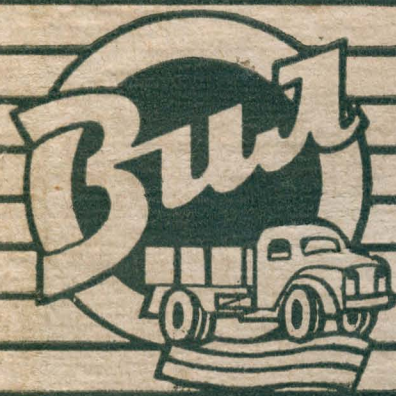


КАТАЛОГ ДЕТАЛЕЙ
ГРУЗОВЫХ АВТОМОБИЛЕЙ
ЗИЛ-164А,ЗИЛ-157К



ДЕТАЛИ

ГРУЗОВЫХ АВТОМОБИЛЕЙ

ЗИЛ

ЗИЛ-164А

ЗИЛ-164АР

ЗИЛ-ММЗ-585Л

ЗИЛ-ММЗ-585М

ЗИЛ-ММЗ-164АН

ЗИЛ-157К

ЗИЛ-157КВ

Каталог

МОСКОВСКИЙ (ГОРОДСКОЙ) СОВЕТ НАРОДНОГО ХОЗЯЙСТВА

МОСКОВСКИЙ ДВАЖДЫ ОРДЕНА ЛЕНИНА И ОРДЕНА ТРУДОВОГО
КРАСНОГО ЗНАМЕНИ АВТОМОБИЛЬНЫЙ ЗАВОД им. И. А. ЛИХАЧЕВА

КАТАЛОГ ДЕТАЛЕЙ

ДВУХОСНОГО АВТОМОБИЛЯ ЗИЛ-164А,
АВТОМОБИЛЯ-ТЯГАЧА ЗИЛ-164АР,
АВТОМОБИЛЕЙ-САМОСВАЛОВ
ЗИЛ-ММЗ-585Л и ЗИЛ-ММЗ-585М,
ТРЕХОСНОГО АВТОМОБИЛЯ ЗИЛ-157К
И СЕДЕЛЬНЫХ ТЯГАЧЕЙ
ЗИЛ-ММЗ-164АН и ЗИЛ-157КВ



ГОСУДАРСТВЕННОЕ НАУЧНО-ТЕХНИЧЕСКОЕ ИЗДАТЕЛЬСТВО
МАШИНОСТРОИТЕЛЬНОЙ ЛИТЕРАТУРЫ

Москва 1964

УДК 629. 114. 4 (085.5)

Каталог содержит основные технические данные и развернутые спецификации всех деталей и узлов, сгруппированных по конструктивному и функциональному признакам. В спецификациях указаны номера деталей и узлов, их наименования и количество на автомобиль.

Каждая группа и подгруппа сопровождается иллюстрациями конструктивных узлов и отдельных деталей, расположенных в порядке сборки.

Каталог является справочным техническим пособием при расчете и составлении заявок на запасные детали и узлы.

Каталог предназначен для работников автомобильного транспорта и предприятий, занимающихся эксплуатацией и ремонтом автомобилей соответствующих марок.

Редактор инж. А. Г. Зарубин

Составители:

инж. **Н. Е. Герман** (руководитель) и **Н. А. Самохина**

Художники:

Э. И. Грицай, Р. А. Ермакова, И. А. Сухоруков, А. Г. Ульяновкин и А. И. Шимкевич

Редакция каталогов и альбомов

Зав. редакцией А. К. Ступин

СОДЕРЖАНИЕ

Как пользоваться каталогом	4
Техническая характеристика	7
Указатель групп и подгрупп	17
Указатель покупных деталей	21
Указатель нормалей	22
Детали двухосного автомобиля ЗИЛ-164А, автомобилей-самосвалов ЗИЛ-ММЗ-585Л и ЗИЛ-ММЗ-585М, автомобиля-тягача ЗИЛ-164АР и трехосного автомобиля ЗИЛ-157К	24
Покупные детали	323
Нормали	372
<i>Приложение 1.</i> Пусковой подогреватель двигателя	426
<i>Приложение 2.</i> Седелные тягачи ЗИЛ-ММЗ-164АН и ЗИЛ-157КВ	429

КАК ПОЛЬЗОВАТЬСЯ КАТАЛОГОМ

В IV квартале 1961 г. Московский автомобильный завод им. И. А. Лихачева начал производство модернизированных грузовых автомобилей ЗИЛ-164А (двухосных) и ЗИЛ-157К (трехосных) и их модификаций.

Первое издание каталога деталей этих автомобилей (выпущенное издательством Машгиз в 1961 г.) полностью разошлось. Поэтому выпускается второе издание каталога, переработанное и дополненное, с учетом изменений, введенных в конструкцию автомобилей за два года их производства.

Данный каталог охватывает номенклатуру деталей двухосного автомобиля ЗИЛ-164А, автомобиля-тягача ЗИЛ-164АР, постоянно работающего с прицепом, автомобиля-самосвала для перевозки сыпучих и полужидких грузов ЗИЛ-ММЗ-585Л, автомобиля-самосвала для перевозки зерна ЗИЛ-ММЗ-585М и трехосного автомобиля ЗИЛ-157К.

Автомобили-самосвалы, построенные на базе автомобиля ЗИЛ-164А, выпускаются Мытищинским машиностроительным заводом.

Кроме того, в *приложении 2* указаны оригинальные детали и агрегаты седельных тягачей ЗИЛ-ММЗ-164АН и ЗИЛ-157КВ. Эти седельные тягачи, построенные на базе автомобилей ЗИЛ-164А и ЗИЛ-157К, выпускаются автозаводом им. И. А. Лихачева и Мытищинским машиностроительным заводом крупными сериями.

Номенклатура деталей, помещенных в каталоге, значительно шире номенклатуры запасных частей, поступающих в продажу.

Детали, узлы и агрегаты, номера которых напечатаны в каталоге полужирным шрифтом, составляют рекомендованную торговую номенклатуру запасных частей.

Следует иметь в виду, что торговая номенклатура запасных частей не является постоянной, а ежегодно уточняется в зависимости от потребности действующего парка автомобилей в стране и производственных возможностей заводов-изготовителей.

В настоящем каталоге **полужирным шрифтом** отпечатана номенклатура, установленная на 1963 г. и предлагаемая к производству на 1964 г.

Каталог деталей состоит из трех разделов:

1. Детали двигателя, шасси, электрооборудования, кабины и платформы.
2. Покупные детали, не изготавливаемые автомобильным заводом.
3. Нормали.

В конце каталога в приложениях дан комплект деталей пускового подогревателя двигателя, который может придаваться к автомобилям ЗИЛ-157К и ЗИЛ-157КВ по особому заказу, и оригинальные детали седельных тягачей ЗИЛ-ММЗ-164АН и ЗИЛ-157КВ.

В первом разделе детали разбиты на группы и подгруппы по функциональному признаку. Детали, идущие на автомобили-самосвалы ЗИЛ-ММЗ-585Л и ЗИЛ-ММЗ-585М, в большинстве случаев одинаковы и поэтому графа «Количество на автомобиль ЗИЛ-ММЗ-585Л и ЗИЛ-ММЗ-585М» означает, что указанное количество идет на каждый из этих автомобилей-самосвалов.

Если же детали, идущие на автомобили-самосвалы, различны — для них даны разные графы (см. группу «Платформа»).

В каждой подгруппе детали расположены в порядке сборки отдельных узлов и также расположены детали на фигурах. Это дает возможность ознакомиться с конструкцией узлов автомобиля и его деталями и может служить некоторым пособием при разборке и сборке агрегатов.

Для некоторых узлов и агрегатов в каталоге даны детали двух конструкций: основной и варианта, который устанавливался на автомобили в начале их производства. Это относится к следующим узлам: карданным валам двухосных автомобилей, поворотным кулакам передней оси, ко-

лесам с уширенным ободом, малогабаритному генератору типа Г108-В, крану управления давлением системы накачивания шин, стеклам кабины и ручкам дверей и стеклоподъемников.

В разделе «Детали автомобилей» помещены детали как основной конструкции, так и варианты с соответствующими пояснениями. В разделах «Покупные детали» и «Нормали» для этих деталей дается примечание или сноски «вариант».

Раздел «Покупные детали» охватывает следующие детали и агрегаты: подшипники, шарики, ролики, иглы, сальники, электрооборудование и приборы, электропровода, лампы накаливания, резиновые детали и шланги, шины, детали из асбеста, паронита, стекла, пластмассы, текстолита, пробки, фибры, картона, войлока, ваты, технических тканей и текстильных материалов.

В разделе указаны основные размеры проводов, шлангов и стекол, толщина прокладок, номера технических условий для резиновых деталей, номера ГОСТов и норма расхода текстильных материалов. Для подшипников, сальников и ламп накаливания помещены эскизы с указанием посадочных размеров.

Для подшипников и электрооборудования, кроме номеров деталей по номенклатуре автомобильного завода им. И. А. Лихачева, даны также номера или типы изделий по номенклатуре их поставщиков.

В разделе «Детали автомобиля» также указаны типы электрооборудования в наименованиях узлов и номера подшипников по ГОСТу после их наименований (в скобках).

В разделе «Нормали» даны все нормали как крепежные, так и другие, несложные в изготовлении (прокладки, пробки, переходники, заглушки и т. д.). Все нормали сгруппированы по типам и для каждого типа приведен эскиз с указанием основных размеров.

В таблице раздела «Детали автомобилей» имеется графа «Количество на автомобиль». Цифры в этой графе означают количество, которое идет на один узел или подгруппу каждой модели автомобиля.

В таблицах же разделов «Покупные детали» и «Нормали» дано общее количество деталей, идущее на каждую модель автомобиля и указаны номера подгрупп, где эти детали применяются. Здесь также графы «Количество на автомобиль ЗИЛ-ММЗ-585Л и ЗИЛ-ММЗ-585М» означают, что указанное количество идет на каждый из этих автомобилей-самосвалов.

Для нумерации деталей всех автомобилей, выпускаемых в Советском Союзе, существует единая семизначная система. По этой системе, например, тяга выключения сцепления в сборе имеет номер 164А-1602026.

164А — первые три цифры до тире означают модель автомобиля в данном случае «автомобиль ЗИЛ-164А».

16 — первые две цифры семизначного номера означают номер группы, в данном случае «сцепление».

02 — вторые две цифры семизначного номера означают номер подгруппы, в данном случае, «педаль и привод выключения сцепления».

026 — последние три цифры семизначного номера означают номер детали, в данном случае «тяга выключения сцепления в сборе».

Номер детали 164А-1602026 читается следующим образом: «сто шестьдесят четыре А, тире, шестнадцать, ноль два, ноль двадцать шесть».

Применяемые в данных автомобилях детали других моделей, имеют номера, которые присвоены этим моделям автомобилей (например, 124-1011058 — пружина перепускного клапана масляного насоса автобуса ЗИЛ-155).

Некоторые номера деталей и узлов имеют в конце буквенную приставку через тире, называемую суффиксом. Приставки А, А1, А2 и т. д. означают, что конструкция этих деталей модернизирована, но осталась взаимозаменяемой с ранее выпущенными конструкциями. Например, 120-1004025-А2 — кольцо поршневое компрессионное верхнее (хромированное).

Приставки Б1, Б2, В, Г, Д и т. д. означают, что новые конструкции деталей не будут взаимозаменяемыми с деталями ранее выпущенных конструкций. Например, 120-1008080-Б — прокладка газопровода в сборе.

Детали, употребляемые только для ремонта, имеют буквенные приставки БР, ВР, ГР или АР1, АР2 и т. д. Например, 120-1004015-ВР — поршень, увеличенный на 1 мм.

Некоторое количество деталей (автомобилей старых моделей) имеет старые номера, например, 11-0162 — прокладка крышки клапанов.

Нормали имеют шестизначные номера и указание на антикоррозионное покрытие, например, 200320-П2; первые шесть цифр означают номер болта с шестигранной головкой, а П2 означает тип антикоррозионного покрытия, в данном случае фосфатирование и промасливание.

Указанные в каталоге покрытия имеют следующие обозначения:

- П — без покрытия;
- П1 — окраска;
- П2 — фосфатирование и промасливание;
- П4 — фосфатирование и окраска в черный цвет;
- П6 — никелирование защитное;
- П7 — кадмирование;
- П8 — цинкование и фосфатирование;
- П9 — воронение и промасливание;
- П10 — гальваническое лужение;
- П13 — защитно-декоративное хромирование с полированием;
- П16 — свинцевание;
- П18 — цианирование;
- П22 — защитно-декоративное хромирование без полирования;
- П24 — серебрение;
- П25 — твердое хромирование;
- П26 — защитно-декоративное хромирование (с уменьшенным слоем покрытия);
- П27 — светлое цинкование;
- П29 — цинкование и пассивирование.

Коническая дюймовая резьба с углом профиля 60° (Бриггс) имеет условное обозначение К. Например, диаметр резьбы пробки 262541-П обозначен $K \frac{1}{8}$ ".

Номенклатура деталей, изготавливаемая автозаводом и включенная в каталог, составлена на основании технической документации автозавода им. Лихачева на 1/VI 1963 г.

Все замечания по каталогу просьба сообщать отделу главного конструктора Московского автомобильного завода им. И. А. Лихачева.

ТЕХНИЧЕСКАЯ ХАРАКТЕРИСТИКА

Автомобиль ЗИЛ-164А является быстроходным грузовым автомобилем с одной ведущей задней осью, грузоподъемностью 4 т, предназначенным для перевозки грузов по дорогам различных типов, включая грунтовые и проселочные.

Автомобили-самосвалы ЗИЛ-ММЗ-585Л и ЗИЛ-ММЗ-585М, построенные на базе автомобиля ЗИЛ-164А, представляют собой 3,5-тонные грузовые автомобили, оборудованные гидравлическим подъемным механизмом для разгрузки платформы назад.

Самосвал ЗИЛ-ММЗ-585Л предназначен для перевозки промышленных и строительных сыпучих и полужидких грузов, не требующих бережного обращения при разгрузке.

Самосвал ЗИЛ-ММЗ-585М предназначен для перевозки зерна и других сельскохозяйственных грузов.

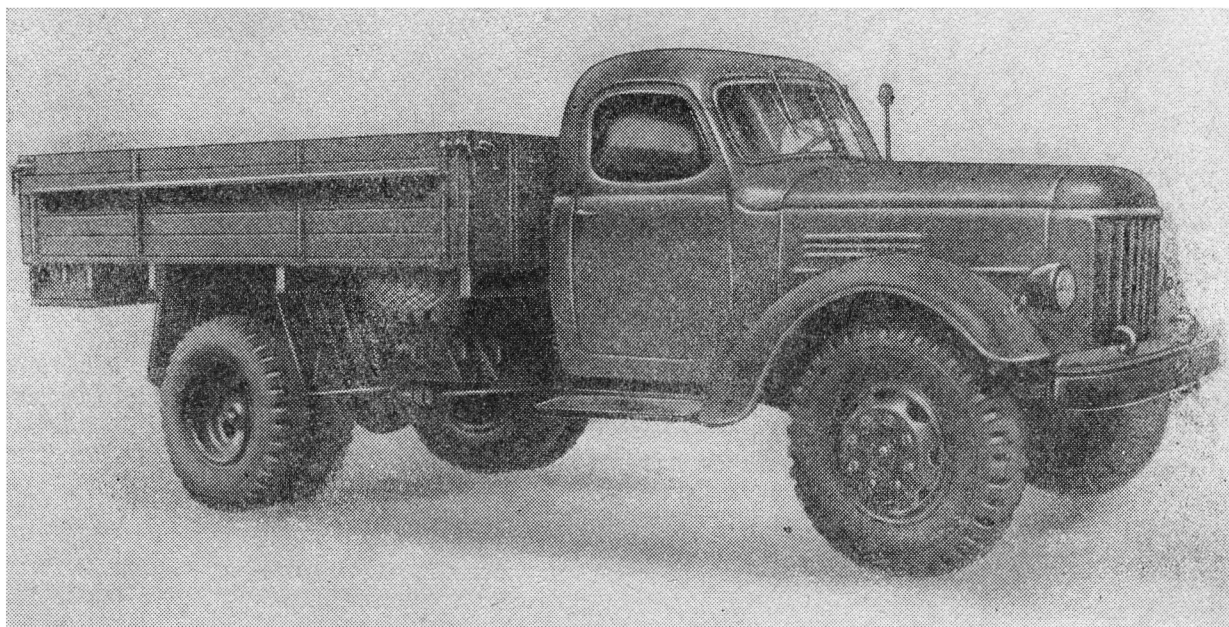
Автомобиль ЗИЛ-164АР представляет собой двухосный автомобиль-тягач, грузоподъемностью 4 т, предназначенный для систематической работы с прицепом общим весом 6,4 т на дорогах с усовершенствованным покрытием.

Автомобиль ЗИЛ-157К является трехосным автомобилем повышенной проходимости, предназначенным для перевозки грузов и буксировки прицепов по дорогам различных типов, включая грунтовые и проселочные, а также в условиях бездорожья.

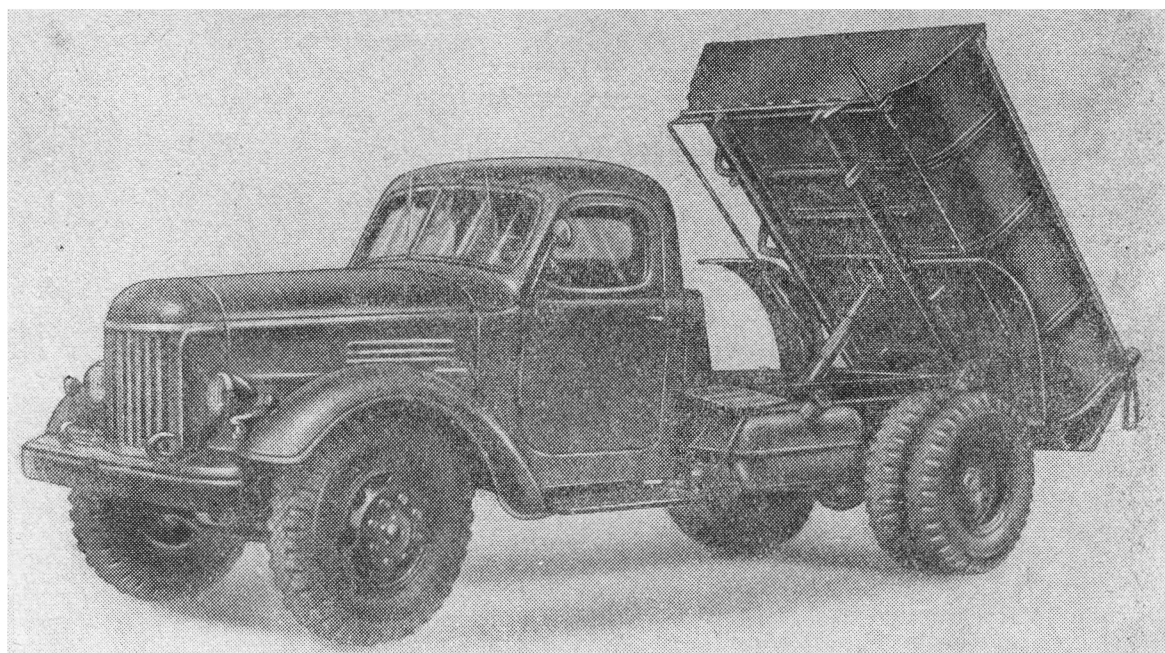
ОБЩИЕ ДАННЫЕ

	ЗИЛ-164А и его модификации	ЗИЛ-157К
База (расстояние между осями передних и задних колес или между осью передних колес и осью задней тележки для ЗИЛ-157К) в мм	4000	4225
База задней тележки (расстояние между осями средних и задних колес) в мм	—	1120
Колея на плоскости дороги в мм:		
передних колес	1700	1755
задних колес (между серединами двойных скатов для ЗИЛ-164А)	1740	1750
Просветы (наименьшее расстояние от поверхности дороги до низших точек автомобиля) в мм:		
при нагрузке 4 т под передней осью	325	—
при нагрузке 4 т под задней осью	265	—
при нагрузке 2,5 т под передней, средней и задней осями	—	310
Углы проходимости (въезда) в град.:		
с нагрузкой 4 т передний	40	—
» » » » задний	24*	—
с нагрузкой 2,5 т передний (с лебедкой)	—	35
» » » » передний без (лебедки)	—	55
» » » » задний	—	43
Наружный наименьший радиус поворота (по крылу переднего колеса) в м	8,5	12

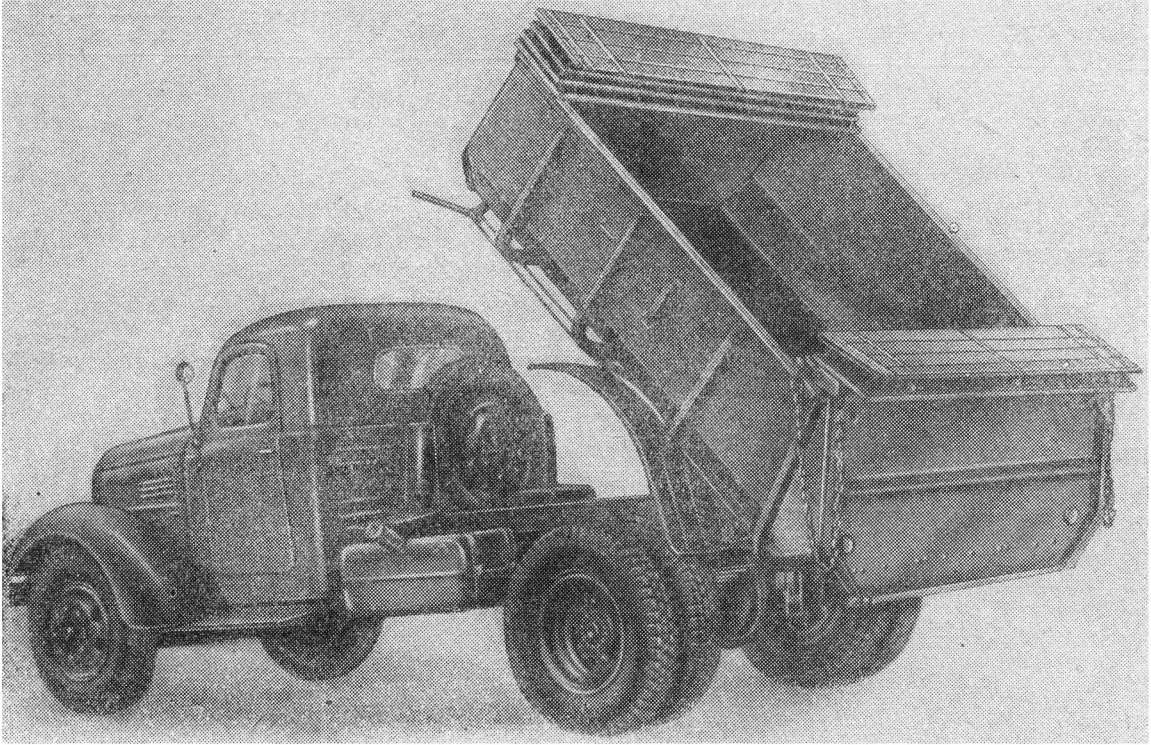
* Для ЗИЛ-ММЗ-585Л и ЗИЛ-ММЗ-585М—50°.



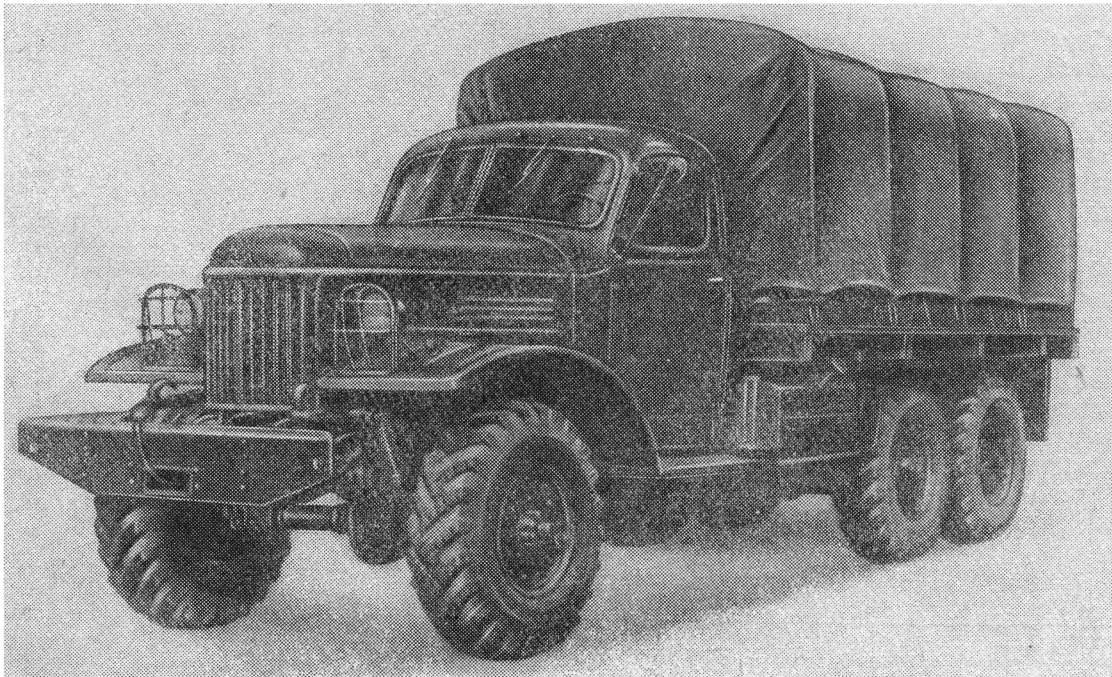
Фиг. 1. Автомобиль ЗИЛ-164А.



Фиг. 2. Автомобиль-самосвал ЗИЛ-ММЗ-585Л.



Фиг. 3. Автомобиль-самосвал ЗИЛ-ММЗ-585М.



Фиг. 4. Автомобиль ЗИЛ-157К.

ГАБАРИТЫ И ГРУЗОПОДЪЕМНОСТЬ

Габаритные размеры в мм	ЗИЛ-164А	ЗИЛ-ММЗ-585Л	ЗИЛ-ММЗ-585М	ЗИЛ-164АР	ЗИЛ-157К	
					с лебедкой	без лебедки
Длина	6700	5950	5950	6700	6922	6684
Ширина	2470	2300	2470	2470	2315	2315
Высота (без нагрузки):						
по кабине	2180	2180	2180	2180	2360	2360
по тенту	—	—	—	—	2915	2915
Грузоподъемность в кг:						
при движении по смешанным дорогам*	4000	3500	3500	4000	2500	
при движении по бетонным и асфальтовым дорогам	—	—	—	—	4500	
Общий вес буксируемого прицепа в кг:	4500	—	—	6400**	3600	

ВЕСОВЫЕ ДАННЫЕ

	ЗИЛ-164А		ЗИЛ-ММЗ-585Л		ЗИЛ-ММЗ-585М		ЗИЛ-164АР		ЗИЛ-157К						
	без груза	с грузом 4 т	без груза	с грузом 3,5 т	без груза и без крыши	с грузом 3,5 т и с крышкой	без груза	с грузом 4 т	с лебедкой			без лебедки			
									без груза	с грузом 2,5 т	с грузом 4,5 т	без груза	с грузом 2,5 т	с грузом 4,5 т	
Собственный вес***															
автомобиля в кг	4100	—	4170	—	4300	—	4115	—	5800	—	—	5540	—	—	—
Полный вес***															
автомобиля в кг	—	8250	—	7820	—	8050	—	8265	—	8450	10450	—	8190	10190	—
Распределение собственного веса															
автомобиля по осям в кг:															
на переднюю ось	1870	—	1930	—	1940	—	1880	—	2680	—	—	2400	—	—	—
на заднюю ось (или тележку)	2230	—	2240	—	2350	—	2235	—	3120	—	—	3140	—	—	—
Распределение полного веса															
автомобиля по осям в кг:															
на переднюю ось	—	2100	—	2130	—	2200	—	2110	—	2930	3050	—	2650	2770	—
на заднюю ось (или тележку)	—	6150	—	5690	—	5850	—	6155	—	5520	7400	—	5540	7420	—

* Для ЗИЛ-157К — по смешанным дорогам, включая отдельные участки бездорожья.

** По дорогам с усовершенствованным покрытием.

*** Собственный вес автомобиля — вес полностью заправленного и снаряженного автомобиля, т. е. автомобиля, емкости которого заполнены топливом, смазкой, водой, и снабженного набором шоферского инструмента и принадлежностей и запасным колесом с шиной.

В полный вес автомобиля, кроме того, включается полезный груз и вес двух человек в кабине (150 кг).

ЭКСПЛУАТАЦИОННЫЕ ДАННЫЕ

	ЗИЛ-164А и его модификации	ЗИЛ-157К
Максимальная скорость по горизонтальному участку прямой дороги с усовершенствованным покрытием с полной нагрузкой* без прицепа в км/час	70	65
Контрольный расход топлива** при движении по сухой ровной дороге с твердым покрытием в летнее время на 100 км с полной нагрузкой без прицепа в л	27	42
Путь торможения на сухом горизонтальном асфальтированном шоссе с полной нагрузкой без прицепа при скорости 30 км/час	Не более 10,5 м	Не более 12 м

ЕМКОСТИ В л (ЗАПРАВОЧНЫЕ ДАННЫЕ)

	ЗИЛ-164А и его модификации	ЗИЛ-157К
Топливные баки (номинальная)	150***	215***
Система охлаждения (включая отопитель)	22	22
Система смазки двигателя	8,5	11
Масляный резервуар воздушного фильтра	0,8	0,8
Картер коробки передач	5,1	6,7****
Картер заднего моста (переднего и среднего)	4,5	По 2,5 каждый
Картер руля	1,0	1,0
Картер раздаточной коробки	—	2,5*****
Ступицы балансирной подвески	—	0,65
Амортизаторы (телескопические)	По 0,4 каждый	По 0,4 каждый
Картер редуктора лебедки	—	2,4

ДВИГАТЕЛЬ

	ЗИЛ-164А, ЗИЛ-ММЗ-585Л, ЗИЛ-ММЗ-585М	ЗИЛ-164АР, ЗИЛ-57К
Мощность (ограничиваемая регулятором) при 2600 об/мин в л. с.	97	104
Максимальный крутящий момент при 1100—1400 об/мин в кгм	33	34
Число цилиндров	6	
Диаметр поршня цилиндров в мм	101,6	
Ход поршня в мм	114,3	
Рабочий объем цилиндров в л	5,55	
Степень сжатия	6,2	
Тип зажигания	Батарейное	
Порядок работы цилиндров	1—5—3—6—2—4	
Размер резьбы свечей в мм	14	
Карбюратор	Вертикальный с падающим потоком, однокамерный, типа МКЗ-К82М	Вертикальный с падающим потоком, двухкамерный, типа МКЗ-К84М
Масляный насос	Шестеренчатый односекционный	Шестеренчатый двухсекционный

* Для ЗИЛ-157К—4500 кг.

** Указанная норма расхода не является эксплуатационной нормой, которая устанавливается соответствующим постановлением Совета Министров и может быть различной для разных условий эксплуатации.

*** По требованию заказчика на автомобили могут быть установлены бачки для топлива емкостью по 20 л: на ЗИЛ-164А — 3 шт., на ЗИЛ-157К — 4 шт.

**** С коробкой отбора мощности. Без коробки отбора мощности — 5,1 л.

***** При установке на раздаточную коробку односкоростной коробки отбора мощности общая емкость — 4,1 л.

ЗИЛ-164А, ЗИЛ-ММЗ-585Л,
ЗИЛ-ММЗ-585М

ЗИЛ-164АР, ЗИЛ-157К

Вес (без заправки) со сцеплением,
коробкой передач, вентилятором,
компрессором и ручным тормозом*
в кг

585

575**

СЦЕПЛЕНИЕ

Тип Однодисковое, сухое с пружинным демпфером

КОРОБКА ПЕРЕДАЧ

Тип Механическая, трехходовая, с пятью передачами для движения вперед и одной — назад, с двумя синхронизаторами инерционного типа для включения второй и третьей, четвертой и пятой передачи

Передаточные числа:

первая передача	7,44
вторая передача	4,1
третья передача	2,29
четвертая передача	1,47
пятая передача (прямая)	1
задний ход	7,09

РАЗДАТОЧНАЯ КОРОБКА

(автомобиля ЗИЛ-157К)

Тип Одноходовая, с двумя передачами и с муфтой включения переднего моста

Передаточные числа:

первой передачи	2,27
второй передачи	1,16

КАРДАННАЯ ПЕРЕДАЧА

ЗИЛ-164А, ЗИЛ-ММЗ-585Л,
ЗИЛ-ММЗ-585М и ЗИЛ-164АР

ЗИЛ-157К

Тип Открытая, с промежуточной опорой

Количество карданных валов

2

5

Тип шарниров

На игольчатых подшипниках

ПЕРЕДНИЙ МОСТ

Тип	Балка двутаврового сечения	Ведущий, с разъемным в вертикальной плоскости картером
Главная передача	—	Одинарная, с парой конических шестерен
Передаточное число главной передачи	—	6,67
Дифференциал	—	Конический, с четырьмя сателлитами
Тип полуосей	—	Полностью разгруженные, имеют шарниры постоянных угловых скоростей

* В вес двигателя автомобиля ЗИЛ-157К вес ручного тормоза (устанавливаемого на раздаточной коробке) не входит.

** Вес двигателя автомобиля ЗИЛ-164АР — 590 кг.

ЗАДНИЙ МОСТ

ЗИЛ-164А,
ЗИЛ-ММЗ-585Л и
ЗИЛ-ММЗ-585М

ЗИЛ-164АР

ЗИЛ-157К

Тип	Ведущий, с литым картером из ковкого чугуна с впрессованными стальными трубами	Ведущий, с разъемным в вертикальной плоскости картером
Главная передача	Двойная: пара конических и пара цилиндрических шестерен	Одинарная, с парой конических шестерен
Передаточное число главной передачи	6,45	6,97
Дифференциал	Конический, с четырьмя сателлитами	
Тип полуосей	Полностью разгруженные	

СРЕДНИЙ МОСТ

(автомобиля ЗИЛ-157К)

Тип	Ведущий, с разъемным в вертикальной плоскости картером	
Главная передача	Одинарная, с парой конических шестерен	
Передаточное число главной передачи	6,67	
Дифференциал	Конический, с четырьмя сателлитами	
Тип полуосей	Полностью разгруженные	

РАМА И ПОДВЕСКА

ЗИЛ-164А, ЗИЛ-ММЗ-585Л
ЗИЛ-ММЗ-585М и ЗИЛ-164АР

ЗИЛ-157К

Рама	Штампованная, клепаная, имеет продольные лонжероны швеллерного сечения, соединенные поперечинами	
Буксирное устройство	Сзади — буксирный крюк с защелкой и амортизирующей пружиной*	Сзади — буксирный крюк с защелкой и резиновым буфером
Подвеска:		
передняя	На продольных полуэллиптических рессорах, концы которых установлены в резиновых подушках	
	Амортизаторы — гидравлические телескопические двойного действия	Амортизаторы — гидравлические телескопические двойного действия
задняя	На двойных продольных полуэллиптических рессорах; толкающие усилия и реактивный момент передаются рессорами	Балансирная (на подшипниках скольжения); на продольных полуэллиптических рессорах; толкающие усилия передаются реактивными штангами

КОЛЕСА И ШИНЫ

ЗИЛ-164А, ЗИЛ-ММЗ-585Л,
ЗИЛ-ММЗ-585М и ЗИЛ-164АР

ЗИЛ-157К

Колеса	Дисковые с бортовыми кольцами. Задние колеса двускатные	С разъемными ободами и распорными кольцами. Все колеса односкатные
Шины	Размер 260—20 или 9,00-20	Специальные переменного давления. Размер 12,00—18

* На автомобилях-самосвалах ЗИЛ-ММЗ-585Л и ЗИЛ-ММЗ-585М устанавливается буксирный прибор без амортизирующей пружины (в виде скобы).

Давление в шинах колес в <i>кг/см²</i>		
передних	3,5	3,5—0,5, регулируемое в зависимости от дорожных условий. На твердом грунте: 3,0 при нагрузке в кузове 2,5 <i>t</i> и 3,5 при нагрузке в кузове 4,5 <i>t</i>
задних	4,5	
Система регулирования давления в шинах	—	Централизованная, с внутренним подводом воздуха к шинам колес (через цапфы); управление системой из кабины водителя
Дополнительное оборудование в системе регулирования давления воздуха в шинах	—	Клапан-ограничитель падения давления, кран управления давлением в шинах, блок шинных кранов, головки подвода воздуха к шинам, краны запора воздуха в шинах, манометр

РУЛЕВОЕ УПРАВЛЕНИЕ

Тип	Глобоидальный червяк и кривошип с роликом
Передаточное число (среднее)	23,5
Расположение руля	Левое
Шарниры рулевых тяг	Шаровые: у тяги рулевой трапеции саморегулирующиеся,* у продольной — регулируемые

ТОРМОЗА

	ЗИЛ-164А, ЗИЛ-ММЗ-585Л и ЗИЛ-ММЗ-585М	ЗИЛ-164АР	ЗИЛ-157К
Ножной	Колодочный, на все колеса, с пневматическим приводом		
Ручной	Барабанный (с внутренними колодками), на трансмиссию, с механическим приводом		
Воздушный компрессор	Двухцилиндровый, с жидкостным охлаждением головки, с приводом клиновидным ремнем от шкива вентилятора		
Воздушные баллоны	Два, емкостью по 20 л	Три, емкостью по 20 л	
Оборудование для автомобилей, снабженных пневматическим выводом тормозов на прицеп	— Соединительная головка, разобщительный кран. Тормозной кран—комбинированный, обеспечивающий управление тормозами автомобиля и прицепа		

* У автомобиля ЗИЛ-157К не регулируемые с конусными пальцами.

ЭЛЕКТРООБОРУДОВАНИЕ И ПРИБОРЫ

Система проводки	Однопроводная, отрицательные клеммы источников тока соединены с корпусом (массой) автомобиля
Аккумуляторная батарея	Две последовательно включенные батареи 6 в, емкостью 84 а-ч
Генератор	Постоянного тока, 12 в, 20 а
Реле-регулятор	Состоит из реле обратного тока, регулятора напряжения и ограничителя тока
Стартер	Электрический, 12 в, с механическим приводом, мощность 1,8 л. с., максимальная потребляемая сила тока 600 а, крутящий момент 2,6 кгм
Распределитель	С центробежным и вакуумным регуляторами и октан-корректором для регулировки угла опережения зажигания
Катушка зажигания	С добавочным сопротивлением, автоматически выключаемым при пуске двигателя
Свечи зажигания	Неразборные, с резьбой 14 мм
Сигнал	Электрический, вибрационный, безрупорный
Приборы на щитке	Спидометр, амперметр, указатель давления масла, указатель уровня бензина, воздушный манометр (для измерения давления воздуха в тормозной системе)*, переключатели, выключатели и контрольные лампы

КАБИНА И ПЛАТФОРМА

	ЗИЛ-164А и ЗИЛ-164АР	ЗИЛ-ММЗ-585Л	ЗИЛ-ММЗ-585М	ЗИЛ-157К
Кабина	Трехместная, закрытая, цельнометаллическая			
Отопление кабины	Водяное: отопитель включен в систему охлаждения двигателя			
Платформа	Деревянная,	Металлическая, сварная с задним откидывающимся бортом	Металлическая, сварная с задним откидывающимся бортом	Деревянная, с откидными сиденьями по боковым бортам, оборудована тентом
Внутренние размеры платформы в мм:				
длина	3540	—	—	3570
ширина	2250	—	—	2090
высота (без решетки)	575	—	—	355
Полный объем платформы (без надставных бортов) в м ³	—	2,4	4,4	—
Предельный угол подъема платформы в град.	—	48	48	—

СПЕЦИАЛЬНОЕ ОБОРУДОВАНИЕ АВТОМОБИЛЕЙ САМОСВАЛОВ ЗИЛ-ММЗ-585Л И ЗИЛ-ММЗ-585М

Тип опрокидывающего механизма платформы	Гидравлический, одноцилиндровый, телескопический
Давление масла в кг/см ²	36—39
Полная заправочная емкость гидравлической системы в л	17
Насос гидравлического механизма	Шестеренчатый, выполнен в одном агрегате с коробкой отбора мощности

* На автомобиль ЗИЛ-157К устанавливается второй манометр для измерения давления воздуха в системе накачивания шин.

Привод насоса гидравлического механизма	От двигателя через промежуточный вал коробки передач к коробке отбора мощности	
Коробка отбора мощности	Механическая, односкоростная	
Управление гидравлическим подъемником	Одним рычагом из кабины водителя	
Время в сек.:		
подъема платформы		15
опускания платформы		20
Расход топлива на 100 подъемов платформы в л		3,5

СПЕЦИАЛЬНОЕ ОБОРУДОВАНИЕ ТРЕХОСНОГО АВТОМОБИЛЯ ЗИЛ-157К

Коробка отбора мощности (реверсивная, для привода лебедки):		
тип	Механическая, одноходовая, с одной передачей для наматывания троса и одной — для разматывания	
отбор мощности	От коробки передач	
общие передаточные числа (с учетом коробки передач):		
на наматывание троса		2,57
» разматывание троса		1,72
Лебедка:		
тип	Горизонтальная червячная, устанавливается на удлинителях лонжеронов рамы	
привод лебедки	Открытым карданным валом (с промежуточной опорой) от коробки отбора мощности	
передаточное число редуктора		31
рабочее тяговое усилие в кг		4500
предельное тяговое усилие в кг		5000
длина троса в м:		
рабочая		65
полная		70

УКАЗАТЕЛЬ ГРУПП И ПОДГРУПП

Группа	Под-группа	Наименование	Стр.	Группа	Под-группа	Наименование	Стр.		
10		Двигатель	24		1303	Трубопроводы и шланги	80		
	1000	Двигатель в сборе	24		1304	Пробка радиатора	80		
	1001	Подвеска двигателя	26		1305	Сливной краник	81		
	1002	Блок цилиндров	28		1306	Термостат	81		
	1003	Головка блока цилиндров	31		1307	Водяной насос	81		
	1004	Поршни и шатуны	33		1308	Вентилятор	83		
	1005	Коленчатый вал и маховик	37		1309	Кожух вентилятора	84		
	1006	Распределительный вал	42		1310	Жалюзи радиатора	84		
	1007	Клапаны и толкатели	42	16		Сцепление	86		
	1008	Газопровод	44			1601	Сцепление	86	
	1009	Масляный картер	44			1602	Педаля и привод выключения сцепления	88	
	1010	Маслоприемник	46						
	1011	Масляный насос	46	17		Коробка передач	91		
	1012	Масляные фильтры	50			1700	Коробка передач в сборе	91	
	1013	Масляный радиатор	52			1701	Коробка передач	91	
	1014	Вентиляция картера	53			1702	Механизм переключения передач	95	
1016	Привод распределителя	54							
11		Система питания	55	18		Раздаточная коробка	98		
	1101	Топливный бак	55			1800	Раздаточная коробка в сборе	98	
	1102	Дополнительный топливный бак	55			1801	Подвеска раздаточной коробки	98	
	1103	Пробка топливного бака	57			1802	Раздаточная коробка	98	
	1104	Топливопроводы	58			1803	Механизм переключения шестерен раздаточной коробки	104	
	1105	Фильтр-отстойник топлива	59			1804	Управление раздаточной коробкой	105	
	1106	Топливный насос	60						
	1107	Карбюратор	62		22		Карданные валы	107	
	1108	Управление карбюратором	70				2201	Карданный вал заднего моста	107
	1109	Воздушный фильтр	72						
12		Система выпуска газа	75						
	1201	Глушитель	75						
	1203	Трубы и подвеска глушителя	75						
13		Система охлаждения	79						
	1301	Радиатор	79						
	1302	Подвеска радиатора	79						

Группа	Под-группа	Наименование	Стр.	Группа	Под-группа	Наименование	Стр.
	2202	Промежуточный карданный вал автомобиля ЗИЛ-164А и основной карданный вал автомобиля ЗИЛ-157К	112		2912	Задние рессоры	155
	2203	Карданный вал переднего моста	116		2913	Дополнительные рессоры	159
	2204	Промежуточный карданный вал заднего моста	117		2918	Балансирная подвеска	161
	2205	Карданный вал среднего моста	120		2919	Реактивные штанги	162
23		Передний ведущий мост	121	30		Передняя ось	163
	2300	Передний ведущий мост в сборе	121		3000	Передняя ось в сборе	163
	2301	Картер и кожухи полуосей	121		3001	Передняя ось и поворотные кулаки	163
	2302	Главная передача	121		3003	Рулевые тяги	165
	2303	Дифференциал и полуоси	124				
	2304	Поворотные кулаки	124	31		Колеса и ступицы	168
					3101	Колеса	168
					3103	Ступицы передних колес	168
					3104	Ступицы задних колес	169
					3105	Держатель запасного колеса	171
					3106	Покрышки и камеры	172
24		Задний мост	127	34		Рулевое управление	174
	2400	Задний мост в сборе	127		3400	Рулевое управление	174
	2401	Картер и кожухи полуосей	127		3401	Механизм рулевого управления	174
	2402	Главная передача	129		3402	Рулевое колесо	176
	2403	Дифференциал и полуоси	135		3403	Крепление рулевого управления	176
25		Средний мост	138	35		Тормоза	178
	2500	Средний мост в сборе	138		3501	Передние ножные тормоза	178
	2501	Картер и кожухи полуосей	138		3502	Задние ножные тормоза	182
	2502	Главная передача	138		3504	Педаль тормоза и привод тормозного крана	188
	2503	Дифференциал и полуоси	139		3506	Трубки пневматического привода тормозов	191
28		Рама	141		3507	Ручной тормоз	199
	2800	Рама в сборе	141		3508	Привод ручного тормоза	202
	2801	Рама	141		3509	Компрессор пневматической системы автомобиля	204
	2802	Брызговики	144		3512	Регулятор давления	210
	2803	Передний буфер	145		3513	Воздушные баллоны	210
	2804	Задний буфер	145		3514	Тормозной кран	211
	2805	Буксирный прибор	146		3515	Клапан-ограничитель падения давления	213
	2806	Передние буксирные крюки	148		3519	Тормозные камеры	214
29		Подвеска автомобиля	149		3520	Разобщительный кран	217
	2902	Передние рессоры	149		3521	Соединительная головка	217
	2905	Амортизаторы передней подвески	154				

Группа	Под-группа	Наименование	Стр.	Группа	Под-группа	Наименование	Стр.		
37		Электрооборудование	219		4206	Реверсивная коробка отбора мощности автомобиля ЗИЛ-157К (с лебедкой)	253		
	3701	Генератор	219						
	3702	Реле-регулятор	221						
	3703	Аккумуляторная батарея	223		4222	Кран управления давлением системы накачивания шин	256		
	3704	Замок зажигания	224						
	3705	Катушка зажигания	224						
	3706	Распределитель	224		4223	Блок шинных кранов	257		
	3707	Свечи зажигания и провода	226		4224	Головка подвода воздуха к ступице колеса	259		
	3708	Стартер	226						
	3709	Центральный переключатель света	229		4225	Трубопроводы системы накачивания шин	262		
	3710	Ножной переключатель света	229	45		Лебедка	265		
	3711	Фары	229			4501	Лебедка	265	
	3712	Подфарники	231			4502	Карданные валы привода лебедки	269	
	3713	Освещение щитка приборов	232			4503	Управление лебедкой	271	
	3714	Внутреннее освещение	232			4504	Трос и крюк лебедки	272	
	3715	Переносная лампа	233			4505	Блок лебедки	272	
	3716	Задний фонарь	233						
	3720	Сигналы торможения	235		50		Кабина	274	
	3721	Сигнал	237				5000	Кабина в сборе	274
	3722	Предохранители	237				5001	Крепление кабины	274
	3723	Соединители электропроводов	238						
	3724	Электропровода	238						
	3726	Указатели поворотов	239						
	38		Приборы	240	51		Основание кабины (пол)	279	
3801		Щиток приборов	240			5107	Кожухи пола	229	
3802		Спидометр	242			5109	Коврик пола	279	
3806		Указатель уровня топлива	244						
3808		Указатель температуры воды	244	52			Ветровое окно	281	
3810		Масляный манометр	244				5201	Рама ветрового окна	281
3816		Воздушные манометры	244				5202	Пегли ветрового окна	281
							5204	Механизм подъема рамы ветрового окна	281
39		Шоферский инструмент и принадлежности	245		5205	Стеклоочиститель	282		
	3901	Разный шоферский инструмент и принадлежности	245		5206	Стекла и уплотнители	282		
	3909	Запасные бачки	248	53		Передок кабины	283		
	3914	Утеплители	248			5301	Каркас и панели передка	283	
	3925	Таль подъема запасного колеса	249			5303	Вещевой ящик	283	
42		Специальное оборудование	250		5304	Вентиляционный люк передка	283		
	4202	Коробка отбора мощности с масляным насосом в сборе (для автомобилей-самосвалов ЗИЛ-ММЗ-585Л и ЗИЛ-ММЗ-585М)	250	56		Задок кабины	286		
						5602	Обивка задка	286	
						5603	Окно задка	286	

Группа	Подгруппа	Наименование	Стр.	Группа	Подгруппа	Наименование	Стр.
57		Крыша кабины	286	84		Оперение	301
	5702	Обивка крыши	286		8401	Облицовка радиатора . .	301
61		Дверь кабины	287		8402	Капот	303
	6100	Дверь в сборе	287		8403	Переднее крыло	303
	6103	Окно двери	287		8405	Подножка	305
	6104	Механизм перемещения стекла двери	289	85		Платформа	306
	6105	Замок и ручки двери . .	291		8500	Платформа в сборе	306
	6106	Навески двери	293		8501	Основание платформы . .	312
	6107	Уплотнение двери	293		8502	Боковой борт платформы .	313
68		Сиденье водителя	294		8503	Задний борт платформы .	313
	6803	Подушка сиденья	294		8504	Передний борт платформы	314
	6805	Спинка сиденья	294		8505	Запоры платформы	314
					8506	Сиденье платформы	316
69		Пассажирское сиденье	296		8508	Тент платформы	316
	6903	Подушка сиденья	296		8511	Брызговики	316
	6905	Спинка сиденья	296		8514	Крышка платформы	316
81		Отопление и вентиляция	297	86		Опрокидывающий механизм платформы автомобилей- самосвалов	
	8101	Отопление кабины	297			ЗИЛ-ММЗ-585Л	
	8104	Вентиляция кабины	298			и ЗИЛ-ММЗ-585М	318
82		Принадлежности	300		8601	Надрамник платформы . .	318
	8201	Зеркало	300		8603	Гидроподъемник опрокиды- вающего механизма . .	318
	8204	Противосолнечный козырек	300		8608	Масляный бак	321
	8208	Отражатели света	300		8609	Маслопроводы опрокиды- вающего механизма . .	321

УКАЗАТЕЛЬ ПОКУПНЫХ ДЕТАЛЕЙ

Наименование	Стр.	Наименование	Стр.
Подшипники	323	Шины	357
Шарики	333	Детали из асбеста	357
Ролики	333	Детали из паронита	359
Игла	334	Детали из стекла	360
Сальники с резиновыми манжетами	334	Детали из прессованной пластмассы	361
Сальники с резиновыми манжетами и войлочным уплотнением	336	Детали из текстолита	362
Сальники с войлочным уплотнением	337	Детали из прессованной пробки	362
Электрооборудование и приборы	338	Детали из фибры	363
Электропровода	341	Детали из пропитанного картона и других картоно-бумажных материалов	364
Лампы накаливания	343	Детали из войлока	368
Детали из резины	345	Ватники	369
Резиновые шланги	354	Детали из технических тканей	370
		Детали из текстильных материалов	371

УКАЗАТЕЛЬ НОРМАЛЕЙ

Наименование	Стр.	Наименование	Стр.
Болты с шестигранной головкой	372	Кольца стопорные	398
Болты с шестигранной головкой и отверстием в стержне	378	Шайбы плоские	398
Болты с шестигранной головкой и отверстиями в головке	378	Шайба квадратная	400
Болт с шестигранной головкой и шлицем	379	Шайбы косые квадратные	401
Болт с квадратной головкой	379	Шайбы разрезные	401
Болты с полукруглой головкой	380	Шайба чашкообразная	401
Шпильки	381	Прокладка стальная	402
Винты с полукруглой головкой	382	Прокладки уплотнительные медно- асбестовые	402
Винты с потайной головкой	383	Заклепки с полукруглой головкой	403
Винты с полупотайной головкой	384	Заклепки с полукруглой головкой	404
Винты с плоской головкой	384	Заклепки с потайной головкой	404
Винты с цилиндрической головкой	385	Заклепки с полупотайной головкой	405
Винты установочные	385	Заклепки с потайной головкой труб- чатые	405
Шурупы с полукруглой головкой	386	Заклепка с плоской головкой	405
Шуруп с потайной головкой	386	Заклепка с плоской головкой труб- чатая	406
Шуруп с полупотайной головкой	387	Заклепка с плоской головкой раз- водная	406
Шурупы с плоской головкой	387	Гвоздь обойный	406
Гайки шестигранные	388	Гвоздь специальный	406
Гайки шестигранные прорезные	390	Пальцы	407
Гайка шестигранная прорезная спе- циальная	391	Штифты цилиндрические	408
Гайка шестигранная со шлицем	391	Штифты цилиндрические с накат- кой	408
Гайки квадратные	392	Шплинты разводные	409
Гайка соединительная	392	Шплинт стяжной	410
Гайки соединительные накидные	393	Шплинт-проволока	410
Гайка восьмигранная	393	Шпонки сегментные	411
Гайка колпачковая	393	Шпонка сегментная специальная	412
Гайки-барашки	394	Шпонки призматические	412
Гайка специальная	394	Штуцеры	412
Шайбы пружинные	394	Переходники	413
Шайбы пружинные с наружными и внутренними зубцами	396	Муфта соединительная	414
Шайбы пружинные конические зуб- чатые	397	Муфты конусные	414
Кольца замочные	397	Втулка	414

Наименование	Стр.	Наименование	Стр.
Угольники	415	Пробки конические с квадратной головкой	420
Тройники	415	Пробки конические с шестигранной головкой	421
Клапаны предохранительные	416	Заглушки	421
Сапун	417	Вилки	422
Масленки	417	Хомуты	422
Масленки с угловым штуцером . . .	418	Хомут ленточный	422
Пробки магнитные с квадратной го- ловкой	418	Лента хомута	423
Пробки цилиндрические с шести- гранной головкой	419	Пряжка хомута	423
Пробки прорезные	419	Хомуты-скобы	423
Пробка цилиндрическая с круглой головкой	419	Скобы	424
Пробки конические с квадратным углублением	420	Скрепки	425
		Кнопка	425

ДЕТАЛИ ДВУХОСНОГО АВТОМОБИЛЯ ЗИЛ-164А, АВТОМОБИЛЕЙ-САМОСВАЛОВ ЗИЛ-ММЗ-585Л И ЗИЛ-ММЗ-585М, АВТОМОБИЛЯ-ТЯГАЧА ЗИЛ-164АР И ТРЕХОСНОГО АВТОМОБИЛЯ ЗИЛ-157К

(количество деталей на один узел или подгруппу)

№ фигуры	№ позиции на фигуре	№ детали	Наименование	Количество на автомобиль				
				ЗИЛ-164А	ЗИЛ-ММЗ-585Л и ЗИЛ-ММЗ-585М	ЗИЛ-164АР	ЗИЛ-157К	
Группа 10. ДВИГАТЕЛЬ								
Подгруппа 1000. Двигатель в сборе								
—	—	164А-1000260*	Двигатель в сборе (с масляным насосом, карбюратором МКЭ-К82М, топливным насосом, воздушным фильтром, компрессором, вентилятором, сцеплением, коробкой передач, ручным тормозом, генератором, распределителем, катушкой зажигания, свечами, проводом высокого напряжения, стартером и заглушками для транспортировки)	1	1	—	—	
* При установке двигателя 164А-1000260 на автомобили ЗИЛ-164 и ЗИЛ-150 необходимо:								
а) заменить в заднем мосту следующие детали:								
Наименование детали			Номер детали					
			старой		новой			
Шестерня ведущая коническая			120-2402017		130-2402017			
Шестерня ведомая коническая			120-2402060		130-2402060			
Заклепка крепления ведомой конической и ведущей цилиндрической шестерен			120-2402063		130-2402063			
Фланец ведущей конической шестерни			120-2402036-В		130-2402036			
Шайба ведущей конической шестерни			120-2402038		130-2402038			
Гайка ведущей конической шестерни			303031-П		303270-П			
Шайба гайки			305500-П		305703-П			
б) заменить фланец-вилку промежуточного карданного вала 120-2201023 на фланец-вилку 130-2202023;								
в) сделать вырезы в крышке люка над коробкой передач для рычагов коробки передач и ручного тормоза по месту или заменить крышку на новую 164А-5107311 (585Л-5107210 для автомобилей-самосвалов) и установить уплотнители 130-3508233 и 130-5130031.								

№ фигуры	№ позиции на фигуре	№ детали	Наименование	Количество на автомобиль			
				ЗИЛ-164А	ЗИЛ-ММЗ-585Л и ЗИЛ-ММЗ-585М	ЗИЛ-164АР	ЗИЛ-157К
—	—	164АН-1000260*	Двигатель в сборе (с двойным масляным насосом, карбюратором МКЗ-К84М, топливным насосом, воздушным фильтром, компрессором, вентилятором, сцеплением, коробкой передач, ручным тормозом, генератором, распределителем, катушкой зажигания, свечами, проводами высокого напряжения, стартером и заглушками для транспортировки)	—	—	1	—
—	—	157К-1000260**	Двигатель в сборе (с двойным масляным насосом, карбюратором МКЗ-К84М, топливным насосом, воздушным фильтром, компрессором, вентилятором, сцеплением, коробкой передач, генератором, распределителем, катушкой зажигания, свечами, проводами высокого напряжения, стартером и заглушками для транспортировки)	—	—	—	1

* При установке двигателя 164АН-1000260 на седельный тягач ЗИЛ-ММЗ-164Н или на автомобили ЗИЛ-164, постоянно работающие с прицепами, необходимо:

а) заменить в заднем мосту ведущую цилиндрическую шестерню 124-2402110-Б (или 120-2402110-Б) на новую — 164АН-2402110 и ведомую цилиндрическую шестерню 124-2402120 (или 120-2402120) на новую — 164АН-2402120. Заклепки крепления ведомой конической и ведущей цилиндрической шестерен надо ставить 120-2402063;

б) заменить фланец-вилку промежуточного карданного вала 120-2201023 на фланец-вилку 130-2202023;

в) сделать вырезы в крышке люка над коробкой передач для рычагов коробки передач и ручного тормоза по месту или заменить крышку на новую — 164А-5107311 и установить уплотнители 130-3508233 и 130-5130031.

** При установке двигателя 157К-1000260 на автомобили ЗИЛ-157 или ЗИЛ-151 необходимо:

а) заменить основной карданный вал 121-2202011 на новый (более длинный) карданный вал 157К-2202011;

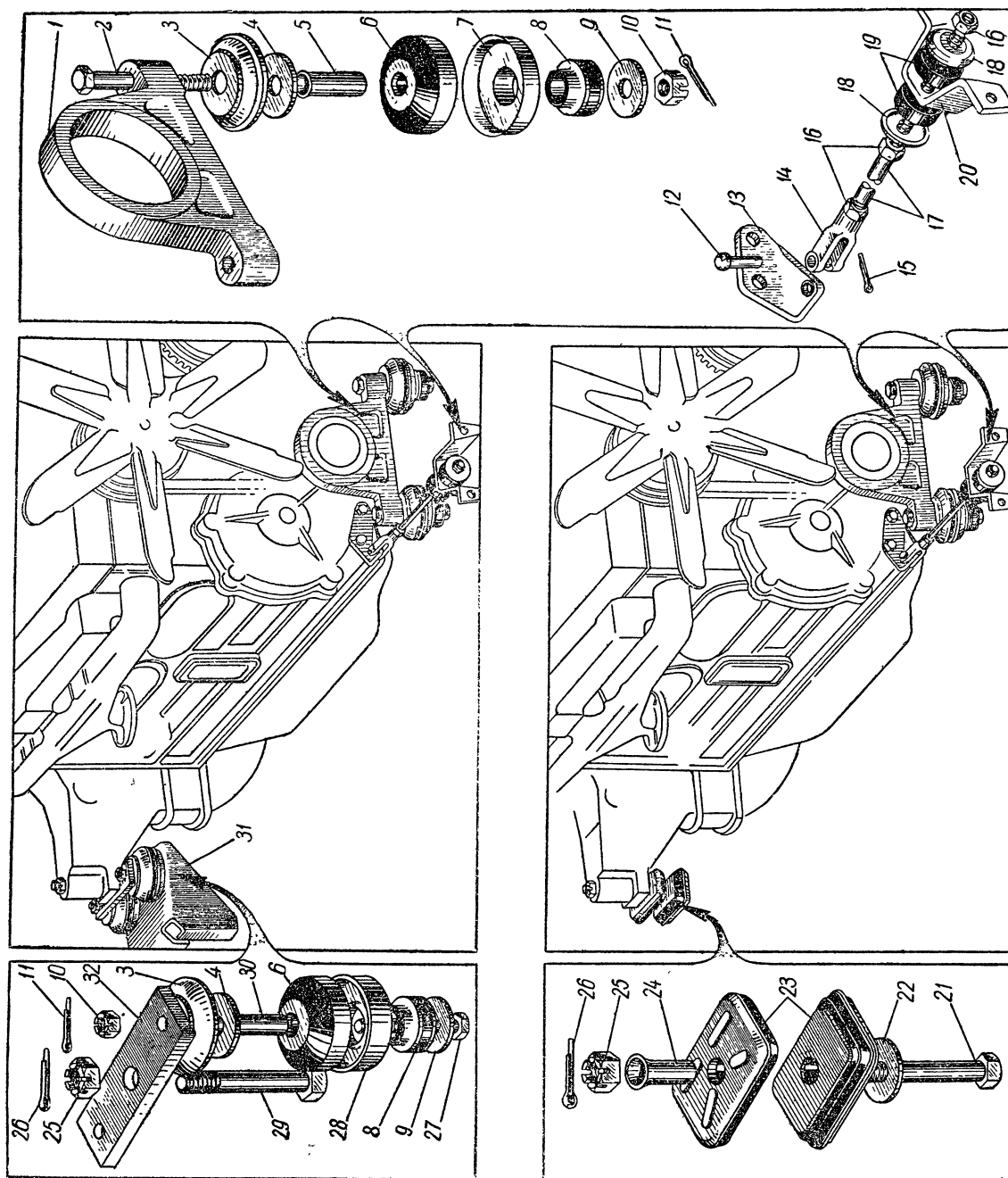
б) сделать вырезы в крышке люка над коробкой передач для рычагов коробки передач по месту или заменить крышку на новую — 157К-5107260 и установить уплотнитель 130-5130031.

Следует отметить, что при установке двигателя 157К-1000260 на старый автомобиль ЗИЛ-157 (без смены раздаточной коробки) повысятся динамические качества автомобиля при некотором увеличении расхода топлива.

Обращается внимание, что на автомобили ЗИЛ прежних выпусков (ЗИЛ-150, ЗИЛ-164, ЗИЛ-151, ЗИЛ-157 и их модификации) устанавливаются только целиком силовой агрегат (с учетом сделанных выше примечаний). Установка отдельно таких агрегатов и узлов, как однодисковое сцепление, коробка передач с синхронизаторами, новый маховик, ручной тормоз и входящих в них деталей, невозможна.

Двигатель

№ фигуры	№ позиции на фигуре	№ детали	Наименование	Количество на автомобиль				
				ЗИЛ-164А	ЗИЛ-ММЗ-585Л и ЗИЛ-ММЗ-585М	ЗИЛ-164АР	ЗИЛ-157К	
Подгруппа 1001. Подвеска двигателя								
5	1	120-1001015	Кронштейн передней подвески двигателя	1	1	1	1	
	2	301144-П8	Болт крепления кронштейна передней подвески двигателя	2	2	2	2	
	10	250869-П8	Гайка	2	2	2	2	
	11	258041-П8	Шплинт	2	2	2	2	
	6	120-1001020-Б	Подушка подвески двигателя верхняя в сборе	2	2	2	2	
	3	120-1001031	Колпак верхней подушки подвески двигателя защитный	2	2	2	2	
	7	120-1001053	Гнездо верхней подушки подвески двигателя	2	2	2	2	
	4	305502-П8	Шайба	2	2	2	2	
	8	120-1001025-Б	Подушка подвески двигателя нижняя в сборе	2	2	2	2	
	9	305683-П8	Шайба болта передней подвески двигателя опорная	2	2	2	2	
	5	120-1302065	Трубка подушек передней подвески двигателя распорная	2	2	2	2	
	5; 51	31; 21	120-1001049-Б	Кронштейн задней подвески двигателя	2	2	2	—
		—	252836-П	Заклепка крепления кронштейна задней подвески двигателя к раме	12	12	12	—
	5	6	120-1001020-Б	Подушка подвески двигателя верхняя в сборе	4	4	4	—
3		120-1001031	Колпак верхней подушки защитный	4	4	4	—	
28		120-1001033	Гнездо верхней подушки подвески двигателя	4	4	4	—	
4		305502-П8	Шайба	4	4	4	—	
8		120-1001025-Б	Подушка подвески двигателя нижняя в сборе	4	4	4	—	
9		305683-П8	Шайба задней подвески двигателя опорная	4	4	4	—	
30		120-1001056	Трубка подушек задней подвески двигателя распорная	4	4	4	—	
32		120-1001054	Накладка подушек задней подвески двигателя	2	2	2	—	
27		301145-П8	Болт крепления подушек и накладки к кронштейну задней подвески двигателя	4	4	4	—	
10		250869-П8	Гайка	4	4	4	—	



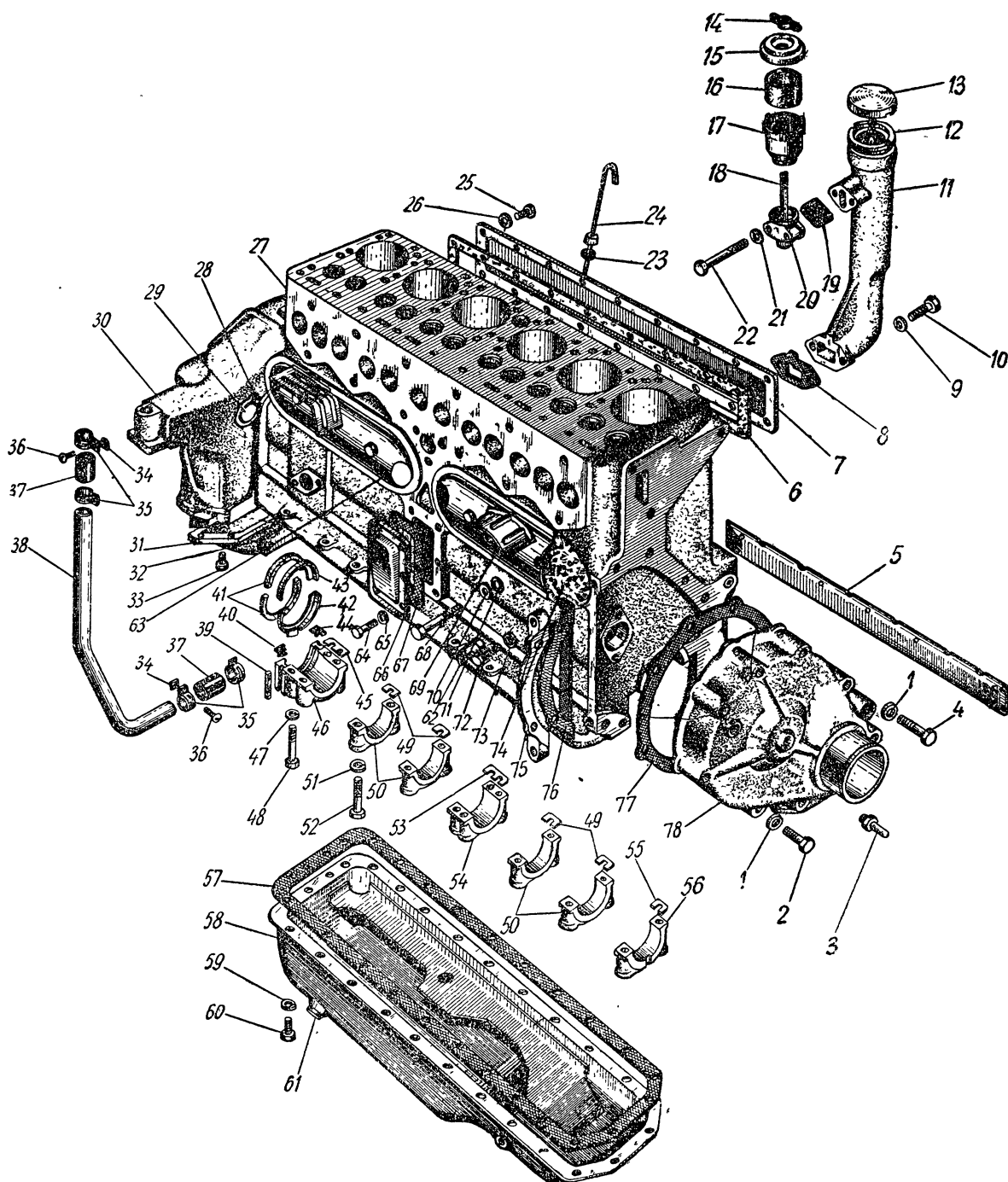
Фиг. 5. Подвеска двигателей.

Двигатель

№ фигуры	№ позиции на фигуре	№ детали	Наименование	Количество на автомобиль			
				ЗИЛ-164А	ЗИЛ-ММЗ-585Л и ЗИЛ-ММЗ-585М	ЗИЛ-164АР	ЗИЛ-157К
5	11	258041-П8	Шплинт	4	4	4	—
	29	301183-П8	Болт крепления задней правой опоры двигателя	1	1	1	—
	—	301146-П8	Болт крепления задней левой опоры двигателя	1	1	1	—
	25	250907-П8	Гайка	2	2	2	2
	26	258057-П8	Шплинт	2	2	2	2
	23	157-1001044	Подушка задней опоры двигателя в сборе	—	—	—	4
	24	157-1001056	Трубка подушек задней опоры дви- гателя распорная	—	—	—	2
	21	301037-П8	Болт крепления задней опоры двигателя	—	—	—	2
	22	305652-П8	Шайба опорная	—	—	—	2
	20	120-1001081	Кронштейн тяги соединения дви- гателя с рамой	1	1	1	1
	—	252805-П8	Заклепка крепления кронштей- на тяги	2	2	2	2
	13	164-1001074	Скоба тяги соединения двигателя с рамой со втулкой в сборе	1	1	1	1
	12	260058-П8	Палец	1	1	1	1
	15	258025-П8	Шплинт	1	1	1	1
	17	120-1001060	Тяга соединения двигателя с рамой в сборе	1	1	1	1
	14	509503-П8	Вилка тяги	1	1	1	1
	16	250513-П8	Гайка тяги	3	3	3	3
	19	120-1001106	Буфер тяги соединения двигателя с рамой	2	2	2	2
	18	110-1302038	Чашка буфера тяги	2	2	2	2

Подгруппа 1002. Блок цилиндров

—	—	150В-1002012	Блок цилиндров в сборе, состоящий из блока с крышками коренных подшипников с прокладками и креплением, втулками распреде- лительного вала, направляющи- ми клапанов, крышкой люка во- дяной рубашки с прокладкой и креплением, пробками и заглуш- ками	1	1	1	1
---	---	--------------	--	---	---	---	---



Фиг. 6. Блок цилиндров, масляный картер и картер сцепления автомобилей ЗИЛ-164АР и ЗИЛ-157К.

Примечания. 1) поз. 39—56 — см. в подгруппе 1005; 2) поз. 23, 24 и 57—61 — см. в подгруппе 1009; 3) поз. 62 — см. в подгруппе 1013; 4) поз. 8—22 и 34—38 — см. в подгруппе 1014; 5) поз. 28—33 — см. в подгруппе 1601.

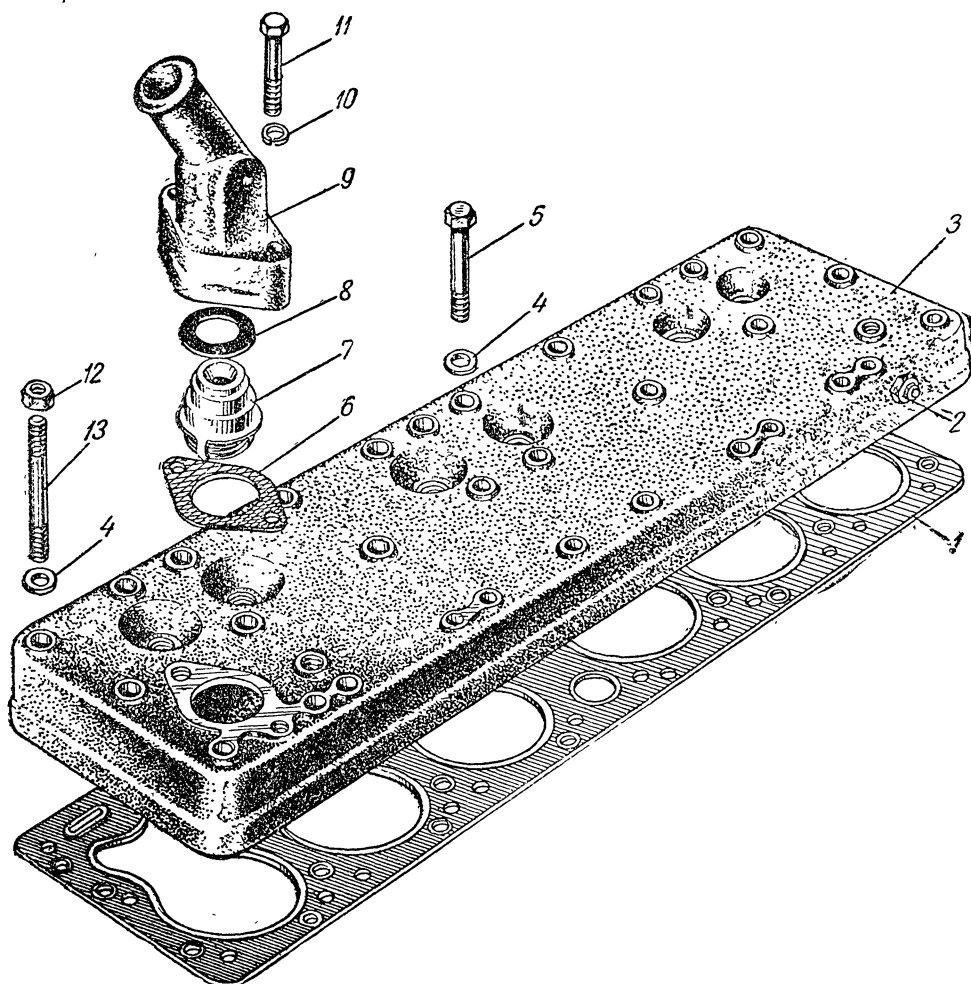
Двигатель

№ фигуры	№ позиции на фигуре	№ детали	Наименование	Количество на автомобиль			
				ЗИЛ-164А	ЗИЛ-ММЗ-585Л и ЗИЛ-ММЗ-585М	ЗИЛ-164АР	ЗИЛ-157К
6	27	150В-1002015	Блок цилиндров	1	1	1	1
	—	262541-П8	Пробка поперечного масляно- го канала блока цилиндров и крышки распределитель- ных шестерен	5	5	5	5
	—	262543-П	Пробка продольного масляно- го канала передняя и проб- ка отверстия к масляному радиатору	2	2	1	1
	—	262518-П	Пробка продольного масляно- го канала задняя	1	1	1	1
	5	150В-1002032	Труба водораспределительная . . .	1	1	1	1
	—	150В-1002058	Крышка распределительных шесте- рен с сальником в сборе	1	1	1	1
	78	150В-1002060	Крышка распределительных шесте- рен	1	1	1	1
	3	120-1002061	Палец установки зажигания	1	1	1	1
	—	120-1002063	Кольцо крышки распределительных шестерен центровочное	2	2	2	2
	77	120-1002064	Прокладка крышки распределитель- ных шестерен	1	1	1	1
	4	200372-П	Болт крепления крышки рас- пределительных шестерен длинный	6	6	6	6
	—	200367-П	Болт крепления крышки рас- пределительных шестерен короткий	1	1	1	1
	2	200369-П	Болт крепления крышки рас- пределительных шестерен и скобы реактивной тяги двигателя	2	2	2	2
	1	252137-П2	Шайба пружинная	9	9	9	9
	75	120-1002065	Щиток крышки распределительных шестерен	1	1	1	1
	76	120-1002066	Прокладка щитка крышки распреде- лительных шестерен	1	1	1	1

№ фигуры	№ позиции на фигуре	№ детали	Наименование	Количество на автомобиль			
				ЗИЛ-164А	ЗИЛ-ММЗ-585Л и ЗИЛ-ММЗ-585М	ЗИЛ-164АР	ЗИЛ-157К
6	72	200367-П	Болт крепления щитка крышки распределительных шестерен	2	2	2	2
	73	252137-П2	Шайба пружинная	2	2	2	2
	7	120-1002084	Крышка люка водяной рубашки . .	1	1	1	1
	6	120-1002085	Прокладка крышки люка водяной рубашки	1	1	1	1
	25	201454-П8	Болт крепления крышки люка водяной рубашки	20	20	20	20
	26	305546-П	Шайба	20	20	20	20
	66	120-1002077	Крышка люка привода распределителя	1	1	1	1
	67	120-1002078	Прокладка крышки люка привода распределителя	1	1	1	1
	64	201453-П	Болт крепления крышки люка привода распределителя . .	6	6	6	6
	65	252135-П2	Шайба пружинная	6	6	6	6
	63	120-1002094	Крышка клапанов задняя в сборе .	1	1	1	1
	69	150В-1002095	Крышка клапанов передняя в сборе	1	1	1	1
	74	11-0162	Прокладка крышки клапанов . . .	2	2	2	2
	68	200380-П	Болт крепления крышки клапанов	4	4	4	4
	70	252007-П	Шайба	4	4	4	4
71	120-1002123	Кольцо болта крышки клапанов уплотнительное	4	4	4	4	
Подгруппа 1003. Головка блока цилиндров							
7	3	157-1003012	Головка блока цилиндров с пробкой в сборе	1	1	1	1
	1	120-1003020	Прокладка головки блока цилиндров в сборе	1	1	1	1
	5	301004-П8	Болт крепления головки блока цилиндров	23	23	23	23
	13	304000-П8	Шпилька крепления головки блока цилиндров и компрессора	7	7	7	7

Двигатель

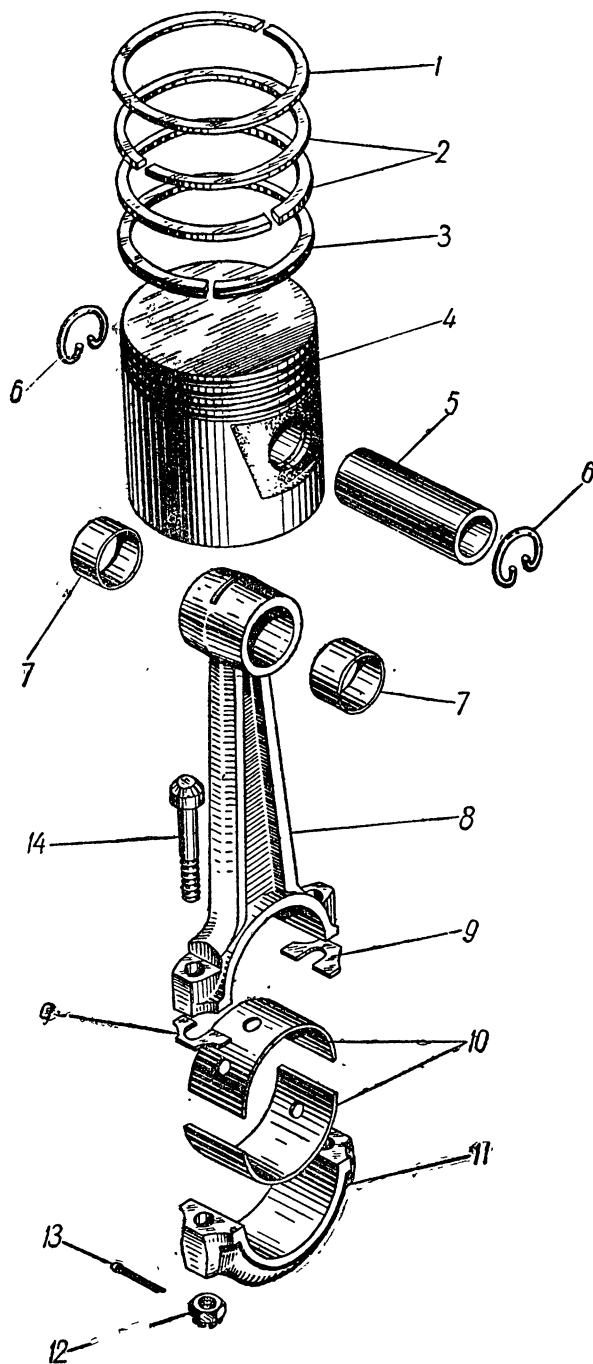
№ фигуры	№ позиции на фигуре	№ детали	Наименование	Количество на автомобиль			
				ЗИЛ-164А	ЗИЛ-ММЗ-585Л и ЗИЛ-ММЗ-585М	ЗИЛ-164АР	ЗИЛ-157К
7	12	250514-П8	Гайка	10	10	10	10
	4	305599-П8	Шайба	28	28	26	26
	—	252007-П8	Шайба под шпильки крепления компрессора	3	3	3	3



Фиг. 7. Головка блока цилиндров, патрубков и термостат.

Примечания: 1) поз. 6 и 9—11 — см. в подгруппе 1303; 2) поз. 7 и 8 — см. в подгруппе 1306; 3) поз. 2 — см. в подгруппе 3808.

№ фигуры	№ позиции на фигуре	№ детали	Наименование	Количество на автомобиль			
				ЗИЛ-164А	ЗИЛ-ММЗ-585Л и ЗИЛ-ММЗ-585М	ЗИЛ-164АР	ЗИЛ-157К
Подгруппа 1004. Поршни и шатуны.							
—	—	120-1004010-А	Поршень и шатун в сборе	6	6	6	6
8	4	120-1004015	Поршень	6	6	6	6
—	—	120-1004015-БР	Поршень, увеличенный на 0,5 мм				
—	—	120-1004015-ВР	Поршень, увеличенный на 1,0 мм				
—	—	120-1004015-ГР	Поршень, увеличенный на 1,5 мм				
—	5	120-1004020-А	Палец поршневой	6	6	6	6
—	—	120-1004020-БР	Палец поршневой, увеличенный на 0,12 мм				
—	—	120-1004020-ВР	Палец поршневой, увеличенный на 0,2 мм				
—	6	120-1004022	Кольцо поршневого пальца стопор- ное	12	12	12	12
—	1	120-1004025-А2	Кольцо поршневое компрессионное верхнее (хромированное)	6	6	6	6
—	—	120-1004025	Кольцо поршневое компрессионное верхнее (нехромированное)				
—	—	120-1004025-БР	Кольцо поршневое компрессионное верхнее, увеличенное на 0,5 мм				
—	—	120-1004025-ВР	Кольцо поршневое компрессионное верхнее, увеличенное на 1,0 мм				
—	—	120-1004025-ГР	Кольцо поршневое компрессионное верхнее, увеличенное на 1,5 мм				
—	2	120-1004030	Кольцо поршневое компрессионное среднее	12	12	12	12
—	—	120-1004030-БР	Кольцо поршневое компрессионное среднее, увеличенное на 0,5 мм				
—	—	120-1004030-ВР	Кольцо поршневое компрессионное среднее, увеличенное на 1,0 мм				
—	—	120-1004030-ГР	Кольцо поршневое компрессионное среднее, увеличенное на 1,5 мм				
—	3	120-1004035-А	Кольцо поршневое масляесъемное	6	6	6	6
—	—	120-1004035-БР	Кольцо поршневое масляесъемное, увеличенное на 0,5 мм				
—	—	120-1004035-ВР	Кольцо поршневое масляесъемное, увеличенное на 1,0 мм				
—	—	120-1004035-ГР	Кольцо поршневое масляесъемное, увеличенное на 1,5 мм				
—	—	120-1004024	Комплект поршневых колец на один поршень				
—	—	120-1004024-БР	Комплект поршневых колец, увели- ченных на 0,5 мм, на один пор- шень				



Фиг. 8. Поршень и шатун.

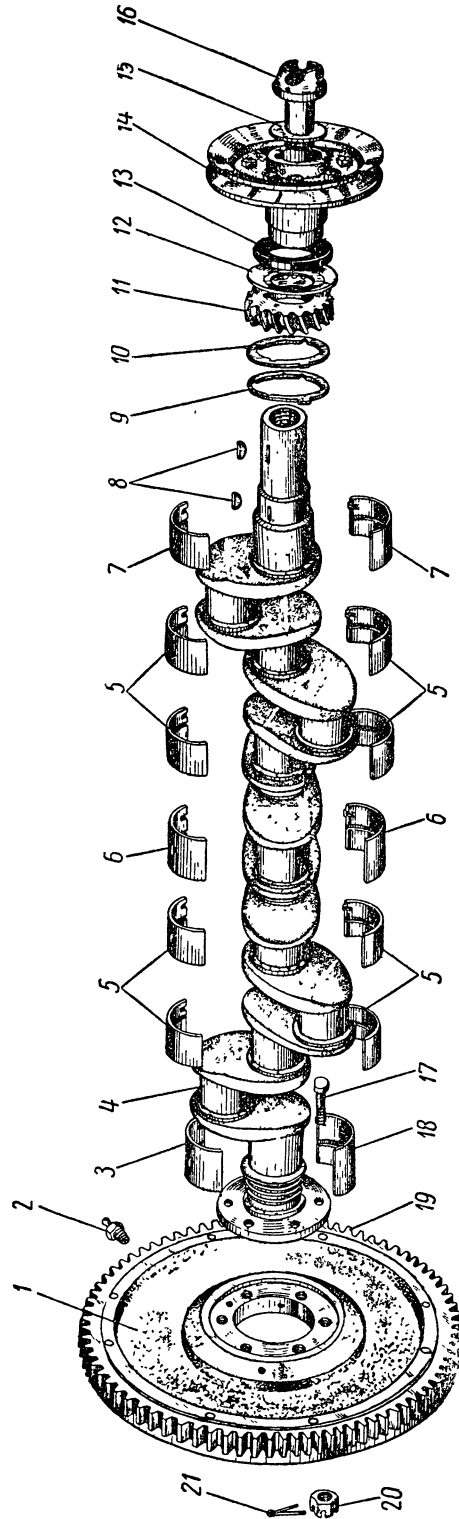
№ фигуры	№ позиции на фигуре	№ детали	Наименование	Количество на автомобиль				
				ЗИЛ-164А	ЗИЛ-ММЗ-585Л и ЗИЛ-ММЗ-585М	ЗИЛ-164АР	ЗИЛ-157К	
8	—	120-1004034-ВР	Комплект поршневых колец, увеличенных на 1,0 мм, на один поршень					
	—	120-1004024-ГР	Комплект поршневых колец, увеличенных на 1,5 мм, на один поршень					
	—	120-1000101	Комплект поршневых колец для одного двигателя					
	—	120-1000101-БР	Комплект поршневых колец, увеличенных на 0,5 мм, для одного двигателя					
	—	120-1000101-ВР	Комплект поршневых колец, увеличенных на 1,0 мм, для одного двигателя					
	—	120-1000101-ГР	Комплект поршневых колец, увеличенных на 1,5 мм, для одного двигателя					
	—	120-1000101-А	Комплект поршневых колец на один двигатель (с верхними хромированными кольцами)	1	1	1	1	
	—	120-1000101-АР1	Комплект поршневых колец, увеличенных на 0,5 мм (с верхними хромированными кольцами), на один двигатель					
	—	120-1000101-АР2	Комплект поршневых колец, увеличенных на 1,0 мм (с верхними хромированными кольцами), на один двигатель					
	—	120-1000101-АР3	Комплект поршневых колец, увеличенных на 1,5 мм (с верхними хромированными кольцами), на один двигатель					
	—	120-1004045-А	Шатун в сборе	6	6	6	6	
	8	8	120-1004050-А	Шатун	6	6	6	6
	7	7	120-1004052	Втулка шатуна	12	12	12	12
	11	11	120-1004055	Крышка шатуна	6	6	6	6
	10	10	120-1004058-А	Вкладыш шатуна	12	12	12	12
	—	—	120-1004058-АР1	Вкладыш шатуна, уменьшенный на 0,05 мм				
	—	—	120-1004058-АР2	Вкладыш шатуна, уменьшенный на 0,3 мм				
	—	—	120-1004058-АР3	Вкладыш шатуна, уменьшенный на 0,6 мм				
—	—	120-1004058-АР4	Вкладыш шатуна, уменьшенный на 1,0 мм					
—	—	120-1004058-АР6	Вкладыш шатуна, уменьшенный на 1,5 мм					

Двигатель

№ фигуры	№ позиции на фигуре	№ детали	Наименование	Количество на автомобиль			
				ЗИЛ-164А	ЗИЛ-ММЗ-585Л и ЗИЛ-ММЗ-585М	ЗИЛ-164АР	ЗИЛ-157К
8	—	120-1004058-АР7	Вкладыш шатуна, уменьшенный на 2,0 мм				
	9	120-1004070	Прокладка крышки шатуна	12	12	12	12
	14	120-1004062	Болт крепления крышки шатуна	12	12	12	12
	12	303002-П	Гайка болта крышки шатуна	12	12	12	12
	13	258040-П	Шплинт	12	12	12	12
	—	120-1004057-А	Комплект шатунных вкладышей на один шатун				
	—	120-1004057-АР1	Комплект шатунных вкладышей, уменьшенных на 0,05 мм, на один шатун				
	—	120-1004057-АР2	Комплект шатунных вкладышей, уменьшенных на 0,3 мм, на один шатун				
	—	120-1004057-АР3	Комплект шатунных вкладышей, уменьшенных на 0,6 мм, на один шатун				
	—	120-1004057-АР4	Комплект шатунных вкладышей, уменьшенных на 1,0 мм, на один шатун				
	—	120-1004057-АР6	Комплект шатунных вкладышей, уменьшенных на 1,5 мм, на один шатун				
	—	120-1004057-АР7	Комплект шатунных вкладышей, уменьшенных на 2,0 мм, на один шатун				
	—	120-1000104-А	Комплект шатунных вкладышей для одного двигателя				
	—	120-1000104-АР1	Комплект шатунных вкладышей, уменьшенных на 0,05 мм, для одного двигателя				
	—	120-1000104-АР2	Комплект шатунных вкладышей, уменьшенных на 0,3 мм, для одного двигателя				
	—	120-1000104-АР3	Комплект шатунных вкладышей, уменьшенных на 0,6 мм, для одного двигателя				
	—	120-1000104-АР4	Комплект шатунных вкладышей, уменьшенных на 1,0 мм, для одного двигателя				
	—	120-1000104-АР6	Комплект шатунных вкладышей, уменьшенных на 1,5 мм, для одного двигателя				
	—	120-1000104-АР7	Комплект шатунных вкладышей, уменьшенных на 2,0 мм, для одного двигателя				

№ фигуры	№ позиции на фигуре	№ детали	Наименование	Количество на автомобиль				
				ЗИЛ-164А	ЗИЛ-ММЗ-585Л и ЗИЛ-ММЗ-585М	ЗИЛ-164АР	ЗИЛ-157К	
Подгруппа 1005. Коленчатый вал и маховик								
9	4	150В-1005020	Вал коленчатый	1	1	1	1	
	—	150В-1005020-Р2	Вал коленчатый, уменьшенный на 0,3 мм					
	11	120-1005030	Шестерня коленчатого вала распре- делительная	1	1	1	1	
	8	304901-П	Шпонка шестерни	1	1	1	1	
	13	120-2402052-А3	Сальник переднего конца коленча- того вала в сборе	1	1	1	1	
	12	120-1005042	Маслоотражатель коленчатого вала	1	1	1	1	
	14	120-1005060	Шкив коленчатого вала	1	1	1	1	
	8	304901-П	Шпонка шкива	1	1	1	1	
	16	120-1005110-А2	Храповик коленчатого вала	1	1	1	1	
	15	120-1005111	Шайба храповика коленчатого вала замочная	1	1	1	1	
	1	164А-1005115*	Маховик с зубчатым кольцом в сбо- ре	1	1	1	1	
	19	120-1005125	Зубчатое кольцо маховика	1	1	1	1	
	17	150В-1005127	Болт крепления маховика	6	6	6	6	
	20	250978-П	Гайка	6	6	6	6	
	21	258040-П8	Шплинт	6	6	6	6	
	2	304814-П	Масленка в сборе	1	1	1	1	
	6	56	120-1005140	Крышка переднего подшипника ко- ленчатого вала	1	1	1	1
		55	120-1005142	Прокладка крышки переднего под- шипника коленчатого вала	2	2	2	2
		52	301003-П	Болт крепления крышки пе- реднего подшипника колен- чатого вала	2	2	2	2
51		252139-П2	Шайба пружинная	2	2	2	2	
50		120-1005143	Крышка промежуточного подшип- ника коленчатого вала	4	4	4	4	
49		120-1005144	Прокладка крышки промежуточного подшипника коленчатого вала	8	8	8	8	
52		301003-П	Болт крепления крышки про- межуточного подшипника коленчатого вала	8	8	8	8	
51		252139-П2	Шайба пружинная	8	8	8	8	
54		120-1005145	Крышка среднего подшипника ко- ленчатого вала	1	1	1	1	
53		120-1005147	Прокладка крышки среднего под- шипника коленчатого вала	2	2	2	2	

* См. примечания к подгруппе 1000.



Фиг. 9. Коленчатый вал и маховик.

№ фигуры	№ позиции на фигуре	№ детали	Наименование	Количество на автомобиль				
				ЗИЛ-164А	ЗИЛ-ММЗ-585Л и ЗИЛ-ММЗ-585М	ЗИЛ-164АР	ЗИЛ-157К	
6	48	301004-П	Болт крепления крышки среднего подшипника коленчатого вала	4	4	4	4	
	47	252137-П2	Шайба пружинная	4	4	4	4	
	46	150В-1005148	Крышка заднего подшипника коленчатого вала	1	1	1	1	
	45	150В-1005149	Прокладка крышки заднего подшипника коленчатого вала	2	2	2	2	
	40	150В-1005160	Уплотнитель заднего подшипника коленчатого вала правый	1	1	1	1	
	44	150В-1005161	Уплотнитель заднего подшипника коленчатого вала левый	1	1	1	1	
	48	301004-П	Болт крепления крышки заднего подшипника коленчатого вала	4	4	4	4	
	47	252137-П2	Шайба пружинная	4	4	4	4	
	39	150В-1005156	Уплотнитель заднего подшипника коленчатого вала боковой	2	2	2	2	
	41	121-1005154-Б	Набивка сальника заднего подшипника коленчатого вала	2	2	2	2	
	43	121-1005162	Обойма сальника заднего подшипника коленчатого вала верхняя	1	1	1	1	
	42	121-1005163-Б	Обойма сальника заднего подшипника коленчатого вала нижняя	1	1	1	1	
	9	10	120-1005183-А	Шайба упорного подшипника коленчатого вала передняя	1	1	1	1
		9	120-1005184-А	Шайба упорного подшипника коленчатого вала задняя	1	1	1	1
		—	120-1005184-АР1	Шайба упорного подшипника коленчатого вала задняя ремонтная	2	2	2	2
		7	120-1005170-А	Вкладыш переднего коренного подшипника коленчатого вала	2	2	2	2
—		120-1005170-АР1	Вкладыш переднего коренного подшипника, уменьшенный на 0,05 мм					
—		120-1005170-АР2	Вкладыш переднего коренного подшипника, уменьшенный на 0,3 мм					
—		120-1005170-АР3	Вкладыш переднего коренного подшипника, уменьшенный на 0,6 мм					
—		120-1005170-АР4	Вкладыш переднего коренного подшипника, уменьшенный на 1,0 мм					
—	120-1005170-АР6	Вкладыш переднего коренного подшипника, уменьшенный на 1,5 мм						

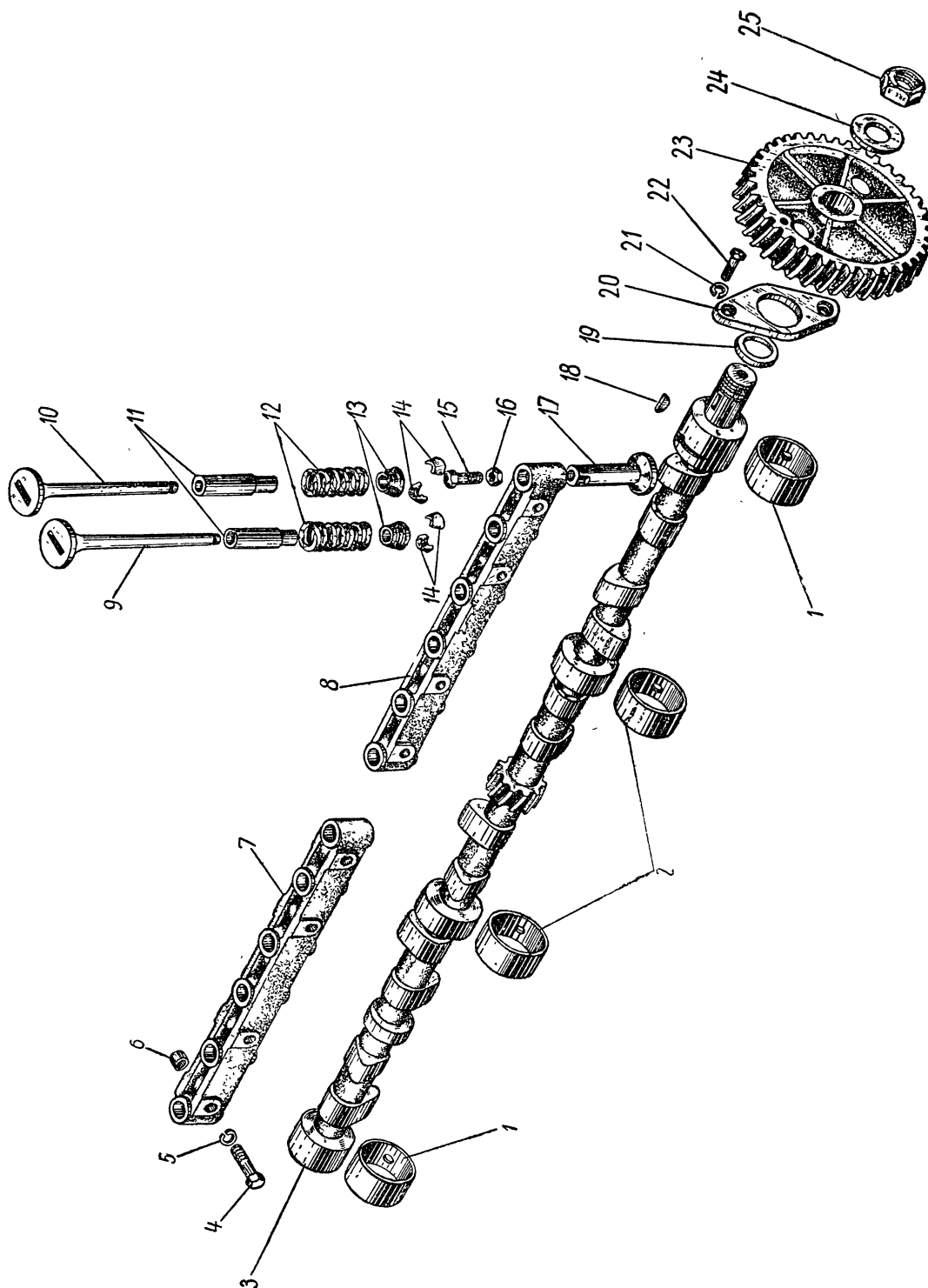
Двигатель

№ фигуры	№ позиции на фигуре	№ детали	Наименование	Количество на автомобиль			
				ЗИЛ-164А	ЗИЛ-ММЗ-585Л и ЗИЛ-ММЗ-585М	ЗИЛ-164АР	ЗИЛ-157К
9	—	120-1005170-АР7	Вкладыш переднего коренного под- шипника, уменьшенный на 2,0 мм	8	8	8	8
	5	120-1005172-А	Вкладыш промежуточного коренно- го подшипника коленчатого вала				
	—	120-1005172-АР1	Вкладыш промежуточного коренно- го подшипника, уменьшенный на 0,05 мм				
	—	120-1005172-АР2	Вкладыш промежуточного коренно- го подшипника, уменьшенный на 0,3 мм				
	—	120-1005172-АР3	Вкладыш промежуточного коренно- го подшипника, уменьшенный на 0,6 мм				
	—	120-1005172-АР4	Вкладыш промежуточного коренно- го подшипника, уменьшенный на 1,0 мм				
	—	120-1005172-АР6	Вкладыш промежуточного коренно- го подшипника, уменьшенный на 1,5 мм				
	—	120-1005172-АР7	Вкладыш промежуточного коренно- го подшипника, уменьшенный на 2,0 мм				
	6	120-1005175-А	Вкладыш среднего коренного под- шипника коленчатого вала	2	2	2	2
	—	120-1005175-АР1	Вкладыш среднего коренного под- шипника, уменьшенный на 0,05 мм				
	—	120-1005175-АР2	Вкладыш среднего коренного под- шипника, уменьшенный на 0,3 мм				
	—	120-1005175-АР3	Вкладыш среднего коренного под- шипника, уменьшенный на 0,6 мм				
	—	120-1005175-АР4	Вкладыш среднего коренного под- шипника, уменьшенный на 1,0 мм				
	—	120-1005175-АР6	Вкладыш среднего коренного под- шипника, уменьшенный на 1,5 мм				
	—	120-1005175-АР7	Вкладыш среднего коренного под- шипника, уменьшенный на 2,0 мм				
	3	164-1005178	Вкладыш заднего коренного под- шипника верхний	1	1	1	1
	18	164-1005179	Вкладыш заднего коренного под- шипника нижний				
	—	164-1005178-Р1	Вкладыш заднего коренного под- шипника верхний, уменьшенный на 0,05 мм				
—	164-1005178-Р2	Вкладыш заднего коренного под- шипника верхний, уменьшенный на 0,3 мм					

№ фигуры	№ позиции на фигуре	№ детали	Наименование	Количество на автомобиль				
				ЗИЛ-164А	ЗИЛ-ММЗ-585Л и ЗИЛ-ММЗ-585М	ЗИЛ-164АР	ЗИЛ-157К	
9	—	164-1005178-Р3	Вкладыш заднего коренного подшипника верхний, уменьшенный на 0,6 мм					
	—	164-1005178-Р4	Вкладыш заднего коренного подшипника верхний, уменьшенный на 1,0 мм					
	—	164-1005178-Р6	Вкладыш заднего коренного подшипника верхний, уменьшенный на 1,5 мм					
	—	164-1005178-Р7	Вкладыш заднего коренного подшипника верхний, уменьшенный на 2,0 мм					
	—	164-1005179-Р1	Вкладыш заднего коренного подшипника нижний, уменьшенный на 0,05 мм					
	—	164-1005179-Р2	Вкладыш заднего коренного подшипника нижний, уменьшенный на 0,3 мм					
	—	164-1005179-Р3	Вкладыш заднего коренного подшипника нижний, уменьшенный на 0,6 мм					
	—	164-1005179-Р4	Вкладыш заднего коренного подшипника нижний, уменьшенный на 1,0 мм					
	—	164-1005179-Р6	Вкладыш заднего коренного подшипника нижний, уменьшенный на 1,5 мм					
	—	164-1005179-Р7	Вкладыш заднего коренного подшипника нижний, уменьшенный на 2,0 мм					
	—	120-1000102-Б	Комплект вкладышей коренных подшипников для одного двигателя					
	—	120-1000102-БР1	Комплект вкладышей коренных подшипников, уменьшенных на 0,05 мм, для одного двигателя .					
	—	120-1000102-БР2	Комплект вкладышей коренных подшипников, уменьшенных на 0,3 мм, для одного двигателя . .					
	—	120-1000102-БР3	Комплект вкладышей коренных подшипников, уменьшенных на 0,6 мм, для одного двигателя . .					
	—	120-1000102-БР4	Комплект вкладышей коренных подшипников, уменьшенных на 1,0 мм, для одного двигателя . .					
	—	120-1000102-БР6	Комплект вкладышей коренных подшипников, уменьшенных на 1,5 мм, для одного двигателя . .					

Двигатель

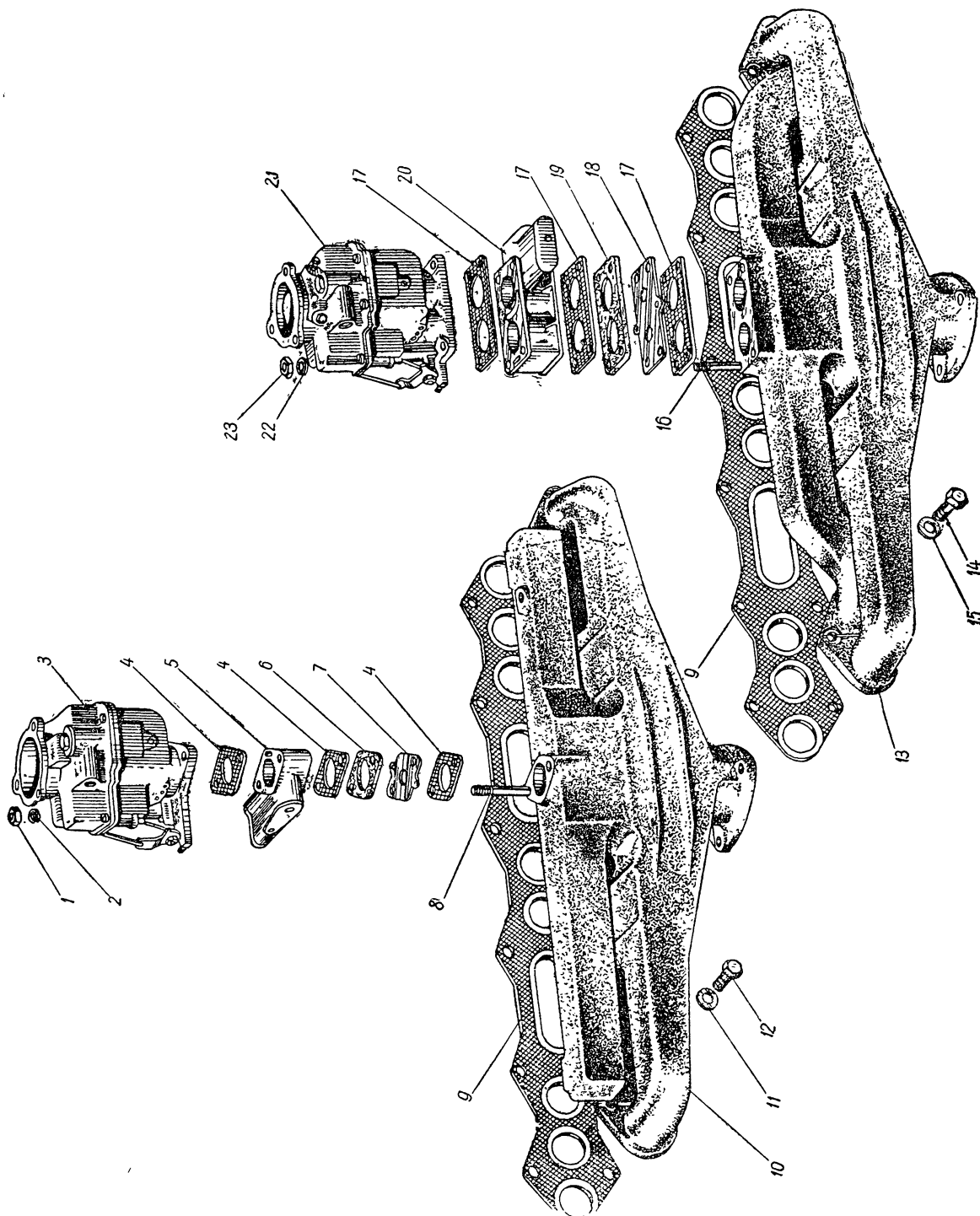
№ фигуры	№ позиции на фигуре	№ детали	Наименование	Количество на автомобиль			
				ЗИЛ-164А	ЗИЛ-ММЗ-585Л и ЗИЛ-ММЗ-585М	ЗИЛ-164АР	ЗИЛ-157К
9	—	120-1000102-БР7	Комплект вкладышей коренных подшипников, уменьшенных на 2,0 мм, для одного двигателя . . .				
	—	120-1000107-Б	Вал коленчатый с вкладышами шатунных и коренных подшипников для одного двигателя (комплект)				
	—	120-1005140-БР	Крышка коренного подшипника передняя, предварительно обработанная				
	—	120-1005143-БР	Крышка коренного подшипника промежуточная, предварительно обработанная				
	—	120-1005145-БР	Крышка коренного подшипника средняя, предварительно обработанная				
	—	164-1005148-РП	Крышка коренного подшипника задняя, предварительно обработанная				
Подгруппа 1006. Распределительный вал							
10	3	150В-1006015	Вал распределительный	1	1	1	1
	20	120-1006018	Фланец распределительного вала упорный	1	1	1	1
	19	120-1006019	Кольцо шестерни распределительного вала распорное	1	1	1	1
	22	201456-П8	Болт крепления упорного фланца распределительного вала	2	2	2	2
	21	252135-П2	Шайба пружинная	2	2	2	2
	23	120-1006020-Б	Шестерня распределительного вала	1	1	1	1
	18	304907-П	Шпонка шестерни	1	1	1	1
	25	303004-П	Гайка распределительного вала	1	1	1	1
	24	120-1006022	Шайба гайки распределительного вала замочная	1	1	1	1
	1	120-1006024-А	Втулка передней и задней шеек распределительного вала	2	2	2	2
	2	120-1006025-А	Втулка средних шеек распределительного вала	2	2	2	2
Подгруппа 1007. Клапаны и толкатели							
10	9	150В-1007010-Б	Клапан впускной	6	6	6	6
	10	150В-1007015-Б	Клапан выпускной	6	6	6	6
	12	11-0114	Пружина клапана	12	12	12	12
	13	150В-1007024-Б	Тарелка пружины клапана	12	12	12	12
	14	150В-1007028-Б	Сухарь клапана	24	24	24	24



Фиг. 10. Распределительный вал, клапаны и толкатели.

Двигатель

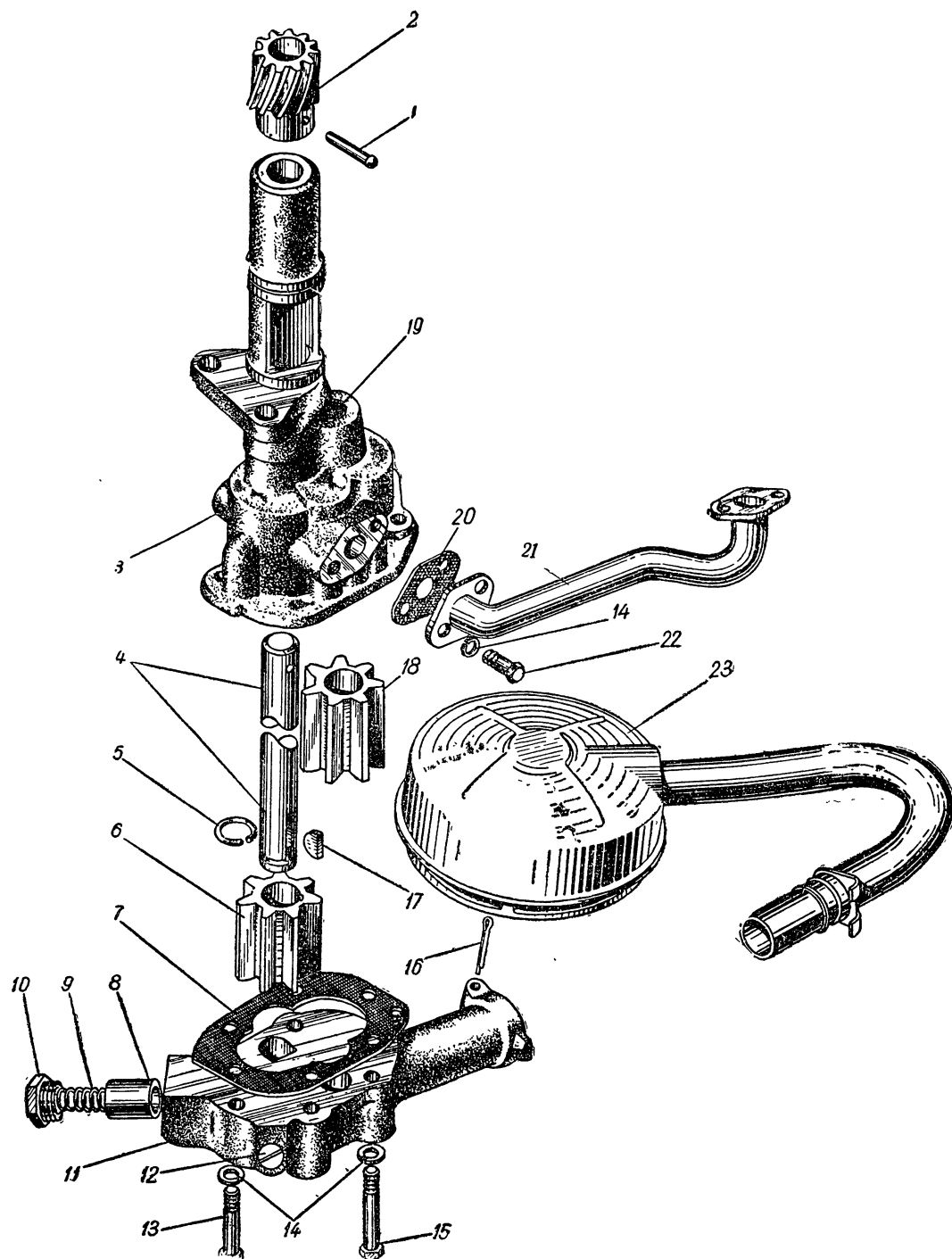
№ фигуры	№ позиции на фигуре	№ детали	Наименование	Количество на автомобиль				
				ЗИЛ-164А	ЗИЛ-ММЗ-585Л и ЗИЛ-ММЗ-585М	ЗИЛ-164АР	ЗИЛ-157К	
10	11	120-1007032	Втулка клапана направляющая . . .	12	12	12	12	
	—	120-1007045	Толкатель клапана в сборе	12	12	12	12	
	17	120-1007055-А	Толкатель клапана	12	12	12	12	
	15	120-1007070	Болт толкателя клапана регулировочный	12	12	12	12	
	16	120-1007073	Гайка регулировочного болта толкателя клапана	12	12	12	12	
	8	120-1007075	Направляющая толкателей клапанов передняя	1	1	1	1	
	7	120-1007076	Направляющая толкателей клапанов задняя	1	1	1	1	
	6	120-1002063	Кольцо направляющей толкателей клапанов центровочное	4	4	4	4	
	4	200369-П8	Болт крепления направляющей толкателей клапанов	8	8	8	8	
	5	252137-П2	Шайба пружинная	8	8	8	8	
	—	150В-1007012-Б	Клапан впускной с тарелкой и сухарями в комплекте					
—	150В-1007016-Б	Клапан выпускной с тарелкой и сухарями в комплекте						
Подгруппа 1108. Газопровод								
11	10	120-1008012	Газопровод впускной и выпускной	1	1	—	—	
	13	121-1008012	Газопровод впускной и выпускной	—	—	1	1	
	9	120-1008080-Б	Прокладка газопровода в сборе	1	1	1	1	
	12	201541-П8	Болт крепления газопровода	12	12	—	—	
	14	201540-П8	Болт крепления газопровода	—	—	12	12	
	11 и 15	252007-П8	Шайба	12	12	12	12	
Подгруппа 1109. Масляный картер								
—	—	164-1009011*	Картер масляный со сливной пробкой в сборе	1	1	—	—	
6	58	157-1009011	Картер масляный со сливной пробкой в сборе	—	—	1	1	
	57	121-1009040	Прокладка масляного картера	1	1	1	1	
	60	201538-П8	Болт крепления масляного картера	24	24	24	24	
	59	252137-П2	Шайба пружинная	24	24	24	24	
	—	201495-П8	Болт крепления масляного картера	2	2	2	2	
	—	252136-П2	Шайба пружинная	2	2	2	2	
* При ремонте может устанавливаться масляный картер 164-1009011-А.								



Фиг. 11. Газопроводы и крепление карбюраторов МКЗ-К82М и МКЗ-К84М.
Примечание. Поз. 1—8 и 16—23 — см. в подгруппе 1107.

Двигатель

№ фигуры	№ позиции на фигуре	№ детали	Наименование	Количество на автомобиль			
				ЗИЛ-164А	ЗИЛ-ММЗ-585Л и ЗИЛ-ММЗ-585М	ЗИЛ-164АР	ЗИЛ-157К
6	61	305045-П	Пробка масляного картера сливная в сборе	1	1	1	1
	—	306308-П	Прокладка сливной пробки масляного картера в сборе	1	1	1	1
	24	120-1009050-Б	Указатель уровня масла в сборе	1	1	1	1
	23	120-1009056	Прокладка колпака указателя уров- ня масла	1	1	1	1
Подгруппа 1010. Маслоприемник							
12	23	120-1010010	Маслоприемник в сборе	1	1	—	—
13	33	121-1010010	Маслоприемник в сборе	—	—	1	1
12; 13	16; 36	258055-П	Шплинт крепления масло- приемника	1	1	1	1
Подгруппа 1011. Масляный насос							
—	—	150В-1011010	Насос масляный с маслоприемни- ком в сборе	1	1	—	—
—	—	157-1011010	Насос масляный с маслоприемником в сборе	—	—	1	1
—	—	201498-П8	Болт крепления масляного на- соса	2	2	2	2
—	—	252136-П2	Шайба пружинная	2	2	2	2
—	—	150В-1011012	Насос масляный в сборе (без масло- приемника)	1	1	—	—
—	—	157-1011012	Насос масляный в сборе (без масло- приемника)	—	—	1	1
12	3	150В-1011015	Корпус масляного насоса с осью в сборе	1	1	—	—
13	1	157-1011015	Корпус масляного насоса с осью в сборе	—	—	1	1
12; 13	19; 2	150В-1011025	Ось ведомой шестерни масляного насоса	1	1	1	1
12	4	150В-1011042	Вал масляного насоса	1	1	—	—
13	30	157-1011042	Вал масляного насоса	—	—	1	1
12; 13	6; 29	150В-1011045	Шестерня масляного насоса веду- щая	1	1	1	1
—	17; 32	260402-П	Шпонка шестерни	1	1	1	1
—	5; 31	120-1011047	Кольцо ведущей шестерни масля- ного насоса пружинное	1	1	1	1
—	18; 13	150В-1011032	Шестерня масляного насоса ведомая	1	1	1	1
—	—	150В-1011050	Крышка масляного насоса с редук- ционным клапаном в сборе	1	1	—	—
12	11	150В-1011052	Крышка масляного насоса	1	1	—	—

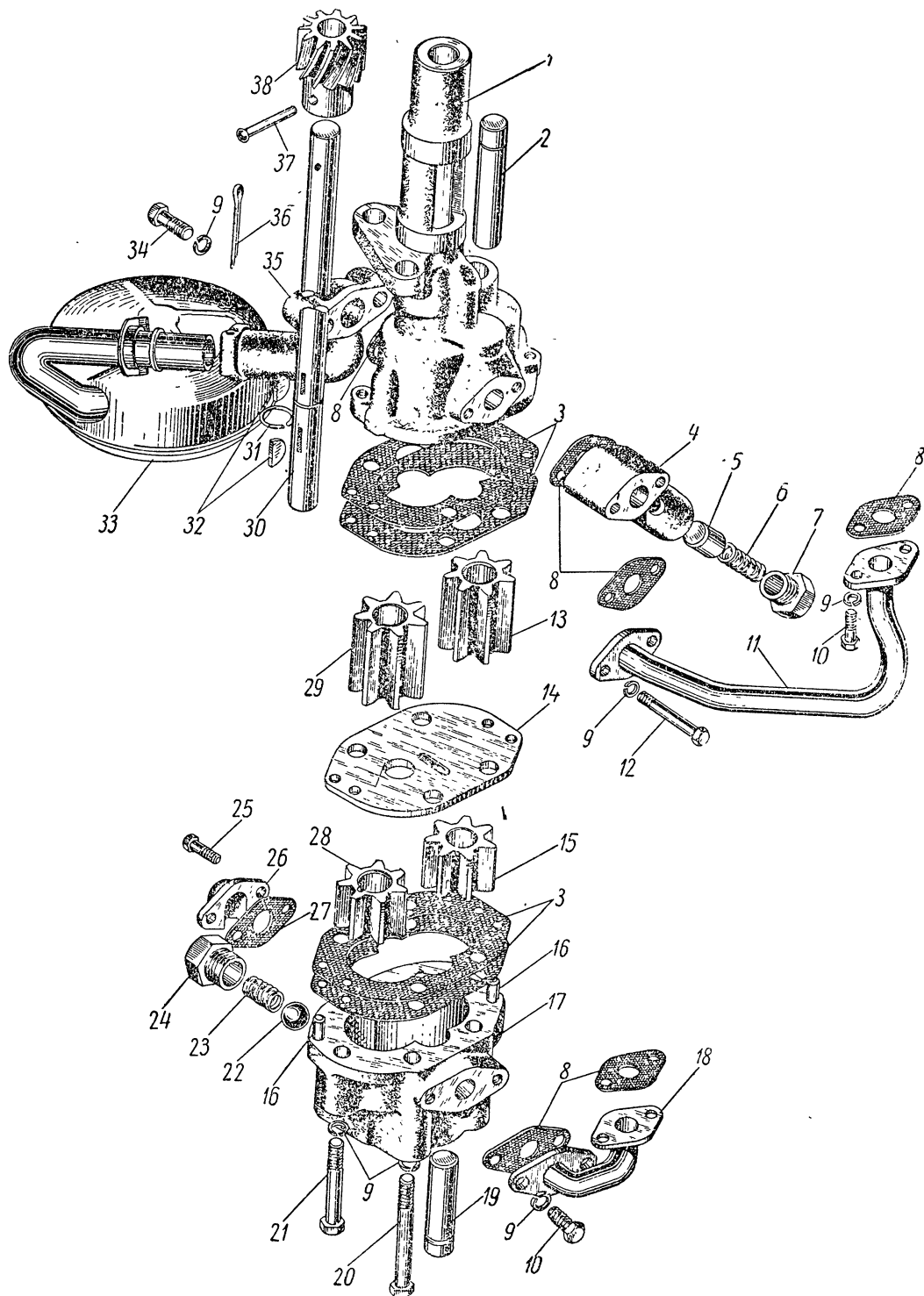


Фиг. 12. Масляный насос (одноступенчатый) и маслоприемник.

Двигатель

№ фигуры	№ позиции на фигуре	№ детали	Наименование	Количество на автомобиль			
				ЗИЛ-164А	ЗИЛ-ММЗ-585Л и ЗИЛ-ММЗ-585М	ЗИЛ-164АР	ЗИЛ-157К
13	14	157-1011052	Крышка масляного насоса	—	—	1	1
12; 13	7; 3	150В-1011060	Прокладка крышки масляного насоса, толщиной 0,08 мм	*	*	*	*
	7; 3	150В-1011065	Прокладка крышки масляного насоса, толщиной 0,12 мм	*	*	*	*
13	17	157-1011108	Корпус нижней секции масляного насоса с осью в сборе	—	—	1	1
	16	305421-П	Штифт установочный корпуса масляного насоса	—	—	2	2
	19	157-1011027	Ось ведомой шестерни нижней секции масляного насоса	—	—	1	1
	28	157-1011049	Шестерня нижней секции масляного насоса ведущая	—	—	1	1
	32	260402-П	Шпонка шестерни	—	—	1	1
	15	157-1011037	Шестерня нижней секции масляного насоса ведомая	—	—	1	1
12; 13	2; 38	120-1011070	Шестерня привода масляного насоса	1	1	1	1
	1; 37	305416-П	Штифт крепления шестерни привода масляного насоса	1	1	1	1
	15; 21	201466-П8	Болт крепления крышки и корпусов масляного насоса	2	2	2	2
12	13	201464-П8	Болт крепления крышки масляного насоса	4	4	—	—
13	20	301243-П2	Болт крепления крышки и корпусов масляного насоса	—	—	4	4
12; 13	14; 9	252135-П2	Шайба пружинная	6	6	6	6
13	26	157-1011130	Патрубок нижней секции масляного насоса приемный	—	—	1	1
	27	157-1011133	Прокладка приемного патрубка	—	—	1	1
	25	201416-П8	Болт крепления приемного патрубка	—	—	2	2
	35	157-1011122	Патрубок масляного насоса приемный	—	—	1	1
	8	120-1011086	Прокладка приемного патрубка	—	—	1	1
	34	201462-П8	Болт крепления приемного патрубка	—	—	1	1
	—	201465-П2	Болт крепления приемного патрубка	—	—	1	1
	9	252135-П2	Шайба пружинная	—	—	2	2
	22	306200-П	Шарик перепускного клапана	—	—	1	1
	23	124-1011058	Пружина перепускного клапана масляного насоса	—	—	1	1
	24	305054-П	Пробка перепускного клапана	—	—	1	1
	11	157-1011080	Трубка маслопровода с фланцами в сборе	—	—	1	1

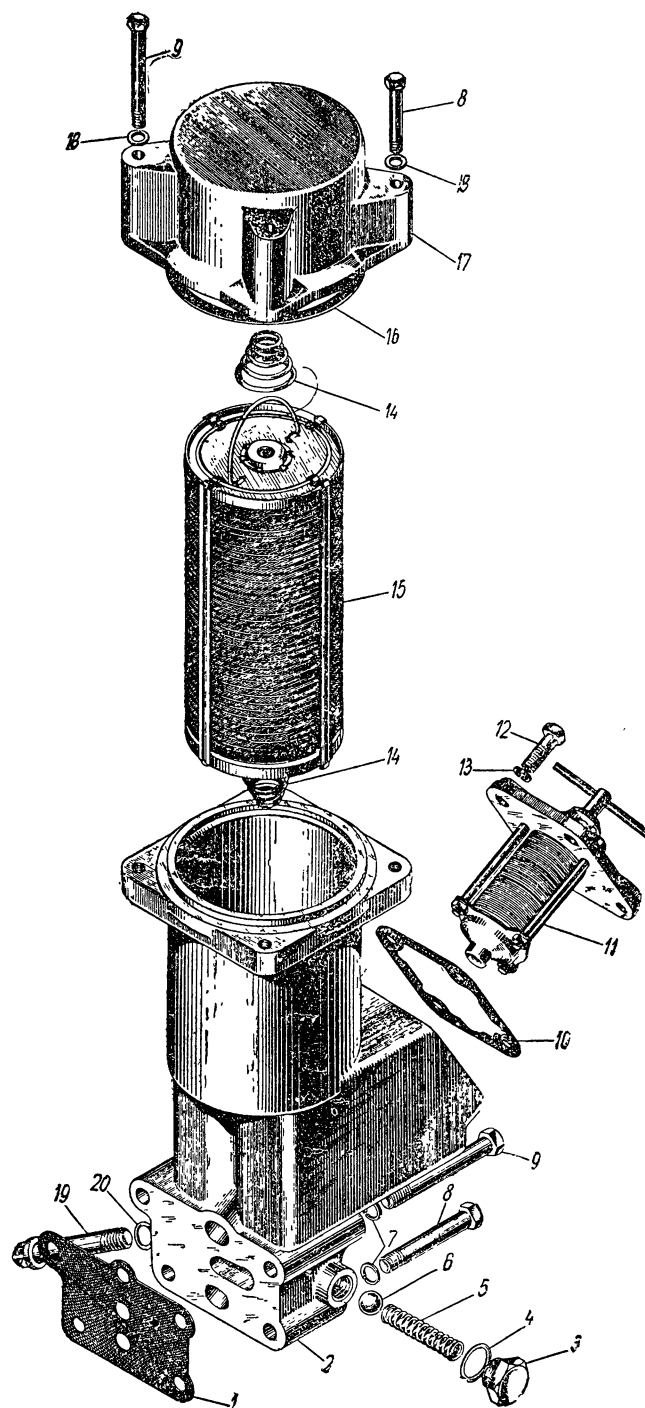
* По потребности.



Фиг. 13. Масляный насос (двухступенчатый) и маслоприемник.

Двигатель

№ фигуры	№ позиции на фигуре	№ детали	Наименование	Количество на автомобиль			
				ЗИЛ-164А	ЗИЛ-ММЗ-585Л и ЗИЛ-ММЗ-585М	ЗИЛ-164АР	ЗИЛ-157К
13	18	157-1011127	Трубка маслопровода с фланцами в сборе	—	—	1	1
12	21	164-1011080	Трубка маслопровода с фланцами в сборе	1	1	—	—
12; 13	20; 8	120-1011086	Прокладка фланца трубки маслопровода	2	2	3	3
	22; 10	201456-П8	Болт крепления трубок маслопровода	4	4	6	6
	14; 9	252135-П2	Шайба пружинная	4	4	6	6
	—	157-1011054	Редукционный клапан масляной системы в сборе	—	—	1	1
13	4	157-1011055	Корпус редукционного клапана	—	—	1	1
	8	120-1011086	Прокладка редукционного клапана	—	—	2	2
12; 13	9; 6	150В-1011058	Пружина редукционного клапана	1	1	1	1
	8; 5	150В-1011090	Плунжер редукционного клапана	1	1	1	1
	10; 7	150В-1011062	Пробка редукционного клапана	1	1	1	1
12	12	262532-П	Пробка редукционного клапана	1	1	—	—
13	12	200269-П8	Болт крепления трубки и корпуса редукционного клапана	—	—	2	2
	9	252135-П2	Шайба пружинная	—	—	2	2
Подгруппа 1012. Масляные фильтры							
—	—	120-1012011-Б	Фильтры масляные в сборе	1	1	1	1
14	1	120-1012100	Прокладка масляных фильтров	1	1	1	1
	9	200376-П	Болт крепления масляных фильтров	2	2	2	2
	8	200372-П	Болт крепления масляных фильтров	2	2	2	2
	7	252137-П2	Шайба пружинная	4	4	4	4
	2	120-1012020-Б	Корпус масляных фильтров	1	1	1	1
	11	120-1012035-З	Элемент масляного фильтра фильтрующий в сборе	1	1	1	1
	10	120-1012069	Прокладка крышки фильтрующего элемента	1	1	1	1
	12	201497-П8	Болт крепления фильтрующего элемента	4	4	4	4
	13	252136-П2	Шайба пружинная	4	4	4	4
	15	120-1012068-Б2	Элемент масляного фильтра бескорпусный сменный типа ДОСФО-1 в сборе	1	1	1	1
	14	120-1012066-Б	Пружина сменного элемента масляного фильтра прижимная	2	2	2	2



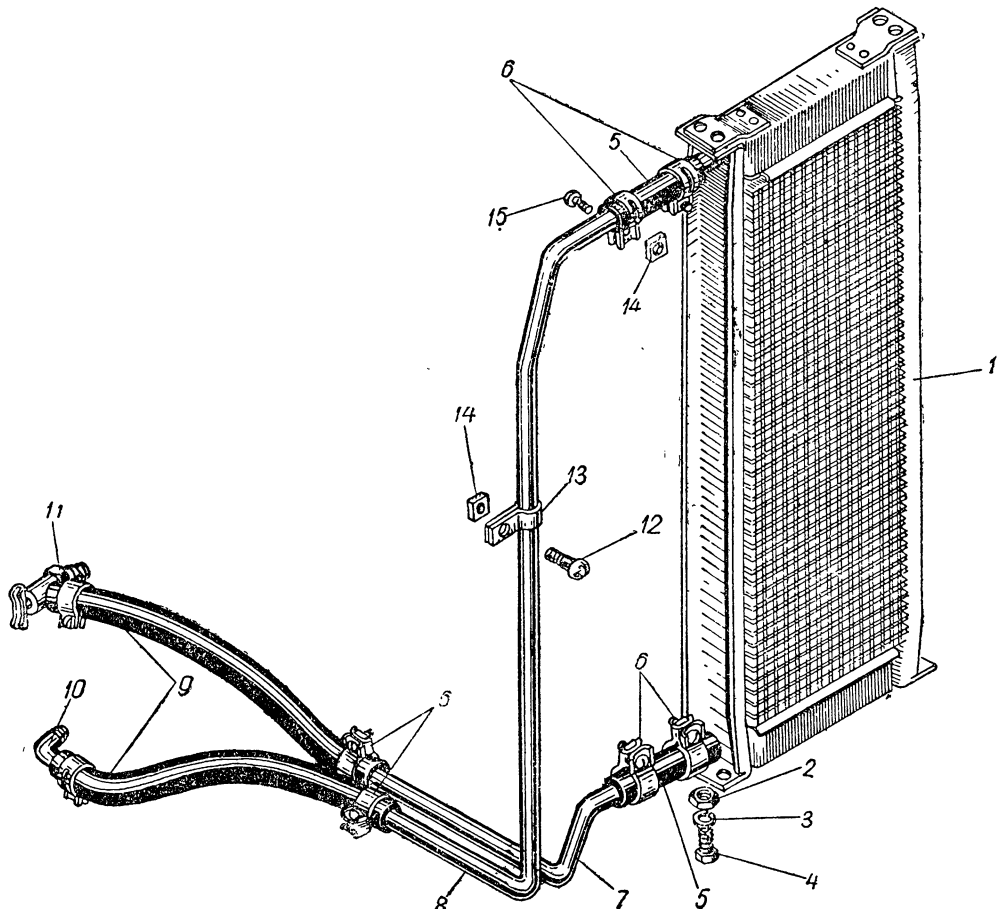
Фиг. 14. Масляные фильтры.

Двигатель

№ фигуры	№ позиции на фигуре	№ детали	Наименование	Количество на автомобиль				
				ЗИЛ-164А	ЗИЛ-ММЗ-585Л и ЗИЛ-ММЗ-585М	ЗИЛ-164АР	ЗИЛ-157К	
14	17	120-1012079-Б	Крышка корпуса масляных фильтров	1	1	1	1	
	16	120-1012067-Б	Прокладка крышки корпуса масляных фильтров	1	1	1	1	
	9	200376-П	Болт крышки корпуса масляных фильтров	2	2	2	2	
	8	200372-П	Болт крышки корпуса масляных фильтров	2	2	2	2	
	18	252007-П	Шайба	4	4	4	4	
	6	306200-П	Шарик перепускного клапана масляного фильтра	1	1	1	1	
	5	120-1012091-Б	Пружина перепускного клапана	1	1	1	1	
	3	120-1011062	Пробка перепускного клапана	1	1	1	1	
	4	307270-П	Прокладка пробки перепускного клапана	1	1	1	1	
	19	120-1012095-Б	Пробка масляных фильтров сливная	1	1	1	1	
20	307248-П	Прокладка сливной пробки масляных фильтров	1	1	1	1		
Подгруппа 1013. Масляный радиатор								
15	1	157-1913010-А	Радиатор масляный в сборе	—	—	1	1	
	4	201454-П8	Болт крепления масляного радиатора	—	—	4	4	
	2	250510-П8	Гайка	—	—	4	4	
	3	252135-П2	Шайба пружинная	—	—	4	4	
	6; 15	62; 11	115-1013100	Кран масляного радиатора в сборе	—	—	1	1
	15	10	115-1011103	Угольник	—	—	1	1
		9	121-1013048	Шланг маслопровода	—	—	2	2
		5	122А-1013048	Шланг соединительный	—	—	2	2
		7	157-1013044-Б	Трубка маслопровода подводящая	—	—	1	1
		8	157-1013046-Б	Трубка маслопровода отводящая	—	—	1	1
	6	288004-П8	Хомут крепления шлангов	—	—	8	8	
	15	220084-П8	Винт хомута	—	—	8	8	
	14	251084-П8	Гайка	—	—	8	8	
	13	306727-П8	Хомут крепления трубки	—	—	1	1	

№ фигуры	№ позиции на фигуре	№ детали	Наименование	Количество на автомобиль			
				ЗИЛ-164А	ЗИЛ-ММЗ-585Л и ЗИЛ-ММЗ-585М	ЗИЛ-164АР	ЗИЛ-157К

15	12	220078-П8	Винт хомута	—	—	1	1
	14	251084-П8	Гайка	—	—	1	1



Фиг. 15. Установка масляного радиатора.

Подгруппа 1014. Вентиляция картера

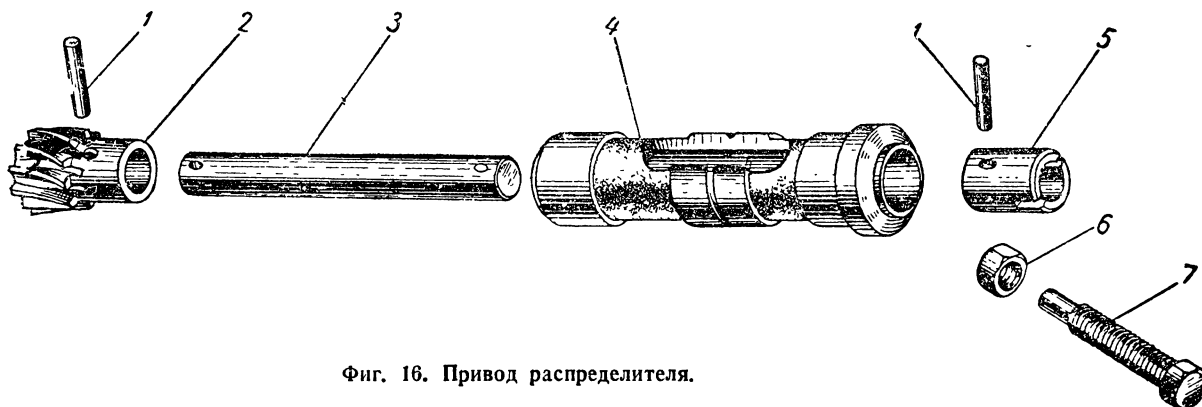
—	—	120-1014010-В	Труба маслосливная с фильтром воздуха в сборе	1	1	1	1
6	8	120-1014030	Прокладка маслосливной трубы	1	1	1	1
	10	201497-П	Болт крепления маслосливной трубы	2	2	2	2
	9	252136-П2	Шайба пружинная	2	2	2	2
	11	120-1014012-В	Труба маслосливная	1	1	1	1
	12	120-1014118	Горловина маслосливной трубы	1	1	1	1
	13	120-1014120	Крышка маслосливной горловины в сборе	1	1	1	1

Двигатель

№ фигуры	№ позиции на фигуре	№ детали	Наименование	Количество на автомобиль				
				ЗИЛ-164А	ЗИЛ-ММЗ-585Лп ЗИЛ-ММЗ-585М	ЗИЛ-164АР	ЗИЛ-157К	
6	—	120-104150	Фильтр воздуха в сборе	1	1	1	1	
	19	120-1014155	Прокладка фильтра воздуха	1	1	1	1	
	22	200271-П8	Болт крепления фильтра воз- духа	2	2	2	2	
	21	252135-П2	Шайба пружинная	2	2	2	2	
	17	164-1014156	Корпус фильтра	1	1	1	1	
	20	120-1014157-А2	Основание фильтра	1	1	1	1	
	16	120-1014160	Элемент фильтрующий в сборе . .	1	1	1	1	
	15	120-1014168	Крышка фильтра в сборе	1	1	1	1	
	18	120-1014174	Винт стяжной	1	1	1	1	
	14	120-1106039-А	Гайка	1	1	1	1	
	38	120-1014088-В	Труба вентиляции картера	1	1	1	1	
	37	120-1014093	Шланг трубы вентиляции картера соединительный	2	2	2	2	
	35	288009-П8	Хомут крепления шланга	4	4	4	4	
	36	220084-П8	Винт	4	4	4	4	
	34	251084-П8	Гайка	4	4	4	4	

Подгруппа 1016. Привод распределителя

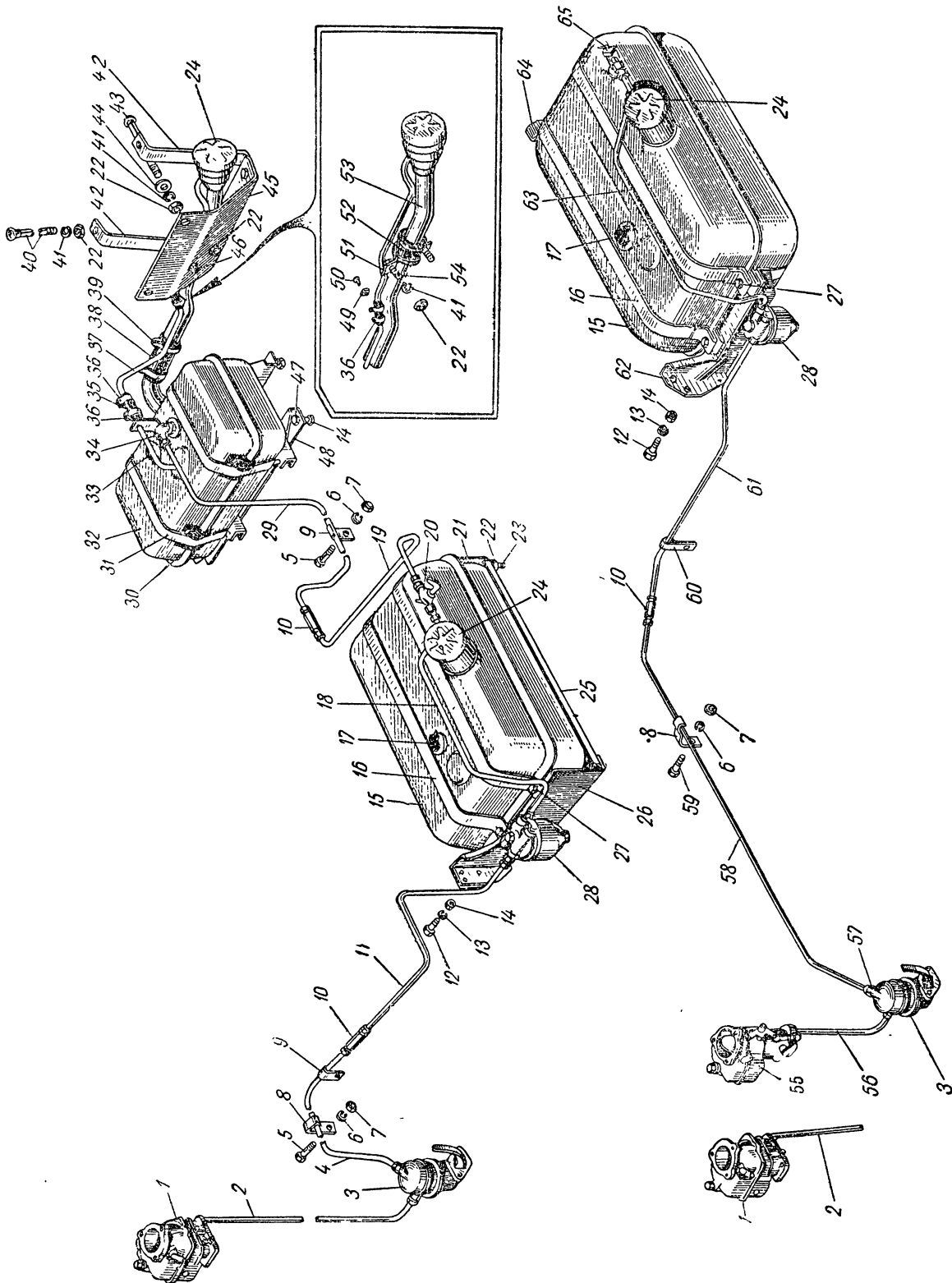
— 16	—	120-1016010	Привод распределителя в сборе . .	1	1	1	1
	7	120-1016015	Болт крепления привода распреде- лителя	1	1	1	1
	6	250514-П	Гайка	1	1	1	1
	3	120-1016016	Валик привода распределителя . .	1	1	1	1
	2	120-1011070	Шестерня привода распределителя .	1	1	1	1
	4	120-1016020	Корпус валика привода распреде- лителя	1	1	1	1
	5	120-1016022	Муфта валика привода распределе- теля соединительная	1	1	1	1
	1	305416-П	Штифт крепления шестерни и муфты валика привода распределителя	2	2	2	2



Фиг. 16. Привод распределителя.

№ фигуры	№ позиции на фигуре	№ детали	Наименование	Количество на автомобиль				
				ЗИЛ-164А	ЗИЛ-ММЗ-585Л и ЗИЛ-ММЗ-585М	ЗИЛ-164АР	ЗИЛ-157К	
Группа 11. СИСТЕМА ПИТАНИЯ								
Подгруппа 1101. Топливный бак								
17	15	164А-1101008*	Бак топливный с пробкой и выдвиг- ной трубой горловины в сборе	1	1	1	1	
	—	164А-1101010	Бак топливный в сборе	1	1	1	1	
	—	262542-П8	Пробка сливная	1	1	1	1	
	62	120-1101104	Кронштейн топливного бака перед- ний	1	1	1	—	
	26	157-1101116	Кронштейн крепления топливного бака передний в сборе	—	—	—	1	
	64	120-1101105	Кронштейн топливного бака зад- ний	1	1	1	—	
	21	157-1101117	Кронштейн крепления топливного бака задний в сборе	—	—	—	1	
	12	201542-П8	Болт крепления кронштейна топливного бака	6	6	6	8	
	14	250514-П8	Гайка	6	6	6	8	
	13	252137-П2	Шайба пружинная	6	6	6	8	
	—	157-1101113	Угольник топливного бака защит- ный	—	—	—	1	
	25	121-1101114	Угольник топливного бака защит- ный	—	—	—	2	
	23	201538-П8	Болт крепления угольников	—	—	—	6	
	22	250514-П8	Гайка	—	—	—	6	
	—	252137-П2	Шайба пружинная	—	—	—	6	
	16	120-1101110	Хомут крепления топливного бака	4	4	4	4	
	27	301114-П8	Болт хомутов топливного бака	4	4	4	4	
	—	250614-П8	Гайка	4	4	4	4	
	—	250514-П8	Гайка	4	4	4	4	
	—	252007-П8	Шайба	8	8	8	8	
Подгруппа 1102. Дополнительный топливный бак								
17	32	157-1102009	Бак топливный дополнительный в сборе	—	—	—	1	
	—	262542-П8	Пробка сливная	—	—	—	1	
	48	157-1102182-Б	Балка крепления дополнительного топливного бака в сборе	—	—	—	2	
	47	201538-П8	Болт крепления балки к раме	—	—	—	4	

* Может устанавливаться на автомобилях ЗИЛ-150, ЗИЛ-151, ЗИЛ-164, ЗИЛ-157 и их модификации с соответствующей переделкой топливных трубок.



Фиг. 17. Схема системы питания автомобилей ЗИЛ-164А, ЗИЛ-164АР и ЗИЛ-157К.

Примечания: 1) поз. 28 — см. в подгруппе 1105; 2) поз. 3 — см. в подгруппе 1106; 3) поз. 1 и 55 — см. в подгруппе 1107; 4) поз. 17 и 33 — см. в подгруппе 3806.

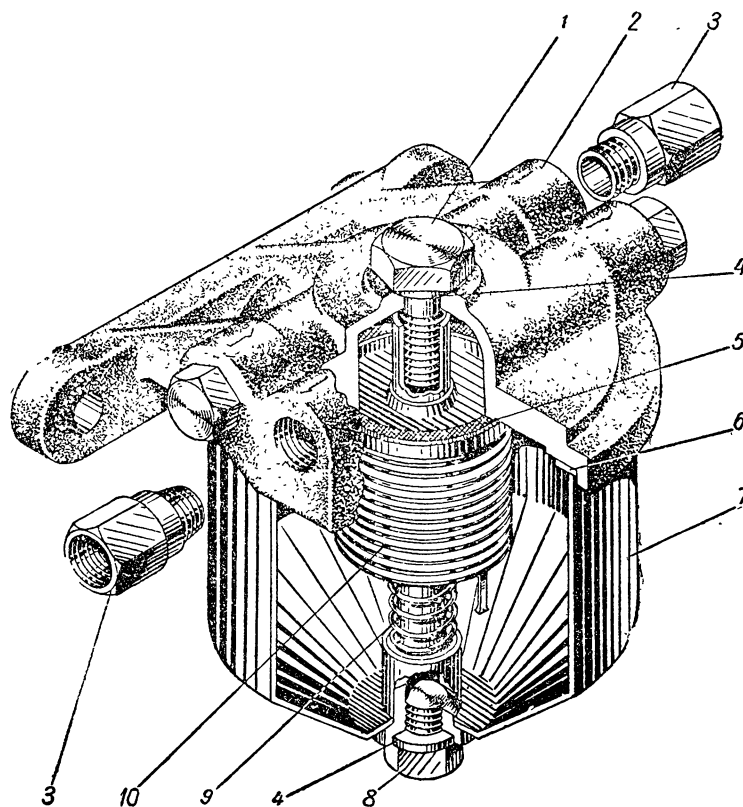
№ фигуры	№ позиции на фигуре	№ детали	Наименование	Количество на автомобиль			
				ЗИЛ-164А	ЗИЛ-ММЗ-585Л и ЗИЛ-ММЗ-585М	ЗИЛ-164АР	ЗИЛ-157К
17	14	250514-П8	Гайка	—	—	—	4
	—	252137-П2	Шайба пружинная	—	—	—	4
	31	157-1102110-В	Хомут крепления дополнительного топливного бака в сборе	—	—	—	2
	30	157-1102115-Б	Подкладка хомута крепления топливного бака	—	—	—	4
	—	250512-П8	Гайка	—	—	—	8
	—	252006-П8	Шайба	—	—	—	4
	37	157-1102155-Б	Трубка воздухоотводная средняя	—	—	—	1
	35	157-1102153-В	Шланг воздухоотводных трубок соединительный	—	—	—	2
	36	288001-П8	Хомут крепления шланга	—	—	—	4
	50	220082-П8	Винт хомута	—	—	—	4
	49	251084-П8	Гайка	—	—	—	4
	53	157-1102085-В	Труба дополнительного топливного бака наливная в сборе	—	—	—	1
	38	157-1102157	Шланг наливной трубы соединительный	—	—	—	1
	39	306700-П	Хомут крепления шланга	—	—	—	2
	—	302052-П8	Винт крепления хомута	—	—	—	2
	—	251084-П8	Гайка	—	—	—	2
	51	157-1102074	Хомут крепления наливной трубы топливного бака	—	—	—	1
	54	201495-П8	Болт крепления хомута	—	—	—	2
	22	250512-П8	Гайка	—	—	—	2
	41	252136-П2	Шайба пружинная	—	—	—	2
	52	120-3403014	Амортизатор хомута крепления наливной трубы	—	—	—	1
	45	157-1102093-Б	Пластина ограждения наливной трубы	—	—	—	1
	43	211137-П8	Болт крепления пластины	—	—	—	2
	22	250512-П8	Гайка	—	—	—	2
	44	252039-П8	Шайба	—	—	—	2
	41	252136-П2	Шайба пружинная	—	—	—	2
	42	157-1102097	Растяжка пластины ограждения наливной трубы	—	—	—	2
	40	211102-П8	Болт крепления растяжек	—	—	—	2
	22	250512-П8	Гайка	—	—	—	2
	41	252136-П2	Шайба пружинная	—	—	—	2
	46	201494-П8	Болт крепления растяжек	—	—	—	2
—	250510-П8	Гайка	—	—	—	2	
—	252135-П2	Шайба пружинная	—	—	—	2	
Подгруппа 1103. Пробка топливного бака							
17	24	120-1103009	Пробка топливного бака с цепочкой в сборе	1	1	1	2
—	—	120-1103075	Прокладка пробки топливного бака	1	1	1	2

Система питания

№ фигуры	№ позиции на фигуре	№ детали	Наименование	Количество на автомобиль			
				ЗИЛ-164А	ЗИЛ-ММЗ-585Л и ЗИЛ-ММЗ-585М	ЗИЛ-164АР	ЗИЛ-157К
Подгруппа 1104. Топливопроводы							
17	65	164-1104012	Трубка приемная с краном в сборе	1	1	1	—
	20	157-1104100-Б	Трубка основного топливного бака приемная с краном в сборе . . .	—	—	—	1
	63	164-1104020	Трубка от топливного бака к фильтру-отстойнику в сборе	1	1	1	—
	18	157-1104020-Б	Трубка от основного топливного бака к фильтру-отстойнику в сборе	—	—	—	1
	61	164-1104030	Трубка от фильтра-отстойника к топливному насосу поперечная в сборе	1	1	1	—
	11	157-1104492-Б	Трубка от фильтра-отстойника к топливному насосу поперечная в сборе	—	—	—	1
	58	164-1104034-Б	Трубка от фильтра-отстойника к топливному насосу продольная в сборе	1	1	1	—
	4	157-1104490-Б	Трубка от фильтра-отстойника к топливному насосу продольная в сборе	—	—	—	1
	56	150В-1104054-Б	Трубка от топливного насоса к карбюратору в сборе	1	1	—	—
	2	121-1104054-Б	Трубка от топливного насоса к карбюратору в сборе	—	—	1	1
	34	157-1104012-Б	Трубка дополнительного топливного бака приемная с угольником в сборе	—	—	—	1
	19	157-1104070-Б	Трубка от основного бака к дополнительному баку передняя в сборе	—	—	—	1
	29	157-1104071-Б	Трубка от основного бака к дополнительному баку задняя в сборе	—	—	—	1
	10	305317-П8	Муфта соединительная	1	1	1	2
	57	305361-П8	Штуцер топливного насоса	2	2	2	2
	8	121-1104039	Скоба крепления трубки	1	1	1	1
	60	306714-П8	Скоба крепления трубки	1	1	1	—
	9	306722-П8	Скоба крепления трубки	—	—	—	2
	—	307822-П8	Скоба крепления трубки	—	—	—	1
	—	201456-П8	Болт крепления скобы	—	—	—	2
	59	201457-П8	Болт крепления скобы	1	1	1	—
	5	201458-П8	Болт крепления скобы	—	—	—	2
	7	250510-П8	Гайка	2	2	2	4
	6	252135-П8	Шайба пружинная	1	1	1	4

№ фигуры	№ позиции на фигуре	№ детали	Наименование	Количество на автомобиль			
				ЗИЛ-164А	ЗИЛ-ММЗ-585Л и ЗИЛ-ММЗ-585М	ЗИЛ-164АР	ЗИЛ-157К
	—	В-17635*	Трубка мерная длиной 1150 мм				
	—	В-17740*	Трубка мерная длиной 1600 мм				
	—	В-17741*	Трубка мерная длиной 1000 мм				
	—	В-17742*	Трубка мерная длиной 2000 мм				
	—	305316-П8*	Гайка трубки соединительная				
	—	305223-П*	Муфта трубки конусная . . .				
	—	305317-П8*	Муфта двух трубопроводов соединительная				
Подгруппа 1105. Фильтр-отстойник топлива							
17	28	150В-1105010	Фильтр-отстойник топлива в сборе	1	1	1	1
	—	201498-П8	Болт крепления фильтра-отстойника	2	2	2	2

* Заводом выпускаются мерные трубки из томпака Л96, труба тянутая диаметром 8×0,75, мягкая, ГОСТ 617-53. Из этих трубок и арматуры к ним потребителями могут изготавливаться топливные трубки любой длины.



Фиг. 18. Фильтр-отстойник топлива.

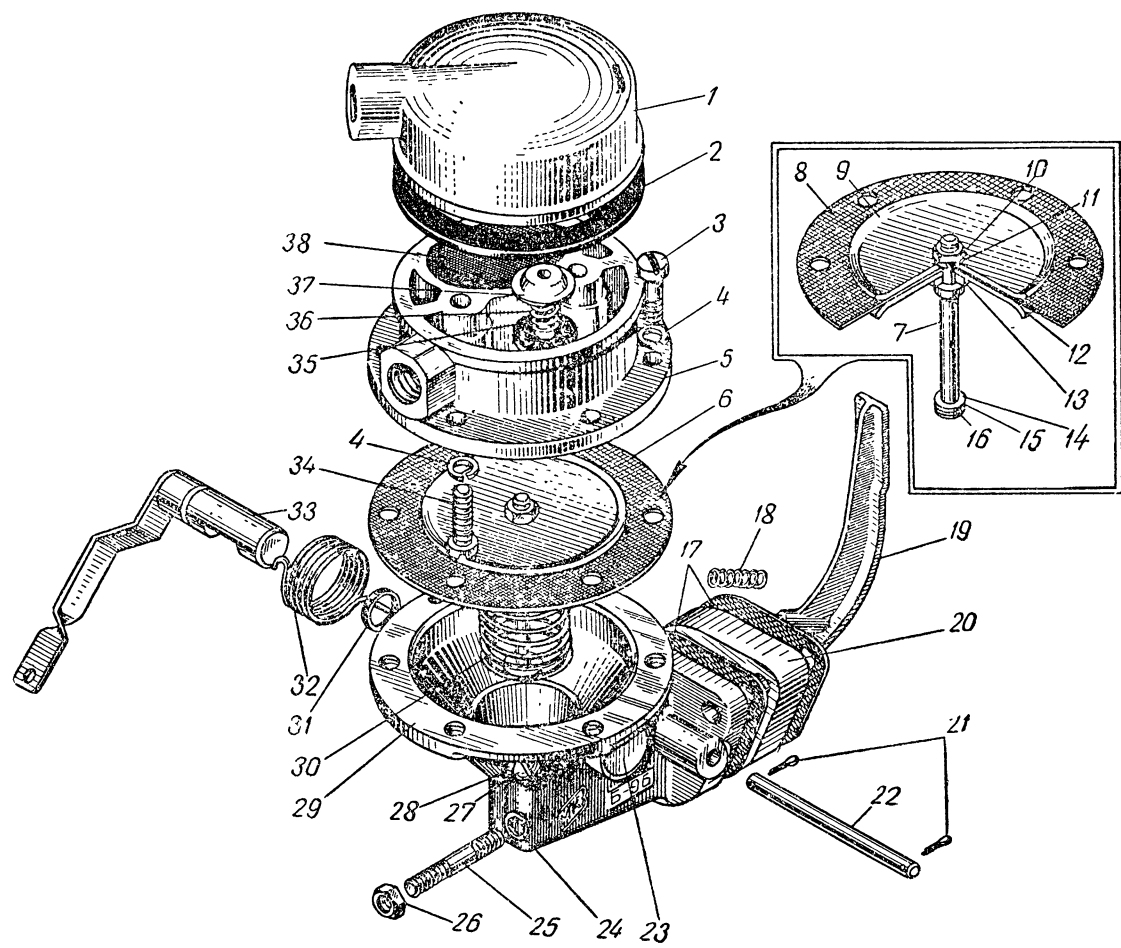
Система питания

№ фигуры	№ позиции на фигуре	№ детали	Наименование	Количество на автомобиль			
				ЗИЛ-164А	ЗИЛ-ММЗ-585М и ЗИЛ-ММЗ-585М	ЗИЛ-164АР	ЗИЛ-157К
18	—	250512-П8	Гайка	2	2	2	2
	—	252136-П2	Шайба пружинная	2	2	2	2
	7	150В-1105060	Корпус фильтра-отстойника в сборе	1	1	1	1
	10	150В-1105020	Элемент фильтрующий в сборе . . .	1	1	1	1
	5	150В-1105045	Прокладка фильтрующего элемента	1	1	1	1
	9	150В-1105048	Пружина фильтра-отстойника	1	1	1	1
	2	150В-1105015	Крышка фильтра-отстойника	1	1	1	1
	6	485-11105075	Прокладка крышки фильтра-отстой- ника	1	1	1	1
	1	150В-1105035	Болт крепления крышки	1	1	1	1
	8	150В-1105081	Пробка сливная	1	1	1	1
	4	150В-1105033	Прокладка болта и пробки	2	2	2	2
	3	305361-П8	Штуцер фильтра-отстойника	2	2	2	2
	Подгруппа 1106. Топливный насос						
17	3	164-1106010*	Насос топливный типа Б-9Б в сборе	1	1	1	1
19	17	120-1106170	Прокладка топливного насоса	2	2	2	2
	20	120-1106172	Подкладка топливного насоса	1	1	1	1
	25	414031-П	Шпилька крепления топливно- го насоса	2	2	2	2
	26	250511-П	Гайка	2	2	2	2
	24	252135-П2	Шайба пружинная	2	2	2	2
	—	164-1106090	Корпус топливного насоса в сборе	1	1	1	1
	—	130-1106015	Головка топливного насоса в сборе	1	1	1	1
	3	222525-П8	Винт крепления головки с кор- пусом	8	8	8	8
	4	252154-П2	Шайба пружинная	8	8	8	8
	29	164-1106094-Б	Корпус топливного насоса	1	1	1	1
	33	130-1106095	Валик ручного привода с рычагом в сборе	1	1	1	1
	32	164-1106099	Пружина	1	1	1	1
	31	485-4223029-Б	Сальник	1	1	1	1
	23	260305-П8	Заглушка	1	1	1	1
	27	224621-П8	Винт канала	1	1	1	1
	28	К80-1107447-А	Прокладка винта	1	1	1	1
6	130-1106050	Диафрагма с толкателем в сборе . .	1	1	1	1	
7	130-1106053	Толкатель	1	1	1	1	
13	130-1106056	Шайба толкателя	1	1	1	1	
12	130-1106146	Шайба диафрагмы нижняя	1	1	1	1	
8	130-1106051	Диск диафрагмы	4	4	4	4	
9	130-1106057	Шайба диафрагмы верхняя	1	1	1	1	
10	250464-П8	Гайка толкателя	1	1	1	1	
11	252133-П2	Шайба пружинная	1	1	1	1	
16	130-1106063	Шайба упорная	1	1	1	1	

* Может устанавливаться на автомобили ЗИЛ-150, ЗИЛ-151, ЗИЛ-164, ЗИЛ-157 и их модификации.

№ фигуры	№ позиции на фигуре	№ детали	Наименование	Количество на автомобиль			
				ЗИЛ-164А	ЗИЛ-ММЗ-585Л и ЗИЛ-ММЗ-585М	ЗИЛ-164АР	ЗИЛ-157К

19	15	130-1106062	Прокладка	1	1	1	1
	14	130-1106059	Прокладка упорной шайбы	1	1	1	1
	30	130-1106061	Пружина диафрагмы	1	1	1	1
	19	164-1106078	Коромысло	1	1	1	1
	22	130-1106128	Ось коромысла	1	1	1	1



Фиг. 19. Топливный насос МКЗ-Б-9Б.

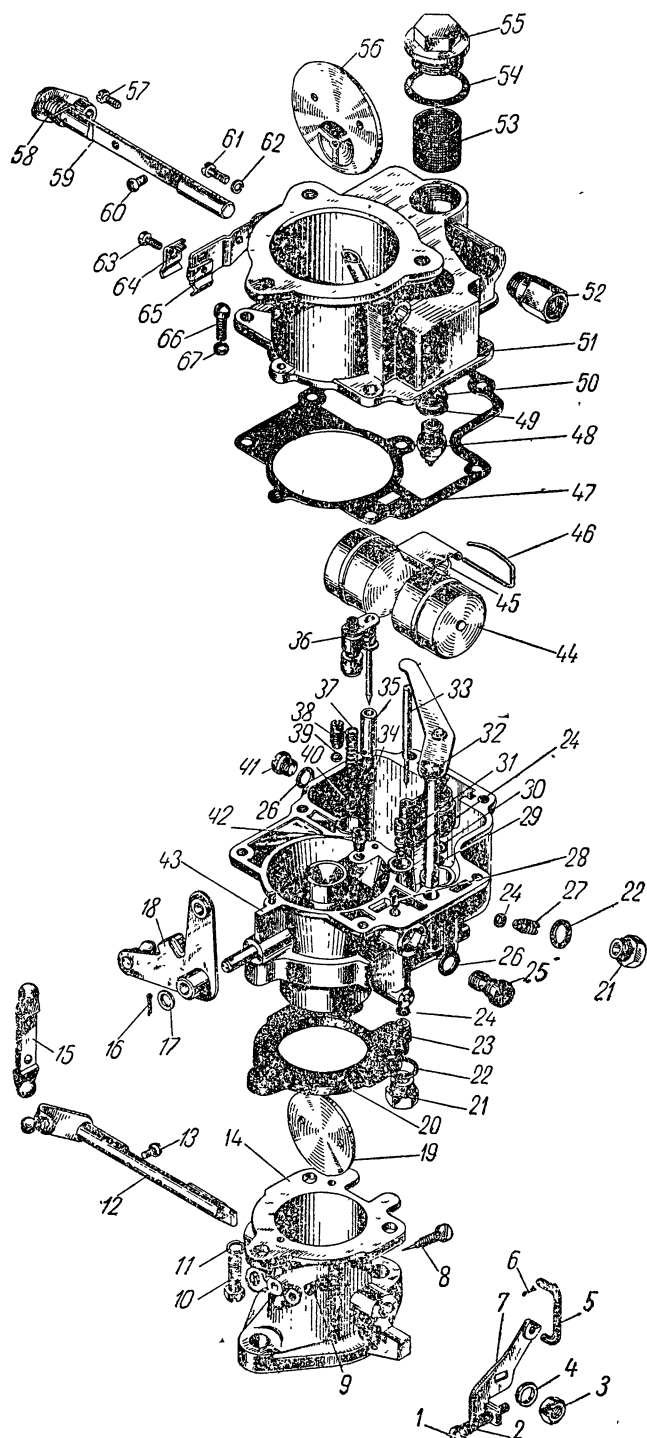
18	11-1013	Пружина коромысла возвратная	1	1	1	1
21	258000-П8	Шплинт оси коромысла	2	2	2	2
5	130-1106018	Головка топливного насоса	1	1	1	1
35	130-1106026	Клапан	3	3	3	3

Система питания

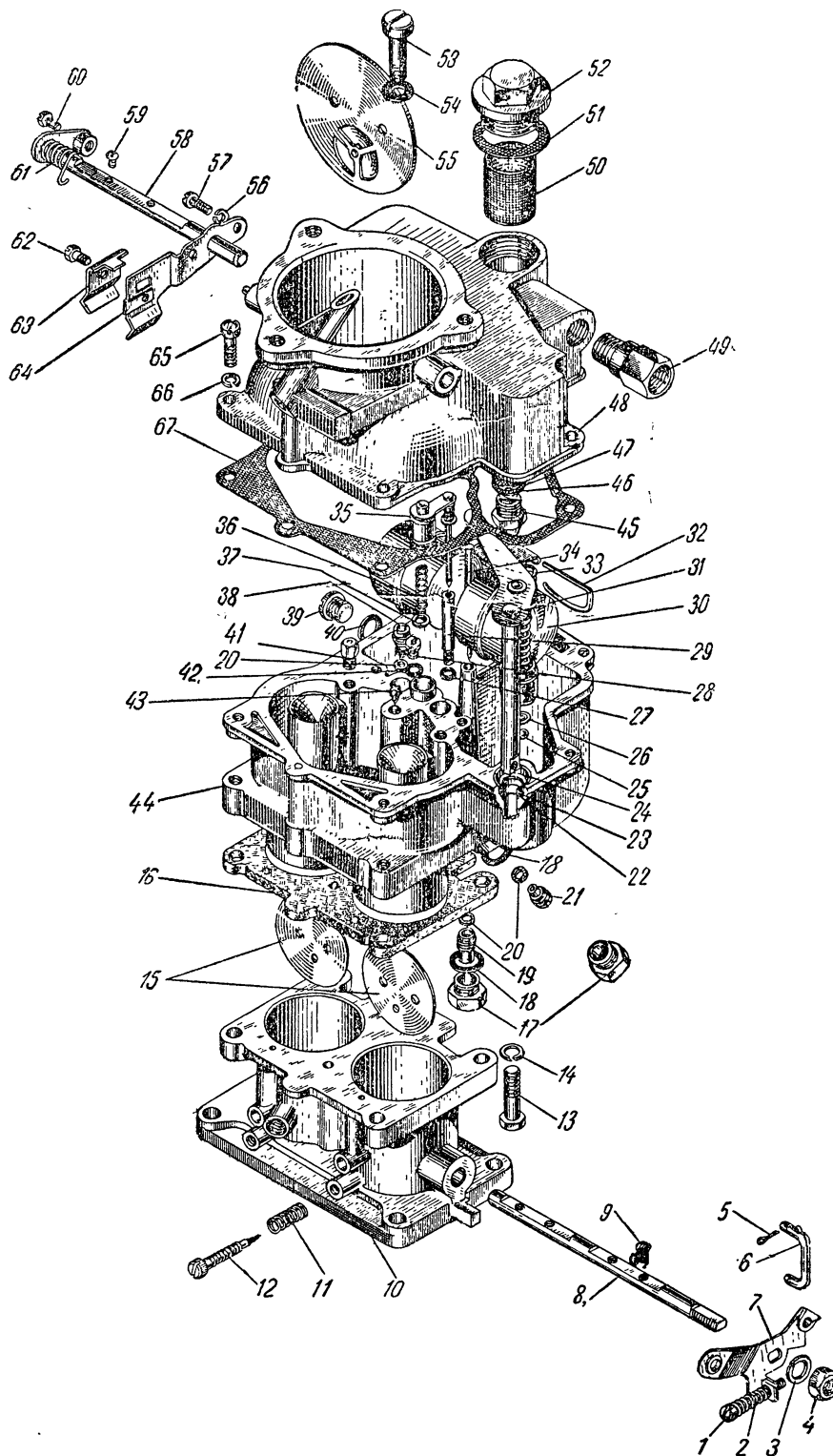
№ фигуры	№ позиции на фигуре	№ детали	Наименование	Количество на автомобиль			
				ЗИЛ-164А	ЗИЛ-ММЗ-585Л и ЗИЛ-ММЗ-585М	ЗИЛ-164АР	ЗИЛ-157К
19	37	130-1106027	Обойма клапана	3	3	3	3
	36	130-1106028	Пружина клапана	3	3	3	3
	38	130-1106046	Сетка фильтра	1	1	1	1
	1	130-1106036	Крышка-демпфер	1	1	1	1
	2	130-1106037	Прокладка	1	1	1	1
	34	222528-П8	Винт крепления крышки-демпфера	2	2	2	2
	4	252154-П2	Шайба пружинная	2	2	2	2
—	164-1106200*	Комплект деталей для ремонта топливного насоса Б-9Б					
—	164-1106201*	Комплект деталей для ремонта топливного насоса Б-9Б					
Подгруппа 1107. Карбюратор							
11;17;24	3; 55; 31	164-1107011	Карбюратор типа МКЗ-К82М в сборе (без штуцера)	1	1	—	—
11;17;25	21; 1; 34	157-1107011	Карбюратор типа МКЗ-К84М в сборе (без штуцера)	—	—	1	1
11	4	120-1107027-Б	Прокладка карбюратора	3	3	—	—
	6	120-1107035	Прокладка карбюратора теплоизоляционная	1	1	—	—
	7	120-1107030-Б	Прокладка карбюратора ограничительная	1	1	—	—
	17	121-1107027	Прокладка карбюратора	—	—	3	3
	19	121-1107035	Прокладка карбюратора теплоизоляционная	—	—	1	1
	18	121-1107030	Прокладка карбюратора органичительная	—	—	1	1
	8	414081-П	Шпилька крепления карбюратора	1	1	—	—
	—	308602-П	Шпилька крепления карбюратора	1	1	—	—
* Комплекты 164-1106200 и 164-1106201 для ремонта топливного насоса состоят из деталей:							
Наименование			Комплект 164-1106200		Комплект 164-1106201		
			№ детали	Количество	№ детали	Количество	
Коромысло			164-1106078	1	—	—	
Клапан			130-1106026	3	—	—	
Пружина клапана			130-1106028	3	—	—	
Прокладка			130-1106037	1	130-1106037	1	
Диафрагма с толкателем в сборе			130-1106050	1	—	—	
Диск диафрагмы			—	—	130-1106051	4	
Шайба толкателя			—	—	130-1106056	1	

№ фигуры	№ позиции на фигуре	№ детали	Наименование	Количество на автомобиль			
				ЗИЛ-164А	ЗИЛ-ММЗ-585Л и ЗИЛ-ММЗ-585М	ЗИЛ-164АР	ЗИЛ-157К
11	1	250513-П	Гайка	2	2	—	—
	2	252136-П2	Шайба пружинная	2	2	—	—
—	16	414047-П	Шпилька крепления карбюра- тора	—	—	3	3
	—	308601-П	Шпилька крепления карбюра- тора	—	—	1	1
—	23	250511-П8	Гайка	—	—	4	4
	22	252135-П2	Шайба пружинная	—	—	4	4
—	—	120-1107300-Е	Корпус верхний в сборе	1	1	—	—
	—	120-1107400-Д	Корпус поплавковой камеры в сборе	1	1	—	—
—	—	120-1107500-Д	Корпус смесительной камеры в сбо- ре	1	1	—	—
	—	121-1107300-Д	Корпус верхний в сборе	—	—	1	1
—	—	121-1107400-Д	Корпус поплавковой камеры в сборе	—	—	1	1
	—	121-1107500-В	Камера смесительная в сборе	—	—	1	1
20	47	126-1107085-Б	Прокладка верхнего корпуса	1	1	—	—
21	67	121-1107085	Прокладка верхнего корпуса	—	—	1	1
20; 21	66; 65	222525-П8	Винт крепления верхнего кор- пуса	6	6	6	6
20; 21	67; 66	252154-П2	Шайба пружинная	6	6	6	6
20	20	120-1107089	Прокладка корпуса смесительной камеры	1	1	—	—
21	16	121-1107089	Прокладка корпуса смесительной камеры	—	—	1	1
20; 21	10; 13	121-1107042	Болт крепления корпуса смеситель- ной камеры	3	3	4	4
—	11; 14	252135-П2	Шайба пружинная	3	3	4	4
	5; 6	121-1107142	Тяга насоса ускорения	1	1	1	1
—	6; 5	258000-П8	Шплинт тяги	2	2	2	2
	20	15	К80-1107560	Тяга в сборе	1	1	—
—	51	120-1107322-Д	Корпус верхний	1	1	—	—
	21	48	121-1107322-В	Корпус верхний	—	—	1
20; 21	56; 55	121-1107230	Заслонка воздушная с клапаном в сборе	1	1	1	1
—	59; 58	121-1107240-В	Валик воздушной заслонки с рыча- гом в сборе	1	1	1	1
	60; 59	220048-П8	Винт крепления воздушной за- слонки	2	2	2	2
—	58; 61	121-1107260	Пружина рычага воздушной заслон- ки	1	1	1	1
	57; 60	301052-П8	Болт	1	1	1	1
—	48; 45	121-1107330-А	Клапан подачи топлива игольчатый с корпусом и седлом в сборе	1	1	1	1
—	49; 46	110-1106021	Прокладка клапана подачи топлива	*	*	*	*
—	50; 47	120Д-1107247	Прокладка клапана подачи топлива	*	*	*	*

* По потребности.



Фиг. 20. Карбюратор МКЗ-К82М.



Фиг. 21. Карбюратор МКЗ-К84М.

Система питания

№ фигуры /	№ позиции на фигуре	№ детали	Наименование	Количество на автомобиль			
				ЗИЛ-164А	ЗИЛ-ММЗ-585Л и ЗИЛ-ММЗ-585М	ЗИЛ-164АР	ЗИЛ-157К
20; 21	53; 50	K80-1107341-Б	Сетка фильтра подачи топлива . . .	1	1	1	1
	55; 52	K80-1107342	Пробка фильтра подачи топлива . . .	1	1	1	1
	54; 51	K80-1107343	Прокладка пробки фильтра подачи топлива	1	1	1	1
	52; 49	305361-П8	Штуцер	1	1	1	1
	65; 64	121-1107270	Кронштейн троса воздушной за- слонки	1	1	1	1
	61; 57	222498-П8	Винт крепления кронштейна . . .	1	1	1	1
	62; 56	252153-П2	Шайба пружинная	1	1	1	1
	64; 63	121-1107274	Зажим троса	1	1	1	1
20	63; 62	121-1107275	Болт зажима троса	1	1	1	1
	43	120-1107422-Е	Корпус поплавковой камеры . . .	1	1	—	—
21	44	121-1107422-В	Корпус поплавковой камеры . . .	—	—	1	1
	—	121-1107044	Диффузор малый	1	1	2	2
20; 21	44; 30	121-1107600	Поплавок с рычажком в сборе . . .	1	1	1	1
	46; 32	121-1107627	Ось рычажка поплавка	1	1	1	1
	45; 33	121-1107605	Пружина	1	1	1	1
	41; 39	K80-1107076	Пробка уровня	1	1	1	1
	26; 40	110-1107177	Прокладка пробки уровня	1	1	1	1
	36; 35	121-1107130-Б	Поршень пневматического экономай- зера с клапаном в сборе	1	1	1	1
	37; 36	121-1107204	Пружина поршня пневматического экономайзера	1	1	1	1
	40; 37	121-1107415	Прокладка	1	1	1	1
	35; 29	121-1107451	Корпус клапана пневматического экономайзера	1	1	1	1
	34; 27	121-1107453	Прокладка корпуса клапана	1	*	*	*
	23; 19	130-1107210	Экономайзер механический в сборе .	1	1	1	1
	24; 20	110-1107073	Прокладка механического экономай- зера	1	1	1	1
	33; 34	130-1107208	Толкатель механического экономай- зера	1	1	1	1
	21; 17	121-1107214	Пробка канала механического экономайзера и жиклера полной мощ- ности	2	2	3	3
	22; 18	130-1107184	Прокладка пробок	2	2	3	3
	32; 31	121-1107120-В	Поршень насоса ускорения с при- водом, штоком и пружиной в сборе .	1	1	1	1
21	23	121-1107153-Б**	Сальник привода насоса ускорения .	—	—	1	1
	22	121-1107158**	Пружина сальника	—	—	1	1
	24	121-1107154-Б**	Кольцо сальника	—	—	1	1
	20; 21	29; 25	121-1107428	Клапан насоса ускорения шарико- вый впускной	1	1	1
	30; 26	121-1107441	Кольцо запорное	1	1	1	1

* По потребности, но не менее 1 шт.
** Не устанавливаются с 1963 г.

№ фигуры	№ позиции на фигуре	№ детали	Наименование	Количество на автомобиль			
				ЗИЛ-164А	ЗИЛ-ММЗ-585Л и ЗИЛ-ММЗ-585М	ЗИЛ-164АР	ЗИЛ-157К
20; 21	28; 43	110-1107221	Клапан насоса ускорения игольчатый нагнетательный	1	1	1	1
21	53	121-1107447	Винт канала игольчатого клапана	—	—	1	1
	54	11-1046	Прокладка винта	—	—	1	1
20	25	120-1107301-Б	Форсунка насоса ускорения	1	1	—	—
	26	110-1107177	Прокладка форсунки	1	1	—	—
	27	120-1107442-Б	Жиклер полной мощности	1	1	—	—
21	21	121-1107442-Б	Жиклер полной мощности	—	—	2	2
20; 21	24; 20	110-1107023	Прокладка жиклера полной мощности	1	1	2	2
20	38	120-1107444-Г	Жиклер главный	1	1	—	—
21	28	121-1107444-Г	Жиклер главный	—	—	2	2
20	39	121-1107446	Прокладка главного жиклера	1	1	—	—
21	42	К80-1107447-А	Прокладка главного жиклера	—	—	2	2
20; 21	42; 41	120-1107445	Жиклер воздушный	1	1	2	2
	31; 38	121-1107409-Б	Жиклер холостого хода	1	1	2	2
	24; 20	110-1107073	Прокладка жиклера холостого хода	1	1	2	2
20	18	120-1107490-Б	Рычаг промежуточный в сборе	1	1	—	—
	17	305570-П8	Шайба рычага	1	1	—	—
	16	258000-П8	Шплинт рычага	1	1	—	—
	14	120-1107507-Г	Корпус смесительной камеры	1	1	—	—
21	10	121-1107507-В	Корпус смесительной камеры	—	—	1	1
20	19	120-1107531-В	Заслонка дроссельная	1	1	—	—
21	15	121-1107531-Б	Заслонка дроссельная	—	—	2	2
20	12	120-1107509	Валик дроссельной заслонки с рычагом привода в сборе	1	1	—	—
21	8	121-1107510-Б	Валик дроссельной заслонки	—	—	1	1
20; 21	13; 9	220048-П8	Винт крепления дроссельной заслонки	2	2	4	4
	3; 4	250510-П8	Гайка валика дроссельной заслонки	1	1	1	1
	4; 3	252135-П2	Шайба пружинная	1	1	1	1
	8; 12	121-1107434-Б	Игла регулировки холостого хода	1	1	2	2
	9; 11	111-1107436	Пружина иглы регулировки холостого хода	1	1	2	2
	1; 1	222503-П8	Винт регулировочный	1	1	1	1
	2; 2	К80-1107536	Пружина регулировочного винта	1	1	1	1
20	7	120-1107551-Д	Рычаг дроссельной заслонки	1	1	—	—
21	7	121-1107551-Б	Рычаг дроссельной заслонки	—	—	1	1
11	5	121-1107810-Б	Ограничитель оборотов в сборе	1	1	—	—
	20	121-1107810	Ограничитель оборотов в сборе	—	—	1	1
22	10	120-1107812	Корпус ограничителя оборотов	1	1	—	—
23	10	121-1107812	Корпус ограничителя оборотов	—	—	1	1
22	12	120-1107830	Заслонка с рычажком и упором поршня в сборе	1	1	—	—
23	11	121-1107830	Заслонка передняя с рычажком и упором поршня в сборе	—	—	1	1

Система питания

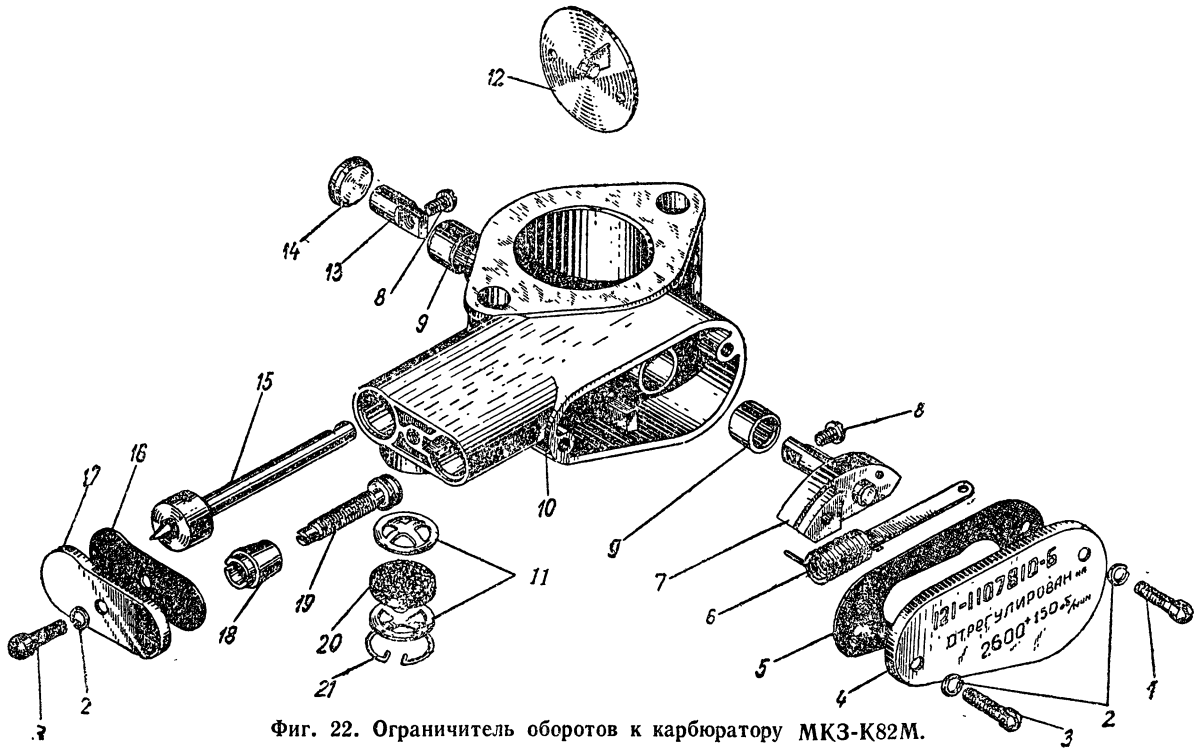
№ фигуры	№ позиции на фигуре	№ детали	Наименование	Количество на автомобиль			
				ЗИЛ-164А	ЗИЛ-ММЗ-585Л и ЗИЛ-ММЗ-585М	ЗИЛ-164АР	ЗИЛ-157К
23	12	121-1107832	Заслонка задняя	—	—	1	1
22	7	120-1107822	Валик заслонки с кулачком в сборе	1	1	—	—
	13	120-1107824	Валик заслонки	1	1	—	—
23	6	121-1107822	Валик заслонки с кулачком в сборе	—	—	1	1
22; 23	8; 8	220050-П8	Винт крепления заслонок . .	2	2	4	4
	9; 9	121-1107814	Подшипник валика заслонки игольчатый в сборе (942/8)	2	2	2	2
	14; 13	260305-П8	Заглушка корпуса	1	1	1	1
	15; 14	121-1107815-А	Поршень со штоком в сборе	1	1	1	1
	6; 7	121-1107838	Тяга с пружиной в сборе	1	1	1	1
	19; 18	121-1107848	Винт грубой регулировки пружины	1	1	1	1
	18; 17	121-1107847	Гайка тонкой регулировки пружины	1	1	1	1
22	4	120-1107853	Крышка корпуса большая	1	1	—	—
23	4	121-1107853	Крышка корпуса большая	—	—	1	1
22; 23	5; 5	121-1107852	Прокладка большой крышки	1	1	1	1
	17; 16	121-1107857	Крышка корпуса малая	1	1	1	1
	16; 15	121-1107856	Прокладка малой крышки	1	1	1	1
	3; 1	121-1107859	Винт крепления малой и большой крышек	2	2	2	2
	1; 2	222498-П8	Винт крепления большой крышки	1	1	1	1
	2; 3	252133-П2	Шайба пружинная	3	3	3	3
22	20	120-1107850	Фильтр ограничителя	1	1	—	—
	11	120-1107849	Прижим фильтра	2	2	—	—
	21	120-1107851	Кольцо фильтра замочное	1	1	—	—
	—	120-1107895-Б*	Комплект деталей карбюратора МКЗ-К82 для ремонта				
	—	121-1107895**	Комплект деталей карбюратора МКЗ-К84 для ремонта				
	—	120-1107920-Б***	Комплект деталей карбюратора МКЗ-К82 для ремонта				
	—	121-1107920****	Комплект деталей карбюратора МКЗ-К84 для ремонта				

* Состоит из деталей: 120-1107085-Б — 2 шт., 120-1107089 — 1 шт., 121-1107446 — 2 шт., 121-1107453 — 2 шт., К80-1107343 — 2 шт., 120Д-1107247 — 2 шт., 110-1107073 — 2 шт. и 11-1356 — 3 шт.

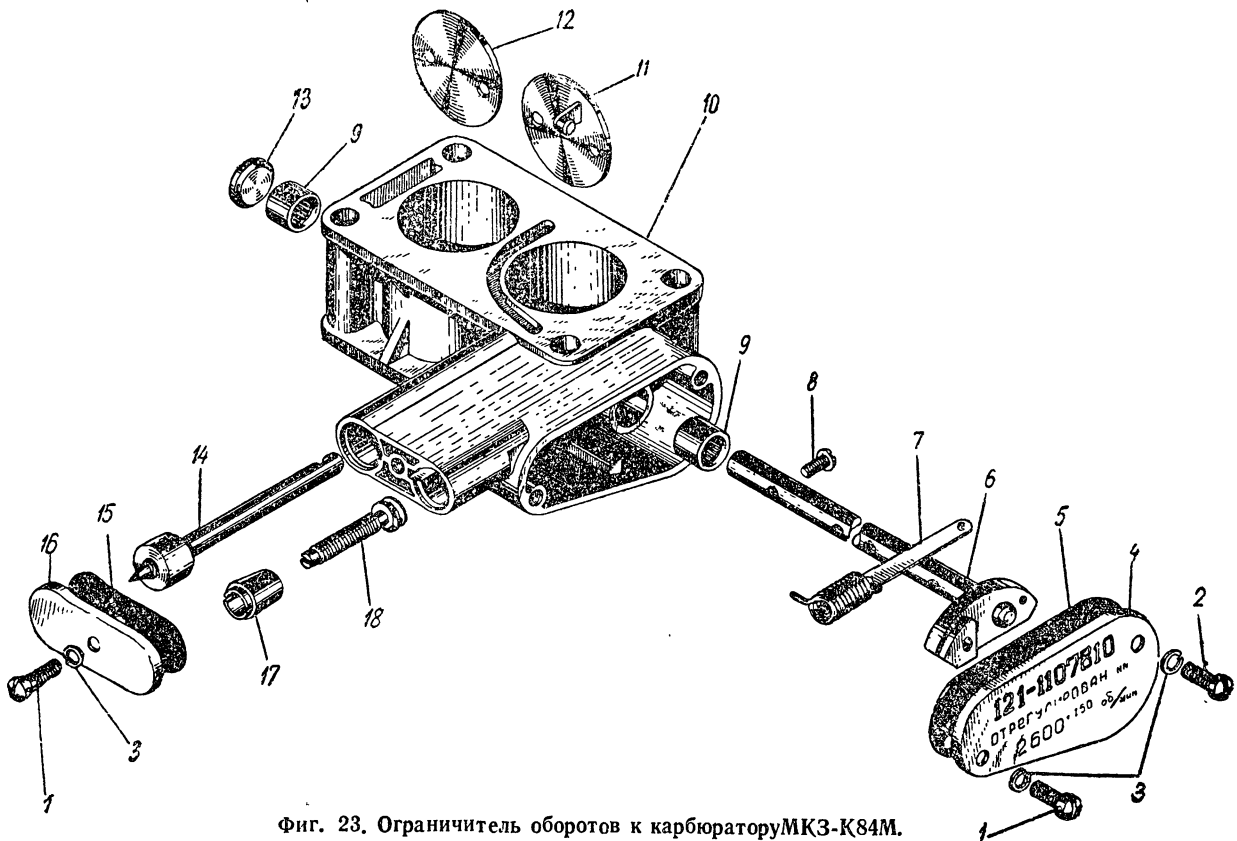
** Состоит из деталей: 121-1107064 — 2 шт., 121-1107085 — 2 шт., 121-1107089 — 1 шт., 121-1107446 — 4 шт., 121-1107453 — 4 шт., К80-1107343 — 4 шт., 120Д-1107247 — 4 шт., 110-1107073 — 2 шт., 11-1046 — 2 шт. и 11-1356 — 2 шт.

*** Состоит из деталей: 121-1107415 — 1 шт., 110-1107177 — 3 шт., 110-1106021 — 2 шт., 120-1107442 — 1 шт., 121-1107210 — 1 шт., 121-1107330-А — 1 шт., 121-1107409 — 1 шт., 120-1107301 — 1 шт., 120-1107444-Б — 1 шт., 120-1107455 — 1 шт., 121-1107451 — 1 шт., 121-1107130 — 1 шт., 121-1107600 — 1 шт., К80-1107341-Б — 1 шт., 121-1107142 — 1 шт., 121-1107204 — 1 шт., 121-1107428 — 1 шт., 121-1107441 — 1 шт., К80-1107494 — 2 шт., К80-1107560 — 1 шт., 110-1107221 — 1 шт., В110-1783-14 — 3 шт., 305571-П8 — 2 шт., 222525-П8 — 2 шт., 252154-П2 — 4 шт., 258000-П8 — 2 шт., 301052-П8 — 1 шт. и комплекта 120-1107895-Б — 1 шт.

**** Состоит из деталей: 121-1107028 — 2 шт., 121-1107210 — 1 шт., 121-1107330-А — 1 шт., 121-1107409 — 2 шт., 121-1107444 — 2 шт., 121-1107445 — 2 шт., 121-1107447 — 1 шт., 121-1107451 — 1 шт., 121-1107600 — 1 шт., К80-1107341-Б — 1 шт. и комплекта 121-1107895 — 1 шт.



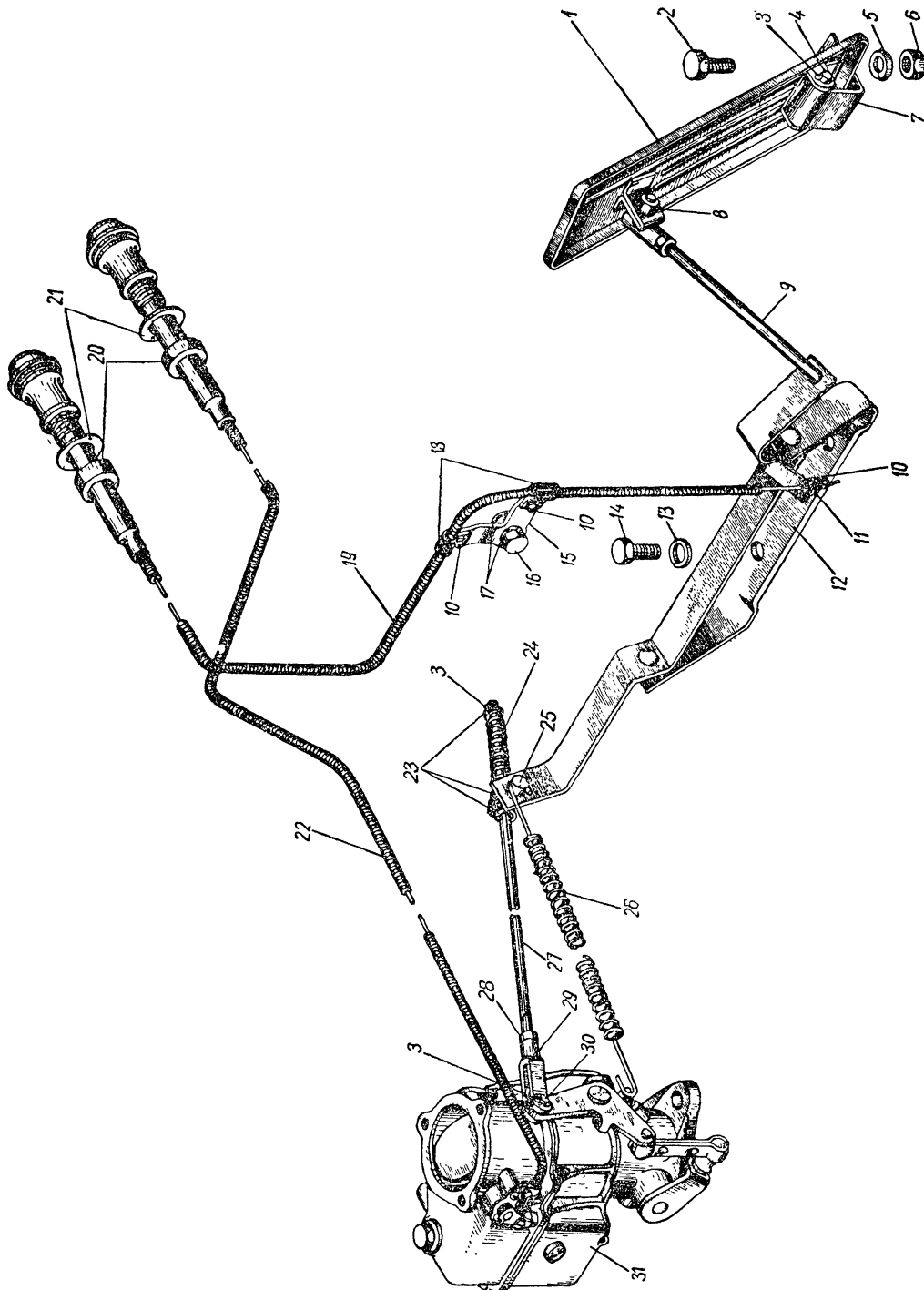
Фиг. 22. Ограничитель оборотов к карбюратору МКЗ-К82М.



Фиг. 23. Ограничитель оборотов к карбюратору МКЗ-К84М.

Система питания

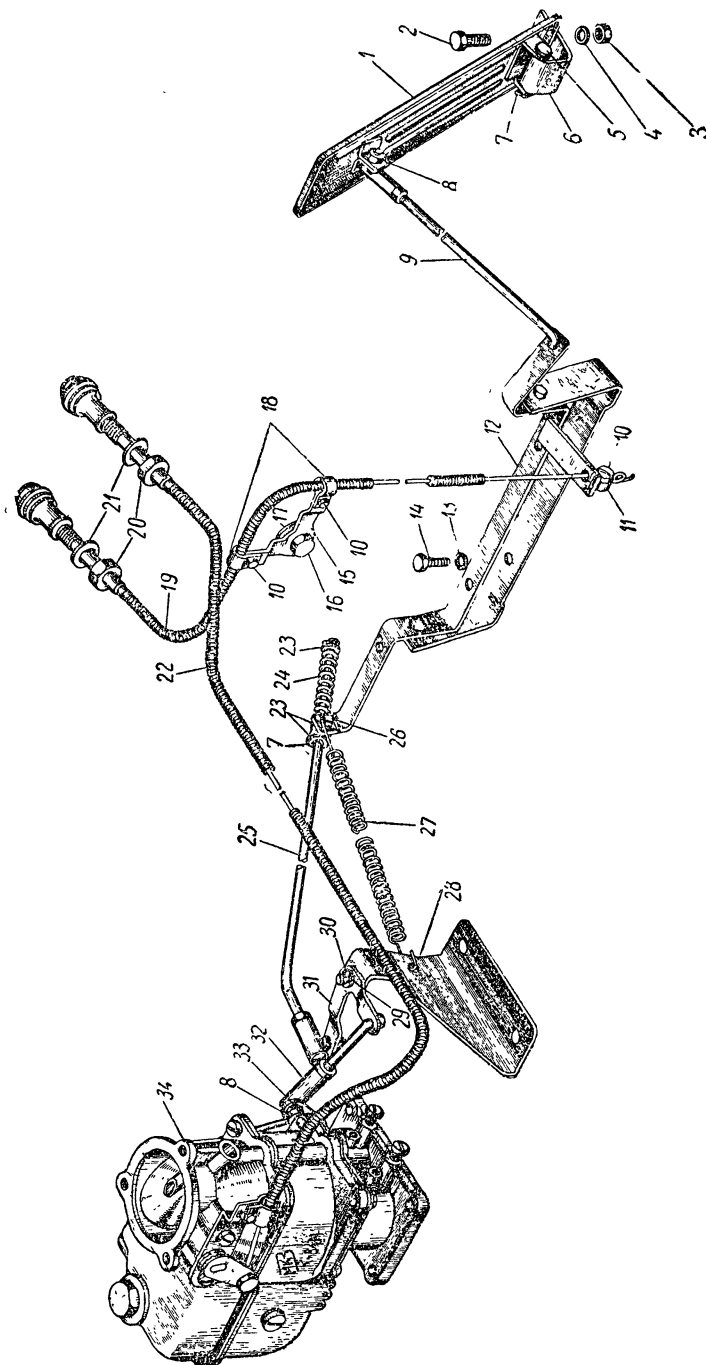
№ фигуры	№ позиции на фигуре	№ детали	Наименование	Количество на автомобиль			
				ЗИЛ-164А	ЗИЛ-ММЗ-585Л и ЗИЛ-ММЗ-585М	ЗИЛ-164АР	ЗИЛ-157К
Подгруппа 1108. Управление карбюратором							
24; 25	1; 1	120-1108010	Педаль управления дроссельной за- слонкой в сборе	1	1	1	1
	4; 5	260025-П8	Палец педали управления дроссельной заслонкой	1	1	1	1
	3; 7	258012-П8	Шплинт пальца педали	1	1	1	1
	7; 6	120-1108042	Кронштейн педали управления дроссельной заслонкой	1	1	1	1
	2; 2	201454-П8	Болт крепления кронштейна педали	2	2	2	2
	6; 3	250510-П8	Гайка	2	2	2	2
	5; 4	252135-П2	Шайба пружинная	2	2	2	2
	9; 9	150В-1108034	Тяга педали управления дроссель- ной заслонкой с головкой, шаро- вым пальцем, сухарем и пробкой в сборе	1	1	1	1
	8; 8	250508-П8	Гайка тяги	2	2	2	2
	—	252154-П2	Шайба пружинная	1	1	1	1
	—	258012-П2	Шплинт тяги педали	1	1	1	1
	12; 12	150В-1108044	Кронштейн управления дроссель- ной заслонкой с серьгой в сборе	1	1	1	1
	14; 14	201456-П8	Болт крепления кронштейна	2	2	2	2
	13; 13	252135-П2	Шайба пружинная	2	2	2	2
24	27	150В-1108051	Тяга карбюратора	1	1	—	—
	29	307101-П8	Вилка тяги карбюратора	1	1	—	—
	28	251084-П	Гайка крепления вилки	1	1	—	—
	30	260003-П	Палец	1	1	—	—
	3	258012-П	Шплинт	1	1	—	—
25	25	121-1108040-Б	Тяга валика управления дроссель- ной заслонкой с головкой, шаро- вым пальцем, сухарем и пробкой в сборе	—	—	1	1
	32	121-1108050	Тяга карбюратора с головкой, ша- ровым пальцем, сухарем и проб- кой в сборе	—	—	1	1
	8	250508-П8	Гайка тяг	—	—	4	4
	33	252154-П2	Шайба пружинная	—	—	2	2
24	26	120-1108065	Пружина тяги карбюратора	1	1	—	—
25	27	121-1108065	Пружина тяги карбюратора	—	—	1	1
24; 25	24; 24	121-1108397	Пружина компенсационная	1	1	1	1
24	23	252003-П8	Шайба	3	3	—	—
25	23	252004-П8	Шайба	—	—	3	3
24; 25	3; 7	258012-П8	Шплинт	2	2	3	3



Фиг. 24. Управление карбюратором МКЗ-К82М.
Примечание. Поз. 31 — см. в подгруппе 1107.

Система питания

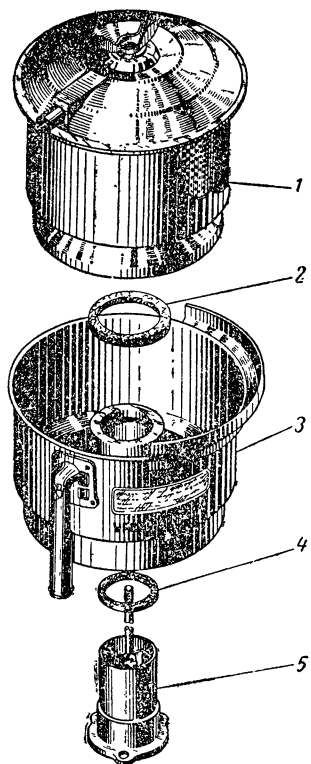
№ фигуры	№ позиции на фигуре	№ детали	Наименование	Количество на автомобиль			
				ЗИЛ-164А	ЗИЛ-ММЗ-585Л и ЗИЛ-ММЗ-585М	ЗИЛ-164АР	ЗИЛ-157К
24; 25	25; 26	150В-1108085	Палец тяги карбюратора или валика управления дроссельной заслонкой	1	1	1	1
25	31	121-1108138-Б	Рычаг управления дроссельной заслонкой промежуточный со втулкой в сборе	—	—	1	1
	28	121-1108144-Б	Кронштейн промежуточного рычага управления дроссельной заслонкой в сборе	—	—	1	1
	29	252005-П8	Шайба промежуточного рычага	—	—	1	1
	30	258038-П8	Шплинт	—	—	1	1
24;25;96	22; 22; 9	164-1108100	Тяга воздушной заслонки карбюратора в сборе	1	1	1	1
	19;19;13	164-1108120	Тяга ручного управления дроссельной заслонкой в сборе	1	1	1	1
24; 25	20; 20	250515-П8	Гайка крепления тяг воздушной и дроссельной заслонок	2	2	2	2
	21; 21	252007-П8	Шайба	2	2	2	2
	15; 15	120-1108132	Кронштейн зажима троса	1	1	1	1
	16; 16	201458-П8	Болт крепления кронштейна зажима троса	1	1	1	1
	17; 17	305601-П8	Шайба зубчатая	2	2	2	2
	18; 18	11-1350	Зажим троса	2	2	2	2
	11; 11	16-0685	Зажим жилы троса	1	1	1	1
	10; 10	301052-П8	Болт зажимов троса и жилы троса	3	3	3	3
Подгруппа 1109. Воздушный фильтр							
—	—	164-1109010-А	Фильтр воздушный ВМ-15А в сборе	1	1	1	1
	—	120-1109049	Прокладка воздушного фильтра . .	1	1	1	1
	—	201454-П8	Болт крепления воздушного фильтра	1	1	1	1
	—	201456-П8	Болт крепления воздушного фильтра	2	2	2	2
	—	252135-П2	Шайба пружинная	3	3	3	3
	—	120-1109172-В	Кронштейн крепления воздушного фильтра	1	1	1	1
	—	210098-П8	Болт крепления кронштейна воздушного фильтра	1	1	1	1
	—	250510-П8	Гайка	1	1	1	1
	—	252135-П2	Шайба пружинная	1	1	1	1



Фиг. 25. Управление карбюратором МКЗ-К84М.
Примечание. Поз. 34 — см. в подгруппе 1107.

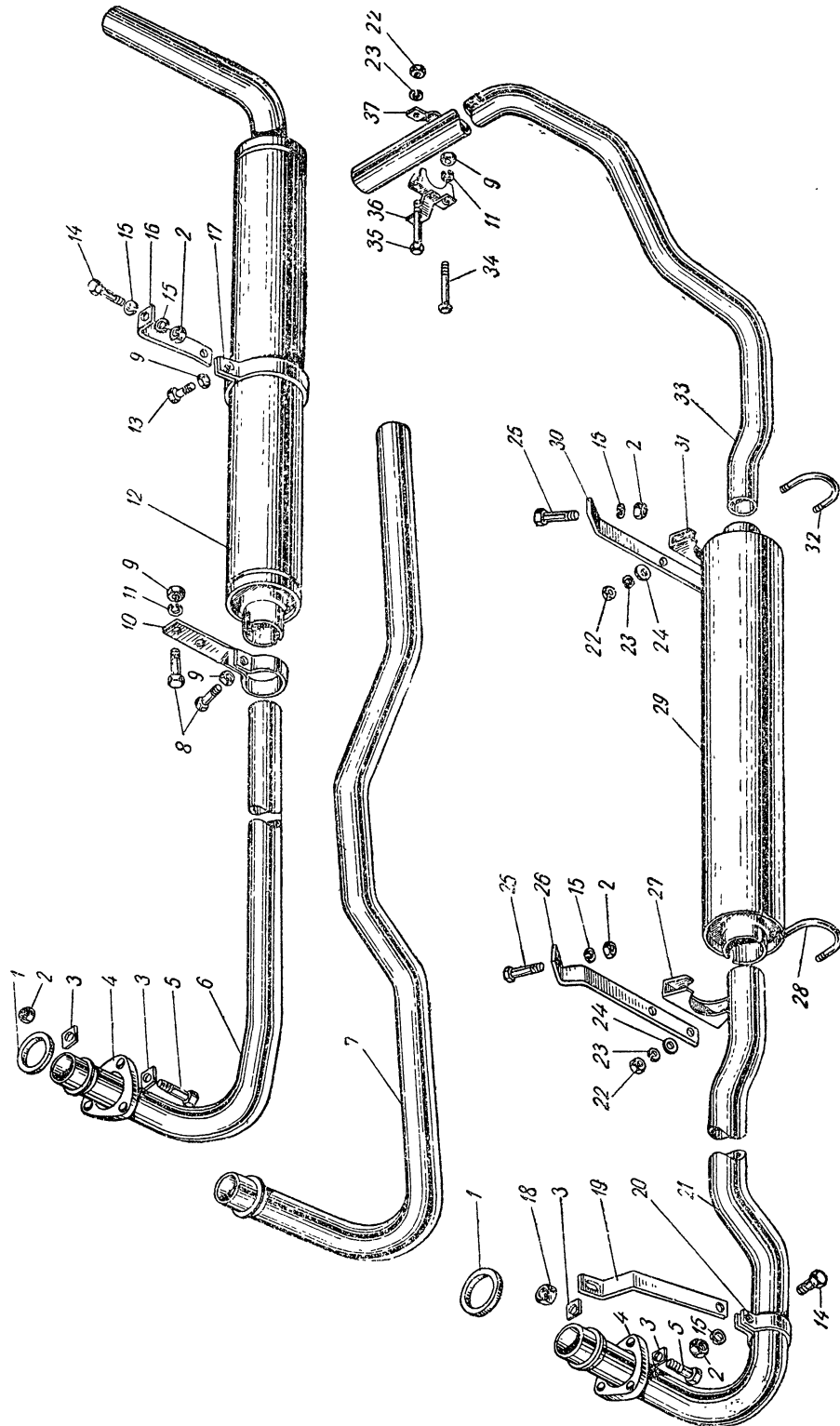
Система питания

№ фигуры	№ позиции на фигуре	№ детали	Наименование	Количество на автомобиль			
				ЗИЛ-164А	ЗИЛ-ММЗ-585Л и ЗИЛ-ММЗ-585М	ЗИЛ-164АР	ЗИЛ-157К
26	3	164-1109035	Корпус фильтра в сборе	1	1	1	1
	1	164-1109201-Б2	Элемент фильтрующий с крышкой в сборе	1	1	1	1
	5	164-1109236-Б	Патрубок с фланцем в сборе	1	1	1	1
	2	121-1109189	Прокладка горловины корпуса	1	1	1	1
	4	120-1109184	Прокладка патрубка	1	1	1	1



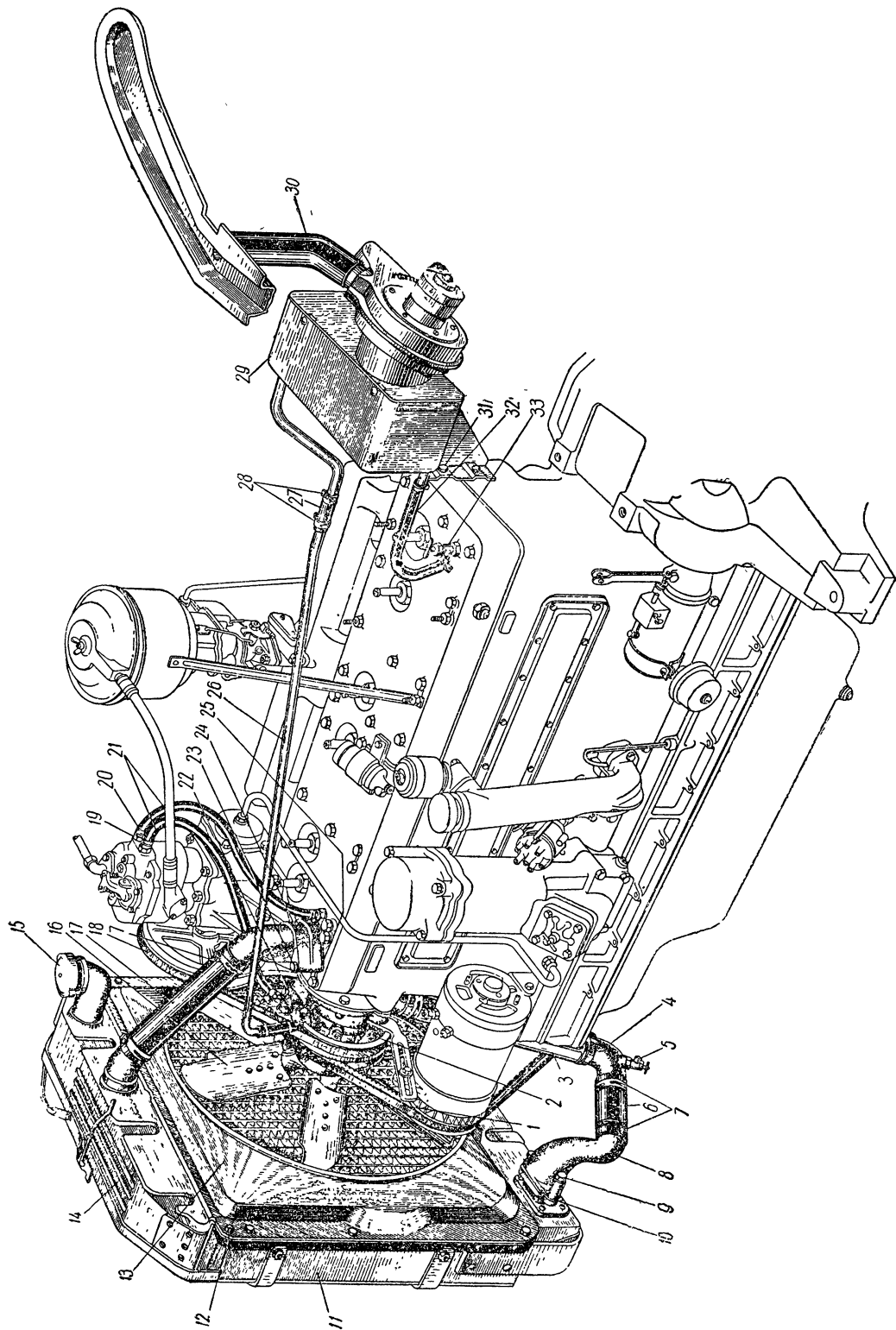
Фиг. 26. Воздушный фильтр МКЗ-ВМ-15А.

№ фигуры	№ позиции на фигуре	№ детали	Наименование	Количество на автомобиль				
				ЗИЛ-164А	ЗИЛ-ММЗ-585Л и ЗИЛ-ММЗ-585М	ЗИЛ-164АР	ЗИЛ-157К	
Группа 12. СИСТЕМА ВЫПУСКА ГАЗА								
Подгруппа 1201. Глушитель								
27	12	150В-1201010	Глушитель в сборе	1	1	1	—	
	29	121-1201010	Глушитель в сборе	—	—	—	1	
Подгруппа 1203. Трубы и подвеска глушителя								
27	6	164А-1203010	Труба глушителя приемная с гор- ловиной в сборе	1	—	1	—	
	7	164АГ-1203014-Б	Труба глушителя приемная в сборе	—	1	—	—	
	21	157К-1203010	Труба глушителя приемная в сборе	—	—	—	1	
	4	120-1203017-Б	Фланец приемной трубы глушителя	1	1	1	1	
	1	306322-П	Прокладка фланца приемной трубы глушителя в сборе .	1	1	1	1	
	5	200369-П8	Болт крепления приемной тру- бы глушителя	3	3	3	3	
	2	250514-П8	Гайка	3	3	3	—	
	18	250538-П	Гайка	—	—	—	3	
	3	23-014	Пластина замочная	6	6	6	6	
	10	120-1201032	Кронштейн крепления глушителя передний	1	1	1	—	
	8	201497-П8	Болт стяжной и крепления пе- реднего кронштейна глуши- теля	3	3	3	—	
	9	250512-П8	Гайка	3	3	3	—	
	11	252136-П2	Шайба пружинная	2	2	2	—	
	16	120-1201033-А	Кронштейн крепления глушителя задний	1	1	1	—	
	14	201541-П8	Болт крепления заднего крон- штейна	1	1	1	—	
	2	250514-П8	Гайка	1	1	1	—	
	15	252137-П2	Шайба пружинная	2	2	2	—	
	17	120-1201034	Хомут заднего кронштейна глуши- теля	1	1	1	—	
	13	201500-П8	Болт хомута стяжной	1	1	1	—	
	9	250512-П8	Гайка	1	1	1	—	
19	121-1203026	Кронштейн крепления приемной трубы глушителя	—	—	—	1		



Фиг. 27. Установка глушителей и труб.

№ фигуры	№ позиции на фигуре	№ детали	Наименование	Количество на автомобиль				
				ЗИЛ-164А	ЗИЛ-ММЗ-585Л и ЗИЛ-ММЗ-585М	ЗИЛ-164АР	ЗИЛ-157К	
27	20	121-1203047	Хомут крепления приемной трубы глушителя	—	—	—	1	
	14	201542-П8	Болт хомута	—	—	—	1	
	2	250514-П8	Гайка	—	—	—	1	
	15	252137-П2	Шайба пружинная	—	—	—	1	
	26	157К-1203046	Кронштейн крепления приемного конца глушителя	—	—	—	1	
	25	201544-П8	Болт крепления кронштейна	—	—	—	1	
	2	250514-П8	Гайка	—	—	—	1	
	15	252137-П2	Шайба пружинная	—	—	—	1	
	27	121-1203047-Б	Хомут крепления приемной трубы глушителя	—	—	—	1	
	28	121-1203057	Стремянка хомута	—	—	—	1	
	22	250510-П8	Гайка стремянки	—	—	—	2	
	24	252005-П8	Шайба	—	—	—	2	
	23	252135-П2	Шайба пружинная	—	—	—	2	
	30	157К-1203056	Кронштейн крепления выпускного конца глушителя	—	—	—	1	
	25	201544-П8	Болт крепления кронштейна	—	—	—	1	
	2	250514-П8	Гайка	—	—	—	1	
	15	252137-П2	Шайба пружинная	—	—	—	1	
	31	121-1203060-В	Хомут крепления выпускного конца глушителя	—	—	—	1	
	32	121-1203065	Стремянка хомута	—	—	—	1	
	22	250510-П8	Гайка	—	—	—	2	
	23	252135-П8	Шайба пружинная	—	—	—	2	
	24	252005-П2	Шайба	—	—	—	2	
	33	157-1203050	Труба глушителя выпускная	—	—	—	1	
	36	157-1203126	Кронштейн крепления выпускной трубы глушителя с хомутом в сборе	—	—	—	1	
	34	211137-П8	Болт крепления кронштейна выпускной трубы	—	—	—	2	
	9	250512-П8	Гайка	—	—	—	2	
	11	252136-П2	Шайба пружинная	—	—	—	2	
	37	157-1203099	Накладка хомута выпускной трубы глушителя	—	—	—	1	
	35	200272-П8	Болт крепления накладки	—	—	—	2	
	22	250510-П8	Гайка	—	—	—	2	
	23	252135-П2	Шайба	—	—	—	2	



Фиг. 28. Схема охлаждения двигателя и компрессора; схема отопления кабины.

Примечания: 1) поз. 3, 4, 6—10, 17 и 23—25 — см. в подгруппе 1303; 2) поз. 15 — см. в подгруппе 1304; 3) поз. 5 — см. в подгруппе 1305; 4) поз. 2 — см. в подгруппе 1307; 5) поз. 1 и 16 — см. в подгруппе 1308; 6) поз. 19 — см. в подгруппе 1309; 7) поз. 18—21 — см. в подгруппе 3509; 8) поз. 22 и 26—33 — см. в подгруппе 8101.

№ фигуры	№ позиции на фигуре	№ детали	Наименование	Количество на автомобиль			
				ЗИЛ-164А	ЗИЛ-ММЗ-585Л и ЗИЛ-ММЗ-585М	ЗИЛ-164АР	ЗИЛ-157К

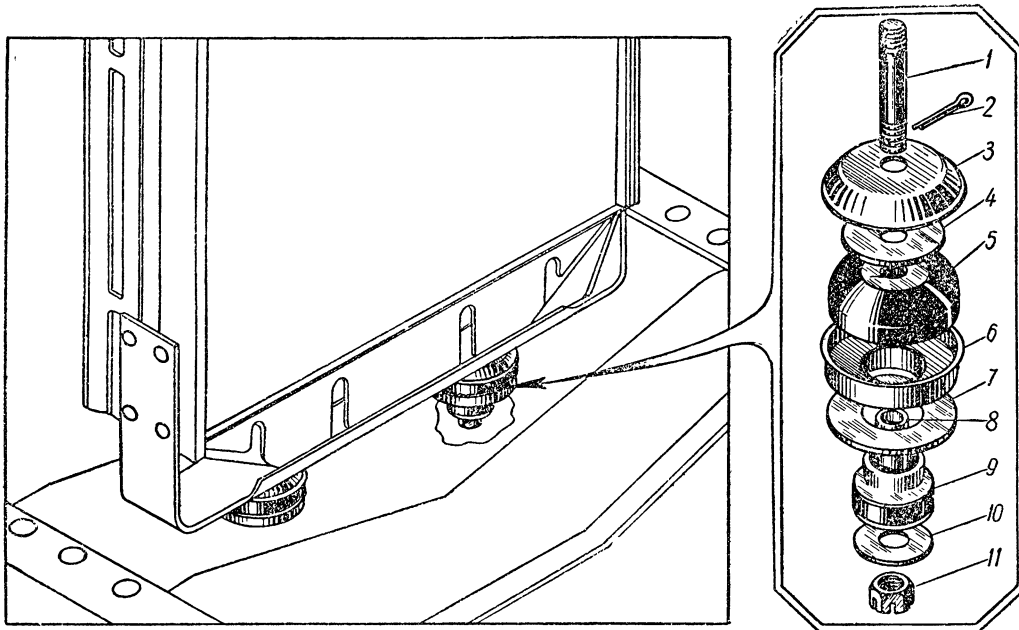
Группа 13. СИСТЕМА ОХЛАЖДЕНИЯ

Подгруппа 1301. Радиатор

28	14	164-1301007	Радиатор с пробкой в сборе . . .	1	1	1	1
	12	201456-П8	Болт крепления радиатора и кожуха вентилятора к рамке	8	8	8	8
	—	250510-П8	Гайка	8	8	8	8
	—	252005-П8	Шайба	8	8	8	8
	—	252135-П2	Шайба пружинная	8	8	8	8
	—	164-1301035	Трубка радиатора охлаждающая .	96	96	96	96

Подгруппа. 1302. Подвеска радиатора

28	11	150В-1302010	Рамка крепления радиатора в сборе	1	1	1	1
	—	120-1302054-Б	Прокладка рамки крепления радиатора	1	1	1	1
	—	255123-П8	Заклепка крепления прокладки к рамке	4	4	4	4

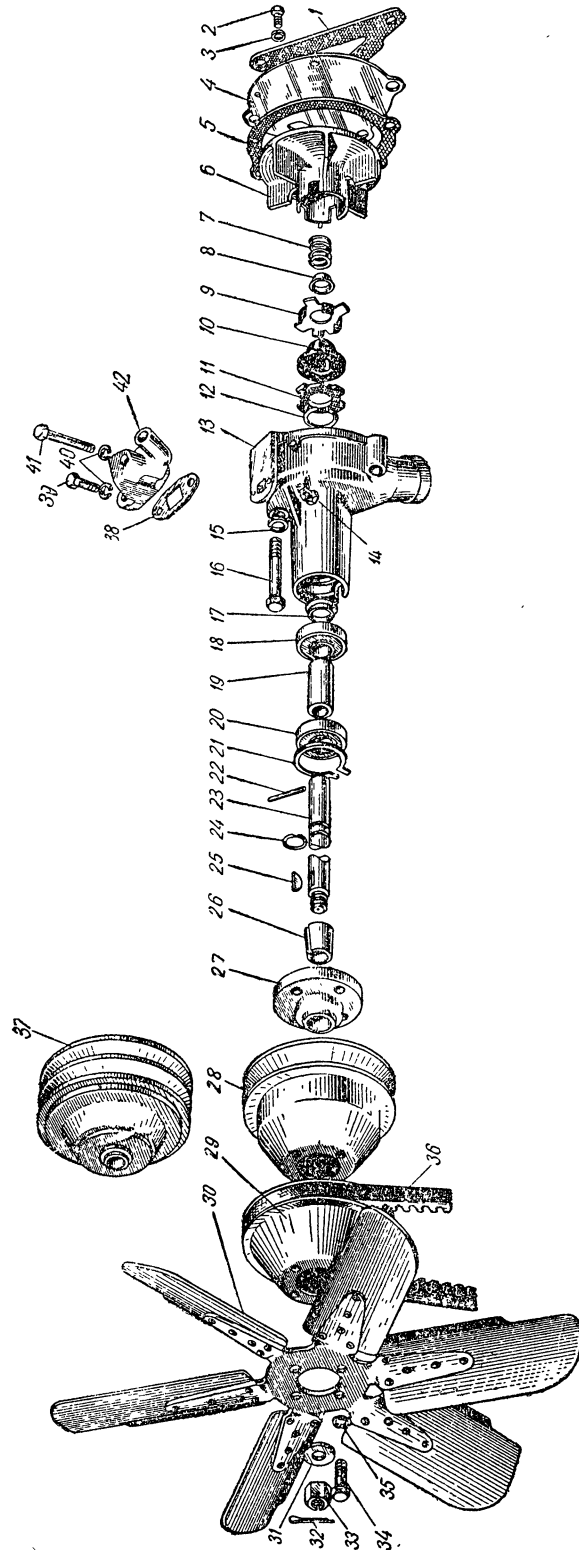


Фиг. 29. Подвеска радиатора.

Система охлаждения

№ фигуры	№ позиции на фигуре	№ детали	Наименование	Количество на автомобиль				
				ЗИЛ-164А	ЗИЛ-ММЗ-585Л и ЗИЛ-ММЗ-585М	ЗИЛ-164АР	ЗИЛ-157К	
29	1	304048-П8	Шпилька рамки крепления радиатора	2	2	2	2	
	11	250977-П8	Гайка	2	2	2	2	
	2	258041-П8	Шплинт	2	2	2	2	
	5	120-1001020-Б	Подушка подвески радиатора верхняя в сборе	2	2	2	2	
	3	120-1001031	Колпак верхней подушки подвески радиатора защитный	2	2	2	2	
	4	305502-П8	Шайба	2	2	2	2	
	6	120-1001033	Гнездо верхней подушки подвески радиатора	2	2	2	2	
	9	120-1001025-Б	Подушка подвески радиатора нижняя в сборе	2	2	2	2	
	7	305592-П2	Шайба прокладочная	2	2	2	2	
	8	120-1302065	Трубка подушек подвески радиатора распорная	2	2	2	2	
10	305591-П2	Шайба	2	2	2	2		
Подгруппа 1303. Трубопроводы и шланги								
28	8	150В-1303015	Патрубок радиатора отводной	1	1	1	1	
	10	150В-1303017	Прокладка отводного патрубка	1	1	1	1	
	9	200320-П8	Болт крепления отводного патрубка радиатора	2	2	2	2	
	—	252136-П2	Шайба пружинная	2	2	2	2	
	6	120-1303025	Шланг радиатора отводной	1	1	1	1	
	4	120-1303028	Колено отводного патрубка радиатора	1	1	1	1	
	3	120-1303029	Шланг колена отводного патрубка радиатора	1	1	1	1	
	17	120-1303010	Шланг радиатора подводной	1	1	1	1	
	7	306700-П1	Хомут крепления шлангов в сборе	6	6	6	6	
	—	302052-П8	Винт хомута	6	6	6	6	
	—	251084-П8	Гайка	6	6	6	6	
	7; 28	9; 24	121-1303014	Патрубок головки блока цилиндров	1	1	1	1
	6; 25	120-1303017	Прокладка патрубка головки блока цилиндров	1	1	1	1	
11; 23	200320-П8	Болт крепления патрубка головки блока цилиндров	2	2	2	2		
7	10	252136-П2	Шайба пружинная	2	2	2	2	
Подгруппа 1304. Пробка радиатора								
28	15	120-1304010-А2	Пробка радиатора в сборе	1	1	1	1	
	—	120-1304022-Б	Прокладка пробки радиатора уплотнительная	1	1	1	1	

№ фигуры	№ позиции на фигуре	№ детали	Наименование	Количество на автомобиль			
				ЗИЛ-164А	ЗИЛ-ММЗ-585Л и ЗИЛ-ММЗ-585М	ЗИЛ-164АР	ЗИЛ-157К
Подгруппа 1305. Сливной краник							
28	5	120-1305010-А5	Краник радиатора сливной	1	1	1	1
	—	120-1305010-Б	Краник водяной рубашки сливной	1	1	1	1
Подгруппа 1306. Термостат							
7	7	120-1306010-Б	Термостат водяной типа ТС6 в сборе	1	1	1	1
	8	120-1306040	Прокладка термостата верхняя	1	1	1	1
Подгруппа 1307. Водяной насос							
28	2	164-1300016	Насос водяной со шкивами вентилятор, насадком и планкой генератора в сборе	1	1	1	1
	—	120-1300014	Насос водяной со шкивами вентилятора и планкой генератора в сборе	1	1	1	1
30	—	150В-1307010	Насос водяной в сборе	1	1	1	1
	1	120-1307048	Прокладка водяного насоса	1	1	1	1
	16	200372-П8	Болт крепления водяного насоса	3	3	3	3
	15	252137-П2	Шайба пружинная	3	3	3	3
	13	120-1307015	Корпус водяного насоса	1	1	1	1
	14	304817-П	Масленка корпуса водяного насоса	1	1	1	1
	—	150В-1307020	Крыльчатка, валик и сальник водяного насоса в сборе	1	1	1	1
	23	120-1307023-А	Валик водяного насоса	1	1	1	1
	6	120-1307032-Б	Крыльчатка водяного насоса	1	1	1	1
	22	258746-П	Штифт крепления крыльчатки водяного насоса	1	1	1	1
	17	120-1307026	Водосбрасыватель сальника водяного насоса	1	1	1	1
	10	150В-1307033	Манжета сальника крыльчатки водяного насоса	1	1	1	1
8	120-1307034	Кольцо манжеты сальника водяного насоса	1	1	1	1	
9	120-1307036-Б	Обойма сальника водяного насоса	1	1	1	1	
7	120-1307038-Б	Пружина сальника водяного насоса упорная	1	1	1	1	



Фиг. 30. Водяной насос и вентилятор.
Примечание. Поз. 38—42 — см. в подгруппе 8101.

№ фигуры	№ позиции на фигуре	№ детали	Наименование	Количество на автомобиль			
				ЗИЛ-164А	ЗИЛ-ММЗ-585Л и ЗИЛ-ММЗ-585М	ЗИЛ-164АР	ЗИЛ-157К
30	11	120-1307040-Б3*	Шайба сальника крыльчатки водяного насоса уплотняющая (из графитизированного текстолита) . . .	1	1	1	1
	12	120-1307042	Кольцо сальника водяного насоса стопорное	1	1	1	1
	24	120-1307044	Кольцо валика водяного насоса пружинное	1	1	1	1
	4	120-1307045	Крышка водяного насоса	1	1	1	1
	5	120-1307046	Прокладка крышки водяного насоса	1	1	1	1
	2	201418-П8	Болт крепления крышки водяного насоса	3	3	3	3
	3	252134-П2	Шайба пружинная	3	3	3	3
	18	120-1307050	Подшипник вала водяного насоса задний (20703А)	1	1	1	1
	20	120-1307051	Подшипник вала водяного насоса передний (20803)	1	1	1	1
	19	120-1307052-Б	Втулка подшипников водяного насоса распорная	1	1	1	1
	21	120-1307053	Пружина подшипников водяного насоса замочная	1	1	1	1

Подгруппа 1308. Вентилятор

28; 30	16; 30	164-1308010**	Вентилятор в сборе	1	1	1	1
30	34	201495-П8	Болт крепления вентилятора	4	4	4	4
	35	252136-П2	Шайба пружинная	4	4	4	4
28; 30	1; 36	110-1308020-А	Ремень вентилятора	1	1	1	1
	—	120-1308024-А***	Шкивы вентилятора (штампованные) со втулкой и ступицей в сборе	1	1	1	1
30	28	120-1308025-В	Шкив вентилятора задний	1	1	1	1
	29	120-1308030	Шкив вентилятора передний	1	1	1	1
	27	485-1308027-Б	Ступица шкива вентилятора	1	1	1	1
	25	304900-П	Шпонка крепления шкива вентилятора	1	1	1	1
	26	120-1308026	Втулка шкива вентилятора	1	1	1	1
	33	250869-П8	Гайка крепления шкива	1	1	1	1
	31	305599-П8	Шайба	1	1	1	1
	32	258040-П2	Шплинт	1	1	1	1

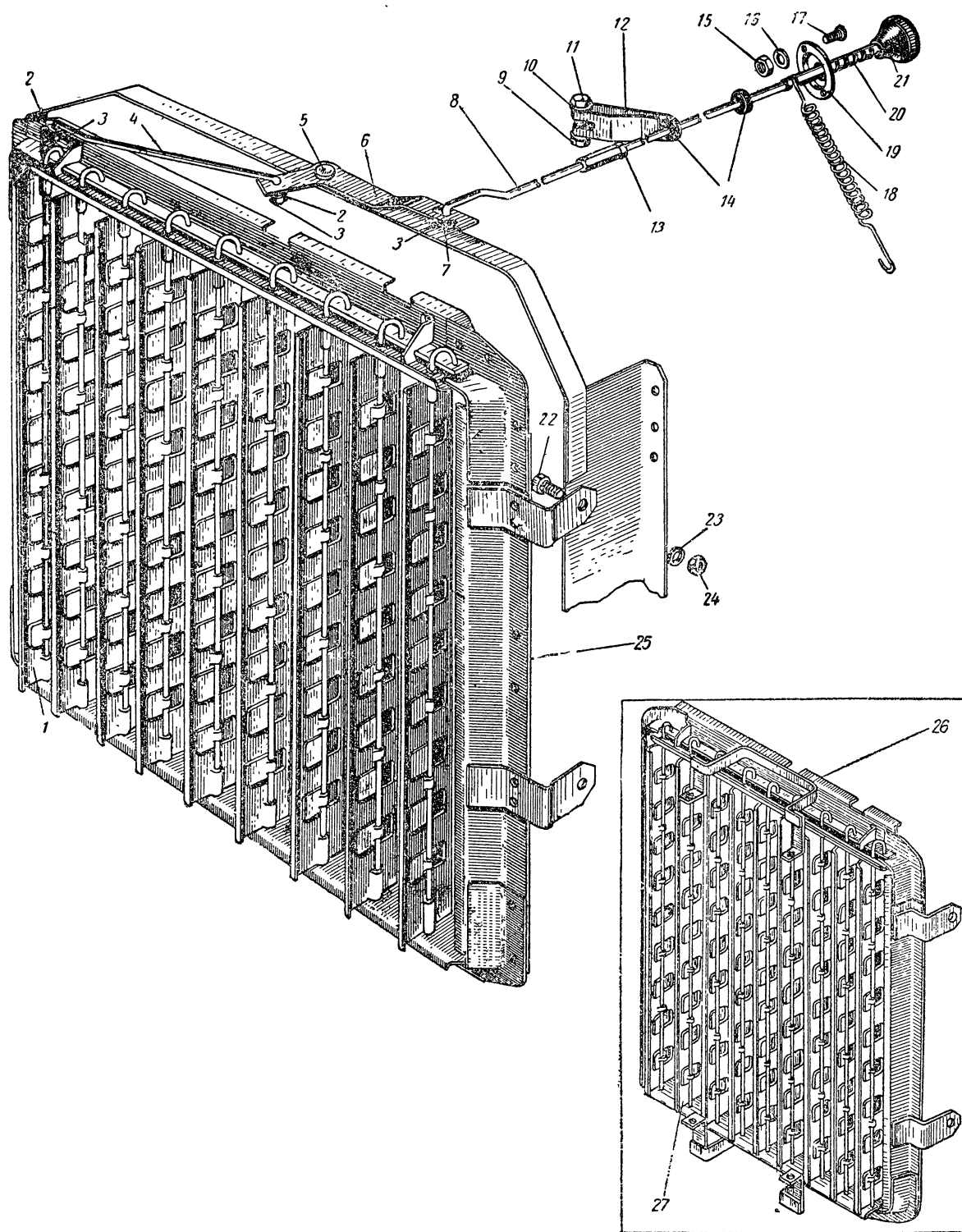
* Может устанавливаться шайба из графито-металлической композиции 120-1307040-Б2 или текстолита 120-1307040-Б1.

** Может устанавливаться на всех автомобилях прежних выпусков.

*** Может устанавливаться чугунный шкив со втулкой и шайбой в комплекте 120-1308024 (фиг. 30, поз. 37).

Система охлаждения

№ фигуры	№ позиции на фигуре	№ детали	Наименование	Количество на автомобиль			
				ЗИЛ-164А	ЗИЛ-ММЗ-585Л и ЗИЛ-ММЗ-585М	ЗИЛ-164АР	ЗИЛ-157К
Подгруппа 1309. Кожух вентилятора							
28	13	164-1309010	Кожух вентилятора в сборе	1	1	1	1
Подгруппа 1310. Жалюзи радиатора							
31	1	164-1310110	Жалюзи радиатора в сборе	1	1	—	—
	27	157-1310110	Жалюзи радиатора в сборе	—	—	1	1
	—	120-1310173	Прокладка жалюзи радиатора уп- лотнительная	2	2	2	2
	22	201454-П8	Болт крепления жалюзи	4	4	4	4
	24	250510-П8	Гайка	4	4	4	4
	23	252135-П2	Шайба пружинная	4	4	4	4
	25	164-1310170	Рама жалюзи в сборе	1	1	—	—
	26	157-1310170	Рама жалюзи в сборе	—	—	1	1
	4	120-1310152	Тяга поводка пластин жалюзи	1	1	1	1
	2	252003-П8	Шайба тяги поводка	2	2	2	2
	3	258013-П8	Шплинт	2	2	2	2
	6	120-1310186-А	Рычаг управления жалюзи угловой	1	1	1	1
	5	120-1310194	Ось углового рычага управления жалюзи	1	1	1	1
	8	164-1310213	Тяга управления жалюзи радиато- ра со втулкой в сборе	1	1	1	1
	7	252004-П8	Шайба тяги управления	1	1	1	1
	3	258013-П8	Шплинт	1	1	1	1
	20	157-1310222	Тяга ручки привода жалюзи с головкой в сборе	1	1	1	1
31; 96	21; 14	190-6205340	Ручка головки	1	1	1	1
31	13	250508-П8	Гайка	1	1	1	1
	18	120-1310232	Пружина тяги управления жалюзи оттяжная	1	1	1	1
	19	157-1310227	Пластина тяги управления жалюзи	1	1	1	1
	17	220105-П8	Винт крепления пластины тя- ги жалюзи	2	2	2	2
	15	250508-П8	Гайка	2	2	2	2
	16	252134-П2	Шайба	2	2	2	2
	12	120-1310229	Скоба тяги управления жалюзи на- правляющая	1	1	1	1
	11	200269-П8	Болт крепления направляю- щей скобы	1	1	1	1
	9	250510-П8	Гайка	1	1	1	1
	10	252005-П8	Шайба	2	2	2	2
	14	160-5205022	Втулка тяги управления	2	2	2	2

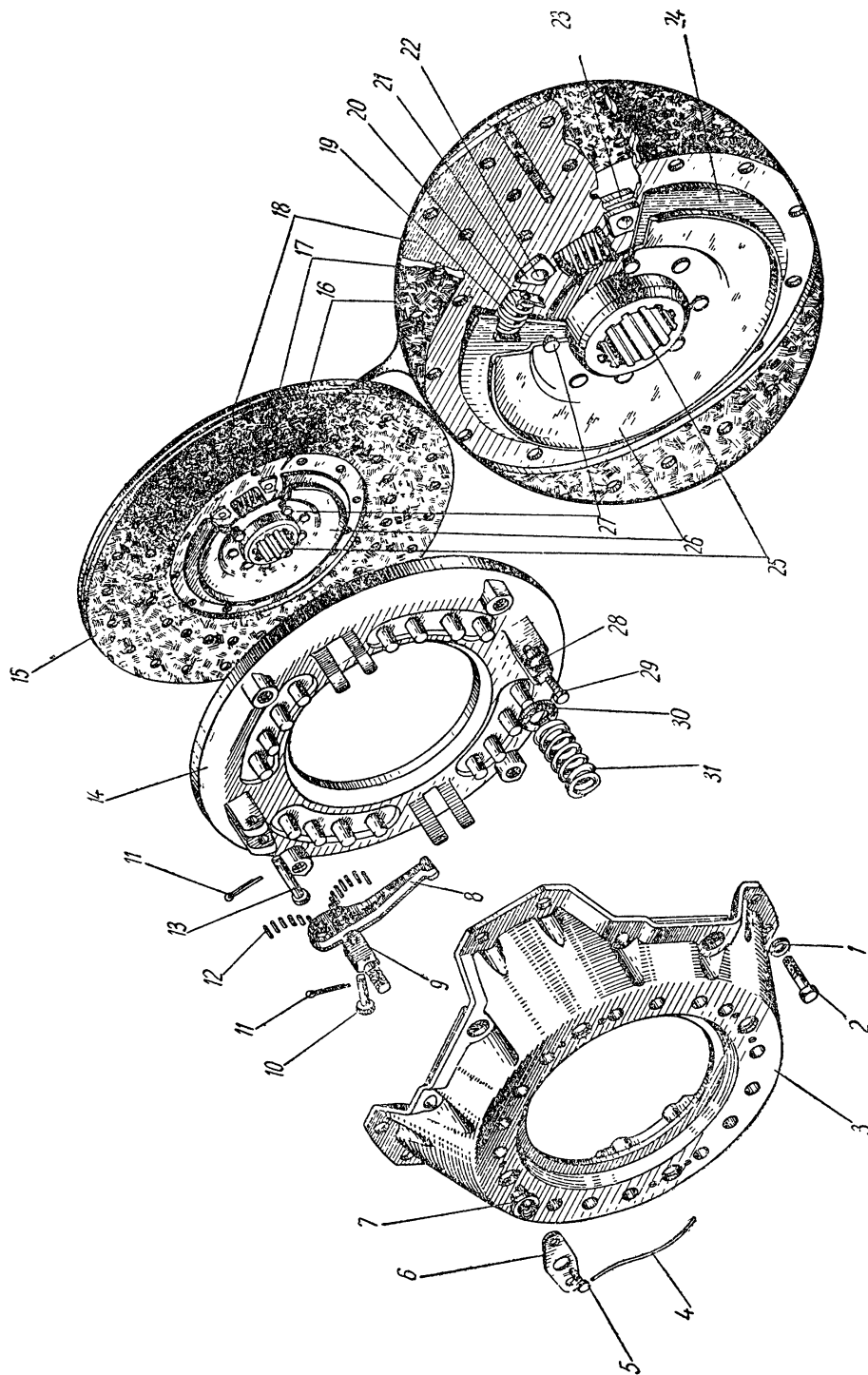


Фиг. 31. Установка жалюзи радиатора.

Сцепление

№ фигуры	№ позиции на фигуре	№ детали	Наименование	Количество на автомобиль			
				ЗИЛ-164А	ЗИЛ-ММЗ-585Л и ЗИЛ-ММЗ-585М	ЗИЛ-164АР	ЗИЛ-157К
Группа 16. СЦЕПЛЕНИЕ*							
Подгруппа 1601. Сцепление							
6	30	164А-1601012	Картер сцепления со втулкой, фланцем и центровочными кольцами в сборе	1	1	1	1
	—	301142-П	Болт крепления картера сцепления	7	7	7	7
	—	252137-П2	Шайба пружинная	7	7	7	7
	—	120-1002063	Кольцо картера сцепления центровочное	2	2	2	2
	—	304819-П	Масленка в сборе	1	1	1	1
	29	501-025	Крышка смотрового люка картера сцепления	1	1	1	1
	28	201452-П8	Болт крепления крышки смотрового люка	1	1	1	1
	—	252135-П2	Шайба пружинная	1	1	1	1
	31	164А-1601018	Крышка картера сцепления	1	1	1	1
	33	201498-П8	Болт крепления крышки картера сцепления	10	10	10	10
	—	252136-П2	Шайба пружинная	10	10	10	10
	—	258054-П	Шплинт крышки картера сцепления	1	1	1	1
	32	164А-1601040	Щиток картера сцепления	1	1	1	1
	—	201494-П8	Болт крепления щитка картера сцепления	3	3	3	3
	—	252156-П2	Шайба пружинная	3	3	3	3
	—	130-1601090	Диск сцепления нажимной с кожухом в сборе	1	1	1	1
32	2	301315-П2	Болт крепления кожуха сцепления	8	8	8	8
	1	252136-П	Шайба пружинная	8	8	8	8
	14	130-1601093	Диск сцепления нажимной	1	1	1	1
	8	130-1601095	Рычаг нажимного диска сцепления	4	4	4	4
	12	306230-П	Ролик рычага нажимного диска сцепления игольчатый	152	152	152	152
	13	130-1601105	Палец рычага нажимного диска сцепления	4	4	4	4
	9	307015-П	Вилка рычага нажимного диска сцепления	4	4	4	4

* См. примечания к подгруппе 1000.



Фиг. 32. Сцепление.

Сцепление

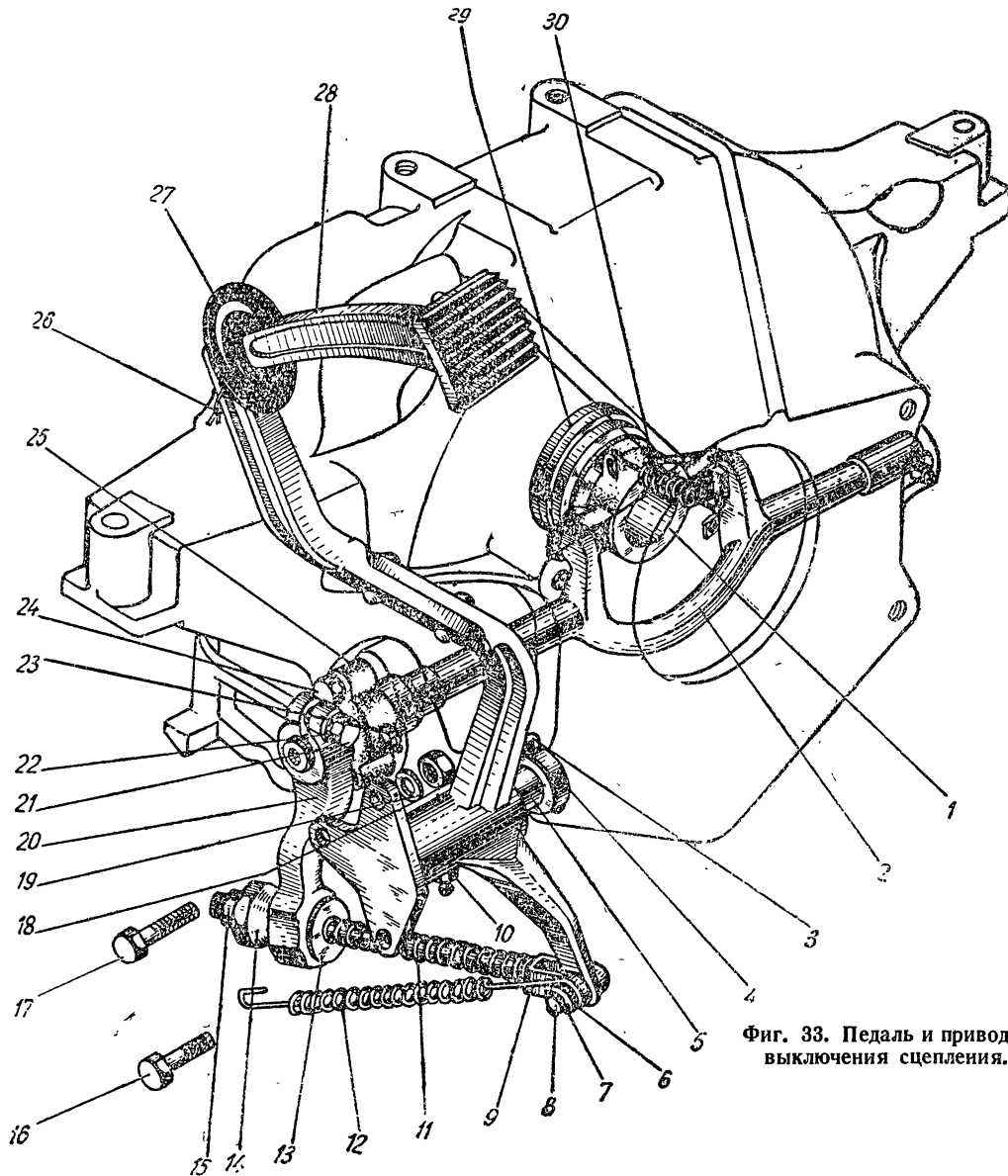
№ фигуры	№ позиции на фигуре	№ детали	Наименование	Количество на автомобиль				
				ЗИЛ-164А	ЗИЛ-ММЗ-585Л и ЗИЛ-ММЗ-585М	ЗИЛ-164АР	ЗИЛ-157К	
32	10	130-1601112	Палец вилки рычага нажимного диска сцепления	4	4	4	4	
	11	258038-П	Шплинт пальцев	8	8	8	8	
	7	130-1601178	Гайка вилки рычага нажимного диска сцепления регулировочная . .	4	4	4	4	
	6	130-1601183	Пластина регулировочной гайки сцепления опорная	4	4	4	4	
	5	301314-П	Болт крепления опорной пластины	8	8	8	8	
	4	258253-П	Шплинт-проволока	4	4	4	4	
	31	130-1601115	Пружина сцепления нажимная . .	16	16	16	16	
	30	130-1601118	Шайба нажимной пружины сцепления изоляционная	16	16	16	16	
	3	130-1601122	Кожух сцепления в сборе	1	1	1	1	
	28	130-1601176	Втулка пластины крепления нажимного диска сцепления	4	4	4	4	
	29	301380-П8	Болт крепления втулки пластины	4	4	4	4	
	15	130-1601130	Диск сцепления ведомый в сборе .	1	1	1	1	
	—	130-1601131	Диск сцепления ведомый с кольцом демпфера в сборе	1	1	1	1	
	18	130-1601133	Диск сцепления ведомый	1	1	1	1	
	23	130-1601143	Кольцо демпфера сцепления	1	1	1	1	
	21	130-1601149	Накладка демпфера фрикционная .	16	16	16	16	
	22	253574-П	Заклепка	8	8	8	8	
	16	130-1601138	Накладка ведомого диска сцепления фрикционная	2	2	2	2	
	17	304104-П	Заклепка крепления фрикционной накладки сцепления	8	48	48	48	
	25	130-1601142	Ступица ведомого диска сцепления	1	1	1	1	
	27	252775-П	Заклепка	8	8	8	8	
	19	130-1601150	Пружина демпфера сцепления . . .	8	8	8	8	
	20	130-1601161	Пластина пружины демпфера сцепления опорная	16	16	16	16	
	24	130-1601153	Диск демпфера сцепления	2	2	2	2	
	26	130-1601155	Маслоотражатель ведомого диска сцепления	2	2	2	2	
	Подгруппа 1602. Педаль и привод выключения сцепления							
33	28	120-1602015-А	Педаль сцепления в сборе	1	1	1	1	
	—	123-1602038	Втулка педали сцепления	1	1	1	1	
	10	304817-П	Масленка в сборе	1	1	1	1	
	27	120-1602036	Уплотнитель педали сцепления . .	1	1	1	1	
	26	258252-П	Шплинт-проволока	1	1	1	1	
	5	120-1602055-З	Ось педали сцепления	1	1	1	1	

№ фигуры	№ позиции на фигуре	№ детали	Наименование	Количество на автомобиль				
				ЗИЛ-164А	ЗИЛ-ММЗ-585Л и ЗИЛ-ММЗ-585М	ЗИЛ-164АР	ЗИЛ-157К	
33	16	201542-П8	Болт крепления оси педали сцепления короткий	1	1	1	1	
33; 112; 113	17; 9; 9	201544-П8	Болт крепления оси педали сцепления длинный	2	2	2	2	
33	18	250514-П8	Гайка	3	3	3	3	
	19	252137-П2	Шайба пружинная	3	3	3	3	
	4	120-1602022	Кольцо оси педали сцепления	1	1	1	1	
	3	258072-П8	Шплинт кольца оси педали сцепления	1	1	1	1	
	9	164А-1602026	Тяга выключения сцепления в сборе	1	1	1	1	
	8	260089-П8	Палец тяги выключения сцепления	1	1	1	1	
	6	252007-П8	Шайба	1	1	1	1	
	7	258040-П8	Шплинт	1	1	1	1	
	11	164А-1602037	Пружина тяги выключения сцепления	1	1	1	1	
	13	305614-П	Шайба тяги выключения сцепления	1	1	1	1	
	14	120-3507046	Гайка тяги выключения сцепления сферическая	1	1	1	1	
	15	250515-П8	Гайка тяги выключения сцепления стопорная	1	1	1	1	
	12	120-1602034-В	Пружина педали сцепления оттяжная	1	1	1	—	
	—	120-1602034-Г	Пружина педали сцепления оттяжная	—	—	—	1	
	—	164А-1602044	Рычаг вилки выключения сцепления с тягой в сборе	1	1	1	1	
	20	164А-1602045	Рычаг вилки выключения сцепления	1	1	1	1	
	21	200315-П8	Болт крепления рычага вилки выключения сцепления	1	1	1	1	
	22	252136-П2	Шайба пружинная	1	1	1	1	
	—	304901-П	Шпонка крепления рычага	1	1	1	1	
	2	120-1602046	Вилка выключения сцепления	1	1	1	1	
	25	130-1602126	Фланец вилки выключения сцепления в сборе	1	1	1	1	
	—	120-1602051	Втулка вилки выключения сцепления	2	2	2	2	
	23	304819-П	Масленка в сборе	1	1	1	1	
	24	201498-П8	Болт крепления фланца	2	2	2	2	
	—	252136-П2	Шайба пружинная	2	2	2	2	
	—	130-1602052	Муфта подшипника выключения сцепления с подшипником в сборе	1	1	1	1	
	1	130-1602054	Муфта подшипника выключения сцепления	1	1	1	1	

Сцепление

№ фигуры	№ позиции на фигуре	№ детали	Наименование	Количество на автомобиль				
				ЗИЛ-164А	ЗИЛ-ММЗ-585Л ЗИЛ-ММЗ-585М	ЗИЛ-164АР	ЗИЛ-157К	
33	29	306559-П*	Подшипник выключения сцепления в сборе (688811) . . .	1	1	1	1	
	30	130-1602077	Пружина муфты подшипника выключения сцепления оттяжная .	1	1	1	1	

* В конструкции подшипника 306559-П предусмотрена «вечная» смазка.

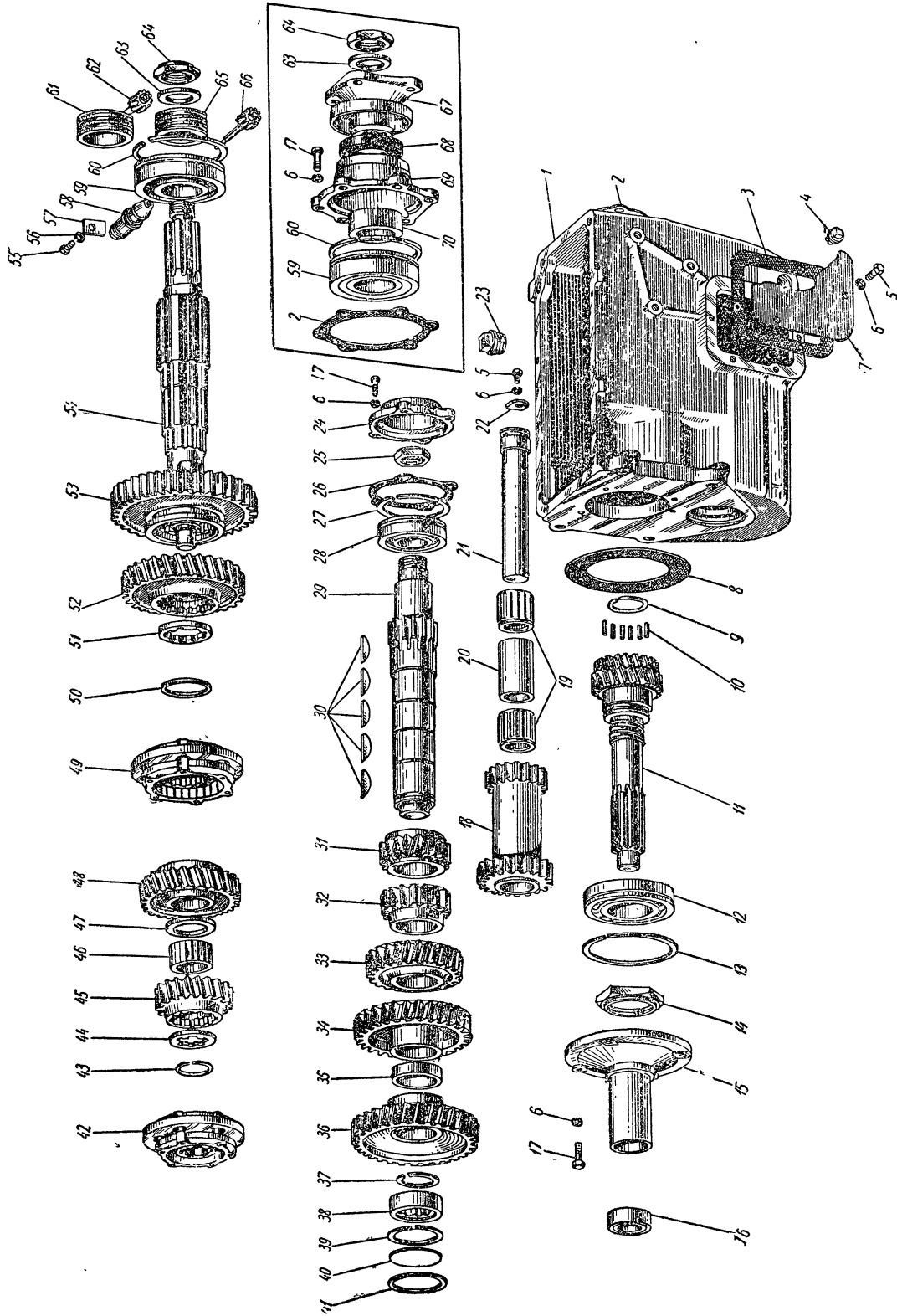


Фиг. 33. Педаль и привод выключения сцепления.

№ фигуры	№ позиции на фигуре	№ детали	Наименование	Количество на автомобиль				
				ЗИЛ-164А	ЗИЛ-ММЗ-585Л и ЗИЛ-ММЗ-585М	ЗИЛ-164АР	ЗИЛ-157К	
Группа 17. КОРОБКА ПЕРЕДАЧ*								
Подгруппа 1700. Коробка передач в сборе								
39	1	164А-1700009	Коробка передач с ручным тормозом и муфтой выключения сцепления в сборе	1	1	—	—	
	—	164АН-1700009**	Коробка передач с ручным тормозом и муфтой выключения сцепления в сборе	—	—	1	—	
40	1	157К-1700009	Коробка передач с муфтой выключения сцепления и рычагами в сборе	—	—	—	1	
	—	304098-П8	Шпилька крепления коробки передач	4	4	4	4	
	—	250559-П8	Гайка	4	4	4	4	
	—	252138-П2	Шайба пружинная	4	4	4	4	
Подгруппа 1701. Коробка передач								
34	1	130-1701015	Картер коробки передач	1	1	1	1	
	7	130-1701020	Крышка люка картера коробки передач	2	2	2	2	
	3	130-1701021	Прокладка крышки люка	2	2	2	2	
	5	201494-П8	Болт крышки люка	12	12	12	12	
	6	252136-П2	Шайба пружинная	12	12	12	12	
	23	305069-П	Пробка наливного отверстия	1	1	1	1	
	4	305040-П	Пробка сливного отверстия магнитная в сборе	1	1	1	1	
	40	306019-П	Заглушка картера	1	1	1	1	
	41	130-1701024	Кольцо картера уплотнительное	1	1	1	1	
	11	130-1701030	Вал коробки передач первичный	1	1	1	1	
	16	110-1701225	Подшипник первичного вала передний (60205)	1	1	1	1	
	12	306516-П	Подшипник первичного вала задний (150212)	1	1	1	1	
	13	307767-П	Кольцо подшипника первичного вала стопорное	1	1	1	1	
	14	130-1701037	Гайка подшипника первичного вала	1	1	1	1	
	15	130-1701040	Крышка подшипника первичного вала	1	1	1	1	
	8	130-1701042	Прокладка крышки подшипника первичного вала	1	1	1	1	
	17	201498-П8	Болт крышки	4	4	4	4	
	6	252136-П2	Шайба пружинная	4	4	4	4	

* См. примечания к подгруппе 1000.

** Коробка передач 164АН-1700009 отличается от коробки передач 164А-1700009 деталями приводов спидометра и ручного тормоза.



Фиг. 34. Коробки передач.

Примечание. Поз. 55—58, 61, 62, 65 и 66 — см. в подгруппе 3802.

№ фигуры	№ позиции на фигуре	№ детали	Наименование	Количество на автомобиль				
				ЗИЛ-164А	ЗИЛ-ММЗ-585Л и ЗИЛ-ММЗ-585М	ЗИЛ-164АР	ЗИЛ-157К	
34	29	130-1701048	Вал коробки передач промежуточный	1	1	1	1	
	31	130-1701049	Шестерня второй передачи промежуточного вала	1	1	1	1	
	32	130-1791054	Шестерня заднего хода промежуточного вала	1	1	1	1	
	33	130-1701051	Шестерня третьей передачи промежуточного вала	1	1	1	1	
	34	129-1701185	Шестерня четвертой передачи промежуточного вала	1	1	1	1	
	35	130-1701059	Втулка промежуточного вала распорная	1	1	1	1	
	36	130-1701056	Шестерня постоянного зацепления промежуточного вала	1	1	1	1	
	30	304918-П	Шпонка шестерен	5	5	5	5	
	37	307751-П	Кольцо промежуточного вала стопорное	1	1	1	1	
	38	306517-П	Подшипник промежуточного вала передний (И701)	1	1	1	1	
	39	307752-П	Кольцо подшипника промежуточного вала стопорное	1	1	1	1	
	28	306515-П	Подшипник промежуточного вала задний (150308К)	1	1	1	1	
	27	110-1701034-Б	Кольцо заднего подшипника стопорное	1	1	1	1	
	25	130-1701061	Гайка заднего подшипника промежуточного вала упорная	1	1	1	1	
	24	130-1701074	Крышка заднего подшипника промежуточного вала	1	1	1	1	
	26	130-1701075	Прокладка крышки заднего подшипника промежуточного вала	1	1	1	1	
	17	201498-П8	Болт крышки заднего подшипника промежуточного вала	4	4	4	4	
	6	252136-П2	Шайба пружинная	4	4	4	4	
	18	130-1701082	Блок шестерен заднего хода	1	1	1	1	
	19	120-1701180	Подшипник блока шестерен заднего хода (64706)	2	2	2	2	
	20	130-1701086	Втулка блока шестерен заднего хода дистанционная	1	1	1	1	
	21	130-1701092	Ось блока шестерен заднего хода	1	1	1	1	
	22	150В-1701098	Стопор оси блока шестерен заднего хода	1	1	1	1	
	5	201494-П8	Болт стопора оси	1	1	1	1	
	6	252136-П2	Шайба пружинная	1	1	1	1	
	54	130-1701105	Вал коробки передач вторичный	1	1	1	1	
	53	130-1701112	Шестерня первой передачи вторичного вала	1	1	1	1	

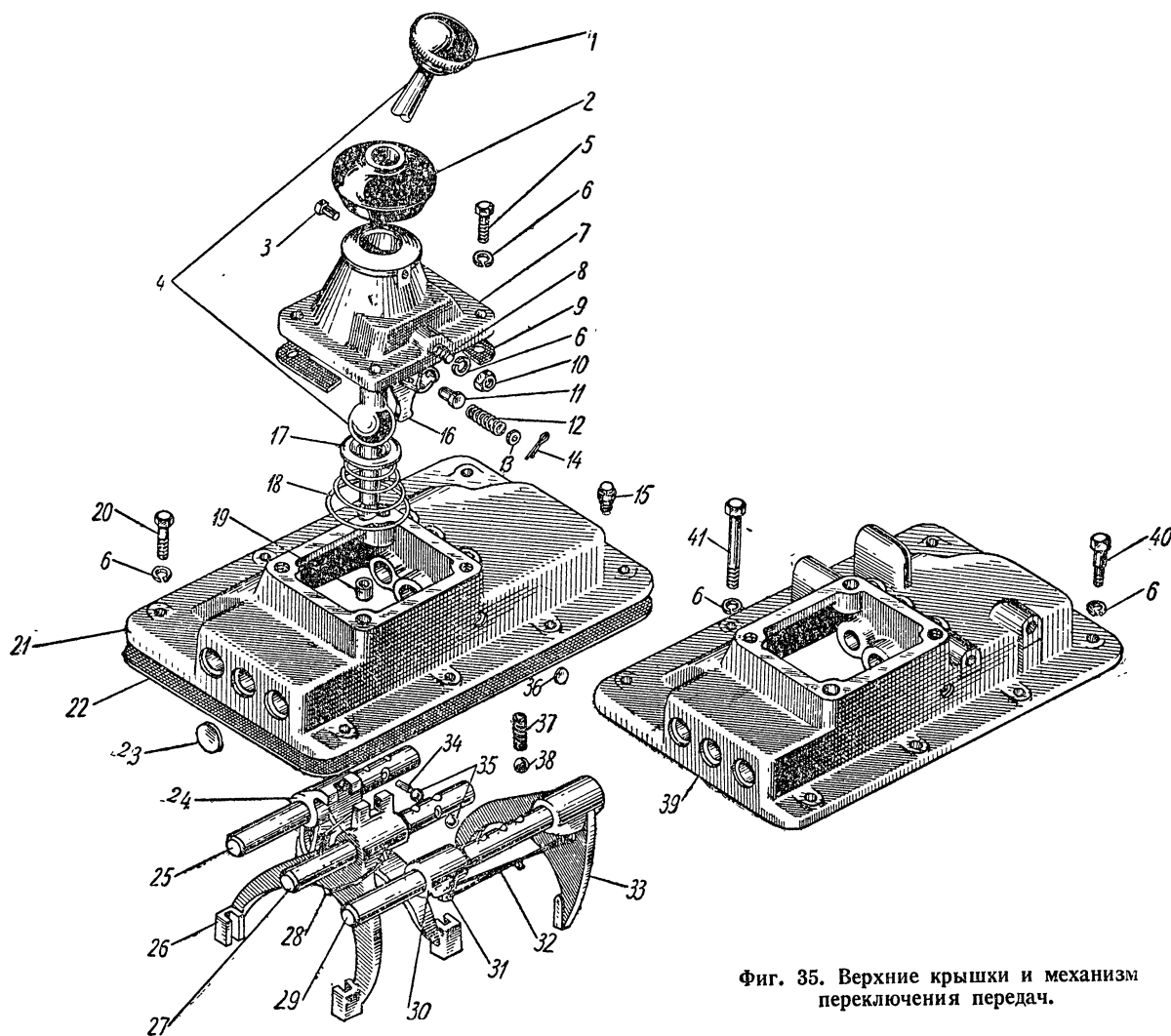
Коробка передач

№ фигуры	№ позиции на фигуре	№ детали	Наименование	Количество на автомобиль				
				ЗИЛ-164А	ЗИЛ-ММЗ-585Л и ЗИЛ-ММЗ-585М	ЗИЛ-164АР	ЗИЛ-157К	
34	52	130-1701127	Шестерня второй передачи вторичного вала	1	1	1	1	
	51	130-1701128	Шайба шестерни второй передачи опорная	1	1	1	1	
	50	307771-П	Кольцо шестерни второй передачи стопорное	1	1	1	1	
	49	130-1701150	Синхронизатор второй и третьей передач в сборе	1	1	1	1	
	48	130-1701131	Шестерня третьей передачи вторичного вала	1	1	1	1	
	47	130-1701130	Шайба шестерни третьей передачи опорная	1	1	1	1	
	45	130-1701181	Шестерня четвертой передачи вторичного вала	1	1	1	1	
	46	130-1701182	Втулка шестерни четвертой передачи вторичного вала в сборе	1	1	1	1	
	—	130-1701143	Стопор втулки шестерни четвертой передачи	1	1	1	1	
	44	130-1701187	Шайба шестерни четвертой передачи опорная	1	1	1	1	
	43	307772-П	Кольцо шестерни четвертой передачи стопорное	1	1	1	1	
	42	130-1701151	Синхронизатор четвертой и пятой передач в сборе	1	1	1	1	
	10	306229-П	Ролик переднего подшипника вторичного вала	14	14	14	14	
	9	307750-П	Кольцо переднего подшипника вторичного вала замочное	1	1	1	1	
	59	306551-П	Подшипник вторичного вала задний (50310)	1	1	1	1	
	60	307767-П	Кольцо заднего подшипника вторичного вала стопорное	1	1	1	1	
	70	157К-1701260	Втулка распорная	—	—	—	1	
	69	157К-1701200	Крышка заднего подшипника вторичного вала с сальником в сборе	—	—	—	1	
	2	130-1701146	Прокладка крышки заднего подшипника	1	1	1	1	
	17	201498-П8	Болт крышки	—	—	—	6	
6	252136-П2	Шайба пружинная	—	—	—	6		
34; 74	68; 40	307606-П	Сальник вторичного вала в сборе	1	1	1	1	
	—	130-1701360	Шайба маслоотгонная	1	1	1	1	
—	130-1701147	Фланец вторичного вала с отражателем в сборе	1	1	1	—		
34	67	157К-1701147	Фланец вторичного вала с отражателем в сборе	—	—	—	1	
	64	130-1701259	Гайка фланца вторичного вала	1	1	1	1	
	63	305745-П	Шайба	1	1	1	1	

№ фигуры	№ позиции на фигуре	№ детали	Наименование	Количество на автомобиль			
				ЗИЛ-164А	ЗИЛ-ММЗ-585Л и ЗИЛ-ММЗ-585М	ЗИЛ-164АР	ЗИЛ-157К

Подгруппа 1702. Механизм переключения передач

—	—	130-1702010	Крышка коробки передач в сборе	1	1	1	—
35	22	157К-1702010	Крышка коробки передач в сборе	—	—	—	1
		130-1702014	Прокладка крышки коробки передач	1	1	1	1
	40	130-1702171	Болт крышки коробки передач установочный	1	1	1	1



Фиг. 35. Верхние крышки и механизм переключения передач.

Коробка передач

№ фигуры	№ позиции на фигуре	№ детали	Наименование	Количество на автомобиль				
				ЗИЛ-164А	ЗИЛ-ММЗ-585Л и ЗИЛ-ММЗ-585М	ЗИЛ-164АР	ЗИЛ-157К	
35	20	201497-П8	Болт крепления крышки коробки передач	7	7	7	5	
	41	201501-П8	Болт крепления крышки коробки передач	—	—	—	2	
	6	252136-П2	Шайба пружинная	8	8	8	8	
	21	130-1702015	Крышка коробки передач	1	1	1	—	
	39	157К-1702015	Крышка коробки передач	—	—	—	1	
	23	260310-П	Заглушка крышки коробки передач	3	3	3	3	
	36	260303-П	Заглушка крышки коробки передач	1	1	1	1	
	15	307900-П	Сапун в сборе	1	1	1	1	
	—	164А-1702220	Рычаг переключения передач с картером рычага в сборе	1	1	1	1	
	9	130-1702223	Прокладка картера рычага переключения передач	1	1	1	1	
	19	130-1702225	Втулка картера рычага переключения передач установочная	2	2	2	2	
	5	201501-П8	Болт крепления картера рычага	4	4	4	4	
	6	252136-П2	Шайба пружинная	4	4	4	4	
	7	130-1702221-А	Картер рычага переключения передач	1	1	1	1	
	4	164А-1702120	Рычаг переключения передач	1	1	1	1	
	17	130-1702125	Опора рычага переключения передач	1	1	1	1	
	18	130-1702130	Пружина рычага переключения передач	1	1	1	1	
	3	130-1702017	Стопор рычага переключения передач	1	1	1	1	
	2	130-1702155-А	Чехол рычага переключения передач	1	1	1	1	
	1	120-1702159	Рукоятка рычага переключения передач в сборе	1	1	1	1	
	—	130-1702162	Рычаг переключения первой передачи и заднего хода промежуточный в сборе	1	1	1	1	
	8	130-1702169	Ось промежуточного рычага	1	1	1	1	
	10	250512-П8	Гайка оси промежуточного рычага	1	1	1	1	
	6	252136-П2	Шайба пружинная	1	1	1	1	
	16	130-1702165	Рычаг переключения первой передачи и заднего хода промежуточный	1	1	1	1	
	11	130-1702056	Сухарь предохранителя включения заднего хода	1	1	1	1	

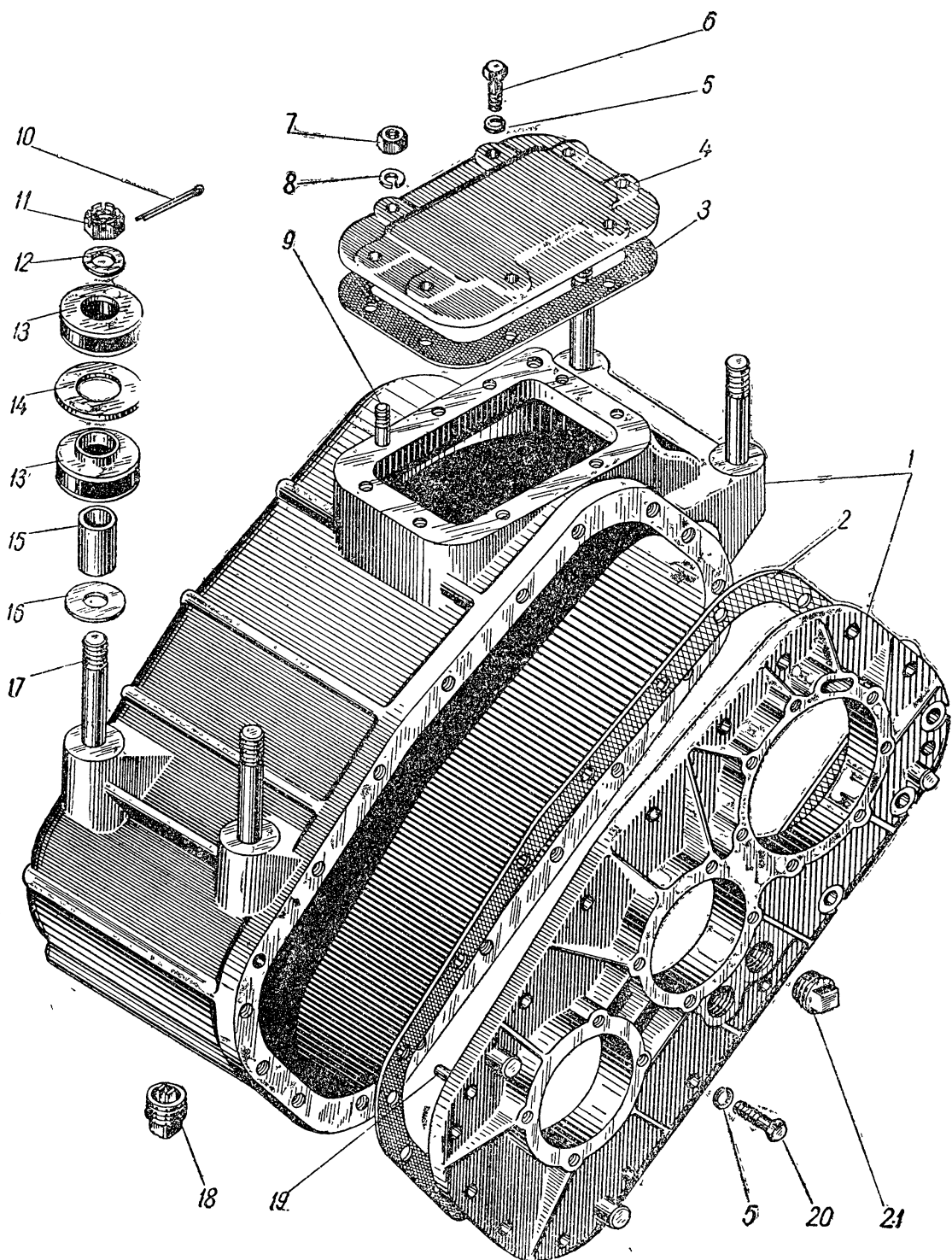
№ фигуры	№ позиции на фигуре	№ детали	Наименование	Количество на автомобиль			
				ЗИЛ-164А	ЗИЛ-ММЗ-585Л и ЗИЛ-ММЗ-585М	ЗИЛ-164АР	ЗИЛ-157К
35	12	130-1702058	Пружина предохранителя	1	1	1	1
	13	305612-П8	Шайба предохранителя	1	1	1	1
	14	258041-П8	Шплинт предохранителя	1	1	1	1
	27	130-1702074-Б	Стержень переключения четвертой и пятой передач	1	1	1	1
	26	130-1702033-Б	Вилка переключения четвертой и пятой передач	1	1	1	1
	25	130-1702064-Б	Стержень переключения второй и третьей передач	1	1	1	1
	24	130-1702027-Б	Вилка переключения второй и треть- ей передач	1	1	1	1
	29	130-1702060	Стержень переключения первой пе- редачи и заднего хода	1	1	1	1
	30	130-1702053	Головка стержня переключения пер- вой передачи и заднего хода	1	1	1	1
	33	130-1702024	Вилка переключения первой пере- дачи и заднего хода	1	1	1	1
	31	120-1702040	Болт вилок и головки стопорный	4	4	4	4
	32	258260-П	Шплинт-проволока стопорно- го болта головки и вилки	1	1	1	1
	28	258254-П	Шплинт-проволока стопорно- го болта вилок	2	2	2	2
	37	120-1702106	Пружина фиксатора стержней пе- реключения	3	3	3	3
	38	306203-П	Шарик фиксатора стержней пе- реключения	3	3	3	3
	35	306205-П	Шарик замка стержней пере- ключения	4	4	4	4
	34	305453-П	Штифт замка стержней пере- ключения	1	1	1	1

Раздаточная коробка

№ фигуры	№ позиции на фигуре	№ детали	Наименование	Количество на автомобиль ЗИЛ-157К	
Группа 18. РАЗДАТОЧНАЯ КОРОБКА					
Подгруппа 1800. Раздаточная коробка в сборе					
40	3	157К-1800010*	Раздаточная коробка с ручным тормозом в сборе	1	
Подгруппа 1801. Подвеска раздаточной коробки					
36	13	121-1801028	Подушка подвески раздаточной коробки в сборе	8	
	15	121-1801040	Втулка подушек подвески раздаточной коробки	4	
	14	305638-П	Шайба	4	
	16	252047-П	Шайба нижняя	4	
	12	252017-П	Шайба верхняя	4	
	17	304025-П	Шпилька	4	
	11	250871-П	Гайка	4	
	10	258055-П8	Шплинт	4	
Подгруппа 1802. Раздаточная коробка.					
36	1	157К-1802009	Картер раздаточной коробки с крышкой в сборе	1	
	2	121-1802021	Прокладка крышки картера раздаточной коробки	1	
	19	305417-П	Штифт установочный	2	
	20	201500-П8	Болт крепления крышки картера	14	
	5	252136-П2	Шайба пружинная	14	
	4	121-1802016	Крышка верхнего люка раздаточной коробки	1	
	3	121-1802017	Прокладка крышки верхнего люка раздаточной коробки	1	
	9	304024-П	Шпилька установочная	2	
	7	250515-П8	Гайка	2	
	8	252137-П2	Шайба пружинная	2	
	6	201498-П8	Болт крепления крышки верхнего люка	6	
	5	252136-П2	Шайба пружинная	6	
	21	262513-П	Пробка маслосливная	2	
	18	305040-П	Пробка маслосливная магнитная в сборе	1	
	37	27	121-1802025-А	Вал раздаточной коробки первичный	1
		—	262543-П8**	Пробка	1
		29	121-1802034	Шестерня первичного вала раздаточной коробки ведущая со втулкой в сборе	1
		—	121-1802042	Втулка ведущей шестерни первичного вала раздаточной коробки	1
30		121-1802048	Шайба внутреннего кольца подшипника опорная передняя	1	
28		121-1802287	Втулка первичного вала раздаточной коробки со штифтом в сборе	1	
26		121-1802040	Шестерня включения высшей и нижней передач раздаточной коробки	1	
9	120-3103025	Подшипник первичного вала задний в сборе (7608У)	1		

* Может устанавливаться на автомобили ЗИЛ-151, ЗИЛ-157 и их модификации с одновременной заменой промежуточного карданного вала заднего моста на вал 157К-2204011 или (см. примечания к подгруппам 1000 и 2204).

** Устанавливается при отсутствии коробки отбора мощности.

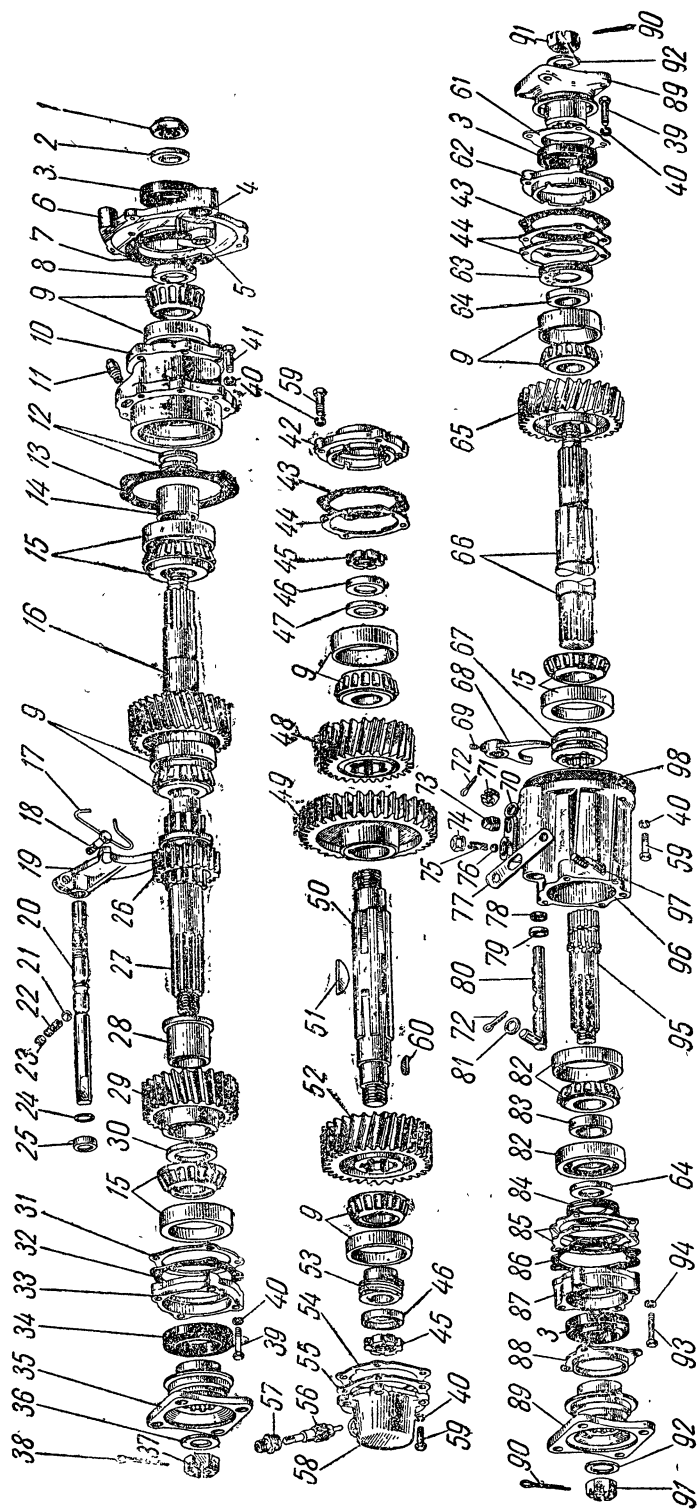


Фиг. 36. Картер, крышки и подвеска раздаточной коробки автомобиля ЗИЛ-157К.

Раздаточная коробка

№ фигуры	№ позиции на фигуре	№ детали	Наименование	Количество на автомобиль ЗИЛ-157К
37	15	306482-П	Подшипник первичного вала передний в сборе (27709У)	1
	33	121-1802027-Б	Крышка подшипника первичного вала раздаточной коробки с сальником в сборе	1
	34	120-2402052-А3	Сальник крышки подшипника первичного вала в сборе	1
	32	121-1802029	Прокладка крышки подшипника первичного вала	1
	31	121-1802030	Прокладка регулировочная, толщиной 1 мм	*
	31	121-1802031	Прокладка регулировочная, толщиной 0,5 мм	*
	31	121-1802032	Прокладка регулировочная, толщиной 0,2 мм	*
	31	121-1802033	Прокладка регулировочная, толщиной 0,1 мм	*
	31	121-1802035	Прокладка регулировочная, толщиной 0,05 мм	*
	39	200315-П8	Болт крепления крышки подшипника первичного вала	4
	40	252136-П2	Шайба пружинная	4
	35	121-1802043	Фланец первичного вала раздаточной коробки в сборе	1
	36	305500-П	Шайба первичного вала	1
	37	303031-П	Гайка	1
	38	258057-П8	Шплинт	1
	16	157К-1802056	Вал раздаточной коробки вторичный	1
	9	120-3103025	Подшипник вторичного вала задний в сборе (7608У)	1
	15	306482-П	Подшипник вторичного вала передний в сборе (27709У)	1
	12	121-1802138	Шайба заднего подшипника регулировочная, толщиной 3,2 мм	*
	12	121-1802139	Шайба заднего подшипника регулировочная, толщиной 3,0 мм	*
	12	121-1802140	Шайба заднего подшипника регулировочная, толщиной 2,6 мм	*
	12	121-1802141	Шайба заднего подшипника регулировочная, толщиной 2,5 мм	*
	12	121-1802142	Шайба заднего подшипника регулировочная, толщиной 2,45 мм	*
	14	121-1802143	Втулка подшипников вторичного вала распорная	1
	8	305543-П	Шайба опорная вторичного вала	1
	—	157К-1802270	Картер подшипников вторичного вала в сборе	1
	10	157К-1802271	Картер подшипников вторичного вала	1
	13	121-1802274	Прокладка картера подшипников вторичного вала	1
	41	201498-П8	Болт крепления картера подшипников вторичного вала	7
	40	252136-П2	Шайба пружинная	7
	11	307900-П	Сапун в сборе	1
	—	157К-1802075	Фланец вторичного вала в сборе	1
	2	305763-П	Шайба вторичного вала	1

*По потребности.



Фиг. 37. Механизм раздаточной коробки.

Примечания: 1) поз. 4-7 — см. в подгруппе 3507; 2) поз. 53, 56 и 57 — см. в подгруппе 3802.

Раздаточная коробка

№ фигуры	№ позиции на фигуре	№ детали	Наименование	Количество на автомобиль ЗИЛ-157К
37	1	157К-1802321	Гайка фланца вторичного вала	1
37; 74	3; 6	121-2402052-А4	Сальник вторичного вала в сборе	1
37	50	121-1802085	Вал раздаточной коробки промежуточный	1
	48	157К-1802086	Шестерня заднего и среднего мостов ведущая	1
	52	121-1802088-Б	Шестерня постоянного зацепления промежуточного вала	1
	49	121-1802090	Шестерня низшей передачи раздаточной коробки	1
	51	304909-П	Шпонка шестерни низшей передачи	1
	60	304905-П	Шпонка червяка привода спидометра	1
	9	120-3103025	Подшипник промежуточного вала передний и задний в сборе (7608У)	2
	47	121-1802096	Шайба заднего подшипника промежуточного вала упорная	1
	45	120-1701061	Гайка промежуточного вала упорная	2
	46	120-1701063	Шайба гайки замочная	2
	42	121-1802105	Крышка подшипника промежуточного вала задняя	1
	43	121-1802108	Прокладка крышки подшипника промежуточного вала	1
	44	121-1802300	Прокладка регулировочная, толщиной 1,0 мм	*
	44	121-1802301	Прокладка регулировочная, толщиной 0,5 мм	*
	44	121-1802302	Прокладка регулировочная, толщиной 0,2 мм	*
	44	121-1802303	Прокладка регулировочная, толщиной 0,1 мм	*
	44	121-1802304	Прокладка регулировочная, толщиной 0,05 мм	*
	59	201500-П8	Болт крепления крышки подшипника	4
	40	252136-П2	Шайба пружинная	4
	58	121-1802098-Б	Крышка подшипника промежуточного вала передняя	1
	55	121-1802099	Прокладка передней крышки промежуточного вала	1
	54	121-1802308	Прокладка регулировочная, толщиной 1,0 мм	*
	54	121-1802309	Прокладка регулировочная, толщиной 0,5 мм	*
	54	121-1802310	Прокладка регулировочная, толщиной 0,2 мм	*
	59	201500-П8	Болт крепления передней крышки промежуточного вала	2
	—	301139-П	Болт крепления передней крышки промежуточного вала	1
	—	201501-П8	Болт крепления передней крышки промежуточного вала	1
	40	252136-П2	Шайба пружинная	4
	—	157-1802230	Картер вала привода переднего моста в сборе	1
	96	121-1802234	Картер вала привода переднего моста	1
	98	121-1802235	Прокладка картера вала привода переднего моста	1
	59	201500-П8	Болт крепления картера вала привода переднего моста	6
	40	252136-П2	Шайба пружинная	6
	73	262512-П	Пробка	1

* По потребности.

№ фигуры	№ позиции на фигуре	№ детали	Наименование	Количество на автомобиль ЗИЛ-157К
37	95	121-1802110	Вал привода переднего моста	1
	82	121-1802238	Подшипник вала привода переднего моста пе- редний и задний в сборе (7308)	2
	83	121-1802275	Кольцо подшипников вала привода переднего моста распорное	1
	87	157-1802117	Крышка переднего подшипника вала привода переднего моста с сальником в сборе	1
	3	121-2402052-А4	Сальник крышки переднего подшипника вала привода переднего моста в сборе	1
	84	157-1802293	Шайба вала привода переднего моста маслоот- гонная	1
	64	157-1802295	Шайба вала привода переднего моста упорная	1
	88	157-1802297	Кольцо сальника вала привода переднего моста защитное	1
	86	121-1802276	Прокладка крышки подшипника вала привода переднего моста	1
	85	121-1802277	Прокладка регулировочная, толщиной 1,0 мм	*
	85	121-1802278	Прокладка регулировочная, толщиной 0,5 мм	*
	85	121-1802279	Прокладка регулировочная, толщиной 0,2 мм	*
	85	121-1802280	Прокладка регулировочная, толщиной 0,1 мм	*
	85	121-1802281	Прокладка регулировочная, толщиной 0,05 мм	*
	93	200269-П8	Болт крепления крышки подшипника вала привода переднего моста	4
	94	252135-П2	Шайба пружинная	4
	89	157-1802264	Фланец вала привода переднего моста в сборе	1
	92	305544-П	Шайба вала привода переднего моста	1
	91	303059-П	Гайка	1
	90	258056-П8	Шплинт	1
	66	121-1802176	Вал привода среднего моста	1
	65	157К-1802282	Шестерня вала привода среднего моста	1
	15	306482-П	Подшипник вала привода среднего моста передний в сборе (27709У)	1
	9	120-3103025	Подшипник вала привода среднего моста зад- ний в сборе (7608У)	1
	62	157-1802212	Крышка подшипника вала привода среднего моста с сальником в сборе	1
	3	121-2402052-А4	Сальник крышки подшипника вала привода среднего моста в сборе	1
	63	157-1802313	Шайба вала привода среднего моста маслоот- гонная	1
	64	157-1802295	Шайба вала привода среднего моста упорная	1
	61	157-1802315	Кольцо сальника вала привода среднего моста защитное	1
	43	121-1802108	Прокладка крышки подшипника вала привода среднего моста	1
	44	121-1802300	Прокладка регулировочная, толщиной 1,0 мм	*
	44	121-1802301	Прокладка регулировочная, толщиной 0,5 мм	*
	44	121-1802302	Прокладка регулировочная, толщиной 0,2 мм	*

* По потребности.

Раздаточная коробка

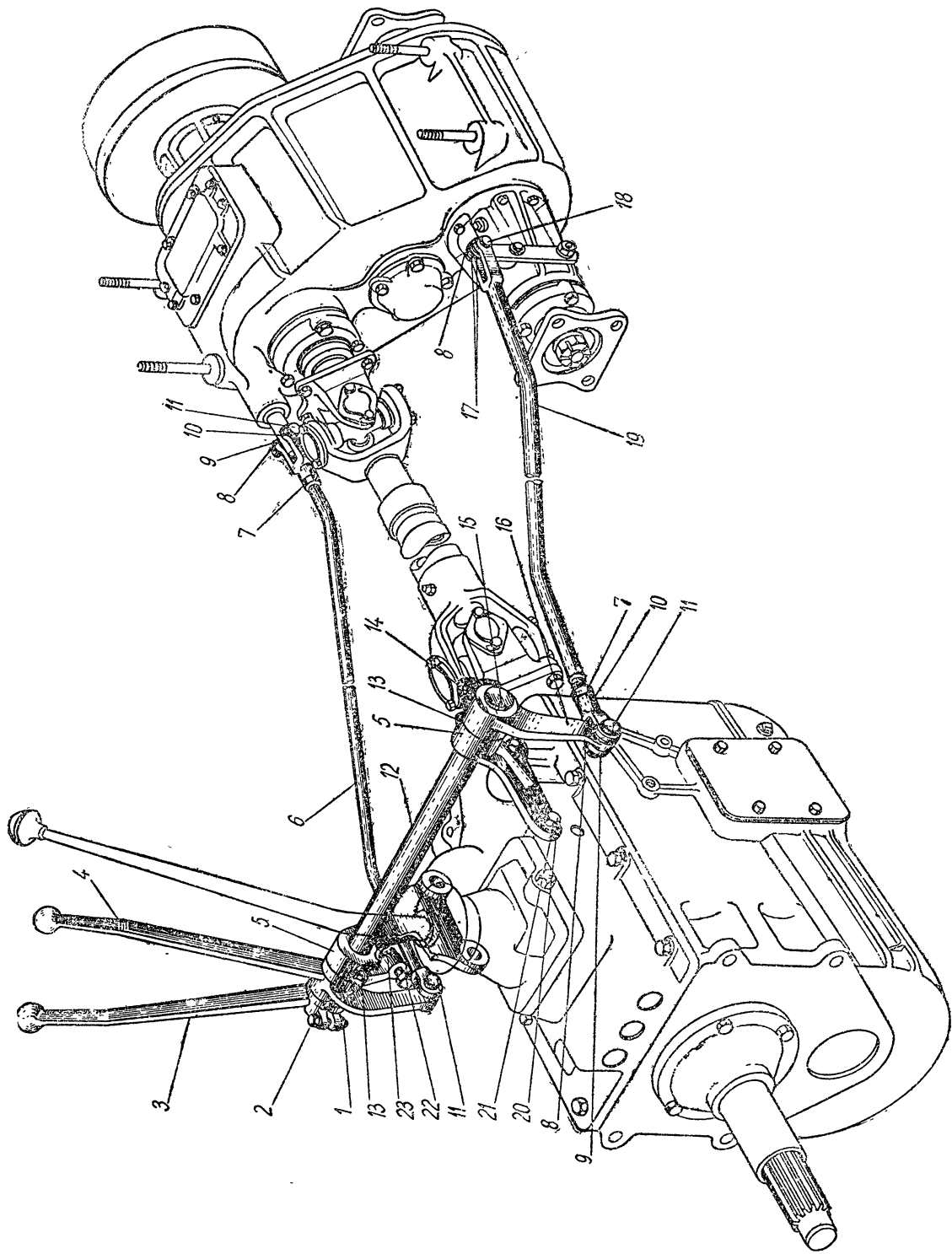
№ фигуры	№ позиции на фигуре	№ детали	Наименование	Количество на автомобиль ЗИЛ-157К
37	44	121-1802303	Прокладка регулировочная, толщиной 0,1 мм	*
	44	121-1802304	Прокладка регулировочная, толщиной 0,05 мм	*
	39	200315-П8	Болт крепления крышки подшипника вала привода среднего моста	4
	40	252156-П2	Шайба пружинная	4
	89	157-1802264	Фланец вала привода среднего моста в сборе	1
	92	305544-П	Шайба вала привода среднего моста	1
	91	303059-П	Гайка	1
	90	258056-П	Шплинт	1

Подгруппа 1803. Механизм переключения шестерен раздаточной коробки

37	19	121-1803020	Вилка включения высшей и низшей передач раздаточной коробки	1
	18	301193-П8	Болт крепления вилки включения	1
	17	258251-П	Шплинт-проволака	1
	20	121-1803024	Шток вилки включения высшей и низшей передач раздаточной коробки	1
	25	121-1803049	Обойма сальника штока	1
	24	121-1803050	Кольцо сальника уплотнительное	1
	21	306203-П	Шарик фиксатора	1
	22	120-1702106	Пружина фиксатора	1
	23	419011-П	Пробка пружины фиксатора	1
	67	121-1803075	Муфта включения вала привода переднего моста раздаточной коробки	1
	68	121-1803028	Вилка включения переднего моста раздаточной коробки	1
	69	302092-П	Винт вилки включения стопорный	1
	80	121-1803030	Шток вилки включения переднего моста раздаточной коробки	1
	79	121-1803053	Обойма сальника штока вилки включения переднего моста	1
	78	121-1803054	Кольцо сальника штока вилки включения переднего моста уплотнительное	1
	77	121-1803070	Рычаг штока вилки включения переднего моста раздаточной коробки	1
	97	304023-П	Ось рычага штока вилки включения	1
	70	252007-П	Шайба оси рычага	1
	71	250977-П	Гайка	1
	72	258039-П	Шплинт оси рычага	1
	81	252016-П	Шайба штока	1
	72	258039-П	Шплинт	1
	76	306203-П	Шарик фиксатора	1
75	120-1702106	Пружина фиксатора	1	
74	305004-П	Пробка пружины фиксатора	1	

* По потребности.

№ фигуры	№ позиции на фигуре	№ детали	Наименование	Количество на автомобиль ЗИЛ-157К
Подгруппа 1804. Управление раздаточной коробкой				
38	12	121-1804035	Валик рычагов управления раздаточной коробкой	1
	4	121-1804040	Рычаг включения первой и второй передач раздаточной коробки	1
	6	157К-1804067	Тяга управления первой и второй передачами раздаточной коробки с вилкой в сборе	1
	10	122-2104136	Вилка тяги управления первой и второй передачами резьбовая	1
	7	250515-П8	Гайка тяги	1
	11	260088-П8	Палец вилок тяги	2
	9	252007-П8	Шайба	2
	8	258040-П8	Шплинт	2
	3	121-1804052	Рычаг включения переднего моста раздаточной коробки	1
	2	200318-П	Болт рычага включения переднего моста стяжной	1
	1	250512-П8	Гайка	1
	—	252136-П2	Шайба пружинная	1
	—	304900-П	Шпонка рычага включения переднего моста	1
	22	301103-П	Болт рычага включения переднего моста регулировочный	1
	23	250514-П8	Гайка регулировочного болта	1
	16	121-1804060	Поводок тяги управления переднего моста	1
	15	304900-П	Шпонка поводка	1
	14	200315-П3	Болт поводка стяжной	1
	—	252136-П2	Шайба пружинная	1
	19	157К-1804087	Тяга управления переднего моста с вилкой в сборе	1
	18	260087-П8	Палец приварной вилки	1
	17	252045-П8	Шайба	2
	8	258040-П8	Шплинт	1
	10	122-2104136	Вилка тяги управления переднего моста резьбовая	1
	7	250515-П8	Гайка тяги	1
	11	260088-П8	Палец резьбовой вилки	1
	9	252007-П8	Шайба	1
	8	258040-П8	Шплинт	1
	5	157К-1804030	Кронштейн крепления валика рычагов управления раздаточной коробкой	2
	20	201542-П8	Болт крепления кронштейна	4
	21	252137-П2	Шайба пружинная	4
	13	304819-П	Масленка в сборе	2



Фиг. 38. Управление раздаточной коробкой.

№ фигуры	№ позиции на фигуре	№ детали	Наименование	Количество на автомобиль				
				ЗИЛ-164А	ЗИЛ-ММЗ-585Л и ЗИЛ-ММЗ-585М	ЗИЛ-164АР	ЗИЛ-157К	
Группа 22. КАРДАНЫЕ ВАЛЫ								
Подгруппа 2201. Карданный вал заднего моста								
39	8	164А-2200015*	Валы карданные (промежуточный и основной) — комплект	1	1	1	—	
	—	164А-2200024	Валы карданные (промежуточный и основной) — комплект (без деталей крепления фланцев)	1	1	1	—	
	7	164-2201010	Вал заднего моста карданный в сборе	1	1	1	—	
41	42	164-2201015	Вал карданный с вилками в сборе (сварка)	1	1	1	—	
	13	121-2205022**	Вилка вала	2	2	2	—	
	43	130-2201023**	Фланец-вилка кардана	1	1	1	—	
	41	130-2202048**	Вилка скользящая	1	1	1	—	
40	6	157-2201011***	Вал заднего моста карданный в сборе	—	—	—	1	
	—	157-2201015	Вал заднего моста карданный с вилкой и шлицевым концом в сборе (сварка)	—	—	—	1	
	—	157-2203020**	Конец вала шлицевой	—	—	—	1	
	—	121-2203022**	Вилка вала	—	—	—	1	
	—	121-2203023**	Фланец-вилка кардана	—	—	—	2	
	—	121-2203047**	Вилка скользящая в сборе	—	—	—	1	
	—	121-2203087-Б	Обойма сальника скользящей вилки	—	—	—	1	
	—	121-2203088	Сальник скользящей вилки	—	—	—	1	
	—	157-2203090	Муфта шлицев карданного вала защитная	—	—	—	1	
	—	157-2203091	Кольцо муфты малое	—	—	—	1	
	—	157-2203095	Кольцо муфты большое	—	—	—	1	
41	46	164-2201025****	Крестовина кардана с подшипником в сборе	2	2	2	2	
	5	150В-2201030	Крестовина кардана	2	2	2	2	
	6	164-2201044	Подшипник кардана с сальником в сборе (804805)	8	8	8	8	
	7	306746-П	Клапан кардана предохранительный в сборе	2	2	2	2	
	8	304814-П	Масленка крестовины кардана и скользящей вилки в сборе	2	2	2	3	
	11	120-2201050	Пластина подшипника опорная . .	8	8	8	8	
	10	120-2201051	Пластина-замок	8	8	8	8	

* Комплект карданных валов 164А-2200024 может устанавливаться на автомобили ЗИЛ-164 и ЗИЛ-150.

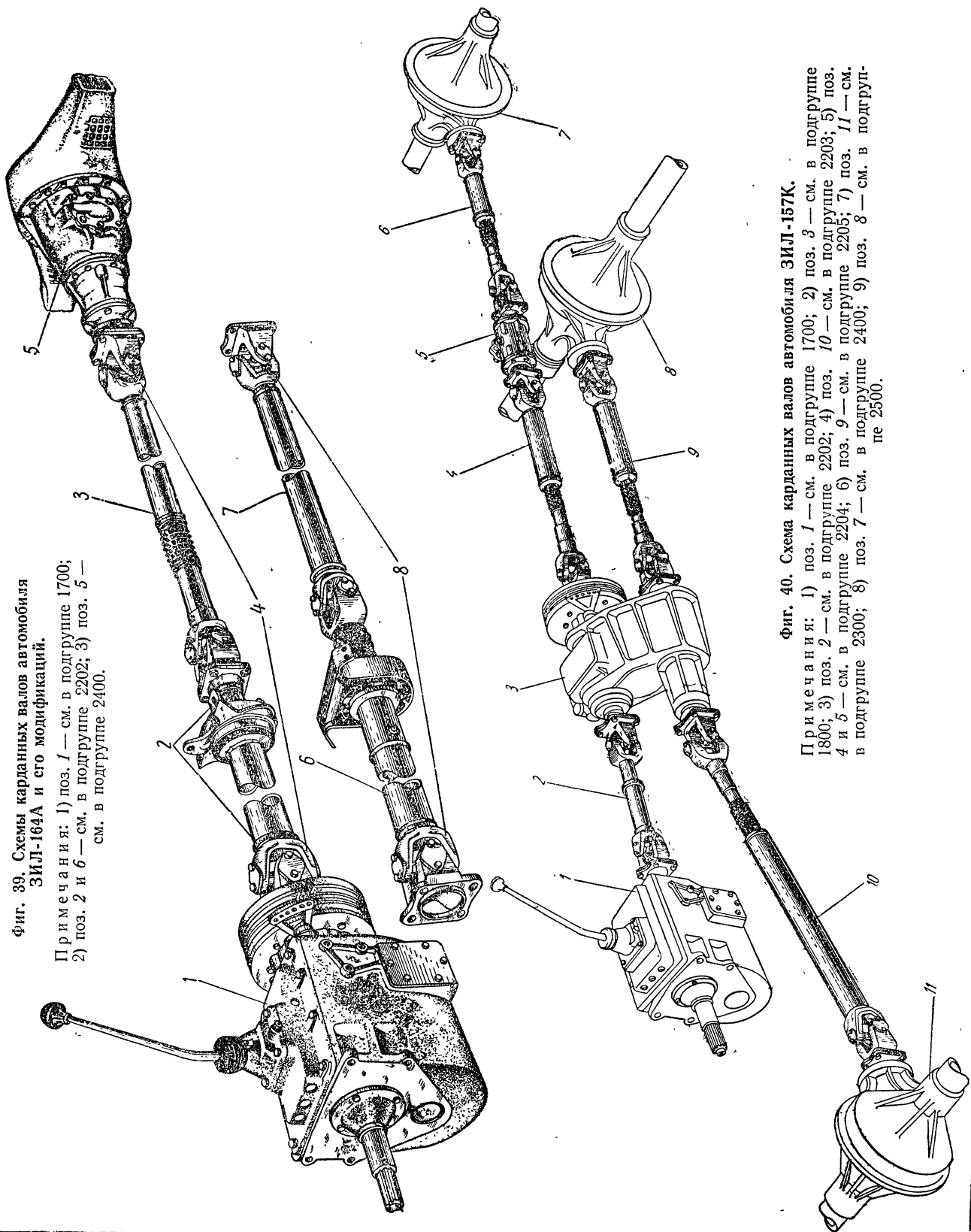
** Детали могут даваться в запасные части только ремонтным заводам, имеющим возможность производить балансировку карданных валов.

*** Карданный вал 157-2201011 может устанавливаться на автомобили ЗИЛ-157 и ЗИЛ-151.

**** Крестовина кардана в сборе 164-2201025 может устанавливаться на автомобили ЗИЛ-164, ЗИЛ-150, ЗИЛ-157 и ЗИЛ-151.

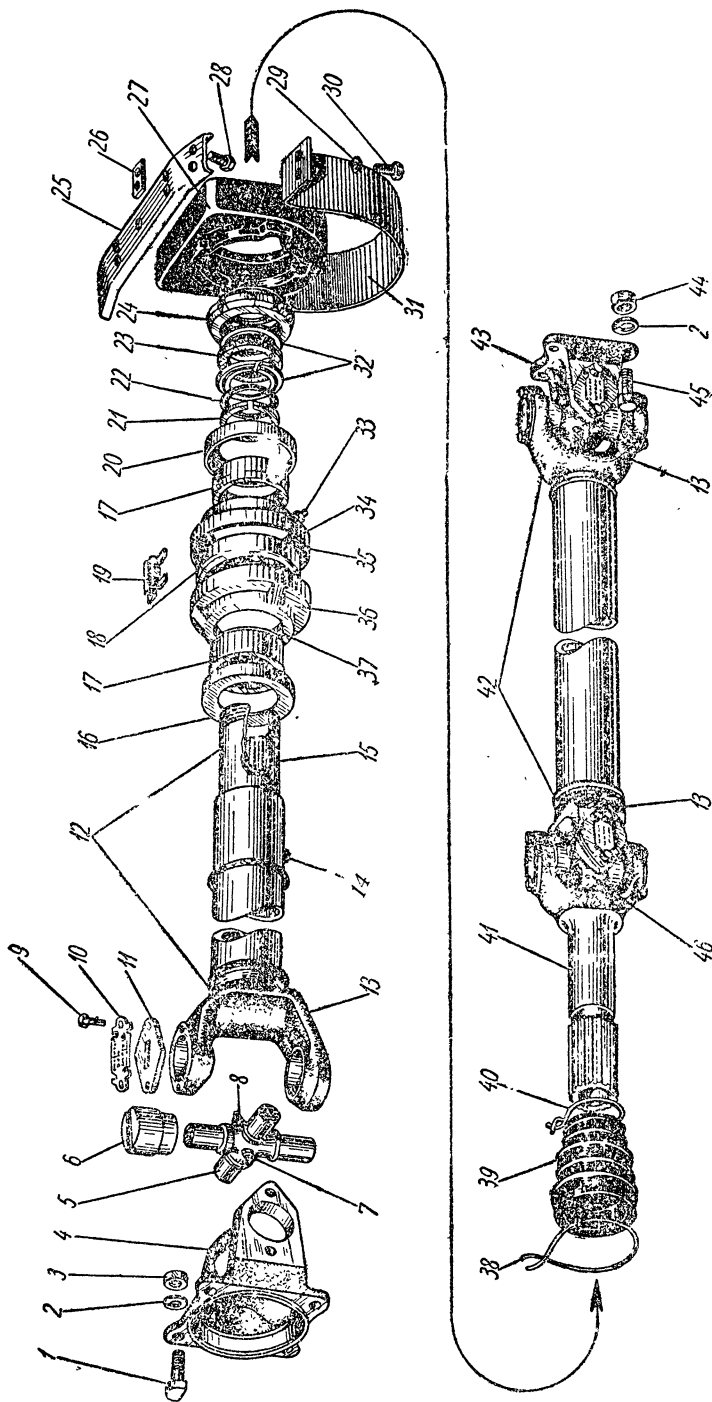
Фиг. 39. Схемы карданных валов автомобиля ЗИЛ-164А и его модификаций.

Примечания: 1) поз. 1 — см. в подгруппе 1700; 2) поз. 2 и 6 — см. в подгруппе 2202; 3) поз. 5 — см. в подгруппе 2400.



Фиг. 40. Схема карданных валов автомобиля ЗИЛ-157К.

Примечания: 1) поз. 1 — см. в подгруппе 1700; 2) поз. 3 — см. в подгруппе 1800; 3) поз. 2 — см. в подгруппе 2202; 4) поз. 10 — см. в подгруппе 2203; 5) поз. 4 и 5 — см. в подгруппе 2204; 6) поз. 9 — см. в подгруппе 2205; 7) поз. 11 — см. в подгруппе 2300; 8) поз. 7 — см. в подгруппе 2400; 9) поз. 8 — см. в подгруппе 2500.



Фиг. 41. Карданные валы автомобиля ЗИЛ-164А и его модификаций.

Карданные валы

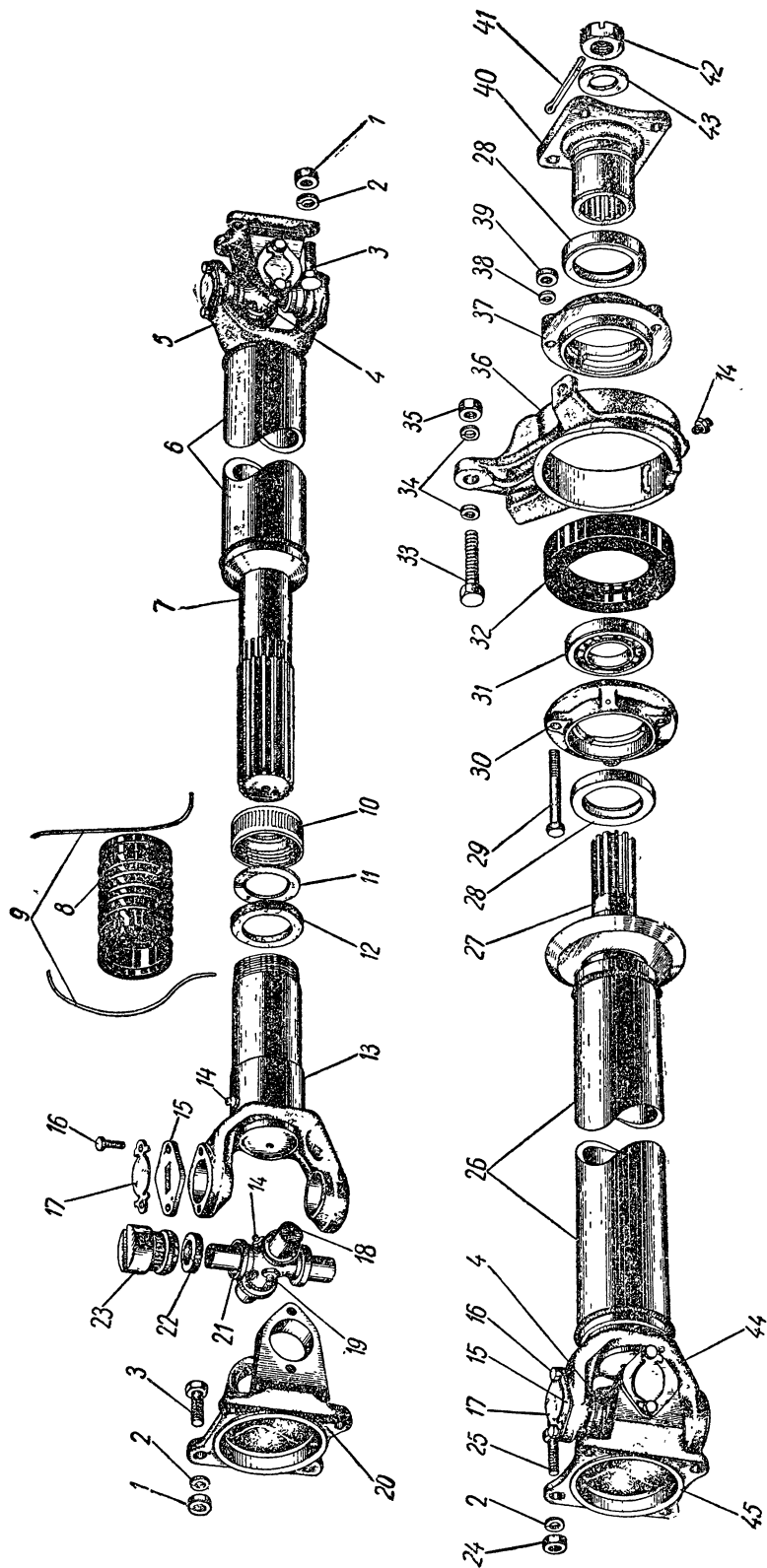
№ фигуры	№ позиции на фигуре	№ детали	Наименование	Количество на автомобиль			
				ЗИЛ-164А	ЗИЛ-ММЗ-585Л и ЗИЛ-ММЗ-585М	ЗИЛ-164АР	ЗИЛ-157К
41	9	201454-П8	Болт крепления пластины	16	16	16	16
	45	301028-П8	Болт фланца кардана	4	4	4	8
	44	250633-П8	Гайка	4	4	4	8
	2	252138-П2	Шайба пружинная	4	4	4	8

На автомобилях ЗИЛ-164А (и его модификации) в начале производства (по март 1962 г.) устанавливались карданные валы другой конструкции, номера деталей которых приводятся ниже.

39	4	164-2200015-А*	Валы карданные (промежуточный и основной) — комплект	1	1	1	—
	3	120-2201011-Д	Вал заднего моста карданный в сборе	1	1	1	—
42	6	120-2201015-Д	Вал карданный с вилкой и шлицевым концом в сборе (сварка)	1	1	1	—
	7	120-2201020**	Шлицевой конец вала	1	1	1	—
	5	120-2201022**	Вилка вала	1	1	1	—
	20	120-2201023**	Фланец-вилка кардана	2	2	2	—
	13	150В-2201047**	Вилка скользящая в сборе	1	1	1	—
	11	120-2201089	Шайба сальника скользящей вилки разрезная	1	1	1	—
	12	120-2201088	Кольцо сальника скользящей вилки войлочное	1	1	1	—
	10	120-2201065	Колпак сальника скользящей вилки	1	1	1	—
	8	150В-2201066	Муфта шлицев карданного вала защитная	1	1	1	—
	9	258256-П2	Шплинт-проволока крепления защитной муфты	2	2	2	—
18	4	120-2201025-Z	Крестовина кардана с подшипниками в сборе	2	2	2	—
	18	120-2201030-Z	Крестовина кардана	2	2	2	—
	21	120-2201042	Держатель сальника подшипника	8	8	8	—

* Комплект карданных валов 164-2200015-А может устанавливаться на автомобилях ЗИЛ-164 и ЗИЛ-150.

** Детали могут даваться в запасные части только ремонтным заводам, имеющим возможность производить балансировку карданных валов.



Фиг. 42. Карданные валы автомобиля ЗИЛ-164А и его модификаций (вариант).

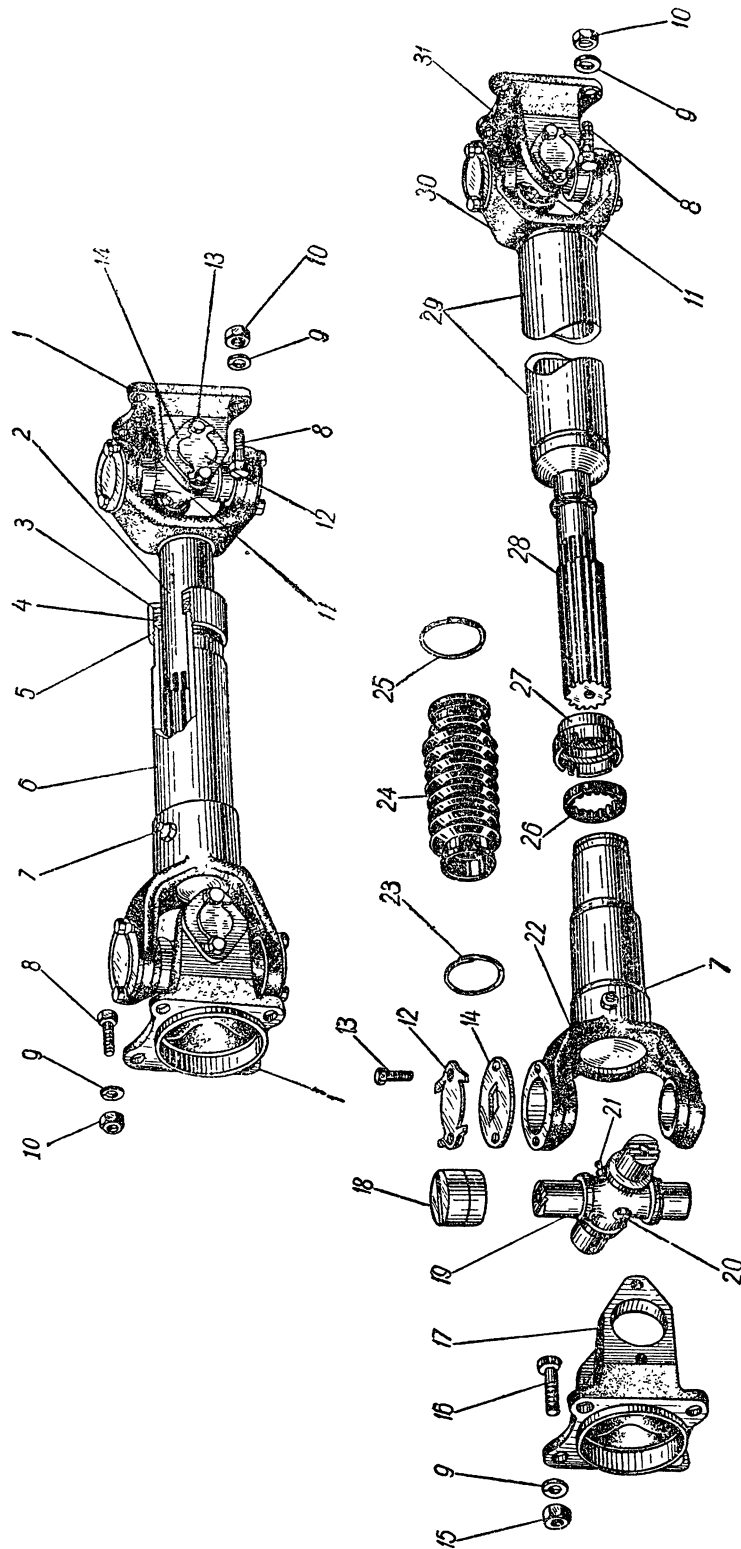
Карданные валы

№ фигуры	№ позиции на фигуре	№ детали	Наименование	Количество на автомобиль				
				ЗИЛ-164А	ЗИЛ-ММЗ-585Л и ЗИЛ-ММЗ-585М	ЗИЛ-164АР	ЗИЛ-157К	
42	22	120-2201043	Сальник подшипника	8	8	8	—	
	19	306746-П	Клапан кардана предохранительный в сборе	2	2	2	—	
	14	304814-П	Масленка крестовины кардана и скользящей вилки в сборе	3	3	3	—	
	23	120-2201044	Подшипник кардана в сборе (804705)	8	8	8	—	
	15	120-2201050	Пластина подшипника опорная	8	8	8	—	
	17	120-2201051	Пластина-замок	8	8	8	—	
	16	201454-П8	Болт крепления пластин	16	16	16	—	
	3	301028-П8	Болт фланца кардана	8	8	8	—	
	1	250633-П8	Гайка	8	8	8	—	
	2	252138-П2	Шайба пружинная	8	8	8	—	
	Подгруппа 202. Промежуточный карданный вал автомобиля ЗИЛ-164А и основной карданный вал автомобиля ЗИЛ-157К							
	39	6	164А-2202012	Вал карданный промежуточный с карданом в сборе	1	1	1	—
41	12	164-2202015	Вал карданный промежуточный с вилкой и шлицевой втулкой в сборе (сварка)	1	1	1	—	
	13	121-2205022*	Вилка вала	1	1	1	—	
	15	130-2202156*	Втулка шлицевая с заглушкой в сборе	1	1	1	—	
	4	130-2202023*	Фланец-вилка кардана	1	1	1	—	
	22	130-2202225	Сальник скользящей вилки резиновый	1	1	1	—	
	21	130-2202227	Шайба сальника разрезная	1	1	1	—	
	23	130-2202221	Кольцо сальника шлицевой втулки войлочное	1	1	1	—	
	32	130-2202219	Шайба кольца сальника разрезная	2	2	2	—	
	39	130-2202167	Муфта шлицев карданного вала защитная	1	1	1	—	
	40	258291-П2	Шплинт-проволока	1	1	1	—	
	38	258295-П2	Шплинт-проволока	1	1	1	—	
40	2	157К-2202011**	Вал карданный основной в сборе	—	—	—	1	
43	2	157К-2202015	Вал карданный основной	—	—	—	1	
	1	130-2201023*	Фланец-вилка кардана	—	—	—	2	
	6	150В-2201047*	Вилка скользящая в сборе	—	—	—	1	
	3	120-2201089	Шайба сальника скользящей вилки разрезная	—	—	—	1	

* Детали могут даваться в запасные части только ремонтным заводам, имеющим возможность производить балансировку карданных валов.

** Карданные валы 157К-2202011 не могут устанавливаться на автомобили ЗИЛ-157 (так же, как и валы 121-2202011-А — на автомобилях ЗИЛ-157К), из-за разных длин между шарнирами: у валов 157К-2202011—319 мм; у валов 121-2202011-А —291 мм.

№ фигуры	№ позиции на фигуре	№ детали	Наименование	Количество на автомобиль				
				ЗИЛ-164А	ЗИЛ-ММЗ-585Л и ЗИЛ-ММЗ-585М	ЗИЛ-164АР	ЗИЛ-157К	
43	4	120-2201088	Кольцо сальника скользящей вилки войлочное	—	—	—	1	
	5	120-2201065	Колпак сальника скользящей вилки	—	—	—	1	
	11	164-2201025	Крестовина кардана с подшипниками в сборе	1	1	1	2	
41; 43	5; 19	150В-2201030	Крестовина кардана	1	1	1	2	
	6; 18	164-2201044	Подшипник кардана с сальником в сборе (804805)	4	4	4	8	
	7; 20	306746-П	Клапан кардана предохранительный в сборе	1	1	1	2	
41	14	262541-П8	Пробка	1	1	1	—	
41; 43	8; 7 и 21	304814-П	Масленка скользящей втулки или вилки и крестовины кардана	1	1	1	3	
	11; 14	120-2201050	Пластина подшипника опорная . .	4	4	4	8	
	10; 12	120-2201051	Пластина-замок	4	4	4	8	
	9; 13	201454-П8	Болт крепления пластины	8	8	8	16	
41; 74	1; 43	130-2202163	Болт фланца кардана	4	4	4	—	
74	44	308150-П	Кольцо болтов стопорное	1	1	1	—	
41	3	250634-П8	Гайка	4	4	4	—	
43	8	301028-П8	Болт фланца кардана	—	—	—	8	
	10	250633-П8	Гайка	—	—	—	8	
41; 43	2; 9	252138-П2	Шайба пружинная	4	4	4	8	
	—	130-2202075	Опора промежуточного карданного вала в сборе	1	1	1	—	
41	18	306552-П	Подшипник промежуточной опоры в сборе (114)	1	1	1	—	
	27	130-2202085	Подушка опоры	1	1	1	—	
	19	130-2202099	Скоба крышек	4	4	4	—	
	36	130-2202087	Крышка опоры передняя	1	1	1	—	
	34	130-2202088	Крышка опоры задняя в сборе . .	1	1	1	—	
	37	130-2202027	Кольцо сальника крышки уплотнительное	2	2	2	—	
	35	130-2202031	Обойма сальника	2	2	2	—	
	33	304827-П	Масленка промежуточной опоры в сборе	1	1	1	—	
	16	130-2202209	Отражатель сальника передний . .	1	1	1	—	
	17	130-2202213	Втулка подшипника распорная . .	2	2	2	—	
	20	130-2202215	Отражатель сальника задний . . .	1	1	1	—	
	24	130-2202217	Гайка распорной втулки	1	1	1	—	
	31	164А-2202082	Кронштейн промежуточной опоры	1	1	1	—	
	25	164А-2202189	Поперечина кронштейна	1	1	1	—	
	28 и 30	201540-П8	Болт крепления кронштейна . .	8	8	8	—	
	26	130-2202101	Накладка крепления кронштейна .	4	4	4	—	
	29	252137-П2	Шайба пружинная	8	8	8	—	



Фиг. 43. Карданные валы автомобиля ЗИЛ-157К.

Карданные валы

№ фигуры	№ позиции на фигуре	№ детали	Наименование	Количество на автомобиль				
				ЗИЛ-164А	ЗИЛ-ММЗ-585Л и ЗИЛ-ММЗ-585М	ЗИЛ-164АР	ЗИЛ-164К	ЗИЛ-157К
<p>На автомобили ЗИЛ-164А (и его модификации) в начале производства (по март 1962 г.) устанавливались карданные валы другой конструкции, номера деталей которых приводятся ниже.</p>								
39	2	164-2202011*	Вал карданный промежуточный с опорой в сборе	1	1	1	—	
42	26	120-2202015	Вал промежуточный с вилкой и шлицевым концом в сборе (сварка)	1	1	1	—	
	27	120-2202020**	Шлицевой конец вала	1	1	1	—	
	44	120-2201022**	Вилка вала	1	1	1	—	
	45	130-2202023**	Фланец-вилка кардана	1	1	1	—	
	4	120-2201025-Z	Крестовина кардана с подшипниками в сборе	1	1	1	—	
	18	120-2201030-Z	Крестовина кардана	1	1	1	—	
	21	120-2201042	Держатель сальника подшипника	4	4	4	—	
	22	120-2201043	Сальник подшипника	4	4	4	—	
	19	306746-П	Клапан кардана предохранительный в сборе	1	1	1	—	
	14	304814-П	Масленка крестовины кардана и скользящей вилки	2	2	2	—	
	23	120-2201044	Подшипник кардана в сборе (804705)	4	4	4	—	
	15	120-2201050	Пластина подшипника опорная	4	4	4	—	
	17	120-2201051	Пластина-замок	4	4	4	—	
	16	201454-П8	Болт крепления пластин	8	8	8	—	
	25	130-2202163	Болт фланца кардана	4	4	4	—	
	24	250634-П8	Гайка	4	4	4	—	
	2	252138-П2	Шайба пружинная	4	4	4	—	
	—	120-2202075	Опора промежуточного вала в сборе	1	1	1	—	
	36	120-2202080	Кронштейн опоры промежуточного вала со скобой в сборе	1	1	1	—	
	33	201544-П8	Болт крепления кронштейна опоры промежуточного вала	3	3	3	—	
	35	250514-П8	Гайка	3	3	3	—	
	34	252137-П2	Шайба пружинная	6	6	6	—	
	31	120-2202083	Подшипник опоры промежуточного вала в сборе (210)	1	1	1	—	
	32	120-2202085	Подушка опоры промежуточного вала	1	1	1	—	
	30	120-2202088-Б	Крышка подшипника опоры промежуточного вала передняя с сальником в сборе	1	1	1	—	

* Карданный вал 164-2202011, отличающийся от старого карданного вала 120-2202011 фланцем-вилкой кардана (130-2201023 вместо 120-2201023), может устанавливаться на автомобили ЗИЛ-164 (и его модификации). На автомобиль ЗИЛ-164А (и его модификации) карданный вал 120-2202011 устанавливать нельзя.

** Детали могут даваться в запасные части только ремонтным заводам, имеющим возможность производить балансировку карданных валов.

Карданные валы

№ фигуры	№ позиции на фигуре	№ детали	Наименование	Количество на автомобиль				
				ЗИЛ-164А	ЗИЛ-ММЗ-585Л и ЗИЛ-ММЗ-585М	ЗИЛ-164АР	ЗИЛ-157К	
42	37	120-2202089-Б	Крышка подшипника опоры промежуточного вала задняя с сальником в сборе	1	1	1	—	
	29	200325-П8	Болт крышек подшипника . .	3	3	3	—	
	39	250512-П8	Гайка	3	3	3	—	
	38	252136-П2	Шайба пружинная	3	3	3	—	
	28	120-2202023	Сальник опоры промежуточного вала в сборе	2	2	2	—	
	40	120-2402039	Фланец промежуточного вала . .	1	1	1	—	
	43	305500-П8	Шайба фланца	1	1	1	—	
	42	303031-П	Гайка фланца	1	1	1	—	
	41	258072-П	Шплинт гайки фланца	1	1	1	—	
Подгруппа 2203. Карданный вал переднего моста								
40	10	157К-2203011-А*	Вал переднего моста карданный в сборе	—	—	—	1	
	—	157-2203015-Б	Вал переднего моста карданный со шлицевым концом и вилкой в сборе (сварка)	—	—	—	1	
	—	157-2203020**	Шлицевой конец вала	—	—	—	1	
	—	121-2205022**	Вилка вала	—	—	—	1	
	—	120-2201023**	Фланец-вилка кардана	—	—	—	2	
	—	121-2203047**	Вилка кардана скользящая в сборе	—	—	—	1	
	—	121-2203087-Б	Обойма сальника скользящей вилки	—	—	—	1	
	—	121-2203088	Сальник скользящей вилки	—	—	—	1	
	—	157-2203090	Муфта шлицев карданного вала защитная	—	—	—	1	
	—	157-2203091	Кольцо муфты малое	—	—	—	1	
	—	157-2203095	Кольцо муфты большое	—	—	—	1	
	—	164-2201025	Крестовина кардана с подшипниками в сборе	—	—	—	2	
	—	150В-2201030	Крестовина кардана	—	—	—	2	
	—	164-2201044	Подшипник кардана с сальником в сборе (804805)	—	—	—	8	
	—	306746-П	Клапан кардана предохранительный в сборе	—	—	—	2	
	—	304814-П	Масленка крестовины кардана и скользящей вилки в сборе	—	—	—	3	
	—	120-2201050	Пластина подшипника опорная . .	—	—	—	8	
	—	120-2201051	Пластина-замок	—	—	—	8	

* Карданные валы 157К-2203011-А могут устанавливаться на автомобилях ЗИЛ-157 и ЗИЛ-151.

** Детали могут даваться в запасные части только ремонтным заводом, имеющим возможность производить балансировку карданных валов.

№ фигуры	№ позиции на фигуре	№ детали	Наименование	Количество на автомобиль				
				ЗИЛ-164А	ЗИЛ-ММЗ-585Л и ЗИЛ-ММЗ-585М	ЗИЛ-164АР	ЗИЛ-157К	
	—	201454-П8	Болт крепления пластин . . .	—	—	—	16	
	—	301028-П8	Болт фланца кардана	—	—	—	8	
	—	250633-П8	Гайка	—	—	—	8	
	—	252138-П8	Шайба пружинная	—	—	—	8	
Подгруппа 2204. Промежуточный карданный вал заднего моста								
40	4	157К-2204011*	Вал заднего моста карданный про- межуточный в сборе	—	—	—	1	
43	29	157К-2204015	Вал заднего моста карданный про- межуточный со шлицевым концом ивилкой в сборе (сварка)	—	—	—	1	
	28	157-2203020**	Шлицевой конец вала	—	—	—	1	
	30	121-2205022**	Вилка вала	—	—	—	1	
	31	130-2201023**	Фланец-вилка кардана	—	—	—	1	
	17	130-2202023**	Фланец-вилка кардана	—	—	—	1	
	22	121-2203047**	Вилка скользящая в сборе	—	—	—	1	
	27	121-2203087-Б	Обойма сальника скользящей вилки	—	—	—	1	
	26	121-2203088	Сальник скользящей вилки	—	—	—	1	
	24	157-2203090	Муфта шлицев карданного вала за- щитная	—	—	—	1	
	23	157-2203091	Кольцо муфты малое	—	—	—	1	
	25	157-2203095	Кольцо муфты большое	—	—	—	1	
	11	164-2201025	Крестовина кардана с подшипника- ми в сборе	—	—	—	2	
	19	150В-2201030	Крестовина кардана	—	—	—	2	
	18	164-2201044	Подшипник кардана с сальником в сборе (804805)	—	—	—	8	
	20	306746-П	Клапан кардана предохра- нительный в сборе	—	—	—	2	
	7 и 21	304814-П	Масленка крестовины кардана и скользящей вилки в сборе	—	—	—	3	
	14	120-2201050	Пластина подшипника опорная . .	—	—	—	8	
	12	120-2201051	Пластина-замок	—	—	—	8	
	13	201454-П8	Болт крепления пластины	—	—	—	16	
	8	301028-П8	Болт фланца кардана	—	—	—	4	
	10	250633-П8	Гайка	—	—	—	4	
43; 74	16; 43	130-2202163	Болт фланца кардана	—	—	—	4	
74	44	308150-П	Кольцо болтов стопорное	—	—	—	1	
43	15	250634-П8	Гайка	—	—	—	4	
	9	252138-П2	Шайба пружинная	—	—	—	8	
40	5	157-2204210	Опора карданного вала заднего мо- ста промежуточная в сборе	—	—	—	1	

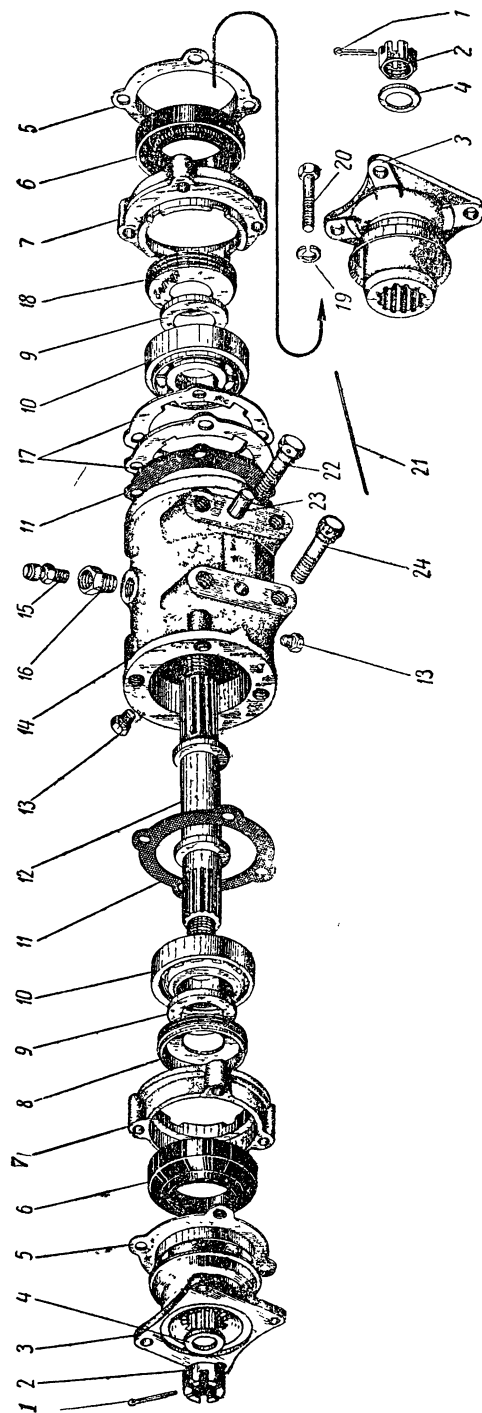
*Карданные валы 157К-2204011 не могут устанавливаться на автомобилях ЗИЛ-157 (так же как и вал 121-2204011-А на автомобилях ЗИЛ-157К) из-за разных длин между шарнирами: у валов 157К-2204011—1140мм; у валов 121-2204011-А—1160 мм.

** Детали могут даваться в запасные части только ремонтным заводам, имеющим возможность производить балансировку карданных валов.

Карданные валы

№ фигуры	№ позиции на фигуре	№ детали	Наименование	Количество на автомобиль				
				ЗИЛ-164А	ЗИЛ-ММЗ-585Л и ЗИЛ-ММЗ-585М	ЗИЛ-164АР	ЗИЛ-157К	
44	22	301172-П8	Болт крепления промежуточной опоры	—	—	—	2	
	24	206933-П8	Болт крепления промежуточной опоры	—	—	—	2	
	21	304502-П2	Шплинт-проволока	—	—	—	2	
	23	306148-П	Штифт установочный	—	—	—	2	
	12	121-2204214	Вал промежуточной опоры	—	—	—	1	
	14	157-2204220	Картер промежуточной опоры	—	—	—	1	
	10	121-1802238	Подшипник вала опоры в сборе (7308)	—	—	—	2	
	9	157-1802295	Шайба подшипника вала опоры упорная	—	—	—	2	
	8	157-1802293	Шайба маслоотгонная передняя	—	—	—	1	
	18	157-1802313	Шайба маслоотгонная задняя	—	—	—	1	
	7	157-1802312	Крышка подшипников картера опоры с сальником в сборе	—	—	—	2	
	6	121-2402052-А4	Сальник крышки подшипников опоры в сборе	—	—	—	2	
	5	157-1802315	Кольцо сальника опоры защитное	—	—	—	2	
	11	121-1802108	Прокладка крышки подшипников картера опоры	—	—	—	2	
	17	121-1802300	Прокладка регулировочная, толщиной 1,0 мм	—	—	—	*	
	17	121-1802301	Прокладка регулировочная, толщиной 0,5 мм	—	—	—	*	
	17	121-1802302	Прокладка регулировочная, толщиной 0,2 мм	—	—	—	*	
	17	121-1802303	Прокладка регулировочная, толщиной 0,1 мм	—	—	—	*	
	17	121-1802304	Прокладка регулировочная, толщиной 0,05 мм	—	—	—	*	
	20	200315-П8	Болт крепления крышек подшипников	—	—	—	8	
	19	252136-П2	Шайба пружинная	—	—	—	8	
	16	305272-П8	Пробка-переходник наливного отверстия	—	—	—	1	
	13	262541-П8	Пробка	—	—	—	2	
	15	307900-П	Сапун в сборе	—	—	—	1	
	3	157-1802264	Фланец вала опоры с отражателем в сборе	—	—	—	2	
	4	305544-П	Шайба гайки крепления фланца опорная	—	—	—	2	
	2	303059-П	Гайка крепления фланца	—	—	—	2	
	1	258056-П	Шплинт	—	—	—	2	

* По потребности.



Фиг. 44 Промежуточная опора карданного вала заднего моста автомобиля ЗИЛ-157К.

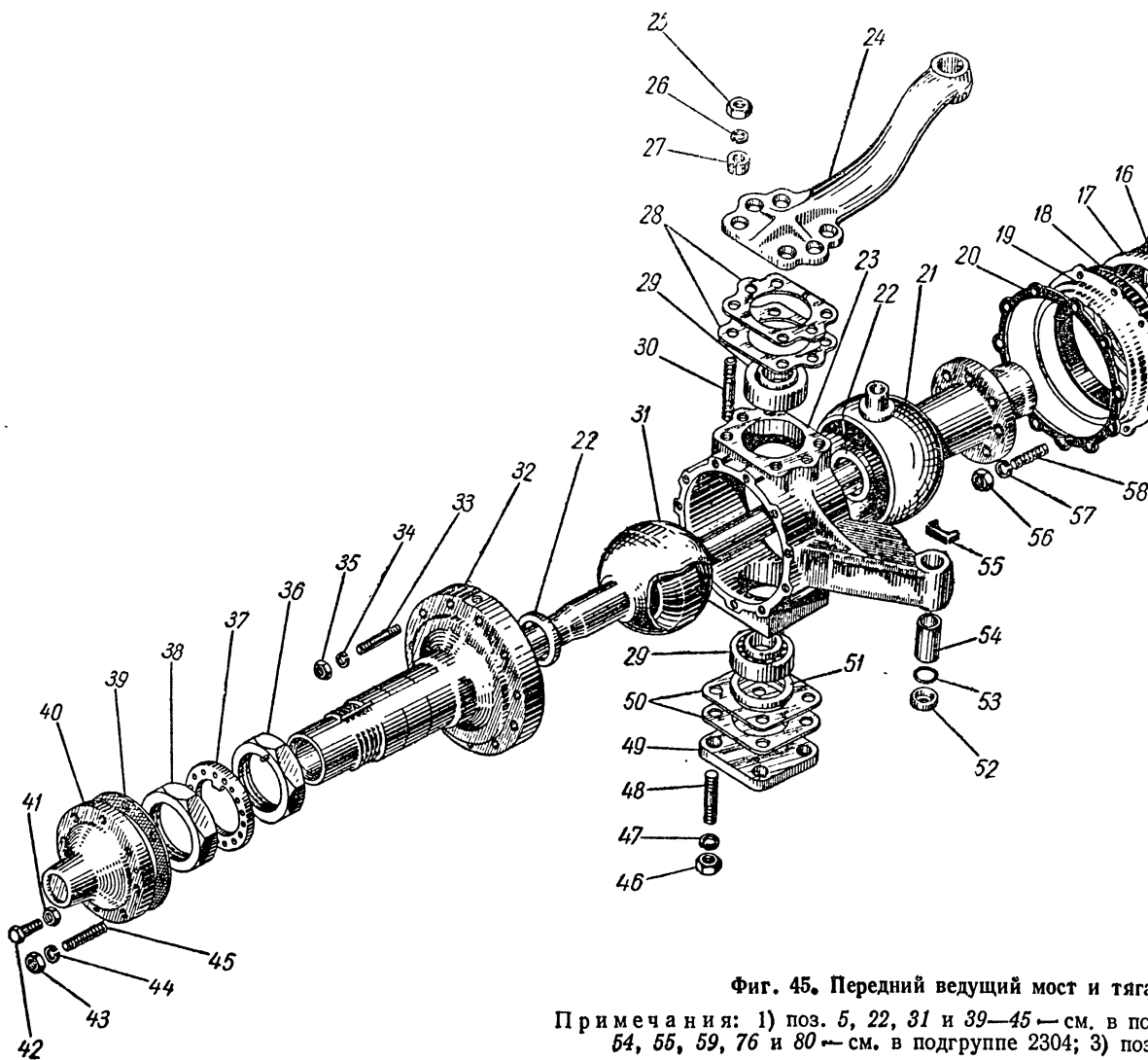
Карданные валы

№ фигуры	№ позиции на фигуре	№ детали	Наименование	Количество на автомобиль				
				ЗИЛ-164А	ЗИЛ-ММЗ-585Л и ЗИЛ-ММЗ-585М	ЗИЛ-164АР	ЗИЛ-157К	
Подгруппа 2205. Карданный вал среднего моста								
40	9	157К-2205011-А**	Вал среднего моста карданный в сборе	—	—	—	1	
	—	157К-2205015-Б	Вал среднего моста карданный со шлицевым концом и вилкой в сборе (сварка)	—	—	—	1	
	—	157-2203020***	Шлицевой конец вала	—	—	—	1	
	—	121-2205022***	Вилка вала	—	—	—	1	
	—	130-2201023***	Фланец-вилка кардана	—	—	—	2	
	—	121-2203047***	Вилка кардана скользящая в сборе	—	—	—	1	
	—	121-2203087-Б	Обойма сальника скользящей вилки	—	—	—	1	
	—	121-2203088	Сальник скользящей вилки	—	—	—	1	
	—	157-2203090	Муфта шлицев карданного вала защитная	—	—	—	1	
	—	157-2203091	Кольцо муфты малое	—	—	—	1	
	—	157-2203095	Кольцо муфты большое	—	—	—	1	
	—	164-2201025	Крестовина кардана с подшипниками в сборе	—	—	—	2	
	—	150В-2201030	Крестовина кардана	—	—	—	2	
	—	164-2201044	Подшипник кардана с сальником в сборе (804805)	—	—	—	8	
	—	306746-П	Клапан кардана предохранительный в сборе	—	—	—	2	
	—	304814-П	Масленка крестовины кардана и скользящей вилки в сборе	—	—	—	3	
	—	120-2201050	Пластина подшипника опорная	—	—	—	8	
	—	120-2201051	Пластина-замок	—	—	—	8	
	—	201454-П8	Болт крепления пластин	—	—	—	16	
	—	301028-П8	Болт фланца кардана	—	—	—	8	
—	250633-П8	Гайка	—	—	—	8		
—	252138-П2	Шайба пружинная	—	—	—	8		

* По потребности.

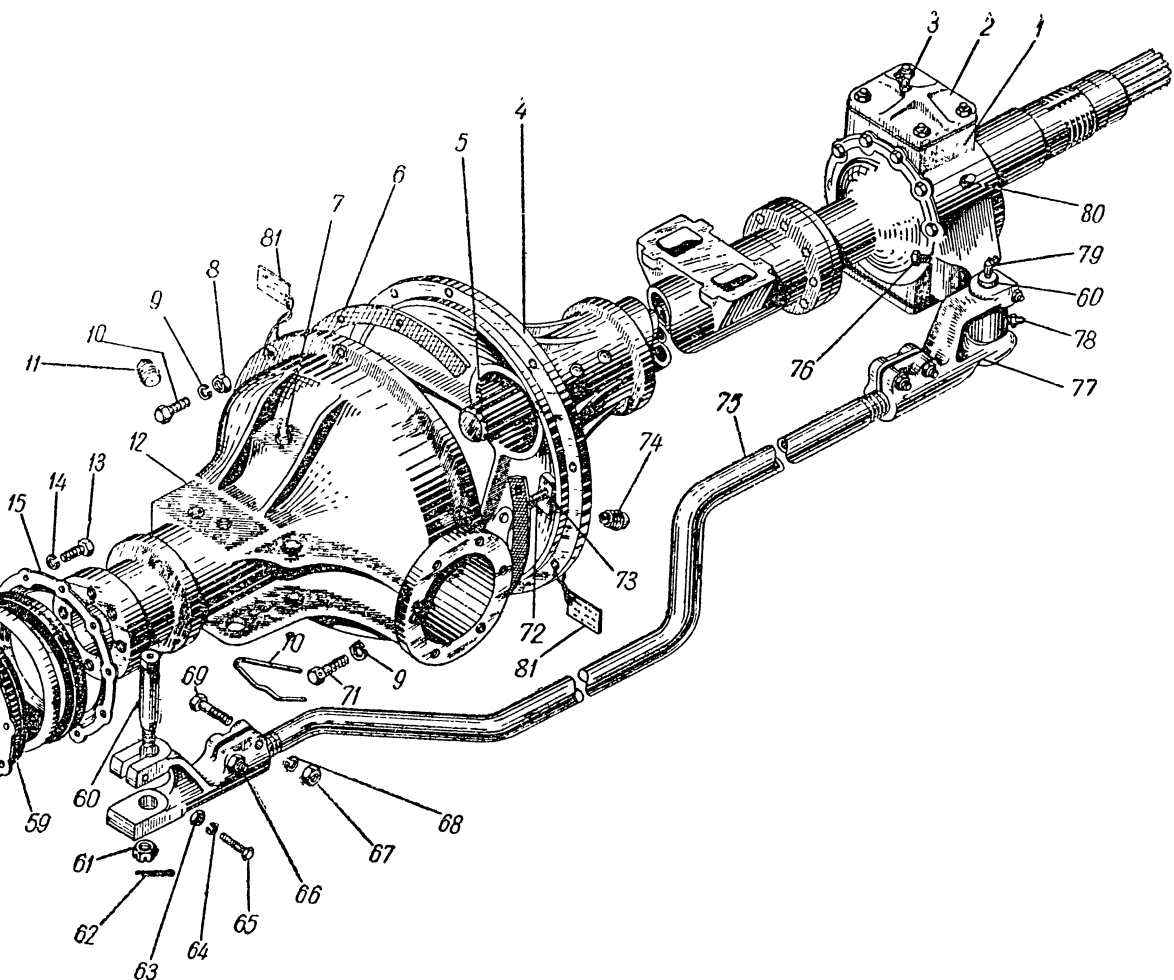
** Карданные валы 157К-2205011-А могут устанавливаться на автомобили ЗИЛ-157 и ЗИЛ-151.

*** Детали могут даваться в запасные части только ремонтным заводам, имеющим возможность производить балансировку карданных валов.



Фиг. 45. Передний ведущий мост и тяга

Примечания: 1) поз. 5, 22, 31 и 39—45 — см. в поз. 64, 55, 59, 76 и 80 — см. в подгруппе 2304; 3) поз.



а рулевой трапеции автомобиля ЗИЛ-157К.

подгруппе 2303; 2) поз. 1-3, 13-20, 23-30, 32-38, 46-51,
в. 52, 53, 60-69, 75 и 77-79 см. в подгруппе 3003.

№ фигуры	№ позиции на фигуре	№ детали	Наименование	Количество на автомобиль ЗИЛ-157К
Группа 23. ПЕРЕДНИЙ ВЕДУЩИЙ МОСТ				
Подгруппа 2300. Передний ведущий мост в сборе				
40	11	157-2300009-Б2	Мост передний ведущий со ступицами, тормозами, рулевой тягой и транспортными деталями в сборе	1
Подгруппа 2301. Картер и кожухи полуосей				
45	12	157-2301008*	Картер переднего моста с кожухом полуоси, сальником и втулкой в сборе и кольцо подшипника (комплект)	1
	4	157-2301009*	Крышка картера переднего моста с кожухом полуоси, сальником, втулкой, опорной пластиной и пальцем в сборе и кольцо подшипника (комплект)	1
	6	121-2401040	Прокладка крышки картера переднего моста	1
	71	301193-П8	Болт крепления крышки к картеру	2
	9	305626-П2	Шайба пружинная	2
	70	258260-П2	Шплинт-проволока	1
	10	301195-П8	Болт крепления крышки к картеру	9
	8	303058-П8	Гайка	9
	9	305626-П2	Шайба пружинная	9
	73	121-2401030	Пластина ведомой шестерни опорная	1
	72	121-2401031	Палец опорной пластины ведомой шестерни	1
	—	121-2401034-А	Сальник полуоси переднего моста в сборе	2
	—	121-2401042	Втулка полуоси направляющая	2
	11	262513-П	Пробка наливного отверстия	1
	74	305040-П	Пробка сливного отверстия магнитная	1
	7	307900-П	Сапун в сборе	1
	21	157-2301026	Опора повторного кулака шаровая со шкворнями в сборе	2
	58	304082-П8	Шпилька крепления шаровой опоры	16
	56	250559-П8	Гайка	16
	57	252138-П2	Шайба пружинная	16
	—	157-2301004* *	Картер и крышка картера переднего моста с кожухами полуосей в сборе и кольца подшипников (комплект)	1
Подгруппа 2302. Главная передача				
46	11	121-2402037	Картер подшипников ведущей шестерни главной передачи в сборе	1

* В связи с изменением угла наклона шкворня с $5^{\circ}30'$ на $2^{\circ}30'$, потеряли взаимозаменяемость узлы 157-2301008 и 157-2301009. С октября 1960 г. указанные узлы выпускаются в виде комплекта 157-2301004. Каждый из узлов снабжается инструкционной таблицей (поз. 81 на фиг. 45). При замене одного из указанных узлов на автомобилях ЗИЛ-157 выпуска до октября 1960 г. (до № 60599 вкл.), узлы старого выпуска (без инструкционной таблицы) могут устанавливаться по отдельности. Узлы нового выпуска (снабженные инструкционными таблицами) должны устанавливаться оба одновременно (комплект 157-2301004).

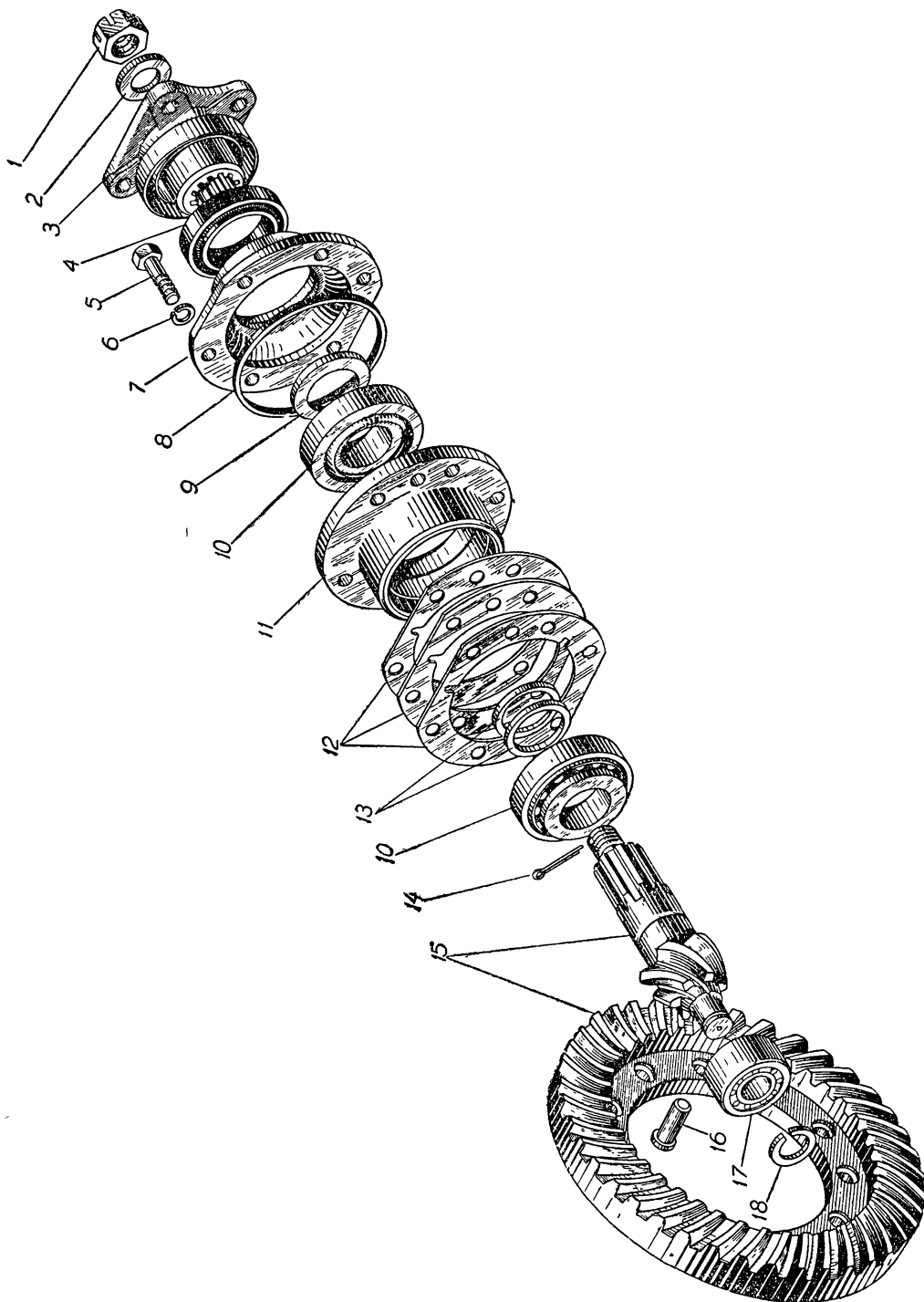
При замене одного из указанных узлов на автомобилях выпуска после 1-го октября 1960 г. (с № 60600) узлы старого выпуска (без инструкционных таблиц) должны устанавливаться оба одновременно. Узлы нового выпуска (снабженные инструкционными таблицами) могут устанавливаться на указанные автомобили по отдельности.

Передний мост

№ фигуры	№ позиции на фигуре	№ детали	Наименование	Количество на автомобиль ЗИЛ-157К
46	8	121-2402035	Прокладка картера подшипников ведущей шестерни	1
	5	201330-П8	Болт крепления картера подшипников к картеру переднего моста	6
	6	252137-П2	Шайба пружинная	6
	—	157-2402011	Шестерни главной передачи ведущая и ведомая с подшипником в сборе (комплект)	1
	15	157-2402020	Шестерни главной передачи ведущая и ведомая (комплект)	1
	16	304112-П	Заклепка крепления ведомой шестерни	12
	17	306444-П	Подшипник ведущей шестерни внутренней в сборе (102605)	1
	18	157-2402044	Кольцо внутреннего подшипника стопорное	1
	10	306486-П	Подшипник ведущей шестерни наружный в сборе (27709У1)	2
	9	305543-П	Шайба наружного подшипника упорная	1
	13	121-2402088-Б	Кольцо подшипника ведущей шестерни регулировочное, толщиной 7,25 мм	*
	13	121-2402089-Б	Кольцо регулировочное, толщиной 7,30 мм	*
	13	121-2402090-Б	Кольцо регулировочное, толщиной 7,40 мм	*
	13	121-2402091-Б	Кольцо регулировочное, толщиной 7,50 мм	*
	13	121-2402092-Б	Кольцо регулировочное, толщиной 7,60 мм	*
	13	121-2402093-Б	Кольцо регулировочное, толщиной 7,70 мм	*
	13	121-2402094-Б	Кольцо регулировочное, толщиной 7,80 мм	*
	13	121-2402095-Б	Кольцо регулировочное, толщиной 7,85 мм	*
	3	157-2402135	Фланец ведущей шестерни с отражателями в сборе	1
	1	303059-П	Гайка фланца ведущей шестерни	1
	2	305544-П	Шайба	1
	14	258056-П8	Шплинт	1
	12	121-2402046	Прокладка картера подшипников регулировочная толщиной 0,1 мм	**
	12	121-2402047-Б	Прокладка регулировочная, толщиной 0,2 мм	**
	12	121-2402160	Прокладка регулировочная, толщиной 0,5 мм	**
	7	157-2402050	Крышка наружного подшипника ведущей шестерни с сальником в сборе	1
	4	121-2402052-А4	Сальник ведущей шестерни в сборе	1
	—	157-2402175	Шестерня главной передачи ведущая с подшипником в сборе, коробка дифференциала с ведомой шестерней в сборе и шайбы сателлитов (комплект)	
	—	157-2402178-Б	Шестерня главной передачи переднего моста ведущая с картером подшипников в сборе и дифференциал с наружными кольцами подшипников (комплект)	

* Два кольца, суммарный размер которых определяется подбором.

** По потребности.

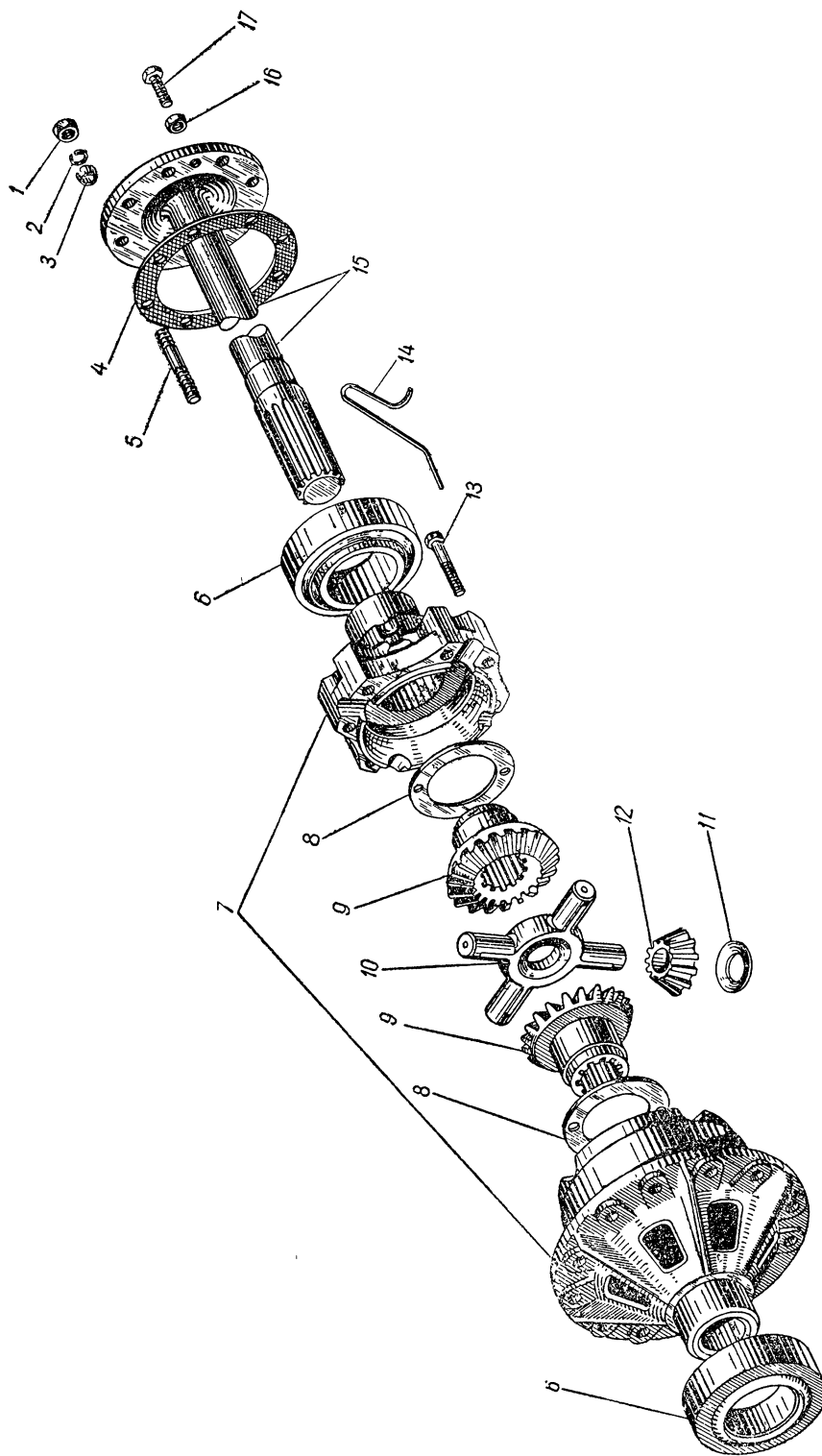


Фиг. 46. Главная передача переднего, заднего и среднего мостов автомобиля ЗИЛ-157К.

Передний мост

№ фигуры	№ позиции на фигуре	№ детали	Наименование	Количество на автомобиль ЗИЛ-157К
Подгруппа 2303. Дифференциал и полуоси				
—	—	157-2403009	Дифференциал в сборе и наружные кольца под- шипников (комплект)	1
47	—	157-2403010	Дифференциал переднего моста в сборе	1
	7	157-2403016	Коробка дифференциала переднего моста в сборе	1
	13	301086-П	Болт коробки дифференциала	8
	14	258265-П2	Шплинт-проволока	1
	6	121-2403036	Подшипник коробки дифференциала в сборе (807813У)	2
	10	121-2403060	Крестовина дифференциала переднего моста	1
	9	121-2403050-Б	Шестерня полуоси переднего моста	2
	8	157-2403051	Шайба шестерни полуоси опорная	2
	12	121-2403055-Б	Сателлит дифференциала переднего моста	4
	11	157-2403058	Шайба сателлита дифференциала опорная	4
45	5	157-2303080-Б	Полуось переднего моста правая с кулаком и шариками в сборе	1
	31	157-2303081-Б	Полуось переднего моста левая с кулаком и шариками в сборе	1
	40	157-2303108-Б	Фланец полуоси переднего моста в сборе	2
45; 47	39; 4	121-2403048	Прокладка фланца полуоси	2
	45; 5	304084-П8	Шпилька крепления фланца полуоси	16
	43; 1	250515-П8	Гайка	16
	44; 2	252137-П2	Шайба пружинная	16
	42; 17	201497-П8	Болт фланца полуоси съемный	4
	41; 16	250512-П8	Гайка	4
45	22	121-2303114	Шайба полуоси переднего моста опорная	4
	—	121-2403049-А	Шестерни полуосей и сателлиты (комплект)	
	—	157-2403013	Коробка дифференциала с ведомой шестер- ней в сборе	
Подгруппа 2304. Поворотные кулаки				
45	1	157-2304010	Корпус правого поворотного кулака со втулкой в сборе	1
	23	157-2304021	Корпус левого поворотного кулака со втулкой в сборе	1
	54	121-2304108-В	Втулка корпуса поворотного кулака	2
	55	121-2304043	Заглушка корпуса поворотного кулака	2
	29	121-2304070	Подшипник поворотного кулака в сборе (27706)	4
	51	121-2304041	Кольцо подшипника распорное	2
	50	121-2304074	Прокладка подшипника поворотного кулака регулирующая, толщиной 0,1 мм	*
	50	121-2304075-Б	Прокладка регулировочная, толщиной 0,2 мм	*
	50	121-2304076-Б	Прокладка регулировочная, толщиной 0,5 мм	*
	50	121-2304077	Прокладка регулировочная, толщиной 0,05 мм	*
	49	157-2304081-А	Крышка подшипника поворотного кулака ниж- няя	2
	2	123В-2304082	Крышка подшипника поворотного кулака верх- няя	1

* По потребности.



Фиг. 47. Дифференциал переднего, заднего и среднего мостов; полуось заднего моста автомобиля ЗИЛ-157К. Примечание. Поз. 3 и 15 — см. в подгруппе 2403.

Передний мост

№ фигуры	№ позиции на фигуре	№ детали	Наименование	Количество на автомобиль ЗИЛ-157К
45	48	304033-П8	Шпилька крепления нижних и верхних крышек	12
	46	250559-П8	Гайка	12
	47	252138-П2	Шайба пружинная	12
	24	123В-2304100-Б	Рычаг поворотного кулака к продольной рулевой тяге	1
	28	123В-2304074	Прокладка подшипника поворотного кулака регулировочная, толщиной 0,1 мм	*
	28	123В-2304075	Прокладка регулировочная, толщиной 0,2 мм	*
	28	123В-2304076	Прокладка регулировочная, толщиной 0,5 мм	*
	28	123В-2304077	Прокладка регулировочная, толщиной 0,05 мм	*
	27	121-2304103	Втулка рычага поворотного кулака конусная	6
	30	304082-П8	Шпилька крепления рычага	6
	25	250559-П8	Гайка	6
	26	252138-П2	Шайба пружинная	6
	32	157-2304045-Г	Цапфа поворотного кулака со втулкой и опорной шайбой в сборе	2
	—	157-2304051	Втулка цапфы поворотного кулака	2
	33	307120-П8	Шпилька крепления цапфы	22
	35	250515-П8	Гайка	22
	34	252156-П2	Шайба пружинная	22
	19	121-2304092-В	Обойма сальника поворотного кулака	2
	18	121-2304093	Манжета сальника поворотного кулака	2
	59	121-2304094	Пружина сальника поворотного кулака	2
	17	121-2304095	Кольцо сальника распорное	2
	16	121-2304096	Кольцо сальника уплотнительное в сборе	2
	15	121-2304097-В2	Крышка сальника поворотного кулака	2
	20	121-2304098-В	Прокладка сальника поворотного кулака	2
	13	201416-П8	Болт крепления сальника	24
	14	252134-П2	Шайба пружинная	24
	76	201589-П8	Болт поворотного кулака ограничительный	2
	36	120-2401054	Гайка подшипников ступицы колеса внутренняя в сборе	2
	38	120-2401052	Гайка подшипников ступицы колеса внешняя	2
	37	157-2401050	Шайба гайки подшипников замочная	2
	3	304814-П	Масленка в сборе	2
	80	307900-П	Сапун в сборе	2

* По потребности.

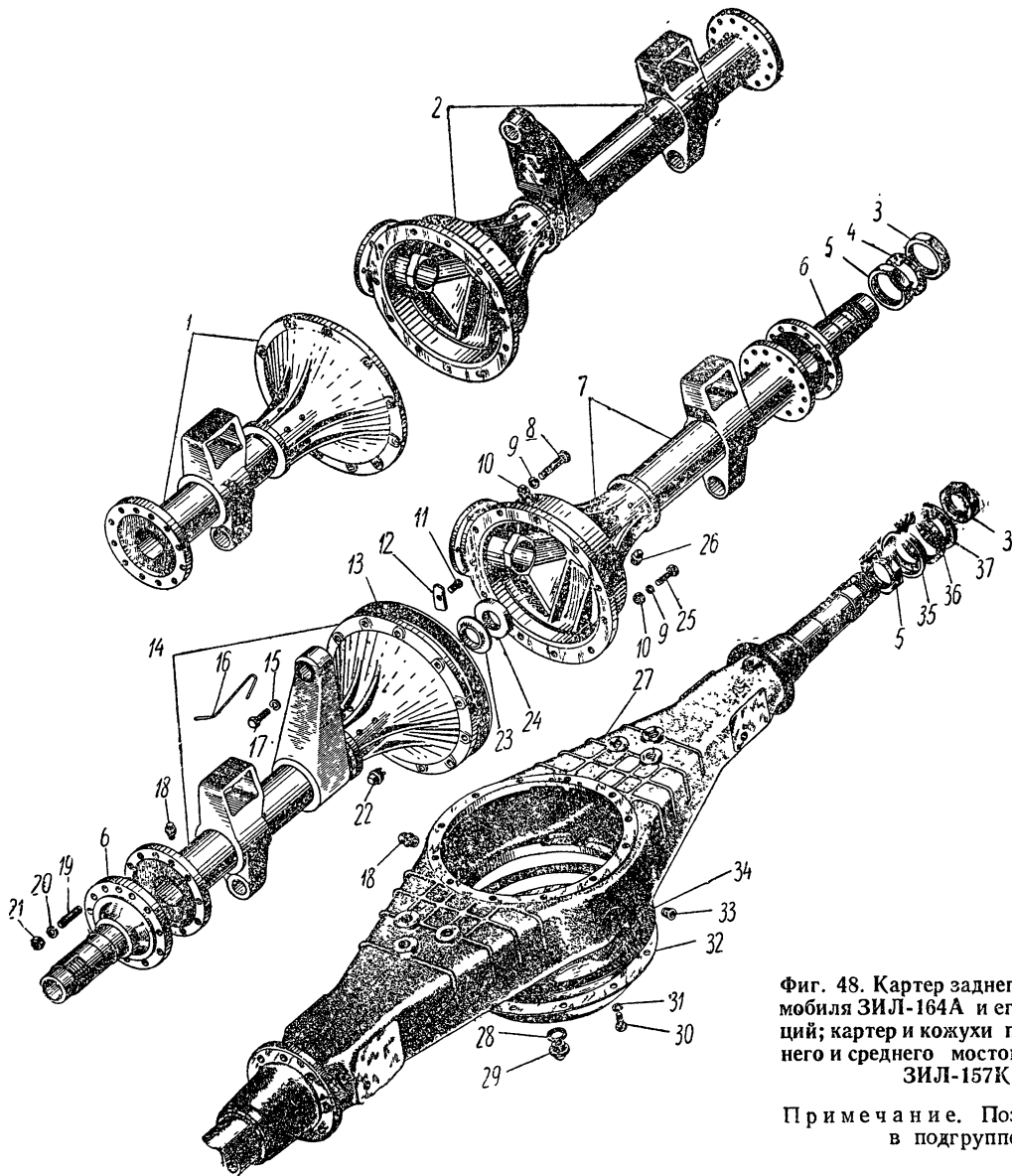
№ фигуры	№ позиции на фигуре	№ детали	Наименование	Количество на автомобиль				
				ЗИЛ-164А	ЗИЛ-ММЗ-585Л и ЗИЛ-ММЗ-585М	ЗИЛ-164АР	ЗИЛ-157К	
Группа 24. ЗАДНИЙ МОСТ								
Подгруппа 2400. Задний мост в сборе								
39	5	164А-2400008*	Мост задний в сборе	1	1	—	—	
		164АН-2400008*	Мост задний в сборе	—	—	1	—	
40	7	157-2400009-Б2	Мост задний в сборе	—	—	—	1	
Подгруппа 2401. Картер и кожухи полуосей								
48	27	120-2401006	Картер заднего моста с кожухом полуосей в сборе и гайки подшипника ступиц колеса (комплект)	1	1	1	—	
	7	157-2401008-Б	Картер заднего моста с кожухом полуоси, сальником и втулкой в сборе и кольцо подшипника (комплект)	—	—	—	1	
	32	120-2401015-В	Крышка картера заднего моста со втулкой в сборе	1	1	1	—	
	14	157-2401009-Б	Крышка картера заднего моста с кожухом полуоси, сальником, втулкой, опорной пластиной и пальцем в сборе и кольцо подшипника (комплект)	—	—	—	1	
	34	120-2402034-Б	Прокладка крышки картера заднего моста	1	1	1	—	
	13	121-2401040	Прокладка крышки картера заднего моста	—	—	—	1	
	30	201538-П8	Болт крепления крышки картера	12	12	12	—	
	17	301193-П8	То же	—	—	—	2	
	31	252137-П2	Шайба пружинная	12	12	12	—	
	15	305626-П2	Шайба пружинная	—	—	—	2	
	16	258260-П2	Шплинт-проволока	—	—	—	1	
	8 и 25	301195-П8	Болт крепления крышки картера	—	—	—	9	
	10	303058-П8	Гайка	—	—	—	9	
	9	305626-П2	Шайба пружинная	—	—	—	9	
	12	121-2401030	Пластина ведомой шестерни опорная	—	—	—	1	
	11	121-2401031	Палец опорной пластины ведомой шестерни	—	—	—	1	
	—	164-2401058**	Труба полуоси в сборе	2	2	2	—	

* См. примечания к подгруппе 1000.

** Может устанавливаться также труба 120-2401058.

Задний мост

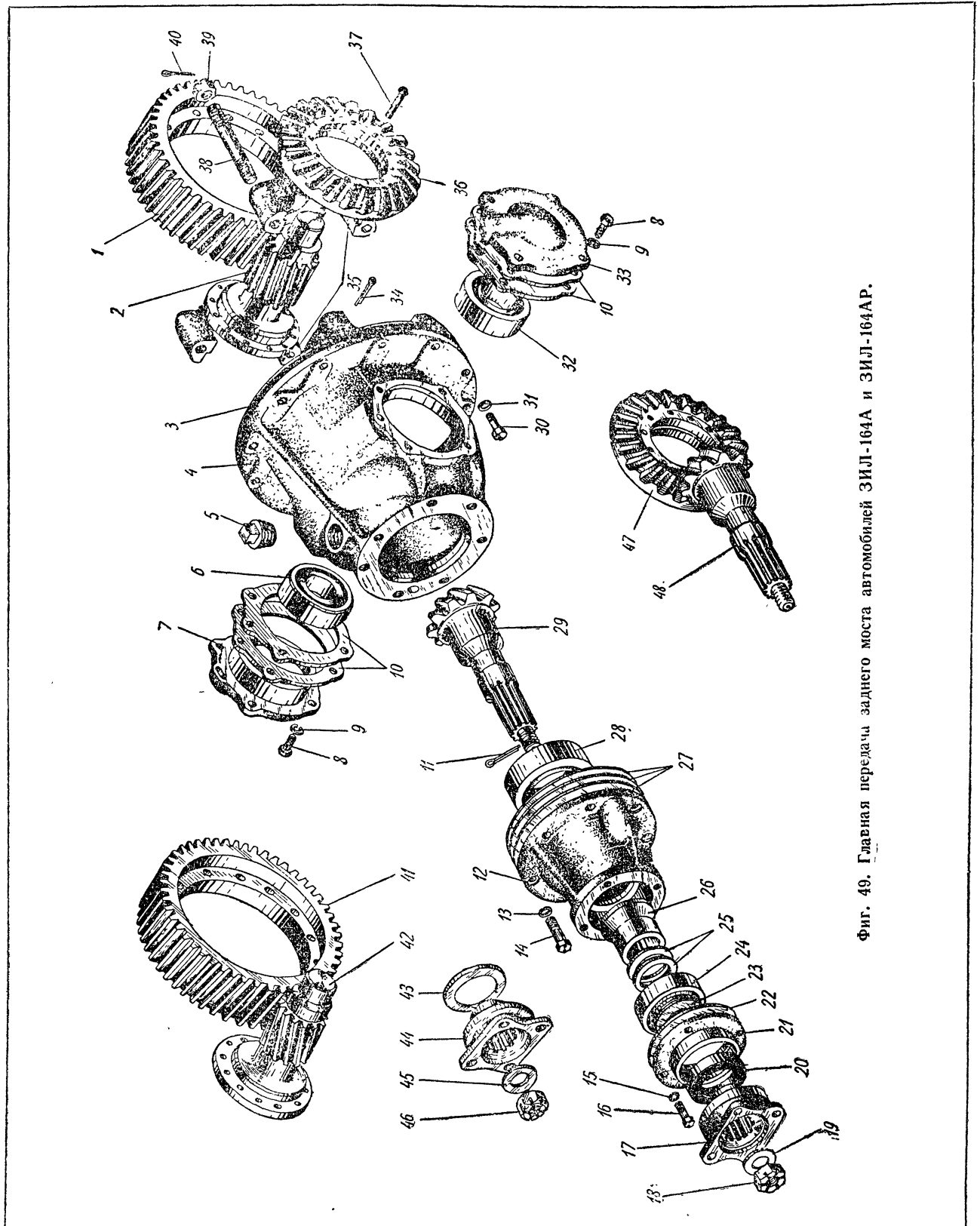
№ фигуры	№ позиции на фигуре	№ детали	Наименование	Количество на автомобиль				
				ЗИЛ-164А	ЗИЛ-ММЗ-585Л и ЗИЛ-ММЗ-585М	ЗИЛ-164АР	ЗИЛ-157К	
48	24	121-2401034-А	Сальник полуоси заднего моста в сборе	—	—	—	2	
	23	121-2401042	Втулка полуоси направляющая . . .	—	—	—	2	



Фиг. 48. Картер заднего моста автомобиля ЗИЛ-164А и его модификаций; картер и кожухи полуосей заднего и среднего мостов автомобиля ЗИЛ-157К.

Примечание. Поз. 1 и 2—см. в подгруппе 2501.

№ фигуры	№ позиции на фигуре	№ детали	Наименование	Количество на автомобиль				
				ЗИЛ-164А	ЗИЛ-ММЗ-585Л и ЗИЛ-ММЗ-585М	ЗИЛ-164АР	ЗИЛ-157К	
48; 66	35; 30	120-2401043	Корпус сальника	2	2	2	—	
	36; 29	120-2401044	Набивка сальника	2	2	2	—	
48	6	157-2401080-В	Цапфа кожуха полуоси со втулкой, уплотнительным кольцом и проб- кой в сборе	—	—	—	2	
	19	307120-П8	Шпилька крепления цапфы	—	—	—	22	
	21	250513-П8	Гайка	—	—	—	22	
	20	252156-П2	Шайба пружинная	—	—	—	22	
	29	305000-П	Пробка наливного отверстия	1	1	1	—	
	28	306308-П	Кольцо пробки прокладоч- ное	1	1	1	—	
	26	262513-П	Пробка наливного отверстия	—	—	—	1	
	33	262519-П	Пробка сливного отверстия	1	1	1	—	
	22	305040-П	Пробка сливного отверстия магнитная в сборе	—	—	—	1	
	18	307900-П	Сапун в сборе	1	1	1	1	
48; 66	3; 27	120-2401052	Гайка подшипников ступицы колеса внешняя	2	2	2	2	
	5; 31	120-2401054	Гайка подшипников ступицы колеса внутренняя со штифтом в сборе	2	2	2	2	
	37; 28	120-2401050	Шайба гайки подшипников замоч- ная	2	2	2	—	
48	4	157-2401050	Шайба гайки подшипников замоч- ная	—	—	—	2	
Подгруппа 2402. Главная передача.								
—	—	130-2402010*	Редуктор в сборе	1	1	—	—	
	—	164АН-2402010*	Редуктор в сборе	—	—	1	—	
	—	130-2402015	Картер редуктора заднего моста с крышками подшипников диф- ференциала в сборе	1	1	1	—	
49	4	130-2402018	Картер редуктора заднего моста	1	1	1	—	
	3	120-2402034-Б	Прокладка картера редуктора	1	1	1	—	
	30	201542-П8	Болт крепления картера ре- дуктора	12	12	12	—	
	31	252137-П2	Шайба пружинная	12	12	12	—	
	—	130-2402020	Шестерни ведущая и ведомая кони- ческие (комплект)	1	1	—	—	
	—	120-2402020	Шестерни ведущая и ведомая кони- ческие (комплект)	—	—	1	—	
	29	130-2402017	Шестерня ведущая коническая	1	1	—	—	
	48	120-2402017	Шестерня ведущая коническая	—	—	1	—	
	12	120-2402049	Картер подшипников ведущей ко- нической шестерни	1	1	1	—	
* См. примечания к подгруппе 1000.								



Фиг. 49. Главная передача заднего моста автомобилей ЗИЛ-164А и ЗИЛ-164АР.

№ фигуры	№ позиции на фигуре	№ детали	Наименование	Количество на автомобиль				
				ЗИЛ-164А	ЗИЛ-ММЗ-585Л и ЗИЛ-ММЗ-585М	ЗИЛ-164АР	ЗИЛ-157К	
49	24	120-2402025	Подшипник ведущей конической шестерни передний (7610У)	1	1	1	—	
	28	120-2402041	Подшипник ведущей конической шестерни задний (7613У)	1	1	1	—	
	26	120-2402029	Втулка подшипников ведущей конической шестерни распорная	1	1	1	—	
	25	120-2402088	Шайба подшипников ведущей конической шестерни регулировочная, толщиной 2,0—2,02 мм	*	*	*	—	
	25	120-2402089	Шайба подшипников ведущей конической шестерни регулировочная, толщиной 2,05—2,07 мм	*	*	*	—	
	25	120-2402090	Шайба подшипников ведущей конической шестерни регулировочная, толщиной 2,15—2,17 мм	*	*	*	—	
	25	120-2402091	Шайба подшипников ведущей конической шестерни регулировочная, толщиной 2,25—2,27 мм	*	*	*	—	
	25	120-2402092	Шайба подшипников ведущей конической шестерни регулировочная, толщиной 2,35—2,37 мм	*	*	*	—	
	25	120-2402093	Шайба подшипников ведущей конической шестерни регулировочная, толщиной 2,45—2,47 мм	*	*	*	—	
	25	120-2402094	Шайба подшипников ведущей конической шестерни регулировочная, толщиной 2,55—2,57 мм	*	*	*	—	
	25	120-2402095	Шайба подшипников ведущей конической шестерни регулировочная, толщиной 2,60—2,62 мм	*	*	*	—	
	21	120-2402051-Б	Крышка переднего подшипника ведущей конической шестерни	1	1	1	—	
	22	120-2402047	Прокладка крышки переднего подшипника	1	1	1	—	
	16	201496-П8	Болт крепления крышки переднего подшипника	4	4	4	—	
	15	252136-П2	Шайба пружинная	4	4	4	—	
	20	120-2402052-А3	Сальник ведущей конической шестерни в сборе	1	1	1	—	
	23	130-2402088	Шайба ведущей конической шестерни	1	1	—	—	
	43	120-2402038	Шайба ведущей конической шестерни	—	—	1	—	
	17	130-2402036	Фланец ведущей конической шестерни с отражателем в сборе	1	1	—	—	

* На автомобиль ставятся 2 шт., подбираемые по необходимой толщине.

Задний мост

№ фигуры	№ позиции на фигуре	№ детали	Наименование	Количество на автомобиль				
				ЗИЛ-164А	ЗИЛ-ММЗ-585Л и ЗИЛ-ММЗ-585М	ЗИЛ-164АР	ЗИЛ-157К	
49	44	120-2402036-В	Фланец ведущей конической шестерни с отражателем в сборе	—	—	1	—	
	18	303270-П	Гайка ведущей конической шестерни	1	1	—	—	
	46	303031-П	Гайка ведущей конической шестерни	—	—	1	—	
	19	305703-П	Шайба	1	1	—	—	
	45	305500-П	Шайба	—	—	1	—	
	11	258071-П	Шплинт	1	1	1	—	
	27	120-2402096	Прокладка картера подшипников ведущей конической шестерни регулировочная, толщиной 1,0 мм	*	*	*	—	
	27	120-2402097	Прокладка картера подшипников ведущей конической шестерни регулировочная, толщиной 0,5 мм	*	*	*	—	
	27	120-2402098	Прокладка картера подшипников ведущей конической шестерни регулировочная, толщиной 0,2 мм	*	*	*	—	
	27	120-2402099	Прокладка картера подшипников ведущей конической шестерни регулировочная, толщиной 0,1 мм	*	*	*	—	
	27	120-2402100	Прокладка картера подшипников ведущей конической шестерни регулировочная, толщиной 0,05 мм	*	*	*	—	
	14	201542-П8	Болт крепления картера подшипников ведущей конической шестерни	7	7	7	—	
	13	252137-П2	Шайба пружинная	7	7	7	—	
	36	130-2402060	Шестерня ведомая коническая	1	1	—	—	
	47	120-2402060	Шестерня ведомая коническая	—	—	1	—	
	2	120-2402110-Б	Шестерня ведущая цилиндрическая	1	1	—	—	
	42	164АН-2402110	Шестерня ведущая цилиндрическая	—	—	1	—	
	37	130-2402063	Заклепка крепления ведомой конической и ведущей цилиндрической шестерен	12	12	—	—	
	—	120-2402063	Заклепка крепления ведомой конической и ведущей цилиндрической шестерен	—	—	12	—	
	49; 50; 49	1; 20	130-2402120	Шестерня ведомая цилиндрическая	1	1	—	—
		41	164АН-2402120	Шестерня ведомая цилиндрическая	—	—	1	—
		6	306520-П	Подшипник ведущей цилиндрической шестерни правый в сборе (7611У)	1	1	1	—
	32	120-2402025	Подшипник ведущей цилиндрической шестерни левый в сборе (7610У)	1	1	1	—	

* По потребности.

№ фигуры	№ позиции на фигуре	№ детали	Наименование	Количество на автомобиль				
				ЗИЛ-164А	ЗИЛ-ММЗ-585Л и ЗИЛ-ММЗ-585М	ЗИЛ-164АР	ЗИЛ-157К	
49	7	130-2402112	Гнездо подшипника ведущей цилиндрической шестерни правое . . .	1	1	1	—	
	33	130-2402113	Гнездо подшипника ведущей цилиндрической шестерни левое . . .	1	1	1	—	
	10	130-2402230	Прокладка гнезда подшипника регулировочная, толщиной 1,0 мм .	*	*	*	—	
	10	130-2402231	Прокладка гнезда подшипника регулировочная, толщиной 0,5 мм .	*	*	*	—	
	10	130-2402232	Прокладка гнезда подшипника регулировочная, толщиной 0,2 мм .	*	*	*	—	
	10	130-2402233	Прокладка гнезда подшипника регулировочная, толщиной 0,1 мм .	*	*	*	—	
	10	130-2402234	Прокладка гнезда подшипника регулировочная, толщиной 0,05 мм	*	*	*	—	
	8	201544-П8	Болт крепления гнезд подшипников	12	12	12	—	
	9	252137-П2	Шайба пружинная	12	12	12	—	
	35	120-2402019	Крышка подшипников дифференциала	2	2	2	—	
	38	304007-П	Шпилька крышек подшипников дифференциала	4	4	4	—	
	34	258072-П	Шплинт шпильки	4	4	4	—	
	39	250907-П	Гайка	4	4	4	—	
	40	258055-П	Шплинт гайки	4	4	4	—	
	5	262515-П	Пробка наливного отверстия .	1	1	1	—	
	—	164А-2402009**	Картер редуктора с гнездами подшипников, регулировочными прокладками и четырьмя болтами с пружинными шайбами (комплект)	—	—	—	—	
	46	11	121-2402037	Картер подшипников ведущей шестерни главной передачи в сборе	—	—	—	1
		8	121-2402035	Прокладка картера подшипников ведущей шестерни	—	—	—	1
		5	201330-П8	Болт крепления картера подшипников к картеру моста .	—	—	—	6
6		252137-П2	Шайба пружинная	—	—	—	6	
—		157-2402011	Шестерни главной передачи ведущая с подшипником в сборе и ведомая (комплект)	—	—	—	1	
15		157-2402020	Шестерни главной передачи ведущая и ведомая (комплект)	—	—	—	1	
16		304112-П	Заклепка крепления ведомой шестерни	—	—	—	12	

* По потребности.

** Комплект 164А-2402009 может устанавливаться на автомобилях ЗИЛ-150, ЗИЛ-164 и их модификации.

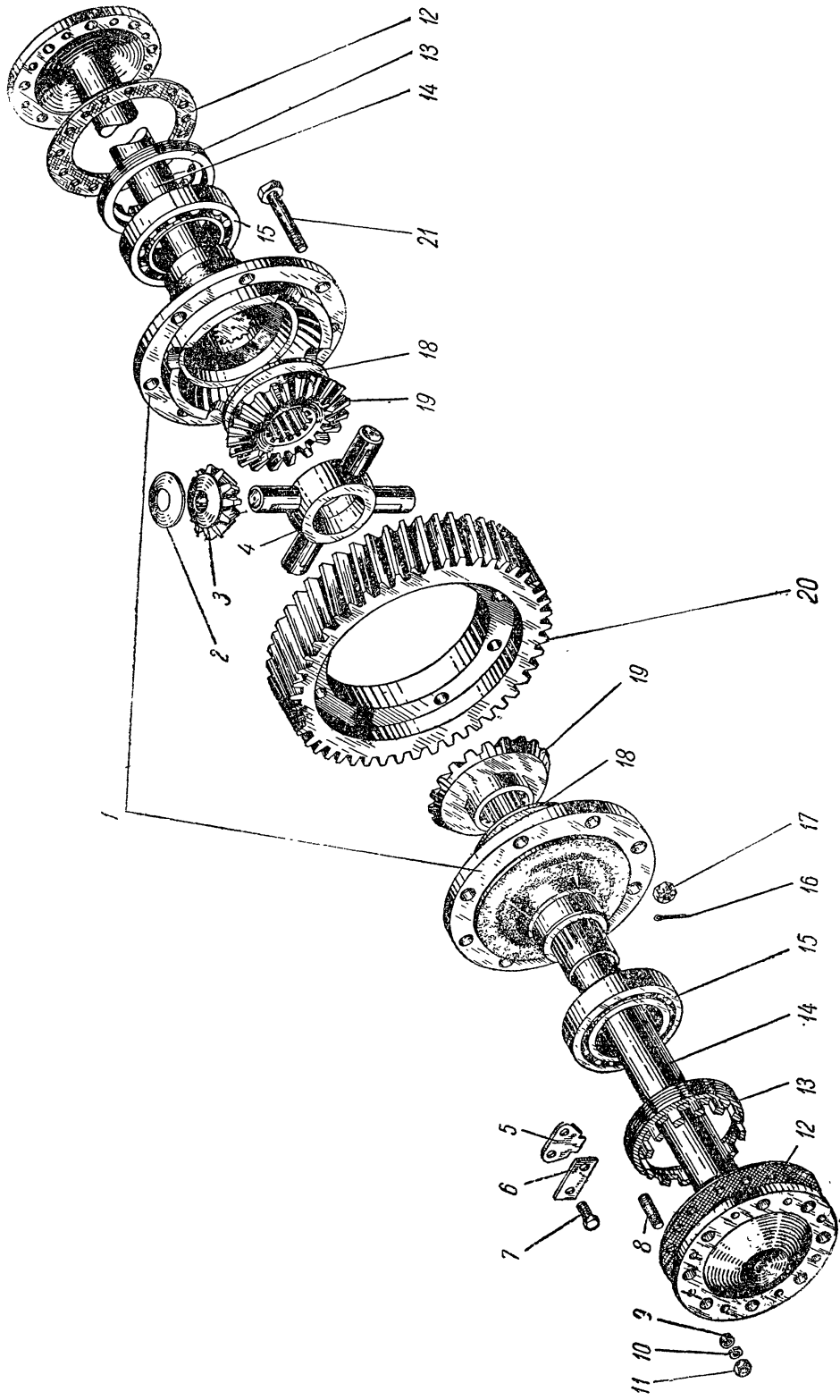
Задний мост

№ фигуры	№ позиции на фигуре	№ детали	Наименование	Количество на автомобиль				
				ЗИЛ-164А	ЗИЛ-ММЗ-585Л и ЗИЛ-ММЗ-585М	ЗИЛ-164АР	ЗИЛ-157К	
46	17	306444-П	Подшипник ведущей шестерни внутренний в сборе (102605)	—	—	—	1	
	18	157-2402044	Кольцо внутреннего подшипника стопорное	—	—	—	1	
	10	306486-П	Подшипник ведущей шестерни наружный в сборе (27709У1)	—	—	—	2	
	9	305543-П	Шайба наружного подшипника упорная	—	—	—	1	
	13	121-2402088-Б	Кольцо подшипника ведущей ше- стерни регулировочное, толщиной 7,25 мм	—	—	—	*	
	13	121-2402089-Б	Кольцо регулировочное, толщиной 7,30 мм	—	—	—	*	
	13	121-2402090-Б	Кольцо регулировочное, толщиной 7,40 мм	—	—	—	*	
	13	121-2402091-Б	Кольцо регулировочное, толщиной 7,50 мм	—	—	—	*	
	13	121-2402092-Б	Кольцо регулировочное, толщиной 7,60 мм	—	—	—	*	
	13	121-2402093-Б	Кольцо регулировочное, толщиной 7,70 мм	—	—	—	*	
	13	121-2402094-Б	Кольцо регулировочное, толщиной 7,80 мм	—	—	—	*	
	13	121-2402095-Б	Кольцо регулировочное, толщиной 7,85 мм	—	—	—	*	
	3	157-2402135	Фланец ведущей шестерни с отра- жателями в сборе	—	—	—	1	
	1	303059-П	Гайка фланца ведущей шестер- ни	—	—	—	1	
	2	305544-П	Шайба	—	—	—	1	
	14	258056-П8	Шплинт	—	—	—	1	
	12	121-2402046	Прокладка картера подшипников регулирующая, толщиной 0,1 мм	—	—	—	**	
	12	121-2402047-Б	Прокладка регулировочная, толщи- ной 0,2 мм	—	—	—	**	
	12	121-2402160	Прокладка регулировочная, толщи- ной 0,5 мм	—	—	—	**	
	7	157-2402050	Крышка наружного подшипника ве- дущей шестерни с сальником в сборе	—	—	—	1	
	4	121-2402052-А4	Сальник ведущей шестерни в сборе	—	—	—	1	

* Два кольца, суммарный размер которых определяется подбором.
** По потребности.

№ фигуры	№ позиции на фигуре	№ детали	Наименование	Количество на автомобиль				
				ЗИЛ-164А	ЗИЛ-ММЗ-585Л и ЗИЛ-ММЗ-585М	ЗИЛ-164АР	ЗИЛ-157К	
	—	157-2402175	Шестерня главной передачи ведущая с подшипником в сборе, коробка дифференциала с ведомой шестерней в сборе и шайбы сателлитов					
	—	157-2402178-Б	Шестерня главной передачи заднего моста ведущая с картером подшипников в сборе и дифференциал с наружными кольцами подшипников (комплект)					
Подгруппа 2403. Дифференциал и полуоси								
—	—	130-2403010	Дифференциал в сборе	1	1	—	—	
	—	164АН-2403010	Дифференциал в сборе	—	—	1	—	
	—	157-2403010	Дифференциал в сборе	—	—	—	1	
	—	130-2403011	Дифференциал с подшипниками в сборе	1	1	—	—	
	—	164АН-2403011	Дифференциал с подшипниками в сборе	—	—	1	—	
	—	157-2403009	Дифференциал в сборе и наружные кольца подшипников (комплект) .	—	—	—	1	
50	1	130-2403020*	Чашки дифференциала правая и левая (комплект)	1	1	1	—	
47	7	157-2403016	Коробка дифференциала заднего моста в сборе	—	—	—	1	
50	21	301039-П	Болт чашек дифференциала	12	12	12	—	
47	13	301086-П	Болт коробки дифференциала	—	—	—	8	
50	17	250870-П	Гайка	12	12	12	—	
	16	258040-П	Шплинт	12	12	12	—	
47	14	258265-П2	Шплинт-проволока	—	—	—	1	
50	4	120-2403060	Крестовина дифференциала	1	1	1	—	
47	10	121-2403060	Крестовина дифференциала	—	—	—	1	
50	3	150В-2403055	Сателлит дифференциала	4	4	4	—	
47	12	121-2403055-Б	Сателлит дифференциала	—	—	—	4	
50	2	150В-2403058	Шайба сателлита дифференциала опорная	4	4	4	—	
47	11	157-2403058	Шайба сателлита дифференциала опорная	—	—	—	4	
50	19	150В-2403050	Шестерня полуоси	2	2	2	—	
47	9	121-2403050-Б	Шестерня полуоси	—	—	—	2	
50	18	150В-2403051	Шайба шестерни полуоси опорная .	2	2	2	—	
47	8	157-2403051	Шайба шестерни полуоси опорная .	—	—	—	2	
50	15	120-2403036	Подшипник дифференциала в сборе (7615У)	2	2	2	—	
47	6	121-2403036	Подшипник коробки дифференциала в сборе (807813У)	—	—	—	2	

* Может устанавливаться на автомобилях ЗИЛ-150, ЗИЛ-164 и их модификации.



Фиг. 50. Дифференциал и полуоси заднего моста автомобиля ЗИЛ-164А.
Примечание. Поз. 20 — см. в подгруппе 2402.

№ фигуры	№ позиции на фигуре	№ детали	Наименование	Количество на автомобиль				
				ЗИЛ-164А	ЗИЛ-ММЗ-585Л и ЗИЛ-ММЗ-585М	ЗИЛ-164АР	ЗИЛ-157К	
50	13	120-2403040	Гайка подшипника дифференциала регулировочная	2	2	2	—	
	5	120-2403043	Стопор регулировочной гайки	2	2	2	—	
	6	120-2403044	Пластина стопора замочная	2	2	2	—	
	7	201452-П	Болт крепления стопора регулировочной гайки	4	4	4	—	
	14	120-2403070	Полуось заднего моста	2	2	2	—	
47	15	157-2403070-Б2	Полуось заднего моста правая	—	—	—	1	
	—	157-2403071-Б2	Полуось заднего моста левая	—	—	—	1	
50	12	120-2403048	Прокладка полуоси	2	2	2	—	
47	4	121-2403048	Прокладка полуоси	—	—	—	2	
50	9	120-2403042	Втулка шпильки крепления полуоси зажимная	16	16	16	—	
47	3	485-2403042	Втулка шпильки крепления полуоси зажимная	—	—	—	16	
50	8	304062-П8	Шпилька крепления полуоси	28	28	28	—	
	11	250515-П8	Гайка	28	28	28	—	
	10	252137-П2	Шайба пружинная	28	28	28	—	
47	5	304084-П8	Шпилька крепления полуоси	—	—	—	16	
	1	250515-П8	Гайка	—	—	—	16	
	2	252137-П2	Шайба пружинная	—	—	—	16	
	17	201497-П8	Болт полуоси съемный	—	—	—	4	
	16	250512-П8	Гайка	—	—	—	4	
	—	121-2403049-А	Шестерни полуосей и сателлиты (комплект)					
	—	150В-2403046	Шестерни полуоси, сателлиты и опорные шайбы (комплект)					
	—	157-2403013	Коробка дифференциала с ведомой шестерней в сборе					

Средний мост

№ фигуры	№ позиции на фигуре	№ детали	Наименование	Количество на автомобиль ЗИЛ-157К
Группа 25. СРЕДНИЙ МОСТ				
Подгруппа 2500. Средний мост в сборе				
40	8	157-2500009-Б2	Мост средний со ступицами, тормозами и транспортными деталями в сборе	1
Подгруппа 2501. Картер и кожухи полуосей				
48	2	157-2501008-Б	Картер среднего моста с кожухом полуоси, сальником и втулкой в сборе и кольцо подшипника (комплект)	1
	1	157-2501009-Б	Крышка картера среднего моста с кожухом полуоси, сальником, втулкой, опорной пластиной и пальцем в сборе и кольцо подшипника (комплект)	1
	13	121-2401040	Прокладка крышки и картера среднего моста	1
	17	301193-П8	Болт крепления крышки картера	2
	15	305626-П2	Шайба пружинная	2
	16	258260-П2	Шплинт-проволока	1
	8 и 25	301195-П8	Болт крепления крышки картера	9
	10	303058-П8	Гайка	9
	9	305626-П2	Шайба пружинная	9
	12	121-2401030	Пластина ведомой шестерни опорная	1
	11	121-2401031	Палец опорной пластины ведомой шестерни	1
	24	121-2401034-А	Сальник полуоси среднего моста в сборе	2
	23	121-2401042	Втулка полуоси направляющая	2
	6	157-2401080-В	Цапфа кожуха полуоси со втулкой, уплотнительным кольцом и пробкой в сборе	2
	19	307120-П8	Шпилька крепления цапфы	22
	21	250513-П8	Гайка	22
	20	252156-П	Шайба пружинная	22
	26	262513-П	Пробка наливного отверстия	1
	22	305040-П	Пробка сливного отверстия магнитная в сборе	1
		307900-П	Сапун в сборе	1
	3	120-2401052	Гайка подшипников ступицы колеса внешняя	2
	5	120-2401054	Гайка подшипников ступицы колеса внутренняя в сборе	2
	4	157-2401050	Шайба гайки подшипников ступицы замочная	2
Подгруппа 2502. Главная передача				
46	11	121-2402037	Картер подшипников ведущей шестерни главной передачи в сборе	1
	8	121-2402035	Прокладка картера подшипников ведущей шестерни	1

№ фигуры	№ позиции на фигуре	№ детали	Наименование	Количество на автомобиль ЗИЛ-157К	
46	5	201330-П8	Болт крепления картера подшипников к картеру среднего моста	6	
	6	252137-П2	Шайба пружинная	6	
	—	157-2402011	Шестерни главной передачи ведущая с подшипником в сборе и ведомая (комплект)	1	
	15	157-2402020	Шестерни главной передачи ведущая и ведомая (комплект)	1	
	16	304112-П	Заклепка крепления ведомой шестерни	12	
	17	306444-П	Подшипник ведущей шестерни внутренний в сборе (102605)	1	
	18	157-2402044	Кольцо внутреннего подшипника стопорное	1	
	10	306486-П	Подшипник ведущей шестерни наружный в сборе (27709У1)	2	
	9	305543-П	Шайба наружного подшипника упорная	1	
	13	121-2402088-Б	Кольцо подшипника ведущей шестерни регулировочное, толщиной 7,25 мм	*	
	13	121-2502089-Б	Кольцо регулировочное, толщиной 7,30 мм	*	
	13	121-2402090-Б	Кольцо регулировочное, толщиной 7,40 мм	*	
	13	121-2402091-Б	Кольцо регулировочное, толщиной 7,50 мм	*	
	13	121-2402092-Б	Кольцо регулировочное, толщиной 7,60 мм	*	
	13	121-2402093-Б	Кольцо регулировочное, толщиной 7,70 мм	*	
	13	121-2402094-Б	Кольцо регулировочное, толщиной 7,80 мм	*	
	13	121-2402095-Б	Кольцо регулировочное, толщиной 7,85 мм	*	
	3	157-2402135	Фланец ведущей шестерни с отражателями в сборе	1	
	1	303059-П	Гайка фланца ведущей шестерни	1	
	2	305544-П	Шайба	1	
	14	258056-П8	Шплинт	1	
	12	121-2402046	Прокладка картера подшипников регулировочная, толщиной 0,1 мм	**	
	12	121-2402047-Б	Прокладка регулировочная, толщиной 0,2 мм	**	
	12	121-2402160	Прокладка регулировочная, толщиной 0,5 мм	**	
	7	157-2402050	Крышка наружного подшипника ведущей шестерни с сальником в сборе	1	
	4	121-2402052-А4	Сальник ведущей шестерни в сборе	1	
	—	157-2402175	Шестерня главной передачи ведущая с подшипником в сборе, коробка дифференциала с ведомой шестерней в сборе и шайбы сателлитов (комплект)		
	—	157-2402178-Б	Шестерня главной передачи заднего моста ведущая с картером подшипников в сборе и дифференциал с наружным кольцом подшипника (комплект)		
	Подгруппа 2503. Дифференциал и полуоси				
	—	—	157-2403009	Дифференциал в сборе и наружные кольца подшипников (комплект)	1
—	—	157-2403010	Дифференциал среднего моста в сборе	1	

* Два кольца, суммарный размер которых определяется подбором.

** По потребности.

Средний мост

№ фигуры	№ позиции на фигуре	№ детали	Наименование	Количество на автомобиль ЗИЛ-157К
47	7	157-2403016	Коробка дифференциала среднего моста в сборе	1
	13	301086-П	Болт коробки дифференциала	8
	14	258265-П2	Шплинт-проволока	1
	6	121-2403036	Подшипник коробки дифференциала в сборе (803813У)	2
	10	121-2403060	Крестовина дифференциала среднего моста	1
	9	121-2403050-Б	Шестерня полуоси заднего моста	2
	8	157-2403051	Шайба шестерни полуоси опорная	2
	12	121-2403055-Б	Сателлит дифференциала заднего моста	4
	11	157-2403058	Шайба сателлита дифференциала опорная	4
	—	157-2503070-Б2	Полуось среднего моста правая	1
	—	157-2503071-Б2	Полуось среднего моста левая	1
	4	121-2403048	Прокладка полуоси	2
	3	485-2403042	Втулка крепления полуоси разжимная	16
	5	304084-П8	Шпилька крепления полуоси	16
	1	250515-П8	Гайка	16
	2	252137-П2	Шайба пружинная	16
	17	201497-П8	Болт полуоси съемный	4
	16	250512-П8	Гайка	4
	—	121-2403049-А	Шестерня полуосей и сателлиты (комплект)	
	—	157-2403013	Коробка дифференциала с ведомой шестерней в сборе	

№ фигуры	№ позиции на фиг. ре	№ детали	Наименование	Количество на автомобиль				
				ЗИЛ-164А	ЗИЛ-ММЗ-585Л и ЗИЛ-ММЗ-585М	ЗИЛ-164АР	ЗИЛ-157К	
Группа 28. РАМА								
Подгруппа 2800. Рама в сборе								
—	—	164-2800017	Рама в сборе (с кронштейнами рес-сор и амортизаторов, буксирным прибором и крышками кронштейнов рессор)	1	—	1	—	
	—	164Г-2800017	Рама в сборе (с кронштейнами рес-сор и амортизаторов, скобой буксирного прибора и крышками кронштейнов рессор)	—	1	—	—	
	—	157К-2800012*	Рама в сборе (с кронштейнами рес-сор и амортизаторов и буксирным прибором)	—	—	—	1	
	—	164-2800012**	Рама в сборе (с кронштейнами рес-сор и буксирным прибором)					
	—	164Г-2800012***	Рама в сборе (с кронштейнами рес-сор и буксирным прибором)					
	—	164-2800019**	Рама в сборе (с кронштейнами задних и дополнительных рессор)					
	—	164Г-2800019***	Рама в сборе (с кронштейнами задних и дополнительных рессор)					
Подгруппа 2801. Рама								
51	20	150В-2801020	Лонжерон рамы правый	1	—	1	—	
	8	150В-2801021	Лонжерон рамы левый	1	—	1	—	
129	43	120С-2801020	Лонжерон рамы правый	—	1	—	—	
	44	120С-2801021	Лонжерон рамы левый	—	1	—	—	
52	36	157К-2801016	Лонжерон рамы правый с внутренними усилителями в сборе				1	
	20	157К-2801017	Лонжерон рамы левый с внутренними усилителями в сборе	—	—	—	1	
51; 52	24; 4	120-2801080-Б2	Поперечина рамы передняя в сборе	1	1	1	1	
52	11	157К-2801068	Поперечина рамы № 1А в сборе	—	—	—	1	
51	10	120-2801102	Поперечина рамы вторая (средняя) в сборе	1	1	1	—	
52	19	157К-2801100	Поперечина рамы № 2 в сборе	—	—	—	1	
51	12	150В-2801150	Поперечина рамы третья в сборе	1	1	1	—	
52	32	121-2801152	Поперечина рамы № 3 в сборе	—	—	—	1	
51	14	164Г-2805015	Поперечина рамы четвертая в сборе	1	—	1	—	
52	25	157-2801172	Поперечина рамы № 4 в сборе	—	—	—	1	
51	17	164-2805028	Поперечина буксирного прибора с раскосом в сборе	1	—	1	—	

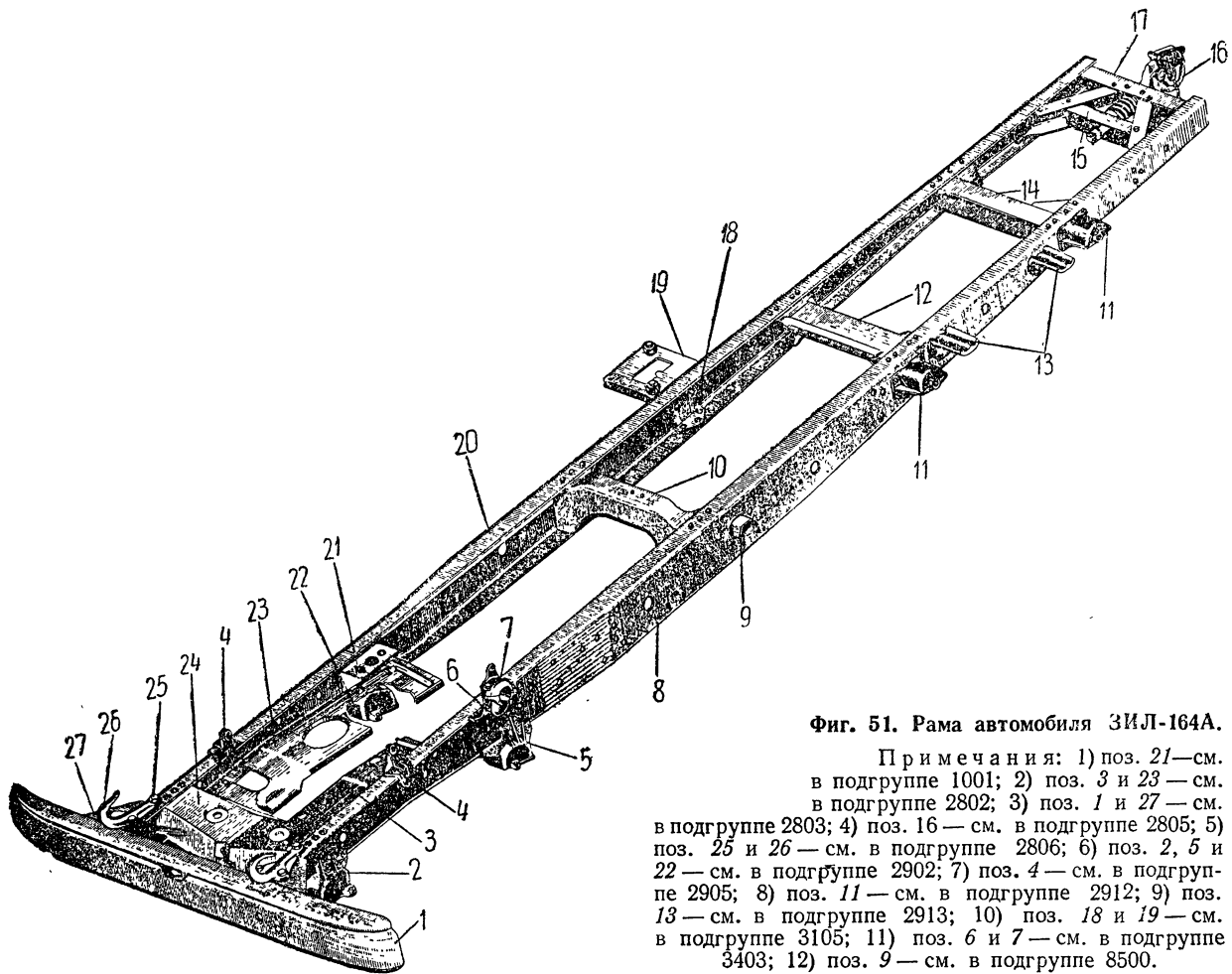
* Может устанавливаться на автомобиль ЗИЛ-157 (необходимо просверлить дополнительно четыре отверстия для установки старого тормозного крана и снять кронштейны телескопических амортизаторов).

** Для установки на автомобиль ЗИЛ-164.

*** Для установки на автомобили ЗИЛ-ММЗ-585И и ЗИЛ-ММЗ-585К.

Рама

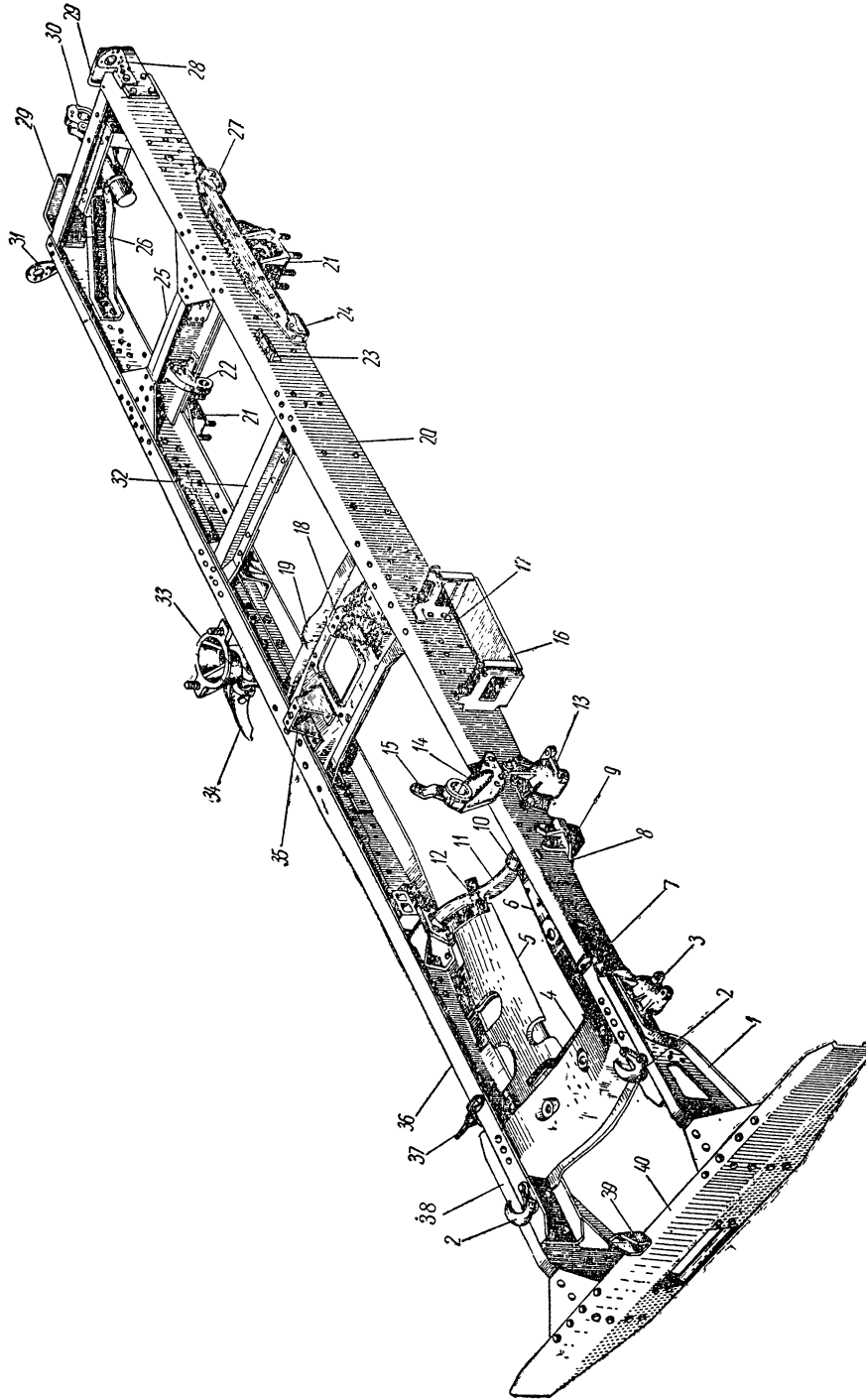
№ фигуры	№ позиции на фигуре	№ детали	Наименование	Количество на автомобиль				
				ЗИЛ-164А	ЗИЛ-ММЗ-585Л и ЗИЛ-ММЗ-585М	ЗИЛ-164АР	ЗИЛ-157К	
54	8	164Г-2805028	Поперечина буксирного прибора с раскосом в сборе	—	1	—	—	
51	15	120-2805060	Поперечина раскоса буксирного прибора в сборе	1	—	1	—	



Фиг. 51. Рама автомобиля ЗИЛ-164А.

Примечания: 1) поз. 21—см. в подгруппе 1001; 2) поз. 3 и 23—см. в подгруппе 2802; 3) поз. 1 и 27—см. в подгруппе 2803; 4) поз. 16—см. в подгруппе 2805; 5) поз. 25 и 26—см. в подгруппе 2806; 6) поз. 2, 5 и 22—см. в подгруппе 2902; 7) поз. 4—см. в подгруппе 2905; 8) поз. 11—см. в подгруппе 2912; 9) поз. 13—см. в подгруппе 2913; 10) поз. 18 и 19—см. в подгруппе 3105; 11) поз. 6 и 7—см. в подгруппе 3403; 12) поз. 9—см. в подгруппе 8500.

52	26	157К-2801196	Поперечина рамы задняя в сборе	—	—	—	1
	—	202119-П8	Болт крепления поперечины рамы № 1А	—	—	—	8
	—	252139-П2	Шайба пружинная	—	—	—	8
	—	201542-П8	Болт крепления поперечины рамы № 1А и поперечины раскоса	8	8	16	2



Фиг. 52. Рама автомобиля ЗИЛ-157К.

Примечания: 1) поз. 5, 6, 10 и 12 — см. в подгруппе 2802; 2) поз. 1 и 38—40 — см. в подгруппе 2803; 3) поз. 29 — см. в подгруппе 2804; 4) поз. 30 — см. в подгруппе 2805; 5) поз. 2 — см. в подгруппе 2806; 6) поз. 3, 8, 9 и 13 — см. в подгруппе 2902; 7) поз. 7 и 37 — см. в подгруппе 2905; 8) поз. 24 и 27 — см. в подгруппе 2912; 9) поз. 21 — см. в подгруппе 2918; 10) поз. 22 — см. в подгруппе 2919; 11) поз. 33 и 34 — см. в подгруппе 3105; 12) поз. 14 и 15 — см. в подгруппе 3403; 13) поз. 16 и 17 — см. в подгруппе 3703; 14) поз. 28 и 31 — см. в подгруппе 3720; 15) поз. 18 и 35 — см. в подгруппе 5001; 16) поз. 23 — см. в подгруппе 8500.

Рама

№ фигуры	№ позиции на фигуре	№ детали	Наименование	Количество на автомобиль				
				ЗИЛ-164А	ЗИЛ-ММЗ-585Л и ЗИЛ-ММЗ-585М	ЗИЛ-164АР	ЗИЛ-157К	
	—	250514-П8	Гайка	8	8	16	2	
	—	252137-П2	Шайба пружинная	8	8	16	2	
	—	252805-П	Заклепка крепления попере- чин рамы	32	14	32	24	
	—	252808-П	Заклепка крепления попере- чин рамы	—	—	—	52	
	—	252836-П	Заклепка крепления попере- чин рамы	22	22	22	—	
	—	252837-П	Заклепка крепления попере- чин рамы	20	20	20	14	
	—	252838-П	Заклепка крепления попере- чин рамы	6	6	6	—	
	—	252842-П	Заклепка крепления попере- чин рамы	—	—	—	2	
Подгруппа 2802. Брызговики								
51	23	164-2802010	Брызговик двигателя правый в сбо- ре	1	1	1	—	
52	5	157-2802010	Брызговик двигателя правый в сбо- ре	—	—	—	1	
51	3	164-2802011	Брызговик двигателя левый в сборе	1	1	1	—	
52	6	157В-2802011*	Брызговик двигателя левый в сборе	—	—	—	1	
	12	121-2802046	Хомут крепления правого брызго- вика двигателя (верхняя поло- вина)	—	—	—	1	
	—	121-2802047	Хомут крепления правого брызго- вика двигателя (нижняя поло- вина)	—	—	—	1	
	10	157В-2802065	Хомут крепления левого брызго- вика двигателя (верхняя поло- вина)	—	—	—	1	
	—	157В-2802063	Хомут крепления левого брызго- вика двигателя (нижняя поло- вина)	—	—	—	1	
	—	201456-П8	Болт крепления брызговика к лонжерону	4	4	4	2	
	—	201458-П8	Болт крепления брызговика и хомутов	1	1	1	5	
	—	251106-П8	Гайка	2	2	2	—	
	—	250510-П8	Гайка	1	1	1	5	
	—	252005-П8	Шайба	2	2	2	8	
	—	252135-П2	Шайба пружинная	1	1	1	7	
125	30	164-2802024	Щиток грязевой в сборе	4	—	4	—	
	32	211136-П8	Болт крепления грязевого щитка	8	—	8	—	

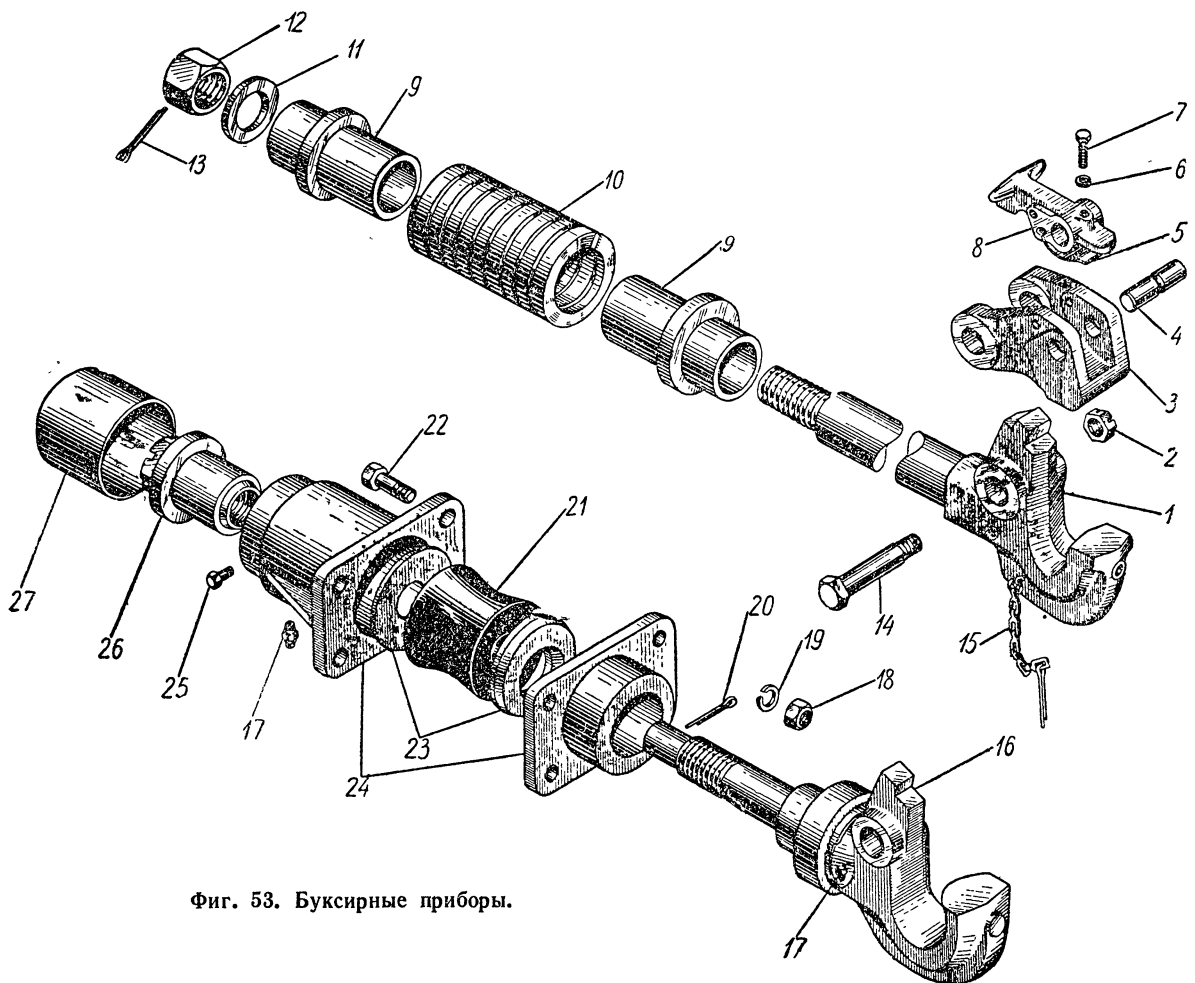
* При установке подогревателя двигателя ставится брызговик 157К-2802011.

№ фигуры	№ позиции на фигуре	№ детали	Наименование	Количество на автомобиль				
				ЗИЛ-164А	ЗИЛ-ММЗ-585Л и ЗИЛ-ММЗ-585М	ЗИЛ-164АР	ЗИЛ-157К	
125	31	250512-П8	Гайка	8	—	8	—	
129	16	585И-2802055	Козырек топливного бака защит- ный с кронштейнами в сборе . .	—	1	—	—	
	22	201538-П	Болт крепления козырька . .	—	4	—	—	
	20	250514-П	Гайка	—	4	—	—	
	21	252137-П2	Шайба пружинная	—	4	—	—	
Подгруппа 2803. Передний буфер								
51	1	164-2803010	Буфер передний в сборе	1	1	1	—	
52	40	157-2803010	Буфер передний в сборе	—	—	—	1	
	—	157-2803011*	Буфер передний в сборе (для авто- мобиля без лебедки)	—	—	—	1	
51	27	164-2803027-Б	Кронштейн переднего буфера . . .	2	2	2	—	
	—	157-2803026	Кронштейн крепления переднего буфера правый	—	—	—	1	
	—	157-2803027	Кронштейн крепления переднего буфера левый	—	—	—	1	
52	38	157-2803110	Удлинитель лонжерона правый в сборе	—	—	—	1	
	1	157-2803111	Удлинитель лонжерона левый в сбо- ре	—	—	—	1	
	—	252835-П	Заклепка крепления крон- штейнов к буферу	12	12	12	—	
	—	252836-П	Заклепка крепления крон- штейнов к буферу	—	—	—	16	
	—	201540-П8	Болт крепления буфера и уд- линителей	4	4	4	24	
	—	201538-П8	Болт крепления буфера	—	—	—	10	
	—	201542-П8	Болт крепления удлинителей .	—	—	—	4	
	—	250514-П8	Гайка	4	4	4	38	
	—	252137-П2	Шайба пружинная	4	4	4	38	
	39	157-2803070-Б	Кронштейн заводной рукоятки . .	—	—	—	1	
	—	201457-П8	Болт крепления кронштейна . .	—	—	—	3	
	—	250510-П8	Гайка	—	—	—	3	
	—	252135-П8	Шайба пружинная	—	—	—	3	
Подгруппа 2804. Задний буфер								
52	29	121-2804015	Буфер задний	—	—	—	2	
	—	202117-П8	Болт крепления заднего бу- фера	—	—	—	2	
	—	250560-П8	Гайка	—	—	—	12	
	—	252139-П	Шайба пружинная	—	—	—	12	

* На автомобиль ЗИЛ-157К без лебедки не ставятся удлинители лонжеронов и кронштейн заводной рукоятки, буфер 157-2803011 крепится к лонжерону восемью болтами 201540-П8 с гайками 250514-П8 и пружинными шайбами 252137-П2.

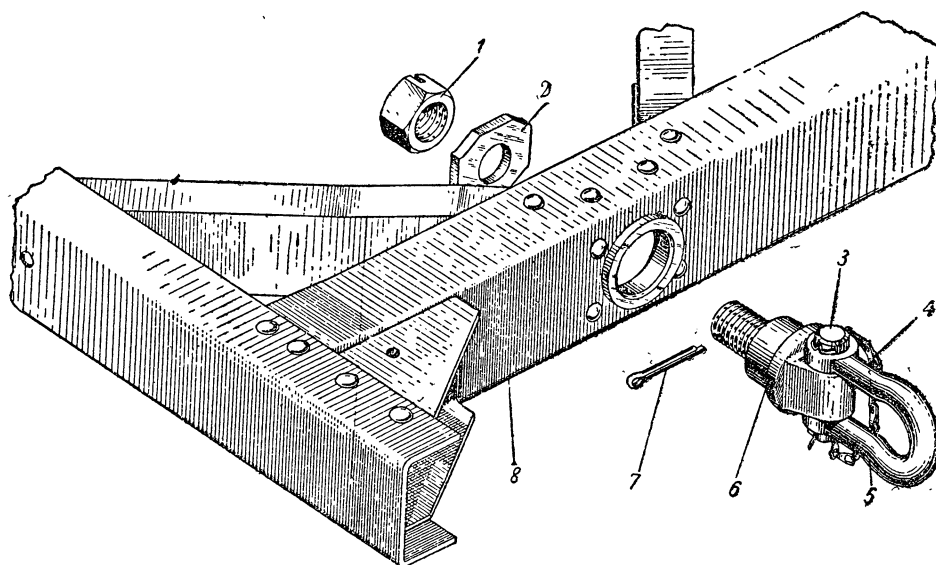
Рама

№ фигуры	№ позиции на фигуре	№ детали	Наименование	Количество на автомобиль			
				ЗИЛ-164А	ЗИЛММЗ-585Л и ЗИЛ-ММЗ-585М	ЗИЛ-164АР	ЗИЛ 157К
Подгруппа 2805. Буксирный прибор							
51	16	120-2805012	Крюк буксирный в сборе	1	—	—	—
	—	1 64Г-2805256	Скоба буксирного прибора с кронштейном и пальцем в сборе	—	1	1	—
	—	1 30-2805009	Буксирный прибор в сборе (комплект деталей)	—	—	—	1
52	30	130-2805017	Крюк буксирный в сборе	—	—	—	1
53	22	200864-П8	Болт крепления буксирного прибора к раме	—	—	—	4
	18	250560-П8	Гайка	—	—	—	4
	19	252139-П2	Шайба пружинная	—	—	—	4



Фиг. 53. Буксирные приборы.

№ фигуры	№ позиции на фигуре	№ детали	Наименование	Количество на автомобиль				
				ЗИЛ-164А	ЗИЛ-ММЗ-585Л и ЗИЛ-ММЗ-585М	ЗИЛ-164АР	ЗИЛ-157К	
53	1	120-2805014	Крюк буксирный	1	—	1	—	
	16	130-2805008	Крюк буксирный с грязеотражателем в сборе	—	—	—	1	
	3	120-2805016-А	Защелка буксирного крюка	1	—	1	1	
	14	164-2805021	Ось защелки буксирного крюка	1	—	1	1	
	2	251015-П8	Гайка	1	—	1	1	
	8	120-2805018-А	Собачка защелки буксирного крюка	1	—	1	1	
	5	120-2805019	Пружина собачки защелки буксирного крюка	1	—	1	1	
	4	120-2805020	Ось собачки защелки буксирного крюка	1	—	1	1	
	7	201481-П8	Болт крепления оси собачки защелки	1	—	1	1	
	6	252135-П2	Шайба пружинная	1	—	1	1	
54	15	164-2805022	Цепь собачки буксирного крюка со шплинтами в сборе	1	—	1	1	
	10	120-2805025	Пружина буксирного прибора	1	—	1	—	
	9	120-2805026	Втулка пружины	2	—	2	—	
	5	485-2806035	Скоба буксирного прибора	—	1	—	—	
	3	164Г-2805031	Палец скобы	—	1	—	—	
	4	164Г-2805038	Цепочка пальца скобы со шплинтами в сборе	—	1	—	—	



Фиг. 54. Скоба буксирного прибора автомобилей-самосвалов ЗИЛ-ММЗ-585Л и ЗИЛ-ММЗ-585М.

Примечание. Поз. 8 — см. в подгруппе 2801.

Рама

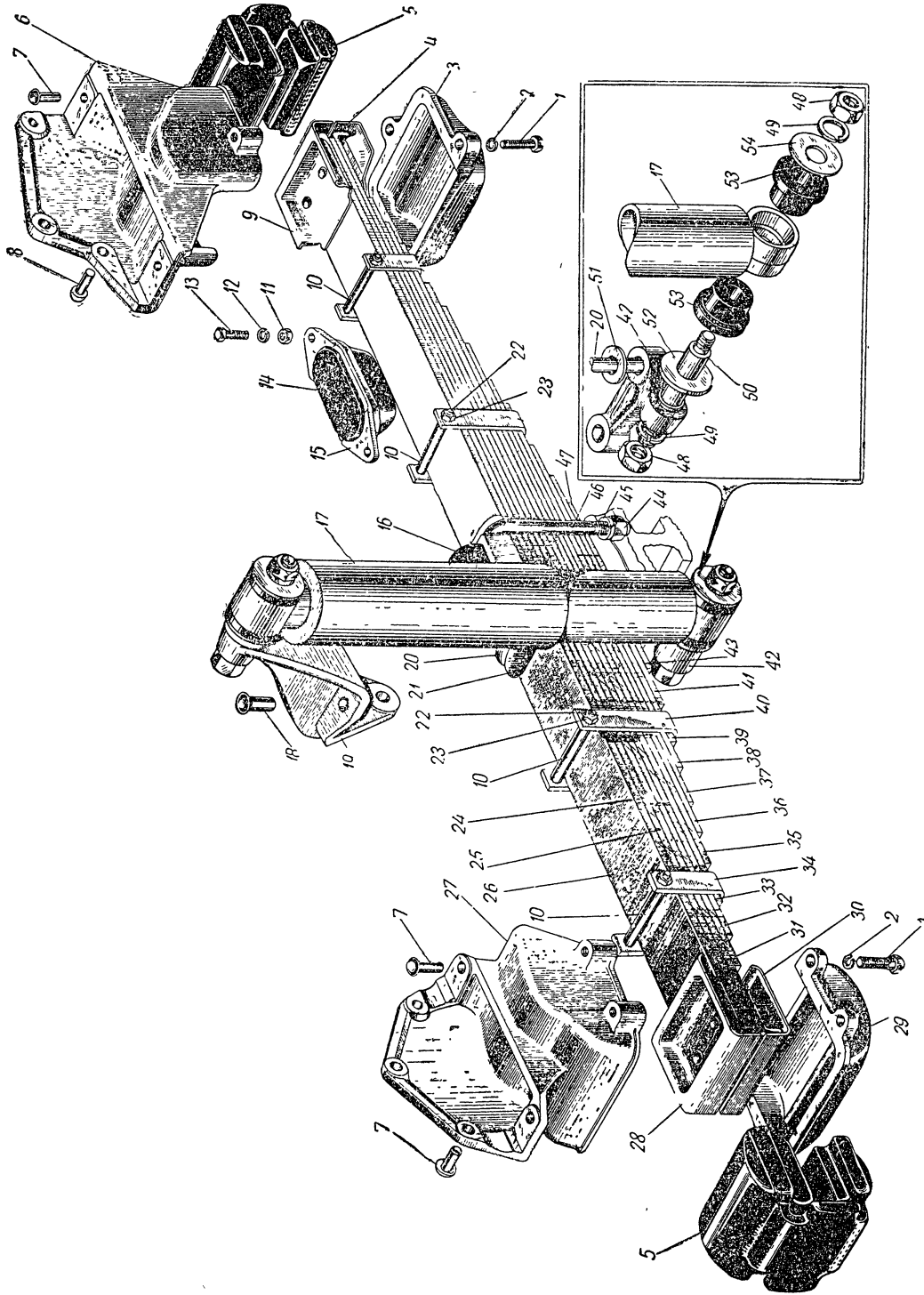
№ фигуры	№ позиции на фигуре	№ детали	Наименование	Количество на автомобиль				
				ЗИЛ-164А	ЗИЛ-ММЗ-585Л и ЗИЛ-ММЗ-585М	ЗИЛ-164АР	ЗИЛ-157К	
54	6	164Г-2805257	Кронштейн скобы буксирного прибора	—	1	—	—	
53; 54	12; 1	303039-П	Гайка крюка и скобы	1	1	1	—	
53	11	305710-П	Шайба крюка	1	—	1	—	
54	2	164Г-2805255	Шайба скобы	—	1	—	—	
53; 54	13; 7	258086-П	Шплинт	1	1	1	—	
53	24	130-2805208	Корпус буксирного прибора с крышкой (комплект)	—	—	—	1	
	21	130-2805215	Буфер буксирного прибора	—	—	—	1	
	23	130-2805217	Фланец буфера буксирного прибора	—	—	—	2	
	26	130-2805219	Гайка буксирного крюка	—	—	—	1	
	20	258084-П8	Шплинт	—	—	—	1	
	27	130-2805221	Колпак гайки буксирного крюка	—	—	—	1	
	25	201452-П8	Болт крепления колпака к корпусу буксирного прибора	—	—	—	2	
	17	304814-П	Масленка	—	—	—	2	
Подгруппа 2806. Передние буксирные крюки								
51; 52	26; 2	164-2806016	Крюк буксирный передний	2	2	2	2	
51	25	301250-П8	Болт крепления буксирного крюка	—	—	—	6	
	—	301347-П8	Болт крепления буксирного крюка	6	6	6	6*	
	—	250562-П8	Гайка	6	6	6	6	
	—	252140-П2	Шайба пружинная	6	6	6	6	

* Для автомобиля ЗИЛ-157К без лебедки.

№ фигуры	№ позиции на фигуре	№ детали	Наименование	Количество на автомобиль				
				ЗИЛ-164А	ЗИЛ-ММЗ-585Л и ЗИЛ-ММЗ-585М	ЗИЛ-164АР	ЗИЛ-157К	
Группа 29. ПОДВЕСКА АВТОМОБИЛЯ								
Подгруппа 2902. Передние рессоры								
—	—	164-2902007	Рессора передняя в сборе (со стяж- ными хомутами)	2	2	2	—	
—	—	150В-2902012	Рессора передняя в сборе (четыре- надцатилистовая)	2	2	2	—	
—	—	157-2902007	Рессора передняя в сборе (со стяж- ными хомутами)	—	—	—	2	
—	—	157-2902012	Рессора передняя в сборе (восем- надцатилистовая)	—	—	—	2	
—	—	157-2902007-Б*	Рессора передняя в сборе (со стяж- ными хомутами)	—	—	—	2	
56	65	157-2902012-Б*	Рессора передняя в сборе (шестнад- цатилистовая)	—	—	—	2	
—	—	150В-2902180	Лист передней рессоры первый с чашками в сборе	2	2	2	2	
55; 56	26; 35	150В-2902101	Лист передней рессоры первый . .	2	2	2	2	
—	25; 36	150В-2902102	Лист передней рессоры второй . .	2	2	2	2	
—	—	150В-2902183	Лист передней рессоры третий с чаш- ками в сборе	2	2	2	2	
—	24; 37	150В-2902103	Лист передней рессоры третий . . .	2	2	2	2	
—	31; 38	150В-2902104	Лист передней рессоры четвертый (и пятый для ЗИЛ-157К)	2	2	2	4**	
55	32	150В-2902105	Лист передней рессоры пятый . . .	2	2	2	—	
—	33	150В-2902106	Лист передней рессоры шестой . .	2	2	2	—	
—	35	150В-2902107	Лист передней рессоры седьмой . .	2	2	2	—	
—	36	150В-2902108	Лист передней рессоры восьмой . .	2	2	2	—	
—	37	150В-2902109	Лист передней рессоры девятым . .	2	2	2	—	
—	38	150В-2902110	Лист передней рессоры десятый . .	2	2	2	—	
—	39	150В-2902111	Лист передней рессоры 11-й	2	2	2	—	
—	41	150В-2902112	Лист передней рессоры 12-й	2	2	2	—	
—	43	150В-2902113	Лист передней рессоры 13-й	2	2	2	—	
—	47	150В-2902114	Лист передней рессоры 14-й	2	2	2	—	
56	39	157К-2902105	Лист передней рессоры шестой и седьмой	—	—	—	4**	
—	40	157К-2902106	Лист передней рессоры восьмой . .	—	—	—	2	
—	41	157К-2902107	Лист передней рессоры девятым . .	—	—	—	2	
—	42	157К-2902108	Лист передней рессоры десятый . .	—	—	—	2	
—	43	157К-2902109	Лист передней рессоры 11-й	—	—	—	2	
—	44	157К-2902110	Лист передней рессоры 12-й	—	—	—	2	
—	45	157К-2902111	Лист передней рессоры 13-й	—	—	—	2	
—	46	157К-2902112	Лист передней рессоры 14-й	—	—	—	2	

* Для автомобиля без лебедки.

** В рессоры 157-2902012-Б (для автомобиля без лебедки) устанавливается по 2 листа.

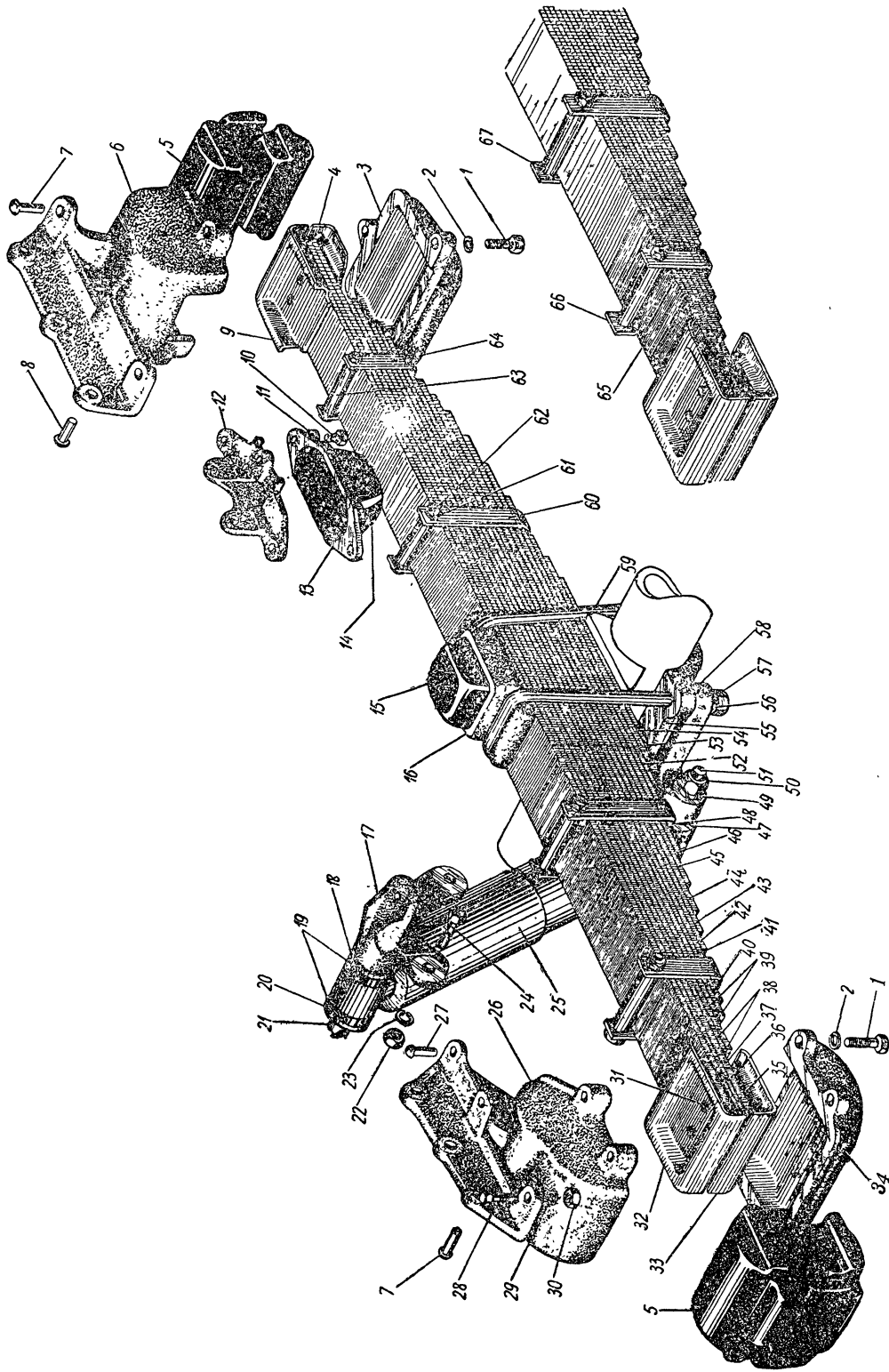


Фиг. 55. Передняя подвеска автомобиля ЗИЛ-164А и его модификаций.
Примечание. Поз. 17—19, 42 и 48—54 — см. в подгруппе 2905.

Подвеска автомобиля

№ фигуры	№ позиции на фигуре	№ детали	Наименование	Количество на автомобиль			
				ЗИЛ-164А	ЗИЛ-ММЗ-585Л и ЗИЛ-ММЗ-585М	ЗИЛ-164АР	ЗИЛ-157К
56	48	157К-2902113	Лист передней рессоры 15-й	—	—	—	2
	52	157К-2902114	Лист передней рессоры 16-й	—	—	—	2
	53	157К-2902115	Лист передней рессоры 17-й	—	—	—	2
	54	157К-2902116	Лист передней рессоры 18-й	—	—	—	2
55; 56	30; 33	150В-2902191	Чашка передней рессоры нижняя передняя	2	2	2	2
	28; 32	150В-2902192	Чашка передней рессоры верхняя передняя	2	2	2	2
	9; 9	150В-2902193	Чашка передней рессоры верхняя задняя	2	2	2	2
	4; 4	150В-2902195	Чашка передней рессоры нижняя задняя	2	2	2	2
56	31	253691-П	Заклепка крепления чашек	16	16	16	16
55	34	150В-2902055	Хомут шестого листа передней рес- соры	4	4	4	—
	40	150В-2902070	Хомут 11-го листа передней рессоры	4	4	4	—
56	64	157-2902067	Хомут девятого листа передней рес- соры	—	—	—	4
	66	166А-2912061*	Хомут седьмого листа передней рес- соры	—	—	—	4
	60	121-2902065	Хомут 15-го листа передней рессоры	—	—	—	4
	67	121-2912066-Б*	Хомут 13-го листа передней рессоры	—	—	—	4
	—	252800-П	Заклепка хомутов	8	8	8	8
55; 56	10; 63	120-2902068	Трубка хомутов передней рессоры распорная	8	8	8	8
	22; 62	301363-П	Болт хомутов передней рес- соры	8	8	8	8
	23; 61	250512-П	Гайка	8	8	8	8
55	21	164-2902412	Накладка передней рессоры	2	2	2	—
56	16	157-2902412-Б	Накладка передней рессоры	—	—	—	2
55; 56	16; 15	150В-2902624	Буфер передней рессоры	2	2	2	2
	—	150В-2902135	Фиксатор накладки передней рес- соры	2	2	2	—
	—	157-2902417	Фиксатор накладки передней рес- соры	—	—	—	2
56	55	157-2902418	Подкладка стремянки передней пра- вой рессоры	—	—	—	1
55	20	164-2902403	Стремянка крепления передней рес- соры передняя	2	2	2	—
	46	164-2902409	Стремянка крепления передней рес- соры задняя	2	2	2	—
	—	157-2902409	Стремянка крепления передней рес- соры передняя	—	—	—	2
56	59	157-2902408	Стремянка крепления передней рес- соры задняя	—	—	—	2

* Для автомобиля без лебедки.



Фиг. 56. Передняя подвеска автомобиля ЗИЛ-157К.
Примечание. Поз. 17—25, 47, 49—51 и 58—см. в подгруппе 2905.

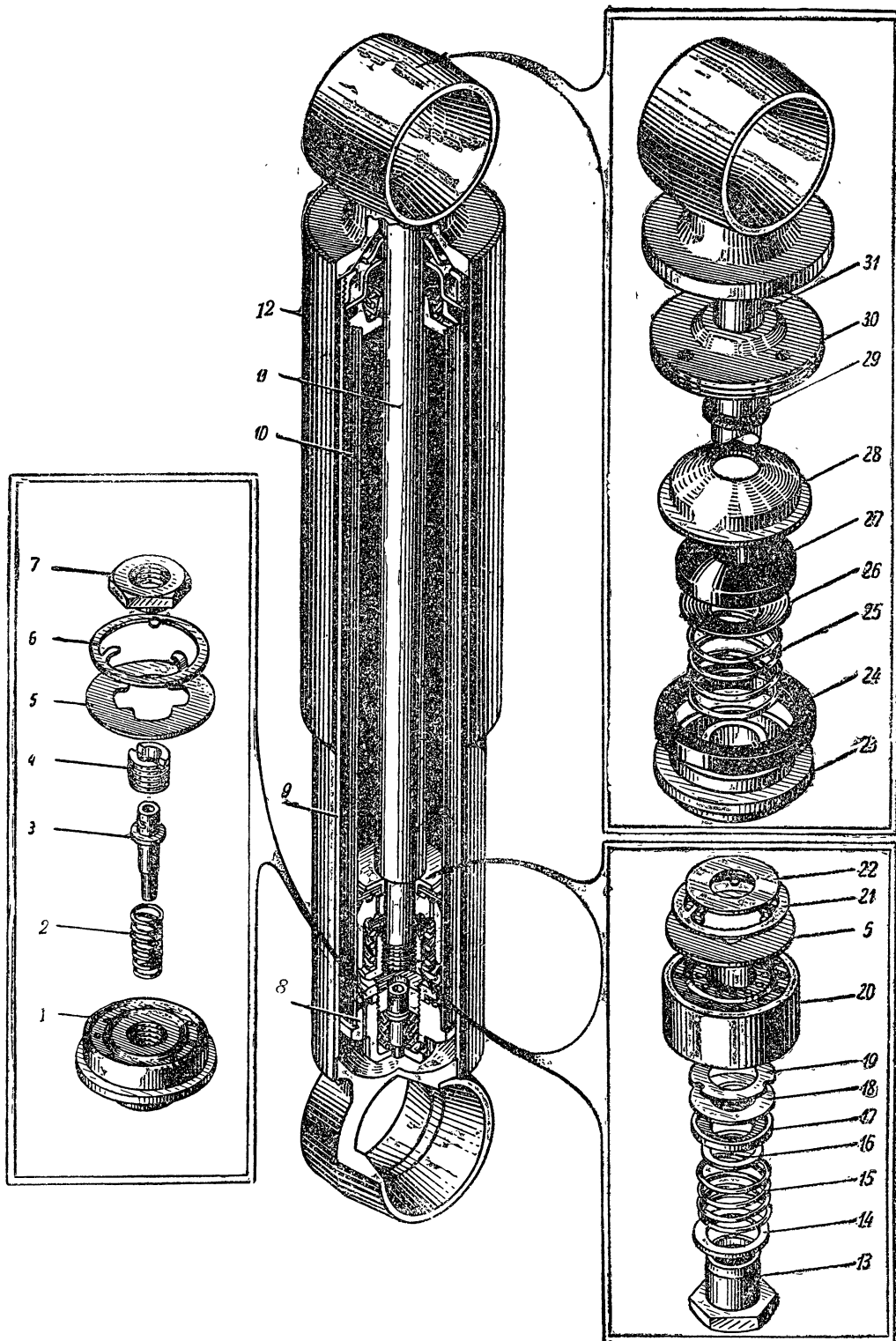
Подвеска автомобиля

№ фигуры	№ позиции на фигуре	№ детали	Наименование	Количество на автомобиль				
				ЗИЛ-164А	ЗИЛ-ММЗ-585Л и ЗИЛ-ММЗ-585М	ЗИЛ-164АР	ЗИЛ-157К	
55	44	303158-П8	Гайка стремянки	8	8	8	—	
56	57	303258-П8	Гайка стремянки	—	—	—	8	
55	45	252139-П2	Шайба пружинная	8	8	8	—	
56	56	252141-П2	Шайба пружинная	—	—	—	8	
55	27	164-2902444	Кронштейн передней рессоры пе- редний правый	1	1	1	—	
56	26	157-2902444	Кронштейн передней рессоры пе- редний правый	—	—	—	1	
51	2	164-2902445	Кронштейн передней рессоры пе- редний левый	1	1	1	—	
52	3	157-2902445	Кронштейн передней рессоры пе- редний левый	—	—	—	1	
51; 55	22; 6	164-2902446	Кронштейн передней рессоры задний правый	1	1	1	—	
56	6	157-2902446	Кронштейн передней рессоры задний правый	—	—	—	1	
51	5	164-2902447	Кронштейн передней рессоры задний левый	1	1	1	—	
52	13	157-2902447	Кронштейн передней рессоры задний левый	—	—	—	1	
55; 56	7; 7	252838-П	Заклепка кронштейна	14	14	14	10	
	8; 27	252841-П	Заклепка кронштейна	6	6	6	2	
56	8	252843-П	Заклепка кронштейна	—	—	—	6	
	—	252844-П	Заклепка кронштейна	—	—	—	2	
	28	201612-П8	Болт крепления кронштейна	—	—	—	2	
	30	250559-П8	Гайка	—	—	—	2	
	29	252138-П2	Шайба пружинная	—	—	—	2	
55; 56	5; 5	164-2902535	Подушка передней рессоры опор- ная	4	4	4	4	
	29; 34	150В-2902527	Крышка переднего кронштейна пе- редней рессоры	2	2	2	2	
	3; 3	150В-2902532	Крышка заднего кронштейна перед- ней рессоры	2	2	2	2	
55; 56	1; 1	200816-П8	Болт крепления крышек	14	14	14	14	
	2; 2	252138-П2	Шайба пружинная	14	14	14	14	
52; 56	8; 12	157-2902689	Кронштейн дополнительного буфера передней рессоры	—	—	—	2	
	—	252838-П	Заклепка кронштейна	—	—	—	6	
52; 55; 56	9; 14; 14	150В-2902684	Буфер передней рессоры дополни- тельный	2	2	2	2	
55; 56	15; 13	150В-2902687	Обойма дополнительного буфера пе- редней рессоры	2	2	2	2	
55	13	201500-П8	Болт крепления обоймы	4	4	4	—	
56	10	201498-П8	Болт крепления обоймы	—	—	—	4	
55	11	250512-П8	Гайка	4	4	4	—	
55; 56	12; 11	252136-П2	Шайба пружинная	4	4	4	4	

Подвеска автомобиля

№ фигуры	№ позиции на фигуре	№ детали	Наименование	Количество на автомобиль				
				ЗИЛ-164А	ЗИЛ-ММЗ-585Л и ЗИЛ-ММЗ-585М	ЗИЛ-164АР	ЗИЛ-167К	
Подгруппа 2905. Амортизаторы передней подвески								
55	17	164-2905006	Амортизатор передней подвески в сборе	2	2	2	—	
56	25	157-2905006-Б	Амортизатор передней подвески в сборе	—	—	—	2	
51; 55	4; 19	164-2905540	Кронштейн амортизатора верхний	2	2	2	—	
55	18	252837-П	Заклепка кронштейна	6	6	6	—	
	42	164-2905518	Кронштейн амортизатора нижний	2	2	2	—	
	51	305586-П	Шайба под нижний кронштейн	4	4	4	—	
52; 56	37; 17	157-2905534	Кронштейн амортизатора верхний правый с пальцем в сборе	—	—	—	1	
52	7	157-2905535	Кронштейн амортизатора верхний левый с пальцем в сборе	—	—	—	1	
56	24	201541-П8	Болт крепления кронштейна	—	—	—	6	
	22	250514-П8	Гайка	—	—	—	6	
	23	252137-П2	Шайба пружинная	—	—	—	6	
	58	157-2905518	Кронштейн амортизатора нижний правый	—	—	—	1	
	—	157-2905519	Кронштейн амортизатора нижний левый	—	—	—	1	
55; 56	50; 51	164А-2905418	Палец крепления амортизатора	4	4	4	2	
	53; 19	111-2915486	Втулка головки амортизатора	8	8	8	8	
	52; 18	305766-П8	Шайба	4	4	4	4	
	54; 47	252047-П8	Шайба	4	4	4	2	
56	20	305683-П8	Шайба	—	—	—	2	
55; 56	48; 50	250561-П8	Гайка пальца	8	8	8	4	
	49; 49	252139-П2	Шайба пружинная	8	8	8	4	
56	21	250514-П8	Гайка пальца верхнего кронштейна	—	—	—	2	
	—	252137-П2	Шайба пружинная	—	—	—	2	
57	9	164-2905670	Резервуар с проушиной в сборе	2	2	2	—	
	—	157-2905670	Резервуар с проушиной в сборе	—	—	—	2	
	8	164-2905650	Клапан сжатия в сборе	2	2	2	2	
	10	164-2905625	Цилиндр рабочий	2	2	2	—	
	—	157-2905625	Цилиндр рабочий	—	—	—	2	
	11	164-2905600	Шток с поршнем в сборе	2	2	2	—	
	—	157-2905600	Шток с поршнем в сборе	—	—	—	2	
	12	164-2905681	Кожух	2	2	2	—	
	—	157-2905681	Кожух	—	—	—	2	
	1	164-2905654	Корпус клапана сжатия	2	2	2	2	
	2	164-2905664	Пружина клапана сжатия	2	2	2	2	
	3	164-2905662	Клапан сжатия	2	2	2	2	
	4	164-2905665	Седло клапана сжатия	2	2	2	2	
	5	164-2905631	Тарелка клапана сжатия	2	2	2	2	
	6	164-2905656	Шайба впускного клапана звездчатая	2	2	2	2	

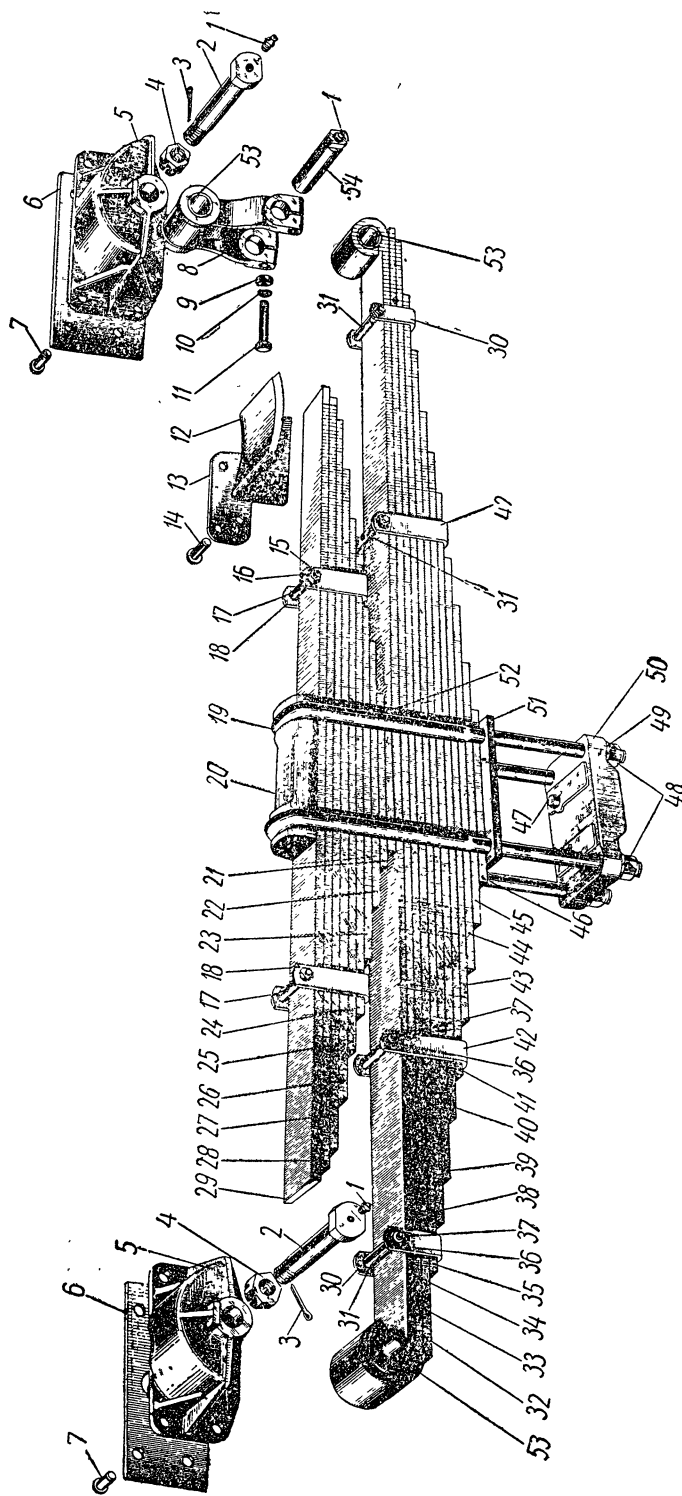
№ фигуры	№ позиции на фигуре	№ детали	Наименование	Количество на автомобиль			
				ЗИЛ-164А	ЗИЛ-ММЗ-585Л и ЗИЛ-ММЗ-585М	ЗИЛ-164АР	ЗИЛ-157К
57	7	164-2905658	Гайка впускного клапана ограничительная	2	2	2	2
	31	164-2905605	Шток с проушиной в сборе	2	2	2	—
	—	157-2905605	Шток с проушиной в сборе	—	—	—	2
	22	164-2905628	Тарелка перепускного клапана ограничительная	2	2	2	2
	21	164-2905630	Шайба перепускного клапана звездчатая	2	2	2	2
	5	164-2905631	Тарелка перепускного клапана	2	2	2	2
	20	164-2905635	Поршень	2	2	2	2
	19	164-2905637	Диск клапана отдачи дроссельный	2	2	2	2
	18	164-2905638	Диск клапана отдачи	2	2	2	2
	17	164-2905640	Тарелка клапана отдачи	2	2	2	2
	16	164-2905641	Шайба клапана отдачи	*	*	*	*
	15	164-2905642	Пружина клапана отдачи	2	2	2	2
	14	164-2905643	Шайба клапана отдачи регулировочная	**	**	**	**
	13	164-2905644	Гайка клапана отдачи	2	2	2	2
	23	164-2905619	Направляющая штока	2	2	2	2
	24	164-2905613	Сальник гайки резервуара	2	2	2	2
	27	164-2905616	Сальник штока резиновый	2	2	2	2
	28	164-2905615	Обойма сальника	2	2	2	2
	26	164-2905617	Шайба сальника	2	2	2	2
	29	164-2905614	Сальник штока войлочный	2	2	2	2
	25	164-2905618	Пружина сальника	2	2	2	2
	30	164-2905610	Гайка резервуара	2	2	2	2
Подгруппа 2912. Задние рессоры							
—	—	120-2912006	Рессора задняя в сборе (со стяжными хомутами)	2	2	2	—
	—	157-2912007	Рессора задняя в сборе (со стяжными хомутами)	—	—	—	2
	—	150В-2912012-А	Рессора задняя в сборе	2	2	2	—
	—	157-2912012	Рессора задняя в сборе	—	—	—	2
	—	120-2912015	Лист задней рессоры первый со втулками в сборе	2	2	2	—
58	32	120-2912101	Лист задней рессоры первый	2	2	2	—
59	46	157-2912101	Лист задней рессоры первый, второй и третий	—	—	—	6
58	33	120-2912102-Б	Лист задней рессоры второй	2	2	2	—
	34	120-2912103-Б	Лист задней рессоры третий	2	2	2	—
	35	120-2912104-Б	Лист задней рессоры четвертый	2	2	2	—
59	47	157-2912104	Лист задней рессоры четвертый	—	—	—	2
* По потребности, но не менее 1 шт. на амортизатор.							
** По потребности.							



Фиг. 57. Телескопический амортизатор.

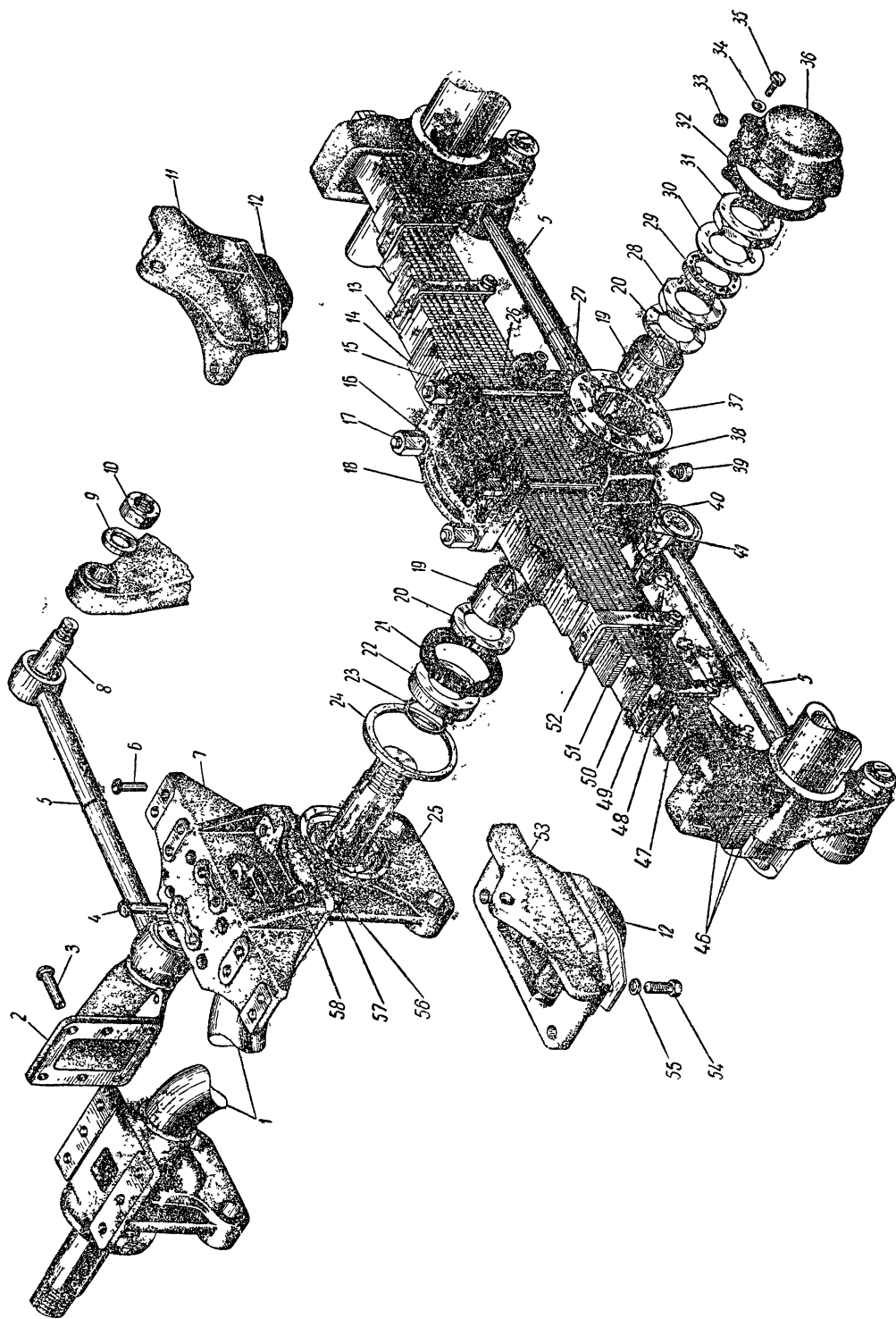
Подвеска автомобиля

№ фигуры	№ позиции на фигуре	№ детали	Наименование	Количество на автомобиль				
				ЗИЛ-164А	ЗИЛ-ММЗ-585Л и ЗИЛ-ММЗ-585М	ЗИЛ-164АР	ЗИЛ-157К	
58	38	150В-2912105-Б	Лист задней рессоры пятый	2	2	2	—	
59	48	157-2912105	Лист задней рессоры пятый	—	—	—	2	
58	39	150В-2912106-Б	Лист задней рессоры шестой	2	2	2	—	
59	50	157-2912106	Лист задней рессоры шестой	—	—	—	2	
58	40	150В-2912107-Б	Лист задней рессоры седьмой	2	2	2	—	
59	51	157-2912107	Лист задней рессоры седьмой	—	—	—	2	
58	41	150В-2912108-Б	Лист задней рессоры восьмой	2	2	2	—	
59	52	157-2912108	Лист задней рессоры восьмой	—	—	—	2	
58	43	150В-2912109-Б	Лист задней рессоры девятый	2	2	2	—	
59	13	157-2912109	Лист задней рессоры девятый	—	—	—	2	
58	44	150В-2912110-Б	Лист задней рессоры десятый	2	2	2	—	
59	14	157-2912110	Лист задней рессоры десятый	—	—	—	2	
58	45	150В-2912111-Б	Лист задней рессоры 11-й	2	2	2	—	
59	15	157-2912111	Лист задней рессоры 11-й	—	—	—	2	
58	46	150В-2912112-Б	Лист задней рессоры 12-й	2	2	2	—	
	52	164-2912119	Лист задней рессоры промежуточ- ный	2	2	2	—	
	53	120-2912028	Втулка задней рессоры и серьги задней рессоры	6	6	6	—	
	30	120-2912062	Хомут четвертого листа задней рес- соры	4	4	4	—	
	42	120-2912067	Хомут восьмого листа задней рес- соры	4	4	4	—	
59	49	485-2902055	Хомут пятого листа задней рессоры	—	—	—	4	
	42	121-2912066-Б	Хомут восьмого листа задней рес- соры	—	—	—	4	
	—	252802-П	Заклепка хомутов	8	8	8	8	
58	31	120-2912068	Трубка хомутов задней рессоры рас- порная	8	8	8	—	
59	45	120-2902068	Трубка хомутов задней рессоры распорная	—	—	—	8	
58	37	200329-П8	Болт хомутов задней рессоры стяжной	8	8	8	—	
59	44	301363-П8	Болт хомутов задней рессоры стяжной	—	—	—	8	
58; 59	36; 43	250512-П8	Гайка	8	8	8	8	
58	20	120-2912412-Б	Накладка задней рессоры	2	2	2	—	
	51	120-2912422	Подкладка задней рессоры	2	2	2	—	
	47	305407-П	Штифт подкладки задней рес- соры установочный	4	4	4	—	
	19	120-2912408-В	Стремянка крепления задней рес- соры	4	4	4	—	
59	26	157-2912408-В	Стремянка крепления задней рес- соры	—	—	—	4	
58	50	120-2912418-Б	Пластина стремянок задней рессоры	2	2	2	—	
59	18	157-2912415	Накладка задней рессоры	—	—	—	2	
58	43	303188-П	Гайка крепления стремянок	8	8	8	—	



Фиг. 58. Задняя подвеска автомобиля ЗИЛ-164А и его модификаций.
Примечание. Поз. 12—18 и 21—29 — см. в подгруппе 2913.

№ . фигуры	№ позиции на фигуре	№ детали	На и м е н о в а н и е	Количество на автомобиль				
				ЗИЛ-164А	ЗИЛ-ММЗ-585Л и ЗИЛ-ММЗ-585М	ЗИЛ-164АР	ЗИЛ-157К	
58	49	252141-П2	Шайба пружинная	8	8	8	—	
59	17	303040-П8	Гайка крепления стремянок	—	—	—	8	
	16	252162-П2	Шайба пружинная	—	—	—	8	
	12	157-291262А	Буфер задней рессоры в сборе	—	—	—	4	
	54	201497-П8	Болт крепления буфера задней рессоры	—	—	—	8	
52; 59	55	252156-П2	Шайба пружинная	—	—	—	8	
	24; 53	121-291260А	Кронштейн буфера задней рессоры передний	—	—	—	2	
	27; 11	121-2912610-Б	Кронштейн буфера задней рессоры задний	—	—	—	2	
	—	252811-П	Заклепка крепления кронштейна	—	—	—	6	
	—	252812-П	Заклепка крепления кронштейна	—	—	—	4	
	—	252813-П	Заклепка крепления кронштейна	—	—	—	2	
58	8	120-2912462	Серьга задней рессоры со втулкой в сборе	2	2	2	—	
	2	120-2912478	Палец серьги и палец задней рессоры	4	4	4	—	
	4	413014-П	Гайка крепления пальца серьги и переднего пальца задней рессоры	4	4	4	—	
	3	258057-П8	Шплинт	4	4	4	—	
	54	120-2912480	Палец задней рессоры задний	2	2	2	—	
	11	200322-П	Болт крепления заднего пальца задней рессоры	4	4	4	—	
	9	250512-П	Гайка	4	4	4	—	
	10	252136-П2	Шайба пружинная	4	4	4	—	
	1	304814-П	Масленка пальцев серьги и пальцев задней рессоры	6	6	6	—	
51; 58	11; 5	120-291244А-А2	Кронштейн задней рессоры	4	4	4	—	
58	6	120-2912448	Подкладка кронштейнов задней рессоры	4	4	4	—	
	7	252841-П	Заклепка крепления кронштейнов к раме	24	24	24	—	
Подгруппа 2913. Дополнительные рессоры								
—	—	164-2913007	Рессора дополнительная в сборе (со стяжными хомутами)	2	2	2	—	
58	29	164-2913012	Рессора дополнительная в сборе	2	2	2	—	
		150В-2913101	Лист дополнительной рессоры первый	2	2	2	—	
	28	164-2913102	Лист дополнительной рессоры второй	2	2	2	—	



Фиг. 59. Задняя балансирующая подвеска автомобиля ЗИЛ-157К.

Примечания: 1) поз. 1, 4, 6, 7, 19—25, 27—41 и 56—58 — см. в подгруппе 2918; 2) поз. 2, 3, 5 и 8—10 — см. в подгруппе 2919.

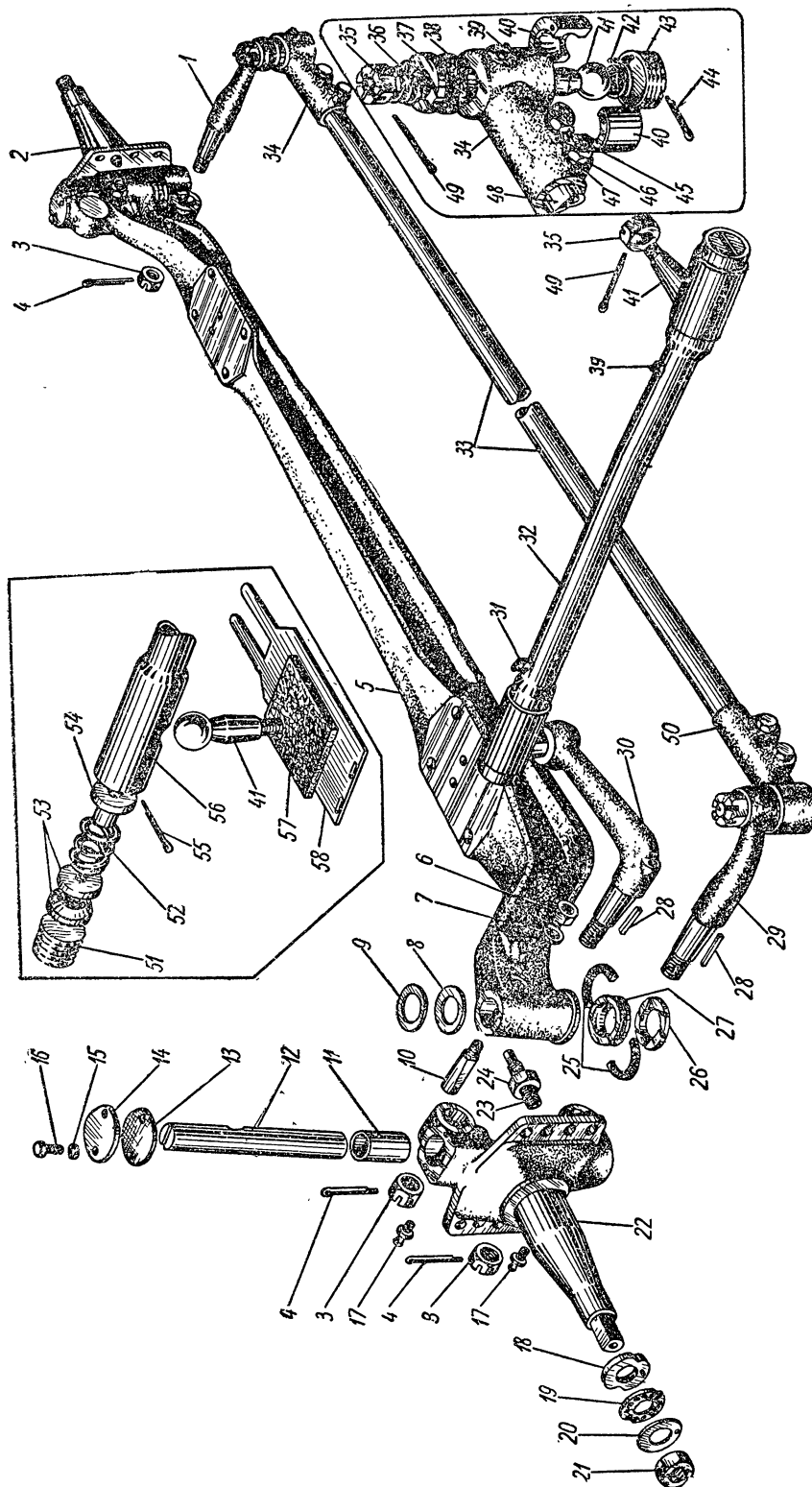
№ фигуры	№ позиции на фигуре	№ детали	Наименование	Количество на автомобиль				
				ЗИЛ-164А	ЗИЛ-ММЗ-585Л и ЗИЛ-ММЗ-585М	ЗИЛ-164АР	ЗИЛ-167К	
58	27	164-2913103	Лист дополнительной рессоры третий	2	2	2	—	
	26	164-2913104	Лист дополнительной рессоры четвертый	2	2	2	—	
	25	164-2913105	Лист дополнительной рессоры пятый	2	2	2	—	
	24	164-2913106	Лист дополнительной рессоры шестой	2	2	2	—	
	23	164-2913107	Лист дополнительной рессоры седьмой	2	2	2	—	
	22	164-2913108	Лист дополнительной рессоры восьмой	2	2	2	—	
	21	164-2913109	Лист дополнительной рессоры девятым	2	2	2	—	
	18	120-2913061	Хомут дополнительной рессоры . .	4	4	4	—	
	—	252800-П	Заклепка хомута	4	4	4	—	
	17	120-2912068	Трубка хомутов дополнительной рессоры распорная	4	4	4	—	
	15	301456-П	Болт хомутов дополнительной рессоры стяжной	4	4	4	—	
	16	250512-П	Гайка	4	4	4	—	
	51; 58	13; 12	120-2913444	Кронштейн дополнительной рессоры	4	4	4	—
	58	14	304157-П	Заклепка крепления кронштейнов	16	16	16	—
		13	120-2913065	Подкладка кронштейна дополнительной рессоры	4	4	4	—
Подгруппа 2918. Балансирная подвеска								
—	—	157-2918012	Подвеска балансирная в сборе . .	—	—	—	1	
	—	157-2918053	Ось задней балансирной подвески с гайками в сборе	—	—	—	1	
59	1	157-2918054-Б	Ось задней балансирной подвески .	—	—	—	1	
	23	157-2918153	Кольцо балансирной подвески уплотнительное	—	—	—	2	
	22	157-2918152	Кольцо башмака рессоры балансирной подвески упорное со штифтом в сборе	—	—	—	2	
	27	157-2918070-В	Башмак рессоры балансирной подвески со втулкой в сборе	—	—	—	2	
	19	157-2918074-Б2	Втулка башмака рессоры	—	—	—	4	
	39	262542-П8	Пробка башмака	—	—	—	2	
	20	157-2918229-Б	Шайба балансирной подвески упорная	—	—	—	4	
	37	305424-П	Штифт шайбы балансирной подвески	—	—	—	4	
	21	307232-П	Сальник башмака рессоры в сборе	—	—	—	2	
	24	157-2918102	Кольцо сальника башмака уплотнительное	—	—	—	2	
	28	157-2918168-А	Гайка-шайба балансирной подвески со штифтом в сборе	—	—	—	2	

Подвеска автомобиля

№ фигуры	№ позиции на фигуре	№ детали	Наименование	Количество на автомобиль				
				ЗИЛ-164А	ЗИЛ-ММЗ-585Л и ЗИЛ-ММЗ-585М	ЗИЛ-164АР	ЗИЛ-157К	
59	29	157-2918163	Кольцо балансирующей подвески замочное	—	—	—	2	
	30	157-2918157-Б	Шайба балансирующей подвески замочная	—	—	—	2	
	31	303271-П	Гайка	—	—	—	2	
	36	157-2918120	Крышка башмака рессоры балансирующей подвески	—	—	—	2	
	32	157-2918122	Прокладка крышки башмака рессоры балансирующей подвески	—	—	—	2	
	35	201457-П8	Болт крепления крышки	—	—	—	12	
	34	252155-П2	Шайба пружинная	—	—	—	12	
	33	262512-П	Пробка крышки башмака	—	—	—	2	
	52; 59	21; 7	157-2918150	Кронштейн крепления задней подвески	—	—	—	2
	59	6	252872-П	Заклепка крепления кронштейна	—	—	—	8
		4	252875-П	Заклепка крепления кронштейна	—	—	—	12
		25	157-2918154-А	Кронштейн балансира задней подвески	—	—	—	2
		58	414196-П8	Шпилька крепления балансирующей подвески	—	—	—	12
		56	250691-П8	Гайка	—	—	—	12
		57	252139-П2	Шайба пружинная	—	—	—	12
	38	157-2918161-Б	Накладка башмака рессоры балансирующей подвески	—	—	—	2	
	40	200959-П8	Болт башмака рессоры стяжной	—	—	—	4	
	41	252141-П2	Шайба пружинная	—	—	—	4	
	—	157-2918076	Втулки башмака рессоры ремонтные (комплект для запасных частей)	—	—	—	4	
Подгруппа 2919. Реактивные штанги								
—	—	157-2919010-А	Штанга задней подвески реактивная верхняя передняя с пальцами в сборе	—	—	—	1	
59	5	157-2919012-А	Штанга задней подвески реактивная нижняя с пальцами в сборе	—	—	—	5	
	8	157-2919024	Палец реактивной штанги в сборе	—	—	—	12	
	10	413018-П8	Гайка пальца	—	—	—	12	
	9	252165-П2	Шайба пружинная	—	—	—	12	
52; 59	22; 2	157-2919100-Б	Кронштейн крепления реактивной штанги задней подвески	—	—	—	2	
59	3	252843-П	Заклепка кронштейна	—	—	—	12	
	—	252872-П	Заклепка кронштейна	—	—	—	4	

№ фигуры	№ позиции на фигуре	№ детали	Наименование	Количество на автомобиль				
				ЗИЛ-164А	ЗИЛ-ММЗ-585Л и ЗИЛ-ММЗ-585М	ЗИЛ-164АР	ЗИЛ-157К	
Группа 30. ПЕРЕДНЯЯ ОСЬ								
Подгруппа 3000. Передняя ось в сборе								
—	—	164-3000014* ¹	Передняя ось в сборе (без рессор)	1	1	1	—	
Подгруппа 3001. Передняя ось и поворотные кулаки								
60	5	120-3001010	Передняя ось	1	1	1	—	
	2	120-3001009* ¹	Кулак поворотный правый со втулками и контргайкой в сборе . .	1	1	1	—	
	22	120-3001011* ¹	Кулак поворотный левый со втулками и контргайкой в сборе . .	1	1	1	—	
	11	120-3001016	Втулка поворотного кулака	4	4	4	—	
	17	304814-П	Масленка поворотного кулака . . .	4	4	4	—	
	14	120-3001054	Крышка поворотного кулака	4	4	4	—	
	13	120-3001055	Прокладка крышки поворотного кулака	4	4	4	—	
	16	201454-П8	Болт крышки поворотного кулака	8	8	8	—	
	15	252135-П2	Шайба пружинная	8	8	8	—	
	12	120-3001019	Шкворень поворотных кулаков . . .	2	2	2	—	
	10	120-3001025	Клин шкворня поворотных кулаков .	2	2	2	—	
	6	250514-П8	Гайка клина шкворня	2	2	2	—	
	7	252137-П2	Шайба пружинная	2	2	2	—	
	9	120-3001023	Шайба кулака передней оси	2	2	2	—	
	8	120-3001022	Шайба кулака передней оси регулировочная	*	*	*	—	
	23	120-3001026	Упор поворотного кулака	2	2	2	—	
	24	250561-П	Гайка упора поворотного кулака	2	2	2	—	
	27	120-3001027	Кольцо опорного подшипника поворотного кулака	2	2	2	—	
	26	130-3001028	Шайба опорного подшипника	2	2	2	—	
	25	120-3001029	Полукольцо сальника опорного подшипника	4	4	4	—	
	1	120-3001030	Рычаг поворотного кулака правый .	1	1	1	—	
	29	120-3001031	Рычаг поворотного кулака левый . .	1	1	1	—	
	30	120-3001035	Рычаг поворотного кулака левый верхний	1	1	1	—	
	3	303023-П	Гайка рычага поворотного кулака	3	3	3	—	
	4	258071-П	Шплинт	3	3	3	—	
	28	304904-П	Шпонка поворотного рычага	3	3	3	—	
60; 63	18; 26	120-3001060* ¹	Гайка-шайба цапфы поворотного кулака со штифтом в сборе	2	2	2	—	

* По потребности.



Фиг. 60. Передняя ось и рулевые тяги.

№ фигуры	№ позиции на фигуре	№ детали	Наименование	Количество на автомобиль				
				ЗИЛ-164А	ЗИЛ-ММЗ-585Л и ЗИЛ-ММЗ-585М	ЗИЛ-164АР	ЗИЛ-157К	
60; 63	19; 27	120-3001063* ¹	Кольцо гайки цапфы поворотного кулака замочное	2	2	2	—	
	21; 29	303022-П* ¹	Контргайка цапфы поворотного кулака	2	2	2	—	
	20; 28	120-3001064* ¹	Шайба контргайки цапфы поворотного кулака замочная	2	2	2	—	

Пояснение к подгруппе 3001.

*¹ С декабря 1962 г. на автомобиль ЗИЛ-164А (и его модификации) устанавливаются новые поворотные кулаки с диаметром резьбы хвостовика под гайку 36 мм вместо 30 мм.

Передняя ось с новыми кулаками (164А-3000014-А) может устанавливаться на автомобили ЗИЛ-164 и ЗИЛ-164А выпуска до декабря 1962 г.

Старые и новые кулаки не взаимозаменяемы. При установке на автомобили ЗИЛ-164 и ЗИЛ-164А (выпуска до декабря 1962 г.) новых кулаков 164А-3001009 и 164А-3001011 надо одновременно устанавливать новые детали: 130-3001060 — гайка-шайба в сборе, 130-3001063 — кольцо гайки-шайбы замочное, 303257-П8 — контргайка, 130-3001064 — шайба контргайки замочная и 130-3103065 — крышка ступицы переднего колеса.

Поворотные кулаки, гайки, кольца и шайбы старой конструкции выпускаются для запасных частей.

Детали передней оси, устанавливаемые с декабря 1962 г.:

№ детали	Наименование	Количество на автомобиль
164А-3000014-А	Передняя ось в сборе	1
164А-3001009	Кулак поворотный правый со втулками и контргайкой в сборе	1
164А-3001011	Кулак поворотный левый со втулками и контргайкой в сборе	1
130-3001060	Гайка-шайба цапфы поворотного кулака со штифтом в сборе	2
130-3001063	Кольцо гайки-шайбы цапфы поворотного кулака замочное	2
303257-П8	Контргайка цапфы поворотного кулака	2
130-3001064	Шайба контргайки цапфы поворотного кулака замочная	2
130-3103065	Крышка ступицы переднего колеса	2

Подгруппа 3003. Рулевые тяги

60	32	150В-3003010	Тяга продольная рулевая в сборе	1	1	1	—
	—	121-3003010	Тяга продольная рулевая в сборе	—	—	—	1
—	—	120-3003011-Б	Тяга продольная рулевая с сошкой в комплекте	1	1	1	—
	—	157-3003011	Тяга продольная рулевая с сошкой в комплекте	—	—	—	1
56	—	150В-3003012	Труба продольной рулевой тяги с пробками в сборе	1	1	1	—
	—	121-3003012	Труба продольной рулевой тяги с пробками в сборе	—	—	—	1
31	—	304817-П	Масленка переднего конца продольной рулевой тяги в сборе	1	1	1	1
	39	304814-П	То же заднего конца	1	1	1	1
52	—	120-3003021	Пружина продольной рулевой тяги	2	2	2	2
	54	120-3003019	Упор пружины продольной рулевой тяги	2	2	2	2

Передняя ось

№ фигуры	№ позиции на фигуре	№ детали	Наименование	Количество на автомобиль				
				ЗИЛ-164А	ЗИЛ-ММЗ-585Л и ЗИЛ-ММЗ-585М	ЗИЛ-164АР	ЗИЛ-157К	
60	53	120-3003022	Вкладыш продольной рулевой тяги	4	4	4	4	
	51	120-3003026	Пробка продольной рулевой тяги	2	2	2	2	
	55	258073-П	Шплинт пробки продольной рулевой тяги	2	2	2	2	
	41	120-3003032	Палец тяги и сошки руля шаровой	2	2	2	2	
	35	251015-П8	Гайка шарового пальца	2	2	2	2	
	49	258056-П8	Шплинт гайки шарового пальца	2	2	2	2	
	57	120-3003036	Прокладка сальника продольной рулевой тяги	2	2	2	2	
	58	120-3003037	Чехол сальника продольной рулевой тяги	2	2	2	2	
	33	120-3003052	Тяга рулевой трапеции в сборе	1	1	1	—	
	—	121-3003052-Б	Тяга рулевой трапеции в сборе	—	—	—	1	
	48	120-3003054	Труба тяги рулевой трапеции	1	1	1	—	
	45	75	121-3003054	Труба тяги рулевой трапеции	—	—	—	1
	60	34	120-3003056	Головка тяги рулевой трапеции правая с вкладышами и шаровым пальцем в сборе	1	1	1	—
45	77	121-3003062-Б	Наконечник тяги рулевой трапеции правый	—	—	—	1	
60	50	120-3003057	Головка тяги рулевой трапеции левая с вкладышами и шаровым пальцем в сборе	1	1	1	—	
45	66	121-3003063-Б	Наконечник тяги рулевой трапеции левый	—	—	—	1	
—	—	120-3003060	Головка тяги рулевой трапеции правая в сборе	1	1	1	—	
—	—	120-3003061	Головка тяги рулевой трапеции левая в сборе	1	1	1	—	
60	45	200369-П8	Болт головки тяги рулевой трапеции	4	4	4	—	
45	69	200397-П8	Болт наконечников тяги рулевой трапеции	—	—	—	4	
60	46	250514-П8	Гайка	4	4	4	—	
45	67	250515-П8	Гайка	—	—	—	4	
45; 60	68; 47	252137-П2	Шайба пружинная	4	4	4	4	
60	39	304814-П	Масленка головки тяги рулевой трапеции	2	2	2	—	
—	42	120-3003069	Пружина головки тяги рулевой трапеции	2	2	2	—	
—	40	120-3003066	Вкладыш головки тяги рулевой трапеции	4	4	4	—	
—	43	120-3003070	Пробка головки тяги рулевой трапеции	2	2	2	—	
—	44	258075-П8	Шплинт пробки	2	2	2	—	

№ фигуры	№ позиции на фигуре	№ детали	Наименование	Количество на автомобиль			
				ЗИЛ-164А	ЗИЛ-ММЗ-585Л и ЗИЛ-ММЗ-585М	ЗИЛ-164АР	ЗИЛ-157К
60	41	120-3003032	Палец тяги рулевой трапеции шаровой	2	2	2	—
45	60	121-3003065-В	Палец наконечника тяги рулевой трапеции	—	—	—	2
45; 60	61; 35	251015-П8	Гайка шарового пальца и пальцев наконечника тяги рулевой трапеции	2	2	2	2
45	62; 49	258056-П8	Шплинт	2	2	2	2
	65	200320-П8	Болт пальца наконечника стяжной	—	—	—	2
	63	250512-П8	Гайка	—	—	—	2
	64	252136-П2	Шайба пружинная	—	—	—	2
60	79	304817-П	Масленка пальца наконечника тяги рулевой трапеции	—	—	—	2
	37	120-3003073	Крышка сальника тяги рулевой трапеции	2	2	2	—
45	38	120-3003074	Прокладка сальника	2	2	2	—
	36	120-3003076	Пружина сальника	2	2	2	—
	52	121-3003105	Обойма сальника тяги рулевой трапеции	—	—	—	4
	53	121-3003107	Сальник тяги рулевой трапеции	—	—	—	4
	78	306746-П	Клапан предохранительный в сборе	—	—	—	2

Колеса и ступицы

№ фигуры	№ позиции на фигуре	№ детали	Наименование	Количество на автомобиль			
				ЗИЛ-164А	ЗИЛ-ММЗ-585Л и ЗИЛ-ММЗ-585М	ЗИЛ-164АР	ЗИЛ-157К
Группа 31. КОЛЕСА И СТУПИЦЫ							
Подгруппа 3101. Колеса							
—	—	120-3101012*1	Колесо 6,00Т-20 в сборе (в комплекте с кольцами)	7	7	7	—
61	—	157-3101012-Б2	Колесо 9,0—18 в сборе	—	—	—	7
	12	120-3101015*1	Диск и обод колеса 6,00Т-20 в сборе	7	7	7	—
	31	157-3101017-Г	Обод колеса 9,0—20 внутренний с диском и болтами в сборе	—	—	—	7
	30	157-3101022	Болт внутреннего обода колеса	—	—	—	119
	28	157-3101060-В	Обод колеса 9,0—20 наружный в сборе	—	—	—	7
	29	157-3101077	Гайка крепления наружного обода	—	—	—	119
	7	120-3101027*1	Кольцо колеса 6,00Т-20 бортовое	7	7	7	—
	8	120-3101026*1	Кольцо колеса 6,00Т-20 замочное	7	7	7	—
27	157-3101032-А	Кольцо распорное с накладкой, усилителями, направляющей вентиля и замком в сборе	—	—	—	7	
<p>Пояснение к подгруппе 3101. *1 Со II квартала 1962 г. на часть автомобилей ЗИЛ-164А (и его модификации) устанавливаются колеса 7,0—20 с уширенным ободом и коническими полками вместо колес 6,00Т-20 с узким и плоским ободом. Ширина обода новой конструкции 178 мм, старой — 152 мм. Старые и новые колеса взаимозаменяемы. Шины для этих колес применяются размером 260—20 с ободной лентой шириной 170 мм вместо ленты шириной 115 мм, которая устанавливается только с колесом 6,00Т-20. Допускается применение шин 9,00—20 также с широкой ободной лентой. Детали колеса новой конструкции:</p>							
№ детали		Наименование		Количество на автомобиль			
130-3101012		Колесо 7,0—20 в сборе (в комплекте с кольцами)		7			
130-3101015		Диск и обод колеса 7,0—20 в сборе		7			
130-3101027		Кольцо колеса 7,0—20 бортовое		7			
130-3101026		Кольцо колеса 7,0—20 замочное		7			
Подгруппа 3103. Ступицы передних колес							
63	21	120-3103015	Ступица переднего колеса	2	2	2	—
64	19	157-3103015-В	Ступица переднего колеса	—	—	—	2
	25	157-3103017	Кольцо ступицы переднего колеса уплотнительное	—	—	—	2
	23	157-3103033	Крышка ступицы переднего колеса	—	—	—	2
	24	221721-П8	Винт крепления ступицы с крышкой	—	—	—	6
	—	120-3103070	Шпилька ступицы переднего колеса	8	8	8	—
	—	157-3103070	Шпилька ступицы переднего колеса	—	—	—	6
63	23	120-3103071	Шпилька ступицы переднего колеса (левая резьба)	8	8	8	—

№ фигуры	№ позиции на фигуре	№ детали	Наименование	Количество на автомобиль			
				ЗИЛ-164А	ЗИЛ-ММЗ-585Л и ЗИЛ-ММЗ-585М	ЗИЛ-164АР	ЗИЛ-157К
64	21	157-3103071	Шпилька ступицы переднего колеса (левая резьба)	—	—	—	6
	20	250565-П8	Гайка шпильки внутренняя	—	—	—	12
63	20	250563-П8	Гайка шпильки внутренняя	16	16	16	—
	—	120-3103018	Гайка шпильки переднего колеса	8	8	8	6
63; 64	25; 22	120-3103019	Гайка шпильки переднего колеса (левая резьба)	8	8	8	6
63	19	120-3103035	Подшипник ступицы переднего ко- леса внутренний в сборе (7611)	2	2	2	—
64	27	306440-П	Подшипник ступицы переднего ко- леса внутренний в сборе (7516)	—	—	—	2
63	24	120-3103025	Подшипник ступицы переднего ко- леса наружный в сборе (7608У)	2	2	2	—
64	26	306542-П	Подшипник ступицы переднего колеса наружный в сборе (7515)	—	—	—	2
63	18	120-3103045-А	Сальник ступицы переднего колеса в сборе	2	2	2	—
	—	120-3103046	Кассета сальника ступицы переднего колеса в сборе	2	2	2	—
64	45	157-3103061-Б	Обойма наружного сальника вну- треннего торца ступицы переднего колеса	—	—	—	2
	43	157-3103062-Б	Кольцо обоймы наружного сальника внутреннего торца ступицы перед- него колеса	—	—	—	2
	42	157-3103063-Б	Кольцо наружного сальника вну- треннего торца ступицы переднего колеса уплотнительное	—	—	—	2
63	30	120-3103065-А*	Крышка ступицы переднего колеса	2	2	2	—
	22	120-3103067-Б	Прокладка крышки ступицы перед- него колеса	2	2	2	—
	31	201454-П8	Болт крышки ступицы перед- него колеса	8	8	8	—
	32	252135-П2	Шайба пружинная	8	8	8	—
64	29	157-3103092-Б	Кольцо сальника ступицы переднего колеса переходное	—	—	—	2
	28	121-3103045-А3	Сальник внутреннего торца ступицы переднего колеса внутренний в сборе	—	—	—	2

Подгруппа 3104. Ступицы задних колес

66	22	120-3104015	Ступица заднего колеса	2	2	2	—
67	19	157-3103015-В	Ступица заднего колеса	—	—	—	4

* С декабря 1962 г. устанавливается крышка ступицы переднего колеса 130-3103065 (см. пояснение *¹ к подгруппе 3001).

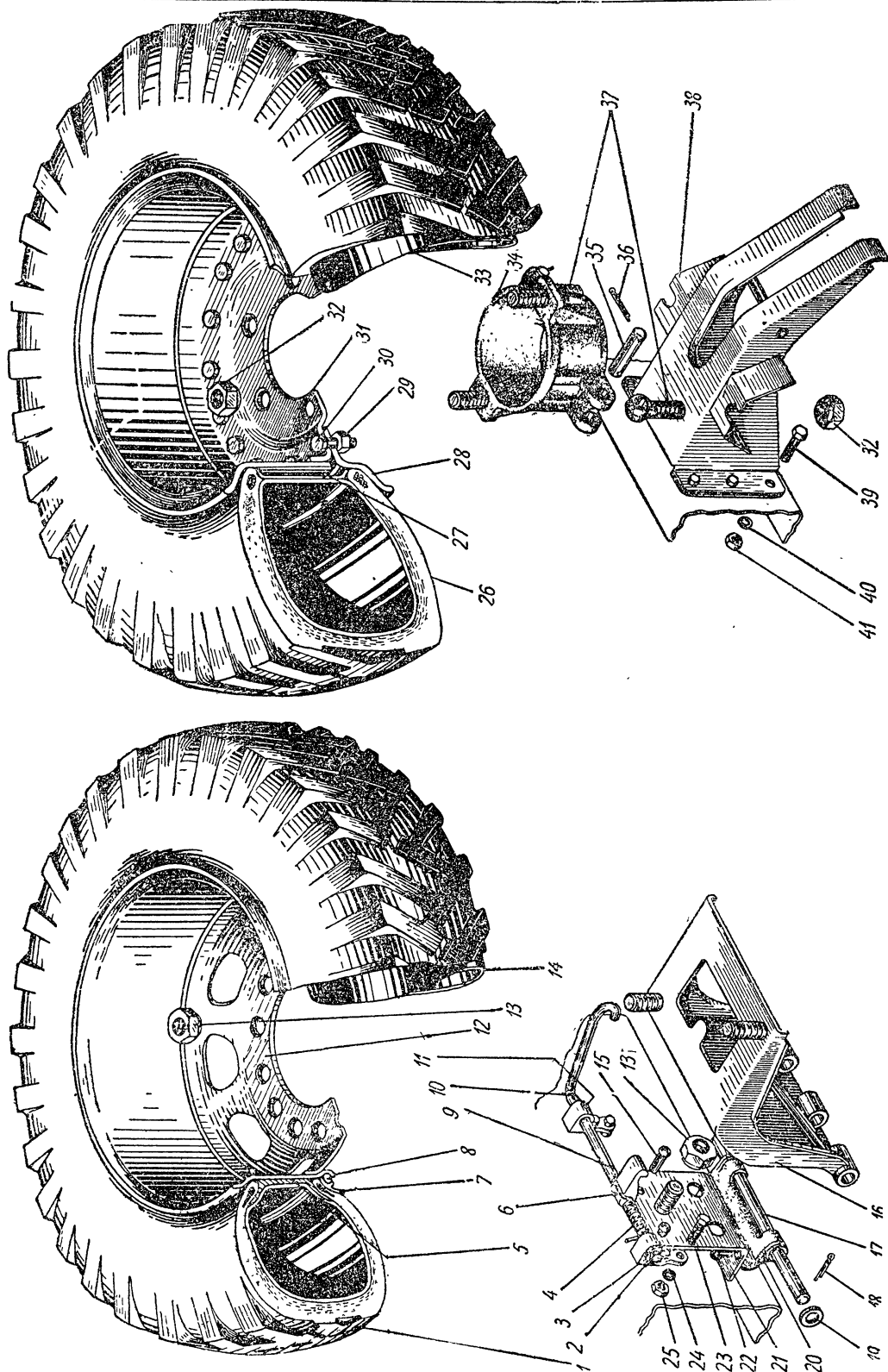
Колеса и ступицы

№ фигуры	№ позиции на фигуре	№ детали	Наименование	Количество на автомобиль			
				ЗИЛ-164А	ЗИЛ-ММЗ-585Л и ЗИЛ-ММЗ-585М	ЗИЛ-164АР	ЗИЛ-157К
67	25	157-3103017	Кольцо ступицы заднего колеса уплотнительное	—	—	—	4
	23	157-3103033	Крышка ступицы заднего колеса . .	—	—	—	4
	24	221721-П8	Винт крепления ступицы с крышкой	—	—	—	12
	—	120-3104050	Шпилька ступицы заднего колеса .	8	8	8	—
	—	157-3103070	Шпилька ступицы заднего колеса .	—	—	—	12
66	24	120-3104051	Шпилька ступицы заднего колеса (левая резьба)	8	8	8	—
67	21	157-3103071	Шпилька ступицы заднего колеса (левая резьба)	—	—	—	12
66	23	250563-П8	Гайка шпильки внутренняя .	16	16	16	—
67	20	250565-П8	Гайка шпильки внутренняя . .	—	—	—	24
	—	120-3104054	Гайка заднего внутреннего колеса .	8	8	8	—
	—	120-3103018	Гайка шпильки	—	—	—	12
66	25	120-3104055	Гайка заднего внутреннего колеса (левая резьба)	8	8	8	—
67	22	120-3103019	Гайка шпильки (левая резьба) . . .	—	—	—	12
	—	120-3104056	Гайка заднего наружного колеса . .	8	8	8	—
66	26	120-3104057	Гайка заднего наружного колеса (левая резьба)	8	8	8	—
	21	120-3104060	Подшипник ступицы заднего колеса в сборе (7815К)	4	4	4	—
67	27	306440-П	Подшипник ступицы заднего колеса внутренний в сборе (7516)	—	—	—	4
	26	306542-П	Подшипник ступицы заднего колеса наружный в сборе (7515)	—	—	—	4
66	20	120-3104020-Б	Сальник ступицы заднего колеса в сборе	2	2	2	—
67	45	157-3103061-Б	Обойма наружного сальника вну- треннего торца ступицы заднего колеса	—	—	—	4
	43	157-3103062-Б	Кольцо обоймы наружного сальника внутреннего торца ступицы зад- него колеса	—	—	—	4
	42	157-3103063-Б	Кольцо наружного сальника вну- треннего торца ступицы заднего колеса уплотнительное	—	—	—	4
	29	157-3103092-Б	Кольцо сальника ступицы заднего колеса переходное	—	—	—	4
	28	121-3103045-А3	Сальник внутреннего торца ступи- цы заднего колеса внутренний в сборе	—	—	—	4

№ фигуры	№ позиции на фигуре	№ детали	Наименование	Количество на автомобиль				
				ЗИЛ-164А	ЗИЛ-ММЗ-585Л и ЗИЛ-ММЗ-585М	ЗИЛ-164АР	ЗИЛ-157К	
Подгруппа 3105. Держатель запасного колеса								
51; 61	19; 16	150В-3105065	Кронштейн запасного колеса откид- ной в сборе	1	—	1	—	
61	17	120-3105074-Б	Ось откидного кронштейна запасно- го колеса	1	—	1	—	
	19	252019-П8	Шайба	2	—	2	—	
	18	258055-П	Шплинт	2	—	2	—	
	9	120-3105085-Б	Защелка откидного кронштейна . .	1	—	1	—	
	10	120-3105083-Б	Валик защелки откидного крон- штейна	1	—	1	—	
	6	258744-П	Штифт	1	—	1	—	
	4	120-3105087-Б	Пружина валика защелки откидно- го кронштейна	1	—	1	—	
	3	252017-П2	Шайба	1	—	1	—	
	2	258054-П	Шплинт	1	—	1	—	
	11	120-3105091	Кронштейн валика защелки откид- ного кронштейна запасного ко- леса	2	—	2	—	
	23	201500-П8	Болт	4	—	4	—	
	25	250512-П8	Гайка	4	—	4	—	
	24	252136-П2	Шайба пружинная	4	—	4	—	
	20	120-3105055-Б2	Кронштейн запасного колеса . . .	1	—	1	—	
51; 61	18; 21	120-3105056	Накладка держателя запасного ко- леса усилительная с болтом в сбо- ре	1	—	1	—	
61	15	252805-П	Заклепка кронштейна и на- кладки	2	—	2	—	
	22	252810-П	Заклепка кронштейна и на- кладки	3	—	3	—	
	13	120-3103018	Гайка крепления запасного колеса	3	—	3	—	
	—	585И-3105030	Держатель запасного колеса в сбо- ре	—	1	—	—	
129	28	585И-3105084	Кронштейн держателя запасного ко- леса правый	—	1	—	—	
	26	585И-3105090	Кронштейн держателя запасного ко- леса левый	—	1	—	—	
	31	201497-П	Болт крепления правого крон- штейна	—	1	—	—	
	29	250512-П	Гайка	—	1	—	—	
	30	252136-П2	Шайба пружинная	—	1	—	—	
	25	201540-П	Болт крепления кронштейнов и держателя	—	6	—	—	
	23	201514-П	Гайка	—	6	—	—	
	24	252137-П2	Шайба пружинная	—	6	—	—	
	27	585И-3105040	Боковина держателя запасного ко- леса левая в сборе	—	1	—	—	

Колеса и ступицы

№ фигуры	№ позиции на фигуре	№ детали	Наименование	Количество на автомобиль				
				ЗИЛ-164А	ЗИЛ-ММЗ-585Л и ЗИЛ-ММЗ-585М	ЗИЛ-164АР	ЗИЛ-157К	
129	36	585И-3105060	Боковина держателя запасного ко- леса правая в сборе	—	1	—	—	
	32	585-3105072-В	Ось боковины	—	1	—	—	
	33	258053-П	Шплинт оси	—	2	—	—	
	35	585-3105078-В	Стяжка держателя запасного ко- леса	—	1	—	—	
	34	250514-П	Гайка стяжки	—	3	—	—	
52; 61	—	157-3105010-Б	Держатель запасного колеса в сборе	—	—	—	1	
	33; 34	157-3105015-Б	Опора запасного колеса со шпиль- ками в сборе	—	—	—	1	
61	37	157-3105079	Болт крепления опоры запасного колеса	—	—	—	2	
	32	120-3103018	Гайка крепления запасного колеса	—	—	—	4	
	35	157-3105147	Ось болта опоры запасного колеса	—	—	—	2	
	36	258069-П	Шплинт оси	—	—	—	4	
52; 61	34; 38	157-3105055-В2	Кронштейн запасного колеса в сборе	—	—	—	1	
61	39	201589-П8	Болт крепления кронштейна .	—	—	—	6	
	41	250558-П8	Гайка	—	—	—	6	
	40	252138-П2	Шайба пружинная	—	—	—	6	
Подгруппа 3106. Покрышки и камеры								
61	1	120-3106015-А	Покрышка 260—20*	7	7	7	—	
	26	157Б-3106015	Покрышка 12,00—18	—	—	—	7	
	14	120-3106020-В	Камера 260—20*	7	7	7	—	
	33	157-3106020	Камера 12,00—18	—	—	—	7	
	5	120-3106025**	Лента ободная шириной 115 мм для колеса 6,00Т-20	7	7	7	—	
	—	164-3106025**	Лента ободная шириной 170 мм для колеса 7,0—20	7	7	7	—	
<p>* Взамен указанного размера покрышек и камер допускается установка покрышек и камер размером 9,00—20. ** См. пояснение *1 к подгруппе 3101.</p>								



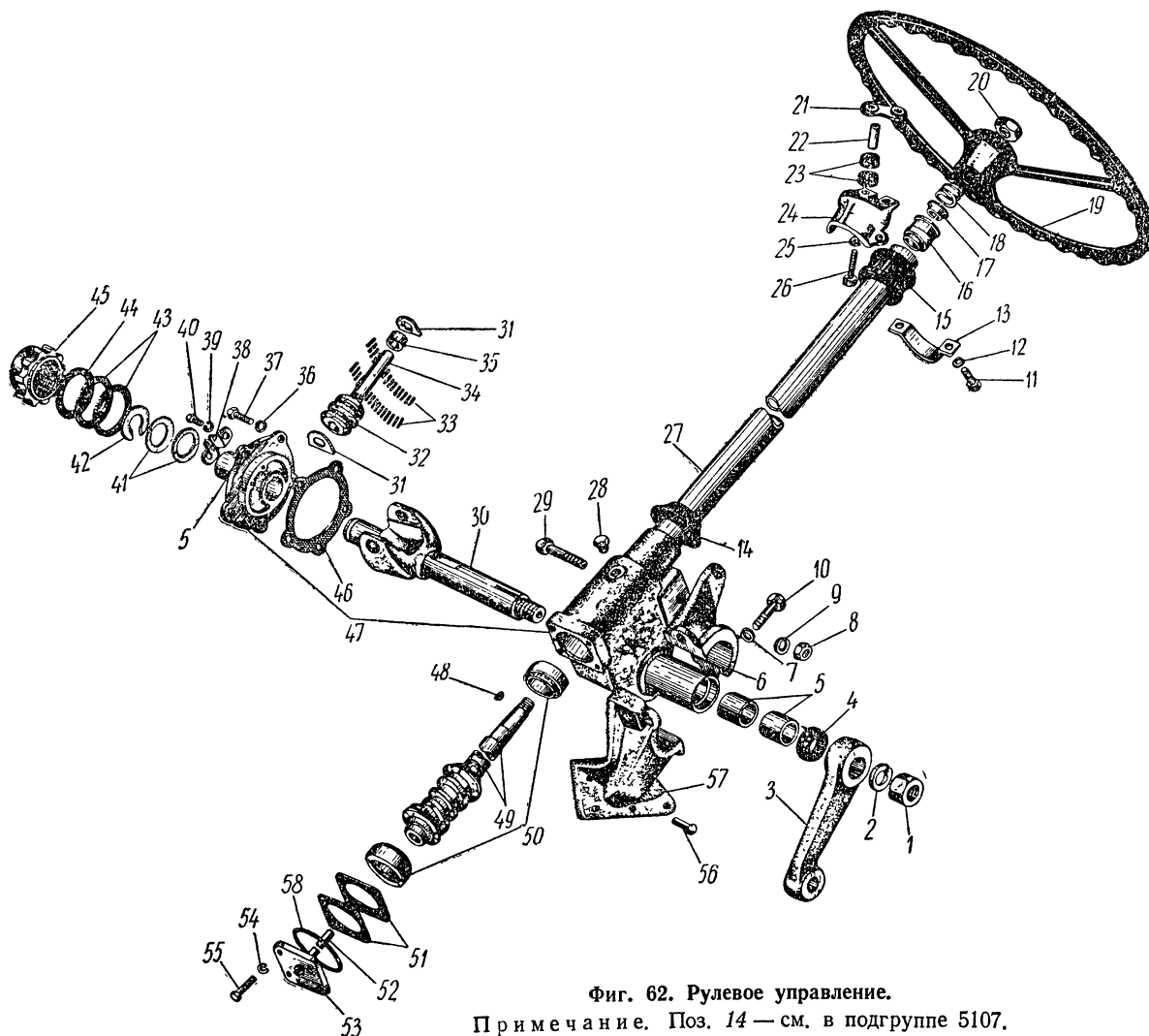
Фиг. 61. Держатели запасных колес автомобилей ЗИЛ-164А, ЗИЛ-164АР и ЗИЛ-157К.
 Примечания: 1) поз. 7, 8, 12 и 27—31 — см. в подгруппе 3101; 2) поз. 1, 5, 14, 26 и 33 — см. в подгруппе 3106.

Рулевое управление

№ фигуры	№ позиции на фигуре	№ детали	Наименование	Количество на автомобиль			
				ЗИЛ-164А	ЗИЛ-ММЗ-585Л и ЗИЛ-ММЗ-585М	ЗИЛ-164АР	ЗИЛ-157К
Группа 34. РУЛЕВОЕ УПРАВЛЕНИЕ							
Подгруппа 3400. Рулевое управление							
—	—	150В-3400010	Рулевое управление в сборе	1	1	1	—
—	—	157-3400010	Рулевое управление в сборе	—	—	—	1
—	—	120-3400012	Руль в сборе (без сошки и рулевого колеса)	1	1	1	—
—	—	157-3400012	Руль в сборе (без сошки и рулевого колеса)	—	—	—	1
Подгруппа 3401. Механизм рулевого управления							
62	47	120-3401013	Картер руля в сборе с крышкой, втулками и уплотнением	1	1	1	1
	27	120-3401105	Труба рулевой колонки	1	1	1	1
	4	120-3401024-А	Сальник вала сошки руля в сборе	1	1	1	1
	5	120-3401076-А	Втулка вала сошки руля	3	3	3	3
	46	120-3401084	Прокладка крышки картера руля	1	1	1	1
	37	201495-П8	Болт крепления крышки картера руля	5	5	5	3
	—	201497-П8	Болт крепления крышки картера руля	—	—	—	2
	36	252136-П2	Шайба пружинная	5	5	5	5
	28	262543-П	Пробка наливного отверстия картера руля	1	1	1	1
	49	120-3401035	Вал и червяк руля в сборе	1	1	1	1
	—	120-3401038	Червяк руля	1	1	1	1
	—	120-3401040	Вал руля	1	1	1	1
	50	120-3401121	Подшипник червяка руля в сборе (977909)	2	2	2	2
	53	120-3401061	Крышка картера руля нижняя	1	1	1	1
	52	120-3401054	Трубка провода сигнала руля	1	1	1	1
	51	120-3401055	Прокладка нижней крышки картера руля, толщиной 0,5 мм	*	*	*	*
	51	120-3401056	Прокладка нижней крышки картера руля, толщиной 0,2 мм	*	*	*	*
	51	120-3401058	Прокладка нижней крышки картера руля, толщиной 0,1 мм	*	*	*	*
	51	120-3401059	Прокладка нижней крышки картера руля, толщиной 0,05 мм	*	*	*	*
	58	130-3430027	Кольцо уплотнительное	1	1	1	1
	55	201497-П8	Болт крепления нижней крышки картера руля	4	4	4	4
	54	252136-П2	Шайба пружинная	4	4	4	4
	—	120-3401052	Вал сошки руля с роликом, подшипником и гайкой в сборе	1	1	1	1

* По потребности.

№ фигуры	№ позиции на фигуре	№ детали	Наименование	Количество на автомобиль			
				ЗИЛ-164А	ЗИЛ-ММЗ-585Л и ЗИЛ-ММЗ-585М	ЗИЛ-164АР	ЗИЛ-157К
62	30	120-3401065-А	Вал сошки руля	1	1	1	1
	32	120-3401064	Ролик вала сошки руля	1	1	1	1
	34	120-3401073	Ось ролика руля	1	1	1	1
	33	120-3401072	Игла подшипника ролика	42	42	42	42
	35	120-3401068	Втулка подшипника ролика распорная	1	1	1	1
	31	120-3401070	Шайба ролика упорная	2	2	2	2
	42	120-3401140	Шайба вала сошки руля упорная	1	1	1	1



Фиг. 62. Рулевое управление.

Примечание. Поз. 14 — см. в подгруппе 5107.

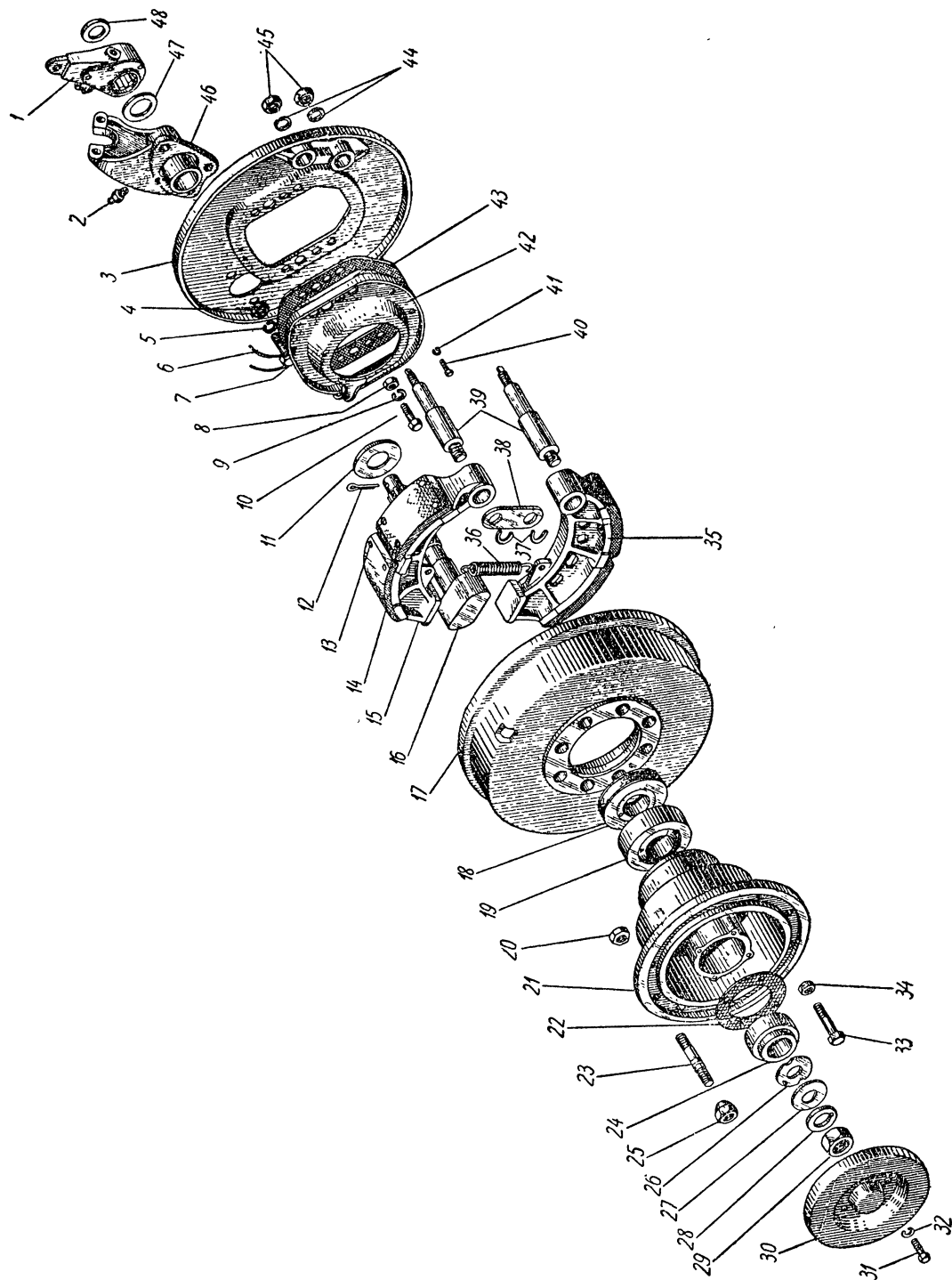
Рулевое управление

№ фигуры	№ позиции на фигуре	№ детали	Наименование	Количество на автомобиль			
				ЗИЛ-164А	ЗИЛ-ММЗ-585Л и ЗИЛ-ММЗ-585М	ЗИЛ-164АР	ЗИЛ-157К
62	41	120-3401141	Шайба вала сошки руля регулировочная, толщиной 1,0 мм	*	*	*	*
	41	120-3401142	Шайба вала сошки руля регулировочная, толщиной 0,5 мм	*	*	*	*
	41	120-3401143	Шайба вала сошки руля регулировочная, толщиной 0,2 мм	*	*	*	*
	41	120-3401144	Шайба вала сошки руля регулировочная, толщиной 0,1 мм	*	*	*	*
	41	120-3401145	Шайба вала сошки руля регулировочная, толщиной 0,05 мм	*	*	*	*
	44	120-3401150	Кольцо крышки руля уплотнительное	1	1	1	1
	43	120-3401151	Кольцо крышки руля уплотнительное	2	2	2	2
	45	120-3401066	Гайка крышки руля	1	1	1	1
	38	120-3401153	Стопор гайки крышки руля	1	1	1	1
	40	201456-П8	Болт крепления стопора гайки крышки руля	2	2	2	2
	39	252135-П2	Шайба пружинная	2	2	2	2
	3	157-3401090	Сошка руля	1	1	1	1
	1	303024-П	Гайка крепления сошки руля	1	1	1	1
	2	252164-П2	Шайба пружинная	1	1	1	1
	16	120-3401120	Подшипник руля в сборе (836906)	1	1	1	1
	17	120-3401128	Кольцо подшипника руля разжимное	1	1	1	1
	18	120-3401130	Пружина подшипника руля	1	1	1	1
	Подгруппа 3402. Рулевое колесо						
62	19	120-3402015-А	Рулевое колесо в сборе	1	1	1	1
	48	120-3402045	Шпонка крепления рулевого колеса	1	1	1	1
	20	303025-П	Гайка крепления рулевого колеса	1	1	1	1
Подгруппа 3403. Крепление рулевого управления							
62	24	120-3403010-В	Кронштейн рулевой колонки	1	1	1	1
	26	200322-П8	Болт крепления кронштейна	2	2	2	2
	25	252156-П2	Шайба пружинная	2	2	2	2
	23	150В-3403051	Подушка кронштейна рулевой колонки	4	4	4	4
	22	150В-3403053	Трубка распорная	2	2	2	2
	21	120-3403043	Накладка	1	1	1	1
* По потребности.							

№ фигуры	№ позиции на фигуре	№ детали	Наименование	Количество на автомобиль			
				ЗИЛ-164А	ЗИЛ-ММЗ-585Л и ЗИЛ-ММЗ-585М	ЗИЛ-164АР	ЗИЛ-157К
62	13	120-3403011	Крышка кронштейна	1	1	1	1
	11	201497-П8	Болт крепления крышки	2	2	2	2
62	12	252136-П2	Шайба пружинная	2	2	2	2
	15	120-3403014	Кольцо кронштейна резиновое	1	1	1	1
51; 52;	6; 14;	120-3403015-Б	Кронштейн руля с крышкой в сборе	1	1	1	1
		120-3403016	Кронштейн руля	1	1	1	1
62	57	252838-П	Заклепка крепления кронштейна руля	5	5	5	2
62	56						
51; 52;	7; 15;	252843-П	Заклепка крепления кронштейна руля	—	—	—	3
		120-3403018-В	Крышка кронштейна руля	1	1	1	1
62	6	200886-П	Болт крепления крышки кронштейна	2	2	2	2
62	10						
62	7	252139-П2	Шайба пружинная	2	2	2	2
	29	201544-П8	Болт крепления руля	1	1	1	1
	8	250514-П8	Гайка	1	1	1	1
	9	252137-П2	Шайба пружинная	1	1	1	1

Тормоза

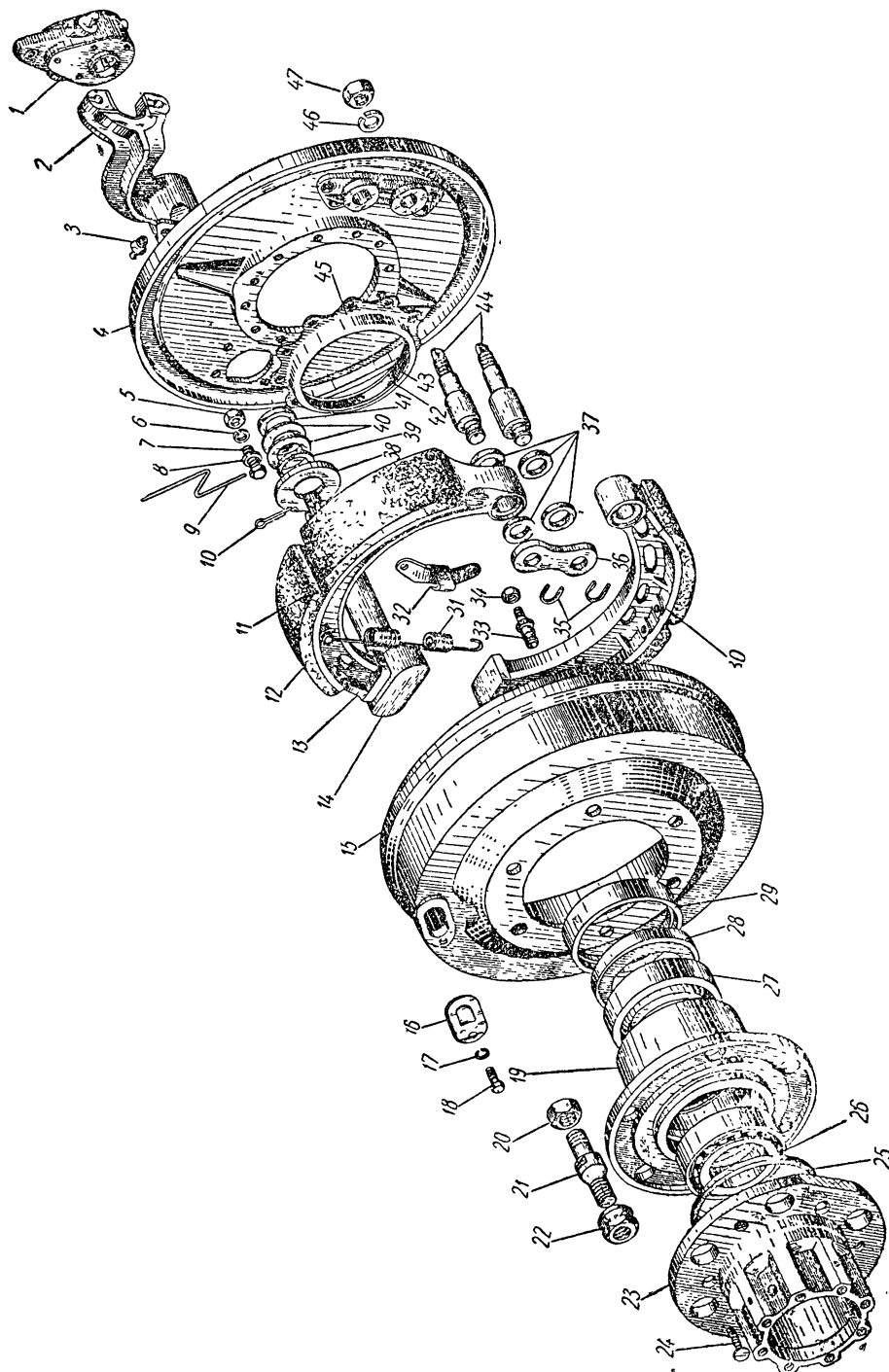
№ фигуры	№ позиции на фигуре	№ детали	Наименование	Количество на автомобиль				
				ЗИЛ-164А	ЗИЛ-ММЗ-585Л и ЗИЛ-ММЗ-585М	ЗИЛ-164АР	ЗИЛ-157К	
ГРУППА 35. ТОРМОЗА								
Подгруппа 3501. Передние ножные тормоза								
—	—	120-3501058	Барaban тормозной передний правый со ступицей, подшипниками и гайками крепления колес в сборе	1	1	1	—	
—	—	120-3501059	Барaban тормозной передний левый со ступицей, подшипниками и гайками крепления колес в сборе	1	1	1	—	
—	—	157-3103004	Ступица правая с тормозным барабаном, сальником, подшипниками и гайками крепления колес в сборе	—	—	—	1	
—	—	157-3103005	Ступица левая с тормозным барабаном, сальником, подшипниками и гайками крепления колес в сборе	—	—	—	1	
63	17	120-3501070	Барaban тормозной передний	2	2	2	—	
64	15	157-3501070-Б	Барaban тормозной	—	—	—	2	
	16	157-3501075	Заглушка регулировочной щели тормозного барабана	—	—	—	2	
	18	201454-П8	Болт крепления заглушки	—	—	—	2	
	17	252135-П2	Шайба пружинная	—	—	—	2	
63	33	301048-П8	Болт крепления тормозного барабана	16	16	16	—	
	34	250514-П8	Гайка	16	16	16	—	
—	—	120-3501150	Маслоуловитель переднего тормоза правый в сборе	1	1	1	—	
42	—	120-3501151	Маслоуловитель переднего тормоза левый в сборе	1	1	1	—	
43	—	120-3501149	Прокладка маслоуловителя переднего тормоза	2	2	2	—	
40	—	201452-П8	Болт крепления маслоуловителя переднего тормоза	4	4	4	—	
41	—	252135-П2	Шайба пружинная	4	4	4	—	
—	—	120-3501012	Диск переднего тормоза правый с кронштейном и усилителем в сборе	1	1	1	—	
3	—	120-3501013	Диск переднего тормоза левый с кронштейном и усилителем в сборе	1	1	1	—	
64	4	157-3501012	Диск тормоза с кронштейном и усилителем в сборе	—	—	—	2	
63	10	201544-П8	Болт крепления диска переднего тормоза	12	12	12	—	
	8	250514-П8	Гайка	12	12	12	—	



Фиг. 63. Тормозной барабан, тормоза и ступица переднего колеса автомобиля ЗИЛ-164А и его модификаций.
 Примечания: 1) поз. 26—29 — см. в подгруппе 3001; 2) поз. 18—25 и 30—32 — см. в подгруппе 3103.

№ фигуры	№ позиции на фигуре	№ детали	Наименование	Количество на автомобиль				
				ЗИЛ-164	ЗИЛ-ММЗ-585Л ЗИЛ-ММЗ-585М	ЗИЛ-164АР	ЗИЛ-157К	
63	9	252137-П2	Шайба пружинная	12	12	12	—	
64	32	157-3501039-Б	Крючок оттяжной пружины	—	—	—	2	
	—	120-3501124	Кронштейн разжимного кулака и тормозной камеры переднего тормоза правый	1	1	1	—	
63	46	120-3501125	Кронштейн разжимного кулака и тормозной камеры переднего тормоза левый	1	1	1	—	
	—	123В-3501124-А	Кронштейн тормозной камеры передний правый	—	—	—	1	
64	2	123В-3501125-А	Кронштейн тормозной камеры передний левый	—	—	—	1	
63; 64	2; 3	304814-П	Масленка кронштейна	2	2	2	2	
	7; 7	301093-П	Болт крепления кронштейна	6	6	6	6	
63	6	120-3501135	Шплинт-проволока	2	2	2	—	
64	9	120-3502135	Шплинт-проволока	—	—	—	2	
63; 64	4; 5	250514-П8	Гайка	6	6	6	6	
	5; 6	252137-П2	Шайба пружинная	6	6	6	6	
64	8	252007-П8	Шайба	—	—	—	6	
	39	131-3501249	Кольцо разжимного кулака уплотнительное	—	—	—	2	
	—	120-3501110	Кулак переднего тормоза разжимной правый	1	1	1	—	
63	16	120-3501111	Кулак переднего тормоза разжимной левый	1	1	1	—	
	—	121-3501110	Кулак переднего тормоза разжимной правый	—	—	—	1	
64	14	121-3501111	Кулак переднего тормоза разжимной левый	—	—	—	1	
63; 64	11; 38	120-3501130	Шайба колодок тормоза опорная	2	2	2	2	
	47; 40	120-3501116	Шайба разжимного кулака тормоза регулировочная, толщиной 1,0 мм	*	*	*	*	
	48; 41	120-3501118	Шайба разжимного кулака	2	2	2	2	
	12; 10	258082-П	Шплинт разжимного кулака	2	2	2	2	
63	35	120-3501090-А	Колодка переднего тормоза в сборе	4	4	4	—	
	15	120-3501095-А	Колодка переднего тормоза	4	4	4	—	
	—	157-3501090	Колодка тормоза правая с пальцем оттяжной пружины в сборе	—	—	—	2	
	—	157-3501091	Колодка тормоза левая с пальцем оттяжной пружины в сборе	—	—	—	2	
64	30	123В-3501090	Колодка тормоза в сборе	—	—	—	4	
	13	123В-3501095	Колодка тормоза	—	—	—	4	
63	14	120-3501105	Накладка колодки переднего тормоза	8	8	8	—	

* По потребности.

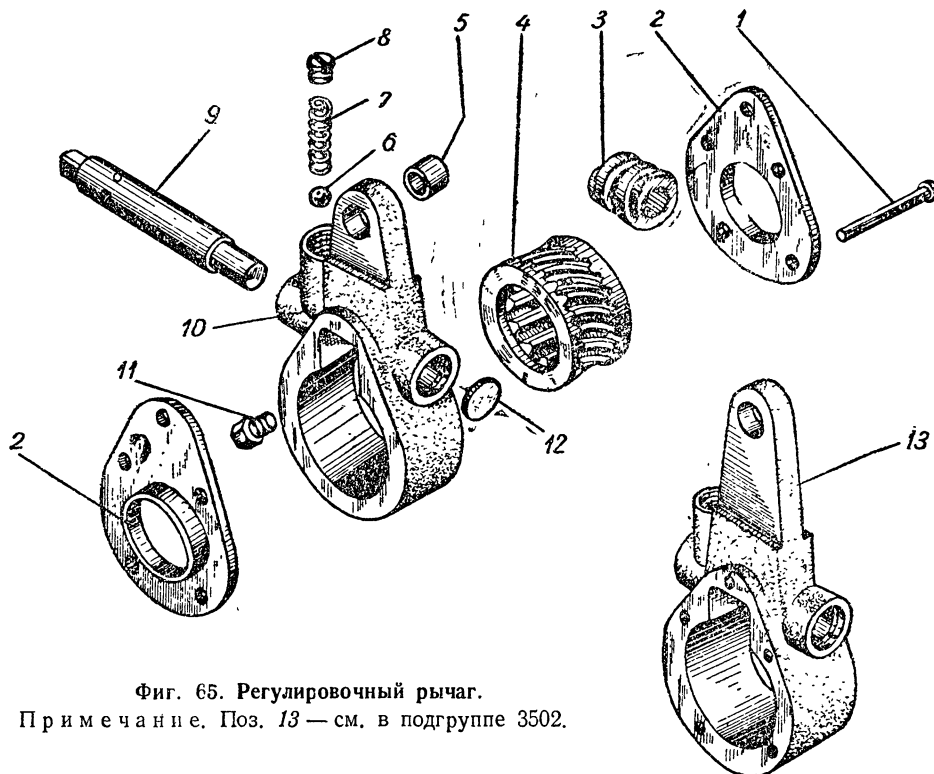


Фиг. 64. Тормозной барабан, тормоза и ступица переднего колеса автомобиля ЗИЛ-157К.
Примечание. Поз. 19—29, 42, 43 и 45 — см. в подгруппе 3103.

Тормоза

№ фигуры	№ позиции на фигуре	№ детали	Наименование	Количество на автомобиль				
				ЗИЛ-164А	ЗИЛ-ММЗ-585Л и ЗИЛ-ММЗ-585М	ЗИЛ-164АР	ЗИЛ-157К	
64	12	123В-3501105	Накладка колодки переднего тормоза	—	—	—	8	
63; 64	13; 11	304117-П	Заклепка крепления наклад- ки колодки тормоза	32	32	32	32	
63	36	150В-3501035	Пружина колодок тормоза оттяжная	2	2	2	—	
64	31	157-3501035	Пружина колодок тормоза оттяжная	—	—	—	2	
	33	157-3501176	Палец оттяжной пружины колодок тормоза	—	—	—	4	
	34	250515-П8	Гайка	—	—	—	4	
63	39	120-3501132	Ось колодки переднего тормоза	4	4	4	—	
64	44	123В-3501132	Ось колодки переднего тормоза	—	—	—	4	
63; 64	45; 47	250565-П8	Гайка	4	4	4	4	
	44; 46	252141-П2	Шайба пружинная	4	4	4	4	
64	37	157К-3501299	Кольцо уплотнительное	—	—	—	8	
63	38	120-3501133	Накладка осей колодок тормоза	2	2	2	—	
64	36	123В-3501133	Накладка осей колодок тормоза	—	—	—	2	
63; 64	37; 35	120-3501134	Чека осей колодок тормоза	4	4	4	4	
	1; 1	120-3501136	Рычаг переднего тормоза регулиро- вочный в сборе	2	2	2	2	
65	10	120-3501137	Корпус регулировочного рычага в сборе	2	2	2	2	
	5	120-3501139	Втулка регулировочного рычага тормоза	2	2	2	2	
	4	120-3501140	Шестерня регулировочного рычага тормоза	2	2	2	2	
	3	120-3501141	Червяк регулировочного рычага тормоза	2	2	2	2	
	9	120-3501142	Ось червяка регулировочного ры- чага тормоза	2	2	2	2	
	2	120-3501143	Крышка регулировочного рычага тормоза	4	4	4	4	
	1	304103-П	Заклепка крепления крышки	10	10	10	10	
	12	260305-П	Заглушка	2	2	2	2	
	6	306207-П	Шарик-фиксатор регулировоч- ного рычага тормоза	2	2	2	2	
	7	120-3501144	Пружина фиксатора регулировоч- ного рычага	2	2	2	2	
	8	305002-П	Пробка фиксатора	2	2	2	2	
	11	262541-П8	Пробка регулировочного ры- чага тормоза	2	2	2	2	
Подгруппа 3502. Задние ножные тормоза								
—	—	120-3502056	Барaban тормозной задний правый со ступицей, подшипниками и гай- ками крепления колес в сборе	1	1	1	—	

№ фигуры	№ позиции на фигуре	№ детали	Наименование	Количество на автомобиль				
				ЗИЛ-164А	ЗИЛ-ММЗ-585Л и ЗИЛ-ММЗ-585М	ЗИЛ-164АР	ЗИЛ-157К	



Фиг. 65. Регулировочный рычаг.

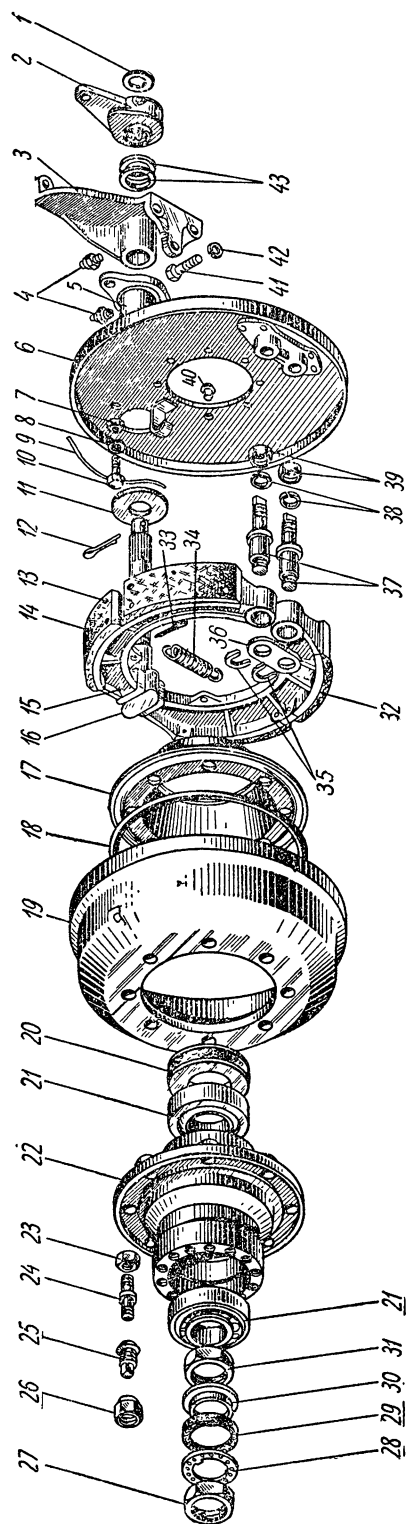
Примечание. Поз. 13 — см. в подгруппе 3502.

	—	120-3502057	Барaban тормозной задний левый со ступицей, подшипниками и гайками крепления колес в сборе	1	1	1	—
	—	157-3103004	Ступица правая с тормозным барабаном, сальником, подшипниками и гайками крепления колес в сборе	—	—	—	2
	—	157-3103005	Ступица левая с тормозным барабаном, сальником, подшипниками и гайками крепления колес в сборе	—	—	—	2
66	19	120-3502070	Барaban заднего тормоза	2	2	2	
67	15	157-3501070-Б	Барaban тормозной	—	—	—	4
	16	157-3501075	Заглушка регулировочной щели тормозного барабана	—	—	—	4
	18	201454-П8	Болт крепления заглушки	—	—	—	4
	17	252135-П2	Шайба пружинная	—	—	—	4

Тормоза

№ фигуры	№ позиции на фигуре	№ детали	Наименование	Количество на автомобиль			
				ЗИЛ-164А	ЗИЛ-ММЗ-585Л и ЗИЛ-ММЗ-585М	ЗИЛ-164АР	ЗИЛ-157К
66	17	120-3502146	Маслоуловитель заднего тормоза	2	2	2	—
	18	120-3502149	Кольцо маслоуловителя заднего тормоза	2	2	2	—
	6	120-3502012-Б	Диск заднего тормоза с кронштейном и усилителем в сборе	2	2	2	—
	40	252838-П	Заклепка крепления диска	16	16	16	—
67	4	157-3501012	Диск тормоза с кронштейном и усилителем в сборе	—	—	—	4
	32	157-3501039-Б	Крючок оттяжной пружины	—	—	—	4
66	—	120-3502124-В	Кронштейн разжимного кулака и тормозной камеры заднего тормоза правый	1	1	1	—
	3	120-3502125-В	Кронштейн разжимного кулака и тормозной камеры заднего тормоза левый	1	1	1	—
67	—	123В-3502124	Кронштейн тормозной камеры задний правый	—	—	—	2
	2	123В-3502125	Кронштейн тормозной камеры задний левый	—	—	—	2
66; 67	4; 3	304814-П	Масленка опоры и кронштейнов разжимного кулака	4	4	4	4
66	41	201587-П8	Болт крепления кронштейна разжимного кулака заднего тормоза	6	6	6	—
67	42	252138-П2	Шайба пружинная	6	6	6	—
	7	301093-П	Болт крепления кронштейна тормозной камеры	—	—	—	16
	9	123В-3502131	Проволока болтов кронштейна шплинтовочная	—	—	—	8
	5	250514-П8	Гайка	—	—	—	16
	6	252137-П2	Шайба пружинная	—	—	—	16
	8	252007-П8	Шайба	—	—	—	16
	39	131-3501249	Кольцо разжимного кулака уплотнительное	—	—	—	4
	—	120-3502110	Кулак заднего тормоза разжимной правый	1	1	1	—
66	16	120-3502111	Кулак заднего тормоза разжимной левый	1	1	1	—
	—	121-3501110	Кулак заднего тормоза разжимной правый	—	—	—	2
	14	121-3501111	Кулак заднего тормоза разжимной левый	—	—	—	2
66; 67	11; 38 43; 40	120-3501130 120-3501116	Шайба колодок тормоза опорная Шайба разжимного кулака регулировочная, толщиной 1,0 мм	2 *	2 *	2 *	4 *

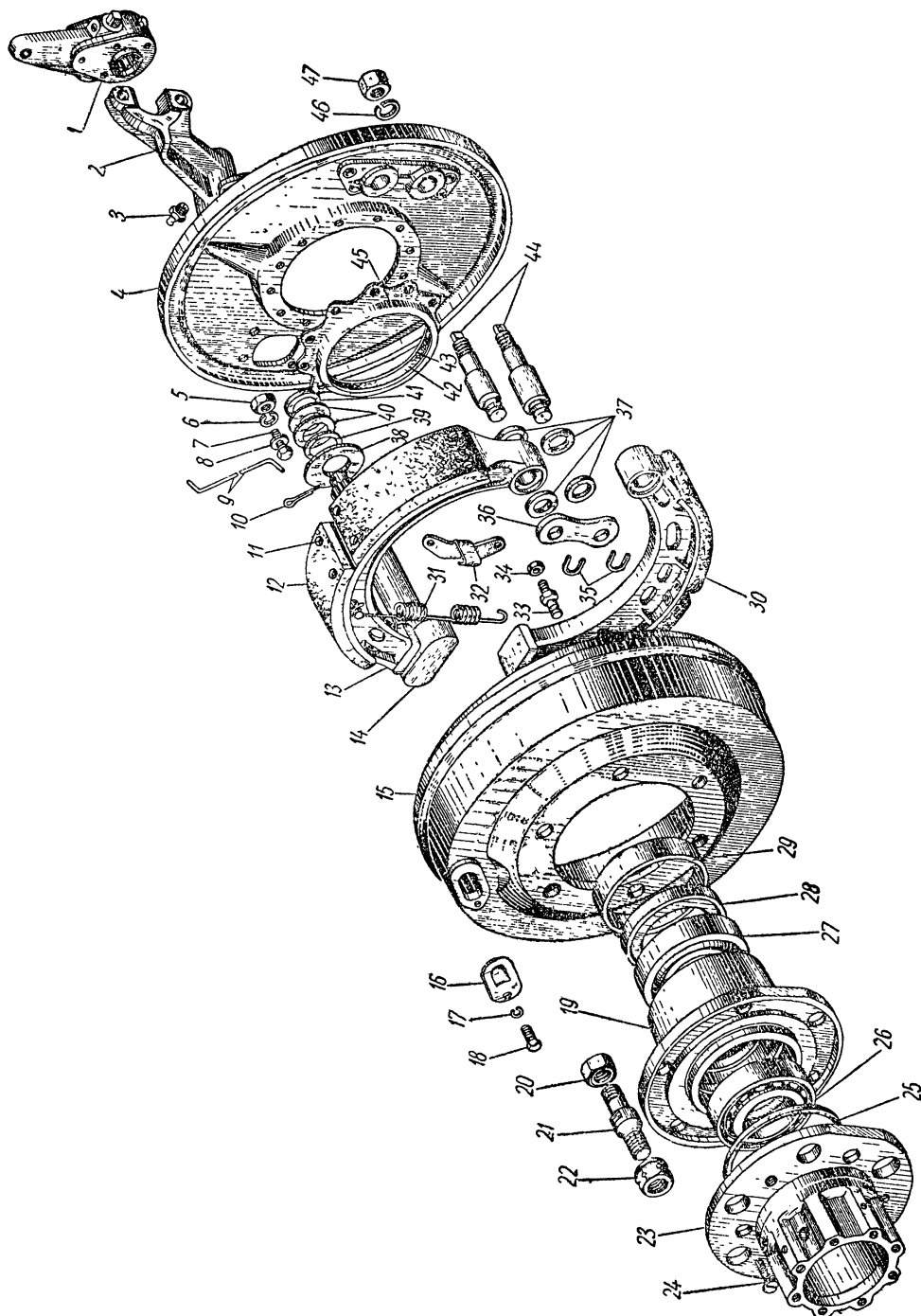
* По потребности.



Фиг. 66. Тормозной барабан, тормоза и ступица заднего колеса автомобиля ЗИЛ-164А и его модификаций.
 Примечания: 1) поз. 27—31 — см. в подгруппе 2401; 2) поз. 20—26 — см. в подгруппе 3104.

Тормоза

№ фигуры	№ позиции на фигуре	№ детали	Наименование	Количество на автомобиль			
				ЗИЛ-164А	ЗИЛ-ММЗ-585Л и ЗИЛ-ММЗ-585М	ЗИЛ-164АР	ЗИЛ-157К
66; 67	1; 41	120-3501118	Шайба разжимного кулака	2	2	2	4
	12; 10	258082-П	Шплинт разжимного кулака	2	2	2	4
66	33	258085-П	Шплинт разжимного кулака предохранительный	2	2	2	—
	32	120-3502090-А	Колодка заднего тормоза в сборе	4	4	4	—
	15	120-3502095-А	Колодка заднего тормоза	4	4	4	—
	—	157-3501090	Колодка тормоза правая с пальцем оттяжной пружины в сборе	—	—	—	4
	—	157-3501091	Колодка тормоза левая с пальцем оттяжной пружины в сборе	—	—	—	4
67	30	123В-3501090	Колодка тормоза в сборе	—	—	—	8
	13	123В-3501095	Колодка тормоза	—	—	—	8
66	14	120-3502105	Накладка колодки заднего тормоза	8	8	8	—
67	12	123В-3501105	Накладка колодки тормоза	—	—	—	16
66; 67	13; 11	304117-П	Заклепка крепления накладки колодки тормоза	32	32	32	64
66	34	150В-3501035	Пружина колодок тормоза оттяж- ная	2	2	2	—
67	31	157-3501035	Пружина колодок тормоза оттяж- ная	—	—	—	4
	33	157-3501176	Палец оттяжной пружины колодок тормоза	—	—	—	8
	34	250515-П8	Гайка	—	—	—	8
66	37	120-3502132	Ось колодки заднего тормоза	4	4	4	—
67	44	123В-3501132	Ось колодки тормоза	—	—	—	8
66; 67	39; 47	250565-П8	Гайка	4	4	4	8
	38; 46	252141-П2	Шайба пружинная	4	4	4	8
67	37	157К-3501299	Кольцо уплотнительное	—	—	—	16
66	36	120-3501133	Накладка осей колодок тормоза	2	2	2	—
67	36	123В-3501133	Накладка осей колодок тормоза	—	—	—	4
66; 67	35; 35	120-3501134	Чека осей колодок тормоза	4	4	4	8
66	5	120-3502129	Опора разжимного кулака заднего тормоза	2	2	2	—
	10	301092-П	Болт крепления опоры раз- жимного кулака заднего тор- моза	4	4	4	—
	9	120-3502135	Шплинт-проволока	2	2	2	—
	7	250558-П8	Гайка	4	4	4	—
	8	252138-П2	Шайба пружинная	4	4	4	—
66; 67	2; 1	120-3502136	Рычаг заднего тормоза регулировоч- ный в сборе	2	2	2	4
65	13	120-3502137	Корпус регулировочного рычага в сборе	2	2	2	4
	5	120-3501139	Втулка регулировочного рычага тор- моза	2	2	2	4
	4	120-3501140	Шестерня регулировочного рычага тормоза	2	2	2	4

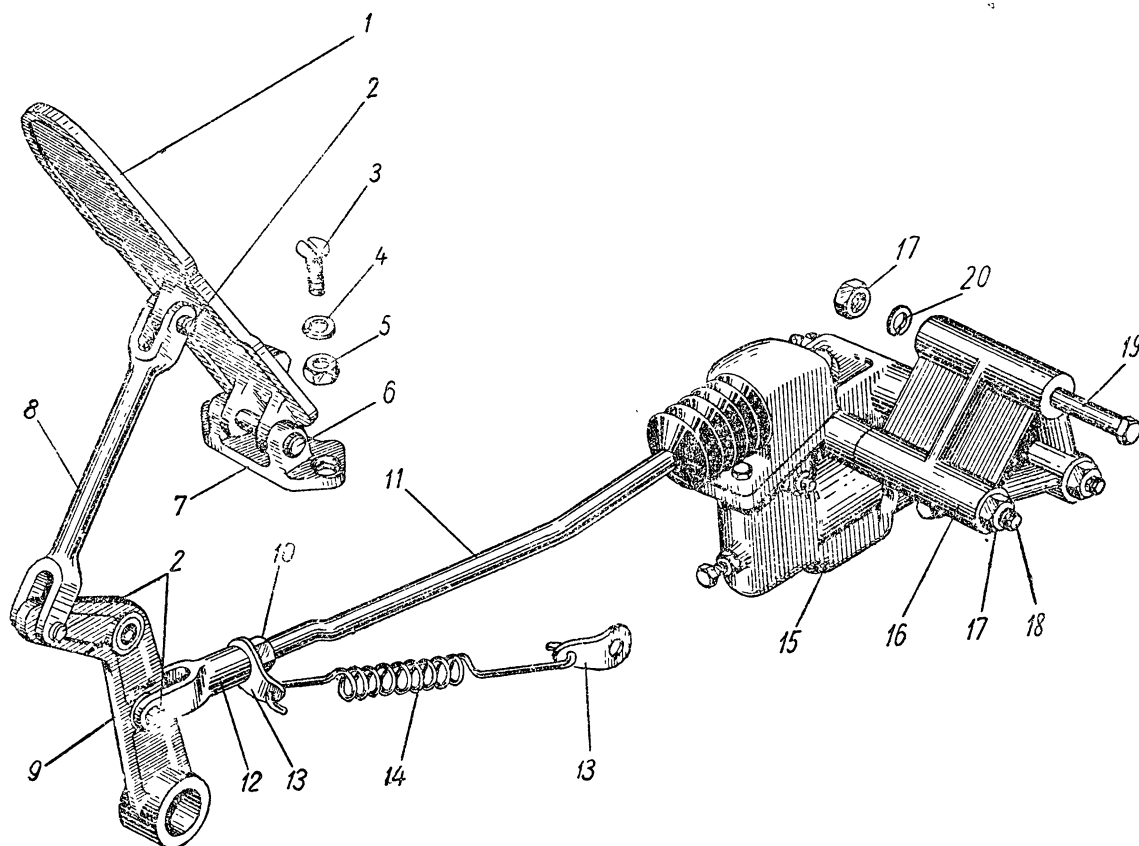


Фиг. 67. Тормозной барабан, тормоза и ступица заднего колеса автомобиля ЗИЛ-157К.
Примечание. Поз. 19—29, 42, 43, и 45 — см. в подгруппе 3104.

Тормоза

№ фигуры	№ позиции на фигуре	№ детали	Наименование	Количество на автомобиль				
				ЗИЛ-164А	ЗИЛ-ММЗ-585Л и ЗИЛ-ММЗ-585М	ЗИЛ-164ЛР	ЗИЛ-157К	
65	3	120-3501141	Червяк регулировочного рычага тормоза	2	2	2	4	
	9	120-3501142	Сось червяка регулировочного рычага тормоза	2	2	2	4	
	2	120-3501143	Крышка регулировочного рычага тормоза	4	4	4	8	
	1	304103-П	Заклепка крепления крышки	10	10	10	20	
	12	260305-П	Заглушка	2	2	2	4	
	6	306207-П	Шарик-фиксатор	2	2	2	4	
	7	120-3501144	Пружина фиксатора регулировочного рычага тормоза	2	2	2	4	
	8	305002-П	Пробка фиксатора	2	2	2	4	
	11	262541-П8	Пробка регулировочного рычага тормоза	2	2	2	4	
	Подгруппа 3504. Педаль тормоза и привод тормозного крана							
	68; 69; 70	1; 1; 1	120-3504014-А	Педаль тормоза	1	1	1	1
	6; 6; 6	260068-П8	Палец педали тормоза	1	1	1	1	
	—	258039-П8	Шплинт пальца	1	1	1	1	
	7; 7; 7	120-3504050	Кронштейн педали тормоза	1	1	1	1	
	3; 3; 3	221666-П8	Винт крепления кронштейна	2	2	2	2	
	5; 5; 5	250510-П8	Гайка	2	2	2	2	
	4; 4; 4	252135-П2	Шайба пружинная	2	2	2	2	
	8; 8; 8	157К-3504052	Тяга педали тормоза в сборе	1	1	1	1	
	2; 2; 2	260058-П8	Палец тяг педали тормоза и привода тормозного крана	4	4	4	4	
	—	258039-П8	Шплинт	4	4	4	4	
	9; 9; 9	164А-3504058	Рычаг управления тормозным краном со втулками в сборе	1	1	1	1	
	—	305100-П	Втулка рычага	3	3	3	3	
68; 69; 70; 78	11; 11; 11; 27	164А-3504065	Тяга привода тормозного крана в сборе	1	1	1	1	
68; 69; 70	12; 12; 12	509503-П8	Вилка тяги регулировочная	1	1	1	1	
	10; 10; 10	250513-П8	Гайка регулировочной вилки	1	1	1	1	
68	14	485-1602034	Пружина тяги тормозного крана оттяжная	1	1	—	—	
69	15	120-3504040	Пружина тяги тормозного крана оттяжная	—	—	1	—	
70	14	120-1602034-Г	Пружина тяги тормозного крана оттяжная	—	—	—	1	
68; 69; 70	13; 13; 13	120-1602078	Звено оттяжной пружины	2	2	2	2	

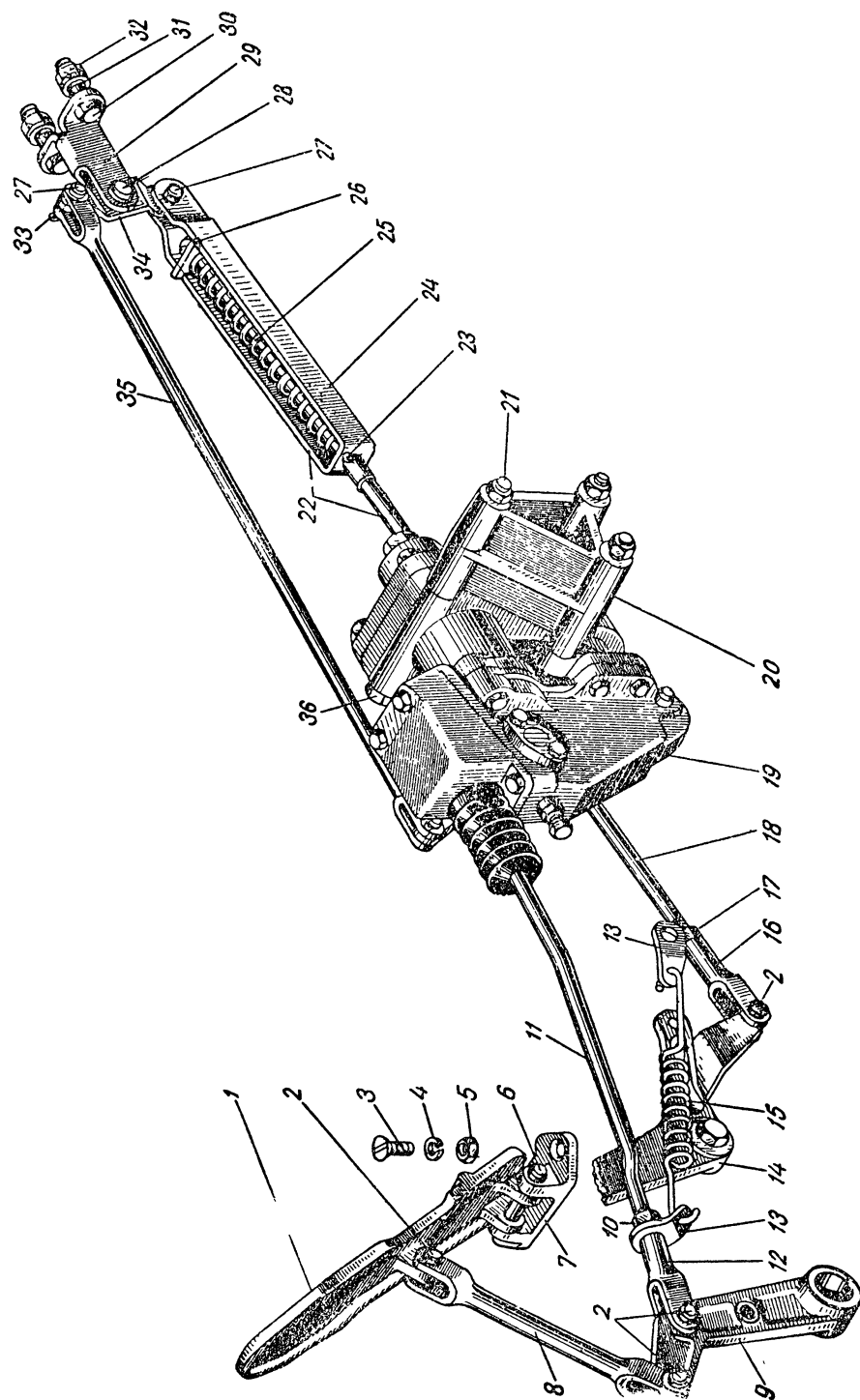
№ фигуры	№ позиции на фигуре	№ детали	Наименование	Количество на автомобиль			
				ЗИЛ-164А	ЗИЛ-ММЗ-585Л и ЗИЛ-ММЗ-585М	ЗИЛ-164АР	ЗИЛ-157К
68;69;70	16;20;16 18; 21; 17	164АР-3504141 301252-П8	Опора тормозного крана	1	1	1	1
68	19	200330-П8	Шпилька крепления тормозного крана в сборе	2	2	3	3
			Болт крепления тормозного крана	1	1	—	—



Фиг. 63. Привод тормозного крана автомобилей ЗИЛ-164А, ЗИЛ-ММЗ-585Л и ЗИЛ-ММЗ-585М.

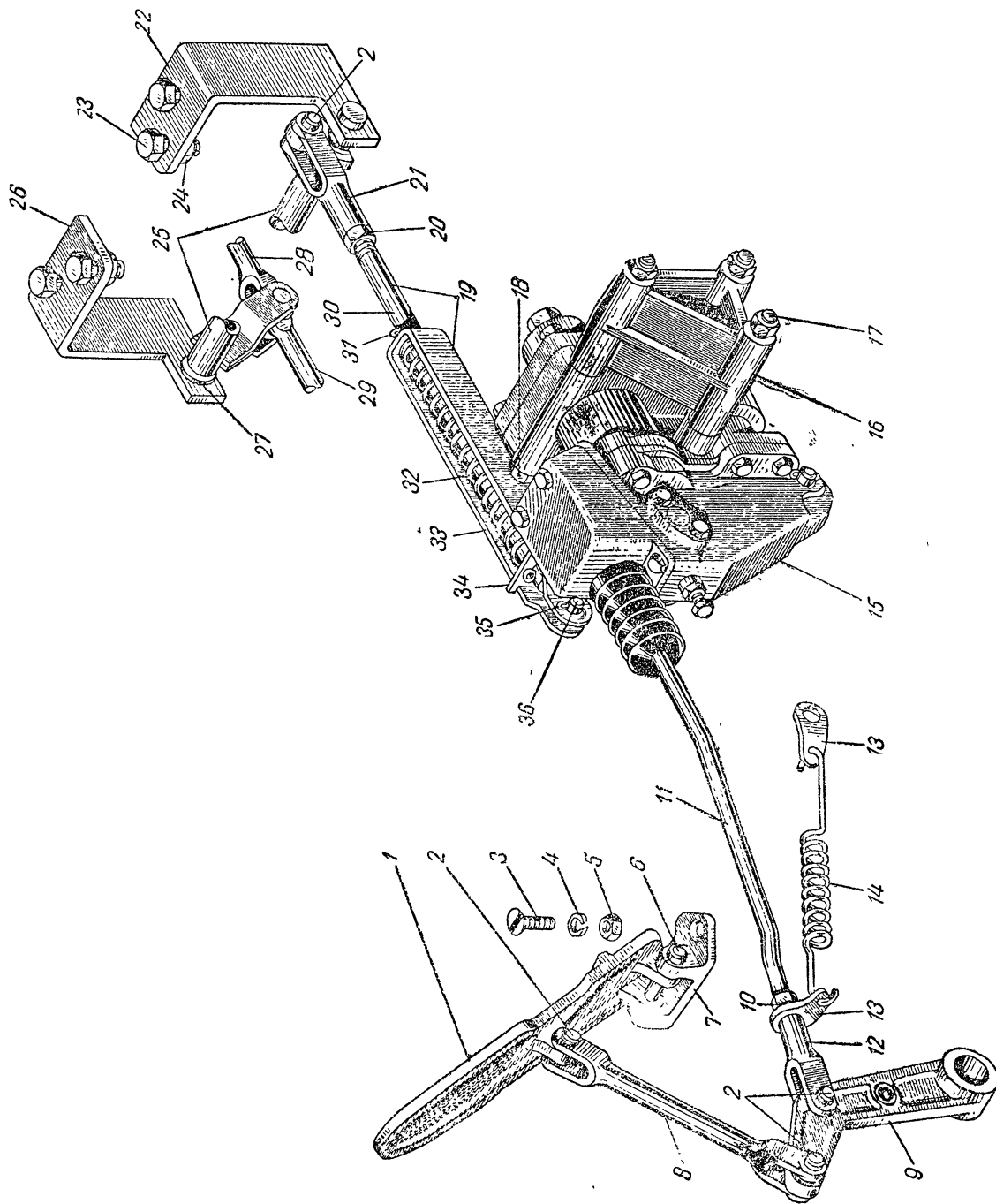
Примечание. Поз. 15 — см. в подгруппе 3514.

68; 69;	17; 36;	250512-П8	Гайка	3	3	3	3
70	18		Шайба пружинная	3	3	3	3
68	20	252136-П2	Шайба	—	—	3	—
	—	252006-П8					
69	22	164АР-3504151	Тяга ручного привода тормозного крана в сборе	—	—	1	—
70	19	157К-3504154	Тяга ручного привода тормозного крана в сборе	—	—	—	1



Фиг. 69. Привод тормозного крана автомобиля ЗИЛ-164АР.
 Примечания: 1) поз. 14 — см. в подгруппе 3508; 2) поз. 19 — см. в подгруппе 3514.

№ фигуры	№ позиции на фигуре	№ детали	Наименование	Количество на автомобиль				
				ЗИЛ-164А	ЗИЛ-ММЗ-585Л и ЗИЛ-ММЗ-585М	ЗИЛ-164АР	ЗИЛ-157К	
69	18	164АР-3504155	Стержень тяги ручного привода в сборе	—	—	1	—	
70	30	157К-3504155	Стержень тяги ручного привода в сборе	—	—	—	1	
69; 70	24; 33	164АР-3504161	Скоба тяги ручного привода	—	—	1	1	
	25; 32	164АР-3504171	Пружина тяги ручного привода	—	—	1	1	
	26; 34	164АР-3504167	Шайба тяги ручного привода направляющая	—	—	1	1	
	23; 31	258066-П8	Шплинт тяги ручного привода	—	—	2	2	
	16; 21	509503-П8	Вилка тяги ручного привода	—	—	1	1	
	17; 20	250513-П8	Гайка вилки	—	—	1	1	
	2; 2	260058-П8	Палец вилки	—	—	1	1	
	—	258039-П8	Шплинт	—	—	1	1	
	27; 36	260033-П8	Палец тяги ручного привода	—	—	1	1	
	—	258039-П8	Шплинт пальца	—	—	1	—	
70	35	258038-П8	Шплинт пальца	—	—	—	1	
69	34	164АР-3504195	Рычаг ручного привода тормозного крана промежуточный	—	—	1	—	
	29	164АР-3504185	Кронштейн промежуточного рычага	—	—	1	—	
	30	201497-П8	Болт крепления кронштейна	—	—	2	—	
	32	250512-П8	Гайка	—	—	2	—	
	31	252136-П2	Шайба пружинная	—	—	2	—	
	28	260083-П8	Палец крепления промежуточного рычага к кронштейну	—	—	1	—	
	—	258053-П8	Шплинт	—	—	1	—	
	35	164АР-3504180	Тяга от промежуточного рычага к тормозному крану в сборе	—	—	1	—	
	27	260034-П8	Палец тяги	—	—	2	—	
	33	258039-П8	Шплинт пальца	—	—	2	—	
70; 75	25; 52	157К-3504190	Валик ручного привода тормозного крана с рычагами в сборе	—	—	—	1	
70	27	303503-П2	Шайба пружинная	—	—	—	2	
	26	157К-3504082	Кронштейн промежуточного валика правый	—	—	—	1	
	22	157К-3504083	Кронштейн промежуточного валика левый	—	—	—	1	
	23	201500-П8	Болт крепления кронштейна	—	—	—	4	
	—	252136-П8	Шайба пружинная	—	—	—	4	
	24	250512-П8	Гайка	—	—	—	4	
Подгруппа 3506. Трубки пневматического привода тормозов								
71; 72	2; 2	120-3506450-Б2	Трубка от компрессора к правому воздушному баллону в сборе	1	1	1	—	
	19; 24	120-3506475	Трубка от правого воздушного баллона к левому баллону в сборе	1	1	1	—	
71	21	164А-3506240	Трубка от левого воздушного баллона к тормозному крану в сборе	1	1	—	—	

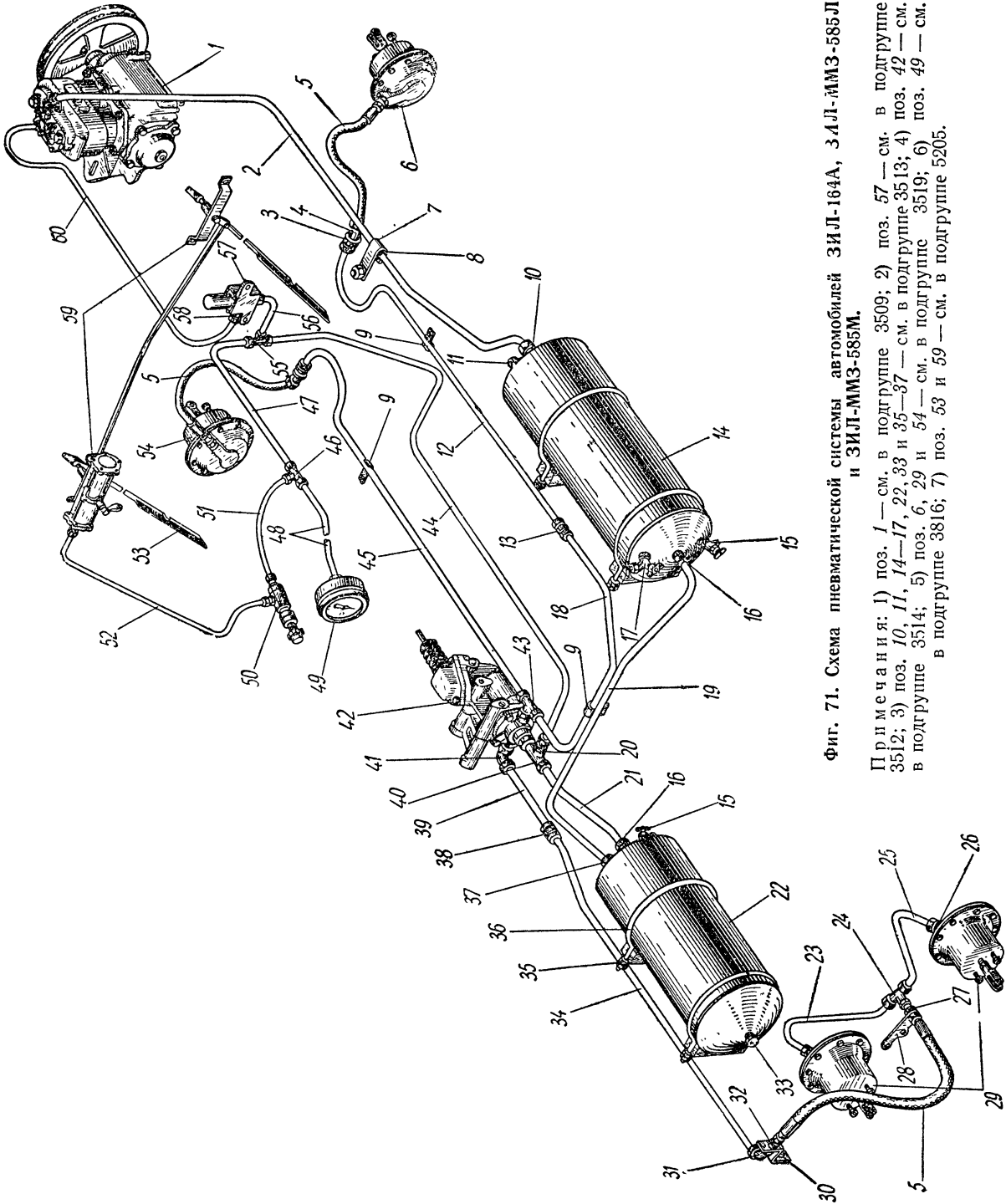


Фиг. 70. Привод тормозного крана автомобиля ЗИЛ-157К.

Примечания: 1) поз. 28 и 29 — см. в подгруппе 3508; 2) поз. 15 — см. в подгруппе 3514.

№ фигуры	№ позиции на фигуре	№ детали	Наименование	Количество на автомобиль				
				ЗИЛ-164А	ЗИЛ-ММЗ-585Л и ЗИЛ-ММЗ-585М	ЗИЛ-164АР	ЗИЛ-167К	
72	29	164АР-3506240	Трубка от левого воздушного баллона к тормозному крану в сборе	—	—	1	—	
	27	164АР-3506800	Трубка от левого воздушного баллона к нижней полости тормозного крана в сборе	—	—	1	—	
	55	164АР-3506810	Трубка от левого воздушного баллона к верхней полости тормозного крана в сборе	—	—	1	—	
71; 72	45; 21	164А-3506754	Трубка от тормозного крана к левой передней тормозной камере в сборе	1	1	1	—	
	18; 23	164А-3506764	Трубка от тормозного крана к правой передней тормозной камере первая в сборе	1	1	1	—	
	12; 19	164А-3506756	Трубка от тормозного крана к правой передней тормозной камере вторая в сборе	1	1	1	—	
	39; 56	164А-3506796	Трубка от тормозного крана к задним тормозным камерам первая в сборе	1	1	1	—	
	34; 51	164А-3506778	Трубка от тормозного крана к задним тормозным камерам вторая в сборе	1	1	1	—	
	5; 4	150В-3506085*	Шланг тормозных камер гибкий в сборе	3	3	3	—	
	—	150В-3506087	Шланг тормозных камер гибкий	3	3	3	—	
	25; 34	164-3506300	Трубка от тройника к правой задней тормозной камере в сборе	1	1	1	—	
	23; 32	164-3506301	Трубка от тройника к левой задней тормозной камере в сборе	1	1	1	—	
	44; 20	164А-3506320	Трубка от тормозного крана к тройнику манометра, стеклоочистителя и регулятора давления в сборе	1	1	1	—	
	56; 8	150В-3506225	Трубка от тройника к регулятору давления в сборе	1	1	1	—	
	60; 71	164-3506228	Трубка от регулятора давления к компрессору в сборе	1	1	1	—	
	47; 62	164-3816031-Б	Трубка к тройнику воздушного манометра и стеклоочистителя в сборе	1	1	1	—	
	48; 60	164-3816030-Б	Трубка от тройника к воздушному манометру в сборе	1	1	1	—	
	51; 64	164-5205041	Трубка от тройника к клапану стеклоочистителя в сборе	1	1	1	—	

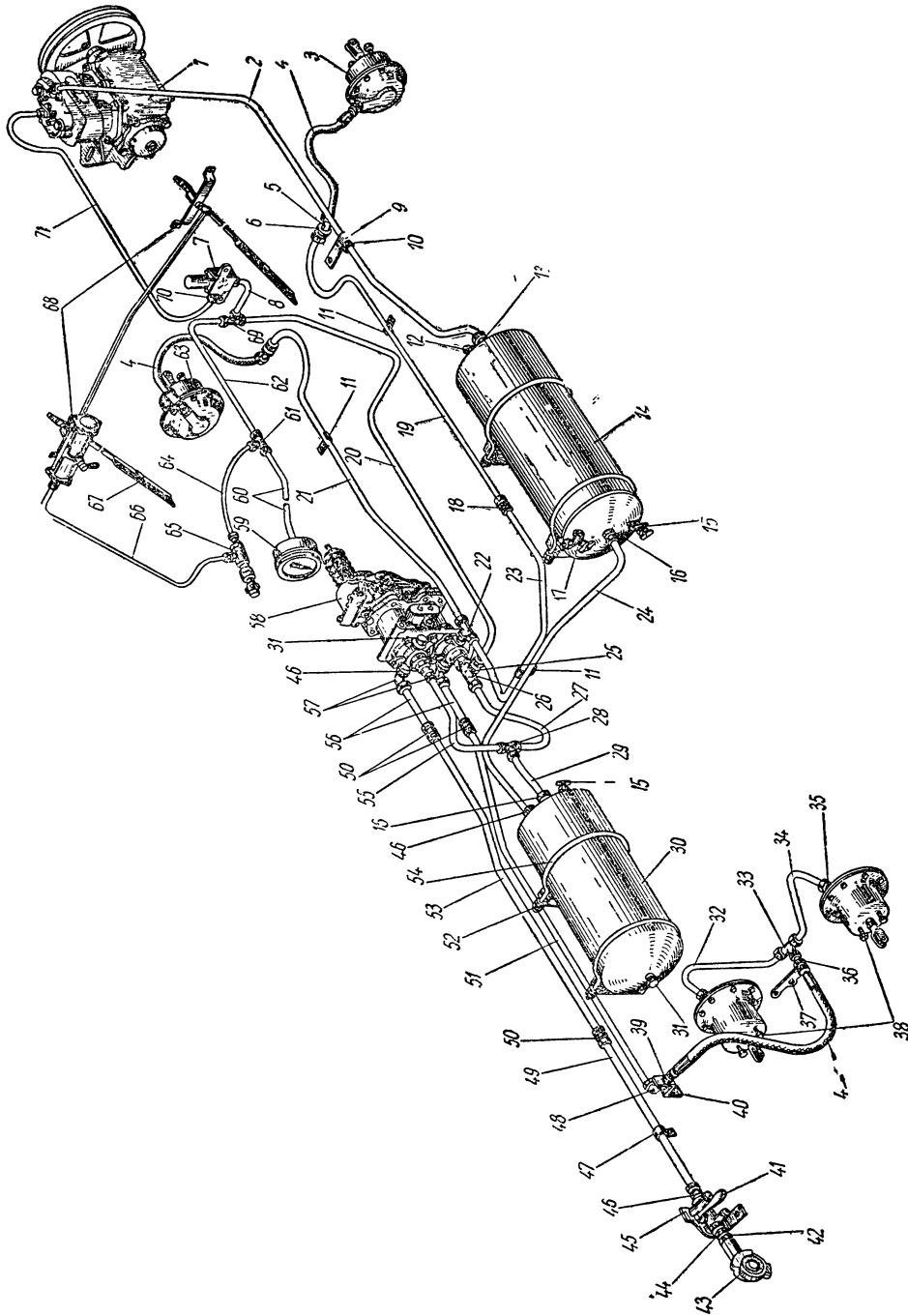
* В запасные части может поставляться шланг 120-3506085-А3 (неразборной конструкции).



Фиг. 71. Схема пневматической системы автомобилей ЗИЛ-164А, ЗИЛ-ММЗ-585Л и ЗИЛ-ММЗ-585М.

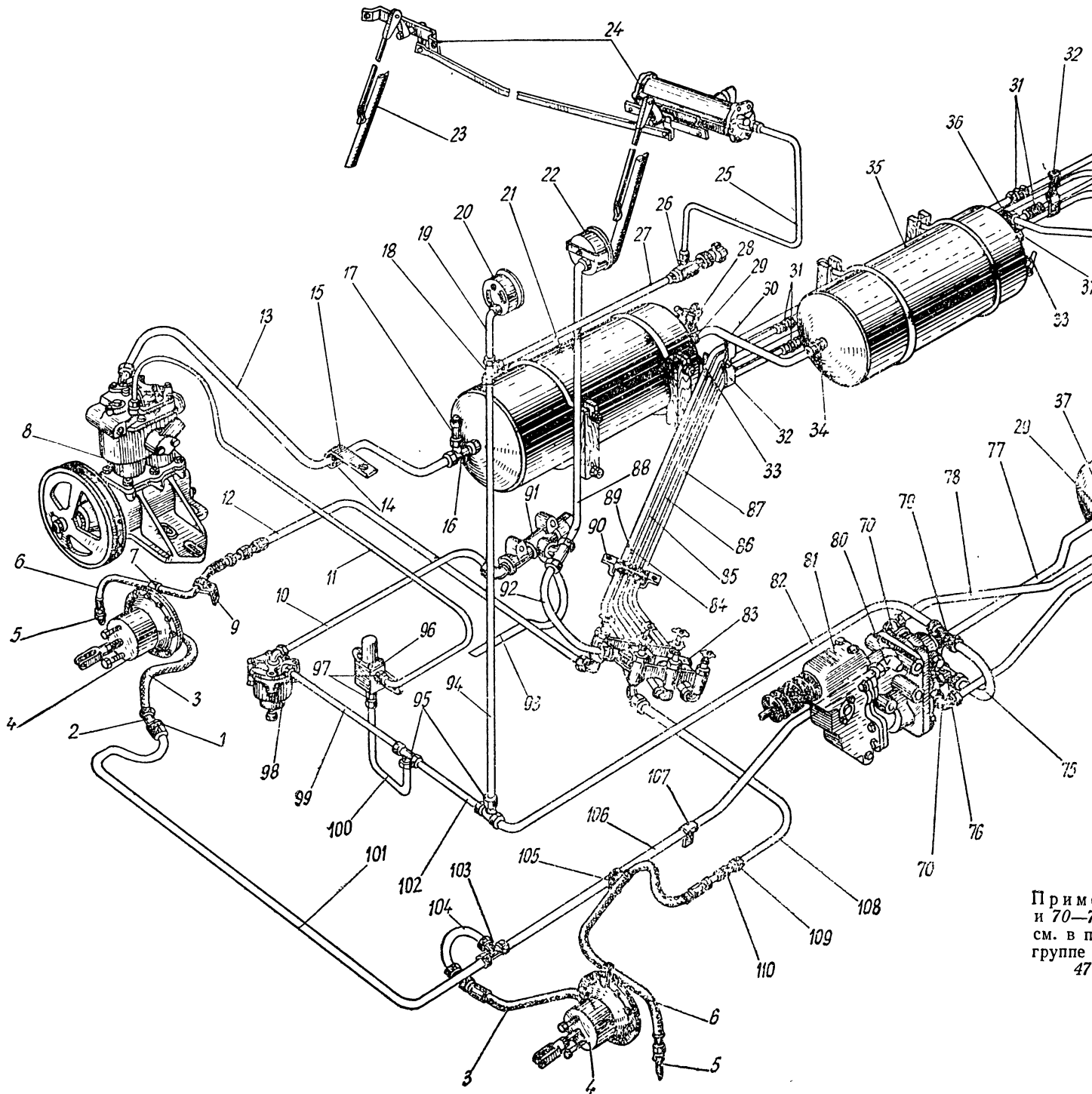
Примечания: 1) поз. 1 — см. в подгруппе 3509; 2) поз. 57 — см. в подгруппе 3512; 3) поз. 10, 11, 14, 17, 22, 33 и 35—37 — см. в подгруппе 3513; 4) поз. 42 — см. в подгруппе 3514; 5) поз. 6, 29 и 54 — см. в подгруппе 3519; 6) поз. 49 — см. в подгруппе 3816; 7) поз. 53 и 59 — см. в подгруппе 5205.

№ фигуры	№ позиции на фигуре	№ детали	Наименование	Количество на автомобиль			
				ЗИЛ-164А	ЗИЛ-ММЗ-585Л и ЗИЛ-ММЗ-585М	ЗИЛ-164АР	ЗИЛ-157К
71; 72	50; 65	160-5205040	Клапан стеклоочистителя типа КР11 в сборе	1	1	1	—
	52; 66	160-5205042	Трубка от клапана к стеклоочи- стителю	1	1	1	—
72	56	164А-3506796	Трубка от тормозного крана к разоб- щительному крану первая в сборе	—	—	1	—
	53	164АР-3506776	Трубка от тормозного крана к разоб- щительному крану вторая в сборе	—	—	1	—
	49	164АР-3506804	Трубка от тормозного крана к раз- общительному крану третья в сборе	—	—	1	—
73	13	157-3506448	Трубка от компрессора к правому переднему воздушному баллону в сборе	—	—	—	1
	30	157-3506362	Трубка от правого переднего воз- душного баллона к правому зад- нему баллону в сборе	—	—	—	1
	49	157-3506250-Б	Трубка от правого заднего воздуш- ного баллона к левому баллону в сборе	—	—	—	1
	77	157К-3506240	Трубка от левого воздушного бал- лона к тормозному крану в сборе	—	—	—	1
	75	157К-3506770	Трубка тормозного крана соедини- тельная	—	—	—	1
	106	157К-3506274	Трубка от тормозного крана к пра- вой передней тормозной камере первая в сборе	—	—	—	1
	101	157К-3506270	Трубка от тормозного крана к пра- вой передней тормозной камере вторая в сборе	—	—	—	1
	104	157К-3506281	Трубка от тормозного крана к ле- вой передней тормозной камере в сборе	—	—	—	1
	3	157-3506060	Шланг передних тормозных камер гибкий в сборе	—	—	—	2
	—	123В-3506087	Шланг передних тормозных камер гибкий	—	—	—	2
	74	157К-3506260	Трубка от тормозного крана к тор- мозным камерам среднего и зад- него мостов первая в сборе	—	—	—	1
	57	157К-3506316	Трубка от тормозного крана к тор- мозным камерам среднего и зад- него мостов вторая в сборе	—	—	—	1
	50	157-3506085	Шланг тормозных камер среднего и заднего мостов гибкий в сборе	—	—	—	2
	—	157-3506087	Шланг тормозных камер среднего и заднего мостов гибкий	—	—	—	2

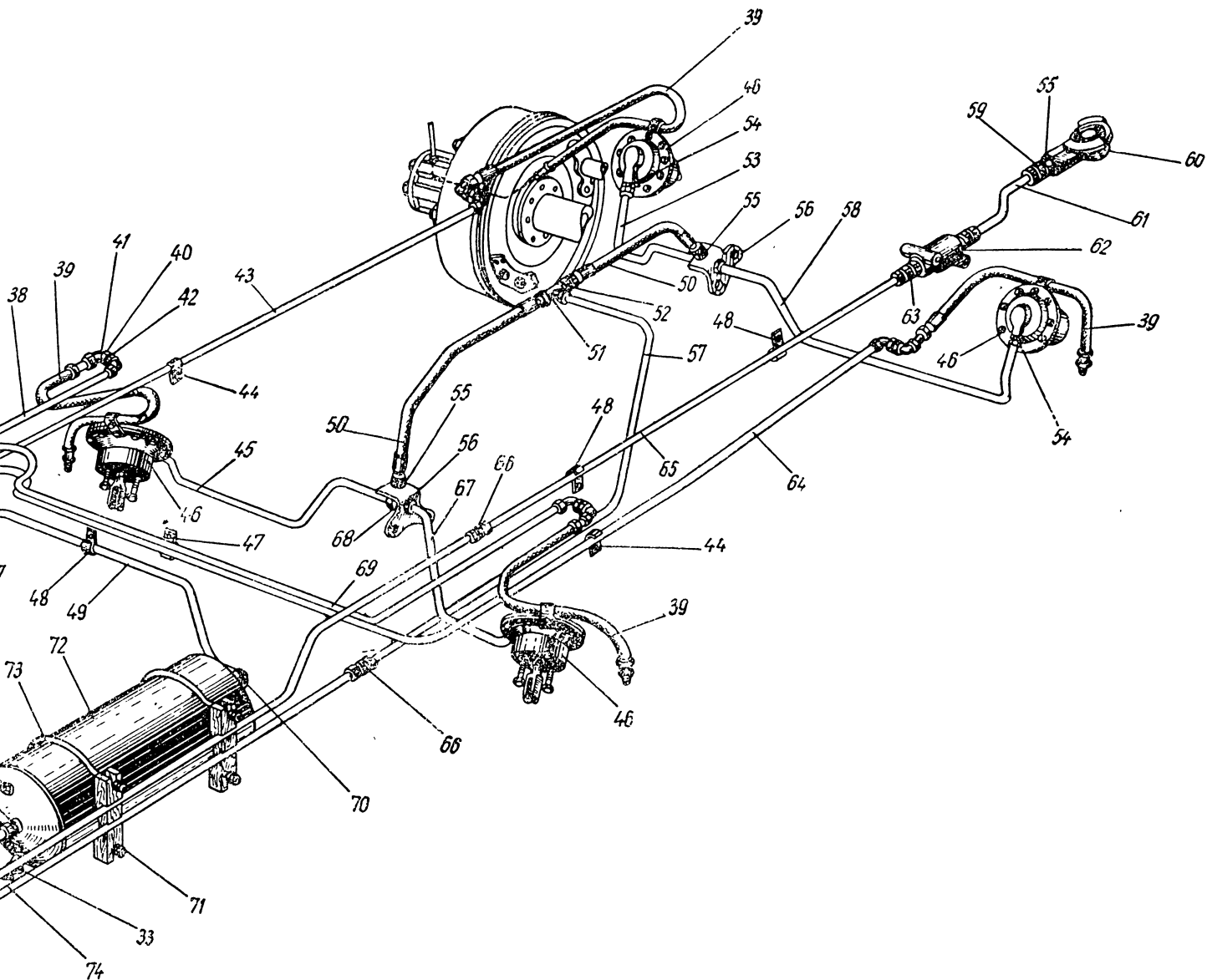


Фиг. 72. Схема пневматической системы автом.б/ля ЗИЛ-164АР.

П р и м е ч а н и я: 1) поз. 1 — см. в подгруппе 3509; 2) поз. 7 — см. в подгруппе 3512; 3) поз. 12—17, 30, 31, 46 (одна штука), 52 и 54 — см. в подгруппе 3513; 4) поз. 58 — см. в подгруппе 3514; 5) поз. 3, 38, и 63 — см. в подгруппе 3519; 6) поз. 41 и 45 — см. в подгруппе 3520; 7) поз. 43 — см. в подгруппе 3521; 8) поз. 59 — см. в подгруппе 3816; 9) поз. 67 и 68 — см. в подгруппе 5205.



Прим
и 70-7
см. в п
группе
47



Фиг. 73. Схема пневматической системы автомобиля ЗИЛ-157К.

Объяснения: 1) поз. 8 — см. в подгруппе 3509; 2) поз. 96 — см. в подгруппе 3512; 3) поз. 16, 17, 21, 28, 29, 33—37, 73 — см. в подгруппе 3513; 4) поз. 81 — см. в подгруппе 3514; 5) поз. 98 — см. в подгруппе 3515; 6) поз. 4 и 46 — см. в подгруппе 3519; 7) поз. 62 — см. в подгруппе 3520; 8) поз. 60 — см. в подгруппе 3521; 9) поз. 20 и 22 — см. в подгруппе 3816; 10) поз. 91 — см. в подгруппе 4222; 11) поз. 83 — см. в подгруппе 4223; 12) поз. 5—7, 9, 10, 12, 31, 32, 38—44, 64, 69, 84—90, 92, 93, 99, 105 и 108—110 — см. в подгруппе 4225; 13) поз. 23 и 24 — см. в подгруппе 5205.

№ фигуры	№ позиции на фигуре	№ детали	Наименование	Количество на автомобиль				
				ЗИЛ-164А	ЗИЛ-ММЗ-585Л и ЗИЛ-ММЗ-585М	ЗИЛ-164АР	ЗИЛ-157К	
73	45	157-3506310	Трубка к правой тормозной камере среднего моста в сборе	—	—	—	1	
	67	157-3506311	Трубка к левой тормозной камере среднего моста в сборе	—	—	—	1	
	53	157-3506300	Трубка к правой тормозной камере заднего моста в сборе	—	—	—	1	
	58	157-3506301	Трубка к левой тормозной камере заднего моста в сборе	—	—	—	1	
	78	157К-3506308	Трубка от тормозного крана к разобщительному крану первая в сборе	—	—	—	1	
	65	157К-3506468	Трубка от тормозного крана к разобщительному крану вторая в сборе	—	—	—	1	
	61	157-3506812	Трубка от разобщительного крана к соединительной головке в сборе	—	—	—	1	
	82	157К-3506320	Трубка от тройника к регулятору давления первая в сборе	—	—	—	1	
	102	157-3506730	Трубка от тройника к регулятору давления вторая в сборе	—	—	—	1	
	100	157-3506225	Трубка от тройника к регулятору давления третья в сборе	—	—	—	1	
	11	157-3506228-В	Трубка от регулятора давления к компрессору в сборе	—	—	—	1	
	94	157-3816031-Б	Трубка от тройника ко второму тройнику манометра и стеклоочистителя в сборе	—	—	—	1	
	19	157-3816030-Б	Трубка от второго тройника к манометру в сборе	—	—	—	1	
	27	164-5205041	Трубка от второго тройника к клапану стеклоочистителя в сборе	—	—	—	1	
	26	160-5205040	Клапан стеклоочистителя типа КР11 в сборе	—	—	—	1	
	25	160-5205042	Трубка от клапана к стеклоочистителю	—	—	—	1	
71; 72	55; 69	300034-П	Тройник	1	1	1	—	
73	95	300025-П	Тройник	—	—	—	2	
	103	300026-П	Тройник	—	—	—	1	
71; 72	43; 22	300028-П	Тройник	1	1	1	—	
71; 72;	24; 33;	300029-П	Тройник	1	1	1	2	
73	68							
71; 72	40; 26	300035-П	Тройник	1	1	1	—	
73	51	300139-П	Тройник	—	—	—	1	
72	28	305210-П	Тройник	—	—	1	—	
73	79	305273-П	Тройник	—	—	—	1	
	76	305279-П	Тройник	—	—	—	1	
71; 72;	46; 61;	300034-П	Тройник	1	1	1	1	
73	18							

Тормоза

№ фигуры	№ позиции на фигуре	№ детали	Наименование	Количество на автомобиль			
				ЗИЛ-164А	ЗИЛ-ММЗ-585Л и ЗИЛ-ММЗ-585М	ЗИЛ-164АР	ЗИЛ-157К
71; 72; 73	4; 5; 2	300027-П	Угольник	2	2	2	2
73	80	300070-П	Угольник	—	—	—	1
71; 72	31; 48	305209-П	Угольник	1	1	1	—
71; 72; 73	41; 57; 70	305213-П	Угольник	1	1	2	2
	58; 70; 97	300019-П8	Штуцер	2	2	2	2
71; 72	13; 18	300020-П8	Штуцер	1	1	1	—
	20; 25	300257-П8	Штуцер	1	1	1	—
73	59	300076-П8	Штуцер	—	—	—	1
72; 73	46; 63	305211-П8	Штуцер	—	—	2	2
71; 72; 73	38; 50; 66	305232-П8	Штуцер	1	1	3	2
72	44	305351-П8	Штуцер	—	—	1	—
71; 72; 73	26; 35; 54	305358-П8	Штуцер	2	2	2	4
72	31	262543-П8	Пробка	—	—	1	—
71; 72; 73	3; 6; 1	250636-П8	Гайка угольников	2	2	2	2
	27; 36; 55	250638-П8	Гайка тройников и штуцера	1	1	1	3
	32; 39; 52	250640-П8	Гайка угольника	1	1	1	1
72	42	303094-П8	Гайка штуцера	—	—	1	—
71; 72; 73	7; 9; 15	120-3506206-Б	Кронштейн крепления трубки от компрессора к воздушному баллону	1	1	1	1
	8; 10; 14	120-3506207	Втулка кронштейна	1	1	1	1
71; 72	30; 40	120-3506296	Кронштейн угольника	1	1	1	—
	28; 37	120-3506298	Кронштейн тройника	1	1	1	—
73	56	121-3506094	Кронштейн тройника	—	—	—	2
71; 72; 73	9; 11; 107	306724-П8	Скоба крепления трубок	3	3	3	1
72; 73	47; 48	306725-П8	Скоба крепления трубок	—	—	1	3
—	—	В-18341*	Трубка мерная стальная диаметром 6 мм, длиной 1700 мм				
—	—	300017-П*	Гайка трубки диаметром 6 мм соединительная накидная				
—	—	305227-П*	Муфта трубки диаметром 6 мм конусная				

* Заводом выпускаются мерные трубки из стали 10 диаметром 6 × 1, 10 × 1 и 12 × 1 (ГОСТ 1753-53) и из томпака Л96 диаметром 6 × 1, 10 × 1 и 12 × 1 (ГОСТ 617-53). Из этих трубок и арматуры к ним потребителями могут изготавливаться трубопроводы любых размеров для автомобилей ЗИЛ-164А, ЗИЛ-157К, их модификаций и всех ранее выпускавшихся моделей автомобилей.

№ фигуры	№ позиции на фигуре	№ детали	Наименование	Количество на автомобиль				
				ЗИЛ-164А	ЗИЛ-ММЗ-585Л и ЗИЛ-ММЗ-585М	ЗИЛ-164АР	ЗИЛ-157К	
—	—	В-17489*	Трубка мерная стальная диаметром 10 мм, длиной 1900 мм					
—	—	305218-П8*	Гайка трубки диаметром 10 мм соединительная накидная					
—	—	305219-П*	Муфта трубки диаметром 10 мм конусная					
—	—	В-17490*	Трубка мерная стальная диаметром 12 мм, длиной 3000 мм					
—	—	303028-П8*	Гайка трубки диаметром 12 мм соединительная накидная					
—	—	305315-П8	Гайка трубки диаметром 6 мм соединительная накидная					
—	—	305212-П*	Муфта трубки диаметром 12 мм конусная					
—	—	В-17825*	Трубка, мерная диаметром 6 мм, длиной 1150 мм					
—	—	300017-П8*	Гайка трубки диаметром 6 мм соединительная накидная					
—	—	305227-П*	Муфта трубки диаметром 6 мм конусная					
—	—	В-17826*	Трубка мерная диаметром 12 мм, длиной 3000 мм					
—	—	303028-П8*	Гайка трубки диаметром 12 мм соединительная накидная					
—	—	305315-П8	Гайка трубки диаметром 6 мм соединительная накидная					
—	—	305212-П*	Муфта трубки диаметром 12 мм конусная					
—	—	В-17830*	Трубка мерная диаметром 10 мм, длиной 2500 мм					
—	—	205218-П8*	Гайка трубки диаметром 10 мм соединительная накидная					
—	—	305219-П*	Муфта трубки диаметром 10 мм конусная					

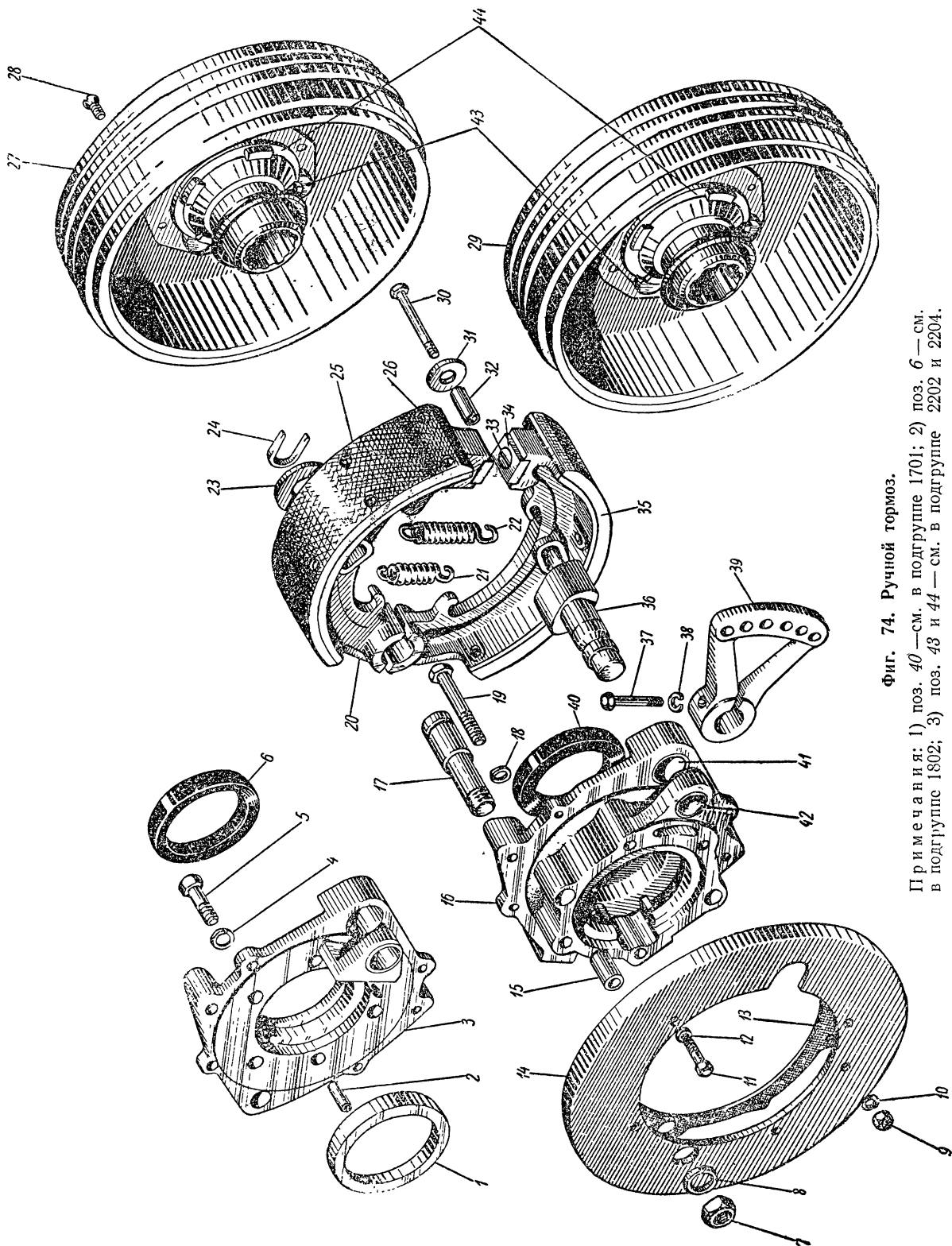
Подгруппа 3507. Ручной тормоз

—	—	130-3500004	Тормоз ручной в сборе	1	1	1	—
—	—	157К-3500004	Тормоз ручной в сборе	—	—	—	1
74	16	130-3507010	Кронштейн ручного тормоза	1	1	1	—
37; 74	6; 3	157К-3507010	Кронштейн ручного тормоза	—	—	—	1
74	1	157К-3507077	Кольцо кронштейна центровочное	—	—	—	1
37	7	121-3507013	Прокладка кронштейна	—	—	—	1

*Заводом выпускаются мерные трубки из стали 10 диаметром 6×1,10×1 и 12×1 (ГОСТ 1753-53) и из томпака Л96 диаметром 6×1,10×1 и 12×1 (ГОСТ 617-53). Из этих трубок и арматуры к ним потребителями могут изготавливаться трубопроводы любых размеров для автомобилей ЗИЛ-164А, ЗИЛ-157К, их модификаций и всех ранее выпускавшихся моделей автомобилей.

Тормоза

№ фигуры	№ позиции на фигуре	№ детали	Наименование	Количество на автомобиль				
				ЗИЛ-164А	ЗИЛ-ММЗ-585Л и ЗИЛ-ММЗ-585М	ЗИЛ-164АР	ЗИЛ-157К	
74	15	130-3507166	Втулка	2	2	2	—	
	19	200323-П8	Болт крепления кронштейна	6	6	6	—	
37; 74	18	252136-П2	Шайба пружинная	6	6	6	—	
	5	201542-П8	Болт крепления кронштейна	—	—	—	4	
74	4	252137-П2	Шайба пружинная	—	—	—	4	
	2	305417-П	Штифт	—	—	—	2	
37; 74	14	130-3507091	Щит ручного тормоза	1	1	1	1	
	13	130-3507073	Прокладка щита ручного тормоза	1	1	1	1	
74	11	201454-П8	Болт крепления щита	4	4	4	4	
	12	252135-П2	Шайба пружинная	4	4	4	4	
37; 74	5; 42	130-3507069	Втулка разжимного кулака малая	1	1	1	1	
	4; 41	130-3507126	Втулка разжимного кулака большая	1	1	1	1	
74	36	130-3507110	Кулак разжимной	1	1	1	1	
	39	130-3507138	Рычаг регулировочный	1	1	1	1	
37	37	200319-П8	Болт крепления регулировочного рычага	1	1	1	1	
	38	252136-П2	Шайба пружинная	1	1	1	1	
17	17	130-3507022	Ось колодок ручного тормоза	1	1	1	1	
	7	250563-П8	Гайка	1	1	1	1	
35	8	252140-П2	Шайба пружинная	1	1	1	1	
	35	130-3507015	Колодка ручного тормоза в сборе	2	2	2	2	
20	20	130-3507019	Колодка ручного тормоза	2	2	2	2	
	25	130-3507020	Накладка колодки фрикционная	2	2	2	2	
26	26	304166-П	Заклепка накладок	16	16	16	16	
	34	130-3507064	Сухарь колодки	2	2	2	2	
33	33	221666-П8	Винт крепления сухаря	2	2	2	2	
	21	130-3507043	Пружина колодок оттяжная малая	1	1	1	1	
22	22	130-3507048	Пружина колодок оттяжная большая	1	1	1	1	
	23	305590-П8	Шайба	1	1	1	1	
32	24	120-3501134	Чека оси колодок	1	1	1	1	
	32	130-3507173	Трубка дистанционная	2	2	2	2	
31	31	305777-П8	Шайба	2	2	2	2	
	30	200223-П8	Болт крепления колодок	2	2	2	2	
9	9	250508-П8	Гайка	2	2	2	2	
	10	252134-П2	Шайба пружинная	2	2	2	2	
27	27	130-3507050	Барaban ручного тормоза с фланцем вторичного вала коробки передач в сборе	1	1	1	—	
	29	157К-3507050	Барaban ручного тормоза с фланцем вторичного вала раздаточной коробки в сборе	—	—	—	1	
—	—	130-3507052	Барaban ручного тормоза	1	1	1	1	
	28	221664-П	Винт крепления барабана	2	2	2	2	
—	—	130-3507099	Прокладка барабана ручного тормоза	—	—	—	1	

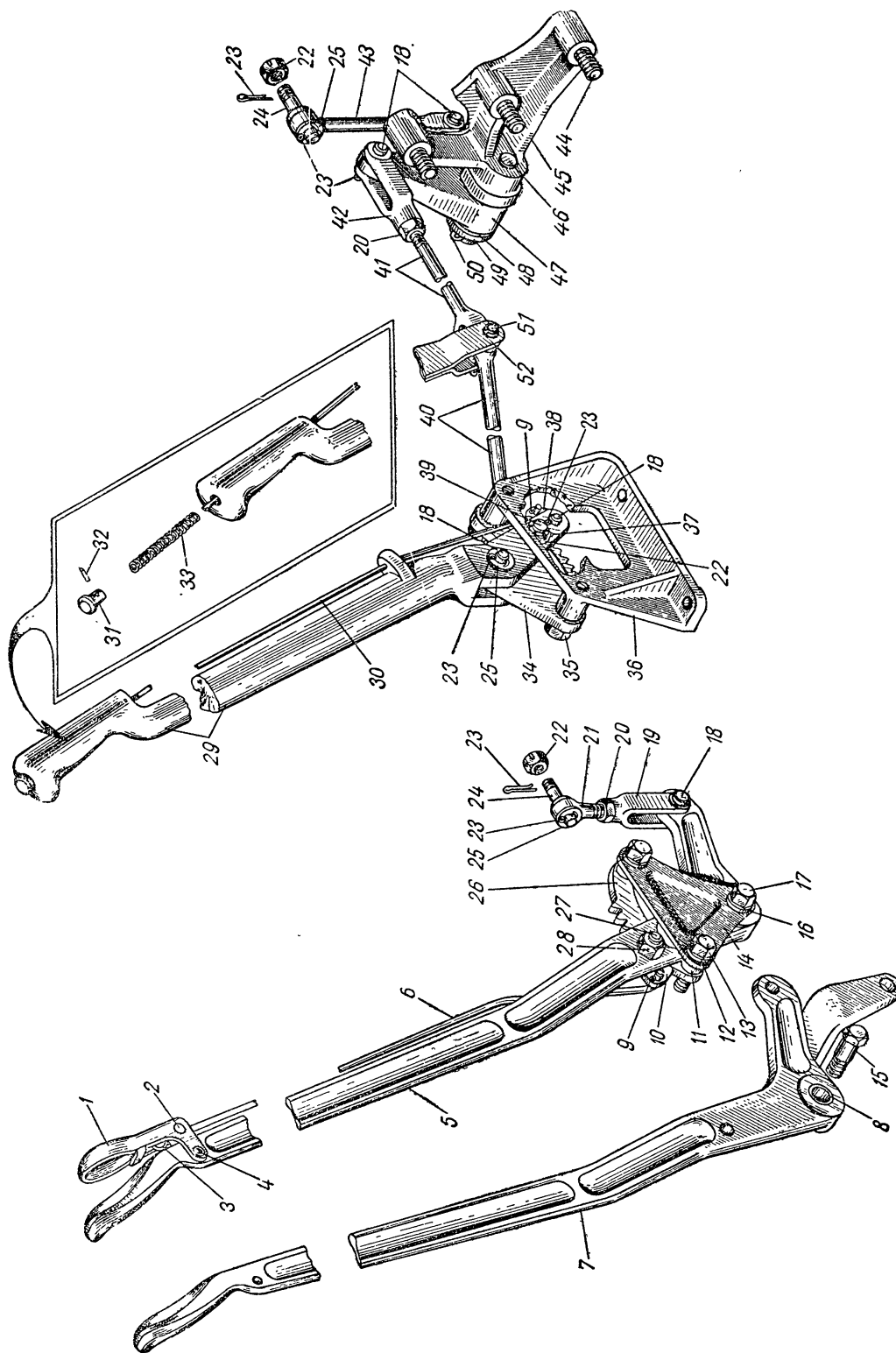


Фиг. 74. Ручной тормоз.

Примечания: 1) поз. 40 — см. в подгруппе 1701; 2) поз. 6 — см. в подгруппе 1802; 3) поз. 43 и 44 — см. в подгруппе 2202 и 2204.

Тормоза

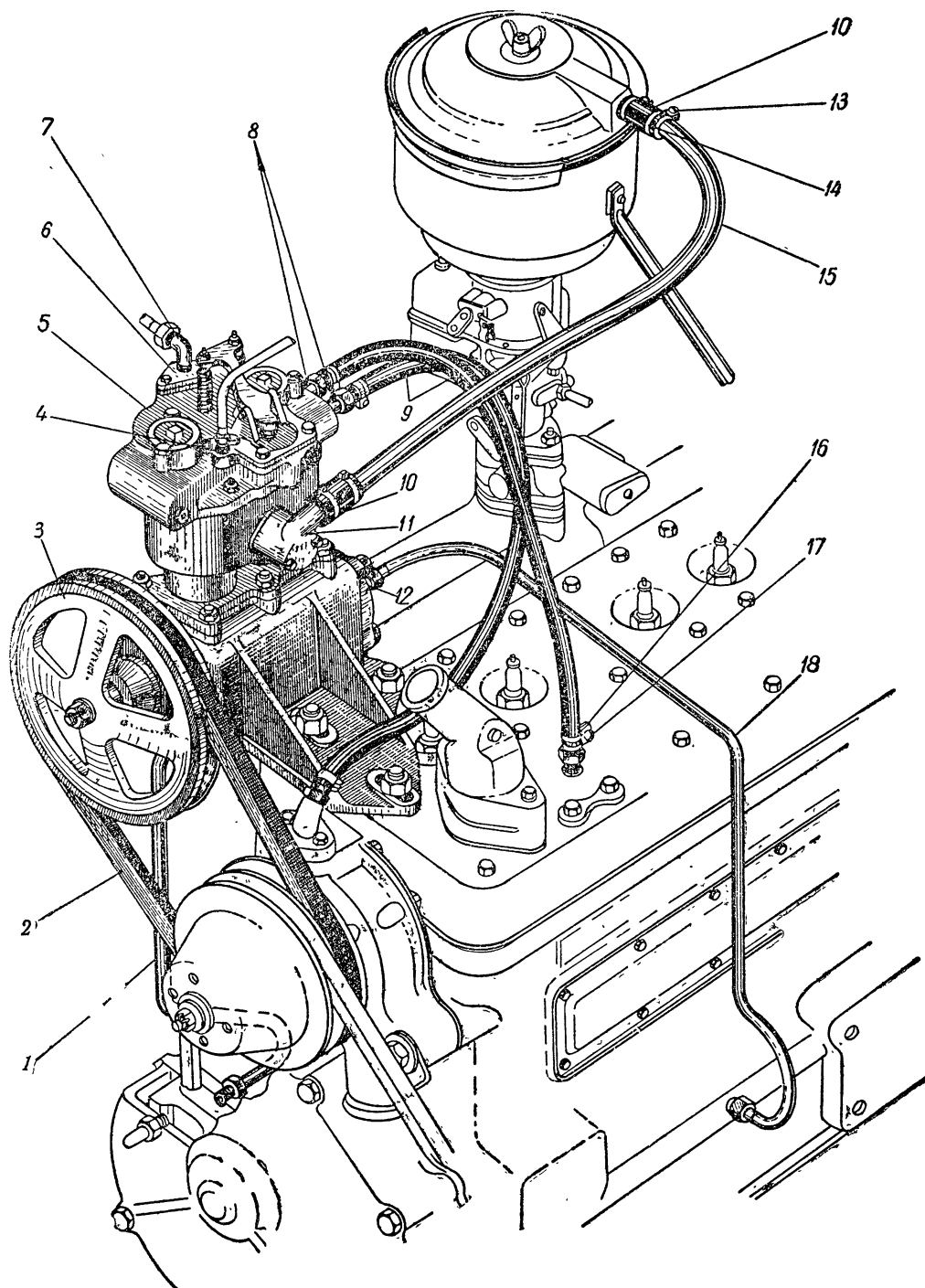
№ фигуры	№ позиции на фигуре	№ детали	Наименование	Количество на автомобиль				
				ЗИЛ-164А	ЗИЛ-ММЗ-585Л и ЗИЛ-ММЗ-585М	ЗИЛ-164АР	ЗИЛ-157К	
Подгруппа 3508. Привод ручного тормоза								
—	—	164А-3508015	Рычаг привода ручного тормоза с собачкой в сборе	1	1	—	—	
	—	164АР-3508015	Рычаг привода ручного тормоза с собачкой в сборе	—	—	1	—	
75	15 и 17	200367-П8	Болт крепления рычага	1	1	1	—	
	16	252137-П2	Шайба пружинная	1	1	1	—	
	8	130-3508053	Втулка рычага	1	1	1	—	
	14	130-3508066	Пластина рычага	1	1	1	—	
	5	164А-3508021	Рычаг привода ручного тормоза в сборе	1	1	—	—	
69; 75	14; 7	164АР-3508020	Рычаг привода ручного тормоза с ушком в сборе	—	—	1	—	
75	10	130-3508030	Собачка рычага привода ручного тормоза	1	1	1	—	
	27	201460-П8	Болт крепления собачки	1	1	1	—	
	28	250510-П8	Гайка	1	1	1	—	
	6	164А-3508027	Тяга собачки	1	1	1	—	
	9	258012-П8	Шплинт тяги	1	1	1	—	
	1	130-3508026	Рукоятка тяги собачки	1	1	1	—	
	3	122-3508025	Пружина рукоятки	1	1	1	—	
	2	130-3508039	Палец тяги собачки	1	1	1	—	
	4	255160-П8	Заклепка рукоятки	1	1	1	—	
	26	130-3508048	Сектор рычага	1	1	1	—	
	13	200315-П8	Болт крепления сектора	2	2	2	—	
	12	252136-П2	Шайба пружинная	2	2	2	—	
	11	130-3508049	Втулка сектора распорная	1	1	1	—	
	—	164А-3508049	Втулка сектора распорная	1	1	1	—	
	21	130-3508043	Тяга привода ручного тормоза	1	1	1	—	
	19	307016-П8	Вилка тяги	1	1	1	—	
	20	250513-П8	Гайка вилки	1	1	1	—	
	18	260058-П8	Палец вилки	1	1	1	—	
	24	130-3508086	Палец тяги привода ручного тормоза	1	1	1	—	
	22	250976-П8	Гайка пальца	1	1	1	—	
	25	252006-П8	Шайба пальца	1	1	1	—	
	23	258039-П8	Шплинт пальцев и гайки	3	3	3	—	
	—	130-3508223	Уплотнитель рычага ручного тормоза	1	1	1	—	
	—	157К-3508015	Рычаг ручного тормоза в сборе	—	—	—	1	
	29	121-3508021	Рычаг ручного тормоза	—	—	—	1	
	34	150В-3508048	Сектор рычага ручного тормоза	—	—	—	1	
	38	120-3508030	Собачка рычага ручного тормоза	—	—	—	1	
	30	121-3508028	Тяга собачки	—	—	—	1	
	33	120-3508036	Пружина тяги собачки	—	—	—	1	
	31	120-3508038	Головка тяги собачки	—	—	—	1	
	32	258347-П	Штифт головки	—	—	—	1	



Фиг. 75. Привод ручного тормоза.
Примечание. Поз. 52 — см. в подгруппе 3504.

Тормоза

№ фигуры	№ позиции на фигуре	№ детали	Наименование	Количество на автомобиль				
				ЗИЛ-164А	ЗИЛ-ММЗ-585Л и ЗИЛ-ММЗ-585М	ЗИЛ-164АР	ЗИЛ-157К	
75	9	258012-П8	Шплинт тяги собачки	—	—	—	1	
	18	260058-П8	Палец крепления собачки . . .	—	—	—	1	
	23	258039-П8	Шплинт пальца	—	—	—	1	
70; 75	29; 40	157К-3508043	Тяга привода ручного тормоза пе- редняя	—	—	—	1	
75	39	121-3508044	Палец передней тяги	—	—	—	1	
	22	250976-П8	Гайка пальца	—	—	—	1	
	37	258027-П8	Шплинт пальца	—	—	—	1	
	51	260063-П8	Палец передней тяги	—	—	—	1	
	23	258039-П8	Шплинт пальца	—	—	—	1	
	18	260058-П8	Палец крепления рычага с сек- тором	—	—	—	1	
	25	252006-П2	Шайба пальца	—	—	—	1	
	23	258039-П8	Шплинт пальца	—	—	—	1	
70; 75	36	157К-3508050	Кронштейн сектора	—	—	—	1	
	35	201498-П8	Болт крепления сектора к кронштейну	—	—	—	2	
	—	252136-П2	Шайба пружинная	—	—	—	2	
	28; 41	157К-3508070	Тяга привода ручного тормоза зад- няя в сборе	—	—	—	1	
	75	42	509503-П8	Вилка тяги	—	—	—	1
		20	250513-П8	Гайка вилки	—	—	—	1
	47	157К-3508110	Рычаг угловой со втулками в сборе	—	—	—	1	
	—	305100-П	Втулка рычага	—	—	—	2	
	45	157К-3508054	Кронштейн углового рычага в сборе	—	—	—	1	
	44	200321-П8	Болт крепления кронштейна углового рычага	—	—	—	3	
—	252136-П2	Шайба пружинная	—	—	—	3		
46	157К-3508121	Ось углового рычага	—	—	—	1		
48	130-3507069	Втулка	—	—	—	2		
49	252019-П8	Шайба оси	—	—	—	1		
50	258071-П8	Шплинт оси	—	—	—	1		
18	260058-П8	Палец углового рычага	—	—	—	2		
23	258039-П8	Шплинт	—	—	—	2		
43	157К-3508090	Штанга привода ручного тормоза в сборе	—	—	—	1		
24	130-3508086	Палец штанги привода	—	—	—	1		
22	250976-П8	Гайка пальца	—	—	—	1		
25	252006-П8	Шайба пальца	—	—	—	1		
23	258039-П8	Шплинт пальца	—	—	—	2		
Подгруппа 3509. Компрессор пневматической системы автомобиля								
71; 72; 73; 76 77	1; 1; 8; 5 21	164-3509009-Б	Компрессор пневматического тормо- за в сборе	1	1	1	1	
		120-3509018	Картер компрессора в сборе	1	1	1	1	

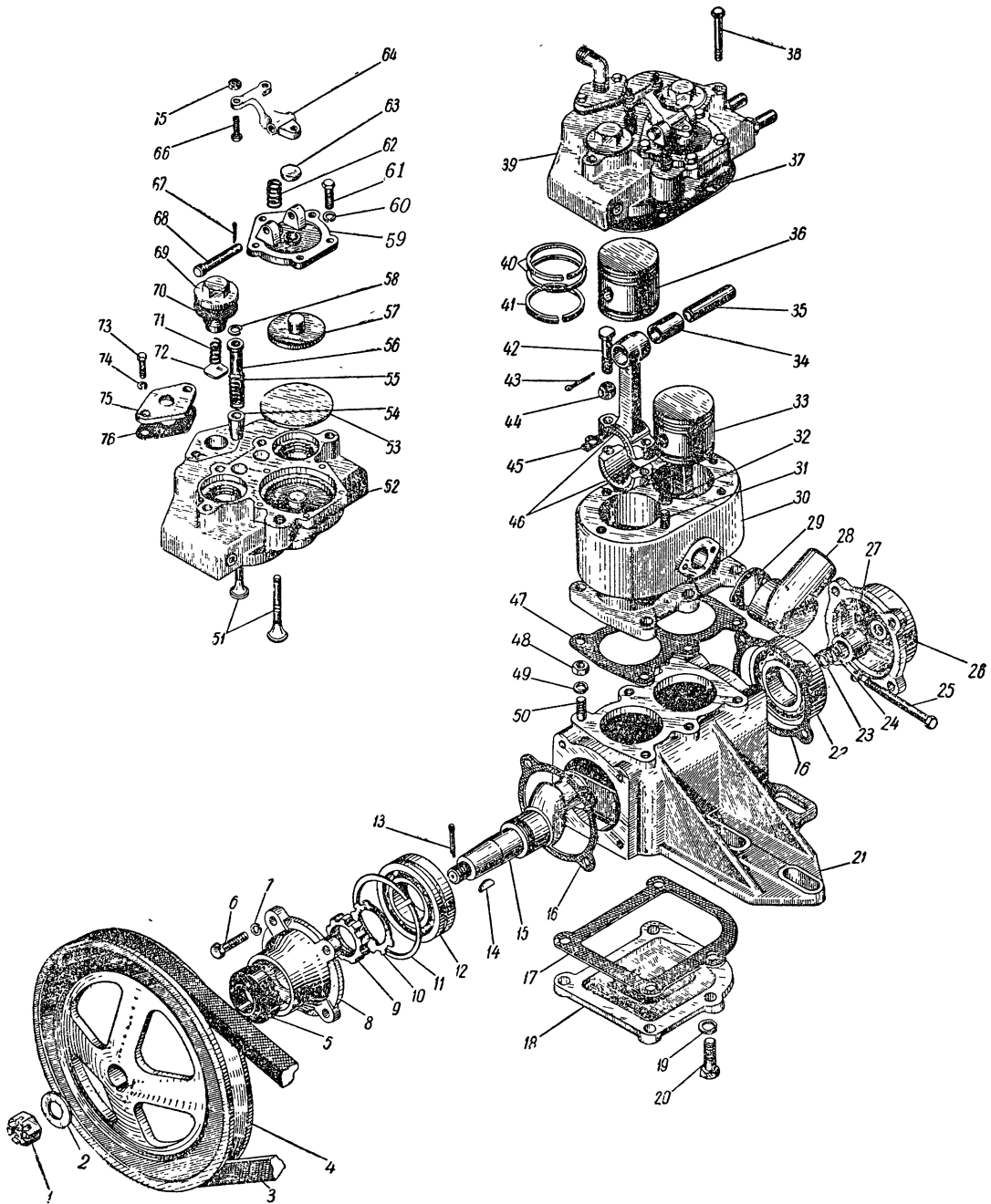


Фиг. 76. Установка компрессора.

Тормоза

№ фигуры	№ позиции на фигуре	№ детали	Наименование	Количество на автомобиль				
				ЗИЛ-164А	ЗИЛ-ММЗ-585Л и ЗИЛ-ММЗ-585М	ЗИЛ-164АР	ЗИЛ-157К	
77	30	120-3509028	Блок цилиндров компрессора в сборе	1	1	1	1	
	47	120-3509038	Прокладка блока цилиндров компрессора	1	1	1	1	
	50	304020-П	Шпилька крепления блока цилиндров компрессора	6	6	6	6	
	48	250513-П	Гайка	6	6	6	6	
	49	252136-П2	Шайба пружинная	6	6	6	6	
	39	121-3509042-Б	Головка компрессора со штуцерами и угольником в сборе	1	1	1	1	
	37	122-3509043	Прокладка головки компрессора	1	1	1	1	
	38	200271-П	Болт крепления головки компрессора	4	4	4	4	
	31	414025-П	Шпилька крепления головки компрессора	2	2	2	2	
	32	250511-П8	Гайка	2	2	2	2	
	52	122-3509040	Головка компрессора	1	1	1	1	
	72	120-3509050	Клапан компрессора выпускной	2	2	2	2	
	71	120-3509048	Пружина выпускного клапана	2	2	2	2	
	69	120-3509044	Пробка выпускного клапана компрессора	2	2	2	2	
	70	120-3509045	Прокладка пробки выпускного клапана компрессора	2	2	2	2	
	51	122-3509325	Клапан компрессора перепускной	2	2	2	2	
	54	122-3509326	Втулка перепускного клапана направляющая	2	2	2	2	
	58	122-3509327	Чека перепускного клапана	2	2	2	2	
	55	122-3509328	Пружина перепускного клапана	2	2	2	2	
	56	122-3509329	Втулка пружины перепускного клапана направляющая	2	2	2	2	
	64	122-3509335	Коромысло перепускных клапанов	1	1	1	1	
	68	260043-П	Палец коромысла перепускных клапанов	1	1	1	1	
	67	258037-П	Шплинт пальца	1	1	1	1	
	62	122-3509342	Пружина коромысла перепускных клапанов	1	1	1	1	
	66	164-3509344	Толкатель коромысла перепускных клапанов	2	2	2	2	
	65	250508-П8	Гайка толкателя коромысла	2	2	2	2	
	59	122-3509346	Крышка разгрузочной камеры головки компрессора	1	1	1	1	
	61	201419-П	Болт крепления крышки разгрузочной камеры	5	5	5	5	
	60	252134-П2	Шайба пружинная	5	5	5	5	
	53	122-3509348	Диафрагма разгрузочной камеры	2	2	2	2	
	57	122-3509350	Грибок разгрузочной камеры в сборе	1	1	1	1	

№ фигуры	№ позиции на фигуре	№ детали	Наименование	Количество на автомобиль				
				ЗИЛ-164А	ЗИЛ-ММЗ-585Л и ЗИЛ-ММЗ-585М	ЗИЛ-164АР	ЗИЛ-157К	
77	63	122-3509353	Колпачек грибка разгрузочной каме- ры	1	1	1	1	
	8	150В-3509060	Крышка картера компрессора пе- редняя	1	1	1	1	
	26	120-3509090-Б	Крышка картера компрессора зад- няя	1	1	1	1	
	16	120-3509063	Прокладка передней и задней кры- шек картера	2	2	2	2	
	6	201458-П8	Болт крепления крышек кар- тера	8	8	8	8	
	7	252135-П2	Шайба пружинная	8	8	8	8	
	5	120-3509070-А2	Сальник передней крышки картера компрессора в сборе	1	1	1	1	
	27	120-3509094	Уплотнитель задней крышки карте- ра компрессора	1	1	1	1	
	23	120-3509093	Пружина уплотнителя	1	1	1	1	
	18	120-3509100	Крышка картера компрессора ниж- няя	1	1	1	1	
	17	120-3509103	Прокладка нижней крышки картера	1	1	1	1	
	20	201497-П8	Болт крепления нижней крыш- ки картера	4	4	4	4	
	19	252136-П2	Шайба пружинная	4	4	4	4	
	15	120-3509110	Вал компрессора коленчатый	1	1	1	1	
	12	120-3509112	Подшипник коленчатого вала ком- прессора передний в сборе (50207)	1	1	1	1	
	11	120-3509116	Кольцо переднего подшипника ко- ленчатого вала стопорное	1	1	1	1	
	22	120-3509113	Подшипник коленчатого вала ком- прессора задний в сборе (207)	1	1	1	1	
	9	120-1701061	Гайка подшипника коленчатого ва- ла упорная	1	1	1	1	
	10	120-3509117	Шайба упорной гайки замочная	1	1	1	1	
76; 77	3; 4	120-3509130	Шкив компрессора	1	1	1	1	
77	14	304906-П	Шпонка шкива компрессора	1	1	1	1	
	1	250978-П	Гайка	1	1	1	1	
	2	252016-П	Шайба	1	1	1	1	
	13	258040-П	Шплинт	1	1	1	1	
28; 76; 77	18; 2; 3	120-3509250	Ремень привода компрессора	1	1	1	1	
77	33	164-3509150	Поршень и шатун компрессора в сбо- ре	2	2	2	2	
	46	120-3509180	Шатун компрессора с крышкой в сборе	2	2	2	2	
	34	120-3509194	Втулка верхней головки шатуна компрессора	2	2	2	2	
	45	120-3509197	Прокладка крышки шатуна компрес- сора	24	24	24	24	



Фиг. 77. Компрессор.

№ фигуры	№ позиции на фигуре	№ детали	Наименование	Количество на автомобиль				
				ЗИЛ-164А	ЗИЛ-ММЗ-585Л и ЗИЛ-ММЗ-585М	ЗИЛ-164АР	ЗИЛ-157К	
77	42	120-3509200	Болт крышки шатуна компрессора	4	4	4	4	
	44	303032-П	Гайка	4	4	4	4	
	43	258013-П	Шплинт	4	4	4	4	
	36	164-3509160-Б	Поршень компрессора	2	2	2	2	
	—	164-3509160-Р1	Поршень компрессора, увеличенный на 0,4 мм					
	—	164-3509160-Р2	Поршень компрессора, увеличенный на 0,8 мм					
	40	120-3509164-А	Кольцо поршня компрессора	4	4	4	4	
	—	120-3509164-БР	Кольцо поршня компрессора, уве- личенное на 0,4 мм					
	—	120-3509164-ВР	Кольцо поршня компрессора, уве- личенное на 0,8 мм					
	41	164-3509166	Кольцо поршня компрессора мас- лосъемное	2	2	2	2	
	—	164-3509166-Р1	Кольцо поршня компрессора мас- лосъемное, увеличенное на 0,4 мм					
	—	164-3509166-Р2	Кольцо поршня компрессора мас- лосъемное, увеличенное на 0,8 мм					
	—	164-3509158	Поршни компрессора с кольцами в сборе (комплект на один ком- прессор)					
	—	164-3509158-Р1	Поршни компрессора с кольцами в сборе, увеличенные на 0,4 мм (комплект на один компрессор) .					
—	164-3509158-Р2	Поршни компрессора с кольцами в сборе, увеличенные на 0,8 мм (комплект на один компрессор) .						
	35	120-3509169	Палец компрессора поршневой в сборе	2	2	2	2	
76; 77	11; 28	164-3509275	Патрубок подвода воздуха	1	1	1	1	
77	29	164-3509289	Прокладка патрубка	1	1	1	1	
	25	200269-П8	Болт крепления патрубка	2	2	2	2	
	24	252135-П2	Шайба пружинная	2	2	2	2	
76	15	164-3509276	Трубка подвода воздуха	1	1	1	1	
	10	120-1014093	Шланг соединительный	2	2	2	2	
	14	288009-П8	Хомут шланга	4	4	4	4	
	13	220084-П8	Винт хомута	4	4	4	4	
	—	251084-П8	Гайка	4	4	4	4	
76; 77	6; 75	122-3509277	Фланец трубки от компрессора к воздушному баллону	1	1	1	1	
77	76	122-3509278	Прокладка фланца	1	1	1	1	
	73	201458-П8	Болт крепления фланца	2	2	2	2	
	74	252135-П2	Шайба пружинная	2	2	2	2	
76	7	305213-П8	Угольник трубки отвода воз- духа от компрессора к воз- душному баллону	1	1	1	1	

Тормоза

№ фигуры	№ позиции на фигуре	№ детали	Наименование	Количество на автомобиль				
				ЗИЛ-164А	ЗИЛ-ММЗ-585Л и ЗИЛ-ММЗ-585М	ЗИЛ-164АР	ЗИЛ-157К	
76	4	300019-П8	Штуцер трубки от регулятора давления к компрессору . . .	1	1	1	1	
	18	120-3509260	Трубка подвода масла к компрессору в сборе	1	1	1	1	
	1	120-3509270	Трубка отвода масла от компрессора в сборе	1	1	1	1	
28; 76	12	305287-П8	Штуцер трубок	2	2	2	2	
	21; 9	121-3509293	Шланг отвода и подвода воды от компрессора	2	2	2	2	
	19; 8	305388-П8	Штуцер шланга	4	4	4	4*	
76	20; 16	288000-П8	Хомут шланга	4	4	4	4	
	17	220084-П8	Винт хомута	4	4	4	4	
	—	251084-П8	Гайка	4	4	4	4	
Подгруппа 3512. Регулятор давления								
71; 72; 73	57; 7; 96	150В-3512020	Регулятор давления с переходником в сборе	1	1	1	1	
	—	124-3512010	Регулятор давления типа АР10-Б в сборе	1	1	1	1	
	—	222522-П8	Винт крепления регулятора давления	2	2	2	2	
	—	252134-П2	Шайба пружинная	2	2	2	2	
	—	305268-П8	Переходник	1	1	1	1	
Подгруппа 3513. Воздушные баллоны								
71; 72	14; 14	120-3513010-Г	Баллон воздушный правый (комплект)	1	1	1	—	
	22; 30	164А-3513011	Баллон воздушный левый (комплект)	1	1	1	—	
73	21	157-3513010	Баллон воздушный правый передний (комплект)	—	—	—	1	
	35	157-3513009	Баллон воздушный правый задний (комплект)	—	—	—	1	
	72	157К-3513011	Баллон воздушный левый (комплект)	—	—	—	1	
	—	127-3513007	Баллон воздушный в сборе (с транспортными пробками)	2	2	2	3	
71; 72; 73	36; 54; 73	120-3513085-Г	Хомут крепления воздушных баллонов	4	4	4	6	
	35; 52; 71	250512-П8	Гайка хомута	16	16	16	24	
	15; 15; 33	120-1305010-А5	Краник сливной в сборе	2	2	2	3	
	17; 17; 28	120-3506350-А1	Кран отбора воздуха в сборе	1	1	1	1	

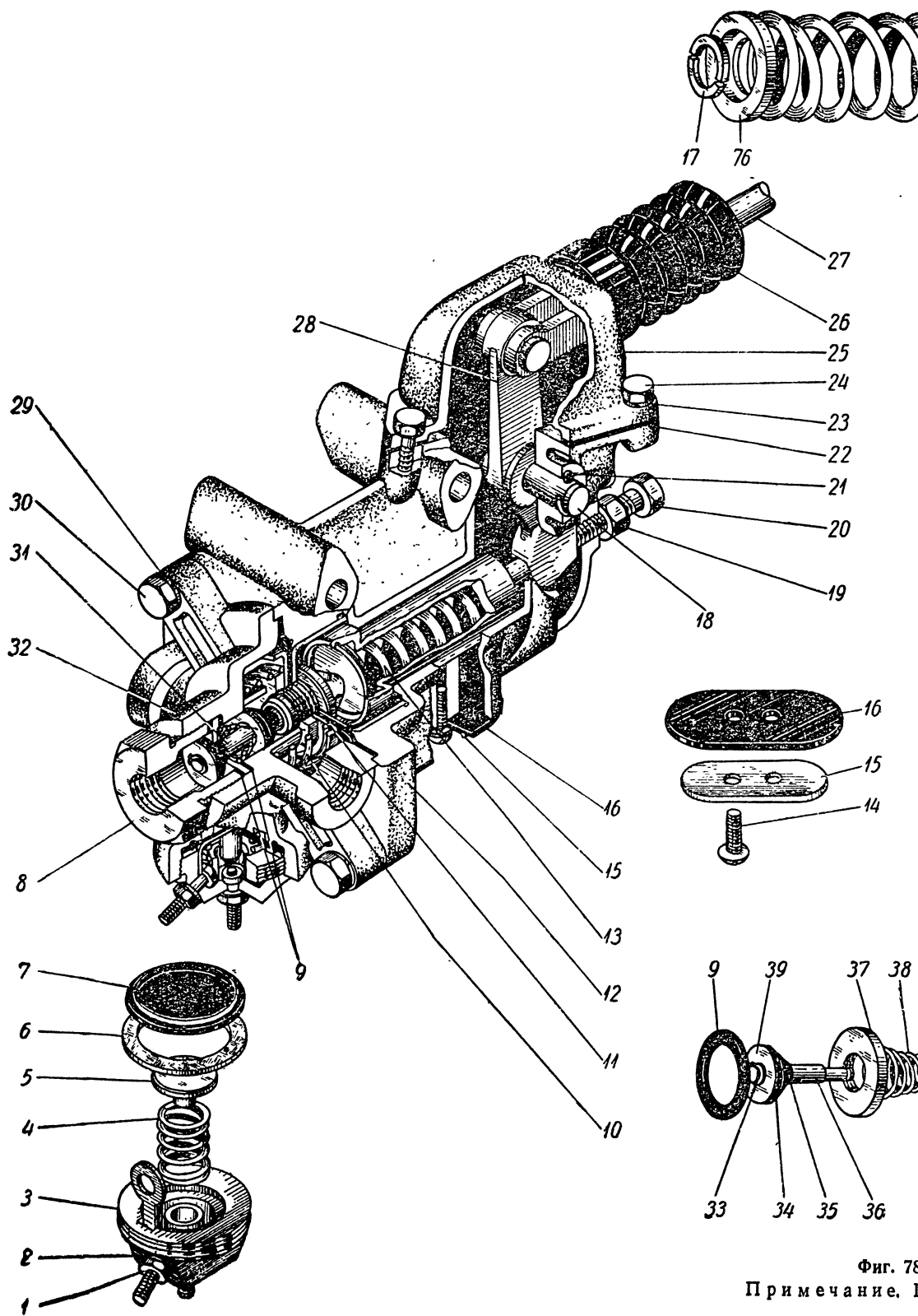
* При установке подогревателя на автомобиль ЗИЛ-157К вместо одного штуцера 305388-П8 (в головке цилиндра) устанавливается пробка 262543-П8.

№ фигуры	№ позиции на фигуре	№ детали	Наименование	Количество на автомобиль				
				ЗИЛ-164А	ЗИЛ-ММЗ-585Л и ЗИЛ-ММЗ-585М	ЗИЛ-164АР	ЗИЛ-157К	
71; 72; 73	11; 12; 17 10; 13; 16 16; 16; 29 37; 46; 34	120-3513050 300035-П 120-3513110 305211-П8	Клапан предохранительный в сборе Тройник Штуцер выпускной в сборе Штуцер конечный	1 1 2 1	1 1 2 1	1 1 2 1	1 1 2 1	
73	36 70	121-3513110 305213-П	Угольник выпускной в сборе Угольник выпускной	— —	— —	— —	1 1	
71; 72; 73	33; 31; 37	262543-П8	Пробка	1	1	1	2	
Подгруппа 3514. Тормозной кран								
68; 71 69; 70; 72; 73 78	15; 42 19; 15; 58; 81 12 71 15 16 14 32 72 30 29 8 31 9 9 36 34 39 35 37 38 33 11	164А-3514010 164АР-3514010 130Б-3514020 130-3514020 130-3514176 130-3514175 220078-П8 130-3514032 130-3514033 201458-П8 252135-П2 130-3514217 130-3514210 127-3514237-А 127-3514237-А 130-3514240 130-3514211 130-3514213 130-3514285 127-3514232 127-3514238 130-3514283 130-3514075	Кран тормозной в сборе Кран тормозной в сборе Корпус тормозного крана Корпус тормозного крана Крышка выпускного отверстия тор- мозного крана Уплотнитель выпускного отверстия тормозного крана Винт крепления крышки Крышка тормозного крана Крышка тормозного крана верхняя Болт крепления крышки Шайба пружинная Пробка тормозного крана Клапан тормозного крана в сборе . Прокладка пробки тормозного кра- на уплотнительная Прокладка седла клапана регули- ровочная Стержень клапана тормозного крана Конус клапана тормозного крана . Шайба клапана тормозного крана большая Шайба клапана тормозного крана малая Седло клапана тормозного крана впускное Пружина клапана тормозного крана Чека клапана тормозного крана . . Диафрагма тормозного крана в сборе	1 — 1 — 1 1 2 1 — 4 4 1 1 1 1 2 2 1 2 2 1 1 2 2 1 1 2 1	1 — 1 — 1 1 2 2 — 4 4 1 1 1 1 2 2 1 2 2 1 1 2 2 1 1 2 1	— 1 — 1 1 1 2 1 1 8 8 2 2 2 2 4 4 4 2 2 2 4 4 2 2 2 4 2	— 1 — 1 1 1 2 2 1 1 2 2 2 2 2 2 2 2 2 2 2 2 2 2 2 2 2	
* По потребности, но не менее одной прокладки под каждое седло.								

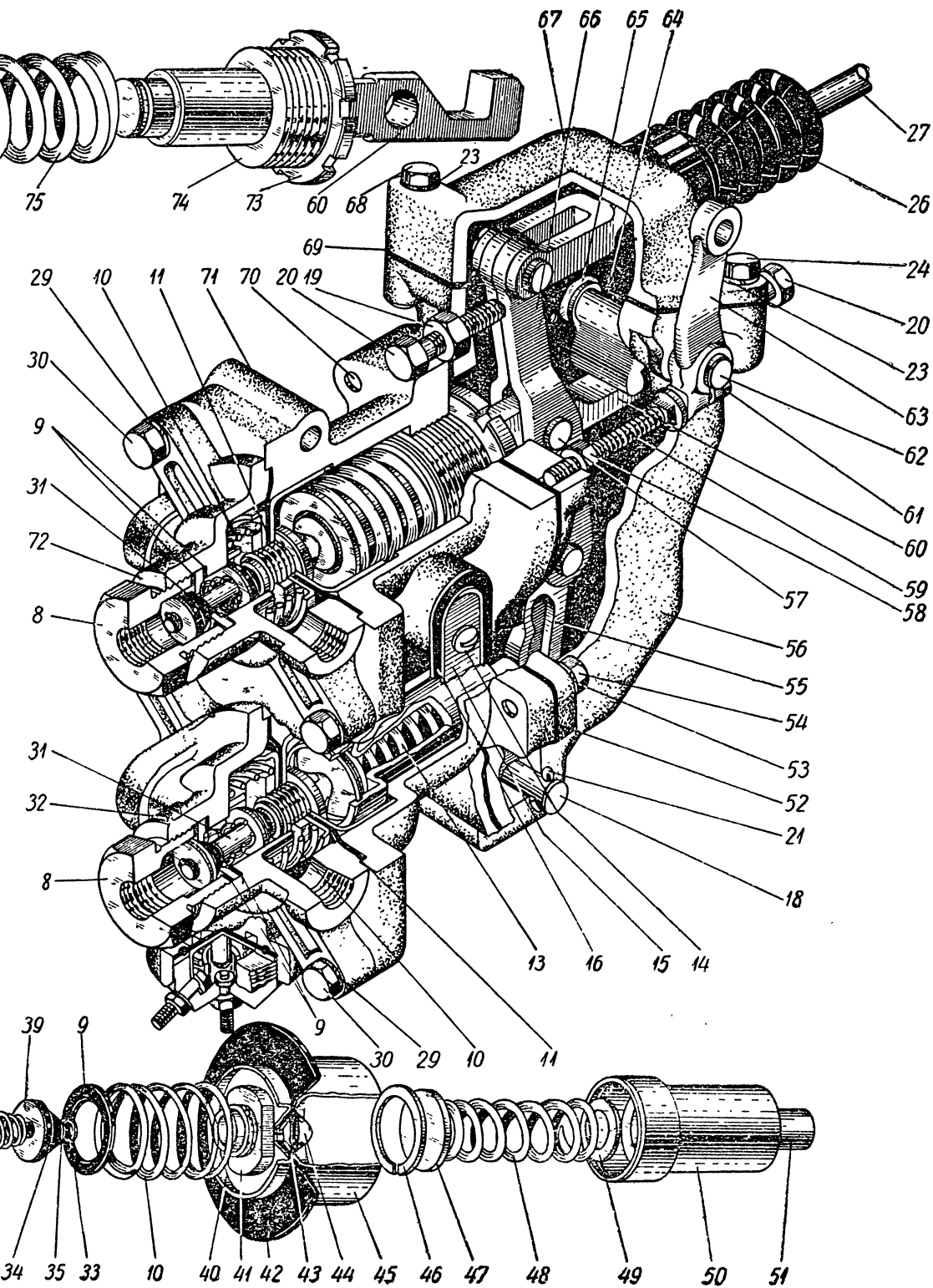
Тормоза

№ фигуры	№ позиции на фигуре	№ детали	Наименование	Количество на автомобиль				
				ЗИЛ-164А	ЗИЛ-ММЗ-585Л и ЗИЛ-ММЗ-585М	ЗИЛ-164АР	ЗИЛ-157К	
78	42	130-3514080	Диафрагма тормозного крана	2	2	4	4	
	45	130-3514067	Направляющая диафрагмы тормозного крана	1	1	2	2	
	44	130-3514235	Седло клапана тормозного крана выпускное	1	1	2	2	
	43	130-3514236	Прокладка выпускного седла клапана тормозного крана	2	2	4	4	
	40	130-3514091	Шайба диафрагмы тормозного крана	1	1	2	2	
	41	130-3514219	Гайка диафрагмы тормозного крана	1	1	2	2	
	10	127-3514085	Пружина диафрагмы тормозного крана возвратная	1	1	2	2	
	13	130-3514100	Пружина тормозного крана уравновешивающая малая в сборе	1	1	1	1	
	48	130-3514101	Пружина тормозного крана уравновешивающая малая	1	1	1	1	
	50	130-3514102	Стакан малой уравновешивающей пружины тормозного крана	1	1	1	1	
	51	130-3514087	Пятка стакана малой уравновешивающей пружины	1	1	1	1	
	49	130-3514115	Прокладка малой уравновешивающей пружины регулировочная	*	*	*	*	
	47	130-3514096	Шайба малой уравновешивающей пружины опорная	1	1	1	1	
	46	307710-П2	Кольцо опорной шайбы стопорное	1	1	1	1	
	60	130-3514105	Шток тормозного крана	—	—	1	1	
	75	130-3514104	Пружина тормозного крана уравновешивающая большая	—	—	1	1	
	76	130-3514107	Шайба штока тормозного крана опорная	—	—	1	1	
	74	130-3514108	Направляющая штока тормозного крана	—	—	1	1	
	73	303193-П8	Гайка стопорная	—	—	1	1	
	17	130-3514287	Полукольцо опорной шайбы штока стопорное	—	—	2	2	
78; 82; 83	3; 30; 27	120-3720100	Колодка контактная включателя сигнала «стоп» тормозного крана в сборе	1	1	1	1	
78	5	120-3720085	Основание контакта включателя сигнала «стоп» с контактом в сборе	1	1	1	1	
	4	120-3720092	Пружина основания контакта включателя сигнала «стоп»	1	1	1	1	
	6	120-3720116	Прокладка контактной колодки включателя сигнала «стоп»	1	1	1	1	

* По потребности.



Фиг. 78
 Примечание. 1



3. Тормозные краны.

Поз. 27 — см. в подгруппе 3504.

№ фигуры	№ позиции на фигуре	№ детали	Наименование	Количество на автомобиль				
				ЗИЛ-164А	ЗИЛ-ММЗ-585Л и ЗИЛ-ММЗ-585М	ЗИЛ-164АР	ЗИЛ-157К	
78	7	120-3720095	Диафрагма включателя сигнала «стоп»	1	1	1	1	
	1	250464-П29	Гайка включателя сигнала «стоп»	4	4	4	4	
	2	252003-П29	Шайба	4	4	4	4	
	28	130Б-3514143	Рычаг тормозного крана	1	1	—	—	
	55	130-3514143	Рычаг тормозного крана малый	—	—	1	1	
	18	130-3514146	Ось рычага	1	1	1	1	
	21	258053-П8	Шплинт оси	2	2	2	2	
	66	130-3514140	Рычаг тормозного крана в сборе	—	—	1	1	
	57	130-3514167	Ось рычага тормозного крана	—	—	1	1	
	62	130-3514255	Валик рычага ручного привода тормозного крана	—	—	1	1	
	65	130-3514265	Крышка валика ручного привода	—	—	1	1	
	64	201420-П8	Болт крепления крышки	—	—	2	2	
	—	252134-П2	Шайба пружинная	—	—	2	2	
	—	260305-П8	Заглушка крышки	—	—	1	1	
	63	130-3514253	Рычаг ручного привода тормозного крана	—	—	1	1	
	61	201422-П8	Болт рычага стяжной	—	—	1	1	
	59	201425-П8	Болт рычага упорный	—	—	1	1	
	58	250508-П8	Гайка упорного болта	—	—	1	1	
	56	130-3514251	Корпус рычагов тормозного крана	—	—	1	1	
	69	130-3514279	Прокладка корпуса рычагов	—	—	1	1	
	54	201458-П8	Болт крепления корпуса рычагов	—	—	4	4	
	70	201462-П8	Болт крепления корпуса рычагов	—	—	2	2	
	53	252135-П2	Шайба пружинная	—	—	6	6	
	25	130Б-3514263	Крышка рычага тормозного крана	1	1	—	—	
	67	130-3514263	Крышка корпуса рычагов тормозного крана	—	—	1	1	
	22	130Б-3514023	Прокладка корпуса тормозного крана	1	1	—	—	
	52	130-3514023	Прокладка корпуса тормозного крана	—	—	1	1	
	24	201420-П8	Болт крепления крышки	3	3	2	2	
	68	200214-П8	Болт крепления крышки	—	—	2	2	
	23	252134-П2	Шайба пружинная	3	3	4	4	
	26	130-3514275	Чехол тяги тормозного крана защитный	1	1	1	1	
	20	301294-П8	Болт рычага тормозного крана регулировочный	1	1	2	2	
	19	250510-П8	Гайка регулировочного болта	1	1	2	2	
Подгруппа 3515. Клапан-ограничитель падения давления								
73	98	157-3515010-А	Клапан-ограничитель падения давления в сборе	—	—	—	1	
79	2	123В-3515015-Б*1	Корпус клапана-ограничителя падения давления	—	—	—	1	

Тормоза

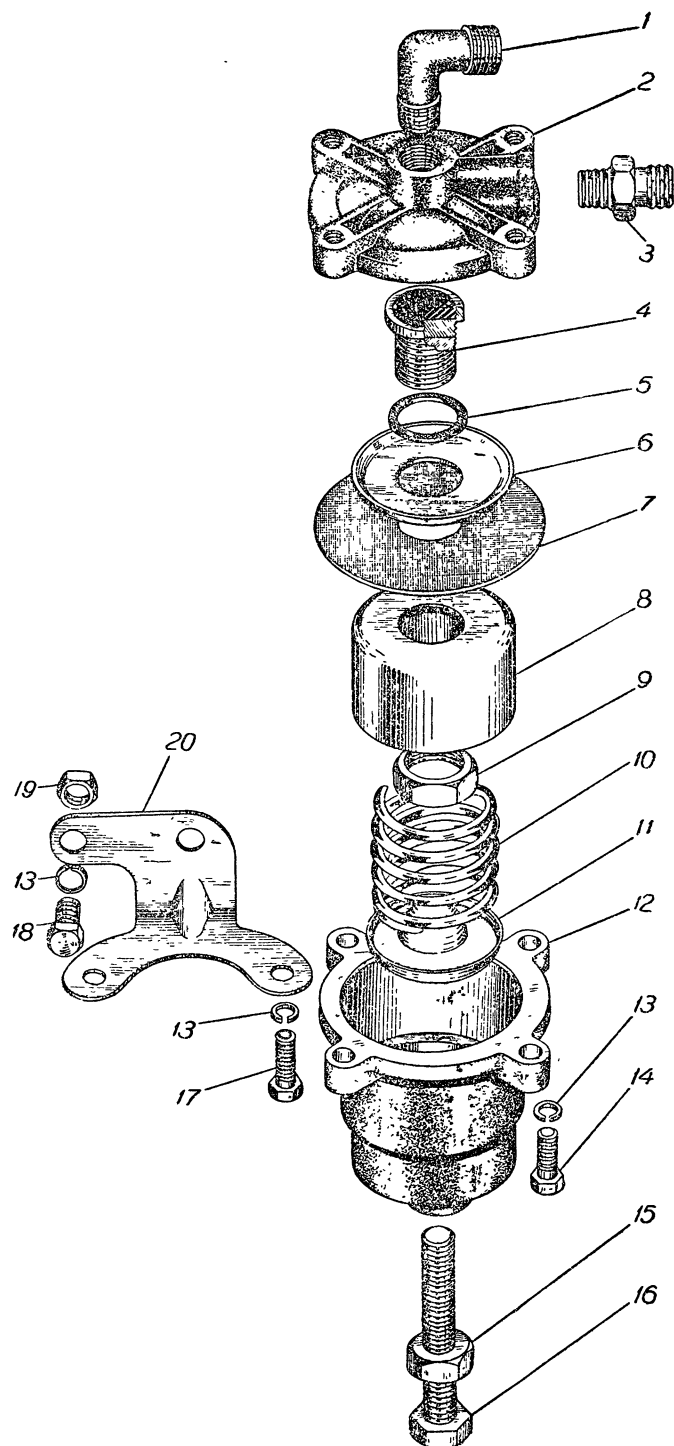
№ фигуры	№ позиции на фигуре	№ детали	Наименование	Количество на автомобиль			
				ЗИЛ-164А	ЗИЛ-ММЗ-585Л и ЗИЛ-ММЗ-585М	ЗИЛ-164АР	ЗИЛ-157К
79	11	123В-3515063	Шайба упорная	—	—	—	1
	10	123В-3515061	Пружина клапана	—	—	—	1
	—	123В-3515060-Б*1	Диафрагма клапана-ограничителя падения давления в сборе	—	—	—	1
	8	123В-3515059-Б*1	Стакан диафрагмы клапана-ограничителя падения давления	—	—	—	1
	7	123В-3515080*1	Диафрагма клапана-ограничителя падения давления	—	—	—	2
	6	127-3514091*1	Шайба диафрагмы	—	—	—	1
	5	127-3514236*1	Прокладка седла	—	—	—	1
	4	123В-3515056-Б*1	Седло клапана-ограничителя падения давления в сборе	—	—	—	1
	9	303214-П29*1	Гайка клапана	—	—	—	1
	16	301246-П29	Болт клапана-ограничителя падения давления регулировочный	—	—	—	1
	15	250610-П8	Гайка	—	—	—	1
	12	123В-3515019-Б	Крышка клапана-ограничителя падения давления	—	—	—	1
	3	300066-П8	Штуцер	—	—	—	1
	1	305213-П	Угольник конечный	—	—	—	1
	14	201460-П8	Болт крепления клапана-ограничителя с крышкой	—	—	—	2
	17	201462-П8	Болт крепления клапана-ограничителя с крышкой и кронштейном	—	—	—	2
	13	252155-П2	Шайба пружинная	—	—	—	4
	20	157-3515051	Кронштейн клапана-ограничителя падения давления	—	—	—	1
	18	201456-П8	Болт крепления кронштейна	—	—	—	2
	19	250510-П8	Гайка	—	—	—	2
13	252135-П2	Шайба пружинная	—	—	—	2	

Пояснение к подгруппе 3515.

В IV квартале 1963 г. клапан-ограничитель падения давления 157-3515010-А выпускается с новым узлом диафрагмы. Вместо деталей, отмеченных *1, устанавливаются детали: 157К-3515080 — диафрагма клапана, 157К-3515015 — корпус клапана, 157К-3515059 — стакан диафрагмы направляющий.

Подгруппа 3519. Тормозные камеры

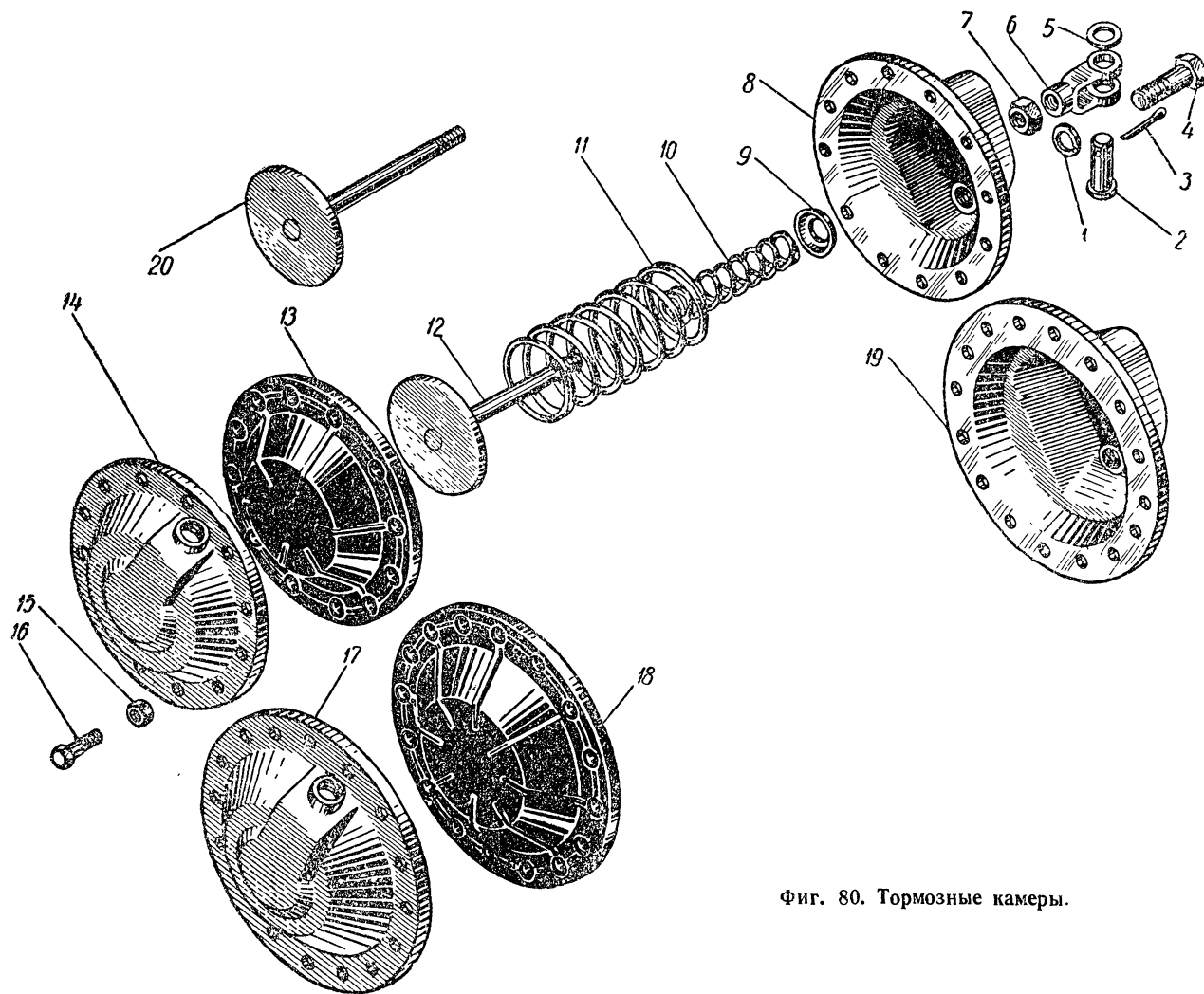
71; 72	6; 3	150В-3519008	Камера тормозная передняя правая в сборе	1	1	1	—
	54; 63	150В-3519009	Камера тормозная передняя левая в сборе	1	1	1	—
73	4	157-3519008	Камера тормозная передняя в сборе	—	—	—	2
71; 72	29; 38	150В-3519108	Камера тормозная задняя в сборе	2	2	2	—
73	46	157-3519108	Камера тормозная задняя в сборе	—	—	—	4
80	4	200367-П8	Болт крепления тормозной камеры	8	8	8	12



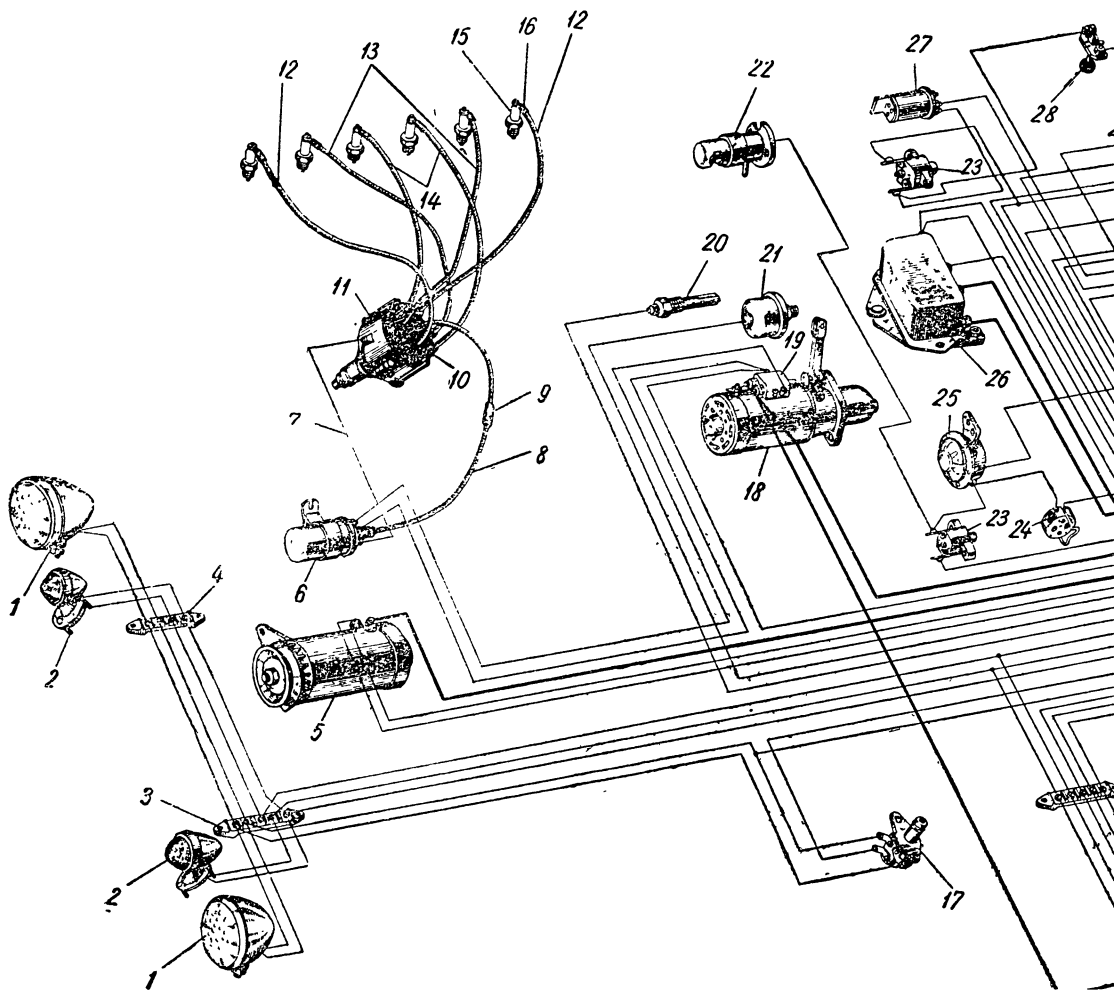
Фиг. 79. Клапан-ограничитель падения давления.

Тормоза

№ фигуры	№ позиции на фигуре	№ детали	Наименование	Количество на автомобиль			
				ЗИЛ-164А	ЗИЛ-ММЗ-585Л и ЗИЛ-ММЗ-585М	ЗИЛ-164АР	ЗИЛ-157К
80	1	252137-П2	Шайба пружинная	8	8	8	12
	8	120-3519020	Корпус тормозных камер в сборе .	2	2	2	6
	19	120-3519120	Корпус задней тормозной камеры в сборе	2	2	2	—
	9	120-3519058	Шайба тормозной камеры уплотнительная	4	4	4	6
	10	120-3519059	Пружина уплотнительной шайбы тормозной камеры	4	4	4	6

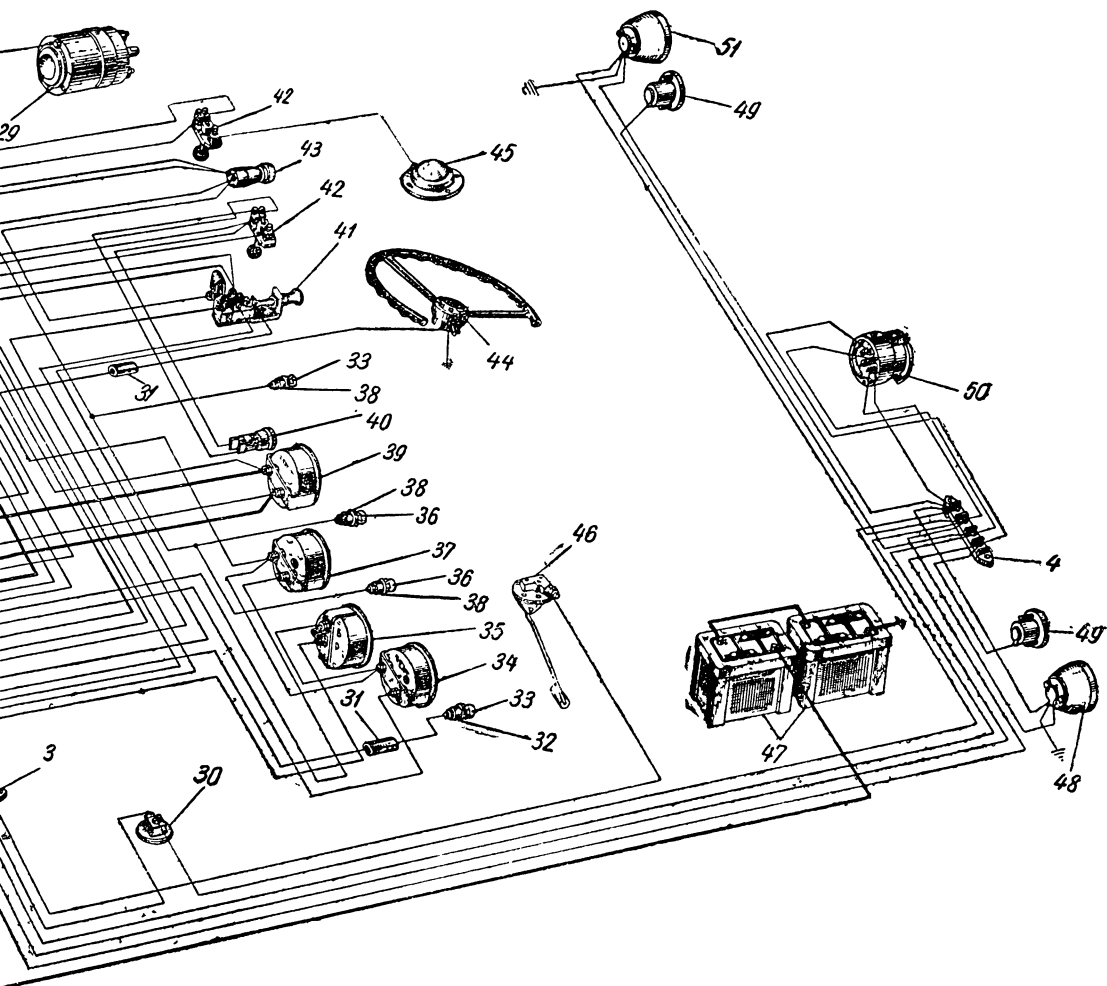


Фиг. 80. Тормозные камеры.



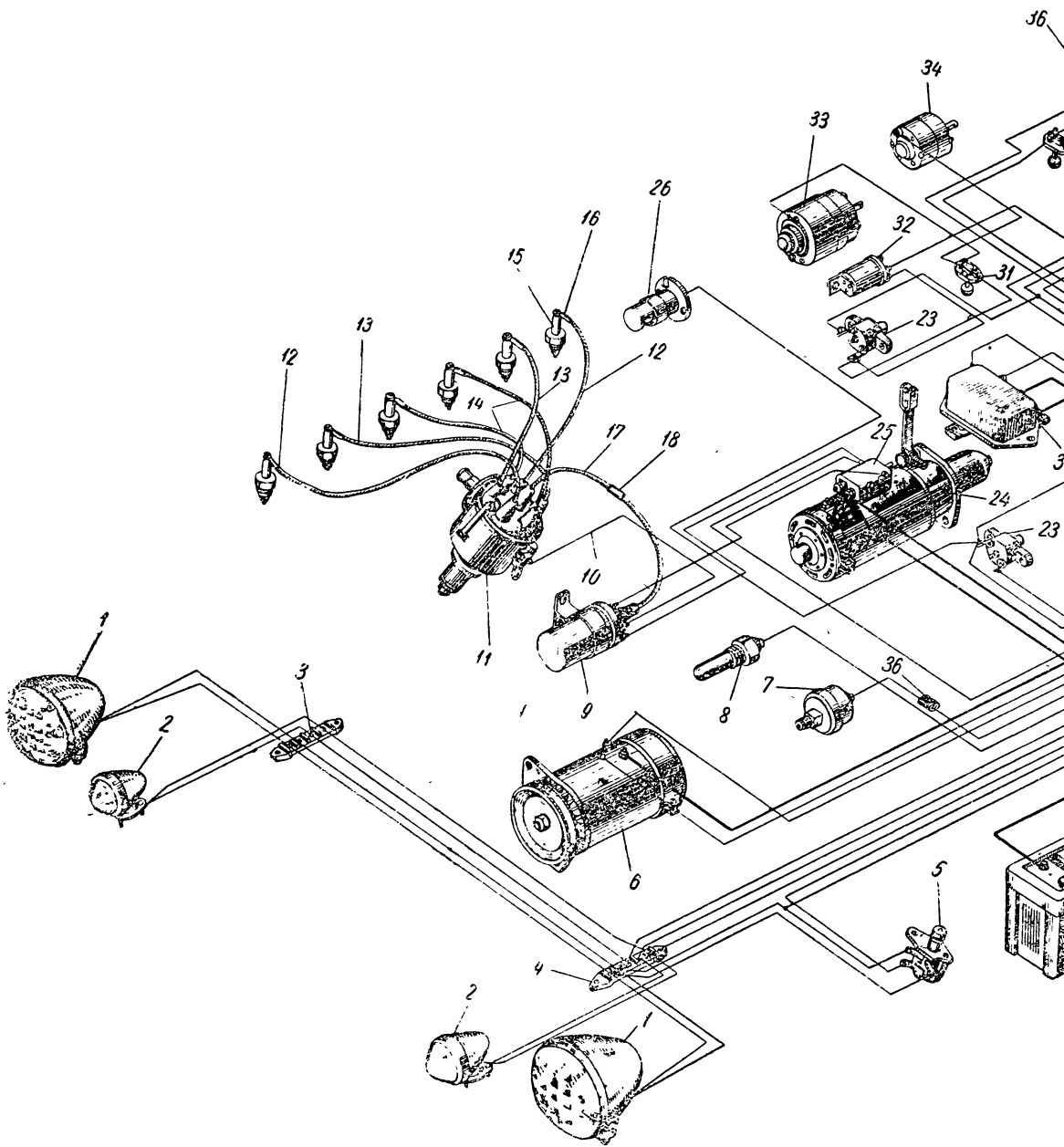
Фиг. 82. Схема электрооборудования.

Примечания: 1) поз. 30 — см. в подгруппе 3514; 2) поз. 5 — см. в подгруппе 3703; 3) поз. 43 — см. в подгруппе 3704; 4) поз. 6 — см. в подгруппе 3707; 5) поз. 18 и 19 — см. в подгруппе 3708; 6) поз. 41 см. в подгруппе 3711; 7) поз. 2 — см. в подгруппе 3712; 8) поз. 32, 33, в подгруппе 3714; 9) поз. 24 — см. в подгруппе 3715; 10) поз. 48, 50 и 25 и 44 — см. в подгруппе 3721; 11) поз. 23 — см. в подгруппе 3722; 12) поз. 21 см. в подгруппе 3726; 13) поз. 34, 35, 37 и 39 — см. в подгруппе 3801; 14) поз. 26) поз. 21 — см. в подгруппе 3810; 15) поз. 27



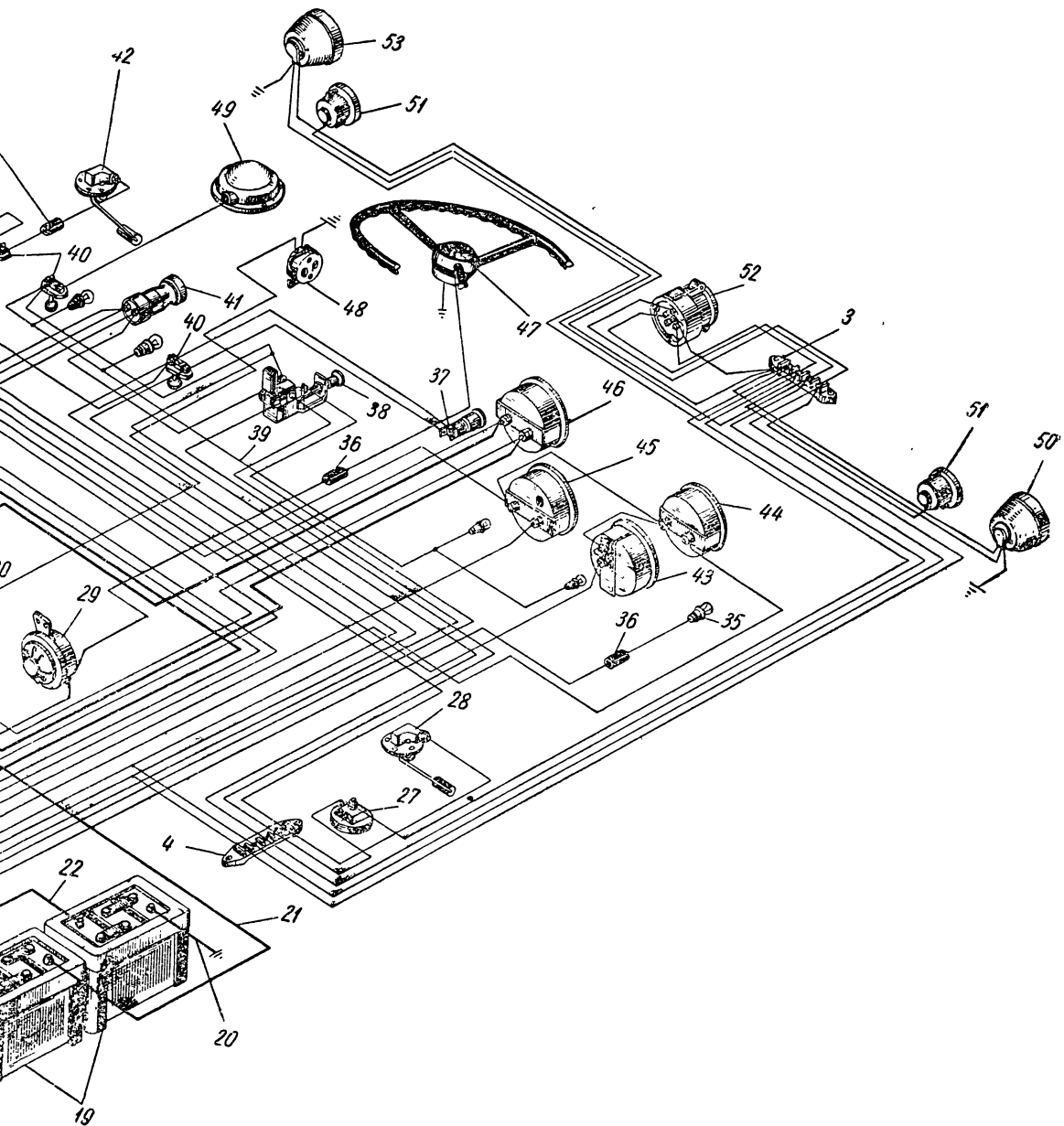
ования автомобиля ЗИЛ-164А.

подгруппе 3701; 3) поз. 26 — см. в подгруппе 3702; 4) поз. 47 — см. в подгруппе 3705; 7) поз. 11 — см. в подгруппе 3706; 8) поз. 7—10 и 12—16 — см. в подгруппе 3709; 11) поз. 17 — см. в подгруппе 3710; 12) поз. 1—36, 38, и 42 (одна штука) — см. в подгруппе 3713; 15) поз. 22 и 45 — см. 51 — см. в подгруппе 3716; 18) поз. 49 — см. в подгруппе 3720; 19) поз. 3, 4 и 31 — см. в подгруппе 3723; 22) поз. 27, 40, 42 (одна штука) — поз. 46 — см. в подгруппе 3806; 25) поз. 20 — см. в подгруппе 3808;) поз. 28 и 29 — см. в подгруппе 8101.



Фиг. 83. Схема электрооборудова

Примечания: 1) поз. 27 — см. в подгруппе 3514; 2) поз. 3702; 4) поз. 19—22 — см. в подгруппе 3703; 5) поз. 41 — см. в подгруппе 3706; 6) поз. 10 и 12—18 — см. в подгруппе 3708; 7) поз. 38 — см. в подгруппе 3709; 8) поз. 5 — см. в подгруппе 3712; 9) поз. 35, 39 и 40 (одна штука) — см. в подгруппе 3714; 10) поз. 48 — см. в подгруппе 3715; 11) поз. 2 — см. в подгруппе 3720; 12) поз. 29 и 47 — см. в подгруппе 3723; 13) поз. 32, 37, 40 (одна штука) — см. в подгруппе 3801; 14) поз. 28, 40 (одна штука) и 42 — см. в подгруппе 3810; 15) поз. 33 — см. в подгруппе 3810; 16) поз. 34 — см. в подгруппе 3810; 17) поз. 31 — см. в подгруппе 3810; 18) поз. 25 — см. в подгруппе 3810; 19) поз. 24 — см. в подгруппе 3810; 20) поз. 23 — см. в подгруппе 3810; 21) поз. 22 — см. в подгруппе 3810; 22) поз. 21 — см. в подгруппе 3810; 23) поз. 20 — см. в подгруппе 3810; 24) поз. 19 — см. в подгруппе 3810; 25) поз. 18 — см. в подгруппе 3810; 26) поз. 17 — см. в подгруппе 3810; 27) поз. 16 — см. в подгруппе 3810; 28) поз. 15 — см. в подгруппе 3810; 29) поз. 14 — см. в подгруппе 3810; 30) поз. 13 — см. в подгруппе 3810; 31) поз. 12 — см. в подгруппе 3810; 32) поз. 11 — см. в подгруппе 3810; 33) поз. 10 — см. в подгруппе 3810; 34) поз. 9 — см. в подгруппе 3810; 35) поз. 8 — см. в подгруппе 3810; 36) поз. 7 — см. в подгруппе 3810; 37) поз. 6 — см. в подгруппе 3810; 38) поз. 5 — см. в подгруппе 3810; 39) поз. 4 — см. в подгруппе 3810; 40) поз. 3 — см. в подгруппе 3810; 41) поз. 2 — см. в подгруппе 3810; 42) поз. 1 — см. в подгруппе 3810.



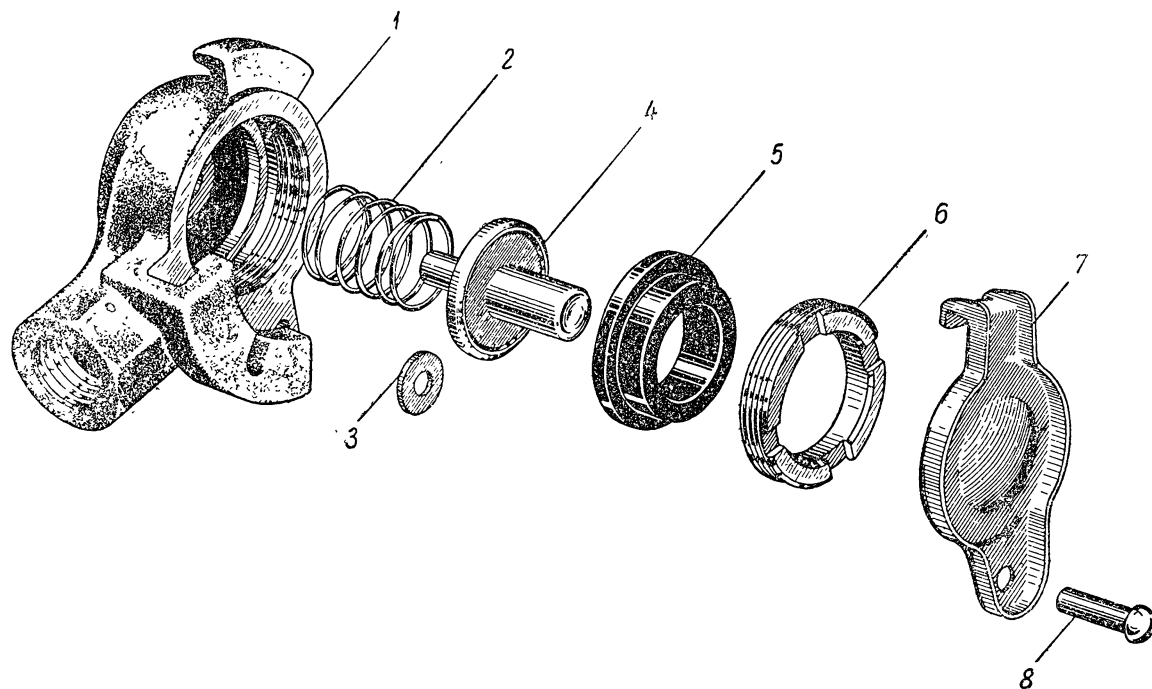
Электрическая система автомобиля ЗИЛ-157К.

1) — см. в подгруппе 3701; 2) поз. 9 — см. в подгруппе 3705; 3) поз. 30 — см. в подгруппе 3704; 4) поз. 24 и 25 — см. в подгруппе 3707; 5) поз. 1 — см. в подгруппе 3711; 6) поз. 26 и 49 — см. в подгруппе 3713; 7) поз. 50, 52 и 53 — см. в подгруппе 3716; 8) поз. 51 — см. в подгруппе 3722; 9) поз. 3, 4, и 5 — см. в подгруппе 3726; 10) поз. 43—46 — см. в подгруппе 3806; 11) поз. 8 — см. в подгруппе 3808; 12) поз. 7 — см. в подгруппе 8101; 13) поз. 31 и 34 — см. в подгруппе 8104.

№ фигуры	№ позиции на фигуре	№ детали	Наименование	Количество на автомобиль				
				ЗИЛ-164А	ЗИЛ-ММЗ-585Л и ЗИЛ-ММЗ-585М	ЗИЛ-164АР	ЗИЛ-157К	
80	11	123В-3519054	Пружина тормозной камеры возвратная	4	4	4	6	
	12	120-3519130	Шток тормозной камеры в сборе	4	4	4	4	
	20	123В-3519030	Шток передней тормозной камеры в сборе	—	—	—	2	
	7	250515-П8	Гайка	4	4	4	6	
	6	120-3519060	Вилка штока тормозной камеры	4	4	4	6	
	2	260088-П	Палец вилки штока тормозной камеры	4	4	4	6	
	5	252007-П	Шайба	4	4	4	6	
	3	258040-П	Шплинт	4	4	4	—	
	—	258053-П	Шплинт	—	—	—	6	
	13	120-3519050	Диафрагма тормозных камер	2	2	2	6	
	18	120-3519150	Диафрагма задней тормозной камеры	2	2	2	—	
	14	120-3519040	Крышка корпуса тормозных камер в сборе	2	2	2	6	
	17	120-3519140	Крышка корпуса задней тормозной камеры в сборе	2	2	2	—	
	16	201456-П8	Болт крышки корпуса тормозной камеры	56	56	56	60	
	—	201460-П8	Болт крышки корпуса тормозной камеры	—	—	—	12	
15	250510-П8	Гайка	56	56	56	72		
Подгруппа 3520. Разобщительный кран								
72; 73	41; 62	121-3520010	Кран тормозов прицепа разобщительный в сборе	—	—	1	1	
—	—	300698-П8	Болт крепления разобщительного крана	—	—	—	2	
—	—	200273-П8	Болт крепления разобщительного крана	—	—	—	2	
—	—	252038-П8	Шайба	—	—	2	—	
—	—	250510-П8	Гайка	—	—	2	2	
—	—	252135-П2	Шайба пружинная	—	—	2	2	
72	45	164Р-3520025	Кронштейн крепления разобщительного крана	—	—	1	—	
—	—	201498-П8	Болт крепления кронштейна	—	—	2	—	
—	—	250512-П8	Гайка	—	—	2	—	
—	—	252136-П2	Шайба пружинная	—	—	2	—	
Подгруппа 3521. Соединительная головка								
72; 73	43; 60	121-3521010	Головка соединительная в сборе	—	—	1	1	
81	1	121-3521016	Корпус соединительной головки	—	—	1	1	
—	4	121-3521031	Клапан соединительной головки обратный	—	—	1	1	

Тормоза

№ фигуры	№ позиции на фигуре	№ детали	Наименование	Количество на автомобиль				
				ЗИЛ-164А	ЗИЛ-ММЗ-585Л и ЗИЛ-ММЗ-585М	ЗИЛ-164АР	ЗИЛ-157К	
81	2	121-3521032	Пружина клапана	—	—	1	1	
	5	121-3521020	Кольцо соединительной головки уплотнительное	—	—	1	1	
	6	121-3521030	Гайка корпуса соединительной го- ловки	—	—	1	1	
	7	121-3521018	Крышка корпуса соединительной го- ловки	—	—	1	1	
	3	305570-П	Шайба крышки	—	—	1	1	
	8	252706-П	Заклепка крепления крышки .	—	—	1	1	



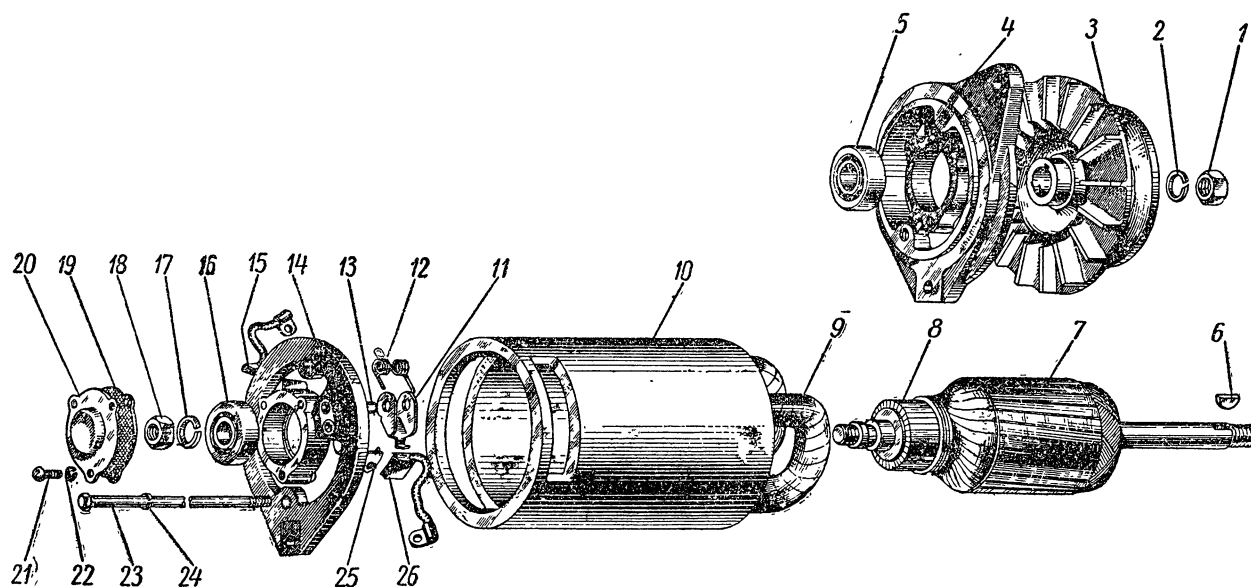
Фиг. 81. Соединительная головка.

№ фигуры	№ позиции на фигуре	№ детали	Наименование	Количество на автомобиль				
				ЗИЛ-164А	ЗИЛ-ММЗ-585Л и ЗИЛ-ММЗ-585М	ЗИЛ-164АР	ЗИЛ-157К	

Группа 37. ЭЛЕКТРООБОРУДОВАНИЕ

Подгруппа 3701. Генератор

82; 83	5; 6	120-3701010-Б2* ¹	Генератор типа Г12-В в сборе . . .	1	1	1	1
	—	120-3701322-Б	Кронштейн генератора	1	1	1	1
	—	201538-П8	Болт крепления кронштейна генератора	2	2	2	2
	—	252137-П2	Шайба пружинная	2	2	2	2
	—	201460-П8	Болт крепления генератора к кронштейну	2	2	2	2
	—	250510-П8	Гайка	2	2	2	2
	—	252155-П2	Шайба пружинная	2	2	2	2
	—	120-3701327-Б	Планка крепления генератора . . .	1	1	1	1
	—	201456-П8	Болт крепления генератора к планке	1	1	1	1
	—	252155-П2	Шайба пружинная	1	1	1	1
	—	258038-П8	Шайба	1	1	1	1
	84	10	Г12-3701100-В* ¹	Корпус генератора в сборе	1	1	1



Фиг. 84. Генератор.

Электрооборудование

№ фигуры	№ позиции на фигуре	№ детали	Наименование	Количество на автомобиль				
				ЗИЛ-164А	ЗИЛ-ММЗ-585Л и ЗИЛ-ММЗ-585М	ЗИЛ-164АР	ЗИЛ-157К	
84	9	Г12-3701110* ¹	Катушки корпуса в сборе	1	1	1	1	
	7	Г12-3701200-В* ¹	Якорь генератора в сборе	1	1	1	1	
	8	Г12-3701220-А	Коллектор в сборе	1	1	1	1	
	14	Г12-3701300-В* ¹	Крышка со стороны коллектора в сборе	1	1	1	1	
	16	202	Подшипник крышки (202)	1	1	1	1	
	15	Г12-3701020	Щетка изолированная	1	1	1	1	
	26	Г12-3701045	Щетка неизолированная	1	1	1	1	
	25	Г12-3701303	Щеткодержатель	2	2	2	2	
	13	Г29-3701302	Ось щеткодержателя	2	2	2	2	
	12	Г12-3701304	Пружина щетки	2	2	2	2	
	11	Г29-3701305	Рычаг щетки прижимной	2	2	2	2	
	20	Г12-3701002	Крышка подшипника	1	1	1	1	
	19	Г12-3701003	Прокладка крышки подшипника	1	1	1	1	
	21	8Х-1541	Винт крепления крышки	3	3	3	3	
	22	Х-1012	Шайба пружинная	3	3	3	3	
	4	Г12-3701400-В* ¹	Крышка со стороны привода в сборе	1	1	1	1	
	5	203	Подшипник крышки (203)	1	1	1	1	
	3	Г12-3701051-В* ¹	Шкив генератора	1	1	1	1	
	6	Б-16	Шпонка шкива	1	1	1	1	
	1	МХ-0235	Гайка якоря	1	1	1	1	
	2	МХ-0234	Шайба пружинная	1	1	1	1	
	18	МХ-0830	Гайка якоря	1	1	1	1	
	17	7Х-4289	Шайба пружинная	2	2	2	2	
	23	Г12-3701080-В* ¹	Шпилька стяжная	2	2	2	2	
24	Х-1482	Шайба пружинная	2	2	2	2		
—	Г12-3701180	Вывод якоря в сборе	1	1	1	1		

Пояснение к подгруппе 3701.

*¹ С I квартала 1962 г. на автомобилях устанавливается облегченный малогабаритный генератор типа Г108-Б (16 -3701010) с заменой одного болта крепления генератора 201460-П8 на удлиненный болт 200269-П8.

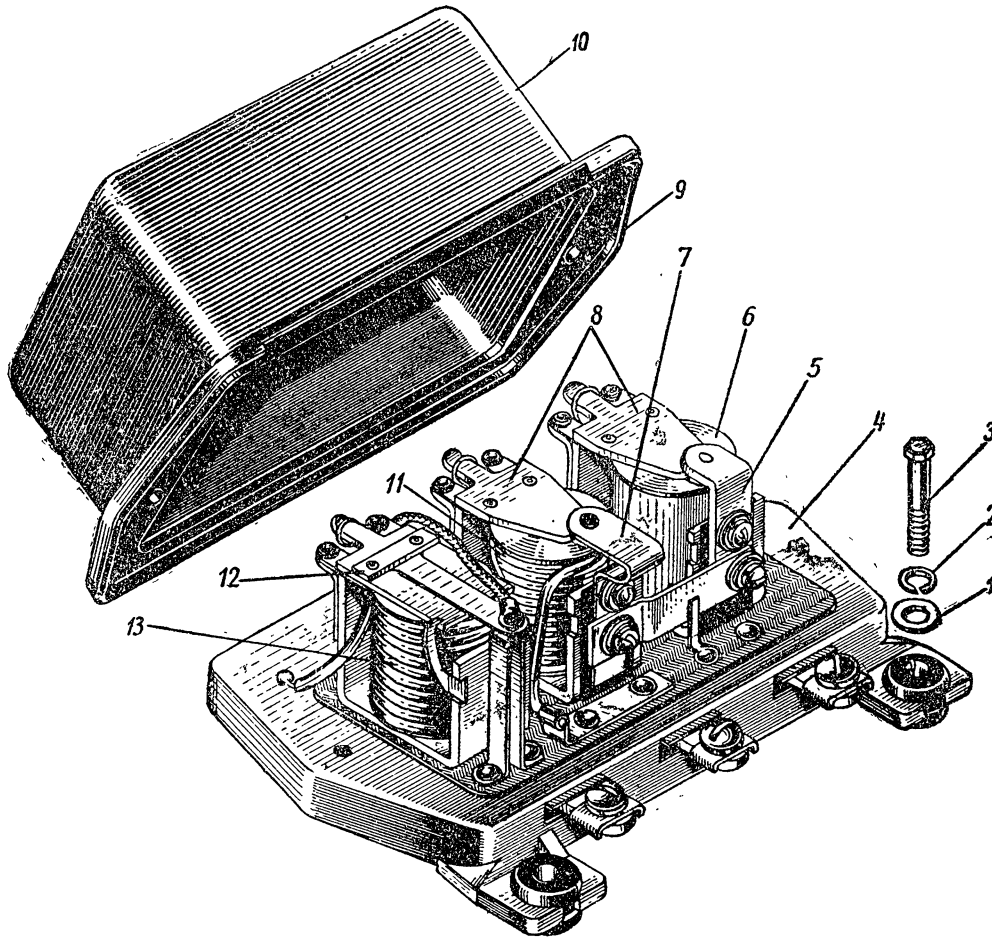
Детали генератора Г108-В, отличные от деталей генератора Г12-В:

№ детали	Наименование	Количество на генератор
Г108-3701101-В	Корпус генератора в сборе	1
Г108-3701110	Катушки корпуса в сборе	1
Г108-3701200-В	Якорь генератора в сборе	1
Г108-3701300-В	Крышка со стороны коллектора в сборе	1
Г108-3701400-В	Крышка со стороны привода в сборе	1
Г108-3701051-В	Шкив генератора	1
1-МВВ-20	Шпилька стяжная	2

№ фигуры	№ позиции на фигуре	№ детали	Наименование	Количество на автомобиль				
				ЗИЛ-164А	ЗИЛ-ММЗ-585Л и ЗИЛ-ММЗ-585М	ЗИЛ-164АР	ЗИЛ-157К	

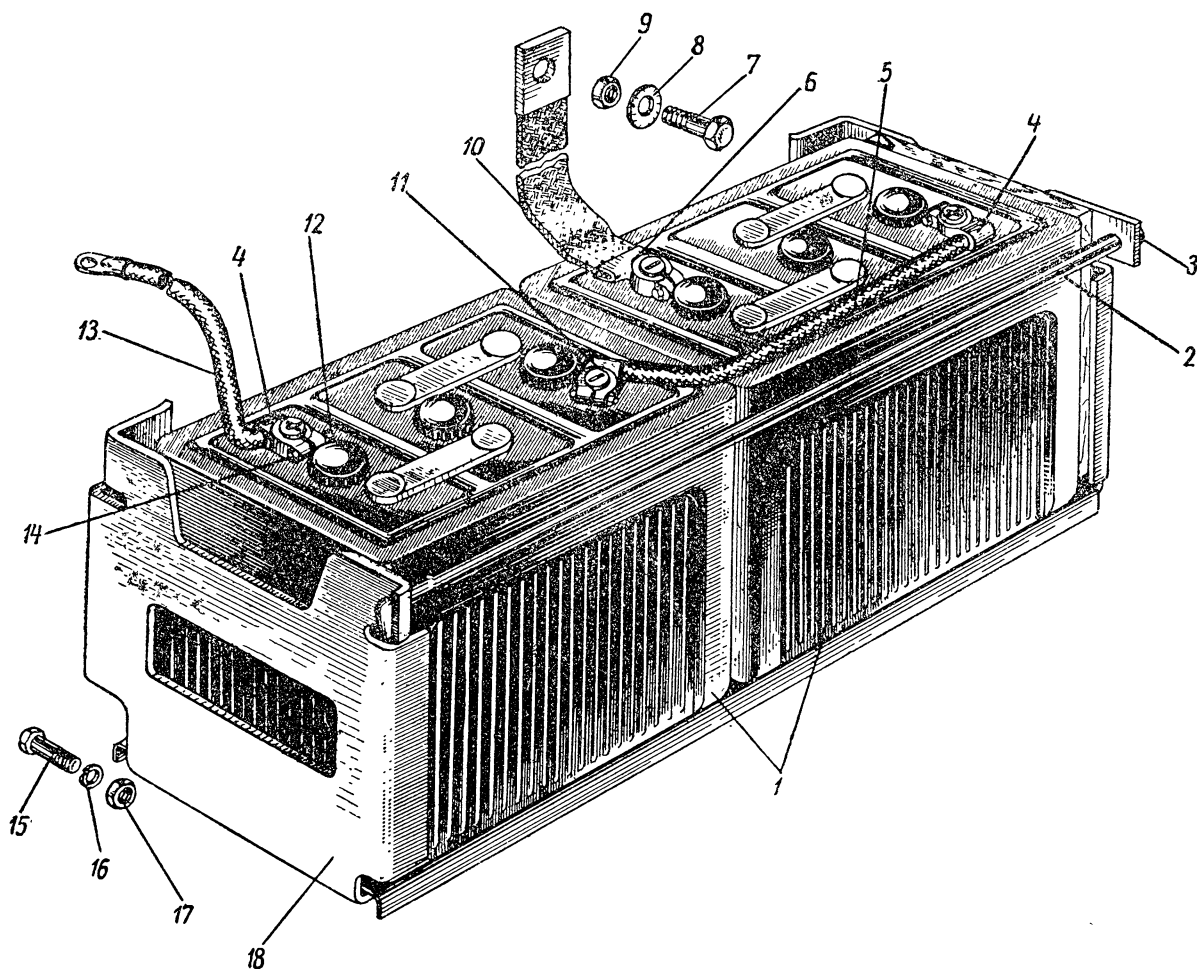
Подгруппа 3702. Реле-регулятор

82; 83	26; 30	120-3702010-Г	Реле-регулятор типа РР24-Г в сборе	1	1	1	1
85	3	201422-П8	Болт крепления реле-регулятора	3	3	3	3
	1	252004-П8	Шайба	3	3	3	3
	2	252134-П2	Шайба пружинная	3	3	3	3
	4	РР24-3702100	Основание реле-регулятора с ограничителем тока, реле обратного тока и регулятором напряжения в сборе	1	1	1	1



Фиг. 85. Реле-регулятор.

№ фигуры	№ позиции на фигуре	№ детали	Наименование	Количество на автомобиль			
				ЗИЛ-164А	ЗИЛ-ММЗ-585Л и ЗИЛ-ММЗ-585М	ЗИЛ-164АР	ЗИЛ-157К
85	10	PP24-3702003-Г	Крышка реле-регулятора	1	1	1	1
	9	PP24-3702008	Прокладка крышки уплотнительная	1	1	1	1
	13	PP81-3702200	Ярмо с обмотками реле обратного тока в сборе	1	1	1	1
	12	PP24-3702205-А	Якорь реле обратного тока с кон- тактом в сборе	1	1	1	1
	11	PP24-3702300	Ярмо с обмотками ограничителя тока в сборе	1	1	1	1
	7	PP24-3702320	Держатель с контактом ограничи- теля тока в сборе	1	1	1	1
					1	1	1



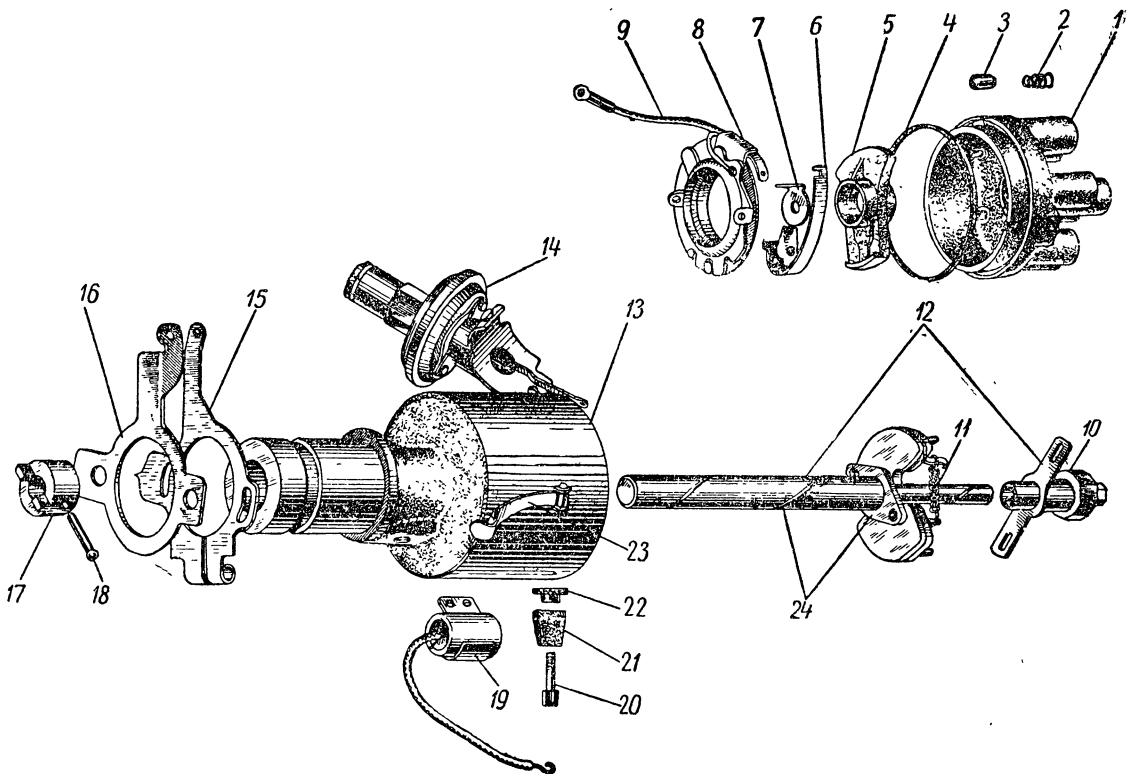
Фиг. 86. Установка аккумуляторных батарей на автомобиле ЗИЛ-164-А и его модификациях.

№ фигуры	№ позиции на фигуре	№ детали	Наименование	Количество на автомобиль				
				ЗИЛ-164А	ЗИЛ-ММЗ-585Л и ЗИЛ-ММЗ-585М	ЗИЛ-164АР	ЗИЛ-157К	
85	6	PP24-3702400	Регулятор напряжения в сборе . . .	1	1	1	1	
	5	PP24-3702440	Держатель с контактом регулятора напряжения в сборе	1	1	1	1	
	8	PP24-3702420	Якорь ограничителя тока и регуля- тора напряжения в сборе	2	2	2	2	
Подгруппа 3703. Аккумуляторная батарея								
82; 83	47; 19	124-3703010	Аккумуляторная батарея в сборе (с электролитом, заряженная) . .	2	2	2	2	
86	1	124-3703011	Аккумуляторная батарея в сборе (типа З-СТ-84-ПД, 6 в, без элект- ролита, незаряженная)	2	2	2	2	
52; 86	16; 18	164-3703150	Гнездо аккумуляторных батарей в сборе	1	1	1	1	
86	15	201540-П8	Болт крепления гнезда бата- рей	4	4	4	—	
	—	201542-П8	Болт крепления гнезда бата- рей	—	—	—	4	
52; 86	17	250514-П8	Гайка	4	4	4	4	
	16	252137-П2	Шайба пружинная	4	4	4	4	
86	17; 2	150В-3703185	Стяжка гнезда батарей	1	1	1	1	
	3	250512-П8	Гайка стяжки	1	1	1	1	
83; 86	21; 13	120П-3724175-Б	Провод от стартера к аккумулятор- ной батарее в сборе	1	1	1	1	
86	22; 5	120-3724179	Провод между аккумуляторными ба- тарейми в сборе	1	1	1	1	
	20; 10	164-3703200	Перемиычка от аккумуляторной ба- тарей на раму в сборе (массовая)	1	1	1	1	
86	11	110-3724178	Наконечник провода к отрицатель- ной клемме аккумуляторной ба- тарей	1	1	1	1	
	4	122-3703208	Наконечник провода к положитель- ной клемме аккумуляторной ба- тарей	2	2	2	2	
86	6	164-3703208	Наконечник массовой перемиычки к отрицательной клемме аккумуля- торной батарей	1	1	1	1	
	12	209034-П16	Болт наконечника провода стяжной	4	4	4	4	
86	14	250510-П16	Гайка	4	4	4	4	
	—	252155-П16	Шайба пружинная	4	4	4	4	
86	7	201456-П8	Болт крепления массовой пе- ремиычки к раме	1	1	1	—	
	—	201460-П8	Болт крепления массовой пе- ремиычки к раме	—	—	—	1	
86	9	250510-П8	Гайка	1	1	1	1	
	8	305518-П8	Шайба пружинная	2	2	2	2	

Электрооборудование

№ фигуры	№ позиции на фигуре	№ детали	Наименование	Количество на автомобиль				
				ЗИЛ-164А	ЗИЛ-ММЗ-585Л и ЗИЛ-ММЗ-585М	ЗИЛ-164АР	ЗИЛ-157К	
Подгруппа 3704. Замок зажигания								
82; 83; 96	43; 41; 12	120-3704010-А	Включатель зажигания в сборе . .	1	1	1	1	
	—	110-3704080	Механизм включателя зажигания запорный в сборе	1	1	1	1	
119	20	120-3704100	Ключ запорного механизма	3	3	3	3	
	—	120-3704105	Ключи запорного механизма с коль- цом в сборе	1	1	1	1	
Подгруппа 3705. Катушка зажигания								
82; 83	6; 9	120-3705020-Б	Катушка зажигания типа Б1 в сборе	1	1	1	1	
	—	201418-П8	Болт крепления катушки . . .	2	2	2	2	
	—	250508-П8	Гайка	2	2	2	2	
	—	252134-П2	Шайба пружинная	2	2	2	2	
	—	252004-П8	Шайба	2	2	2	2	
Подгруппа 3706. Распределитель								
82; 83	11; 11	120-3706020-А	Распределитель зажигания типа Р21-А с муфтой в сборе	1	1	1	1	
	—	301197-П8	Болт крепления распределителя	2	2	2	2	
	—	120-3721040	Пружина пластины плавной регу- лировки	2	2	2	2	
	—	305636-П8	Шайба	4	4	4	4	
	—	164-3706315	Трубка от распределителя к карбю- ратору в сборе	1	1	—	—	
	—	157-3706315	Трубка от распределителя к карбю- ратору в сборе	—	—	1	1	
87	13	Р21-3706100-Б	Корпус распределителя в сборе . .	1	1	1	1	
	23	1ИГ-694	Пружина крепления крышки рас- пределителя	2	2	2	2	
	17	Р21-3706011	Муфта распределителя	1	1	1	1	
	18	Н-1413-П	Заклепка крепления муфты . . .	1	1	1	1	
	1	Р20-3706500	Крышка распределителя в сборе . .	1	1	1	1	
	3	1ИГ-514	Уголек контактный	1	1	1	1	
	2	1ИГ-515	Пружина уголька	1	1	1	1	
	4	ЭК-542А-Т	Прокладка крышки	1	1	1	1	
	5	Р20-3706020	Бегунок с контактной пластиной ротора и пружиной в сборе	1	1	1	1	
	7	Р20-3706024	Пружина бегунка	1	1	1	1	
	12	Р21-3706200-А	Валик распределителя с центро- бежным автоматом и кулачком в сборе	1	1	1	1	
	24	Р21-3706210-А	Валик распределителя с пластиной и осями грузиков в сборе	1	1	1	1	

№ фигуры	№ позиции на фигуре	№ детали	Наименование	Количество на автомобиль			
				ЗИЛ-164А	ЗИЛ-ММЗ-585Л и ЗИЛ-ММЗ-585М	ЗИЛ-164АР	ЗИЛ-157К
87	11	СТ-7304	Пружина центробежного автомата .	1	1	1	1
	—	СТ-7303	Пружина центробежного автомата .	1	1	1	1
	10	P21-3706230-A	Втулка с кулачком и пластиной в сборе	1	1	1	1
	8	P21-3706300	Пластина прерывателя с рычагом и контактной стойкой в сборе . .	1	1	1	1
	6	P-7969	Рычаг прерывателя с подушкой, пружиной и контактом в сборе .	1	1	1	1
	14	P23-3706600-A	Регулятор вакуумный в сборе . . .	1	1	1	1
	19	P30-3706400-A	Конденсатор в сборе	1	1	1	1
	20	P10-7062	Стержень клеммы низкого напряжения	1	1	1	1
	21	P10-7061	Втулка клеммы низкого напряжения наружная изоляционная . .	1	1	1	1
	22	P10-7064	Втулка клеммы низкого напряжения внутренняя изоляционная . .	1	1	1	1
	9	P21-3706360	Провод соединительный к клемме в сборе	1	1	1	1

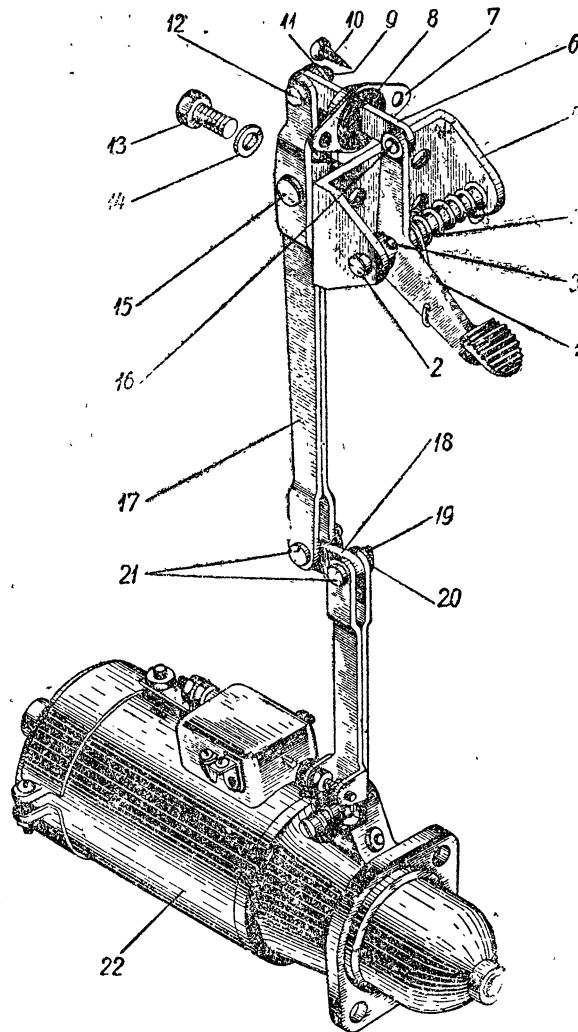


Фиг. 87. Распределитель.

Электрооборудование

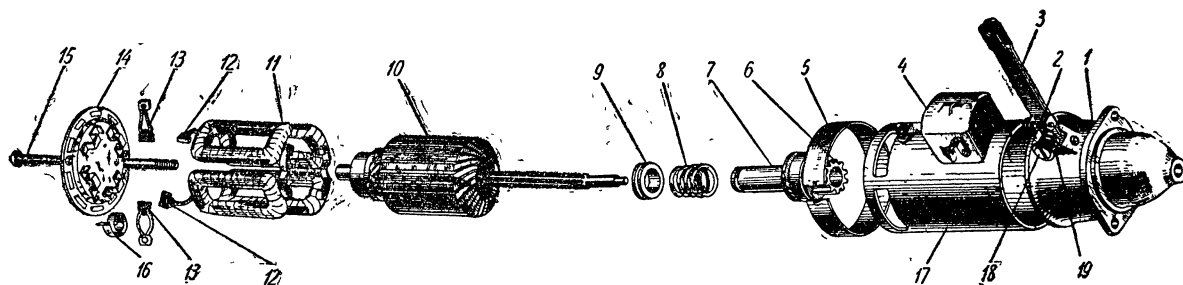
№ фигуры	№ позиции фигуре на	№ детали	Наименование	Количество на автомобиль				
				ЗИЛ-164А	ЗИЛ-ММЗ-585Л и ЗИЛ-ММЗ-585М	ЗИЛ-164АР	ЗИЛ-157К	
87	15	P21-3706051-B	Рычаг зажигания установочный . . .	1	1	1	1	
	16	P21-3706031-B	Пластина установочная нижняя . . .	1	1	1	1	
	—	P10-7144	Стойка контактная в сборе	1	1	1	1	
Подгруппа 3707. Свечи зажигания и провода								
82; 83	15; 15	120-3707010-A1	Свеча зажигания типа А16У в сборе	6	6	6	6	
	12; 12	120-3707090-B	Провод к свечам первого и шестого цилиндров в сборе	2	2	2	2	
	13; 13	120-3707095-B	Провод к свечам второго и пятого цилиндров в сборе	2	2	2	2	
	14; 14	120-3707100-B	Провод к свечам третьего и четвер- того цилиндров в сборе	2	2	2	2	
	8; 17	120-3707150-Г	Провод высокого напряжения от ка- тушки зажигания к распределителю в сборе	1	1	1	1	
	7; 10	120-3724140-B	Провод низкого напряжения от ка- тушки зажигания к распределителю в сборе	1	1	1	1	
	—	120-3707185	Втулка проводов высокого напря- жения проходная	1	1	1	1	
82	10	110-3707148	Колпачок проводов высокого на- пряжения защитный	7	7	7	7	
82; 83	16; 16	120-3707119	Сопrotивление проводов к свечам помехогасительное типа СЭ02	6	6	6	6	
	9; 18	140-7904040	Сопrotивление провода высокого напряжения от катушки зажига- ния к распределителю помехога- сительное типа СЭ01	1	1	1	1	
Подгруппа 3708. Стартер								
82; 83; 88	18; 24; 22	120-3708010-B	Стартер типа СТ15-Б в сборе	1	1	1	1	
	—	301156-П8	Болт крепления стартера	2	2	2	2	
	—	252137-П2	Шайба пружинная	2	2	2	2	
88	1	120-3708038	Педаля включения стартера в сборе	1	1	1	1	
	16	304132-П8	Заклепка педали включения стартера	1	1	1	1	
	2	120-3708042	Ось педали включения стартера	1	1	1	1	
	3	258408-П8	Штифт оси педали	1	1	1	1	
	4	120-3708044	Пружина педали включения стар- тера возвратная	1	1	1	1	
	5	120-3708050	Кронштейн педали включения стар- тера в сборе	1	1	1	1	
	13	201452-П8	Болт крепления кронштейна педали	4	4	4	4	
	14	252135-П2	Шайба пружинная	4	4	4	4	

№ фигуры	№ позиции на фигуре	№ детали	Наименование	Количество на автомобиль				
				ЗИЛ-164А	ЗИЛ-ММЗ-585Л и ЗИЛ-ММЗ-585М	ЗИЛ-164АР	ЗИЛ-157К	
88	6	120-3708062	Звено педали включения стартера соединительное	1	1	1	1	
	12	260033-П8	Палец соединительного звена педали	1	1	1	1	
	9	258024-П	Шплинт	1	1	1	1	
	11	252005-П8	Шайба	1	1	1	1	



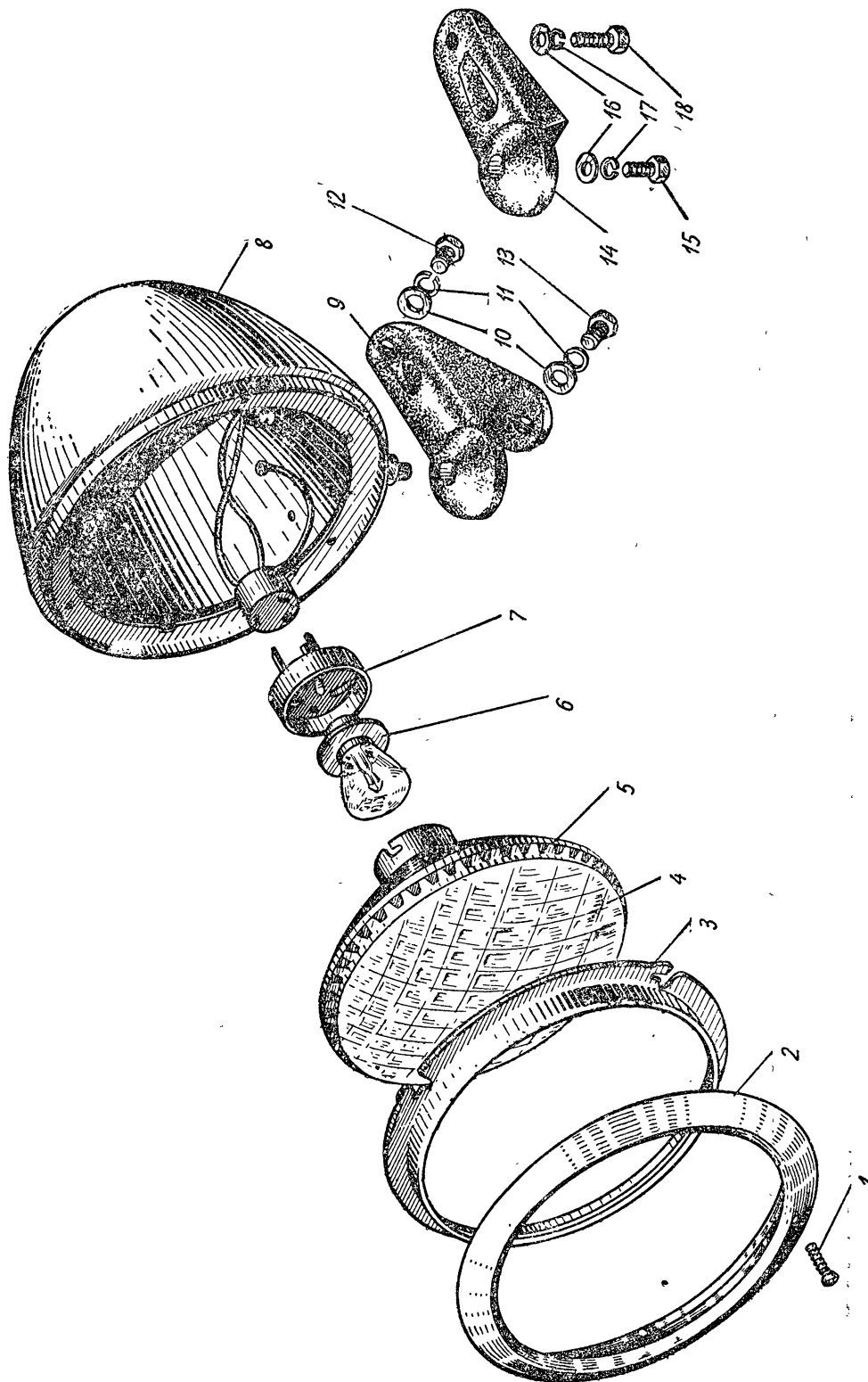
Фиг. 88. Привод стартера.

№ фигуры	№ позиции на фигуре	№ детали	Наименование	Количество на автомобиль				
				ЗИЛ-164А	ЗИЛ-ММЗ-585Л и ЗИЛ-ММЗ-585М	ЗИЛ-164АР	ЗИЛ-157К	
88	8	150В-3708066	Уплотнитель соединительного звена					
	7	120-3708067	Педали включения стартера	1	1	1	1	
	10	302053-П8	Обойма уплотнителя соединительного звена					
	17	120-3708090	Педали включения стартера	1	1	1	1	
	15	260106-П8	Шуруп крепления обоймы	2	2	2	2	
	—	252016-П2	Рычаг включения стартера в сборе	1	1	1	1	
	—	258040-П	Палец рычага включения стартера	1	1	1	1	
	18	120-3708094	Шайба	1	1	1	1	
	21	260033-П8	Шплинт	1	1	1	1	
	19	258024-П	Звено рычага включения стартера соединительное	1	1	1	1	
	20	252005-П8	Палец соединительного звена	2	2	2	2	
	89	17	СТ15-3708100-Б	Шплинт	2	2	2	2
		11	СТ15-3708110	Шайба	2	2	2	2
		10	СТ-06200-А	Корпус стартера в сборе	1	1	1	1
		—	2МАБ-5	Катушка полюсов в сборе	1	1	1	1
		—	1-МЗ-16	Якорь в сборе	1	1	1	1
		12	1МАФ-12	Коллектор в сборе	1	1	1	1
		13	1МАФ-13	Щеткодержатель	4	4	4	4
16		1МЗ-19	Щетка в сборе	2	2	2	2	
5		СЛ-8534	Щетка неизолированная в сборе	2	2	2	2	
14		2МАР-2065	Пружина щеткодержателя	4	4	4	4	
1		СТ8-3708400	Лента корпуса защитная	1	1	1	1	
15	1МВВ-20	Крышка со стороны коллектора в сборе	1	1	1	1		
—	СТ15-3708600-А	Крышка со стороны привода в сборе	1	1	1	1		
9	СЛ16-02Д	Шпилька стяжная	2	2	2	2		
7	СТ15-3708610-А	Привод в сборе	1	1	1	1		
		Втулка отводки	1	1	1	1		
		Втулка направляющая с шестерней в сборе	1	1	1	1		



Фиг. 89. Стартер.

№ фигуры	№ позиции на фигуре	№ детали	Наименование	Количество на автомобиль				
				ЗИЛ-164А	ЗИЛ-ММЗ-585Л и ЗИЛ-ММЗ-585М	ЗИЛ-164АР	ЗИЛ-157К	
89	—	СТ8-3708650	Втулка направляющая с шайбой в сборе	1	1	1	1	
	6	СТ15-3708620-Б	Шестерня привода в сборе	1	1	1	1	
	8	СТ15-3708603	Пружина	1	1	1	1	
	—	СТ8-3708612	Ролик	4	4	4	4	
	3	СТ15-3708020-В	Рычаг отводки в сборе	1	1	1	1	
	19	СТ8-3708016	Пружина отводки	1	1	1	1	
	18	СТ8-3708014	Ось рычага	1	1	1	1	
	2	СТ8-3708080	Штифт в сборе	1	1	1	1	
	82; 83; 89	19; 25; 4	ВК14-3708000	Включатель стартера типа ВК14 в сборе	1	1	1	1
	Подгруппа 3709. Центральный переключатель света							
82; 83; 96	41; 38; 7	150В-3709010	Переключатель света типа П7-Б с головкой и гайкой в сборе . .	1	1	1	1	
—	—	120-3709145	Головка переключателя света . . .	1	1	1	1	
—	—	302054-П18	Винт головки переключателя стопорный	1	1	1	1	
—	—	250615-П8	Гайка переключателя	1	1	1	1	
Подгруппа 3710. Ножной переключатель света								
82; 83; 96	17; 5; 2	110-3710010	Переключатель света ножной типа П34 в сборе	1	1	1	1	
—	—	220105-П8	Винт крепления ножного переключателя	2	2	2	2	
—	—	252154-П8	Шайба пружинная	2	2	2	2	
Подгруппа 3711. Фары								
82; 83 90; 123 90	1; 1 9; 11 14	164-3711010	Фара типа ФГ1-А2 в сборе	2	2	2	2	
—	—	120-3711050-Б	Кронштейн фары	2	2	2	2	
—	—	121-3711050	Кронштейн фары	—	—	—	2	
—	12	201497-П8	Болт крепления кронштейна фары задний	2	2	2	—	
—	13	201500-П8	Болт крепления кронштейна фары передний	2	2	2	—	
—	10	252039-П8	Шайба	2	2	2	—	
—	11	252136-П2	Шайба пружинная	4	4	4	—	
—	15	201454-П8	Болт крепления кронштейна передний	—	—	—	2	
—	18	201456-П8	Болт крепления кронштейна задний	—	—	—	2	
—	16	252038-П8	Шайба	—	—	—	4	
—	17	252135-П2	Шайба пружинная	—	—	—	4	
—	—	120-3711054	Втулка проводов фары	2	2	2	2	
—	8	ФГ2-3711100	Корпус фары в сборе	2	2	2	2	

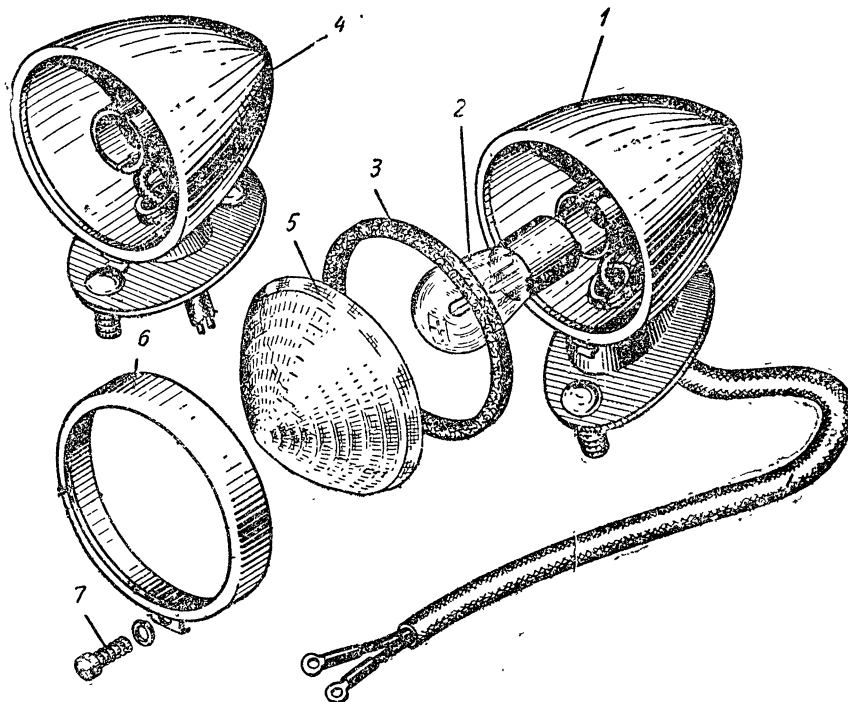


Фиг. 90. Фара.

№ фигуры	№ позиции на фигуре	№ детали	Наименование	Количество на автомобиль			
				ЗИЛ-164А	ЗИЛ-ММЗ-585Л и ЗИЛ-ММЗ-585М	ЗИЛ-164АР	ЗИЛ-157К
90	5	ФГ105-3711200-А	Элемент оптический в сборе	2	2	2	2
	7	ФГ1-3711260	Патрон в сборе	2	2	2	2
	6	308108-П	Лампа фары (50+40 <i>вт</i>)	2	2	2	2
	3	ФГ1-3711021-А	Ободок внутренний	2	2	2	2
	2	ФГ1-3711321	Ободок наружный	2	2	2	2
	1	Н12-7-П2	Винт крепления ободка	6	6	6	6
	—	ФГ2-3711230	Кожух оптического элемента пласт- массовый в сборе	2	2	2	2
	4	ФГ2-3711201	Рассеиватель фары	2	2	2	2

Подгруппа 3712. Подфарники

82	2	120-3712010 В	Подфарник типа ПФ10-В в сборе	2	2	2	—
83	2	121-3712010-Б	Подфарник типа ПФ10-Г в сборе	—	—	—	2
—	—	485-3712016	Прокладка подфарника	2	2	2	2
—	—	250508-П8	Гайка крепления подфарника	4	4	4	4
—	—	252134-П2	Шайба пружинная	4	4	4	4
—	—	120-3724190	Скоба крепления проводов подфар- ника и фары	10	10	10	6

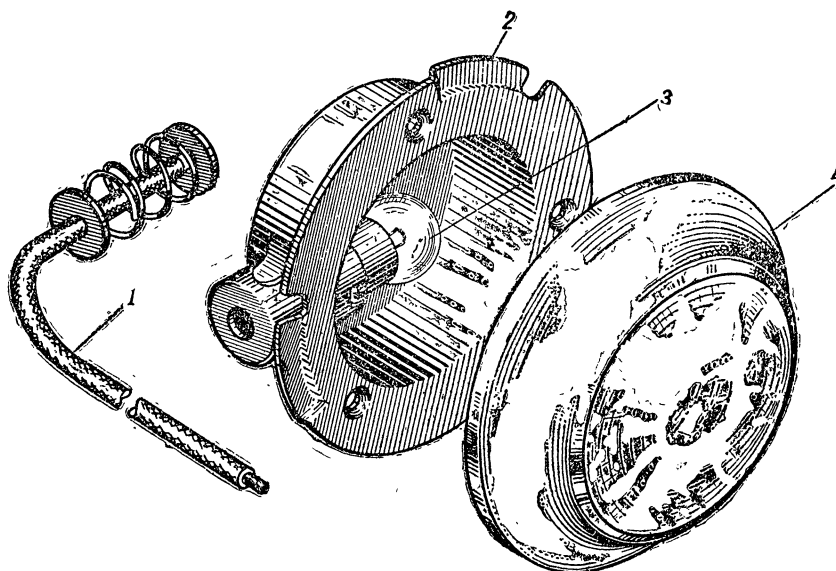


Фиг. 91. Подфарники.

Электрооборудование

№ фигуры	№ позиции на фигуре	№ детали	Наименование	Количество на автомобиль				
				ЗИЛ-164А	ЗИЛ-ММЗ-585Л и ЗИЛ-ММЗ-585М	ЗИЛ-164АР	ЗИЛ-167К	
91	1	ПФ10-3712100	Корпус подфарника в сборе	2	2	2	—	
	4	ПФ10-3712100-Б	Корпус подфарника в сборе	—	—	—	2	
	2	308041-П	Лампа подфарника	2	2	2	2	
	3	ПФ10-3712203	Прокладка стекла	2	2	2	2	
	5	ПФ10-3712204	Стекло	2	2	2	2	
	6	ПФ10-3712200	Ободок в сборе	2	2	2	2	
	7	Н14-222470-П8	Винт	2	2	2	2	
Подгруппа 3713. Освещение щитка приборов								
82; 83; 96	32; 35; 1	120-3713240-Б	Патрон контрольной лампы дальнего света фар типа ПП6-Б в сборе	1	1	1	1	
82; 96	38; 28;	150В-3713230	Патроны освещения шкал приборов типа ПП9 с проводом в сборе (на 3 лампы)	1	1	1	—	
83	39	157-3713230	Патроны освещения приборов типа ПП-103 с проводом в сборе (на 4 лампы)	—	—	—	1	
82	36	308011-П	Лампа освещения щитка	2	2	2	2	
	33	308007-П	Лампа подсвета воздушного манометра тормозной системы, лампа контрольная дальнего света фар и лампа подсвета воздушного манометра системы подкачки шин	2	2	2	3	
82; 83; 96	42; 40; 8	120-3713300	Переключатель света трехклеммный типа П20-А с ручкой в сборе	1	1	1	1	
Подгруппа 3714. Внутреннее освещение								
82; 83	45; 49	164-3714010-Б	Плафон кабины в сборе	1	1	1	1	
	—	302035-П8	Шуруп крепления плафона кабины	3	3	3	3	
92	2	164-3714025-Б	Корпус плафона кабины с патроном в сборе	1	1	1	1	
	4	164-3714030-Б	Ободок плафона кабины со стеклом в сборе	1	1	1	1	
82; 83	1	150В-3714115	Провод плафона в сборе	1	1	1	1	
	3	308025-П	Лампа плафона кабины	1	1	1	1	
	22; 26	164-3714310	Фонарь подкапотной лампы типа ПД1-Ж в сборе	1	1	1	1	
	—	220105-П8	Винт крепления подкапотной лампы	2	2	2	2	

№ фигуры	№ позиции на фигуре	№ детали	Наименование	Количество на автомобиль			
				ЗИЛ-164А	ЗИЛ-ММЗ-585Л и ЗИЛ-ММЗ-585М	ЗИЛ-164АР	ЗИЛ-157К
—	—	252154-П2	Шайба пружинная	2	2	2	2
—	—	308021-П	Лампа подкапотная	1	1	1	1



Фиг. 92. Плафон кабины.

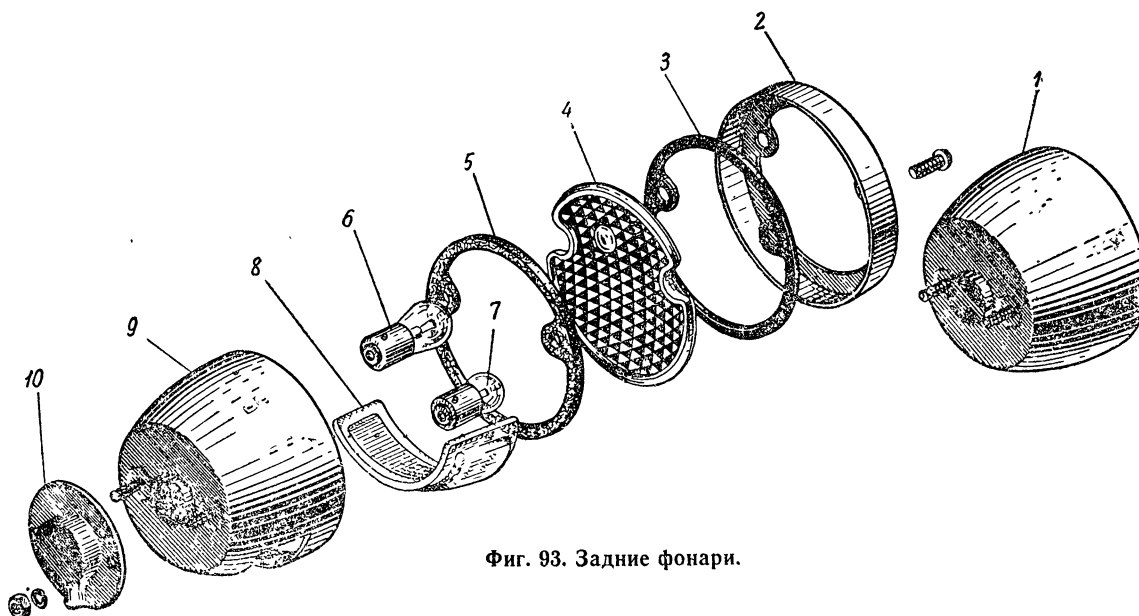
Подгруппа 3715. Переносная лампа

99	8	150В-3715010	Лампа переносная типа ПЛТМ в сборе (длина провода 5 м)	1	1	1	—
	—	157-3715010	Лампа переносная типа ПЛТМ в сборе (длина провода 6 м)	—	—	—	1
82; 83	—	308025-П	Лампа накаливания	1	1	1	1
	24; 48	120-3715020-Б	Розетка переносной зампы штепсельная типа 47К в сборе	1	1	1	1
	—	221537-П8	Винт крепления штепсельной розетки	2	2	2	—
	—	221513-П29	Винт крепления штепсельной розетки	—	—	—	2

Подгруппа 3716. Задний фонарь

82; 83	48; 50	120-3716010-В*1	Фонарь задний левый типа ФП13 в сборе	1	1	1	1
93	10	120-3716017	Кожух заднего фонаря защитный	2	2	2	2
82; 83	51; 53	485-3716010-Б*1	Фонарь задний правый типа ФП13-К в сборе	1	1	1	1

№ фигуры	№ позиции на фигуре	№ детали	Наименование	Количество на автомобиль			
				ЗИЛ-164А	ЗИЛ-ММЗ-585Л и ЗИЛ-ММЗ-585М	ЗИЛ-164АР	ЗИЛ-157К
93	—	164-3716018	Кронштейн крепления заднего левого фонаря и заднего номерного знака в сборе	1	—	1	1
	—	585Л-3716031	Кронштейн крепления заднего фонаря	—	2	—	—
	—	561-1456034	Втулка амортизационная	—	6	—	—
	—	574-1444089	Втулка распорная	—	6	—	—
	—	211137-П8	Болт крепления кронштейна	1	—	1	2
	—	250512-П8	Гайка	1	—	1	2
	—	252006-П2	Шайба	1	—	1	2
	—	201424-П8	Болт крепления кронштейна	—	6	—	—
	—	201417-П8	Болт крепления номерного знака	—	3	—	—
	—	250508-П8	Гайка	—	9	—	—
	—	252037-П8	Шайба	—	9	—	—
	—	252134-П2	Шайба пружинная	—	9	—	—
	9	ФП13-3716100	Корпус заднего фонаря в сборе	1	1	1	1
	1	ФП13-3716100-В	Корпус заднего фонаря в сборе	1	1	1	1
	6	308035-П	Лампа заднего фонаря	2	2	2	2
	7	308021-П	Лампа заднего фонаря	2	2	2	2
	8	ФП13-3716104	Стекло матовое	1	1	1	1
4	ФП13-3716204*1	Стекло красное	2	2	2	2	
5	ФП13-3716202*1	Прокладка красного стекла внутренняя	2	2	2	2	



Фиг. 93. Задние фонари.

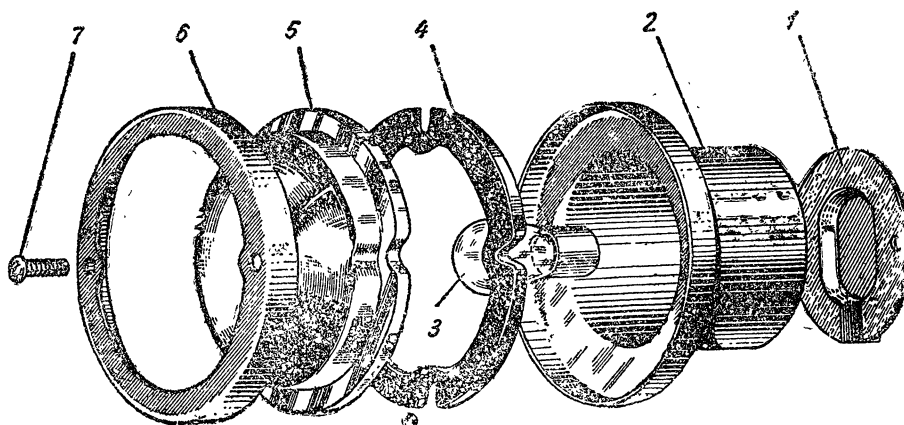
№ фигуры	№ позиции на фигуре	№ детали	Наименование	Количество на автомобиль				
				ЗИЛ-164А	ЗИЛ-ММЗ-585Л и ЗИЛ-ММЗ-585М	ЗИЛ-164АР	ЗИЛ-157К	
82; 83	3	ФП13-3716203*1	Прокладка красного стекла наружная	2	2	2	2	
	2	ФП13-3716221*1	Ободок заднего фонаря	2	2	2	2	
	50; 52	164-3716110	Розетка прицепа штепсельная типа ПС300 в сборе	1	—	1	1	
	—	223050-П8	Винт крепления штепсельной розетки	3	—	3	3	
	—	252003-П8	Шайба	3	—	3	3	
	—	252133-П2	Шайба пружинная	3	—	3	3	
	—	250464-П8	Гайка	3	—	3	3	

Пояснение к подгруппе 3716.

*1 С III квартала 1963 г. на автомобили устанавливаются задние фонари — правый 164А-3716010 (тип ФП101-Б) и левый 164А-3716011 (тип ФП101). Вместо красного стекла с прокладками и ободком (детали ФП13-3716204, ФП13-3716202, ФП13-3716203 и ФП13-3716221) на фонарях ФП101 и ФП101-Б установлены рассеиватель из прозрачной пластмассы рубинового цвета ФП100-3716204 с резиновой прокладкой Н-21-5. Рассеиватель из пластмассы одновременно является и отражателем света. Поэтому специальные отражатели света 160-8208010 с III квартала 1963 г. на автомобили не устанавливаются.

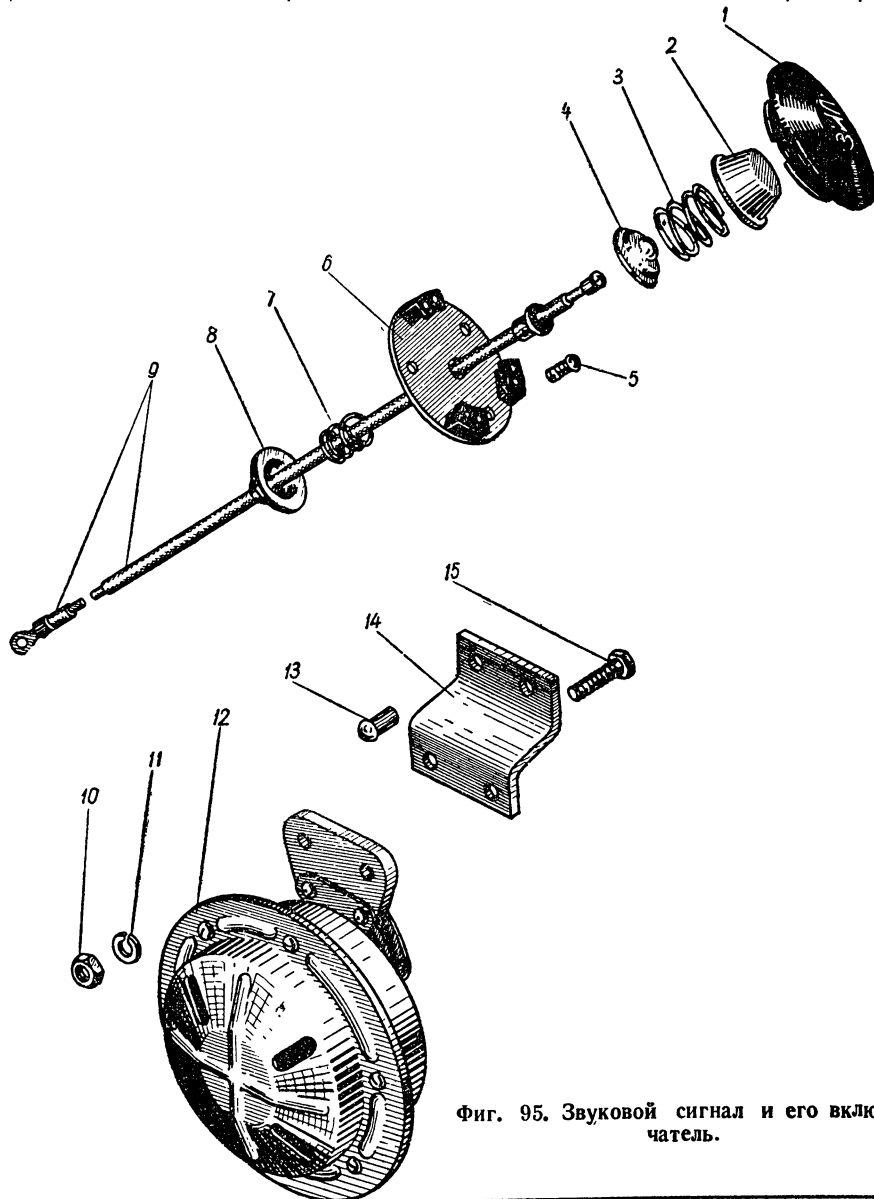
Подгруппа 3720. Сигналы торможения

82; 83	49; 51	120-3726200-Б	Фонарь сигнала торможения типа УП5 в сборе	2	2	2	2
	—	250508-П8	Гайка крепления фонаря	4	4	4	4
	—	252134-П2	Шайба пружинная	4	4	4	4
	—	120Г-3726153	Кронштейн фонаря сигнала торможения левый	—	2	—	—
	—	201497-П8	Болт крепления кронштейна	—	2	—	—
	—	201500-П8	Болт крепления кронштейна	—	2	—	—
	—	250512-П8	Гайка	—	4	—	—
	—	252156-П2	Шайба пружинная	—	4	—	—
52	31	157-3720056	Кронштейн фонаря сигнала торможения правый	—	—	—	1



Фиг. 94. Фонарь сигнала торможения.

№ фигуры	№ позиции на фигуре	№ детали	Наименование	Количество на автомобиль			
				ЗИЛ-164А	ЗИЛ-ММЗ-585Л и ЗИЛ-ММЗ-585М	ЗИЛ-164АР	ЗИЛ-157К
52	28	157-3720057	Кронштейн фонаря сигнала торможения левый	—	—	—	1
94	2	УП5-3726100	Корпус фонаря сигнала торможения в сборе	2	2	2	2
	5	УП5-3726204	Стекло фонаря	2	2	2	2
	6	УП5-3726221	Ободок стекла	2	2	2	2
	4	УП5-3726203	Прокладка	2	2	2	2



Фиг. 95. Звуковой сигнал и его включатель.

Электрооборудование

№ фигуры	№ позиции на фигуре	№ детали	Наименование	Количество на автомобиль				
				ЗИЛ-164А	ЗИЛ-ММЗ-585Л и ЗИЛ-ММЗ-585М	ЗИЛ-164АР	ЗИЛ-157К	
94	1	УП5-3726231	Кожух защитный	2	2	2	2	
	3	308035-П	Лампа сигнала торможения . .	2	2	2	2	
	7	Н-11-8-П8	Винт	4	4	4	4	
Подгруппа 3721. Сигнал								
82; 83; 95	25; 29; 12	164-3721020	Сигнал звуковой типа С56-Г в сборе	1	1	1	1	
95	15	201456-П8	Болт крепления сигнала к кронштейну	2	2	2	2	
	10	250510-П8	Гайка	2	2	2	2	
	11	252135-П2	Шайба пружинная	2	2	2	2	
	14	164-3721024	Кронштейн сигнала	1	1	1	1	
	13	252770-П	Заклепка крепления кронштейна сигнала	2	2	2	2	
	—	С52-3721203-А2	Мембрана сигнала	1	1	1	1	
	—	С56-3721130-Г	Катушка электромагнитная в сборе	1	1	1	1	
	—	С52-3721180	Конденсатор в сборе	1	1	1	1	
	82; 83; 95	44; 47; 1	120-3721012-А	Крышка кнопки сигнала	1	1	1	1
95	2	120-3721030	Колпачок контакта провода кнопки сигнала	1	1	1	1	
	3	120-3721028	Пружина контакта провода кнопки сигнала	1	1	1	1	
	4	120-3721022	Тарелка пружины контакта провода кнопки сигнала	1	1	1	1	
	6	120-3721035-А	Пластина контакта с «массой» кнопки сигнала в сборе	1	1	1	1	
	5	302050-П8	Шуруп крепления пластины . .	3	3	3	3	
	7	120-3721040	Пружина контакта с «массой» кнопки сигнала	1	1	1	1	
	8	120-3721042	Тарелка пружины контакта с «массой» кнопки сигнала	1	1	1	1	
	9	164-3724145	Провод включателя сигнала в сборе	1	1	1	1	
	Подгруппа 3722. Предохранители							
82; 83	23; 23	120-3722150	Предохранитель термовибрационный типа ПР2-Б на 20 а в сборе . .	2	2	2	2	
	—	220081-П8	Винт крепления предохранителя	4	4	4	4	
	—	250464-П8	Гайка	4	4	4	4	
	—	252153-П2	Шайба пружинная	4	4	4	4	

Электрооборудование

№ фигуры	№ позиции на фигуре	№ детали	Наименование	Количество на автомобиль				
				ЗИЛ-164А	ЗИЛ-ММЗ-585Л и ЗИЛ-ММЗ-585М	ЗИЛ-164Р	ЗИЛ-157К	
Подгруппа 3723. Соединители электропроводов								
82; 83	3; 4	150В-3723079	Панель соединительная пятиклеммная типа ПС5 в сборе	2	2	2	2	
	4; 3	124-3723032	Панель соединительная четырехклеммная типа ПС2-А2 в сборе	2	2	2	2	
	—	220084-П8	Винт крепления панелей	2	2	2	2	
	—	220082-П8	Винт крепления панелей	4	4	4	4	
	—	252133-П2	Шайба пружинная	6	6	6	6	
	—	252003-П8	Шайба	6	6	6	6	
	—	302050-П8	Шуруп крепления панели	2	2	2	2	
	31; 36	110-3723100	Соединитель электропроводов двухгнездный в сборе	2	2	2	4	
	—	110-3723104	Корпус двухгнездного соединителя	2	2	2	4	
Подгруппа 3724. Электропровода								
—	—	150В-3724010	Пучок проводов средний в сборе	1	1	1	—	
	—	157-3724010-Б	Пучок проводов средний в сборе	—	—	—	1	
	—	164-3724025	Пучок проводов рамки радиатора в сборе	1	1	1	1	
	—	120-3724421	Перемычка от двигателя на кабину (массовая) в сборе	1	1	1	1	
	—	150В-3724454	Провод от включателя к электродвигателю отопителя в сборе	1	1	1	1	
	—	164А-3724045	Пучок проводов задний в сборе	1	—	1	—	
	—	164АГ-3724045	Пучок проводов задний в сборе	—	1	—	—	
	—	157К-3724045	Пучок проводов задний в сборе	—	—	—	1	
	—	164-3724080	Пучок проводов заднего правого фонаря в сборе	1	—	1	—	
	—	585Л-3724108	Провод от панели к заднему правому фонарю в сборе	—	1	—	—	
	—	585Л-3724110	Провод от панели к заднему правому фонарю в сборе	—	1	—	—	
	—	157-3724080	Пучок проводов заднего правого фонаря в сборе	—	—	—	1	
	—	164-3724081	Пучок проводов заднего левого фонаря в сборе	1	—	1	—	
	—	585Л-3724109	Провод от панели к заднему левому фонарю в сборе	—	1	—	—	
	—	585Л-3724111	Провод от панели к заднему левому фонарю в сборе	—	1	—	—	
	—	157-3724081	Пучок проводов заднего левого фонаря в сборе	—	—	—	1	
	—	157-3724546	Провод от датчика давления масла к соединителю в сборе	—	—	—	1	
	—	120-3724190	Скоба крепления проводов	5	5	5	7	

№ фигуры	№ позиции на фигуре	№ детали	Наименование	Количество на автомобиль			
				ЗИЛ-164А	ЗИЛ-ММЗ-585Л и ЗИЛ-ММЗ-585М	ЗИЛ-164АР	ЗИЛ-157К
	—	306724-П8	Скоба крепления проводов	2	1	2	—
	—	306725-П8	Скоба крепления проводов	2	2	2	1
	—	306726-П8	Скоба крепления проводов	4	4	4	3
	—	306760-П4	Скоба крепления проводов	8	8	8	3
	—	306762-П8	Скоба крепления проводов	—	—	—	5
	—	308361-П8	Скоба крепления проводов	7	7	7	5
	—	308370-П8	Скоба крепления проводов	2	2	2	2
	—	306709-П8	Хомут крепления проводов	2	—	2	2
	—	5298716-П8	Хомут крепления проводов	—	4	—	—
	—	5298718-П8	Хомут крепления проводов	—	18	—	—
Подгруппа 3726. Указатели поворотов							
82; 83; 96	42; 40; 21	120-3713300	Переключатель указателей поворо- тов типа П20 в сборе	1	1	1	1
82; 83	27; 32	164-3726026	Прерыватель указателей поворотов типа РС57 в сборе	1	1	1	1
	—	224682-П8	Винт крепления прерывателя	1	1	1	1
	—	250510-П8	Гайка	1	1	1	1
	—	252135-П8	Шайба пружинная	1	1	1	1
82; 83; 96	40; 37; 6	164-3803025	Фонарь контрольной лампы указа- телей поворотов типа ПД20-Д в сборе	1	1	1	1
	—	308007-П	Лампа указателей поворотов контрольная	1	1	1	1

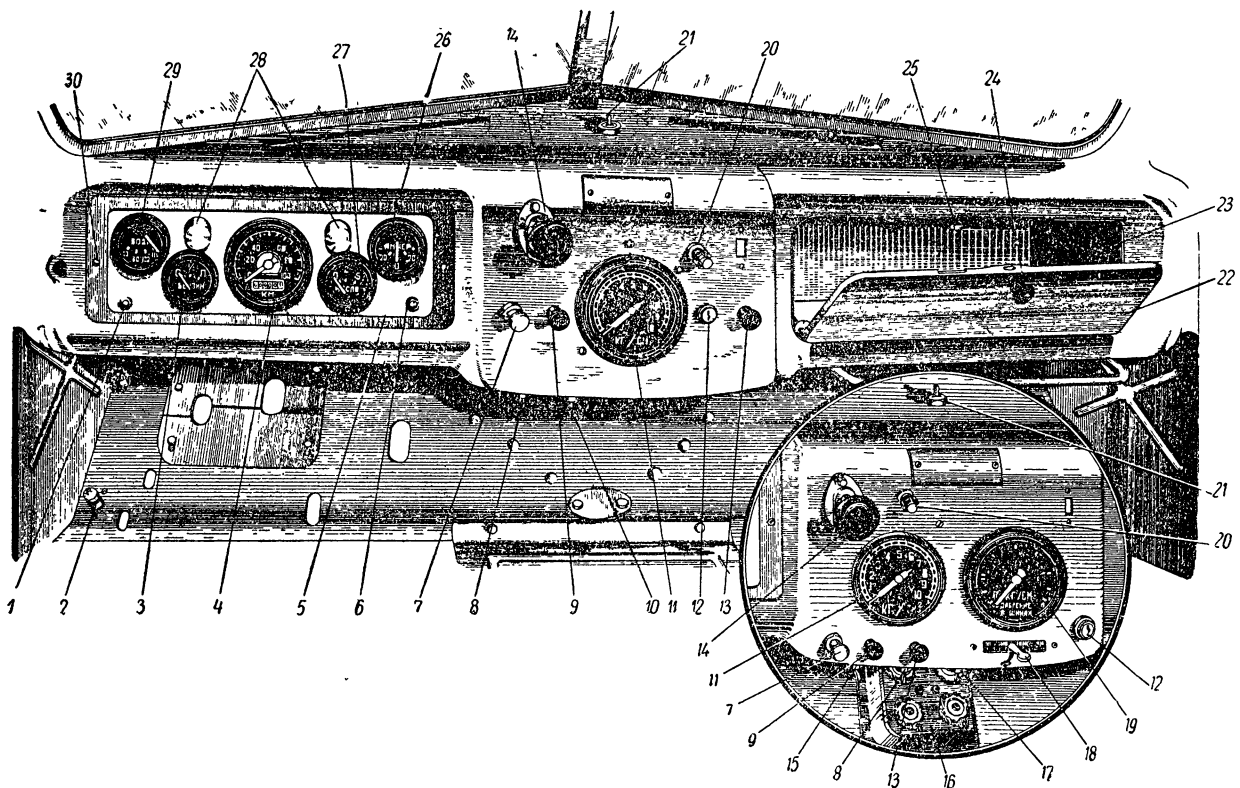
Приборы

№ фигуры	№ позиции на фигуре	№ детали	Наименование	Количество на автомобиль				
				ЗИЛ-164А	ЗИЛ-ММЗ-585Л и ЗИЛ-ММЗ-585М	ЗИЛ-164АР	ЗИЛ-157К	

Группа 38. ПРИБОРЫ

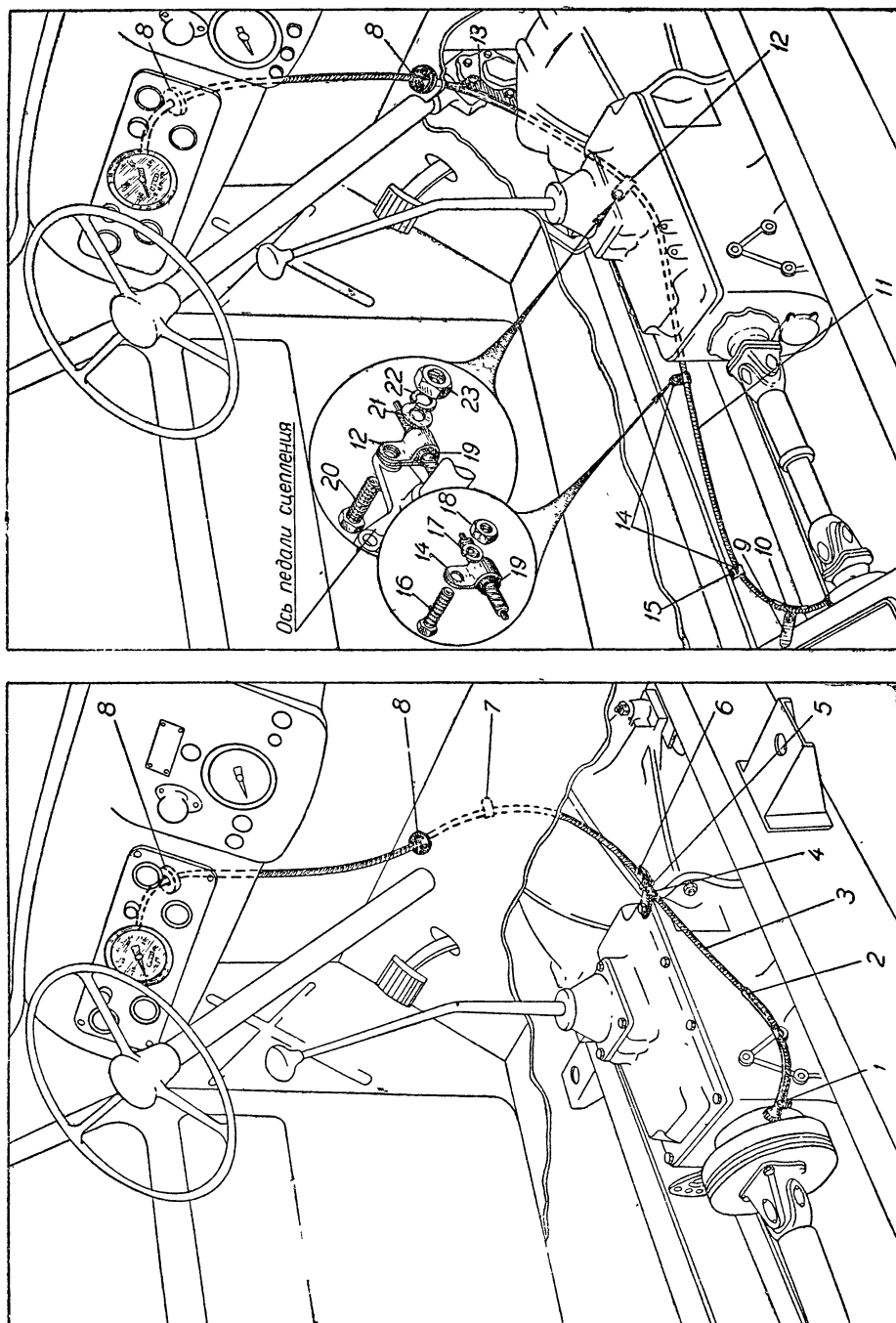
Подгруппа 3801. Щиток приборов

96	5	164-3801010	Щиток приборов типа КП5Е-А в сборе	1	1	1	1
	30	220109-П8	Винт крепления щитка приборов	2	2	2	2
	—	250508-П8	Гайка	2	2	2	2
	—	252154-П2	Шайба пружинная	2	2	2	2
	4	СП24-А	Спидометр в сборе	1	1	1	1
82; 83 96	39; 46; 26	АП6-Е	Амперметр в сборе	1	1	1	1



Фиг. 96. Щитки приборов.

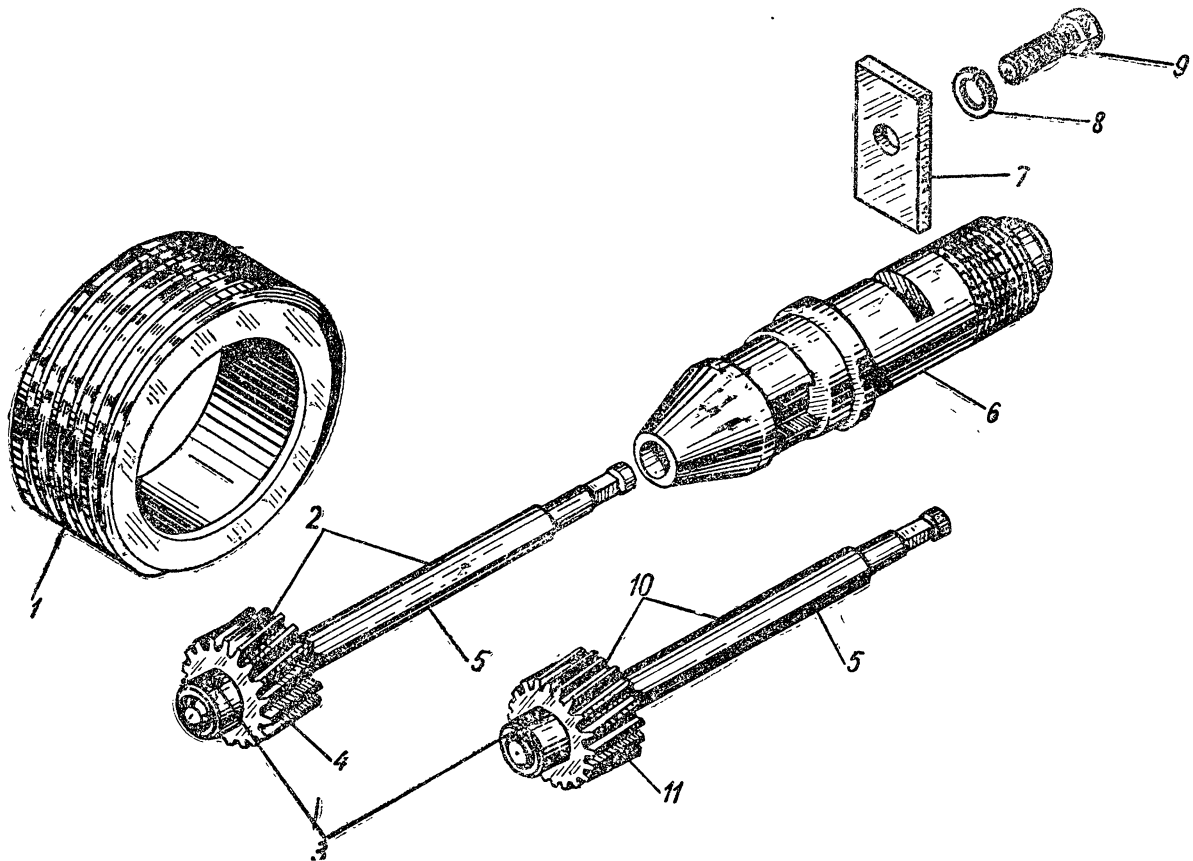
Примечания: 1) поз. 9 и 13 — см. в подгруппе 1108; 2) поз. 14 — см. в подгруппе 1310; 3) поз. 12 — см. в подгруппе 3704; 4) поз. 7 — см. в подгруппе 3709; 5) поз. 2 — см. в подгруппе 3710; 6) поз. 1, 8 и 28 — см. в подгруппе 3713; 7) поз. 6 и 21 — см. в подгруппе 3726; 8) поз. 17 — см. в подгруппе 3806; 9) поз. 11 и 19 — см. в подгруппе 3816; 10) поз. 18 — см. в подгруппе 4222; 11) поз. 16 — см. в подгруппе 4223; 12) поз. 20 — см. в примечании к подгруппе 5205; 13) поз. 22—25 — см. в подгруппе 5303; 14) поз. 10 — см. в подгруппе 8101; 15) поз. 15 — см. в подгруппе 8104.



Фиг. 97. Установка спидометра.

Приборы

№ фигуры	№ позиции на фигуре	№ детали	Наименование	Количество на автомобиль				
				ЗИЛ-164А	ЗИЛ-ММЗ-585Л и ЗИЛ-ММЗ-585М	ЗИЛ-164АР	ЗИЛ-157К	
82; 83; 96	34; 44; 29	УК202	Термометр в сборе	1	1	1	1	
	37; 45; 27	УК28	Манометр масла в сборе	1	1	1	1	
	35; 43; 3	УБ26-А	Указатель уровня топлива в сборе	1	1	1	1	
Подгруппа 3802. Спидометр								
97	3	150В-3802040	Вал спидометра гибкий типа ГВ17-В в сборе	1	1	1	—	
	11	157-3802040	Вал спидометра гибкий типа ГВ28-Г в сборе	—	—	—	1	
34; 98	61 и 65; 1	130М-3802033	Червяк привода спидометра	1	1	1	—	



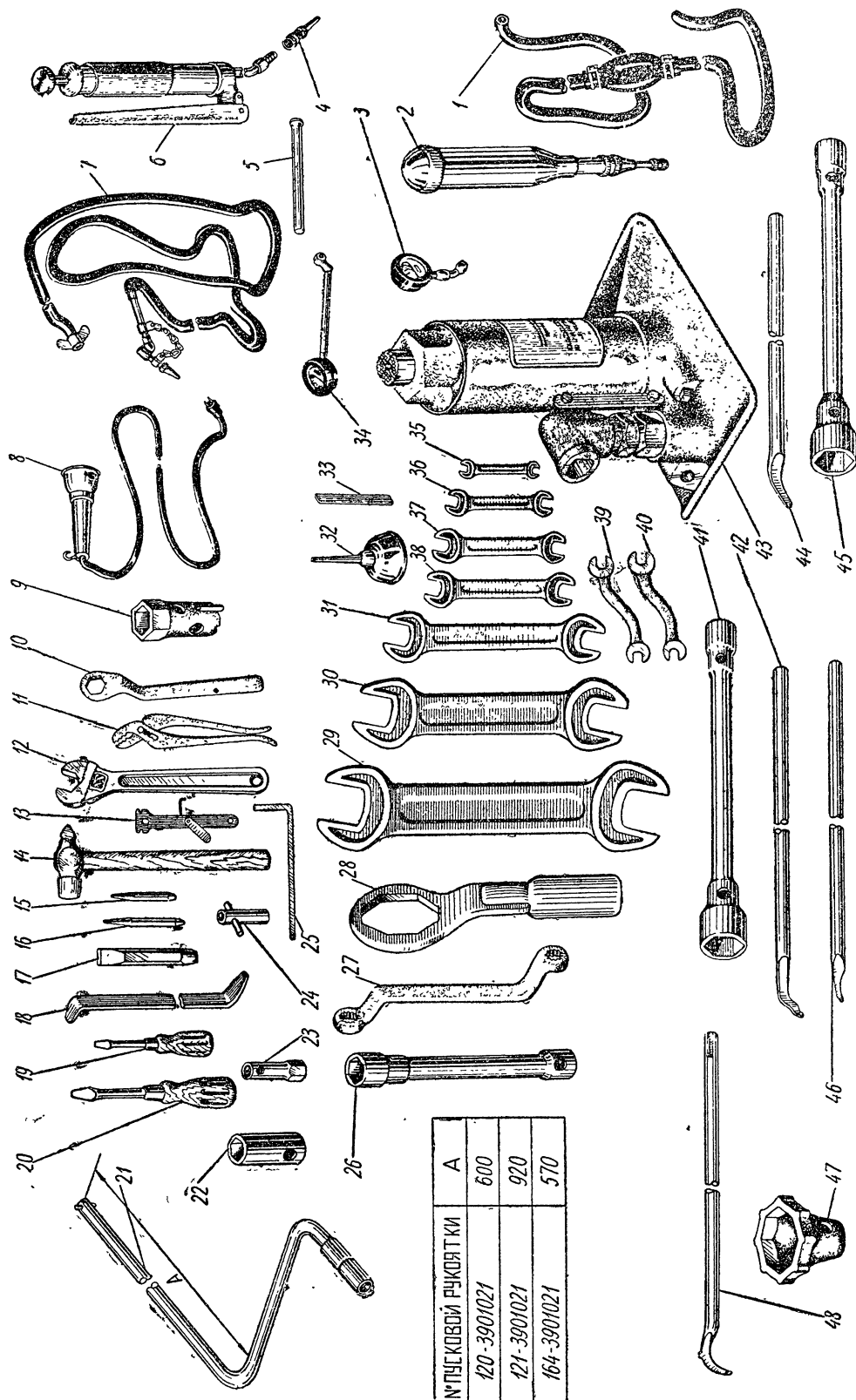
Фиг. 98. Привод спидометра автомобиля ЗИЛ-164А и его модификаций.

№ фигуры	№ позиции на фигуре	№ детали	Наименование	Количество на автомобиль				
				ЗИЛ-164А	ЗИЛ-ММЗ-585Л и ЗИЛ-ММЗ-585М	ЗИЛ-164АР	ЗИЛ-157К	
34; 98	62; 2	130М-3802034	Шестерня привода спидометра ведомая с осью в сборе ($z = 17$) . . .	1	1	—	—	
	66; 10	164АН-3802034	Шестерня привода спидометра ведомая с осью в сборе ($z = 18$) . . .	—	—	1	—	
98	4	130М-3802045	Шестерня привода спидометра ведомая ($z = 17$)	1	1	—	—	
	11	130АН-3802045	Шестерня привода спидометра ведомая ($z = 18$)	—	—	1	—	
34; 98	5	130-3802039	Ось ведомой шестерни	1	1	1	—	
	3	304174-П	Заклепка оси	1	1	1	—	
34; 98	58; 6	130-3802088	Штуцер гибкого вала привода спидометра	1	1	1	—	
	57; 7	130-3802031	Стопор штопера	1	1	1	—	
37	55; 9	201456-П8	Болт крепления стопора	1	1	1	—	
	56; 8	252135-П2	Шайба пружинная	1	1	1	—	
97	53	157К-3802033	Червяк привода спидометра	—	—	—	1	
	56	157К-3802034	Шестерня привода спидометра ведомая	—	—	—	1	
97	57	121-3802088	Штуцер привода спидометра	—	—	—	1	
	2	150В-3802041	Направляющая гибкого вала спидометра	1	1	1	—	
—	1	220054-П8	Винт крепления направляющей	1	1	1	—	
	—	252132-П2	Шайба пружинная	1	1	1	—	
—	4	164А-3802058	Кронштейн гибкого вала спидометра в сборе	1	1	1	—	
	6	150В-3802061	Прижим гибкого вала	1	1	1	—	
—	5	220052-П8	Винт крепления прижима	1	1	1	—	
	—	252152-П2	Шайба пружинная	1	1	1	—	
—	7	120-3724190	Скоба крепления гибкого вала	1	1	1	—	
	8	120-3802036	Втулка гибкого вала проходная	2	2	2	2	
—	13	157-3802041	Направляющая гибкого вала спидометра	—	—	—	1	
	9	157К-3802142	Кронштейн гибкого вала спидометра в сборе	—	—	—	1	
—	10	220162-П8	Винт крепления кронштейна	—	—	—	1	
	18	250510-П8	Гайка винта и болтов крепления кронштейна и скобы	—	—	—	3	
—	17	252135-П2	Шайба пружинная	—	—	—	3	
	12	306797-П8	Скоба крепления гибкого вала	—	—	—	1	
—	14	306725-П8	Скоба крепления гибкого вала	—	—	—	2	
	19	120-3802046	Втулка скобы	—	—	—	3	
—	20	200369-П8	Болт крепления скобы	—	—	—	1	
	16	201456-П8	Болт крепления скобы	—	—	—	1	
—	15	201458-П8	Болт крепления скобы	—	—	—	1	
	23	250514-П8	Гайка	—	—	—	1	
—	21	252007-П8	Шайба	—	—	—	1	
	22	252137-П2	Шайба пружинная	—	—	—	1	

Приборы

№ фигуры	№ позиции на фигуре	№ детали	Наименование	Количество на автомобиль			
				ЗИЛ-164А	ЗИЛ-ММЗ-585Л и ЗИЛ-ММЗ-585М	ЗИЛ-164АР	ЗИЛ-157К
Подгруппа 3806. Указатель уровня топлива							
17; 82; 83	17; 46; 28	120-3806040	Датчик указателя уровня топлива типа БМ22-А в сборе	1	1	1	1
17; 83	33; 42	157-3806050	Датчик указателя уровня топлива в дополнительном баке типа БМ100-А	—	—	—	1
	—	120-3806048-Б	Прокладка датчика	1	1	1	2
	—	220076-П8	Винт крепления датчика	5	5	5	10
	—	121-3806025	Наконечник датчика изолирующий	1	1	1	2
83; 96	40; 17	157-3709164	Переключатель датчиков указателя уровня топлива типа П19-А2 в сбо- ре	—	—	—	1
Подгруппа 3808. Указатель температуры воды							
7; 82; 83	2; 20; 8	120-3808012-Б	Датчик указателя температуры воды типа ТМЗ в сборе	1	1	1	1
Подгруппа 3810. Масляный манометр							
82; 83	21; 7	120-3810020-Б	Датчик указателя давления масла типа ММ9 в сборе	1	1	1	1
	—	305276-П8	Переходник датчика указателя давления масла	1	1	1	1
Подгруппа 3816. Воздушные манометры							
71; 72; 73; 96	49; 59; 20; 11	120-3816020-А	Манометр воздушный типа МД1-Б в сборе	1	1	1	1
	—	220105-П8	Винт крепления воздушного манометра	2	2	2	2
	—	250508-П8	Гайка	2	2	2	2
	—	252154-П2	Шайба пружинная	2	2	2	2
73; 96	22; 19	485-3816120	Манометр давления в шинах воздуш- ный типа МД6 в сборе	—	—	—	1
	—	164-3816026	Ниппель воздушного манометра пе- реходной	1	1	1	2
	—	120-3816028	Шайба манометра уплотнительная .	1	1	1	2

№ фигуры	№ позиции на фигуре	№ детали	Наименование	Количество на автомобиль				
				ЗИЛ-164А	ЗИЛ-ММЗ-585Л и ЗИЛ-ММЗ-585М	ЗИЛ-164АР	ЗИЛ-157К	
Группа 39. ШОФЕРСКИЙ ИНСТРУМЕНТ И ПРИНАДЛЕЖНОСТИ								
Подгруппа 3901. Разный шоферский инструмент и принадлежности								
99	35	289502-П2	Ключ гаечный двусторонний 9—11	1	1	1	1	
	36	289506-П2	Ключ гаечный двусторонний 12—17	1	1	1	1	
	37	289511-П2	Ключ гаечный двусторонний 19—22	1	1	1	1	
	38	289512-П2	Ключ гаечный двусторонний 22—24	1	1	1	1	
	31	289516-П2	Ключ гаечный двусторонний 30—32	—	—	—	1	
	30	289517-П2	Ключ гаечный двусторонний 32—36	1	1	1	1	
	29	289519-П2	Ключ гаечный двусторонний 41—46	—	—	—	1	
	39	308412-П2	Ключ гаечный двусторонний 12—14	1	1	1	1	
	40	308419-П2	Ключ гаечный двусторонний для регулировки толкателей 12—14	1	1	1	1	
	27	307392-П2	Ключ гаечный накидной дву- сторонний 17—19	1	1	1	1	
	47	120-3901105-А	Ключ гаечный подшипника ступицы задних колес торцовый 104	1	1	1	—	
	28	157-3916240	Ключ гаек подшипников ступиц колес накидной с рукояткой в сборе 103	—	—	—	1	
	10	120-3916016-А	Ключ стремянок передних рессор 24	1	1	1	—	
	22	120-3916021	Ключ стремянок задних рессор тор- цовый 30	1	1	1	—	
	9	130-3924038	Ключ гаек кулака передней оси торцовый в сборе 50	1	1	1	—	
	25	307335-П2	Ключ сливной пробки заднего моста (квадрат 8 мм)	1	1	1	—	
	23	308436-П2	Ключ свечной торцовый 22	1	1	1	1	
	45	308437-П2	Ключ для колес торцовый дву- сторонний 22—38	1	1	1	—	
	24	308470-П2	Ключ запорной иглы системы подвода воздуха к шинам торцовый с воротком в сборе (квадрат 6 мм)	—	—	—	1	
	41	308476-П2	Ключ торцовый для гаек колес 24—38	—	—	—	1	
	26	307391-П2	Ключ торцовый для гаек стре- мянков рессор 32	—	—	—	1	



№ ПУСКОМВОЙ РУКОЯТКИ	А
420-3901021	600
421-3901021	920
164-3901021	570

Фиг. 99. Шоферский инструмент и принадлежности. Примечание. Поз. 8 — см. в подгруппе 3715.

Шоферский инструмент и принадлежности

№ фигуры	№ позиции на фигуре	№ детали	Наименование	Количество на автомобиль			
				ЗИЛ-164А	ЗИЛ-ММЗ-585Л и ЗИЛ-ММЗ-585М	ЗИЛ-164АР	ЗИЛ-157К
99	12	307384-П	Ключ гаечный разводной 36	1	1	1	1
	21	164-3901021	Рукоятка пусковая в сборе	1	1	1	—
	21	121-3901021*	Рукоятка пусковая в сборе	—	—	—	1
	48	130-3901219	Лопатка-вороток комбинированная	1	1	1	—
	46	130-3901223	Вороток к ключу для колес	1	1	1	—
	42	307341-П2	Лопатка-вороток комбинированная	—	—	—	1
	44	308420-П2	Вороток к ключу для колес	—	—	—	1
	5	308434-П2	Вороток свечного ключа	—	—	—	1
	33	308400-П	Пластина для зачистки контактов прерывателя	1	1	1	1
	13	307396-П	Пластина приборов зажигания регулировочная в сборе	1	1	1	1
	14	308401-П	Молоток слесарный А4 в сборе	1	1	1	1
	11	308480-П1	Плоскогубцы с кривым захватом в сборе	1	1	1	1
	15	308454-П2	Бородок слесарный 2	1	1	1	1
	16	308414-П2	Бородок слесарный 4	1	1	1	1
	17	308415-П2	Зубило слесарное 15×60°	1	1	1	1
	20	308422-П	Отвертка Б300×1 в сборе	1	1	1	1
	19	308429-П	Отвертка Б175×0,7 в сборе	1	1	1	1
	18	307364-П2	Отвертка дисков тормозного барабана	—	—	—	1
	32	304843-П	Масленка для жидкой смазки	1	1	1	1
	2	130-3911010	Шприц штоковый для жидкой смазки в сборе	—	—	—	1
	6	164-3911010	Шприц рычажно-плунжерный для смазки в сборе	1	1	1	1
	4	485-3901340	Наконечник шприца в сборе	1	1	1	1
	7	120-3901244	Шланг для накачивания шин с соплом для продувания топливопроводов в сборе	1	1	1	—
	—	121-3901245	Шланг для накачивания шин с соплом для продувания топливопроводов в сборе	—	—	—	1
	1	120-3916010-Б	Насос для переливания топлива со шлангами в сборе	1	1	1	1
	34	164-3901259	Манометр шинный типа МД-13Б	1	1	1	—
	3	131-3901259	Манометр шинный типа МД-209	—	—	—	1
	43	164-3913128	Домкрат гидравлический в сборе 5 т	1	1	1	1
	—	308409-П	Сумка инструментальная в сборе	1	1	1	1

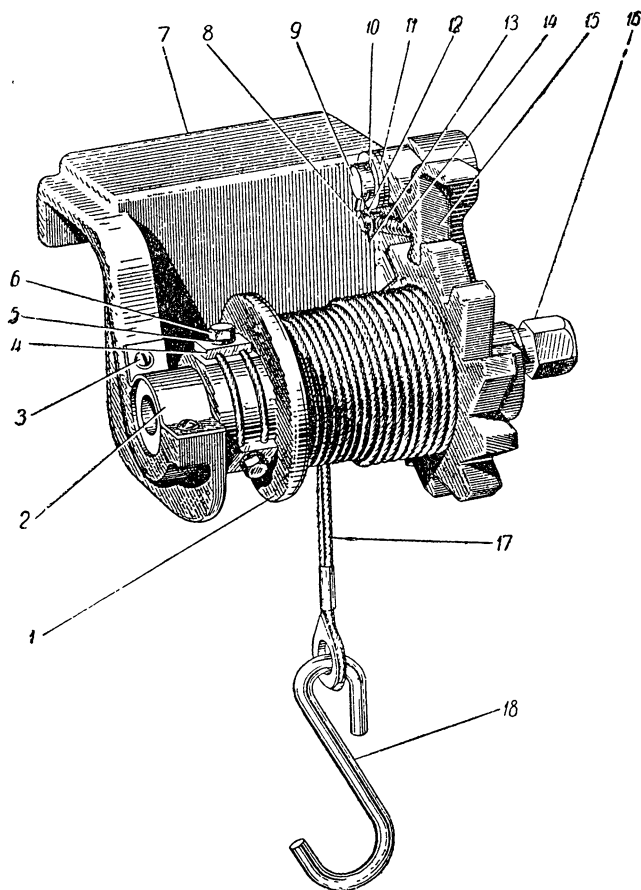
* Для автомобиля без лебедки поставляется пусковая рукоятка 120-3901021.

Шоферский инструмент и принадлежности

№ фигуры	№ позиции на фигуре	№ детали	Наименование	Количество на автомобиль				
				ЗИЛ-164А	ЗИЛ-ММЗ-585Л и ЗИЛ-ММЗ-585М	ЗИЛ-164АР	ЗИЛ-157К	
Подгруппа 3909. Запасные бачки								
—	—	121-3909010-Б	Бачок для масла емкостью 10 л в сборе	1*	1*	1*	1	
—	—	164-3909380*	Бачок для топлива емкостью 20 л в сборе	3	3	3	4	
Подгруппа 3914. Утеплители								
—	—	157-3914200	Чехол капота утеплительный (ком- плект)	—	—	—	1	
—	—	164-3914200	Чехол капота утеплительный (ком- плект)	**	**	**	—	

* Устанавливаются по требованию заказчика.

** Утеплительный капот 164-3914200 поставляется только по особому заказу.

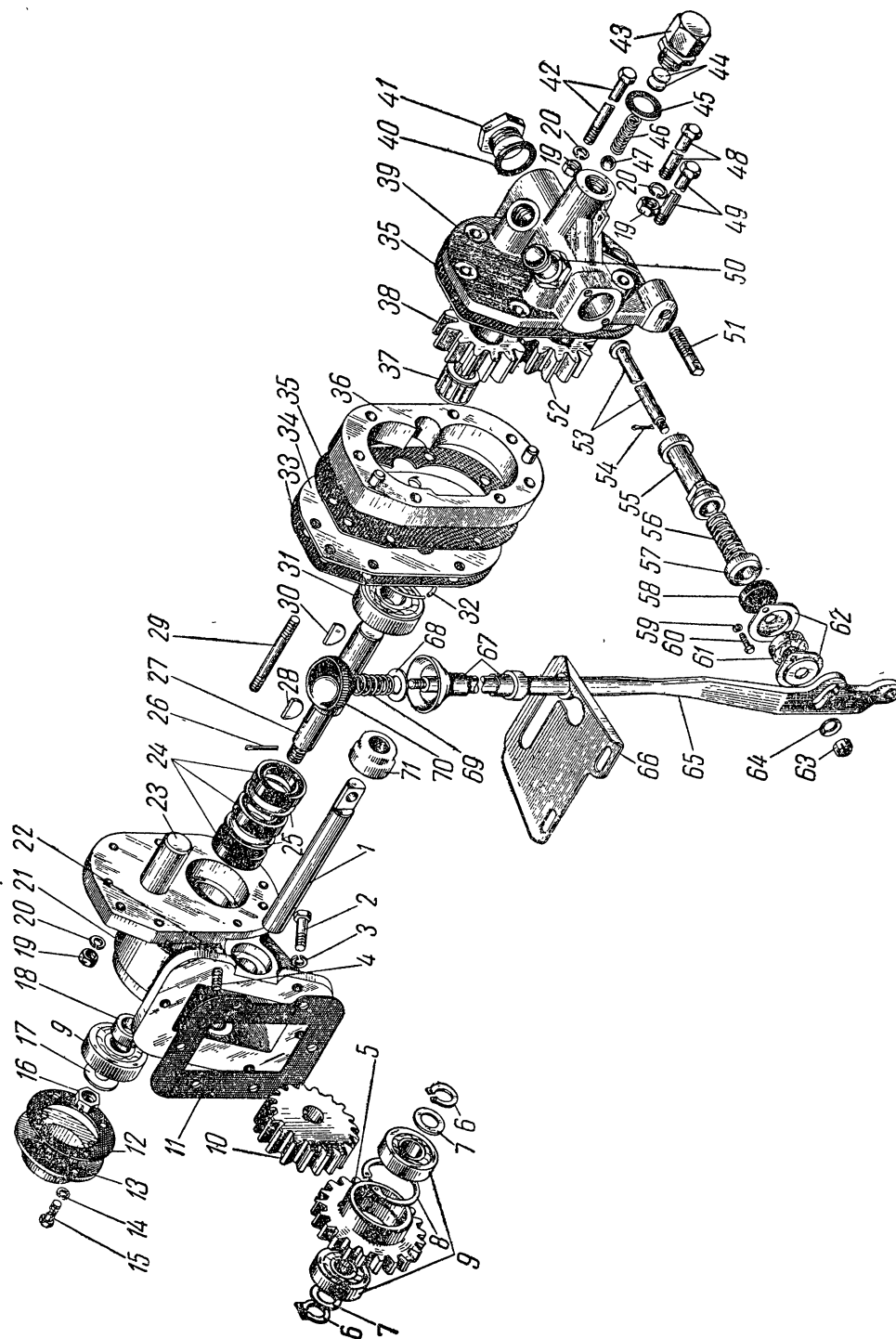


Фиг. 100. Таль подъема запасного колеса автомобиля ЗИЛ-157К.

№ фигуры	№ позиции на фигуре	№ детали	Наименование	Количество на автомобиль				
				ЗИЛ-164А	ЗИЛ-ММЗ-585Л и ЗИЛ-ММЗ-585М	ЗИЛ-164АР	ЗИЛ-157К	
Подгруппа 3925. Таль подъема запасного колеса								
—	—	157-3925060	Лебедка держателя запасного колеса в сборе	—	—	—	1	
100	7	157-3925081-А	Кронштейн лебедки	—	—	—	1	
	1	157-3925091	Барaban лебедки	—	—	—	1	
	15	157-3925095	Собачка лебедки	—	—	—	1	
	16	157-3925093	Ось барабана лебедки	—	—	—	1	
	9	157-3925097	Ось собачки лебедки	—	—	—	1	
	14	157-3925129	Пружина собачки лебедки	—	—	—	1	
	11	252016-П8	Шайба оси собачки	—	—	—	1	
	10	258053-П8	Шплинт оси собачки	—	—	—	1	
	8	260014-П8	Палец пружины	—	—	—	1	
	12	252004-П8	Шайба пальца	—	—	—	1	
	13	258012-П8	Шплинт	—	—	—	1	
	2	157-3925122	Скоба крепления барабана лебедки	—	—	—	1	
	3	220102-П8	Винт крепления скобы	—	—	—	2	
	17	157-3925212	Трос лебедки с коушем в сборе . .	—	—	—	1	
	18	157-3925225	Крюк троса лебедки	—	—	—	1	
	4	157-3925229	Планка троса лебедки	—	—	—	2	
	6	201420-П8	Болт крепления планки	—	—	—	2	
	5	252134-П2	Шайба пружинная	—	—	—	2	

Специальное оборудование

№ фигуры	№ позиции на фигуре	№ детали	Наименование	Количество на автомобиль			
				ЗИЛ-164А	ЗИЛ-ММЗ-585Л и ЗИЛ-ММЗ-585М	ЗИЛ-164АР	ЗИЛ-157К
Группа 42. СПЕЦИАЛЬНОЕ ОБОРУДОВАНИЕ							
Подгруппа 4202. Коробка отбора мощности с масляным насосом в сборе (для автомобилей-самосвалов ЗИЛ-ММЗ-585Л и ЗИЛ-ММЗ-585М)							
131	1	585Л-4202005	Коробка отбора мощности с масляным насосом в сборе	—	1	—	—
101	11	585А-4202018	Прокладка коробки отбора мощности	—	2	—	—
	4	9218310-П	Шпилька крепления коробки отбора мощности	—	1	—	—
	2	201501-П	Болт крепления коробки отбора мощности	—	5	—	—
	3	252136-П2	Шайба пружинная	—	6	—	—
	22	250513-П	Гайка	—	1	—	—
	21	585Л-4202015	Картер коробки отбора мощности с заглушкой в сборе	—	1	—	—
	1	585В-4202034-Б	Ось промежуточной шестерни коробки отбора мощности	—	1	—	—
	5	585Л-4202032	Шестерня коробки отбора мощности промежуточная	—	1	—	—
	9	304	Подшипник оси промежуточной шестерни в сборе (304)	—	2	—	—
	8	585В-4202170-А	Кольцо промежуточной шестерни стопорное	—	1	—	—
	7	309520-П	Шайба подшипника	—	2	—	—
	6	385404-П	Кольцо подшипника стопорное	—	2	—	—
	71	585В-4202105	Сальник оси промежуточной шестерни в сборе	—	1	—	—
	27	585В-4202026-В	Вал коробки отбора мощности	—	1	—	—
	10	585Л-4202036	Шестерня отбора мощности ведомая	—	1	—	—
	28	260417-П	Шпонка шестерни	—	1	—	—
	9	304	Подшипник вала коробки отбора мощности передний в сборе (304)	—	1	—	—
	31	305	Подшипник вала коробки отбора мощности задний в сборе (305)	—	1	—	—
	18	585В-4202175-Б	Втулка подшипников распорная	—	1	—	—
	24	585В-4202088-А	Сальник вала коробки отбора мощности в сборе	—	3	—	—
	25	585В-4202031	Шайба сальника опорная	—	2	—	—
	16	250979-П	Гайка вала коробки отбора мощности	—	1	—	—
	17	252017-П	Шайба	—	1	—	—
	26	258054-П	Шплинт	—	1	—	—



Фиг. 101. Коробка отбора мощности с масляным насосом автомобилей-самосвалов ЗИЛ-ММЗ-585Л и ЗИЛ-ММЗ-585М.

Специальное оборудование

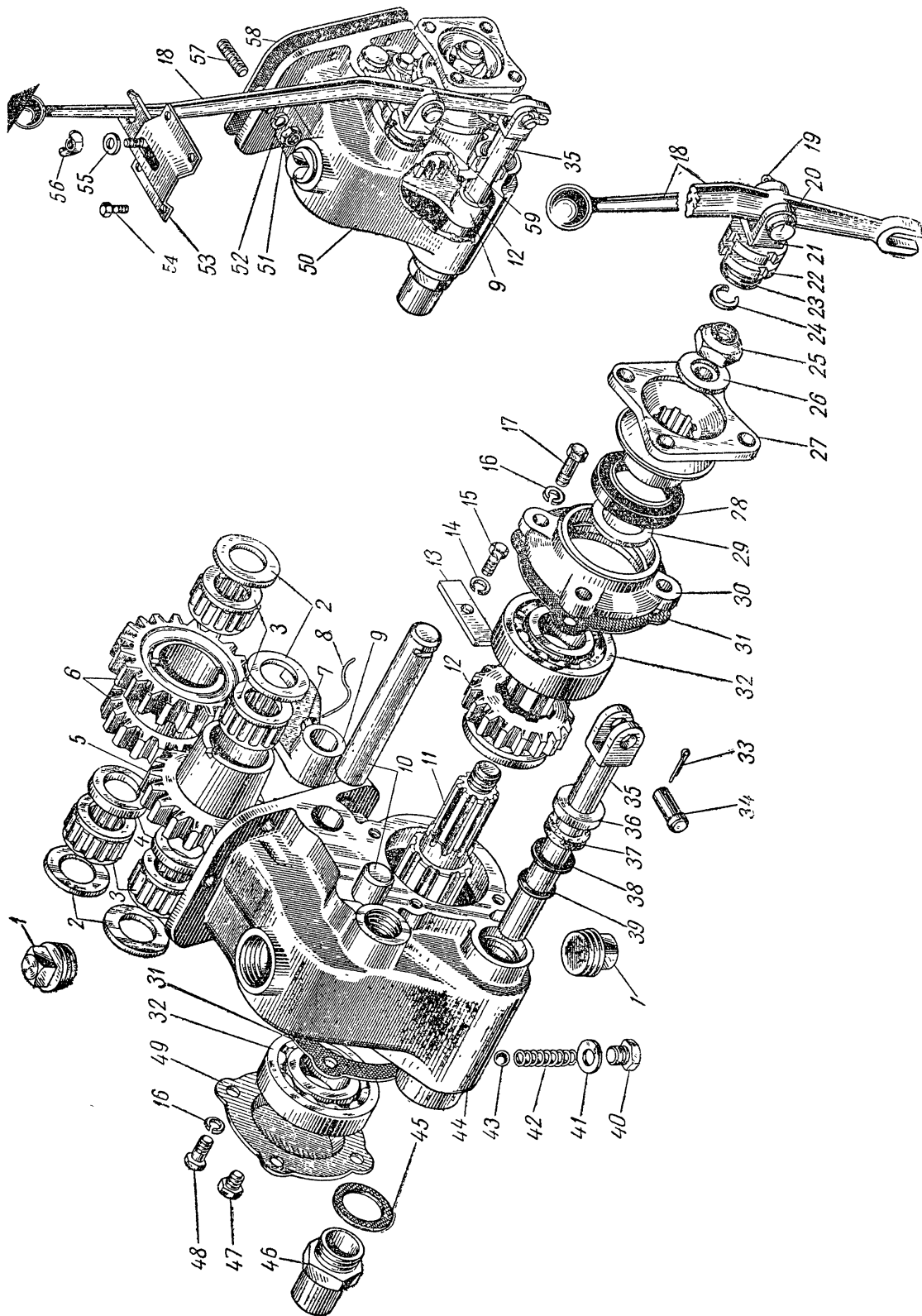
№ фигуры	№ позиции на фигуре	№ детали	Наименование	Количество на автомобиль				
				ЗИЛ-164А	ЗИЛ-ММЗ-585Л и ЗИЛ-ММЗ-585М	ЗИЛ-164АР	ЗИЛ-157К	
101	13	585В-4202042-Б	Крышка переднего подшипника вала	—	1	—	—	
	12	585В-4202044	Прокладка крышки	—	1	—	—	
	15	201453-П	Болт крепления крышки	—	4	—	—	
	14	252155-П2	Шайба пружинная	—	4	—	—	
	32	585В-4202058	Кольцо заднего подшипника вала упорное	—	1	—	—	
	52	585В-8604015	Шестерня масляного насоса ведущая	—	1	—	—	
	30	386302-П	Шпонка шестерни	—	1	—	—	
	38	585В-8604018	Шестерня масляного насоса ведомая	—	1	—	—	
	23	585В-8604013-В	Ось ведомой шестерни	—	1	—	—	
	37	64805	Подшипник оси ведомой шестерни в сборе (64805)	—	1	—	—	
	36	585И-8604012	Корпус масляного насоса	—	1	—	—	
	34	585Л-8604011	Пластина масляного насоса	—	1	—	—	
	33	585Л-8604103	Прокладка пластины	—	1	—	—	
	35	585И-8604020-Б	Прокладка корпуса насоса	—	1	—	—	
	—	585Л-8604026	Крышка масляного насоса в сборе	—	1	—	—	
	39	585Л-8604031	Крышка масляного насоса	—	1	—	—	
	35	585И-8604020-Б	Прокладка крышки масляного насоса	—	1	—	—	
	48	200323-П	Болт крепления насоса	—	5	—	—	
	49	200329-П	Болт крепления насоса	—	1	—	—	
	42	200331-П	Болт крепления насоса	—	1	—	—	
	29	5041039-П	Шпилька крепления насоса	—	1	—	—	
	20	252136-П2	Шайба пружинная	—	8	—	—	
	19	250512-П	Гайка	—	7	—	—	
	55	585В-8604161-Б	Плунжер крана	—	1	—	—	
	53	585В-8604150-Б	Шток плунжера в сборе	—	1	—	—	
	56	585В-8604151	Пружина прижимная	—	1	—	—	
	57	585В-8604152-Б	Кольцо сальника	—	1	—	—	
	58	585В-8604153-Б	Кольцо сальника уплотнительное	—	1	—	—	
	62	585В-8604155	Крышка сальника	—	2	—	—	
	61	585В-8604134	Набивка сальника	—	1	—	—	
	60	201417-П	Болт крепления крышки сальника	—	2	—	—	
	59	252134-П2	Шайба пружинная	—	2	—	—	
	41	386541-П	Пробка плунжера	—	1	—	—	
	40	388181-П	Прокладка пробки	—	1	—	—	
	64	585В-8604149	Шайба штока плунжера	—	1	—	—	
	63	250975-П	Гайка штока плунжера	—	1	—	—	
	54	258014-П	Шплинт	—	1	—	—	
	—	585Л-4202150	Рычаг включения коробки отбора мощности и крана распределения с пружиной и рукояткой в сборе	—	1	—	—	

№ фигуры	№ позиции на фигуре	№ детали	Наименование	Количество на автомобиль				
				ЗИЛ-164А	ЗИЛ-ММЗ-585Л и ЗИЛ-ММЗ-585М	ЗИЛ-164АР	ЗИЛ-157К	
101	51	585И-4202146	Палец рычага	—	1	—	—	
	65	585Л-4202154	Рычаг в сборе	—	1	—	—	
	67	585В-4202155	Фиксатор рычага в сборе	—	1	—	—	
	69	585В-4202167	Пружина рычага	—	1	—	—	
	68	309522-П	Шайба пружины	—	1	—	—	
	70	120-1702159	Головка рычага	—	1	—	—	
	66	585Л-4202162	Ограничитель хода рычага	—	1	—	—	
	47	387555-П	Шарик предохранительного клапана	—	1	—	—	
	46	585В-8604043-Б	Пружина предохранительного клапана	—	1	—	—	
	44	388161-П	Прокладка регулировочная	—	*	—	—	
	43	585И-8604041	Пробка предохранительного клапана	—	1	—	—	
	50	387286-П	Штуцер шланга	—	1	—	—	
	45	388180-П	Прокладка пробки и штуцера	—	2	—	—	

**Подгруппа 4206. Реверсивная коробка отбора мощности
автомобиля ЗИЛ-157К (с лебедкой)**

108	8	157К-4206008	Коробка отбора мощности реверсивная с комплектом деталей крепления и запором рычага	—	—	—	1
102	50	157К-4206010	Коробка отбора мощности реверсивная в сборе	—	—	—	1
	57	304020-П	Шпилька крепления реверсивной коробки отбора мощности	—	—	—	6
	51	250505-П2	Гайка	—	—	—	6
	52	252136-П8	Шайба пружинная	—	—	—	6
	44	157К-4206015	Картер реверсивной коробки отбора мощности	—	—	—	1
	58	130-1701021	Прокладка картера	—	—	—	1
	6	157К-4206020	Блок шестерен реверсивной коробки отбора мощности	—	—	—	1
	5	157К-4206034	Шестерня постоянного зацепления промежуточного вала реверсивной коробки отбора мощности	—	—	—	1
	10	157К-4206030	Ось блока шестерен и шестерни постоянного зацепления промежуточного вала	—	—	—	2
	3	110-1701180	Подшипник блока шестерен и шестерни постоянного зацепления промежуточного вала в сборе (64805)	—	—	—	4

* По потребности.



Фиг. 102. Реверсивная коробка отбора мощности автомобиля ЗИЛ-157К.

№ фигуры	№ позиции на фигуре	№ детали	Наименование	Количество на автомобиль				
				ЗИЛ-164А	ЗИЛ-ММЗ-585Л и ЗИЛ-ММЗ-585М	ЗИЛ-164АР	ЗИЛ-157К	
102	4	121-4207025	Кольцо подшипников блока шестерен и шестерни постоянного зацепления распорное	—	—	—	2	
	2	121-4207028	Шайба блока шестерен и шестерни постоянного зацепления опорная	—	—	—	4	
	13	157К-4206031	Пластина осей реверсивной коробки отбора мощности стопорная	—	—	—	1	
	15	201456-П8	Болт крепления стопорной пластины	—	—	—	1	
	14	252135-П2	Шайба пружинная	—	—	—	1	
	12	157К-4206064	Шестерня включения передач реверсивной коробки отбора мощности	—	—	—	1	
	11	157К-4206070	Вал реверсивной коробки отбора мощности вторичный	—	—	—	1	
	32	485-4211112	Подшипник вторичного вала в сборе (307)	—	—	—	2	
	30	157К-4206080	Крышка переднего подшипника вторичного вала с сальником в сборе	—	—	—	1	
	28	121-4207086	Сальник крышки переднего подшипника в сборе	—	—	—	1	
	49	157К-4206085	Крышка заднего подшипника вторичного вала	—	—	—	1	
	31	485-4211229	Прокладка крышки подшипников	—	—	—	2	
	17	201498-П8	Болт крепления передней крышки	—	—	—	4	
	48	201495-П8	Болт крепления задней крышки	—	—	—	4	
	16	252136-П2	Шайба пружинная	—	—	—	8	
	27	121-4207072	Фланец вторичного вала с отражателем в сборе	—	—	—	1	
	29	121-4207097	Шайба фланца вторичного вала опорная	—	—	—	1	
	25	157К-4206111	Гайка крепления фланца	—	—	—	1	
	26	252019-П8	Шайба гайки крепления фланца	—	—	—	1	
	1	305070-П	Пробка картера маслосливная и маслосливная	—	—	—	2	
	47	262542-П	Пробка контрольная	—	—	—	1	
	9	157К-4206126	Вилка включения передач реверсивной коробки отбора мощности	—	—	—	1	
	7	120-1702040	Болт крепления вилки	—	—	—	1	
	8	258251-П2	Шплинт-проволока	—	—	—	1	
	35	157К-4206122	Шток вилки включения передач	—	—	—	1	
	36	121-1803049	Обойма сальника штока	—	—	—	1	
	38	485-4211208	Кольцо сальника уплотнительное	—	—	—	1	
	37	485-4211209	Манжета сальника	—	—	—	1	
	39	306336-П	Кольцо уплотнительное	—	—	—	1	

Специальное оборудование

№ фигуры	№ позиции на фигуре	№ детали	Наименование	Количество на автомобиль				
				ЗИЛ-164А	ЗИЛ-ММЗ-585Л и ЗИЛ-ММЗ-585М	ЗИЛ-164АР	ЗИЛ-157К	
102	46	157К-4206128	Заглушка штока	—	—	—	1	
	45	157К-4206129	Прокладка заглушки штока	—	—	—	1	
	43	306203-П	Шарик фиксатора штока	—	—	—	1	
	42	120-1702106	Пружина фиксатора штока	—	—	—	1	
	40	305013-П8	Пробка пружины фиксатора штока	—	—	—	1	
	41	305554-П	Шайба пробки уплотнитель- ная	—	—	—	1	
	18	157К-4206195	Рычаг включения передач реверсив- ной коробки отбора мощности	—	—	—	1	
	59	157К-4206196-Б	Кронштейн рычага включения пере- дач реверсивной коробки отбо- ра мощности в сборе	—	—	—	1	
	21	157К-4206197-Б	Кронштейн рычага включения пере- дач	—	—	—	1	
	20	260087-П8	Палец крепления рычага	—	—	—	1	
	19	258040-П8	Шплинт пальца	—	—	—	1	
	23	157К-4206203-Б	Держатель кронштейна рычага включения передач	—	—	—	1	
	22	303025-П8	Гайка держателя кронштейна	—	—	—	1	
	24	157К-4206205	Кольцо кронштейна рычага стопор- ное	—	—	—	1	
	34	260057-П8	Палец рычага включения пе- редач	—	—	—	1	
	33	258039-П8	Шплинт пальца	—	—	—	1	
	53	157-4207210	Запор рычага переключения пере- дач в сборе	—	—	—	1	
	54	201418-П8	Болт крепления запора	—	—	—	4	
	55	252004-П	Шайба	—	—	—	1	
56	251512-П	Гайка-барашек	—	—	—	1		
Подгруппа 4222. Кран управления давлением системы накачивания шин								
73; 03	91; 7	131-4222010*1	Кран управления давлением систе- мы накачивания шин в сборе	—	—	—	1	
103	21	201464-П8	Болт крепления крана	—	—	—	2	
	5	250510-П8	Гайка	—	—	—	2	
	6	252135-П2	Шайба пружинная	—	—	—	2	
	1	157К-4222025	Кронштейн крепления крана	—	—	—	1	
	3	201454-П8	Болт крепления кронштейна	—	—	—	2	
	2	252135-П2	Шайба пружинная	—	—	—	2	
	—	250510-П8	Гайка	—	—	—	2	
96; 103	18; 16	157-4222015	Рычаг привода крана	—	—	—	1	
	12	205464-П2	Болт крепления рычага	—	—	—	1	
	17	485-4222017	Пружина рычага нажимная	—	—	—	1	
	18	250977-П8	Гайка	—	—	—	1	
	19	258039-П8	Шплинт	—	—	—	1	

№ фигуры	№ позиции на фигуре	№ детали	Наименование	Количество на автомобиль			
				ЗИЛ-164А	ЗИЛ-ММЗ-585Л и ЗИЛ-ММЗ-585М	ЗИЛ-164АР	ЗИЛ-157К
103	15	157К-4222014	Кронштейн рычага привода крана в сборе	—	—	—	1
	13	220103-П8	Винт крепления кронштейна	—	—	—	2
	14	252134-П2	Шайба пружинная	—	—	—	2
	11	157К-4222020	Тяга рычага крана управления давлением в сборе	—	—	—	1
	9	509501-П8	Вилка резьбовая	—	—	—	1
	10	250508-П8	Гайка вилки	—	—	—	1
	8	260012-П8	Палец тяги	—	—	—	2
	20	258012-П8	Шплинт	—	—	—	2
	—	157К-4222009*1	Кран управления давлением в системе накачивания шин с комплектом деталей крепления, тягой и трубками	—	—	—	—
	22	305273-П	Тройник к трубкам блока шинных кранов и воздушного манометра	—	—	—	1
	4	305213-П	Угольник к трубке от клапана-ограничителя давления	—	—	—	1
	23	305211-П8	Штуцер к трубке выпуска воздуха	—	—	—	1
	104	1	131-4222031	Корпус крана	—	—	—
3		131-4222069	Втулка крана распорная	—	—	—	2
5		131-4222035	Сальник крана	—	—	—	2
4		131-4222071	Кольцо сальника распорное	—	—	—	2
8		131-4222032	Золотник крана	—	—	—	1
7		131-4222038	Направляющая золотника	—	—	—	1
6		307788-П8	Кольцо замочное	—	—	—	1
2		242200-П8	Винт	—	—	—	1

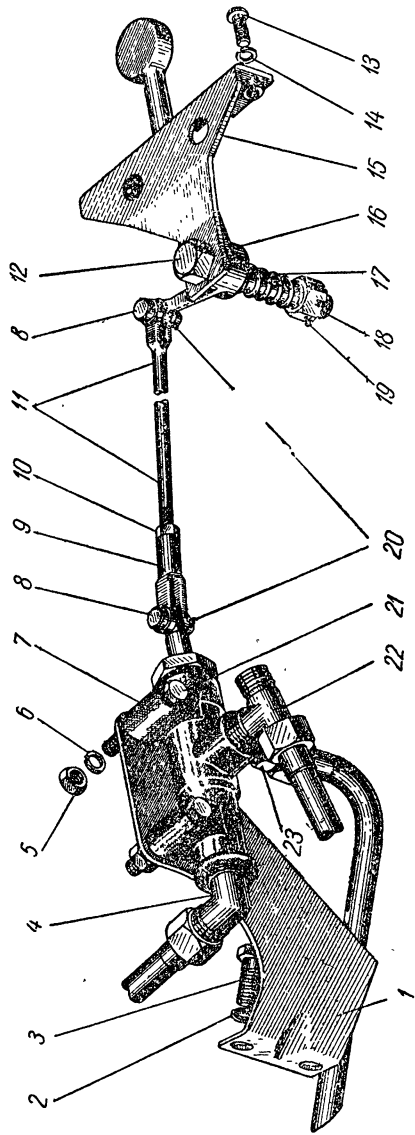
Пояснение к подгруппе 4222.

*1 До января 1963 г. на автомобилях ЗИЛ-157К устанавливался кран управления давлением системы накачивания шин 157-4222010-Б, конструкцию и детали которого см. в «Каталоге запасных частей трехосного автомобиля ЗИЛ-157 и седельного тягача ЗИЛ-157В», изданного Машгизом в 1959 г.

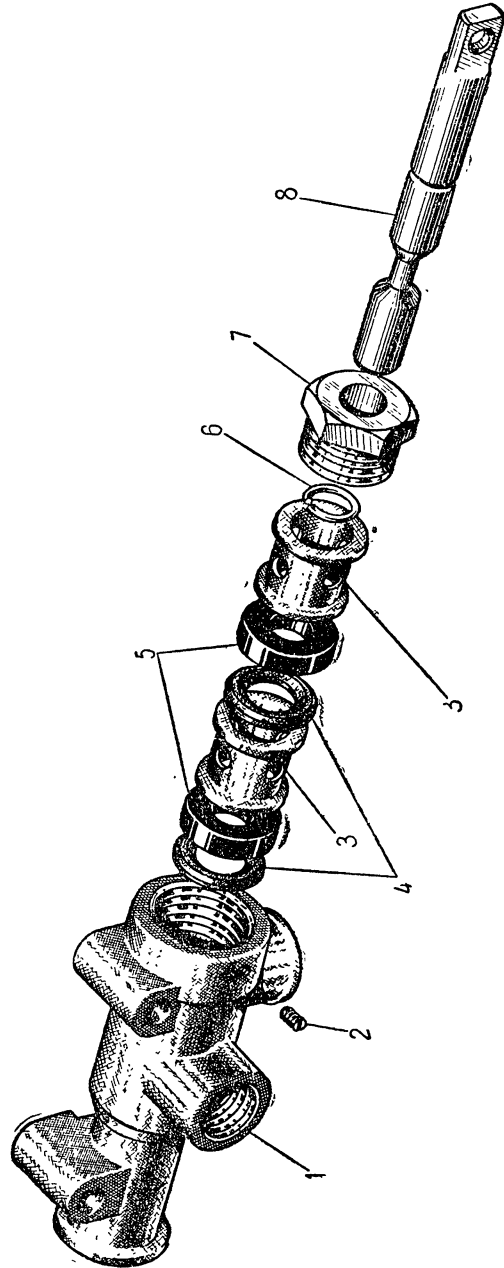
Кран новой конструкции 131-4222010 может устанавливаться на автомобили ЗИЛ-157 и ЗИЛ-157К (выпуска до января 1963 г.) с заменой трубок, тяги и деталей крепления (комплект 157К-4222009).

Подгруппа 4223. Блок шинных кранов

73; 96	83; 16	157-4223008-В	Блок шинных кранов с подставой в сборе	—	—	—	1
105	3	157-4223010	Блок шинных кранов в сборе	—	—	—	1
	2	157-4223019-В	Подстава блока шинных кранов	—	—	—	1
	5	220103-П8	Винт крепления подставы блока шинных кранов	—	—	—	10
	4	252134-П2	Шайба пружинная	—	—	—	10
	1	305322-П	Угольник блока шинных кранов	—	—	—	1
	6	262543-П8	Пробка блока шинных кранов	—	—	—	1

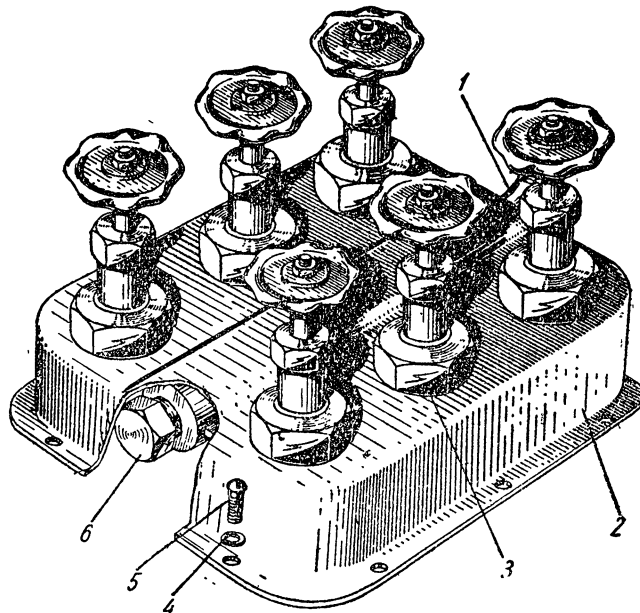
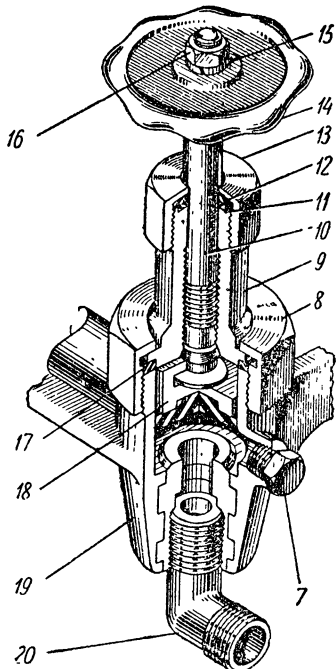


Фиг. 103. Установка крана управления давлением в системе накачивания шин.



Фиг. 104. Кран управления давлением в системе накачивания шин.

№ фигуры	№ позиции на фигуре	№ детали	Наименование	Количество на автомобиль				
				ЗИЛ-164А	ЗИЛ-ММЗ-585Л и ЗИЛ-ММЗ-585М	ЗИЛ-164АР	ЗИЛ-157К	
105	19	157-4223015	Корпус блока шинных кранов . . .	—	—	—	1	
	18	485-4223034	Седло шинного крана в сборе . . .	—	—	—	6	
	—	157К-4223024	Шток шинного крана в сборе . . .	—	—	—	6	
	17	157-4223031-Б	Прокладка направляющей штока . . .	—	—	—	6	
	10	157К-4223026	Шток шинного крана	—	—	—	6	
	9	157К-4223028	Направляющая штока	—	—	—	6	
	8	485-4223040	Гайка корпуса шинного крана . . .	—	—	—	6	
	11	485-4223029-Б	Сальник штока шинного крана . . .	—	—	—	6	
	12	157-4223030	Шайба сальника	—	—	—	6	
	13	120-1104164	Гайка сальника	—	—	—	6	
	14	485-4223025	Рукоятка шинного крана	—	—	—	6	
	16	250508-П8	Гайка штока	—	—	—	6	
	15	305570-П8	Шайба	—	—	—	6	
20	485-4223050	Угольник шинного крана	—	—	—	6		
7	262541-П8	Пробка шинного крана	—	—	—	6		



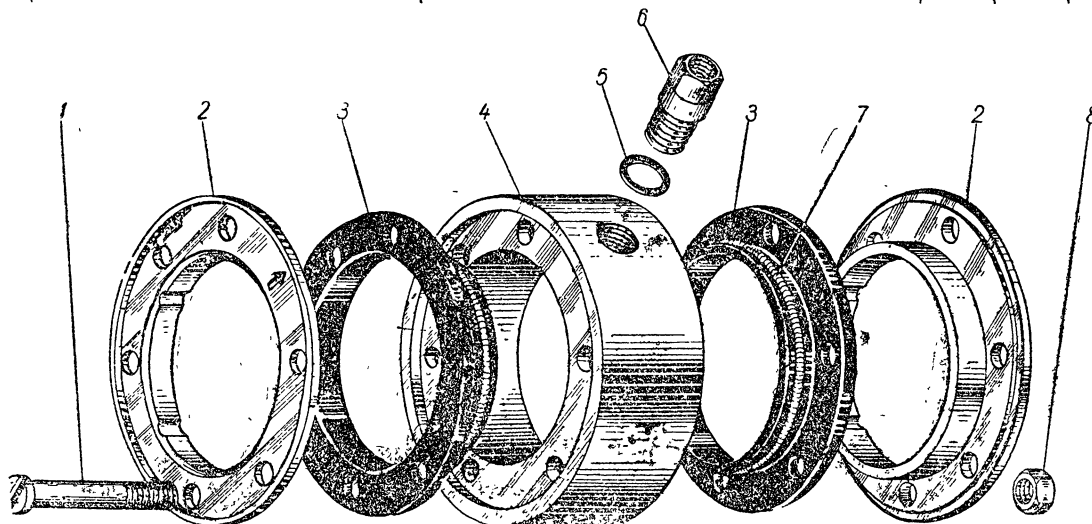
105. Блок шинных кранов.

Подгруппа 4224. Головка подвода воздуха к ступице колеса

—	—	157-4224010	Головка подвода воздуха к ступице колеса в сборе	—	—	—	6
106	4	157-4234015	Корпус головки подвода воздуха к ступице колеса	—	—	—	6

Специальное оборудование

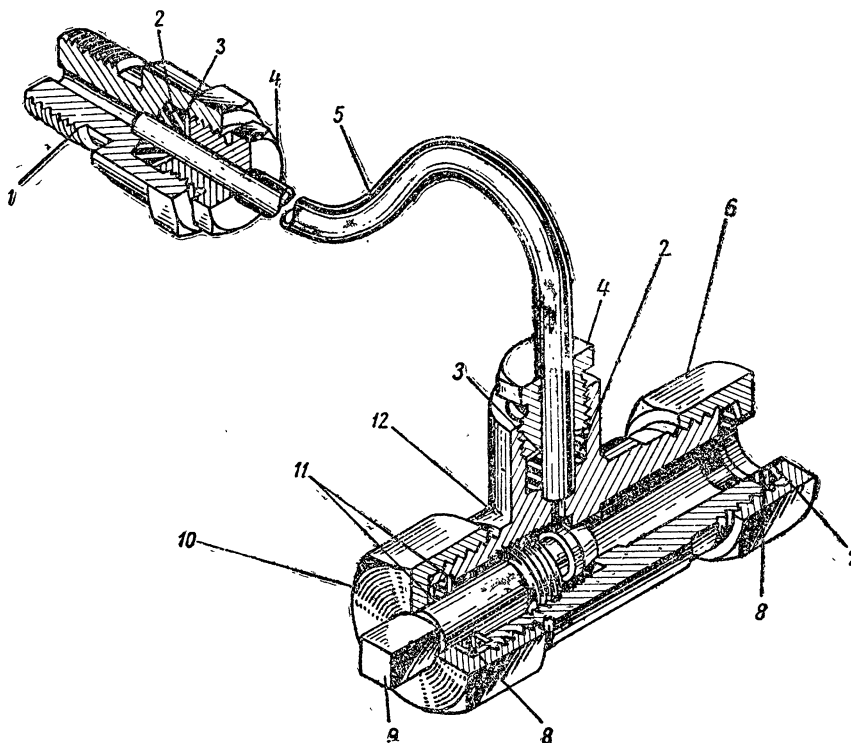
№ фигуры	№ позиции на фигуре	№ детали	Наименование	Количество на автомобиль				
				ЗИЛ-164А	ЗИЛ-ММЗ-585Л и ЗИЛ-ММЗ-585М	ЗИЛ-164АР	ЗИЛ-157К	
106	3	157-4224025	Манжета сальника головки подвода воздуха к ступице колеса	—	—	—	12	
	7	157-4224026	Пружина манжеты головки подвода воздуха к ступице колеса	—	—	—	12	
	2	157-4224036	Крышка головки подвода воздуха к ступице колеса	—	—	—	12	
	1	301362-П8	Болт крепления крышки головки подвода воздуха	—	—	—	36	
	8	250464-П8	Гайка	—	—	—	36	



Фиг. 106. Головка подвода воздуха к ступице колеса.

106; 107 106	6; 1	157-4224163-Б	Штуцер головки подвода воздуха	—	—	—	6	
	5	157-4224079-Б	Кольцо уплотнительное штуцера	—	—	—	6	
	—	157-4224110-В	Кран запора воздуха в сборе	—	—	—	7	
	—	201460-П8	Болт крепления крана запора воздуха	—	—	—	7	
	—	252135-П2	Шайба пружинная	—	—	—	7	
	—	250510-П8	Гайка	—	—	—	7	
	—	157-4224135-Б	Кожух крана запора воздуха защитный	—	—	—	6	
	—	201453-П8	Болт крепления защитного кожуха	—	—	—	18	
	—	252135-П2	Шайба пружинная	—	—	—	18	
	—	252005-П8	Шайба	—	—	—	18	
107	12	157-4224115-Г	Корпус крана запора воздуха	—	—	—	7	
	9	157-4224120	Пробка крана запора воздуха в сборе	—	—	—	7	
	10	157-4224183	Гайка накидная передняя	—	—	—	7	

№ фигуры	№ позиции на фигуре	№ детали	Наименование	Количество на автомобиль				
				ЗИЛ-164А	ЗИЛ-ММЗ-585Л и ЗИЛ-ММЗ-585М	ЗИЛ-164АР	ЗИЛ-157К	
107	6	157-4224181	Гайка накидная задняя	—	—	—	7	
	8	157-4224177	Кольцо крана запора воздуха уп- лотнительное	—	—	—	14	
	11	120-1305035	Шайба уплотнительного кольца . .	—	—	—	14	
	7	157-4224179	Шайба уплотнительного кольца . .	—	—	—	7	
	2	157-4224141	Кольцо трубки крана запора уплот- нительное	—	—	—	13	
	3	157-4224139	Шайба уплотнительного кольца опорная	—	—	—	13	
	4	157-4224137-А2	Гайка соединительная	—	—	—	13	
	5	157-4224175-В	Трубка головки подвода воздуха соединительная с краном запора воздуха	—	—	—	6	



Фиг. 107. Кран запора воздуха.

Специальное оборудование

№ фигуры	№ позиции на фигуре	№ детали	Наименование	Количество на автомобиль				
				ЗИЛ-164А	ЗИЛ-ММЗ-585Л и ЗИЛ-ММЗ-585М	ЗИЛ-164Р	ЗИЛ-157К	
Подгруппа 4225. Трубопроводы системы накачивания шин								
73	99	157-4225058-Б	Трубка от тройника системы накачивания шин к клапану — ограничителю падения давления в сборе	—	—	—	1	
	10	157К-4225060	Трубка от клапана—ограничителя падения давления к крану управления в сборе	—	—	—	1	
	92	157К-4225100	Трубка от тройника крана управления к блоку шинных кранов в сборе	—	—	—	1	
	88	157К-3816130	Трубка от тройника крана управления к воздушному манометру давления в шинах в сборе	—	—	—	1	
	93	157К-4225194	Трубка выпуска воздуха из системы накачивания шин в сборе	—	—	—	1	
	108	157-4225045-Б	Трубка от блока шинных кранов к переднему левому колесу в сборе	—	—	—	1	
	12	157-4225096-Б	Трубка от блока шинных кранов к переднему правому колесу в сборе	—	—	—	1	
	109	157-4225110-Б	Фланец трубок передних колес переходной в сборе	—	—	—	2	
	110	485-4223044	Ниппель трубок передних колес переходной	—	—	—	2	
	6	157-4225075-Б	Шланг системы накачивания шин передних колес гибкий в сборе	—	—	—	2	
	5	300147-П8	Штуцер шланга	—	—	—	2	
	87	157-4225115-Б	Трубка от блока шинных кранов к левому заднему колесу в сборе первая	—	—	—	1	
	64	157-4225125-Б	Трубка от блока шинных кранов к левому заднему колесу в сборе вторая	—	—	—	1	
	85	157-4225171-Б	Трубка от блока шинных кранов к левому среднему колесу в сборе первая	—	—	—	1	
	69	157-4225175-Б	Трубка от блока шинных кранов к левому среднему колесу в сборе вторая	—	—	—	1	
	86	157-4225186-Б	Трубка от блока шинных кранов к правому заднему колесу в сборе первая	—	—	—	1	
	43	157-4225190-Б	Трубка от блока шинных кранов к правому заднему колесу в сборе вторая	—	—	—	1	

№ фигуры	№ позиции на фигуре	№ детали	Наименование	Количество на автомобиль				
				ЗИЛ-164А	ЗИЛ-ММЗ-585Л и ЗИЛ-ММЗ-585М	ЗИЛ-164АР	ЗИЛ-157К	
73	84	157-4225196-Б	Трубка от блока шинных кранов к правому среднему колесу в сборе первая	—	—	—	1	
	38	157-4225202-Б	Трубка от блока шинных кранов к правому среднему колесу в сборе вторая	—	—	—	1	
	31	305269-П8	Штуцер трубок соединительный	—	—	—	4	
	40	157-4225253	Переходник трубок конечный	—	—	—	4	
	42	250640-П8	Гайка переходника	—	—	—	4	
	41	485-4223050	Угольник трубок конечный	—	—	—	8	
	39	157-4225135-Б	Шланг системы накачивания шин средних и задних колес гибкий в сборе	—	—	—	4	
	7 и 9	157-4225256	Кронштейн гибкого шланга системы накачивания шин передних колес направляющий правый и крепления шланга к тормозным камерам	—	—	—	4	
	105	157-4225257	Кронштейн гибкого шланга системы накачивания шин передних колес направляющий левый и крепления шланга к тормозным камерам	—	—	—	4	
	—	201460-П8	Болт кронштейнов	—	—	—	10	
	—	201456-П8	Болт крепления направляющих кронштейнов передних колес	—	—	—	4	
	—	250510-П8	Гайка	—	—	—	18	
	—	252135-П2	Шайба пружинная	—	—	—	18	
	90	157-4225157	Скоба крепления первых трубок задних колес	—	—	—	1	
	89	157-4225159	Прокладка скобы крепления первых трубок задних колес	—	—	—	1	
	32	308332-П	Скоба крепления трубок	—	—	—	3	
	47	306817-П8	Скоба крепления вторых трубок левых колес	—	—	—	1	
	44	306722-П8	Скоба крепления вторых трубок задних колес	—	—	—	2	

Специальное оборудование

№ фигуры	№ позиции на фигуре	№ детали	Наименование	Количество на автомобиль			
				ЗИЛ-164А	ЗИЛ-ММЗ-585Л и ЗИБ-ММЗ-585М	ЗИЛ-164А	ЗИЛ-157К
—	—	В-17826*	Трубка мерная диаметром 12 мм, длиной 3000 мм				
—	—	303028-П8*	Гайка трубки диаметром 12 мм соединительная накидная				
—	—	305212-П*	Муфта трубки диаметром 12 мм конусная				
—	—	Е-17827*	Трубка мерная диаметром 8 мм, длиной 1900 мм				
—	—	В-17828*	Трубка мерная диаметром 8 мм, длиной 2300 мм				
—	—	305224-П8*	Гайка трубки диаметром 8 мм соединительная накидная				
—	—	305223-П*	Муфта трубки диаметром 8 мм конусная				

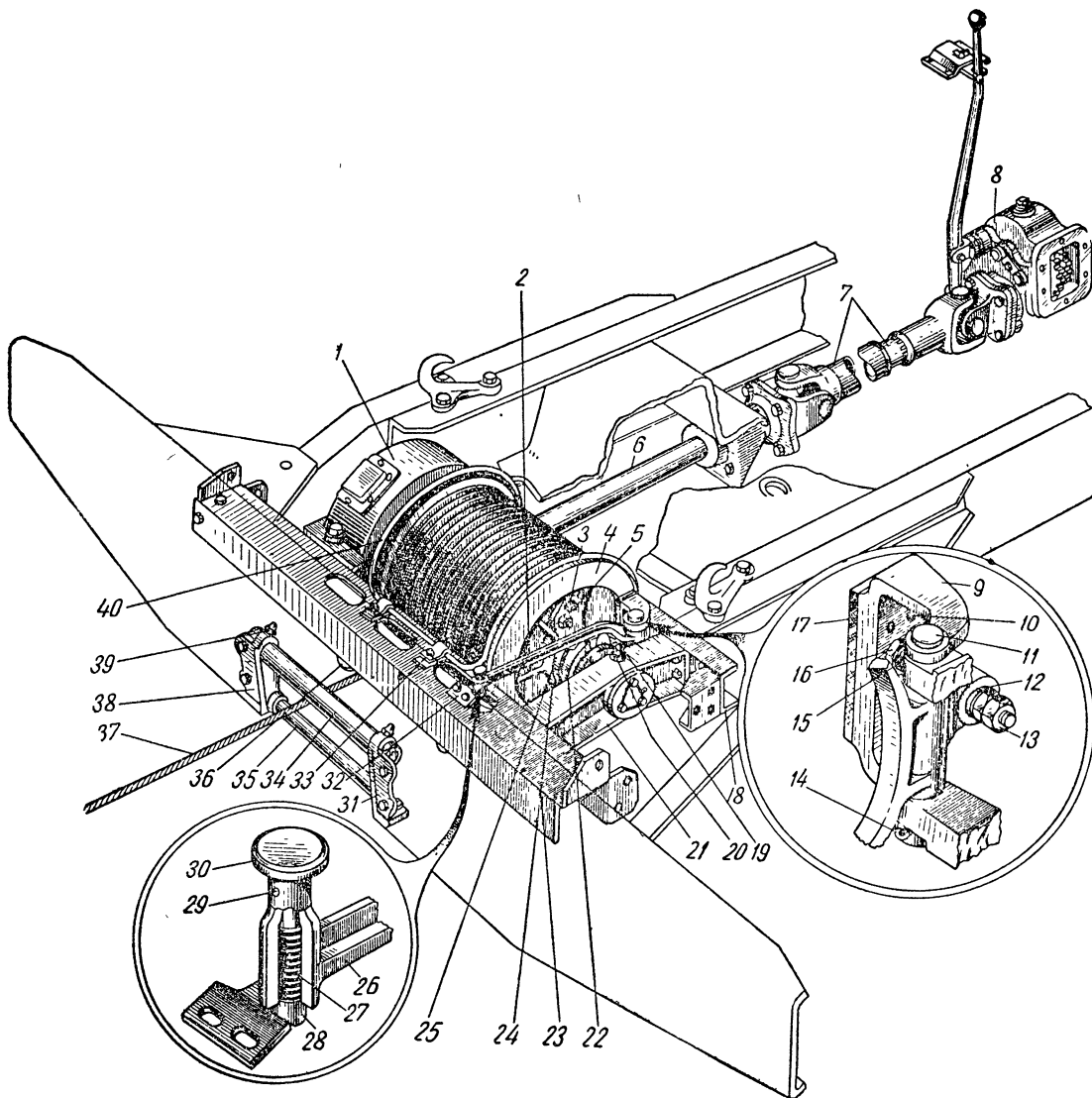
* Заводом выпускаются мерные трубки из томпака Л96 диаметром 8×1 и 12×1 (ГОСТ 617-53). Из этих трубок и арматуры к ним потребителями могут изготавливаться трубопроводы любых размеров для автомобилей ЗИЛ-157, ЗИЛ-157К и их модификаций.

№ фигуры	№ позиции на фигуре	№ детали	Наименование	Количество на автомо- биль ЗИЛ-157К
Группа 45. ЛЕБЕДКА				
Подгруппа 4501. Лебедка				
—	—	157-4501010	Лебедка с редуктором и поперечинами в сборе	1
108	1	123В-4501014	Редуктор лебедки в сборе	1
	—	202123-П	Болт крепления редуктора	4
	—	252139-П	Шайба пружинная	4
109	1	123В-4501018	Картер редуктора лебедки с крышкой в сборе	1
	54	305417-П	Штифт крышки картера установочный	2
	14	121-4501046	Прокладка крышки картера	2
	12	200372-П8	Болт крепления крышки картера	2
	11	200371-П8	Болт крепления крышки картера	4
	13	252137-П2	Шайба пружинная	6
	2	123В-4501022	Втулка картера редуктора	2
	29	258626-П	Штифт втулки установочный	2
	30	262541-П	Пробка картера редуктора	2
	—	123В-4501030	Вал барабана лебедки с червячным колесом в сборе	1
	25	123В-4501034	Вал барабана лебедки	1
	15	123В-4501035	Колесо редуктора лебедки червячное в сборе	1
	17	304909-П	Шпонка крепления червячного колеса	2
	28	305420-П	Штифт червячного колеса	1
	3	123В-4501122	Шайба вала барабана регулировочная толщи- ной 0,1 мм	*
	3	123В-4501123	Шайба регулировочная, толщиной 0,3 мм	*
	3	123В-4501124	Шайба регулировочная, толщиной 0,5 мм	*
	4	123В-4501125	Шайба вала барабанов установочная	2
	5	301201-П8	Болт вала барабана установочный	6
	6	258252-П	Шплинт-проволока	2
	9	123В-4501050	Крышка люка крышки картера	1
	10	123В-4501051	Прокладка крышки люка	1
	7	201416-П8	Болт крепления крышки люка	6
	8	252134-П2	Шайба пружинная	6
	31	123В-4501060	Червяк редуктора лебедки	1
	16	306482-П	Подшипник червяка редуктора лебедки в сборе (27709У)	2
	33	123В-4501176	Крышка подшипника червяка редуктора перед- няя с сальником в сборе	1
	23	123В-4501080	Крышка подшипника червяка редуктора лебедки задняя с сальником в сборе	1
	22	120-2402052-А	Сальник крышки подшипника червяка в сборе	2

* По потребности.

Лебедка

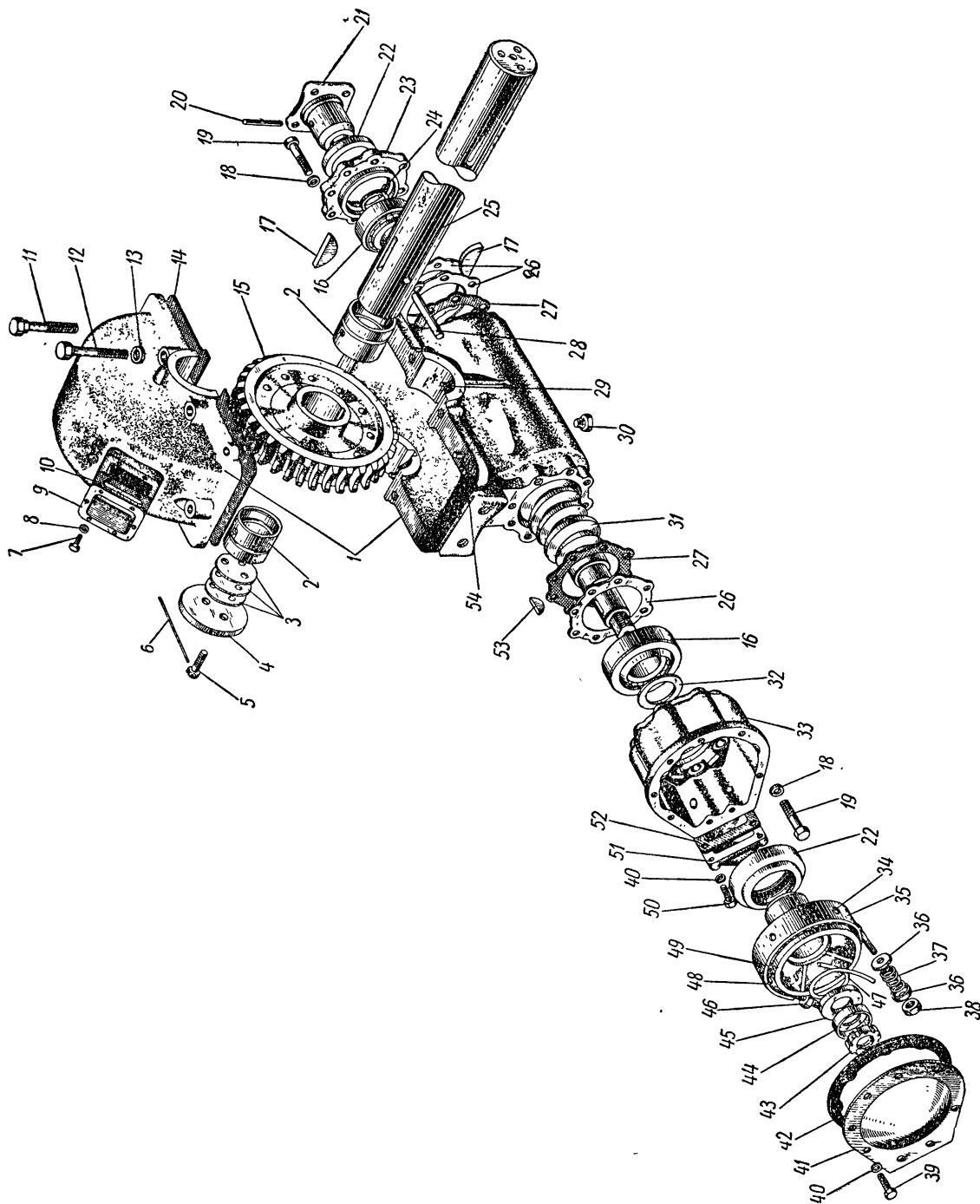
№ фигуры	№ позиции на фигуре	№ детали	Наименование	Количество на автомобиль ЗИЛ-157К
109	27	123В-4501098	Прокладка крышки подшипника	2
	26	123В-4501066	Прокладка подшипника регулировочная, толщиной 1 мм	*
		123В-4501067	Прокладка регулировочная, толщиной 0,05 мм	*



Фиг 108. Установка лебедки.

Примечания: 1) поз.—8 см, в подгруппе 4206; 2) поз. 6 и 7—см, в подгруппе 4502; 3) поз. 2, 9—17, 22, 26—30 и 32—см, в подгруппе 4503; 4) поз. 3, 5 и 37—см, в подгруппе 4504.

* По потребности.



Фиг. 109. Редуктор лебедки.

Лебедка

№ фигуры	№ позиции на фигуре	№ детали	Наименование	Количество на автомобиль ЗИЛ-157К	
109	26	123В-4501068	Прокладка регулировочная, толщиной 0,1 мм	*	
	26	123В-4501069	Прокладка регулировочная, толщиной 0,2 мм	*	
	26	123В-4501070	Прокладка регулировочная, толщиной 0,5 мм	*	
	19	301148-П	Болт крепления крышки подшипника . .	16	
	18	252136-П2	Шайба пружинная	16	
	21	123В-4501031	Фланец червяка редуктора лебедки	1	
	24	123В-4501063	Прокладка фланца редуктора лебедки	1	
	20	305420-П	Штифт крепления фланца	1	
	32	121-4501180	Прокладка барабана тормоза уплотнительная	1	
	49	123В-4501150	Барабан тормоза редуктора лебедки	1	
	53	304901-П	Шпонка крепления барабана тормоза . .	1	
	47	123В-4501087	Уплотнитель барабана тормоза	1	
	45	121-1802096	Шайба барабана тормоза упорная	1	
	43	120-1701061	Гайка крепления барабана тормоза	1	
	44	120-1701063	Шайба барабана тормоза замочная	1	
	—	121-4501158	Лента тормоза редуктора с накладкой в сборе	1	
	35	121-4501160	Лента тормоза редуктора с наконечником в сборе	1	
	48	121-4501175	Накладку ленты тормоза лебедки	1	
	34	255869-П	Заклепка крепления накладки	6	
	37	121-3514041	Пружина ленты тормоза	1	
	36	121-4501173	Шайба пружины опорная	2	
	38	250508-П	Гайка наконечника ленты тормоза	1	
	46	250512-П	Гайка наконечника ленты тормоза	2	
	41	123В-4501177-Б	Крышка тормоза редуктора	1	
	42	123В-4501178	Прокладка крышки тормоза редуктора	1	
	39	201416-П8	Болт крепления крышки тормоза	8	
	40	252134-П2	Шайба пружинная	8	
	51	123В-4501185	Крышка пружины тормоза	1	
	52	123В-4501187	Прокладка крышки пружины тормоза	1	
	50	201420-П8	Болт крепления крышки пружины тормоза	4	
	108	40	252134-П2	Шайба пружинная	4
		4	123В-4501113	Барабан троса лебедки со втулками в сборе . .	1
		23	304814-П	Масленка барабана	2
		25	123В-4501120	Кольцо барабана упорное	2
		24	157-4501200	Поперечина установки лебедки передняя в сборе	1
		18	157-4501210	Поперечина установки лебедки задняя в сборе	1
		—	201540-П8	Болт крепления поперечины	19
		—	252137-П2	Шайба пружинная	19
		—	250514-П8	Гайка	19
		21	123В-4501230	Траверса вала барабана лебедки в сборе . .	1
		—	301129-П	Болт крепления траверсы к поперечинам	2
		—	250562-П	Гайка	2
		—	252140-П2	Шайба пружинная	2
		—	121-4501235	Втулка траверсы вала барабана лебедки	1
		20	305293-П8	Стопор-переходник втулки траверсы	1
		19	304817-П	Масленка в сборе	1

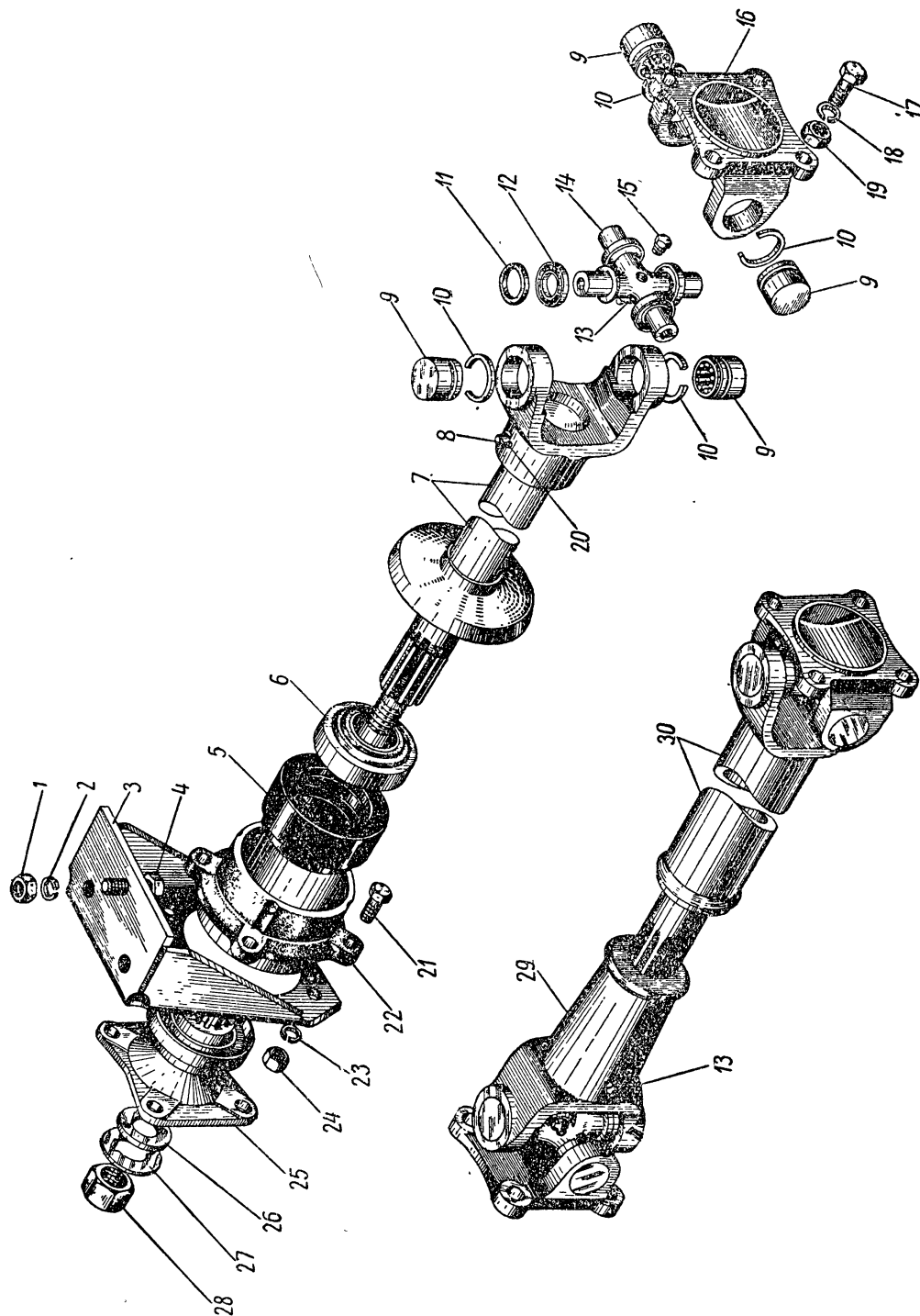
* По потребности.

№ фигуры	№ позиции на фигуре	№ детали	Наименование	Количество на автомобиль ЗИЛ-157К
103	36	157-4501238-Б	Направляющая троса лебедки в сборе	1
	—	201498-П8	Болт крепления направляющей	4
	—	252136-П2	Шайба пружинная	4
	—	250512-П8	Гайка	2
	34	157-4501250	Ролик троса лебедки направляющий с пальцами в сборе	1
	38	157-4501260	Кронштейн направляющего ролика правый	1
	31	157-4501261	Кронштейн направляющего ролика левый	1
	39	304814-П	Масленка кронштейна	2
	—	201540-П8	Болт крепления кронштейна ролика	6
	—	250514-П8	Гайка	6
	—	252137-П2	Шайба пружинная	6
	35	157-4501275	Штанга троса лебедки направляющая	1
	40	157-4501276	Скоба лебедки предохранительная в сборе	1
	33	157-4501279	Хомут предохранительной скобы лебедки	2
	—	201498-П8	Болт крепления хомута	2
	—	250512-П8	Гайка	2
—	252136-П2	Шайба пружинная	2	

Подгруппа 4502. Карданные валы привода лебедки

108	6	157-4502125	Вал лебедки карданный передний с карданом и опорой в сборе	1
	7	157К-4502131	Вал лебедки карданный задний со скользящей вилкой и карданами в сборе	1
110	17	300884-П8	Болт крепления карданных валов	12
	19	250515-П8	Гайка	12
	18	252137-П2	Шайба пружинная	12
	7	157-4502128	Вал лебедки карданный передний с вилкой и отражателем подшипника опоры в сборе (сварка)	1
	8	123В-4502051	Штифт вилки переднего карданного вала предохранительный	1
	20	258039-П8	Шплинт штифта	1
	30	157К-4502136	Вал лебедки карданный задний с вилкой и шлицевым концом в сборе (сварка)	1
	29	121-4202047	Вилка заднего карданного вала лебедки скользящая с заглушкой в сборе	1
	14	121-4502030-Б	Крестовина кардана лебедки	3
	12	110-2201031	Обойма сальника крестовины кардана	12
	11	110-2201032	Сальник крестовины кардана	12
	9	110-2201033	Подшипник крестовины кардана в сборе (704702)	12
	10	121-4502060	Кольцо подшипника кардана стопорное, толщиной 2,54 мм	*
	10	121-4502061	Кольцо подшипника кардана стопорное, толщиной 2,60 мм	*
	10	121-4502062	Кольцо подшипника кардана стопорное, толщиной 2,65 мм	*

* Подбирать кольца одинаковой толщины на каждую пару противоположных шипов крестовины.



Фиг. 110. Карданные валы привода лебедки.

№ фигуры	№ позиции на фигуре	№ детали	Наименование	Количество на автомобиль ЗИЛ-157К
110	10	121-4502063	Кольцо подшипника кардана стопорное, толщиной 2,70 мм	*
	15	306798-П	Клапан крестовины кардана предохранительный в сборе	3
	13	304814-П	Масленка крестовины и скользящей вилки в сборе	4
	16	121-4502023-Б	Фланец кардана	3
	3	157-4502140	Кронштейн опоры карданного вала привода лебедки	1
	4	201542-П8	Болт крепления кронштейна	3
	1	250514-П8	Гайка	3
	2	252138-П2	Шайба пружинная	3
	22	157-4502177	Стакан подшипника опоры карданного вала привода лебедки	1
	21	201500-П8	Болт крепления стакана	4
	24	250512-П8	Гайка	4
	23	252136-П2	Шайба пружинная	4
	5	110-2202034	Обойма подшипника опоры карданного вала лебедки	1
	6	110-2202040	Подшипник опоры карданного вала в сборе (530206)	1
	25	123В-4502142	Фланец опоры с отражателем в сборе	1
	28	303035-П2	Гайка крепления фланца опоры	1
	27	110-2202054	Шайба замковая	1
	26	110-2202053	Шайба опорная	1

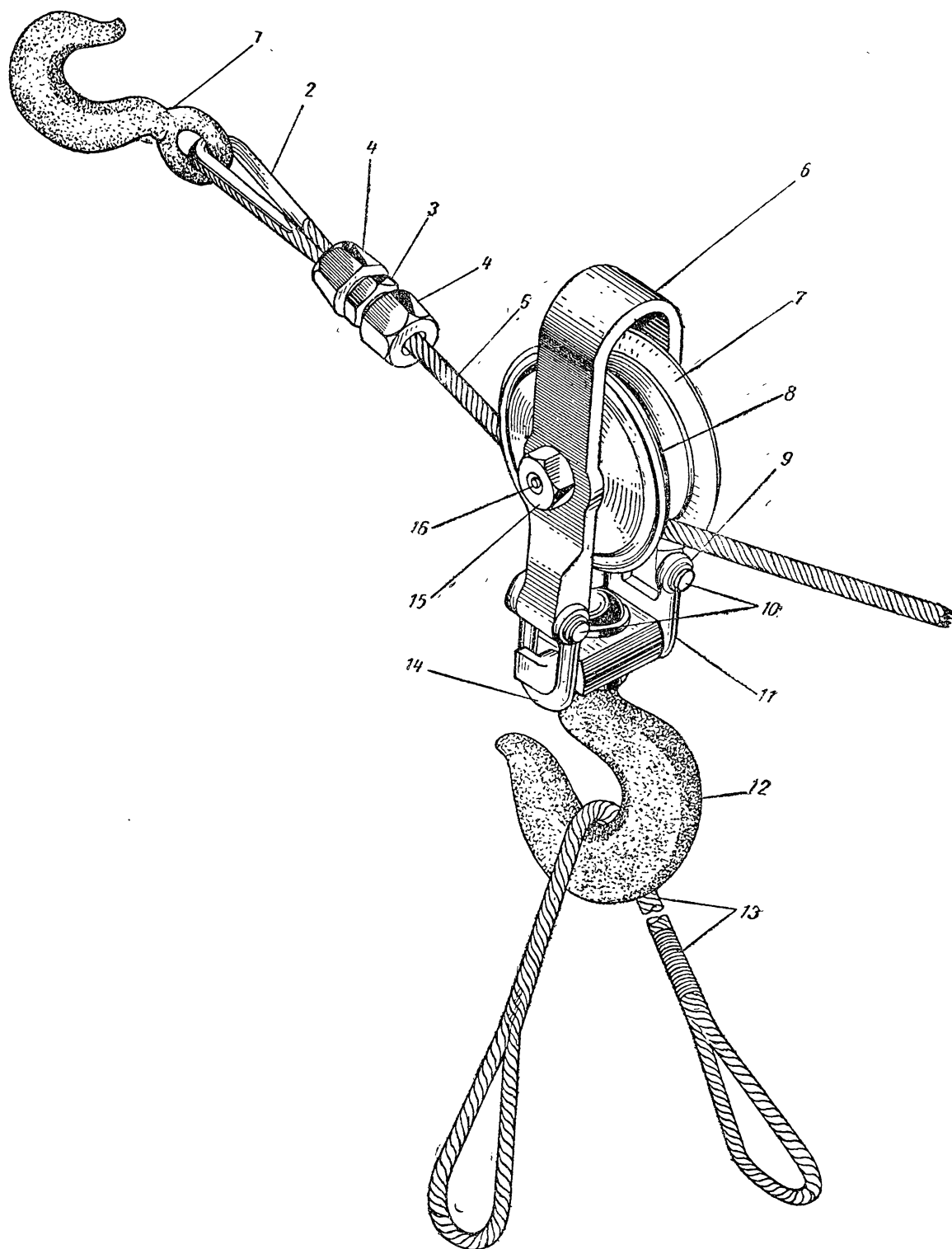
Подгруппа 4503. Управление лебедкой

108	22	123В-4503020	Муфта включения барабана лебедки скользящая	1
	—	304910-П	Шпонка скользящей муфты	2
	2	157-4503030	Вилка включения барабана лебедки в сборе	1
	26	157-4503034	Вилка включения барабана лебедки	1
	30	123В-4503036	Рукоятка вилки включения барабана	1
	29	258726-П	Штифт крепления рукоятки	1
	28	121-4503040	Фиксатор вилки включения барабана	1
	27	120-3514041	Пружина фиксатора	1
	32	157-4503042	Пластина запора фиксатора вилки включения барабана лебедки	1
	—	201497-П8	Болт крепления пластины	2
	—	250512-П8	Гайка	2
	—	252136-П2	Шайба пружинная	2
	15	485-4222017	Пружина колодки тормоза нажимная	1
	12	123В-4503047	Направляющая болта нажимной пружины	1

* Подбирать кольца одинаковой толщины на каждую пару противоположных шипов крестовины.

Лебедка

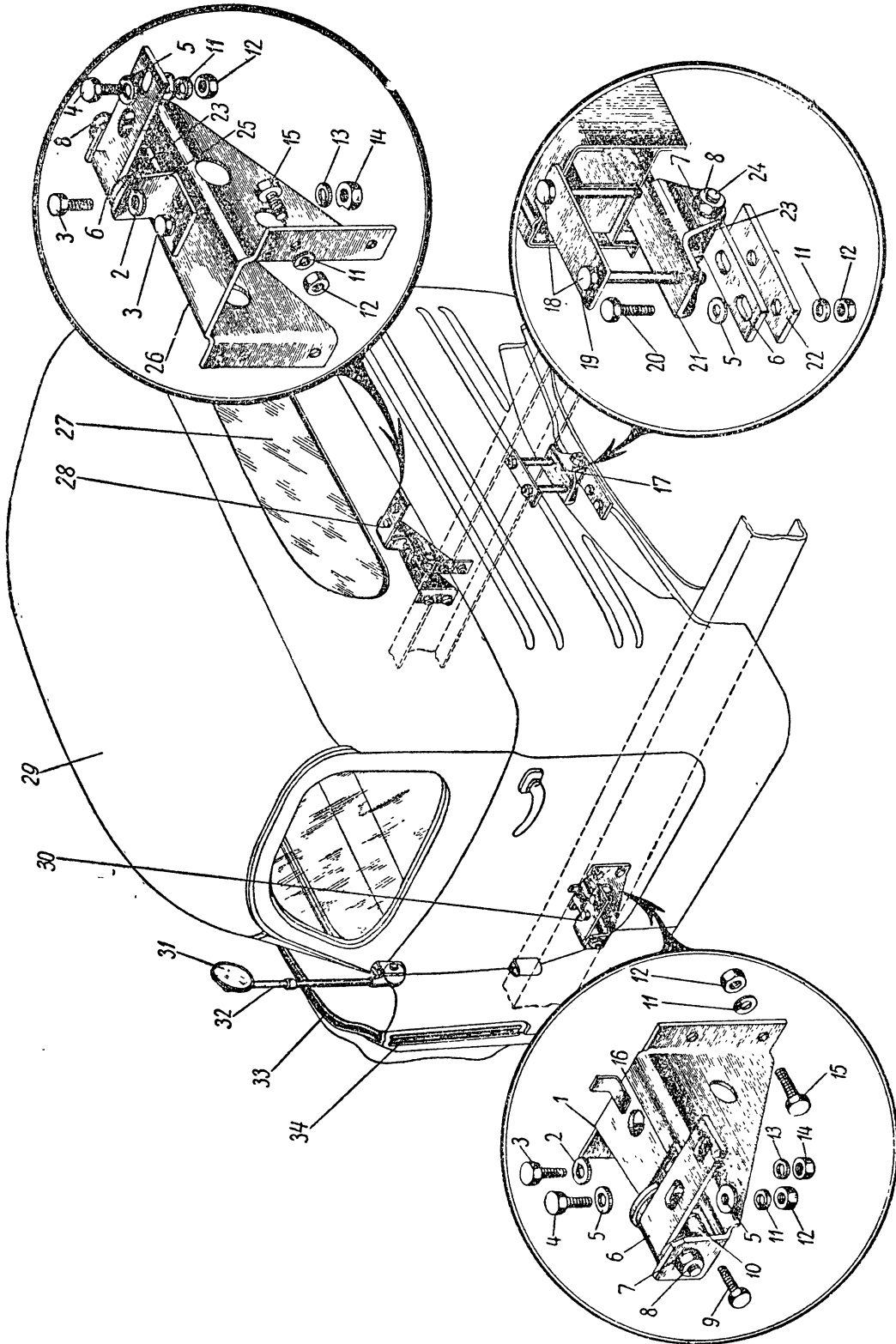
№ фигуры	№ позиции на фигуре	№ детали	Наименование	Количество на автомобиль ЗИЛ-157К
108	16	301271-П8	Болт нажимной пружины	1
	13	250615-П8	Гайка	2
	11	123В-4503035	Палец вилки включения барабана	1
	14	258040-П8	Шплинт пальца	1
	—	123В-4503050	Колодка тормоза барабана лебедки в сборе	1
	9	123В-4503055	Колодка тормоза барабана лебедки	1
	17	121-4503058	Накладка колодки тормоза фрикционная	1
10	221579-П8	Винт крепления накладки	4	
Подгруппа 4504. Трос и крюк лебедки				
108	37	123В-4504010	Трос лебедки в сборе	1
111	5	123В-4504015	Канат (трос) лебедки нераскручивающийся стальной, диаметром 13,6 × 19 + 1, длиной 72 м, ТУ ЧМ 3488-53	1
108	2	151Ю-4504016	Накладка троса лебедки	1
	5	121-4504017	Скоба крепления троса	1
	3	250514-П	Гайка скобы крепления троса	2
111	—	252137-П2	Шайба	2
	3	151Ю-4504022	Накладка коуша троса лебедки	2
	4	151Ю-4504024	Гайка коуша троса	2
	1	121-4504035	Крюк троса лебедки	1
Подгруппа 4505. Блок лебедки				
111	—	121-4505010	Блок лебедки в сборе	1
	8	121-4505015-А	Блок лебедки со втулкой в сборе	1
	12	121-4505023	Крюк блока лебедки подвесной со стержнем в сборе	1
	—	305584-П	Шайба головки крюка разрезная	1
	6	121-4505032	Обойма блока лебедки	1
	—	121-4505034	Втулка обоймы блока распорная	1
	15	121-4505040	Ось ролика блока лебедки	1
	16	304814-П	Масленка оси ролика	1
	—	303084-П	Гайка оси ролика	1
	7	121-4505048	Диск ролика защитный	2
	11	121-4505062	Сережка обоймы блока	1
	14	121-4505064	Сережка обоймы блока откидная	1
	10	121-4505066	Ось сережки	2
9	305583-П	Шайба оси сережки разрезная	4	
13	123-3907030	Трос крепления блока лебедки	1	



Фиг. 111. Блок, крюк и трос лебедки.

Кабина

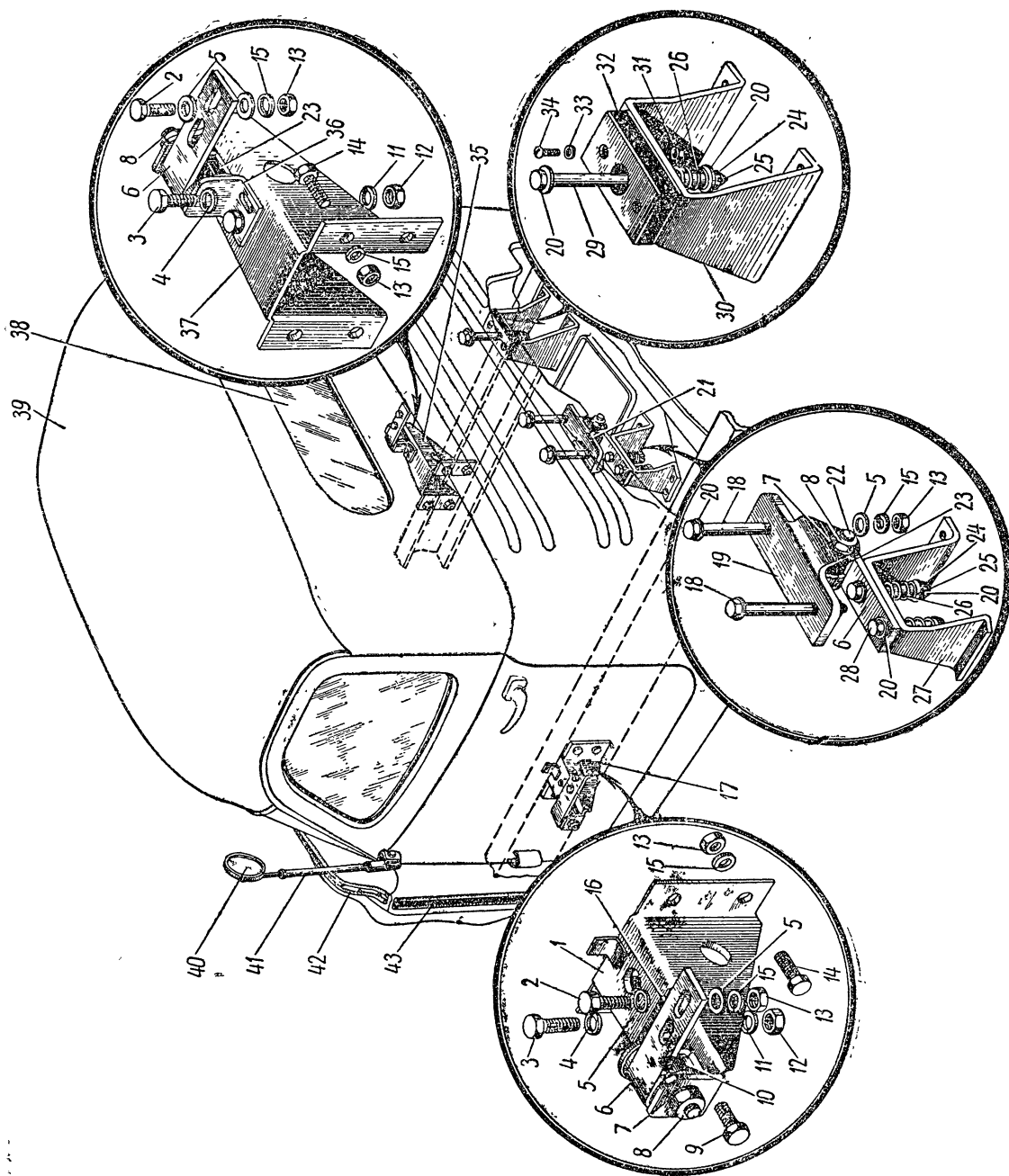
№ фигуры	№ позиции на фигуре	№ детали	Наименование	Количество на автомобиль				
				ЗИЛ-164А	ЗИЛ-ММЗ-585Л и ЗИЛ-ММЗ-585М	ЗИЛ-164АР	ЗИЛ-157К	
Группа 50. КАБИНА								
Подгруппа 5000. Кабина в сборе								
112	29	164А-5000043	Кабина обитая и окрашенная с электрооборудованием, отопителем, спинками и сиденьями в сборе . . .	1	1	1	—	
	—	164А-5000019	Кабина обитая и окрашенная с электрооборудованием и сиденьями в сборе (без отопителя)	1	1	1	—	
113	39	157К-5000043	Кабина обитая и окрашенная с электрооборудованием, отопителем, спинками и сиденьями в сборе . .	—	—	—	1	
	—	157К-5000019	Кабина обитая и окрашенная с электрооборудованием и сиденьями в сборе (без отопителя)	—	—	—	1	
Подгруппа 5001. Крепление кабины								
112; 113	28; 35	160-5001010-Г	Кронштейн передней подвески кабины правый в сборе	1	1	1	1	
	30; 17	160-5001011-Г	Кронштейн передней подвески кабины левый в сборе	1	1	1	1	
	15; 14	201540-П8	Болт крепления кронштейна кабины	6	6	6	6	
	4; 2	301114-П8	Болт крепления кронштейна кабины	4	4	4	4	
	12; 13	250514-П8	Гайка	10	10	10	10	
	11; 15	252137-П2	Шайба пружинная	10	10	10	10	
	5; 5	252007-П8	Шайба	8	8	8	8	
	26; 37	164-5001016	Кронштейн передней подвески кабины правый	1	1	1	1	
	1; 1	160-5001015-Б	Кронштейн передней подвески кабины левый со скобой в сборе . .	1	1	1	1	
	6; 6	163-5001038	Лапа передней подвески	2	2	2	2	
	25; 36	160-5001026	Ушко передней подвески кабины правое с пальцем в сборе	1	1	1	1	
	16; 16	160-5001027	Ушко передней подвески кабины левое с пальцем в сборе	1	1	1	1	
	3; 3	201498-П8	Болт крепления ушка передней подвески кабины	4	4	4	4	
	14; 12	250512-П8	Гайка	4	4	4	4	



Фиг. 112. Крепление кабины, заднее стекло, зеркало и прокладки капота автомобиля ЗИЛ-164А и его модификаций. Примечания: 1) поз. 9 — см. в подгруппе 1602; 2) поз. 27 — см. в подгруппе 5603; 3) поз. 31 и 32 — см. в подгруппе 8201; 4) поз. 33 и 34 — см. в подгруппе 8402.

Кабина

№ фигуры	№ позиции на фигуре	№ детали	Наименование	Количество на автомобиль				
				ЗИЛ-164А	ЗИЛ-ММЗ-585Л и ЗИЛ-ММЗ-585М	ЗИЛ-164АР	ЗИЛ-157К	
112; 113	13; 11	252136-П2	Шайба пружинная	4	4	4	4	
	2; 4	252006-П8	Шайба	4	4	4	4	
	23; 23	160-5001040	Втулка пальца передней правой подвески кабины	2	2	2	2	
	10; 10	160-5001040-Б	Втулка пальца передней левой подвески кабины	2	2	2	2	
	8; 8	250634-П8	Гайка пальца ушка передней подвески	2	2	2	2	
	7; 7	252138-П2	Шайба пружинная	2	2	2	2	
112	17; 21	157-5001070	Подвеска кабины задняя в сборе . .	1	1	1	1	
	19	160-5001090	Подкладка задней подвески кабины верхняя	1	1	1	—	
	22	160-5001091	Подкладка задней подвески кабины нижняя	1	1	1	—	
	20	201544-П8	Болт крепления задней подвески	2	2	2	—	
112; 113	18; 18	200381-П8	Болт крепления задней подвески	2	2	2	2	
	12; 13	250514-П8	Гайка	4	4	4	2	
113	11; 15	252137-П2	Шайба пружинная	4	4	4	2	
	5; 5	252007-П8	Шайба	4	4	4	2	
	20	252045-П8	Шайба	—	—	—	2	
	26	11-165	Пружина задней левой подвески кабины	—	—	—	2	
	28	205138-П8	Болт крепления задней левой подвески кабины	—	—	—	2	
	24	250959-П8	Гайка	—	—	—	2	
	20	252045-П8	Шайба	—	—	—	4	
	25	258040-П8	Шплинт	—	—	—	2	
112; 113	6; 6	163-5001038	Лапа задней подвески кабины . . .	1	1	1	1	
	21; 19	150В-5001074	Серьга задней подвески кабины . .	1	1	1	1	
	24; 22	301256-П8	Болт серьги задней подвески кабины	1	1	1	1	
	23; 23	160-5001040	Втулка болта задней подвески кабины	2	2	2	2	
	8; 8	250634-П8	Гайка	1	1	1	1	
	7; 7	252138-П2	Шайба пружинная	1	1	1	1	
113	32	162-5001120	Подушка задней правой опоры в сборе	—	—	—	1	
	34	220165-П8	Винт крепления подушки опоры	—	—	—	2	
	31	250510-П8	Гайка	—	—	—	2	
	33	252005-П8	Шайба	—	—	—	2	
	29	301217-П8	Болт заднего правого крепления кабины	—	—	—	1	



Фиг. 113. Крепление кабины, заднее стекло, зеркало и прокладка капота автомобиля ЗИЛ-157К.

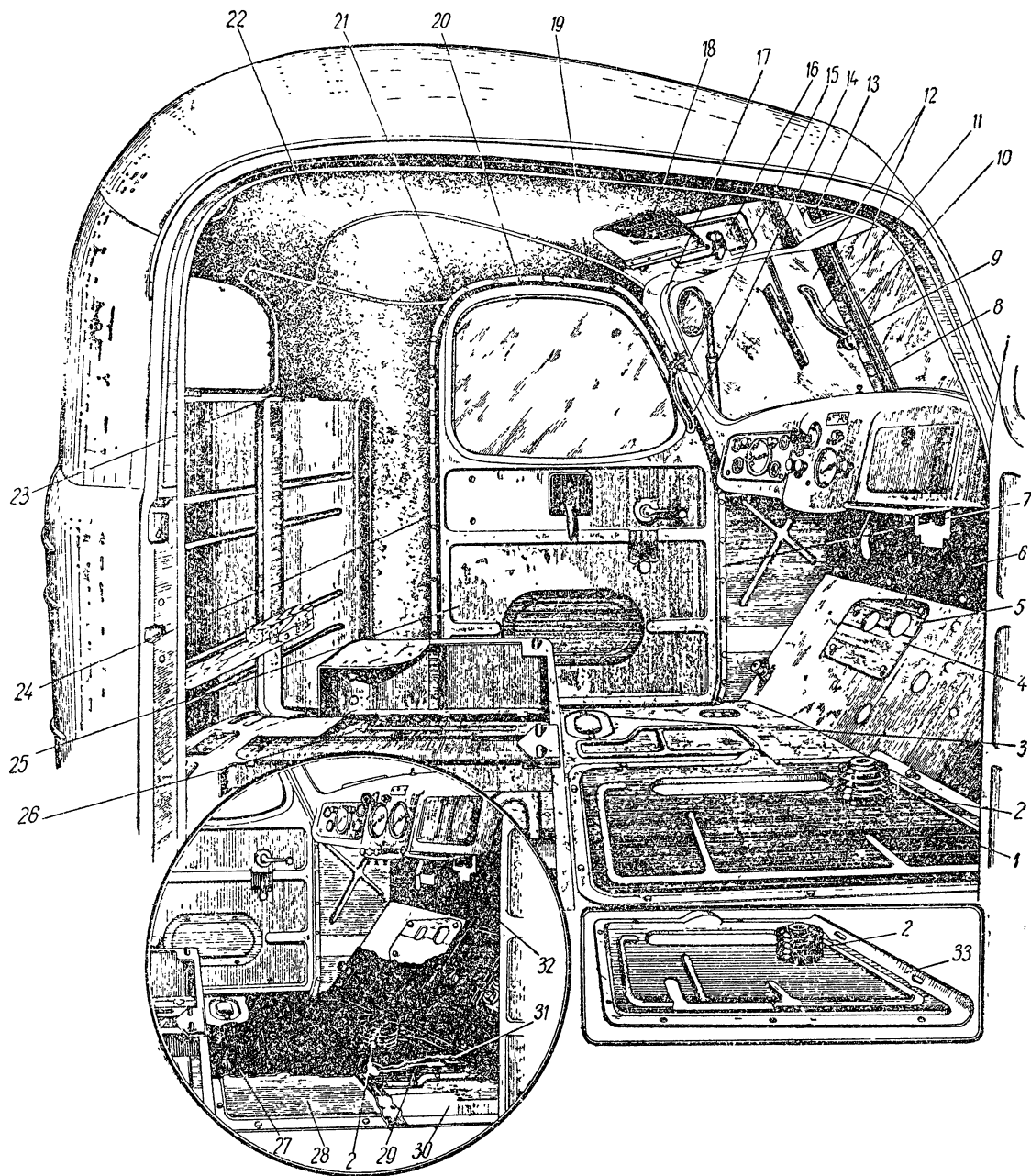
Примечания: 1) поз. 9 — см. в подгруппе 1602; 2) поз. 38 — см. в подгруппе 5603; 3) поз. 40 и 41 — см. в подгруппе 8201; 4) поз. 42 и 43 — см. в подгруппе 8402.

Кабина

№ фигуры	№ позиции на фигуре	№ детали	Наименование	Количество на автомобиль			
				ЗИЛ-164А	ЗИЛ-ММЗ-585Л и ЗИЛ-ММЗ-585М	ЗИЛ-164АР	ЗИЛ-157К
113 52; 113	24	250959-П8	Гайка	—	—	—	1
	20	252045-П8	Шайба	—	—	—	3
	25	258040-П8	Шплинт	—	—	—	1
	26	11-165	Пружина подвески кабины	—	—	—	1
	18; 27	157-5001100	Кронштейн задней левой опоры ка- бины	—	—	—	1
	35; 30	157-5001112	Кронштейн задней правой опоры кабины	—	—	—	1
	—	252803-П	Заклепка крепления крон- штейна	—	—	—	6
	—	252806-П	Заклепка крепления крон- штейна	—	—	—	2

№ фигуры	№ позиции на фигуре	№ детали	Наименование	Количество на автомобиль				
				ЗИЛ-164А	ЗИЛ-ММЗ-585Л и ЗИЛ-ММЗ-585М	ЗИЛ-164АР	ЗИЛ-157К	
Группа 51. ОСНОВАНИЕ КАБИНЫ (ПОЛ)								
Подгруппа 5107. Кожухи пола								
114	5	160-5107200-Б	Крышка люка педалей верхняя . . .	1	1	1	1	
	4	160-5107201-Б	Крышка люка педалей нижняя . . .	1	1	1	1	
	1	164А-5107311	Крышка люка коробки передач . . .	1	—	1	—	
	33	585Л-5107210	Крышка люка коробки передач . . .	—	1	—	—	
	28	157К-5107260	Крышка люка коробки передач в сборе	—	—	—	1	
	26	164-5107225	Крышка люка аккумуляторной ба- тареи	1	1	1	1	
	3	160-5107226	Крышка люка для осмотра аккумуля- торной батареи	1	1	1	1	
	30	157-5107278	Наставка крышки люка коробки пе- редач в сборе	—	—	—	1	
	—	201418-П8	Болт крепления крышек лю- ков и наставки	16	16	16	18	
	—	252134-П2	Шайба пружинная	16	16	16	18	
	—	252004-П8	Шайба	14	14	14	16	
	—	252005-П8	Шайба	—	—	—	2	
	—	252037-П8	Шайба	2	2	2	2	
	—	220103-П8	Винт крепления крышки люка аккумуляторной батареи	4	4	4	4	
	—	252134-П2	Шайба пружинная	4	4	4	4	
62	14	160-5107205	Уплотнитель колонки руля	1	1	1	1	
114	2	130-5130031	Уплотнитель люка рычага пере- ключения передач	1	1	1	1	
	29	163-5107240	Уплотнитель рычагов раздаточной коробки правый	—	—	—	1	
	31	163-5107241	Уплотнитель рычагов раздаточной коробки левый	—	—	—	1	
Подгруппа 5109. Коврик пола								
114	27	157-5109012-А*	Коврик пола кабины	—	—	—	1	

* Устанавливается по особому заказу.



Фиг. 114. Кабина (вид изнутри).

Примечания: 1) поз. 8 и 17 — см. в подгруппе 5201; 2) поз. 9, 11, 14 и 15 — см. в подгруппе 5204; 3) поз. 10 и 12 — см. в подгруппе 5206; 4) поз. 6, 13, 16 и 32 — см. в подгруппе 5301; 5) поз. 23 — см. в подгруппе 5602; 6) поз. 22 — см. в подгруппе 5702; 7) поз. 25 — см. в подгруппе 6100; 8) поз. 7, 19—21 и 24 — см. в подгруппе 6107; 9) поз. 18 — см. в подгруппе 8204.

№ фигуры	№ позиции на фигуре	№ детали	Наименование	Количество на автомобиль			
				ЗИЛ-164А	ЗИЛ-ММЗ-585Л и ЗИЛ-ММЗ-585М	ЗИЛ-164АР	ЗИЛ-157К
Группа 52. ВЕТРОВОЕ ОКНО							
Подгруппа 5201. Рама ветрового окна							
114	8	164А-5201050	Рама ветрового окна правая в сборе	1	1	1	1
	17	164А-5201051	Рама ветрового окна левая в сборе	1	1	1	1
	—	240623-П8	Шуруп крепления правой рамы ветрового окна	8	8	8	8
	—	220105-П8	Винт крепления левой рамы ветрового окна	4	4	4	4
	—	252134-П2	Шайба пружинная	4	4	4	4
Подгруппа 5202. Петли ветрового окна							
—	—	160-5202010-Б	Навеска рамы ветрового окна в сборе	2	2	2	2
	—	221585-П8	Винт крепления навески к раме	4	4	4	4
	—	307409-П8	Гайка колпачковая в сборе	4	4	4	4
	—	252003-П8	Шайба	4	4	4	4
	—	252133-П2	Шайба пружинная	4	4	4	4
Подгруппа 5204. Механизм подъема рамы ветрового окна							
114	11	160-5204012-Б	Держатель рамы ветрового окна правый	1	1	1	1
	14	160-5204013-Б	Держатель рамы ветрового окна левый	1	1	1	1
	—	224621-П8	Винт крепления держателя ветрового окна	2	2	2	2
	—	252004-П8	Шайба	2	2	2	2
	9	251513-П8	Гайка-барашек крепления держателя ветрового окна	2	2	2	2
	—	252039-П8	Шайба	2	2	2	2
	15	160-5204017-Б	Кронштейн держателя ветрового окна в сборе	2	2	2	2
	—	221662-П8	Винт крепления кронштейна держателя	4	4	4	4
	—	252264-П8	Шайба пружинная зубчатая	4	4	4	4
	—	160-5204030-Б	Кронштейн рамы ветрового окна правый в сборе	1	1	1	1
	—	160-5204031-Б	Кронштейн рамы ветрового окна левый в сборе	1	1	1	1

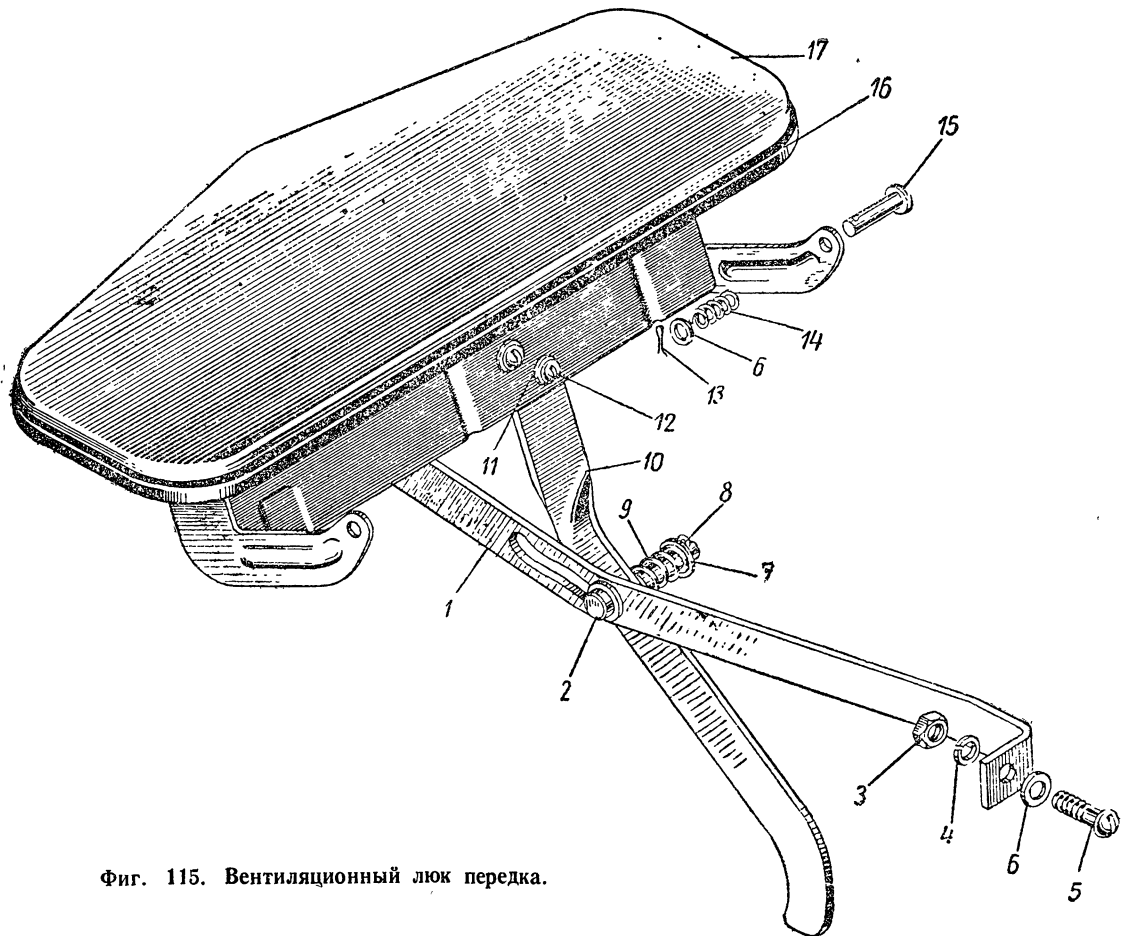
Кабина

№ фигуры	№ позиции на фигуре	№ детали	Наименование	Количество на автомобиль			
				ЗИЛ-164А	ЗИЛ-ММЗ-585Л и ЗИЛ-ММЗ-585М	ЗИЛ-164АР	ЗИЛ-157
	—	221552-П8	Винт крепления кронштейна рамы	8	8	8	8
	—	252261-П2	Шайба пружинная зубчатая	8	8	8	8
Подгруппа 5205. Стеклоочиститель							
71; 72; 73	59; 68; 24	160-5205010	Стеклоочиститель сдвоенный типа СЛ-22 в комплекте с включателем*	1	1	1	1
	—	220078-П8	Винт крепления стеклоочистителя	4	4	4	4
	—	252003-П8	Шайба	4	4	4	4
	—	120-3901270	Прокладка уплотнительная	4	4	4	4
	—	160-5205022	Втулка стеклоочистителя уплотнительная	2	2	2	2
	—	СЛ15-5205800	Щетка стеклоочистителя в сборе	2	2	2	2
	—	СЛ15-5205700	Рычаг щетки стеклоочистителя в сборе	2	2	2	2
	—	СЛ15-5205701	Пружина рычага щетки	2	2	2	2
	53; 67; 23	160-5205023	Щетка стеклоочистителя	2	2	2	2
Подгруппа 5206. Стекла и уплотнители							
114	12	160-5206010-В	Стекло ветрового окна	2	2	2	2
	10	160-5206020-В	Прокладка стекла ветрового окна толщиной 2 мм	**	**	**	**
	10	164-5206022	Прокладка стекла ветрового окна толщиной 1,75 мм	**	**	**	**
	10	160-5206021-Б	Прокладка стекла ветрового окна толщиной 1,5 мм	**	**	**	**
	—	160-5206052	Уплотнитель правой рамы ветрового окна	1	1	1	1
	—	160-5206053	Уплотнитель левой рамы ветрового окна	1	1	1	1
	12	164А-5206010***	Стекло ветрового окна	1	1	1	1
	10	164А-5206020***	Прокладка стекла ветрового окна толщиной 2,5 мм	**	**	**	**
<p>* Включатель стеклоочистителя см. на фиг. 96 поз. 20.</p> <p>** Устанавливаются две прокладки из указанных номеров в зависимости от толщины стекла.</p> <p>*** С сентября 1962 на автомобили ЗИЛ устанавливаются стекла толщиной $5 \pm 0,2$ мм вместо стекол толщиной $5,5 \pm 0,5$ мм. При соответствующем подборе толщины прокладок (или замка уплотнителя для стекла окна задка) стекла взаимозаменяемы.</p>							

№ фигуры	№ позиции на фигуре	№ детали	Наименование	Количество на автомобиль				
				ЗИЛ-164А	ЗИЛ-ММЗ-585Л и ЗИЛ-ММЗ-585М	ЗИЛ-164АР	ЗИЛ-157К	
Группа 53. ПЕРЕДОК КАБИНЫ								
Подгруппа 5301. Каркас и панели передка								
114	6	150В-5301102	Облицовка щита двигателя изоляционная нижняя в сборе	1	1	1	—	
	32	157-5301102	Облицовка щита двигателя изоляционная нижняя в сборе	—	—	—	1	
	—	150В-5301112	Облицовка щита двигателя изоляционная верхняя в сборе	1	1	1	—	
	—	164Д-5301112	Облицовка щита двигателя изоляционная верхняя в сборе	—	—	—	1	
	—	307820-П52	Скрепка крепления облицовки	15	15	15	15	
	13	160-5301160	Крышка люка стеклоочистителя правая	1	1	1	1	
	16	160-5301161	Крышка люка стеклоочистителя левая	1	1	1	1	
	—	302053-П8	Шуруп крышки люка стеклоочистителя	4	4	4	4	
Подгруппа 5303. Вещевой ящик								
96	23	160-5303012-Б	Ящик вещевой в сборе	1	1	1	1	
	22	164А-5303016	Дверка вещевого ящика в сборе	1	1	1	—	
	—	157К-5303016	Дверка вещевого ящика в сборе	—	—	—	1	
	—	302042-П8	Шуруп крепления вещевого ящика и навески дверки	8	8	8	8	
	25	160-5303044	Пружина запора дверки вещевого ящика	1	1	1	1	
	—	224571-П8	Винт крепления пружины	2	2	2	2	
	—	251082-П8	Гайка	2	2	2	2	
	—	252132-П2	Шайба пружинная	2	2	2	2	
	24	160-5303055	Ручка дверки вещевого ящика	1	1	1	1	
	—	223046-П8	Винт крепления ручки	1	1	1	1	
	—	250464-П8	Гайка	1	1	1	1	
	—	252133-П2	Шайба пружинная	1	1	1	1	
Подгруппа 5304. Вентиляционный лок передка								
115	17	150В-5304012-Б	Крышка вентиляционного люка передка в сборе	1	1	1	1	
	14	160-5304021	Пружина оси крышки вентиляционного люка	2	2	2	2	
	15	260012-П8	Ось крышки вентиляционного люка	2	2	2	2	

Кабина

№ фигуры	№ позиции на фигуре	№ детали	Наименование	Количество на автомобиль				
				ЗИЛ-164А	ЗИЛ-ММЗ-585Л и ЗИЛ-ММЗ-585М	ЗИЛ-164АР	ЗИЛ-157К	
115	6	252004-П8	Шайба	2	2	2	2	
	13	258012-П2	Шплинт	2	2	2	2	
	16	160-5304030	Уплотнитель крышки вентиляцион- ного люка	1	1	1	1	
	1	150В-5304035	Кулиса крышки вентиляционного люка	1	1	1	1	
	5	220107-П29	Винт крепления кулисы	2	2	2	2	
	6	252004-П8	Шайба	2	2	2	2	
	4	252134-П2	Шайба пружинная	2	2	2	2	
	3	251104-П8	Гайка	2	2	2	2	
	10	160-5304036	Рычаг крышки вентиляционного лю- ка	1	1	1	1	



Фиг. 115. Вентиляционный люк передка.

№ фигуры	№ позиции на фигуре	№ детали	Наименование	Количество на автомобиль				
				ЗИЛ-164А	ЗИЛ-ММЗ-585Л и ЗИЛ-ММЗ-585М	ЗИЛ-164АР	ЗИЛ-157К	
115	2	260038-П8	Палец рычага крышки вентиляционного люка	1	1	1	1	
	7	252005-П8	Шайба	2	2	2	2	
	8	258037-П2	Шплинт	1	1	1	1	
	9	160-5304038	Пружина рычага вентиляционного люка	1	1	1	1	
	12	220080-П8	Винт крепления рычага крышки вентиляционного люка	2	2	2	2	
	11	252003-П8	Шайба	2	2	2	2	
	—	252133-П2	Шайба пружинная	2	2	2	2	
	—	250464-П8	Гайка	2	2	2	2	

Кабина

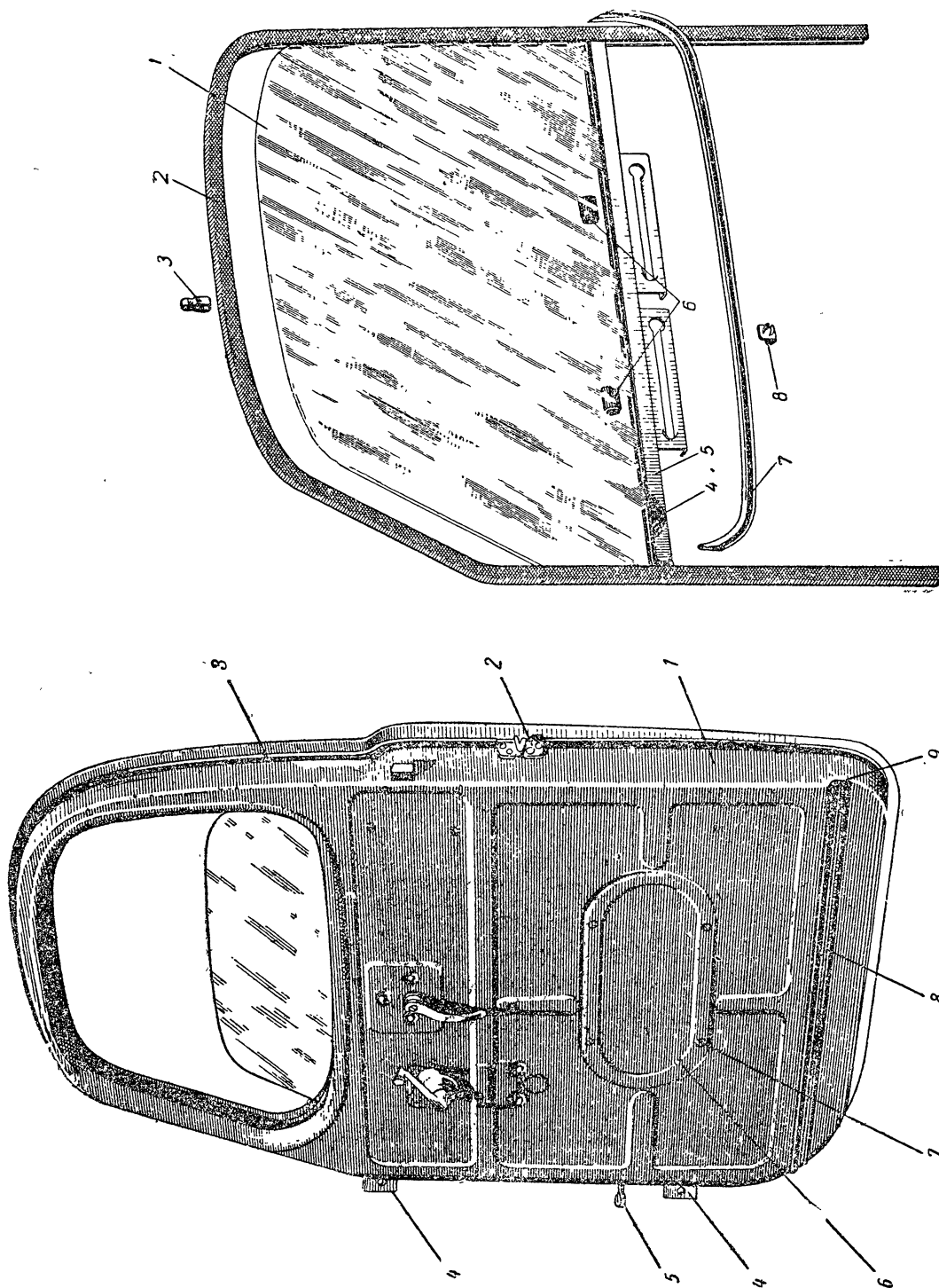
№ фигуры	№ позиции на фигуре	№ детали	Наименование	Количество на автомобиль				
				ЗИЛ-164А	ЗИЛ-ММЗ-585Л и ЗИЛ-ММЗ-585М	ЗИЛ-164АР	ЗИЛ-157К	
Группа 56. ЗАДОК КАБИНЫ								
Подгруппа 5602. Обивка задка								
114	23	160-5602010-Б	Обивка боковины задка правая . . .	1	1	1	1	
	—	160-5602011-Б	Обивка боковины задка левая . . .	1	1	1	1	
	—	307800-П8	Скрепка крепления обивок . . .	4	4	4	4	
Подгруппа 5603. Окно задка								
112; 113	27; 38	160-5603016	Стекло окна задка	1	1	1	1	
	—	160-5603018	Уплотнитель стекла окна задка . .	1	1	1	1	
	—	160-5603020	Замок уплотнителя	1	1	1	1	
	27; 38	164А-5603016*	Стекло окна задка	1	1	1	1	
		164А-5603020*	Замок уплотнителя	1	1	1	1	
Группа 57. КРЫША КАБИНЫ								
Подгруппа 5702. Обивка крыши								
114	22	150В-5702010	Обивка крыши внутренняя в сборе .	1	1	1	1	
	—	307800-П	Скрепка крепления обивки крыши	11	11	11	11	

* С сентября 1962 г. на автомобилях ЗИЛ устанавливаются стекла толщиной $5^{+0,2}_{-0,5}$ мм вместо стекол толщиной $5,5 \pm 0,5$ мм. При соответствующем подборе толщины прокладок (или замка уплотнителя для стекла окна задка) стекла взаимозаменяемы.

№ фигуры	№ позиции на фигуре	№ детали	Наименование	Количество на автомобиль				
				ЗИЛ-164А	ЗИЛ-ММЗ-585Л и ЗИЛ-ММЗ-585М	ЗИЛ-164АР	ЗИЛ-157К	
Группа 61. ДВЕРЬ КАБИНЫ								
Подгруппа 6100. Дверь в сборе								
116	1	164А-6100010	Дверь правая окрашенная и обитая с арматурой и стеклом в сборе . . .	1	1	1	1	
114	25	164А-6100011	Дверь левая окрашенная и обитая с арматурой и стеклом в сборе . . .	1	1	1	1	
116	6	160-6101044	Крышка люка внутренней панели двери	2	2	2	2	
	7	302042-П8	Шуруп крепления крышки люка	8	8	8	8	
	—	164А-6100022	Дверь правая с арматурой и навесками в сборе	1	1	1	1	
	—	164А-6100023	Дверь левая с арматурой и навесками в сборе	1	1	1	1	
Подгруппа 6103. Окно двери								
117	1	160-6103214-В	Стекло двери кабины	2	2	2	2	
	4	160-6103215	Прокладка стекла двери толщиной 1,5 мм	*	*	*	*	
	4	160-6103216	Прокладка стекла двери толщиной 2,0 мм	*	*	*	*	
	—	160-6103220	Обойма и держатель стекла двери правые в сборе	1	1	1	1	
	5	160-6103221	Обойма и держатель стекла двери левые в сборе	1	1	1	1	
	2	160-6103240-А	Направляющая стекла двери в сборе	2	2	2	2	
	3	307805-П	Скрепка крепления направляющей стекла	16	16	16	16	
	—	160-6103270	Уплотнитель наружной панели двери подоконный правый в сборе	1	1	1	1	
	7	160-6103271	Уплотнитель наружной панели двери подоконный левый в сборе	1	1	1	1	
	8	307415-П8	Кнопка крепления подоконного уплотнителя	12	12	12	12	
	6	160-6103272	Буфер стекла на внутренней панели двери подоконный	4	4	4	4	
	1	164А-6103214**	Стекло двери кабины	2	2	2	2	
	4	164А-6103215**	Прокладка стекла двери толщиной 2,5 мм	*	*	*	*	

* Ставятся две прокладки из указанных номеров в зависимости от толщины стекла.

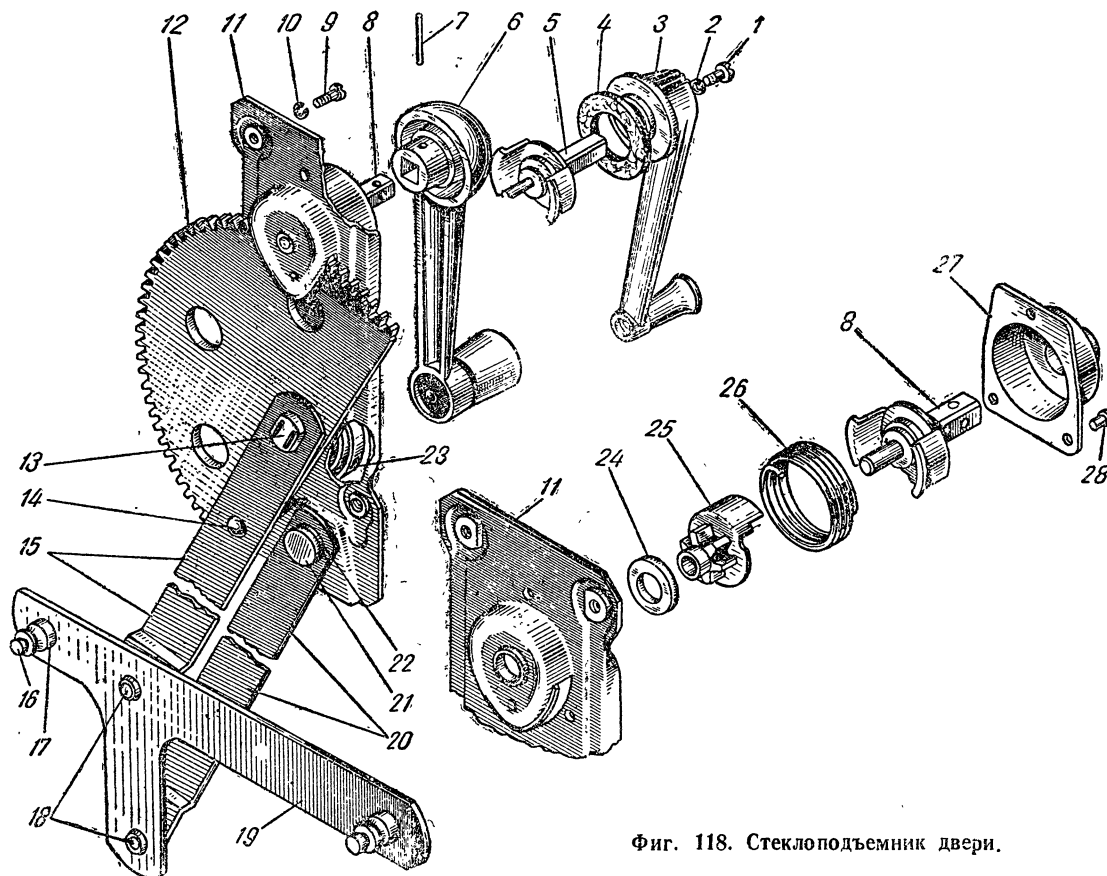
** С сентября 1962 г. на автомобилях ЗИЛ устанавливаются стекла толщиной $5 \pm 0,2$ мм вместо стекол толщиной $5,5 \pm 0,5$ мм. При соответствующем подборе толщины прокладок (или замка уплотнителя для стекла окна задка) стекла взаимозаменяемы.



Фиг. 117. Стекло двери.

Фиг. 116. Дверь кабины.
Примечания: 1) поз. 2, 4 и 5 — см. в подгруппе 6106; 2) поз. 3, 8 и 9 — см. в подгруппе 6107.

№ фигуры	№ позиции на фигуре	№ детали	Наименование	Количество на автомобиль				
				ЗИЛ-164А	ЗИЛ-ММЗ-585Л и ЗИЛ-ММЗ-585М	ЗИЛ-164АР	ЗИЛ-157К	
Подгруппа 6104. Механизм перемещения стекла двери								
—	—	164А-6104010	Стеклоподъемник правый в сборе	1	1	1	1	
118	9	164А-6104011 220102-П8	Стеклоподъемник левый в сборе	1	1	1	1	
	10	252154-П2	Винт крепления стеклоподъемника	8	8	8	8	
	11	252154-П2	Шайба пружинная	8	8	8	8	
	—	164-6104020	Корпус стеклоподъемника двери	2	2	2	2	
	—	160-6104022-Б	Сектор стеклоподъемника двери правый	1	1	1	1	
	12	160-6104023-Б	Сектор стеклоподъемника двери левый	1	1	1	1	
	15	160-6104024	Рычаг стеклоподъемника двери ведущий	2	2	2	2	
	20	160-6104025	Рычаг стеклоподъемника двери ведомый	2	2	2	2	



Фиг. 118. Стеклоподъемник двери.

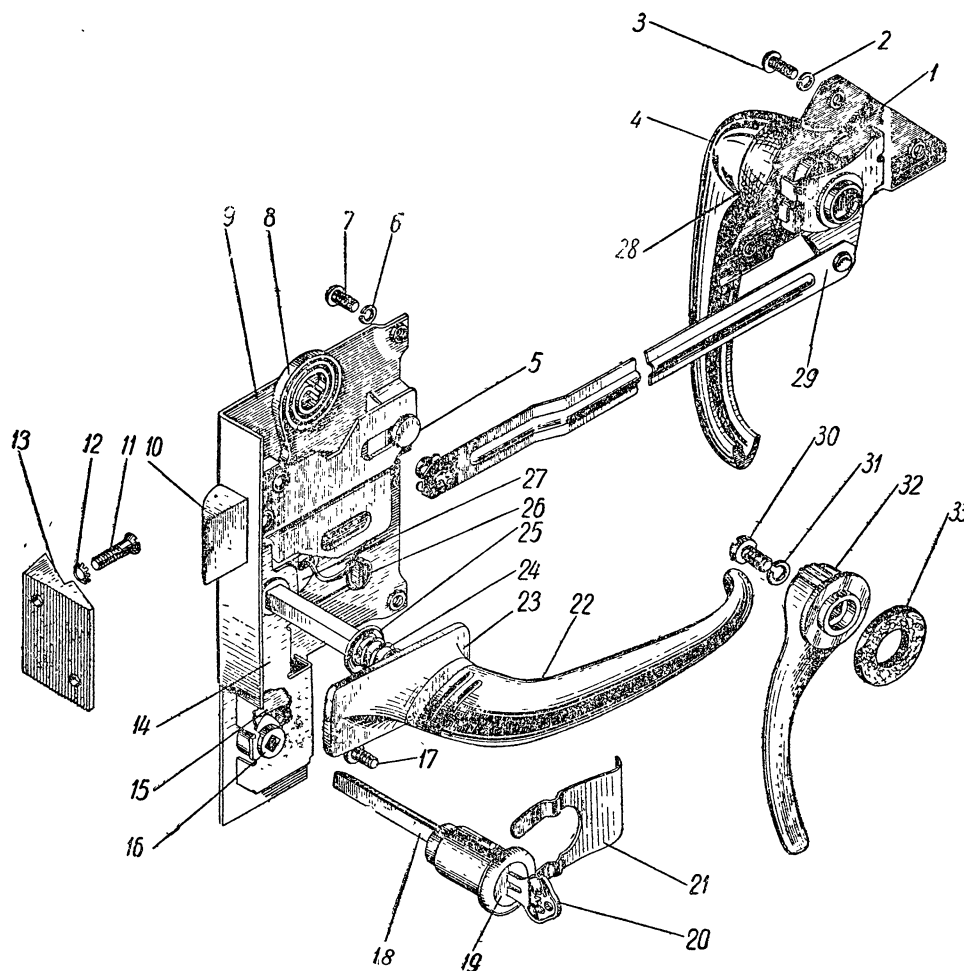
Дверь кабины

№ фигуры	№ позиции на фигуре	№ детали	Наименование	Количество на автомобиль				
				ЗИЛ-164А	ЗИЛ-ММЗ-585Л и ЗИЛ-ММЗ-585М	ЗИЛ-164АР	ЗИЛ-157К	
118	19	160-6104026	Рычаг стеклоподъемника Т-образный	2	2	2	2	
	17	160-6104030	Ролик стеклоподъемника	4	4	4	4	
	16	160-6104031	Ось ролика стеклоподъемника	4	4	4	4	
	13	164-6104117	Ось сектора стеклоподъемника	2	2	2	2	
	18	160-6104028	Палец рычагов стеклоподъемника	4	4	4	4	
	21	160-6104032	Ось-регулятор рычагов стеклоподъемника	2	2	2	2	
	22	160-6104034	Кольцо оси стеклоподъемника пружинное	2	2	2	2	
	—	250510-П8	Гайка оси-регулятора	2	2	2	2	
	—	305518-П8	Шайба зубчатая	2	2	2	2	
	23	164-6104035	Пружина стеклоподъемника	2	2	2	2	
	14	253570-П8	Заклепка ведущего рычага стеклоподъемника	2	2	2	2	
	8	164А-6104040	Валик стеклоподъемника приводной с поводком тормозного механизма в сборе	2	2	2	2	
	27	164-6104050	Корпус тормозного механизма стеклоподъемника	2	2	2	2	
	28	253522-П	Заклепка тормозного механизма	6	6	6	6	
	26	164-6104055	Пружина тормозного механизма стеклоподъемника	2	2	2	2	
	25	164А-6104057	Шестерня тормозного механизма стеклоподъемника	2	2	2	2	
	24	164-6104087	Шайба тормозного механизма стеклоподъемника	2	2	2	2	
	6	150В-6104100	Ручка стеклоподъемника с головкой в сборе	2	2	2	2	
7	258613-П	Штифт крепления ручки	2	2	2	2		
<p>На автомобили ЗИЛ-164А (и его модификации) и ЗИЛ-157К могут устанавливаться стеклоподъемники 164А-6104010-Б и 164А-6104011-Б с ручкой старой конструкции 160-6104100 в комплекте с деталями, номера которых приводятся ниже:</p>								
118	3	160-6104100	Ручка стеклоподъемника с головкой в сборе	2	2	2	2	
	4	160-6105185	Прокладка ручки стеклоподъемника	2	2	2	2	
	1	222523-П8	Винт крепления ручки	2	2	2	2	
	2	252134-П2	Шайба пружинная	2	2	2	2	
	5	164А-6104040-Б	Валик стеклоподъемника приводной с поводком тормозного механизма в сборе	2	2	2	2	

№ фигуры	№ позиции на фигуре	№ детали	Наименование	Количество на автомобиль				
				ЗИЛ-164А	ЗИЛ-ММЗ-585Л и ЗИЛ-ММЗ-585М	ЗИЛ-164АР	ЗИЛ-157К	

Подгруппа 6105. Замок и ручки двери

—	—	160-6105012-Б	Замок правой двери в сборе	1	1	1	1
119	—	160-6105013-Б	Замок левой двери в сборе	1	1	1	1
	7	220102-П8	Винт крепления замка	6	6	6	6
	6	252154-П2	Шайба пружинная	6	6	6	6
	9	160-6105020-Б	Корпус замка правой двери в сборе	1	1	1	1
	10	160-6150029	Засов замка правый в сборе	1	1	1	1



Фиг. 119. Замок и ручки двери.

Примечание. Поз. 20 — см. в подгруппе 3704.

Дверь кабины

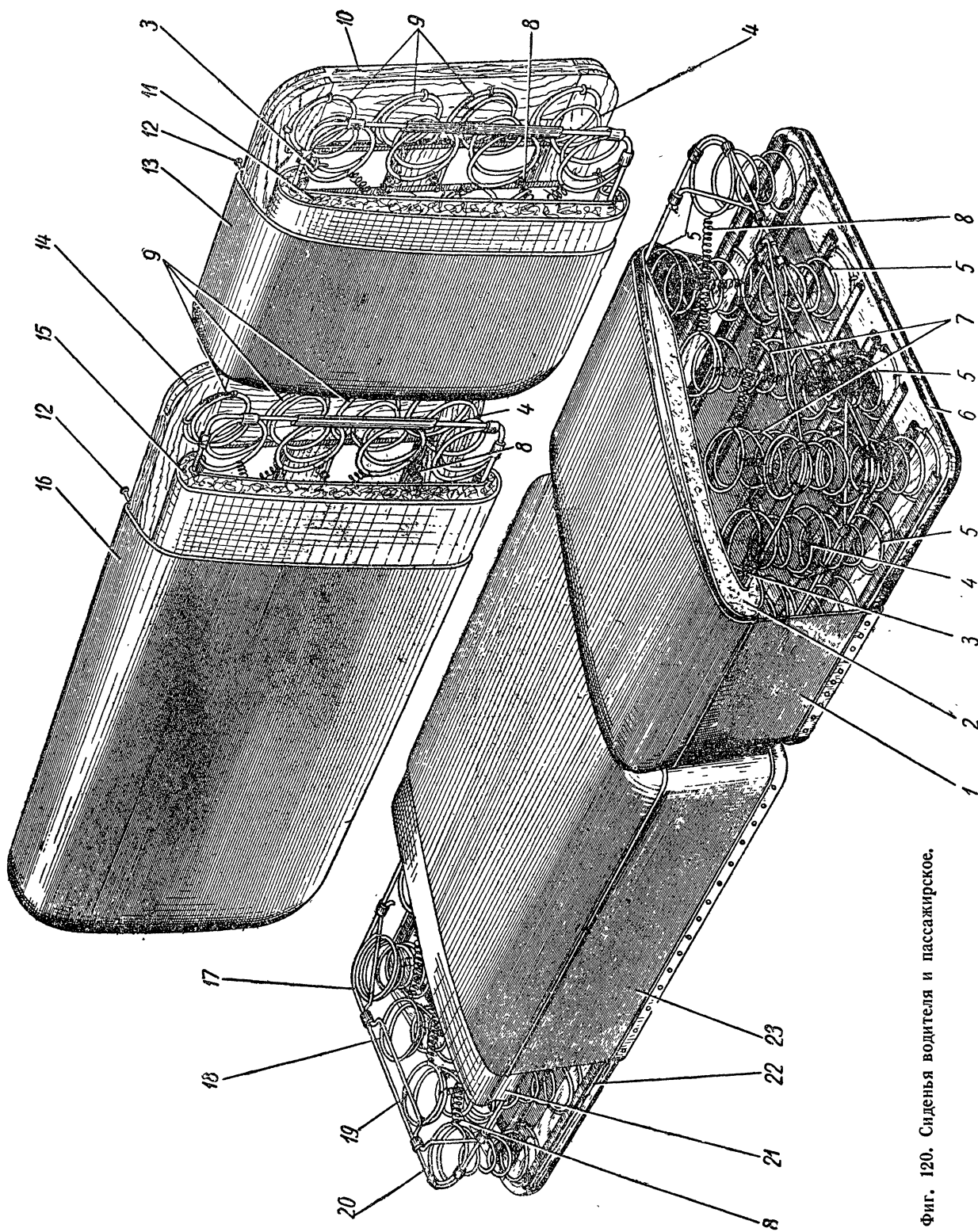
№ фигуры	№ позиции на фигуре	№ детали	Наименование	Количество на автомобиль				
				ЗИЛ-164А	ЗИЛ-ММЗ-585Л и ЗИЛ-ММЗ-585М	ЗИЛ-164АР	ЗИЛ-157К	
119	5	140-7106166	Палец хвостовика	1	1	1	1	
	27	160-6105040-Б	Собачка замка правой двери	1	1	1	1	
	14	160-6105042	Кожух собачки замка правой двери	1	1	1	1	
	26	140-7106148	Пружина собачки замка правой двери	1	1	1	1	
	8	140-7106152	Пружина замка	1	1	1	1	
	15	160-6105062	Ползун замка правой двери запор- ный	1	1	1	1	
	16	160-6105064-Б	Кулачок запора замка правой двери	1	1	1	1	
	—	140-7106111	Корпус замка левой двери в сборе	1	1	1	1	
	—	160-6105030	Засов замка левой двери в сборе	1	1	1	1	
	—	140-7106166	Палец хвостовика	1	1	1	1	
	—	160-6105047	Собачка замка левой двери	1	1	1	1	
	—	140-7106147	Кожух собачки замка левой двери	1	1	1	1	
	—	140-7106149	Пружина собачки замка левой двери	1	1	1	1	
	—	140-7106152	Пружина замка	1	1	1	1	
	29	150В-6105080	Привод замка правой двери в сборе	1	1	1	1	
	—	150В-6105081	Привод замка левой двери в сборе	1	1	1	1	
	3	220102-П8	Винт крепления привода зам- ка	6	6	6	6	
	2	252154-П2	Шайба пружинная	6	6	6	6	
	1	140-7106220	Пружина привода замка	2	2	2	2	
	13	160-6105104	Личинка замка двери запорная . .	2	2	2	2	
	11	221605-П8	Винт крепления личинки зам- ка	4	4	4	4	
	12	252263-П8	Шайба пружинная	4	4	4	4	
	18	164-6105120	Механизм двери запорный в сборе	1	1	1	1	
	21	160-6105116	Пластина крепления замка двери	1	1	1	1	
	19	164-6105250-Б	Замок двери в сборе	1	1	1	1	
	—	160-6105150-А	Ручка наружная с розеткой в сборе	2	2	2	2	
	22	160-6105152-А	Ручка наружная в сборе	2	2	2	2	
	17	224598-П8	Винт крепления наружной ручки	4	4	4	4	
	23	160-6105172	Розетка наружной ручки в сборе .	2	2	2	2	
	25	160-6105179	Чашка пружины наружной ручки	2	2	2	2	
	24	164-6105163	Пружина наружной ручки	2	2	2	2	
	4	150В-6105180	Ручка замка внутренняя	2	2	2	2	
	28	150В-6105194	Розетка внутренней ручки в сборе .	2	2	2	2	
—	150В-6105196	Розетка внутренней ручки	2	2	2	2		
—	150В-6105197	Втулка розетки ручки	2	2	2	2		
—	258613-П	Штифт крепления ручки	2	2	2	2		

На автомобилях ЗИЛ-164А (и его модификации) и ЗИЛ-157К могут устанавливаться внутренние ручки двери старой конструкции (160-6105180) в комплекте с деталями, номера которых приводятся ниже:

№ фигуры	№ позиции на фигуре	№ детали	Наименование	Количество на автомобиль				
				ЗИЛ-164А	ЗИЛ-ММЗ-585Л и ЗИЛ-ММЗ-585М	ЗИЛ-164АР	ЗИЛ-157К	
119	32	160-6105180	Ручка замка внутренняя	2	2	2	2	
	33	160-6105185	Прокладка ручки	2	2	2	2	
	30	222523-П8	Винт крепления ручки	2	2	2	2	
	31	252134-П2	Шайба пружинная	2	2	2	2	
	—	160-6105080-А	Привод замка правой двери в сборе	1	1	1	1	
	—	160-6105081-А	Привод замка левой двери в сборе	1	1	1	1	
Подгруппа 6106. Навески двери								
116	4	164-6106012	Навеска двери правая в сборе	2	2	2	2	
	—	164-6106013	Навеска двери левая верхняя в сборе	1	1	1	1	
	—	164-6106027	Навеска двери левая нижняя в сборе	1	1	1	1	
	—	201476-П8	Болт крепления навески	24	24	24	24	
	—	252038-П8	Шайба	24	24	24	24	
	5	160-6106082	Останов двери в сборе	2	2	2	2	
	—	160-6106110-Б	Установ двери в сборе	2	2	2	2	
	—	252592-П	Заклепка крепления останова и установка двери	6	6	6	6	
	2	160-6106150	Клин установка двери	2	2	2	2	
	—	223063-П8	Винт крепления клина установка двери	8	8	8	8	
Подгруппа 6107. Уплотнение двери								
116	3	164-6107159	Уплотнитель двери наружный	2	2	2	2	
	9	160-6107061	Кант проема двери у порога уплотнительный	2	2	2	2	
114	—	160-6107012	Кант проема правой двери уплотнительный внутренний	1	1	1	1	
	20	160-6107013	Кант проема левой двери уплотнительный внутренний	1	1	1	1	
	—	160-6107062-А	Штабик крепления защитного канта двери передний нижний правый	1	1	1	1	
	7	160-6107063-А	Штабик крепления защитного канта двери передний нижний левый	1	1	1	1	
	19	160-6107041	Штабик крепления защитного канта двери передний верхний	2	2	2	2	
	21	160-6107042	Штабик крепления защитного канта двери задний верхний	2	2	2	2	
	24	160-6107022-Б	Штабик крепления защитного канта двери задний нижний	2	2	2	2	
	116	8	160-6107063	Штабик крепления канта двери у порога	2	2	2	2
		—	302050-П8	Шуруп крепления штабика	40	40	40	40
		—	307800-П8	Скрепка крепления штабика	16	16	16	16

Сиденья

№ фигуры	№ позиции на фигуре	№ детали	Наименование	Количество на автомобиль				
				ЗИЛ-164А	ЗИЛ-ММЗ-585Л и ЗИЛ-ММЗ-585М	ЗИЛ-164АР	ЗИЛ-157К	
Группа 68. СИДЕНЬЕ ВОДИТЕЛЯ								
Подгруппа 6803. Подушка сиденья								
—	—	164-6803010	Подушка сиденья водителя в сборе	1	1	1	1	
120	6	164-6803012	Каркас подушки сиденья водителя в сборе	1	1	1	1	
	5	160-6803103	Пружины: первого ряда каркаса нижние, второго и третьего рядов крайние и четвертого ряда . . .	12	12	12	12	
	4	160-6905086	Пружина первого ряда каркаса верхняя	4	4	4	4	
	7	160-6803131	Пружина второго и третьего рядов каркаса средняя	4	4	4	4	
	8	161-6903097	Пружина соединительная	18	18	18	18	
	2	160-6803250-Б	Ватник подушки сиденья водителя в сборе	1	1	1	1	
	3	307813-П	Скрепка крепления ватника	16	16	16	16	
	1	164-6803265	Обивка подушки сиденья в сборе	1	1	1	1	
Подгруппа 6805. Спинка сиденья								
—	—	164-6805010-А	Спинка сиденья водителя в сборе	1	1	1	1	
120	10	164-6805012-Б	Каркас спинки сиденья водителя в сборе	1	1	1	1	
	4	160-6905086	Пружина первого ряда каркаса	3	3	3	3	
	9	160-6905087-Б	Пружины второго, третьего и четвертого рядов каркаса	9	9	9	9	
	8	161-6903097	Пружина соединительная	12	12	12	12	
	11	160-6805268	Ватник спинки сиденья водителя в сборе	1	1	1	1	
	3	307813-П	Скрепка крепления ватника	14	14	14	14	
	13	164-6805255	Обивка спинки сиденья водителя в сборе	1	1	1	1	
	12	261326-П	Гвоздь крепления обивки	15	15	15	15	



Фиг. 120. Сиденья водителя и пассажирское.

Сиденья

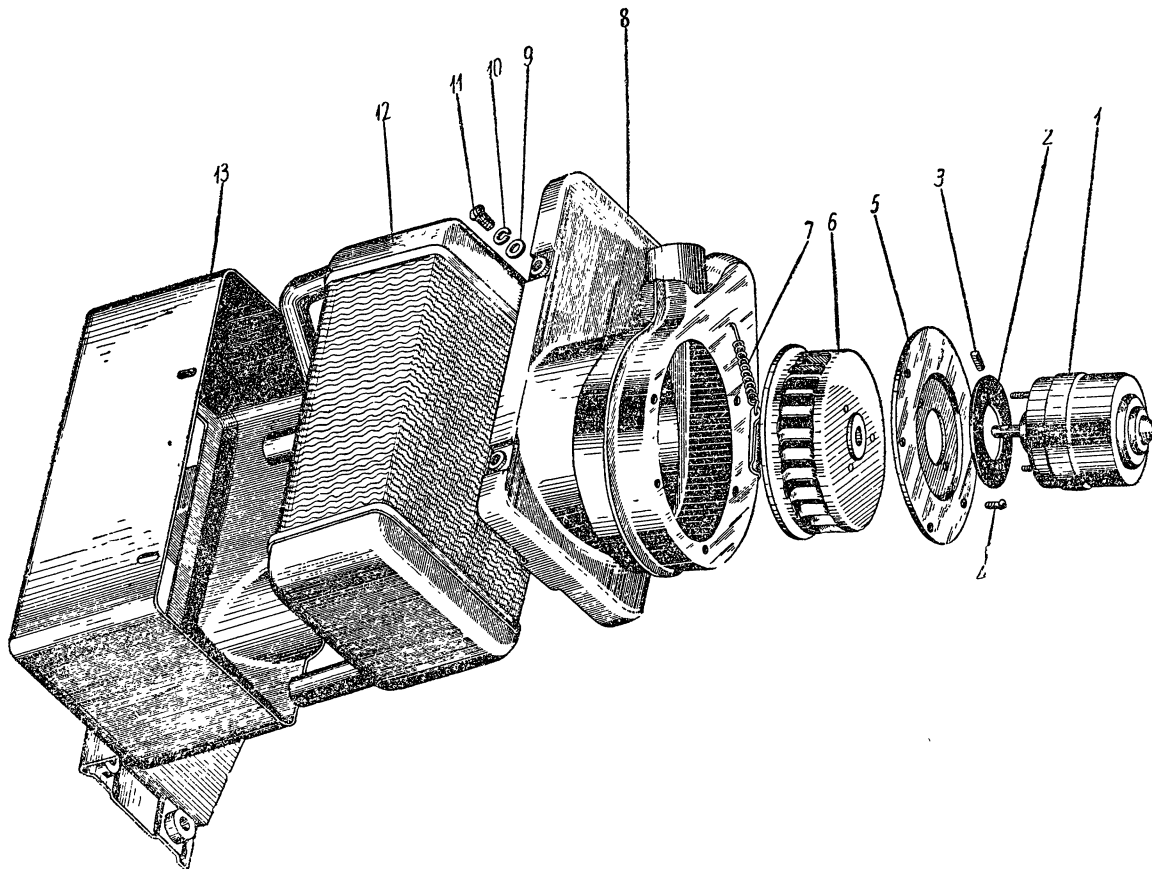
№ фигуры	№ позиции на фигуре	№ детали	Наименование	Количество на автомобиль				
				ЗИЛ-164А	ЗИЛ-ММЗ-585Л и ЗИЛ-ММЗ-585М	ЗИЛ-164АР	ЗИЛ-157К	
Группа 69. ПАССАЖИРСКОЕ СИДЕНЬЕ								
Подгруппа 6903. Подушка сиденья								
—	—	164-6903010	Подушка пассажирского сиденья в сборе	1	1	1	1	
120	22	164-6903060	Каркас подушки пассажирского сиденья в сборе	1	1	1	1	
	20	160-6903099-Б	Пружина первого ряда каркаса	7	7	7	7	
	19	160-6903102-Б	Пружина второго ряда каркаса	7	7	7	7	
	18	160-6903105-Б	Пружина третьего ряда каркаса	7	7	7	7	
	17	160-6903108-Б	Пружина четвертого ряда каркаса	7	7	7	7	
	8	161-6903097	Пружина соединительная	36	36	36	36	
	21	160-6903260-Б2	Ватник подушки пассажирского сиденья в сборе	1	1	1	1	
	—	307813-П	Скрепка крепления ватника	22	22	22	22	
	23	164-6903250	Обивка подушки пассажирского сиденья в сборе	1	1	1	1	
Подгруппа 6905. Спинка сиденья								
—	—	164-6905010-А	Спинка пассажирского сиденья в сборе	1	1	1	1	
120	14	164-6905060-Б	Каркас спинки пассажирского сиденья в сборе	1	1	1	1	
	4	160-6905086	Пружина первого ряда каркаса	6	6	6	6	
	9	160-6905087-Б	Пружины второго, третьего и четвертого рядов каркаса	18	18	18	18	
	8	161-6903097	Пружина соединительная	30	30	30	30	
	15	160-6905264-Б2	Ватник спинки пассажирского сиденья в сборе	1	1	1	1	
	—	307813-П	Скрепка крепления ватника	20	20	20	20	
	16	164-6905250	Обивка спинки пассажирского сиденья в сборе	1	1	1	1	
	12	261326-П	Гвоздь крепления обивки	21	21	21	21	

№ фигуры	№ позиции на фигуре	№ детали	Наименование	Количество на автомобиль				
				ЗИЛ-164А	ЗИЛ-ММЗ-585Л и ЗИЛ-ММЗ-585М	ЗИЛ-164АР	ЗИЛ-157К	

Группа 81. ОТОПЛЕНИЕ И ВЕНТИЛЯЦИЯ

Подгруппа 8101. Отопление кабины

28	29	150В-8101009-Б	Отопитель в сборе	1	1	1	1
	31	201454-П8	Болт крепления отопителя . .	4	4	4	4
	—	252005-П8	Шайба	4	4	4	4
	—	252135-П2	Шайба пружинная	4	4	4	4
121	12	150В-8101012-Б	Радиатор отопителя в сборе . . .	1	1	1	1
	13	164-8101170	Кожух отопителя с кронштейном в сборе	1	1	1	1
	8	150В-8101126-Б	Крышка кожуха отопителя с улиткой вентилятора и заслонкой в сборе	1	1	1	1



Фиг. 121. Отопитель кабины.

Отопление и вентиляция

№ фигуры	№ позиции на фигуре	№ детали	Наименование	Количество на автомобиль				
				ЗИЛ-164А	ЗИЛ-ММЗ-585Л и ЗИЛ-ММЗ-585М	ЗИЛ-164АР	ЗИЛ-157К	
82; 83; 121 121	11	220104-П8	Винт крепления крышки . . .	4	4	4	4	
	10	252134-П2	Шайба пружинная	4	4	4	4	
	9	252004-П8	Шайба	4	4	4	4	
	7	164-8102144	Пружина заслонки	1	1	1	1	
	—	150В-8101810	Крыльчатка с электродвигателем в сборе	1	1	1	1	
	4	220076-П8	Винт крепления крыльчатки	5	5	5	5	
	29; 33;	127-8102162	Электродвигатель типа МЭ7-Б в сборе	1	1	1	1	
	1		Прокладка электродвигателя . . .	1	1	1	1	
	2	164-8102355	Крышка улитки	1	1	1	1	
	5	164-8102025	Крыльчатка в сборе	1	1	1	1	
	6	164-8101159	Винт установочный	1	1	1	1	
82; 96	28; 10	485-3713300	Включатель электродвигателя отопителя типа ВК26-А в сборе	1	1	1	1*	
	26	164-8101201	Труба отопителя	1	1	1	1	
28	32	164-8101312	Шланг отопителя подводящий . . .	1	1	1	1	
	27	164-8101313	Шланг трубы отопителя	2	2	2	2	
	28	288004-П8	Хомут шланга отопителя	6	6	6	6	
28; 30	—	220082-П8	Винт хомута	6	6	6	6	
	—	251084-П8	Гайка	6	6	6	6	
	22; 42	150В-8101815	Насадок водяного насоса	1	1	1	1	
	38	120-1303018	Прокладка насадка водяного насоса	1	1	1	1	
30	41	200271-П8	Болт крепления насадка	1	1	1	1	
	39	201458-П8	Болт крепления насадка	1	1	1	1	
	40	252135-П2	Шайба пружинная	2	2	2	2	
28	33	150В-8101390	Кран системы отопителя в сборе .	1	1	1	1	
	30	150В-8102078	Шланг распределителя обдува стекол кабины	1	1	1	1	

Подгруппа 8104. Вентиляция кабины

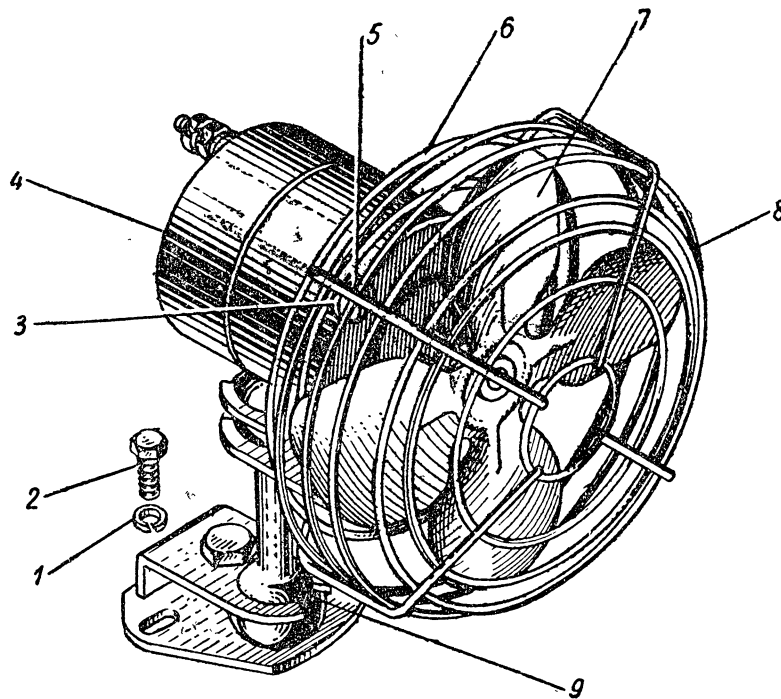
83; 122	9	191-8104210**	Вентилятор кабины в сборе	—	—	—	1
	2	201416-П29	Болт крепления вентилятора . . .	—	—	—	2
	1	252134-П2	Шайба пружинная	—	—	—	2
	34; 4	191-8104090	Электродвигатель вентилятора типа МЭ11 в сборе	—	—	—	1

* Устанавливается при отсутствии вентилятора кабины (см. примечания к подгруппе 8104).

** Устанавливается на автомобиле по особому заказу.

№ фигуры	№ позиции на фигуре	№ детали	Наименование	Количество на автомобиль					
				ЗИЛ-164А	ЗИЛ-ММЗ-585Л и ЗИЛ-ММЗ-585М	ЗИЛ-164АР	ЗИЛ-157К		
122	7	140-8103060	Крыльчатка вентилятора в сборе .	—	—	—	1		
	—	402008-П18	Винт крыльчатки вентилятора стопорный	—	—	—	1		
	8	191-8104226	Решетка вентилятора передняя в сборе	—	—	—	1		
	6	191-8104240	Решетка вентилятора задняя в сборе	—	—	—	1		
	5	220076-П8	Винт крепления решетки . .	—	—	—	4		
83; 96	31; 15	3	252003-П8	Шайба	—	—	—	4	
		120-3713300*	Переключатель электродвигателей трехклемный типа П20-А в сборе	—	—	—	—	1	

* При установке вентилятора кабины вместо включателя электродвигателя отопителя 485-3713300 устанавливается переключатель электродвигателей 120-3713300.

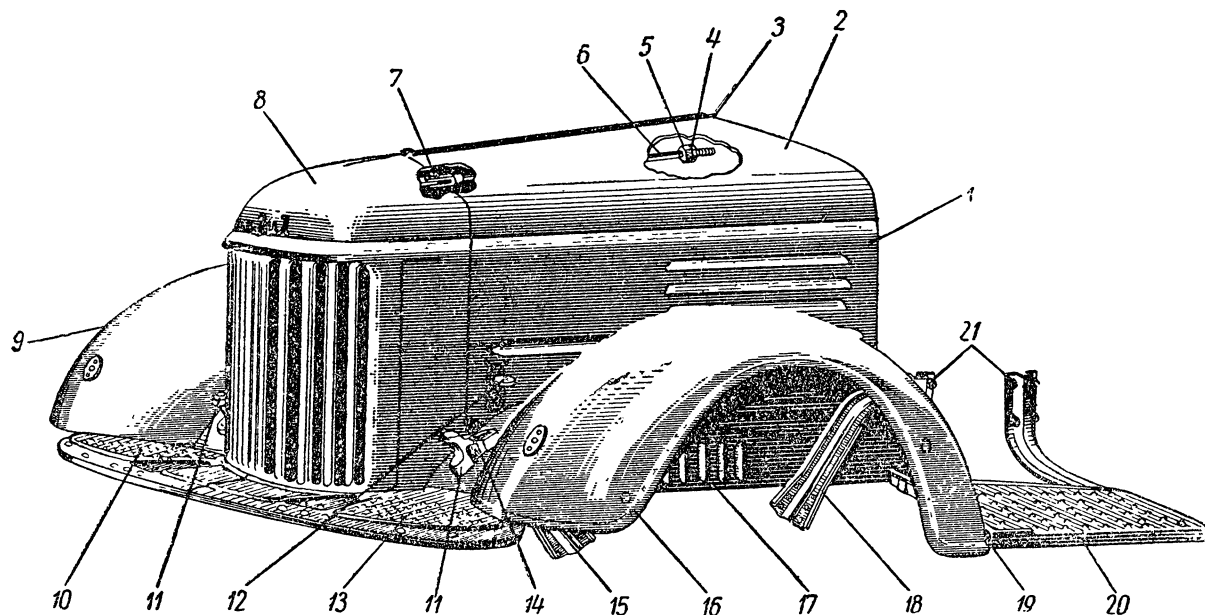


Фиг. 122. Вентилятор кабины.

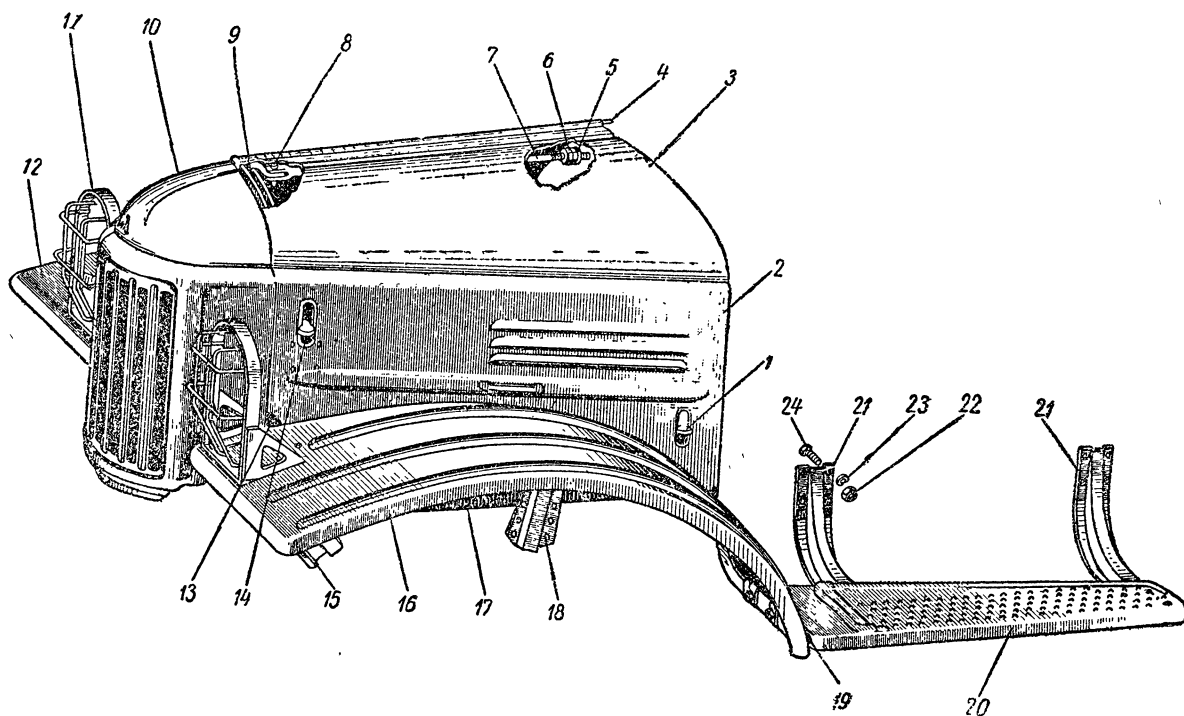
Принадлежности

№ фигуры	№ позиции на фигуре	№ детали	Наименование	Количество на автомобиль				
				ЗИЛ-164А	ЗИЛ-ММЗ-585Л и ЗИЛ-ММЗ-585М	ЗИЛ-164АР	ЗИЛ-157К	
Группа 82. ПРИНАДЛЕЖНОСТИ								
Подгруппа 8201. Зеркало								
112; 113	32; 41	150В-8201012	Зеркало заднего вида наружное с держателем и кронштейном в сборе	1	1	1	1	
	—	164-8201015	Зеркало заднего вида наружное в сборе	1	1	1	1	
	—	201416-П8	Болт крепления зеркала заднего вида	1	1	1	1	
	—	252004-П8	Шайба	1	1	1	1	
	—	252134-П2	Шайба пружинная	1	1	1	1	
	31; 40	160-8201052	Зеркало заднего вида наружное . .	1	1	1	1	
Подгруппа 8204. Противосолнечный козырек								
114	18	160-8204010-А2	Козырек противосолнечный в сборе	1	1	1	1	
	—	302053-П8	Шуруп крепления козырька .	3	3	3	3	
Подгруппа 8208. Отражатели света*								
—	—	160-8208010	Отражатель света красный типа ФП21 в сборе	2	2	2	2	
	—	247590-П8	Шуруп крепления отражателей	4	4	4	4	
* С III квартала 1963 г. отражатели света на автомобили не устанавливаются (см. пояснение *1 к подгруппе 3716).								

№ фигуры	№ позиции на фигуре	№ детали	Наименование	Количество на автомобиль				
				ЗИЛ-164А	ЗИЛ-ММЗ-585Л и ЗИЛ-ММЗ-585М	ЗИЛ-164АР	ЗИЛ-157К	
Группа 84. ОПЕРЕНИЕ								
Подгруппа 8401. Облицовка радиатора								
123	8	150В-8401110	Облицовка радиатора с державками в сборе	1	1	1	—	
124	10	157-8401110	Облицовка радиатора с державками в сборе	—	—	—	1	
	—	164-8401007	Облицовка радиатора в сборе (без державок)	1	1	1	1	
	—	201418-П8	Болт крепления облицовки радиатора	6	6	6	6	
	—	252004-П8	Шайба	12	12	12	12	
	—	305602-П8	Шайба зубчатая	12	12	12	12	
	—	250508-П8	Гайка	6	6	6	6	
	—	150В-8401140	Державка облицовки радиатора правая в сборе	1	1	1	—	
	—	150В-8401141	Державка облицовки радиатора левая в сборе	1	1	1	—	
	—	157-8401140	Державка облицовки радиатора правая в сборе	—	—	—	1	
	—	157-8401141	Державка облицовки радиатора левая в сборе	—	—	—	1	
123; 124	6; 7	160-8401150	Тяга облицовки радиатора с вилкой в сборе	1	1	1	1	
	7; 8	260058-П8	Палец тяги облицовки радиатора	1	1	1	1	
	—	258025-П8	Шплинт к пальцу	1	1	1	1	
123	5	250633-П8	Гайка тяги облицовки радиатора	4	4	4	—	
124	6	250558-П8	Гайка тяги облицовки радиатора	—	—	—	4	
123; 124	4; 5	305614-П8	Шайба тяги облицовки радиатора	2	2	2	2	
123	10	164-8401134	Брызговик облицовки радиатора правый	1	1	1	—	
	13	164-8401135	Брызговик облицовки радиатора левый	1	1	1	—	
	—	201458-П8	Болт крепления брызговиков облицовки радиатора	6	6	6	—	
	—	252135-П2	Шайба пружинная	6	6	6	—	
	—	252005-П8	Шайба	12	12	12	—	
	—	250510-П8	Гайка	6	6	6	—	
124	11	157-8401187	Решетка фары в сборе	—	—	—	2	
	—	201454-П8	Болт крепления решетки фар	—	—	—	8	
	—	250510-П8	Гайка	—	—	—	8	
	—	252155-П2	Шайба пружинная	—	—	—	8	



Фиг. 123. Оперение автомобиля ЗИЛ-164А и его модификаций
Примечание. Поз. 11 — см. в подгруппе 3711.



Фиг. 124. Оперение автомобиля ЗИЛ-157К.

№ фигуры	№ позиции на фигуре	№ детали	Наименование	Количество на автомобиль			
				ЗИЛ-164А	ЗИЛ-ММЗ-585Л и ЗИЛ-ММЗ-585М	ЗИЛ-164АР	ЗИЛ-157К
Подгруппа 8402. Капот							
—	—	150В-8402010	Капот в сборе	1	1	1	—
	—	157-8402010	Капот в сборе	—	—	—	1
	—	160-8402020	Верхняя панель капота правая в сборе	1	1	1	1
123; 124	2; 3	160-8402021	Верхняя панель капота левая в сборе	1	1	1	1
	—	150В-8402302	Боковина капота правая в сборе .	1	1	1	—
	—	157-8402302	Боковина капота правая в сборе .	—	—	—	1
123	1	150В-8402303	Боковина капота левая в сборе . .	1	1	1	—
124	2	157-8402303	Боковина капота левая в сборе . .	—	—	—	1
	—	160-8402508	Ось шарнира боковины капота . . .	2	2	2	2
123; 124	3; 4	160-8402514	Ось шарнира верхней панели капота	1	1	1	1
	14; 13	160-8402480-Б	Буфер капота в сборе	4	4	4	4
	—	255068-П8	Заклепка крепления буфера . . .	4	4	4	4
	—	252002-П8	Шайба	4	4	4	4
124	9	164-8402495	Прокладка капота на облицовку ра- диатора верхняя	2	2	2	2
	—	164-8402494	Прокладка капота на облицовку ра- диатора нижняя	2	2	2	2
	—	465521-П8	Заклепка крепления прокла- док	18	18	18	18
112; 113	34; 43	160-8402490	Прокладка капота на передок ниж- няя	2	2	2	2
	33; 42	164-8402491	Прокладка капота на передок верхняя	2	2	2	2
	—	306804-П2	Гвоздь крепления прокладки капота	20	20	20	20
	—	201416-П8	Болт крепления прокладки капота	4	4	4	4
	—	252004-П8	Шайба	4	4	4	4
123; 124	12; 1	150В-8402678	Застежка капота с прокладкой в сборе	4	4	4	2
124	14	157-8402680	Застежка капота в сборе	—	—	—	2
Подгруппа 8403. Переднее крыло							
123	9	150В-8403014	Крыло переднее правое в сборе . .	1	1	1	—
124	12	157-8403014	Крыло переднее правое в сборе . .	—	—	—	1
123	16	150В-8403015	Крыло переднее левое в сборе . . .	1	1	1	—
124	16	157-8403015	Крыло переднее левое в сборе . . .	—	—	—	1
	—	210237-П8	Болт крепления крыльев к кронштейнам	4	4	4	—
	—	250514-П8	Гайка	4	4	4	—
	—	252137-П2	Шайба пружинная	4	4	4	—

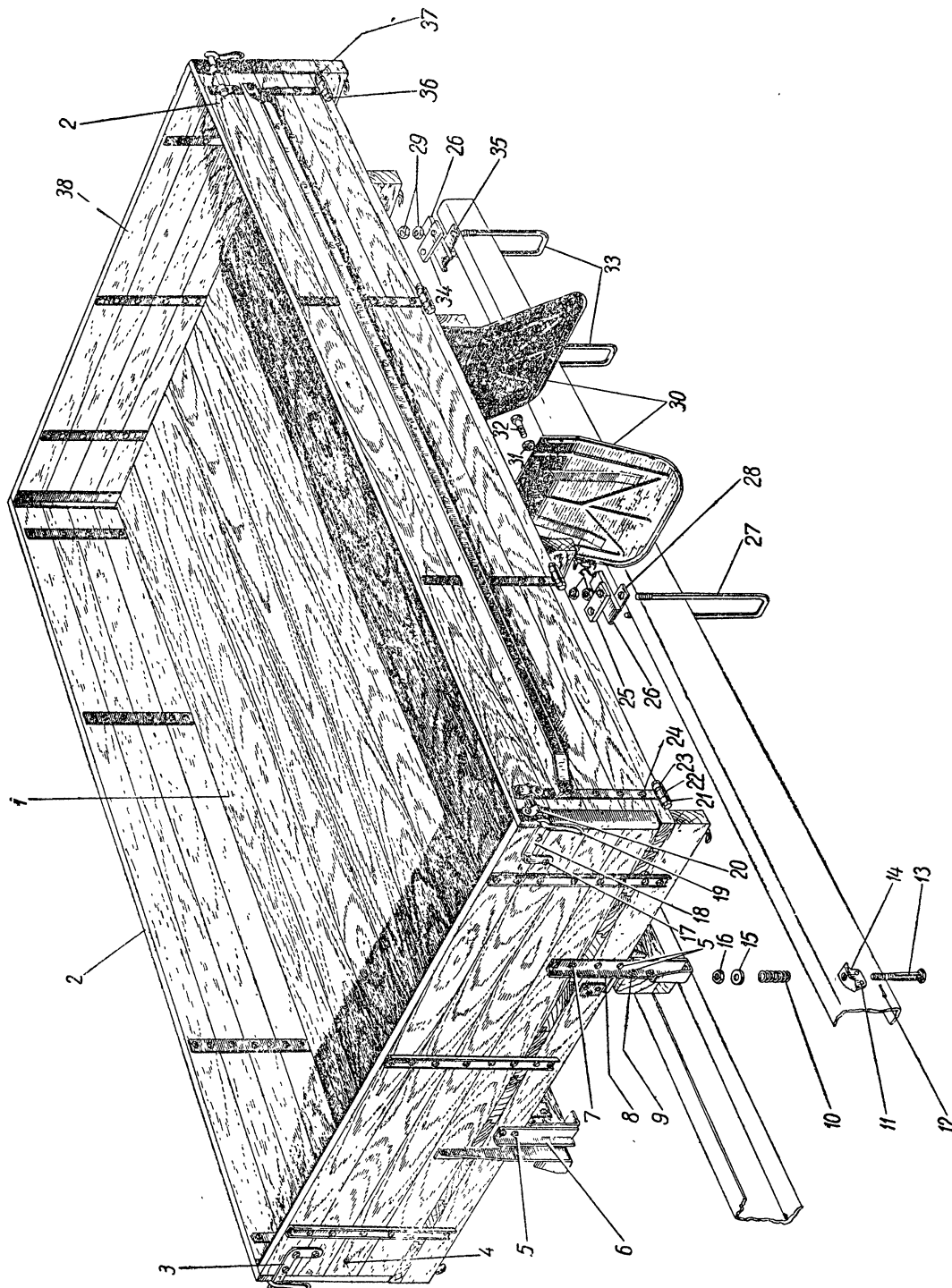
Оперение

№ фигуры	№ позиции на фигуре	№ детали	Наименование	Количество на автомобиль			
				ЗИЛ-164А	ЗИЛ-ММЗ-585Л и ЗИЛ-ММЗ-585М	ЗИЛ-164АР	ЗИЛ-157К
123; 124	—	201456-П8	Болт крепления крыльев к кронштейнам	—	—	—	10
	—	252135-П8	Шайба пружинная	—	—	—	10
	—	252005-П8	Шайба	—	—	—	10
	—	250510-П8	Гайка	—	—	—	10
123	19; 19	161-8403082	Проставка между крылом и подножкой	4	4	4	6
	—	164-8403100	Прошва переднего крыла	2	2	2	2
	—	162-8403102	Прошва переднего крыла передняя	—	—	—	2
	—	252036-П8	Шайба прошвы переднего крыла	8	8	8	18
123	15	465521-П8	Заклепка крепления прошвы	8	8	8	18
	15	150В-8403203	Кронштейн переднего крыла передний	2	2	2	—
124	15	157-8403203-Б	Кронштейн переднего крыла передний	—	—	—	2
123	18	150В-8403212	Кронштейн переднего крыла задний	2	2	2	—
124	18	157-8403212-Б	Кронштейн переднего крыла задний	—	—	—	2
123	—	201540-П8	Болт крепления кронштейна	12	12	12	5
	—	201542-П8	Болт крепления кронштейна	—	—	—	2
	—	201585-П8	Болт крепления кронштейна	—	—	—	4
	—	201544-П8	Болт крепления кронштейна крыла и приемной трубы к раме	—	—	—	1
123	—	250558-П8	Гайка	—	—	—	4
	—	252138-П8	Шайба пружинная	—	—	—	4
	—	250514-П8	Гайка	12	12	12	8
	—	252137-П8	Шайба пружинная	—	—	—	8
124	—	252157-П8	Шайба пружинная	12	12	12	—
	—	164-8403260	Брызговик переднего крыла правый в сборе	1	1	1	—
	—	157-8403260	Брызговик переднего крыла правый в сборе	—	—	—	1
	17	164-8403261	Брызговик переднего крыла левый в сборе	1	1	1	—
124	17	157-8403261	Брызговик переднего крыла левый в сборе	—	—	—	1
123	—	201418-П8	Болт крепления брызговика с крылом	14	14	14	16
	—	252004-П8	Шайба	28	28	28	32
	—	305602-П8	Шайба пружинная	28	28	28	—
	—	252134-П2	Шайба пружинная	—	—	—	16
123	—	250508-П8	Гайка	14	14	14	16
	—	201458-П8	Болт крепления брызговика к раме	7	7	7	7
	—	252005-П8	Шайба	7	7	7	—

№ фигуры	№ позиции на фигуре	№ детали	Наименование	Количество на автомобиль			
				ЗИЛ-164А	ЗИЛ-ММЗ-585Л и ЗИЛ-ММЗ-585М	ЗИЛ-164АР	ЗИЛ-157К
	—	252038-П8	Шайба	—	—	—	7
	—	305601-П8	Шайба пружинная	14	14	14	—
	—	252135-П2	Шайба пружинная	—	—	—	7
	—	250510-П8	Гайка	7	7	7	7
Подгруппа 8405. Подножка							
—	—	160-8405012-В	Подножка правая в сборе	1	1	1	—
	—	163-8405012-В	Подножка правая в сборе	—	—	—	1
123	20	160-8405013-В	Подножка левая в сборе	1	1	1	—
124	20	163-8405013-В	Подножка левая в сборе	—	—	—	1
	—	205055-П8	Болт крепления подножки с крылом	4	4	4	6
	—	250510-П8	Гайка	4	4	4	6
	—	252005-П8	Шайба	4	4	4	6
	—	258012-П8	Шплинт	4	4	4	6
	—	210098-П8	Болт крепления подножки с кронштейном	8	8	8	8
	—	250510-П8	Гайка	8	8	8	8
	—	252155-П8	Шайба пружинная	8	8	8	8
123; 124	21; 21	160-8405210-Б	Кронштейн подножки	4	4	4	4
	—	201497-П8	Болт крепления кронштейна подножки	16	16	16	—
124	24	201500-П8	Болт крепления кронштейна подножки	—	—	—	16
	23	252136-П2	Шайба пружинная	16	16	16	16
	22	250512-П8	Гайка	16	16	16	16

Платформа

№ фигуры	№ позиции на фигуре	№ детали	Наименование	Количество на автомобиль			
				ЗИЛ-164А и ЗИЛ-164АР	ЗИЛ-ММЗ-585Л	ЗИЛ-ММЗ-585М	ЗИЛ-157К
Группа 85. ПЛАТФОРМА							
Подгруппа 8500. Платформа в сборе							
—	—	164-8500010	Платформа в сборе	1	—	—	—
125	8	181-8500064	Угольник переднего крепления платформы к раме левый в сборе	1	—	—	—
	6	181-8500065	Опора первого поперечного бруса с правым угольником переднего крепления платформы к раме в сборе	1	—	—	—
	7	211130-П8	Болт крепления переднего угольника к переднему борту	4	—	—	—
	5	211137-П8	Болт крепления переднего угольника и опоры к основанию платформы	7	—	—	—
	9	250512-П8	Гайка	11	—	—	—
	—	252039-П8	Шайба	3	—	—	—
51; 125	9; 14	181-8500071	Кронштейн переднего крепления платформы	2	—	—	—
125	11	252805-П	Заклепка крепления кронштейна	6	—	—	—
	10	181-8500077	Пружина крепления платформы к раме	2	—	—	—
	13	301306-П8	Болт крепления платформы к раме	2	—	—	—
	16	250514-П8	Гайка	2	—	—	—
	15	252007-П8	Шайба	2	—	—	—
	12	258038-П8	Шплинт	2	—	—	—
	27	164-8521115	Хомут крепления платформы к раме передний	2	—	—	—
	25	180-8500047	Накладка переднего хомута	2	—	—	—
	28	180-8500046	Стяжка переднего хомута	2	—	—	—
	33	164-8521133	Хомуты крепления платформы к раме средний и задний	4	—	—	—
	34	164-8521151	Накладка среднего и заднего хомутов	4	—	—	—
	35	164-8521147	Стяжка среднего и заднего хомутов	4	—	—	—
	26	164-8521126	Обойма переднего, среднего и заднего хомутов	6	—	—	—
	29	250514-П8	Гайка переднего, среднего и заднего хомутов	24	—	—	—
126	1	585Л-8500520	Платформа в сборе	—	1	—	—
127	33	585М-8500520	Платформа в сборе	—	—	1	—
126; 127	15; 32	585В-8500525	Кронштейн подвески платформы в сборе	—	2	2	—

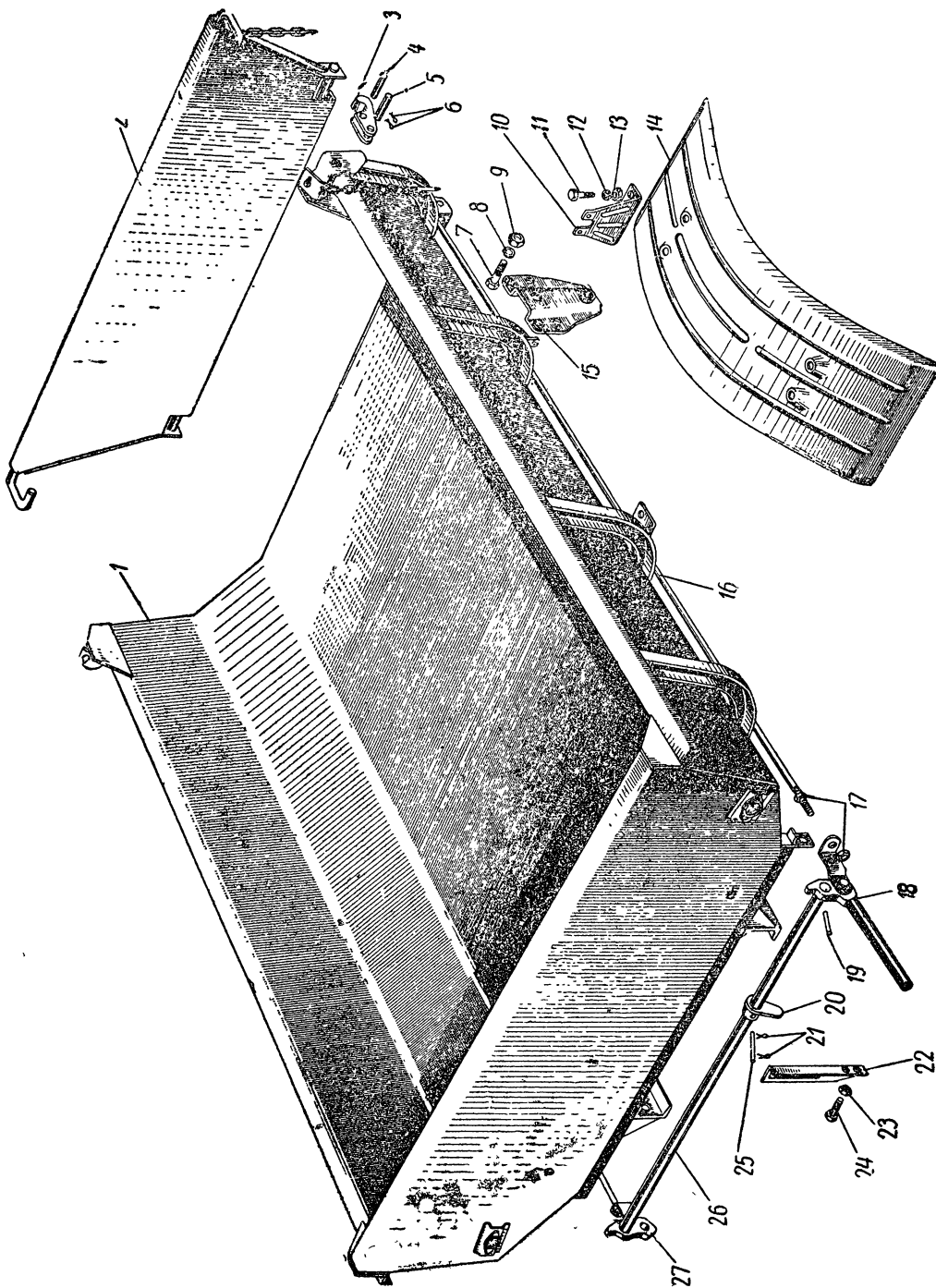


Фиг. 125. Платформа автомобилей ЗИЛ-164А и ЗИЛ-164АР.

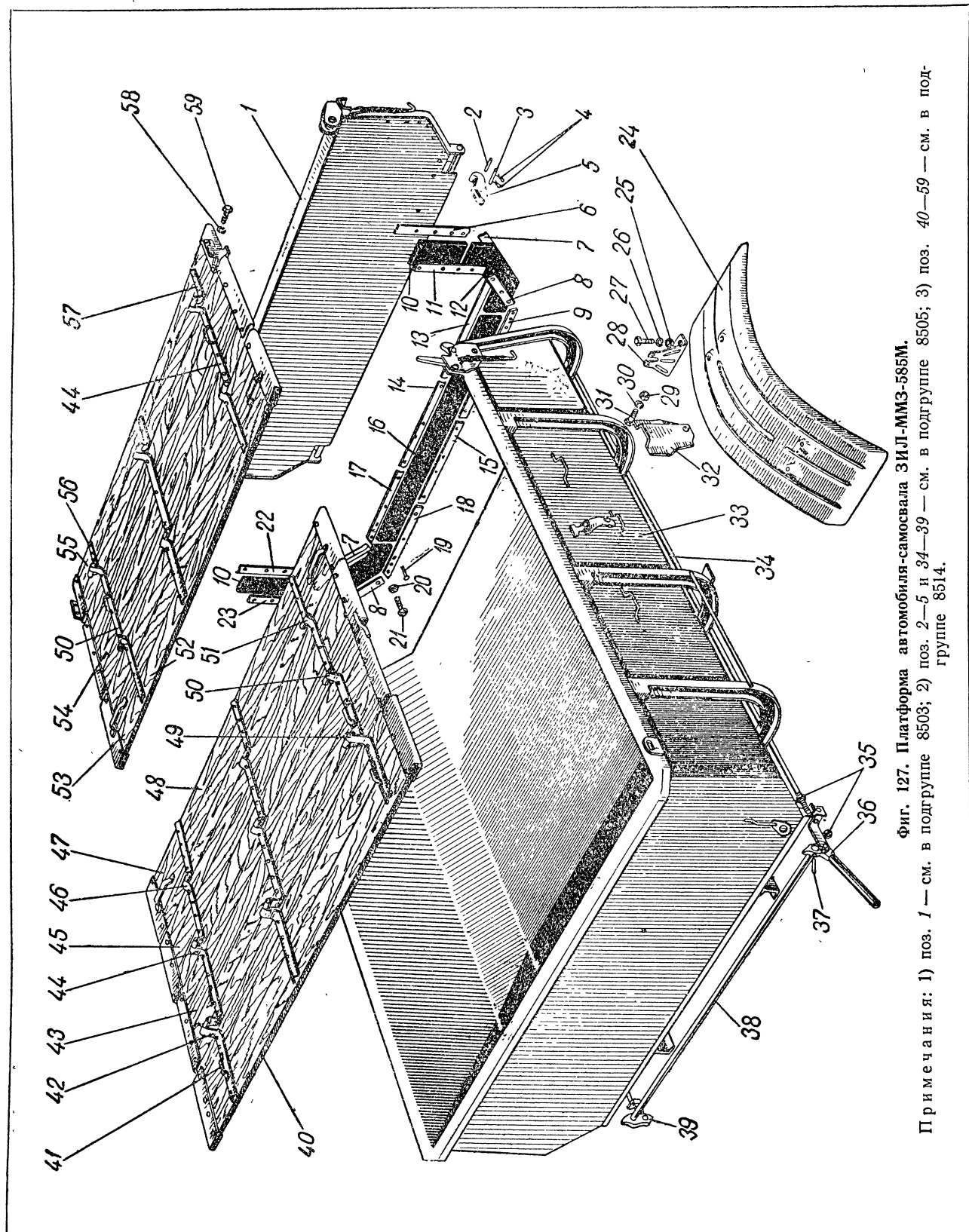
Примечания: 1) поз. 30—32 — см. в подгруппе 2802; 2) поз. 1 — см. в подгруппе 8501; 3) поз. 2, 21—24, 36 и 37 — см. в подгруппе 8502; 4) поз. 38 — см. в подгруппе 8503; 5) поз. 4 — см. в подгруппе 8504; 6) поз. 3 и 17—20 — см. в подгруппе 8505.

Платформа

№ фигуры	№ позиции на фигуре	№ детали	Наименование	Количество на автомобиль				
				ЗИЛ-164А и ЗИЛ-164Р	ЗИЛ-ММЗ-585Л	ЗИЛ-ММЗ-585М	ЗИЛ-157К	
126; 127	7; 31	9216045-П	Болт крепления кронштейна	—	8	8	—	
	9; 29	250560-П	Гайка	—	8	8	—	
	8; 30	252139-П2	Шайба пружинная	—	8	8	—	
	14; 24	585В-8500552	Брызговик платформы	—	2	2	—	
	10; 28	585И-8500556	Кронштейн брызговика задний	—	2	2	—	
	11; 27	201454-П	Болт крепления брызговика и кронштейна	—	12	12	—	
	13; 25	250510-П	Гайка	—	12	12	—	
	12; 26	252135-П2	Шайба пружинная	—	12	12	—	
	—	585К-8500840	Уплотнение пола в сборе	—	—	1	—	
	—	585К-8500845	Уплотнение борта правое нижнее в сборе	—	—	1	—	
	—	585К-8500850	Уплотнение борта левое нижнее в сборе	—	—	1	—	
	—	585К-8500835	Уплотнение борта правое верхнее в сборе	—	—	1	—	
	—	585К-8500830	Уплотнение борта левое верхнее в сборе	—	—	1	—	
	127	21	201456-П	Болт крепления уплотнения	—	—	24	—
		20	250510-П	Гайка	—	—	24	—
		16	585К-8500809	Резина пола уплотнительная	—	—	1	—
14		585К-8500802	Балка уплотнения пола опорная средняя	—	—	1	—	
13		585К-8500803	Балка уплотнения пола опорная левая	—	—	1	—	
17		585К-8500804	Балка уплотнения пола опорная правая	—	—	1	—	
15		585К-8500806	Планка уплотнения пола прижимная средняя	—	—	1	—	
9		585К-8500807	Планка уплотнения пола прижимная левая	—	—	1	—	
18		585К-5500808	Планка уплотнения пола прижимная правая	—	—	1	—	
12		585К-8500811	Резина правого и левого бортов уплотнительная нижняя	—	—	2	—	
7		585К-8500823	Балка уплотнения правого и левого бортов опорная нижняя	—	—	2	—	
8		585К-8500822	Планка уплотнения правого и левого бортов прижимная нижняя	—	—	2	—	
10		585К-8500812	Резина правого и левого бортов уплотнительная верхняя	—	—	2	—	
6		585К-8500813	Балка уплотнения левого борта опорная верхняя	—	—	1	—	
22		585К-8500814	Балка уплотнения правого борта опорная верхняя	—	—	1	—	
11	585К-8500817	Планка уплотнения левого борта прижимная верхняя	—	—	1	—		

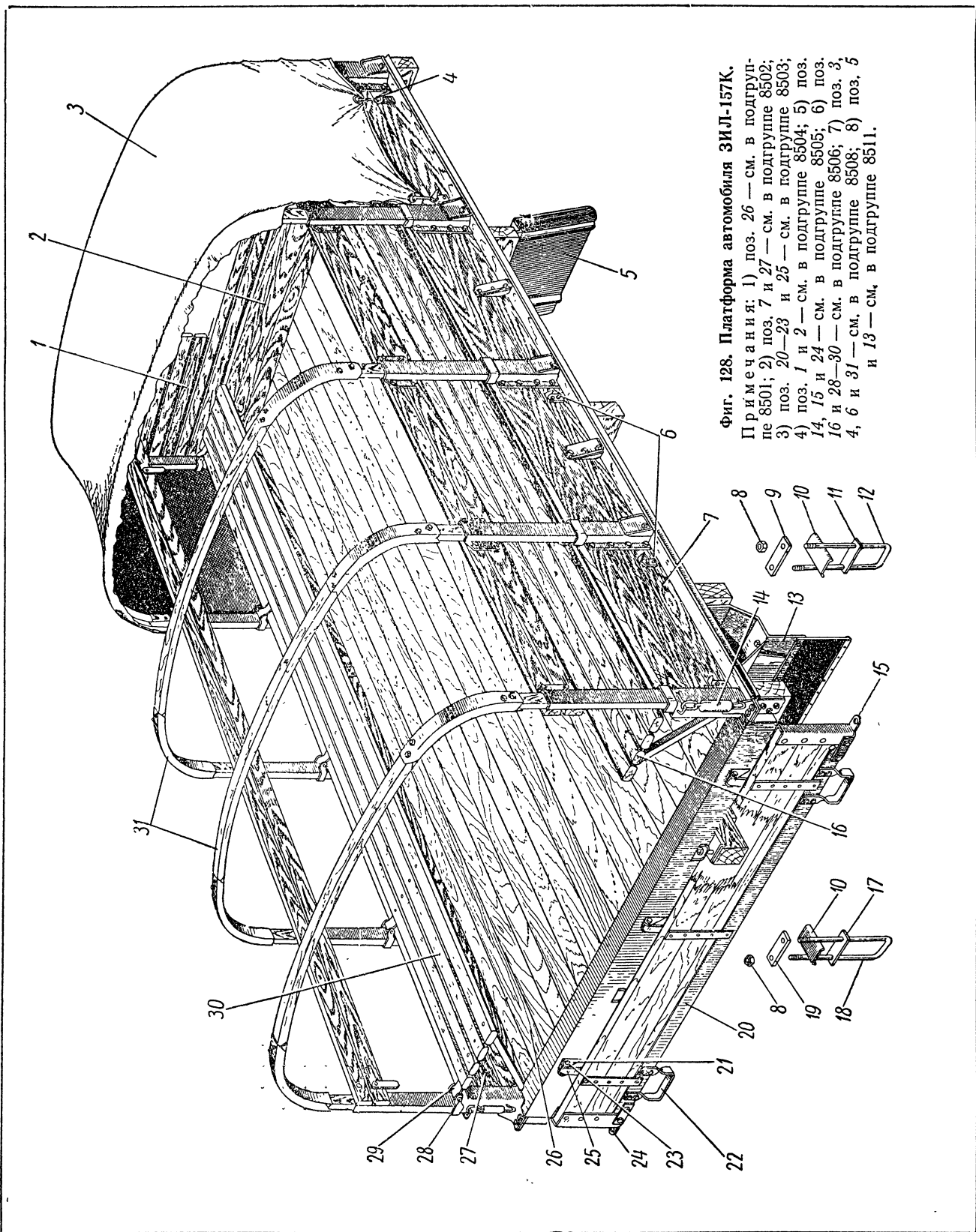


Фиг. 126. Платформа автомобиля-самосвала ЗИЛ-ММЗ-585Л.
 Примечания: 1) поз. 2 — см. в подгруппе 8503; 2) поз. 3—6 и 16—27 — см. в подгруппе 8505.



Фиг. 127. Платформа автомобиля-самосвала ЗИЛ-ММЗ-585М.

Примечания: 1) поз. 1 — см. в подгруппе 8503; 2) поз. 2—5 и 34—39 — см. в подгруппе 8505; 3) поз. 40—59 — см. в подгруппе 8514.



Фиг. 128. Платформа автомобиля ЗИЛ-157К.
 Примечания: 1) поз. 26 — см. в подгруппе 8501; 2) поз. 7 и 27 — см. в подгруппе 8502; 3) поз. 20-23 и 25 — см. в подгруппе 8503; 4) поз. 1 и 2 — см. в подгруппе 8504; 5) поз. 14, 15 и 24 — см. в подгруппе 8505; 6) поз. 16 и 28-30 — см. в подгруппе 8506; 7) поз. 3, 4, 6 и 31 — см. в подгруппе 8508; 8) поз. 5 и 13 — см. в подгруппе 8511.

Платформа

№ фигуры	№ позиции на фигуре	№ детали	Наименование	Количество на автомобиль			
				ЗИЛ-164А и ЗИЛ-164АР	ЗИЛ-ММЗ-585Л	ЗИЛ-ММЗ-585М	ЗИЛ-157К
127	23	585К-8500818	Планка уплотнения правого борта прижимная верхняя	—	—	1	—
	19	256546-П	Заклепка крепления резины с балками и планками	—	—	14	—
128	—	157-8500010	Платформа в сборе	—	—	—	1
	18	157-8500025	Хомут крепления платформы к раме	—	—	—	5
	17	157-8500046	Стяжка хомута	—	—	—	5
	19	180-8500047	Накладка хомута	—	—	—	5
	12	157-8500084	Хомут крепления платформы к раме	—	—	—	2
	11	157-8500086	Стяжка хомута	—	—	—	2
	9	121-2702177	Накладка хомута	—	—	—	2
	10	157-8500030	Обойма хомута	—	—	—	7
	8	250558-П8	Гайка крепления хомута	—	—	—	28
	—	201497-П8	Болт крепления кронштейна задней угловой коробки платформы	—	—	—	4
52	—	250512-П8	Гайка	—	—	—	4
	—	252136-П2	Шайба пружинная	—	—	—	4
	23	157-8500058	Угольник платформы фиксирующий нижний	—	—	—	2
	—	201544-П8	Болт крепления нижнего фиксирующего угольника	—	—	—	4
	—	250514-П8	Гайка	—	—	—	4
	—	252137-П8	Шайба пружинная	—	—	—	4
	—	157-8500059	Угольник платформы фиксирующий верхний	—	—	—	2
	—	211137-П8	Болт крепления верхнего фиксирующего угольника	—	—	—	6
	—	157-8501247	Подкладка под головки болтов	—	—	—	2
	—	250512-П8	Гайка	—	—	—	6
	—	157-8500021	Кронштейн переднего крепления платформы к раме	—	—	—	1
	—	201542-П8	Болт крепления кронштейна	—	—	—	2
	—	250514-П8	Гайка	—	—	—	2
	—	252137-П2	Шайба пружинная	—	—	—	2
	—	201540-П8	Болт крепления опоры платформы к кронштейну	—	—	—	1
	—	201573-П8	Болт крепления опоры платформы к поперечине	—	—	—	1
	—	250514-П8	Гайка	—	—	—	2
	—	252137-П8	Шайба пружинная	—	—	—	2
—	252007-П8	Шайба	—	—	—	2	
Подгруппа 8501. Основание платформы							
125	1	164-8501010	Основание платформы в сборе	1	—	—	—
128	26	157-8501010	Основание платформы в сборе	—	—	—	1

№ фигуры	№ позиции на фигуре	№ детали	Наименование	Количество на автомобиль				
				ЗИЛ-164А и ЗИЛ-164АР	ЗИЛ-ММЗ-585Л	ЗИЛ-ММЗ-585М	ЗИЛ-157К	
Подгруппа 8502. Боковой борт платформы								
125	2	164-8502010	Борт платформы боковой в сборе	2	—	—	—	
	22	164-8502026	Петля навески боковых бортов верхняя	8	—	—	—	
	21	180-8502027	Петля навески боковых бортов нижняя длинная	8	—	—	—	
	23	181-8502033	Петля навески боковых бортов нижняя короткая	8	—	—	—	
	—	211130-П8	Болт крепления петель	4	—	—	—	
	24	211131-П8	Болт крепления петель	56	—	—	—	
	—	211132-П8	Болт крепления петель	36	—	—	—	
	—	250512-П8	Гайка	96	—	—	—	
	36	200381-П8	Болт навески борта	8	—	—	—	
	37	250514-П8	Гайка	8	—	—	—	
	—	252007-П8	Шайба	8	—	—	—	
	128	7	157-8502010	Борт боковой правый в сборе	—	—	—	1
		27	157-8502011	Борт боковой левый в сборе	—	—	—	1
—		211131-П8	Болт крепления борта к основанию	—	—	—	12	
—		250512-П8	Гайка	—	—	—	12	
Подгруппа 8503. Задний борт платформы								
125	38	164-8503010	Борт платформы задний в сборе	1	—	—	—	
	—	164-8502026	Петля навески заднего борта	3	—	—	—	
	—	181-8502033	Петля навески заднего борта	6	—	—	—	
	—	211130-П8	Болт крепления петель	3	—	—	—	
	—	211131-П8	Болт крепления петель	18	—	—	—	
	—	211137-П8	Болт крепления петель	12	—	—	—	
	—	250512-П8	Гайка	33	—	—	—	
	—	200381-П8	Болт навески борта	3	—	—	—	
	—	250514-П8	Гайка	3	—	—	—	
	—	252007-П8	Шайба	3	—	—	—	
	126	2	585И-8503510	Борт платформы задний в сборе	—	1	—	—
127	1	585К-8503510	Борт платформы задний в сборе	—	—	1	—	
128	20	157-8503010	Борт платформы задний в сборе	—	—	—	1	
	25	157-8503030	Петля навески заднего борта верхняя	—	—	—	3	
	21	182-8503033	Петля навески заднего борта нижняя	—	—	—	3	
	23	260096-П2	Палец навески заднего борта платформы	—	—	—	3	
	—	252016-П8	Шайба пальца	—	—	—	3	
	—	252039-П8	Шайба пальца	—	—	—	6	
	—	258039-П8	Шплинт пальца	—	—	—	3	
	—	211131-П8	Болт крепления верхней петли навески	—	—	—	15	

Платформа

№ фигуры	№ позиции на фигуре	№ детали	Наименование	Количество на автомобиль			
				ЗИЛ-164А ЗИЛ-164АР	ЗИЛ-ММЗ-585Л	ЗИЛ-ММЗ-585М	ЗИЛ-157К
128	—	211141-П8	Болт крепления нижней петли навески	—	—	—	6
	—	250512-П8	Гайка	—	—	—	21
	22	157-8503050	Подножка заднего борта платформы	—	—	—	2
	—	211131-П8	Болт крепления подножки	—	—	—	8
	—	250512-П8	Гайка	—	—	—	8
Подгруппа 8504. Передний борт платформы							
125	4	164-8504010	Борт платформы передний в сборе	1	—	—	—
—	—	211136-П8	Болт крепления борта	6	—	—	—
—	—	250512-П8	Гайка	6	—	—	—
128	2	157-8504010-Б	Борт платформы передний в сборе	—	—	—	1
—	—	157-8504038	Косынка крепления борта к основанию правая	—	—	—	1
—	—	157-8504039	Косынка крепления борта к основанию левая	—	—	—	1
—	—	211146-П8	Болт крепления косынки к основанию	—	—	—	3
—	—	250512-П8	Гайка	—	—	—	3
—	1	157-8504100	Решетка переднего борта в сборе	—	—	—	1
—	—	211131-П8	Болт крепления косынки к переднему борту	—	—	—	4
—	—	211130-П8	Болт крепления средней стойки решетки к переднему борту	—	—	—	6
—	—	250512-П8	Гайка	—	—	—	10
—	—	252006-П8	Шайба	—	—	—	4
Подгруппа 8505. Запоры платформы							
125	18	164-8505027	Крюк запора переднего и заднего бортов левый	2	—	—	—
—	3	164-8505026	Крюк запора переднего и заднего бортов правый	2	—	—	—
—	19	181-8505043	Шпингалет	4	—	—	—
—	20	181-8505029	Скоба запорного крюка	8	—	—	—
—	17	211132-П8	Болт крепления запорных крюков и скоб	18	—	—	—
—	—	250512-П8	Гайка	18	—	—	—
—	—	585И-8505525	Вал управления задним бортом в сборе	—	1	—	—
126	26	585И-8505526	Вал управления задним бортом	—	1	—	—

№ фигуры	№ позиции на фигуре	№ детали	Наименование	Количество на автомобиль				
				ЗИЛ-164А и ЗИЛ-164Р	ЗИЛ-ММЗ-585Л	ЗИЛ-ММЗ-585М	ЗИЛ-157К	
126	18	585И-8505530	Рычаг управления задним бортом платформы левый в сборе	—	1	—	—	
	27	585И-8505532	Рычаг управления задним бортом платформы правый в сборе	—	1	—	—	
	19	9237406-П	Штифт крепления рычагов	—	2	—	—	
	20	585И-8505535	Кулачок вала управления задним бортом в сборе	—	1	—	—	
	25	585-8505538	Штифт вала управления	—	1	—	—	
	21	258038-П	Шплинт штифта	—	2	—	—	
	22	585И-8505546	Кронштейн вала управления задним бортом	—	1	—	—	
	24	201544-П	Болт крепления кронштейна	—	2	—	—	
	23	250514-П	Гайка	—	2	—	—	
	16	585И-8505520	Тяга замка заднего борта платформы	—	2	—	—	
	17	250514-П	Гайка тяги	—	4	—	—	
	4	585-8505519	Палец тяги замка заднего борта	—	2	—	—	
	3	585-8505517	Крюк заднего борта платформы запорный	—	2	—	—	
	5	585-8505518	Палец замка заднего борта	—	2	—	—	
	6	258052-П	Шплинт пальца	—	4	—	—	
	—	585К-8505525	Вал управления задним бортом в сборе	—	—	1	—	
	127	38	585-8505526-Б	Вал управления задним бортом	—	—	1	—
		36	585Е-8505530	Рычаг управления задним бортом левый в сборе	—	—	1	—
		39	585И-8505532	Рычаг управления задним бортом правый в сборе	—	—	1	—
		37	9238400-П	Палец крепления рычагов	—	—	2	—
34		585К-8505520-Б	Тяга замка заднего борта платформы	—	—	2	—	
35		250514-П	Гайка тяги	—	—	4	—	
2		585-8505519	Палец тяги замка заднего борта	—	—	2	—	
5		585-8505517	Крюк заднего борта платформы запорный	—	—	2	—	
3		585-8505518	Палец замка заднего борта	—	—	2	—	
4		258052-П	Шплинт пальца	—	—	4	—	
128	15	182-8505034	Петля запора заднего борта правая	—	—	—	1	
	24	182-8505035	Петля запора заднего борта левая	—	—	—	1	
	—	157-8505036	Щека запора заднего борта	—	—	—	2	
	—	200322-П8	Болт крепления щеки запора	—	—	—	4	
	—	211131-П8	Болт крепления щеки запора	—	—	—	2	
	—	250512-П8	Гайка	—	—	—	6	
	—	252136-П2	Шайба пружинная	—	—	—	6	
	14	182-8505020	Цепь запора заднего борта платформы в сборе	—	—	—	2	

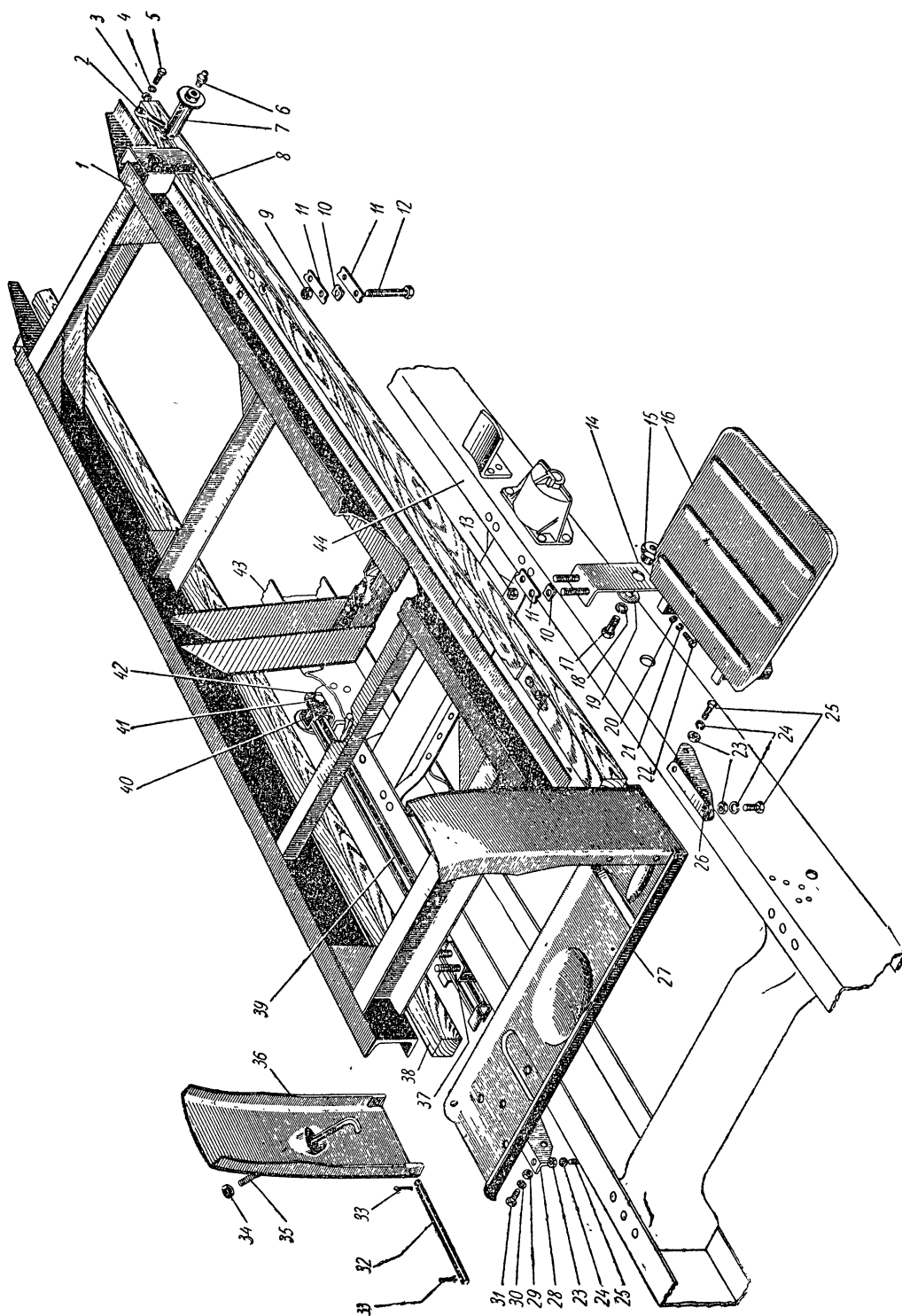
Платформа

№ фигуры	№ позиции на фигуре	№ детали	Наименование	Количество на автомобиль				
				ЗИЛ-164А и ЗИЛ-164Р	ЗИЛ-ММЗ-585Л	ЗИЛ-ММЗ-585М	ЗИЛ-157К	
Подгруппа 8506. Сиденье платформы								
128	16	157-8506010	Сиденье платформы боковое правое в сборе	—	—	—	1	
	30	157-8506011	Сиденье платформы боковое левое в сборе	—	—	—	1	
	29	182-8506130	Навеска скамейки бокового сиденья	—	—	—	10	
	28	260066-П8	Палец навески скамейки	—	—	—	10	
	—	258038-П2	Шплинт	—	—	—	10	
Подгруппа 8508. Тент платформы								
128	31	182-8508110	Дуга тента платформы в сборе	—	—	—	5	
	3	182-8508010	Тент платформы в сборе	—	—	—	1	
	4	182-8508034-Б	Веревка крепления тента общей длиной ~ 15 м	—	—	—		
	—	182-8508035-Б						
	6	181-8501175	Крюк обвязки веревок тента	—	—	—	14	
	—	211130-П8	Болт крепления крюка	—	—	—	14	
	—	250512-П8	Гайка	—	—	—	14	
—	247593-П	Шуруп	—	—	—	14		
Подгруппа 8511. Брызговики								
128	5	157-8511010-Б	Брызговик передний правый в сборе	—	—	—	1	
	—	157-8511034	Брызговик передний левый в сборе	—	—	—	1	
	13	157-8511053	Брызговик задний в сборе	—	—	—	2	
	—	201456-П8	Болт крепления брызговика	—	—	—	6	
	—	211096-П8	Болт крепления брызговика	—	—	—	5	
	—	250510-П8	Гайка	—	—	—	11	
	—	252135-П2	Шайба пружинная	—	—	—	6	
	—	247593-П8	Шуруп крепления брызговика	—	—	—	6	
Подгруппа 8514. Крышка платформы								
127	48	585К-8514010	Крышка платформы в сборе	—	—	1	—	
	52	585К-8514015	Крышка платформы задняя в сборе	—	—	1	—	
	59	201586-П	Болт установки крышек	—	—	6	—	
	58	252138-П2	Шайба пружинная	—	—	6	—	
	40	585К-8514155	Щит крышки в сборе	—	—	1	—	
	43	585СХ-8614105	Щит крышки в сборе	—	—	1	—	
	45	588-8514070	Щит крышки в сборе	—	—	1	—	
	47	588-8514025	Щит крышки в сборе	—	—	1	—	
49	585К-8514175	Створка петли левая с осью в сборе	—	—	1	—		

№ фигуры	№ позиции на фигуре	№ детали	Наименование	Количество на автомобиль			
				ЗИЛ-164А и ЗИЛ-164АР	ЗИЛ-ММЗ-585Л	ЗИЛ-ММЗ-585М	ЗИЛ-157К
127	50	585СХ-8614160	Створка петли левая с осью в сборе	—	—	1	—
	51	585СХ-8614170	Створка петли левая с осью в сборе	—	—	1	—
	42	585К-8514180	Створка петли правая с осью в сборе	—	—	1	—
	44	585СХ-8614115	Створка петли правая с осью в сборе	—	—	1	—
	46	585СХ-8614075	Створка петли правая с осью в сборе	—	—	1	—
	53	585Е-8514025	Щит задней крышки в сборе . . .	—	—	1	—
	54	585К-8514020	Щит задней крышки в сборе . . .	—	—	1	—
	55	585К-8514130	Щит задней крышки в сборе . . .	—	—	1	—
	44	585СХ-8614115	Створка петли левая с осью в сборе	—	—	1	—
	57	585К-8514145	Створка петли левая с осью в сборе	—	—	1	—
	50	585СХ-8614160	Створка петли правая с осью в сборе	—	—	1	—
	56	585К-8514150	Створка петли правая с осью в сборе	—	—	1	—
	—	211099-П	Болт крепления крышки . . .	—	—	36	—
	—	250510-П	Гайка	—	—	36	—
	41	585Е-8514033	Скоба крышки	—	—	6	—

Опрокидывающий механизм платформы

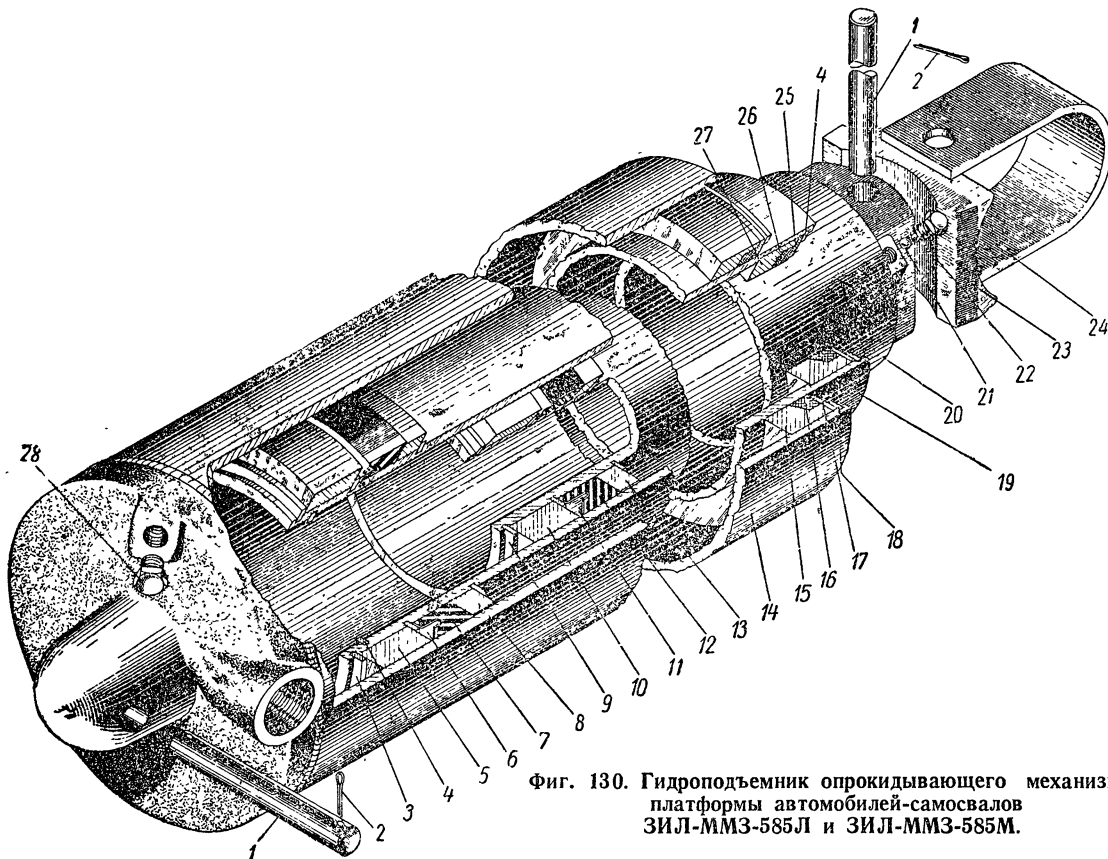
№ фигуры	№ позиции на фигуре	№ детали	Наименование	Количество на автомобиле ЗИЛ-ММЗ-585Л и ЗИЛ-ММЗ-585М
Группа 86. ОПРОКИДЫВАЮЩИЙ МЕХАНИЗМ ПЛАТФОРМЫ АВТОМОБИЛЕЙ-САМОСВАЛОВ ЗИЛ-ММЗ-585Л И ЗИЛ-ММЗ-585М				
Подгруппа 8601. Надрамник платформы				
129	1	585И-8601010-А	Надрамник платформы автомобилей-самосвалов ЗИЛ-ММЗ-585Л и ЗИЛ-ММЗ-585М в сборе	1
	38	585И-8601066	Брус надрамника правый	1
	8	585И-8601067	Брус надрамника левый	1
	7	585В-8901030-Б	Цапфа кроштейна платформы с держателем в сборе	2
	2	585В-8601158	Стопор цапфы	2
	5	201542-П	Болт крепления стопора	2
	3	250514-П	Гайка	2
	4	252137-П2	Шайба пружинная	2
	6	264020-П	Масленка цапфы	2
	14	585-8601070	Кронштейн надрамника левый в сборе	1
	37	585-8601075	Кронштейн надрамника правый в сборе	1
	17	202141-П	Болт крепления кронштейна надрамника	2
	18	252139-П2	Шайба пружинная	2
	19	585-8601078-А2	Шайба крепления кронштейна надрамника	2
	15	585-8601076	Втулка-гайка крепления кронштейна надрамника	2
	12	202155-П	Болт крепления надрамника	4
	9	250561-П	Гайка	4
	13	250560-П	Гайка	4
	10	5047154-П	Шайба косая	8
	11	М2-1210063	Пластика стопорная	6
	39	585-8601080-Б2	Упор платформы в сборе	1
	42	585-8601081-Б	Кронштейн упора платформы	1
	40	585-8601084-Б	Палец крепления упора платформы	1
	41	258055-П	Шплинт пальца	2
	—	585К-8500563	Цепь ограничителя подъема платформы	1
	—	585К-8500564	Пружина возврата платформы	1
Подгруппа 8603. Гидроподъемник опрокидывающего механизма				
131	25	585И-8603010	Гидроподъемник в сборе	1
130	14	585И-8603015	Корпус гидроподъемника в сборе	1
	1	386219-П	Палец днища корпуса	1
	2	258068-П	Шплинт пальца	2
	28	262543-П	Пробка корпуса	1
	19	585В-8603105	Гильза гидроподъемника	1
	5	585В-8603040	Поршень гильзы гидроподъемника	1
	3	585В-8603112	Кольцо поршня стопорное	3
	7	585В-8603109-Б	Манжета гильзы	1
	6	585В-8603111	Кольцо манжеты упорное	1



Фиг. 129. Установка узлов на раме автомобиль-самосвалов ЗИЛ-ММЗ-585Л и ЗИЛ-ММЗ-585М.
 Примечания: 1) поз. 43 и 44 — см. в подгруппе 2801; 2) поз. 16 и 20—22 — см. в подгруппе 2802; 3) поз. 23—36 — см. в подгруппе 3105.

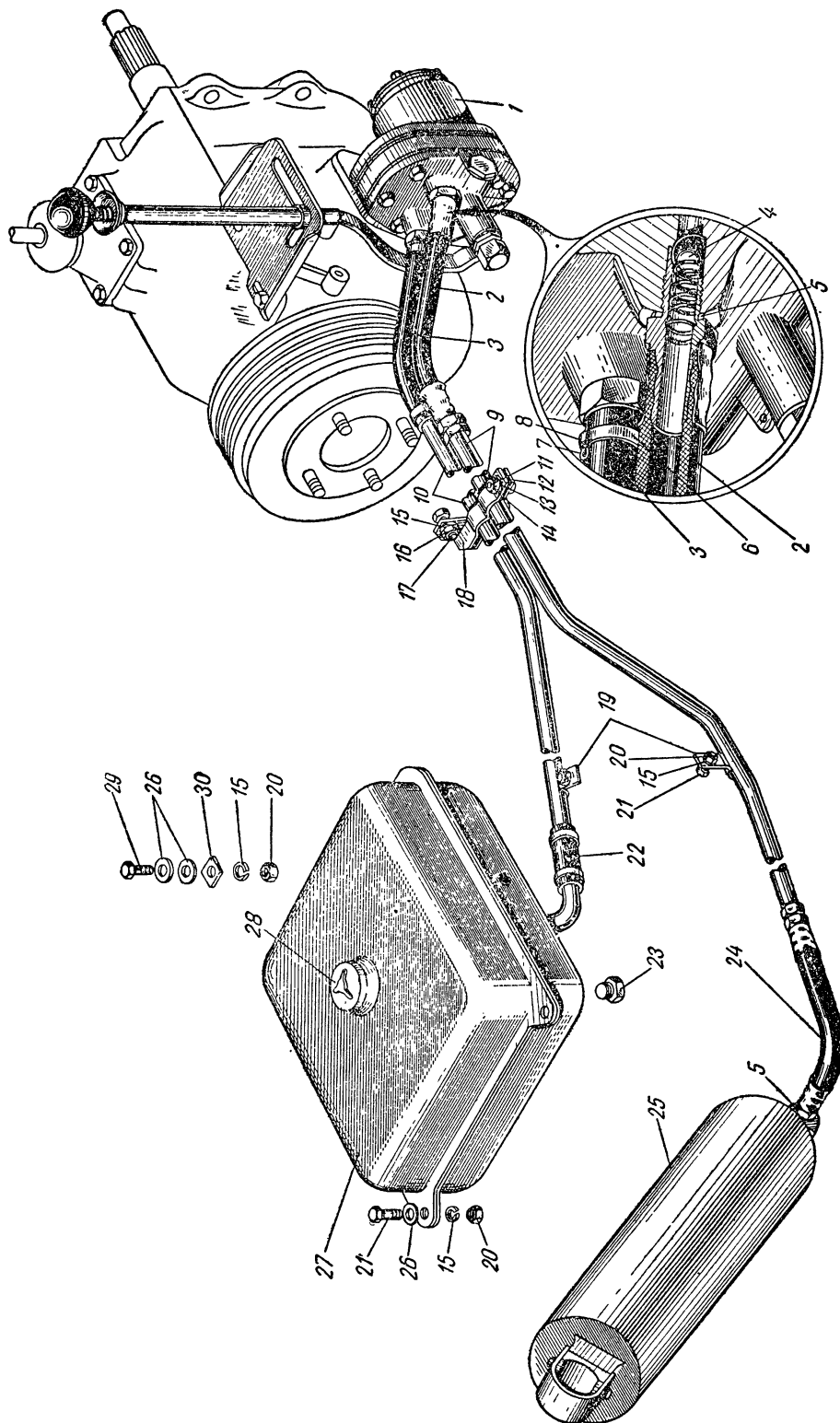
Опрокидывающий механизм платформы

№ фигуры	№ позиции на фигуре	№ детали	Наименование	Количество на автомобилях ЗИЛ-ММЗ-585Л и ЗИЛ-ММЗ-585М
130	8	585В-8603139	Кольцо гильзы	1
	15	585В-8603115-Б	Втулка гильзы направляющая	1
	16	585В-8603116	Набивка сальника направляющей втулки гильзы	1
	17	585В-8603117-Б	Кольцо сальника гильзы прижимное	1
	18	585В-8603118	Кольцо направляющей втулки гильзы стопорное	1
	20	585И-8603125-Б	Плунжер гидроподъемника в сборе	1
	4	585В-8603143	Кольцо плунжера стопорное	1
	10	585В-8603130	Поршень плунжера гидроподъемника	1
	9	585В-8603138	Кольцо поршня стопорное	3
	12	585В-8603134-Б	Манжета плунжера	1
	11	585В-8603136	Кольцо манжеты упорное	1
	13	585В-8603137	Кольцо плунжера	1
	27	585В-8603140-Б	Втулка плунжера направляющая	1
	26	585В-8603141	Набивка сальника направляющей втулки плунжера	1
25	585В-8603142-Б	Кольцо сальника плунжера прижимное	1	



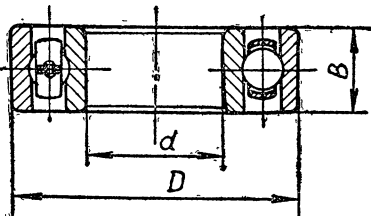
Фиг. 130. Гидроподъемник опрокидывающего механизма платформы автомобилей-самосвалов ЗИЛ-ММЗ-585Л и ЗИЛ-ММЗ-585М.

№ фигуры	№ позиции на фигуре	№ детали	Наименование	Количество на автомобиле ЗИЛ-ММЗ-585Л и ЗИЛ-ММЗ-585М
130	4	585В-8603143	Кольцо направляющей втулки плунжера стопорное	1
	23	585В-8603182	Упор головки плунжера	1
	24	585И-8603184-Г	Ушко головки плунжера	1
	1	386219-П	Палец крепления ушка	1
	2	258068-П	Шплинт пальца	2
	21	387552-П	Шарик	1
	22	9223012-П	Винт специальный	1
	Подгруппа 8608. Масляный бак			
131	27	585И-8608010	Бак масляный в сборе	1
	28	585И-8608018	Сапун бака со шупом в сборе	1
	23	262542-П8	Пробка бака сливная	1
	21	201497-П	Болт крепления бака	2
	29	201501-П	Болт крепления бака	1
	26	252006-П	Шайба	4
	30	5047152-П	Шайба косая	1
	15	252136-П2	Шайба пружинная	3
20	250512-П	Гайка	3	
Подгруппа 8609. Маслопроводы опрокидывающего механизма				
131	9	585Л-8609135	Труба линии высокого давления масла	1
	2	585В-8609090-Б	Рукав коробки отбора мощности с арматурой в сборе	1
	24	585В-8609150	Рукав гидроподъемника с арматурой в сборе	1
	5	388180-П	Прокладка штуцера рукава	2
	4	387560-П	Шарик штуцера рукава	1
	10	585Л-8609130	Труба линии низкого давления масла	1
	3	387960-П	Шланг трубы низкого давления соединительный	1
	22	585В-8609122	Шланг трубы низкого давления соединительный	1
	6	297586-П8С	Лента хомута шланга	4
	8	297580-П8С	Пряжка хомута шланга	4
	7	297575-П8	Шплинт	4
	18	585Г-8609112	Кронштейн крепления маслопровода верхний	1
	12	585Г-8609113	Кронштейн крепления маслопровода нижний	1
	19	585В-8609146-Б	Кронштейн крепления труб	2
	11	201458-П	Болт крепления кронштейнов	1
	14	250510-П	Гайка	1
	13	252135-П2	Шайба пружинная	2
	17	201498-П	Болт крепления кронштейна	2
	21	201497-П	Болт крепления кронштейна	2
	16	250510-П	Гайка	2
20	250512-П	Гайка	2	
15	252136-П2	Шайба пружинная	4	



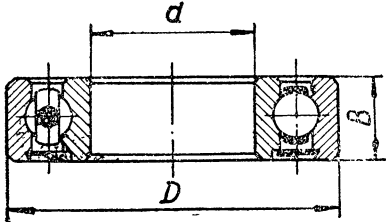
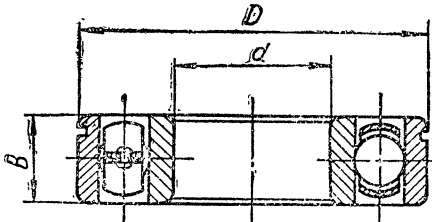
Фиг. 131. Схема маслопроводов опрокидывающего механизма платформы автомобилей-самосвалов ЗИЛ-ММЗ-585Л и ЗИЛ-ММЗ-585М.
Примечания: 1) поз. 1 — см. в подгруппе 4202; 2) поз. 25 — см. в подгруппе 8603.

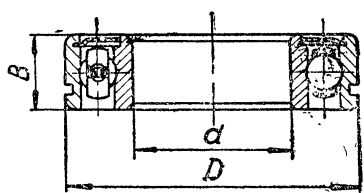
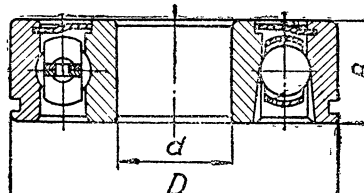
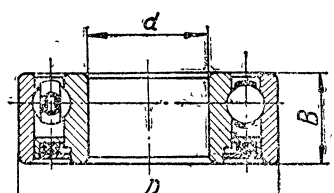
ПОКУПНЫЕ ДЕТАЛИ ПОДШИПНИКИ

№ подшипника		Тип	Наименование	Размеры в мм			Количество на автомобиль				
по автозаводу имени Лихачева	по ГПЗ или ГОСТу			d	D	B	ЗИЛ-164А	ЗИЛ-ММЗ-585Л и ЗИЛ-ММЗ-585М	ЗИЛ-164АР	ЗИЛ-157К	№ подгруппы, где при- меняется
											
306552-П	114	Шариковый радиальный одно- рядный	Подшипник промежуточной опоры карданного вала	70	110	20	1	1	1	—	2202
—	202		Подшипник крышки генератора со стороны коллектора	15	35	11	1	1	1	1	3701
—	203		Подшипник крышки генератора со стороны привода	17	40	12	1	1	1	1	3701
120-3509113	207		Подшипник коленчатого вала компрессора задний	35	72	17	1	1	1	1	3509
120-2202083*	210		Подшипник промежуточной опоры карданного вала	50	90	20	1	1	1	—	2202
—	304		Подшипник вала корсбки стбора мощности передний и сси промежуточной шстерни корсбки отбора мощности	20	52	15	—	3	—	—	4202

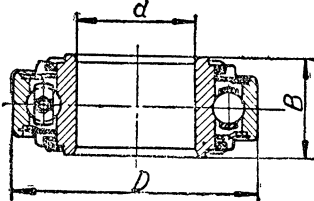
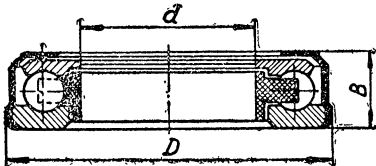
* Вариант

Покупные детали

№ подшипника		Тип	Наименование	Размеры в мм			Количество на автомобиль				№ подгруппы, где при-меняется
по автозаводу имени Лихачева	по ГПЗ или ГОСТу			<i>d</i>	<i>D</i>	<i>B</i>	ЗИЛ-164А	ЗИЛ-ММЗ-585Л и ЗИЛ-ММЗ-585М	ЗИЛ-164АР	ЗИЛ-157К	
—	305	Шариковый радиальный однорядный	Подшипник вала коробки отбора мощности задний	25	62	17	—	1	—	—	4202
485-4211112	307		Подшипник вторичного вала реверсивной коробки отбора мощности	35	80	21	—	—	—	2	4206
											
110-1701225	60205	Шариковый радиальный однорядный с защитной шайбой	Подшипник первичного вала коробки передач передний	25	52	15	1	1	1	1	1701
											
120-3509112	50207	Шариковый радиальный однорядный со стопорной канавкой на наружном кольце	Подшипник коленчатого вала компрессора передний	35	72	71	1	1	1	1	3509
306551-П	50310		Подшипник вторичного вала коробки передач задний	50	110	27	1	1	1	1	1701

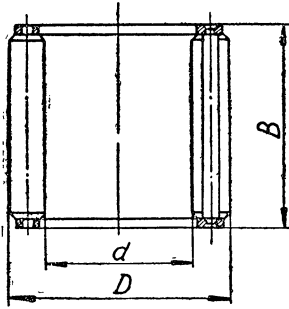
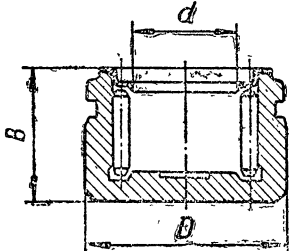
№ подшипника		Тип	Наименование	Размеры в мм			Количество на автомобиль				
по автозаводу имени Лихачева	по ГПЗ или ГОСТу			d	D	B	ЗИЛ-164А	ЗИЛ-ММЗ-585Л и ЗИЛ-ММЗ-585М	ЗИЛ-164АР	ЗИЛ-157К	№ подгруппы, где применяется
											
306516-П	150212	Шариковый радиальный однорядный со стопорной канавкой на наружном кольце и защитной шайбой	Подшипник первичного вала коробки передач задний	60	110	22	1	1	1	1	1701
											
306515-П	150308К	Шариковый радиальный однорядный со стопорной канавкой на наружном кольце и защитной шайбой (с полным заполнением шариков)	Подшипник промежуточного вала коробки передач задний	40	90	23	1	1	1	1	1701
											
120-1307050	20703А	Шариковый радиальный однорядный с фетровым уплотнением	Подшипник вала водяного задний насоса	17	40	14	1	1	1	1	1307
120-1307051	20803		Подшипник вала водяного передний насоса	17	47	15,5	1	1	1	1	1307

Покупные детали

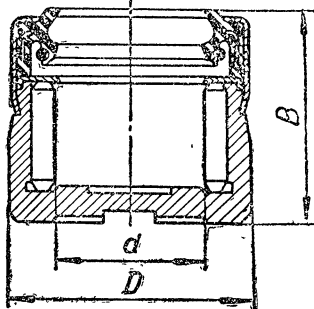
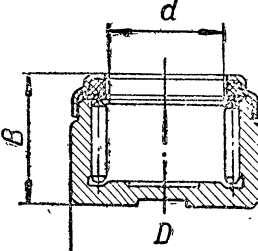
№ подшипника		Тип	Наименование	Размеры в мм			Количество на автомобиль					№ подгруппы, где применяется
по автозаводу им. Лихачева	по ГПЗ или ГОСТу			d	D	B	ЗИЛ-164А	ЗИЛ-ММЗ-585Л и ЗИЛ-ММЗ-585М	ЗИЛ-164АР	ЗИЛ-157К		
												
110-22/2040	530206	Шариковый радиальный однорядный с двусторонним фетровым уплотнением	Подшипник опоры карданного вала лебедки	30	62	24	—	—	—	1	4502	
												
306559-П	688811	Шариковый упорный однорядный с графитовым сепаратором	Подшипник выключения сцепления	50	90	20,5	1	1	1	1	1602	

№ подшипника		Тип	Наименование	Размеры в мм			Количество на автомобиль				№ подгруппы, где при- меняется
по автозаводу имени Лихачева	по ГПЗ или ГОСТу			<i>d</i>	<i>D</i>	<i>B</i>	ЗИЛ-164А	ЗИЛ-ММЗ-585Л и ЗИЛ-ММЗ-585М	ЗИЛ-164АР	ЗИЛ-157К	
120-3401120	836906	Шариковый радиально-упорный штампованный	Подшипник руля	28	42	26	1	1	1	1	3401
306517-П	И701	Роликовый радиальный с короткими цилиндрическими роликами, без внутреннего кольца	Подшипник промежуточного вала коробки передач передний	42	72	19	1	1	1	1	1701
306444-П	102605	Роликовый радиальный с короткими цилиндрическими роликами	Подшипник ведущих шестерен переднего, заднего и среднего мостов внутренний	25	62	24	—	—	—	3	2302; 2402; 2502

Покупные детали

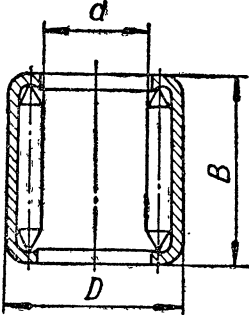
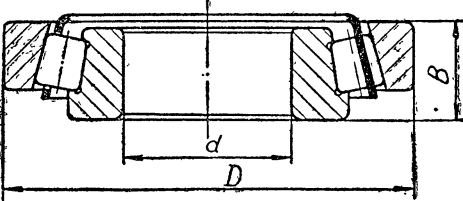
№ подшипника		Тип	Наименование	Размеры в мм			Количество на автомобиль					№ подгруппы, где применяется
по автозаводу имени Лихачева	по ГПЗ или ГОСТу			<i>d</i>	<i>D</i>	<i>B</i>	ЗИЛ-164А	ЗИЛ-ММЗ-585Л и ЗИЛ-ММЗ-585М	ЗИЛ-164АР	ЗИЛ-157К		
												
110-1701180	64805	Роликовый радиальный с длинными цилиндрическими роликами без колец	Подшипники: блока шестерен и шестерни постоянно зацепления промежуточного вала реверсивной коробки отбора мощности; оси ведомой шестерни насоса коробки отбора мощности	25	38	25	—	1	—	4	4202; 4206	
120-1701180	64706		Подшипник блока шестерен заднего хода коробки передач	29,975	42	44,1	2	2	2	2	1701	
												
110-2201033	704702	Игольчатый без внутреннего кольца, карданный	Подшипник крестовины карданных валов лебедки	16,3	30	21	—	—	—	12	4502	

Покупные детали

№ подшипника		Тип	Наименование	Размеры в мм			Количество на автомобиль					№ подгруппы, где применяется
по автозаводу имени Лихачева	по ГПЗ или ГОСТу			<i>d</i>	<i>D</i>	<i>B</i>	ЗИЛ-164А	ЗИЛ-ММЗ-585Л и ЗИЛ-ММЗ-585М	ЗИЛ-164Р	ЗИЛ-157К		
												
164-2201044	804805	Игольчатый без внутреннего кольца с резиновой манжетой, карданный	Подшипник крестовин карданных валов: основного; заднего моста; промежуточный заднего моста; переднего моста; среднего моста	25	39	32,5	12	12	12	40	2201; 2202; 2203; 2204; 2205	
												
120-2201044*	804705	Игольчатый без внутреннего кольца, с фетровым уплотнением, карданный	Подшипник крестовин карданных валов: заднего моста; промежуточный заднего моста	25	39	28	12	12	12	—	2201; 2202	

* Вариант.

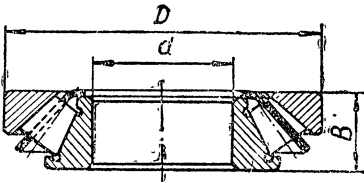
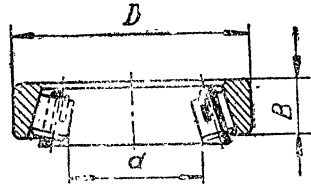
Покупные детали

№ подшипника		Тип	Наименование	Размеры в мм			Количество на автомобиль					№ подгруппы, где применяется
по автозаводу имени Лихачева	по ГПЗ или ГОСТу			<i>d</i>	<i>D</i>	<i>B</i>	ЗИЛ-164А	ЗИЛ-ММЗ-585Л и ЗИЛ-ММЗ-585М	ЗИЛ-164АР	ЗИЛ-157К		
												
121-1107814	942/8	Игольчатый с одним наружным штампованным кольцом	Подшипник валика заслонки ограничителя оборотов коленчатого вала двигателя	8	14	12	2	2	2	2	1107	
												
120-2403036	7215У	Роликовый конический	Подшипник дифференциала заднего моста	75	130	27,5	2	2	2	—	2403	
121-1802238	7308		Подшипники: вала привода переднего моста раздаточной коробки; вала промежуточной опоры	40	90	25,5	—	—	—	4	1802; 2204	
306542-П	7515		Подшипники: ступицы переднего колеса наружный; ступицы заднего колеса наружный	75	130	33,5	—	—	—	6	3103; 3104	
306440-П	7516		Подшипники: ступицы переднего колеса внутренний; ступицы заднего колеса внутренний	80	140	35,5	—	—	—	6	3103; 3104	

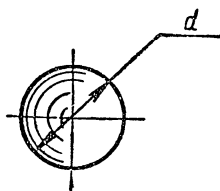
Покупные детали

№ подшипника		Тип	Наименование	Размеры в мм			Количество на автомобиль				№ подгруппы, где применяется
по автозаводу имени Лихачева	по ГПЗ или ГОСТу			d	D	B	ЗИЛ-164А	ЗИЛ-ММЗ-585Л и ЗИЛ-ММЗ-585М	ЗИЛ-164АР	ЗИЛ-157К	
120-3103025	7608У	Роликовый конический	Подшипники: первичного и вторичного валов раздаточной коробки задние; промежуточного вала раздаточной коробки передний и задний; вала привода среднего моста раздаточной коробки задний; ступицы переднего колеса наружный	40	90	35,5	2	2	2	5	1802; 3103
120-2402025	7610У		Подшипник ведущей конической шестерни заднего моста передний и ведущей цилиндрической шестерни заднего моста левый	50	110	42,5	2	2	2	—	2402
120-3103035	7611		Подшипник ступицы переднего колеса внутренний	55	120	46	2	2	2	—	3103
306520-П	7611У		Подшипник ведущей цилиндрической шестерни заднего моста правый	55	120	46	1	1	1	—	2402
120-2402041	7613У		Подшипник ведущей конической шестерни заднего моста задний	65	140	51,5	1	1	1	—	2402
120-3104060	7815К1		Подшипник ступицы заднего колеса	75	135	44,5	4	4	4	—	3104
121-2403036	807813У		Подшипник коробок дифференциала переднего, заднего и среднего мостов	65	110	30,5	—	—	—	6	2303; 2403; 2503

Покупные детали

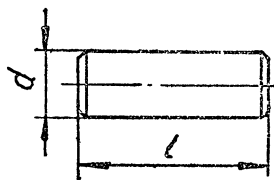
№ подшипника		Тип	Наименование	Размеры в мм			Количество на автомобиль					№ подгруппы, где применяется
по автозаводу имени Лихачева	по ГПЗ или ГОСТу			<i>d</i>	<i>D</i>	<i>B</i>	ЗИЛ-164А	ЗИЛ-ММЗ-585Л и ЗИЛ-ММЗ-585М	ЗИЛ-164АР	ЗИЛ-157К		
												
121-2304070	27706	Роликовый конический с большим углом конуса	Подшипник поворотного кулака переднего моста	30	72	24,5	—	—	—	4	2304	
306482-П	27709У		Подшипники: первичного и вторичного валов раздаточной коробки передние; вала привода среднего моста раздаточной коробки передний; червяка редуктора лебедки	45	100	32	—	—	—	5	1802; 4501	
306486-П	27709У1		Подшипник ведущих шестерен переднего, заднего и среднего мостов наружный	45	100	32	—	—	—	6	2302; 2402; 2502	
												
120-3401121	977909	Роликовый конический без внутреннего кольца	Подшипник червяка руля	46,673	72	14	2	2	2	2	3401	

ШАРИКИ



№ шарика	Диаметр d в мм	Количество на автомобиль				№ подгруппы, где применяется
		ЗИЛ-164А	ЗИЛ-ММЗ-585Л и ЗИЛ-ММЗ-585М	ЗИЛ-164АР	ЗИЛ-157К	
306200-П	6,5	1	1	2	2	1011; 1012
306203-П	7/16" (11,113 мм)	3	3	3	6	1702; 1803; 4206
306205-П	10	4	4	4	4	1702
306207-П	5/16" (7,938 мм)	4	4	4	6	3501; 3502
387552-П	1/4" (6,350 мм)	—	1	—	—	8603
387555-П	5/8" (15,875 мм)	—	1	—	—	4202
387560-П	7/8" (22,225 мм)	—	1	—	—	8609

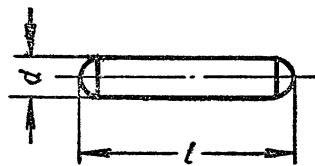
РОЛИКИ



№ ролика	Размеры в мм		Количество на автомобиль				№ подгруппы, где применяется
	d	l	ЗИЛ-164А	ЗИЛ-ММЗ-585Л и ЗИЛ-ММЗ-585М	ЗИЛ-164АР	ЗИЛ-157К	
306229-П	8	20	14	14	14	14	1701
306230-П	1,6	12	152	152	152	152	1601

Покупные детали

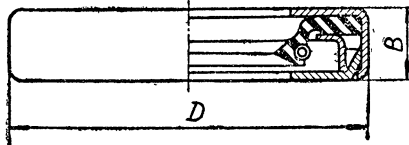

ИГЛА



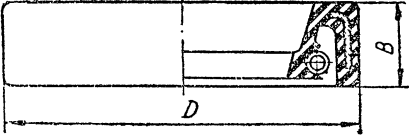
№ иглы	Размеры в мм		Количество на автомобиль				№ подгруппы, где применяется
	d	l	ЗИЛ-164А	ЗИЛ-ММЗ-585Л и ЗИЛ-ММЗ-585М	ЗИЛ-164АР	ЗИЛ-157К	
120-3401072	3	16	42	42	42	42	3401

САЛЬНИКИ С РЕЗИНОВЫМИ МАНЖЕТАМИ

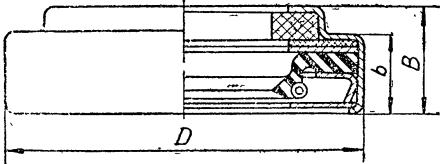
№ сальника	Наименование	Размеры в мм				Количество на автомобиль					№ подгруппы, где применяется
		d (вала)	D	B	b	ЗИЛ-164А	ЗИЛ-ММЗ-585Л и ЗИЛ-ММЗ-585М	ЗИЛ-164АР	ЗИЛ-157К		
120-2402052-A3	Сальники: переднего конца коленчатого вала двигателя; крышки подшипника первичного вала раздаточной коробки; ведущей конической шестерни заднего моста	61 _{-0,06}	93	16	12	2	2	2	3	1005; 1802; 2402	
120-3401024-A	Сальник вала сошки руля	38 _{-0,025} -0,050	54	13,5	10	1	1	1	1	3401	
120-3509070-A2	Сальник передней крышки картера компрессора	24 _{-0,14}	46	13,5	10	1	1	1	1	3509	
121-2402052-A4	Сальники: вторичного вала раздаточной коробки; крышки подшипника валов привода переднего и среднего мостов раздаточной коробки; крышки подшипника промежуточной опоры карданного вала заднего моста; ведущих шестерен переднего, заднего и среднего мостов	55 _{-0,12}	82	16	12	—	—	—	8	1802; 2204; 2302; 2402; 2502	

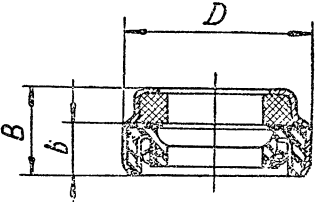
№ сальника	Наименование	Размеры в мм				Количество на автомобиль				№ под-группы, где применяется
		d (вала)	D	B	b	ЗИЛ-164А	ЗИЛ-ММЗ-585Л и ЗИЛ-ММЗ-585М	ЗИЛ-164АР	ЗИЛ-157К	
121-4207086	Сальник крышки переднего подшипника реверсивной коробки отбора мощности	42 _{-0,1}	68	13,5	10	—	—	—	1	4206
										
121-2401034-А	Сальник полуосей переднего, среднего и заднего мостов	44,5 _{-0,1}	80	13,6	—	—	—	—	6	2301; 2401; 2501
121-3103045-А3	Сальник ступиц передних и задних колес внутренний	95 _{-0,14}	127	14,5	—	—	—	—	6	3103; 3104
										
307232-П	Сальник башмака рессоры	98 _{-0,14}	127	14	12	—	—	—	2	2918
307606-П	Сальник вторичного вала коробки передач	58 _{-0,12}	84	14	12	1	1	1	1	1701

Покупные детали

№ сальника	Наименование	Размеры в мм				Количество на автомобиль					№ под- группы, где при- меняется
		d (вала)	D	B	b	ЗИЛ-164А	ЗИЛ-ММЗ-585Л и ЗИЛ-ММЗ-585М	ЗИЛ-164АР	ЗИЛ-157К		
											
585-4202088-А	Сальник вала коробки отбора мощ- ности	28 _{-0,28}	17	11	—	—	3	—	—	4202	

САЛЬНИКИ С РЕЗИНОВЫМИ МАНЖЕТАМИ И ВОЙЛОЧНЫМ УПЛОТНЕНИЕМ

№ сальника	Наименование	Размеры в мм				Количество на автомобиль					№ под- группы, где при- меняется
		d (вала)	D	B	b	ЗИЛ-164А	ЗИЛ-ММЗ-585Л и ЗИЛ-ММЗ-585М	ЗИЛ-164АР	ЗИЛ-157К		
											
120-2402052-А	Сальник крышек подшипника чер- вяка лебедки	62 _{-0,06}	93	23,5	16,5	—	—	—	2	4501	

№ сальника	Наименование	Размеры в мм				Количество на автомобиль					№ под- группы, где при- меняется
		d (вала)	D	B	b	ЗИЛ-164А	ЗИЛ-ММЗ-585М и ЗИЛ-ММЗ-585М	ЗИЛ-164АР	ЗИЛ-157К		
											
585В-4202105	Сальник оси промежуточной шестерни коробки отбора мощности	20 _{-0,021}	37	17	11	—	1	—	—	4202	

САЛЬНИКИ С ВОЙЛОЧНЫМ УПЛОТНЕНИЕМ

№ сальника	Наименование	Размеры в мм			Войлочные уплотнительные кольца		Количество на автомобиль					№ под- группы, где при- меняется
		D	d	h	Толщина в мм	Объемный вес в г/см ³	ЗИЛ-164А	ЗИЛ-ММЗ-585Л и ЗИЛ-ММЗ-585М	ЗИЛ-164АР	ЗИЛ-157К		
120-2202023*	Сальник опоры промежуточного вала	90	61	11,8	10	0,36	2	2	2	—	2202	
120-3103045-А	Сальник ступицы переднего колеса	112	55	12,5	11,5	0,38	2	2	2	—	3103	
120-3104020-Б	Сальник ступицы заднего колеса	140	93	16	17	0,38	2	2	2	—	3104	

* Вариант.

Покупные детали

ЭЛЕКТРООБОРУДОВАНИЕ И ПРИБОРЫ

Тип изделия (по номенклатуре завода-изготовителя)	№ изделия по автозаводу им. Лихачева	Наименование	Количество на автомобиль				№ подгруппы, где применяется
			ЗИЛ-164А	ЗИЛ-ММЗ-585Л и ЗИЛ-ММЗ-585М	ЗИЛ-164АР	ЗИЛ-157К	
Г12-В	120-3701010-Б2	Генератор	1	1	1	1	3701
Г108-В*	164-3701010	Генератор	1	1	1	1	3701
РР24-Г	120-3702010-Г	Реле-регулятор	1	1	1	1	3702
ЗСТ-84ПД	124-3703011	Аккумуляторная батарея (без электролита)	2	2	2	2	3703
Б1	120-3705020-Б	Катушка зажигания	1	1	1	1	3705
Р21-А	120-3706020-А	Распределитель	1	1	1	1	3706
А16У	120-3707010-А1	Свеча зажигания	6	6	6	6	3707
СЭ02	120-3707119	Сопротивление проводов к свечам помехогасительное	6	6	6	6	3707
СЭ01	140-7904040	Сопротивление провода от катушки зажигания к распределителю помехогасительное	1	1	1	1	3707
СТ15-Б	120-3708010-Б	Стартер	1	1	1	1	3708
ВК14	ВК14-3708000	Включатель стартера	1	1	1	1	3708
П7-Б	150В-3709010	Переключатель света центральный	1	1	1	1	3709
П34	110-3710010	Переключатель света ножной	1	1	1	1	3710
ФГ1-А2	120-3711010-А2	Фара	2	2	2	2	3711
ПФ10-В	120-3712010-В	Подфарник	2	2	2	—	3712
ПФ10-Г	121-3712010-Б	Подфарник	—	—	—	2	3712
ПП9	150В-3713230	Патрон освещения приборов	1	1	1	—	3713
ПП103	157-3713230	Патрон освещения приборов	—	—	—	1	3713

* Устанавливается с I квартала 1963 г.

Покупные детали

Тип изделия (по номенклатуре завода-изготовителя)	№ изделия по автозаводу им. Лихачева	Наименование	Количество на автомобиль				№ подгруппы, где применяется
			ЗИЛ-164А	ЗИЛ-ММЗ-585Л и ЗИЛ-ММЗ-585М	ЗИЛ-164АР	ЗИЛ-157К	
ПП6-Б	120-3713240-Б	Патрон контрольной лампы	1	1	1	1	3713
П20-А	120-3713300	Переключатель трехклеммный	2	2	2	3*	3713; 3726; 8104*
ПД1-Ж	164-3714310	Лампа подкапотная	1	1	1	1	3714
ПЛТМ	150В-3715010	Лампа переносная (длина провода 5 м)	1	1	1	—	3715
ПЛТМ	157-3715010	Лампа переносная (длина провода 6 м)	—	—	—	1	3715
47К	120-3715020-Б	Розетка переносной лампы штепсельная	1	1	1	1	3715
ФП13**	120-3716010-В	Фонарь задний левый	1	1	1	1	3716
ФП13-К**	485-3716010-Б	Фонарь задний правый	1	1	1	1	3716
ПС300	120-3716110	Розетка прицепа штепсельная	1	—	1	1	3716
УП5	120-3726200-Б	Фонарь сигнала торможения	2	2	2	2	3720
С56-Г	120-3721020-Б	Сигнал звуковой	1	1	1	1	3721
ПР2-Б	120-3722150	Предохранитель термовибрационный	2	2	2	2	3722
ПС5	150В-3723079	Панель соединительная пятиклеммная	2	2	2	2	3723
ПС2-А2	124-3723032	Панель соединительная четырехклеммная	2	2	2	2	3723
РС57	164-3726026	Прерыватель указателей поворота	1	1	1	1	3726
ПД20-Д	164-3803025	Фонарь контрольной лампы указателей поворота	1	1	1	1	3726
КП5Е-А	164-3801010	Щиток приборов в сборе	1	1	1	1	3801

* 2 — если не устанавливается вентилятор кабины (см. примечание к подгруппе 8104).
 ** С III квартала 1963 г. устанавливаются задние фонари — левый ФП101 (164А-3 716 011) и правый ФП101-Б (164А-3 716 010)

Покупные детали

Тип изделия (по номенклатуре завода-изготовителя)	№ изделия по автозаводу им. Лихачева	Наименование	Количество на автомобиль				№ подгруппы, где применяется
			ЗИЛ-164А	ЗИЛ-ММЗ-588Л и ЗИЛ-ММЗ-588М	ЗИЛ-164АР	ЗИЛ-157К	
СП24-А	—	Спидометр	1	1	1	1	3801
АП6-Е	—	Амперметр	1	1	1	1	3801
УК202	—	Термометр	1	1	1	1	3801
УК28	—	Манометр масла	1	1	1	1	3801
УБ26-А	—	Указатель уровня топлива	1	1	1	1	3801
ГВ17-В	150В-3802040	Гибкий вал спидометра	1	1	1	—	3802
ГВ28-Г	157-3802040	Гибкий вал спидометра	—	—	—	1	3802
БМ22-А	120-3806040	Датчик указателя уровня топлива	1	1	1	1	3805
П19-А2	157-3709164	Переключатель датчиков указателя уровня топлива	—	—	—	1	3805
БМ100-А	157-3806040	Датчик указателя уровня топлива	—	—	—	1	3805
ТМ3	120-3808012-Б	Датчик указателя температуры воды	1	1	1	1	3808
ММ9	120-3810020-Б	Датчик указателя давления масла	1	1	1	1	3810
МД1-Б	120-3816020-А	Манометр воздушный	1	1	1	1	3816
МД6	485-3816120	Манометр воздушный	—	—	—	1	3816
СЛ22	160-5205010	Стеклоочиститель двояный	1	1	1	1	5205
КР11	160-5205040	Клапан стеклоочистителя	1	1	1	1	3505
МЭ7-Б	127-8102162	Электродвигатель отопителя	1	1	1	1	8101
ВК26	485-3713300	Включатель электродвигателя отопителя	1	1	1	1*	8101
МЭ11**	191-8104090	Электродвигатель вентилятора	—	—	—	1	8104

* Устанавливается при отсутствии вентилятора кабины.

** Устанавливается по особому заказу.

ЭЛЕКТРОПРОВОДА

№ провода	Наименование	Количество на автомобиль				Марка провода, сечение и длина (одного провода)	№ под-группы, где применяется
		ЗИЛ-164А	ЗИЛ-ММЗ-585Л и ЗИЛ-ММЗ-585М	ЗИЛ-164АР	ЗИЛ-157К		
164-3703200	Перемычка аккумуляторной батареи на раму (массовая)	1	1	1	1	АМГ; 35 мм ²	3703
120-3707090-Б	Провод к свечам первого и шестого цилиндров	2	2	2	2	ПВЛ-2; 670 мм	3707
120-3707095-Б	Провод к свечам второго и пятого цилиндров	2	2	2	2	ПВЛ-2; 630 мм	3707
120-3707100-Б	Провод к свечам третьего и четвертого цилиндров	2	2	2	2	ПВЛ-2; 530 мм	3707
120-3707150-Г	Провод высокого напряжения от катушки зажигания к распределителю	1	1	1	1	ПВЛ-2; 300 мм	3707
150В-3714115	Провод плафона	1	1	1	1	АОЛ; 1 мм ² , 2400 мм	3714
150В-3724010	Пучок проводов средний	1	1	1	—	АОЛ; 1 мм ² , 26 650 мм; 1,5 мм ² , 12 400 мм; 2,5 мм ² , 4550 мм	3724
157-3724010-Б	Пучок проводов средний	—	—	—	1	АОЛ; 1 мм ² , 31 400 мм; 1,5 мм ² , 11 600 мм; 2,5 мм ² , 4530 мм	3724
164-3724025	Пучок проводов рамки радиатора	1	1	1	1	АОЛ; 1 мм ² , 4 150 мм; 1,5 мм ² , 1350 мм	3724
164А-3724045	Пучок проводов задний	1	—	1	—	АОЛ; 1 мм ² , 15 250 мм; 1,5 мм ² , 12 150 мм	3724
164АГ-3724045	Пучок проводов задний	—	1	—	—	АОЛ; 1 мм ² , 12 010 мм; 1,5 мм ² , 13 995 мм	3724

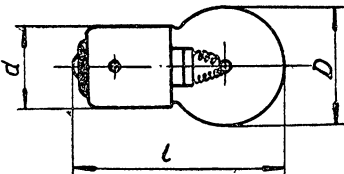
Покупные детали

№ провода	Наименование	Количество на автомобиль				Марка провода, сечение и длина (одного провода)	№ под-группы, где применяется
		ЗИЛ-164А	ЗИЛ-ММЗ-585Л и ЗИЛ-ММЗ-585М	ЗИЛ-164АР	ЗИЛ-157К		
157К-3724045	Пучок проводов задний	—	—	—	1	ПГВА; 1 мм ² , 19 930 мм; 1,5 мм ² , 10 425 мм	3724
164-3724080	Пучок проводов заднего правого фонаря	1	—	1	—	АОЛ; 1 мм ² , 6720 мм; 1,5 мм ² , 1970 мм	3724
157-3724080	Пучок проводов заднего правого фонаря	—	—	—	1	ПГВА; 1 мм ² , 5260 мм; 1,5 мм ² , 1350 мм	3724
164-3724081	Пучок проводов заднего левого фонаря	1	—	1	—	АОЛ; 1 мм ² , 9750 мм; 1,5 мм ² , 3530 мм	3724
157-3724081	Пучок проводов заднего левого фонаря	—	—	—	1	ПГВА; 1 мм ² , 6320 мм; 1,5 мм ² , 1250 мм	3724
585Л-3724108	Провод от панели к заднему правому фонарю	—	1	—	—	АОЛ; 1,5 мм ² , 1800 мм	3724
585Л-3724109	Провод от панели к заднему левому фонарю	—	1	—	—	АОЛ; 1,5 мм ² , 1100 мм	3724
585Л-3724110	Провод от панели к заднему правому фонарю	—	1	—	—	АОЛ; 1,5 мм ² , 1100 мм	3724
585Л-3724111	Провод от панели к заднему левому фонарю	—	1	—	—	АОЛ; 1,5 мм ² , 1800 мм	3724
120-3724140-Б	Провод низкого напряжения от катушки зажигания к распределителю	1	1	1	1	АОЛ; 1,5 мм ² , 380 мм	3707

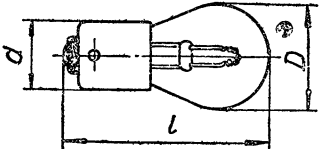
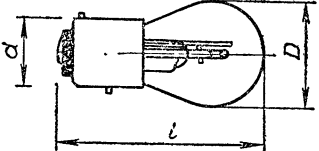
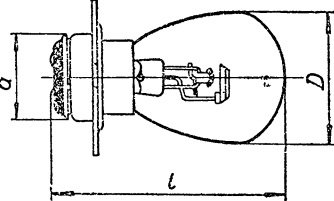
Покупные детали

№ провода	Наименование	Количество на автомобиль				Марка провода, сечение и длина (одного провода)	№ под-группы, где применяется
		ЗИЛ-164А	ЗИЛ-ММЗ-585Л и ЗИЛ-ММЗ-585М	ЗИЛ-164АР	ЗИЛ-157К		
164-3724145	Провод включателя сигнала	1	1	1	1	АОЛ; 1,5 мм ² , 1300 мм	3721
120П-3724175	Провод от стартера к аккумуляторной батарее	1	1	1	1	АСО; 35 мм ² , 1300 мм	3703
120-3724179	Провод между аккумуляторными батареями	1	1	1	1	АСО; 43 мм ² , 300 мм	3703
120-3724421	Переключатель на массу (двигателя)	1	1	1	1	АМГ; 16 мм ²	3724
150В-3724454	Провод от включателя к электродвигателю обогревателя	1	1	1	1	АОЛ; 1 мм ² , 300 мм	3724
157-3724546	Провод от датчика давления масла к соединителю	—	—	—	—	ПГВА; 1 мм ² ; 300 мм	3724

ЛАМПЫ НАКАЛИВАНИЯ
(напряжение 12 в)

№ лампы и обозначение по ГОСТу 2023-50	Характеристика		Размеры в мм			Количество на автомобиль				№ под-группы, где применяется
	Количество свечей	Мощность в вт	d	D	l	ЗИЛ-164А	ЗИЛ-ММЗ-585Л и ЗИЛ-ММЗ-585М	ЗИЛ-164АР	ЗИЛ-157К	
										
308007-П A22	1	2,09	9,1	11	24	3	3	3	4	3713; 3726
308011-П A23	1,5	3,14	9,1	15	28,5	2	2	2	2	3713
308021-П A24	3	5,9	15	20	39	3	3	3	3	3714; 3716
308025-П A25	6	8,25	15	20	39	2	2	2	2	3714; 3715

Покупные детали

№ лампы и обозначение по ГОСТу 2023-50	Характеристика		Размеры в мм			Количество на автомобиль				№ под-группы где применяется
	Количество свечей	Мощность в Вт	d	D	l	ЗИЛ-164А	ЗИЛ-ММЗ-585Л и ЗИЛ-ММЗ-585М	ЗИЛ-164АР	ЗИЛ-157К	
										
308035-П А26	21	18,6	15	26	51	4	4	4	4	3716; 3720; 3726
										
308041-П А27	21+6	18,6+8,25	15	26	51	2	2	2	2	3712
										
308108-П А 12-50 12-40	—	50+40	22	36	63	2	2	2	2	3711

ДЕТАЛИ ИЗ РЕЗИНЫ

№ детали	Наименование	№ ГОСТа или техниче- ских условий Министерства химической промышленности	Характеристика материала	Количество на автомобиль				№ под- груп- пы, где при- меняется
				ЗИЛ-164А	ЗИЛ-ММЗ-58ЭЛ и ЗИЛ-ММЗ-58ЭМ	ЗИЛ-164АР	ЗИЛ-157К	
120-1001020-Б	Подушка подвески дви- гателя и радиатора верхняя в сборе	ТУ 204-54	Резина формо- ванная с ме- таллической арматурой	8	8	8	4	1001; 1302
120-1001025-Б	Подушка подвески дви- гателя и радиатора нижняя в сборе	ТУ 204-54	Резина формо- ванная с ме- таллической арматурой	8	8	8	4	1001; 1302
157-1001044	Подушка задней опоры двигателя в сборе	ТУ 204-54	Резина формо- ванная с ме- таллической арматурой	—	—	—	4	1001
120-1001106	Буфер тяги	ТУ 204-54	Резина формо- ванная	2	2	2	2	1001
120-1002123	Кольцо болта крышки клапанов уплотнитель- ное	ТУ 204-54	Резина формо- ванная	4	4	4	4	1002
150В-1005160	Уплотнитель заднего подшипника коленча- того вала правый	ТУ 204-54	Резина формо- ванная	1	1	1	1	1005
150В-1005161	Уплотнитель заднего подшипника коленча- того вала левый	ТУ 204-54	Резина формо- ванная	1	1	1	1	1005
130-1106036	Клапан топливного на- соса	ТУ 204-54	Резина формо- ванная	3	3	3	3	1106
130-1106037	Прокладка крышки демп- фера топливного на- соса	ТУ 204-54	Резина формо- ванная	1	1	1	1	1106
130-1106062	Прокладка толкателя топливного насоса	ТУ 1687-58	Мембранное по- лотно толщи- ной 0,4 мм	1	1	1	1	1106
121-1109189	Прокладка горловины воздушного фильтра	ТУ 204-54	Резина бензо- маслостойкая толщиной 5 мм	1	1	1	1	1109

Покупные детали

№ детали	Наименование	№ ГОСТа или технических условий Министерства химической промышленности	Характеристика материала	Количество на автомобиль				№ под-группы, где применяется
				ЗИЛ-164А	ЗИЛ-ММЗ-585Л и ЗИЛ-ММЗ-585М	ЗИЛ-164АР	ЗИЛ-157К	
120-1304022-Б	Прокладка пробки радиатора уплотнительная	ТУ 204-54	Резиновая шайба толщиной 1,5 мм	1	1	1	1	1304
120-1306040	Прокладка термостата верхняя	ТУ 204-54	Резиновая шайба толщиной 2,5 мм	1	1	1	1	1306
150В-1307033	Манжета сальника крыльчатки водяного насоса	ТУ 204-54	Резина формованная	1	1	1	1	1307
110-1308020-А	Ремень вентилятора	ГОСТ 5813-51 и ТУ 4409-56	Клиновидный ремень	1	1	1	1	1308
561-1456034	Втулка амортизационная	ГОСТ 6959-54	Резина формованная	—	6	—	—	3716
120-1602036	Уплотнитель педали сцепления	ТУ 204-54	Резина формованная	1	1	1	1	1602
130-1701024	Кольцо картера уплотнительное	ТУ 204-54	Резина маслобензостойкая	1	1	1	1	1701
130-1702155	Чехол рычага переключения передач	ТУ 204-54	Резина формованная	1	1	1	1	1702
121-1801028	Подушка подвески раздаточной коробки в сборе	ТУ 204-54	Резина формованная с металлической арматурой	—	—	—	8	1801
121-1803054	Кольцо сальника штока включения переднего моста уплотнительное	ТУ 204-54	Резина формованная	—	—	—	1	1803
120-2201066*	Муфта шлицев карданного вала защитная	ТУ 204-54	Резина формованная	1	1	1	—	2201
110-2202034	Обойма подшипника опоры карданного вала лебедки	ТУ 1339-49	Резина формованная	—	—	—	1	4502
120-2202085*	Подушка промежуточной опоры карданного вала	ТУ 204-54	Резина формованная	1	1	1	—	2202

* Вариант.

Покупные детали

№ детали	Наименование	№ ГОСТа или технических условий Министерства химической промышленности	Характеристика материала	Количество на автомобиль				№ под-группы, где применяется
				ЗИЛ-164А	ЗИЛ-ММЗ-585Л и ЗИЛ-ММЗ-585М	ЗИЛ-164АР	ЗИЛ-157К	
130-2202085	Подушка промежуточной опоры карданного вала	ТУ 204-54	Резина формованная	1	1	1	—	2202
130-2202167	Муфта шлицев карданного вала защитная	ТУ 204-54	Резина формованная	1	1	1	—	2202
130-2202225	Сальник скользящей вилки карданного вала	ТУ 204-54	Резина формованная	1	1	1	—	2202
121-2203088	Сальник скользящей вилки карданов	ТУ 204-54	Резина формованная	—	—	—	4	2201; 2203; 2204; 2205
157-2203090	Муфта шлицев карданных валов защитная	ТУ 204-54	Резина формованная	—	—	—	4	2201; 2203; 2204; 2205
121-2304043	Заглушка корпуса поворотного кулака	ТУ 204-54	Резина формованная	—	—	—	2	2304
121-2304093	Манжета сальника поворотного кулака	ТУ 3544-55	Резина формованная	—	—	—	2	2304
121-2304096	Кольцо сальника поворотного кулака уплотнительное	ТУ 204-54	Резина формованная с войлочной прокладкой	—	—	—	2	2304
130-2805215	Буфер буксирного прибора	ТУ 204-54	Резина формованная	—	—	—	1	2805
164-2902535	Подушка передней рессоры опорная	ТУ 204-54	Резина формованная	4	4	4	4	2902
150В-2902624	Буфер передней рессоры	ТУ 204-54	Резина формованная	2	2	2	2	2902
150В-2902684	Буфер передней рессоры дополнительный	ТУ 204-54	Резина формованная	2	2	2	2	2902
164-2905613	Сальник гайки резервуара амортизатора	ТУ 204-54	Резина маслобензостойкая формованная	2	2	2	2	2905

Покупные детали

№ детали	Наименование	№ ГОСТа или техниче- ских условий Министерства химической промышленности	Характеристика материала	Количество на автомобиль				№ под- группы, где при- меняется
				ЗИЛ-164А	ЗИЛ-ММЗ-585Л и ЗИЛ-ММЗ-585М	ЗИЛ-164АР	ЗИЛ-157К	
164-2905616	Сальник штока амортизатора	ТУ 204-54	Резина маслобензостойкая формованная	2	2	2	2	2905
157-2912624	Буфер задней рессоры в сборе	ТУ 204-54	Резина формованная с металлической арматурой	—	—	—	4	2912
111-2915486	Втулка головки амортизатора	ТУ 204-54	Резина формованная	8	8	8	8	2905
157-2918153	Кольцо балансирной подвески уплотнительное	ТУ 204-54	Резина формованная	—	—	—	2	2918
121-3003107	Сальник поперечной рулевой тяги	ТУ 204-54	Резина формованная	—	—	—	4	3003
157-3103017	Кольцо ступицы переднего и заднего колес уплотнительное	ТУ 204-54	Резина формованная	—	—	—	6	3103
120-3401150	Кольцо крышки руля уплотнительное	ТУ 204-54	Резиновая шайба толщиной 5 мм	1	1	1	1	3401
120-3401151	Кольцо крышки руля уплотнительное	ТУ 204-54	Резиновая шайба толщиной 2,5 мм	2	2	2	2	3401
120-3403014	Амортизатор хомута крепления наливной трубы топливного бака и кольцо кронштейна рулевой колонки	ТУ 204-54	Резина формованная	1	1	1	2	1102; 3403
150В-3403051	Подушка кронштейна рулевой колонки	ТУ 204-54	Резина формованная	4	4	4	4	3403
130-3430027	Кольцо уплотнительное	ТУ 204-54	Резина формованная	1	1	1	1	3401
120-3502149	Прокладка маслоуловителя заднего тормоза	ТУ 204-54	Резина формованная	2	2	2	—	3502
120-3506207	Втулка трубки	ТУ 204-54	Резиновая трубка диаметром 11 мм	1	1	1	1	3506
130-3508233	Уплотнитель рычага ручного тормоза	ТУ 204-54	Резина формованная	1	1	1	1	3508
120-3509250	Ремень привода компрессора	ГОСТ 5813-51	Клиновидный ремень	1	1	1	1	3509

Покупные детали

№ детали	Наименование	№ ГОСТа или техниче- ских условий Министерства химической промышленности	Характеристика материала	Количество на автомобиль				№ под- группы, где при- меняется
				ЗИЛ-164А	ЗИЛ-ММЗ-585Л и ЗИЛ-ММЗ-585М	ЗИЛ-164АР	ЗИЛ-157К	
130-3514080	Диафрагма тормозного крана	ТУ 1687-58	Мембранное по- лотно толщи- ной 0,4 мм	2	2	4	4	3514
130-3514175	Уплотнитель выпускно- го отверстия тормоз- ного крана	ТУ 204-54	Резиновая шайба толщиной 1 мм	1	1	1	1	3514
130-3514211	Конус клапана тормоз- ного крана	ТУ 204-54	Резина формо- ванная	2	2	4	4	3514
130-3514275	Чехол тяги тормозного крана защитный	ТУ 204-54	Резина формо- ванная	1	1	1	1	3514
123В-3515056-Б	Седло клапана ограни- чителя падения дав- ления	ТУ 204-54	Резина формо- ванная с ме- таллической арматурой	—	—	—	1	3514
123В-3515080	Диафрагма клапана ограничителя падения давления	ТУ 1687-58	Мембранное по- лотно толщи- ной 0,4 мм	—	—	—	2	3515
120-3519050	Диафрагма тормозных камер	ТУ 204-54	Резина формо- ванная с тка- невой проклад- кой	2	2	2	6	3519
120-3519150	Диафрагма тормозных камер	ТУ 204-54	Резина формо- ванная с тка- невой проклад- кой	2	2	2	—	3519
121-3521020	Кольцо соединительной головки уплотнитель- ное	ТУ 204-54	Резина формо- ванная	—	—	1	1	3521
110-3707148	Колпачок проводов вы- сокого напряжения защитный	ТУ 1339-49	Резина формо- ванная	7	7	7	7	3707
120-3707185	Втулка проводов высо- кого напряжения про- ходная	ТУ 204-54	Резина формо- ванная	1	1	1	1	3707
150В-3708066	Уплотнитель соедин- ительного звена педа- ли включения стар- тера	ТУ 204-54	Резина формо- ванная	1	1	1	1	3708
120-3711054	Втулка проводов фары	ТУ 204-54	Резина формо- ванная	2	2	2	2	3711

Покупные детали

№ детали	Наименование	№ ГОСТа или техниче- ских условий Министерства химической промышленности	Характеристика материала	Количество на автомобиль				№ под- группы, где при- меняется
				ЗИЛ-164А	ЗИЛ-ММЗ-585Л и ЗИЛ-ММЗ-585М	ЗИЛ-164АР	ЗИЛ-157К	
485-3712016	Прокладка подфарника	ТУ 204-54	Резина прокла- дочная толщи- ной 1 мм	2	2	2	2	3712
120-3720095	Диафрагма включателя света сигнала «стоп»	ТУ 204-54	Резина формо- ванная с тка- новой прослой- кой	1	1	1	1	3514
120-3802036	Втулка гибкого вала спидометра проходная	ТУ 204-54	Резина формо- ванная	2	2	2	2	3802
120-3802046	Втулка скобы крепления гибкого вала спидо- метра	ТУ 204-54	Резиновая труб- ка диаметром 7 мм	—	—	—	3	3802
121-3806025	Наконечник датчика указателя уровня топ- лива изолирующий	ТУ 204-54	Резина формо- ванная	1	1	1	2	3806
120-3901270	Прокладка уплотнитель- ная	ТУ 204-54	Резиновая шайба толщиной 3 мм	4	4	4	4	5205
485-4211209	Манжета сальника ре- версивной коробки от- бора мощности	ТУ 204-54	Резиновая шайба масло-бензо- стойкая, тол- щиной 3 мм	—	—	—	1	4206
131-4222035	Сальник крана управле- ния давлением	ТУ 204-54	Резина формо- ванная	—	—	—	2	4222
485-4223029-Б	Сальник топливного на- соса и штока шинного крана	ТУ 204-54	Резина формо- ванная	1	1	1	7	1106; 4223
157-4223031-Б	Прокладка направляю- щей штока блока шинных кранов	ТУ 204-54	Резиновая шайба масло-бензо- стойкая тол- щиной 3,5 мм	—	—	—	6	4223
485-4223034	Седло шинного крана	ТУ 204-54	Резина формо- ванная с ме- таллической арматурой	—	—	—	6	4223
157-4224025	Манжета сальника го- ловки подвода воздуха к ступице колеса	ТУ 3544-55	Резина формо- ванная	—	—	—	12	4224
157-4224079-Б	Кольцо штуцера голов- ки подвода воздуха к ступице колеса уплотнительное	ТУ 204-54	Резина формо- ванная	—	—	—	6	4224

Покупные детали

№ детали	Наименование	№ ГОСТа или техниче- ских условий Министерства химической промышленности	Х. характеристика материала	Количество на автомобиль				№ под- группы, где при- меняется
				ЗИЛ-164А	ЗИЛ-ММЗ-585Л и ЗИЛ-ММЗ-585М	ЗИЛ-164АР	ЗИЛ-157К	
157-4224141	Кольцо трубки крана запора воздуха	ТУ 204-54	Резина формованная	—	—	—	13	4224
157-4224177	Кольцо крана запора воздуха уплотнительное	ТУ 3514-55	Резина формованная	—	—	—	14	4224
157-4225159	Прокладка скобы крепления первых трубок задних колес	ТУ 204-54	Резина формованная	—	—	—	1	4225
123В-4501178	Прокладка крышки тормоза редуктора лебедки	ТУ 204-54	Резиновая прокладка штампованная толщиной 1,5 мм	—	—	—	1	4501
160-5001040	Втулка пальца подвески кабины	ТУ 204-54	Резина формованная	4	4	4	4	5001
162-5001120	Подушка задней правой опоры кабины	ТУ 204-54	Резина формованная с металлической арматурой	—	—	—	1	5001
160-5107205	Уплотнитель колонки руля	ТУ 204-54	Резина формованная	1	1	1	1	5107
163-5107240	Уплотнитель рычагов раздаточной коробки правый	ТУ 204-54	Резина формованная	—	—	—	1	5107
163-5107241	Уплотнитель рычагов раздаточной коробки левый	ТУ 204-54	Резина формованная	—	—	—	1	5107
157-5109012-А	Коврик пола кабины	ТУ 1598-51	Резина формованная	—	—	—	1	5109
130-5130031	Уплотнитель люка рычага переключения передач	ТУ 204-54	Резина формованная	1	1	1	1	5107
160-5205022	Втулка тяги рукоятки привода жалюзи и стеклоочистителя	ТУ 204-54	Резина формованная	4	4	4	4	1310; 5205
160-5205023	Щетка стеклоочистителя	ТУ 204-54	Резина формованная	2	2	2	2	5205
160-5206020-Б*	Прокладка стекла ветрового окна толщиной 2 мм	ТУ 204-54	Листовая резина с волокнистым наполнителем	2	2	2	2	5206

* Ставится одна из прокладок в зависимости от толщины стекла.

Покупные детали

№ детали	Наименование	№ ГОСТа или техниче- ских условий Министерства химической промышленности	Характеристика материала	Количество на автомобиль				№ под- группы, где при- меняется
				ЗИЛ-164А	ЗИЛ-ММЗ-585Л и ЗИЛ-ММЗ-585М	ЗИЛ-164АР	ЗИЛ-167К	
164А-5206020*	Прокладка стекла вет- рового окна толщиной 2,5 мм	ТУ 204-54	Листовая резина с волокнистым наполнителем	2	2	2	2	5205
160-5206021-Б*	Прокладка стекла вет- рового окна толщиной 1,5 мм	ТУ 204-54	Листовая резина с волокнистым наполнителем	2	2	2	2	5205
164-5206022*	Прокладка стекла вет- рового окна толщиной 1,75 мм	ТУ 204-54	Листовая резина с волокнистым наполнителем	2	2	2	2	5205
160-5206052	Уплотнитель правой ра- мы ветрового окна	ТУ 204-54	Резина шприцо- ванная и фор- мованная	1	1	1	1	5205
160-5206053	Уплотнитель левой ра- мы ветрового окна	ТУ 204-54	Резина шприцо- ванная и фор- мованная	1	1	1	1	5205
160-5306030	Уплотнитель крышки вентиляционного люка	ТУ 204-54	Резина формо- ванная	1	1	1	1	5304
160-5603018	Уплотнитель стекла окна задка кабины	ТУ 204-54	Резина шприцо- ванная	1	1	1	1	5603
160-5603020**	Замок уплотнителя стек- ла окна задка кабины	ТУ 204-54	Резина шприцо- ванная	1	1	1	1	5603
164А-5603020**	Замок уплотнителя стек- ла окна задка кабины	ТУ 204-54	Резина шприцо- ванная	1	1	1	1	5603
160-6103215*	Прокладка стекла двери толщиной 1,5 мм	ТУ 204-54	Листовая резина с волокнистым наполнителем	2	2	2	2	6103
164А-6103215*	Прокладка стекла двери толщиной 2,5 мм	ТУ 204-54	Листовая резина с волокнистым наполнителем	2	2	2	2	6103
160-6103216*	Прокладка стекла двери толщиной 2 мм	ТУ 204-54	Листовая резина с волокнистым наполнителем	2	2	2	2	6103
160-6103270	Уплотнитель наружной панели двери под- оконный правый	ТУ 204-54	Металло-резино- вая конструк- ция; оклеена ворсовым тек- стильным мате- риалом	1	1	1	1	6103

* Ставится одна из прокладок в зависимости от толщины стекла.

** Ставится один из уплотнителей замка в зависимости от толщины стекла.

Покупные детали

№ детали	Наименование	№ ГОСТа или техниче- ских условий Министерства химической промышленности	Характеристика материала	Количество на автомобиль				№ под- группы, где при- меняется
				ЗИЛ-164А	ЗИЛ-ММЗ-585Л и ЗИЛ-ММЗ-585М	ЗИЛ-164АР	ЗИЛ-157К	
160-6103271	Уплотнитель наружной панели двери под- оконный левый	ТУ 204-54	Металло-резино- вая конструк- ция; оклеена ворсовым тек- стильным мате- риалом	1	1	1	1	6103
160-6103272	Буфер стекла на внут- ренней панели двери подоконный	ТУ 204-54	Резина формо- ванная	4	4	4	4	6103
160-6107012	Кант проема правой двери уплотнительный внутренний	ТУ 204-54	Резина шприцо- ванная	1	1	1	1	6107
160-6107013	Кант проема левой две- ри уплотнительный внутренний	ТУ 204-54	Резина шприцо- ванная	1	1	1	1	6107
160-6107061	Кант проема двери у порога уплотнитель- ный	ТУ 204-54	Резина шприцо- ванная	2	2	2	2	6107
164-6107159	Уплотнитель двери на- ружный	ТУ 204-54	Резина губча- тая формован- ная	2	2	2	2	6107
164-8102355	Прокладка электродви- гателя отопителя	ТУ 204-54	Резиновая шайба толщиной 2 мм	1	1	1	1	8101
160-8402480-Б	Буфер капота в сборе	ТУ 204-54	Резина формо- ванная	4	4	4	4	8402
164-8403100	Прошва переднего кры- ла	ТУ 204-54	Резина шприцо- ванная	2	2	2	2	8403
162-8403102	Прошва переднего кры- ла передняя	ТУ 204-54	Резина шприцо- ванная	—	—	—	2	8403
585К-8500809	Резина пола платформы уплотнительная	ГОСТ 7338-55	Резина листовая морозостойкая, толщиной 6 мм	—	1	—	—	8500
585К-8500811	Резина правого и левого бортов уплотнитель- ная нижняя	ГОСТ 7338-55	Резина листовая морозостойкая, толщиной 6 мм	—	2	—	—	8500
585К-8500812	Резина правого и левого бортов уплотнитель- ная верхняя	ГОСТ 7338-55	Резина листовая морозостойкая, толщиной 6 мм	—	2	—	—	8500
585В-8603109-Б	Манжета гильзы	ГОСТ 6959-54	Резина формо- ванная	—	1	—	—	8603
585В-8603134-Б	Манжета плунжера	ГОСТ 6959-54	Резина формо- ванная	—	1	—	—	8603
585В-8604153-Б	Кольцо уплотнительное	ТУ 1166-51	Резина формо- ванная	—	1	—	—	4202
306336-П	Кольцо уплотнительное	ТУ 204-54	Резина формо- ванная	—	—	—	1	4206

РЕЗИНОВЫЕ ШЛАНГИ

№ шланга	Наименование	Назначение и характеристика, № технических условий Министерства химической промышленности	Размеры в мм			Количество на автомобиль				№ под-группы, где применяется
			Внутренний диаметр	Толщина стенки	Длина	ЗИЛ-164А	ЗИЛ-ММЗ-585Л и ЗИЛ-ММЗ-585М	ЗИЛ-164АР	ЗИЛ-157К	
121-1013048	Шланг маслопровода масляного радиатора	Прокладочной конструкции масло-бензостойкий; ТУ 1348-48	14	4	405	—	—	2	2	1013
122-1013048	Шланг масляного радиатора соединительный	Прокладочной конструкции масло-бензостойкий; ТУ 1348-48	14	4	80	—	—	2	2	1013
120-1014093	Шланг трубы вентиляции картера двигателя и подачи воздуха в компрессор соединительный	Прокладочной конструкции для воздухопровода; ТУ 180-48	25	5	70	4	4	4	4	1014; 3509
157-1102153-В	Шланг отводящих трубок топливного бака соединительный	Прокладочной конструкции масло-бензостойкий; ТУ 1348-48	12	3	60	—	—	—	2	1102
157-1102157	Шланг наливной трубы топливного бака соединительный	Прокладочной конструкции масло-бензостойкий; ТУ 180-48	45	5	190	—	—	—	1	1102
120-1303010	Шланг радиатора подводной	Прокладочной конструкции, для перепуска горячей воды; ТУ 180-48	45	5	330	1	1	1	1	1303
120-1303025	Шланг радиатора отводной	Прокладочной конструкции, для перепуска горячей воды; ТУ 180-48	45	5	255	1	1	1	1	1303
120-1303029	Шланг колена отводного патрубка радиатора	Прокладочной конструкции, для перепуска горячей воды; ТУ 180-48	45	5	115	1	1	1	1	1303
123В-3506087	Шланг передних тормозных камер гибкий	С тканевыми оплетками, пневматический, на 10 ат ТУ 1347-57	10	Наружный диаметр 20	535	—	—	—	2	3506

Покупные детали

№ шланга	Наименование	Назначение и характеристика, № технических условий Министерства химической промышленности	Размеры в мм			Количество на автомобиль				№ под-группы, где применяется
			Внутренний диаметр	Толщина стенки	Длина	ЗИЛ-164А	ЗИЛ-ММЗ-585Л и ЗИЛ-ММЗ-585М	ЗИЛ-164АР	ЗИЛ-157К	
150В-3506087	Шланг тормозных камер гибкий	С тканевыми оплетками, пневматический, на 10 ат; ТУ 1347-57	10	Наружный диаметр 20	470	3	3	3	—	3506
157-3506087	Шланг задних тормозных камер гибкий	С тканевыми оплетками, пневматический, на 10 ат; ТУ 1347-57	10	Наружный диаметр 20	590	—	—	—	2	3506
121-3509293	Шланг подвода и отвода воды от компрессора	Прокладочной конструкции, для перепуска горячей воды; ТУ 180-48	10	3	460	2	2	2	2	3509
120-3901244	Шланг для накачивания шин с арматурой и соплом для продувания топливопроводов в сборе. Шланг без арматуры и сопла 120-3917022	Прокладочной конструкции, пневматический, на 8 ат; ТУ 180-48	5,5	5	3500	1	1	1	—	3901
121-3901245	Шланг для накачивания шин с арматурой и соплом для продувания топливопроводов в сборе. Шланг без арматуры и сопла 121-3901250	Прокладочной конструкции, пневматический, на 8 ат; ТУ 180-48	5,5	5	6500	—	—	—	1	3901
157-4225075-Б	Шланг системы накачивания шин передних колес гибкий с арматурой в сборе. Шланг без арматуры 157-4225076-Б	С тканевыми оплетками, пневматический, на 10 ат; ТУ 1347-57	6	Наружный диаметр 14	1180	—	—	—	2	4225
157-4225135-Б	Шланг системы накачивания шин задних и средних колес гибкий с арматурой в сборе. Шланг без арматуры 157-4225136-Б	С тканевыми оплетками, пневматический, на 10 ат; ТУ 1347-57	6	Наружный диаметр 14	810	—	—	—	4	4225

Покупные детали

№ шланга	Наименование	Назначение и характеристика, № технических условий Министерства химической промышленности	Размеры в мм			Количество на автомобиль				№ под-группы, где применяется
			Внутренний диаметр	Толщина стенки	Длина	ЗИЛ-164А	ЗИЛ-ММЗ-585Л и ЗИЛ-ММЗ-585М	ЗИЛ-164АР	ЗИЛ-157К	
164-8101312	Шланг отопителя подводной	Прокладочной конструкции, для перепуска горячей воды; ТУ 180-48	14	4	450	1	1	1	1	8101
164-8101313	Шланг трубы отопителя	Прокладочной конструкции, для перепуска горячей воды; ТУ 180-48	14	4	78	2	2	2	2	8101
150В-8102078	Шланг распределителя обдува стекол	Специальной конструкции с проволочной спиралью и наружной тканевой обкладкой, для подачи горячего воздуха; ТУ 1346-54Р	44	1,2	160	3	1	1	1	8101
585В-8609090-Б	Рукав коробки отбора мощности с арматурой в сборе. Шланг без арматуры 585В-8609094-Г	Прокладочной конструкции, масло-бензостойкий на 20 ат; ТУ 1649-50	20	Наружный диаметр 34	310	—	1	—	—	8609
585В-8609122	Шланг трубы низкого давления соединительный	Прокладочной конструкции, напорный, масло-бензостойкий; ТУ 817-50	25	5	110	—	1	—	—	8609
585В-8609150	Рукав гидроподъемника с арматурой в сборе. Шланг без арматуры 585В-8609094-Г	Прокладочной конструкции, масло-бензостойкий на 20 ат; ТУ 1649-50	20	Наружный диаметр 34	310	—	1	—	—	8609
387960-П	Шланг трубы низкого давления соединительный	Прокладочной конструкции, напорный, масло-бензостойкий; ТУ 817-50	25	5	340	—	1	—	—	8609

ШИНЫ

№ детали	Наименование	Количество на автомобиль				№ ГОСТа или ТУ	№ под-группы, где применяется
		ЗИЛ-164А	ЗИЛ-ММЗ-585Л и ЗИЛ-ММЗ-585М	ЗИЛ-164АР	ЗИЛ-157К		
120-3106015-А	Покрышка 260—20	7	7	7	—	ГОСТ 5513-54	3106
120-3106020-В	Камера 260—20	7	7	7	—		
120-3106025*	Ободная лента шириной 115 мм	7	7	7	—		
164-3106025**	Ободная лента шириной 170 мм	7	7	7	—		
157Б-3106015	Покрышка 12,00—18	—	—	—	7	ТУ Р-1062-60 Управления химической промышленности Мосгорсовнархоза	3106
157-3106020	Камера 12,00—18	—	—	—	7		

* Устанавливается с колесом 120-3101012.
** Устанавливается с колесом 130-3101012 (с уширенным ободом).

ДЕТАЛИ ИЗ АСБЕСТА

№ детали	Наименование	Материал и № ГОСТа или технических условий Министерства химической промышленности	Количество на автомобиль				№ под-группы, где применяется
			ЗИЛ-164А	ЗИЛ-ММЗ-585Л и ЗИЛ-ММЗ-585М	ЗИЛ-164АР	ЗИЛ-157К	
121-1005154-Б	Набивка сальника заднего подшипника коленчатого вала	Шнур из асбестовой нити с сердечником из пеньковой пряжи, пропитанной антифрикционной массой и прографиченный; ТУ 4025-53	2	2	2	2	1005
120-1107027-Б	Прокладка карбюратора	Асбестальное полотно толщиной 1,75 мм; ТУ 260Н	3	3	3	—	1107
121-1107027	Прокладка карбюратора	Асбестальное полотно толщиной 1,75 мм; ТУ 260Н	—	—	—	3	1107
120-1107035	Прокладка карбюратора теплоизоляционная	Асбестовая композиция формовая, толщина 5 мм; ТУ 1630-50	1	1	1	—	1107
121-1107035	Прокладка карбюратора теплоизоляционная	Асбестовая композиция формовая, толщина 5 мм; ТУ 1630-50	—	—	—	1	1107

Покупные детали

№ детали	Наименование	Материал и № ГОСТа или технических условий Министерства химической промышленности	Количество на автомобиль				№ под-группы, где применяется
			ЗИЛ-164А	ЗИЛ-ММЗ-585Ли ЗИЛ-ММЗ-585ВЛ	ЗИЛ-164АР	ЗИЛ-157К	
130-1601118	Шайба нажимной пружины сцепления изоляционная	Асбофрикционный материал; ГОСТ 1786-57	16	16	16	16	1601
130-1601138	Кольцо сцепления фрикционное	Асбестовая композиция формовая; ТУ 4394-55	2	2	2	2	1601
120-3501105	Накладка колодки переднего ножного тормоза фрикционная	Асбестовая композиция формовая; ТУ 1631-50	8	8	8	—	3501
123В-3501105	Накладка колодки ножного тормоза фрикционная	Асбестовая композиция формовая; ТУ 1631-50	—	—	—	24	3501; 3502
120-3502105	Накладка колодки заднего ножного тормоза фрикционная	Асбестовая композиция формовая; ТУ 1631-50	8	8	8	—	3502
130-3507020	Накладка колодки ручного тормоза фрикционная	Асбестовая композиция формовая; ТУ 1601-49	2	2	2	2	3507
123В-4501087	Уплотнитель барабана тормоза лебедки	Асбестовый шнур диаметром 6 мм; ГОСТ 1779-55	—	—	—	1	4501
121-4501170	Накладка ленты тормоза лебедки	Асбестовая тканая лента со специальной пропиткой; ГОСТ 1198-55	—	—	—	1	4501
121-4503058	Накладка колодки тормоза барабана лебедки	Асбестовая тканая лента со специальной пропиткой; ГОСТ 1198-55	—	—	—	1	4503

ДЕТАЛИ ИЗ ПАРОНИТА

(ГОСТ 481-58 и Технические условия Министерства химической промышленности 164-54Р)

№ детали	Наименование	Толщина в мм	Количество на автомобиль				№ под- группы, где при- меняется
			ЗИЛ-164А	ЗИЛ-ММЗ-585Л и ЗИЛ-ММЗ-585М	ЗИЛ-164АР	ЗИЛ-157К	
120-1002064	Прокладка крышки распределительных шестерен	0,8	1	1	1	1	1002
121-1009040	Прокладка нижнего картера двигателя	0,8	1	1	1	1	1009
120-1011086	Прокладка фланца труб масляного насоса	0,8	2	2	6	6	1011
157-1011133	Прокладка приемного патрубка масляного насоса	0,8	—	—	—	1	1011
120-1012067-Б	Прокладка крышки корпуса масляных фильтров	1,5	1	1	1	1	1012
120-1012069	Прокладка крышки фильтрующего элемента масляного фильтра	0,8	1	1	1	1	1014
120-1014030	Прокладка маслоналивной трубы	0,8	1	1	1	1	1014
485-1105075	Прокладка крышки фильтра-отстойника топлива	1,5	1	1	1	1	1105
120-1106170	Прокладка топливного насоса	0,5	2	2	2	2	1106
120-1107089	Прокладка корпуса смесительной камеры карбюратора	5	1	1	—	—	1107
121-1107089	Прокладка корпуса смесительной камеры карбюратора	5	—	—	1	1	1107
120-1303017	Прокладка патрубка головки блока цилиндров	0,8	1	1	1	1	1303
120-1303018	Прокладка насадка водяного насоса	0,8	1	1	1	1	1303
120-1307046	Прокладка крышки водяного насоса	0,8	1	1	1	1	1307
120-1307048	Прокладка водяного насоса	0,8	1	1	1	1	1307
130-1701021	Прокладка крышки люка коробки передач и картера реверсивной коробки отбора мощности	0,4	2	2	2	3	1701; 4206
130-1702014	Прокладка крышки коробки передач	0,4	1	1	1	1	1702
130-1702223	Прокладка картера рычага коробки передач	0,4	1	1	1	1	1702

Покупные детали

№ детали	Наименование	Толщина в мм	Количество на автомобиль				№ под- группы, где при- меняется
			ЗИЛ-164А	ЗИЛ-ММЗ-585Л и ЗИЛ-ММЗ-585М	ЗИЛ-164АР	ЗИЛ-157К	
157-2918122	Прокладка крышки башмака рес- соры	0,8	—	—	—	2	2918
120-3401084	Прокладка крышки руля	0,5	1	1	1	1	3401
130-3507073	Прокладка щита ручного тормоза	0,5	1	1	1	1	3507
122-3509043	Прокладка головки компрес- сора	0,8	1	1	1	1	3509
120-3509063	Прокладка передней и задней крышек картера компрессора	0,8	2	2	2	2	3509
127-3514236	Прокладка седла клапана огра- нчителя падения давления	0,5	—	—	—	1	3515
130-3514236	Прокладка выпускного седла кла- пана тормозного крана	0,8	2	2	4	4	3514
157К-4206129	Прокладка заглушки штока ревер- сивной коробки отбора мощ- ности	0,6	—	—	—	1	4206
121-4501180	Прокладка тормоза лебедки	1,7	—	—	—	1	4501
К80-1107343	Прокладка пробки фильтра пода- чи топлива	2	1	1	1	1	1107

ДЕТАЛИ ИЗ СТЕКЛА

№ детали	Наименование	Характеристика стекла	Количество на автомобиль		№ подгруппы, где при- меняется
			ЗИЛ-164А, ЗИЛ-ММЗ-585Л и ЗИЛ-ММЗ-585М, ЗИЛ-164АР	ЗИЛ-157К	
160-5206010-В*	Стекло ветрового окна	Стекло закаленное; ГОСТ 5727-57; толщина $5,5 \pm 0,5$ мм; площадь одного стекла $\sim 0,26$ м ²	2	2	5206
164А-5206010*	Стекло ветрового окна	Стекло закаленное; ГОСТ 5727-57; толщина $5,0 \pm 0,5$ мм; площадь одного стекла $\sim 0,26$ м ²	2	2	5206
160-5603016*	Стекло окна задка кабины	Стекло закаленное; ГОСТ 5727-57; толщина $5,5 \pm 0,5$ мм; площадь одного стекла $\sim 0,175$ м ²	1	1	5603
164А-5603016*	Стекло окна задка кабины	Стекло закаленное; ГОСТ 5727-57; толщина $5,0 \pm 0,5$ мм; площадь одного стекла $\sim 0,175$ м ²	1	1	5603
160-6103214*	Стекло двери каби- ны	Стекло закаленное; ГОСТ 5727-57; толщина $5,5 \pm 0,5$ мм; площадь одного стекла $\approx 0,18$ м ²	2	2	6103

Покупные детали

№ детали	Наименование	Характеристика стекла	Количество на автомобиль		№ подгруппы, где применяется
			ЗИЛ-164А, ЗИЛ-ММЗ-585Л и ЗИЛ-ММЗ-585М, ЗИЛ-164АР	ЗИЛ-157К	
164А-6103214*	Стекло двери кабины	Стекло закаленное; ГОСТ 5727-57; толщина $5 \pm \begin{smallmatrix} 0,2 \\ 0,5 \end{smallmatrix}$ мм; площадь одного стекла $\sim 0,18 \text{ м}^2$	2	2	6103
160-8201052	Зеркало заднего вида	Стекло Фурко; ГОСТ 111-54 и ТУ Главстройстекло № 34-54	1	1	8201

* Может устанавливаться любое стекло при соответствующем подборе толщины прокладок или замка уплотнителя (для стекла окна двери).

ДЕТАЛИ ИЗ ПРЕССОВАННОЙ ПЛАСТМАССЫ

№ детали	Наименование	Тип пластмассы и № ГОСТа или ТУ Министерства промышленности	Количество на автомобиль				№ подгруппы, где применяется
			ЗИЛ-164А	ЗИЛ-ММЗ-585Л и ЗИЛ-ММЗ-585М	ЗИЛ-164АР	ЗИЛ-157К	
120-1702159	Рукоятка рычага переключения передач коробки передач и коробки отбора мощности	Нитроцеллюлозный этрол; ТУ 576-51	1	2	1	1	1702;4202
120-3402015-А	Рулевое колесо в сборе	Нитроцеллюлозный этрол; ТУ 580-41	1	1	1	1	3401
120-3721012-А	Крышка кнопки сигнала	Фенопласт; ГОСТ 927-55	1	1	1	1	3721
110-3723104	Корпус двухгнездного соединителя проводов	Фенопласт; ГОСТ 927-55	2	2	2	4	3723
131-4222017	Кольцо сальника крана управления давлением распорное	Волокнит; ТУ 459-41	—	—	—	2	4222
131-4222031	Корпус крана управления давлением	Пластмасса АГ-4 «В»; ОМТУ 431-57	—	—	—	1	4222
131-4222038	Направляющая золотника крана управления давлением	Пластмасса АГ-4 «В»; ОМТУ 431-57	—	—	—	1	4222
131-4222069	Втулка крана управления давлением распорная	Пластмасса АГ-4 «В»; ОМТУ 431-57	—	—	—	2	4222
160-5303055	Ручка дверки вещевого ящика	Фенопласт; ГОСТ 927-55	1	1	1	1	5303
150В-6105196	Розетка внутренней ручки двери	Пластикат полихлорвиниловый, рецептура 230	2	2	2	2	6105
190-6205340	Ручка головки тяги привода жалузи	Фенопласт; ГОСТ 927-55	1	1	1	1	1310

Покупные детали

ДЕТАЛИ ИЗ ТЕКСТОЛИТА

(ГОСТ 5-52 и ТУ Министерства химической промышленности № 1578-41)

№ детали	Наименование	Толщина в мм	Количество на автомобиль				№ подгруппы, где применяется
			ЗИЛ-164А	ЗИЛ-ММЗ-585Л и ЗИЛ-ММЗ-585М	ЗИЛ-164АР	ЗИЛ-157К	
130-1106059	Прокладка упорной шайбы топливного насоса	1,5	1	1	1	1	1106
120-1307040-Б3*	Шайба сальника крыльчатки водяного насоса уплотнительная	3,5	1	1	1	1	1307

* Из графитизированного текстолита. Может устанавливаться шайба 120-1307040-Б2 из графито-металлической композиции толщиной 4,5 мм или шайба 120-1307040-Б1 из текстолита.

ДЕТАЛИ ИЗ ПРЕССОВАННОЙ ПРОБКИ

№ детали	Наименование	Толщина в мм	Количество на автомобиль				№ подгруппы, где применяется
			ЗИЛ-164А	ЗИЛ-ММЗ-585Л и ЗИЛ-ММЗ-585М	ЗИЛ-164АР	ЗИЛ-157К	
120-1002085	Прокладка крышки люка водяной рубашки двигателя	2	1	1	1	1	1002
120-1103075	Прокладка пробки бензинового бака	4	1	1	1	2	1103
110-2202032	Сальник крестовины кардана лебедки	3,5	—	—	—	12	4502
120-2201043*	Сальник подшипника карданного вала	4,5	12	12	12	—	2201; 2202
121-2402035	Прокладка картера подшипников ведущей шестерни мостов	4	—	—	—	3	2302; 2402; 2502
120-3001029	Полукольцо сальника опорного подшипника поворотного кулака	4	4	4	4	—	3001
120-3806048-Б	Прокладка датчика указателя уровня бензина	1	1	1	1	2	3806
11-0162	Прокладка крышки клапанов	3	2	2	2	2	1002

* Вариант.

ДЕТАЛИ ИЗ ФИБРЫ
(ГОСТ 6910-54)

№ детали	Наименование	Толщина в мм	Количество на автомобиль				№ под- группы, где при- меняется
			ЗИЛ-164А	ЗИЛ-ММЗ-585Л и ЗИЛ-ММЗ-585М	ЗИЛ-164АР	ЗИЛ-157К	
150В-1105033	Прокладка болта и пробки отстойника топлива	1,5	2	2	2	2	1105
110-1106021	Прокладка клапана подачи топлива	0,8	*	*	*	*	1107
130-1106056	Шайба толкателя топливного насоса	1,0	1	1	1	1	1106
110-1107073	Прокладка механического экономайзера, жиклера полной мощности и жиклера холодного хода	0,9	3	3	5	5	1107
110-1107177	Прокладка пробки контроля уровня топлива и форсунки карбюратора	0,8	2	2	1	1	1107
120Д-1107247	Прокладка клапана подачи топлива	1,0	*	*	*	*	1107
121-1107446	Прокладка главного жиклера	0,8	1	1	—	—	1107
121-1107453	Прокладка корпуса клапана пневматического экономайзера	0,8	1	1	1	1	1107
120-3720116	Прокладка контактной колодки включателя света сигнала «Стоп»	2,0	1	1	1	1	3514
157-4222030	Шайба сальника блока шинных кранов	1,0	—	—	—	6	4222
585В-8609115	Прокладка пробки крышки масляного насоса коробки отбора мощности	1	—	1	—	—	4202
К80-1107447-А	Прокладка винта канала топливного насоса и главного жиклера	0,5	1	1	3	3	1106;1107
11-1046	Прокладка винта карбюратора	1,0	—	—	1	1	1107

* По потребности.

Покупные детали

ДЕТАЛИ ИЗ ПРОПИТАННОГО КАРТОНА
(ГОСТ 9347-60) И ДРУГИХ КАРТОННО-БУМАЖНЫХ МАТЕРИАЛОВ

№ детали	Наименование	Толщина в мм	Количество на автомобиль				№ подгруппы, где при- меняется
			ЗИЛ-164А	ЗИЛ-ММЗ-585Л и ЗИЛ-ММЗ-585М	ЗИЛ-164АР	ЗИЛ-157К	
120-1002066	Прокладка щитка крышки распределительных шестерен	0,8	1	1	1	1	1002
120-1002078	Прокладка крышки люка привода распределителя	0,8	1	1	1	1	1002
150В-1011060	Прокладка масляного насоса	0,12	*	*	*	*	1011
150В-1011065	Прокладка масляного насоса	0,08	*	*	*	*	1011
120-1012068-Б2**	Бескорпусной сменный элемент масляного фильтра типа ДОСФО 1	—	1	1	1	1	1012
120-1012100	Прокладка масляных фильтров	1,0	1	1	1	1	1012
120-1014155	Прокладка фильтра воздуха	0,8	1	1	1	1	1014
150В-1105045	Прокладка фильтра-отстойника топлива	1,5	1	1	1	1	1105
120-1107085-Б	Прокладка верхнего корпуса карбюратора	1,0	1	1	1	—	1107
121-1107085	Прокладка верхнего корпуса карбюратора	1,0	—	—	—	1	1107
121-1107415	Прокладка пружины поршня пневматического экономайзера	1,0	1	1	1	1	1107
121-1107852	Прокладка большой крышки ограничителя оборотов коленчатого вала двигателя	1,0	1	1	1	1	1107
121-1107856	Прокладка малой крышки ограничителя оборотов коленчатого вала двигателя	1,0	1	1	1	1	1107
120-1109049	Прокладка воздушного фильтра	1,0	1	1	1	1	1109
120-1109184***	Прокладка патрубка воздушного фильтра	2,5	1	1	1	1	1109
150В-1303017	Прокладка отводного патрубка радиатора	0,8	1	1	1	1	1303

* По потребности; изготавливаются из кабельной бумаги (ГОСТ 645-59).

** Поставляется по ВТУ 191 Министерства нефтяной промышленности.

*** Из водонепроницаемого картона (ГОСТ 6659-53).

Покупные детали

№ детали	Наименование	Толщина в мм	Количество на автомобиль				№ подгруппы, где при- меняется
			ЗИЛ-164А	ЗИЛ-ММЗ-585Л и ЗИЛ-ММЗ-585М	ЗИЛ-164Р	ЗИЛ-157К	
130-1701042	Прокладка крышки подшипника первичного вала коробки передач	0,3	1	1	1	1	1701
130-1701075	Прокладка крышки заднего подшипника промежуточного вала коробки передач	0,3	1	1	1	1	1701
130-1701146	Прокладка крышки заднего подшипника вторичного вала коробки передач	0,3	1	1	1	1	1701
121-1802017	Прокладка крышки верхнего люка раздаточной коробки	0,5	—	—	—	1	1802
121-1802021	Прокладка крышки картера раздаточной коробки	0,8	—	—	—	1	1802
121-1802029	Прокладка крышки подшипника первичного вала раздаточной коробки	0,5	—	—	—	1	1802
121-1802099	Прокладка передней крышки промежуточного вала раздаточной коробки	0,5	—	—	—	1	1802
121-1802108	Прокладка крышки подшипника промежуточного вала, крышки подшипника вала привода среднего моста раздаточной коробки и крышки подшипников картера промежуточной опоры	0,5	—	—	—	4	1802; 2204
121-1802235	Прокладка картера вала привода переднего моста раздаточной коробки	0,5	—	—	—	1	1802
121-1802274	Прокладка картера подшипников вторичного вала раздаточной коробки	0,5	—	—	—	1	1802
121-1802276	Прокладка крышки подшипника вала привода переднего моста раздаточной коробки	0,5	—	—	—	1	1802
121-2304098-В	Прокладка сальника поворотного кулака	0,3	—	—	—	2	2304
121-2401040	Прокладка крышки картера переднего, среднего и заднего мостов	0,2	—	—	—	3	2301; 2401; 2501

Покупные детали

№ детали	Наименование	Толщина в мм	Количество на автомобиль				№ подгруппы, где при- меняется
			ЗИЛ-164А	ЗИЛ-ММЗ-585Л и ЗИМ-ММЗ-585М	ЗИЛ-164АР	ЗИЛ-157К	
120-2402034-Б	Прокладка крышки картера заднего моста и крышки редуктора	0,5	2	2	2	—	2401; 2402
120-2402047	Прокладка крышки переднего подшипника	0,8	1	1	1	—	2402
120-2403048	Прокладка фланца полуоси	0,5	2	2	2	—	2403
121-2403048	Прокладка фланца полуосей переднего, среднего и заднего мостов	0,3	—	—	—	6	2303; 2403; 2503
120-3001055	Прокладка крышки поворотного кулака	0,8	4	4	4	—	3001
120-3103067-Б	Прокладка крышки ступицы переднего колеса	0,8	2	2	2	—	3103
120-3501149	Прокладка маслоуловителя переднего тормоза	0,8	2	2	2	—	3501
121-3507013	Прокладка кронштейна колодок ручного тормоза	0,5	—	—	—	1	3507
130-3507099	Прокладка барабана ручного тормоза	0,5	—	—	—	1	3507
120-3509038	Прокладка блока цилиндров компрессора	0,8	1	1	1	1	3509
120-3509103	Прокладка нижней крышки картера компрессора	0,8	1	1	1	1	3509
122-3509278	Прокладка фланца угольника компрессора	0,5	1	1	1	1	3509
164-3509289	Прокладка патрубка компрессора	0,8	1	1	1	1	3509
130-3514023	Прокладка корпуса тормозного крана	0,8	1	1	—	—	3514
130Б-3514023	Прокладка корпуса тормозного крана	0,8	—	—	1	1	3514
130-3514279	Прокладка корпуса рычагов тормозного крана	0,8	—	—	1	1	3514
585А-4202018	Прокладка коробки отбора мощности	0,5	—	2	—	—	4202
585В-4202044	Прокладка	0,5	—	1	—	—	4202

Покупные детали

№ детали	Наименование	Толщина в мм	Количество на автомобиль				№ подгруппы, где при- меняется
			ЗИЛ-164А	ЗИЛ-ММЗ-585Л и ЗИЛ-ММЗ-585М	ЗИЛ-164АР	ЗИЛ-157К	
485-4211229	Прокладка крышек подшипников реверсивной коробки отбора мощности	0,5	—	—	—	2	4206
121-4501046	Прокладка крышки картера редуктора лебедки	0,5	—	—	—	2	4501
123В-4501051	Прокладка крышки люка картера редуктора лебедки	0,8	—	—	—	1	4501
123В-4501098	Прокладка крышек подшипников редуктора лебедки	0,5	—	—	—	2	4501
123В-4501187	Прокладка крышки пружины тормоза редуктора лебедки	0,5	—	—	—	1	4501
150В-5301102*	Облицовка щита двигателя изоляционная нижняя в сборе	—	1	1	1	—	5301
157-5301102*	Облицовка щита двигателя изоляционная нижняя в сборе	—	—	—	—	1	5301
150В-5301112*	Облицовка щита двигателя изоляционная верхняя в сборе	—	1	1	1	—	5301
164Д-5301112*	Облицовка щита двигателя изоляционная верхняя в сборе	—	—	—	—	1	5301
160-5303012-Б**	Вещевой ящик в сборе	—	1	1	1	1	5303
160-5602010-Б**	Обивка задка кабины правая в сборе	—	1	1	1	1	5602
160-5602011-Б**	Обивка задка кабины левая в сборе	—	1	1	1	1	5602
150В-5702010*	Обивка крышки кабины внутренняя в сборе	—	1	1	1	1	5702
585И-8604020***	Прокладка	0,08	—	2	—	—	4202
585И-8604103	Прокладка	0,2	—	1	—	—	4202

* Из многослойного гофрированного картона, оклеенного с одной стороны водонепроницаемым картоном (ТУ 563-55 Министерства бумажной и деревообрабатывающей промышленности).

** Из водонепроницаемого картона (ГОСТ 6659-53).

*** Из кабельной бумаги (ГОСТ 645-59).

Покупные детали

ДЕТАЛИ ИЗ ВОЙЛОКА

№ детали	Наименование	№ ГОСТа	Толщина в мм	Количество на автомобиль				№ подгруппы, где применяется
				ЗИЛ-164А	ЗИЛ-ММЗ-585Л и ЗИЛ-ММЗ-585М	ЗИЛ-164АР	ЗИЛ-157К	
120-1009056	Прокладка колпака указателя уровня масла	6308-61	3	1	1	1	1	1009
121-1107153-Б	Сальник привода насоса ускорения карбюратора МКЗ-К84М	288-61	3	—	—	1	1	1107
120-1301173	Прокладка жалюзи радиатора	6418-61	10	2	2	2	2	1310
121-1803050	Кольцо сальника уплотнительное	288-61	9	—	—	—	2	1803
120-2201088	Кольцо сальника скользящей вилки кардана	6308-61	10	1*	1*	1*	1	2201*; 2202
130-2202027	Кольцо сальника крышки опоры промежуточного карданного вала уплотнительное	6308-61	8	2	2	2	—	2202
130-2202221	Кольцо сальника скользящей втулки карданного вала	6308-61	7	1	1	1	—	2202
120-2401044	Набивка сальника	6308-61	8	2	2	2	—	2401
164-2905614	Сальник штока амортизатора	6308-61	3,5	2	2	2	2	2905
157-2918102	Кольцо сальника башмака ресоры уплотнительное	6308-61	6	—	—	—	2	2918
120-3003036	Прокладка сальника тяги рулевой трапеции	6418-61	4	2	2	2	2	3003
120-3003074	Прокладка сальника поперечной рулевой тяги	6418-61	7	2	2	2	—	3003
157-3103063-Б	Кольцо наружного сальника передних и задних колес уплотнительное	6308-61	10	—	—	—	6	3103; 3104
131-3501249	Кольцо разжимного кулака уплотнительное	6308-61	5	—	—	—	6	3501; 3502
157-3501299	Кольцо колодки тормоза уплотнительное	288-61	3,5	—	—	—	24	3501; 3502

* Вариант.

Покупные детали

№ детали	Наименование	№ ГОСТа	Толщина в мм	Количество на автомобиль				№ подгруппы, где применяется
				ЗИЛ-164А	ЗИЛ-ММЗ-585Л и ЗИЛ-ММЗ-585М	ЗИЛ-164АР	ЗИЛ-157К	
485-4211208	Кольцо сальника реверсивной коробки отбора мощности уплотнительное	288-61	9	—	—	—	1	4206
123В-4501063	Прокладка фланца редуктора лебедки	288-61	3	—	—	—	1	4501
160-6105185*	Прокладка ручки стеклоподъемника и внутренней ручки двери	6418-61	4	4	4	4	4	6104; 6105
585В-8604134	Набивка сальника коробки отбора мощности	6308-61	7	—	1	—	—	4202

* Вариант.

ВАТНИКИ

(ТУ 335-54 Министерства легкой промышленности РСФСР)

№ ватника	Наименование	Вес в кг	Количество на автомобиль*	№ подгруппы, где применяется
160-6803250-Б	Ватник подушки сиденья водителя	1,85	1	6803
160-6805268	Ватник спинки сиденья водителя	1,1	1	6805
160-6903260-Б2	Ватник подушки пассажирского сиденья	2,85	1	6903
160-6905264-Б2	Ватник спинки пассажирского сиденья	1,85	1	6905

* ЗИЛ-164А, ЗИЛ-ММЗ-585Л, ЗИЛ-ММЗ-585М, ЗИЛ-164АР и ЗИЛ-157К.

ДЕТАЛИ ИЗ ТЕХНИЧЕСКИХ ТКАНЕЙ

№ детали	Наименование	Характеристика материала, ТУ и норма расхода на автомобиль	Количество на автомобиль				№ под- группы, где при- меняется
			ЗИЛ-164А	ЗИЛ-ММЗ-585Л и ЗИЛ-ММЗ-585М	ЗИЛ-164АР	ЗИЛ-157К	
130-1106051	Диск диафрагмы топливного насоса	Лакоткань; толщина 0,25 мм; ТУ 676-47 Министерства химической промышленности	4	4	4	4	1106
120-1302054-Б	Прокладка рамки крепления радиатора	Лента двуслойная пропитанная шириной 64 мм; артикул 2711; норма расхода 0,4 м	1	1	1	1	1302
164-8402490	Прокладка капота на передок кабины нижняя	Хлопчатобумажная фасонная пропитанная лента, шириной 25 мм; артикул 2736; ТУ 1371-51 Министерства промышленных товаров ширского потребления СССР; норма расхода 4,4 м	2	2	2	2	8402
164-8402491	Прокладка капота на передок кабины верхняя		2	2	2	2	8402
164-8402494	Прокладка капота на облицовку радиатора нижняя		2	2	2	2	8402
164-8402495	Прокладка капота на облицовку радиатора верхняя		2	2	2	2	8402
182-8508034-Б 182-8508035-Б	Веревки крепления тента	Канат пеньковый смоляной; ГОСТ 483-55, артикул 92-У; норма расхода ≈ 15 м	—	—	—	15 м	8508
585В-8603116	Набивка сальника направляющей втулки гильзы гидроподъемника	Набивка пеньковая квадратная 8 × 8 мм; ТУ 415Н Министерства химической промышленности; норма расхода 0,4 м	—	1	—	—	8603
585В-8603141	Набивка сальника направляющей втулки плунжера гидроподъемника	Набивка пеньковая квадратная 8 × 8 мм; ТУ 415Н Министерства химической промышленности; норма расхода 0,3 м	—	1	—	—	8603

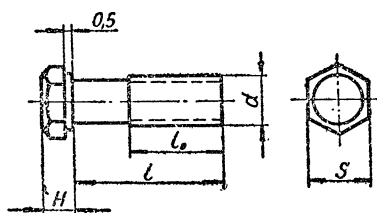
ДЕТАЛИ ИЗ ТЕКСТИЛЬНЫХ МАТЕРИАЛОВ

№ детали	Наименование	Характеристика материала, № ГОСТа или ТУ и норма расхода на автомобиль	Количество на автомобиль				№ под- группы, где при- меняется
			ЗИЛ-164А	ЗИЛ-ММЗ-585Л и ЗИЛ-ММЗ-585М	ЗИЛ-164АР	ЗИЛ-157К	
157-3914200*	Чехол капота утеплительный	Дермантин на молескине; артикул 382—383, ГОСТ 9236-59; норма расхода 5,18 м	—	—	—	1	3914
164-6803265	Обивка подушки сиденья води- теля в сборе	Для подушек сидений — дермантин на башмач- ной ткани; артикул 302—303; ГОСТ 9236-59; норма расхода 1,707 м или автобим на башмач- ной ткани; артикул 4020; ТУ 188-53/Л Министер- ства легкой промышлен- ности СССР; норма рас- хода — 2,1 м ² Для спинок сидений — дермантин на молески- не; артикул 382—383; ГОСТ 9236-59; норма расхода 1,318 м или авто- бим на молескине; арти- кул 4160; ТУ 188-53/Л Министерства легкой промышленности СССР; норма расхода — 1,57 м ²	1	1	1	1	6803
164-6805255	Обивка спинки сиденья води- теля в сборе		1	1	1	1	6805
164-6903250	Обивка подушки пассажира сиденья в сборе		1	1	1	1	6903
164-6905250	Обивка спинки пассажира сиденья в сборе		1	1	1	1	6905
182-8508010	Тент платформы	Брезентовая льняная па- русина ГОСТ 5683-61; артикул 385; норма рас- хода 46,074 м	—	—	—	1	8503
308409-П	Сумка инструмен- тальная	Полульняная пропитан- ная парусина; артикул 1237; ТУ Министерства легкой промышленности СССР № 1223-51; норма расхода 0,72 м	1	1	1	1	3901

* Изготавливается по особому заказу.

НОРМАЛИ

БОЛТЫ С ШЕСТИГРАННОЙ ГОЛОВКОЙ



№ болта	Размеры, в мм					Количество на автомобиль				№ подгруппы, где применяется
	d	l	l ₀	H	S	ЗИЛ-164А	ЗИЛ-ММЗ-585Л и ЗИЛ-ММЗ-585М	ЗИЛ-164АР	ЗИЛ-157К	
200214-П8	M6	38	20	4,2	10	—	—	2	2	3514
200223-П8	M6	70	20	4,2	10	2	2	2	2	3507
200269-П8	M8	50	25	5,5	12	3	3	5	9	1011; 1310; 1302; 3509
200271-П8	M8	60	25	5,5	12	7	7	7	7	1014; 3509; 8101
200272-П8	M8	65	25	5,5	12	—	—	—	2	1203
200273-П8	M8	70	25	5,5	12	—	—	—	2	3521
200315-П; П8	M10	40	30	7	14	3	3	3	18	1602; 1802; 1804; 2204; 3508
200318-П	M10	48	30	7	14	—	—	—	1	1804
200319-П8	M10	50	30	7	14	1	1	1	1	3507
200320-П8	M10	55	30	7	14	4	4	4	6	1303; 3003
200321-П8	M10	60	30	7	14	—	—	—	3	3508
200322-П; П8	M10	65	30	7	14	6	6	6	6	2912; 3403; 8505
200323-П8	M10	70	30	7	14	6	11	6	—	3507; 4202

Нормали

№ болта	Размеры в мм					Количество на автомобиль				№ подгруппы, где применяется
	<i>d</i>	<i>l</i>	<i>l₀</i>	<i>H</i>	<i>S</i>	ЗИЛ-164А	ЗИЛ-ММЗ-585Л и ЗИЛ-ММЗ-585М	ЗИЛ-164АР	ЗИЛ-157К	
200325-П8	M10	80	30	7	14	3*	3*	3*	—	2202*
200329-П	M10	100	30	7	14	8	9	8	—	2912; 4202
200330-П	M10	105	30	7	14	1	1	—	—	3504
200331-П	M10	110	30	7	14	—	1	—	—	4202
200367-П; П8	M12	45	35	9	17	12	12	11	16	1002; 3508; 3519
200369-П; П8	M12	50	35	9	17	17	17	17	14	1002; 1007; 1203; 3003; 3802
200371-П	M12	60	35	9	17	—	—	—	4	4501
200372-П; П8	M12	65	35	9	17	13	13	13	15	1002; 1012; 1307; 4501
200376-П	M12	85	35	9	17	4	4	4	4	1012
200380-П	M12	105	35	9	17	4	4	4	4	1002
200381-П	M12	110	35	9	17	13	2	13	2	5001; 8502; 8503
200397-П8	M12×1,25	60	35	9	17	—	—	—	4	3003
200816-П	M14	55	40	10	19	14	14	14	14	2902
200864-П8	M16	60	45	11	22	—	—	—	4	2805
200886-П	M16×1,5	55	45	11	22	2	2	2	2	3403
200959-П8	M20	90	50	14	27	—	—	—	4	2918
201330-П8	M12	42	35	9	17	—	—	—	18	2302; 2402; 2502
201416-П8; П29	M6	12	12	4,2	10	5	5	7	47	1011; 2304; 4501; 8104; 8201; 8402
201417-П8	M6	14	14	4,2	10	—	5	—	—	3716; 4202
201418-П2; П8	M6	16	16	4,2	10	41	41	41	49	1307; 3705; 4206; 5107; 8401; 8403
201419-П	M6	18	18	4,2	10	5	5	5	5	3509
201420-П; П8	M6	20	20	4,2	10	3	3	4	10	3514; 3925; 4501

* Только для варианта карданного вала.

Нормали

№ болта	Размеры в мм					Количество на автомобиль				№ подгруппы, где применяется
	d	l	l ₀	H	S	ЗИЛ-164А	ЗИЛ-ММЗ-585Л и ЗИЛ-ММЗ-585М	ЗИЛ-164АР	ЗИЛ-157К	
201422-П8	M6	25	20	4,2	10	3	3	4	4	3514; 3702
201424-П8	M6	30	20	4,2	10	—	6	—	—	3716
201425-П8	M6	32	20	4,2	10	—	—	1	1	3514
201452-П; П8	M8	12	12	5,5	12	13	13	13	7	1601; 2403; 2805; 3501; 3708
201453-П; П8	M8	14	14	5,5	12	6	10	6	24	1002; 4202; 4224
201454-П8	M8	16	16	5,5	12	75	87	79	137	1002; 1013; 1108; 1109; 1310; 2201; 2202; 2203; 2204; 2205; 3001; 3103; 3501; 3502; 3507; 3711; 4222; 8101; 8401; 8500
201456-П8	M8	20	20	5,5	12	85	86*	111	114	1006; 1011; 1104; 1108; 1109; 1301; 2802; 3401; 3515; 3519; 3701; 3703; 3711; 3721; 3802; 4206; 4225; 8403; 8500; 8511
201457-П8	M8	22	22	5,5	12	1	1	1	15	1104; 2803; 2918
201458-П8	M8	25	25	5,5	12	30	38	39	39	1104; 1108; 2802; 3509; 3514; 3802; 8101; 8401; 8403; 8609
201460-П8	M8	30	25	5,5	12	3	3	3	34	3508; 3515; 3519; 3701; 3703; 4224; 4225
201462-П8	M8	35	25	5,5	12	—	—	3	5	1011; 3514; 3515
201464-П8	M8	40	25	5,5	12	4	4	—	2	1011; 4222

* Для автомобиля-самосвала ЗИЛ-ММЗ-585Л — 87 шт.

Нормали

№ болта	Размеры в мм					Количество на автомобиль				№ подгруппы, где применяется
	d	l	l ₀	H	S	ЗИЛ-164А	ЗИЛ-ММЗ-585Л и ЗИЛ-ММЗ-585М	ЗИЛ-164АР	ЗИЛ-157К	
201465-П2	M8	42	25	5,5	12	—	—	1	1	1011
201466-П8	M8	45	25	5,5	12	2	2	2	2	1011
201476-П8	M8×1	20	20	5,5	12	24	24	24	24	6106
201481-П8	M8×1	32	25	5,5	12	1	—	1	1	2805
201494-П8	M10	18	18	7	14	16	16	16	18	1102; 1601; 1701
201495-П; П8	M10	20	20	7	14	7	7	7	11	1009; 1102; 3401; 4206
201496-П8	M10	22	22	7	14	4	4	4	—	2402
201497-П; П8	M10	25	25	7	14	44	51	46	49	1012; 1014; 1203; 1702; 2303; 2403; 2503; 2912; 3105; 3401; 3403; 3504; 3509; 3711; 3720; 4503; 8405; 8500; 8608; 8609
201498-П; П8	M10	28	28	7	14	32	34	34	67	1011; 1105; 1308; 1601; 1602; 1701; 1802; 2902; 3508; 3520; 4206; 4501; 5001; 8609
201500-П2; П8	M10	32	30	7	14	11	9	11	50	1203; 1802; 2902; 3105; 3504; 3711; 3720; 4502; 8405
201501-П8	M10	35	30	7	14	4	10	4	7	1702; 1802; 4202; 8608
201538-П8	M12	25	25	9	17	38	42	38	46	1009; 1101; 1102; 2401; 2802; 2803; 3701
201540-П; П8	M12	30	30	9	17	34	40	46	73	1008; 2202; 2803; 3105; 3703; 4501; 5001; 8403; 8500
201541-П8	M12	32	32	9	17	13	13	1	6	1008; 1203; 2905

Нормали

№ болта	Размеры в мм					Количество на автомобиль				№ подгруппы, где применяется
	<i>d</i>	<i>l</i>	<i>l₀</i>	<i>H</i>	<i>S</i>	ЗИЛ-164А	ЗИЛ-ММЗ-585Л и ЗИЛ-ММЗ-585М	ЗИЛ-164АР	ЗИЛ-157К	
201542-П; П8	M12	35	35	9	17	34	36	42	35	1101; 1203; 1602; 1804; 2402; 2801; 2803; 3507; 3703; 4502; 8403; 8500; 8601
201544-П8	M12	40	35	9	17	29*	31* (Для ЗИЛ-ММЗ-585М 29 шт.)	29*	12	1203; 1602; 2202*; 2402; 3403; 3501; 5001; 8403; 8500; 8505
201546-П8	M12	45	35	9	17	—	—	1	—	3508
201573-П8	M12×1,25	60	35	9	17	—	—	—	1	8500
201585-П8	M14×1,5	30	30	9	19	—	—	—	4	8403
201586-П	M14	32	32	10	19	—	6**	—	—	8514
201587-П8	M14	35	35	10	19	6	6	6	—	3502
201589-П8	M14	40	40	10	19	—	—	—	8	2304; 3105
201612-П8	M14×1,5	35	35	10	19	—	—	—	2	2902
202117-П8	M16	35	35	11	22	—	—	—	12	2804
202119-П8	M16	40	40	11	22	—	—	—	8	2801
202123-П	M16	50	45	11	22	—	—	—	4	4501
202141-П	M16×1,5	35	35	11	22	—	2	—	—	8601
202155-П	M16×1,5	90	35	11	22	—	4	—	—	8601
300698-П8	M8	68	25	5,5	12	—	—	2	—	3520
300884-П8	M12×1,25	35	20	9	17	—	—	—	12	4502
301003-П	M16	85	45	11	22	10	10	10	10	1005
301004-П; П8	M12	80	35	9	17	31	31	31	31	1003; 1005
301028-П8	M14	38	18	10	19	4***	4***	4***	36	2201***; 2202; 2203; 2204; 2205
301048-П8	M12	35	15	9	17	16	16	16	—	3501
301103-П	M12	60	60	9	17	—	—	—	!	1804

* Для варианта карданного вала по 3 шт. дополнительно.

** Только для ЗИЛ-ММЗ-585М.

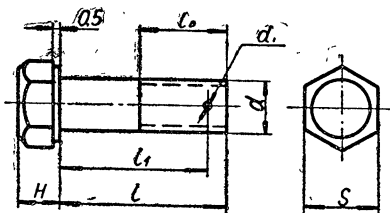
*** Для варианта карданного вала по 4 шт. дополнительно.

Нормали

№ Болта	Размеры в мм					Количество на автомобиль				№ подгруппы, где применяется
	<i>d</i>	<i>l</i>	<i>l₀</i>	<i>H</i>	<i>S</i>	ЗИЛ-164А	ЗИЛ-ММЗ-585Л и ЗИЛ-ММЗ-585М	ЗИЛ-164АР	ЗИЛ-157К	
301114-П8	M12	48	48	9	17	8	8	8	8	1101; 5001
301129-П	M18	50	35	13	24	—	—	—	2	4501
301142-П	M12	32	28	8	19	7	7	7	7	1601
301148-П	M10	32	32	7	14	—	—	—	16	4501
301156-П8	M12	30	30	7	14	2	2	2	2	3708
301195-П8	M11	45	35	7	17	—	—	—	27	2301; 2401; 2501
301197-П8	M8	28	12	5,5	24	2	2	2	2	3706
301243-П2	M8	72	25	5,5	12	—	—	4	4	1011
301246-П29	M8	40	40	5,5	12	—	—	—	1	3515
301250-П8	M18	55	40	13	24	—	—	—	6	2806
301256-П8	M14×1,5	86	18	13	24	1	1	1	1	5001
301271-П8	M12×1,25	60	35	5	17	—	—	—	1	4503
301294-П8	M8	30	27	5,5	12	1	1	2	2	3514
301315-П	M10	30	15	7	14	8	8	8	8	1601
301347-П8	M18	60	45	13	24	6	6	6	6*	2806
301362-П8	M5	45	30	3,5	8	—	—	—	36	4224
301363-П8	M10	87	30	7	14	8	8	8	16	2902; 2912
301380-П8	M8	22	18	8	12	4	4	4	4	1601
301456-П	M10	97	30	7	14	4	4	4	—	2913
9216045-П	M16	35	23	11	22	—	8	—	—	8500
9223012-П	M8×1	20	5	6	11	—	1	—	—	8603

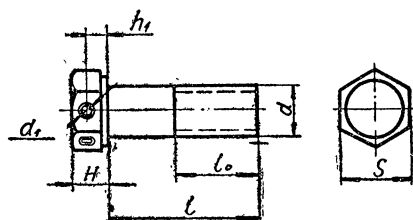
* Для автомобиля ЗИЛ-157К без лебедки.

БОЛТЫ С ШЕСТИГРАННОЙ ГОЛОВКОЙ И ОТВЕРСТИЕМ В СТЕРЖНЕ



№ болта	Размеры в мм							Количество на автомобиль				№ под- группы, где приме- няется
	d	l	l ₀	H	S	d ₁	l ₁	ЗИЛ-164А	ЗИЛ-ММЗ-585Л и ЗИЛ-ММЗ-585М	ЗИЛ-164АР	ЗИЛ-157К	
205055-П8	M8	50	25	5,5	12	2,5	46	4	4	4	6	8405
205138-П8	M12	65	35	9	17	3,5	60	—	—	—	2	5001
205464-П2	M12×1,25	55	20	9	17	3,5	50	—	—	—	1	4222
301037-П8	M18×1,5	150	48	13	24	4	142	—	—	—	2	1001
301039-П	M14×1,5	76	22	9	22	3,5	69	12	12	12	—	2403
301144-П8	M12×1,25	110	30	9	17	3,5	102	2	2	2	2	1001
301145-П8	M12×1,25	85	30	9	17	3,5	79	4	4	4	—	1001
301146-П8	M18×1,5	105	45	13	24	4	99	1	1	1	—	1001
301183-П8	M18×1,5	108	45	13	24	4	102	1	1	1	—	1001
301217-П8	M12	155	35	10	19	3,5	147	—	—	—	1	5001
301306-П8	M12	200	40	12	19	3,5	195	2	—	2	—	8500

БОЛТЫ С ШЕСТИГРАННОЙ ГОЛОВКОЙ И ОТВЕРСТИЯМИ В ГОЛОВКЕ



№ болта	Размеры в мм							Количество на автомобиль				№ под- группы, где приме- няется
	d	l	l ₀	H	S	d ₁	h ₁	ЗИЛ-164А	ЗИЛ-ММЗ-585Л и ЗИЛ-ММЗ-585М	ЗИЛ-164АР	ЗИЛ-157К	
206933-П8	M14×1,5	55	40	10	19	3,5	6,5	—	—	—	2	2204

№ болта	Размеры в мм							Количество на автомобиль				№ под- группы, где приме- няется
	<i>d</i>	<i>l</i>	<i>l₀</i>	<i>H</i>	<i>S</i>	<i>d₁</i>	<i>h₁</i>	ЗИЛ-164А	ЗИЛ-ММЗ-585Л и ЗИЛ-ММЗ-585М	ЗИЛ-164АР	ЗИЛ-157К	
301086-П	M12	78	25	10	19	3,5	6,5	—	—	—	24	2303; 2403; 2503
301092-П	M14	35	35	10	19	3,5	6,5	4	4	4	—	3502
301093-П	M12	35	35	9	17	3	5,5	6	6	6	22	3501; 3502
301139-П	M10	32	32	7	14	3	4	—	—	—	1	1802
301172-П8	M14×1,5	90	40	10	19	3,5	6,5	—	—	—	2	2204
301193-П8	M11	32	28	8	17	3	5	—	—	—	7	1803; 2301; 2401; 2501
301201-П8	M10	25	21	7	14	3	4	—	—	—	6	4501
301314-П	M8	12	10	5,5	12	2,5	3,5	8	8	8	8	1601

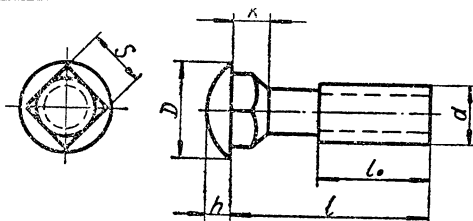
БОЛТ С ШЕСТИГРАННОЙ ГОЛОВКОЙ И ШЛИЦЕМ

№ болта	Размеры в мм						Количество на автомобиль				№ подгруппы, где применяется	
	<i>d</i>	<i>l</i>	<i>H</i>	<i>S</i>	<i>t</i>	<i>n</i>	ЗИЛ-164А	ЗИЛ-ММЗ-585Л и ЗИЛ-ММЗ-585М	ЗИЛ-165АР	ЗИЛ-157К		
301052-П8	M4	8	4	8	1,9	1	4	4	4	4	4	1107; 1108

БОЛТ С КВАДРАТНОЙ ГОЛОВКОЙ

№ болта	Размеры в мм					Количество на автомобиль				№ под- группы, где приме- няется	
	<i>d</i>	<i>l</i>	<i>l₀</i>	<i>H</i>	<i>S</i>	ЗИЛ-164А	ЗИЛ-ММЗ-585Л и ЗИЛ-ММЗ-585М	ЗИЛ-164АР	ЗИЛ-157К		
209034-П16	M8	35	25	5,5	11	4	4	4	4	4	3703

БОЛТЫ С ПОЛУКРУГЛОЙ ГОЛОВКОЙ



№ болта	Размеры в мм							Количество на автомобиль					№ под- группы, где приме- няется
	d	l	l ₀	D	S	h	K	ЗИЛ-164А	ЗИЛ-ММЗ-585Л и ЗИЛ-ММЗ-585М	ЗИЛ-164АР	ЗИЛ-157К		
210098-П8	M8	20	20	16	8	4	5	9	9	9	9	1109; 8405	
210237-П8	M12	28	28	25	12	6	8	4	4	4	—	8403	
211096-П8	M8	35	25	20	8	4	5	—	—	—	5	8511	
211099-П	M8	45	25	20	8	4	5	—	36*	—	—	8514	
211102-П8	M8	60	25	20	8	4	5	—	—	—	2	1102	
211130-П8	M10	50	30	25	10	5	6	11	—	11	20	8500; 8502; 8503; 8504; 8508	
211131-П8	M10	55	30	25	10	5	6	74	—	74	41	8502; 8503; 8504; 8505	
211132-П8	M10	60	30	25	10	5	6	54	—	54	—	8502; 8505	
211136-П8	M10	80	30	25	10	5	6	14	—	14	—	2802; 8504	
211137-П8	M10	90	30	25	10	5	6	20	—	20	12	1102; 1203; 3716; 8500; 8503	
211141-П8	M10	130	30	25	10	5	6	—	—	—	6	8503	
211146-П8	M10	200	30	25	10	5	6	—	—	—	3	8504	

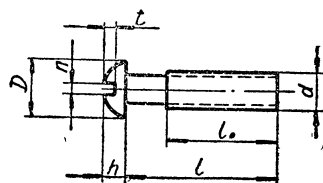
* Только для ЗИЛ-ММЗ-585М.

ШПИЛЬКИ



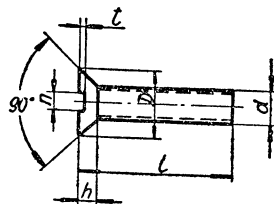
№ шпильки	Размеры в мм					Количество на автомобиль				№ подгруппы, где применяется
	d_0	d_1	l	l_0	l_1	ЗИЛ-164А	ЗИЛ-ММЗ-585Л и ЗИЛ-ММЗ-585М	ЗИЛ-164АР	ЗИЛ-167К	
301252-П8	M10	M10	200	30	10	2	2	3	3	3504
304000-П8	M12	M12	105	60	18	7	7	7	7	1003
304007-П	M18×1,5	M18	95	30	40	4	4	4	—	2402
304020-П	M10×1	M10	25	18	12	6	6	6	12	3509; 4206
304023-П	M12×1,25	M12	22	15	18	—	—	—	1	1803
304024-П	M12×1,25	M12	25	19	18	—	—	—	2	1802
304025-П	M16×1,5	M16	75	28	22	—	—	—	4	1801
304033-П8	M14×1,5	M14	35	25	20	—	—	—	12	2304
304048-П8	M12×1,25	M12	72	25	8	2	2	2	2	1302
304062-П8	M12×1,25	M12	42	22	18	28	28	28	—	2403
304082-П8	M14×1,5	M14	40	25	20	—	—	—	22	2301; 2304
304084-П8	M12×1,25	M12	35	18	15	—	—	—	48	2303; 2403; 2503
304098-П8	M14×1,5	M14	40	22	24	4	4	4	4	1700
307120-П8	M10×1	M10	44	22	15	—	—	—	66	2304; 2401; 2501
308601-П	M8×1	M8	75	18	12	—	—	1	1	1107
308602-П	M10×1	M10	78	20	12	1	1	—	—	1107
414025-П	M8×1	M8	20	15	12	2	2	2	2	3509
414031-П	M8×1	M8	35	15	12	2	2	2	2	1106
414047-П	M8×1	M8	75	18	12	—	—	3	3	1107
414081-П	M10×1	M10	75	20	15	1	1	—	—	1107
414196-П8	M16×1,5	M16	42	28	22	—	—	—	12	2918
5041039-П	M10	M10	55	22	15	—	1	—	—	4202
9218310-П	M10	M10	44	12	20	—	1	—	—	4202

ВИНТЫ С ПОЛУКРУГЛОЙ ГОЛОВКОЙ



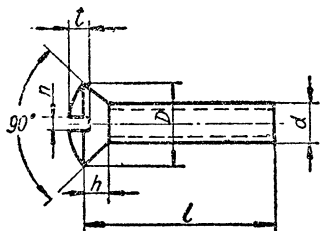
№ винта	Размеры в мм							Количество на автомобиль				№ подгруппы, где применяется
	<i>d</i>	<i>l</i>	<i>l₀</i>	<i>D</i>	<i>h</i>	<i>t</i>	<i>n</i>	ЗИЛ-164А	ЗИЛ-ММЗ-585Л и ЗИЛ-ММЗ-585М	ЗИЛ-164АР	ЗИЛ-157К	
220048-П8	M4	6	6	7,5	3	1,8	1	4	4	6	6	1107
220050-П8	M4	8	8	7,5	3	1,8	1	2	2	4	4	1107
220052-П8	M4	12	12	7,5	3	1,8	1	1	1	1	—	3802
220054-П8	M4	16	16	7,5	3	1,8	1	1	1	1	—	3802
220076-П8	M5	8	8	9,5	3,6	2,2	1,2	10	10	10	19	3806; 8101; 8104
220078-П8	M5	12	12	9,5	3,6	2,2	1,2	6	6	7	7	1013; 3514; 5205
220080-П8	M5	16	16	9,5	3,6	2,2	1,2	2	2	2	2	5304
220081-П8	M5	18	18	9,5	3,6	2,2	1,2	4	4	4	4	3722
220082-П8	M5	20	20	9,5	3,6	2,2	1,2	10	10	10	14	1102; 3723; 8101
220084-П8	M5	25	25	9,5	3,6	2,2	1,2	14	14	22	22	1013; 1014; 3509; 3723
220102-П8	M6	10	10	11,5	4,5	2,7	1,5	20	20	20	22	3925; 6104; 6105
220103-П8	M6	12	12	11,5	4,5	2,7	1,5	4	4	4	16	4222; 4223; 5107
220104-П8	M6	14	14	11,5	4,5	2,7	1,5	4	4	4	4	8101
220105-П8	M6	16	16	11,5	4,5	2,7	1,5	12	12	12	12	1310; 3710; 3714; 3816; 5201
220107-П29	M6	20	20	11,5	4,5	2,7	1,5	2	2	2	2	5304
220109-П8	M6	25	25	11,5	4,5	2,7	1,5	2	2	2	2	3801
220162-П8	M8	16	16	14,5	5,5	3,2	1,5	1	1	1	1	3802
220165-П8	M8	22	22	14,5	5,5	3,2	1,5	—	—	—	2	5001
302052-П8	M5	45	35	9,5	3,6	2,2	1,2	6	6	6	8	1102; 1303

ВИНТЫ С ПОСЛАЙНОЙ ГОЛОВКОЙ



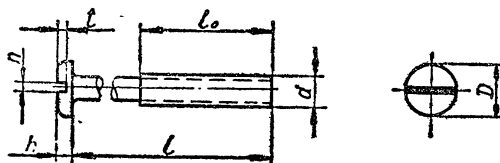
№ винта	Размеры в мм						Количество на автомобиль				№ подгруппы, где применяется
	<i>d</i>	<i>l</i>	<i>D</i>	<i>h</i>	<i>t</i>	<i>n</i>	ЗИЛ-164А	ЗИЛ-ММЗ-585Л и ЗИЛ-ММЗ-585М	ЗИЛ-164АР	ЗИЛ-157К	
221513-П8	M3	30	6	1,5	0,8	0,8	—	—	—	2	3715
221537-П8	M3,5	30	7	1,75	0,8	0,8	2	2	2	—	3715
221552-П8	M4	12	8	2	1	1	8	8	8	8	5204
221579-П8	M5	14	10	2,5	1,2	1,2	—	—	—	4	4503
221585-П8	M5	28	10	2,5	1,2	1,2	4	4	4	4	5202
221605-П8	M6	16	12	3	1,5	1,5	4	4	4	4	6105
221662-П8	M8	16	16	4	2	1,5	4	4	4	4	5204
221664-П8	M8	20	20	4	2	1,5	2	2	2	2	3507
221666-П8	M8	25	20	4	2	1,5	4	4	4	4	3504; 3507;
221721-П8	M10	25	20	5	2,5	2	—	—	—	18	3103; 3104;

ВИНТЫ С ПОЛУПОТАЙНОЙ ГОЛОВКОЙ



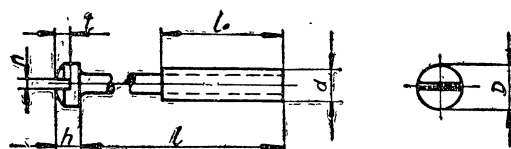
№ винта	Размеры в мм						Количество на автомобиль				№ подгруппы, где применяется
	d	l	D	h	t	n	ЗИЛ-164А	ЗИЛ-ММЗ-585Л и ЗИЛ-ММЗ-585М	ЗИЛ-164АР	ЗИЛ-157К	
223046-П8	M5	30	10	2,5	2	1,2	1	1	1	1	5303
223050-П8	M5	40	10	2,5	2	1,2	3	1	3	3	3716
223063-П8	M6	12	12	3	2,8	1,5	8	8	8	8	6106

ВИНТЫ С ПЛОСКОЙ ГОЛОВКОЙ



№ винта	Размеры в мм							Количество на автомобиль				№ подгруппы, где применяется
	d	l	l ₀	D	h	t	n	ЗИЛ-164А	ЗИЛ-ММЗ-585Л и ЗИЛ-ММЗ-585М	ЗИЛ-164АР	ЗИЛ-157К	
224571-П8	M4	10	10	8	2	1,1	1	2	2	2	2	5303
224621-П8	M6	8	8	12	3	1,6	1,5	3	3	3	3	1106; 5204
224682-П8	M8	16	16	16	4	2	1,5	1	1	1	1	3726

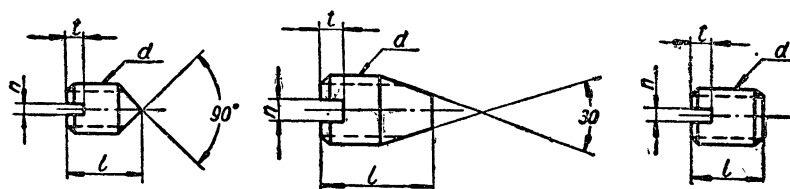
ВИНТЫ С ЦИЛИНДРИЧЕСКОЙ ГОЛОВКОЙ



№ винта	Размеры в мм							Количество на автомобиль				№ подгруппы, где применяется
	d	l	l ₀	D	h	t	n	ЗИЛ-164А	ЗИЛ-ММЗ-585Л и ЗИЛ-ММЗ-585М	ЗИЛ-164АР	ЗИЛ-157К	
222498-П8	M5	12	12	7,5	4,5	2	1,2	6	6	6	6	1107; 6105
222503-П8	M5	22	22	7,5	4,5	2	1,2	1	1	1	1	1107
222522-П8	M6	10	10	9	5,5	2,5	1,5	2	2	2	2	3512
222523-П8	M6	12	12	9	5,5	2,5	1,5	4*	4*	4*	4*	6104; 6105
222525-П8	M6	16	16	9	5,5	2,5	1,5	14	14	14	14	1106; 1107
222528-П8	M6	22	22	9	5,5	2,5	1,5	2	2	2	2	1106

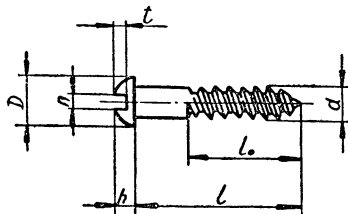
* Только для варианта ручек стеклоподъемника и двери.

ВИНТЫ УСТАНОВОЧНЫЕ



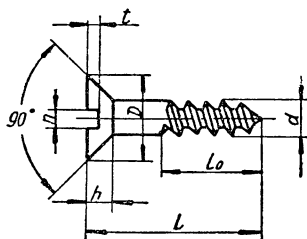
№ винта	Размеры в мм				Количество на автомобиль				№ подгруппы, где применяется
	d	l	t	n	ЗИЛ-164А	ЗИЛ-ММЗ-585Л и ЗИЛ-ММЗ-585М	ЗИЛ-164АР	ЗИЛ-157К	
242200-П8	M4	6	1,4	0,6	—	—	—	1	4222
302054-П18	M4	6	1,4	0,6	1	1	1	1	3709
302092-П	M8×1	13	2,5	1,2	—	—	—	1	1803
402008-П	M5	6	1,8	0,8	—	—	—	1	8104
402019-П	M6	8	2	1	1	1	1	1	8101

ШУРУПЫ С ПОЛУКРУГЛОЙ ГОЛОВКОЙ



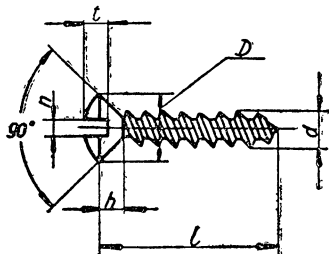
№ шурупа	Размеры в мм							Количество на автомобиль				№ подгруппы, где применяется
	<i>d</i>	<i>l</i>	<i>l₀</i>	<i>D</i>	<i>h</i>	<i>t</i>	<i>n</i>	ЗИЛ-164А	ЗИЛ-ММЗ-585Л и ЗИЛ-ММЗ-585М	ЗИЛ-164АР	ЗИЛ-157К	
247590-П8	6	22	13	11,5	4,5	2,7	1,5	4	4	4	4	8208
247593-П; П8	6	35	21	11,5	4,5	2,7	1,5	—	—	—	20	8508; 8511

ШУРУП С ПОТАЙНОЙ ГОЛОВКОЙ



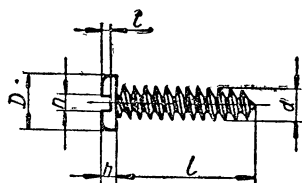
№ шурупа	Размеры в мм							Количество на автомобиль				№ подгруппы, где применяется
	<i>d</i>	<i>l</i>	<i>l₀</i>	<i>D</i>	<i>h</i>	<i>t</i>	<i>n</i>	ЗИЛ-164А	ЗИЛ-ММЗ-585Л и ЗИЛ-ММЗ-585М	ЗИЛ-164АР	ЗИЛ-157К	
302035-П8	4	15	13	8	2	1	1	3	3	3	3	3714

ШУРУП С ПОЛУПОТАЙНОЙ ГОЛОВКОЙ



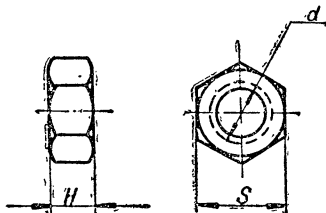
№ шурупа	Размеры в мм						Количество на автомобиль				№ подгруппы, где применяется
	<i>d</i>	<i>l</i>	<i>D</i>	<i>h</i>	<i>t</i>	<i>n</i>	ЗИЛ-164А	ЗИЛ-ММЗ-585Л и ЗИЛ-ММЗ-585М	ЗИЛ-164АР	ЗИЛ-157К	
240623-П8	4	30	8	2	1,8	1	8	8	7	8	5201

ШУРУПЫ С ПЛОСКОЙ ГОЛОВКОЙ



№ шурупа	Размеры в мм						Количество на автомобиль				№ подгруппы, где применяется
	<i>d</i>	<i>l</i>	<i>D</i>	<i>h</i>	<i>t</i>	<i>n</i>	ЗИЛ-164А	ЗИЛ-ММЗ-585Л и ЗИЛ-ММЗ-585М	ЗИЛ-164АР	ЗИЛ-157К	
302042-П8	5	12	10	2,5	1,3	1,2	16	16	16	16	5303; 6100
302050-П8	5	18	10	2,5	1,3	1,2	45	45	45	45	3721; 3723; 6107
302053-П8	6	12	12	3	1,6	1,5	9	9	9	9	3708; 5301; 8204

ГАЙКИ ШЕСТИГРАННЫЕ



№ гайки	Размеры в мм			Количество на автомобиль				№ подгруппы, где применяется
	D	H	S	ЗИЛ-164А	ЗИЛ-ММЗ-585Л и ЗИЛ-ММЗ-585М	ЗИЛ-164АР	ЗИЛ-157К	
250464-П6; П8	M5	4	9	15	12	15	51	1106; 3514; 3716; 3722; 4224; 5303; 5304
250505-П	M10×1	8	17	—	—	—	6	4206
250508-П; П8	M6	5	11	27	36	32	40	1108; 1310; 3507; 3509; 3514; 3712; 3716; 3720; 3801; 3816; 4222; 4501; 8401
250510-П; П8; П16	M8	6	14	117	132*	120	215	1013; 1102; 1104; 1107; 1108; 1109; 1203; 1301; 1310; 2802; 2803; 2913; 3504; 3508; 3514; 3515; 3519; 3520; 3701; 3703; 3721; 3726; 3802; 4222; 4224; 4225; 5001; 6104; 8401; 8403; 8405; 8500; 8511; 8514; 8609
250511-П; П8	M8×1	6	14	4	4	8	8	1106; 1107; 3509
250512-П; П8	M10	8	17	254**	95**	261**	199	1102; 1105; 1203; 1702; 1804; 2202**; 2303; 2403 2503; 2802; 2902; 2912; 2913; 3003; 3105; 3504; 3513; 3520; 3703; 3716; 3720; 4202; 4501; 4502; 4503; 5001; 8405; 8500; 8502; 8503; 8504; 8505; 8508; 8608; 8609;
250513-П; П8	M10×1	8	17	13	14	12	78	1001; 1107; 2304; 2401; 2501; 3504; 3508; 3509; 4202

* Для ЗИЛ-ММЗ-585М — 193 шт.

** Для варианта карданного вала по 3 шт. дополнительно.

№ гайки	Размеры в мм			Количество на автомобиль				№ подгруппы, где применяется
	d	H	S	ЗИЛ-164А	ЗИЛ-ММЗ-585Л и ЗИЛ-ММЗ-585М— 133)	ЗИЛ-164АР	ЗИЛ-157К	
250514-П; П8	M12	10	19	149*	135* (Для ЗИЛ-ММЗ-585М— 133)	157*	182	1003; 1016; 1101; 1102; 1203; 1602; 1804; 2202*; 2801; 2802; 2803; 2905; 3001; 3003; 3105; 3403; 3501; 3502; 3703; 3802; 4501; 4502; 4504; 5001; 8403; 8500; 8502; 8503; 8505; 8601
250515-П; П8	M12×1,25	10	19 *	35	35	35	89	1108; 1602; 1802; 1804; 2303; 2403; 2503; 3003; 3501; 3502; 3519; 4502
250538-П	M12	10	19	—	—	—	7	1203; 8403
250558-П8	M14	11	22	4	4	4	38	3105; 3502; 8401; 8500
250559-П8	M14×1,5	11	22	4	4	4	40	1700; 2301; 2403; 2902
250560-П; П8	M16	13	24	—	12	—	16	2804; 2805; 8500; 8601
250561-П	M16×1,5	13	24	10	14	10	4	2905; 3001; 8601
250562-П8	M18	14	27	6	6	6	8	2806; 4501
250563-П	M18×1,5	14	27	33	33	33	1	3103; 3104; 3507
250565-П8	M20×1,5	16	30	8	8	8	48	3103; 3104; 3501; 3502
250610-П8	M8	5	14	—	—	—	1	3515
250614-П8	M12	7	19	4	4	4	4	1101
250615-П8	M12×1,25	7	19	1	1	1	3	3709; 4503
250633-П8	M14	8	22	8**	8**	8**	36	2201**; 2202; 2203; 2204; 2205; 8401
250634-П8	M14×1,5	8	22	7	7	7	7	2202; 2204; 5001
250636-П8	M16×1,5	8	24	2	2	2	2	3506
250638-П8	M18×1,5	9	27	1	1	1	3	3506
250640-П8	M20×1,5	9	30	1	1	1	5	3506; 4225
250691-П8	M16×1,5	19	24	—	—	—	12	2918
303004-П	M30×2	12	46	1	1	1	1	1006
303022-П	M30×1,5	10	38	2***	2***	2***	—	3001

* Для варианта карданного вала по 1 шт. дополнительно.

** Для варианта карданного вала по 4 шт. дополнительно.

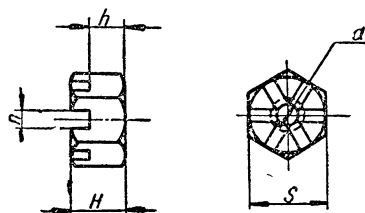
*** Для поворотных кулаков передней оси с диаметром резьбы хвостовика 30 мм.

Нормали

№ гайки	Размеры в мм			Количество на автомобиль				№ подгруппы, где применяется
	d	H	S	ЗИЛ-164А	ЗИЛ-ММЗ-585Л и ЗИЛ-ММЗ-585М	ЗИЛ-164АР	ЗИЛ-157К	
303024-П	M27×1,5	22	41	1	1	1	1	3401
303025-П	M24×1,5	8	36	1	1	1	2	3402; 4206
303035-П	M20×1,5	14	30	—	—	—	1	4502
303040-П8	M22×1,5	35	32	—	—	—	8	2912
303058-П8	M11×1,5	8	17	—	—	—	27	2301; 2401; 2501
303084-П	M33×2	20	46	—	—	—	1	4505
303094-П8	M22×1,5	9	27	—	—	1	—	3506
303158-П8	M16	19	24	8	8	8	—	2902
303168-П8	M20×1,5	22	30	8	8	8	—	2912
303214-П29	M16×1,5	5	22	—	—	—	1	3515
303257-П8	M36×2	12	50	2*	2*	2*	—	3001
303258-П8	M20×1,5	22	32	—	—	—	8	2902
413018-П8	M30×1,5	24	46	—	—	—	12	2919

* Для поворотных кулаков передней оси с диаметром резьбы хвостовика 36 мм.

ГАЙКИ ШЕСТИГРАННЫЕ ПРОРЕЗНЫЕ

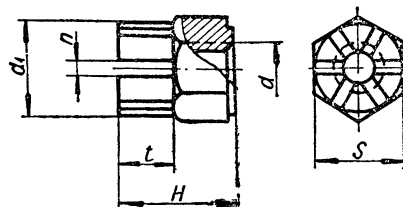


№ гайки	Размеры в мм					Количество на автомобиль				№ подгруппы, где применяется
	d	H	S	h	n	ЗИЛ-164А	ЗИЛ-ММЗ-585Л и ЗИЛ-ММЗ-585М	ЗИЛ-164АР	ЗИЛ-157К	
250869-П8	M12×1,25	15	19	10	3,5	7	7	7	3	1001; 1308
250870-П	M14×1,5	16	22	11	3,5	12	12	12	—	2403
250871-П	M16×1,5	19	24	13	4,5	—	—	—	4	1801
250907-П; П8	M18×1,5	20	27	14	4,5	6	6	6	2	1001; 2402
250959-П8	M12	10	19	6	3,5	—	—	—	3	5001
250975-П	M8×1	7	14	4,5	2,5	—	1	—	—	4202
250976-П8	M10×1	8	17	5	3	1	1	1	2	3508

№ гайки	Размеры в мм					Количество на автомобиль				№ подгруппы, где применяется
	d	H	S	h	n	ЗИЛ-164А	ЗИЛ-ММЗ-585Л и ЗИЛ-ММЗ-585М	ЗИЛ-164АР	ЗИЛ-157К	
250977-П; П8	M12×1,25	10	19	6	3,5	2	2	2	4	1302; 1803; 4222
250978-П	M14×1,5	11	22	7	3,5	7	7	7	7	1005; 3509
250979-П	M16×1,5	13	24	7	4,5	—	1	—	—	4202
251015-П8	M20×1,5	16	30	10	4,5	5	4	5	5	2805; 3003
303023-П	M24×1,5	20	36	7	6	3	3	3	—	3001
303031-П	M27×1,5	16	41	10	6	—*	—*	1*	1	1802; 2202*; 2402
303032-П	M8×1	7	12	4,5	2,5	4	4	4	4	3509
303059-П	M24×1,5	16	36	10	6	—	—	—	7	1802; 2204; 2302; 2402; 2502
302270-П	M33×1,5	16	46	10	6	1	1	—	—	2402
413014-П	M27×1,5	44	41	14	6	4	4	4	—	2912

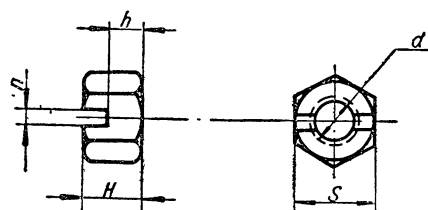
* Для варианта карданного вала по 1 шт. дополнительно.

ГАЙКА ШЕСТИГРАННАЯ ПРОРЕЗНАЯ СПЕЦИАЛЬНАЯ



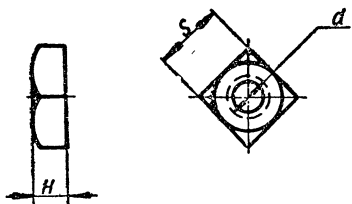
№ гайки	Размеры в мм						Количество на автомобиль				№ подгруппы, где применяется
	d	H	S	d_1	t	n	ЗИЛ-164А	ЗИЛ-ММЗ-585Л и ЗИЛ-ММЗ-585М	ЗИЛ-164АР	ЗИЛ-157К	
303002-П	M12×1,25	15	19	18	5	3,5	12	12	12	12	1004

ГАЙКА ШЕСТИГРАННАЯ СО ШЛИЦЕМ



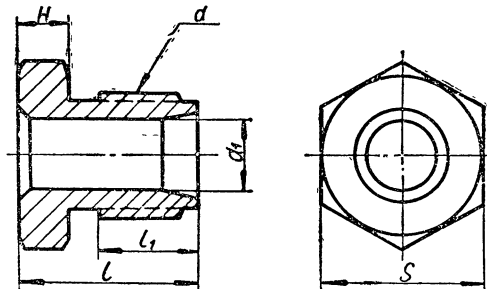
№ гайки	Размеры в мм					Количество на автомобиль				№ подгруппы, где применяется
	d	H	S	h	n	ЗИЛ-164А	ЗИЛ-ММЗ-585Л и ЗИЛ-ММЗ-585М	ЗИЛ-164АР	ЗИЛ-157К	
303039-П	M36×2	38	55	28	7	1	1	1	—	2805

ГАЙКИ КВАДРАТНЫЕ



№ гайки	Размеры в мм			Количество на автомобиль				№ подгруппы, где применяется
	d	H	S	ЗИЛ-164А	ЗИЛ-ММЗ-585Л и ЗИЛ-ММЗ-585М	ЗИЛ-164АР	ЗИЛ-157К	
251082-П8	M4	3,5	8	2	2	2	2	5303
251084-П; П8	M5	4	9	25	25	33	39	1013; 1014; 1102; 1108; 1303; 3509; 8101
251104-П; П8	M6	5	11	18	18	18	20	3705; 5304; 8403
251106-П8	M8	6	14	2	2	2	—	2802

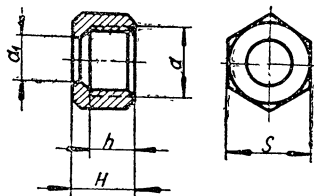
ГАЙКА СОЕДИНИТЕЛЬНАЯ



№ гайки	Размеры в мм						Количество на автомобиль				№ подгруппы, где применяется
	d	d ₁	l	l ₁	H	S	ЗИЛ-164А	ЗИЛ-ММЗ-585Л и ЗИЛ-ММЗ-585М	ЗИЛ-164АР	ЗИЛ-157К	
305316-П8*	M14×1,5	8,2	20	11	6	17	—	—	—	—	1104

* Для ремонта.

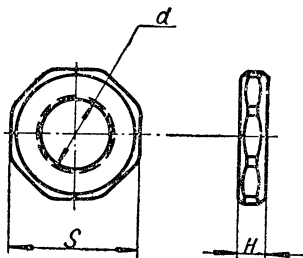
ГАЙКИ СОЕДИНИТЕЛЬНЫЕ НАКИДНЫЕ



№ гайки	Размеры в мм					Количество на автомобиль				№ подгруппы, где применяется
	d	d ₁	H	h	S	ЗИЛ-164А	ЗИЛ-ММЗ-585Л и ЗИЛ-ММЗ-585М	ЗИЛ-164АР	ЗИЛ-157К	
300017-П8*	M10×1	6,5	10,5	7,5	12	—	—	—	—	3506
303023-П8*	M18×1,5	12,5	15	11	22	—	—	—	—	3506; 4225
305218-П8*	M16×1,5	10,5	14	10,5	19	—	—	—	—	3506
305224-П8*	M14×1,5	8,5	13	9,5	17	—	—	—	—	4225
305315-П8*	M18×1,5	15,5	45	11	22	—	—	—	—	3506

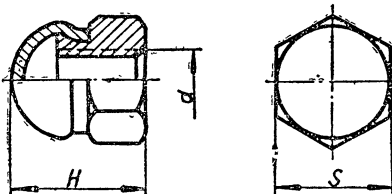
* Для ремонта.

ГАЙКА ВОСЬМИГРАННАЯ



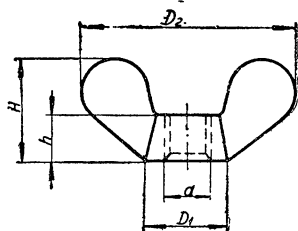
№ гайки	Размеры в мм			Количество на автомобиль				№ подгруппы, где применяется
	d	H	S	ЗИЛ-164А	ЗИЛ-ММЗ-585Л и ЗИЛ-ММЗ-585М	ЗИЛ-164АР	ЗИЛ-157К	
303271-П	M60×1,5	14	103	—	—	—	2	2918

ГАЙКА КОЛПАЧКОВАЯ



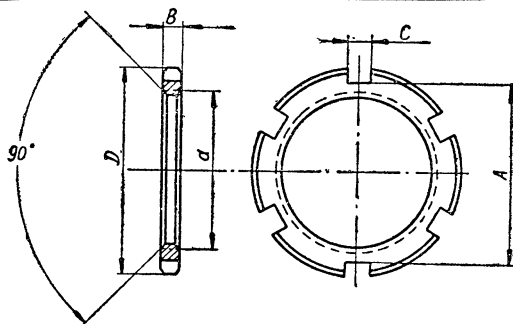
№ гайки	Размеры в мм			Количество на автомобиль				№ подгруппы, где применяется
	d	H	S	ЗИЛ-164А	ЗИЛ-ММЗ-585Л и ЗИЛ-ММЗ-585М	ЗИЛ-164АР	ЗИЛ-157К	
307409-П8	M5	9	10	4	4	4	4	5202

ГАЙКИ-БАРАШКИ



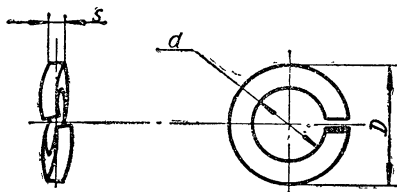
№ гайки	Размеры в мм					Количество на автомобиль				№ подгруппы, где применяется
	<i>d</i>	<i>D</i> ₁	<i>D</i> ₂	<i>H</i>	<i>h</i>	ЗИЛ-164А	ЗИЛ-ММЗ-585Л и ЗИЛ-ММЗ-585М	ЗИЛ-164АР	ЗИЛ-157К	
251512-П2	М6	12	32	14	6	—	—	—	1	4206
251513-П	М8	15	40	18	8	2	2	2	2	5204

ГАЙКА СПЕЦИАЛЬНАЯ



№ гайки	Размеры в мм					Количество на автомобиль				№ подгруппы, где применяется
	<i>d</i>	<i>D</i>	<i>A</i>	<i>B</i>	<i>C</i>	ЗИЛ-164А	ЗИЛ-ММЗ-585Л и ЗИЛ-ММЗ-585М	ЗИЛ-164АР	ЗИЛ-157К	
303193-П8	М42×1,5	55	47	5	6	—	—	1	1	3514

ШАЙБЫ ПРУЖИННЫЕ



№ шайбы	Размеры в мм			Количество на автомобиль				№ подгруппы, где применяется
	<i>d</i>	<i>D</i>	<i>s</i>	ЗИЛ-164А	ЗИЛ-ММЗ-585Л и ЗИЛ-ММЗ-585М	ЗИЛ-164АР	ЗИЛ-157К	
252132-П2	4,4	6,8	1,2	3	3	3	2	3802; 5303
252133-П2	5,4	8,6	1,6	20	17	20	20	1106; 1107; 3716; 3723; 5202; 5303; 5304

Нормали

№ шайбы	Размеры в мм			Количество на автомобиль				№ подгруппы, где применяется
	d	D	s	ЗИЛ-164А	ЗИЛ-ММЗ-585Л и ЗИЛ-ММЗ-585М	ЗИЛ-164АР	ЗИЛ-157К	
252134-П2; П8	6,5	10,5	2	60*	72*	63*	156*	1307; 1310; 2304; 3507; 3509; 3512; 3514; 3702; 3705; 3712; 3720; 3925; 4202; 4222; 4501; 5107; 5201; 5301; 5304; 6104*; 6105*; 8101; 8104*; 8201; 8403
252135-П2	8,5	13,5	2,5	116	129	150	224	1002; 1006; 1011; 1013; 1014; 1102; 1104; 1106; 1107; 1108; 1109; 1203; 1301; 1310; 1601; 1802; 2802; 2803; 2805; 3001; 3103; 3401; 3501; 3502; 3504; 3507; 3509; 3514; 3515; 3520; 3708; 3711; 3721; 3726; 3802; 4206; 4222; 4224; 4225; 8101; 8401; 8403; 8500; 8511; 8609
252136-П2	10,5	17,5	3,5	153**	170**	166**	258	1009; 1011; 1012; 1014; 1102; 1105; 1107; 1203; 1303; 1308; 1601; 1602; 1701; 1702; 1802; 1804; 2202**; 2204; 2402; 2902; 2912; 3003; 3105; 3401; 3403; 3504; 3507; 3508; 3509; 3519; 3520; 3711; 3716; 4202; 4206; 4501; 4502; 4503; 5001; 8405; 8500; 8505; 8608; 8609
252137-П2	12,5	20,5	4	218***	230***	226***	326	1002; 1005; 1007; 1009; 1012; 1101; 1102; 1203; 1307; 1601; 1602; 1802; 1804; 2202***; 2302; 2303; 2401; 2402; 2403; 2502; 2503; 2801; 2802; 2803; 2905; 3001; 3003; 3105; 3403; 3501; 3502; 3507; 3508; 3519; 3701; 3703; 3708; 3802; 4501; 4502; 4504; 5001; 8403; 8500
252138-П2	15	24	4,5	39***	39*** (Для ЗИЛ-ММЗ-585М — 43 шт.)	39***	107	1700; 2201***; 2202; 2203; 2204; 2205; 2301; 2304; 2902; 3105; 3502; 5001; 8403; 8514

* Для варианта ручек стеклоподъемников и дверей по 4 шт. дополнительно.

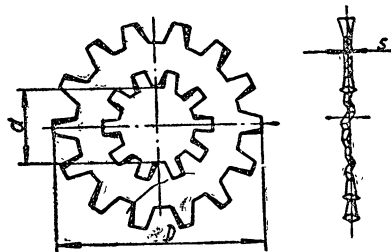
** Для варианта карданного вала по 3 шт. дополнительно.

*** Для варианта карданного вала по 4 шт. дополнительно.

Нормали

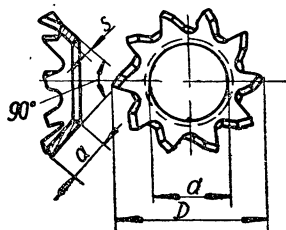
№ шайбы	Размеры в мм			Количество на автомобиль				№ подгруппы, где применяется
	<i>d</i>	<i>D</i>	<i>s</i>	ЗИЛ-164А	ЗИЛ-ММЗ-585Л и ЗИЛ-ММЗ-585М	ЗИЛ-164АР	ЗИЛ-157К	
252139-П; П2	17	27	5	28	38	28	56	1005; 2801; 2804; 2805; 2902; 2905; 2918; 3403; 4501; 8500; 8601
252140-П2	19	30	5,5	7	7	7	9	2806; 3507; 4501
252141-П2	21	33	6	16	16	16	24	2902; 2912; 2918; 3501; 3502
252152-П2	4,4	6,8	0,8	1	1	1	—	3802
252153-П2;	5,4	8,6	1,2	5	5	5	5	1107; 3722
252154-П2; П8	6,5	10,5	1,2	44	44	47	47	1106; 1107; 1108; 3710; 3714; 3801; 3816; 6104; 6105
252155-П2; П16	8,5	13,5	1,5	15	19	15	39	2918; 3515; 3701; 3703; 4202; 8401; 8405
252156-П; П2; П8	10,5	17,5	2	5	9	5	83	1601; 1802; 2304; 2401; 2501; 2912; 3403; 3720
252157-П2	12,5	20,5	2,5	12	12	12	—	8403
252162-П2	23	36	4	—	—	—	8	2912
252164-П	28	42	5	1	1	1	1	3401
252165-П2	32	48	6	—	—	—	12	2919
303503-П2	20	27	0,75	—	—	—	2	3504
305626-П2	11,6	18,6	3,5	—	—	—	33	2301; 2401; 2501

ШАЙБЫ ПРУЖИННЫЕ С НАРУЖНЫМИ И ВНУТРЕННИМИ ЗУБЦАМИ



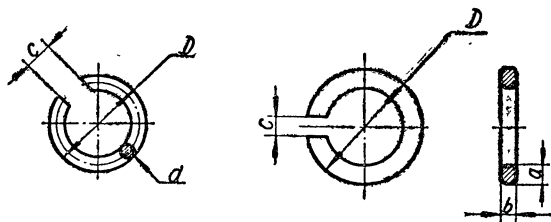
№ шайбы	Размеры в мм			Количество зубцов		Количество на автомобиль				№ подгруппы, где применяется
	<i>d</i>	<i>D</i>	<i>s</i>	наруж-ных	внутрен-них	ЗИЛ-164А	ЗИЛ-ММЗ-585Л и ЗИЛ-ММЗ-585М	ЗИЛ-164АР	ЗИЛ-157К	
305518-П8	8,2	24	0,8	14	10	4	4	4	4	3703; 6104
305601-П8	8,2	24	1,2	20	10	16	16	16	2	1108; 8403
305602-П8	6,2	19	1,0	18	9	40	40	40	12	8401; 8403

ШАЙБЫ ПРУЖИННЫЕ КОНИЧЕСКИЕ ЗУБЧАТЫЕ



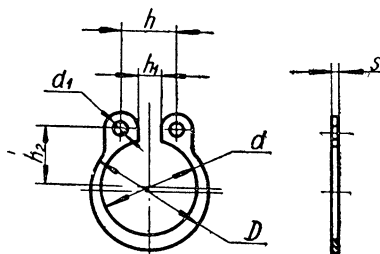
№ шайбы	Размеры в мм				Количество на автомобиль				№ подгруппы, где применяется
	<i>d</i>	<i>a</i>	<i>s</i>	<i>D</i>	ЗИЛ-164А	ЗИЛ-ММЗ-585Л и ЗИЛ-ММЗ-585М	ЗИЛ-164АР	ЗИЛ-157К	
252261-П2	4,1	2,0	0,3	8	8	8	8	8	5204
252263-П8	6,2	2,7	0,7	12	4	4	4	4	6105
252264-П8	8,2	4,0	0,7	16	4	4	4	4	5204

КОЛЬЦА ЗАМОЧНЫЕ



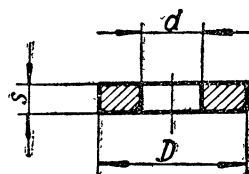
№ шайбы	Размеры в мм					Количество на автомобиль				№ подгруппы, где применяется
	<i>d</i>	<i>D</i>	<i>a</i>	<i>b</i>	<i>c</i>	ЗИЛ-164А	ЗИЛ-ММЗ-585Л и ЗИЛ-ММЗ-585М	ЗИЛ-164АР	ЗИЛ-157К	
307750-П	2	47	—	—	5	1	1	1	1	1701
307751-П	—	48	5	2,45	5	1	1	1	1	1701
307752-П	—	75	5	1,7	14	1	1	1	1	1701
307767-П	—	115,6	5	2,4	5	2	2	2	2	1701
307771-П	—	64	4	2,45	5	1	1	1	1	1701
307772-П	—	46	4	2,45	5	1	1	1	1	1701
308150-П	—	109	7	2,85	6	1	1	1	1	2202; 2204

КОЛЬЦА СТОПОРНЫЕ



№ кольца	Размеры в мм							Количество на автомобиль				№ под- группы, где приме- няется
	d	D	d ₁	h	h ₁	h ₂	s	ЗИЛ-164А	ЗИЛ-ММЗ-585Л и ЗИЛ-ММЗ-585М	ЗИЛ-164АР	ЗИЛ-157К	
385404-П	18,5	24	3	11	4,5	11,5	1,2	—	2	—	—	4202
307710-П2	27,5	32,2	2	—	8	—	1,2	1	1	1	1	3514
307778-П8	49,2	59,2	—	30	14	—	2	—	—	—	1	4222

ШАЙБЫ ПЛОСКИЕ



№ шайбы	Размеры в мм			Количество на автомобиль				№ подгруппы, где применяется
	d	D	s	ЗИЛ-164А	ЗИЛ-ММЗ-585Л и ЗИЛ-ММЗ-585М	ЗИЛ-164АР	ЗИЛ-157К	
252002-П8	4,2	10	1	4	4	4	4	8402
252003-П8; П29	5,5	12	1,2	28	25	25	29	1108; 1310; 3514; 3716; 3723; 5202; 5205; 5304; 8104
252004-П; П8	6,5	14	1,5	75	75	78	86	1108; 1310; 3702; 3705; 3925; 4206; 5107; 5204; 5304; 8101; 8201; 8401; 8402; 8403
252005-П8	8,5	18	1,5	44	44	45	70	1108; 1203; 1301; 1310; 2802; 3708; 4224; 5001; 5107; 5304; 8101; 8401; 8403; 8405
252006-П; П8	10,2	22	2	6	12	6	16	1102; 3504; 3508; 3716; 5001; 8504; 8608

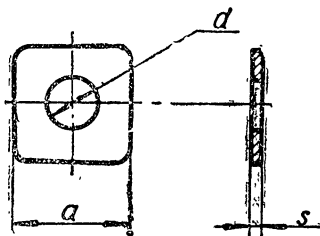
№ шайбы	Размеры в мм			Количество на автомобиль				№ подгруппы, где применяется
	d	D	s	ЗИЛ-164А	ЗИЛ-ММЗ-585Л и ЗИЛ-ММЗ-585М	ЗИЛ-164АР	ЗИЛ-157К	
252007-П; П8	12,5	26	2	63	50	63	79	1002; 1003; 1008; 1012; 1101; 1108; 1602; 1803; 1804; 3501; 3502; 3519; 3802; 5001; 8500; 8502; 8503
252016-П; П2; П8	14,5	28	3	2	2	2	7	1803; 3509; 3708; 3925; 8503
252017-П; П2	16,5	32	3	1	1	1	4	1801; 3105; 4202
252019-П8	22	38	4	2	—	2	2	3105; 3508; 4206
252036-П8	5,5	14	1,5	8	8	8	18	8403
252037-П8	6,5	18	1,5	2	11	2	2	3716; 5107
252038-П8	8,5	22	2	24	24	26	37	3521; 3711; 6106; 8403
252039-П	10,5	28	3	7	4	7	10	1102; 3711; 5204; 8500; 8503
252045-П8	12,5	34	3	—	—	—	11	1804; 5001
252047-П	16,5	46	4	4	4	4	6	1801; 2905
305500-П	28	52	5	*	*	1*	1	1802; 2202*; 2402
305502-П8	12,5	52	3	8	8	8	4	1001; 1320
305543-П	39	65	6	—	—	—	4	1802; 2202; 2402; 2502
305544-П	25	44	4,5	—	—	—	7	1802; 2204; 2302; 2402 2502
305546-П	8,2	16	1,5	20	20	20	20	1102
305554-П	14,5	20	0,6	—	—	—	1	4206
305570-П; П8	6,4	12	0,8	1	1	1	7	1107; 3521; 4223
305586-П	18	30	3	4	4	4	—	2905
305590-П8	24	41,25	1,5	1	1	1	1	3507
305591-П2	12,5	42	2	2	2	2	2	1302
305592-П2	33	70	2	2	2	2	2	1302
305599-П8	13	28	3,5	29	29	27	27	1003; 1308
305612-П8	6	15	1,5	1	1	1	1	1702

* Для варианта карданного вала по 1 шт. дополнительно.

Нормали

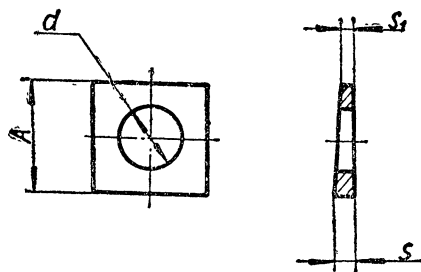
№ шайбы	Размеры в мм			Количество на автомобиль				№ подгруппы, где применяется
	<i>d</i>	<i>D</i>	<i>s</i>	ЗИЛ-164А	ЗИЛ-ММЗ-585Л и ЗИЛ-ММЗ-585М	ЗИЛ-164АР	ЗИЛ-157К	
305614-П; П8	15	39	3,5	3	3	3	3	1602; 8401
305652-П8	19	50	4	—	—	—	2	1001
305683-П8	12,5	42	4	6	6	6	4	1001; 2905
305703-П	34	56	5	1	1	—	—	2402
305710-П	38	62	6	1	—	1	—	2805
305745-П	34	50	4	1	1	1	1	1701
305763-П	27,5	46	4	—	—	—	1	1802
305766-П8	18,5	42	4	4	4	4	4	2905
305777-П8	6,5	25	2	2	2	2	2	3507
388181-П	30,5	38	3	—	1	—	—	4202
309520-П	20	28	1,7	—	2	—	—	4202
309522-П	16,5	28	1	—	1	—	—	4202

ШАЙБА КВАДРАТНАЯ



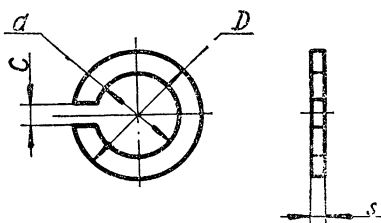
№ шайбы	Размеры в мм			Количество на автомобиль				№ подгруппы, где применяется
	<i>d</i>	<i>a</i>	<i>s</i>	ЗИЛ-164А	ЗИЛ-ММЗ-585Л и ЗИЛ-ММЗ-585М	ЗИЛ-164АР	ЗИЛ-157К	
305638-П	29	60	2	—	—	—	4	1801

ШАЙБЫ КОСЫЕ КВАДРАТНЫЕ



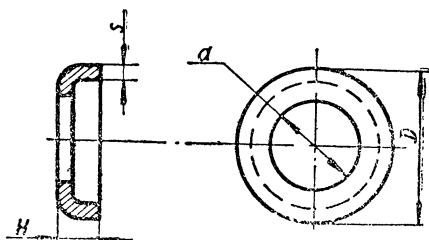
№ шайбы	Размеры в мм				Количество на автомобиль				№ подгруппы, где применяется
	<i>d</i>	<i>A</i>	<i>s</i>	<i>s₁</i>	ЗИЛ-164А	ЗИЛ-ММЗ-585Л и ЗИЛ-ММЗ-585М	ЗИЛ-164АР	ЗИЛ-157К	
5047152-П	11	20	4	2	—	1	—	—	8608
5047154-П	17	30	5	2	—	8	—	—	8601

ШАЙБЫ РАЗРЕЗНЫЕ



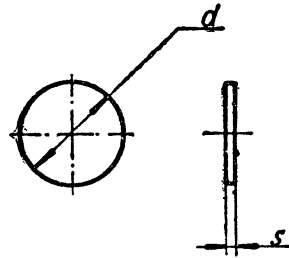
№ шайбы	Размеры в мм				Количество на автомобиль				№ подгруппы, где применяется
	<i>d</i>	<i>D</i>	<i>s</i>	<i>c</i>	ЗИЛ-164А	ЗИЛ-ММЗ-585Л и ЗИЛ-ММЗ-585М	ЗИЛ-164АР	ЗИЛ-157К	
305583-П	16	25	2	3	—	—	—	4	4505
305584-П	24	36	3	3	—	—	—	1	4505

ШАЙБА ЧАШКООБРАЗНАЯ



№ шайбы	Размеры в мм				Количество на автомобиль				№ подгруппы, где применяется
	<i>d</i>	<i>D</i>	<i>H</i>	<i>s</i>	ЗИЛ-164А	ЗИЛ-ММЗ-585Л и ЗИЛ-ММЗ-585М	ЗИЛ-164АР	ЗИЛ-157К	
305636-П8	10,2	17,5	4	1,5	4	4	4	4	3706

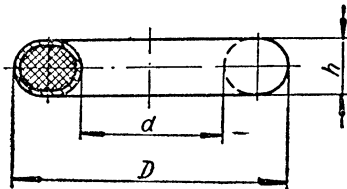
ПРОКЛАДКА СТАЛЬНАЯ



№ прокладки	Размеры в мм		Количество на автомобиль				№ подгруппы, где применяется
	<i>d</i>	<i>s</i>	ЗИЛ-164А	ЗИЛ-ММЗ-585Л и ЗИЛ-ММЗ-585М	ЗИЛ-164АР	ЗИЛ-157К	
388161-П	18,5	1,5	—	*	—	—	4202

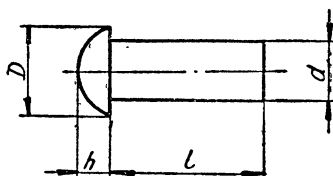
* По потребности.

ПРОКЛАДКИ УПЛОТНИТЕЛЬНЫЕ МЕДНО-АСБЕСТОВЫЕ



№ прокладки	Размеры в мм			Количество на автомобиль				№ подгруппы, где применяется
	<i>D</i>	<i>d</i>	<i>h</i>	ЗИЛ-164А	ЗИЛ-ММЗ-585Л и ЗИЛ-ММЗ-585М	ЗИЛ-164АР	ЗИЛ-157К	
306308-П	31	24	2,2	2	2	2	1	1009; 2401
306322-П	79	64	6,4	1	1	1	1	1203
307248-П	22,8	18	2	1	1	1	1	1012
307270-П	25	20	2	1	1	1	1	1012
388180-П	34	27,5	3	—	4	—	—	4202; 8609

ЗАКЛЕПКИ С ПОЛУКРУГЛОЙ ГОЛОВКОЙ



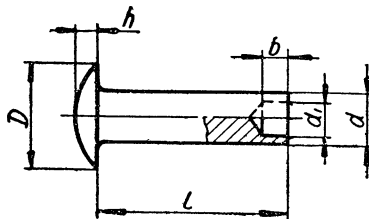
№ заклепки	Размеры в мм				Количество на автомобиль				№ подгруппы, где применяется
	<i>d</i>	<i>l</i>	<i>D</i>	<i>h</i>	ЗИЛ-164А	ЗИЛ-ММЗ-585Л и ЗИЛ-ММЗ-585М	ЗИЛ-164АР	ЗИЛ-157К	
252592-П	5	12	9,5	3,6	6	6	6	6	6106
252706-П	6	20	11,5	4,5	—	—	1	1	3521
252770-П	8	20	14,5	5,5	2	2	2	2	3721
252775-П	8	30	14,5	5,5	8	8	8	8	1601
252800-П	9,5	18	17	6	12	12	12	8	2902; 2913
252802-П	9,5	22	17	6	8	8	8	8	2912
252803-П	9,5	24	17	6	—	—	—	6	5001
252805-П	9,5	28	17	6	42	16	30	26	1001; 2801; 3105; 8500
252806-П	9,5	30	17	6	—	—	—	2	5001
252808-П	9,5	35	17	6	—	—	—	52	2801
252810-П	9,5	40	17	6	3	—	3	—	3105
252811-П	9,5	42	17	6	—	—	—	6	2912
252812-П	9,5	45	17	6	—	—	—	4	2912
252813-П	9,5	48	17	6	—	—	—	2	2912
252835-П	11,5	28	21	8	12	12	12	—	2803
252836-П	11,5	30	21	8	34	34	34	16	1001; 2801; 2803
252837-П	11,5	32	21	8	26	26	26	14	2801; 2905
252838-П	11,5	35	21	8	41	41	41	18	2801; 2902; 3403; 3502
252841-П	11,5	42	21	8	30	30	30	2	2902; 2912
252842-П	11,5	45	21	8	—	—	—	2	2801
252843-П	11,5	48	21	8	—	—	—	21	2902; 2919; 3403
252844-П	11,5	50	21	8	—	—	—	2	2902
252872-П	13	48	24	9	—	—	—	12	2918; 2919

Нормали

№ заклепки	Размеры в мм				Количество на автомобиль				№ подгруппы, где применяется
	d	l	D	h	ЗИЛ-164А	ЗИЛ-ММЗ-585Л и ЗИЛ-ММЗ-585М	ЗИЛ-164АР	ЗИЛ-157К	
252875-П	13	55	24	9	—	—	—	12	2918
256546-П	4	16	8	1,3	—	14*	—	—	8500
304103-П	4	49	7,5	3	20	20	20	30	3501; 3502

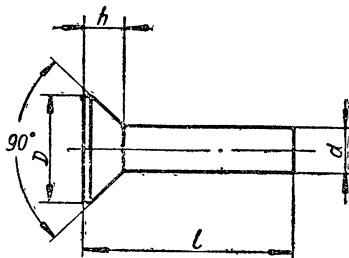
* Только для автомобиля-самосвала ЗИЛ-ММЗ-585М.

ЗАКЛЕПКИ С ПОЛУКРУГЛОЙ ГОЛОВКОЙ ТРУБЧАТЫЕ



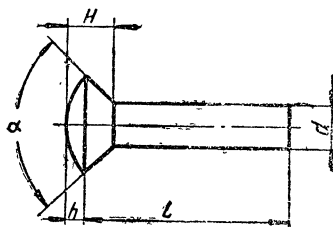
№ заклепки	Размеры в мм						Количество на автомобиль				№ подгруппы, где применяется
	d	l	D	h	d_1	b	ЗИЛ-164А	ЗИЛ-ММЗ-585Л и ЗИЛ-ММЗ-585М	ЗИЛ-164АР	ЗИЛ-157К	
255068-П8	4	13	8	1,3	2,8	5	4	4	4	4	8402
255123-П8	5	12	10	1,7	3,6	5	4	4	4	4	1302
255160-П8	6	22	12	1	4,4	5	1	1	1	—	3508

ЗАКЛЕПКИ С ПОТАЙНОЙ ГОЛОВКОЙ



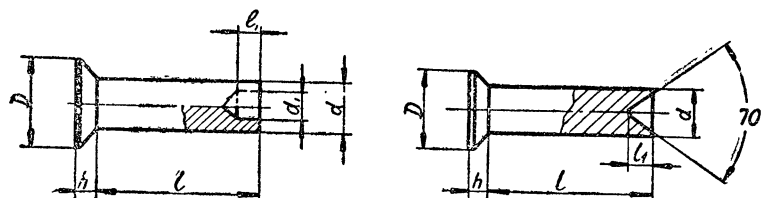
№ заклепки	Размеры в мм				Количество на автомобиль				№ подгруппы, где применяется
	d	l	D	h	ЗИЛ-164А	ЗИЛ-ММЗ-585Л и ЗИЛ-ММЗ-585М	ЗИЛ-164АР	ЗИЛ-157К	
253522-П	3	6	6	1,5	6	6	6	6	6104
253570-П	5	12	10	2,5	2	2	2	2	6104
253574-П	5	20	10	2,5	8	8	8	8	1601
253691-П	9,5	24	15,2	3,8	16	16	16	16	2902
304117-П	8	18	16	4	64	64	64	96	3501; 3502

ЗАКЛЕПКИ С ПОЛУПОТАЙНОЙ ГОЛОВКОЙ



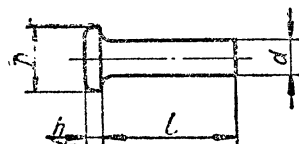
№ заклепки	Размеры в мм					Количество на автомобиль				№ подгруппы, где применяется
	d	l	H	h	α°	ЗИЛ-164А	ЗИЛ-ММЗ-585Л и ЗИЛ-ММЗ-585М	ЗИЛ-164АР	ЗИЛ-157К	
304157-П	11,5	44	9	5	90	16*	16	16	—	2913
304174-П	2,5	16,5	1,5	0,5	60	1	1	1	—	3802

ЗАКЛЕПКИ С ПОТАЙНОЙ ГОЛОВКОЙ ТРУБЧАТЫЕ



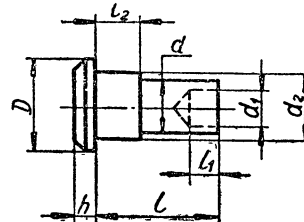
№ заклепки	Размеры в мм						Количество на автомобиль				№ подгруппы, где применяется
	d	l	D	h	d ₁	l ₁	ЗИЛ-164А	ЗИЛ-ММЗ-585Л и ЗИЛ-ММЗ-585М	ЗИЛ-164АР	ЗИЛ-157К	
255869-П	3,5	9	7	1	2,4	4	—	—	—	6	4501
304104-П	4	6	8	1,5	2,8	4,5	48	48	48	48	1601
304166-П	5	12	10	1,5	—	2	16	16	16	16	3507

ЗАКЛЕПКА С ПЛОСКОЙ ГОЛОВКОЙ



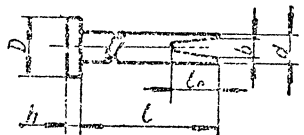
№ заклепки	Размеры в мм				Количество на автомобиль				№ подгруппы, где применяется
	d	l	D	h	ЗИЛ-164А	ЗИЛ-ММЗ-585Л и ЗИЛ-ММЗ-585М	ЗИЛ-164АР	ЗИЛ-157К	
304112-П	11	3,5	20,4	2	—	—	—	36	2302; 2402; 2502

ЗАКЛЕПКА С ПЛОСКОЙ ГОЛОВКОЙ ТРУБЧАТАЯ



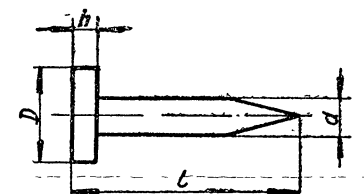
№ заклепки	Размеры в мм								Количество на автомобиль				№ под- группы, где приме- няется
	d	l	D	h	d ₁	l ₁	d ₂	l ₂	ЗИЛ-164А	ЗИЛ-ММЗ-585Л и ЗИЛ-ММЗ-585М	ЗИЛ-164АР	ЗИЛ-157К	
304132-П8	7	16	12	2	5	4	8	6	1	1	1	1	3708

ЗАКЛЕПКА С ПЛОСКОЙ ГОЛОВКОЙ РАЗВОДНАЯ



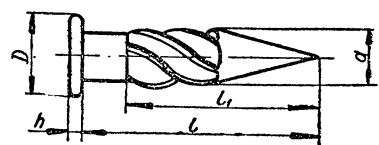
№ заклепки	Размеры в мм						Количество на автомобиль				№ подгруппы, где применяется
	d	l	D	h	l ₀	b	ЗИЛ-164А	ЗИЛ-ММЗ-585Л и ЗИЛ-ММЗ-585М	ЗИЛ-164АР	ЗИЛ-157К	
465521-П8	4	10	8	1,4	7	2,2	26	26	26	36	8402; 8403

ГВОЗДЬ ОБОЙНЫЙ



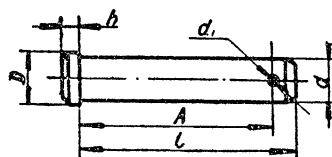
№ гвоздя	Размеры в мм				Количество на автомобиль				№ подгруппы, где применяется
	d	D	l	h	ЗИЛ-164А	ЗИЛ-ММЗ-585Л и ЗИЛ-ММЗ-585М	ЗИЛ-164АР	ЗИЛ-157К	
261326-П	2	5	25	0,5	36	36	36	36	6805; 6905

ГВОЗДЬ СПЕЦИАЛЬНЫЙ



№ гвоздя	Размеры в мм					Количество на автомобиль				№ подгруппы, где применяется
	d	D	l	l ₁	h	ЗИЛ-164А	ЗИЛ-ММЗ-585Л и ЗИЛ-ММЗ-585М	ЗИЛ-164АР	ЗИЛ-157К	
306804-П2	3,7	6,5	14	11,5	1	20	20	20	20	8402

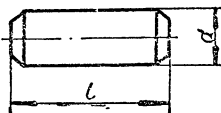
ПАЛЬЦЫ



№ пальца	Размеры в мм						Количество на автомобиль				№ подгруппы, где применяется
	d	D	l	h	d ₁	A	ЗИЛ-164А	ЗИЛ-ММЗ-585Л и ЗИЛ-ММЗ-585М	ЗИЛ-164АР	ЗИЛ-157К	
260003-П	5	8	18	1,8	2	15	1	1	—	—	1108
260012-П8	6	9	20	2	2	17	2	2	2	4	4222; 5304
260014-П8	6	9	25	2	2	22	—	—	—	1	3925
260025-П8	6	9	55	2	2	52	1	1	1	1	1108
260033-П8	8	12	22	2,5	3	18	3	3	4	4	3504; 3708
260034-П8	8	12	25	2,5	3	21	—	—	2	—	3504
260038-П8	8	12	35	2,5	3	31	1	1	1	1	5304
260043-П	8	12	48	2,5	3	44	1	1	1	1	3509
260057-П8	10	14	28	3	3	24	—	—	—	1	4206
260058-П8	10	14	30	3	3	26	7	7	8	11	1001; 3504; 3508; 8401
260063-П8	10	14	42	3	3	38	—	—	—	1	3508
260066-П8	10	14	50	3	3	46	—	—	—	10	8506
260068-П8	10	14	60	3	3	56	1	1	1	1	3405
260083-П	12	16	25	3,5	4	20	—	—	1	—	3504
260087-П8	12	16	35	3,5	4	30	—	—	—	2	1804; 4206
260088-П	12	16	38	3,5	4	33	4	4	4	9	1804; 3519
260089-П	12	16	40	3,5	4	35	1	1	1	1	1602
260096-П2	12	16	65	3,5	4	60	—	—	—	3	8503
260106-П8	14	18	30	4	4	25	1	1	1	1	3708
386219-П	14	—	100	—	5	90	—	2	—	—	8603
9238400-П	16	20	29	4,5	—	—	—	2*	—	—	8505

*Только для автомобиля-самосвала ЗИЛ-ММЗ-585М.

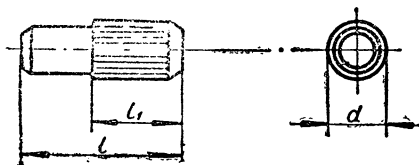
ШТИФТЫ ЦИЛИНДРИЧЕСКИЕ



№ штифта	Размеры в мм		Количество на автомобиль				№ подгруппы, где применяется
	d	l	ЗИЛ-164А	ЗИЛ-ММЗ-585Л и ЗИЛ-ММЗ-585М	ЗИЛ-164АР	ЗИЛ-157К	
258347-П	2,5	8	—	—	—	1	3508
258408-П	5	28	1	1	1	1	3708
258613-П	4	15	4	4	4	4	6104; 6105
258626-П	5	15	—	—	—	2	4501
258726-П	4	22	—	—	—	1	4503
258744-П	5	40	1	—	1	—	3105
258746-П	5	50	1	1	1	1	1307
305407-П	16	22	4	4	4	—	2912
305416-П	5	30	3	3	3	3	1011; 1016
305420-П	8	70	—	—	—	2	4501
305421-П	6	22	—	—	2	2	1011
305453-П	4,5	16,4	1	1	1	1	1702
306148-П	12	24	—	—	—	2	2204
9237406-П	8	55	—	2*	—	—	8505

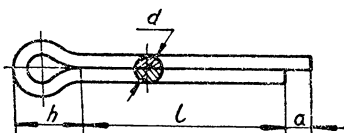
* Только для автомобиля-самосвала ЗИЛ-ММЗ-585Л.

ШТИФТЫ ЦИЛИНДРИЧЕСКИЕ С НАКАТКОЙ



№ штифта	Размеры в мм			Количество на автомобиль				№ подгруппы, где применяется
	d	l	l ₁	ЗИЛ-164А	ЗИЛ-ММЗ-585Л и ЗИЛ-ММЗ-585М	ЗИЛ-164АР	ЗИЛ-157К	
305417-П	10	32	18	—	—	—	6	1802; 3507; 4501
305424-П	5	15	10	—	—	—	4	2918

ШПЛИНТЫ РАЗВОДНЫЕ



№ шплинта	Размеры в мм				Количество на автомобиль				№ подгруппы, где применяется
	d	l	h	a	ЗИЛ-164А	ЗИЛ-ММЗ-585Л и ЗИЛ-ММЗ-585М	ЗИЛ-164АР	ЗИЛ-157К	
258000-П8	1,3	10	3,5	2	5	5	4	4	1106; 1107
258012-П; П2; П8	1,8	12	5	2	12	12	12	17	1108; 3508; 3925; 4222; 5304; 8405
258013-П; П8	1,8	15	5	2	7	7	7	7	1310; 3509
258014-П	1,8	20	5	2	—	1	—	—	4202
258024-П	2,2	15	6	3	3	3	3	3	3708
258025-П; П8	2,2	20	6	3	2	2	2	2	1001; 8401
258027-П	2,2	30	6	3	—	—	—	1	3508
258037-П; П2	2,7	12	7,5	3	2	2	2	2	3509; 5304
258038-П; П2; П8; П10	2,7	15	7,5	3	11	11*	12	21	1108; 1601; 3504; 3701; 8500; 8505; 8506
258039-П; П8	2,7	20	7,5	3	8	8	12	21	1803; 3504; 3508; 4206; 4222; 4502; 8503
258040-П; П2; П8	2,7	25	7,5	3	38	38	38	31	1004; 1005; 1308; 1602; 1804; 2403; 3509; 3519; 3708; 4206; 4503; 5001
258041-П8	2,7	30	7,5	3	9	9	9	5	1001; 1302; 1702
258052-П	3,6	20	9	5	—	4	—	—	8505
258053-П; П8	3,6	25	9	5	2	4	3	9	3105; 3504; 3514; 3519; 3925
258054-П	3,6	30	9	5	2	2	2	1	1601; 3105; 4202
258055-П; П8	3,6	35	9	5	7	7	7	5	1010; 1801; 2402; 3105; 8601
258056-П; П8	3,6	40	9	5	4	4	4	11	1802; 2204; 2303; 2402; 2502; 3003
258057-П8	3,6	45	9	5	6	6	6	3	1001; 1802; 2912
258066-П	4,6	20	11,5	5	—	—	2	2	3504
258068-П	4,6	30	11,5	5	—	4	—	—	8603

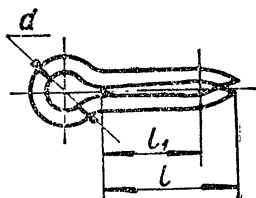
*Для ЗИЛ-ММЗ-585М — 9 шт.

Нормали

№ шплинта	Размеры в мм				Количество на автомобиль				№ подгруппы, где применяется
	<i>d</i>	<i>l</i>	<i>h</i>	<i>a</i>	ЗИЛ-164А	ЗИЛ-ММЗ-585Л и ЗИЛ-ММЗ-585М	ЗИЛ-164АР	ЗИЛ-157К	
258069-П	4,6	35	11,5	5	—	—	—	4	3105
258071-П; П8	4,6	45	11,5	5	4	4	4	1	2402; 3001; 3508
258072-П8	4,6	50	11,5	5	5*	5*	5*	1	1602; 2202*; 2402
258073-П	4,6	60	11,5	5	2	2	2	2	3003
258075-П	4,6	80	11,5	5	2	2	2	—	3003
258082-П	5,6	35	14	5	4	4	4	6	3501; 3502
258084-П	5,6	45	14	5	—	—	—	1	2805
258085-П	5,6	50	14	5	2	2	2	—	3502
258086-П	5,6	60	14	5	1	1	1	—	2805

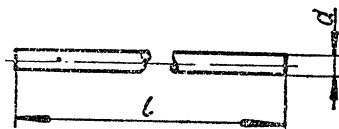
* Для варианта карданного вала по 1 шт. дополнительно.

ШПЛИНТ СТЯЖНОЙ



№ шплинта	Размеры в мм			Количество на автомобиль				№ подгруппы, где применяется
	<i>d</i>	<i>l</i>	<i>l₁</i>	ЗИЛ-164А	ЗИЛ-ММЗ-585Л и ЗИЛ-ММЗ-585М	ЗИЛ-164АР	ЗИЛ-157К	
297575-П8	4,5	23	18	—	4	—	—	8609

ШПЛИНТ-ПРОВОЛОКА



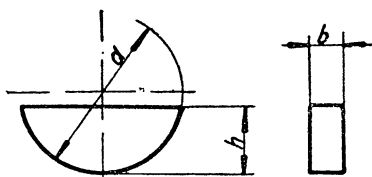
№ шплинт- проволоки	Размеры в мм		Количество на автомобиль				№ подгруппы, где применяется
	<i>d</i>	<i>l</i>	ЗИЛ-164А	ЗИЛ-ММЗ-585Л и ЗИЛ-ММЗ-585М	ЗИЛ-164АР	ЗИЛ-157К	
258251-П; П2	1,2	125	—	—	—	2	1803; 4206
258252-П	1,2	150	1	1	1	5	1601; 4501

Нормалы

№ шплинт-проволоки	Размеры в мм		Количество на автомобиль				№ подгруппы, где применяется
	<i>d</i>	<i>l</i>	ЗИЛ-164А	ЗИЛ-ММЗ-585Л и ЗИЛ-ММЗ-585М	ЗИЛ-164АР	ЗИЛ-157К	
258253-П	1,2	175	4	4	4	4	1602
258254-П	1,2	200	2	2	2	2	1702
258256-П2	1,2	250	2*	2*	2*	—	2201*
258260-П	1,2	350	1	1	1	4	1702; 2301; 2401; 2501
258265-П	1,2	475	—	—	—	3	2301; 2403; 2503
258291-П	1,6	425	1	1	1	—	2202
258295-П	1,6	550	1	1	1	—	2202
304502-П2	2,5	200	—	—	—	2	2204

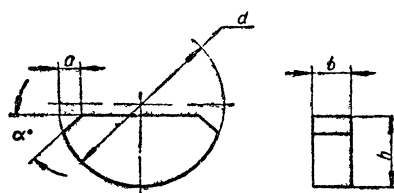
* Только для варианта карданного вала.

ШПОНКИ СЕГМЕНТНЫЕ



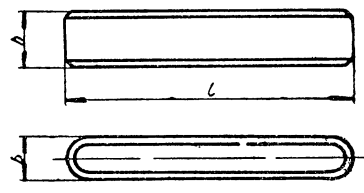
№ шпонки	Размеры в мм			Количество на автомобиль				№ подгруппы, где применяется
	<i>d</i>	<i>h</i>	<i>b</i>	ЗИЛ-164А	ЗИЛ-ММЗ-585Л и ЗИЛ-ММЗ-585М	ЗИЛ-164АР	ЗИЛ-157К	
260402-П	16	6,5	3	1	1	2	2	1011
260417-П	22	9,5	5	—	1	—	—	4202
304900-П	19	8	4	1	1	1	3	1308; 1804
304901-П	25	11	6	3	3	3	4	1005; 1602; 4501
304905-П	13	5	3	—	—	—	1	1802
304906-П	19	8	5	1	1	1	1	3509
304907-П	22	9,5	6	1	1	1	1	1006
304909-П	70	17	10	—	—	—	3	1802; 4501
304918-П	54	11	10	5	5	5	5	1701

ШПОНКА СЕГМЕНТНАЯ СПЕЦИАЛЬНАЯ



№ шпонки	Размеры в мм					Количество на автомобиль				№ подгруппы, где применяется
	d	h	b	a	α°	ЗИЛ-164А	ЗИЛ-ММЗ-585Л и ЗИЛ-ММЗ-585М	ЗИЛ-164АР	ЗИЛ-157К	
386302-П	22	9,5	5	3	45	—	1	—	—	4202

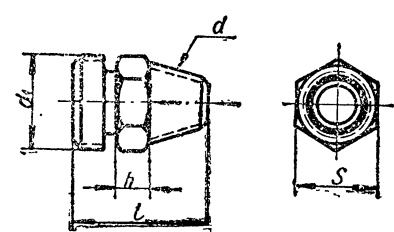
ШПОНКИ ПРИЗМАТИЧЕСКИЕ



№ шпонки	Размеры в мм			Количество на автомобиль				№ подгруппы, где применяется
	l	h	b	ЗИЛ-164А	ЗИЛ-ММЗ-585Л и ЗИЛ-ММЗ-585М	ЗИЛ-164АР	ЗИЛ-157К	
304904-П	30	7,5	8	3	3	3	—	3001
304910-П	78	15	12	—	—	—	2	4503

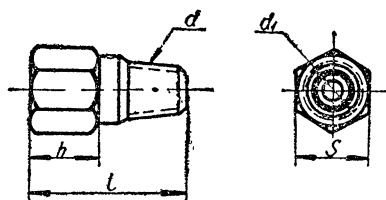
ШТУЦЕРЫ

№ штуцера	Размеры в мм					Количество на автомобиль				№ подгруппы, где применяется
	d	d ₁	l	h	S	ЗИЛ-164А	ЗИЛ-ММЗ-585Л и ЗИЛ-ММЗ-585М	ЗИЛ-164АР	ЗИЛ-157К	
300019-П8	K ¹ / ₈ "	M10×1	22	5	11	3	3	3	3	3506; 3509
300020-П8	M16×1,5	M16×1,5	30	7	19	1	1	1	—	3506
300066-П8	K ³ / ₈ "	M16×1,5	31,5	7	19	—	—	—	1	3515
300076-П8	M18×1,5	M22×1,5	58	8	27	—	—	—	1	3506
300257-П8	K ³ / ₈ "	M10×1	29	11	19	1	1	1	—	3506



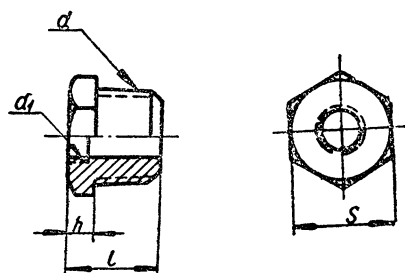
Нормали

№ штуцера	Размеры в мм					Количество на автомобиль				№ подгруппы, где применяется
	d	d_1	l	h	S	ЗИЛ-164А	ЗИЛ-ММЗ-585Л и ЗИЛ-ММЗ-585М	ЗИЛ-164АР	ЗИЛ-157К	
305211-П8	К 3/8"	M18×1,5	31,5	7	19	1	1	3	4	3506; 3513; 4222
305232-П8	M18×1,5	M18×1,5	30	7	19	1	1	3	2	3506
305269-П8	M14×1,5	M14×1,5	25	5	17	—	—	—	4	4225
305287-П8	К 1/8"	M14×1,5	25,5	6	17	2	2	2	2	3509
305351-П8	К 3/8"	M22×1,5	57	9	24	—	—	1	—	3506
305358-П8	К 1/4"	M16×1,5	31,5	7	19	2	2	2	4	3506
305388-П8	К 3/8"	11	45	6,5	19	4	4	4	4	3509
387286-П	M27×1,5	26	57	12	36	—	1	—	—	4202



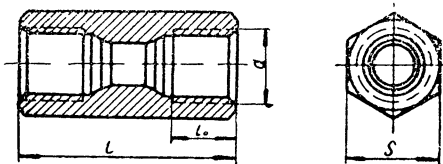
300147-П8	К 1/8"	К 1/8"	50	17	12	—	—	—	2	4225
305361-П8	К 1/4"	M14×1,5	34,5	15	17	5	5	5	5	1104; 1105; 1107

ПЕРЕХОДНИКИ



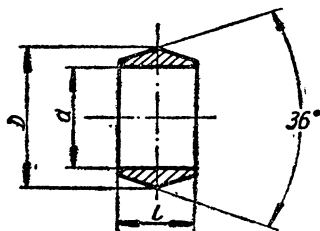
№ переходника	Размеры в мм					Количество на автомобиль				№ подгруппы, где применяется
	d	d_1	l	h	S	ЗИЛ-164А	ЗИЛ-ММЗ-585Л и ЗИЛ-ММЗ-585М	ЗИЛ-164АР	ЗИЛ-157К	
305268-П8	К 1/8"	К 1/8"	19	6	17	1	1	1	1	3512
305272-П8	К 1/2"	К 1/8"	20	6	22	—	—	—	1	2204
305276-П8	К 1/8"	К 1/4"	27	8	19	1	1	1	1	3810
305293-П8	M16×1,5	К 1/8"	30	8	19	—	—	—	1	4501

МУФТА СОЕДИНИТЕЛЬНАЯ



№ муфты	Размеры в мм				Количество на автомобиль				№ подгруппы, где применяется
	d	l	l ₀	S	ЗИЛ-164А	ЗИЛ-ММЗ-585Л и ЗИЛ-ММЗ-585М	ЗИЛ-164АР	ЗИЛ-157К	
305317-П8	M14×1,5	38	8,5	17	1	1	1	2	1104

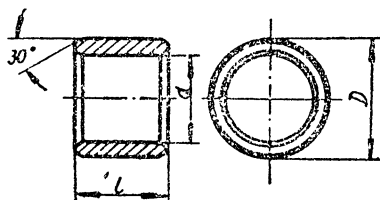
МУФТЫ КОНУСНЫЕ



№ муфты	Размеры в мм			Количество на автомобиль				№ подгруппы, где применяется
	d	D	l	ЗИЛ-164А	ЗИЛ-ММЗ-585Л и ЗИЛ-ММЗ-585М	ЗИЛ-164АР	ЗИЛ-157К	
305212-П*	12	15,5	8,5	—	—	—	—	3506; 4225
305219-П*	10	13	7,5	—	—	—	—	3506
305223-П*	8	11	7	—	—	—	—	1104; 4225
305227-П*	6	8,5	7	—	—	—	—	3506

* Для ремонта.

ВТУЛКА



№ втулки	Размеры в мм			Количество на автомобиль				№ подгруппы, где применяется
	d	D	l	ЗИЛ-164А	ЗИЛ-ММЗ-585Л и ЗИЛ-ММЗ-585М	ЗИЛ-164АР	ЗИЛ-157К	
305100-П	10	13	10	3	3	3	5	3504; 3508

УГОЛЬНИКИ

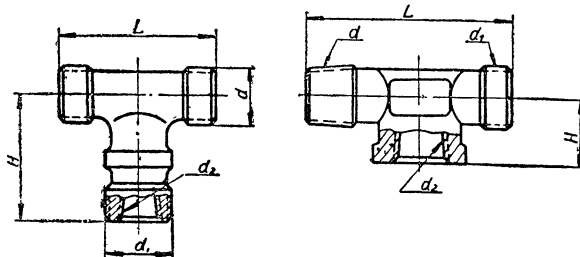
№ угольника	Размеры в мм				Количество на автомобиль				№ подгруппы, где применяется
	d	d_1	H	H_1	ЗИЛ-164А	ЗИЛ-ММЗ-585Л и ЗИЛ-ММЗ-585М	ЗИЛ-164АР	ЗИЛ-157К	
300027-П	M16×1,5	M20×1,5	35	22	2	2	2	2	3506
300070-П	K 3/8"	M16×1,5	27	21	—	—	—	1	3506
305209-П	M20×1,5	M18×1,5	45	21	1	1	1	—	3506
305213-П	K 3/8"	M18×1,5	27	21	2	2	3	6	3506; 3509; 3513; 3515; 4222
305322-П	K 3/8"	M18×1,5	27	21	—	—	—	1	4223

ТРОЙНИКИ

№ тройника	Размеры в мм					Количество на автомобиль				№ подгруппы, где применяется
	d	d_1	d_2	H	L	ЗИЛ-164А	ЗИЛ-ММЗ-585Л и ЗИЛ-ММЗ-585М	ЗИЛ-164АР	ЗИЛ-157К	
300025-П	M16×1,5	M16×1,5	M10×1	43	18,5	—	—	—	2	3506
300026-П	M16×1,5	M16×1,5	M16×1,5	42	21	—	—	—	1	3506

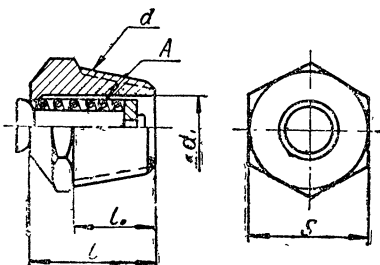
Нормали

№ тройника	Размеры в мм					Количество на автомобиль				№ подгруппы, где применяется
	d	d_1	d_2	L	H	ЗИЛ-164А	ЗИЛ-ММЗ-585Л и ЗИЛ-ММЗ-585М	ЗИЛ-164АР	ЗИЛ-157К	
300028-П	M16×1,5	M16×1,5	K 3/8"	42	27	1	1	1	—	3506
300034-П	M10×1	M10×1	M10×1	36	18	2	2	2	1	3506
300139-П	M20×1,5	M20×1,5	M18×1,5	75	25	—	—	—	1	3506
305210-П	M18×1,5	M18×1,5	M18×1,5	42	45	—	—	1	—	3506
305273-П	M16×1,5	M18×1,5	K 3/8"	42	27	—	—	—	2	3506; 4222
305279-П	M18×1,5	M18×1,5	K 3/8"	42	28	—	—	—	1	3506

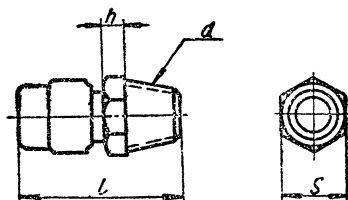


КЛАПАНЫ ПРЕДОХРАНИТЕЛЬНЫЕ

№ клапана	Размеры в мм					№ пружины А	Количество на автомобиль				№ подгруппы, где применяется
	d	d_1	l	l_0	S		ЗИЛ-164А	ЗИЛ-ММЗ-585Л и ЗИЛ-ММЗ-585М	ЗИЛ-164АР	ЗИЛ-157К	
306746-П	K 1/8"	6,6	13	7	11	306748-П	3	3	3	12	2201; 2202; 2203; 2204; 2205; 3093
306798-П	K 1/8"	6,6	13	7	11	306785-П	—	—	—	3	4502

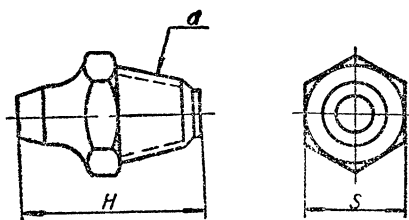


САПУН



№ сапуна	Размеры в мм				Количество на автомобиль				№ подгруппы, где применяется
	<i>d</i>	<i>l</i>	<i>h</i>	<i>s</i>	ЗИЛ-164А	ЗИЛ-ММЗ-585Л и ЗИЛ-ММЗ-585М	ЗИЛ-164АР	ЗИЛ-157К	
307900-П	$K^{1/8}$ "	30	4	11	2	2	2	8	1702; 1802; 2204; 2301; 2304; 2401; 2501

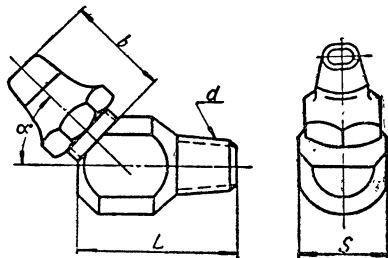
МАСЛЕНКИ



№ маслянка	Размеры в мм			Количество на автомобиль				№ подгруппы, где применяется
	<i>d</i>	<i>H</i>	<i>s</i>	ЗИЛ-164А	ЗИЛ-ММЗ-585Л и ЗИЛ-ММЗ-585М	ЗИЛ-164АР	ЗИЛ-157К	
264020-П	$K^{1/8}$ "	20	11	—	2	—	—	8601
304814-П	$K^{1/8}$ "	16,3	11	23*	23*	23*	34	1005; 2201*; 2202; 2203; 2204; 2205; 2304; 2805; 2912; 3001; 3003; 3501; 3502; 4501; 4502; 4505;

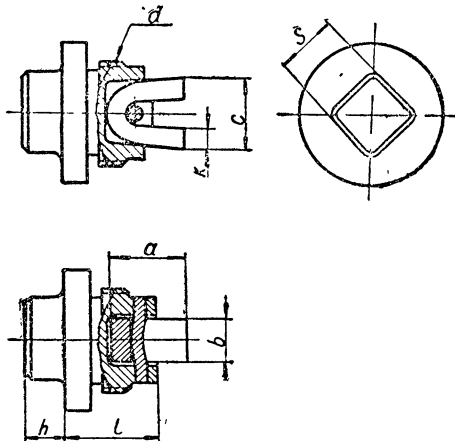
* Для варианта карданных валов по 2 шт. дополнительно.

МАСЛЕНКИ С УГЛОВЫМ ШТУЦЕРОМ



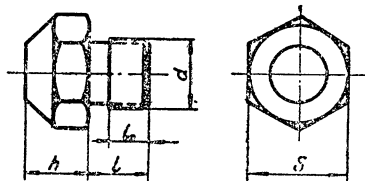
№ масленки	Размеры в мм					Количество на автомобиль				№ подгруппы, где применяется
	<i>d</i>	<i>L</i>	<i>b</i>	<i>S</i>	<i>a°</i>	ЗИЛ-164А	ЗИЛ-ММЗ-585Л и ЗИЛ-ММЗ-585М	ЗИЛ-164АР	ЗИЛ-157К	
304817-П	К 1/8"	25	12	12	45	3	3	3	6	1307; 1602; 3003; 4501
304819-П	К 1/8"	25	12	12	90	2	2	2	4	1601; 1602; 1804
304827-П	М6 коническая	16	8	9	45	1	1	1	—	2202

ПРОБКИ МАГНИТНЫЕ С КВАДРАТНОЙ ГОЛОВКОЙ



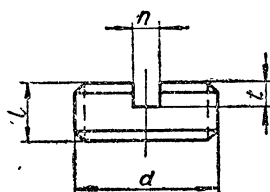
№ пробки	Размеры в мм								Количество на автомобиль				№ подгруппы, где применяется
	Пробка				Магнит				ЗИЛ-164А	ЗИЛ-ММЗ-585Л и ЗИЛ-ММЗ-585М	ЗИЛ-164АР	ЗИЛ-157К	
	<i>d</i>	<i>l</i>	<i>h</i>	<i>S</i>	<i>a</i>	<i>b</i>	<i>c</i>	<i>k</i>					
305040-П	КС 3/4"	22	10	17	17	10	17	5	1	1	1	5	1701; 1802; 2301; 2401; 2501
305045-П	М24×1,5	21	9	14	17	10	17	5	1	1	1	1	1009

ПРОБКИ ЦИЛИНДРИЧЕСКИЕ С ШЕСТИГРАННОЙ ГОЛОВКОЙ



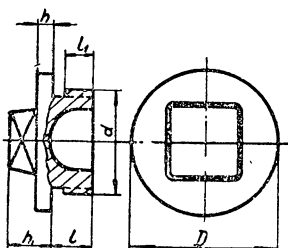
№ пробки	Размеры в мм					Количество на автомобиль				№ подгруппы, где применяется
	d	l	l ₀	h	s	ЗИЛ-164А	ЗИЛ-ММЗ-585Л и ЗИЛ-ММЗ-585М	ЗИЛ-164АР	ЗИЛ-157К	
305004-П	M8×1,5	10	6,5	12	22	—	—	—	1	1803
305013-П8	M14×2	15	12	5	19	—	—	—	1	4206
305054-П	M20×1,5	12	8,2	6,5	27	—	—	1	1	1011
386541-П	M30×1,5	11	8	6	36	—	1	—	—	4202

ПРОБКИ ПРОРЕЗНЫЕ



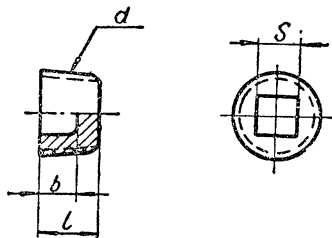
№ пробки	Размеры в мм				Количество на автомобиль				№ подгруппы, где применяется
	d	l	t	n	ЗИЛ-164А	ЗИЛ-ММЗ-585Л и ЗИЛ-ММЗ-585М	ЗИЛ-164АР	ЗИЛ-157К	
262532-П	K ^{1/4}	11	3	2	1	1	—	—	1011
305002-П	M10×1,5	6	3	1,5	4	4	4	6	3501; 3502;
419011-П	M14×1,5	8	3,5	2	—	—	—	1	1803

ПРОБКА ЦИЛИНДРИЧЕСКАЯ С КРУГЛОЙ ГОЛОВКОЙ



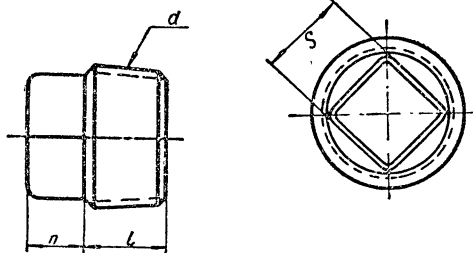
№ пробки	Размеры в мм						Количество на автомобиль				№ подгруппы, где применяется
	d	l	l ₁	D	h	h ₁	ЗИЛ-164А	ЗИЛ-ММЗ-585Л и ЗИЛ-ММЗ-585М	ЗИЛ-164АР	ЗИЛ-157К	
305000-П	M24×1,5	9	6,5	32	4	10,5	1	1	1	—	2401

ПРОБКИ КОНИЧЕСКИЕ С КВАДРАТНЫМ УГЛУБЛЕНИЕМ



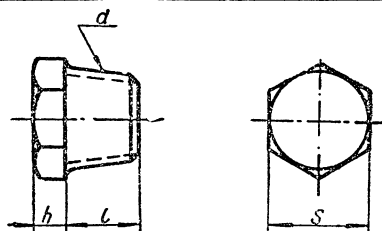
№ пробки	Размеры в мм				Количество на автомобиль				№ подгруппы, где применяется
	<i>a</i>	<i>l</i>	<i>S</i>	<i>b</i>	ЗИЛ-164А	ЗИЛ-ММЗ-585Л и ЗИЛ-ММЗ-585М	ЗИЛ-164АР	ЗИЛ-157К	
262518-П	К 3/8"	12	9		1	1	1	1	1002
262519-П	К 1/2"	14	9	10	1	1	1	—	2401

ПРОБКИ КОНИЧЕСКИЕ С КВАДРАТНОЙ ГОЛОВКОЙ



№ пробки	Размеры в мм				Количество на автомобиль				№ подгруппы, где применяется
	<i>d</i>	<i>l</i>	<i>h</i>	<i>S</i>	ЗИЛ-164А	ЗИЛ-ММЗ-585Л и ЗИЛ-ММЗ-585М	ЗИЛ-164АР	ЗИЛ-157К	
262512-П	К 1/2"	14	9	14	—	—	—	3	1802; 2918
262513-П	К 3/4"	16	10	17	—	—	—	6	1802; 2301; 2401; 2501
262515-П	К 1 1/4"	20	14	22	1	1	1	—	2402
305069-П	КС 1"	19	12	19	1	1	1	1	1701
305070-П	К 1"	12	6	16	—	—	—	2	4206

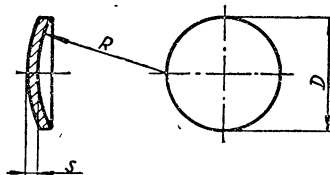
ПРОБКИ КОНИЧЕСКИЕ С ШЕСТИГРАННОЙ ГОЛОВКОЙ



№ пробки	Размеры в мм				Количество на автомобиль				№ подгруппы, где применяется
	d	l	h	s	ЗИЛ-164А	ЗИЛ-ММЗ-585Л и ЗИЛ-ММЗ-585М	ЗИЛ-164АР	ЗИЛ-157К	
262541-П; П8	K ¹ / ₈ "	9	5	11	10	10	10	21	1002; 2202; 2204; 3501; 3502; 4223; 4501
262542-П; П8	K ¹ / ₄ "	11	5	14	1	2	1	5	1101; 1102; 2918; 4206; 8608
262543-П; П8	K ³ / ₈ "	12	6	19	4	5	4	5*	1002; 1802*; 3401; 3506; 3513; 4223; 8603

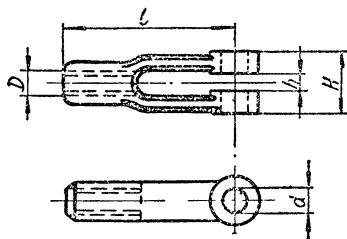
* При отсутствии коробки отбора мощности дополнительно устанавливается 1 шт.

ЗАГЛУШКИ



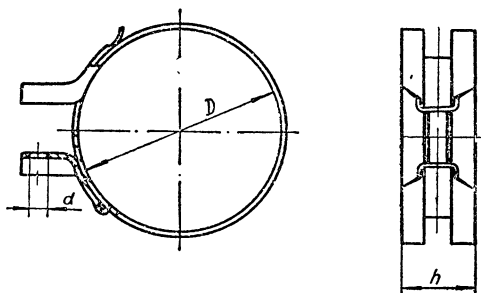
№ заглушки	Размеры в мм			Количество на автомобиль				№ подгруппы, где применяется
	D	s	R	ЗИЛ-164А	ЗИЛ-ММЗ-585Л и ЗИЛ-ММЗ-585М	ЗИЛ-164АР	ЗИЛ-157К	
260303-П	12	1,5	13	1	1	1	1	1702
260305-П; П8	16	1,5	20	6	6	7	9	1106; 1107; 3501; 3502; 3514
260310-П	26	2	32	3	3	3	3	1702
306019-П	72	2,5	100	1	1	1	1	1701

ВИЛКИ



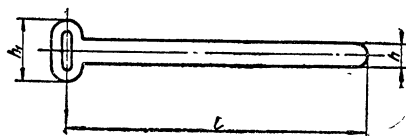
№ вилки	Размеры в мм					Количество на автомобиль				№ подгруппы, где применяется
	<i>d</i>	<i>h</i>		<i>l</i>	<i>D</i>	ЗИЛ-164А	ЗИЛ-ММЗ-585Л и ЗИЛ-ММЗ-585М	ЗИЛ-164АР	ЗИЛ-157К	
307015-П	8,2	12	24	43	M10×1	4	4	4	4	1601
307016-П8	10	10	24	60	M10×1	1	1	1	—	3508
307101-П8	5	5,5	12	35	M5	1	1	—	—	1108
509501-П8	6	6	15	45	M6	—	—	—	1	4222
509503-П П8	10	10	24	70	M10×1	2	2	3	4	1001; 3504; 3508

ХОМУТЫ



№ хомута	Размеры в мм			Количество на автомобиль				№ подгруппы, где применяется
	<i>D</i>	<i>h</i>	<i>d</i>	ЗИЛ-164А	ЗИЛ-ММЗ-585Л и ЗИЛ-ММЗ-585М	ЗИЛ-164АР	ЗИЛ-157К	
288000-П8	16	16	6	4	4	4	4	3509
288001-П8	18	16	6	—	—	—	4	1102
288004-П8	24	16	6	6	6	14	14	1013; 8101
288009-П8	35	16	6	8	8	8	8	1014; 3509
306700-П	50—60	16	7	6	6	6	8	1102; 1303

ХОМУТ ЛЕНТОЧНЫЙ



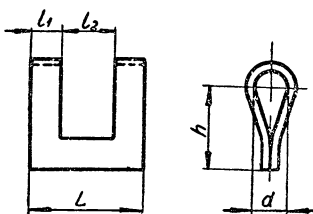
№ хомута	Размеры в мм			Количество на автомобиль				№ подгруппы, где применяется
	<i>l</i>	<i>h</i>	<i>h</i> ₁	ЗИЛ-164А	ЗИЛ-ММЗ-585Л и ЗИЛ-ММЗ-585М	ЗИЛ-164АР	ЗИЛ-157К	
306709-П	85	7	15	2	—	2	2	3724

ЛЕНТА ХОМУТА



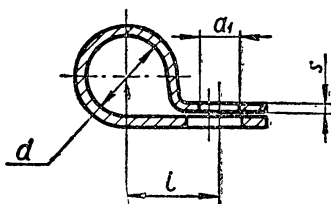
№ ленты	Размеры в мм			Количество на автомобиль				№ подгруппы, где применяется
	<i>l</i>	<i>b</i>	<i>a</i>	ЗИЛ-164А	ЗИЛ-ММЗ-585Л и ЗИЛ-ММЗ-585М	ЗИЛ-164АР	ЗИЛ-157К	
297586-П8С	340	9	0,5	—	4	—	—	8609

ПРЯЖКА ХОМУТА



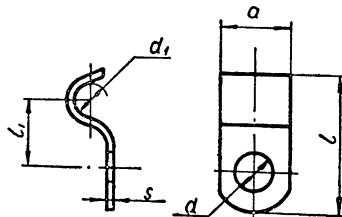
№ пряжки	Размеры в мм					Количество на автомобиль				№ подгруппы, где применяется
	<i>L</i>	<i>l</i> ₁	<i>l</i> ₂	<i>d</i>	<i>h</i>	ЗИЛ-164А	ЗИЛ-ММЗ-585Л и ЗИЛ-ММЗ-585М	ЗИЛ-164АР	ЗИЛ-157К	
297580-П8С	17	3,5	10	6,5	13	—	4	—	—	8609

ХОМУТЫ-СКОБЫ

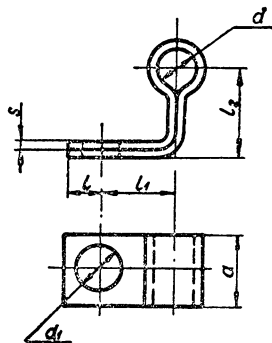


№ хомута-скобы	Размеры, мм				Количество на автомобиль				№ подгруппы, где применяется
	<i>d</i>	<i>l</i>	<i>d</i> ₁	<i>s</i>	ЗИЛ-164А	ЗИЛ-ММЗ-585Л и ЗИЛ-ММЗ-585М	ЗИЛ-164АР	ЗИЛ-157К	
306714-П8	8,2	32	8,5	1,25	1	1	1	—	1104
306727-П8	16	16,5	7	0,6	—	—	1	1	1013
306797-П8	14	22	12,5	1	—	—	—	1	3802
5298716-П8	14	15,5	7	1,5	—	4	—	—	3724
5298718-П8	18	17,5	7	1,5	—	18	—	—	3724

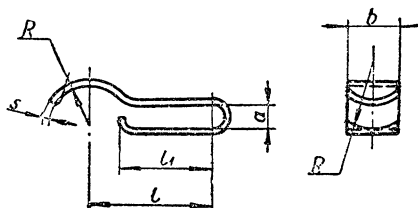
СКОБЫ



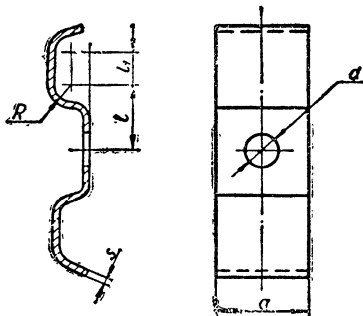
№ скобы	Размеры в мм						Количество на автомобиль				№ подгруппы, где применяется
	<i>l</i>	<i>l</i> ₁	<i>d</i>	<i>d</i> ₁	<i>a</i>	<i>s</i>	ЗИЛ-164А	ЗИЛ-ММЗ-585Л и ЗИЛ-ММЗ-585М	ЗИЛ-164АР	ЗИЛ-157К	
306722-П8	31,5	15	9	8	16	1,2	—	—	—	4	1104; 4225
306724-П8	35	16	9	10	16	1,2	5	4	5	1	3506; 3724
306725-П8	37,5	17	9	12	16	2	2	2	3	6	3506; 3724; 3802
306726-П8	44,5	21	9	20	16	1,2	4	4	4	3	3724
306762-П8	30	15	10,5	6	16	1,2	—	—	—	5	3724
306817-П8	39,7	17	9	8	16	2	—	—	—	1	4225
308361-П8	37,5	—	—	10	16	0,8	7	7	7	5	3724
308370-П8	44,5	—	—	24	20	0,7	2	2	2	2	3724



№ скобы	Размеры в мм							Количество на автомобиль				№ подгруппы, где применяется
	<i>d</i>	<i>d</i> ₁	<i>l</i>	<i>l</i> ₁	<i>l</i> ₂	<i>a</i>	<i>s</i>	ЗИЛ-164А	ЗИЛ-ММЗ-585Л и ЗИЛ-ММЗ-585М	ЗИЛ-164АР	ЗИЛ-157К	
307822-П8	8,5	8,5	8	16	20	16	1,2	—	—	—	1	1104

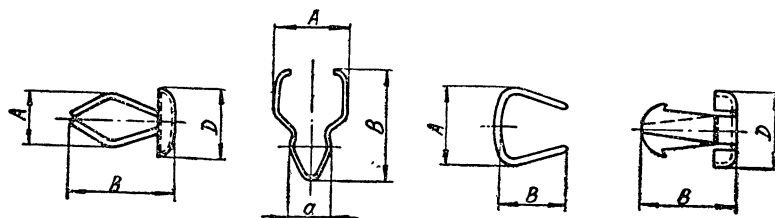


№ скобы	Размеры в мм						Количество на автомобиль				№ подгруппы, где применяется
	<i>l</i>	<i>l</i> ₁	<i>R</i>	<i>a</i>	<i>b</i>	<i>s</i>	ЗИЛ-164А	ЗИЛ-ММЗ-585Л и ЗИЛ-ММЗ-585М	ЗИЛ-164АР	ЗИЛ-157К	
306760-П4	27	20	9,5	6	12	1	8	8	8	3	3724



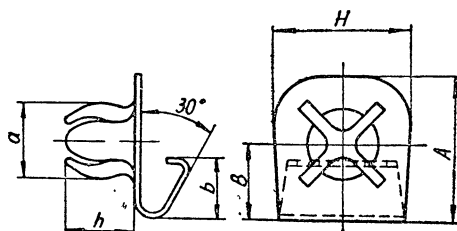
№ скобы	Размеры в мм						Количество на автомобиль				№ подгруппы, где применяется
	d	R	l	l ₁	a	s	ЗИЛ-164А	ЗИЛ-ММЗ-585Л и ЗИЛ-ММЗ-585М	ЗИЛ-164АР	ЗИЛ-157К	
308332-П	9	4	18	8,5	26	2	—	—	—	3	4225

СКРЕПКИ



№ скрепки	Размеры в мм				Количество на автомобиль				№ подгруппы, где применяется
	A	B	D	a	ЗИЛ-164А	ЗИЛ-ММЗ-585Л и ЗИЛ-ММЗ-585М	ЗИЛ-164АР	ЗИЛ-157К	
307800-П; П8	13	23,5	15	—	31	31	31	31	5602; 5702; 6107
307805-П	17	24	—	8	16	16	16	16	6103
307813-П	18	14	—	—	72	72	72	72	6803; 6805; 6903; 6905
307820-П52	—	22,5	16	—	25	25	25	25	5301

КНОПКА



№ кнопки	Размеры в мм						Количество на автомобиль				№ подгруппы, где применяется
	A	B	a	b	H	h	ЗИЛ-164А	ЗИЛ-ММЗ-585Л и ЗИЛ-ММЗ-585М	ЗИЛ-164АР	ЗИЛ-157К	
307415-П8	13	7	6,5	5,5	12	6	12	12	12	12	6103

ПУСКОВОЙ ПОДОГРЕВАТЕЛЬ ДВИГАТЕЛЯ

На автомобиле ЗИЛ-157К и ЗИЛ-157КВ по особому заказу может устанавливаться пусковой подогреватель П-100* для прогрева двигателя перед его пуском при низкой окружающей температуре.

Комплект подогревателя состоит из котла, топливного бака, вентилятора, пульта управления, лотка и трубопроводов (смотри комплект 157-1000475).

ТЕХНИЧЕСКАЯ ХАРАКТЕРИСТИКА ПУСКОВОГО ПОДОГРЕВАТЕЛЯ П-100

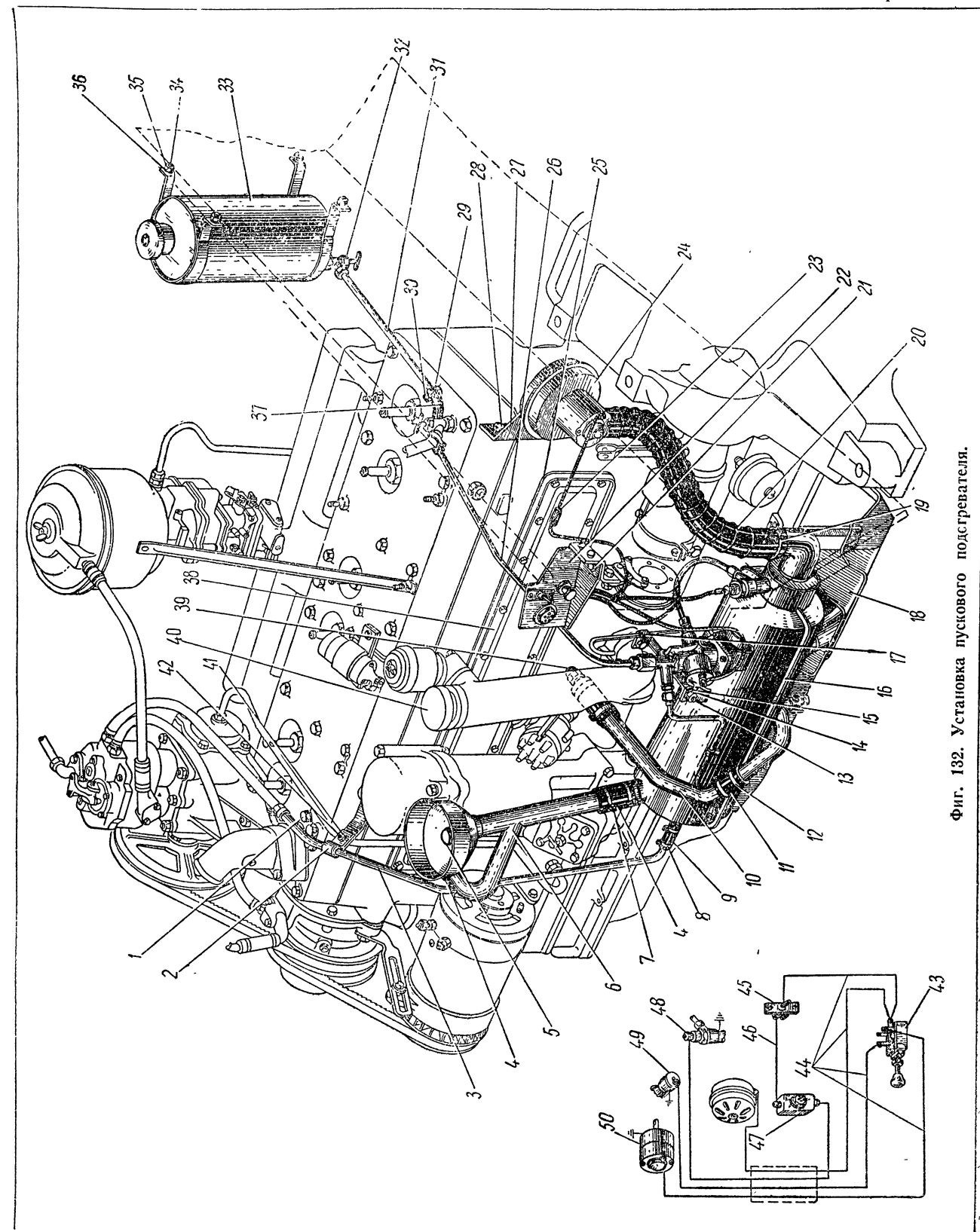
Тип подогревателя	Жидкостный	Тип выключателя свечи	ВН-45М
Тепловая производительность	14 000 ккал/ч	Тип переключателя пульта управления	П305
Рабочий объем котла	2 л	Источник энергии	Аккумуляторная батарея автомобиля напряжением 12 в
Топливо	Бензин А66, А72, А74 и А76 (ГОСТ 2084-56)	Электродвигатель вентилятора	МЭ201 мощностью 11 вт
Расход топлива (не менее)	2 кг/ч		
Воспламенение топлива в котле	Свечой накаливания		
Тип свечи	СР-65А		

КОМПЛЕКТ 157-1000475 ДЕТАЛЕЙ ПУСКОВОГО ПОДОГРЕВАТЕЛЯ

№ фигуры	№ позиции на фигуре	№ детали	Наименование	Количество	Примечание
132	16	157К-1015010	Котел пускового подогревателя с регулятором подачи топлива в сборе	1	
	17	157-1015504	Кронштейна котла	1	
	13	201497-П8	Болт крепления котла к кронштейну	1	
	—	252006-П8	Шайба	1	
	15	252136-П2	Шайба пружинная	1	
	14	250512-П8	Гайка	1	
	40	120-1014010-В	Труба масляналивная с фильтром воздуха в сборе	1	Взамен трубы 120-1014010-Б
	6	157-1015050	Труба водоналивная с воронкой в сборе	1	
	38	157-1002083	Крышка люка водяной рубашки блока цилиндров в сборе	1	Взамен крышки 120-1002084
	25	120-1002085	Прокладка крышки люка водяной рубашки	1	Взамен старой прокладки 120-1002085
	4	157-1015295	Шланг водоналивной трубы соединительный	2	
	7	288011-П8	Хомут шланга	4	
	—	440786-П8	Винт хомута	4	
	—	251084-П8	Гайка	4	
	10	157-1015431	Труба подвода воды от двигателя к котлу	1	
	39	157-1015089**	Штуцер подводящий	1	Взамен сливного краника 120-1305010-Б
	11	157К-1015293	Шланг трубы подвода воды соединительный	2	
	12	288007-П8	Хомут шланга в сборе	4	
	—	440784-П8	Винт хомута	4	
	—	251084-П8	Гайка	4	
	5	К80-1107342	Пробка воронки	1	
	—	К80-1107343	Прокладка пробки воронки	1	
	3	157-1015437	Трубка от компрессора к котлу	1	
	9	157-1015439-А	Шланг трубки соединительный	1	
	8	288000-П8	Хомут шланга	2	
	—	440782-П8	Винт хомута	2	
	—	251084-П8	Гайка	2	

* Комплект П-100 может устанавливаться на автомобиль ЗИЛ-157 и его модификации.

** При установке необходимо рассверлить отверстие в блоке и нарезать в нем коническую резьбу 1/2".



Фиг. 132. Установка пускового подгревателя.

Приложение 1

№ фигуры	№ позиции на фигуре	№ детали	Наименование	Количество	Примечание
132	2	157-1015441	Скоба крепления трубки	1	Взамен шайбы 252007-П болта крепления крышки масляных фильтров
	42	440778-П8	Винт крепления скобы	1	
	41	251084-П8	Гайка	1	Взамен одного штуцера 305388-П8 компрессора
	1	262543-П8	Пробка	1	
	18	157-1015300-А	Лоток подогрева масляного картера в сборе	1	Взамен двух болтов 201454-П8 крепления отопителя
	24	157-1015670	Вентилятор пускового подогревателя в сборе	1	
	27	157-1015679	Кронштейн вентилятора	1	
	28	201455-П8	Болт крепления кронштейна вентилятора и отопителя	2	
	—	440750-П8	Винт крепления вентилятора к кронштейну	4	
	—	252132-П2	Шайба пружинная	4	
	20	157К-1015683	Шланг подвода воздуха	1	
	19	308368-П2	Хомут шланга	2	
	33	157-1015268	Бачок топливный в сборе	1	
	32	157-1104012-В	Краник топливного бачка в сборе	1	
	34	440805-П8	Винт крепления бачка	4	
	36	252134-П2	Шайба пружинная	4	
	35	250508-П8	Гайка	4	
	31	157-1015564-Б	Трубка топливная отводная верхняя в сборе	1	
	26	157К-1015570	Трубка топливная отводная нижняя в сборе	1	
	37	157-1015587	Шланг трубок соединительный	1	
	29	288000-П8	Хомут шланга	2	
	30	440782-П8	Винт хомута	2	
	—	251084-П8	Гайка	4	
	22	157-1015007	Пульт управления с приборами и проводами в сборе	1	
	21	201454-П8	Болт крепления пульта	2	
	—	250510-П8	Гайка	2	
	—	252135-П2	Шайба пружинная	2	
	23	110-3723100	Соединитель двухгнездный в сборе	1	
	43	П305	Переключатель типа П305 в сборе	1	Входит в комплект пульта управления
	45	П100-4050	Включатель типа ВН-45М свечи подогревателя в сборе	1	То же
	47	ОВ65-2009	Спираль контрольная в сборе	1	»
	44	П100-4030	Пучок проводов в сборе	1	»
	46	П100-4020	Провод между включателем свечи и спиралью в сборе	1	»
	48	015-1500	Свеча типа СР-65А в сборе	1	Входит в комплект подогревателя
	50	П100-0212	Электродвигатель вентилятора типа МЭ201 в сборе	1	Входит в комплект вентилятора
	49	—	Катушка электромагнитного клапана в сборе	1	Входит в комплект подогревателя (в регулятор подачи топлива)
	—	030-0215	Щетка электродвигателя	2	
	—	030-3167	Прокладка катушки электромагнитного клапана	1	

СЕДЕЛЬНЫЕ ТЯГАЧИ ЗИЛ-ММЗ-164АН и ЗИЛ-157КВ

Автомобильным заводом им. Лихачева выпускаются крупными сериями седельные тягачи ЗИЛ-157КВ и (в кооперации с Мытищинским машиностроительным заводом) ЗИЛ-ММЗ-164АН.

Ниже приводятся краткая техническая характеристика и список дополнительных и измененных деталей, устанавливаемых на эти седельные тягачи.

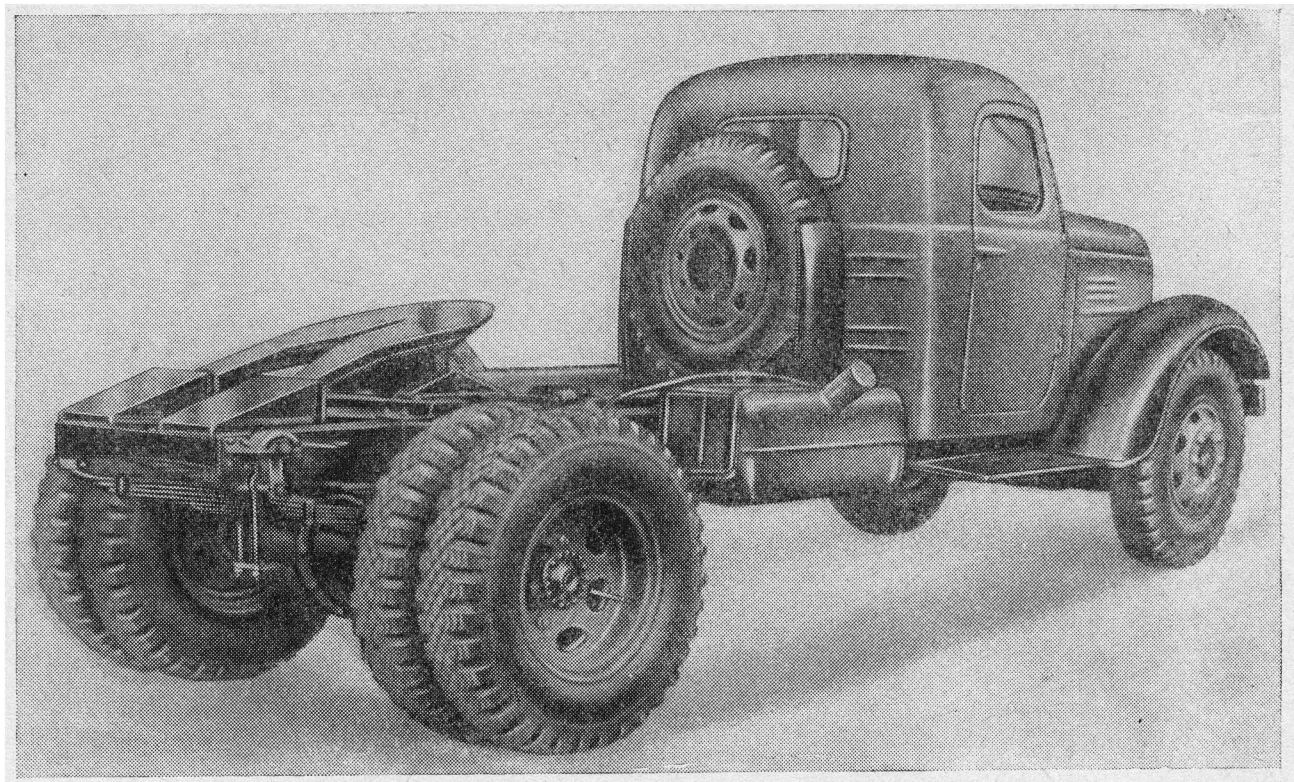
КРАТКАЯ ТЕХНИЧЕСКАЯ ХАРАКТЕРИСТИКА СЕДЕЛЬНЫХ ТЯГАЧЕЙ ЗИЛ-ММЗ-164АН и ЗИЛ-157КВ

Седельные тягачи ЗИЛ-ММЗ-164АН (построенный на базе автомобиля ЗИЛ-164А) и ЗИЛ-157КВ (построенный на базе автомобиля ЗИЛ-157К) оборудованы седельно-сцепным устройством (вместо платформы) и предназначены для буксировки специальных полуприцепов.

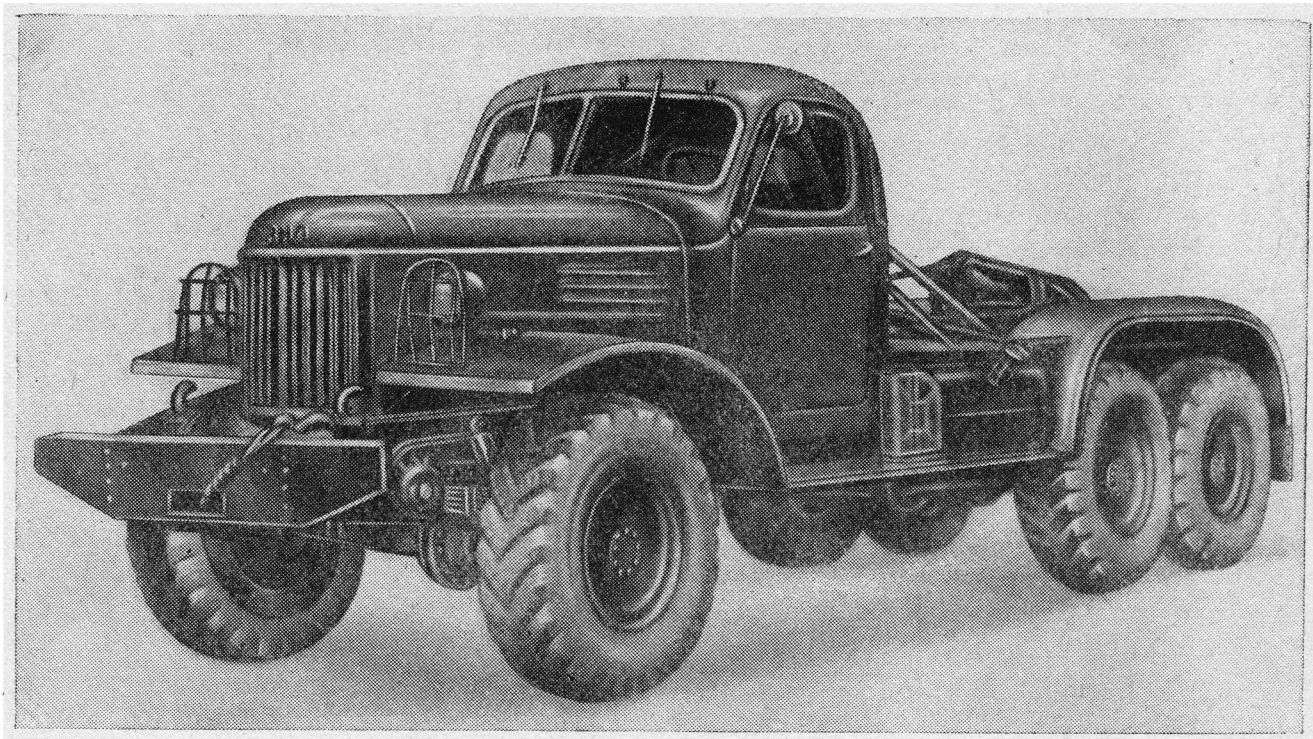
Технические показатели седельного тягача ЗИЛ-ММЗ-164АН в основном соответствуют техническим показателям автомобиля-тягача ЗИЛ-164А, а седельного тягача ЗИЛ-157КВ — автомобиля ЗИЛ-157К и отличаются от них следующим:

	ЗИЛ-ММЗ-164АН	ЗИЛ-157КВ	
		с лебедкой	без лебедки
Габаритные размеры в мм:			
длина	5630	6770	6532
ширина	2300	2270	2270
высота (по кабине)	2180	2360	2360
высота до верхней плоскости седла при его горизонтальном положении	1255	1450*	1450*
Общий вес полуприцепа при движении по дорогам с асфальтовым и бетонным покрытиями в кг			
при этом нагрузка не должна превышать:	9550	11150	
на седельное устройство	3840	4350	
на колесный ход полуприцепа	5710	6800	
Общий вес полуприцепа при движении по дорогам с твердым покрытием в кг			
при этом нагрузка не должна превышать:	8050	8650	
на седельное устройство	—	3350	
на колесный ход полуприцепа	—	5300	
Общий вес полуприцепа при движении по всем видам дорог, включая бездорожье, в кг при этом нагрузка не должна превышать:			
на седельное устройство	—	6250	
на колесный ход полуприцепа	—	2650	3600
Полный вес тягача в кг	3825	5700	5440
Двигатель:			
мощность (ограничиваемая регулятором) при 2600 об/мин в л. с.	104	104	
максимальный крутящий момент при 1100—1400 об/мин в кгм	34	34	
Система питания:			
топливные баки	Два, емкостью по 150 л	Два, емкостью по 150 л	

* При нагрузке на седло 2650 кг.



Фиг. 133. Седельный тягач ЗИЛ-ММЗ-1 64АИ.



Фиг. 134. Седельный тягач ЗИЛ-157КВ.

	ЗИЛ-ММЗ-164АН	ЗИЛ-157КВ
Система охлаждения	Усиленная. Радиатор с медными охлаждающими пластинами и герметичной пробкой. Снабжен кондиционным бачком. Пробка бачка с усиленной пружиной, создающей давление в системе 0,65 кг/см ² . Емкость бачка четыре литра, заполняется наполовину охлаждающей жидкостью (2 л)	Одинаковая с установленной на автомобиле ЗИЛ-157К
Задний мост: передаточное число главной передачи	6,97 (одинаковое с передаточным числом для автомобиля ЗИЛ-164АР)	6,67 (одинаковое с передаточным числом для автомобиля ЗИЛ-157К)
Рама	Укороченная против рамы ЗИЛ-164АР на 757 мм, с задней поперечной и раскосом, но без буксирного прибора	Одинаковая по длине с рамой ЗИЛ-157К. Снабжена жестким буксирным прибором
Электрооборудование и приборы: генератор	Г108-В, 12 в, 225 вт	Г56-Б, 12 в, 350 вт
реле-регулятор	РР24-Г, состоит из реле обратного тока, ограничителя тока и регулятора напряжения	РР23-Б, состоит из реле обратного тока, ограничителя тока и двух регуляторов напряжений
Датчик указателя уровня топлива	Два, типа БМ22-А	Два, типа БМ22-А
Кабина и оперение	Кабина одинаковая с ЗИЛ-164АР. Оборудована дополнительными защитными брызговиками и колесодержателем, расположенным сзади кабины	Кабина с резиновым буфером на правой нижней панели задка кабины и усиленной правой подножкой, предусматривающими возможность установки специального бачка. Оборудована: дополнительными противогрязевыми щитками рамы и топливных баков; задними крыльями; колесодержателем для запасных колес тягача и полуприцепа, расположенным сзади кабины; инструментальным ящиком
Седельно-сцепное устройство	Со штампованным седлом*, с двумя осями качания и со штампованной плитой седла; закреплено на раме автомобиля стремянками. На задней части рамы установлены салазки для облегчения сцепки тягача с полуприцепом	
Дополнительные установки по особым заказам		К седельному тягачу может придаваться односкоростная коробка отбора мощности, приспособленная для установки на верхнем люке раздаточной коробки**

* Часть седельных тягачей ЗИЛ-ММЗ-164АН может быть снабжена седельным устройством с литым седлом, конструкция и детали которого см. в «Каталоге деталей грузовых автомобилей ЗИЛ-164 и ЗИЛ-164Р, автомобилей-самосвалов ЗИЛ-ММЗ-585И и ЗИЛ-ММЗ-585К и седельного тягача ЗИЛ-ММЗ-164Н», изданного Машгизом в 1959 г.

** Конструкцию и детали односкоростной коробки отбора мощности см. в «Каталоге запасных частей трехосного автомобиля ЗИЛ-157 и седельного тягача ЗИЛ-157В», изданного Машгизом в 1959 г.

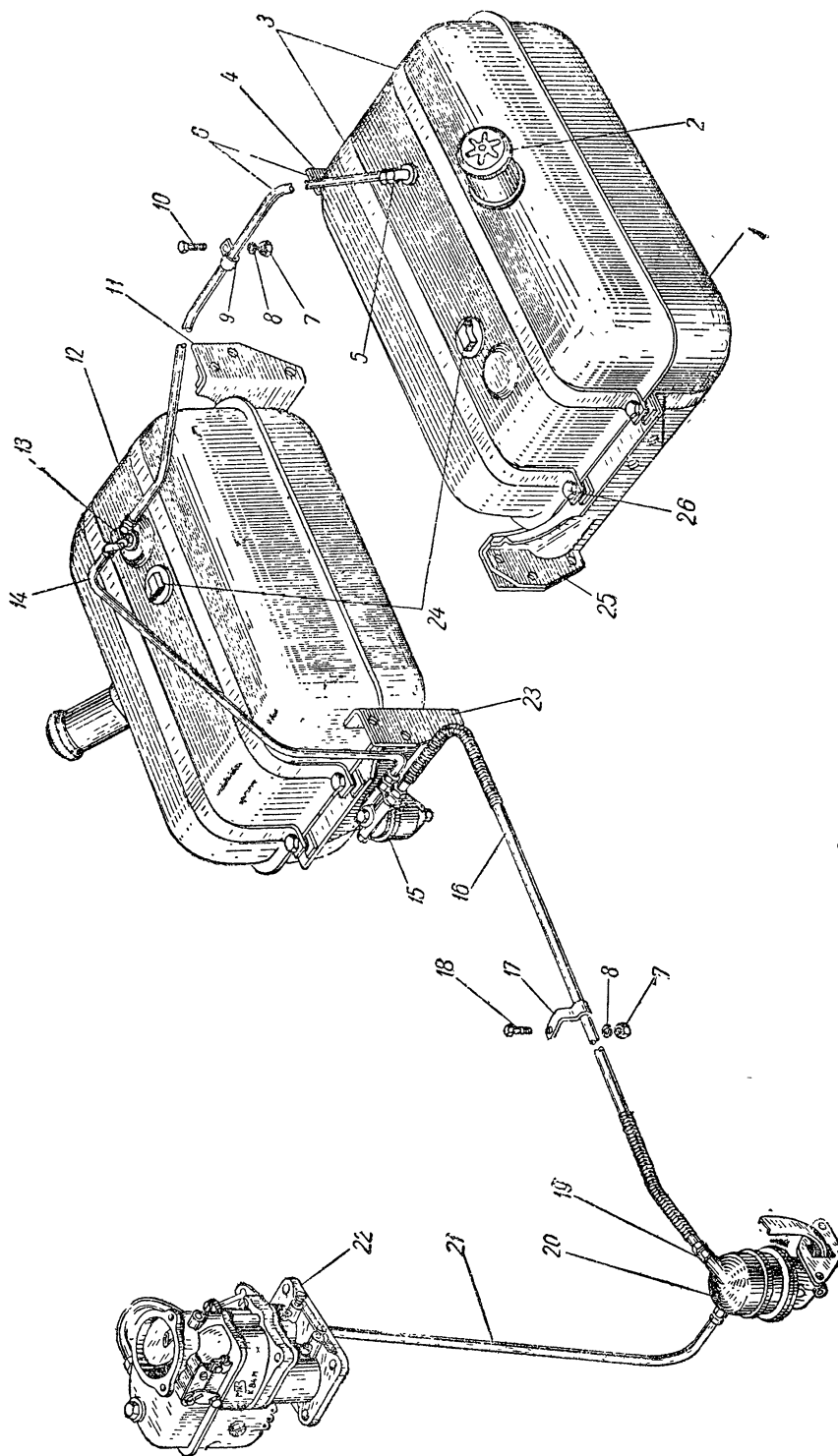
Приложение 2

СПИСОК ИЗМЕНЕННЫХ И ДОПОЛНИТЕЛЬНЫХ ДЕТАЛЕЙ, УСТАНОВЛИВАЕМЫХ
НА СЕДЕЛЬНЫЕ ТЯГАЧИ ЗИЛ-ММЗ-164АН и ЗИЛ-157КВ

№ фигуры	№ позиции на фигуре	№ детали	Наименование	Количество на седельный тягач		Примечание
				ЗИЛ-ММЗ-164АН	ЗИЛ-157КВ	
—	—	164АН-1000260	Группа 10. ДВИГАТЕЛЬ Двигатель в сборе (с двойным масляным насосом, карбюратором МКЗ-К84М, топливным насосом, воздушным фильтром, компрессором, вентилятором, сцеплением, коробкой передач, ручным тормозом, генератором П108-В, распределителем, катушкой зажигания, свечами, проводами высокого напряжения, стартером и заглушками для транспортировки)	1	—	Одинаковый с устанавливаемым на автомобиле-тягаче ЗИЛ-164АР
—	—	157КВ-1000260	Двигатель в сборе (с двойным масляным насосом, карбюратором МКЗ-К84М, топливным насосом, воздушным фильтром, компрессором, вентилятором, сцеплением, коробкой передач, генератором Г56-Б, распределителем, катушкой зажигания, свечами, проводами высокого напряжения, стартером и заглушками для транспортировки)	—	1	Отличается от двигателя 157К-1000260, устанавливаемого на автомобиль ЗИЛ-157К, только другим типом генератора

Все детали группы 10, устанавливаемые на седельный тягач ЗИЛ-ММЗ-164АН, одинаковы с деталями, устанавливаемыми на автомобиль ЗИЛ-164АР, а детали седельного тягача ЗИЛ-157КВ — с деталями автомобиля ЗИЛ-157К.

№ фигуры	№ позиции на фигуре	№ детали	Наименование	Количество на седельный тягач	
				ЗИЛ-ММЗ-164АН	ЗИЛ-157КВ
Группа 11. СИСТЕМА ПИТАНИЯ					
Подгруппы 1101 и 1102. Основной и дополнительный топливные баки					
135; 136; 140	1; 2; 10	164А-1101008	Бак топливный основной с выдвигной трубой и пробкой в сборе	1	1
	12; 12; 30	164АН-1102008	Бак топливный дополнительный с выдвигной трубой и пробкой в сборе	1	1
135	—	262542-П	Пробка топливных баков сливная	2	2
	25	120-1101104	Кронштейн топливного бака передний	1	—
	4	120-1101105	Кронштейн топливного бака задний	1	—
	23	120Е-1101104	Кронштейн дополнительного топливного бака передний	1	—

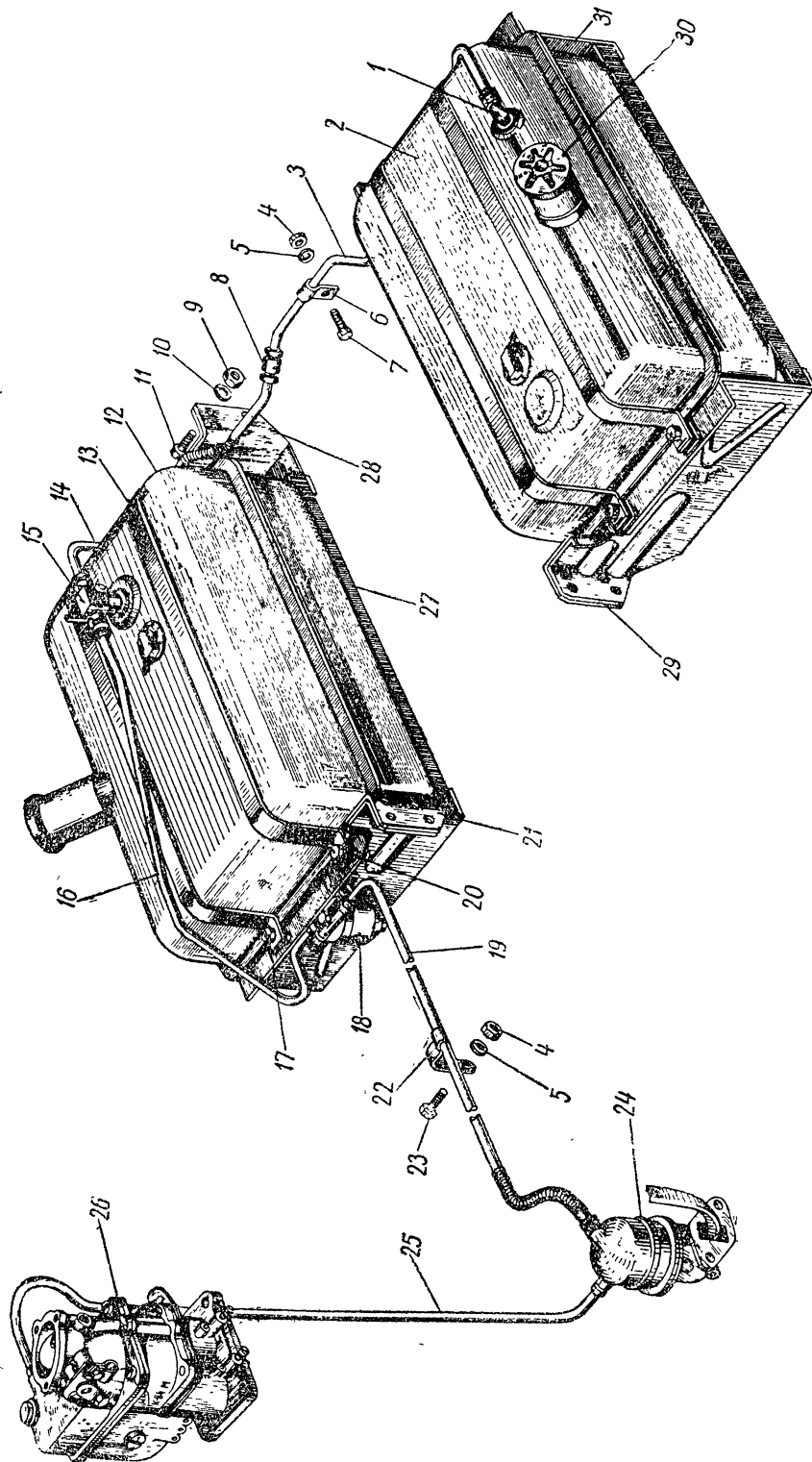


Фиг. 135. Схема питания сидельного тягача ЗИЛ-ММЗ-164АН.
Примечание. Поз. 24 — см. в подгруппе 3806.

Приложение 2

№ фигуры	№ пози- ция на фигуре	№ детали	Наименование	Количество на се- дельный тягач	
				ЗИЛ- ММЗ- 164АН	ЗИЛ- 157КВ
135	11	120Е-1101105	Кронштейн дополнительного топливного бака задний	1	—
136	29	157-1101116	Кронштейн крепления топливного бака передний в сборе	—	1
	31	157-1101117	Кронштейн крепления топливного бака задний в сборе	—	1
	21	157В-1101117	Кронштейн крепления дополнительного топливного бака передний в сборе	—	1
	28	157В-1102146	Кронштейн крепления дополнительного топливного бака задний в сборе	—	1
	—	157-1101113	Угольник топливных баков защитный	—	2
	27	121-1101114	Угольник топливного бака защитный	—	4
	—	201538-П8	Болт крепления защитного угольника	—	12
	11	201542-П8	Болт крепления кронштейна топливного бака	12	16
	9	250514-П8	Гайка	12	28
	10	252137-П2	Шайба пружинная	12	28
135; 136	3; 13	120-1101110	Хомут топливного бака	8	8
136	26; 17	301114-П	Болт хомута стяжной	8	8
	20	250514-П8	Гайка	8	8
	—	252007-П8	Шайба	16	16
	—	250614-П3	Гайка	8	8
Подгруппа 1103. Пробка топливного бака					
135; 136	2; 30	120-1103009	Пробка топливного бака с цепочкой в сборе	2	2
	—	120-1103075	Прокладка пробки топливного бака	2	2
Подгруппа 1104. Топливопроводы					
135; 136	5; 1	157В-1104012	Трубка основного топливного бака приемная с угольником в сборе	1	1
135	13	157-1104100-Б	Трубка дополнительного топливного бака приемная с краном в сборе	1	—
	6	164Н-1104106	Трубка топливных баков соединительная в сборе	1	—
	14	120Р-1104020	Трубка дополнительного топливного бака к фильтру-отстойнику в сборе	1	—
	16	164Н-1104030	Трубка от фильтра-отстойника к топливному насосу в сборе	1	—
136	3	157В-1104106	Трубка от основного топливного бака к дополнительному баку длинная в сборе	—	1
	14	157В-1104305	Трубка от основного топливного бака к дополнительному баку короткая в сборе	—	1
	8	305317-П8	Муфта соединительная	—	1
	15	157-1104100-Б	Трубка дополнительного топливного бака приемная с краном в сборе	—	1
	16	157В-1104075	Трубка от дополнительного топливного бака к фильтру-отстойнику в сборе	—	1
	19	157В-1104060	Трубка от фильтра-отстойника к топливному насосу в сборе	—	1
135; 136	21; 25	121-1104054-Б	Трубка от топливного насоса к карбюратору в сборе	1	1
	17; 22	121-1104039	Скоба крепления трубки	1	1
	9; 6	306722-П8	Скоба крепления трубки	1	1
135	10	201456-П8	Болт крепления скобы	1	—
135; 136	18; 23	201457-П8	Болт крепления скобы	1	1
136	7	201458-П8	Болт крепления скобы	—	1
135; 136	7; 4	25031 -П8	Гайка	2	2
	8; 5	252135-П2	Шайба пружинная	2	2
Подгруппа 1105*. Фильтр-отстойник топлива					
135; 136	15; 18	150В-1105010	Фильтр-отстойник топлива в сборе	1	1

* Все детали подгруппы 1105, устанавливаемые на седельные тягачи ЗИЛ-ММЗ-164АН и ЗИЛ-157КВ, одинаковы с деталями, устанавливаемыми на автомобили ЗИЛ-164АР и ЗИЛ-157К.

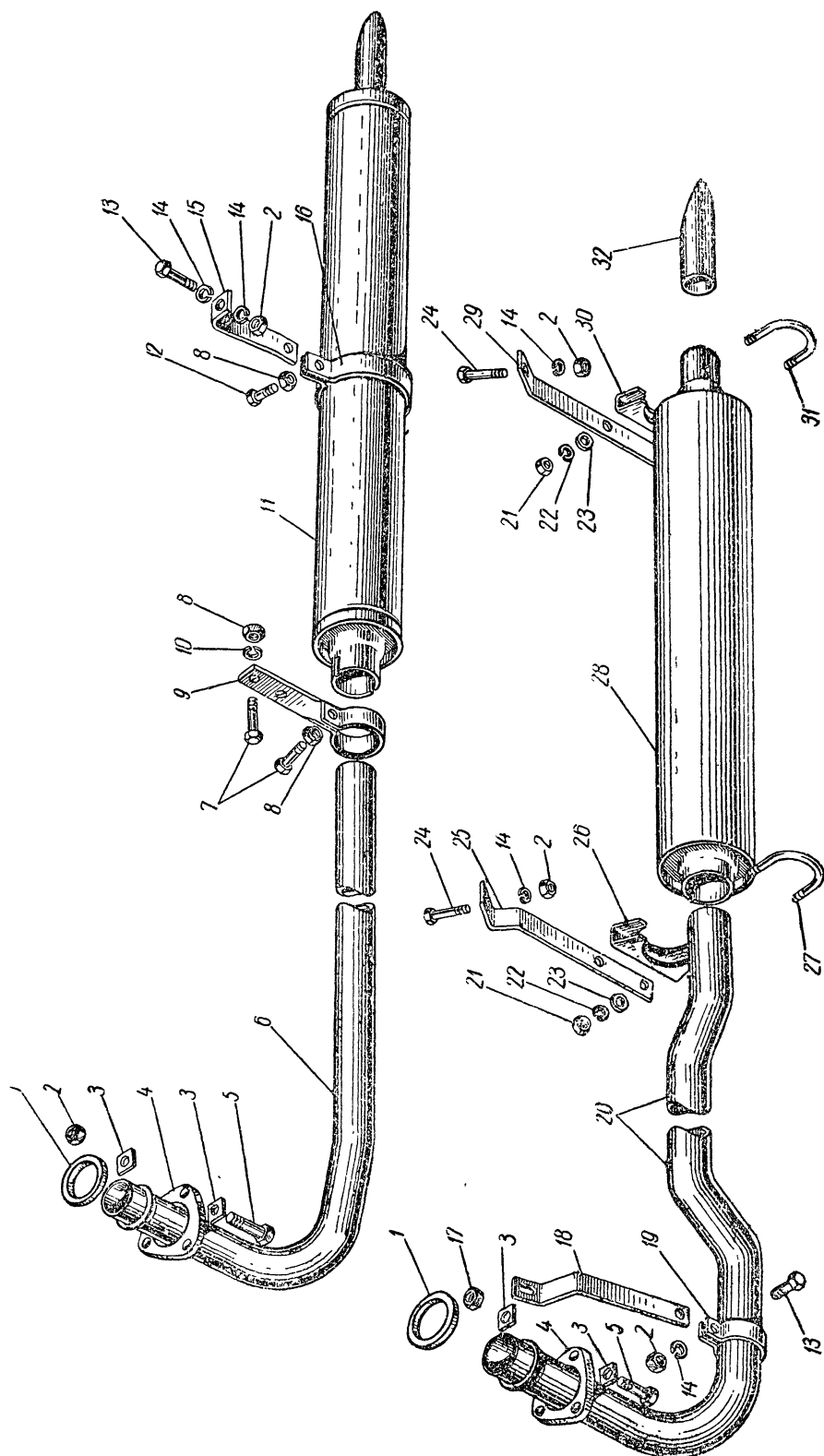


Фиг. 136. Схема питания седельного тягача ЗИЛ-157КВ.

Приложение 2

№ фигуры	№ позиции на фигуре	№ детали	Наименование	Количество на седельный тягач	
				ЗИЛ-ММЗ-164АН	ЗИЛ-157КВ
Подгруппа 1106*. Топливный насос					
135; 136 135	20; 24 19	164-1106010*	Насос топливный Б-9Б в сборе	1	1
		305361-П8	Штуцер топливного насоса	2	2
Подгруппа 1107*. Карбюратор					
135; 136	22; 26 —	157-1107011	Карбюратор типа МКЗ-К84М в сборе (без штуцера) . .	1	1
		305361-П8	Штуцер карбюратора	1	1
Группа 12. СИСТЕМА ВЫПУСКА ГАЗ А					
Подгруппа 12 01. Глушитель					
137	11 28	120-1201010	Глушитель в сборе	1	—
		121-1201010	Глушитель в сборе	—	1
Подгруппа 1203. Трубы и подвеска глушителя					
137	6	164АГ-1203014-Б	Труба глушителя приемная в сборе	1	—
	20	157К-1203010	Труба глушителя приемная в сборе	—	1
	4	120-1203017-Б	Фланец приемный трубы глушителя	1	1
	1	306322-П	Прокладка фланца	1	1
	5	200369-П8	Болт крепления приемной трубы глушителя . . .	3	3
	2	250514-П8	Гайка	3	—
	17	250538-П8	Гайка	—	3
	3	23-014	Пластина замочная	6	6
	9	120-1201032	Кронштейн крепления глушителя передний	1	—
	7	201497-П8	Болт стяжной и крепления переднего кронштейна глушителя	3	—
	8	250512-П8	Гайка	3	—
	10	252136-П2	Шайба пружинная	2	—
	15	120-1201033-А	Кронштейн крепления глушителя задний	1	—
	13	201541-П8	Болт крепления заднего кронштейна	1	—
	2	250514-П8	Гайка	1	—
	14	252137-П2	Шайба пружинная	2	—
	16	120-1201034	Хомут заднего кронштейна глушителя	1	—
	12	201500-П8	Болт хомута стяжной	1	—
	8	250512-П8	Гайка	1	—
	18	121-1203026	Кронштейн крепления приемной трубы глушителя . . .	—	1
	19	121-1203047	Хомут крепления приемной трубы глушителя	—	1
	13	201542-П8	Болт хомута	—	1
	2	250514-П8	Гайка	—	1
	14	252137-П2	Шайба пружинная	—	1
	25	157К-1203046	Кронштейн крепления приемного конца глушителя . . .	—	1
	24	201544-П8	Болт крепления кронштейна	—	1
	2	250514-П8	Гайка	—	1
	14	252137-П2	Шайба пружинная	—	1
	26	121-1203047-Б	Хомут крепления приемной трубы глушителя	—	1
	27	121-1203057	Стремянка хомута	—	1
	21	250510-П8	Гайка стремянки	—	2
	23	252005-П8	Шайба	—	2
22	252135-П2	Шайба пружинная	—	2	
29	157К-1203056	Кронштейн крепления выпускного конца глушителя . . .	—	1	
24	201544-П8	Болт крепления кронштейна	—	1	
2	250514-П8	Гайка	—	1	
14	252137-П2	Шайба пружинная	—	1	
30	121-1203060-В	Хомут крепления выпускного конца глушителя	—	1	
31	121-1203065	Стремянка хомута	—	1	
21	250510-П8	Гайка стремянки	—	2	
23	252005-П8	Шайба	—	2	
22	252135-П2	Шайба пружинная	—	2	
32	157В-1201066	Патрубок глушителя выпускной	—	1	

* Все детали подгрупп 1106; 1107; 1108 и 1109, устанавливаемые на седельные тягачи ЗИЛ-ММЗ-164АН и ЗИЛ-157КВ, одинаковы с деталями, устанавливаемыми на автомобили ЗИЛ-164АР и ЗИЛ-157К.



Фиг. 137. Установка глушителей и труб на седельных тягачах.

Приложение 2

Группа 13. СИСТЕМА ОХЛАЖДЕНИЯ

Все детали группы 13, устанавливаемые на седельный тягач ЗИЛ-157КВ, одинаковы с деталями, устанавливаемыми на автомобиль ЗИЛ-157К.

Седельный тягач ЗИЛ-ММЗ-164АН оборудован усиленной системой охлаждения. Спецификация измененных и дополнительных деталей приводится ниже; остальные детали группы 13, устанавливаемые на седельный тягач, те же, что устанавливаются на автомобиль ЗИЛ-164АР.

№ фигуры	№ позиции на фигуре	№ детали	Наименование	Количество на седельный тягач ЗИЛ-ММЗ-164АН	Примечание
138	14	164Ю-1301010	Радиатор в сборе	1	Взамен радиатора 164-1301010. Охлаждающие пластины изготовлены из меди Взамен деталей подгруппы 1304
	11	164Ю-1304010-Б	Пробка радиатора с прокладкой в сборе	1	
	—	164Ю-1304015-Б	Корпус пробки радиатора	1	
	—	164Ю-1304022-Б	Прокладка пробки радиатора	1	
	1	150Ю-1304010	Пробка конденсационного бачка в сборе	1	
	—	120-1304022-Б	Прокладка пробки конденсационного бачка	1	
	2	164Ю-1311010-Б	Бачок конденсационный в сборе	1	
	5	440805-П29	Винт крепления бачка	4	
	3	250508-П29	Гайка	4	
	4	252134-П2	Шайба пружинная	4	
	7	164Ю-1311090-Б	Трубка конденсационного бачка перепускная в сборе	1	
	12	164Ю-1303049	Шланг перепускной трубки	2	
	10	288000-П8	Хомут шланга	4	
	13	220082-П8	Винт хомута	4	
	—	251084-П8	Гайка	4	
	9	164Ю-1311093	Скоба крепления перепускной трубки	2	
	8	201423-П8	Болт крепления скобы	2	
	3	250508-П8	Гайка	2	
	4	252134-П2	Шайба пружинная	2	
	6	120-1305010-А5	Краник конденсационного бачка сливной в сборе	1	

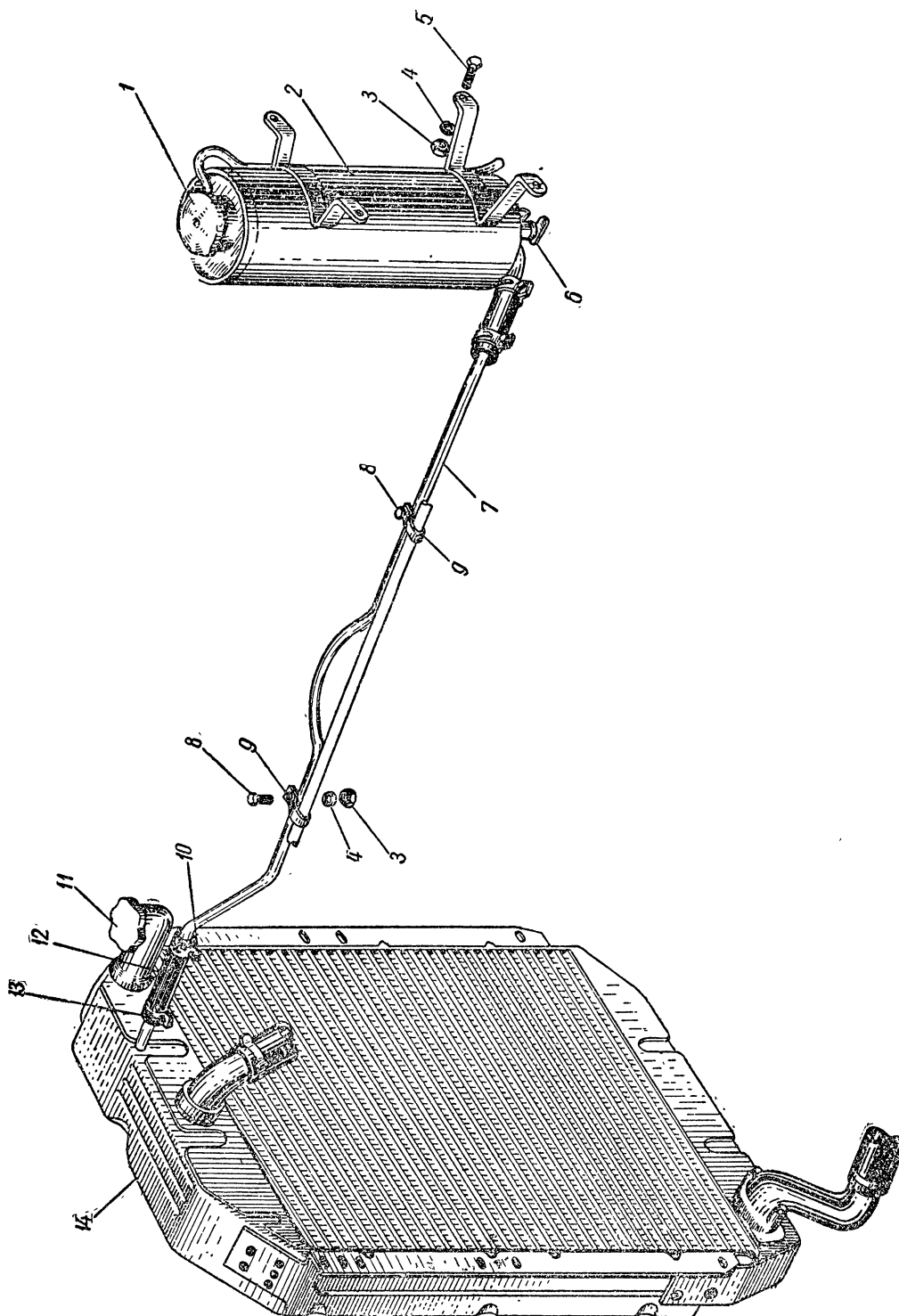
Группы: 16 — СЦЕПЛЕНИЕ, 17 — КОРОБКА ПЕРЕДАЧ, 18 — РАЗДАТОЧНАЯ КОРОБКА, 22 — КАРДАНЫЕ ВАЛЫ, 23 — ПЕРЕДНИЙ МОСТ, 24 — ЗАДНИЙ МОСТ и 25 — СРЕДНИЙ МОСТ

Все детали групп: 16, 17, 22 и 24, устанавливаемые на седельный тягач ЗИЛ-ММЗ-164АН, одинаковы с деталями, устанавливаемыми на автомобиль ЗИЛ-164АР.

Все детали групп: 16, 17, 18, 22, 23, 24 и 25, устанавливаемые на седельный тягач ЗИЛ-157КВ, одинаковы с деталями, устанавливаемыми на автомобиль ЗИЛ-157К.

№ фигуры	№ позиции на фигуре	№ детали	Наименование	Количество на седельный тягач	
				ЗИЛ-ММЗ-164АН	ЗИЛ-157КВ
Группа 27. СЕДЕЛЬНОЕ УСТРОЙСТВО					
Подгруппа 2702. Седельное устройство					
140	23	164Н-2702010*	Устройство седельное в сборе	1	—
141	28	157В-2702010	Устройство седельное в сборе	—	1
139	1	120Р-2702020	Плита седельного устройства в сборе	1	—
	17	157В-2702018	Плита седельного устройства в сборе	—	1

* Может устанавливаться также седельное устройство 120Р-2702010, конструкцию и детали которого см. в «Каталоге деталей грузовых автомобилей ЗИЛ-164 и ЗИЛ-164Р, автомобилей-самосвалов ЗИЛ-ММЗ-585И и ЗИЛ-ММЗ-585К и седельного тягача ЗИЛ-ММЗ-164АН», изданном Машгизом в 1959 г.

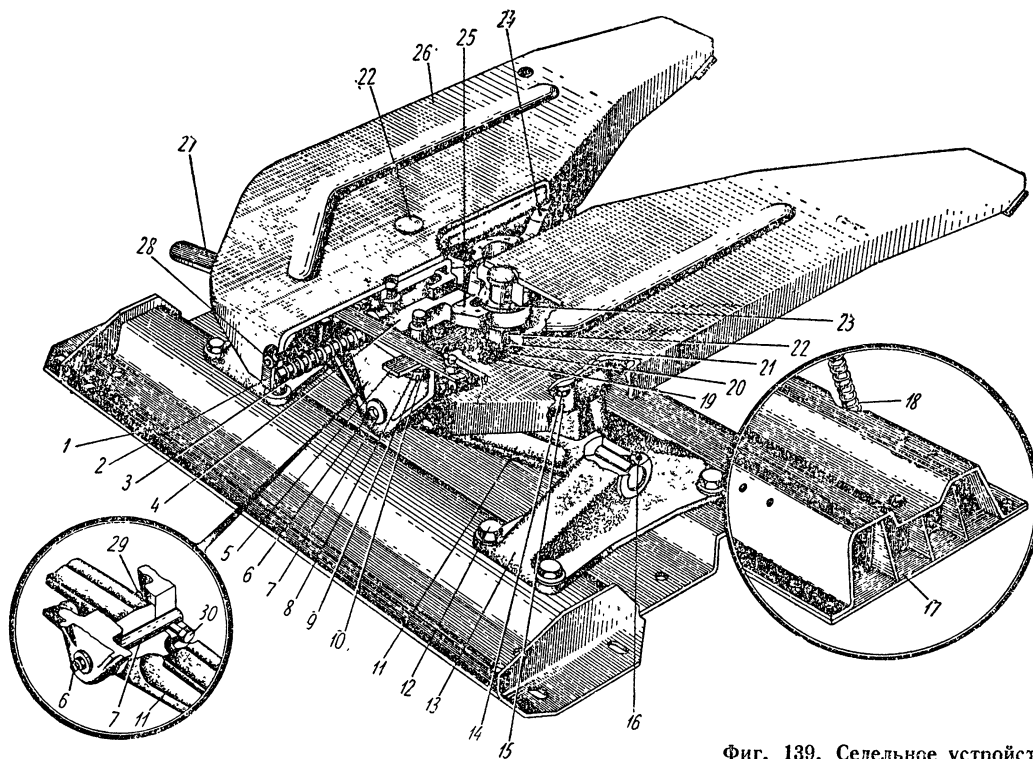


Фиг. 138. Установка конденсационного бачка на седельном тягаче ЗИЛ-ММЗ-164АН.

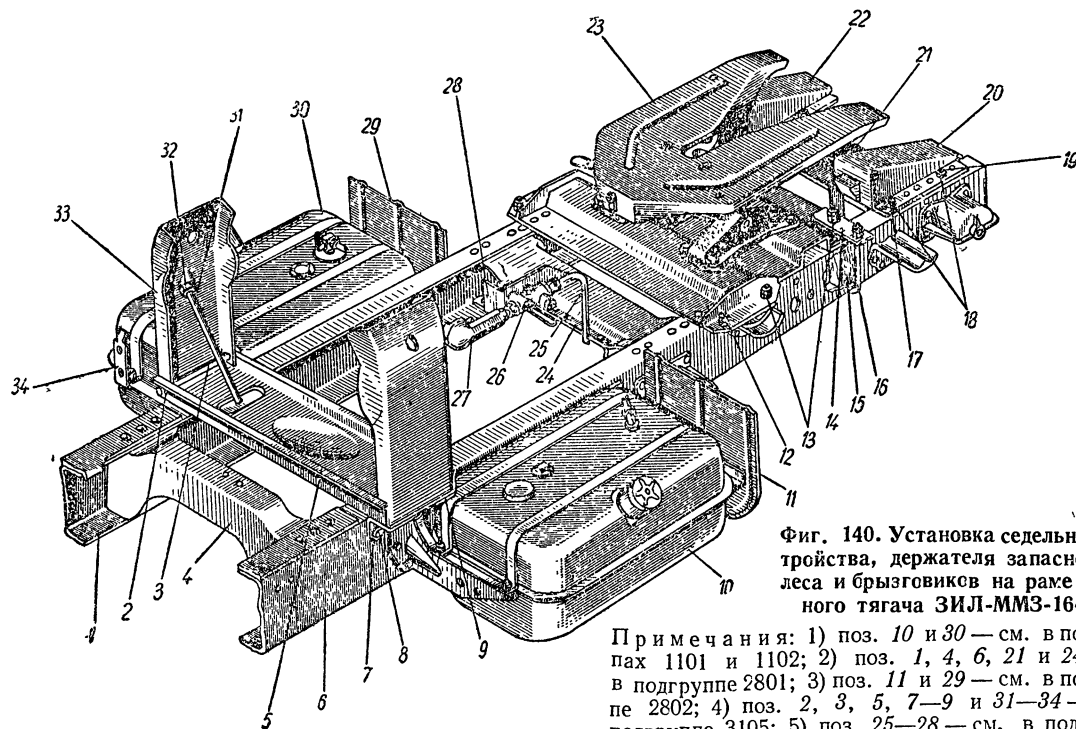
Приложение 2

№ фигуры	№ позиции на фигуре	№ детали	Наименование	Количество на седельный тягач		
				ЗИЛ-ММЗ-164АН	ЗИЛ-157КВ	
139	26	157В-2702028	Седло в сборе	1	1	
	13	157В-2702057	Кронштейн крепления седла к плите	2	2	
	12	202119-П8	Болт крепления кронштейна	8	8	
	—	250560-П8	Гайка	8	8	
	—	252139-П2	Шайба пружинная	8	8	
	16	304821-П	Масленка в сборе	2	2	
	11	157В-2702040	Балансир седла седельного устройства	1	1	
	7	157В-2702044	Ось балансира седла	1	1	
	6	304814-П	Масленка оси балансира в сборе	1	1	
	30	200329-П	Болт крепления оси	1	1	
	29	250512-П8	Гайка	1	1	
	—	252136-П2	Шайба пружинная	1	1	
	15	157В-2702022	Ограничитель бокового наклона седла	2	2	
	14	201540-П8	Болт крепления ограничителя	4	4	
	—	252007-П8	Шайба	4	4	
	18	157В-2702048	Пружина седельного устройства	—	1	
	140	—	584-2702174	Распорка рамы правая	1	—
		15	584-2702175	Распорка рамы левая	1	—
16		584-2702177	Стремянка крепления плиты седла	2	—	
14		584-2702179	Накладка стремянки	2	—	
12		202124-П	Болт крепления плиты	4	—	
13		250560-П	Гайка стремянки и болта	16	—	
141	35	157В-2702171-Б	Брус седельного устройства правый	—	1	
	—	157В-2702170-Б	Брус седельного устройства левый	—	1	
	33	157В-2702176	Стремянка крепления седельного устройства	—	4	
140	32	121-2702177	Накладка крепления седельного устройства	—	4	
	34	303158-П8	Гайка	—	16	
140	22	164Н-2728044	Направляющая салазок правая в сборе	1	—	
	20	164Н-2728045	Направляющая салазок левая в сборе	1	—	
141	26	157В-2702210	Салазки седельного устройства в сборе	—	1	
140; 141	17; 24	201540-П8	Болт крепления салазок	4	10	
140	19	201542-П8	Болт крепления салазок	2	—	
—	18	250514-П8	Гайка	6	10	
—	—	252137-П2	Шайба пружинная	6	10	
—	—	252045-П8	Шайба	—	1	
—	—	157В-2702223	Угольник крепления салазок	—	2	
—	—	201538-П8	Болт крепления угольника	—	4	
—	—	250514-П8	Гайка	—	4	
—	—	252137-П2	Шайба пружинная	—	4	
Подгруппа 2703. Сцепной механизм седельного устройства						
139	25	157В-2703015	Губка сцепного механизма седла левая в сборе	1	1	
	24	157В-2703016	Губка сцепного механизма седла правая в сборе	1	1	
	22	157В-2703020	Палец губки сцепного механизма седла	2	2	
	20	304827-П	Масленка в сборе	2	2	
	23	157В-2703018	Прокладка регулировочная толщиной 1,0 мм	*	*	
	23	157В-2703021	Прокладка регулировочная толщиной 0,5 мм	*	*	
	21	258085-П	Шплинт пальца	2	2	
	4	157В-2703028	Кулак сцепного механизма седла запорный в сборе	1	1	
	3	157В-2703033	Пружина запорного кулака сцепного механизма седла	1	1	
	5	157В-2703040	Защелка замка сцепного механизма седла	1	1	
	19	157В-2703042	Пружина защелки замка сцепного механизма седла	1	1	
	2	157В-2703045	Планка замка сцепного механизма седла предохранительная	1	1	
	27	157В-2703050	Рычаг управления расцепкой сцепного механизма седла	1	1	
	—	305799-П8	Шайба шпильки крепления запорного кулака	1	1	
	10	252007-П8	Шайба шпильки крепления защелки замка сцепного механизма	1	1	
	8	413003-П8	Гайка шпильки крепления запорного кулака, защелки замка и рычага управления расцепкой	3	3	
	9	258041-П8	Шплинт	3	3	
	28	250514-П8	Гайка шпильки крепления предохранительной планки	1	1	

* По потребности.

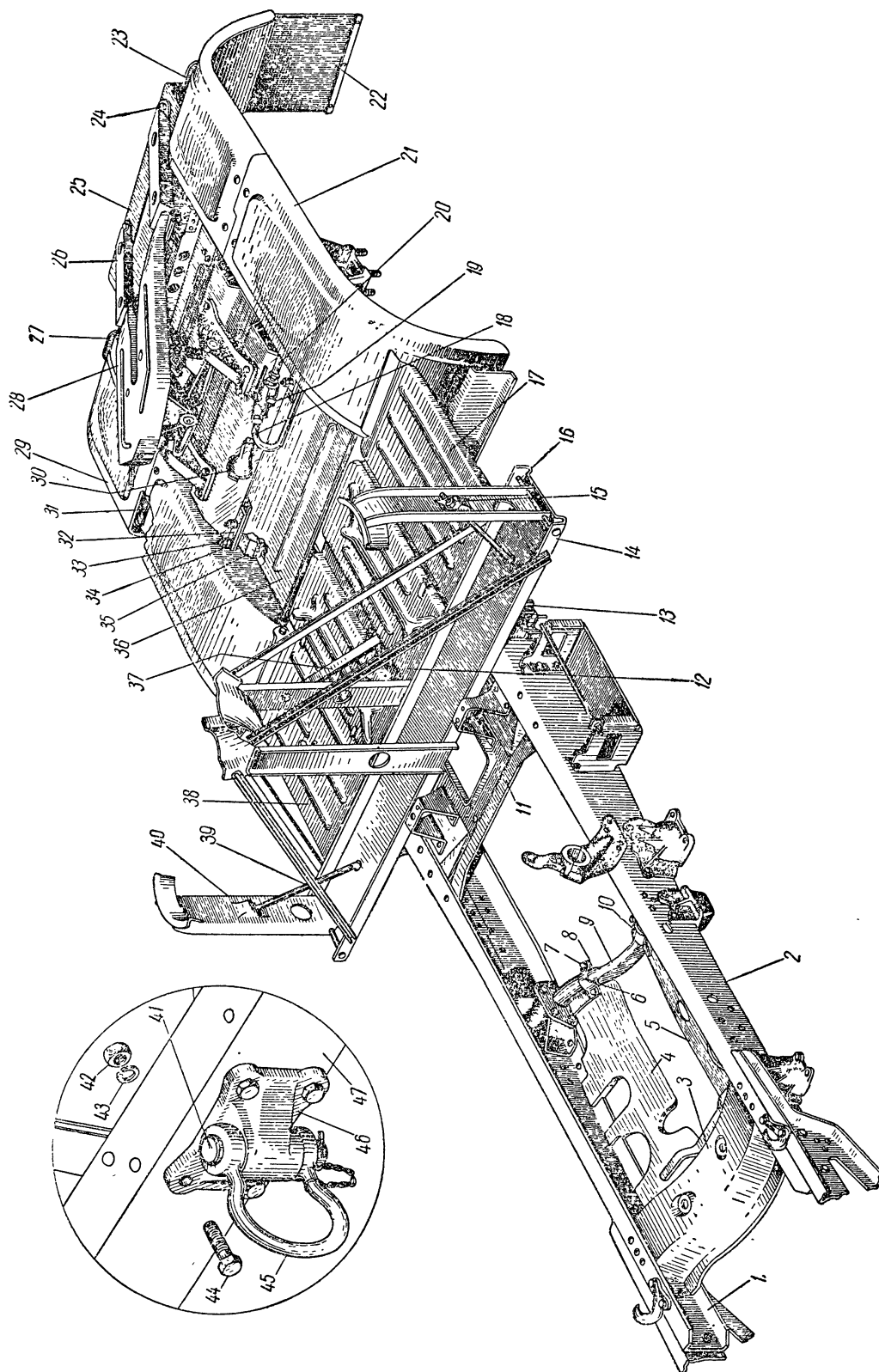


Фиг. 139. Седельное устройство.



Фиг. 140. Установка седельного устройства, держателя запасного колеса и брызговиков на раме седельного тягача ЗИЛ-ММЗ-164АН.

Примечания: 1) поз. 10 и 30 — см. в подгруппах 1101 и 1102; 2) поз. 1, 4, 6, 21 и 24 — см. в подгруппе 2801; 3) поз. 11 и 29 — см. в подгруппе 2802; 4) поз. 2, 3, 5, 7-9 и 31-34 — см. в подгруппе 3105; 5) поз. 25-28 — см. в подгруппе 3520.



Фиг. 141. Установка седельного устройства, держателя запасного колеса, брызговиков и задних крыльев на раме седельного тягача ЗИЛ-157Кв. Примечания: 1) поз. 1—3, 9, 11 и 47 — см. в подгруппе 2801; 2) поз. 4—8, 10, 25 и 36 — см. в подгруппе 2802; 3) поз. 41—46 — см. в подгруппе 2805; 4) поз. 23 и 27 — см. в подгруппе 2808; 5) поз. 13—16, 37, 39 и 40 — см. в подгруппе 3105; 6) поз. 18—20 и 30 — см. в подгруппе 3520; 7) поз. 17, 21, 22, 29, 31 и 38 — см. в подгруппе 8404.

Приложение 2

№ фигуры	№ позиции на фигуре	№ детали	Наименование	Количество на седельный тягач		Примечание
				ЗИЛ-ММЗ 164АН	ЗИЛ-157КВ	
Группа 28. РАМА						
Подгруппа 2800. Рама в сборе						
—	—	164Н-2800012-Б	Рама в сборе	1	—	
	—	157КВ-2800010	Рама в сборе	—	1	
		157К-2800018	Рама в сборе (без буксирного прибора) . .	—	1	
Подгруппа 2801. Рама						
140	1	164Г-2801014	Лонжерон рамы правый в сборе	1	—	Те же, что устанавливаются на автомобили-самосвалы ЗИЛ-ММЗ-585Л и ЗИЛ-ММЗ-585М
	6	164Г-2701015	Лонжерон рамы левый в сборе	1	—	
	—	120С-2801020	Лонжерон рамы правый	1	—	
	—	120С-2801021	Лонжерон рамы левый	1	—	
141	1	157КВ-2801014	Лонжерон рамы правый в сборе	—	1	Могут устанавливаться лонжероны (аналогичные номера) автомобиля ЗИЛ-157К
	2	157КВ-2801015	Лонжерон рамы левый в сборе	—	1	
	—	157КВ-2801016	Лонжерон рамы правый с внутренними усилителями в сборе	—	1	
	—	157КВ-2801017	Лонжерон рамы левый с внутренними усилителями в сборе	—	1	
140	3	120-2801080-Б	Поперечина рамы передняя в сборе	1	1	
	4	120-2801102	Поперечина рамы вторая (средняя) в сборе	1	—	
	24	164Н-2801150	Поперечина рамы третья в сборе	1	—	
	21	164Н-2805028	Поперечина рамы четвертая с раскосом в сборе	1	—	
141	9	157К-2801068	Поперечина рамы № 1А в сборе	—	1	
	11	157К-2801100	Поперечина рамы № 2 в сборе	—	1	
	—	121-2801152	Поперечина рамы № 3 в сборе	—	1	
	—	157-2801172	Поперечина рамы № 4 в сборе	—	1	
	47	157К-2801196	Поперечина рамы задняя в сборе	—	1	
	—	202119-П8	Болт крепления поперечины № 1А	—	8	
	—	252139-П2	Шайба пружинная	—	8	
	—	201542-П8	Болт крепления поперечины № 1А	—	2	
	—	250514-П8	Гайка	—	2	
	—	252137-П2	Шайба пружинная	—	2	
	—	252005-П	Заклепка крепления поперечины рамы	—	24	
	—	252008-П	Заклепка крепления поперечины рамы	—	52	
	—	252836-П	Заклепка крепления поперечины рамы	16	—	
	—	252837-П	Заклепка крепления поперечины рамы	20	14	
	—	252838-П	Заклепка крепления поперечины рамы	6	—	
	—	252842-П	Заклепка крепления поперечины рамы	—	2	
Подгруппа 2802. Брызговики						
—	—	164-2802010	Брызговик двигателя правый в сборе	1	—	
	—	164-2802011	Брызговик двигателя левый в сборе	1	—	
141	4	157-2802010	Брызговик двигателя правый в сборе	—	1	
	5	157В-2802011*	Брызговик двигателя левый в сборе	—	1	
	6	121-2802046	Хомут крепления правого брызговика двигателя (верхняя половина)	—	1	
	8	121-2802047	Хомут крепления правого брызговика двигателя (нижняя половина)	—	1	
	10	157В-2802065	Хомут крепления левого брызговика двигателя (верхняя половина)	—	1	

* При оборудовании двигателя седельного тягача ЗИЛ-157КВ пусковым подогревателем устанавливается брызговик 157К-2802011.

№ фигуры	№ позиции на фигуре	№ детали	Наименование	Количество на седельный тягач		Примечание	
				ЗИЛ-ММЗ-164АН	ЗИЛ-157КВ		
141	—	157В-2802063	Хомут крепления левого брызговика двигателя (нижняя половина)	—	1		
	—	201456-П8	Болт крепления брызговика	4	2		
	7	201458-П8	Болт крепления хомутов и брызговика	1	5		
	—	251106-П8	Гайка	2	—		
	—	250510-П8	Гайка	1	5		
	—	252005-П8	Шайба	2	8		
140	—	252135-П2	Шайба пружинная	1	7		
	11	584-8511015-Б	Брызговик тягача левый в сборе	1	—		
141	29	584-8511030-Б	Брызговик тягача правый в сборе	1	—		
	36	157В-2802115	Щит рамы грязевой передний	—	1		
141	25	157В-2802119	Щит рамы грязевой задний	—	1		
	—	201455-П8	Болт крепления щита	—	3		
	—	201457-П8	Болт крепления щита	—	2		
	—	252005-П8	Шайба	—	5		
	—	252135-П2	Шайба пружинная	—	5		
	—	250510-П8	Гайка	—	2		
	Подгруппа 2805. Буксирный прибор						
	141	45	485-2806035	Скоба буксирного прибора	—		1
41		164Г-2805041	Палец скобы	—	1		
—		164Г-2805038	Цепочка пальца скобы со шплинтами в сборе	—	1		
46		130Б-2805257	Кронштейн скобы буксирного прибора	—	1		
44		202123-П	Болт крепления кронштейна	—	4		
42		250560-П8	Гайка	—	4		
141	43	252139-П2	Шайба пружинная	—	4		
	Подгруппа 2808. Кронштейн заднего фонаря						
	23	157В-2808008	Кронштейн рамы левый с кронштейном заднего фонаря и указателя поворота в сборе	—	1		
	27	157В-2808030	Кронштейн рамы правый с кронштейном заднего фонаря и указателя поворота в сборе	—	1		
	—	201540-П8	Болт крепления кронштейна	—	8		
	—	250514-П8	Гайка	—	8		
	—	252137-П2	Шайба пружинная	—	8		

Детали подгрупп 2803 (передний буфер) и 2806 (передние буксирные крюки), устанавливаемые на седельные тягачи ЗИЛ-ММЗ-164АН и ЗИЛ-157КВ, одинаковы с деталями, устанавливаемыми на автомобили ЗИЛ-164АР и ЗИЛ-157К. Задний буфер (подгруппа 2804) на седельные тягачи не устанавливается.

Группы: 29 — ПОДВЕСКА АВТОМОБИЛЯ и 30 — ПЕРЕДНЯЯ ОСЬ И РУЛЕВЫЕ ТЯГИ.

Все детали групп 29 и 30, устанавливаемые на седельные тягачи ЗИЛ-ММЗ-164АН и ЗИЛ-157КВ, одинаковы с деталями, устанавливаемыми на автомобили ЗИЛ-164АР и ЗИЛ-157К.

№ фигуры	№ позиции на фигуре	№ детали	Наименование	Количество на седельный тягач	
				ЗИЛ-ММЗ-164АН	ЗИЛ-157КВ
Группа 31. КОЛЕСА И СТУПИЦЫ					
Подгруппа 3105. Держатель запасного колеса					
—	—	164Н-3105030-Б	Держатель запасного колеса в сборе	1	—
140	—	164Н-3105084-Б	Кронштейн держателя запасного колеса правый передний	1	—
	7	164Н-3105083-Б	Кронштейн держателя запасного колеса левый передний	1	—
	—	164Н-3105086-А	Кронштейн держателя запасного колеса правый задний	1	—
	9	164Н-3105085-А	Кронштейн держателя запасного колеса левый задний	1	—

№ фигуры	№ позиции на фигуре	№ детали	Наименование	Количество на седельный тягач	
				ЗИЛ-ММЗ-164АН	ЗИЛ-157КВ
140	8	201497-П	Болт крепления кронштейнов	1	—
	—	201540-П	Болт крепления кронштейнов	6	—
	—	250512-П	Гайка	1	—
	—	250514-П	Гайка	6	—
	—	252136-П2	Шайба пружинная	1	—
	—	252137-П2	Шайба пружинная	6	—
	5	164Н-3105040-Б	Боковина держателя запасного колеса левая с основанием в сборе	1	—
	33	164Н-3105060-Б	Боковина держателя запасного колеса правая в сборе	1	—
	3	585-3105072-В	Ось боковины держателя запасного колеса	1	—
	2	258053-П	Шплинт оси	2	—
	31	584-3105078	Стяжка держателя запасного колеса	1	—
	32	250514-П	Гайка стяжки	3	—
	34	164Н-3105197	Кронштейн поддерживающий	1	—
	141	37	157В-3105100	Кронштейн крепления держателя запасных колес	—
13		157В-3105022	Кронштейн основания держателя запасных колес в сборе	—	2
—		201540-П8	Болт крепления кронштейна	—	10
—		250514-П8	Гайка	—	10
—		252137-П2	Шайба пружинная	—	10
14		157В-3105012	Основание держателя запасных колес в сборе	—	1
—		201540-П8	Болт крепления основания	—	8
—		250514-П8	Гайка	—	8
—		252137-П2	Шайба пружинная	—	8
—		252007-П8	Шайба	—	8
40		157В-3105042	Захват держателя запасных колес в сборе	—	2
16		157В-3105046	Ось захвата держателя	—	2
—		258066-П	Шплинт оси	—	2
39		157В-3105045	Стяжка захвата держателя	—	2
15		303055-П8	Гайка стяжки	—	2

Все детали подгрупп: 3101 (колеса), 3103 (ступицы передних колес), 3104 (ступицы задних колес) и 3106 (покрышки и камеры), устанавливаемые на седельные тягачи ЗИЛ-ММЗ-164АН и ЗИЛ-157КВ, одинаковы с деталями, устанавливаемыми на автомобили ЗИЛ-164АР и ЗИЛ-157К.

Группа 34. РУЛЕВОЕ УПРАВЛЕНИЕ

Все детали группы 34, устанавливаемые на седельные тягачи ЗИЛ-ММЗ-164АН и ЗИЛ-157КВ, одинаковы с деталями, устанавливаемыми на автомобили ЗИЛ-164АР и ЗИЛ-157К.

Группа 35. ТОРМОЗА

Все детали группы 35, за исключением деталей подгруппы 3520 — разобцительный кран и подходящих к нему трубок, устанавливаемые на седельные тягачи ЗИЛ-164АН и ЗИЛ-157КВ, одинаковы с деталями, устанавливаемыми на автомобили ЗИЛ-164АР и ЗИЛ-157К.

№ фигуры	№ позиции на фигуре	№ детали	Наименование	Количество на седельный тягач		Примечание
				ЗИЛ-ММЗ-164АН	ЗИЛ-157КВ	
Подгруппа 3520. Разобцительный кран						
140;	26;	120Н-3520010	Кран разобцительный тормозов прицепа			
141;	19		в сборе	1	1	
	—	300698-П8	Болт крепления разобцительного крана	2	2	

Приложение 2

№ фигуры	№ позиции на фигуре	№ детали	Наименование	Количество на седельный тягач		Примечание
				ЗИЛ-ММЗ-164АН	ЗИЛ-157КВ	
140	28	250510-П8	Гайка	2	2	
		252135-П2	Шайба пружинная	2	2	
	164АН-3520025	Кронштейн крепления разобшительного крана	1	—		
	201458-П8	Болт крепления кронштейна разобшительного крана	3	—		
141	25	252135-П2	Шайба пружинная	3	—	Взамен трубки 164АР-3506804
		164АН-3506804	Трубка от тормозного крана к разобшительному крану третья в сборе	1	—	
	20	157КВ-3506468	Трубка от тормозного крана к разобшительному крану вторая в сборе	—	1	
140; 141	27; 30	157В-3506812	Трубка от разобшительного крана к соединительной головке в сборе	—	1	Взамен трубки 157-3506812
		121-3521010	Головка тормозов прицепа соединительная в сборе	1	1	

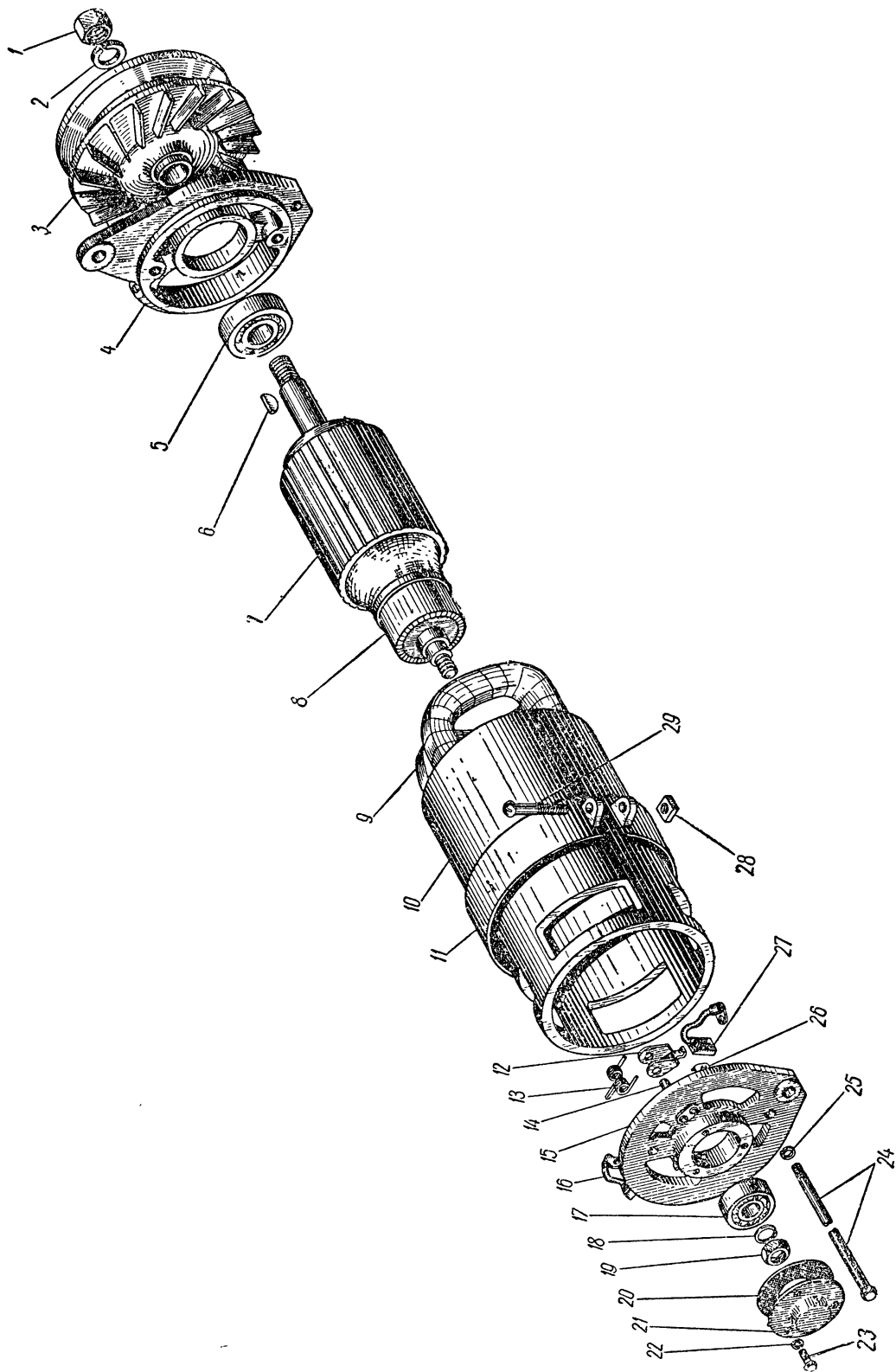
Группа 37. ЭЛЕКТРООБОРУДОВАНИЕ

На седельный тягач ЗИЛ-164АН детали электрооборудования подгрупп: 3701 — Генератор, 3702 — Реле-регулятор, 3703 — Аккумуляторная батарея, 3704 — Замок зажигания, 3705 — Катушка зажигания, 3706 — Распределитель, 3707 — Свечи зажигания и провода, 3708 — Стартер, 3709 — Центральный переключатель света, 3710 — Ножной переключатель света, 3711 — Фары, 3720 — Сигналы торможения, 3712 — Подфарники, 3713 — Освещение щитка приборов, 3714 — Внутреннее освещение, 3715 — Переносная лампа, 3721 — Сигнал, 3722 — Предохранители и 3726 — Указатели поворотов одинаковы с деталями, устанавливаемыми на автомобиль ЗИЛ-164АР.

Детали подгрупп: 3716 — Задний фонарь, 3723 — Соединители электропроводов и 3724 — Электропровода отличные от устанавливаемых на автомобиль ЗИЛ-164АР, приведены ниже.

На седельный тягач ЗИЛ-157КВ устанавливаются те же детали группы 37, что на автомобиль ЗИЛ-157К, за исключением деталей подгрупп: 3701, 3702, 3716, 3723 и 3724, детали которых приводятся ниже.

№ фигуры	№ позиции на фигуре	№ детали	Наименование	Количество на седельный тягач	
				ЗИЛ-ММЗ-164АН	ЗИЛ-157КВ
Подгруппа 3701. Генератор (для седельного тягача ЗИЛ-157КВ)					
142	10	157В-3701010	Генератор типа Г56 в сборе	—	1
	9	120-3701322-Б	Кронштейн генератора	—	1
	7	201538-П8	Болт крепления кронштейна генератора	—	2
	8	252137-П2	Шайба пружинная	—	2
	15	201460-П8	Болт крепления генератора к кронштейну	—	2
	17	250510-П8	Гайка	—	2
		252135-П2	Шайба пружинная	—	2
		120-3701327-Б	Планка крепления генератора	—	1
		201456-П8	Болт крепления генератора к планке	—	1
		252135-П2	Шайба пружинная	—	1
		252038-П8	Шайба	—	1
		252005-П8	Шайба	—	1
		Г56-3701100	Корпус генератора в сборе	—	1
		Г56-3701110	Катушки корпуса в сборе	—	1
		Г56-3701200	Якорь генератора в сборе	—	1
		Г54-3701220	Коллектор в сборе	—	1
		Г56-3701300	Крышка со стороны коллектора в сборе	—	1
	202	Подшипник крышки	—	1	

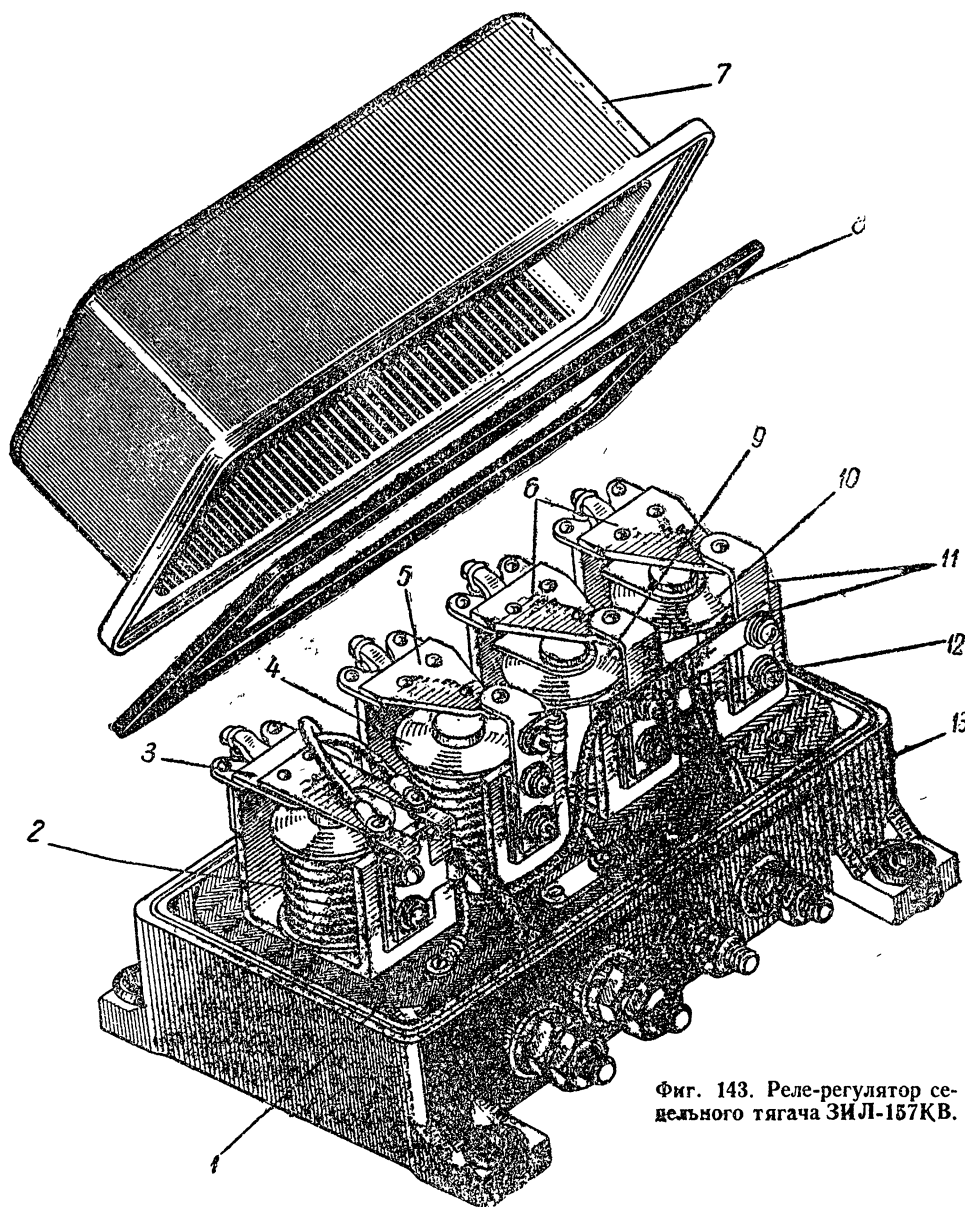


Фиг. 142. Генератор седельного тягача ЗНЛ-15/КВ.

Приложение 2

№ фигуры	№ позиции на фигуре	№ детали	Наименование	Количество на седельный тягач		
				ЗИЛ-ММЗ-164АН	ЗИЛ-157КВ	
142	16	Г21-3701020	Щетка изолированная в сборе	—	1	
	27	Г21-3701045	Щетка неизолированная в сборе	—	1	
	26	Г21-3701303	Щеткодержатель	—	2	
	14	Г21-3701309	Ось щеткодержателя	—	2	
	13	Г21-3701304	Пружина щетки	—	2	
	12	Г21-3701305	Рычаг щетки прижимной	—	2	
	21	СБА-25-22Д	Крышка защитная	—	1	
	20	СБА-25-33Д	Прокладка защитной крышки	—	1	
	23	8Х-1541	Винт крепления защитной крышки	—	3	
	22	Х-1012	Шайба пружинная	—	3	
	4	Г56-3701400	Крышка со стороны привода в сборе	—	1	
	5	303	Подшипник крышки	—	1	
	—	МХ-0326	Шайба крышки войлочная	—	2	
	3	Г15-370105 1-Б	Шкив генератора	—	1	
	6	Б-16	Шпонка шкива	—	1	
	1	МХ-0235	Гайка якоря	—	1	
	2	МХ-0234	Шайба пружинная	—	1	
	19	МХ-0830	Гайка якоря	—	1	
	18	7Х-4289	Шайба пружинная	—	1	
	24	Г54-3701080	Шпилька стяжная	—	2	
	25	Х-4039	Шайба пружинная	—	2	
	11	Г56-3701041	Лента защитная	—	1	
	29	МХ-0139	Винт крепления защитной ленты	—	1	
	28	8Х-1531	Гайка	—	1	
	Подгруппа 3702. Реле-регулятор (для седельного тягача ЗИЛ-157КВ)					
	—	—	157В-3702010	Реле-регулятор типа РР23-Б в сборе	—	1
	—	—	201423-П8	Болт крепления реле-регулятора	—	4
	—	—	252004-П8	Шайба	—	4
—	—	252154-П2	Шайба пружинная	—	4	
—	—	157В-3702030	Кронштейн реле-регулятора верхний в сборе	—	1	
—	—	157В-3702046	Кронштейн реле-регулятора нижний в сборе	—	1	
—	—	201418-П8	Болт крепления кронштейна	—	3	
—	—	252154-П2	Шайба пружинная	—	3	
143	13	РР23-3702100-Б	Основание реле регулятора в сборе	—	1	
	1	РР23-3702500-Б	Панель реле-регулятора с ограничителем тока, реле обратного тока и регуляторами напряжения в сборе	—	1	
	7	РР23-3702003-Б	Крышка реле-регулятора	—	1	
	8	РР23-3702008-Б	Прокладка крышки уплотнительная	—	1	
	2	РР23-3702200	Реле обратного тока в сборе	—	1	
	3	РР23-3702205-Б	Якорь реле обратного тока с контактом в сборе	—	1	
	4	РР23-3702300-Б	Ярмо с катушкой ограничителя тока в сборе	—	1	
	5	РР23-3702305	Якорь ограничителя тока в сборе	—	1	
	9	РР23-3702400-Б	Ярмо с шунтовой катушкой первого регулятора напряжения в сборе	—	1	
	10	РР23-3702700-Б	Ярмо с шунтовой катушкой второго регулятора напряжения в сборе	—	1	
	11	РР20-3702440	Держатель с контактом регуляторов напряжения в сборе	—	2	
	6	РР23-3702420	Якорь регуляторов напряжения в сборе	—	2	
	12	РР20-3702217	Держатель с контактами ограничителя тока в сборе	—	1	
Подгруппа 3716. Задний фонарь						
—	—	120-3716010-В	Фонарь задний левый типа ФП13 в сборе	1	1	
—	—	120-3716017	Кожух заднего фонаря защитный	—	2	
—	—	485-3716010-Б	Фонарь задний правый типа ФП13-К в сборе	1	1	
—	—	164Н-3716018	Кронштейн заднего фонаря и указателя поворота левый в сборе	1	—	
—	—	164Н-3716020	Кронштейн заднего фонаря и указателя поворота правый в сборе	1	—	
—	—	201454-П8	Болт	4	—	
—	—	250510-П8	Гайка	4	—	
—	—	252134-П2	Шайба пружинная	4	—	

№ фигуры	№ позиции на фигуре	№ детали	Наименование	Количество на седельный тягач	
				ЗИЛ-ММЗ-164АН	ЗИЛ-157КВ
—	—	164-3716110	Розетка прицепа штепсельная типа ПС300 в сборе . . .	1	1
—	—	223048-П8	Винт крепления штепсельной розетки	3	—
—	—	223046-П8	Винт крепления штепсельной розетки	—	3
—	—	250464-П8	Гайка	3	—
—	—	252003-П8	Шайба	3	—
—	—	252133-П2	Шайба пружинная	3	—
—	—	157К-3716128	Кронштейн штепсельной розетки прицепа в сборе . . .	—	1
—	—	201417-П8	Болт крепления кронштейна к плате седельного устройства	—	4



Фиг. 143. Реле-регулятор седельного тягача ЗИЛ-157КВ.

Приложение 2

№ фигуры	№ позиции на фигуре	№ детали	Наименование	Количество на седельный тягач	
				ЗИЛ-ММЗ-164АН	ЗИЛ-157КВ
Подгруппа 3723. Соединители электропроводов					
—	—	150В-3723079	Панель соединительная пятиклеммная типа ПС5 в сборе	2	2
—	—	124-3723032	Панель соединительная четырехклеммная типа ПС2-А2 в сборе	2	1
—	—	120-3723032-Б	Панель соединительная трехклеммная типа ПС1-А2 в сборе	—	2
—	—	220084-П8	Винт крепления панелей	2	2
—	—	220082-П8	Винт крепления панелей	4	4
—	—	252133-П2	Шайба пружинная	6	6
—	—	252003-П8	Шайба	6	6
—	—	302050-П8	Шуруп крепления панелей	2	4
—	—	110-3723100	Соединитель электропроводов двухгнездный в сборе . .	4	4
Подгруппа 3724. Электропровода					
—	—	157-3724010	Пучок проводов средний в сборе	1	—
—	—	157В-3724010-Б	Пучок проводов средний в сборе	—	1
—	—	164-3724025	Пучок проводов рамки радиатора в сборе	1	1
—	—	120-3724421	Перемычка от двигателя на кабину (массовая) в сборе .	1	1
—	—	150В-3724454	Провод от включателя к электродвигателю отопителя в сборе	1	1
—	—	157КВ-3724045	Пучок проводов задний в сборе	—	1
—	—	157В-3724078	Пучок проводов задних фонарей в сборе	—	1
—	—	157В-3724575	Пучок проводов штепсельной розетки прицепа в сборе .	—	1
—	—	164-3724090	Провод к контрольной лампе указателей поворотов . .	2	—
—	—	585Л-3724108	Провод от панели к заднему правому фонарю в сборе .	1	—
—	—	585Л-3724110	Провод от панели к заднему правому фонарю в сборе .	1	—
—	—	585Л-3724109	Провод от панели к заднему левому фонарю в сборе .	1	—
—	—	585Л-3724111	Провод от панели к заднему левому фонарю в сборе .	1	—
—	—	157-3724546	Провод от датчика манометра масла к соединителю в сборе	—	1

Группа 38. ПРИБОРЫ

На седельный тягач ЗИЛ-ММЗ-164АН устанавливаются те же детали группы 38, как и на автомобиль ЗИЛ-164АР, за исключением деталей подгруппы 3806. На седельный тягач ЗИЛ-157К устанавливаются те же детали группы 38, как на автомобиль ЗИЛ-157К, за исключением деталей подгруппы 3806, которые приводятся ниже.

№ фигуры	№ позиции на фигуре	№ детали	Наименование	Количество на седельный тягач	
				ЗИЛ-ММЗ-164АН	ЗИЛ-157КВ
Подгруппа 3806. Указатель уровня топлива					
135	24	120-3806040	Датчик указателя уровня топлива типа БМ22-А в сборе	2	2
—	—	120-3806048-Б	Прокладка датчика	2	2
—	—	220076-П8	Винт крепления датчика	10	10
—	—	121-3806025	Наконечник датчика изоляционный	2	2
—	—	157-3709164	Переключатель датчиков указателя уровня топлива типа П19-А2 в сборе	1	1

Группа 39. ШОФЕРСКИЙ ИНСТРУМЕНТ И ПРИНАДЛЕЖНОСТИ

Все детали группы 39, устанавливаемые на седельные тягачи ЗИЛ-ММЗ-164АН и ЗИЛ-157КВ, одинаковы с деталями, устанавливаемыми на автомобили ЗИЛ-164АР и ЗИЛ-157К.

На седельный тягач ЗИЛ-157КВ, кроме того, устанавливаются следующие детали:

№ фигуры	№ позиции на фигуре	№ детали	Наименование	Количество на седельный тягач	Примечание
				ЗИЛ-157КВ	
—	—	157В-3900209	Накладка бачка амортизационная	1	Устанавливается на правой нижней панели задка кабины
	—	157В-3900211	Подкладка крепления накладки	1	
	—	201422-П8	Болт крепления накладки	6	
	—	250508-П8	Гайка	6	
	—	305777-П8	Шайба	6	
141	12	157В-3919310	Ящик инструментальный в сборе	1	

Группы: 42 — СПЕЦИАЛЬНОЕ ОБОРУДОВАНИЕ и 45 — ЛЕБЕДКА

Все детали групп 42 и 45, устанавливаемые на седельный тягач ЗИЛ-157КВ, одинаковы с деталями, устанавливаемыми на автомобиль ЗИЛ-157К.

Кабина и ее детали, устанавливаемые на седельные тягачи ЗИЛ-ММЗ-164АН и ЗИЛ-157КВ, одинаковы с кабинами, устанавливаемыми на автомобили ЗИЛ-164АР и ЗИЛ-157К.

В нижней панели задка кабины ЗИЛ-157КВ делаются дополнительные отверстия для крепления амортизационной накладке бачка.

Группа 84. ОПЕРЕНИЕ

Все детали группы 84, устанавливаемые на седельный тягач ЗИЛ-ММЗ-164АН, одинаковы с деталями, устанавливаемыми на автомобиль ЗИЛ-164АР.

Все детали подгрупп: 8401 — Облицовка радиатора, 8402 — Капот и 8403 — Переднее крыло, устанавливаемые на седельный тягач ЗИЛ-157КВ, одинаковы с деталями, устанавливаемыми на автомобиль ЗИЛ-157К.

На седельный тягач ЗИЛ-157КВ устанавливаются дополнительно задние крылья и усиленная правая подножка — подгруппы 8404 и 8405, детали которых приведены ниже.

№ фигуры	№ позиции на фигуре	№ детали	Наименование	Количество на седельный тягач ЗИЛ-157КВ
Подгруппа 8404. Заднее крыло				
141	29	157В-8404016	Крыло заднее правое с брызговиком в сборе	1
	21	157В-8404017	Крыло заднее левое с брызговиком в сборе	1
	31	157В-8404210	Кронштейн заднего крыла средний	2
	22	157В-8404272	Фартук заднего крыла с окантовкой в сборе	2
	38	157В-8404082	Щит-подножка над топливным баком правый	1
	17	157В-8404083	Щит-подножка над топливным баком левый	1
	—	201457-П8	Болт крепления крыла	10
	—	250510-П8	Гайка	10
	—	252005-П8	Шайба	10
	—	252135-П8	Шайба пружинная	10
	—	201496-П8	Болт крепления крыла	6
	—	201497-П8	Болт крепления крыла и щита-подножки	26
	—	201498-П8	Болт крепления среднего кронштейна	4
	—	201500-П8	Болт крепления среднего кронштейна	4
	—	210166-П8	Болт крепления крыла	8
	—	250512-П8	Гайка	48
—	252136-П2	Шайба пружинная	44	

Приложение 2

№ фигуры	№ позиции на фигуре	№ детали	Наименование	Количество на седельный тягач ЗИЛ-157КВ
—	—	110-3721023	Шайба	6
—	—	252006-П8	Шайба	44
—	—	252039-П8	Шайба	8
—	—	252016-П8	Шайба	8
Подгруппа 8405. Подножка				
—	—	157В-8405012	Подножка правая в сборе	1
—	—	163-8405013-В	Подножка левая в сборе	1
—	—	205055-П8	Болт крепления подножки с крылом	6
—	—	250510-П8	Гайка	6
—	—	252005-П8	Шайба	6
—	—	258012-П8	Шплинт	6
—	—	210098-П8	Болт крепления подножки с кронштейном	7
—	—	250510-П8	Гайка	7
—	—	252155-П2	Шайба пружинная	7
—	—	200315-П8	Болт крепления подножки	4
—	—	250512-П8	Гайка	4
—	—	252136-П2	Шайба пружинная	4
—	—	157В-8405205	Кронштейн подножки с усилителем в сборе	1
—	—	160-8405210-Б	Кронштейн подножки	3
—	—	201500-П8	Болт крепления кронштейна подножки	16
—	—	252136-П2	Шайба пружинная	16
—	—	250512-П8	Гайка	16

Редактор издательства *В. А. Артюхин*
 Технический редактор *Л. П. Гордеева*
 Корректор *В. А. Полоцкий*
 Переплет художника *А. Я. Михайлова*

Сдано в производство 19/VIII 1963 г. Подписано к печати 20/XI 1963 г. Т-15902
 Тираж 23000 экз. Печ. л. 47,97 (в т. ч. 4 вклейки). Бум. л. 14,63. Уч-изд. л. 49,5
 Формат 84×108^{1/16}. Цена 5 р. 10 к., в коленкором перепл. 5 р. 20 к. Зак. 2050

Харьковская типография Госгортехиздата. Харьков, ул. Энгельса, 11

ЗАМЕЧЕННЫЕ ОПЕЧАТКИ

Стр.	Строка	Напечатано	Должно быть
19	8-я графа, 15-я снизу	229	279
98	3-я снизу	на вал 157К-2204011 или	на вал 157К-2204011
120	4-я снизу	* По потребности	—
168	4-я графа, 6-я и 9-я сверху	9,0—20	9,0—18
214	Пояснение к подгруппе 3515	В IV квартале 1963 г.	*1С IV квартала 1963 г.
217	7-я и 8-я графы, 10-я снизу	2 —	— 2
217	7-я и 8-я графы, 12-я снизу	— 2	2 —
243	3-я графа, 4-я сверху	130АН-3802045	164АН-3802045
448	3-я графа, 1-я снизу	252134-П2	252135-П2

ЗИЛ. Каталог деталей автомобилей ЗИЛ-164А и др. Зак. 2050.

5 р. 10 к.



МАШГИЗ

Москва, Б-66, 1-й Басманный пер., 3