

ВОЛГО-ВЯТСКИЙ СОВНАРХОЗ

ДВИГАТЕЛЬ
АВТОМОБИЛЯ „ВОЛГА“
(МОДЕЛИ ЗМЗ-21А, ЗМЗ-21Д, ЗМЗ-21Д1)

АЛЬБОМ ЧЕРТЕЖЕЙ

ГОСИНТИ
МОСКВА — 1964

ВОЛГО-ВЯТСКИЙ СОВНАРХОЗ

ДВИГАТЕЛЬ

АВТОМОБИЛЯ „ВОЛГА“

(МОДЕЛИ ЗМЗ-21А, ЗМЗ-21Д, ЗМЗ-21Д1)

АЛЬБОМ ЧЕРТЕЖЕЙ

ГОСИНТИ
МОСКВА—1964

Альбом чертежей двигателя автомобиля „Волга“ включает общий вид и рабочие чертежи узлов и деталей двигателя, технические требования, предъявляемые к деталям и узлам двигателя, а также к исходным материалам, применяемым при изготовлении деталей двигателя.

В альбоме приводится техническая характеристика двигателя.

В альбом включены данные о допусках на изготовление деталей, о чистоте обработки поверхностей и другие данные, необходимые работникам ремонтных и эксплуатационных предприятий в их повседневной работе.

В связи с задержкой издания альбома в чертежах, технических требованиях и инструкциях не отражены некоторые незначительные изменения, внесенные с июня 1962 года.

Ответственный редактор
А. Д. ПРОСВИРНИН

Научный редактор
Н. Г. МОЗОХИН

Альбом чертежей двигателя автомобиля «Волга» подготовили: Ю. И. ДОКУКИН, П. Э. СЫРКИН, А. И. ЧЕРНОМАШЕНЦЕВ, Г. В. ЭВАРТ, И. Е. ЯКУБОВИЧ.

СОДЕРЖАНИЕ

Введение	5	Указатель чертежей деталей измененной системы вентиляции картера	20
Техническая характеристика	6	Чертежи деталей двигателя	
Номерные ведомости		Чертежи деталей двигателя ЗМЗ-21А	21
Номерная ведомость деталей	8	Чертежи оригинальных деталей двигателей ЗМЗ-21Д и ЗМЗ-21Д1	135
Номерная ведомость деталей ремонтных размеров	10	Чертежи деталей измененной системы вентиляции картера	139
Номерная ведомость деталей измененной системы вентиляции картера	10		
Указатель чертежей деталей		ПРИЛОЖЕНИЕ	
Указатель чертежей деталей двигателя ЗМЗ-21А	11	ТЕХНИЧЕСКИЕ ТРЕБОВАНИЯ, УСЛОВИЯ И ИНСТРУКЦИИ (<i>альбом в кармане</i>)	
Указатель чертежей оригинальных деталей двигателей ЗМЗ-21Д и ЗМЗ-21Д1	18		
Указатель чертежей деталей ремонтных размеров	18		

ВВЕДЕНИЕ

I. СОДЕРЖАНИЕ АЛЬБОМА И РАСПОЛОЖЕНИЕ МАТЕРИАЛА

В альбом помещены сборочные и детальные чертежи узлов и деталей двигателей автомобиля «Волга» ЗМЗ-21А, ЗМЗ-21Д и ЗМЗ-21Д1 и технические характеристики этих двигателей. Указания о материалах, термической обработке, покрытии и технические требования к деталям приведены отдельно. При работе с альбомом необходимо пользоваться как чертежом детали или узла, так и соответствующим текстом из раздела «Технические требования, условия и инструкции». В этом же разделе помещены технические условия на материалы, ссылки на которые имеются в чертежах.

Чертежи в альбоме помещены по подгруппам, в атласе даны детали действующего производства.

В правом нижнем углу каждого чертежа указаны наименования детали, ее номер и дата выпуска или изменения чертежа.

В альбоме приведена «Номерная ведомость», которая позволяет найти чертеж детали и относящийся к нему текст, если известен ее номер. Если известно название детали, то чертеж и текст могут быть найдены по «Указателю чертежей».

Особенности, отличающие двигатели ЗМЗ-21Д и ЗМЗ-21Д1 от двигателя ЗМЗ-21А, указаны в технической характеристике.

Чертежи оригинальных деталей двигателей ЗМЗ-21Д и ЗМЗ-21Д1, деталей ремонтных размеров, а также деталей измененной системы вентиляции картера, технические требования к этим деталям и указатель их чертежей помещены в конце соответствующих разделов.

II. НУМЕРАЦИЯ ДЕТАЛЕЙ

Чертежи деталей, приведенных в альбоме, имеют преимущественно семизначные номера в соответствии с общесоюзной системой нумерации автомобильных деталей. (Часть деталей, выпущенных до введения этой системы, сохранила четырехзначные номера.)

По этой системе деталь «Вставка гильзы цилиндра» имеет номер 21-1002021:

- 21 — шифр модели автомобиля отделяется тире от семизначного номера;
- 10 — шифр группы «Двигатель» (первые две цифры семизначного номера);
- 02 — шифр подгруппы «Блок цилиндров» (следующие две цифры семизначного номера);
- 021 — порядковый номер детали «Вставка гильзы цилиндра» (последние три цифры семизначного номера).

Номер детали 21-1002021 читается следующим образом: «Двадцать один, тире, десять, ноль два, ноль двадцать один».

Буквенные суффиксы, стоящие после цифр, означающих шифр модели, обозначают модификацию основной модели. Например, двигатель ЗМЗ-21А (с механической коробкой передач) является модификацией двигателя ЗМЗ-21 (с автоматической коробкой передач).

Многие детали двигателя ЗМЗ-21А имеют шифр других моделей; например, 51-1106018 (головка бензинового насоса). Это значит, что данная деталь использована от автомобиля ГАЗ-51.

Буквенные суффиксы, стоящие после номера детали, означают, что эта деталь в процессе производства подвергалась существенным изменениям.

Если после номера детали стоит суффикс А, то такая деталь взаимозаменяема с деталью, не имеющей суффикса. Например, деталь 21-1109024-А взаимозаменяема с ранее выпускающейся деталью 21-1109024.

Если после номера детали стоит суффикс Б (или другая буква), то такая деталь невзаимозаменяема как с деталью, не имеющей суффикса, так и с деталью, имеющей в качестве суффикса отличную букву.

Суффиксы, отличающиеся цифрой, стоящей за буквой, (например, А, А2, А3), указывают на взаимозаменяемость деталей, имеющих в качестве суффикса эту же букву. Например, деталь 21-1007055-А2 взаимозаменяема с ранее выпускавшейся деталью 21-1007055-А; деталь 51-1106102-Б1 взаимозаменяема с деталью 51-1106102-Б; но последние невзаимозаменяемы с деталью 51-1106102 или 51-1106102-А.

III. УСЛОВНЫЕ ОБОЗНАЧЕНИЯ

Твердость

Проверка твердости по методу	ГОСТ	Условные обозначения твердости
Роквелл А	9013-59	HRA
" В	9013-59	HRB
" С	9013-59	HRC
Брикелль (нагрузка 3000 кг, шарик Ø 10 мм)	9012-59	HB

ТЕХНИЧЕСКАЯ ХАРАКТЕРИСТИКА ДВИГАТЕЛЯ АВТОМОБИЛЯ „ВОЛГА“

Модель	ЗМЗ-21А, ЗМЗ-21Д, ЗМЗ-21Д1			двух двумя компрессионными и одним маслосъемным поршневыми кольцами.	Фазы распределения (при зазоре в клапанах 0,35 мм)
Тип	бензиновый, четырехтактн. карбюраторный				открытие впускного клапана за 24° до в.м.т., закрытие его — 64° после н.м.т. Продолжительность впуска 268°. Открытие впускного клапана — за 50° до н.м.т., закрытие — через 22° после в.м.т. Продолжительность впуска 252°.
Число и расположение цилиндров .	четыре	вертикально в ряд		Поршневые кольца	
Диаметр цилиндров, мм	92	92	92	чугунные, индивидуальной отливки. Верхнее компрессионное кольцо хромированное, остальные луженые.	
Ход поршня, мм	92	92	92	Поршневые пальцы	
Рабочий объем цилиндров, л	2,445	2,445	2,445	стальные, полые, наружная поверхность закалена, плавающего типа. От осевых перемещений удерживаются стопорными кольцами, установленными в поршне.	Клапаны
Степень сжатия	6,7 : 1	7,65 : 1	7,15 : 1	Шатуны	верхние, кованные. Работают в металлокерамических втулках, приводятся в действие стальными плунжерного типа толкателями, пятки которых наплавлены специальным чугуном, дюрачевыми штангами со стальными наконечниками и стальными коваными коромыслами. Седла клапанов в головке цилиндров вставные, отлитые из специального чугуна.
Мощность максимальная при 4000 об/мин, л.с.	72	80	75	Коленчатый вал	
Крутящий момент максимальный, кгм	17	18	17,5	литой, чугунный, с противовесами, статически и динамически сбалансированный.	Зазоры в клапанах
Удельный расход топлива минимальный, г/элсч	230	225	230	Вкладыши коренных и шатунных подшипников	регулируются болтом, ввернутым в коромысло, и устанавливаются для впускных и выпускных клапанов 0,25—0,30 мм.
Октановое число бензина, не менее	72	80	76	Распределительный вал	комбинированная: под давлением и разбрызгиванием.
Порядок работы цилиндров	1—2—4—3			стальной, кованный. Кулачки, шестерня, эксцентрик и опорные шейки подвергнуты поверхностной закалке. Приводится во вращение парой шестерен, одна из которых — шестерня распределительного вала — текстолитовая. Распределительный вал вращается в пяти опорах, расположенных в верхней части картера, снабженных тонкостенными стальными втулками, залитыми баббитом.	Масляный насос
Блок цилиндров	литой из алюминиевого сплава с «мокрыми» легкоъемными чугунными гильзами, снабженными в верхней части вставками из аустенитного чугуна.				шестеренный, приводится во вращение от распределительного вала двумя спиральными шестернями, одна из которых нарезана на распределительном валу.
Уплотнение гильз	внизу — резиновой прокладкой, сверху — прокладкой головки цилиндров.				Масляные фильтры
Головка цилиндров	литая из алюминиевого сплава.				два: грубой очистки — щелевой, пластинчатый, через этот фильтр проходит 100% масла, идущего в магистраль, и тонкой очистки — частичный, снабженный сменным фильтрующим элементом ДАСФО-2.
Поршни	литые из алюминиевого сплава, со смещенной на 1,5 мм осью пальца, с овальной юбкой, луженые. Снабжены каж-				

Клапаны масляной системы два: редукционный, плунжерного типа, в блоке цилиндров и перепускной, шариковый — в фильтре грубой очистки масла.

Карбюратор типа К-22И или К-105. Вертикальный, сбалансированный, с падающим потоком.

Охлаждение водяное, с принудительной циркуляцией воды. В системе охлаждения имеется термостат, регулирующий температуру воды.

Водяной насос центробежный, с осевым самоподвижным сальником

Вентилятор стальной, штампованный, устанавливается на валик водяного насоса. Насос и вентилятор приводится клиновым ремнем от коленчатого вала.

ЭЛЕКТРООБОРУДОВАНИЕ

Система проводки однопроводная, минус источников и потребителей соединен с «массой».

Напряжение 12 в.

Генератор типа Г-12, параллельного возбуждения, мощностью 220 вт.

Реле-регулятор типа РР24 с регулятором напряжения, ограничителем тока, реле обратного тока.

Зажигание батарейное.

Аккумуляторная батарея типа 6-СТЭ-54-ЭМ.

Катушка зажигания типа Б7 с добавочным сопротивлением.

Распределитель типа РЗ-Б с центробежным и вакуумным регуляторами опережения зажигания

Запальные свечи с резьбой М14×1, 25, А14У, А11У.

Гасящие сопротивления на свечах типа СЭ12.

Стартер типа СТ21, последовательного возбуждения, мощностью 1,6 л.с. с электромагнитным включателем.

ПРИМЕЧАНИЕ. Модели двигателей 21А, 21Д, 21Д1 конструктивно отличаются друг от друга высотой головки цилиндров и длиной штанг толкателей. Модель 21А имеет головку цилиндров высотой 98 мм и штангу длиной 287 мм, модель 21Д1 — головку высотой 96,7 мм и штангу длиной 284,5 мм, модель 21Д1 — головку высотой 95,4 мм и штангу длиной также 284,5 мм.

НОМЕРНЫЕ ВЕДОМОСТИ НОМЕРНАЯ ВЕДОМОСТЬ ДЕТАЛЕЙ

Номера деталей	Чертеж на листе №	Технические требования на стр. прилож.	Номера деталей	Чертеж на листе №	Технические требования на стр. прилож.	Номера деталей	Чертеж на листе №	Технические требования на стр. прилож.	Номера деталей	Чертеж на листе №	Технические требования на стр. прилож.	Номера деталей	Чертеж на листе №	Технические требования на стр. прилож.	Номера деталей	Чертеж на листе №	Технические требования на стр. прилож.
202-6092	71	—	20-1001031-A2	8	3	21-1003084	26	6	12-1005054-Б	37	10	21Д-1007015-А	113	32	12-1008072	58	17
11-6094	48	12	20-1001032-В	8	3	21-1004010	30	6	12-1005058	37	10	21-1007020-Б	49	13	12-1008074	58	—
11-6212	31	8	20-1001033-В	8	3	21-1004015	27	6	21-1005060	37	10	21-1007022-Б	49	13	12-1008076	58	17
11-6252	48	12	12-1001033	8	3	21-1004020	30	7	13-1005068	36	10	21-1007025-Б1	49	13	12-1008078	58	17
11-6255	48	12	20-1001035	8	3	21-1004022	30	7	21А-1005115	43	11	21-1007026-А	49	14	21-1008080	57	16
11-6256-А2	48	12	20-1001036	8	3	21-1004025-А	28	8	21А-1005120	43	11	21-1007032-Б	50	14	20-1008082-А2	58	17
11-6256-А3	47	12	21-1001037	9	3	(отливка)			21А-1005125	44	11	21-1007033-Б	50	14	20-1008083	58	17
(заготовка)			20-1001038-Б	7	3	21-1004025-А	28	7	21-1005140-В	39	10	21-1007034-Б	50	14	20-1008086-А	58	17
11-6257-А3	47	12	21-1001039	7	3	(обработка)			(обработка)			21-1007055-А2	51	15	21-1008130	54	16
11-6258	47	12	21-1001050-Б	9	3	21-1004030-А	28	8	21-1005140-В	39	10	21-1007063	51	15	21-1009010-А2	59	17
11-6306-А2	35	9	21-1001052-Б	9	4	(обработка)			(поковка)			21-1007075-Б	51	15	21-1009015-А	60	17
11-6307	36	9	21-1001053-Б	9	4	21-1004035-А	28	8	21-1005143-Б	39	10	12-1007076	51	15	21-1009021-А	61	17
11-6308-А6	35	9	21-1001056-Б	9	4	(отливка)			(обработка)			21-1007080-А	49	14	21-1009023	61	17
11-6309-А6	36	9	21-1001057-Б	9	4	21-1004035-А	28	8	21-1005145-В	39	10	21-1007082	49	14	21-1009024	61	17
11-6387	38	10	21А-1002009-Б1	10	4	(обработка)			(обработка)			21-1007100-Б	50	14	21-1009041	62	17
11-6512	49	13	21-1002015-Б	11-18	4	21-1004045-А	29	6	21-1005152-В	40	10	21-1007101-Б	50	14	21-1009045	61	17
11-6606-Б	67	19	21-1002020-Б	19	4	21-1004050	29	7	(обработка)			21-1007104	50	14	21-1009050-А2	62	17
70-6613-В	68	19	21-1002021	19	4	(поковка)			21-1005152-В	40	11	21-1007105-Б	51	15	21-1009052-А2	62	17
11-6660	65	18	21-1002022-Б	19	4	21-1004050-В	29	7	(поковка)			21-1007114-Б	51	15	21-1009055	61	17
11-6661	65	18	21-1002024	19	5	(обработка)			21-1005160	38	10	21-1007116-Б	51	16	21-1009056	61	17
11-6662	65	18	21-1002058-Б	20	—	21-1004052	30	7	21-1005162	38	10	21-1007121	51	16	21-1009070	63	17
11-6663	65	18	21-1002060-Б	20	5	21-1004055	30	7	21-1005163	38	10	21-1007135	50	14	21-1009071	63	17
11-6664	66	18	21-1002064-Б	21	5	(поковка)			51-1005170-А	41	11	21-1007161-Б	50	14	21-1009072	63	17
11-6665	66	18	20-1002110	19	—	21-1004055	30	7	51-1005171-А	41	11	21-1007175-Б	50	14	21-1009073	63	17
11-6666	66	18	21-1002111	22	5	(обработка)			21-1005178-А2	42	11	21Д-1007175	113	32	21-1009146-Б	64	—
11-6667	66	18	20-1002112	19	5	21-1004058-А2	31	8	21-1005179-А2	42	11	21-1007177-Б	50	15	21-1009147-Б	64	18
11-6668	66	18	69-1002113-Б	22	5	13-1004062	31	8	21-1006010	45	11	21Д-1007177	113	32	21-1009148	64	—
11-6669	66	18	20-1002114	19	5	21А-1005010	32	8	21-1006015-В	45	11	21-1007178	50	15	21-1009149	64	18
11-6670	66	18	69-1002114	22	5	21А-1005011	33 и 34	8	21-1006015-Г	46	11	21-1007179	50	15	21-1009150	64	18
11-6671	66	18	20-1002116-А	19	5	21А-1005015	33 и 34	8	(обработка)			21-1007230-В	52	16	21-1009151-Б	64	18
11-6672	66	18	21-1002124	22	5	21-1005024-Б	35	9	21-1006015-Г	47	12	21-1007231-В	52	16	21-1009159	64	18
11-6702-А2	37	10	21-1003007	23	5	21-1005025-Б	35	9	(заготовка)			21-1007245-Б	50	15	21-1011010-Б	67	18
11-6726-В	61	17	21Д-1003007	112	32	21-1005032	21	—	21-1006024-Б1	48	12	21-1008010-Б	53	16	21-1011015-Б	67	—
64-6745	80	—	21-1003010	23	6	51-1005034-А2	21	—	21-1006025-А4	48	13	21-1008012-Б	53	—	21-1011020-Б	67	19
М-7600	38	10	21Д-1003010	112	32	51-1005036	21	5	21-1006026	48	13	21-1008015-Б	54	16	21-1011032	68	19
11-9440	56	16	21-1003015-Б	24 и 25	6	51-1005039	21	5	21-1006027-А	48	13	20-1008019	56	16	(обработка)		
11-9472	58	17	21-1003020-Б2	26	6	51-1005040	21	5	21-1006028-А	48	13	21-1008024-А	56	16	21-1011032	68	19
21А-1000300	1-6	—	21-1003024-Б2	26	6	21-1005041-Б	21	5	21-1006267	48	13	21-1008025-В	55	16	(заготовка)		
21-1001014	7	3	21-1003026-Б	26	6	21-1005042-Б1	37	10	21-1007010-Б	49	13	21-1008038-Б	57	16	21-1011040-Б	68	19
20-1001020-А	8	3	21-1003032	26	6	13-1005051	36	—	21Д-1007010	113	32	20-1008041-В	57	16	21-1011042-Б	68	19
			21-1003073	26	6	13-1005052	36	9	21-1007014-Б	49	13	12-1008044-Б	57	16	21-1011052-Б	69	19
			21-1003082	26	6	12-1005053	37	10	21-1007015	49	13	12-1008052	58	16	21-1011058-Б	68	19

Номера деталей	Чертеж на листе №	Технические требования на стр. прилож.	Номера деталей	Чертеж на листе №	Технические требования на стр. прилож.	Номера деталей	Чертеж на листе №	Технические требования на стр. прилож.	Номера деталей	Чертеж на листе №	Технические требования на стр. прилож.	Номера деталей	Чертеж на листе №	Технические требования на стр. прилож.	Номера деталей	Чертеж на листе №	Технические требования на стр. прилож.
21-1011062	68	19	21-1014056-В	75	22	21-1017124-А	82	24	21-1106114	87	25	21-1109115	95	28	21-1307041-Б	98	29
21-1011065	68	19	69-1014057	75	22	20-1017125	80	—	52-1106118	87	25	21-1109116	95	28	(заготовка)		
21-1011066-Б	68	19	21-1014061-Б	52	16	21Б-1017125	80	—	52-1106120	87	26	51А-1109117-А	94	28	21-1307048-Б	101	29
21-1011082-Б2	69	20	12-1014066	22	—	20-1017130-Б	82	24	21-1106124	86	25	51А-1109119	94	27	21-1307088	100	28
21-1011083-Б1	69	20	12-1014067	22	5	20-1017136	82	24	21-1106128	87	26	21-1109120	95	28	21-1307089	101	29
21-1001084-В	69	20	21-1014075	80	—	20-1017138-Б	82	24	21-1106140	88	26	21-1109129	90	27	21-1307100	101	—
21-1011086	69	20	21-1014080	94	27	21-1017316	18	4	52-1106142	88	26	21-1109138-А	52	16	21-1307101-В	102	29
21-1011220-Б	76	22	21-1014085	94	27	321-1017395	18	4	52-1106144	88	26	21-1109142-Б	90	27	21-1307106	105	30
21-1012010-Б	70	20	21-1014089	94	27	51-1104108-Д	82	24	52-1106146	88	26	63-1109143	95	28	20-1308015-Б	103	29
21-1012015	70	20	69-1014093	95	28	21-1106010-А	83	24	51-1106147	88	26	12-1109158	90	27	20-1308016-Б	104	30
МФ3-1012026	71	20	21-1014095	52	16	21-1106015	83	24	51-1106148	88	26	12-1109159	90	27	21-1308020	105	30
МФ3-1012027	71	20	21-1016010-Б	76	22	51-1106018	84	24	51-1106150	88	26	21-1109173-Т	90	27	21-1308025-Б	105	30
МФ3-1012030	71	20	21-1016012-Б	77	22	13-1106020	83	24	52-1106153	88	26	51-1305010	22	5	21-3701010	106	30
МФ3-1012031	71	20	21-1016014-А	77	22	13-1106022	83	24	52-1106154	87	26	20-1306010	102	29	21-3701030-Г	106	30
15А-1012032-Ж	71	20	21-1016016-Б	76	22	21-1106024	84	24	21-1106170	88	26	20-1306040	105	30	21-3701035-Б	106	30
15А-1012033-Ж	71	20	21-1016018-Б	76	22	51-1106025	84	24	51-1106175	88	26	21-1307010-В	96	28	21-3705010	107	30
МФ1-1012036	71	20	21-1016019-А	77	22	51-1106027	83	24	21-1107010-Б2	89	26	21-1307014-В	96	—	21-3706010-Б	108	30
МФ1-1012037	72	21	21-1016020-А	76	22	13-1106028	84	24	21-1107010-В	90	27	12-1307015-В	97	28	21-3706315-В	109	30
МФ1-1012038	72	21	21-1016021	77	22	51-1106035	85	24	51-1107015	89	27	12-1307019-Б	96	—	21-3706317-В	109	30
МФ1-1012039-Г	73	21	21-1016023-Б	77	22	51-1106036	85	—	21-1107537	89	27	12-1307023-Б1	96	28	21-3706320-Б	109	30
МФ1-1012042-Ж	72	21	21-1017010	79	22	51-1106045	85	25	21Д-1107820	89	26	12-1307024-В	96	28	21-3707010	110	30
МФ1-1012043-Г	72	21	21Б-1017015	79	23	51-1106046	85	25	20-1108040-Б	87	26	12-1307025	96	28	21К-3707010	113	32
МФ1-1012047	72	21	21Б-1017020	79	23	51-1106047	85	25	21-1109010-А2	91	27	12-1307027	105	30	21-3707050-В	110	30
МФ1-1012051	72	21	51-1017024-Б	79	—	51-1106048	85	25	51А-1109013	91	—	12-1307028-Б	98	28	21-3707090-Б	110	30
МФ1-1012052	72	21	51-1017025-Б	81	23	51-1106056	85	25	51А-1109015	91	—	12-1307029	98	29	21-3707092-Б1	110	30
МФ1-1012053	73	21	51-1017026	80	23	12-1106058	85	25	21-1109018	91	27	21-1307031	98	28	21-3707095-Б	110	30
МФ1-1012054	72	21	51-1017028	80	23	12-1106062	86	—	21-1109019-А2	94	—	21-1307032	99	29	21-3707097-Б1	110	—
МФ1-1012055-А	72	21	51-1017030-А	80	23	12-1106063	86	—	21-1109022-А	94	28	(обработка)			21-3707100-Б	110	34
МФ1-1012056	72	21	51-1017031	80	23	12-1106064	86	25	21-1109024-А	92	27	21-1307032	99	29	21-3707102-Б1	110	—
12-1012058	72	21	51-1017035-А3	81	23	12-1106067	85	25	21-1109029-А	92	27	(заготовка)			20-3707180	110	31
МФ1-1012059	73	21	51-1017065-Б	80	23	12-1106068	85	25	21-1109033	93	27	21-1307033-А	99	29	51-3707210	110	31
МФ3-1012062	73	21	51-1017067	81	23	12-1106069	85	25	21-1109035	93	27	21-1307034	98	28	21-3708010	111	
МФ3-1012065	73	21	51-1017069	82	23	21-1106090-В	86	—	21-1109036-А	93	27	21-1307036	98	29	20-3802041	82	24
МФ1-1012067	73	21	51-1017070-А	81	23	52-1106094-Б	86	25	21-1109041	92	27	21-1307037	98	29			
МФ1-1012068	73	22	21-1017074	62	—	51-1106098	86	25	21-1109042	90	27	21-1307038	99	29			
МФ1-1012069	72	21	20-1017087	81	23	51-1106100-Б	86	25	21-1109044	92	27	21-1307039-Б	99	29			
21-1012080	72	20	12-1017091	82	23	51-1106102-Б1	86	25	21-1109069	92	27	21-1307041-Б1	98	29			
63-1013119-А2	82	24	20-1017120-Б1	82	24	21-1106110	87	25	21-1109112	93	—	(обработка)					
63-1013134-Б	63	—	20-1017124-Б1	82	24	21-1106112	87	25	21-1109114-А	95	28						
51-1014053-Б	75	—															
21-1014055-Б	75	—															

МОНТАЖНЫЕ ЧЕРТЕЖИ

МТ-21-1000-4
МТ-21-1000-7

74
78

НОМЕРНАЯ ВЕДОМОСТЬ ДЕТАЛЕЙ РЕМОНТНЫХ РАЗМЕРОВ

Номера деталей	Чертеж на листе №	Технические требования на стр. прилож.	Номера деталей	Чертеж на листе №	Технические требования на стр. прилож.	Номера деталей	Чертеж на листе №	Технические требования на стр. прилож.	Номера деталей	Чертеж на листе №	Технические требования на стр. прилож.
21-1004015-АР	31	33	21-1004035-АР	28	33	51-1005170-БР	41	33	21-1005178-ИР	42	33
21-1004015-БР	31	33	(отливка)			51-1005170-ВР	41	33	21-1005178-КРІ	42	33
21-1004015-ВР	31	33	21-1004035-АР	28	33	51-1005170-ДР	41	33	21-1005179-БРІ	42	33
21-1004020-ВР	—	33	(обработка)			51-1005170-ЕР	41	33	21-1005179-ВРІ	42	33
21-1004020-ВР	—	33	21-1004035-ВР	28	33	51-1005170-ЖР	41	33	21-1005179-ДРІ	42	33
21-1004020-ГР	—	33	(отливка)			51-1005170-ИР	41	33	21-1005179-ЕР	42	33
21-1004025-АР	28	33	21-1004035-БР	28	33	51-1005170-КР	41	33	21-1005179-ЖРІ	42	33
(отливка)			(обработка)			51-1005171-БР	41	33	21-1005179-ИР	42	33
21-1004025-АР	28	33	21-1004035-ВР	28	33	51-1005171-ВР	41	33	21-1005179-КРІ	42	33
(обработка)			(отливка)			51-1005171-ДР	41	33	11-6262-РЗ	48	33
21-1004025-БР	28	33	21-1004035-ВР	28	33	51-1005171-ЕР	41	33	21-1006024-Р	48	33
(отливка)			(обработка)			51-1005171-ЖР	41	33	12-1006025-РЗ	48	33
21-1004025-БР	28	33	21-1004058-БРІ	31	33	51-1005171-ИР	41	33	12-1006027-Р	48	34
(обработка)			21-1004058-ВР	31	33	51-1005171-КР	41	33	21-1006028-Р	48	34
21-1004025-ВР	28	33	21-1004058-ДРІ	31	33	21-1005178-БРІ	42	33	21-1007080-РП	49	34
(отливка)			21-1004058-ЕР	31	33	21-1005178-ВРІ	42	33	21-1007080-ВР	49	34
21-1004025-ВР	28	33	21-1004058-ЖРІ	31	33	21-1005178-ДРІ	42	33	21-1007082-РП	49	34
(обработка)			21-1004058-ИР	31	33	21-1005178-ЕР	42	33	21-1007082-ВР	49	34
			21-1004058-КРІ	31	33	21-1005178-ЖРІ	42	33			

НОМЕРНАЯ ВЕДОМОСТЬ ДЕТАЛЕЙ ИЗМЕНЕННОЙ СИСТЕМЫ ВЕНТИЛЯЦИИ КАРТЁРА

Номера деталей	Чертеж на листе №	Технические требования на стр. прилож.	Номера деталей	Чертеж на листе №	Технические требования на стр. прилож.
21-1007230-Г	114	35	52-1014179	117	35
21-1007231-Г	114	35	52-1014180	117	35
52-1009122-Б	115	35	52-1014182	118	36
21-1014055-В	115	35	13-1014184	118	35
21-1014056-Г	115	35	52-1014197	117	35
52-1014150-А	117	35	52-1014198	118	36
13-1014157	117	35	52-1014202	118	36
13-1014159	117	35	21-1109010-Б	115	35
52-1014163	118	36	321-1109013	116	35
13-1014169	118	35	321-1109015	116	—
13-1014173	118	36	321-1109018	91	35
52-1014175-А	117	35	21-1109033-Б	116	—
52-1014176-А	118	35	21-1109112-Б	116	—
52-1014177	117	35	21-1109114-Б	95	35

УКАЗАТЕЛЬ ЧЕРТЕЖЕЙ И ДЕТАЛЕЙ

УКАЗАТЕЛЬ ЧЕРТЕЖЕЙ ДЕТАЛЕЙ ДВИГАТЕЛЯ ЗМЗ-21А

Номера детали	Наименование детали	Чертеж на листе №	Технич. требов. на стр. прилож.	Номера детали	Наименование детали	Чертеж на листе №	Технич. требов. на стр. прилож.	Номера детали	Наименование детали	Чертеж на листе №	Технич. требов. на стр. прилож.
21А-1000 — ДВИГАТЕЛЬ, СЦЕПЛЕНИЕ И КОРОБКА ПЕРЕДАЧ В СБОРЕ				21-1001053-Б	Пластина подушки задней опоры двигателя нижняя в сборе	9	4	69-1002114	Усилитель крышки коробки толкателей	22	5
21А-100300	Двигатель в сборе (с оборудованием и с коробкой передач)	1-6	—	21-1001056-Б	Пластина подушки задней опоры двигателя — верхняя (см. 21-1001052-Б)	9	4	20-1002116-А	Прокладка крышки коробки толкателей	19	5
21А-1001 — ПОДВЕСКА ДВИГАТЕЛЯ				21-1001057-Б	Пластина подушки задней опоры двигателя — нижняя (см. 21-1001053-Б)	9	4	21-1002124	Маслоотражатель крышки коробки толкателей	22	5
21-1001014	Кронштейн крепления подушки передней опоры двигателя к блоку.	7	3	21А-1002-Б — БЛОК ЦИЛИНДРОВ				21-1017316	Прокладка заглушки сливного отверстия фильтра центробежной очистки масла	18	4
20-1001020-А	Подушка передней опоры двигателя в сборе	8	3	21А-1002009-Б1	Блок цилиндров с картером сцепления в сборе	10	4	321-1017395	Заглушка сливного отверстия фильтра центробежной очистки масла	18	4
20-1001031-А2	Пластина подушки передней опоры двигателя верхняя в сборе	8	3	21-1002015-Б	Блок цилиндров	11-18	4	51-1305010	Краник 1/4" спускной водяной рубашки блока цилиндров в сборе	22	5
20-1001032-В	Пластина подушки передней опоры двигателя верхняя	8	3	21-1002020-Б	Гильза цилиндра в сборе	19	4	21-1003-Б — ГОЛОВКА ЦИЛИНДРОВ			
20-1001033-В	Гайка подушки передней опоры двигателя	8	3	21-1002021	Вставка гильзы цилиндра	19	4	21-1003007	Головка цилиндров с клапанами в сборе	23	—
12-1001033	Накладка нижней пластины подушки задней опоры двигателя	8	3	21-1002022-Б	Гильза цилиндра (см. 21-1002020-Б)	19	4	21-1003010	Головка цилиндров в сборе	23	6
20-1001035	Пластина подушки передней опоры двигателя нижняя в сборе	8	3	21-1002024	Кольцо уплотнительное гильзы цилиндра	19	5	21-1003015-Б	Головка цилиндров	24-25	6
20-1001036	Пластина подушки передней опоры двигателя нижняя (см. 20-1001035)	8	3	21-1002058-Б	Крышка распределительных шестерен в сборе	20	—	21-1003020-Б2	Прокладка головки цилиндров в сборе	26	6
21-1001037	Ограничитель подушки задней опоры двигателя	9	3	21-1002060-Б	Крышка распределительных шестерен	20	5	21-1003024-Б2	Прокладка головки цилиндров (см. 21-1003020-Б2)	26	6
20-1001038-Б	Кронштейн подушки передней опоры двигателя — правый	7	3	21-1002064-Б	Прокладка крышки распределительных шестерен	21	5	21-1003026-Б	Окантовка окон прокладки головки цилиндров	26	6
21-1001039	Кронштейн подушки передней опоры двигателя — левый	7	3	20-1002110	Крышка коробки толкателей передняя в сборе	19	—	21-1003032	Окантовка отверстия прокладки головки цилиндров	26	6
21-1001050-Б	Подушка задней опоры двигателя в сборе	9	3	21-1002111	Крышка коробки толкателей задняя в сборе	22	5	21-1003073	Труба водораспределительная головки цилиндров	26	6
21-1001052-Б	Пластина подушки задней опоры двигателя верхняя в сборе	9	4	20-1002112	Крышка коробки толкателей передняя (см. 20-1002110)	19	5	21-1003082	Крышка отверстия водяной рубашки головки цилиндров	26	6
				69-1002113-Б	Крышка коробки толкателей задняя	22	5	21-1003084	Прокладка крышки отверстия водяной рубашки головки цилиндров	26	6
				20-1002114	Усилитель крышки коробки толкателей	19	5				

Номера детали	Наименование детали	Чертеж на листе №	Технич. требов. на стр. прилож.
---------------	---------------------	-------------------	---------------------------------

21-1004 — ПОРШНИ И ШАТУНЫ

11-6212	Гайка шатуна	31	8
21-1004010	Поршень и шатун в сборе	30	6
21-1004015	Поршень	27	6
21-1004015-AP	Поршень (ремонтные размеры)	31	33
21-1004020	Палец поршневой	30	7
21-1004022	Кольцо стопорное поршневого пальца	30	7
21-1004025-A	Кольцо поршневое компрессионное — отливка	28	8
21-1004025-A	Кольцо поршневое компрессионное нижнее — обработка	28	7
21-1004030-A	Кольцо поршневое компрессионное верхнее — обработка (см. 21-1004025-A)	28	8
21-1004035-A	Кольцо поршневое маслосъемное — отливка	28	8
21-1004035-A	Кольцо поршневое маслосъемное — обработка	28	8
21-1004045-A	Шатун в сборе	29	6
21-1004050-B	Шатун — обработка	29	7
21-1004050	Шатун — поковка	29	7
21-1004052	Втулка шатуна	30	7
21-1004055	Крышка шатуна — поковка	30	7
21-1004055	Крышка шатуна — обработка	30	7
21-1004058-A2	Вкладыш шатуна	31	8
13-1004062	Болт шатуна	31	8

21A-1005 — КОЛЕНЧАТЫЙ ВАЛ

11-6306-A2	Шестерня коленчатого вала	35	9
11-6307	Шайба упорная коленчатого вала	36	9
11-6308-A6	Шайба упорная коленчатого вала — передняя	35	9
11-6309-A6	Шайба упорная коленчатого вала — задняя	36	9
11-6387	Болт маховика	38	10
11-6702-A2	Набивка сальника заднего подшипника коленчатого вала	37	10
M-7600	Подшипник	38	10
21A-1005010	Коленчатый вал, маховик и сцепление в сборе	32	8

Номера детали	Наименование детали	Чертеж на листе №	Технич. требов. на стр. прилож.
---------------	---------------------	-------------------	---------------------------------

21A-1005011	Коленчатый вал в сборе	33—34	8
21A-1005015	Коленчатый вал (см. 21A-1005011)	33, 35	8
21-1005024-B	Пробка — заглушка масляных полостей коленчатого вала	35	9
21-1005025-B	Трубка масляных каналов коленчатого вала	35	9
21-1005032	Сальник передний коленчатого вала с отражателем в сборе	21	—
51-1005034-A2	Сальник передний коленчатого вала с пружиной в сборе	21	—
51-1005036	Сальник передний коленчатого вала (см. 51-1005034-A2)	21	5
51-1005039	Пружина переднего сальника коленчатого вала	21	5
51-1005040	Кольцо жесткости переднего сальника коленчатого вала	21	5
21-1005041-B	Маслоотражатель переднего сальника коленчатого вала	21	5
21-1005042-B1	Маслоотражатель коленчатого вала	37	10
13-1005051	Ступица шкива с отражателем крышки распределительных шестерен в сборе	36	—
13-1005052	Ступица шкива коленчатого вала	36	9
12-1005053	Храповик коленчатого вала в сборе	37	10
12-1005054-B	Храповик коленчатого вала (см. 12-1005053)	37	10
12-1005058	Шайба упорная храповика коленчатого вала	37	10
21-1005060	Шкив коленчатого вала	37	10
13-1005068	Отражатель крышки распределительных шестерен	36	10
21A-1005115	Маховик в сборе	43	11
21A-1005120	Маховик (см. 21A-1005115)	43	11
21A-1005125	Зубчатый обод маховика	44	11
21-1005140-B	Крышка переднего подшипника коленчатого вала — обработка	39	10
21-1005140-B	Крышка переднего подшипника коленчатого вала — поковка	39	10
21-1005143-B	Крышка промежуточного подшипника коленчатого вала — обработка	39	10

Номера детали	Наименование детали	Чертеж на листе №	Технич. требов. на стр. прилож.
---------------	---------------------	-------------------	---------------------------------

21-1005145-B	Крышка средних подшипников коленчатого вала — обработка	39	10
21-1005152-B	Крышка заднего подшипника коленчатого вала — обработка	40	10
21-1005152-B	Крышка заднего подшипника коленчатого вала — поковка	40	11
21-1005160	Держатель сальника заднего подшипника коленчатого вала	38	10
21-1005162	Прокладка крышки заднего коренного подшипника — правая	38	10
21-1005163	Прокладка крышки заднего коренного подшипника — левая	38	10
51-1005170-A	Вкладыш 1, 2, 3 и 4-го коренных подшипников коленчатого вала — верхний	41	11
51-1005171-A	Вкладыш 1, 2, 3 и 4-го коренных подшипников коленчатого вала — нижний	41	11
21-1005178-A2	Вкладыш заднего коренного подшипника коленчатого вала — верхний	42	11
21-1005179-A2	Вкладыш заднего коренного подшипника коленчатого вала — нижний	42	11

21-1006-B — ВАЛ РАСПРЕДЕЛИТЕЛЬНЫЙ

11-6094	Трубка смазки распределительных шестерен	48	12
11-6252	Фланец упорный	48	12
11-6255	Кольцо распорное распределительного вала	48	12
11-6256-A2	Шестерня распределительного вала — обработка	48	12
11-6256-A3	Шестерня распределительного вала — заготовка	47	12
11-6257-A3	Ступица шестерни распределительного вала	47	12
11-6258	Шайба специальная болта крепления шестерни распределительного вала	47	12
21-1006010	Вал распределительный с шестерней в сборе	45	11
21-1006015-B	Профили кулачков распределительного вала	45	11
21-1006015-Г	Вал распределительный — обработка	46	11

Номера детали	Наименование детали	Чертеж на листе №	Технич. требов. на стр. прилож.
21-1006015-Г	Вал распределительный — заготовка	47	12
21-1006024-Б1	Втулка распределительного вала — первая	48	12
12-1006025-А4	Втулка распределительного вала — вторая	48	13
12-1006026	Втулка распределительного вала — третья	48	13
21-1006027-А	Втулка распределительного вала — четвертая	48	13
21-1006028-А	Втулка распределительного вала — пятая	48	13
12-1006267	Скоба крепления трубки смазки распределительных шестерен	48	13

21-1007-Б — КЛАПАНЫ И ТОЛКАТЕЛИ

11-6512	Сухарь клапана	49	13
21-1007010-Б	Клапан впускной	49	13
21-1007014-Б	Колпачок маслоотражательный впускного клапана	49	13
21-1007015	Клапан выпускной	49	13
21-1007020-Б	Пружина клапана	49	13
21-1007022-Б	Шайба опорная пружины клапана	49	13
21-1007025-Б1	Тарелка пружины клапана	49	13
21-1007026-А	Втулка тарелки пружины клапана	49	14
21-1007032-Б	Втулка направляющая клапана в сборе	50	14
21-1007033-Б	Втулка направляющая клапана	50	14
21-1007034-Б	Кольцо стопорное направляющей втулки клапана	50	14
21-1007055-А2	Толкатель клапана	51	15
21-1007063	Заготовка для наплавки тарелки толкателя	51	15
21-1007075-Б	Винт регулировочный клапанов	51	15
12-1007076	Гайка регулировочного винта клапанов	51	15
21-1007080-А	Седло вставное выпускного клапана	49	14
21-1007082	Седло вставное впускного клапана	49	14
21-1007100-Б	Ось коромысел клапанов с заглушками в сборе	50	14

Номера детали	Наименование детали	Чертеж на листе №	Технич. требов. на стр. прилож.
21-1007101-Б	Ось коромысел клапанов (см. 21-1007100-Б)	50	14
21-1007104	Заглушка оси коромысел	50	14
21-1007105-Б	Стойка оси коромысел	51	15
21-1007114-Б	Коромысло клапанов со втулкой в сборе	51	15
21-1007116-Б	Коромысло клапанов (см. 21-1007114-Б)	51	16
21-1007121	Втулка коромысла	51	16
21-1007135	Шайба пружинная оси коромысел	50	14
21-1007161-Б	Пружина распорная коромысел	50	14
21-1007175-Б	Штанга толкателя клапана в сборе	50	14
21-1007177	Штанга толкателя клапана	50	15
21-1007178	Наконечник штанги толкателя клапана — нижний	50	15
21-1007179	Наконечник штанги толкателя клапана — верхний	50	15
21-1007230-В	Крышка коромысел в сборе	52	16
21-1007231-В	Крышка коромысел (см. 21-1007230-В)	52	16
21-1007245-Б	Прокладка крышки коромысел	50	15

21-1008-Б — ГАЗОПРОВОД

11-9440	Втулка оси подогрева смеси	56	16
11-9472	Хомутик ограничителя поворота заслонки подогрева смеси	59	17
21-1008010-Б	Газопровод двигателя в сборе (с термостатом)	53	16
21-1008012-Б	Газопровод двигателя в сборе (см. 21-1008010-Б)	53	—
21-1008015-Б	Труба впускная	54	16
20-1008019	Прокладка между впускной трубой и выпускным коллектором	56	16
21-1008024-А	Коллектор выпускной в сборе	56	16
21-1008025-В	Коллектор выпускной	55	16
21-1008038-В	Заслонка подогрева смеси	57	16
20-1008041-В	Ось заслонки подогрева смеси	57	16
12-1008044-Б	Термостат заслонки подогрева смеси	57	16
12-1008052	Противовес заслонки подогрева смеси	58	16

Номера детали	Наименование детали	Чертеж на листе №	Технич. требов. на стр. прилож.
12-1008072	Фиксатор противовеса заслонки подогрева смеси	58	17
12-1008074	Ограничитель поворота заслонки подогрева смеси в сборе	58	—
12-1008076	Ограничитель заслонки подогрева смеси	58	17
12-1008078	Накладка ограничителя поворота заслонки подогрева смеси	58	17
21-1008080	Прокладка газопровода	57	16
20-1008082-А2	Кожух термостата заслонки подогрева смеси в сборе	58	17
20-1008083	Ушко кожуха термостата заслонки подогрева смеси	58	17
20-1008086-А	Кожух термостата заслонки подогрева смеси	58	17
21-1008130	Втулка направляющая впускной трубы	54	16

21-1009 — МАСЛЯНЫЙ КАРТЕР

11-6726-В	Фланец пробки масляного картера	61	17
21-1009010-А2	Картер масляный в сборе	59	17
21-1009015-А	Картер масляный	60	17
21-1009021-А	Перегородка масляного картера	61	17
21-1009023	Держатель передней прокладки масляного картера	61	17
21-1009024	Держатель задней прокладки масляного картера	61	17
21-1017074	Козырек стока масла из фильтра тонкой очистки	62	17
21-1009041	Патрубок указателя уровня масла	62	17
63-1013134-Б	Прокладка патрубка указателя уровня масла	63	17
21-1009045	Трубка указателя уровня масла	61	17
21-1009050-А2	Указатель уровня масла в сборе	62	17
21-1009052-А2	Указатель уровня масла (см. 21-1009050-А2)	62	17
21-1009055	Колпачок указателя уровня масла	61	17
21-1009056	Шайба уплотнительная указателя уровня масла	61	17

Номера детали	Наименование детали	Чертеж на листе №	Технич. треб. на стр. прилож.
21-1009070	Прокладка масляного картера — правая	63	17
21-1009071	Прокладка масляного картера — левая	63	17
21-1009072	Прокладка масляного картера — передняя	63	—
21-1009073	Прокладка масляного картера — задняя	63	—
21-1009146-Б	Крышка маслосливного патрубка в сборе	64	—
21-1009147-Б	Корпус крышки маслосливного патрубка	64	18
21-1009148	Пружина крышки маслосливного патрубка в сборе	64	—
21-1009149	Пружина крышки маслосливного патрубка (см. 21-1009148)	64	18
21-1009150	Колпак крышки маслосливного патрубка	64	18
21-1009151-Б	Прокладка уплотнительная крышки маслосливного патрубка	64	18
21-1009159	Прокладка колпака крышки маслосливного патрубка	64	18
21-1010 — МАСЛОПРИЕМНИК			
11-6660	Маслоприемник в сборе	65	18
11-6661	Поддон маслоприемника	65	18
11-6662	Поплавок маслоприемника	65	18
11-6663	Корпус поплавка маслоприемника	65	18
11-6664	Дно поплавка маслоприемника	66	18
11-6665	Трубка поплавка маслоприемника в сборе	66	18
11-6666	Трубка поплавка маслоприемника (см. 11-6665)	66	18
11-6667	Ограничитель поворота поплавка маслоприемника с муфтой в сборе	66	18
11-6668	Ограничитель поплавка маслоприемника	66	18
11-6669	Сетка маслоприемника в сборе	66	18
11-6670	Сетка маслоприемника (см. 11-6669)	66	18
11-6671	Кольцо сетки маслоприемника	66	18
11-6672	Муфта ограничителя поворота поплавка маслоприемника	66	18

Номера детали	Наименование детали	Чертеж на листе №	Технич. треб. на стр. прилож.
21-1011 — МАСЛЯНЫЙ НАСОС			
11-6606-Б	Ось ведомой шестерни масляного насоса	67	19
70-6613-В	Шестерня масляного насоса — ведущая	68	19
21-1011010-Б	Насос масляный в сборе	67	18
21-1011015-Б	Корпус масляного насоса в сборе	67	—
21-1011020-Б	Корпус масляного насоса	67	19
21-1011032	Шестерня масляного насоса, ведомая (обработка)	68	19
21-1011032	Шестерня масляного насоса, ведомая — заготовка	68	19
21-1011040-Б	Валик масляного насоса с шестерней в сборе	68	19
21-1011042-Б	Валик масляного насоса	68	19
21-1011052-Б	Крышка масляного насоса	69	19
21-1011058-Б	Пружина редукционного клапана	68	19
21-1011062	Плунжер редукционного клапана	69	19
21-1011065	Прокладка крышки масляного насоса	68	19
21-1011066-Б	Втулка валика масляного насоса	68	19
21-1011082-Б2	Трубка нагнетательная масляного насоса в сборе	69	20
21-1011083-Б1	Трубка нагревательная масляного насоса	69	20
21-1011084-В	Фланец нагнетательной трубки масляного насоса	69	20
21-1011086	Прокладка фланца нагнетательной трубки	69	20
21-1011220-Б	Валик привода масляного насоса	76	22
21-1012 — МАСЛЯНЫЙ ФИЛЬТР ГРУБОЙ ОЧИСТКИ			
202-6092	Пружина перепускного клапана	71	20
21-1012010-Б	Фильтр масляный грубой очистки в сборе	70	20
21-1012015	Корпус масляного фильтра	70	20
МФЗ-1012026	Стойка масляного фильтра	71	20

Номера детали	Наименование детали	Чертеж на листе №	Технич. треб. на стр. прилож.
МФЗ-1012027	Стержень счищающих пластин масляного фильтра	71	20
МФЗ-1012030	Валик масляного фильтра с рукояткой в сборе	71	20
МФЗ-1012031	Валик масляного фильтра	71	20
15А-1012032-Ж	Рукоятка масляного фильтра с муфтой в сборе	71	20
15А-1012033-Ж	Рукоятка масляного фильтра	71	20
МФ1-1012036	Шайба замковая масляного фильтра	71	20
МФ1-1012037	Шайба сальника масляного фильтра	72	21
МФ1-1012038	Сальник валика масляного фильтра	72	21
МФ1-1012039-Г	Гайка сальника масляного фильтра	73	21
МФ1-1012042-Ж	Муфта рукоятки масляного фильтра	72	21
МФ1-1012043-Г	Пружина рукоятки масляного фильтра	72	21
МФ1-1012047	Шайба уплотнительная масляного фильтра	72	21
МФ1-1012051	Пластина фильтрующая масляного фильтра	72	21
МФ1-1012052	Пластина промежуточная масляного фильтра	72	21
МФ1-1012053	Пластина счищающая масляного фильтра	73	21
МФ1-1012054	Шайба направляющая масляного фильтра	72	21
МФ1-1012055-А	Шайба упорная масляного фильтра	72	21
МФ1-1012056	Шайба зажимная масляного фильтра	72	21
12-1012058	Шайба стопорная валика масляного фильтра	72	21
МФ1-1012059	Пластина опорная масляного фильтра	73	21
МФЗ-1012062	Отстойник масляного фильтра в сборе	73	21
МФЗ-1012065	Отстойник масляного фильтра	73	21
МФ1-1012067	Фланец отстойника масляного фильтра	73	21
МФ1-1012068	Прокладка отстойника масляного фильтра	73	22

Номера детали	Наименование детали	Чертеж на листе №	Технич. требов. на стр. прилож.	Номера детали	Наименование детали	Чертеж на листе №	Технич. требов. на стр. прилож.	Номера детали	Наименование детали	Чертеж на листе №	Технич. требов. на стр. прилож.
МФ1-1012069	Фланец пробки отстойника масляного фильтра /	72	21	21-1016018-Б	Шестерня привода распределителя	76	22	21-1017087	Хомут крепления масляного фильтра тонкой очистки	81	23
21-1012080	Прокладка корпуса масляного фильтра	71	20	21-1016019-А	Корпус привода распределителя в сборе	77	22	12-1017091	Кронштейн масляного фильтра тонкой очистки	82	23
21-1014 — ВЕНТИЛЯЦИЯ КАРТЕРА				21-1016020-А	Корпус привода распределителя (см. 21-1016019-А)	76	22	20-1017120-Б1	Шланг впускной масляного фильтра тонкой очистки в сборе	82	24
МТ-21-1000-4	Установка вентиляции картера	74	—	21-1016021	Втулка валика привода распределителя	77	22	21-1017124-А	Шланг выпускной масляного фильтра тонкой очистки в сборе (см. 20-1017120-Б1)	82	24
64-6745	Шланг вытяжной трубы вентиляции картера (см. 20-1017125)	80	—	21-1016023-Б	Прокладка корпуса привода распределителя	77	22	20-1017124-Б1	Шланг выпускной масляного фильтра тонкой очистки в сборе (см. 20-1017120-Б1)	82	24
51-1014053-Б	Прокладка патрубков крепления вытяжной трубы вентиляции картера	75	—	21-1017 — МАСЛЯНЫЙ ФИЛЬТР ТОНКОЙ ОЧИСТКИ				20-1017125	Шланг выпускной масляного фильтра тонкой очистки	80	—
21-1014055-Б	Труба вытяжная вентиляции картера в сборе	75	—	МТ-21-1000-7	Установка масляного фильтра тонкой очистки	78	—	21Б-1017125	Шланг впускной масляного фильтра тонкой очистки (см. 20-1017125)	80	—
21-1014056-В	Труба вытяжная вентиляции картера (см. 21-1014055-Б)	75	22	21-1017010	Фильтр масляный тонкой очистки в сборе	79	22	20-1017130-Б	Наконечник шланга масляного фильтра тонкой очистки с трубкой в сборе	82	24
69-1014057	Патрубок крепления вытяжной трубы вентиляции картера	75	22	21Б-1017015	Корпус масляного фильтра тонкой очистки в сборе	79	23	51-1104108-Д	Муфта обжимная наконечника шланга масляного фильтра тонкой очистки	82	24
21-1014061-Б	Маслоотражатель вентиляции картера	52	16	21Б-1017020	Корпус масляного фильтра тонкой очистки	79	23	20-1017136	Трубка наконечника шланга масляного фильтра тонкой очистки — внутренняя	82	24
12-1014066	Держатель вытяжной трубы вентиляции картера в сборе	22	—	51-1017024-Б	Крышка масляного фильтра тонкой очистки в сборе (см. 21-1017010)	79	—	20-1017138-Б	Трубка наконечника шланга масляного фильтра тонкой очистки — наружная	82	24
12-1014067	Держатель вытяжной трубы вентиляции картера (см. 12-1014066)	22	5	51-1017025-Б	Крышка масляного фильтра тонкой очистки	81	23	63-1013119-А2	Скоба соединительная шлангов масляного фильтра тонкой очистки	82	24
69-1014075	Шланг соединительный вентиляции картера (см. 20-1017125)	80	—	51-1017026	Болт стяжной крышки масляного фильтра тонкой очистки	80	23	20-3802041	Скоба крепления выпускного шланга масляного фильтра тонкой очистки	82	24
21-1014080	Трубка отводящая вентиляции картера в сборе	94	27	51-1017028	Пружина распорная масляного фильтра тонкой очистки	80	23	21-1106-А — БЕНЗИНОВЫЙ НАСОС			
21-1014085	Трубка отводящая вентиляции картера	94	27	51-1017030-А	Стержень фильтрующего элемента масляного фильтра тонкой очистки в сборе	80	23	21-1106010-А	Бензиновый насос в сборе	83	24
21-1014089	Фланец трубки вентиляции картера	94	27	51-1017031	Стержень фильтрующего элемента масляного фильтра тонкой очистки	80	23	21-1106015	Головка бензинового насоса в сборе (см. 21-1106010-А)	83	24
69-1014093	Труба подводящая вентиляции картера	95	28	51-1017035-А3	Фильтрующий элемент масляного фильтра тонкой очистки	81	23	51-1106018	Головка бензинового насоса	84	24
21-1014095	Трубка вентиляции картера	52	16	51-1017065-Б	Прокладка крышки масляного фильтра тонкой очистки	80	23	13-1106020	Клапан бензинового насоса в сборе	83	24
21-1016-Б — ПРИВОД РАСПРЕДЕЛИТЕЛЯ				51-1017067	Трубка распорная фильтрующего элемента масляного фильтра тонкой очистки	81	23	13-1106022	Клапан бензинового насоса	83	24
21-1016010-Б	Привод распределителя в сборе	76	22	51-1017069	Штуцер впускной масляного фильтра тонкой очистки	82	23	21-1106024	Седло клапана бензинового насоса	84	24
21-1016012-Б	Валик привода распределителя с упорной втулкой в сборе	77	22	51-1017070-А	Штуцер выпускной масляного фильтра тонкой очистки	81	23				
21-1016016-Б	Валик привода распределителя	76	22								
21-1016014-А	Втулка упорная привода распределителя	77	22								

Номера детали	Наименование детали	Чертеж на листе №	Технич. требов. на стр. прилож.	Номера детали	Наименование детали	Чертеж на листе №	Технич. требов. на стр. прилож.	Номера детали	Наименование детали	Чертеж на листе №	Технич. требов. на стр. прилож.
51-1106025	Прокладка седла клапана бензинового насоса	84	24	21-1106112	Пластина рычага привода бензинового насоса — крайняя	87	25	21-1107537	Предохранительная дроссельная шайба карбюратора (только для карбюратора К-22И)	89	27
51-1106027	Пружина клапана бензинового насоса	83	24	21-1106114	Пластина рычага привода бензинового насоса — средняя	87	25	21Д-1107820	Щиток предохранительный карбюратора	89	26
13-1106028	Корпус клапана бензинового насоса	84	24	52-1106118	Пружина рычага привода бензинового насоса	87	25	21-1109 — ВОЗДУШНЫЙ ФИЛЬТР			
51-1106035	Прокладка клапана бензинового насоса	85	24	52-1106120	Рычаг тяги диафрагмы бензинового насоса	87	26	21-1109010-A2	Воздушный фильтр с глушителем шума всасывания в сборе	91	27
51-1106036	Держатель клапанов бензинового насоса	85	24	21-1106124	Втулка рычага привода бензинового насоса	86	25	51А-1109013	Крышка воздушного фильтра с корпусом фильтрующего элемента в сборе	91	—
51-1106045	Фильтр бензинового насоса в сборе	85	—	21-1106128	Валик рычага привода бензинового насоса	87	26	51А-1109015	Крышка воздушного фильтра в сборе	91	—
51-1106046	Сетка фильтра бензинового насоса	85	25	21-1106140	Диафрагма бензинового насоса в сборе	88	26	21-1109018	Крышка воздушного фильтра	91	27
51-1106047	Держатель сетки фильтра бензинового насоса	85	25	52-1106142	Диафрагма бензинового насоса	88	26	21-1109019-A2	Корпус фильтрующего элемента воздушного фильтра в сборе	94	—
51-1106048	Корпус фильтра бензинового насоса	85	25	52-1106144	Тяга диафрагмы бензинового насоса	88	26	21-1109022-A	Корпус фильтрующего элемента воздушного фильтра	94	28
51-1106056	Стакан отстойника бензинового насоса	85	25	52-1106146	Шайба диафрагмы бензинового насоса — нижняя	88	26	21-1109024-A	Фильтрующий элемент воздушного фильтра	92	27
12-1106058	Прокладка стакана отстойника бензинового насоса	85	25	51-1106147	Шайба диафрагмы бензинового насоса — верхняя	88	26	21-1109029-A	Держатель фильтрующего элемента воздушного фильтра	92	27
12-1106062	Коромысло отстойника бензинового насоса в сборе	86	—	51-1106148	Шайба диафрагмы бензинового насоса — предохранительная	88	26	21-1109033	Корпус воздушного фильтра с глушителем шума всасывания в сборе	93	27
12-1106063	Коромысло отстойника бензинового насоса с винтом в сборе	87	—	51-1106150	Пружина диафрагмы бензинового насоса	88	26	21-1109035	Корпус воздушного фильтра в сборе	93	—
12-1106064	Коромысло отстойника бензинового насоса (см. 12-1106063)	86	25	52-1106153	Держатель уплотнителя тяги диафрагмы бензинового насоса	88	26	21-1109036-A	Корпус воздушного фильтра	93	27
12-1106067	Винт коромысла отстойника бензинового насоса	85	25	52-1106154	Уплотнитель тяги диафрагмы бензинового насоса	87	26	21-1109041	Горловина корпуса фильтрующего элемента воздушного фильтра	92	27
12-1106068	Гайка винта коромысла отстойника бензинового насоса	85	25	21-1106170	Прокладка бензинового насоса к блоку цилиндров	88	26	21-1109042	Прокладка горловины воздушного фильтра	90	27
12-1106069	Держатель стакана отстойника бензинового насоса	85	25	51-1106175	Пружина оттяжная рычага ручного привода бензинового насоса	88	26	21-1109044	Отражатель фильтрующего элемента воздушного фильтра	92	27
21-1106090-В	Корпус бензинового насоса в сборе	86	—	20-1108040-Б	Держатель оттяжной пружины рычага ручного привода бензинового насоса	87	26	21-1109069	Сетка фильтрующего элемента воздушного фильтра	92	27
52-1106094-Б	Корпус бензинового насоса	86	25	21-1107-Б — КАРБЮРАТОР				21-1109112	Корпус глушителя шума всасывания воздушного фильтра (нижняя половина в сборе)	93	—
51-1106098	Валик ручного привода бензинового насоса	86	25	21-1107010-Б2	Карбюратор К-22И в сборе	89	26	21-1109114-A	Корпус глушителя шума всасывания воздушного фильтра (нижняя половина)	95	28
51-1106100-Б	Уплотнитель валика рычага ручного привода бензинового насоса	86	25	21-1107010-В	Карбюратор К-105 в сборе (устанавливается с 1961 г.)	90	27	21-1109115	Корпус глушителя шума всасывания воздушного фильтра (верхняя половина)	95	28
51-1106102-Б1	Рычаг валика ручного привода бензинового насоса	86	25	51-1107015	Прокладка между карбюратором и впускной трубой	89	27				
21-1106110	Рычаг привода бензинового насоса в сборе	87	25								

Номера детали	Наименование детали	Чертеж на листе №	Технич. требов. на стр. прилож.
21-1109116	Патрубок корпуса глушителя шума всасывания воздушного фильтра	95	28
51А-1109117-А	Держатель противозумной прокладки крышки воздушного фильтра	94	28
51А-1109119	Прокладка противозумная крышки воздушного фильтра	94	27
21-1109120	Горловина глушителя шума всасывания воздушного фильтра	95	28
21-1109129	Прокладка патрубка крепления воздушного фильтра	90	27
21-1109138-А	Гайка крепления воздушного фильтра	52	16
21-1109142-Б	Кронштейн крепления воздушного фильтра	90	27
63-1109143	Держатель болта крепления воздушного фильтра к двигателю	95	28
12-1109158	Винт крепления воздушного фильтра к карбюратору в сборе	90	27
12-1109159	Винт крепления воздушного фильтра	90	27
21-1109173-Т	Скоба винта крепления воздушного фильтра (для запчастей)	90	27
20-1306 — ТЕРМОСТАТ			
20-1306010	Термостат системы охлаждения	102	29
20-1306040	Прокладка термостата системы охлаждения	105	30
21-1307-Б — ВОДЯНОЙ НАСОС			
21-1307010-В	Насос водяной в сборе	96	28
21-1307014-В	Корпус водяного насоса в сборе	96	—
21-1307015-В	Корпус водяного насоса	97	28
12-1307019-Б	Валик водяного насоса с внутренним стопорным кольцом в сборе	96	—
12-1307023-Б1	Валик водяного насоса	96	28
12-1307024-В	Ступица шкива водяного насоса и вентилятора	96	28
12-1307025	Втулка распорная подшипника водяного насоса	96	28

Номера детали	Наименование детали	Чертеж на листе №	Технич. требов. на стр. прилож.
12-1307027 (ГПЗ-20703-А)	Подшипник водяного насоса	105	30
12-1307028-Б	Кольцо стопорное подшипника водяного насоса — наружное	98	28
12-1307029	Кольцо стопорное подшипника водяного насоса — внутреннее	96	29
21-1307031	Сальник водяного насоса в сборе	98	28
21-1307032	Крыльчатка водяного насоса — заготовка	99	29
21-1307032	Крыльчатка водяного насоса — обработка	99	29
21-1307033-А	Втулка крыльчатки водяного насоса	99	29
21-1307034	Пружина сальника водяного насоса	98	28
21-1307036	Шайба уплотняющая валика водяного насоса	98	29
21-1307037	Обойма пружины сальника водяного насоса	98	29
21-1307038	Манжета сальника водяного насоса	99	29
21-1307039-Б	Держатель сальника водяного насоса	99	29
21-1307041-Б1	Шайба уплотняющая сальника водяного насоса — заготовка	98	29
21-1307041-Б1	Шайба уплотняющая сальника водяного насоса (обработка)	98	29
21-1307048-Б	Прокладка водяного насоса	101	29
21-1307088	Кронштейн водяного насоса	100	28
21-1307089	Прокладка кронштейна водяного насоса	101	29
21-1307100	Насос водяной с кронштейном, выпускным патрубком и термостатом в сборе	101	—
21-1307101-В	Патрубок выпускной водяной рубашки цилиндров	102	29
21-1307106	Прокладка выпускного патрубка водяной рубашки цилиндров	105	30
21-1308 — ВЕНТИЛЯТОР			
20-1308015-Б	Лопасть вентилятора — задняя	103	29
20-1308016-Б	Лопасть вентилятора — передняя	104	30
21-1308020	Ремень вентилятора	105	30
21-1308025-Б	Шкив вентилятора	105	30

Номера детали	Наименование детали	Чертеж на листе №	Технич. требов. на стр. прилож.
21-3701 — ГЕНЕРАТОР			
21-3701010	Генератор в сборе	106	30
21-3701030-Г	Кронштейн генератора	106	30
21-3701035-Б	Планка установочная генератора	106	30
21-3705 — КАТУШКА ЗАЖИГАНИЯ			
21-3705010	Катушка зажигания в сборе	107	30
21-3706-Б — РАСПРЕДЕЛИТЕЛЬ ЗАЖИГАНИЯ			
21-3706010-Б	Распределитель зажигания в сборе	108	30
21-3706315-В	Трубка вакуумного регулятора распределителя в сборе	109	30
21-3706317-В	Трубка (см. 21-3706315-В)	109	30
21-3706320-Б	Скоба крепления трубки вакуумного регулятора	109	30
21-3707 — СВЕЧИ ЗАПАЛЬНЫЕ И ПРОВОДА ЗАЖИГАНИЯ			
21-3707010	Свеча запальная в сборе	110	30
21-3707050-В	Провод от индукционной катушки к распределителю в сборе	110	30
21-3707090-Б	Провод от распределителя к свече 1-го цилиндра с гасящим сопротивлением в сборе	110	30
21-3707092-Б1	Провод от распределителя к гасящему сопротивлению свечи 1-го цилиндра в сборе	110	30
21-3707095-Б	Провод от распределителя к свече 2-го цилиндра с гасящим сопротивлением в сборе (см. 21-3707090-Б)	110	30
21-3707097-Б1	Провод от распределителя к гасящему сопротивлению свечи 2-го цилиндра в сборе (см. 21-3707092-Б1)	110	—
21-3707100-Б	Провод от распределителя к свече 3 и 4-го цилиндров с гасящим сопротивлением в сборе (см. 21-3707090-Б)	110	31

Номера детали	Наименование детали	Чертеж на листе №	Технич. требов. на стр. прилож.
21-3707102-Б1	Провод от распределителя к гасящему сопротивлению 3 и 4-го цилиндров в сборе (см. 21-3707092-Б1)	110	—

Номера детали	Наименование детали	Чертеж на листе №	Технич. требов. на стр. прилож.
20-3707180	Наконечник провода свечи с гасящим сопротивлением в сборе	110	31
51-3707210	Колпачок провода высокого напряжения	110	31

Номера детали	Наименование детали	Чертеж на листе №	Технич. требов. на стр. прилож.
21-3708 — СТАРТЕР			
21-3708010	Стартер с электромагнитным реле в сборе	111	—

УКАЗАТЕЛЬ ЧЕРТЕЖЕЙ ОРИГИНАЛЬНЫХ ДЕТАЛЕЙ ДВИГАТЕЛЕЙ ЗМЗ-21Д и ЗМЗ-21Д1

Номера детали	Наименование детали	Чертеж на листе №	Технич. требов. на стр. прилож.
ДВИГАТЕЛЬ ЗМЗ-21Д			
21Д-1003007	Головка цилиндров с клапанами в сборе	112	32
21Д-1003010	Головка цилиндров в сборе	112	32
21Д-1007010	Клапан впускной	113	32
21Д-1007015-А	Клапан выпускной	113	32
21Д-1007175	Штанга толкателя клапана в сборе	113	32

Номера детали	Наименование детали	Чертеж на листе №	Технич. требов. на стр. прилож.
21Д-1007177	Штанга толкателя клапана	113	32
21-1107010-Г	Карбюратор К-105 в сборе	91	—
21К-3707010	Свеча запальная в сборе	113	32
ДВИГАТЕЛЬ ЗМЗ-21Д1			
21Д-1003007-В	Головка цилиндров с клапанами в сборе (см. 21Д-1003007)	112	32
21Д-1003010-В	Головка цилиндров в сборе (см. 21Д-1003010)	112	32

Номера детали	Наименование детали	Чертеж на листе №	Технич. требов. на стр. прилож.
21Д-1007010	Клапан впускной	113	32
21Д-1007015-А	Клапан выпускной	113	32
21Д-1007175	Штанга толкателя клапана в сборе	113	32
21Д-1007177	Штанга толкателя клапана	113	32
21-1107010-Г	Карбюратор К-105 в сборе	91	—
21К-3707010	Свеча запальная в сборе	113	32

УКАЗАТЕЛЬ ЧЕРТЕЖЕЙ ДЕТАЛЕЙ РЕМОНТНЫХ РАЗМЕРОВ

Номера детали	Наименование детали	Чертеж на листе №	Технич. требов. на стр. прилож.
21-1004015-АР	Поршень диаметром 92,5 мм	31	33
21-1004015-БР	Поршень диаметром 93,0 мм (см. 21-1004015-АР)	31	33
21-1004015-ВР	Поршень диаметром 93,5 мм (см. 21-1004015-АР)	31	33
21-1004020-БР	Палец поршневой диаметром 25,08 мм	—	33

Номера детали	Наименование детали	Чертеж на листе №	Технич. требов. на стр. прилож.
21-1004020-ВР	Палец поршневой диаметром 25,12 мм	—	33
21-1004020-ГР	Палец поршневой диаметром 25,2 мм	—	33
21-1004025-АР	Кольцо поршневое компрессионное диаметром 92,5 мм — отливка (см. 21-1004025-А — отливка)	28	33

Номера детали	Наименование детали	Чертеж на листе №	Технич. требов. на стр. прилож.
21-1004025-АР	Кольцо поршневое компрессионное диаметром 92,5 мм — обработка	28	33
21-1004025-БР	Кольцо поршневое компрессионное диаметром 93,0 мм — отливка (см. 21-1004025-А — отливка)	28	33
21-1004025-ВР	Кольцо поршневое компрессионное диаметром 93,0 мм — обработка	—	—

Номера детали	Наименование детали	Чертеж на листе №	Технич. требов. на стр. прилож.
21-1005179-ЖРІ	Вкладыш заднего коренного подшипника коленчатого вала диаметром 63,0 мм — нижний (см. 21-1005179-БРІ)	42	33
21-1005179-ІР	Вкладыш заднего коренного подшипника коленчатого вала диаметром 62,75 мм — нижний (см. 21-1005179-БРІ)	42	33
21-1005179-КРІ	Вкладыш заднего коренного подшипника коленчатого вала диаметром 62,5 мм — нижний (см. 21-1005179-БРІ)	42	33

Номера детали	Наименование детали	Чертеж на листе №	Технич. требов. на стр. прилож.
11-6262-РЗ	Втулка распределительного вала — третья (см. 12-1006026)	48	33
21-1006024-Р	Втулка распределительного вала — первая (см. 21-1006024-БІ)	48	33
12-1006025-РЗ	Втулка распределительного вала — вторая (см. 12-1006025-А4)	48	33
12-1006027-Р	Втулка распределительного вала — четвертая (см. 21-1006027-А)	48	34
21-1006028-Р	Втулка распределительного вала — пятая (см. 21-1006028-А)	48	34

Номера детали	Наименование детали	Чертеж на листе №	Технич. требов. на стр. прилож.
21-1007080-РП	Седло вставное выпускного клапана, увеличенное на 0,05 мм (см. 21-1007080-А)	49	34
21-1007080-ВР	Седло вставное выпускного клапана, увеличенное на 0,25 мм (см. 21-1007080-А)	49	34
21-1007082-РП	Седло вставное впускного клапана, увеличенное на 0,05 мм (см. 21-1007082)	49	34
21-1007082-ВР	Седло вставное впускного клапана, увеличенное на 0,25 мм (см. 21-1007082)	49	34

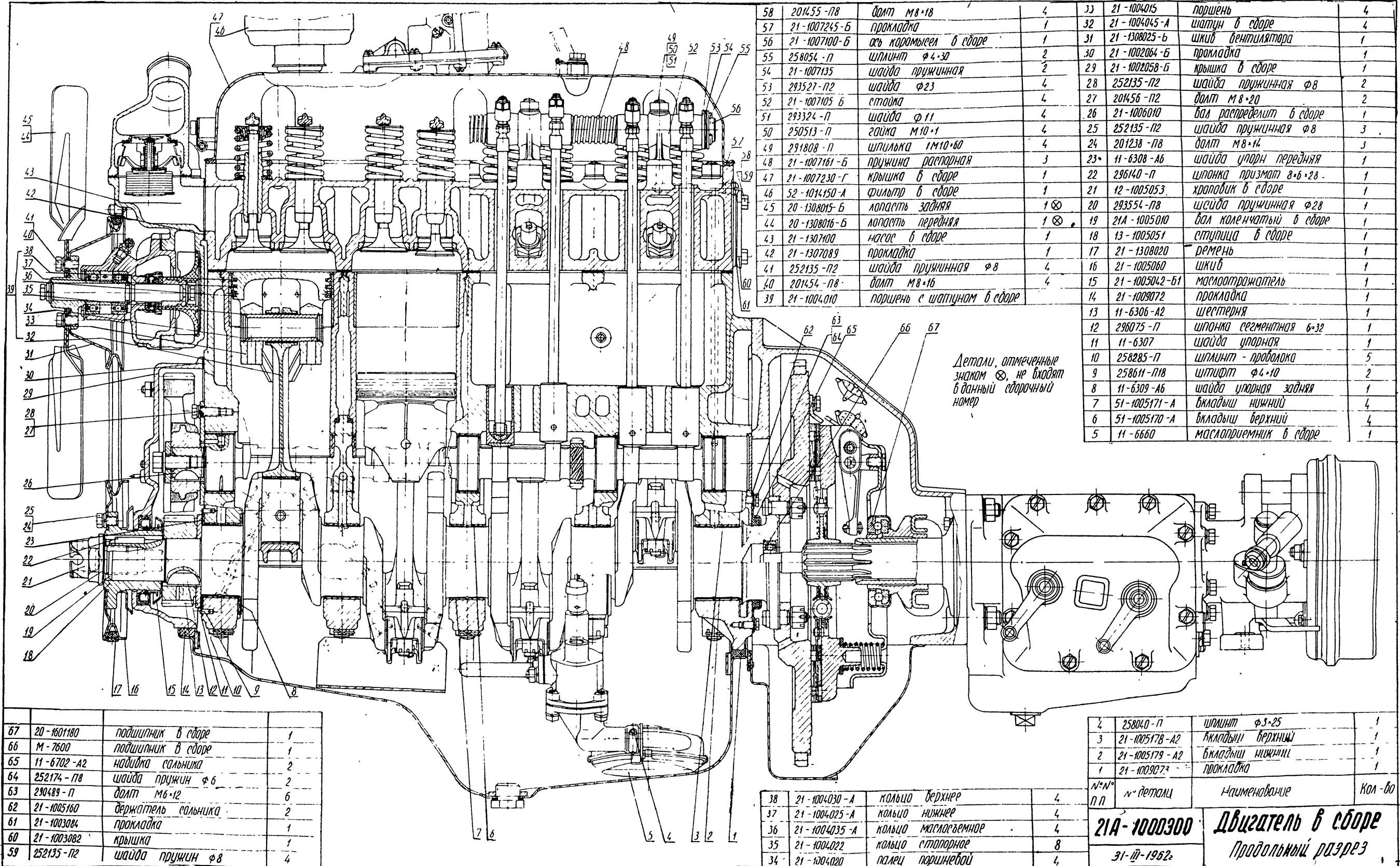
УКАЗАТЕЛЬ ЧЕРТЕЖЕЙ ДЕТАЛЕЙ ИЗМЕНЕННОЙ СИСТЕМЫ ВЕНТИЛЯЦИИ КАРТЕРА

Номера детали	Наименование детали	Чертеж на листе №	Технич. требов. на стр. прилож.
21-1007230-Г	Крышка коромысел в сборе	114	35
21-1007231-Г	Крышка коромысел (см. 21-1007230-Г)	114	35
52-1009122-Б	Горловина маслосливная	115	35
21-1014055-В	Труба натяжная вентиляции картера в сборе	115	35
21-1014056-Г	Труба вытяжная (см. 21-1014055-В)	115	35
21-1109010-Б	Воздушный фильтр с глушителем шума всасывания в сборе	115	35
321-1109013	Крышка воздушного фильтра с корпусом фильтрующего элемента в сборе	116	35
321-1109015	Крышка воздушного фильтра в сборе	116	—
321-1109018	Крышка воздушного фильтра (см. 21-1109018)	91	35
21-1109033-Б	Корпус воздушного фильтра с глушителем всасывания в сборе	116	—

Номера детали	Наименование детали	Чертеж на листе №	Технич. требов. на стр. прилож.
21-1109112-Б	Корпус глушителя шума всасывания воздушного фильтра (нижняя половина в сборе)	116	—
21-1109114-Б	Корпус глушителя шума всасывания воздушного фильтра (нижняя половина) (см. 21-1109114-А)	95	35
52-1014150-А	Фильтр вентиляции картера в сборе	117	35
13-1014157	Крышка фильтра вентиляции картера в сборе	117	35
13-1014159	Крышка фильтра вентиляции картера	117	35
52-1014163	Шпилька фильтра вентиляции картера	118	36
13-1014169	Кожух фильтра вентиляции картера	118	35
13-1014173	Кольцо отражательное фильтра вентиляции картера	118	36

Номера детали	Наименование детали	Чертеж на листе №	Технич. требов. на стр. прилож.
52-1014175-А	Фильтрующий элемент с каркасом и кожухом в сборе	117	35
52-1014176-А	Фильтрующий элемент вентиляции картера	118	35
52-1014177	Каркас фильтрующего элемента	117	35
52-1014179	Кожух фильтрующего элемента	117	35
52-1014180	Корпус фильтра вентиляции картера в сборе	117	35
52-1014182	Корпус фильтра вентиляции картера	118	36
13-1014184	Кольцо стопорное гайки-барашка	118	35
52-1014197	Патрубок фильтра вентиляции картера в сборе	117	35
52-1014198	Патрубок фильтра вентиляции картера	118	36
52-1014202	Пружина фильтра вентиляции картера	118	36

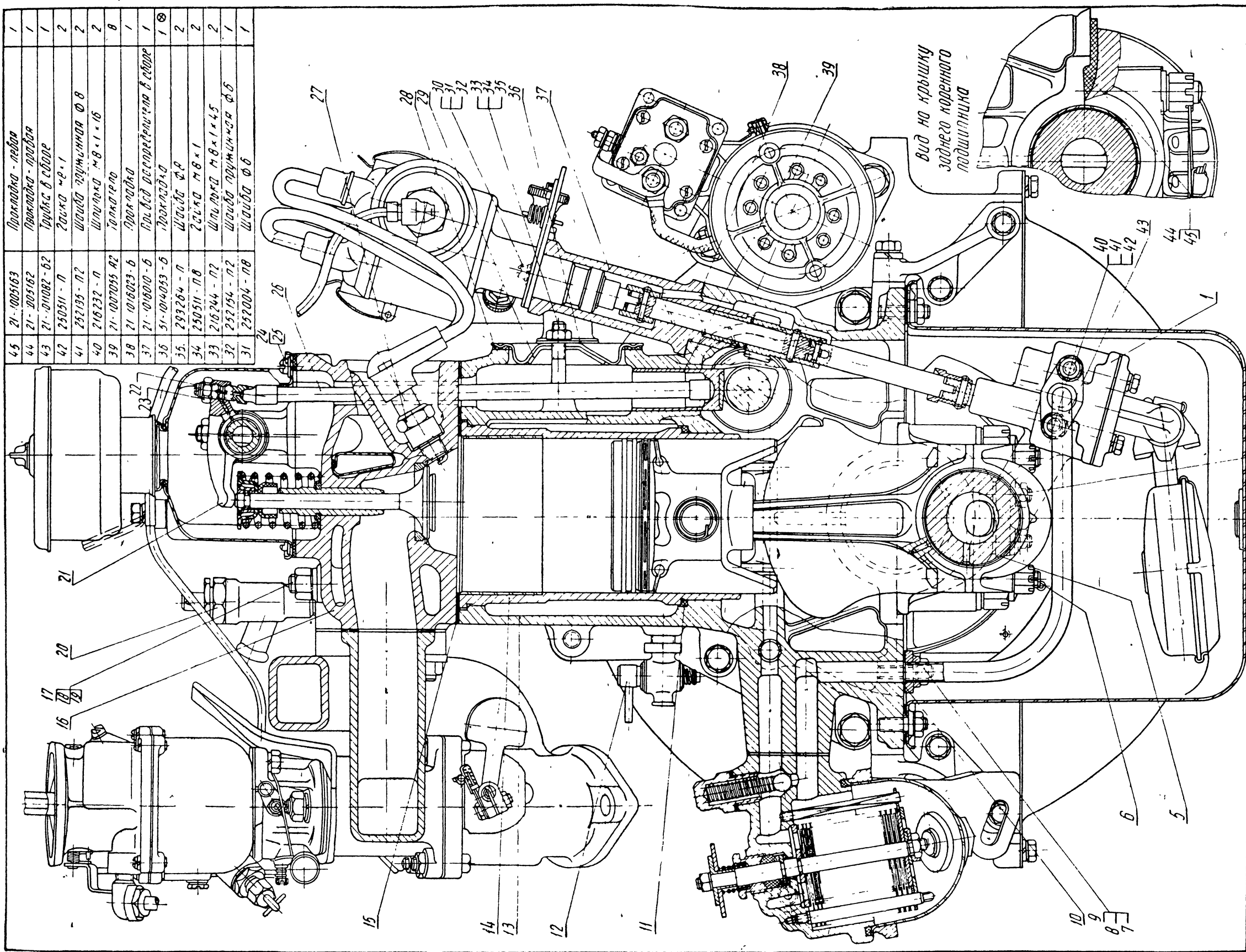
ЧЕРТЕЖИ ДЕТАЛЕЙ ДВИГАТЕЛЯ ЗМЗ-21А



58	201455 - П8	болт М8×18	4	33	21-1004015	поршень	4
57	21-1007245 - Б	прокладка	1	32	21-1004045 - А	шатун в сборе	4
56	21-1007100 - Б	ось коромысла в сборе	1	31	21-1308025 - Б	шкив вентилятора	1
55	258054 - П	шпилька φ4×30	2	30	21-1002064 - Б	прокладка	1
54	21-1007135	шайба пружинная	2	29	21-1002058 - Б	крышка в сборе	1
53	293527 - П2	шайба φ23	4	28	252135 - П2	шайба пружинная φ8	2
52	21-1007105 Б	стойка	4	27	201456 - П2	болт М8×20	2
51	293324 - П	шайба φ11	4	26	21-1006010	бал распределит в сборе	1
50	250513 - П	гайка М10×1	4	25	252135 - П2	шайба пружинная φ8	3
49	291808 - П	шпилька М10×60	4	24	201238 - П8	болт М8×14	3
48	21-1007161 - Б	пружина распорная	3	23	11-6308 - А6	шайба упорная передняя	1
47	21-1007230 - Г	крышка в сборе	1	22	296140 - П	шпонка призмат 8×6×28	1
46	52-1014150 - А	фильтр в сборе	1	21	12-1005053	храповик в сборе	1
45	20-1308015 - Б	лопасть задняя	1 ⊗	20	293554 - П8	шайба пружинная φ28	1
44	20-1308016 - Б	лопасть передняя	1 ⊗	19	21А-1005010	бал коленчатый в сборе	1
43	21-1307100	насос в сборе	1	18	13-1005051	ступица в сборе	1
42	21-1307089	прокладка	1	17	21-1308020	ремень	1
41	252135 - П2	шайба пружинная φ8	4	16	21-1005060	шкив	1
40	201454 - П8	болт М8×16	4	15	21-1005042 - Б1	маслоотражатель	1
39	21-1004010	поршень с шатуном в сборе	4	14	21-1009072	прокладка	1
				13	11-6306 - А2	шестерня	1
				12	296075 - П	шпонка сегментная 6×32	1
				11	11-6307	шайба упорная	1
				10	258285 - П	шпилька - проволочка	5
				9	258611 - П18	шпилька φ4×10	2
				8	11-6309 - А6	шайба упорная задняя	1
				7	51-1005171 - А	бкладыш нижний	4
				6	51-1005170 - А	бкладыш верхний	4
				5	11-6660	маслоприемник в сборе	1

67	20-1601180	подшипник в сборе	1
66	М-7600	подшипник в сборе	1
65	11-6702 - А2	набивка сальника	2
64	252174 - П8	шайба пружин φ6	2
63	290489 - П	болт М6×12	6
62	21-1005160	держатель сальника	2
61	21-1003084	прокладка	1
60	21-1003082	крышка	1
59	252135 - П2	шайба пружин φ8	4

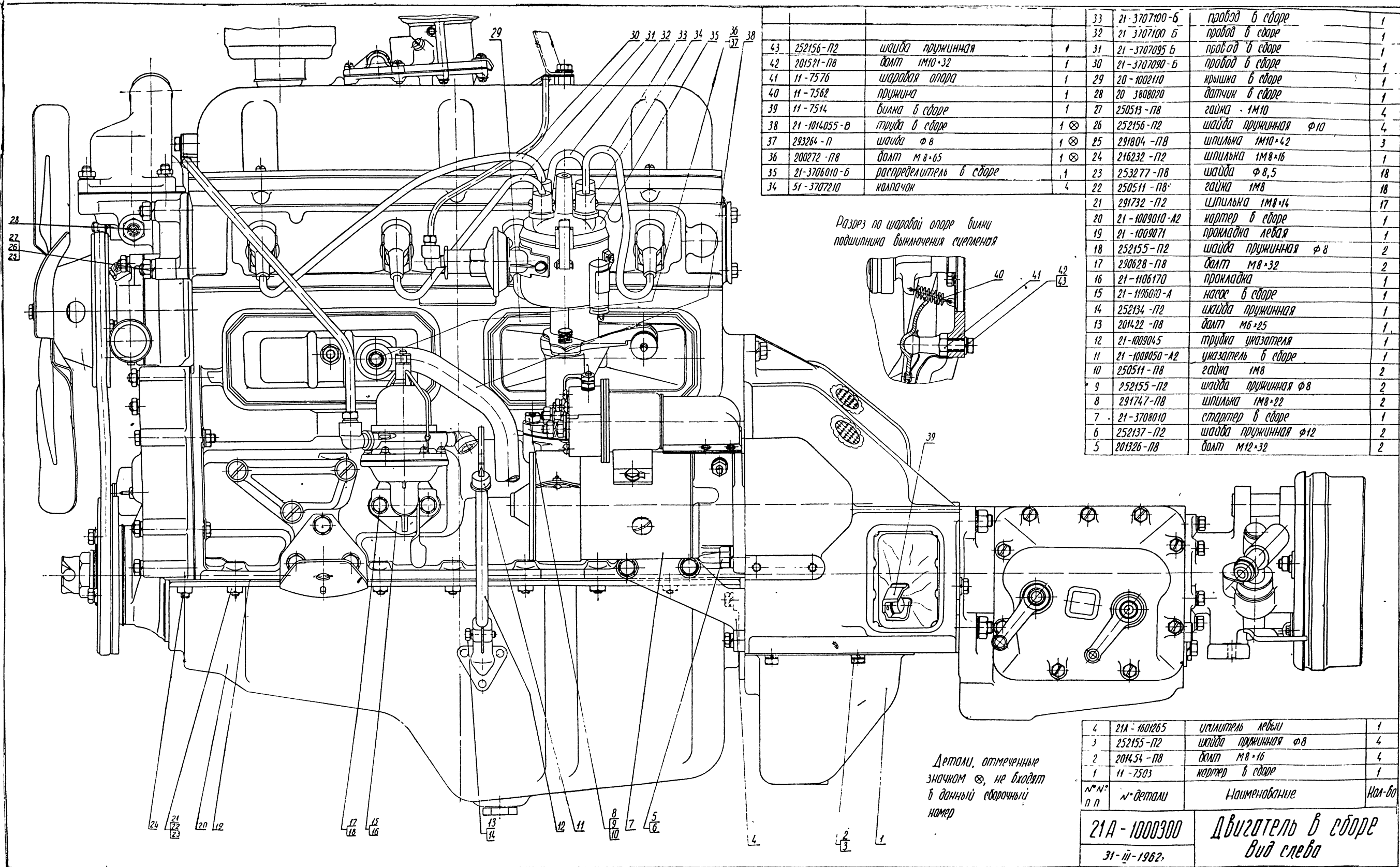
4	258040 - П	шпилька φ3×25	1
3	21-1005178 - А2	бкладыш верхний	1
2	21-1005179 - А2	бкладыш нижний	1
1	21-1009072	прокладка	1
№№ ПП	№ детали	Наименование	Кол-во
38	21-1004030 - А	кольцо верхнее	4
37	21-1004025 - А	кольцо нижнее	4
36	21-1004035 - А	кольцо маслосъемное	4
35	21-1004022	кольцо стопорное	8
34	21-1004020	палец поршневой	4
21А-1000300		Двигатель в сборе	
31-III-1962		Продольный разрез	



30	222325 - П8	Винт М6×16	1
29	21-1002111	Крышка в сборе	1
28	20-1002110-А	Покладка крышки	2
27	21-3707010	Сборка в сборе	4
26	21-1007175-Б	Штанга в сборе	8
25	252004 - П8	Шайба Ф6	6
24	222325 - П8	Винт М6×16	6
23	12-10020716	Шайка регулятора диаметра	8
22	21-1007075-Б	Регулируемый винт	8
21	21-1007114-Б	Коромысло в сборе	8
20	30-8101020-А	Коромысло регулятора в сборе	1
19	293334 - П8	Шайба Ф11,5	10
18	292798 - П8	Шайка М11×1	10
17	291839 - П	Шпилька М11×103	10
16	21-1003007	Головка в сборе	1
15	21-1003020-Б2	Покладка в сборе	1
14	21-1002020-Б	Шпилька цилиндра в сборе	4
13	21А-1002009-Б1	Блок цилиндров в сборе	1
12	51-1303010	Коромысло регулятора в сборе	1
11	21-1002024	Колодки упорные	4
10	21-1011086	Покладка	2
9	252135 - П2	Шайба латунная	2
8	250511 - П	Шайка М8×1	2
7	291736 - П	Шпилька М8×1×16	2
6	258039 - П	Шпилька Ф3×20	8
5	21-1004059-А2	Вкладыш шатуна	8
4	292135 - П2	Шайба латунная Ф8	2
3	250511 - П	Шайка М8×1	2
2	291747 - П	Шпилька М8×1×22	2
1	21-1011010-Б	Носок масляный в сборе	1
№№	№№	Наименование	Кол
21А - 1003000			Двигатель в сборе
31-Щ-1962			Поперечный разрез

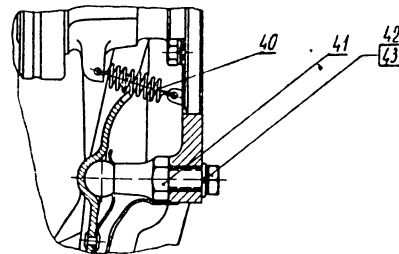
Детали, отмеченные значком ⊗, не входят в данный сборочный номер

Вид на крышку заднего коренного подшипника



33	21-3707100-Б	пробод в сборе	1
32	21-3707100-Б	пробод в сборе	1
31	21-3707095-Б	пробод в сборе	1
30	21-3707090-Б	пробод в сборе	1
29	20-1002110	крышка в сборе	1
28	20-3808020	датчик в сборе	1
27	250513-П8	гайка М10	4
26	252156-П2	шайба пружинная ф10	4
25	291804-П8	шпилька М10×4,2	3
24	216232-П2	шпилька М8×16	1
23	253277-П8	шайба ф8,5	18
22	250511-П8	гайка М8	18
21	291732-П2	шпилька М8×14	17
20	21-1009010-А2	картер в сборе	1
19	21-1009071	прокладка левая	1
18	252155-П2	шайба пружинная ф8	2
17	290628-П8	болт М8×32	2
16	21-1106170	прокладка	1
15	21-1106010-А	насос в сборе	1
14	252134-П2	шайба пружинная	1
13	201422-П8	болт М6×25	1
12	21-1009045	трубка указателя	1
11	21-1009050-А2	указатель в сборе	1
10	250511-П8	гайка М8	2
9	252155-П2	шайба пружинная ф8	2
8	291747-П8	шпилька М8×22	2
7	21-3708010	стартер в сборе	1
6	252137-П2	шайба пружинная ф12	2
5	201326-П8	болт М12×32	2

Разрез по шаровой опоре билки подшипника выключения сцепления



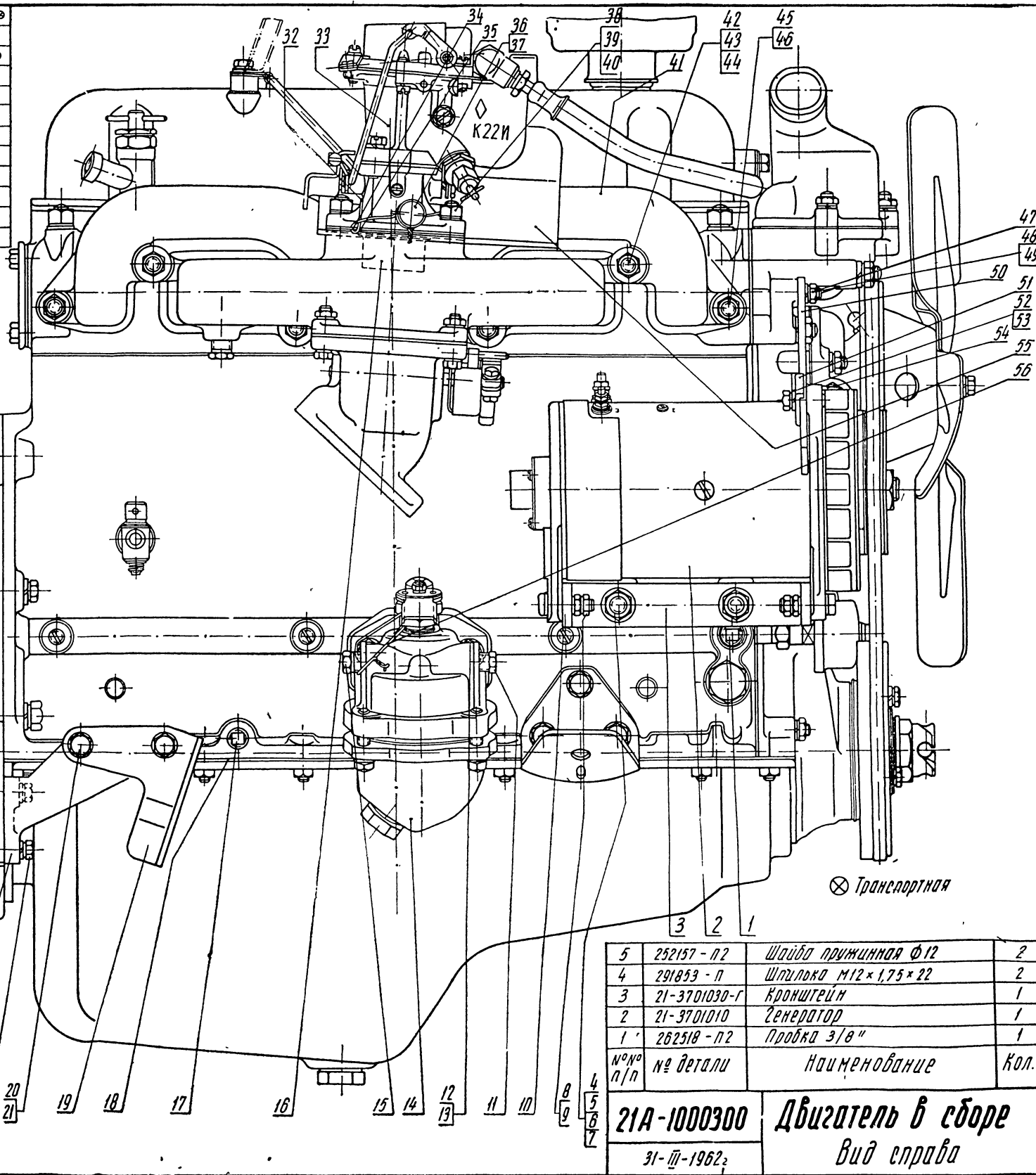
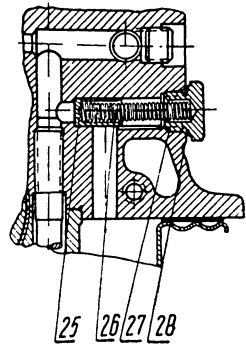
Детали, отмеченные значком ⊗, не входят в данный сборочный номер

4	21А-1601265	успокоитель крышки	1
3	252155-П2	шайба пружинная ф8	4
2	201454-П8	болт М8×16	4
1	11-7503	картер в сборе	1
№№ п.п.	№ детали	Наименование	Кол-во

21А-1000300
31-III-1962.
Двигатель в сборе
вид слева

56	258253 - П	Шплинт-проболока $\Phi 12 \times 175$	1	17.	А-24466	Пробка 1/4	1
55	21Д-1107820	Щиток	1	16	21-1008130	Втулка	1
54	56-8101040	Щуцер отопителя	1	15	353052-58	Пробка 1/4"	1
53	252135 - П2	Шайба пружинная $\Phi 8$	1	14	21-1012010-Б	Шпилька в сборе	1
52	201457 - П8	Болт М8 $\times 22$	1	13	252136 - П2	Шайба пружинная $\Phi 10$	2
51	70-10003	Скоба	1	12	201501 - П8	Болт М10 $\times 35$	2
50	21-3701035-Б	Плоская	1	11	353052-58	Пробка 1/4"	1
49	252135 - П2	Шайба пружинная $\Phi 8$	1	10	262531 - П2	Пробка 1/8"	3
48	250503 - П8	Гайка М8	1	9	250511 - П8	Гайка М8	4
47	291736 - П2	Шпилька М8 $\times 14$	1	8	290627 - П8	Болт М8 $\times 30$	2
46	252006 - П2	Шайба $\Phi 10$	2	7	250507 - П8	Гайка М12 $\times 1,25$	2
45	291797 - П	Шпилька М10 $\times 30$	5	6	252007 - П8	Шайба $\Phi 12,5$	2
44	292782 - П	Гайка М10	7				
43	293309 - П8	Шайба пружинная $\Phi 10$	4				
42	291815 - П	Шпилька М10 $\times 80$	2				
41	21-1008010-Б	Газопровод в сборе	1				
40	250513 - П8	Гайка М10	2				
39	252156 - П2	Шайба пружинная $\Phi 10$	2				
38	291790 - П	Шпилька М10 $\times 1 \times 23$	2				
37	298414 - П	Крышка пломбы	1				
36	298412 - П8	Корпус пломбы	1				
35	51-1107015	Прокладка	2				
34	21-1107537	Предохранительная шайба	1				
33	21-1107010-Б2	Карбюратор в сборе	1				
32	257829 - П	Проболока $\Phi 0,8 \times 275$	1				
31	51-1601028	Сетка	1				
30	252154 - П2	Шайба пружинная $\Phi 6$	3				
29	201416 - П8	Болт М16 $\times 12$	3				

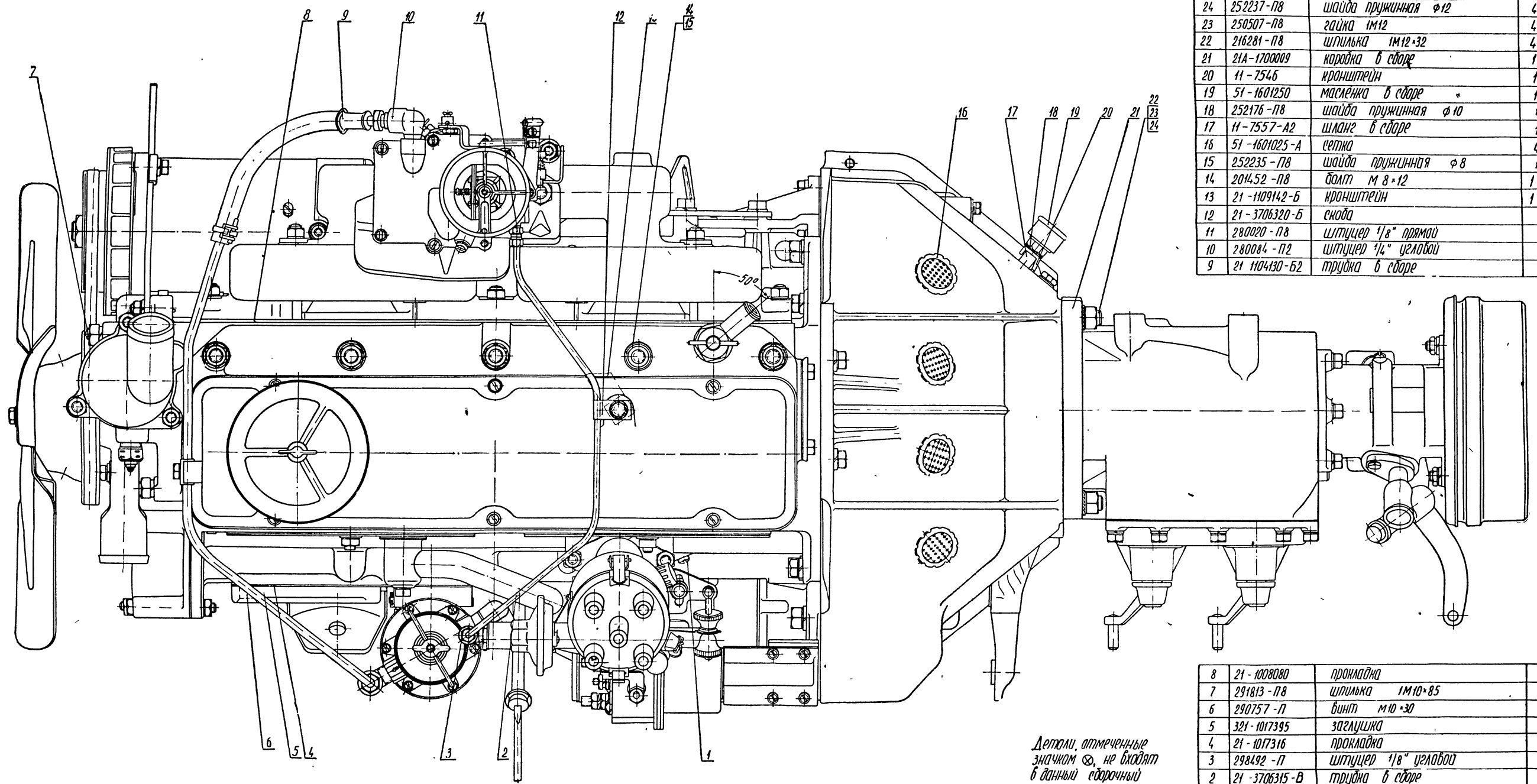
Сечение по редукционному клапану



28.	293469 - П	Шайба $\Phi 18$	1
27	298494 - П8	Пробка М18	1
26	21-101058-Б	Пружина	1
25	21-101062	Плунжер	1
24	21А-1601264	Усилитель - правый	1
23	252155 - П2	Шайба пружинная $\Phi 8$	4
22	201458 - П8	Болт М8 $\times 25$	4
21	252136 - П2	Шайба пружинная $\Phi 10$	4
20	201285 - П8	Болт М10 $\times 32$	4
19	21-1203176	Кронштейн	1
18	21-1009070	Прокладка - правая	1

5	252157 - П2	Шайба пружинная $\Phi 12$	2
4	291853 - П	Шпилька М12 $\times 1,75 \times 22$	2
3	21-3701030-Г	Кронштейн	1
2	21-3701010	Генератор	1
1	262518 - П2	Пробка 3/8"	1
№ п/п	№ детали	Наименование	Кол.

21А-1000300 Двигатель в сборе
31-III-1962₂ Вид справа

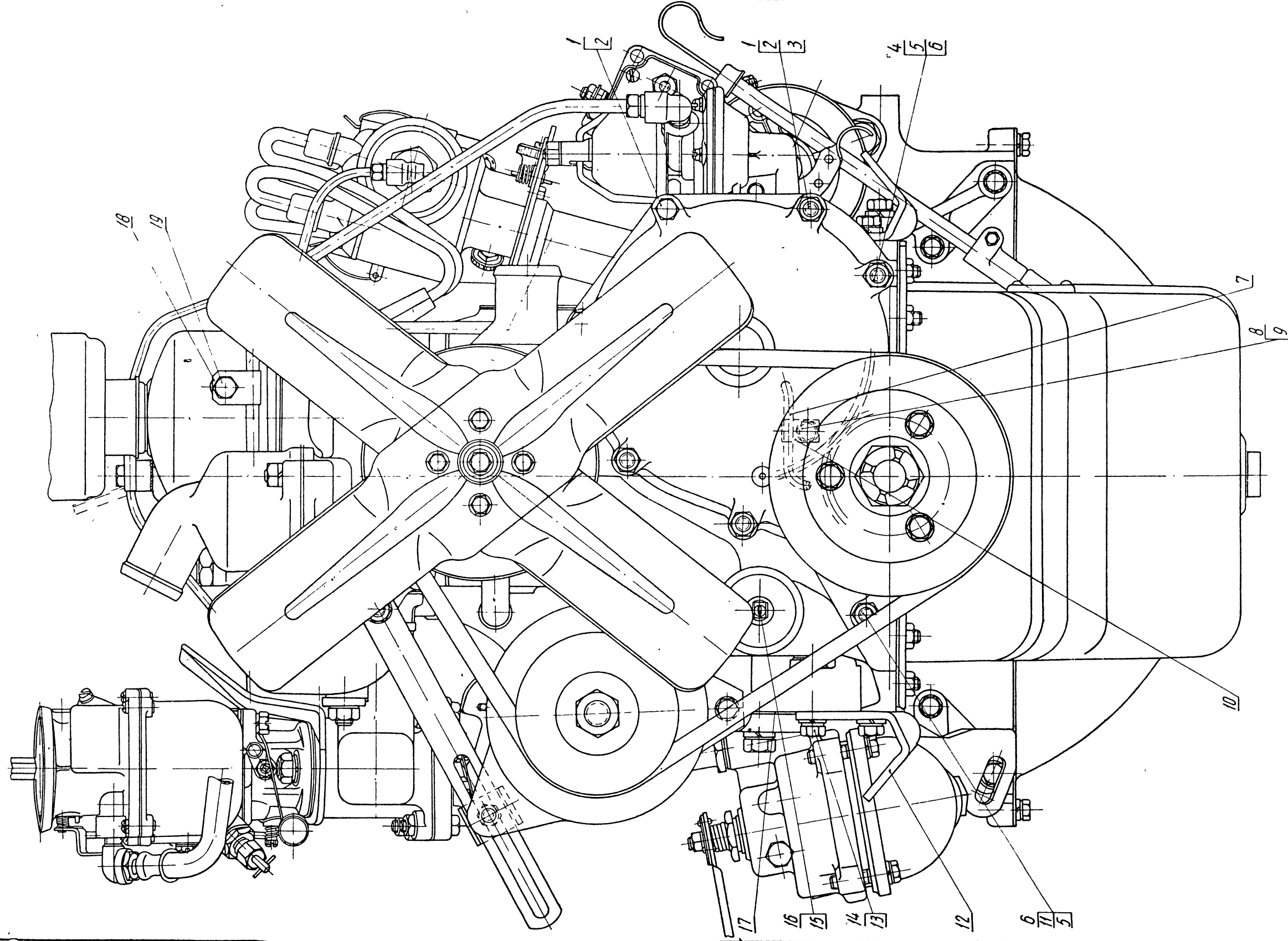


24	252237-П8	шайба пружинная φ12	4
23	250507-П8	гайка М12	4
22	216281-П8	шпилька М12×32	4
21	21А-1700009	коробка в сборе	1
20	11-7546	кронштейн	1
19	51-1601250	масленка в сборе	1
18	252176-П8	шайба пружинная φ10	1
17	11-7557-А2	шланг в сборе	1
16	51-1601025-А	сетка	4
15	252235-П8	шайба пружинная φ8	1
14	204452-П8	болт М 8×12	1 ⊗
13	21-1109142-Б	кронштейн	1 ⊗
12	21-3706320-Б	скоба	1
11	280020-П8	штупцер 1/8" прямой	1
10	280084-П2	штупцер 1/4" угловой	1
9	21-1104130-Б2	трубка в сборе	1

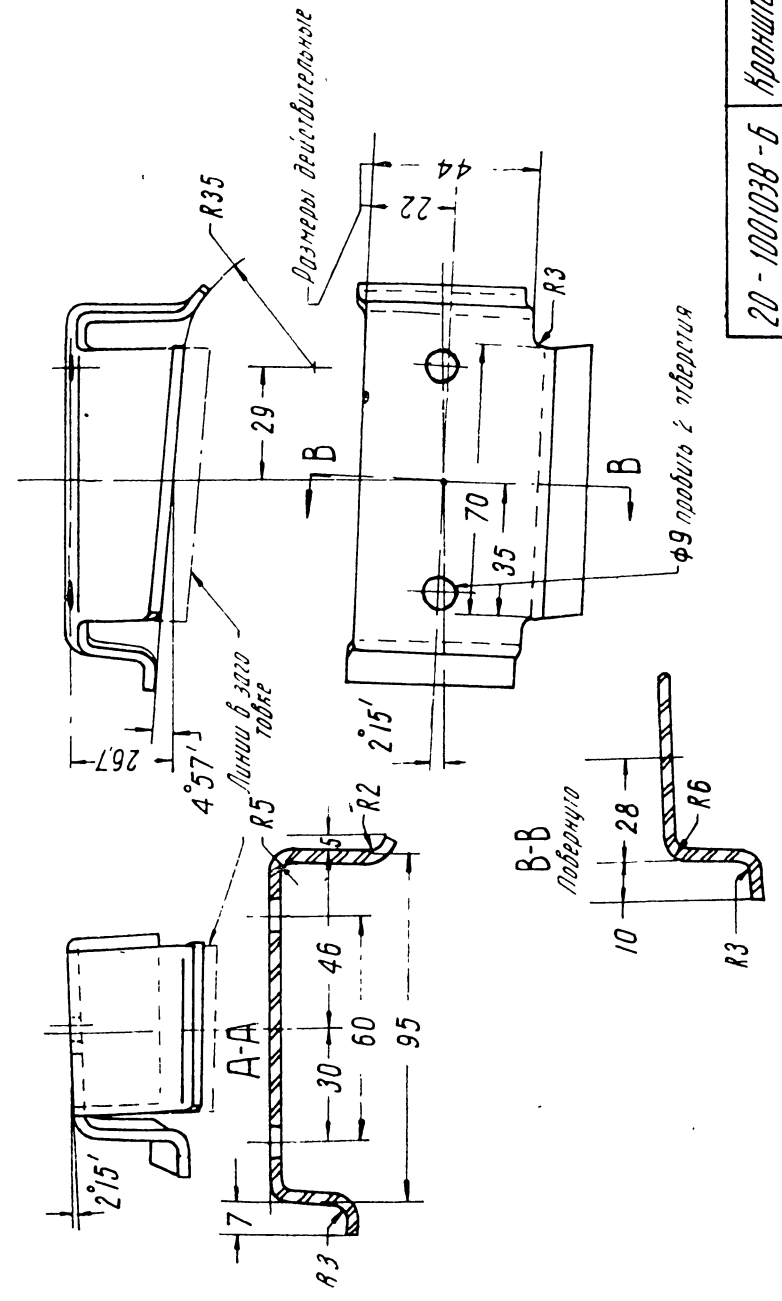
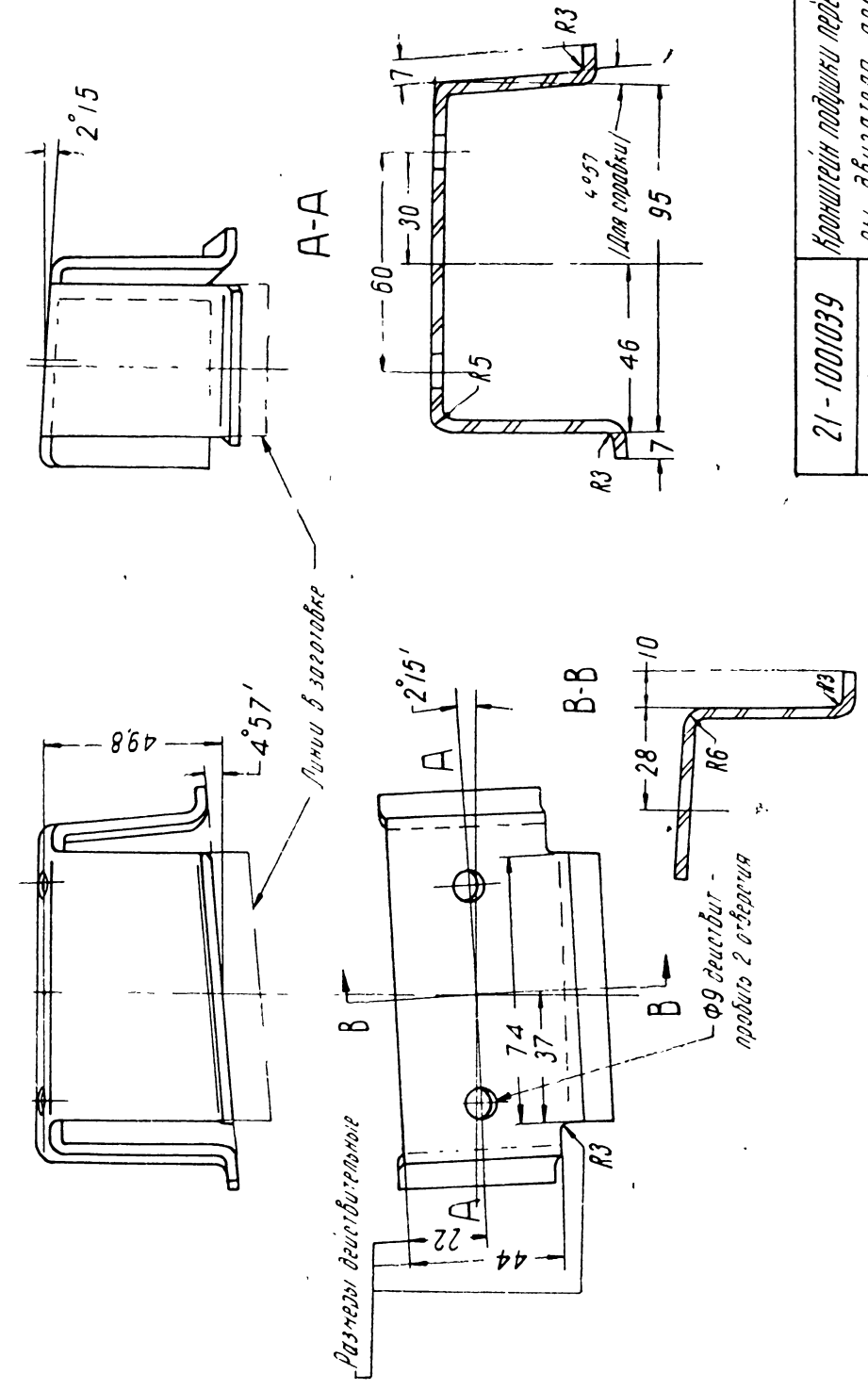
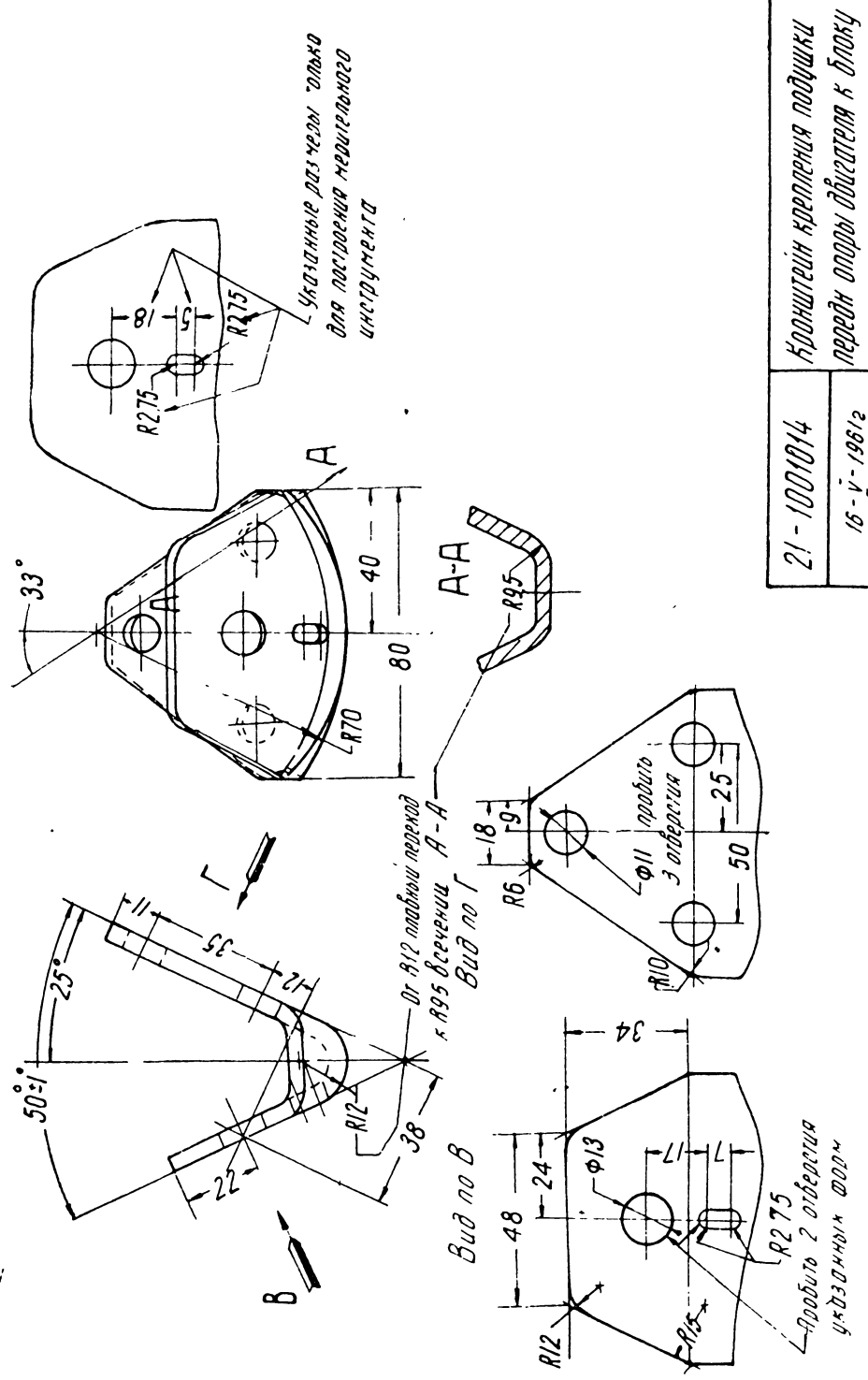
8	21-1008080	прокладка	1
7	291813-П8	шпилька М10×85	1
6	290757-П	винт М10×30	3
5	321-1017395	заглушка	1
4	21-1017316	прокладка	1
3	298492-П	штупцер 1/8" угловой	1
2	21-3706315-В	трубка в сборе	1
1	2625131-П2	продка 1/8"	1

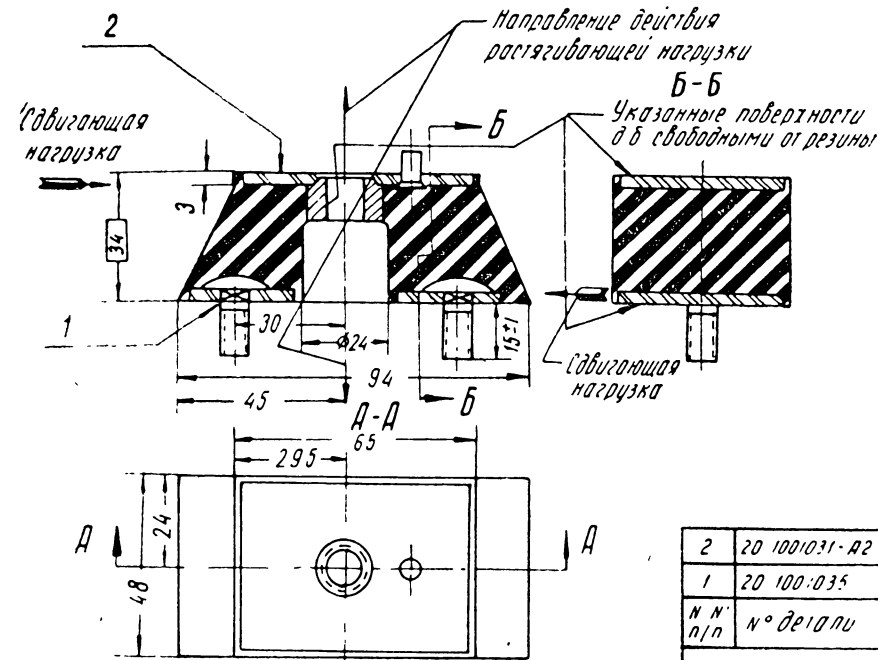
Детали, отмеченные значком ⊗, не входят в данный сборочный номер

№№ п.п.	№ детали	Наименование	Кол-во
21А-1000300		Двигатель в сборе	
31-III-1962г.		Вид сверху	

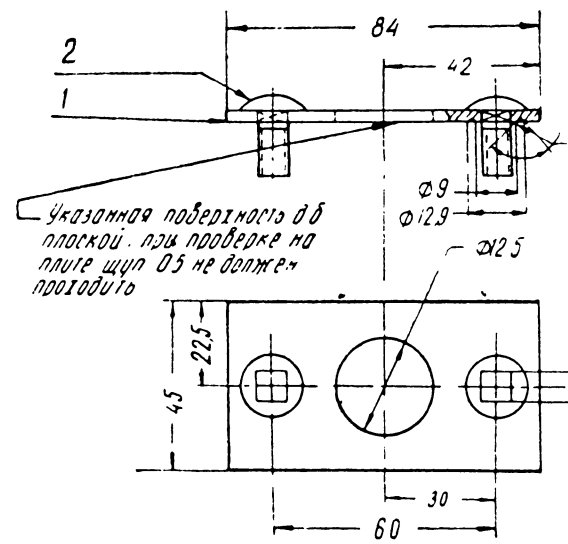


19	201238-П8	Болт М8 × 14	1	7	11-6094	Трубка смазки	1
18	21-100442-Б	Колпачок	1	6	292155-П2	Шайба латунная Ф8	5
17	21-1012080	Прокладка	1	5	250511-П8	Гайка М8	5
16	298400-П8	Штуцер передний	1	4	291758-П2	Шпилька М8 × 58	4
15	20-380020	Датчик в сборе	1	3	252155-П2	Шайба латунная Ф8	1
14	252136-П2	Шайба латунная	1	2	250510-П8	Гайка М8	2
13	201499-П8	Болт М10 × 30	6	1	200272-П8	Болт М8 × 65	2
12	21-1001014	Кронштейн	6	№№ деталей	Наименование	Ком	
11	291752-П2	Шпилька М8 × 38	2	21А-1000300	Двигатель в сборе		
10	12-1006267	Гайка	1	31-И-1962*	Вид спереди		
9	252174-П8	Шайба латунная	1				
8	290489-П	Болт М6 × 12	1				

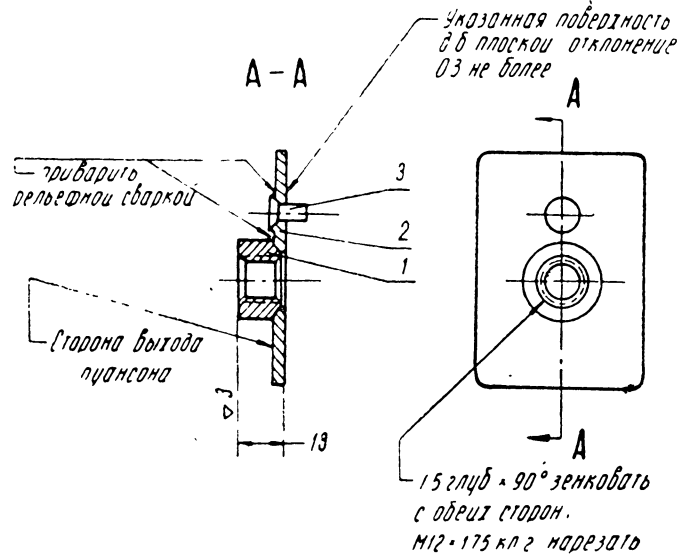




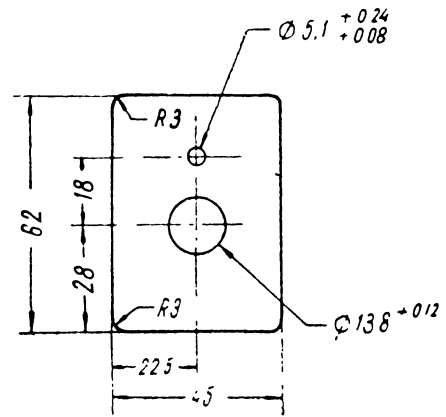
2	20 1001031-А2	Пластина верхняя в сборе	1
1	20 1001035	Пластина нижняя в сборе	1
№ № детали	№ детали	Наименование	Кол
20-1001020-А		Подушка передней опоры двигателя в сборе	
22-III-1961			



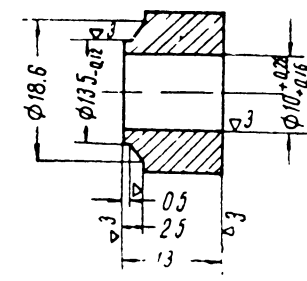
2	210131-П	Болт М8×1×18	2
1	20 1001036	Пластина нижняя	1
№ № детали	№ детали	Наименование	Кол
20-1001035		Пластина подушки передней опоры двигателя нижняя в сборе	
26-III-1957			



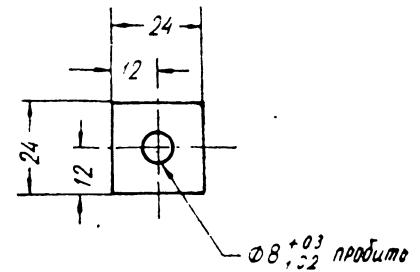
3	253559-П	Заклепка φ5×10	1
2	20-1001032-В	Пластина	1
1	20 1001033-В	Гайка	1
№ № детали	№ детали	Наименование	Кол
20-1001031-А2		Пластина подушки передней опоры двигателя верхняя в сборе	
27-III-1958			



20-1001032-В		Пластина подушки передней опоры двигателя верхняя	
27-III-1958			

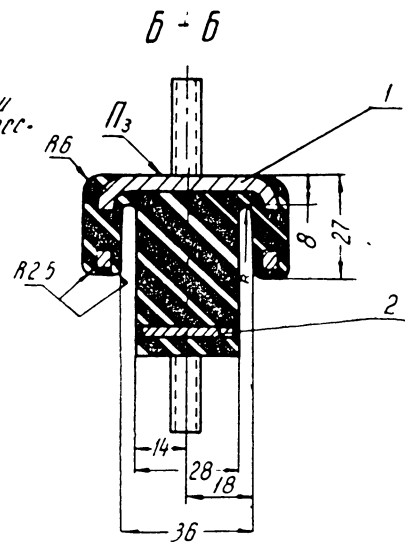
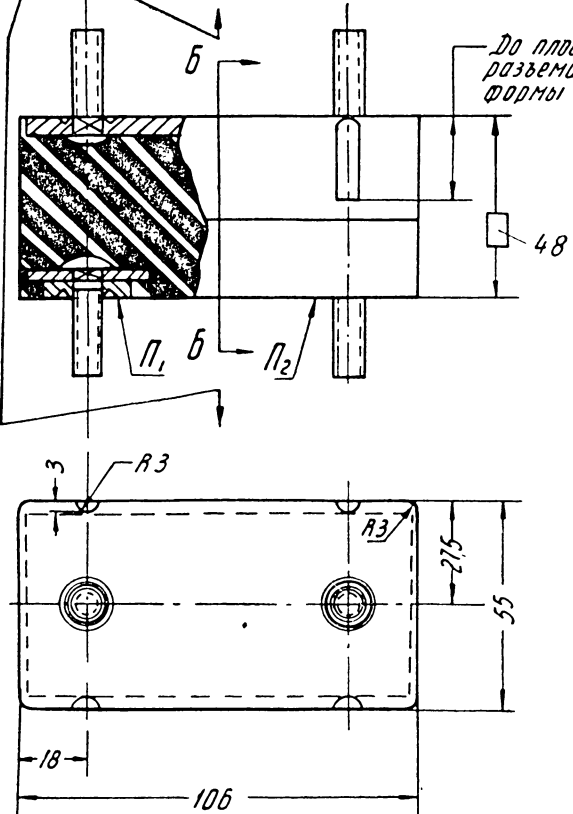


20-1001033-В		Гайка подушки передней опоры двигателя	
27-III-1958			

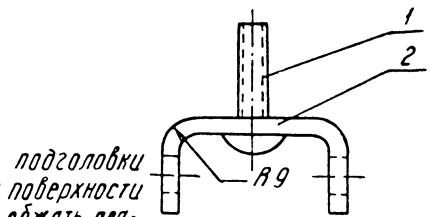
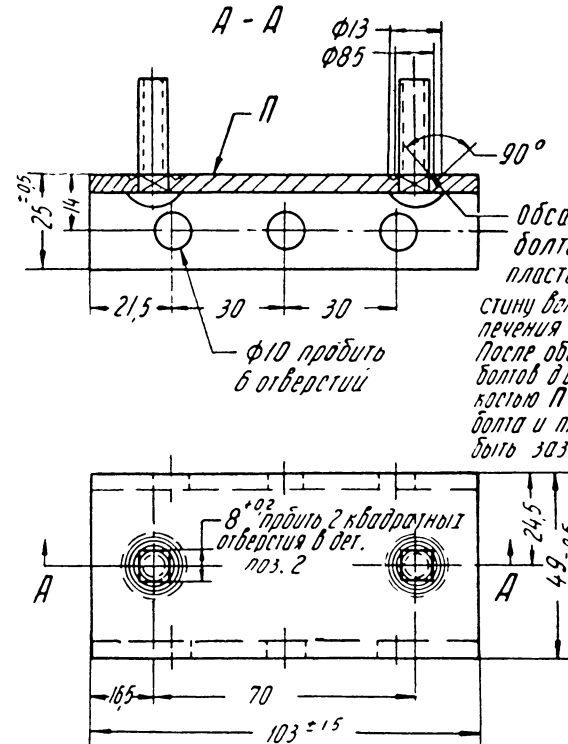


12-1001033		Накладка нижней пластины подушки задней опоры двигателя	
31-III-1956			

Направление действия растягивающей нагрузки

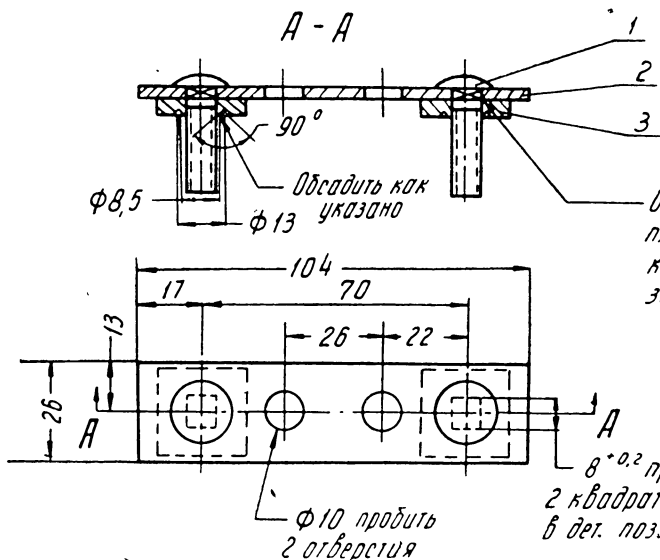


2	21-1001053-Б	Пластина нижняя в сборе	1
1	21-1001052-Б	Пластина верхняя в сборе	1
№№ п/п	№ детали	Наименование	Кол.
21-1001050-Б		Подушка задней опоры двигателя в сборе	
27-ХІІ-1960г.			



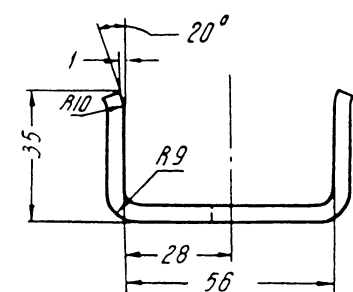
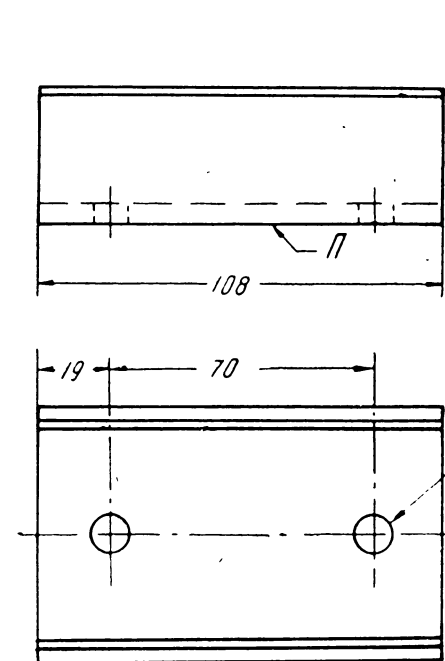
Обсадить подголовки болтов до поверхности пластины и обжать пластину вокруг болтов для обеспечения прочности посадки. После обсадки подголовки болтов вб заплотнцо с плоскостью П Между подголовком болта и пластиной не должно быть зазора

2	21-1001056-Б	Пластина	1
1	210135-П	Болт МВ*1*28	2
№№ п/п	№ детали	Наименование	Кол.
21-1001052-Б		Пластина подушки задней опоры двигателя верхняя в сборе	
20-ІІ-1962г.			

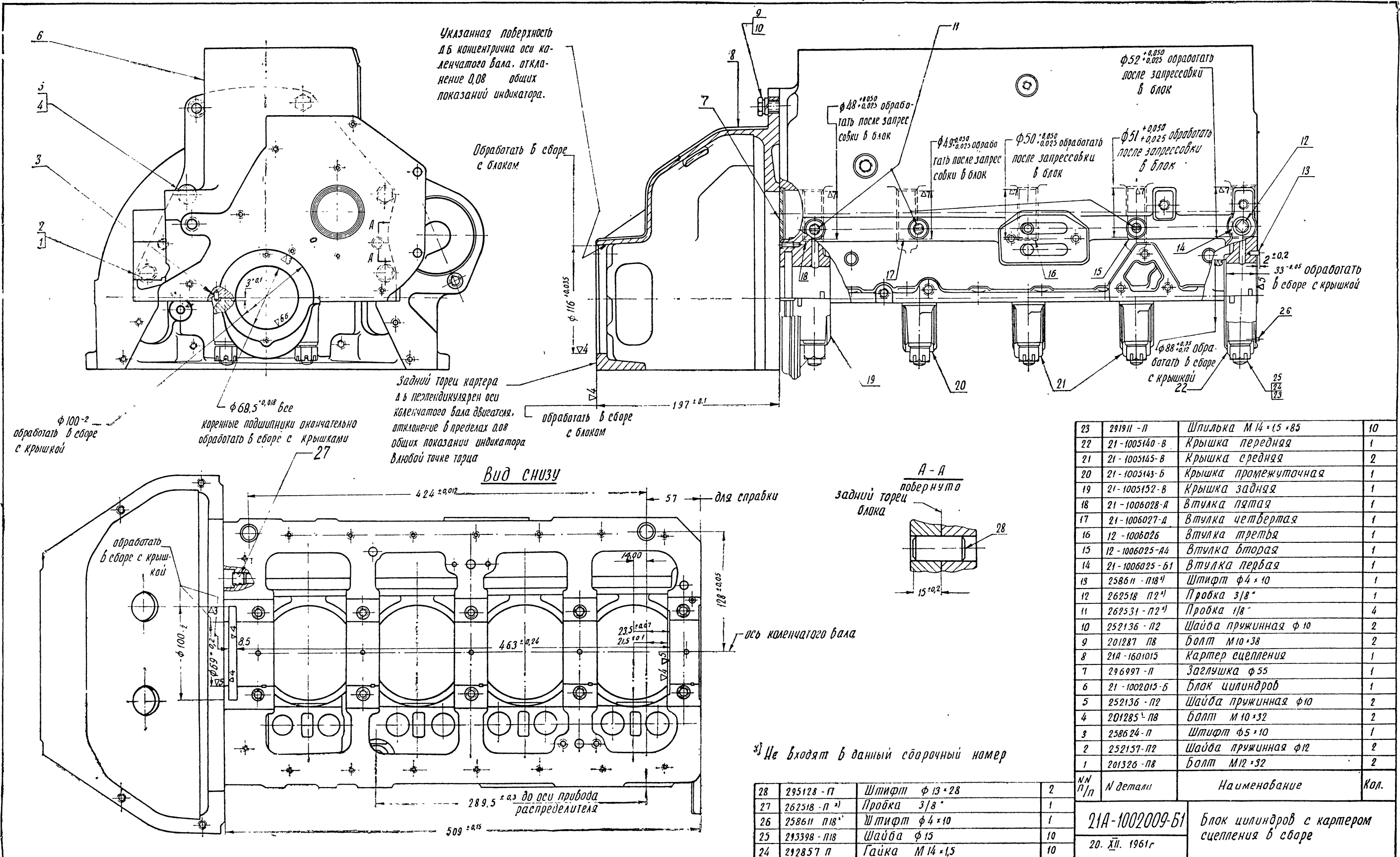


Обсадить подголовки болтов до поверхности пластины для обеспечения прочности посадки; после обсадки подголовки болтов вб заплотнцо с поверхностью пластины

3	12-1001033	Накладка	2
2	21-1001057-Б	Пластина	1
1	210135-П	болт МВ*1*28	2
№№ п/п	№ детали	Наименование	кол
21-1001053-Б		Пластина подушки задней опоры двиг. нижняя в сборе	
25-ХІІ-1956г.			



21-1001037	Ограничитель подушки задней опоры двигателя
25-ХІІ-1956г.	

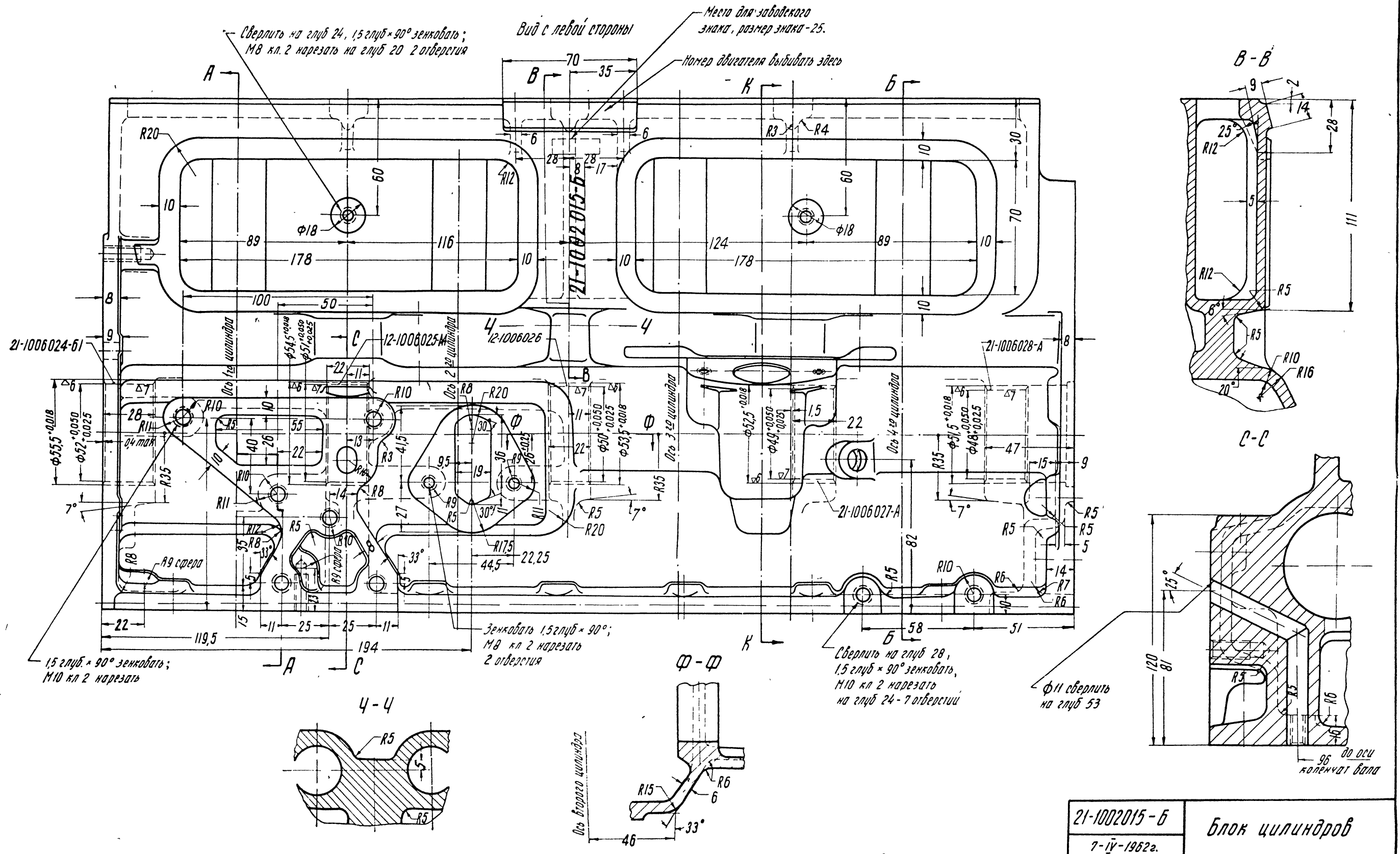


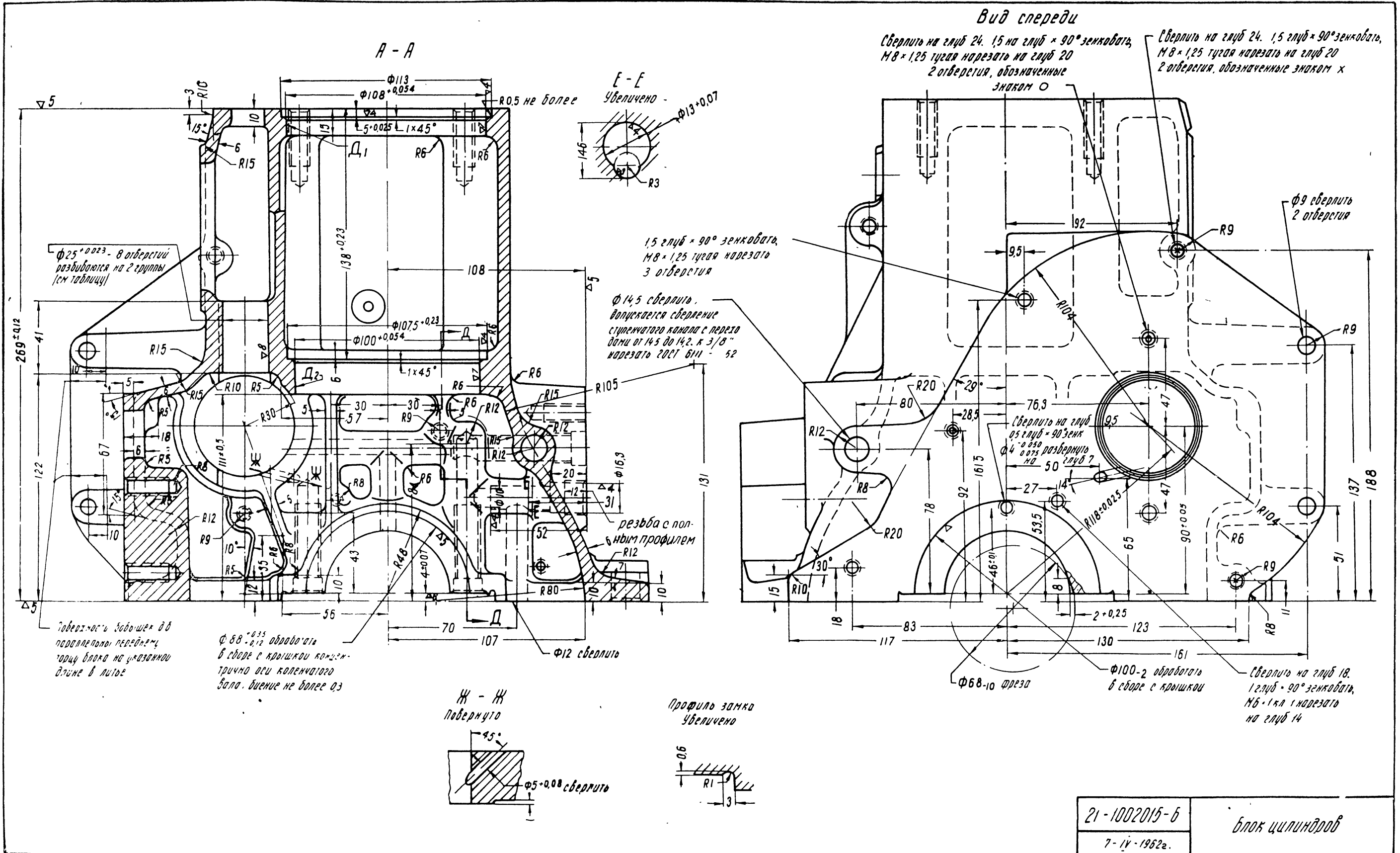
23	291911 - П	Шпилька М14 × 1,5 × 85	10
22	21-1005140 - В	Крышка передняя	1
21	21-1005145 - В	Крышка средняя	2
20	21-1005143 - Б	Крышка промежуточная	1
19	21-1005152 - В	Крышка задняя	1
18	21-1006028 - А	Втулка пятая	1
17	21-1006027 - А	Втулка четвертая	1
16	12-1006026	Втулка третья	1
15	12-1006025 - А4	Втулка вторая	1
14	21-1006025 - Б1	Втулка первая	1
13	258611 - П18 ³⁾	Штифт φ4 × 10	1
12	262518 - П2 ³⁾	Пробка 3/8"	1
11	262531 - П2 ³⁾	Пробка 1/8"	4
10	252136 - П2	Шайба пружинная φ10	2
9	201287 - П8	Болт М10 × 38	2
8	21А-1601015	Картер сцепления	1
7	296997 - П	Заглушка φ55	1
6	21-1002015 - Б	Блок цилиндров	1
5	252136 - П2	Шайба пружинная φ10	2
4	201285 ¹⁾ - П8	Болт М10 × 32	2
3	258624 - П	Штифт φ5 × 10	1
2	252157 - П2	Шайба пружинная φ12	2
1	201326 - П8	Болт М12 × 32	2

³⁾ Не входят в данный сборочный номер

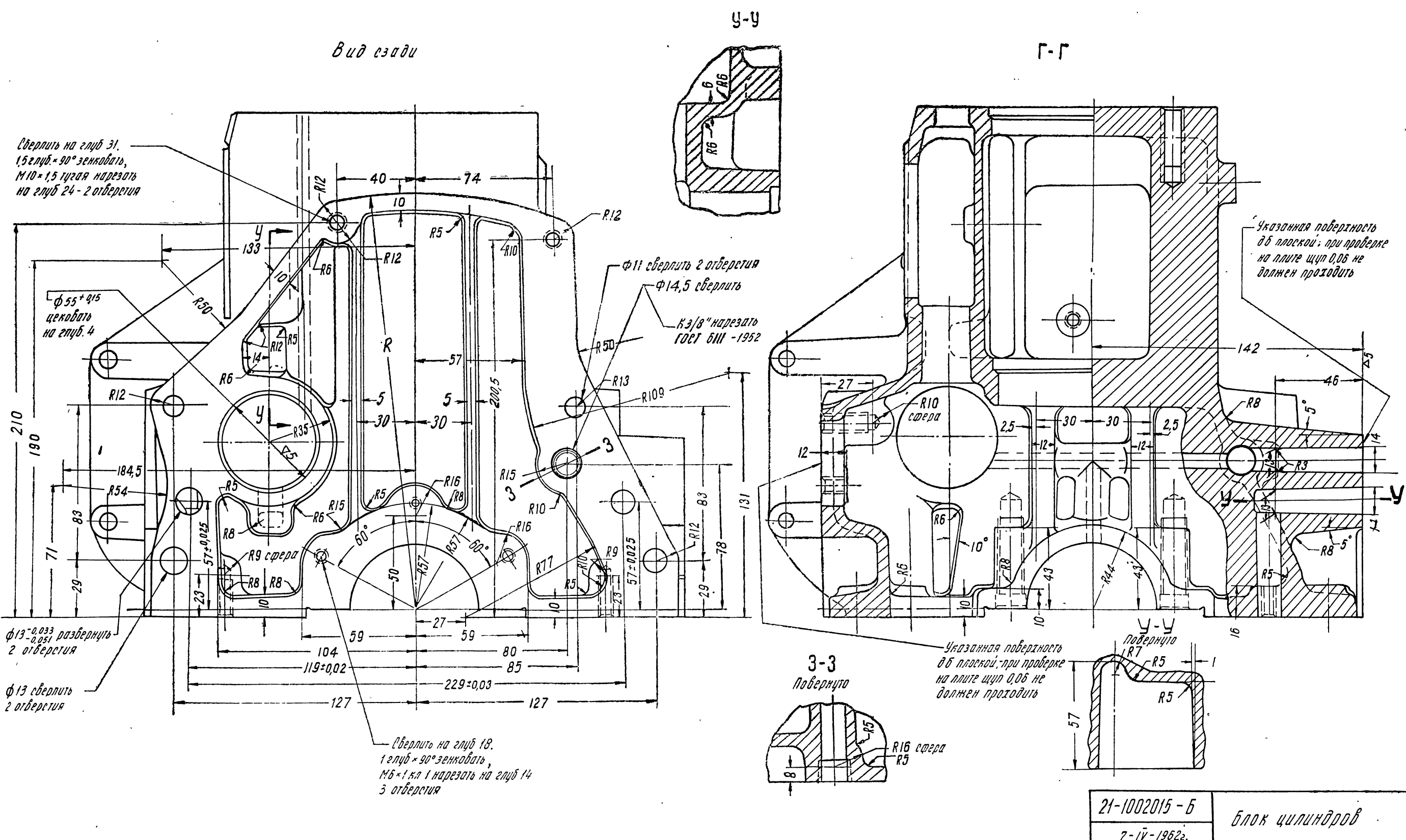
28	295128 - П	Штифт φ13 × 28	2
27	262518 - П ³⁾	Пробка 3/8"	1
26	258611 - П18 ³⁾	Штифт φ4 × 10	1
25	213398 - П18	Шайба φ15	10
24	212857 - П	Гайка М14 × 1,5	10

№ детали	Наименование	Кол.
21А-1002009-Б1	Блок цилиндров с картером сцепления в сборе	
20. XII. 1961г		





21-1002015-6	Блок цилиндров
7-IV-1962г.	



*Сверлить на глубину 31.
1,5 глуб. * 90° зенковать,
M10 * 1,5 тугая нарезать
на глубину 24 - 2 отверстия*

*φ55^{+0,15}
цековать
на глуб. 4*

*φ13^{-0,033}
_{-0,051} развернуть
2 отверстия*

*φ13 сверлить
2 отверстия*

*Сверлить на глубину 18.
1 глуб. * 90° зенковать,
M6 * 1 кл 1 нарезать на глубину 14
3 отверстия*

*φ11 сверлить 2 отверстия
φ14,5 сверлить
K 3/8" нарезать
ГОСТ 6111 - 1952*

У-У

Г-Г

*Указанная поверхность
дб плоской; при проверке
на плите щуп 0,06 не
должен проходить*

*Указанная поверхность
дб плоской; при проверке
на плите щуп 0,06 не
должен проходить*

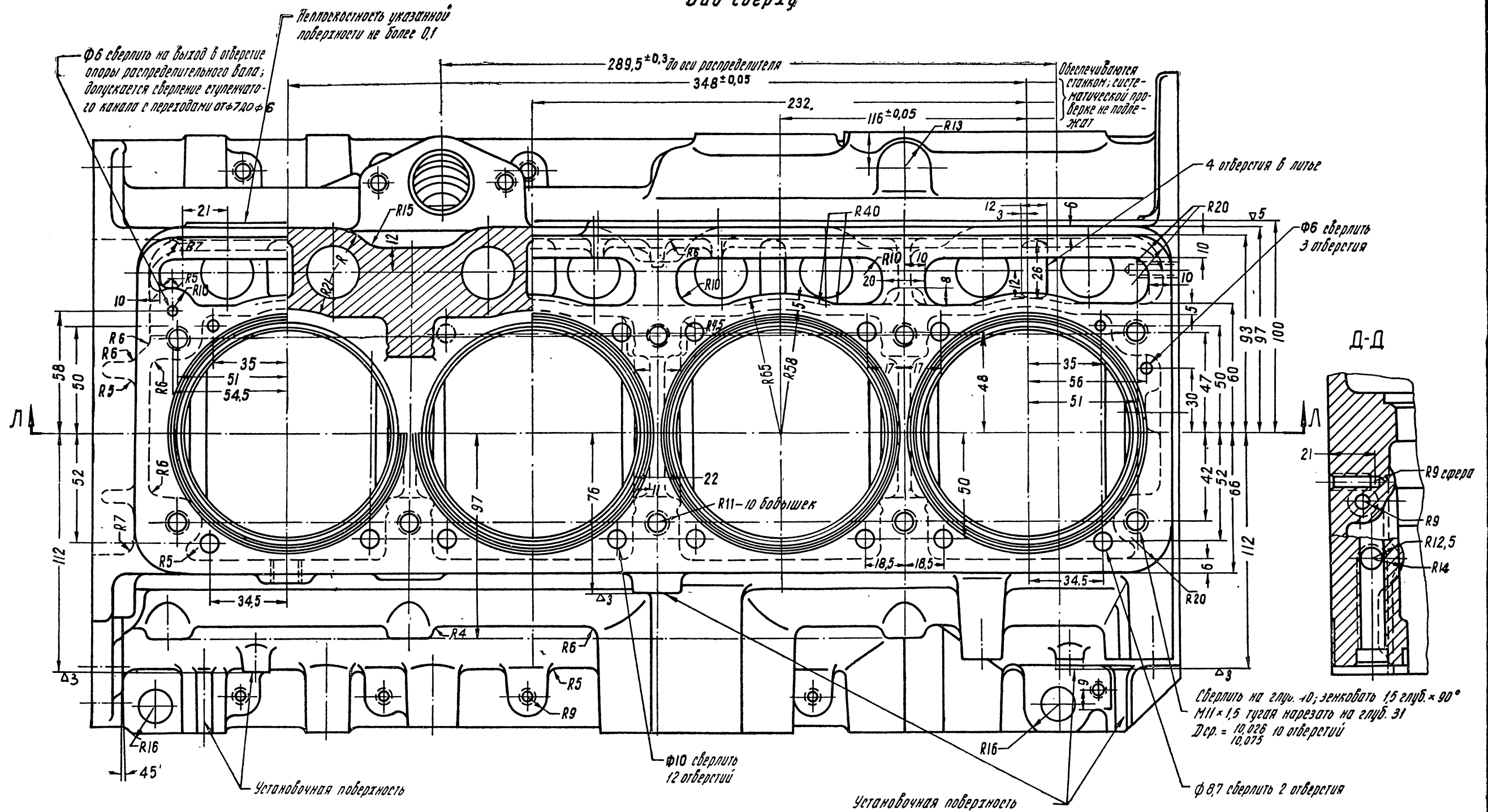
*3-3
Повернуто*

У-У
повернуто

21-1002015 - Б
7-IV-1962г.

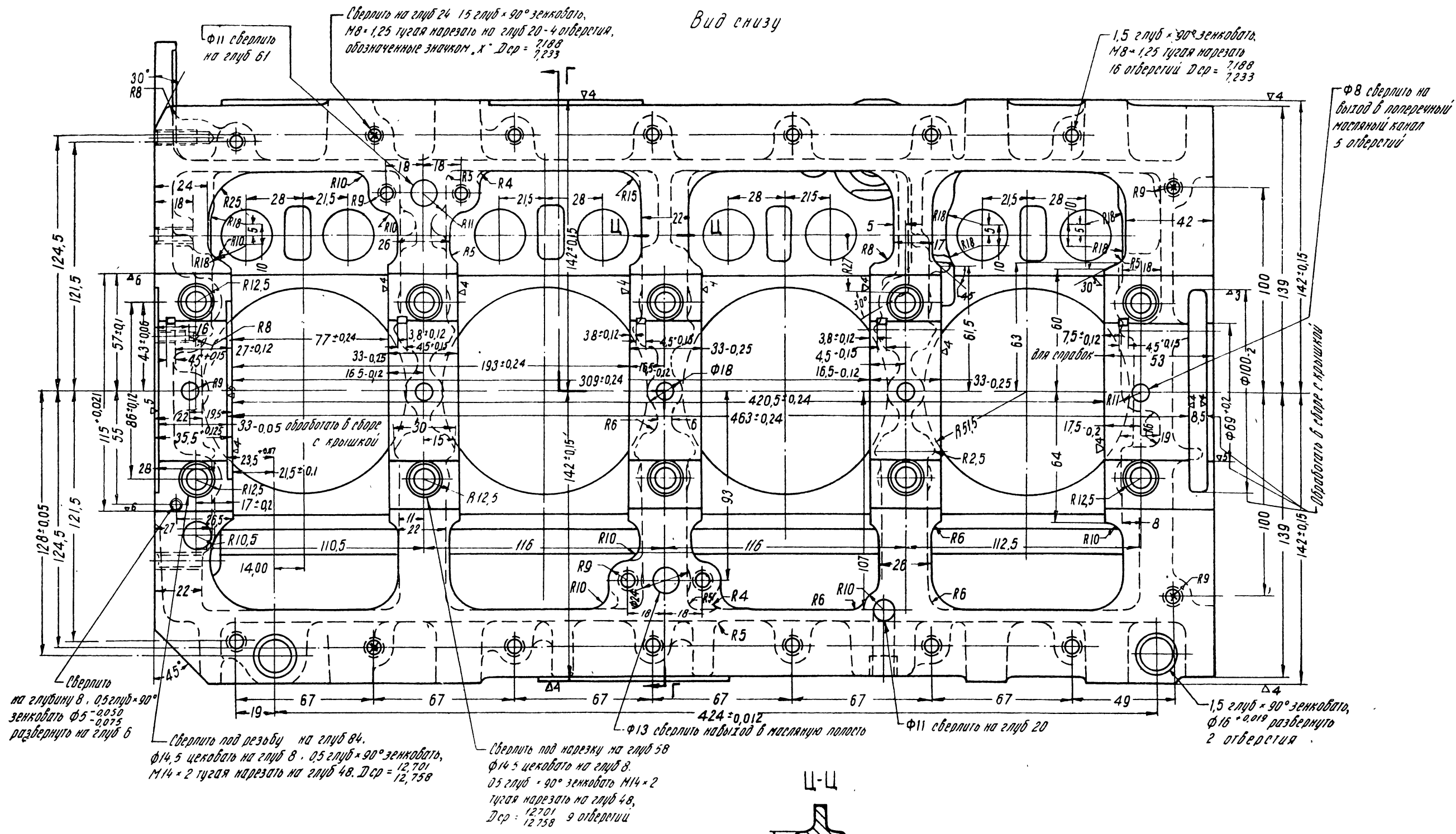
Блок цилиндров

Вид сверху



21-1002015-Б	Блок цилиндров
7-IV-1962г.	

Вид снизу



Сверлить на глб 24 15 глб \times 90° зенковать,
 М8 \times 1,25 тугая нарезка на глб 20-4 отверстия,
 обозначенные значком "X" Dcp = 7,188
 7,233

1,5 глб \times 90° зенковать,
 М8 \times 1,25 тугая нарезка
 16 отверстий Dcp = 7,188
 7,233

Φ 8 сверлить на
 выход в поперечный
 масляный канал
 5 отверстий

Сверлить
 на глубину 8, 0,5 глб \times 90°
 зенковать Φ 5-0,050
 развернуть на глб 6

Сверлить под резьбу на глб 84,
 Φ 14,5 цевкато на глб 8, 0,5 глб \times 90° зенковать,
 12,701
 М14 \times 2 тугая нарезка на глб 48, Dcp = 12,758

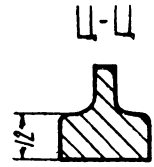
Сверлить под нарезку на глб 58
 Φ 14,5 цевкато на глб 8,
 0,5 глб \times 90° зенковать М14 \times 2
 тугая нарезка на глб 48,
 12,701
 Dcp = 12,758 9 отверстий

Φ 13 сверлить на выход в масляную полость

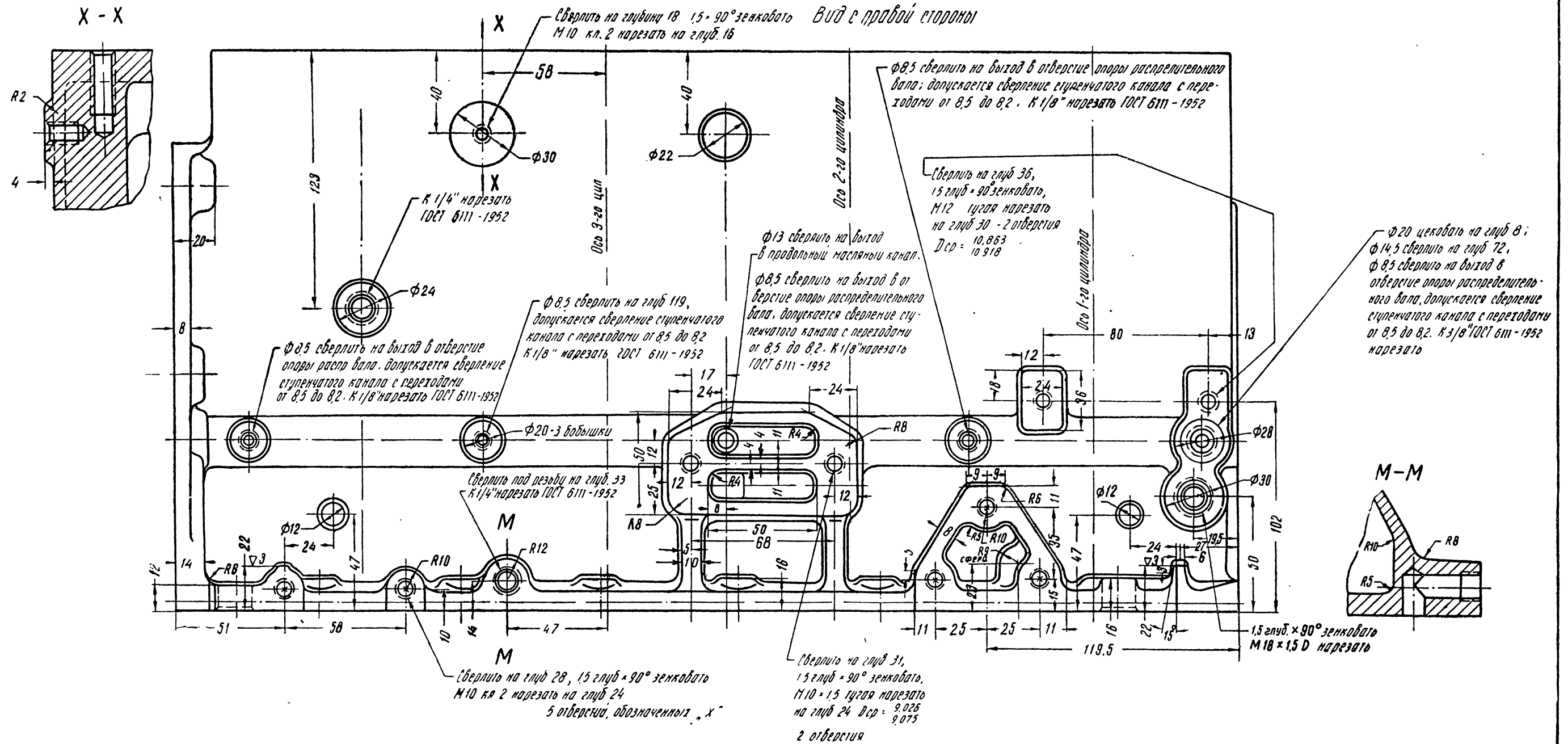
Φ 11 сверлить на глб 20

1,5 глб \times 90° зенковать,
 Φ 16 \times 0,019 развернуть
 2 отверстия

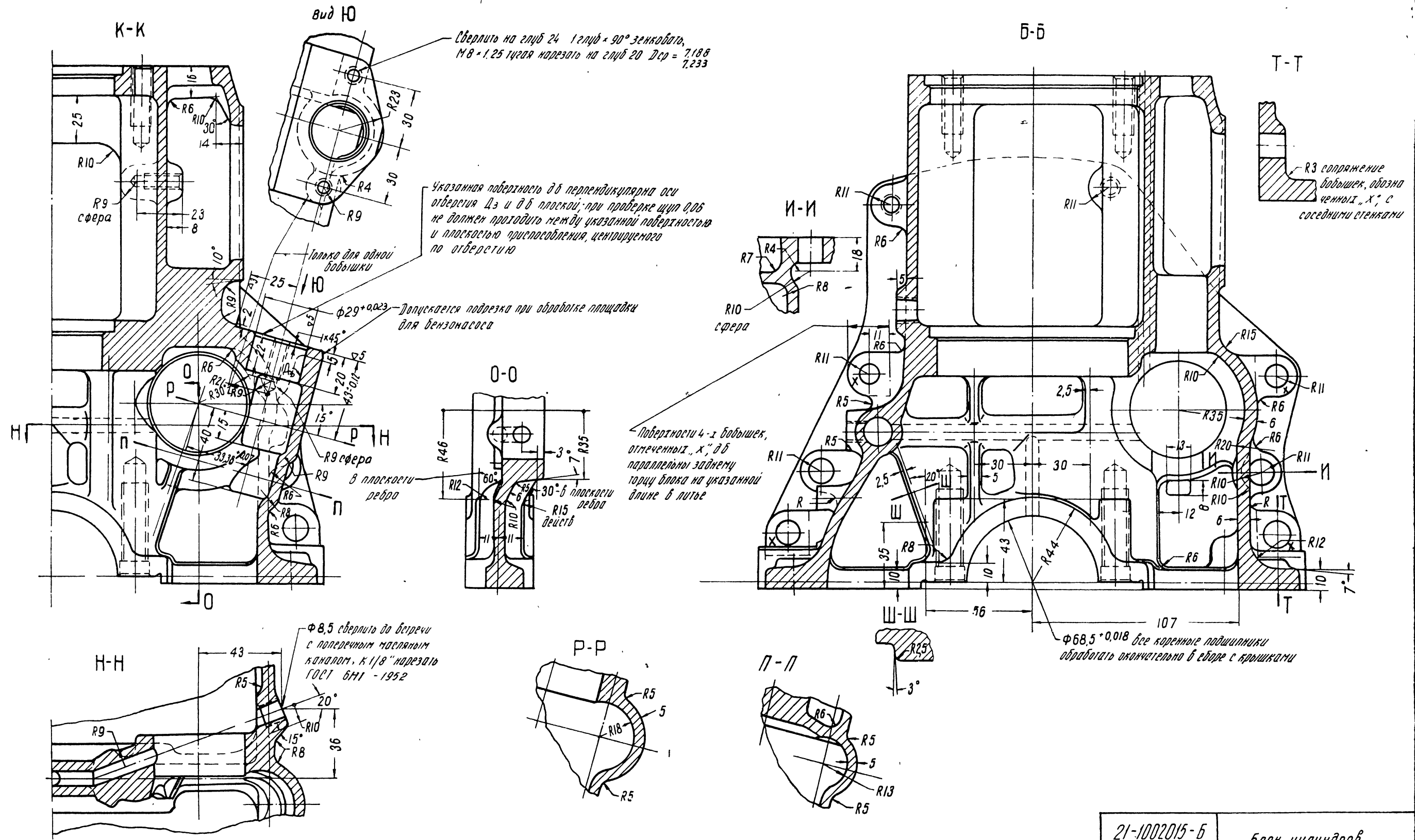
Обработать в сборе с крышкой



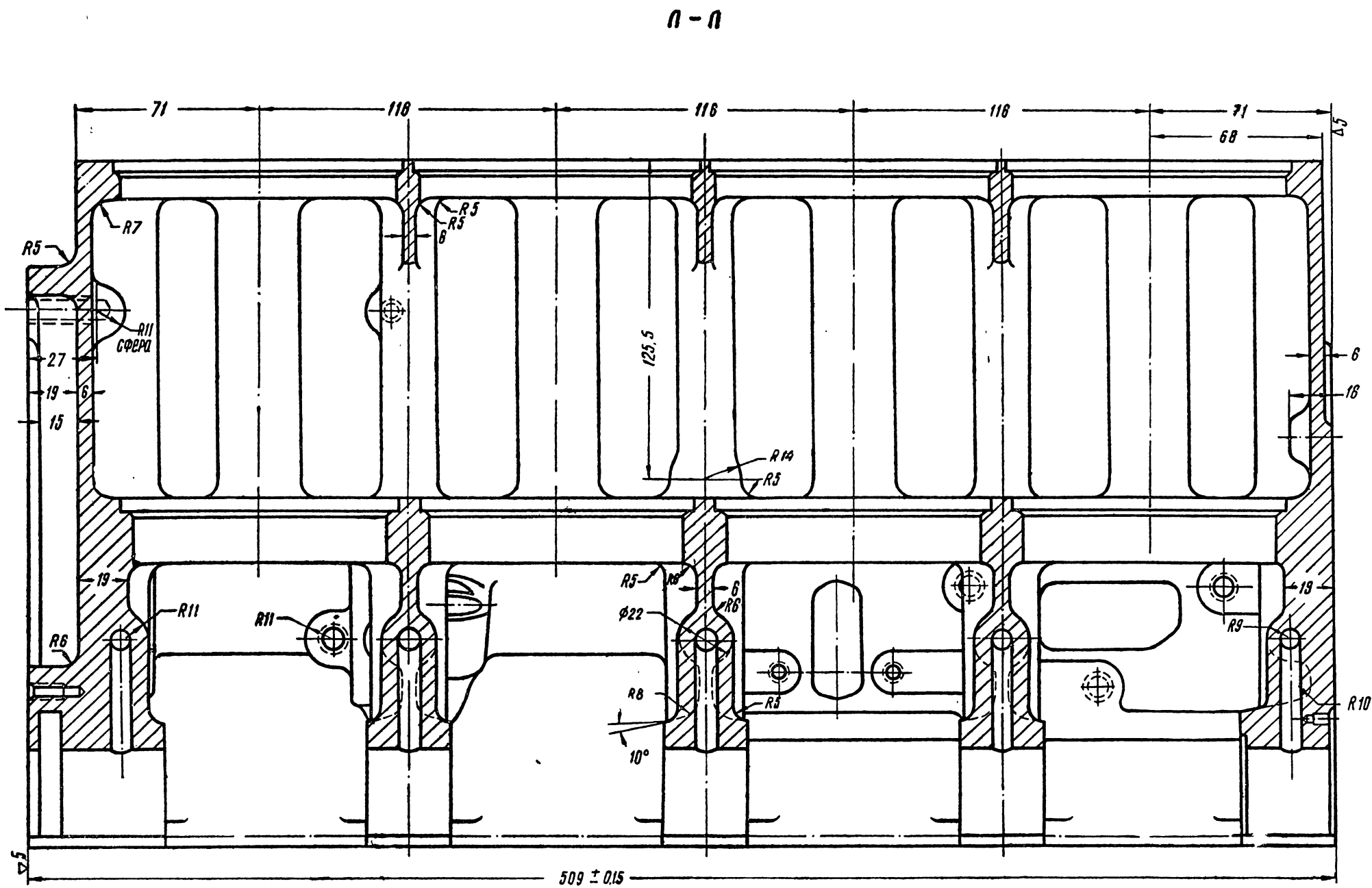
21-1002015-6	блок цилиндров
7-IV-1962г.	



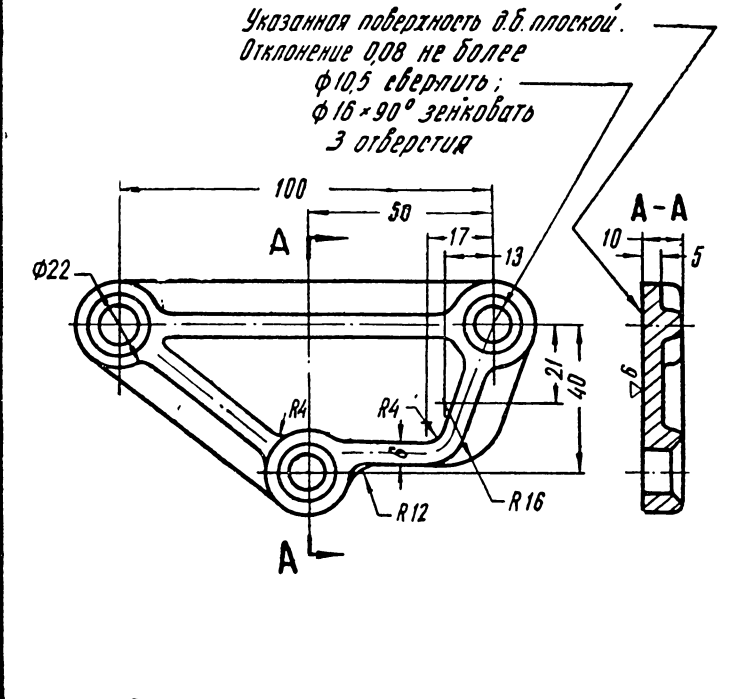
21-1002015-Б	Блок цилиндров
7-IV-1962	



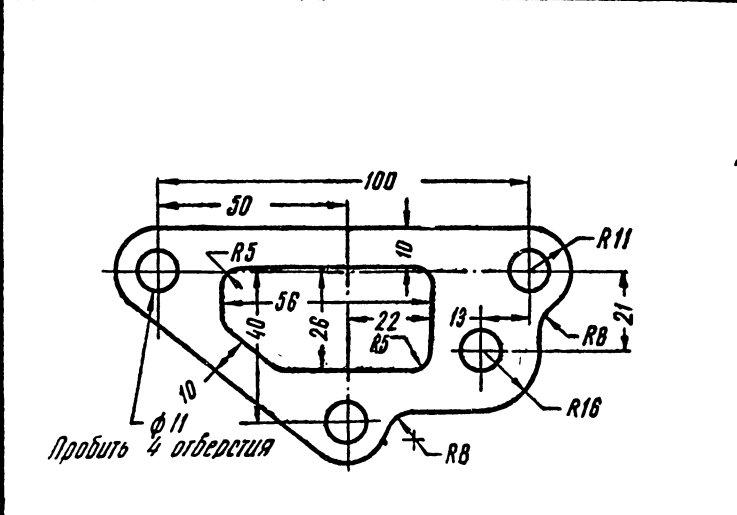
21-1002015-Б	блок цилиндров
7-IV-1962г.	



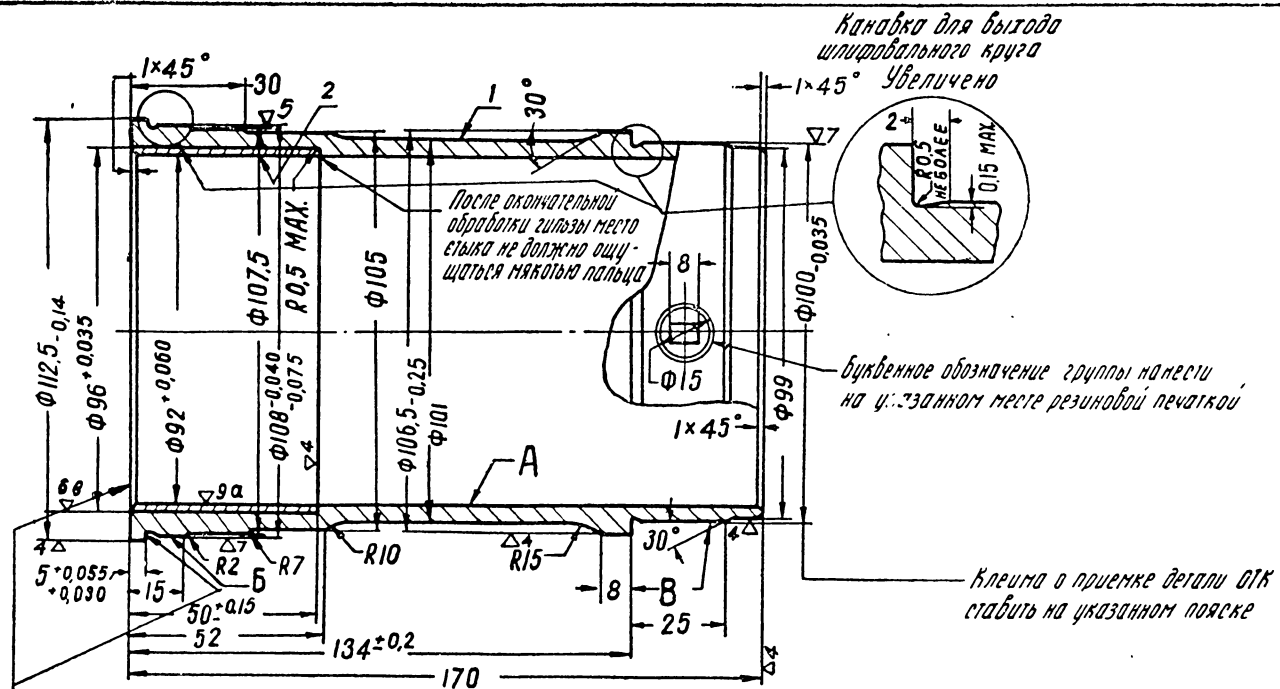
21-1002015-Б	блок цилиндров
7-IV-1962г.	



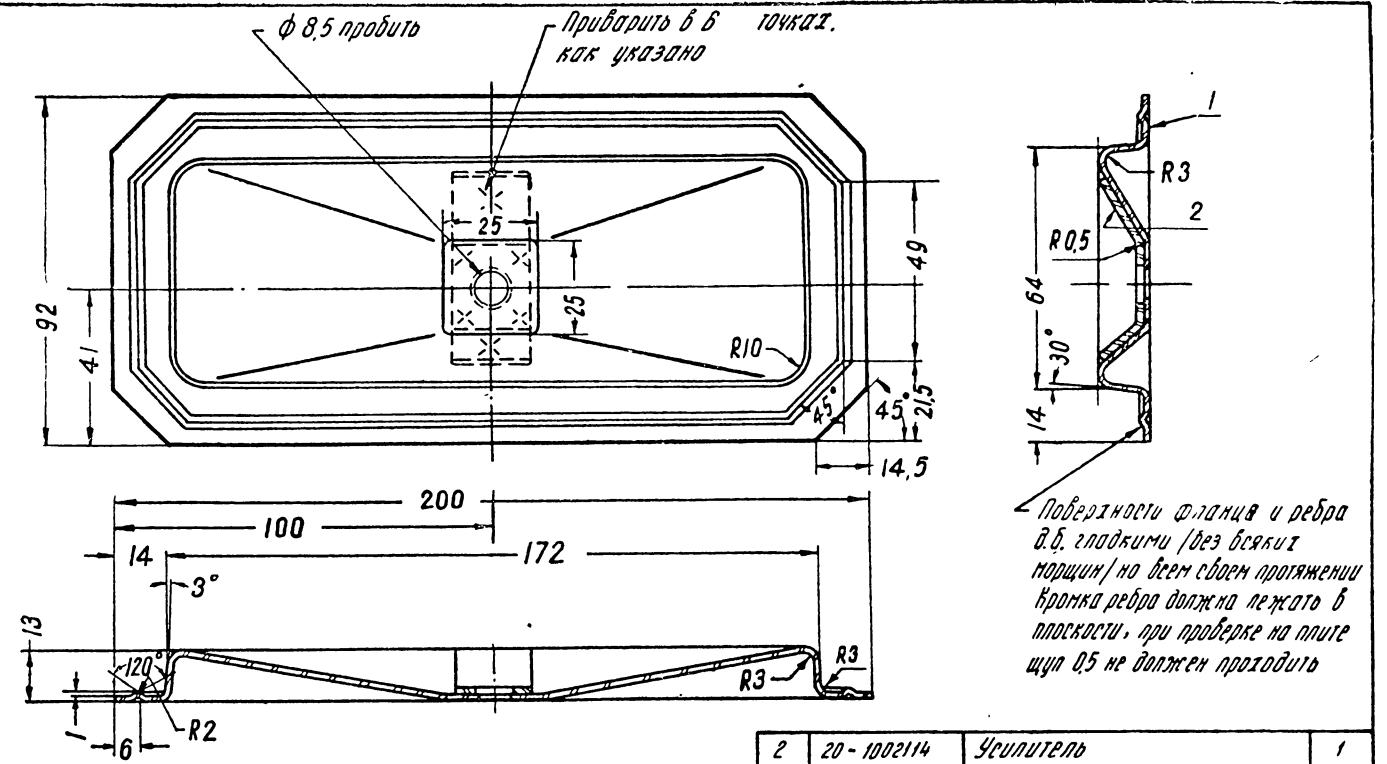
321-1017395	заглушка окна фильтра центробежной очистки масла
16-IV-1956г.	



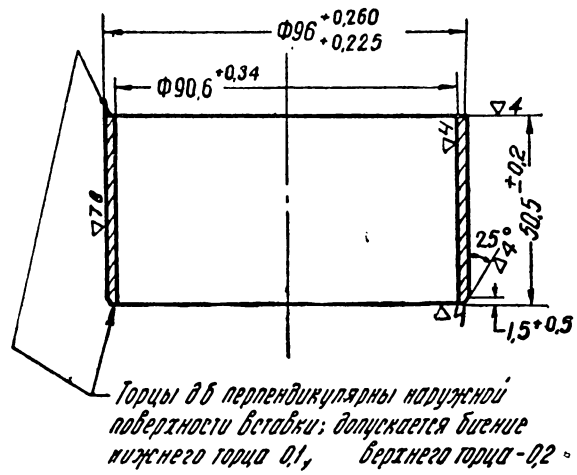
21-1017316	прокладка заглушки окна фильтра центробежной очистки масла
3-VII-1961г.	



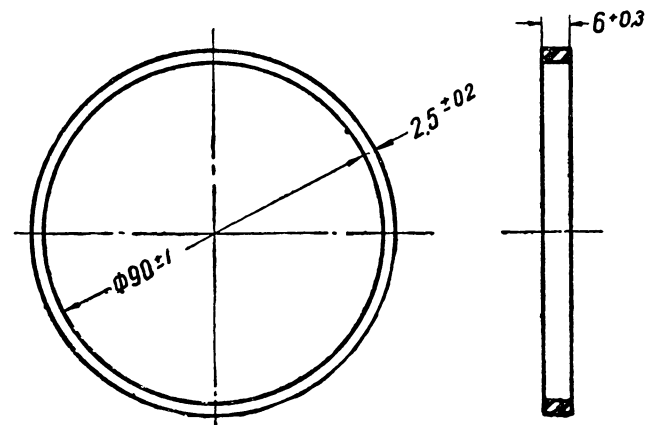
2	21-1002021	Вставка	1
1	21-1002022-Б	Гильза	1
№№ п/п	№ детали	Наименование	Кол
21-1002020-Б		Гильза цилиндра в сборе	
6-й-1961г.			



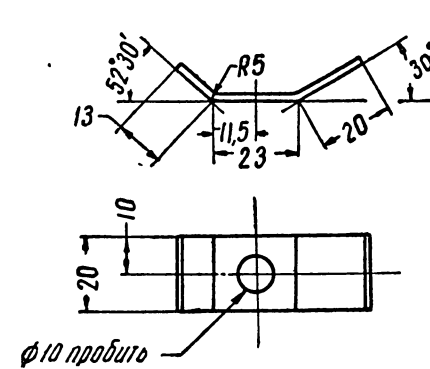
2	20-1002114	Усилитель	1
1	20-1002112	Крышка	1
№№ п/п	№ детали	Наименование	Кол
20-1002110		Крышка коробки толкателей передняя в сборе	
8-й-1961г.			



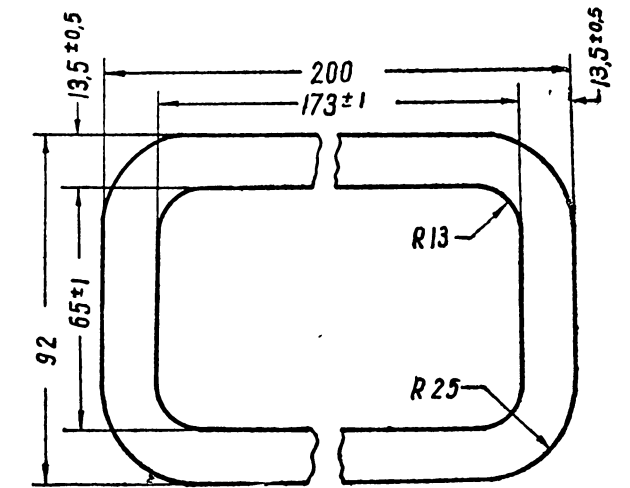
21-1002021	Вставка гильзы цилиндра
3-й-1956г.	



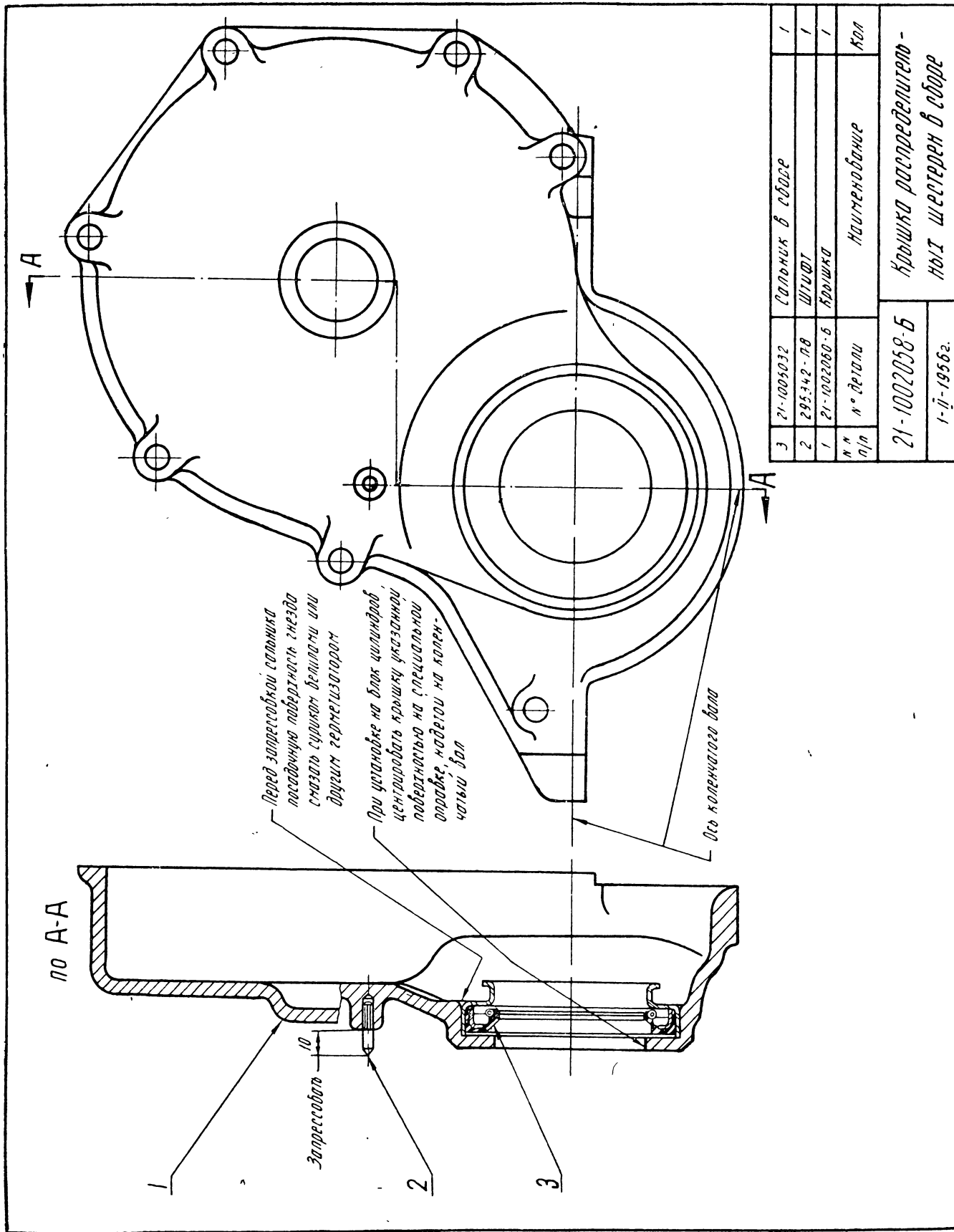
21-1002024	Кольцо уплотнительное гильзы цилиндра
13-й-1955г.	



20-1002114	Усилитель крышки коробки толкателей
26-й-1952г.	



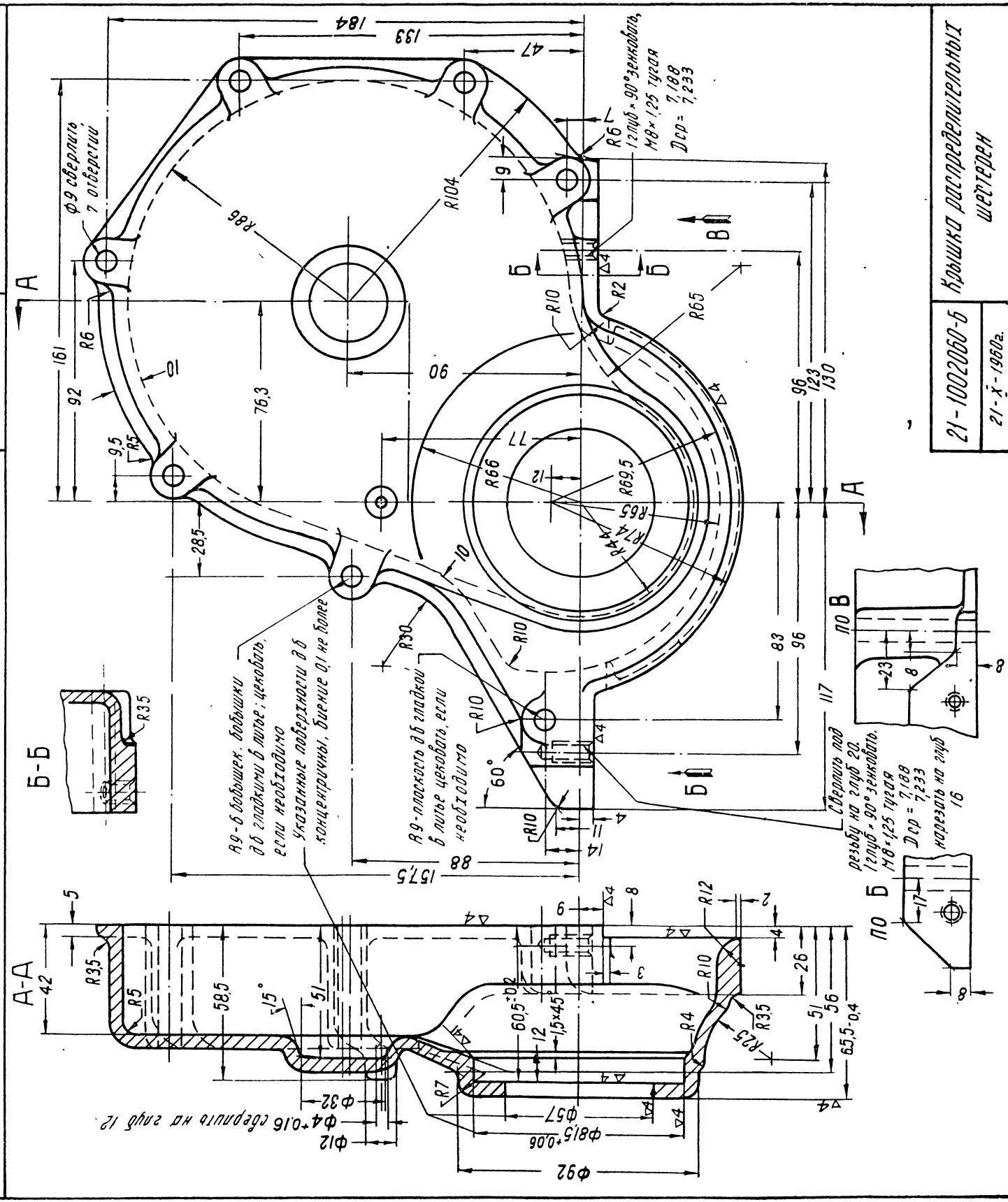
20-1002116-А	Прокладка крышки коробки толкателей
10-й-1958г.	



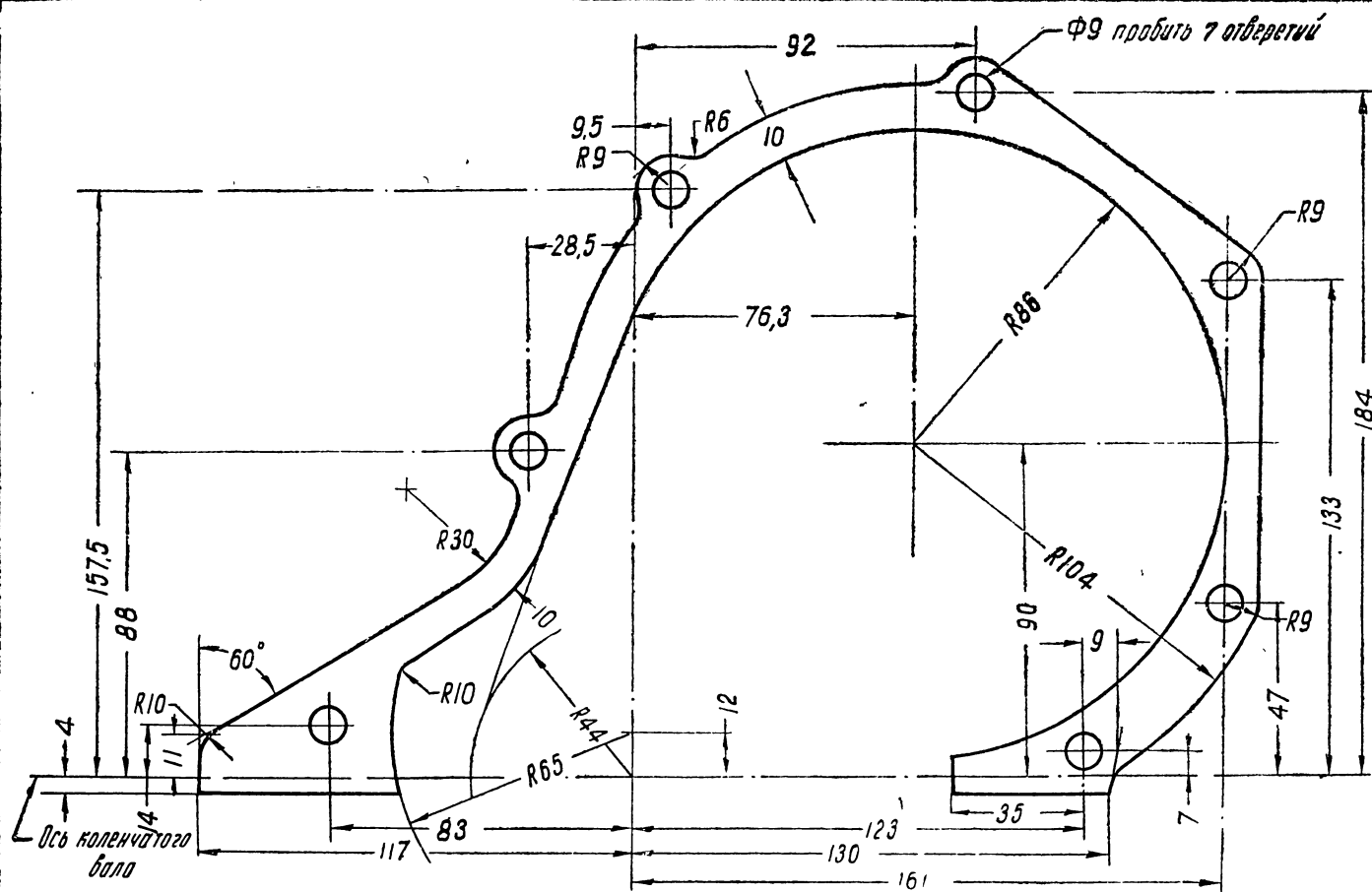
Перед запрессовкой крышки
поверхности гнезда
смазать суриком детали или
другим герметизатором

При установке на блок цилиндров
центрировать крышку по осевой
поверхности на специальной
оправке, надевая на колен-
чатый вал

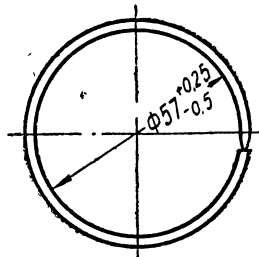
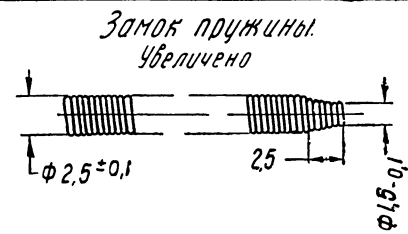
3	21-1002052	Сальник в сборе	1
2	295342-ПВ	ШТИФТ	1
1	21-1002060-Б	Крышка	1
И/И № детали		Наименование	Кол
21-1002058-Б		Крышка распределителя - НТИ Шестерен в сборе	
1-й-1956г.			



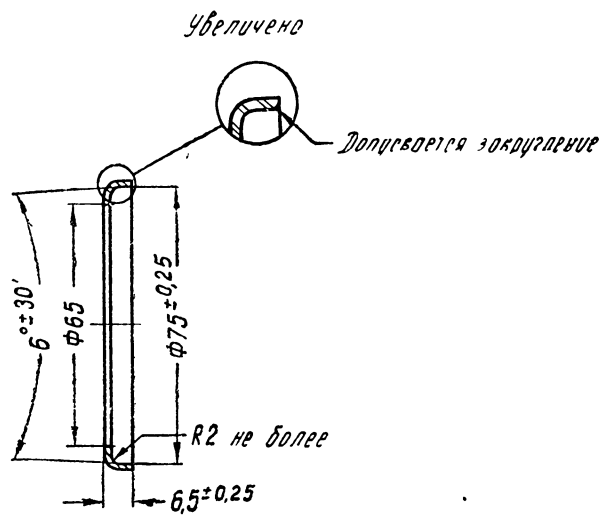
21-1002060-Б	Крышка распределителя ШЕСТЕРЕН
21-Х-1960г.	



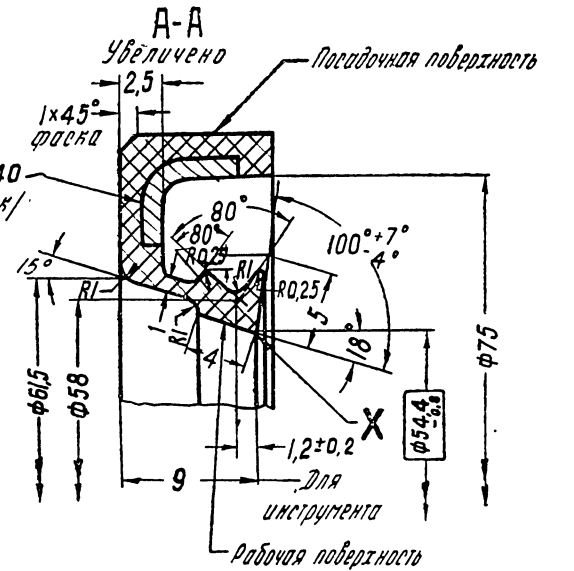
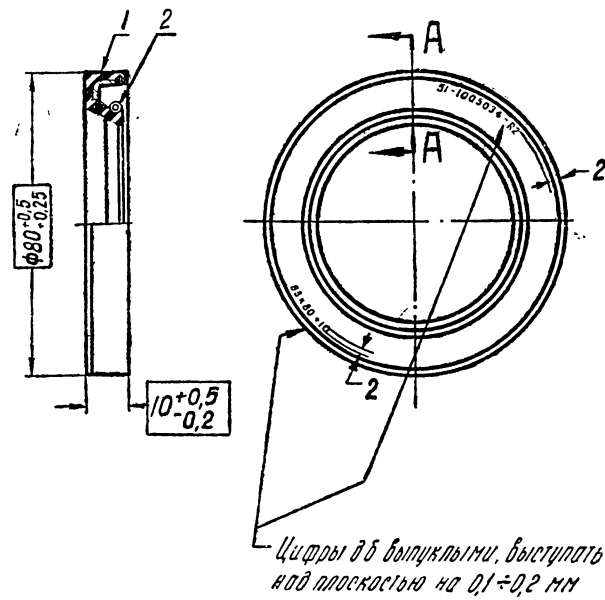
21-1002064-б Прокладка крышки распределительных шестерен
3-VII-1961г.



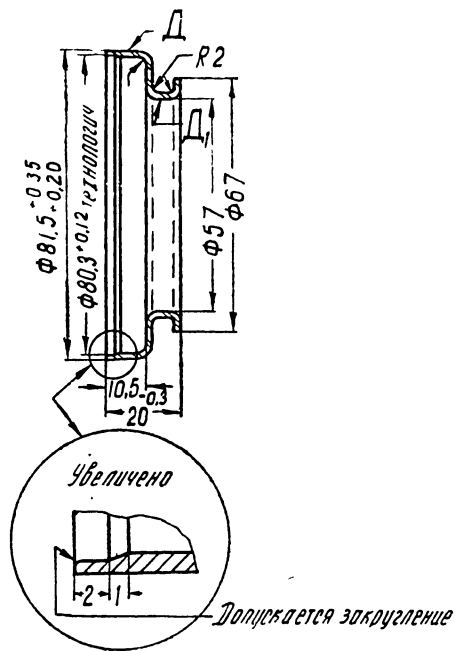
51-1005039 Пружина переднего сальника коленчатого вала
23-IX-1954г.



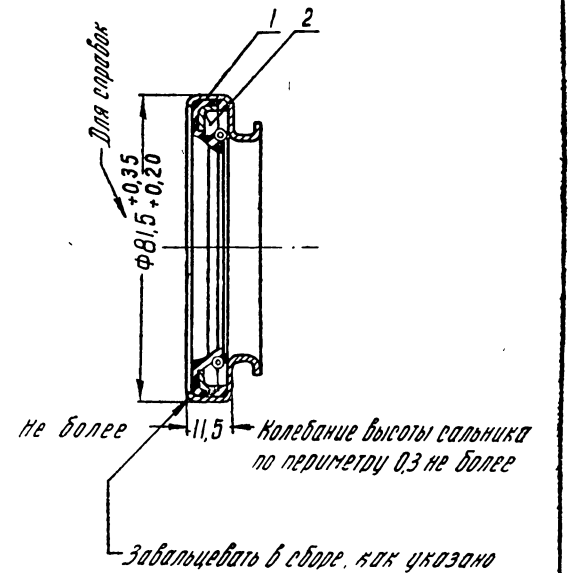
51-1005040 Кольцо жесткости переднего сальника коленчатого вала
25-XII-1957г.



2	51-1005039	Пружина	1
1	51-1005036	Сальник	1
N°/п/п	N° детали	Наименование	Кол.
51-1005034-А2		Сальник передний коленчатого вала с пружиной. в сборе	
8-VII-1955г.			



21-1005041-б Маслоотражатель переднего сальника коленчатого вала
13-VI-1961г.



2	51-1005034-А2	Сальник в сборе	1
1	21-1005041-б	Маслоотражатель	1
N°/п/п	N° детали	Наименование	Кол.
21-1005032		Сальник передний коленчатого вала с отражателем в сборе	
13-VI-1961г.			

Дет. поз.4 приварить в 4-х точках, как показано

Дет. поз.2 приварить в 10 точках, расположенных равномерно

Дет. поз.3 приварить в 4-х точках, как показано

При сборке обеспечить совпадение осей отверстий в дет. поз.1, поз.2 и поз.3

Поддержки планца и ребра д.б. гладкими (без морщин) на всем протяжении. Кромка ребра должна лежать в плоскости; при проверке на плите щуп 0,5 не должен проходить

4	69-1002114	Усилитель	1
3	12-1014066	Держатель в сборе	1
2	21-1002124	Маслодержатель	1
1	69-1002113-Б	Крышка	1
№№ п/п	№ детали	Наименование	Кол.
21-1002111		Крышка коробки толкателей задняя в сборе	
8-ї-1961г.			

φ8,5 пробить

На торце развальцованного отверстия допускаются трещины не более 1 глуб в количестве не свыше трех

69-1002113-Б	Крышка коробки толкателей задняя
9-ї-1961г.	

Развальцовывать

Пробить отверстие указанной формы

Выдавить, как показано, 4 рельефа

2	251265-п	Гайка клинч	1
1	12-1014067	Держатель	1
№№ п/п	№ детали	Наименование	Кол.
12-1014066		Держатель вытяжной трубы вентиляции картера в сборе	
23-ї-1960г.			

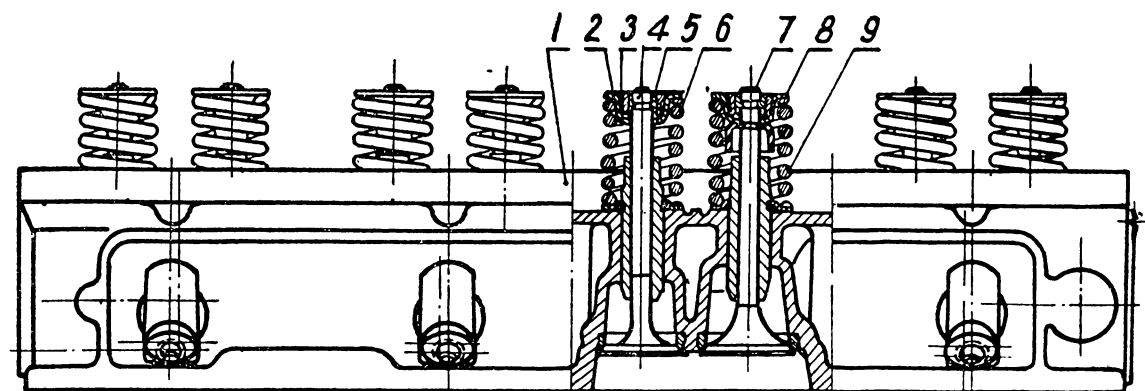
69-1002114	Усилитель крышки коробки толкателей
10-ї-1958г.	

21-1002124	Маслоотражатель крышки коробки толкателей
24-ї-1960г.	

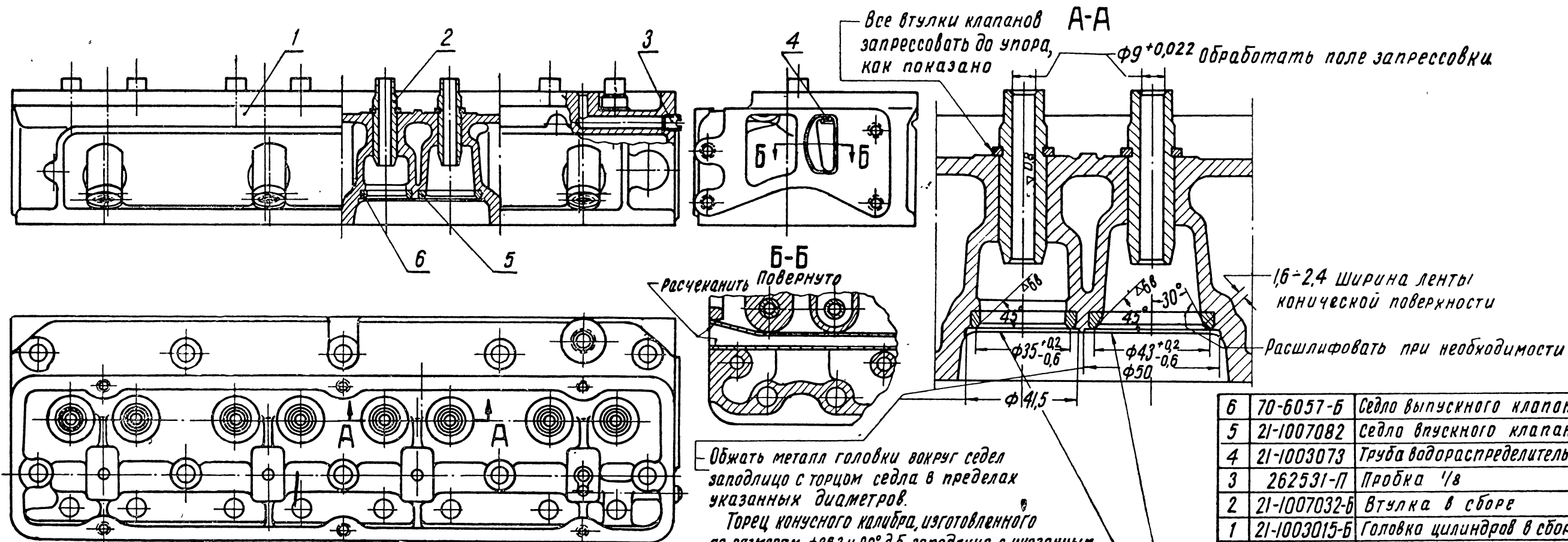
К 1/4" ГОСТ-6107-1952

14-0,4 квадрат

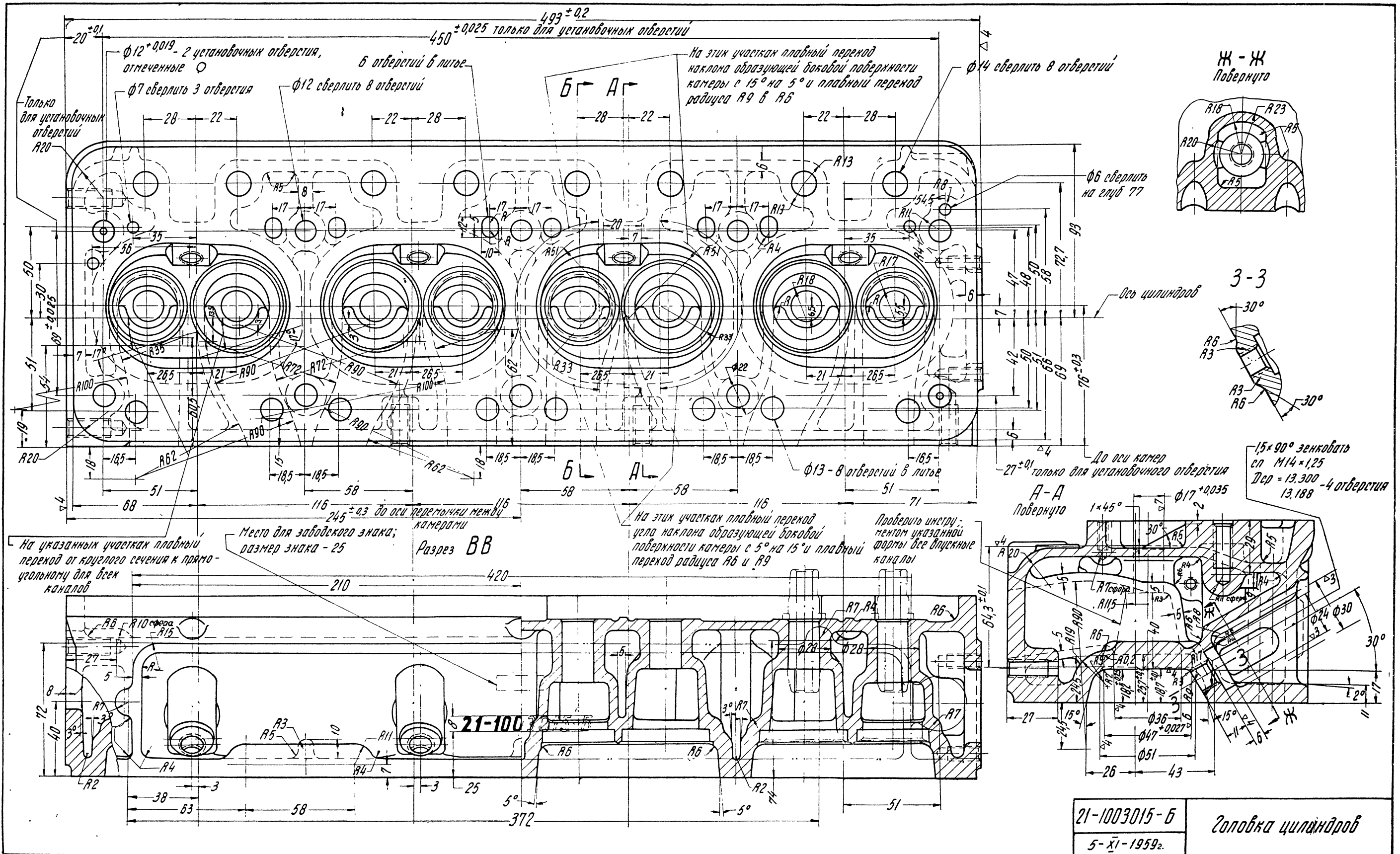
51-1305010	Краник сливной в сборе
8-ї-1961г.	

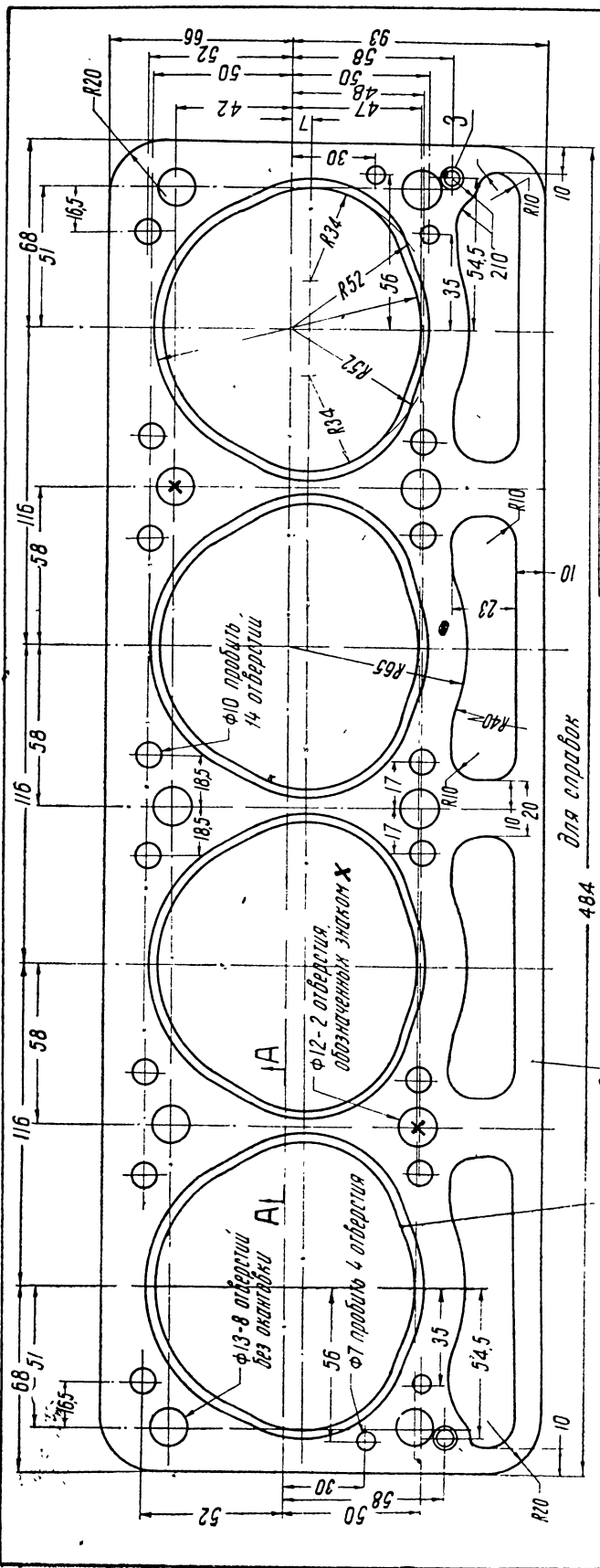


9	21-1007022-Б	Шайба	8
8	21-1007014	Колпачек	4
7	21-1007010-Б	Клапан впускной	4
6	21-1007020-Б	Пружина	8
5	11-6512	Сухарь	16
4	21-1007015	Клапан выпускной	4
3	21-1007026-А	Втулка	8
2	21-1007025-Б	Тарелка	8
1	21-1003010	Головка в сборе	1
№/п/п	№ детали	Наименование	колич.
	21-1003007	Головка цилиндров с клапанами в сборе	
	16-III-1961 ₂		



6	70-6057-Б	Седло выпускного клапана	4
5	21-1007082	Седло впускного клапана	4
4	21-1003073	Труба водораспределительная	1
3	262531-П	Пробка 1/8	1
2	21-1007032-Б	Втулка в сборе	8
1	21-1003015-Б	Головка цилиндров в сборе	1
№/п/п	№ детали	Наименование	колич.
	21-1003010	Головка цилиндров в сборе	
	·5-Х1-1959 ₂		



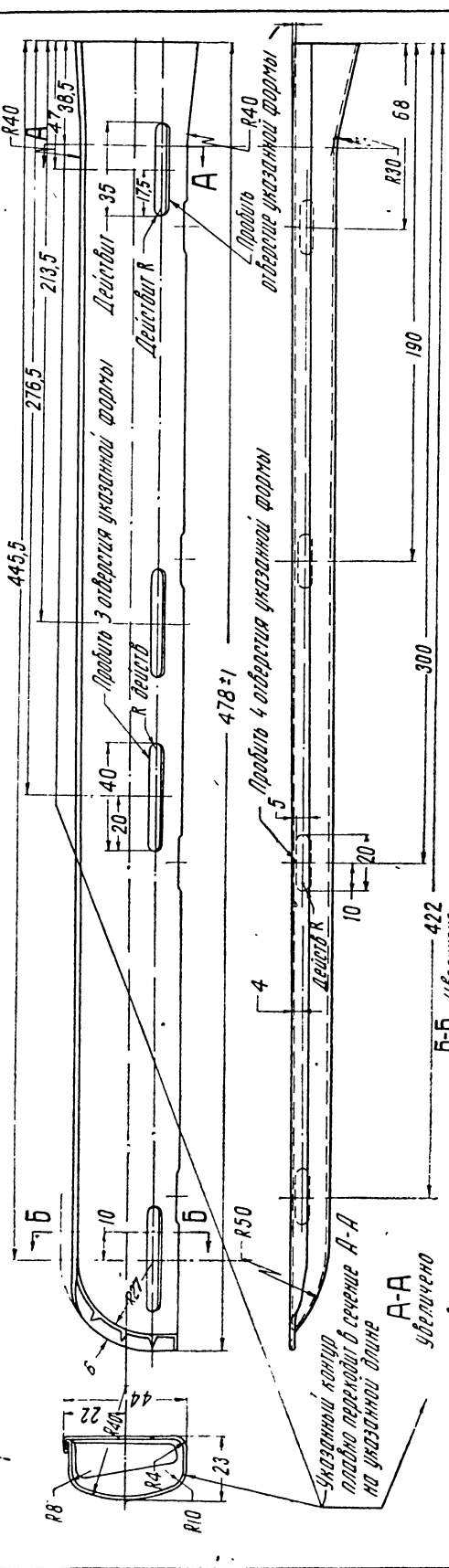


3	21-1003032	Окантовка	2
2	21-1003024-Б2	Прокладка	1
1	21-1003026-Б	Окантовка	4
№№ деталей			Колп
Наименование			
21-1003021-Б2			Прокладка головки цилиндра в сборе
16-V-1961z			

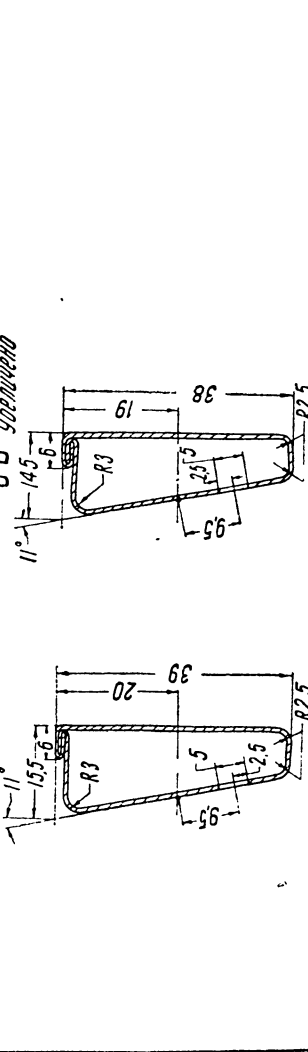
484 для сборки

Увеличено область прокладки в сборе состоящий только для сборки / сталь 1,5 толщина

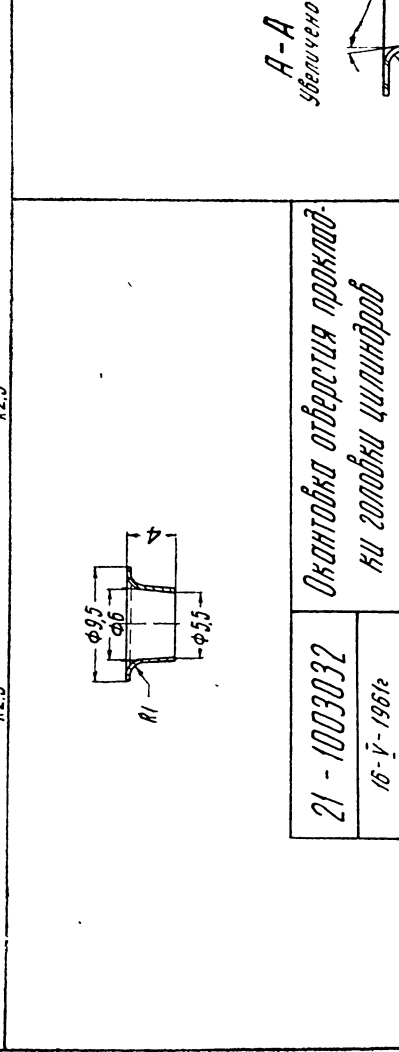
А-А



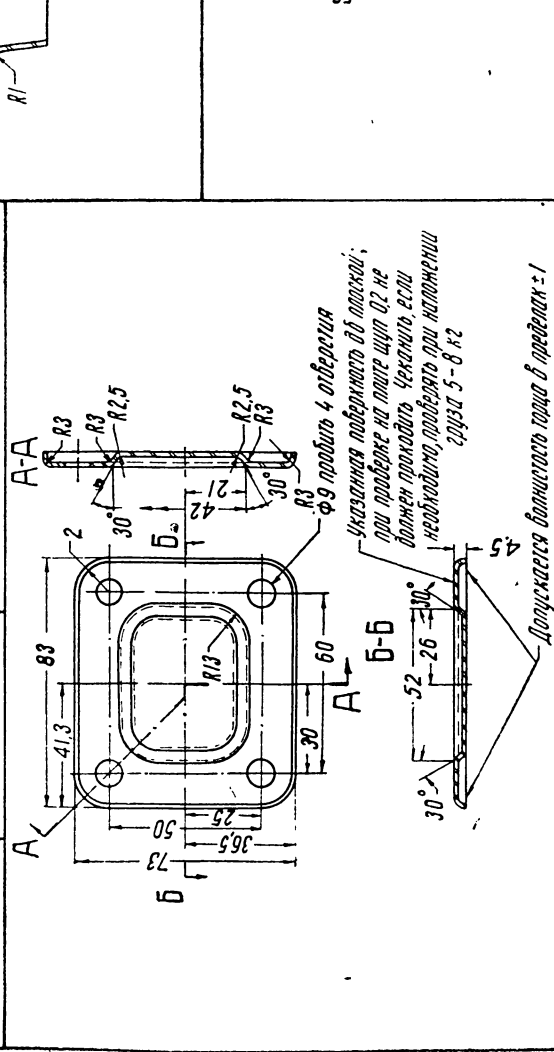
21-1003073		Труба водораспределительная головки цилиндра
3-V-1956z		



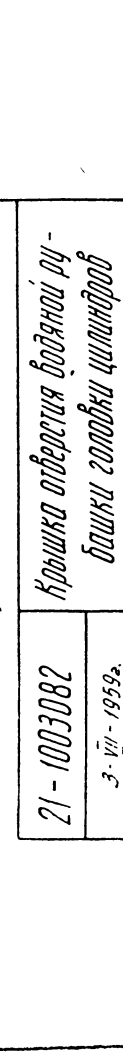
21-1003026-Б		Окантовка окон прокладки головки цилиндра
31-VII-1961z		

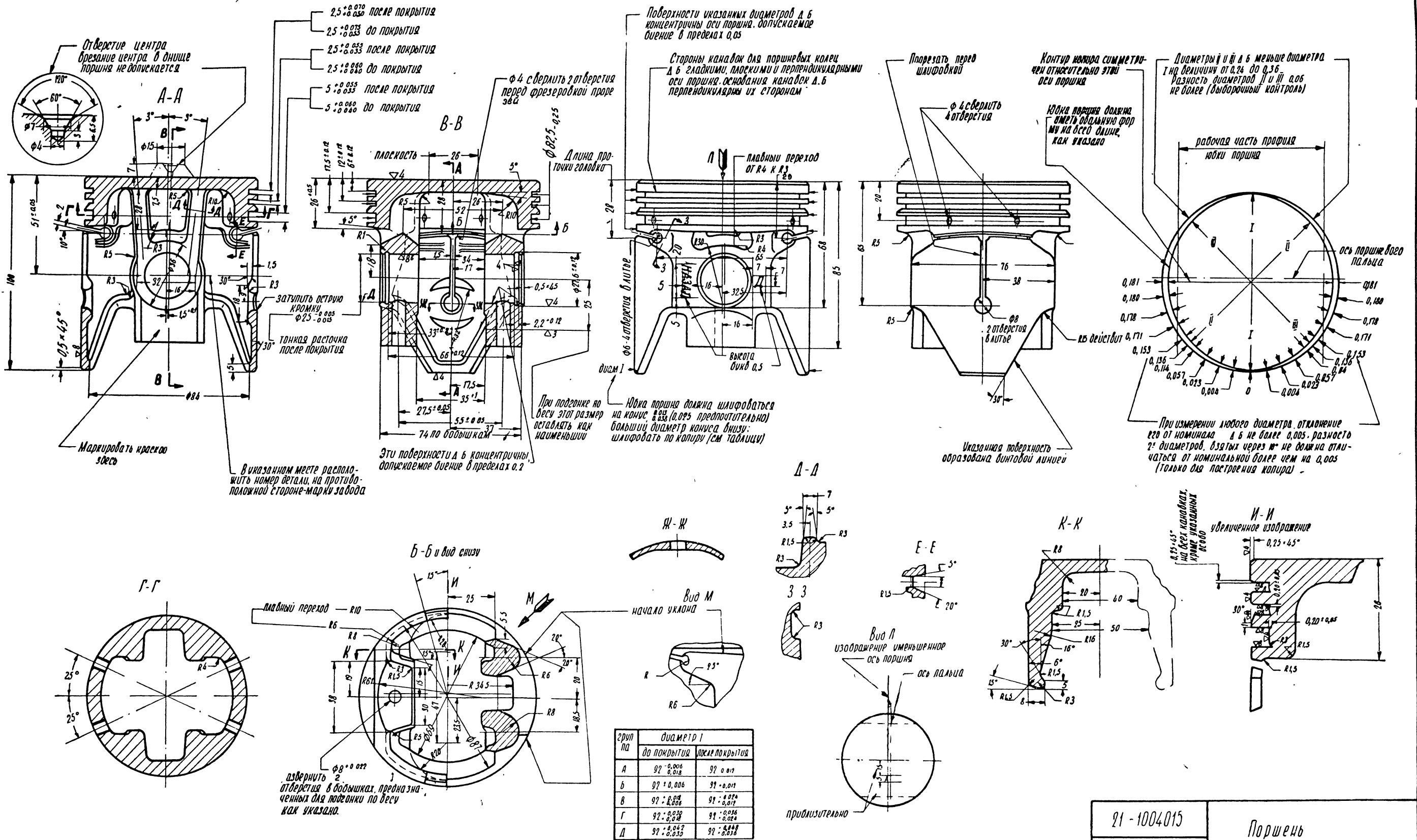


21-1003082		Крышка отверстия боковой рубашки головки цилиндра
3-VII-1959z		



21-1003084		Прокладка крышки отверстия боковой рубашки головки цилиндра
3-VII-1961z		





21-1004015

5089 7 XII. 60г

Поршень

При сборке кольцо фрезой А-А ставить вверх
(Для 21-1004030-А)

0,4 ± 0,1 при посадке в калибр с внутренним диаметром 92,00

21-1004030-А	Кольцо поршн. компрессион-верхн.
21-1004025-А	Кольцо поршн. компрессион-нижн.

21-1004025-А	Кольцо поршневое компрессионное /Обработка/
2-IV-1957г.	

Вид А

Обозначить размер кольца раствором медного купороса при помощи резинового штампа, как указано, обозначения дб четкими и ясными. 2,5

№ детали	Наружн. диаметр кольца при зазоре в стыке 0,4 ± 0,1	Применяется для установки в цилиндрный диаметр	Условное обозначение размера кольца
21-1004025-AP	φ 92,5	92,1 ÷ 92,5	+ 0,5
21-1004025-БP	φ 93	92,6 ÷ 93	+ 1,0
21-1004025-BP	φ 93,5	93,1 ÷ 93,5	+ 1,5

Все недостающие данные см. черт. 21-1004025-А

21-1004025-AP	Кольцо поршневое компрессионное - обработка /ремонтные размеры/
2-IV-1957г.	

Равные участки, отклонение не более 0,3

Равные участки отклонение не более 0,25

0,4 ± 0,1 при посадке в калибр с внутренним диаметром 92,00

21-1004035-А	Кольцо поршневое маслоподъемное /обработка/
2-IV-1957г.	

Вид А

Обозначить размер кольца раствором медного купороса при помощи резинового штампа, как указано; обозначения дб четкими и ясными.

№ детали	Наружный диаметр кольца при зазоре в стыке 0,4 ± 0,1	Применяется для установки в цилиндрный диаметр	Условное обозначение размера кольца
21-1004035-AP	φ 92,5	92,1 ÷ 92,5	+ 0,5
21-1004035-БP	φ 93	92,6 ÷ 93	+ 1,0
21-1004035-BP	φ 93,5	93,1 ÷ 93,5	+ 1,5

Все недостающие данные см на черт. 21-1004035-А

21-1004035-AP	Кольцо поршневое маслоподъемное - обработка /ремонтные размеры/
2-IV-1957г.	

После снятия литейной корки

Указанные величины припусков до снятия литейной корки

Маркировать условное обозначение отливки, № плиты, порядковый № кольца

Условн. обознач. отливки	Номер детали	Изготавливается поршневым кольцом ремонтных размеров	Размеры отливки			Контролируемые размеры отливки		Ориентировочный размер вырезки замка (Разрезка - калибровка)
			R ₁	R ₂	R ₃	А	Б	
нет	21-1004025-А	φ 92	44,3	42,8	41,2	88,0	85,7	14
А	21-1004025-AP	φ 92,5	44,6	43,1	41,5	88,6	86,3	14
Б	21-1004025-БP	φ 93	44,8	43,3	41,7	89,0	86,7	14
В	21-1004025-BP	φ 93,5	45,1	43,6	42,0	89,6	87,3	14

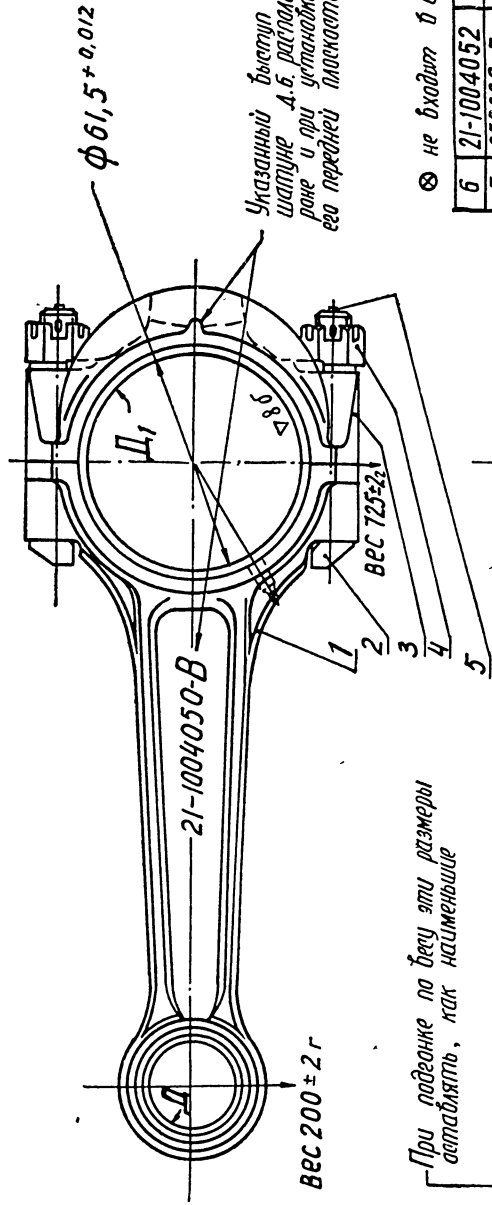
21-1004025-А	Кольцо поршневое компрессионное /отливка/
2-IV-1957г.	

Указанные величины припусков до снятия литейной корки

Маркировать условное обозначение отливки, № плиты и порядковый номер кольца

Условн. обознач. отливки	№ детали	Изготавливается поршневым кольцом ремонтных размеров	Размеры отливки в мм			Контр. размеры отливки		Ориентир размер вырезки замка (разрезка - калибровка)
			А ₁	А ₂	А ₃	А	Б	
нет	21-1004035-А	φ 92	44,6	43,1	41,5	88,6	86,3	13,5
А	21-1004035-AP	φ 92,5	44,9	43,4	41,8	89,2	86,9	13,5
Б	21-1004035-БP	φ 93	45,1	43,6	42,0	89,6	87,3	13,5
В	21-1004035-BP	φ 93,5	45,4	43,9	42,3	90,2	87,9	13,5

21-1004035-А	Кольцо поршневое маслоподъемное /отливка/
2-IV-1957г.	



Указанный выступ на крышке и номер на штауне д.б. расположенны на одной стороне и при установке в обтекатель обращены к его передней плоскости

При лодке по все эти размеры обрабатывать, как наименьше

168 ± 0,05
 φ24,5 ± 0,045 обработать гладкой шлифовкой после запрессовки

Маркировать крайней заделкой 1 × 0,5 × 4,5 с обеих сторон после запрессовки детали φ25 ± 0,007 при температуре 20 ± 3°

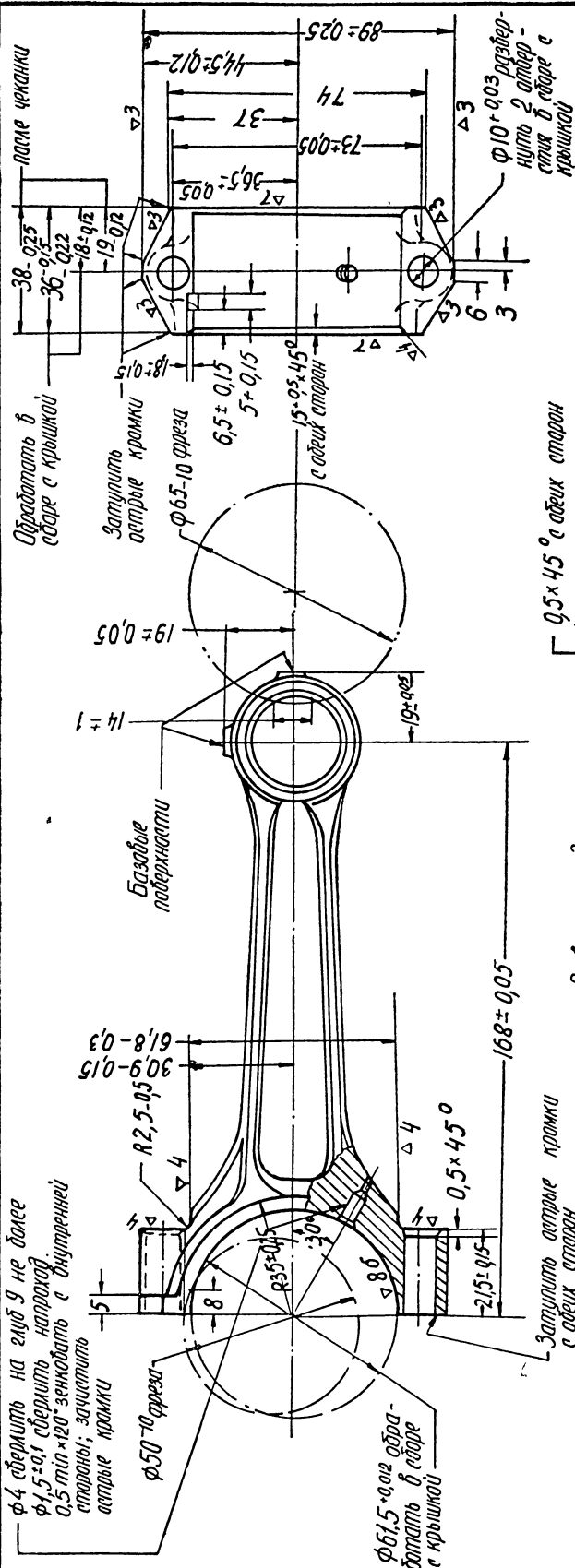
⊗ не входит в данный сборочный номер

6	21-1004052	Втулка	1
5	258039-П	Шплицт φ3×20	2 ⊗
4	11-0212	Гайка	2
3	21-1004055	Крышка	1
2	13-1004062	Болт	2
1	21-1004050-В	Штаун	1
№ детали	Наименование		Кол.

21-1004045-А
 17-IX-60г.

φ4 обработать на гуд 9 не более φ1,5±0,1 обработать напороход 0,5 тпн × 120 зашлифовать с внутренней стороны; зачистить острые кромки

Обработать в сборе с крышкой



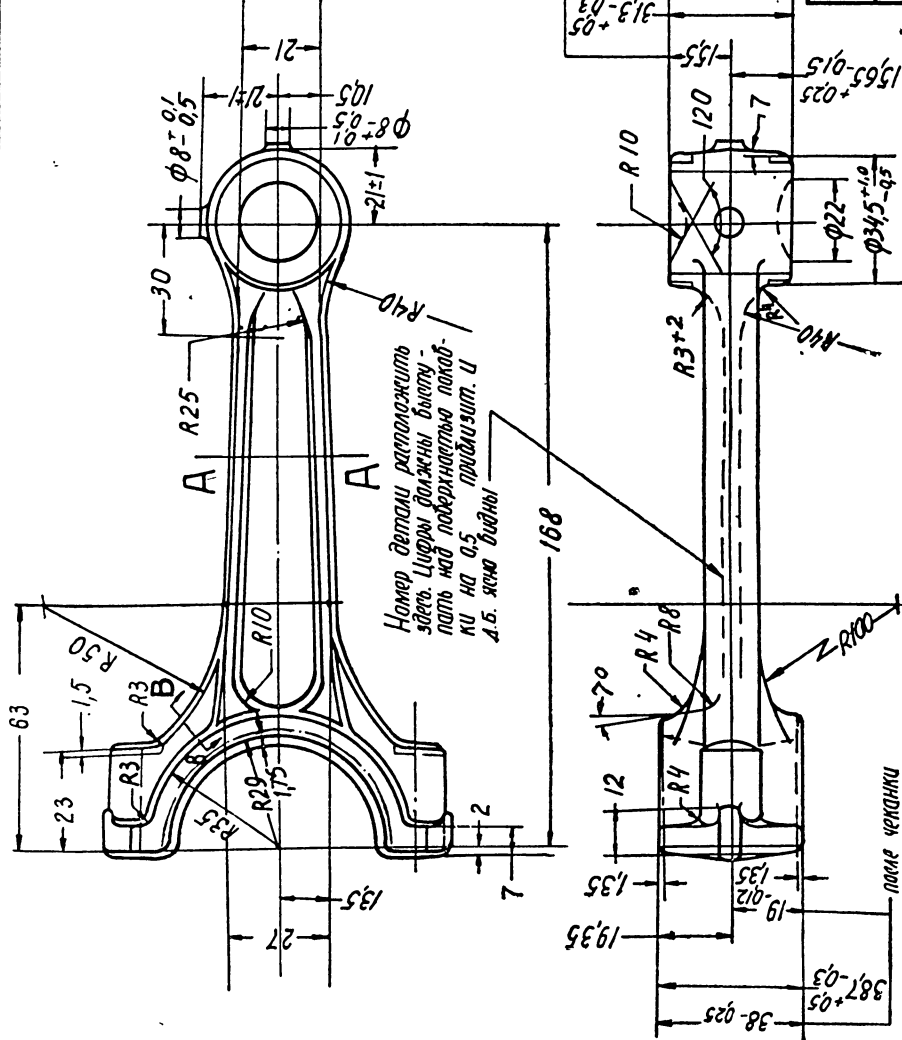
Зачистить острые кромки с обеих сторон

0,5 × 45° с обеих сторон

Развернуть под запрессовку втулки

Паз под микрометрический указыватель фрезеровать со стороны номера детали, как указано

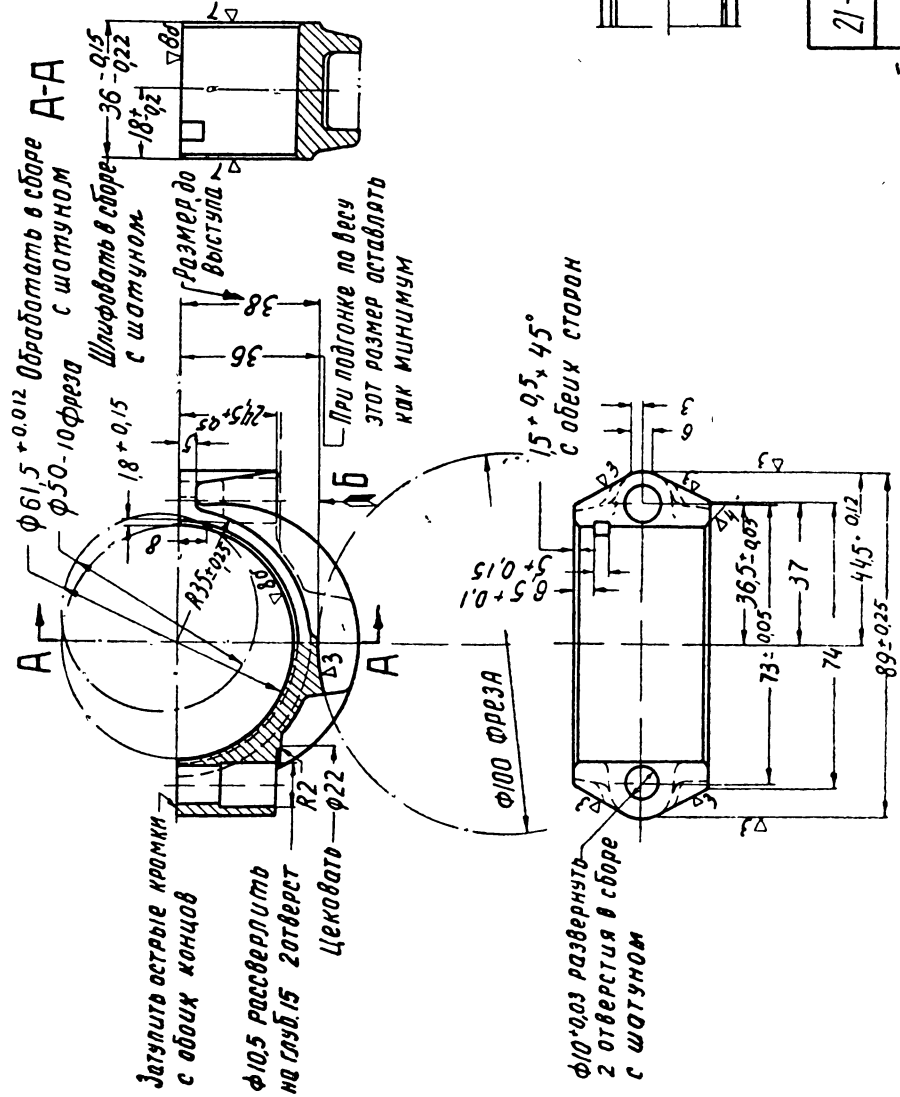
21-1004050-В
 17-IX-60г.



Намер детали расположить заделку. Цифры должны высту-пать над поверхностью лодки. КИ на 0,5, приливает. И д.б. ясно видны

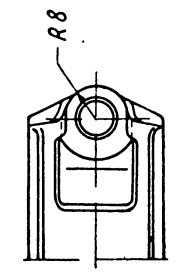
после чеканки

21-1004050
 16-IX-60г.



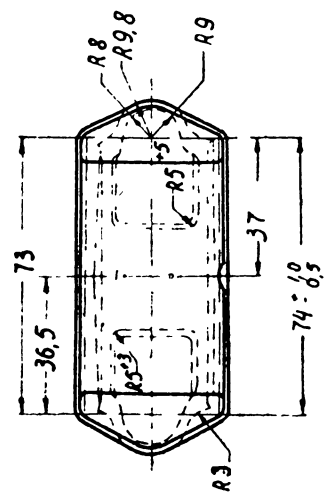
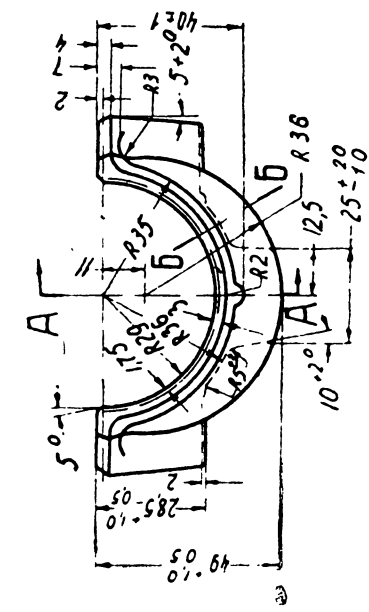
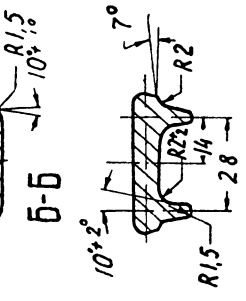
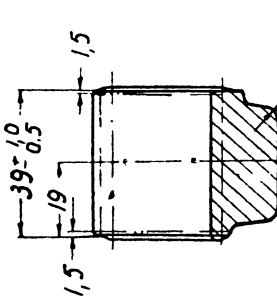
Паз под фиксирующий усик
вкладыша. Фрезеровать со стороны
противоположной этому выступу,
как указано

вид Б

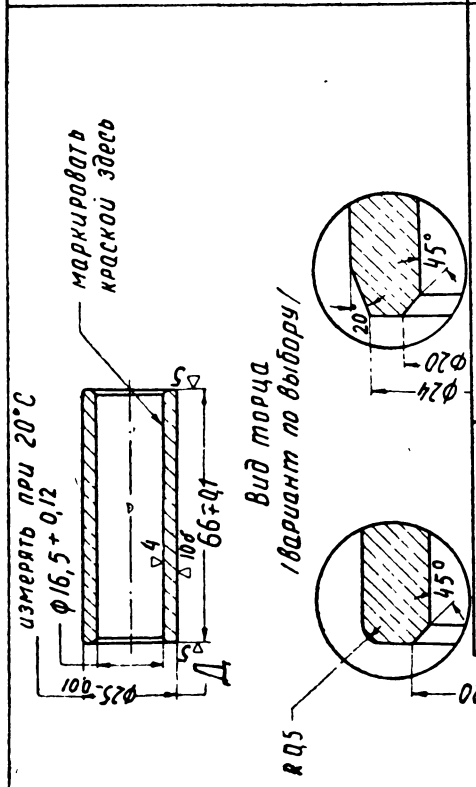


21-1004055	КРЫШКА ШАТУНА /ОБРАБОТКА/
21-1-1960 ₂	

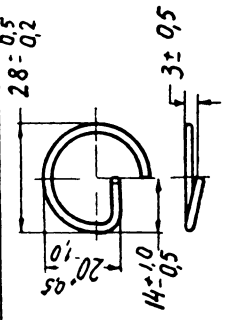
A-A



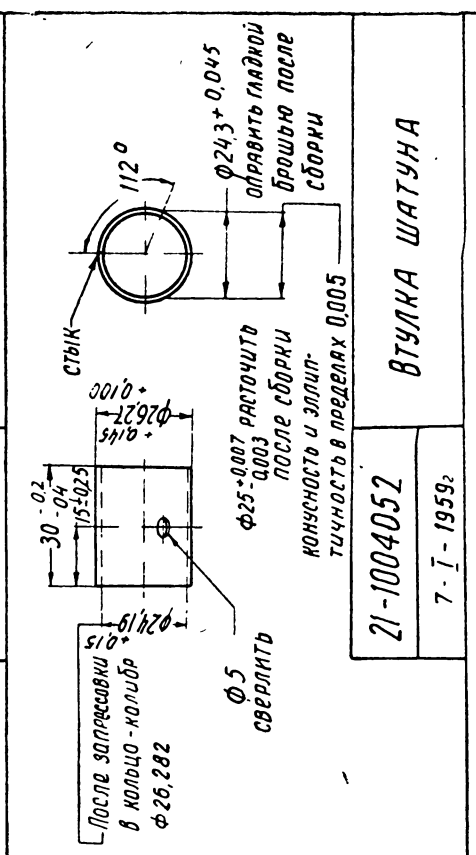
21-1004055	КРЫШКА ШАТУНА /ЛОКОВКА/
15-хII-1959 ₂	



21-1004020	ПАЛЕЦ ПОРШНЕВОЙ
25-IX-1961 ₂	



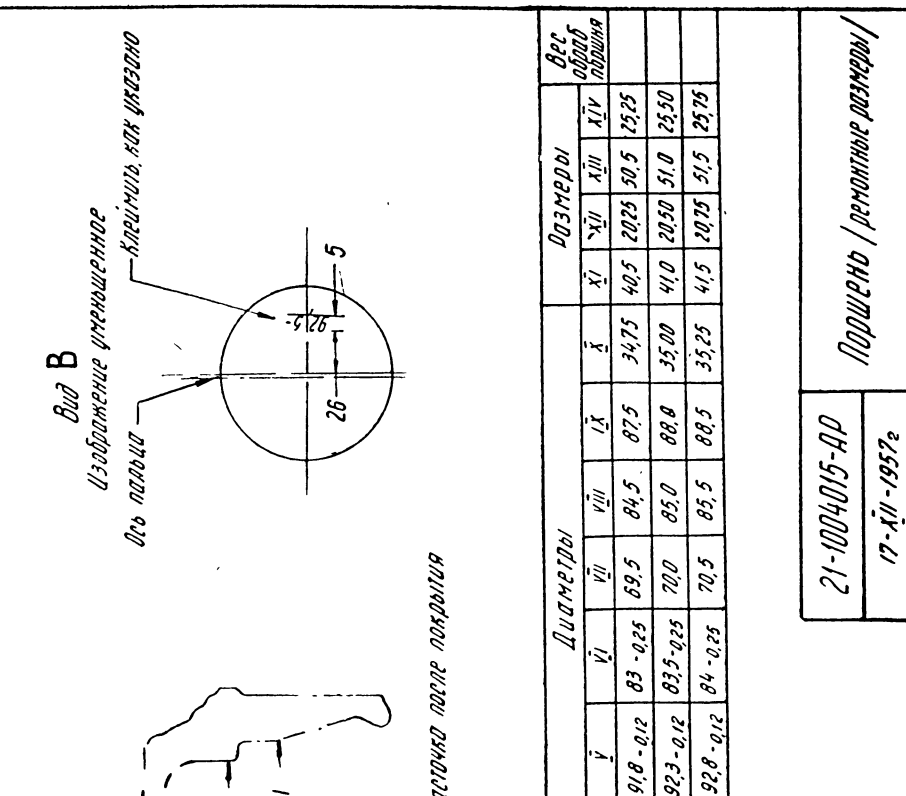
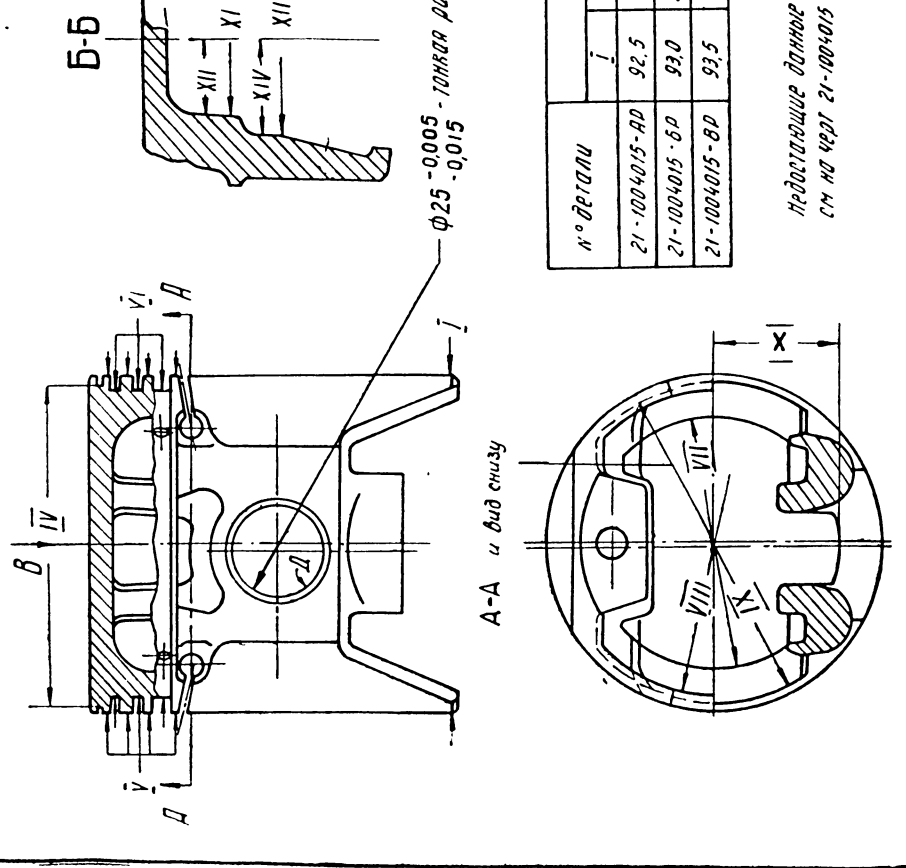
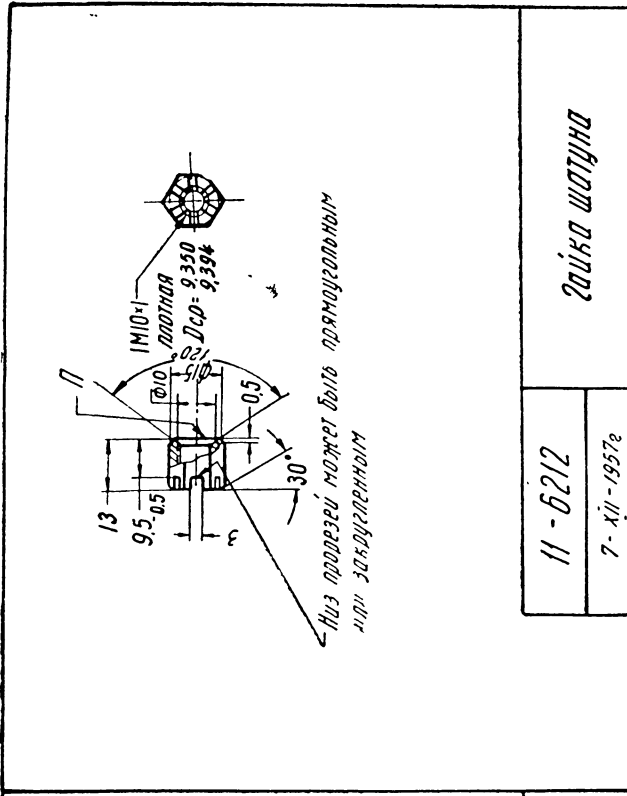
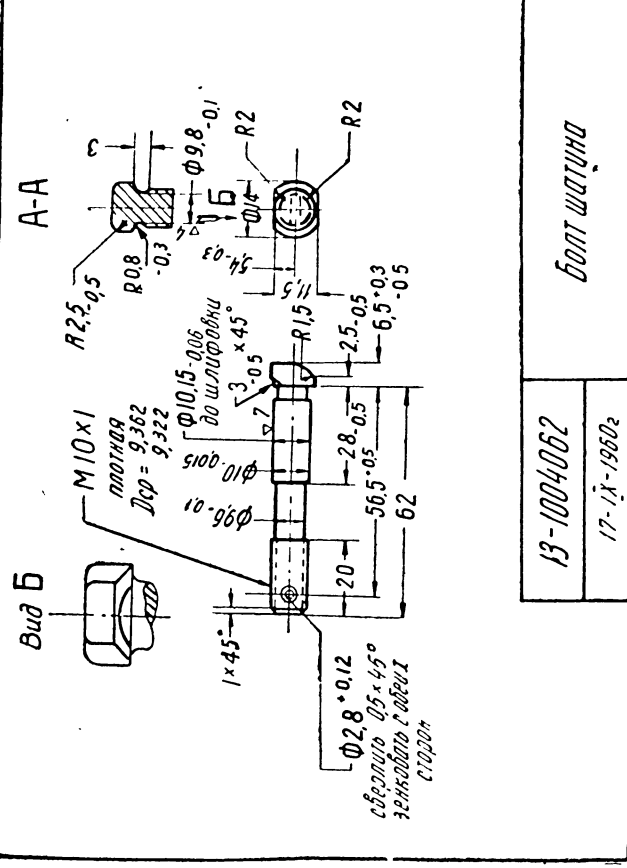
21-1004022	КОЛЬЦО СТОПОРНОЕ ПОРШНЕВОГО ПАЛЦА
11-VIII-1958 ₂	



21-1004052	ВТУЛКА ШАТУНА
7-I-1959 ₂	

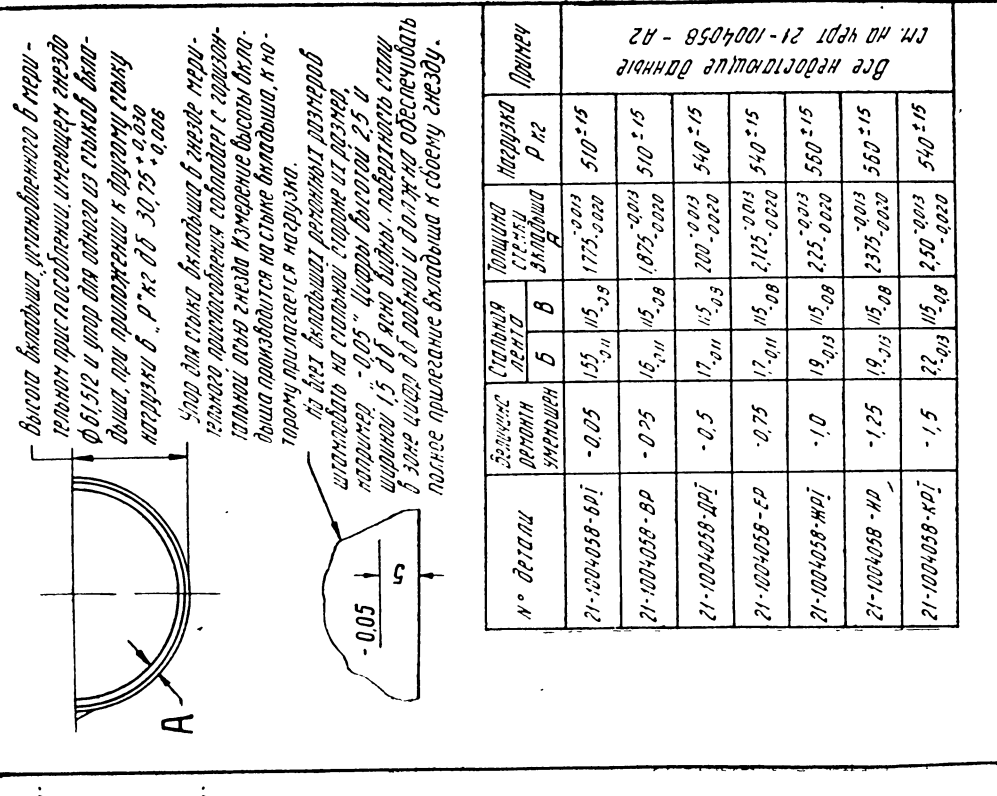
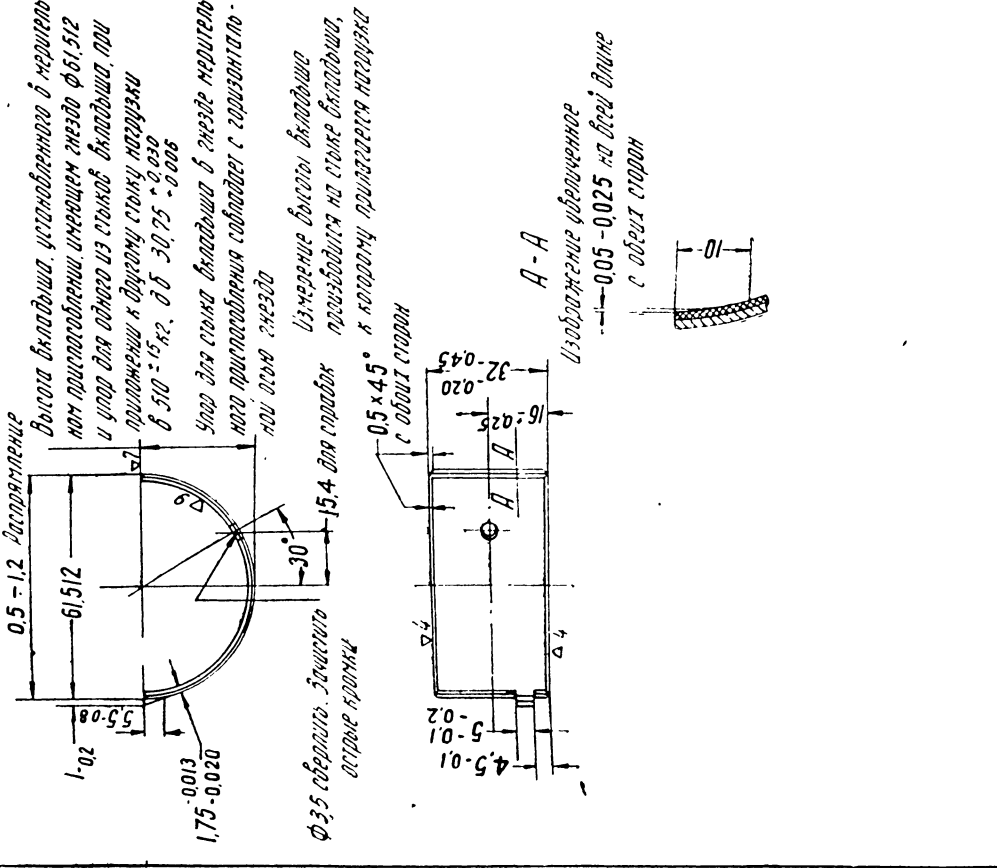
Графическое изображение узла см на чертеже 21А-1000300

7	21-1004035	КОЛЬЦО ПОРШНЕВОЕ МАСЛОСЪЕМНОЕ	1
6	21-1004030-А	КОЛЬЦО ПОРШНЕВОЕ КОМПРЕССИОН-ВРХ	1
5	21-1004025-А	КОЛЬЦО ПОРШНЕВОЕ КОМПРЕССИОН-НИЖ	1
4	21-1004022	КОЛЬЦО СТОПОРНОЕ ПОРШНЕВОГО ПАЛЦА	2
3	21-1004045-А	ШАТУН В СБОРЕ	1
2	21-1004020	ПАЛЕЦ ПОРШНЕВОЙ	1
1	21-1004015	ПОРШЕНЬ	1
К/п	И детали	НАИМЕНОВАНИЕ	КОЛИЧ
		ПОРШЕНЬ И ШАТУН	
		В СБОРЕ	
	21-1004010		
	0149	6-II-1959 ₂	



№ детали	Диаметры														Размеры		вер. обраб. по шши
	i	ii	iii	iv	v	vi	vii	viii	ix	x	xi	xii	xiii	xiv	xv	xvi	
21-1004015-AP	92.5	91.8-0.12	83-0.25	69.5	84.5	87.5	34.75	40.5	20.25	30.5	25.25						
21-1004015-AP	93.0	92.3-0.12	83.5-0.25	70.0	85.0	88.0	35.00	41.0	20.50	31.0	25.50						
21-1004015-AP	93.5	92.8-0.12	84-0.25	70.5	85.5	88.5	35.25	41.5	20.75	31.5	25.75						

недостающие данные см на черт 21-1004015



Высота вкладыша, установленного в меридиональном направлении, имеющем гнездо $\phi 61,512$ и угол для одного из стенок вкладыша, при приложении к другому стволу нагрузки $\delta 310 \pm 15 \times 2$, $\delta \delta 30,75 \pm 0,006$

Угол для стволы вкладыша в гнезде меридионального направления соблюдает с горизонтальной осью гнезда

Измерение высоты вкладыша производится на стволы вкладыша, к которому прилагается нагрузка

Высота вкладыша, установленного в меридиональном направлении, имеющем гнездо $\phi 61,512$ и угол для одного из стенок вкладыша, при приложении к другому стволу нагрузки $\delta 310 \pm 15 \times 2$, $\delta \delta 30,75 \pm 0,006$

Угол для стволы вкладыша в гнезде меридионального направления соблюдает с горизонтальной осью гнезда

Измерение высоты вкладыша производится на стволы вкладыша, к которому прилагается нагрузка

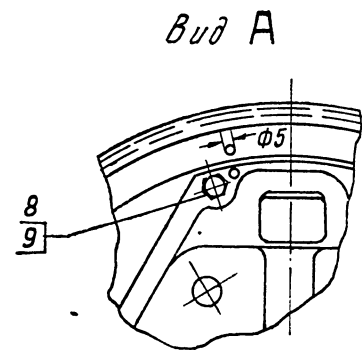
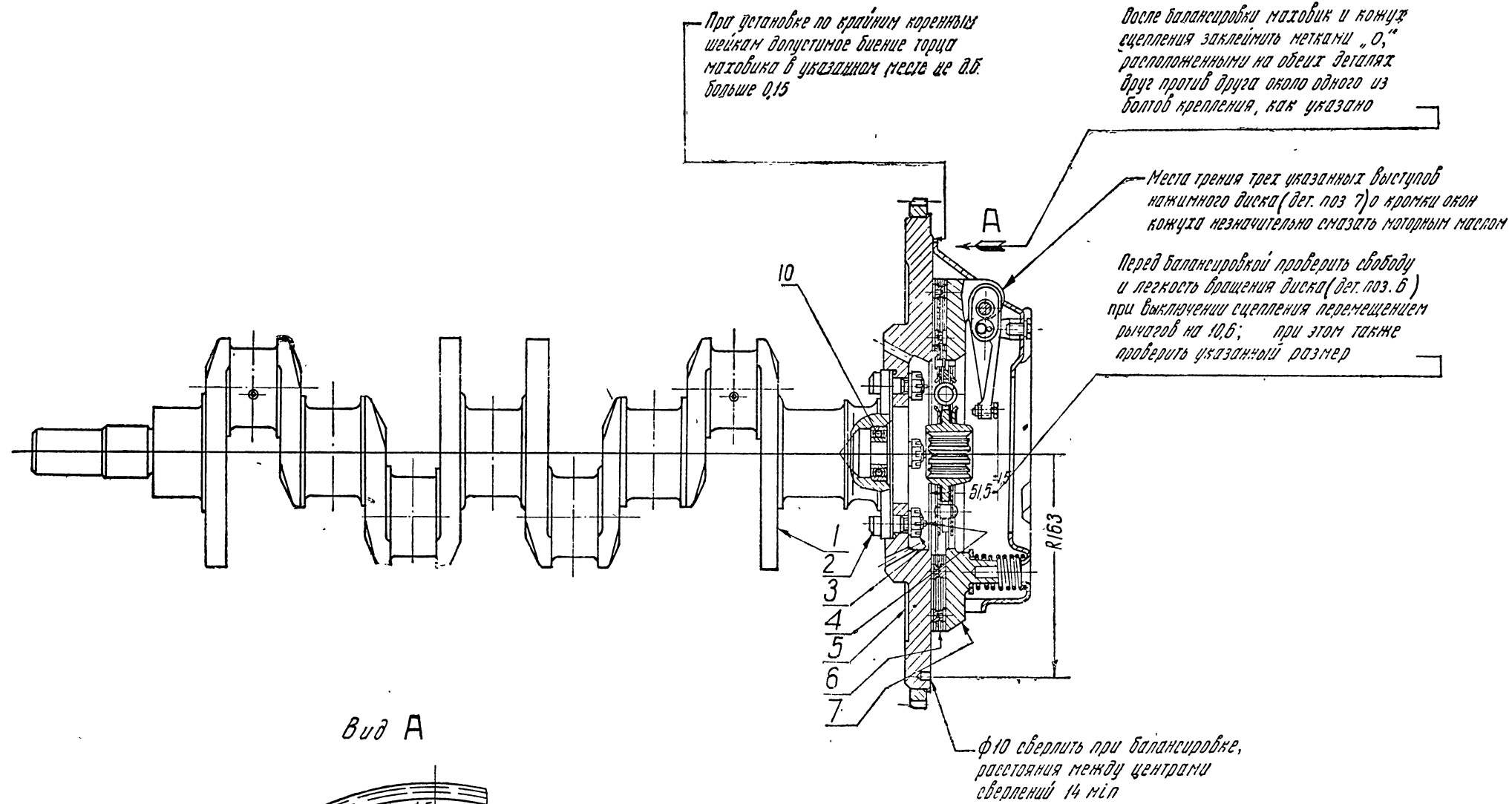
Высота вкладыша, установленного в меридиональном направлении, имеющем гнездо $\phi 61,512$ и угол для одного из стенок вкладыша, при приложении к другому стволу нагрузки $\delta 310 \pm 15 \times 2$, $\delta \delta 30,75 \pm 0,006$

№ детали	Значение диаметра	Стандартная величина		Толщина вкладыша	Примечание
		Б	В		
21-1004058-AP	-0.05	155	115	1775-0.020	510 ± 0.5
21-1004058-AP	-0.05	15	115	1875-0.020	510 ± 0.5
21-1004058-AP	-0.5	17	115	200-0.020	540 ± 0.5
21-1004058-AP	-0.75	17	115	2125-0.020	540 ± 0.5
21-1004058-AP	-1.0	19	115	225-0.020	560 ± 0.5
21-1004058-AP	-1.25	19	115	2375-0.020	560 ± 0.5
21-1004058-AP	-1.5	22	115	250-0.020	540 ± 0.5

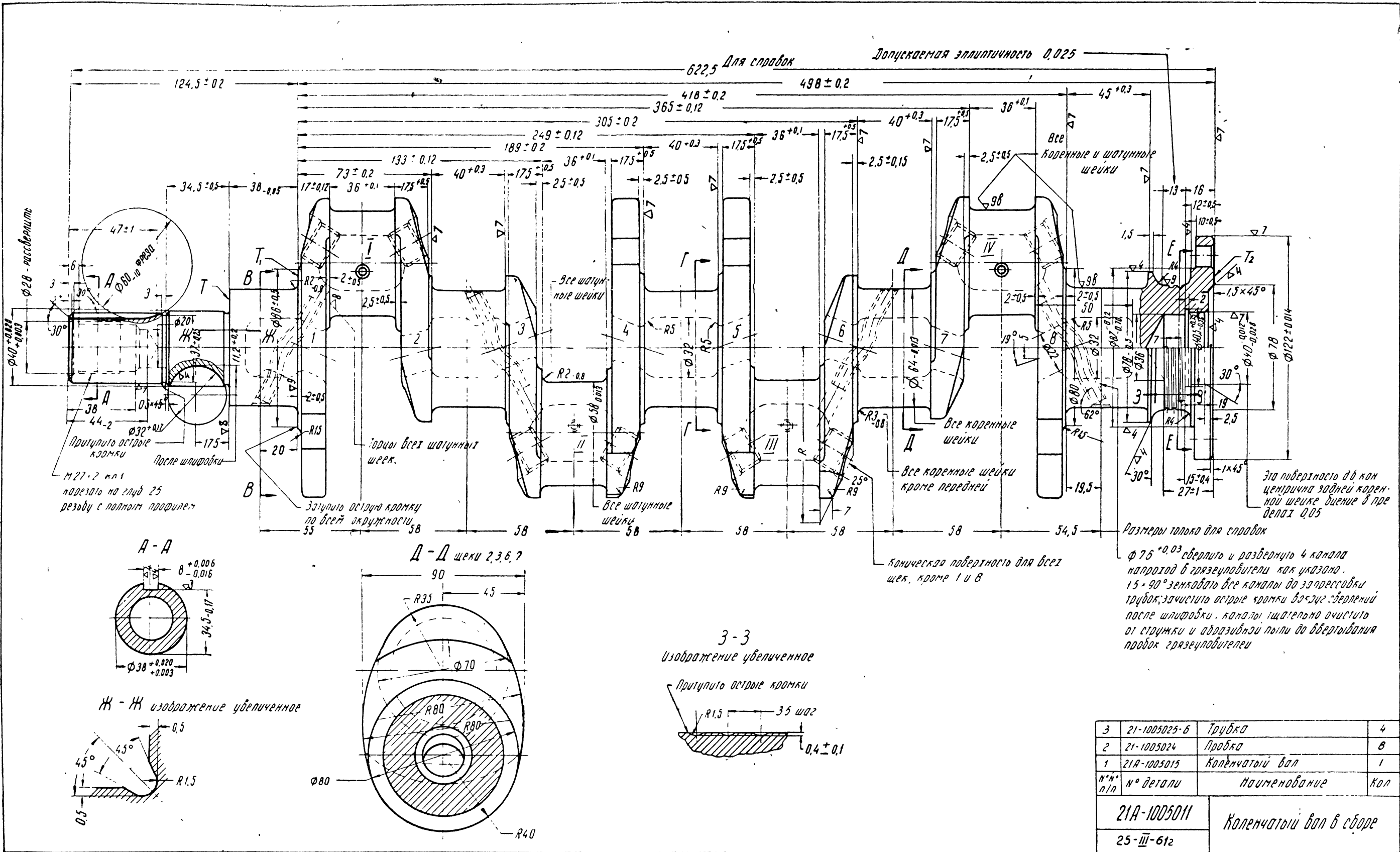
Все недостающие данные см на черт 21-1004058-AP

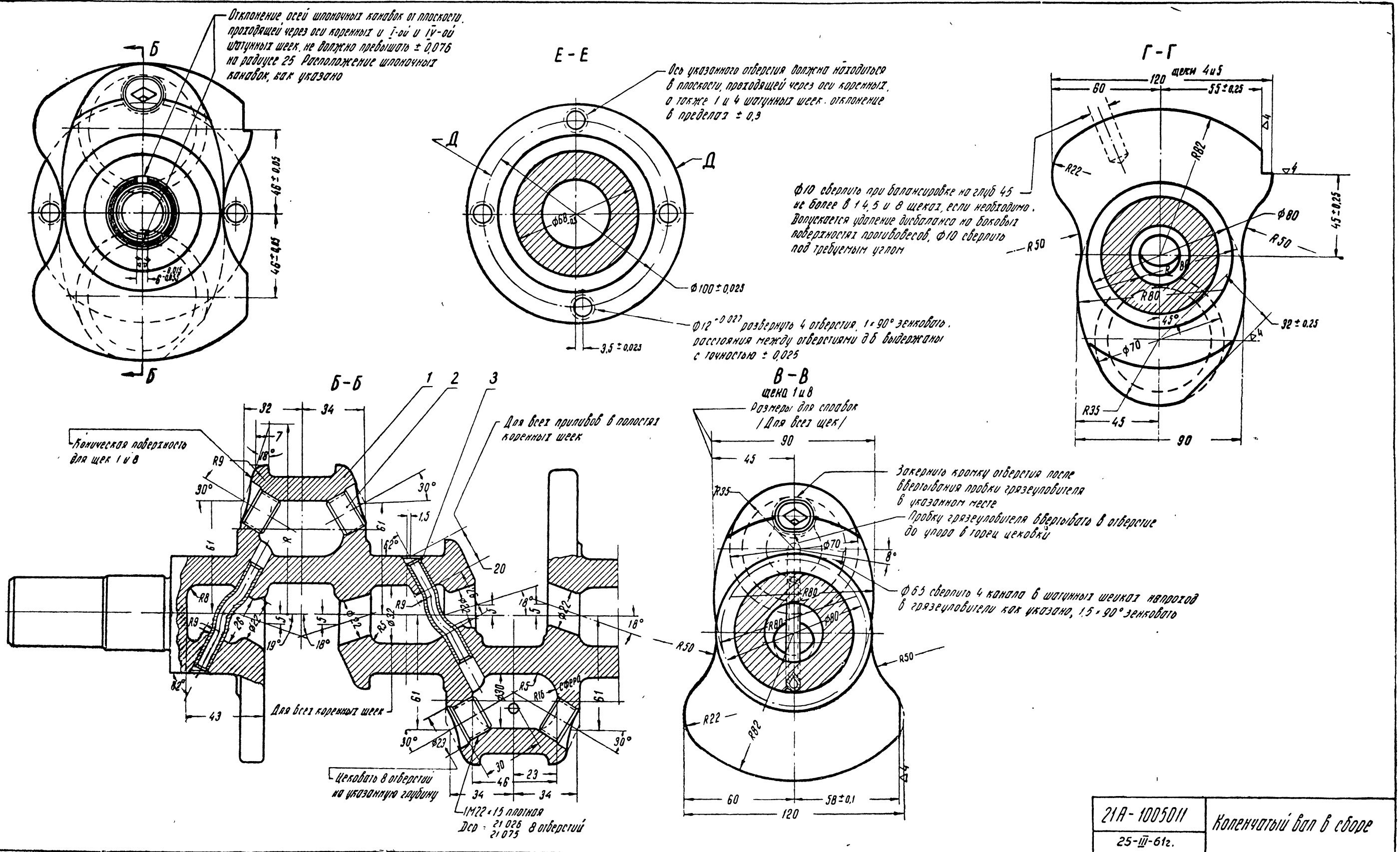
Вкладыш шатуна
15-IV-1960г

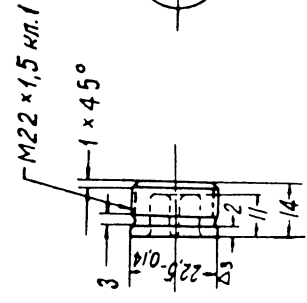
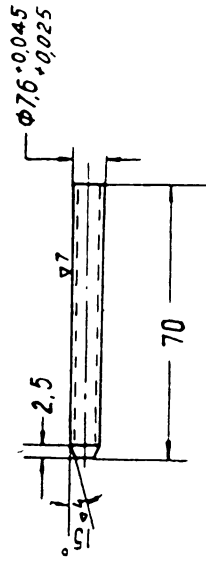
Вкладыш шатуна
21-1004058-AP
15-IV-1960г



10	М-7600	Подшипник	1
9	252135-П2	Шайба пружинная φ 8	6
8	290654-П8	Болт М8 × 22	6
7	21А-1601090	Нажимной диск с кожухом в сборе	1
6	21А-1601130	Ведомый диск в сборе	1
5	21А-1005115	Маховик в сборе	1
4	258325-П	Шплицы φ 2,5 × 20	4
3	292797-П	Гайка М11 × 1	4
2	11-5387	Болт	4
1	21А-1005011	Коленчатый вал	1
№№ п/п	№ детали	Наименование	Кол
21А-1005010		Коленчатый вал, маховик и сцепление в сборе	
22-IV-1960г.			







Квадратный калибр-пробка размером 10.а. может не доходить до окончанной шероховатости на 15 не более

21-1005025-б
19-IX-1958.

21-1005024-б
18-V-1960.

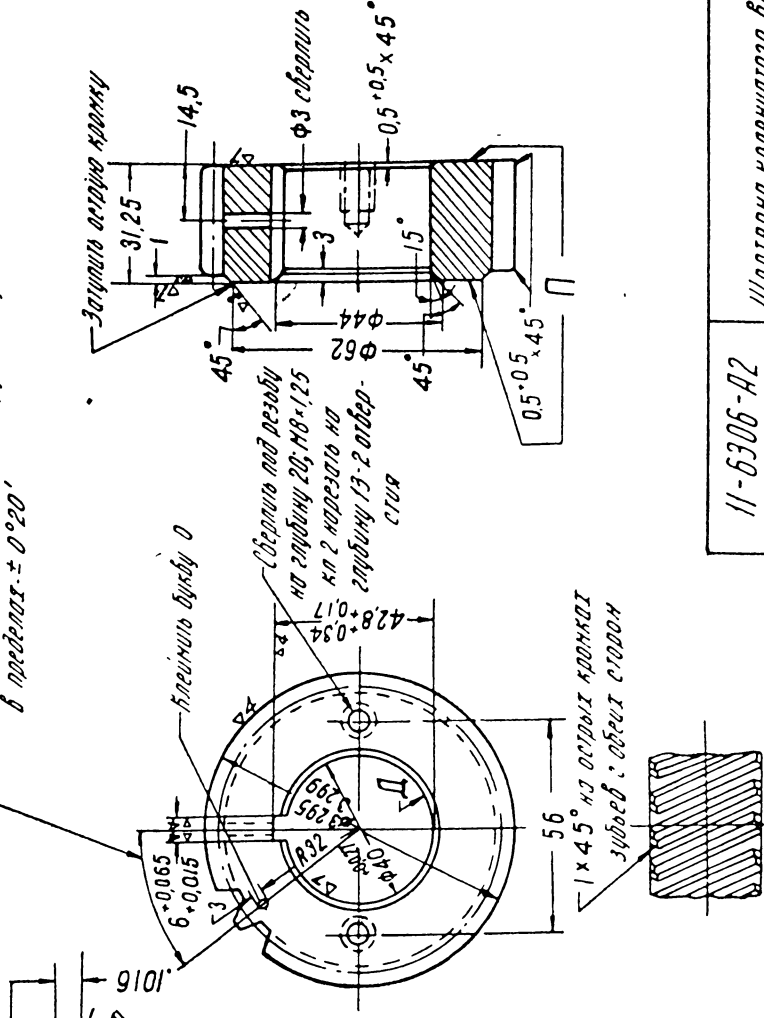
Пробка-заглушка масляной полости коленчатого вала

Трубка масляных клапанов коленчатого вала

Указанные размеры действительны при наружном диаметре 3.297

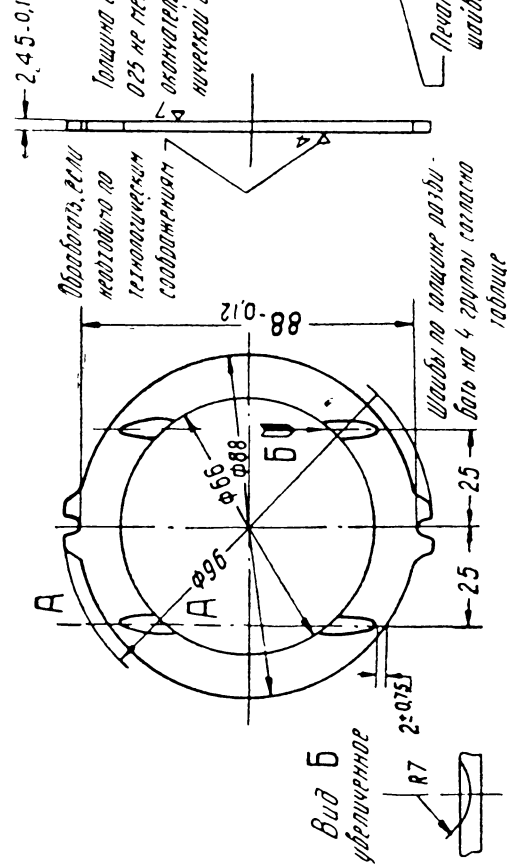
Число зубьев	28
Шаг по нормали	10
Угол зацепления	$14^\circ 30'$
Диаметр начальной окружности	3,097
Высота зуба	.230
Высота головки зуба	.100
Толщина зуба по дуге начальной окружности	.1571
Угол наклона выкобы по нормали	
Угол наклона выкобы по начальной окружности	$25^\circ 18' 07''$
Допуск на изготовление б	0,015
на ширине венца	
Наклоны венца	левое
Шаг выкобы	20,5817

Угол между осью шпандюльной канавки и осью симметрии профиля зуба в плоскости торца шестерни распределительного вала равен $37^\circ 03'$; в плоскости торца шестерни коленчатого вала равен $38^\circ 42'$; отклонения от заданных углов, измеренные по начальной окружности, в пределах $\pm 0^\circ 20'$.



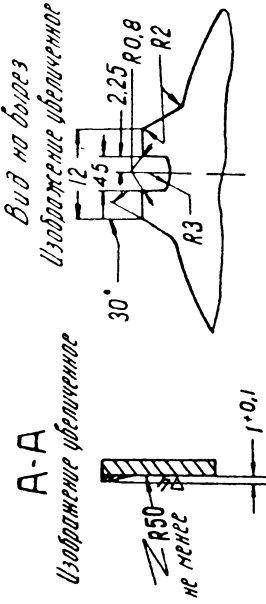
11-6306-А2
30-VII-1957.

Шестерня коленчатого вала



Вид Б
Изображение увеличенное

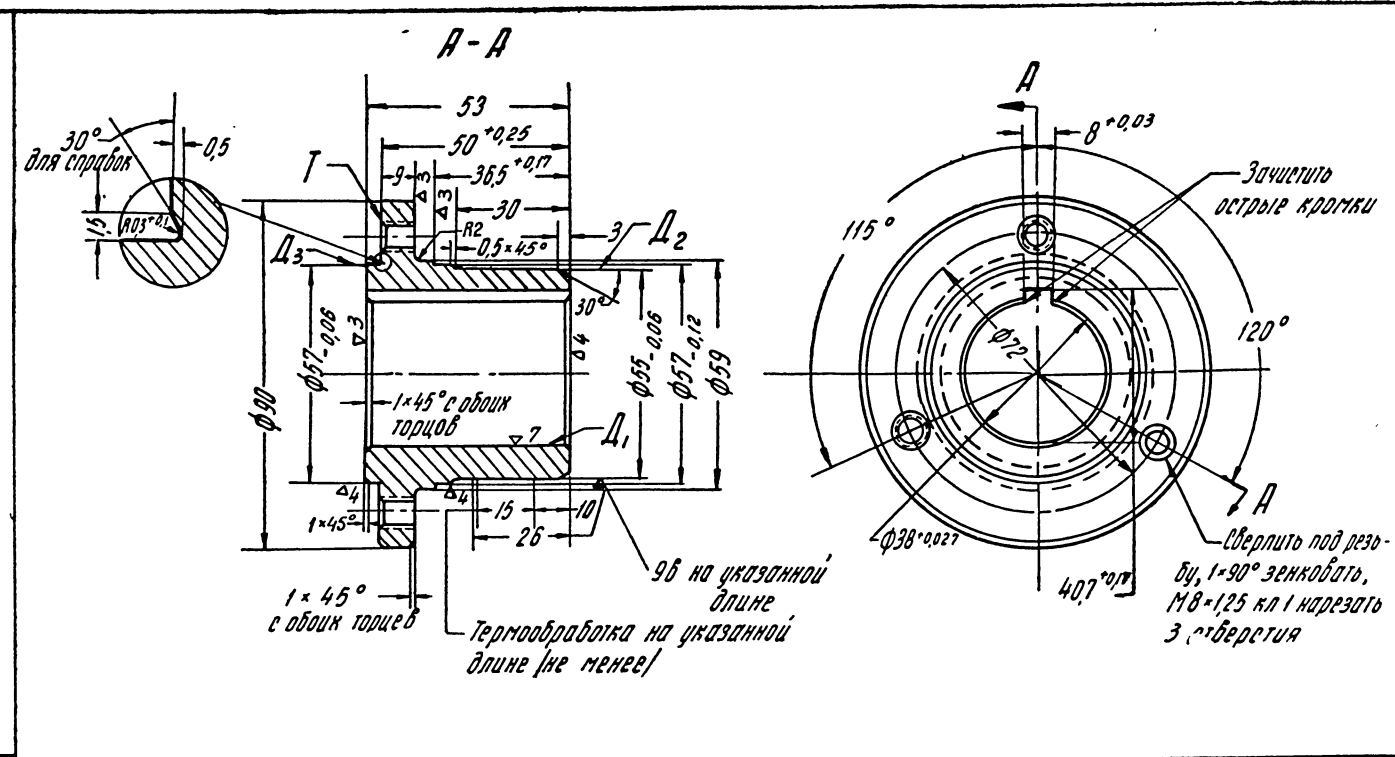
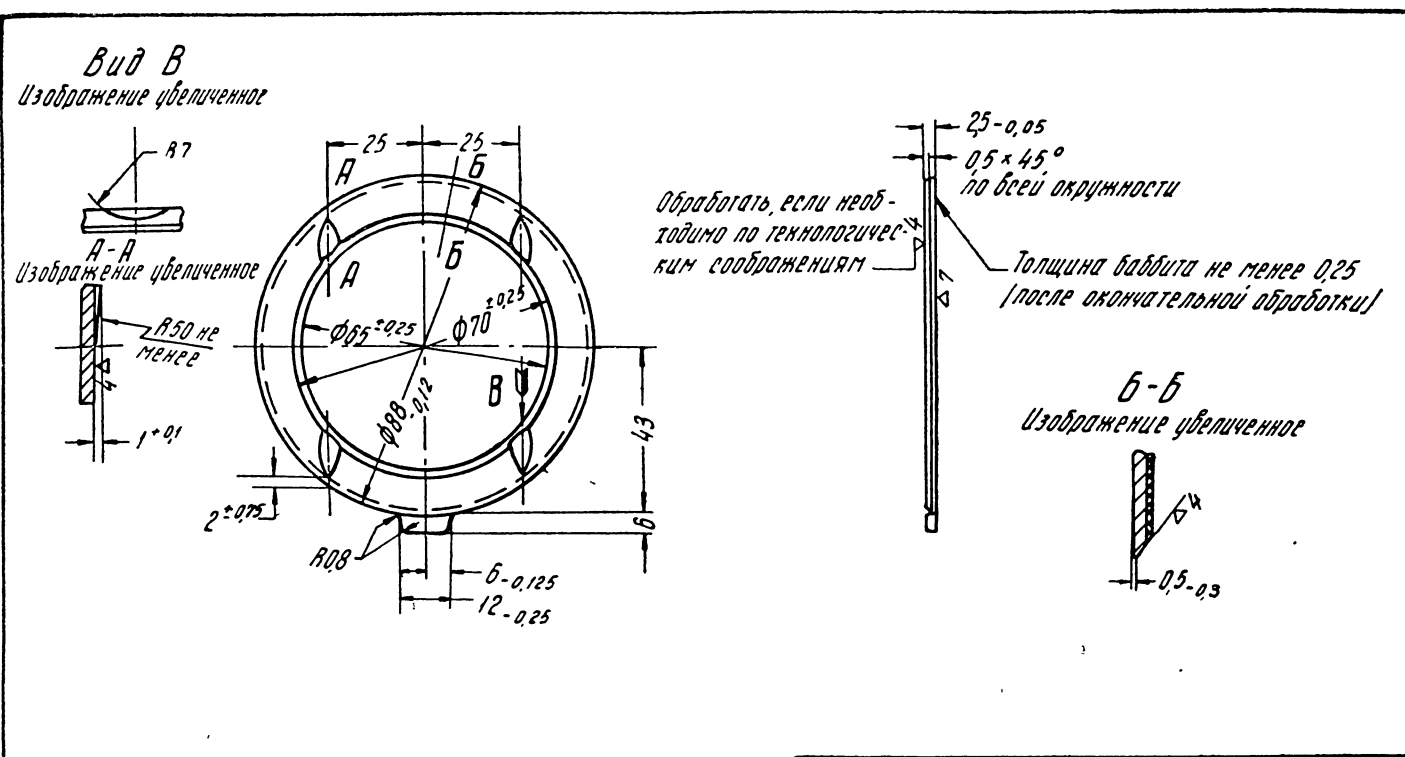
Вид А
Изображение увеличенное



Группа	Толщина, брутто в группу	Маркировка
I	$2,350 \pm 2,375$	не маркируется
II	$2,375 \pm 2,400$	$2,375 \pm 2,400$
III	$2,400 \pm 2,425$	$2,400 \pm 2,425$
IV	$2,425 \pm 2,450$	$2,425 \pm 2,450$

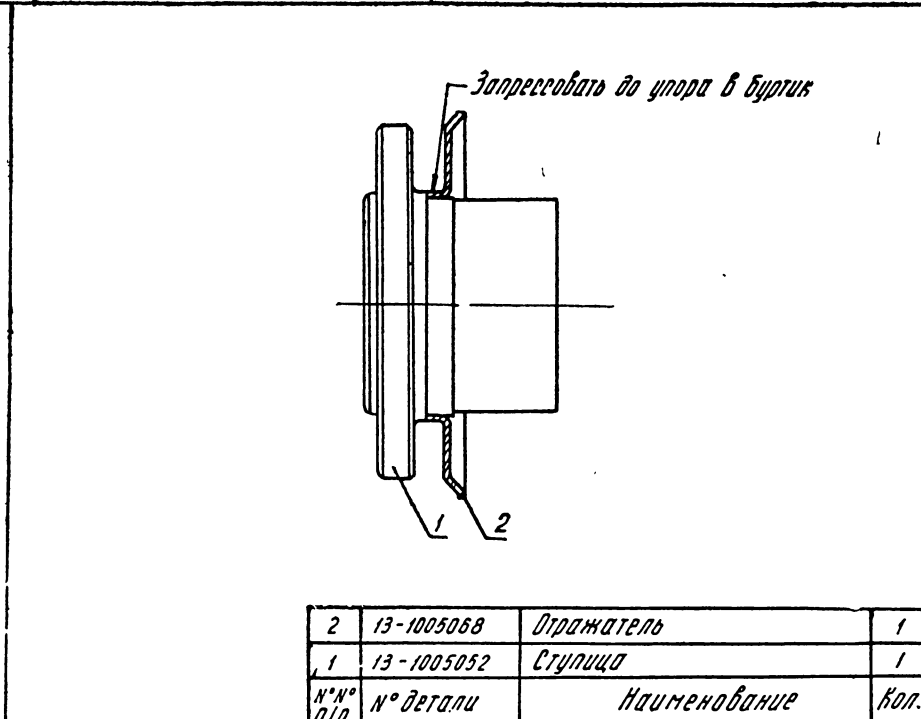
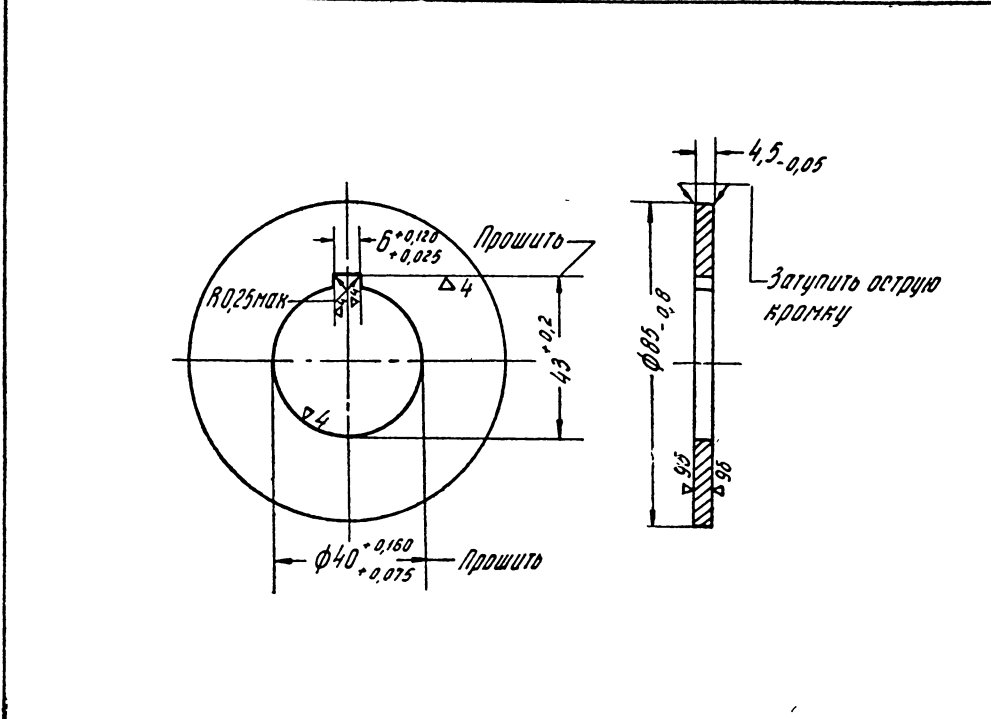
11-6308-А6
11-VI-1960.

Шайба упорного подшипника коленчатого вала передняя

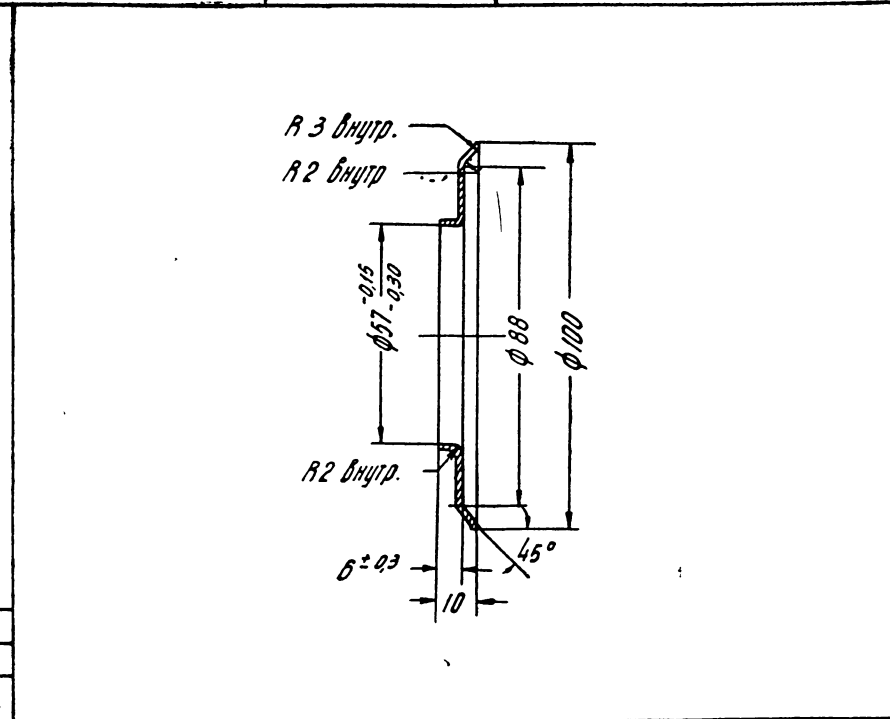


11-6309-А6	Шайба упорного подшипника колеччатого вала-задняя
11-11-1960г.	

13-1005052	Ступица шкива колеччатого вала
11-11-1958	



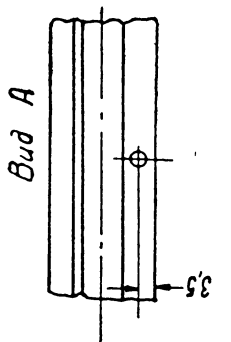
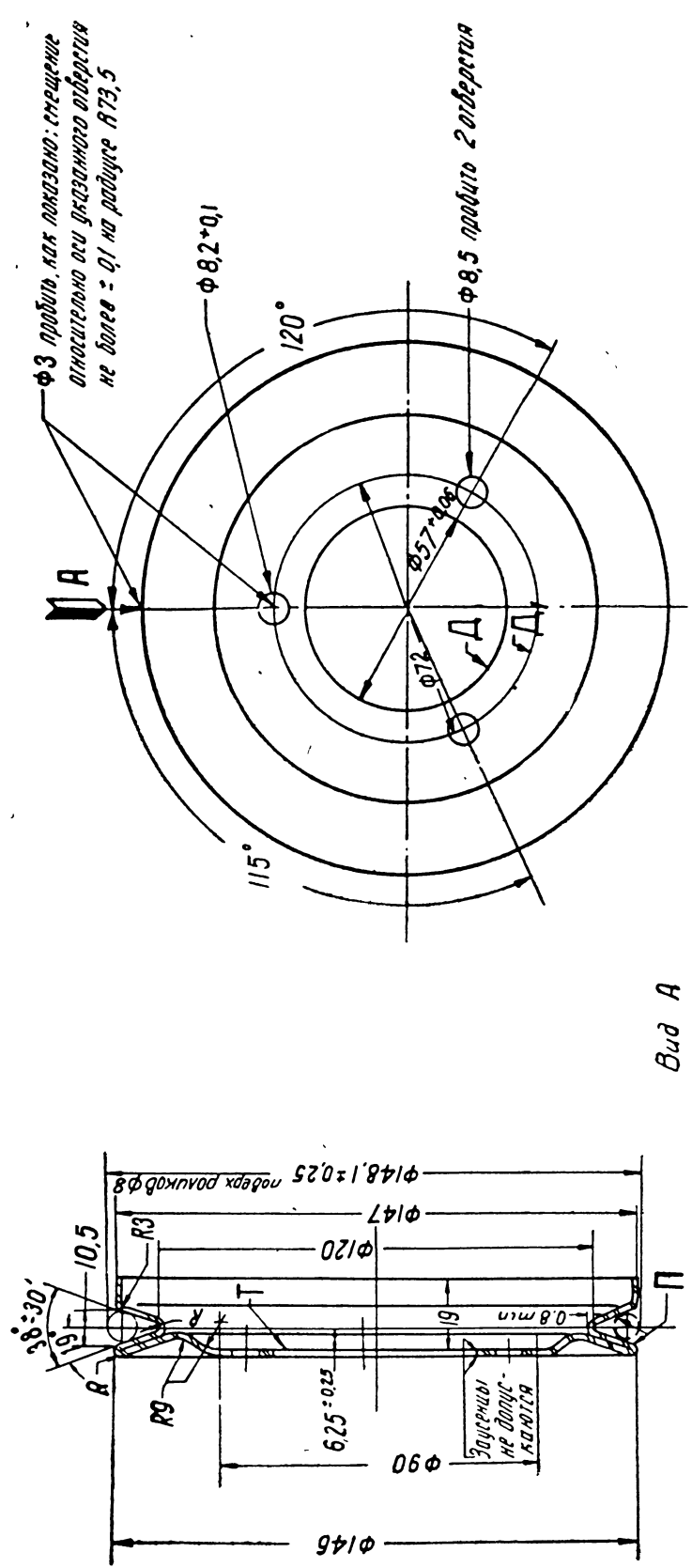
2	13-1005068	Отражатель	1
1	13-1005052	Ступица	1
№№ п/п	№ детали	Наименование	Кол.



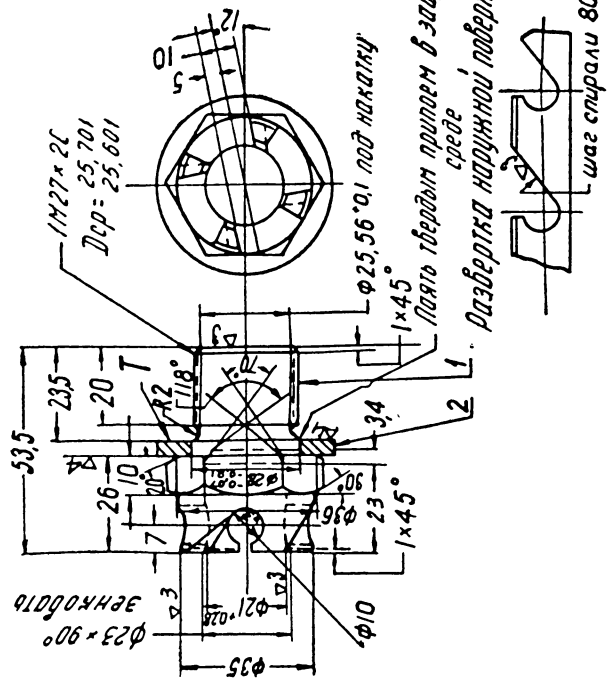
11-6307	Шайба упорная колеччатого вала
15-11-1956г.	

13-1005051	Ступица с отражателем в сборе
23-11-1958г.	

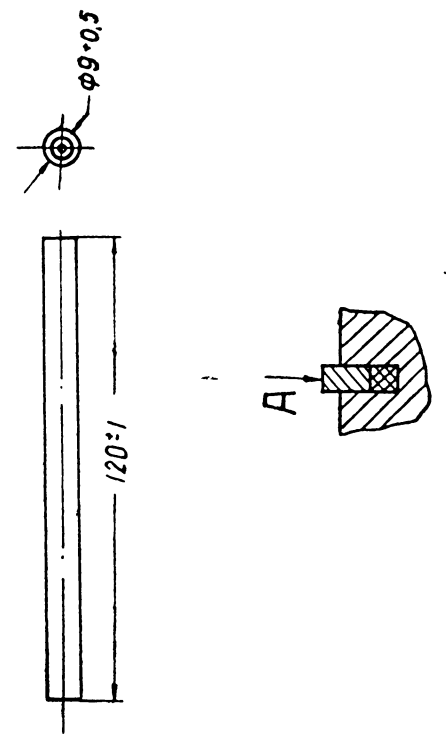
13-1005068	Отражатель крышки распределительных шестерен
23-11-1958г.	



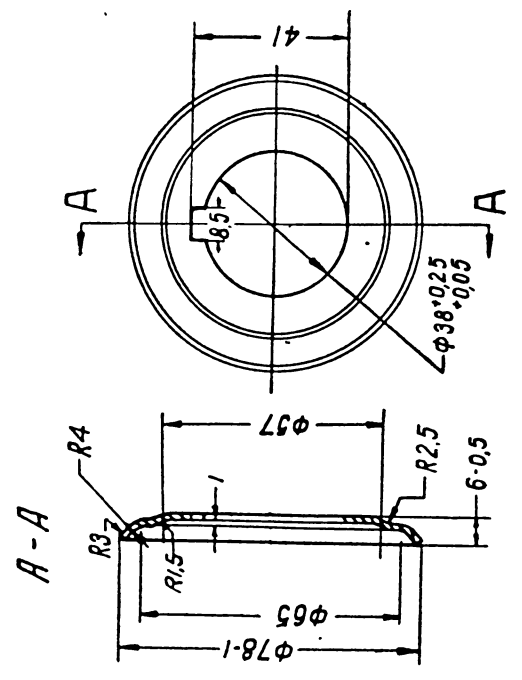
21-1005060
26-VII-1960г
Шкив колесчатого вала



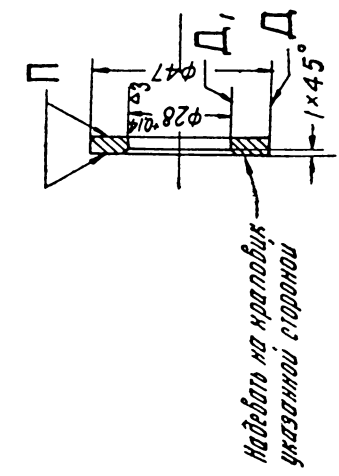
2	12-1005058	Шайба упорная	1
1	12-1005054-Б	Коробочик	1
ИМН № детали		Изм. №	кол.
12-1005053		Коробочик колесчатого вала в сборе	
2-IV-1957г.			



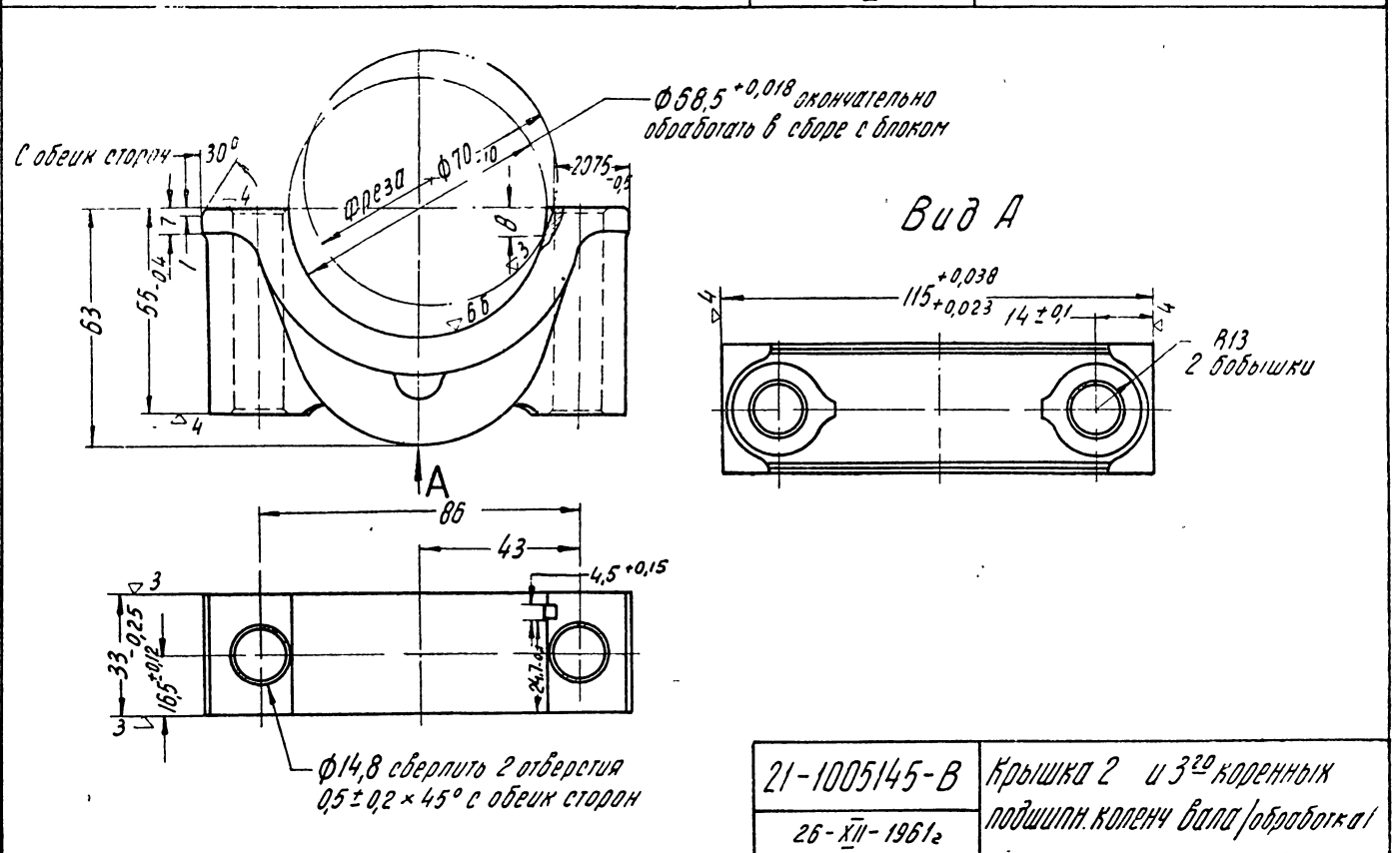
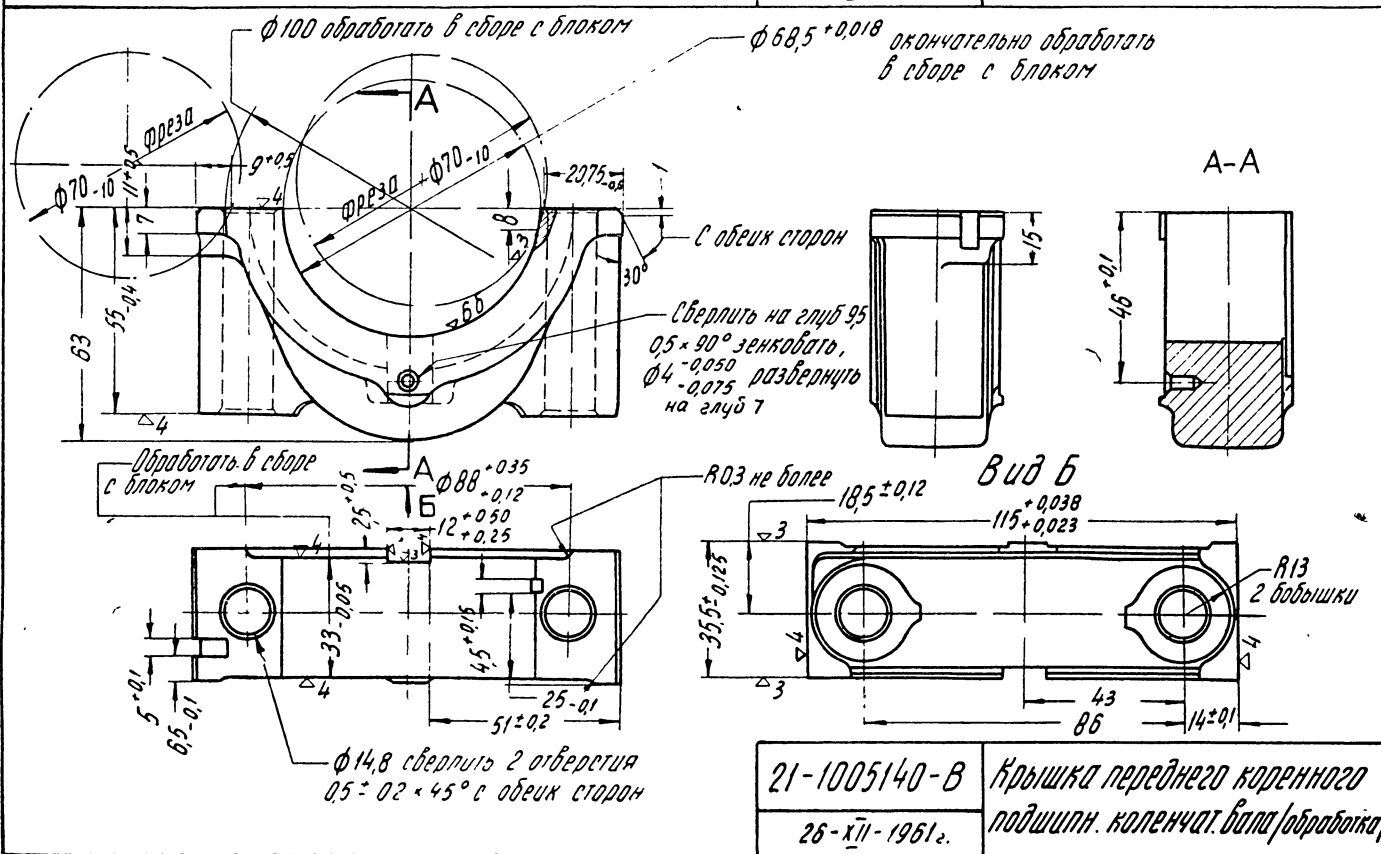
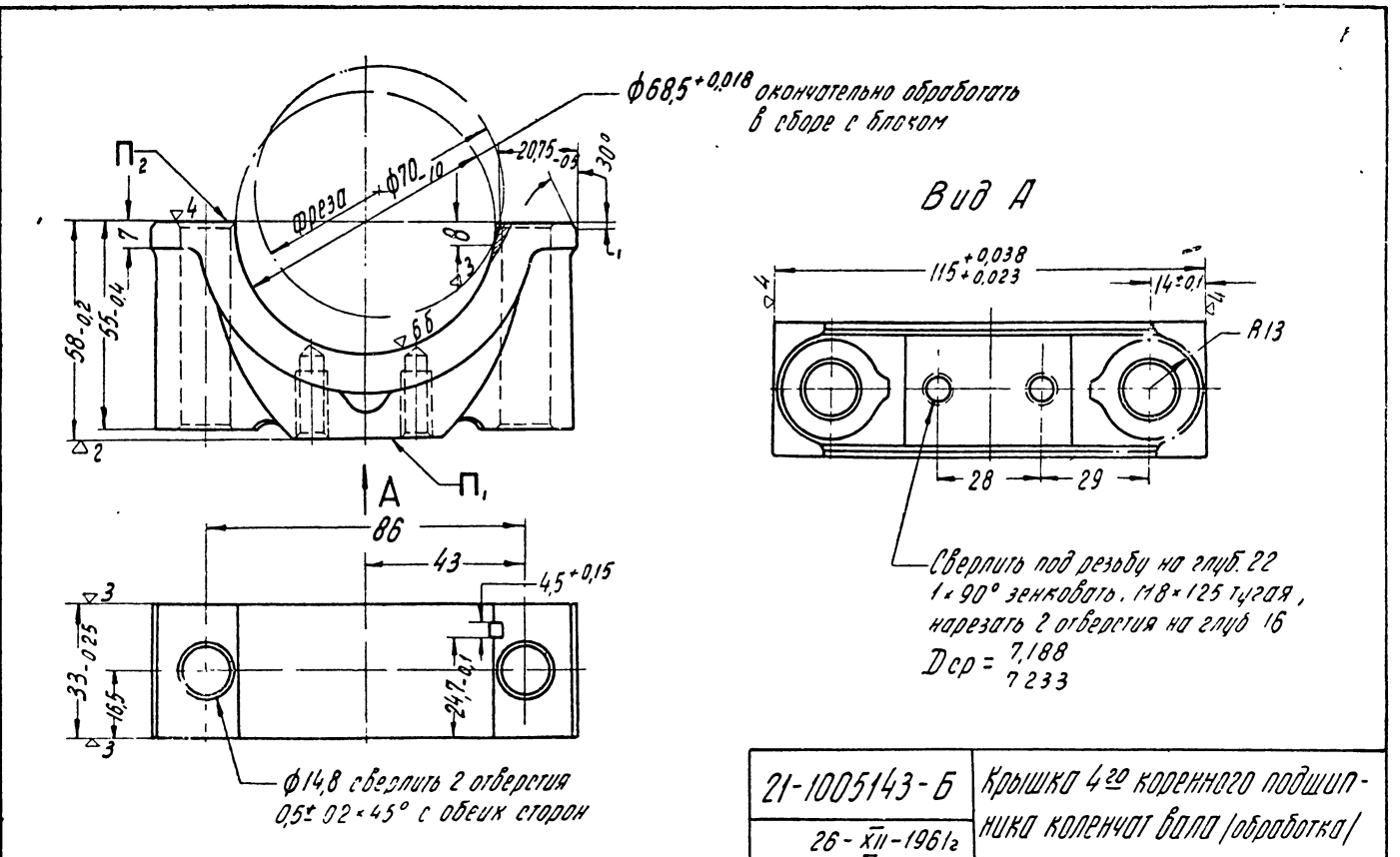
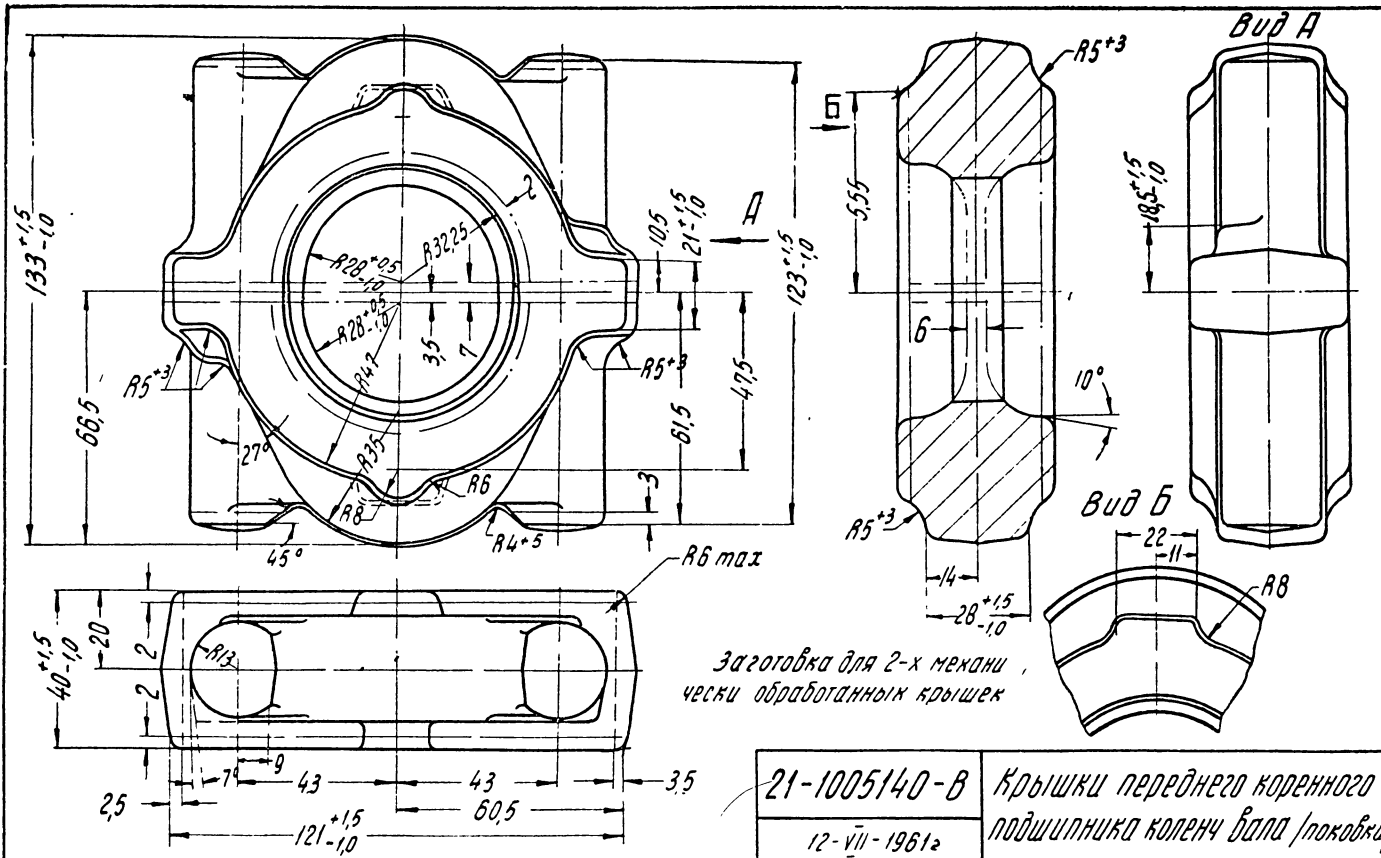
11-6702-А2
28-II-1957г.
Набивка салопника заднего подшипника колесчатого вала

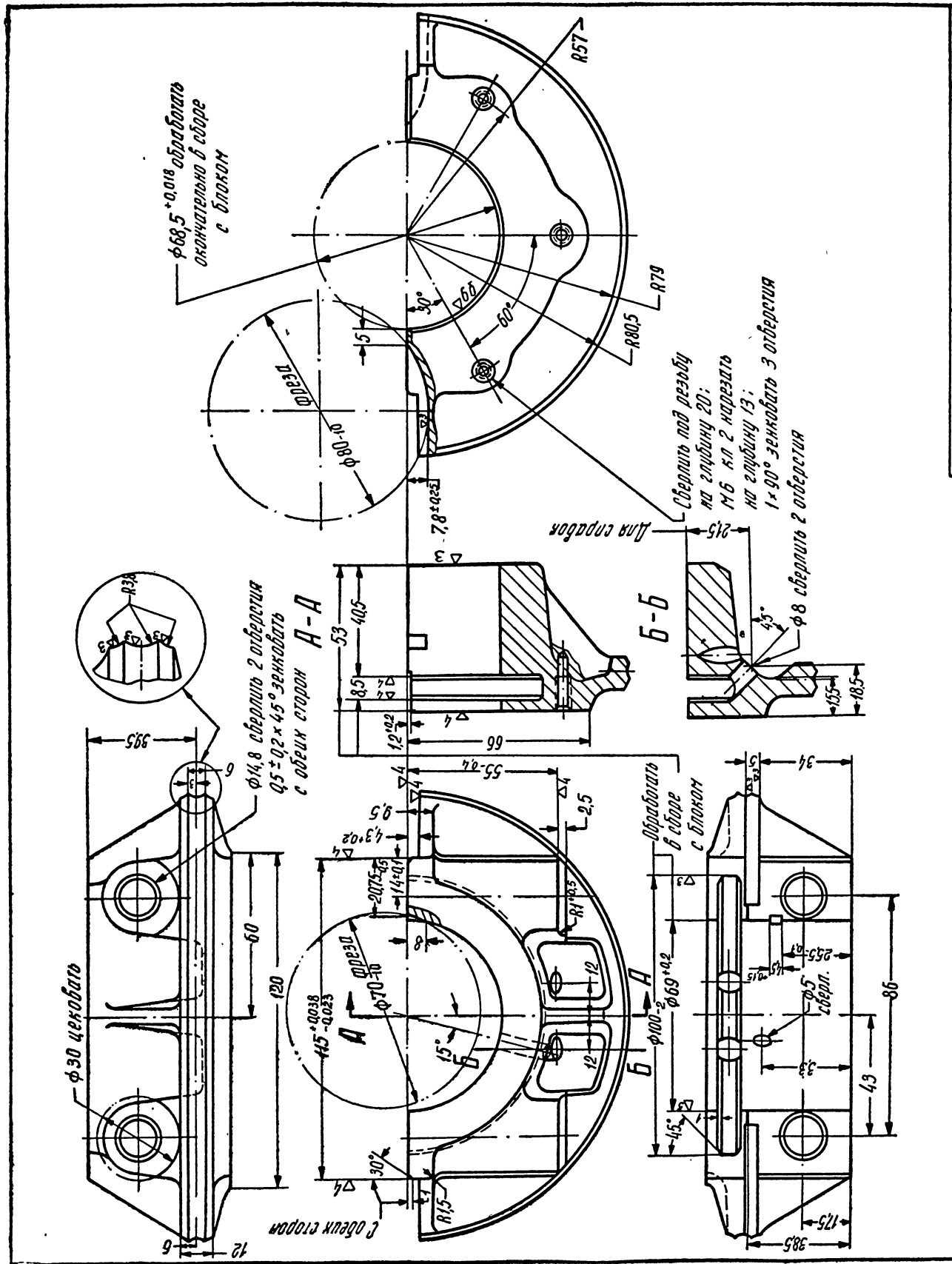


21-1005042-Б1
5-V-1958г.
Маслоотражатель колесчатого вала

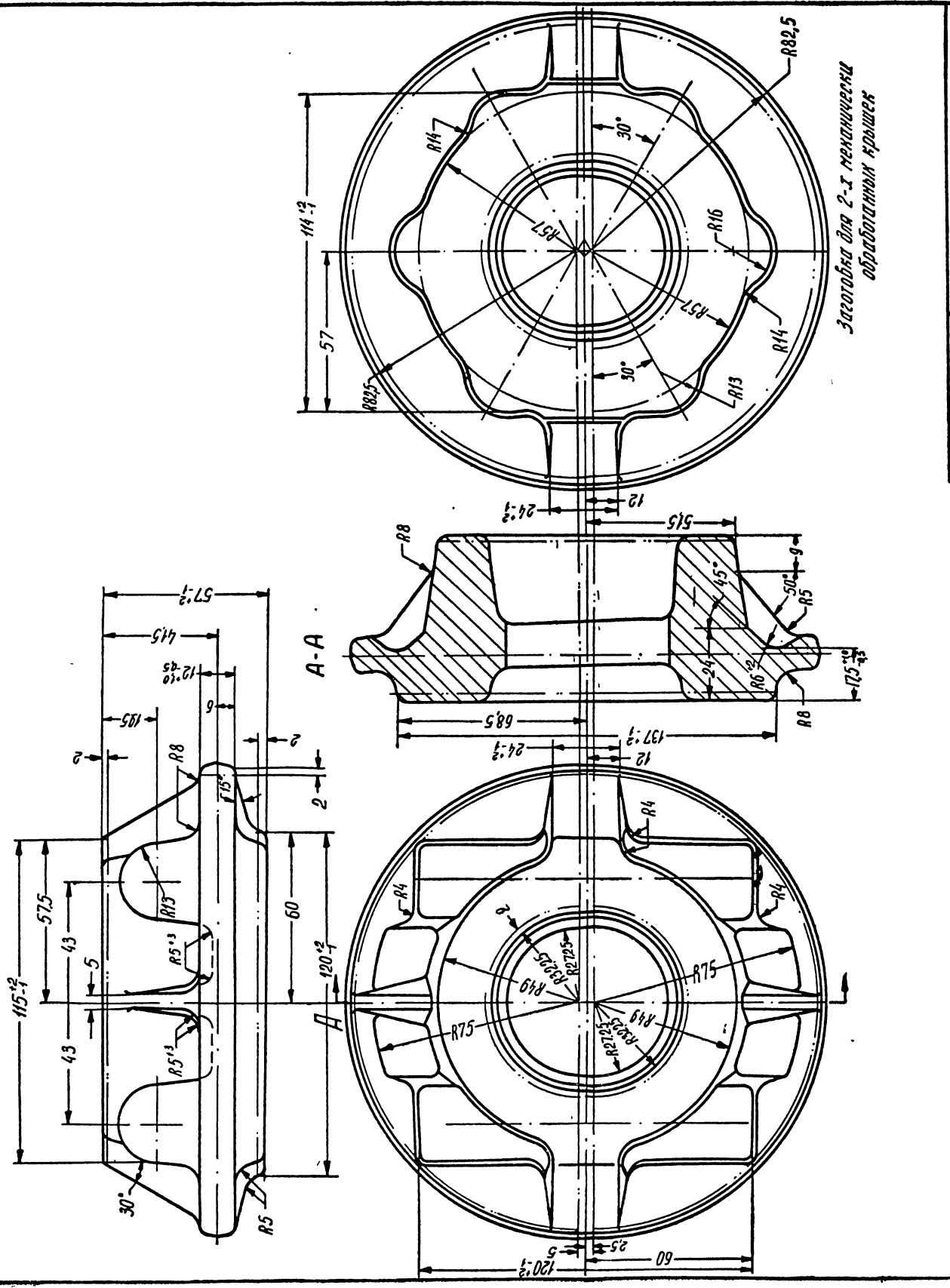


12-1005058
22-X-1957г.
Шайба упорная коробочка колесчатого вала

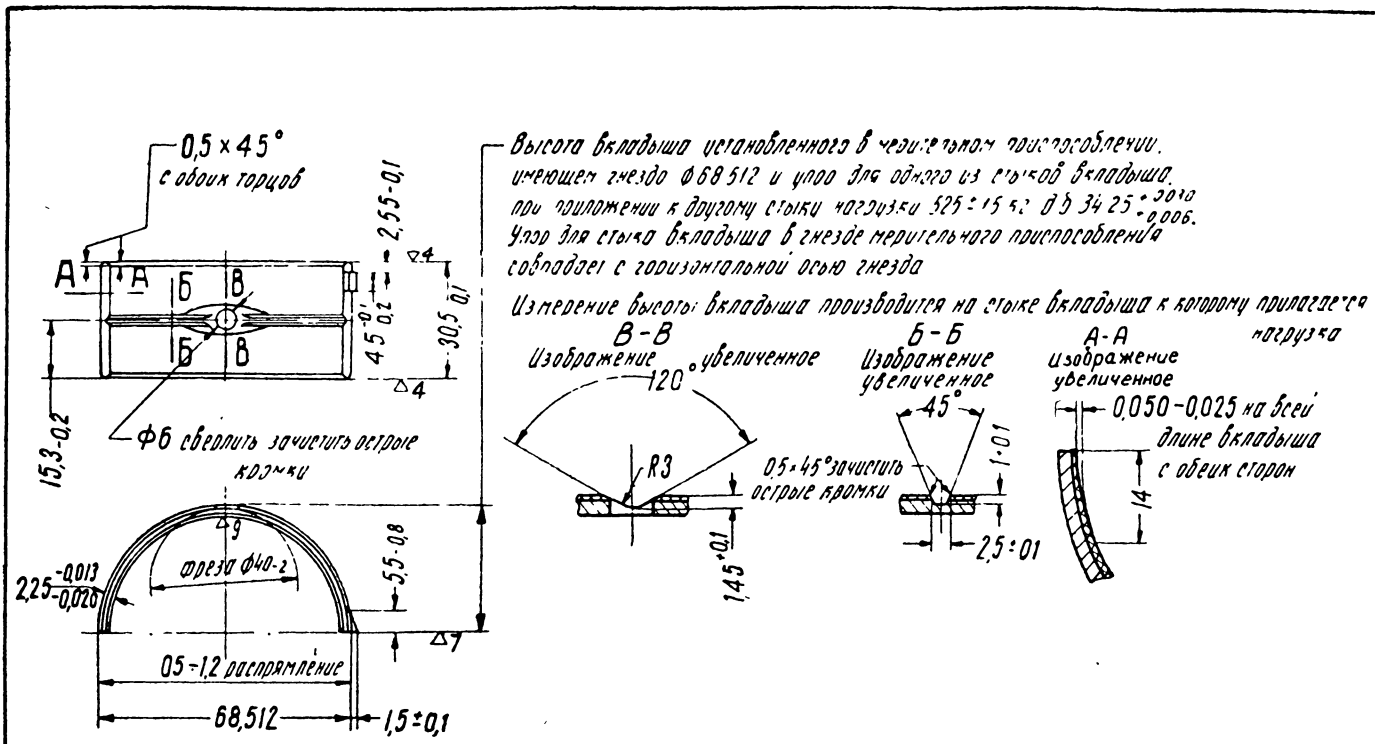




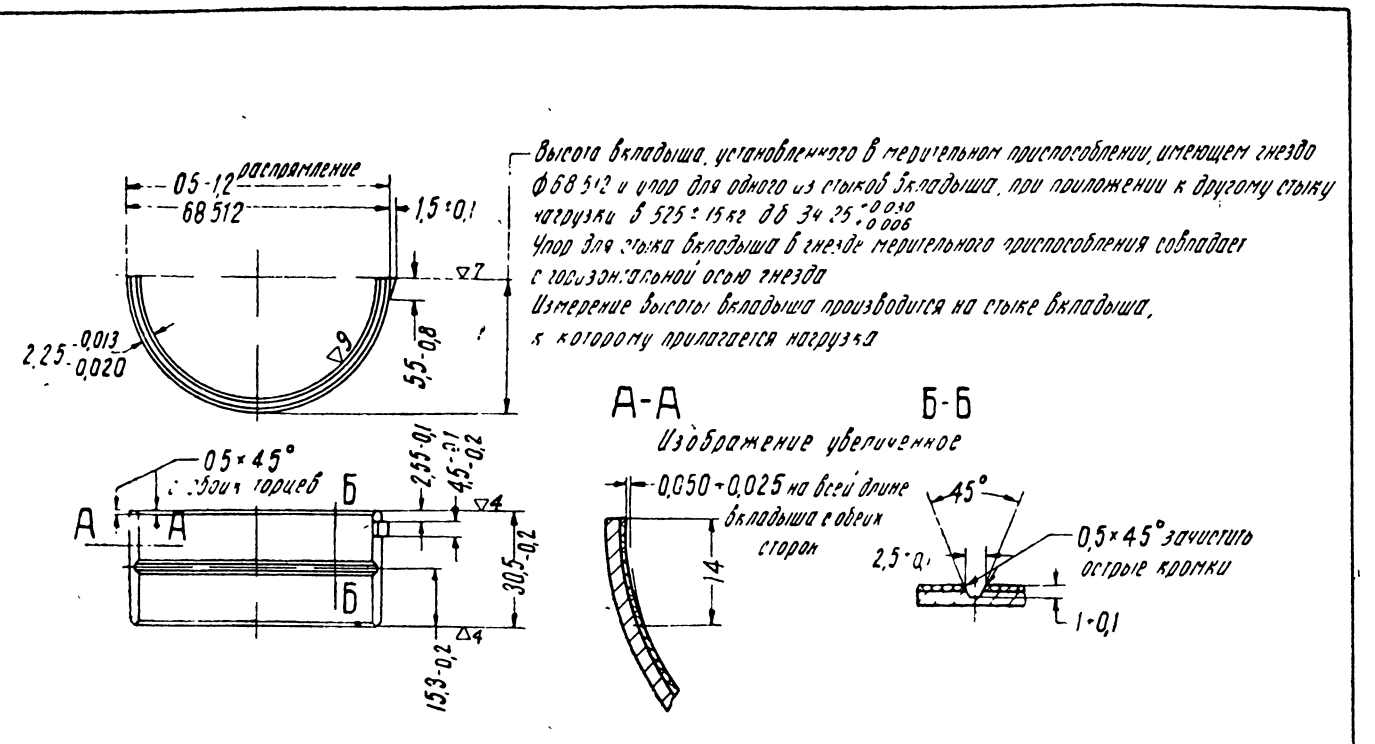
21-1005152-В
 Крышка заднего подшипника
 26-VII-1961г.
 Колесчатого балла / обработка /



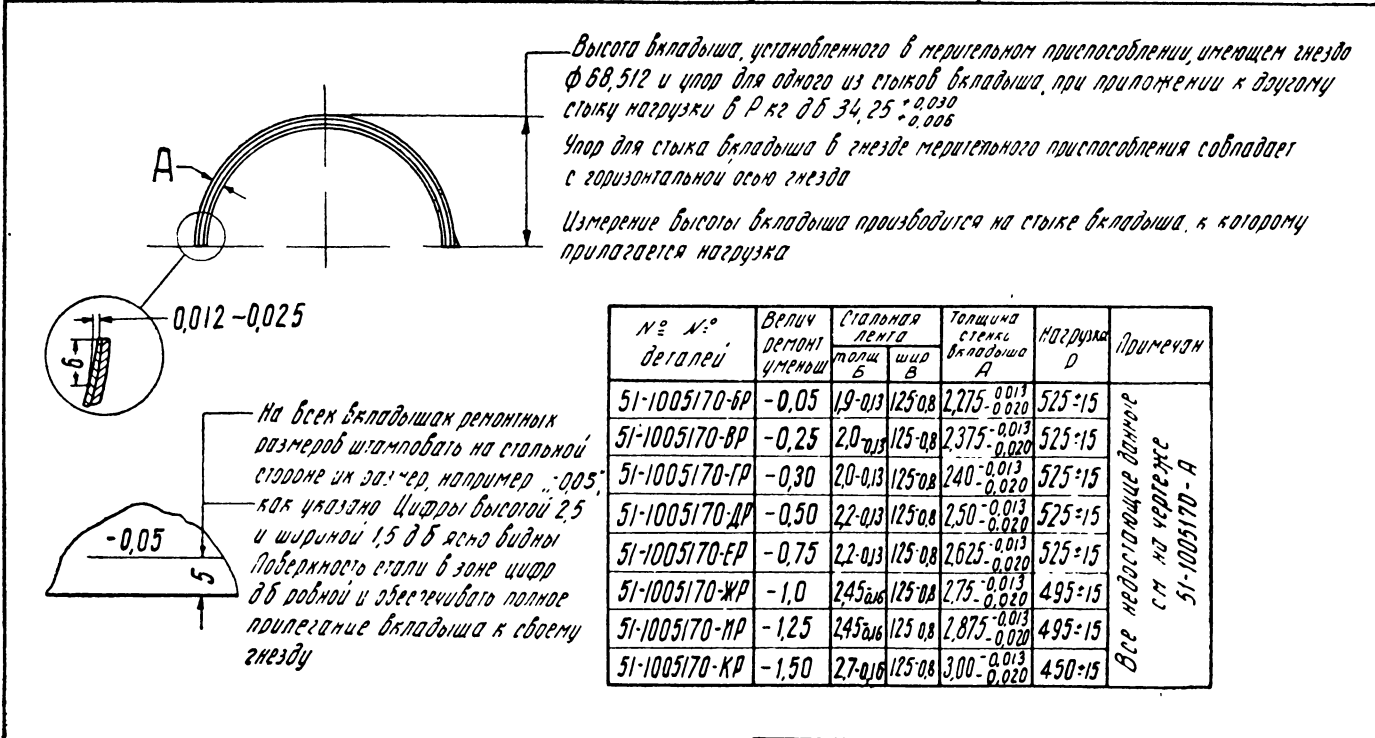
21-1005152-В
 Крышка заднего подшипника
 12-VII-1961г.
 Колесчатого балла / обработка /



51-1005170-А Вкладыш 1, 2, 3 и 4^{го} подшипников колесчатого вала - верхний
11-VI-1960г

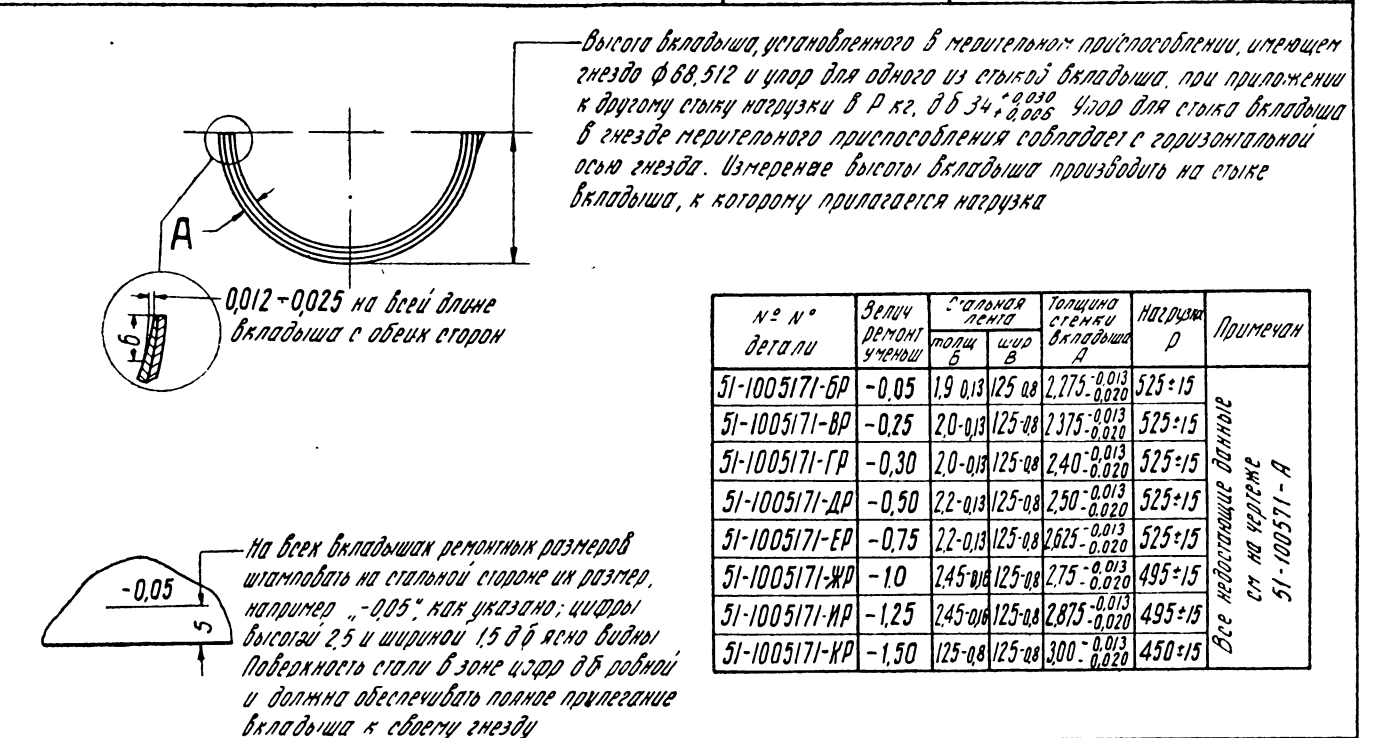


51-1005171-А Вкладыш 1, 2, 3 и 4^{го} подшипн колесч вала - нижний
11-VI-1960г



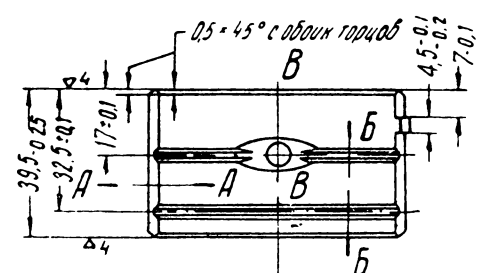
№ детали	№ ремонт. уменьш.	Велич. уменьш.	Стальная лента		Толщина стенки вкладыша А	Нагрузка D	Примечан.
			толщ. Б	шир. В			
51-1005170-БР	-0,05	1,9-0,13	125-0,8	2,275-0,013	525±15	Все недостающие данные см. на чертёже 51-1005170-А	
51-1005170-БР	-0,25	2,0-0,13	125-0,8	2,375-0,013	525±15		
51-1005170-ГР	-0,30	2,0-0,13	125-0,8	2,40-0,013	525±15		
51-1005170-ДР	-0,50	2,2-0,13	125-0,8	2,50-0,013	525±15		
51-1005170-ЕР	-0,75	2,2-0,13	125-0,8	2,625-0,013	525±15		
51-1005170-ЖР	-1,0	2,45-0,16	125-0,8	2,75-0,013	495±15		
51-1005170-ИР	-1,25	2,45-0,16	125-0,8	2,875-0,013	495±15		
51-1005170-КР	-1,50	2,7-0,16	125-0,8	3,00-0,013	450±15		

51-1005170-БР Вкладыш 1^{го}, 2^{го}, 3^{го} и 4^{го} подшипников колесчатого вала - верхний / ремонтные размеры /
16-II-1960г

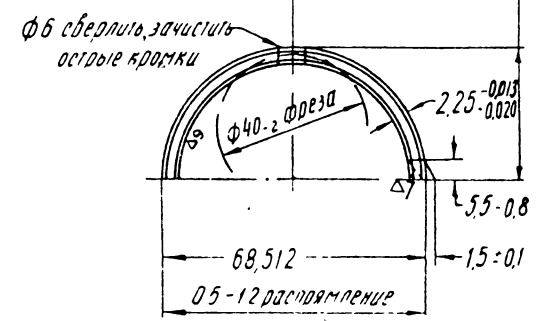
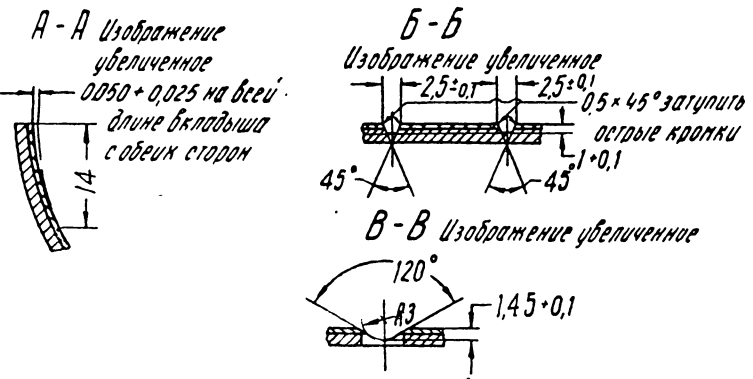


№ детали	№ ремонт. уменьш.	Велич. уменьш.	Стальная лента		Толщина стенки вкладыша А	Нагрузка D	Примечан.
			толщ. Б	шир. В			
51-1005171-БР	-0,05	1,9-0,13	125-0,8	2,275-0,013	525±15	Все недостающие данные см. на чертёже 51-1005171-А	
51-1005171-БР	-0,25	2,0-0,13	125-0,8	2,375-0,013	525±15		
51-1005171-ГР	-0,30	2,0-0,13	125-0,8	2,40-0,013	525±15		
51-1005171-ДР	-0,50	2,2-0,13	125-0,8	2,50-0,013	525±15		
51-1005171-ЕР	-0,75	2,2-0,13	125-0,8	2,625-0,013	525±15		
51-1005171-ЖР	-1,0	2,45-0,16	125-0,8	2,75-0,013	495±15		
51-1005171-ИР	-1,25	2,45-0,16	125-0,8	2,875-0,013	495±15		
51-1005171-КР	-1,50	2,7-0,16	125-0,8	3,00-0,013	450±15		

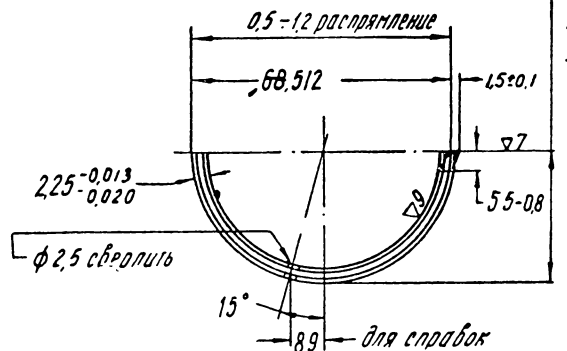
51-1005171-БР Вкладыш 1, 2, 3 и 4^{го} подшипников колесчатого вала - нижний / ремонтные размеры /
16-II-1960г



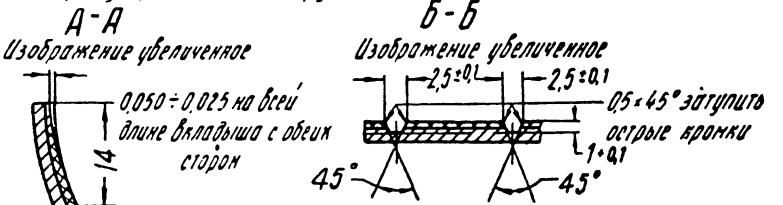
Высота вкладыша, установленного в мерительном приспособлении, имеющем гнездо $\Phi 68,512$ и упор для одного из стыков вкладыша, при приложении к другому стыку нагрузки в 420 ± 15 кг, $\Delta B 34,25 \pm 0,055$. Упор для стыка вкладыша в гнезде мерительного приспособления совпадает с горизонтальной осью гнезда. Измерение высоты вкладыша производится на том стыке вкладыша, к которому прилагается нагрузка.



21-1005178-А2 Вкладыш заднего подшипника коленчатого вала - верхний
11-VI-1960г.

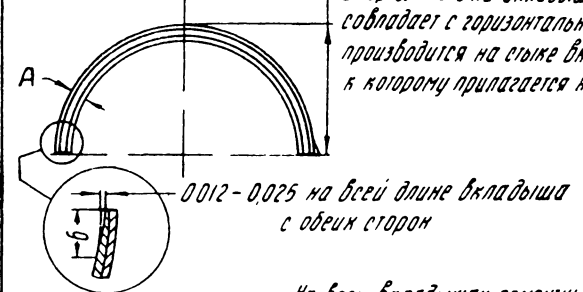


Высота вкладыша, установленного в мерительном приспособлении, имеющем гнездо $\Phi 68,512$ и упор для одного из стыков вкладыша, при приложении к другому стыку нагрузки в 420 ± 15 кг $\Delta B 34,25 \pm 0,055$. Упор для стыка вкладыша в гнезде мерительного приспособления совпадает с горизонтальной осью гнезда. Измерение высоты вкладыша производится на том стыке вкладыша, к которому прилагается нагрузка.



21-1005179-А2 Вкладыш заднего подшипника коленчатого вала - нижний
11-VI-1960г.

Высота вкладыша, установленного в мерительном приспособлении, имеющем гнездо $\Phi 68,512$ и упор для одного из стыков вкладыша, при приложении к другому стыку нагрузки в „Р“ кг $\Delta B 34,25 \pm 0,055$. Упор для стыка вкладыша в гнезде мерительного приспособления совпадает с горизонтальной осью гнезда. Измерение высоты вкладыша производится на стыке вкладыша, к которому прилагается нагрузка.

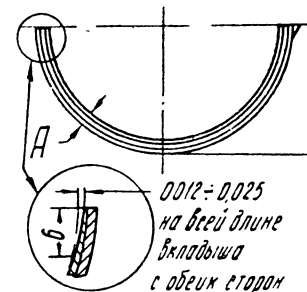


№ № деталей	Величина ремонтн. уменьш.	Стальная лента		Толщина стенки вкладыша	Нагрузка Р кг	Примеч.
		Толщ. Б	Шир. В			
21-1005178-БРI	- 0,05	1,9-0,13	125-0,8	2,275- ^{0,013} / _{0,020}	420±15	Все недостающие данные см. на чертеже 21-1005178-А2
21-1005178-ВРI	- 0,25	2,0-0,13	125-0,8	2,375- ^{0,013} / _{0,020}	425±15	
21-1005178-ДРI	- 0,50	2,2-0,13	125-0,8	2,5- ^{0,013} / _{0,020}	428±15	
21-1005178-ЕР	- 0,75	2,2-0,13	125-0,8	2,625- ^{0,013} / _{0,020}	428±15	
21-1005178-ЖРI	- 1,00	2,45-0,16	125-0,8	2,75- ^{0,013} / _{0,020}	435±15	
21-1005178-ИР	- 1,25	2,45-0,16	125-0,8	2,875- ^{0,013} / _{0,020}	435±15	
21-1005178-КРI	- 1,50	2,7-0,16	125-0,8	3,0- ^{0,013} / _{0,020}	428±15	

На всех вкладышах ремонтных размеров штамповать на стальной стороне их размер, например „-0,05“. Цифры высотой 2,5 и шириной 1,5 ΔB ясно видны. Поверхность стали в зоне цифр ΔB должна обеспечивать полное прилегание вкладыша к своему гнезду.

21-1005178-БРI Вкладыш заднего подшипника коленчатого вала - верхний /ремонтные размеры/
15-IV-1960г.

Высота вкладыша, установленного в мерительном приспособлении, имеющем гнездо $\Phi 68,512$ и упор для одного из стыков вкладыша, при приложении к другому стыку нагрузки в „Р“ кг, $\Delta B 34,25 \pm 0,055$. Упор для стыка вкладыша в гнезде мерительного приспособления совпадает с горизонтальной осью гнезда. Измерение высоты вкладыша производится на стыке вкладыша, к которому прилагается нагрузка.



№ № деталей	Величина ремонтн. уменьш.	Стальная лента		Толщина стенки вкладыша	Нагрузка Р кг	Примеч.
		Толщ. Б	Шир. В			
21-1005179-БРI	- 0,05	1,9-0,13	125-0,8	2,275- ^{0,013} / _{0,020}	420±15	Все недостающие данные см. на чертеже 21-1005179-А2
21-1005179-ВРI	- 0,25	2,0-0,13	125-0,8	2,375- ^{0,013} / _{0,020}	425±15	
21-1005179-ДРI	- 0,5	2,2-0,13	125-0,8	2,5- ^{0,013} / _{0,020}	428±15	
21-1005179-ЕР	- 0,75	2,2-0,13	125-0,8	2,625- ^{0,013} / _{0,020}	428±15	
21-1005179-ЖРI	- 1,0	2,45-0,16	125-0,8	2,75- ^{0,013} / _{0,020}	435±15	
21-1005179-ИР	- 1,25	2,45-0,16	125-0,8	2,875- ^{0,013} / _{0,020}	435±15	
21-1005179-КРI	- 1,5	2,7-0,16	125-0,8	3,0- ^{0,013} / _{0,020}	428±15	

На всех вкладышах ремонтных размеров штамповать на стальной стороне их размер, например „-0,05“. Цифры высотой 2,5 и шириной 1,5 ΔB ясно видны. Поверхность стали в зоне цифр ΔB должна обеспечивать полное прилегание вкладыша к своему гнезду.

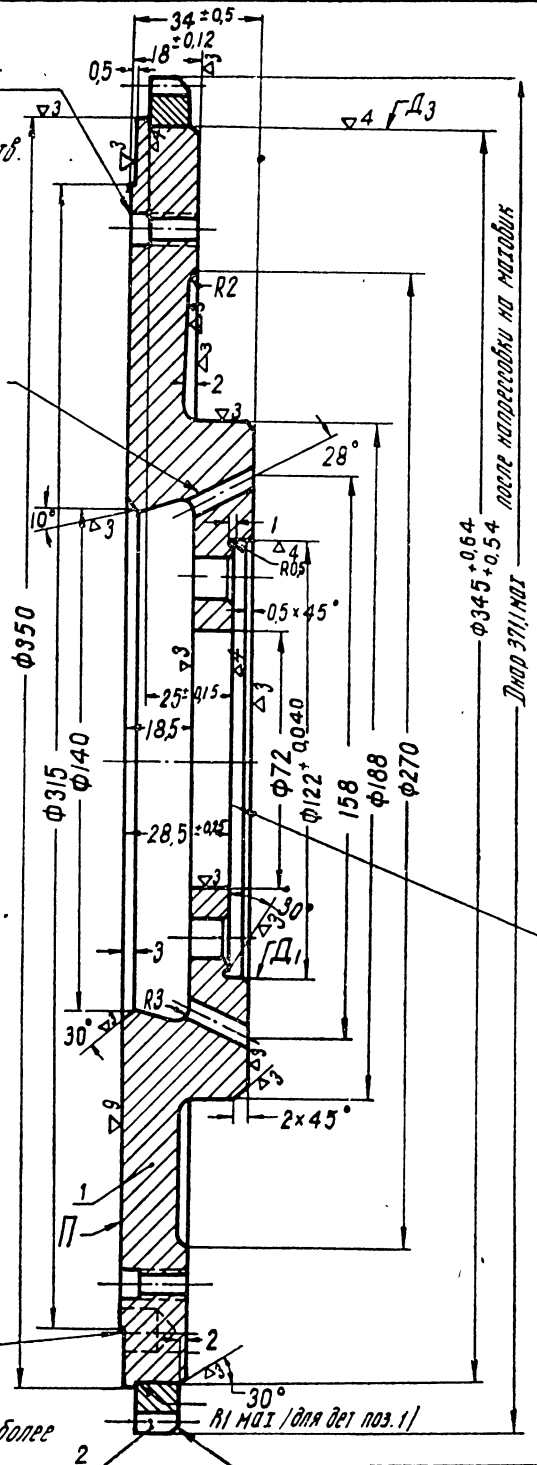
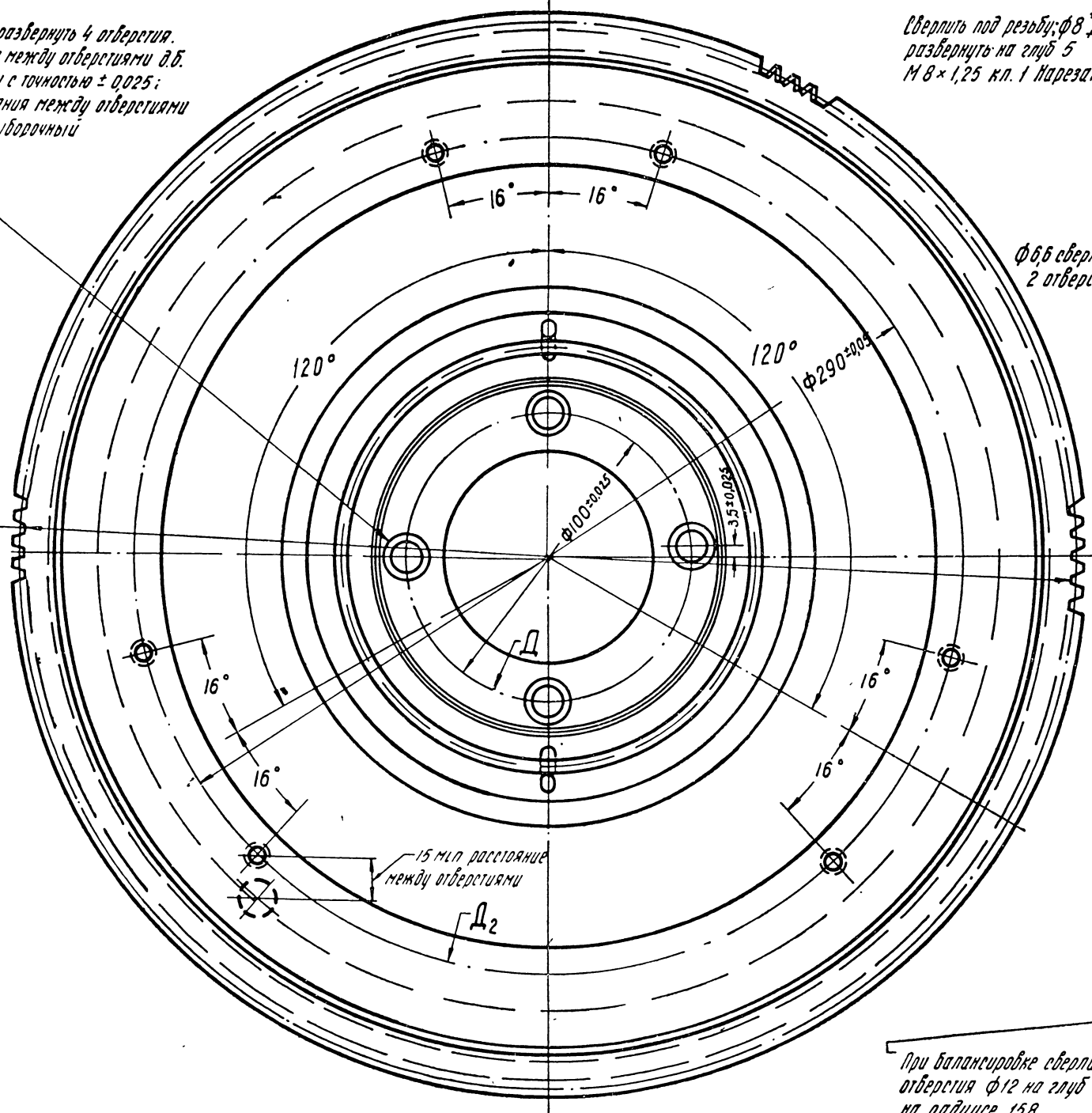
21-1005179-БРI Вкладыш заднего подшипника коленчатого вала - нижний /ремонтные размеры/
15-IV-1960г.

$\phi 12^{+0,027}$ развернуть 4 отверстия.
 Расстояния между отверстиями д.б.
 выдержаны с точностью $\pm 0,025$;
 Для расстояния между отверстиями
 контроль выборочный

Сверлить под резьбу: $\phi 8^{+0,055}$
 $\phi 8^{+0,015}$
 развернуть на глубину 5
 М 8 x 1,25 кл. 1 Нарезать 6 отб.

$\phi 6,6$ сверлить
 2 отверстия

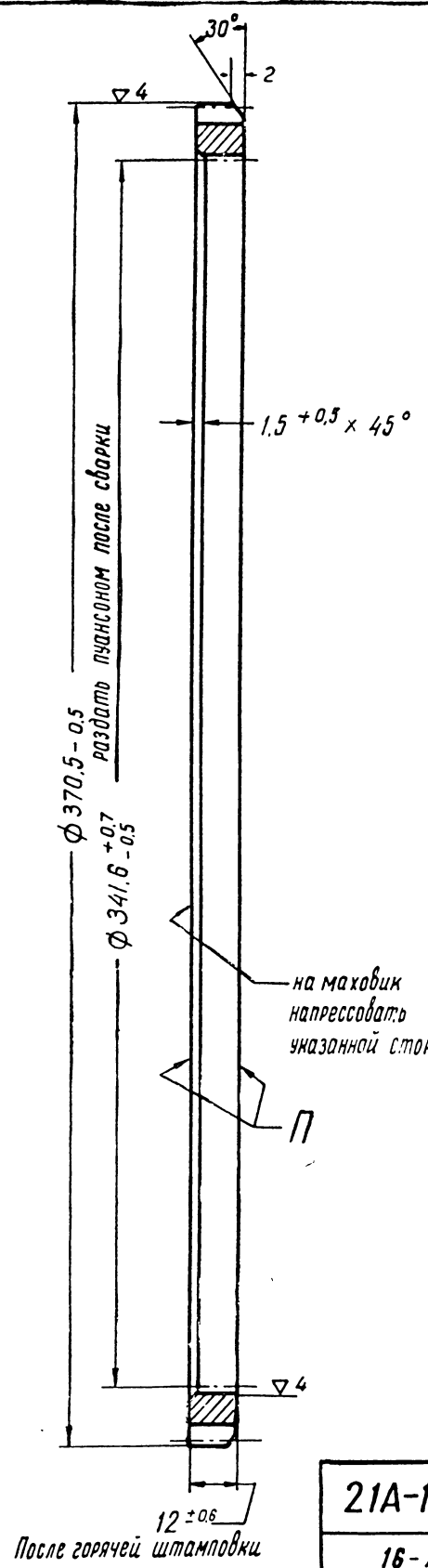
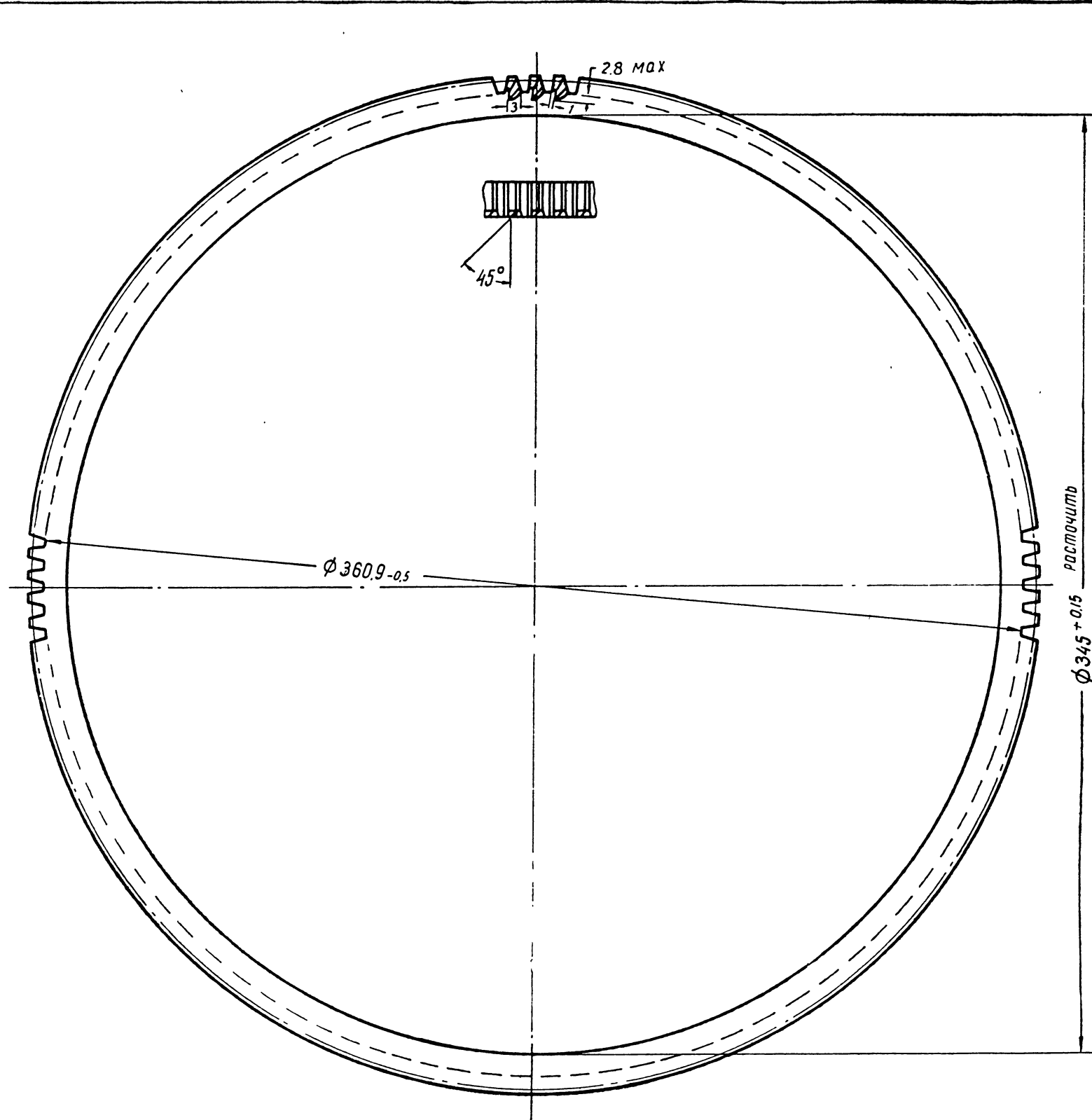
Д В Н 361,5 мм после
 напрессовки на маховик



При балансировке сверлить
 отверстия $\phi 12$ на глубину 12 не более
 на радиусе 158

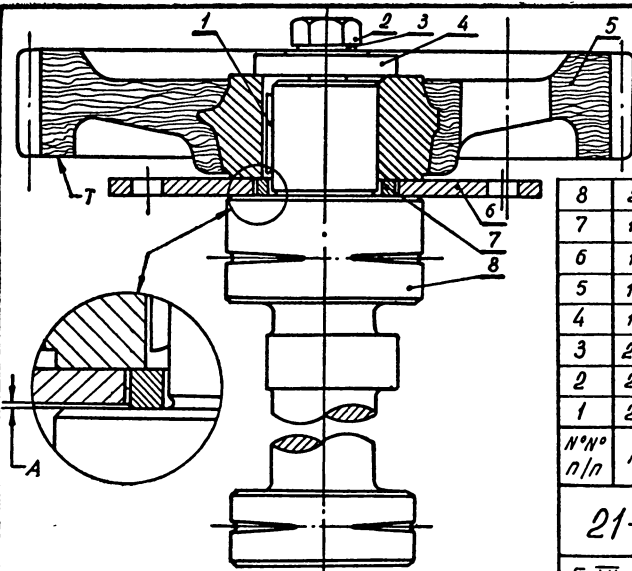
При сборке фаска на дет поз. 2 д.б.
 на этой стороне

2	21А-1005125	Зубчатый обод	1
1	21А-1005120	Маховик	1
№№ п/п	№ детали	Наименование	Кол.
21А-1005115		Маховик в сборе	
21- VII-1959г.			



Число зубьев	148
Модуль спец фрезы	2.5
Угол зацепления	15°
Диаметр начальной окружности	345
Высота зуба	4.8
Толщина зуба по дуге начальной окружности (действит) для справок	2.58
Толщина зуба по дуге начальной окружности (теоретическ) для справок	3.39

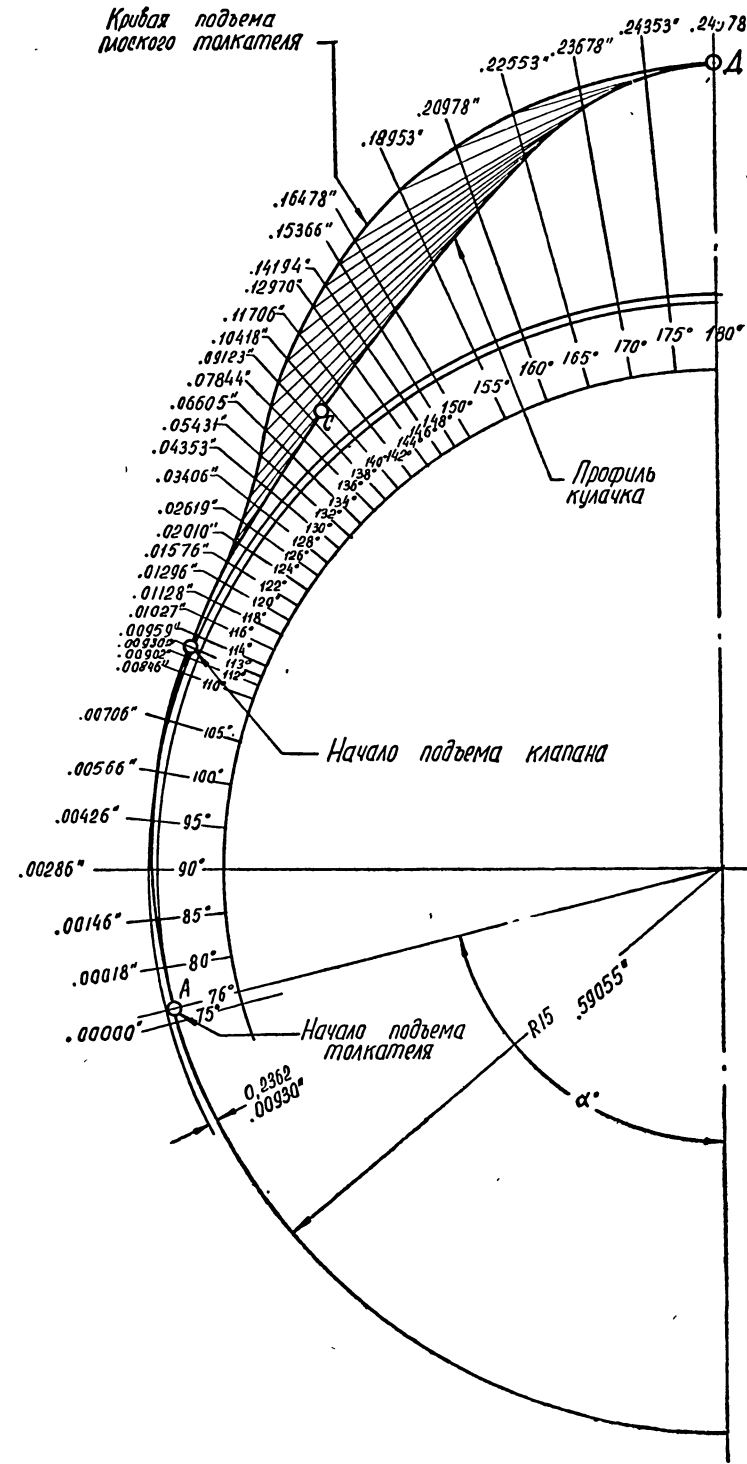
21A-1005125	Зубчатый обод маховика
16-ХІ-60	



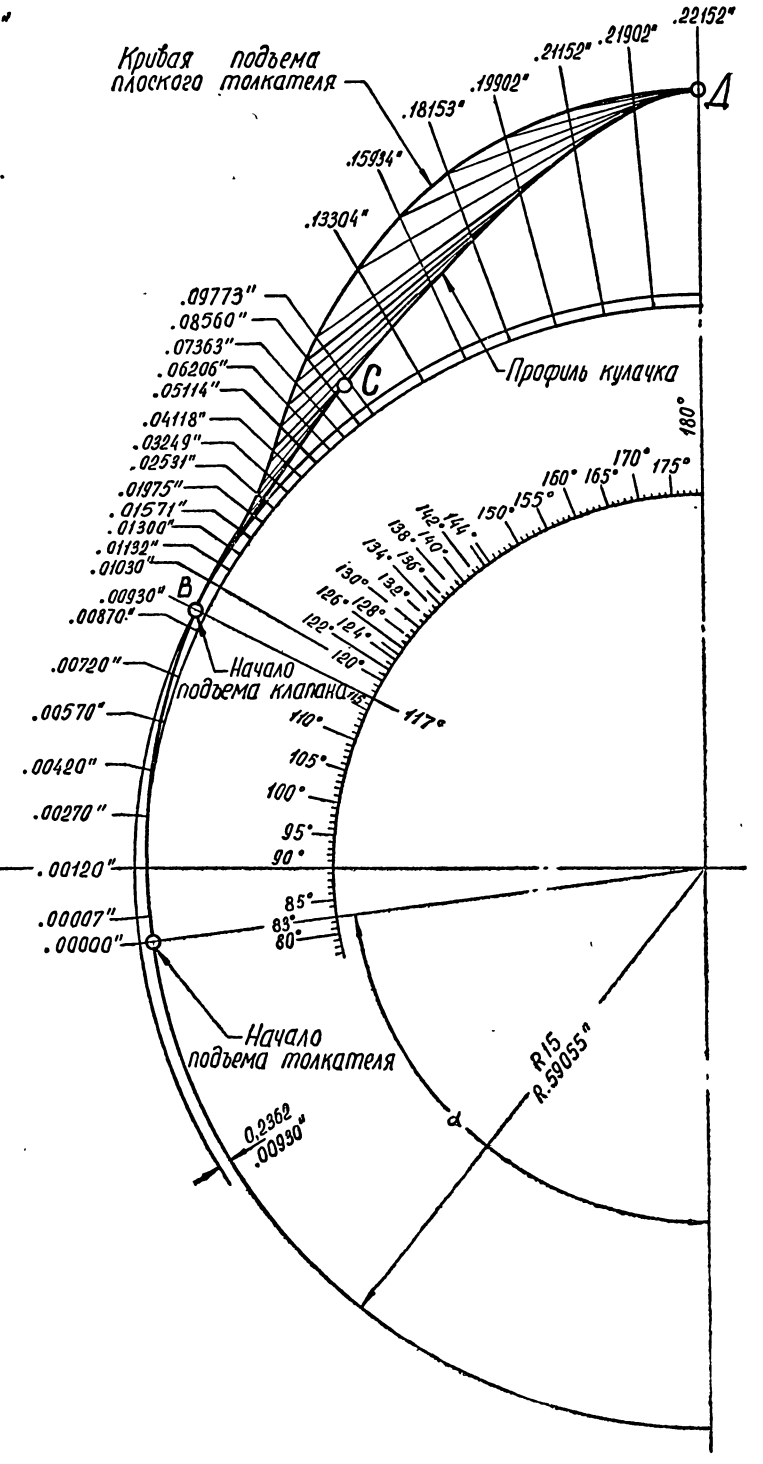
Зазор А, рабочий 0,08-0,200 мм
проверяется индикатором после
установки на двигатель

8	21-1006015-Г	Вал распределительный	1
7	11-6255	Кольцо распорное	1
6	11-6252	Фланец упорный	1
5	11-6256-А2	Шестерня	1
4	11-6258	Шайба ф13	1
3	252177-П8	Шайба пружинная ф12	1
2	201561-П	Болт М12×1,25×25	1
1	260417-П	Шпонка сегм 5×22	1
№№ п/п	№ детали	Наименование	Кол.
21-1006010		Вал распределительный с шестерней в сборе	
5 VII-61z			

Профиль впускного кулачка
и кривая подъема толкателя.



Профиль выпускного кулачка
и кривая подъема толкателя.

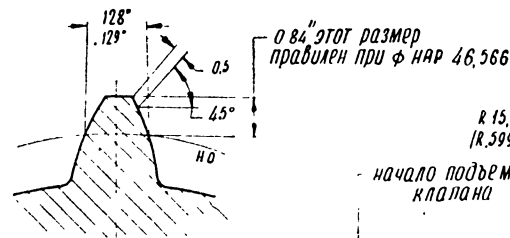


Угол α°	Общий подъем в дюймах	Скорость в дюймах в градусе	Ускорение в дюймах в градусе²	Угол α°	Общий подъем в дюймах	Скорость в дюймах в градусе	Ускорение в дюймах в градусе²
76	0	0	0	129	0,3861	0,0492	0,0037
77	0,0001	0,0001	0,0001	130	0,4153	0,0525	0,0033
78	0,0003	0,0002	0,0003	131	0,4478	0,0553	0,0028
79	0,0008	0,0005	0,0005	132	0,5431	0,0577	0,0024
80	0,0018	0,0010	0,0008	133	0,6008	0,0597	0,0020
81	0,0036	0,0018	0,0018	134	0,6605	0,0616	0,0016
82	0,0062	0,0028	0,0028	135	0,7218	0,0628	0,0013
83	0,0090	0,0028	0	136	0,7844	0,0636	0,0010
84	0,0118	0,0028	0	137	0,8480	0,0643	0,0007
85	0,0146	0,0028	0	138	0,9123	0,0643	0,0004
86	0,0174	0,0028	0	139	0,9770	0,0648	0,0001
87	0,0202	0,0028	0	140	1,0418	0,0648	0,0002
88	0,0230	0,0028	0	141	1,1064	0,0642	0,0004
89	0,0258	0,0028	0	142	1,1706	0,0642	0,0006
90	0,0286	0,0028	0	143	1,2342	0,0636	0,0008
91	0,0314	0,0028	0	144	1,2970	0,0628	0,0008
92	0,0342	0,0028	0	145	1,3598	0,0618	0,0010
93	0,0370	0,0028	0	146	1,4218	0,0606	0,0012
94	0,0398	0,0028	0	147	1,4787	0,0593	0,0013
95	0,0426	0,0028	0	148	1,5366	0,0579	0,0014
96	0,0454	0,0028	0	149	1,5930	0,0564	0,0015
97	0,0482	0,0028	0	150	1,6478	0,0548	0,0016
98	0,0510	0,0028	0	151	1,7009	0,0531	0,0017
99	0,0538	0,0028	0	152	1,7522	0,0513	0,0018
100	0,0566	0,0028	0	153	1,8017	0,0495	0,0018
101	0,0594	0,0028	0	154	1,8494	0,0477	0,0018
102	0,0622	0,0028	0	155	1,8953	0,0459	0,0018
103	0,0650	0,0028	0	156	1,9394	0,0441	0,0018
104	0,0678	0,0028	0	157	1,9817	0,0423	0,0018
105	0,0706	0,0028	0	158	2,0228	0,0405	0,0018
106	0,0734	0,0028	0	159	2,0609	0,0387	0,0018
107	0,0762	0,0028	0	160	2,0978	0,0369	0,0018
108	0,0790	0,0028	0	161	2,1329	0,0351	0,0018
109	0,0818	0,0028	0	162	2,1662	0,0333	0,0018
110	0,0846	0,0028	0	163	2,1977	0,0315	0,0018
111	0,0874	0,0028	0	164	2,2274	0,0297	0,0018
112	0,0902	0,0028	0	165	2,2553	0,0279	0,0018
113	0,0930	0,0028	0,0001	166	2,2814	0,0261	0,0018
114	0,0959	0,0029	0,00025	167	2,3057	0,0243	0,0018
115	0,09905	0,00315	0,0005	168	2,3282	0,0225	0,0018
116	0,1027	0,00365	0,0008	169	2,3489	0,0207	0,0018
117	0,10715	0,00445	0,0012	170	2,3678	0,0189	0,0018
118	0,1128	0,00565	0,00165	171	2,3849	0,0171	0,0018
119	0,1201	0,0073	0,0022	172	2,4002	0,0153	0,0018
120	0,1286	0,0095	0,0028	173	2,4137	0,0135	0,0018
121	0,1419	0,0123	0,0034	174	2,4254	0,0117	0,0018
122	0,1576	0,0157	0,0039	175	2,4353	0,0099	0,0018
123	0,1772	0,0186	0,0042	176	2,4434	0,0081	0,0018
124	0,2000	0,0238	0,0044	177	2,4497	0,0063	0,0018
125	0,2292	0,0282	0,0045	178	2,4542	0,0045	0,0018
126	0,2619	0,0327	0,0045	179	2,4569	0,0027	0,0018
127	0,2991	0,0372	0,0043	180	2,4578	0,0009	0,0018
128	0,3400	0,0459	0,0040	181	2,4569	0,0000	0,0018

Угол α°	Общий подъем в дюймах	Скорость в дюймах в градусе	Ускорение в дюймах в градусе²	Угол α°	Общий подъем в дюймах	Скорость в дюймах в градусе	Ускорение в дюймах в градусе²
83	0,0000	0,0002	0,0002	132	0,3249	0,0417	0,0038
84	0,0002	0,0005	0,0003	133	0,3666	0,0452	0,0035
85	0,0007	0,0007	0,0005	134	0,4118	0,0484	0,0032
86	0,0017	0,0010	0,0008	135	0,4602	0,0512	0,0028
87	0,0035	0,0018	0,0007	136	0,5114	0,0536	0,0024
88	0,0060	0,0025	0,0005	137	0,5650	0,0556	0,0020
89	0,0090	0,0030	0	138	0,6206	0,0572	0,0016
90	0,0120	0,0030	0	139	0,6778	0,0585	0,0013
91	0,0150	0,0030	0	140	0,7363	0,0595	0,0010
92	0,0180	0,0030	0	141	0,7958	0,0602	0,0007
93	0,0210	0,0030	0	142	0,8560	0,0606	0,0004
94	0,0240	0,0030	0	143	0,9166	0,0607	0,0001
95	0,0270	0,0030	0	144	0,9773	0,0605	0,0002
96	0,0300	0,0030	0	145	1,0378	0,0601	0,0004
97	0,0330	0,0030	0	146	1,0979	0,0601	0,0006
98	0,0360	0,0030	0	147	1,1574	0,0595	0,0008
99	0,0390	0,0030	0	148	1,2161	0,0587	0,0008
100	0,0420	0,0030	0	149	1,2738	0,0577	0,0010
101	0,0450	0,0030	0	150	1,3304	0,0566	0,0012
102	0,0480	0,0030	0	151	1,3858	0,0554	0,0013
103	0,0510	0,0030	0	152	1,4399	0,0541	0,0014
104	0,0540	0,0030	0	153	1,4926	0,0527	0,0015
105	0,0570	0,0030	0	154	1,5438	0,0512	0,0016
106	0,0600	0,0030	0	155	1,5934	0,0496	0,0017
107	0,0630	0,0030	0	156	1,6413	0,0479	0,0017
108	0,0660	0,0030	0	157	1,6875	0,0462	0,0018
109	0,0690	0,0030	0	158	1,7319	0,0444	0,0018
110	0,0720	0,0030	0	159	1,7745	0,0426	0,0018
111	0,0750	0,0030	0	160	1,8153	0,0408	0,0019
112	0,0780	0,0030	0	161	1,8542	0,0389	0,0019
113	0,0810	0,0030	0	162	1,8912	0,0370	0,0020
114	0,0840	0,0030	0	163	1,9262	0,0350	0,0020
115	0,0870	0,0030	0	164	1,9592	0,0330	0,0020
116	0,0900	0,0030	0	165	1,9902	0,0310	0,0020
117	0,0930	0,00305	0,00005	166	2,0192	0,0290	0,0020
118	0,09605	0,00325	0,0002	167	2,0462	0,0270	0,0020
119	0,0993	0,0035	0,00045	168	2,0712	0,0250	0,0020
120	0,1030	0,0037	0,0008	169	2,0942	0,0230	0,0020
121	0,1075	0,0045	0,0012	170	2,1152	0,0210	0,0020
122	0,1132	0,0057	0,00165	171	2,1342	0,0190	0,0020
123	0,12055	0,00735	0,0021	172	2,1512	0,0170	0,0020
124	0,1300	0,0095	0,0026	173	2,1662	0,0150	0,0020
125	0,14205	0,01205	0,0030	174	2,1792	0,0130	0,0020
126	0,1571	0,01505	0,00335	175	2,1902	0,0110	0,0020
127	0,1755	0,0184	0,0036	176	2,1992	0,0090	0,0020
128	0,1975	0,0220	0,0038	177	2,2062	0,0070	0,0020
129	0,2233	0,0258	0,0040	178	2,2112	0,0050	0,0020
130	0,2531	0,0298	0,0041	179	2,2142	0,0030	0,0020
131	0,2870	0,0339	0,0040	180	2,2152	0,0010	0,0020

21-1006015-В	Вал распределительный (профили кулачков)
11-VII-59z.	

Сечение зуба по нормали

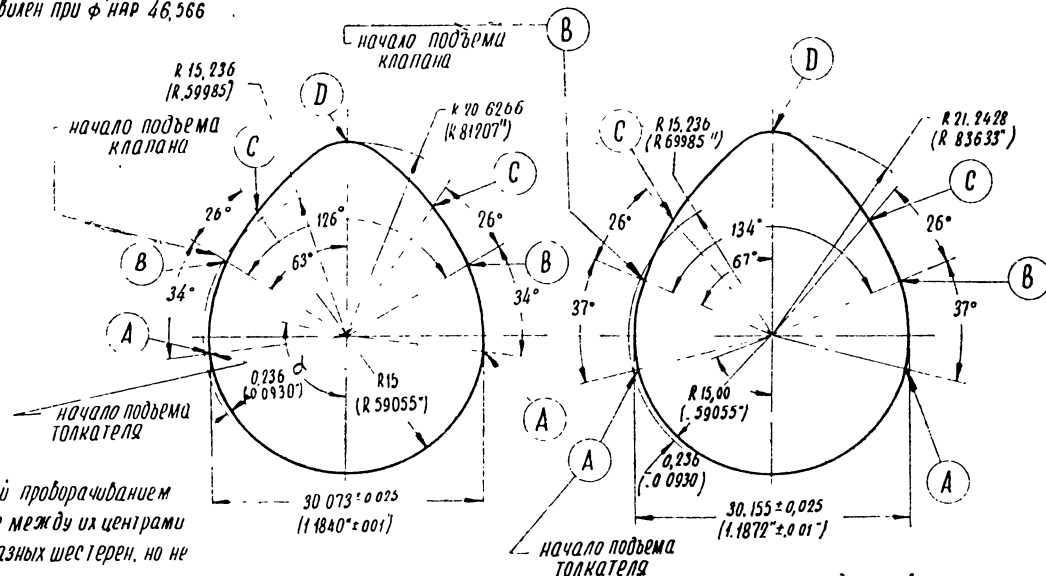


- Элементы шестерни
 п/ч (по нормали) 12
 Диаметр начальной окружности 1,6667"
 Угол наклона зубьев 60°
 Число зубьев 10
 Высота зуба 182"
 Высота головки зуба 0,833"
 Угол зацепления 14°30'
 Направление винтовой линии левое
 Толщина зуба по дуге начальной окружности (теоретич) 1309"
 Шаг винтовой линии 30218"

При проверке с контрольной шестерней проворачиванием без зазора в зацеплении расстояние между их центрами может меняться в пределах $\pm 0,03$ для разных шестерен, но не более 0,08 для одной шестерни

Выпускной кулачок

Впускной кулачок



ВЫПУСКНОЙ КУЛАЧОК		ВПУСКНОЙ КУЛАЧОК	
УГОЛ ПОДЪЕМА ТОЛКАТЕЛЯ	В ДМ	УГОЛ ПОДЪЕМА ТОЛКАТЕЛЯ	В ДМ
83°	0,0000	76°	0,0000
85°	0,0007	80°	0,0018
90°	0,0110	83°	0,0146
95°	0,0270	90°	0,0286
100°	0,0420	95°	0,0426
105°	0,0570	100°	0,0566
110°	0,0720	105°	0,0706
115°	0,0870	110°	0,0846
120°	0,1020	115°	0,0986
125°	0,1170	120°	0,1126
130°	0,1320	125°	0,1266
135°	0,1470	130°	0,1406
140°	0,1620	135°	0,1546
145°	0,1770	140°	0,1686
150°	0,1920	145°	0,1826
155°	0,2070	150°	0,1966
160°	0,2220	155°	0,2106
165°	0,2370	160°	0,2246
170°	0,2520	165°	0,2386
175°	0,2670	170°	0,2526
180°	0,2820	175°	0,2666
		180°	0,2806

Диаграмма распределения при теоретическом зазоре между клапаном и коромыслом 0,35 на холодном двигателе
 порядок зажигания 1 2 4 3

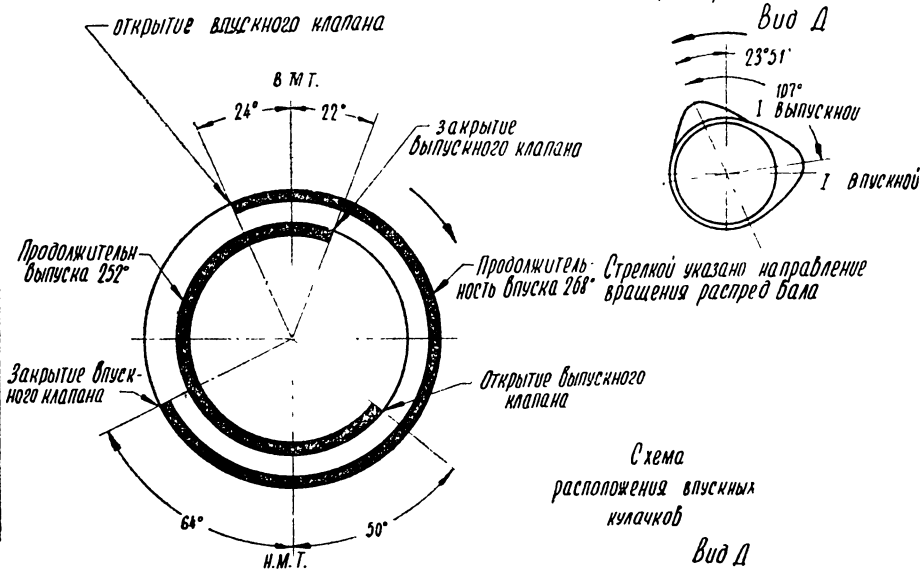


Схема расположения кулачков 1-го цилиндра

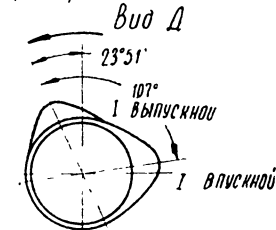
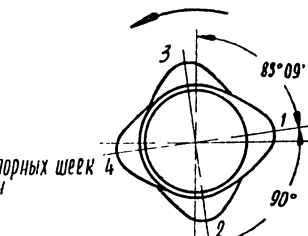
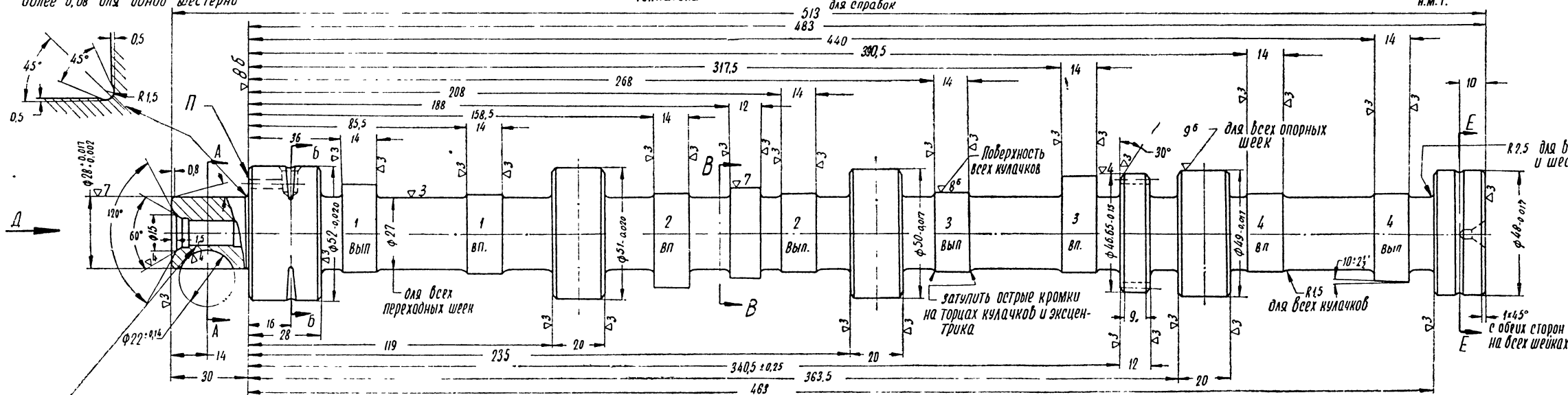
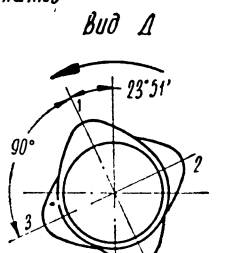


Схема расположения впускных кулачков



Стрелкой указано направление вращения распредел. вала

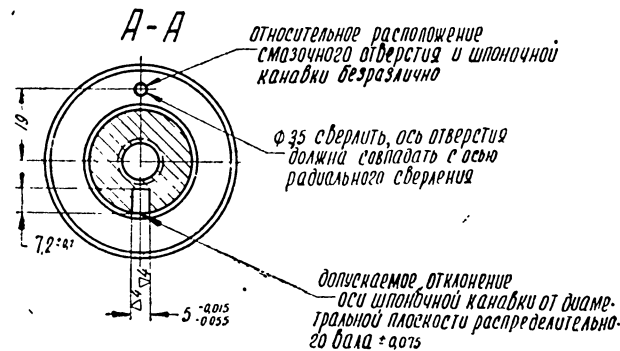
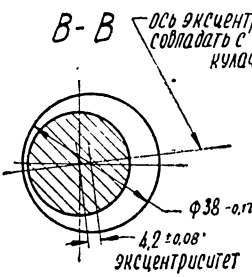
Схема расположения выпускных кулачков



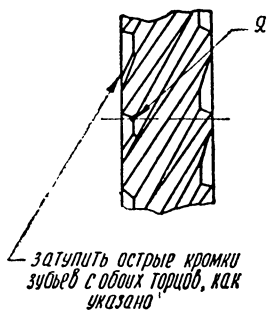
Стрелкой указано направление вращения распредел. вала

21-106015-Г	Вал распределительный (обработ.)
25. III 612	

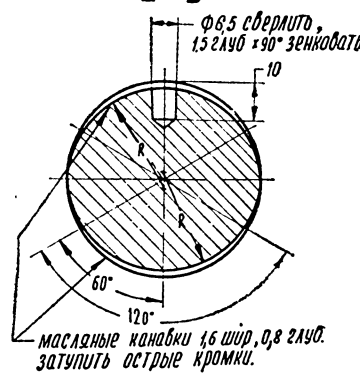
Сверлить под резьбу на глуб 31±1, рассверлить $\phi 12$ на глуб 7. М12×1,25 плотная Dcp = 1,236 нарезать на глуб 24



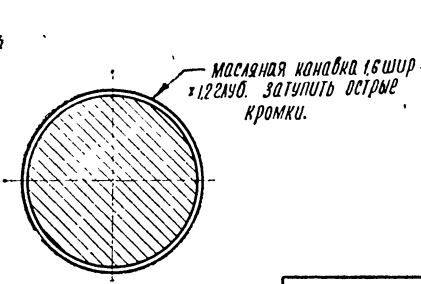
Увеличенный вид шестерни

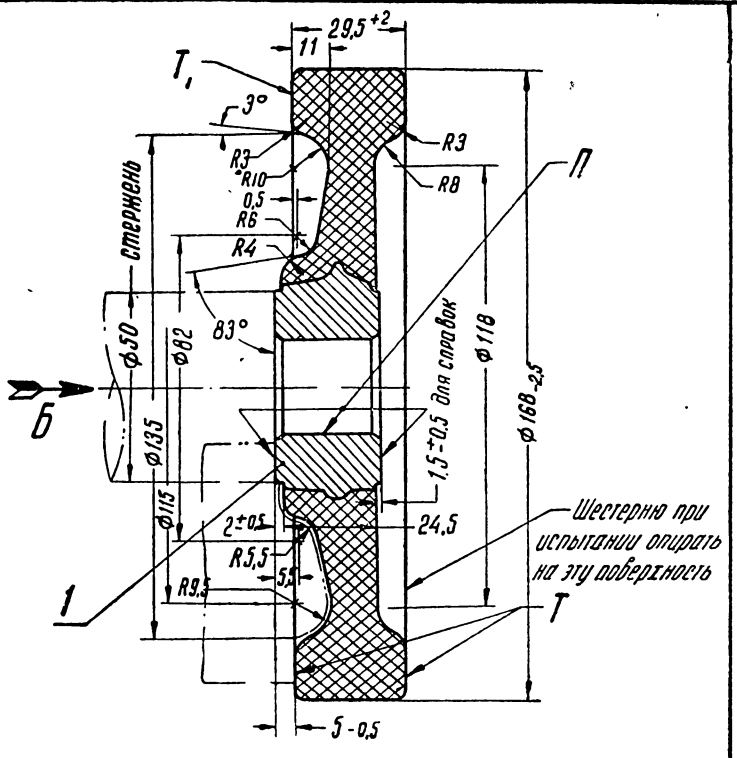


Б-Б

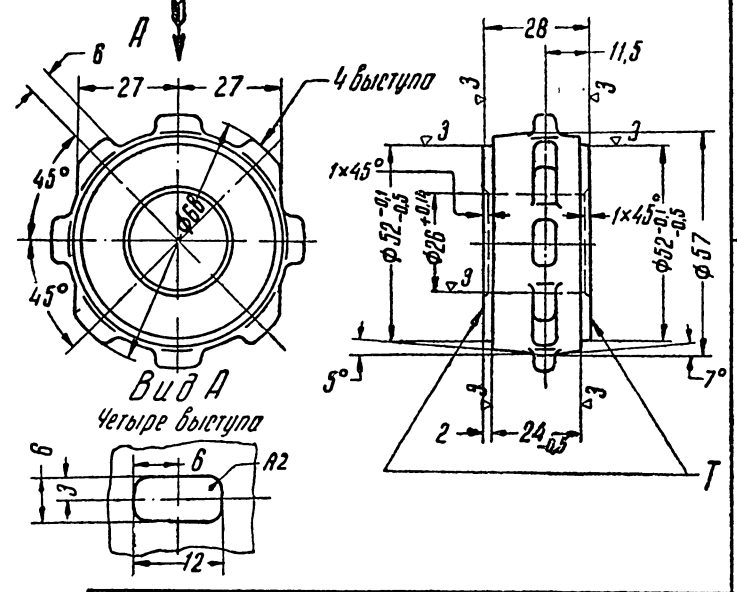


Е-Е

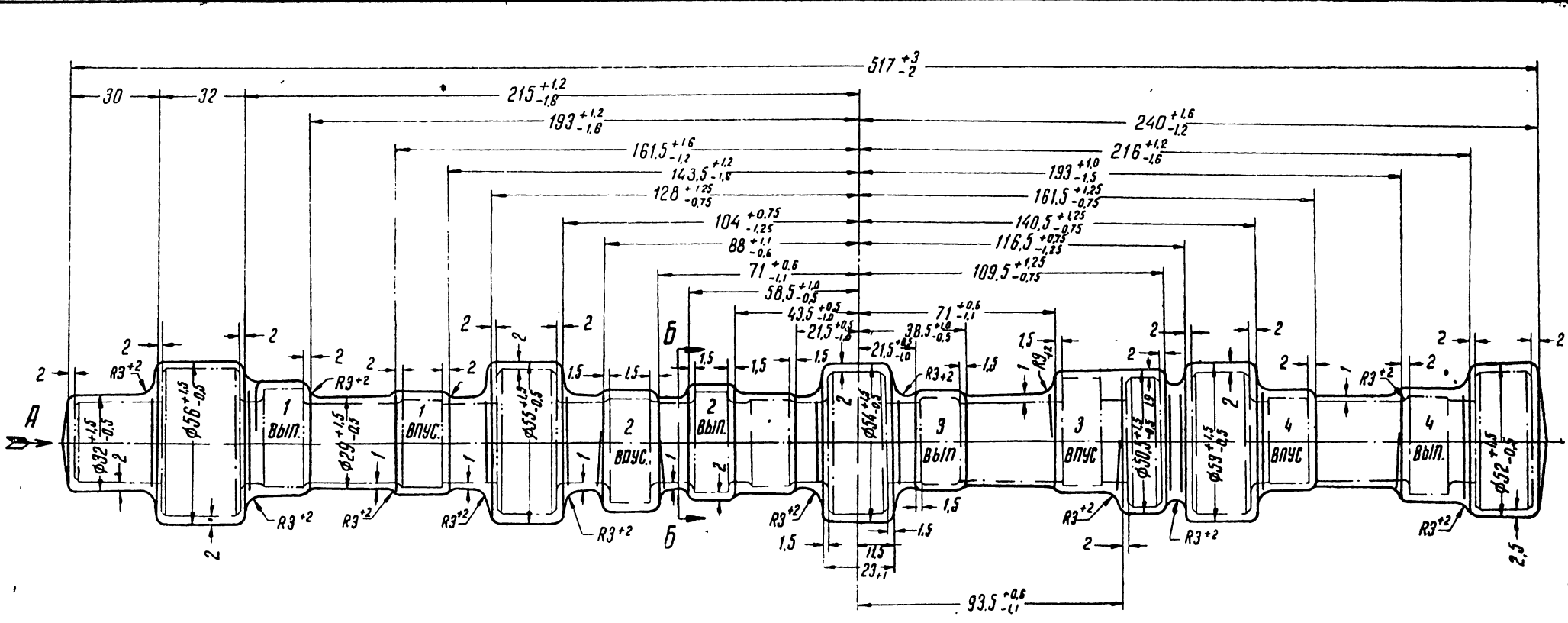




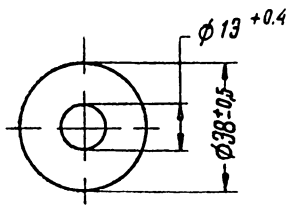
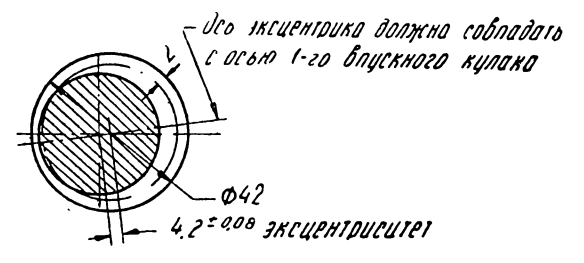
1	11-6257-А3	Ступица шестерни	1
N°N° п/п	N° детали	Наименование	Кол
	11-6256-А3	Шестерня распределительного вала /заготовка/	
	20-1-1959		



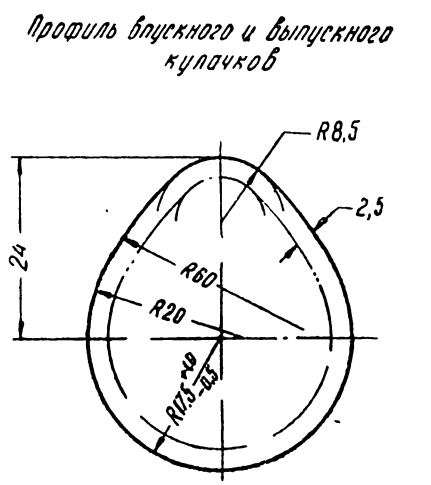
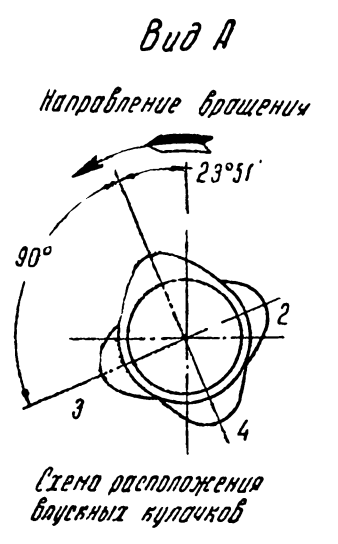
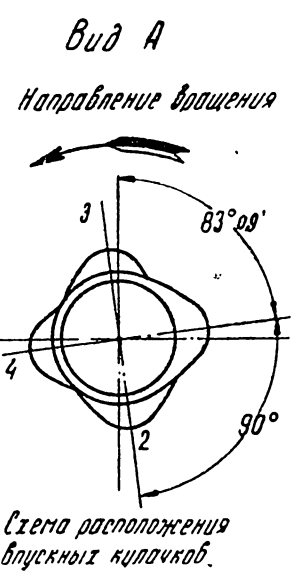
11-6257-А3	Ступица шестерни распределительного вала
2-1-1960 ₂ . 4565	



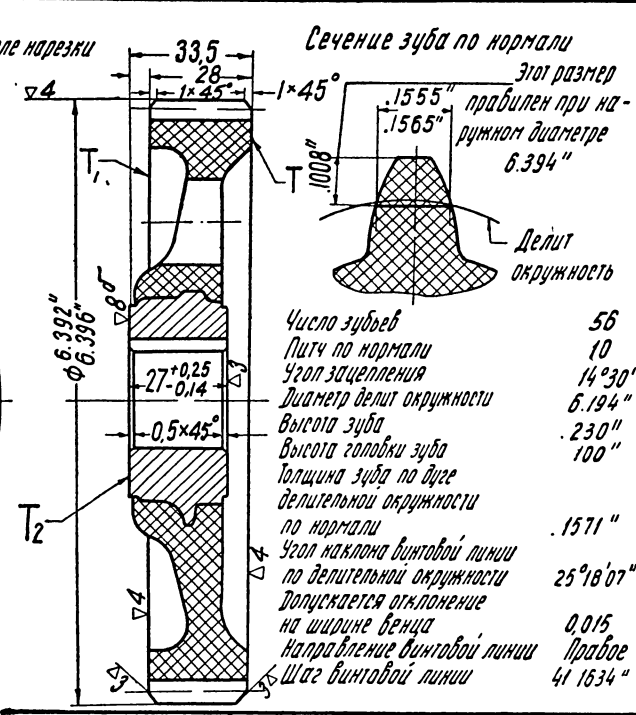
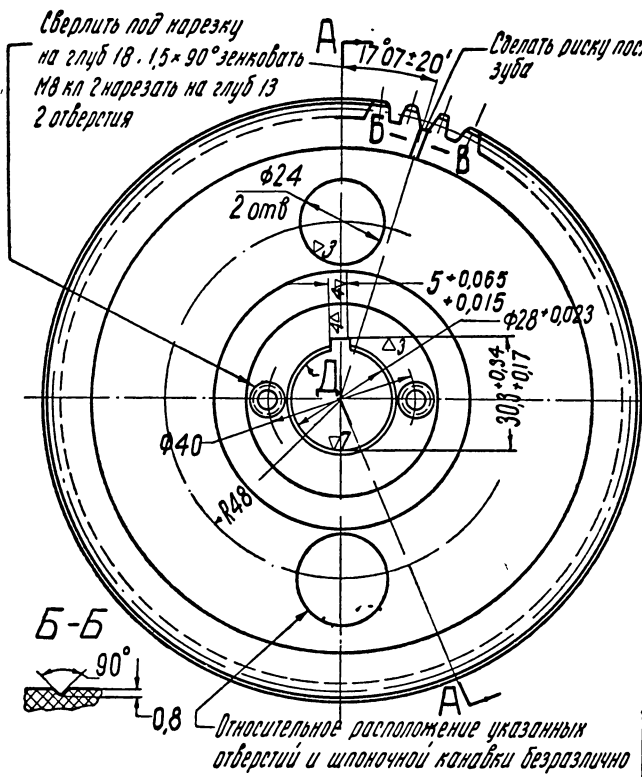
б-б



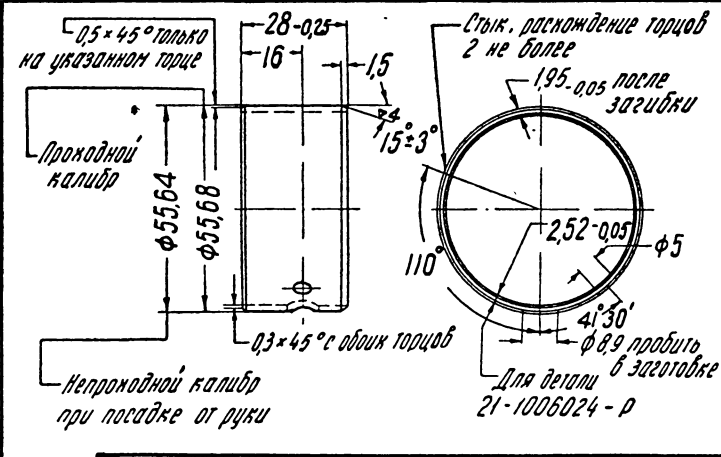
11-6258	Шайба специальная болта шестерни распределительного вала
13-11-1955 ₂ . 7168	



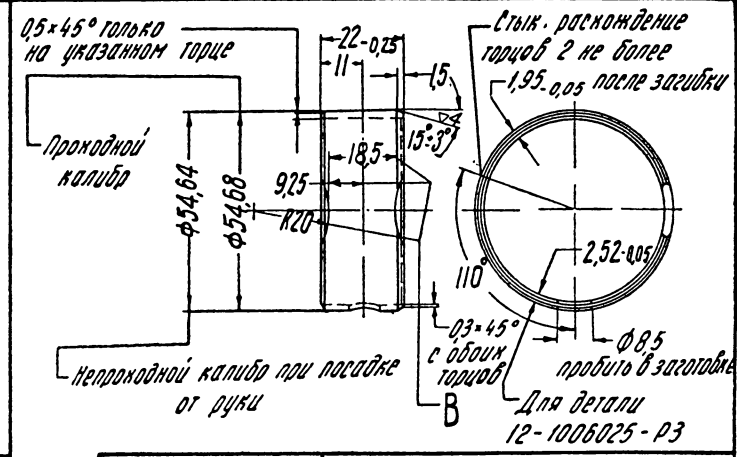
21-1006015-1	Вал распределительный /поковка/
12-11-1961 ₂ . 10080	



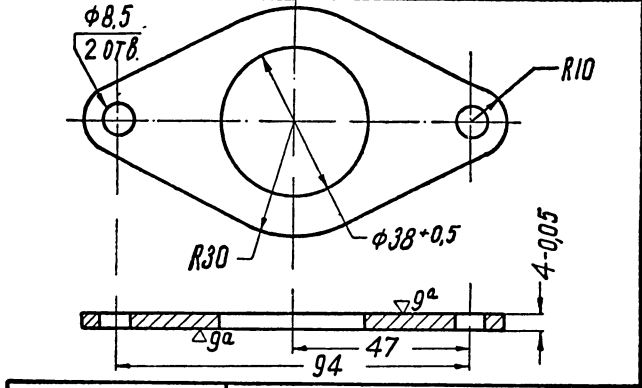
11-6256 А2 Шестерня распределительного вала /обработ./
20-ХІ-1959г.



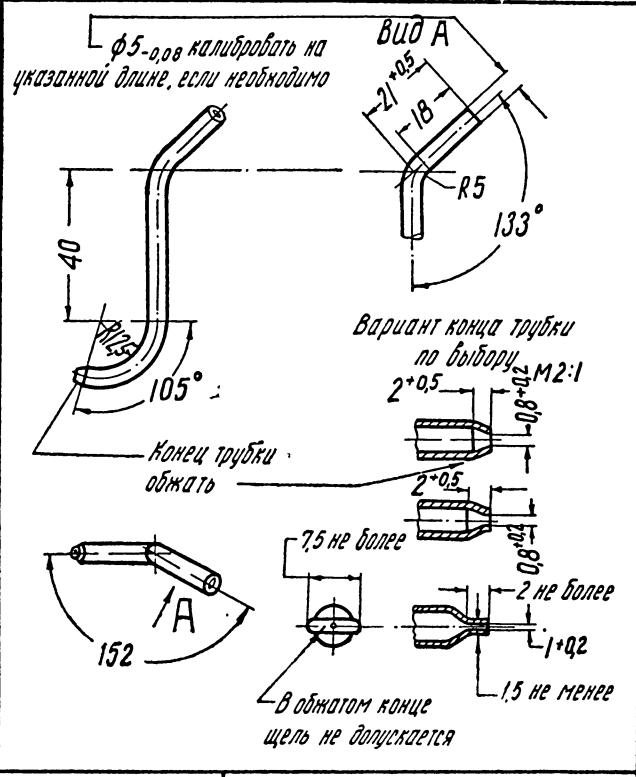
21-1006024-Б1 Втулка распределительного вала первая
28-VIII-1958г.



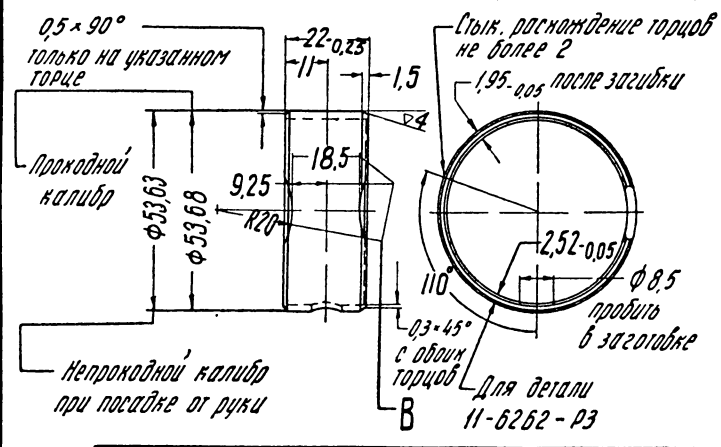
12-1006025-А4 Втулка распределительного вала вторая
28-VIII-1958г.



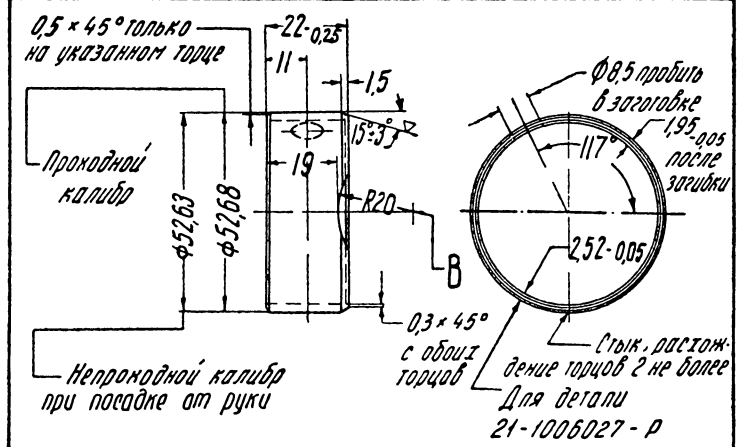
11-6252 Фланец упорный распределительного вала
13-ХІ-1955г. 1168



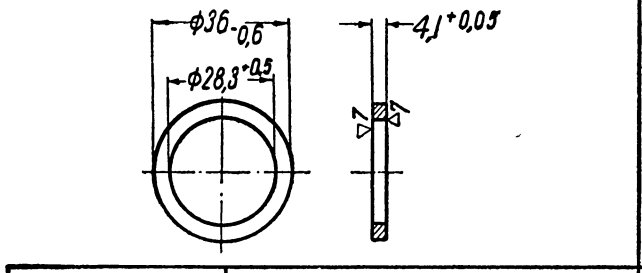
11-6094 Трубка смазки распределительных шестерен
12-ХІ-1959г.



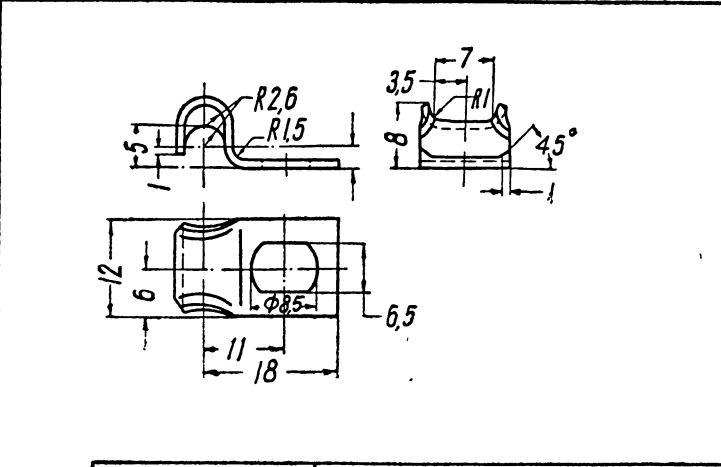
12-1006026 Втулка распределительного вала третья
28-VIII-1958г.



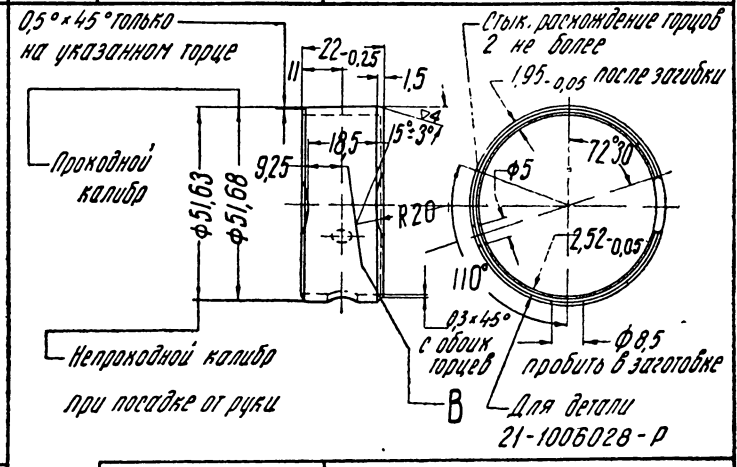
21-1006027-А Втулка распределительного вала четвертая
28-VIII-1958г.



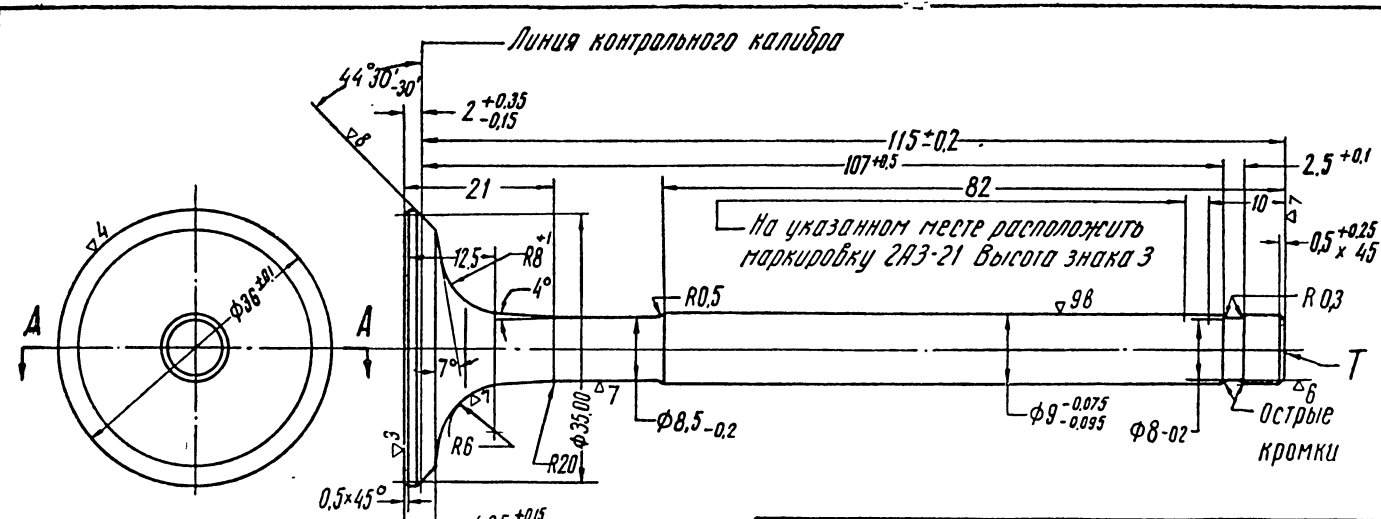
11-6255 Кольцо распорное распределительного вала
24-II-1959г.



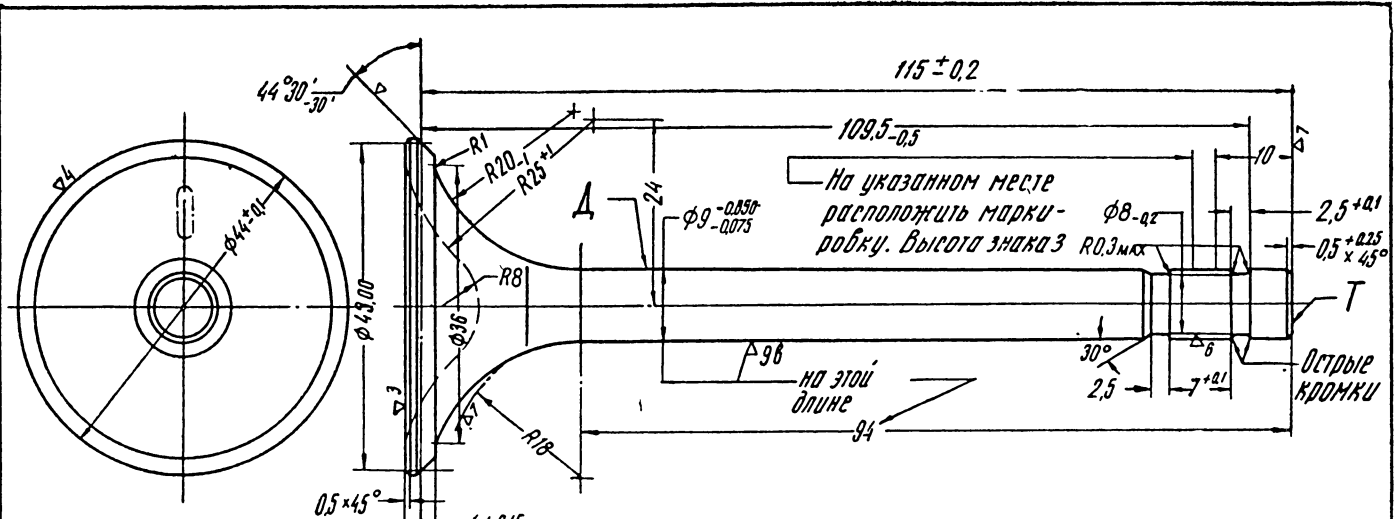
12-1006267 Скоба крепления трубки смазки распределительных шестерен
3-IV-1958г.



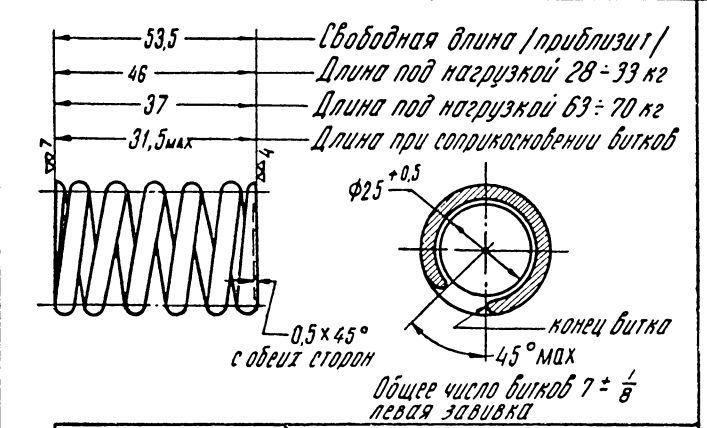
21-1006028-А Втулка распределительного вала пятая
4-ХІ-1958г.



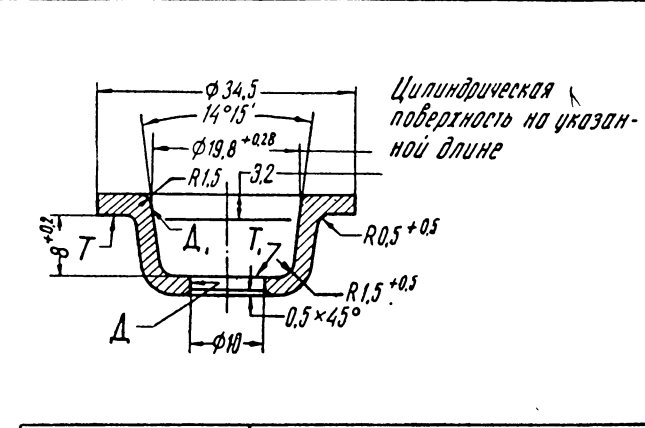
21-1007015
8-ХІІ-1960г.
Клапан впускной /обработанный/



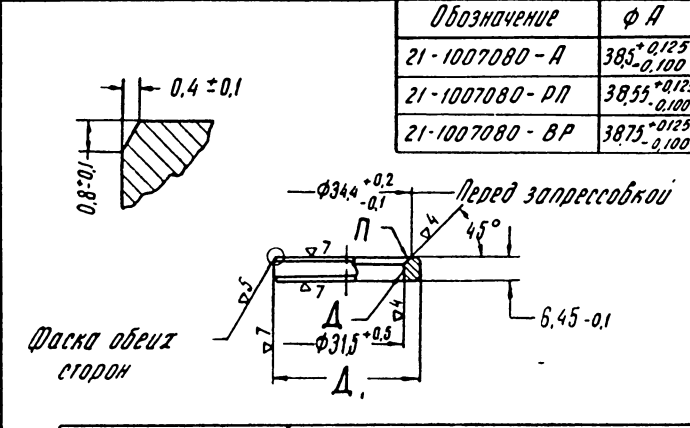
21-1007010-Б
28-VI-1962г.
Клапан впускной /обработанный/



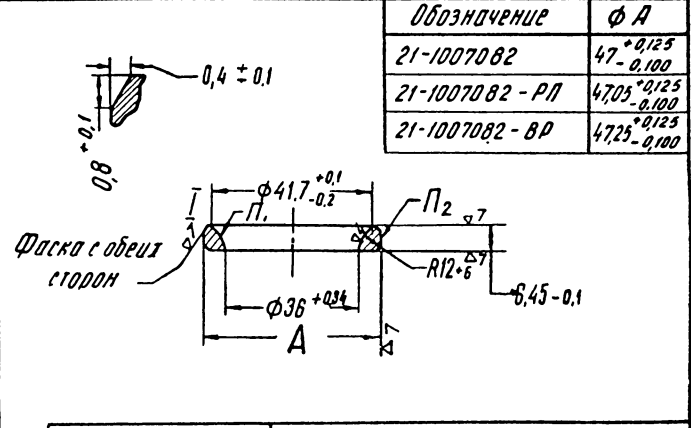
21-1007020-Б
8-VI-1959г.
Пружина клапана



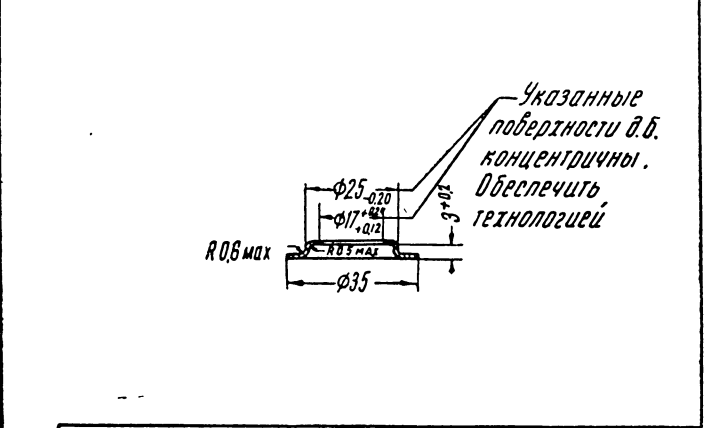
21-1007025-Б1
19-VI-1959г.
Тарелка пружины клапана



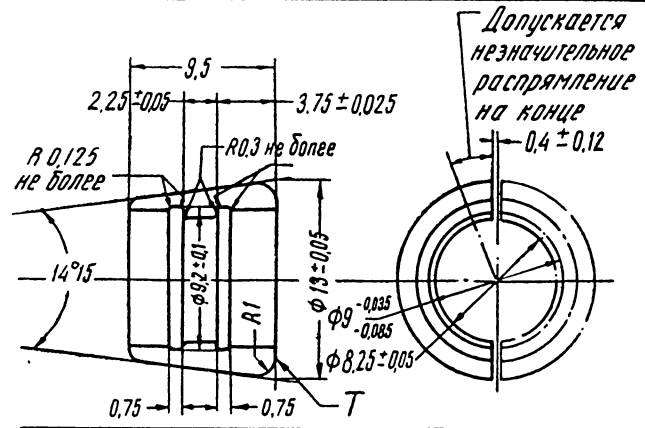
21-1007080-А
1-IV-1961г.
Седло вставное выпускного клапана



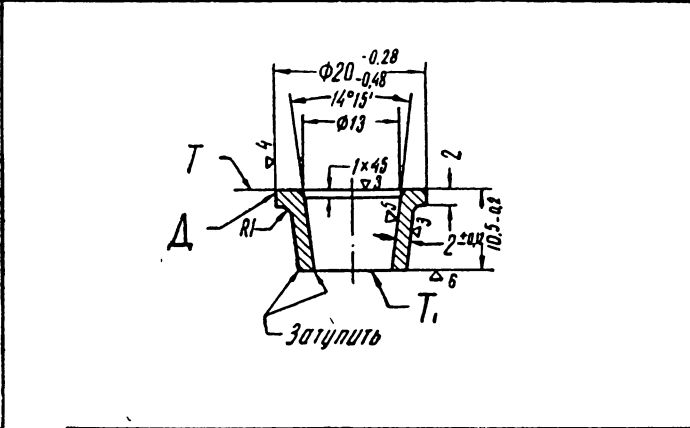
21-1007082
30-V-1962г.
Седло вставное выпускного клапана



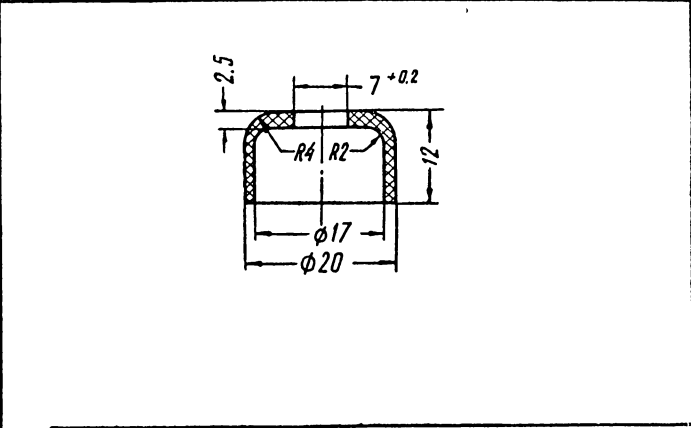
21-1007022-Б
20-IV-1961г.
Щайба опорная пружины клапана



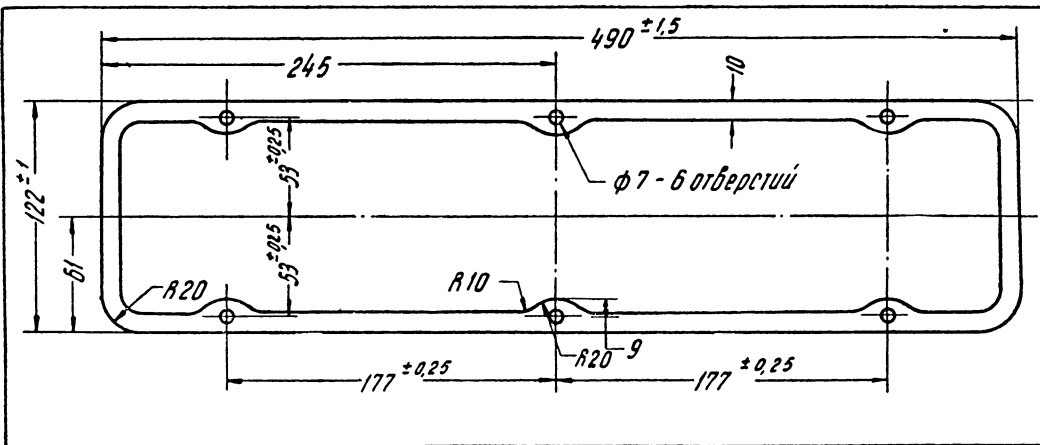
11-6512
30-VII-1959г.
Сухарь клапана



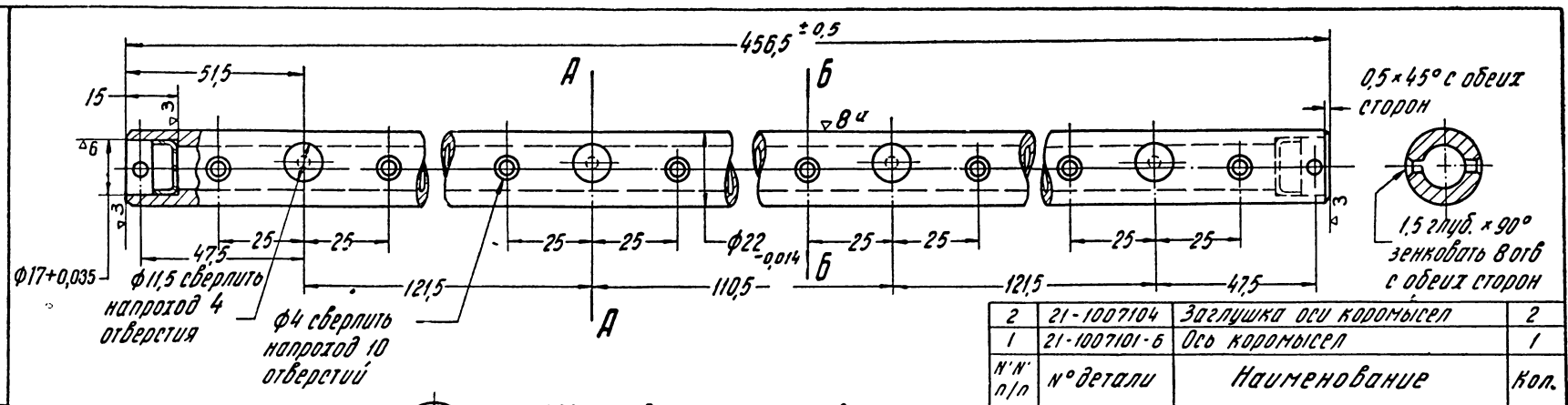
21-1007026-А
8-IV-1958г.
Втулка тарелки пружины клапана



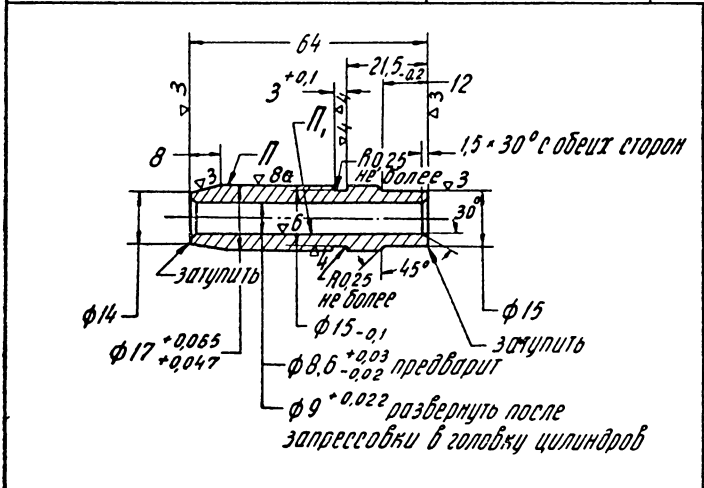
21-1007014-Б
2-II-1962г.
Колпачок маслоотражательный клапана



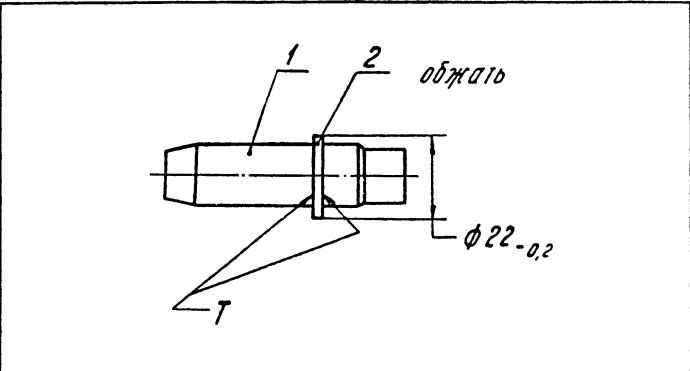
21-1007245-Б	Прокладка крышки коромысел
9-III-1957г.	



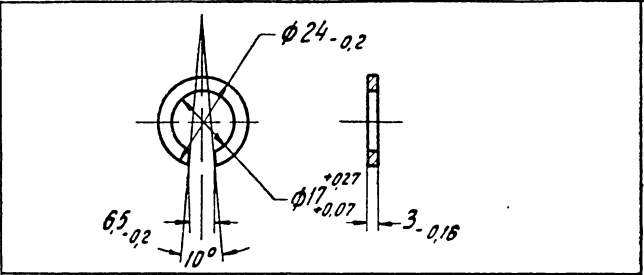
2	21-1007104	Заглушка оси коромысел	2
1	21-1007101-Б	Ось коромысел	1
№№ п/п	№ детали	Наименование	Кол.
	21-1007100-Б	Ось коромысел клапанов с заглушками в сборе	
	9-IX-1958г.		



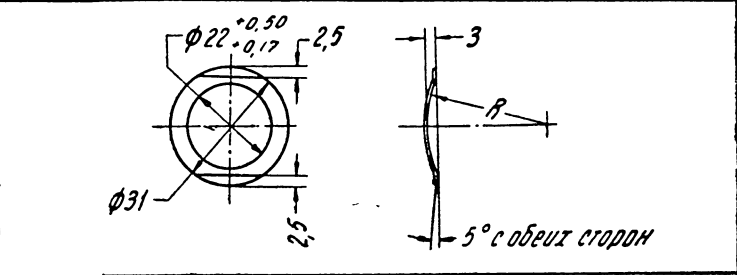
21-1007033-Б	Втулка направляющая клапана
26-II-1959г.	



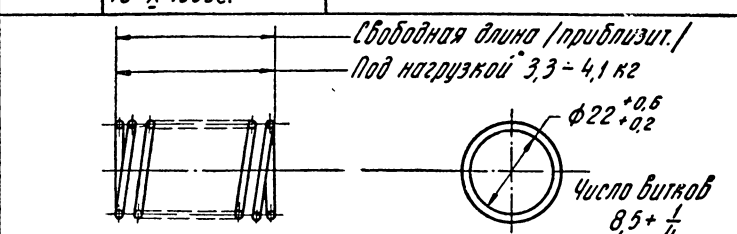
2	21-1007034-Б	Кольцо стопорное	1
1	21-1007033-Б	Втулка направляющая	1
№№ п/п	№ детали	Наименование	Кол.
	21-1007032-Б	Втулка направляющая клапана в сборе	
	1-I-X-1955г.		



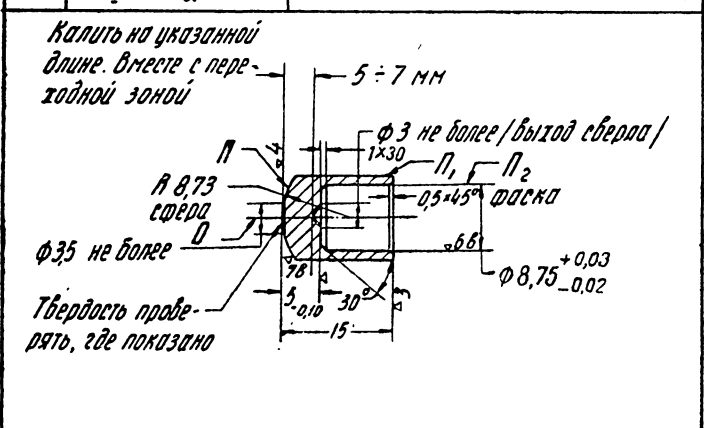
21-1007034-Б	Стопорное кольцо направляющей втулки клапана
12-X-1956г.	



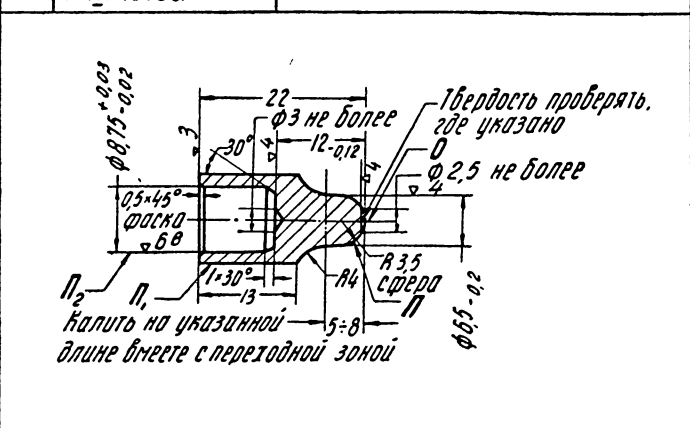
21-1007135	Шайба пружинная оси коромысел
18-X-1956г.	



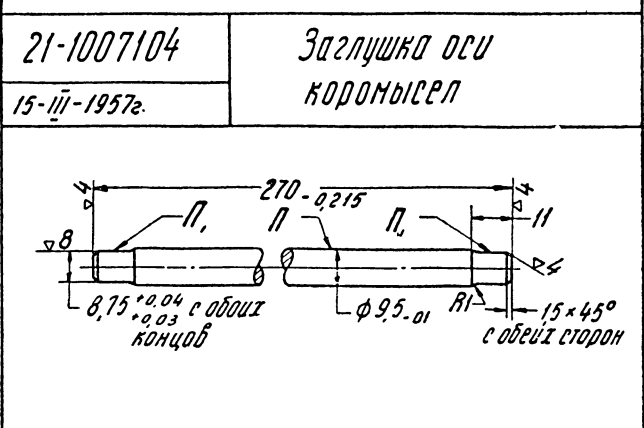
21-1007161-Б	Пружина распорная коромысел клапанов
3-II-1956г.	



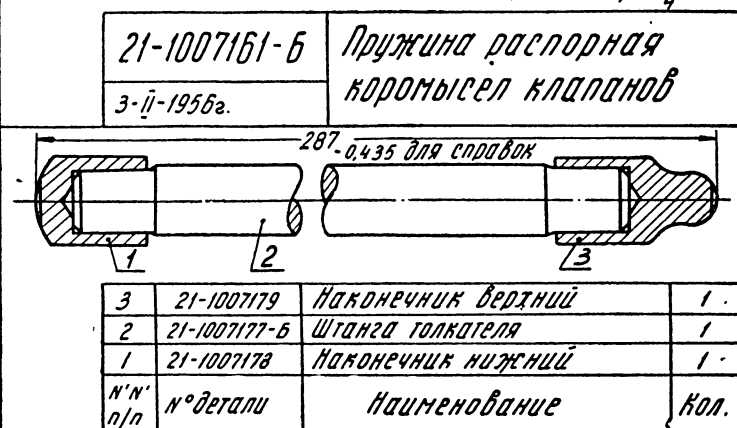
21-1007178	Наконечник штанги толкателя клапана-нижний
31-III-1959г.	



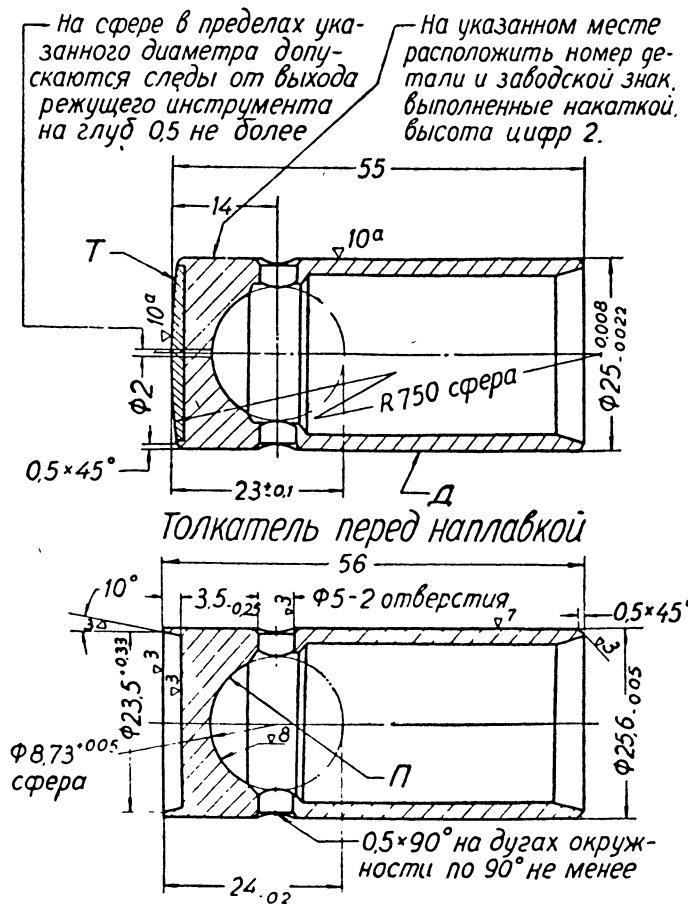
21-1007179	Наконечник штанги толкателя клапана-верхний
31-III-1959г.	



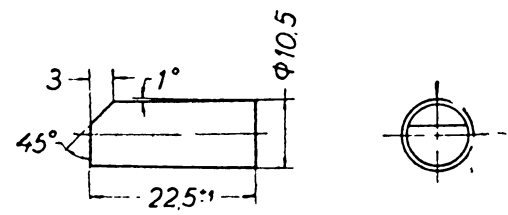
21-1007177-Б	Штанга толкателя клапана
28-VI-1962г.	



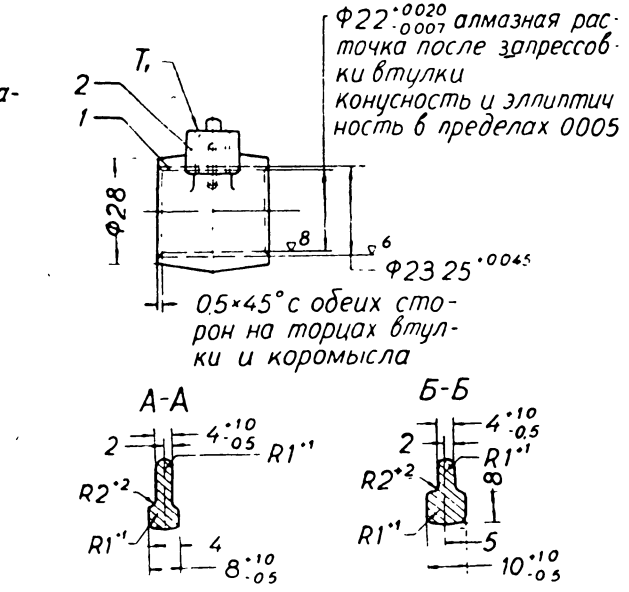
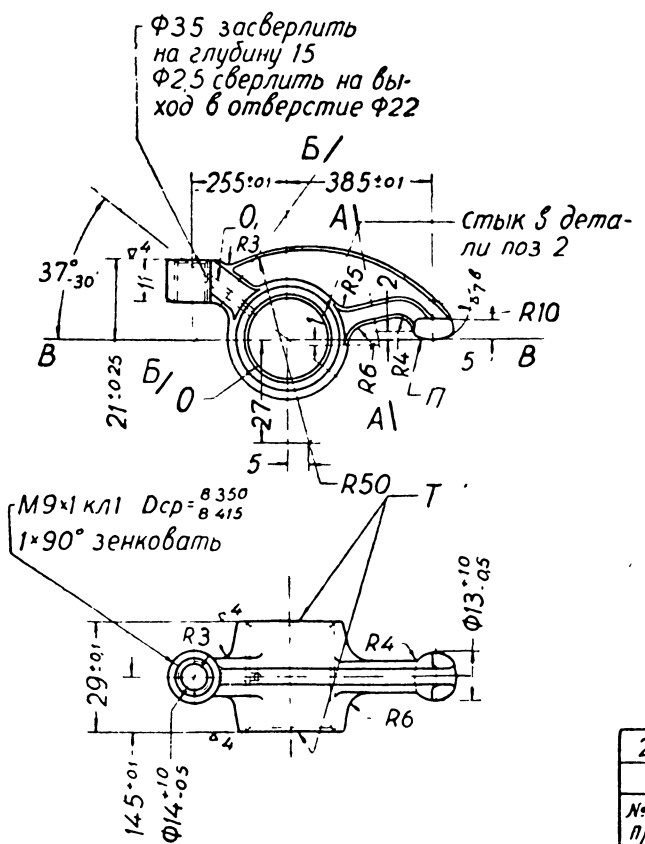
3	21-1007179	Наконечник верхний	1
2	21-1007177-Б	Штанга толкателя	1
1	21-1007178	Наконечник нижний	1
№№ п/п	№ детали	Наименование	Кол.
	21-1007175-Б	Штанга толкателя клапана в сборе	
	28-VI-1962г.		



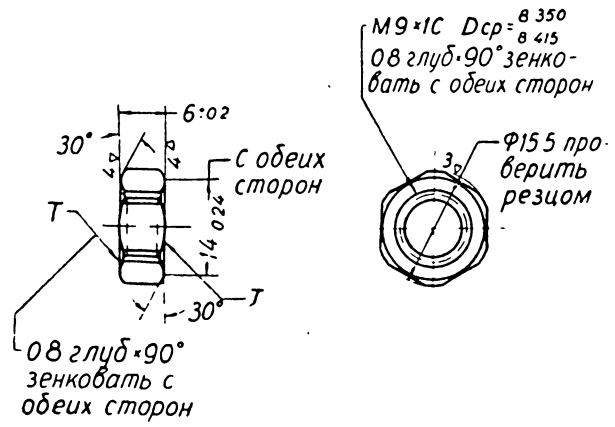
21-1007055-А2	ТОЛКАТЕЛЬ КЛАПАНА
22-И-62 ₂ 566	



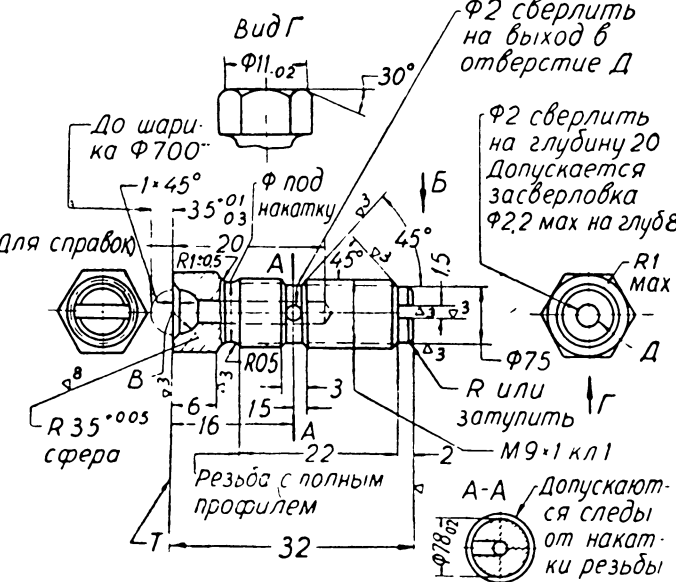
21-1007063	ЗАГОТОВКА ДЛЯ НАПЛАВКИ ТАРЕЛКИ ТОЛКАТЕЛЯ
22-У-58 ₂ 4782	



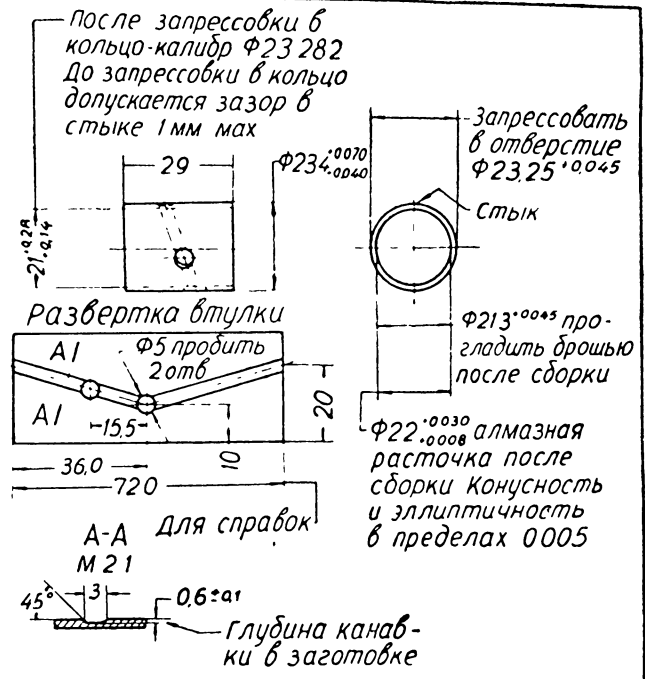
2	21-1007116-Б	Коромысло клапана	1
1	21-1007121	Втулка клапана	1
№, №/п/п	№ детали	наименование	кол во
21-1007114-Б КОРОМЫСЛО КЛАПАНА СО ВТУЛКОЙ В СБОРЕ			
2-Х-61 ₂ 9127			



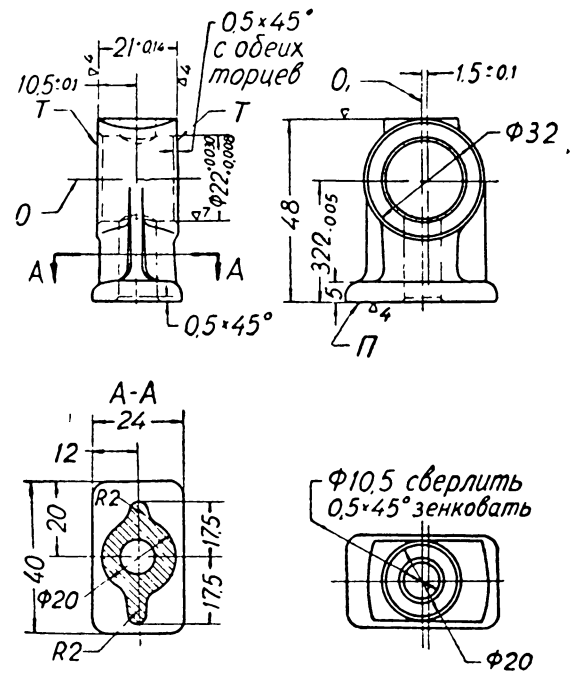
12-1007076	ГАЙКА РЕГУЛИРОВОЧНОГО ВИНТА КЛАПАНОВ
27-Х-55 ₂ 6613	



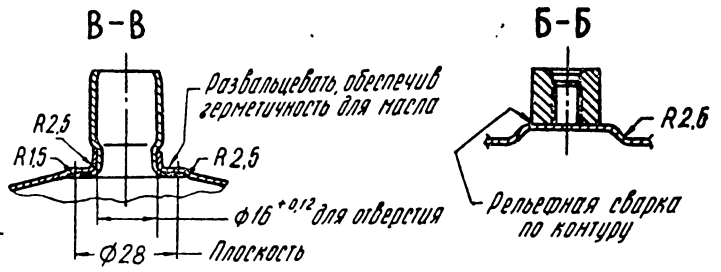
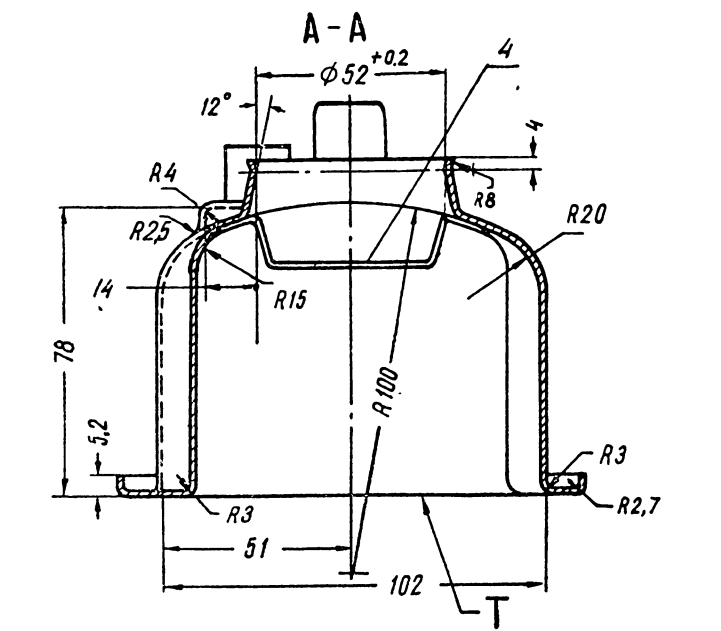
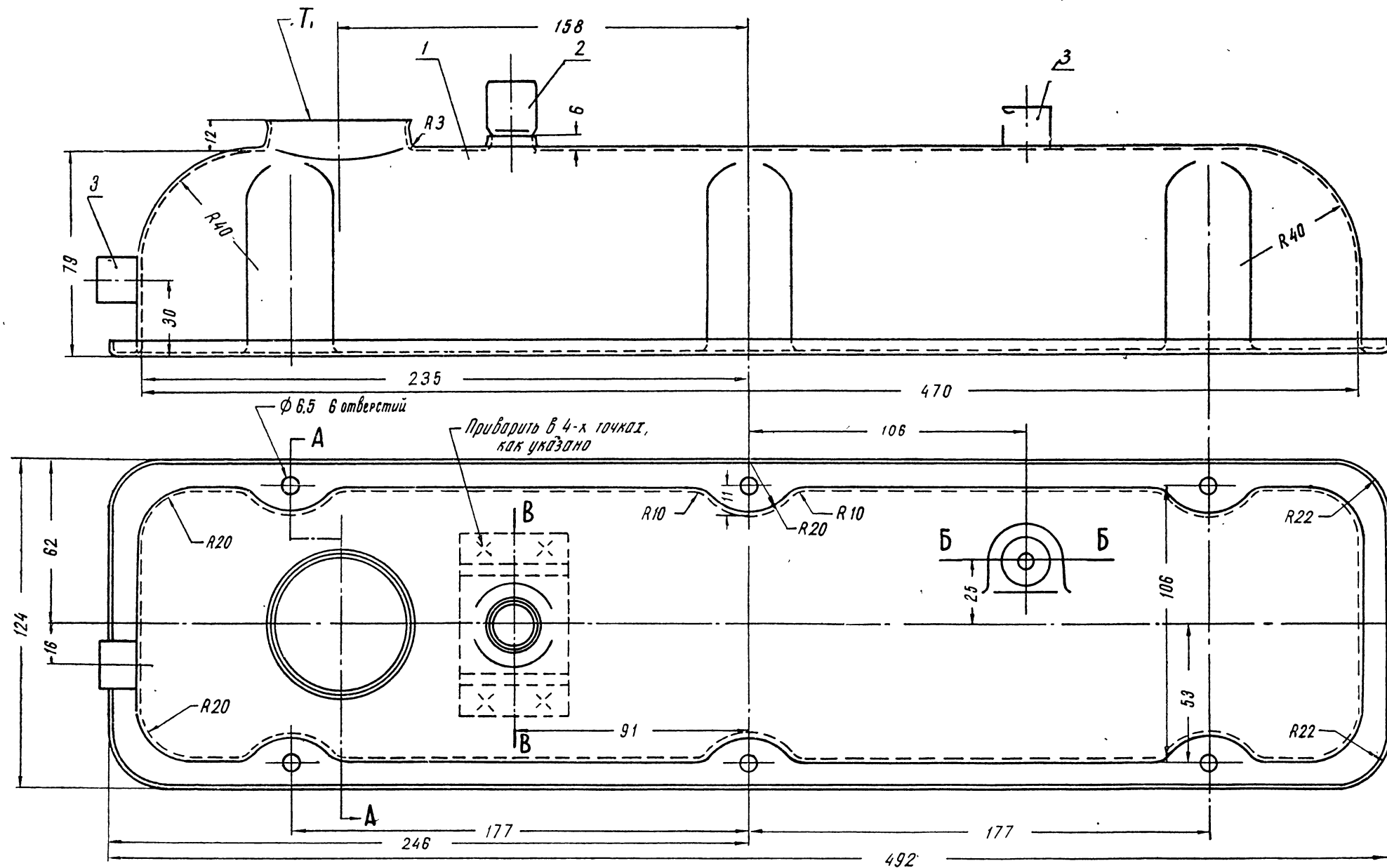
21-1007075-Б	ВИНТ РЕГУЛИРОВОЧНЫЙ КЛАПАНОВ
3-Х-61 ₂ 9573	



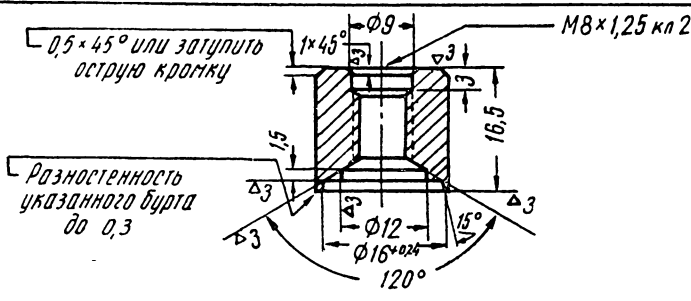
21-1007121	ВТУЛКА КОРОМЫСЛА
30-У-57 ₂ 1975	



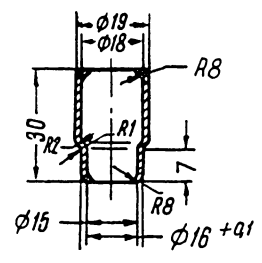
21-1007105-Б	СТОЙКА ОСИ КОРОМЫСЕЛ
12-И-59 ₂ 7797	



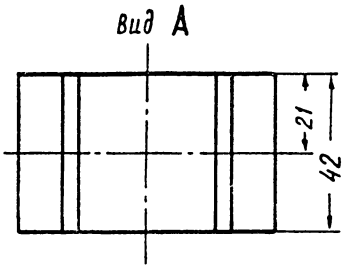
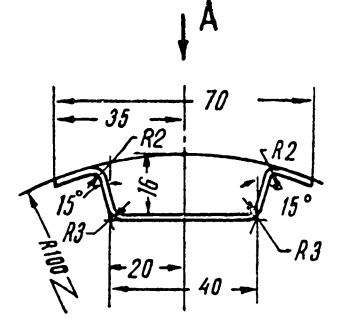
№ п/п	№ детали	Наименование	Кол.
4	21-1014061-Б	Маслоотражатель	1
3	21-1109138-А	Гайка	2
2	21-1014095	Трубка вентиляции	1
1	21-1007231-В	Крышка коромысел	1
21-1007230-В Крышка коромысел в сборе			
28-ї-1959г.			



21-1109138-А	Гайка крепления воздушного фильтра
30-її-1960г.	

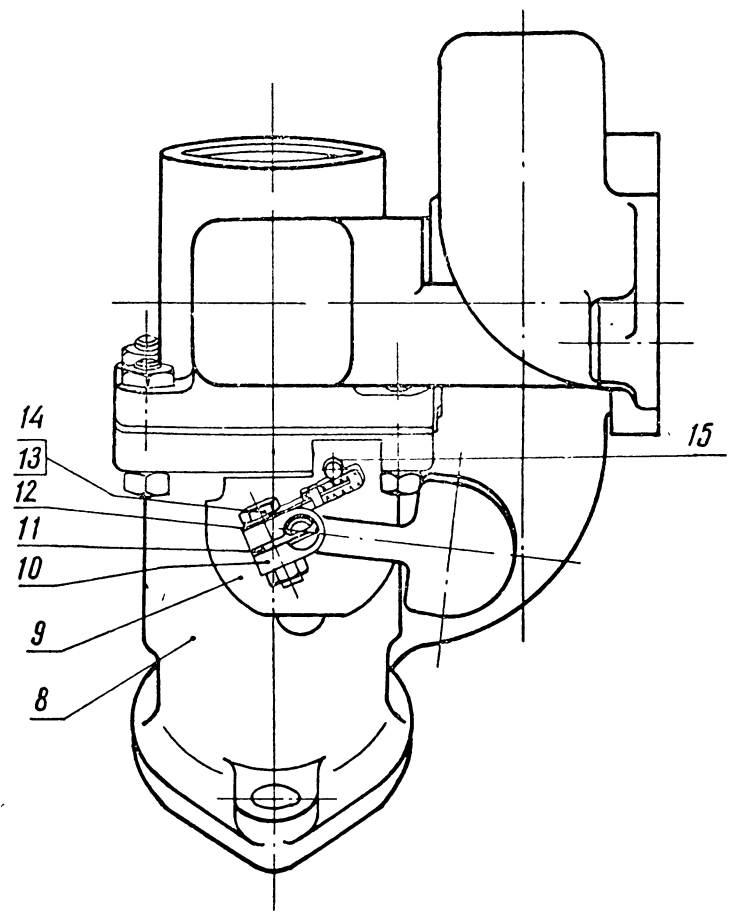
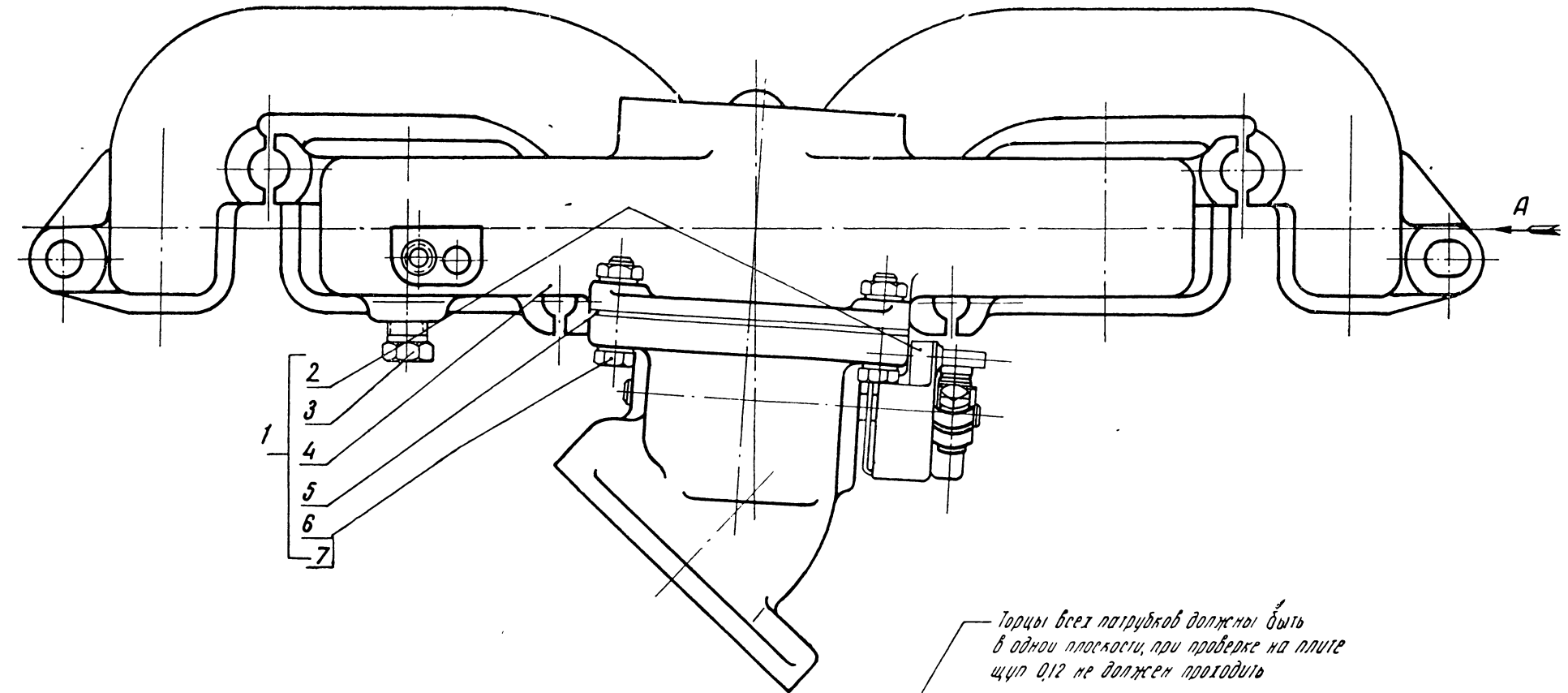


21-1014095	Трубка вентиляции картера
23-її-1959г.	

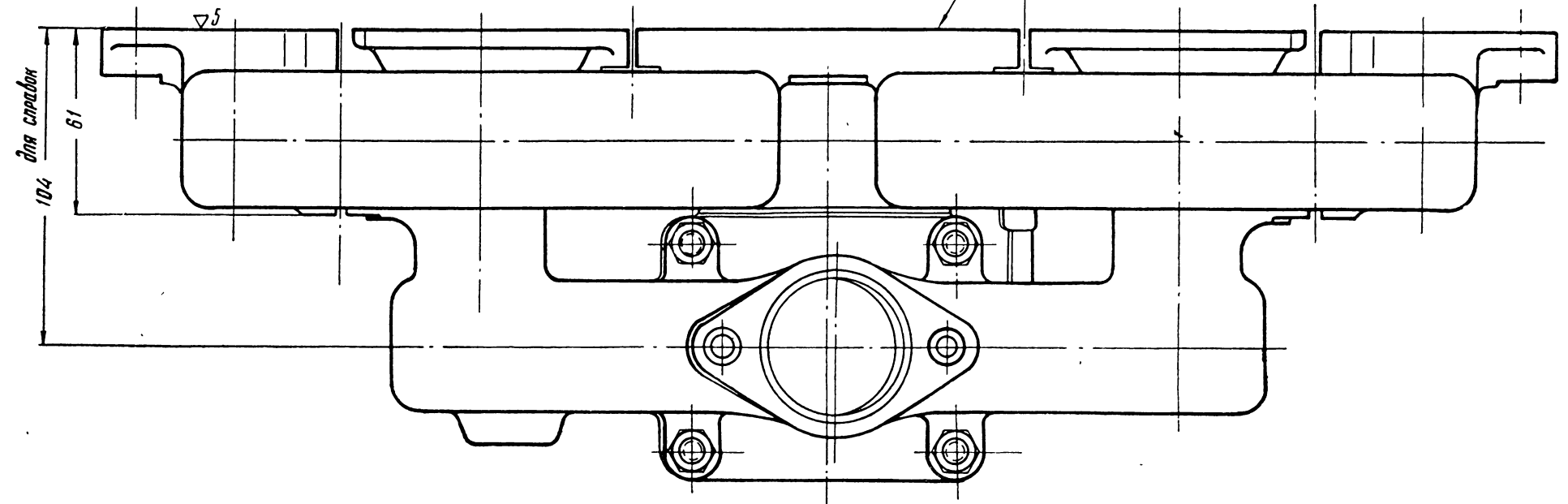


21-1014061-Б	Маслоотражатель вентиляции картера
3-її-1956г.	

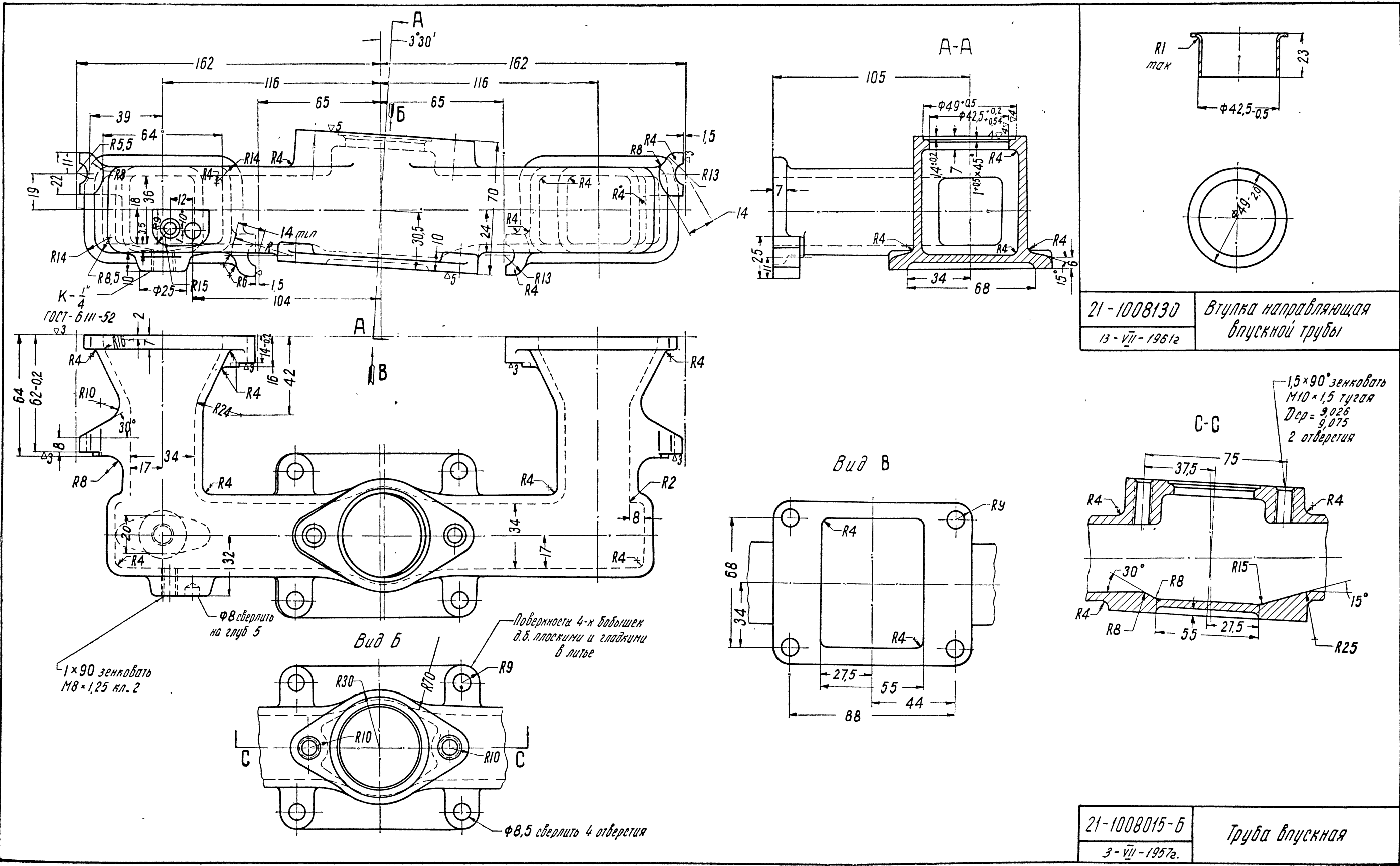
Вид А



Торцы всех патрубков должны быть в одной плоскости, при проверке на плите щуп 0,12 не должен проходить

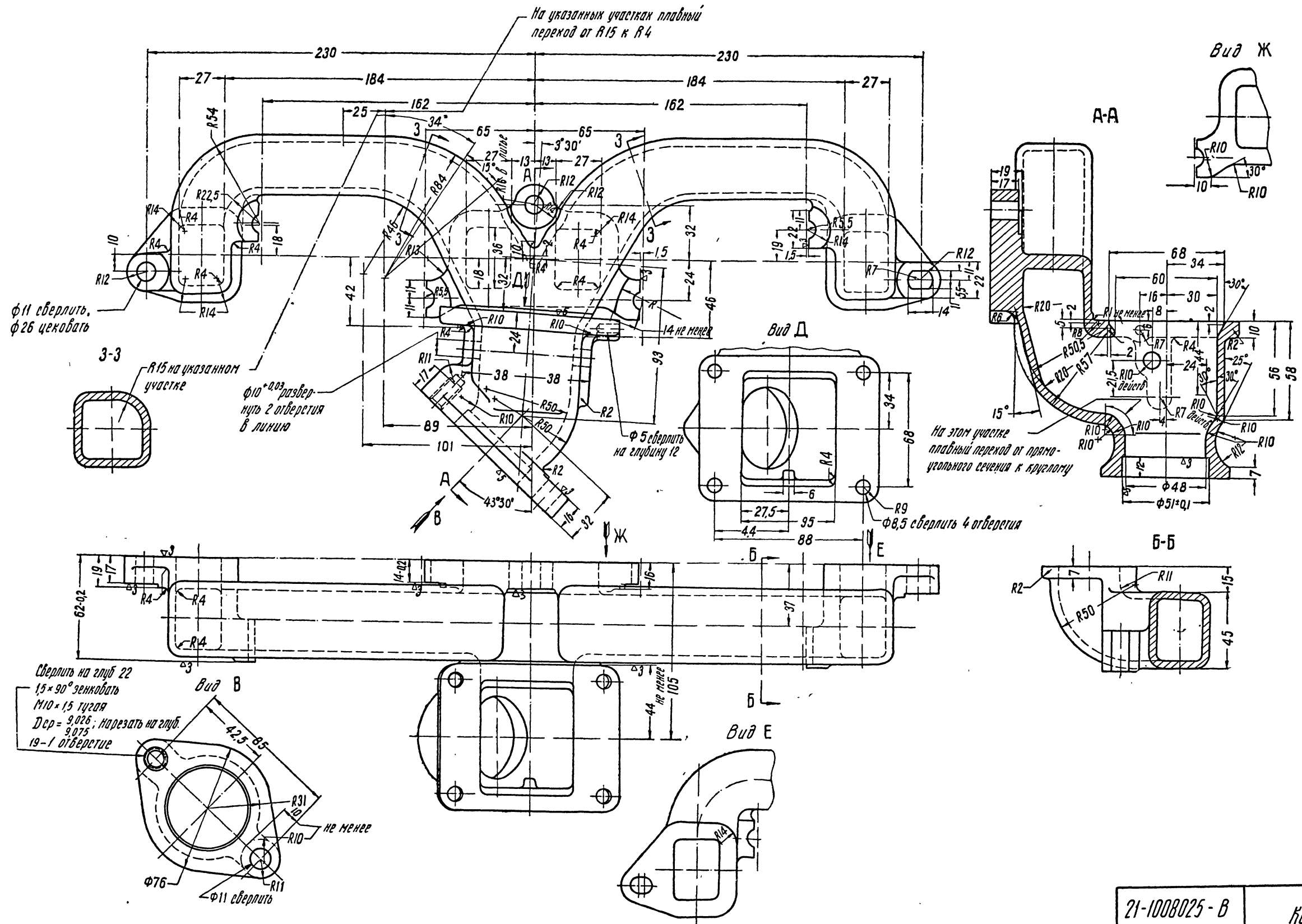


15	258952-П	Штуцер $\Phi 5 \times 40$	1
14	250763-ПВ	Гайка М5	1
13	290410-ПВ	Болт М5 \times 18	1
12	12-1008074	Ограничитель в сборе	1
11	12-1008072	Фиксатор	1
10	12-1008052	Противодес	1
9	20-1008082 А2	Кожух термостата	1
8	21-1008024-А	Коллектор выпускной в сборе	1
7	250765-П	Гайка М8	4
6	201460-ПВ	Болт М8 \times 30	4
5	20-1008019	Прокладка	1
4	21-1008015-Б	Труба выпускная	1
3	353052-5В	Пробка 1/4"	1
2	12-1008044-Б	Термостат	1
1	21-1008012-Б	Газопровод в сборе	1
№ п/п	№ детали	Наименование	Кол
21-1008010-Б		Газопровод двигателя в сборе	
4-IV-1962г			



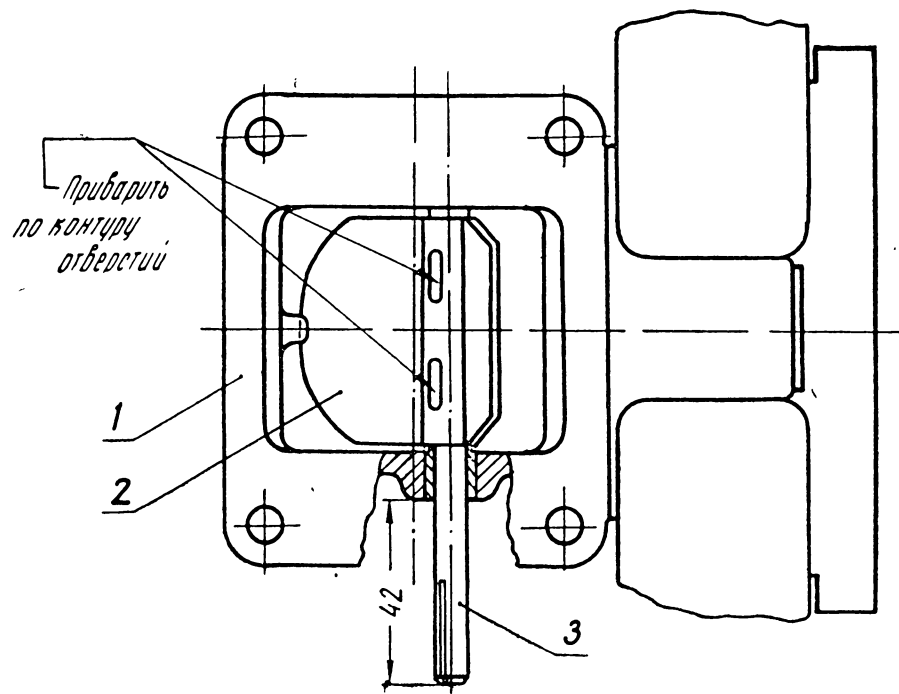
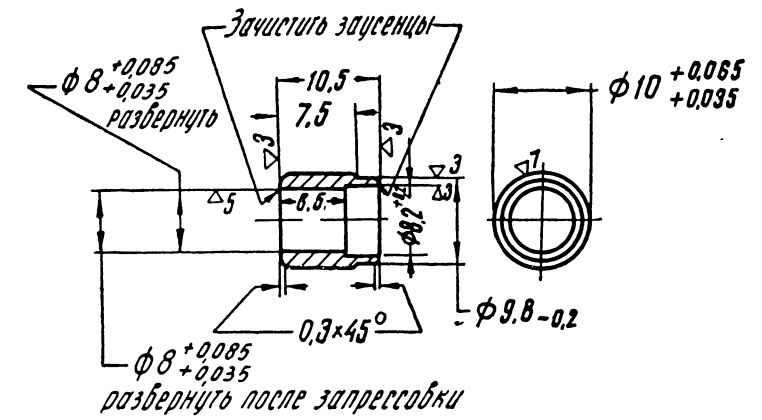
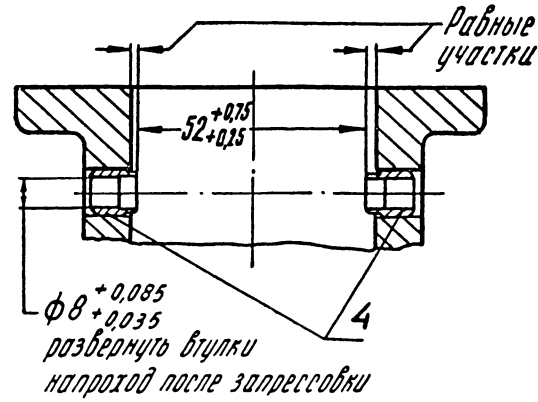
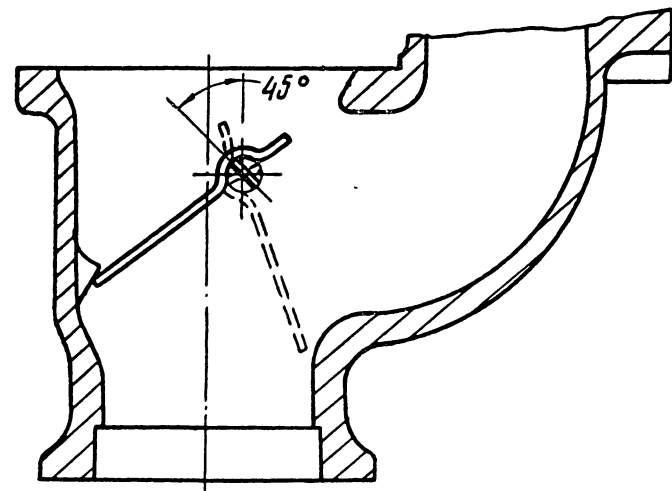
21-1008130	Втулка направляющая впускной трубы
13-VII-19612	

21-1008015-Б	Труба впускная
3-VII-1957z.	



21-1008025 - В
15-IX-1960г

Коллектор выпускной

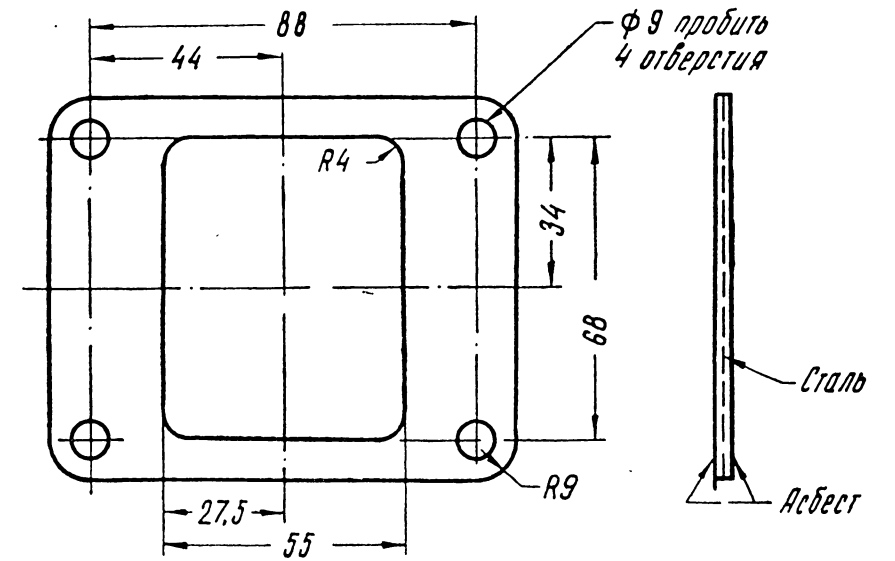


4	11-9440	Втулка	2
3	20-1008041-В	Ось	1
2	21-1008038-Б	Заслонка	1
1	21-1008025-В	Коллектор выпускной	1
№№ п/п	№ детали	Наименование	Кол

21-1008024-А	Коллектор выпускной в сборе		
13-VII-1961 ₂			

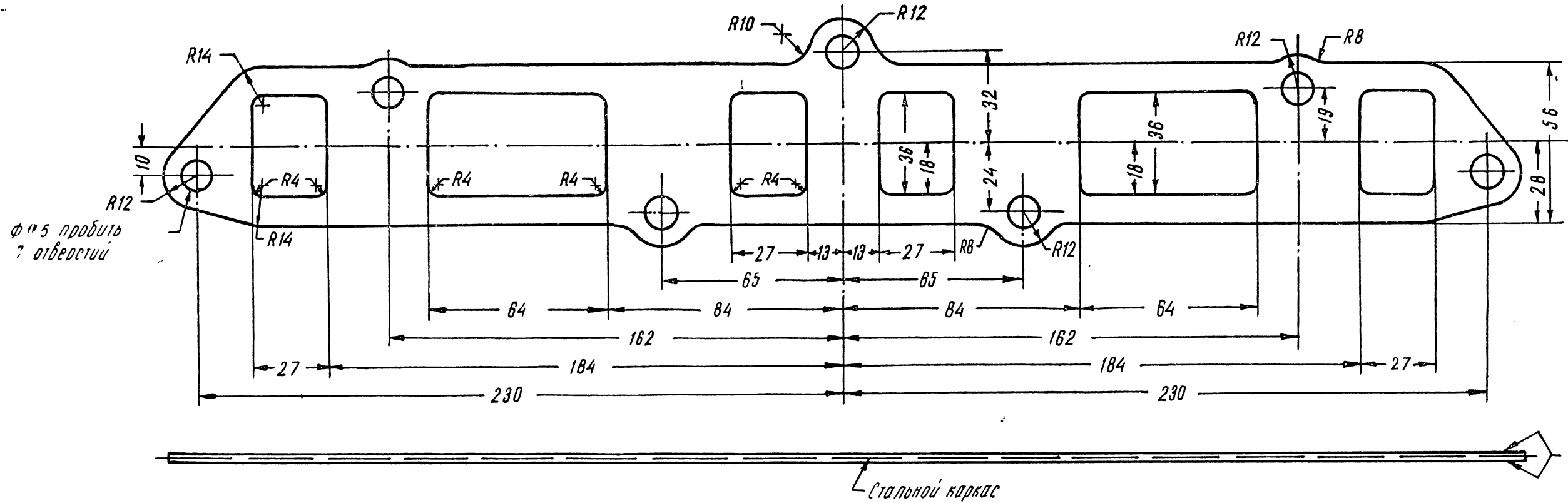
11-9440	Втулка оси заслонки
4-VI-1957 ₂	подогрева смеси

Размеры, не имеющие указаний о допусках, выдерживать с точностью ± 0,25 мм

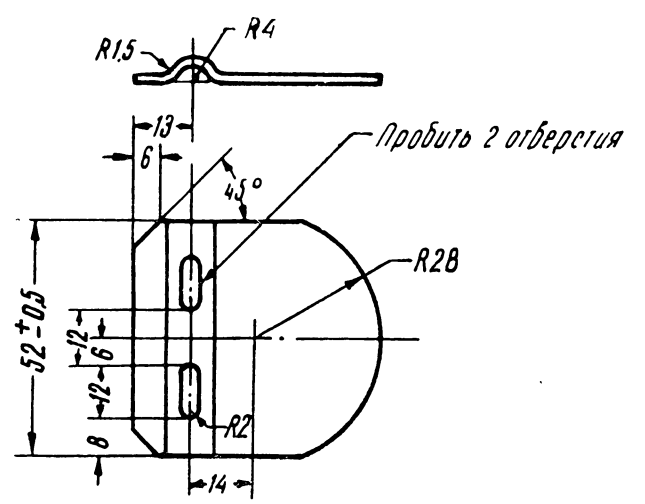


Стальной каркас см чертж 20-1008080

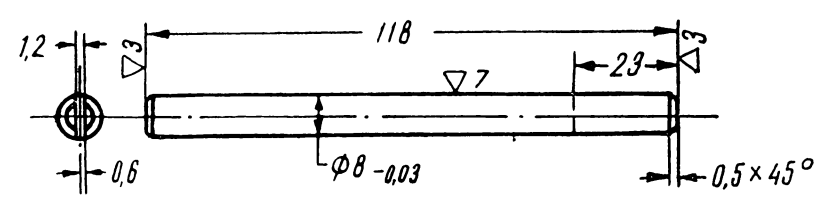
20-1008019	Прокладка между выпускной
14-VII-1945 ₂	трубой и выпускным коллектором



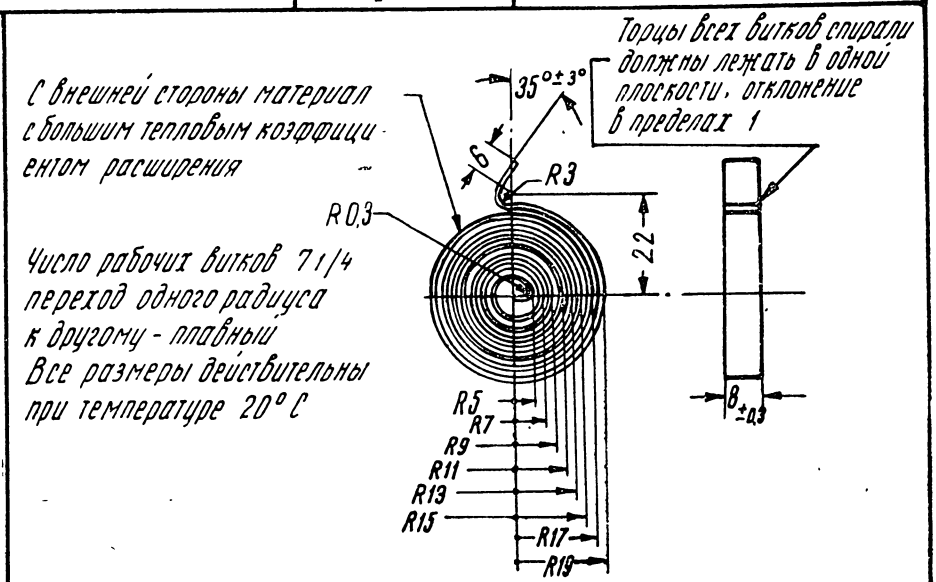
21-1008080	Прокладка газопровода
11-V-1962	



21-1008038-Б	Заслонка подогрева смеси
31-VIII-1957	

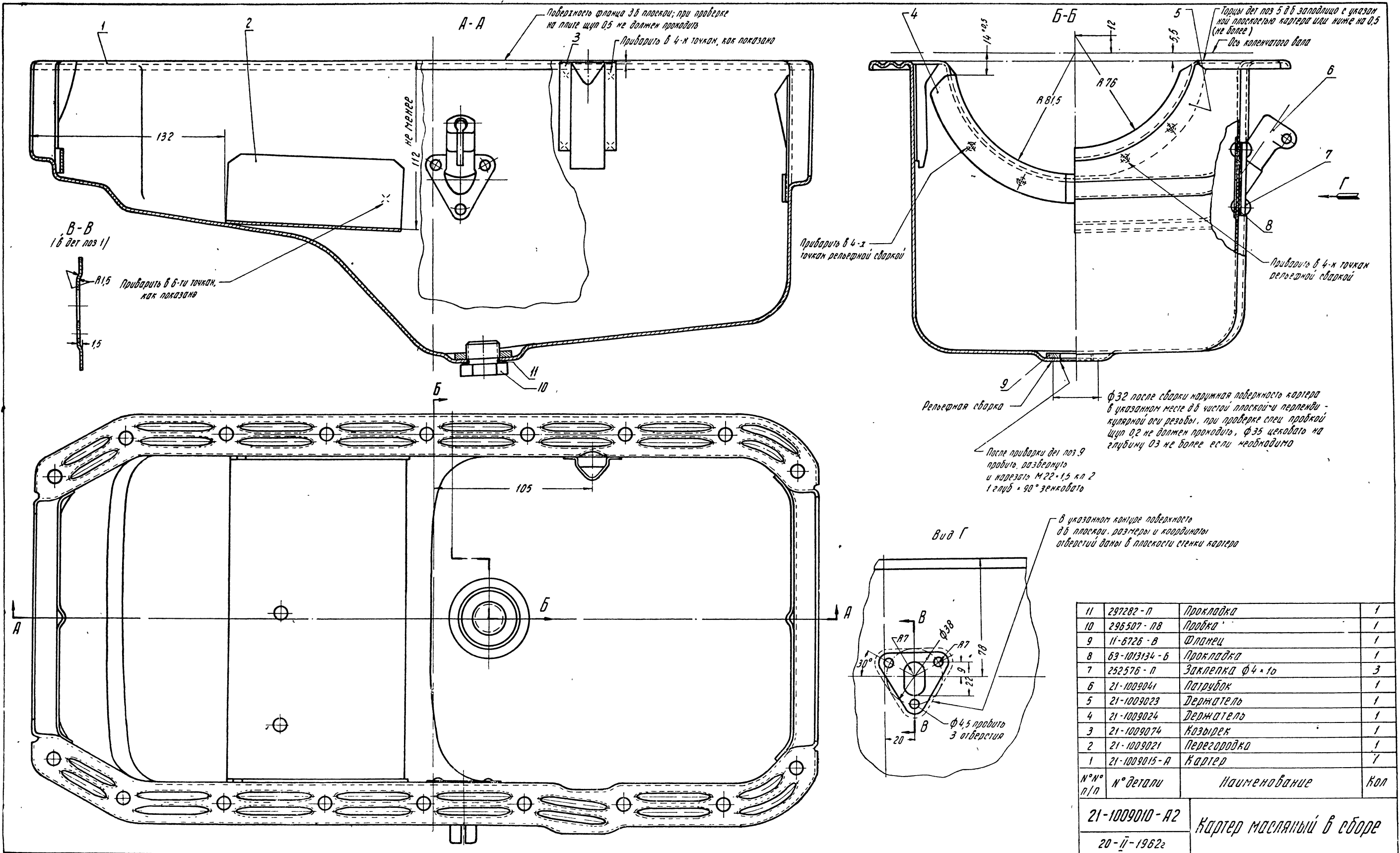


20-1008041-В	Ось заслонки подогрева смеси
31-VIII-1957	

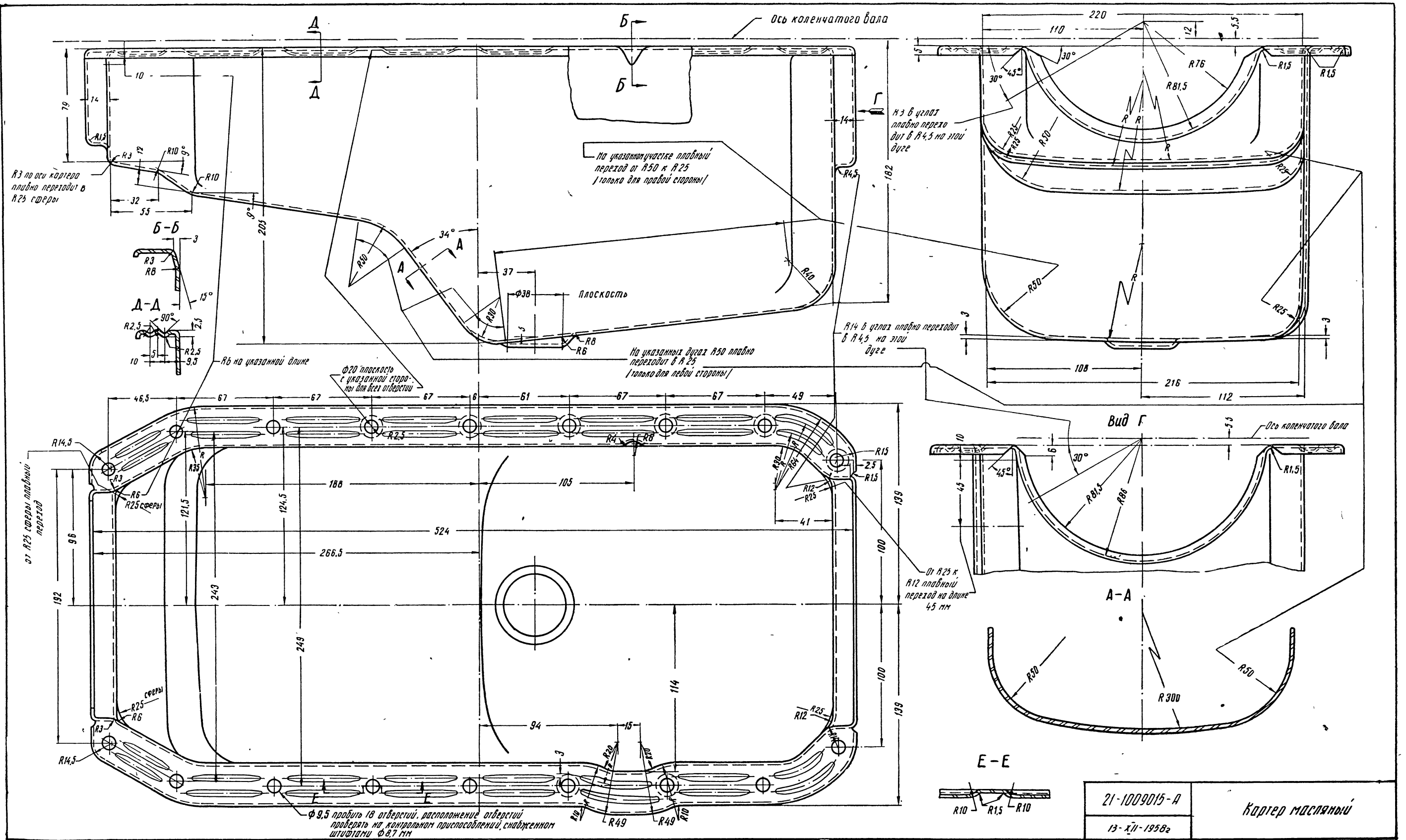


12-1008044-Б	Термостат заслонки подогрева смеси
15-VIII-1957	

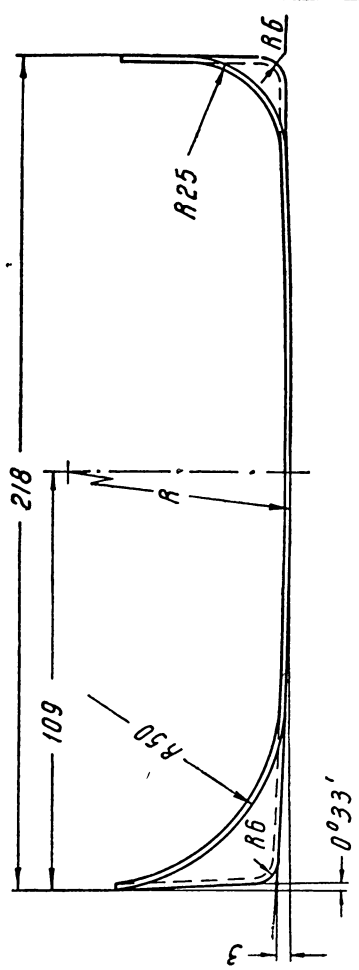
		<p>12-1008078 7-III-1950г</p> <p>Накладка ограничителя поворота заслонки подогрева смеси</p>	<p>12-1008076 13-III-1953г</p> <p>Ограничитель поворота заслонки подогрева смеси</p>
<p>20-1008086-А 13-II-1958г</p> <p>КОЖУХ ТЕРМОСТАТА ЗАСЛОНКИ ПОДОГРЕВА СМЕСИ</p>	<p>20-1008082-А2 13-VII-1961г</p> <p>КОЖУХ ТЕРМОСТАТА ЗАСЛОНКИ ПОДОГР. СМЕСИ В СБОРЕ</p>	<p>12-1008072 13-VII-1961г</p> <p>ФИКСАТОР ПРОТЯГОВОГО ЗАСЛОНКИ ПОДОГРЕВА СМЕСИ</p>	<p>12-1008052 15-VII-1957г</p> <p>ПРОТЯГОВОГО ЗАСЛОНКИ ПОДОГРЕВА СМЕСИ</p>
		<p>11-9472 13-VII-1961г</p> <p>ХОМУТИК ПЛАСТИНКИ ЗАСЛОНКИ ПОДОГРЕВА СМЕСИ</p>	<p>12-1008074 13-VII-1961г</p> <p>ОГРАНИЧИТЕЛЬ ПОВОРОТА ЗАСЛОНКИ ПОДОГРЕВА СМЕСИ В СБОРЕ.</p>
<p>20-1008083 24-III-1953г</p> <p>УШКО КОЖУХА ТЕРМОСТАТА ЗАСЛОНКИ ПОДОГРЕВА СМЕСИ</p>	<p>12-1008074 13-VII-1961г</p> <p>ОГРАНИЧИТЕЛЬ ПОВОРОТА ЗАСЛОНКИ ПОДОГРЕВА СМЕСИ В СБОРЕ.</p>	<p>11-9472 13-VII-1961г</p> <p>ХОМУТИК ПЛАСТИНКИ ЗАСЛОНКИ ПОДОГРЕВА СМЕСИ</p>	<p>12-1008052 15-VII-1957г</p> <p>ПРОТЯГОВОГО ЗАСЛОНКИ ПОДОГРЕВА СМЕСИ</p>



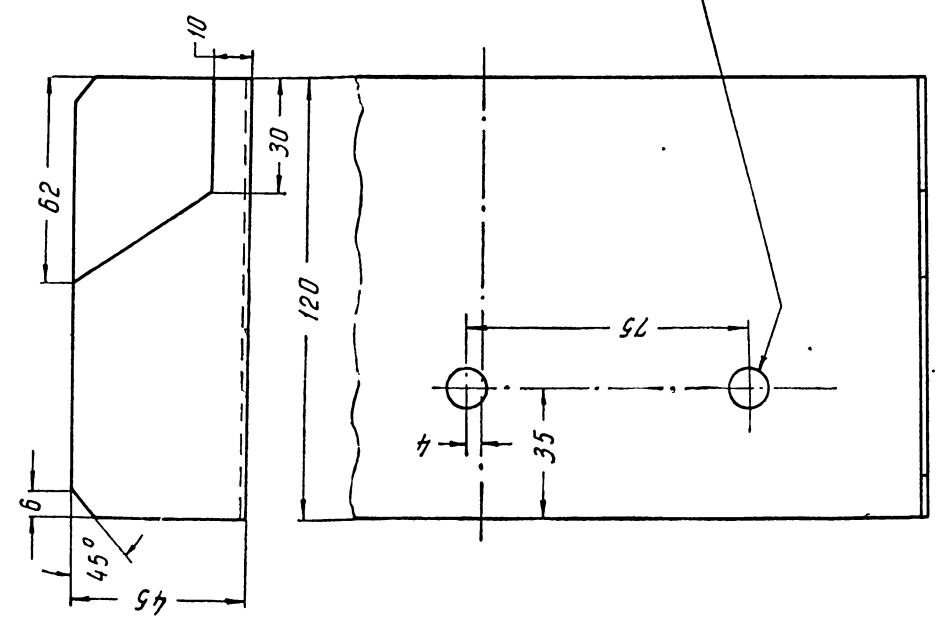
11	297282 - П	Прокладка	1
10	296507 - П8	Пробка	1
9	11-6726 - В	Фланец	1
8	63-1013134 - Б	Прокладка	1
7	252576 - П	Заклепка Ф4 × 10	3
6	21-1009041	Патрубок	1
5	21-1009023	Держатель	1
4	21-1009024	Держатель	1
3	21-1009074	Козырек	1
2	21-1009021	Перегородка	1
1	21-1009015 - А	Картер	1
№№ п/п	№ детали	Наименование	Кол
21-1009010 - А2		Картер масляный в сборе	
20-11-1962г			



21-1009015-A	Картер масляный
13-ХТ-19582	

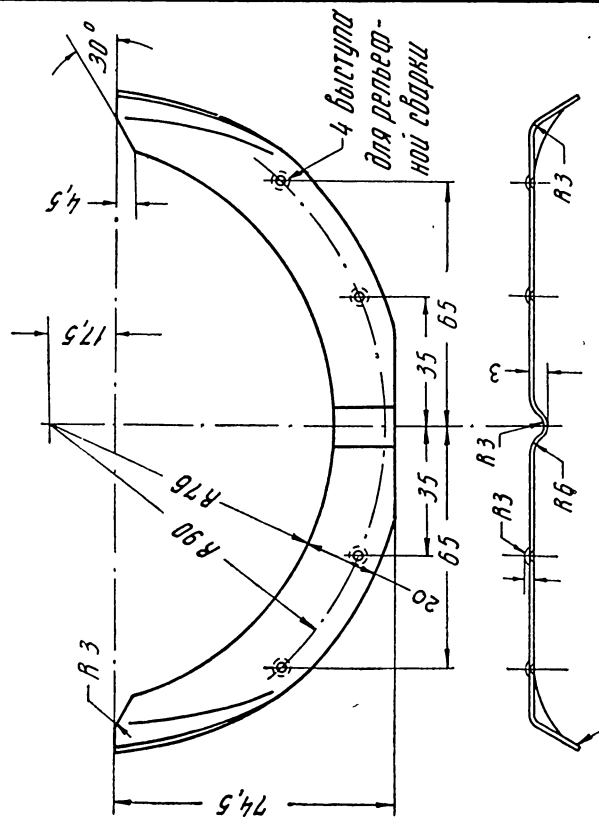


R6 плавно переходит
соответственно в R50
и R25

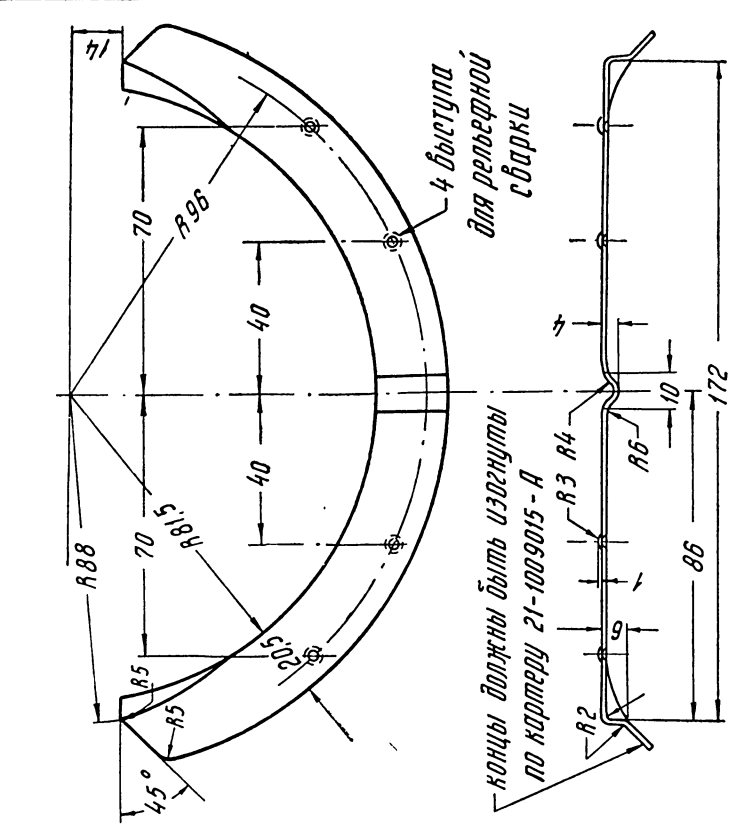


φ10 пробить
2 отверстия.

21-1009021-А Перегородка
26-й - 1960 г. масляного картера



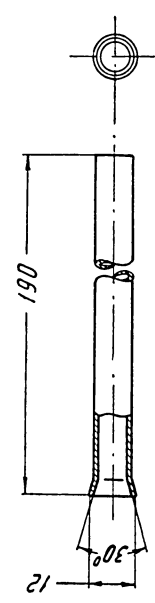
концы д.б. изогнуты
по картру 21-1009015-А



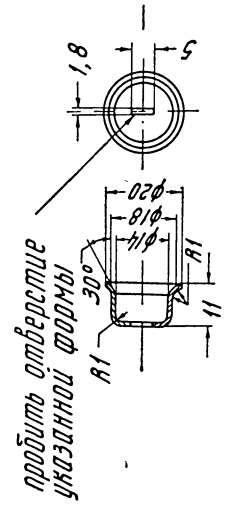
концы должны быть изогнуты
по картру 21-1009015-А

4 выступа
для рельефной
сборки

21-1009023 Держатель передней прок-
лишки масляного картера
24-й - 1957 г.

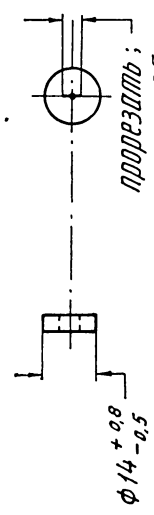


21-1009024 Держатель задней проклад-
ки масляного картера.
9-й - 1958 г.



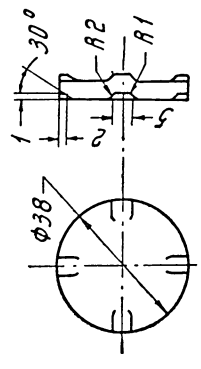
пробить отверстие
указанный формы

21-1009045 Трубка указателя
уровня масла
20-й - 1961 г.



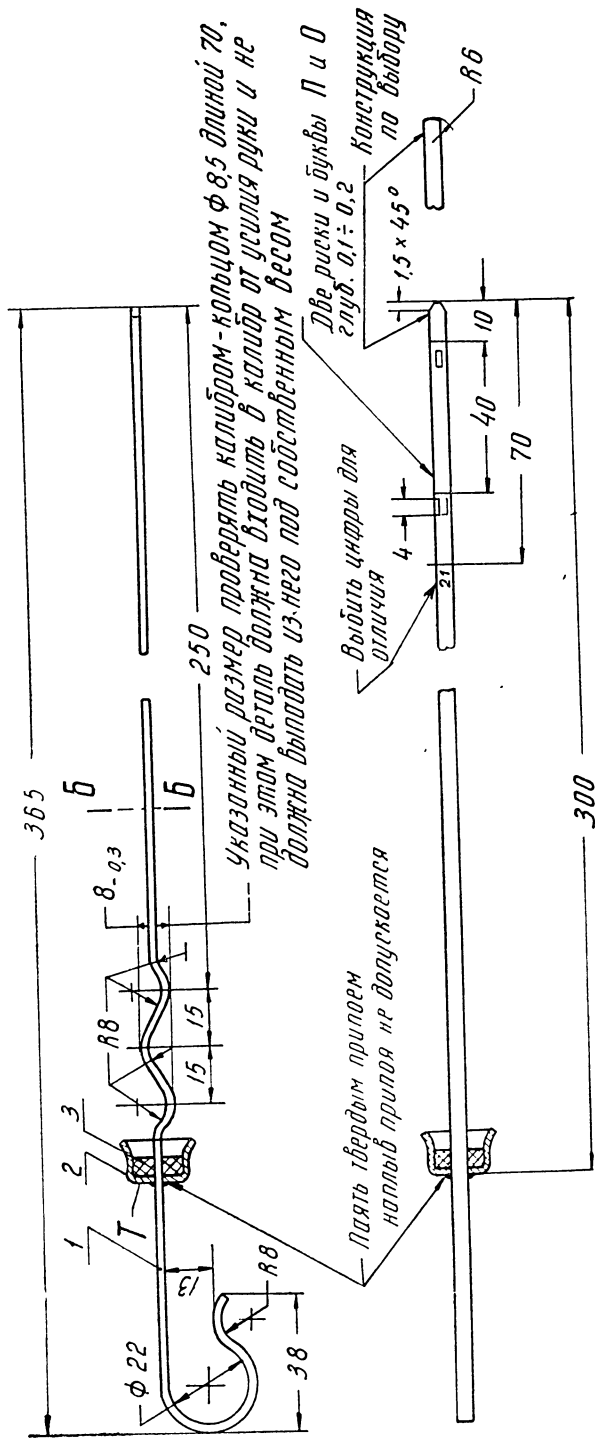
прорезать;
прорезать д.б. в центре шайбы,
отклонение ± 0,5 мм

21-1009055 Колпачок указателя
уровня масла
15-й - 1961 г.

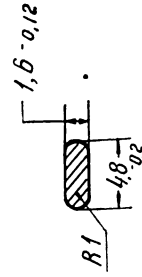


21-1009056 Шайба уплотнитель-
ная указателя уровня
масла
18-й - 1955 г.

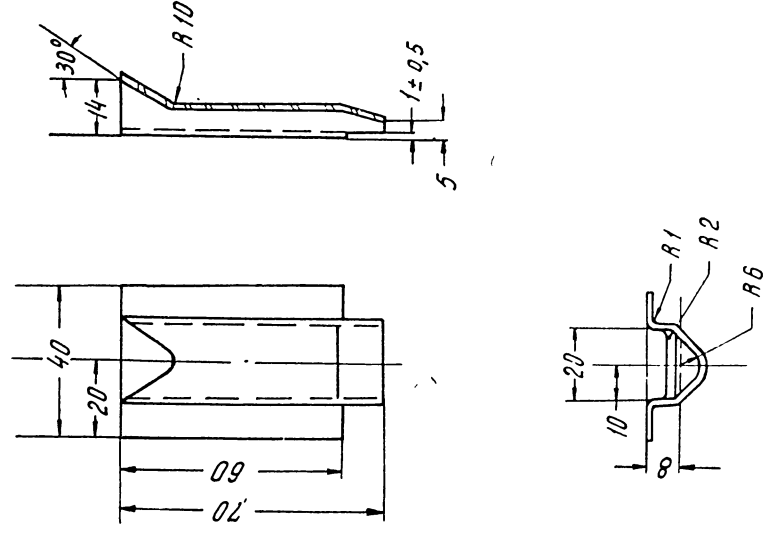
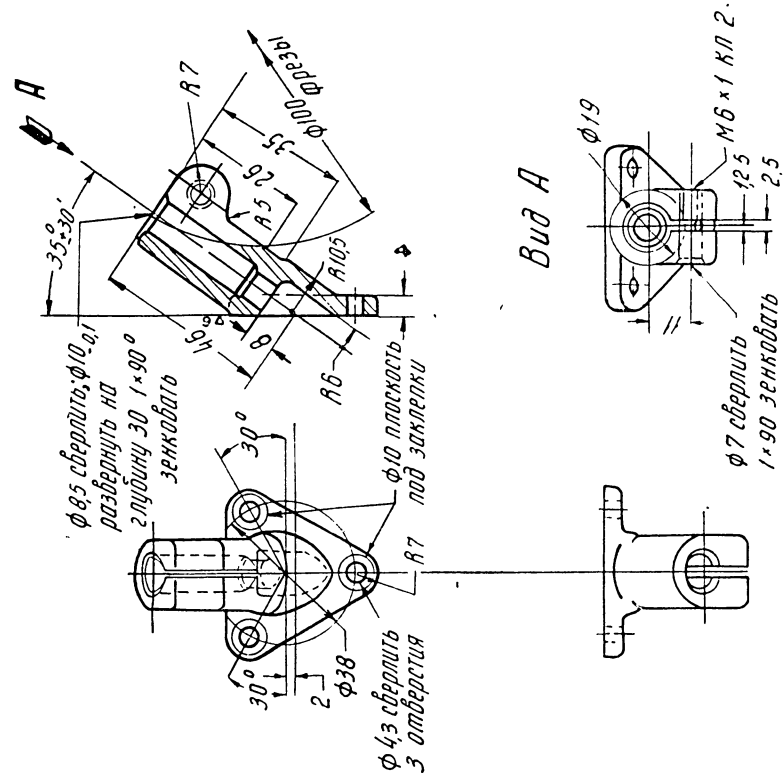
11-6726-В Фланец пробки маслолюб-
ного отверстия карте-
ра
27-й - 1960 г. для
указателя.



б-б



3	21-1009056	Шайба уплотнительная	1
2	21-1009055	Колпачек	1
1	21-1009052-А2	Указатель	1
№№ деталей			кол
наименование			кол
21-1009050-А2			указатель уровня масла
20-й/1-1961г			



21-1009041

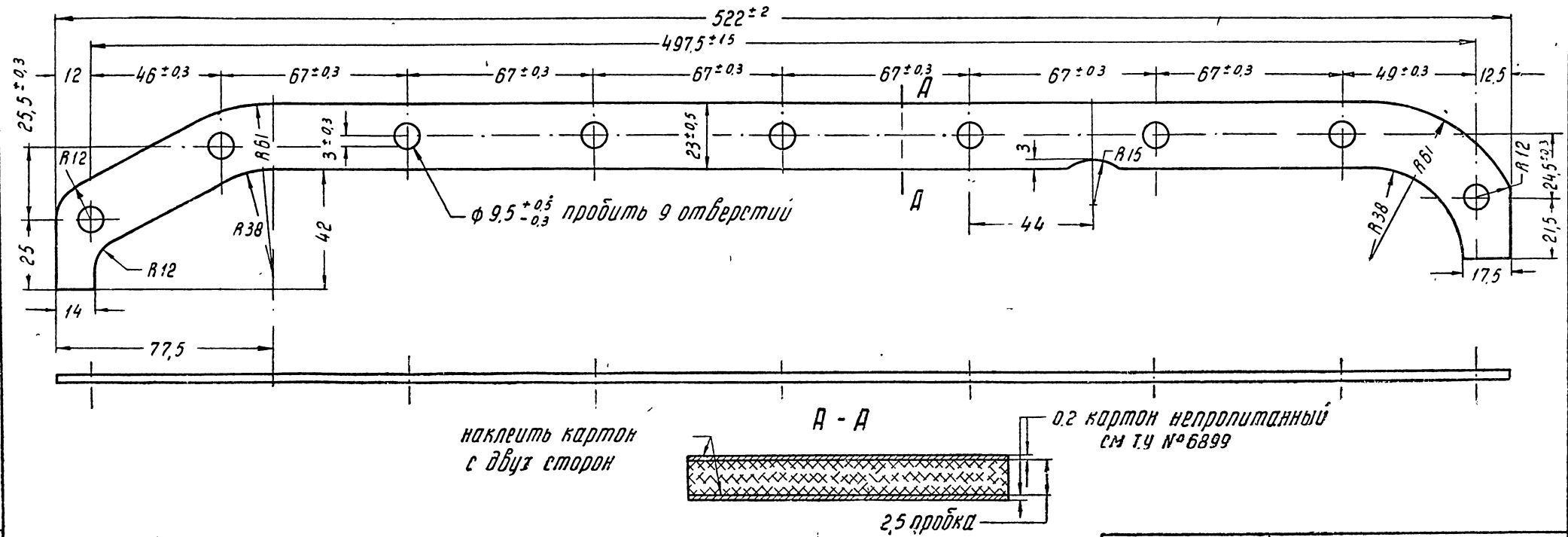
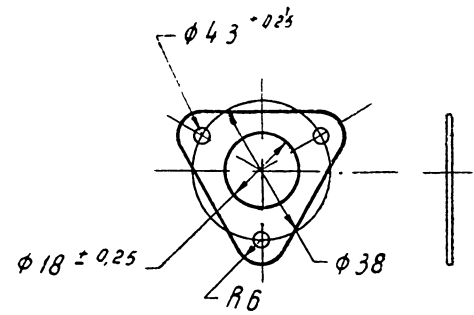
28-й-1959г

Патрубок указателя
уровня масла

21-1017074

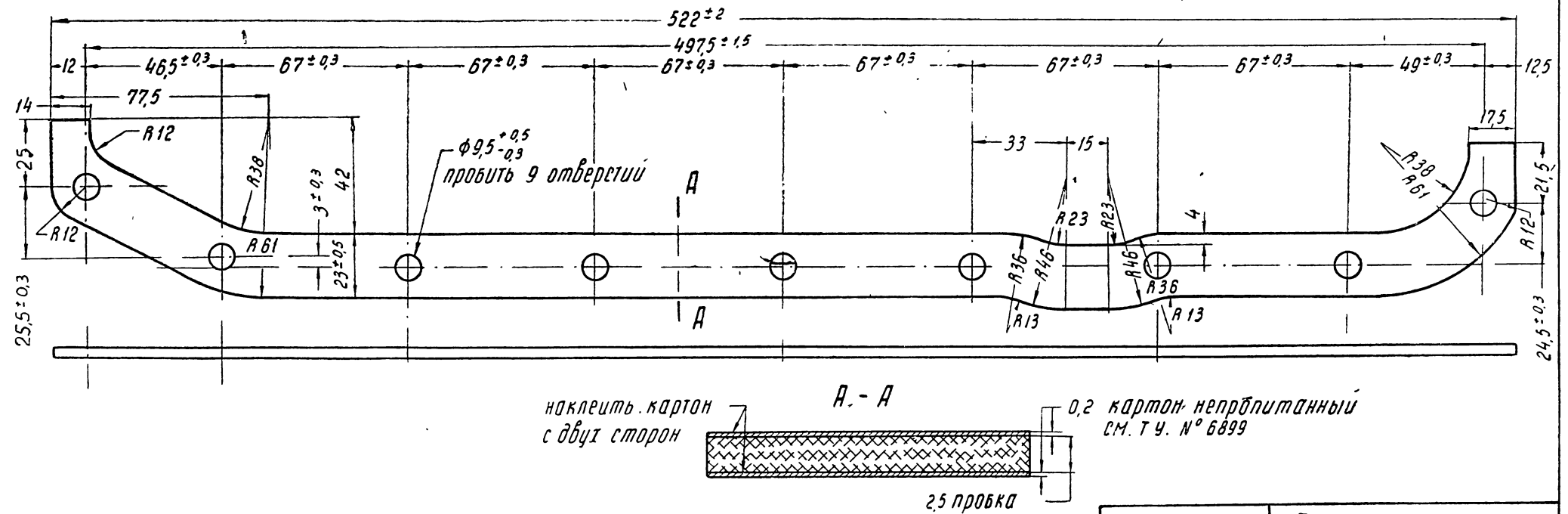
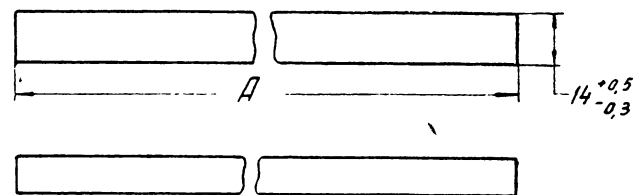
2-й-1956г.

Козырек стока масла
из фильтра тонкой
очистки



63-1013134-Б	Прокладка сливного патрубка масляного радиатора
19 II 1960	

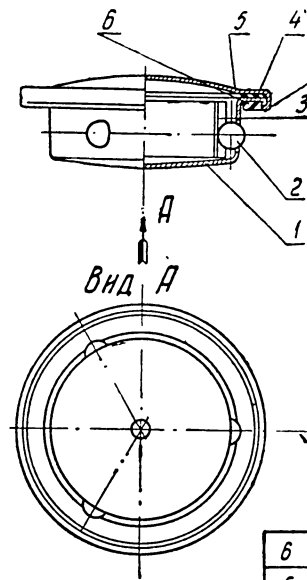
21-1009070	Прокладка масляного картера - ПРАВАЯ
18 IV 1962	



№ детали	А
21-1009072	240 ⁺¹⁰ _{-2,0}
21-1009073	267 ⁺¹⁰ _{-2,0}

21-1009072	Прокладка масляного картера - ПЕРЕДНЯЯ
18 VII 1955	

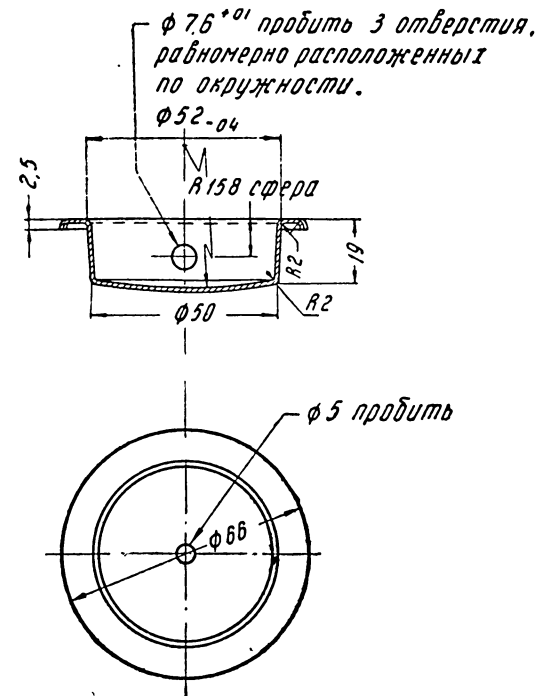
21-1009071	Прокладка масляного картера - ЛЕВАЯ
18 IV 1962	



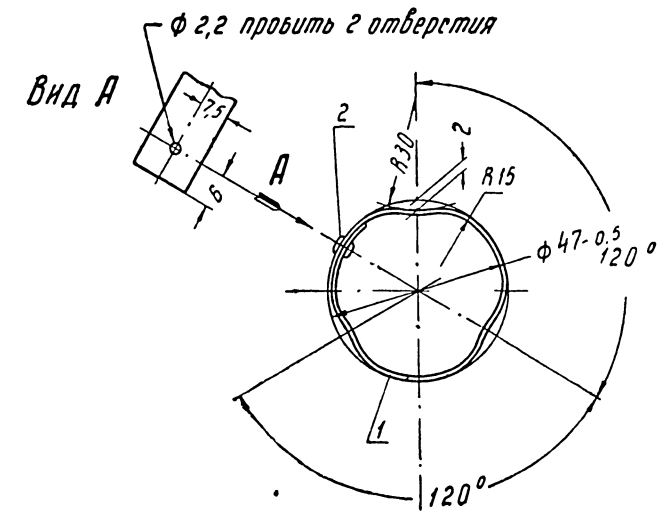
Обжать деталь поз 5, как показано

6	21-1009151-Б	Прокладка крышки	1
5	21-1009150	Колпак	1
4	21-1009159	Прокладка колпака	1
3	21-1009148	Пружина в сборе	1
2	508607	Шарик $\phi 7,938$	3
1	21-1009147-Б	Корпус	1
№№ д/п	№ детали	Наименование	Кол

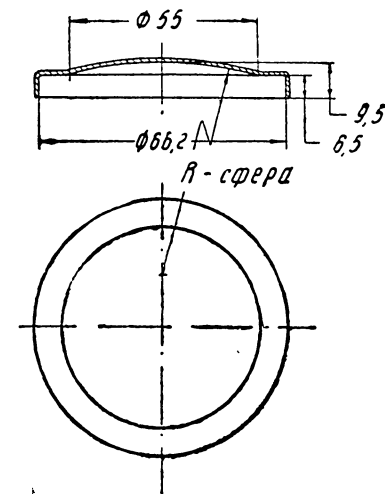
21-1009146-Б	Крышка маслоналивного патрубка в сборе
20-III-1961г.	



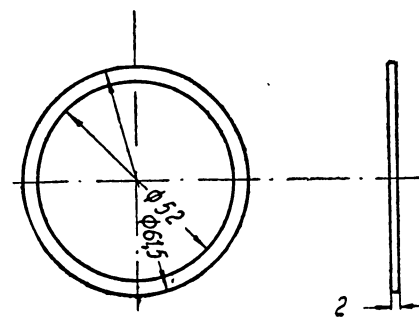
21-1009147-Б	Корпус крышки маслоналивного патрубка
28-III-1958г.	



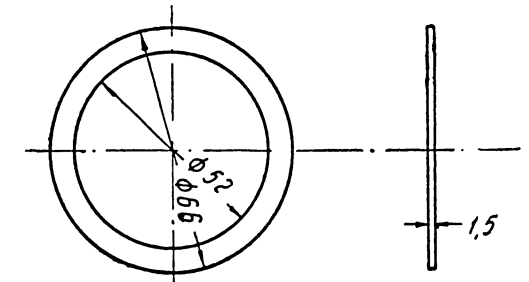
2	252920-п	Заклепка $\phi 2 \times 3$	1
1	21-1009149	Пружина	1
№№ д/п	№ детали	Наименование	Кол
21-1009148	Пружина крышки маслоналивного патрубка в сборе.		
6-III-1959г.			



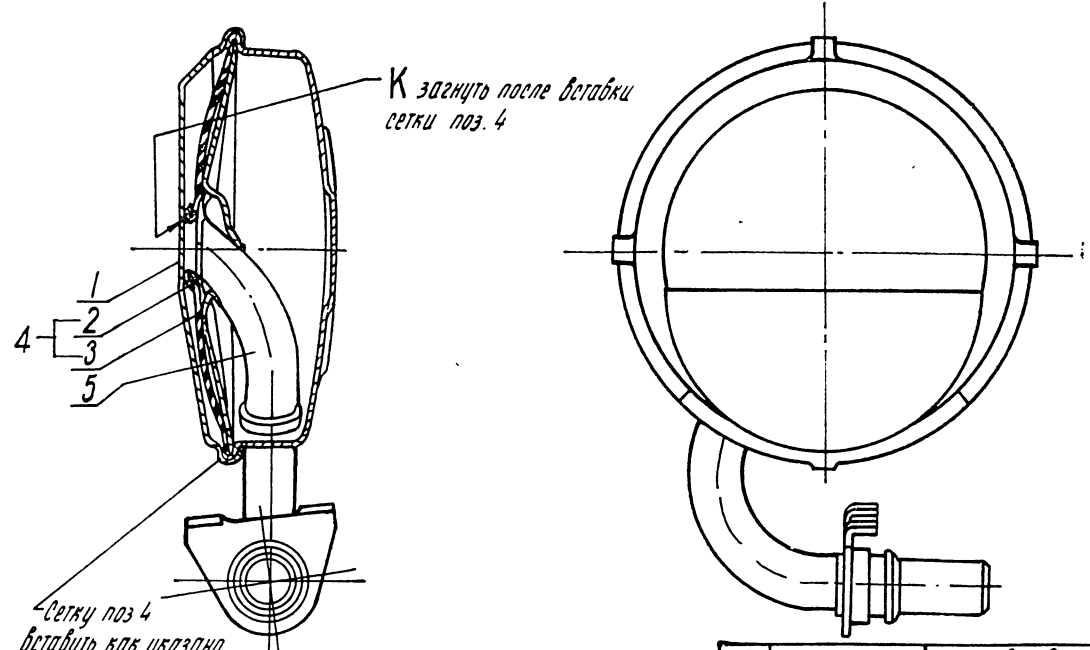
21-1009150	Колпак крышки маслоналивного патрубка.
28-III-1958г.	



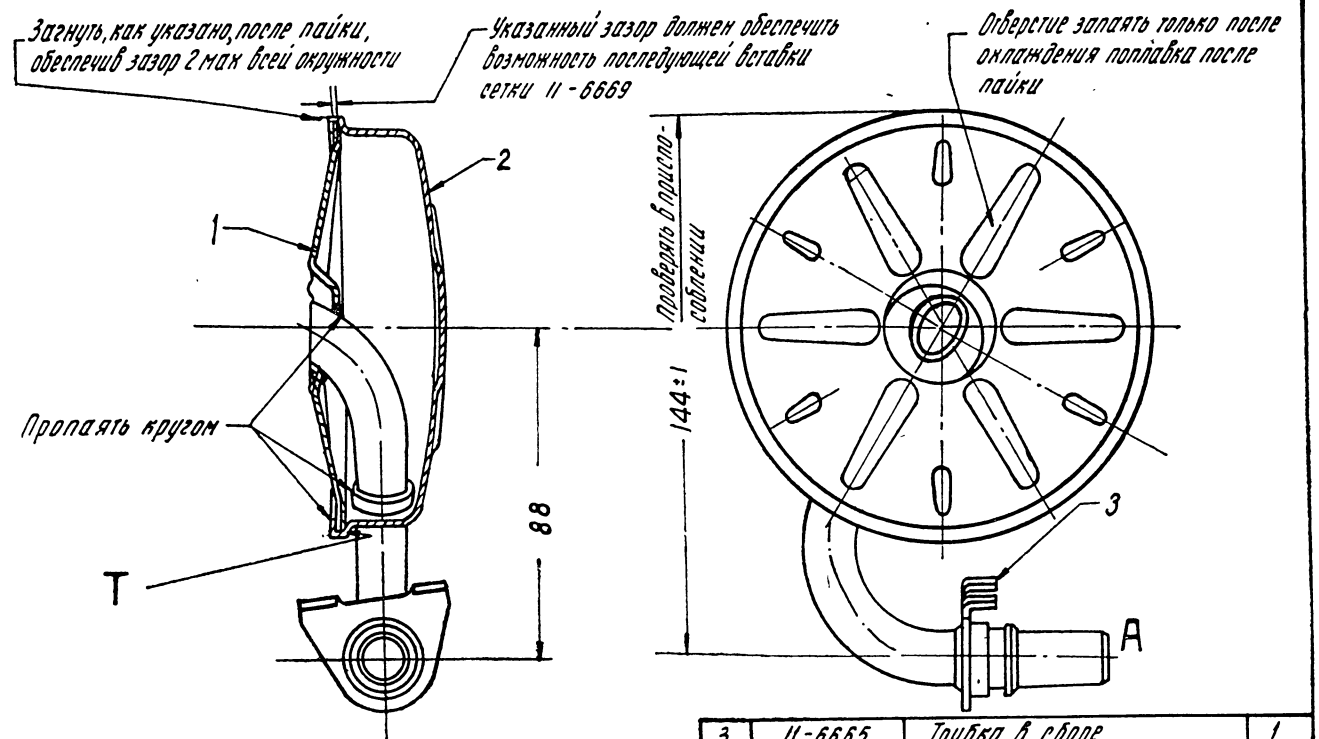
21-1009151-Б	Прокладка крышки маслоналивного патрубка.
5-III-1958г.	



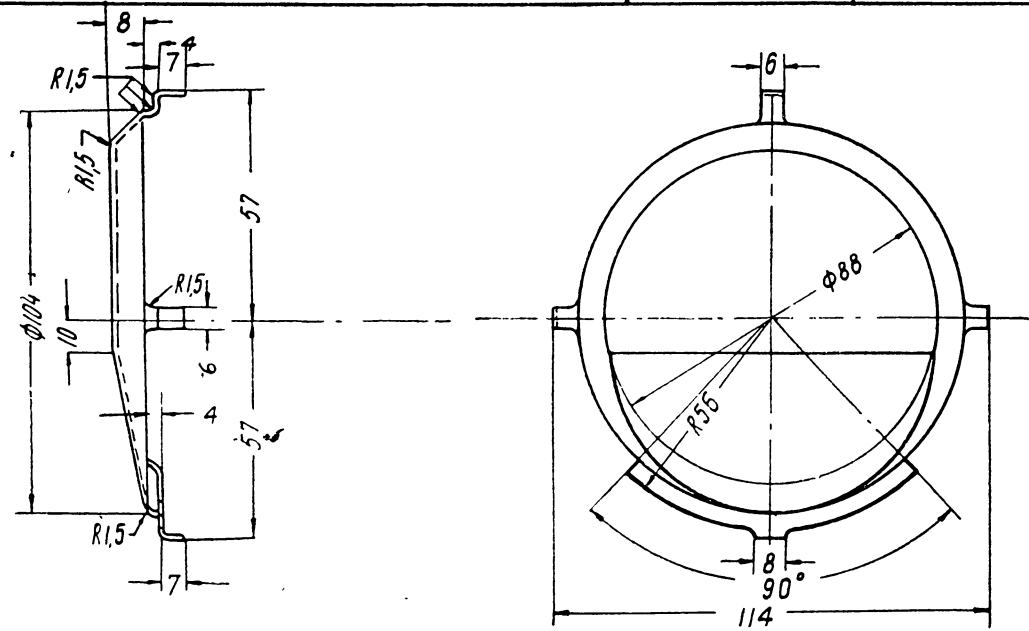
21-1009159	Прокладка колпака крышки маслоналивного патрубка
5-III-1958г.	



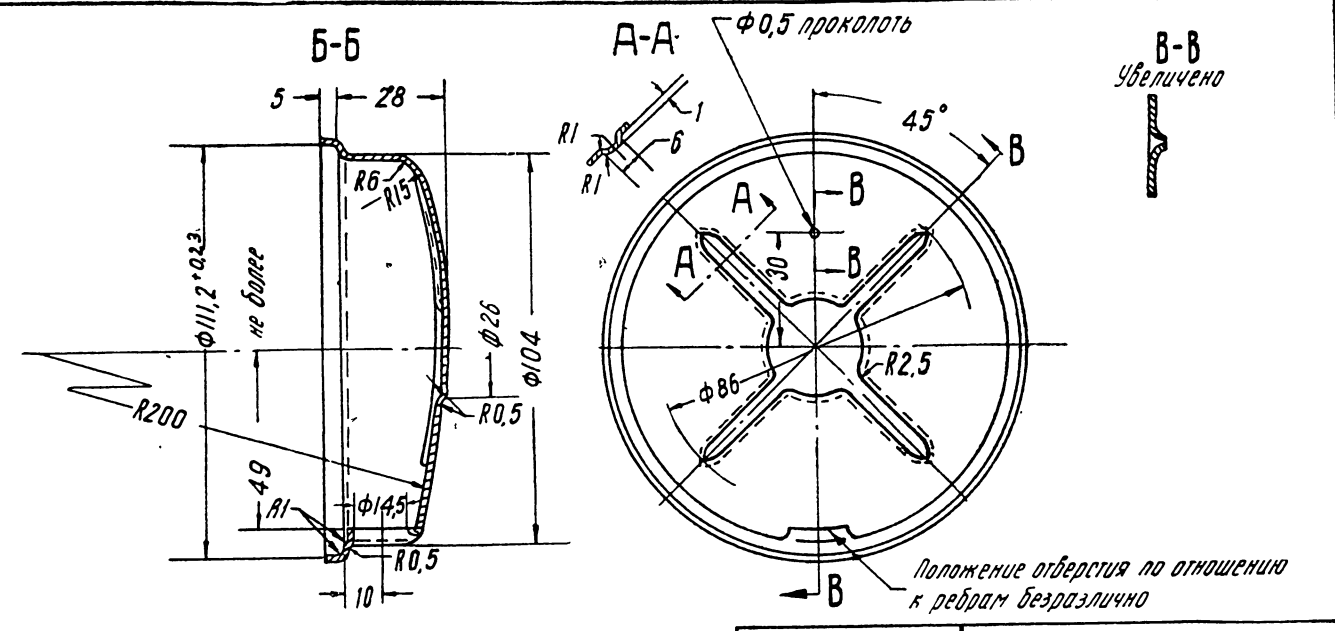
5	11-6662	Поплавок в сборе	1
4	11-6669	Сетка в сборе	1
3	11-6670	Сетка	1
2	11-6671	Кольцо	1
1	11-6661	Поддон	1
№№ д/п	№ детали	Наименование	Кол
11-6660		Маслоприемник в сборе	
4-В-1957а			



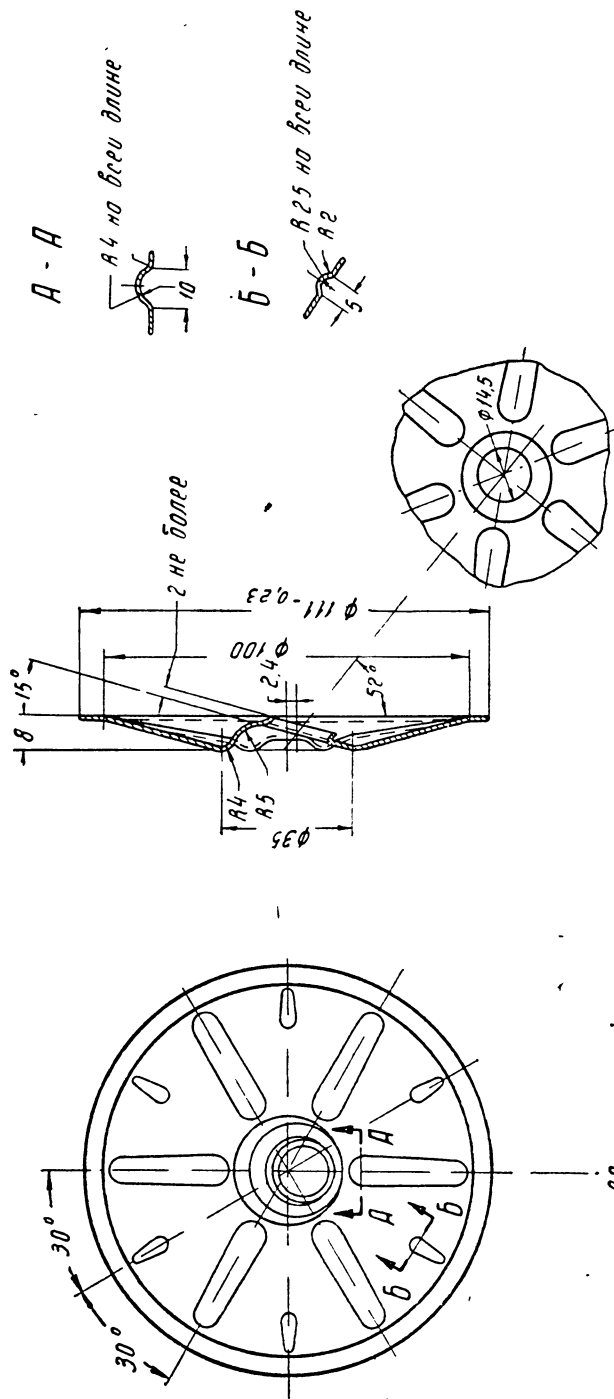
3	11-6665	Трубка в сборе	1
2	11-6663	Корпус	1
1	11-6664	Дно поплавка	1
№№ д/п	№ детали	Наименование	Кол
11-6662		Поплавок маслоприемника в сборе	
14-В-1953а			



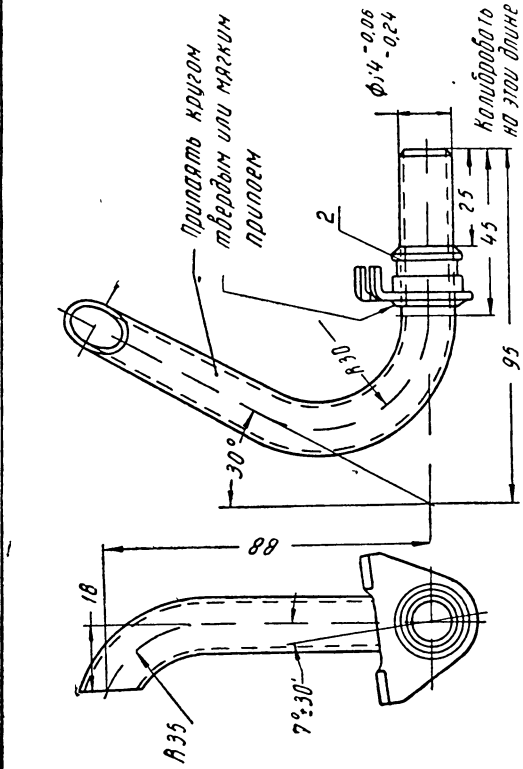
11-6661	Поддон маслоприемника
4-Х-1953а	



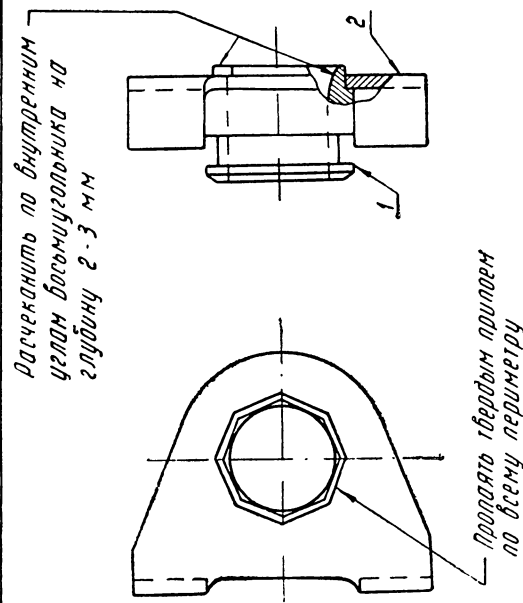
11-6663	Корпус поплавка маслоприемника
13-В-1959а	



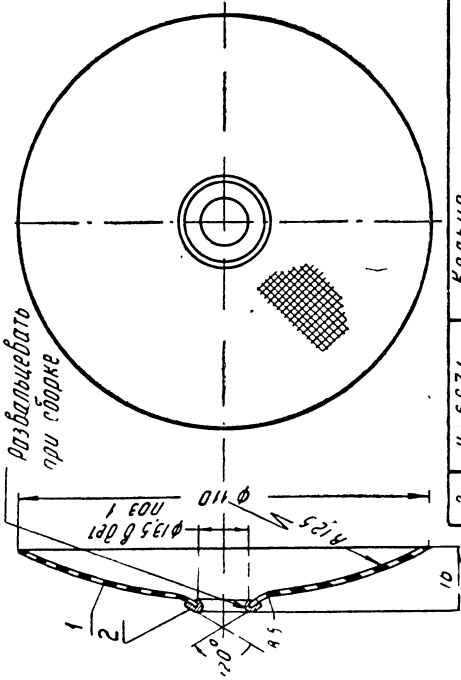
11-6664
13 V - 1959₂
ДНО ПОПЛАВКА
МАСЛОПРИЕМНИКА



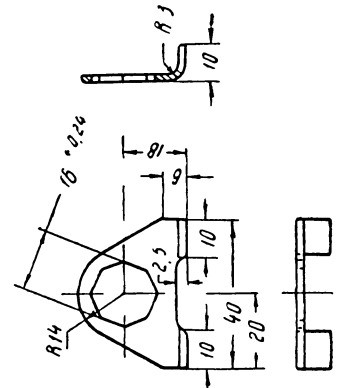
2 11-6667 Ограничитель
1 11-6666 Трубка
№№ детали
11-6665 Трубка поплавка
15 III - 1958₂
маслоприемника в сборе



2 11-6668 Ограничитель
1 11-6672 Муфта
№№ детали
11-6667 Ограничитель поворота поплав.
24 IX - 1954₂
кв. маслоприемника с муфтой в
сборе

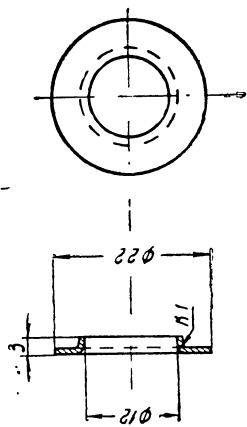


2 11-6671 Кольцо
1 11-6670 Сетка
№№ детали
11-6669 Сетка маслоприемника
4 V - 1957₂
в сборе

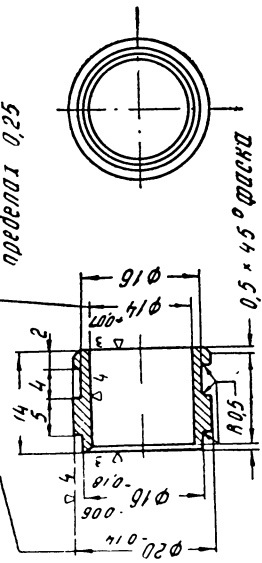


11-6668 Ограничитель поворота
20 II - 1954₂
поплавка маслоприемника

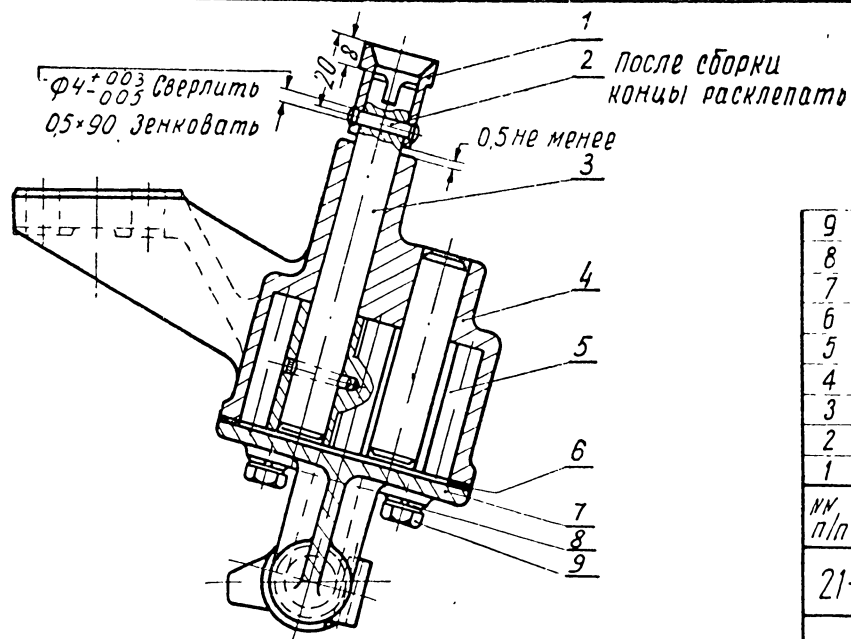
поверхности $\phi 20$ и $\phi 14$ до
концентричности отклонение в
пределах 0,25



11-6671 Кольцо сетки
24 IX - 1954₂
маслоприемника

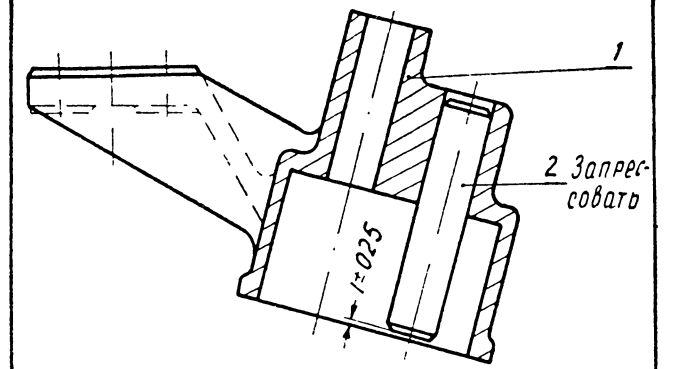
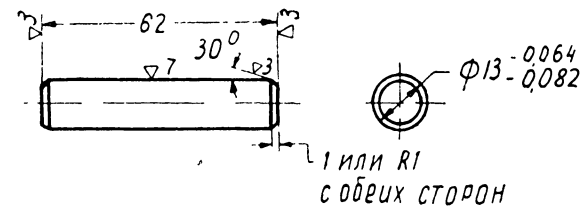


11-6672 Муфта ограничителя поворота
5 I - 1953₂
поплавка маслоприемника



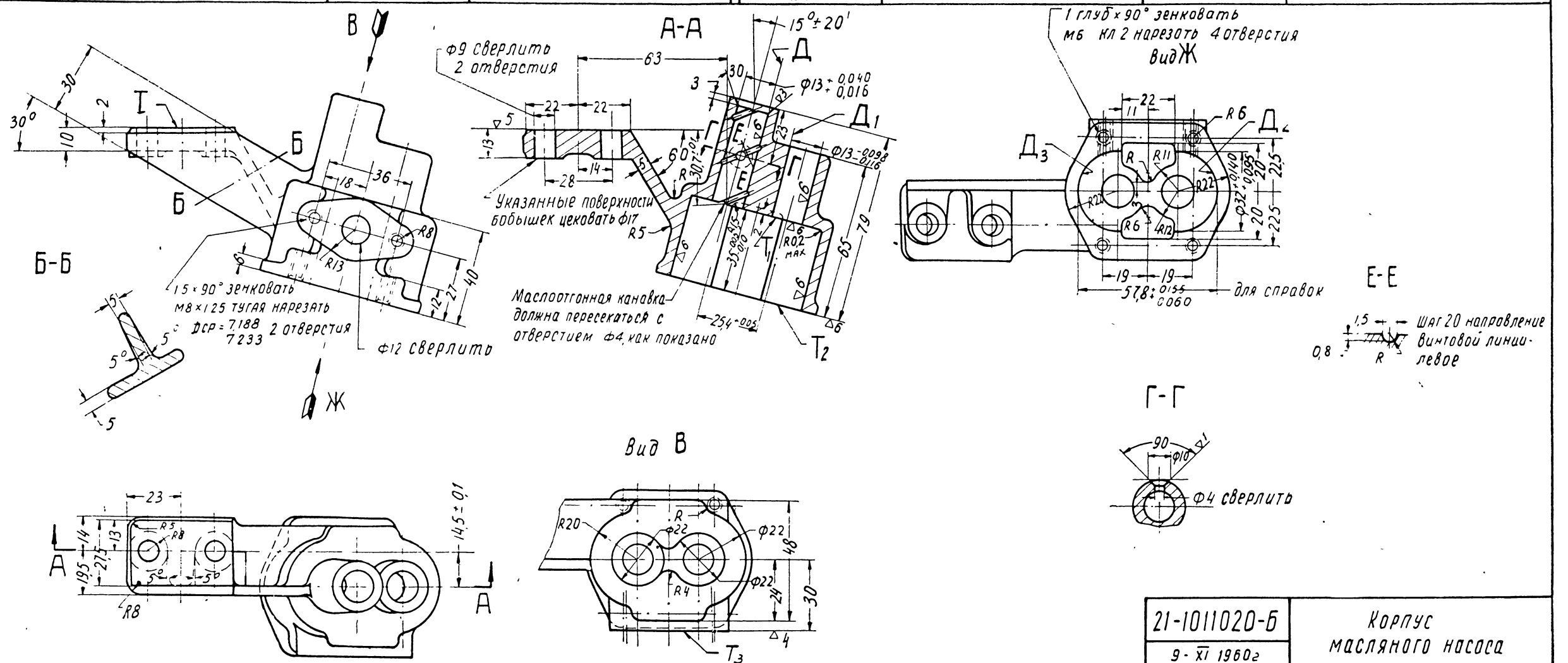
9	201420-П8	болт М6×20	4
8	252134-П2	шайба Ф6	4
7	21-1011052-Б	крышка	1
6	21-1011065	прокладка	1
5	21-1011032	шестерня	1
4	21-1011015-Б	корпус в сборе	1
3	21-1011040-Б	валик в сборе	1
2	294958-П	штифт Ф4×19	1
1	21-1011066-Б	штулка	1

№ п/п	№ детали	Наименование	колич
21-1011010-Б		Насос масляный в сборе	
5 X - 1959 ₂			



2	11-6606-Б	ось	1
1	21-1011020-Б	корпус	1
№ п/п	№ детали	Наименование	колич

11-6606-Б	ось ведомой шестерни масляного насоса	21-1011015-Б	корпус масляного насоса в сборе
11-VII-1959 ₂		24 - III - 1956 ₂	



21-1011020-Б	корпус масляного насоса
9 - XI - 1960 ₂	

Элементы шестерни
 Число зубьев 7
 Модуль 3,5
 Угол зацепления инструмента 25°
 Угол зацепления шестерен 29°03'
 Диаметр начальной окружности 25,4
 Высота головки зуба 3,5
 Высота ножки зуба 4,2
 Полная высота зуба 7,7
 Толщина зуба по дуге начальной окружности теоретическая 5,7 -0,07
 Действительная (для справок) 5,7 -0,12

21-1011032	Шестерня масляного насоса - ведомая /обработ/
30-ХІ-1960	

Элементы шестерни:
 Число зубьев 7
 Модуль 3,5

Ропик φ6,5 ± 0,002

21-1011032	Шестерня масляного насоса /заготовка/
26-У-1960	

3	21-1011042-Б	Валик	1
2	258926-П	Штифт φ3 × 18	1
1	70-6613-В	Шестерня	1
№№ деталей	№ детали	Наименование	Кол.
21-1011040-Б		Валик масляного насоса с шестерней в сборе	
20-ХІ-1959			

Элементы шестерни
 Число зубьев 7
 Модуль 3,5
 Угол зацепления инструмента 25°
 Угол зацепления шестерен 29°03'
 Диаметр начальной окружности 25,4
 Высота головки зуба 3,5
 Высота ножки зуба 4,2
 Полная высота зуба 7,7
 Толщина зуба по дуге начальной окружности теоретическая 5,7 -0,07
 Действительная (для справок) 5,7 -0,12

70-6613-В	Шестерня масляного насоса - ведущая
30-ХІ-1960	

21-1011042-Б	Валик масляного насоса
26-ІХ-1960	

Полное число витков 21,5 Направление намотки безразлично Концевые витки забиты в замкнутые кольца и зашлифованы перпендикулярно оси пружины

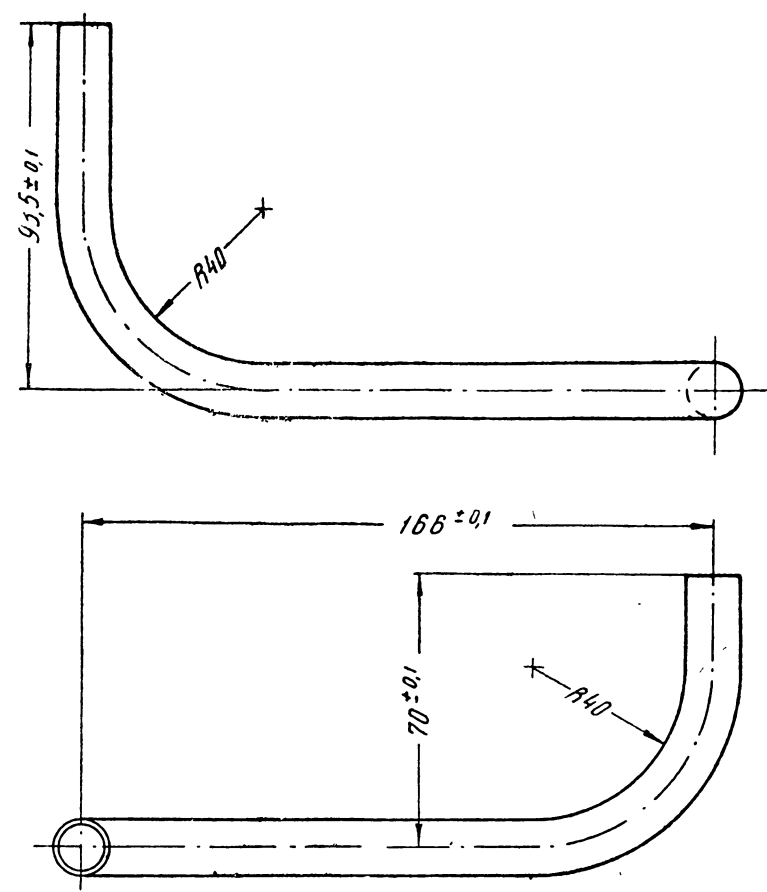
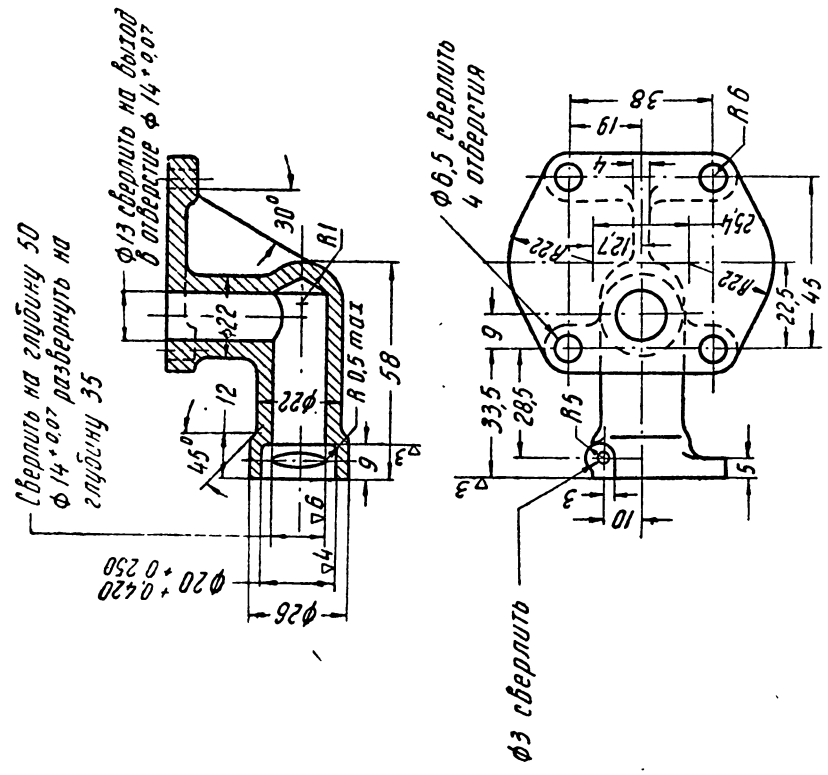
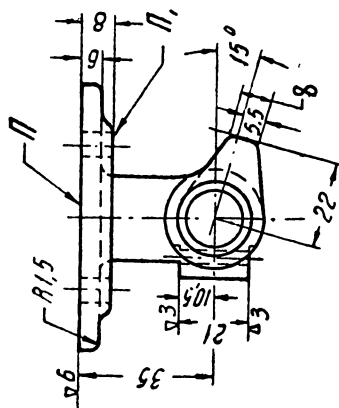
21-1011058-Б	Пружина редукционного клапана
23-ХІІ-1957	

21-1011062	Плунжер редукционного клапана
19-УІ-1958	

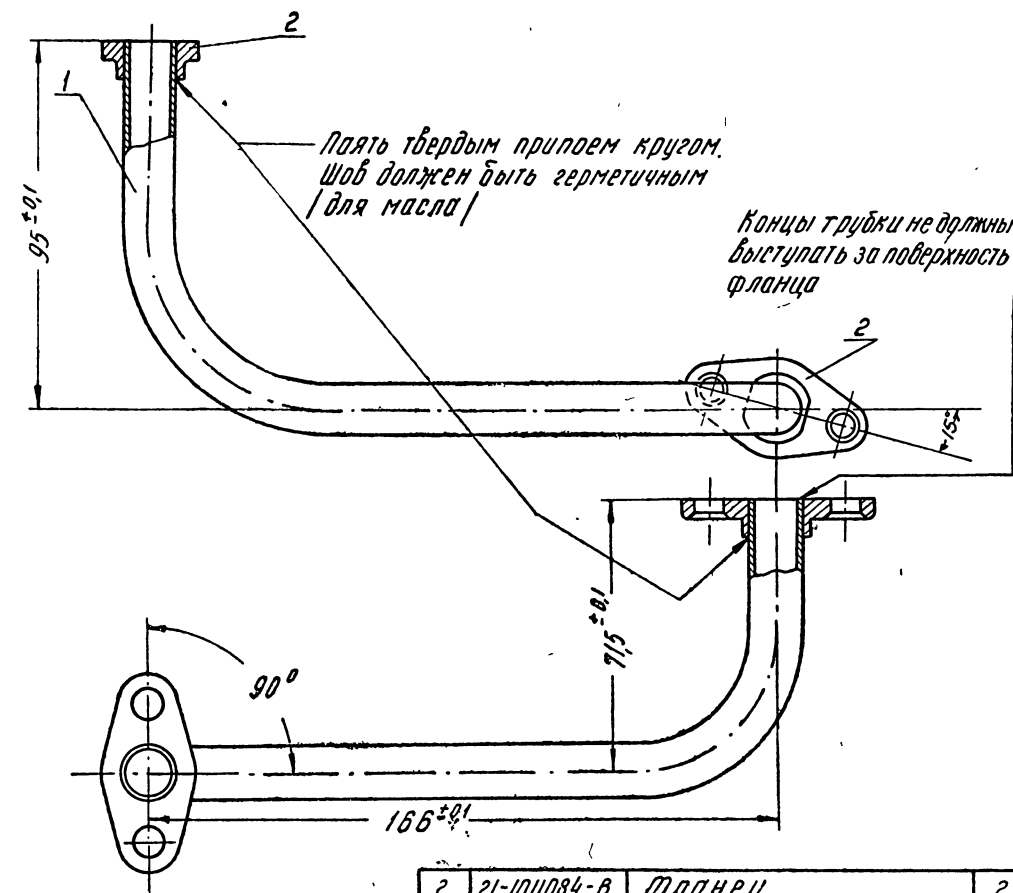
21-1011065	Прокладка крышки масляного насоса
13-УІІ-1955	

21-1011066-Б	Втулка валика масляного насоса
6-ІХ-1957	

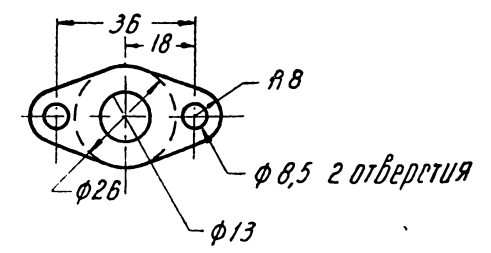
Крышка масляного насоса
21-1011082-Б
5-1-1957г



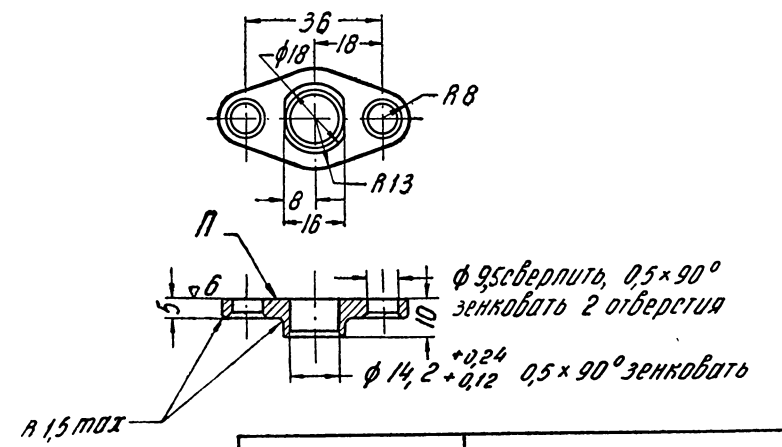
21-1011083-Б1
30-ХІІ-1960г
Трубка нагревательная масляного насоса



№ п/п	№ детали	Наименование	Кол
2	21-1011084-В	Фланец	2
1	21-1011083-Б1	Трубка	1
21-1011082-Б2		Трубка нагревательная масляного насоса в сборе	
30-ХІІ-1960г			



21-1011086
3- VIII-1961г
Прокладка фланца нагревательной трубки масляного насоса



21-1011084-В
30-ХІІ-1960г
Фланец нагревательной трубки масляного насоса

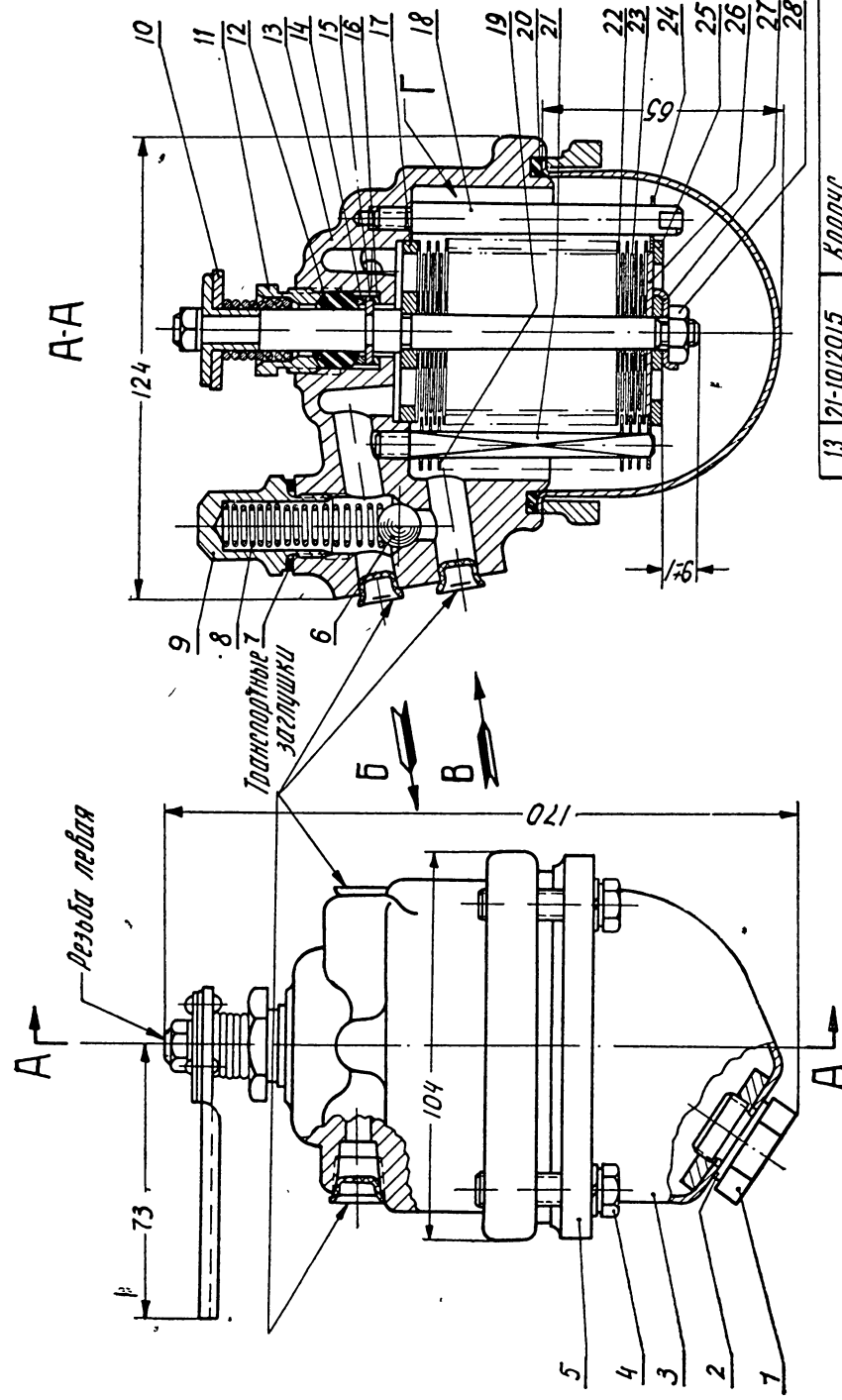
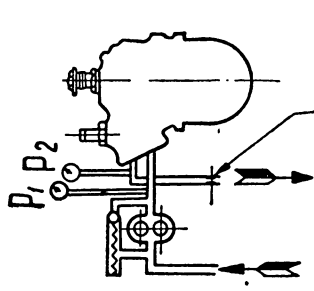


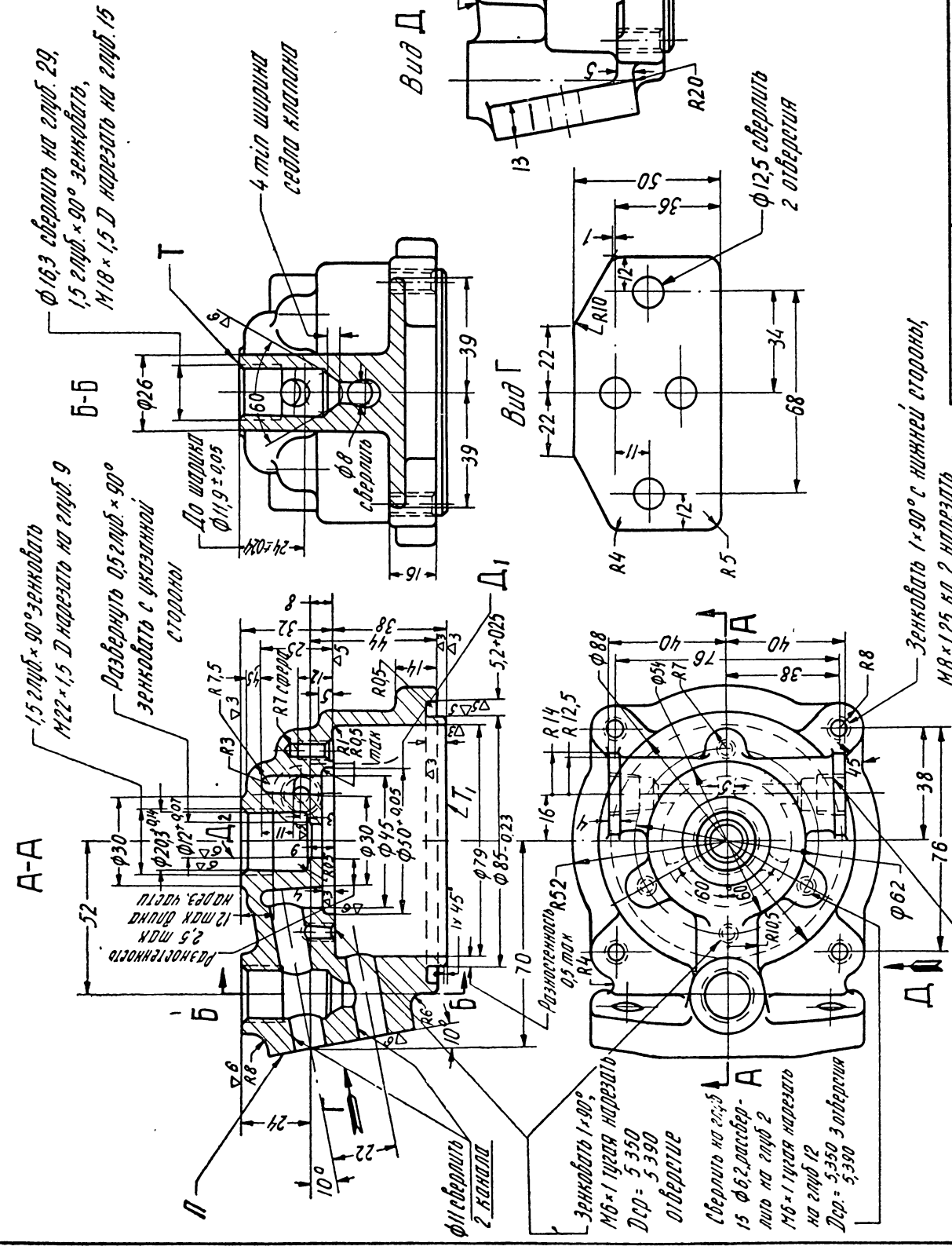
Схема испытания
фильтра



— Камвольное отверстие

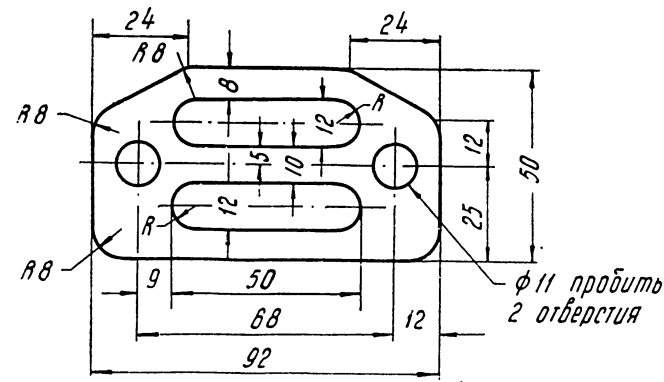
№ п/п	№ детали	Наименование
1	297248	Прокладка
2	296507-П	Пробки
3	130-443	
4	201459-П2	Болт М8×28
5	МФ1-1012067	Фланец
6	МФ1-1012047	Прокладка 15/32"
7	202-6092	Пружина
8	296499	Пробка
9	МФ3-1012030	Валик в сборе
10	МФ1-1012042-И	Муфта
11	МФ1-1012038	Сольник
12	21-1012015	Каркас

21-1012010-Б
Фильтр масляный грубой
очистки в сборе

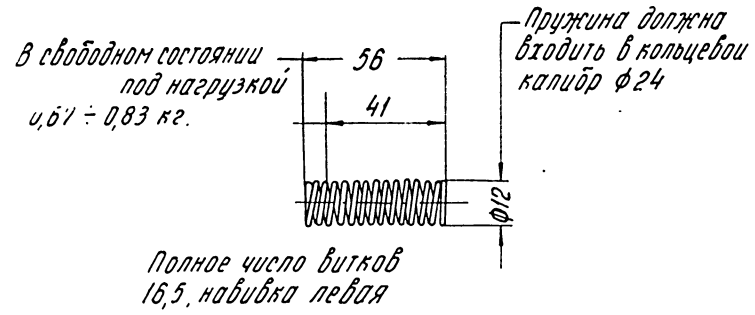


21-1012015	Каркас масляного фильтра
23-ХП-1957з	

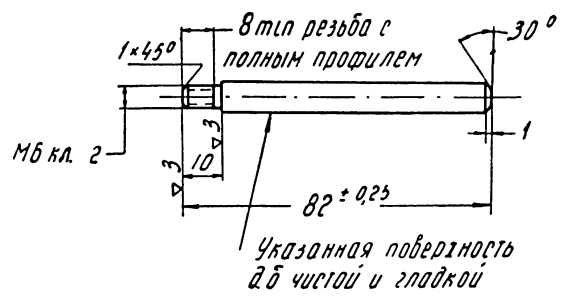
Ф6 сверлить на град. с обеих сторон Ф11 сверлить на град. 15 с обеих сторон К 1/4"



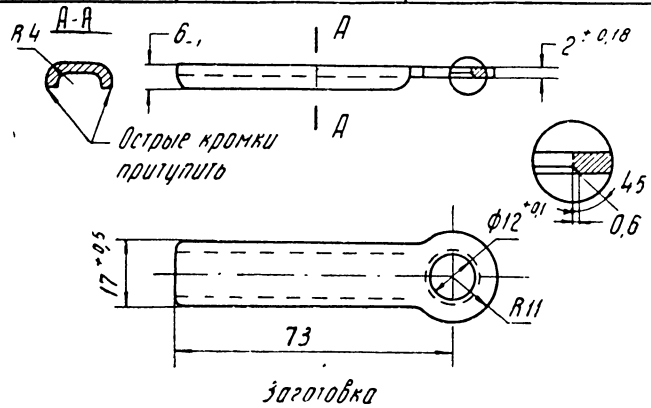
21-1012080 Прокладка корпуса масляного фильтра
3-VIII-1960



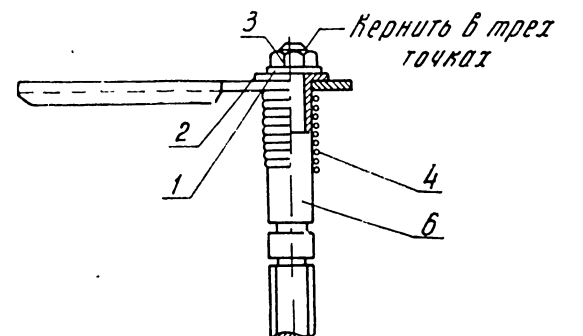
202-6092 Пружина перепускного клапана
II-IX-1957



МФЗ-1012026 Стойка масляного фильтра
12-X-1957

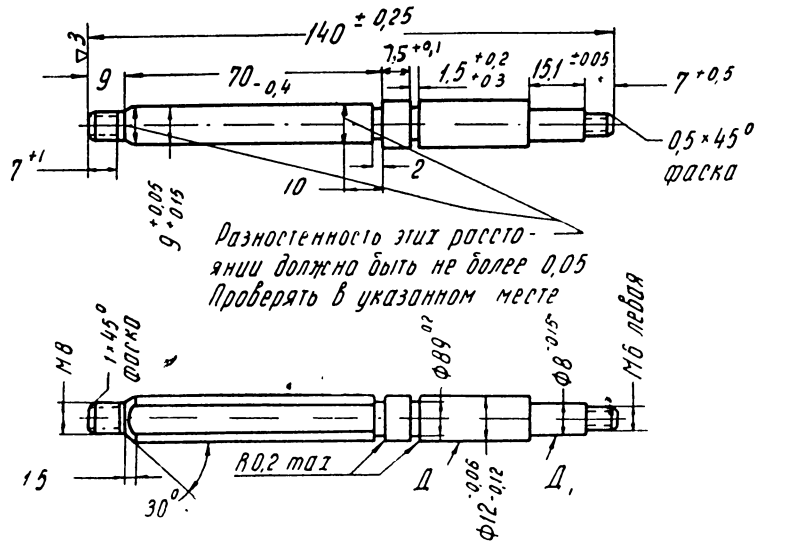


15А-1012033-Ж Рукоятка масляного фильтра
18-I-1960

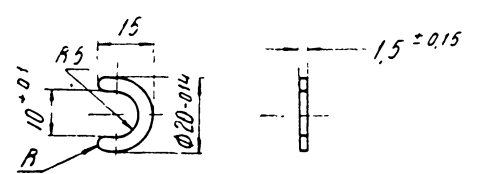


5	МФЗ-1012031	Валик	1
4	МФ1-1012043-Г	Пружина	1
3	МФ1-1012044-Г	Стойка	1
2	15А-1012032-Ж	Рукоятка в сборе	1
1	Ц2-3901004	Шайба	1

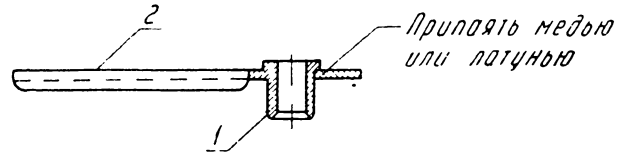
МФЗ-1012030 Валик масляного фильтра с рукояткой в сборе
30-VI-1956



МФЗ-1012031 Валик масляного фильтра
14-I-1960

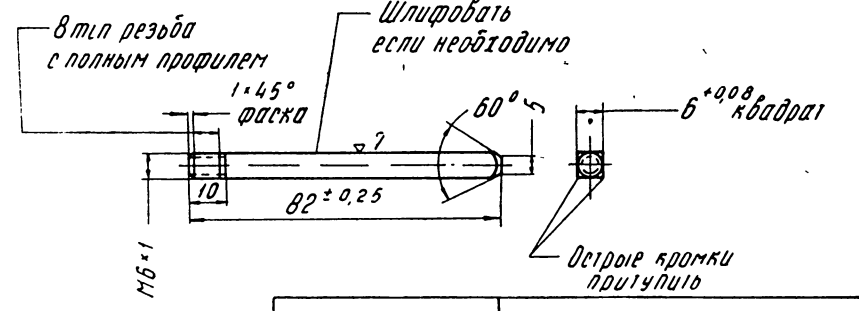


МФ1-1012036 Шайба замковая масляного фильтра
2-IX-1959

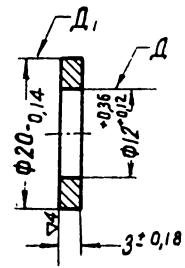


2	15А-1012033-Ж	Рукоятка	1
1	МФ1-1012042-Ж	Муфта	1

15А-1012032-Ж Рукоятка масляного фильтра с муфтой в сборе
26-IV-1956

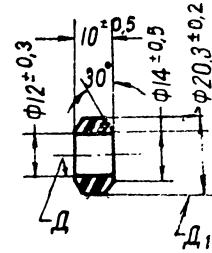


МФЗ-1012027 Стержень счищающих пластин масляного фильтра
30-VI-1956



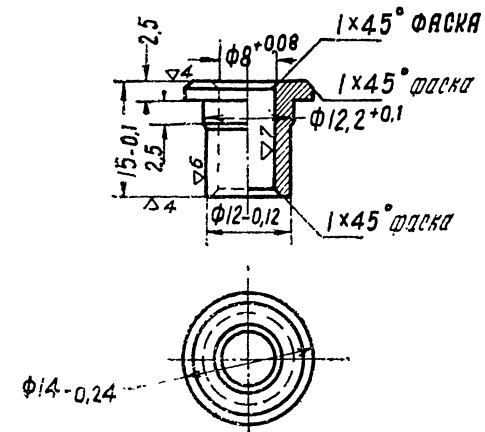
МФ1-1012037
13-VI-1960г.

Шайба сальника
масляного фильтра



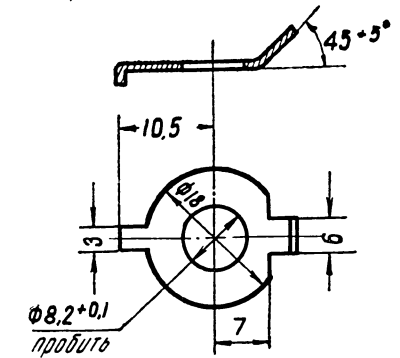
МФ1-1012038
22-VI-1954г.

Сальник балки
масляного фильтра



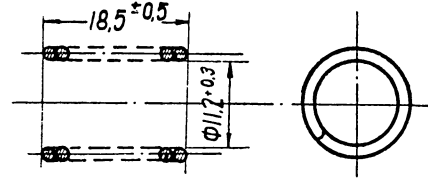
МФ1-1012042-Ж
18-VII-1960г.

Муфта рукоятки
масляного фильтра



120-1012058
22-VI-1956г.

Шайба стопорная
балки масляного фильтра

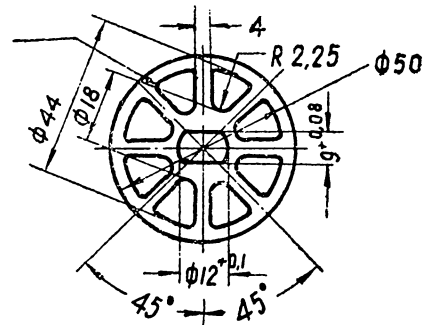


Число витков 11,5, навивка
только правая, витки впадные.
Горцы шлифуются перпендикулярно
к оси

МФ1-1012043-Г
25-II-1955г.

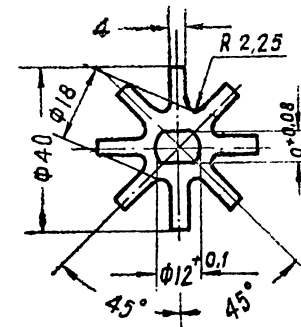
Пружина рукоятки
масляного фильтра

Допускается
R 1,5 max



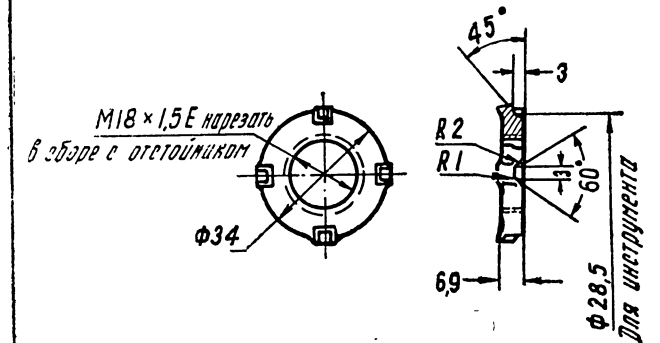
МФ1-1012051
30-XII-1956г.

Пластина фильтрующая
масляного фильтра



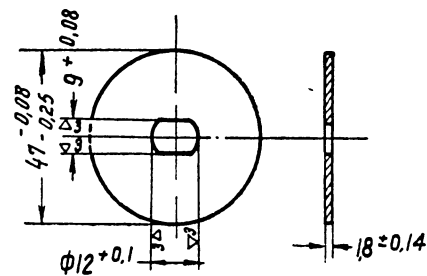
МФ1-1012052
30-XII-1956г.

Пластина промежуточная
масляного фильтра



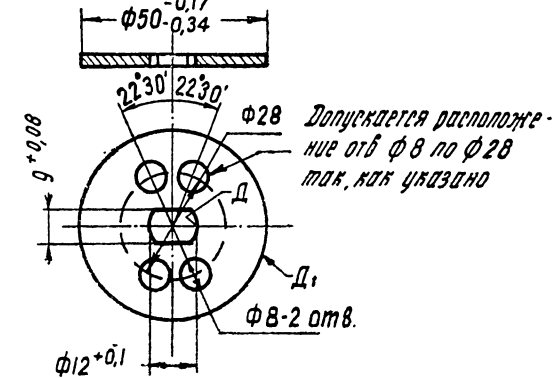
МФ1-1012069
14-II-1958г.

Фланец пробки отстойника
масляного фильтра



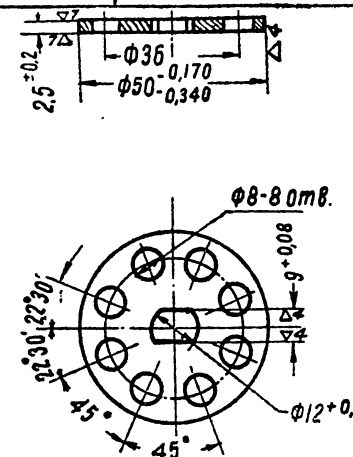
МФ1-1012054
11-III-1960г.

Шайба направляющая
масляного фильтра



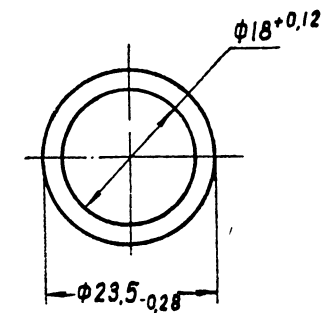
МФ1-1012055-А
2-VI-1954г.

Шайба упорная
масляного фильтра



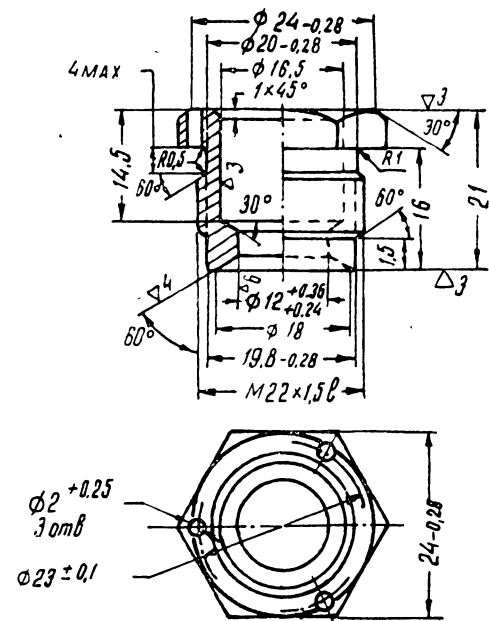
МФ1-1012056
29-V-1957г.

Шайба зажимная
масляного фильтра

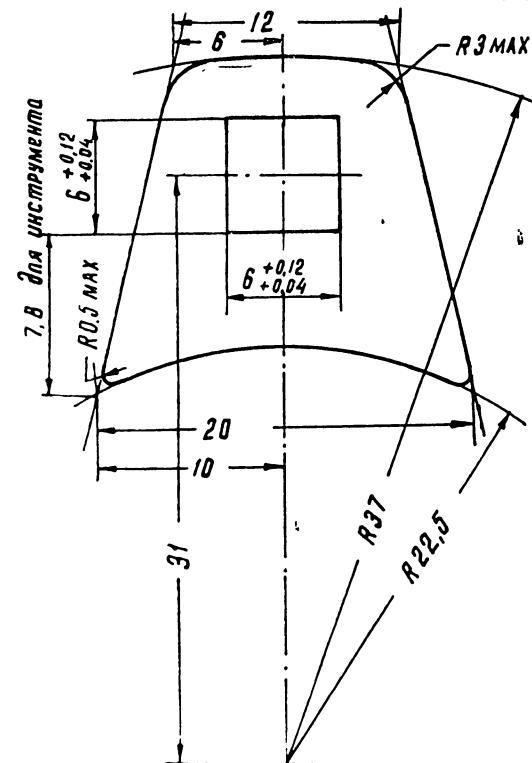


МФ1-1012047
7-III-1957г.

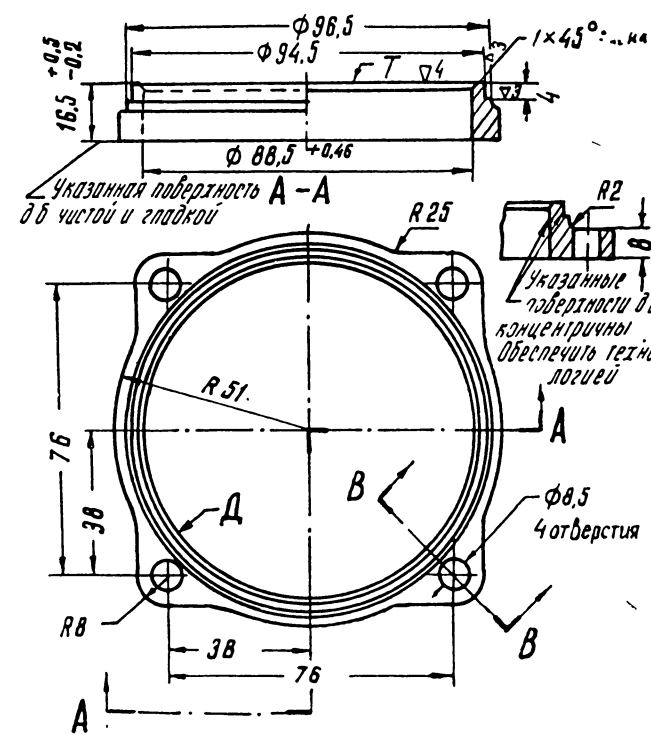
Шайба уплотнительная
масляного фильтра



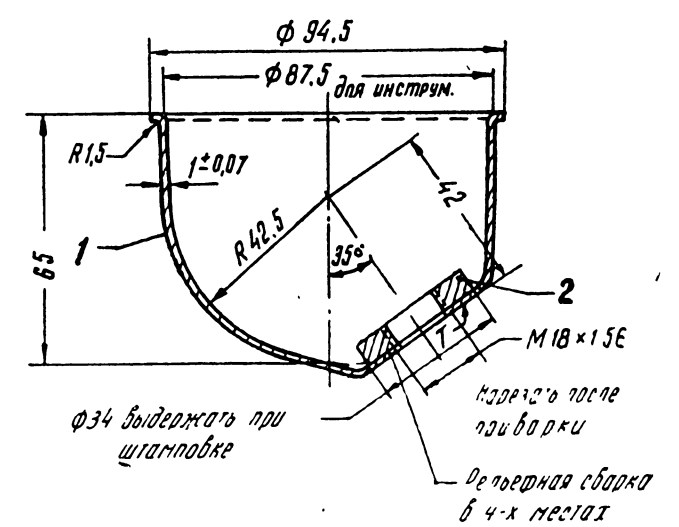
МФ1-1012039-Г
16-V-1960г.
Защита сальника
масляного фильтра



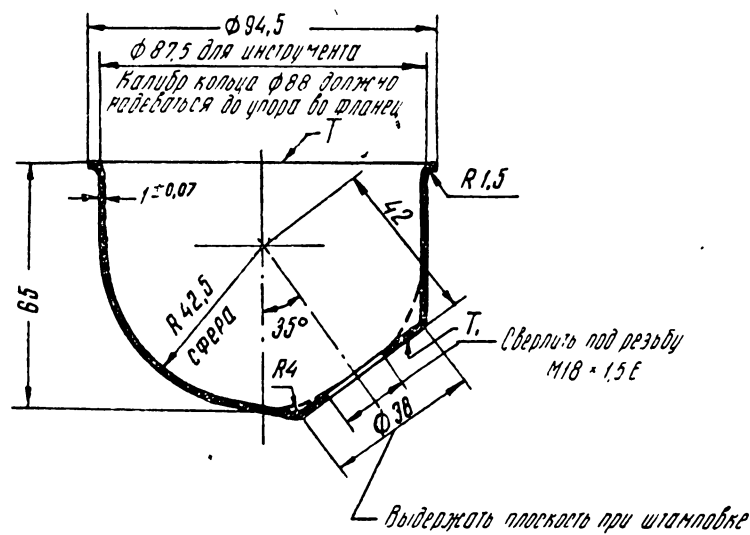
МФ1-1012053
16-V-1960г.
Пластина счищающая
масляного фильтра



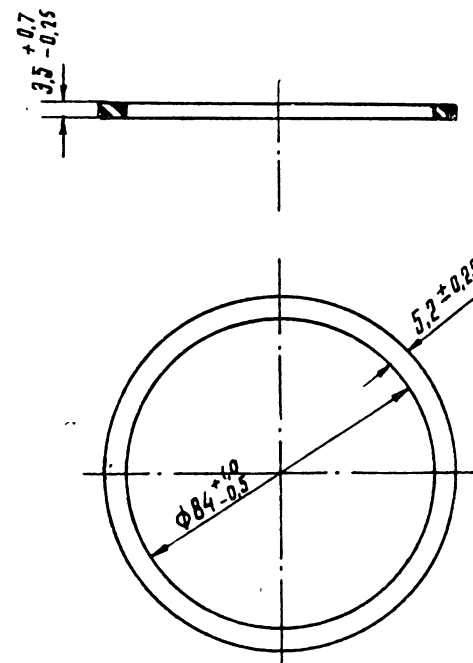
МФ1-1012067
12-I-1951г.
Фланец отстойника
масляного фильтра



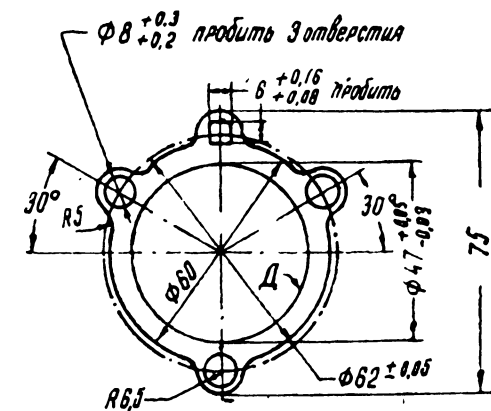
2	МФ1-1012069	Фланец	1
1	МФ3-1012065	Отстойник	1
№№ п.п.	№ детали	Наименование	кол
	МФ3-1012062	Отстойник масляного фильтра в сборе	
	30-VI-1956г.		



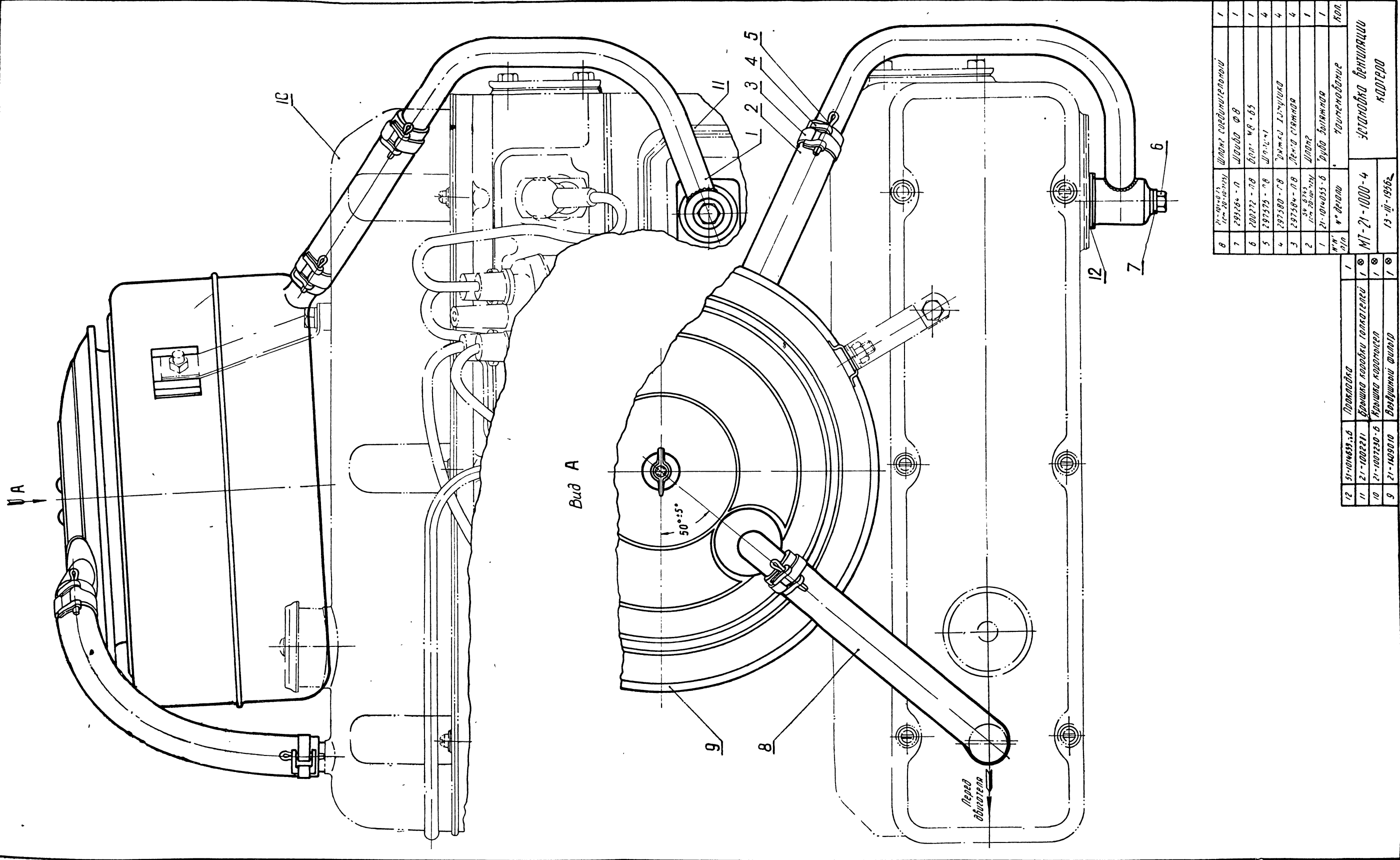
МФ3-1012065
16-I-1957г.
Отстойник масляного
фильтра



МФ1-1012068
22-VI-1954г.
Прокладка отстойника
масляного фильтра

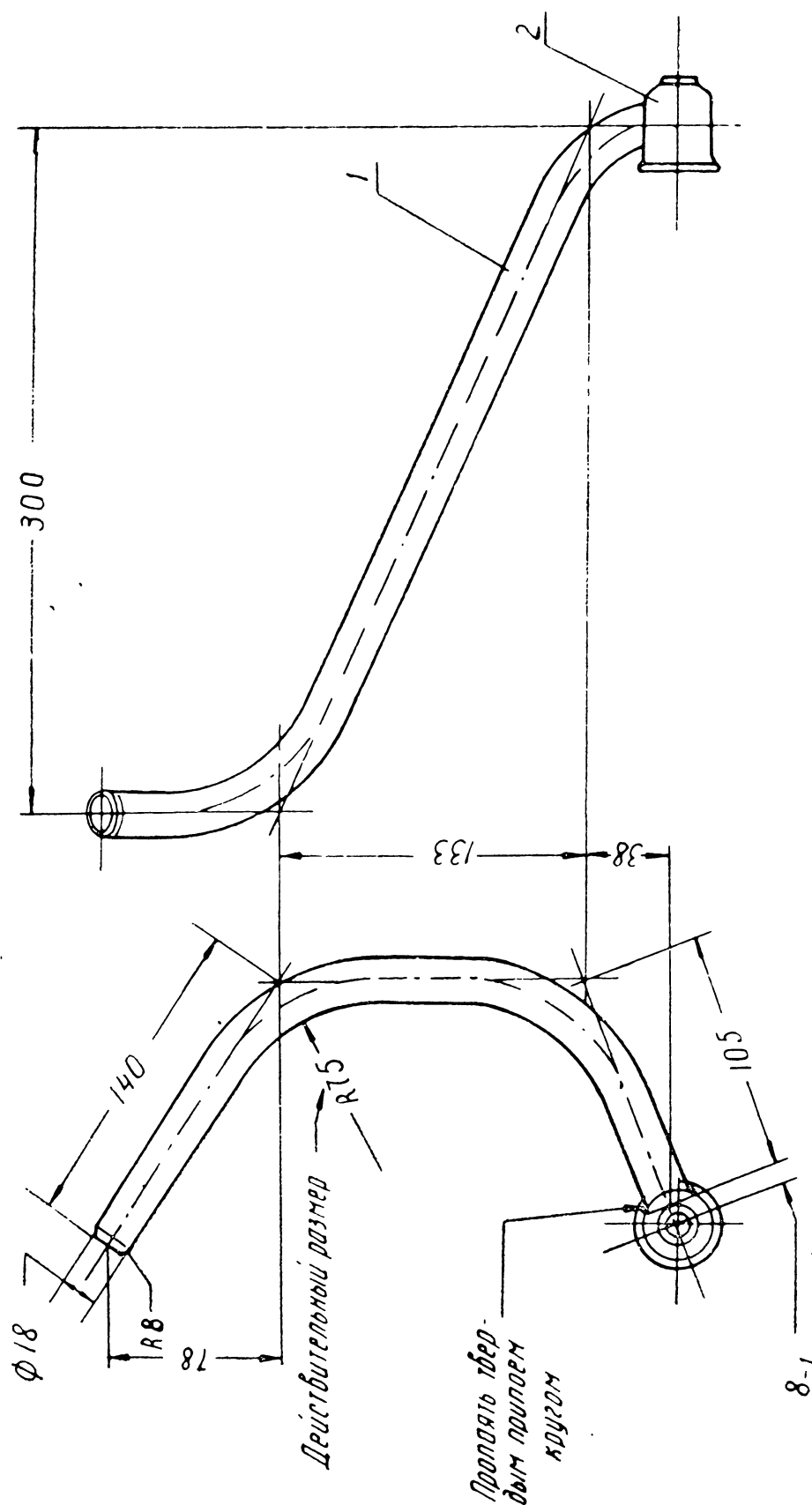


МФ1-1012059
8-VII-1954г.
Пластина опорная
масляного фильтра



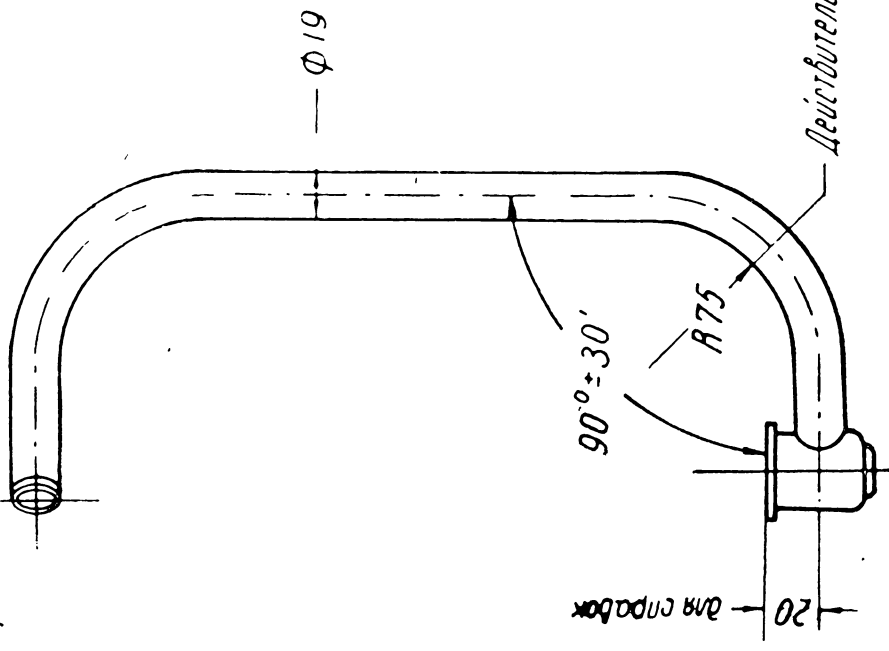
8	21-1010013 1с-20-0101	Шланг соединительный	1
7	29326-0	Шланг Ф8	1
6	200222-08	Бор. чл. Ф8 - 65	1
5	297575-08	Шланг 12х10х1	4
4	297580-08	Шланг 12х10х1	4
3	297584-08	Лента стальная	4
2	59-6793 1с-20-0101	Шланг	1
1	21-1010035-6	Труба стальная	1
И.И.	№ детали	Контрдавление	кол.
МТ-21-1000-4		Установка вентиляций	
13-И-1956		картер	

12	51-1010035-6	Контрдавление	1
11	21-100221	Бор. чл. каретки насоса	1
10	21-1001230-6	Крышка картера	1
9	21-1009010	Воздушный фильтр	1

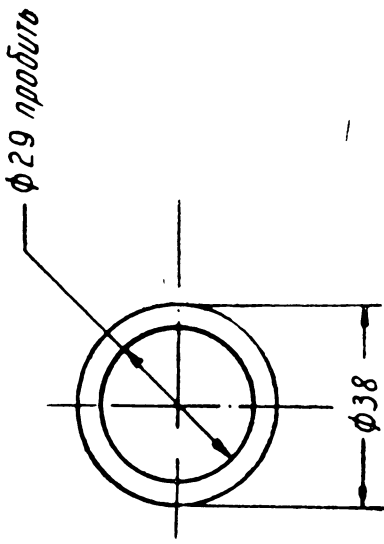
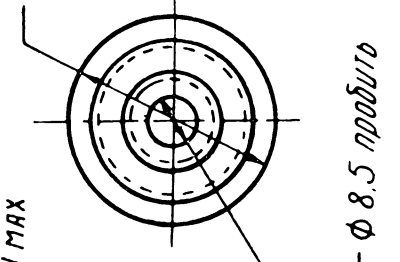
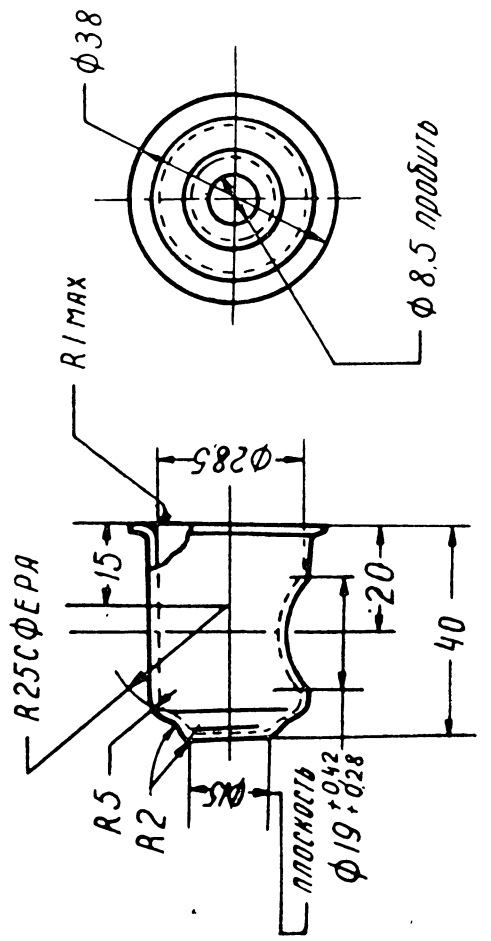


Пропаять торец дым поперек кругом

8-1

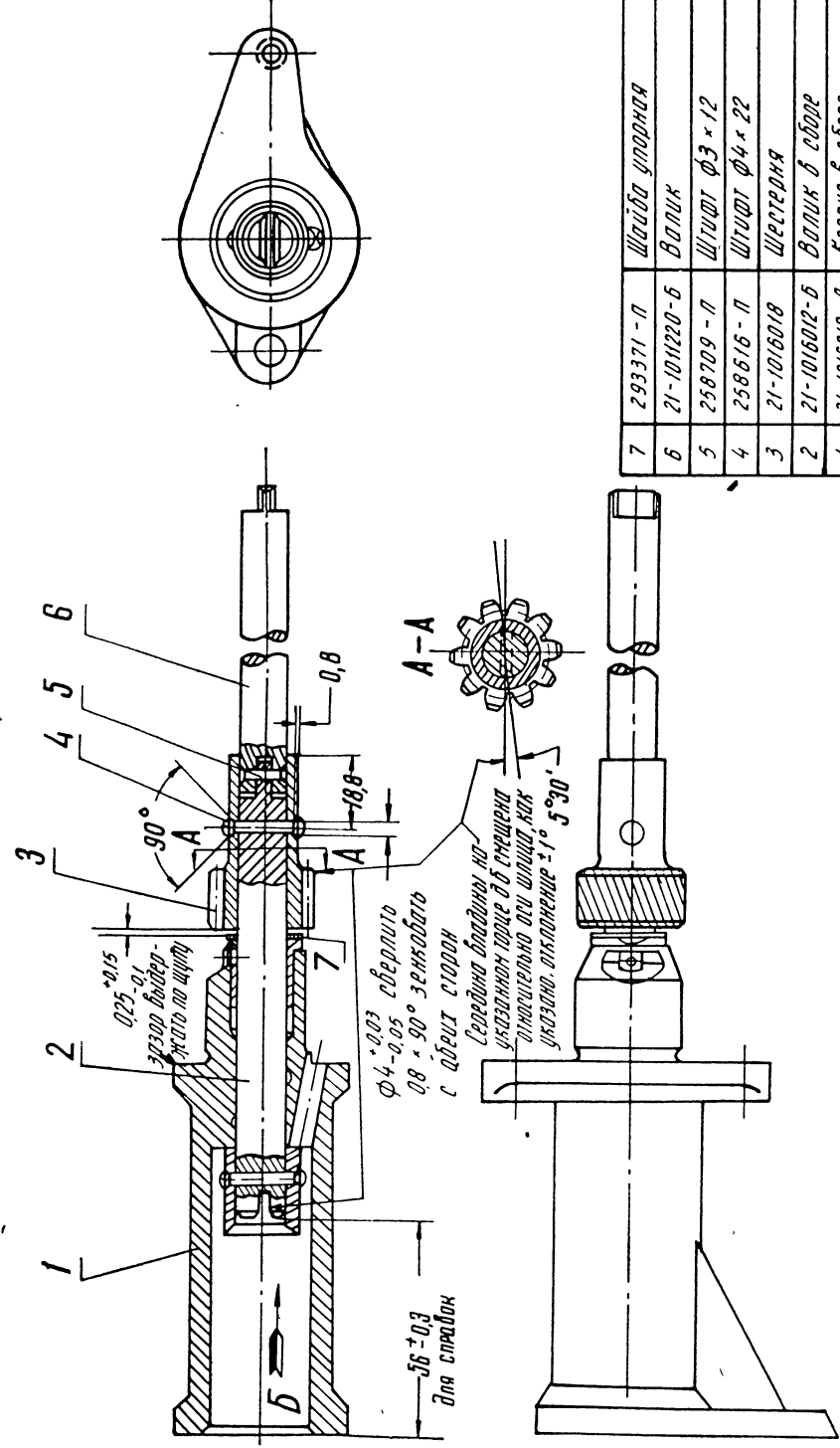


2	69-1014057	Патрубок	1
1	21-1014056-Б	Труба	1
М.Н. или	№ детали	Наименование	Мат.
21-1014055-Б		Труба вентиляции картера	
19-VI-1956		герма бытовая в сборе	

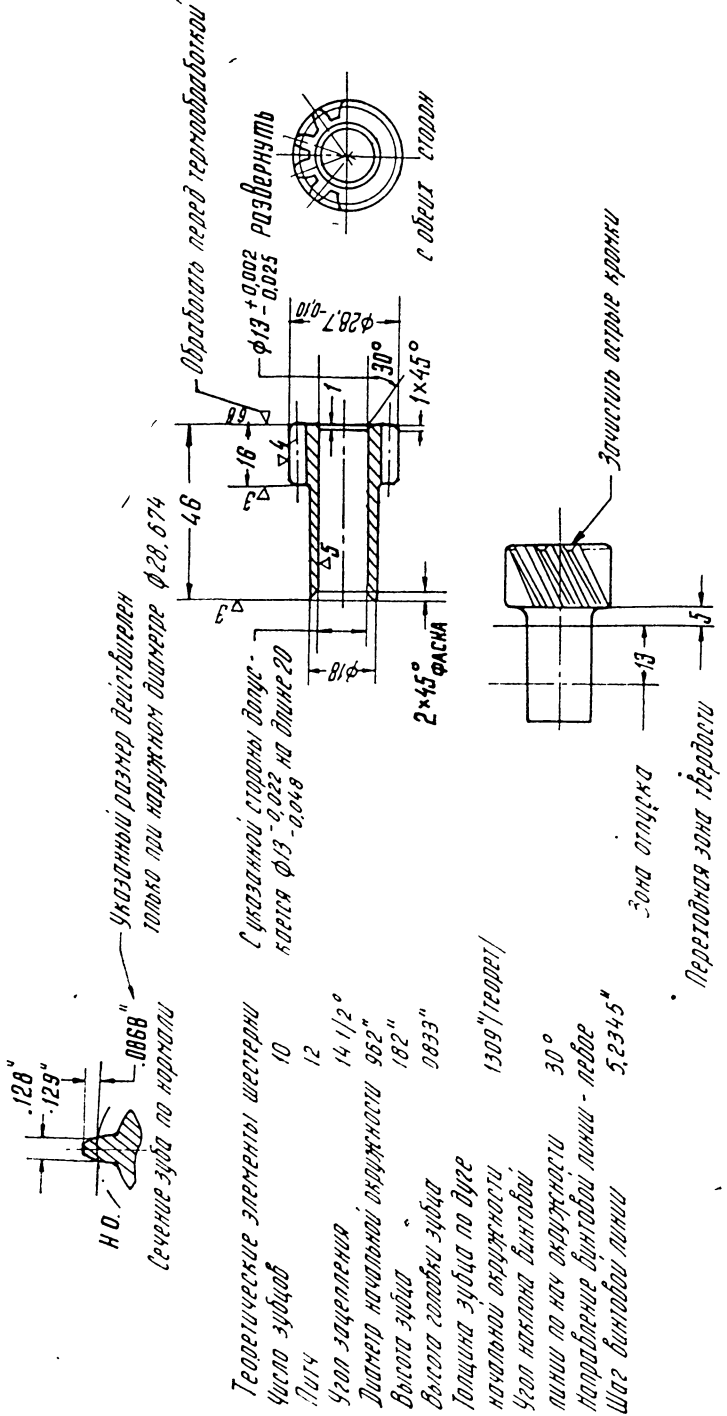


69-1014057	Патрубок крепления бытовой трубы вентиляции картера
12-III-1960	

51-1014053-Б	Прокладка патрубка крепления бытовой трубы вентиляции картера
18-IV-1962	

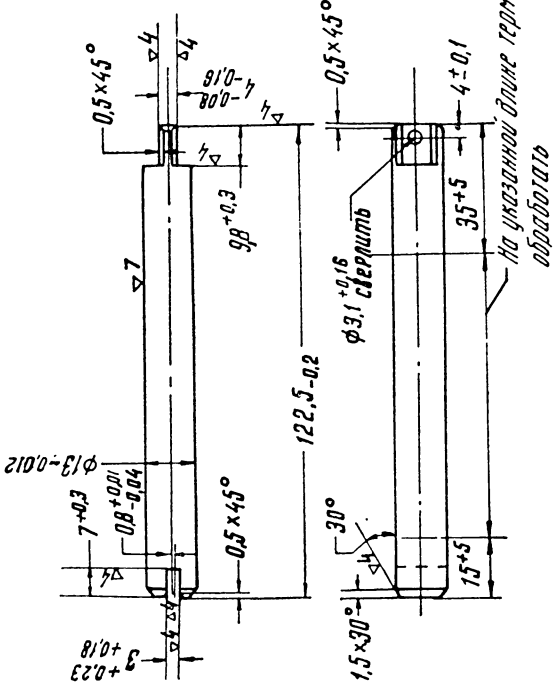


7	293371-П	Шайба упорная	1
6	21-101220-Б	Валик	1
5	258709-П	Штифт $\phi 3 \times 12$	1
4	258616-П	Штифт $\phi 4 \times 22$	1
3	21-1016018	Шестерня	1
2	21-1016012-Б	Валик в сборе	1
1	21-1016019-А	Корпус в сборе	1
И.И. № детали		Наименование	Кол
21-1016010-Б		Прибор распределителя	
3-Х-1957г.		в сборе	

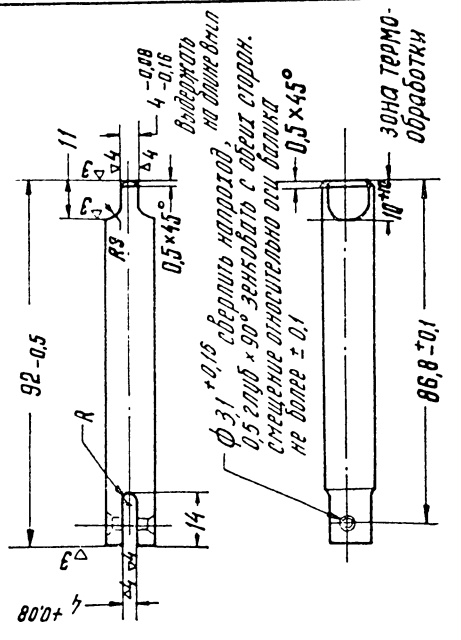


Теоретические элементы шестерни
 Число зубцов 10
 Модуль 12
 Диаметр начальной окружности 141,2°
 Высота зуба 96,2°
 Высота головки зуба 182°
 Толщина зуба по дуге 9833°
 начальная окружности 1309 (теорет)
 Угол наклона винтовой линии по нач окружности 30°
 направление винтовой линии - левое
 Шаг винтовой линии 5,2345°

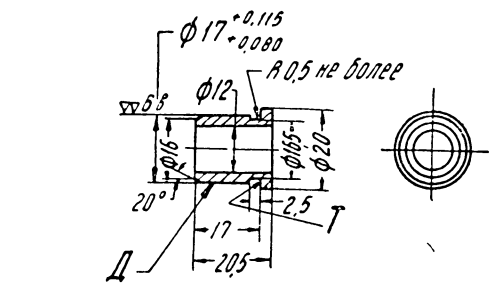
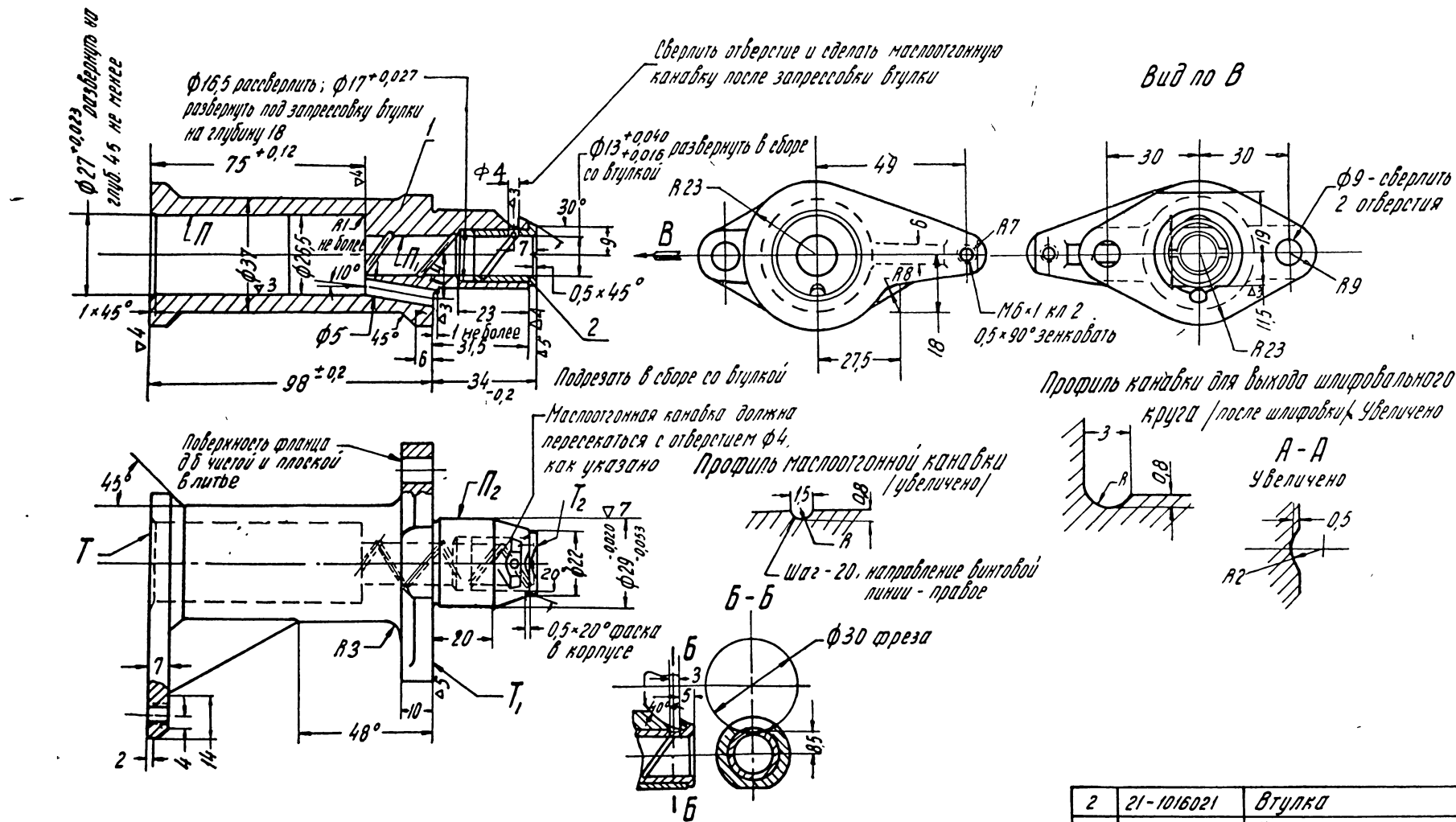
21-1016018-Б	Шестерня прибора распределителя
18-Х-1960г.	



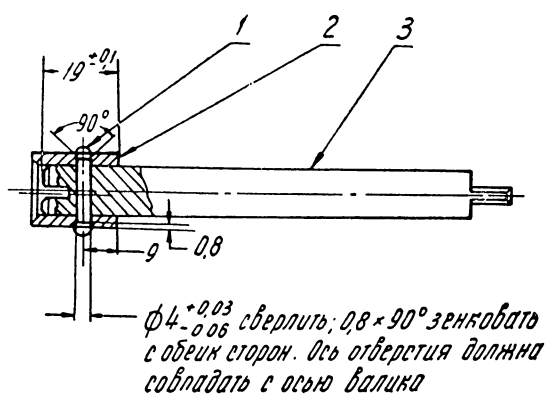
21-1016016-Б	Валик прибора распределителя
26-Х-1960г.	



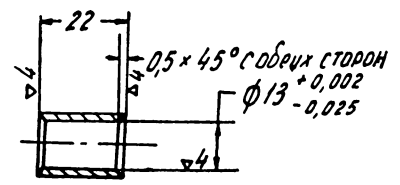
21-101220-Б	Валик прибора масляного насоса
31-Х-1960г.	



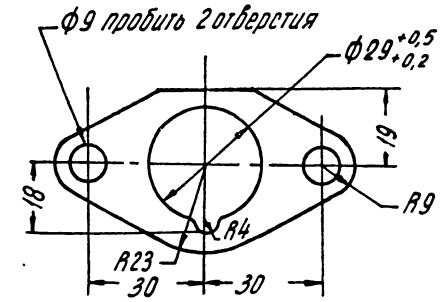
21-1016021	Втулка корпуса привода распределителя
8-IV-1958г.	



3	21-1016016-Б	Валик	1
2	21-1016014-А	Втулка	1
1	294958-П	Штифт $\phi 4 \times 19$	1
№№ п/п	№ детали	Наименование	Кол.
21-1016012-Б		Валик привода распределителя с упорной втулкой в сборе	
11-XI-1959г.			

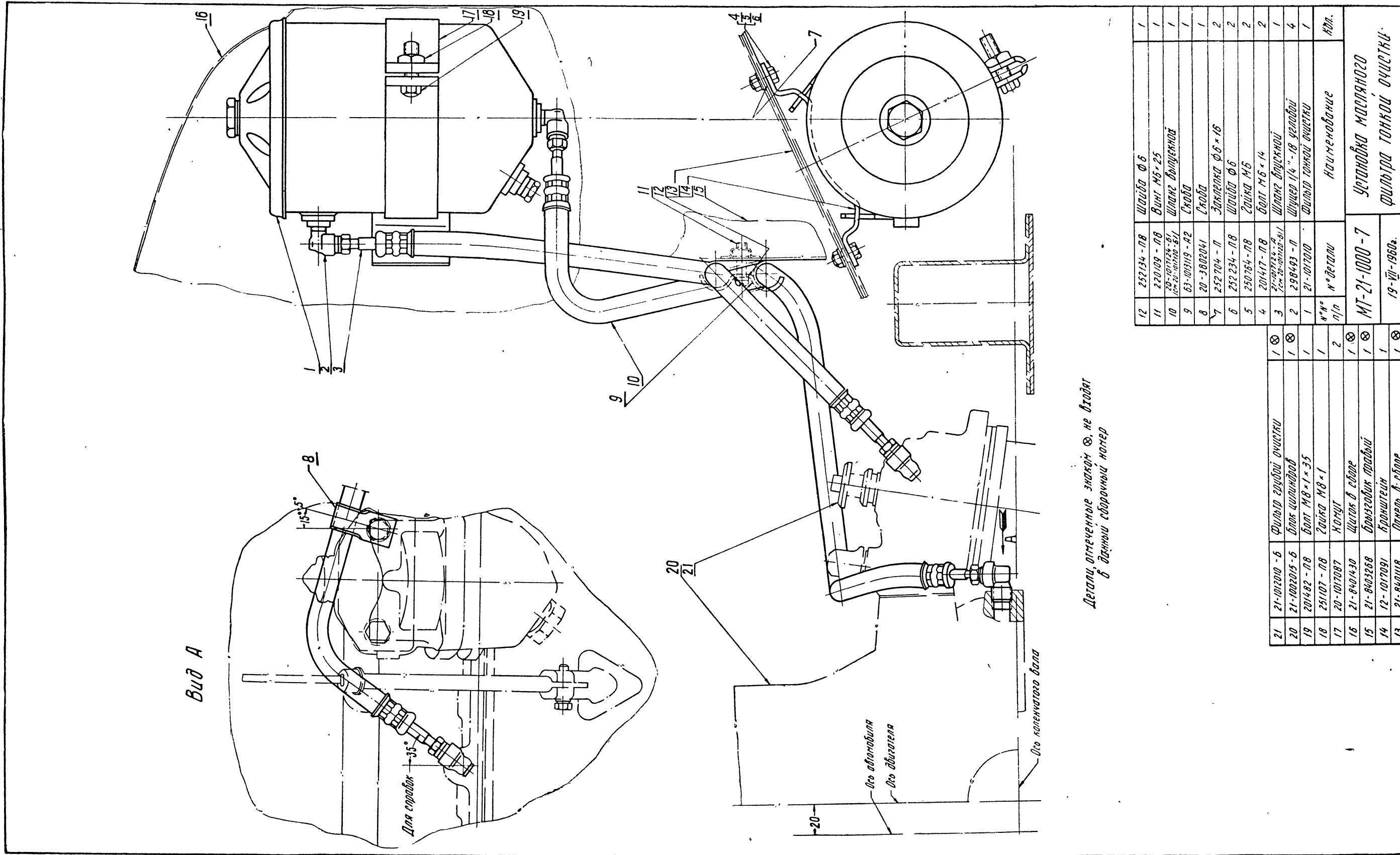


21-1016014-А	Втулка упорная привода распределителя
4-VII-1958г.	



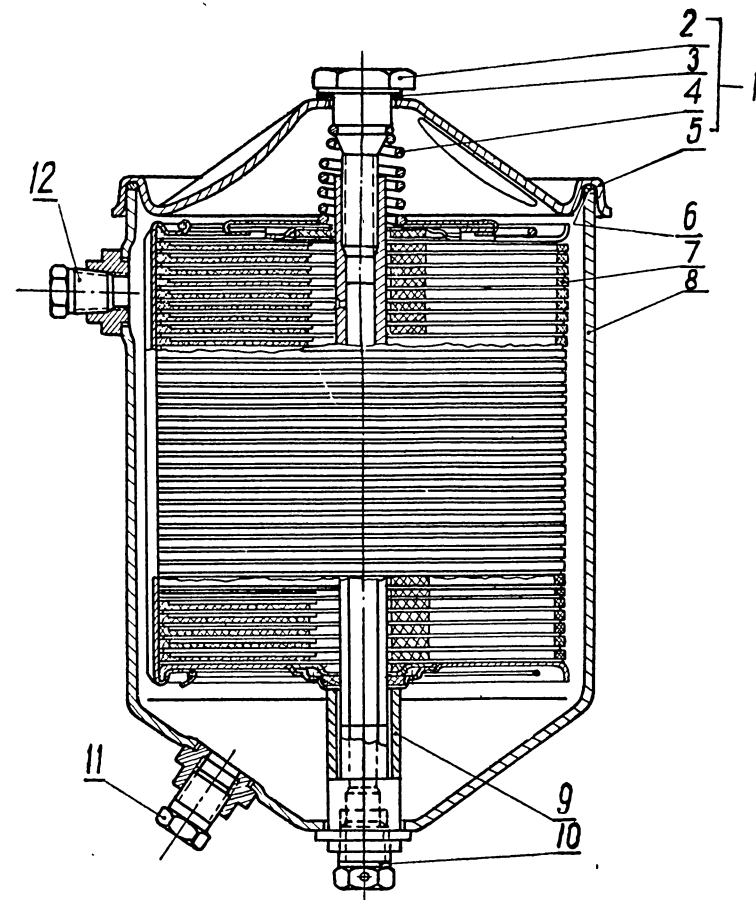
21-1016023-Б	Прокладка привода распределителя
3-VIII-1961г.	

2	21-1016021	Втулка	1
1	21-1016020-А	Корпус	1
№№ п/п	№ детали	Наименование	Кол.
21-1016019-А		Корпус привода распределителя в сборе	
19-IX-1958г.			



Детали, отмеченные знаком ⊗, не входят в данный сборочный набор

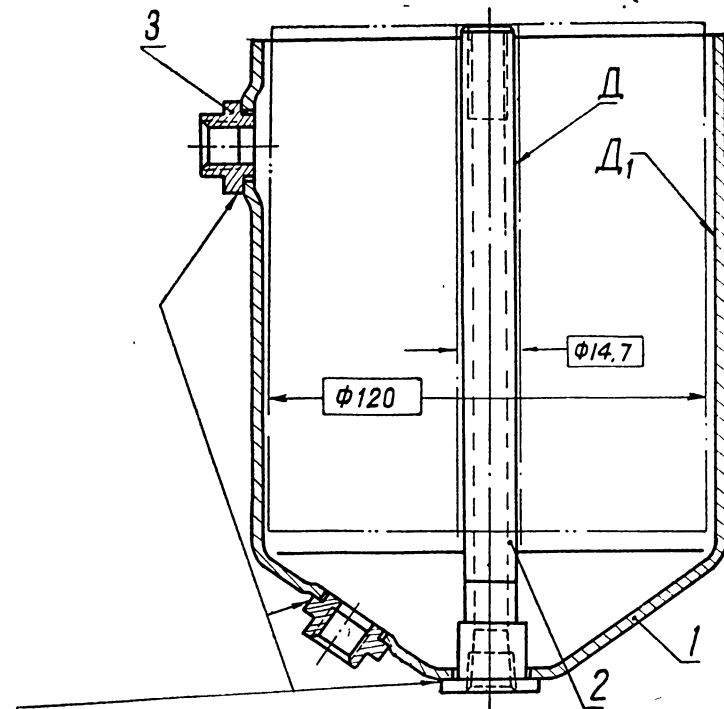
21	21-101200 - б	Фильм грубой очистки	1 ⊗	1	Шайба Ф6	1
20	21-1002015 - б	Блок цилиндров	1 ⊗	1	Вал №6-25	1
19	201482 - П8	Болт М8×1×35	1	1	Шланг выхлопной	1
18	251107 - П8	Гайка М8×1	1	1	Скоба	1
17	20-1017087	Колпач	2	1	Скоба	1
16	21-8401430	Щиток в сборе	1	2	Затяжка Ф6×16	2
15	21-8403268	Брызговики левый	1	2	Шайба Ф6	2
14	12-1017091	Кронштейн	1	2	Гайка М6	2
13	21-8401118	Палец в сборе	1	2	Болт М6×14	2
					Шланг выхлопной	1
					Щупов 1/4" - 18 углобой	4
					Фильм тонкой очистки	1
					Наименование	Кол.
					Установка масляного	
					Фильма тонкой очистки	
					МТ-21-1000-7	
					19-11-1960*	



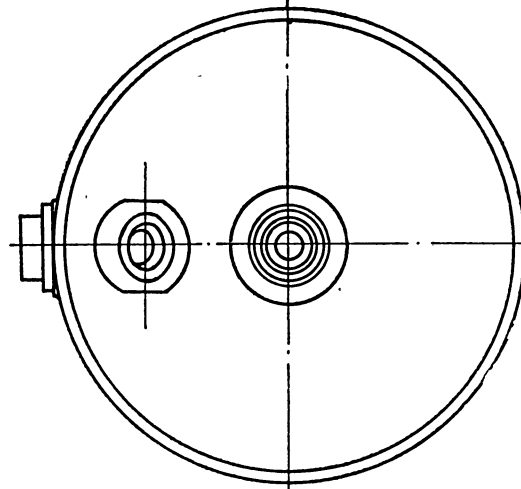
⊗ транспортная

12	353052-S8	Пробка 1/4" - 18	1 ⊗
11	353052-S8	Пробка 1/4" - 18	1
10	296541-П8	Пробка 1/4" - 18	1 ⊗
9	51-1017067	Трубка	1
8	216-1017015	Корпус в сборе	1
7	51-1017035-Р3	Фильтрующий элемент	1
6	51-1017065-Б	Прокладка	1
5	51-1017025-Б	Крышка	1
4	51-1017028	Пружина	1
3	297216-П	Шайба $\Phi 16$	1
2	51-1017026	Болт М11×1 \varnothing	1
1	51-1017024-Б	Крышка в сборе	1

№№ п/п	№ детали	Наименование	Кол.
21-1017010		Фильтр масляный тонкой очистки в сборе	
17-VII-1960г.			

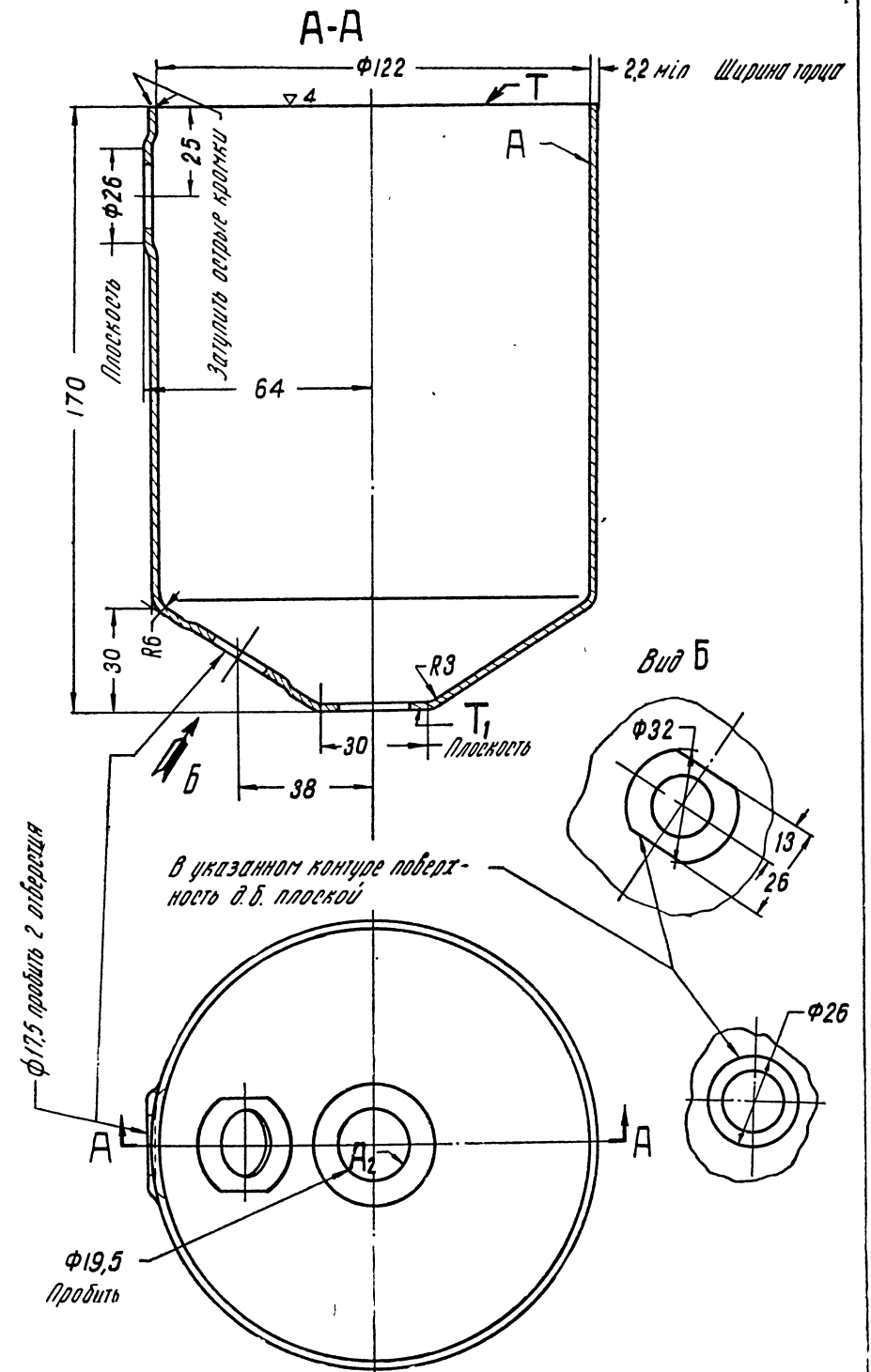


Сварить круговым рельефом



3	51-1017069	Штуцер	2
2	51-1017030-А	Стержень в сборе	1
1	216-1017020	Корпус	1

№№ п/п	№ детали	Наименование	Кол.
216-1017015		Корпус масляного фильтра тонкой очистки в сборе	
20-VII-1961г.			

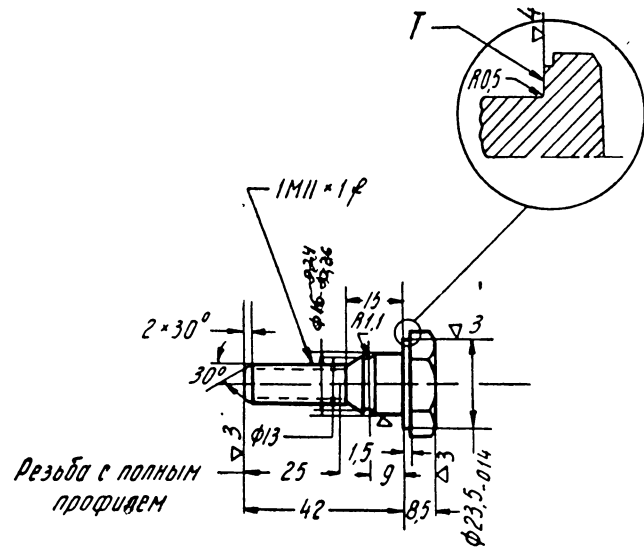


$\Phi 17.5$ пробить 2 отверстия

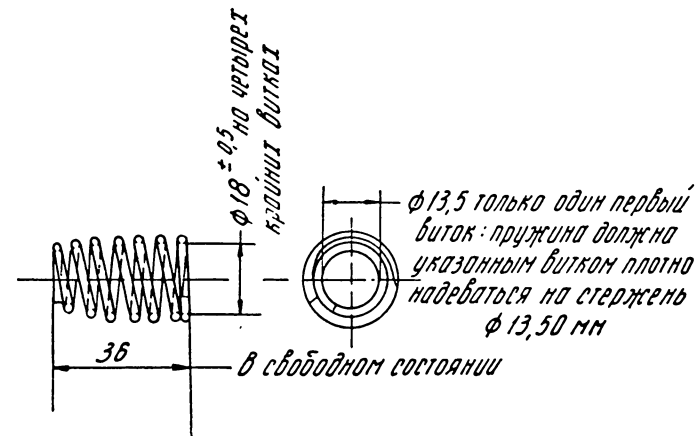
$\Phi 19.5$
Пробить

Вариант быштамповки по выбору

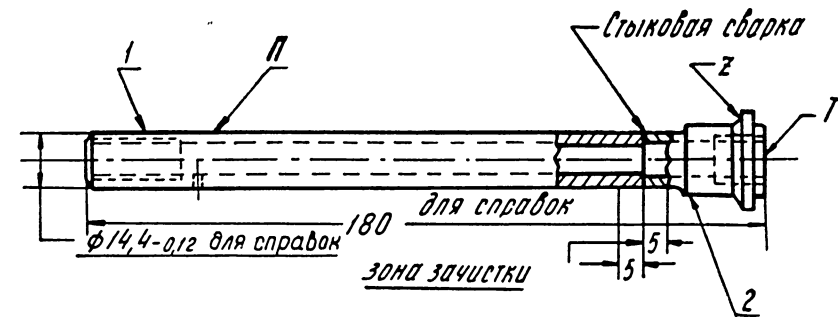
216-1017020	Корпус масляного фильтра тонкой очистки
9-I-1957г.	



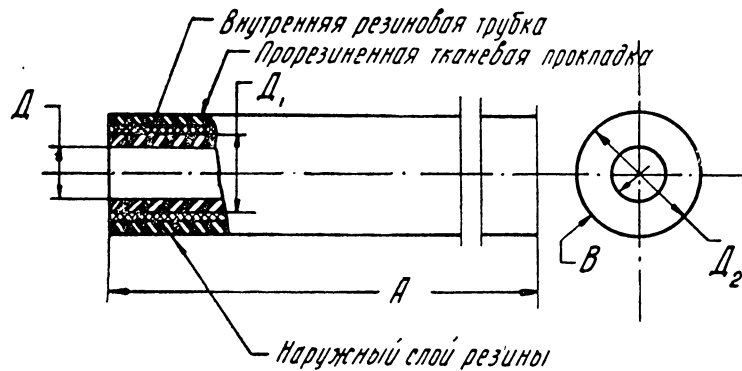
51-1017026	болт крышки масляного фильтра тонкой очистки
5-IV-1957	



51-1017028	Пружина распорная масляного фильтра тонкой очистки.
16-III-1961	

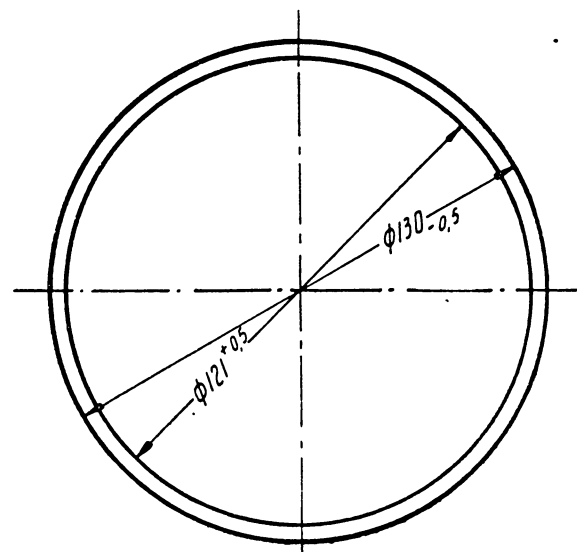


2	51-1017070-А	Штуцер	1
1	51-1017031	Стержень	1
№ детали	№ детали	Наименование	Кол.
51-1017030-А		Стержень фильтрующего элемента масляного фильтра тонкой очистки	
18-VIII-1951			

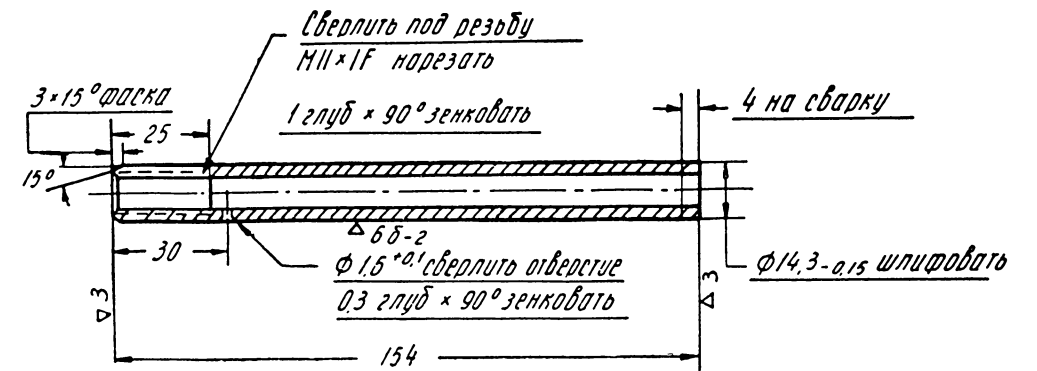


№ детали	Наименование	A	D	D ₁	D ₂	B
20-1017125	Шланг выпускной масляного фильтра тонкой очистки	680 ⁺⁵	7 ^{+0.25}	11.	14.5 ^{+0.5}	-
216-1017125	Шланг выпускной масляного фильтра тонкой очистки	580 ⁺⁵	7 ^{+0.25}	11.	14.5 ^{+0.5}	-
21-1014075	Шланг соединительный вентиляции картера	300 ⁺⁵	18 ⁺⁵	-	-	4 ^{+0.75}
64-6745	Шланг вытяжной трубы вентиляции картера	60 ⁺³	18 ⁺⁵	-	-	4 ^{+0.75}

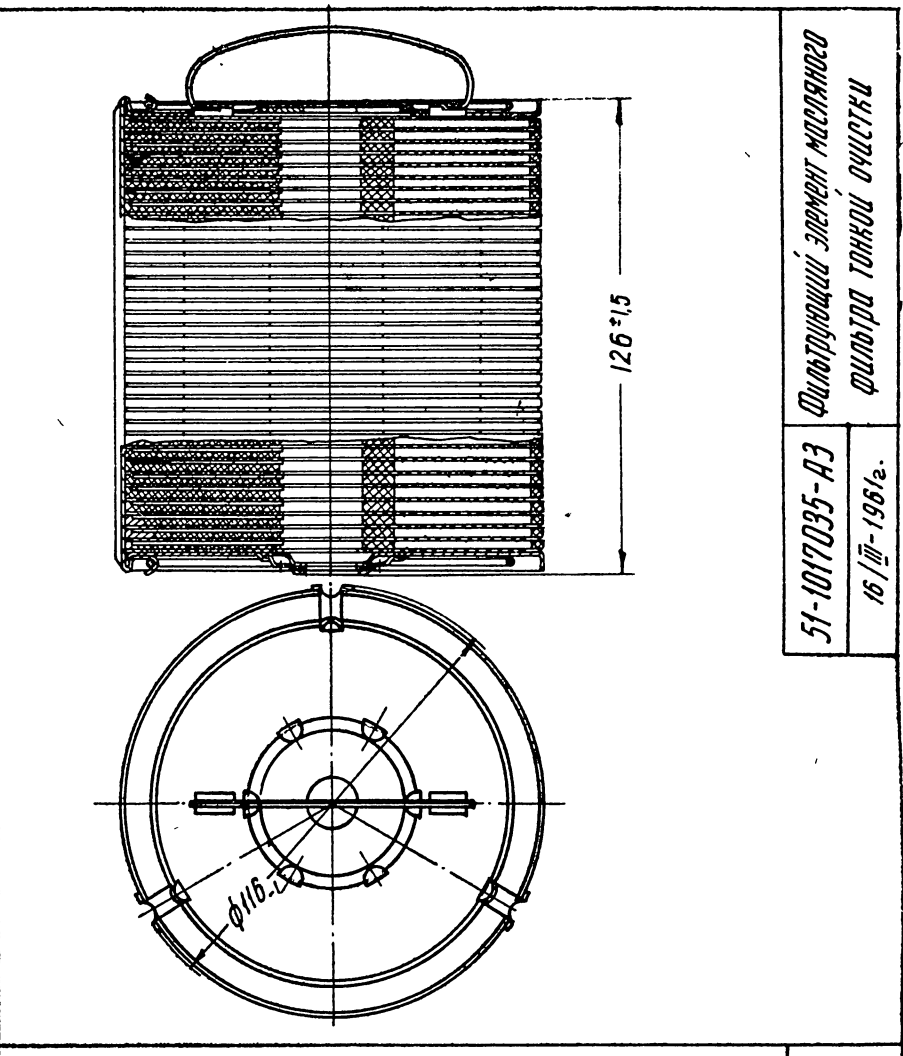
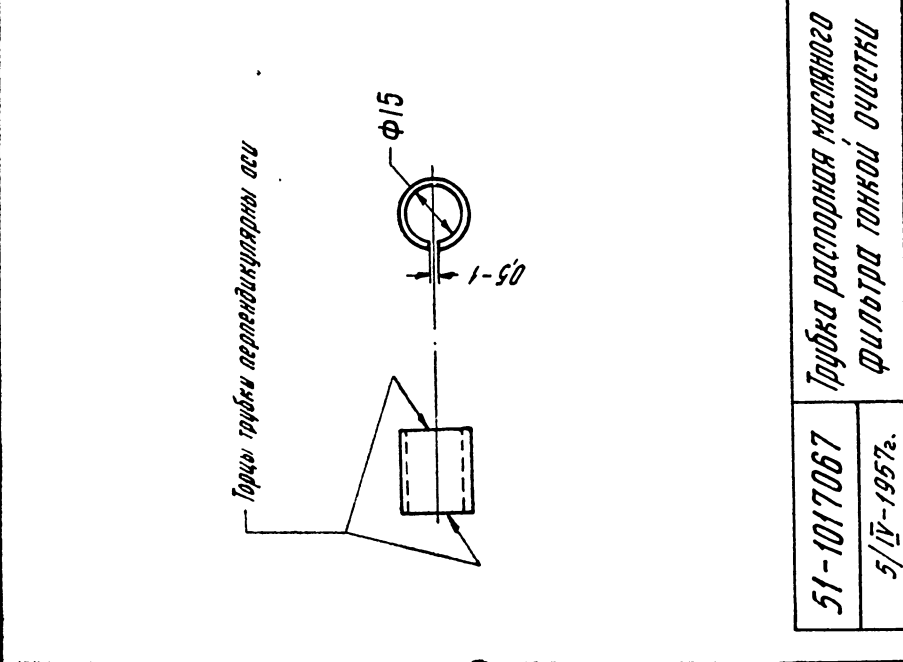
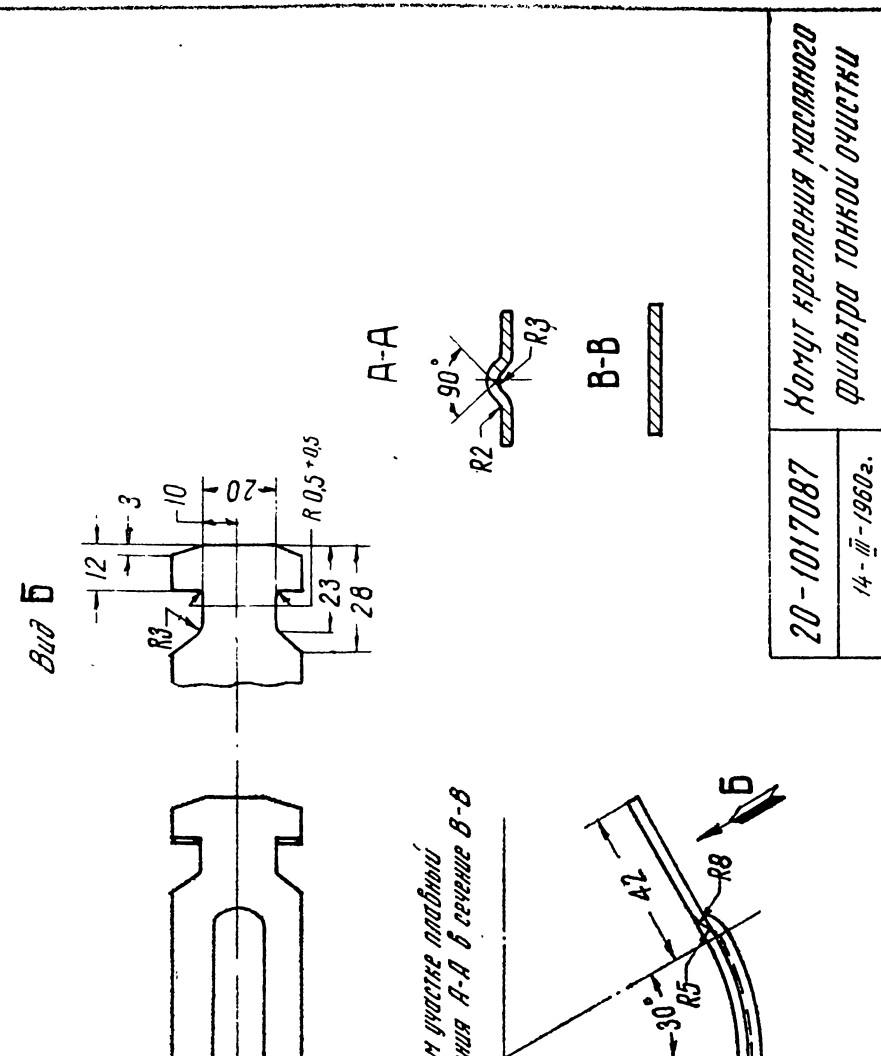
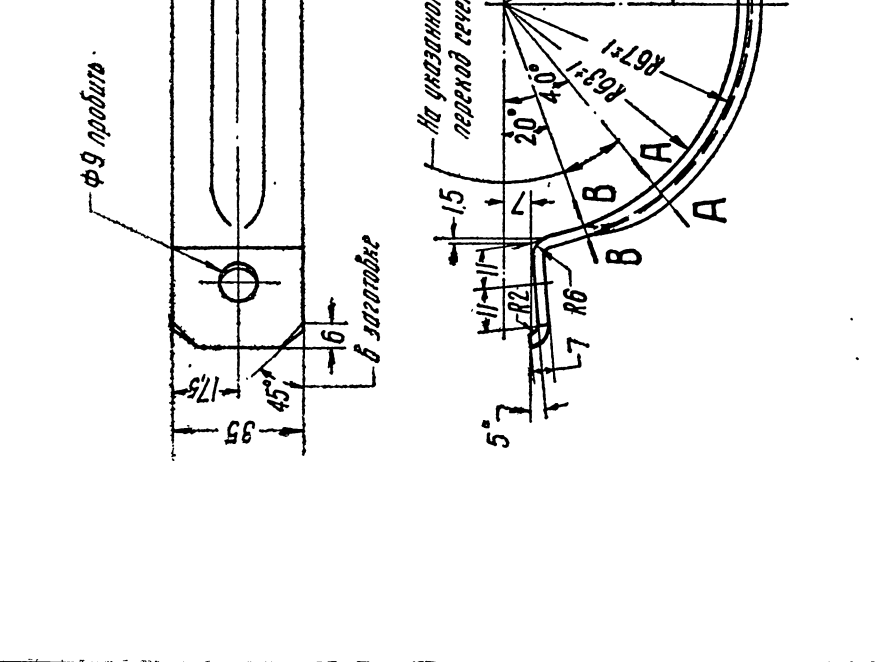
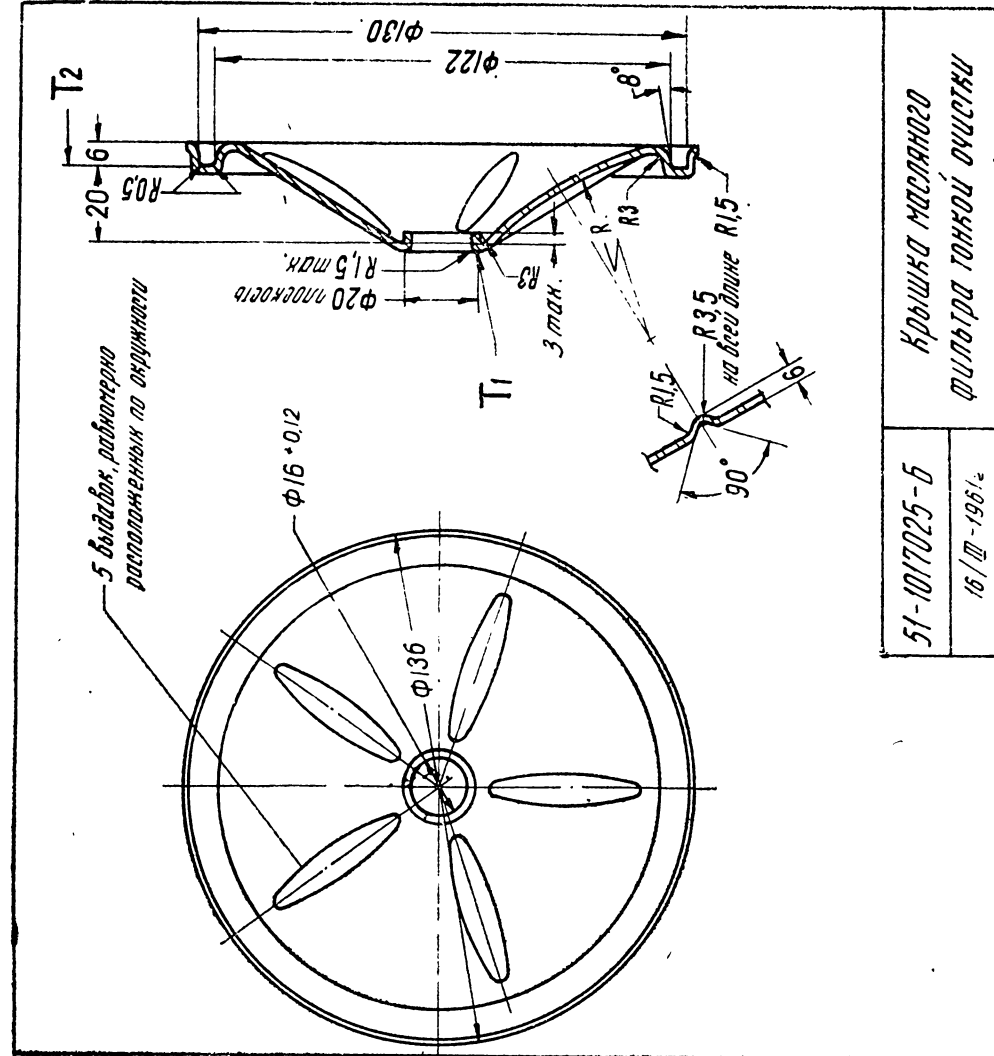
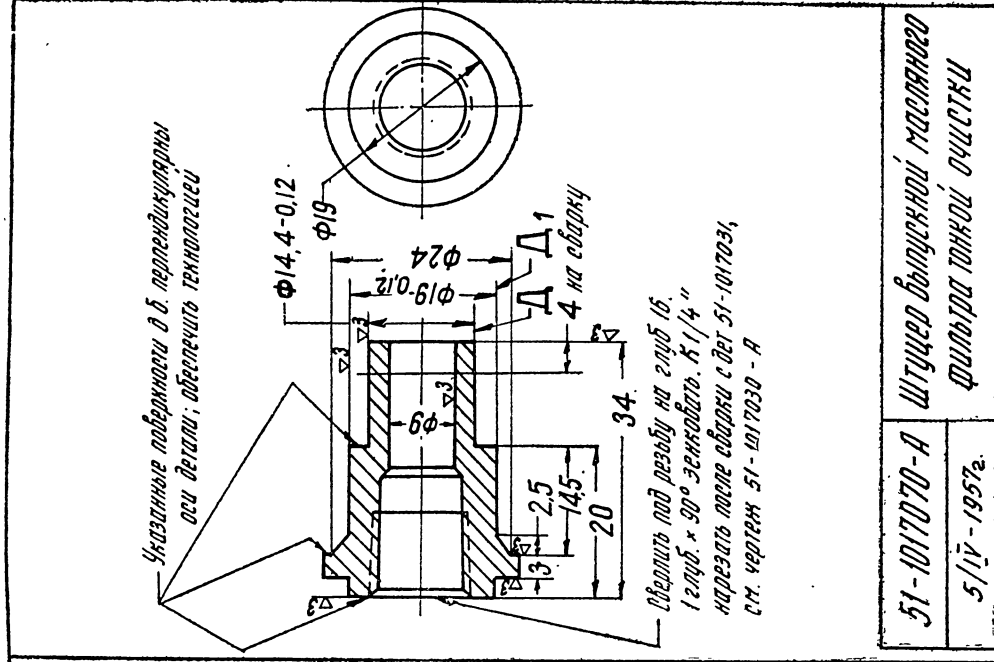
20-1017125	Шланг выпускной масляного фильтра тонкой очистки
9-X-1961	

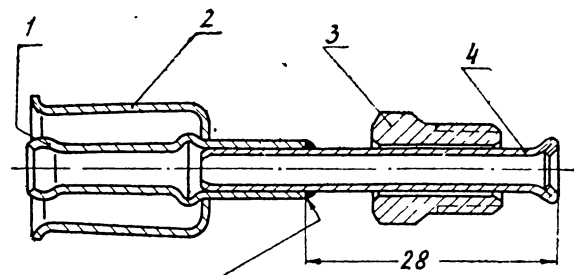


51-1017065-Б	Прокладка крышки масляного фильтра тонкой очистки
3-VIII-1961	



51-1017031	Стержень фильтрующего элемента масляного фильтра тонкой очистки
23-IV-1954	

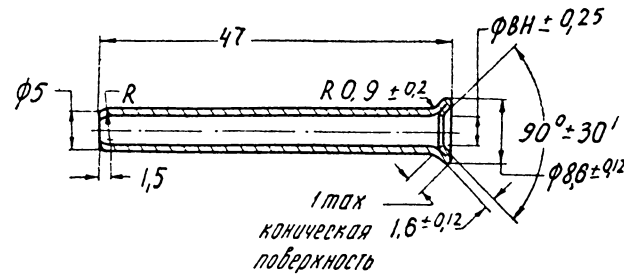




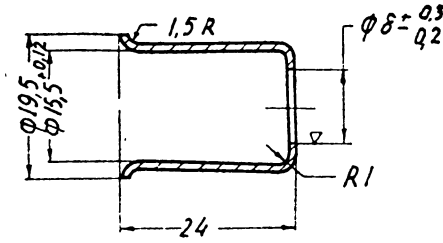
Пяты твердым прилоет, соединение а б герметичным

4	20-1017138-Б	Трубка	1
3	280051-П	Гайка М12	1
2	51-1104108-Д	Муфта	1
1	20-1017136	Трубка	1
№№ п/п	№ детали	Наименование	Кол

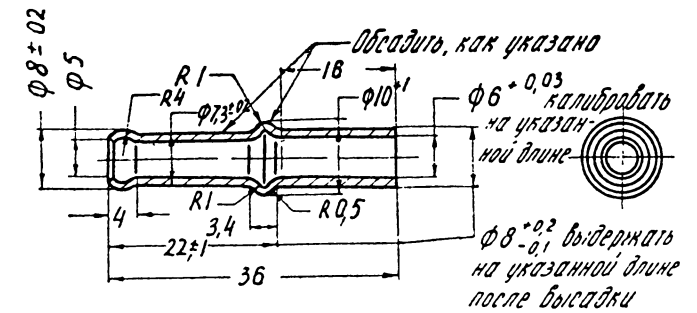
20-1017130-Б	Наконечник шланга масляного фильтра тонкой очистки в сборе
20-VII-1956e	



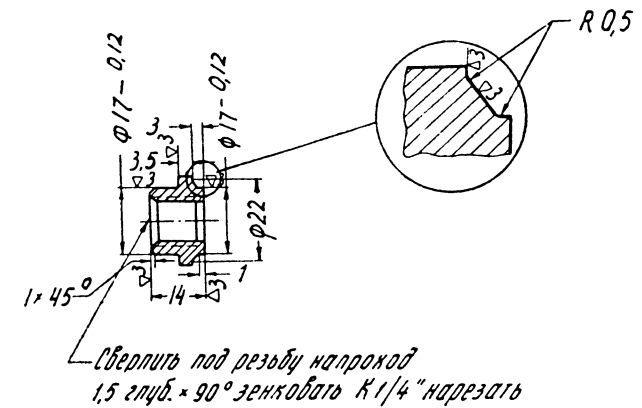
20-1017138-Б	Трубка наконечника шланга масляного фильтра тонкой очистки-наружн
16-VII-1959e	



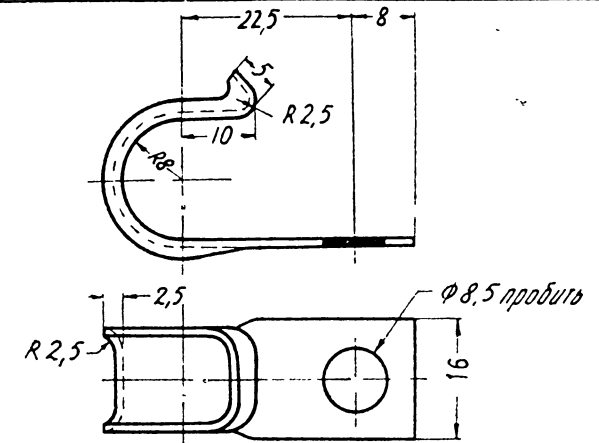
51-1104108-Д	Муфта обжимная наконечника гибкого шланга бензопровода
21-XII-1960e	



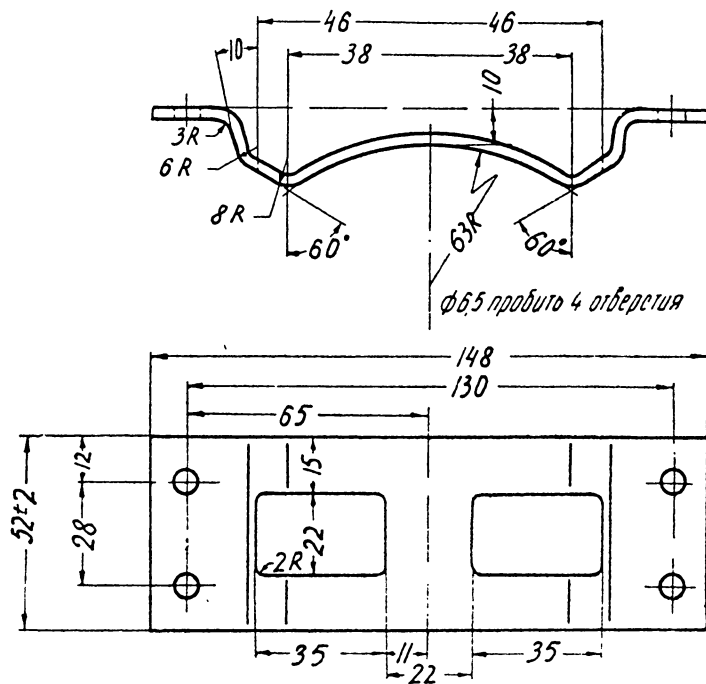
20-1017136	Трубка наконечника шланга масляного фильтра тонкой очистки-внутрен
27-III-1953e	



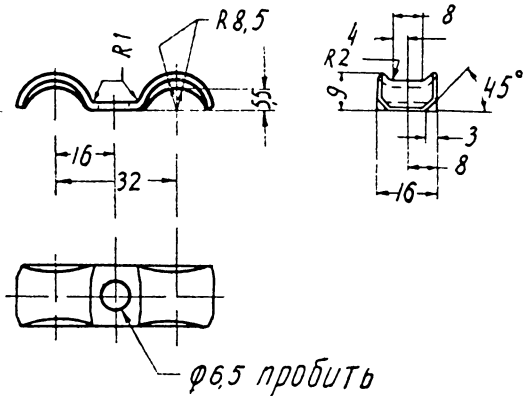
51-1017069	Штуцер впускной масляного фильтра тонкой очистки
5-IV-1957e	



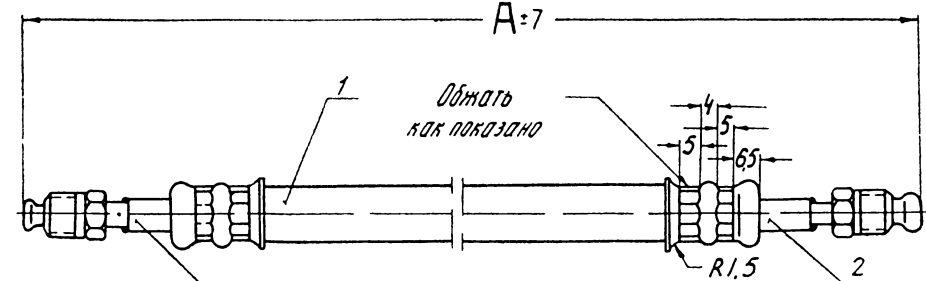
20-3802041	Скоба крепления проводов
23-VII-1960e	



12-1017091	Кронштейн масляного фильтра тонкой очистки
15-V-1956e	

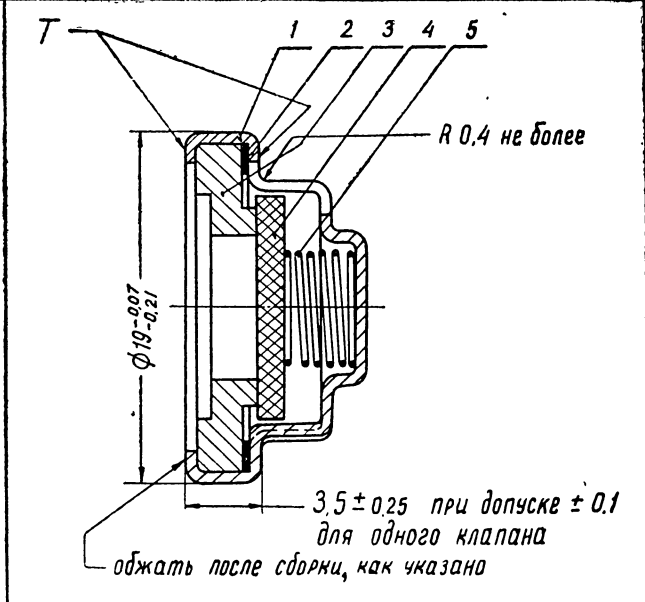
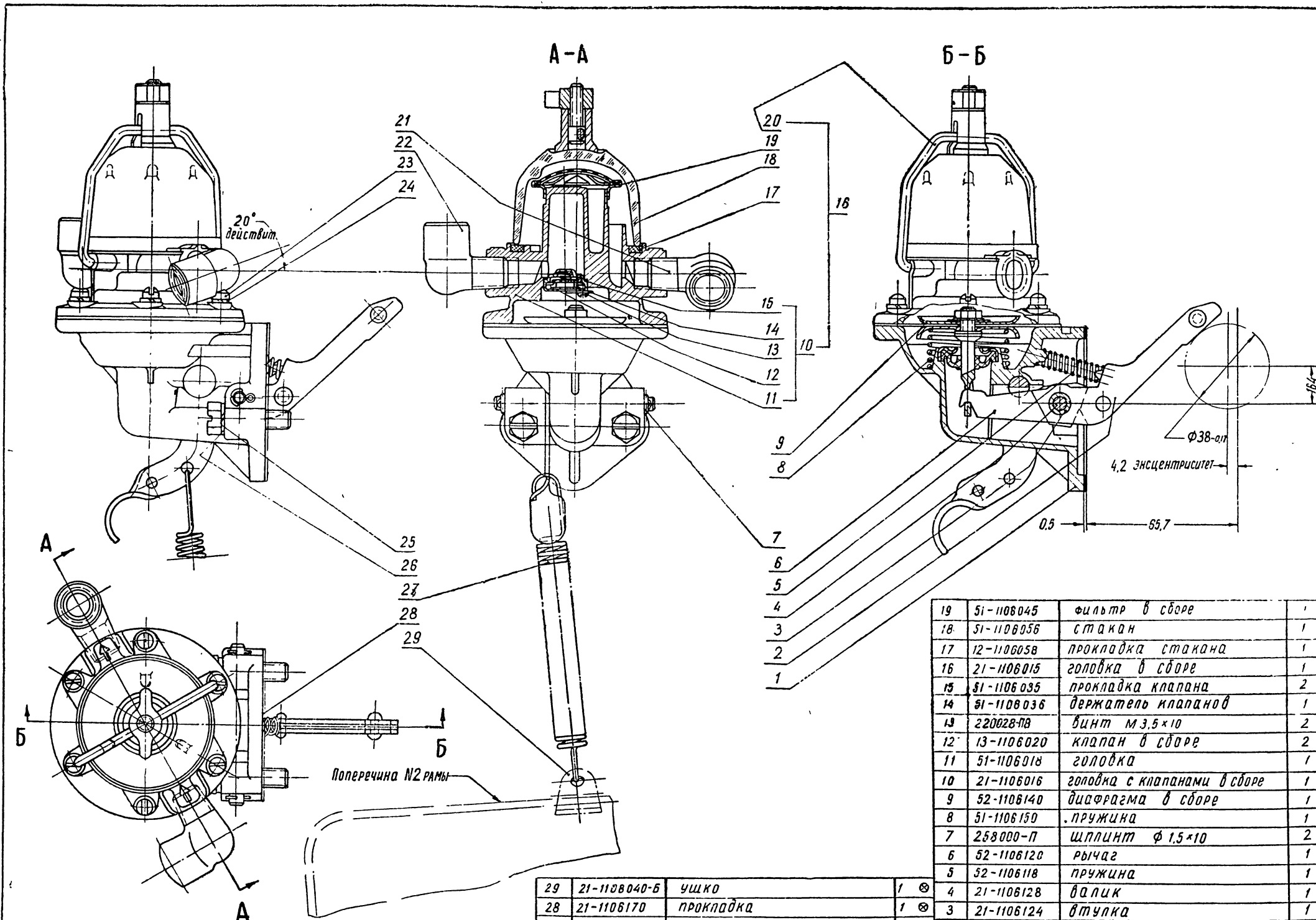


63-1013119-A2	Скоба соединительная шлангов масляного радиатора
21-II-1961e	



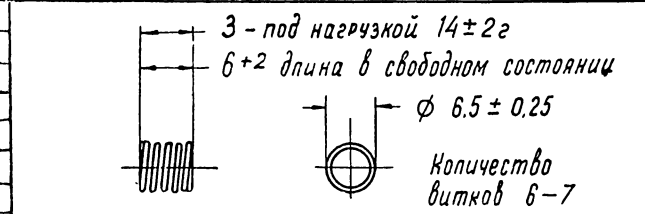
№ детали	Наименование	A	Дет. поз. 1
20-1017120-Б1	Шланг впускной масляного фильтра тонкой очистки в сборе	870	20-1017121
20-1017124-Б1	Шланг впускной масляного фильтра тонкой очистки в сборе	770	20-1017125
21-1017124-А	Шланг впускной масляного фильтра тонкой очистки в сборе	670	216-1017125

2	20-1017130-Б	Наконечник	2
1	см таблицу	Шланг	1
№№ п/п	№ детали	Наименование	Кол.
20-1017120-Б1	Шланг впускной масляного фильтра тонкой очистки в сборе		
20-VII-1961e			

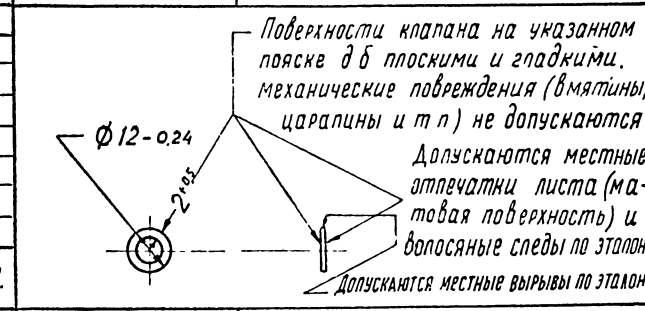


5	51-1106027	пружина клапана	1
4	13-1106022	клапан	1
3	21-1106024	седло клапана	1
2	51-1106025	прокладка седла	1
1	13-1106028	корпус клапана	1
N° п/п	N° детали	Наименование	Кол.

13-1106020	Клапан бензинового насоса в сборе
9-III-62 ₂	



51-1106027	Пружина клапана бензинового насоса
19 X 53 ₂ 7403	

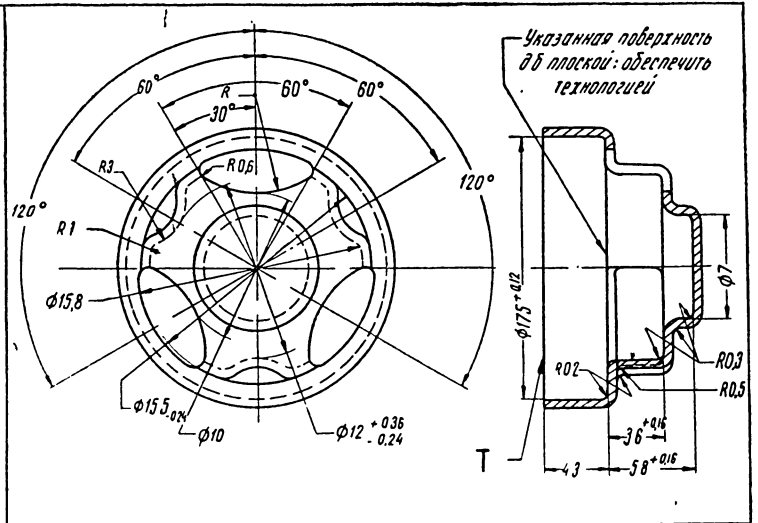
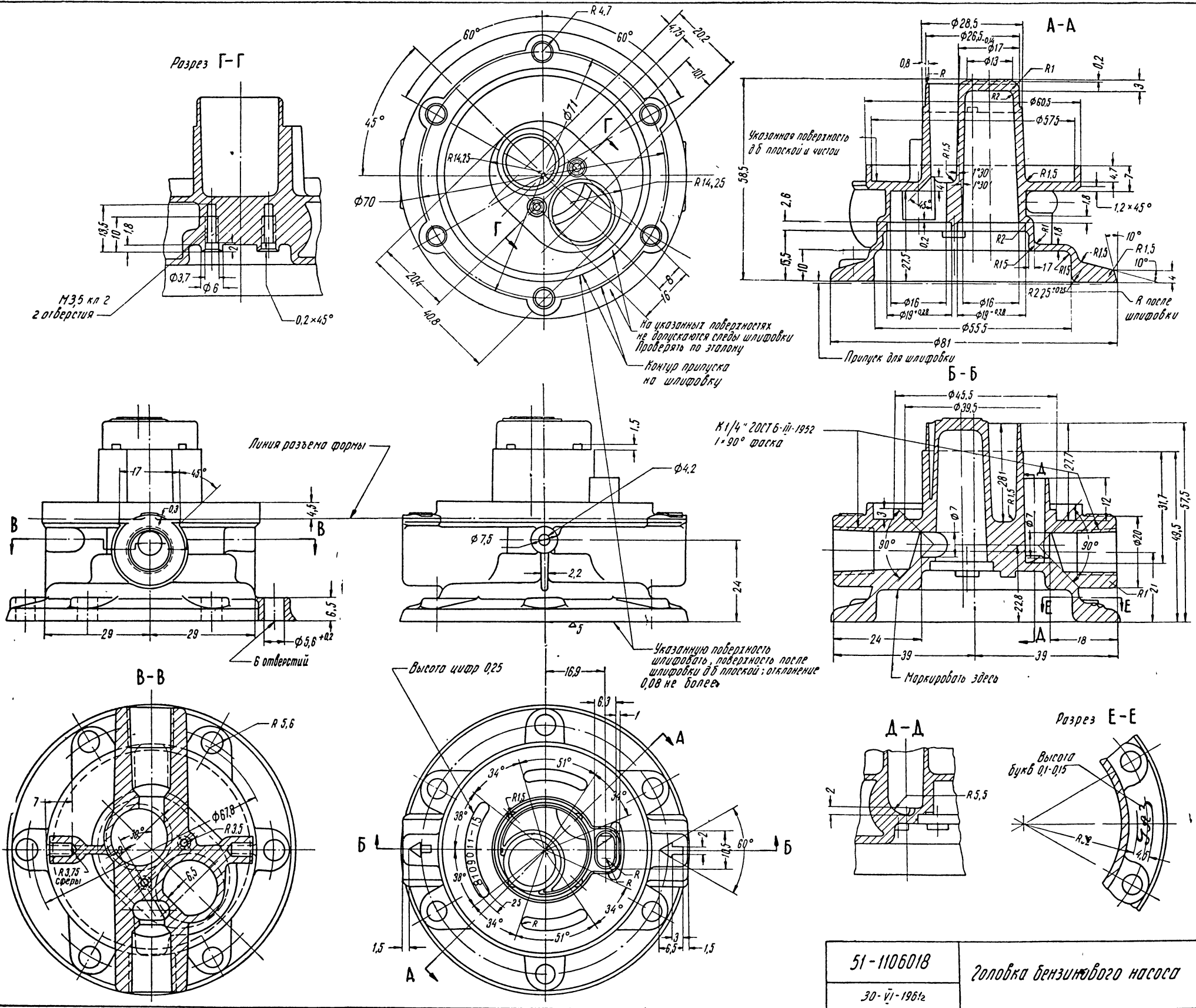


19	51-1106045	фильтр в сборе	1
18	51-1106056	стакан	1
17	12-1106058	прокладка стакана	1
16	21-1106015	головка в сборе	1
15	51-1106035	прокладка клапана	2
14	51-1106036	держатель клапанов	1
13	220028-ПВ	винт М3,5×10	2
12	13-1106020	клапан в сборе	2
11	51-1106018	головка	1
10	21-1106016	головка с клапанами в сборе	1
9	52-1106140	диафрагма в сборе	1
8	51-1106150	пружина	1
7	258000-П	шплицт φ 1,5×10	2
6	52-1106120	рычаг	1
5	52-1106118	пружина	1
4	21-1106128	валик	1
3	21-1106124	втулка	1
2	21-1106110	рычаг в сборе	1
1	21-1106090-В	корпус в сборе	1
N° п/п	N° детали	Наименование	Кол.

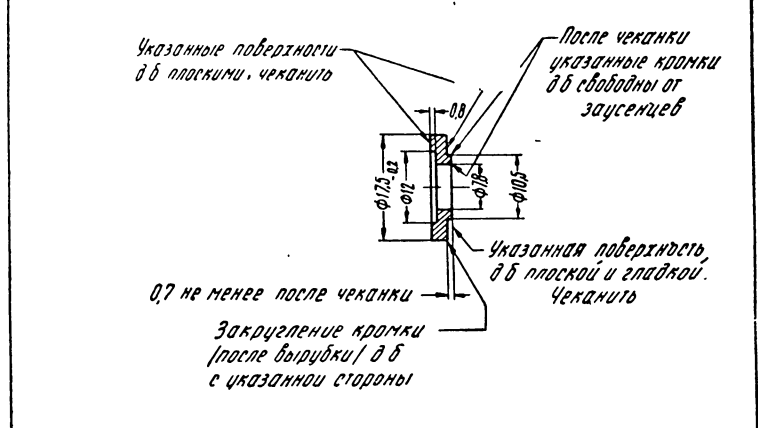
21-1106010-А	Бензиновый насос в сборе
29-XI-61 ₂	

29	21-1108040-Б	ушко	1	⊗
28	21-1106170	прокладка	1	⊗
27	51-1106175	пружина	1	⊗
26	252155-П2	шайба пружинная φ 8	2	⊗
25	290628-ПВ	спец. болт М8×32	2	⊗
24	252133-П2	шайба пружинная φ 5	6	
23	222499-П18	винт М5×14	6	
22	280084-П2	штуцер к 1/4" выходной	1	
21	280084-П2	штуцер к 1/4" входной	1	
20	12-1106062	коромысло в сборе	1	

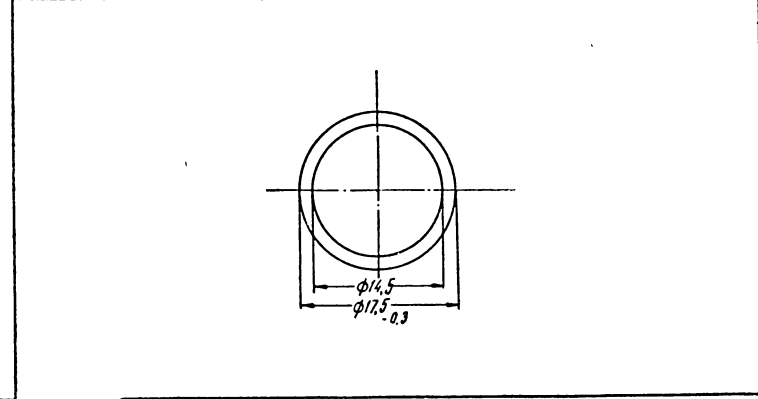
Примечание Детали, отмеченные знаком ⊗, не входят в данный сборочный номер.



13-1106028
 30-VI-1958г
 Корпус клапана бензинового насоса.

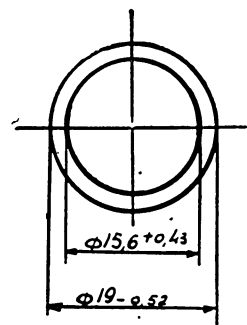


21-1106024
 9-III-1962г
 Седло клапана бензинового насоса



51-1106018
 30-VI-1961г
 Головка бензинового насоса

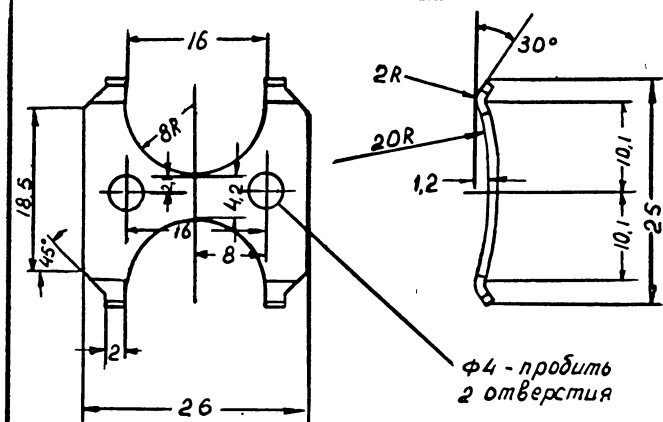
51-1106025
 18-II-1953г.
 Прокладка седла клапана бензи-
 ного насоса



51-1106035

Прокладка клапана бензинового насоса

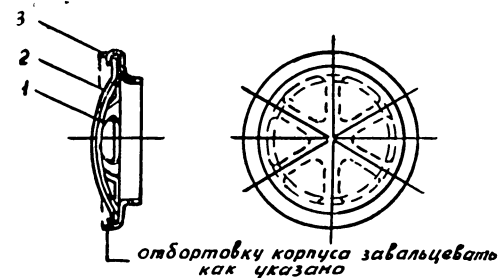
12. I. 54



51-1106036

Держатель клапанов бензинового насоса

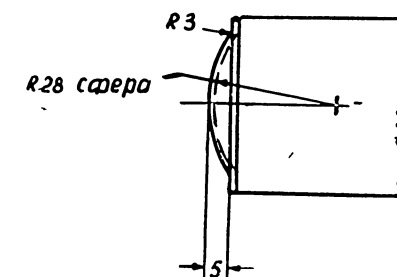
26 VII. 60



51-1106045

Фильтр бензинового насоса в сборе

27. X. 43

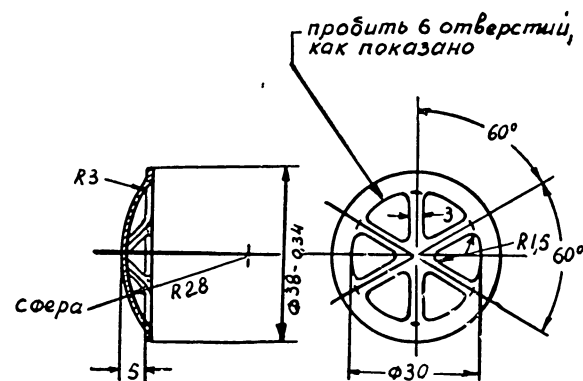


51-1106046

Сетка фильтра бензинового насоса

23. X. 53

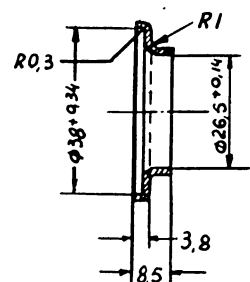
3	51-1106048	Корпус фильтра	1
2	51-1106046	Сетка фильтра	1
1	51-1106047	Держатель сетки фильтра	1
N/N	N-детали	Наименование	Кол.



51-1106047

Держатель сетки фильтра бензинового насоса

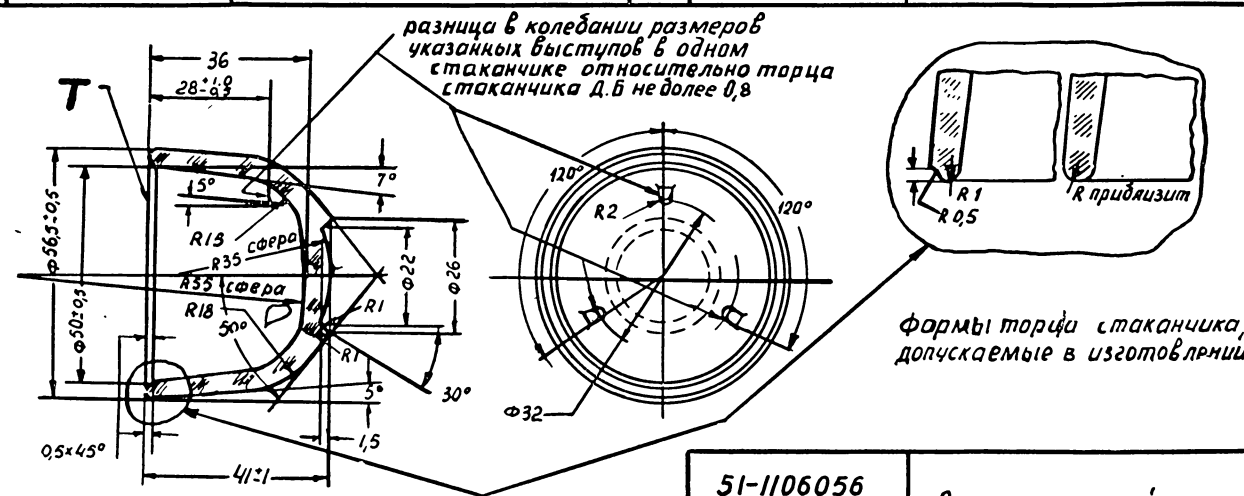
5 IV. 58



51-1106048

Корпус фильтра бензинового насоса

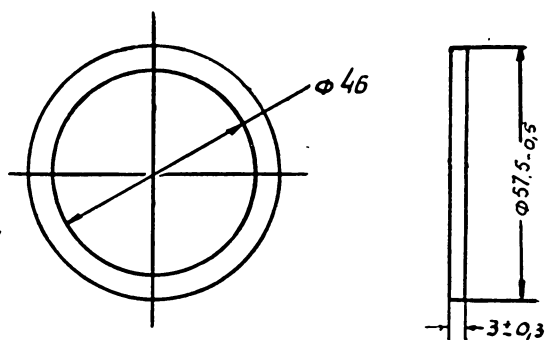
26. XII. 58



51-1106056

Стакан отстойника бензинового насоса

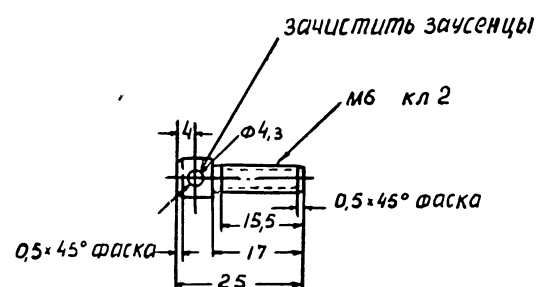
14. IX. 57



12-1106058

Прокладка стакана отстойника бензинового насоса

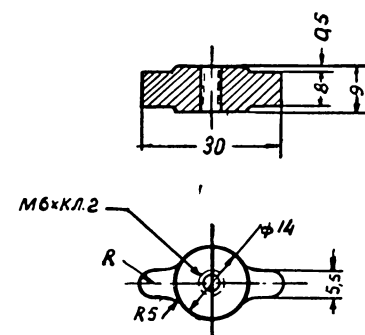
8 VII. 55



12-1106067

Винт коромысла отстойника бензинового насоса

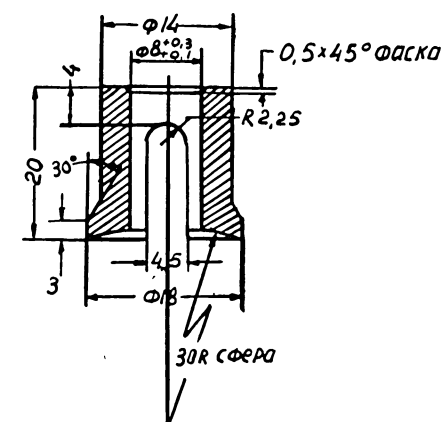
24. II. 50



12-1106068

Гайка винта коромысла отстойника бензинового насоса

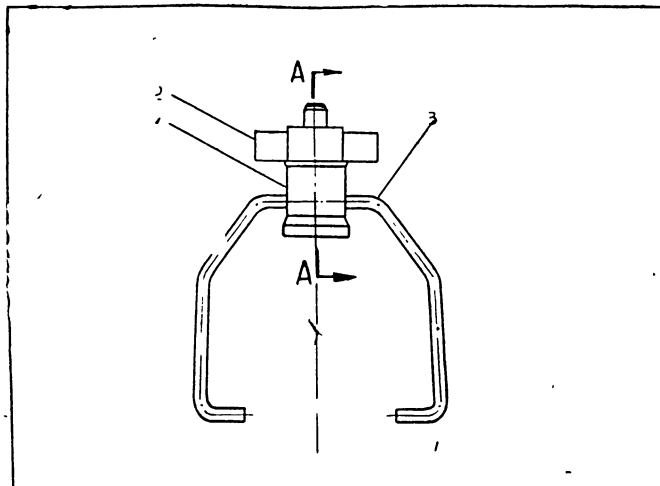
30 VII. 61



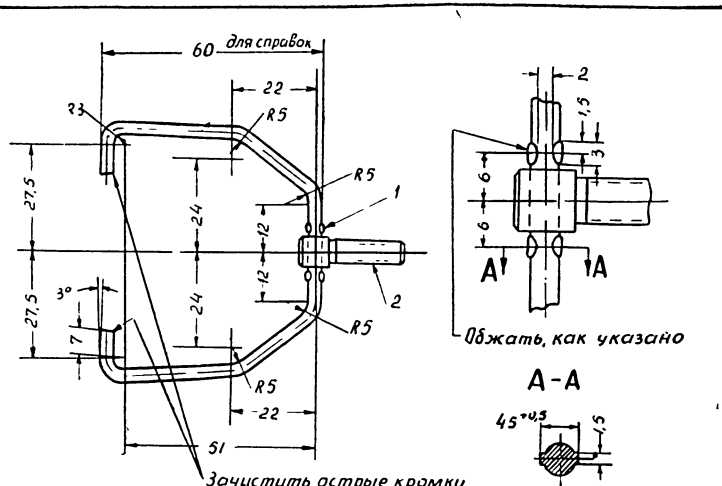
12-1106069

Держатель стакана отстойника бензинового насоса

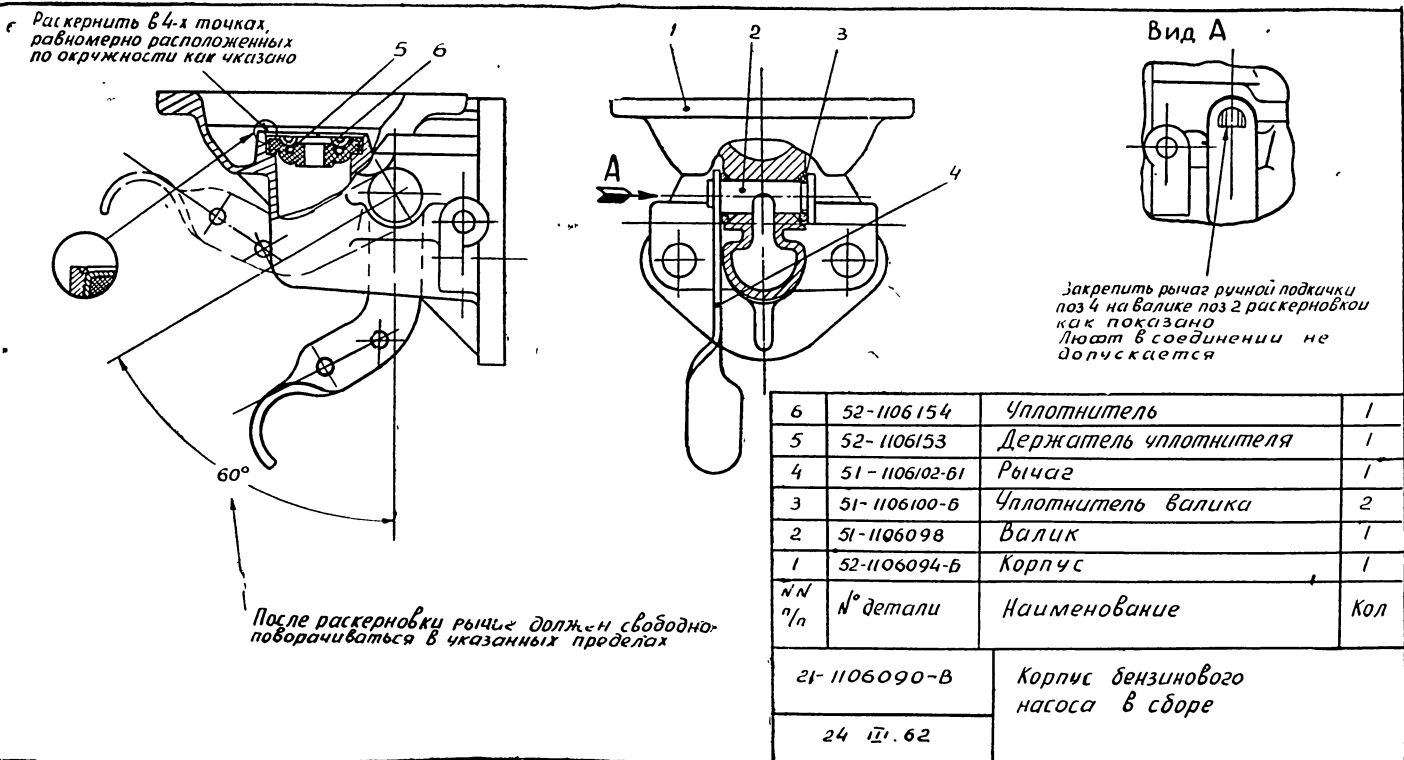
30 VII. 61



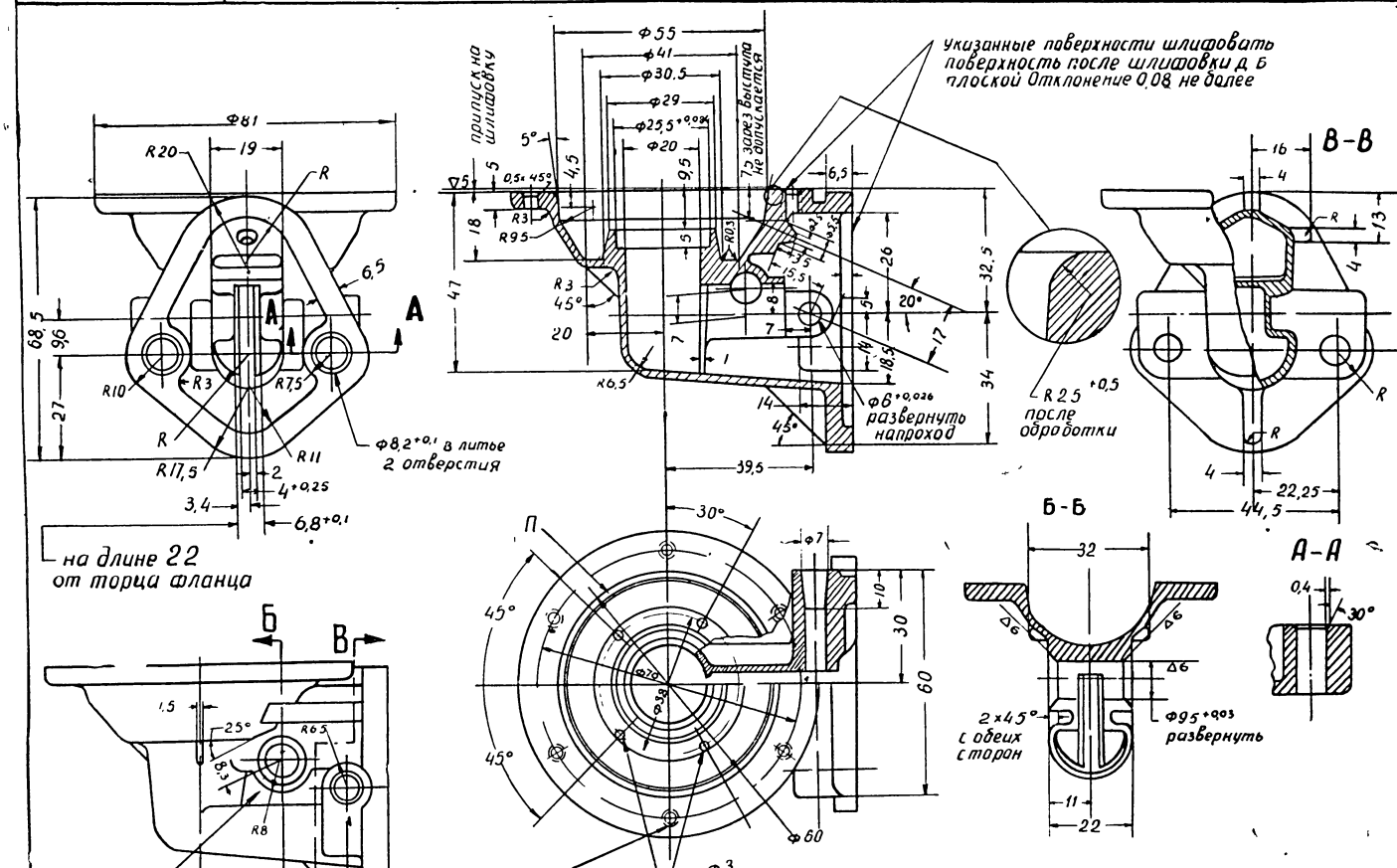
3	12-1106063	коромысло с винтом в сборе	1
2	12-1106068	Гайка винта	1
1	12-1106069	Держатель стакана	1
N/N n/n	№ детали	Наименование	Кол
12-1106062		Коромысло отстойника бензинового насоса в сборе	
30. ил. 61			



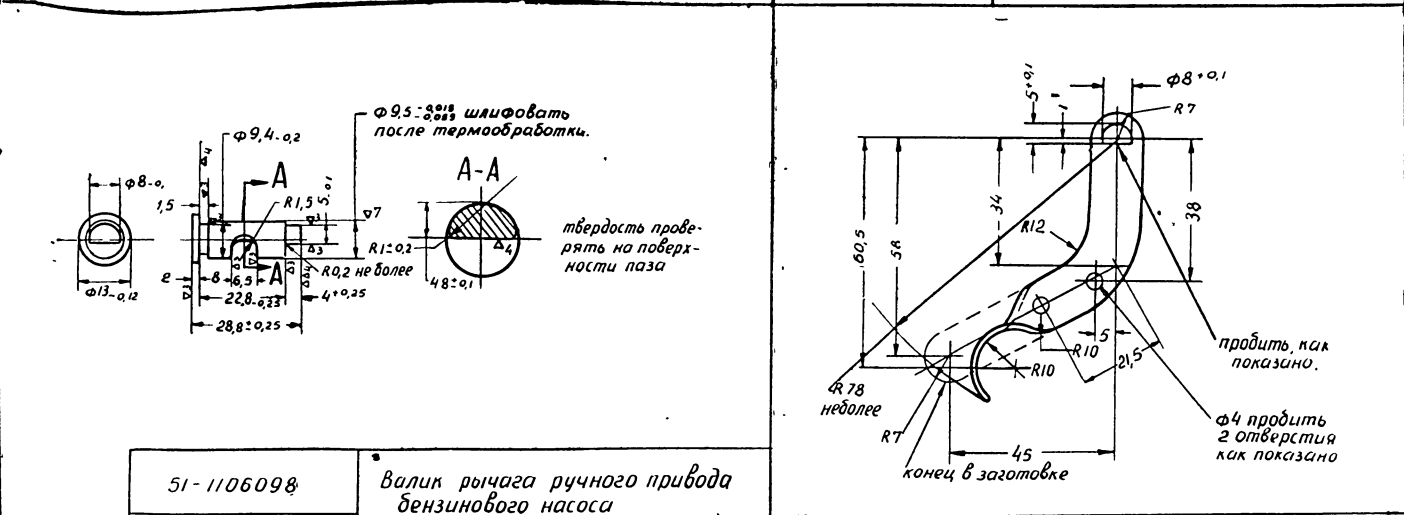
2	12-1106067	Винт коромысла	1
1	12-1106064	Коромысло отстойника	1
N/N n/n	№ детали	Наименование	Кол.
12-1106063		Коромысло отстойника бензинового насоса с винтом в сборе	
30. ил. 61			



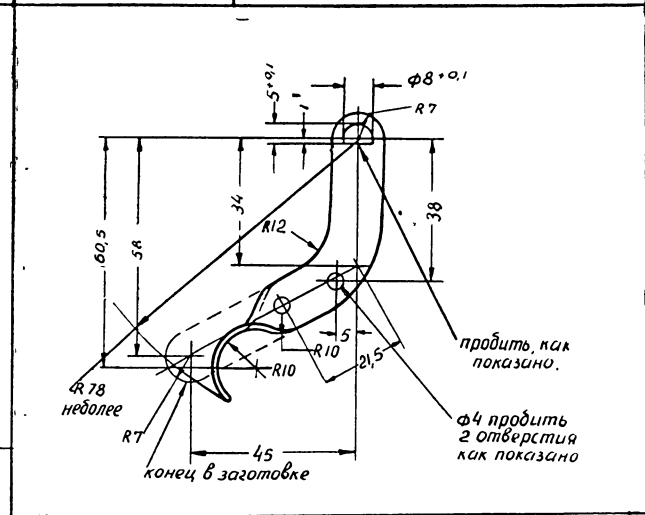
6	52-1106154	Уплотнитель	1
5	52-1106153	Держатель уплотнителя	1
4	51-1106102-Б1	Рычаг	1
3	51-1106100-Б	Уплотнитель валика	2
2	51-1106098	Валик	1
1	52-1106094-Б	Корпус	1
N/N n/n	№ детали	Наименование	Кол
21-1106090-В		Корпус бензинового насоса в сборе	
24. ил. 62			



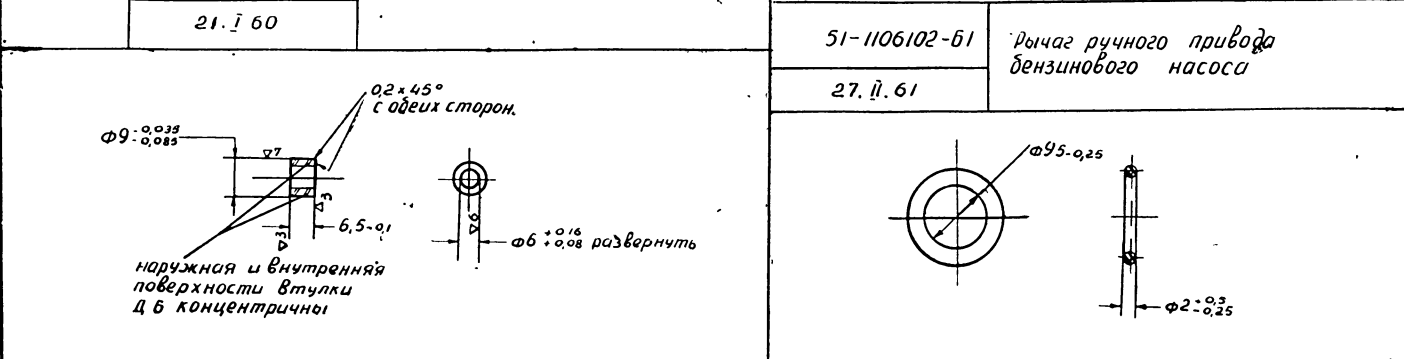
52-1106094-Б	Корпус бензинового насоса	
27. ил. 61		



51-1106098	Валик рычага ручного привода бензинового насоса	
21. ил. 60		

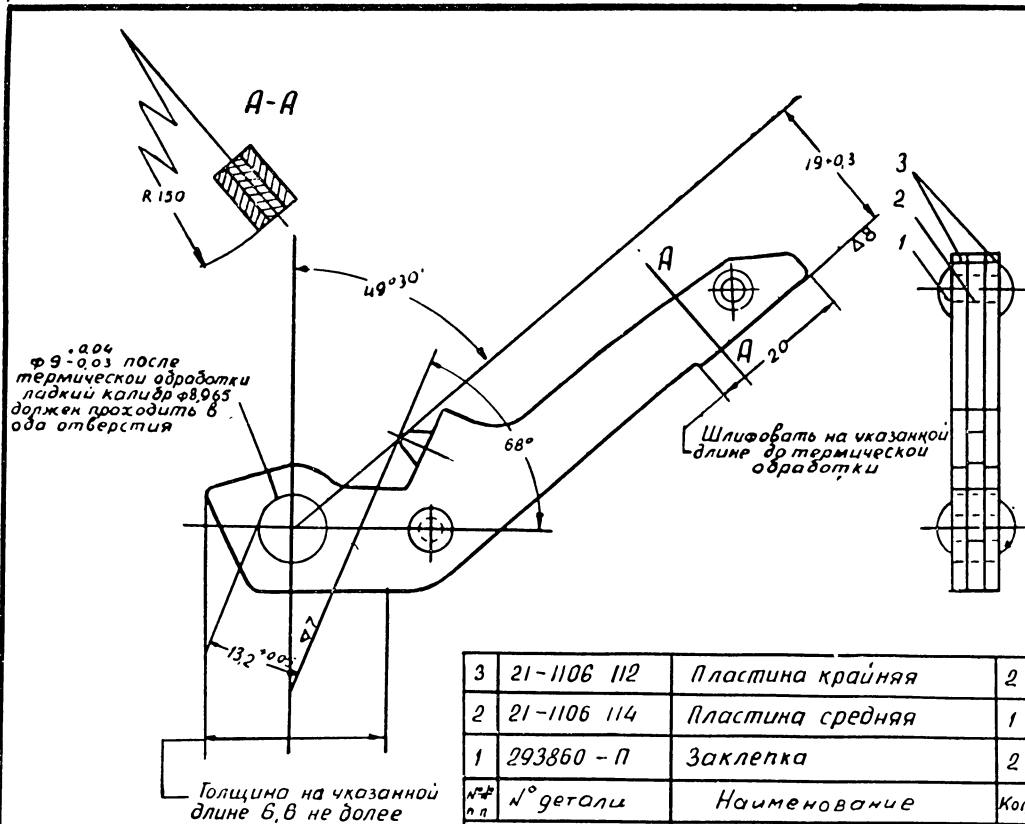


51-1106102-Б1	Рычаг ручного привода бензинового насоса	
27. ил. 61		

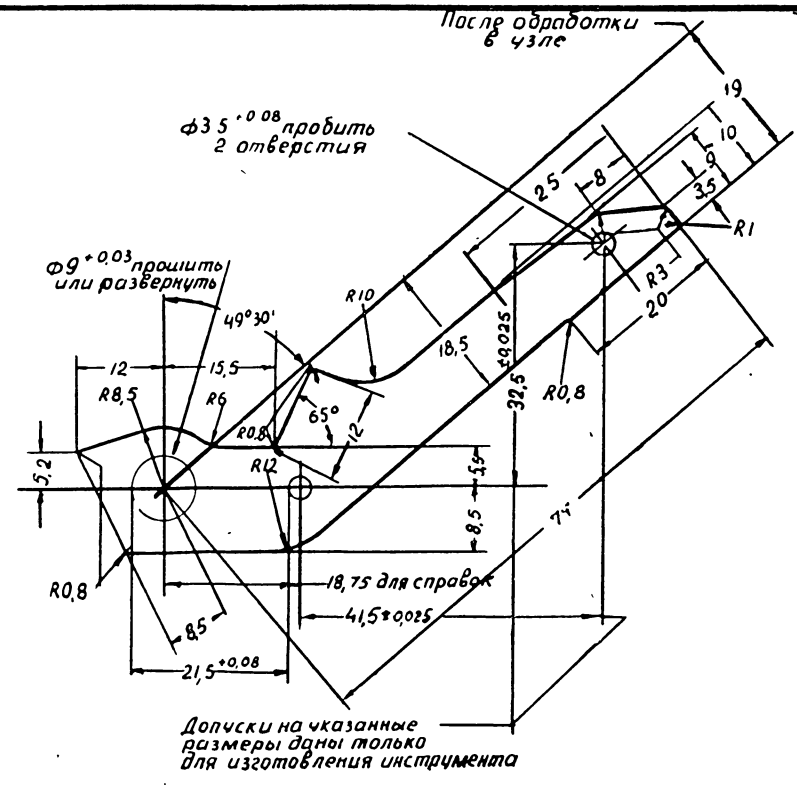


21-1106124	Втулка рычага привода бензинового насоса	
2. ил. 56		

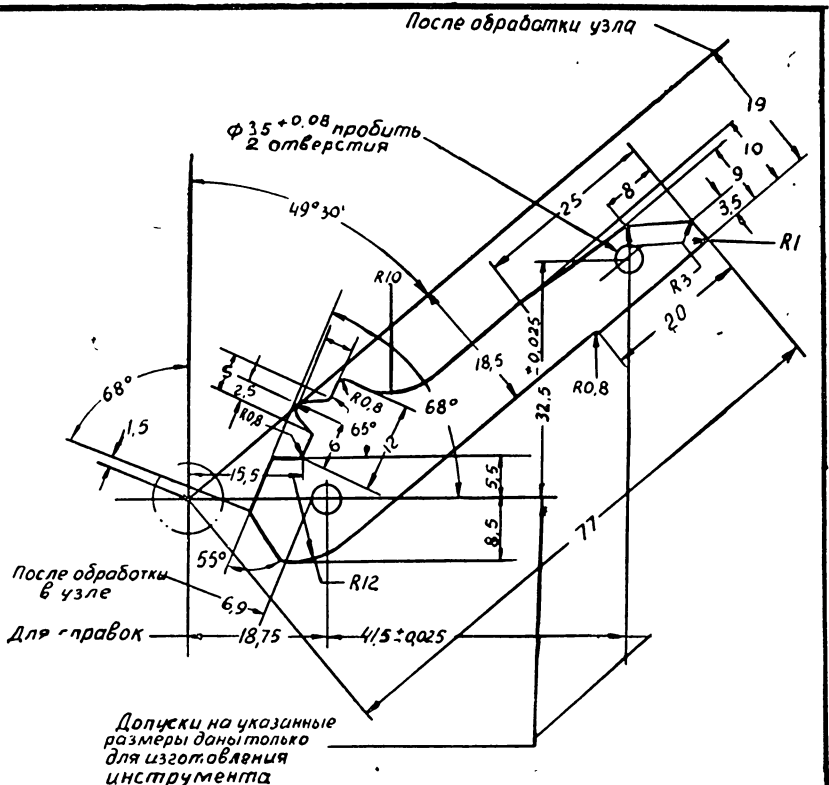
51-1106100-Б	Уплотнитель валика рычага ручного привода бензинового насоса	
3. ил. 62		



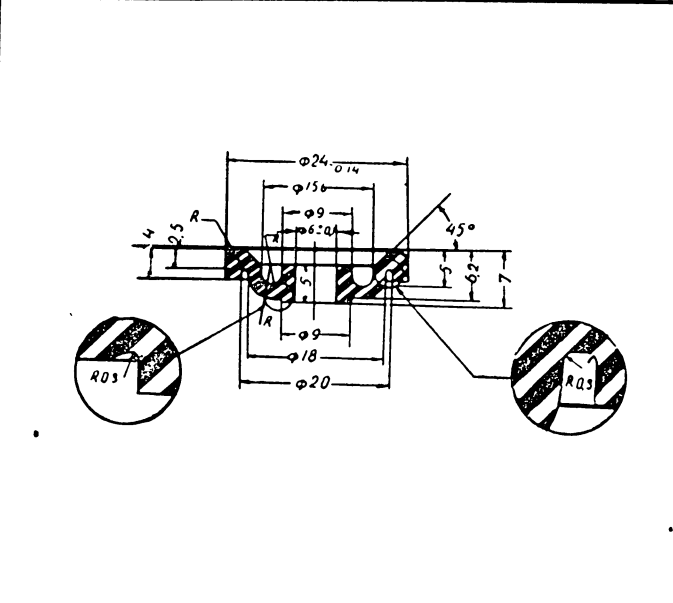
№ детали	№ детали	Наименование	Код
3	21-1106 112	Пластина крайняя	2
2	21-1106 114	Пластина средняя	1
1	293850 - П	Заклепка	2
21-1106 110		Рычаг привода бензин насоса в сборе	
27-ii-61			



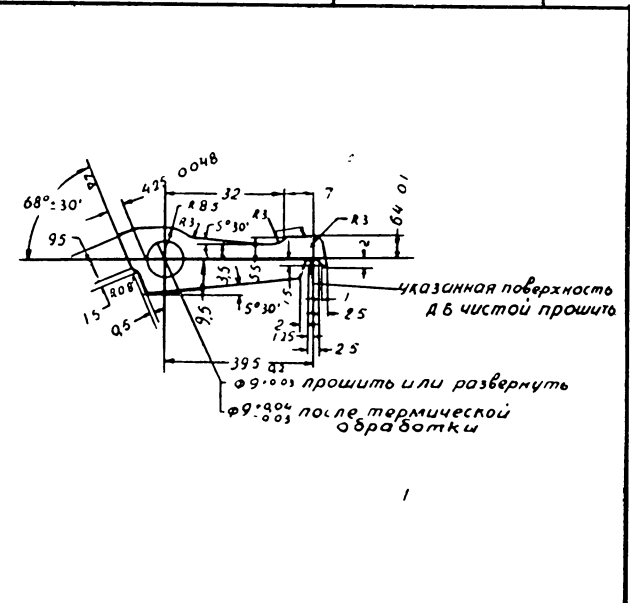
21-1106 112	Пластина рычага привода бензинового насоса крайняя
26 ѱ 56	



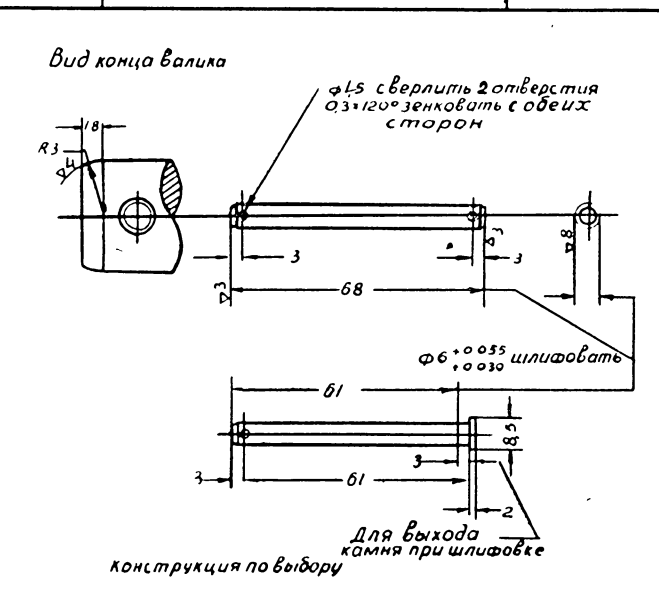
21-1106 114	Пластина рычага привода бензинового насоса средняя
26 ѱ 56	



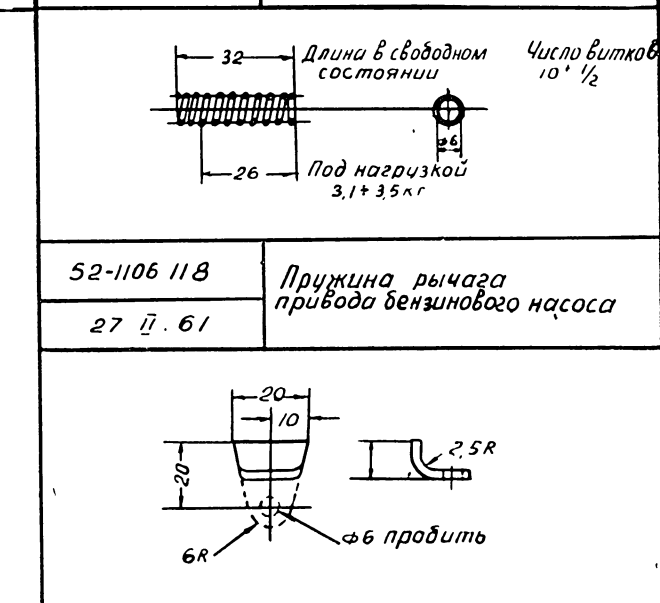
52-1106154	Уплотнитель бензинового насоса
30 ѱ 61	



52-1106120	Рычаг тяги диафрагмы бензинового насоса
27. ii 61	



21-1106128	Валик рычага привода бензинового насоса
2. ii 56	



52-1106 118	Пружина рычага привода бензинового насоса
27 ii 61	
20-1108040-Б	Держатель оттяжной пружины рычага ручной подкачки
22 ix 46	

После затяжки гайки, соединени- Д Б герметичныи.

Выступ на диафрагме Д Б расположен относительно тяги как указано

$30^{\circ} \pm 1^{\circ}$

$\phi 6,2$ пробито

$\phi 5,5$ пробить в 6 отверстий, равномерно расположенных по окружности

Вариант А

Указанные поверхности Д.Б соосны; биение 0,15 не более

сплющенный конец должен лежать на оси детали, смещение 0,2 не более.

на указанных кромках обеих сторон заусенцы не допускаются

заготовка после высадки

Указанные поверхности Д.Б соосны, биение 0,25 не более

Указанная поверхность после обработки Д.Б чистой, плоской и перпендикулярной оси тяги. Отклонение не более 0,05.

прошить после омеднения

Указанная поверхность Д.Б чистой и гладкой.

Вырубить по указанному контуру после расплющивания снять заусенцы на кромках

конструкция конца по выбору.

Вариант Б

конструкция конца по выбору.

8	52-1106144	Тяга	1
7	293227-П	Шайба $\phi 6$	1
6	52-1106146	Шайба нижняя	1
5	252174-П8	Шайба пружинная $\phi 6$	4
4	250608-П8	Гайка М6	1
3	51-1106148	Шайба предохранительная	1
2	51-1106147	Шайба верхняя	1
1	52-1106142	Диафрагма	1
N/N	N° детали	Наименование	Кол

52-1106142

26 и 58

Диафрагма бензинового насоса

21-1106140

29 и 61

Диафрагма бензинового насоса в сборе

51-1106148

27 и 61

Шайба предохранителя диафрагмы бензинового насоса

52-1106144

24 и 61

Тяга диафрагмы бензинового насоса

Длина в свободном состоянии

$\phi 31 \pm 0,5$

Число витков $5 \frac{1}{2} - 6 \frac{1}{2}$

Длина под нагрузкой $5 \pm 0,2$ кг

10 \pm 1

10 \pm 1

25

117 \pm 3 в свободном состоянии

220 под нагрузкой 6-6,75кг

Чис по витков 48

51-1106175

20 и 60

Пружина оттяжная рычага ручной подкачки бензинового насоса

$\phi 6,2 \pm 0,2$

19

51-1106147

27 и 61

Шайба диафрагмы бензинового насоса верхняя

51-1106150

27 и 61

Пружина диафрагмы бензинового насоса

ВАРИАНТ А

ВАРИАНТ Б

конструкция торца по выбору

облядить как указано

поверхность должна иметь возмущость в направлении стрелки в пределах 0,1-0,3

Шайба должно касаться плоскости по указанной окружности

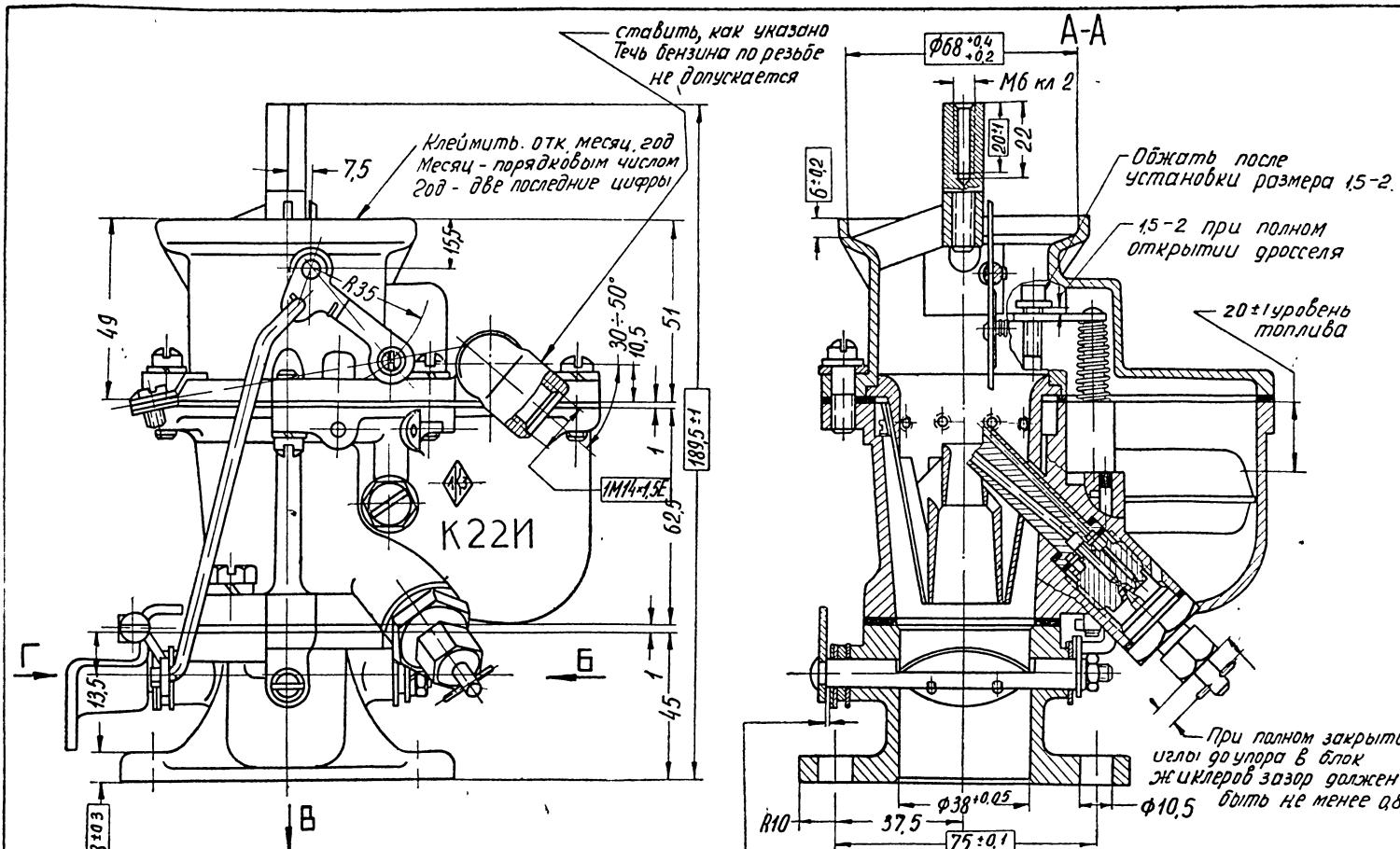
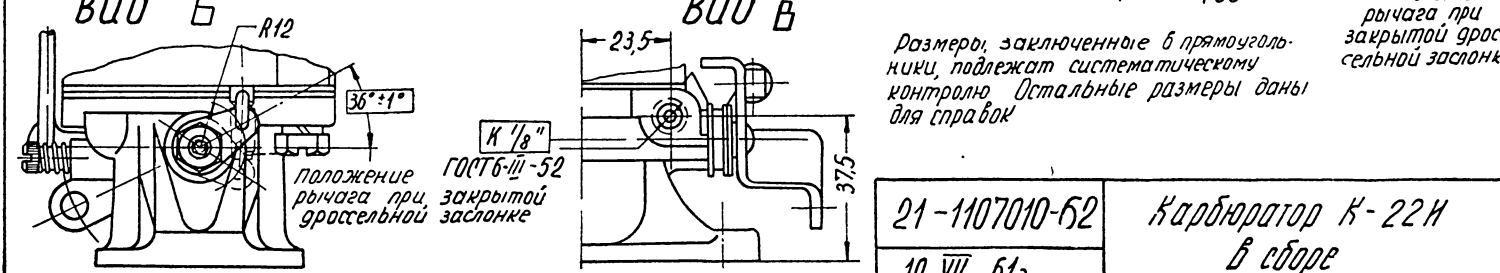
поверхность должна иметь возмущость в направлении стрелки Б в пределах 0,1-0,3

Шайба должно касаться плоскости по указанной окружности

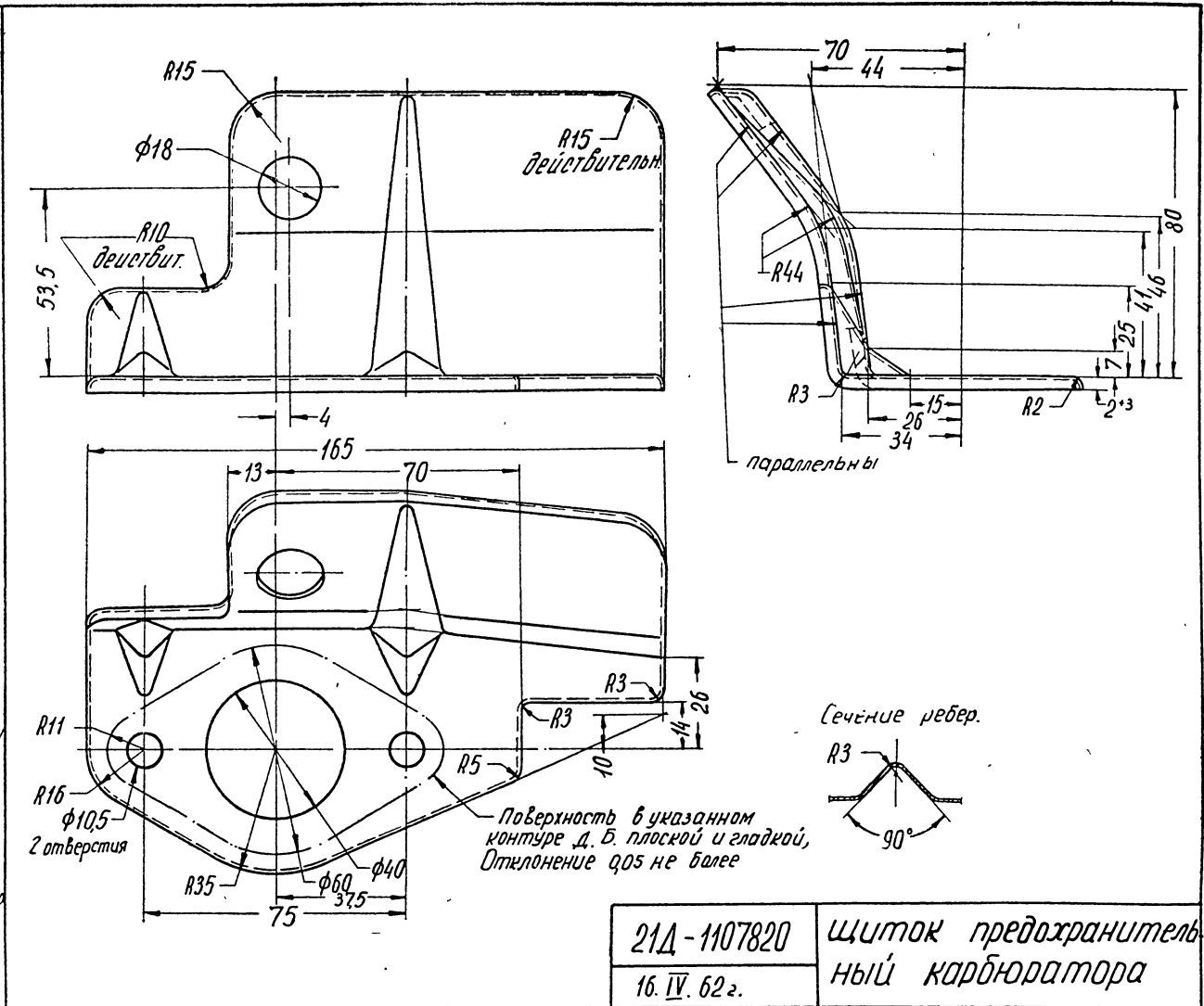
21-1106170

29 и 61

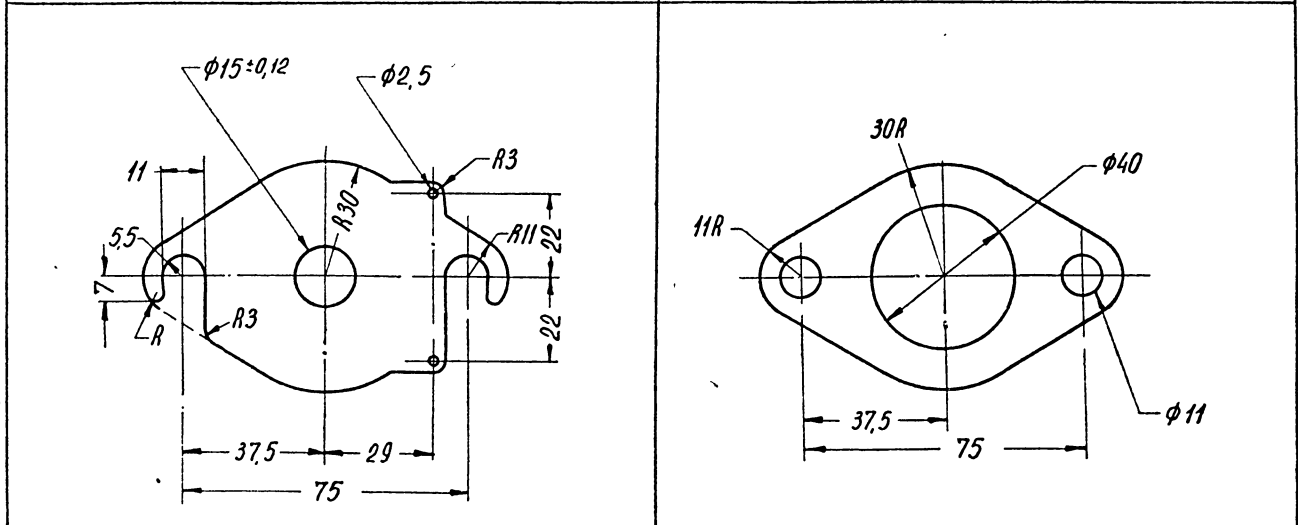
Прокладка бензинового насоса к блоку цилиндров.

21-1107010-62 Карбюратор К-22И в сборе 10.VII.61г.

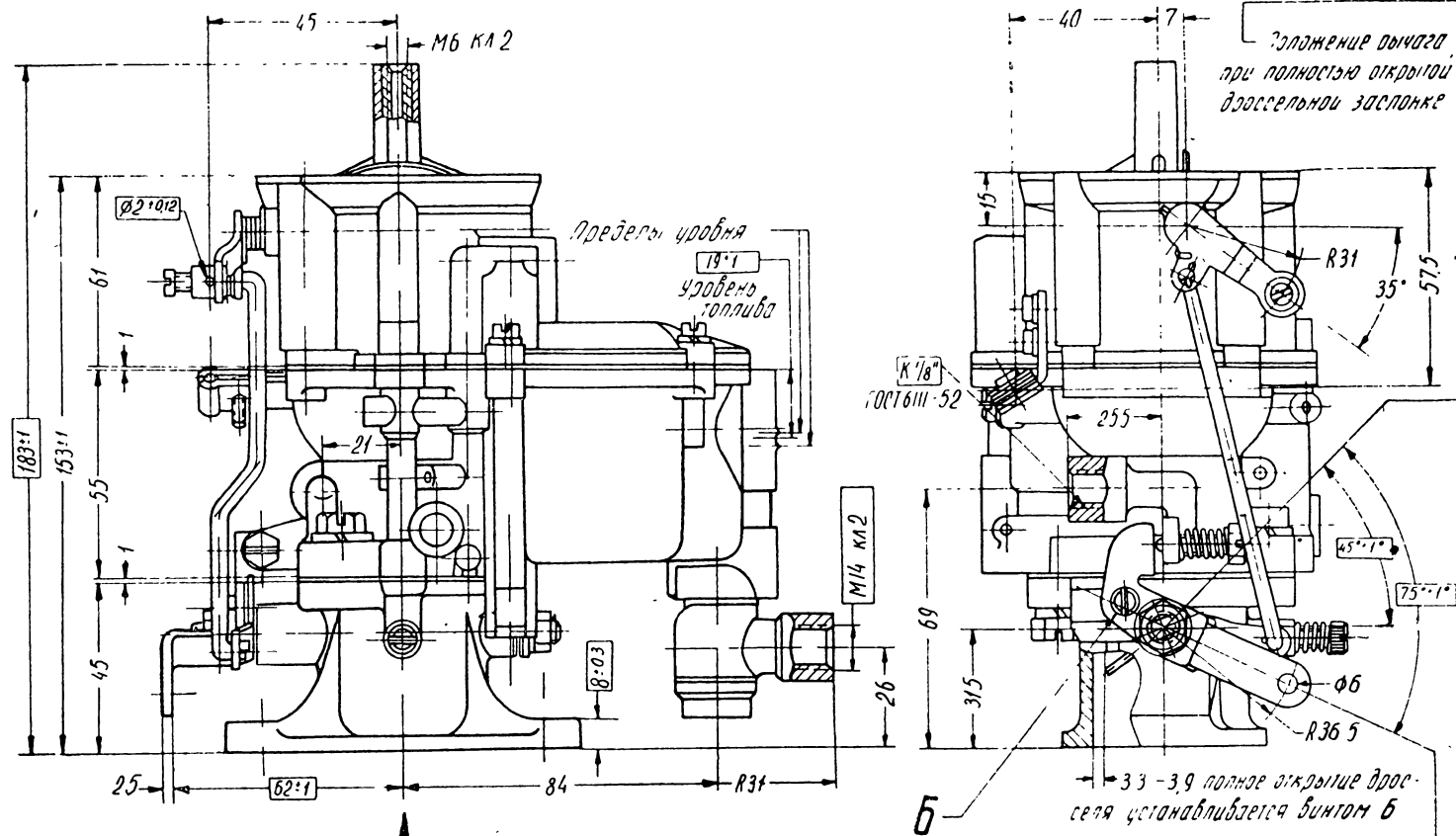


21Д-1107820 Щиток предохранительный карбюратора 16.IV.62г.



51-1107015 Прокладка между карбюратором и выпускной трубой 30.III.44г.

21-1107537 Предохранительная дроссельная шайба карбюратора 4.VII.57г.



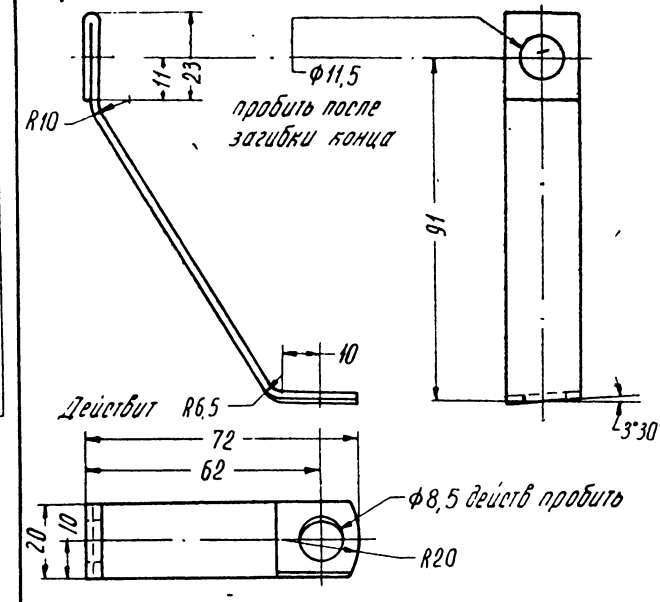
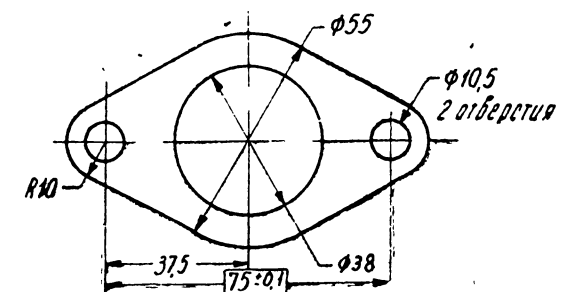
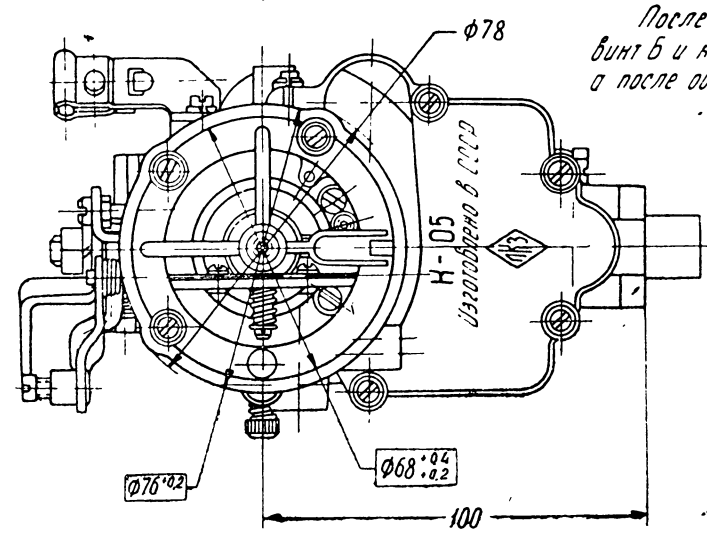
Положение рычага при полностью открытой дроссельной заслонке

Положение рычага при закрытой дроссельной заслонке

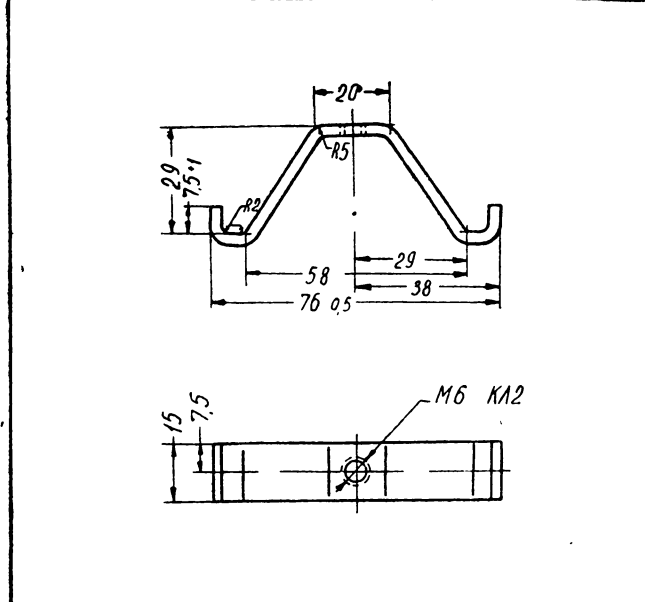
После установки размера 3.3-3.9 винт Б и контргайку закрутить, а после обкатки автомобиля - снять

Размеры, заключенные в прямоугольники подлежат систематическому контролю. Остальные размеры даны для справок

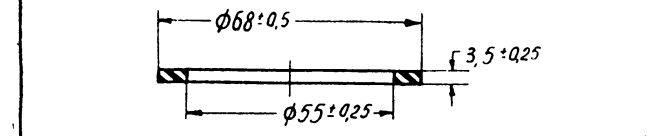
Вид А



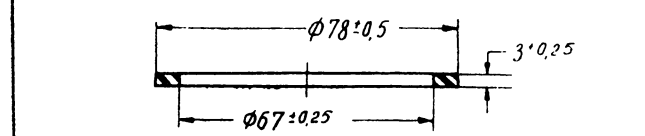
21-1109142-Б Кронштейн крепления воздушного фильтра к обдигателю
20 VII 57z.



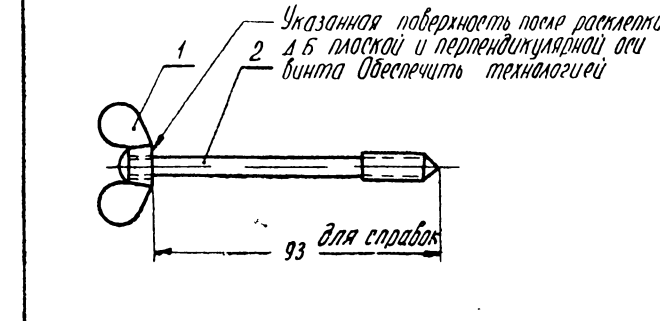
21-1109173-Т Скоба стяжного винта воздушного фильтра
13 VIII 57z.



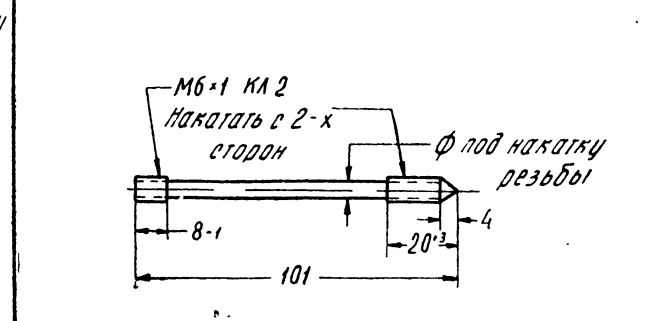
21-1109042 Прокладка горловины воздушного фильтра
5 VIII 55z.



21-1109129 Прокладка патрубка крепления воздушного фильтра
5 VIII 55z.



2	12-1109158	Винт	1
1	251512-ПВ	Гайка М6	1
№№ п/п	№ детали	Наименование	Кол



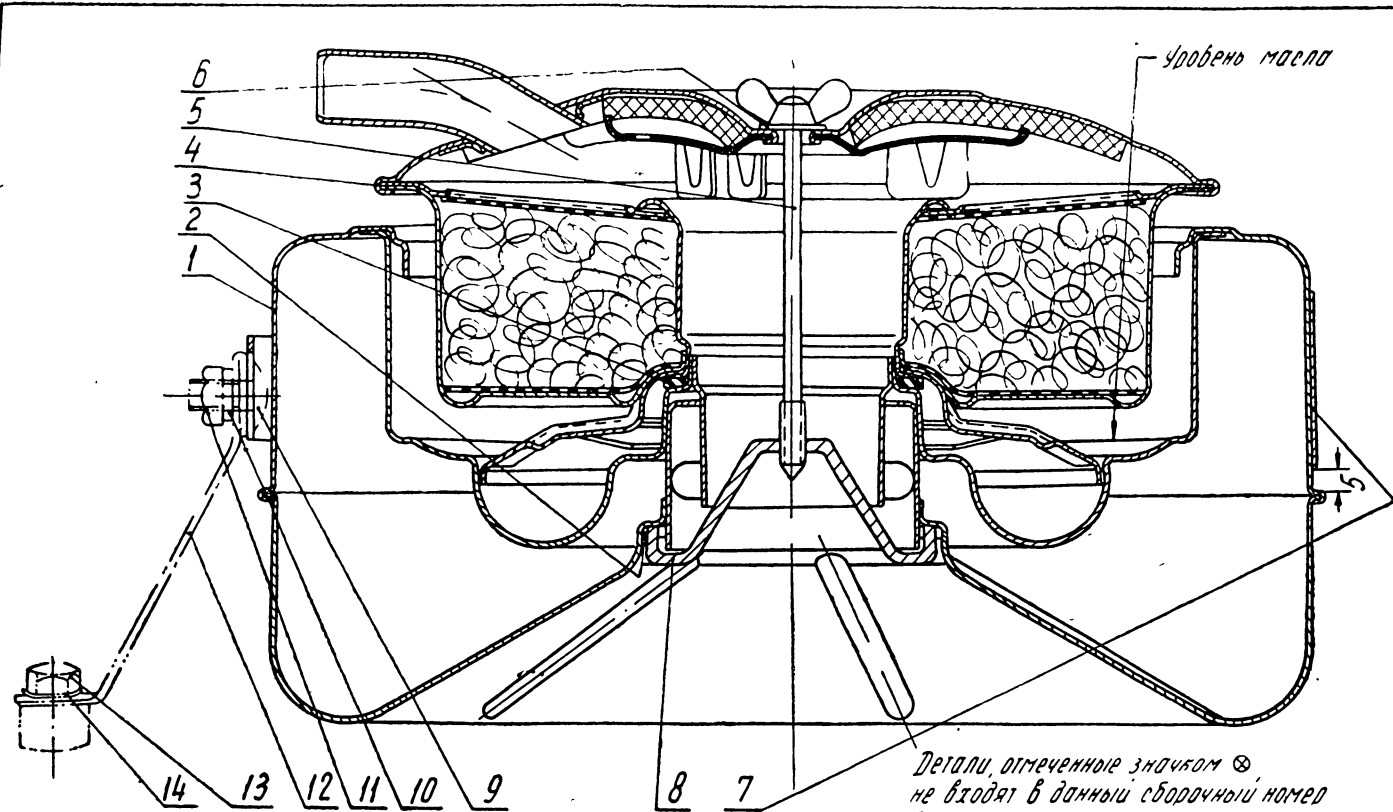
12-11090159	Винт крепления воздушного фильтра к карбюратору	22 VIII 60z.
-------------	---	--------------

Обозначение	Налич винта Б	Исполнение	Дополн. маркир
21-1107010-В	имеется	Стандартное	—
21У-1107010-Б	нет	Экспортное	Э
21Ю-1107010-Б	нет	Тропическое	Т

21-1107010-В	Карбюратор К-105 в сборе	19 I. 1962 z.
--------------	--------------------------	---------------

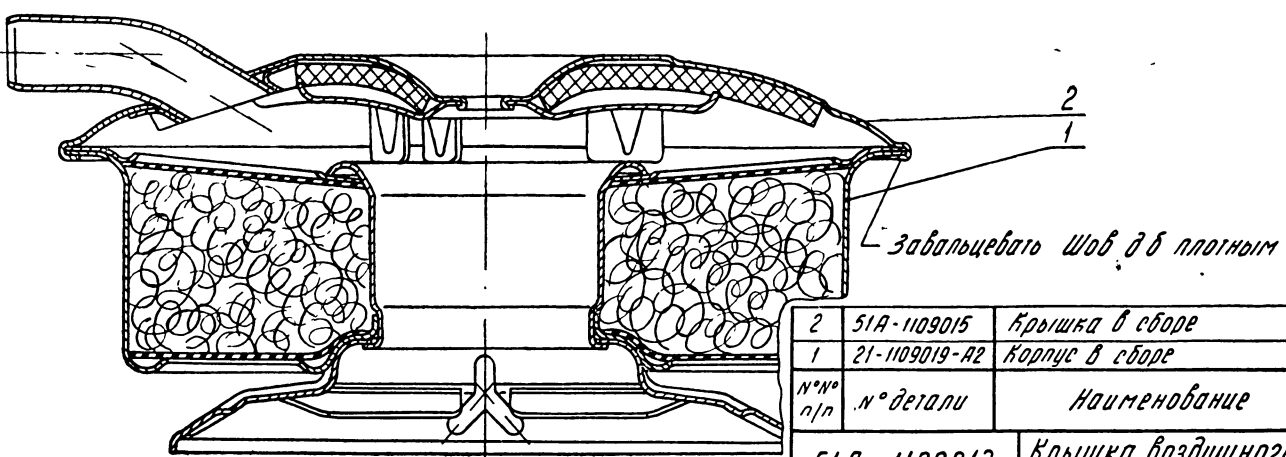
12-1109158	Винт крепления воздушного фильтра в сборе	27 II 61z.
------------	---	------------

12-11090159	Винт крепления воздушного фильтра к карбюратору	22 VIII 60z.
-------------	---	--------------

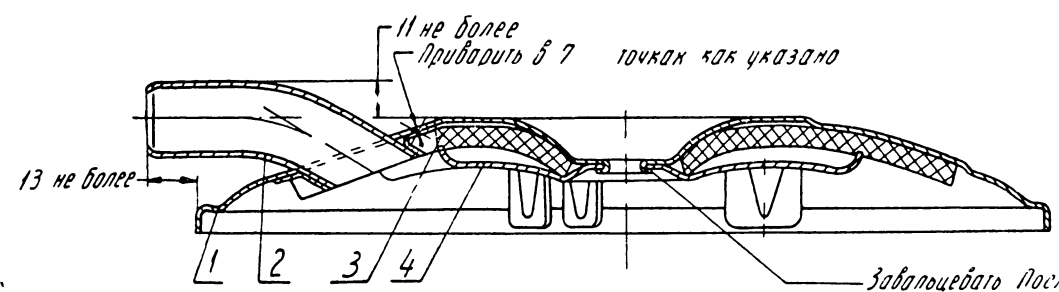


Детали, отмеченные значком ⊗ не входят в данный сборочный номер
 Деталь отмеченная значком * - только для запасных частей

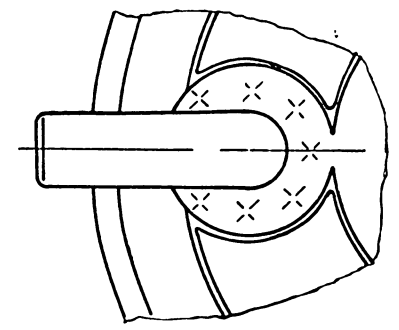
14	252235-П8	Шайба $\phi 8$	1 ⊗	4	51A-1109013	Крышка в сборе	1
13	201452-П8	Болт М8×12	1 ⊗	3	21-1109042	Прокладка	1
12	21-1109142-Б	Кронштейн	1 ⊗	2	21-1109129	Прокладка	1 ⊗
11	250511-П8	Гайка М8×1	1 ⊗	1	21-1109033	Корпус в сборе	1
10	252135-П2	Шайба $\phi 8$	1 ⊗				
9	210131-П8	Болт М8×1×18	1 *				
8	21-1109173-Т	Скоба	1				
7	21-3903042	Инструкционная табличка	1				
6	252037-П8	Шайба $\phi 6$	1				
5	12-1109158	Винт в сборе	1				
				№№ детали		Наименование	Кол
				21-1109010-А2		Воздушный фильтр с глушителем шума всасывания в сборе	
				22-IV-1960 ₂			



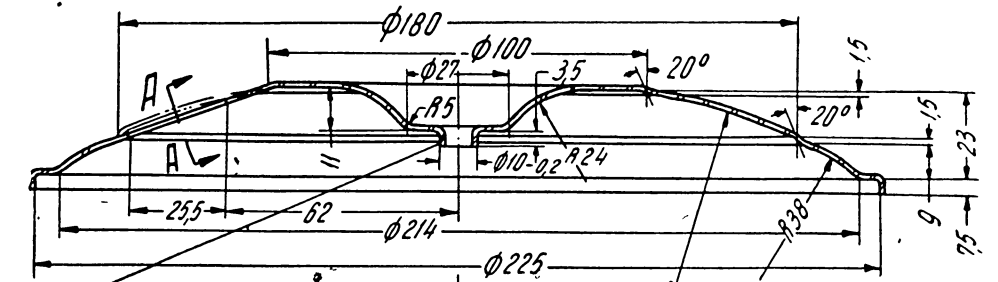
2	51A-1109015	Крышка в сборе	1
1	21-1109019-А2	Корпус в сборе	1
№№ детали		Наименование	Кол
51A-1109013		Крышка воздушного фильтра с корпусом фильтрующего элемента в сборе	
30-VI-1961 ₂			



Завальцовано После завальцовки допускаются трещины, не выходящие на поверхность радиуса



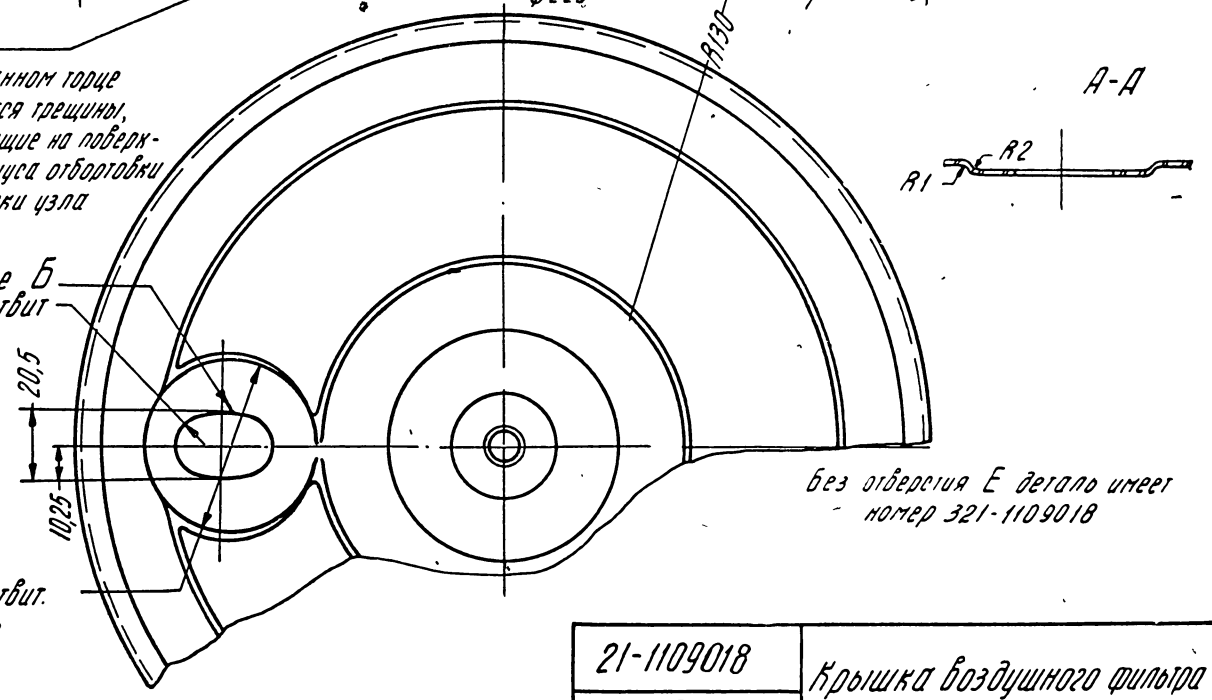
4	51A-1109117-А	Держатель	1	
3	51A-1109119	Прокладка	1	
2	21-1014080	Трубка в сборе	1	
1	21-1109018	Крышка		
№№ п/п		№ детали	Наименование	Кол
		51A-1109015	Крышка воздушного фильтра в сборе	
		3-V-1962 ₂		



На указанном торце допускаются трещины, не выходящие на поверхность радиуса отбортовки после сборки узла

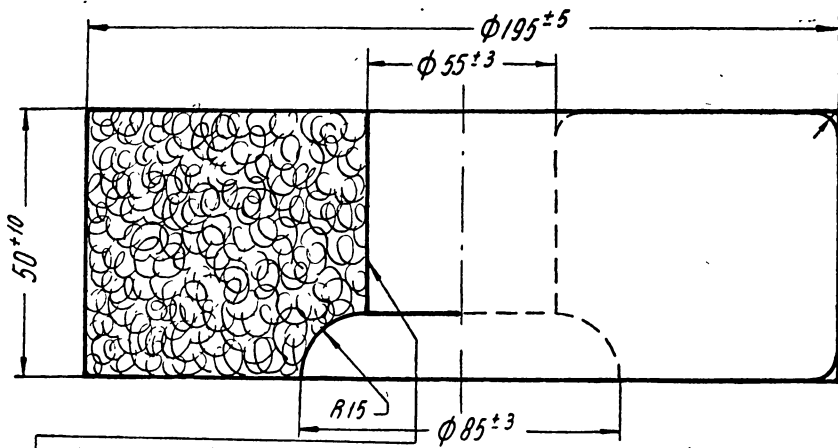
Отверстие Б А8 действит

$\phi 48$ действит. плоскость



без отверстия Е детали имеет номер 321-1109018

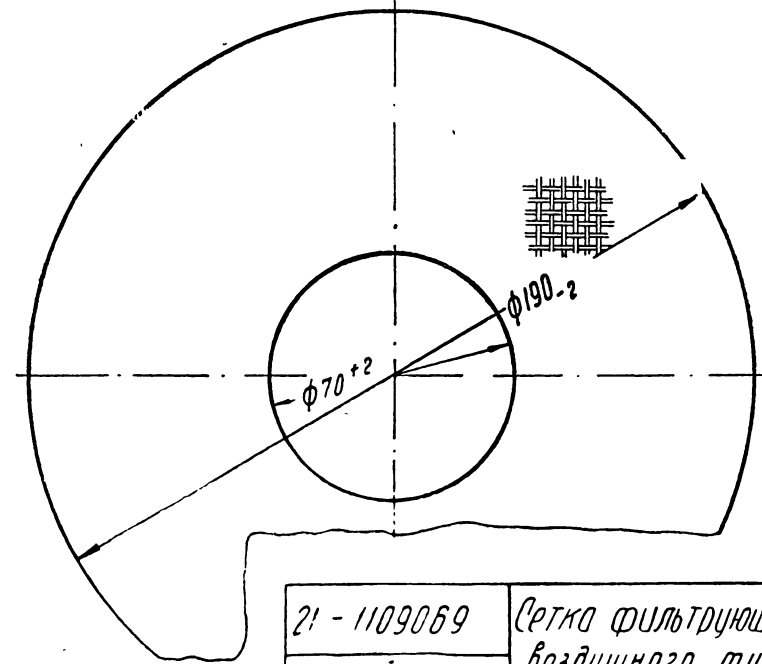
21-1109018	Крышка воздушного фильтра
16-V-1960 ₂	



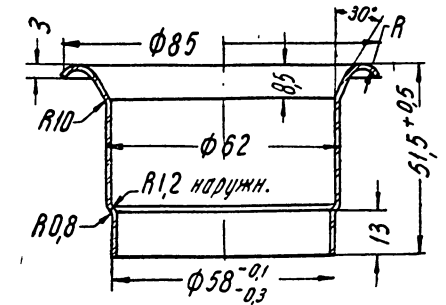
Допускается изготовление по радиусу R5 не более

Указанная поверхность не должна иметь выступающих нитей канители. При необходимости допускается увеличенная проклейка поверхности согласно утвержденному эталону.

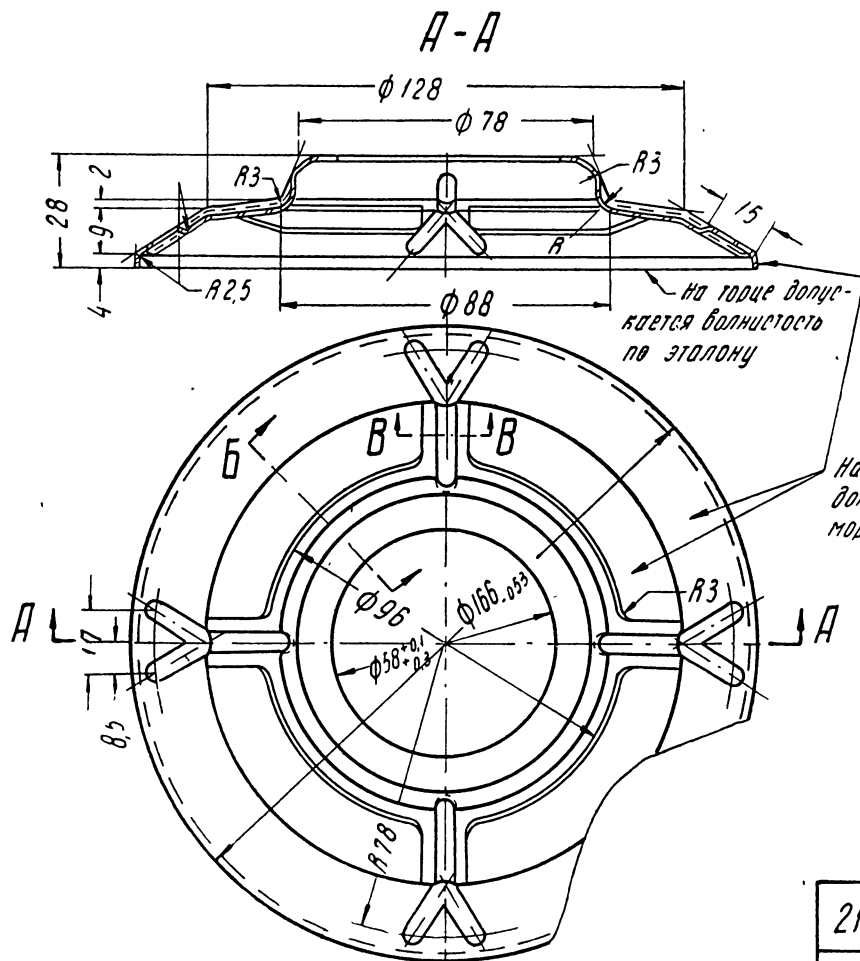
21-1109024-А	Фильтрующий элемент воздушного фильтра
9-IV-1959г	



21-1109069	Сетка фильтрующего элемента воздушного фильтра
29-V-1958г	



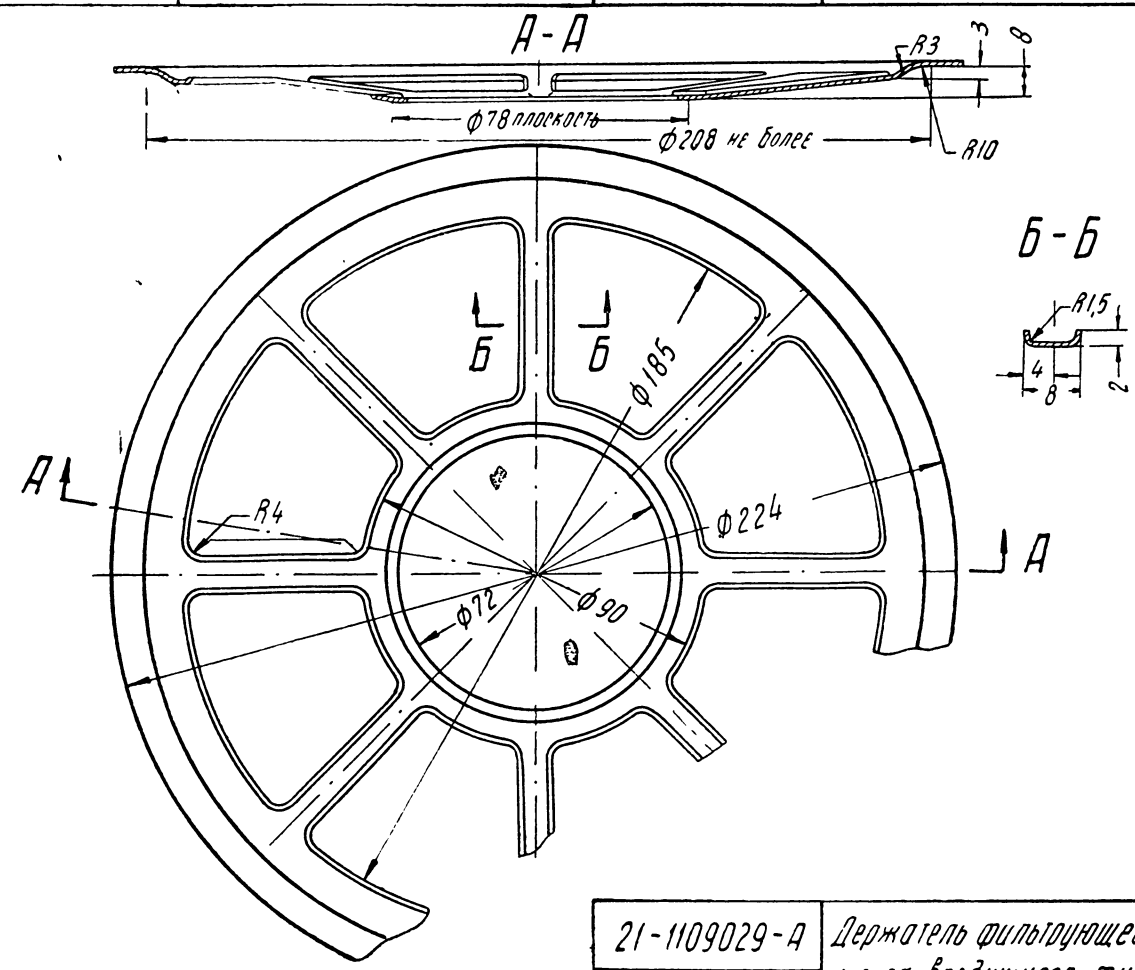
21-1109041	Горловина корпуса фильтрующего элемента воздушного фильтра
15-XII-1958г	



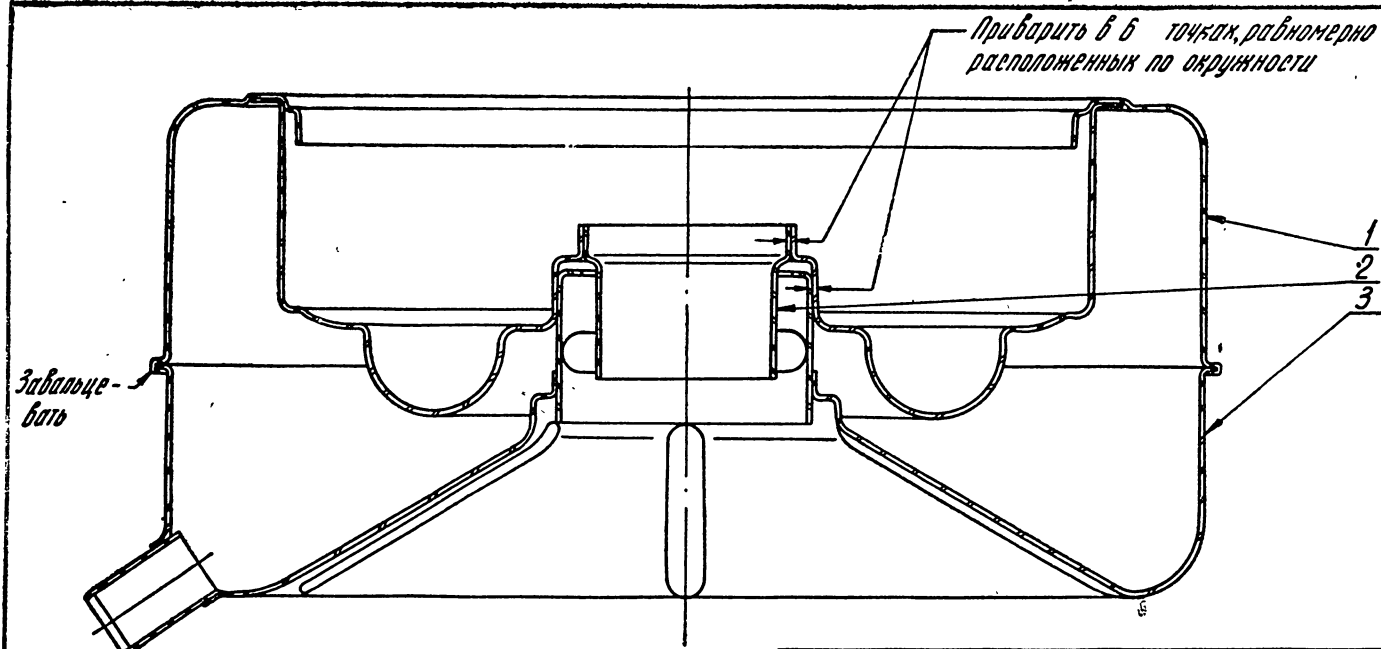
На торце допускается волнистость по эталону

На указанных поверхностях допускаются незначительные морщины по эталону

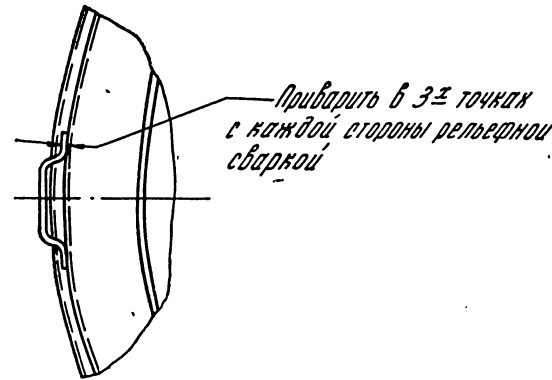
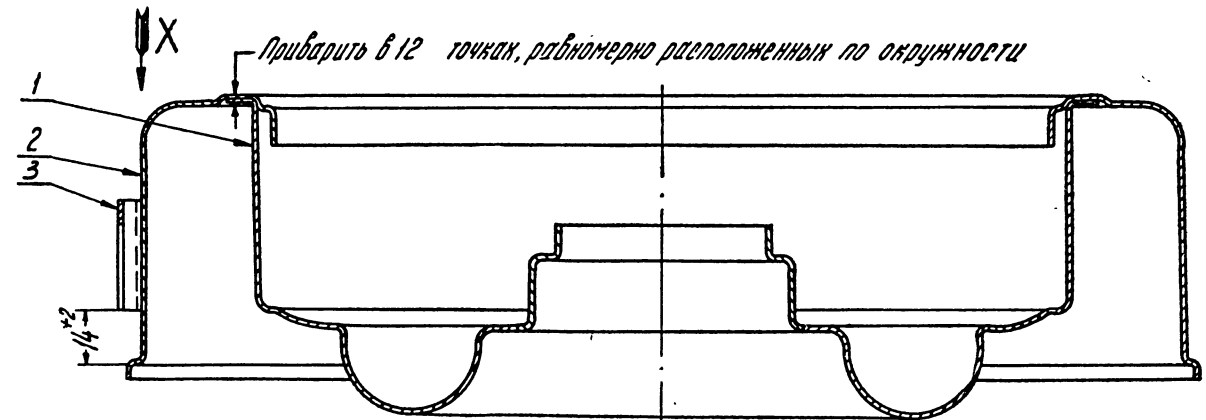
21-1109044	Отражатель фильтрующего элемента воздушного фильтра
8-VIII-1956г	



21-1109029-А	Держатель фильтрующего элемента воздушного фильтра
2-II-1957г	

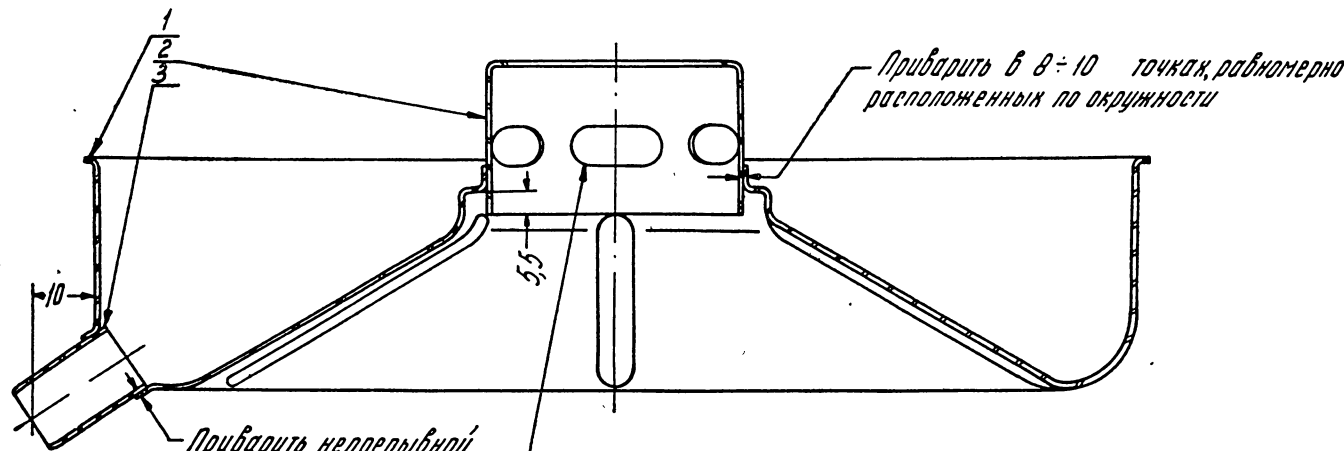


3	21-1109112	Корпус в сборе	1
2	21-1109120	Горловина	1
1	21-1109035	Корпус в сборе	1
№№ п/п	№ детали	Наименование	Кол.
21-1109033		Корпус воздушного фильтра с глушителем шума всасывания в сборе	
15-VI-1960г.			



Оси деталей после сварки должны совпадать; обеспечить технологией

3	63-1109143	Держатель	1
2	21-1109115	Корпус глушителя	1
1	21-1109036-А	Корпус фильтра	1
№№ п/п	№ детали	Наименование	Кол.
21-1109035		Корпус воздушного фильтра в сборе	
6-VI-1959г.			

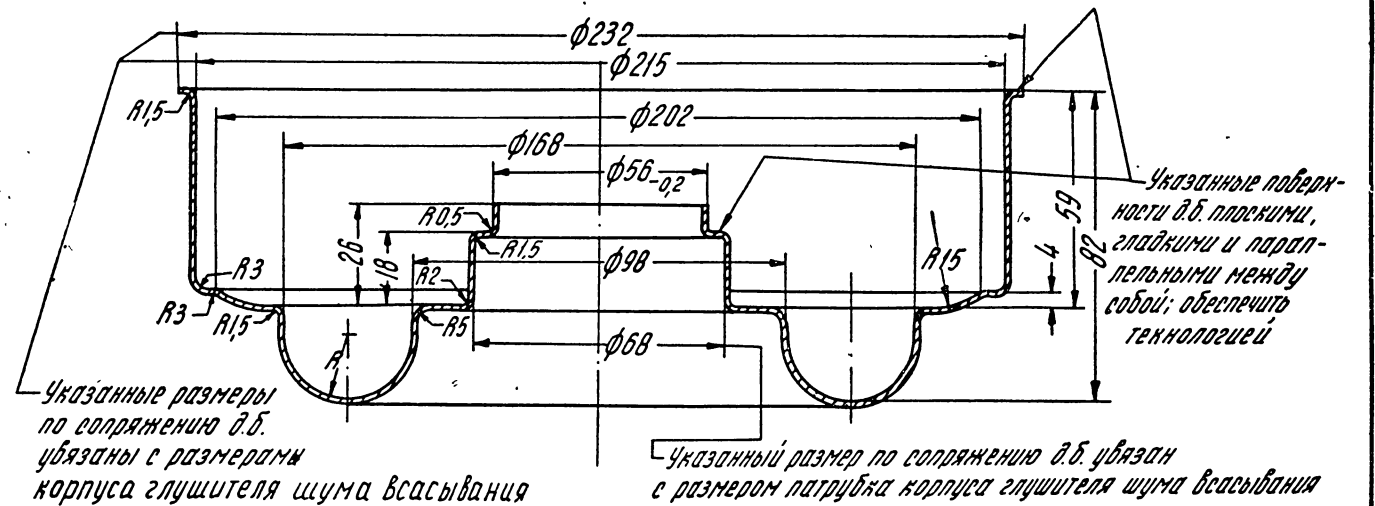


Приварить непрерывной точечной сваркой. Щоб д.б герметичен для масла

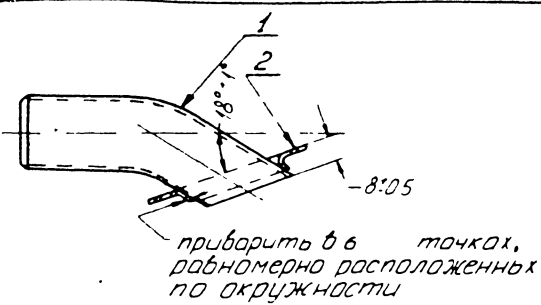
Расположение окон горловины относительно трубки произвольное

Оси деталей должны совпадать
Обеспечить технологией

3	69-1014093	Трубка	1
2	21-1109116	Патрубок	1
1	21-1109114-А	Корпус глушителя	1
№№ п/п	№ детали	Наименование	Кол.
21-1109112		Корпус глушителя шума всасывания воздушного фильтра, нижняя половина в сборе	
6-V-1958г.			

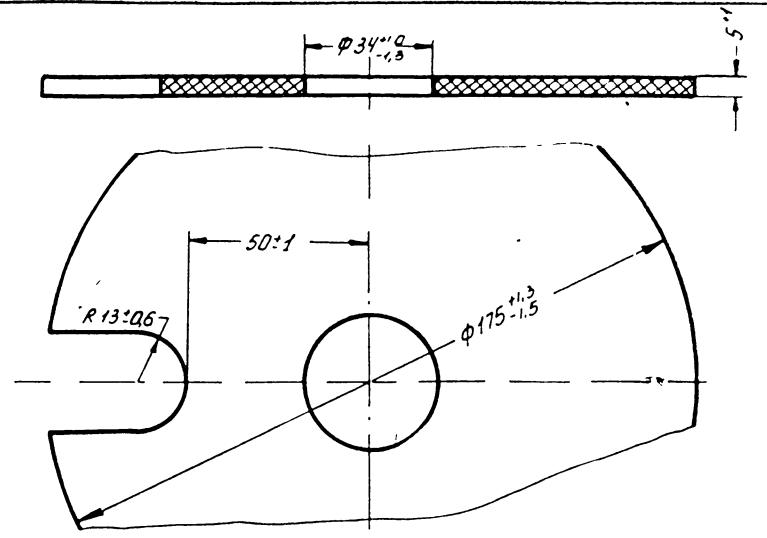


21-1109036-А		Корпус воздушного фильтра	
1-IV-1958г.			

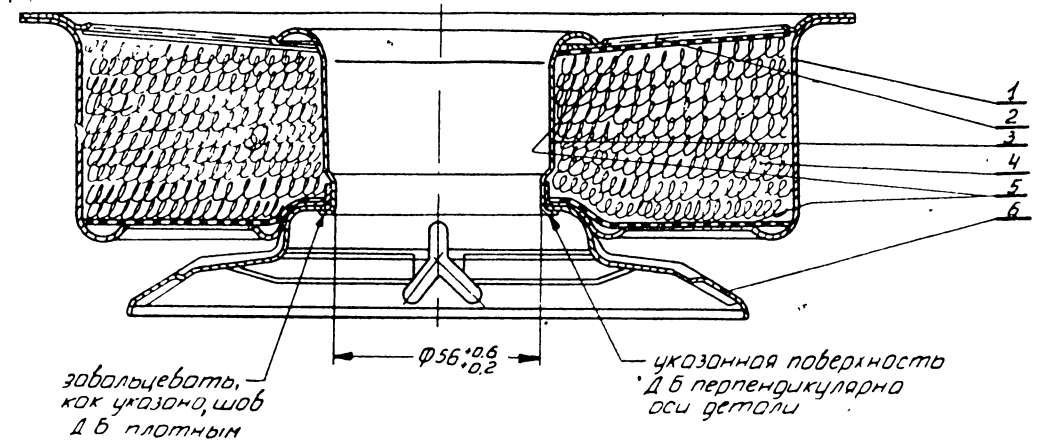


№ пп	№ детали	Наименование	Кол-во
2	21-1014089	Фланец	1
1	21-1014085	Трубка	1

21-1014080	Трубка подводящая вентиляции картера в сборе
3 III-59z	



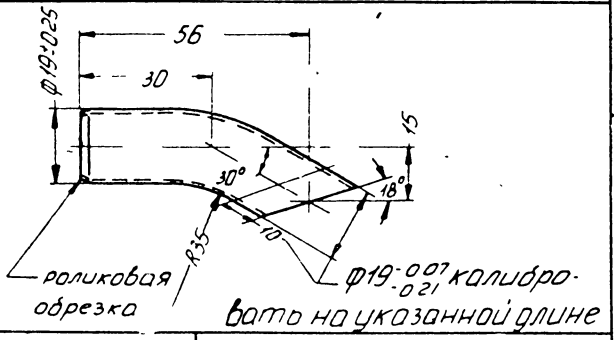
51A-1109119	Прокладка противощумная крышки воздушного фильтра
27 II-61z	



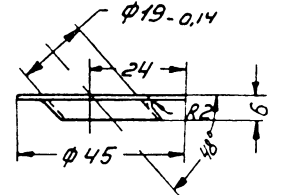
№ пп	№ детали	Наименование	Кол-во
6	21-1109044	Отражатель	1
5	21-1109059	Сетка	2
4	21-1109024-A	Фильтрующий элемент	1
3	21-1109041	Горловина	1
2	21-1109029-A	Держатель	1

1	21-1109022-A	Корпус	1
---	--------------	--------	---

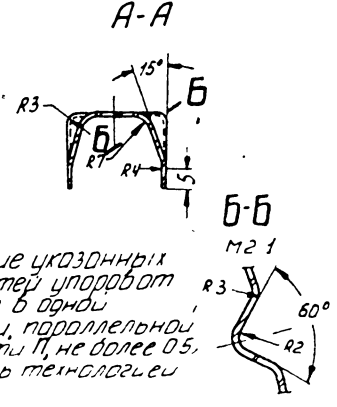
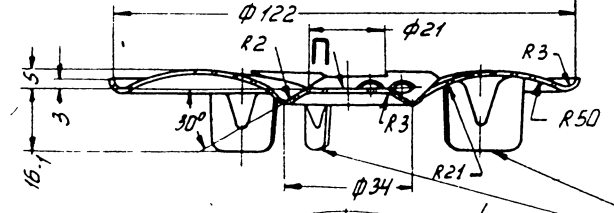
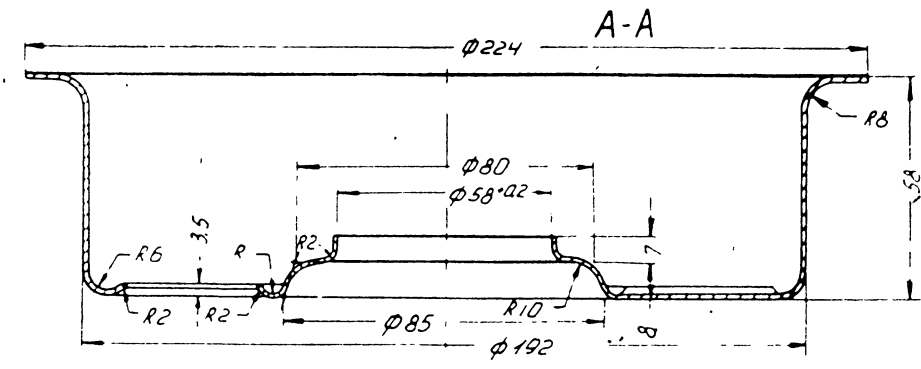
21-1109019-A2	Корпус фильтрующего элемента воздушного фильтра в сборе
1 IV-58z	



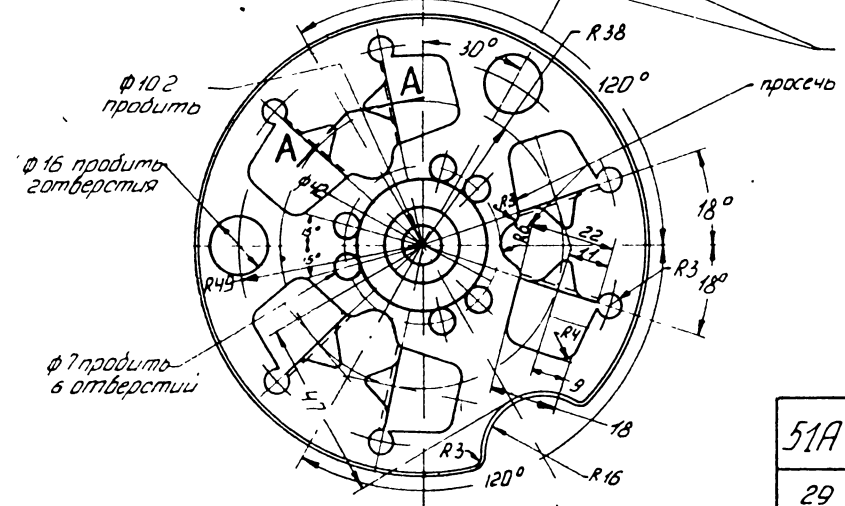
21-1014085	Трубка подводящая вентиляцию картера
3 III-59z	



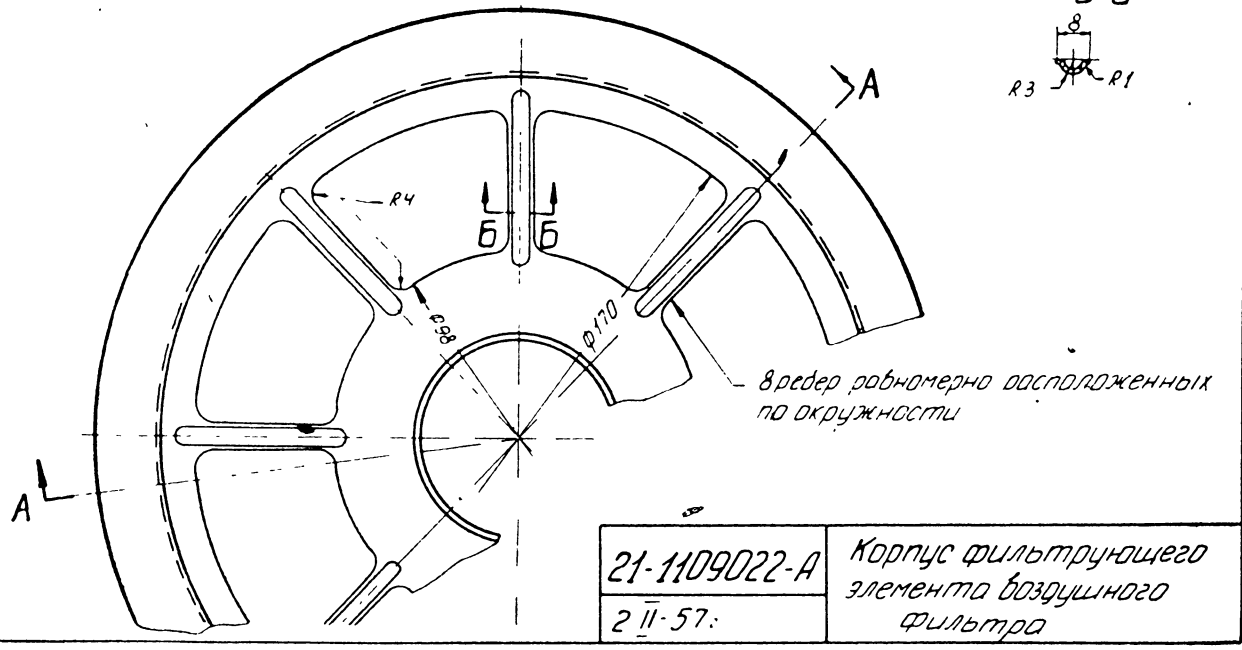
21-1014089	Фланец трубки вентиляции картера на крышке воздушного фильтра
17 X-60z	



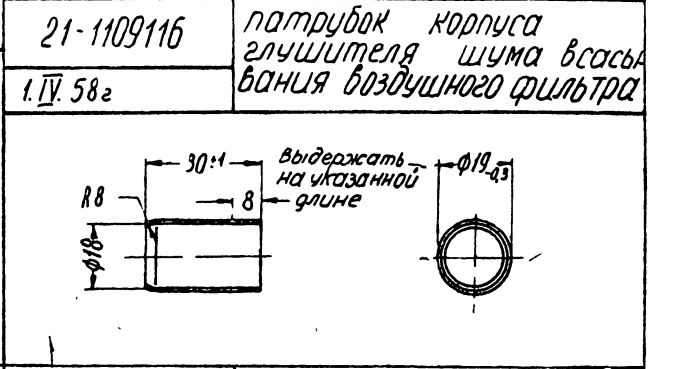
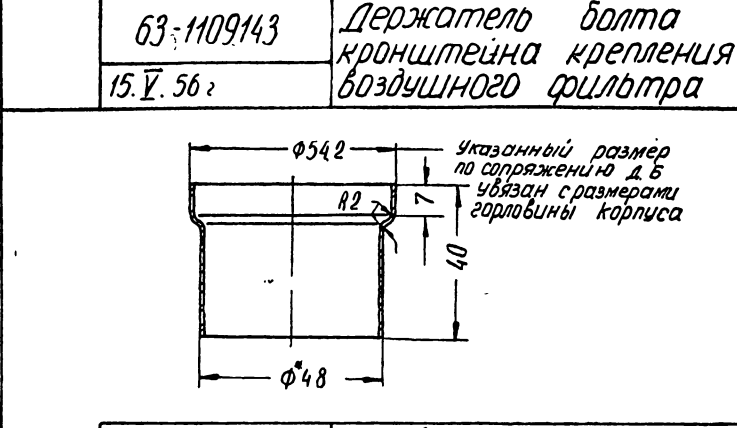
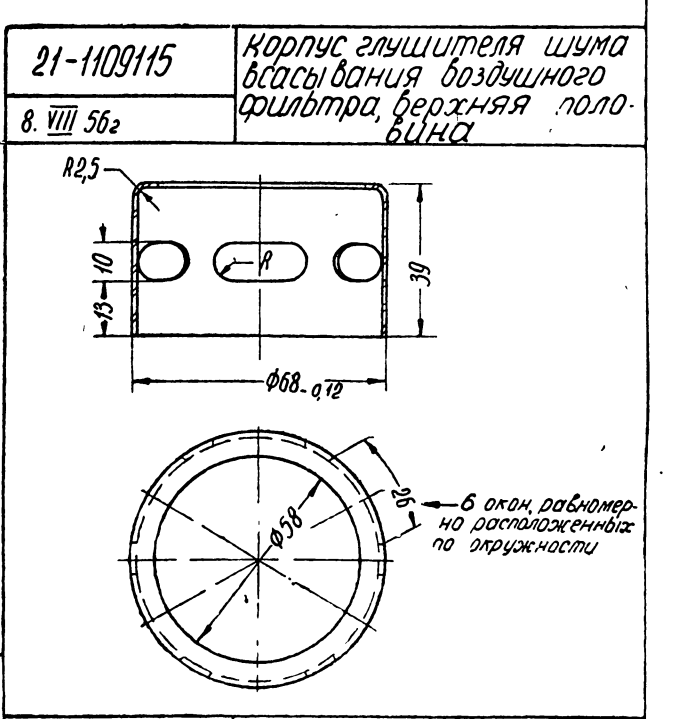
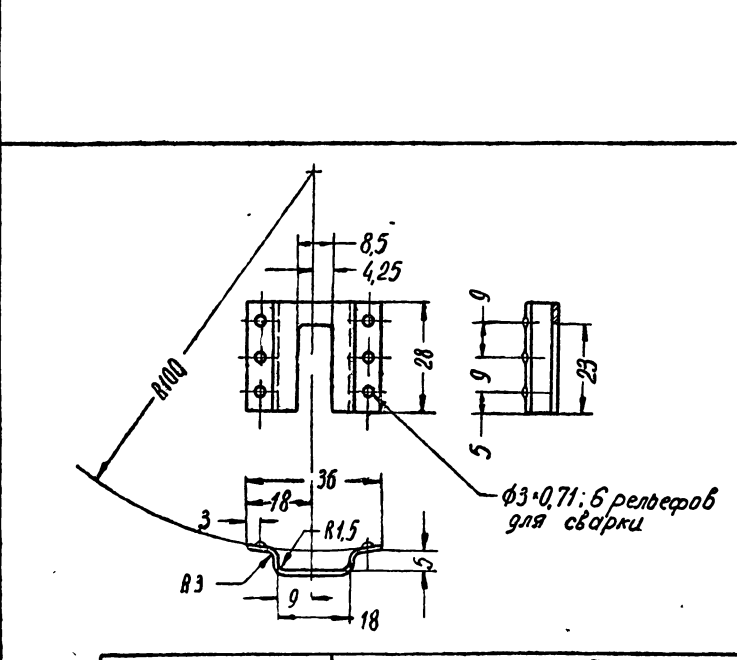
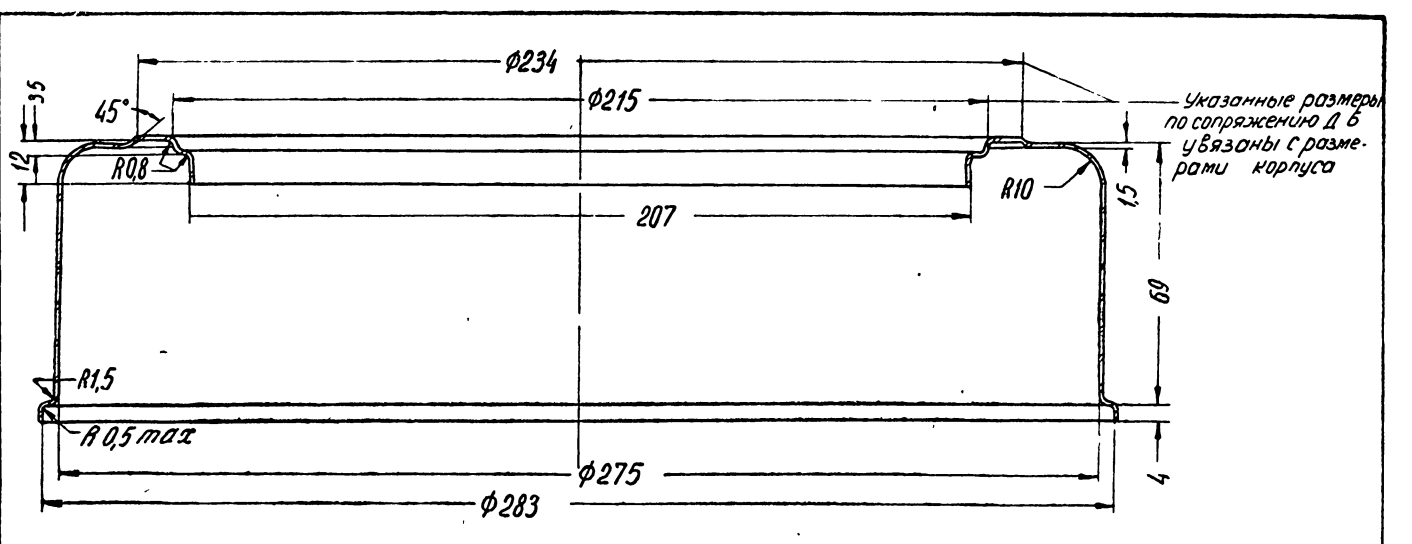
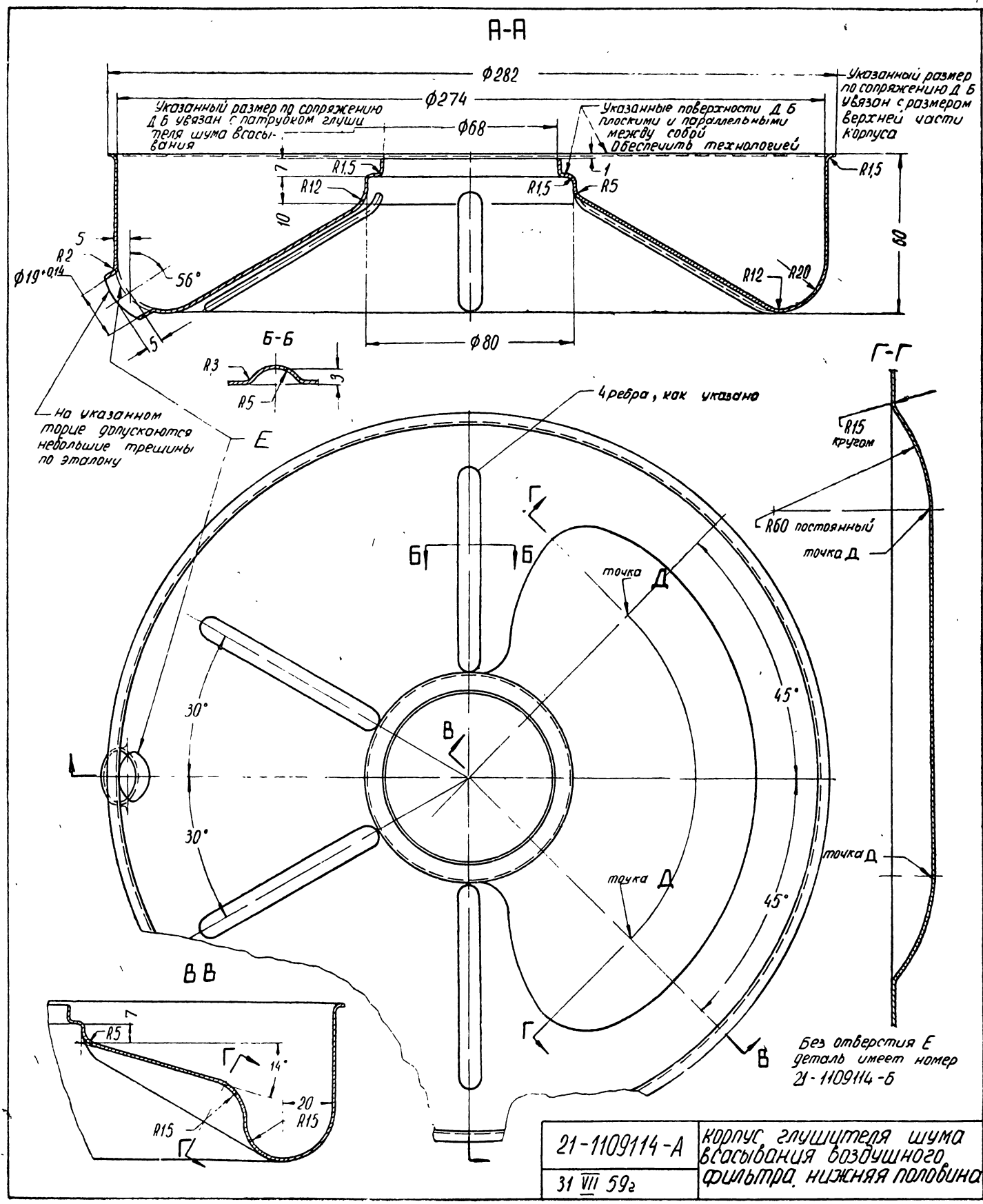
Отклонение указанных поверхностей упором положения в одной плоскости, параллельно поверхности П, не более 0.5, обеспечить технологией

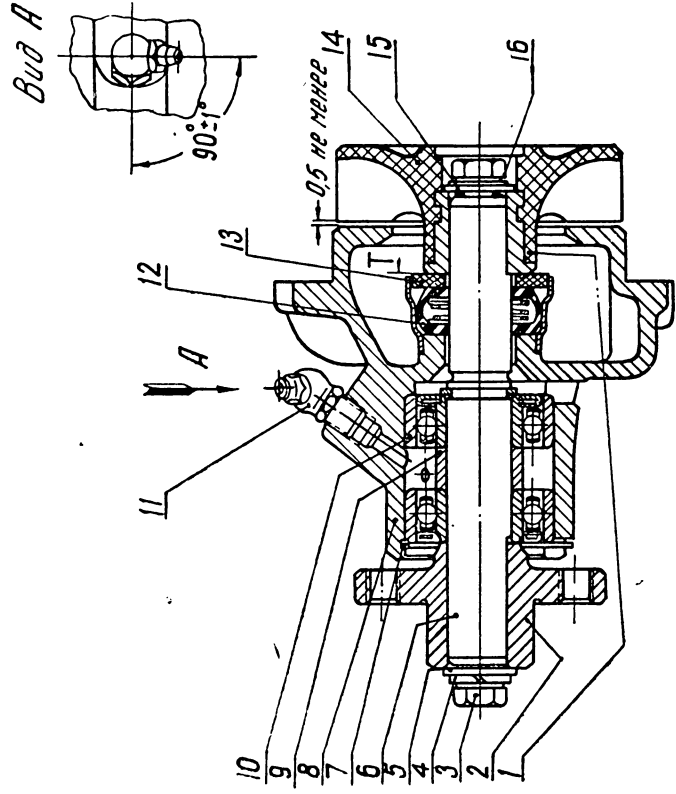


51A-1109117-A	Держатель противощумной прокладки крышки воздушного фильтра
29 XI-60z	

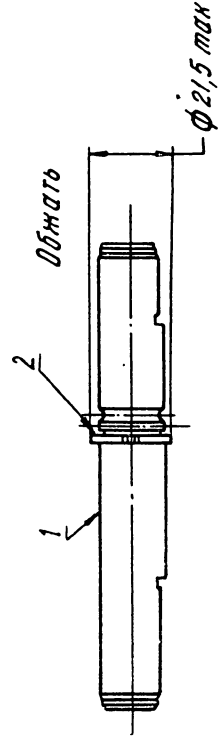


21-1109022-A	Корпус фильтрующего элемента воздушного фильтра
2 II-57z	



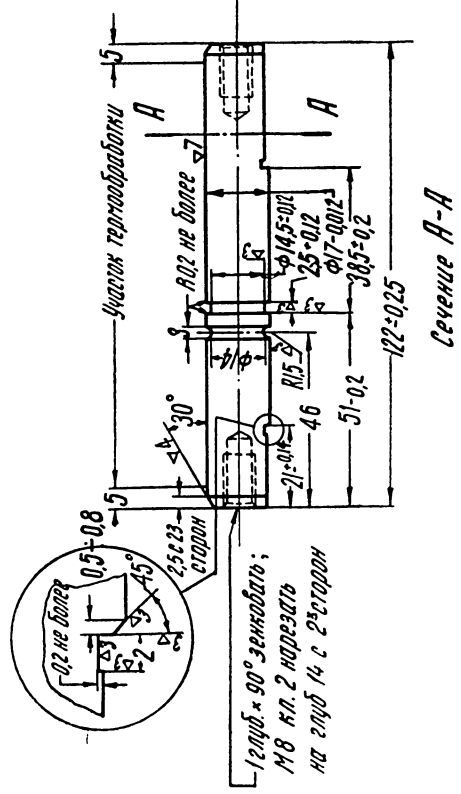


16	Шайба пружинная Ф8	1
15	Шайба Ф8	1
14	Шайба	1
13	Шайба уплотняющая	1
12	Сальник в сборе	1
11	Пресс-масленка	1
10	Подшипник	2
9	Втулка	1
8	Корпус в сборе	1
7	Кольцо стопорное	1
6	Валик в сборе	1
5	Шайба Ф8,5	1
4	Шайба пружинная Ф8	1
3	Болт М8×14	2
2	Ступица	1
1	Крыльчатка	1
№№ п/п	Наименование	кол.
Насос водяной в сборе		
21-1307010-В		
30-IV-1961г.		

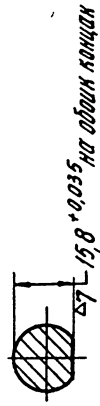


2	12-1307029	Кольцо	1
1	12-1307023-Б1	Валик	1
№№ п/п	№ детали	Наименование	кол.
Валик водяного насоса со стопорным кольцом в сборе			
12-1307019-Б			
30-IV-1961г.			

Профиль канавки / на обоих концах /

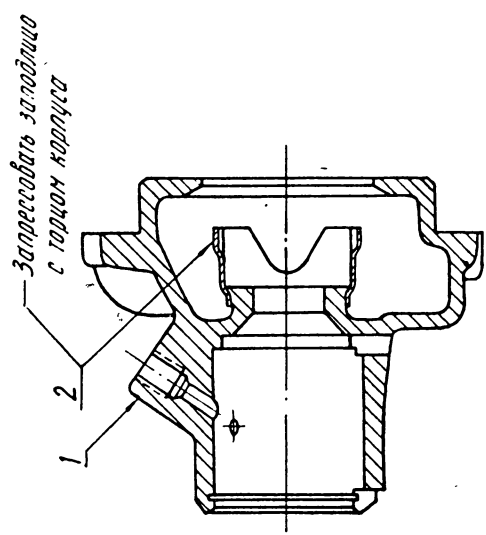


Сечение А-А

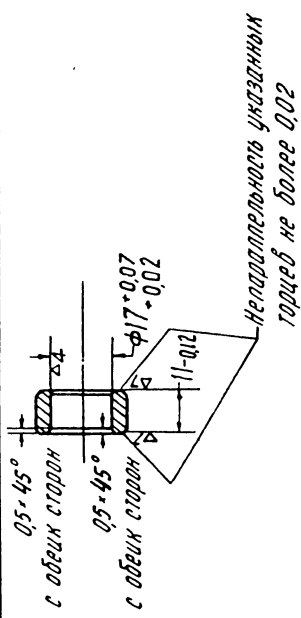


12-1307023-Б1
14-IV-1961г.

Валик водяного насоса

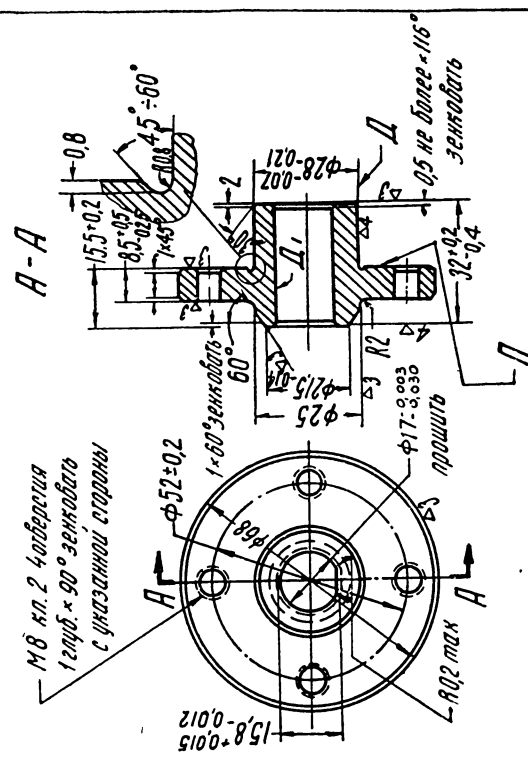


2	21-1307039-Б	Держатель	1
1	21-1307035-В	Корпус	1
№№ п/п	№ детали	Наименование	кол.
Корпус водяного насоса в сборе			
21-1307014-В			
17-IV-1959г.			



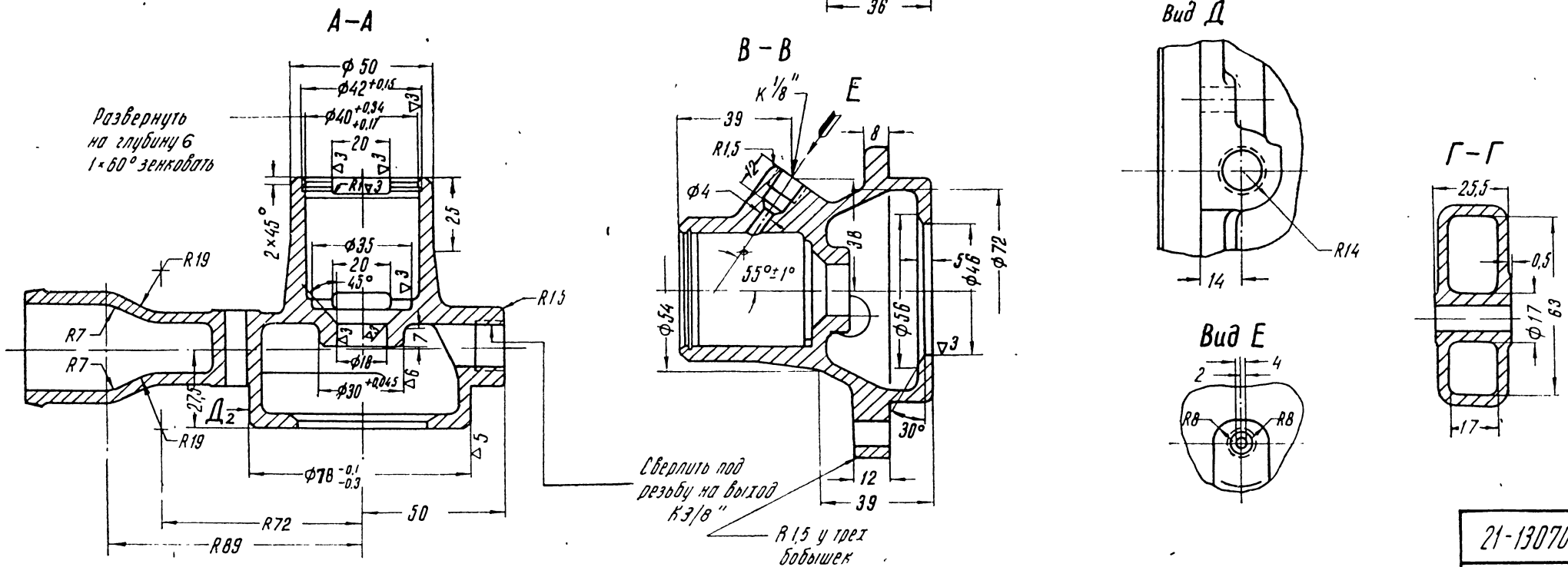
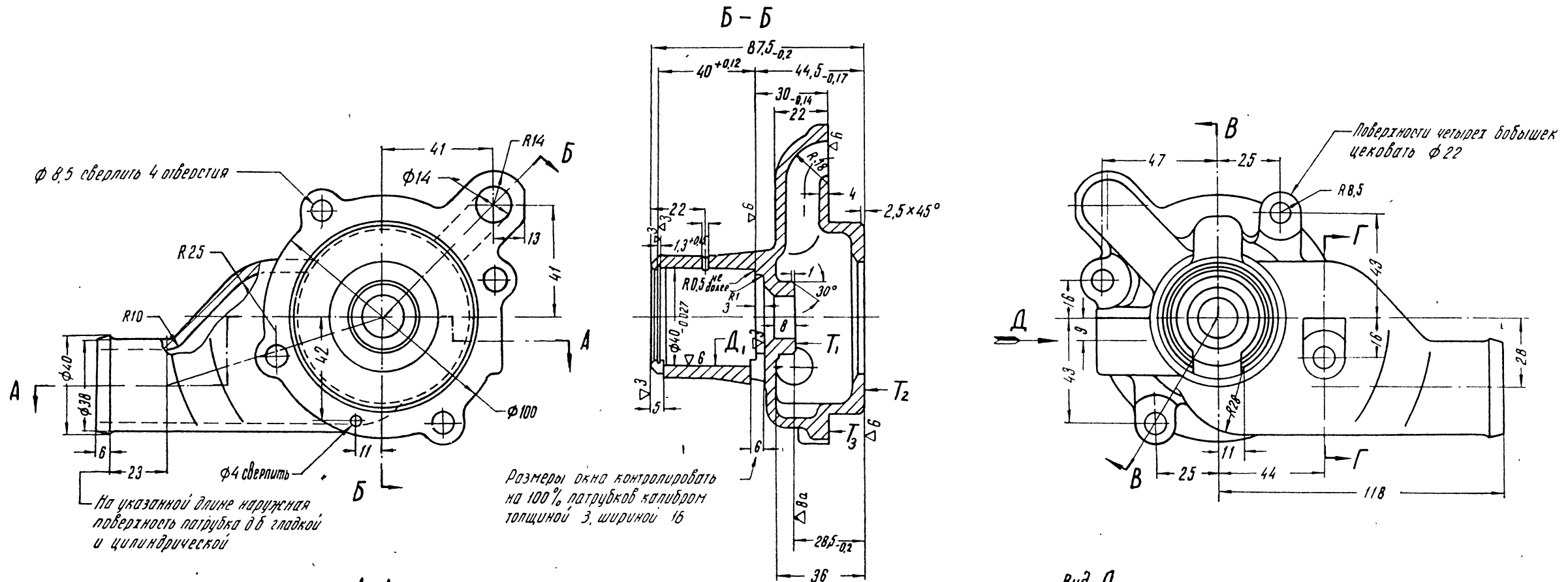
12-1307025
11-IX-1957г.

Втулка распорная подшипни-
ков водяного насоса

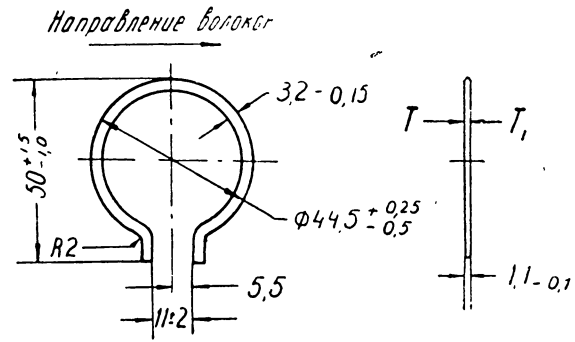


12-1307024-В
17-VI-1961г.

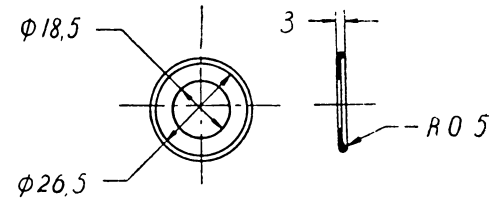
Ступица шкива водяного
насоса и вентилятора



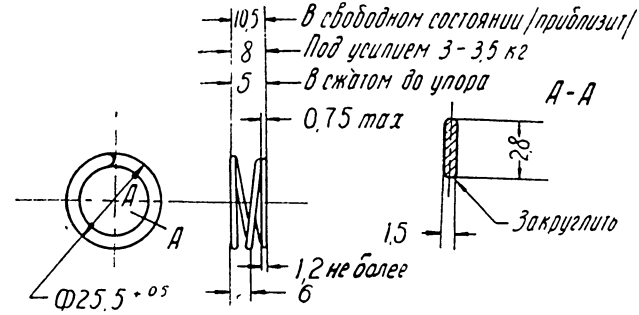
21-1307015-В	Корпус водяного насоса
12-VII-1961г.	



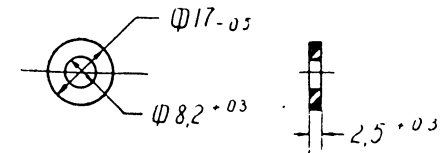
12-1307028-б	Кольцо стопорное подшипника водяного насоса - наружное
30-ⅤІ-1961	



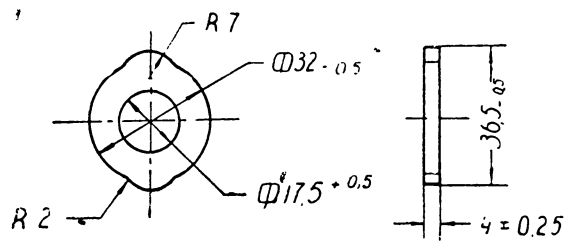
21-1307037	Обойма пружины сальника водяного насоса
26-Ⅱ-1959	



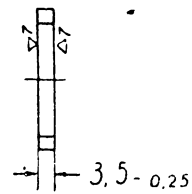
21-1307034	Пружина сальника водяного насоса
4-ⅩІ-1959	



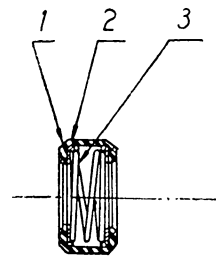
21-1307036	Шайба уплотняющая валика водяного насоса
19-Ⅱ-1959	



21-1307041-б1	Шайба уплотняющая сальника водяного насоса /Заготовка/
20-ⅤІІ-1959	

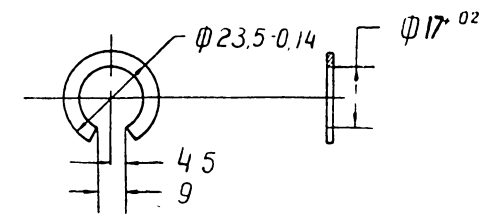


21-1307041-б1	Шайба уплотняющая сальника водяного насоса /Обработка/
20-ⅤІІ-1959	

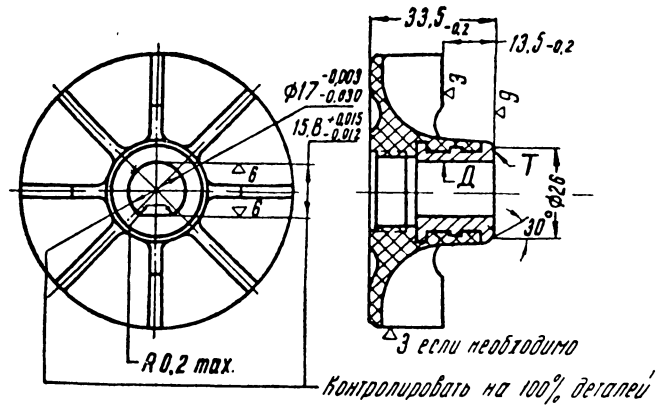


3	21-1307034	Пружина	1
2	21-1307037	Обойма	1
1	21-1307038	Манжета	1
№№ п/п	№ детали	Наименование	кол

21-1307031	Сальник водяного насоса в сборе
13-ⅤІІ-1955	



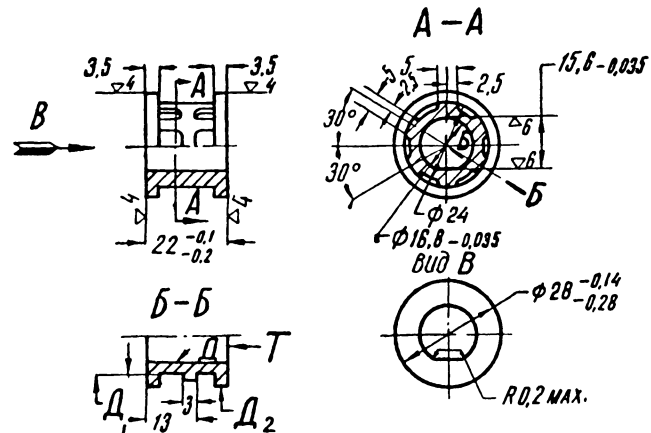
12-1307029	Кольцо стопорное подшипника водяного насоса-внутр.
30-ⅤІ-1961	



21-1307032

Крыльчатка водяного насоса /обработ./

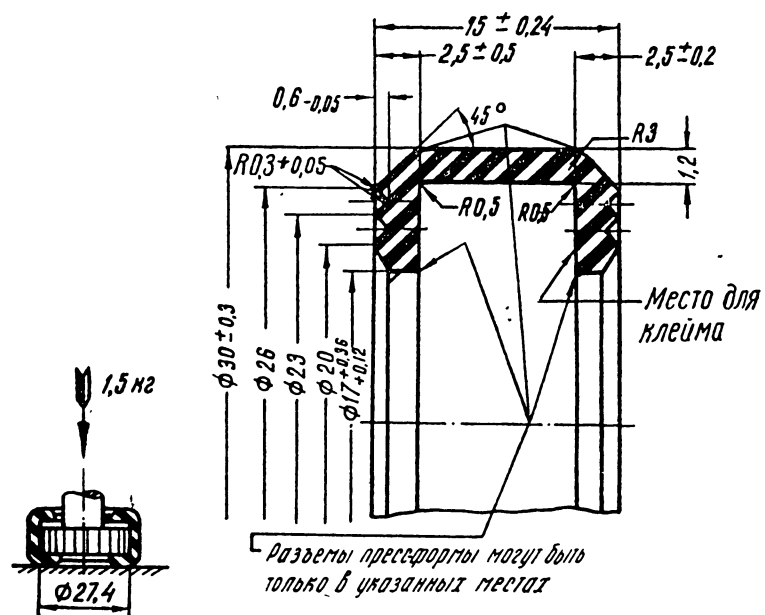
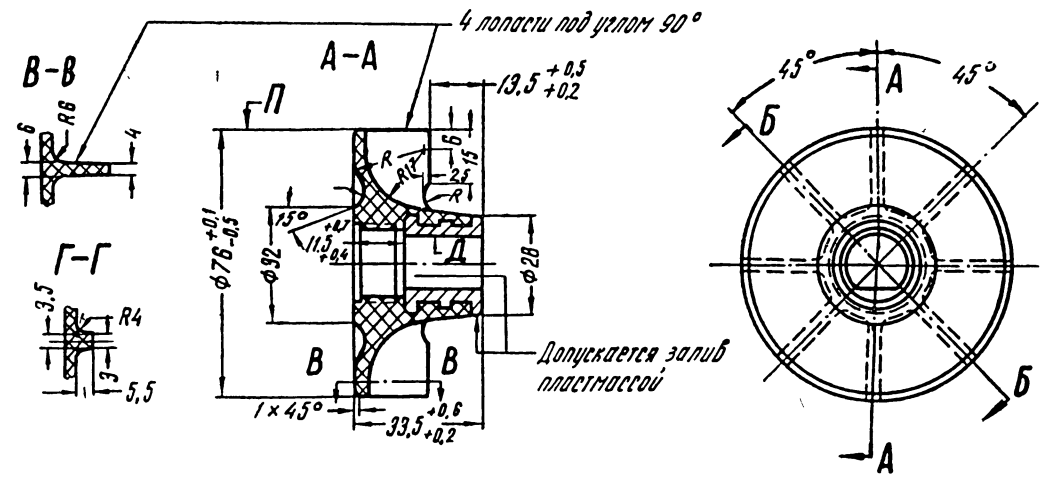
21-И-1962г.



21-1307033-А

Втулка крыльчатки водяного насоса

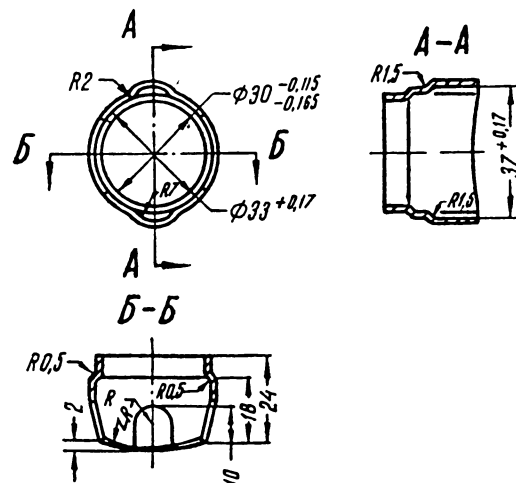
8-VII-1959г.



21-1307038

Манжета сальника водяного насоса

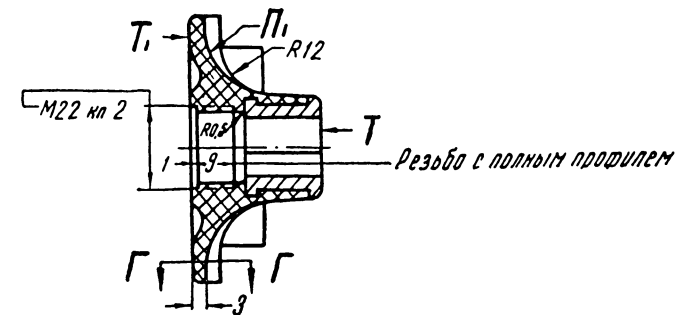
23-И-1957г.



21-1307039-Б

Держатель сальника водяного насоса

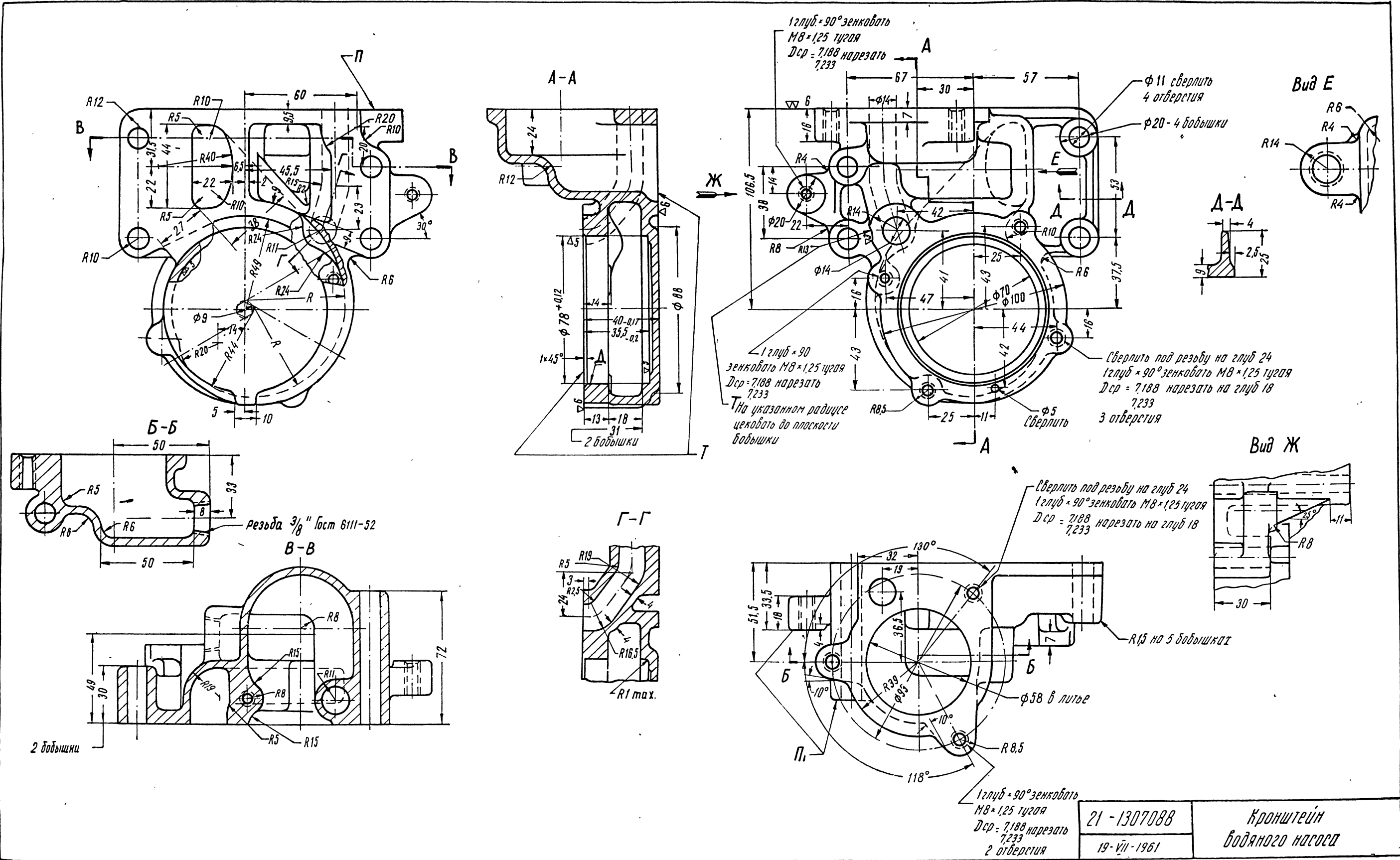
26-И-1959г.

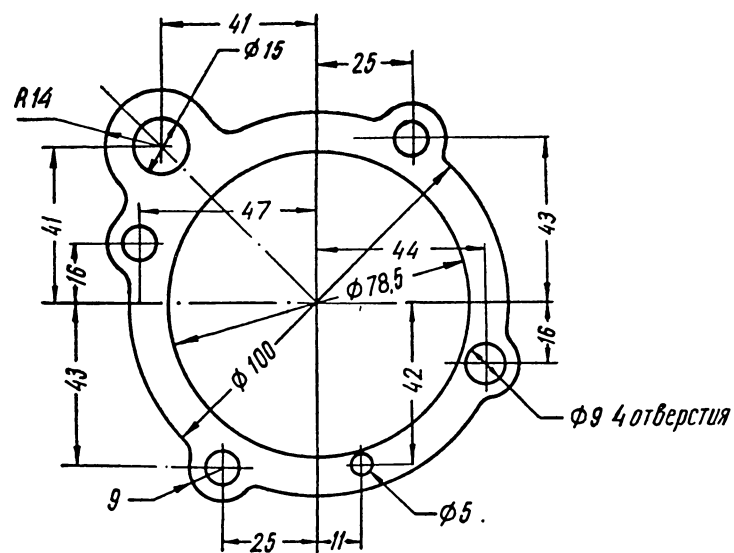


21-1307032

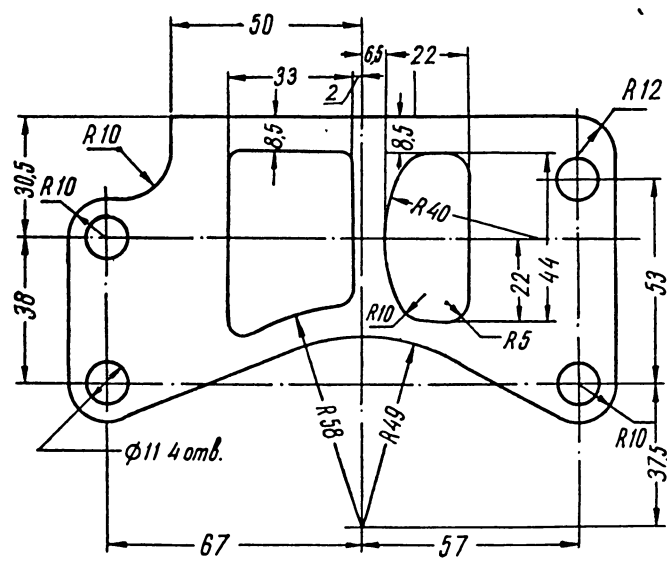
Крыльчатка водяного насоса /заготовка/

28-VII-1961г.

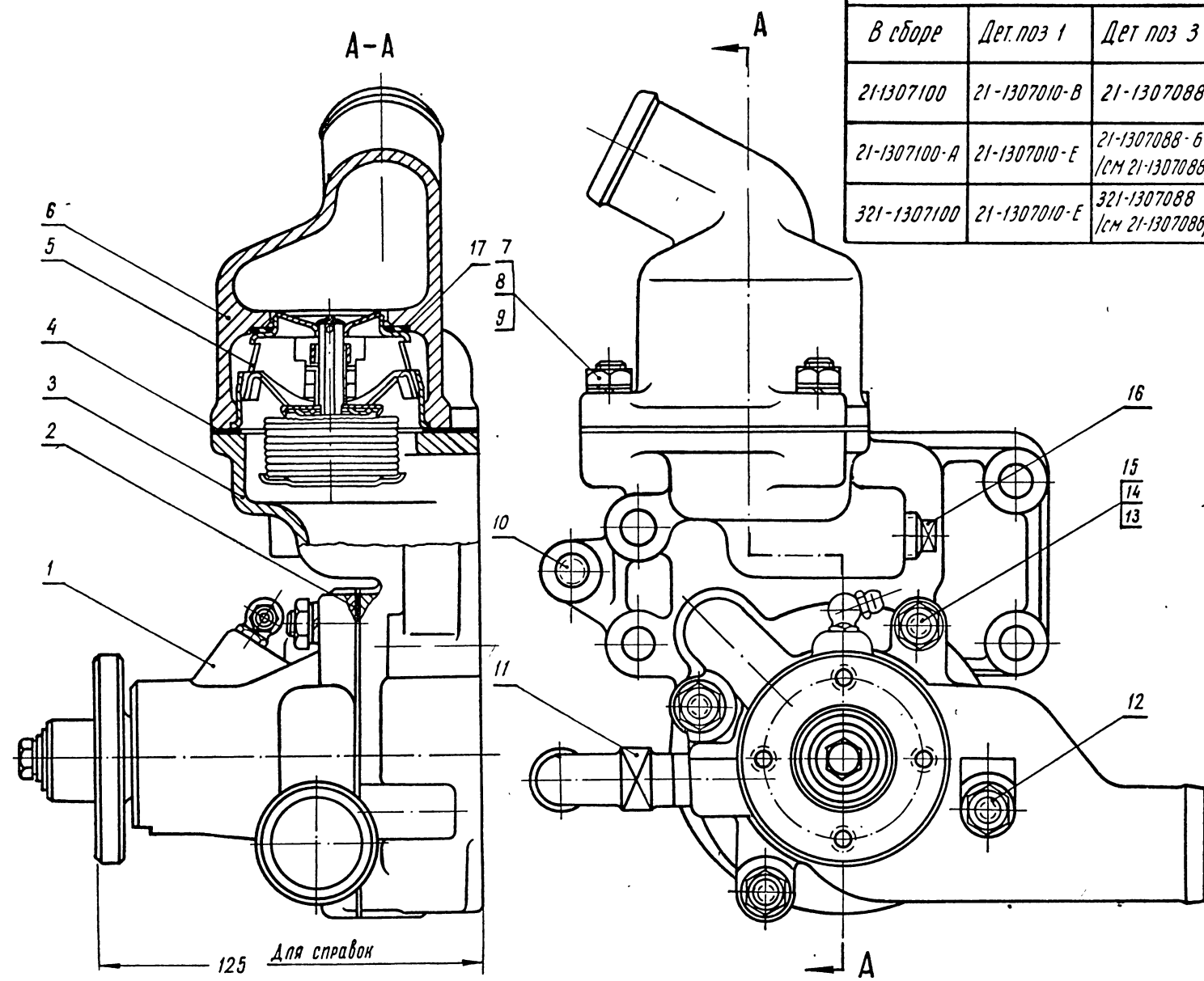




21-1307048-Б Прокладка корпуса
водяного насоса
27-Х-1959г.



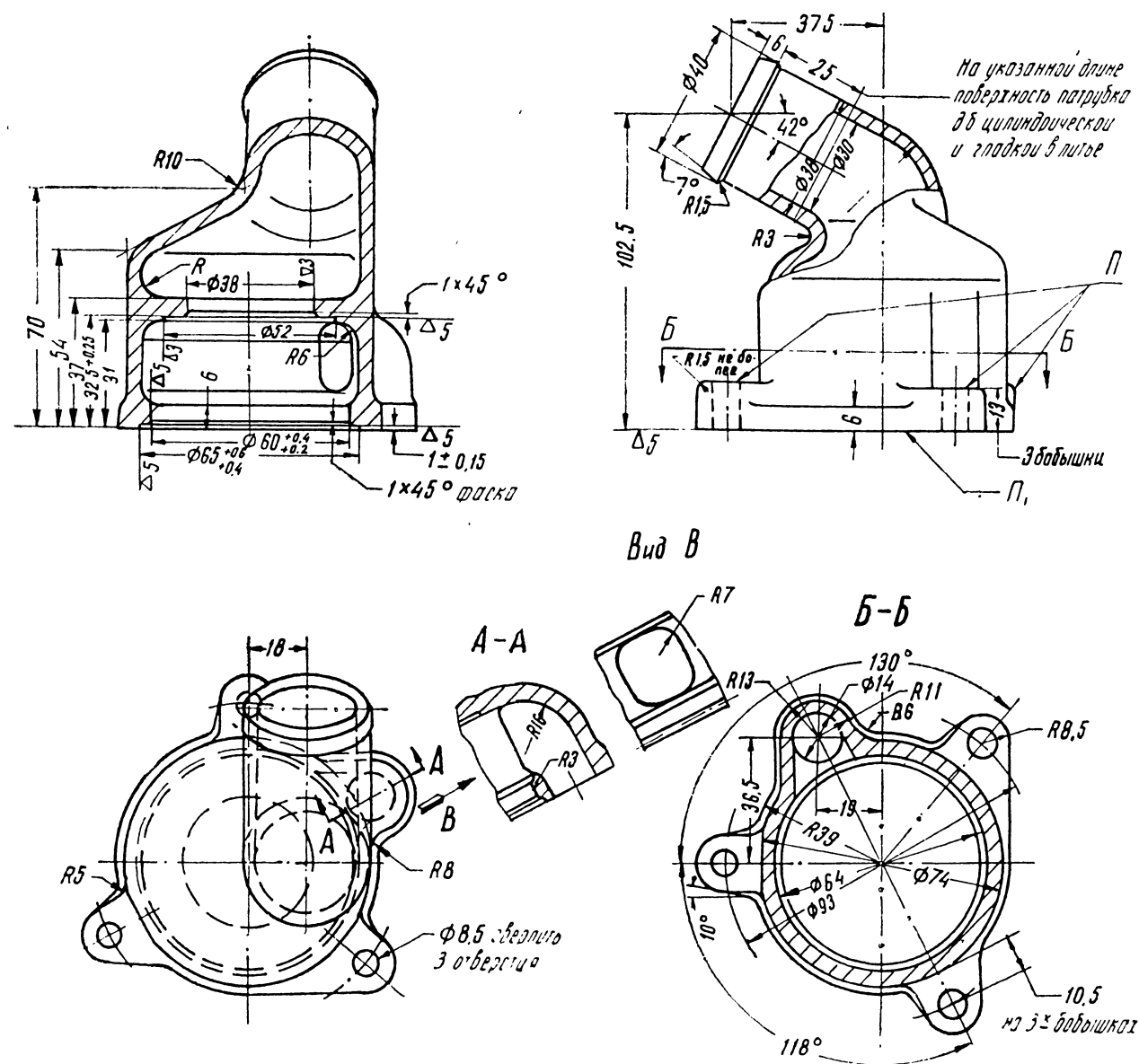
21-1307089 Прокладка кронштейна
водяного насоса
27-Х-1959г.



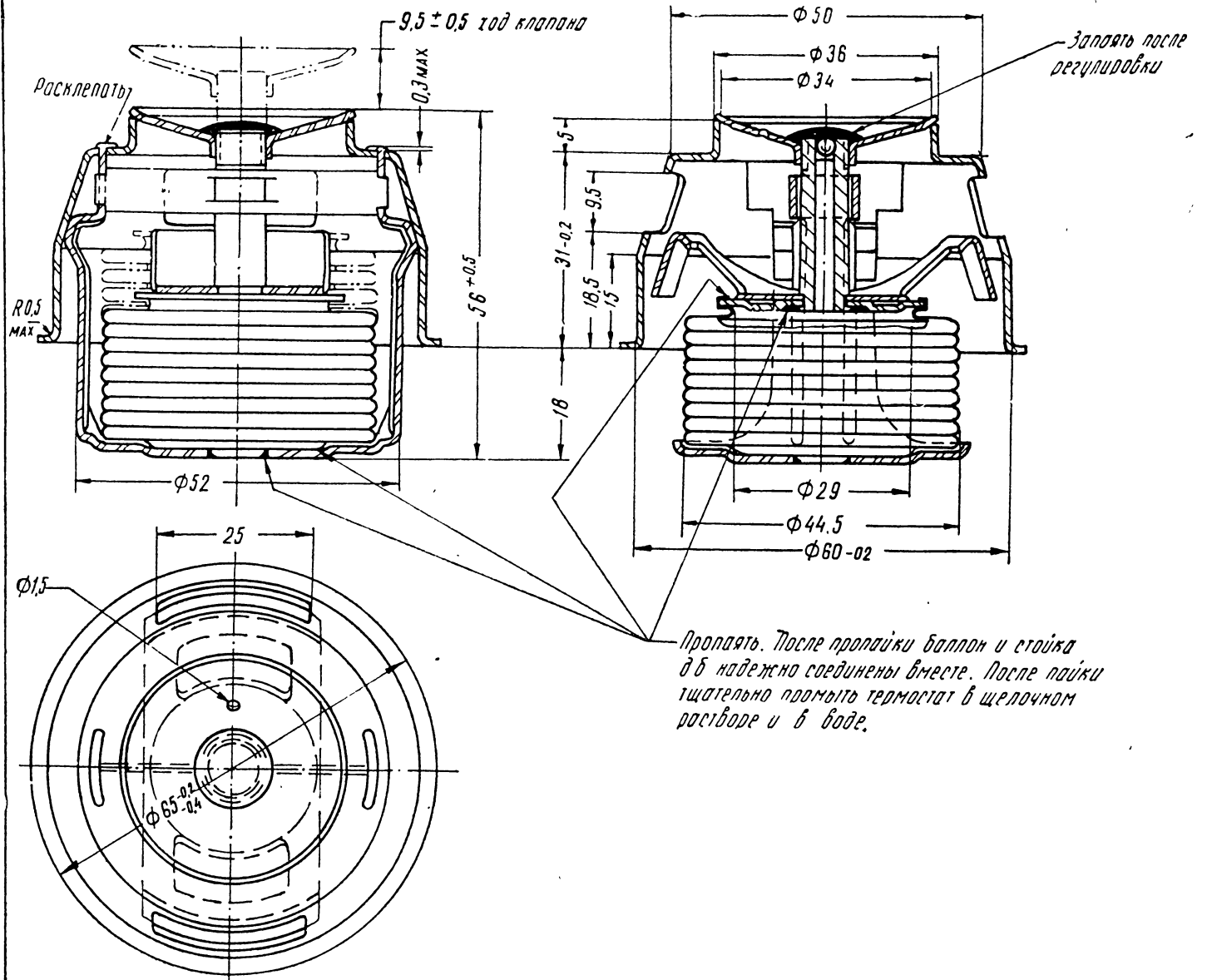
⊗ Транспортная

Обозначение					
В сборе	Дет. поз 1	Дет. поз 3	Дет. поз. 11	Дет. поз. 16	Дет. поз. 6
21-1307100	21-1307010-В	21-1307088	21-8101040 штуцер 3/8"	262507-П пробка 3/8"	21-1307101
21-1307100-А	21-1307010-Е	21-1307088-Б (см 21-1307088)	21-8101040 штуцер 3/8"	262507-П пробка 3/8"	21-1307101-В (см 21-1307101)
321-1307100	21-1307010-Е	321-1307088 (см 21-1307088)	262507-П пробка 3/8"	262512-П пробка 1/2"	21-1307101-В (см 21-1307101)

17	20-1306040	Прокладка	1	7	291750-ПВ	Шпилька М8×25	3
16	см таблицу	См. таблицу	1 ⊗	6	см таблицу	Выпускной патрубок	1
15	252135-П2	Шайба пружинная φ8	4	5	20-1306010	Термостат	1
14	250511-ПВ	Гайка М8×1	4	4	21-1307106	Прокладка	1
13	291747-ПВ	Шпилька М8×22	3	3	см таблицу	Кронштейн	1
12	291752-ПВ	Шпилька М8×38	1	2	21-1307048-Б	Прокладка	1
11	см. таблицу	См. таблицу	1	1	см таблицу	Насос в сборе	1
10	291736-П2	Шпилька М8×16	1	№№ п/п	№ детали	Наименование	Кол.
9	252135-П2	Шайба пружинная φ8	3	21-1307100		Насос водяной с кронштей- ном, выпускным патрубком и термостатом в сборе.	
8	250511-ПВ	Гайка М8	3	5-У-1962г.			



21-1307101-В	Патрубок выпускной водяной рубашки цилиндров
30-IV-1961	



20-1306010	Термостат системы охлаждения в сборе
23-IV-1952	

Биение кромок лопасти на крайних точках не более 0,5
 Указанная передняя кромка лопасти должна лежать
 в плоскости, перпендикулярной оси вращения,
 отклонение в пределах $\pm 0,75$

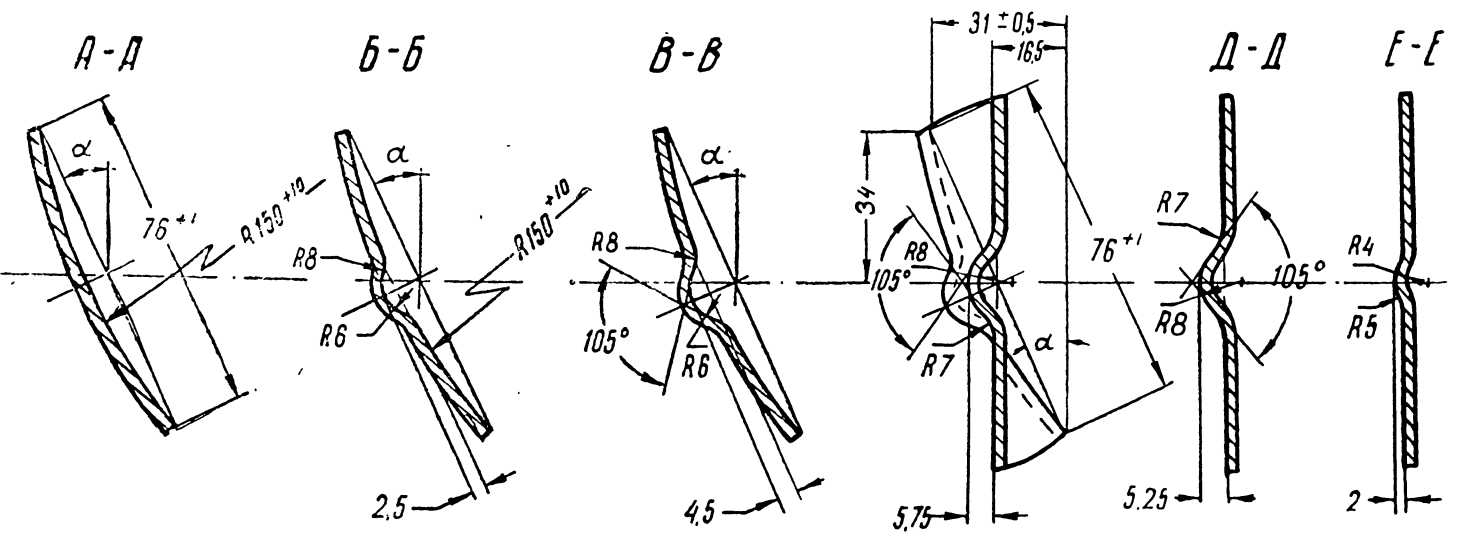
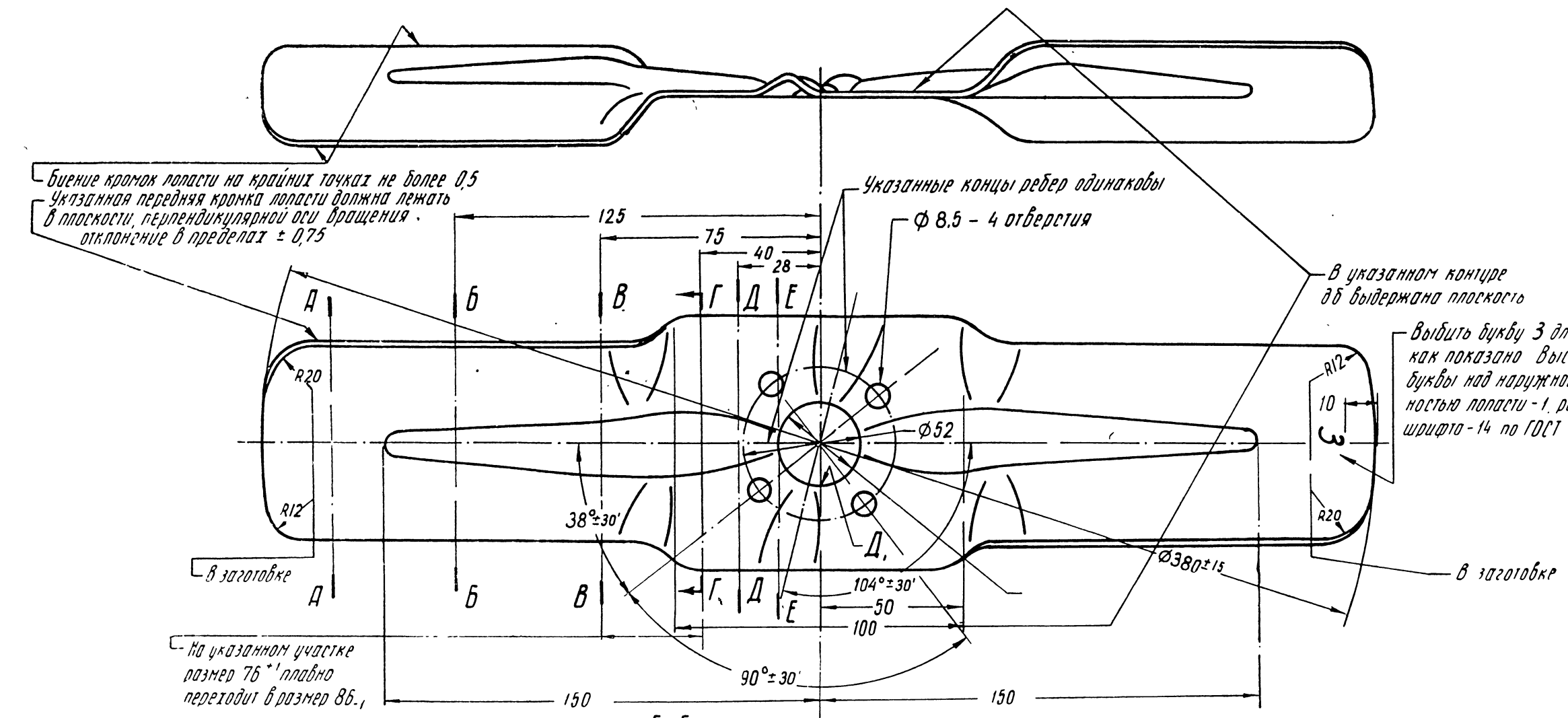
Указанные концы ребер одинаковы

$\Phi 8,5$ - 4 отверстия

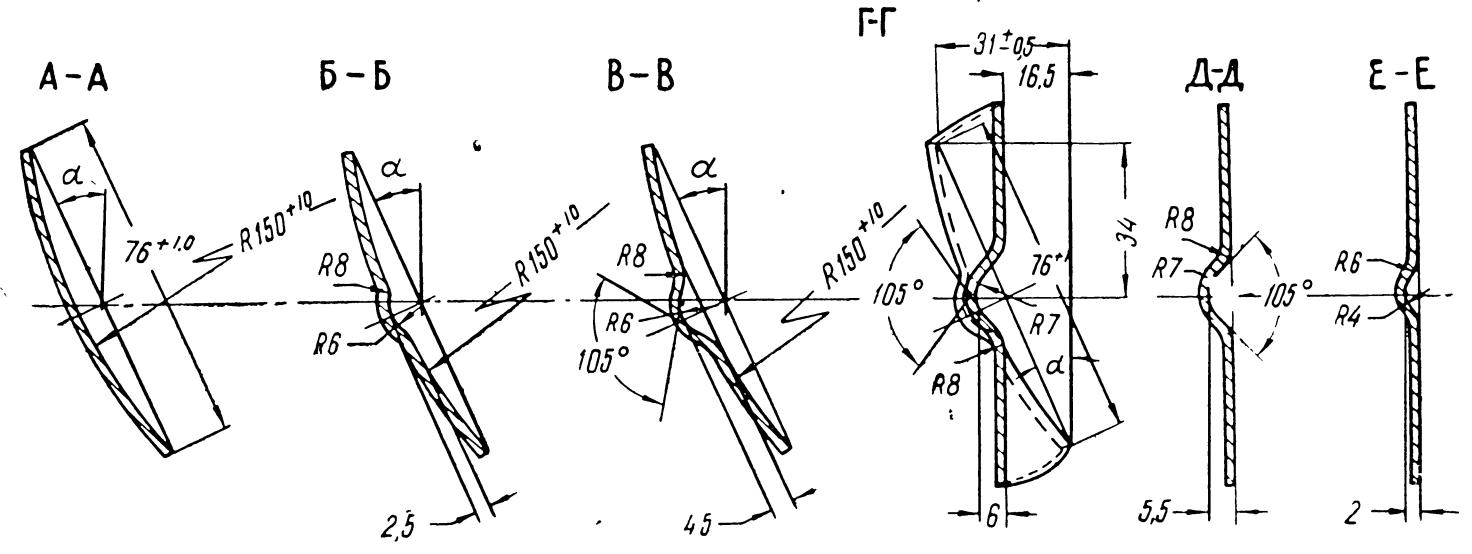
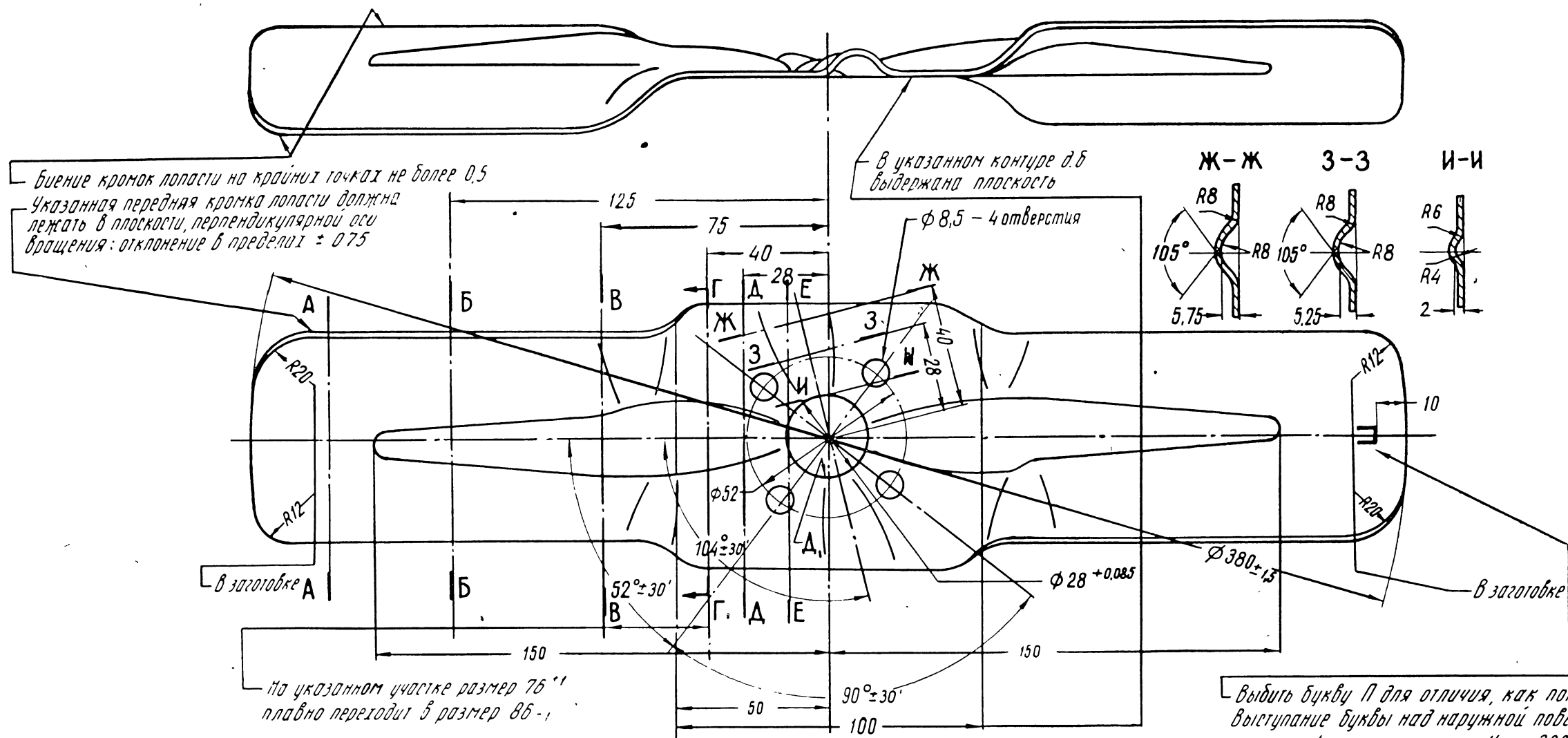
В указанном контуре
 дб выдержана плоскость

Выбить букву З для отличия
 как показано выступание
 буквы над наружной поверх-
 ностью лопасти - 1, размер
 шрифта - 14 по ГОСТ 3454-52

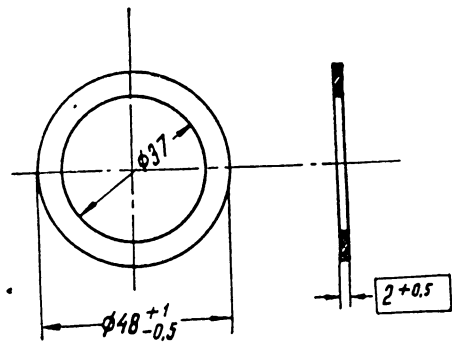
В заготовке
 На указанном участке
 размер 76^{+1} плавно
 переходит в размер 86_{-1}



20-1308015-Б	Лопасть вентилятора - - задняя
31-ї-1961	



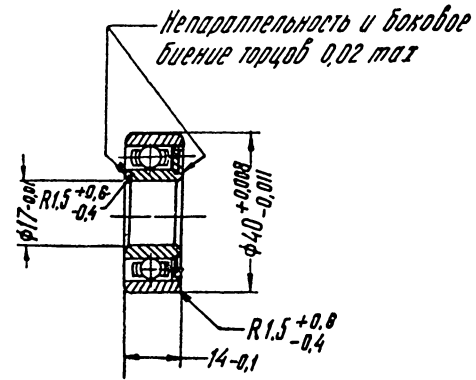
20-1308016-Б	Лопасть вентилятора-передняя
31-1-1961	



20-1306040

5-IV-1957г.

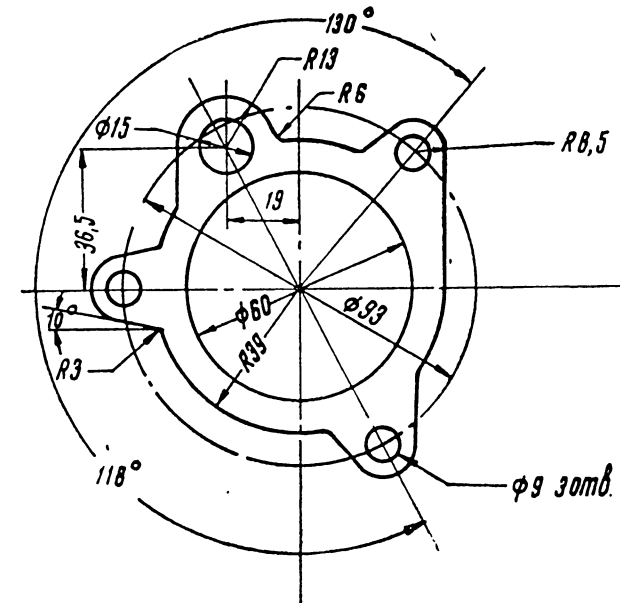
Прокладка термостата



12-1307027

19-II-1962г.

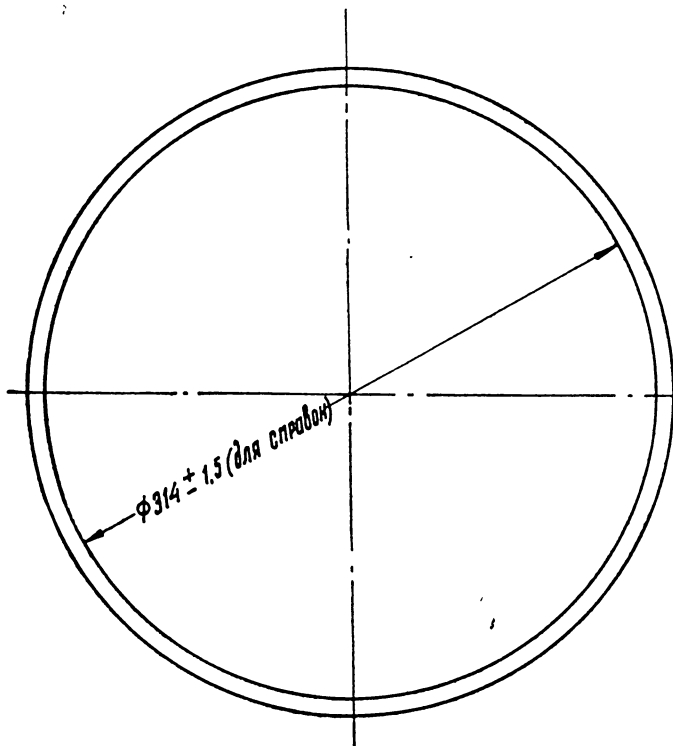
Подшипник водяного насоса



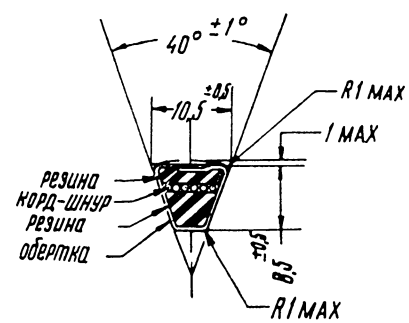
21-1307106

21-XII-1957г.

Прокладка выпускного патрубка водяной рубашки цилиндра



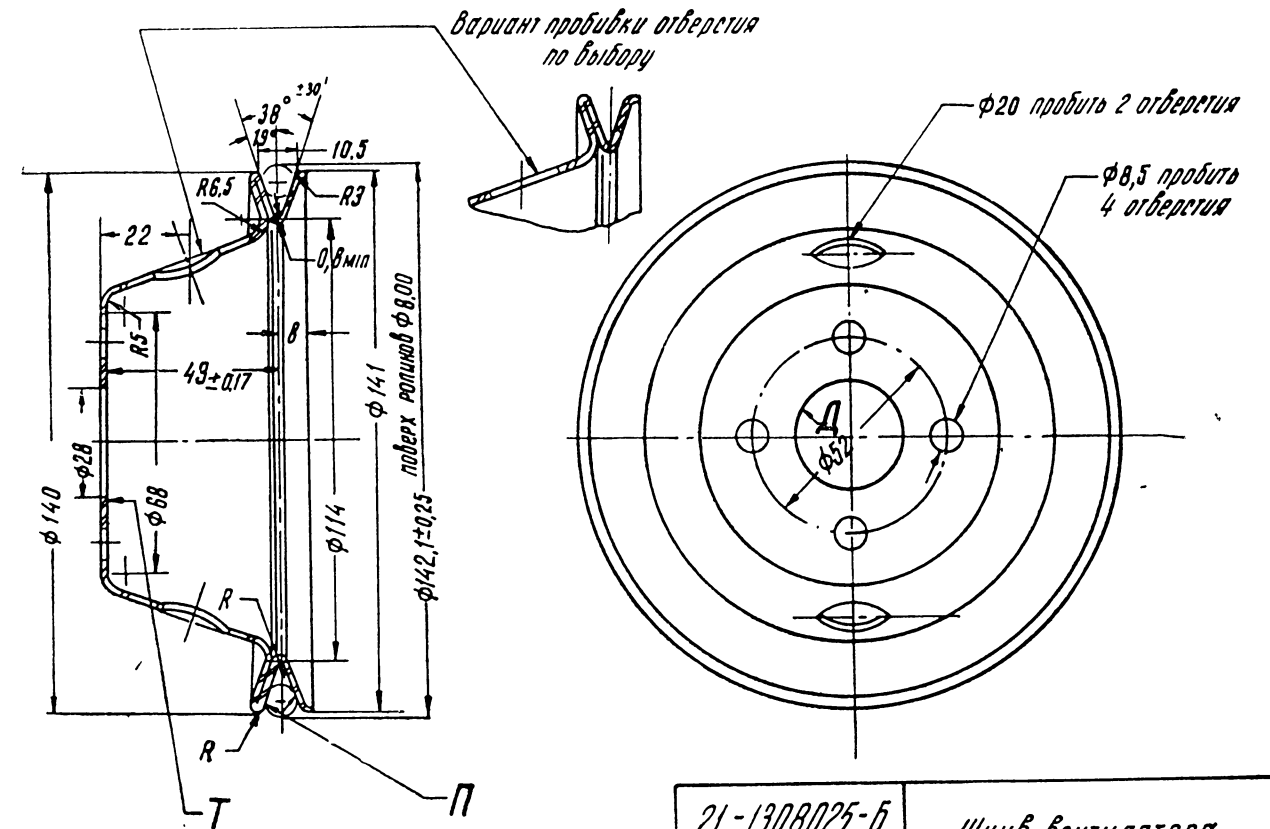
Сечение ремня



21-1308020

11-II-1959г.

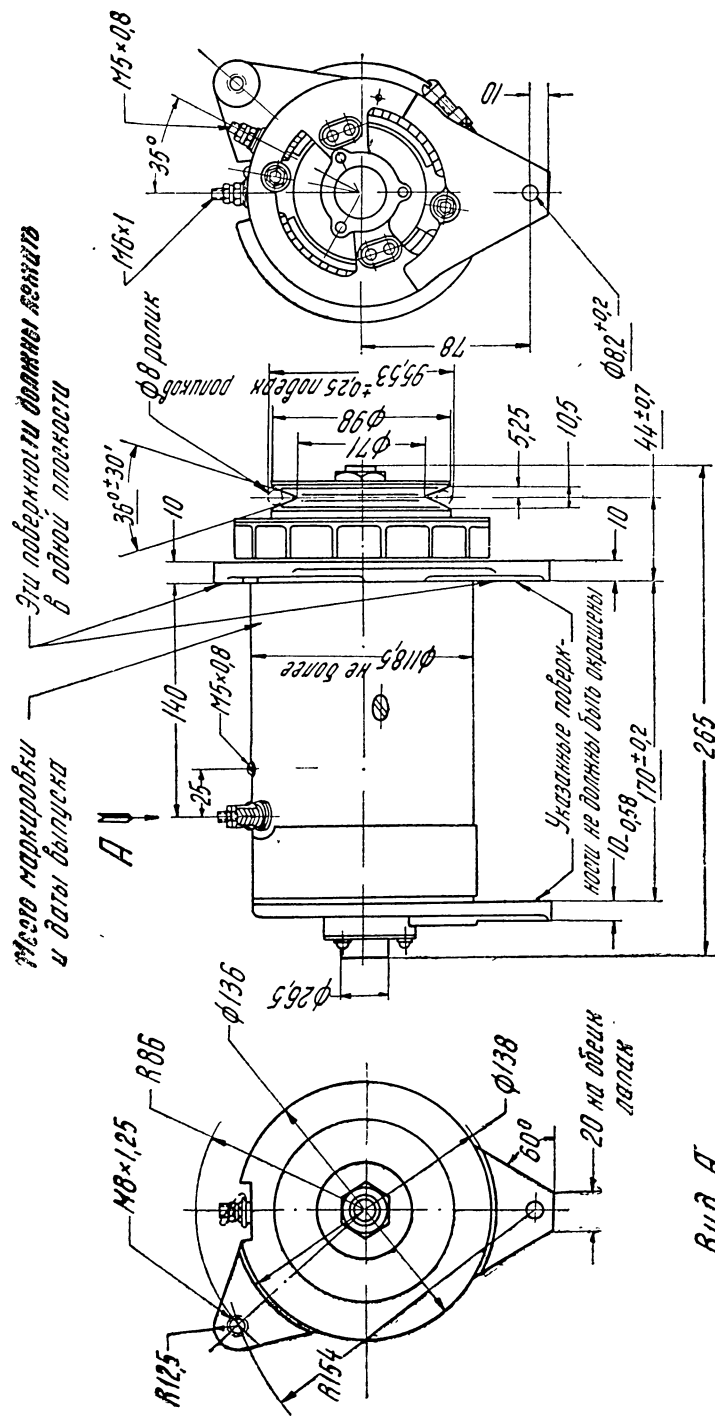
Ремень привода вентилятора



21-1308025-б

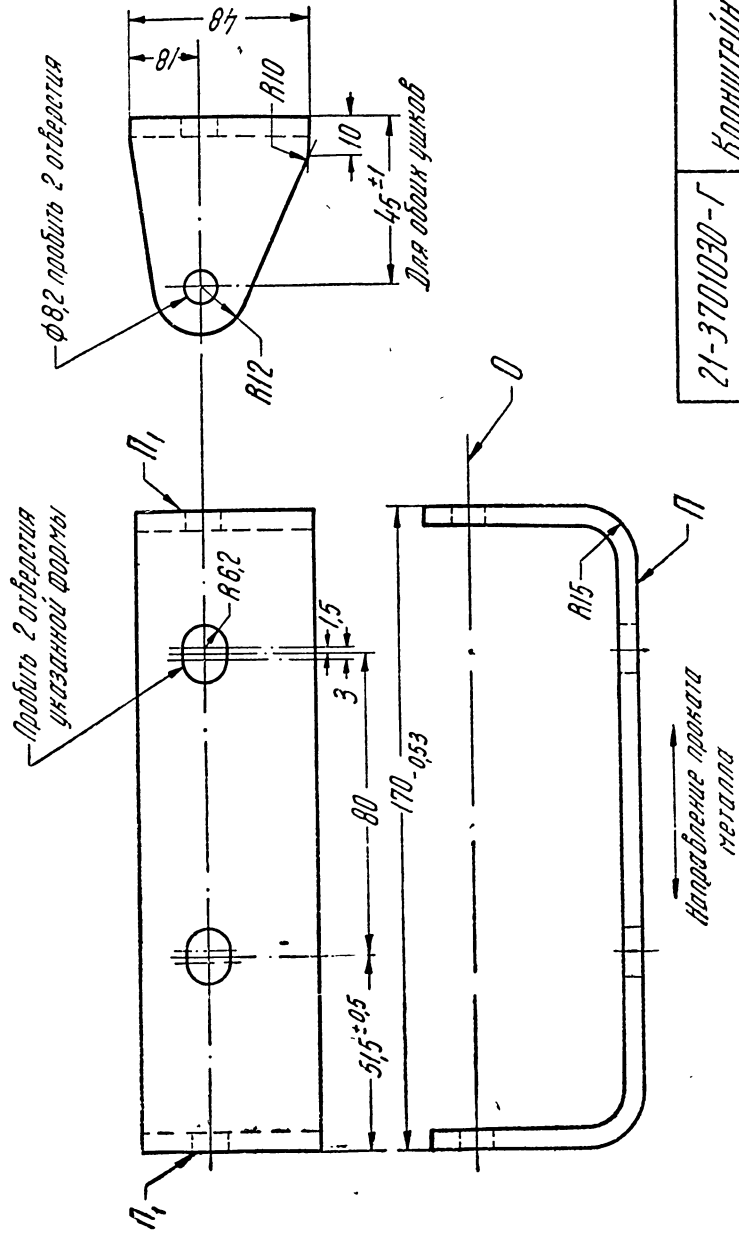
30-VI-1961г.

Шкив вентилятора



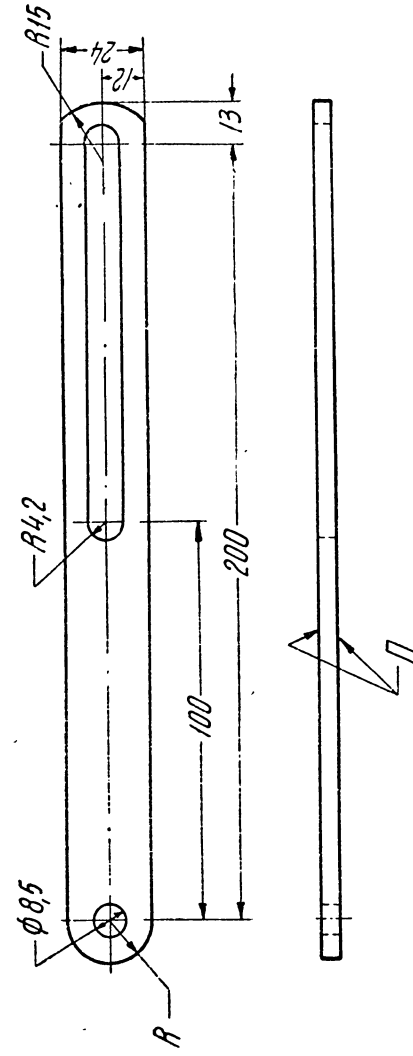
21-3701010
1028 4-IX-1959.

Генератор в сборе



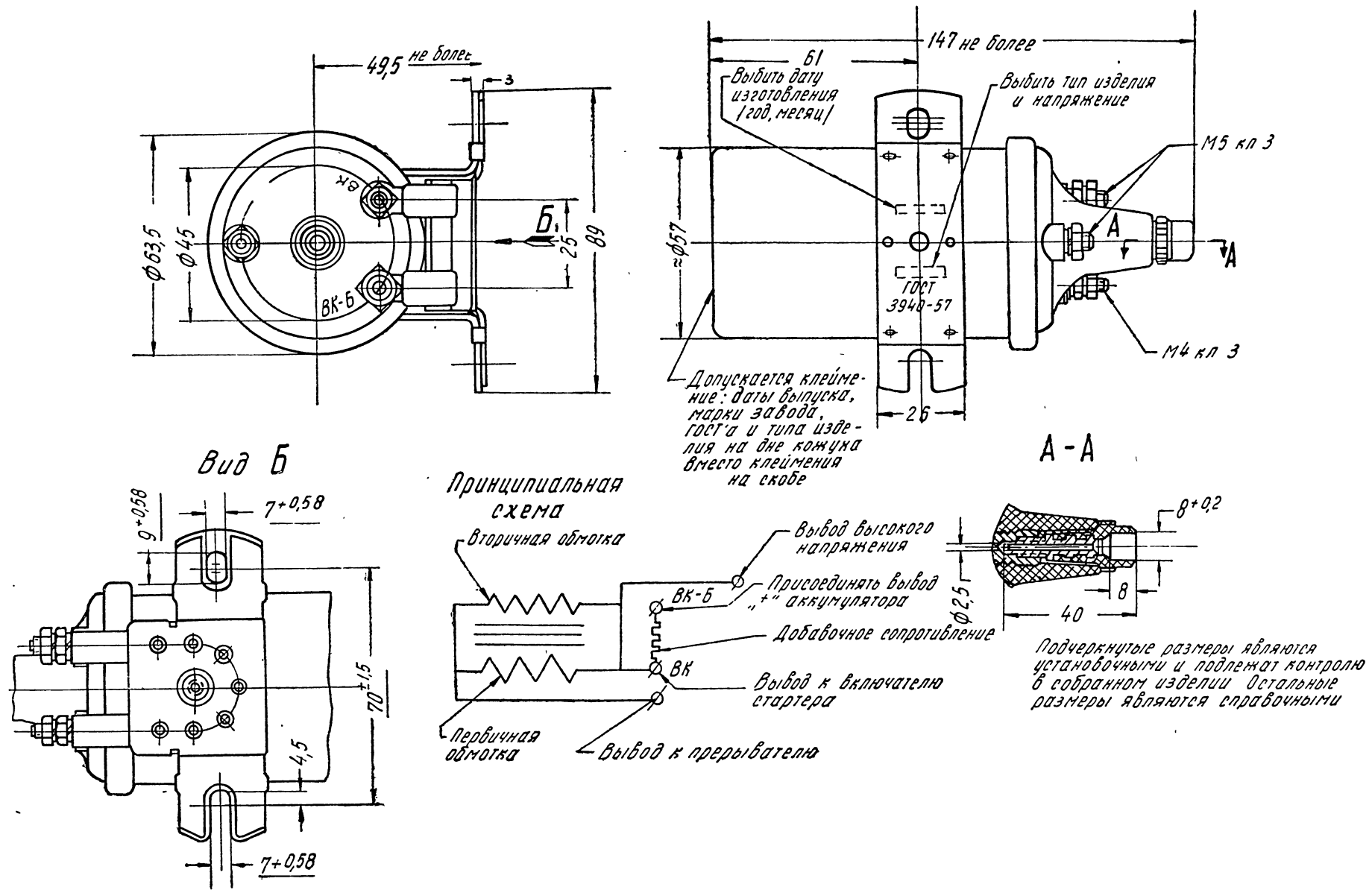
21-3701030-Г
17-III-1961/2

Кронштейн генератора

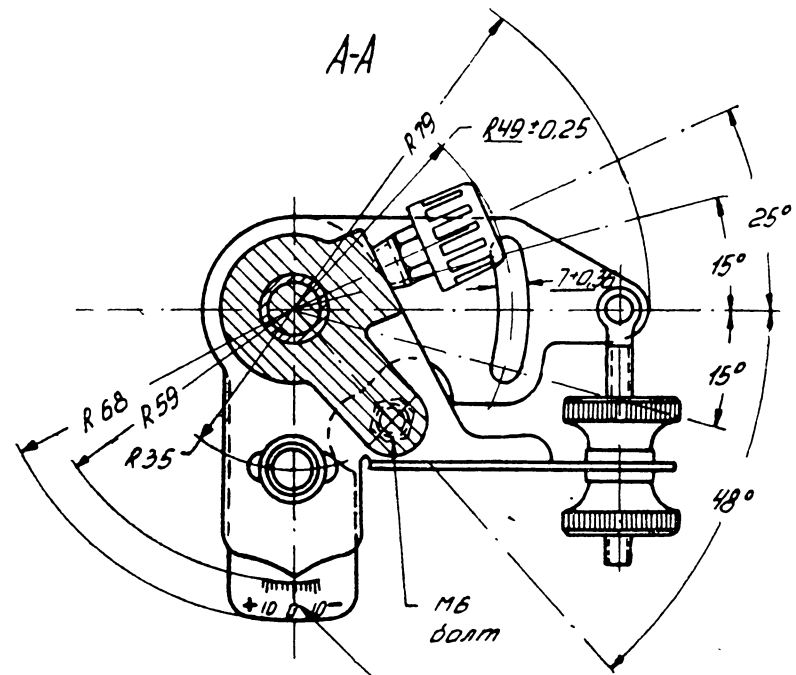
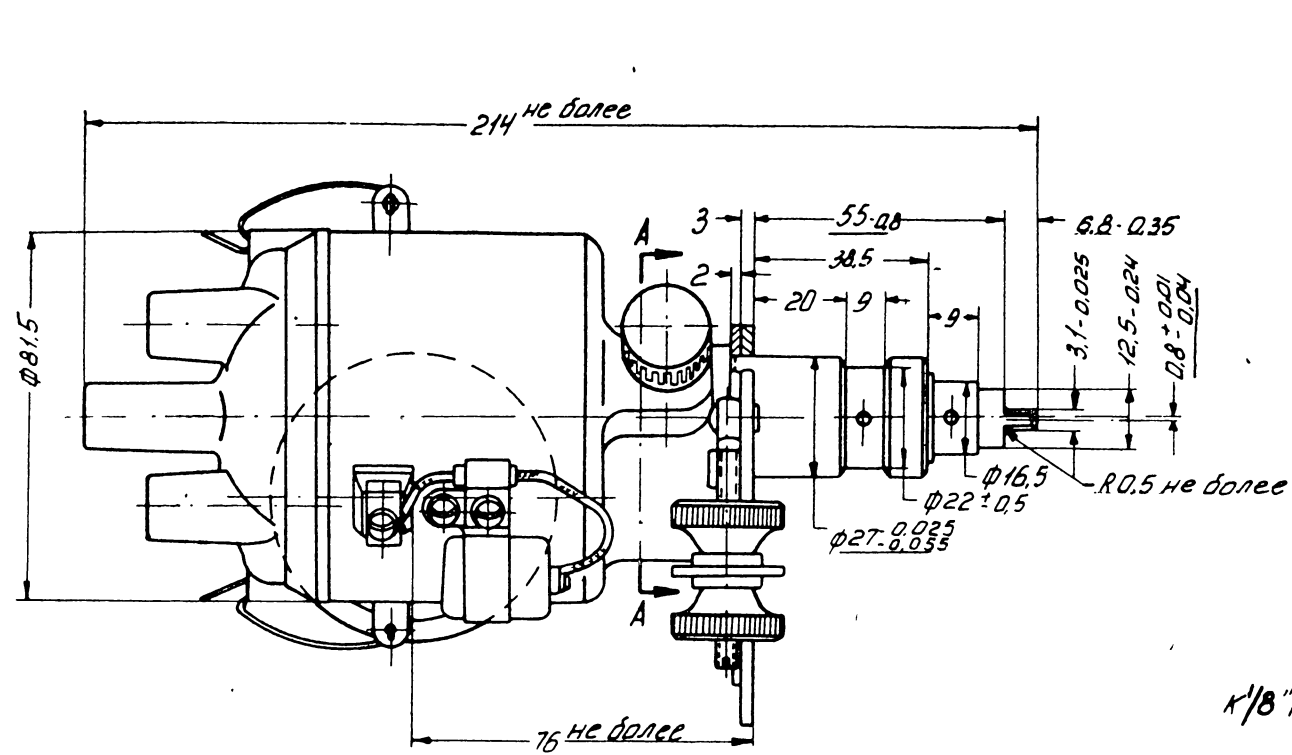


21-3701035-Б
17-III-1961г.

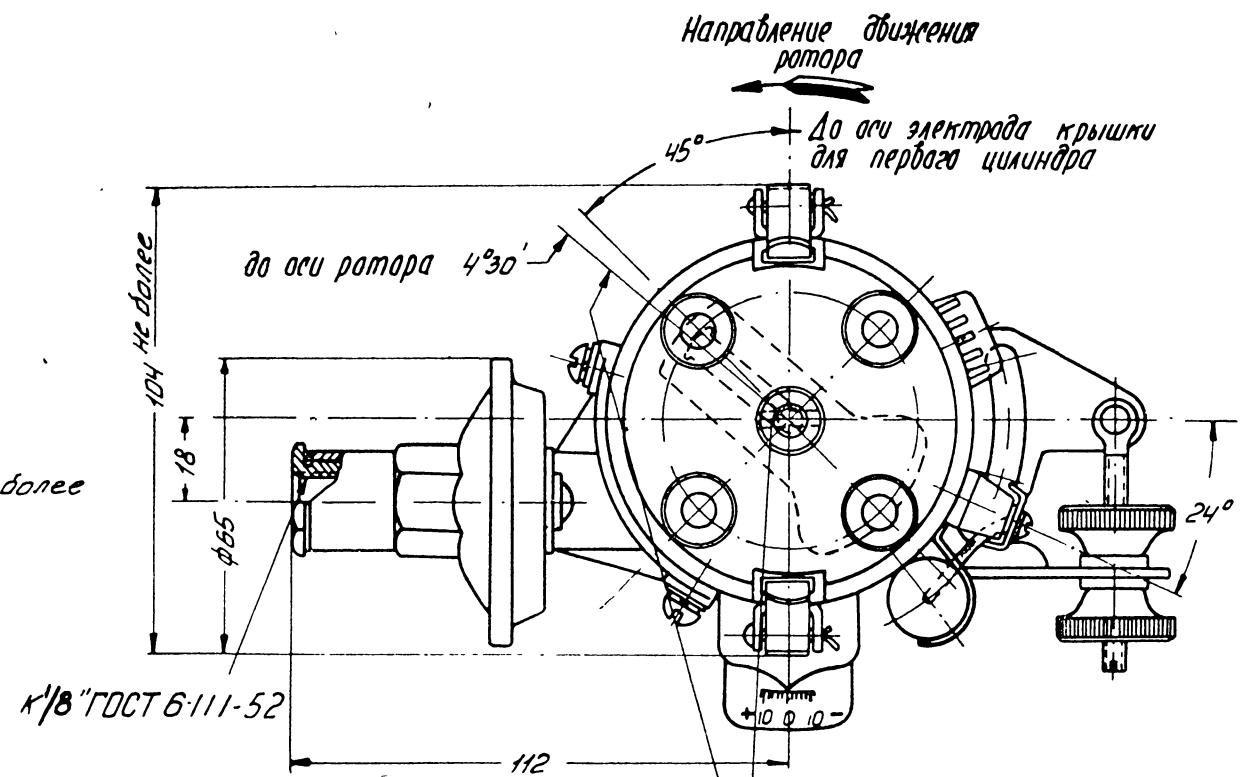
Планка установочная генератора



21-3705010	Катушка зажигания
1362 2-IX-1960г.	в сборе

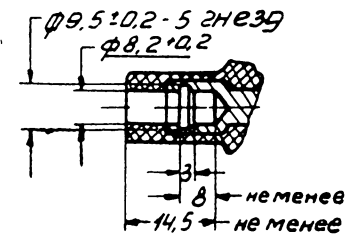


Перемещение стрелки на одно деление равно изменению опережения или запаздывания зажигания на 2° по каленчатому валу



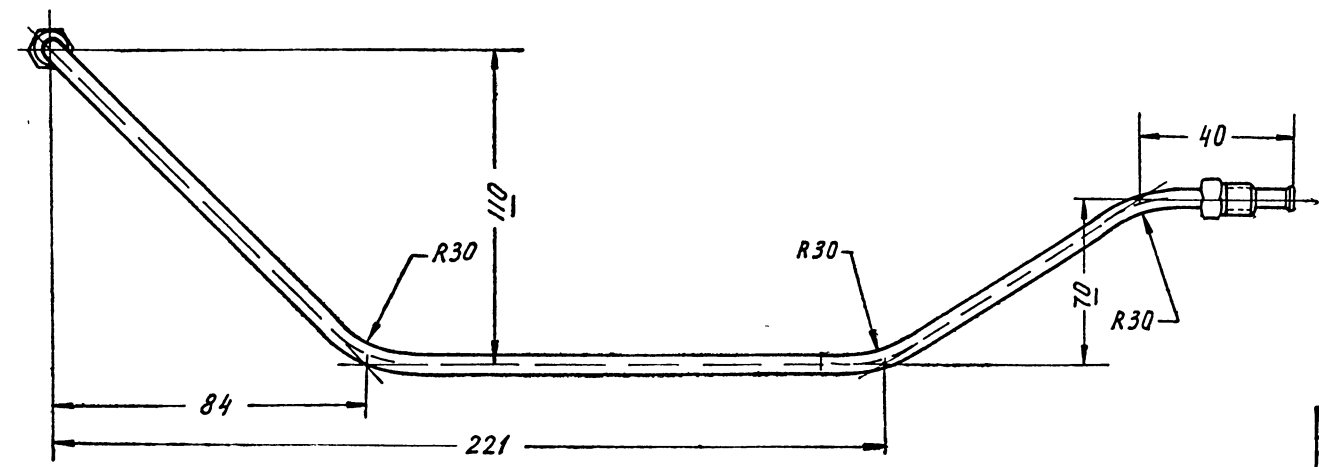
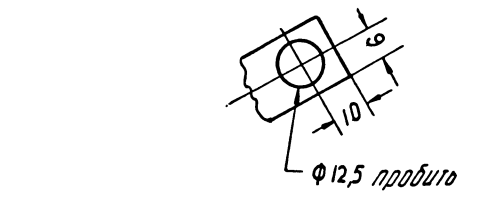
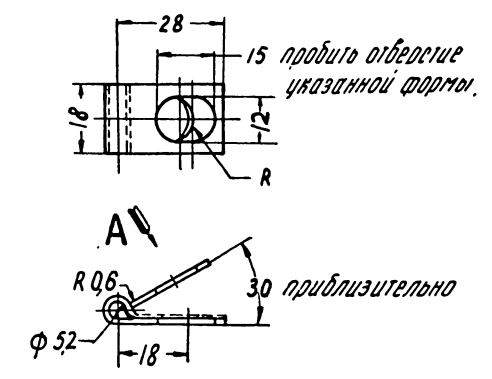
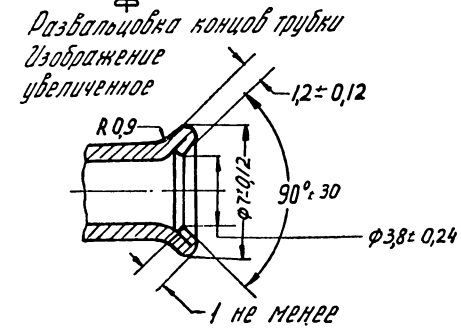
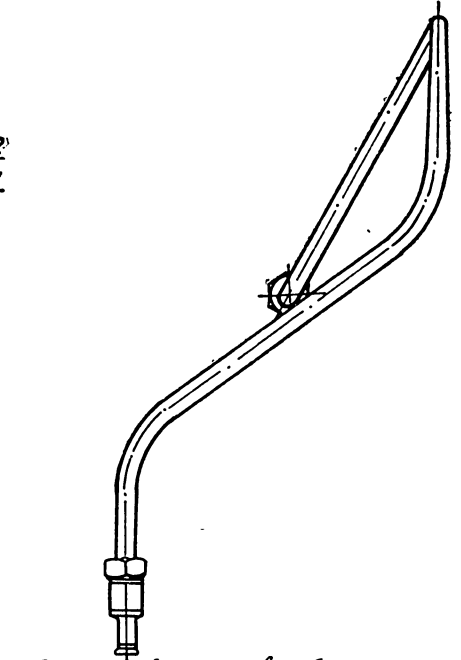
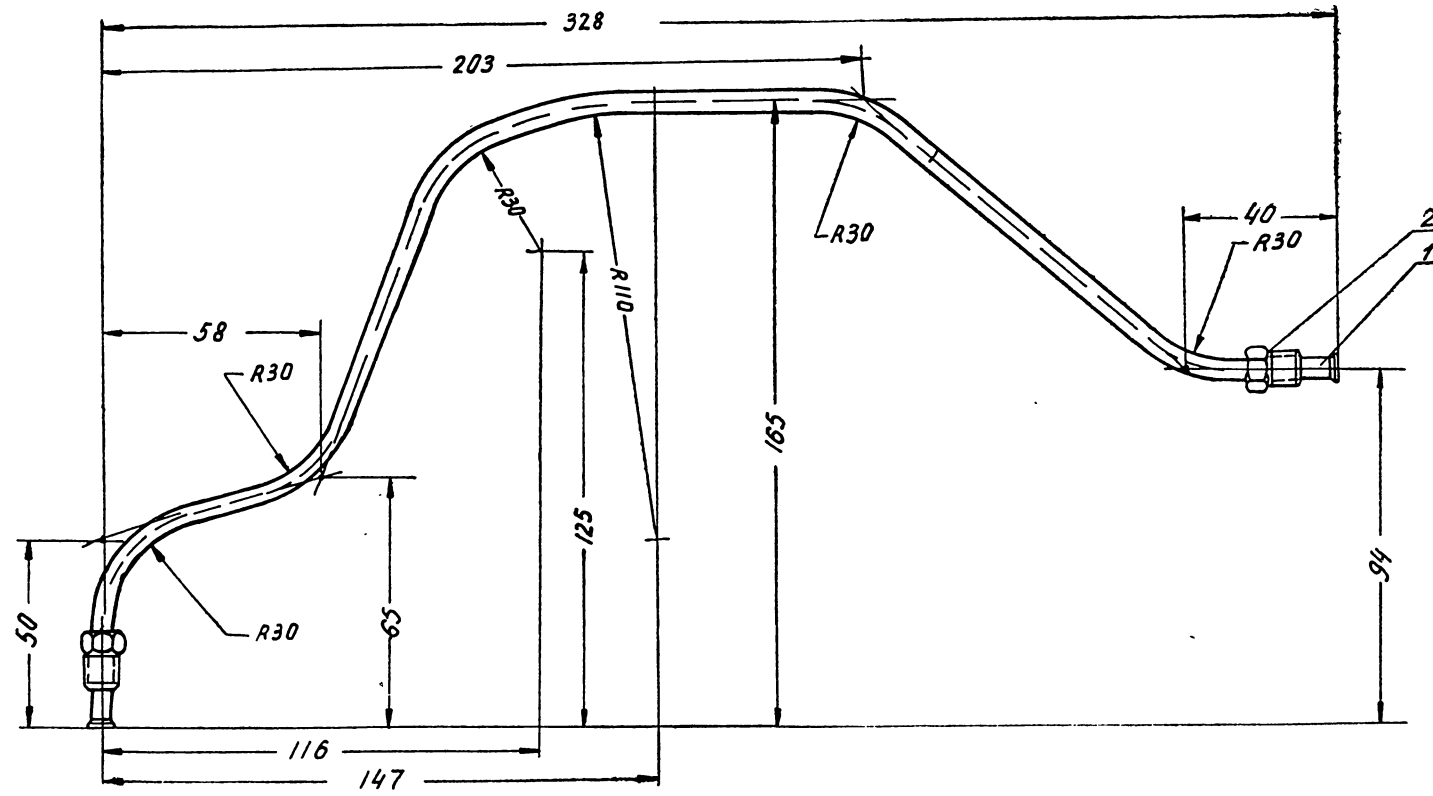
В момент начала размыкания контактов прерывателя, при указанном положении оси ротора установочный выступ балки должен располагаться, как показано, с двусторонним отклонением: 5°

Разрез по клемме выекаго напряжения



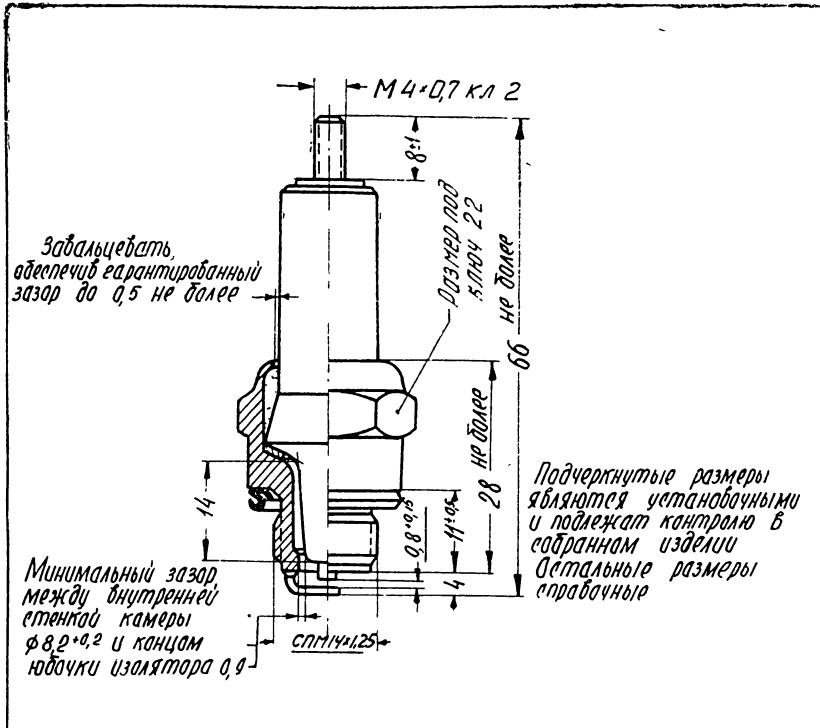
Подчеркнутые размеры являются установочными и подлежат контролю в собранном изделии. Остальные размеры являются справочными

21-3706010-6	Распределитель
3940 29-IX-60	зажигания в сборе

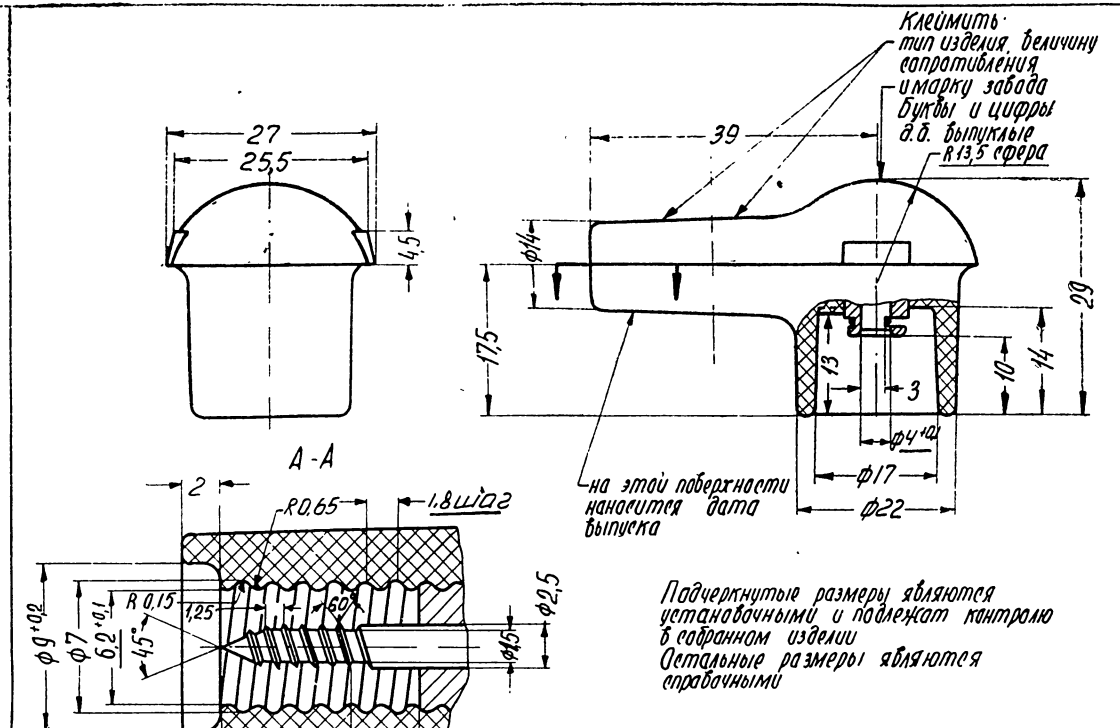


2	280050-ПВ	Защита	2
1	21-3706317-В	Трубка	1
№№ п/п	№ детали	Наименование	Кол
	21-3706315-В	Трубка вакуумного регулятора распределителя в сборе	
	8020 28-І-1959 ₂		

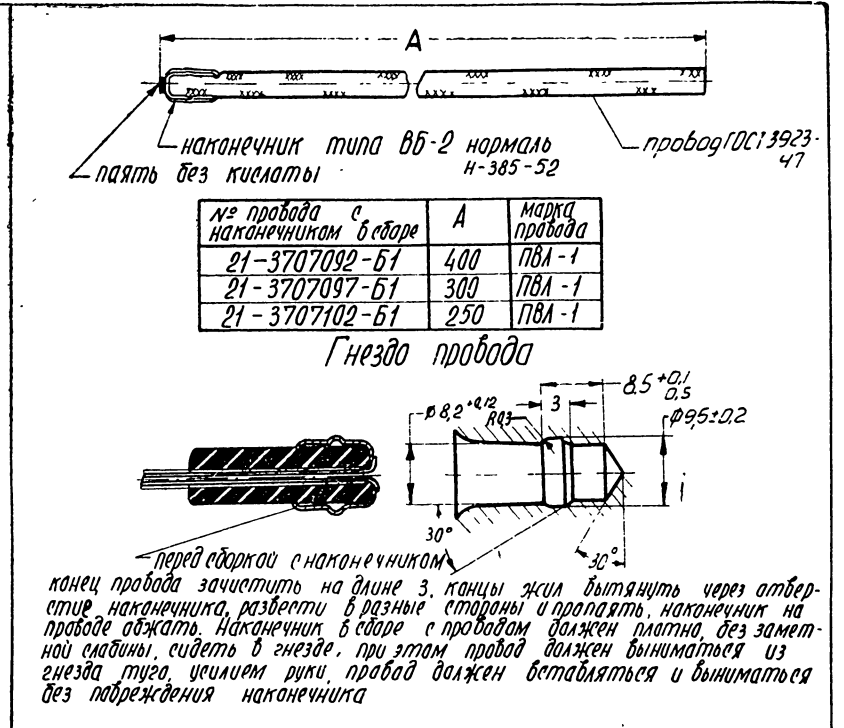
21-3706320-Б	Скоба крепления трубки вакуумного регулятора
3921 10-ІІІ-1958 ₂	



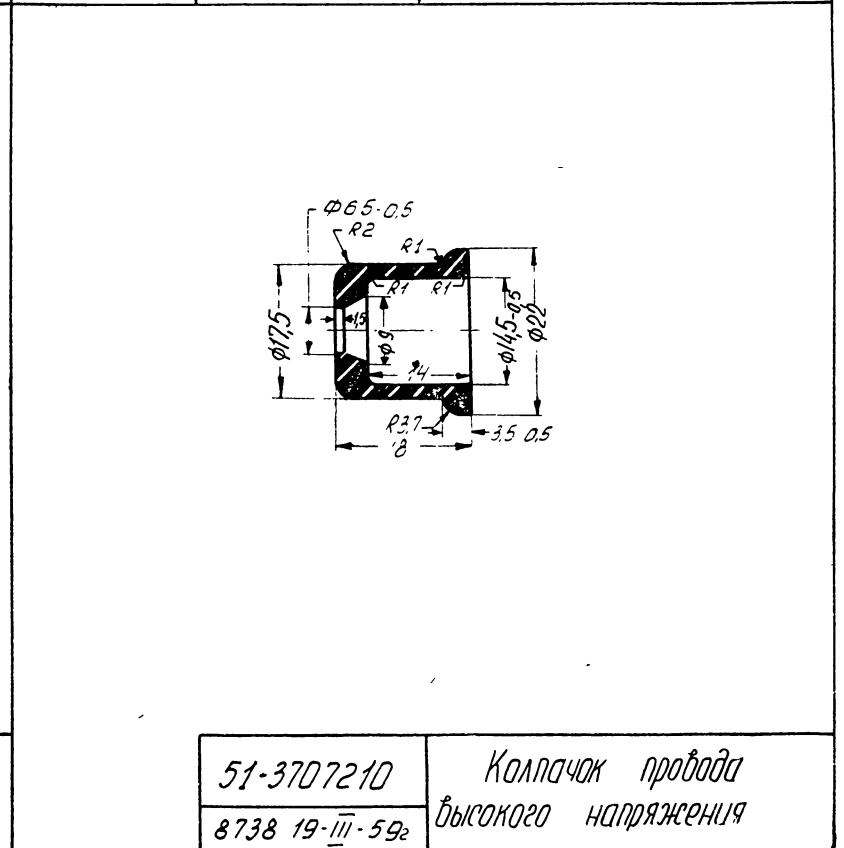
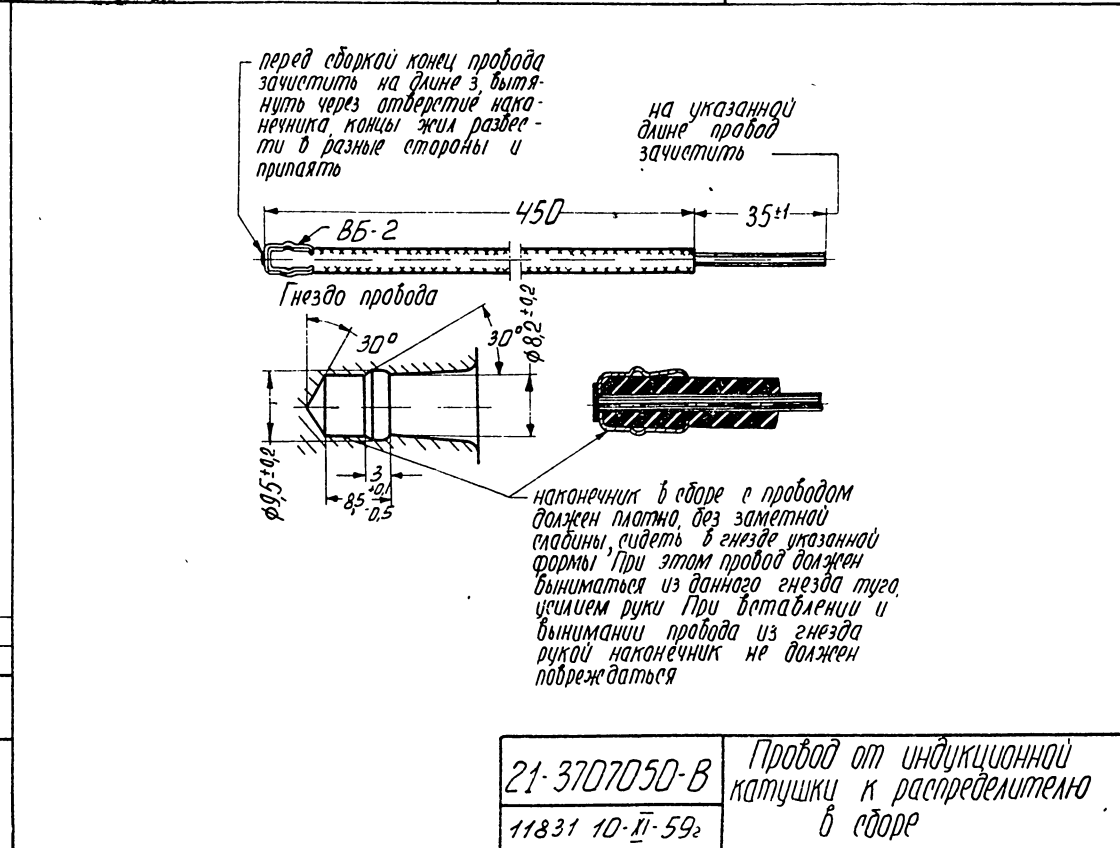
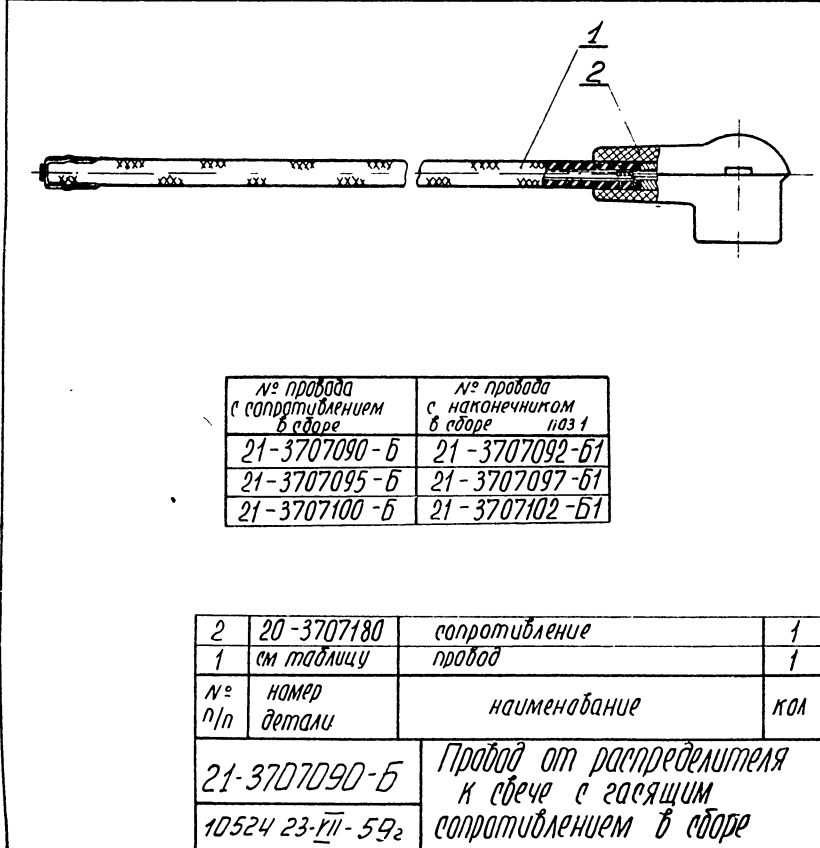
21-3707010	Свеча
10145 20-Ⅱ-59 ₂	запальная в сборе



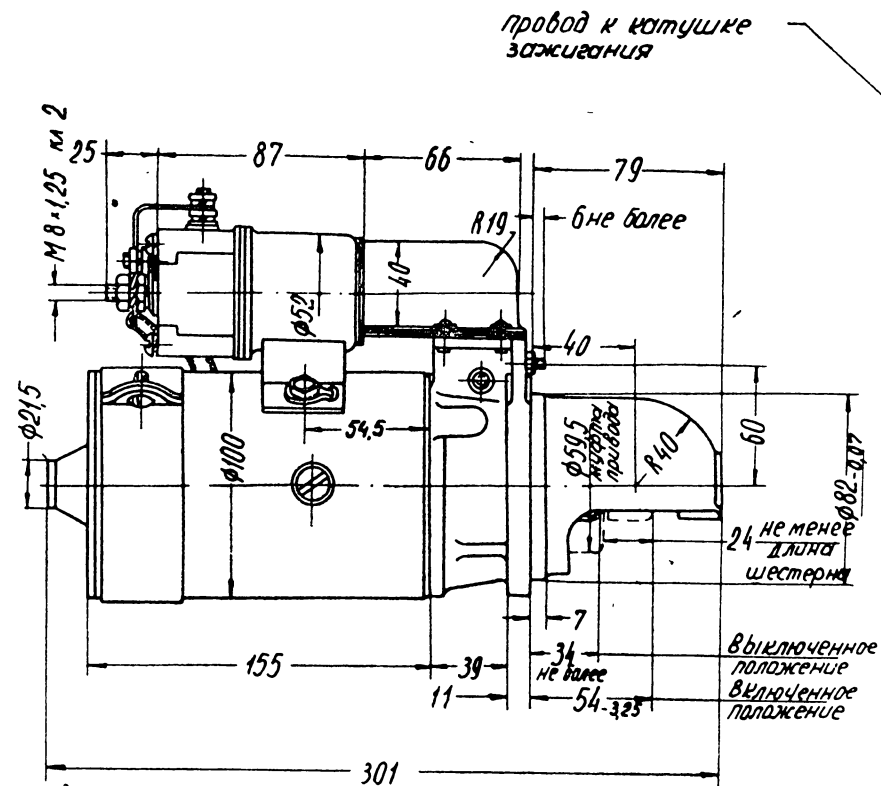
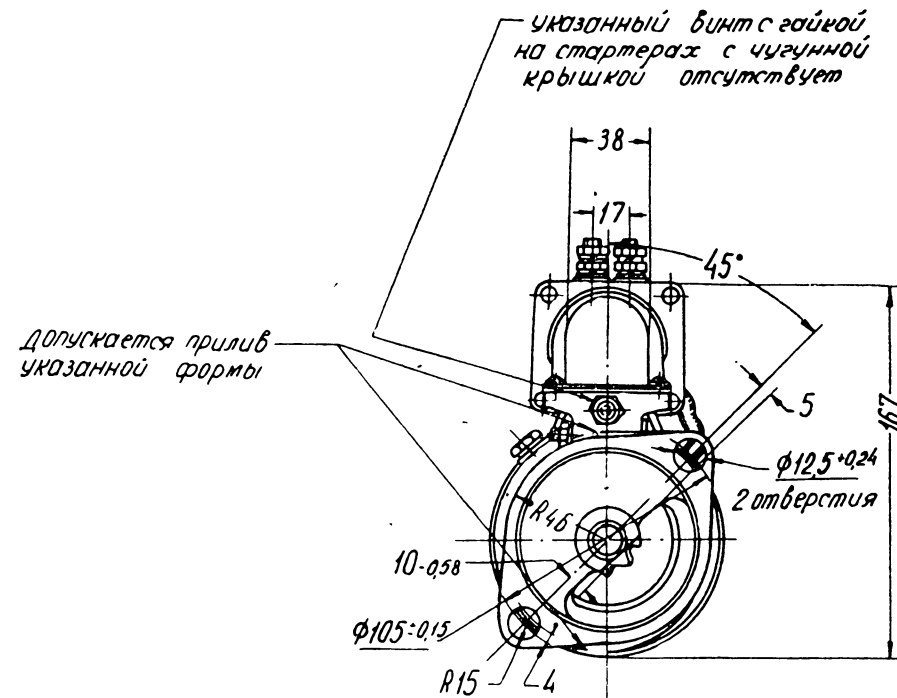
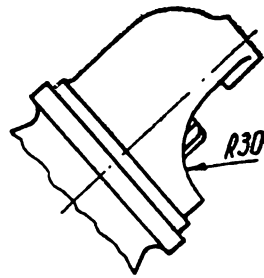
20-3707180	Наконечник провода свечи с гасящим сопротивлением
7038 3-Ⅲ-55 ₂	в сборе



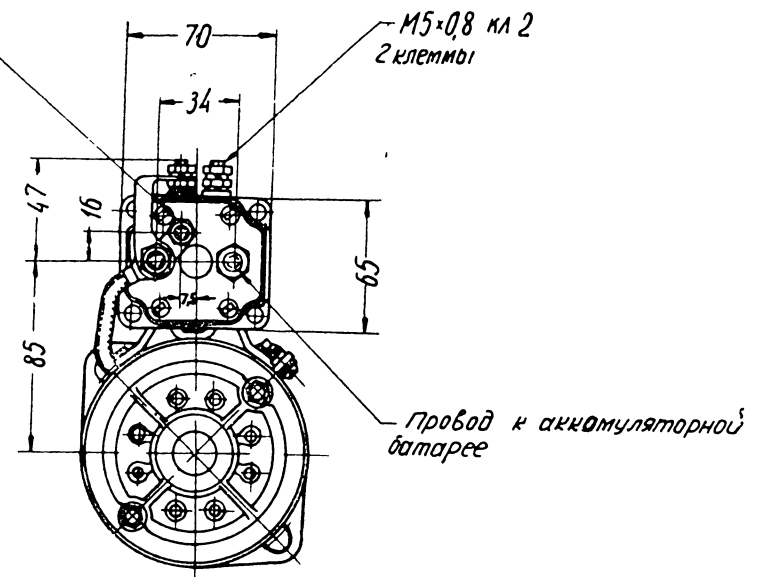
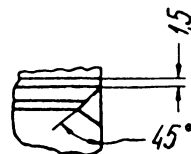
21-3707092-Б1	Провод от распределителя к гасящему сопротивлению свечи в сборе
2566 3-Ⅱ-57 ₂	



Вид А



Заправка зуба

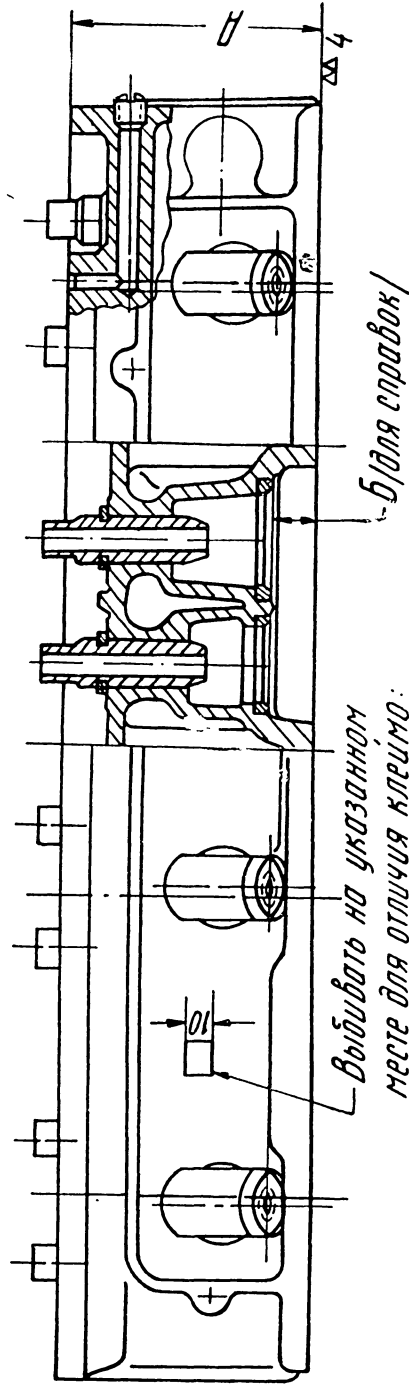


число зубьев 9
 модуль корректур 2.5
 угол зацепления 15°
 диаметр начальной окружности 22.5
 наружный диаметр не более 29.5
 толщина зуба по хорде начальной окружности 4.42 ± 0.075
 высота головки зуба 3.5
 полная высота зуба 4.4
 диаметр впадин не более 20.7

Вращение правое со стороны прибора
 Подчеркнутые размеры являются установочными и подлежат контролю в собранном изделии
 Остальные размеры являются справочными

21-3708010	Стартер с электромагнитным реле в сборе
8378 24-П-59 ₂	

**ЧЕРТЕЖИ ОРИГИНАЛЬНЫХ ДЕТАЛЕЙ
ДВИГАТЕЛЕЙ ЗМЗ-21Д и ЗМЗ-21Д1**

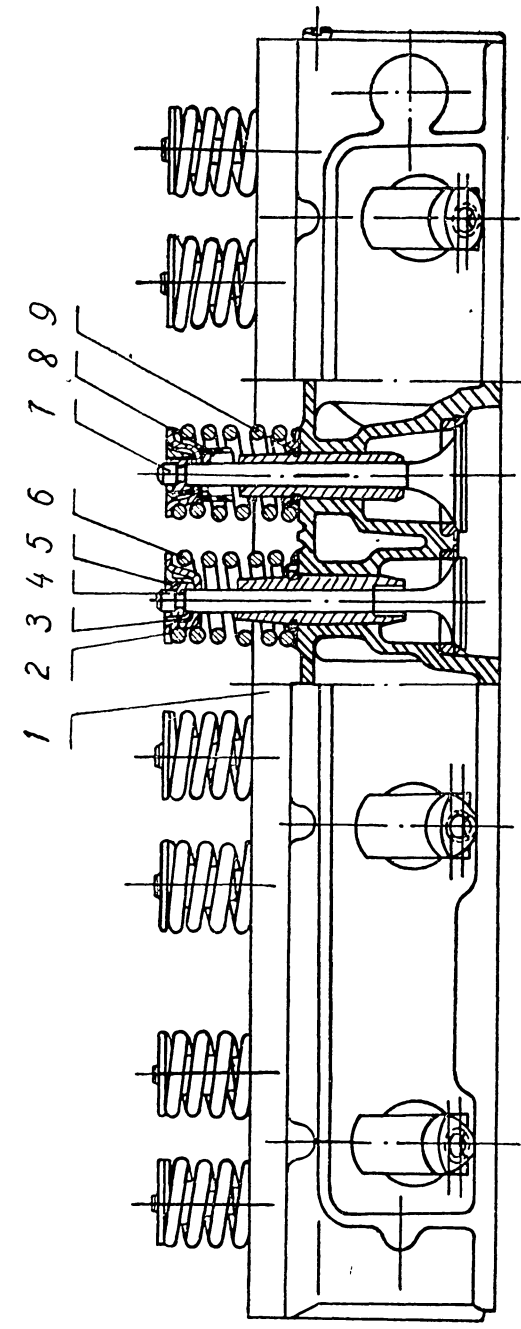


для справки

Выпуклость на указанном месте для отличия клеммы: для дет 21Д-1003010 - "Д"; для дет 21Д-1003010-В - "Д1"

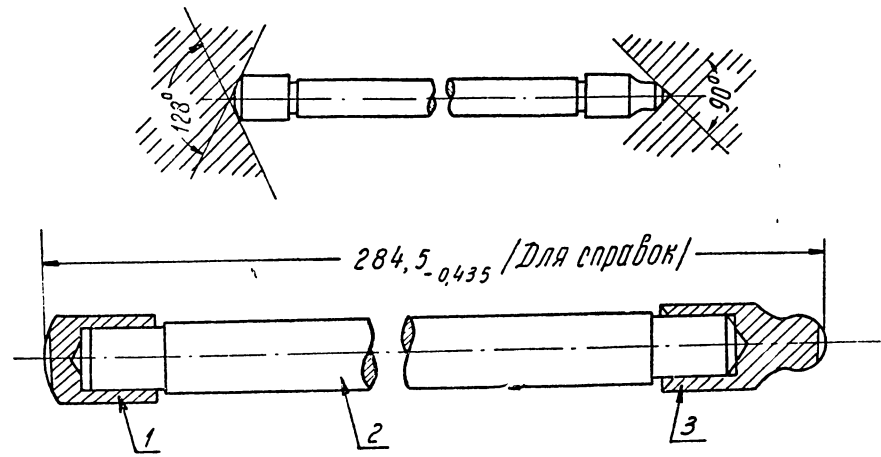
№ детали	А	Б
21Д-1003010	95,4-0,23	16,65
21Д-1003010-В	96,7-0,23	17,95

21Д-1003010 Головка цилиндра в сборе
30-й-1960г.

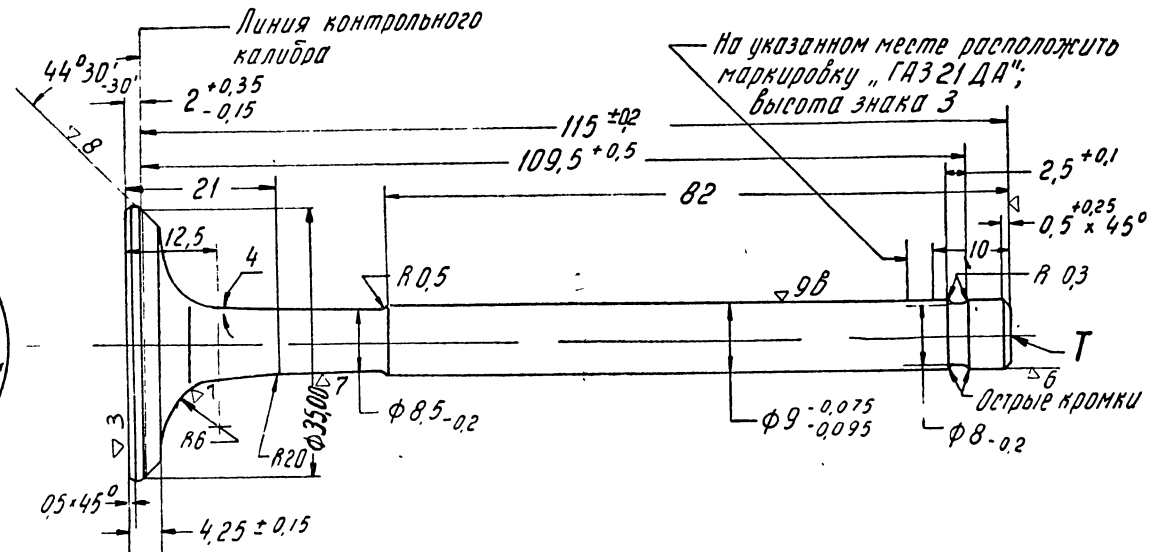
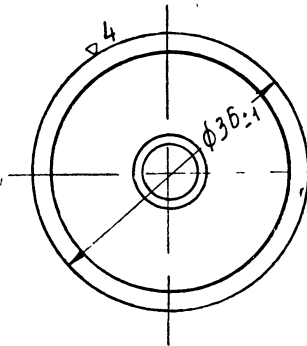


Обозначение	
в сборе	поз. 1
21Д-1003007	21Д-1003010
21Д-1003007-В	21Д-1003010-В

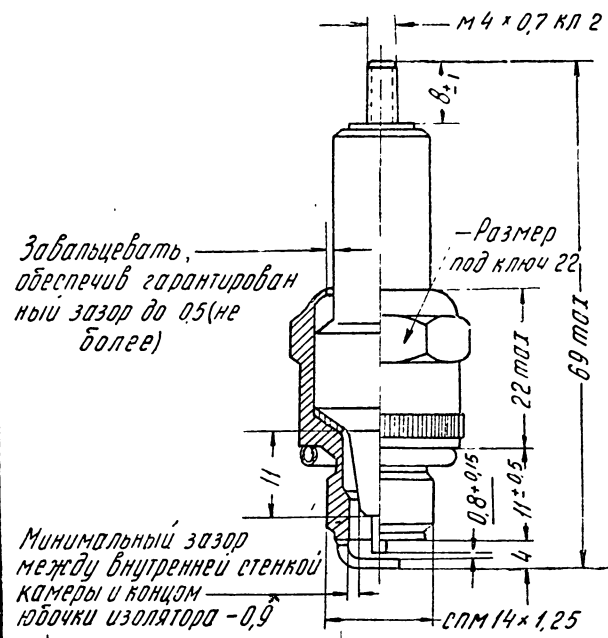
9	21-1007022-Б	Шайба	8
8	21-1007014	Колпачок	4
7	21Д-1007010	Клапан впускной	4
6	21-1007020-Б	Пружина	8
5	11-6512	Суппорт	16
4	21Д-1007025-А	Клапан выпускной	4
3	21-1007026-А	Втулка	8
2	21-1007025-Б	Тарелка	8
1	см. таблицу	Головка цилиндра в сборе	1
№№ деталей		Наименование	кол
21Д-1003007		Головка цилиндра с клапанами в сборе	
30-й-1960г.			



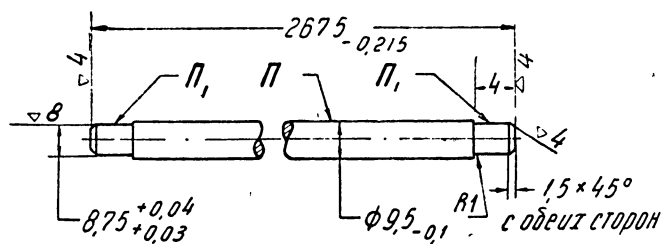
3	21-1007179	Наконечник верхний	1
2	21Д-1007177	Штанга	1
1	21-1007178	Наконечник нижний	1
№№ п/п	№ детали	Наименование	Кол
21Д-1007175		Штанга толкателя клапана в сборе	
23-IX-1961z			



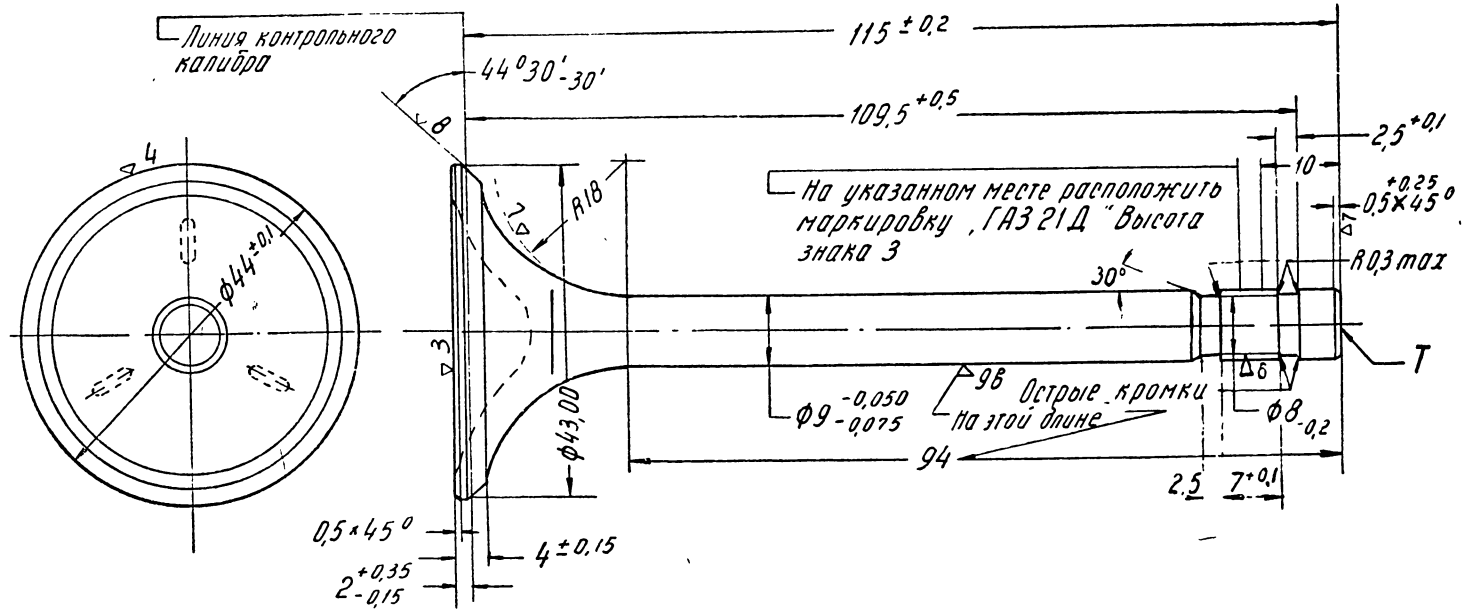
21Д-1007015-А	Клапан выпускной
20-VIII-1961z	



21К-3707010	Свеча запальная в сборе
18-IV-1962z	

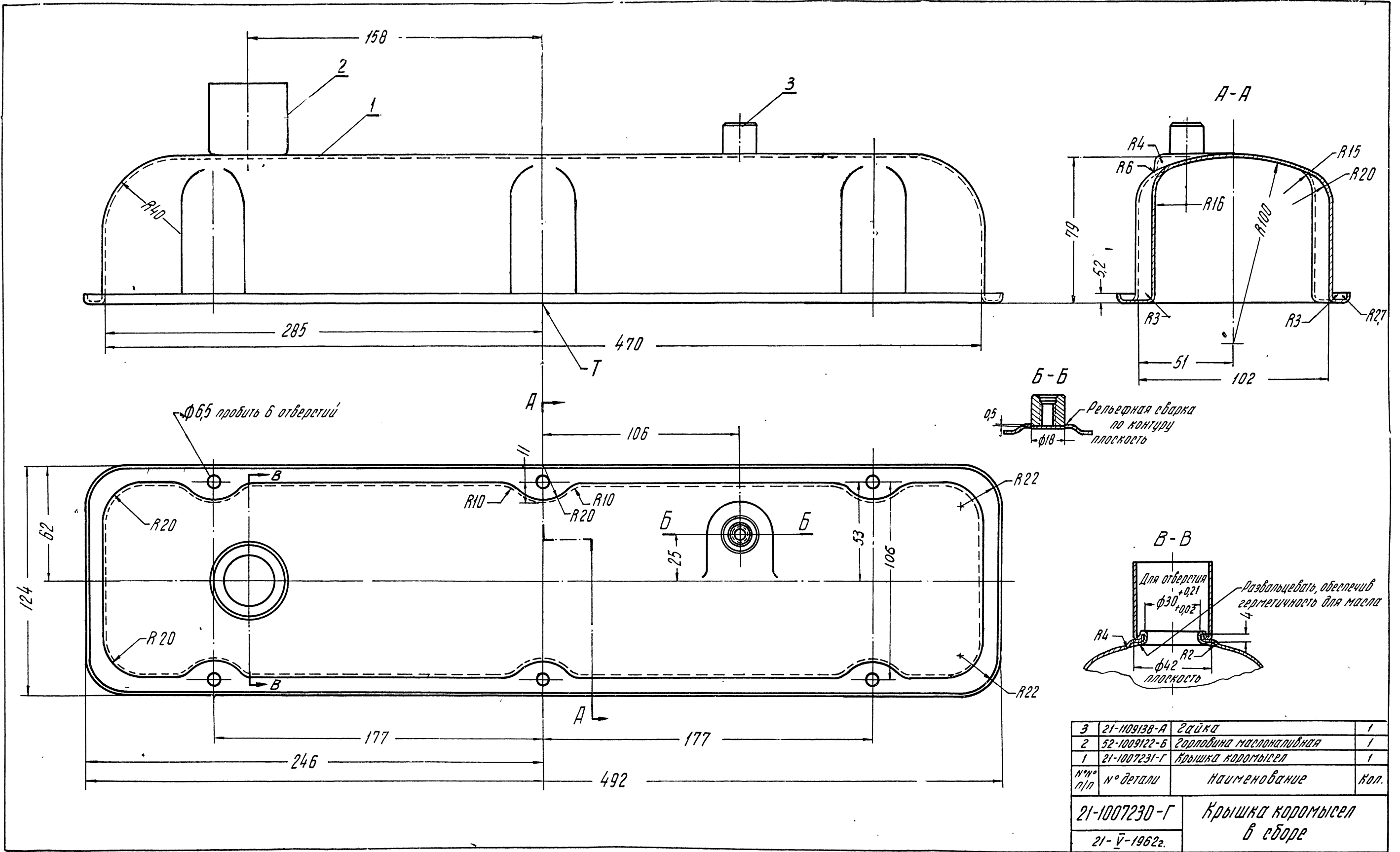


21Д-1007177	Штанга толкателя клапана
23-IX-1961z	

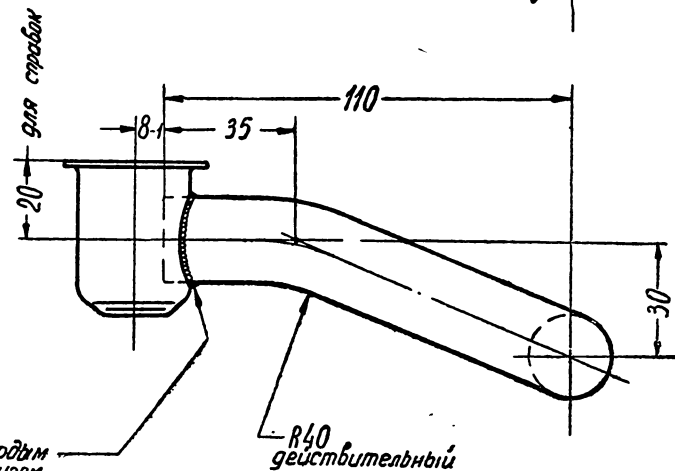
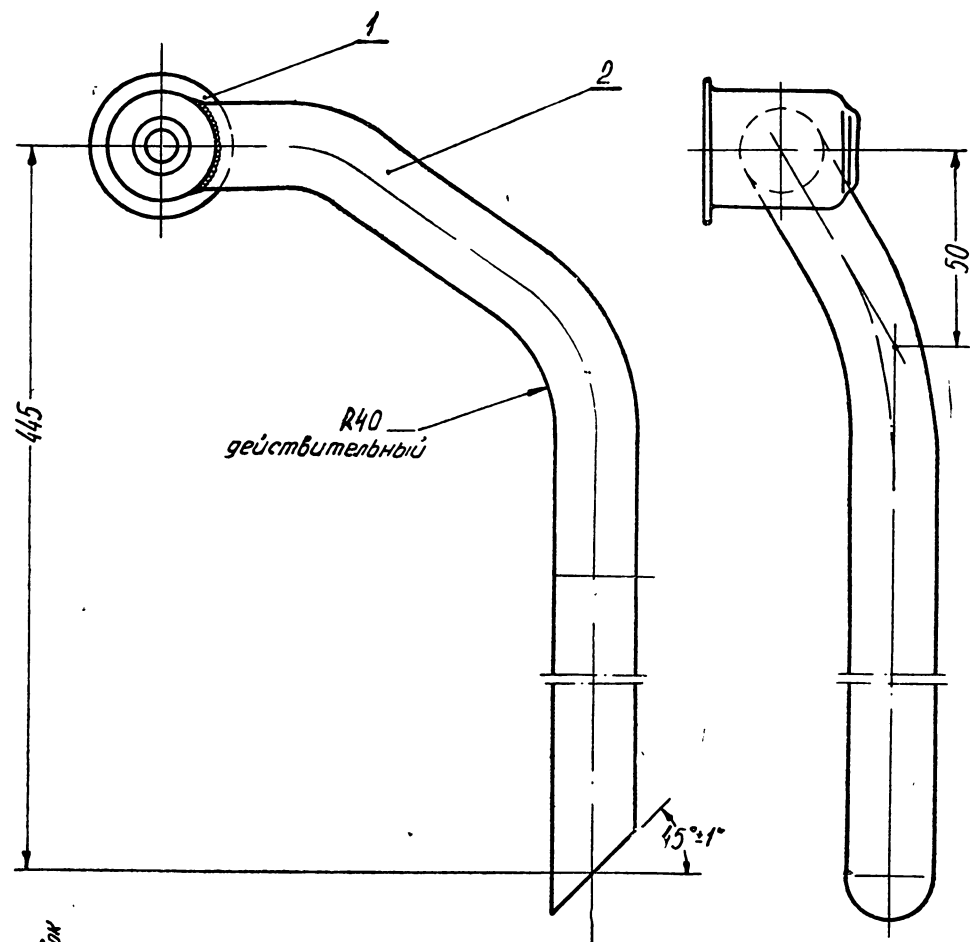


21Д-1007010-Б	Клапан выпускной
28-VI-1962z	

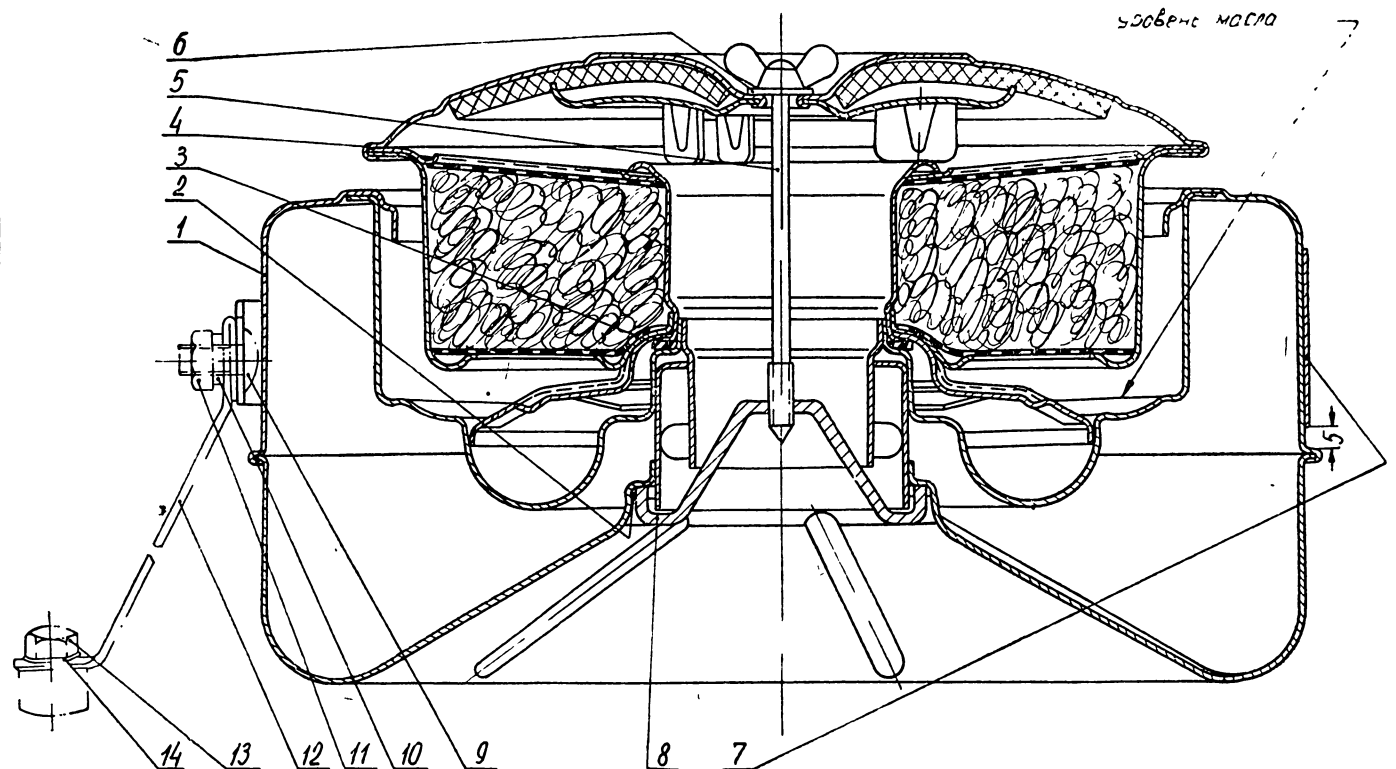
**ЧЕРТЕЖИ ДЕТАЛЕЙ ИЗМЕНЕННОЙ
СИСТЕМЫ ВЕНТИЛЯЦИИ КАРТЕРА**



3	21-1109138-А	Защита	1
2	52-1009122-Б	Горловина маслоналивная	1
1	21-1007231-Г	Крышка коромысел	1
№№ п/п	№ детали	Наименование	Кол.
21-1007230-Г		Крышка коромысел в сборе	
21-В-1962а.			



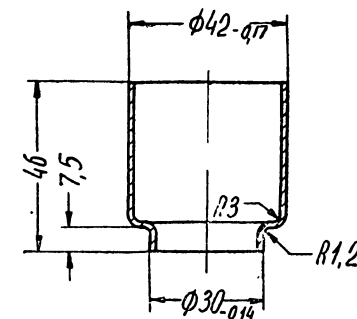
2	21-1014056-Г	Труба	1
1	12-1014057-Б	Патрубок	1
№ п.п.	№ детали	Наименование	к.во
	21-1014055-В	Труба вытяжная вентиляции картера в сборе	
	9 VIII 59г.		



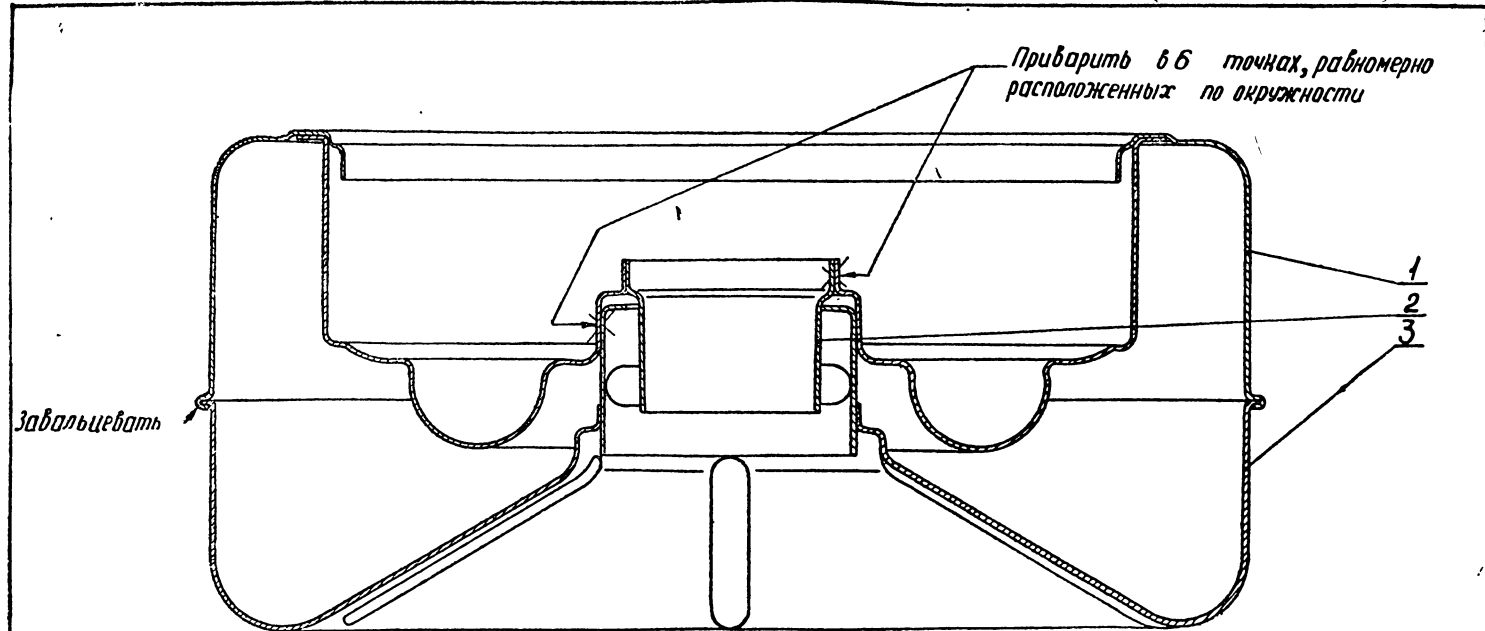
Детали, отмеченные значком ⊕, не входят в данный сборочный номер

14	252235-П8	Шайба пружинная ф8	1 ⊕
13	201452-П8	Болт М8×12	1 ⊕
12	21-1109142-В	Кронштейн	1 ⊕
11	250511-П8	Гайка М8	1 ⊕
10	252135-П2	Шайба пружинная ф8	1 ⊕
9	210131-П8	Болт М8×18	1 ⊕
8	21-1109173-Г	Скоба (для запчастей)	
7	21-3903042	Инструкционная табличка	1

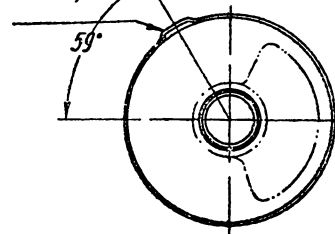
6	252037-П8	Шайба ф6	1
5	12-1109158	Винт в сборе	1
4	321-1109013	Крышка в сборе	1
3	21-1109042	Прокладка	1
2	21-1109129	Прокладка	1 ⊕
1	21-1109033-Б	Корпус в сборе	1
№ п.п.	№ детали	Наименование	к.во
	21-1109010-Б	Воздушный фильтр с глушителем шума всасывания в сборе	
	22. IV. 60г.		



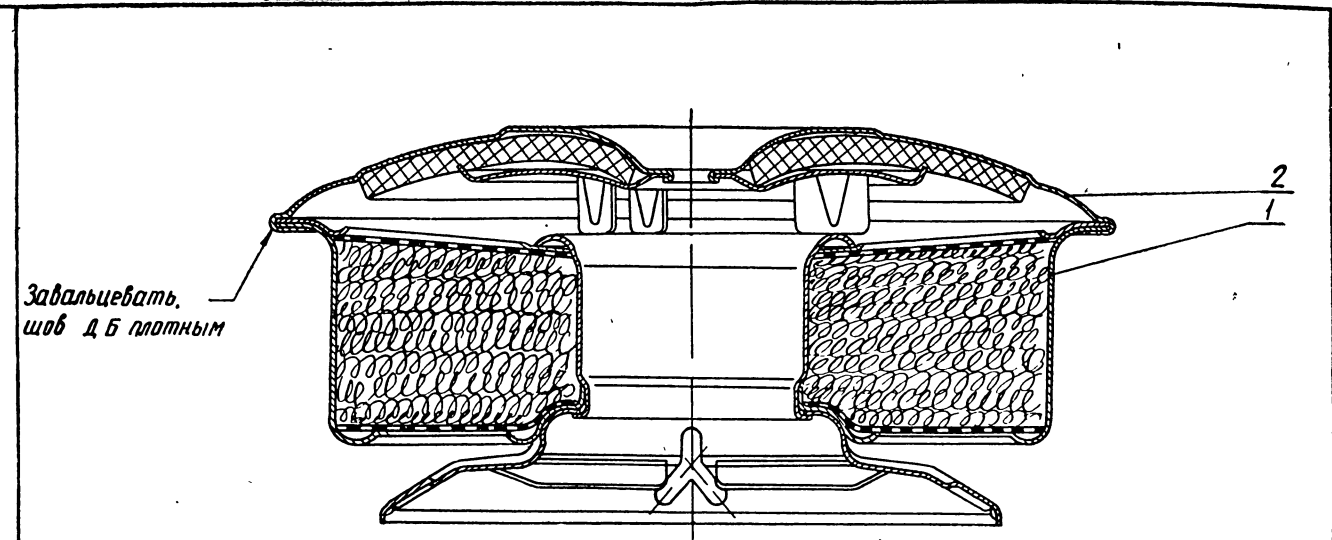
52-1009122-Б	Горловина маслоналивная
16 IV 62г.	



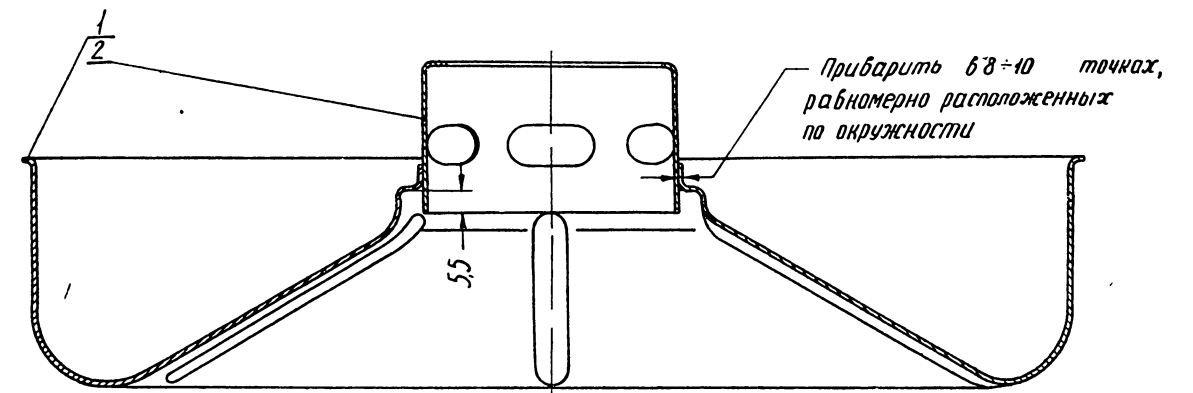
При сборке дет поз 1 с дет поз 3 - держатель балта крепления кронштейна фильтра расположить относительно оси выштамповки в нижней половине глушителя шума всасывания, как указано (виз сверху)



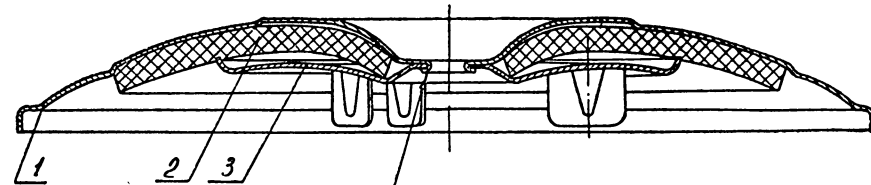
3	21-110912-Б	корпус в сборе	1
2	21-1109120	горловина	1
1	21-110903-Б	корпус в сборе	1
№ п/п	№ детали	Наименование	к-во
21-1109033 - Б		Корпус воздушного фильтра с глушителем шума всасывания в сборе	
15. VII 60г.			



2	321-1109015	крышка в сборе	1
1	21-1109019-А2	корпус в сборе	1
№ п/п	№ детали	Наименование	к-во
321-1109013		крышка воздушного фильтра с корпусом фильтрующего элемента в сборе	
27 II 61г.			



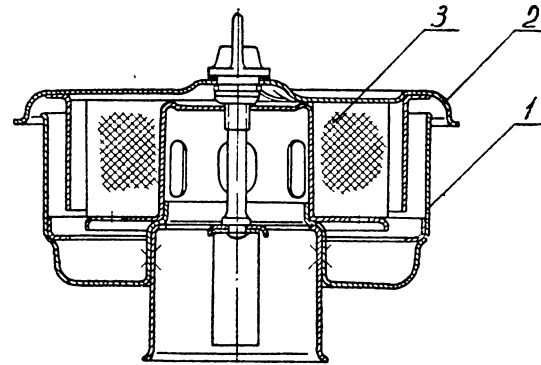
Оси деталей должны совпадать. Обеспечить технологией



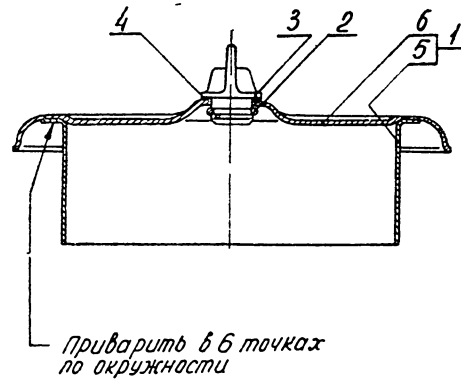
Забальцевать. После забальцовки допускаются трещины, не выходящие на поверхность радиуса

3	51А-1109117-А	держатель	1
2	51А-1109119	прокладка	1
1	321-1109018	крышка	1
№ п/п	№ детали	Наименование	к-во
321-1109015		крышка воздушного фильтра в сборе	
3. V 62г.			

2	21-1109116	патрубок	1
1	21-1109114-Б	корпус глушителя	1
№ п/п	№ детали	Наименование	к-во
21-1109112 - Б		корпус глушителя шума всасывания воздушного фильтра нижняя половина в сборе	
31 VII 59г.			

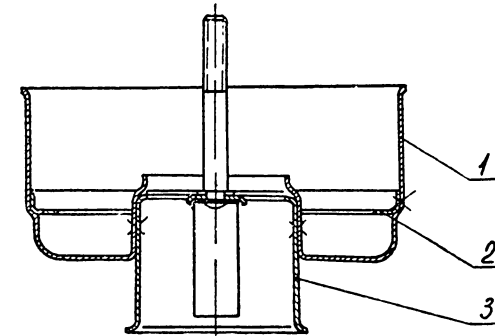


3	52-1014175	Сетка в сборе	1
2	13-1014157	Крышка в сборе	1
1	52-1014180	Корпус в сборе	1
№ п/п	№ детали	Наименование	к-во
52-1014150-А		фильтр вентиляции картера в сборе	
5. IV 1962г.			

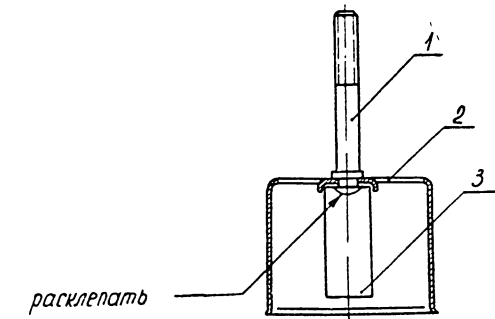


Приварить в 6 точках по окружности

6	13-1014159	Крышка	1
5	13-1014169	Кожух	1
4	297170-П	спец шайба	1
3	292719-П8	гайка-барашек	1
2	13-1014184	Кольцо стопорное	1
1	13-1014158	Крышка в сборе	1
№ п/п	№ детали	Наименование	к-во
13-1014157		Крышка фильтра вентиляции картера в сборе	
13 VII. 1961г.			

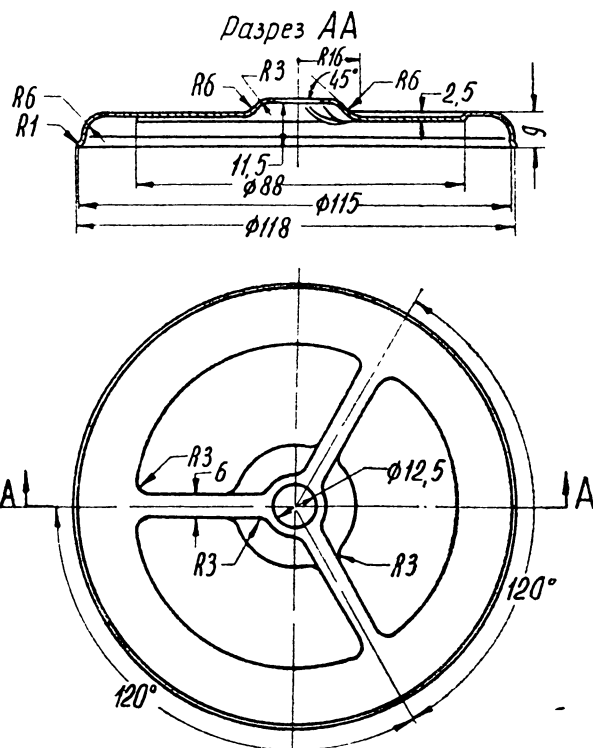


3	52-1014197	Патрубок в сборе	1
2	13-1014173	Кольцо отражательное	1
1	52-1014182	Корпус	1
№ п/п	№ детали	Наименование	кол-во
52-1014180		корпус фильтра вентиляции картера в сборе	
11. IV. 1962г.			

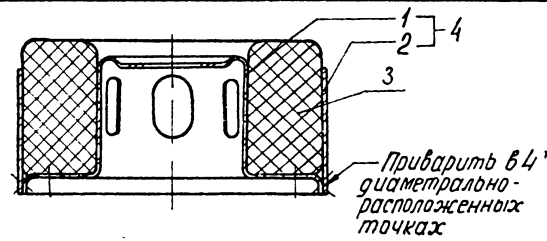


расклепать

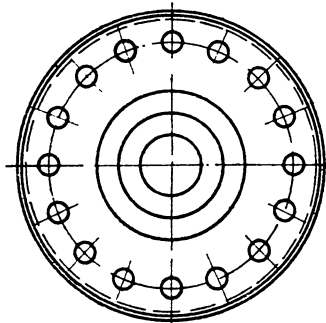
3	52-1014202	Пружина	1
2	52-1014198	Патрубок	1
1	52-1014163	Шпилька	1
№ п/п	№ детали	Наименование	кол-во
52-1014197		патрубок фильтра вентиляции картера в сборе	
12 I. 1960г.			



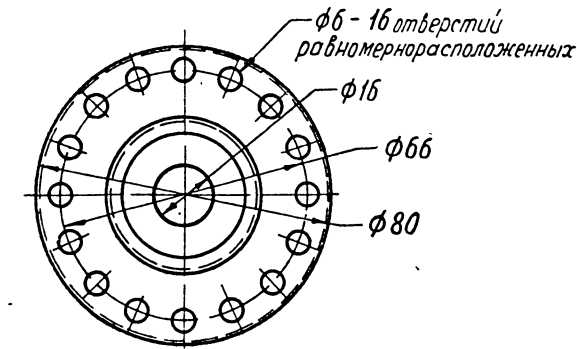
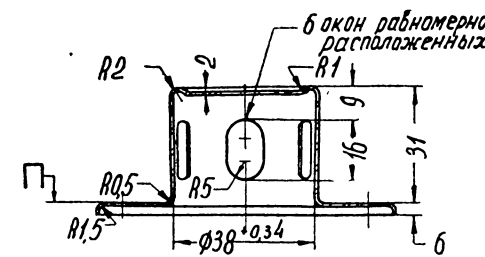
13-1014159	Крышка фильтра вентиляции картера
17. V. 1962г.	



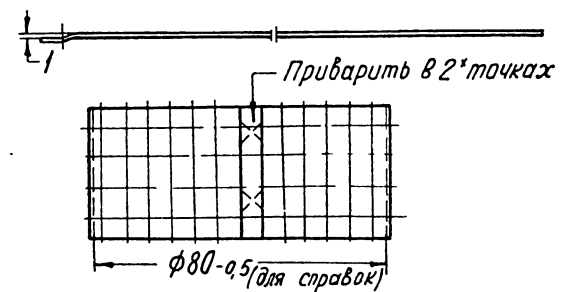
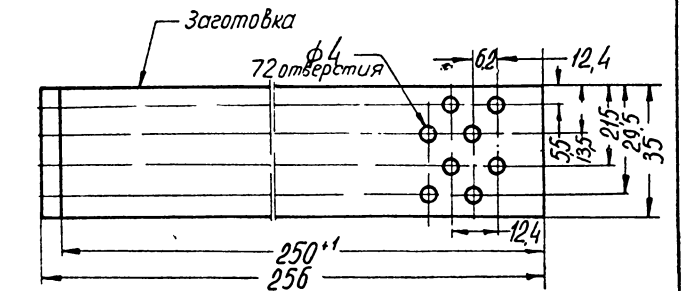
Приварить в 4 диаметрально-расположенных точках



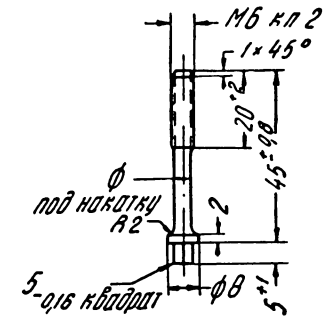
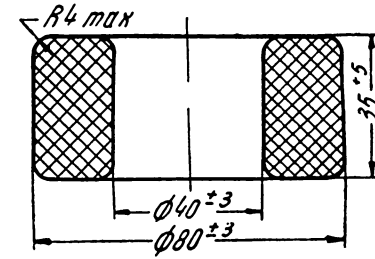
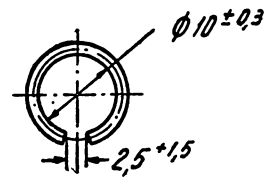
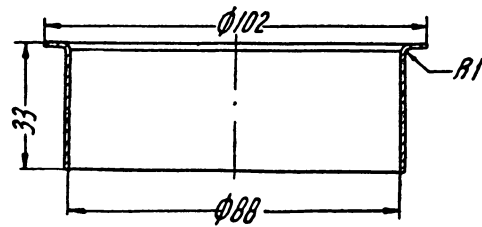
4	52-1014178	Каркас в сборе	1
3	52-1014176-А	Фильтрующий элемент	1
2	52-1014179	Кожух	1
1	52-1014177	Каркас	1
№ п/п	№ детали	Наименование	
52-1014175-А		фильтрующий элемент с каркасом и кожухом в сборе	
22 IV. 1961г.			



52-1014177	Каркас фильтрующего элемента
22 IV 1961г.	



52-1014179	Кожух фильтрующего элемента
13. XI. 1961г.	

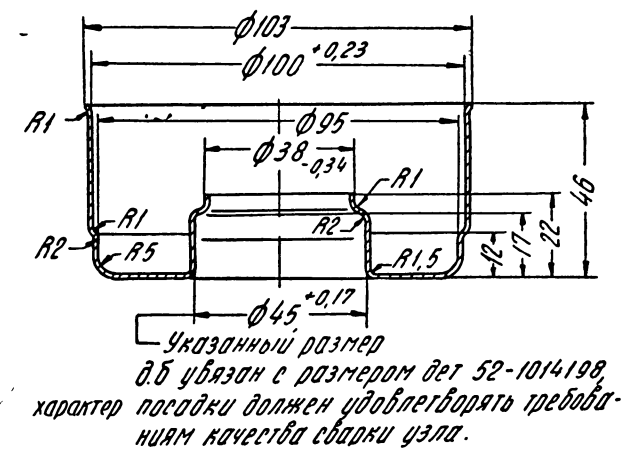
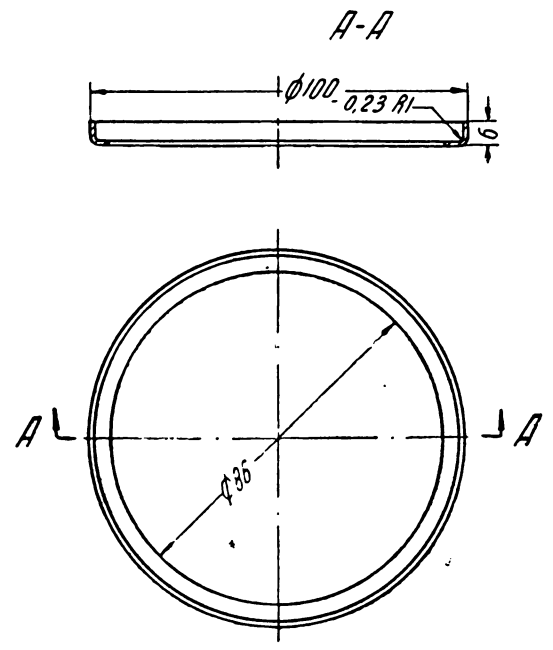
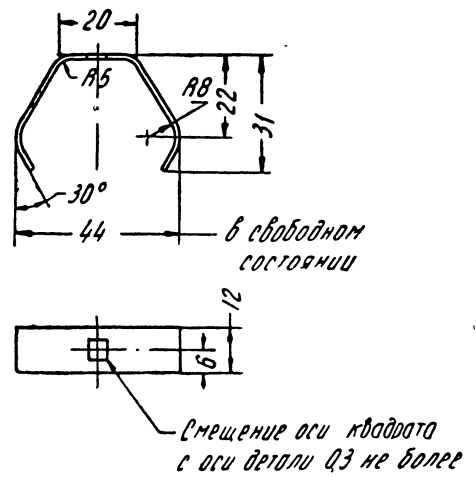
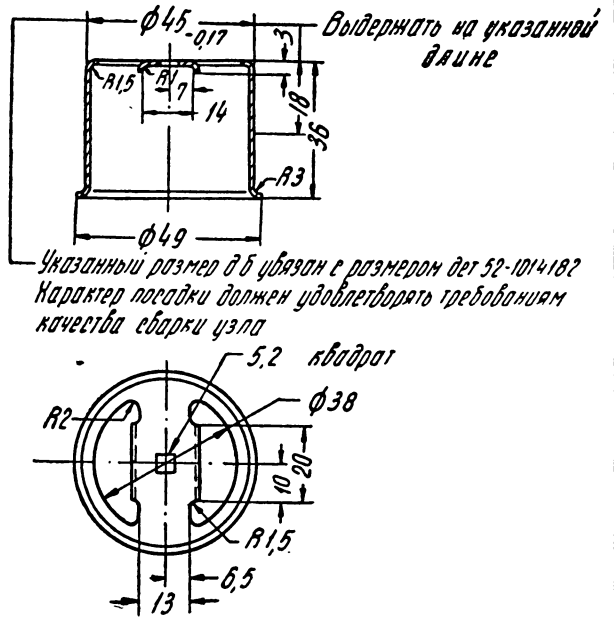


13-1014169 Кожух фильтра
13-VI-1958г. вентиляции картера

13-1014184 Кольцо стопорное
15-XII-1960г. гайки - барашка.

52-1014176-A Фильтрующий элемент
25-II-1961г. вентиляции картера

52-1014163 Шпилька фильтра
18-XII-1961г. вентиляции картера



52-1014198 Патрубок фильтра
12-I-1960г. вентиляции картера

52-1014202 Пружина фильтра
12-I-1960г. вентиляции картера

13-1014173 Кольцо отражательное филь-
ра вентиляции картера
5-III-1959г.

52-1014182 Корпус фильтра
24-III-1960г. вентиляции картера

Д Л Я З А М Е Т О К

Ю. И. Докукин, П. Э. Сыркин, А. И. Черномашенцев,
Г. В. Эварт, И. Е. Якубович

ДВИГАТЕЛЬ АВТОМОБИЛЯ «ВОЛГА»
(модели ЗМЗ-21А, ЗМЗ-21Д, ЗМЗ-2181)

Альбом чертежей
Издание подготовлено ЦБТИ Волго-Вятского совнархоза
совместно с ГОСИНТИ

ГОСИНТИ 4110. Подписано в печать 4/III—1964 г.
Объем 84×108/8 18,5 физ. п. л.; 30,36 усл. п. л.; 33,5 уч.-изд. л.
Тираж 1000 экз. Заказ 60

ГОСИНТИ. Москва, Ж-54, Новокузнецкая, д. 39,
Рыбинская типография.

