

40 коп.

БИБЛИОТЕКА
ЖУРНАЛА
РАДИО

ДАЛЬНИЙ
ПРИЕМ
ТЕЛЕВИДЕНИЯ

6

ИЗДАТЕЛЬСТВО ДОСААФ
МОСКВА - 1960

ВЫПУСК 6

ДАЛЬНИЙ
ПРИЕМ
ТЕЛЕВИДЕНИЯ

ИЗДАТЕЛЬСТВО ДОСААФ
Москва — 1960

СОДЕРЖАНИЕ

В. Иваницкий. О дальнем приеме телевидения . . .	3
Б. Шаров. Мой опыт дальнего приема телевидения . .	8
С. Сотников. Телевизор КВН-49 для дальнего и сверхдальнего приема телевидения	10
Я. Аузиньш. Антенный усилитель для дальнего приема	28

ДАЛЬНИЙ ПРИЕМ ТЕЛЕВИДЕНИЯ

Редактор А. А. Васильев
Техн. ред. Ф. Я. Файншмидт

Худож. ред. Б. А. Васильев
Корректор К. А. Мешкова

Г-57114 Подпис. к набору 30/IX 1959 г. Подпис. к печ. 19/XII 1959 г.
Бумага 84×108¹/₃₂ 1,00 физ. п. л. = 1,64 усл. п. л. Уч.-изд. л. = 1,396
Изд. № 1/1807 Тираж 150 000 экз. Цена 40 коп.
Издательство ДОСААФ, Москва, Б-66, Ново-Рязанская ул., д. 26

Набрано в типографии Изд-ва ДОСААФ, г. Тушино, Зак 396
Отпечатано в 1-й типографии Профиздата, Москва Крутицкий вал, 18.
Зак. 65.

О ДАЛЬНОМ ПРИЕМЕ ТЕЛЕВИДЕНИЯ

В. Иваницкий

Чем объясняется возможность дальнего приема телевидения? Можно ли регулярно принимать телецентры, удаленные от места приема на тысячи километров, или такой прием обусловлен какими-либо особо благоприятными условиями распространения волн? Когда впервые был осуществлен сверхдальний прием телевидения?

Эти вопросы интересуют многих радиолюбителей.

Долгое время считалось, что волны УКВ диапазона распространяются лишь в пределах прямой видимости. Но во время последней войны, когда в радиолокации начали применять передатчики большой мощности и антенны с высоким коэффициентом усиления, было обнаружено, что в отдельных случаях ультракороткие волны могут распространяться на большие расстояния, значительно превышающие расстояние прямой видимости. Систематического исследования дальнего (или, как его иногда называют, сверхдальнего) распространения ультракоротких волн до пятидесятих годов, однако, не проводилось. Удававшийся иногда дальний прием считался случайным и должного внимания ему не уделялось. Систематические исследования распространения волн этого диапазона были начаты учеными лишь в 1950 г. и продолжают во многих странах до настоящего времени.

Так же как в двадцатых годах при освоении коротковолнового диапазона, радиолюбители приняли самое активное участие в массовых наблюдениях и внесли свой ценный вклад в изучение дальнего распространения

ультракоротких волн. Начиная с 1951 г. в радиолобительских журналах стали появляться сообщения о том, что радиолобители Голландии, Бельгии, Чехословакии и Германии иногда принимают телевизионные передачи из Советского Союза. Весной 1953 г. во Владимире наблюдался нерегулярный прием неопознанной зарубежной телевизионной станции. Летом 1954 г. передачи Пражского телевизионного центра были приняты в Угличе, Рязани и Ступино. В 1955 г. многим радиолобителям Советского Союза удалось вести прием чехословацких, немецких, английских, французских, итальянских и шведских телевизионных центров, а в 1956 г. некоторым радиолобителям Урала и Сибири удавалось принимать телевизионные передачи из Москвы и Ленинграда.

В последующем прием телецентров Дании, Италии, Польши, Румынии, ГДР, ФРГ, Чехословакии, Швейцарии и других стран производился довольно часто как в дневные, так и в вечерние часы. Как правило, днем большинство из этих телецентров передавало испытательные таблицы.

В результате массовых наблюдений было обнаружено, что условия приема телецентров на расстояниях до 500—600 км («дальний прием», как его иногда называют) и на расстояниях 1000—2000 км («сверхдальний прием») имеют разные закономерности. Прием ультракоротких волн на расстояниях, превышающих 1000 км, происходит за счет рассеяния и отражения радиоволн в ионосфере. Прием в пределах нескольких сотен километров, то есть на более близких к телецентру расстояниях, обусловлен распространением ультракоротких волн через тропосферу. В последнее время было высказано предположение о том, что в пределах от 500—600 до 1000 км распространение ультракоротких волн происходит и за счет рассеяния в стратосфере.

Основные положения современной теории распространения ультракоротких волн изложены в статье М. Долуханова «Новое в теории распространения ультракоротких волн» (журнал «Радио» № 1, 1959 г.). В статье подробно рассматриваются механизмы распространения ультракоротких волн — за счет рассеяния в различных неоднородностях тропосферы, за счет отражения от ионосферных слоев, а также за счет отражения от метеорных слоев. Рассеяние радиоволн в турбулентных неод-

нородностях тропосферы, о котором говорится в статье М. Долуханова, хорошо объясняет значительную часть явлений, наблюдаемых при дальнем приеме телевидения.

Каким же образом можно отличать тропосферное распространение от других видов распространения? Этот вопрос часто бывает затруднительным для радиолобителя, не знающего признаков этого вида распространения радиоволн. Тропосферное распространение радиоволн характеризуется следующими особенностями.

Прием телевизионной станции связан с метеорологическими условиями на трассе. В разных географических районах можно ожидать различную устойчивость работы при использовании одинаковой аппаратуры и антенн.

При данном виде распространения ультракоротких волн уровень поля станции при большом удалении от телецентра будет очень небольшим, однако резко выраженной суточной зависимости в колебаниях уровня сигнала не обнаруживается.

В результате многих наблюдений за дальним приемом телевидения установлено также, что при тропосферном распространении средний уровень сигнала на больших расстояниях практически не зависит от высоты антенны над поверхностью земли. Высота ее определяет только местными препятствиями (домами, лесом и т. п.), так как горизонт перед антенной должен быть открытым.

Хотя резких суточных изменений уровня поля при дальнем тропосферном распространении, как уже говорилось, не наблюдается, но в некоторых случаях отмечается повышение среднего уровня сигнала в первую половину суток между полночью и полднем. Сезонные изменения уровня сигнала наблюдаются для станций, работающих на всех телевизионных каналах примерно в равной мере. Сезонные колебания в основном определяются, как предполагают, сезонными изменениями метеорологических условий (температуры, влажности воздуха и т. п.).

При наличии на трассе так называемых гидрометеоров (снега, дождя, тумана и т. п.) величина поля заметно изменяется.

Интересные случаи приема можно наблюдать при прохождении ультракоротких волн за счет отражения от ионосферы. В периоды аномального состояния ионосфе-

ры, то есть когда связь на коротких волнах нарушается, а иногда наступает и полная потеря связи, создаются благоприятные условия для прохождения метровых волн. Так, при внезапных кратковременных возмущениях, вызывающих полное прекращение связи на коротких волнах, на частотах порядка 50 Мгц и выше уровень сигналов возрастает.

При отражении ультракоротких волн от ионосферы к месту приема иногда приходят очень сильные сигналы. В такие моменты «сверхдальний» прием удается вести на простые антенны, применяемые для ближнего приема, и обычные телевизоры. Об отдельных случаях такого сверхдального приема сообщают в своих письмах в редакцию журнала «Радио» многие читатели. Однако длительный и систематический дальний прием можно вести, лишь применив высокоэффективную направленную антенну и высокочувствительный телевизионный приемник, способный принимать и слабые сигналы.

Используя отражение ультракоротких волн от спорадического слоя E_s^* , расположенного в нижней части ионосферы, удается с помощью высокочувствительных телевизоров систематически вести прием на расстояниях 1000—2500 км. Но и эти расстояния не являются предельными. За счет отражения ультракоротких волн от более высокого слоя F_2 можно принимать сигналы телевизионных центров на расстояниях 2500—5000 км.

В журнале «Радио» уже приводилось описание различных приставок и антенн для дальнего приема телевидения. Кроме того, в № 2 журнала за 1959 г. описывался телевизор КВН-49, специально переделанный для дальнего приема. В данной брошюре рассматривается одна подобная приставка, а также новый вариант переделки телевизора КВН-49, который отличается от предыдущего введением регулируемой полосы пропускания, что очень важно, если радиолобитель желает вести наблюдения именно за «сверхдальним» распространением ультракоротких волн.

Регулярно наблюдая за прохождением сигналов даль-

* В ионосфере, как известно, наблюдается несколько ионизированных слоев, находящихся на разной высоте. На распространение ультракоротких волн большое влияние оказывают два слоя — спорадический слой E_s и постоянно существующий слой F_2 . Спорадический слой E_s не существует постоянно в ионосфере, он возникает в ней лишь время от времени.

них телецентров, радиолобители могут столкнуться с еще одним видом распространения ультракоротких волн. В ионосфере, как установлено, на высотах 80—120 км, существуют области с повышенной ионизацией, возникающей за счет метеорных частиц. Известно, что в земную атмосферу непрерывно вторгается огромное количество метеоров с различной массой. При проникновении метеорной частицы в толщу ионосферы образуется ионизированный удлинённый след в форме столба. Сначала след имеет небольшие размеры, а затем, вследствие диффузии, быстро увеличивается в объеме. Метеор величиной с булавочную головку оставляет ионизированный след протяженностью до 10 км. Иногда при благоприятных условиях ультракороткие волны могут распространяться за счет отражения от подобных метеорных следов. Этот вид распространения наблюдается довольно часто и характеризуется кратковременными, но яркими вспышками изображения на экране.

Редакция журнала «Радио» систематически получает большое количество писем от читателей журнала, в которых нам пишут об интересных случаях дальнего приема телевидения. В некоторых письмах содержится также вопрос, представляют ли какой-либо интерес для науки или техники сведения о случаях дальнего приема телевидения. На этот вопрос следует ответить безусловно положительно. Как известно, в течение 1959—1965 гг. в нашей стране увеличится количество телецентров и получит широкое развитие радиорелейная связь. Однако массовому применению этого относительно нового вида связи должно предшествовать изучение распространения ультракоротких волн в наших географических условиях.

В текущем семилетии для радиорелейных линий, проходящих через малонаселенные районы, будет широко применяться также аппаратура, использующая трюосферное рассеивание ультракоротких волн. Поэтому важное значение приобретает изучение таких факторов, как влияние гидрометеоров (снег, дождь, туман и т. д.) на условия дальнего приема ультракоротких волн. Эта задача непосильна для одних только научно-исследовательских организаций, и без помощи радиолобителей, ведущих наблюдения за дальним приемом телецентров, разрешить ее трудно. Данные радиолобительских наблюдений представляют большую ценность для

науки и особенно в том случае, если наблюдения ведутся систематически с записью всех условий, в которых проводился прием.

Цель данной брошюры состоит не только в том, чтобы дать радиолюбителю основные сведения о дальнем приеме, но и помочь ему в конструировании аппаратуры для дальнего приема. Именно с этой целью в брошюре помещаются описания радиолюбительских конструкций переделанного телевизора КВН-49 и антенного усилителя. Конечно, приводимые конструкции не свободны от некоторых недостатков, но все они созданы радиолюбителями и для радиолюбительских целей. В своей практической деятельности радиолюбитель может выбрать подходящий ему вариант конструкции, внести свои усовершенствования, устранить замеченные в них недостатки. Можно надеяться, что брошюра «Библиотеки журнала «Радио», посвященная дальнему приему телевидения, принесет пользу тем радиолюбителям, которые проявляют интерес к этому новому виду любительской деятельности.

МОИ ОПЫТ ДАЛЬНОГО ПРИЕМА ТЕЛЕВИДЕНИЯ

Б. Шаров

Многие радиолюбители занимаются «дальним» приемом телевидения в непосредственной близости от зоны уверенного приема телецентра, т. е. на расстояниях 150—250 км. Условия, в которых приходится вести дальний прием мне, имеют некоторые особенности, так как г. Кингисепп (Эстонская ССР), где я живу, расположен на острове на расстоянии 207 км от г. Таллина и в 195 км от г. Риги, причем сигналы Рижского телецентра проходят только над морской поверхностью.

В результате наблюдений мною установлено, что при тихой погоде в течение 4—6 дней (ветер отсутствует) Рижский телецентр начинает приниматься в районе г. Кингисеппа независимо от тумана, облаков или дождя.

Хорошие условия приема Таллинского телецентра устанавливаются через 1—2 суток после того, как начался уверенный прием Риги (т. е. началось хорошее прохождение сигнала над морем). Как только появляется ветер, через час-полтора прием начинает ухудшаться.

При тихой погоде на третьи-четвертые сутки начинают приходиться также сигналы телецентров европейских стран.

Должен также сказать, что, если в распоряжении радиолюбителя не имеется хотя бы примитивных приспособлений для настройки антенны, он не должен делать антенну, состоящую более чем из трех элементов, так как дальнейшее увеличение числа вибраторов (без специальной настройки) с целью получения большего усиления дает худшие результаты, чем при использовании трехэлементной антенны, даже если антенна изготовляется «точно» по описанию.

Антенну для дальнего приема телевидения почти все радиолюбители обычно стараются установить как можно выше, считая, что это даст возможность получить более уверенный прием.

На мой взгляд, это мнение ошибочно (речь идет об антеннах именно для дальнего приема). Подъем антенны на большую высоту выгоден в том случае, если надо удалить антенну от источников помех, а также при удаленности от телецентра на расстояние, не превышающее 70—90 км, т. е., когда антенну стараются вынести на линию прямой видимости.

Я провел такой эксперимент. Установил антенну (точнее — подвесил) на высоте 35 м от земли, затем резко опустил ее до высоты 4 м. Качество изображения и звук принимаемого телецентра при этом не изменились. Я повторял так несколько раз и лишь в нескольких случаях имелось незначительное усиление приема, причем только тогда, когда антенна находилась у земли.

В заключение мне хочется предложить радиолюбителям использовать для дальнего приема варианты так называемой квадратной антенны, дающей очень хороший результат при дальнем приеме. Должен заметить еще раз, что и в такой антенне попытка установить без измерительной аппаратуры дополнительные рамочные

диполи может только ухудшить ее работу. Данная антенна имеет широкую полосу пропускания и обладает хорошей направленностью.

ТЕЛЕВИЗОР КВН-49 ДЛЯ ДАЛЬНОГО И СВЕРХДАЛЬНОГО ПРИЕМА ТЕЛЕВИДЕНИЯ

С. Сотников

При сверхдальнем приеме телевидения, когда прием ведется на расстояниях свыше 1000 км от телевизионных центров, а также при дальнем приеме, когда телецентры удалены от места приема на 150—300 км, принимаемый сигнал в большинстве случаев бывает очень слабым и поэтому в таких случаях необходим высокочувствительный телевизор, перекрывающий в то же время широкий диапазон частот и обладающий соответствующей полосой пропускания.

Для уменьшения влияния собственных шумов приемника в таком телевизоре при слабом принимаемом сигнале полосу пропускания полезно делать узкой. Телевизор КВН-49 является, казалось бы, самым неподходящим телевизором для дальнего и сверхдального приема. Схема прямого усиления, по которой он собран, обладает небольшой чувствительностью, низкой избирательностью по соседнему каналу и не дает возможности производить плавную настройку на станции хотя бы в пределах одного канала. Если учесть, что в различных странах к тому же приняты различные телевизионные стандарты и что частоты, на которых работают принимаемые телецентры, могут оказаться очень близкими (например, 48,25 МГц и 49,75 МГц; 53,75 МГц и 55,25 МГц; 59,25 МГц и 62,25 МГц), то при сверхдальнем приеме на такой телевизор, имеющий широкую полосу пропускания, помехи от телецентров, работающих на соседних частотах, будут неизбежны. При сверхдальнем приеме вместе с сигналами телецентров к месту приема приходят также временами весьма интенсивные помехи. Попадая в полосу пропускания телевизо-

ра вместе с сигналами телецентра, они сильно затрудняют прием телевидения. И, наконец, как при дальнем, так и при сверхдальнем приеме сила принимаемого сигнала изменяется в больших пределах. Избавиться от вредного влияния изменения силы сигнала можно только при наличии в телевизоре схемы АРУ.

Однако оказывается, что, сделав относительно несложные переделки в телевизоре типа КВН-49, его можно приспособить для дальнего и сверхдального приема. Сущность переделок сводится к тому, что на одном из каналов, который не используется для приема местного телецентра, усилитель ВЧ телевизора превращается за счет добавления блока ПТП (при соответствующей перестройке контуров этого канала на другие частоты) в усилитель ПЧ. Таким образом, добавление блока ПТП превращает КВН-49 в супергетеродинный телевизионный приемник, работающий на пяти телевизионных каналах и позволяющий производить дальний и сверхдальный прием в широком диапазоне частот. В то же время при отключенном блоке ПТП телевизор, как и до переделки, способен принимать местные телецентры на двух оставшихся непеределанными каналах. При переделке можно использовать и другие типы блоков, например, двенадцатиканальные блоки ПТК и ПТП-56. Однако эти блоки из-за меньшей емкости переменного конденсатора в контуре гетеродина имеют небольшое перекрытие по диапазону на каждом из каналов. Поэтому вести на них сверхдальный прием некоторых телецентров, частоты которых не укладываются в пределы, перекрываемые этими блоками, не удастся. Блоки ПТК и ПТП-56 больше подходят для приема на всех двенадцати телевизионных каналах местных телевизионных станций. Чтобы в зависимости от условий приема можно было изменить полосу пропускания телевизора, в усилителе ПЧ переделанного телевизора КВН-49 предусмотрена плавная регулировка полосы пропускания.

Схема переделки телевизора КВН-49. На рис. 1,а изображена схема приемника сигналов изображения телевизоров КВН-49-А, КВН-49-Б и КВН-49-М. Толстыми линиями на схеме показаны цепи, в которые внесены изменения для превращения второго канала УВЧ в усилитель ПЧ. Постоянные конденсаторы емкостью в 5 пф,

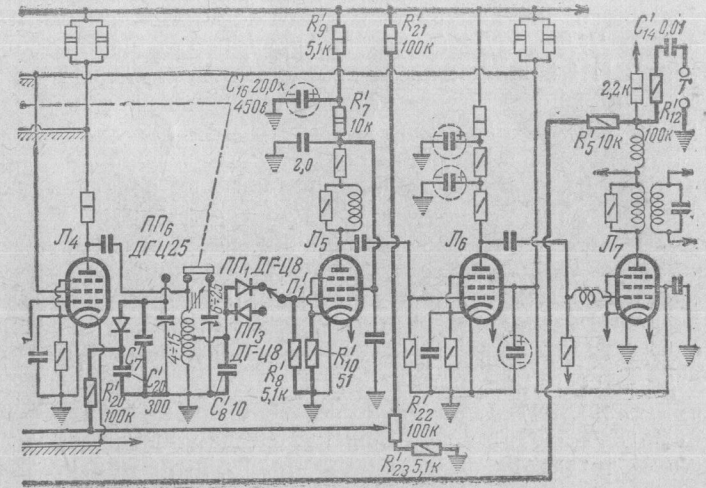
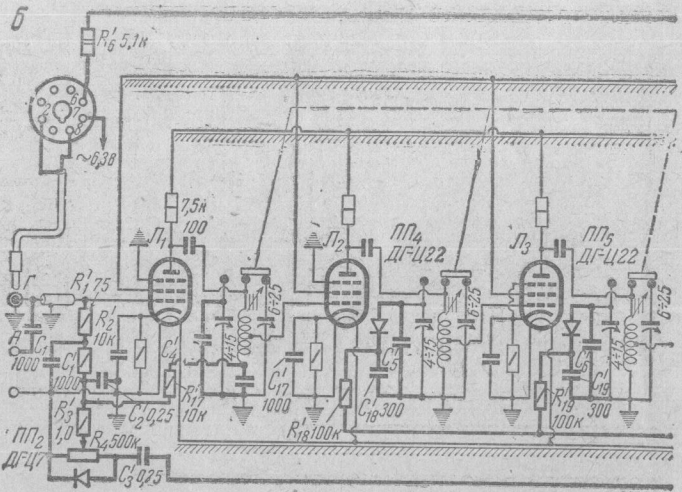
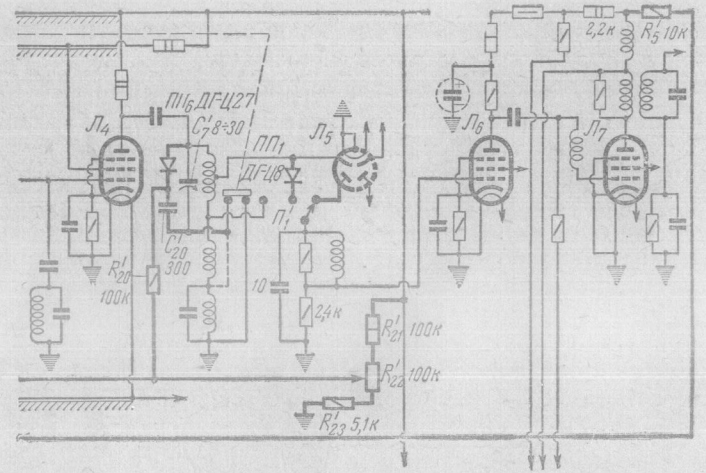
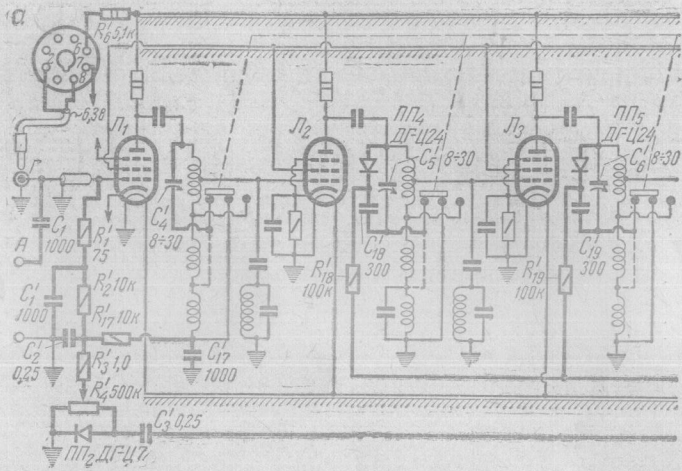


Рис. 1 C'4, C'5, C'6 и C'7 по 48 пф (рис. 1,б)

которые ранее на всех каналах были включены параллельно каждому из контуров, удалены. В телевизорах КВН-49-Б и в некоторых выпусках телевизоров КВН-49-4 к нижним (по схеме) катушкам контуров,

подключенным к анодным цепям ламп Л2 и Л4, соединены параллельно конденсаторы емкостью 15 пф (на схеме рис. 1,а они показаны). Удалять эти конденсаторы не следует. К контурам подсоединяются под-

строечные конденсаторы емкостью $8 \div 30$ пф. При установке переключателя каналов в положение «2-й канал» они подключаются к катушкам. Отводы от катушек, подключенные ранее к левым по схеме контактам переключателя каналов (показаны на схеме пунктиром), следует отпаять, освободив тем самым контакты для подключения подстроечных конденсаторов. Подстроечные конденсаторы следует расположить около катушек таким образом, чтобы соединительные проводники были минимально короткими. Для плавной регулировки полосы пропускания усилителя ПЧ использовано свойство полупроводниковых диодов изменять междуэлектродную емкость в зависимости от приложенного к ним постоянного напряжения. При расширении полосы пропускания ПЧ контуры, подключенные к анодным цепям ламп L_2 и L_3 , расстраиваются в сторону низких частот относительно контуров, подключенных к анодным цепям ламп L_1 и L_4 .

Такая расстройка осуществляется изменением постоянного регулирующего напряжения, подаваемого на диоды $ПП_3$ и $ПП_4$ (типа ДГ-Ц24), подключенные к контурам ПЧ в анодных цепях ламп L_2 и L_3 . Изменение регулирующего напряжения производится перемещением движка на потенциометре R'_{22} . При уменьшении регулирующего напряжения емкость диодов возрастает и контуры, к которым они подключены, расстраиваются в сторону низких частот. Следует сказать, что усиление у этих каскадов при увеличении емкости контура несколько уменьшается и поэтому резонансная характеристика усилителя ПЧ при такой расстройке получается несимметричной. Для того чтобы выровнить резонансную характеристику, одновременно несколько расстраивается (в сторону средних частот резонансной характеристики) контур, подключенный к анодной цепи лампы L_4 . Этот контур нагружен входным сопротивлением детектора и обладает пологой резонансной характеристикой. Так как здесь для получения нужной формы характеристики расстройка требуется небольшая, то в контуре применен диод $ПП_5$ типа ДГ-Ц27, дающий при изменении регулирующего напряжения сравнительно небольшое изменение емкости. Вследствие того, что зависимость между приложенным напряжением и изменением емкости у диодов носит нелинейный

характер, в качестве потенциометра R'_{22} лучше применить переменное сопротивление типа «В». Включать его следует так, чтобы при вращении оси по часовой стрелке регулирующее напряжение на диодах увеличивалось. Потенциометр устанавливается на задней стенке шасси около рычага переключателя каналов. При монтаже у диодов ДГ-Ц24 и ДГ-Ц27 следует укоротить выводы до 1—1,5 см. Такой же длины следует оставить выводы и у конденсаторов C'_{17} , C'_{18} , C'_{19} и C'_{20} . Это необходимо для уменьшения монтажной емкости, а также для уменьшения влияния индуктивности выводов.

Для приема телецентров, передающих изображение «негативом», в схему добавлен полупроводниковый диод $ПП_1$ (ДГ-Ц8). Нужная полярность видеосигнала устанавливается переключателем $П_1$. Этот переключатель устанавливается на задней стенке шасси телевизора в непосредственной близости от лампы L_5 .

При дальнейшем и сверхдальнем приеме наблюдается изменение в больших пределах уровня принимаемого сигнала, что приводит к сильному изменению контрастности изображения и делает неустойчивой синхронизацию. Чтобы избежать этого, в схему введена автоматическая регулировка усиления (АРУ), в которой пиковый детектор собран на диоде $ПП_2$ (ДГ-Ц7). Система АРУ работает следующим образом. Полный видеосигнал с нагрузки оконечного каскада видеоусилителя (L_7) подается на пиковый детектор. Постоянное напряжение с нагрузки R'_4 (пикового детектора) через RC-фильтр подается на блок ПТП, на сетку первого каскада (L_1) и на сетку второго каскада усилителя ВЧ (L_2). Контрастность изображения регулируется потенциометром R'_4 .

Для подачи сигнала промежуточной частоты с выхода блока ПТП на сетку лампы L_1 рядом с антенным гнездом А на задней стенке шасси устанавливается дополнительное гнездо Г. Это гнездо соединяется с сеткой лампы L_1 куском коаксиального ВЧ кабеля, который был присоединен ранее к гнезду А. Конденсатор C_1 , снятый с панельки лампы L_1 , подсоединяется непосредственно между гнездами А и Г. Блок ПТП подключается к телевизору через панельку восьмиштырьковой лампы. Панелька устанавливается на кронштейне, прикрепленном к задней стенке шасси так, чтобы все со-

единения блока ПТП с телевизором были по возможности короткими. Соединение гнезда 8 этой панельки с гнездом Г приемника следует выполнить возможно более коротким куском коаксиального ВЧ кабеля РК-19, на конце которого припаяна соответствующая ВЧ фишка. Оплетка этого кабеля используется в качестве проводника, соединяющего шасси телевизора с гнездом 2 панельки включения блока ПТП. При приеме на телевизор КВН-49 ближних телецентров (по схеме прямого усиления, на двух оставшихся непеределанными каналах) ВЧ кабель, идущий от гнезда 8 панельки ПТП, необходимо отключать от гнезда Г. Если этого не сделать, то могут возникнуть искажения изображения, так как не отсоединенный от гнезда Г отрезок кабеля нарушит согласование входа телевизора с фидером, включенным в гнездо А. Напряжения для питания блока ПТП подаются к панельке включения блока с выпрямителя телевизора.

Блок ПТП можно расположить внутри футляра телевизора, прикрепив его к левой боковой стенке, или поставить его на верхнюю стенку футляра, используя ПТП как приставку. Для приема телецентров, работающих на частотах 41—46 МГц и 53—56 МГц, в восьмиканальном блоке ПТП-1 необходимо задействовать два из четырех резервных каналов. После такой переделки удастся осуществлять дальний и сверхдальний прием в очень широком диапазоне частот — от 41 до 100 МГц. Вся переделка в блоке сводится к изготовлению новых контурных катушек и к установке их в резервные секции переключателя. Катушки, используемые в блоке ПТП-1, наматываются на четырех каркасах диаметром 5,5 мм, изготовленных из бумаги, пропитанной в бакелитовом лаке. Данные катушек (количество витков) приведены в табл. 1.

Катушка связи с антенной наматывается поверх катушки входного контура на одном каркасе, ближе к заземленному концу контурной катушки. Направления намотки этих катушек противоположные. Катушка анодного контура усилителя ВЧ и катушка контура гетеродина наматываются в одну и ту же сторону, а катушка контура смесителя — в противоположную. Эти три катушки также имеют общий каркас. Катушка контура смесителя расположена посередине между остальными

Таблица 1

Катушка	Диапазон, МГц		Провод
	41—46	53—56	
Связи с антенной	5	4	ПЭВ 0,51
Входного контура	42	34	ПЭВ 0,51
Анодного контура усилителя ВЧ	18	14	ПЭВ 0,31
Контура смесителя	15	12	ПЭВ 0,31
Контура гетеродина	17	14	ПЭВ 0,51

двумя катушками. Катушка контура гетеродина и катушка входного контура имеют латунные сердечники для подстройки. Для диапазона 41—46 МГц расстояние между крайними витками катушки смесителя и ближайшими к ней витками других катушек составляет 2 мм; для диапазона 53—56 МГц — соответственно 3 мм.

Схема приемника сигналов изображения телевизоров КВН-49-1 и КВН-49-А с изменениями, необходимыми для переделки второго канала усилителя ВЧ в усилитель ПЧ, изображена на рис. 1,б. Переделка сводится в этом случае к подключению параллельно подстроечным конденсаторам второго канала конденсаторов постоянной емкости (по 43 пф). Для плавной регулировки полосы пропускания здесь параллельно подстроечным конденсаторам включены диоды ПП₄, ПП₅ и ПП₆. Так как емкости, входящие в состав контуров, в этом случае больше, чем в описанных выше вариантах переделки, то для достижения тех же пределов регулировки полосы пропускания, что и в схеме рис. 1,а, здесь применены диоды, дающие большее изменение емкости на единицу изменения напряжения: ПП₄ и ПП₅ типа ДГ-Ц22 и ПП₆ типа ДГ-Ц25. Если второй канал занят местной станцией, то в усилитель ПЧ можно превратить первый канал усилителя ВЧ. Для этого параллельно подстроечным конденсаторам первого канала подключаются конденсаторы постоянной емкости, но уже величиной по 36 пф. Вместе с конденсаторами постоянной емкости необходимо подключить к тем же контурам, что и при использовании второго канала в качестве усилителя ПЧ, диоды ПП₄, ПП₅ и ПП₆. При переделке телевизоров КВН-49-1 и КВН-49-А видеодетектор выполняется на двух полупроводниковых диодах ПП₁ и ПП₃ типа ДГ-Ц8 (для приема изображения с различной поляри-

ностью видеосигнала), а каскад анодного детектирования (L_5) переводится в режим усиления видеосигналов. При этом чувствительность телевизора на двух оставшихся непеределанными каналах повышается и при приеме ближних телецентров. В телевизорах КВН-49-1 и КВН-49-А вводится также автоматическая регулировка усиления, собранная по схеме рис. 1,а.

Схема контуров приемника сигналов изображения телевизоров КВН-49-4, КВН-49-Б, КВН-49-М, в котором внесены изменения, необходимые для переделки третьего канала усилителя ВЧ в усилитель ПЧ, приведена на рис. 2. Этот вариант следует избрать в том случае, если на третьем канале местные телецентры не работают, а второй канал окажется занятым.

Для приема изображения, стандарт которого отличается от принятого у нас (другое число строк разложения), в телевизоре необходимо предусмотреть возможность изменения в широких пределах частоты

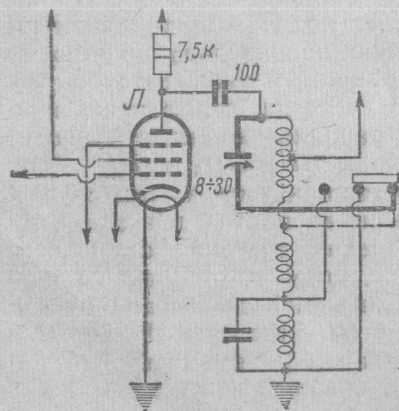


Рис. 2

строчной развертки. Переделки, которые следует для этого внести в схему строчной развертки телевизоров КВН-49 всех выпусков, показаны на рис. 3. В цепь сетки лампы блокинг-генератора добавляются переключатель P'_{2a} и конденсаторы постоянной емкости C_8' , C_9' и C_{10}' , подключаемые в сеточную цепь в зависимости от частоты развертки принимаемого изображения. Для того чтобы размер изображения по горизонтали не изменялся, одновременно с конденсаторами C_8' , C_9' и C_{10}' переключаются также конденсаторы C_{11}' , C_{12}' и C_{13}' , с которых снимается пилообразное напряжение. В телевизорах КВН-49-1, КВН-49-А и КВН-49-Б необходимо, кроме того, произвести изменения в цепях показанных на рис. 3 толстыми линиями, применив вместо лампы

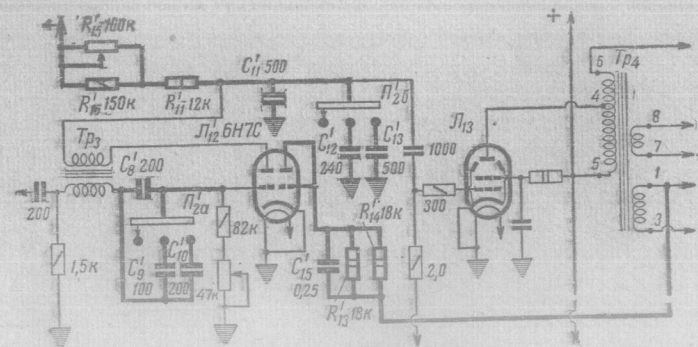


Рис. 3

6Н8С лампы 6Н7С (L'_{12}). В телевизорах КВН-49-4 и КВН-49-М необходимо внести изменения только в схему блокинг-генератора (левая по схеме половина лампы L'_{12}), не заменяя самой лампы L'_{12} .

Настройка переделанного телевизора. После завершения переделки в телевизорах КВН-49-4, КВН-49-Б и КВН-49-М на двух оставшихся непеределанными каналах (оставленных для приема местных станций) следует произвести подстройку контуров в небольших пределах. Необходимость в подстройке может возникнуть из-за изменения емкости монтажа контуров. Осторожно подстраивая сердечниками контуры, подключенные к анодным цепям ламп L_2 и L_5 , следует настроить их на наибольшую контрастность изображения, а контуры, подключенные к анодным цепям ламп L_1 и L_3 , — на наилучшей четкости при достаточной контрастности изображения. На время подстройки необходимо выключить систему АРУ, установив движок потенциометра R_4 в левое по схеме положение. В телевизорах КВН-49-1 и КВН-49-А такая подстройка не требуется.

Общая настройка переделанного телевизора начинается с подключения на вход телевизора блока ПТП и включения антенны в антенное гнездо этого блока; переделанный КВН-49 в этом случае работает уже по супергетеродинной схеме ($f_{пр} = 34 \text{ МГц}$). Затем следует поставить в среднее положение роторы подстроечных конденсаторов C_4 , C_5 , C_6 и C_7 (емкостью по $8 \pm 30 \text{ пф}$) для телевизора, переделанного по схеме

рис. 1,а, или роторы подстроечных конденсаторов второго канала в телевизоре, собранном по схеме рис. 1,б, т. е. роторы подстроечных конденсаторов того канала усилителя ВЧ, который используется в качестве усилителя ПЧ. Движок потенциометра R'_{22} , выполняющего роль регулятора полосы пропускания усилителя ПЧ, следует установить в крайнее положение, при котором на диоды $ПП_4$, $ПП_5$ и $ПП_6$ подается наибольшее напряжение. Это положение регулятора полосы пропускания будет соответствовать самой узкой полосе пропускания усилителя ПЧ. После этого на соответствующем канале ПТП следует принять передачу местного телецентра. Поворачивая роторы подстроечных конденсаторов усилителя ПЧ, следует при выключенной системе АРУ добиться на выходе видеоусилителя наибольшего уровня сигнала принятого телецентра, т. е. добиться максимума контрастности изображения на экране телевизора. Настройку следует производить, установив предварительно минимальную яркость свечения экрана. Если в процессе настройки изображение станет чрезмерно контрастным, то сигнал местного телецентра необходимо уменьшить, используя вместо антенны кусок наклонно подвешенного провода длиной до одного метра.

После настройки усилителя ПЧ необходимо проверить работу регулятора полосы пропускания. Включив ввод антенны снова в антенное гнездо блока ПТП, следует установить регулятором контрастности (R'_4) нормальную контрастность изображения. При перемещении движка потенциометра R'_{22} ближе к положению, при котором на диоды подается малое регулирующее напряжение, полоса пропускания усилителя ПЧ должна расширяться, а четкость изображения увеличиваться. Пределы регулирования полосы пропускания следует проверить при приеме испытательной таблицы. Настраиваться органами настройки ПТП на прием испытательной таблицы следует при положении регулятора, соответствующем узкой полосе пропускания. Постепенно расширяя полосу пропускания, следует наблюдать за четкостью по вертикальному клину испытательной таблицы. Если максимальная четкость будет получена раньше, чем движок потенциометра R'_{22} достигнет крайнего положения, то это означает, что полоса пропускания усилителя ПЧ при крайнем положении регулятора

будет шире полосы пропускания видеоусилителя. Такое расширение полосы пропускания усилителя ПЧ будет бесполезным и даже вредным и от него необходимо избавиться за счет сужения пределов регулирования полосы. Для этого необходимо увеличить дополнительное сопротивление R'_{23} , включенное последовательно с потенциометром R'_{22} . Если же окажется, что при крайнем положении регулятора четкость еще недостаточна, то необходимо расширить пределы регулирования полосы пропускания, уменьшив сопротивление R'_{23} . Нормальным следует считать такие пределы регулирования, когда при крайнем положении регулятора четкость по вертикальному клину испытательной таблицы составит 330—350 строк для телевизоров КВН-49-1 и КВН-49-А и 350—370 строк для телевизоров КВН-49-Б, КВН-49-4 и КВН-49-М. Это соответствует пределам регулирования полосы пропускания от 1 до 3,6 Мгц для телевизоров КВН-49-Б, КВН-49-1 и КВН-49-М и от 1 до 3,3 Мгц для телевизоров КВН-49-1 и КВН-49-А. При дальнем и сверхдальнем приеме настраиваться на принимаемый телецентр следует при узкой полосе пропускания. Настроившись, можно в зависимости от условий приема в той или иной степени изменять полосу пропускания.

Прием звукового сопровождения. Так как прием звукового сопровождения в телевизорах КВН-49 осуществляется по одноканальной схеме, то принимать его возможно только при широкой полосе пропускания. Для того чтобы можно было принимать звук при узкой полосе пропускания, а также для приема звукового сопровождения телецентров, использующих отличные от нашего стандарты, необходимо иметь отдельный приемник звукового сопровождения, собранный по любой из известных схем.

Для увеличения перекрытия по диапазонам следует увеличить максимальную емкость конденсатора настройки в блоках ПТП-1 и ПТП-56, для чего необходимо удалить две-три шайбы, подложенные под роторную пластину конденсатора. Диоды $ПП_3$, $ПП_4$, $ПП_5$ и $ПП_6$ следует выбрать такие, у которых обратное сопротивление при замере омметром стабильно и лежит в пределах 50—100 ком.

Антенны для дальнего и сверхдальнего приема. При дальнем приеме телевидения (на расстояниях 150—

200 км от телевизионного центра) изображение, как правило, принимается менее устойчиво, чем звуковое сопровождение, и для улучшения приема изображения в этих случаях следует применять антенны, настроенные на частоты, близкие к несущей частоте изображения. Такие антенны описаны в журнале «Радио» № 4, 1959 г.

Для приема нескольких дальних телецентров, работающих в различных каналах, следует применить несколько отдельных антенн, рассчитанных на прием в этих каналах. При сверхдальнем приеме в диапазоне 41—67 Мгц достаточно построить одну антенну, рассчитанную на прием в первом канале. При этом антенна достаточно удовлетворительно работает во всем диапазоне 41—67 Мгц (см. журнал «Радио» № 4, 1959 г.).

Ниже приводятся основные данные европейских телевизионных центров, работающих в диапазоне 41—90 Мгц, а на фотографиях показаны испытательные таблицы и титры некоторых зарубежных телецентров:

Телецентры	Несущая частота изображения, Мгц	Несущая частота звукового сопровождения, Мгц	Число строк разложения
Лондон (Англия)	45,00	41,50	405
Эйндховен (Голландия)	48,25	53,75	625
Антверпен (Бельгия)	48,25	53,75	625
Берн (Швейцария)	48,25	53,75	625
Белград (Югославия)	48,25	53,75	625
Лютих (Бельгия)	48,25	53,75	625
Грюнтер (ФРГ)	48,25	53,75	625
Бремен (ФРГ)	48,25	53,75	625
Прага (Чехословакия)	49,75	56,25	625
Острава (Чехословакия)	49,75	56,25	625
Будапешт (Венгрия)	49,75	56,25	625
Вена (Австрия)	49,75	56,25	625

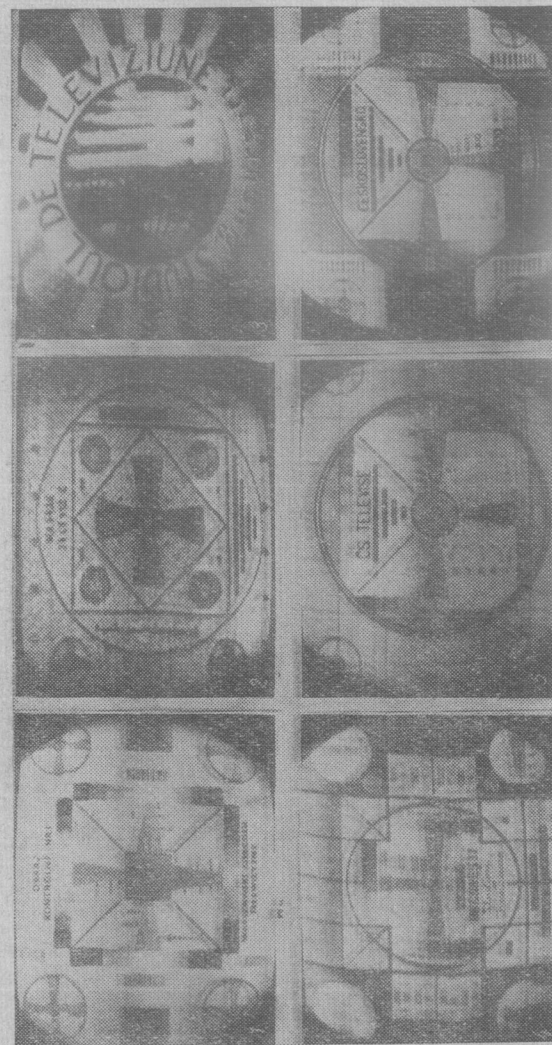


Рис. 4. Испытательные таблицы и титры зарубежных телецентров: 1 — польский; 2 — венгерский; 3 и 4 — чехословацкие
Фото С. Сотникова

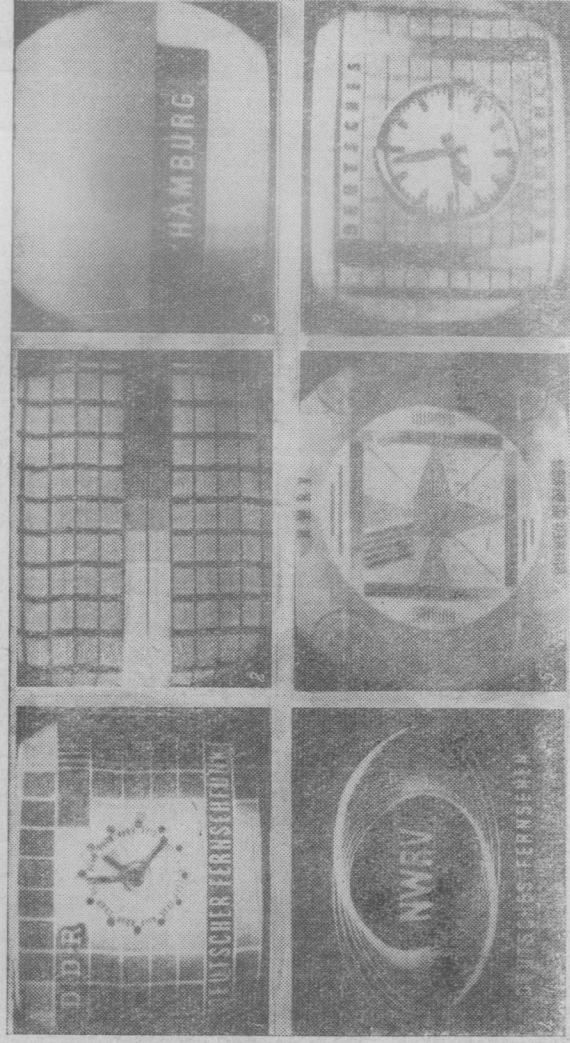


Рис. 5. Испытательные таблицы и титры немецких телецентров
1 и 2 — ГДР; 3, 4, 5 и 6 — ФРГ

Фото С. Сотникова

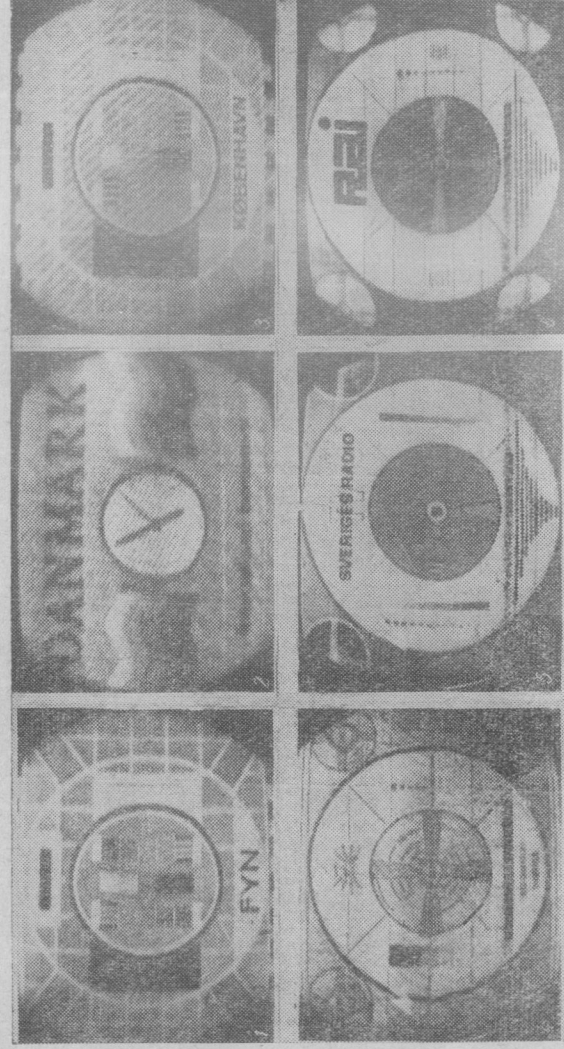


Рис. 6. Испытательные таблицы и титры зарубежных телецентров:
1, 2 и 3 — датские; 4 и 5 — шведские; 6 — итальянский

Фото С. Сотникова

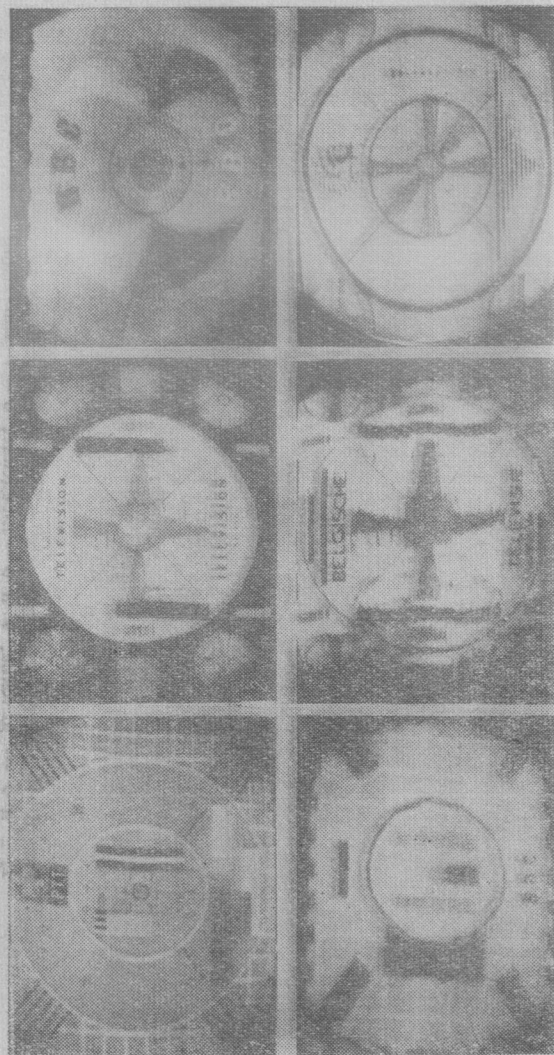


Рис. 7. Испытательные таблицы и титры зарубежных телецентров:
 1 и 2 — швейцарские; 3 и 4 — английские; 5 — бельгийский; 6 —
 Саудовская Аравия

Фото С. Сотникова

Телецентры	Несущая частота излучения, МГц	Несущая частота звукового сопровождения, МГц	Число строк разложения
Холм-Мосс (Англия)	51,75	48,25	405
Кан (Франция)	52,40	41,25	819
Монте Карло (Монако)	52,40	41,25	819
Саарбрюккен (Саар)	52,40	41,25	819
Рим (Италия)	53,75	59,25	625
Цюрих (Швейцария)	55,25	60,75	625
Триест	55,25	60,75	625
Гельнтерберг (ГДР)	55,25	60,75	625
Бремен (ФРГ)	55,25	60,75	625
Крейцберг (ФРГ)	55,25	60,75	625
Льеж (Бельгия)	55,25	60,75	819
Антверпен (Бельгия)	55,25	60,75	625
Кирк О'Шотс (Англия)	56,75	53,25	405
Братислава (Чехословакия)	59,25	65,75	625
Варшава (Польша)	59,25	65,75	625
София (Болгария)	59,25	65,75	625
Бухарест (Румыния)	59,25	65,75	625
Лейпциг (ГДР)	59,25	64,75	625
Сеттон Колфилд (Англия)	61,75	58,25	405
Стокгольм (Швеция)	62,25	67,75	625
Осло (Норвегия)	62,25	67,75	625
Лопик (Голландия)	62,25	67,75	625
Неаполь (Италия)	62,25	67,75	625
Монте Пениче (Италия)	62,25	67,75	625

Телецентры	Несущая частота изобрания, Мгц	Несущая частота звукового сопровождения, Мгц	Число строк разложения
Инсбрук (Австрия)	62,25	67,75	625
Копенгаген (Дания)	62,25	67,75	625
Ля-Доль (Швейцария)	62,25	67,75	625
Штутгарт (ФРГ)	62,25	67,75	625
Райхберг (ФРГ)	62,25	67,75	625
Фленсбург (ФРГ)	62,25	67,75	625
Мекнес (Марокко)	65,55	54,40	819
Ренс (Франция)	65,55	54,40	819
Венво (Англия)	66,75	63,25	405
Турин (Италия)	82,75	87,75	625
Варшава (Польша)	89,25	95,75	625

АНТЕННЫЙ УСИЛИТЕЛЬ ДЛЯ ДАЛЬНОГО ПРИЕМА

Я. Аузиньш

Схема. Антенный усилитель состоит из семи каскадов и имеет полосу пропускания в 8 Мгц при коэффициенте усиления равном примерно 350.

Первый каскад усилителя (рис. 1) собран по схеме заземленный катод — заземленная сетка на лампе L_1 типа 6НЗП. Вход усилителя — трансформаторный, рассчитан на подключение 75-омного коаксиального фидера.

Напряжение с катушки L_2 через делитель, образованный входной емкостью лампы и конденсатором C_2 , подается на левый по схеме триод лампы L_1 . Нагрузкой

этого триода служит контур, состоящий из катушки L_3 , емкости анод—катод левого триода и емкости сетка — анод правого по схеме триода. Поскольку этот контур шунтируется входным сопротивлением правого триода, он имеет широкую полосу пропускания. Для стабилизации работы каскада применена нейтрализация в цепи сетки.

Во избежание паразитных связей в цепях питания анодов и накала ламп применены фильтры. Чтобы увеличить стабильность работы всего усилителя, применена стабилизация высокого напряжения. В качестве стабилизаторов использованы стабилитроны типа СГ-4С (на три каскада ставится один стабилитрон).

Выходной каскад выполнен на лампе 6Н15П по схеме катодного повторителя (триоды включены параллельно).

Питание приставки осуществляется от однополупериодного выпрямителя. Силовой трансформатор — от приемника «Октава», однако можно использовать любой трансформатор мощностью примерно 50—60 вт. В качестве дросселя фильтра применен выходной трансформатор от того же приемника.

Детали и монтаж. Контурные катушки наматываются на каркасах из пластмассы или органического стекла. Размеры каркасов указаны на рис. 2. Для удобства монтажа в края каркасов впрессованы проводники длиной 10—15 мм.

Все катушки индуктивности наматываются проводом ПЭЛ 0,64 виток к витку на середине каркаса. Количество витков катушек составляет: $L_1 — 2$; $L_2 — 20$; $L_3 — 20$; $L_4 — 10$; $L_5 — 10$; $L_6 — 10$; $L_7 — 8$ и $L_8 — 8$. Катушка L_1 наматывается по середине катушки L_2 . Катушка L_3 наматывается на каркасе диаметром 5 мм и длиной 20 мм.

Все дроссели в цепях накала ламп намотаны проводом ПЭЛ 0,5 на таких же каркасах, как и L_3 , и имеют по 23 витка каждый. Дроссели в анодных цепях ламп наматываются до заполнения проводом ПЭЛ 0,28 на каркасах, в качестве которых использованы сопротивления типа ВС-0,25. Все дроссели наматываются виток к витку. Конденсаторы должны быть безындуктивные, типа КСО или КТК. Желательно применять конденсаторы типа КСО с рабочим напряжением 250 в. Сопротивления в основном применены типа МЛТ, так как они высокостабильны и малогабаритны. Сам усилитель

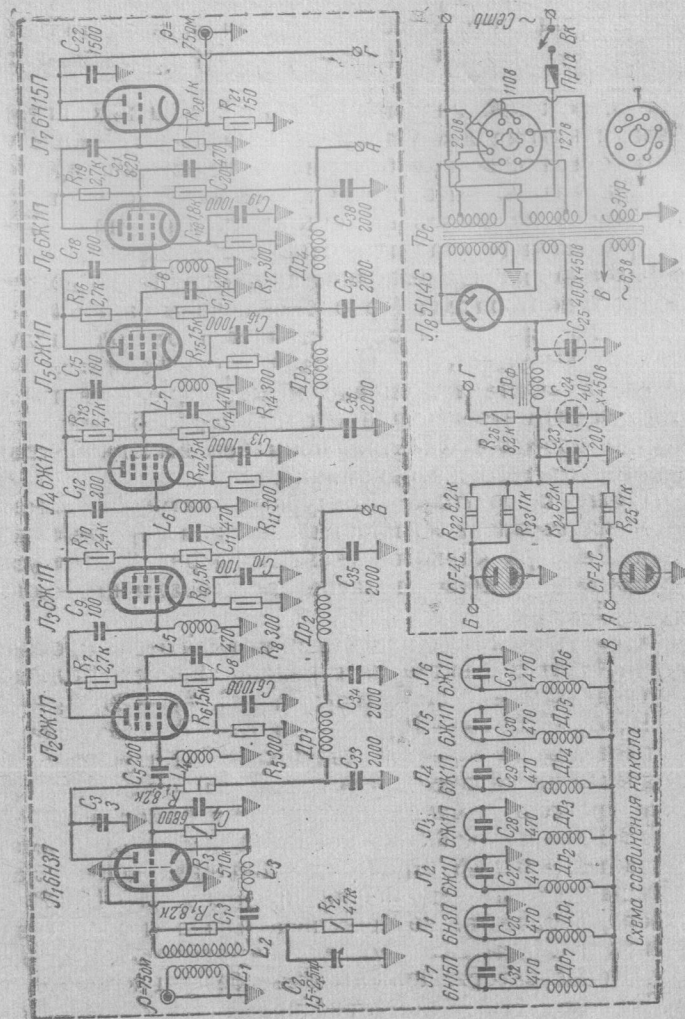


Рис. 1

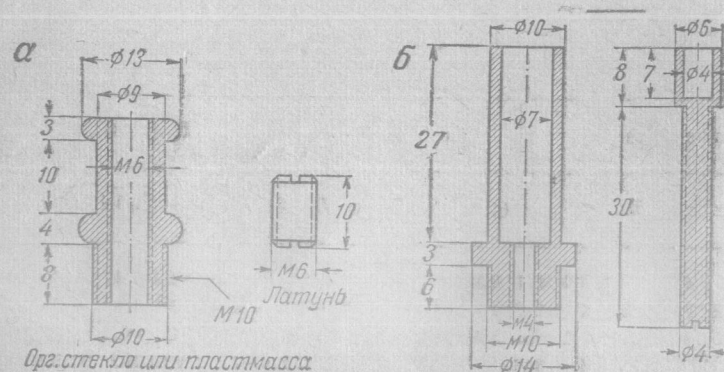


Рис. 2

тель собран на отдельном шасси из латуни или стали. Размеры шасси — $530 \times 110 \times 30$. Чтобы получить хорошую экранировку всего монтажа, последний снизу закрывается алюминиевым экраном. Помимо этой части шасси, строится еще вторая размерами $420 \times 50 \times 30$, на которой монтируется линейка усилителя.

Настройка. Настройку следует начинать с проверки режимов ламп, которые должны соответствовать приведенным в табл. 1.

Все напряжения измеряются относительно шасси прибором ТТ-1. Подгонку напряжений следует производить подбором сопротивлений $R_4, R_6, R_9, R_{12}, R_{15}, R_{18}, R_{26}$.

Таблица 1

Электроды	№ лампы							
	Л ₁ (6Н3П)		Л ₂	Л ₃	Л ₄	Л ₅	Л ₆	Л ₇
	левая поло- вина	правая поло- вина	(6Ж1П)	(6Ж1П)	(6Ж1П)	(6Ж1П)	(6Ж1П)	(6Н15П)
Анод	+105	+120	+135	+135	+105	+110	+110	+110
Катод	—	—	+2	+2	+2	+2	+2	+1,5

Настраиваются контуры при помощи латунных сердечников на частоты, указанные в табл. 2.

Таблица 2

№ каскадов	1	2	3	4	5	6	7
Частота, Мгц	62,5	60,5	65,75	64,5	62,5	59,25	—

Когда режимы ламп проверены и подогнаны, можно приступить к настройке контуров. Настройку нужно производить с помощью сигнал-генератора (СГ-1 или ГМВ) и лампового вольтметра ВКС-7. Можно применять, разумеется, приборы и других типов, имеющие соответствующие диапазоны частот и предел измерения.

Катодный вольтметр подключается к выходу усилителя, а сигнал-генератор сначала к сетке L_5 , при этом катушка L_7 должна быть отсоединена. Сигнал-генератор устанавливается на нужную частоту и вращением сердечника контур L_8 настраивается на эту частоту по максимуму показаний катодного вольтметра. Первый каскад настраивается при подаче сигнала непосредственно на вход. Во время настройки для получения более четкого максимума сигнала сопротивление R_1 желательно отключить. После этого монтаж следует закрыть экраном, проверить общее усиление и снять частотную характеристику. Перед снятием характеристики следует убедиться в том, что самовозбуждение отсутствует.

Усилитель по отношению к телевизору устанавливается так, чтобы кабель от антенны к усилителю был как можно короче, так как чем кабель длиннее, тем больше потери.

К ЧИТАТЕЛЯМ

«Библиотеки журнала «Радио»

С 1960 года выпуск брошюр в серии «Библиотека журнала «Радио» прекращается.

Материалы, публиковавшиеся в этой серии, впредь будут печататься в выпускаемых издательством ДОСААФ брошюрах серии «В помощь радиолюбителю», количество которых будет увеличено.

Издательство ДОСААФ

БИБЛИОТЕКА
ЖУРНАЛА
РАДИО

ДАЛЬНИЙ
ПРИЕМ
ТЕЛЕВИДЕНИЯ

6

ИЗДАТЕЛЬСТВО ДОСААФ
МОСКВА - 1960