

ЧАЙКА

КАТАЛОГ
ДЕТАЛЕЙ
АВТОМОБИЛЯ

CATALOGUE
of PARTS



СНАЙКА

ЛЕГКОВОЙ АВТОМОБИЛЬ ЧАЙКА

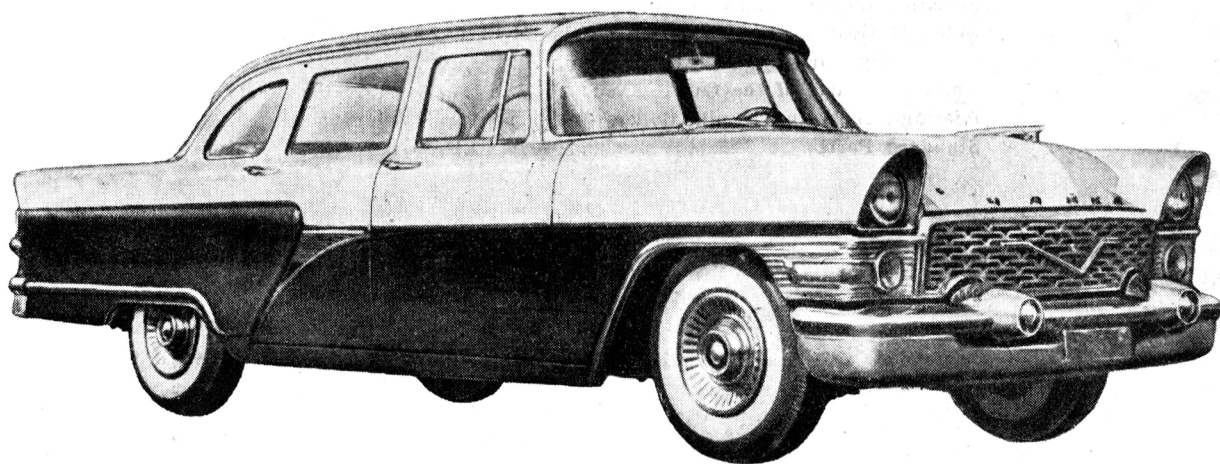
МОДЕЛЬ М-13

КАТАЛОГ ДЕТАЛЕЙ

THE CHAIKA CAR

MODEL M-13

PARTS CATALOGUE



В/О «АВТОЭКСПОРТ»
СССР МОСКВА



V/O «AVTOEXPORT»
USSR MOSCOW

СОДЕРЖАНИЕ

	<u>Стр.</u>
Предисловие	3
Техническая характеристика автомобиля «Чайка».....	5
Указатель групп и подгрупп деталей шасси и кузова автомо- биля М-13	13
Узлы и детали автомобиля	17
Подшипники, шарики и иглы	159
Нормали	165

CONTENTS

	<u>Page</u>
Preface	3
Specifications of « Chaika » Car	5
Index of Groups and Subgroups of the M-13 Car Chassis and Body Parts.....	13
Units and Parts of the Car	17
Bearings, Balls and Needle Rollers	159
Standard Parts	165

ПРЕДИСЛОВИЕ

Для удобства пользования каталогом деталей автомобиля «Чайка» и нахождения требуемой детали (когда известен ее номер) приведен номерной указатель (в возрастающем порядке) с указанием, в какую подгруппу входят детали по единой системе нумерации, действующей на всех автомобильных заводах СССР.

Пример обозначения дифференциала заднего моста № 13-2403010:

13 — шифр модели шасси автомобиля;

24 — шифр группы «Задний мост», одинаковый для всех автомобилей (первые две цифры семизначного номера автомобильной детали);

03 — шифр подгруппы «Дифференциал и полуоси заднего моста» (вторые две цифры семизначного номера);

010 — порядковый собственный номер детали «Дифференциал заднего моста» (последние три цифры семизначного номера).

Номер детали 13-2403010 читается следующим образом: тринадцать, дефис, двадцать четыре, ноль три, ноль десять.

Применяемые в автомобиле М-13 детали старых моделей сохраняют свои старые номера.

Шасси и кузова автомобилей по единой системе нумерации разбиты на группы и подгруппы по функциональному признаку.

Каждой подгруппе шасси и кузова по типовым схемам присвоен четырехзначный номер, в котором первые две цифры означают номер группы, а вторые две цифры — порядковый номер подгруппы в пределах данной группы.

Все детали и узлы в каталоге расположены в порядке типовых групп и подгрупп, а внутри подгруппы — в порядке сборки.

Крепежные детали (болты, гайки, шайбы и т. д.) указаны непосредственно после деталей, которые они крепят.

Все нормалы, приведенные в таблице, расположены по группам, типам, в возрастающем порядке номеров. Номер нормали имеет шесть цифр и указание о виде покрытия. Применяемые виды покрытия имеют следующие обозначения (суффиксы):

П — без покрытия

П1 — окраска в черный цвет

П2 — фосфатирование и промасливание

П4 — фосфатирование и окраска в черный цвет

PREFACE

To make the use of the „Chaika” car parts Catalogue and finding out of a desired part easier (when its number is known) the numerical index is given (in an increasing order) with reference to a subgroup including the required parts according to the common numbering system accepted at all automobile plants of the USSR.

For example, the rear axle differential — 13-2403010 is deciphered as follows:

13 — designation of the car chassis model;

24 — designation of the „Rear Axle” group, similar for all automobiles (the first two digits of the seven-digit part number);

03 — designation of the „Differential and rear axle shafts” subgroup (the second two digits of the seven-digit part number);

010 — the ordinal number of the „Rear axle differential” (the last three digits of the seven-digit part number).

The part number 13-2403010 should be read as follows: thirteen, hyphen, twenty-four, zero three, zero ten.

The parts of the M-13 car that were used on previous car models retain their original numbers.

The chassis and bodies of the automobiles are listed according to functional groups and subgroups of the common numbering system.

Each chassis and body subgroup has its own four-digit number, where the first two digits designate the group number, while the second two digits give the ordinal number of the subgroup within the given group.

All parts and units are arranged in the catalogue according to the designed groups and subgroups. Within each subgroup they are placed in the sequence of assembly.

Fixing parts such as bolts, nuts, washers, etc., are listed immediately after the parts with which they are used.

All standard parts are tabulated in groups and types in the increasing order of numbers. Each standard part is given a six-digit number and a reference to the finish of the part. The used types of finish are designated by the following symbols (suffixes):

П — plain

П1 — black-painted

П2 — phosphate-coated and oiled

П4 — phosphate-coated and black painted

П5 — омеднение
П6 — никелирование и полировка
П7 — кадмирование
П8 — цинкование
П9 — воронение
П10 — лужение
П13 — хромирование блестящее с полировкой
П15 — оксидирование
П16 — свинцевание
П18 — цианирование
П19 — латунирование
П22 — хромирование матовое
П29 — цинкование и пассивирование.

Для деталей, имеющих дюймовые размеры, S равноценен обозначению П.

В каталоге приведена таблица подшипников качения, в которой указаны номера по ГАЗ и ГПЗ, количество и место установки подшипника в автомобиле.

Буквенные суффиксы после номеров некоторых деталей обозначают взаимозаменяемость или невзаимозаменяемость детали с ее вариантом, выпускавшимся ранее; поэтому при заказе запасных частей необходимо указать полный номер детали с суффиксом, как он записан в каталоге.

В каталоге помещены иллюстрации, облегчающие нахождение деталей.

П5 — copper-plated
П6 — nickel-plated and polished
П7 — cadmium-plated
П8 — zinc-plated
П9 — blued
П10 — tinned
П13 — chrome-plated (bright finish)
П15 — oxidized
П16 — lead-plated
П18 — cyanide-treated
П19 — brass-plated
П22 — chrome-plated (dull finish)
П29 — zinc-coated and oxide-coated.

On number referring to parts dimensioned in inches the suffix S is equivalent to П.

The catalogue includes the table of antifriction bearings giving their numbers according to ГАЗ and ГПЗ plants, as well as the quantity and location of bearings in the car.

The letters appearing after some part numbers designate whether the part is interchangeable or not with its earlier manufactured version. When ordering replacement parts specify the complete number of the part desired with a suffix as found in the catalogue.

The catalogue is provided with drawings facilitating the finding out of parts.

ТЕХНИЧЕСКАЯ ХАРАКТЕРИСТИКА АВТОМОБИЛЯ «ЧАЙКА»

SPECIFICATIONS OF „ЧАЙКА” CAR

ОБЩИЕ ДАННЫЕ

Число мест (включая место водителя).....	7
Габаритные размеры (номинальные), мм:	
длина	5600
ширина	2000
высота (без нагрузки)	1620
База, мм	3250
Колея передних колес (по грунту), мм	1540
Колея задних колес, мм	1530
Низшие точки автомобиля (с нагрузкой 7 человек), мм:	
поперечина № 2	180
хребтовина рамы	190
задний мост	210
Радиус поворота по колее наружного переднего колеса, м (не менее)	7,3
Углы свеса (с нагрузкой 7 человек), град.:	
передний	22
задний	16
Сухой вес автомобиля (без нагрузки, воды, масла, бензина, запасного колеса и инструмента), кг	1890
Наибольшая скорость на горизонтальном участке ровного шоссе, км/час	160
Сорт топлива	бензин Б-91
Контрольный расход бензина летом для исправного автомобиля после пробега 3000 км на ровном шоссе с полной нагрузкой при постоянной скорости 50—60 км/час не более 15 л на 100 км.	

ДВИГАТЕЛЬ

Тип	Бензиновый, четырехтактный, карбюраторный
Расположение и число цилиндров	V-8
Диаметр цилиндров, мм	100
Ход поршня, мм	88
Рабочий объем, л	5,5
Степень сжатия	8,5
Мощность максимальная при 4400 об/мин, л.с.	195
Максимальный крутящий момент, кгм	41
Порядок работы цилиндров	1, 5, 4, 2, 6, 3, 7, 8
Блок цилиндров	Из алюминиевого сплава «с мокрыми» съемными гильзами из чугуна

GENERAL DATA

Number of seats (including driver's seat)	7
Overall dimensions, mm:	
length	5,600
width	2,000
height (unloaded)	1,620
Wheel base, mm	3,250
Front wheel track (on ground), mm	1,540
Rear wheel track, mm	1,530
Road clearance (fully loaded), mm:	
under cross member No. 2	180
under backbone	190
rear axle	210
Turning radius (on outside front wheel), m (minimum)	7.3
Angle (fully loaded), deg.	
of approach	22
of departure	16
Dry weight of car (less load, water, oil, fuel, spare wheel and tools), kg	1,890
Maximum speed on horizontal section of level road, km per hr	160
Grade of fuel	Gasoline Б-91
Fuel consumption in summer time after 3,000 km running on a plain highway fully loaded at constant speed 50-60 km per hr is not more than 15 lit per 100 km.	

ENGINE

Type	Gasoline, four-stroke carburettor
Number and arrangement of cylinders	V-8
Cylinder bore, mm	100
Cylinder stroke, mm	88
Displacement, lit	5.5
Compression ratio	8.5
Maximum power at 4,400 r.p.m., H.P.	195
Maximum torque, kgm	41
Firing order	1, 5, 4, 2, 6, 3, 7, 8
Cylinder block	Made of aluminium alloy, with "wet" replaceable cast-iron cylinders

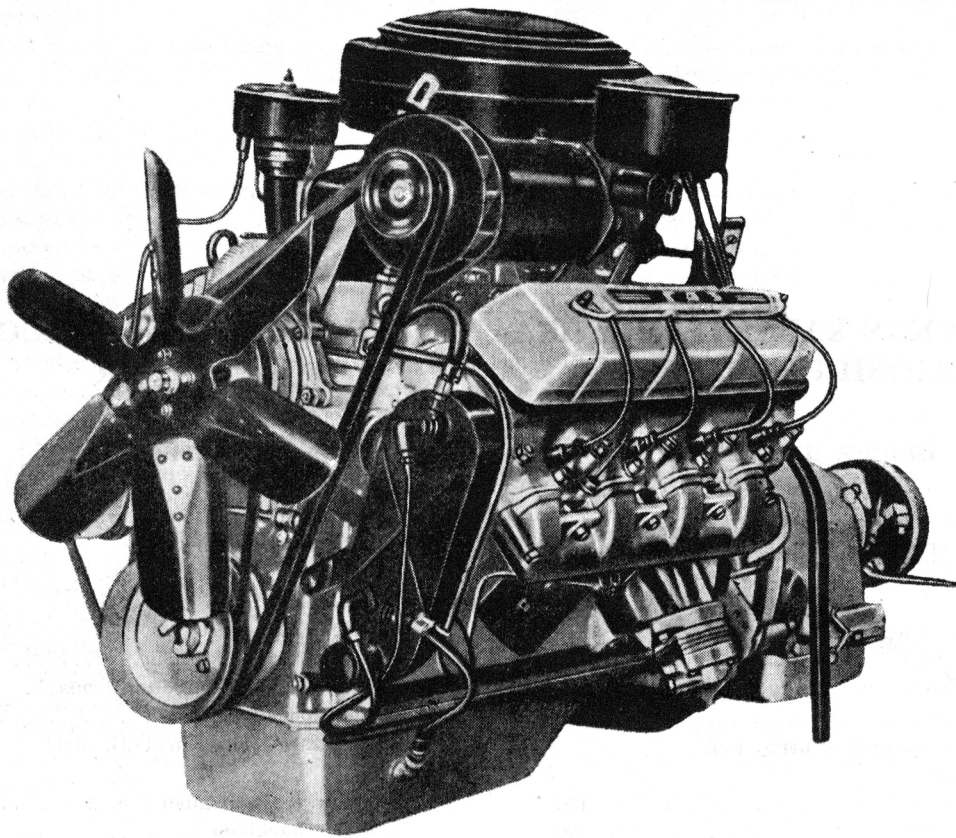


Рис. 1. Двигатель в сборе (вид справа)

Fig. 1. Engine assy (right-side view)

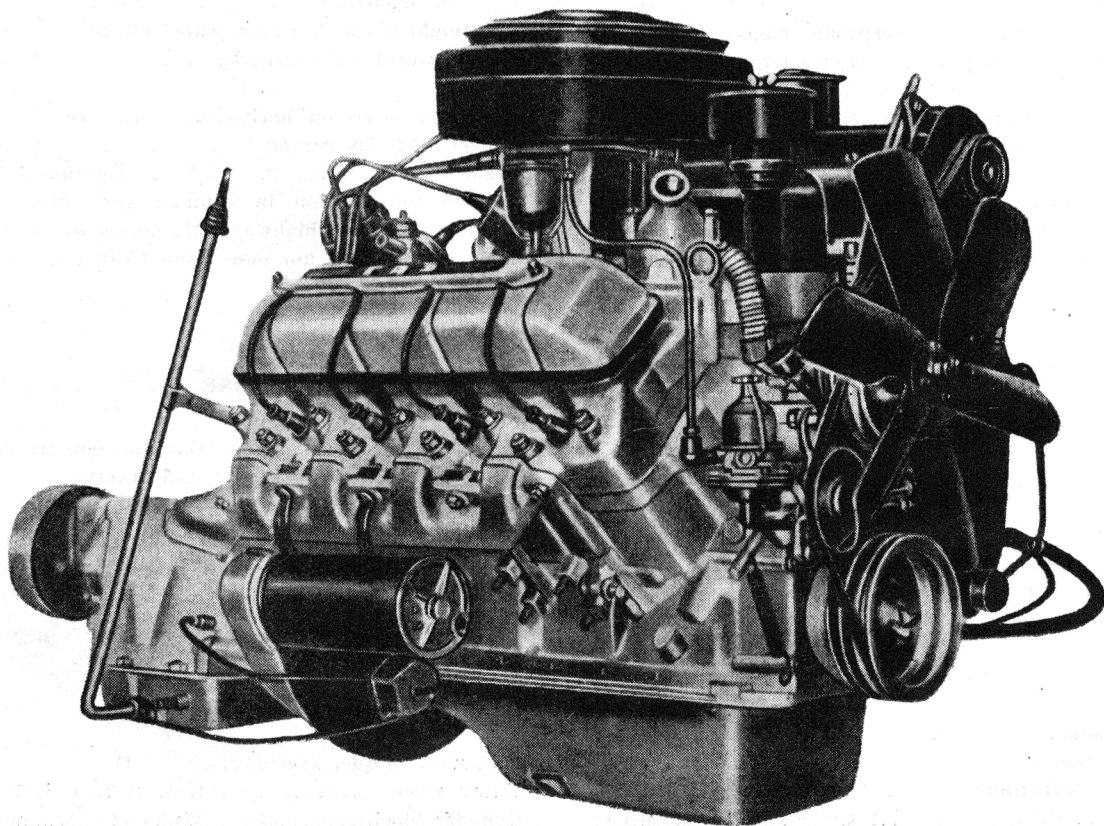


Рис. 2. Двигатель в сборе (вид слева)

Fig. 2. Engine assy (left-side view)

Головки цилиндров	Две одинаковые головки из алюминиевого сплава со вставными седлами клапанов	Cylinder head	Two similar heads of aluminium alloy with inlet valve seats
Поршни	С облегченной юбкой из алюминиевого сплава	Pistons	With low-weight skirt (made of aluminium alloy)
Коленчатый вал	Четырехколенный, пятиопорный, из высокопрочного чугуна	Crankshaft	Four-crank, five-bearing, made of high strength cast iron
Распределительный вал	Пятиопорный, стальной	Camshaft	Five-bearing, steel made
Вкладыши	Тонкостенные, трехслойные	Shells	Thin-wall, three-layer
Клапаны	Расположены в головках цилиндров, зазор между клапанами и коромыслами регулируется	Valves	Placed in cylinder heads, adjustable clearance between valves and rock arms
Фазы распределения (при расчетном зазоре 0,35 мм)	Впускные клапаны: открытие 24° до в.м.т. закрытие 64° после н.м.т. Выпускные клапаны: открытие 50° до н.м.т. закрытие 22° после в.м.т.	Timing (at rated clearance 0.35 mm)	Inlet valves: opening 24° to t.d.c. closing 64° after b.d.c. Exhaust valves: opening 50° to b.d.c. closing 22° after t.d.c.
Газопровод	С водяным подогревом	Manifold	With water heating
Система смазки	Комбинированная (под давлением и разбрызгиванием)	Lubrication system	Compound (pressure and splash)
Масляный насос	Шестеренчатый, двухсекционный. Верхняя часть насоса подает масло для смазки двигателя. Нижняя подает масло в фильтр центробежной очистки и масляный радиатор	Oil pump	Dual, gear-type Upper section delivers oil for engine lubrication. Lower section feeds oil to centrifugal filter and oil cooler.
Масляный радиатор	С водяным охлаждением. Смонтирован в одном корпусе с радиатором автоматической передачи	Oil cooler	Water cooled. Mounted in common housing with automatic transmission radiator
Масляный фильтр	Центробежный	Oil filter	Centrifugal
Клапаны масляной системы (регулировать их воспрещается)	Два редукционных и один перепускной	Lubrication system valve (no adjustment is allowed)	Two pressure reducing valves and one by-pass valve
Вентиляция картера	Открытая	Crankcase ventilation	Open
Воздушный фильтр	Инерционно-масляный, с глушителем шума всасывания	Air cleaner	Inertial-oil, with suction muffler
Карбюратор	Типа К-113. Четырехкамерный, балансированный, с падающим потоком	Carburettor	Type K-113. Four-barrel, down-draft, balanced-type
Бензиновый насос	Диафрагменный с верхним отстойником, в котором помещен сетчатый фильтр. Имеет тягу для ручной подкачки бензина	Fuel pump	Diaphragm-type with upper settler containing screen filter. Rod is provided for hand pumping
Охлаждение	Жидкостное, с принудительной циркуляцией	Cooling	Liquid, forced circulation
Радиатор	Трубчато-ленточный	Radiator	Pipes and bands
Пробка радиатора	Герметичная с двумя клапанами	Radiator filler cap	Sealed, with two valves
Створки радиатора	Смонтированы перед радиатором, регулируются с места водителя	Radiator blind	Mounted in front of radiator, controlled from driver's seat
Термостат	Установлен в патрубке головки блока. Клапан термостата начинает откры-	Thermostat	Placed in cylinder head connection pipe. Thermostat valve starts opening at

	ваться при температуре воды 74°C. Полное открытие происходит при 83°C
Водяной насос	Центробежный
Вентилятор	Шестилопастный
Приводы вентилятора, водяного насоса, генератора и насоса гидроусилителя руля.....	Тремя клиновыми ремнями

	water temperature 74°C. Complete opening at 83°C
Water pump	Centrifugal
Fan	Six-blade
Drive of fan, water pump, generator and hydraulic steering booster pump ..	By three V-belts

СИЛОВАЯ ПЕРЕДАЧА

Гидротрансформатор.....	Трехколесный, с водяным охлаждением масла. Коэффициент трансформации — 2,4
Коробка передач	Планетарная, трехступенчатая, с автоматическим переключением передач и кнопочным включением
Передаточные числа: 1 передача	2,84
2 передача	1,68
3 передача	1,00
Задний ход.....	1,72
Карданная передача	Открытого типа. Имеет два вала с промежуточной опорой и три кардана с игольчатыми подшипниками
Главная передача	Коническая гипоидная. Передаточное число 3,54
Дифференциал	Конический с двумя сателлитами
Полуоси	Фланцевые, полуразгруженные
Передача усилий от заднего моста	Толкающее усилие и реактивный момент воспринимаются рессорами

ХОДОВАЯ ЧАСТЬ

Колеса.....	Штампованные дисковые. Размер обода 6''-L × 15''
Шины	Бескамерные, низкого давления, 8,2''-15''
Ступицы передних колес ..	Стальные, кованые, на шариковых радиальноупорных подшипниках
Передняя подвеска.....	Независимая, рычажная, на витых цилиндрических пружинах. Рычаги смонтированы на резиновых втулках
Стабилизатор поперечной устойчивости.....	Торсионного типа, расположен впереди передней подвески
Задняя подвеска	На двух продольных листовых полуэллиптических рессорах
Амортизаторы передние и задние	Гидравлические, телескопические, разборные, двустороннего действия
Рама.....	X-образная, хребтовая, штампованная, сварная

POWER TRANSMISSION

Hydraulic torque converter	Three-element, water-cooled oil. Conversion factor 2.4
Gearbox	Epicyclic, three-stage, with automatic shifting of speeds and push-button engagement
Transmission ratios: 1 speed	2.84
2 speed	1.68
3 speed	1.00
Reverse	1.72
Propeller drive	Open-type. Two shafts with intermediate support and three needle bearing universal joints
Final drive	Hypoid bevel gear. Transmission ratio 3.54
Differential	Bevel gear with two satellites
Axle-shafts	Flanged, semi-floating
Rear axle mounting	Pushing force and reaction torque are taken up by springs

CHASSIS

Wheels	Pressed, disk. Rim size 6''-L × 15''
Tyres	Low pressure, tubeless, 8.2''-15''
Front wheel hubs	Steel, forged, on ball radial-thrust bearings
Front suspension	Independent, arm-type with coiled springs. Arms are mounted in rubber bushings
Lateral stabilizer	Torsion-type, mounted ahead of front suspension
Rear suspension	Two longitudinal semi-elliptic leaf springs
Front and rear shock absorbers	Hydraulic, telescopic, two-way, section-type
Frame.....	X-shape, backbone, pressed, welded

РУЛЕВОЕ УПРАВЛЕНИЕ

Рулевой механизм	Глобоидальный червяк с двойным роликом. Передаточное число — 18,2:1 (среднее)
Усилитель руля	Гидравлический цилиндр, действующий на рулевые тяги
Насос гидроусилителя руля	Роторный. Смонтирован на заднем торце генератора

ТОРМОЗА

Тормоза основные	Колодочные на четыре колеса, с автоматической регулировкой
Тормоз стоянки	Центральный, барабанного типа
Привод тормозов	Ножной — гидравлический, действующий на все колеса от педали. Ручной — тросовый, действующий на центральный тормоз
Усилитель тормозов	Вакуумный, действующий на рычаг педали тормоза

ЭЛЕКТРООБОРУДОВАНИЕ

Система проводки	Однопроводная, минус соединен с «массой»
Номинальное напряжение	12 в
Генератор	Типа Г101, шунтовой 32 а
Реле-регулятор	Типа РР101, с регулятором напряжения, ограничителем тока и реле обратного тока
Аккумуляторная батарея	Типа 6СТЭ-68ЭМ
Катушка зажигания	Типа Б13, с добавочным сопротивлением
Распределитель зажигания	Типа Р13, с центробежными и вакуумными регуляторами опережения зажигания и октан-корректором
Запальные свечи	Типа А15-Б, с резьбой 14 мм
Стартер	Типа СТ101, мощностью 1,4 л.с. с электромагнитным выключателем
Фары	Типа ФГ105, двухсвечные: для ближнего и дальнего света. Оптические элементы фар полуразборные, с двухнитевыми лампочками 50 и 40 вт — экранированная
Противотуманные фары	Типа ФГ106, с лампочкой 50 и 21 св (используется только нить 50 св)
Подфарники	С двухнитевыми лампочками 6 и 21 св для габаритного света и указателей поворота

STEERING

Steering gear	Hourglass worm and double roller. Ratio— 18.2:1 (average)
Steering booster	Hydraulic cylinder acting on steering rods
Hydraulic steering pump	Rotor-type. Mounted on generator rear end

BRAKES

Service brakes	Shoe-type, four-wheel, with automatic adjustment
Parking brake	Drum-type, transmission
Brake operation	Foot-hydraulic, pedal-operated, on all four wheels. Hand-wire, on transmission brake
Brake booster	Vacuum, operating on brake pedal arm

ELECTRICAL EQUIPMENT

Wiring system	Single wire, negative grounded
Rated voltage	12 V
Generator	Type Г101, shunt-wound, 32 A
Current and voltage regulator	Type РР101 with voltage regulator, current limiter and reverse current relay
Storage battery	Type 6СТЭ-68ЭМ
Ignition coil	Type Б13 with additional resistance
Distributor	Type Р13, with centrifugal and vacuum spark advance control and octane selector
Ignition plugs	Type А15-Б, 14 mm thread
Starter	Type СТ101, 1.4 H.P. electric motor electromagnetic engagement
Head lamps	Type ФГ105, double-light: upper beam and lower beam. Sealed beam units — semi-sectional, with two-filament bulbs — 50 and 40 W — screened
Fog lamps	Type ФГ106 with 50 c.p. and 21 c.p. bulb (only 50 c.p. filament is used)
Side lamps	With 6 c.p. and 21 c.p. two-filament bulbs for marker lights and turn indicators

Задние фонари.....	Обеспечивают габаритный свет, стоп-сигнал, указатели поворота и дополнительное освещение при движении назад. Имеют каждый по двухнитевой лампочке 4 и 32 св и по две лампочки в 21 св	Tail lamps	For marker lights, stop-signal turn indicators and additional lighting when reversing. Each has single two-filament 4 and 32 c.p. bulbs and two 21 c.p. bulbs.
Фонарь номерного знака ...	Тип ФП105, с лампочкой 6 св	Licence plate lamp	Type ФП105 with 6 c.p. bulb
Фонарь освещения багажника.....	Типа ФП12, с лампочкой 1,5 св. Загорается при открывании багажника с включенным светом стоянки	Luggage compartment lamp	Type ФП12 with 1.5 c.p. bulb. Lights when opening luggage compartment with engaged stationary lamp
Фонарь освещения вещевого ящика	Типа ВК301, с лампочкой 1,5 св. Загорается при открытии вещевого ящика	Instrument panel compartment lamp	Type ВК301 with 1.5 c.p. bulb. Lights when opening the box
Подкапотная лампа.....	Типа ПД304 с лампочкой 6 св	Hood lamp	Type ПД304 with 6 c.p. bulb
Плафон.....	Типа ПК100 с лампочкой 15 св	Dome lamp	Type ПК 100 with 15 c.p. bulb
Центральный переключатель света	Типа П38-Б. Имеет три положения: освещение выключено, включен свет для городской езды, включен свет для загородной езды	Main switch	Type П38-Б, three-positions: lighting-off, lighting-on for city travel, lighting-on for country travel
Ножной переключатель света	Типа П39. Переключает дальний, ближний свет или подфарники (ближний свет в зависимости от положения рукоятки центрального переключателя)	Foot switch.....	Type П39, upper beam, lower beam or side lamps. Lower beam — depending on position of main switch handle
Комбинация приборов	Типа КП100, содержит спидометр со счетчиком пройденного пути, указатель уровня бензина, указатель температуры воды и пять контрольных ламп: рядки аккумуляторной батареи, централизованной смазки, указателя поворота, аварийного давления масла и дальнего света фар	Instrument cluster.....	Type КП100 comprises speedometer, fuel level gauge, water temperature gauge and five pilot lamps: storage battery discharge, central lubrication system, turn indicator, emergency oil pressure, head lamp upper beam
Часы	Типа АЧЧ с электрической подзаводкой от аккумуляторной батареи	Clock	Type АЧЧ with electric winding up from storage battery
Контрольная лампа температуры воды (зеленая) ...	Типа ПД20-Ж, загорается при повышении температуры воды до 108°C	Water temperature pilot lamp (green)	Type ПД20-Ж lights on when water temperature rises up to 108°C
Контрольная лампа тормоза стоянки (красная)	Типа ПД20-И, загорается при затянутом тормозе стоянки и включенном зажигании	Parking brake pilot lamp (red)	Type ПД20-И lights on at tightened parking brake and engaged ignition
Предохранители	Пять, тепловые, кнопочные, установлены в левой нижней части панели приборов	Fuses	Five, thermal, push-button, mounted in left-hand bottom part of instrument board

Прикуриватели..... Два, типа ПТ6 с тепловым предохранителем

Стеклоочиститель..... Типа СЛ9, электрический с двумя щетками. Имеет переключатель на три положения: выключено, медленный ход, быстрый ход

Сигналы..... Два, типа С81 и С82, среднего и высокого тонов. Включены через реле РС3-В

Электродвигатель вентилятора отопителя Типа МЭ210, мощностью 20 *вт*

Электродвигатель вентилятора обдува ветрового стекла Типа МЭ211, мощностью 12 *вт*

Электродвигатели стеклоподъемников..... Четыре, типа МЭ212, с редуктором

Штепсельная розетка Для включения переносной лампы, расположена под панелью приборов с левой стороны

Радиоприемник..... Типа А13, пятидиапазонный с автоматической и ручной настройками

Антенна Типа АР46, телескопическая. Подъем и опускание антенны осуществляется электроприводом

Громкоговорители Два: основной — типа ЗГД-7, установлен на панели приборов с правой стороны; дополнительный — типа 2ГД-3 — на задней полке кузова

КУЗОВ

Тип Закрытый, цельнометаллический, четырехдверный

Оборудование кузова Багажник в задней части кузова, ящик для мелких вещей в панели приборов, зеркало, два противосолнечных козырька, четыре пепельницы, два прикуривателя

Сидения Переднее и заднее сидения — мягкие, пружинные. Средние сидения откидные, с подушками из губчатой резины

Стеклоподъемники С электрическим приводом. Управляются включателями, расположенными на каждой двери, а также с места водителя

Отопление и вентиляция .. Свежий воздух, поступающий через люк вентиляции, подогревается и подается

Cigarette lighters Two, type ПТ6 with thermal fuse

Windshield wiper Type СЛ9, electric with two wiper blades. Switch on three positions: disengaged, slow, fast

Horns Two, type С81 and С82, medium and high tones. Connected through РС3-В relays

Heater fan electric motor Type МЭ210, 20 W

Windshield defroster fan electric motor Type МЭ211, 12 W

Window raiser electric motor Four, type МЭ212 with reducers

Electric socket For portable lamp, mounted under instrument board at left-hand side

Radio receiver Type А13, five-range with automatic and hand turning

Antenna Type АР46 telescoping. Lifting and lowering by electric drive

Loud speakers Two: main — type ЗГД-7 mounted at right-hand side on instrument board; auxiliary — type 2 ГД — 3 on body rear rack

BODY

Type Four-door sedan, all-metal

Body equipment Luggage compartment in body rear end, box in instrument board, mirror, two sun visors, four ash trays, two cigarette lighters

Seats Front and rear seats — soft, spring. Middle seats — collapsible, foam rubber

Window raisers Electric-driven. Controlled by switches mounted on each door and also from driver's seat

Heating and ventilation... Compressed air entering through the ventilation hole is heated and delivered by

вентилятором в переднее и заднее отделения кузова. Подогрев воздуха осуществляется радиатором с использованием воды из системы охлаждения двигателя. Дополнительная вентиляция — путем опускания стекол в дверях и поворотом части стекол в передних дверях и стекол в задних угловых панелях

Обдув ветрового стекла ... Теплым воздухом, подаваемым электрическим вентилятором

the fan into body front and rear sections. Heating is by means of the radiator with water from the engine-cooling system. Additional ventilation — by lowering the windows in doors and turning window quarters in front doors and in rear corner sections

Windshield defroster Warm air delivered by electric fan

УКАЗАТЕЛЬ ГРУПП И ПОДГРУПП ДЕТАЛЕЙ ШАССИ И КУЗОВА АВТОМОБИЛЯ М-13

INDEX OF GROUPS AND SUBGROUPS OF THE M-13 CAR CHASSIS AND BODY PARTS

Группа Group	Подгруппа Subgroup	Наименование	Description	Стр. Page
10		ДВИГАТЕЛЬ	ENGINE	
	1000	Двигатель в сборе	Engine assy	17
	1001	Подвеска двигателя	Engine mounting	17
	1002-Б	Блок цилиндров	Cylinder block	18
	1003	Головка блока цилиндров	Cylinder head	20
	1004	Поршни и шатуны	Pistons and connecting rods	20
	1005-Б	Вал коленчатый	Crankshaft	22
	1006	Вал распределительный	Camshaft	23
	1007	Клапаны и толкатели	Valves and tappets	23
	1008	Газопровод	Manifold	25
	1009	Картер масляный	Oil sump	27
	1010	Маслоприемник	Oil intake	27
	1011	Насос масляный	Oil pump	27
	1014	Вентиляция картера	Crankcase ventilation	27
	1016	Привод распределителя	Distributor drive	28
	1017	Фильтр центробежной очистки масла	Centrifugal oil filter	28
11		СИСТЕМА ПИТАНИЯ	FUEL SYSTEM	
	1101	Бак бензиновый	Gasoline tank	30
	1103	Пробка бензинового бака	Gasoline tank cap	30
	1104	Бензинопровод	Fuel line	32
	1106	Насос бензиновый	Fuel pump	32
	1107	Карбюратор	Carburettor	35
	1108	Акселератор	Accelerator	39
	1109	Фильтр воздушный	Air cleaner	41
	1117	Фильтр тонкой очистки топлива	Secondary fuel filter	42
12		СИСТЕМА ВЫПУСКА ГАЗА	EXHAUST SYSTEM	
	1201	Глушитель выхлопа	Muffler	43
	1203	Трубы приемные и выхлопные	Inlet and exhaust pipes	43
13		СИСТЕМА ОХЛАЖДЕНИЯ	COOLING SYSTEM	
	1301	Радиатор	Radiator	45
	1303	Трубопроводы и шланги	Pipes and hoses	45
	1304	Пробка радиатора	Radiator filler cap	46
	1305	Краник сливной	Drain cock	46
	1306	Термостат системы охлаждения	Cooling system thermostat	46
	1307-Б	Насос водяной	Water pump	46
	1308-Б	Вентилятор	Fan	46
	1310	Жалюзи радиатора	Radiator blind	48
17		АВТОМАТИЧЕСКАЯ КОРОБКА ПЕРЕДАЧ	AUTOMATIC TRANSMISSION	
	1703	Управление автоматической коробкой передач	Automatic transmission control	49
	1704	Насосы масляные автоматической передачи	Automatic transmission oil pumps	50
	1709	Гидротрансформатор	Hydraulic torque converter	52
	1710	Механизм коробки передач планетарный	Planetary gearbox	53
	1711	Механизм управления планетарной передачей	Planetary gearbox control	55

Группа Group	Подгруппа Subgroup	Наименование	Description	Стр. Page
17	1712	Система гидравлического управления коробочной передачей	Transmission hydraulic control system	58
	1714	Радиатор охлаждения автоматической коробки передач	Automatic transmission cooling radiator	62
22		ВАЛЫ КАРДАНЫЕ	PROPELLER SHAFTS	
	2201-Б	Вал карданный заднего моста	Rear axle propeller shaft	63
	2202	Вал карданный промежуточный	Intermediate propeller shaft	63
24		ЗАДНИЙ МОСТ	REAR AXLE	
	2400	Задний мост в сборе	Rear axle assy	64
	2401	Картер и кожухи полуосей	Rear axle housing and axle shaft tubes	66
	2402	Главная передача	Final drive	66
	2403	Дифференциал и полуоси	Differential and axle shafts	67
28		РАМА	FRAME	
	2801	Рама	Frame	68
	2802	Брызговики двигателя	Engine mudguards	68
	2803	Бампер передний	Front bumper	69
	2804	Бампер задний	Rear bumper	69
	2806	Передние буксирные крюки	Front tow hooks	71
29		ПОДВЕСКА АВТОМОБИЛЯ	SUSPENSION	
	2901	Подвеска передняя в сборе	Front suspension, assy	71
	2902	Пружины передней подвески	Front suspension springs	71
	2904	Стойка и рычаги передней подвески	Steering knuckle support and front suspension arms	71
	2905	Амортизаторы передней подвески	Front suspension shock absorbers	73
	2906	Стабилизатор поперечной устойчивости передней подвески	Front suspension lateral stabilizer	74
	2912	Рессоры задние	Rear springs	75
	2915	Амортизаторы задней подвески	Rear suspension shock absorbers	75
30		ПОВОРОТНЫЕ КУЛАКИ И РУЛЕВЫЕ ТЯГИ	STEERING KNUCKLES AND STEERING RODS	
	3001	Поворотные кулаки	Steering knuckles	78
	3003	Рулевые тяги	Steering rods	78
31		КОЛЕСА И СТУПИЦЫ	WHEELS AND HUBS	
	3101-Б	Колеса	Wheels	80
	3102-Б	Колпаки колес	Wheel caps	81
	3103	Ступицы передних колес	Front wheel hubs	81
	3105	Крепление запасного колеса	Spare wheel carrier	82
	3106	Шины бескамерные	Tubeless tyres	82
34		РУЛЕВОЕ УПРАВЛЕНИЕ	STEERING	
	3401	Механизм рулевого управления	Steering gear	82
	3402	Колесо рулевого управления	Steering wheel	84
	3403	Крепление рулевого управления	Steering gear mounting	85
	3405	Силовой цилиндр гидроусилителя рулевого управления	Hydraulic steering booster cylinder	85
	3407	Насос масляный гидроусилителя руля	Hydraulic steering booster pump	87
	3408	Трубопроводы и шланги гидроусилителя руля	Hydraulic steering pipes and hoses	88
	3430	Клапан управления гидроусилителя руля	Hydraulic steering control valve	88
35		ТОРМОЗА	BRAKES	
	3501	Передние ножные тормоза и тормозные барабаны	Front foot brakes and brake drums	89
	3502	Задние ножные тормоза и тормозные барабаны	Rear foot brakes and brake drums	90
	3504	Тормозная педаль и привод	Brake pedal and linkage	92
	3505	Главный цилиндр тормоза	Brake master cylinder	92

Группа Group	Подгруппа Subgroup	Наименование	Description	Стр. Page
35	3506	Трубопроводы гидротормозов	Hydraulic brake lines	94
	3507	Центральный тормоз	Transmission brake	96
	3508	Управление центральным тормозом	Transmission brake control	98
	3510	Усилитель тормоза	Brake booster	99
	3562	Обратный клапан усилителя тормоза	Brake booster non-return valve	101
	3563	Бачок вакуумный усилителя тормоза	Brake booster vacuum tank	101
37		ЭЛЕКТРООБОРУДОВАНИЕ	ELECTRIC EQUIPMENT	
	3701	Генератор	Generator	101
	3702	Реле-регулятор напряжения	Current and voltage regulator	103
	3703	Аккумуляторная батарея	Storage battery	105
	3704	Выключатель зажигания и стартера	Ignition and starter switch	106
	3705	Катушка зажигания	Ignition coil	106
	3706	Распределитель	Distributor	107
	3707	Свечи запальные и провода зажигания	Spark plugs and ignition wiring	107
	3708	Стартер	Starter	108
	3709	Переключатель света центральный	Main lighting switch	110
	3710	Переключатель света ножной	Foot lighting switch	110
	3711	Фары	Headlamps	111
	3712	Подфарники	Side lamps	112
	3713	Освещение приборов	Instrument lighting	114
	3714	Внутреннее освещение	Interior lighting	114
	3715	Лампа переносная	Inspection lamp	114
	3716	Фонари задние	Tail lamps	114
	3717	Фонари освещения номерного знака	Licence plate lamps	116
	3720	Выключатель света «стоп»	Stop lamp switch	117
	3721	Сигналы звуковые	Horns	117
	3722	Предохранители	Fuses	117
	3723	Соединители электропроводов	Junction blocks and connectors	118
	3724	Электропровода	Electric wires	118
	3725	Прикуриватель	Cigarette lighter	119
	3726	Указатели поворота	Turn indicators	119
	3733	Выключатель блокировочный	Interlocking switch	120
38		ПРИБОРЫ	INSTRUMENTS	
	3801	Комбинация приборов	Instrument cluster	120
	3803	Контрольные лампы	Pilot lamps	120
	3804	Часы	Clock	122
39		ШОФЕРСКИЙ ИНСТРУМЕНТ И ПРИНАДЛЕЖНОСТИ	DRIVER'S KIT	
	3901	Шоферский инструмент	Driver's tools	122
	3909	Бачок для масла	Oil can	124
	3911	Шприц для смазки	Lubricating gun	124
	3913	Домкрат реечный	Rack type jack	124
	3916	Насос для ручной перекачки бензина	Hand-operated fuel transfer pump	124
50		КУЗОВ В СБОРЕ	BODY, ASSY	
	5001	Крепление кузова	Body mounting	124
52		ВЕТРОВОЕ ОКНО	WINDSHIELD	
	5205	Стеклоочиститель и привод	Windshield wiper and drive	125
	5206	Детали ветрового окна	Windshield parts	126
	5208-A	Установка опрыскивателя ветрового стекла	Windshield sprayer	128
53		ПЕРЕДОК	BODY FRONT END	
	5301	Детали передка	Body front end parts	129
	5303	Ящик вещевого	Instrument panel compartment	130
	5304	Вентиляция передка	Cowl ventilator	130

Группа Group	Подгруппа Subgroup	Наименование	Description	Стр. Page
56		ЗАДОК	BODY REAR END	
	5601	Детали задка	Body rear end parts	131
	5603	Окно задка	Body rear end window	131
	5604	Крышка багажника	Luggage compartment lid	131
	5605	Петли крышки багажника	Luggage compartment lid hinges	132
	5606	Замок крышки багажника	Luggage compartment lid lock	134
61		ДВЕРЬ ПЕРЕДНЯЯ	FRONT DOOR	
	6100	Дверь передняя в сборе	Front door, assy	134
	6101	Детали передней двери	Front door parts	134
	6103	Вентиляция передней двери	Front door window ventilator	136
	6104	Механизм перемещения стекол	Window glass regulator	138
	6105	Замок и ручка передней двери	Front door lock and handle	138
	6106	Навеска передней двери	Front door hinges	139
	6107	Уплотнение передней двери	Front door sealing	140
62		ДВЕРЬ ЗАДНЯЯ	REAR DOOR	
	6200	Дверь задняя в сборе	Rear door, assy	140
	6201	Детали задней двери	Rear door parts	140
	6203	Окно задней двери	Rear door window	142
	6204	Механизм перемещения стекол	Rear door window glass regulator	142
	6205	Замок и ручка задней двери	Rear door lock and handle	144
	6206	Навеска задней двери	Rear door hinges	145
	6207	Уплотнение задней двери	Rear door sealing	145
69		СИДЕНИЕ ПЕРЕДНЕЕ	FRONT SEAT	
	6900	Сидение переднее в сборе	Front seat, assy	145
	6904	Механизм регулировки переднего сидения	Front seat adjuster	146
70		СИДЕНИЕ ЗАДНЕЕ	REAR SEAT	
	7000	Сидение заднее в сборе	Rear seat, assy	147
	7006	Подлокотник заднего сидения	Rear seat arm rest	147
75		СИДЕНИЕ ОТКИДНОЕ	COLLAPSIBLE SEAT	
	7500	Сидение откидное в сборе	Collapsible seat, assy	148
	7505	Спинка откидного сидения	Collapsible seat back	148
79		РАДИООБОРУДОВАНИЕ	RADIO EQUIPMENT	
	7901	Радиоприемник	Radio receiver	148
	7903	Антенна	Antenna	149
	7904	Фильтры	Interference suppressors	150
	7905	Провода радиоборудования	Radio leads	150
81		ОТОПЛЕНИЕ	HEATING	
	8101	Отопление	Heating	150
	8102	Вентилятор обдува ветрового стекла	Windshield defroster fan	152
82		ПРИНАДЛЕЖНОСТИ	ACCESSORIES	
	8201	Зеркало заднего вида	Rear view mirror	152
	8202	Держатели	Holders	152
	8203	Пепельница	Ash tray	153
	8204	Козырек противосолнечный	Sun visor	153
84		ОПЕРЕНИЕ	HOOD AND FENDERS	
	8401	Облицовка радиатора	Radiator shell	153
	8402	Капот	Hood	155
	8403	Крыло переднее	Front fender	156
	8406	Замок и привод замка капота	Hood lock and control	157
	8407	Петли капота	Hood hinges	158

УЗЛЫ И ДЕТАЛИ АВТОМОБИЛЯ UNITS AND PARTS OF THE CAR

ГРУППА 10. ДВИГАТЕЛЬ GROUP 10. ENGINE

№ рисунка drawing No.	№ позиции на рисунке Pos. No. on drawing	№ детали Part No.	Наименование	Description	Количество Quantity	
		Подгруппа 1000. Двигатель в сборе			Subgroup 1000. Engine, Assy	
		13-1000250	Двигатель в сборе (полностью укомплектованный для установки на шасси)	Engine assy (fully complete for mounting on chassis)	1	
		13-1000300	Двигатель в сборе (с гидротрансформатором, с коробкой передач и с оборудованием)	Engine assy (complete with hydraulic torque converter, gearbox and accessories)	6	
		13-1000350	Двигатель в сборе (с гидротрансформатором, с коробкой передач но без оборудования)	Engine assy (with hydraulic torque converter and gearbox, less accessories)	1	
		13-1000400	Двигатель в сборе (с оборудованием, но без гидротрансформатора и без коробки передач)	Engine assy (with accessories, less hydraulic torque converter and gearbox)	1	
		13-1000450	Двигатель в сборе (без оборудования, без гидротрансформатора и без коробки передач)	Engine assy (less accessories, hydraulic torque converter and gearbox)	1	
6	13	ВК-13-1000101*	Кольца поршневые Ø 100,00 мм	Ring, piston 100.00 mm dia.	1	
		ВК-13-1000101-АР*	Кольца поршневые Ø 100,50 мм	Ring, piston 100.50 mm dia.	1	
		ВК-13-1000101-БР*	Кольца поршневые Ø 101,00 мм	Ring, piston 101.00 mm dia.	1	
		ВК-13-1000101-ВР*	Кольца поршневые Ø 101,50 мм	Ring, piston (101.50 mm dia.)	1	
		ВК-13-1000102*	Вкладыши коренных подшипников Ø 70,00 мм	Shell, main bearings (70.00 mm dia.)	1	
		ВК-13-1000102-БР*	Вкладыши коренных подшипников Ø 69,95 мм	Shell, main bearings (69.95 mm dia.)	1	
		ВК-13-1000102-ДР*	Вкладыши коренных подшипников Ø 69,50 мм	Shell, main bearings (69.50 mm dia.)	1	
		ВК-13-1000102-ЖР*	Вкладыши коренных подшипников Ø 69,00 мм	Shell, main bearings (69.00 mm dia.)	1	
		ВК-13-1000102-КР*	Вкладыши коренных подшипников Ø 68,50 мм	Shell, main bearings (68.50 mm dia.)	1	
		ВК-13-1000103*	Втулки распределительного вала	Bushing, camshaft	1	
		ВК-13-1000104*	Вкладыши шатунов Ø 60,00 мм	Shell, connecting rods (60.00 mm dia.)	1	
		ВК-13-1000104-БР*	Вкладыши шатунов Ø 59,95 мм	Shell, connecting rods (59.95 mm dia.)	1	
		ВК-13-1000104-ДР*	Вкладыши шатунов Ø 59,50 мм	Shell, connecting rods (59.50 mm dia.)	1	
		ВК-13-1000104-ЖР*	Вкладыши шатунов Ø 59,00 мм	Shell, connecting rods (59.00 mm dia.)	1	
		ВК-13-1000104-КР*	Вкладыши шатунов Ø 58,50 мм	Shell, connecting rods (58.00 mm dia.)	1	
		ВК-13-1000106*	Шестерни распределительные	Gears, timing	1	
		Подгруппа 1001. Подвеска двигателя			Subgroup 1001. Engine Mounting	
3	6	13-1001020	Подушка передней опоры двигателя в сборе	Pad assy, engine front support	2	
		293312-П8	Шайба	Washer	4	
		252136-П2	Шайба пружинная	Washer, lock	16	
		292779-П8	Гайка	Nut	12	
		201518-П8	Болт крепления подушки к кронштейну	Bolt, engine support pad to bracket	4	
		2	13-1001015	Кронштейн крепления подушки к блоку левый	Bracket, left-hand engine support pad to cylinder block	1

* Комплект на один двигатель.

* Set per single engine.

**Двигатель
Engine**

№ рисунка drawing No.	№ позиции на рисунке Pos. No. on drawing	№ детали Part No.	Наименование	Description	Количество Quantity
3	3	291786-П 13-1001014	Шпилька крепления кронштейна Кронштейн крепления годушки к блоку, правый	Stud, bracket Bracket, right-hand, engine support pad to cylinder block	8 1
	5	13-1001050	Подушка задней опоры двигателя в сборе	Engine rear support pad, assy	1
	7	250511-П8	Гайка крепления подушки к попе- речине	Nut, engine support pad to cross member	4
		252135-П2	Шайба пружинная	Washer, lock	2
		252235-П8	Шайба пружинная	Washer, lock	2

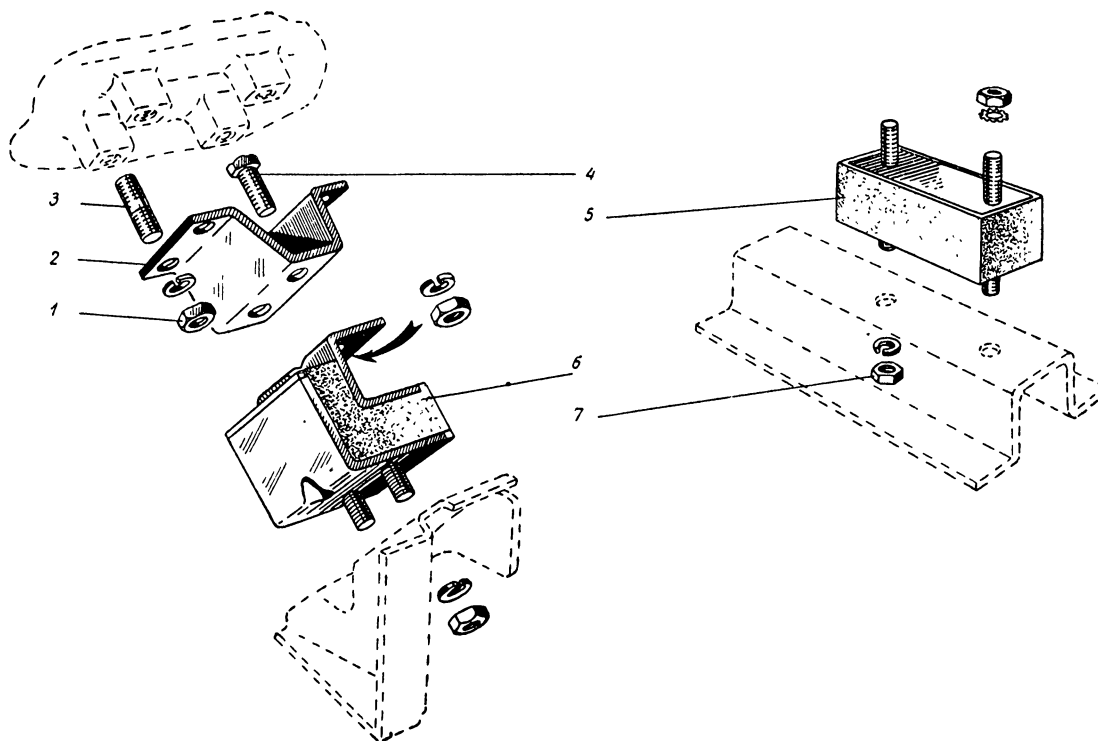


Рис. 3. Подвеска двигателя

Fig. 3. Engine mounting

**Подгруппа 1002-Б. Блок
цилиндров**

Subgroup 1002-Б. Cylinder Block

4	13-1002009-Б	Блок цилиндров с картером гидро- трансформатора в сборе	Cylinder block, assy with hydraulic torque converter housing	1
32	13-1002010-Б 258611-П18	Блок цилиндров в сборе Штифт передней шайбы упорного подшипника коленчатого вала	Cylinder block, assy Dowel, crankshaft thrust bearing front washer	1 1
	262531-П	Пробка масляного канала смазки привода распределителя	Plug distributor drive oil passage	1
	262518-П	Пробка масляных каналов	Plug, oil passages	7
26	296496-П	Пробка масляных каналов	Plug, oil passages	2
	293469-П	Шайба	Washer	2
	296491-П	Пробка масляных каналов	Plug, oil passages	3
	A-24466	Пробка масляного канала	Plug, oil passage	1
	13-1002027-A	Заглушка заднего подшипника распределительного вала	Plug, expansion, camshaft rear bearing	1
	13-1002082	Заглушка блока	Plug, expansion, cylinder block	2
18	13-1002020	Гильза цилиндра в сборе	Liner assy, cylinder	8
21	13-1002024	Прокладка гильзы цилиндра тол- щиной 0,3 мм	Gasket, cylinder liner (0.3 mm thick)	*
	13-1002025-РП	Прокладка гильзы цилиндра тол- щиной 0,2 мм	Gasket, cylinder liner (0.2 mm thick)	*
	13-1002026-РП	Прокладка гильзы цилиндра тол- щиной 0,15 мм	Gasket, cylinder liner (0.15 mm thick)	*

* Количество определяется требуемым размером.

* Quantity is determined by the desired size.

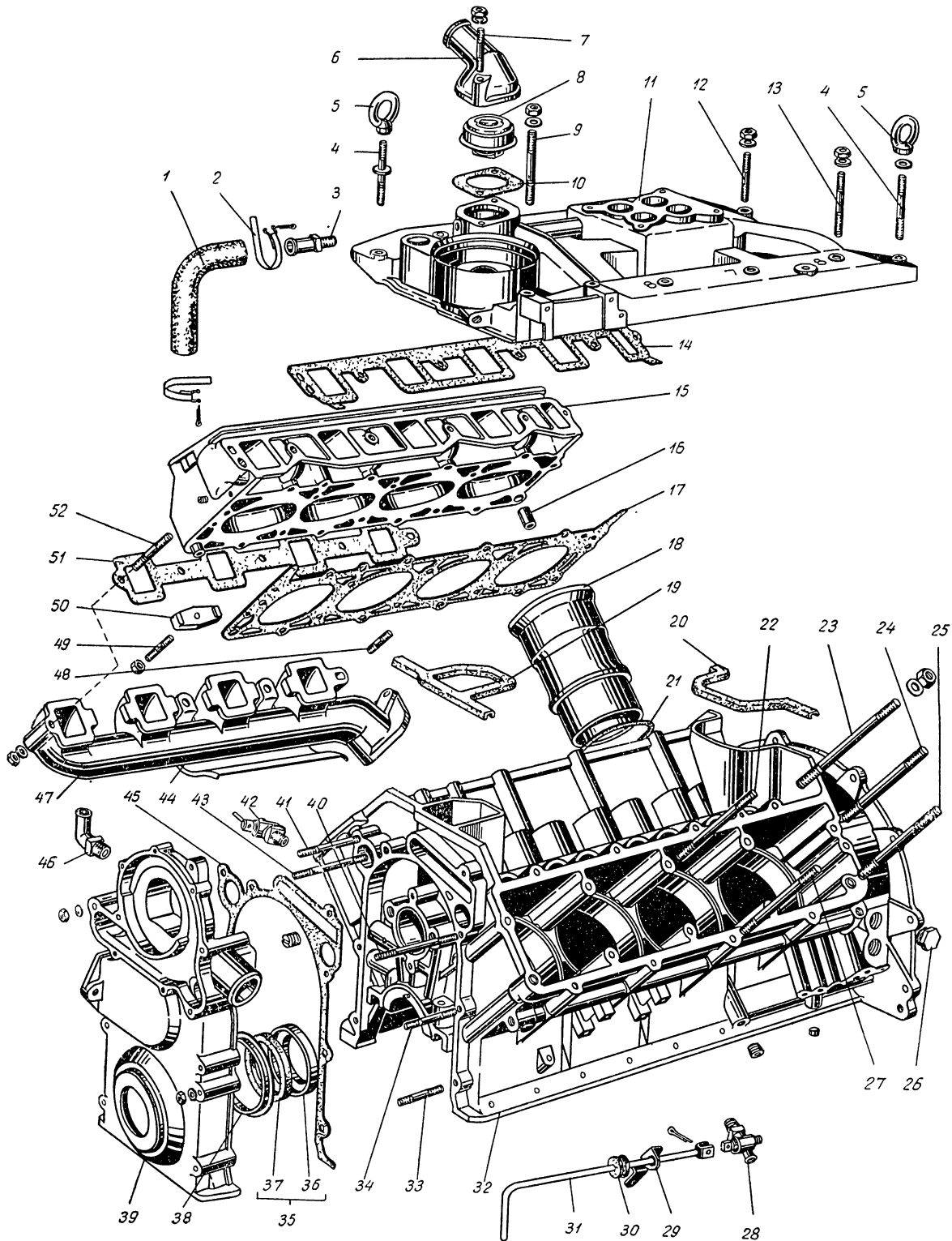


Рис. 4. Блок цилиндров

Примечания: 1. поз. 8 см. в п/гр. 1306
2. поз. 1, 2, 3, 4, 5, 6, 7, 9, 10, 11, 12, 13, 14, 19, 20, 44, 46, 47, 48, 49, 50, 51, 52 см. в п/гр. 1008

Fig. 4 Cylinder Block

Notes 1. pos. 8 see in subgroup 1306
2. pos. 1, 2, 3, 4, 5, 6, 7, 9, 10, 11, 12, 13, 14, 19, 20, 44, 46, 47, 48, 49, 50, 51, 52 see in subgroup 1008

Двигатель
Engine

№ рисунка drawing No.	№ позиции на рисунке Pos. No. on drawing	№ детали Part No.	Наименование	Description	Количество Quantity
4	39	13-1002058-Б	Крышка распределительных шестерен в сборе	Cover assy, timing gears	1
		13-1002060-Б	Крышка распределительных шестерен	Cover, timing gears	1
	35	21-1005032	Сальник передний коленчатого вала с отражателем в сборе	Oil seal assy, front, crankshaft (with oil slinger)	1
	37	51-1005034-А2	Сальник передний коленчатого вала с пружиной в сборе	Oil seal assy, front, crankshaft (with spring)	1
	36	21-1005041-Б	Маслоотражатель переднего сальника коленчатого вала	Oil slinger, crankshaft front oil seal	1
	45	13-1002064-Б	Прокладка крышки распределительных шестерен	Gasket, timing gear cover	1
	38	13-1002070	Маслоотражатель крышки распределительных шестерен	Oil slinger, timing gear cover	1
	41	291822-П2	Шпилька крепления крышки распределительных шестерен	Stud, timing gear cover	1
	33	291756-П2	Шпилька крепления крышки распределительных шестерен	Stud, timing gear cover	3
	43	291765-П2	Шпилька крепления крышки распределительных шестерен	Stud, timing gear cover	1
	40	291763-П2	Шпилька крепления крышки распределительных шестерен	Stud, timing gear cover	2
	34	291758-П2	Шпилька крепления крышки распределительных шестерен	Stud, timing gear cover	1
		252155-П2	Шайба пружинная	Washer, lock	7
		250503-П8	Гайка	Nut	7
		21-1007104	Заглушка масляных каналов	Plug, expansion, oil passages	2
		250834-П8	Гайка крепления крышки распределительных шестерен	Nut, timing gear cover	1
		252156-П2	Шайба пружинная	Washer, lock	1
		295128-П	Штифт установки картера гидротрансформатора	Dowel, hydraulic torque converter housing	2
	28	51-1305020	Краник сливной водяной рубашки блока в сборе	Cock, drain assy, cylinder block water jacket	1
	31	13-1305013	Тяга управления сливным краником левая в сборе	Rod, control, left-hand, assy, drain cock	1
	30	13-1305044	Втулка кронштейна тяги	Bushing, control rod bracket	1
	42	51-1305010	Краник сливной водяной рубашки блока в сборе	Cock, drain, assy, cylinder block water jacket	1
	29	13-1305031	Кронштейн тяги управления сливным краником левый	Bracket, left-hand, drain cock control rod	1
		258069-П	Шплинт тяги управления сливным краником	Cotter, drain cock control rod	1
Подгруппа 1003. Головка блока цилиндров			Subgroup 1003. Cylinder Head		
4	15	13-1003010	Головка цилиндров в сборе	Cylinder head, assy	2
	17	13-1003020	Прокладка головки	Gasket, cylinder head	2
	16	13-1003085	Установочный штифт-втулка	Dowel-bushing, locating	4
		262531-П	Пробка масляного канала	Plug, oil passage	2
	23	291834-П	Шпилька крепления головки	Stud, cylinder head	8
	22	291833-П	Шпилька крепления головки	Stud, cylinder head	9
	25	291826-П	Шпилька крепления головки	Stud, cylinder head	10
	24	291824-П	Шпилька крепления головки	Stud, cylinder head	1
	27	291823-П	Шпилька крепления головки	Stud, cylinder head	8
		293376-П8	Шайба	Washer	36
		292798-П	Гайка	Nut	36
Подгруппа 1004. Поршни и шатуны			Subgroup 1004. Pistons and Connecting Rods		
5	2	13-1004014	Поршень с пальцем и стопорными кольцами в сборе Ø 100 мм	Piston assy, with piston pin and retainers (100 mm dia.)	8
		13-1004014-АР	Поршень с пальцем и стопорными кольцами в сборе Ø 100,5 мм	Piston assy, with piston pin and retainers (100.5 mm dia.)	8
		13-1004014-БР	Поршень с пальцем и стопорными кольцами в сборе Ø 101 мм	Piston assy, with piston pin and retainers (101 mm dia.)	8
		13-1004014-ВР	Поршень с пальцем и стопорными кольцами в сборе Ø 101,5 мм	Piston assy, with piston pin and retainers (101.5 mm dia.)	8

№ рисунка drawing No.	№ позиции на рисунке Pos. No. on drawing	№ детали Part No.	Наименование	Description	Количество Quantity
5	3	13-1004020	Палец поршневой стандартный Ø 28 мм	Pin, piston, standard (28 mm dia.)	8
		13-1004020-БР	Палец поршневой стандартный Ø 28,08 мм	Pin, piston, standard (28.08 mm dia.)	8
		13-1004020-ВР	Палец поршневой стандартный Ø 28,12 мм	Pin, piston, standard (28.12 mm dia.)	8
		13-1004020-ГР	Палец поршневой стандартный Ø 28,20 мм	Pin, piston, standard (28.20 mm dia.)	8
	4	13-1004022	Кольцо стопорное поршневого пальца	Retainer, piston pin	16

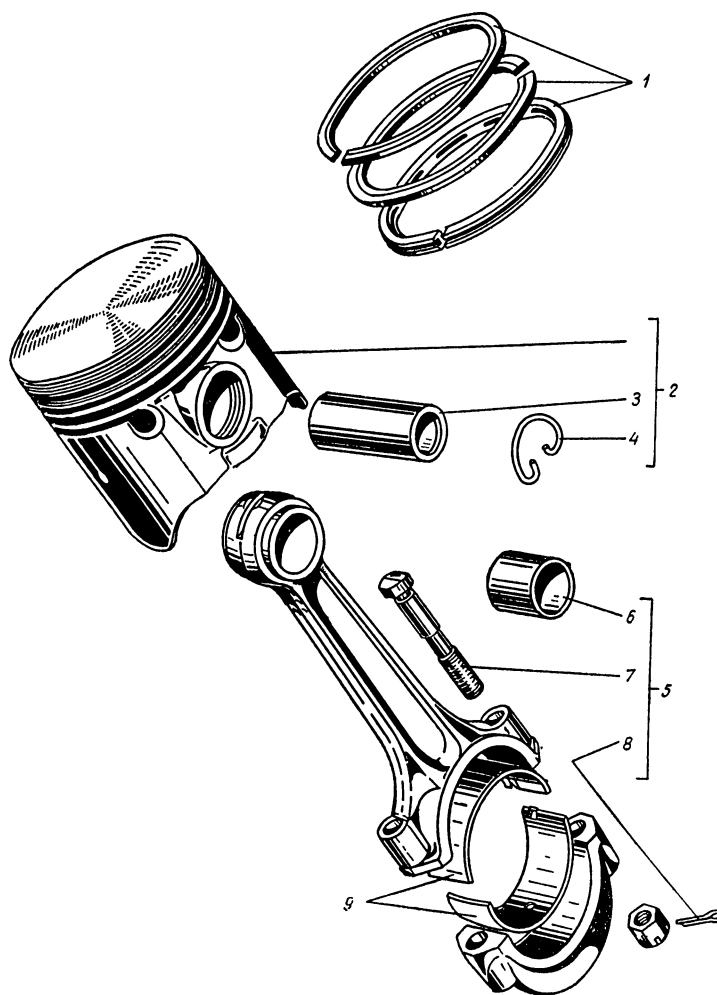


Рис. 5. Поршни и шатуны

Fig. 5. Pistons and connecting rods

1	13-1004024*	Кольца поршневые Ø 100,00 мм	Ring, piston (100.00 mm dia.)	8
	13-1004024-АР*	Кольца поршневые Ø 100,50 мм	Ring, piston (100.50 mm dia.)	8
	13-1004024-БР*	Кольца поршневые Ø 101,00 мм	Ring, piston (101.00 mm dia.)	8
	13-1004024-ВР*	Кольца поршневые Ø 101,50 мм	Ring, piston (101.50 mm dia.)	8
5	13-1004045	Шатун в сборе	Connecting rod, assy	8
6	13-1004052	Втулка шатуна	Bushing, connecting rod	8
7	12-1004060	Болт шатуна с гайкой в сборе	Bolt and nut assy, connecting rod	16

* Комплект на один поршень.

* Set per single piston.

Двигатель
Engine

№ рисунка drawing No.	№ позиции на рисунке Pos. No. on drawing	№ детали Part No.	Наименование	Description	Количество Quantity
5	8	258038-П	Шплинт $\varnothing 3 \times 20$	Pin, cotter (3×20 dia.)	16
	9	13-1004057*	Вкладыши шатуна $\varnothing 60,00$ мм	Shell, connecting rod (60.00 mm dia.)	8
		13-1004057-БР*	Вкладыши шатуна $\varnothing 59,95$ мм	Shell, connecting rod (59.95 mm dia.)	8
		13-1004057-ДР*	Вкладыши шатуна $\varnothing 59,50$ мм	Shell, connecting rod (59.50 mm dia.)	8
		13-1004057-ЖР*	Вкладыши шатуна $\varnothing 59,00$ мм	Shell, connecting rod (59.00 mm dia.)	8
		13-1004057-КР*	Вкладыши шатуна $\varnothing 58,50$ мм	Shell, connecting rod (58.50 mm dia.)	8

**Подгруппа 1005-Б. Вал
коленчатый**

Subgroup 1005-Б. Crankshaft

6	11	13-1005011-Б	Вал коленчатый в сборе	Crankshaft, assy	1
	12	21-1005024-Б	Пробка-заглушка масляных поло- стей коленчатого вала	Plug, crankshaft oil holes	8
	1	12-1005054-А2	Храповик	Ratchet	1
		293554-П8	Шайба пружинная храповика	Washer, lock, ratchet	1
	6	13-1005031	Шестерня распределительная ко- ленчатого вала	Gear, timing, crankshaft	1

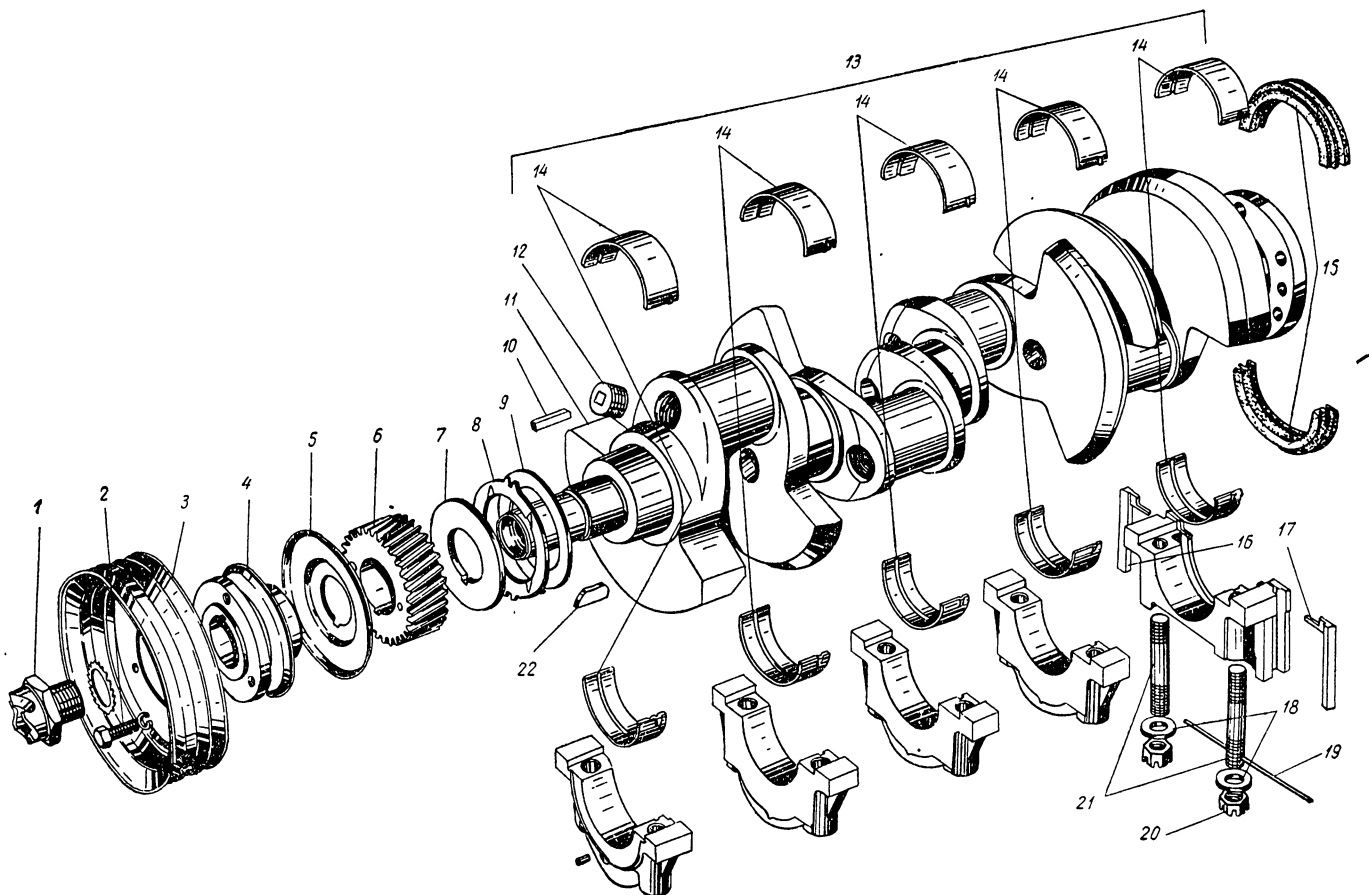


Рис. 6. Коленчатый вал
Примечание: поз. 13 см. в п/гр. 1000

Fig. 6. Crankshaft
Note: pos. 13 see in subgroup 1000

22	260430-П	Шпонка сегментная шестерни	Key, Woodruff, timing gear	1
7	11-6307	Шайба упорная коленчатого вала	Washer, thrust, crankshaft	1
8	13-1005183	Шайба упорная подшипника колен- чатого вала передняя	Washer, thrust, front, crankshaft bearing	1
9	13-1005184	Шайба упорная подшипника колен- чатого вала задняя	Washer, thrust, rear, crankshaft bearing	1
	258611-П18	Штифт передней шайбы	Pin, front washer	1

* Комплект на один шатун.

* Set per single connecting rod.

№ рисунка drawing No.	№ позиции на рисунке Pos. No. on drawing	№ детали Part No.	Наименование	Description	Количество Quantity	
6	5	13-1005042	Маслоотражатель коленчатого вала	Oil slinger, crankshaft	1	
	4	13-1005051	Ступица шкива с отражателем крышки распределительных шестерен в сборе	Pulley hub assy, with timing gear cover oil slinger	1	
	10	296140-П	Шпонка призматическая (8×6×28) ступицы шкива коленчатого вала	Key, feather (8×6×28), crankshaft pulley hub	1	
	3	13-1005060	Шкив коленчатого вала	Pulley, crankshaft	1	
	2	201238-П8	Болт шкива	Bolt, pulley	3	
		252135-П2	Шайба пружинная	Washer, lock	3	
		13-1005140-Б*	Крышка переднего подшипника коленчатого вала	Cap, crankshaft front bearing	1	
		13-1005145-Б*	Крышка средних подшипников коленчатого вала	Cap, crankshaft middle bearings	3	
		13-1005152-Б*	Крышка заднего подшипника коленчатого вала	Cap, crankshaft rear bearing	1	
	15	13-1005154-Б	Сальник коленчатого вала задний в сборе	Oil seal, rear, assy, crankshaft	2	
	16	13-1005162	Прокладка уплотнительная крышки заднего подшипника правая	Gasket, packing, right-hand, rear bearing cap	1	
	17	13-1005163	Прокладка уплотнительная крышки заднего подшипника левая	Gasket, packing, left-hand, rear bearing cap	1	
	14	ВК-13-1005131	Вкладыши коренных подшипников коленчатого вала Ø 70,00 мм	Shell, crankshaft bearings (70.00 mm dia.)	5	
		ВК-13-1005131-БР	Вкладыши коренных подшипников коленчатого вала Ø 69,95 мм	Shell, crankshaft bearings (69.95 mm dia.)	5	
		ВК-13-1005131-ДР	Вкладыши коренных подшипников коленчатого вала Ø 69,50 мм	Shell, crankshaft bearings (69.50 mm dia.)	5	
		ВК-13-1005131-ЖР	Вкладыши коренных подшипников коленчатого вала Ø 69,00 мм	Shell, crankshaft bearings (69.00 mm dia.)	5	
		ВК-13-1005131-КР	Вкладыши коренных подшипников коленчатого вала Ø 68,50 мм	Shell, crankshaft bearings (68.50 mm dia.)	5	
		21	291848-П2	Шпилька крепления крышек коленчатого вала	Stud, crankshaft caps	10
		20	292834-П	Гайка	Nut	10
		18	293370-П18	Шайба	Washer	10
		19	257885-П	Шплинт-проволока	Cotter, wire	5
Подгруппа 1006. Вал распределительный			Subgroup 1006. Camshaft			
7	14	13-1006010	Вал распределительный в сборе	Camshaft, assy	1	
	15	13-1006015	Вал распределительный	Camshaft	1	
	17	11-6252	Фланец упорный распределительного вала	Flange, thrust, camshaft	1	
	18	11-6255	Кольцо распорное распределительного вала	Rings, spacing, camshaft	1	
		201456-П2	Болт упорного фланца	Bolt, thrust flange	2	
		252135-П2	Шайба пружинная	Washer, lock	2	
	19	13-1006020	Шестерня распределительного вала (текстолит)	Gear (textolite), camshaft	1	
	16	260417-П	Шпонка сегментная шестерни	Key, Woodruff, camshaft gear	1	
	22	201561-П	Болт шестерни	Bolt, camshaft gear	1	
		252007-П	Шайба	Washer	1	
		252177-П8	Шайба пружинная	Washer, lock	1	
	23	13-1006024-А	Втулка распределительного вала	Bushing, camshaft	4	
	28	12-1006026	Втулка распределительного вала задняя	Bushing, rear, camshaft	1	
	Подгруппа 1007. Клапаны и толкатели			Subgroup 1007. Valves and Valve Tappets		
7	24	13-1007010	Клапан впускной	Valve, inlet	8	
	31	21-1007014	Колпачок маслоотражательный впускного клапана	Cap, inlet valve oil baffle	8	
	26	21Д-1007015-А2	Клапан выпускной	Valve, exhaust	8	
	35	11-6512	Сухарь клапана	Retainer, valve spring	32	
	32	21-1007020-Б	Пружина клапана	Spring, valve	16	
	30	13-1007022	Шайба опорная пружины	Washer, thrust, valve spring	16	

* Поставляется вместе с блоком.

* Supplied with cylinder head.

Двигатель
Engine

№ рисунка drawing No.	№ позиции на рисунке Pos. No. on drawing	№ детали Part No.	Наименование	Description	Количество Quantity
7	33	21-1007025-Б1	Тарелка пружины	Cup, valve spring	16
	34	21-1007026	Втулка тарелки пружины	Bushing, valve spring cup	16
	29	13-1007032	Втулка направляющая впускного клапана в сборе	Bushing, guide, assy, inlet valve	8
		13-1007033	Втулка направляющая впускного клапана	Bushing, guide, inlet valve	8
		13-1007034	Стопорное кольцо направляющей втулки	Ring, lock, guide bushing	16
	36	13-1007037	Втулка направляющая выпускного клапана в сборе	Bushing, guide, assy, exhaust valve	8

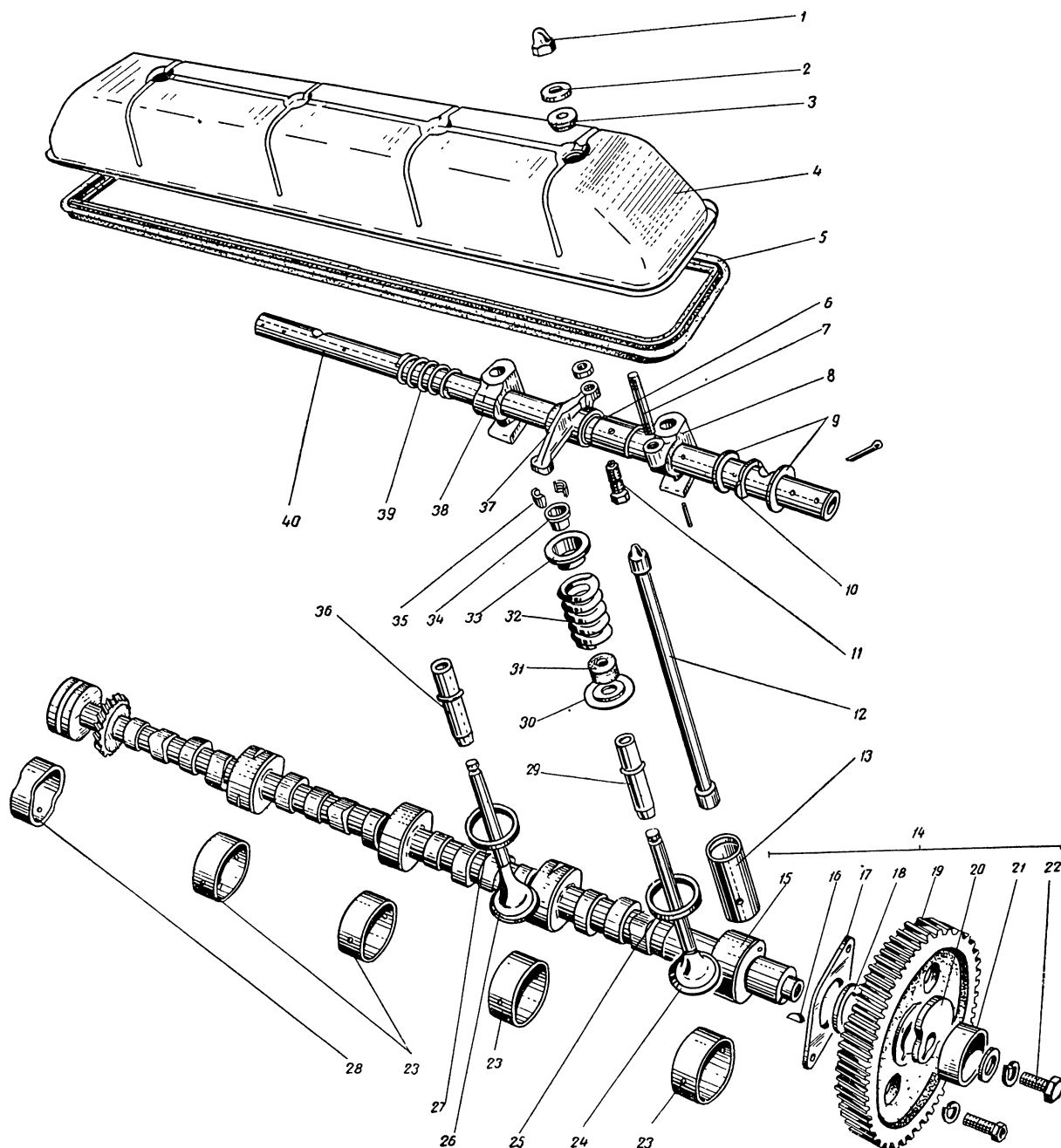


Рис. 7. Распределительный вал. Клапаны и толкатели.

Примечание: поз. 20, 21 см. в п/гр. 1106

Fig. 7. Camshaft. Valves and tappets.

Note: pos. 20, 21 see in subgroup 1106

№ рисунка drawing No	№ позиции на рисунке Pos. No. on drawing	№ детали Part No.	Наименование	Description	Количество Quantity
7		13-1007038	Втулка направляющая выпускного клапана	Bushing, guide, exhaust valve	8
	13	21-1007055-A2	Толкатель клапана	Tappet, valve	16
	11	21-1007075-Б	Винт регулировочный клапанов	Screw, adjusting, valve	16
		12-1007076	Гайка регулировочного винта клапанов	Nut, valve adjusting screw	16
	27	70-6057-ВР	Седло вставное выпускного клапана, увеличенное на 0,25 мм	Seat, insert (increased by 0.25 mm), exhaust valve	8
	25	13-1007082-ВР	Седло вставное впускного клапана, увеличенное на 0,25 мм	Seat, insert (increased by 0.25 mm), inlet valve	8
	40	13-1007100	Ось коромысел клапанов с заглушками в сборе	Shaft assy, rocker arms with expansion plugs	2
		258623-П	Штифт установочный стойки оси	Pin, locating, rocker arm shaft support	4
	8	13-1007105	Стойка оси коромысел крайняя	Support, extreme, rocker arm shaft	4
	38	13-1007106	Стойка оси коромысел средняя	Support, middle, rocker arm shaft	4
	39	21-1007161-Б	Пружина распорная коромысел	Spring, spacing, rocker arms	6
	10	21-1007135	Шайба пружинная оси коромысел	Washer, lock, rocker arm shaft	4
	9	293527-П2	Шайба	Washer	8
		258054-П	Шплинт	Cotter pin	4
		21-1007104	Заглушка оси коромысел	Blank cover, rocker arm shaft	4
		13-1007114	Коромысло клапана с втулкой в сборе	Rocker arm, valve, with bushing, assy	16
	37	13-1007116	Коромысло клапана	Rocker arm, valve	16
	6	21-1007121	Втулка коромысла	Bushing, rocker arm	16
	12	13-1007175	Штанга толкателя клапана в сборе	Rod, valve tappet, assy	16
	4	13-1007230	Крышка коромысел в сборе	Cover, rocker arm, assy	2
	1	292756-П13	Гайка крепления крышки	Nut, rocker arm cover	4
	3	13-1007243	Прокладка уплотнительная крышки	Gasket, packing, cover	4
	2	13-1007244	Шайба специальная гайки крышки	Washer, special, rocker arm cover nut	4
	5	13-1007245	Прокладка крышки	Gasket, rocker arm cover	2
	7	216242-П	Шпилька	Stud	4
		252005-П13	Шайба	Washer	4
			Подгруппа 1008. Газопровод	Subgroup 1008. Manifold	
4	11	13-1008014	Труба впускная в сборе	Manifold, intake, assy	1
	14	13-1008080	Прокладка впускной трубы боковая	Gasket, side, inlet manifold	2
	19	13-1008081	Прокладка впускной трубы передняя	Gasket, front, inlet manifold	1
	20	13-1008079	Прокладка впускной трубы задняя	Gasket, rear, inlet manifold	1
	7	291754-П	Шпилька крепления выпускного патрубка водяной рубашки цилиндров	Stud, cylinder water jacket outlet pipe	2
		252155-П2	Шайба пружинная	Washer, lock	2
		250503-П8	Гайка	Nut	2
	1	13-1303060	Шланг соединительный перепускного канала водяной рубашки двигателя	Hose, connecting, engine water jacket by-pass line	1
	46	13-1303075	Штуцер угловой перепускного канала входной	Pipe, elbow, inlet, by-pass line	1
	3	13-1303065	Штуцер прямой перепускного канала выходной	Pipe, straight, outlet, by-pass line	1
		297580-П8	Пряжка хомутика шланга	Buckle, hose clamp	2
		297575-П8	Шплинт стяжной хомутика	Pin, tightening, clamp	2
	2	297584-П8	Лента стяжная хомутика	Band, tightening, clamp	2
	4	291803-П	Шпилька крепления впускной трубы	Stud, inlet manifold	2
	5	13-1008135	Гайка грузовая	Nut, counterweight	2
		293334-П8	Шайба	Washer	2
	12	291758-П	Шпилька крепления впускной трубы	Stud, inlet manifold	1
	13	291762-П	Шпилька крепления впускной трубы	Stud, inlet manifold	7
	9	291768-П	Шпилька крепления впускной трубы	Stud, inlet manifold	2
		250503-П8	Гайка	Nut	10
		293257-П8	Шайба	Washer	7
	6	13-1008025	Коллектор выпускной левый	Manifold, exhaust, left-hand	1
		13-1008150	Патрубок выпускной водяной рубашки цилиндров	Pipe, outlet, cylinder water jacket	1

Двигатель
Engine

№ рисунка drawing No.	№ позиции на рисунке Pos. No. on drawing	№ детали Part No.	Наименование	Description	Количество Quantity
4	10	13-1008155	Прокладка выпускного патрубка	Gasket, outlet pipe	1
	47	13-1008030	Коллектор выпускной правый	Manifold, exhaust, right-hand	1
	51	13-1008027	Прокладка выпускного коллектора	Gasket, exhaust manifold	2
	50	13-1008057	Планка крепления выпускного коллектора	Bar, exhaust manifold	6
	44	13-1008096	Кожух газопровода	Housing, manifold	1
	48	291801-П	Шпилька крепления выпускных коллекторов	Stud, exhaust manifold	2
	49	291804-П	Шпилька крепления выпускных коллекторов	Stud, exhaust manifold	6
	52	291808-П	Шпилька крепления выпускных коллекторов	Stud, exhaust manifold	2
		293318-П8	Шайба	Washer	2
		292782-П	Гайка	Nut	10

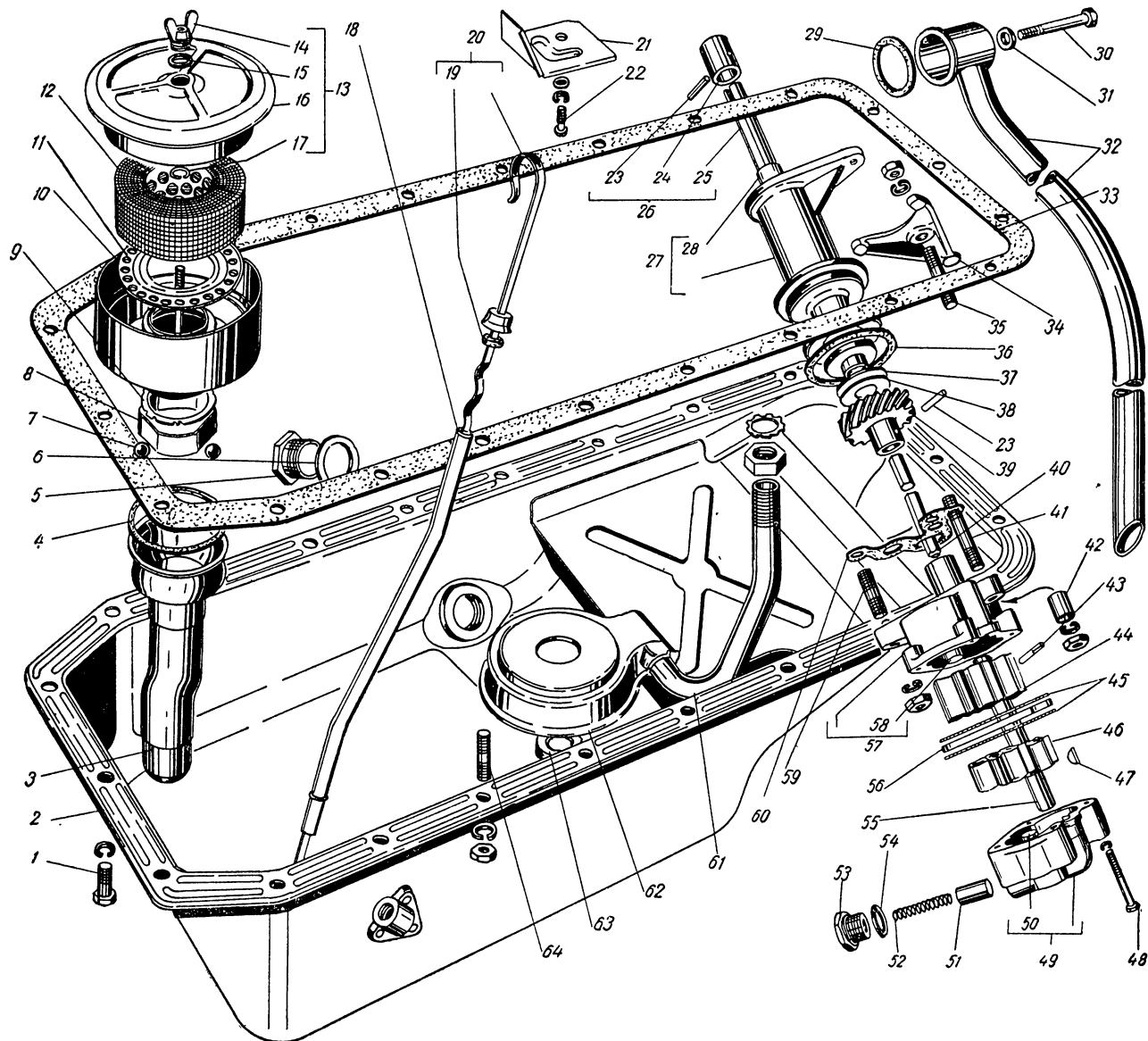


Рис. 8. Масляный картер

Fig. 8. Oil sump

№ рисунка drawing No.	№ позиции на рисунке Pos. No. on drawing	№ детали Part No.	Наименование	Description	Количество Quantity
			Подгруппа 1009. Картер масляный	Subgroup 1009. Oil Sump	
8	2	13-1009010	Картер масляный в сборе	Oil sump, assy	1
	33	13-1009070	Прокладка масляного картера	Gasket, oil sump	1
	5	296507-П18	Пробка IM22 маслосливного от- верстия картера	Plug IM22, oil sump drain hole	1
	6	297282-П	Прокладка пробки	Gasket, plug	1
	1	201457-П8	Болт крепления масляного картера	Bolt, oil sump	3
	64	291732-П	Шпилька крепления масляного картера	Stud, oil sump	19
		293277-П8	Шайба	Washer	22
		250511-П8	Гайка	Nut	19
	18	13-1009045	Трубка указателя уровня масла	Pipe, oil level gauge	1
	20	13-1009050-A	Указатель уровня масла в сборе	Oil level gauge, assy	1
	19	21-1009056	Шайба уплотнительная указателя уровня масла	Washer, packing, oil level gauge	1
	3	13-1009120-Б	Маслоналивной патрубков с масло- отражателем в сборе	Oil filter pipe with oil stringer, assy	1
			Подгруппа 1010. Маслоприемник	Subgroup 1010. Oil Intake	
8	62	51A-1010010	Маслоприемник в сборе	Oil intake, assy	1
	63	51A-1010035	Клапан маслоприемника	Valve, oil intake	1
	61	13-1010048	Трубка приемная масляного насоса в сборе	Pipe, feeding, oil pump, assy	1
		250638-П	Гайка приемной трубки	Nut, oil feeding pipe	1
			Подгруппа 1011. Насос масляный	Subgroup 1011. Oil Pump	
8		13-1011010	Насос масляный в сборе	Oil pump, assy	1
	57	13-1011015-Б	Корпус масляного насоса в сборе	Housing, oil pump, assy	1
	58	13-1011025	Ось ведомой шестерни	Axle, driver gear	2
		13-1011020-Б	Корпус масляного насоса	Housing, oil pump	1
	55	13-1011040	Валик масляного насоса в сборе	Shaft, oil pump, assy	1
	49	13-1011017-Б	Корпус нижней секции масляного насоса в сборе	Housing, lower section, oil pump, assy	1
	50	13-1011042	Валик масляного насоса	Shaft, oil pump	1
	44	13-1011032	Шестерня масляного насоса	Gear, oil pump	2
		13-1011033	Шестерня ведомая нижней секции масляного насоса	Gear driven, oil pump, lower section	1
	46	13-1011034	Шестерня ведущая нижней секции масляного насоса	Gear, drive, oil pump, lower section	1
	43	258937-П	Штифт шестерни	Pin, gear	1
	47	260411-П	Шпонка сегментная	Key, Woodruff	1
	56	13-1011055-Б	Перегородка масляного насоса	Partition, oil pump	1
	48	201466-П18	Болт нижней секции масляного насоса	Bolt, oil pump, lower section	4
		252155-П12	Шайба пружинная	Washer, lock	4
	52	21-1011058-Б	Пружина редукционного клапана	Spring, pressure relief valve	1
	51	21-1011062	Плунжер редукционного клапана	Plunger, relief valve	1
	53	296494-П18	Пробка редукционного клапана	Plug, pressure relief valve	1
	54	293469-П	Шайба специальная пробки	Washer, special, plug	1
	45	13-1011065-Б	Прокладка перегородки масляного насоса	Gasket, oil pump	2
	60	13-1011080	Прокладка корпуса масляного на- соса	Gasket, oil pump housing	1
	59	291797-П18	Шпилька крепления масляного на- соса	Stud, oil pump	1
		252136-П12	Шайба пружинная	Washer, lock	2
		250513-П18	Гайка	Nut	2
	42	13-1011068	Втулка упорная шпильки крепле- ния масляного насоса	Bushing, thrust, oil pump stud	1
	41	291811-П18	Шпилька крепления масляного на- соса	Stud, oil pump	1
			Подгруппа 1014. Вентиляция картера	Subgroup 1014. Crankcase Ventilation	
8	10	13-1014151-Б1	Фильтр вентиляции картера в сборе	Filter, crankcase ventilation, assy	1
		13-1014180-Г	Корпус фильтра в сборе	Casing, filter, assy	1

Двигатель
Engine

№ рисунка drawing No.	№ позиции на рисунке Pos. No on drawing	№ детали Part No.	Наименование	Description	Количество Quantity
8	13	13-1014157	Крышка фильтра с кожухом и гайкой-барашком в сборе	Cover filter, with casing and fly nut, assy	1
	16	13-1014158	Крышка в сборе	Cover, assy	1
	12	13-1014175	Сетка фильтрующая с каркасом в сборе	Screen filter with frame, assy	1
	14	292719-П8	Гайка фильтра	Nut, filter	1
	15	297170-П	Шайба	Washer	1
	17	13-1014184	Кольцо стопорное	Ring, lock	1
	11	13-1014170-Б1	Кольцо опорное фильтрующей сетки	Ring, support, filter screen	1
	8	21-1009148	Пружина фильтра в сборе	Spring, filter, assy	1
	7	508607	Шарик	Ball	3
	4	21-1009151-Б	Прокладка фильтра	Gasket, filter	1
	32	13-1014055	Труба вытяжная вентиляции с патрубком в сборе	Pipe, exhaust ventilation, with connecting union, assy	1
	29	51-1014053-Б	Прокладка патрубка	Gasket, connecting union	1
	30	200276-П8	Болт крепления патрубка	Bolt, connecting union	1
	31	293264-П	Шайба	Washer	1
	9	13-1014196	Шайба упорная пружины фильтра вентиляции картера	Washer, thrust, crankcase ventilation filter spring	1
	21	13-1014097	Маслоотражатель вентиляции картера	Oil slinger, crankcase ventilation	1
	22	220101-П8	Винт крепления маслоотражателя	Screw, oil slinger	1
		252154-П2	Шайба пружинная	Washer, lock	1
		293227-П8	Шайба	Washer	1
Подгруппа 1016. Привод распределителя			Subgroup 1016. Distributor Drive		
8		13-1016010	Привод распределителя в сборе	Distributor drive, assy	1
	26	13-1016012	Валик привода распределителя с упорной втулкой в сборе	Shaft, distributor drive with thrust bushing, assy	1
	24	21-1016014	Втулка упорная привода распределителя	Bushing, thrust, distributor drive	1
	25	13-1016016	Валик привода распределителя	Shaft, distributor drive	1
	40	13-1011220	Валик привода масляного насоса	Shaft, oil pump drive	1
	23	258616-П	Штифт упорной втулки	Pin, thrust bushing	1
	27	13-1016019	Корпус привода распределителя в сборе	Housing, assy, distributor drive	1
	28	13-1016021	Втулка корпуса привода	Bushing, distributor drive housing	2
	37	293372-П	Шайба специальная привода	Washer, drive special	1
	38	293373-П	Шайба специальная привода	Washer, drive special	1
	39	13-1016018	Шестерня привода	Gear, distributor drive	1
	23	258616-П	Штифт шестерни привода	Pin, distributor drive gear	1
	36	13-1016023	Прокладка корпуса привода	Gasket, distributor drive housing	1
	34	13-1016026	Держатель привода	Holder, distributor drive	1
	35	291751-П2	Шпилька крепления привода	Stud, distributor drive	1
		252135-П2	Шайба пружинная	Washer, lock	1
		250511-П8	Гайка шпильки	Nut, stud	1
Подгруппа 1017. Фильтр центробежной очистки масла			Subgroup 1017. Centrifugal Oil Filter		
9	14	51A-1017326	Отражатель корпуса фильтра	Baffle, filter casing	1
	6	51A-1017328	Прокладка кожуха фильтра	Gasket, filter housing	1
	17	51A-1017335	Ось ротора фильтра	Shaft, filter rotor	1
	15	51A-1017337	Подшипник № 8102 ГОСТ 520-55 фильтра	Bearing No. 8102 USSR Standard ГОСТ 520-55, filter	1
	13	51A-1017340-А	Ротор фильтра в сборе	Rotor, assy, filter	1
	11	51A-1017344-А	Стакан ротора фильтра	Sleeve, filter rotor	1
	19	51A-1017347	Втулка ротора фильтра верхняя	Bushing, upper, filter rotor	1
	18	51A-1017348	Втулка ротора фильтра нижняя	Bushing, lower, filter rotor	1
		51A-1017357	Шайба упорная ротора фильтра	Washer, thrust, filter rotor	1
	10	250610-П8	Гайка упорной шайбы	Nut, thrust washer	1
		252155-П2	Шайба пружинная	Washer, lock	1
	9	51A-1017350	Сетка ротора фильтра в сборе	Screen, assy, filter rotor	1
	16	51A-1017354	Жиклер ротора фильтра	Jet, filter rotor	2
	12	51A-1017355	Кольцо уплотнительное ротора фильтра	Ring, packing, filter rotor	1
	20	51A-1017360	Кожух ротора фильтра в сборе	Housing, assy, filter rotor	1
	7	51A-1017365	Кожух ротора фильтра	Housing, filter rotor	1
	4	51A-1017368-А	Гайка кожуха	Nut, filter housing	1

№ рисунка drawing No.	№ позиции на рисунке Pos. No. on drawing	№ детали Part No.	Наименование	Description	Количество Quantity	
9	5	51A-1017369	Шайба гайки кожуха	Washer, filter housing nut	1	
	8	51A-1017370	Кольцо стопорное гайки кожуха	Ring, lock, housing nut	1	
	21	51A-1017374	Кожух фильтра в сборе	Housing, assy, filter	1	
	2	51A-1017375	Кожух фильтра	Housing, filter	1	
	1	51A-1017378	Гайка-барашек фильтра	Fly-nut, filter	1	
			297216-II	Шайба	Washer	1
			3	20-1702047	Кольцо стопорное	Ring, lock
8			11-6653	Штуцер прямой нагнетательной трубки	Union, straight, delivery pipe	1
	52	21-1011058-Б	Пружина редукционного клапана	Spring, pressure relief valve	1	
	51	21-1011062	Плунжер редукционного клапана	Plunger, pressure relief valve	1	
	53	296494-II8	Пробка редукционного клапана	Plug, pressure relief valve	1	

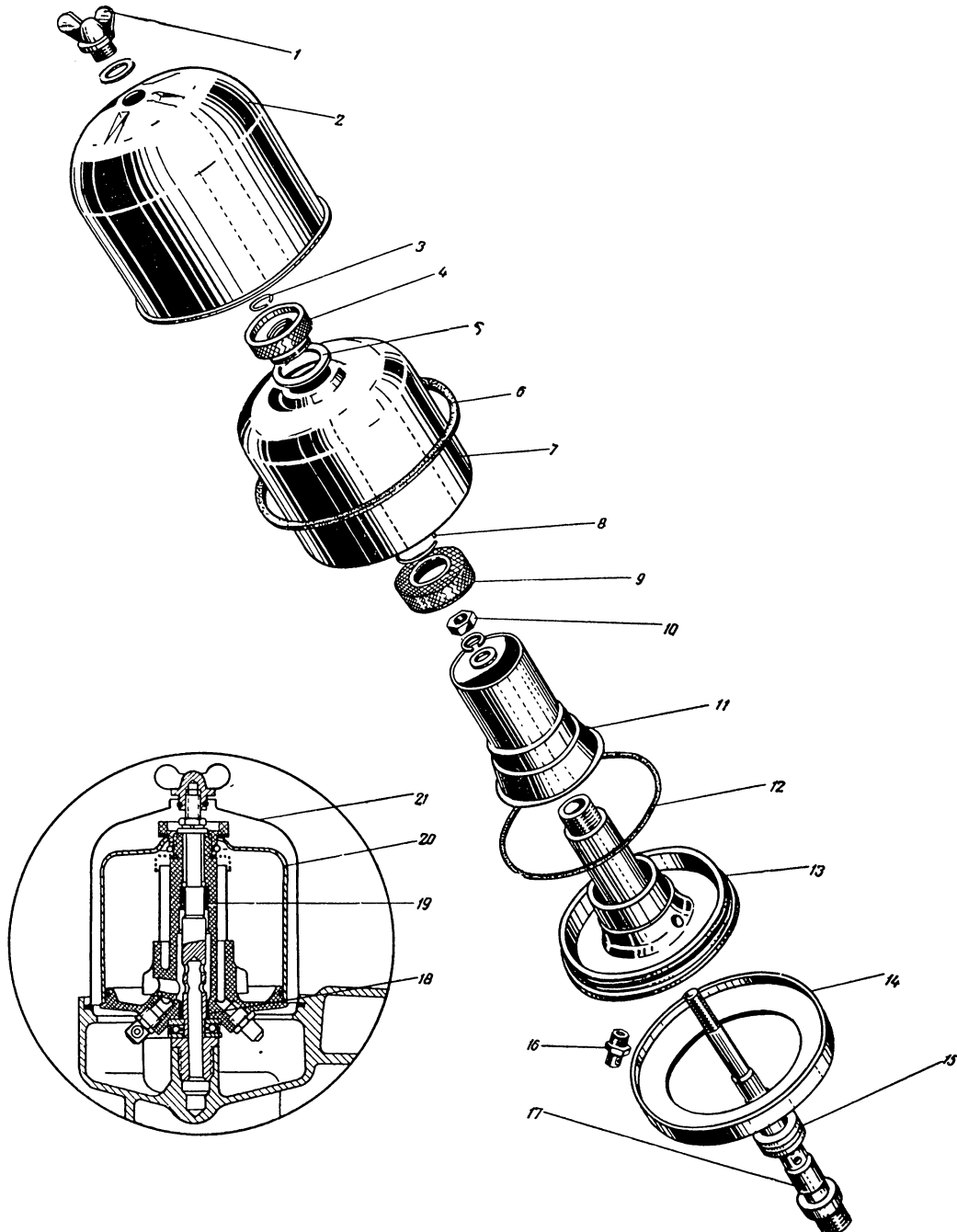


Рис. 9. Фильтр центробежной очистки масла

Fig. 9. Centrifugal oil filter

Система питания
Fuel System

№ рисунка drawing No.	№ позиции на рисунке Pos. No. on drawing	№ детали Part No.	Наименование	Description	Количество Quantity
8	54	293469-П	Шайба специальная пробки	Washer, special, plug	1
		13-1017380	Трубка фильтра в сборе	Pipe, assy, filter	1
		298392-П	Специальный штуцер	Union, special	1
		293298-П	Шайба жиклера	Washer, jet	2

ГРУППА 11. СИСТЕМА ПИТАНИЯ
GROUP 11. FUEL SYSTEM

**Подгруппа 1101. Бак бензи-
новый**

Subgroup 1101. Gasoline Tank

10	2	13-1101008	Бак бензиновый с пробкой в сборе	Gasoline tank with cap, assy	1	
		10	353052-S8	Пробка сливная бензинового бака	Plug, drain, gasoline tank	1
		21-1101088	Горловина наливной трубы бензи- нового бака	Neck, gasoline tank filler pipe	1	
	7	13-1101150	Уплотнитель наливной трубы	Packing, filler pipe	1	
	6	52-1101078	Шланг воздушной трубки бензи- нового бака	Hose, gasoline tank air pipe	1	

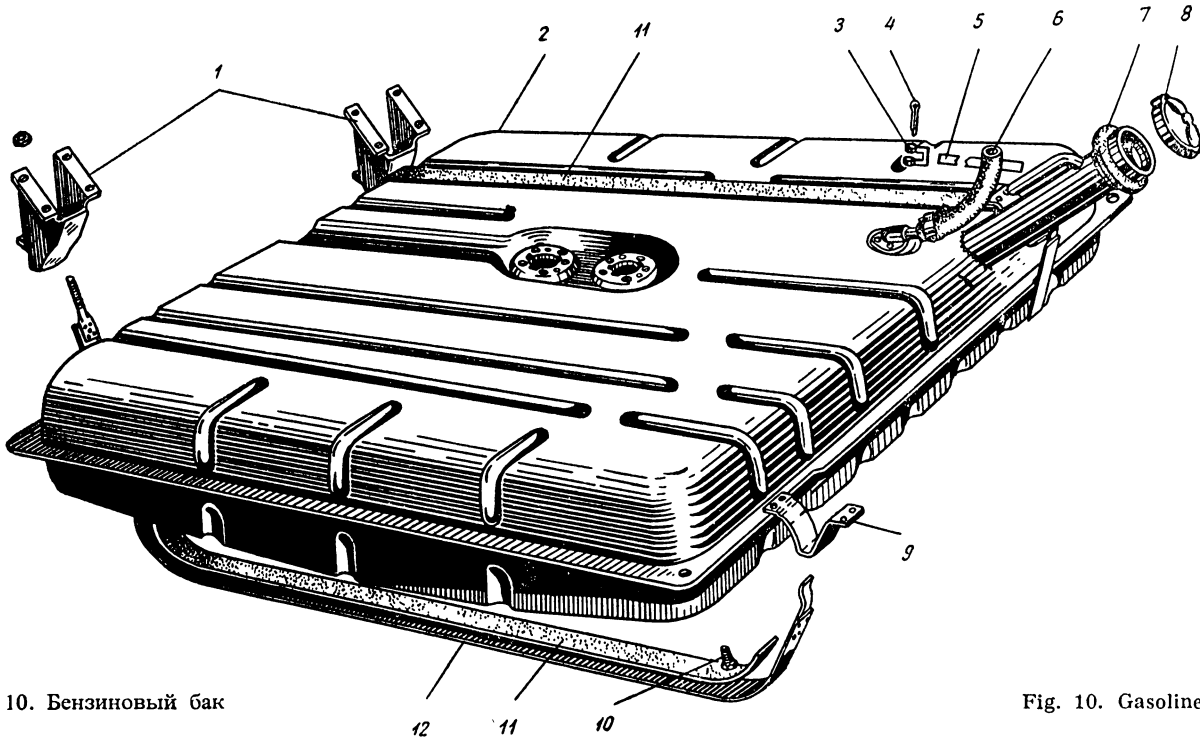


Рис. 10. Бензиновый бак

Fig. 10. Gasoline tank

5	297582-П8	Лента стяжная крепления шланга	Strap, tightening, hose	2
4	297575-П8	Шплинт стяжной ленты	Pin, lock, tightening strap	2
3	297580-П8	Пряжка стяжной ленты	Buckle, tightening strap	2
1	13-1101117	Кронштейн крепления бензинового бака передний в сборе	Bracket, front, assy, gasoline tank	2
	13-1101122	Кронштейн крепления бензинового бака передний	Bracket, front, gasoline tank	2
9	13-1101119	Кронштейн крепления бензинового бака задний	Bracket, rear, gasoline tank	2
12	13-1101110	Хомут крепления бензинового бака в сборе	Clamp, assy, gasoline tank	2
11	13-1101120	Прокладка крепления бензинового бака	Gasket, gasoline tank	4

**Подгруппа 1103. Пробка бензи-
нового бака**

Subgroup 1103. Gasoline Tank Cap

10	8	21-1103010	Пробка бензинового бака в сборе	Gasoline tank cap, assy	1
		21-1103075	Прокладка пробки	Gasket, tank cap	1
		20-1103078-Б	Цепочка пробки с кольцами в сборе	Chain, tank cap, with rings, assy.	1

Система питания

Fuel System

№ рисунка drawing No.	№ позиции на рисунке Pos. No. on drawing	№ детали Part No.	Наименование	Description	Количество Quantity
			Подгруппа 1104. Бензинопровод	Subgroup 1104. Fuel Line	
11	15	13-1104012	Трубка приемная бензинопровода с фильтром в сборе	Pipe, inlet, fuel line with filter, assy	1
	10	13-1104016	Трубка приемная бензинопровода с фланцем в сборе	Pipe, inlet, fuel line, with flange, assy	1
	13	21-1104027	Фильтр приемной трубки в сборе	Filter, assy, inlet pipe	1
	12	A-7595	Пружина фланца фильтра	Spring, filter flange	1
	14	21-1104040	Фланец фильтра	Flange, filter	2
		258365-П8	Штифт крепления фланца фильтра	Pin, filter flange	1
	11	12-1104022	Прокладка фланца	Gasket, flange	1
	9	224598-П8	Винт крепления фланца	Screw, flange	5
		293196-П	Шайба	Washer	5
	8	13-1104070	Трубка бензинопровода от фланца приемной трубки к соединительной муфте в сборе	Pipe, assy, inlet pipe flange to connecting sleeve	1
	5	297480-П8	Скоба крепления трубки	Bracket, pipe	2
	7	297484-П8	Скоба крепления трубки	Bracket, pipe	1
	6	201454-П8	Болт крепления трубки	Bolt, pipe	3
		252155-П2	Шайба пружинная	Washer, lock	3
		250765-П8	Гайка	Nut	2
	17	298498-П8	Муфта соединительная трубки	Sleeve, pipe connecting	1
	16	13-1104080	Трубка бензинопровода промежуточная в сборе	Pipe, intermediate, assy, full line	1
	5	297480-П8	Скоба крепления трубки	Bracket, pipe	1
	7	297484-П8	Скоба крепления трубки	Bracket, pipe	1
	6	201454-П8	Болт крепления трубки	Bolt, pipe	2
		252155-П2	Шайба пружинная	Washer, lock	2
	17	298498-П8	Муфта соединительная трубки	Sleeve, connecting pipe	1
	21	13-1104085	Трубка бензинопровода от соединительной муфты к гибкому шлангу в сборе	Pipe, fuel line, connecting sleeve to flexible hose, assy	1
	5	297480-П8	Скоба крепления трубки	Bracket, pipe	3
	6	201454-П8	Болт крепления трубки	Bolt, pipe	3
		252155-П2	Шайба пружинная	Washer, lock	3
	18	51-1104100-Б	Шланг бензинопровода в сборе	Hose, fuel line, assy	1
		297575-П8	Шплинт стяжной хомутика крепления шланга	Pin, cotter, fuel line hose clip	1
	19	297580-П8	Пряжка стяжная	Buckle, tie	1
	20	297581-П8	Лента стяжная	Band, tie	1
	1	13-1104134	Трубка бензинопровода от бензинового насоса к фильтру тонкой очистки	Pipe, fuel line, fuel pump to secondary fuel filter	1
	2	280084-П2	Штуцер угловой К 1/4" фильтра тонкой очистки впускной	Connection, elbow K 1/4", inlet, secondary fuel filter	1
	3	280074-П8	Штуцер прямой К 1/4" фильтра тонкой очистки выпускной	Connection, straight K 1/4", outlet, secondary fuel filter	1
	4	13-1104138	Трубка бензинопровода от фильтра тонкой очистки к карбюратору в сборе	Pipe, fuel line, secondary fuel filter to carburettor, assy	1
			Подгруппа 1106. Насос бензиновый	Subgroup 1106. Fuel Pump	
12		13-1106010-Б	Бензиновый насос в сборе	Fuel pump, assy	1
	1	280074-П8	Штуцер прямой К 1/4"	Connection, straight K 1/4"	1
	2	111-1106015-Б	Головка бензинового насоса в сборе	Head, assy, fuel pump	1
	3	111-1106036-Б	Крышка бензинового насоса	Cover, fuel pump	1
	4	111-1106037	Прокладка бензинового насоса	Gasket, fuel pump	1
	5	111-1106046	Сетка фильтра	Screen, filter	1
	6	111-1106027-Б	Обойма клапана	Casing, valve	3
	7	111-1106028	Пружина клапана	Spring, valve	3
	8	111-1106026-Б	Клапан бензинового насоса	Valve, fuel pump	3
	9	111-1106018-Б	Головка бензинового насоса	Head, fuel pump	1
	10	222525-П8	Винт крепления головки	Screw, pump head	8
	11	222528-П6	Винт крепления крышки	Screw, cover	2
		252154-П2	Шайба пружинная	Washer, lock	10
	12	111-1106050	Диафрагма с толкателем в сборе	Diaphragm with pusher, assy	1

№ рисунка drawing No.	№ позиции на рисунке Pos. No. on drawing	№ детали Part No.	Наименование	Description	Количество Quantity
12	13	250464-П8	Гайка	Nut	1
		252133-П2	Шайба пружинная	Washer lock	1
	14	111-1106057	Шайба диафрагмы верхняя	Washer, upper, diaphragm	1
	15	111-1106051-Б	Диафрагма бензинового насоса	Diaphragm, fuel pump	2
	16	111-1106146	Шайба диафрагмы нижняя	Washer, lower, diaphragm	1
	17	111-1106056	Шайба толкателя	Washer, pusher	1

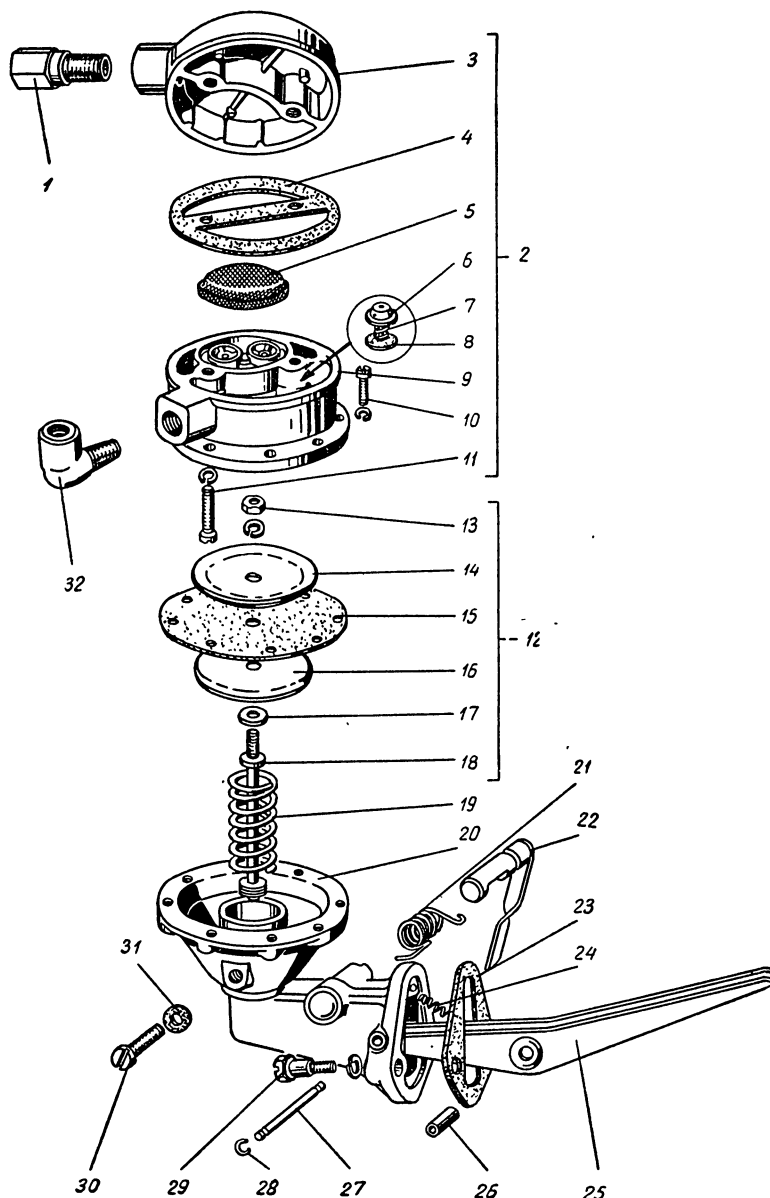


Рис. 12. Бензиновый насос

Fig. 12. Fuel pump

18	111-1106053	Толкатель диафрагмы бензинового насоса	Pusher, fuel pump diaphragm	1
19	111-1106061	Пружина диафрагмы	Spring, diaphragm	1
	111-1106063	Шайба упорная рычага	Washer, thrust, link	1
	111-1106059	Прокладка упорная шайбы	Gasket, thrust, washer	1
	111-1106056	Шайба толкателя	Washer, pusher	1
	111-1106090-В	Корпус бензинового насоса в сборе	Body, assy, fuel pump	1
20	111-1106094-В	Корпус бензинового насоса	Body, fuel pump	1

Система питания
Fuel System

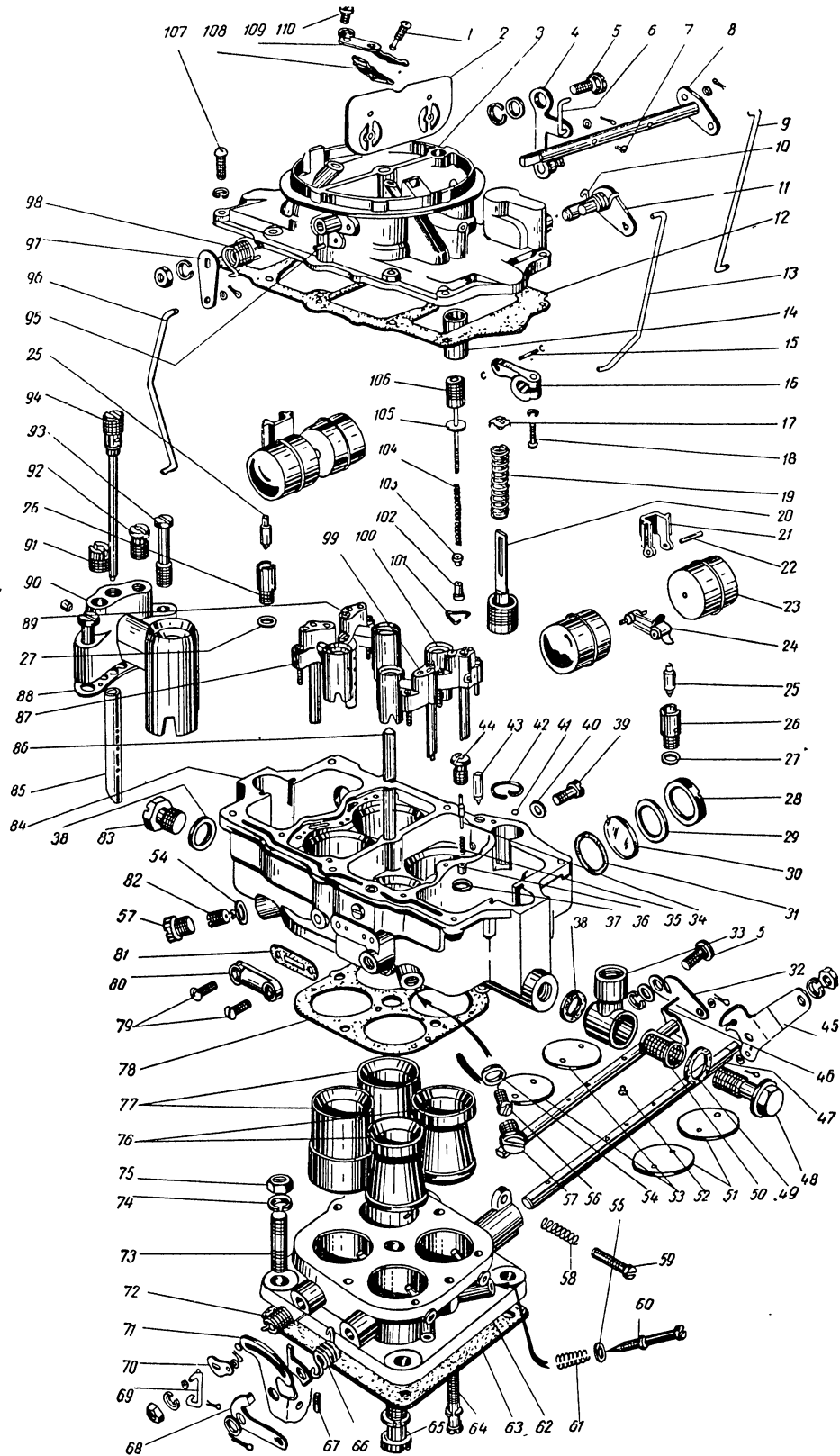


Рис. 13. Карбюратор

Fig. 13. Carburettor

№ рисунка drawing No.	№ позиции на рисунке Pos. No. on drawing	№ детали Part No.	Наименование	Description	Количество Quantity
12	21	111-1106099	Пружина возвратная рычага ручной подачи	Spring, return, hand delivery lever	1
	22	111-1106095-B	Рычаг ручного привода с валиком в сборе	Lever, hand drive, with shaft, assy	1
	23	13-1106170	Прокладка бензинового насоса	Gasket, fuel pump	1
	24	11-1013	Пружина возвратная рычага	Spring, return arm	1
	25	13-1106108	Рычаг бензинового насоса	Lever, fuel pump	1
	26	13-1106124	Втулка рычага бензинового насоса	Bushing, fuel pump lever	1
	27	111-1106128-B	Ось рычага	Axle, lever	1
	28	111-1106129	Замочное кольцо	Ring, lock	2
	29	13-1106191	Болт специальный крепления бензинового насоса	Bolt, special, fuel pump	2
		252156-П2	Шайба пружинная	Washer, lock	2
		260305-П8	Заглушка	Blank cover	1
	30	224621-П8	Винт	Screw	1
	31	K80-1107447-A	Прокладка винта	Gasket, screw	1
	32	280084-П2	Штуцер угловой К 1/4"	Connection, elbow K 1/4"	1
			Подгруппа 1107. Карбюратор	Subgroup 1107. Carburettor	
13	73	K113-1107010	Карбюратор в сборе (13-1107010)	Carburettor, assy	1
	74	291747-П	Шпилька крепления карбюратора	Stud, carburettor	4
	75	252135-П2	Шайба пружинная	Washer, lock	4
	63	250503-П8	Гайка шпильки	Nut, stud	4
		13-1107015	Прокладка между карбюратором и впускной трубой	Gasket, carburettor to inlet pipe	1
	3	K113-1107301	Корпус карбюратора верхний	Body, carburettor, upper	1
	107	900111-1	Винт крепления верхнего корпуса к корпусу поплавковых камер карбюратора	Screw, carburettor upper body to float chamber casing	10
		900902-0	Шайба пружинная	Washer, spring	10
		K113-1107302	Трубка балансирующая	Pipe, equalizing	2
	14	K113-1107306	Втулка	Bushing	1
	95	ГОСТ 3128-46	Штифт цилиндрический 3Пр 13×8	Pin, cylindrical 3Пр 13×8	2
		908612-0	Заглушка	Cover, blank	1
		908611-0	Заглушка	Cover, blank	1
	2	K113-1107320	Заслонка воздушная в сборе	Choke, assy	1
		K113-1107321	Заслонка воздушная	Choke	1
		K24-1107423	Клапан воздушной заслонки	Valve, choke	2
		K113-1107322	Упор	Rest	2
		K25-1107424	Пружина клапана воздушной заслонки	Spring, choke valve	2
	8	K113-1107360	Ось воздушной заслонки в сборе	Shaft, choke, assy	1
	7	900203-1	Винт крепления воздушной заслонки	Screw, choke	2
	98	K113-1107308	Пружина оси воздушной заслонки	Spring, choke shaft	1
	97	K113-1107303	Рычаг малого газа верхний	Lever, upper, slow running	1
		900903-0	Шайба пружинная	Washer, lock	1
		900832-0	Гайка	Nut	1
	109	K113-1107309	Кронштейн тяги воздушной заслонки	Bracket, choke rod	1
	108	K23-55	Зажим кронштейна тяги воздушной заслонки	Clamp, choke rod bracket	1
	1	K105-1107331	Винт	Screw	1
	110	ГОСТ В 1474-42	Винт	Screw	1
		900902-0	Шайба пружинная	Washer, lock	1
	4	K113-1107350	Рычаг привода воздушной заслонки	Lever, choke operation	1
	6	K22A-1107046	Серьга	Shackle	1
		901019-0	Шайба	Washer	2
		901105-0	Шплинт	Pin, lock	2
	5	K113-1107109	Винт	Screw	1
		ГОСТ 6959-54	Шайба	Washer	1
		900903-0	Шайба пружинная	Washer, lock	1
		K113-1107340	Привод экономайзера в сборе	Linkage, economizer, assy	1
	106	K113-1107345	Поршень экономайзера в сборе	Piston, economizer, assy	1
	105	K113-1107343	Шайба упорная	Washer, thrust	1
	104	K113-1107344	Пружина	Spring	1
	103	K25A-1107228	Гайка установочная	Nut, locating	1
	102	K113-1107347	Толкатель	Pusher	1

Система питания
Fuel System

№ рисунка drawing No.	№ позиции на рисунке Pos. No. on drawing	№ детали Part No.	Наименование	Description	Количество Quantity
13	101	K113-1107304	Пружина замковая	Spring, lock	1
		K113-1107330	Поршень насоса в сборе	Piston, pump, assy	1
	20	K113-1107335	Поршень в сборе	Piston, assy	1
	19	K49-1107127	Пружина ускорительного насоса	Spring, accelerating pump	1
	17	K49-1107125	Направляющая	Guide member	1
	15	K113-1107333	Штифт	Pin	1
	16	K113-1107331	Вилка	Fork	1
		K113-1107332	Кольцо стопорное	Ring, lock	2
	11	K113-1107370	Ось насоса в сборе	Shaft, pump assy	1
	10	K113-1107307	Пружина	Spring	1
	18	900418-1	Винт	Screw	1
		900902-0	Шайба пружинная	Washer, lock	1
	13	K113-1107013	Тяга ускорительного насоса	Rod, accelerating pump	1
	9	K113-1107014	Тяга блокировочного рычага	Rod, locking lever	1
	96	K113-1107018-Б	Тяга рычага минимального газа	Rod, low speed control lever	1
		901044-0	Шайба	Washer	1
		901105-0	Шплинт	Pin, lock	1
		908612-0	Заглушка	Cover, blank	1
		908611-0	Заглушка	Cover, blank	1
	12	K113-1107011	Прокладка между корпусом поплавковых камер и верхним корпусом	Gasket, float chamber casing to carburettor upper body	1
	84	K113-1107201	Корпус поплавковых камер карбюратора	Casing, carburettor float chamber	1
	56	K113-1107202	Жиклер главный первичный	Jet, main, primary	2
	82	K113-1107203	Жиклер главный вторичный	Jet, main, secondary	2
		901703-0	Шайба фибровая	Washer, fibre	2
	57	K21-1107215	Пробка канала главного жиклера	Plug, main jet passage	4
	54	901715-0	Шайба фибровая	Washer, fibre	4
	88	K102-1107203	Прокладка	Gasket	4
	100	K113-1107210	Диффузор малый левый в сборе (первичный)	Barrel, small, left-hand, assy (primary)	1
	90	K102-1107211	Диффузор малый	Barrel, small	1
	99	K113-1107230	Диффузор малый правый в сборе (первичный)	Barrel, small, right-hand, assy (primary)	1
		K113-1107231	Диффузор малый правый	Barrel, small, right-hand	1
	85	K105-1107212	Трубка эмульсионная	Pipe	2
	94	K113-1107220	Жиклер топливный холостого хода в сборе (первичный)	Jet, fuel, slow running, assy (primary)	2
	91	K113-1107213	Жиклер воздушный холостого хода (первичный)	Jet, air, slow running (primary)	2
	92	K113-1107214	Жиклер воздушный главной системы (первичный)	Jet, air, main system (primary)	2
	93	K102-1107216	Винт специальный	Screw, special	4
		K102-1107217	Заглушка	Cover, blank	2
	89	K113-1107240	Диффузор малый левый в сборе (вторичный)	Barrel, small, left-hand, assy (secondary)	1
		K113-1107231	Диффузор малый правый	Barrel, small, right-hand	1
	87	K113-1107260	Диффузор малый правый в сборе (вторичный)	Barrel, small, right-hand, assy (secondary)	1
		K103-1107211	Диффузор малый	Barrel, small	1
		K113-1107212-Б	Трубка эмульсионная	Pipe	2
		K113-1107242	Жиклер воздушный главной системы (вторичный)	Jet, air, main system (secondary)	2
		K102-1107216	Винт специальный	Screw, special	4
		K102-1107217	Заглушка	Cover, blank	2
	31	K105-1107234	Прокладка пробковая	Gasket, cork	2
	30	K105-1107231	Стекло смотрового окна	Glass, inspection hole	2
	29	K105-1107233	Прокладка	Gasket	2
	28	K105-1107232	Гайка	Nut	2
		K113-1107270	Клапан подачи топлива в сборе	Valve, fuel feed, assy	2
	26	K49-1107332-1	Корпус клапана подачи топлива	Body, fuel feed valve	2
	25	K105-1107252	Клапан подачи топлива	Valve, fuel feed	2
	27	901718-0	Шайба фибровая	Washer, fibre	2
	21	K105-1107218	Стойка оси поплавков	Upright, float axle	2
	22	K105-1107206	Ось поплавок	Axle, float	2
		ПП-120Г	Поплавки с рычагом в сборе	Floats with lever, assy	2
	23	ПП-085-Б	Поплавок в сборе	Float, assy	4
	24	ПП-125-Г	Рычаг поплавков в сборе	Lever, float, assy	2
		ШФ-10А	Штуцер топливный с фильтром в сборе	Pipe connection, fuel, with filter, assy	1
	48	ШФ-101	Болт штуцера	Bolt, connection pipe	1

№ рисунка drawing No.	№ позиции на рисунке Pos. No. on drawing	№ детали Part No.	Наименование	Description	Количество Quantity
13	33	ШФ-102	Штуцер топливный	Pipe, connection, fuel	1
	38	901704-0	Шайба фибровая	Washer, fibre	1
	49	ШФ-104А	Шайба фибровая	Washer, fibre	1
	50	ШФ-105-А	Фильтр в сборе	Filter, assy	1
	83	K113-1107204	Пробка	Plug	1
	38	901704-0	Шайба фибровая	Washer, fibre	1
		K113-1107280	Клапан экономайзера в сборе	Valve, economizer, assy	1
	44	K113-1107281	Корпус клапана	Body, valve	1
	35	K49-1107432	Пружина бочковидная	Spring, spherical	1
	34	K25-1107153	Клапан экономайзера	Valve, economizer	1
	36	K25-1107152	Замок клапана экономайзера	Lock, economizer valve	1
	37	901718-0	Шайба фибровая	Washer, fibre	1
	42	K21-1107219	Кольцо стопорное	Ring, lock	1
	41	K21-1107244	Шарик клапанный	Ball, valve	1
	39	K49-1107305	Распылитель ускорительного на- соса в сборе	Atomizer, assy, accelerating pump	2
	40	901701-0	Шайба	Washer	2
	43	K49-1107331	Клапан нагнетательный ускорительного насоса	Valve, delivery, accelerating pump	2
	80	K113-1107206	Крышка	Cover	1
	81	K113-1107207	Прокладка	Gasket	1
	79	ГОСТ В 1475-45	Винт	Screw	2
		908603-0	Заглушка	Blank cover	6
		908606-0	Заглушка	Blank cover	1
		908611-0	Заглушка	Blank cover	5
	76	K113-1107017	Диффузор первичный	Barrel, primary	2
	77	K113-1107015-Б	Диффузор вторичный	Barrel, secondary	2
	78	K113-1107012	Прокладка между корпусом поплавковых камер и корпусом смесительных камер	Gasket, float chamber casing to mixing chamber casing	2
	62	K113-1107101	Корпус смесительных камер	Casing, mixing chamber	1
	45	K113-1107118	Рычаг дроссельных заслонок	Lever, throttle	1
		900804-0	Гайка	Nut	1
		900904-0	Шайба пружинная	Washer, lock	1
	47	K113-1107117	Ось дросселей первичной системы	Axle, throttle, primary system	1
	71	K113-1107103	Кулиса	Rocker	1
	66	K113-1107104	Пружина кулисы	Spring, rocker	1
	67	K113-1107102	Стопорный винт кулисы	Screw, lock, rocker	1
	68	K113-1107113	Рычаг малого газа нижний	Lever, lower, low speed	1
		901016-0	Шайба	Washer	1
		901111-0	Шплинт	Pin, lock	1
	51	K113-1107111	Заслонка дроссельная первичной системы	Throttle, primary system	2
	52	900201-2	Винт	Screw	4
	46	K113-1107130	Ось дросселей вторичной системы в сборе	Axle, throttle, secondary system, assy	1
	72	K113-1107106	Пружина ведомого рычага	Spring, driven lever	1
	70	K113-1107107	Рычаг ведомый дроссельных заслонок	Lever, driven, throttle	1
		900812-0	Гайка	Nut	1
		900903-0	Шайба пружинная	Washer, lock	1
	53	K113-1107112	Заслонка дроссельная вторичной системы	Throttle, secondary system	2
	52	900201-2	Винт	Screw	4
	69	K113-1107116	Тяга кулисы	Rod, rocker	1
		901019-0	Шайба	Washer	3
		901105-0	Шплинт	Pin, lock	2
	32	K113-1107108	Рычаг блокировочный	Lever, locking	1
		ГОСТ 6957-54	Шайба	Washer	1
		900903-0	Шайба пружинная	Washer, lock	1
5	K113-1107109	Винт	Screw	1	
59	K21-1107108	Винт упорный рычага дроссельных заслонок	Screw, thrust, throttle lever	1	
58	907115-0	Пружина	Spring	1	
60	K113-1107114	Винт регулировочный	Screw, adjusting	2	
55	901002-0	Шайба	Washer	2	
61	907103-0	Пружина	Spring	2	
	K49-1107502	Переходная трубка	Pipe, adapter	2	
	K23-43	Пробка канала холостого хода	Plug, idle speed passage	4	
	908606-0	Заглушка	Cover, blank	1	
65	ГОСТ В 1474-42	Винт	Screw	1	
	900905-0	Шайба пружинная	Washer, lock	1	

Система питания
Fuel System

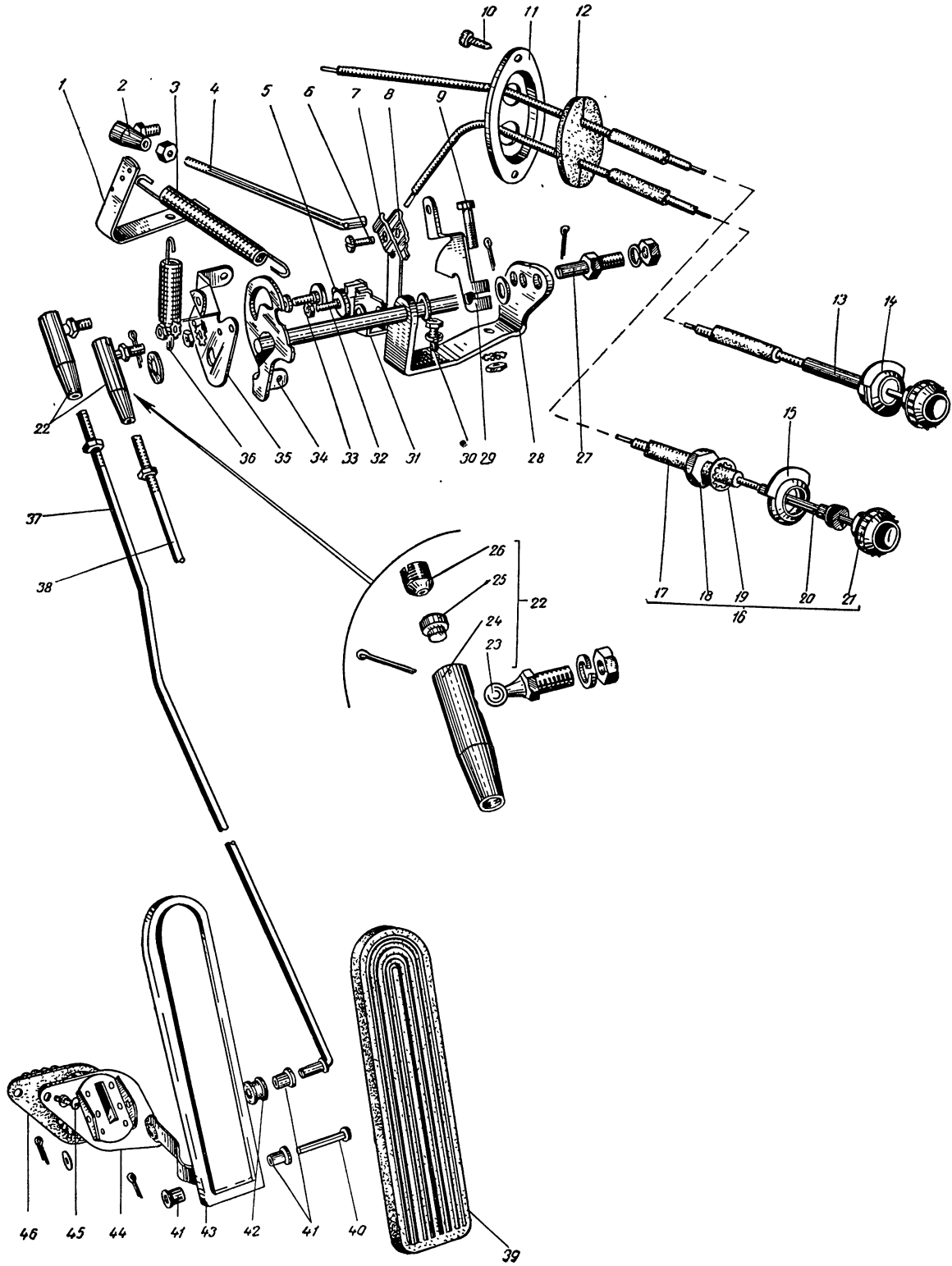


Рис. 14. Акселератор

Fig. 14. Accelerator

№ рисунка drawing No.	№ позиции на рисунке Pos. No. on drawing	№ детали Part No.	Наименование	Description	Количество Quantity
14	64	ГОСТ В 1474-42	Винт	Screw	4
		900903-0	Шайба пружинная	Washer, lock	4
		901044-0	Шайба	Washer	2
86	K113-1107016	901105-0	Шплинт	Pin, lock	2
			Шпилька крепления воздушного фильтра	Stud, air cleaner	1
			Подгруппа 1108. Акселератор	Subgroup 1108. Accelerator	
14	43	52-1108009	Педаль акселератора с накладкой, чехлом и втулкой в сборе	Pedal, accelerator, with plate, hood and bushing, assy	1
		52-1108010	Педаль акселератора в сборе	Pedal, accelerator, assy	1
		52-1108011	Педаль акселератора с рычагом в сборе	Pedal, accelerator, with lever, assy	1
44	52-1108082	Кронштейн педали акселератора в сборе	Bracket, assy, accelerator pedal	1	
41	52-1108098	Втулка педали акселератора	Bushing, accelerator pedal	2	
40	260017-П8	Палец педали акселератора	Pin, accelerator pedal	1	
	258012-П	Шплинт	Pin, cotter	1	
46	52-1108152	Чехол защитный рычага педали акселератора	Hood, protection, accelerator pedal lever	1	
39	52-1108048	Накладка педали акселератора	Plate, accelerator pedal	1	
42	52-1108099	Втулка рычага педали акселератора	Bushing, accelerator pedal lever	1	
45	220103-П8	Винт крепления кронштейна педали акселератора	Screw, accelerator pedal bracket	2	
	252134-П2	Шайба пружинная	Washer, lock	2	
	251261-П2	Гайка	Nut	2	
	13-1108029	Валик акселератора с кронштейном и рычагами в сборе	Axle, accelerator, with bracket and levers, assy	1	
34	13-1108030	Валик акселератора в сборе	Axle, accelerator, assy	1	
35	13-1108032-А	Рычаг тяги валика акселератора	Arm, accelerator axle rod	1	
32	13-1108067	Винт направляющий рычагов валика акселератора	Screw, guide, accelerator axle arms	2	
33	13-1108068	Ролик направляющего винта рычагов валика акселератора	Roller, accelerator axle arm guide screw	2	
	252233-П8	Шайба пружинная	Washer, lock	2	
	250763-П8	Гайка	Nut	2	
36	13-1108042	Пружина рычагов валика акселератора	Spring, accelerator axle arm	1	
28	13-1108039	Кронштейн валика акселератора	Bracket, accelerator axle	1	
	293324-П8	Шайба упорная валика акселератора	Washer, thrust, accelerator axle	2	
	258038-П	Шплинт	Pin, cotter	2	
29	13-1108065	Рычаг валика акселератора правый	Arm, right-hand, accelerator axle	1	
9	201422-П8	Болт крепления рычага валика акселератора	Bolt, accelerator axle arm	1	
	252234-П8	Шайба пружинная	Washer, lock	1	
	250608-П8	Гайка	Nut	1	
	293324-П8	Шайба упорная рычага тяги валика акселератора	Washer, thrust, accelerator axle, rod arm	1	
	258038-П	Шплинт	Pin, cotter	1	
30	201417-П8	Болт крепления кронштейна валика акселератора	Bolt, accelerator axle bracket	1	
	252134-П2	Шайба пружинная	Washer, lock	1	
	13-1108034	Тяга валика акселератора в сборе	Rod, accelerator axle, assy	1	
37	13-1108035	Тяга валика акселератора с шайбой в сборе	Rod, accelerator axle with washer, assy	1	
	13-1108037	Тяга валика акселератора	Rod, accelerator axle	1	
	293220-П	Шайба тяги валика акселератора	Washer, accelerator axle rod	1	
22	21-1712155	Наконечник шарнирный тяги акселератора в сборе	Tip, pivot, assy, accelerator rod	1	
24	21-1712156	Наконечник тяги акселератора	Tip, accelerator rod	1	
25	21-1108057-Б	Сухарь наконечника тяги акселератора	Retainer, accelerator rod tip	1	
23	21-1108059-А	Палец шаровой наконечника тяги акселератора	Pin, ball, accelerator rod tip	1	
26	21-1108061-Б	Пробка наконечника тяги акселератора	Plug, accelerator rod tip	1	
	258003-П	Шплинт наконечника	Pin, lock, tip	1	
	250608-П8	Гайка наконечника	Nut, tip	1	
	250608-П8	Гайка шарового пальца	Nut, ball pin	1	
	252154-П2	Шайба пружинная	Washer, lock	1	
41	52-1108098	Втулка тяги валика акселератора	Bushing, accelerator axle rod	1	
14	252004-П8	Шайба тяги валика акселератора	Washer, accelerator axle rod	1	

Система питания
Fuel System

№ рисунка drawing No.	№ позиции на рисунке Pos. No. on drawing	№ детали Part No.	Наименование	Description	Количество Quantity
	3	258012-П	Шплинт	Pin, lock	1
		51-1106175	Пружина акселератора	Spring, accelerator	1
	1	13-1108038	Кронштейн пружины	Bracket, spring	1
		13-1108050	Тяга рычага дроссельной заслонки в сборе	Rod, throttle lever, assy	1
	4	13-1108051	Тяга рычага дроссельной заслонки	Rod, throttle lever	1
	2	21-1108055-А	Наконечник шарнирный тяги рычага в сборе	Tip, pivot, lever rod, assy	1
		21-1108056-Б	Наконечник шарнирный тяги рычага	Tip, pivot, lever rod	1
	25	21-1108057-Б	Сухарь наконечника тяги рычага	Retainer, lever rod tip	1
	23	21-1108059-А	Палец шаровой наконечника тяги рычага	Pin, ball, lever rod tip	1
	26	21-1108061-Б	Пробка наконечника тяги рычага	Plug, lever rod tip	1
		258003-П	Шплинт наконечника	Pin, cotter, tip	1
		250608-П8	Гайка наконечника	Nut, tip	1
		250608-П8	Гайка шарового пальца	Nut, ball pin	1
		252154-П2	Шайба пружинная	Washer, lock	1
		252004-П8	Шайба тяги рычага	Washer, lever rod	1
		258012-П	Шплинт	Pin, cotter	1
		13-1108069	Кронштейн оболочки тяги ручного управления акселератором в сборе	Bracket, assy, accelerator hand control rod hood	1
	7	13-1108070	Кронштейн оболочки тяги ручного управления акселератором	Bracket, accelerator hand control rod hood	1
	8	52-1108071	Зажим оболочки тяги ручного управления акселератором	Clamp, accelerator hand control rod hood	1
	6	224598-П8	Винт крепления зажима	Screw, clamp	1
	27	69-1108124	Шпилька крепления рычага ручного управления акселератором	Stud, accelerator hand control lever	1
		250610-П8	Гайка	Nut	1
		252155-П2	Шайба	Washer	1
	31	13-1108122	Рычаг ручного управления акселератором в сборе	Lever, assy, accelerator hand control	1
		13-1108123	Рычаг ручного управления акселератором	Lever, accelerator hand control	1
		51-1310186-Б	Муфта крепления тяги на рычаге ручного управления акселератором	Sleeve, accelerator hand control lever rod	1
	5	222496-П8	Винт крепления тяги ручного управления акселератором	Screw, accelerator hand control rod	1
		258038-П	Шплинт шпильки крепления рычага ручного управления акселератором	Pin, cotter, accelerator hand control stud	1
	11	52-1108113	Обойма уплотнителя на щитке передка	Casing, seal, front end board	1
	12	52-1108110	Уплотнитель оболочек тяг воздушной заслонки и ручного управления акселератором	Seal, hood, accelerator hand control and choke rods	1
	10	240836-П8	Винт крепления обоймы уплотнителя оболочек тяг ручного управления	Screw, hand control rod hood seal casing	2
	16	13-1108100	Тяга воздушной заслонки в сборе	Rod, assy, choke	1
		13-1108102	Тяга воздушной заслонки с ручкой в сборе	Rod, choke, with handle, assy	1
	13	13-1108120	Тяга ручного управления акселератором в сборе	Rod, assy, accelerator hand control	1
		13-1108127	Тяга ручного управления акселератором с ручкой в сборе	Rod, accelerator hand control, with handle, assy	1
	17	12-3901472	Трубка защитная оболочки тяги ручного управления акселератором	Pipe, protection, accelerator hand control rod hood	1
	21	13-1108103	Ручка тяг воздушной заслонки и ручного управления акселератором в сборе	Handle, assy, accelerator hand control and choke rod	2
	20	51-1108107	Трубка тяг воздушной заслонки и ручного управления акселератором	Pipe, accelerator hand control and choke rod	2
	15	13-1108138	Шайба облицовочная муфты тяги воздушной заслонки	Washer, facing, choke rod sleeve	1
	14	13-1108148	Шайба облицовочная муфты тяги ручного управления акселератором	Washer, facing, accelerator hand control rod sleeve	1

№ рисунка drawing No.	№ позиции на рисунке Pos. No. on drawing	№ детали Part No.	Наименование	Description	Количество Quantity
14	18	250615-П8	Гайка крепления тяг воздушной заслонки и ручного управления акселератором	Nut, accelerator hand control and choke rod	2
	19	252177-П8 13-1712160	Шайба пружинная Тяга привода дроссельного регулятора коробки передач в сборе	Washer, lock Rod, assy, gearbox throttle regulator linkage	2 1

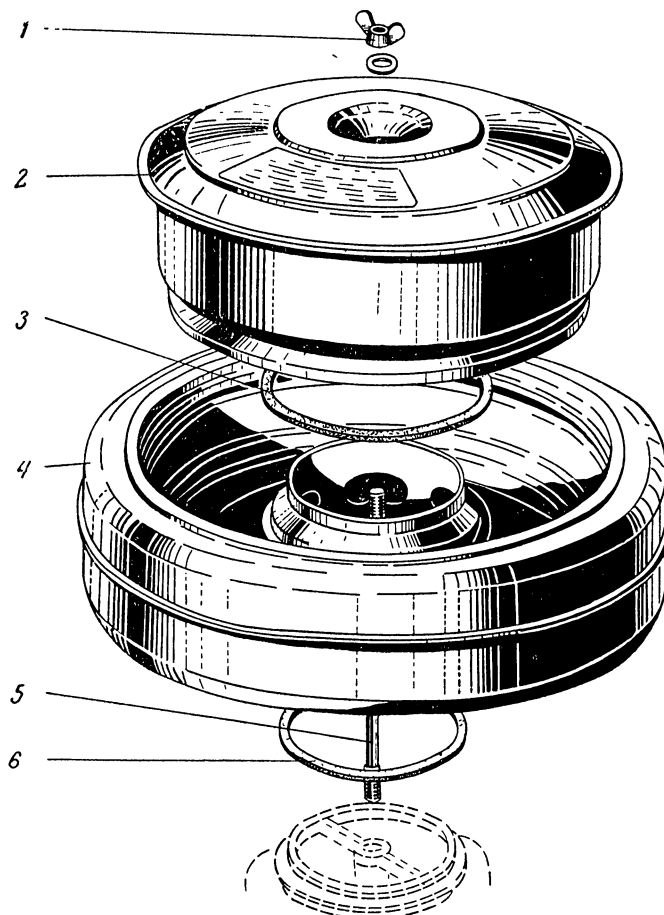


Рис. 15. Воздушный фильтр

Fig. 15. Air cleaner

	38	13-1712161	Тяга привода дроссельного регулятора коробки передач	Rod, gearbox throttle regulator linkage	1
	22	21-1712155	Наконечник шарнирный тяги привода в сборе	Tip, assy, linkage pivot rod	1
	24	21-1712156	Наконечник тяги привода	Tip, linkage rod	1
	25	21-1108057-Б	Сухарь наконечника тяги привода	Retainer, linkage rod tip	1
	23	21-1108059-А	Палец шаровой наконечника тяги привода	Pin, ball, linkage rod tip	1
	26	21-1108061-Б	Пробка наконечника тяги привода	Plug, linkage rod tip	1
		258003-П	Шплинт наконечника	Pin, lock, tip	1
		250608-П8	Гайка наконечника тяги привода	Nut, linkage rod tip	1
		250608-П8	Гайка шарового пальца наконечника	Nut, ball pin tip	1
		252154-П2	Шайба пружинная	Washer, lock	1
		252004-П8	Шайба тяги привода	Washer, linkage rod	1
		258012-П	Шплинт	Pin, lock	1
Подгруппа 1109. Фильтр воздушный			Subgroup 1109. Air Cleaner		
		13-1109010	Фильтр воздушный в сборе	Air cleaner, assy	1
15	2	13-1109013	Фильтрующий элемент воздушного фильтра с крышкой и корпусом элемента в сборе	Filter element, air cleaner, with cover and element casing, assy	1

Система питания
Fuel System

№ рисунка drawing No.	№ позиции на рисунке Pos. No. on drawing	№ детали Part No.	Наименование	Description	Количество Quantity
15	3	13-1109042	Прокладка горловины воздушного фильтра	Gasket, air cleaner neck	1
	4	13-1109033	Корпус воздушного фильтра с глушителем шума всасывания в сборе	Casing, air cleaner, with suction silencer, assy	1
	6	13-1109060	Прокладка между воздушным фильтром и карбюратором	Gasket, air cleaner to carburettor	1
	5	13-1109159	Шпилька крепления воздушного фильтра	Stud, air cleaner	1
	1	292741-П8	Гайка	Nut	1
		293282-П8	Шайба	Washer	1

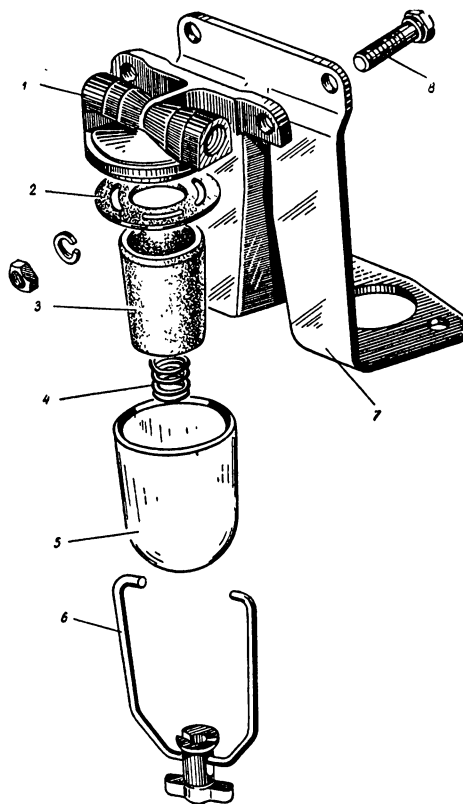


Рис. 16. Фильтр тонкой очистки топлива

Fig. 16. Secondary fuel filter

Подгруппа 1117. Фильтр тонкой очистки топлива

Subgroup 1117. Secondary Fuel Filter

		13-1117010	Фильтр тонкой очистки топлива в сборе	Filter, secondary fuel, assy	1
16	1	13-1117020	Корпус фильтра	Casing, filter	1
	6	52-1117060	Коромысло стакана фильтра в сборе	Link, filter sleeve, assy	1
		52-1117061	Коромысло стакана фильтра с винтом в сборе	Link, filter sleeve with screw, assy	1
		52-1117069	Барашек винта коромысла	Fly-nut, link screw	1
	2	52-1117025	Прокладка корпуса фильтра	Gasket, filter casing	1
	3	52-1117030	Фильтрующий элемент	Element, filter	1
	4	52-1117035	Пружина фильтрующего элемента	Spring, filter element	1
	5	52-1117056	Стакан фильтра	Sleeve, filter	1
	7	13-1117075	Кронштейн крепления фильтра	Bracket, filter	1
	8	201455-П8	Болт крепления фильтра	Bolt, filter	2
		252155-П2	Шайба пружинная	Washer, lock	2
		250765-П8	Гайка	Nut	2
45	8	13-1117074	Кронштейн крепления фильтра	Bracket, filter	1

№ рисунка drawing No.	№ позиции на рисунке Pos. No. on drawing	№ детали Part No.	Наименование	Description	Количество Quantity
--------------------------	---	----------------------	--------------	-------------	------------------------

ГРУППА 12. СИСТЕМА ВЫПУСКА ГАЗА
GROUP 12. EXHAUST SYSTEM

**Подгруппа 1201. Глушитель
выхлопа**

Subgroup 1201. Muffler

		13-1201008	Глушитель с термоизоляцией в сборе правый	Muffler and heat insulation, right-hand, assy	1
		13-1201009	Глушитель с термоизоляцией в сборе левый	Muffler and heat insulation, left-hand, assy	1
17	3	13-1201012	Глушитель с промежуточной приемной трубой в сборе правый	Muffler and intermediate inlet pipe, right-hand, assy	1
	16	13-1201013	Глушитель с промежуточной приемной трубой в сборе левый	Muffler and intermediate inlet pipe, left-hand, assy	1

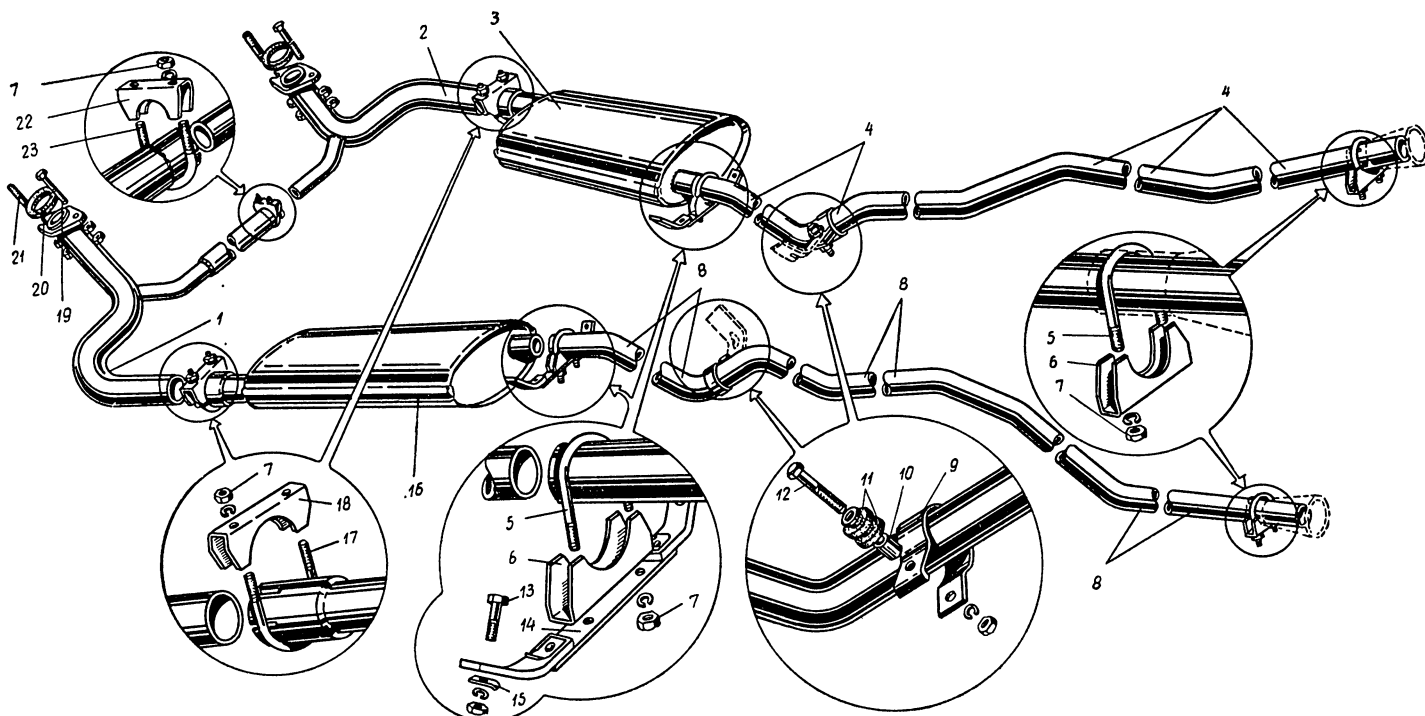


Рис. 17. Глушитель выхлопа

Fig. 17. Exhaust muffler

**Подгруппа 1203. Трубы
приемные и выхлопные**

Subgroup 1203. Inlet and Exhaust Pipes

17	2	13-1203010	Труба приемная глушителя правая в сборе	Pipe, muffler inlet, right-hand, assy	1
		13-1203214	Труба приемная глушителя правая	Pipe, muffler inlet, right-hand	1
		13-1203220	Патрубок приемной трубы глушителя правый	Connection, muffler inlet, right-hand	1
		13-1203016	Труба приемная глушителя промежуточная	Pipe, muffler inlet intermediate	2
		13-1203017	Фланец приемной трубы глушителя	Flange, muffler inlet pipe	2
	1	13-1203011	Труба приемная глушителя левая в сборе	Pipe, muffler inlet, left-hand, assy	1
		13-1203215	Труба приемная глушителя левая	Pipe, muffler inlet, left-hand	1
		13-1203221	Патрубок приемной трубы глушителя левый	Connection, muffler inlet, left-hand	1
		13-1203227	Прослойка асбестовая	Gasket, asbestos	1
		13-1203230	Кожух приемной трубы глушителя	Housing, muffler inlet pipe	1

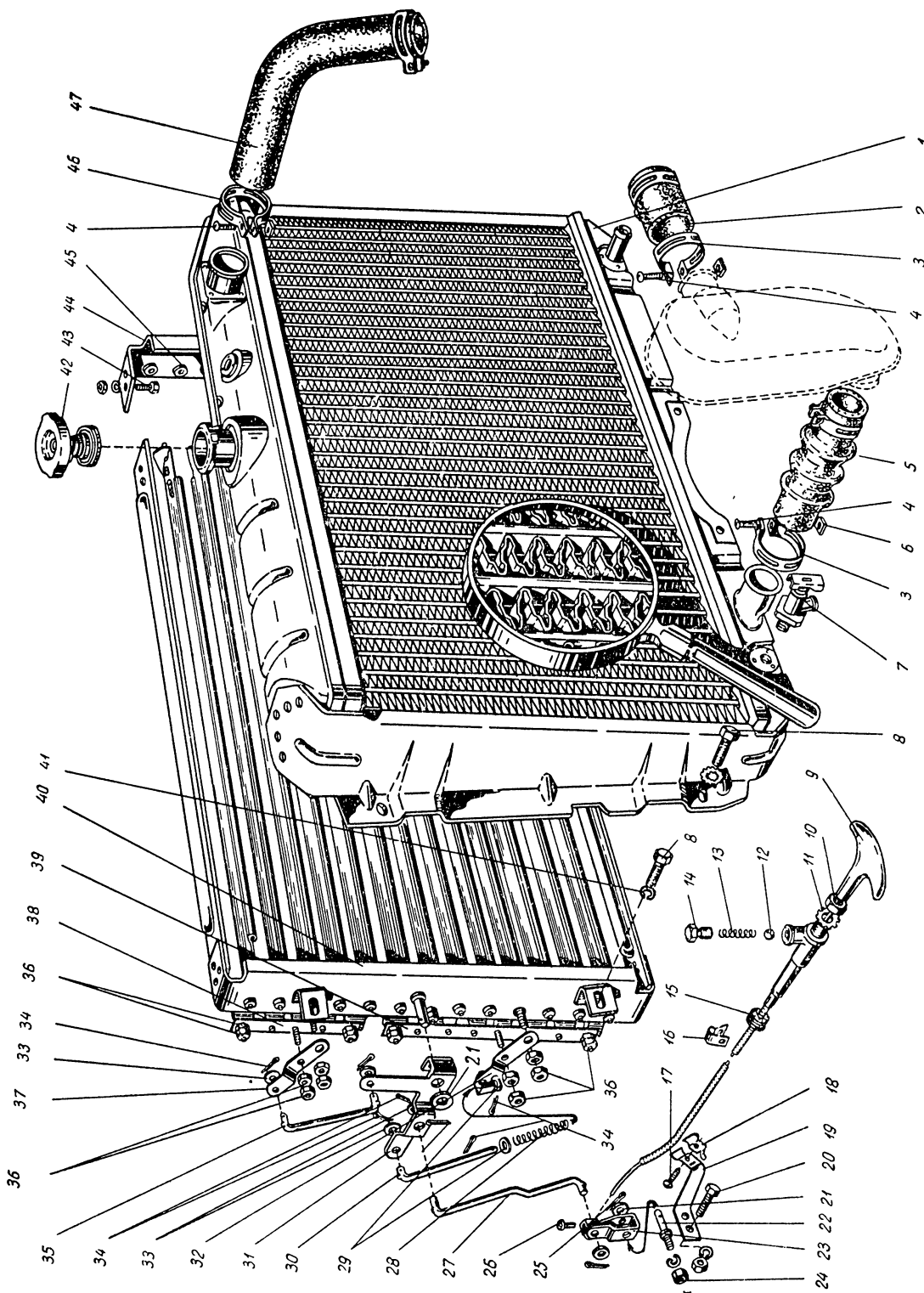


Fig. 18. Radiator

Note: pos. 9, 10, 11, 12, 13, 14, 15, 16, 17, 18, 19, 20, 21, 22, 23, 24, 25, 26, 27, 28, 29, 30, 31, 32, 33, 34, 35, 36, 37, 38, 39, 40, 41, 43, 44, 45 see in subgroup I310

Рис. 18. Радиатор

Примечание: поз. 9, 10, 11, 12, 13, 14, 15, 16, 17, 18, 19, 20, 21, 22, 23, 24, 25, 26, 27, 28, 29, 30, 31, 32, 33, 34, 35, 36, 37, 38, 39, 40, 41, 43, 44, 45 см. в п/гр. I310

№ рисунка drawing No.	№ позиции на рисунке Pos. No. on drawing	№ детали Part No.	Наименование	Description	Количество Quantity
17	20	11-5270	Прокладка фланца приемной трубы глушителя в сборе	Gasket, muffler inlet pipe flange, assy	2
		11-5272	Прослойка уплотнительная прокладки	Lining, sealing, gasket	2
		11-5273	Облицовка прокладки	Facing, gasket	2
	21	291800-П	Шпилька крепления приемной трубы к коллектору	Stud, inlet pipe to manifold	2
	19	200319-П	Болт крепления приемной трубы к коллектору	Bolt, inlet pipe to manifold	2
		250536-П	Гайка	Nut	8
	18	11-5249-А	Хомут приемной трубы глушителя	Clamp, muffler inlet pipe	2
	17	11-5244-А	Стремянка хомута	Clip, inlet pipe clamp	2
	7	250789-П8	Гайка стремянки	Nut, clip	6
		252135-П2	Шайба пружинная	Washer, lock	6
	14	13-1203110	Планка подвески глушителя в сборе	Strip, muffler mounting, assy	2
		255157-П8	Заклепка накладки	Rivet, cover plate	4
	6	20-1203080-Б	Хомут выхлопной трубы глушителя	Clamp, muffler exhaust pipe	2
	5	20-1203085-Б	Стремянка хомута	Clip, exhaust pipe clamp	2
	7	250789-П8	Гайка стремянки	Nut, clip	4
		252135-П2	Шайба пружинная	Washer, lock	4
	15	20-1203049-Б	Накладка ремня	Cover plate, belt	4
	13	201458-П8	Болт крепления ремня к угольнику	Bolt, belt to angle plate	4
		250510-П8	Гайка	Nut	4
		252135-П2	Шайба пружинная	Washer, lock	4
	4	13-1203050	Труба выхлопная глушителя правая	Pipe, muffler exhaust, right-hand	1
	8	13-1203051	Труба выхлопная глушителя левая	Pipe, muffler exhaust, left-hand	1
	9	М-5256-В	Хомут крепления выхлопной трубы глушителя	Clamp, muffler exhaust pipe	2
	12	201466-П8	Болт крепления выхлопной трубы к кронштейну	Bolt, exhaust pipe to bracket	2
		250510-П8	Гайка	Nut	2
		252135-П2	Шайба пружинная	Washer, lock	2
		252038-П8	Шайба	Washer	2
	11	20-1001094	Прокладка крепления выхлопной трубы	Gasket, exhaust pipe	4
	10	20-1001095	Втулка распорная прокладки	Bushing, gasket distance	
	6	20-1203080-Б	Хомут выхлопной трубы глушителя	Clamp, muffler exhaust pipe	2
	5	20-1203085-Б	Стремянка хомута	U-bolt, exhaust pipe clamp	2
	7	250789-П8	Гайка стремянки	Nut, U-bolt	4
		252135-П2	Шайба пружинная	Washer, lock	4
	22	13-1203031	Хомут патрубка приемной трубы глушителя	Clamp, inlet pipe connection	1
	23	13-1203033	Стремянка хомута	U-bolt, inlet pipe connection clamp	1

ГРУППА 13. СИСТЕМА ОХЛАЖДЕНИЯ
GROUP 13. COOLING SYSTEM

Подгруппа 1301. Радиатор

Subgroup 1301. Radiator

18	1	13-1301010	Радиатор в сборе	Radiator, assy	1
	8	201454-П8	Болт крепления радиатора	Bolt, radiator mounting	4
		293270-П8	Шайба пружинная	Washer, lock	4

**Подгруппа 1303. Трубопроводы
и шланги**

Subgroup 1303. Pipes and Hoses

18	47	13-1303010	Шланг радиатора подводящий	Hose, radiator inlet	1
	46	297410-П8	Хомутик крепления подводящего шланга	Clip, inlet hose	2
	4	220086-П8	Винт	Screw	2
	6	251084-П8	Гайка	Nut	2
	2	13-1303030	Шланг радиатора отводящий к насосу	Hose, radiator branching to pump	1
	5	13-1303025	Шланг радиатора отводящий от радиатора	Hose, radiator branching from radiator	1

Система охлаждения
Cooling System

№ рисунка Drawing No.	№ позиции на рисунке Pos. No. on drawing	№ детали Part No.	Наименование	Description	Количество Quantity
18	3	288016-П8	Хомутик отводящего шланга	Clip, branching hose	4
	4	220086-П8	Винт	Screw	4
	6	251084-П8	Гайка	Nut	4
Подгруппа 1304. Пробка радиатора			Subgroup 1304. Radiator Filler Cap		
18	42	52-1304010	Пробка радиатора в сборе	Cap, assy, radiator filler	1
Подгруппа 1305. Краник сливной			Subgroup 1305. Drain Cock		
18	7	21-1305010	Краник сливной в сборе	Cock drain, assy	1
Подгруппа 1306. Термостат системы охлаждения			Subgroup 1306. Cooling System Thermostat		
4	8	13-1306010	Термостат системы охлаждения в сборе	Thermostat, assy, cooling system	1
Подгруппа 1307-Б. Насос водяной			Subgroup 1307-Б. Water Pump		
19	15	13-1307015-Б1	Корпус	Body, pump	1
	10	13-1307023-Б	Валик	Shaft, pump	1
	12	52-1307029	Кольцо стопорное подшипников внутреннее	Ring, bearing lock internal	1
	8	52-1307028	Кольцо стопорное подшипников наружное	Ring, bearing lock external	1
	20	13-1307021	Крыльчатка с держателем саль- ника в сборе	Impeller with seal holder, assy	1
	25	21-1307034	Пружина сальника	Spring, seal	1
	24	21-1307037	Обойма пружины сальника	Casing, seal spring	2
	23	21-1307038	Манжета сальника	Collar, seal	1
	22	21-1307031	Сальник в сборе	Seal, assy	1
	19	13-1307041-А	Шайба уплотняющая сальника	Washer, seal packing	1
	9	12-1307027	Подшипник	Bearing	2
	11	13-1307025	Втулка распорная подшипников внутренняя	Bushing, bearing spacing internal	1
	27	13-1307035	Втулка распорная подшипников наружная	Bushing, bearing spacing external	1
	7	13-1307024	Ступица шкива водяного насоса и вентилятора	Hub, water pump pulley and fan	1
	14	264035-П8	Пресс-масленка смазки подшип- ников в сборе	Fitting, grease. assy bearing lubricating	1
	21	201238-П8	Болт крепления крыльчатки	Bolt, impeller	1
		293277-П8	Шайба	Washer	1
		252175-П8	Шайба пружинная	Washer, lock	1
	16	13-1307048-Б	Прокладка водяного насоса	Gasket, water pump	1
	13	220114-П8	Винт крепления водяного насоса	Screw, water pump	3
17	252154-П2	Шайба пружинная	Washer, lock	3	
18	250608-П8	Гайка	Nut	3	
26	291683-П2	Шпилька крепления водяного на- соса	Stud, water pump	2	
	250609-П8	Гайка	Nut	2	
	252154-П2	Шайба пружинная	Washer, lock	2	
6	250976-П8	Гайка крепления ступицы шкива водяного насоса	Nut, water pump pulley hub	1	
	252006-П2	Шайба	Washer	1	
	258040-П	Шплинт	Pin, lock	1	
Подгруппа 1308-Б. Вентилятор			Subgroup 1308-Б. Fan		
19	2	13-1308010	Вентилятор в сборе	Fan, assy	1
	3	13-1308025-А	Шкив	Pulley	1
	1	201454-П8	Болт вентилятора	Bolt, fan	4
		252135-П2	Шайба пружинная	Washer, lock	4
	5	13-1308020	Ремень генератора и насоса гидро- усилителя руля	Belt, generator and hydraulic steering booster pump	2
	35	13-1308080	Ролик натяжной в сборе	Roller, tension, assy	1
	4	21-1308020	Ремень привода	Belt, drive	1

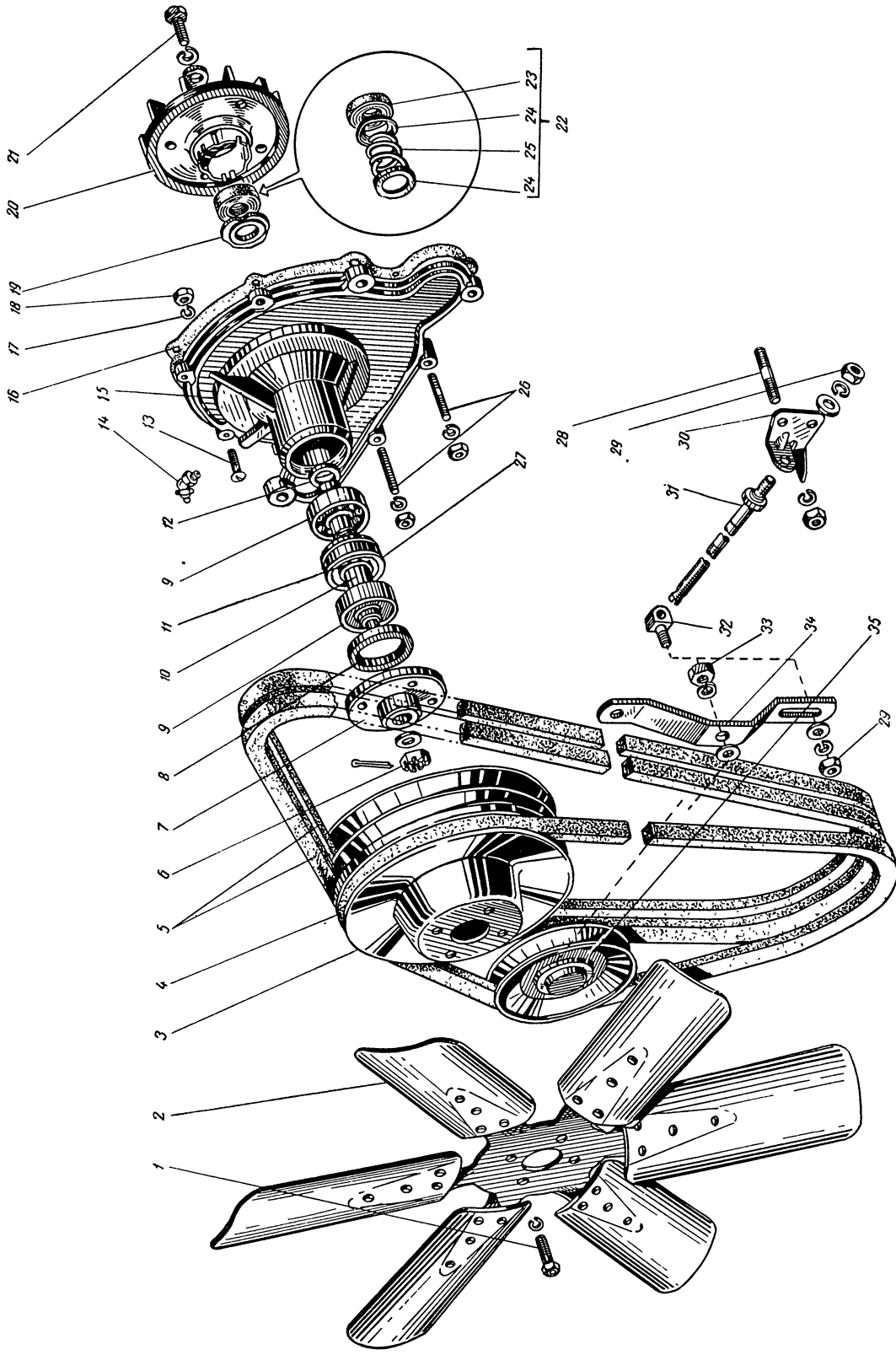


Fig. 19. Water pump

Рис. 19. Водяной насос

Система охлаждения
Cooling System

№ рисунка drawing No.	№ позиции на рисунке Pos. No. on drawing	№ детали Part No.	Наименование	Description	Количество Quantity
19	33	250512-П8	Гайка крепления натяжного ро- лика к кронштейну	Nut, tension roller to bracket	1
		293307-П	Шайба	Washer	1
		252156-П2	Шайба пружинная	Washer, lock	1
	34	13-1308082-Б	Кронштейн натяжного ролика	Bracket, tension roller	1
	30	13-1308083	Кронштейн штанги натяжного ролика	Bracket, tension roller rod	1
	32	13-1308092-Б	Муфта штанги натяжного ролика	Sleeve, tension roller rod	1
	31	13-1308096-Б	Штанга регулировочная в сборе	Rod, adjusting, assy	1
	28	291732-П2	Шпилька	Stud	1
	29	250503-П8	Гайка	Nut	3
		252155-П2	Шайба пружинная	Washer, lock	3
		252005-П8	Шайба	Washer	2
Подгруппа 1310. Жалюзи			Subgroup 1310. Radiator Blind		
радиатора					
18	44	13-1310110	Жалюзи в сборе	Blind, assy	1
	44	13-1310118	Боковина жалюзи правая в сборе	Side member, assy, blind, right-hand	1
	40	13-1310119	Боковина жалюзи левая в сборе	Side member, assy, radiator blind, left- hand	1
	45	52-1310172	Втулка пластины жалюзи	Bushing, blind plate	26
	43	201416-П8	Болт крепления правой боковины к верхней и нижней планкам жалюзи	Bolt, right-hand side member to upper and lower blind plates	4
		252154-П2	Шайба пружинная	Washer, lock	4
		250764-П8	Гайка	Nut	4
	38	13-1310170	Тяга привода верхней половины жалюзи	Rod, blind upper half control	1
	39	13-1310171	Тяга привода нижней половины жалюзи	Rod, blind lower half control	1
	36	250762-П8	Гайка крепления тяг жалюзи	Nut, blind rod	8
	31	13-1310185	Рычаг привода жалюзи	Lever, blind control	1
	21	293271-П8	Шайба пальца рычага	Washer, lever pin	1
	25	258038-П	Шплинт	Pin, lock	1
	37	52-1310198	Рычаг привода верхней половины жалюзи	Lever, blind upper half control	1
	36	250762-П8	Гайка крепления рычага верхней половины жалюзи	Nut, blind upper half lever	4
	32	52-1310200	Рычаг привода нижней половины жалюзи радиатора в сборе	Lever, assy, radiator blind lower half control	1
	36	250762-П8	Гайка крепления рычага привода нижней половины жалюзи	Nut, blind lower half control lever	4
	35	13-1310204	Тяга жалюзи верхняя	Rod, blind upper	1
	33	252003-П8	Шайба	Washer	2
	34	258012-П	Шплинт	Pin, cotter	2
	30	52-1310206	Тяга жалюзи нижняя	Rod, blind lower	1
	28	52-1310207	Пружина нижней тяги жалюзи	Spring, blind lower rod	1
	33	252003-П8	Шайба нижней тяги жалюзи	Washer, blind lower rod	1
	34	258012-П	Шплинт	Pin, cotter	3
	29	293185-П8	Шайба нижней тяги жалюзи	Washer, blind lower rod	2
	27	13-1310254	Тяга жалюзи от рычага привода жалюзи	Rod, blind control lever	1
	33	252003-П8	Шайба тяги жалюзи радиатора от рычага привода жалюзи	Washer, radiator blind rod from blind control lever	2
	34	258012-П	Шплинт	Pin, cotter	2
	9	13-1310210	Тяга управления жалюзи в сборе	Rod, assy, blind control	1
	12	508607	Шарик корпуса фиксатора тяги управления жалюзи	Ball, blind control rod lock body	1
	13	12-1310225	Пружина корпуса фиксатора	Spring, lock body	1
	14	12-1310247	Болт корпуса фиксатора	Bolt, lock body	1
	10	250634-П6	Гайка крепления корпуса фиксатора	Nut, lock body	1
	11	252178-П8	Шайба пружинная	Washer, spring	1
	22	13-1310272	Шпилька крепления промежуточ- ного рычага	Stud, intermediate lever	1
	24	250610-П8	Гайка	Nut	1
		252155-П2	Шайба пружинная	Washer, lock	1
	23	13-1310265	Рычаг привода жалюзи промежу- точный в сборе	Lever, assy, blind control intermediate	1
	26	222496-П8	Винт крепления тяги управления жалюзи	Screw, blind control rod	1

Автоматическая коробка передач
Automatic Transmission

№ рисунка drawing No.	№ позиции на рисунке Pos. No. on drawing	№ детали Part No.	Наименование	Description	Количество Quantity
18	21	293271-П8	Шайба шпильки крепления промежуточного рычага	Washer, intermediate lever stud	1
	25	258038-П	Шплинт	Pin, cotter	1
	19	13-1310232	Кронштейн крепления оболочки тяги управления жалюзи	Bracket, blind control rod hood	1
	18	52-1108071	Зажим крепления оболочки тяги управления жалюзи	Clamp, blind control rod hood	1
	17	224599-П8	Винт крепления зажима оболочки тяги управления жалюзи	Screw, blind control rod hood clamp	1
	20	201417-П8	Болт крепления кронштейна оболочки тяги управления жалюзи	Bolt, blind control rod hood bracket	2
		252154-П2	Шайба пружинная	Washer, lock	2
		251104-П8	Гайка	Nut	2
	15	32-8402670	Втулка оболочки тяги управления жалюзи (в щитке передка)	Bushing, blind control rod hood (body front end board)	1
	16	21-8406190	Скоба крепления оболочки тяги управления жалюзи к левому брызговику	Clamp, blind control rod hood to left-hand mud guard	1
	8	201454-П8	Болт крепления жалюзи	Bolt, blind	4
	41	293270-П8	Шайба пружинная	Washer, lock	4

ГРУППА 17. АВТОМАТИЧЕСКАЯ КОРОБКА ПЕРЕДАЧ
GROUP 17. AUTOMATIC TRANSMISSION

		Подгруппа 1703. Управление автоматической коробкой передач	Subgroup 1703. Automatic Transmission Control		
		13-1703330	Механизм управления коробкой передач в сборе	Control mechanism, assy, automatic transmission	1
		290410-П8	Болт крепления механизма	Bolt, control mechanism	3
		252133-П2	Шайба пружинная	Washer, lock	3
20	6	13-1703333	Корпус механизма управления коробкой передач	Body, transmission control mechanism	1
	14	13-1703335	Стенка задняя механизма управления коробкой передач	Wall, rear, transmission control mechanism	1
	26	13-1703337	Кронштейн троса механизма управления коробкой передач	Bracket, wire rope, transmission control mechanism	1
	7	13-1703339	Упор штоков переключения передач	Rest, gear shaft rod	4
		290408-П8	Болт	Bolt	1
	9	224597-П8	Винт крепления задней стенки	Screw, rear wall	3
		251084-П2	Гайка	Nut	6
		252153-П2	Шайба пружинная	Washer, lock	6
	8	224600-П8	Винт крепления пластины механизма	Screw, control mechanism strip	2
	5	13-1703340	Пластина механизма управления коробкой передач	Strip, transmission control mechanism	1
	13	13-1703341	Рамка со штифтом в сборе	Strip with pin, assy	1
	25	13-1703344	Ось рамки механизма управления коробкой передач	Axle, transmission control mechanism frame	1
	24	252000-П	Шайба	Washer	2
	23	13-1703346	Шайба стопорная пружинная	Washer, stop, lock	3
	11	13-1703349	Шток включения передачи «Н» со стопором в сборе	Rod «H» — speed engagement, with stop, assy	1
	18	13-1703350	Шток включения передачи «Д» со стопором в сборе	Rod «D» — speed engagement with stop, assy	1
	19	13-1703351	Шток включения передачи «Т» со стопором в сборе	Rod «T» — speed engagement with stop, assy	1
	10	13-1703352	Шток включения передачи «З.Х.» со стопором в сборе	Rod «З.Х.» — speed engagement with stop, assy	1
	12	13-1703353	Пружина штоков включения передач	Spring, speed engagement rods	4
		13-1703362	Кнопка включения передачи «Н» с облицовкой в сборе	Button «H» — speed engagement, with facing, assy	1
	2	13-1703368	Облицовка кнопок включения передач	Speed, engagement buttons facing	4
	3	13-1703370	Кнопка включения передачи «Н»	Button «H» — speed engagement	1

Автоматическая коробка передач
Automatic Transmission

№ рисунка drawing No.	№ позиции на рисунке Pos. No. on drawing	№ детали Part No.	Наименование	Description	Количество Quantity
20	28	13-1703371	Кнопка включения передачи «Д»	Button «Д» — speed engagement	1
	29	13-1703372	Кнопка включения передачи «Т»	Button «Т» — speed engagement	1
	30	13-1703373	Кнопка включения передачи «З.Х.»	Button «З.Х.» — speed engagement	1
	16	13-1703375	Трос механизма управления коробкой передач в сборе	Wire rope, transmission control mechanism, assy	1
	15	13-1703388	Уплотнитель троса механизма переключения передач	Seal, gearbox shift mechanism, wire rope	1
	17	13-1703389	Кольцо уплотнительное наконечника троса нижнего	Ring, seal, wire rope, lower tip	1

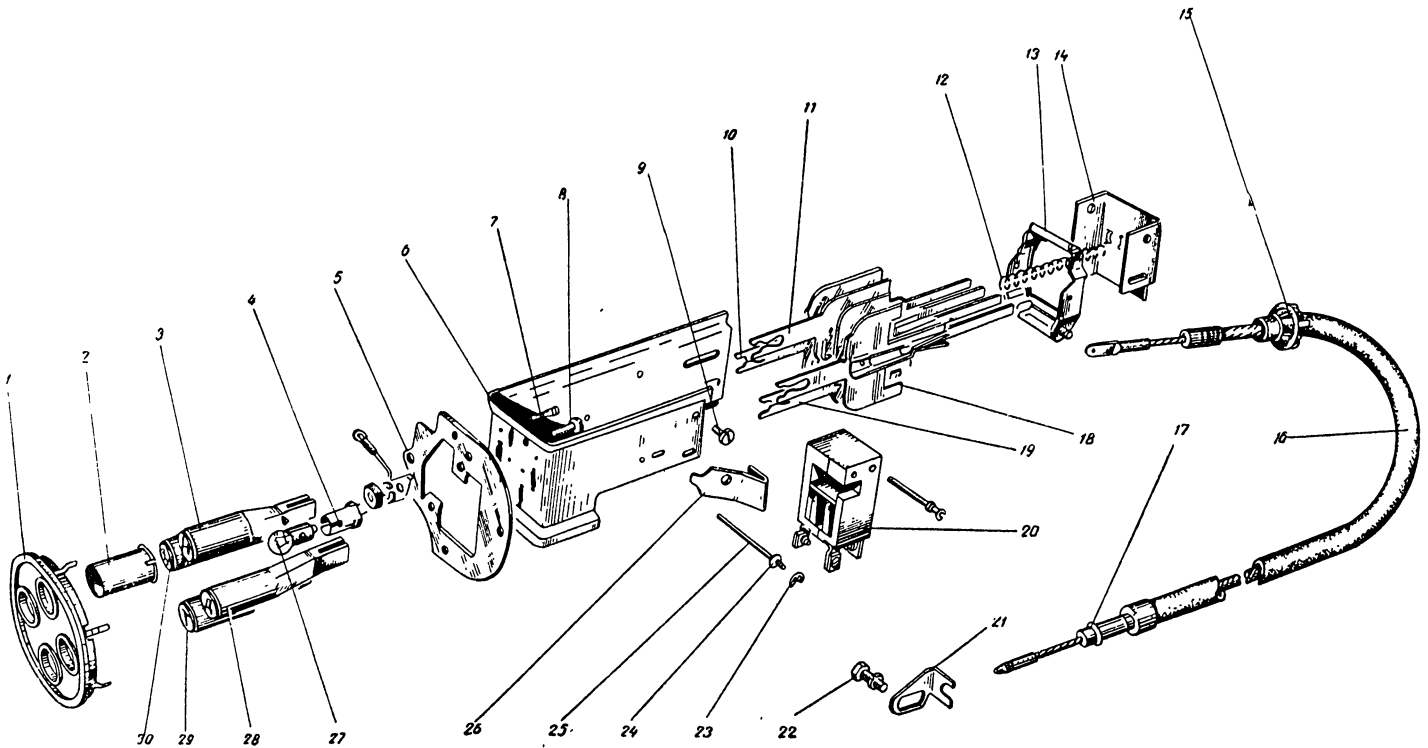


Рис. 20. Управление автоматической коробки передач

Fig. 20. Automatic transmission control

Примечания: 1. поз. 4, 27 см. в п/гр. 3714
2. поз. 20 см. в п/гр. 3733

Notes: 1. pos. 4, 27 see in subgroup 3714
2. pos. 20 see in subgroup 3733

21	13-1703390	Стопор троса механизма управления	Rest, control mechanism, wire rope	1
22	201416-П8 252154-П2	Болт стопора троса	Bolt, wire rope rest	1
1	13-1703393	Шайба пружинная	Washer, lock	1
		Облицовка кнопок механизма переключения передач в сборе	Facing, shift mechanism buttons, assy	1

Подгруппа 1704. Насосы масляные автоматической передачи

Subgroup 1704. Automatic Transmission Oil Pumps

21	2	13-1704010	Насос масляный передний в сборе	Oil pump, front, assy	1
		21-1704013	Корпус переднего насоса с втулкой в сборе	Body, front pump, with bushing, assy	1
	1	21-1704020	Сальник корпуса переднего насоса с пружиной в сборе	Seal, front pump body, with spring, assy	1
	4	21-1704028	Шестерня ведущая переднего насоса с втулкой в сборе	Gear drive, front pump, with bushing, assy	1
	5	21-1704035	Шестерня ведомая переднего насоса коробки передач	Gear, driven, gearbox front pump	1
	7	13-1709138	Вал реактивный гидротрансформатора	Shaft, reactor, hydraulic torque converter	1
	8	221578-П	Винт крепления реактивного вала к корпусу насоса	Screw, reactor shaft to pump body	2

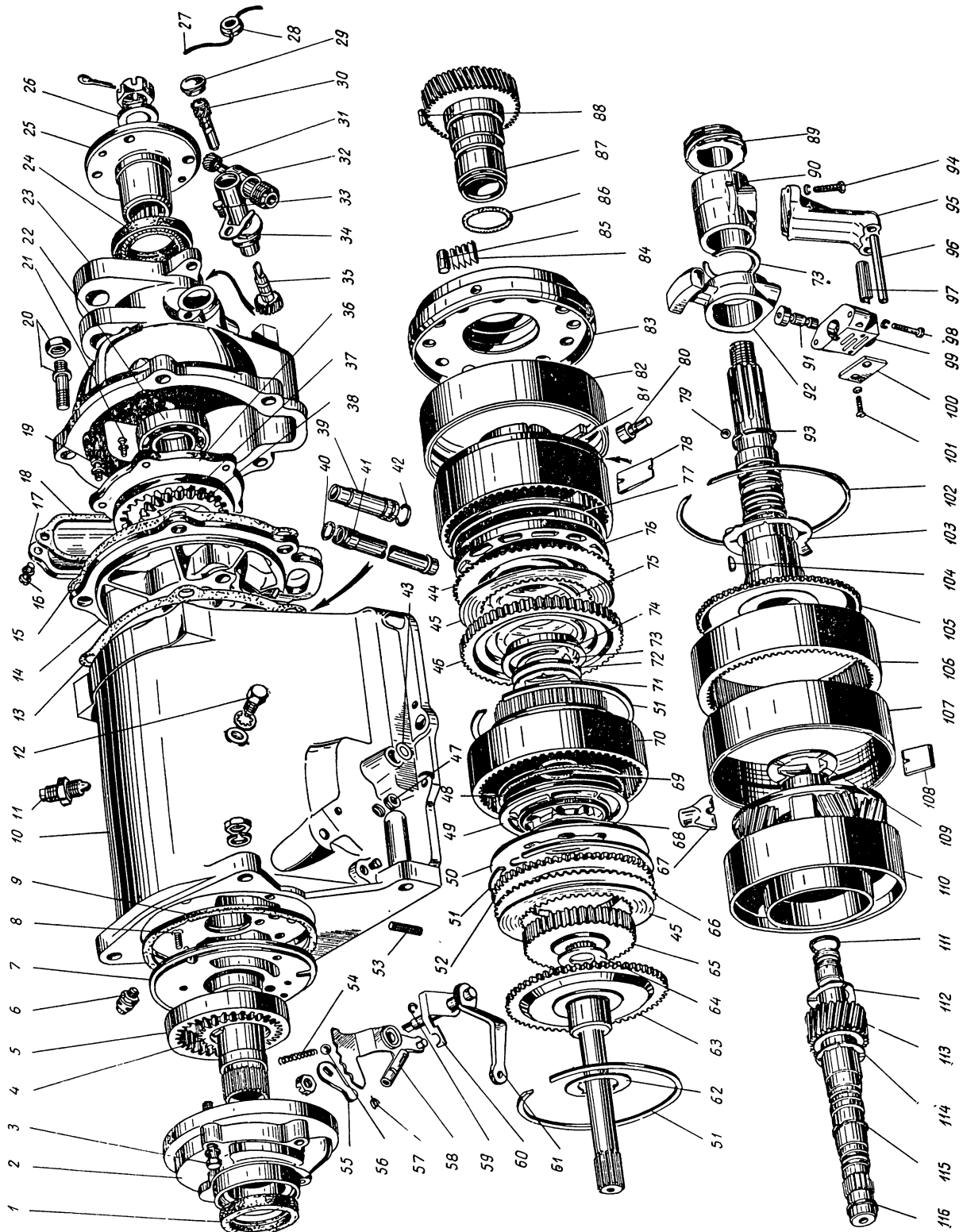


Рис. 21. Масляные насосы и планетарный механизм коробки передач

Примечания: 1. поз. 6,10,12,13,15,16,17,18,20, 22,23,24,25,26,27,28,29,30,31,32,33,34,35,47,53,62,63, 79,83,84,85,87,88,89,93,102,103,105,106,109,110,111, 112,113,114,115,116, см. в п/гр. 1710
2. поз. 11,44,45,46,48,49,50,51,52,64,65,66,67,68,69, 70,71,72,73,74,75,76,77,78,80,81,82,86,107,108 см. в п/гр. 1711
3. поз. 43,54,55,56,57,58,59,60,61,90,91,92,94,95,96, 97,98,99,100,101 см. в п/гр. 1712

Fig. 21. Automatic transmission oil pumps and planetary gearbox

Notes: 1. pos. 6,10,12,13,15,16,17,18,20,22,23,24,25, 26,27,28,29,30,31,32,33,34,35,47,53,62,63,79,83,84,85, 87,88,89,93,102,103,105,62,106,109,110,111,112,113, 114,115,116, see in subgroup 1710
2. pos. 11,44,45,46,48,49,50,51,52,64,65,66,67,68,69, 70,71,72,73,74,75,76,77,78,80,81,82,86,107,108, see in subgroup 1711
3. pos. 43,54,55,56,57,58,59,60,61,90,91,92,94,95,96, 97,98,99,100,101 see in subgroup 1712

Автоматическая коробка передач
Automatic Transmission

№ рисунок drawing No.	№ позиции на рисунке Pos. No on drawing	№ детали Part No.	Наименование	Description	Количество Quantity	
21	3	201468-П8	Болт крепления переднего насоса к картеру коробки передач	Bolt, front pump to gearbox casing	4	
	9	293271-П2	Шайба	Washer	4	
		21-1704040	Кольцо уплотнительное переднего насоса	Ring, packing, front pump	1	
	14	21-1704050	Насос масляный коробки передач задний в сборе	Oil pump, rear, gearbox, assy	1	
		21-1704053	Корпус заднего масляного насоса с втулкой в сборе	Body, rear oil pump, with bushing, assy	1	
	38	21-1704080	Шестерня заднего насоса ведущая	Gear, drive, rear pump	1	
	37	21-1704085	Шестерня заднего насоса ведомая	Gear, driven, rear pump	1	
	104	260411-П	Шпонка ведущей шестерни	Key, drive gear	1	
	36	21-1704090	Крышка корпуса заднего насоса	Cover, rear pump body	1	
	19	224600-П8	Винт крепления крышки заднего насоса	Screw, rear pump cover	5	
	21	252173-П2	Шайба	Washer	5	
		220054-П8	Болт крепления крышки заднего насоса	Bolt, rear pump cover	1	
	39	252152-П	Шайба	Washer	1	
		21-1704092	Труба маслonaгнетательная заднего насоса	Pipe, oil delivery, rear pump	1	
	42	21-1704094	Кольцо уплотнительное маслonaгнетательной трубы заднего насоса	Ring, packing, rear pump oil delivery pipe	1	
	41	21-1704096-A	Труба маслоприемная заднего насоса	Pipe, oil receiving, rear pump	1	
	40	21-1704098	Кольцо уплотнительное маслоприемной трубы заднего насоса	Ring, packing, rear pump oil receiving pipe	1	
	23	2	21-1704100	Маслоприемник масляных насосов коробки передач в сборе	Oil receiver, transmission oil pumps, assy	1
		1	13-1704280	Труба маслоналивная с гайкой в сборе	Pipe, oil filler, with nut, assy	1
		9	13-1704287	Кронштейн маслоналивной трубы	Bracket, oil filler pipe	1
		4	13-1704290	Указатель уровня масла в сборе	Oil level gauge, assy	1
7		13-1704295	Колпачок уплотнительный указателя	Cap, sealing, oil level gauge	1	
			Подгруппа 1709. Гидротрансформатор	Subgroup 1709. Hydraulic Torque Converter		
22	1	13-1709010	Гидротрансформатор в сборе	Hydraulic torque converter, assy	1	
	1	13-1709016	Уплотнитель картера гидротрансформатора в сборе	Seal, hydraulic torque converter housing, assy	1	
		2	201416-П8	Болт крепления пластины уплотнительной к картеру	Bolt, sealing strip to housing	6
	22	252154-П2	Шайба пружинная	Washer, lock	6	
		13-1709021	Картер гидротрансформатора	Housing, hydraulic torque converter	1	
	21	216257-П8	Шпилька крепления картера	Stud, housing	1	
	19	200315-П8	Болт крепления картера	Bolt, housing	5	
		250512-П8	Гайка болта	Nut, bolt	5	
	27	252156-П2	Шайба пружинная	Washer, lock	6	
		250613-П8	Гайка шпильки	Nut, stud	1	
	20	13-1709031	Крышка люка картера	Cover, housing hand hole	1	
	20	200378-П8	Болт крепления стартера	Bolt, starter	2	
		252157-П2	Шайба пружинная	Washer, lock	2	
	6	13-1709063	Крышка гидротрансформатора в сборе	Cover, hydraulic torque converter, assy	1	
	14	13-1709068	Кольцо уплотнительное крышки	Ring, sealing, converter cover	1	
		4	13-1709069	Диск крепления гидротрансформатора в сборе	Disc, hydraulic torque converter mounting, assy	1
	7	253880-П8	Заклепка пластины крепления гидротрансформатора	Rivet, hydraulic torque converter mounting strip	8	
		290871-П8	Болт специальный диска крепления гидротрансформатора	Bolt, special, hydraulic torque converter mounting disc	6	
5	13-1709073	Кольцо стопорное болтов	Ring, lock, bolt	1		
17	13-1709035	Колесо насоса гидротрансформатора в сборе	Impeller, hydraulic torque converter, assy	1		
24	262541-П8	Пробка	Plug	2		
15	21-1709059	Ступица корпуса колеса насоса гидротрансформатора	Hub, hydraulic torque converter impeller	1		
16	21-1709060	Кольцо уплотнительное ступицы	Ring, packing, impeller hub	1		

№ рисунка drawing No.	№ позиции на рисунке Pos. No. on drawing	№ детали Part No.	Наименование	Description	Количество Quantity
22	23	201417-П8	Болт крепления ступицы	Bolt, impeller hub	10
		252154-П2	Шайба пружинная	Washer, lock	10
	18	291733-П	Шпилька крепления корпуса гидротрансформатора	Stud, hydraulic torque converter body	30
	3	250611-П18	Гайка	Nut	30
		252155-П2	Шайба пружинная	Washer, lock	30
	8	13-1709080	Колесо турбины гидротрансформатора в сборе	Repeller hydraulic torque converter, assy	1
		253893-П8	Заклепка ступицы колеса турбины	Rivet, repeller hub	10
		13-1709110	Статор гидротрансформатора с муфтой свободного хода в сборе	Stator, hydraulic torque converter, with overrunning clutch, assy	1
	13	13-1709112	Статор гидротрансформатора в сборе	Stator, hydraulic torque converter, assy	1
	12	13-1709117	Ступица наружная муфты свободного хода статора	Hub, outside, stator overrunning clutch	1
	11	13-1709118	Ступица внутренняя муфты свободного хода статора	Hub, inside, stator overrunning clutch	1

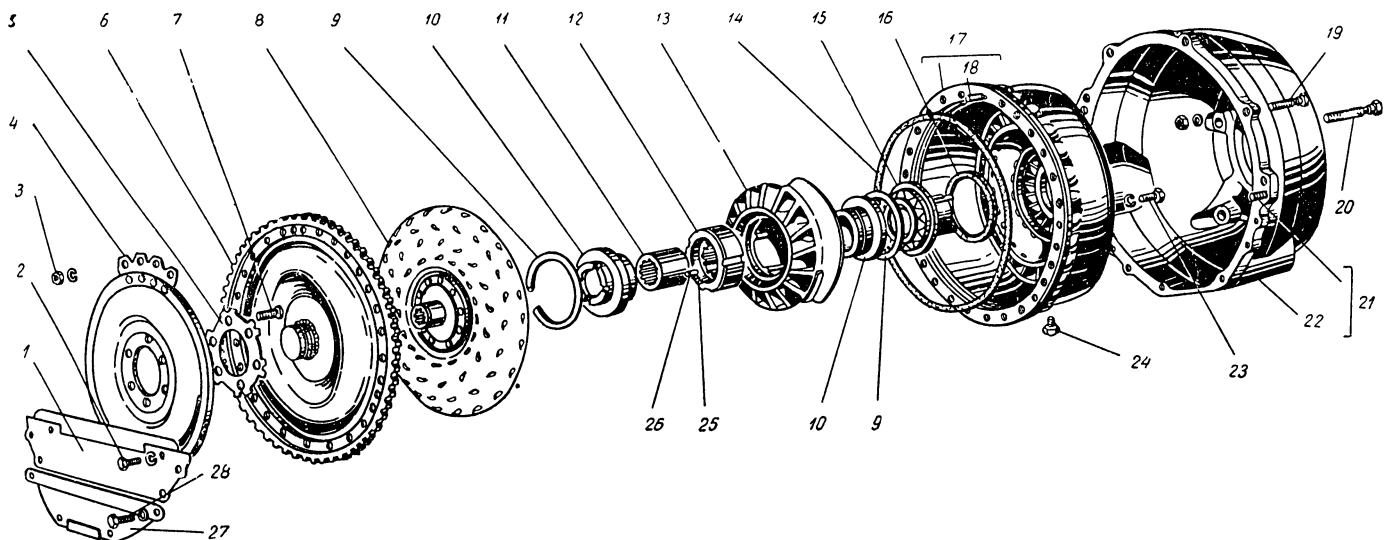


Рис. 22. Гидротрансформатор

Fig. 22. Hydraulic torque converter

26	13-1709125	Ролик муфты свободного хода статора	Roller, stator overrunning clutch	8
25	13-1709127	Пружина муфты свободного хода статора	Spring, stator overrunning clutch	8
10	13-1709128	Крышка муфты свободного хода статора	Cover, stator overrunning clutch	2
9	13-1709131	Кольцо стопорное муфты свободного хода статора	Ring, lock, stator overrunning clutch	2

Подгруппа 1710. Механизм коробки передач планетарный

Subgroup 1710. Planetary gearbox

21	10	13-1710010	Картер коробки передач в сборе	Housing, gearbox, assy	1
	63	13-1710025	Вал ведущий коробки передач с втулкой в сборе	Input shaft, gearbox, with bushing, assy	1
	62	21-1710032	Шайба упорная ведущего вала коробки передач	Washer, thrust, gearbox input shaft	1
	113	21-1710040	Вал центральный коробки передач с трубкой в сборе	Countershaft, gearbox, with pipe, assy	1
	116	21-1710054	Кольцо уплотнительное центрального вала переднее	Ring, packing, front, countershaft	2
	115	21-1710055	Кольцо уплотнительное центрального вала среднее	Ring, packing, middle, countershaft	2
	111	21-1710056	Кольцо уплотнительное центрального вала заднее	Ring, packing, rear, countershaft	2
	114	21-1710062	Шайба упорная центрального вала передняя	Washer, thrust, front, countershaft	1

Автоматическая коробка передач
Automatic Transmission

№ рисунка drawing No.	№ позиции на рисунке Pos. No. on drawing	№ детали Part No.	Наименование	Description	Количество Quantity
21	112	13-1710063	Шайба упорная центрального вала задняя	Washer, thrust, rear, countershaft	1
	87	21-1710065	Шестерня солнечная передняя в сборе	Sun gear, front, assy	1
	88	260415-П	Шпонка шестерни	Key, sun gear	1
	12	21-1710078	Болт специальный стопорный опоры промежуточной планетарной коробки передач	Bolt, special, planetary gearbox intermediate support	2
	110	252176-П8 13-1710080	Шайба Каретка сателлитов с сателлитами в сборе	Washer Satellite cluster with satellites, assy	2 1
	109	21-1710087	Шайба упорная каретки сателлитов	Washer, thrust, satellite cluster	1
	106	21-1710098	Шестерня кольцевая планетарной коробки передач	Gear, ring, planetary gearbox	1
	102	21-1710099	Кольцо стопорное кольцевой шестерни	Ring, lock, ring gear	1
	105	21-1710100	Вал ведомый планетарной коробки передач в сборе	Shaft, driven, planetary gearbox, assy	1
	93	21-1710112	Кольцо уплотнительное ведомого вала	Ring, packing, driven shaft	4
	103	21-1710118	Шайба упорная ведомого вала	Washer, thrust, driven shaft	1
	13	21-1710163	Прокладка заднего масляного насоса	Gasket, rear oil pump	1
	23	21-1710205	Крышка задняя планетарной коробки передач	Cover, rear, planetary gearbox	1
	15	21-1710203	Прокладка задней крышки	Gasket rear cover	1
	17	21-1710210	Крышка люка центробежного регулятора коробки передач	Cover, gearbox centrifugal governor hand hole	1
	16	222522-П8	Болт крепления крышки люка регулятора	Bolt, governor hand hole cover	2
	18	252174-П8 21-1710214	Шайба Прокладка крышки люка регулятора	Washer Gasket, governor hand hole cover	2 1
	24	20-1701210	Сальник ведомого вала планетарной коробки передач с пружиной в сборе	Gland, sealing, planetary gearbox output shaft, with spring, assy	1
	20	291847-П2 250515-П2 252177-П8	Шпилька крепления задней крышки Гайка Шайба	Stud, rear cover Nut Washer	5 5 5
	6	298429-П	Сапун в сборе	Breather, assy	1
	47	21-1712044	Пробка К 1/4"	Plug K 1/4"	1
		262541-П8	Пробка К 1/8"	Plug K 1/8"	1
23	3	13-1710225	Поддон коробки передач в сборе	Sump, gearbox, assy	1
	56	21-1710233	Прокладка поддона	Gasket, gearbox sump	1
21		293238-П8	Шайба	Washer	14
	53	291678-П8	Шпилька крепления поддона	Stud, gearbox sump	14
		250609-П2	Гайка	Nut	14
	89	13-3802033	Шестерня привода спидометра ведущая	Gear, drive, speedometer reducer	1
	79	508605	Шарик стопорный ведущей шестерни	Ball, lock, drive gear	2
	35	13-1802034	Шестерня привода спидометра ведомая	Gear, driven, speedometer reducer	1
	34	21A-3802031	Стопор корпуса редуктора привода к спидометру	Lock, speedometer reducer body	1
	33	206461-П8	Болт крепления стопора штуцера привода к спидометру	Bolt, reducer stop to speedometer	1
	22	К-5-02-Д	Подшипник шариковый ведомого вала	Bearing, ball, driven shaft	1
	25	21-1710240	Фланец ведомого вала коробки передач	Flange, gearbox output shaft	1
		21-3802023	Редуктор угловой привода спидометра в сборе	Reducer, angle, speedometer, assy	1
	32	21-3802024	Корпус углового редуктора привода спидометра	Body, speedometer angle reducer	1
	30	21-3802025	Шестерня ведущая углового редуктора привода спидометра	Gear, drive, speedometer angle reducer	1
	31	21-3802026	Шестерня ведомая углового редуктора привода спидометра	Gear, driven, speedometer angle reducer	1
	29	21-3802027	Заглушка углового редуктора привода спидометра	Cover, blank, speedometer angle reducer	2

Автоматическая коробка передач
Automatic Transmission

№ рисунка drawing No.	№ позиции на рисунке Pos. No. on drawing	№ детали Part No.	Наименование	Description	Количество Quantity
21	27	258282-П	Шплинт-проволока	Pin, cotter, wire	1
	28	298408-П	Пломба	Seal, lead	1
	26	20-2402064-Б	Шайба фланца ведомого вала	Washer, output shaft flange	1
		292917-П2	Гайка фланца ведомого вала	Nut, output shaft flange	1
		258054-П	Шплинт	Pin, cotter	1
	83	13-1710250	Ступица наружная муфты свободного хода в сборе	Hub, outside, overrunning clutch, assy	1
	85	13-1710258	Ролик	Roller	12
	84	13-1710260	Пружина ролика	Spring, roller	12
Подгруппа 1711. Механизм управления планетарной передачей			Subgroup 1711. Planetary Gearbox Control		
		13-1711010	Сцепление переднего хода в сборе	Clutch, forward drive, assy	1
21	70	13-1711015	Барабан сцепления переднего хода	Drum, forward drive clutch	1
	48	13-1711018	Манжета уплотнительная поршня сцепления переднего хода	Collar, packing, forward drive clutch piston	1
	49	13-1711030	Поршень сцепления переднего хода	Piston, forward drive clutch	1
	69	21-1711032	Кольцо уплотнительное поршня сцепления	Ring, packing, clutch piston	1
	68	21-1711033	Кольцо упорное пружины сцепления	Ring, thrust, clutch spring	1
	50	21-1711035	Пружина сцепления переднего хода	Spring, forward drive clutch	1
	51	21-1711036	Кольцо стопорное пружины сцепления	Ring, lock, clutch spring	1
	52	21-1711040	Диск нажимной сцепления переднего хода	Disc, pressure, forward drive clutch	1
	66	13-1711046	Диск ведущий сцепления переднего хода	Disc, drive, forward speed clutch	3
	45	21-1711048	Диск сцепления переднего хода с накладкой в сборе толщ. 1,5 мм	Disc, forward drive clutch, with 1.5 mm lining, assy	*
		21-1711048-Б	Диск сцепления переднего хода с накладкой в сборе толщ. 1,7 мм	Disc, forward drive, with 1.7 mm lining, assy	*
		21-1711048-В	Диск сцепления переднего хода с накладкой в сборе толщ. 2,0 мм	Disc, forward drive, with 2.0 mm lining, assy	*
	65	13-1711060	Ступица сцепления переднего хода	Hub, forward drive clutch	1
	64	21-1711062	Шайба упорная ступицы сцепления переднего хода	Washer, thrust, forward drive clutch hub	1
	51	21-1711036	Кольцо стопорное сцепления переднего хода	Ring lock, forward drive clutch	1
		13-1711110	Сцепление прямой передачи и заднего хода в сборе	Clutch, direct drive and reverse, assy	1
	81	13-1711115	Барабан сцепления прямой передачи и заднего хода	Drum, direct drive and reverse clutch	1
	86	21-1711118	Кольцо уплотнительное поршня сцепления прямой передачи и заднего хода	Ring, packing, direct drive and reverse clutch piston	1
	76	13-1711130	Поршень сцепления прямой передачи и заднего хода	Piston, direct drive and reverse clutch	1
	77	13-1711132	Манжета уплотнительная поршня сцепления прямой передачи и заднего хода	Collar, packing, direct drive and reverse clutch piston	1
	75	21-1711135	Пружина отжимная сцепления прямой передачи и заднего хода	Spring, release, direct drive and reverse clutch	1
74	21-1711136	Кольцо упорное пружины отжимной	Ring, thrust, release spring	1	
73	21-1711138	Кольцо стопорное пружины отжимной	Ring, lock, release spring	1	
44	13-1711140	Диск ведомый сцепления прямой передачи и заднего хода	Disc, driven, direct drive and reverse clutch	5	

* Общее количество дисков — 4. Толщину дисков выбирать по потребности.

* Total number of discs is 4. Thickness of discs is chosen as required.

Автоматическая коробка передач
Automatic Transmission

№ рисунка drawing No.	№ позиции на рисунке Pos. No. no drawing	№ детали Part No.	Наименование	Description	Количество Quantity		
21	45	21-1711048	Диск сцепления прямой передачи и заднего хода с накладкой в сборе толщ. 1,5 мм	Disc, direct drive and reverse clutch, with 1.5 mm lining, assy	*		
		21-1711048-Б	Диск сцепления прямой передачи и заднего хода с накладкой в сборе толщ. 1,7 мм	Disc, direct drive and reverse clutch, with 1.7 mm lining, assy	*		
		21-1711048-В	Диск сцепления прямой передачи и заднего хода с накладкой в сборе толщ. 2,0 мм	Disc, direct drive and reverse clutch, with 2.0 mm lining, assy	*		
	46	13-1711170	Диск упорный сцепления прямой передачи и заднего хода	Disc, thrust, direct drive and reverse clutch	1		
	51	21-1711036	Кольцо стопорное упорного диска сцепления	Ring, lock, clutch thrust disc	1		
	72	21-1711172	Шайба промежуточная сцепления прямой передачи и заднего хода	Washer, intermediate, direct drive and reverse clutch	1		
	71	21-1711174	Шайба упорная сцепления прямой передачи и заднего хода	Washer, thrust, direct drive and reverse clutch	1		
		13-1711210	Цилиндр тормоза 2-й передачи в сборе	Cylinder, 2nd speed brake, assy	1		
23	21	13-1711215	Цилиндр тормоза 2-й передачи	Cylinder, 2nd speed brake	1		
	51	13-1711222	Поршень тормоза 2-й передачи со штоком в сборе	Piston, 2nd speed brake, with rod, assy	1		
		13-1711226	Шток поршня	Rod, piston	1		
		293277-П2	Шайба	Washer	1		
	49	21-1711228	Кольцо уплотнительное поршня тормоза 2-й передачи	Ring, packing, 2nd speed brake piston	1		
	50	13-1711232	Кольцо уплотнительное поршня тормоза 2-й передачи	Ring, packing, 2nd speed brake piston	1		
	26	13-1711235	Пружина поршня тормоза 2-й передачи	Spring, 2nd speed brake piston	1		
	28	13-1711280	Поршень демпфера тормоза 2-й передачи	Piston, 2nd speed brake damper	1		
	29	13-1711282	Кольцо уплотнительное поршня демпфера тормоза 2-й передачи	Ring, packing, 2nd speed brake damper piston	1		
	18	13-1711285	Пружина демпфера тормоза 2-й передачи	Spring, 2nd speed brake damper	1		
	27	13-1711287	Тарелка демпфера тормоза 2-й передачи	Plate, 2nd speed brake damper	1		
	30	13-1711290	Кольцо стопорное тарелки демпфера тормоза 2-й передачи	Ring, lock, 2nd speed brake damper plate	1		
	31	13-1711240	Крышка цилиндра тормоза 2-й передачи	Cover, 2nd speed brake cylinder	1		
	48	13-1711242	Кольцо уплотнительное крышки цилиндра	Ring, packing, cylinder cover	1		
	45	13-1711245	Кольцо стопорное крышки цилиндра тормоза 2-й передачи	Ring, lock, 2nd speed brake cylinder cover	1		
	22	13-1711250	Рычаг тормоза 2-й передачи	Lever, 2nd speed brake	1		
	25	21-1711252	Ось рычага тормоза 2-й передачи	Axle, 2nd speed brake lever	1		
	24	21-1711255	Стопор оси рычага тормоза 2-й передачи	Lock, 2nd speed brake lever axle	1		
		23	242538-П18	Винт регулировочный тормоза 2-й передачи	Screw, adjusting, 2nd speed brake	1	
			250612-П	Гайка	Nut	1	
	21	80	21-1711257	Штифт опорный тормозной ленты тормоза 2-й передачи	Pin, support, 2nd speed brake band	1	
			82	21-1711260	Лента тормоза 2-й передачи с накладкой в сборе	Band, 2nd speed brake, with lining, assy	1
			295108-П	Штифт установочный тормоза 2-й передачи	Pin, setting, 2nd speed brake	1	
23	20	201501-П8	Болт крепления цилиндра тормоза 2-й передачи	Bolt, 2nd speed brake cylinder	1		
		252156-П2	Шайба пружинная	Washer, lock	1		
		21-1711275	Трубка маслопроводная тормоза 2-й передачи	Pipe, oil delivering, 2nd speed brake	2		
21	78	21-1711278	Пластина нажимная рычага тормоза 2-й передачи	Plate, pressure, 2nd speed brake lever	1		
23	37	21-1711310	Цилиндр тормоза 1-й передачи и заднего хода в сборе	Cylinder, 1st speed and reverse brake, assy	1		

* Общее количество дисков — 5. Толщину дисков выбирать по потребности.

* Total number of discs is 5. Thickness of discs is chosen as required.

Автоматическая коробка передач
Automatic Transmission

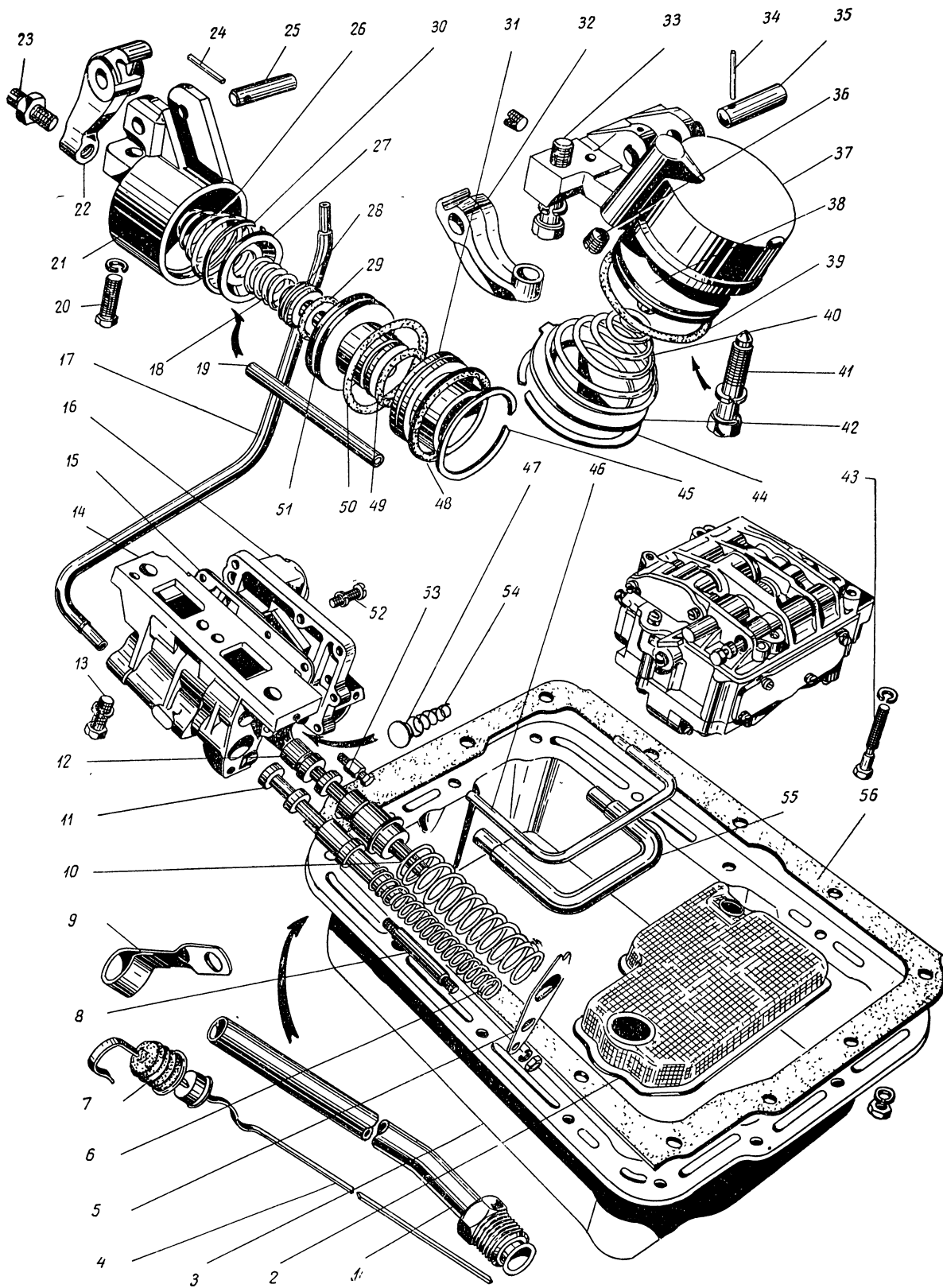


Рис. 23. Механизм управления планетарной передачей
Примечания: 1. поз. 1, 2, 4, 7, 9 см. в п/гр. 1704
2. поз. 3, 5, 6 см. в п/гр. 1710
3. поз. 5, 6, 8, 10, 11, 12, 13, 14, 15, 16, 17, 43,
46, 47; 52, 53, 54, 55 см. в п/гр. 1712

Fig. 23. Planetary gearbox control
Notes: 1. pos. 1, 2, 4, 7, 9 see in subgroup 1704
2. pos. 3, 5, 6 see in subgroup 1710
3. pos. 5, 6, 8, 10; 11, 12, 13, 14, 15, 16, 17,
46, 47, 52, 53, 54, 55 see in subgroup 1712

Автоматическая коробка передач
Automatic Transmission

№ рисунка drawing No.	№ позиции на рисунке Pos. No. on drawing	№ детали Part No.	Наименование	Description	Количество Quantity
23		21-1711315	Цилиндр тормоза 1-й передачи и заднего хода	Cylinder, 1st speed and reverse brake	1
	36	262531-П8	Пробка цилиндра тормоза 1-й передачи и заднего хода	Plug, 1st speed and reverse brake cylinder	2
	38	21-1711325	Поршень цилиндра тормоза 1-й передачи и заднего хода	Piston, 1st speed and reverse brake cylinder	1
	39	21-1711328	Кольцо уплотнительное поршня	Ring, packing, piston	1
	40	21-1711335	Пружина тормоза 1-й передачи и заднего хода	Spring, 1st speed and reverse brake	1
	42	21-1711340	Крышка цилиндра тормоза 1-й передачи и заднего хода	Cover, 1st speed and reverse brake cylinder	1
	44	21-1711342	Кольцо стопорное крышки цилиндра тормоза 1-й передачи и заднего хода	Ring, lock, 1st speed and reverse brake cylinder cover	1
	32	21-1711350	Рычаг тормоза 1-й передачи и заднего хода	Lever, 1st speed and reverse brake	1
	35	21-1711352	Ось рычага тормоза 1-й передачи и заднего хода	Axle, 1st speed and reverse brake lever	1
	34	21-1711255	Стопор оси рычага тормоза 1-й передачи и заднего хода	Lock, 1st speed and reverse brake lever axle	1
	33	201548-П8	Болт крепления цилиндра тормоза 1-й передачи и заднего хода	Bolt, 1st speed and reverse brake cylinder	1
	41	21-1711356	Болт крепления цилиндра тормоза 1-й передачи и заднего хода	Bolt, 1st speed and reverse brake cylinder	1
		252157-П2	Шайба пружинная	Washer, lock	2
21	107	21-1711360	Лента тормозная тормоза 1-й передачи и заднего хода с накладкой в сборе	Band, 1st speed and reverse brake, with lining, assy	1
	108	21-1711378	Пластина нажимная рычага тормоза 1-й передачи и заднего хода	Plate, pressure, 1st speed and reverse brake lever	1
	67	21-1711382	Пластина упорная тормоза 1-й передачи и заднего хода	Plate, thrust, 1st speed and reverse brake	1
	11	21-1711383	Винт регулировочный тормоза 1-й передачи и заднего хода	Screw, adjusting, 1st speed and reverse brake	1
		250836-П8	Гайка	Nut	1
			Подгруппа 1712. Система гидравлического управления коробкой передач	Subgroup 1712. Transmission Hydraulic Control System	
		13-1712010	Регулятор давления коробки передач в сборе	Regulator, pressure, transmission assy	1
23	14	21-1712012	Корпус регулятора давления	Casing, pressure regulator	1
	16	13-1712014	Крышка корпуса регулятора давления с трубкой в сборе	Cover, with pipe, assy, pressure regulator casing	1
	52	222501-П8	Винт крепления крышки к корпусу	Screw, cover to casing	8
		252153-П2	Шайба пружинная	Washer, lock	8
	15	21-1712018	Пластина регулятора давления	Plate, pressure regulator	1
	11	21-1712020	Золотник регулятора питания гидротрансформатора	Spool, hydraulic torque converter feed regulator	1
	6	21-1712021	Пружина регулятора питания гидротрансформатора	Spring, hydraulic torque converter feed regulator	1
	12	21-1712024	Золотник регулятора главного давления в сборе	Spool, main pressure regulator, assy	1
	10	21-1712028	Пружина регулятора главного давления	Spring, main pressure regulator	1
	5	21-1712030	Пластина упорная пружины регулятора давления	Plate, thrust, pressure regulator spring	1
	53	21-1712031	Штырь упорной пластины пружин регулятора давления	Dowel, pressure regulator spring thrust plate	1
	8	21-1712032	Шпилька упорной пластины пружин регулятора давления	Stud, pressure regulator spring thrust plate	1
		250764-П8	Гайка	Nut	1
		252154-П2	Шайба пружинная	Washer, lock	1
	47	21-1712034	Тарелка клапана переднего насоса	Head, front pump valve	1
	54	21-1712101	Пружина клапана переднего насоса	Spring, front pump valve	1
	13	201455-П8	Болт крепления регулятора давления к картеру	Bolt, pressure regulator to crankcase	2
		252155-П2	Шайба пружинная	Washer, lock	2
		13-1712040	Регулятор переключения передач в сборе	Governor, gear shaft, assy	1

Автоматическая коробка передач
Automatic Transmission

№ рисунка drawing No.	№ позиции на рисунке Pos. No on drawing	№ детали Part No.	Наименование	Description	Количество Quantity
24	37	13-1712042	Корпус регулятора переключения передач	Body, gear shift governor	1
	22	21-1712100	Тарелка клапана заднего насоса	Head, rear pump valve	1
	23	21-1712101	Пружина клапана заднего насоса	Spring, rear pump valve	1
	21	21-1712102	Седло клапана заднего насоса	Seat, rear pump valve	1
	38	262531-П8	Пробка К 1/8"	Plug K 1/8"	1

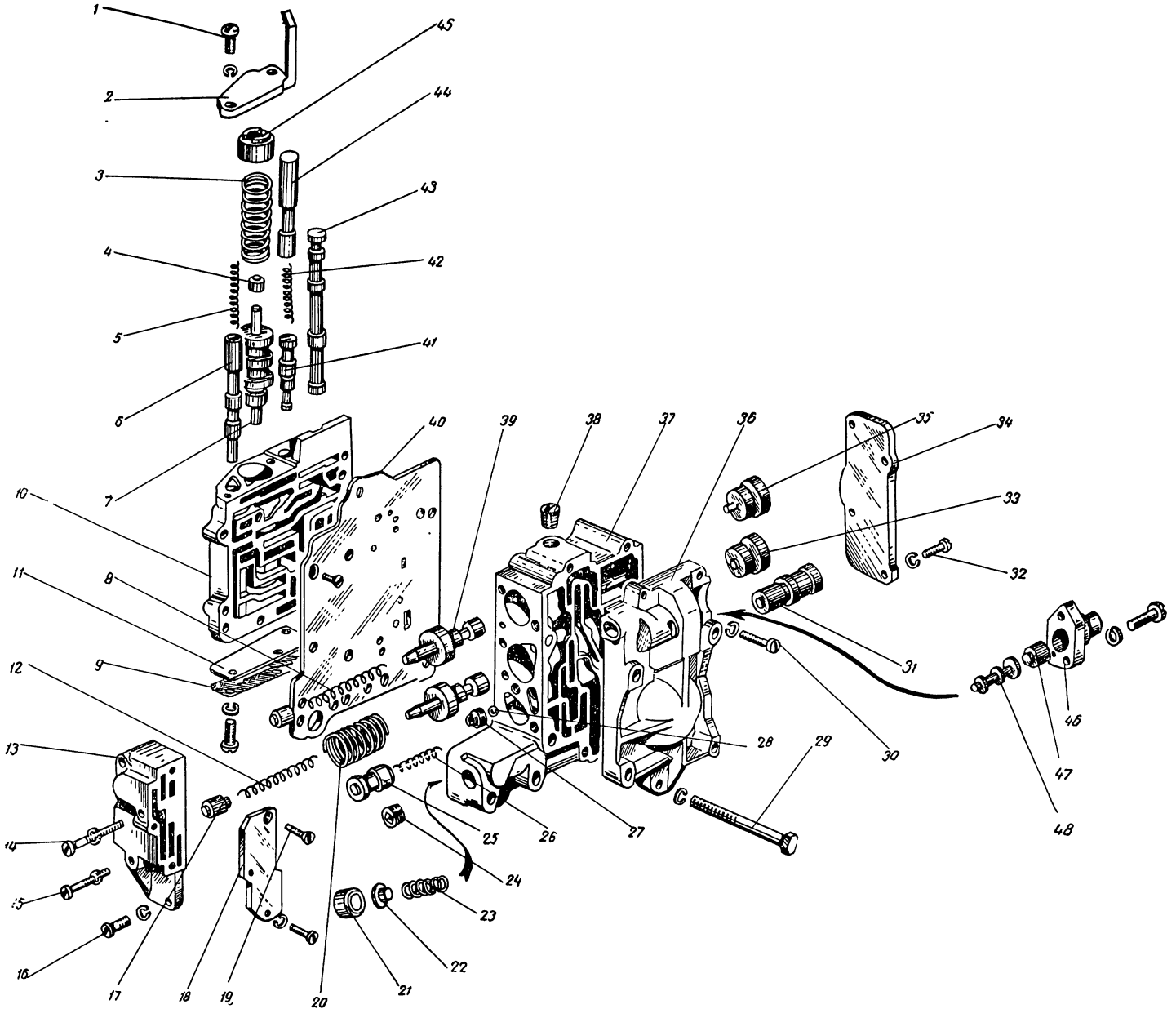


Рис. 24. Система гидравлического управления коробки передач

Fig. 24. Gearbox hydraulic control system

24	21-1712044	Пробка К 1/4"	Plug K 1/4"	1
34	21-1712043	Пластина корпуса регулятора переключения передач	Plate, gear shift governor body	1
40	13-1712045	Пластина регулятора переключения передач	Plate, gear shift governor	1

Автоматическая коробка передач
Automatic Transmission

№ рисунка drawing No.	№ позиции на рисунке Pos. No. on drawing	№ детали Part No.	Наименование	Description	Количество Quantity		
24	32	222498-П8	Винт крепления пластин	Screw, plate	5		
		252153-П2	Шайба гругинная	Washer, lock	5		
	10	13-1712046	Крышка верхняя корпуса регуля- тора переключения передач	Cover, upper, gear shift governor body	1		
	2	21-1712047	Пластина верхней крышки кор- пуса регулятора	Plate, governor body upper cover	1		
		1	222498-П8	Винт крепления пластины к верх- ней крышке регулятора	Screw, plate to governor upper cover	2	
			252153-П2	Шайба пружинная	Washer, lock	2	
			222498-П8	Винт крепления пластины регуля- тора к верхней крышке	Screw, governor plate to upper cover	1	
			221577-П8	Винт крепления пластины регу- лятора к верхней крышке	Screw, governor plate to upper cover	1	
			252153-П2	Шайба пружинная	Washer, lock	1	
		36	21-1712049-Б	Крышка нижняя корпуса регуля- тора переключения передач в сборе	Cover, lower, gear shift governor body, assy	1	
			30	222501-П8	Винт крепления нижней крышки к корпусу регулятора	Screw, lower cover to governor body	3
				252153-П2	Шайба пружинная	Washer, lock	3
		29	200222-П8	Болт крепления нижней крышки к корпусу регулятора	Bolt, lower cover to governor body	4	
				252154-П2	Шайба пружинная	Washer, lock	4
		13	13-1712052	Крышка корпуса регулятора пере- ключения передач боковая	Cover, side, gear shift governor body	1	
		16	222499-П8	Винт крепления боковой крышки к корпусу	Screw, side cover to body	1	
		15	222506-П8	Винт крепления боковой крышки к корпусу	Screw, side cover to body	2	
		14	222508-П8	Винт крепления боковой крышки к корпусу	Screw, side cover to body	1	
				252153-П2	Шайба пружинная	Washer, lock	4
		18	13-1712053	Пластина боковой крышки регу- лятора переключения передач	Plate, gear shift governor side cover	1	
		19	221577-П8	Винт крепления пластины к кры- шке	Screw, plate to cover	1	
				222498-П8	Винт крепления пластины к кры- шке	Screw, plate to cover	2
				252153-П2	Шайба пружинная	Washer, lock	2
		43	21-1712055	Золотник ручного управления ко- робкой передач	Spool, gearbox hand control	1	
		41	21-1712060	Золотник силового регулятора	Spool, power governor	1	
		11	21-1712061	Ограничитель золотника силового регулятора	Limiter, power governor spool	1	
			9	21-1712062	Пружина пластинчатая золотника силового регулятора	Spring, plate, power governor spool	1
				222498-П8	Винт крепления ограничителя и пружины силового регулятора	Screw, limiter and power governor spring	3
				252153-П2	Шайба пружинная	Washer, lock	3
		42	21-1712064	Пружина силового регулятора	Spring, power governor	1	
		44	21-1712065	Золотник включения пониженной передачи	Spool, low speed engagement	1	
		7	21-1712070	Золотник компенсационного кла- пана главного давления	Spool, main pressure compensation valve	1	
		4	13-1712071	Плунжер компенсационного кла- пана главного давления	Plunger, main pressure compensation valve	1	
		45	13-1712072	Втулка компенсационного клапана главного давления	Bushing, main pressure compensation valve	1	
		3	21-1712073	Пружина компенсационного кла- пана главного давления	Spring, main pressure compensation valve	1	
		6	13-1712075	Золотник редукционного клапана главного давления	Spool, main pressure reducing valve	1	
		5	13-1712077	Пружина редукционного клапана главного давления	Spring, main pressure reducing valve	1	
		39	21-1712080	Золотник переключающего кла- пана длинный	Spool, long, shifting valve	2	
		33	21-1712081	Золотник переключающего кла- пана второй и третьей передач короткий	Spool, short, second and third speed shifting valve	1	
		17	21-1712082	Плунжер переключающего кла- пана	Plunger, shifting valve	2	

Автоматическая коробка передач
Automatic Transmission

№ рисунка drawing No.	№ позиции на рисунке Pos. No. on drawing	№ детали Part No.	Наименование	Description	Количество Quantity		
24	20	21-1712083	Пружина золотника переключающего клапана второй и третьей передач	Spring, second and third speed shifting valve spool	1		
	12	21-1712084	Пружина плунжера переключающего клапана второй и третьей передач	Spring, second and third speed shifting plunger	1		
	8	13-1712084	Пружина плунжера переключающего клапана первой и второй передач	Spring, first and second speed shifting valve plunger	1		
	35	13-1712081	Золотник переключающего клапана первой и второй передачи короткий	Spool, short, first and second speed shifting valve	1		
	27	13-1712085	Седло шарикового клапана	Seat, ball valve	1		
	28	263005-П	Шарик	Ball	1		
	25	13-1712090	Золотник регулирующего клапана тормоза второй передачи	Spool, second speed brake adjusting valve	1		
	26	13-1712091	Пружина регулирующего клапана тормоза второй передачи	Spring, second speed brake adjusting valve	1		
	31	13-1712270	Золотник клапана центробежного давления первой и второй передач	Spool, first and second speed centrifugal pressure valve	1		
	46	21-1712095	Корпус компенсационного клапана тормоза второй передачи	Body, second speed brake compensation valve	1		
	48	21-1712096	Золотник компенсационного клапана тормоза второй передачи	Spool, second speed brake compensation valve	1		
	47	21-1712097	Плунжер компенсационного клапана тормоза второй передачи	Plunger, second speed brake compensation valve	1		
			222501-П8	Винт крепления компенсационного клапана	Screw, compensation valve	2	
			252153-П2	Шайба пружинная	Washer, lock	2	
	23	43	200216-П8	Болт крепления регулятора к картеру коробки передач	Bolt, governor to gearbox housing	3	
			252154-П2	Шайба пружинная	Washer, lock	3	
		46	21-1712105	Трубка соединительная регуляторов коробки передач	Pipe, connection, gearbox governors	1	
		55	21-1712106	Трубка соединительная регуляторов коробки передач	Pipe, connection, gearbox governors	1	
		17	21-1712107	Трубка маслопровода смазки коробки передач	Pipe, oil line, gearbox lubrication	1	
			21-1712110	Центробежный регулятор коробки передач в сборе	Governor, centrifugal, gearbox, assy	1	
		21	99	21-1712112	Корпус центробежного регулятора	Body, centrifugal governor	1
			98	222529-П8	Винт крепления корпуса центробежного регулятора к противовесу	Screw, centrifugal governor body to weight	2
				252154-П2	Шайба пружинная	Washer, lock	2
			100	21-1712113	Пластина центробежного регулятора	Plate, centrifugal governor	1
101	221577-П8		Винт крепления пластины к корпусу центробежного регулятора	Screw, plate to centrifugal governor body	2		
	252262-П8		Шайба пружинная	Washer, lock	2		
91	21-1712115		Золотник центробежного регулятора	Spool, centrifugal governor	1		
92	21-1712116		Противовес центробежного регулятора	Weight, centrifugal governor	1		
79	508605		Шарик противовеса центробежного регулятора	Ball, centrifugal governor weight	1		
73	21-1711138		Кольцо стопорное центробежного регулятора	Ring, lock, centrifugal governor	1		
95	21-1712120		Соединитель гидравлического управления	Connector, hydraulic control	1		
90	21-1712125		Втулка распределительная гидравлического управления	Bushing, distributing, hydraulic control	1		
94	201420-П8		Болт крепления соединителя гидравлического управления	Bolt, hydraulic control connector	2		
	252154-П2		Шайба пружинная	Washer, lock	2		
96	21-1712121		Трубка соединителя гидравлического управления	Pipe, connector, hydraulic control	3		
97	21-1712122		Распорка соединителя гидравлического управления	Strut, hydraulic control connector	1		
58	13-1712173		Сектор механизма переключения передач с втулкой соединительной в сборе	Sector with connecting bushing, gear shift mechanism, assy	1		

Автоматическая коробка передач
Automatic Transmission

№ рисунка drawing No.	№ позиции на рисунке Pos. No. on drawing	№ детали Part No.	Наименование	Description	Количество Quantity
21	57	13-1712195	Пружина стопорная наконечника троса механизма управления	Spring, lock, control mechanism rope tip	1
	56	263009-П	Шарик стопорный сектора	Ball, stop, sector	1
	54	13-1712178	Пружина стопорного шарика	Spring, stop ball	1
	61	13-1712180	Рычаг привода силового регулятора с осью в сборе	Lever, power governor operation, with axle, assy	1

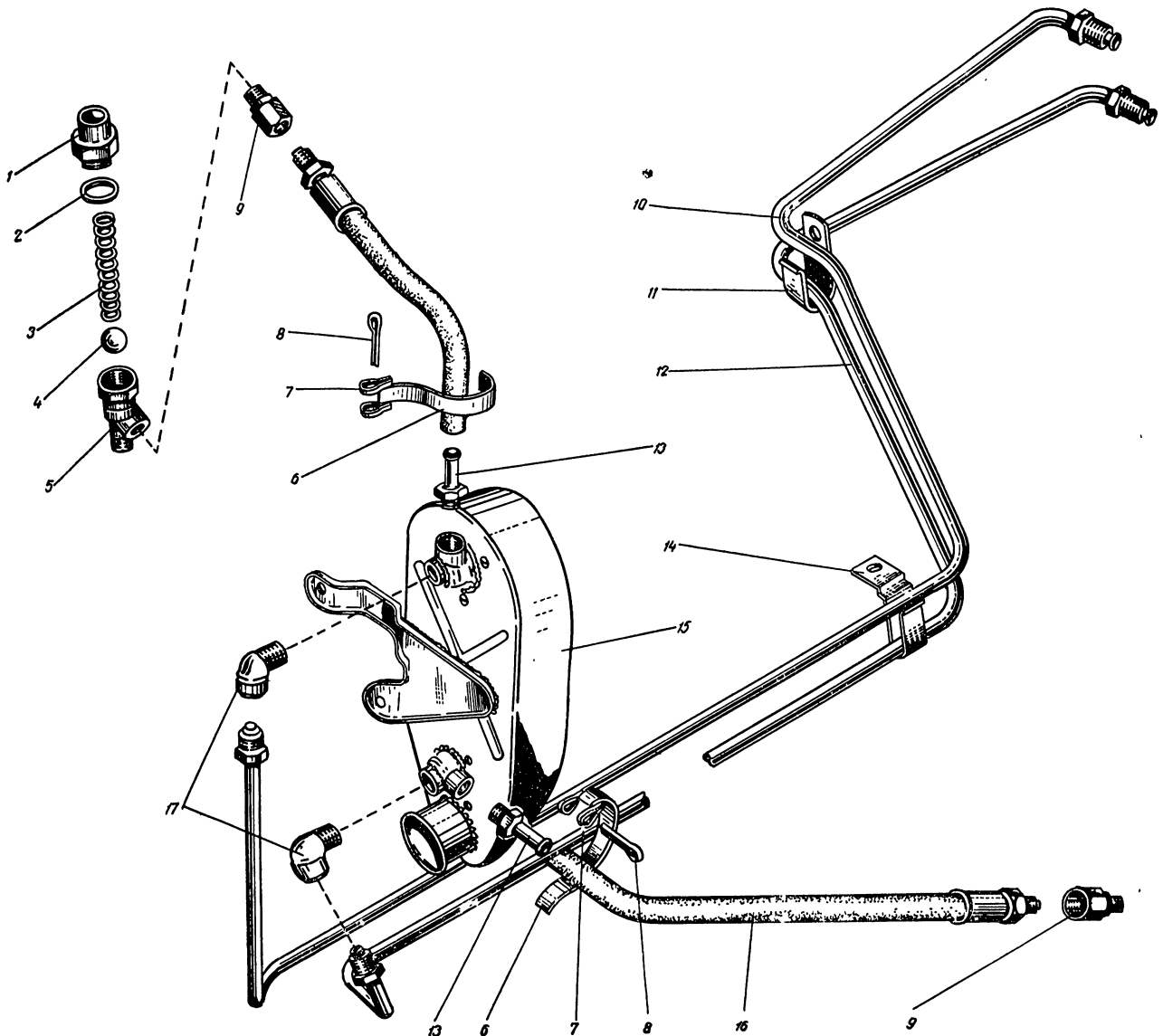


Рис. 25. Радиатор охлаждения автоматической передачи

Fig. 25. Automatic transmission cooling radiator

55	21-1712183	Рычаг силового регулятора	Lever, power governor	1
60	13-1712184	Ограничитель втулки сектора	Limiter, sector bushing	1
59	13-1712185	Кольцо стопорное упорной шайбы	Ring, lock, thrust washer	1
	292752-П18	Гайка рычага силового регулятора	Nut, power governor lever	1
43	51-1106100-Б	Кольцо уплотнительное оси рычага	Ring, sealing, lever axle	1

**Подгруппа 1714. Радиатор
охлаждения автоматической
коробки передач**

**Subgroup 1714. Automatic Transmission
Cooling Radiator**

25	15	13-1714010	Радиатор масляный автоматической передачи и двигателя в сборе	Cooler, oil, automatic transmission and engine, assy	1
----	----	------------	---	--	---

№ рисунка drawing No.	№ позиции на рисунке Pos. No. on drawing	№ детали Part No.	Наименование	Description	Количество Quantity
25	10	13-1714055-Б	Трубка от автоматической пере- дачи к радиатору в сборе	Pipe, automatic transmission to cooler, assy	1
	12	13-1714060-Б	Трубка от радиатора к автомати- ческой передаче в сборе	Pipe, cooler to automatic transmission, assy	1
	17	280084-П8	Штуцер	Connection, pipe	2
	11	13-1714065	Скоба крепления трубок	Clamp, pipe	1
	14	13-1714066	Скоба крепления трубок	Clamp, pipe	2
	5	63-1013097	Корпус клапана масляного радиа- тора	Body, oil cooler valve	1
	3	202-6092	Пружина клапана	Spring, valve	1
	4	353087-S	Шарик клапана	Ball, oil cooler valve	1
	1	296499-П8	Пробка клапана	Plug, valve	1
	2	293469-П	Прокладка пробки	Gasket, plug	1
	16	69-1013100-Б	Шланг масляного радиатора длин- ный в сборе	Hose, long, oil cooler, assy	1
		13-1714080	Шланг масляного радиатора ко- роткий в сборе	Hose, short, oil cooler, assy	1
	6	297581-П8	Лента соединительная шлангов масляного радиатора	Strap, connecting, oil cooler hoses	2
	7	297580-П8	Пряжка хомутика шлангов	Buckle, hose clip	2
	8	297575-П8	Шплинт хомутика шлангов	Pin, cotter, hose clip	2
	9	280074-П8	Штуцер прямой	Connection, pipe, straight	2
	13	13-1714085	Штуцер шлангов	Connection, hose	2

ГРУППА 22. ВАЛЫ КАРДАНЫЕ
GROUP 22. PROPELLER SHAFTS

Подгруппа 2201-Б.
Вал карданный заднего моста

Subgroup 2201-Б
Rear Axle Propeller Shaft

26	16	21-2201010-Б	Вал карданный заднего моста	Shaft, propeller, rear axle	1
		ВК-69-2201025	Крестовина кардана с сальниками и подшипниками в сборе	Cross, universal joint, with oil seals and bearings, assy	2
	18	296780-П8	Клапан предохранительный крестовины кардана в сборе	Valve, safety, universal joint cross, assy	2
	8	264072-П8	Пресс-масленка крестовины кардана	Lubrication fitting, universal joint cross	2
	17	69-2201029	Подшипник игольчатый кардана заднего моста с сальником в сборе	Bearing, needle, rear axle universal joint, with oil seal, assy	8
	19	12-2201043-Б	Кольцо стопорное игольчатого подшипника кардана	Ring, retainer, universal joint needle bearing	8
	11	12-2201087-Б	Обойма сальника скользящей вилки кардана	Ring, universal joint sliding yoke oil seal	1
	10	12-2201088-Б	Сальник скользящей вилки кардана	Seal, oil, universal joint sliding yoke	1
	9	12-2201089-Б	Кольцо сальника	Ring, oil seal	2
	14	12-2201090	Муфта защитная шлиц карданного вала	Sleeve, protective, universal joint spliner	1
		297540-П8	Пряжка хомутика защитной муфты	Buckle, protective sleeve clip	1
	13	297548-П8	Лента стяжная хомутика защитной муфты	Band, tie, protective sleeve clip	1
	12	297535-П8	Шплинт стяжной хомутика	Pin, lock, clip tie	1
	15	20-2201024	Прокладка фланца кардана	Gasket, universal joint flange	1
	20	201518-П8	Болт крепления карданного вала	Bolt, propeller shaft	8
		250513-П8	Гайка	Nut	8
	252156-П2	Шайба пружинная	Washer, lock	8	

Подгруппа 2202. Вал карданный промежуточный

Subgroup 2202. Intermediate Propeller Shaft

26	16	13-2202010-Б	Вал карданный промежуточный с опорой в сборе	Shaft, intermediate propeller, with support, assy	1
		ВК-69-2201025	Крестовина кардана с сальниками и подшипниками в сборе	Cross, universal joint, with oil seals and bearings, assy	1
	18	296780-П8	Клапан предохранительный крестовины кардана в сборе	Valve, safety, universal joint cross, assy	1
	8	264072-П8	Пресс-масленка крестовины кардана	Lubrication fitting universal joint cross	1

Задний мост
Rear Axle

№ рисунка drawing No.	№ позиции на рисунке Pos. No. on drawing	№ детали Part No.	Наименование	Description	Количество Quantity
26	17	69-2201029	Подшипник игольчатый кардана с сальником в сборе	Bearing, needle, universal joint, with oil seals, assy	4
	19	12-2201043-Б	Кольцо стопорное игольчатого подшипника кардана	Ring, retainer, universal joint needle bearing	1
	2	12-2202083-А	Подшипник опоры промежуточного карданного вала	Bearing, intermediate propeller shaft support	1
	3	13-2202080-Б	Опора промежуточного карданного вала	Support, intermediate propeller shaft	1
	15	20-2201024	Прокладка фланца промежуточного карданного вала	Gasket, intermediate propeller shaft flange	1
	4	201455-П8	Болт крепления опоры промежуточного карданного вала	Bolt, intermediate propeller shaft support	2

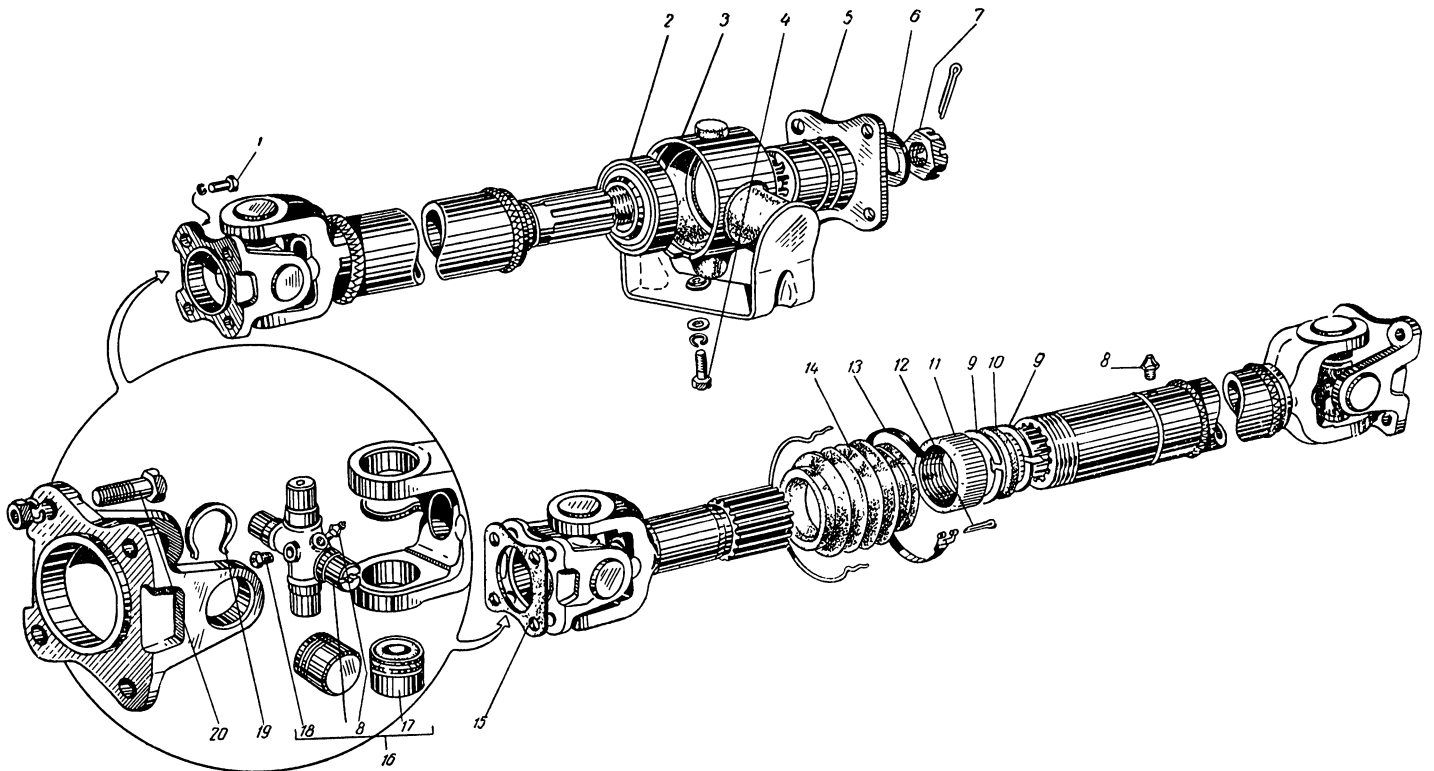


Рис. 26. Карданный вал заднего моста

Fig. 26. Rear axle propeller shaft

		293280-П8	Шайба плоская	Washer, plain	2
		252155-П2	Шайба пружинная	Washer, lock	2
1		201516-П8	Болт крепления промежуточного карданного вала	Bolt, intermediate propeller shaft	4
		252156-П2	Шайба пружинная	Washer, lock	4
5		21-2202102	Муфта фланца промежуточного карданного вала	Sleeve, intermediate propeller shaft flange	1
6		20-2402064-Б	Шайба муфты фланца	Washer, flange sleeve	1
7		292917-П	Гайка муфты фланца	Nut, flange sleeve	1
		258054-П	Шплинт	Pin, lock	1

ГРУППА 24. ЗАДНИЙ МОСТ
GROUP 24. REAR AXLE

Подгруппа 2400. Задний мост в сборе **Subgroup 2400. Rear Axle. Assy**

27	7	13-2400010	Задний мост в сборе	Rear axle, assy	1
		20-2400020	Масленка подшипника полуоси заднего моста в сборе	Grease cup, rear axle shaft bearing, assy	2
	9	298430-П8	Сапун в сборе	Breather, assy	1

Задний мост
Rear Axle

№ рисунка drawing No.	№ позиции на рисунке Pos. No. on drawing	№ детали Part No.	Наименование	Description	Количество Quantity
			Подгруппа 2401. Картер и кожухи полуосей	Subgroup 2401. Rear Axle Housing and Axle Shaft Tubes	
27	23	13-2401010	Картер заднего моста с кожухом полуоси в сборе	Rear axle housing with axle shaft tube, assy	1
	29	A-24457	Пробка К 1/2'' маслоналивного и масляного отверстия картера	Plug K 1/2'', rear axle housing oil filler and oil drain hole	2
	8	13-2401013	Крышка картера заднего моста с кожухом полуоси в сборе	Cover, rear axle housing with axle shaft tube, assy	1
	39	12-2401060-Б	Сальник внутренний подшипника полуоси заднего моста с пружиной в сборе	Seal and spring, assy internal, rear axle shaft bearing	2
	21	69-2401040	Прокладка крышки картера заднего моста	Gasket, rear axle housing cover	1
	22	290773-П8	Болт крепления крышки и картера заднего моста	Bolt, rear axle housing and cover	6
		250513-П8	Гайка	Nut	6
		252136-П2	Шайба пружинная	Washer, lock	8
	12	201496-П8	Болт крепления крышки и картера заднего моста короткий	Bolt, short, rear axle housing and cover	2
	11	290938-П8	Болт крепления тормоза к кожуху полуоси заднего моста	Bolt, brake rear axle shaft tube	8
		252137-П2	Шайба пружинная	Washer, lock	8
		251815-П8	Гайка	Nut	8
			Подгруппа 2402. Главная передача	Subgroup 2402. Final Drive	
27	10	ВК-13-2402020	Ведущая и ведомая шестерни главной передачи заднего моста (комплект после притирки), передаточное отношение 3,54: 1	Gear and pinion, rear axle final drive (lapped set), ratio 3.54: 1	
	32	21-2402041	Подшипник ведущей шестерни заднего моста в сборе задний	Bearing, rear axle pinion, rear, assy	1
	15	21-2402025	Подшипник ведущей шестерни заднего моста в сборе передний	Bearing, rear axle pinion, front, assy	1
	13	13-2402029	Шайба регулировочная ведущей шестерни заднего моста	Shim, adjusting, rear axle pinion	*
		13-2402031	Шайба регулировочная подшипника ведущей шестерни толщ. 4,05 мм	Shim, adjusting, pinion bearing (4.05 mm thick)	*
		2402032	Шайба регулировочная подшипника ведущей шестерни толщ. 4,10 мм	Shim, adjusting, pinion bearing (4.10 mm thick)	*
		13-2402033	Шайба регулировочная подшипника ведущей шестерни толщ. 4,15 мм	Shim, adjusting, pinion bearing (4.15 mm thick)	*
		13-2402034	Шайба регулировочная подшипника ведущей шестерни толщ. 4,20 мм	Shim, adjusting, pinion bearing (4.20 mm thick)	*
	14	12-2402033	Прокладка регулировочная подшипника ведущей шестерни толщ. 0,25 мм	Shim, adjusting, pinion bearing (0.25 mm thick)	**
		12-2402034	Прокладка регулировочная подшипника ведущей шестерни толщ. 0,5 мм	Shim, adjusting, pinion bearing (0.5 mm thick)	**
	17	12-2402052-Б1	Сальник ведущей шестерни заднего моста с пружиной в сборе передний	Oil seal and spring, assy, rear axle pinion, front	1
	16	13-2402080	Сальник ведущей шестерни заднего моста с пружиной в сборе задний	Oil seal and spring, assy, rear axle pinion, rear	1
	18	13-2201100	Фланец крепления карданного вала к ведущей шестерне заднего моста в сборе	Flange assy, propeller shaft to rear axle pinion	1

* На мост ставится одна шайба в зависимости от требуемого размера.

** Количество по потребности.

* Single washer is fitted on rear axle, depending on the size required.

** Quantity as required.

№ рисунка drawing No.	№ позиции на рисунке Pos. No. on drawing	№ детали Part No.	Наименование	Description	Количество Quantity
27	20	292917-П	Специальная гайка крепления фланца карданного вала к ведущей шестерне	Nut, special, propeller shaft flange to pinion	1
	19	20-2402064-Б	Шайба гайки фланца карданного вала	Washer, propeller shaft flange nut	1
		258054-П	Шплинт	Pin, lock	1
		21-2402074	Кольцо регулировочное ведущей шестерни толщ. 1,33 мм	Ring, adjusting, final drive pinion (1.33 mm thick)	*
		21-2402075	Кольцо регулировочное ведущей шестерни толщ. 1,38 мм	Ring, adjusting, final drive pinion (1.38 mm thick)	*
		21-2402076	Кольцо регулировочное ведущей шестерни толщ. 1,43 мм	Ring, adjusting, rear axle pinion (1.43 mm thick)	*
		21-2402073	Кольцо регулировочное ведущей шестерни заднего моста толщ. 1,73 мм	Ring, adjusting, rear axle pinion (1.73 mm thick)	*
		21-2402046	Кольцо регулировочное ведущей шестерни заднего моста толщ. 1,48 мм	Ring, adjusting, rear axle pinion (1.48 mm thick)	*
	33	21-2402047	Кольцо регулировочное ведущей шестерни заднего моста толщ. 1,53 мм	Ring, adjusting, rear axle pinion (1.53 mm thick)	*
		21-2402048	Кольцо регулировочное ведущей шестерни заднего моста толщ. 1,58 мм	Ring, adjusting, rear axle pinion (1.58 mm thick)	*
		21-2402049	Кольцо регулировочное ведущей шестерни заднего моста толщ. 1,63 мм	Ring, adjusting, rear axle pinion (1.63 mm thick)	*
		21-2402072	Кольцо регулировочное ведущей шестерни заднего моста толщ. 1,68 мм	Ring, adjusting, rear axle pinion (1.68 mm thick)	*
		Подгруппа 2403. Дифференциал и полуоси		Subgroup 2403. Differential and Axle Shafts	
		13-2403010	Дифференциал заднего моста в сборе	Differential, rear axle, assy	1
27	5	21-2403018-А	Коробка сателлитов дифференциала	Case, differential pinion	1
	43	290767-П	Болт крепления ведомой шестерни к коробке сателлитов дифференциала	Bolt, ring gear to differential pinion case	10
	6	250976-П	Гайка	Nut	10
		258038-П	Шплинт	Pin, cotter	10
	1	12-2403050	Шестерня полуоси заднего моста	Gear, rear axle shaft	2
	2	12-2403030-А	Шайба упорная шестерни полуоси заднего моста	Washer, thrust, rear axle shaft gear	2
	3	12-2403055-А	Сателлит дифференциала	Pinion, differential	2
	4	12-2403058-А	Шайба опорная сателлита дифференциала	Washer, thrust, differential pinion	2
	44	21-2403060	Ось сателлитов дифференциала	Axle, differential pinion	1
	42	295047-П	Стопор оси сателлитов	Lock, pinion axle	1
	40	12-2403036	Подшипник дифференциала	Bearing, differential	2
		12-2403090	Прокладка регулировочная подшипников дифференциала толщ. 0,1 мм	Shim, adjusting, differential bearing (0.1 mm thick)	*
		12-2403091	Прокладка регулировочная подшипников дифференциала заднего моста толщ. 0,15 мм	Shim, adjusting, rear axle, differential bearing (0.15 mm thick)	*
	41	12-2403092	Прокладка регулировочная подшипников дифференциала заднего моста толщ. 0,25 мм	Shim, adjusting, rear axle differential bearing (0.25 mm thick)	*
		12-2403093	Прокладка регулировочная подшипников дифференциала заднего моста толщ. 0,5 мм	Shim, adjusting, rear axle differential bearing (0.5 mm thick)	*
	24	12-2403069-А	Полуось заднего моста в сборе	Axle shaft, rear, assy	2
	25	21-2403025	Втулка наружного сальника полуоси заднего моста	Gland, rear axle shaft outer oil seal	2
	34	20-3103008-Б	Болт крепления заднего колеса	Bolt, rear axle wheel	10
		20-3101040-Б	Гайка крепления заднего колеса	Nut, rear axle	10

* Количество по потребности.

* Quantity as required.

Рама
Frame

№ рисунка drawing No.	№ позиции на рисунке Pos. No. on drawing	№ детали Part No.	Наименование	Description	Количество Quantity
27	26	13-2403102	Корпус наружного сальника подшипника полуоси заднего моста в сборе	Body, rear axle shaft bearing outer oil seal, assy	2
	35	12-2403107	Набивка наружного сальника	Packing, outer oil seal	2
	27	12-2403086	Пластина крепления подшипника полуоси заднего моста	Plate, rear axle shaft bearing mounting	2
	30	221577-П8	Винт крепления пластины подшипника полуоси к корпусу сальника	Screw, axle shaft bearing plate to oil seal body	4
	36	12-2403080	Подшипник полуоси заднего моста	Bearing, rear axle shaft	2
	31	12-2403082	Прокладка пружинная подшипника	Gasket, spring, bearing	2
	37	12-2403083	Кольцо пружинное подшипника	Ring, lock, bearing	2
	38	12-2403084	Кольцо зажимное подшипника	Ring, snap, bearing	2
	28	12-2403087	Прокладка пластины крепления подшипника	Gasket, bearing plate	2

ГРУППА 28. РАМА
GROUP 28. FRAME

Подгруппа 2801. Рама

Subgroup 2801. Frame

28	5	13-2801155	Поперечина № 3 рамы	Cross member, frame, No. 3	1
	6	201496-П8	Болт крепления поперечины № 3 к раме	Bolt, cross member No. 3 to frame	4
		252006-П8	Шайба	Washer	4
		252136-П2	Шайба пружинная	Washer, lock	4

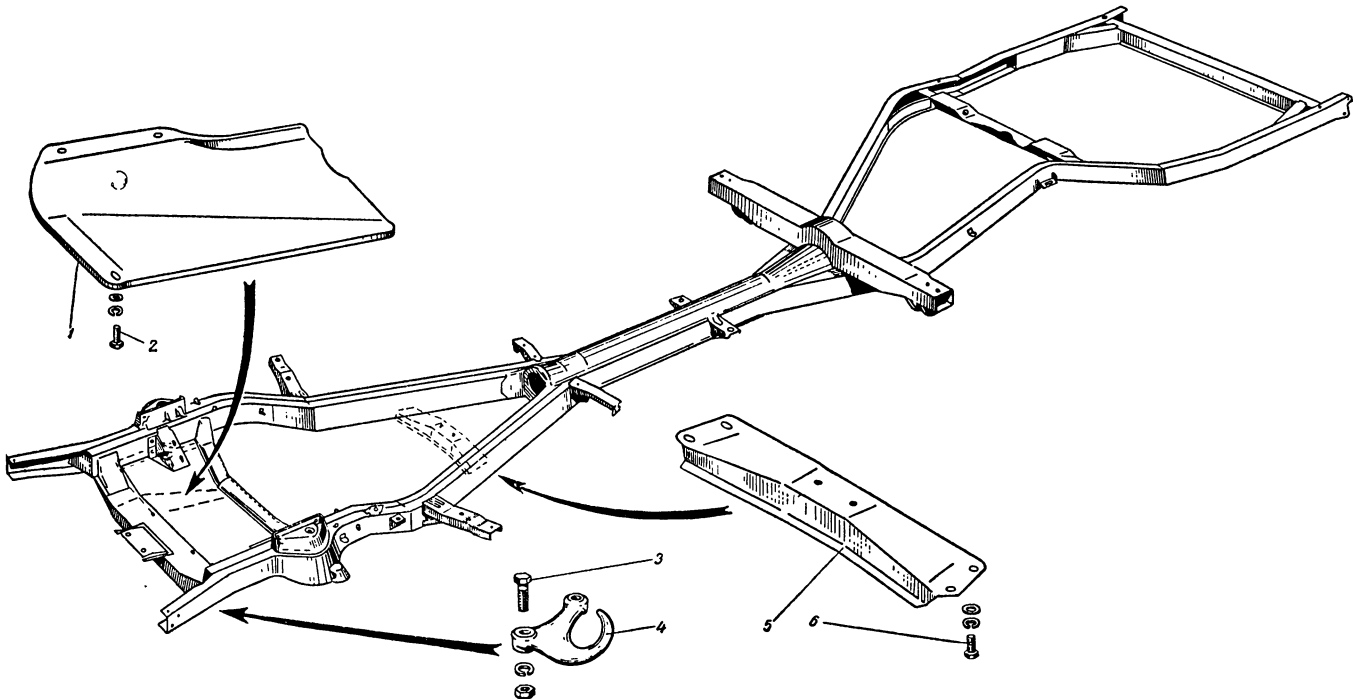


Рис. 28. Рама

Примечание: поз. 4, 3 см. в п/гр. 2806

Fig. 28. Frame

Note: pos. 4, 3 see in subgroup 2806

Подгруппа 2802. Брызговики двигателя

Subgroup 2802. Engine Mud Guards

28	1	13-2802014	Брызговик двигателя правый	Mud guard, engine, right-hand	1
		13-2802015	Брызговик двигателя левый	Mud guard, engine, left-hand	1
		251106-П8	Гайка	Nut	2
	2	201454-П8	Болт	Bolt	6
		252005-П8	Шайба	Washer	6
		252135-П2	Шайба пружинная	Washer, lock	6

№ рисунка drawing No.	№ позиции на рисунке Pos. No. on drawing	№ детали Part No.	Наименование	Description	Количество Quantity
			Подгруппа 2803. Бампер передний	Subgroup 2803. Front Bumper	
		13-2803009	Бампер передний с панелью в сборе	Bumper, front, with panel, assy	1
29	1	13-2803010	Бампер передний в сборе	Bumper, front, assy	1
	18	13-2803020	Панель переднего бампера в сборе правая	Panel, right-hand front bumper, assy	1
		13-2803021	Панель переднего бампера в сборе левая	Panel, left-hand, front bumper, assy	1
		13-2803050	Клык переднего бампера правый	Tusk, right-hand, front bumper	1
	15	13-2803051	Клык переднего бампера в сборе левый	Tusk, left-hand, front bumper, assy	1
	17	13-2803086	Накладка клыка переднего бампера	Liner, front bumper tusk	2
	16	13-2803087	Пластина клыка переднего бампера	Plate, front bumper tusk	2
	14	13-2803096	Держатель клыка переднего бампера в сборе	Holder, front bumper tusk, assy	2
	2	201418-П8	Болт крепления накладки и держателя клыка переднего бампера	Bolt, front bumper tusk holder and liner	8
		252134-П2	Шайба пружинная	Washer, lock	8
	3	13-2803095	Скоба распорная крепления клыка к переднему бамперу левая	Clamp, strut, left-hand, tusk to front bumper	1
		13-2803094	Скоба распорная крепления клыка к переднему бамперу правая	Clamp, strut, right-hand, tusk to front bumper	1
		250765-П8	Гайка	Nut	2
		252135-П2	Шайба пружинная	Washer, lock	2
		252005-П8	Шайба	Washer	2
	2	201418-П8	Болт крепления панели переднего бампера к бамперу	Bolt, front bumper panel to bumper	15
		250764-П8	Гайка	Nut	15
		252004-П8	Шайба	Washer	30
		252134-П2	Шайба пружинная	Washer, lock	15
		201416-П4	Болт крепления переднего номерного знака к панели бампера	Bolt, front licence plate to bumper panel	2
		252004-П4	Шайба	Washer	2
	13	13-2803044	Кронштейн крепления переднего бампера боковой	Bracket, side, front bumper	2
	8	201540-П8	Болт крепления бокового кронштейна переднего бампера к лонжерону рамы	Bolt, front bumper side bracket to frame longitudinal member	2
		250811-П8	Гайка	Nut	2
		252137-П2	Шайба пружинная	Washer, lock	2
		252007-П8	Шайба	Washer	2
	9	201499-П8	Болт крепления переднего бампера к боковому кронштейну бампера	Bolt, front bumper to bumper side bracket	2
		250810-П8	Гайка	Nut	2
		252006-П8	Шайба	Washer	4
		252136-П2	Шайба пружинная	Washer, lock	2
			Подгруппа 2804. Бампер задний	Subgroup 2804. Rear Bumper	
		13-2804010	Бампер задний в сборе	Bumper, rear, assy	1
29	7	13-2804011	Бампер задний (средняя часть)	Bumper, rear (middle part)	1
	10	13-2804014	Панель средней части заднего бампера	Panel, rear bumper middle part	1
	6	13-2804013	Боковина заднего бампера левая	Side part, left-hand, rear bumper	1
		13-2804012	Боковина заднего бампера правая	Side part, right-hand, rear bumper	1
	4	13-2804019	Панель боковины заднего бампера в сборе левая	Panel, left-hand, rear bumper side part, assy	1
		13-2804018	Панель боковины заднего бампера в сборе правая	Panel, right-hand, rear bumper side part, assy	1
	2	201418-П8	Болт крепления заднего бампера	Bolt, rear bumper	15
		250764-П8	Гайка	Nut	15
		252004-П2	Шайба	Washer	30
		252134-П2	Шайба пружинная	Washer, lock	15
	11	13-2804037	Кронштейн крепления средней части бампера	Bracket, bumper middle part	2
	8	201540-П8	Болт крепления кронштейна средней части заднего бампера к лонжерону рамы	Bolt, rear bumper middle part bracket to frame longitudinal member	2

Рама
Frame

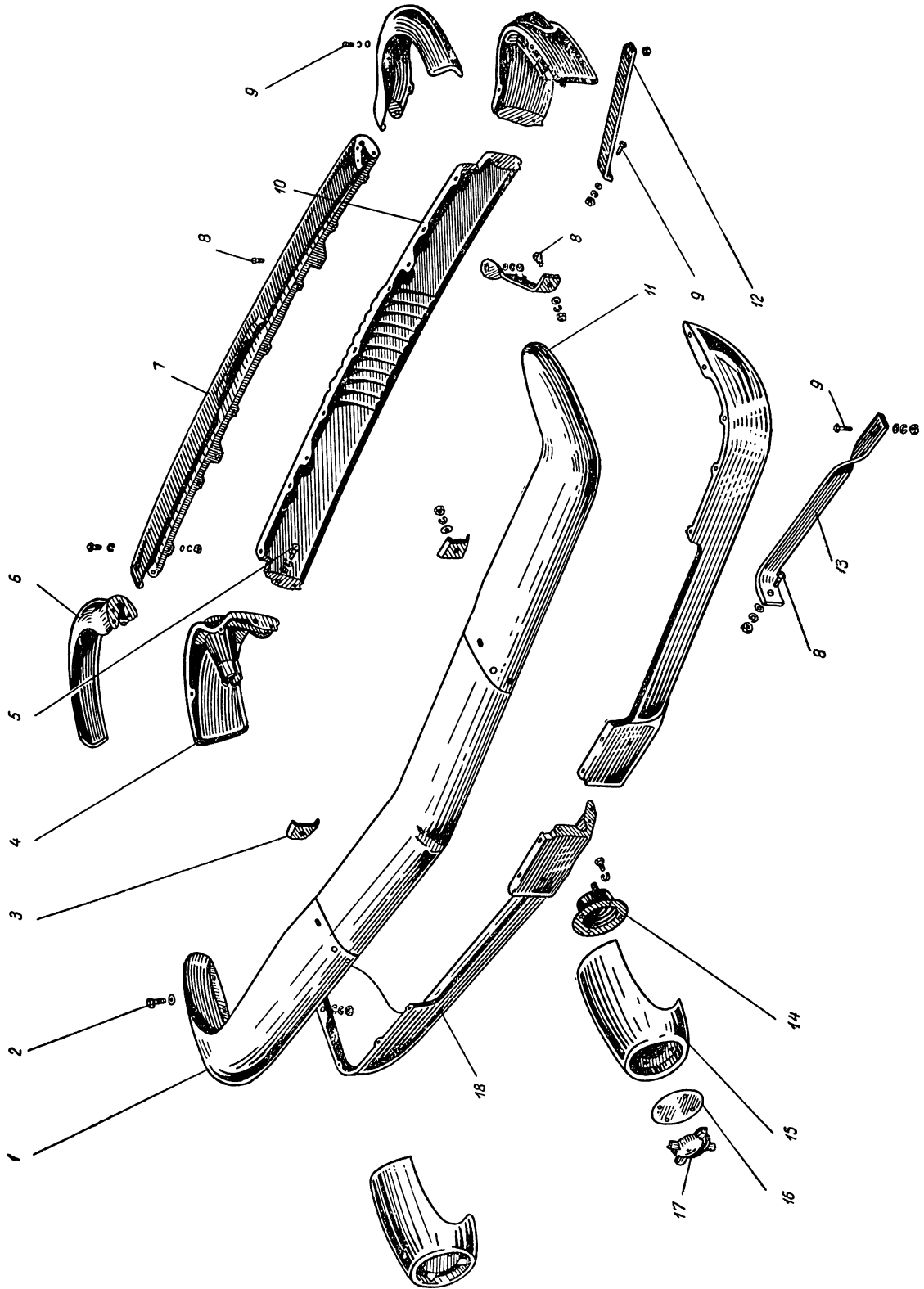


Fig. 29. Front and rear bumpers

Рис. 29. Передний и задний бамперы

№ рисунка drawing No.	№ позиции на рисунке Pos. No. on drawing	№ детали Part No.	Наименование	Description	Количество Quantity	
29	8	250811-П8	Гайка	Nut	2	
		252007-П8	Шайба	Washer	2	
		252137-П2	Шайба пружинная	Washer, lock	2	
		201540-П8	Болт крепления кронштейна боковины заднего бампера к лонжерону рамы	Bolt, rear bumper side part bracket to frame longitudinal member	2	
	12		250811-П8	Гайка	Nut	2
			252007-П8	Шайба	Washer	2
			252137-П2	Шайба пружинная	Washer, lock	2
	5		13-2804041	Кронштейн крепления боковины заднего бампера левый	Bracket, left-hand, rear bumper side part	1
			201501-П8	Болт крепления заднего бампера к лонжерону	Bolt, rear bumper to longitudinal member	4
	9		201499-П8	Болт крепления заднего бампера к кронштейнам и лонжерону рамы	Bolt, rear bumper to frame brackets and longitudinal member	4
			250810-П8	Гайка	Nut	8
			252006-П8	Шайба	Washer	16
			252136-П2	Шайба пружинная	Washer, lock	8
			252006-П8	Шайба	Washer	*
	Подгруппа 2806. Передние буксирные крюки			Subgroup 2806. Front Tow Hooks		
28	4	72-2806011	Крюк буксирный левый	Hook, tow, left-hand	1	
		3	201544-П8	Болт	Bolt	4
			250811-П8	Гайка	Nut	4
			252137-П2	Шайба пружинная	Washer, lock	4
ГРУППА 29. ПОДВЕСКА АВТОМОБИЛЯ GROUP 29. SUSPENSION						
Подгруппа 2901. Подвеска передняя в сборе			Subgroup 2901. Front Suspension, Assy			
		БК-13-2900101	Комплект для ремонта поворотного кулака	Repair set, steering knuckle	1	
Подгруппа 2902. Пружины передней подвески			Subgroup 2902. Front Suspension Springs			
30	35	13-2902712	Пружина передней подвески	Spring, front suspension	2	
		13-2902734	Чашка опорная пружины правая в сборе	Cup, support, right-hand, front suspension spring, assy	1	
	39		13-2902735	Чашка опорная пружины левая в сборе	Cup, support, left-hand, front suspension spring, assy	1
			40	201571-П8	Болт крепления чашки пружины	Bolt, spring cup
	7		251667-П8	Гайка	Nut	8
			13-2902739	Болт крепления чашки пружины	Bolt, spring cup	2
	34		12-2902730	Прокладка пружины	Gasket, spring	2
			16	12-2902622-A	Буфер хода сжатия передней подвески	Stop, front suspension compression
	17		250789-П8	Гайка	Nut	2
			252135-П2	Шайба пружинная	Washer, lock	2
			12-2902654-A	Буфер хода отдачи передней подвески	Stop, front suspension rebound	2
Подгруппа 2904. Стойка и рычаги передней подвески			Subgroup 2904. Steering Knuckle Support and Front Suspension Arms			
		13-2904020	Рычаги передней подвески нижние (комплект)	Arms, lower, front suspension (set)	2	
30	4	13-2904023	Рычаг передней подвески нижний передний в сборе	Arm, lower, front, assy, front suspension	2	

* Количество по потребности.

* Quantity as required.

Подвеска автомобиля
Suspension

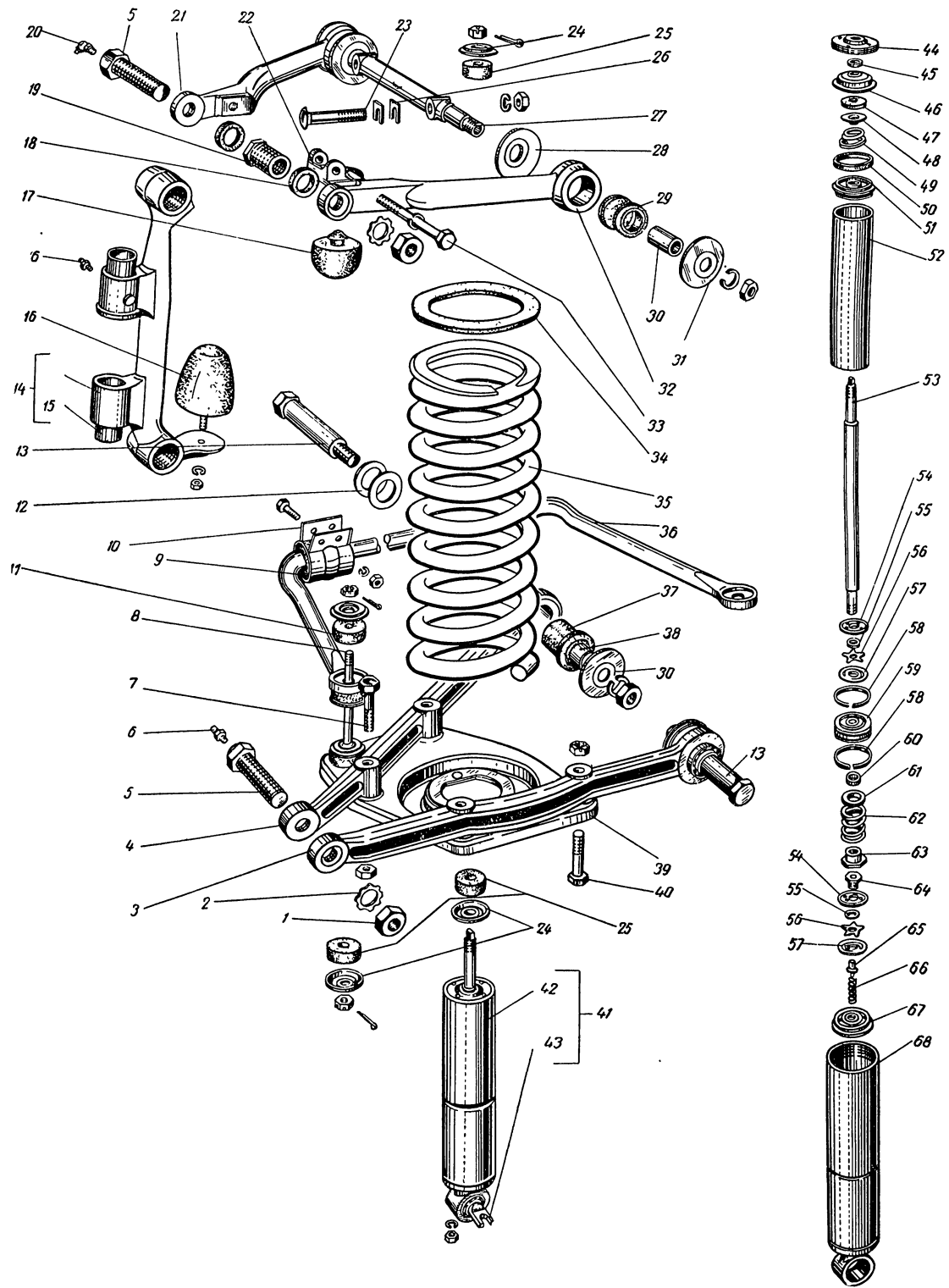


Рис. 30. Подвеска передняя

Fig. 30. Front suspension

№ рисунка drawing No.	№ позиции на рисунке Pos. No. on drawing	№ детали Part No.	Наименование	Description	Количество Quantity
30	3	13-2904027	Рычаг передней подвески нижний задний в сборе	Arm, lower, rear, assy, front suspension, assy	2
	37	13-2904040	Втулка оси нижних рычагов	Bushing, lower arm axle	4
	38	13-2904042	Втулка распорная оси нижних рычагов	Bushing, distance, lower arm axle	4
	13	13-2904032	Ось нижних рычагов	Axle, lower arm	4
	30	13-2904043	Шайба оси нижних рычагов	Washer, lower arm axle	4
	12	293531-П8	Шайба оси нижних передних рычагов	Washer, lower front arm axle	*
		250561-П8	Гайка оси нижних рычагов	Nut, lower arm axle	4
		252139-П2	Шайба пружинная	Washer, lock	4
	14	13-2904054	Стойка передней подвески с втулками в сборе правая	Support, front suspension, with bushings, right-hand, assy	1
		13-2904055	Стойка передней подвески с втулками в сборе левая	Support, front suspension, with bushings, left-hand, assy	1
	15	12-3001016	Втулка шкворня поворотного кулака	Bushing, steering knuckle pivot	4
	6	264020-П8	Пресс-масленка стойки	Lubrication fitting, support	2
	19	12-2904062	Втулка резьбовая стойки	Bushing, thread, support	4
	5	12-2904068	Палец резьбовой стойки	Pin, thread support	4
	18	12-2904072	Кольцо уплотнительное резьбового пальца стойки	Ring, packing, support thread pin	8
	1	250639-П8	Контргайка резьбового пальца	Locknut, thread pin	4
	2	252241-П8	Шайба пружинная	Washer, lock	4
	20	264030-П8	Пресс-масленка верхнего резьбового пальца	Lubrication fitting, upper thread pin	2
	6	264020-П8	Пресс-масленка нижнего резьбового пальца	Lubrication fitting, lower thread pin	2
		13-2904103	Рычаги передней подвески верхние (комплект)	Arms, front suspension, upper, set	2
	21	13-2904104	Рычаг передней подвески, верхний, передний в сборе	Arm, front suspension, upper, front, assy	2
	32	13-2904106	Рычаг передней подвески верхний задний в сборе	Arm, front suspension, upper, rear, assy	2
	27	13-2904112	Ось верхних рычагов	Axle, upper arm	2
	28	13-2904120	Шайба оси верхних рычагов внутренняя	Washer, inside, upper arm axle	4
	30	13-2904043	Шайба оси верхних рычагов наружная	Washer, outside, upper arm	4
		250561-П8	Гайка оси нижних рычагов	Nut, lower arm axle	4
		252139-П2	Шайба пружинная	Washer, lock	4
	29	13-2904125	Втулка оси верхних рычагов	Bushing, upper arm axle	4
	31	13-2904126	Втулка распорная оси верхних рычагов	Bushing, distance, upper arm axle	4
	22	13-2904130	Опора буфера верхних рычагов	Buffer support, upper arm	2
	33	209475-П8	Болт крепления опоры буфера верхних рычагов	Bolt, upper arm buffer support	2
		252156-П2	Шайба пружинная	Washer, lock	2
	26	13-2904133	Прокладка регулировочная крепления верхних рычагов	Shim, adjusting, upper arm	**
	23	290940-П8	Болт крепления верхних рычагов	Bolt, upper arm	4
		250515-П8	Гайка	Nut	4
		252157-П2	Шайба пружинная	Washer, lock	4
			Подгруппа 2905. Амортизаторы передней подвески	Subgroup 2905. Front Suspension Shock Absorbers	
30	41	13-2905004	Амортизатор с шарниром в сборе	Shock absorber with pivot, assy	2
	42	13-2905006	Амортизатор в сборе	Shock absorber, assy	2
	53	13-2905607	Шток амортизатора	Rod, shock absorber	2
	54	13-2905628	Тарелка ограничительная перепускного клапана амортизатора	Head, limiter, shock absorber relief valve	2
	55	293375-П	Шайба перепускного клапана амортизатора	Washer, shock absorber relief valve	2
	56	13-2905630	Звездочка перепускного клапана амортизатора	Cross, shock absorber relief valve	2
	57	13-2905631	Тарелка перепускного клапана амортизатора	Head, shock absorber relief valve	2

* Количество по потребности.

** Количество по потребности (не более 32).

* Quantity as required.

** Quantity as required (not more than 32 pcs).

Подвеска автомобиля
Suspension

№ рисунка drawing No.	№ позиции на рисунке Pos. No. on drawing	№ детали Part No.	Наименование	Description	Количество Quantity	
30	59	13-2905635	Поршень амортизатора	Piston, shock absorber	2	
	58	13-2905636	Кольцо поршневое амортизатора	Ring, piston, shock absorber	4	
	60	13-2905643	Втулка штока амортизатора	Bushing, shock absorber rod	2	
	61	13-2905640	Тарелка клапана отдачи амортизатора	Head, rebound valve, shock absorber	2	
	62	13-2905642	Пружина клапана отдачи амортизатора	Spring, shock absorber rebound valve	2	
	63	13-2905644	Гайка клапана отдачи амортизатора	Nut, shock absorber rebound valve	2	
	44	13-2905610	Гайка резервуара амортизатора	Nut, shock absorber reservoir	2	
	45	13-2905614	Сальник штока амортизатора	Packing gland, shock absorber rod	2	
	46	13-2905615	Обойма сальника	Casing, packing gland	2	
	47	13-2905616	Сальник штока (резиновый) амортизатора	Packing gland, rubber, shock absorber rod	2	
	48	13-2905617	Шайба сальника амортизатора	Washer, shock absorber packing gland	2	
	49	13-2905618	Пружина поджимная шайбы сальника амортизатора	Spring, tightening, shock absorber packing gland washer	2	
	50	13-2905613	Кольцо уплотнительное резервуара амортизатора	Ring, packing, shock absorber reservoir	2	
	51	13-2905619	Втулка направляющая штока амортизатора	Bushing, guide, shock absorber rod	2	
	52	13-2905625	Цилиндр амортизатора	Cylinder, shock absorber	2	
	53	13-2905650	Клапан сжатия амортизатора в сборе	Valve, compression, shock absorber, assy	2	
	67	13-2905654	Корпус клапана сжатия амортизатора	Body, compression valve, shock absorber	2	
	64	13-2905665	Гайка клапана сжатия амортизатора	Nut, compression valve, shock absorber	2	
	54	13-2905628	Тарелка ограничительная клапана сжатия амортизатора	Head, limiter, shock absorber compression valve	2	
	55	293375-П	Шайба клапана сжатия амортизатора	Washer, shock absorber compression valve	2	
	56	13-2905630	Звездочка клапана сжатия амортизатора	Cross, shock absorber compression valve	2	
	57	13-2905631	Тарелка клапана сжатия амортизатора	Head, compression valve, shock absorber	2	
	65	13-2905664	Стержень клапана сжатия амортизатора	Rod, shock absorber compression valve	2	
	66	13-2905661	Пружина клапана сжатия амортизатора	Spring, shock absorber compression valve	2	
	68	13-2905670	Резервуар амортизатора в сборе	Reservoir, shock absorber, assy	2	
	25	11-18081	Подушка крепления верхнего конца амортизатора	Pad, mounting, shock absorber upper end	1	
	24	11-18077	Чашка подушки крепления верхнего конца амортизатора	Cup, shock absorber upper end mounting pad	4	
			292816-П8	Гайка	Nut	2
			258039-П	Шплинт	Pin, cotter	2
	43	13-2905448	Шарнир амортизатора передней подвески	Pivot, front suspension shock absorber	2	
		250765-П8	Гайка	Nut	4	
		252135-П2	Шайба пружинная	Washer, lock	4	
			Подгруппа 2906. Стабилизатор поперечной устойчивости передней подвески	Subgroup 2906. Front Suspension Lateral Stabilizer		
30	36	13-2906016	Штанга стабилизатора поперечной устойчивости передней подвески	Rod, front suspension lateral stabilizer	1	
	9	20-2906040	Подушка штанги стабилизатора	Pad, stabilizer rod	2	
	10	20-2906048	Обойма подушки штанги стабилизатора	Clamp, stabilizer rod pad	2	
		201476-П8	Болт крепления подушки штанги стабилизатора	Bolt, stabilizer rod pad	4	
		250511-П8	Гайка	Nut	4	
		252155-П2	Шайба пружинная	Washer, lock	4	
	8	13-2906060	Стойка стабилизатора	Link, front suspension stabilizer	2	
	11	20-2906078	Подушка стойки стабилизатора верхняя	Pad, upper, stabilizer link	4	
	25	11-18081	Подушка стойки стабилизатора нижняя	Pad, lower, stabilizer link	4	
	24	11-18077	Чашка подушки стойки стабилизатора	Cup, stabilizer link pad	8	

№ рисунка drawing No.	№ позиции на рисунке Pos. No. on drawing	№ детали Part No.	Наименование	Description	Количество Quantity
30		20-2906082	Гнездо подушки стойки стабили- затора	Seat, stabilizer link pad	2
		292796-П8	Гайка стойки стабилизатора	Nut, stabilizer link	4
		258038-П	Шплинт	Pin, cotter	4
Подгруппа 2912. Рессоры задние			Subgroup 2912. Rear Springs		
31	32	13-2912010	Рессора задняя с чехлами в сборе	Spring and covers assy, rear	2
	18	13-2912101	Лист № 1 (коренной)	Leaf No. 1, main	2
	16	13-2912102	Лист № 2	Leaf No. 2	2
		13-2912121	Прокладка 2-го листа	Liner, leaf No. 2	2
	13	13-2912103	Лист № 3	Leaf No. 3	2
		290607-П2	Винт малого хомута	Screw, small clamp	4
		13-2912122	Прокладка 3-го листа	Liner, leaf No. 3	2
	12	13-2912104	Лист № 4	Leaf No. 3	2
		13-2912123	Прокладка 4-го листа	Liner, leaf No. 4	2
	11	13-2912105	Лист № 5	Leaf No. 5	2
		13-2912124	Прокладка 5-го листа	Liner, leaf No. 5	2
	8	13-2912106	Лист № 6	Leaf No. 6	2
		290607-П2	Винт большого хомута	Screw, large clamp	4
		13-2912125	Прокладка 6-го листа	Liner, leaf No. 6	2
	7	13-2912107	Лист № 7	Leaf No. 7	2
		13-2912126	Прокладка 7-го листа	Liner, leaf No. 7	2
	6	13-2912108	Лист № 8	Leaf No. 8	2
		13-2912127	Прокладка 8-го листа	Liner, leaf No. 8	2
	30	201510-П2	Болт стяжной листов задней рессоры	Bolt, tie, rear spring leaf	2
		250512-П2	Гайка	Nut	2
	4	13-2912129	Прокладка	Gasket	4
	14	13-2912061	Хомут малый	Clamp, small	4
	9	13-2912062	Хомут большой	Clamp, large	4
	17	13-2912072	Прокладка малого хомута	Gasket, small clamp	4
	10	12-2912073	Прокладка большого хомута	Gasket, large clamp	4
	15	13-2912066	Пластина хомута	Strip, clamp	8
		250611-П2	Гайка хомута	Nut, clamp	8
		252155-П2	Шайба пружинная	Washer, lock	8
		13-2912170	Чехол внутренний в сборе задний	Cover, inside, rear, assy	2
	23	13-2912171	Чехол внутренний в сборе передний	Cover, inside, front, assy	2
		13-2912140	Чехол наружный в сборе задний	Cover, outside, rear, assy	2
	25	13-2912141	Чехол наружный в сборе передний	Cover, outside, front, assy	2
	24	12-2912186	Шнур наружного чехла в сборе	Cord, outside cover, assy	4
	19	13-2912028	Втулка ушка задней рессоры	Bushing, rear spring eye lug	12
	5	13-2912410	Прокладка задней рессоры с пальцем в сборе правая	Gasket, rear spring, with pin, right-hand, assy	1
		13-2912411	Прокладка задней рессоры с пальцем в сборе левая	Gasket, rear spring, with pin, left-hand, assy	1
	31	13-2912408	Стремянка	U-bolt	4
		251699-П8	Гайка стремянки	Nut, U-bolt	8
	29	13-2912622	Буфер	Bumper	2
	28	13-2912652	Буфер дополнительный	Bumper, auxiliary	2
	20	13-2912444	Кронштейн передний	Bracket, front	2
		294433-П	Заклепка переднего кронштейна	Rivet, front bracket	8
	35	13-2912446	Кронштейн серьги	Bracket, shackle	2
	34	290776-П8	Болт	Nut	6
		252136-П2	Шайба пружинная	Washer, lock	6
	33	13-2912458	Щека серьги с пальцами в сборе	Cheek, shackle, with pins, assy	2
	36	13-2912463	Щека серьги левая в сборе	Cheek, shackle, left-hand, assy	2
		250551-П8	Гайка пальца	Nut, pin	4
		252158-П2	Шайба пружинная	Washer, lock	4
	21	13-2912477	Палец переднего кронштейна	Pin, front bracket	2
		250515-П8	Гайка пальца переднего кронштейна	Nut, front bracket pin	4
		252157-П2	Шайба пружинная	Washer, lock	2
	22	13-2912490	Шайба пальца переднего кронштейна	Washer, front bracket pin	4
Подгруппа 2915. Амортизаторы задней подвески			Subgroup 2915. Rear Suspension Shock Absorbers		
31	3	13-2915006	Амортизатор в сборе	Shock absorber, assy	2
	62	13-2915605	Шток амортизатора в сборе	Rod, shock absorber, assy	2

Подвеска автомобиля
Suspension

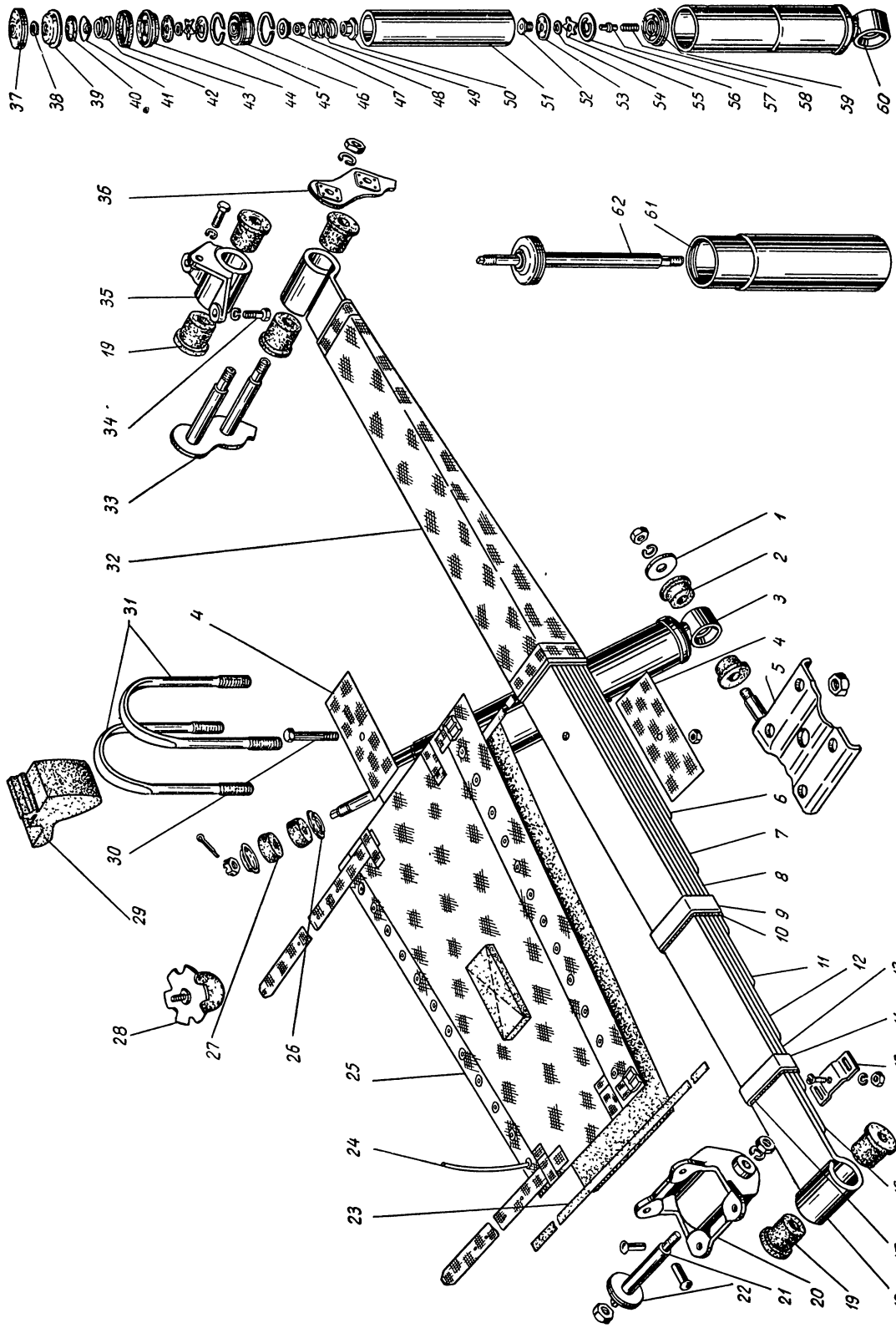


Fig. 31. Rear spring

Рис. 31. Задняя рессора

Подвеска автомобиля
Suspension

№ рисунка drawing No.	№ позиции на рисунке Pos. No. on drawing	№ детали Part No.	Наименование	Description	Количество Quantity	
31	37	13-2905610	Гайка резервуара амортизатора	Nut, shock absorber reservoir	2	
	38	13-2905614	Сальник штока амортизатора	Packing gland, shock absorber rod	2	
	39	13-2905615	Обойма сальника амортизатора	Casing, shock absorber packing gland	2	
	40	13-2905616	Сальник штока (резиновый) амортизатора	Packing gland, rubber, shock absorber rod	2	
	41	13-2905617	Шайба сальника амортизатора	Washer, shock absorber packing gland	2	
	42	13-2905618	Пружина поджимная шайбы сальника амортизатора	Spring, tightening, shock absorber packing gland washer	2	
	43	13-2905613	Кольцо уплотнительное резервуара амортизатора	Ring, packing, shock absorber reservoir	2	
	44	13-2905619	Втулка направляющая штока амортизатора	Bushing, guide, shock absorber rod	2	
	51	13-2915625	Цилиндр амортизатора	Cylinder, shock absorber	2	
	53	13-2905628	Тарелка ограничительная перепускного клапана амортизатора	Head, limiter, shock absorber relief valve	2	
	54	293375-II	Шайба перепускного клапана	Washer, relief valve	2	
	55	13-2905630	Звездочка перепускного клапана амортизатора	Cross, shock absorber relief valve	2	
	56	13-2905631	Тарелка перепускного клапана амортизатора	Head, shock absorber relief valve	2	
	46	13-2905635	Поршень амортизатора	Piston, shock absorber	2	
	45	13-2905636	Кольцо поршневое амортизатора	Ring, piston, shock absorber	4	
	48	13-2905643	Втулка штока амортизатора	Bushing, shock absorber rod	2	
	47	13-2905640	Тарелка клапана отдачи амортизатора	Head, shock absorber rebound valve	2	
	49	13-2915642	Пружина клапана отдачи амортизатора	Spring, shock absorber rebound valve	2	
	50	13-2905644	Гайка клапана отдачи амортизатора	Nut, shock absorber rebound valve	2	
			13-2905650	Клапан сжатия амортизатора в сборе	Compression valve, shock absorber, assy	2
	59	13-2905654	Корпус клапана сжатия амортизатора	Body, shock absorber compression valve	2	
	52	13-2905665	Гайка клапана сжатия амортизатора	Nut, shock absorber compression valve	2	
	53	13-2905628	Тарелка ограничительная клапана сжатия амортизатора	Head, limiter, shock absorber compression valve	2	
	54	293375-II	Шайба клапана сжатия амортизатора	Washer, shock absorber compression valve	2	
	55	13-2905630	Звездочка клапана сжатия амортизатора	Cross, shock absorber compression valve	2	
	56	13-2905631	Тарелка клапана сжатия амортизатора	Head, shock absorber compression valve	2	
	57	13-2905664	Стержень клапана сжатия амортизатора	Stem, shock absorber compression valve	2	
	58	13-2905661	Пружина клапана сжатия амортизатора	Spring, shock absorber compression valve	2	
	60	13-2915670	Резервуар амортизатора в сборе	Reservoir, shock absorber, assy	2	
	61	13-2915681	Кожух амортизатора	Housing, shock absorber	2	
	27	11-18081	Подушка крепления верхнего конца амортизатора	Pad, mounting, shock absorber upper end	4	
		20-2906082	Гнездо подушки крепления верхнего конца амортизатора	Seat, shock absorber upper end mounting pad	2	
26	11-18077	Чашка подушки крепления верхнего конца амортизатора	Cup, shock absorber upper end mounting pad	4		
		292816-II8	Гайка крепления верхнего конца амортизатора	Nut, shock absorber upper end	2	
		258039-II	Шплинт	Pin, cotter	2	
2		13-2915432	Втулка крепления нижнего конца амортизатора	Bushing, shock absorber lower end	4	
		250515-II8	Гайка крепления нижнего конца амортизатора	Nut, shock absorber lower end	2	
1		293344-II8	Шайба	Washer	2	
		252157-II2	Шайба пружинная	Washer, lock	2	

Поворотные кулаки и рулевые тяги
Steering Knuckles and Steering Rods

№ рисунка drawing No.	№ позиции на рисунке Pos. No. on drawing	№ детали Part No.	Наименование	Description	Количество Quantity
--------------------------	---	----------------------	--------------	-------------	------------------------

ГРУППА 30. ПОВОРОТНЫЕ КУЛАКИ И РУЛЕВЫЕ ТЯГИ
GROUP. 30. STEERING KNUCKLES AND STEERING RODS

			Подгруппа 3001. Поворотные кулаки	Subgroup 3001. Steering Knuckles	
32	34	13-3001012	Кулак поворотный в сборе	Steering knuckle, assy	2
		292957-П2	Гайка цапфы поворотного кулака	Nut, steering knuckle journal	2
		258070-П	Шплинт	Pin, cotter	2
	36	13-3001018	Шкворень поворотного кулака в сборе	Pivot, steering knuckle, assy	2
	37	258991-П18	Штифт стопорный шкворня поворотного кулака	Pin, locking, steering knuckle pivot	2
	38	11-3123	Подшипник упорный шкворня поворотного кулака	Bearing, thrust, steering knuckle pivot	2
	32	20-3001022	Шайба регулировочная поворотного кулака	Shim, adjusting, steering knuckle	*
		260313-П	Заглушка шкворневого отверстия в стойке	Blank cover, steering knuckle pivot hole	4
	16	13-3001030	Рычаг рулевой трапеции правый	Arm, right-hand, steering knuckle	1
		13-3001031	Рычаг рулевой трапеции левый	Arm, left-hand, steering knuckle	1
	33	290917-П8	Болт крепления рычага	Bolt, arm	4
		250977-П8	Гайка	Nut	4
		258040-П	Шплинт	Pin, locking	4
			Подгруппа 3003. Рулевые тяги	Subgroup 3003. Steering Rods	
32	11	13-3003005-Б	Рулевая трапеция в сборе	Steering linkage, assy	1
		13-3003010-Б	Тяга сошки рулевого управления в сборе	Tie rod, pitman arm, assy	1
	22	13-3003018	Стакан наконечника тяги сошки	Sleeve, tie rod end	1
	21	20-3003032-А	Палец с шаровой головкой тяги сошки	Stud, ball head, tie rod	1
	25	20-3003022-А	Сухарь пальца тяги сошки	Seat, tie rod stud	2
	24	М-3327	Пружина сухаря тяги сошки	Spring, tie rod seat	1
	23	20-3003019	Ограничитель пружины тяги сошки	Cap, spring, tie rod	1
	26	13-3003026	Гайка стакана тяги сошки	Nut, tie rod sleeve	1
		258716-П	Штифт гайки стакана тяги сошки	Pin, locking, tie rod sleeve nut	1
	20	13-3003036	Накладка защитная шарнира сошки	Cover, protection, pitman arm pivot	1
		250972-П8	Гайка шарового пальца тяги сошки	Nut, tie rod ball stud	1
		258040-П	Шплинт	Pin, locking	1
		264072-П8	Пресс-масленка наконечника тяги сошки	Lubrication fitting, tie rod end	1
	12	13-3003050-Б	Тяга рулевой трапеции с наконечником и регулировочной трубкой в сборе правая	Tie rod, steering, with end and adjusting tube, right-hand, assy	1
		13-3003051-Б	Тяга рулевой трапеции с наконечником и регулировочной трубкой в сборе левая	Tie rod, steering with end and adjusting tube, left-hand, assy	1
	5	12-3003032-А	Палец с шаровой головкой тяги рулевой трапеции	Stud, ball head, steering tie rod	2
	6	12-3003066	Сухарь тяги рулевой трапеции	Seat, steering tie rod	2
	2	296982-П	Заглушка тяги рулевой трапеции	Blank cover, steering tie rod	2
	4	12-3003070	Пята опорная пальца тяги рулевой трапеции	Socket, support, steering tie rod stud	2
	3	20-3003069	Пружина опорной пяты тяги рулевой трапеции	Spring, steering tie rod support socket	2
1	20-3003071	Кольцо стопорное заглушки тяги рулевой трапеции	Ring, locking, steering tie rod blank cover	2	
10	20-3003072	Колпачок пружинный сферического уплотнения тяги рулевой трапеции	Cap, spring, steering tie rod spherical packing gland	2	
9	20-3003074	Кольцо защитное сферического уплотнения тяги рулевой трапеции	Ring, protection, steering tie rod spherical packing gland	2	
8	20-3003076	Шайба сферического уплотнения тяги рулевой трапеции верхняя	Washer, upper, steering tie rod spherical packing gland	2	
7	20-3003077	Шайба сферического уплотнения тяги рулевой трапеции нижняя	Washer, lower, steering tie rod spherical packing gland	2	

* Количество по потребности (не более 8).

* Quantity as required (not more than 8 pcs.).

Поворотные кулаки и рулевые тяги
Steering Knuckles and Steering Rods

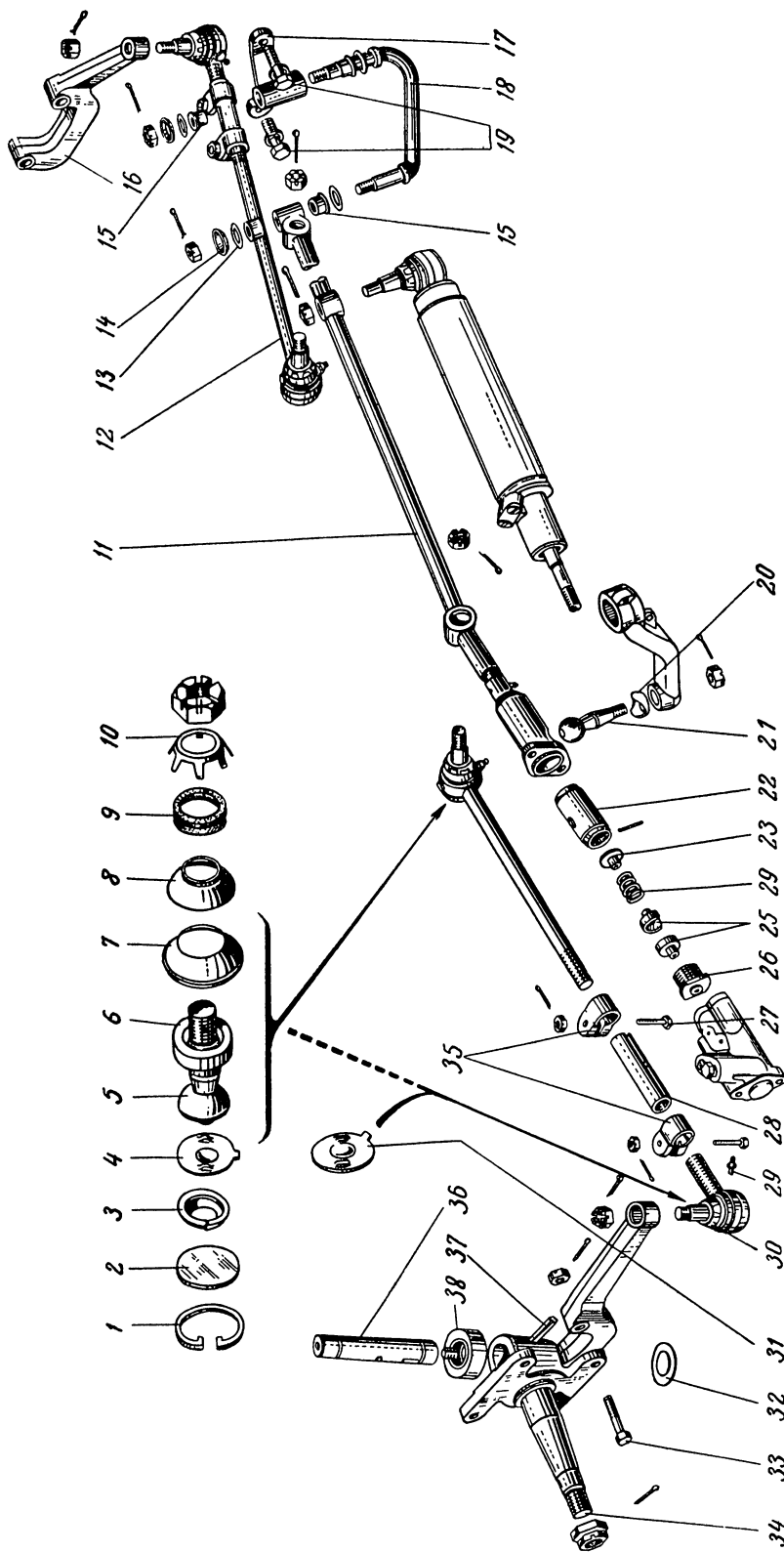


Fig. 32. Steering knuckles and steering rods

Рис. 32. Поворотные кулаки и рулевые тяги

Колеса и ступицы
Wheels and Hubs

№ рисунка drawing No.	№ позиции на рисунке Pos. No. on drawing	№ детали Part No.	Наименование	Description	Количество Quantity
32		250972-П8	Гайка шарового пальца тяги рулевой трапеции	Nut, steering tie rod ball stud	2
		258040-П	Шплинт	Pin, cotter	2
	29	264072-П8	Пресс-масленка тяги рулевой трапеции	Lubrication fitting, steering tie rod	2
	28	12-3003039-Б	Трубка регулировочная тяги рулевой трапеции	Tube, adjusting, steering tie rod	2
	35	20-3003078-Б	Хомут стяжной тяги рулевой трапеции	Clamp, steering tie rod	4
	27	205424-П8	Болт стяжной хомута	Bolt, clamp	4
		250867-П8	Гайка	Nut	4
		258025-П	Шплинт	Pin, cotter	4
	30	21-3003056-Б	Наконечник тяги рулевой трапеции в сборе левый	End, steering tie rod, left-hand, assy	1
		21-3003057-Б	Наконечник тяги рулевой трапеции в сборе правый	End, steering tie rod, right-hand, assy	1
	5	12-3003032-А	Палец с шаровой головкой наконечника тяги рулевой трапеции	Stud, ball head, steering tie rod end	2
	6	12-3003066	Сухарь наконечника тяги рулевой трапеции	Seat, steering tie rod end	2
	3	20-3003069	Пружина опорной пяты пальца наконечника тяги рулевой трапеции	Spring, steering tie rod stud socket	2
	10	20-3003072	Колпачок пружинный сферического уплотнения наконечника тяги рулевой трапеции	Cap, spring, steering tie rod spherical packing gland	2
	31	21-3003104	Пята опорная пальца наконечника тяги рулевой трапеции левая	Socket, left-hand, steering tie rod end stud	1
		21-3003105	Пята опорная пальца наконечника тяги рулевой трапеции правая	Socket, right-hand, steering tie rod end stud	1
	9	20-3003074	Кольцо защитное сферического уплотнения наконечника тяги рулевой трапеции	Ring, protection, steering tie rod end spherical packing gland	2
	8	20-3003076	Шайба сферического уплотнения наконечника тяги рулевой трапеции верхняя	Washer, upper, steering tie rod end spherical packing gland	2
	7	20-3003077	Шайба сферического уплотнения наконечника тяги рулевой трапеции нижняя	Washer, lower, steering tie rod end spherical packing gland	2
		250972-П8	Гайка шарового пальца наконечника тяги рулевой трапеции	Nut, steering tie rod end ball stud	2
		258040-П	Шплинт	Pin, cotter	2
	2	296982-П	Заглушка наконечника тяги рулевой трапеции	Blank cover, steering tie rod end	2
		264072-П8	Пресс-масленка наконечника тяги рулевой трапеции	Lubrication fitting, steering tie rod end	2
		20-3003071	Кольцо стопорное	Ring, locking	2
	18	13-3003084	Рычаг маятниковый тяг рулевой трапеции	Arm, pendulum, steering tie rod	1
	15	13-3003086	Втулка маятникового рычага рулевой трапеции	Bushing, steering tie rod pendulum arm	4
	13	13-3003087	Кольцо защитное маятникового рычага рулевой трапеции	Ring, protection, steering tie rod pendulum arm	4
	14	13-3003088	Шайба маятникового рычага	Washer, pendulum arm	2
		292816-П8	Гайка 1М12 маятникового рычага	Nut 1М12, pendulum arm	2
		258040-П	Шплинт	Pin, cotter	2
	17	13-3003092	Кронштейн маятникового рычага	Brackets, pendulum arm	1
	19	201563-П8	Болт кронштейна	Bolt, bracket	2
		252137-П2	Шайба пружинная	Washer, lock	2

ГРУППА 31. КОЛЕСА И СТУПИЦЫ
GROUP 31. WHEELS AND HUBS

Подгруппа 3101-Б. Колеса

Subgroup 3101-Б. Wheels

33	4	13-3101015	Колесо 6-L×15 в сборе	Wheel 6-L×15, assy	5
	3	13-3101038	Пружина колпака колеса	Spring, wheel cap	25
		252591-П	Заклепка крепления пружины колпака	Rivet, wheel cap spring	25

Колеса и ступицы
Wheels and Hubs

№ рисунка drawing No.	№ позиции на рисунке Pos. No. on drawing	№ детали Part No.	Наименование	Description	Количество Quantity
--------------------------	---	----------------------	--------------	-------------	------------------------

		13-3101300	Грузик колеса балансируочный в сборе большой	Weight, large, wheel balancing, assy	*
		13-3101301	Грузик колеса балансируочный в сборе малый	Weight, small, wheel balancing, assy	*
		Подгруппа 3102-Б. Колпаки колес		Subgroup 3102-Б. Wheel Caps	
33	1	13-3102010	Колпак колеса в сборе	Wheel cap, assy	4
		Подгруппа 3103. Ступицы передних колес		Subgroup 3103. Front Wheel Hubs	
33	5	13-3103010	Ступица и тормозной барабан в сборе	Hub and brake drum, assy	2
	8	13-3103015	Ступица	Hub	2

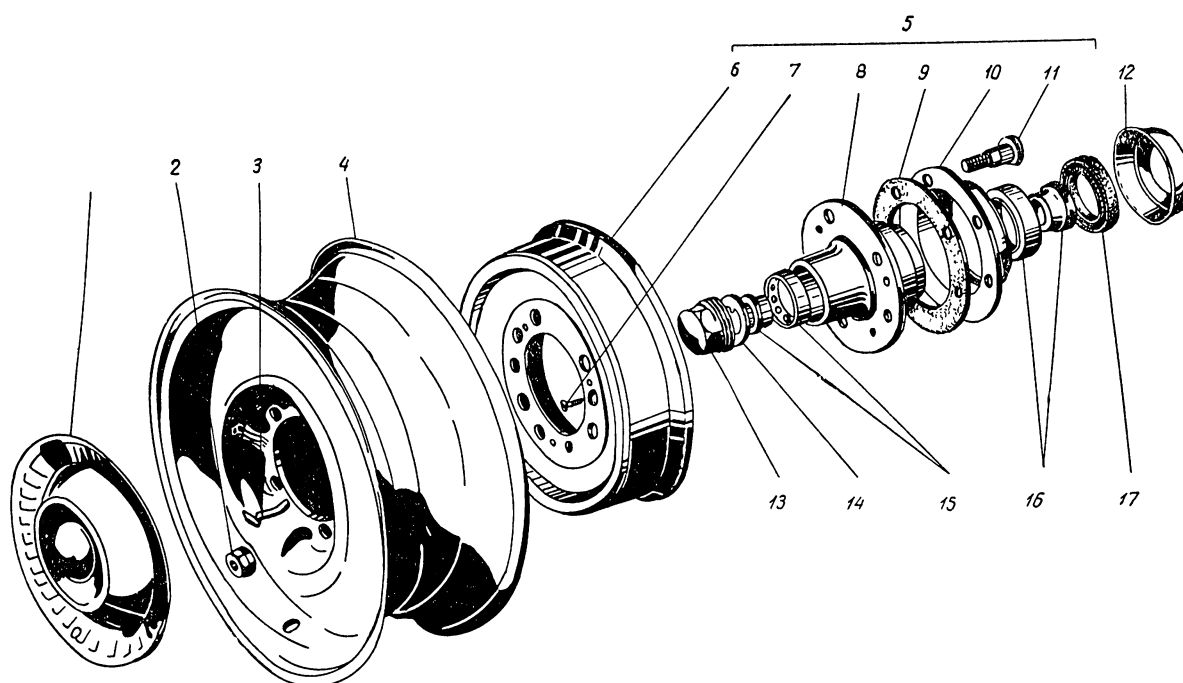


Рис. 33. Колеса и ступицы

Примечание: поз. 6, 7 см. в п/гр. 3501

Fig. 33. Wheels and hubs

Note: pos. 6, 7 see in subgroup 3501

10	13-3103060	Маслоотражатель ступицы	Oil deflector, hub	2
9	20-3104055 **	Прокладка маслоотражателя ступицы	Gasket, hub oil deflector	2
11	20-3103008-Б	Болт ступицы	Bolt, hub	10
16	12-3103020	Подшипник внутренний ступицы в сборе (ГПЗ-226707)	Bearing, inside, hub, assy (ГПЗ-226707)	2
15	20-3103025-Б	Подшипник наружный ступицы в сборе (ГПЗ-326705)	Bearing, outside, hub, assy (ГПЗ-326705)	2
2	20-3101040-Б	Гайка болта ступицы	Nut, hub bolt	10
17	12-3103038-Б	Сальник ступицы с пружиной в сборе	Packing gland, hub, with spring, assy	2
14	51-3103030	Шайба упорная наружного подшипника ступицы	Washer, thrust, hub outside bearing	2
13	12-3103065	Колпак ступицы	Cap, hub	2
12	12-3103070	Чашка маслоотражателя ступицы	Cup, hub oil deflector	2

* Количество по потребности.

** Деталь исключена.

* Quantity as required.

** The part is excluded.

Рулевое управление
Steering

№ рисунка drawing No.	№ позиции на рисунке Pos. No. on drawing	№ детали Part No.	Наименование	Description	Количество Quantity
			Подгруппа 3105. Крепление запасного колеса	Subgroup 3105. Spare wheel carrier	
57	29	13-3105021	Винт натяжной крепления запасного колеса	Screw, spare wheel carrier	1
	28	21-3105048	Шайба уплотнительная натяжного винта	Washer, packing, mounting screw	2
	31	293350-П8	Шайба пружинная крепления запасного колеса	Washer, lock, spare wheel carrier	1
	32	21-3105018	Гайка-барашек крепления запасного колеса	Fly-nut, spare wheel carrier	1
	30	260086-П8 258039-П8	Палец крепления натяжного винта Шплинт пальца	Pin, cotter, mounting screw Cotter pin	1 1
			Подгруппа 3106. Шины бескамерные	Subgroup 3106. Tubeless Tyres	
		13-3106015	Шина 8,20-15 (бескамерная)	Tyre 8.20-15, tubeless	5
		21-3106040	Вентиль М-02 в сборе	Valve M-02, assy	5

ГРУППА 34. РУЛЕВОЕ УПРАВЛЕНИЕ
GROUP 34. STEERING

			Подгруппа 3401. Механизм рулевого управления	Subgroup 3401. Steering Gear	
34	65	13-3401010	Картер рулевого управления с втулками в сборе	Case, steering gear, with bushings, assy	1
	66	20-3401023-Б	Сальник вала сошки рулевого управления с пружиной в сборе	Packing gland, pitman arm shaft with spring, assy	1
	42	262512-П	Пробка К 1/2" картера руля	Plug K 1/2", steering gear case	1
	45	353052-S8	Пробка К 1/4" картера руля	Plug K 1/4", steering gear case	1
	46	13-3401035	Вал рулевого управления с червяком в сборе	Shaft, steering gear, with worm, assy	1
		13-3401139	Вал рулевого управления верхний с фланцем в сборе	Shaft, steering gear, with flange, upper, assy	1
	63	13-3401040	Вал рулевого управления, верхняя часть	Shaft, steering gear, upper part	1
	25	20-3401071	Сепаратор с роликами и верхним кольцом подшипника червяка рулевого управления в сборе	Cage with steering gear rollers and worm bearing upper ring, assy	1
	47	20-3401075	Сепаратор с роликами и нижним кольцом подшипника червяка рулевого управления в сборе	Cage with steering gear rollers and worm bearing lower ring, assy	1
	62	13-3401140	Фланец соединительный вала рулевого управления верхний	Flange, connecting, upper, steering gear shaft	1
	19	13-3401150	Пластина предохранительная	Plate, protection	1
	18	13-3401142	Муфта соединительная вала рулевого управления	Coupling, steering gear shaft	1
	16	13-3401151	Усилитель муфты вала рулевого управления	Booster, steering gear shaft coupling	6
	9	290630-П8	Болт крепления муфты вала рулевого управления	Bolt, steering gear shaft coupling	3
	33	13-3401155	Шпилька предохранительная муфты вала рулевого управления	Stud, protection, steering gear shaft coupling	3
		252155-П2	Шайба пружинная	Washer, lock	6
	10	250610-П8	Гайка	Nut	6
	17	13-3401143	Втулка распорная	Bushing, distance	1
	15	13-3401144	Скоба на массу звукового сигнала	Clamp, horn contact	1
	52	13-3401057	Крышка нижняя картера рулевого управления с трубкой провода гудка в сборе	Cover, lower, steering gear case with horn wire tube, assy	1
	53	51-3401033	Пружина трубки провода гудка рулевого управления	Spring, steering gear horn wire tube	1
	54	51-3401034-Б	Шайба опорная пружины трубки провода гудка рулевого управления	Washer, thrust, steering gear horn wire tube spring	1
	55	20-3401036	Кольцо уплотнительное червяка и трубки провода гудка рулевого управления	Ring, packing, steering gear worm and horn wire tube	1

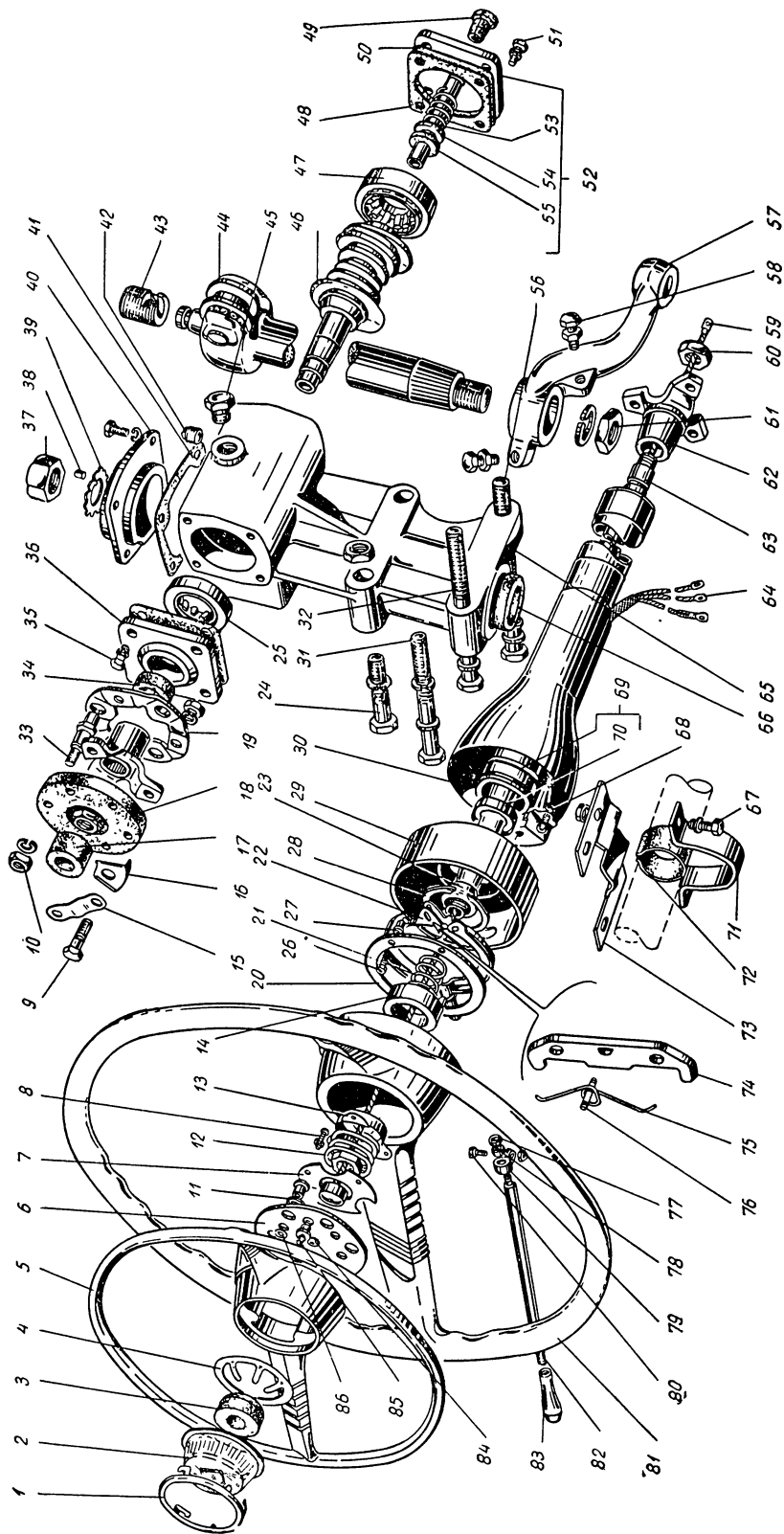


Fig. 34. Steering gear
Note: pos. 20, 22, 26, 27, 28, 29, 64, 68, 74, 75, 76, 77, 78, 79, 80, 82, 83 see in subgroup 3726

Рис. 34. Рулевое управление:
Примечание: поз. 20, 22, 26, 27, 28, 29, 64, 68, 74, 75, 76, 77, 78, 79, 80, 82, 83 см. в п/гр. 3726

Рулевое управление
Steering

№ рисунка drawing No.	№ позиции на рисунке Pos. No. on drawing	№ детали Part No.	Наименование	Description	Количество Quantity
34	49	13-3401199	Заглушка трубки провода сигнала	Blank cover, horn wire tube	1
	48	M-3555	Прокладка нижней крышки картера толстая	Gasket, thick, steering gear case lower cover	12
	50	M-3556	Прокладка нижней крышки картера тонкая	Gasket, thin, steering gear lower cover	2
	51	201454-П8	Болт крепления крышки к картеру руля	Bolt, steering gear cover to case	4
		252155-П2	Шайба пружинная	Washer, lock	4
	44	13-3401060	Вал сошки рулевого управления в сборе	Shaft, pitman arm, assy	1
	40	12-3401083	Крышка картера рулевого управления боковая	Cover, side, steering gear case	1
	43	51-3401063-Б	Винт регулировочный вала сошки	Screw, adjusting, pitman arm shaft	1
	38	258623-П	Штифт боковой крышки	Pin, locking, side cover	1
	37	51-3401067	Гайка регулировочного винта вала сошки в сборе	Nut, pitman arm shaft adjusting screw, assy	1
	39	51-3401082	Шайба стопорная регулировочного винта вала сошки	Washer, lock, pitman arm shaft adjusting screw	1
	41	M-3584	Прокладка боковой крышки картера рулевого управления	Gasket, steering gear case side cover	1
	67	201456-П8	Болт крепления боковой крышки к картеру руля	Bolt, side cover to steering gear case	4
		252155-П2	Шайба пружинная	Washer, lock	4
		13-3401039	Крышка картера рулевого управления верхняя с сальником в сборе	Cover, steering gear case, upper with packing gland, assy	1
	36	13-3401047	Крышка картера рулевого управления верхняя	Cover, upper, steering gear case	1
	34	63A-4207115	Сальник вала рулевого управления с пружиной в сборе	Packing gland, steering gear shaft, with spring, assy	1
	48	M-3555	Прокладка верхней крышки картера рулевого управления	Gasket, steering gear case upper cover	1
	35	201454-П8	Болт крепления крышки к картеру руля	Bolt, cover to case	4
		252155-П2	Шайба пружинная	Washer, lock	4
	69	13-3401100	Трубка колонки рулевого управления с втулкой и подшипником в сборе	Pipe, steering column, with bushing and bearing, assy	1
	70	12-3401120	Шарикоподшипник вала рулевого управления в сборе	Ball bearing, steering gear shaft, assy	1
	23	12-3401128-Б	Кольцо разжимное шарикоподшипника вала рулевого управления	Ring, expansion, steering gear shaft ball bearing	1
	21	12-3401130	Пружина разжимного кольца шарикоподшипника вала рулевого управления	Spring, steering gear shaft ball bearing expansion ring	1
	57	13-3401090	Сошка рулевого управления	Pitman arm	1
	58	13-3401093	Специальный болт упорный угла поворота сошки	Bolt, special, thrust, pitman arm turning angle	2
		250765-П8	Гайка	Nut	2
	61	250651-П8	Гайка	Nut	1
		252162-П8	Шайба пружинная	Washer, lock	1
	56	200383-П8	Болт крепления картера руля к раме	Bolt, steering gear case to frame	1
	24	200373-П8	Болт крепления картера руля к раме	Bolt, steering gear case to frame	1
	32	200387-П8	Болт крепления картера руля к раме	Bolt, steering gear case to frame	1
	31	200382-П8	Болт крепления картера руля к раме	Bolt, steering gear case to frame	2
		250506-П8	Гайка	Nut	4
		252045-П8	Шайба	Washer	2
		252137-П2	Шайба пружинная	Washer, lock	4
	30	13-3401106	Кожух рулевой колонки в сборе	Housing, steering column, assy	1
	60	250636-П8	Гайка вала руля	Nut, steering gear shaft	3

Подгруппа 3402. Колесо рулевого управления

Subgroup 3402. Steering Wheel

34	81	13-3402015	Колесо рулевого управления в сборе	Steering wheel, assy	1
50	29	13-3402050	Кольцо включателя сигнала в сборе	Ring, horn button, assy	1

№ рисунка drawing No.	№ позиции на рисунке Pos. No on drawing	№ детали Part No.	Наименование	Description	Количество Quantity
34	5	13-3402058	Кольцо включателя сигнала	Ring, horn button	1
		13-3402059	Крышка включателя звукового сигнала с ободом в сборе	Cap, horn button, with rim, assy	1
	2	13-3402060	Крышка включателя сигнала	Cap, horn button	1
		1	13-3402064	Обод крышки включателя сигнала	Rim, horn button cap
	4	13-3402065	Пружина пластинчатая крышки включателя сигнала	Spring, plate, horn button cap	1
	3	13-3402066	Буфер крышки включателя сигнала	Bumper, horn button cap	1
	6	13-3402068	Пластина включателя сигнала	Plate, horn button	1
	84	12-3402070	Втулка изолирующая включателя сигнала	Bushing, insulation, horn button	3
	11	12-3402069	Прокладка изолирующей втулки включателя сигнала	Gasket, horn button insulation bushing	3
	86	12-3402071	Шайба регулировочная изолирующей втулки включателя сигнала	Washer, adjusting, horn button insulation bushing	*
	8	220030-П8	Винт крепления пластины к кольцу	Screw, plate to ring	3
	7	252131-П4	Шайба пружинная	Washer, lock	3
		13-3402074	Седло пружины включателя сигнала	Seat, horn button spring	1
	12	13-3402076	Пружина включателя сигнала	Spring, horn button	1
	13	13-3402078	Чашка пружины включателя сигнала	Seat, horn button spring	1
	84	12-3402070	Втулка изолирующая крепления кольца к рулевому колесу	Bushing, insulation, ring to steering wheel	3
	85	220034-П8	Винт крепления изолирующей втулки	Screw, insulation bushing	3
	14	252131-П2	Шайба пружинная	Washer, lock	3
		21-3402083	Поводок переключателя указателя поворота	Tongue, steering indicator switch	1
	59	13-3724018	Провод включателя сигнала в сборе	Wire, horn button, assy	1
Подгруппа 3403. Крепление рулевого управления			Subgroup 3403. Steering Gear Mounting		
34	73	13-3403023	Планка распорная крепления рулевой колонки	Plate, spacer, steering column mounting	1
	71	13-3403025	Накладка крепления колонки рулевого управления	Cover strip, steering column mounting	1
	72	21-3403026	Прокладка накладки крепления рулевой колонки	Gasket, steering column mounting cover strip	1
	67	201456-П8	Болт	Nut	2
		252155-П2	Шайба	Washer	2
250610-П		Гайка	Nut	2	
Подгруппа 3405. Силовой цилиндр гидроусилителя рулевого управления			Subgroup 3405. Hydraulic Steering Booster Cylinder		
35	1	13-3405011-Б	Силовой цилиндр усилителя руля в сборе	Power, cylinder, hydraulic steering, assy	1
	8	12-3003032-А	Палец с шаровой головкой наконечника тяги рулевой трапеции	Stud, ball head, steering tie rod end	1
	7	12-3003066	Сухарь пальца наконечника тяги рулевой трапеции	Seat, steering tie rod end stud	1
	9	12-3003070	Пята опорная пальца наконечника тяги рулевой трапеции	Socket, support, steering tie rod end stud	1
	10	296982-П	Специальная заглушка	Blank cover, special	1
	12	20-3003069	Пружина опорной пяты наконечника тяги рулевой трапеции	Spring, steering tie rod end socket	1
	11	20-3003071	Кольцо стопорное заглушки наконечника тяги рулевой трапеции	Ring, lock, steering tie rod end blank cover	1
	2	20-3003072	Колпачок пружинный сферического уплотнения наконечника тяги рулевой трапеции	Cap, spring, steering tie rod end spherical seal	1
	3	20-3003074	Кольцо защитное сферического уплотнения наконечника тяги рулевой трапеции	Ring, protection. steering tie rod end spherical seal	1

* Количество по потребности.

* Quantity as required.

Рулевое управление
Steering

№ рисунка drawing No.	№ позиции на рисунке Pos. No. on drawing	№ детали Part No.	Наименование	Description	Количество Quantity
35	4	20-3003076	Шайба сферического уплотнения наконечника тяги рулевой трапеции верхняя	Washer, upper, steering tie rod end spherical seal	1
	5	20-3003077	Шайба сферического уплотнения наконечника тяги рулевой трапеции нижняя	Washer, lower, steering tie rod end spherical seal	1
	68	250972-П8	Гайка	Nut	1
	6	258040-П	Шплинт	Pin, cotter	1
	18	264072-П8	Пресс-масленка	Lubrication fitting	1
		13-3405190	Кронштейн цилиндра гидроусилителя руля	Bracket, hydraulic steering cylinder	1

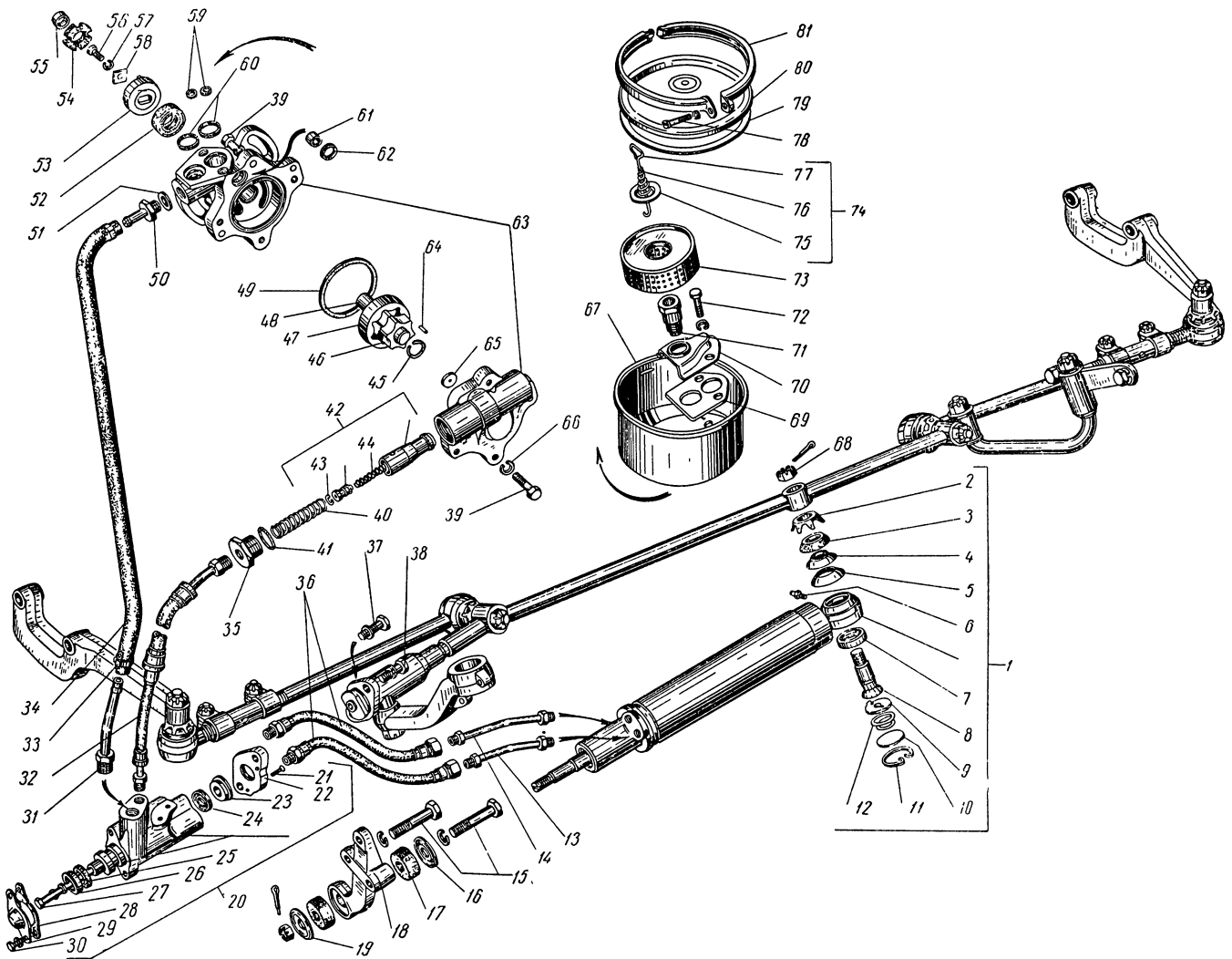


Рис. 35. Силовой цилиндр гидроусилителя рулевого управления

Fig. 35. Hydraulic steering booster cylinder

15	201549-П8	Болт крепления кронштейна цилиндра гидроусилителя руля к раме	Bolt, hydraulic steering cylinder bracket to frame	2
	252137-П2	Шайба пружинная	Washer, lock	2
17	13-3405198	Подушка штока крепления цилиндра к кронштейну гидроусилителя руля	Pad, mounting, cylinder rod to hydraulic steering bracket	2
16	13-3405200	Шайба штока цилиндра гидроусилителя руля	Washer, hydraulic steering cylinder rod	1
19	13-3405201	Шайба штока цилиндра гидроусилителя руля	Washer, hydraulic steering cylinder rod	1

№ рисунка drawing No.	№ позиции на рисунке Pos. No. on drawing	№ детали Part No.	Наименование	Description	Количество Quantity
35		296472-П8 292816-П8 258039-П	Пробка Гайка Шплинт	Plug Nut Pin, cotter	2 1 1
			Подгруппа 3407. Насос масляный гидроусилителя руля	Subgroup 3407. Hydraulic Steering Booster Pump	
		13-3407108	Насос масляный гидроусилителя руля с бачком в сборе	Booster pump, hydraulic steering, with reservoir, assy	1
35	63	13-3407111	Корпус масляного насоса гидроусилителя руля в сборе	Body, hydraulic steering booster pump, assy	1
		258655-П	Штифт крышки	Pin, booster pump cover	2
	39	201285-П8	Болт крепления крышки	Bolt, booster pump cover	4
	66	252156-П2	Шайба пружинная	Washer, lock	4
	42	13-3407117	Клапан обратный масляного насоса гидроусилителя руля в сборе	Valve, non-return, hydraulic steering booster pump, assy	1
		13-3407119	Золотник обратного клапана масляного насоса	Spool, booster pump non-return valve	1
	43	13-3407121	Кольцо стопорное золотника масляного насоса	Ring, stop, booster pump spool	1
	44	13-3407122	Пружина золотника масляного насоса	Spring, booster pump-spool valve	1
	46	13-3407124	Шестерня ведущая насоса гидроусилителя руля	Gear, drive, hydraulic steering pump	1
	47	13-3407125	Шестерня ведомая насоса гидроусилителя руля	Gear, driven, hydraulic steering pump	1
	48	13-3407127	Ось шестерни насоса гидроусилителя руля	Axle, hydraulic steering pump gear	1
	64	13-3407128	Шпопка оси шестерни насоса гидроусилителя руля	Key, hydraulic steering pump gear axle	1
	45	13-3407129	Кольцо стопорное оси шестерни насоса гидроусилителя руля	Ring, lock, hydraulic steering pump gear axle	1
	40	13-3407130	Пружина обратного клапана масляного насоса	Spring, booster pump non-return valve	1
	41	13-3407131	Кольцо уплотнительное штуцера обратного клапана масляного насоса	Ring packing, booster pump non-return valve pipe connection	1
	35	13-3407132	Штуцер обратного клапана масляного насоса (для трубки Ø 10 мм)	Pipe connection, booster pump non-return valve, for 10 mm dia. pipe	1
	65	13-3407133	Шайба упорная оси шестерни насоса гидроусилителя руля	Washer, thrust, hydraulic steering pump gear axle	1
	60	13-3407135	Кольцо уплотнительное штуцера масляного насоса	Ring, packing, booster pump pipe connection	2
	62	13-3407136	Кольцо уплотнительное корпуса масляного насоса	Ring, packing, booster pump body	1
	61	13-3407137	Втулка корпуса масляного насоса	Bushing, booster pump body	1
	50	13-3407140	Штуцер корпуса масляного насоса гидроусилителя руля	Pipe connection, hydraulic steering booster pump body	1
	51	11-2905092	Шайба штуцера масляного насоса	Washer, booster pump pipe connection	1
	49	13-3407145	Кольцо уплотнительное корпуса масляного насоса	Ring, packing, booster pump body	1
	52	63A-4207115	Сальник оси шестерни насоса с пружиной гидроусилителя руля в сборе	Packing gland, pump gear axle, with hydraulic steering spring, assy	1
	59	13-3407146	Кольцо уплотнительное болта крепления бачка масляного насоса	Ring, packing, booster pump reservoir mounting bolt	2
	71	13-3407157	Штуцер фильтра бачка масляного насоса	Pipe connection, booster pump reservoir filter	1
	70	13-3407159	Козырек бачка масляного насоса	Lip, booster pump reservoir	1
	69	13-3407161	Пластина бачка масляного насоса	Plate, booster pump reservoir	1
	74	13-3407164	Крючок с чашкой и пружиной фильтра бачка масляного насоса в сборе	Hook with cup and spring, booster pump reservoir filter, assy	1
	76	13-3407165	Пружина фильтра бачка масляного насоса	Spring, booster pump reservoir filter	1
	75	13-3407166	Чашка фильтра бачка масляного насоса	Cup, booster pump reservoir filter	1
	77	13-3407167	Крючок фильтра бачка масляного насоса	Hook, booster pump reservoir filter	1
	73	13-3407170	Фильтр насоса гидроусилителя руля в сборе	Filter, hydraulic steering pump, assy	1

Рулевое управление
Steering

№ рисунка drawing No.	№ позиции на рисунке Pos. No. on drawing	№ детали Part No.	Наименование	Description	Количество Quantity
35	55	13-3407180	Втулка муфты привода насоса гидроусилителя руля	Bushing, hydraulic steering pump drive coupling	1
	54	13-3407181	Муфта привода насоса гидроусилителя руля	Coupling, hydraulic steering pump drive	1
	53	13-3407182	Фланец муфты привода насоса гидроусилителя руля	Flange, hydraulic steering pump drive coupling	1
	58	13-3407184	Пластина пружинная фланца муфты насоса гидроусилителя руля	Plate, spring, hydraulic steering pump coupling flange	1
	56	201416-П8	Болт крепления фланца	Bolt, flange mounting	1
	57	252154-П2	Шайба пружинная	Washer, lock	1
	80	13-3407185	Крышка бачка масляного насоса гидроусилителя руля в сборе	Cover, hydraulic steering pump reservoir, assy	1
		13-3407179	Бачок масляного насоса гидроусилителя руля в сборе	Reservoir, hydraulic steering pump, assy	1
	67	13-3407189	Бачок масляного насоса гидроусилителя руля	Reservoir, hydraulic steering pump	1
	72	201456-П8	Болт крепления бачка к корпусу насоса	Bolt, reservoir to pump body	2
		252155-П2	Шайба пружинная	Washer, lock	2
	81	13-3407190	Хомут бачка масляного насоса гидроусилителя в сборе	Clamp, hydraulic steering pump reservoir, assy	1
		293221-П8	Шайба	Washer	1
	78	222529-П8	Винт крепления хомута	Screw, clamp tie	1
	79	13-3407195	Прокладка крышки бачка масляного насоса	Gasket, oil pump reservoir cover	1
		252006-П8	Шайба шпильки крепления насоса к генератору	Washer, pump mounting stud to generator	2
		252156-П2	Шайба пружинная	Washer, lock	2
		250834-П8	Гайка	Nut	2
			Подгруппа 3408. Трубопроводы и шланги гидроусилителя руля	Subgroup 3408. Hydraulic Steering Pipes and Hoses	
35	36	13-3408040	Шланг гибкий от клапана управления к силовому цилиндру гидроусилителя руля в сборе	Hose, flexible, control valve to hydraulic steering cylinder, assy	2
	14	13-3408045	Трубка гибкого шланга от клапана управления к силовому цилиндру гидроусилителя руля в сборе	Pipe, flexible hose, control valve to hydraulic steering cylinder, assy	1
	13	13-3408047	Трубка гибкого шланга от клапана управления к силовому цилиндру гидроусилителя руля в сборе	Pipe, flexible hose, control valve to hydraulic steering cylinder, assy	1
	32	13-3408150	Шланг нагнетательный гидроусилителя руля в сборе	Hose, pressure, hydraulic steering, assy	1
		13-3408152	Наконечник шланга нагнетательного гидроусилителя руля с гайкой и трубкой в сборе	Tip, hydraulic steering pressure hose, with nut and pipe, assy	1
		13-3408174	Шланг сливной гидроусилителя руля в сборе	Hose, drain, hydraulic steering, assy	1
	34	13-3408180	Шланг сливной гидроусилителя руля	Hose, drain, hydraulic steering	1
	31	13-3408184	Трубка сливного шланга гидроусилителя руля с гайкой нижняя в сборе	Pipe, drain hose, lower, hydraulic steering, with nut, assy	1
		297580-П8	Пряжка крепления шлангов гидроусилителя руля	Buckle, hydraulic steering hoses	2
	33	297582-П8	Лента пряжки крепления шлангов	Band, hose buckle	2
		297575-П8	Шплинт пряжки крепления шлангов	Cotter pin, hose buckle	2
			Подгруппа 3430. Клапан управления гидроусилителя руля	Subgroup 3430. Hydraulic Steering Control Valve	
35	20	13-3430010	Клапан управления гидроусилителя руля с корпусом в сборе	Control valve, hydraulic steering, with body, assy	1
		13-3430014	Корпус клапана в сборе	Body, control valve, assy	1
	26	13-3430038	Шайба опорная сальника золотника клапана	Washer, thrust, control valve spool packing gland	1
	24	13-3430040	Сальник золотника клапана	Packing gland, control valve	1
	23	13-3430042	Шайба опорная сальника золотника клапана	Washer, thrust, control valve spool packing gland	1

№ рисунка drawing No.	№ позиции на рисунке Pos. No. on drawing	№ детали Part No.	Наименование	Description	Количество Quantity
35	25	13-3430044	Сальник золотника клапана	Packing gland, control valve spool	1
	22	13-3430030	Переходник корпуса клапана	Adapter, control valve body	1
	21	221555-П	Винт крепления переходника	Screw, adapter mounting	1
	27	200277-П8	Болт соединительный золотника клапана	Bolt, connection, control valve spool	1
		293254-П	Шайба плоская	Washer, plain	1
	29	13-3430034	Крышка корпуса клапана	Cover, control valve body	1
		252155-П2	Шайба пружинная	Washer, lock	1
	28	13-3430036	Прокладка крышки корпуса клапана	Gasket, control valve body cover	1
	30	201454-П8	Болт крепления крышки	Bolt, cover mounting	2
		252155-П2	Шайба пружинная	Washer, lock	2
	38	201500-П8	Болт крепления клапана	Bolt, valve mounting	1
		252156-П2	Шайба пружинная	Washer, lock	1
	37	290739-П	Болт крепления клапана	Bolt, valve mounting	1
		252176-П8	Шайба	Washer	1

ГРУППА 35. ТОРМОЗА GROUP 35. BRAKES

Подгруппа 3501. Передние ножные тормоза и тормозные барабаны

Subgroup 3501. Front Foot Brakes and Brake Drums

36		13-3501010	Тормоз передний в сборе правый	Brake, front, right-hand, assy	1
		13-3501011	Тормоз передний в сборе левый	Brake, front, left-hand, assy	1
		13-3501012	Щит переднего тормоза в сборе правый	Backing plate, front brake, right-hand, assy	1
	23	13-3501013	Щит переднего тормоза в сборе левый	Backing plate, front brake, left-hand, assy	1
	15	13-3501040	Цилиндр колесный переднего тормоза в сборе правый	Cylinder, front brake wheel, right-hand, assy	2
	4	13-3501041	Цилиндр колесный переднего тормоза в сборе левый	Cylinder, front brake wheel, left-hand, assy	2
		13-3501046	Цилиндр колесный переднего тормоза правый	Cylinder, front brake wheel, right-hand, assy	2
	8	13-3501047	Цилиндр колесный переднего тормоза левый	Cylinder, front brake wheel, left-hand, assy	2
	7	13-3501042	Поршень колесного цилиндра тормоза в сборе	Piston, brake wheel cylinder, assy	4
	6	13-3501051	Кольцо уплотнительное поршня колесного цилиндра	Ring, packing, wheel cylinder piston	4
	5	20-3501058	Колпак защитный колесного цилиндра тормоза	Boot, protection, brake wheel cylinder	4
	9	12-3501048	Клапан перепускной колесного цилиндра тормоза	Bleeder valve, brake wheel cylinder	4
	10	12-3501049	Колпачок перепускного клапана	Cap, bleeder valve	4
	19	13-3501090	Колодка и фрикционная накладка тормоза в сборе	Shoe and lining, brake, assy	4
	20	13-3501095	Колодка тормоза в сборе	Shoe, brake, assy	4
	21	13-3501105	Накладка фрикционная передней колодки тормоза	Lining, brake front shoe	4
	22	293911-П	Заклепка фрикционной накладки тормоза	Rivet, brake lining	48
	18	12-3501068	Палец опорный колодок тормоза	Pin, anchor, brake shoe	4
	16	13-3501028	Эксцентрик опорного пальца колодок тормоза	Eccentric, brake shoe anchor pin	4
	17	12-3501030	Шайба опорных пальцев колодок тормоза	Washer, brake shoe anchor pin	4
	2	250515-П8	Гайка опорных пальцев	Nut, anchor pin	4
		252137-П2	Шайба пружинная	Washer, lock	4
	11	12-3501035	Пружина стяжная колодок тормоза	Spring, clamping, brake shoe	4
	13	M-2065-C	Пружина прижимная колодок тормоза	Spring, hold-down, brake shoe	4
	14	M-2066-C	Чашка прижимной пружины колодок тормоза верхняя	Cup, upper, brake shoe hold-down spring	4
	12	M-2067-C	Чашка прижимной пружины колодок тормоза нижняя	Cup, lower, brake shoe hold-down spring	4
	3	M-2068-C	Стержень чашки	Rod, hold-down spring cup	4

Тормоза
Brakes

№ рисунка drawing No.	№ позиции на рисунке Pos. No. on drawing	№ детали Part No.	Наименование	Description	Количество Quantity
36	27	12-3501080	Муфта соединительная колесного цилиндра переднего тормоза верхняя	Coupling, upper, front brake wheel cylinder	2
	26	51-3506012	Болт соединительной муфты	Bolt, coupling	2
	1	51-3506013	Прокладка соединительной муфты	Gasket, coupling	4
	24	13-3501085	Трубка соединительная колесных цилиндров переднего тормоза в сборе	Pipe, connecting, front brake wheel cylinder, assy	2
		298496-П8	Гайка соединительной трубки	Nut, connecting pipe	4
	25	12-3501081	Муфта соединительная колесного цилиндра переднего тормоза нижняя	Coupling, lower, front brake wheel cylinder	2
	26	51-3506012	Болт соединительной муфты	Bolt, coupling	2
	1	51-3506013	Прокладка соединительной муфты	Gasket, coupling	4
		290873-П8	Болт крепления щита переднего тормоза	Bolt, front brake backing plate	4

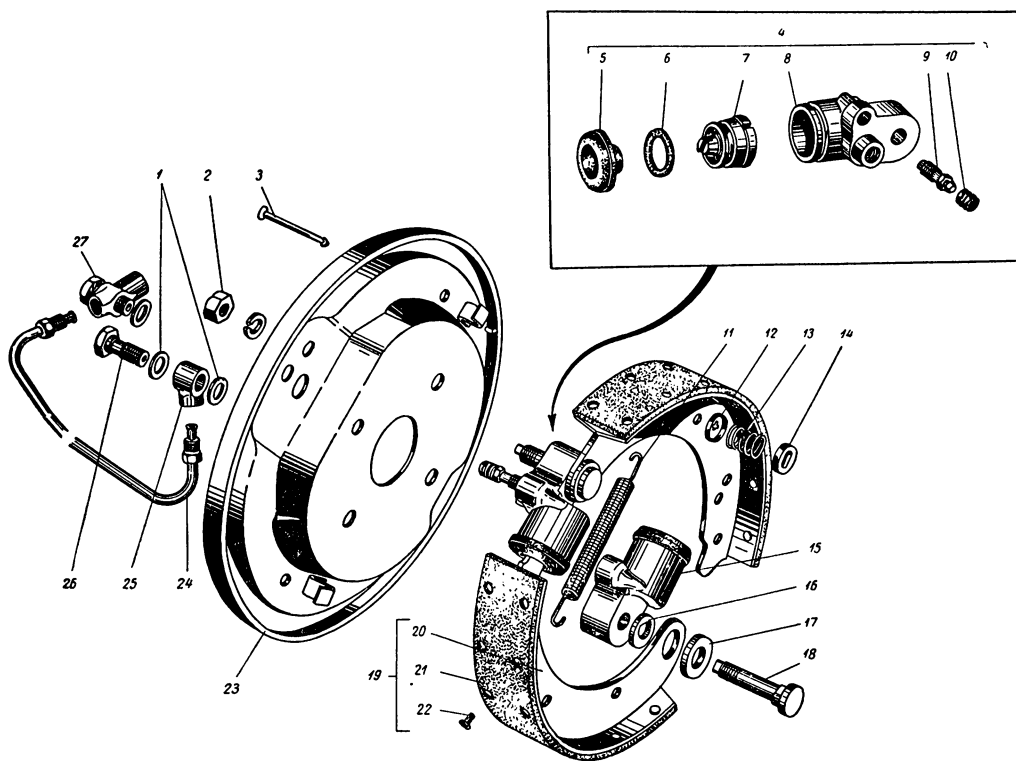


Рис. 36. Передние ножные тормоза и тормозные барабаны

Fig. 36. Front foot brakes and brake drums

33	6	250977-П8	Гайка	Nut	4
		258040-П	Шплинт	Pin, cotter	4
		13-3501070	Барабан тормозной	Drum, brake	2
		290605-П8	Винт крепления тормозного барабана к ступице	Screw, brake down to wheel hub	6
Подгруппа 3502. Задние ножные тормоза и тормозные барабаны			Subgroup 3502. Rear Foot Brakes and Brake Drums		
37	22	13-3502010	Тормоз задний в сборе правый	Brake, rear, right-hand, assy	1
		13-3502011	Тормоз задний в сборе левый	Brake, rear, left-hand, assy	1
		13-3502013	Щит заднего тормоза в сборе	Backing plate, rear brake, assy	2
		13-3502040	Цилиндр колесный заднего тормоза в сборе	Cylinder, rear brake wheel, assy	2
	6	20-3501046-Б	Цилиндр колесный заднего тормоза	Cylinder, rear brake wheel	2

№ рисунка drawing No.	№ позиции на рисунке Pos. No.	№ детали Part No.	Наименование	Description	Количество Quantity
37	5	13-3501042	Поршень колесного цилиндра тормоза в сборе	Piston, brake wheel cylinder, assy	4
	4	13-3501051	Кольцо уплотнительное поршня колесного цилиндра заднего тормоза	Ring, packing, rear brake wheel cylinder piston	4
	3	20-3501058	Колпак защитный колесного цилиндра тормоза	Boot, protection, brake wheel cylinder	4
	7	12-3501048	Клапан перепускной колесного цилиндра тормоза	Bleed valve, brake wheel cylinder	2
	8	12-3501049	Колпачок защитный перепускного клапана колесного цилиндра тормоза	Cap, protection, brake wheel cylinder bleeder valve	2
	1	201452-II8	Болт крепления колесного цилиндра заднего тормоза	Bolt, rear brake wheel cylinder mounting	4
		252135-П2	Шайба пружинная	Washer, lock	4
18		13-3501090	Колодка и фрикционная накладка тормоза в сборе передняя	Shoe and lining, brake, front, assy	2

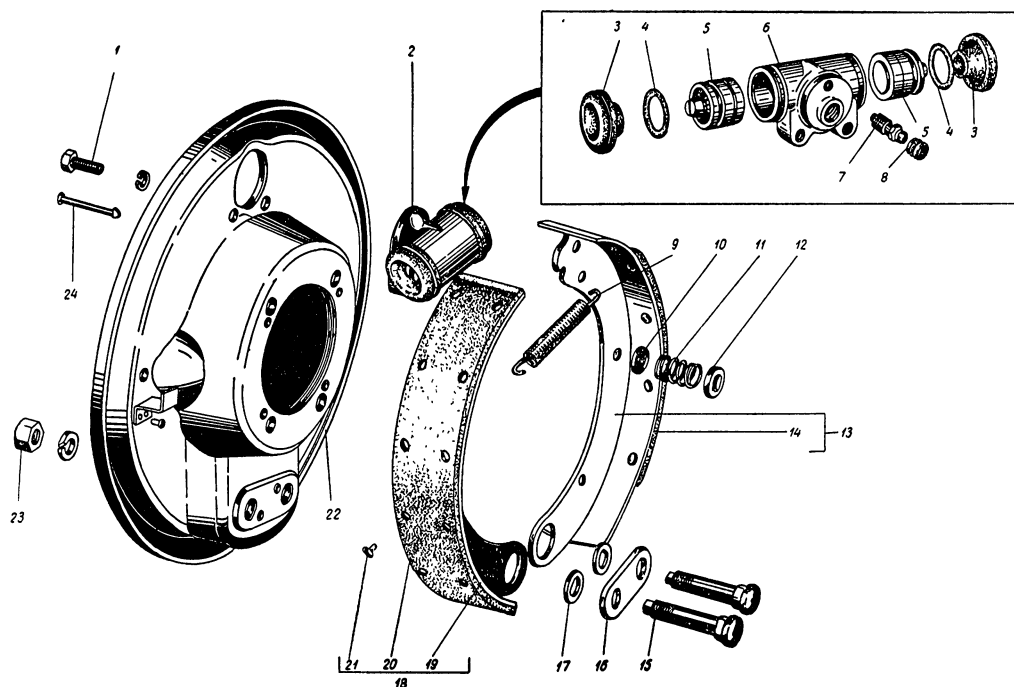


Рис. 37. Задние ножные тормоза и тормозные барабаны

Fig. 37. Rear foot brakes and brake drums

19	13-3501095	Колодка тормоза в сборе	Shoe, brake, assy	4
20	13-3501105	Накладка фрикционная передней колодки тормоза	Lining, brake front shoe	2
21	293911-П	Заклепка фрикционной накладки колодок тормоза	Rivet, brake shoe lining	24
13	13-3502091	Колодка и фрикционная накладка тормоза в сборе задняя	Shoe and lining, brake, rear, assy	2
14	13-3502106	Накладка фрикционная задней колодки тормоза	Lining, brake, rear shoe	2
21	293911-П	Заклепка фрикционной накладки колодки тормоза	Rivet, brake shoe lining	16
15	20-3501068	Палец опорный колодки тормоза	Pin, anchor, brake shoe	4
17	13-3501028	Эксцентрик опорного пальца колодок тормоза	Eccentric, brake shoe anchor pin	4
16	20-3501030	Пластина опорных пальцев колодок тормоза	Plate, brake shoe anchor pin	2
23	250515-П8	Гайка опорных пальцев колодок тормоза	Nut, brake shoe anchor pin	4
	252137-П2	Шайба пружинная	Washer, lock	4

Тормоза
Brakes

№ рисунка drawing No.	№ позиции на рисунке Pos. No. on drawing	№ детали Part No.	Наименование	Description	Количество Quantity
	11	M-2065-C	Пружина прижимная колодок тормоза	Spring, hold-down, brake shoe	4
	12	M-2066-C	Чашка прижимной пружины колодок тормоза верхняя	Cup, upper, brake shoe hold-down spring	4
	10	M-2067-C	Чашка прижимной пружины колодок тормоза нижняя	Cup, lower, brake shoe hold-down spring	4
	24	M-2068-C	Стержень чашек прижимной пружины колодок тормоза	Rod, brake shoe hold-down spring cup	4
	9	12-3501035	Пружина стяжная колодок тормоза	Spring, clamping, brake shoe	2
		221577-П8	Винт крепления щита заднего тормоза к фланцу кожуха полуосей	Screw, rear brake backing plate axle-shaft housing flange	4
33	6	13-3501070	Барабан тормозной	Drum, brakes	2
	7	290605-П8	Винт крепления тормозного барабана к ступице	Screw, brake drum to hub	6
Подгруппа 3504. Тормозная педаль и привод			Subgroup 3504. Brake pedal and linkage		
38	31	13-3504010	Педали тормоза в сборе	Brake pedal, assy	1
	20	13-3504023	Втулка оси рычага усилителя тормоза	Bushing, brake booster arm axle	2
	19	13-3504120	Рычаг усилителя тормоза в сборе	Arm, brake booster, assy	1
	33	13-3504132	Ось рычага усилителя тормоза	Axle, brake booster arm	1
	29	258937-П18	Штифт оси рычага усилителя тормоза	Pin, locking, brake booster arm axle	1
	15	13-3504136	Рычаг управления усилителем тормоза	Lever, control, brake booster	1
	22	13-3504140	Палец рычага управления усилителем тормоза	Pin, brake booster control level	1
	21	13-3504142	Кольцо упорное рычага усилителя тормоза	Ring, thrust, brake booster arm	1
	17	13-3504150	Эксцентрик рычага управления усилителем тормоза	Eccentric, brake booster control lever	1
	16	293374-П8	Шайба эксцентрика рычага управления усилителем тормоза	Washer, brake booster control lever eccentric	1
		250613-П8	Гайка пальца и эксцентрика рычага управления усилителем тормоза	Nut, brake booster control lever pin and eccentric	2
		252156-П2	Шайба пружинная	Washer, lock	2
	30	13-3504040	Площадка педали тормоза в сборе	Pad, brake pedal, assy	1
	32	201458-П8	Болт площадки педали тормоза	Bolt, brake pedal pad	1
		250510-П8	Гайка	Nut	1
		252155-П2	Шайба пружинная	Washer, lock	1
	18	13-3508134	Втулка штифта рычага усилителя тормоза	Bushing, brake booster arm pin	2
	35	13-3504020	Ось педали тормоза	Axle, brake pedal	1
	20	13-3504023	Втулка оси педали	Bushing, brake pedal axle	2
		250613-П8	Гайка оси педали	Nut, pedal axle	1
		252156-П2	Шайба пружинная	Washer, lock	1
	36	13-3504094	Пружина оттяжная педали тормоза	Spring, brake pedal return	1
	23	13-3504050	Кронштейн педали тормоза в сборе правый	Bracket, brake pedal, right-hand, assy	1
	34	13-3504051	Кронштейн педали тормоза в сборе левый	Bracket, brake pedal, left-hand, assy	1
	25	21-3504038	Ось толкателя педали тормоза	Axle, brake pedal pusher	1
	24	21-3504039	Втулка оси толкателя	Bushing, pusher axle	2
		250613-П8	Гайка оси толкателя	Nut, pusher axle	1
		252156-П2	Шайба пружинная	Washer, lock	1
Подгруппа 3505. Главный цилиндр тормоза			Subgroup 3505. Brake Master Cylinder		
38		13-3505010	Главный цилиндр тормоза в сборе	Brake master cylinder, assy	1
	6	13-3505015	Картер главного цилиндра тормоза	Casing, brake master cylinder	1
	3	51-3505006	Крышка картера	Cover, cylinder casing	1
	5	51-3505007	Прокладка крышки картера	Gasket, cylinder casing cover	1
	4	201418-П2	Болт крышки картера	Bolt, cylinder casing cover	6
		252134-П2	Шайба пружинная	Washer, lock	6
	7	51-3505020	Клапан главного цилиндра тормоза в сборе	Valve, brake master cylinder, assy	1

№ рисунка drawing No.	№ позиции на рисунке Pos. No. on drawing	№ детали Part No.	Наименование	Description	Количество Quantity
38	8	51-3505031	Пружина возвратная поршня главного цилиндра тормоза	Spring, return, brake, master cylinder piston	1
	9	51-3505022	Держатель возвратной пружины	Holder, return spring	1
	10	51-3505035	Манжета уплотнительная внутренняя поршня главного цилиндра тормоза	Collar, packing, inside, brake master cylinder piston	1
	11	12-3505028	Поршень главного цилиндра тормоза в сборе	Piston, brake master cylinder, assy	1

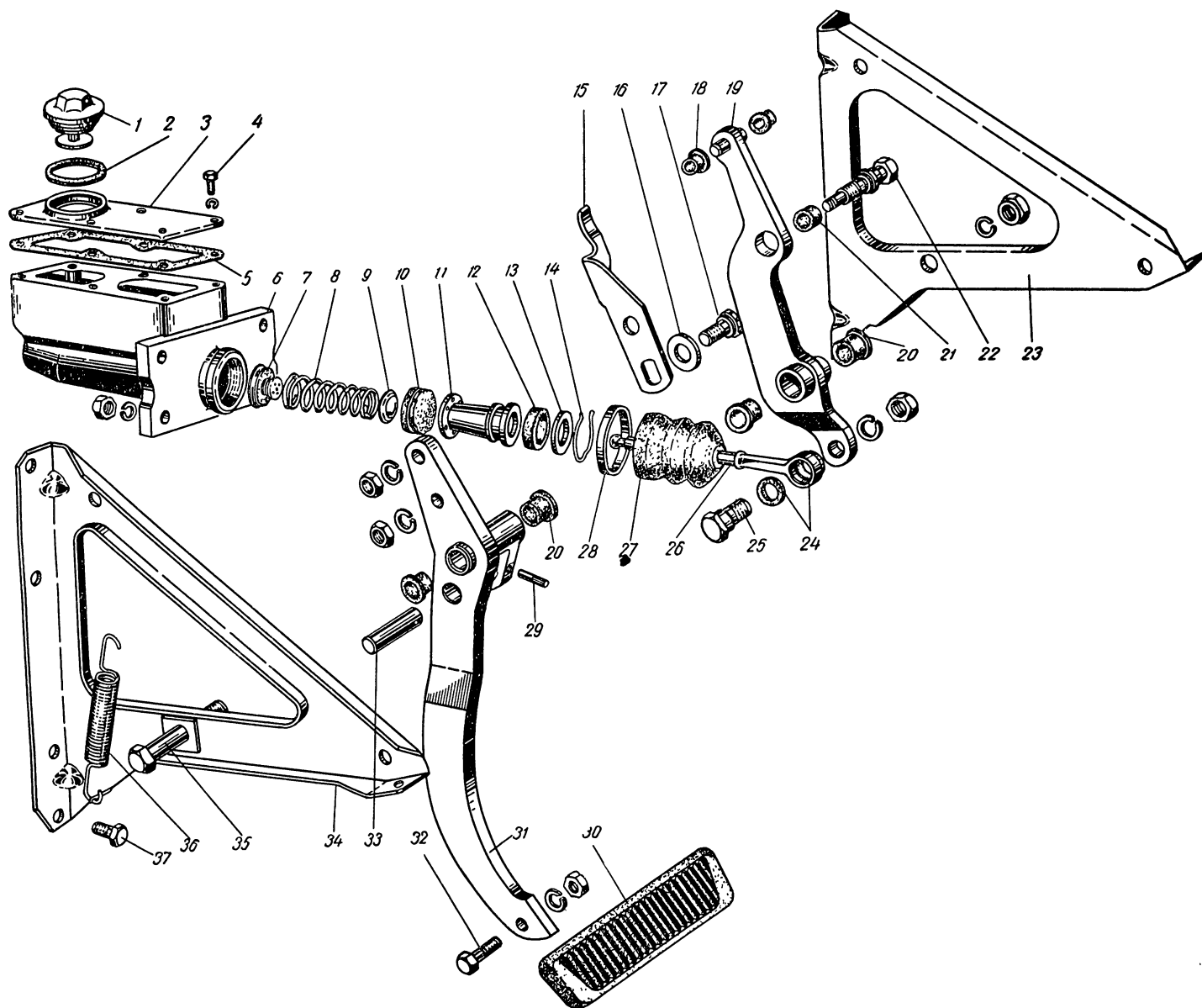


Рис. 38. Тормозная педаль, привод и главный цилиндр
тормоза

Fig. 38. Brake pedal, linkage and brake master cylinder

12	12-3501051	Манжета уплотнительная наружная поршня главного цилиндра тормоза	Collar, packing, outside, brake master cylinder piston	1
13	51-3505048	Шайба упорная поршня главного цилиндра тормоза	Washer, thrust, brake master cylinder piston	1
14	51-3505038	Кольцо стопорное упорной шайбы	Ring, lock, thrust washer	1

Тормоза

Brakes

№ рисунка drawing No.	№ позиции на рисунке Pos. No. on drawing	№ детали Part No.	Наименование	Description	Количество Quantity
38	26	13-3505060	Толкатель поршня главного цилиндра тормоза	Pusher, brake master cylinder piston	1
	27	21-3505065	Колпак защитный главного цилиндра тормоза	Boot, protection, brake master cylinder	1
	28	51-3505046	Кольцо стяжное защитного колпака главного цилиндра тормоза	Ring, tie, brake master cylinder protection boot	1
	1	51-3505075	Пробка наливная главного цилиндра тормоза в сборе	Plug, filler, brake master cylinder, assy	1
	2	51-3505058	Прокладка наливной пробки	Gasket, filler plug	1
	37	201458-П8	Болт крепления главного цилиндра к щитку	Bolt, brake master cylinder to backing plate	4
		250510-П8	Гайка	Nut	4
		252155-П2	Шайба	Washer	4
		БК-21-3500105	Комплект деталей для главного цилиндра тормоза	Set of parts for brake master cylinder	1
			Подгруппа 3506. Трубопроводы гидротормозов	Subgroup 3506. Hydraulic Brakes Lines	
39	4	20-3506005	Штуцер главного цилиндра тормоза	Union, brake master cylinder	1
	5	51-3506013	Прокладка штуцера	Gasket, union	1
	32	13-3506006	Трубка от главного цилиндра к соединителю в сборе	Pipe, brake master cylinder to central connection, assy	1
		298496-П8	Гайка соединительная	Nut, coupling	2
		13-3506018	Соединитель трубопроводов гидротормозов в сборе	Central connection, hydraulic brake lines, assy	1
	25	21-3506131	Соединитель трубопроводов гидротормозов	Central connection, hydraulic brake lines	1
	27	13-3506019	Кронштейн соединителя	Bracket, central connection	1
	26	201455-П8	Болт крепления соединителя трубопроводов гидротормозов	Bolt, hydraulic brake line central connection mounting	1
		252135-П2	Шайба пружинная	Washer, lock	1
	29	13-3506020	Трубка от соединителя к левому переднему тормозу в сборе	Pipe, central connection to left-hand front brake, assy	1
		298496-П8	Гайка соединительная	Nut, coupling	4
	30	13-3506023	Трубка от соединителя к правому переднему тормозу в сборе	Pipe, connector to front right-hand brake, assy	1
	31	67-9225-Е	Оболочка защитная трубки от соединителя к правому переднему тормозу	Sheathing, protection, connector to front right-hand brake	1
	2	297592-П8	Лента стяжная трубки правого переднего тормоза к поперечине	Band, tie, front right-hand brake pipe to cross member	2
		297575-П8	Шплинт стяжной хомутика	Pin, cotter, clamp	2
		297580-П8	Пряжка хомутика для стяжной ленты	Buckle, clamp, tie band	2
	3	13-3506025	Шланг гибкий передних тормозов в сборе	Hose, flexible, front brake, assy	2
	1	51-3506013	Прокладка гибкого шланга	Gasket, flexible hose	2
		250636-П8	Гайка крепления гибкого шланга	Nut, flexible hose	2
		252239-П8	Шайба пружинная	Washer, lock	2
	28	13-3506048	Кронштейн крепления гибкого шланга передних тормозов	Bracket, front brake flexible hose	2
	8	13-3506030	Трубка от соединителя к задним тормозам в сборе	Pipe, connector to rear brakes, assy	1
		298496-П8	Гайка соединительная	Nut, coupling	2
	7	51-3506044	Скоба крепления трубопровода от соединителя к задним тормозам	Clamp, mounting, connector pipeline to rear brakes	4
	6	201455-П8	Болт крепления трубопровода к задним тормозам	Bolt, pipeline to rear brakes	4
		252135-П2	Шайба пружинная	Washer, lock	4
	9	40-3506094	Муфта соединительная тормозных трубок к задним тормозам	Coupling, brake pipes to rear brakes	1
	13	13-3506073	Трубка от муфты к тройнику задних тормозов в сборе	Pipe, coupling to rear brake T-piece, assy	1
		298496-П8	Гайка соединительная	Nut, coupling	2
	14	51-3506025	Шланг гибкий задних тормозов в сборе	Hose, flexible, rear brake, assy	1
	10	250636-П8	Гайка крепления гибкого шланга	Nut, flexible hose	1
	11	252239-П8	Шайба пружинная	Washer, lock	1
	12	13-3506049	Кронштейн крепления гибкого шланга задних тормозов	Bracket, rear brake flexible hose	1

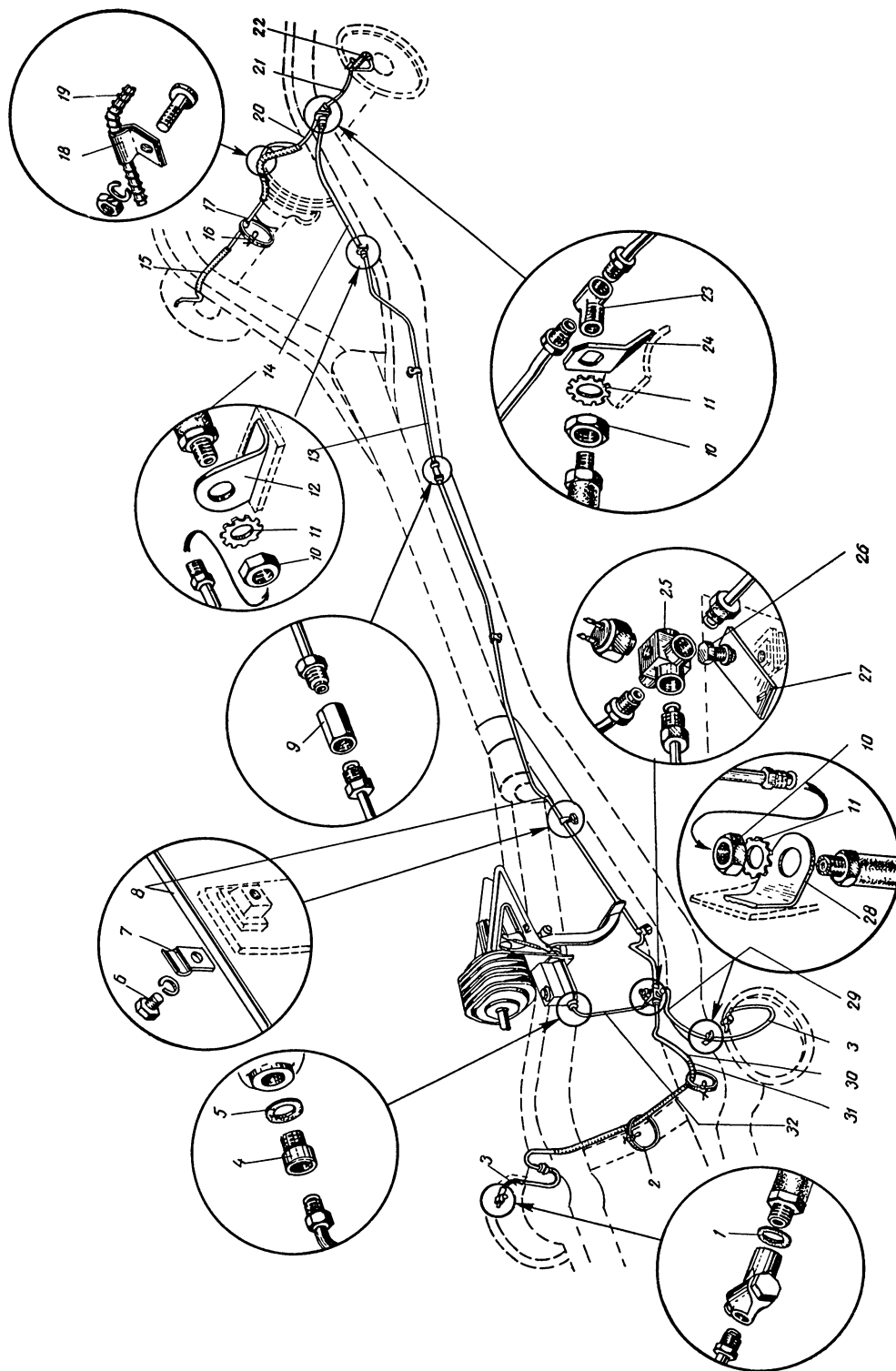


Fig. 39. Hydraulic brake lines

Рис. 39. Трубопроводы гидротормозов

Тормоза
Brakes

№ рисунка drawing No.	№ позиции на рисунке Pos. No. on drawing	№ детали Part No.	Наименование	Description	Количество Quantity
39	23	20-3506033	Тройник трубопровода к задним тормозам	T-piece, pipeline to rear brakes	1
	10	250636-П8	Гайка 1M16 крепления тройника трубопроводов к задним тормозам	Nut, 1M16, pipeline T-piece to rear brakes	1
	11	252239-П8	Шайба пружинная	Washer, lock	1
	24	20-3506034	Кронштейн тройника трубопроводов к задним тормозам	Bracket, pipeline T-piece to rear brakes	1
	21	13-3506035	Трубка от тройника к заднему левому тормозу в сборе	Pipe, T-piece to rear left-hand brake, assy	1
	22	20-3506037	Оболочка защитная трубки от тройника к левому заднему тормозу	Sheathing, protection, T-piece to rear left-hand brake	1
	20	298496-П8 13-3506040	Гайка соединительная Трубка от тройника к правому заднему тормозу в сборе	Nut, coupling Pipe, T-piece to rear right-hand brake, assy	2 1
	15	20-3506037	Оболочка защитная трубки от тройника к правому заднему тормозу	Sheathing, protection, T-piece to rear right-hand brake	1
	19	51-3506017	Оболочка защитная трубки от тройника к правому заднему тормозу	Sheathing, protection, T-piece to rear right-hand brake	1
	18	298496-П8 69-3506050	Гайка соединительная Хомутик крепления трубки от тройника к правому заднему тормозу	Nut, coupling Clamp, T-piece pipe to rear, right-hand brake	2 1
	17	20-3506046	Втулка защитная трубки от тройника к заднему правому тормозу	Bushing, protection, T-piece pipe to rear right-hand brakes	1
	16	297594-П8	Лента стяжная хомутика крепления трубок к заднему мосту	Band, clamp, pipe mounting to rear axle	1
		297580-П8	Пряжка хомутика крепления трубок к заднему мосту	Buckle, clamp, pipes to rear axle	1
	4	297575-П8 20-3506005	Шплинт хомутика Штуцер колесного цилиндра заднего тормоза	Pin, cotter, clamp Connection, rear brake wheel cylinder	1 2
	5	51-3506013	Прокладка штуцера колесного цилиндра заднего тормоза	Gasket, rear brake wheel cylinder connection	2
			Подгруппа 3507. Центральный тормоз	Subgroup 3507. Transmission Brake	
40	17	21-3507010	Тормоз центральный в сборе	Transmission brake, assy	1
	20	21-3507011	Щит центрального тормоза в сборе	Backing plate, transmission brake, assy	1
	20	21-3507022	Палец опорный колодок центрального тормоза	Pin, anchor, transmission brake shoe	1
	19	21-3507043	Пружина прижимная колодок центрального тормоза	Spring, hold-down, transmission brake shoe	2
	18	290619-П2	Болт крепления щита центрального тормоза к коробке передач	Bolt, transmission brake backing plate to gearbox	2
	33	21-3507014	Колодка центрального тормоза с фрикционной накладкой в сборе	Shoe, transmission brake with lining, assy	2
	34	21-3507018	Колодка центрального тормоза в сборе	Shoe, transmission brake, assy	2
	35	21-3507020	Накладка фрикционная центрального тормоза	Lining, transmission brake lining	2
		21-3507031	Штифт стяжной пружины колодок центрального тормоза	Pin, locking, transmission brake shoe clamping screw	2
	23	21А-3507045-А	Рычаг привода колодок центрального тормоза	Lever, transmission brake shoe control	1
	22	290507-П8	Болт крепления рычага привода к колодке	Bolt, brake control lever to shoe	1
		250608-П8	Гайка	Nut	1
		252154-П2	Шайба пружинная Ø 6	Washer, lock Ø 6	1
	21	21-3507089	Шайба крепления колодки к опорному пальцу	Washer, shoe to anchor pin	2
	25	21-3507024	Шайба стопорная опорного пальца колодок центрального тормоза	Washer, lock, transmission brake shoe anchor pin	1
	24	21-3507040	Звено разжимное колодок центрального тормоза	Link, expander, transmission brake shoe	1
		21-3507078	Механизм регулировочный колодок центрального тормоза в сборе	Adjuster, transmission brake shoe assy	1

Fig. 40. Transmission brake

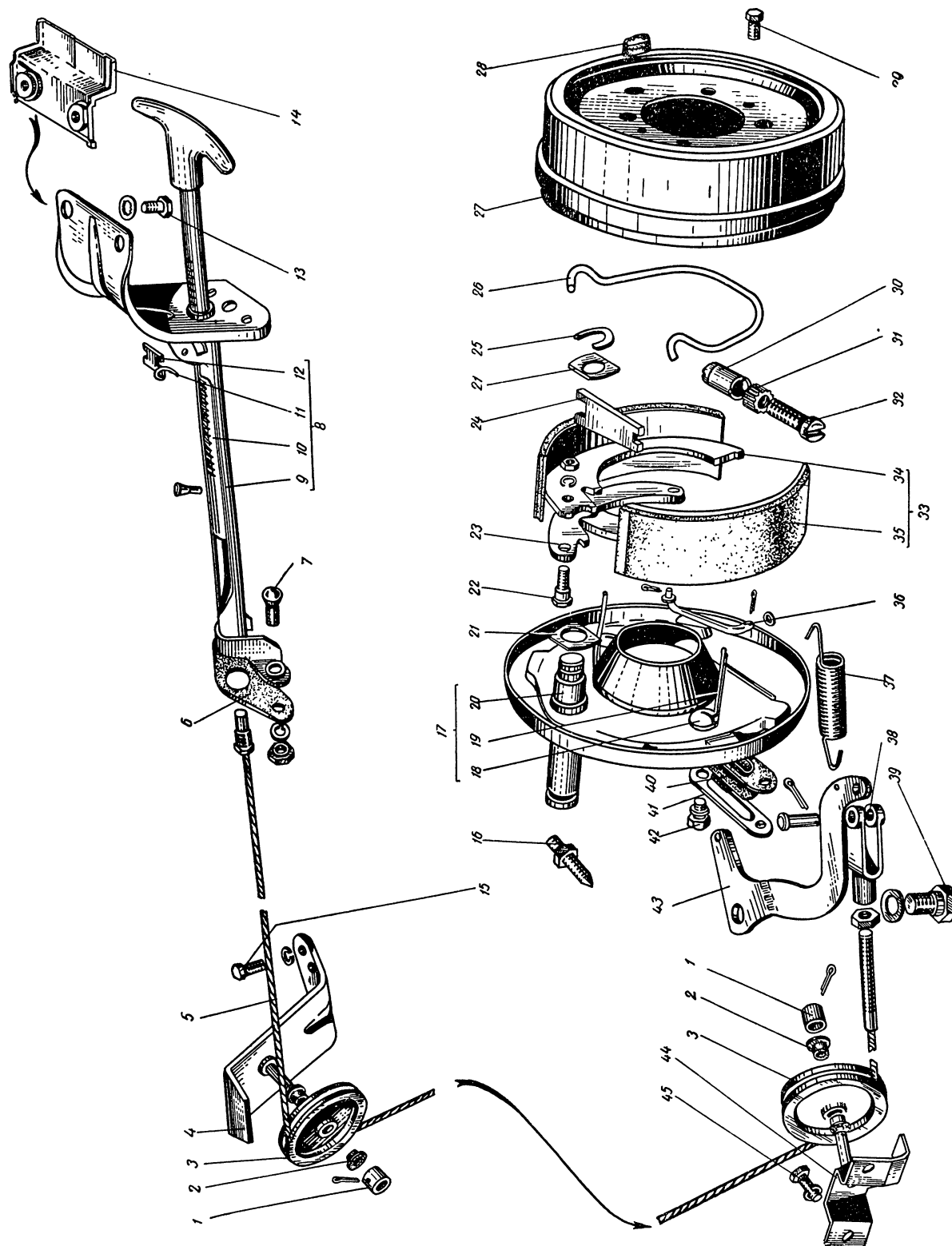


Рис. 40. Центральный тормоз

Тормоза
Brakes

№ рисунка drawing No.	№ позиции на рисунке Pos. No. on drawing	№ детали Part No.	Наименование	Description	Количество Quantity
40	30	21-3507080	Корпус регулировочного механизма	Body, transmission brake shoe adjuster	1
	31	21-3507082	Гайка опорного винта регулировочного механизма	Nut, transmission brake shoe adjuster anchor screw	1
	32	21-3507083	Винт опорный регулировочного механизма	Screw, anchor, adjuster	1
	26	21-3507048-Б	Пружина стяжная колодок центрального тормоза	Spring, clamping, transmission brake shoe	1
	40	21-3507091	Чехол защитный рычага привода центрального тормоза	Cover, protection, transmission brake control lever	1
	41	21-3507092	Пластина защитного чехла	Plate, protection cover	1
	42	201415-П8	Болт крепления защитного чехла к шиту	Bolt, protection cover to backing plate	2
		252154-П2	Шайба пружинная	Washer, lock	2
		250610-П8	Гайка крепления центрального тормоза к коробке передач	Nut, transmission brake to gearbox	2
		252135-П2	Шайба пружинная	Washer, lock	2
	16	290653-П8	Винт стопорный крепления опорного пальца к коробке передач	Screw, lock, anchor pin to gearbox	1
		250610-П8	Контргайка винта	Locknut, screw	1
	27	21-3507052	Барабан центрального тормоза (после заливки чугуном)	Drum, transmission brake (with cast-iron lining)	1
	29	201415-П8	Болт	Nut	2
	28	21-3507075	Заглушка регулировочной щели барабана центрального тормоза	Plug, transmission brake drum adjusting slot	1
	36	21-3508105	Звено приводного рычага центрального тормоза	Link, transmission brake control lever	1
		293185-П2	Шайба крепления звена	Washer, link	1
		258011-П	Шплинт	Pin, locking	1
Подгруппа 3508. Управление центральным тормозом			Subgroup 3508. Transmission Brake Control		
40	8	21-3508014-Б	Стержень привода центрального тормоза в сборе с кожухом	Rod and housing, transmission brake control, assy	1
	10	21-3508015-Б	Стержень привода центрального тормоза в сборе	Rod, control, transmission brake, assy	1
		21-3508057	Штифт стержня привода	Pin, transmission brake control rod	1
		294958-П	Штифт крепления рукоятки к стержню	Pin, handle to control rod	1
	9	21-3508047-А	Кожух стержня привода в сборе	Cover, protection, transmission brake control rod, assy	1
	7	290618-П2	Болт крепления стержня	Bolt, control rod	2
		250610-П8	Гайка	Nut	2
		252135-П2	Шайба пружинная	Washer, lock	2
	12	21-3508030	Собачка стержня привода	Catch, control rod	1
	11	21-3508036	Пружина собачки стержня привода	Spring, control rod catch	1
	6	21-3508125	Уплотнитель кожуха стержня привода	Seal, control rod housing	1
	14	13-3508140	Кронштейн крепления стержня привода к панели приборов в сборе	Bracket, control rod to instrument panel board, assy	1
	13	201452-П8	Болт крепления стержня привода	Bolt, control rod	2
		252175-П8	Шайба пружинная	Washer, lock	2
	4	13-3508129-А	Кронштейн ролика привода в сборе верхний	Bracket, upper, control roller, assy	1
	3	47-1310248	Ролик привода верхний	Roller, upper, control	1
	2	13-3508134	Втулка оси ролика привода	Bushing, control roller axle	2
	1	13-3508136	Втулка крепления ролика на оси ролика	Bushing, roller to roller axle	1
		258039-П	Шплинт	Pin, cotter	1
	15	201454-П8	Болт крепления кронштейна верхнего ролика к шитку передка	Bolt, upper roller bracket to body front end board	3
		252155-П2	Шайба пружинная	Washer, lock	2
	5	13-3508068	Трос привода центрального тормоза с наконечниками в сборе	Rope, transmission brake with end pieces, assy	1
	38	20-3508045	Вилка регулировочная троса привода	Fork, adjusting, control rope	1
		250611-П8	Контргайка 1М8	Locknut 1М8	1
	3	47-1310248	Ролик привода нижний	Roller, control, lower	1

№ рисунка drawing No.	№ позиции на рисунке Pos. No. on drawing	№ детали Part No.	Наименование	Description	Количество Quantity	
40	44	13-3508092	Кронштейн нижнего ролика привода с осью в сборе	Bracket, lower control roller, with axle, assy	1	
	2	13-3508134	Втулка оси нижнего ролика привода	Bushing, lower control roller axle	2	
	1	13-3508136	Втулка крепления ролика на оси ролика	Bushing, roller mounting roller axle	1	
	45		258039-П	Шплинт	Pin, cotter	1
			201454-П8	Болт крепления кронштейна нижнего ролика к раме	Bolt, lower roller bracket to frame	2
			252155-П2	Шайба пружинная	Washer, lock	2
		260034-П8	Палец крепления регулировочной вилки к рычагу	Pin, adjusting fork to lever	1	
	43		258024-П	Шплинт	Pin, cotter	1
			13-3508152	Рычаг привода центрального тормоза	Lever, transmission brake control	1
	39	290755-П8	Болт крепления рычага к коробке передач	Bolt, control lever to gearbox	1	
	37		293363-П	Шайба пружинная	Washer, lock	1
			293185-П2	Шайба крепления звена	Washer, link	1
			258011-П	Шплинт	Pin, cotter	1
			20-3508220-Б	Пружина оттяжная рычага привода	Spring, return, control lever	1
	Подгруппа 3510. Усилитель тормоза			Subgroup 3510. Brake Booster		
	41		13-3510210	Усилитель тормоза (вакуумный) в сборе	Brake booster (vacuum), assy	1
			13-3510214	Корпус клапанов усилителя тормоза в сборе	Body, valve, brake booster, assy	1
8		13-3510216	Корпус клапанов усилителя тормоза	Body, brake booster valve	1	
6		13-3510217	Манжета воздушного клапана усилителя тормоза	Collar, brake booster air valve	1	
5		13-3510218	Крышка манжеты воздушного клапана усилителя тормоза	Cover, brake booster air valve collar	1	
15		13-3510220	Фланец корпуса усилителя тормоза	Flange, brake booster body	1	
13		13-3510221	Кольцо уплотнительное корпуса клапанов усилителя тормоза	Ring, packing brake booster valve body	1	
17		201415-П8	Болт крепления фланца корпуса усилителя	Bolt, booster body flange	8	
12			252134-П2	Шайба пружинная	Washer, lock	8
			13-3510224	Шток усилителя тормоза	Rod, brake booster	1
6		13-3510217	Манжета вакуумного клапана усилителя тормоза	Collar, brake booster vacuum valve	1	
10		293439-П	Шайба манжеты вакуумного клапана усилителя тормоза	Washer, brake booster vacuum valve collar	1	
37		13-3510225	Кольцо уплотнительное штока усилителя тормоза	Ring, packing, brake booster rod	1	
14		201417-П8	Болт крепления штока усилителя тормоза	Bolt, brake booster rod	4	
9			252134-П2	Шайба пружинная	Washer, lock	4
			13-3510230	Клапан вакуумный усилителя тормоза в сборе	Valve, vacuum, brake booster, assy	1
11		13-3510234	Пружина вакуумного клапана усилителя тормоза	Spring, brake booster vacuum valve	1	
21		13-3510236	Муфта усилителя тормоза	Coupling, brake booster	1	
16		13-3510237	Пластина каркасная усилителя тормоза	Plate, frame, booster brake	3	
7		13-3510240	Клапан воздушный усилителя тормоза в сборе	Valve, air, brake booster, assy	1	
3		13-3510243	Пружина воздушного клапана усилителя тормоза	Spring, brake booster air valve	1	
2		13-3510246	Фильтр усилителя тормоза	Filter, brake booster	1	
4		13-3510247	Кольцо уплотнительное корпуса усилителя тормоза	Ring, seal, brake booster body	1	
1	13-3510250	Крышка корпуса усилителя тормоза в сборе	Cover, brake booster body, assy	1		
40	201417-П8	Болт крепления крышки корпуса усилителя тормоза	Bolt, brake booster body cover	4		

Тормоза
Brakes

№ рисунка drawing No.	№ позиции на рисунке Pos. No. on drawing	№ детали Part No.	Наименование	Description	Количество Quantity
41	39	252134-П2	Шайба пружинная	Washer, lock	4
		220075-П8	Винт контрольный	Screw, register	1
		13-3510252	Шайба контрольного винта усилителя тормоза	Washer, brake booster register screw	1
	18	13-3510254	Пружина усилителя тормоза	Spring, brake booster	1
	20	13-3510255	Чашка пружины усилителя тормоза	Cup, brake booster spring	1
	23	13-3510260	Крышка задняя внутренняя усилителя тормоза в сборе	Cover, rear, inside, brake booster, assy	1
	31	13-3510264	Втулка штока усилителя тормоза	Bushing, brake booster rod	1
	32	13-3510265	Манжета втулки штока усилителя тормоза	Collar, brake booster rod bushing	1
	30	13-3510266	Кольцо уплотнительное втулки штока усилителя тормоза	Ring, packing, brake booster rod bushing	1

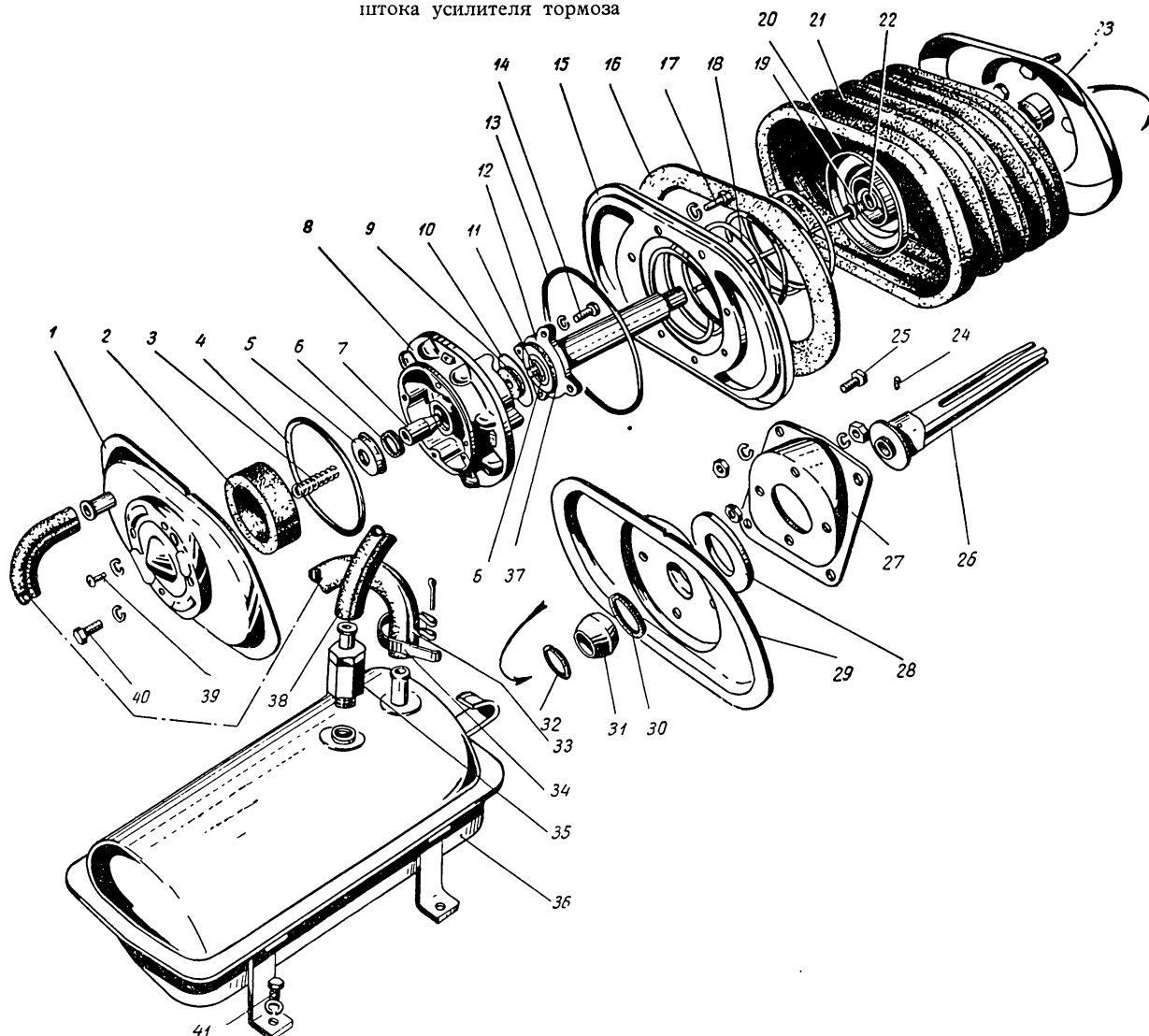


Рис. 41. Усилитель тормоза

Fig. 41. Brake booster

29	13-3510267	Крышка задняя усилителя тормоза	Cover, rear, brake booster	1
	250510-П8	Гайка болта крепления задней крышки	Nut, rear cover bolt	4
28	13-3510268	Шайба упорная усилителя тормоза	Washer, thrust, brake booster	1
	13-3510270	Толкатель клапана усилителя тормоза в сборе	Tappet, brake booster valve, assy	1
22	13-3510273	Кольцо уплотнительное толкателя клапана усилителя тормоза	Ring, seal, brake booster valve tappet	1
26	13-3510276	Вилка усилителя тормоза	Fork, brake booster	1

№ рисунка drawing No	№ позиции на рисунке Pos. No. on drawing	№ детали Part No.	Наименование	Description	Количество Quantity
41	24	242210-П29	Винт крепления вилки к штоку усилителя тормоза	Screw, fork to brake booster rod	2
	27	13-3510280	Кронштейн усилителя тормоза	Bracket, brake booster	1
		250510-П8	Гайка крепления усилителя тормоза к кронштейну	Nut, brake booster to bracket	1
	25	252155-П2	Шайба пружинная	Washer, lock	4
		201454-П8	Болт крепления кронштейна усилителя тормоза	Bolt, brake booster bracket	4
		250510-П8	Гайка	Nut	1
		252155-П2	Шайба пружинная	Washer, lock	4
			Подгруппа 3562. Обратный клапан усилителя тормоза	Subgroup 3562. Brake Booster Non-Return Valve	
41	35	13-3562010	Обратный клапан усилителя тормоза в сборе	Non-return valve, brake booster, assy	1
			Подгруппа 3563. Бачок вакуумный усилителя тормоза	Subgroup 3563. Brake Booster Vacuum Tank	
41	36	13-3563010	Бачок вакуумный усилителя тормоза в сборе	Vacuum tank, brake booster, assy	1
	38	13-3563030	Шланг бачка усилителя тормоза	Hose, brake booster vacuum tank	1
		13-3563032	Штуцер шланга бачка усилителя тормоза	Connection, brake booster vacuum tank hose	1
	33	13-3563035	Шланг усилителя тормоза	Hose, brake booster	1
	34	297543-П8	Лента стяжная	Band, tie	4
		297540-П8	Пряжка	Buckle	4
		297535-П8	Шплинт стяжной	Cotter, tie	1
		201416-П8	Болт крепления бачка усилителя тормоза	Bolt, booster vacuum tank	3
		251104-П8	Гайка	Nut	3
		252174-П8	Шайба пружинная	Washer, lock	3
ГРУППА 37. ЭЛЕКТРООБОРУДОВАНИЕ GROUP 37. ELECTRIC EQUIPMENT					
			Подгруппа 3701. Генератор	Subgroup 3701. Generator	
50	67	Г101	Генератор 12 в 18 а в сборе (13-3701010-А)	Generator 12V, 18A, assy (13-3701010-A)	1
42	41	290627-П8	Болт крепления генератора к кронштейну	Bolt, generator to bracket	2
	40	250511-П8	Гайка	Nut	4
	39	13-3701030	Кронштейн генератора	Bracket, generator	1
	38	291785-П	Шпилька крепления кронштейна генератора к блоку	Pin, cotter, generator bracket to cylinder block	2
		252136-П2	Шайба пружинная	Washer, lock	2
		293312-П8	Шайба плоская	Washer, plain	2
		250613-П8	Гайка	Nut	2
	12	13-3701035	Планка установочная генератора	Strap, generator mounting	1
	14	201457-П8	Болт крепления установочной планки	Bolt, mounting bracket	1
	5	291736-П2	Шпилька крепления установочной планки	Stud, mounting strap	1
	6	250503-П8	Гайка	Nut	1
		252135-П2	Шайба пружинная	Washer, lock	2
	13	70-10003	Скоба крепления установочной планки	Clamp, mounting strap	1
	35	Г101-3701100	Корпус генератора в сборе	Body generator, assy	1
	32	Г101-3701110	Катушки в сборе	Coils, assy	1
	33	Г101-3701102	Полюс	Pole	2
		Г12-3701190	Вывод обмотки возбуждения	Lead, excitation winding	1
	34	8X-1532	Гайка вывода	Nut, lead	2
	30	Г101-3701180	Вывод в сборе	Lead, assy	1
		Г12-3701105	Втулка вывода	Bushing, lead	2

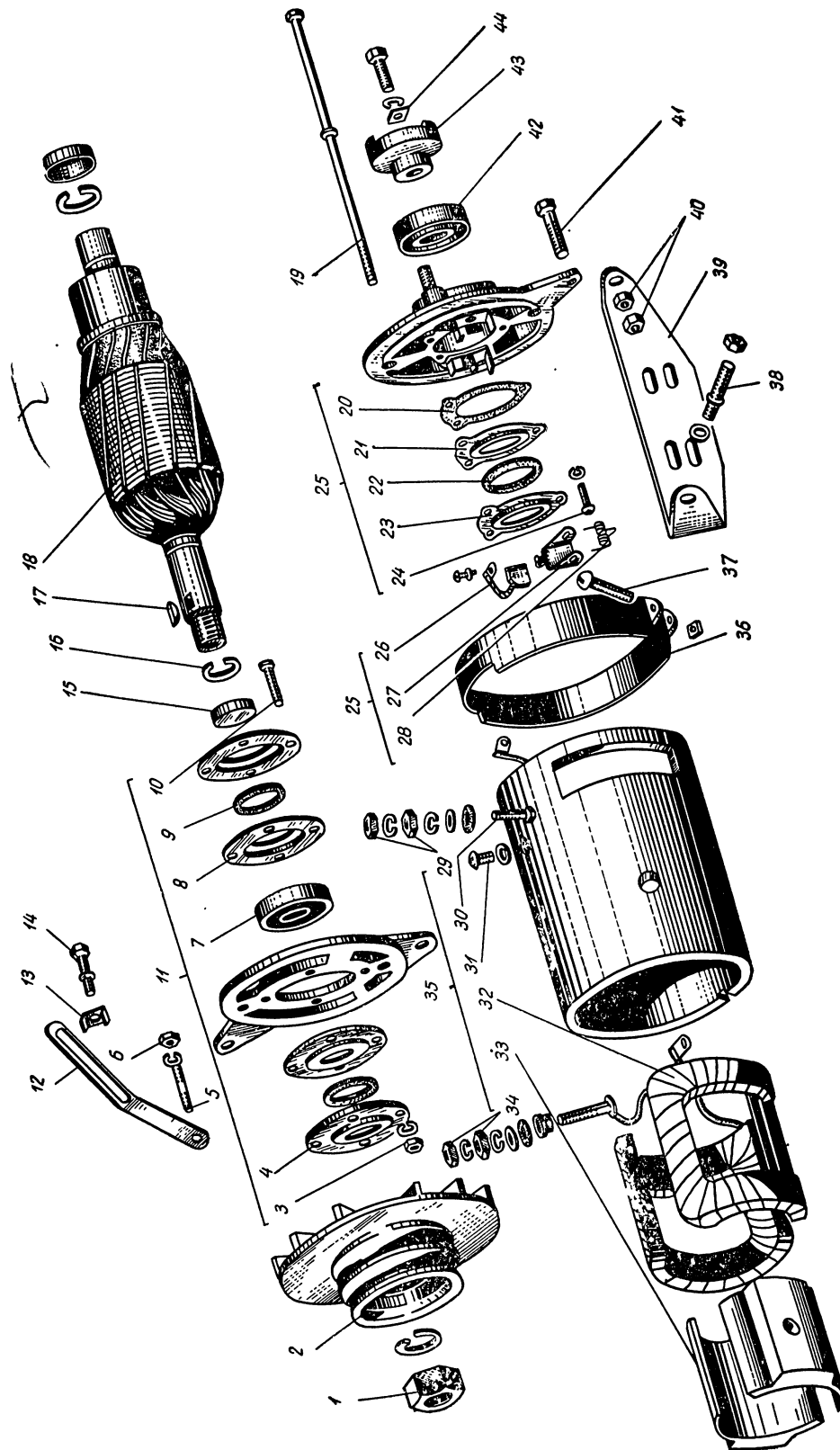


Fig. 42. Generator

Рис. 42. Генератор

№ рисунка drawing No.	№ позиции на рисунке Pos. No. on drawing	№ детали Part No.	Наименование	Description	Количество Quantity
	29	8X-1533	Гайка вывода	Nut, lead	2
		MX-0837	Шайба	Washer	1
	31	7X-1598	Винт клеммы «М»	Screw, «M» terminal	1
42	18	Г101-3701200	Якорь в сборе	Armature, assy	1
		Г101-3701220	Коллектор	Commutator	1
	2	Г101-3701051	Шкив генератора	Rolley, generator	1
	17	Б-16	Шпонка сегментная шкива генератора	Key, Woodruff, generator pulley	1
	16	MX-0991	Кольцо стопорное	Ring, lock	2
	1	MX-0235	Гайка крепления шкива генератора	Nut, generator pulley	1
		MX-0234	Шайба пружинная	Washer, lock	1
	15	Г101-3701005	Чашка опорная	Cup, bearing	2
	25	Г101-3701300	Крышка генератора со стороны коллектора в сборе	Cover, generator, commutator side, assy	1
	21	Г101-3701314	Держатель сальника внутренний	Holder, inside, sealing gland	1
	22	Г12-3701404	Сальник	Gland, sealing	1
	23	Г101-3701313	Держатель сальника наружный	Holder, outside, sealing gland	1
	24	7X-1542	Винт крепления держателя	Screw, holder	3
	42	80203-У	Шарикоподшипник якоря генератора (задний)	Roll bearing, rear, generator armature	1
	43	13-3407200	Фланец привода насоса	Flange, pump drive	1
	44	13-3407184	Пластина фланца муфты	Plate, coupling flange	1
	20	Г101-3701003	Прокладка крышки подшипника	Gasket, bearing cap	1
	28	Г21-3701304	Пружина щетки генератора	Spring, generator brush	2
	27	Г21-3701305	Рычаг прижимной щетки генератора	Arm, clamping, generator brush	2
	26	Г101-3701020	Щетка генератора изолированная	Brush, insulated, generator	1
		Г101-3701045	Щетка генератора неизолированная	Brush, bare, generator	1
		7X-1598	Винт крепления привода щетки генератора	Screw, generator brush drive	2
	11	Г101-3701400	Крышка генератора со стороны привода в сборе	Cover, generator, drive end, assy	1
	8	Г101-3701403	Держатель сальника внутренний	Holder, sealing gland, inside	2
	9	MX-0622	Сальник переднего подшипника якоря генератора	Gland, sealing, generator armature front bearing	2
	4	Г101-3701402	Держатель сальника наружный	Holder, sealing gland, outside	2
	10	7X-4066	Винт крепления держателя	Screw, holder	4
	3	M11-90118	Гайка	Nut	4
	7	80204-III	Шарикоподшипник якоря генератора передний	Roll bearing, front, generator armature	1
	36	Г101-3701041	Лента защитная коллектора генератора	Band, protection, generator commutator	1
	37	MX-0139	Винт защитной ленты	Screw, protection band	1
		8X-1531	Гайка	Nut	1
	19	Г21-3701080	Шпилька стяжная	Stud, tie	2
			Подгруппа 3702. Реле-регулятор напряжения	Subgroup 3702. Current and Voltage Regulator	
		PP101	Реле-регулятор в сборе (13-3702010)	Current and voltage regulator assy (13-3702010)	1
		201422-П8	Болт крепления реле-регулятора	Bolt, current and voltage regulator	3
		252154-П2	Шайба пружинная	Washer lock	1
		252174-П8	Шайба пружинная	Washer, lock	2
		252004-П8	Шайба	Washer	1
43	10	PP101-3702003	Крышка	Cover	1
	9	PP24-3702008	Прокладка уплотнительная	Gasket, packing	1
		PP101-3702100	Основание в сборе	Base, assy	1
	4	7X-1598	Винт	Screw	3
	2	ВК14-3708053	Шайба специальная	Washer, special	3
		M11-4101	Шайба пружинная	Washer, lock	3
	3	PP20-3702020	Амортизатор в сборе	Damper, assy	3
	17	PP24-3702105	Пластина изоляционная верхняя	Plate, insulating, upper	1
	22	PP24-3702119	Пластина изоляционная нижняя	Plate, insulating, lower	1
	5	PP101-3702200	Реле обратного тока в сборе	Reverse current relay, assy	1
	20	X-4003	Гайка	Nut	3
		7X-1497	Шайба	Washer	2
		X-4001	Шайба	Washer	2
	21	MX-0547	Шайба	Washer	1
	7	PP101-3702205	Якорь реле обратного тока в сборе	Armature, reverse current relay, assy	1
	6	PP101-3702217	Держатель с контактами в сборе	Holder and contacts, assy	1

Электрооборудование
Electric Equipment

№ рисунка drawing No.	№ позиции на рисунке Pos. No. on drawing	№ детали Part No.	Наименование	Description	Количество Quantity
43	11	PP101-3702300	Ярмо с обмотками ограничителя тока в сборе	Yoke, with current limiter windings, assy	1
	8	PP101-3702320	Держатель с контактом в сборе	Holder and contact, assy	1
	15	PP101-3702400	Регулятор напряжения в сборе	Voltage regulator, assy	1
		MX-0741	Шайба	Washer	1
	14	PP24-3702440	Держатель с контактом в сборе	Holder and contact, assy	1
		8X-1548	Винт	Screw	3

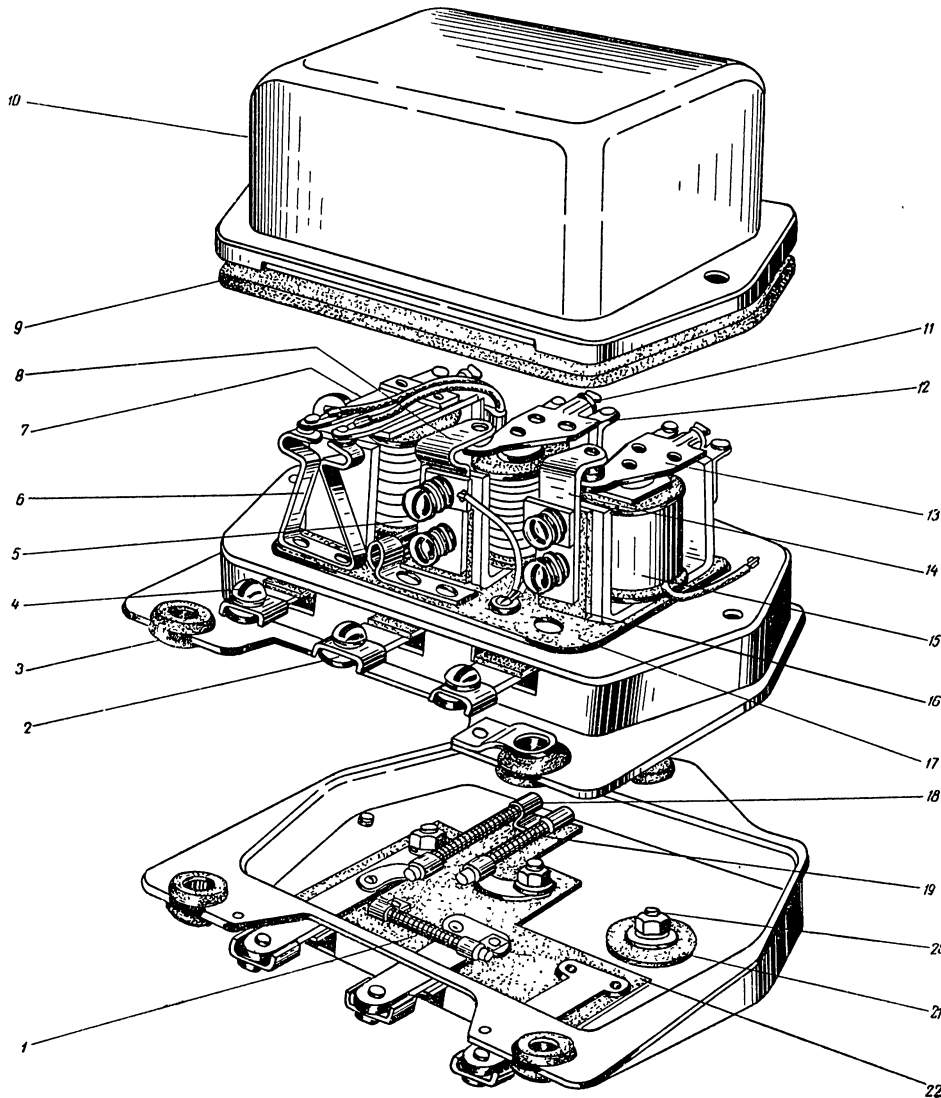


Рис. 43. Реле-регулятор

Fig. 43. Current and voltage regulator

	8X-1541	Винт	Screw	1
	8X-1496	Шайба	Washer	2
	MX-0284	Шайба	Washer	4
	MX-0524	Шайба	Washer	2
	X-1012	Шайба	Washer	4
	X-4452	Шайба	Washer	8
13	PP24-3702420	Якорь регулятора напряжения в сборе	Armature, voltage regulator, assy	1
12	PP101-3702305	Якорь ограничителя тока в сборе	Armature, current limiter, assy	1
	PP24-3702418	Пружина	Spring	3

№ рисунка drawing No.	№ позиции на рисунке Pos. No. on drawing	№ детали Part No.	Наименование	Description	Количество Quantity
43	16	PP20-3702419	Прокладка изоляционная	Gasket, insulating	2
	1	PP24-3702541	Сопротивление 30 ом в сборе	Resistance, 30 ohm, assy	1
	18	PP24-3702542	Сопротивление 80 ом в сборе	Resistance, 80 ohm, assy	1
	19	PP24-3702547	Сопротивление 13 ом в сборе	Resistance, 13 ohm, assy	1

Подгруппа 3703. Аккумуляторная батарея

Subgroup 3703. Storage Battery

50	70	6-СТ-68	Аккумуляторная батарея в сборе (заряженная с электролитом) (12-3703010)	Storage battery, assy (charged and filled with electrolyte) (12-3703010)	1
44	1	6-СТ-68	Аккумуляторная батарея в сборе (незаряженная без электролита) (12-3703011)	Storage battery, assy (uncharged, containing no electrolyte) (12-3703011)	1

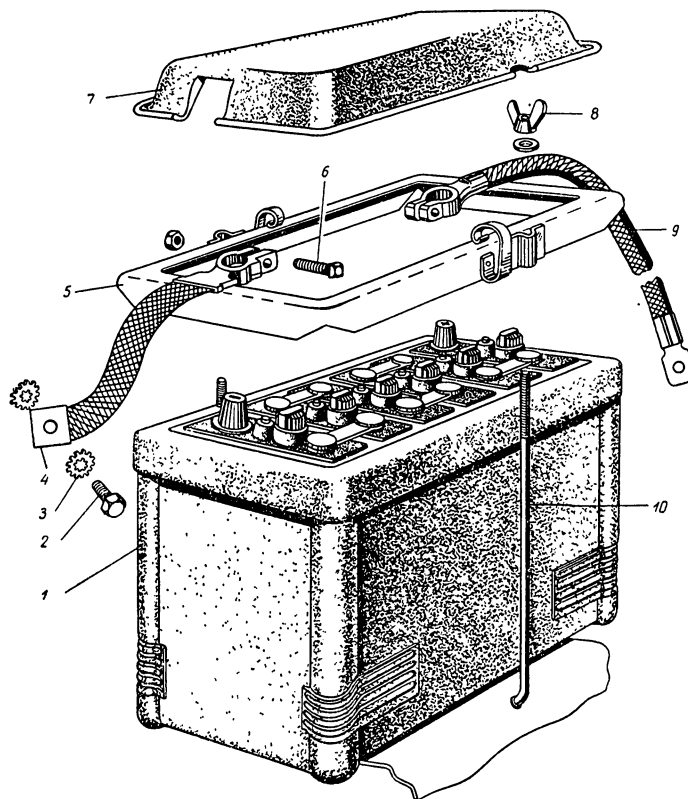


Рис. 44. Аккумуляторная батарея

Fig. 44. Storage battery

2	201454-П8	Болт крепления провода массы к рамке радиатора	Bolt, ground wire to radiator frame	1
3	293270-П8	Шайба	Washer	2
4	13-3724062	Провод соединения аккумуляторной батареи с кузовом	Wire, storage battery to body	1
6	290659-П16	Болт клеммового наконечника	Bolt, terminal end	2
5	13-3703035	Рамка крепления аккумуляторной батареи в сборе	Frame, storage battery mounting, assy	1
9	13-3724050	Провод от аккумуляторной батареи к стартеру в сборе	Wire, storage battery to starter, assy	1
	20-3703038	Стяжка крепления аккумуляторной батареи	Tie, storage battery mounting	1
10	13-3703038	Стяжка крепления аккумуляторной батареи	Tie, storage battery mounting	1
7	13-3703087	Крышка аккумуляторной батареи	Cover, storage battery	1
8	292741-П8	Гайка крепления аккумуляторной батареи	Nut, storage battery mounting	2

Электрооборудование
Electric Equipment

№ рисунка drawing No.	№ позиции на рисунке Pos. No. on drawing	№ детали Part No.	Наименование	Description	Количество Quantity
44		252005-П8 290765-П16	Шайба Гайка	Washer Nut	2 2
			Подгруппа 3704. Включатель зажигания и стартера	Subgroup 3704. Ignition and Starter Switch	
50	26	ВК303-А	Включатель зажигания с цилиндром в сборе (13-3704010-А)	Switch, ignition. with cylinder, assy (13-3704010-А)	1
51	9	М-18320	Пружина стопорная цилиндра включателя зажигания	Spring, stop, ignition switch cylinder	1

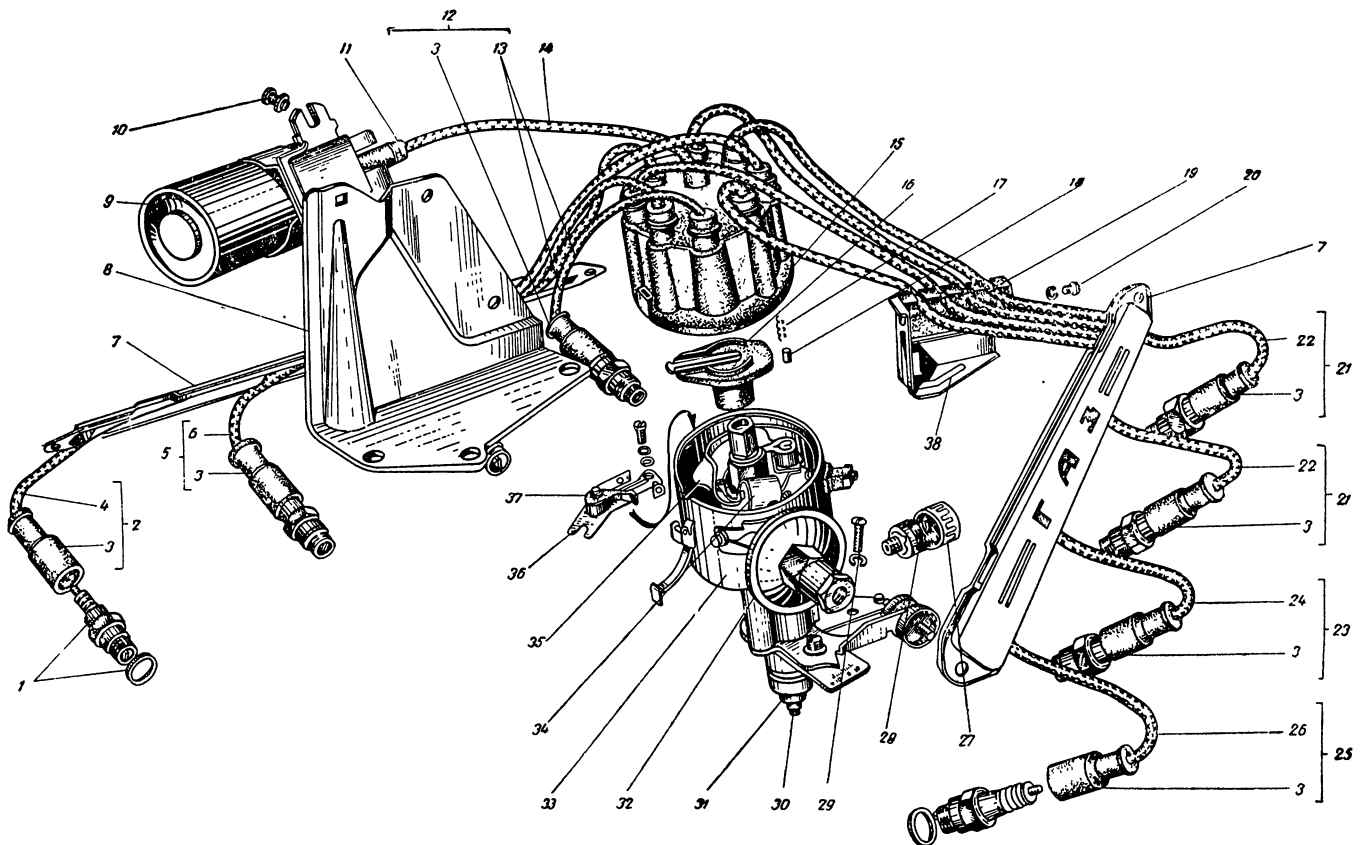


Рис. 45. катушка зажигания, свечи запальные и распределитель

Fig. 45. Ignition coil, spark plugs and distributor

Примечание: поз. 8 см. в п/гр. 1117

Note: pos. 8 see in subgroup 1117

38	21-3704016-Б	Цилиндр включателя зажигания с ключом в сборе	Cylinder, ignition switch, with key, assy	1
36	51-3704100	Ключ включателя зажигания	Key, ignition switch	2
37	R-11618	Кольцо для ключей включателя зажигания	Ring, ignition switch keys	1

Подгруппа 3705. Катушка зажигания

Subgroup 3705. Ignition Coil

45	9	Б13	Катушка зажигания в сборе (13-3705010)	Ignition coil, assy (13-3705010)	1
50	7				
45	10	201416-П8	Болт крепления катушки зажигания к кронштейну	Bolt, ignition coil to bracket	2
		252134-П2	Шайба пружинная	Washer, lock	2
		КЛ10-6493	Ввертная клемма высокого напряжения	Terminal, threaded, high tension	1

№ рисунка drawing No.	№ позиции на рисунке Pos. No. on drawing	№ детали Part. No.	Наименование	Description	Количество Quantity
		Б13-3705300 250608-П8	Добавочное сопротивление в сборе Гайка	Resistance, additional, assy Nut	1 2
			Подгруппа 3706. Распределитель	Subgroup 3706. Distributor	
50	11	P-13	Распределитель зажигания в сборе (13-3706010)	Distributor, assy (13-3706010)	1
45	29	222525-П8	Винт крепления установочной пластины распределителя к двигателю	Screw, distributor locating plate to engine	1
		252154-П2	Шайба пружинная	Washer, lock	1
		13-3706315	Трубка вакуумного регулятора распределителя в сборе	Pipe, vacuum spark advance control, assy	1
		298492-П	Штуцер угловой трубки вакуумного регулятора распределителя	Connection, elbow, spark advance vacuum control pipe	1
33		P13-3706100	Корпус распределителя в сборе	Body, distributor, assy	1
		P4-3706102	Пружина крышки распределителя	Spring, distributor cap	2
		H-1425-П29	Заклепка крепления пружины крышки распределителя	Rivet, distributor cap spring	2
	28	P34-3706110	Корпус масленки в сборе	Body, oil cup, assy	1
	27	P-8050-A	Крышка масленки	Cover, oil cup	1
	30	P13-3706200	Валик распределителя с автоматом в сборе	Shaft and centrifugal governor, centrifugal governor, distributor, assy	1
	31	P35-3706011	Муфта	Coupling	1
		СТ-7305	Пружина грузика толстая	Spring, thick, weight	1
		P31-3706204	Пружина грузика тонкая	Spring, thin, weight	1
34		P4-3706400	Конденсатор в сборе	Condenser, assy	1
		P10-7062	Стержень клеммы	Stud, terminal	1
		P10-7061-A	Втулка изоляционная клеммы	Bushing, insulating, terminal	1
32		P13-3706600	Регулятор вакуумный в сборе	Spark advance vacuum control, assy	1
		H-1314-П29	Винт	Screw	2
		H-1360-П29	Шайба	Washer	2
		H-1387-П33	Шайба пружинная	Washer, lock	2
35		P13-3706300	Пластина прерывателя в сборе	Plate, distributor, assy	1
		H-1309-П29	Винт крепления прерывателя к корпусу	Screw, distributor to body	2
		H-1386-П33	Шайба пружинная	Washer, lock	4
36		P4-3706370	Стойка контактная в сборе	Contact point support, assy	1
37		P4-3706330	Рычаг прерывателя в сборе	Breaker arm, assy	1
		P4-3706360	Проводник соединительный в сборе	Wire, jumper, assy	1
		P12-3706500	Крышка распределителя в сборе	Cap, distributor, assy	1
15		P12-3706501	Крышка распределителя	Cap, distributor	1
18		1-ИГ-514	Уголек контактный	Carbon, contact	1
17		1-ИГ-515	Пружина уголька	Spring, carbon	1
16		П4-3706020	Бегунок в сборе	Runner, assy	1
			Подгруппа 3707. Свечи запальные и провода зажигания	Subgroup 3707. Spark Plugs and Ignition Wiring	
45	1	A15-B	Свеча запальная в сборе (13-3707010)	Spark plug, assy (13-3707010)	8
50	60				
45	14	13-3707240	Провод от распределителя к катушке зажигания в сборе	Wire, distributor to ignition coil, assy	1
	2	13-3707245	Провод от распределителя к свече 1-го цилиндра двигателя с защитным наконечником в сборе	Wire, distributor to No. 1 cylinder spark plug, with shielding, assy	1
	4	13-3707247	Провод от распределителя к свече 1-го цилиндра	Wire, distributor to No. 1 cylinder spark plug	1
	5	13-3707250	Провод от распределителя к свече 2-го цилиндра двигателя с защитным наконечником в сборе	Wire, distributor to No. 2 cylinder spark plug, with shielding, assy	1
	6	13-3707252	Провод от распределителя к свече 2-го цилиндра	Wire, distributor to No. 2 cylinder spark plug	1
	12	13-3707255	Провод от распределителя к свечам 3-го и 4-го цилиндров двигателя с наконечником в сборе	Wire distributor to No. 3 and No. 4 cylinder spark plugs, with shielding, assy	2
	13	13-3707257	Провод от распределителя к свечам 3-го и 4-го цилиндров	Wire, distributor to No. 3 and No. 4 cylinder spark plugs	2

Электрооборудование
Electric Equipment

№ рисунка drawing No.	№ позиции на рисунке Pos. No. on drawing	№ детали Part No.	Наименование	Description	Количество Quantity
45	7	13-3707085	Кожух проводов зажигания правого ряда цилиндров двигателя в сборе	Housing, ignition wire, right-hand cylinder line, assy	1
	8	13-3707130	Кронштейн держателя проводов зажигания	Bracket, ignition wire holder	1
	19	13-3707131	Держатель проводов зажигания	Holder, ignition wire	1
	20	220075-П8	Винт крепления кронштейна держателя к скобе	Screw, holder bracket to clamp	1
		252133-П2	Шайба пружинная	Washer, lock	1
	25	13-3707265	Провод от распределителя к свече 5-го цилиндра двигателя с наконечником в сборе	Wire distributor to No. 5 cylinder spark plug, with shielding, assy	1
	26	13-3707267	Провод от распределителя к свече 5-го цилиндра двигателя	Wire, distributor to No. 5 cylinder spark plug	1
	23	13-3707270	Провод от распределителя к свече 6-го цилиндра двигателя с наконечником в сборе	Wire, distributor to No. 6 cylinder spark plug, with shielding, assy	1
	24	13-3707272	Провод от распределителя к свече 6-го цилиндра двигателя	Wire, distributor to No. 6 cylinder spark plug	1
	21	13-3707275	Провод от распределителя к свечам 7-го и 8-го цилиндров двигателя с наконечником в сборе	Wire, distributor to No. 7 and No. 8 cylinder spark plugs, with shielding, assy	2
	22	13-3707277	Провод от распределителя к свечам 7-го и 8-го цилиндров двигателя	Wire, distributor to No. 7 and No. 8 cylinder spark plugs	2
	7	13-3707085	Кожух проводов зажигания левого ряда цилиндров двигателя в сборе	Housing, ignition wire, left-hand cylinder line, assy	1
	3	13-3707208	Наконечник защитный свечи зажигания в сборе	Shielding, spark plug, assy	8
Подгруппа 3708. Стартер			Subgroup 3708. Starter		
50	61	СТ101	Стартер и выключатель в сборе (13-3708010)	Starter and switch, assy (13-3708010)	1
46	28	СТ14-3708100	Корпус стартера в сборе	Starter body, assy	1
	43	1-МВВ-20	Шпилька стяжная стартера	Stud, clamping, starter	2
		X-1482	Шайба	Washer	2
	30	СТ14-3708120	Катушки № 1 и № 2 в сборе	Coils, No. 1 and No. 2, assy	1
		СТ14-3708150	Катушки № 3 и № 4 в сборе	Coils, No. 3 and No. 4, assy	1
	29	X1-9449	Винт крепления полюса	Screw, pole	4
	44	СТ14-3708200	Якорь стартера в сборе	Armature, starter, assy	1
		СТ14-3708220	Коммутатор в сборе	Commutator, assy	1
	53	СТ4-3708005	Кольцо якоря упорное	Ring, thrust, armature	1
	54	СТ4-3708007	Кольцо замковое	Ring, lock	1
	55	СТ4-3708006	Шайба упорная	Washer, thrust	1
	31	СТ14-3708300	Крышка со стороны коллектора в сборе	Cover, commutator side, assy	1
	38	1-М3-40А	Вкладыш	Insert	1
	35	1-МЮ-54	Шайба упорная	Washer, thrust	1
	39	СТ21-3708304	Пружина щетки	Spring, brush	4
	36	1-МАФ-13	Щетка стартера в сборе	Brush, starter, assy	4
	37	МХ-0097	Винт присоединения щетки	Screw, brush	4
	34	X-4001	Шайба	Washer	6
	20	СТ101-3708400	Крышка стартера со стороны привода в сборе	Cover, starter, drive side, assy	1
	21	СЛ-138-88	Вкладыш	Insert	1
	45	СТ21-3708600	Привод стартера в сборе	Drive, starter, assy	1
	52	СТ21-3708610	Втулка направляющая с шестерней в сборе	Bushing, guide, with gear, assy	1
	51	СТ21-3708608	Чашка упорная привода стартера большая	Cup, thrust, large, starter drive	1
	50	СТ21-3708603	Пружина буферная	Spring, cushioning	1
	46	СТ21-3708602	Кольцо запорное	Ring, lock	2
	47	СТ21-3708606	Шайба упорная	Washer, thrust	1
	48	СТ21-3708604	Пружина	Spring	1
	49	СТ21-3708601	Втулка отводки	Bushing, tongue	2
		СТ8-3708622	Вкладыш привода	Bushing, drive	2
	32	СТ8-3708050	Подшипник промежуточный в сборе	Bearing, intermediate, assy	1
	33	СТ8-3708052	Вкладыш	Bushing	1

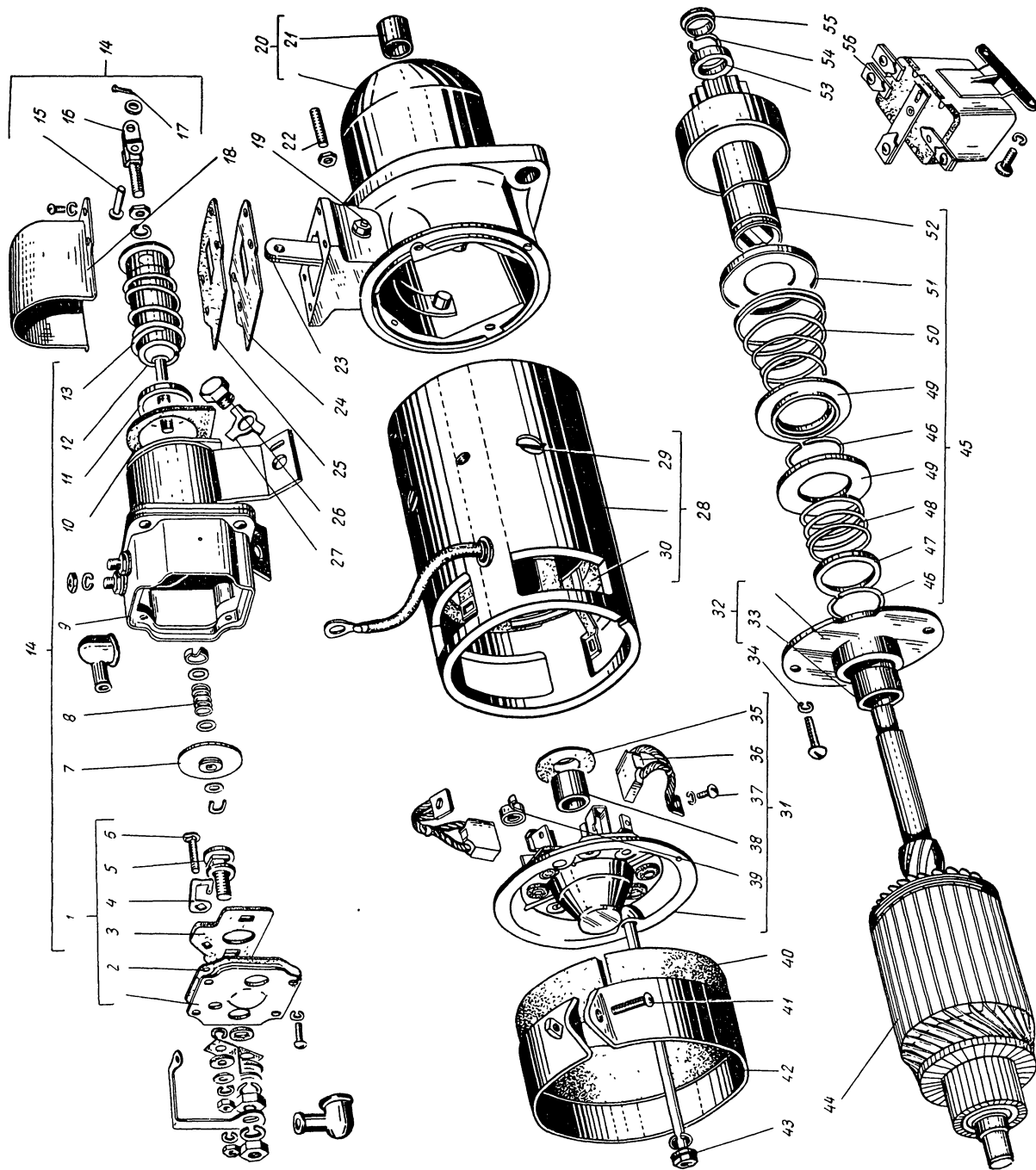


Fig. 46. Starter

Рис. 46. Стартер

Электрооборудование
Electric Equipment

№ рисунка drawing No.	№ позиции на рисунке Pos. No. on drawing	№ детали Part No.	Наименование	Description	Количество Quantity
46		MX-0097	Винт	Screw	2
	23	СТ14-3708020	Рычаг привода стартера	Lever, starter drive	1
	19	СТ21-3708014	Ось рычага привода стартера	Axle, starter drive lever	1
		8X-1533	Гайка оси	Nut, axle	1
		X-1482	Шайба	Washer	1
	22	M11-40991	Винт регулировочный	Screw, adjusting	1
		M11-90118	Гайка	Nut	1
	42	СЛ-8534	Лента защитная	Band, protection	1
	40	МАФ-10-1358	Прокладка	Gasket	1
	41	MX-0139	Винт ленты стяжной	Screw, clamping band	1
		8X-1531	Гайка	Nut	1
	14	РС14-3708000-Б	Реле электромагнитное стартера в сборе	Electromagnetic relay, starter, assy	1
	26	MX-0032	Болт крепления реле	Bolt, relay	2
	27	MX-0287	Шайба специальная стопорная	Washer, special, stop	2
	9	РС14-3708100-Б	Ярмо электромагнитное с кожухом в сборе	Yoke, electromagnetic, with housing, assy	1
		РС14-3708120	Катушка реле	Coil, relay	1
	12	РС14-3708010	Якорь со штоком в сборе	Armature with rod, assy	1
	11	РС14-3708003	Чашка пружины	Cap, spring	1
	13	РС14-3708004	Пружина якоря	Spring, armature	1
	16	РС14-3708020	Винт регулировочный в сборе	Screw, adjusting, assy	1
	7	РС6-3708030	Диск контактный в сборе	Disc, contact, assy	1
	8	РС14-3708007	Пружина диска	Spring, disc	1
	1	РС14-3708030-Б	Крышка реле в сборе	Cover, relay, assy	1
	2	РС14-3708002	Прокладка	Gasket	1
	5	РС14-3708032	Болт контактный	Bolt, contact	2
	3	РС14-3708033	Прокладка изоляционная	Gasket, insulating	1
	6	MX-0799	Болт клеммы «К3»	Bolt, „K 3” terminal	1
	4	РС14-3708035	Контакт гибкий	Contact, flexible	1
	15	СТ21-3708002	Штифт	Pin	1
	17	X9-10-81Д	Шплинт	Pin, cotter	1
	18	СТ21-3708016	Кожух защитный	Housing, protection	1
	10	СТ21-3708007	Прокладка защитная кожуха боковая	Gasket, side, protection housing	1
	25	СТ21-3708015	Прокладка защитная кожуха нижняя	Gasket, lower, protection housing	1
	24	СТ21-3708017	Прокладка защитного кожуха	Gasket, protection housing	1
		СТ06-3708002	Наконечник резиновый	Tip, rubber	3
		СТ06-3708003	Наконечник резиновый	Tip, rubber	2
46	56	РС24-Б	Реле включения стартера в сборе (21-3708250-А)	Relay, starter switch, assy (21-3708250-A)	1
50	55	220103-П8	Винт крепления реле к щитку	Screw, relay to board	2
		252234-П8	Шайба пружинная	Washer, lock	2
			Подгруппа 3709. Переключатель света центральный	Subgroup 3709. Main Lighting Switch	
50	31	П38-Б	Центральный переключатель света в сборе (13-3709010)	Main lighting switch, assy (13-3709010)	1
51	48				
	41	13-3709050	Ручка центрального переключателя света со вставкой и облицовкой в сборе	Knob with insert and lining main lighting switch, assy	1
	43	13-3709035-А	Шайба облицовочная центрального переключателя света	Washer, lining, main lighting switch	1
	40	13-3709032	Гайка крепления центрального переключателя света	Nut, main lighting switch mounting	1
	42	290115-П8	Винт крепления ручки центрального переключателя света	Screw, main lighting switch knob mounting	1
			Подгруппа 3710. Переключатель света ножной	Subgroup 3710. Foot Lighting Switch	
50	54	П39	Переключатель света ножной в сборе (51-3710010-А)	Dimmer switch, assy (51-3710010-A)	1
47	18				
	19	51-3710050-Д	Козырек защитный клемм ножного переключателя света	Cap, protective, dimmer switch terminal	1

№ рисунка drawing No.	№ позиции на рисунке Pos. No. on drawing	№ детали Part. No.	Наименование	Description	Количество Quantity
47	17	220105-П8	Винт крепления ножного переключателя света к наклонному полу кузова	Screw, dimmer switch to body inclined floor	2
		252134-П2	Шайба пружинная крепления ножного переключателя света к наклонному полу кузова	Washer, lock, dimmer switch to body inclined floor	2

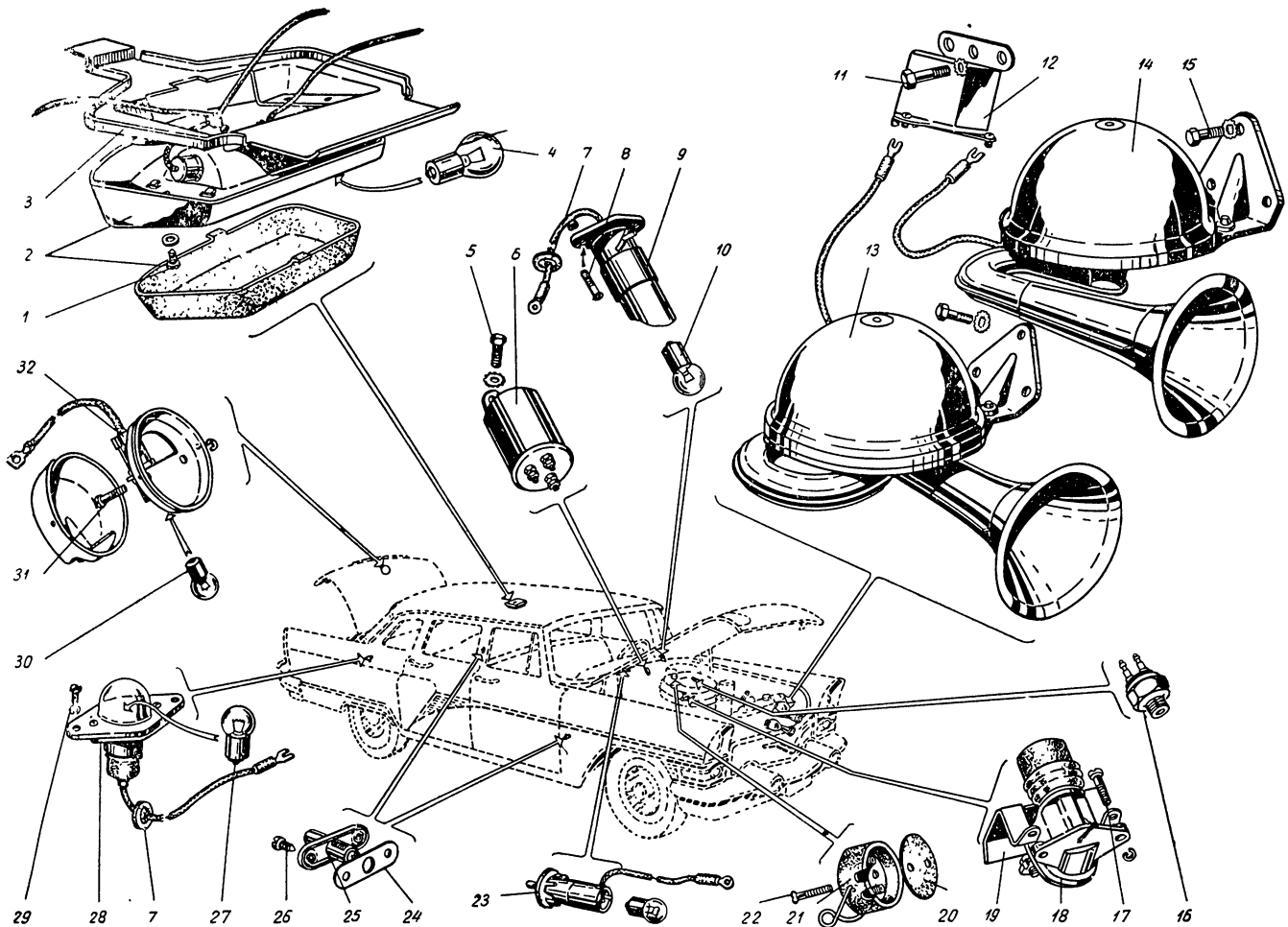


Рис. 47. Переключатель света ножной и звуковые сигналы

- Примечания: 1. поз. 1, 2, 3, 4, 7, 8, 9, 10, 23, 24, 25, 26, 30, 31, 32 см. в п/гр. 3714
2. поз. 27, 28, 29 см. в п/гр. 3717
3. поз. 16 см. в п/гр. 3720
4. поз. 20, 21, 22 см. в п/гр. 3715
5. поз. 6, 5 см. в п/гр. 3726
6. поз. 11—15 см. в п/гр. 3721

Fig. 47. Foot lighting switch and horns

- Notes: 1. pos. 1, 2, 3, 4, 7, 8, 9, 10, 23, 24, 25, 26, 30, 31, 32 see in subgroup 3714
2. pos. 27, 28, 29 see in subgroup 3717
3. pos. 16 see in subgroup 3720
4. pos. 20, 21, 22 see in subgroup 3715
5. pos. 6, 5 see in subgroup 3726
6. pos. 11—15 see in subgroup 3721

Подгруппа 3711. Фары

Subgroup 3711. Headlamps

50	1	ФГ105-3711000	Фара в сборе (13-3711010)	Headlamp, assy (13-3711010)	2
48	4				
	6	ФГ105-3711200 *	Элемент оптический фары в сборе (13-3711015)	Lamp sealed beam unit, assy (13-3711015)	2

* Входит в комплект 13-3711010.

* Included in set 13-3711010.

Электрооборудование
Electric Equipment

№ рисунка drawing No.	№ позиции на рисунке Pos. No. on drawing	№ детали Part No.	Наименование	Description	Количество Quantity
48	8	ФГ105-3711100	Корпус фары в сборе	Body, headlamp, assy	2
	7	13-3711021 *	Лампа фары 12 в	Bulb, headlamp, 12 V	2
	9	13-3711024	Прокладка уплотнительная корпуса фары с крылом	Gasket, headlamp body	2
		222499-П8	Винт крепления корпуса фары к крылу	Screw, headlamp body to fender	8
	3	13-3711030	Облицовка фары в сборе правая	Shell, headlamp, right-hand, assy	1
		13-3711031	Облицовка фары в сборе левая	Shell, headlamp, left-hand, assy	1
	5	ФГ3-3711021	Кольцо установочное	Ring, setting	2
	2	233015-П13	Винт крепления облицовки фары к кожуху	Screw headlamp shell to housing	2
	1	233022-П13	Винт крепления облицовки фары к кожуху	Screw, headlamp shell to housing	4
	50	73	ФГ106-3711000	Фара туманная в сборе (13-3711200)	Fog lamp, assy (13-3711200)
48	14				
	19	ФГ106-3711201	Рассеиватель туманной фары	Lens, fog lamp	2
	13	13-3711220	Прокладка туманной фары	Gasket, fog lamp	2
	18	ФГ106-3711202	Прокладка рассеивателя туманной фары	Gasket, fog lamp lens	2
	10	13-7903052	Втулка уплотнительная проводов	Bushing, sealing, wire	2
	22	ФГ106-3711325	Винт регулировочный туманной фары	Screw, adjusting, fog lamp	2
		ФГ106-3711326	Шайба винта	Washer, screw	2
	16	А $\frac{12 \times 50}{12 \times 40}$	Лампа 12 в, 50×21 св	Bulb, 12 V, 50×21 c.p.	2
	15	ФГ106-3711230-Б	Кожух в сборе	Housing, assy	2
	17	ФГ106-3711220	Рефлектор в сборе	Reflector, assy	2
27	ФГ106-3711258	Пружина запорная правая	Spring, lock, right-hand	2	
	ФГ106-3711259	Пружина запорная левая	Spring, lock, left-hand	2	
20	ФГ106-3711321	Корпус туманной фары	Body, fog lamp	2	
21	223025-П13	Винт крепления туманной фары к кожуху	Screw, fog lamp to housing	4	
50	26	ФГ106-3711128	Пружина запорная	Spring, lock	8
51	47	П301	Включатель туманных фар в сборе (13-3711250)	Switch, fog lamp, assy (13-3711250)	1
	47				
	44	13-3711205	Шайба облицовочная включателя туманных фар	Washer, facing, fog lamp switch	1
	40	13-3709032	Гайка крепления включателя туманных фар	Nut, fog lamp switch	1
	41	13-3709050	Ручка включателя туманных фар со вставкой и облицовкой в сборе	Knob, fog lamp, with insert and lining, assy	1
	42	290115-П8	Винт крепления ручки включателя туманных фар	Screw, fog lamp switch knob	1
Подгруппа 3712. Подфарники			Subgroup 3712. Side Lamps		
50	74	13-3712010	Подфарник и передний указатель поворота в сборе правый	Side lamp and front turn indicator, right-hand, assy	1
		13-3712011	Подфарник и передний указатель поворота в сборе левый	Side lamp and front turn indicator, left-hand, assy	1
48	28	13-3712022	Корпус подфарника и переднего указателя поворота правый	Body, side lamp and front turn indicator, right-hand	1
		13-3712023	Корпус подфарника и переднего указателя поворота левый	Body, side lamp and front turn indicator, left-hand	1
25	13-3712018	Прокладка корпуса подфарника и переднего указателя поворота	Gasket, side lamp body and front turn indicator	2	
31	51-3716025-Б	Лампа подфарника и переднего указателя поворота 12 в, 21×6 св	Bulb, 12 V, 21×6 c.p. side lamp and front turn indicator	2	
32	13-3712029	Рассеиватель подфарника и переднего указателя поворота	Lens, side lamp and front turn indicator	2	
		13-3712030	Боковина рассеивателя подфарника и переднего указателя поворота правая	Side part, right-hand, side lamp and front turn indicator lens	1
30	13-3712031	Боковина рассеивателя подфарника и переднего указателя поворота левая	Side part, left-hand, side lamp and front turn indicator lens	1	

* Входит в комплект 13-3711010.

* Included in set 13-3711010.

№ рисунка drawing No.	№ позиции на рисунке Pos. No. on drawing	№ детали Part No.	Наименование	Description	Количество Quantity
48	29	13-3712038	Прокладка рассеивателя подфарника и переднего указателя поворота	Gasket, side lamp and front turn indicator lens	2
		223025-П13	Винт крепления рассеивателя к корпусу подфарника и переднего указателя поворота	Screw, lens to side lamp body and front turn indicator body	2
		233014-П13	Винт крепления рассеивателя к корпусу подфарника и переднего указателя поворота	Screw, lens to side lamp and front turn indicator body	4

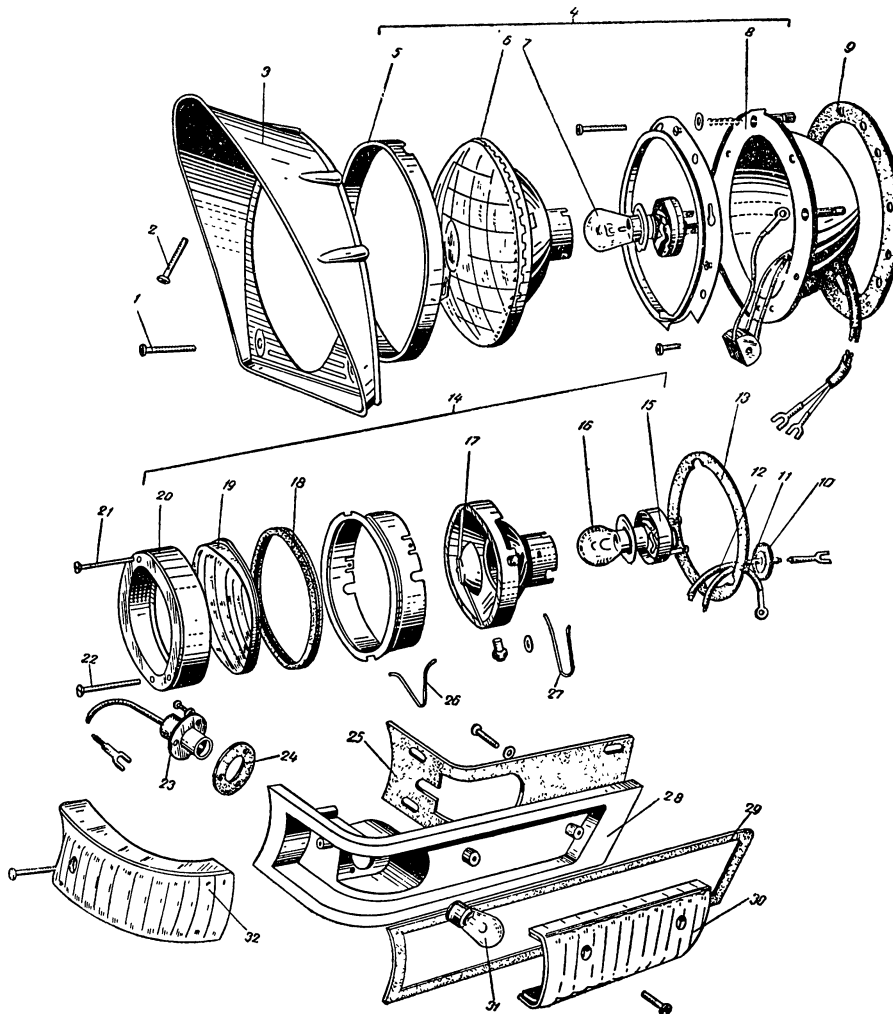


Рис. 48. Фары и подфарники

Примечание: поз. 11, 12 см. в п/гр. 3724

Fig. 48. Headlamps and side lamps

Note: pos. 11, 12 see in subgroup 3724

		222499-П18	Винт крепления подфарника и переднего указателя поворота к крылу	Screw, side lamp and front turn indicator to fender	8
		252003-П18	Шайба	Washer	8
23		13-3712080	Держатель патрона подфарника и переднего указателя поворота в сборе	Holder, side lamp socket and front turn indicator, assy	2
		224570-П18	Винт крепления держателя патрона лампы к корпусу подфарника и переднего указателя поворота	Screw, lamp socket holder to side lamp body and front turn indicator	6
24		13-3712088	Прокладка держателя патрона подфарника и переднего указателя поворота	Gasket, side lamp socket holder and front turn indicator	2

Электрооборудование
Electric Equipment

№ рисунка drawing No.	№ позиции на рисунке Pos. No. on drawing	№ детали Part No.	Наименование	Description	Количество Quantity
Подгруппа 3713. Освещение приборов			Subgroup 3713. Instrument Lighting		
50	16	ПП108	Патроны ламп освещения шкал приборов в сборе (13-3713025)	Sockets, instrument seal lighting lamps, assy (13-3713025)	1
51	5	A-22	Лампа (1 св) освещения шкал комбинации приборов (20-3726133)	Bulb, 1 c.p. instrument cluster scale lighting (20-3726133)	6
	7	A-22	Лампа (1 св) освещения циферблата часов (20-3726033)	Bulb, 1 c.p., scale lighting (20-3726033)	2
Подгруппа 3714. Внутреннее освещение			Subgroup 3714. Interior Lighting		
50	37	ПК100-3714000	Плафон в сборе (13-3714010)	Dome lamp, assy (13-3714010)	1
47	2				
	4	A-10	Лампа плафона 12 в, 15 св	Bulb, 12 V, 15 c.p., dome lamp	1
	3	13-3714032	Пластина установочная плафона	Strap, locating, dome lamp	1
	1	240816-П8	Винт	Screw	3
		252002-П8	Шайба	Washer	3
50	35	ВК300	Выключатель плафона дверной в сборе (13-3714245)	Switch, dome lamp, door assy (13-3714245)	4
47	25				
	26	240617-П8	Винт крепления выключателя плафона к стойке кузова	Screw, dome lamp switch to body pillar	8
	24	13-3714250	Прокладка дверного выключателя света	Gasket, door switch	4
50	40	ФП12	Фонарь освещения багажника в кузове в сборе (12-3714150)	Lamp, body luggage compartment, assy (12-3714150)	1
47	32				
	30	A-23	Лампа фонаря освещения багажника кузова 12 в, 1,5 св (51-3713020-Б)	Bulb, 12 V, 1.5 c.p. body luggage compartment lamp (51-3713020-Б)	1
	31	220081-П8	Винт крепления фонаря освещения багажника кузова	Screw, body luggage compartment lamp	2
		252153-П2	Шайба пружинная	Washer, lock	2
50	9	ПД304	Фонарь освещения под капотом в сборе (13-3714310)	Hood lamp, assy (13-3714310)	1
47	9				
	10	A25	Лампа фонаря освещения под капотом 12 в, 6 св	Bulb, 12 V., 6 c.p., hood lamp	1
	8	222527-П8	Винт крепления фонаря освещения под капотом	Screw, hood lamp mounting	2
		252134-П2	Шайба пружинная	Washer, lock	2
	7	13-7903052	Втулка уплотнительная проводов	Bushing, sealing wire	1
20	4	ПП112	Патрон лампы освещения кнопок переключения передка в сборе (13-3714100)	Socket, body front end shift button lamp, assy (13-3714100)	1
	27	A22	Лампа фонаря освещения кнопок передка 12 в, 1 св	Bulb, 12 V, 1 c.p., body front end button lamp	1
47	23	ВК-301	Выключатель освещения вещевого ящика в сборе (13-3714330)	Switch, small-thing compartment lighting, assy (13-3714330)	1
		A-22	Лампа 1 св освещения вещевого ящика (20-3726033)	Bulb, 1 c.p., small-thing compartment (20-3726033)	1
Подгруппа 3715. Лампа переносная			Subgroup 3715. Inspection Lamp		
52	32	51-3715010-A2	Лампа переносная в сборе	Inspection lamp, assy	1
		70-18407	Лампа 12 в, 15 св	Bulb, 12 V, 15 c.p.	1
50	50	47-К	Розетка штепсельная переносной лампы в сборе (13-3715020)	Socket, inspection lamp, assy (13-3715020)	1
47	21				1
	20	51-3715021	Прокладка штепсельной розетки переносной лампы	Gasket, inspection lamp socket	2
	22	221512-П8	Винт крепления штепсельной розетки к щитку передка кузова	Screw, socket to front end body	2
Подгруппа 3716. Фонари задние			Subgroup 3716. Tail Lamps		
		13-3716011	Корпус заднего фонаря и «стоп» сигнала в сборе	Body, tail lamp and stop lamp, assy	2
		13-3716012	Корпус фонаря сигнала заднего указателя поворота в сборе	Body, rear turn indicator lamp, assy	2
		13-3716013	Корпус фонаря света заднего хода автомобиля в сборе	Body, backing lamp, assy	2

№ рисунка drawing No.	№ позиции на рисунке Pos. No. on drawing	№ детали Part No.	Наименование	Description	Количество Quantity
49	4	13-3716017	Корпус заднего фонаря и «стоп» сигнала	Body, tail lamp and stop lamp	2
	15	13-3716018	Корпус сигнала заднего указателя поворота	Body, rear turn indicator	2
	27	13-3716019	Корпус света заднего хода автомобиля	Body, backing lamp	2
	30	13-3716022	Прокладка заднего фонаря, указателя поворота и фонаря света заднего хода автомобиля	Gasket, tail lamp, turn indicator and backing lamp	2
	5	222501-П8	Винт крепления корпуса заднего фонаря и «стоп» сигнала к крылу	Screw, tail lamp and stop lamp body to fender	4

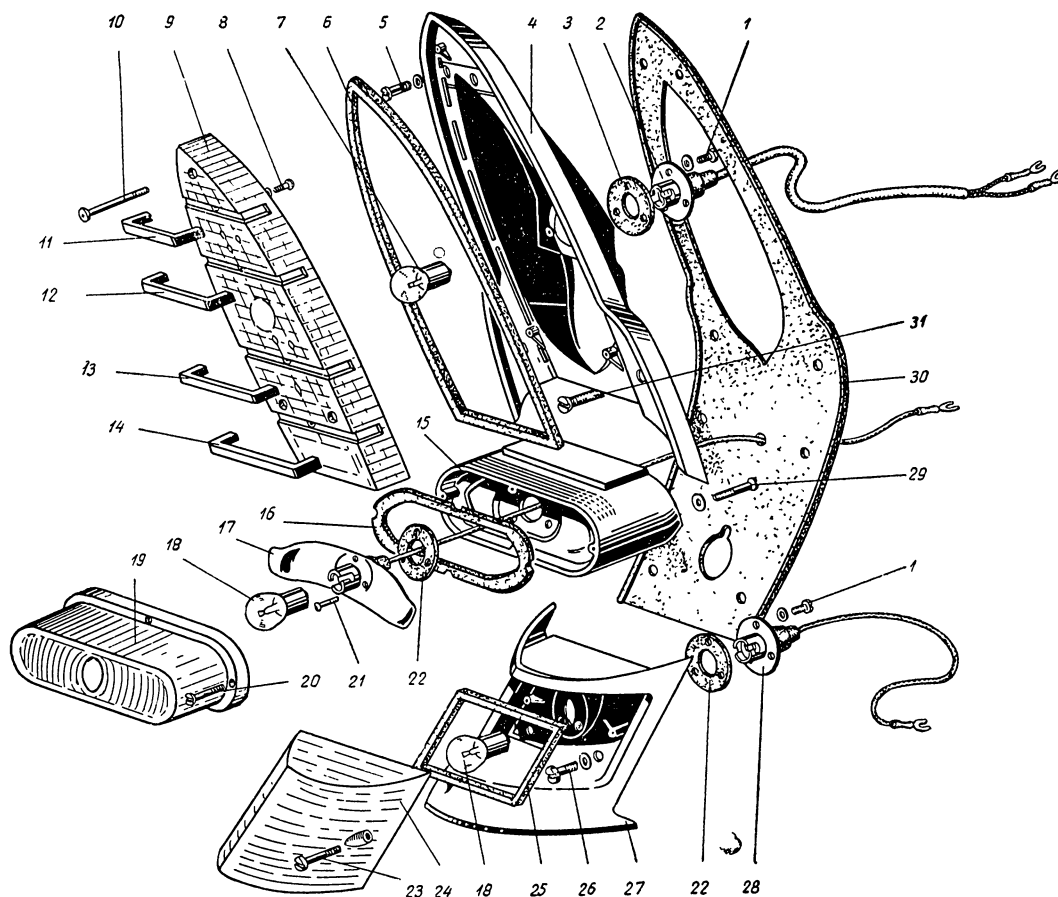


Рис. 49. Задний фонарь

Fig. 49. Tail lamp

31	233041-П13	Винт крепления корпуса заднего фонаря и «стоп» сигнала к крылу	Screw, tail lamp and stop lamp body to fender	4
	252003-П8	Шайба	Washer	4
29	220084-П8	Винт крепления корпуса сигнала заднего указателя поворота к крылу	Screw, rear turn indicator body to fender	4
	252003-П8	Шайба	Washer	4
26	222501-П8	Винт крепления корпуса света заднего хода автомобиля к крылу	Screw, backing lamp body to fender	6
	252003-П8	Шайба	Washer	6
7	21-3716025	Лампа заднего фонаря и «стоп» сигнала 12 в, 32×4 св	Bulb, 12 V, 34×4 c.p. tail lamp and stop lamp	2
2	13-3716080	Держатель патрона лампы заднего фонаря и «стоп» сигнала в сборе	Holder, tail lamp and stop lamp socket assy	2

Электрооборудование
Electric Equipment

№ рисунка drawing No.	№ позиции на рисунке Pos. No. on drawing	№ детали Part No.	Наименование	Description	Количество Quantity
49	3	13-3716088	Прокладка держателя патрона заднего фонаря и «стоп» сигнала	Gasket, tail lamp and stop lamp socket holder	2
	1	224570-П8	Винт крепления держателя патрона к корпусу заднего фонаря и «стоп» сигнала	Screw, socket holder to tail lamp and stop lamp body	6
		252002-П2	Шайба	Washer	6
	18	20-3717025	Лампа сигнала заднего указателя поворота (12 в, 21 св)	Bulb, 12 V, 21 c.p., rear turn indicator	2
	17	13-3716095	Патрон лампы с рефлектором заднего указателя поворота в сборе	Bulb socket and reflector, rear turn indicator, assy	2
	22	13-3716088	Прокладка патрона заднего указателя поворота	Gasket, rear turn indicator socket	2
	21	220051-П8	Винт крепления патрона лампы света заднего указателя поворота	Screw, rear turn indicator bulb socket mounting	6
	18	20-3717025	Лампа света заднего хода автомобиля 12 в, 21 св	Bulb, 12 V, 21 c.p. backing lamp	2
	28	13-3716090	Держатель патрона лампы света заднего хода автомобиля	Holder, backing lamp socket	2
	22	13-3716088	Прокладка держателя патрона лампы света заднего хода автомобиля	Gasket backing lamp socket holder	2
	1	224570-П8	Винт крепления держателя патрона к корпусу фонаря света заднего хода автомобиля	Screw, socket holder to backing lamp body	6
		252002-П8	Шайба	Washer	6
		13-3716031	Рассеиватель заднего фонаря и «стоп» сигнала с накладками в сборе	Lens, tail lamp and stop lamp, with straps, assy	2
	9	13-3716033	Рассеиватель заднего фонаря и «стоп» сигнала в сборе с отражателем	Lens, tail lamp and stop lamp, with reflector, assy	2
	11	13-3716040	Накладка № 1 рассеивателя заднего фонаря и «стоп» сигнала	Strap No. 1, tail lamp and stop lamp lens	2
	12	13-3716041	Накладка № 2 рассеивателя заднего фонаря и «стоп» сигнала	Strap No. 2, tail lamp and stop lamp lens	2
	13	13-3716042	Накладка № 3 рассеивателя заднего фонаря и «стоп» сигнала	Strap No. 3, tail lamp and stop lamp lens	2
	14	13-3716043	Накладка № 4 рассеивателя заднего фонаря и «стоп» сигнала	Strap No. 4, tail lamp and stop lamp lens	2
	8	220005-П8	Винт крепления накладки к рассеивателю заднего фонаря и «стоп» сигнала	Screw, strap to tail lamp and stop lamp lens	8
		252000-П8	Шайба	Washer	8
	6	13-3716037	Прокладка рассеивателя заднего фонаря и «стоп» сигнала	Gasket, tail lamp and stop lamp lens	2
	10	233022-П13	Винт крепления рассеивателя заднего фонаря и «стоп» сигнала	Screw, tail lamp and stop lamp lens	6
	24	13-3716035	Рассеиватель света заднего хода автомобиля	Lens, backing lamp	2
	25	13-3716038	Прокладка рассеивателя света заднего хода автомобиля	Gasket, backing lamp lens	2
	23	222476-П13	Винт крепления рассеивателя света заднего хода автомобиля	Screw, backing lamp lens mounting	4
	19	13-3716039	Рассеиватель сигнала заднего указателя поворота	Lens, rear turn indicator	2
	16	13-3716044	Прокладка рассеивателя сигнала заднего указателя поворота	Gasket, rear turn indicator lens	2
	20	233014-П13	Винт крепления рассеивателя сигнала заднего указателя поворота	Screw, rear turn indicator lens mounting	8
			Подгруппа 3717. Фонари освещения номерного знака	Subgroup 3717. Licence Plate Lamps	
50	39	ФП105-3717000	Фонарь освещения номерного знака в сборе (13-3717010)	Licence plate lamp, assy (13-3717010)	1
47	28				
	27	A-25	Лампа 12 в, 6 св (20-3714025)	Bulb, 12 V, 6 c.p. (20-3714025)	1
	29	224571-П8	Винт крепления фонаря освещения номерного знака к брызговику задка	Screw, licence plate lamp to body rear end mud guard	2
		252232-П8	Шайба пружинная	Washer, lock	2
	7	13-7903052	Втулка уплотнительная провода	Bushing, seal, wire	1

№ рисунка drawing No.	№ позиции на рисунке Pos. No. on drawing	№ детали Part No.	Наименование	Description	Количество Quantity
--------------------------	---	----------------------	--------------	-------------	------------------------

**Подгруппа 3720. Включатель
света «стоп»**

Subgroup 3720. Stop Lamp Switch

50 47	59 16	ВК-12	Включатель света «стоп» в сборе (20-3720010)	Stop lamp switch, assy (20-3720010)	1
----------	----------	-------	--	-------------------------------------	---

**Подгруппа 3721. Сигналы
звуковые**

Subgroup 3721. Horns

50 47	65 13	C81	Сигнал низкого тона в сборе (13-3721050)	Horn, low tone, assy (13-3721050)	1
50 47	66 14	C82	Сигнал высокого тона в сборе (13-3721150)	Horn, high tone, assy (13-3721150)	1
	15	201417-П8	Болт крепления сигнала к брызговику	Screw, horn to mud guard	6
		293226-П8	Шайба-звездочка	Washer, star	6

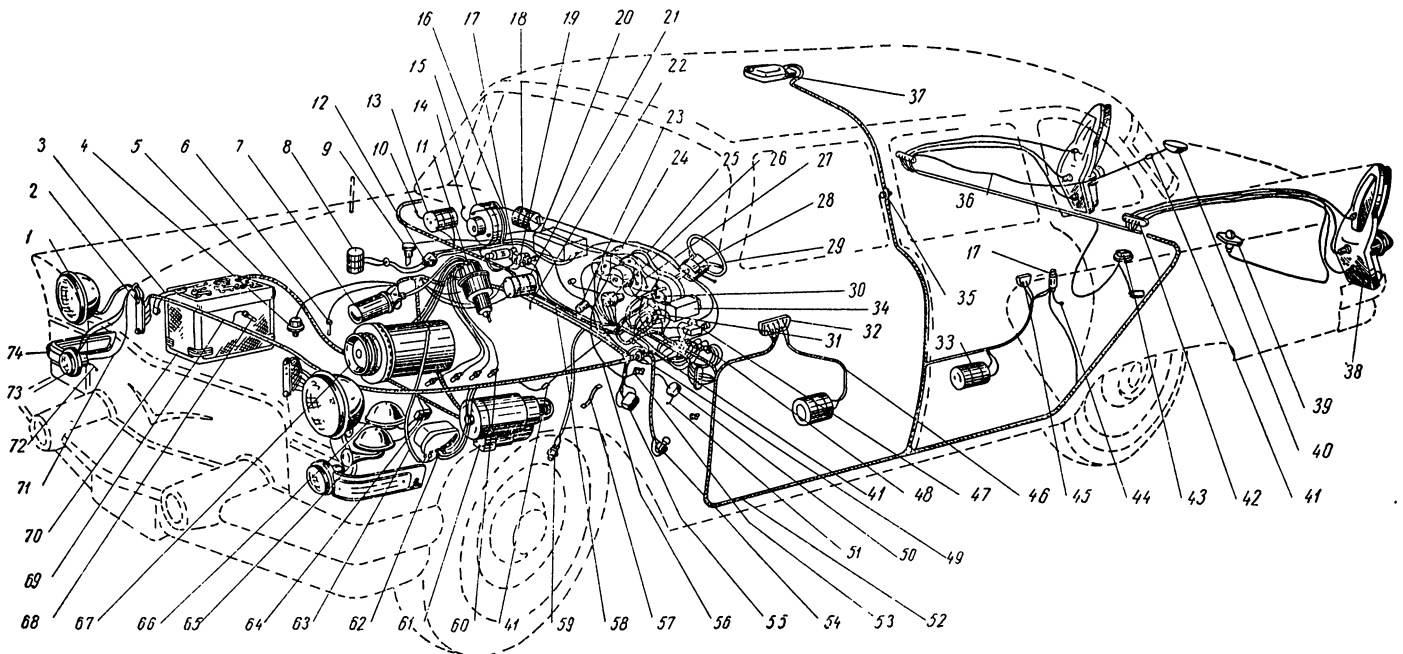


Рис. 50. Схема электрооборудования

Fig. 50. Electric system diagram

50 47	64 12 11	РС3-В	Реле сигналов в сборе (12-3721225-А)	Relay, tone, assy (12-3721225-А)	1
		201416-П8	Болт крепления реле сигналов к брызговику	Bolt, tone relay mounting to mud guard	2
		293226-П8	Шайба-звездочка	Washer, star	2

**Подгруппа 3722.
Предохранители**

Subgroup 3722. Fuses

51 50	46 48	ПР2-Б	Предохранитель тепловой цепи приемника, электродвигателей отопителя и стеклоочистителя в сборе (12-3722220)	Fuse, thermal, radio set heater electric motor and windshield wiper, circuit, assy (12-3722220)	1
		ПР2-Б	Предохранитель тепловой цепи электродвигателей стеклоподъемников в сборе (12-3722220)	Fuse, thermal, window raiser electric motor circuit, assy (12-3722220)	1
51	39	ПР310	Предохранитель тепловой цепи приборов и указателей поворотов в сборе (13-3722210)	Fuse, thermal, instrument and turn indicator circuit, assy (13-3722210)	1
	56	ПР315	Предохранитель тепловой цепи прикуривателей и сигналов в сборе (13-3722215)	Fuse, thermal, electric cigarette lighter and horn circuit, assy (13-3722215)	1

Электрооборудование
Electric Equipment

№ рисунка drawing No.	№ позиции на рисунке Pos. No. on drawing	№ детали Part No.	Наименование	Description	Количество Quantity
51		ПП315	Предохранитель тепловой цепи освещения в сборе (13-3722215)	Fuse, thermal, lighting circuit assy (13-3722215)	1
	45	224601-П8	Винт крепления тепловых предо- хранителей	Screw, thermal fuse mounting	10
		252233-П8	Шайба	Washer	10
		251084-П8	Гайка	Nut	10
			Подгруппа 3723. Соединители электропроводов	Subgroup 3723. Junction Blocks and Connectors	
50	2	ПС5	Панель соединительная проводов к фарам и подфарникам (5-клем- мовая) в сборе (13-3723015)	Junction block, five-contact, headlamp and side lamp wires, assy (13-3723015)	2
	42	ПС-A2	Панель соединительная проводов к задним фонарям (4-клеммовая) в сборе (51-3723010-A)	Junction block, four-contact, tail lamp wires, assy (51-3723010-A)	2
	41	541100	Муфта соединительная проводов лампы освещения багажника в сборе	Connector, luggage compartment lamp wires, assy	1
	41	541100	Муфта соединительная проводов кнопки сигнала	Connector, horn button wires	1
	41	541110	Муфта соединительная проводов указателей поворотов в сборе	Connector, turn indicator wires, assy	2
			Подгруппа 3724. Электропровода	Subgroup 3724. Electric Wires	
50	69	13-3724010-A2	Пучок проводов № 1 в сборе	Wire harness No. 1, assy	1
	58	13-3724020-A2	Пучок проводов № 2 в сборе	Wire harness No. 2, assy	1
	52	13-3724030-A2	Пучок проводов № 3 в сборе	Wire harness No. 3, assy	1
	63	13-3724032	Провод от генератора и реле-ре- гулятора в сборе	Wire, generator and current and voltage regulator, assy	1
	30	13-3724036	Провод соединения клемм пита- ния приборов и контрольных ламп	Wire, instrument and pilot lamp terminal connection	1
	36	13-3724028-A2	Провода питания фонаря освеще- ния багажника в сборе	Wire, luggage compartment lamp, assy	1
	51	12-3724044	Провод соединения штепсельной розетки переносной лампы с кузовом в сборе	Wire, inspection lamp socket to body, assy	1
	14	20-3724045	Провод соединения часов с кузо- вом в сборе	Wire, clock to body, assy	1
	27	69-3724053	Провода от указателя уровня бен- зина к контрольным лампам ручного тормоза	Wires, fuel level gauge to hand brake pilot lamps	1
	44	12-3724059-Б	Провод соединения прикуривателя с кузовом в сборе	Wire, cigarette lighter to body, assy	1
	5	13-3724050	Провод от аккумуляторной бата- реи к стартеру в сборе	Wire, storage battery to starter, assy	1
	3	13-3724062	Провод соединения аккумулятор- ной батареи с кузовом в сборе	Wire, storage battery to body, assy	1
	57	21-3724063	Провод соединения двигателя с кузовом в сборе	Wire, engine to body, assy	1
	46	13-3724071-A	Провода от переключателя к электродвигателю стеклоподъ- емника передней левой двери в сборе	Wires, switch to front left-hand door window raiser electric motor, assy	1
		13-3724072-A	Провода от переключателя к электродвигателю стеклоподъ- емника передней правой двери в сборе	Wires, switch to front right-hand door window raiser electric motor, assy	1
48	12	13-3724074-A	Провод от туманной фары к соеди- нительной панели в сборе	Wire, fog lamp to junction block, assy	1
50	71				
	22	13-3724076	Провод соединения электродви- гателя отопителя с кузовом в сборе	Wire, heater electric motor to body, assy	1
	10	13-3724077	Провод соединения электродвига- теля обдува ветрового стекла с кузовом в сборе	Wire, windshield defroster motor to body, assy	1
48	11	13-3724079	Провод от туманной фары на массу в сборе	Wire, fog lamp ground, assy	1
50	72				

№ рисунка drawing No.	№ позиции на рисунке Pos. No. on drawing	№ детали Part No.	Наименование	Description	Количество Quantity
50	56	13-3724103	Провод соединения включателя контрольной лампы ручного тормоза с контрольной лампой в сборе	Wire, hand brake pilot lamp switch to pilot lamp, assy	1
	49	21-3724083	Уплотнитель пучка проводов № 1 в щитке передка	Seal, wire harness No.1, body front end board	1
			Подгруппа 3725. Прикуриватель	Subgroup 3725. Cigarette Lighter	
50	17	ПТ6	Прикуриватель в сборе (13-3725010)	Cigarette lighter, assy (13-3725010)	2
51	28	13-3725020	Гнездо патрона прикуривателя в сборе	Seat, cigarette lighter socket, assy	2
	27	13-3725080	Патрон прикуривателя в сборе	Socket, cigarette lighter, assy	2
	26	20-3725082	Облицовка патрона прикуривателя	Shell, cigarette lighter socket	2
	12	13-3725086	Кожух крепления прикуривателя	Housing, cigarette lighter mounting	2
	25	13-3725136	Ручка патрона для прикуривателя на панели приборов	Knob, instrument board cigarette lighter socket	1
	29	13-3725142-A	Облицовочная шайба-указатель	Cover, washer-indicator	1
			Подгруппа 3726. Указатели поворота	Subgroup 3726. Turn Indicators	
50	28	13-3726110-A	Переключатель указателей поворота в сборе	Switch, turn indicator, assy	1
34	64	П-43	Механизм переключателя указателей поворота в сборе (13-3726012)	Mechanism, turn indicator switch, assy (13-3726012)	1
	29	13-3726115	Корпус переключателя указателей поворота в сборе	Body, turn indicator switch, assy	1
	74	13-3726117	Пластина переключателя	Plate, switch	1
	76	21-3726122	Ограничитель пластины	Limiter, plate	1
	76	21-3726123	Ось пластины рычага указателей поворота	Axle, turn indicator lever plate	1
	22	13-3726118	Пластина переключателя указателей поворота в сборе	Plate, turn indicator switch, assy	1
	80	290393-П13	Болт специальный	Bolt, special	1
	79	13-3726133	Хомут крепления рычага переключателя указателя поворота	Clamp, turn indicator switch lever mounting	1
	75	21-3726124	Пружина ограничителя указателей поворота	Spring, turn indicator limiter	2
	20	21-3726121	Пластина пружинная переключателя указателей поворота	Plate, turn indicator switch spring	1
	27	21-3726126	Втулка распорная пластины указателей поворота	Bushing, spacing, turn indicator	2
	26	222500-П8	Винт крепления пластин	Screw, plate mounting	2
	77	13-3726138	Втулка предохранительная рычага указателя поворота	Bushing, protection, turn indicator lever	1
	78	13-3726136	Втулка изолирующая рычага указателя поворота	Bushing, insulating, turn indicator lever	1
	82	252133-П13 13-3726130-Б	Шайба пружинная Рычаг переключателя указателя поворота	Washer, lock Lever, turn indicator switch	1 1
	83	21-3726139	Рукоятка рычага указателей поворота с облицовкой в сборе	Handle, turn indicator lever with cover, assy	1
	28	21-3726142	Кольцо стопорное втулки колонки рулевого управления	Ring, lock, steering column bushing	1
	68	220051-П8	Винт крепления механизма переключателя указателей поворота	Screw, turn indicator switch mechanism mounting	2
		252132-П2	Шайба	Washer	2
50	23	PC57	Сигнализатор указателей поворота в сборе (см. 13-3726155)	Signal unit, turn indicator, assy (see 13-3726155)	1
47	6	201238-П8	Болт крепления прерывателя указателя поворота	Bolt, turn indicator breaker mounting	1
	5	252235-П8	Шайба пружинная крепления прерывателя указателя поворота	Washer, lock, turn indicator breaker mounting	1

Приборы
Instruments

№ рисунка drawing No.	№ позиции на рисунке Pos. No. on drawing	№ детали Part No.	Наименование	Description	Количество Quantity
--------------------------	---	----------------------	--------------	-------------	------------------------

**Подгруппа 3733. Включатель
блокировочный**

Subgroup 3733. Interlocking Switch

50	34	ВК302	Блок включателей стартера и заднего фонаря в сборе (13-3733020)	Unit, starter and tail lamp switch, assy (13-3733020)	1
----	----	-------	---	---	---

ГРУППА 38. ПРИБОРЫ
GROUP 38. INSTRUMENTS

**Подгруппа 3801. Комбинация
приборов**

Subgroup 3801. Instrument Cluster

51	8	КП100-Б	Комбинация приборов в сборе (13-3801010-Б)	Instrument cluster, assy (13-3801010-Б)	1
50	25	252233-П8	Шайба пружинная	Washer, lock	4
		250763-П8	Гайка	Nut	4
51	49	ГВ20-В	Вал гибкий привода спидометра в сборе (20-3802020-Б)	Shaft, flexible, speedometer drive, assy (20-3802020-Б)	1
	55	20-1104091	Втулка уплотнительная гибкого вала спидометра в щитке передка	Bushing, seal, body front end board speedometer flexible shaft	1
	52	51-3802040	Скоба крепления гибкого вала спидометра к брызговику	Clamp, speedometer flexible shaft to mud guard	1
	50	201417-П8	Болт скобы крепления гибкого вала спидометра к брызговику	Bolt, speedometer flexible shaft to mud guard	1
		251104-П8	Гайка	Nut	1
		252134-П2	Шайба пружинная	Washer, lock	1
	54	13-3802072	Хомут крепления гибкого вала к соединительному фланцу рулевой колонки	Clamp, flexible shaft to steering column connection flange	1
	52	51-3802040	Скоба крепления гибкого вала спидометра к щитку передка	Clamp, speedometer flexible shaft to body front end board	1
	51	201416-П8	Болт скобы крепления гибкого вала к щитку передка	Bolt, flexible shaft clamp to body front end board	1
		252134-П2	Шайба пружинная	Washer, lock	1
50	43	БМ101-А	Датчик указателя уровня бензина в сборе (13-3806020)	Pick-up unit, oil level gauge, assy (13-3806020)	1
	4	ММ102	Датчик аварийного давления масла в сборе (13-3810020)	Pick-up unit, emergency oil pressure, assy (13-3810020)	1
	6	ТМ3	Датчик указателя температуры воды в двигателе в сборе (20-3808020)	Pick-up unit, water temperature gauge, assy (20-3808020)	1

**Подгруппа 3803. Контрольные
лампы**

Subgroup 3803. Pilot Lamps

50	53	ВК300-Б	Включатель контрольной лампы ручного тормоза в сборе (21-3803130)	Switch, hand brake pilot lamp, assy (21-3803130)	1
51	10	ПД20-П	Фонарь контрольной лампы включения ручного тормоза в сборе (13-3803015)	Unit, hand brake engagement pilot lamp, assy (13-3803015)	1
50	24				
51	53	ПД20-100А	Патрон контрольной лампы разряда аккумулятора в сборе (21-3803025)	Socket, battery discharge pilot lamp, assy (21-3803025)	1
	7	А22	Лампа (1 св) контрольная разряда аккумулятора (20-3726033)	Bulb, 1 c.p., pilot, battery discharge (20-3726033)	1
	6	ПП107	Патрон контрольной лампы включения указателя поворота в сборе (13-3803025)	Socket, turn indicator pilot lamp, assy (13-3803025)	1
	7	А22	Лампа (1 св) контрольная включения указателя поворота (13-3726033)	Bulb, 1 c.p., turn indicator pilot lamp (13-3726033)	1
	2	ПП107-Б	Патрон контрольной лампы включения дальнего света фар в сборе (13-3803028)	Socket, headlamp upper beam pilot lamp, assy (13-3803028)	1

Приборы
Instruments

№ рисунка drawing No.	№ позиции на рисунке Pos. No. on drawing	№ детали Part No.	Наименование	Description	Количество Quantity
51	7	A22	Лампа (1 св) контрольная включения дальнего света фар (20-3726033)	Bulb, 1 c.p., headlamp upper beam pilot lamp (20-3726033)	1
	53	ПД20-100А	Патрон контрольной лампы давления масла в двигателе в сборе (21-3803025)	Socket, engine oil pressure pilot lamp, assy (21-3803025)	1

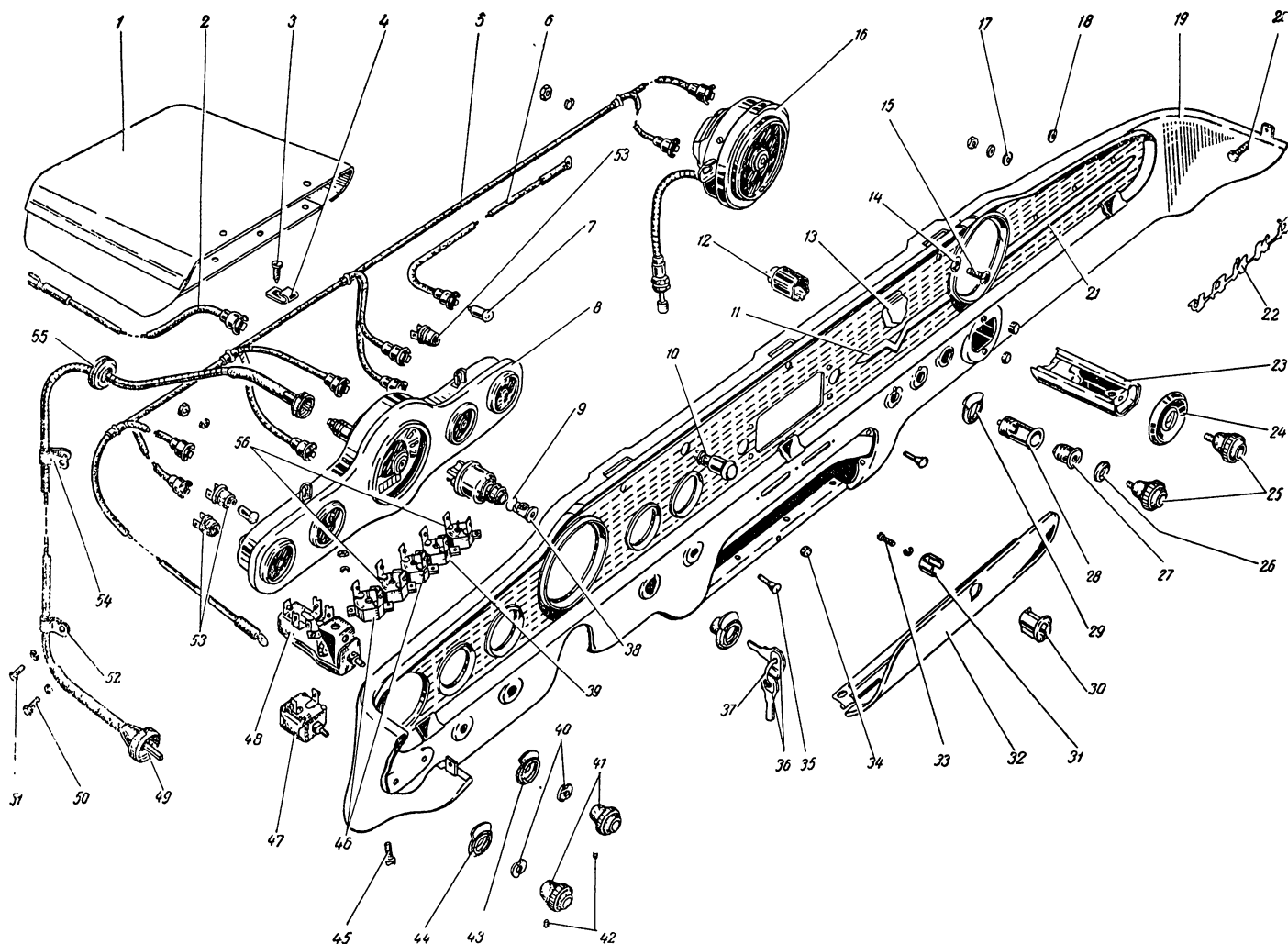


Рис. 51. Щиток приборов

- Примечания: 1. поз. 9, 36, 37, 38 см. в п/гр. 3704
 2. поз. 40, 41, 42, 43, 48 см. в п/гр. 3709
 3. поз. 44, 47 см. в п/гр. 3711
 4. поз. 5 см. в п/гр. 3713
 5. поз. 39, 45, 46, 56 см. в п/гр. 3722
 6. поз. 12, 25, 26, 27, 28, 29 см. в п/гр. 3725
 7. поз. 11, 13, 14, 15, 17, 18, 19, 20, 21, 22 см. в п/гр. 5301
 8. поз. 1, 3, 4, 30, 31, 32, 33, 34, 35 см. в п/гр. 5303
 9. поз. 23, 24 см. в п/гр. 8203

Fig. 51. Instrument panel

- Notes: 1. pos. 9, 36, 37, 38 see in subgroup 3704
 2. pos. 40, 41, 42, 43, 48 see in subgroup 3709
 3. pos. 44, 47 see in subgroup 3711
 4. pos. 5 see in subgroup 3713
 5. pos. 39, 45, 46, 56 see in subgroup 3722
 6. pos. 12, 25, 26, 27, 28, 29 see in subgroup 3725
 7. pos. 11, 13, 14, 15, 17, 18, 19, 20, 21, 22 see in subgroup 5301
 8. pos. 1, 3, 4, 30, 31, 32, 33, 34, 35 see in subgroup 5303
 9. pos. 23, 24 see in subgroup 8203

7	A22	Лампа (1 св) контрольная давления масла в двигателе (20-3726033)	Bulb, 1 c.p. engine oil pressure pilot lamp (20-3726033)	1
53	ПД20-100А	Патрон контрольной лампы температуры воды в радиаторе (21-3803025)	Socket, radiator water temperature pilot lamp (21-3803025)	1

Шоферский инструмент и принадлежности
Diver's Kit

№ рисунка drawing No.	№ позиции на рисунке Pos. No. on drawing	№ детали Part No.	Наименование	Description	Количество Quantity
50	7	A22	Лампа контрольная температуры воды в радиаторе (20-3726033)	Bulb, radiator water temperature pilot lamp (20-3726033)	1
	68	ММ7-Т	Датчик контрольной лампы температуры воды в радиаторе в сборе (12Ю-3808025)	Pick-up unit, radiator water temperature pilot lamp, assy (12Ю-3808025)	1
Подгруппа 3804. Часы			Subgroup 3804. Clock		
50	15	АЧЧ	Часы в сборе (13-3804010)	Clock, assy (13-3804010)	1
51	16	252234-П8	Шайба пружинная	Washer, lock	2
		250763-П8	Гайка	Nut	2

ГРУППА 39. ШОФЕРСКИЙ ИНСТРУМЕНТ И ПРИНАДЛЕЖНОСТИ
GROUP 39. DRIVER'S KIT

Подгруппа 3901. Шоферский инструмент			Subgroup 3901. Driver's Tools		
52	15	13-3901010	Сумка инструментальная в сборе	Tool bag, assy	1
	14	13-3901024	Сумка инструментальная в сборе малая	Tool bag, small, assy	1
	23	ИП-3901026-А	Ключ гаечный двухсторонний 10×12 (289503-П4)	Wrench, double-head 10×12 (289503-П4)	1
	20	ИП-3901027-А	Ключ гаечный двухсторонний 11×14 (289504-П4)	Wrench, double-head 11×14 (289504-П4)	1
	19	ИП-3901032-А	Ключ гаечный двухсторонний 14×17 (298508-П4)	Wrench, double-head 14×17 (298508-П4)	1
	18	ИП-3901028-А	Ключ гаечный двухсторонний 17×19 (298509-П4)	Wrench, double-head 17×19 (298509-П4)	1
	16	ИП-3901033-А	Ключ гаечный двухсторонний 19×22 (289511-П4)	Wrench, double-head 19×22 (289511-П4)	1
	21	И8-3901000-А	Отвертка большая в сборе (11-17020-А)	Screw driver, large, assy (11-17020-А)	1
	7	И7-3901000-Б	Отвертка малая в сборе (11-17087-А)	Screw driver, small, assy (11-17087-А)	1
	8	ИБ-3901000-А	Отвертка для винтов с крестообразными шлицами (20-3901182)	Screw driver, cross-slotted (20-3901182)	1
	9	Ф-075-А	Бородок Ø 4 (11-17200)	Drift Ø 4 (11-17200)	1
	22	Ф-083-А	Молоток слесарный в сборе 0,5 кг (М-17090-А)	Hammer, bench, 0.5 kg, assy (М-17090-А)	1
		Ф-079	Плоскогубцы автомобильные в сборе (А-17025-А)	Pliers, automotive, assy (А-17025-А)	1
	25	ИЗ6-3901000	Ключ торцовый свечной 22 с воротком в сборе (12-3901044)	Wrench, socket, 22, with tommy bar for spark plugs, assy (12-3901044)	1
	10	63-3901094	Ключ для регулировки винта вала сошки рулевого управления	Wrench, for pitman shaft screw adjustment	1
	12	ИП-3901107	Ключ торцовый 10×12 гаек планетарной коробки передач (21-3901104)	Wrench, socket 10×12, for epicyclic gearbox nuts (21-3901104)	1
	27	ИП-3901105	Ключ торцовый для гаек колес (69-3901102)	Wrench, socket, for wheel nuts (69-3901102)	1
	11	ИП-3901197-Б	Ключ гаечный накидной головки блока (21Д-3901142)	Wrench, box, for cylinder head (21Д-3901142)	1
	5	ИП-3901196-Б	Ключ гаечный накидной газового коллектора (21Д-3901143)	Wrench, box, for manifold (21Д-3901143)	1
	26	ИП-3901194	Ключ внутреннего колпака ступицы и гайки поворотного кулака передней оси (21Д-3901154)	Wrench, for hub inside cap and front axle steering knuckle nut (21Д-3901154)	1
	6	ИЗ-3901000	Ключ гаечный разводной специальный № 3 (51-3901165-Б)	Wrench, adjustable, special, No. 3 (51-3901165-Б)	1
	17	ИП-3901002-А	Ключ гайки сошки руля (12-3901525-А)	Wrench, for pitman nut (12-3901525-А)	1
	28	ИЗ3-3901000	Рукоятка пусковая (12-3901215)	Handle, starting (12-3901215)	1

Шоферский инструмент и принадлежности
Driver's Kit

№ рисунка drawing No.	№ позиции на рисунке Pos. No. on drawing	№ детали Part No.	Наименование	Description	Количество Quantity
52	34	PH1-3917010	Насос ручной для накачивания шин в сборе (51-3901220)	Pump, hand, tyre inflation, assy (51-3901220)	1
	29	ИП-3901297	Лопатка для монтажа шин и вороток реечного домкрата (20-3901207)	Pry, tyre mounting, and rack-type jack tommy bar	1
	31	МДЗ-3912000	Манометр шинный в сборе (20-3901350)	Pressure gauge, tyre, assy (20-3901350)	1
	30	20-3901385-Б	Чехол шинного манометра	Hood, tyre pressure gauge	1
	37	12-3901472	Шланг для прокачивания тормозов	Hose, brake bleeding	1
	24	12-3901550	Щуп для проверки зазора в прерывателе распределителя и искрового зазора в запальных свечах	Clearance gauge for checking distributor breaker point and spark plug gaps	1

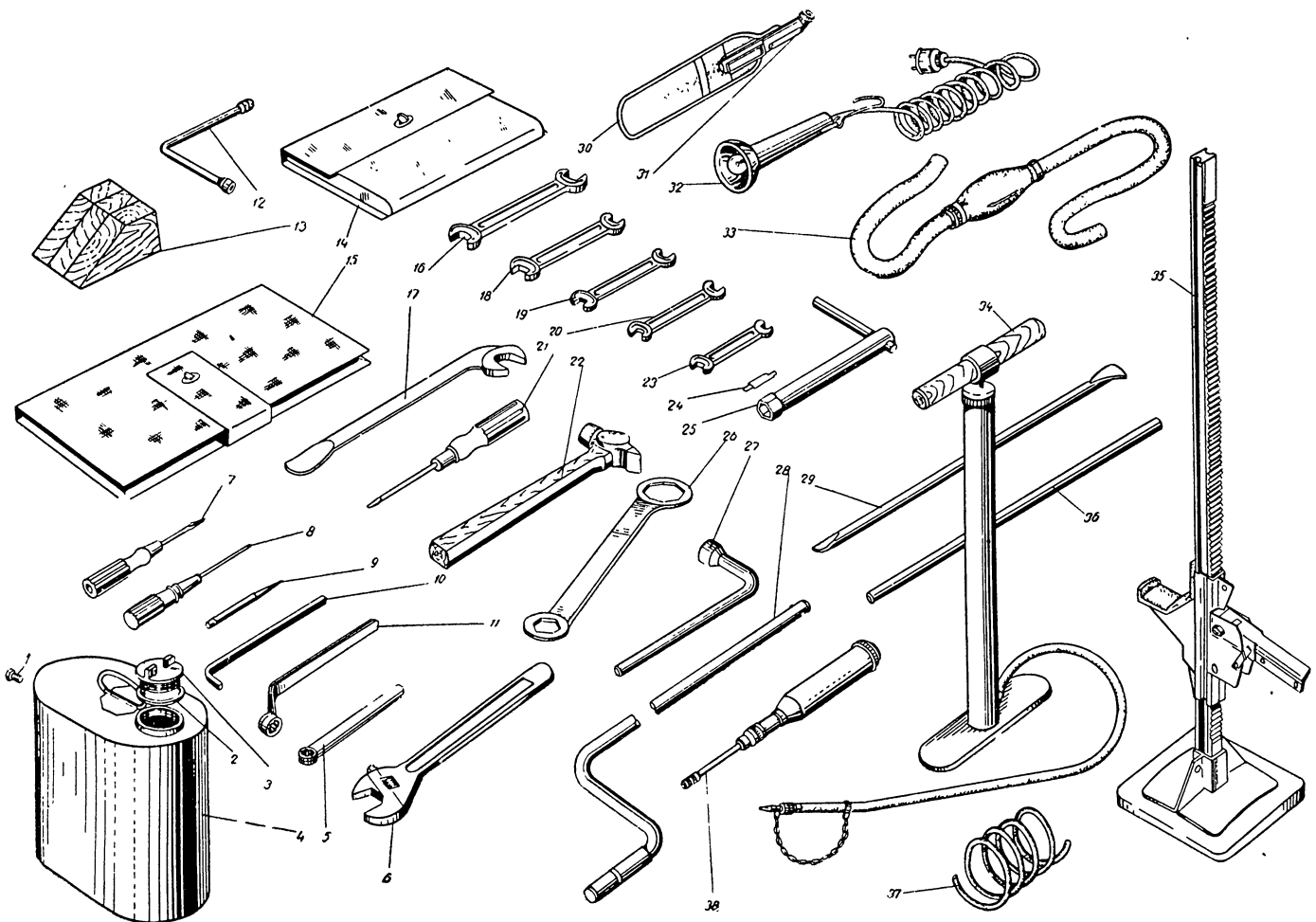


Рис. 52. Шоферский инструмент

Примечание: псз. 32 см. в п/гр. 3715

Fig. 52. Driver's tools

Note: pos. 32 see in subgroup 3715

	ВК-20А-3901270	Аптечка для ремонта бескамерных шин (комплект)	Tubeless tyre repair set	1
13	20-3901296	Упор для колес	Rest, wheel	2
	12-3901600	Банка краски под цвет автомобиля, 500 г	Can of paint, 500 g, car body colour	1
	12-3901602	Банка полировочной воды	Can of polishing solution	1
	12-3901604	Банка растворителя, 400 г	Can of solvent, 400 g	1
	12-3901606	Банка всковой пасты	Can of polishing wax	1
	12-3901650	Фланец 250×250 или 300×200	Flange 250×250 or 300×200	1

Кузов в сборе
Body Assy

№ рисунка drawing No.	№ позиции на рисунке Pos. No. on drawing	№ детали Part No.	Наименование	Description	Количество Quantity
			Подгруппа 3909. Бачок для масла	Subgroup 3909. Oil Can	
52	4	21-3909010	Бачок для масла с пробками в сборе	Oil can, with plugs, assy	2
	1	353052-S	Пробка сливного бачка для масла	Drain plug, oil can	2
	3	51-3909080-Б	Пробка бачка в сборе	Plug, oil can, assy	2
	2	51-3909083-Б	Прокладка пробки	Gasket, plug	2
			Подгруппа 3911. Шприц для смазки	Subgroup 3911. Lubricating Gun	
52	38	21-3911010	Шприц для смазки шарниров карданов в сборе	Lubricating gun, for propeller shaft universal joints, assy	1
			Подгруппа 3913. Домкрат реечный	Subgroup 3913. Rack-Type Jack	
52	35	13-3913508	Домкрат реечный с воротком в сборе	Jack, rack-type, and handle, assy	1
	36	20-3901298	Вороток реечного домкрата	Handle, rack-type jack	1
			Подгруппа 3916. Насос для ручной перекачки бензина	Subgroup 3916. Hand-Operated Fuel Transfer Pump	
52	33	51-3916010-A2	Насос для ручного переливания бензина	Hand pump for fuel transfer	1
ГРУППА 50. КУЗОВ В СБОРЕ GROUP 50. BODY ASSY					
			Подгруппа 5001. Крепление кузова	Subgroup 5001. Body Mounting	
53	12	290741-П8	Болт крепления кузова к кронштейну № 1	Bolt, body to bracket No. 1	2
	2	293333-П8	Шайба	Washer	4
	4	13-5001036	Прокладка крепления кузова к кронштейну № 1	Gasket, body to bracket No. 1	4
	7	13-5001062	Втулка распорная № 1	Bushing, spacer No. 1	2
	1	290742-П8	Болт крепления кузова к кронштейну № 2	Bolt, body to bracket No. 2	2
	6	290743-П8	Болт крепления кузова к кронштейну № 2	Bolt, body to bracket No. 2	2
	5	292808-П8	Гайка самоконтрящаяся	Nut, self-locking	4
	2	293333-П8	Шайба	Washer	12
	4	13-5001036	Прокладка крепления кузова к кронштейну № 2	Gasket, body to bracket No. 2	8
	3	13-5001064	Втулка распорная № 2	Bushing, spacer No. 2	2
	7	13-5001062	Втулка распорная № 1	Bushing, spacer No. 1	2
		13-5001034	Распорка кронштейна № 2	Spacer, No. 2 bracket	2
	8	290744-П8	Болт крепления кузова к кронштейну № 3	Bolt, body to No. 3 bracket	2
	5	292808-П8	Гайка М10 самоконтрящаяся	Nut M10, self-locking	2
	2	293333-П8	Шайба	Washer	6
	4	13-5001036	Прокладка крепления кузова к кронштейну № 3	Gasket, body to bracket No. 3	4
	9	13-5001066	Втулка распорная № 3	Bushing, spacer No. 3	2
	6	290743-П8	Болт крепления кузова к 4-й поперечине	Bolt, body to No. 4 cross member	4
	2	293333-П8	Шайба	Washer	4
	11	293532-П8	Шайба	Washer	8
	4	13-5001036	Прокладка крепления кузова к 4-й поперечине	Gasket, body to No. 4 cross member	8
	10	13-5001068	Втулка распорная № 4	Bushing, spacer No. 4	4
	8	290744-П8	Болт крепления кузова к раме	Bolt, body to frame	2
	5	292808-П8	Гайка самоконтрящаяся	Nut, self-locking	2
	2	293333-П8	Шайба	Washer	6

№ рисунка drawing No.	№ позиции на рисунке Pos. No. on drawing	№ детали Part No.	Наименование	Description	Количество Quantity
	4	13-5001036	Прокладка крепления кузова к раме	Gasket, body to frame	4
	7	13-5001062	Втулка распорная № 1	Bushing, spacer No. 1	2
	6	290743-П8	Болт крепления кузова к задней поперечине	Bolt, body to rear cross member	2
	5	292808-П8	Гайка М10 самоконтрящаяся	Nut M10, self-locking	2
	2	293333-П8	Шайба	Washer	6
	4	13-5001036	Прокладка крепления кузова к задней поперечине	Gasket, body to rear cross member	4
	9	13-5001066	Втулка распорная № 3	Bushing, spacer No. 3	2

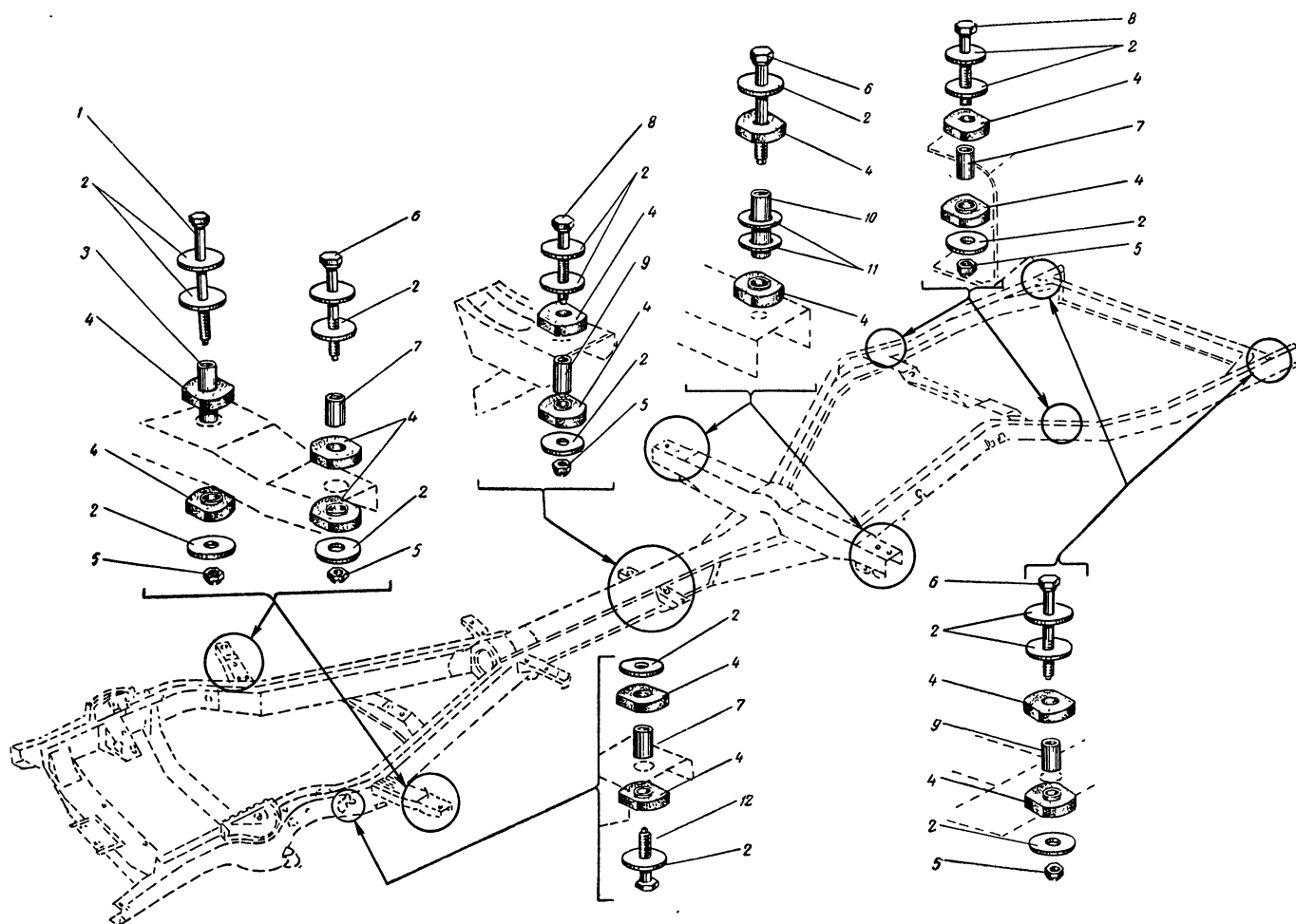


Рис. 53. Крепление кузова

Fig. 53. Body mounting

ГРУППА 52. ОКНО ВЕТРОВОЕ
GROUP 52. WINDSHIELD

**Подгруппа 5205. Стеклоочи-
ститель и привод**

**Subgroup 5205. Windshield Wiper and
Drive**

50	18	СЛ9-5205000-Г4	Стеклоочиститель и привод в сборе (13-5205010)	Windshield wiper and drive, assy (13-5205010)	1
54	7	201417-П8	Болт крепления кронштейна на стеклоочистителе	Bolt, bracket to windshield wiper	4
		252134-П2	Шайба пружинная	Washer, lock	4
	3	13-5205068	Ручка переключателя стеклоочи- стителя в сборе	Knob, windshield wiper switch, assy	1

Окно ветровое
Windshield

№ рисунка drawing No.	№ позиции на рисунке Pos. No. on drawing	№ детали Part No.	Наименование	Description	Количество Quantity
54	4	13-5205074	Шайба облицовочная ручки	Facing, knob	1
	1	СЛ9-5205020	Рычаг щетки стеклоочистителя левый	Arm, left-hand, windshield wiper blade	1
	11	СЛ9-5205030	Рычаг щетки стеклоочистителя правый	Arm, right-hand, windshield wiper blade	1
	2	СЛ9-5205006	Гайка крепления рычага стекло- очистителя	Nut, windshield wiper arm	2
	5	СЛ9-5205400	Переключатель в сборе	Switch, assy	1
	6	СЛ9-5205600	Тяга левая в сборе	Rod, left-hand, assy	1

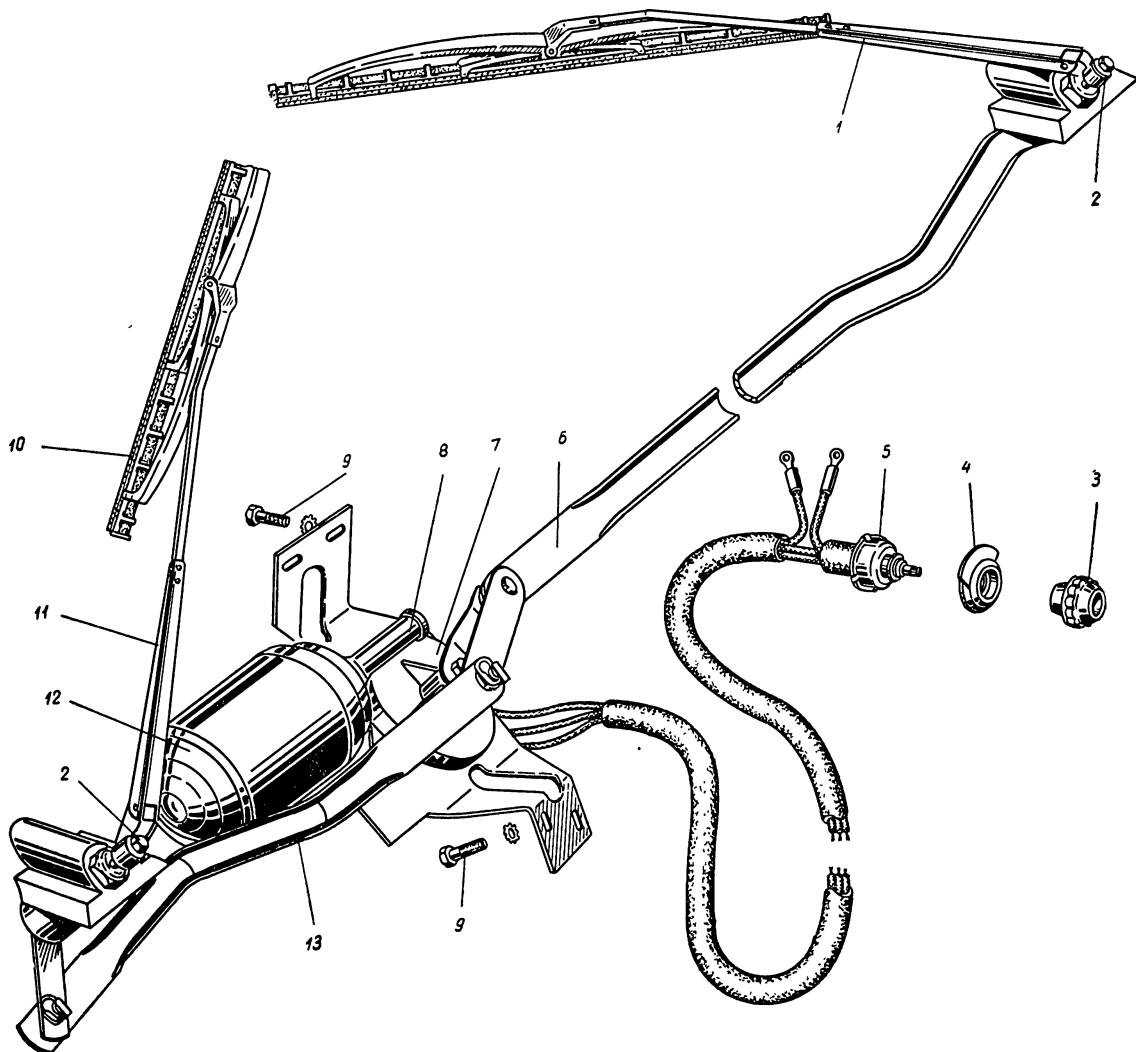


Рис. 54. Стеклоочиститель и привод

Fig. 54. Windshield wiper and drive

13	СЛ9-5205500	Тяга правая в сборе	Rod, right-hand, assy	1
8	СЛ9-5205100	Редуктор стеклоочистителя в сборе	Reducer, windshield wiper, assy	1
10	СЛ9-5205700	Щетки стеклоочистителя в сборе	Blades, windshield wiper, assy	1
12	МЭ14-3730000	Электромотор стеклоочистителя в сборе	Electric motor, windshield wiper, assy	1

**Подгруппа 5206. Детали ветро-
вого окна**

Subgroup 5206. Windshield Parts

55	18	13-5206010	Стекло ветрового окна	Glass, windshield	1
	19	13-5206050	Уплотнитель ветрового окна	Seal, windshield	1

№ рисунка drawing No.	№ позиции на рисунке Pos. No. on drawing	№ детали Part No.	Наименование	Description	Количество Quantity
55	17	13-5206138	Рамка отделочная ветрового окна верхняя	Moulding, upper, decorative, windshield	1
	34	13-5206190	Рамка отделочная ветрового окна боковая правая в сборе	Moulding, side, right-hand, decorative, windshield, assy	1
	22	13-5206191	Рамка отделочная ветрового окна боковая левая в сборе	Moulding, side, left-hand, decorative, windshield, assy	1
	33	241823-П13	Шуруп крепления отделочных рамок	Screw, decorative mouldings	12
	35	13-5206186	Муфта отделочной рамки ветрового окна	Sleeve, windshield decorative moulding	2

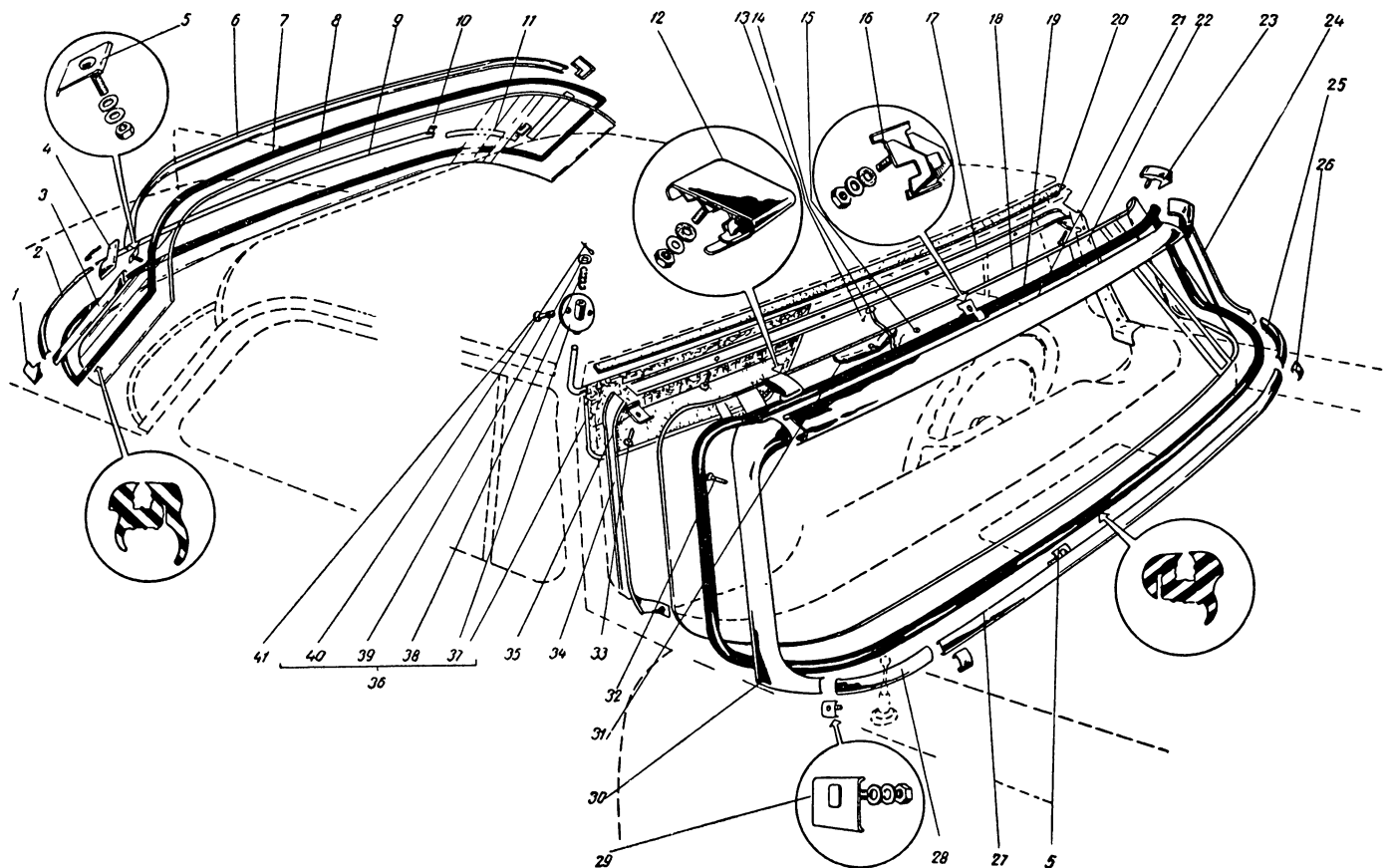


Рис. 55. Детали ветрового окна
Примечания: 1. поз. 1, 2, 3, 4, 6, 7, 8, 9, 10, 11 см. в п/гр. 5603
2. поз. 13, 14, 15, 31 см. в п/гр. 8201
3. поз. 36, 37, 38, 39, 40, 41 см. в п/гр. 8204

Fig. 55. Windshield parts
Notes: 1. pos. 1, 2, 3, 4, 6, 7, 8, 9, 10, 11 see in subgroup 5603
2. pos. 13, 14, 15, 31 see in subgroup 8201
3. pos. 36, 37, 38, 39, 40, 41 see in subgroup 8204

21	13-5206158	Окантовка ветрового окна верхняя	Strip, upper, windshield	1
12	13-5206160	Муфта верхней окантовки ветрового окна правая в сборе	Sleeve, right-hand, windshield upper strip, assy	1
23	13-5206161	Муфта верхней окантовки ветрового окна левая в сборе	Sleeve, left-hand, windshield upper strip, assy	1
16	13-5206164	Держатель верхней окантовки ветрового окна в сборе	Retainer, windshield upper strip, assy	7
	250763-П8	Гайка	Nut	7
	252003-П8	Шайба	Washer	7
20	13-5206152	Прокладка верхней окантовки ветрового окна	Lining, windshield upper strip	1
	32-8404066	Шайба резиновая	Washer, rubber	7
30	13-5206182	Окантовка ветрового окна боковая правая	Strip, side, right-hand, windshield	1
24	13-5206183	Окантовка ветрового окна боковая левая	Strip, side, left-hand, windshield	1

Окно ветровое
Windshield

№ рисунка drawing No.	№ позиции на рисунке Pos. No. on drawing	№ детали Part No.	Наименование	Description	Количество Quantity	
55	32	240806-П13	Винт крепления окантовки	Screw, strip	6	
	27	13-5206154	Окантовка ветрового окна нижняя	Strip, lower, windshield	1	
	5	13-5206176	Держатель нижней окантовки ветрового окна в сборе	Retainer, windshield lower strip, assy	7	
	29	13-5206177	Держатель нижней окантовки ветрового окна угловой в сборе	Retainer, corner, windshield lower strip, assy	2	
		250763-П18	Гайка	Nut	8	
		252003-П18	Шайба	Washer	8	
		32-8404066	Шайба	Washer	18	
	28	13-5206168	Окантовка ветрового окна нижняя боковая правая	Strip lower, side, right-hand windshield	1	
	25	13-5206169	Окантовка ветрового окна нижняя боковая левая	Strip, lower, side, left-hand, windshield	1	
	26	13-5206167	Муфта нижней окантовки ветрового окна	Sleeve, windshield lower strip	2	
	Подгруппа 5208-А. Установка			Subgroup 5208-A. Windshield Sprayer		
	56	1	13-5208010	Насос опрыскивателя ветрового стекла в сборе	Pump, windshield sprayer, assy	1
		220103-П18	Винт крепления насоса на кузове	Screw, sprayer pump to body	2	
		252174-П18	Шайба пружинная	Washer, lock	2	

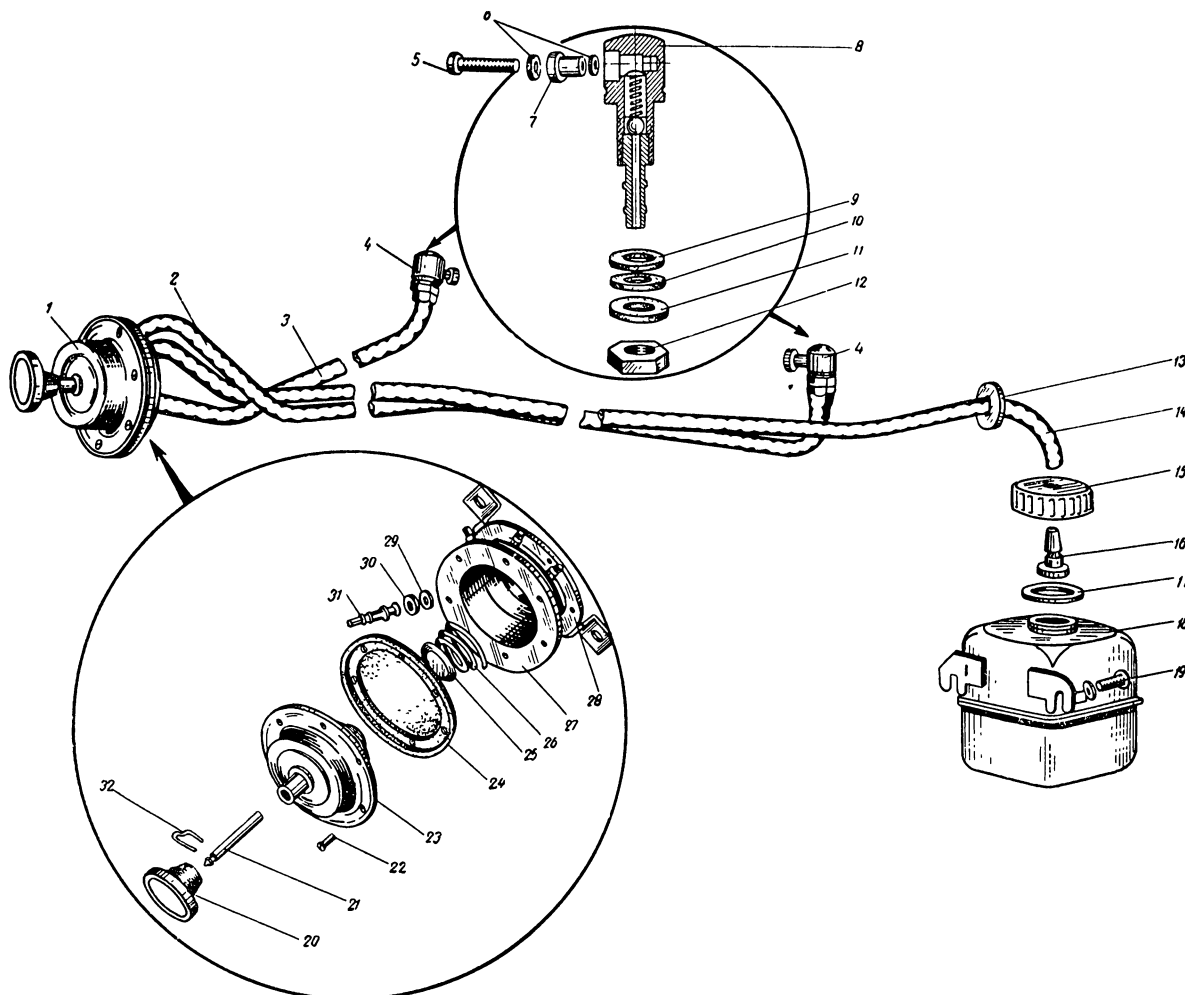


Рис. 56. Установка опрыскивателя ветрового окна

Fig. 56. Windshield sprayer unit

№ рисунка drawing No.	№ позиции на рисунке Pos. No. on drawing	№ детали Part No.	Наименование	Description	Количество Quantity
56	27	13-5208014	Корпус насоса опрыскивателя ветрового стекла	Body, windshield sprayer pump	1
	31	21-5208017	Наконечник насоса опрыскивателя	Tip, sprayer pump	3
	29	72-5208018	Шайба наконечника насоса внутренней	Washer, inside pump tip	3
	30	72-5208019	Шайба наконечника насоса наружная	Washer, outside, pump tip	3
	23	72-5208024	Крышка насоса опрыскивателя ветрового стекла в сборе	Cover, windshield sprayer pump, assy	1
	22	220051-П8	Винт крепления крышки насоса	Screw, pump cover	6
	28	72-5208034	Кольцо корпуса насоса в сборе	Ring, pump body, assy	1
	24	72-5208042	Диафрагма насоса	Diaphragm, pump	1
	26	72-5208044	Пружина диафрагмы насоса	Spring, pump diaphragm	1
	25	72-5208046	Колпачок пружины диафрагмы насоса	Cap, pump diaphragm spring	1
	21	72-5208048	Шток насоса в сборе	Rod, pump, assy	1
	20	72-5208054	Педаля насоса	Pedal, pump	1
	32	72-5208056	Скоба запора педали насоса	Clamp, pump pedal catch	1
	4	13-5208064	Жиклер опрыскивателя ветрового стекла в сборе	Jet, windshield sprayer, assy	2
	9	293304-П13	Шайба жиклера опрыскивателя ветрового стекла	Washer, windshield sprayer jet	2
	10	51Б-3816158	Шайба жиклера опрыскивателя ветрового стекла	Washer, windshield sprayer jet	2
	11	293304-П8	Шайба жиклера опрыскивателя ветрового стекла	Washer, windshield sprayer jet	2
	12	250613-П8	Гайка	Nut	2
	8	13-5208070	Корпус жиклера опрыскивателя ветрового стекла в сборе	Body, windshield sprayer jet, assy	2
	6	13-5208078	Шайба жиклера опрыскивателя ветрового стекла	Washer, windshield sprayer jet	4
	5	13-5208160	Винт	Screw	2
	7	13-5208076	Жиклер опрыскивателя ветрового стекла	Jet, windshield sprayer	2
	14	13-5208092-Б	Шланг впускной опрыскивателя ветрового стекла в сборе	Hose, inlet, windshield sprayer, assy	1
	16	21-5208087	Клапан впускной с фильтром опрыскивателя в сборе	Valve, inlet, with filter, windshield filter, assy	1
	13	21-5208150	Втулка уплотнительная впускного шланга	Bushing, seal, inlet hose	1
	2	13-5208096-Б	Шланг выпускной опрыскивателя ветрового стекла правый	Hose, outlet, right-hand, windshield sprayer	1
	3	13-5208097-Б	Шланг выпускной опрыскивателя ветрового стекла левый	Hose, outlet, left-hand, windshield sprayer	1
	19	201452-П8	Болт крепления бачка	Bolt, sprayer tank mounting	2
		293277-П8	Шайба	Washer	2
	18	13-5208104	Бачок опрыскивателя ветрового стекла в сборе	Tank, windshield sprayer, assy	1
	17	21-5208130	Прокладка пробки бачка	Gasket, sprayer tank plug	1
	15	21-5208124	Пробка бачка	Plug, sprayer tank	1

ГРУППА 53. ПЕРЕДОК
GROUP 53. BODY FRONT END

			Подгруппа 5301. Детали передка	Subgroup 5301. Body Front End Parts	
51	19	13-5301121	Панель приборов нижняя в сборе	Instrument panel, lower, assy	1
	20	201454-П8	Болт крепления нижней панели приборов	Bolt, instrument lower panel	4
		251106-П8	Гайка	Nut	4
		252155-П2	Шайба пружинная	Washer, lock	4
		293277-П8	Шайба	Washer	4
	15	293040-П13	Винт крепления панели приборов	Screw, instrument panel	3
	14	252318-П13	Шайба облицовочная	Cover	3
	21	13-5301442	Орнамент панели приборов у часов правый	Facing, right-hand, instrument panel (at clock)	1

Передок
Body Front End

№ рисунка drawing No.	№ позиции на рисунке Pos. No. on drawing	№ детали Part No.	Наименование	Description	Количество Quantity
51	18	13-8402194	Держатель орнамента	Holder facing	4
	22	13-5301228	Орнамент панели приборов в сборе	Facing, instrument panel, assy	1
		250760-П8	Гайка крепления орнамента	Nut, facing	3
		252002-П8	Шайба	Washer	3
	17	51-1015181	Шайба специальная	Washer, special	3
	13	13-5301520	Знак заводский на панели приборов в сборе	Symbol, factory, instrument panel, assy	1
	11	13-5301412	Облицовка панели приборов центральная	Moulding, central, instrument panel	1
			Подгруппа 5303. Ящик вещевого	Subgroup 5303. Instrument Panel Compartment	
51	1	13-5303012	Ящик вещевого в сборе	Instrument panel compartment, assy	1
	3	240818-П8	Винт крепления вещевого ящика	Screw, compartment mounting	8
	4	292647-П8	Гайка	Nut	8
	35	30-5303045	Буфер дверцы вещевого ящика верхний	Bumper, upper, instrument panel compartment door	2
	34	M-701622	Буфер дверцы вещевого ящика нижний	Bumper, lower, instrument panel compartment door	1
	32	13-5303016	Дверца вещевого ящика в сборе	Door, instrument panel compartment, assy	1
	30	30-5303052	Замок вещевого ящика в сборе	Lock, instrument panel compartment, assy	1
	33	220028-П8	Винт крепления замка	Screw, lock mounting	1
		252151-П2	Шайба пружинная	Washer, lock	1
	31	32-5303078	Колпачок замка вещевого ящика	Cap, instrument panel compartment lock	1
			Подгруппа 5304. Вентиляция передка	Subgroup 5304. Cowl Ventilator	
66	1	13-5304012	Крышка вентиляции передка в сборе	Cover, cowl ventilator, assy	1
		290377-П8	Болт крепления крышки	Bolt, cowl ventilator cover	3
		252233-П8	Шайба пружинная	Washer, lock	3
	2	13-5304022	Сетка крышки вентиляции передка в сборе	Screen, cowl ventilator cover assy	1
		240818-П8	Винт крепления сетки	Screw, screen mounting	3
	3	13-5304030	Уплотнитель крышки вентиляции передка	Seal, cowl ventilator cover	1
	4	13-8104196	Крышка вентиляции кузова с уплотнителем в сборе	Cover, cowl ventilator, with seal, assy	1
	36	260018-П8	Палец крепления крышки вентилятора	Pin, cowl ventilator cover mounting	2
		258011-П	Шплинт	Pin, cotter	2
	51	13-5304032	Привод вентиляции передка в сборе	Control, cowl ventilator, assy	1
	49	13-5304186	Ручка привода вентиляции передка	Handle, cowl ventilator control	2
	47	222964-П8	Винт крепления ручки привода	Screw, cowl ventilator control handle	2
	48	13-5304188	Облицовка привода вентиляции передка в сборе	Facing, cowl ventilator control, assy	1
	5	13-5304194	Держатель оболочки крышки вентиляции передка	Retainer, cowl ventilator cover lining	1
		224570-П8	Винт крепления зажима оболочки	Screw, lining clamp mounting	2
		13-5304200	Оболочка тяги крышки вентиляции передка	Sheathing, cowl ventilator cover control rod	1
	44	13-5304202	Тяга привода крышки вентиляции передка	Rod, cowl ventilator cover control	1
		A-17523	Втулка оболочки привода крышки вентиляции передка	Bushing, cowl ventilator cover control rod sheathing	1
45	13-8104190	Тяга привода вентиляции кузова	Rod, cowl ventilator control	1	
46	13-8104192	Пружина тяги крышки вентиляции кузова	Spring, cowl ventilator cover control rod	1	
	13-8104194	Скоба тяги привода крышки вентиляции кузова	Clamp, cowl ventilator cover control rod	1	
38	258023-П	Шплинт	Pin, cotter	1	

№ рисунка drawing No.	№ позиции на рисунке Pos. No. on Drawing	№ детали Part No.	Наименование	Description	Количество Quantity
--------------------------	---	----------------------	--------------	-------------	------------------------

ГРУППА 56. ЗАДОК
GROUP 56. BODY REAR END

Подгруппа 5601. Детали задка **Subgroup 5601. Body Rear End Parts**

		13-5601162	Уплотнитель брызговика задка	Weatherstrip, rear end mud guard	1
57	26	13-5601262	Петля крышки люка	Hinge, hand hole cover	1
	27	224598-П8	Винт крепления петли	Screw, hinge mounting	2
	23	252003-П8	Шайба	Washer	2
	25	13-5601264	Ось петли крышки люка	Axle, hand hole cover hinge	1
	22	21-8102218	Буфер крышки люка	Bumper, hand hole cover	2
	21	13-5601234	Крышка люка нижней панели задка в сборе	Cover, body rear end lower panel hand hole, assy	1
	24	13-5601238	Пружина крышки люка	Spring, rear end hand hole cover	1

Подгруппа 5603. Окно задка **Subgroup 5603. Rear Window**

55	8	13-5603016	Стекло задка	Glass, rear window	1
	7	13-5603018	Уплотнитель стекла задка	Weatherstrip, rear window glass	1
	6	13-5603070	Окантовка окна задка верхняя	Moulding, upper, rear window	1
	5	13-5206176	Держатель верхней окантовки окна задка в сборе	Retainer, rear window upper moulding, assy	9
		250763-П8	Гайка	Nut	9
		252003-П8	Шайба	Washer	9
		32-8404066	Шайба резиновая	Washer, rubber	9
	10	13-5206167	Муфта верхней окантовки окна задка	Sleeve, rear window upper moulding	1
	4	13-5603078	Надставка окантовки верхняя	Extension, upper, moulding	2
	9	13-5603024	Окантовка окна задка нижняя	Moulding, lower, rear window	1
	5	13-5206176	Держатель нижней окантовки окна задка в сборе	Retainer, rear window lower moulding	7
		250763-П8	Гайка	Nut	7
		252003-П8	Шайба	Washer	7
		32-8404066	Шайба резиновая	Washer, rubber	7
	10	13-5206167	Муфта нижней окантовки окна задка	Sleeve, rear window lower moulding	2
	2	13-5603026	Окантовка нижняя боковая правая	Moulding, lower, side, right-hand	1
	11	13-5603027	Окантовка нижняя боковая левая	Moulding, lower, side, left-hand	1
	5	13-5206176	Держатель нижней боковой окантовки окна задка в сборе	Retainer, rear window lower side moulding, assy	4
		250763-П8	Гайка	Nut	4
		252003-П8	Шайба	Washer	4
		32-8404066	Шайба резиновая	Washer, rubber	4
	1	13-5603080	Надставка окантовки нижняя	Extension, lower, moulding	2
	3	13-5603072	Окантовка заднего окна боковая	Moulding, side, rear window	2
	5	13-5206176	Держатель боковой окантовки в сборе	Retainer, side moulding, assy	6
		250763-П8	Гайка	Nut	6
		252003-П8	Шайба	Washer	6
		32-8404066	Шайба резиновая	Washer, rubber	6

Подгруппа 5604. Крышка багажника **Subgroup 5604. Luggage Compartment Lid**

57	1	13-5604010	Крышка багажника в сборе	Luggage compartment lid, assy	1
	7	13-5604052	Орнамент крышки	Facing, luggage compartment lid	1
	6	222500-П8	Винт крепления орнамента крышки	Screw, lid facing	5
	5	21-3801065	Скоба крепления орнамента крышки	Clamp, lid facing	4
		293185-П8	Шайба	Washer	1
	9	32-8404066	Шайба уплотнительная	Washer, weatherproof	1
	8	13-5604060	Прокладка орнамента крышки багажника	Gasket, luggage compartment lid facing	1
	4	13-5604142	Основание заводского знака на крышке багажника	Base, factory symbol, luggage compartment lid	1
	2	13-5604146	Прокладка уплотнительная заводского знака на крышке багажника	Strip, sealing, factory symbol, luggage compartment lid	1
	3	13-8401388	Накладка заводского знака	Facing, factory symbol	1

Задок
Body Rear End

№ рисунка drawing No.	№ позиции на рисунке Pos. No. on drawing	№ детали Part No.	Наименование	Description	Количество Quantity
57	6	222500-П8	Винт крепления заводского знака	Screw, factory symbol	2
	5	21-3801065	Скоба крепления орнамента крышки багажника	Clamp, luggage compartment lid facing	2
	20	13-5604152	Орнамент крышки багажника нижний	Facing, lower, luggage compartment lid	1
	12	13-8402194	Держатель нижнего орнамента крышки багажника	Retainer, luggage compartment lower facing	3
Подгруппа 5605. Петли крышки багажника				Subgroup 5605. Luggage Compartment Lid Hinges	
57	16	13-5605060	Петля крышки багажника в сборе правая	Hinge, right-hand, luggage compartment lid, assy	1

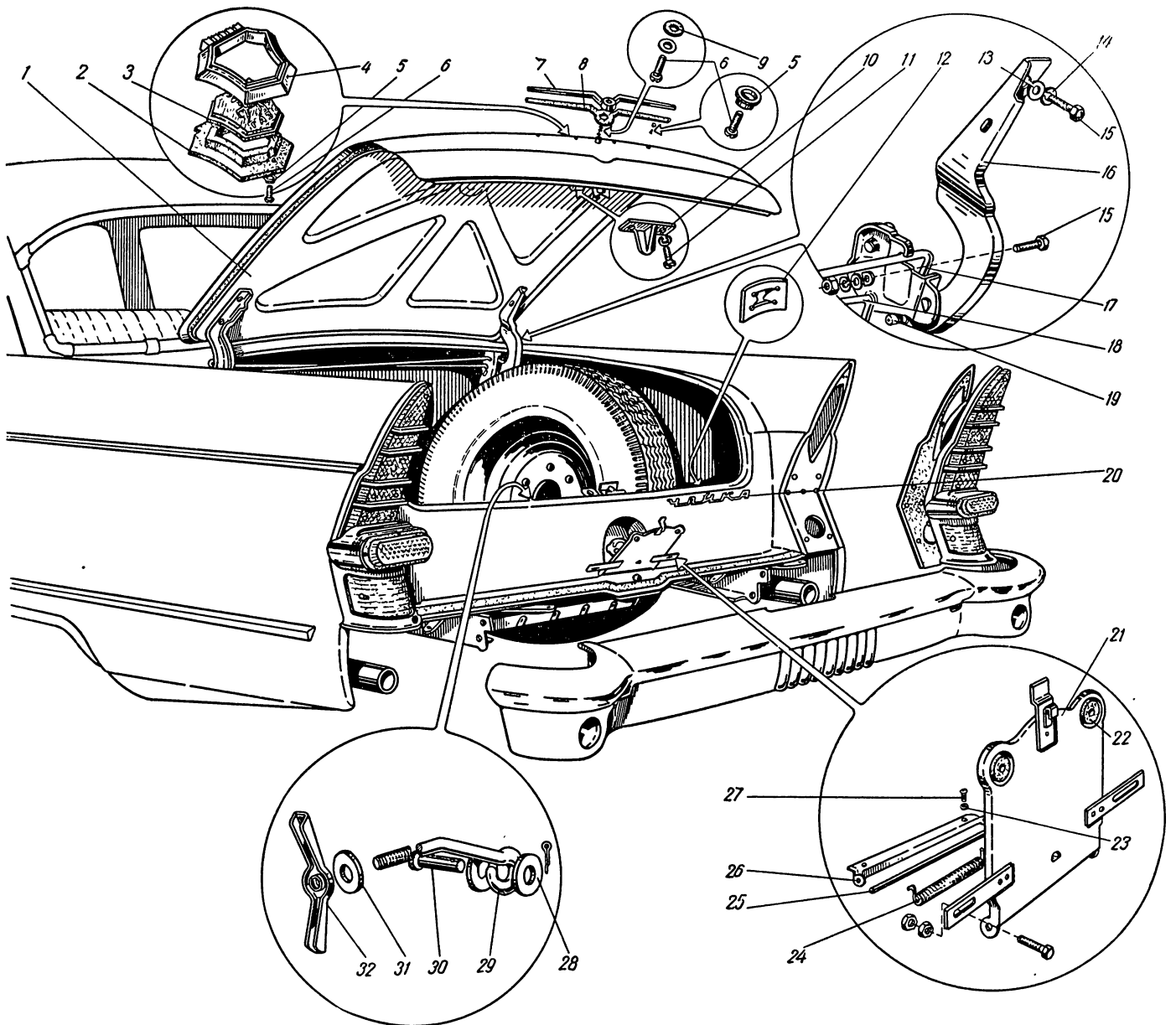


Рис. 57. Детали задка, крышка багажника, петли крышки багажника
Примечание: поз. 28, 29, 30, 31, 32 см. в п/гр. 3105

Fig. 57. Body rear end parts, luggage compartment lid hinges
Note: pos. 28, 29, 30, 31, 32 see in subgroup 3105

№ рисунка drawing No.	№ позиции на рисунке Pos. No. on drawing	№ детали Part No.	Наименование	Description	Количество Quantity
57		13-3505061	Петля крышки багажника в сборе левая	Hinge, left-hand, luggage compartment lid, assy	1
	15	201454-П8	Болт крепления петли багажника к кузову	Bolt, luggage compartment hinge to body	6
		252005-П8	Шайба	Washer	6
		252135-П2	Шайба пружинная	Washer, lock	6
	15	201454-П8	Болт крепления петли багажника к крышке	Bolt, luggage compartment hinge to lid	4
	13	252005-П8	Шайба	Washer	4
	14	252135-П2	Шайба пружинная	Washer, lock	4
	17	13-5605094	Торсион правой петли крышки багажника	Spring, luggage compartment right-hand hinge	1

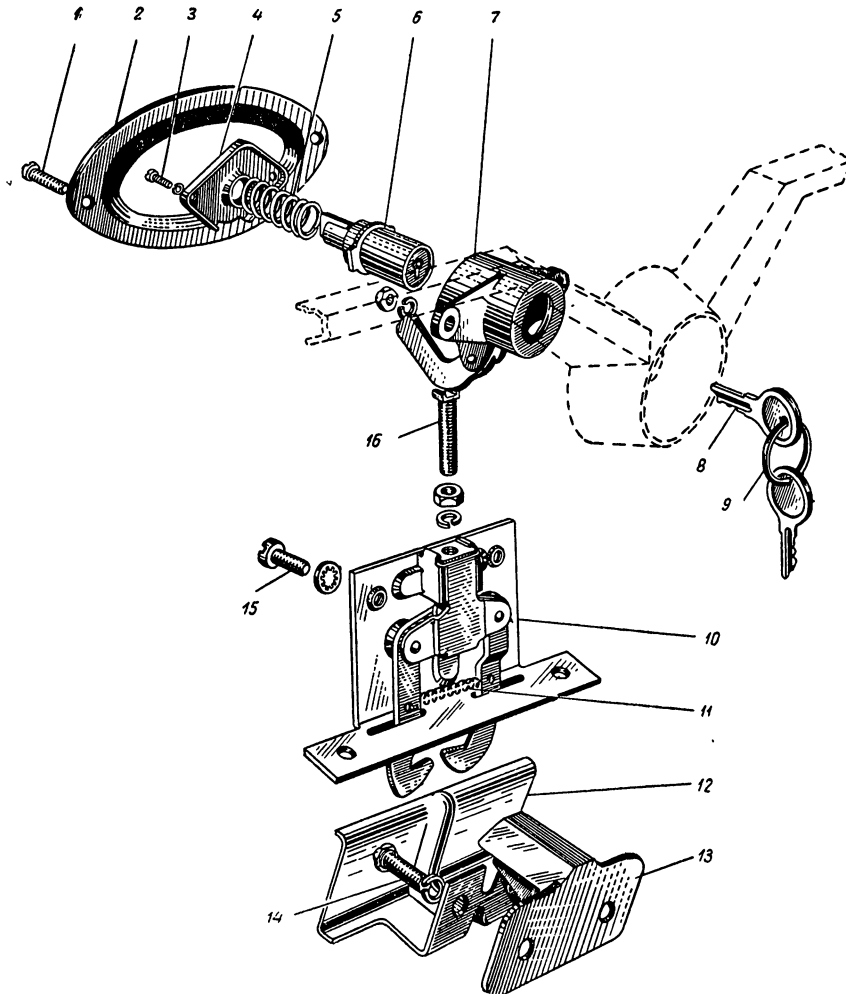


Рис. 58. Замок крышки багажника

Fig. 58. Luggage compartment lid lock

18	13-5605095	Торсион левой петли крышки багажника	Spring, luggage compartment left-hand hinge	1
19	13-5605110	Втулка торсиона петли крышки багажника	Bushing, luggage compartment hinge spring	2
10	13-5605210	Шип фиксатора крышки	Pin, luggage compartment lid locator	1
11	223048-П8	Винт крепления шипа	Screw, lid locator pin mounting	2
	252264-П8	Шайба пружинная	Washer, lock	2

Дверь передняя
Front Door

№ рисунка drawing No.	№ позиции на рисунке Pos. No. on drawing	№ детали Part No.	Наименование	Description	Количество Quantity
			Подгруппа 5606. Замок крышки багажника	Subgroup 5606. Luggage Compartment Lid Lock	
58	10	13-5606010	Замок крышки багажника в сборе	Luggage compartment lid, lock, assy	1
	15	224622-П8	Винт крепления замка	Screw, lock mounting	4
		252174-П8	Шайба пружинная	Washer, lock	4
	11	51-3507048	Пружина кулачка замка багажника	Spring, luggage compartment lock cam	1
	16	13-5606174	Болт замка багажника регулируемый	Bolt, adjusting, luggage compartment lock	1
		250763-П8	Гайка	Nut	1
		252133-П2	Шайба пружинная	Washer, lock	1
	13	13-5606080	Защелка замка багажника	Catch, luggage compartment lock	1
	14	290620-П8	Болт крепления защелки замка багажника	Bolt, luggage compartment lock catch	2
		252155-П2	Шайба пружинная	Washer, lock	2
	12	13-5606088	Скоба защитная защелки замка багажника	Clamp, protective, luggage compartment lock catch	1
	7	13-5606146	Корпус кнопки замка багажника в сборе	Body, luggage compartment lock button, assy	1
	6	13-5606150	Кнопка замка багажника в сборе	Button, luggage compartment lock, assy	1
	5	13-5606152	Пружина кнопки замка багажника	Spring, luggage compartment lock button	1
	4	13-5606154	Чашка пружины кнопки замка багажника	Cap, luggage compartment lock button spring	1
	3	220027-П8	Винт крепления чашки пружины кнопки	Screw, lock button spring cap	2
		252131-П2	Шайба пружинная	Washer, lock	2
	8	30-5606180	Ключ замка багажника	Key, luggage compartment lock	2
	9	21-3704099	Кольцо ключей замка багажника	Ring, luggage compartment lock key	1
	2	13-5606184	Крышка монтажного люка кнопки замка багажника	Cover, luggage compartment lock button mounting recess	1
	1	240878-П8	Винт крепления крышки монтажного люка	Screw, mounting recess cover	2

ГРУППА 61. ДВЕРЬ ПЕРЕДНЯЯ
GROUP 61. FRONT DOOR

Подгруппа 6100. Дверь передняя в сборе

Subgroup 6100. Front Door Assy

59	1	13-6100010	Дверь передняя в сборе с арматурой и стеклами окрашенная и обитая, правая	Door, front, right-hand, with hardware and glass, painted and trimmed	1
		13-6100011	Дверь передняя в сборе с арматурой и стеклами окрашенная и обитая, левая	Door, front, left-hand, with hardware and glass, painted and trimmed	1

Подгруппа 6101. Детали передней двери

Subgroup 6101. Front Door Parts

59	7	13-6101488	Молдинг передней двери правый	Moulding, front door, right-hand	1
		13-6101489	Молдинг передней двери левый	Moulding, front door, left-hand	1
	10	250763-П8	Гайка	Nut	10
	9	252233-П8	Шайба пружинная зубчатая	Washer, tooth, lock	10
	8	21-8402856	Держатель молдинга передней двери № 1 в сборе	Retainer, front door No. 1 moulding, assy	2
		32-6201496	Держатель молдинга передней двери № 2 в сборе	Retainer, front door No. 2 moulding, assy	2
		32-8403120	Держатель молдинга передней двери № 3 в сборе	Retainer, front door, No. 3, moulding, assy	2
		13-6101580	Держатель молдинга передней двери № 4 в сборе	Retainer, front door No. 4 moulding, assy	4
	16	13-6101560	Облицовка порога передней двери правая	Facing, front door scuff, right-hand	1

Дверь передняя
Front Door

№ рисунка drawing No.	№ детали Part No.	Наименование	Description	Количество Quantity
59	13-6101561	Облицовка порога передней двери левая	Facing front door scuff, left-hand	1
18	240620-П13	Винт крепления облицовки перед- ней двери	Screw, front door plate	10
19	240818-П13	Винт крепления облицовки перед- ней двери	Screw, front door plate	10
17	13-6101552	Накладка порога передней двери правая	Plate, front door scuff, right-hand	1
	13-6101553	Накладка порога передней двери левая	Plate, front door scuff, left-hand	1
	13-6101556	Каркас накладки порога передней двери	Frame, front door scuff plate	2
15	240618-П13	Винт крепления накладки	Screw, plate mounting	10

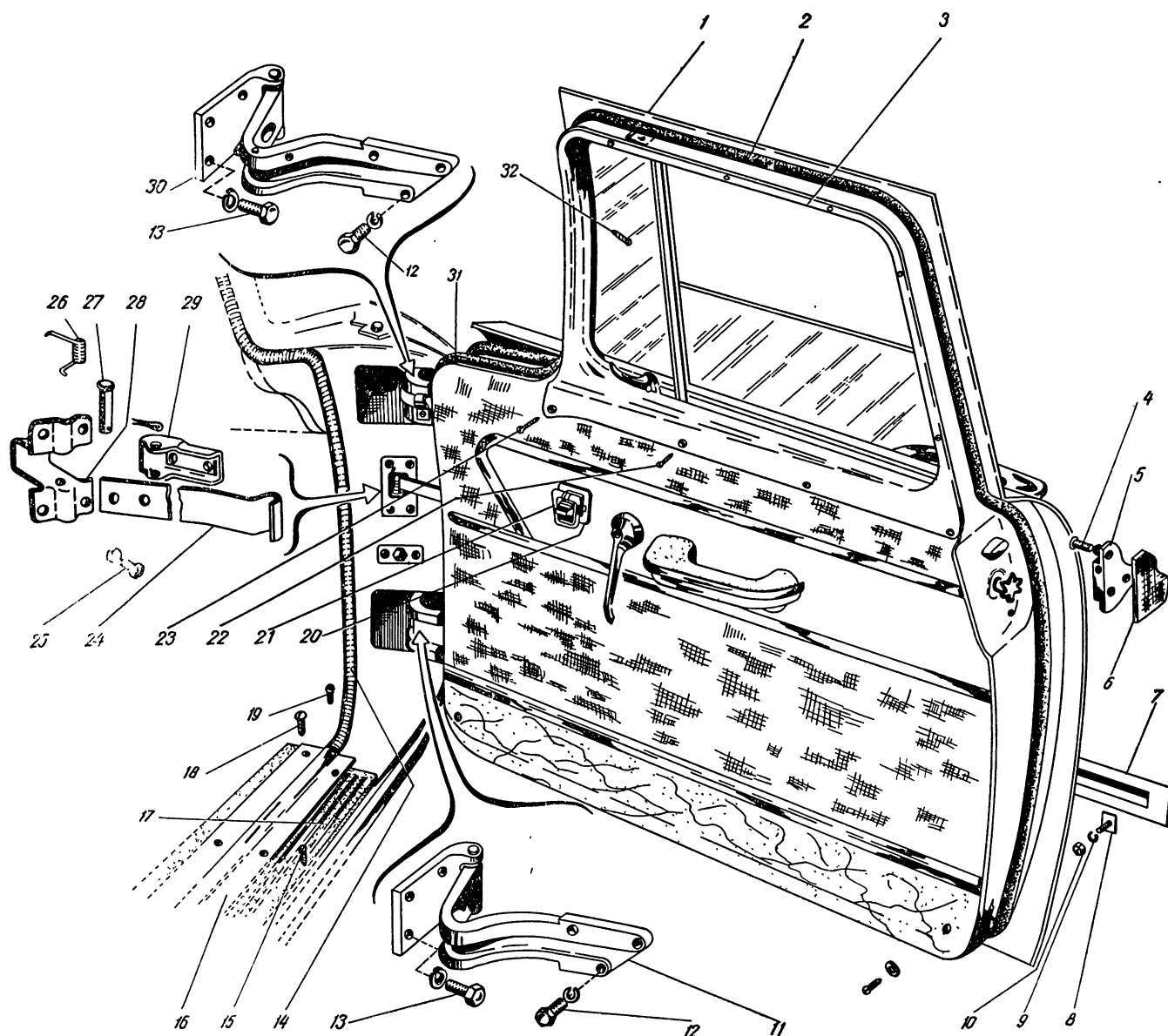


Рис. 59. Дверь передняя

Примечания: 1. поз. 3, 22, 23, 32 см. в п/гр. 6103
2. поз. 20, 21 см. в п/гр. 6104
3. поз. 4, 5, 6, 11, 12, 13, 24, 25, 26, 27, 28, 29, 30 см.
в п/гр. 6106
4. поз. 2, 14, 31 см. в п/гр. 6107

Fig. 59. Front door

Notes: 1. pos. 3, 22, 23, 32 see in subgroup 6103
2. pos. 20, 21 see in subgroup 6104
3. pos. 4, 5, 6, 11, 12, 13, 24, 25, 26, 27, 28, 29, 30
see in subgroup 6106
4. pos. 2, 14, 31 see in subgroup 6107

Дверь передняя
Front Door

№ рисунка drawing No.	№ позиции на рисунке Pos. No. on drawing	№ детали Part No.	Наименование	Description	Количество Quantity
--------------------------	---	----------------------	--------------	-------------	------------------------

**Подгруппа 6103. Вентиляция
передней двери**

**Subgroup 6103. Front Door Window
Ventilator**

60	1	240617-П8	Винт крепления вентиляции	Screw, front door window ventilator	4
	7	224570-П8	Винт крепления вентиляции	Screw, front door window ventilator	2
	8	240823-П8	Винт крепления вентиляции	Screw, front door window ventilator	2
		252002-П8	Шайба	Washer	2
		13-6103036	Вентиляция передней двери в сборе правая	Front door window ventilator, right- hand, assy	1
		13-6103037	Вентиляция передней двери в сборе левая	Front door window ventilator, left-hand, assy	1

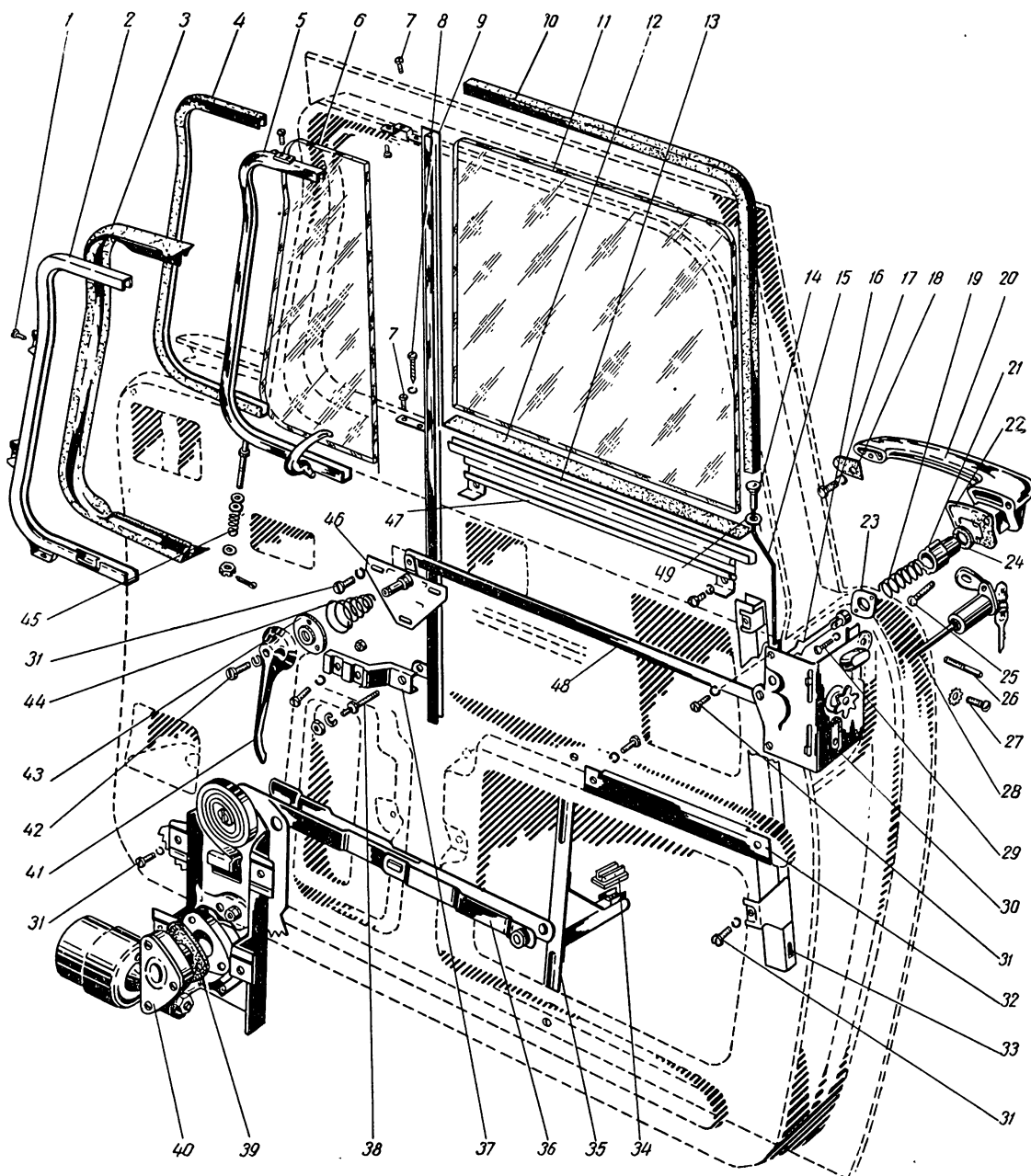


Рис. 60. Вентиляция, замок, ручка передней двери и механизм перемещения стекол

Fig. 60. Front door ventilator, lock, handle and glass regulator

Дверь передняя
Front Door

№ рисунка drawing No.	№ позиции на рисунке Pos. No. on drawing	№ детали Part No.	Наименование	Description	Количество Quantity	
60	45	A-8130-B	Пружина зажима оси стекла вентиляции	Spring, ventilator glass pivot clamp	2	
		250975-П8	Гайка	Nut	2	
		252005-П8	Шайба	Washer	6	
		258024-П8	Шплинт	Pin, cotter	2	
		13-6103050	Стекло вентиляции передней двери в сборе правое	Glass, front door window ventilator, right-hand, assy	1	
		13-6103051	Стекло вентиляции передней двери в сборе левое	Glass, front door window ventilator, left-hand, assy	1	
		6	13-6103052	Стекло вентиляции передней двери	Glass, front door window ventilator	2
			4	13-6103054 *	Прокладка стекла вентиляции передней двери толстая	Gasket, front door window ventilator glass, thick
		5	13-6103054-Б *	Прокладка стекла вентиляции передней двери тонкая	Gasket, front door window ventilator glass, thin	2
			13-6103064	Рамка стекла вентиляции передней двери в сборе правая	Frame, front door window ventilator glass, right-hand, assy	1
	3	13-6103065	Рамка стекла вентиляции передней двери в сборе левая	Frame, front door window ventilator glass, left-hand, assy	1	
		13-6103122	Уплотнитель стекла вентиляции передней двери правый	Seal, front door window ventilator glass, right-hand	1	
	2	13-6103123	Уплотнитель стекла вентиляции передней двери левый	Seal, front door window ventilator glass, left-hand	1	
		240817-П8	Винт крепления уплотнителя	Screw, seal mounting	2	
		252002-П8	Шайба	Washer	2	
		13-6103130	Обойма уплотнителя вентиляции передней двери в сборе правая	Casing, front door window ventilator glass seal, right-hand, assy	1	
		13-6103131	Обойма уплотнителя вентиляции передней двери в сборе левая	Casing, front door window ventilator glass seal, left-hand, assy	1	
		3	13-6103012	Рамка отделочная окна передней двери в сборе правая	Frame, ornamental, front door window right-hand, assy	1
			13-6103013	Рамка отделочная окна передней двери в сборе левая	Frame, ornamental, front door window, left-hand, assy	1
	32	241821-П13	Винт крепления отделочной рамки	Screw, ornamental frame	16	
		22	241823-П13	Винт крепления отделочной рамки	Screw, ornamental frame	4
		23	241832-П13	Винт крепления отделочной рамки	Screw, ornamental frame	2
	60	11	13-6103210	Стекло опускаемое передней двери в сборе правое	Glass, drop, front door window, right-hand, assy	1
			13-6103211	Стекло опускаемое передней двери в сборе левое	Glass, drop, front door window, left-hand, assy	1
		12	13-6103218 *	Прокладка опускаемого стекла передней двери толстая	Strip, front door drop glass, thick	2
			13-6103218-Б *	Прокладка опускаемого стекла передней двери тонкая	Strip, front door drop glass, thin	2
		10	13-6103254	Желобок опускаемого стекла	Channel, drop glass	2
240211-П8			Винт крепления желобка	Screw, channel	10	
13		13-6103220	Обойма опускаемого стекла передней двери в сборе	Casing, front door drop glass, assy	2	
		33	13-6203446	Обойма желобка опускаемого стекла задняя в сборе правая	Casing, rear, right-hand, drop glass channel	1
13-6203447			Обойма желобка опускаемого стекла задняя в сборе левая	Casing, rear, left-hand, drop glass channel	1	
31		224622-П8	Винт крепления обоймы желобка	Screw, channel casing	4	
		293226-П8	Шайба пружинная	Washer, lock	4	
9		13-6103234	Стойка опускаемого стекла передней двери в сборе правая	Pillar, right-hand, front door drop glass	1	
		13-6103235	Стойка опускаемого стекла передней двери в сборе левая	Pillar, left-hand, front door drop glass, assy	1	
7		224570-П8	Винт крепления стойки к обойме	Screw, pillar to casing	8	
		38	291684-П8	Винт регулировочный	Screw, adjusting	2
37			250764-П8	Гайка	Nut	2
		293226-П8	Шайба пружинная	Washer, lock	2	
35		13-6103312	Кронштейн крепления стойки опускаемого стекла передней двери в сборе	Bracket, front door drop glass pillar mounting, assy	2	
		224622-П8	Винт крепления кронштейна к панелям	Screw, bracket to panels	4	
35	252037-П8	Шайба	Washer	4		
	13-6103464	Держатель кронштейна упора опускаемого стекла двери в сборе	Holder, door drop glass rest bracket, assy	2		

* По выбору

* Optional

Дверь передняя
Front Door

№ рисунка drawing No.	№ позиции на рисунке Pos. No. on drawing	№ детали Part No.	Наименование	Description	Количество Quantity
60		224622-П8	Винт крепления держателя к внутренней панели двери	Screw, holder to door inside panel	4
	34	293226-П8	Шайба пружинная	Washer, lock	4
		A-46570	Упор опускающего стекла двери	Rest, door drop glass	2
Подгруппа 6104. Механизм перемещения стекол			Subgroup 6104. Window Glass Regulator		
		13-6104012	Стеклоподъемник передней двери в сборе правый	Regulator, front door window glass, right-hand, assy	1
		13-6104013	Стеклоподъемник передней двери в сборе левый	Regulator, front door window glass, left-hand, assy	1
60	31	224622-П8	Винт крепления стеклоподъемника передней двери	Screw, front door window glass regulator	8
	36	293226-П8	Шайба пружинная	Washer, lock	8
		A132-6104000	Механизм стеклоподъемника передней двери в сборе правый (13-6104020)	Mechanism, front door window glass regulator, right-hand, assy (13-6104020)	1
		A133-6104000	Механизм стеклоподъемника передней двери в сборе левый (13-6104021)	Mechanism, front door window glass regulator, left-hand, assy (13-6104021)	1
	40	МЭ-212	Электродвигатель стеклоподъемника передней двери с редуктором в сборе (13-6104210)	Electric motor, front door window glass regulator, with reducer, assy (13-6104210)	2
50	33				
60	39	13-6104214	Прокладка электродвигателя стеклоподъемника передней двери	Gasket, front door window glass regulator electric motor	4
	47	13-6104108	Кулиса стеклоподъемника передней двери в сборе верхняя	Slideway, front door window glass regulator, upper, assy	2
		224622-П8	Винт крепления верхней кулисы	Screw, upper slideway	4
		252174-П8	Шайба пружинная	Washer, lock	4
	32	13-6104114	Кулиса стеклоподъемника передней двери в сборе нижняя	Slideway, front door window glass regulator, lower, assy	2
		224622-П8	Винт крепления нижней кулисы	Screw, lower slideway	4
		293226-П8	Шайба пружинная	Washer, lock	4
50	32	П-103	Переключатель электродвигателя стеклоподъемника счетверенный передней левой двери в сборе (13-6104505)	Switch, four-unit, front left-hand door window glass regulator electric motor, assy (13-6104505)	1
59	21	П-102	Переключатель электродвигателя стеклоподъемника одинарный передней правой двери в сборе (13-6104510)	Switch, single-unit, front right-hand door window glass regulator electric motor, assy (13-6104510)	1
50	45				
		224570-П8	Винт крепления переключателей	Screw, switch mounting	5
		13-6104544	Пластина крепления переключателя счетверенного	Strip, four-unit switch mounting	1
59	20	13-6104555	Пластина крепления переключателя одинарного	Strip, single-unit switch mounting	1
Подгруппа 6105. Замок и ручка передней двери			Subgroup 6105. Front Door Lock and Handle		
		13-6105010	Замок передней двери с тягой в сборе правый	Front door lock and rod, right-hand, assy	1
		13-6105011	Замок передней двери с тягой в сборе левый	Front door lock and rod, left-hand, assy	1
60	31	224622-П8	Винт крепления замка	Screw, lock mounting	4
	27	293226-П8	Шайба пружинная	Washer, lock	4
		223064-П8	Винт крепления замка	Screw, lock mounting	4
		252263-П8	Шайба пружинная	Washer, lock	4
	30	13-6105012	Замок передней двери в сборе правый	Lock, front door, right-hand, assy	1
		13-6105013	Замок передней двери в сборе левый	Lock, front door, left-hand, assy	1
	48	13-6105102	Тяга замка передней двери	Link, front door lock	2
		21-6105246	Ось тяги замка передней двери	Pin, front door lock link	2
		293272-П	Шайба пружинная	Washer, lock	2
	15	13-6105070	Тяга выключения замка передней двери правая	Link, right-hand, front door lock release	1
		13-6105071	Тяга выключения замка передней двери левая	Link, left-hand, front door lock release	1

Дверь передняя
Front Door

№ рисунка drawing No.	№ позиции на рисунке Pos. No. on drawing	№ детали Part No.	Наименование	Description	Количество Quantity	
60	49	13-6105444	Втулка наконечника тяги выключа- чения замка передней двери	Bushing, front door lock release link end piece	2	
	14	13-6105074	Наконечник тяги выключения замка передней двери	End piece, front door lock release link	2	
	46	21-6105082	Привод замка передней двери левый в сборе	Control, left-hand, front door lock, assy	1	
			21-6105083	Привод замка передней двери правый в сборе	Control, right-hand, front door lock, assy	1
	31	224622-П8	Винт крепления привода замка двери	Screw, door lock control mounting	6	
			293226-П8	Шайба пружинная	Washer, lock	6
	28	13-6105090	Выключатель замка передней две- ри в сборе	Release, front door lock, assy	2	
	26	13-6105448	Винт крепления выключателя	Screw, door release mounting	2	
			13-6105150	Ручка передней двери наружная в сборе правая	Handle, outside, right-hand, front door, assy	1
			13-6105151	Ручка передней двери наружная в сборе левая	Handle, outside, left-hand, front door, assy	1
	25	220086-П8	Винт крепления наружной ручки	Screw, outside handle	2	
	17	290377-П8	Болт крепления наружной ручки	Bolt, outside handle	2	
			252233-П8	Шайба пружинная	Washer, lock	4
	22	13-6105270	Прокладка наружной ручки пе- редней двери большая	Gasket, large, front door outside handle	2	
	18	13-6105274	Прокладка наружной ручки пе- редней двери малая	Gasket, small, front door outside handle	2	
	20	13-6105152	Ручка передней двери наружная правая	Handle, outside, right-hand, front door	1	
			13-6105153	Ручка передней двери наружная левая	Handle, outside, left-hand, front door	1
	21	13-6105286	Кнопка наружной ручки передней двери	Button, front door outside handle	2	
	24	13-6105284	Буфер кнопки наружной ручки передней двери	Bumper, front door outside handle button	2	
	19	13-6105290	Пружина кнопки наружной ручки передней двери	Spring, front door outside handle button	2	
	23	13-6105294	Направляющая пружины кнопки наружной ручки передней двери	Guide member, front door outside handle button spring	2	
	29	220003-П8	Винт направляющий	Screw, guide	4	
			252130-П2	Шайба пружинная	Washer, lock	4
	16	13-6105300	Толкатель кнопки наружной ручки передней двери в сборе	Pusher, front door outside handle button, assy	2	
	41	13-6105182	Ручка передней двери внутренняя	Handle, outside, front door	2	
	42	224599-П13	Винт крепления внутренней ручки передней двери	Screw, front door outside handle	2	
			252173-П8	Шайба пружинная	Washer, lock	2
	43	13-6105188	Розетка внутренней ручки перед- ней двери	Socket, front door outside handle	2	
	44	21-6105192	Пружина натяжная внутренней ручки передней двери	Spring, front door outside handle, tension	2	
	Подгруппа 6106. Навеска			Subgroup 6106. Front Door Hinges		
	передней двери					
	59	30	13-6106010	Петля передней двери верхняя в сборе правая	Hinge, upper, right-hand, front door, assy	1
				13-6106011	Петля передней двери верхняя в сборе левая	Hinge, upper, left-hand front door, assy
12		290754-П8	Болт крепления петли к двери	Bolt, hinge to door	6	
			252136-П2	Шайба пружинная	Washer, lock	6
13		290754-П8	Болт крепления петли к кузову	Bolt, hinge to body	8	
			252136-П2	Шайба пружинная	Washer, lock	8
11		13-6106026	Петля передней двери нижняя в сборе правая	Hinge, front door, lower, right-hand, assy	1	
			13-6106027	Петля передней двери нижняя в сборе левая	Hinge, front door, lower, left-hand, assy	1
12		290754-П8	Болт крепления петли к двери	Bolt, hinge to door	6	
			252136-П2	Шайба пружинная	Washer, lock	6
13		290754-П8	Болт крепления петли к кузову	Bolt, hinge to body	8	
			252136-П2	Шайба пружинная	Washer, lock	8
24		13-6106090-Б	Рычаг ограничителя передней двери	Arm, front door check	2	

Дверь задняя

Rear Door

№ рисунка drawing No.	№ позиции на рисунке Pos. No. on drawing	№ детали Part No.	Наименование	Description	Количество Quantity
59		221603-П8	Винт крепления рычага ограничителя	Screw, check arm mounting	4
		253263-П8	Шайба пружинная	Washer, lock	4
	5	13-6106100-Б	Фиксатор передней двери в сборе правый	Locator, front door, right-hand, assy	1
		13-6106101-Б	Фиксатор передней двери в сборе левый	Locator, front door, left-hand, assy	1
	4	224714-П13	Винт крепления фиксатора	Screw, locator mounting	6
		252155-П2	Шайба пружинная	Washer, lock	6
		13-6106300-Б	Кронштейн ограничителя передней двери в сборе правый	Bracket, front door check, right-hand, assy	1
		13-6106301	Кронштейн ограничителя передней двери в сборе левый	Bracket, front door check, left-hand, assy	1
	25	224624-П8	Винт крепления ограничителя передней двери	Screw, front door check	8
	28	13-6106088-Б	Кронштейн ограничителя передней двери	Bracket, front door check	2
	29	13-6106330	Шарнир ограничителя передней двери в сборе	Pivot, front door check, assy	2
	27	260039-П8	Палец крепления шарнира ограничителя двери	Pin, door lock pivot mounting	2
		258012-П8	Шплинт	Pin, cotter	2
	26	13-6106310-Б	Пружина шарнира ограничителя передней двери	Spring, front door check pivot	2
	6	13-6106220	Прокладка под фиксатор передней двери	Gasket, front door locator	2
			Подгруппа 6107. Уплотнение передней двери	Subgroup 6107. Front Door Sealing	
59	2	13-6107020	Уплотнитель фланца передней двери	Seal, front door flange	2
	14	13-5107048	Кант проема передней двери в сборе	Weatherstrip, front door opening	2
	31	13-6107028	Уплотнитель торца передней двери	Seal, front door end face	2
ГРУППА 62. ДВЕРЬ ЗАДНЯЯ					
GROUP 62. REAR DOOR					
			Подгруппа 6200. Дверь задняя в сборе	Subgroup 6200. Rear Door, Assy	
61	2	13-6200010	Дверь задняя в сборе с арматурой и стеклами, окрашенная и обитая, правая	Rear door, right-hand (painted and trimmed, with hardware and glasses), assy	1
		13-6200011	Дверь задняя в сборе с арматурой и стеклами, окрашенная и обитая, левая	Rear door, left-hand (painted and trimmed, with hardware and glasses), assy	1
			Подгруппа 6201. Детали задней двери	Subgroup 6201. Rear Door Parts	
61	9	13-6201488	Молдинг задней двери правый	Moulding, rear door, right-hand	1
		13-6201489	Молдинг задней двери левый	Moulding, rear door, left-hand	1
	10	32-6201496	Держатель молдинга задней двери в сборе	Retainer, rear door moulding, assy	8
		250763-П8	Гайка	Nut	8
		252233-П8	Шайба пружинная	Washer, lock	8
	6	13-6201502	Накладка задней двери в сборе правая	Facing, rear door, right-hand, assy	1
		13-6201503	Накладка задней двери в сборе левая	Facing, rear door, left-hand, assy	1
	5	13-6201520	Держатель накладок передний в сборе	Retainer, front, rear door facing, assy	4
		250763-П8	Гайка	Nut	4
		252233-П8	Шайба пружинная	Washer, lock	4
	7	13-6201526	Держатель накладок задний в сборе	Retainer, rear, facing, assy	2

Дверь задняя
Rear Door

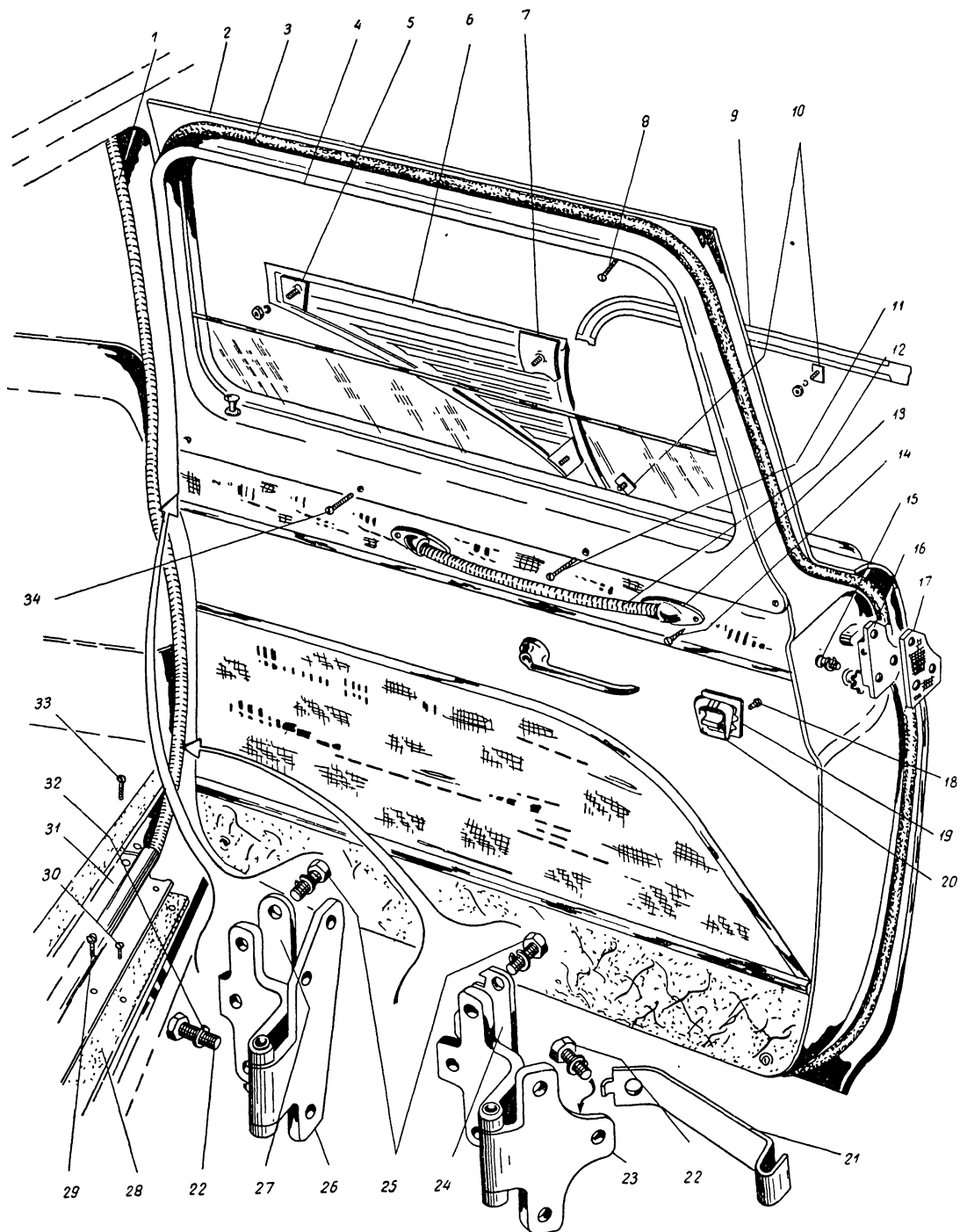


Рис. 61. Дверь задняя

- Примечания: 1. поз. 4, 8, 11, 34 см. в п/гр. 6203
 2. поз. 18, 19, 20 см. в п/гр. 6204
 3. поз. 15, 16, 17, 21, 22, 23, 24, 25, 26, 27, 32 см. в п/гр. 6206
 4. поз. 1, 3 см. в п/гр. 6207
 5. поз. 12, 13, 14 см. в п/гр. 8202

Fig. 61. Rear door

- Notes: 1. pos. 4, 8, 11, 34 see in subgroup 6203
 2. pos. 18, 19, 20 see in subgroup 6204
 3. pos. 15, 16, 17, 21, 22, 23, 24, 25, 26, 27, 32 see in subgroup 6206
 4. pos. 1, 3 see in subgroup 6207
 5. pos. 12, 13, 14 see in subgroup 8202

Дверь задняя
Rear Door

№ рисунка drawing No.	№ позиции на рисунке Pos. No. on drawing	№ детали Part No.	Наименование	Description	Количество Quantity	
61	10	250763-П8	Гайка	Nut	2	
		252233-П8	Шайба пружинная	Washer, lock	2	
		32-6201496	Держатель накладки нижний в сборе	Retainer, lower, facing, assy	2	
	31	13-6201498	32-6201498	Держатель накладки нижний	Retainer, lower, facing	2
			250763-П8	Гайка	Nut	2
		252233-П8	Шайба пружинная	Washer, lock	2	
		13-6201560	Облицовка порога задней двери правая	Plate, rear door scuff, right-hand	1	
	30	13-6201561	Облицовка порога задней двери левая	Plate, rear door scuff, left-hand	1	
			240620-П13	Винт крепления облицовки задней двери	Screw, rear door facing	10
	29	240818-П13	Винт крепления облицовки задней двери	Screw, rear door facing	10	
	28	13-6201552	Накладка порога задней двери	Plate, rear door scuff	2	
	33	240618-П13	Винт крепления накладки	Screw, scuff plate	8	
	Подгруппа 6203. Окно задней двери			Subgroup 6203. Rear Door Window		
61	4	13-6203012	Рамка отделочная окна задней двери в сборе правая	Frame, garnish, rear door window, right-hand, assy	1	
		13-6203013	Рамка отделочная окна задней двери в сборе левая	Frame, garnish, rear door window, left-hand, assy	1	
	8	241821-П13	Винт крепления отделочной рамки окна задней двери	Screw, rear door window garnish frame	14	
			Винт крепления отделочной рамки окна задней двери	Screw, rear door window garnish frame	6	
	11	241823-П13	Винт крепления отделочной рамки окна задней двери	Screw, rear door window garnish frame	2	
			13-6203210	Стекло опускаемое задней двери в сборе правое	Glass, movable, rear door, right-hand, assy	1
	62	1	13-6203211	Стекло опускаемое задней двери в сборе левое	Glass, movable, rear door, left-hand, assy	1
			13-6203214	Стекло опускаемое задней двери	Glass, movable, rear door	2
		2	13-6203218	Прокладка опускаемого стекла задней двери толстая	Gasket, rear door movable glass, thick	2
				13-6203218-Б	Прокладка опускаемого стекла задней двери тонкая	Gasket, rear door movable glass, thin
		3	13-6203220	Обойма опускаемого стекла задней двери в сборе	Rim, rear door movable glass, assy	2
13-6203290				Уплотнитель опускаемого стекла задней двери	Seal, rear door movable glass	4
6		240211-П8	Винт крепления уплотнителя к наружной панели	Screw, seal to outside panel	14	
			13-6203254	Желобок опускаемого стекла задней двери верхний	Channel, rear door movable glass, upper	2
20		240211-П8	Винт крепления желобка	Screw, channel mounting	12	
			13-6203446	Обойма желобка опускаемого стекла задней двери задняя в сборе правая	Casing, rear door movable, glass channel, rear, right-hand, assy	1
22		13-6203447	Обойма желобка опускаемого стекла задней двери задняя в сборе левая	Casing, rear door movable glass channel, rear, left-hand, assy	1	
	224622-П8		Винт крепления передней и задней обоек	Screw, front and rear casings	8	
24	293226-П8	Шайба пружинная	Washer, lock	8		
		13-6103464	Держатель кронштейна упора опускаемого стекла двери в сборе	Retainer, rear door movable glass rest bracket, assy	2	
26	224622-П8	Винт крепления держателя двери	Screw, rear door retainer	4		
		293226-П8	Шайба пружинная	Washer, lock	4	
23	A-46570	Упор опускаемого стекла	Rest, movable glass	2		
Подгруппа 6204. Механизм перемещения стекол			Subgroup 6204. Rear Door Glass Regulator			
		13-6104012	Стеклоподъемник задней двери в сборе правый	Rear door glass regulator, right-hand, assy	1	
		13-6104013	Стеклоподъемник задней двери в сборе левый	Rear door glass regulator, left-hand, assy	1	

№ рисунка drawing No.	№ позиции на рисунке Pos. No. on drawing	№ детали Part No.	Наименование	Description	Количество Quantity
62	22	224622-П8	Винт крепления стеклоподъемника задней двери	Screw, rear door glass regulator	8
		293226-П8	Шайба пружинная	Washer, lock	8
	25	A132-6104000	Механизм стеклоподъемника задней двери в сборе правый (13-6104020)	Mechanism, rear door glass regulator, right-hand, assy (13-6104020)	1
		A133-6104000	Механизм стеклоподъемника задней двери в сборе левый (13-6104021)	Mechanism, rear door glass regulator, left-hand, assy (13-6104021)	1
50	28 33	МЭ-212	Электродвигатель стеклоподъемника задней двери с редуктором в сборе (13-6104210)	Electric motor, rear door glass regulator, with reducer, assy (13-6104210)	2
62	27	13-6104214	Прокладка электродвигателя стеклоподъемника задней двери	Gasket, rear door glass regulator electric motor	4
	35	13-6204108	Кулиса стеклоподъемника задней двери в сборе верхняя	Slideway, rear door glass regulator, upper, assy	2

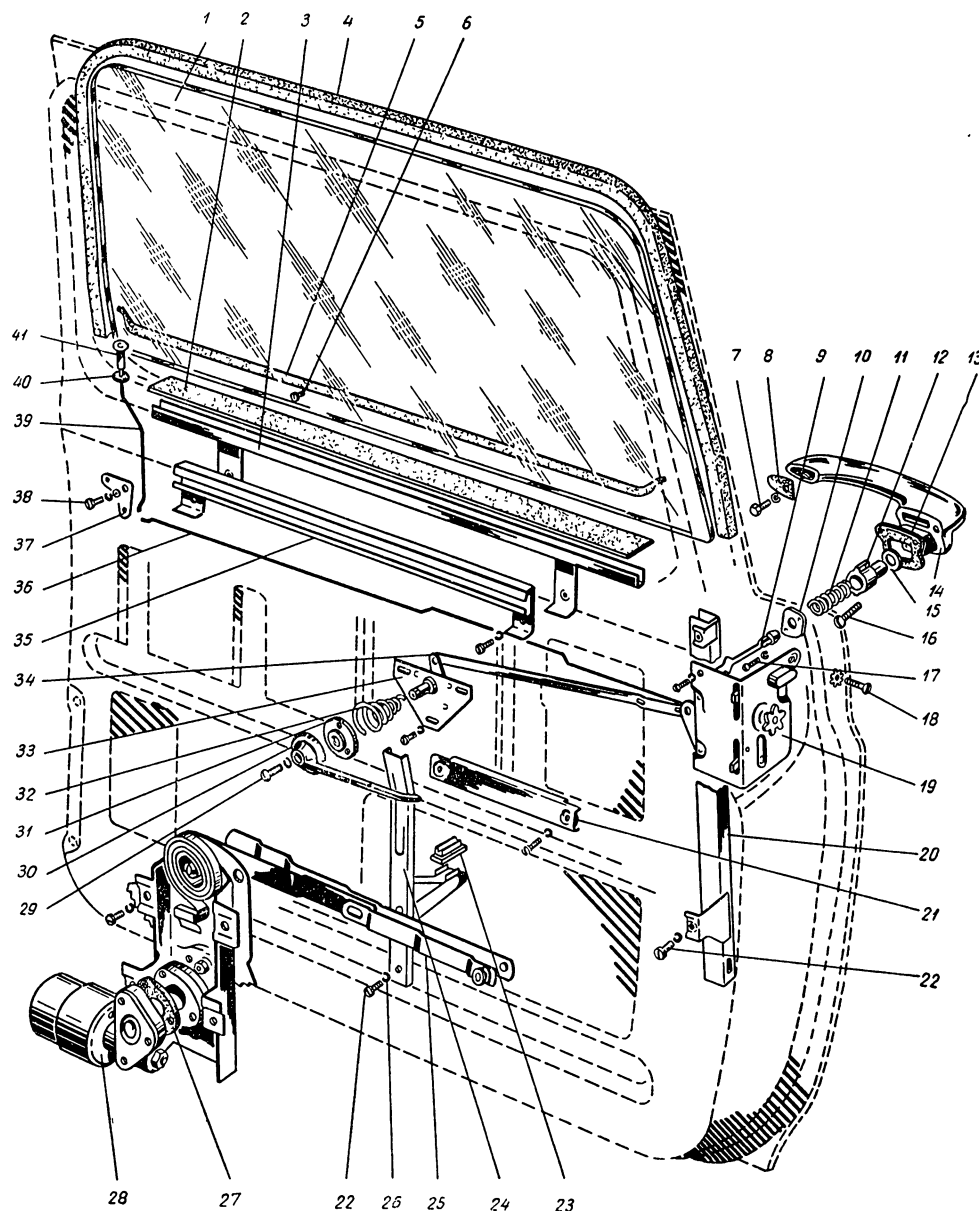


Рис. 62. Окна, замок, ручка задней двери и механизм перемещения стекол

Fig. 62. Rear door windows, lock, handle and glass regulator

Дверь передняя
Front Door

№ рисунка drawing No.	№ позиции на рисунке Pos. No. on drawing	№ детали Part No.	Наименование	Description	Количество Quantity
62	22	224622-П8	Винт крепления верхней кулисы	Screw, upper slideway	4
		252174-П8	Шайба пружинная	Washer, lock	4
	21	13-6104114	Кулиса стеклоподъемника задней двери в сборе нижняя	Slideway, rear door glass regulator, lower, assy	2
	22	224622-П8	Винт крепления нижней кулисы	Screw, lower slideway	4
		293226-П8	Шайба пружинная	Washer, lock	4
61	20	П-102	Переключатель электродвигателя стеклоподъемника одинарный задней двери в сборе	Switch, single-unit, rear door glass regulator electric motor, assy	2
50	45				
61	18	224570-П8	Винт крепления переключателя	Screw, switch mounting	4
	19	13-6104555	Пластина крепления переключателя одинарного	Strip, single-unit switch mounting	2
Подгруппа 6205. Замок и ручка задней двери			Subgroup 6205. Rear Door Lock and Handle		
		13-6205010	Замок задней двери с тягой в сборе правый	Rear door lock and link, right-hand, assy	1
		13-6205011	Замок задней двери с тягой в сборе левый	Rear door lock and link, left-hand, assy	1
62	22	224622-П8	Винт крепления замка	Screw, lock mounting	4
		293226-П8	Шайба пружинная	Washer, lock	4
	18	223064-П8	Винт крепления замка	Screw, lock mounting	4
		252263-П8	Шайба пружинная	Washer, lock	4
	19	13-6205012	Замок задней двери в сборе правый	Lock, rear door, right-hand, assy	1
		13-6205013	Замок задней двери в сборе левый	Lock, rear door, left-hand, assy	1
	34	13-6205102	Тяга замка задней двери	Link, rear door lock	2
		21-6105246	Ось тяги замка задней двери	Axle, rear door lock link	2
		293272-П	Шайба пружинная	Washer, lock	2
	39	21-6205070	Тяга выключения замка задней двери	Link, rear door lock release	2
	40	13-6105444	Втулка наконечника тяги выключе- ния замка задней двери	Bushing, rear door lock release link end piece	2
	41	13-6105074	Наконечник тяги выключения замка задней двери	End piece, rear door lock release link	2
	36	13-6205076	Тяга выключения замка задней двери промежуточная длинная	Link, rear door lock, release, inter- mediate, long	2
	37	21-6205078	Кулачок промежуточной тяги вы- ключения замка задней двери	Cam, rear door lock, release, intermediate link	2
	38	290515-П8	Ось кулачка	Axle, cam	2
		252174-П8	Шайба пружинная	Washer, lock	2
		252004-П8	Шайба	Washer	2
	33	21-6105083	Привод замка задней двери в сборе правый	Control, rear door lock, right-hand, assy	1
		21-6105082	Привод замка задней двери в сборе левый	Control, rear door lock, left-hand, assy	1
	22	224622-П8	Винт крепления привода замка двери	Screw, rear door lock control	6
		293226-П8	Шайба пружинная	Washer, lock	6
		13-6105150	Ручка задней двери наружная в сборе правая	Handle, outside, rear door, right-hand, assy	1
		13-6105151	Ручка задней двери наружная в сборе левая	Handle, outside, rear door, left-hand, assy	1
	16	220084-П8	Винт крепления наружной ручки	Screw, outside handle	2
	7	290377-П8	Болт крепления ручки	Bolt, handle mounting	2
		252233-П8	Шайба пружинная	Washer, lock	4
	13	13-6105270	Прокладка наружной ручки зад- ней двери большая	Gasket, rear door outside handle, large	2
	8	13-6105274	Прокладка наружной ручки зад- ней двери малая	Gasket, rear door outside handle, small	2
	14	13-6105152	Ручка задней двери наружная правая	Handle, rear door, outside, right-hand	2
		13-6105153	Ручка задней двери наружная левая	Handle, rear door, outside, left-hand	1
	12	13-6105286	Кнопка наружной ручки задней двери	Button, rear door outside handle	1
	15	13-6105284	Буфер кнопки наружной ручки задней двери	Bumper, rear door outside handle button	2
	11	13-6105290	Пружина кнопки наружной ручки задней двери	Spring, rear door outside handle button	2
	10	13-6105294	Направляющая пружины кнопки наружной ручки задней двери	Guide member, rear door outside handle button spring	2

№ рисунка drawing No.	№ позиции на рисунке Pos. No. on drawing	№ детали Part. No.	Наименование	Description	Количество Quantity	
62	17	220003-П8	Винт крепления направляющей	Screw, guide member mounting	4	
	9	252130-П2	Шайба пружинная	Washer, lock	4	
		13-6105300	Толкатель кнопки наружной ручки задней двери в сборе	Pusher, rear door outside handle button, assy	2	
	30	13-6105182	Ручка задней двери внутренняя	Handle, rear door, inside	2	
	29	224599-П13	Винт крепления внутренней ручки задней двери	Screw, rear door inside handle	2	
	31	252173-П8	Шайба пружинная	Washer, lock	2	
		13-6105188	Розетка внутренней ручки задней двери	Socket, rear door inside handle	2	
	32	21-6105192	Пружина натяжная внутренней ручки задней двери	Spring, tension, rear door inside handle	2	
	Подгруппа 6206. Навеска задней двери			Subgroup 6206. Rear Door Hinges		
	61	26	13-6206010	Петля задней двери верхняя в сборе правая	Hinge, rear door, upper, right-hand, assy	1
		13-6206011	Петля задней двери верхняя в сборе левая	Hinge, rear door, upper, left-hand, assy	1	
22		290754-П8	Болт крепления верхней петли задней двери к двери	Bolt, rear door upper hinge to door	6	
32		252136-П2	Шайба пружинная	Washer, lock	6	
		290749-П8	Болт крепления верхней петли зад- ней двери к кузову	Bolt, rear door upper hinge to body	6	
27		252136-П2	Шайба пружинная	Washer, lock	6	
		13-6206018	Пластина крепления верхней петли задней двери к кузову	Strip, rear door upper hinge to body	2	
23		13-6206026	Петля задней двери нижняя в сборе правая	Hinge, rear door, lower, right-hand, assy	1	
		13-6206027	Петля задней двери нижняя в сборе левая	Hinge, rear door, lower, left-hand, assy	1	
22		290754-П8	Болт крепления петли к двери	Bolt, hinge to body	6	
25		252136-П2	Шайба пружинная	Washer, lock	6	
		290749-П8	Болт крепления петли к кузову	Bolt, hinge to body	4	
24		252136-П2	Шайба пружинная	Washer, lock	4	
		13-6206034	Пластина крепления нижней петли задней двери к кузову	Strip, rear door lower hinge to body	2	
21		13-6206090	Рычаг ограничителя задней двери	Arm, rear door check	2	
22		290754-П8	Болт ограничителя задней двери	Bolt, rear door check	2	
16		252136-П2	Шайба пружинная	Washer, lock	2	
		13-6106100-Б	Фиксатор задней двери в сборе правый	Locator, rear door, right-hand, assy	1	
		13-6106101-Б	Фиксатор задней двери в сборе левый	Locator, rear door, left-hand, assy	1	
15		224714-П13	Винт крепления фиксатора	Screw, locator mounting	6	
17	252155-П2	Шайба пружинная	Washer, lock	6		
	13-6106220 *	Прокладка под фиксатор задней двери	Gasket, rear door locator	2		
Подгруппа 6207. Уплотнение задней двери			Subgroup 6207. Rear Door Sealing			
61	3	13-6207020	Уплотнитель задней двери правый	Seal, rear door, right-hand	1	
		13-6207021	Уплотнитель задней двери левый	Seal, rear door, left-hand	1	
	1	13-6207048	Кант проема задней двери в сборе	Weather strip, rear door opening, assy	2	

**ГРУППА 69. СИДЕНИЕ ПЕРЕДНЕЕ
GROUP 69. FRONT SEAT**

**Подгруппа 6900. Сидение
переднее в сборе**

Subgroup 6900. Front Seat, Assy

63	9	13-6900012	Сидение переднее в сборе	Front seat, assy	1
----	---	------------	--------------------------	------------------	---

* По потребности.

* Optional.

Сидение переднее
Front Seat

№ рисунка drawing No.	№ позиции на рисунке Pos. No. on drawing	№ детали Part No.	Наименование	Description	Количество Quantity
--------------------------	---	----------------------	--------------	-------------	------------------------

**Подгруппа 6904. Механизм
регулировки переднего сидения**

Subgroup 6904. Front Seat Adjuster

		13-6904011	Салазки переднего сидения в сборе левые	Guide rails, front seat, left-hand, assy	1
63	23	13-6904010	Салазки переднего сидения в сборе правые	Guide rails, front seat, right-hand, assy	1
	19	13-6904060	Рукоятка защелки салазок перед- него сидения	Handle, front seat guide rail catch	1

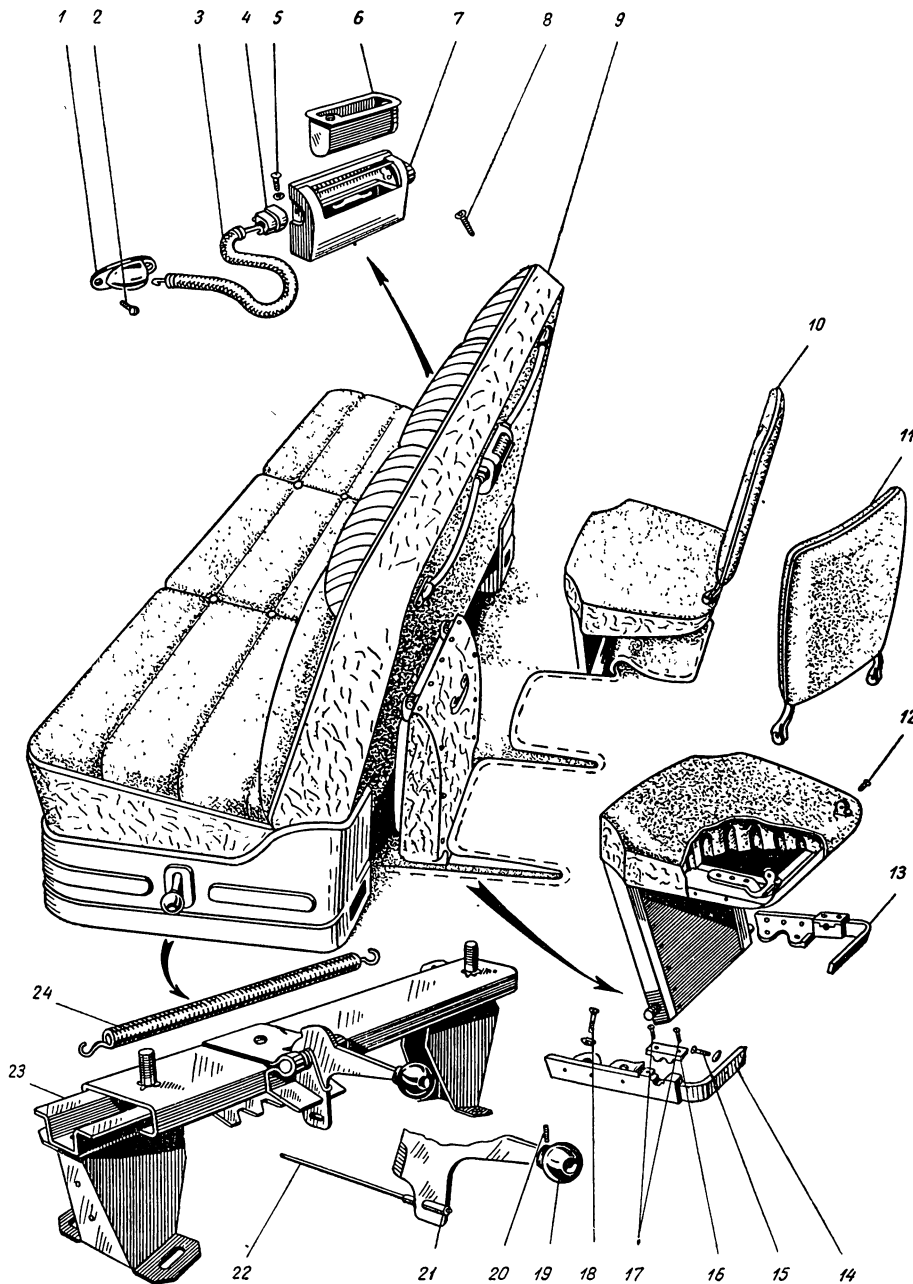


Рис. 63. Сидение переднее и откидное

Примечания: 1. поз. 1, 2, 3, 4, 5 см. в п/гр. 8202
2. поз. 6, 7, 8 см. в п/гр. 8203.

Fig. 63. Front seat and collapsible seat

Notes: 1. pos. 1, 2, 3, 4, 5 see in subgroup 8202
2. pos. 6, 7, 8 see in subgroup 8203

Сидение заднее
Rear Seat

№ рисунка drawing No.	№ позиции на рисунке Pos. No. on drawing	№ детали Part No.	Наименование	Description	Количество Quantity
63	20	242460-П13	Винт крепления рукоятки	Screw, handle	1
	22	13-6904070	Тяга защелки салазок переднего сидения	Rod, front seat guide rail catch	1
	21	13-6904224	Трубка защитная тяги	Pipe, protection, rod	3
	24	13-6904130	Пружина салазок переднего сидения	Spring, front seat guide rails	2

ГРУППА 70. СИДЕНИЕ ЗАДНЕЕ
GROUP 70. REAR SEAT

Подгруппа 7000. Сидение заднее в сборе

Subgroup 7000. Rear Seat, Assy

64	4	13-7000110	Подушка заднего сидения в сборе	Cushion, rear seat, assy	1
	2	13-7000210	Спинка заднего сидения в сборе	Back, rear seat, assy	1
	1	201460-П18	Болт крепления спинки	Bolt, seat back	2
		252038-П18	Шайба	Washer	2

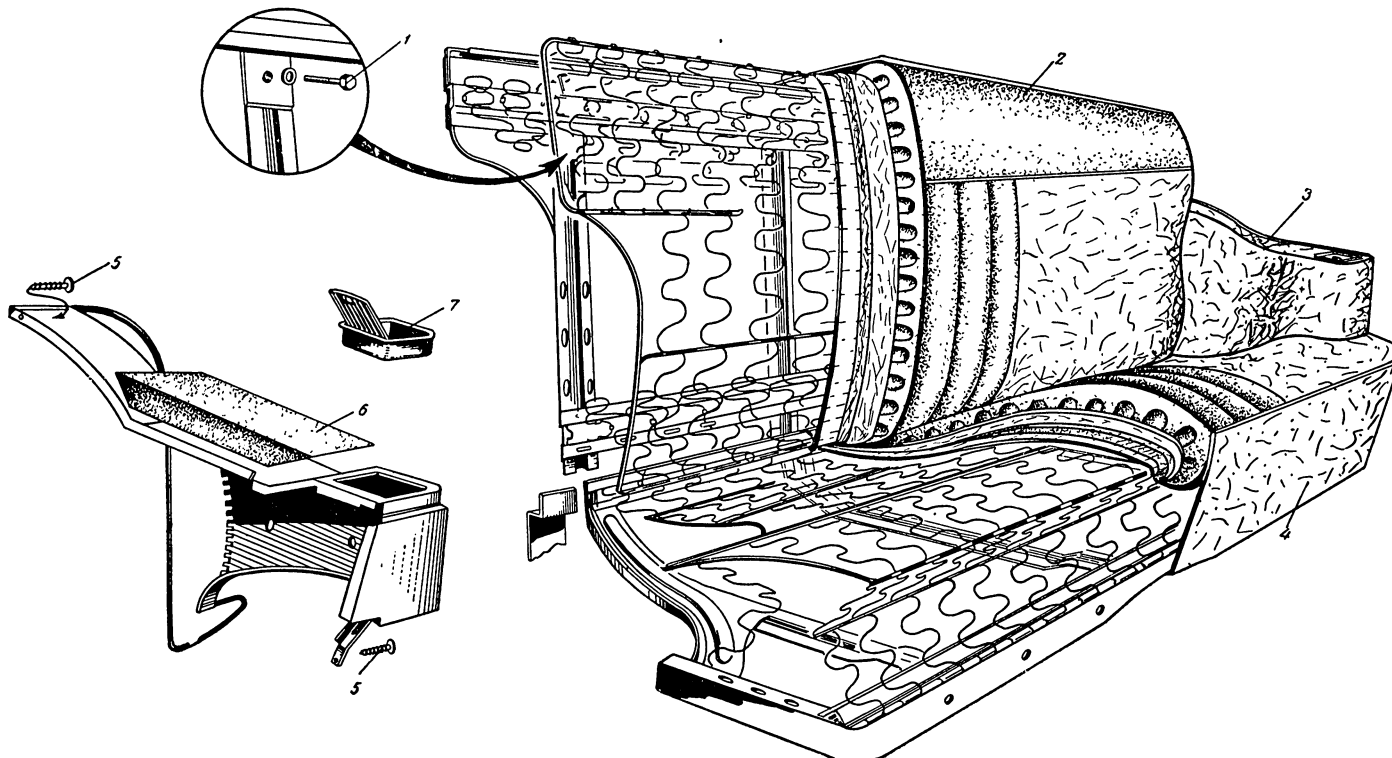


Рис. 64. Сидение заднее

Примечание: поз. 7 см. в п/гр. 8203

Fig. 64. Rear seat

Notes: pos 7 see in subgroup 8203

Подгруппа 7006. Подлокотник заднего сидения

Subgroup 7006. Rear Seat Arm Rest

64		13-7006010	Подлокотник заднего сидения в сборе правый	Rear seat arm rest, right-hand, assy	1
	3	13-7006011	Подлокотник заднего сидения в сборе левый	Rear seat arm rest, left-hand, assy	1
	5	240822-П18	Шуруп крепления подлокотника	Screw, arm rest	4
		252035-П18	Шайба	Washer	4
		13-7006024	Подушка подлокотника заднего сидения правая	Cushion, rear seat arm rest, right-hand	1
	6	13-7006025	Подушка подлокотника заднего сидения левая	Cushion, rear seat arm rest, left-hand	1

Сидение откидное
Collapsible Seat

№ рисунка drawing No.	№ позиции на рисунке Pos. No. on drawing	№ детали Part. No.	Наименование	Description	Количество Quantity
--------------------------	---	-----------------------	--------------	-------------	------------------------

ГРУППА 75. СИДЕНИЕ ОТКИДНОЕ
GROUP 75. COLLAPSIBLE SEAT

**Подгруппа 7500. Сидение
откидное в сборе**

Subgroup 7500. Collapsible Seat, Assy

63	10	13-7500012	Сидение откидное в сборе	Collapsible seat, assy	2
	11	13-7500210	Спинка откидного сидения в сборе	Back, collapsible seat, assy	2
	13	13-7501120	Кронштейн крепления откидного сидения в сборе правый	Bracket, collapsible seat, right-hand, assy	2
		13-7501121	Кронштейн крепления откидного сидения в сборе левый	Bracket, collapsible seat, left-hand, assy	2
	14	13-7501122	Кронштейн крепления откидного сидения правый	Bracket, collapsible seat, right-hand, assy	2
		13-7501123	Кронштейн крепления откидного сидения левый	Bracket, collapsible seat, left-hand, assy	2
	18	321666-П18	Винт крепления кронштейна	Screw, bracket mounting	8
		252264-П18	Шайба пружинная	Washer, lock	8
	15	221605-П18	Винт крепления кронштейна	Screw, bracket mounting	20
		252263-П18	Шайба пружинная	Washer, lock	20
	16	32-7501124	Вкладыши кронштейна откидного сидения	Inserts, collapsible seat bracket	4
	17	221605-П18	Винт	Screw	8

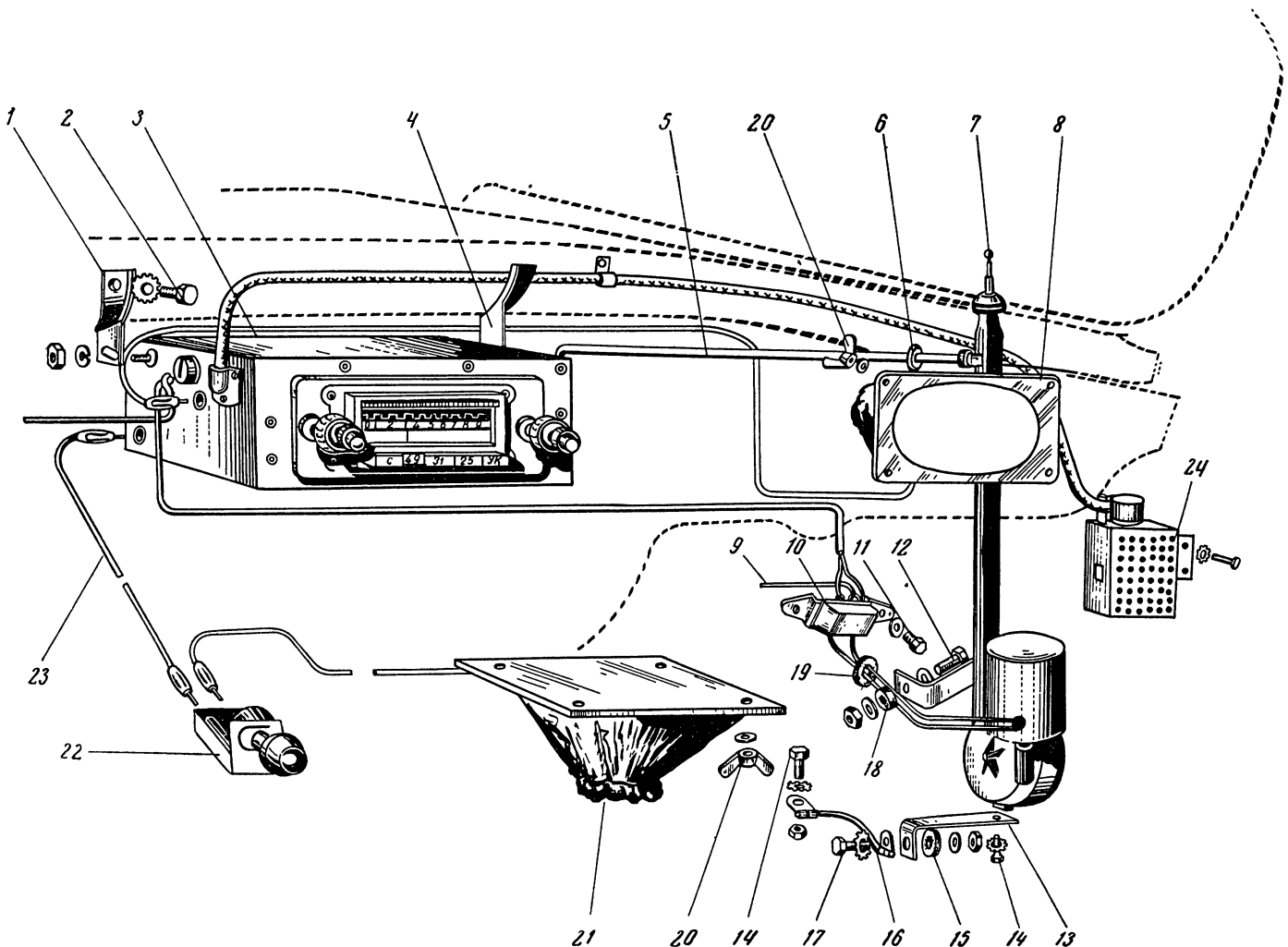


Рис. 65. Радиооборудование

Fig. 65. Radio equipment

№ рисунка drawing No.	№ позиции на рисунке Pos. No. on drawing	№ детали Part. No.	Наименование	Description	Количество Quantity
Подгруппа 7505. Спинка откидного сиденья			Subgroup 7505. Collapsible Seat Back		
63	12	290771-П13	Винт крепления стойки	Screw, pillar mounting	4
ГРУППА 79. РАДИООБОРУДОВАНИЕ GROUP 79. RADIO EQUIPMENT					
Подгруппа 7901. Радиоприемник			Subgroup 7901. Radio Receiver		
50 65	20 3 4	A13 13-7901254-Б	Радиоприемник в сборе (13-7901010) Кронштейн крепления радиоприемника правый	Radio receiver, assy (13-7901010) Bracket, receiver mounting, right-hand	1 1
	2	201416-П8	Болт крепления правого кронштейна радиоприемника к усилителю верхней панели передка	Bolt, receiver right-hand bracket front end upper panel reinforcing member	1
	1	252154-П2 13-7901255-Б	Шайба пружинная Кронштейн крепления радиоприемника левый	Washer, lock Bracket, receiver mounting, left-hand	1 1
		201416-П8	Болт крепления левого кронштейна радиоприемника к усилителю верхней панели передка	Bolt, receiver left-hand bracket to front end upper panel reinforcing member	1
	8	252154-П2 3ГД-7	Шайба пружинная Громкоговоритель в сборе основной (13-7901022)	Washer, lock Loudspeaker, main, assy (13-7901022)	1 1
	20	251511-П8 252003-П8	Гайка Шайба	Nut Washer	4 4
	21	2ГД-3	Громкоговоритель в сборе дополнительный (13-7901023)	Loudspeaker, secondary, assy (13-7901023)	1
	20	251511-П8 252003-П8	Гайка Шайба	Nut Washer	4 4
	22	13-7901031	Регулятор громкости громкоговорителя (дополнительного)	Volume control, secondary loudspeaker	1
		13-3722016	Предохранитель плавкий запасной в сборе	Fuse, thermal, spare, assy	5
	24	13-7901041	Блок питания радиоприемника в сборе	Power supply unit, assy	1
		201418-П8 252234-П8	Болт Шайба пружинная	Bolt Washer, lock	2 2
Подгруппа 7903. Антенна			Subgroup 7903. Antenna		
50 65	8 7 12	П146 201456-П8	Антенна в сборе (13-7903010) Болт крепления антенны к боковой панели передка	Antenna, assy (13-7903010) Bolt, antenna mounting to body front end side panel	1 1
	18	250610-П8 252005-П8	Гайка Шайба	Nut Washer	1 2
	15	70-143187	Втулка уплотнительная	Bushing, seal	1
50 65	12 10 11	РС700	Реле включения электромотора антенны (13-7903012)	Relay, antenna electric motor (13-7903012)	1
		201417-П8 293173-П8	Болт Шайба	Bolt Washer	2 2
	19	13-7903052	Втулка уплотнительная проводов	Bushing, seal, wires	1
	13	13-7903027	Кронштейн крепления антенны	Bracket, antenna mounting	1
	14	201415-П8	Болт крепления антенны к кронштейну	Bolt, antenna to bracket	1
		252234-П8	Шайба пружинная	Washer, lock	1
	17	201420-П8	Болт крепления кронштейна антенны к боковой панели передка	Bolt, antenna bracket to body front end side panel	1
		252234-П8 252037-П8	Шайба пружинная Шайба	Washer, lock Washer	1 1
		250608-П8	Гайка	Nut	1
	15	70-143187	Втулка уплотнительная	Bushing, seal	1

Отопление
Heating

№ рисунка drawing No.	№ позиции на рисунке Pos. No. on drawing	№ детали Part. No.	Наименование	Description	Количество Quantity
			Подгруппа 7904. Фильтры	Subgroup 7904. Interference Suppressors	
		КН2	Конденсатор блокировочный генератора в сборе (32-7904050)	Condenser, generator interlocking, assy (32-7904050)	1
			Подгруппа 7905. Провода радиооборудования	Subgroup 7905. Radio Leads	
65	5	13-7905010	Кабель антенный в сборе	Wire, antenna, assy	1
	6	70-143187	Втулка уплотнительная	Bushing, seal	1
	23	13-7905060	Провод от радиоприемника к регулятору громкости в сборе	Wire, radio receiver to volume control, assy	1
	9	13-7905012	Провод от реле-электромотора антенны к переключателю электромотора вентилятора	Wire, antenna motor relay to fan motor switch	1
	16	21-3724076-A	Провод соединения корпуса антенны с кузовом в сборе	Wire, antenna body to car body, assy	1
	14	201415-П8	Болт крепления провода к панели щитка передка	Bolt, wire to front end panel	1
		252234-П8	Шайба пружинная	Washer, lock	3
		250610-П8	Гайка	Nut	1
ГРУППА 81. ОТОПЛЕНИЕ					
GROUP 81. HEATING					
			Подгруппа 8101. Отопление	Subgroup 8101. Heating	
66	40	13-8101060	Радиатор отопителя в сборе	Radiator, heater, assy	1
		13-8101144	Держатель болта крепления радиатора отопителя в сборе	Holder, heater radiator mounting bolt, assy	2
	39	13-8101146	Держатель болта крепления радиатора отопителя	Holder, heater radiator mounting bolt	2
	37	13-8101148	Винт крепления радиатора отопителя	Screw, heater radiator mounting	2
		250763-П8	Гайка	Nut	2
		252233-П8	Шайба пружинная	Washer, lock	2
	35	13-8101098	Кожух радиатора отопителя в сборе	Housing, heater radiator, assy	1
	34	290509-П8	Болт	Bolt	17
	42	13-8101160	Прокладка радиатора отопителя	Gasket, heater radiator	1
	41	13-8101114	Прокладка кожуха радиатора отопителя	Gasket, heater radiator housing	1
		13-8101124	Держатель радиатора отопителя	Holder, heater radiator	1
	23	13-8101106	Козырек кожуха радиатора отопителя	Lip, heater radiator housing	1
	21	13-8101152	Клапан водослива из отопителя	Valve, heater water drain	1
	31	30-8101020	Краник запорный отопителя в сборе	Cock, heater, assy	1
	32	13-8101036	Шланг впускной радиатора отопителя	Hose, inlet, heater radiator	1
	19	297584-П8	Лента стяжная хомутика шланга	Band, tie, hose clamp	2
		297580-П8	Пряжка хомутика	Buckle, clamp	2
		297575-П8	Шплинт хомутика	Pin, cotter, clamp	2
	22	13-8101032	Труба выпускная отопителя	Pipe, outlet, heater	1
	26	297507-П8	Скоба крепления выпускной трубы отопителя	Clamp, heater outlet pipe	1
		201416-П8	Болт крепления выпускной трубы	Bolt, outlet pipe mounting	1
		293226-П8	Шайба пружинная	Washer, lock	1
	20	13-8101036	Шланг выпускной трубы радиатора отопителя	Hose, heater radiator outlet pipe	2
		297584-П8	Лента стяжная хомутика шланга	Band, tie, hose clamp	4
		297580-П8	Пряжка хомутика	Buckle, clamp	4
		297575-П8	Шплинт хомутика	Pin, cotter, clamp	4
	29	13-8101038	Шланг выпускной трубы	Hose, outlet pipe	1
		13-8101178	Электродвигатель с ротором отопителя в сборе	Electric motor with heater rotor, assy	1

№ рисунка drawing No.	№ позиции на рисунке Pos. No. on drawing	№ детали Part. No.	Наименование	Description	Количество Quantity
	30	290509-П8	Болт крепления электродвигателя	Bolt, electric motor mounting	3
		292685-П	Гайка специальная	Nut, special	3
		252234-П8	Шайба пружинная	Washer, lock	1
50	21	МЭ-210	Электродвигатель отопителя в сборе (13-8101180)	Electric motor, heater, assy (13-8101180)	1
66	33				
	28	21-8101232	Прокладка электродвигателя отопителя	Gasket, heater electric motor	1
	27	13-8101186	Диск электродвигателя отопителя	Disc, heater electric motor	1

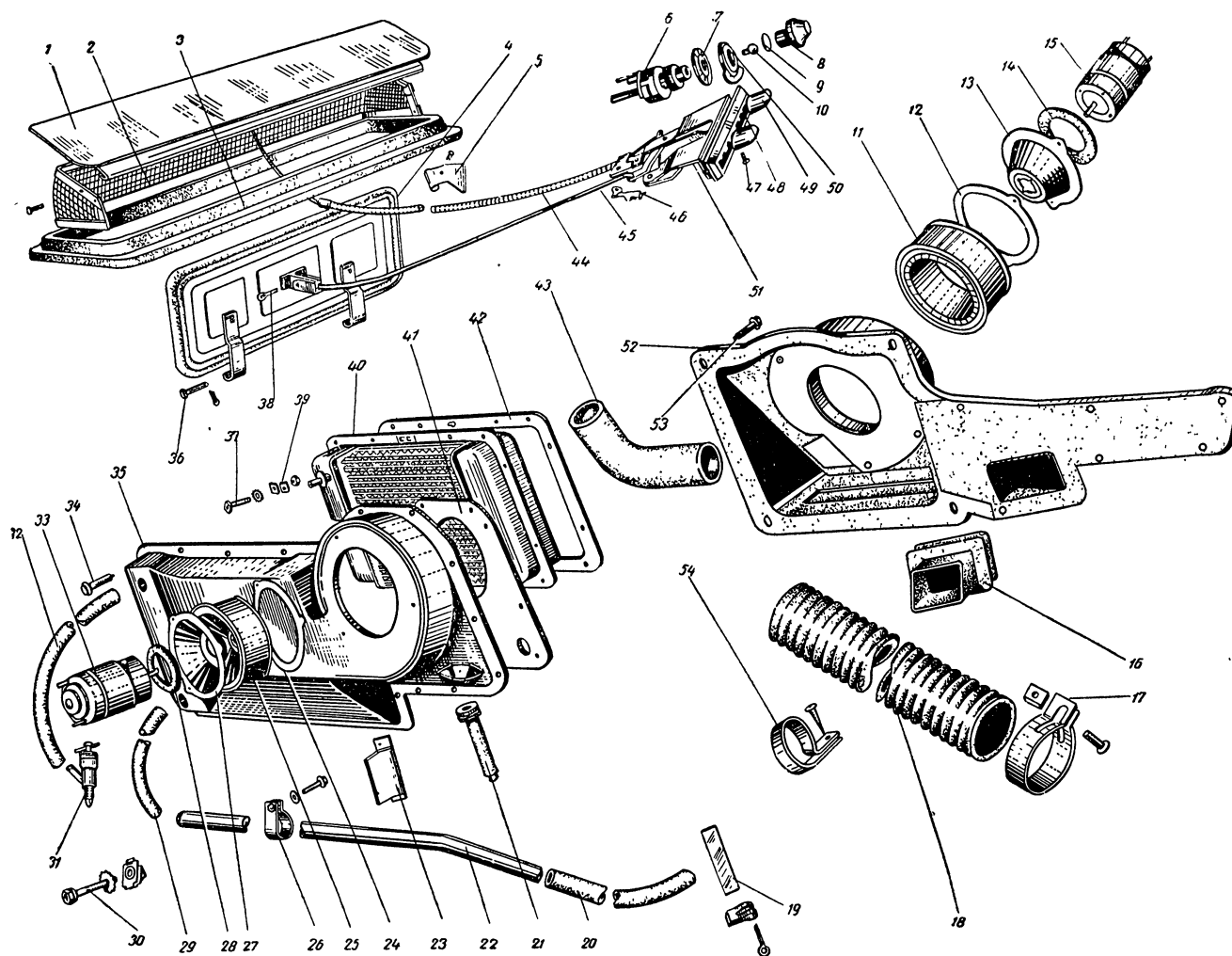


Рис. 66. Отопление

Примечание: поз. 1, 2, 3, 4, 5, 36, 38, 45, 46, 47, 48, 49, 51 см. в п/гр. 5304

Fig. 66. Heating

Note: pos. 1, 2, 3, 4, 5, 36, 38, 45, 46, 47, 48, 49, 51 see in subgroup 5304

24	13-8101188	Прокладка диска электродвигателя отопителя	Gasket, heater electric motor disc	1
25	13-8101190	Ротор вентилятора отопителя в сборе	Rotor, heater fan, assy	1
52	13-8101250	Распределитель отопления кузова в сборе	Distributor, body heating, assy	1
53	290529-П8	Болт	Bolt	1
16	13-8101266	Уплотнитель распределителя отопления кузова	Seal, body heating distributor	1
6	13-8102090	Переключатель электродвигателя в сборе	Switch, electric motor, assy	1

Принадлежности
Accessories

№ рисунка drawing No.	№ позиции на рисунке Pos. No. on drawing	№ детали Part. No.	Наименование	Description	Количество Quantity
66	10	20-3726033	Лампа 12 в, 1 св переключателя электродвигателя	Bulb 12 V, 1 c. p., electric motor switch	1
	8	13-8102092	Ручка переключателя электродвигателя	Handle, electric motor switch	1
	9	32-8102095	Экран ручки переключателя	Screen, switch handle	1
	50	13-8101410	Шайба облицовочная ручки переключателя электродвигателя отопителя	Cover, heater motor switch handle	1
	18	13-8101436	Шланг трубопровода отопителя правый	Hose, heater pipe-line, right-hand	2
		13-8101437	Шланг трубопровода отопителя левый	Hose, heater pipe-line, left-hand	4
	17	288019-П8	Хомутик	Clip	4
		220086-П8	Винт	Screw	4
		251084-П8	Гайка	Nut	4
	54	81-8102442	Скоба крепления шланга трубопровода отопителя	Clamp, heater pipe-line hose	2
		240841-П8	Винт	Screw	2
			Подгруппа 8102. Вентилятор обдува ветрового стекла	Subgroup 8102. Windshield Defroster Fan	
66	11	13-8102030	Ротор обдува ветрового стекла в сборе	Rotor, windshield defroster, assy	1
	43	13-8102060	Шланг обдува ветрового стекла	Hose, windshield defroster	1
		13-8102078	Электродвигатель с ротором обдува ветрового стекла в сборе	Electric motor with windshield defroster rotor, assy	1
	30	290509-П8	Болт	Bolt	3
		292685-П8	Гайка	Nut	3
		252234-П8	Шайба пружинная	Washer, lock	1
50	13	МЭ-211	Электродвигатель обдува ветрового стекла в сборе (13-8102080)	Electric motor, windshield defroster, assy (13-8102080)	1
66	15	21-8102232	Прокладка электродвигателя	Gasket, electric motor	1
	13	13-8102238	Диск электродвигателя обдува ветрового стекла	Disc, windshield defroster electric motor	1
	12	13-8102240	Прокладка диска электродвигателя обдува ветрового стекла	Gasket, windshield defroster electric motor	1
50	19	П42-Б	Переключатель электродвигателя обдува стекла в сборе (13-8102090)	Switch, windshield defroster electric motor, assy (13-8102090)	1
66	6				
	10	20-3726033	Лампа 12 в, 1 св переключателя электродвигателя	Bulb 12 V, 1 c.p. electric motor switch	1
	8	13-8102092	Ручка переключателя электродвигателя	Handle, electric motor switch	1
		32-8102095	Экран ручки переключателя	Screen, switch handle	1
	7	13-8102098	Шайба облицовочная ручки электродвигателя обдува ветрового стекла	Cover, windshield defroster motor switch handle	1
			ГРУППА 82. ПРИНАДЛЕЖНОСТИ	GROUP 82. ACCESSORIES	
			Подгруппа 8201. Зеркало заднего вида	Subgroup 8201. Rear View Mirror	
55	31	13-8201010-Б	Зеркало заднего вида в сборе	Rear view mirror, assy	1
	13	233064-П13	Винт крепления зеркала заднего вида	Screw, rear view mirror	3
	14	13-8201050	Стойка зеркала заднего вида	Support, rear view mirror	1
	15	292679-П13	Гайка крепления шарового пальца	Nut, ball headed pin	1
		252173-П8	Шайба пружинная	Washer, lock	1
			Подгруппа 8202. Держатели	Subgroup 8202. Holders	
63	3	13-8202100	Держатель средний в сборе	Holder, middle, assy	2
	4	21-8202096	Кронштейн среднего держателя	Bracket, middle holder	2

№ рисунка drawing No.	№ позиции на рисунке Pos. No. on drawing	№ детали Part. No.	Наименование	Description	Количество Quantity
63	5	220086-П8	Винт крепления кронштейна	Screw, bracket mounting	2
	1	252153-П2	Шайба пружинная	Washer, lock	2
61		2	21-8202090	Облицовка среднего держателя	Facing, middle holder
	12	233040-П13	Винт	Screw	4
	13	13-8202400	Держатель на задней двери в сборе	Holder, rear door, assy	2
	14	21-8202090	Облицовка держателя	Facing, holder	4
		233040-П13	Винт	Screw	8
Подгруппа 8203. Пепельница			Subgroup 8203. Ash Tray		
51	23	13-8203010	Пепельница передняя в сборе	Ash tray, front, assy	1
	24	13-8203012	Пепельница передняя в сборе	Ash tray, front, assy	1
	25	13-8203050-А	Облицовка передней пепельницы	Facing, front ash tray	1
	25	13-3725136	Ручка передней пепельницы в сборе	Handle, front ash tray, assy	1
63	34	М-701622	Буфер передней пепельницы	Bumper, front ash tray	2
	8	21-8203060-Б	Пепельница средняя в сборе	Ash tray, middle, assy	1
	8	241819-П8	Винт крепления средней пепельницы	Screw, middle ash tray mounting	2
63	7	21-8203062	Облицовка средней пепельницы в сборе	Facing, middle ash tray, assy	1
	6	21-8203070-Б	Коробка средней пепельницы в сборе	Pan, middle ash tray, assy	1
	64	32-8203252	Пепельница боковая в сборе	Ash tray, side, assy	2
Подгруппа 8204. Козырек противосолнечный			Subgroup 8204. Sun Visor		
55	36	13-8204010	Козырек противосолнечный с кронштейном в сборе	Sun visor with bracket, assy	2
	41	223038-П13	Винт крепления козырька	Screw, sun visor mounting	4
		252262-П8	Шайба пружинная	Washer, lock	4
		13-8204032	Кронштейн козырька	Bracket, sun visor	2
		30-8204046	Пружина оси козырька	Spring, sun visor axle	2
		293173-П8	Шайба	Washer	2
		258012-П8	Шплинт	Pin, cotter	2

ГРУППА 84. ОПЕРЕНИЕ
GROUP 84. HOOD AND FENDERS

Подгруппа 8401. Облицовка радиатора			Subgroup 8401. Radiator Shell		
67	41	13-8401100	Облицовка радиатора с молдингами в сборе	Radiator shell with mouldings, assy	1*
	41	13-8401100-А	Облицовка радиатора с молдингами в сборе	Radiator shell with mouldings, assy	1**
	45	221605-П13	Винт крепления облицовки радиатора к верхней панели	Screw, radiator shell to upper panel	5
	54	201418-П8	Болт крепления облицовки радиатора к крылу	Bolt, radiator shell to fender	4
		252154-П2	Шайба пружинная	Washer, lock	4
	39	252073-П8	Шайба	Washer	4
		201416-П8	Болт крепления облицовки радиатора к стойке	Bolt, radiator shell to pillar	2
	44	293226-П8	Шайба пружинная	Washer, lock	2
		13-8401202	Молдинг облицовки радиатора верхний правый	Moulding, radiator shell, upper, right-hand	1
		13-8401203	Молдинг облицовки радиатора верхний левый	Moulding, radiator shell, upper, left-hand	1
	13-8401218	Накладка верхнего молдинга облицовки радиатора	Plate, radiator shell upper moulding	1	

* Анодированная облицовка.
** Хромированная облицовка.

* Anodized facing.
** Chrome-plated facing.

Оперение
Hood and Fenders

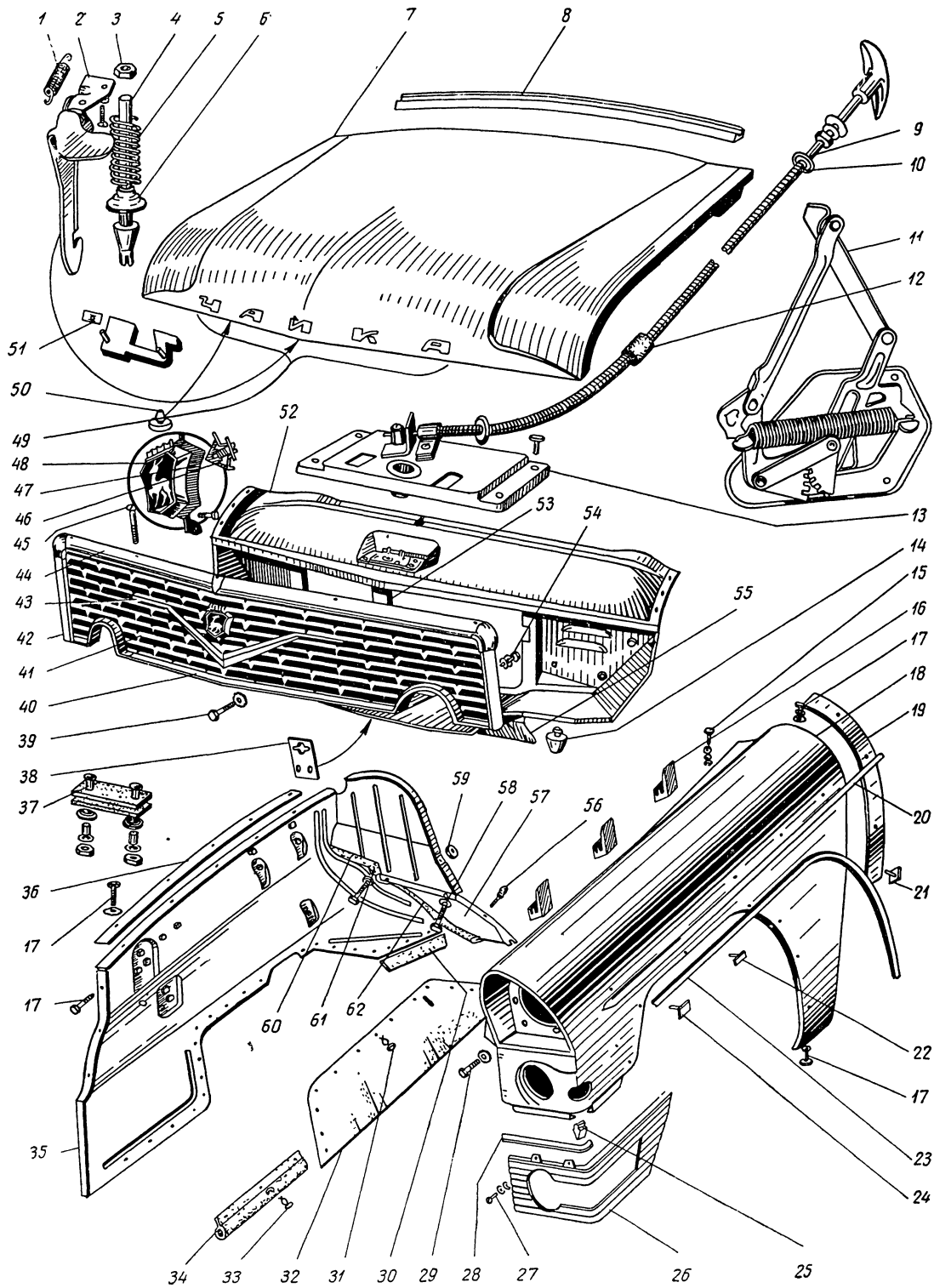


Рис. 67. Оперение

Fig. 67. Hood and Fenders

Оперение
Hood and Fenders

№ рисунка drawing No.	№ позиции на рисунке Pos. No. on drawing	№ детали Part. No.	Наименование	Description	Количество Quantity
67		13-8401350-A	Молдинг облицовки радиатора нижний правый	Moulding, radiator shell, lower, right-hand	1
		13-8401351-A	Молдинг облицовки радиатора нижний левый	Moulding, radiator shell, lower, left-hand	1
		13-8401146	Угольник облицовки радиатора	Angle piece, radiator shell	2
42		13-8401328	Молдинг облицовки радиатора боковой правый	Moulding, radiator shell, side, right-hand	1
		13-8401329	Молдинг облицовки радиатора боковой левый	Moulding, radiator shell, side, left-hand	1
40		13-8401342	Молдинг облицовки радиатора нижний центральный	Moulding, radiator shell, lower, central	1
		13-8401129	Угольник крепления облицовки радиатора	Angle piece, radiator shell mounting	1
		13-8401380	Кронштейн облицовки радиатора в сборе	Bracket, radiator shell, assy	1
		222533-П8	Винт крепления кронштейна к угольнику облицовки радиатора	Screw, bracket to radiator shell angle piece	2
		252134-П2	Шайба пружинная	Washer, lock	2
43		13-8401192	Орнамент облицовки радиатора	Ornament, radiator shell	1*
		13-8401192-A	Орнамент облицовки радиатора	Ornament, radiator shell	1**
46		13-8401386	Основание заводского знака	Base, factory symbol	1
		13-8401386-A	Основание заводского знака	Base, factory symbol	1**
48		13-8401388	Накладка заводского знака	Cover plate, factory symbol	1
47		13-8401366	Держатель наклейки заводского знака	Holder, factory symbol cover plate	1
		13-8401112	Панель облицовки радиатора	Panel, radiator shell	1*
		13-8401112-A	Панель облицовки радиатора	Panel, radiator shell	1**
52		13-8401048	Рамка облицовки радиатора в сборе	Frame, radiator shell, assy	1
37		210185-П8	Болт крепления рамки облицовки радиатора к раме	Bolt, radiator shell frame to chassis frame	2
		292808-П8	Гайка специальная	Nut, special	2
		293331-П8	Шайба	Washer	2
		13-5001008	Прокладка	Gasket	2
		13-8401076	Втулка распорная	Bushing, spacer	2
		13-8401070	Прокладка подвески рамки радиатора	Gasket, radiator frame mounting	2
55		13-8401392	Щиток радиатора нижний	Splasher, lower, radiator	2
		201415-П8	Болт крепления нижнего щитка	Bolt, lower splasher mounting	4
		252154-П2	Шайба пружинная	Washer, lock	4
14		21-2902654	Упор рамки радиатора	Rest, radiator frame	2
53		13-8401296	Стойка облицовки радиатора в сборе	Pillar, radiator shell, assy	1
		224622-П8	Винт крепления стойки к верхней панели облицовки радиатора	Screw, pillar to radiator shell upper panel	2
		250764-П8	Гайка	Nut	2
		252004-П8	Шайба	Washer	2
		252234-П8	Шайба пружинная	Washer, lock	2
		224622-П8	Винт крепления стойки к брызговику облицовки радиатора	Screw, pillar to radiator shell mud guard facing	3
		252234-П8	Шайба пружинная	Washer, lock	3
		13-8401438	Угольник брызговика облицовки радиатора в сборе	Angle piece, radiator shell mud guard, assy	1
38		13-8401066	Кронштейн заводной рукоятки промежуточный	Bracket, intermediate starting handle	1
		201417-П8	Болт крепления кронштейна к брызговику	Bolt, bracket to mud guard	2
		252004-П8	Шайба	Washer	2
		293226-П8	Шайба пружинная	Washer, lock	2
Подгруппа 8402. Капот			Subgroup 8402. Hood		
67	7	13-8402012	Капот в сборе	Hood, assy	1
	67	21-8402054-Б	Прокладка заднего усилителя капота	Gasket, hood rear reinforcing member	3

* Анодированная облицовка.
** Хромированная облицовка.

* Anodized facing.
** Chrome-plated facing.

Оперение
Hood and Fenders

№ рисунка drawing No.	№ позиции на рисунке Pos. No. on drawing	№ детали Part. No.	Наименование	Description	Количество Quantity
67	16	13-8402220	Опора капота боковая	Support, hood, side	6
	50	30-8402208	Буфер капота	Bumper, hood	6
	49	13-8402182	Орнамент капота передний, комплект	Ornament, hood, front, set	1
	51	13-8402194	Держатель буквы переднего орнамента капота	Holder, hood front ornament letter	10
Подгруппа 8403. Крыло переднее			Subgroup 8403. Front Fender		
67	18	13-8403012	Крыло переднее в сборе правое	Fender, front, right-hand, assy	1
		13-8403013	Крыло переднее в сборе левое	Fender, front, left-hand, assy	1
	21	32-8403044	Держатель крыла в сборе	Support, fender assy	4
		32-8404064	Шайба уплотнительная	Washer, seal	4
	17	201454-П8	Болт крепления крыла к передней стойке	Bolt, fender to front pillar	4
		252038-П8	Шайба	Washer	4
		252135-П2	Шайба пружинная	Washer, spring	4
	15	201456-П8	Болт крепления крыла к верхней панели передка	Bolt, fender to body front end upper panel	2
		250765-П8	Гайка	Nut	2
		252038-П8	Шайба	Washer	4
		252135-П2	Шайба пружинная	Washer, lock	2
	17	201454-П8	Болт крепления крыла к заднему брызговику	Bolt, fender to rear mud guard	8
		293270-П8	Шайба пружинная	Washer, lock	8
	17	201454-П8	Болт крепления крыла к верхней панели облицовки радиатора	Bolt, fender to radiator shell upper panel	4
		293270-П8	Шайба пружинная	Washer, lock	4
	29	222580-П8	Болт крепления крыла к переднему брызговику	Bolt, fender to front mud guard	4
		293270-П8	Шайба пружинная	Washer, lock	4
	36	13-8403034	Прокладка переднего крыла верхняя	Gasket, front fender, upper	2
	19	13-8403060	Прокладка переднего крыла на стойке передка	Gasket, front fender to body front end pillar	2
	25	21-3504018	Буфер переднего крыла передний	Bumper, front fender, front	2
	59	76-8403038	Буфер переднего крыла задний	Bumper, front fender, rear	4
	35	13-8403268	Брызговик переднего крыла в сборе правый, задняя часть	Mud guard, rear part, right-hand, front fender, assy	1
		13-8403269	Брызговик переднего крыла в сборе левый, задняя часть	Mud guard, rear part, left-hand, front fender, assy	1
	17	201454-П8	Болт крепления брызговика к раме радиатора	Bolt, mud guard to radiator frame	9
		293270-П8	Шайба пружинная	Washer, lock	9
	17	201454-П8	Болт крепления брызговиков к кронштейну переднего пола	Bolt, mud guards to front floor bracket	4
		252038-П8	Шайба	Washer	4
		252135-П2	Шайба пружинная	Washer, lock	4
	32	13-8403296	Уплотнитель брызговика переднего крыла средний правый	Seal, middle, right-hand, front fender mud guard	1
		13-8403297	Уплотнитель брызговика переднего крыла средний левый	Seal, middle, left-hand, front fender mud guard	1
	31	353126-S	Пистон крепления уплотнителя со шкалой в сборе	Sleeve, seal mounting with scale, assy	22
	34	13-8403326	Уплотнитель брызговика переднего крыла передний	Seal, front fender mud guard, front	2
33	298318-П2	Пистон крепления уплотнителя	Sleeve, seal mounting	8	
60	72-8401423	Уплотнитель щитка крыла верхний правый	Seal, upper, right-hand, fender mud guard	1	
	13-8403361	Уплотнитель щитка крыла верхний левый	Seal, upper, left-hand, fender mud guard	1	
62	13-8403362	Уплотнитель щитка крыла нижний правый	Seal, lower, right-hand, fender mud guard	1	
	30-8401436	Уплотнитель щитка крыла нижний левый	Seal, lower, left-hand, fender mud guard	1	
56	30-5601160	Буфер щитка переднего крыла	Bumper, front fender mud guard	2	
30	13-8403330	Уплотнитель брызговика переднего крыла задний правый	Seal, rear, right-hand, front fender mud guard	1	
33	298318-П2	Пистон крепления уплотнителя	Sleeve, seal mounting	3	
	13-8403331	Уплотнитель брызговика переднего крыла задний левый	Seal, rear, left-hand, front fender mud guard	1	

Оперение
Hood and Fenders

№ рисунка drawing No.	№ позиции на рисунке Pos. No. on drawing	№ детали Part. No.	Наименование	Description	Количество Quantity	
67	33	298318-П2	Пистон крепления уплотнителя	Sleeve, seal mounting	3	
		293185-П8	Шайба	Washer	3	
	58	201415-П8	Болт крепления надставки к щитку крыла	Bolt, extension to fender mud guard	4	
		293226-П8	Шайба пружинная	Washer, lock	4	
	57	13-8403380	Надставка щитка переднего крыла правая	Extension, right-hand, front fender mud guard	1	
		13-8403381	Надставка щитка переднего крыла левая	Extension, left-hand, front fender mud guard	1	
	61	13-8403366	Уплотнитель надставки щитка переднего крыла	Seal, front fender mud guard extension	2	
	56	30-5601160	Буфер надставки щитка переднего крыла	Bumper, front fender mud guard extension	2	
	28	13-8403116	Молдинг переднего крыла передний правый	Moulding, front, right-hand, front fender	1	
		13-8403117	Молдинг переднего крыла передний левый	Moulding, front, left-hand, front fender	1	
	20	13-8403106	Молдинг переднего крыла средний правый	Moulding, middle, right-hand, front fender	1	
		13-8403107	Молдинг переднего крыла средний левый	Moulding, middle, left-hand, front fender	1	
	22	21-8402856	Держатель среднего молдинга крыла в сборе	Holder, fender middle moulding, assy	10	
		250763-П8	Гайка	Nut	10	
		252037-П8	Шайба	Washer	10	
		32-8404066	Шайба уплотнительная	Washer, seal	10	
	23	13-8403110	Молдинг переднего крыла нижний правый	Moulding, lower, right-hand, front fender	1	
		13-8403111	Молдинг переднего крыла нижний левый	Moulding, lower, left-hand, front fender	1	
	24	32-8403120	Держатель нижнего молдинга крыла в сборе	Holder, fender lower moulding, assy	12	
		250763-П8	Гайка	Nut	12	
		252037-П8	Шайба	Washer	12	
		32-8404066	Шайба уплотнительная	Washer, seal	12	
	26	13-8403128	Облицовка переднего крыла правая	Facing, right-hand, front fender	1	
		13-8403129	Облицовка переднего крыла левая	Facing, left-hand, front fender	1	
	27	240817-П8	Винт крепления облицовки крыла	Screw, fender facing	10	
	Подгруппа 8406. Замок и привод замка капота			Subgroup 8406. Hood Lock and Control		
	67	13	21-8406012-Б	Замок капота в сборе	Hood lock, assy	1
		224624-П8	Винт крепления замка капота	Screw, hood lock mounting	4	
		252134-П2	Шайба пружинная	Washer, lock	4	
		252004-П8	Шайба	Washer	4	
4		21-8406080	Штырь капота	Pivot, pin hood	1	
3		250559-П8	Контргайка штыря	Lock nut, pivot pin	1	
5		30-8402624	Пружина штыря капота	Spring, hood pivot pin	1	
6		30-8402626	Фланец пружины штыря капота	Flange, hood pivot pin spring	1	
2		21-8406100	Крючок-предохранитель капота в сборе	Hook, safety, hood, assy	1	
		224597-П8	Винт крепления крючка	Screw, hook	2	
		252153-П2	Шайба пружинная	Washer, lock	2	
1		30-8402616	Пружина крючка предохранителя капота	Spring, hood safety hook	1	
9		13-8406150	Привод замка капота в сборе	Control, hood lock, assy	1	
		250634-П8	Гайка крепления привода	Nut, hood lock control	1	
		252178-П8	Шайба пружинная	Washer, lock	1	
		13-8406184	Оболочка тяги привода замка капота	Sheathing, hood lock control rod	1	
12		30-8402670	Втулка тяги замка капота в рамке радиатора	Bushing, hood lock control rod, radiator frame	1	
10		32-8402670	Втулка тяги замка капота	Bushing, hood lock control rod	2	
		21-8406190	Скоба крепления тяги привода замка капота к кузову	Clamp, hood lock control rod to body	2	
		21-8406194	Скоба крепления тяги привода замка капота к замку	Clamp, hood lock control rod to lock	1	

Оперение

Hood and Fenders

№ рисунка drawing No.	№ позиции на рисунке Pos. No. on drawing	№ детали Part. No.	Наименование	Description	Количество Quantity
67		224622-П8	Винт скобы крепления тяги при- вода замка	Screw, lock control rod clamp	1
		252154-П2	Шайба пружинная	Washer, lock	1
		292655-П8	Гайка тяги привода замка капота	Nut, hood lock control rod	1
		222468-П8	Винт тяги	Screw, control rod	1
			Подгруппа 8407. Петли капота	Subgroup 8407. Hood Hinges	
67	11	13-8407012	Петля капота в сборе правая	Hinge, hood, right-hand, assy	1
		13-8407013	Петля капота в сборе левая	Hinge, hood, left-hand, assy	1
		201454-П8	Болт крепления петли к капоту	Bolt, hinge to hood	4
		252005-П8	Шайба	Washer	4
		252135-П8	Шайба пружинная	Washer, lock	4
		201454-П8	Болт крепления петли к кузову	Bolt, hinge to body	6
		252005-П8	Шайба	Washer	6
		252135-П2	Шайба пружинная	Washer, lock	6

ПОДШИПНИКИ, ШАРИКИ И ИГЛЫ BEARINGS, BALLS AND NEEDLE ROLLERS

Эскиз Sketch	Тип Type	Условное обозначение Designation		Монтажные размеры, мм Dimensions, mm			Место установки Installation place	Количество на автомобиль Quantity per car
		по ГОСТ USSR Standard ГОСТ	по чертежу автомобильного автомобильного factory drawing	d	D	B		

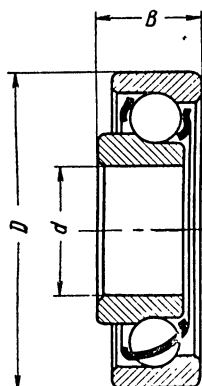


Рис. 68 Fig. 68

Шариковый радиально-упорный
Radial thrust ball
bearing

326705-К 20-3103025-Б

25 62 20

Ступица переднего колеса —
наружный подшипник
Front wheel hub
— outside bearing

2

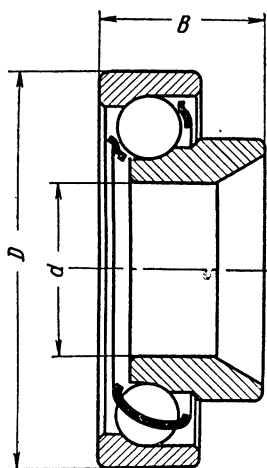


Рис. 69 Fig. 69

Шариковый радиально-упорный
Radial thrust ball
bearing

226707 12-3103020

35 80 33,5

Ступица переднего колеса —
внутренний подшипник
Front wheel hub
— inside bearing

2

Эскиз Sketch	Тип Type	Условное обозначение Designation		Монтажные размеры, мм Dimensions, mm			Место установки Installation place	Количество на автомобиль Quantity per car
		по ГОСТ USSR Standard ГОСТ	по чертежу автотаводела automobile factory drawing	<i>d</i>	<i>D</i>	<i>B</i>		

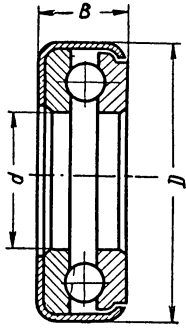


Рис. 70. Fig. 70

Шариковый упорный специальный
Ball thrust bearing

108905-K

21-3001020

25,1

51

15

Шкворень поворотного кулака передней подвески
Front suspension steering knuckle pivot

2

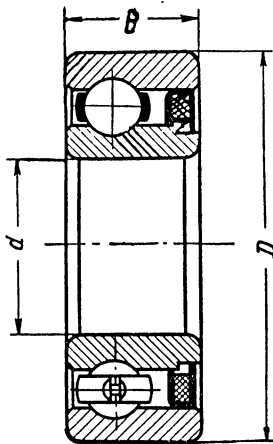


Рис. 71. Fig. 71

Шариковый радиальный однорядный с односторонним уплотнением
Single-row radial ball bearing with one-side seal

20703-A

12-1307027

17

40

14

Вал водяного насоса двигателя
Engine water pump shaft

2

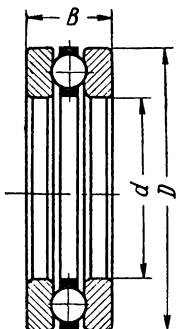


Рис. 72 Fig. 72

Шариковый упорный однорядный
Single-row thrust ball bearing

8102

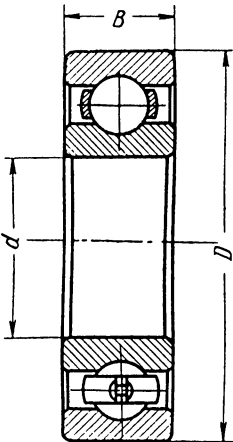
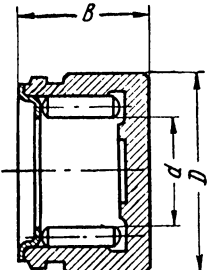
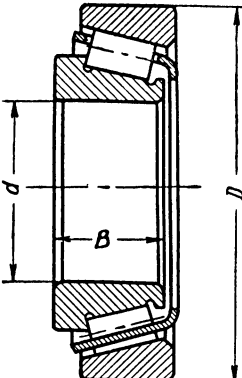
15

28

9

Фильтр центробежной очистки масла двигателя
Engine centrifugal oil filter

1

Эскиз Sketch	Тип Type	Условное обозначение Designation		Монтажные размеры, мм Dimensions, mm			Место установки Installation place	Количество на автомобиле Quantity per car
		по ГОСТ USSR Standard ГОСТ	по чертежу автoзавода automobile factory drawing	<i>d</i>	<i>D</i>	<i>B</i>		
 <p>Рис. 73 Fig. 73</p>	Шариковый радиальный однорядный Single-row radial ball bearing	303.		17	47	14	Вал генератора — передний подшипник Generator shaft-front bearing	1
	Шариковый радиальный однорядный Single-row radial ball bearing	202		15	35	11	Вал генератора — задний подшипник Generator shaft-rear bearing	1
	Шариковый радиальный однорядный Single-row radial ball bearing	206	К-5-02-Д	30	62	16	Коробка передач Gearbox	1
	Шариковый радиальный однорядный Single-row radial ball bearing	308	12-2403080	40	90	23	Полуось заднего моста Rear axle shaft	2
 <p>Рис. 74 Fig. 74</p>	Игольчатый без внутреннего кольца Needle roller bearing without inner race	704702-К	69-2201033	16,3	30	25	Карданный вал Propeller shaft	12
 <p>Рис. 75 Fig. 75</p>	Роликовый радиально-упорный однорядный конический Radial-thrust, single-row taper roller bearing	7606-VI	12-2402025	30	72	29	Ведущая шестерня заднего моста — передний подшипник Rear axle drive pinion-front bearing	1
	Роликовый радиально-упорный однорядный конический Radial-thrust, single-row taper roller bearing	7607-V	21-2402041-A	35	80	33	Ведущая шестерня заднего моста — задний подшипник Rear axle drive pinion — rear bearing	1
	Роликовый радиально-упорный однорядный конический Radial-thrust, single-row taper roller bearing	7510-VI	12-2403036	50	90	25	Коробка дифференциала заднего моста Rear axle differential	2

Эскиз Sketch	Тип Type	Условное обозначение Designation		Монтажные размеры, мм Dimensions, mm			Место установки Installation place	Количество на автомобиль Quantity per car
		по ГОСТ USSR Standard ГОСТ	по чертежу автозавода automobile factory drawing	<i>d</i>	<i>D</i>	<i>B</i>		

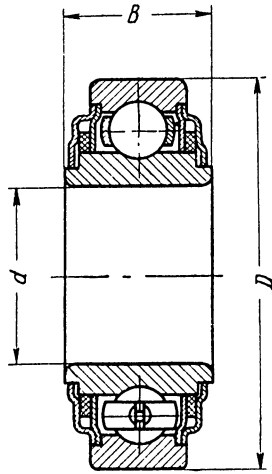


Рис. 76 Fig. 76

Шариковый радиальный с двухсторонним уплотнением
Radial ball bearing with double-side seal

530206

12-2202083

30

62

24

Опора промежуточного карданного вала
Intermediate propeller shaft support

1

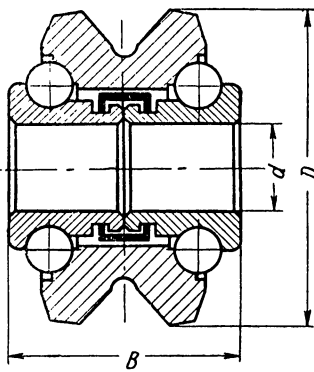


Рис. 77 Fig. 77

Шариковый радиально-упорный двухрядный
Double-row radial-thrust ball bearing

676701

12-3401062-Б

12

42,945

28,66

Ролик вала сошки рулевого управления
Steering pitman arm shaft roller

1

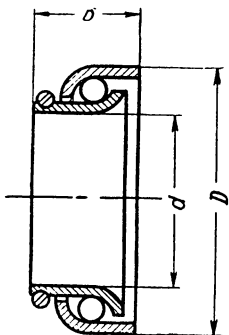


Рис. 78 Fig. 78

Шариковый радиально-упорный однорядный
Single-row radial-thrust ball bearing

636905

12-3401120

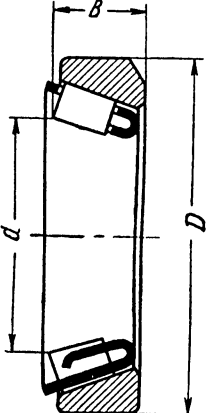
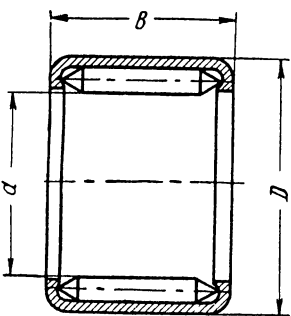
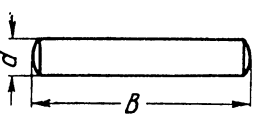
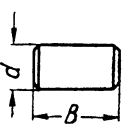
23,5

36,5

14

Вал рулевого управления
Steering gear shaft

1

Эскиз Sketch	Тип Type	Условное обозначение Designation		Монтажные размеры, мм Dimensions, mm			Место установки Installation place	Количество на автомобиль Quantity per car
		по ГОСТ USSR Standard ГОСТ	по чертежу автозавода automobile factory drawing	<i>d</i>	<i>D</i>	<i>B</i>		
	Роликовый конический без внутреннего кольца Taper roller bearing without cone	977907-К1	20-3401071	33,07	49,25	12,4	Червяк рулевого управления — верхний подшипник Steering gear worm — upper bearing	1
	Роликовый конический без внутреннего кольца Taper roller bearing without cone	877907	20-3401075	33,07	58	18	Червяк рулевого управления — нижний подшипник Steering gear worm — lower bearing	1
	Роликовый радиальный игольчатый с одним наружным штампованным кольцом Radial needle roller bearing with single outer pressed ring	942/32		32	40	24	Вал сошки рулевого управления Steering pitman arm shaft	2
	Иглы Needle rollers	—	20-3401072	—	$d2 \times 10$		Автоматическая коробка передач Automatic transmission	63
		—	M-3572	—	$d2 \times 24$		Автоматическая коробка передач Automatic transmission	126
	Ролки Bolts	—	13-1710258	—	$d8 \times 18$		Автоматическая коробка передач Automatic transmission	12
		—	13-1709125	—	$d8 \times 22$		Гидротрансформатор Hydraulic torque converter	8

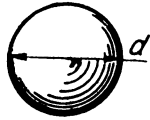
Эскиз Sketch	Тип Type	Условное обозначение Designation		Монтажные размеры, мм Dimensions, mm			Место установки Installation place	Количество на автомобиль Quantity per car
		по ГОСТ USSR Standard ГОСТ	по чертежу автомобильного завода automobile factory drawing	<i>d</i>	<i>D</i>	<i>B</i>		
	Шарики Balls	—	72-5208022	d 3,175			Приспособление для обмыва вет- рового стекла Windshield sprayer	1
		—	263003-П	d 4			Гидроусилитель рулевого управ- ления Hydraulic steer- ing booster	1
		—	263004-П	d 4,762			Приспособление для обмыва вет- рового стекла Windshield sprayer	2
		—	263009-П	d 7			Гидроусилитель рулевого управ- ления Hydraulic steer- ing booster	2
		—	508607	d 7,937			Жалюзи радиа- тора. Приспо- собление для накачки шин Radiator blind. Tyre inflator	2
		—	263005-П	d 5			Гидроусилитель рулевого управ- ления Hydraulic steer- ing booster	4
		—						

Рис. 83 Fig. 83

НОРМАЛИ STANDARD PARTS

БОЛТЫ BOLTS

БОЛТЫ С ШЕСТИГРАННОЙ ГОЛОВКОЙ HEX. HEAD BOLTS

№ детали Part No.	Диаметр, мм Diameter, mm	Шаг резьбы, мм Thread pitch, mm	Длина, мм Length, mm	Количество на автомобиль Quantity per car
----------------------	-----------------------------	------------------------------------	-------------------------	---

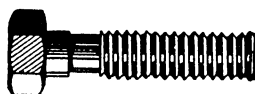


Рис. 84 Fig. 84

200216-П8	6	1	42	3
200222-П8	6	1	65	4
200276-П8	8	1,25	85	1
200277-П8	8	1,25	90	1
200315-П8	10	1,5	40	5
200319-П	10	1,5	50	2
200373-П8	12	1,75	70	1
290377-П8	5	0,8	9	5
200378-П8	12	1,75	95	2
200382-П8	12	1,75	115	1
200383-П8	12	1,75	120	1
200387-П8	12	1,75	160	1
290739-П	10	1,5	30	1
290749-П8	10	1	18	10
290754-П8	10	1	25	14
290776-П8	10	1,5	28	12
290938-П8	12	1,25	42	8

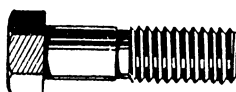


Рис. 85 Fig. 85

201238-П8	8	1,25	14	5
201285-П8	10	1,5	32	4
201415-П8	6	1	10	18
201416-П4	6	1	12	2
201416-П8	6	1	12	23
201417-П8	6	1	14	30
201418-П2	6	1	16	6
201418-П8	6	1	16	42
201420-П8	6	1	20	3
201422-П8	6	1	25	1
201452-П8	8	1,25	12	8
201454-П8	8	1,25	16	99
201455-П8	8	1,25	18	11
201456-П8	8	1,25	20	13

№ детали Part No.	Диаметр, мм Diameter, mm	Шаг резьбы, мм Thread pitch, mm	Длина, мм Length, mm	Количество на автомобиль Quantity per car
201457-П8	8	1,25	22	4
201458-П8	8	1,25	25	9
201460-П8	8	1,25	30	4
201466-П8	8	1,25	45	6
201468-П8	8	1,25	50	4
201476-П8	8	1	20	4
201496-П8	10	1,5	22	6
201499-П8	10	1,5	30	6
201500-П8	10	1,5	32	1
201501-П8	10	1,5	35	5
201510-П2	10	1,5	65	2
201516-П8	10	1	20	4
201518-П8	10	1	25	12
201540-П8	12	1,75	30	6
201544-П8	12	1,75	40	1
201548-П	12	1,75	50	1
201549-П8	12	1,75	55	2
201561-П	12	1,25	25	1
201563-П8	12	1,25	30	2
201571-П8	12	1,25	50	6
209475-П8	10	1	95	2
290393-П13	5	0,8	12	1
290410-П8	5	0,8	20	3
290620-П8	8	1	20	2
290871-П8	12	1,25	16	6

БОЛТ С ШЕСТИГРАННОЙ ГОЛОВКОЙ И ДВУМЯ ОТВЕРСТИЯМИ В ГОЛОВКЕ
HEX. BOLTS – TWO HOLES IN HEAD

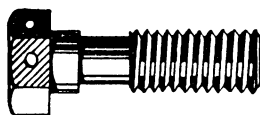


Рис. 86 Fig. 86

№ детали Part No.	Диаметр, мм Diameter, mm	Шаг резьбы, мм Thread pitch, mm	Длина, мм Length, mm	Количество на автомобиль Quantity per car
206461-П8	6	1	11	1

БОЛТЫ С ШЕСТИГРАННОЙ ГОЛОВКОЙ И ОТВЕРСТИЕМ В СТЕРЖНЕ
HEX. HEAD BOLTS – END DRILLED

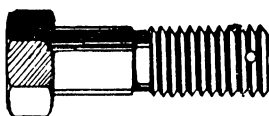


Рис. 87 Fig. 87

№ детали Part No.	Диаметр, мм Diameter, mm	Шаг резьбы, мм Thread pitch, mm	Длина, мм Length, mm	Количество на автомобиль Quantity per car
205424-П8	8	1	35	4
290873-П8	12	1,25	26	4
290917-П8	12	1,25	50	1

БОЛТ С ПОЛУКРУГЛОЙ ГОЛОВКОЙ И КВАДРАТНЫМ ПОДГОЛОВКОМ
ROUND HEAD CARRIAGE BOLTS

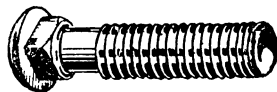


Рис. 88 Fig. 88

№ детали Part No.	Диаметр, мм Diameter, mm	Шаг резьбы, мм Thread pitch, mm	Длина, мм Length, mm	Количество на автомобиль Quantity per car
----------------------	-----------------------------	------------------------------------	-------------------------	---

290940-П18	12	1,25	65	1
------------	----	------	----	---

БОЛТ С КВАДРАТНОЙ ГОЛОВКОЙ
SQUARE HEAD BOLTS

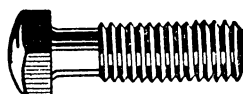


Рис. 89 Fig. 89

№ детали Part No.	Диаметр, мм Diameter, mm	Шаг резьбы, мм Thread pitch, mm	Длина, мм Length, mm	Количество на автомобиль Quantity per car
----------------------	-----------------------------	------------------------------------	-------------------------	---

290659-П16	8	1,25	30	2
------------	---	------	----	---

БОЛТЫ СПЕЦИАЛЬНЫЕ
SPECIAL BOLTS

№ детали Part No.	Диаметр, мм Diameter, mm	Шаг резьбы, мм Thread pitch, mm	Длина, мм Length, mm	Количество на автомобиль Quantity per car
----------------------	-----------------------------	------------------------------------	-------------------------	---

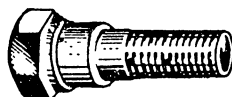


Рис. 90 Fig. 90

290507-П18	6	1	18	1
------------	---	---	----	---



Рис. 91 Fig. 91

290509-П18	6	1	20	23
290529-П18	6	1	35	4



Рис. 92 Fig. 92

290755-П18	10	1,5	20	1
------------	----	-----	----	---

№ детали Part No.	Диаметр, мм Diameter, mm	Шаг резьбы, мм Thread pitch, mm	Длина, мм Length, mm	Количество на автомобиль Quantity per car
----------------------	-----------------------------	------------------------------------	-------------------------	---

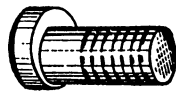


Рис. 93 Fig. 93

290767-П	10	1	25	10
----------	----	---	----	----

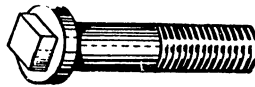


Рис. 94 Fig. 94

290627-П8	8	1	30	2
-----------	---	---	----	---



Рис. 95 Fig. 95

290630-П8	8	1,25	35	3
-----------	---	------	----	---



Рис. 96 Fig. 96

290741-П8	10	1,5	50	2
290742-П8	10	1,5	112	2
290743-П8	10	1,5	88	8
290744-П8	10	1,5	68	4

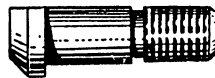


Рис. 97 Fig. 97

290773-П8	10	1	35	6
-----------	----	---	----	---

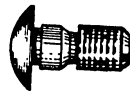


Рис. 98 Fig. 98

290618-П2	8	1,25	20	2
290619-П2	8	1,25	21	2

Ш П И Л Ь К И STUDS



Рис. 99 Fig. 99

№ детали Part No.	Диаметр резьбы в тело, мм Diameter, mm	Шаг резьбы в тело, мм Thread pitch, mm	Диаметр резьбы под гайку, мм Diameter, nut end, mm	Шаг резьбы под гайку, мм Thread pitch, nut end, mm	Длина шпильки общая, мм Total length, mm	Количество на автомобиль Quantity per car
216242-П	12	1,25	12	1	52	4
216257-П8	10	1,5	10	1	37	1
291678-П8	6	1	6	0,75	24	14

№ детали Part No.	Диаметр резьбы в тело, мм Diameter, mm	Шаг резьбы в тело, мм Thread pitch, mm	Диаметр резьбы под гайку, мм Diameter, nut end, mm	Шаг резьбы под гайку, мм Thread pitch, nut end, mm	Длина шпильки общая, мм Total length, mm	Количество на автомобиль Quantity per car
291683-П2	6	1	6	0,75	32	2
291732-П	8	1,25	8	1	30	19
291732-П2	8	1,25	8	1	30	1
291733-П	8	1,25	8	1	30	30
291736-П2	8	1,25	8	1	32	1
291747-П	8	1,25	8	1	38	1
291751-П2	8	1,25	8	1	46	1
291754-П	8	1,25	8	1	58	2
291756-П2	8	1,25	8	1	72	3
291758-П	8	1,25	8	1	74	1
291758-П8	8	1,25	8	1	74	1
291762-П	8	1,25	8	1	91	7
291763-П	8	1,25	8	1	101	2
291763-П8	8	1,25	8	1	101	2
291765-П2	8	1,25	8	1	96	1
291785-П	10	1,5	10	1	42	2
291786-П	10	1,5	10	1	42	8
291797-П8	10	1,5	10	1	48	1
291800-П	10	1,5	10	1	48	2
291801-П	10	1,5	10	1	47	2
291803-П	10	1,5	10	1	88	2
291804-П	10	1,5	10	1	62	6
291808-П	10	1,5	10	1	80	2
291811-П8	10	1,5	10	1	84	1
291822-П2	10	1,5	10	1	113	1
291823-П	11	1,5	11	1	130	8
291824-П	11	1,5	11	1	213	1
291826-П	11	1,5	11	1	223	10
291833-П	11	1,5	11	1	228	9
291834-П	11	1,5	11	1	258	8
291847-П2	12	1,75	12	1,25	57	5
291848-П2	12	1,75	12	1,25	114	10

**ВИНТЫ
SCREWS**

**ВИНТЫ С ПОЛУКРУГЛОЙ ГОЛОВКОЙ
ROUND HEAD SCREWS**

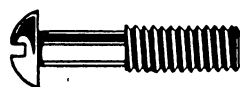


Рис. 100 Fig. 100

№ детали Part No.	Диаметр, мм Diameter, mm	Шаг резьбы, мм Thread pitch, mm	Длина, мм Length, mm	Количество на автомобиль Quantity per car
220003-П8	3	0,5	8	4
220005-П8	3	0,5	12	8
220027-П8	3,5	0,6	8	2
220028-П8	3,5	0,6	10	1
220030-П8	3,5	0,6	14	3
220034-П8	3,5	0,6	22	3
220051-П8	4	0,7	10	14
220054-П8	4	0,7	16	1
220075-П8	5	0,8	7	2
220081-П8	5	0,8	18	2
220084-П8	5	0,8	25	6
220086-П8	5	0,8	30	10
220101-П8	6	1	8	1
220103-П8	6	1	12	8
220105-П8	6	1	16	2
220114-П8	6	1	38	3

ВИНТЫ С ПОТАЙНОЙ ГОЛОВКОЙ
COUNTERSUNK HEAD SCREWS



Рис. 101 Fig 101

№ детали Part No.	Диаметр, мм Diameter, mm	Шаг резьбы, мм Thread pitch, mm	Длина, мм Length, mm	Количество на автомобиль Quantity per car
221512-П8	3	0,5	28	2
221555-П	1	0,7	18	1
221577-П8	5	0,8	10	12
221578-П	5	0,8	12	2
221605-П8	6	1	16	20
221666-П8	8	1,25	25	8
290605-П8	8	1,25	12	12
221605-П13	6	1	16	5

ВИНТЫ С ПОЛУПОТАЙНОЙ ГОЛОВКОЙ
OVAL COUNTERSUNK HEAD SCREWS

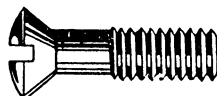


Рис. 102 Fig. 102

№ детали Part No.	Диаметр, мм Diameter, mm	Шаг резьбы, мм Thread pitch, mm	Длина, мм Length, mm	Количество на автомобиль Quantity per car
222964-П8	3	0,5	10	2
223025-П13	1	0,7	12	6
223048-П8	5	0,8	35	2
223064-П8	6	1	14	1
290771-П13	10	1	20	4

ВИНТЫ С ПЛОСКОЙ ГОЛОВКОЙ
FLAT HEAD SCREWS



Рис. 103 Fig. 103

№ детали Part No.	Диаметр, мм Diameter, mm	Шаг резьбы, мм Thread pitch, mm	Длина, мм Length, mm	Количество на автомобиль Quantity per car
224570-П8	4	0,7	8	24
224571-П8	4	0,7	10	2
224597-П8	5	0,8	10	6
224598-П8	5	0,8	12	8
224599-П8	5	0,8	14	3
224600-П8	5	0,8	16	7
224601-П8	5	0,8	18	10
224621-П8	6	1	8	1
224622-П8	6	1	10	43
224624-П8	6	1	14	4
224714-П13	8	1	25	6

**ВИНТЫ С ПОТАЙНОЙ ГОЛОВКОЙ И КРЕСТООБРАЗНЫМ ШЛИЦЕМ
(ПО ЛИСТОВОМУ МЕТАЛЛУ)**

CROSS-SLOTTED COUNTERSUNK-HEAD SHEET METAL SCREWS



Рис. 104 Fig. 104

№ детали Part No.	Диаметр, мм Diameter mm	Длина, мм Length, mm	Количество на автомобиль Quantity per car
240211-П8	3,5	9	26

**ВИНТЫ С ПОЛУПОТАЙНОЙ ГОЛОВКОЙ (ПО ЛИСТОВОМУ МЕТАЛЛУ)
OVAL COUNTERSUNK HEAD SHEET METAL SCREWS**



Рис. 105 Fig. 105

№ детали Part No.	Диаметр, мм Diameter, mm	Длина, мм Length, mm	Количество на автомобиль Quantity per car
240617-П8	4	9	8
240618-П13	4	12	8
240620-П13	4	18	10

**ВИНТЫ С ЦИЛИНДРИЧЕСКОЙ ГОЛОВКОЙ
FILLESTER HEAD SCREWS**



Рис. 106 Fig. 106

№ детали Part No.	Диаметр, мм Diameter, mm	Шаг резьбы, мм Thread pitch, mm	Длина, мм Length, mm	Количество на автомобиль Quantity per car
222468-П8	4	0,7	6	1
222476-П13	4	0,7	20	4
222496-П8	5	0,8	8	2
222498-П8	5	0,8	12	13
222499-П8	5	0,8	14	17
222500-П8	5	0,8	16	9
222501-П8	5	0,8	18	24
222506-П8	5	0,8	30	2
222508-П8	5	0,8	35	1
222522-П8	6	1	10	2
222525-П8	6	1	16	9
222527-П8	6	1	20	2
222528-П6	6	1	22	2
222529-П8	6	1	25	3
222580-П8	8	1,25	12	4

ВИНТЫ С ПОЛУПОТАЙНОЙ ГОЛОВКОЙ И КРЕСТООБРАЗНЫМ ШЛИЦЕМ
CROSS-SLOTTED OVAL COUNTERSUNK HEAD SCREWS



Рис. 107 Fig. 107

№ детали Part No.	Диаметр, мм Diameter, mm	Шаг резьбы, мм Thread pitch, mm	Длина, мм Length, mm	Количество на автомобиль Quantity per car
233014-П13	4	0,7	16	12
233015-П13	4	0,7	18	2
233022-П13	4	0,7	35	10
233041-П13	5	0,8	18	1

ВИНТЫ С ПЛОСКОЙ ГОЛОВКОЙ (ПО ЛИСТОВОМУ МЕТАЛЛУ)
FLAT HEAD SHEET METAL SCREWS



Рис. 108 Fig. 108

№ детали Part No.	Диаметр, мм Diameter, mm	Длина, мм Length, mm	Количество на автомобиль Quantity per car
240806-П13	3	9	6
240816-П8	4	6	3
240817-П8	4	9	10
240818-П8	4	12	21
240822-П8	4	26	8
240836-П8	5	12	2
240841-П8	5	30	2
240878-П8	3,5	12	2

ВИНТЫ С ПОЛУПОТАЙНОЙ ГОЛОВКОЙ И КРЕСТООБРАЗНЫМ ШЛИЦЕМ
(ПО ЛИСТОВОМУ МЕТАЛЛУ)
CROSS-SLOTTED OVAL COUNTERSUNK SHEET METAL SCREWS



Рис. 109 Fig. 109

№ детали Part No.	Диаметр, мм Diameter, mm	Длина, мм Length, mm	Количество на автомобиль Quantity per car
241820-П13	4	18	6
241821-П13	4	22	14
241823-П13	4	30	2

ВИНТЫ УСТАНОВОЧНЫЕ С ПЛОСКИМ КОНЦОМ
FLAT END SET SCREWS



Рис. 110 Fig. 110

№ детали Part No.	Диаметр, мм Diameter, mm	Шаг резьбы, мм Thread pitch, mm	Длина, мм Length, mm	Количество на автомобиль Quantity per car
242460-П13	4	0,7	6	1
242538-П18	10	1,5	35	1
290115-П8	3	0,5	4	1

ВИНТЫ УСТАНОВОЧНЫЕ С КОНИЧЕСКИМ КОНЦОМ
CONE POINT SET SCREWS



Рис. 111 Fig. 111

№ детали Part No.	Диаметр, мм Diameter, mm	Шаг резьбы, мм Thread pitch, mm	Длина, мм Length, mm	Количество на автомобиль Quantity per car
290653-П8	8	1,25	32	1
242210-П29	5	0,8	10	2

ВИНТЫ СПЕЦИАЛЬНЫЕ
SPECIAL SCREWS

№ детали Part No.	Диаметр, мм Diameter, mm	Шаг резьбы, мм Thread pitch, mm	Длина, мм Length, mm	Количество на автомобиль Quantity per car
----------------------	-----------------------------	------------------------------------	-------------------------	---

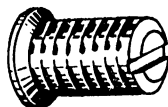


Рис. 112 Fig. 112

290607-П2	8	1	13,5	8
-----------	---	---	------	---



Рис. 113 Fig. 113

290515-П8	6	1	12	2
-----------	---	---	----	---

ГАЙКИ
NUTS

ГАЙКИ ШЕСТИГРАННЫЕ
HEX. NUTS

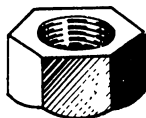


Рис. 114 Fig. 114

№ детали Part No.	Диаметр, мм Diameter, mm	Шаг резьбы, мм Thread pitch, mm	Высота, мм Thickness, mm	Размер под ключ, мм Width across flats, mm	Количество на автомобиль Quantity per car
250464-П8	5	0,8	4	9	1
250503-П8	8	1	6	14	24
250506-П8	12	1,75	10	19	4
250508-П8	6	1	5	11	4
250510-П8	8	1,25	6	14	24
250511-П8	8	1	6	14	32
250512-П2	10	1,5	8	17	2
250512-П8	10	1,5	8	17	6
250513-П8	10	1	8	17	16
250515-П2	12	1,25	10	19	5
250515-П8	12	1,25	10	19	18

№ детали Part No.	Диаметр, мм Diameter, mm	Шаг резьбы, мм Thread pitch, mm	Высота, мм Thickness, mm	Размер под ключ, мм Width across flats, mm	Количество на автомобиль Quantity per car
250536-П	10	1,5	8	17	8
250551-П8	14	1,5	11	22	4
250559-П8	14	1,5	11	22	1
250561-П8	16	1,5	13	24	8
250608-П8	6	1	4	11	12
250609-П2	6	0,75	4	11	14
250609-П8	6	0,75	4	11	2
250610-П	8	1,25	5	14	2
250610-П8	8	1,25	5	14	15
250611-П2	8	1	5	14	8
250611-П8	8	1	5	14	1
250611-П18	8	1	5	14	30
250612-П	10	1,5	6	17	1
250613-П8	10	1	6	17	9
250615-П8	12	1,25	7	19	2
250634-П8	14	1,5	8	22	1
250634-П6	14	1,5	8	22	1
250636-П8	16	1,5	8	24	7
250638-П	18	1,5	9	27	1
250639-П8	20	2,5	9	30	4
250651-П8	22	1,5	10	32	1
250760-П8	3	0,5	2,5	6	3
250762-П8	4	0,7	3,5	8	16
250763-П8	5	0,8	1	9	64
250764-П8	6	1	5	11	35
250765-П8	8	1,25	6	14	14
250789-П8	8	1	6	14	16
250810-П8	10	1,5	8	17	10
250811-П8	12	1,75	10	19	10
250834-П8	10	1	8	17	3
250836-П8	14	1,5	10	22	1
251815-П8	12	1,25	10	17	2
292779-П8	10	1	9	14	16
292782-П	10	1	8	14	10
292798-П8	11	1	11	17	26

**ГАЙКИ ШЕСТИГРАННЫЕ ПРОРЕЗНЫЕ
HEX. SLOTTED NUTS**

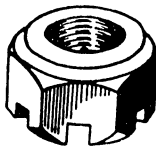


Рис. 115 Fig. 115

№ детали Part No.	Диаметр, мм Diameter, mm	Шаг резьбы, мм Thread pitch, mm	Высота, мм Thickness, mm	Размер под ключ, мм Width across flats, mm	Количество на автомобиль Quantity per car
250867-П8	8	1	9	14	4
250972-П8	14	1,5	11	22	6
250976-П	10	1	8	17	10
250976-П8	10	1	8	17	1
250977-П8	12	1,25	10	19	8
292796-П8	11	1	11	17	4
292816-П8	12	1,25	12	17	7
292834-П ₁	12	1,25	15	19	10
292917-П	20	1,5	14	27	2
292917-П2	20	1,5	14	27	1

ГАЙКИ КВАДРАТНЫЕ
SQUARE NUTS

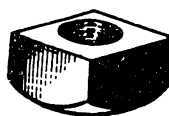


Рис. 116 Fig. 116

№ детали Part No.	Диаметр, мм Diameter, mm	Шаг резьбы, мм Thread pitch, mm	Высота, мм Thickness, mm	Размер под ключ, мм Width across flats, mm	Количество на автомобиль Quantity per car
251084-П2	5	0,8	1	9	6
251084-П8	5	0,8	1	9	20
251104-П8	6	1	5	11	6
251106-П8	8	1,25	6	14	6

ГАЙКИ ШЕСТИГРАННЫЕ САМОКОНТРЯЩИЕСЯ
HEX. SELF-LOCKING NUTS

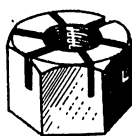


Рис. 117 Fig. 117

№ детали Part No.	Диаметр, мм Diameter, mm	Шаг резьбы, мм Thread pitch, mm	Высота, мм Thickness, mm	Размер под ключ, мм Width across flats, mm	Количество на автомобиль Quantity per car
251667-П8	12	1,25	10	19	8
251699-П8	14	1,5	16	22	8
292752-П8	8	1	8	11	1

ГАЙКИ СПЕЦИАЛЬНЫЕ
SPECIAL NUTS

№ детали Part No.	Диаметр, мм Diameter, mm	Шаг резьбы, мм Thread pitch, mm	Высота, мм Thickness, mm	Размер под ключ, мм Width across flats, mm	Количество на автомобиль Quantity per car
292957-П2	24	1,5	19	36	2

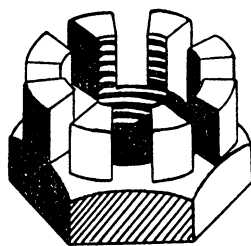


Рис. 118 Fig. 118

292957-П2	24	1,5	19	36	2
-----------	----	-----	----	----	---

№ детали Part No.	Диаметр, мм Diameter, mm	Шаг резьбы, мм Thread pitch, mm	Высота, мм, Thickness, mm	Размер под ключ, мм Width across flats, mm	Количество на автомобиль Quantity per car
----------------------	-----------------------------	------------------------------------	------------------------------	---	---



Рис. 119 Fig. 119

292647-П8	3,2	—	—	—	8
-----------	-----	---	---	---	---

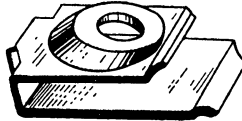


Рис. 120 Fig. 120

292685-П	6	—	—	—	6
----------	---	---	---	---	---



Рис. 121 Fig. 121

292719-П8	6	1	—	—	1
-----------	---	---	---	---	---



Рис. 122 Fig. 122

292808-П8	10	1,5	10	17	12
-----------	----	-----	----	----	----

**ГАЙКИ-БАРАШКИ
WING NUTS**



Рис. 123 Fig. 123

№ детали Part No.	Диаметр, мм Diameter, mm	Шаг резьбы, мм Thread pitch, mm	Количество на автомобиль Quantity per car
----------------------	-----------------------------	------------------------------------	---

251511-П8	5	0,8	8
292741-П8	8	1,25	3

Ш А Й Б Ы
WASHERS
ШАЙБЫ ПРОСТЫЕ
PLAIN WASHERS



Рис. 124 Fig. 124

№ детали Part No.	Диаметр, мм Diameter, mm		Толщина, мм Thickness, mm	Количество на автомобиль Quantity per car
	Внутренний Inside	Наружный Outside		
252000-П	3	8	0,8	2
252000-П8	3	8	0,8	8
252002-П8	4	10	1	15
252003-П8	5	12	1,2	52
252004-П2	6	14	1,4	30
252004-П8	6	14	1,4	40
252004-П13	6	14	1,4	2
252005-П8	8	18	1,4	34
252005-П13	8	18	1,4	4
252006-П2	10	21	2	1
252006-П8	10	21	2	по потребности (не менее 26) as required (not less than 26)
252007-П	12	25	2	1
252007-П8	12	25	2	6
252035-П8	4	12	1,2	8
252037-П8	6	18	1,4	17
252038-П8	8	22	2	18
252045-П8	12	34	3	2
293185-П2	5,2	10	1	2
293185-П8	5,2	10	1	6
293196-П	5,5	10	1	5
293220-П	6	11	1,2	1
293221-П8	6	9	1	1
293227-П8	6	11	1,2	1
293238-П8	7	18	3	14
293254-П	8	15	1,5	1
293257-П8	8,5	19,5	3	7
293264-П	8	18	1	1
293271-П2	8	13,5	1	4
293271-П8	8	13,5	1	2
293277-П2	8,5	19,5	3	1
293277-П8	8,5	19,5	3	29
293280-П8	9	15	1,5	2
293282-П8	8,5	19,5	2	1
293304-П8	10	17	1,2 ÷ 1,5	2
293304-П13	10	17	1,2 ÷ 1,5	2
293307-П	10,5	28	2	1
293312-П	10,5	23	1,5	4
293312-П8	10,5	23	1,5	2
293318-П8	10,5	20	5	2
293324-П8	11	19	1,5	3
293331-П8	10,2	16	3	2
293333-П8	11	46	3	38
293334-П8	11,5	21	3	2
293344-П8	12,5	40	3	2
293350-П8	12,5	42	2	1
293370-П18	12,5	22	2,5	10
293372-П	13	35	0,18	1
293373-П	13	35	1	1
293374-П8	13,5	22	1,8	1
293375-П	12	16	0,2	8
293376-П8	11,5	23	3	36
293439-П	16	44	0,5	1
293469-П	18	22,8	1,6	5
293527-П2	23	36	2,5	8
293531-П8	24,5	40	2,5	по потребности as required
293532-П8	23,5	46	3	8
297170-П	12	16	1	1
297216-П	16	24	1,2	1

ШАЙБЫ ПРУЖИННЫЕ
LOCK WASHERS



Рис. 125 Fig. 125

№ детали Part. No.	Внутренний диаметр, мм Inside diameter, mm	Наружный диаметр, мм Outside diameter, mm	Толщина, мм Thickness, mm	Количество на автомобиль Quantity per car
252130-П2	3	5,2	1	4
252131-П2	3,5	6,1	1,2	5
252131-П4	3,5	6,1	1,2	3
252132-П2	4	6,8	1,2	3
252133-П2	5	8,6	1,6	5
252133-П13	5	8,6	1,6	1
252134-П2	6	10,5	2	5
252135-П2	8	13,5	2,5	89
252135-П8	8	13,5	2,5	4
252136-П2	10	17,5	3,5	82
252137-П2	12	20,5	4	34
252139-П2	16	27	5	8
252151-П2	3,5	6,1	0,8	1
252152-П1	4	6,8	0,8	1
252153-П2	5	8,6	1,2	46
252154-П2	6	10,5	1,2	66
252155-П2	8	13,5	1,5	126
252155-П8	8	13,5	1,5	4
252156-П2	10	17,5	2	36
252157-П2	12	20,5	2,5	12
252158-П2	14	24	2,5	4
252162-П8	22	36	4	1

ШАЙБЫ ПРУЖИННЫЕ (С ВНУТРЕННИМИ ЗУБЦАМИ)
TOOTH LOCK WASHERS (INTERNAL)



Рис. 126 Fig. 126

№ детали Part No.	Внутренний диаметр, мм Inside diameter, mm	Наружный диаметр, мм Outside diameter, mm	Количество на автомобиль Quantity per car
252173-П2	5	10,5	5
252173-П8	5	10,5	2
252174-П8	6	12,5	17
252175-П8	8	15,5	3
252176-П8	10	18	3
252177-П8	12	21	8
252178-П8	14	24,1	2

**ШАЙБЫ ПРУЖИННЫЕ (С НАРУЖНЫМИ ЗУБЦАМИ).
TOOTH LOCK WASHERS (EXTERNAL)**



Рис. 127 Fig. 127

№ детали Part No.	Внутренний диаметр, мм Inside diameter, mm	Наружный диаметр, мм Outside diameter, mm	Количество на автомобиль Quantity per car
252232-П8	4	8,2	2
252233-П8	5	10,2	41
252234-П8	6	12,2	12
252235-П8	8	15,4	1
252239-П8	16	26,5	4
252241-П8	20	33	4
293554-П8	28	43	1

**ШАЙБЫ ПРУЖИННЫЕ КОНИЧЕСКИЕ (С НАРУЖНЫМИ ЗУБЦАМИ)
BEVEL TOOTH WASHERS (EXTERNAL)**



Рис. 128 Fig. 128

№ детали Part No.	Внутренний диаметр, мм Inside diameter, mm	Количество на автомобиль Quantity per car
252262-П8	5	2
252263-П8	6	24
252264-П8	8	10

**ШАЙБЫ ПРУЖИННЫЕ (С НАРУЖНЫМИ И ВНУТРЕННИМИ ЗУБЦАМИ)
TOOTH LOCK WASHERS (EXTERNAL AND INTERNAL)**



Рис. 129 Fig. 129

№ детали Part No.	Внутренний диаметр, мм Inside diameter, mm	Наружный диаметр, мм Outside diameter, mm	Количество на автомобиль Quantity per car
293226-П8	6,5	18	49
293270-П8	8,2	23	35

**ШАЙБЫ СПЕЦИАЛЬНЫЕ
SPECIAL WASHERS**

№ детали Part No.	Внутренний диаметр, мм Inside diameter, mm	Наружный диаметр, мм Outside diameter, mm	Толщина, мм Thickness, mm	Количество на автомобиль Quantity per car
----------------------	---	--	------------------------------	--

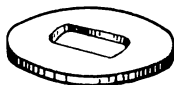


Рис. 130 Fig. 130

293173-П8	—	14	1	2
-----------	---	----	---	---



Рис. 131 Fig. 131

293363-П	13	23	0,2	1
----------	----	----	-----	---



Рис. 132 Fig. 132

293272-П	8,5	14	0,2	2
----------	-----	----	-----	---

**ЗАКЛЕПКИ
RIVETS**

**ЗАКЛЕПКИ С ПОЛУКРУГЛОЙ ГОЛОВКОЙ
ROUND HEAD RIVETS**



Рис. 133 Fig. 133

№ детали Part No.	Диаметр, мм Diameter, mm	Длина, мм Length, mm	Количество на автомобиль Quantity per car
----------------------	-----------------------------	-------------------------	--

252542-П	3	12	8
252591-П	5	10	25
294433-П	10	28	8

**ЗАКЛЕПКИ С ПЛОСКОЙ ГОЛОВКОЙ
FLAT HEAD RIVETS**



Рис. 134 Fig. 134

№ детали Part No.	Диаметр, мм Diameter, mm	Длина, мм Length, mm	Количество на автомобиль Quantity per car
----------------------	-----------------------------	-------------------------	--

253880-П8	5	14	8
253893-П8	6	14	10

ЗАКЛЕПКА ТРУБЧАТАЯ С ПОЛУКРУГЛОЙ ГОЛОВКОЙ
ROUND HEAD TUBULAR RIVET



Рис. 135 Fig. 135

№ детали Part No.	Диаметр, мм Diameter, mm	Длина, мм Length, mm	Количество на автомобиль Quantity per car
255157-П8	6	18	4

ЗАКЛЕПКА ТРУБЧАТАЯ С ПЛОСКОЙ ГОЛОВКОЙ
FLAT HEAD TUBULAR RIVET



Рис. 136 Fig. 136

№ детали Part No.	Диаметр, мм Diameter, mm	Длина, мм Length, mm	Количество на автомобиль Quantity per car
293910-П	1	7	88

ШПЛИНТ — ПРОВОЛОКА
LOCKING WIRE

№ детали Part No.	Диаметр, мм Diameter, mm	Длина, мм Length, mm	Количество на автомобиль Quantity per car
257885-П	1,6	275	5
258282-П	1,6	200	1

ШПЛИНТЫ РАЗВОДНЫЕ
SPLIT COTTER PINS

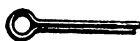


Рис. 137 Fig. 137

№ детали Part No.	Диаметр, мм Diameter, mm	Длина, мм Length, mm	Количество на автомобиль Quantity per car
258003-П	1,5	20	3
258011-П	2	10	4
258012-П	2	12	11
258023-П	2,5	12	1
258024-П	2,5	15	1
258025-П	2,5	20	1
258038-П	3	15	20
258039-П	3	20	23
258039-П8	3	20	1
258040-П	3	25	17
258054-П	4	30	7
258069-П	5	35	1
258070-П	5	40	2

**ШТИФТЫ
LOCK PINS**

**ШТИФТЫ ЦИЛИНДРИЧЕСКИЕ
STRAIGHT LOCK PINS**



Рис. 138 Fig. 138

№ детали Part No.	Диаметр, мм Diameter, mm	Длина, мм Length, mm	Количество на автомобиль Quantity per car
258365-П8	3	20	1
258611-П18	4	10	2
258616-П	4	22	2
258623-П	5	8	5
258655-П	8	20	2
258716-П	3	30	1
294958-П	4	19	1
295047-П	6	50	1
295108-П	11	14	1
295128-П	13	28	2

**ШТИФТЫ С КАНАВКОЙ
GROOVED LOCK PINS**

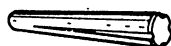


Рис. 139 Fig. 139

№ детали Part No.	Диаметр, мм Diameter, mm	Длина, мм Length, mm	Количество на автомобиль Quantity per car
258937-П	4	22	1
258937-П18	4	22	1
258991-П18	10	40	2

**ПАЛЬЦЫ
PINS**



Рис. 140 Fig. 140

№ детали Part No.	Диаметр, мм Diameter, mm	Длина, мм Length, mm	Количество на автомобиль Quantity per car
260017-П8	6	32	1
260018-П8	6	35	2
260034-П8	8	25	1
260086-П8	12	32	1

**ШПОНКИ СЕГМЕНТНЫЕ
WOODRUFF KEYS**



Рис. 141 Fig. 141

№ детали Part No.	Диаметр, мм Diameter, mm	Толщина, мм Thickness, mm	Количество на автомобиль Quantity per car
260411-П	16	3	2
260415-П	19	5	1
260417-П	22	5	1
260430-П	25	6	1

**ШПОНКА ПРИЗМАТИЧЕСКАЯ
FEATHER KEY**



Рис. 142 Fig. 142

№ детали Part No.	Ширина, мм Width, mm	Высота, мм Thickness, mm	Длина, мм Length, mm	Количество на автомобиль Quantity per car
296140-П	8	6	28	1

**ЗАГЛУШКИ
PLUGS**



Рис. 143 Fig. 143

№ детали Part No.	Диаметр, мм Diameter, mm	Количество на автомобиль Quantity per car
260305-П8	16	1
260313-П	32	4

**ПРОБКА С ЦИЛИНДРИЧЕСКОЙ ГОЛОВКОЙ И ШЛИЦЕМ В ГОЛОВКЕ
SLOTTED FILLISTER HEAD PLUG**



Рис. 144 Fig. 144

№ детали Part No.	Диаметр, мм Diameter, mm	Шаг резьбы, мм Thread pitch, mm	Количество на автомобиль Quantity per car
296472-П8	12	1,25	2

ПРОБКИ ЦИЛИНДРИЧЕСКИЕ ПРОРЕЗНЫЕ
SLOTTED CYLINDRICAL PLUGS



Рис. 145 Fig. 145

№ детали Part No.	Диаметр резьбы Thread diameter	Шаг резьбы или число ниток на 1 дюйм Thread pitch or number of threads per inch	Количество на автомобиль Quantity per car
296491-П	16 мм mm	2 мм mm	3
262531-П	1/8"	27 нит. threads	3
262531-П8	1/8"	27 нит. threads	3

ПРОБКА С ШЕСТИГРАННОЙ ГОЛОВКОЙ
HEX. HEAD PLUGS

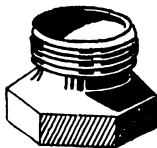


Рис. 146 Fig. 146

№ детали Part No.	Диаметр резьбы Thread diameter	Шаг резьбы или число нитек на 1 дюйм Thread pitch or number of threads per inch	Количество на автомобиль Quantity per car
262541-П8	1/8"	27 нит. threads	3
296491-П8	18 мм mm	1,5 мм mm	2
296496-П	18 мм mm	1,5 мм mm	2
296507-П8	22 мм mm	1,5 мм mm	1
353052-S	1/4"	18 нит. threads	2
353052-S8	1/4"	18 нит. threads	2

ПРОБКА С КВАДРАТНОЙ ГОЛОВКОЙ
SQUARE HEAD PLUG

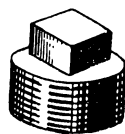


Рис. 147 Fig. 147

№ детали Part No.	Диаметр резьбы Thread diameter	Число ниток на 1 дюйм Number of threads per inch	Количество на автомобиль Quantity per car
262512-П	1/2"	14	1

ПРОБКА С КВАДРАТНЫМ УГЛУБЛЕНИЕМ
SQUARE RECESS PLUG

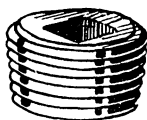


Рис. 148 Fig. 148

№ детали Part No.	Диаметр резьбы Thread diameter	Число ниток на 1 дюйм Number of threads per inch	Количество на автомобиль Quantity per car
262518-П	3/8"	18	7

ПРОБКА СПЕЦИАЛЬНАЯ
SPECIAL PLUG



Рис. 149 Fig. 149

№ детали Part No.	Диаметр, мм Diameter, mm	Шаг резьбы, мм Thread pitch, mm	Количество на автомобиль Quantity per car
296499-П18	18	1,5	1

ШАРИКИ
BALLS



Рис. 150 Fig. 150

№ детали Part No.	Диаметр, мм Diameter, mm	Количество на автомобиль Quantity per car
263005-П	5	1
263009-П	7	1
353087-S	11,9	1

ПРЕСС-МАСЛЕНКИ ПРЯМЫЕ
LUBRICATION FITTINGS STRAIGHT

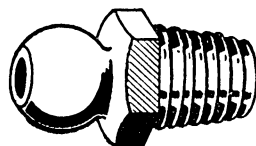


Рис. 151 Fig. 151

№ детали Part No.	Диаметр резьбы Thread diameter	Количество на автомобиль Quantity per car
264020-П18	1/8"	4
264072-П18	6 мм mm	9

ПРЕСС-МАСЛЕНКА УГЛОВАЯ
LUBRICATION FITTING – ELBOW

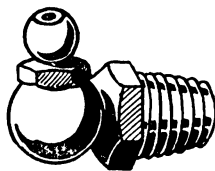


Рис. 152 Fig. 152

№ детали Part No.	Диаметр резьбы Thread diameter	Угол наклона носика End incline	Количество на автомобиль Quantity per car
264030-П8	1/8"	45°	2

ШТУЦЕР УГЛОВОЙ
PIPE CONNECTION (ELBOW)



Рис. 153 Fig. 153

№ детали Part No.	Резьба Thread		Количество на автомобиль Quantity per car
	внутренняя inside	наружная outside	
280084-П2	1M14 × 1,5	1/4"-18	3

ХОМУТИКИ ДЛЯ ШЛАНГОВ
HOSE CLIPS

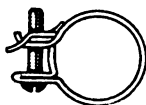


Рис. 154 Fig. 154

№ детали Part No.	Диаметр, мм Diameter, mm	Количество на автомобиль Quantity per car
288016-П8	52	4
288019-П8	60	4
297410-П8	46,5	2

КЛАПАН ПРЕДОХРАНИТЕЛЬНЫЙ
SAFETY VALVE

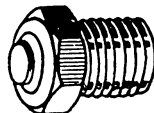


Рис. 155 Fig. 155

№ детали Part No.	Диаметр резьбы Thread diameter	Длина, мм Length, mm	Количество на автомобиль Quantity per car
296780-П8	1/8	12,5	3

**ЗАГЛУШКА СПЕЦИАЛЬНАЯ
SPECIAL PLUG**

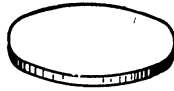


Рис. 156 Fig. 156

№ детали Part No.	Диаметр, мм Diameter, mm	Толщина, мм Thickness, mm	Количество на автомобиль Quantity per car
296982-П	32	3	5

**ПРОКЛАДКА
GASKET**



Рис. 157 Fig. 157

№ детали Part No.	Диаметр, мм Diameter, mm	Количество на автомобиль Quantity per car
297282-П	22,2	1

**СКОБЫ
CLAMPS**

№ детали Part No.	Диаметр, мм Diameter, mm	Количество на автомобиль Quantity per car



Рис. 158 Fig. 158

297480-П8	8	6
297484-П8	12	2



Рис. 159 Fig. 159

297507-П8	18	1
-----------	----	---

**ПРЯЖКИ
BUCKLES**

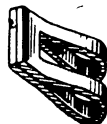


Рис. 160 Fig. 160

№ детали Part No.	Диаметр, мм Diameter, mm	Ширина, мм Width, mm	Количество на автомобиль Quantity per car
297540-П8	3,5	6	5
297580-П8	6,5	10,5	18

**ЛЕНТЫ СТЯЖНЫЕ
TIE BANDS**

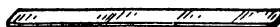


Рис. 161 Fig. 161

№ детали Part No.	Ширина, мм Width, mm	Длина, мм Length, mm	Количество на автомобиль Quantity per car
297543-П8	5	190	4
297581-П8	10	160	3
297582-П8	10	180	4
297584-П8	10	235	8
297592-П8	10	480	2
297594-П8	10	580	1

**ШПИЛТЫ СТЯЖНЫХ ЛЕНТ
TIE BAND COTTER PINS**

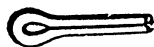


Рис. 162 Fig. 162

№ детали Part No.	Диаметр, мм Diameter, mm	Длина, мм Length, mm	Количество на автомобиль Quantity per car
297535-П8	3,4	12	5
297575-П8	6,4	22	18

**САПУНЫ
BREATHERS**



Рис. 163 Fig. 163

№ детали Part No.	Длина, мм Length, mm	Количество на автомобиль Quantity per car
298429-П8	27	1
298430-П8	27	1

**ГАЙКА СОЕДИНИТЕЛЬНАЯ
COUPLING NUT**



Рис. 164 Fig. 161

№ детали Part No.	Диаметр, мм Diameter, mm	Шаг резьбы, мм Thread pitch, mm	Длина, мм Length, mm	Количество на автомобиль Quantity per car
298496-П8	12	1	17	18

**МУФТА
COUPLING**



Рис. 165 Fig. 165

№ детали Part No.	Диаметр, мм Diameter, mm	Шаг резьбы, мм Thread pitch, mm	Длина, мм Length, mm	Количество на автомобиль Quantity per car
298498-П8	14	1,5	38	2

**ШТУЦЕРЫ
PIPE CONNECTIONS**

№ детали Part No.	Резьба Thread		Количество на автомобиль Quantity per car
	внутренняя inside	наружная outside	

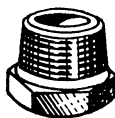


Рис. 166 Fig. 166

280025-П8	1M18×1,5	3/8"-18	1
-----------	----------	---------	---



Рис. 167 Fig. 167

280074-П8	1M14×1,5	1/4"-18	1
-----------	----------	---------	---

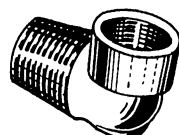


Рис. 168 Fig. 168

298492-П	1M10×1	1/8"-27	2
----------	--------	---------	---

