

ПРИОКСКИЙ СОВНАРХОЗ

МОТОРОЛЛЕР „ТУЛА“ Т-200М

*Инструкция по эксплуатации
и уходу*

Составили В. А. ЗОБНИН, В. К. КАМЕРИЛОВ,
А. Д. КОЗНИ, под общей редакцией
А. В. ЛОТЦКОГО

Издание третье

ЦЕНТРАЛЬНОЕ БЮРО ТЕХНИЧЕСКОМ
ИНФОРМАЦИИ
ТУЛА—1964

Настоящая инструкция знакомит водителя с основными правилами ухода за машиной при ее эксплуатации. Остальные сведения водитель может получить в соответствующей литературе по мотороллерам:

1. Волков А. Т., Шувалов К. И. «Мотороллеры», Машгиз, 1959 г., Москва.

2. Волков А. Т. «Ремонт мотороллеров», Машгиз, 1961 г., Москва.

Соблюдайте правила, указанные в данной инструкции!

О всех замечаниях относительно эксплуатации мотороллера сообщайте по адресу: Тула, ул. Мосина, 55, отдел технического контроля Управления машиностроения.

ВНИМАНИЕ!

При заправке мотороллера горючим не забывайте влить в бензин автол в пропорции, указанной в инструкции, и тщательно размешать.

Езда на чистом бензине приведет к выходу двигателя из строя.

Перед эксплуатацией батарею нужно зарядить. Отрицательный полюс батареи — минус — должен подключаться к «массе». Для прогрева двигателя нельзя давать большого числа оборотов. Коробка передач и воздухофильтр всегда должны быть заправлены маслом.

I. НАЗНАЧЕНИЕ И ТЕХНИЧЕСКАЯ ХАРАКТЕРИСТИКА

Мотороллер Т-200М является современной моделью мотороллера Т-200 и представляет собой легкую мотомашину, предназначенную для езды в одиночку и с пассажиром по асфальтированным, гравийным и ровным проселочным дорогам.

В отличие от мотоцикла мотороллер имеет облицовку, придающую ему красивый вид и хорошо защищающую водителя от дорожной грязи, бензина и масла.

Другим важным преимуществом мотороллера перед мотоциклами всех марок является принудительное охлаждение двигателя вентилятором и наличие электрического (династартера) и механического (кикстартера) устройств для запуска двигателя.

Колеса имеют эластичную рычажную подвеску с пружинно-гидравлической

амортизацией, что повышает удобства езды на мотороллере и уменьшает утомляемость водителя при длительных поездках.

Иная чем у мотоцикла посадка водителя делает мотороллер удобным для водителей-женщин.

Несмотря на уменьшенный по сравнению с мотоциклом диаметр колес, мотороллер устойчив за счет понижения центра тяжести и применения более широкой шины.

Хорошие качества мотороллера Т-200М в полной мере проявляются лишь при умелом управлении и внимательном уходе.

А. Общие данные

Габаритные размеры, мм:	
длина	1950
ширина	720
высота	1010
База, мм	1380
Просвет между землей и нижней точкой экстажной части мотороллера с водителем, мм	150
Сухой вес, кг	145
Максимальная скорость, км/час	80

Емкость топливного бака (резерв 0,5 л), л

Расход горючего при движении со скоростью 45—50 км/час по шоссе на 100 км для обкатанного на 2000 км мотороллера, л

не более 3,4

Топливо — смесь бензина А66 или А72 с автотелом 6 или 10 в пропорции:

в период обкатки мотороллера

20:1

25:1

Б. Двигатель

Тип двигателя	одноцилиндровый двухтактный с возвратной двухканальной продувкой и принудительным воздушным охлаждением
Рабочий объем цилиндра, см ³	199
Диаметр цилиндра, мм	62
Ход поршня, мм	66
Степень сжатия	6,6
Мощность, л. с.	9
Система смазки	совместно с горючим
Тип карбюратора	К-28Г
Тип воздухофильтра	масляный
Система зажигания	батареиная
Запальная свеча	(М14×1,25) тип А11У

В. Силовая передача

Передача от двигателя на сцепление	штулочная, безроликовая цепь 1-3 ГОСТ 3609—52
Коробка передач	4-ступенчатая, двухходовая
Сцепление	многодисковое, в масляной ванне
Передача на заднее колесо	роликовая цепь П-3 ГОСТ 3609—52

Г. Ходовая часть

Рама	сварная
Подвеска переднего и заднего колес	рычажная, с пружинно-гидравлическими амортизаторами
Тормоза	колодочные
Колеса	дисковые, разборные, взаимозаменяемые (по дискам)
Размер шин	4,00—10"
Давление в шинах, атм	без пассажира
переднего колеса	1,0+0,15
заднего колеса	1,5+0,15
	с пассажиром
переднего колеса	1,2+0,15
заднего колеса	2,5+0,15

Д. Электрооборудование (12 в) и контрольные приборы

Дионартертер	ДС-1
Аккумуляторная батарея	3-МТР-10 (2 батареи по 6 в)
Реле-регулятор	РР-121
Катушка зажигания	Б-51
Сигнал	С-38

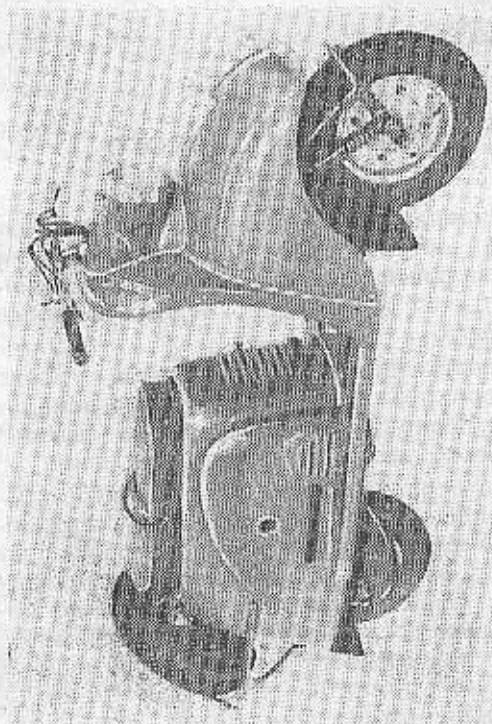
Фара	ФГ-50Б
Конденсатор	КП-1
Плафон внутреннего освещения	ПК-5Б или переносная лампа
Спидометр	СП-115

II. ОБКАТКА НОВОГО МОТОРОЛЛЕРА

Правильная обкатка нового мотороллера обеспечивает его надежность и нормальный срок службы. Обкатка производится в течение первых 2000 км пробега.

Безотказная и долгосрочная работа мотороллера зависит от режима начального периода его эксплуатации, внимательного ухода и умелого вождения.

На период обкатки в карбюраторе установлен ограничительный стержень подъема дросселя, снятие которого до конца обкатки категорически запрещается. Ограничительный стержень до некоторых пределов уменьшает динамические возможности мотороллера, однако следует помнить, что и при наличии стержня мотороллер может развивать скорости, превышающие рекомендуемые при обкатке.



В период обкатки необходимо выполнять следующие требования:

1. Начинать движение нужно только после прогрева двигателя. Ни в коем случае нельзя давать большого числа оборотов двигателю во время прогрева.

2. Скорость движения мотороллера при обкатке не должна превышать:

на четвертой передаче	— 50 км/час
на третьей передаче	— 35 »
на второй передаче	— 25 »
на первой передаче	— 10 »

3. На первой тысяче километров во избежание перегрева двигателя рекомендуется периодически делать остановки с выключением двигателя.

4. Недопустима езда по тяжелым дорогам, вызывающим перегрузку двигателя. Особое внимание следует обращать на своевременное переключение передач. Несвоевременное переключение передач приводит к перегрузке двигателя.

5. Применять топливо из смеси бензина и масла только указанных марок и в надлежащей пропорции. В случае повышенного нагрева двигателя рекомендуется изменить пропорцию до 15:1.

6. От правильной первоначальной за-

рядки аккумуляторов зависит их нормальная работа в период эксплуатации (см. раздел «Электрооборудование»).

7. На первых 500 км обкатывать мотороллер на масле, заправленном в коробку передач на заводе, однако нужно доливать масло, если по каким-либо причинам произошла утечка.

В зимнее время для разжижения масла в коробку передач рекомендуется влить 100—150 см³ керосина.

8. Особенно внимательно следить за состоянием всех креплений мотороллера. Ослабевшие гайки и винты немедленно подтягивать.

9. Течь масла необходимо своевременно устранять.

10. Обучаться езде на мотороллере в период обкатки не рекомендуется, так как неумелое обращение с мотороллером приведет к перегрузке двигателя.

После обкатки следует отвернуть гайку крышки смесительной камеры карбюратора, достать крышку с дроссельной заслонкой, плоскогубцами обрезать ограничительный стержень.

С этого момента мотороллер можно эксплуатировать нормально. Однако рекомендуется в течение еще некоторого

времени избегать длительной езды с большими скоростями и не перегружать двигатель ездой по плохим дорогам.

III. ПЛАН РАБОТ ПО УХОДУ ЗА МОТОРОЛЛЕРОМ

Сроки ухода	Краткое описание работ
Перед каждым выездом	Осмотреть мотороллер, руководствуясь правилами движения по дорогам и улицам городов страны
По мере необходимости	Производить операции, которые возникнут в зависимости от условий эксплуатации мотороллера
Через каждые 500 км пробега	1. Проверить состояние крепления гаек цилиндра, головки цилиндра, двигателя к раме и при необходимости затянуть 2. Проверить и при необходимости отрегулировать натяжение цепи заднего колеса и после регулировки про-

Сроки ухода	Краткое описание работ
Через каждые 1000 км пробега	<p>верить правильность расположения колес в продольной плоскости</p> <p>3. Промыть воздухофильтр и наполнить его свежим маслом</p> <p>4. Проверить уровень масла в коробке передач и при необходимости масло долить</p> <p>1. Смазать все узлы мотороллера, снабженные масленками, а также рычаги управления сцеплением и тормозом переднего колеса, рукоятку управления дросселем и манетку воздушного корректора</p> <p>2. Проверить состояние болтов крепления половки картера и крепление дна стартера, при необходимости подтянуть. При проверке крепления дна стартера необходимо предварительно снять прерыва-</p>

Сроки ухода	Краткое описание работ
	<p>тель, а после его постановки проверить и отрегулировать зазор между контактами прерывателя и момент установки зажигания</p> <p>3. Промыть карбюратор и отрегулировать его систему «холодного хода»</p> <p>4. Промыть и проварить цепь главной передачи. После постановки цепи на место проверить правильность расположения колес в продольной плоскости</p> <p>5. Проверить действие тормозов и при необходимости отрегулировать свободные ходы рычагов и педалей</p> <p>6. Проверить и при необходимости отрегулировать сцепление</p>

Сроки ухода	Краткое описание работ
Через каждые 2000 км пробега	<p>7. Смазать фетровый очиститель и ось кулачка</p> <p>1. Проверить состояние электрооборудования</p> <p>2. Проверить состояние аккумуляторов, степень зарядки и плотность электролита</p> <p>3. Смазать подвижные детали руля (упорные шарикоподшипники и пр.)</p>
Через каждые 3000 км пробега	<p>1. Прочистить запальную свечу и отрегулировать зазор между электродами</p> <p>2. Проверить зазор между контактами прерывателя, момент установки зажигания, состояние щеток и коллектора династартера</p> <p>3. Проварить тросы управления в масле</p>

Сроки ухода	Краткое описание работ
Через каждые 6000 км пробега	<p>4. Сменить масло в коробке передач</p> <p>5. Очистить бензобак от грязи и тщательно промыть его бензином</p> <p>6. Промыть ступицы колес и сменить в них смазку</p> <p>7. Сменить масло в амортизаторах подвесок</p> <p>8. Промыть и сменить смазку в редукторе спидометра</p> <p>1. Промыть в бензине тормозные колодки, при сильном засаливании прочистить их напильником</p>
Через каждые 10000 км пробега	<p>1. Проверить и очистить от нагара поршневую группу деталей и шландр</p>

IV. ПУСК ДВИГАТЕЛЯ И ОСНОВНЫЕ ПРАВИЛА ЕЗДЫ НА МОТОРОЛЛЕРЕ

Для пуска двигателя необходимо:

1. Открыть бензокран.
2. Несколько раз повернуть рукоятку утонителя карбюратора против часовой стрелки и наполнить топливом поплавковую камеру.
3. Отвести вперед до конца рычаг манетки воздушного корректора.
4. Рукоятку газа повернуть на себя на $\frac{1}{3}$ или $\frac{1}{2}$ ее хода.
5. Включить зажигание, вставив ключ в замок зажигания центрального переключателя. После этого одновременно вспыхивают контрольные глазки — зеленый и красный.
6. Убедиться, включен ли «холостой ход». При нейтральном положении коробки передач должен гореть зеленый глазок. Если он не горит, то необходимо нажать до упора на переднюю педаль переключения передач до тех пор, пока зажжется зеленый свет.
7. Запустить династартер, для чего ключ зажигания продвинуть в замке

дальше. Запускать стартер необходимо кратковременным нажатием ключа.

8. Запустить двигатель можно и при помощи кикстартера путем рывка его педали вниз при вставленном ключе зажигания.

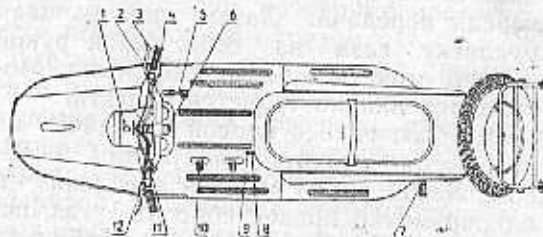


Рис. 1. Механизмы управления:

1 — рукоятка регулировки направления пучка света фары; 2 — рычаг ручного тормоза переднего колеса; 3 — рукоятка газа; 4 — рычаг манетки воздушного корректора; 5 — педаль ногового тормоза заднего колеса; 6 — центральный переключатель; 7 — рычаг кикстартера; 8 — стержень перекрытия бензопровода; 9 — рукоятка утонителя поплавка; 10 — педаль переключения передач; 11 — переключатель дальнего ближнего света с кнопкой сигнала; 12 — рычаг сцепления.

Прогреть двигатель в течение нескольких минут на малых оборотах, можно ехать. Рычаг воздушной манетки медленно открыть.

Чтобы дать машине передний ход, нужно нажать на рычаг сцепления до упора (выжать сцепление), включить первую передачу, нажав каблуком левой ноги заднюю педаль рычага переключения передач вниз до отказа. Ногу с педали снять, при этом будет включена первая передача. Затем, поворачивая рукоятку газа на себя, левой рукой плавно отпустить рычаг сцепления. Мотороллер плавно тронется с места.

Переключение с первой передачи на вторую производится следующим образом.левой рукой выжать сцепление и одновременно правой сбросить газ, повернув рукоятку газа от себя. Каблуком левой ноги нажать вниз до упора заднюю педаль переключения и снова освободить.левой рукой медленно освободить рычаг сцепления и одновременно осторожно дать газ.

Подобным же образом включается третья и четвертая передачи. Четвертую передачу необходимо включать при скорости 55 км/час (для машины, прошедшей обкатку).

Переключение с четвертой передачи на третью производится следующим образом.левой рукой выключить сцепление

и одновременно правой снять газ. Затем нажать поском левой ноги на переднюю педаль переключения до упора и снова отпустить. Плавно включить сцепление и одновременно дать газ.

Переключение с третьей передачи на вторую и со второй на первую производится подобным же образом.

Для остановки мотороллера нужно левой рукой выключить сцепление и одновременно правой повернуть рукоятку газа наружу до отказа. Тормоза ножным тормозом (правой ногой) и ручным (правой рукой), остановить мотороллер. Далее коробку передач поставить в нейтральное положение (включить на нейтраль), для чего поском ноги нажать на переднюю педаль переключения передач, пока не засветится глазок зеленого цвета.

Прибегать к резкому торможению следует только в самых экстренных случаях. В нормальных же условиях езды рекомендуется возможно меньше пользоваться тормозами, так как умеренное торможение разрушает шины.

Останавливать мотороллер следует по возможности на сухом месте. При кратковременных остановках моторол-

лер устанавливается на боковую подставку.

При длительных стоянках мотороллера необходимо закрыть топливный кран, вынуть ключ зажигания из центрального переключателя, повернуть руль вправо до отказа, закрыть его специальным ключом.

V. ДВИГАТЕЛЬ

Наружная поверхность двигателя должна быть всегда чистой. Грязь и пыль на поверхности цилиндра и головке резко ухудшают их охлаждение, что может служить причиной перегрева двигателя, повышенного износа деталей и механизмов и вынужденных остановок.

С двигателя надо всегда удалять остатки топлива и масла, чтобы они не воспламенились.

Особого внимания требует смазка двигателя. Эксплуатация мотороллера, заправленного одним бензином, ведет к сильному износу трущихся деталей, разрушению шатунного подшипника и, наконец, полному выходу двигателя из строя.

Заправка бензобака мотороллера про-

изводится смесью бензина и автотракторного масла в пропорции, указанной ранее. Смесью необходимо составлять возможно тщательнее и обязательно в чистом сосуде. При заправке фильтровать ее через густую сетку.

При составлении горючей смеси следует сначала налить в сосуд половину требуемого количества бензина, затем влить масло в количестве, необходимом для всей оставляемой порции, и тщательно перемешать. Далее влить вторую половину требуемого количества бензина и смесь снова хорошо перемешать.

В исключительных случаях, если под рукой нет подходящей посуды, для составления смеси требуемое количество масла можно вливать непосредственно в струю бензина при заливке его в бензобак. Ни в коем случае не разрешается вливать в бензобак бензин и масло раздельно, так как при этом не будет обеспечено их полное перемешивание и в результате могут возникнуть перебои в работе двигателя.

При работе на обогащенной смеси наблюдается понижение мощности двигателя и появление нагара.

Большой нагар на днище поршня, в

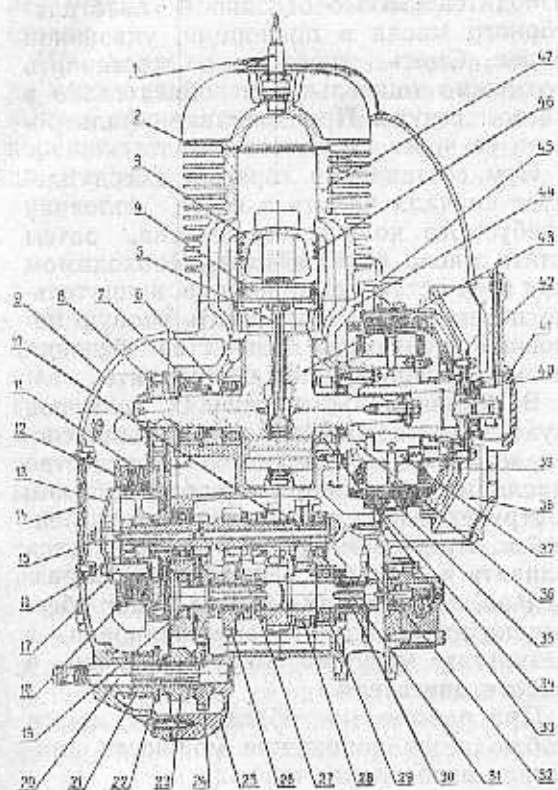


Рис. 2. Блок двигателя с коробкой передач в разрезе:

1 — свеча А11У; 2 — головка цилиндра; 3 — поршень; 4 — палец поршневой; 5 — шатун; 6 — корпус сальника коленчатого вала левый; 7 — шарикоподшипник № 205; 8 — ведущая звездочка; 9 — левая крышка картера; 10 — шестерня третьей передачи первичного вала; 11 — всасывающий барабан сцепления; 12 — ведущий диск сцепления; 13 — нажимной диск сцепления; 14 — крышка смотрового отверстия; 15 — регулировочный винт; 16 — первичный вал коробки передач; 17 — палец пружины сцепления; 18 — ведомый диск сцепления; 19 — роликовый подшипник; 20 — вал кикстартера; 21 — возвратная пружина; 22 — упорная муфта; 23 — хвостовик; 24 — шестерня кикстартера; 25 — картер двигателя, левая половина; 26 — шестерня второй передачи вторичного вала; 27 — шестерня второй передачи первичного вала; 28 — шестерня четвертой передачи вторичного вала; 29 — шарикоподшипник № 204; 30 — вторичный вал коробки передач; 31 — шарикоподшипник № 202; 32 — звездочка вторичного вала; 33 — роликоподшипник № 2305-К; 34 — сальник; 35 — корпус сальника династартера; 36 — правый корпус сальника коленчатого вала; 37 — возбуждатель династартера; 38 — крыльчатка вентилятора; 39 — якорь династартера; 40 — прерыватель; 41 — крышка прерывателя; 42 — крышка вентилятора; 43 — коленчатый вал; 44 — картер двигателя, правая половина; 45 — корпус вентилятора; 46 — поршневое кольцо; 47 — цилиндр.

головке цилиндра и на свече может служить причиной стуков и перегрева.

Нагар удаляют тонкой стальной проволокой или пластинкой с последующей продувкой сильной струей воздуха.

Из выхлопного канала цилиндра нагар удаляют стальным скребком или шабером только после снятия выхлопной трубы. При этом поршень устанавливают в нижнюю мертвую точку. Во время очистки нужно следить, чтобы нагар не попал через продувочные каналы в картер. После снятия нагара необходимо повернуть коленчатый вал на несколько оборотов, не надевая выхлопной трубы, чтобы остатки снятого нагара не попали в глушитель.

Нагар в зоне горения (на верхней кромке цилиндра, на днище поршня и т. д.) удаляют лишь после снятия головки цилиндра. Поршень в этом случае должен быть установлен в верхнем положении.

При чистке двигателя нагар рекомендуется размягчать денатурированным спиртом (погружать детали или накладывать на них обильно смоченные спиртом тряпки на 6—8 часов). Это значительно облегчает удаление нагара.

Необходимо также периодически прочищать выхлопную трубу глушителя.

VI. СИСТЕМА ПИТАНИЯ

Для питания двигателя должен применяться автомобильный бензин с октановым числом 66 или 72.

Октановое число характеризует способность топлива противостоять возникновению в двигателе детонации, при которой скорость сгорания рабочей смеси возрастает и переходит во взрыв. Чем выше октановое число, тем топливо лучше противостоит детонации.

Детонация — очень опасное явление. Она вызывает износ и разрушение поршневых колец, стенок цилиндра, поршневого пальца, верхней втулки шатуна, прогорание днища поршня и прокладки головки цилиндра. Детонация приводит к падению мощности двигателя и увеличению расхода горючего.

Проявляется она в виде звонких стуков в цилиндре, особенно слышимых при работе двигателя на больших нагрузках.

Иногда детонацию ошибочно называют стуком пальца.

Детонацию можно уменьшить установкой более позднего зажигания, но это неизбежно ведет к увеличению расхода горючего.

Применение для двигателя неполноценного топлива и масла, не соответствующих настоящей инструкции, категорически запрещается, т. к. это приводит к быстрому появлению нагара в камере сгорания и на днище поршня, который может вызвать детонацию. В таких случаях необходимо снять головку цилиндра и удалить нагар.

Карбюратор, установленный на двигателе, состоит из двух основных частей: поплавковой камеры и смешительной камеры, в которой помещаются две заслонки: дроссель и воздушный корректор.

Дроссель регулирует количество поступающей в двигатель смеси (мощность двигателя с поднятием дросселя увеличивается). Корректор регулирует качество рабочей смеси, влияющее, в основном, на четкую работу двигателя в момент его запуска (с опусканием корректора смесь искусственно обогащается). Дроссель и корректор управляются тросами. Топливо поступает в попла-

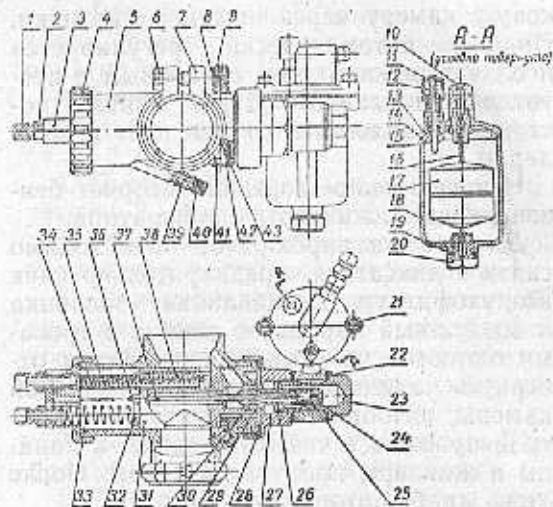


Рис. 3. Карбюратор.

- 1 — направляющая троса; 2 — гайка; 3 — крышка смешительной камеры; 4 — гайка крышки; 5 — корпус карбюратора; 6 — болт хомутин; 7 — соединительный хомутин; 8 — пружина; 9 — винт малых оборотов; 10 — заглушка; 11 — утолитель поплавка; 12 — пружина утолителя; 13 — крышка поплавковой камеры; 14 — прокладка; 15 — шплинт; 16 — игольчатый клапан; 17 — поплавок; 18 — поплавковая камера; 19, 22, 25, 29 — шайбы фибровые; 20 — пробка; 21 — болт; 23 — штуцер; 24 — главный зонтик; 24 — распылитель; 27 — муфта; 28 — шайба муфты; 30 — втулка; 31 — сопловая камера; 32 — дроссель; 34 — пружина золотника; 35 — обойма пружины; 36 — замок иглы дросселя; 37 — игла дросселя; 38 — золотник регулировки воздуха; 39 — пружина; 40 — установочный винт; 41 — гайка сцепления; 42 — сетка фильтра; 43 — корпус фильтра.

ковую камеру через штуцер крышки. Подача автоматически регулируется игольчатым клапаном, связанным с пустотелым поплавком. Далее топливо поступает в полость и оттуда идет к жиклерам.

Некачественное горючее засоряет бензопроводы и жиклеры карбюратора.

Для чистки карбюратор необходимо снять с двигателя, предварительно сняв воздухофильтр. Дроссельная заслонка и воздушный корректор вместе с тросами остаются на мотороллере. Затем отвернуть накидную гайку смесительной камеры, разобрать карбюратор и все детали промыть в чистом бензине, а каналы и жиклеры продуть воздухом. После этого карбюратор вновь собрать.

Ни в коем случае нельзя очищать жиклер проволокой, употребление которой может изменить сечение жиклера и в результате нарушить правильность работы карбюратора.

После сборки и установки на двигатель карбюратор необходимо проверить в работе и отрегулировать. Для этого следует:

1. Отрегулировать свободный ход тросов управления упорами.

2. Регулировочный винт «холостого хода» завернуть до отказа и вывернуть обратно на $1\frac{1}{4}$ — $1\frac{1}{2}$ оборота.

3. Винт установки дросселя завернуть настолько, чтобы дроссель не закрывался на 2 мм.

4. Пустить двигатель и прогреть его в течение 3—5 минут на средних оборотах.

5. Поставить манетку воздушного корректора на полное открывание.

6. Поворачиванием винта установки дросселя при полностью ослабленном тросе довести число оборотов двигателя до минимальных, после чего закрепить этот винт контргайкой.

7. Окончательно отрегулировать свободный ход тросов и закрепить их.

8. Добиться устойчивой работы двигателя на малых оборотах при помощи регулировочного винта смеси, после чего винт законтрить.

Примечание: окончательная регулировка карбюратора производится с надетым воздухофильтром.

Уход за воздухофильтром сводится к его чистке. Для этого корпус вместе с набивкой промывается в бензине, после чего в ванну фильтра заливается чистое масло согласно карте смазки.

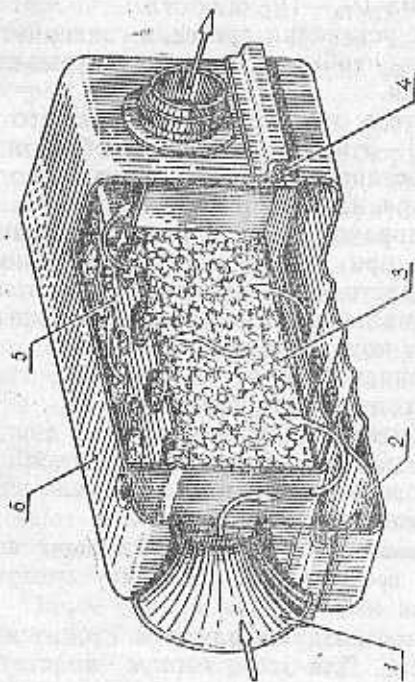


Рис. 4. Воздухофильтр:

1 — резиновый нагнетатель, 2 — ванна, 3 — напорное волокно,
4 — уплотнение; 5 — сетка; 6 — корпус.

Бензокран объединен с сетчатым фильтром. Кран открывается и закрывается рукояткой. Имеющиеся на кране метки означают: «З» — кран закрыт, «О» — кран открыт, «Р» — кран открыт на расход резерва. Сетчатый фильтр рекомендуется очищать после каждой поездки, особенно в зимнее время, т. к. наличие в нем воды может совершенно прекратить доступ горючего в карбюратор.

Бензобак требует редкой промывки. Пробка бензобака имеет масляный стакачик емкостью 50 см³. В середине пробки есть отверстие, при засорении которого в бензобаке создается вакуум и подача топлива в карбюратор прекращается.

VII. РАСХОД ТОПЛИВА

Перерасход топлива вызывается несправным состоянием мотороллера, неправильными приемами его вождения и различным состоянием дорог, по которым происходит его эксплуатация.

Для экономичного вождения мотороллера требуется соблюдать следующее:

1. Разгонять мотороллер надо плавно. Резкий поворот рукоятки газа приводит к потере мощности.

2. Поддерживать нормальное давление воздуха в шинах. Пониженное давление воздуха в шинах повышает сопротивление качению, а следовательно, увеличивает расход топлива и износ шин.

3. Применять смазку соответственно сезону. Зимой обязательно применять смазку уменьшенной вязкости с низкой температурой застывания.

4. Регулярно проверять свечу. Работая с перебоями свеча повышает расход горючего.

5. В процессе эксплуатации проверять правильность установки зажигания.

6. При отпущенных тормозах тормозные колодки не должны касаться барабанов.

7. Частые остановки, торможения и длительная езда на малых скоростях увеличивают расход топлива.

8. При каждом удобном случае рекомендуется использовать разгон мотороллера для движения свободным ходом (накатом) при сброшенном газе и нейтральном положении коробки передач.

29. Сцепление регулируется поворотом винта, находящегося под крышкой смотрового отверстия. Правильная регулировка сцепления определяется по рычагу сцепления, конец которого должен иметь свободный ход, равный 5—10 мм. При ввертывании регулировочного винта свободный ход рычага уменьшается. Регулировочный винт законтривается гайкой. Если сцепление при правильной регулировке буксует, то необходимо осмотреть пружины и диски и заменить ослабевшие пружины и изношенные диски.

Цепи. Моторная цепь работает в масляной ванне. Регулировки и ухода эта цепь не требует. Однако в процессе работы цепь вытягивается и увеличивается ее провисание. Поэтому время от времени необходимо проверять состояние цепи и, в случае необходимости, заменять ее.

Заднюю цепь следует периодически снимать и тщательно промывать в бензине и после этого смазывать, погрузив ее на несколько минут в горячее масло.

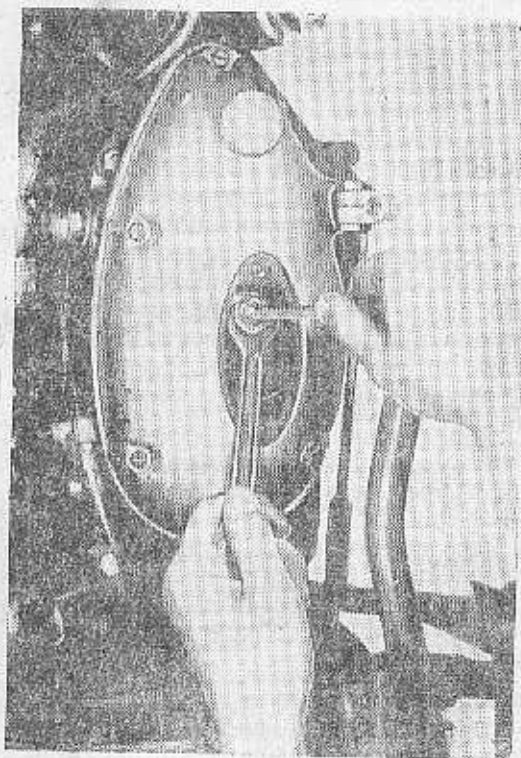


Рис. 5. Регулировка сцепления.

(см. карту смазки). Когда масло стечет, цепь устанавливают на место. Зашелка замка при постановке цепи должна быть направлена закрытым концом по направлению вращения цепи.

Если провисание цепи будет более 15 мм, то ее необходимо натянуть. Для этого следует:

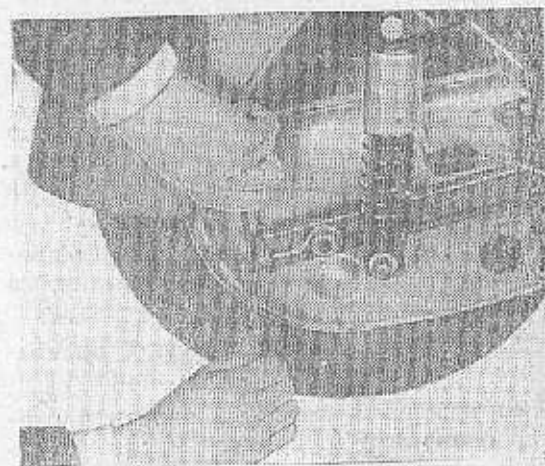


Рис. 6. Регулировка натяжения цепи.

1. Ослабить гайку оси колеса.

2. Подтянуть гайки растяжек, доведя втяжение цепи до нормального. Нормально натянута цепь должна иметь провисание на середине 10—12 мм.

3. Проверить отсутствие перекоса цепи и колеса.

Коробка передач. Уход за коробкой передач состоит в том, чтобы в ней всегда было достаточно масла, своевременно доливать и менять его. Уровень масла определяется по боковому отверстию в картере. Нормальным считается уровень, при котором масло доходит до нижнего края отверстия. Масло следует менять согласно плану работ по уходу за мотороллером.

Сменять масло надо при горячем двигателе, лучше сразу после поездки, в следующем порядке:

а) слить отработанное масло, предварительно отвернув сливную пробку;

б) завернуть пробку и залить в картер один литр машинного масла. Дать двигателю проработать 3—5 минут на месте с включенной коробкой передач или проехать несколько километров;

в) слить масло и налить чистое.

Для заливки масла можно использовать смотровое окно в крышке картера.

IX. ХОДОВАЯ ЧАСТЬ

Колеса. В период эксплуатации мотороллера подшипники колес необходимо периодически смазывать солидолом. Солидол набивается через масленки.

Чтобы снять переднее колесо, машину необходимо поставить на подставку, отсоединить от рычага трос ручного тормоза и отвернуть гайку на конце оси колеса. Поддерживая колесо одной рукой, выбить ось из отверстий передней вилки. Далее, отвернув гайки на ступице колеса, снять ступицу с тормозом. После этого отвернуть гайки на обод, разъединить обод и вынуть шину. Устанавливать переднее колесо в обратном порядке.

Заднее колесо снимать в следующем порядке.

1. Отсоединить левый амортизатор от рамы.

2. Отвернуть болт, держащий левое перо задней вилки на оси колеса.

3. Ослабить гайку левого пера задней

вилки и, повернув перо на его оси, откинуть вниз.

4. Ослабить гайку оси с правой стороны.

5. Разъединив две половинки кожуха цепи, снять нижнюю, а верхнюю половинку отвести вверх.

6. Отсоединить трос заднего тормоза.

7. Разъединить замок цепи и снять цепь.

8. Вывести колесо влево и снять его.

Чтобы заменить шину, не снимая колеса, достаточно выполнить только первые 3 пункта и, отвернув гайки на ступице колеса, снять обод с шиной со ступицы.

Неплоскостность колес после сборки не должна превышать 5 мм.

Пружинно-гидравлический амортизатор. В случае появления заметных ступок в амортизаторах, следует долить в них масло. Для заливки масла необходимо снять амортизатор с машины, выбить штифт из верхней серьги, нажимом руки на стакан подвески поджать пружину и, сдвинув резиновое кольцо, надвинуть гасящий ключ на лыски штока. Отвернуть верхнюю серьгу и снять пружину. Удерживая амортизатор за цилиндр, отвернуть нижнюю серьгу, вы-

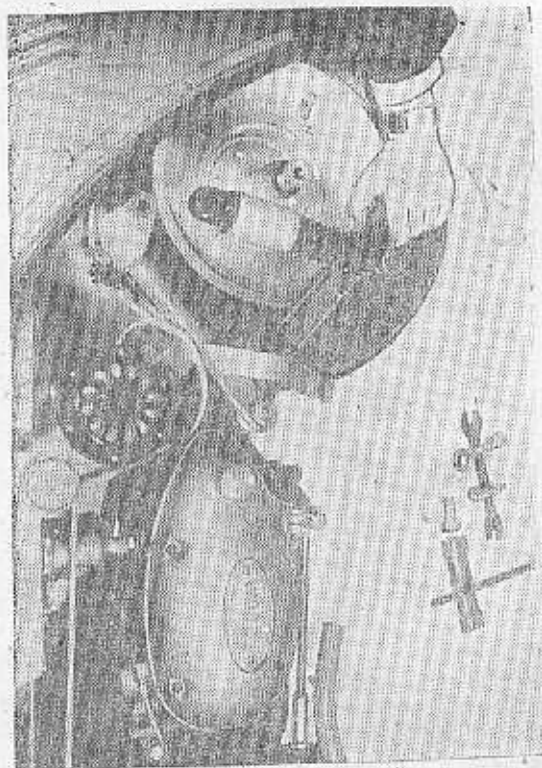


Рис. 7. Снятие заднего колеса.

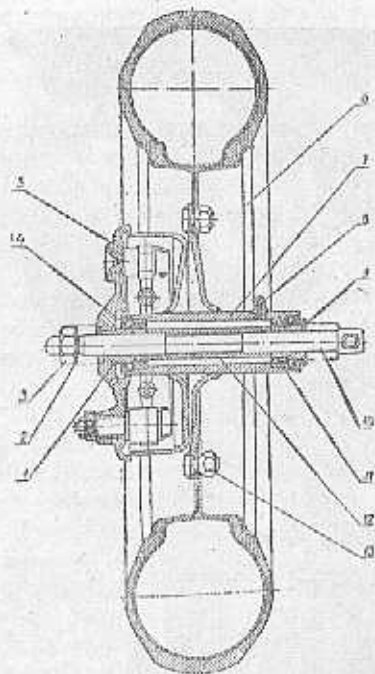


Рис. 8. Переднее колесо:

1 — втулка; 2 — шайба; 3 — гайка; 4 — сальник; 5 — крышка тормозного барабана с колодками; 6 — обод с шпилькой; 7 — ступица колеса; 8 — масленка; 9 — втулка; 10 — ось колеса; 11 — шарикоподшипник № 60203; 12 — распорная втулка; 13 — гайка.

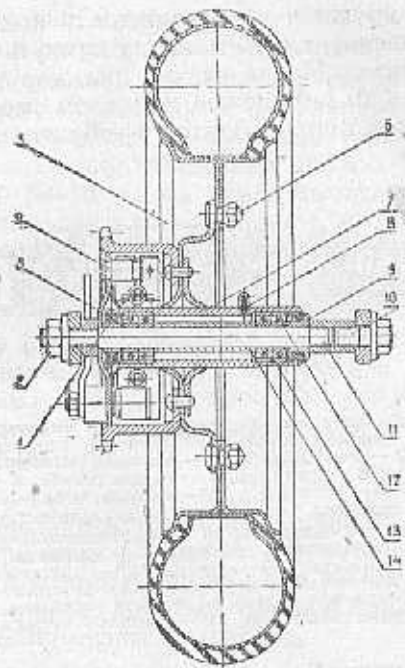


Рис. 9. Заднее колесо:

1 — втулка; 2 — гайка; 3 — сильник; 4 — крышка тормозного барабана с колодками; 5 — обод с шпилькой; 6 — гайка; 7 — ступица колеса; 8 — масленка; 9 — втулка; 10 — болт; 11 — ось колеса; 12 — подшипник № 60203; 13 — подшипник № 202; 14 — втулка распорная.

нуть пружину и обрезиненный колпачок (поршень), слить масло. Вытянуть шток до отказа. После этого в цилиндр заливается 20 см³ свежей масляной смеси.

Сборка производится в обратном порядке.

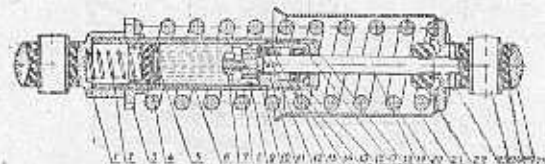


Рис. 10. Пружинно-гидравлический амортизатор:
 1 — нижняя серьга; 2 — пружина нижнего клапана; 3 — контргайка; 4 — нижний клапан; 5 — пружина; 6 — цилиндр; 7 — гайка штока; 8 — поршень; 9 — кольцо; 10 — клапан; 11 — штифт; 12 — пружина клапана; 13 — шарик \varnothing мм; 14 — корпус сальника; 15 — уплотнительное кольцо; 16 — резиновое кольцо; 17 — манжета; 18 — гайка сальника; 19 — шток; 20 — пружина подвески; 21 — стакан подвески; 22 — опорное кольцо; 23 — штифт; 24 — распорная втулка; 25 — втулка подвески; 26 — верхняя серьга.

Тормоза. Безопасность езды в большой степени зависит от исправности тормозов. Поэтому надо систематически следить за их состоянием и исправностью.

Износ тормозных накладок увеличивает свободный ход тормозных рычагов,

поэтому необходимо систематически проверять и регулировать его величину.

Свободный ход переднего тормоза регулируется вращением регулировочных винтов переднего и заднего тормозов. Величина свободного хода должна быть равной 5—10 мм на конце рычага. Тормозные рычаги имеют шлицы, что дает возможность дополнительной регулировки, если регулировка регулировочным винтом окажется недостаточной.

При осмотре тормозов рекомендуется прочистить внутренние детали, а в случае замасливания тормозных накладок промыть их бензином или прочистить напильником.

Ни в коем случае не следует обильно смазывать ось тормозного кудачка, так как при этом возможно проникновение смазки внутрь барабана, что может привести к замасливанию трущихся поверхностей тормозных накладок.

Шины. Перед каждым выездом необходимо посмотреть, не повреждена ли покрышка. Повреждение покрышки устраняется горячей вулканизацией. Необходимо также проверить давление в камерах. Езда на недостаточно накачен-

ных или неисправных шинах не допускается.

При ремонте камеры необходимо руководствоваться указаниями инструкции, находящейся в мотоаптечке.

Перед укладкой камеры надо проверить, нет ли в покрышке посторонних предметов, которые могут повредить камеру. После этого слегка накаченную камеру можно вкладывать в покрышку. Собрав и закрепив покрышку с ободами, можно накачивать шину. В целях улучшения ходимости шин, а также равномерного износа рисунка протектора необходимо в процессе эксплуатации (через 2000 км) переставлять шины с переднего колеса на заднее и наоборот.

Передняя вилка вращается в рулевой колошке рамы на двух упорных шарикоподшипниках № 778707. Одно из колен («тугое») напрессовано на втулку трубы передней вилки, а другое («свободное») запрессовано в рулевой колонке рамы.

Тормоз (демпфер) передней вилки, предназначенный для регулировки усилий управления рулем, регулируется вращением головки винта, расположен-

ного под щитком приборов. Вращение винта по часовой стрелке увеличивает торможение. Положение винта фиксируется контргайкой.

Замок, запирающий руль, расположен в нижней части щитка приборов. Для запирания необходимо повернуть руль в крайнее правое положение, вставить ключ в замок, повернуть против часовой стрелки, подать вперед вместе с подвижной частью замка и после этого, повернув ключ уже по часовой стрелке, вынуть его.

Седло для водителя и пассажира крепится на капоте двигателя и запирается замком, действующим аналогично замку руля. Езда с незапертым седлом недопустима.

Капот имеет съемные боковые стенки — крылья. Чтобы снять их, необходимо полностью откинуть назад изогнутый рычаг, находящийся под седлом.

Х. ЭЛЕКТРООБОРУДОВАНИЕ

Установку момента зажигания рекомендуется делать при вывернутой из головки цилиндра свече. Это позволяет точно определить положение поршня относительно верхней мертвой точки.

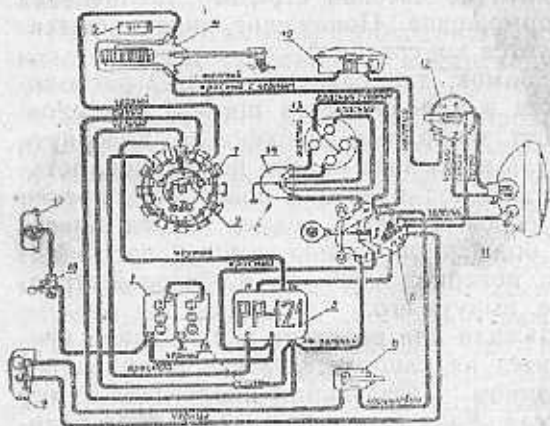


Рис. 11. Схема электрооборудования:
 1 — династартер; 2 — прерыватель; 3 — реле-регулятор; 4 — аккумуляторная батарея; 5 — конденсатор; 6 — центральный переключатель; 7 — аккумуляторные батареи; 8 — выключатель стоп-сигнала; 9 — задний фонарь; 10 — звуковой сигнал; 11 — фара; 12 — переключатель дальнего ближнего света; 13 — световой указатель передач; 14 — выключатель указателя передач; 15 — плавкий предохранитель; 16 — выключатель плафона; 17 — плафон.

Прежде всего регулируют зазор между контактами. Подушку рычага прерывателя ставят на выступ кулачка, от-

вертывают винт крепления стойки приблизительно на полоборота и эксцентриком устанавливают по щупу зазор 0,4—0,7 мм. Завернув винт, проверяют зазор вторично.

Поворачивая коленчатый вал за вентилятор, поршень ставят так, чтобы он не доходил на 3,6—4,0 мм до верхней мертвой точки.

Отвернув винты, поворачивают основание прерывателя в ту или иную сторону до положения начала разрыва контактов. После этого закрепляют винты прерывателя, проверяют максимальный зазор и начало разрыва контактов. Момент начала разрыва контактов можно довольно точно определить с помощью напирсной бумаги. Для этого кусочки бумаги зажимают между контактами прерывателя и медленно проворачивают коленчатый вал. В момент начала разрыва контактов бумагу можно легко вытащить.

Династартер представляет собой электрическую машину постоянного тока, которая работает как в стартерном, так и в генераторном режимах. Династартер работает в комплексе с реле-

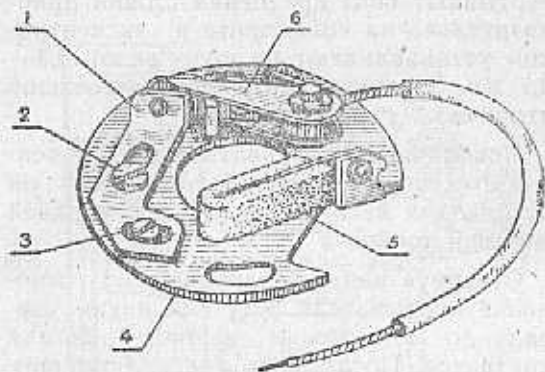


Рис. 12. Прерыватель:
 1 — стойка (накопальник); 2 — винт; 3 — регулятор;
 4 — основание прерывателя; 5 — фильца;
 6 — рычаг (молоточек).

регулятором и аккумуляторной батареей.

При пуске двигателя ключом замыкается контакт в центральном переключателе и династартер работает как стартер, обеспечивая запуск двигателя. После размыкания династартер работает как шунтовой генератор постоянного тока, обеспечивая питание всего электрооборудования (освещение, система зажигания, зарядка аккумуляторов).

Через каждые 3000—4000 км пробега

династартер необходимо разбирать и чистить. В случае попадания масла внутрь, надо разбирать династартер чаще и смывать попавшее на обмотки масло бензином при помощи кисти.

Следует тщательно проверить состояние коллектора и щеток. Поверхность коллектора должна быть чистой, межламельная изоляция не должна выступать. Загрязненную поверхность коллектора протереть чистой тряпкой, слегка смоченной в бензине, а при наличии подгара шлифовать тонкой стеклянной шкуркой, после чего удалить образовавшуюся пыль.

ВНИМАНИЕ! Шлифовать коллектор стеклянной шкуркой можно только в том случае, если подгара не смывается тряпкой, смоченной в бензине.

Нормальный полированный коллектор имеет красновато-коричневый оттенок. Цвета побежалости и синий оттенок коллектора указывают на его перегрев. При сильном подгаре коллектор проточить и восстановить небольшое обнижение межламельной изоляции.

Щетки должны употребляться только марки М1. Они должны свободно перемещаться в щеткодержателях и не за-

едать, однако излишняя «игра» щеток недопустима. Заедание щетки устраняется легкой зачисткой ее граней. Необходимо следить за тем, чтобы щеточный канатик имел хороший контакт с щеткодержателями и щеткой.

Установленный на крышке вентилятора прерыватель проверяют и чистят одновременно с династартером. При сборке ось рычага и фетр смазывают одной-двумя каплями костяного или вазелинового масла.

Аккумуляторная батарея предназначена для питания электроэнергией всех потребителей тока во время стоянки мотороллера, во время запуска, а также при езде на малых скоростях.

На мотороллере установлены две стартерные свинцово-кислотные аккумуляторные батареи типа 3-МТР-10. Батареи соединены последовательно, что обеспечивает напряжение 12 вольт. Отрицательный полюс батарей («-») подключен на «массу».

Батарея может нормально эксплуатироваться в интервале температур от +50° до -25°C. Вес батарей с электролитом не более 2,9 кг. Ниже приведены электрические характеристики батарей при различных режимах разряда.

Разрядный ток, а		10-часовой		5-минутный		Количество разрядное напряжение, в	Количество элементов
		Емкость, а-ч	Конечное разрядное напряжение, в батареи элемента	Емкость, а-ч	Разрядный ток, а		
1,0	10,0	51	1,70	35	2,8	4,5	1,50

С т а р т е р н ы й

Начальный разрядный ток, а	Конечный ток, а		Количество разрядное напряжение, в батареи элемента	Количество разрядное напряжение, в	Количество элементов	Количество запусков за цикл
	а	б				
150	20	4,5	1,50	15	15	

Электрические характеристики гарантируются при следующих условиях:

а) удельный вес электролита в начале разряда $1,280 \pm 0,005$ при 30°C ;

б) средняя температура электролита при разряде длительным режимом и начальная температура при разряде стартерным и 5-минутным режимами $30 \pm 2^\circ\text{C}$;

в) уровень электролита на 8—10 мм выше предохранительного щитка.

Батареи обеспечивают стартерный запуск с током до 100 ампер при кратковременном включении (5—7 сек. с перерывами 10—15 сек.), а также подают энергию для освещения и сигнализации. При движении мотороллера батареи подзаряжаются от генератора.

Аккумуляторная батарея выпускается в сухом (без электролита) заряженном состоянии, чем обеспечивается возможность быстрого приведения ее в рабочее состояние (за 7 часов) и длительная сохранность в сухом виде до приведения в рабочее состояние (до 3 лет).

Батарея до начала эксплуатации должна храниться в сухом помещении при температуре от $+5^\circ$ до $+35^\circ\text{C}$ с плотно завернутыми пробками, при

этом вентиляционные отверстия в пробках должны быть плотно закрыты резиновыми заглушками. Перед введением батареи в эксплуатацию заглушки из пробок необходимо вынуть и больше не ставить.

Все элементы батареи заливаются водным раствором (электролитом) аккумуляторной серной кислоты удельного веса $1,280 \pm 0,005$ с температурой от $+15^\circ$ до $+30^\circ\text{C}$. Для заливки одной батареи требуется около 0,4 литра электролита.

Заполнять батарею растворами других кислот, кроме аккумуляторной серной кислоты, нельзя.

Электролит готовится в кислотостойком сосуде (стеклянном, фарфоровом, эбонитовом и из прочего кислотостойкого материала), кислота вливается в дистиллированную воду и тщательно перемешивается. Хранится электролит в кислотостойкой посуде.

По истечении 2 часов после заливки электролитом батарея ставится на заряд. Положительная клемма аккумуляторной батареи присоединяется к положительному полюсу источника постоянного

ного тока, а отрицательная клемма к отрицательному, и включается ток.

Первая зарядка производится силой тока 1,6 ампера в течение 5 часов. Полная емкость аккумулятора гарантируется, начиная с 6-го цикла (заряда-разряда).

Режим второй и всех последующих зарядок приведен ниже:

Ступень зарядки	Сила тока, а	Продолжительность
1-я ступень	1,6	До достижения напряжения 2,35—2,40 вольт на всех элементах, после чего ток снижается на 2-ю ступень
2-я ступень	0,8	До постоянства удельного веса электролита и напряжения на всех элементах в течение 2 часов и обильного газо-выделения

Температура электролита при зарядках выше 45°C не допускается.

Уход за батареей в процессе эксплуатации. После каждой зарядки поверх-

ность батарей обтирается ветошью, смоченной 10-процентным раствором кальцинированной соды или пашатырного спирта, а затем чистой влажной ветошью вентиляционные пробки плотно ввертываются в отверстия и закрываются батарейной крышкой.

Эксплуатация аккумуляторных батарей на мотороллере допускается при любых температурных условиях. Однако следует иметь в виду, что емкость батарей при отрицательных температурах снижается и электролит у разряженной батареи может замерзнуть.

Во время эксплуатации батареи необходимо соблюдать следующие требования:

а) независимо от степени заряженности через каждые 30—35 суток заряжать батарею на зарядной станции, согласно таблице режимов зарядки;

б) один раз в три месяца проводить контрольно-тренировочный цикл, т. е. делать подзаряд током второй ступени, разряд током 10-часового режима и заряд, согласно таблице режимов;

в) через каждые 10—15 суток проверять степень заряженности батарей по удельному весу электролита и своевре-

менно производить подзарядки, не допуская, чтобы батарея находилась без заряда более суток. Не рекомендуется допускать глубоких разрядок, так как это может привести к замерзанию электролита зимой, а летом — к сульфатации пластин;

г) поддерживать нормальный уровень электролита доливкой в элементы воды. Повышать уровень или удельный вес электролита кислотой в процессе эксплуатации можно только в тех случаях, когда точно известно, что понижение произошло за счет выливания электролита из элементов;

д) содержать батареи в чистоте, для чего регулярно протирать их поверхность ветошью, смоченной в 10-процентном растворе нашатырного спирта или кальцинированной соды. После этого поверхность протирается влажной ветошью и вытирается насухо. Надо также регулярно прочищать вентиляционные отверстия в пробках элементов;

е) выводные зажимы батарей при подсоединенных к ним концевиках проводов смазывать техническим вазелином или тавотом, удалять окислы на

зажимах и подтягивать к зажимам концевики проводов.

Коробка электрооборудования должна содержаться в чистоте. Все приборы, помещенные в коробку электрооборудования, должны быть прочно и надежно закреплены винтами на своих местах. Это требование относится также и к проводам.

Катушка зажигания при выходе из строя не ремонтируется. При длительном хранении мотороллера во влажном помещении она может отсыреть и станет неработоспособной. В этом случае можно рекомендовать просушить ее при температуре до 80°C в течение 6—8 часов.

Реле-регулятору следует уделять особое внимание, так как нарушение его автоматики вызывает ненормальную работу всей системы электрооборудования и может стать причиной выхода из строя других приборов.

Перегорание электроламп, ненормальная работа аккумулятора, сильный нагрев катушки зажигания, династартера и самого реле-регулятора свидетельствуют о неисправности реле-регулятора.

Незначительные соринки, пыль, капли

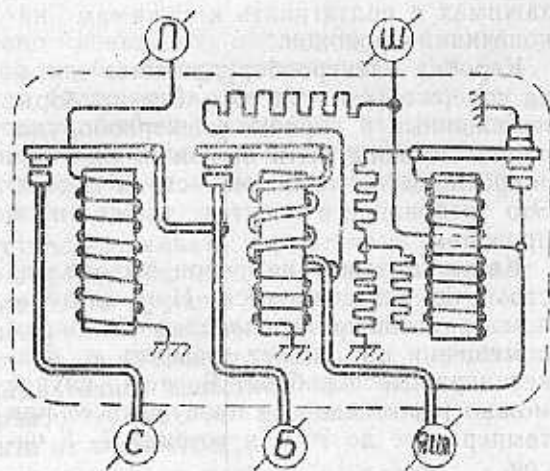


Рис. 13. Электрическая схема реле-регулятора РР-121.

влагн, попавшие между контактами реле-регулятора, вызывают нарушение нормальной работы этого прибора.

В случае недозарядки или перезарядки аккумуляторной батареи, надо произвести проверку реле-регулятора.

Проверять реле-регулятор рекомендуется на специальном стенде, но можно и

непосредственно на машине, в рабочем положении. При этом он должен охладиться до окружающей температуры. Проверять нагретый реле-регулятор непосредственно после остановки двигателя не рекомендуется. Для проверки необходимы следующие электроизмерительные приборы:

а) вольтметр постоянного тока со шкалой до 30 вольт класса 0,5. При отсутствии прибора класса 0,5 можно использовать вольтметр класса 1,0;

б) амперметр постоянного тока со шкалой 15-0-15 ампер класса не ниже 1,5.

Для проверки реле включения стартера непосредственно на мотороллере при неработающем двигателе контрольную лампочку следует присоединить к клемме «С» реле-регулятора и «массе» машины, предварительно отсоединив от клеммы «С» вывод династартера.

При нажатии на пусковой контакт или при непосредственном присоединении с помощью проводника «+» аккумуляторной батареи к клемме «П» контрольная лампочка должна загораться, что свидетельствует об исправности реле включения стартера. Якорь реле стартера

должен включаться при напряжении от 2 до 6 вольт.

Реле обратного тока проверяется при подключенной аккумуляторной батарее. Для проверки реле обратного тока непосредственно на мотороллере или на стенде необходимо отсоединить провод, ведущий к клемме «Б» реле-регулятора, и с помощью дополнительного проводника включить между этим проводом и клеммой «Б» амперметр.

Вольтметр надо включать между клеммой «ЯШ» и «массой» реле-регулятора. Медленно повышая скорость вращения двигателя, определить напряжение, при котором замыкаются контакты реле обратного тока. Этот момент легко заметить по отклонению стрелки амперметра. Затем, уменьшая скорость вращения двигателя, определяют величину обратного тока, при котором размыкаются контакты реле обратного тока. Включение якоря реле обратного тока должно происходить при напряжении от 11,9 до 12,9 вольт. Величина обратного тока при отключении не должна быть более 10 ампер.

При проверке регулятора напряжения

в схему соединения вносят следующие изменения:

а) аккумуляторная батарея отсоединяется (на машине она отсоединяется после запуска двигателя). На клемму «Б» реле-регулятора включаются потребители или нагрузочный реостат с тем, чтобы нагрузка генератора составляла приблизительно 7 ампер. Для устойчивой работы двигателя необходимо поддерживать его обороты выше оборотов включения реле обратного тока;

б) между «массой» и клеммой «Б» реле-регулятора включается вольтметр.

Династартер приводится во вращение до 3000 об/мин, после чего по вольтметру отсчитывается величина регулируемого напряжения, которая должна быть в пределах от 13,3 до 14,9 вольт. Ремонт и подрегулировка реле-регулятора могут производиться только в специализированной мастерской.

Центральный переключатель служит для включения нужных световых точек и объединен вместе с замком зажигания.

Крышка центрального переключателя имеет цифры 0, I и II, которые указывают на положение ключа.

Ключ стоит на цифре 0 — включены зажигание, сигнал, указатель передач, контрольные лампы и стоп-сигнал (дневная езда).

Ключ стоит на цифре I — дополнительно включены лампа стоячного света фары и задний фонарь (езда по хорошо освещенной дороге или во время стоянки).

Ключ стоит на цифре II — дополнительно (к положению 0) включены лампы дальнего-ближнего света, фары и задний фонарь (ночная езда).

Поворотом крышки отверстие под ключ перекрывается для защиты от загрязнения.

Центральный переключатель не разбирается. Для защиты контактов замка зажигания во время стоянок рекомендуется (вынув ключ зажигания) развернуть крышку центрального переключателя на 180 градусов так, чтобы отверстие под ключ в переключателе было перекрыто крышкой.

Контрольные лампы (глазки). На щитке приборов завальцованы два глазка: зеленый и красный. Под ними помещены патроны центрального пере-

ключателя с контрольными лампочками, освещающими глазки.

Зеленый глазок светится, когда коробка передач включена на нейтральное положение, красный — при разрядке аккумулятора.

При включенном зажигании и работающем двигателе контрольная лампа красного глазка горит полным накалом от аккумулятора. Начиная с минимально устойчивых оборотов двигателя, лампа меркнет и полностью гаснет (ориентировочно) при 1200—1400 об/мин. Отступление от этого нормального явления сигнализирует о неисправности в системе электрооборудования.

Контрольные лампочки при перегорании заменяются новыми. Проверку их исправности производят непосредственно от аккумулятора. Для замены лампочек нужно отвернуть винты крышки щита приборов.

Электропроводка должна регулярно осматриваться. Следует обращать особое внимание на качество контактов, изоляцию и укладки проводов. Если изоляция провода протерлась, что может быть при плохом закреплении, то это место

надо изолировать изоляционной лентой, а провод прикрепить к раме.

Особое внимание следует обращать и на хорошее присоединение проводов на «массу».

При присоединении необходимо следить за разноцветной окраской концов проводов, которая сделана для того, чтобы облегчить водителям проверку электрической схемы мотороллера.

XI. ОКРАСКА МОТОРОЛЛЕРА

Систематический уход увеличивает срок службы лакокрасочного покрытия и сохраняет хороший внешний вид мотороллера во время эксплуатации. Окрашенные поверхности мотороллера следует не реже 2—3 раз в месяц промывать трехпроцентным раствором зеленого (жидкого) мыла в теплой воде или одной теплой водой. Температура раствора должна быть 35—40°C. Грязь, пыль, жировые и прочие загрязнения удаляют с помощью волосяных щеток или ветоши, смоченных в мыльном растворе. После удаления грязи окрашенные поверхности протирают смоченной в чистой воде фланелью, а затем отжима-

ют ее от воды и быстро протирают поверхность насухо. В заключение рекомендуется протереть поверхность чистой сухой фланелью.

Категорически запрещается:

- а) соскабливать или вытирать высохшую грязь и пыль сухой ветошью;
- б) протирать поверхность мелом;
- в) употреблять при промывке соду, растворители и другие вещества.

Для предохранения покрытия от преждевременного стирания и для сохранения глянца рекомендуется применять специальные профилактические составы. Профилактический состав или паста наносится мягким материалом после очередной промывки и протирания фланелью.

Для придания глянца и увеличения срока службы покрытия можно также рекомендовать пасту, содержащую одну весовую часть воска, две части парафина и семь частей скипидара. Воск и парафин в указанных весовых соотношениях помещают в сухую чистую банку и нагревают. После расплавления и перемешивания смеси в нее вливается скипидар. Остывшая паста втирается на

поверхность фланелью, ватой или другими мягкими материалами до получения блеска.

Подкрасить или перекрасить поврежденное покрытие можно пентафталевой или глифталевой эмалью. Процесс покраски состоит из следующих операций:

1) снятия слоя пасты или профилактического состава ветошью, смоченной уайт-спиритом или скипидаром;

2) зачистки поврежденной поверхности мелкой шкуркой (наждачной №№ 120—200 или водостойкой №№ 280—400);

3) протирки поверхности ветошью для удаления наждачной пыли;

4) окраски кистью или пульверизатором;

5) сушки, продолжительность которой для пентафталевой и глифталевой эмалей 48 часов при температуре 18—20°C или 2 часа при температуре 100°C.

После полного высыхания вся поверхность полируется методом, указанным выше.

ХИ. СМАЗКА МОТОРОЛЛЕРА

Перечень мест, имеющих масленки:

1. Ступица переднего колеса.
2. Крышка тормозного барабана переднего колеса.
3. Ступица заднего колеса.
4. Крышка тормозного барабана заднего колеса.
5. Педаль переключения передач.
6. Педаль ножного тормоза.
7. Корпус редуктора спидометра.

Смазку механизмов, узлов и отдельных деталей следует производить в точном соответствии с картой смазки, а также с данными, приведенными в соответствующих разделах инструкции. Применение рекомендованных масел и смазок, а также соблюдение сроков проведения смазки в значительной степени гарантируют надежность работы мотороллера.

Сезонные смазки следует производить независимо от пройденного километража.

При смазке нужно соблюдать следующие правила:

1. Перед смазкой тщательно удалить грязь с масленок, пробок и других ча-

стей, чтобы она не попадала в механизмы.

2. Прессовать шприцем смазку до тех пор, пока чистая смазка не покажется из мест стыков деталей узла, подвергающегося смазке.

Надо иметь в виду, что правильная и регулярная смазка с применением требуемых сортов масел не только сокращает мотороллер от преждевременного износа, но и обеспечивает высокие показатели по уменьшению расхода топлива и запасных частей.

3. Следить за состоянием сальников. При обнаружении поврежденных или неисправностей сальники надо немедленно заменить новыми.

ХИИ. КАРТА СМАЗКИ

№ п/п	Наименование мест смазки	Смазка при каждой пере- мещ. детали про- беге, км	Сорт масла или смазки	Указания по выполнению смазки
1	Двигатель	3	1	Б
		При каж- дой за- правке	Чистое — АКЭп-10 (автомол 10) или мас- ло автомобильное с присадкой АКЛ-95 или масло АКЛ-95, Земол — АКЭп-6 (автомол 6) или мас- ло автомобильное с присадкой или мас- ло АКЛ-5	Залить в топливный бак смесь масла и бензина в ус- тановленной пропорции

1	2	3	4	5
2	Воздухофильтр: а) заливка масла в ванну б) пропитка капронового волокна	500	Тот же	100 г*) 50 г*)
3	Коробка передач: а) проверка уровня и наполнение б) смена масла	500 3000	Тот же Тот же	Залить до уровня, отверстия (1 а)

*) В летнее время эксплуатации, одной заливки масла недостаточно.

1	2	3	4	5
4	Тросы управления, проварка	3000	Графитная смазка УССА. Заменитель: смесь 80% солидола жирового УС-2 с 20% графита «П»	Промыть в бензине и проварить при температуре 80°C
5	Ступица переднего колеса	1000	Солидол жировой УС-2. Заменитель: пресс-солидол	Шприцем нанести масло
6	Валик тормозного валачка переднего колеса	1000	Тот же	Тот же
7	Ступица заднего колеса	1000	Тот же	Тот же

1	2	3	4	5
8	Валик тормозного кулачка заднего колеса	1000	Тот же	То же
9	Педали переключения передач	1000	Тот же	То же
10	Педали пожного тормоза	1000	Тот же	То же
11	Корпус редуктора спидометра	1000	Тот же	То же
12	Рычаг управления сцеплением	1000	Тот же	Разобрать и смазать
13	Рычаг управления передним тормозом	1000	Тот же	То же

1	2	3	4	5
14	Рукоятка управления дросселем	1000	Тот же	Разобрать, промыть и просушить смазать полдун
15	Манетка воздушного корректора	1000	Тот же	Разобрать и смазать
16	Ось молоточка шарователя	1000	Тот же	Капительная смазка
17	Филы (фетр) для смазки	1000	Костяное или ва-зеленовое масло или масло, указанное в п. 1	То же
18	Подшипник левой колонки	ру- 2000	Тот же, что и в п. 5	Разобрать, промыть и просушить смазать

1	2	3	4	5
19	Цель главной передачи: а) смазка б) проверка	1000	Тот же, что и п. 1 Графитная смазка УССА. Заменить: смесь 80% солидола жирового УС-2 с 20% графита «П» 75% трансформаторного масла и 25% автографиторного масла сернистой лентой очистки АКЗп-10 (автомт 10)	Протереть ветошью и смазать Промыть в бензине и промывать
20	Амортизаторы подвески	3000		

XIV. КОНСЕРВАЦИЯ МОТОРОЛЛЕРА

При консервации машины рекомендуется вымыть и протереть окрашенные поверхности.

Неокрашенные металлические поверхности протереть керосином и смазать техническим вазелином.

Слить бензин из бака, высушить бак, затем ополоснуть его маслом для двигателя.

В зависимости от срока последней смазки смазать все или отдельные места по плану работ.

Через отверстие для свечи влить в цилиндр 15—20 см³ масла, провернув коленчатый вал.

Если машина будет храниться при температуре ниже -5°C, то воздух из шин спустить наполовину и разгрузить их от веса машины подставками. При хранении на морозе шины рекомендуется снять совсем.

Консервация аккумуляторной батареи производится следующим путем:

а) дается подзаряд или полный заряд (в зависимости от степени разряженности батареи);

б) батарея разряжается током 10-часового режима до напряжения 1,7 вольт на одном из элементов;

в) электролит удаляется из батареи, для чего ее переворачивают на 2 часа отверстиями вниз (без пробок);

г) плотно заворачиваются пробки; вентиляционные отверстия в пробках на время хранения закрываются резиновыми заглушками.

Поверхность батареи тщательно протирается ветошью от кислоты; болты, гайки смазываются вазелином или талом, после чего батарея ставится на хранение.

Максимальный срок хранения батареи в законсервированном состоянии не должен превышать 6 месяцев с момента консервации.

В случае необходимости, аккумуляторная батарея, бывшая в употреблении, может храниться в заряженном виде с электролитом нормального удельного веса. С целью предупреждения сульфатации пластины при хранении необходимо производить:

а) подзаряд перед постановкой на хранение и через каждый месяц хране-

ния током второй ступени до признаков конца заряда в течение двух часов;

б) контрольно-тренировочный цикл (подзаряд-разряд и заряд) через каждые 3 месяца хранения и перед установкой на мотороллер.

XV. ЗАПАСНЫЕ ЧАСТИ, ИНСТРУМЕНТ И ПРИНАДЛЕЖНОСТИ (ЗИП)

№№ з/п	Наименование	Кол-во	Примечание
1	2	3	4
1	Сумка для инструмента	1	
2	Плоскогубцы комбинированные	1	
3	Отвертка	2	
4	Ключи торцовые 14×17	1	
	— » — 22×27	1	
5	Ключи гаечные 9×11	1	

1	2	3	4
	Ключи гаечные 10×12	1	
	— » — 14×17	1	
	— » — 17×22	1	
6	Ключ гаек руля и глушителя	1	
7	Вороток	1	
8	Струбцина для зажима оси цепи	1	
9	Насос ручной для шин	1	
10	Шприц для смазки	1	
11	Мотоантечка	1	
12	Ключ зажигания	2	
13	Ключ руля	2	
14	Съемник для стартера	1	
15	Съемник шестерни коленчатого вала	1	

1	2	3	4
16	Съемник дисков сцепления	1	
17	Щуп свечи и прерывателя	1	
18	Колесо запасное	1	
19	Кольца поршневые	1	
20	Замок цепи	1	
21	Звено цепи	1	
22	Свеча запальная А11У	1	
23	Электролампочка А23	1	
24	Электролампочка А10	1	
25	Предохранитель плазменный	1	
26	Инструкция по уходу	1	
27	Свидетельство	1	

Все запасные части, инструмент и принадлежности хранятся под седлом в коробке электрооборудования. Входящий в комплект ЗИП ручной насос крепится внутри капота в его передней части. Запасное колесо крепится на капоте.

Конструкция мотороллера постоянно изменяется. На Вашем мотороллере могут быть установлены некоторые узлы измененной конструкции.

XVI. К ПОКУПАТЕЛЮ

1. Прежде чем приступить к эксплуатации мотороллера, надо тщательно изучить его по прилагаемой инструкции.

2. Исправная работа мотороллера гарантируется за период пробега 6000 км при условии строгого соблюдения правил эксплуатации, изложенных в инструкции. Указанная гарантия не распространяется на мотороллеры, применяемые для учебных целей.

Срок действия гарантии в течение 12 месяцев со дня приобретения мотороллера.

3. Для определения причин поломок и замены деталей необходимо составить акт, в котором указать:

а) фамилию владельца мотороллера и полный почтовый адрес;

б) какой пробег (в км) с момента покупки сделала машина. Номер мотороллера и год выпуска;

в) подробные условия, при которых произошла поломка (по какой дороге, скорость движения и т. п.);

г) что сломалось или износилось;

д) заключение комиссии, составившей акт о причинах поломки.

Комиссия должна состоять из лиц, хорошо знающих мотороллер или автомобиль — автомеханика, заведующего гаражом, автоинженера. В комиссию обязательно привлечь представителя Госавтоинспекции.

Одновременно с актом поломки необходимо выслать сломанные детали. Без присылки деталей и актов, заверенных Госавтоинспекцией, рекламации не принимаются.

Рекламации на детали и агрегаты, подвергавшиеся ремонту у потребителя, не рассматриваются и не удовлетворяются.

4. В целях ускорения принятия мер по ликвидации дефектов отдельных узлов мотороллера, выявленных при эксплуа-

тации, все рекламации, относящиеся к работе диностартера, реле-регулятора, аккумулятора, шин, катушки зажигания, просим направлять непосредственно заводам-изготовителям по следующим адресам:

- | | |
|----------------------|---------------------------------------|
| 1. Диностартер | Средне-Волжский
совнархоз |
| 2. Реле-регулятор | Московский
совнархоз |
| 3. Аккумулятор | Приволжский
совнархоз |
| 4. Шины | Центрально-Черно-
земный совнархоз |
| 5. Катушка зажигания | Московский
совнархоз |

АДРЕСА МАСТЕРСКИХ ГАРАНТИЙНОГО И БЕЗГАРАНТИЙНОГО РЕМОНТА МОТОРОЛЛЕРА

Астрахань, ул. Ленина, 9
 Баку, ул. Измайлова, 41
 Вильнюс, ул. Горького, 37
 Воронеж, ул. Фридриха Энгельса, 62
 Горький, пер. Гаршина, 4
 Донецк, 8-я линия, 1
 Житомир, ул. Московская, 28
 Запорожье, ул. Фрунзе, 10
 Ивано-Франковск, ул. Днестровская, 45
 Кишинев, ул. Армянская, 51
 Краснодар, ул. Кузнецкая, 105
 Киев, ул. Коминтерна, 20
 Киров, ул. Большевиков, 89а
 Кировоград, ул. 20 лет милиции, 53
 Ленинград, Кондратьевский проспект, 5
 Луганск, ул. Аккумуляторная, 1
 Львов, ул. Механическая, 5
 Москва, ул. Наримановская, 4
 Николаев, ул. Московская, 45
 Одесса, ул. Чижикова, 112
 Псков, Октябрьский проспект, 11
 Рига, ул. Радиотехническая, 49
 Ростов-на-Дону, 1-я Советская, 35
 Саратов, Астраханский переулок, 28
 Симферополь, ул. Самокина, 6
 Таллин, ул. Суур-Карья, 11
 Тула, ул. Мосина, 49
 Харьков, Театральная площадь, 7
 Хмельницк, ул. Розы Люксембург, 87/2
 Челябинск, Кирова, 171
 Ярославль, ул. Рыбинская, 49

ОГЛАВЛЕНИЕ

I. Назначение и техническая характеристика	3
II. Обкатка нового мотороллера	7
III. План работ по уходу за мотороллером	11
IV. Пуск двигателя и основные правила езды на мотороллере	16
V. Двигатель	20
VI. Система питания	25
VII. Расход топлива	31
VIII. Силловая передача	33
IX. Ходовая часть	37
X. Электрооборудование	45
XI. Окраска мотороллера	64
XII. Смазка мотороллера	67
XIII. Карта смазки	69
XIV. Консервация мотороллера	75
XV. Запасные части, инструмент и принадлежности (ЗИП)	77
XVI. К покупателю	80
Адреса мастерских гарантийного и безгарантийного ремонта мотороллера	83

Редактор **И. И. Протопопов**
 Техн. редактор **И. А. Самохин**
 Корректор **Н. Ф. Киенская**

Бумага 60*84/33. Объем 2,62 печ. лист.
 Уч.-изд. л. 3. Тираж 33000 экз. Заказ 18063.

Центральное бюро технической информации
 Тула, Оружейная, 1-а.

Типография изд-ва газ. «Коммунар»,
 Тула, проспект Ленина, 42.