

МИНИСТЕРСТВО АВТОМОБИЛЬНОГО, ТРАКТОРНОГО
И СЕЛЬСКОХОЗЯЙСТВЕННОГО МАШИНОСТРОЕНИЯ
СССР

Глававтотракторосбыт

КАТАЛОГ
ЗАПАСНЫХ ЧАСТЕЙ
АВТОМОБИЛЯ М-20

ПОБЕДА



ГОСУДАРСТВЕННОЕ НАУЧНО-ТЕХНИЧЕСКОЕ ИЗДАТЕЛЬСТВО
МАШИНОСТРОИТЕЛЬНОЙ ЛИТЕРАТУРЫ

Москва 1955

Составитель: Конструкторско-экспериментальный
отдел автозавода имени Молотова

Редактор гл. конструктор завода Н. И. Борисов

Редакция общетехнической литературы и каталогов
Зав. редакцией инж. А. И. ЭЙФЕЛЬ

ПРЕДИСЛОВИЕ

Каталог запасных частей автомобиля М-20 „Победа“ содержит перечень деталей, необходимых при ремонте автомобиля.

Для удобства пользования каталогом и нахождения требуемой детали (когда известен ее номер) приведен номерной указатель (в возрастающем порядке) с указанием, в какую подгруппу детали входят по единой системе нумерации, действующей на всех автомобильных заводах Союза. По этой системе, например, полуось заднего моста имеет номер 20-2403070, где:

- 20 — отделяемое тире от семизначного номера — означает шифр модели шасси автомобиля;
- 24 — шифр группы — „Задний мост“, одинаковый для всех автомобилей (первые две цифры семизначного номера автомобильной детали);
- 03 — шифр подгруппы „Дифференциал и полуоси заднего моста“ (вторые две цифры семизначного номера);
- 070 — порядковый собственный номер детали „Полуось заднего моста“ (последние три цифры семизначного номера).

Номер детали 20-2403070 читается следующим образом: „Двадцать, тире, двадцать четыре, ноль три, ноль семьдесят“.

Применяемые в автомобиле М-20 детали старых моделей сохраняют свои старые номера.

Шасси и кузова автомобилей по единой системе нумерации разбиты на группы и подгруппы по функциональному признаку.

Каждой подгруппе шасси и кузова по типовым схемам присвоен четырехзначный номер, в котором первые две цифры означают номер группы, а вторые две цифры — порядковый номер подгруппы в пределах данной группы.

Типовые номера групп и подгрупп позволяют размещать детали любых моделей автомобилей на складах запасных частей и вести документацию в архивах завода так, чтобы все детали какого-либо узла, выполняющего определенную функцию, хранились в одном месте (секции склада или архива) в возрастающем порядке типовых номеров групп, подгрупп и деталей.

Все детали и узлы в каталоге расположены в порядке типовых групп и подгрупп, а внутри подгруппы — в порядке сборки.

Крепежные детали (болты, гайки, шайбы и т. д.) указаны непосредственно после деталей, которые они крепят.

Все нормали, приведенные в таблице, расположены по группам, типам и в возрастающем порядке номеров. Номер нормали имеет шесть цифр и указание о виде покрытия. Применяемые виды покрытия имеют следующие обозначения (суффиксы):

- П — без покрытия;
- П1 — окраска в черный цвет;
- П2 — фосфатирование и промасливание;

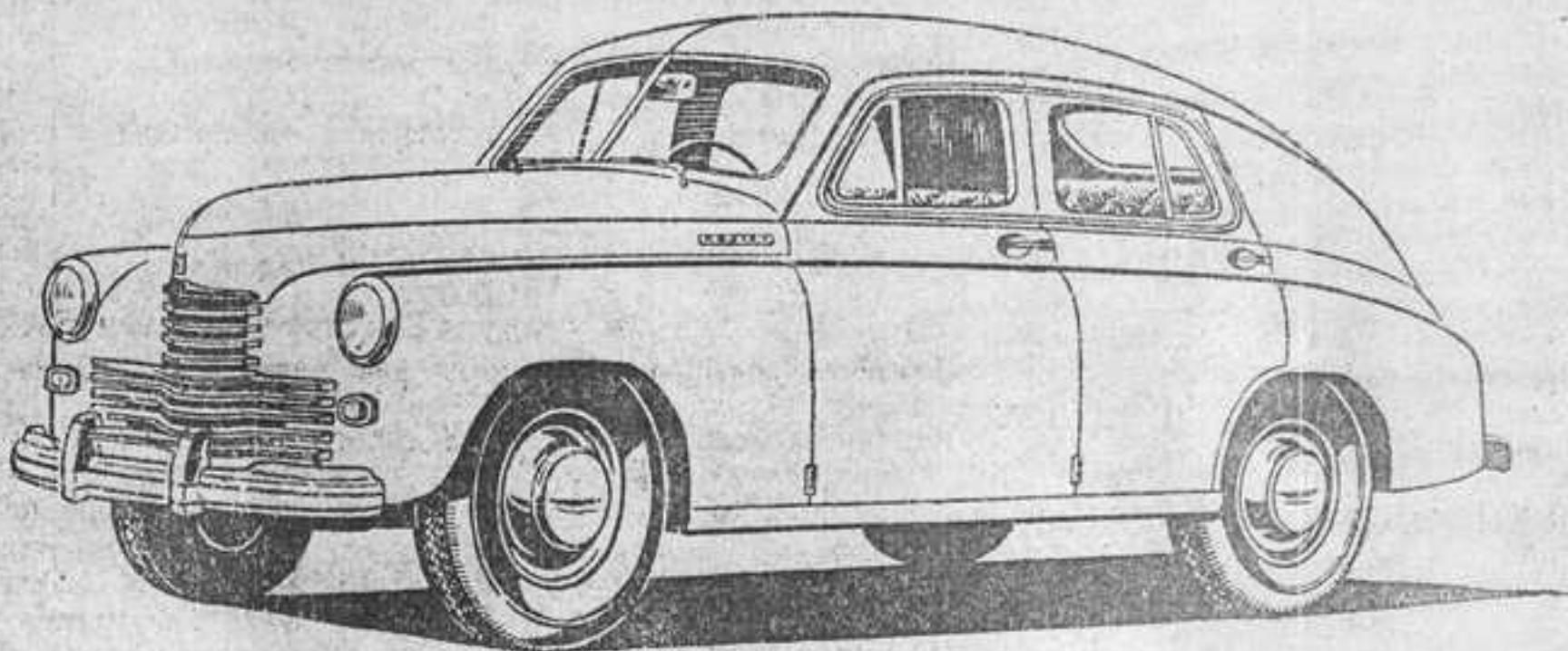
- П4 — фосфатирование и окраска;
- П5 — омеднение;
- П6 — никелирование и полировка;
- П7 — кадмирование;
- П8 — оцинкование;
- П9 — воронение;
- П10 — лужение;
- П13 — хромирование (блестящее без полировки);
- П15 — оксидирование;
- П16 — освинцевание;
- П18 — цианирование;
- П19 — латунирование;
- П22 — хромирование с полировкой.

Применяемый для дюймового крепежа суффикс *S* равноценен суффиксу *П*.

В каталоге приведена таблица подшипников качения, в которой указаны номера по ГАЗ и ГПЗ, количество и место установки подшипника в автомобиле.

Буквенные суффиксы после номеров некоторых деталей обозначают взаимозаменяемость или невзаимозаменяемость детали с ее вариантом, выпускавшимся ранее; поэтому при заказе запасных частей необходимо указывать полный номер детали с суффиксом, как он записан в каталоге.

В каталоге помещены иллюстрации деталей, что также облегчает их нахождение.



Фиг. 1.

ТЕХНИЧЕСКАЯ ХАРАКТЕРИСТИКА

ОБЩИЕ ДАННЫЕ

Число мест (включая водителя)	5
Габаритные размеры:	
длина	4665 мм
ширина	1695 "
высота (без нагрузки)	1640 "
База	2700 "
Колеса на плоскости дороги:	
передних колес	1355 "
задних колес	1362 "
Низшие точки автомобиля (с полной нагрузкой):	
до поперечины передней подвески	Не менее 210 мм
до картера заднего моста	Не менее 200 "
Радиус поворота (по следу наружного переднего колеса)	Не более 6,3 м
Углы свеса (с полной нагрузкой):	
передний	27°
задний	19°
Вес автомобиля сухой (с цельнометаллическим кузовом)	1360 кг
Наибольшая скорость с полной нагрузкой на горизонтальных участках ровного шоссе	105 км/час
Эксплуатационный расход топлива на 100 км (летом)	13,5 л

ДВИГАТЕЛЬ

Максимальная мощность	52 л. с.
Число оборотов в минуту при максимальной мощности	3600
Максимальный крутящий момент	12,5 кгм
Количество цилиндров	4
Диаметр цилиндра	82 мм
Ход поршня	100 мм
Рабочий объем	2,12 л
Степень сжатия	6,2:1

СИЛОВАЯ ПЕРЕДАЧА

Сцепление	Однодисковое сухое, полуцентробежное
Диаметр ведомого диска	225 мм
Коробка передач	Двухходовая, три передачи вперед и одна назад
Передаточные числа:	
первая передача	3,115
вторая передача	1,772
третья передача	1,000
задний ход	3,738
Карданный вал	Открытый, трубчатый, имеет два кардана с игольчатыми подшипниками
Задний мост	Картер заднего моста из трех частей: средней и двух боковых
Главная передача	Коническая со спиральным зубом. Передаточное число 5,125
Дифференциал	Конический с четырьмя сателлитами

ХОДОВАЯ ЧАСТЬ

Колеса	Штампованные, дисковые, крепление колеса — пятью шпильками
Шины:	
размер	6,00—16"
давление воздуха	2 кг/см ²
Передняя подвеска	Независимая, рычажная с витыми цилиндрическими пружинами, смонтирована на отъемной поперечине
Задняя подвеска	Рессорная. Рессоры листовые, продольные полуэллиптические
Амортизаторы передние и задние	Гидравлические, двойного действия, рычажные

РУЛЕВОЕ УПРАВЛЕНИЕ

Тип рулевого механизма	Глобоидальный червяк с двойным роляком
Рулевое колесо	Диаметр 440 мм, с тремя спицами

ТОРМОЗА

Ножные тормоза	Колодочные, на все четыре колеса
Привод:	
ножного тормоза	Гидравлический
ручного тормоза	Механический, тросовый, действует на колодки задних колес

ЭЛЕКТРООБОРУДОВАНИЕ

Номинальное напряжение в сети	12 в
Аккумуляторная батарея	54 а-ч
Генератор	18 а, шунтовой
Реле-регулятор	Состоит из регулятора напряжения, ограничителя силы тока и реле обратного тока
Распределитель	С центробежным и вакуумным регуляторами опережения зажигания и октан-корректором
Стартер	Включение тока и ввод шестерни в зацепление с зубчатым венцом маховика осуществляется нажимом ноги на педаль

Приборы на щитке	Спидометр, часы, указатель давления масла, указатель температуры воды, указатель уровня бензина, амперметр
Сигнал	Два тональных. Включены через реле
Стеклоочиститель	Электрический с двумя щетками

КУЗОВ

Тип кузова	Закрытый, четырехдверный, несущий, цельнометаллический
Оборудование кузова	Багажник в задней части кузова, ящик для мелких вещей в панели приборов, зеркало
Капот	Аллигаторного типа, запор капота управляется изнутри кузова

ЗАПРАВОЧНЫЕ ЕМКОСТИ

Бензиновый бак	55 л
Система охлаждения	10,5 л
Система смазки двигателя	6 л
Воздушный фильтр	0,25 л
Картер коробки передач	0,85 л
Картер заднего моста	1 л
Картер рулевого управления	0,25 л
Передние амортизаторы	0,235 л (каждый)
Задние амортизаторы	0,145 л (каждый)
Система гидротормозов	0,4 л
Передние ступицы	125 г (каждая)
Задние ступицы	100 г (каждая)

УКАЗАТЕЛЬ ГРУПП И ПОДГРУПП ЗАПАСНЫХ ЧАСТЕЙ ШАССИ И КУЗОВА АВТОМОБИЛЯ

Группа	Подгруппа	Наименование	Стр.	Группа	Подгруппа	Наименование	Стр.
		1. ШАССИ, МОДЕЛЬ ГАЗ-20					
		Двигатель					
10	1000	Двигатель в сборе	21		1304	Пробка радиатора	63
	1001	Подвеска двигателя	21		1305	Сливной краник	63
	1002	Блок цилиндров	24		1306	Термостат системы охлаждения	63
	1003	Головка цилиндров	26		1307А	Насос водяной	63
	1004	Поршни и шатуны	28		1308	Вентилятор	65
	1005	Коленчатый вал и маховик	30	16	1310	Жалюзи радиатора	65
	1006	Вал распределительный	33			Сцепление	
	1007	Клапаны и толкатели	33		1601	Сцепление	67
	1008	Газопровод	36		1602	Привод выключения сцепления	69
	1009	Картер масляный	35	17		Коробка передач	
	1010	Маслоприемник	39		1700-Б	Коробка передач в сборе	72
	1011	Насос масляный	39		1701-Б	Коробка передач	72
	1012	Фильтр масляный грубой очистки	39		1702-Б	Механизм переключения передач	75
	1014	Вентиляция картера	42		1703	Управление коробкой передач	75
	1017	Фильтр масляный тонкой очистки	44			Карданные вала	
11		Система питания		22			
	1101	Бак бензиновый	47		2201	Вал карданный	79
	1103	Пробка бензинового бака	47	24		Задний мост	
	1104	Бензинопровод	47		2400	Задний мост в сборе	80
	1106	Насос бензиновый	49		2401	Картер и кожухи полуосей	80
	1107	Карбюратор	51		2402	Главная передача	80
	1108	Привод управления дроссельной и воздушной заслонками	55		2403	Дифференциал и полуоси	83
	1109	Фильтр воздушный	58			Рама	
12		Система выпуска газа		28			
	1201	Глушитель	59		2800	Рама в сборе	85
	1203	Трубы и подвеска глушителя	59		2801	Рама	85
13		Система охлаждения			2802	Брызговики двигателя	85
	1301	Радиатор	63		2803	Буфер передний	87
	1302	Подвеска радиатора	63		2804	Буфер задний	87
	1303	Трубопроводы и шланги	63		2806	Проушины буксирные передние	89

Группа	Под-группа	Наименование	Стр.	Группа	Под-группа	Наименование	Стр.
29		Подвеска автомобиля			3708	Стартер	130
	2901	Подвеска передняя в сборе	90		3709	Переключатель света центральный	134
	2902	Пружины передней подвески	90		3710	Переключатель света ножной	134
	2904	Стойка и рычаги передней подвески	90		3711	Фары	134
	2905	Амортизатор передней подвески	92		3712	Подфарники	136
	2906	Стабилизатор поперечной устойчивости передней подвески	94		3713	Освещение приборов	136
	2912	Рессора задняя	94		3714	Освещение внутреннее	136
	2915	Амортизатор задней подвески	97		3715	Лампа переносная	139
30		Поворотные кулаки и рулевые тяги			3716	Фонарь задний	139
	3001	Поворотные кулаки	100		3717	Освещение заднего номерного знака	139
	3003	Рулевые тяги	101		3720	Выключатель света „Стоп“	141
31		Колеса и ступицы			3721	Сигнал и кнопка сигнала	141
	3101	Колеса	104		3722	Предохранители	141
	3102	Колпаки колес	104		3723	Соединители электропроводов	143
	3103	Ступицы передних колес	104		3724	Электропровода	143
	3104	Ступицы задних колес	104	38		Приборы	
	3105	Держатель запасного колеса	104		3801	Комбинация приборов	149
34		Рулевое управление			3802	Спидометр	149
	3400	Рулевое управление в сборе	107		3803	Контрольная лампа	151
	3401	Механизм рулевого управления	107		3804	Часы	151
	3402	Колесо рулевое	109	39		Шоферский инструмент и принадлежности	
	3403	Крепление рулевого управления	109		3901	Инструмент шоферский	152
35		Тормоза				2. КУЗОВ „СЕДАН“ МОДЕЛЬ ГАЗ-30	
	3501	Тормоза передние ножные и тормозные барабаны	110			Кузов	
	3502	Тормоза задние ножные и тормозные барабаны	112	50	5000	Кузов в сборе	155
	3504	Тормозная педаль и привод	114			Пол кузова	
	3505	Главный цилиндр тормоза	114	51			
	3506	Трубопроводы гидротормозов	116		5101	Детали пола	155
	3508	Управление ручным тормозом	117		5107	Кожух пола	155
37		Электрооборудование			5109	Коврики пола	156
	3701	Генератор	121	52		Ветровое окно	
	3702	Реле-регулятор	123		5205	Стеклоочиститель	158
	3703	Аккумуляторная батарея	125		5206	Детали ветрового окна	158
	3704	Замок зажигания	127	53		Передок кузова	
	3705	Индукционная катушка	127		5301	Детали передка	161
	3706	Распределитель	128		5303	Ящик вещевого	161
	3707	Свечи запальные и провода зажигания	130		5304	Вентиляция передка	164

Группа	Под-группа	Наименование	Стр.	Группа	Под-группа	Наименование	Стр.
56		Задок кузова		69		Сиденье переднее	
	5601	Детали задка	167		6900	Сиденье переднее в сборе	189
	5603	Окно задка	167		6902	Обивка остова переднего сиденья	189
	5604	Крышка чемодана	167		6904	Механизм регулировки переднего сиденья	189
	5605	Петли и упор крышки чемодана	167		6906	Подлокотник сиденья	189
	5606-A	Замок и ручка чемодана	167				
61		Дверь передняя		70		Сиденье заднее	
	6100	Дверь передняя в сборе	171		7003	Подушка заднего сиденья	192
	6101	Детали передней двери	171		7005	Спинка заднего сиденья	192
	6102	Обивка передней двери	171				
	6103	Окно передней двери	171	81		Вентиляция и отопление	
	6104	Стеклоподъемник передней двери	175		8101	Отопление	193
	6105	Замок и ручки передней двери	175		8102	Вентилятор обдува ветрового окна	193
	6106	Навеска передней двери	177				
	6107	Уплотнение передней двери	179	82		Принадлежности	
62		Дверь задняя		8201		Зеркало	197
	6200	Дверь задняя в сборе	180	8202		Поручни	197
	6201	Детали задней двери	180	8203		Пепельница	197
	6202	Обивка задней двери	180	8204		Козырек противосолнечный	197
	6203	Окно задней двери	180	84		Оперение	
	6204	Стеклоподъемник задней двери	184		8401	Облицовка радиатора	198
	6205	Замок и ручки задней двери	184		8402	Капот	202
	6206	Навеска задней двери	186		8403	Крыло переднее	203
	6207	Уплотнитель задней двери	188		8404	Крыло заднее	203

НОМЕРНОЙ УКАЗАТЕЛЬ ЗАПАСНЫХ ЧАСТЕЙ АВТОМОБИЛЯ

№ детали	Подгруппа	№ детали	Подгруппа	№ детали	Подгруппа	№ детали	Подгруппа
СН-4Б	3707	23-55	1107	МАФ-10-1358	3708	М-3584	3101
М11-9	3708	23-58А	1107	Н-1386	3706	ИМВ-10-3854	3706
А-10	3901	6-СТ-54-ЭМ	3703	Х-1482	3702	Х-4001	3708
А-10	3707	23-68А	1107	Х-1482	3708	Х-4001	3705
		К-23-70	1407	8Х-1497	3701	Х-4001	3701
1-МАФ-12	3708	Ф-073	3901	8Х-1522	3701	М-402F-A1	2401
1-МАФ-13	3708	Ф-075-А	3901	8Х-1531	3701	М-4035-R	2401
Б-16	3701	Ф-079	3901	8Х-1531	3708	7Х-4066	3701
1-МЗ-16	3708	Ф-083	3901	8Х-1533	3701	Х-4069	3701
5ЧТ-17	3804	Х2-10-83Д	3701	8Х-1533	3708	Х-4069	3708
5ЧТ-18Б	3804	Ф-084	3901	8Х-1537	3708	11-4204	2403
5ЧТ-19	3804	1-МАБ-85	3708	8Х-1511	3701	11-4208-P	2403
6-19	1107	СЛ-138-88	3708	7Х-1518	3702	11-4215	2403
1-МЗ-19	3708	МХ-0091	3701	ГБФ-1561	3701	М-4217	2403
1-МВВ-20-Б	3708	МХ-0098	3701	8Х-1580	3708	М-4220	2403
6-21С	1107	МХ-0097	3702	7Х-1598	3701	М-4221	2403
А-22	3713	МХ-0097	3708	7Х-1598	3708	М-4222	2403
А-22	3726	МХ-0139	3701	М-2059-С	1108	М-4243	2403
А-22	3802	МХ-0139	3708	М-2065-С	3501	7Х-4279	3708
СБА-25-22Д	3701	ГПЗ-202	3701	М-2065-С	3502	Х-4489	3701
А-24	3714	ГПЗ-203	3701	М-2066-С	3501	Х-4490	3701
А-25	3717	Ф-230	3901	М-2066-С	3502	М-4507	2402
А-25	3714	МХ-0233	3708	М-2067-С	3501	М-4615	2402
А-27	3712	МХ-0234	3701	М-2067-С	3502	М-4616	2402
А-27	3716	МХ-0235	3701	М-2068-С	3501	М-4621	2402
23-27	1107	МХ-0246	3702	М-2068-С	3502	М-4625	2401
А-28	3711	МХ-0246	3708	А-2227	1703	М-4625	3401
1-МЮ-28	3708	МХ-0276	3701	11-2454	1602	М-4629	2401
1-МАБ-31	3708	МХ-0278	3708	11-2454	3504	11-5211-P	1203
5ЧТ-32	3804	МХ-0326	3701	М-2457	1602	11-5270	1203
СБА-25-33Д	3701	1-ИГ-514	3706	М-2457	3504	11-5887	2915
ПЛТ-36	3901	1-ИГ-515	3706	11-2460	1602	СТО6005	3708
ПЛТ-36	3715	1-ИГ-579-А	3706	51-2461	1703	70-6057-ВР	1007
1-МЮ-37	3708	1-ИГ-694	3706	51-2461	3508	202-6092	1012
1-МЮ-39	3708	Х-1012	3701	11-3109	3001	11-6094	1006
1-МЗ-40А	3708	Х-1012	3708	11-3123	3001	11-6095	1006
ВК14-041/4	3708	2МАР-1065	3708	М-3327	3003	11-6095	8402
1-МЗ-43А	3708	Х2-1083-Д	3701	М-3333	3003	11-6135-А	1004
14-42Н	1107	Х1-1158	3701	М-3507	3401	11-6135-БР	1004
Т-45	3804	А-1175-А	3104	М-3552	3401	11-6135-ВР	1004
23-51А	1107	А-1180-В	3104	М-3553	3401	11-6135-ГР	1004
1-МЮ-52	3708	11-1225	3104	М-3555	3401	11-6212	1004
23-53	1107	11-1236-Р	3104	М-3556	3401	11-6214-А	1004
1-МЮ-54	3708	Н-1318	3706	М-3559	3401	11-6252	1006
23-54	1107	Н-1350	3706	М-3562	3401	11-6255	1006

№ детали	Подгруппа	№ детали	Подгруппа	№ детали	Подгруппа	№ детали	Подгруппа
11-6256	1006	A-7143-B	1701-Б	11-9763	1108	A-46570	
11-6258	1006	P-10-7144	3706	11-9795	1108	M-48284	6203
11-6306-A2	1005	11-7155	1701-Б	11-11590	3704	M-48284	6104
11-6307	1005	ГПЗ-7209-A	2403	11-11745	3710	M-48284	6105
11-6308-A4	1005	CT-7302	3706	11-12211-M	3706	M-48284	6204
11-6309-A4	1005	CT-7303	3706	11-12229	3802	ГПЗ-50208	6205
11-6310	1005	A-7508-B	1602	11-12231	3707	ГПЗ-50306	1701-Б
11-6313-A	1005	A-7512	1602	70-13466	3714	ГПЗ-57707	1701-Б
11-6335-Б	1005	11-7516	1601	80-14310	3707	ГПЗ-60203	2402
11-6336-Б	1005	11-7522	1601	M-14566	3724	ГПЗ-64903	1005
11-6340	1005	M-7523-A	1602	M-14566	3802	M11-90118	1701-Б
11-6387	1005	M-7523-A	3504	A-14598	3717	M11-90118	3701
КЛ-10-6492	3705	M-7526	3504	M-17018	3901	ГПЗ-108905	3705
11-6503-A2	1007	11-7527-B	1601	11-17020-A	3901	61-122312	3001
11-6503-БP-2	1007	11-7532	1602	A-17025-A	3901	70-142862	1701-Б
11-6503-БP2	1007	11-7533	1602	11-17033	3901	70-142890	1108
11-6503-ГP2	1007	11-7544	1602	11-17087-A	3901	70-142891	1108
11-6503-ДP2	1007	11-7546	1601	M-17090-A	3901	70-142892	1108
70-6504-Б	1007	11-7547	1602	11-17200	3901	70-142893	1108
70-6505-Б	1007	11-7548	3504	M-17202	3901	70-142894	1108
11-6512	1007	M-7553	1601	11-18017-Б	2915	70-143187	3506
70-6513	1007	11-7557-A2	1601	11-18018-Б	2915	ГПЗ-330078	1307-A
11-6514-A1	1007	M-7559	1601	11-18020	2915	11-405662	6104
11-6516-A	1007	M-7559	2400	11-18021	2915	11-405662	6105
11-6605-A1	1011	11-7561-A	1601	11-18022	2915	11-405662	6204
70-6613-Б	1011	11-7562	1601	11-18023	2905	11-405662	6205
70-6617-A1	1011	11-7565	1601	11-18023	2915	11-405664	6104
11-6643-A	1010	11-7567	1601	11-18024	2905	11-405664	6105
11-6653	1011	11-7569	1601	11-18024	2915	11-405664	6204
11-6660	1010	AA-7572	1601	11-18025	2915	11-405664	6205
11-6661	1010	11-7575	1601	11-18026	2915	10-507714	5606-A
11-6669	1010	11-7576	1601	11-18034	2915	10-507716	5606-A
11-6699	1005	11-7577	1601	11-18035	2915	540102	3724
11-6701	1009	M-7580	1601	11-18038	2915	540115	3724
11-6702-A2	1005	11-7582	1601	11-18044	2915	541100	3723
11-6705	1009	11-7583	1601	11-18045	2915	ГПЗ-688911	1601
11-6706	1009	11-7586	1601	11-18062-Б	2915	11-700786	3724
64-6745	1014	M-7600	1005	11-18065-Б	2915	11-700788	1108
70-6752	1009	11-7608	1601	11-18066-Б	2905	11-700792	3724
M-7040	1701-Б	P-7909	3706	11-18066-Б	2915	M-702271	6105
11-7051-Б	1701-Б	P-8050-A	3706	11-18068-Б	2915	M-702550-A	6106
P-10-7061	3706	11-8286	1303	11-18077	2906	M-702550-A	6206
P-10-7063	3706	11-8513-A1	1307A	11-18078	2915	M-702550-B	6106
P-10-7063	3705	11-8515-A3	1307A	11-18079	2915	M-702550-B	6206
P-10-7064	3706	11-8528-Б	1307A	11-18080	2915	M-702550-C	6106
M-7080-A1	1701-Б	СЛ-8534-Б	3708	11-18081	2906	M-702550-C	6206
M-7096	3105	X5-9268	3701	M-18320	3704	ГПЗ-704702	2201
11-7111	1701-Б	11-9338	1104	70-18407	3715	ГПЗ-788911	1601
M-7112	1701-Б	11-9338	3801	A-22374	2403	ГПЗ-864911	3104
M-7114	1701-Б	X3-9411	3701	A-24457	2401	ГПЗ-922205	2401
M-7115	1701-Б	X3-9411	3708	M11-40076	3701	ГПЗ-922205	3401
M-7118	1701-Б	11-9447	1107	M11-40077	3701	ГПЗ-977907	3401
M-7119	1701-Б	R-9617	5301	M11-40991	3708	ГПЗ-987908	3401
M-7121	1701-Б	M-9705-A	1108	M11-41081	3701	20-1000101-Б	1000
11-7140	1701-Б	M-9706-A	1310	A-46570	6103	20-1000101-БP	1000

№ детали	Подгруппа	№ детали	Подгруппа	№ детали	Подгруппа	№ детали	Подгруппа
20-1000101-EP	1000	12-1004014-EP	1004	12-1005134-ГР	1005	МФ1-1012059	1012
20-1000101-IP	1000	12-1004014-ЖР	1004	12-1005134-ДР	1005	МФ1-1012062	1012
20-1000101-ЛР	1000	12-1004014-ИР	1004	12-1005134-EP	1005	МФ1-1012067	1012
20-1000101-МР	1000	12-1004014-КР	1004	12-1005134-ЖР	1005	МФ1-1012068	1012
20-1000101-НР	1000	12-1004014-ЛР	1004	12-1005134-ИР	1005	12-1012080-Б	1012
20-1000102-А	1000	12-1004014-МР	1004	12-1005134-КР	1005	20-1012090	1012
20-1000102-БР	1000	12-1004014-НР	1004	20-1008015-Б	1006	20-1012093	1012
20-1000102-ВР	1000	12-1004022-А	1004	12-1007032	1007	20-1012094-Б	1012
20-1000102-ГР	1000	12-1004024-Б	1004	12-1007075-Б2	1007	63-1013119	1017
20-1000102-ДР	1000	12-1004024-ВР	1004	20-1008010-А	1008	51-1014053-Б	1014
20-1000102-EP	1000	12-1004024-EP	1004	20-1008012-А	1008	69-1014055-А	1014
20-1000102-ЖР	1000	12-1004024-ИР	1004	20-1008015-А	1008	69-1014071	1014
20-1000102-ИР	1000	12-1004024-ЛР	1004	20-1008019	1008	69-1014085	1109
20-1000102-КР	1000	12-1004024-МР	1004	20-1008024	1008	12-1017010-А	1017
20-1000102-ДБР	1000	12-1004024-НР	1004	12-1008044-Б	1008	12-1017015-А	1017
20-1000102-ИБР	1000	12-1004045	1004	12-1008052	1008	51-1017025	1017
12-1000103-Р	1006	12-1004052-А	1004	12-1008072	1008	51-1017026	1017
20-1000103-Р2	1000	20-1004057-А	1004	12-1008074	1008	51-1017028	1017
20-1000350	1000	20-1004057-БР	1004	20-1008080	1008	51-1017035-А3	1017
20-1000450	1000	20-1004057-ВР	1004	20-1008082-А	1008	51-1017065	1017
20-1001020-А	1001	20-1004057-ГР	1004	20-1008098	1008	51-1017067	1017
20-1001044	1001	20-1004057-ДР	1004	20-1009010-Б	1009	20-1017087	1017
20-1001050	1001	20-1004057-EP	1004	63-1009041	1009	12-1017091	1017
20-1001054	1001	20-1004057-ЖР	1004	63-1009042	1009	20-1017092-Б	1017
20-1001055-Б	1001	20-1004057-ИР	1004	63-1009045	1009	20-1017120	1017
20-1001061-В	1001	20-1004057-КР	1004	20-1009050-Б	1009	20-1017124	1017
20-1001070	1001	20-1004057-ДБР	1004	20-1009070	1009	20-1017151	1017
20-1001094	1001	20-1004057-ИБР	1004	20-1009071	1009	20-1101010-Б1	1101
20-1001095	1001	20-1005015-Б	1005	20-1010050	1010	20-1101060	1101
20-1002010	1002	51-1005034-А	1005	20-1011010-В1	1011	20-1101070	1101
20-1002032-А3	1002	12-1005054	1005	20-1011015	1011	20-1101075-В	1101
20-1002045	1002	20-1005060	1005	20-1011040-А	1011	20-1101090	1101
20-1002050	1002	20-1005115	1005	20-1011050-А	1011	20-1101092	1101
20-1002058-А	1002	20-1005125	1005	51-1011058	1011	20-1101092	3724
20-1002061	1002	12-1005131-А	1005	51-1011065	1011	20-1101100-Б	1101
20-1002064	1002	12-1005131-БР	1005	20-1011070	1011	20-1101108	1101
20-1002110	1002	12-1005131-ВР	1005	20-1011082	1011	20-1101120-В	1101
20-1002111-Б	1002	12-1005131-ГР	1005	МФ1-1012010-Б	1012	20-1103010-А	1103
20-1002116	1002	12-1005131-ДР	1005	МФ1-1012015	1012	20-1103075	1103
20-1002118-Б1	1002	12-1005131-EP	1005	МФ1-1012026	1012	20-1103078-Б	1103
20-1002128	1002	12-1005131-ЖР	1005	МФ1-1012027	1012	20-1104012	1104
20-1002130-Б	1002	12-1005131-ИР	1005	МФ1-1012031-Г	1012	20-1104070	1104
20-1002145-А2	1002	12-1005131-КР	1005	МФ1-1012032-Г	1012	20-1104085	1104
20-1002160	1002	12-1005133-А	1005	МФ1-1012036	1012	20-1104091	3716
51-1002161-В	1002	12-1005133-БР	1005	МФ1-1012037	1012	20-1104091	3802
51-1002162	1002	12-1005133-ВР	1005	МФ1-1012038	1012	20-1104091	1104
51-1002165	1002	12-1005133-ГР	1005	МФ1-1012039	1012	51-1104100-А2	1104
20-1003010-Б1	1003	12-1005133-ДР	1005	МФ1-1012043-Г	1012	20-1104130	1104
20-1003020-Б	1003	12-1005133-EP	1005	МФ1-1012051	1012	20-1106010-А2	1106
20-1003060-Б	1003	12-1005133-ЖР	1005	МФ1-1012052	1012	51-1106018	1106
20-1003063	1003	12-1005133-ИР	1005	МФ1-1012053	1012	51-1106020	1106
12-1004014	1004	12-1005133-КР	1005	МФ1-1012054	1012	51-1106035	1106
12-1004014-AP	1004	12-1005134-А	1005	МФ1-1012055-А	1012	51-1106036	1106
12-1004014-БР	1001	12-1005134-БР	1005	МФ1-1012056	1012	51-1106045	1106
12-1004014-ВР1	1004	12-1005134-ВР	1005	МФ1-1012058	1012	51-1106056	1106

№ детали	Подгруппа	№ детали	Подгруппа	№ детали	Подгруппа	№ детали	Подгруппа
51-1106058	1106	K22-1107140	1107	20-1302045	1302	20-1602130-Б	1602
12-1106062	1106	K22-1107450	1107	20-1302048	1302	20-1700010-Б2	1700-Б
12-1106063	1106	K22-1107503	1107	20-1303010	1303	20-1701015-Б3	1701-Б
12-1106068	1106	K22-1107531	1107	20-1303018	1303	20-1701020	1701-Б
12-1106069	1106	K22-1107542	1107	12-1304010	1304	20-1701021	1701-Б
20-1106090	1106	K22-1107560	1107	51-1305010	1305	20-1701022	1701-Б
51-1106110	1106	K22-1107600-А	1107	20-1305010	1306	20-1701032	1701-Б
51-1106118	1106	20-1108010-Б	1108	20-1306040	1306	20-1701034	1701-Б
51-1106120-Б	1106	20-1108021	1108	12-1307010-Б	1307-А	20-1701036	1701-Б
51-1106124	1106	20-1108030-Б	1108	12-1307015-Б	1307-А	20-1701040-Б	1701-Б
51-1106128	1106	20-1108035-Б	1108	12-1307019	1307-А	20-1701050-Б	1701-Б
20-1106140	1106	20-1108039	1108	12-1307023	1307-А	20-1701062	1701-Б
51-1106142	1106	20-1108039	3508	12-1307024-Б	1307-А	20-1701080-Б	1701-Б
51-1106144	1106	20-1108041	1108	12-1307025	1307-А	20-1701105-Б	1701-Б
51-1106146	1106	51-1108042	1108	12-1307027	1307-А	20-1701112-Б	1701-Б
51-1106147	1106	20-1108044	1108	12-1307028-Б	1307-А	20-1701116-Б	1701-Б
51-1106148	1106	20-1108048	1108	12-1307029	1307-А	20-1701122	1701-Б
51-1106150	1106	20-1108051	1108	12-1307030-Б	1307-А	20-1701126-Б	1701-Б
51-1106153	1106	20-1108070	1108	12-1307032-Б	1307-А	20-1701130-Б	1701-Б
51-1106154	1106	20-1108085	1108	12-1307034	1307-А	20-1701132	1701-Б
51-1106155	1106	20-1108101-А	1108	12-1307042	1307-А	20-1701158	1701-Б
51-1106170	1106	51-1108110	1108	12-1307048	1307-А	20-1701159	1701-Б
51-1106175	1106	20-1108119	1108	12-1307052-Б	1307-А	20-1701164	1701-Б
K22A-1107000	1107	20-1108120	1108	20-1308010	1308	20-1701170	1701-Б
20-1107010-А	1107	20-1108122-Б	1108	12-1308020	1308	20-1701171	1701-Б
K22-1107027	1107	20-1108138	1108	20-1308025-А1	1308	20-1701182	1701-Б
K22-1107028	1107	20-1109010-Б	1109	20-1310110-Б	1310	20-1701183	1701-Б
K22-1107030	1107	69-1109015	1109	20-1310210	1310	20-1701190	1701-Б
K22-А-1107046	1107	20-1109024	1109	20-1310217	1310	20-1701192	1701-Б
K22-1107048	1107	69-1109025	1109	20-1310229	1310	20-1701200-Б2	1701-Б
K22-1107048-А	1107	69-1109032	1109	20-1601015	1601	20-1701203-Б	1701-Б
K22-1107050	1107	20-1109033	1109	20-1601017-Б	1601	20-1701205-Б	1701-Б
K23-1107063-С	1107	63-1109042	1109	20-1601034	1601	20-1701210	1701-Б
K22-1107085	1107	69-1109044	1109	20-1601072	1601	20-1701210	2402
K22-1107086	1107	20-1109045-Б	1109	20-1601090	1601	20-1701220	1701-Б
K22-1107086-А	1107	63-1109060-Б	1109	12-1601093	1601	20-1701238-Б	1701-Б
K49-1107087	1107	69-1109142	1109	12-1601095	1601	20-1702040-Б2	1702-Б
K49-1107088-А	1107	205-1200012	1201	20-1601130	1601	20-1702013-Б3	1702-Б
K22-1107120	1107	12-1201090	1201	20-1601135	1601	20-1702014	1702-Б
K22-1107122	1107	205-1203010	1203	20-1601138	1601	20-1702015-Б3	1702-Б
K22-1107130	1107	20-1203035-Б	1203	51-1601190	1601	20-1702018	1702-Б
K49-1107150	1107	20-1203047-Б	1203	51-1601190	1701-Б	20-1702019	1702-Б
K49-1107153	1107	20-1203049-Б	1203	20-1601200	1601	20-1702020	1702-Б
K49-1107154	1107	20-1203050-Б	1203	51-1601250	1601	20-1702024-Б	1702-Б
K22-1107160	1107	20-1203055-Б	1203	20-1602015-Б	1602	20-1702025	1702-Б
K22-1107230	1107	20-1203078-Р	1203	20-1602028-Б	1602	20-1702030-Б	1702-Б
K22-1107240-А	1107	20-1203080-Б	1203	20-1602032-Б	1602	20-1702031	1702-Б
K22-1107250	1107	20-1203085-Б	1203	20-1602037-Б	1602	20-1702045	1702-Б
K22-1107320	1107	20-1203092	1203	20-1602052	1602	20-1702047	1702-Б
K49-1107323	1107	205-1203092	1203	51-1602070	1602	20-1702106	1702-Б
K49-1107330	1107	20-1203095-Б	1203	51-1602070	3504	20-1702108-А	1702-Б
K49-1107331	1107	20-1203110-Б	1203	20-1602084-Б	1602	20-1702108-Б	1702-Б
K49-1107409-1	1107	12-1300101	1300	20-1602085	1602	20-1702108-В	1702-Б
K49-1107412	1107	20-1301010-Б	1301	20-1602105	1602	20-1702108-Г	1702-Б
K22-1107420	1107	20-1302035-Б	1302	20-1602110-Б	1602	20-1702108-Д	1702-Б

№ детали	Подгруппа	№ детали	Подгруппа	№ детали	Подгруппа	№ детали	Подгруппа
20-1702114-Б	1702-Б	20-2402037-В	2402	20-2904040	2904	20-2912440	2912
20-1702115	1702-Б	20-2402040	2402	20-2904056	2904	20-2912446-А	2912
20-1703015-А	1703	20-2402040	1701	20-2904062	2904	20-2912458	2912
20-1703026	1703	20-2402043-Р	2402	20-2904068	2904	20-2912463	2912
20-1703027	1703	20-2402043-Р	3401	20-2904072	2904	20-2912474	2912
20-1703028	1703	20-2402051-В	2402	20-2904076	2904	20-2912622	2912
20-1703030	1703	20-2402064-Б	1701-Б	20-2904080	2904	20-2915006	2915
20-1703045	1703	20-2402064-Б	2402	20-2904084	2904	20-2915007	2915
20-1703046	1703	20-2403030-А	2403	20-2904092	2904	20-2915126	2915
20-1703047	1703	20-2403070-Б	2403	20-2905066-А	2905	20-2915150	2915
20-1703047	5304	20-2800010-Б	2800	20-2905028	2905	20-2915240	2915
20-1703051	1703	20-2801014-Б	2801	20-2905029	2905	20-2915241	2915
20-1703056	1703	20-2801015-Б	2801	20-2905036	2905	20-2915418	2915
20-1703058	1703	20-2801065	2801	11-2905054	2905	20-2915430-Б	2915
20-1703065	1703	20-2801066	2801	11-2905054	2915	20-2915540	2915
20-1703068	1703	20-2801067	2801	20-2905084	2905	20-2915541	2915
20-1703075	1703	20-2801080	2801	11-2905092	2905	20-3001012-Б	3001
20-1703077	1703	20-2801093	2801	11-2905092	2915	20-3001013-Б	3001
20-1703079	1703	20-2801100-Б	2801	20-2905110	2905	20-3001018	3001
20-1703084-А	1703	20-2801138	2801	20-2905142-А	2905	20-3001022	3001
20-1703085	1703	12-2801139	2801	20-2905146	2905	20-3001025	3001
20-1703086	1703	12-2801142	2801	20-2905147	2905	20-3001030-А	3001
20-1703087	1703	12-2801143	2801	20-2905150	2905	20-3001031-А	3001
20-1703088	1703	20-2801144-Б	2801	20-2905151	2905	20-3003013-Б3	3003
20-1703108	1703	20-2801145-Б	2801	20-2905152	2905	20-3003019-А	3003
20-1703116	1703	20-2801155-А	2801	20-2905170	2905	20-3003022-А	3003
20-1703121	1703	20-2802010-Б	2802	20-2905174	2905	20-3003026	3003
20-1703133	1703	20-2802011-Б	2802	20-2905205	2905	20-3003032	3003
20-1703138	1703	20-2802020-А	2802	20-2905240	2905	20-3003036	3003
20-1703155	1703	20-2803010-Б	2803	20-2905241	2905	20-3003054-В	3003
20-1703160	1703	20-2803016	2803	20-2906016	2906	20-3003060-Б	3003
20-1703168	1703	20-2803017	2803	20-2906040	2906	20-3003061-Б	3003
20-1703168	8402	20-2803050-Б	2803	20-2906048	2906	20-3003066	3003
20-2201010-Б	2201	20-2803051-Б	2803	20-2906060-Б	2906	20-3003068	3003
20-2201024	2201	20-2803061	2803	20-2906078	2906	20-3003069	3003
		20-2803071	2803				
12-2201025	2201	20-2804010-Б	2804	20-2912010-Б	2912	20-3003071	3003
12-2201031	2201	20-2804016	2804	20-2912015	2912	20-3003072	3003
12-2201032	2201	20-2804010-Б	2804	20-2912028	2912	20-3003074	3003
12-2201033	2201	20-2804056	2804	20-2912051-Б	2912	20-3003076	3003
12-2201043-Б	2201	20-2806040	2806	20-2912052-Б	2912	20-3003077	3003
12-2201087-Б	2201	20-2806041	2806	20-2912061-Б	2912	20-3003078	3003
12-2201088-Б	2201	20-2808040-Б	3717	20-2912062-Б1	2912	20-3003080-Б	3003
12-2201089-Б	2201	20-2808046	3717	20-2912102-Б	2912	20-3003084-Б	3003
20-2201100	2402	20-2900101	2901	20-2912104-Б	2912	20-3003085-Б	3003
20-2400010	2400	20-2901015	2901	20-2912105-Б	2912	20-3003087-Б	3003
		20-2902620	2902				
20-2400020	2400	20-2902622-А	2902	20-2912106-Б	2912	20-3003092-Б	3003
20-2400102	2400	20-2902654	2902	20-2912108-Б	2912	20-3003126	3003
20-2401012	2401	20-2902712-Б	2902	20-2912109-Б	2912	20-3101015-А	3101
20-2401013	2401	20-2902730	2902	20-2912110-Б	2912	20-3101038-Б	3101
20-2401034	2401	20-2902734	2902	20-2912138-Б	2912	20-3101040-Б	3103
20-2402020-Б	2402	20-2902735	2902	20-2912408	2912	20-3101040-Б	3104
20-2402029	2402	20-2904020-Б	2904	20-2912412	2912	20-3101300	3101
20-2402031	2402	20-2904032-Г	2904	20-2912413	2912	20-3102010	3102
20-2402032	2402	20-2904033-Г	2904	20-2912430	2912	20-3103008-Б	3103
20-2402033	2402	20-2904034	2904	20-2912432	2912	20-3103008-Б	3104

№ детали	Подгруппа	№ детали	Подгруппа	№ детали	Подгруппа	№ детали	Подгруппа
20-3103010-Б	3103	20-3501039	3501	51-3505060	3505	Г21-3701106	3701
20-3103015-Б	3103	20-3501039	3502	51-3505065	3505	Г21-3701110	3701
20-3103020-Б	3103	20-3501040-Б	3501	51-3505075	3505	Г21-3703180	3701
20-3103025-Б	3103	20-3501040-Б	3502	20-3505075	3506	Г21-3701200	3701
51-3103030	3103			20-3506006	3506	Г21-3701300	3701
20-3103038-Б	3103	20-3501042	3501				
12-3103065	3103	20-3501042	3502	20-3506009	3506	Г21-3701304	3701
20-3104010	3104	20-3501046-Б	3501	51-3506013	3506	Г21-3701305	3701
20-3104030	3104	20-3501046-Б	3502	51-3506013	3506	Г21-3701313	3701
20-3104055	3104	20-3501048	3501	20-3506015	3506	Г21-3701314	3701
20-3104060	3104			20-3506018-Б	3506	Г21-3701327	3701
20-3105010	3105	20-3501048	3502				
20-3105018-А1	3105	20-3501051	3501	20-3506020	3506	Г20-3701400-Б	3701
20-3105055	3105	20-3501051	3502	20-3506023	3506	Г21-3701402-Б	3701
20-3400013-Б	3400	12-3501051	3505	51-3506025	3506	Г21-3701403-Б	3701
20-3400014-Б	3400	20-3501053	3501	20-3506030	3506	РР12Б-3702000	3702
20-3401010-Б	3401			20-3506033	3506	РР12-3702003	3702
20-3401022	3401	20-3501053	3502				
51-3401033	3401	20-3501058	3501	20-3506035	3506	РР11-3702006	3702
51-3401034-Б	3401	20-3501058	3502	20-3506040-А	3506	РР15-3702008	3702
		20-3501061	3501	20-3506046	1104	РР15-3702100	3702
12-3401035	2401	20-3501068	3501	20-3506046	3506	РР12-3702200	3702
20-3401036	3401			20-3506048	3506	РР15-3702201	3702
12-3401038	3401	20-3501068	3502				
12-3401057	3401	20-3501070	3501	20-3506049	3506	РР11-3702205	3702
20-3401060-Б	3401	20-3501070	3502	20-3508013	3508	РР11-3702214	3702
		20-3501080	3501	20-3508028	3508	РР11-3702216	3702
12-3401062-Б	3401	20-3501082	3501	20-3508030	3508	РР11-3702217	3702
51-3401063	3401			20-3508036	3508	РР11-3702300	3702
51-3401067	3401						
20-3401071	3401	12-3501090	3501	20-3508047-Б	3508	РР11-3702305	3702
12-3401073	3401	12-3501090	3502	20-3508058-Б	3508	РР11-3702319	3702
		12-3501091	3501	12-3508086	3508	РР12-3702300	3702
51-3401076	3401	12-3501091	3502	20-3508088-Б	3508	РР12-3702301	3702
12-3401080	3401	12-3501095	3501	20-3508090	3508	РР11-3702318	3702
51-3401082	3401						
20-3401090-Б	3401	12-3501095	3502	20-3508095-А	3508	РР12-3702320-А	3702
20-3401100-Д	3401	20-3501105	3501	12-3508101	3508	РР12-3702510	3702
		20-3501105	3502	20-3508105-Б	3508	РР12-3702541	3702
12-3401120	3401	20-3501105	3501	20-3508124	3508	РР12-3702542	3702
12-3401128-А	3401			20-3508125-Б	3508	РР12-3702547	3702
12-3401130	3401						
20-3402015-Г	3402	20-3501106	3502				
51-3403020	3403	20-3502010-Б	3502	20-3508152	3508	РР12-3702550	3702
		20-3502011-Б	3502	20-3508153	3508	20-3703015-А	3703
51-3403021	3403	20-3502012	3502	12-3508156	3508	20-3703011-А	3703
51-3403022-Б	3403	20-3502013	3502	20-3508161	3508	20-3703020-Б	3703
20-3500101	3501			12-3508164	3508	20-3703035-Б	3703
20-3500101	3502						
12-3500105	3505	20-3504010	3504				
		20-3504035	3504	20-3508180-Б	3508	20-3703038	3703
20-3501010-Б	3501	51-3505005	3505	20-3508181-Б	3508	20-3704010	3704
20-3501011-Б	3501	51-3505007	3506	20-3508220-Б	3508	51-3704010	3704
20-3501012	3501	12-3505010	3505	Г20-3701000	3701	20-3704022	3704
20-3501028	3501			Г21-3701035	3701	20-3704024	3704
20-3501028	3502	20-3505015	3505				
		51-3505020	3505	20-3701010-А	3701	20-3704030	3704
20-3501030	3501	51-3505022	3505	Г20-3701020	3701	20-3704048	3704
20-3501030	3502	12-3505028	3505	20-3701030-Б	3701	20-3704056	3704
12-3501035	3501	51-3505031	3506	20-3701032	3701	20-3704064	3704
12-3501035	3502	51-3505035	3505	20Е-3701035	3701	51-3704100	3704
20-3501036-Б	3501						
20-3501036-Б	3502	51-3505038	3505	Г21-3701041	3701	51-3704100	6105
20-3501037	3501	51-3505046	3505	Г20-3701051-Б1	3701	20-3704124	3704
20-3501037	3502	51-3505047	3505	Г21-3701080	3701	Б21-3705000	3705
20-3501038-Б	3501	51-3505048	3505	Г21-3701100	3701	51-3705000	3705
20-3501038-Б	3502	51-3505058	3505	Г21-3701104-А	3701	Б21-3705300-А	3705

№ детали	Подгруппа	№ детали	Подгруппа	№ детали	Подгруппа	№ детали	Подгруппа
P23-3706000	3706	CT20-3708100-B	3708	ПК2-3714000	3714	C3-3721170	3721
20-3706010-B	3706	CT20-3708110	3708	20-3714010-B	3714	20-3721225-B	3721
P23-3706011	3706	CT15-3708200-Г	3708	20-3714025	3714	ПР2-3722000	3722
P23-3706012	3706	CT06-3708300	3708	20-3714025	3717	ПР12-3722000-B2	3722
P20-3706020	3706	CT20-3708400 B	3708	20-3714190-B	3714	20-3722010-B1	3722
P20-3706024	3706	CT8-3708600-A	3708	ПД1-3714201	3714	ПР12-3722011-B2	3722
P23-3706100	3706	П6-3709000-Б	3709	ПД1-3714202	3714	ПР10А-3722100	3722
P34-3706110	3706	20-3709010-Б1	3709	ПД1-3714203	3714	ПР12-3722200 B2	3722
P23-3706200	3706	51-3709030-Б	3709	ПД1-3714204	3714	ПР12-3722300-B2-1	3722
P23-3706230-Б	3706	51-3709038	3709	ПК2-3714204-A	3714	ПР12-3722300-B2-2	3722
P20-3706240	3706	20-3709051-Б	3709	ПК2-3714221	3714	ПР12-3722300-B2-3	3722
P23-3706300	3706	П17-3710000	3726	20-3714245-Б	3714	ПС2-A2-3723000	3723
20-3706315-Б	3706	П24-3710000-Б	3713	20-3714310	3714	ПС3-3723000	3723
P20-3706360	3706	51-3710010	3710	51-3715010-A	3715	ПС4-3723000	3723
P20-3706400	3706	ФГ3-3711000-A2	3711	51-3715020	3715	20-3723010-A1	3723
P23-3706500	3706	20-3711010-Б1	3711	51-3715021	3715	51-3723010-A1	3723
P20-3706600-A	3706	51-3711015-Б1	3711	ФП2-3716000-A	3716	20-3723011-A1	3723
P20-3706611	3706	20-3711020	3711	20-3716010-Б	3716	20-3724015-Ж1	3724
20-3707010	3707	ФГ2-3711021-Б	3711	20-3716016-Б	3716	51-3724020-В	3721
CP-3707013-1	3707	51-3711021	3711	51-3716025-Б	3712	20-3724025-Ж	3724
20-3707032	3707	51-3711024	3711	51-3716025-Б	3716	20-3724030-Ж	3724
20-3707050-Б	3707	51-3711030	3711	ФП2-3716204	3716	20-3724032-В	3724
20-3707051	3707	51-3711031-Б	3711	ФП3-3717000	3717	20-3724033-Б	3724
20-3707052	3707	51-3711036	3711	ПП5-3717000-Б	3717	20-3724035	3724
20-3707053	3707	51-3711038	3711	20-3717010	3717	20-3724036-A	3724
CT20-3708000-Б	3708	20-3711045	3711	20-3717020-Б	3717	20-3724039-Е	3724
BK14-3708000-Б	3708	ФГ3-3711100	3711	20-3717025	3717	51-3724044-Б	3724
BK14-3708005	3708	ФГ2-3711200	3711	ФП3-3717101	3717	20-3724045	3724
20-3708010	3708	ФГ1-3711201	3711	ФП3-3717102	3717	20-3724050-Б	3724
CT8-3708014	3708	ФГ2-3711202	3711	ФП3-3717103	3717	20-3724053	3724
CT8-3708015	3708	ФГ3-3711240	3711	ФП3-3717104	3717	20-3724062	3724
20-3708015-Б	3708	ФГ2-3711230	3711	ФП3-3717105	3717	51-3724063-A	3724
CT8-3708016	3708	ФГ3-3711300	3711	ФП3-3717106	3717	51-3724093	3711
CT20-3708020-Б	3708	ФГ2-3711327	3711	BK2-3720000-A	3714	51-3724093	3724
20-3708027	3708	ФГ2-3711328	3711	BK2-3720000-A	3720	ПТ2-3725000	3725
BK14-3708030	3708	ПФ2-3712000	3712	BK12-3720000	3720	20-3725010	3725
PCB-3708030	3708	20-3712010-Б	3712	BK24-3720000-A	3714	20-3725020	3725
20-3708040	3708	20-3712018-В	3712	BK24-3720000-A	3720	20-3725080	3725
BK14-3708041	3708	20-3712018-В	3716	20-3720010	3720	20-3725082	3725
BK14-3708045	3708	20-3712030-Б	3712	PC3-3721000	3721	20-3725086	3725
BK14-3708046	3708	20-3712032-Б	3712	C6-3721000	3721	20-3725125-A	3725
BK14-3708047	3708	20-3712032-Б	3716	C7-3721000	3721	20-3726014	3726
20-3708048	3708	20-3712038-A	3712	C6-3721014	3721	20-3726033	3713
20-3708048	6106	20-3712038-A	3716	20-3721018	3721	20-3726033	3726
20-3708048	6201	ПФ2-3712145	3712	51-3721025	3721	20-3726033	3803
CT8-3708050	3708	ПФ2-3712145	3716	51-3721028	3721	20-3726080-A	1703
CT8-3708052	3708	ПФ2-3712204	3712	51-3721030	3721	20-3726080-Б	1703
BK14-3708053	3708	ПФ2-3712221	3712	20-3721035-Б	3721	20-3726150-A	3726
BK14-3708060	3708	ПФ2-3712221	3716	C6-3721040	3721	КП7-3801000	3801
20-3708070	3708	ПП10-3713000	3713	C7-3721040	3721	20-3801010-В	3801
CT8-3708080-Б	3708	51-3713020-Б	3802	51-3721044	3721	КП7-3801014	3801
BK14-3708080	3708	20-3713025-В	3713	20-3721050	3721	КП7-3801101	3801
20-3708084-Б	3708	20-3713300	3713	C3-3721105	3721	КП7-3801105	3801
CT20-3708090-Б	3708	51-3713305	3726	20-3721150	3721	КП7-3801107	3801
20-3708094	3708	ПД2-3714000	3714	C3-3721160	3721	КП7-3801400	3801

№ детали	Подгруппа	№ детали	Подгруппа	№ детали	Подгруппа	№ детали	Подгруппа
КП5-3801425	3801	20-3901126-Б	3901	30-5109041-А2	5109	30-5303052	5303
СП17-3802000	3802	51-3901128-Б	3901	30-5109050	5109	30-5303074	5303
ГВ20А-3802000	3802	ИП-3901133	3901	СЛ18А-5205000	5205	30-5303078	5303
20-3802010-В	3802	51-3901142-Г	3901	СК-МЭ6-5205000	5205	30-5303090	5303
СП17-3802011	3802	51-3901154-Б	3901	СЛ12-5205011	5205	30-5304012-Б	5304
СП17-3802012	3802	51-3901165-Б	3901	СЛ18А-5205014	5205	30-5304017	5304
СП17-3802013	3802	ИП-3901174	3901	СЛ18-5205018	5205	30-5304022	5304
СП17-3802014	3802	ИП-3901175	3901	СЛ18-5205019	5205	30-5304030	5304
20-3802020-Б2	3802	51-3901178	3901	30-5205020	5205	30-5304032	5304
51-3802030	1701-Б	20-3901182	3901	СЛ18-5205021	5205	30-5304064	5304
51-3802031	1701-Б	ИП-3901194	3901	СЛ18-5205025	5205	30-5304070	5304
20-3802033-Б	1701-Б	ИП-3901195-Б	3901	30-5205072-Б	5205	81-5304072	5304
20-3802034-Б	1701-Б	ИП-3901197-Б	3901	СЛ18А-5205400	5205	30-5304078	5304
20-3802041	3802	ИП-3901200	3901	СЛ18А-5205500	5205	30-5304080	5304
ПП2-3803000-А	3726	20-3901215	3901	СЛ18-5205600	5205	30-5304082	5304
ПП2-3803000	3802	51-3901220	3901	СЛ18-5205840	5205	30-5304140	5304
12-3803015	3803	20-3901250-Б	3901	СЛ18-5205850	5205	30-5304150	5304
51-3803028	3726	ИП-3901251	3901	СЛ13-5205860	5205	30-5601150	5601
51-3803028	3802	20-3901285	3901	30-5206010-А	5206	30-5601155	5601
20-3804010-В1	3804	20-3901296	3901	30-5206024	5206	30-5601160	5601
УБ18А-3806000	3801	20-3901298	3901	30-5206028	5206	30-5603016	5603
БМ20-3806000	3801	51-3901340-Б	3901	30-5206050-Б	5206	30-5603018-Б	5603
51-3806020-Б1	3801	20-3901350	3901	30-5206100-А1	5206	30-5603052-А1	5603
ТМ2-3808000	3801	ИП-3901357	3901	30-5206101-А1	5206	30-5604010	5604
УК7-3808000	3801	20-3901385	3901	30-5206104	5206	30-5604040	5604
51-3808020	3801	51-3901416-Б	3901	30-5206114	5206	30-5604048	5604
12-3808025	3803	12-3901472	3901	30-5206120	5206	30-5604050	5604
ММ4-3810000	3801	12-3901525-А	3901	30-5301066-А	5301	30-5604051	5604
УК8-3810000	3801	51-3901550	3901	30-5301067-А	5301	30-5604060	5604
51-3810020	3801	51-3901530	3901	30-5301068-Б	5301	30-5605064	5603
АП13-3811000	3801	12-3901600	3901	30-5301069-Б	5301	30-5605160	5605
ИП-3901000	3901	12-3901602	3901	30-5301098	5301	30-5606010	5606-А
И2-3901000	3901	12-3901650	3901	30-5301102-Б	5301	30-5606080-Б	5606-А
И3-3901000	3901	МД3-3912000	3901	30-5301112-Б	5301	30-5606110	5606-А
И6-3901000-А	3901	30-5000020	5000	30-5301134-Б	5301	30-5606114	5606-А
И7-3901000-А	3901	81-5101102	5101	30-5301142	5301	30-5606125	5606-А
И8-3901000-А	3901	30-5101108	5101	30-5301182	5301	30-5606130	5606-А
И12-3901000	3901	30-5101270-Б	5101	30-5301183	5301	30-5606134	5606-А
И20-3901000	3901	30-5101271-Б	5101	30-5301212-Б	5301	30-5606160	5606-А
И27-3901000	3901	30-5101274-Б	5101	30-5301216	5301	30-5606170	5606-А
И2-3901004	1012	30-5101275-Б	5101	30-5301222	5301	30-5606172	5606-А
51-3901010	3901	30-5101290	5101	30-5301226	5301	30-5606180	5606-А
51-3901010-Б	3901	30-5101292	5101	30-5301228-Б	5301	30-5702062	3717
51-3901024	3901	30-5101293	5101	30-5301233-А	5301	30-6100010	6100
ИП-3901026	3901	30-5107020-Б	5107	30-5303012	5303	30-6100014	6100
ИП-3901027	3901	30-5107030	5107	30-5303016	5303	30-6100015	6100
ИП-3901028	3901	30-5107032	5107	30-5303028	5303	30-6101110	6101
ИП-3901032	3901	30-5107034	5107	30-5303032	5303	30-6101111	6101
51-3901044-А	3901	30-5109010-А1	5109	30-5303033	5303	30-6102030	6102
ИП-3901050	3901	30-5109010-А2	5109	30-5303040	5303	30-6103010	6103
20-3901090	3901	30-5109011-А1	5109	30-5303041	5303	30-6103040	6103
63-3901094	3901	30-5109011-А2	5109	30-5303045	5303	30-6103052-А	6103
51-3901096	3901	30-5109010-А1	5109	30-5303045	6102	30-6103054	6103
20-3901102	3901	30-5109040-А2	5109	30-5303045	8402	30-6103054-Б	6103
20-3901120-А	3901	30-5109041-А1	5109	30-5303045	8404	30-6103064	6103

№ детали	Подгруппа	№ детали	Подгруппа	№ детали	Подгруппа	№ детали	Подгруппа
30-6103065	6103	30-6105104	6205	30-6203123	6203	30-8101010	8101
81-6103086	6103	30-6105120-Б	6105	30-6203150	6203	30-8101016	8101
81-6103088	6103	30-6105150	6105	30-6203214-А	6203	30-8101020	8101
81-6103088	6203	30-6105182	6105	30-6203218	6203	30-8101032	8101
30-6103102	6103	30-6105182	6205	30-6203218-Б	6203	30-8101036	8101
30-6103102	6203	81-6105182	6904	30-6203220	6203	30-8101036	1014
30-6103103	6103	30-6105186	6104	30-6203240	6203	30-8101038	8101
30-6103103	6203	30-6105186	6105	30-6203241	6203	30-8101060	8101
30-6103122	6103	30-6105186	6204	30-6203244	6203	30-8101100	8101
30-6103123	6103	30-6105186	6205	30-6203254	6203	30-8101114	8101
30-6103150	6103	30-6106010-А	6106	30-6203266	6203	30-8101116-А	8101
30-6103151	6103	30-6106011-А	6106	30-6203276	6203	30-8101118-А	8101
30-6103214-А	6103	30-6106026-А	6106	30-6203278	6203	30-8101120	8101
30-6103218	6103	30-6106027-А	6106	30-6203280-Б	6203	30-8101170	8101
30-6103218-Б	6103	30-6106044	5605	30-6203281-Б	6203	30-8101174	8101
30-6103220	6103	30-6106086	6106	30-6204110	6204	30-8102010	8102
30-6103221	6103	30-6106086	6206	30-6205012	6205	30-8102016	8102
30-6103230	6103	30-6106090	6106	30-6205013	6205	30-8102020	8102
30-6103230-Б	6103	30-6106130	6106	30-6205070	6205	30-8102030	8102
30-6103234	6103	30-6106131	6106	30-6205076	6205	30-8102040	8102
30-6103235	6103	30-6106136-Б	6106	30-6205078	6205	30-8102050	8102
30-6103240	6103	30-6106138-Б	6106	30-6205082	6205	30-8102060	8102
81-6103244	6103	30-6106140	6106	30-6205083	6205	30-8102062	8102
81-6103246	6103	30-6106140	6206	30-6205102	6205	30-8102080	8102
81-6103252	6103	30-6106142	6106	30-6205150	6205	30-8102090	8102
81-6103253	6103	30-6106142	6206	30-6206010-А	6206	30-8102092-Б	8102
30-6103254	6103	30-6106146	6106	30-6206011-А	6206	30-8201010	8201
30-6103280	6103	30-6106146	6206	30-6206026-А	6206	30-8202100-Б	8202
30-6103280	6203	30-6106148	6106	30-6206027-А	6206	30-8202140-Б	8202
30-6103281	6103	30-6106148	6206	30-6206090	6206	30-8203060	8203
30-6103281	6203	30-6107010	6107	30-6206130	6206	30-8203086	8203
30-6103290	6103	30-6107011	6107	30-6206131	6206	30-8203090-Б	8203
30-6103291	6103	30-6107014	6107	30-6206136-Б	6206	30-8204010	8204
30-6103292	6103	30-6107015	6107	30-6206138-Б	6206	30-8204012	8204
30-6103292	6203	30-6107028-Б	6107	30-6207020-Б	6207	30-8204036	8204
30-6104012	6104	30-6107090	6107	30-6207028-Б	6207	30-8204046	8204
30-6104012	6204	30-6200010	6200	30-6207048	6207	30-8401110	8401
30-6104013	6104	30-6200011	6200	30-6207049	6207	30-8401114	8401
30-6104013	6204	30-6200011	6100	30-6207090	6207	30-8401116	8401
30-6104064	6104	30-6200014	6200	30-6900012-А	6900	30-8401290-А	8401
30-6104064	6204	30-6200015	6200	30-6902060	6902	30-8401210-А	8401
30-6104110	6104	30-6201110	6201	30-6902061	6902	30-8401230-А	8401
30-6104114	6104	30-6201111	6201	30-6903250	7003	30-8401231-А	8401
30-6104114	6204	30-6202030	6202	30-6904010-А	6904	30-8401236-А	8401
30-6105012	6105	30-6202032	6202	30-6904011-А	6904	30-8401250-А	8401
30-6105013	6105	30-6203010	6203	30-6904020	6900	30-8401251-А	8401
81-6105058	6105	30-6203011	6203	30-6904070	6904	30-8401256-А	8401
30-6105070	6105	30-6203040	6203	30-6904072	6205	30-8401270-А	8401
30-6105071	6105	30-6203052	6203	30-6904116	6904	30-8401271-А	8401
30-6105074	6105	30-6203054	6203	30-6904130	6904	30-8401274-А	8401
30-6105074	6205	30-6203054-Б	6203	30-6906010	6906	30-8401280-А	8401
30-6105082	6105	30-6203064	6203	30-6906020	6906	30-8401281-А	8401
30-6105083	6105	30-6203065	6203	30-7000010-А	7003	30-8401284-А	8401
30-6105102	6105	30-6203086	6203	30-7003240	7003	30-8401408	8401
30-6105104	6105	30-6203122	6203	30-7005010	7005	30-8401422	8403

№ детали	Подгруппа	№ детали	Подгруппа	№ детали	Подгруппа	№ детали	Подгруппа
30-8401426	8401	30-8402152	8402	30-8402708	8402	30-8403351	8403
30-8401427	8401	30-8402160	8402	30-8402734-Б	8402	30-8403362	8403
30-8401430	8401	30-8402174	8402	30-8402750	8402	30-8403366	8403
30-8401431	8401	30-8402550-Б	8402	30-8402760	8402	30-8404012	8404
30-8401442	8401	30-8402551-Б	8402	30-8402766	8402	30-8404013	8404
30-8401444-Б	8401	30-8402570	8402	30-8403012	8403	30-8404016	8404
30-8401446	8401	30-8402600	8402	30-8403013	8403	30-8404018	8404
30-8401454	8401	30-8402610	8402	30-8403034	8403	30-8404102	8404
30-8401460	8401	30-8402616	8402	30-8403054	8403	30-8404116	8404
30-8401466	8401	30-8402620	8402	30-8403055	8403	30-8404250	8404
30-8401468	8401	30-8402624	8402	30-8403056	8403	30-8404251	8404
30-8401468	8403	30-8402626	8402	30-8403064-Б	8403	30-8404262	8404
30-8402012	8402	30-8402640	8402	30-8403260	8403		
30-8402054	8402	30-8402670	8402	30-8403261	8403		
30-8402056-Б	8402	30-8402706	8402	30-8403350	8403		

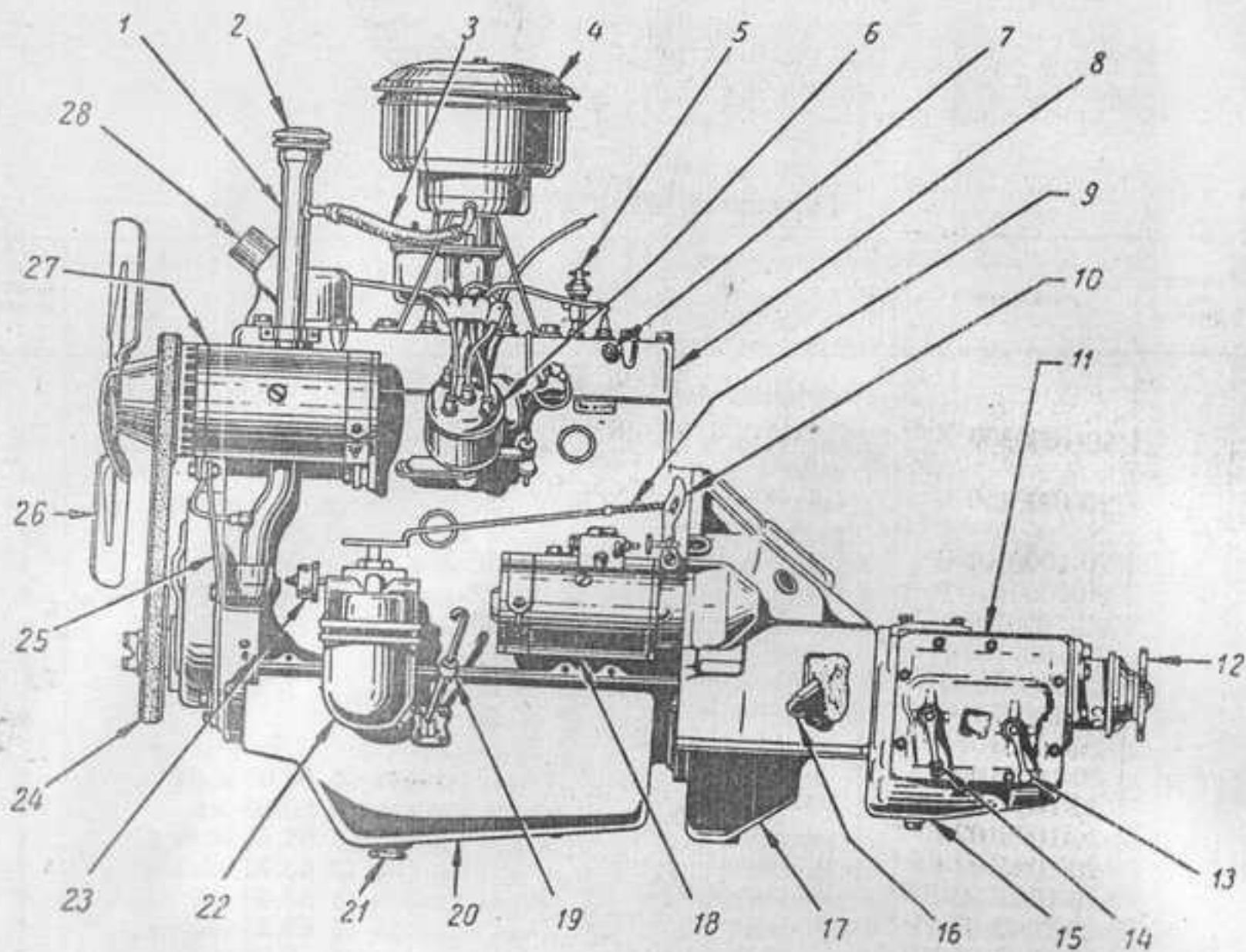
ЗАПАСНЫЕ ЧАСТИ ШАССИ АВТОМОБИЛЯ

(количество на один автомобиль)

Группа 10. ДВИГАТЕЛЬ

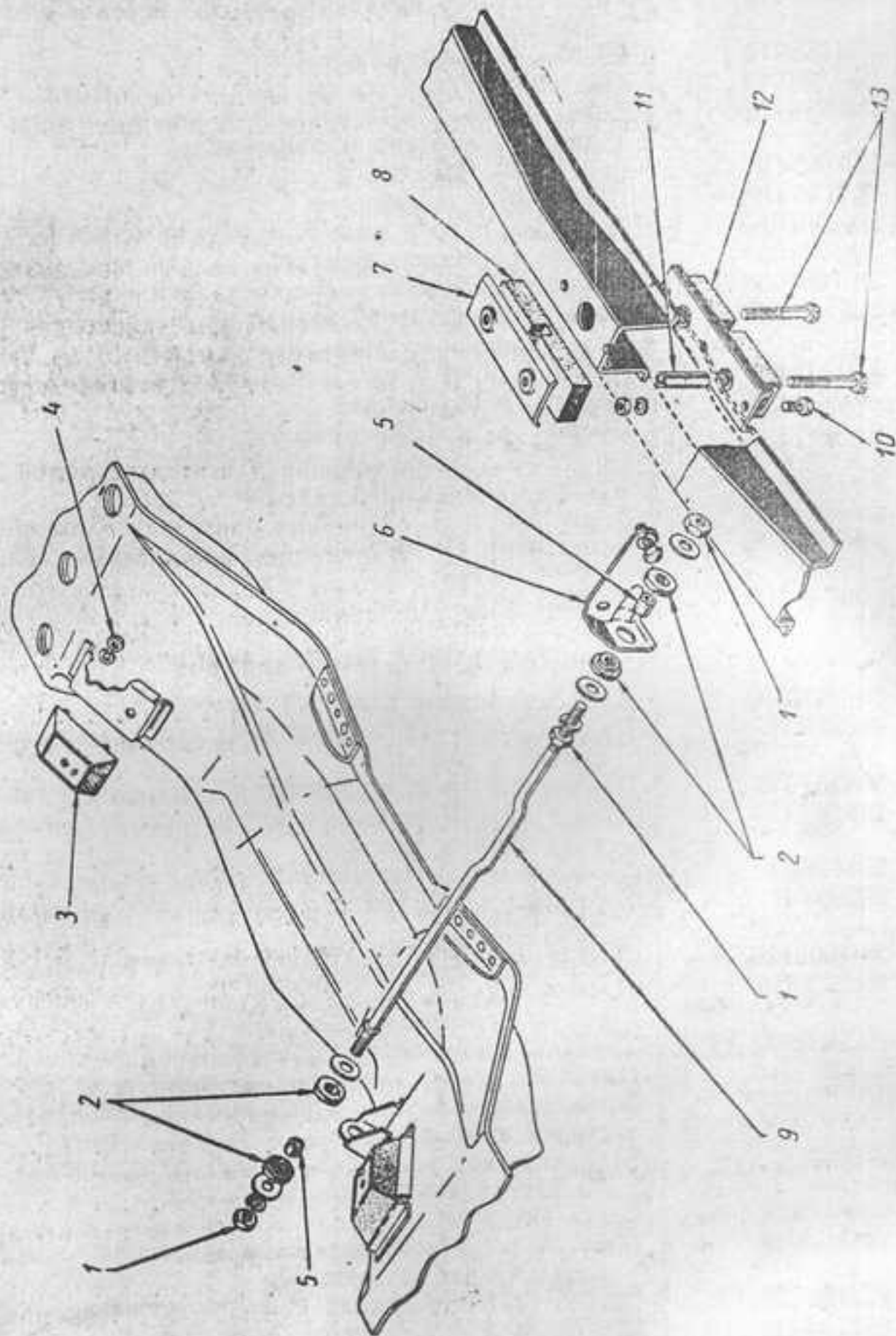
№ фигуры	Позиция на фигуре	№ детали	Наименование	Количество
			Подгруппа 1000. Двигатель в сборе	
		20-1000350	Двигатель в сборе (с коробкой передач, без оборудования)	1
		20-1000450	Двигатель в сборе (без оборудования и коробки передач)	1
		20-1000101-Б*	Кольца поршневые \varnothing 81,88 мм	1
		20-1000101-ВР*	Кольца поршневые \varnothing 82,25 мм	1
		20-1000101-ЕР*	Кольца поршневые \varnothing 82,50 мм	1
		20-1000101-ИР*	Кольца поршневые \varnothing 82,80 мм	1
		20-1000101-ЛР*	Кольца поршневые \varnothing 83,00 мм	1
		20-1000101-МР*	Кольца поршневые \varnothing 83,25 мм	1
		20-1000101-НР*	Кольца поршневые \varnothing 83,50 мм	1
7	10	20-1000102-А*	Вкладыши коренных подшипников \varnothing 64,00 мм	1
		20-1000102-БР*	Вкладыши коренных подшипников \varnothing 63,95 мм	1
		20-1000102-ВР*	Вкладыши коренных подшипников \varnothing 63,75 мм	1
		20-1000102-ГР*	Вкладыши коренных подшипников \varnothing 63,70 мм	1
		20-1000102-ДР*	Вкладыши коренных подшипников \varnothing 63,50 мм	1
		20-1000102-ЕР*	Вкладыши коренных подшипников \varnothing 63,25 мм	1
		20-1000102-ЖР*	Вкладыши коренных подшипников \varnothing 63,00 мм	1
		20-1000102-ИР*	Вкладыши коренных подшипников \varnothing 62,75 мм	1
		20-1000102-КР*	Вкладыши коренных подшипников \varnothing 62,50 мм	1
		20-1000102-ДБР*	Заготовки для вкладышей коренных подшипников \varnothing 64,00—63,50 мм	1
		20-1600102-ИБР*	Заготовки для вкладышей коренных подшипников \varnothing 63,50—62,75 мм	1
8	1	12-1000103-Р2*	Втулки распределительного вала	1
			Подгруппа 1001. Подвеска двигателя	
3	3	20-1001020-А	Подушка передней опоры двигателя в сборе	2
		201538-П8	Болт М12×1,75×25 крепления подушки передней опоры к двигателю	2

* Комплект на один двигатель.



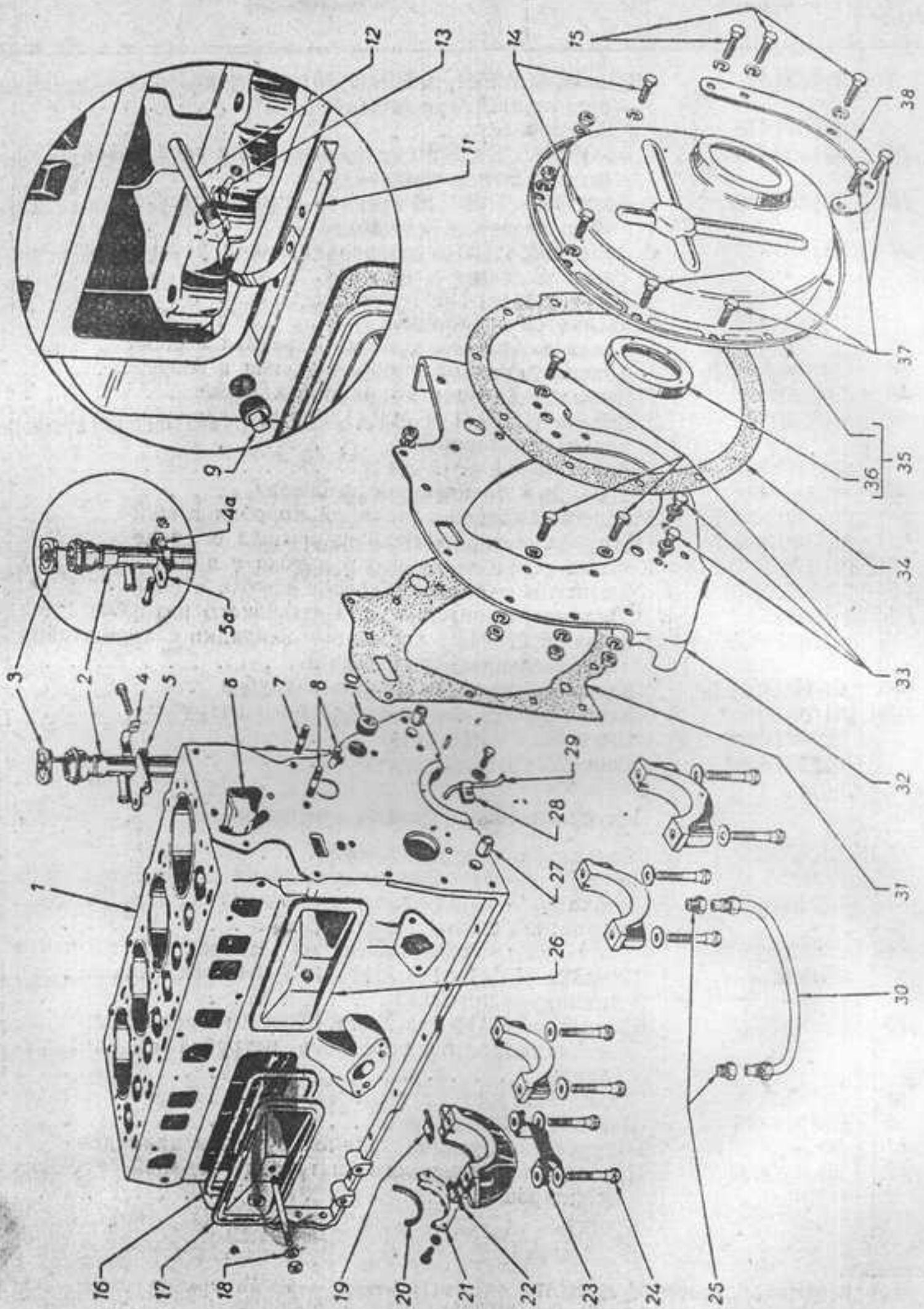
Фиг. 2.

- | | |
|---|--|
| 1. 20-1002130-В—патрубок маслосливной. | 15. 20-1701015—картер коробки передач. |
| 2. 20-1002145-А1—крышка маслосливного патрубка. | 16. 20-1601200—вилка выключения сцепления. |
| 3. 20-1014075—шланг соединительный вентиляции картера. | 17. 20-1601017-В—картер сцепления (нижняя часть). |
| 4. 20-1109010—фильтр воздушный в сборе. | 18. 20-3708010—стартер. |
| 5. 20-8101021—краник запорный отопителя кузова. | 19. 20-1009050-В—указатель уровня масла. |
| 6. 20-3704010-В—распределитель. | 20. 20-1109010-В—картер масляный. |
| 7. 51-3808020—датчик указателя температуры воды. | 21. 206507-П18—пробка маслосливная картера. |
| 8. 20-1003010-В1—головка цилиндров. | 22. 20-1012010—фильтр масляный грубой очистки. |
| 9. 20-1012190—тяга рукоятки масляного фильтра грубой очистки. | 23. 51-3810020—датчик масляного манометра. |
| 10. СТ20-3708020—рычаг включения привода стартера. | 24. 12-1308020—ремень вентилятора. |
| 11. 20-1702015-Б3—крышка боковая коробки передач. | 25. 20-3701033—планка крепления кронштейна генератора. |
| 12. 20-1701235-В—фланец вала коробки передач. | 26. 20-1308010—вентилятор в сборе. |
| 13. 20-1702114-В—рычаг переключения первой передачи и заднего хода. | 27. 20-3701010-А—генератор. |
| 14. 20-1702115—рычаг переключения второй и третьей передач. | 28. 20-1003050-В—патрубок выпускной водяной рубашки цилиндров. |



Фиг. 3.

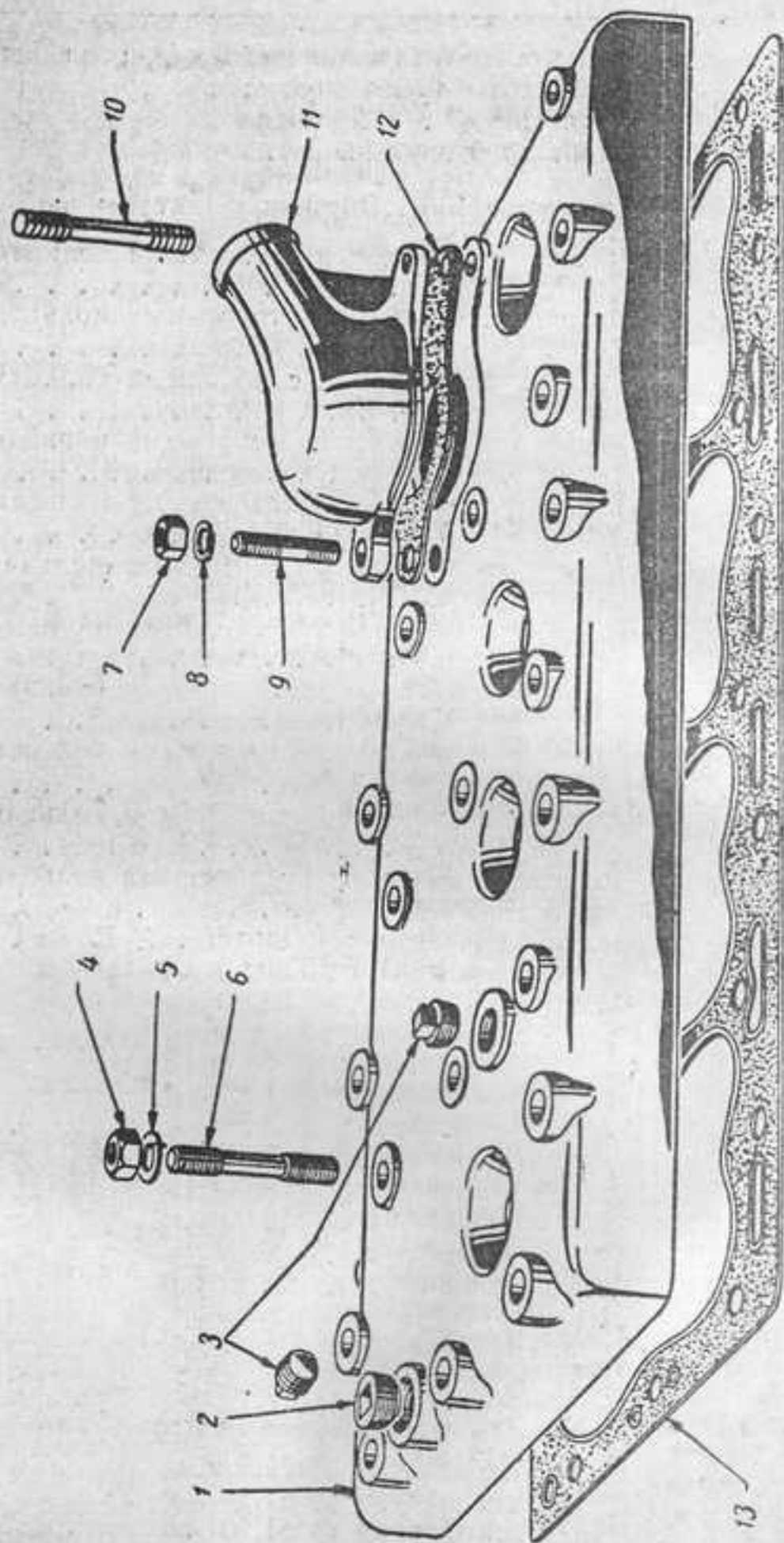
№ фигуры	Позиция на фигуре	№ детали	Наименование	Количество		
3	4	252137-П2	Шайба Ø 12 пружинная	2		
		250503-П8	Гайка 1М8×1 крепления подушки передней опоры к поперечине	4		
	12	10	252135-П2	Шайба Ø 8 пружинная	4	
			20-1001044	Подушка задней опоры двигателя нижняя в сборе	1	
			201454-П8	Болт М8×1,25×16 крепления нижней подушки задней опоры двигателя к поперечине	3	
			250765-П8	Гайка М8×1,25	3	
			252135-П2	Шайба Ø 8 пружинная	3	
			8	20-1001050	Подушка задней опоры двигателя верхняя	1
			11	20-1001054	Втулка распорная подушки задней опоры двигателя	2
			7	20-1001055-Б	Колпак защитный подушки задней опоры двигателя	1
			13	206588-П8	Болт М12×1,75×70 задней опоры двигателя	2
			9	20-1001061-В	Тяга соединения двигателя с рамой	1
	1	1	250504-П8	Гайка М10×1,5 тяги соединения двигателя с рамой	3	
			252039-П8	Шайба Ø 10 плоская	4	
			252156-П2	Шайба Ø 10 пружинная	2	
			2	20-1001094	Прокладка тяги соединения двигателя с рамой	4
			5	20-1001095	Втулка распорная прокладок	2
			6	20-1001070	Кронштейн тяги соединения двигателя с рамой	1
			201496-П8	Болт М10×1,5×22 крепления кронштейна тяги соединения двигателя к блоку	2	
			252136-П2	Шайба Ø 10 пружинная	2	
Подгруппа 1002. Блок цилиндров						
4			1	20-1002010	Блок цилиндров в сборе	1
	10	262518-П		Пробка 3/8" — 18 коническая продольного масляного канала	2	
	27	27	262531-П8	Пробка 1/8" — 27 коническая масляного канала	5	
			295124-П	Штифт 13×18 установочной пластины крышки распределительных шестерен	2	
	13	9	295128-П	Штифт 13×28 установочный картера сцепления	2	
			296998-Р	Заглушка Ø 58 заднего подшипника распределительного вала	1	
	6	32	20-1002128	Пробка 1/8" — 27 наклонных масляных каналов	2	
			262512-П8	Пробка 1/2" — 14 коническая отверстия присоединения котла пускового подогревателя	1	
	31	7	20-1002032-А3	Труба водораспределительная блока цилиндров	1	
			20-1002045	Пластина крышки распределительных шестерен	1	
	33	33	20-1002050	Прокладка пластины крышки распределительных шестерен к блоку	1	
			216232-П	Шпилька (1М8×1 и М8×1,25)×28 крепления пластины распределительных шестерен	1	
	35	38	250511-П8	Гайка 1М8×1	1	
			201456-П8	Болт М8×1,25×20 крепления пластины крышки распределительных шестерен	5	
	34	34	252175-П8	Шайба Ø 8 пружинная с внутренними зубьями	4	
			252135-П2	Шайба Ø 8 пружинная	2	
	35	38	20-1002058-А	Крышка распределительных шестерен в сборе	1	
			20-1002061	Усилитель крышки распределительных шестерен	1	
	34	34	20-1002064	Прокладка крышки распределительных шестерен	1	



Фиг. 4.

№ фигуры	Позиция на фигуре	№ детали	Наименование	Количество
4	8	216234-П	Шпилька (М8×1 и М8×1,25)×32 крепления крышки распределительных шестерен	2
	14	250511-П8	Гайка М8×1	2
		201456-П8	Болт М8×1,25×20 крепления крышки распределительных шестерен (короткий)	2
	15	201458-П8	Болт М8×1,25×25 крепления крышки распределительных шестерен (длинный)	3
	37	201476-П8	Болт М8×1×20 крепления крышки распределительных шестерен к пластине	4
		250511-П8	Гайка М8×1	4
	26	252135-П2	Шайба Ø 8 пружинная	11
		20-1002110	Крышка клапанной коробки передняя в сборе	1
	17	20-1002111-Б	Крышка клапанной коробки задняя в сборе	1
	16	20-1002116	Прокладка крышки клапанной коробки	2
	12	216332-П	Шпилька (М8×1 и М8×1,25)×87 крепления крышки клапанной коробки	2
		250511-П8	Гайка М8×1	2
	18	293264-П	Шайба Ø 8 специальная фибровая	2
	11	20-1002118-Б1	Маслоотражатель клапанной коробки в сборе	2
	2	20-1002130-Б	Патрубок маслоналивной и крышка в сборе	1
	3	20-1002145-А2	Крышка маслоналивного патрубка с цепочкой в сборе	1
	5	20-1002160	Кронштейн маслоналивного патрубка в сборе	1
	4	51-1002162	Накладка кронштейна маслоналивного патрубка	1
		201416-П8	Болт М6×1×12 крепления накладки кронштейна маслоналивного патрубка	2
	5a	51-1002161-В*	Кронштейн маслоналивного патрубка	1
	4a	51-1002165*	Хомут крепления маслоналивного патрубка	1
		222527-П8*	Винт М6×1×20 хомута	1
		251104-П8*	Гайка М6×1 винта хомута	1
Подгруппа 1003. Головка цилиндров				
5	1	20-1003010-В1	Головка цилиндров в сборе	1
	2	А-24457	Пробка 1/2" — 14 коническая головки цилиндров	2
	3	262507-П8	Пробка 3/8" — 18 коническая отверстия термометра и отопителя головки цилиндров	2
	13	20-1003020-Б	Прокладка головки цилиндров в сборе	1
		291828-П	Шпилька (М11×1 и М11×1,5)×84 крепления головки цилиндров короткая	22
	10	291835-П	Шпилька (М11×1 и М11×1,5)×101 крепления головки цилиндров и выпускного патрубка водяной рубашки	1
	4	292797-П8	Гайка М11×1	23
	5	293334-П8	Шайба Ø 11 плоская	18
	11	20-1003060-Б	Патрубок выпускной водяной рубашки цилиндров	1
	12	20-1003063	Прокладка выпускного патрубка водяной рубашки цилиндров	1

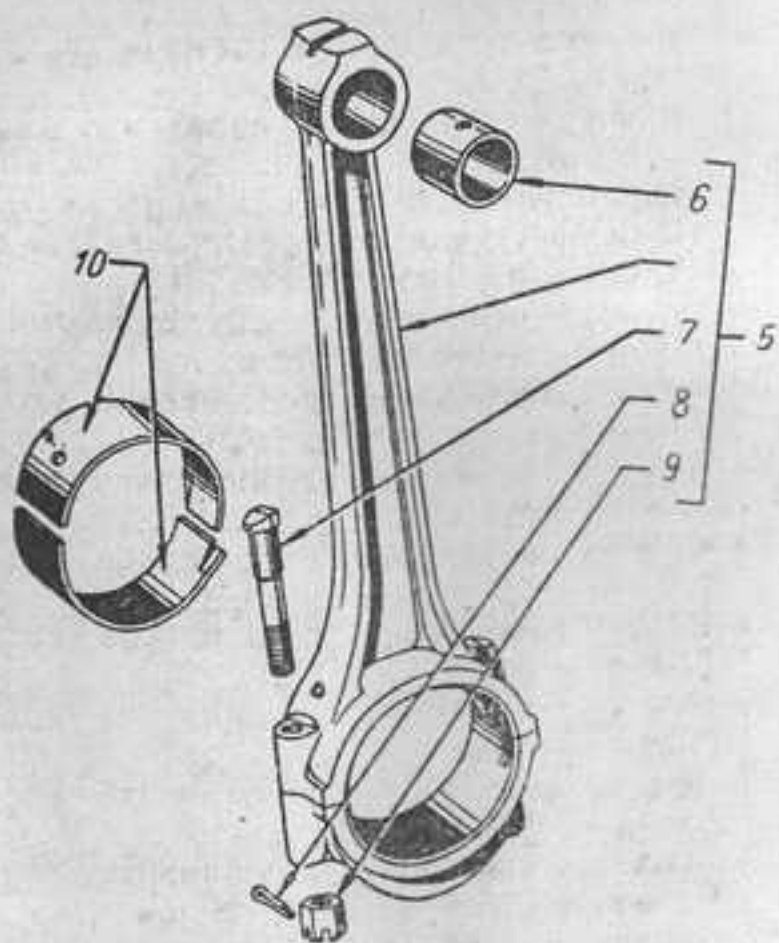
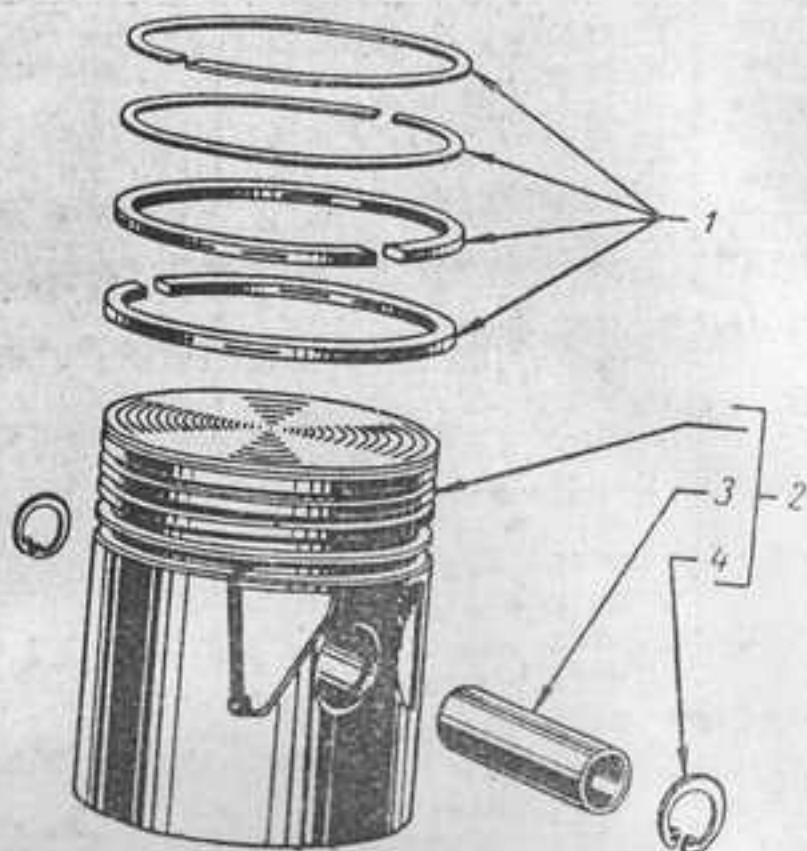
* Детали 51-1002161-В, 51-1002165, 222527-П8, 251104-П8 нового варианта крепления маслоналивного патрубка устанавливаются вместо деталей: 20-1002160, 51-1002162 и 201416-П8.



Фиг. 5.

№ фигуры	Позиция на фигуре	№ детали	Наименование	Количество	
5	9	216239-П	Шпилька (М8×1 и М8×1.25)×44 крепления выпускного патрубка водяной рубашки Гайка М8×1 Шайба Ø 8 пружинная	2 2 2	
	7	250511-П8			
	8	252135-П2			
6	2	Подгруппа 1004. Поршни и шатуны			
		12-1004014-Б	Поршень с пальцем и стопорными кольцами в сборе Ø 81,88 мм	4	
		12-1004014-АР	Поршень с пальцем и стопорными кольцами в сборе Ø 82,00 мм	4	
		12-1004014-БР	Поршень с пальцем и стопорными кольцами в сборе Ø 82,08 мм	4	
		12-1004014-ВР1	Поршень с пальцем и стопорными кольцами в сборе Ø 82,12 мм	4	
		12-1004014-ЕР	Поршень с пальцем и стопорными кольцами в сборе Ø 82,50 мм	4	
		12-1004014-ЖР	Поршень с пальцем и стопорными кольцами в сборе Ø 82,58 мм	4	
		12-1004014-ИР	Поршень с пальцем и стопорными кольцами в сборе Ø 82,62 мм	4	
		12-1004014-КР	Поршень с пальцем и стопорными кольцами в сборе Ø 82,80 мм	4	
		12-1004014-ЛР	Поршень с пальцем и стопорными кольцами в сборе Ø 83,00 мм	4	
		12-1004014-МР	Поршень с пальцем и стопорными кольцами в сборе Ø 83,25 мм	4	
		12-1004014-НР	Поршень с пальцем и стопорными кольцами в сборе Ø 83,50 мм	4	
		3	11-6135-А	Палец поршневой стандартный Ø 22 мм	4
			11-6135-БР	Палец поршневой Ø 22,08 мм	4
	11-6135-ВР		Палец поршневой Ø 22,12 мм	4	
	4	11-6135-ГР	Палец поршневой Ø 22,20 мм	4	
		12-1004022-А	Кольцо стопорное поршневого пальца	8	
		12-1004024-Б*	Кольца поршневые Ø 81,88 мм	4	
		12-1004024-БР*	Кольца поршневые Ø 82,25 мм	4	
		12-1004024-ЕР*	Кольца поршневые Ø 82,50 мм	4	
		12-1004024-ИР*	Кольца поршневые Ø 82,80 мм	4	
		12-1004024-ЛР*	Кольца поршневые Ø 83,00 мм	4	
		12-1004024-МР*	Кольца поршневые Ø 83,25 мм	4	
		12-1004024-НР*	Кольца поршневые Ø 83,50 мм	4	
		12-1004045	Шатун в сборе	4	
	5	12-1004052-А	Втулка шатуна	4	
		11-6212	Гайка шатуна	4	
6	11-6214-А	Болт шатуна	8		
	258039-П	Шплинт Ø 3×20	8		
7	20-1004057-А**	Вкладыши шатуна Ø 51,5 мм	8		
	20-1004057-БР**	Вкладыши шатуна Ø 51,45 мм	4		
	20-1004057-ВР**	Вкладыши шатуна Ø 51,25 мм	4		
	8	20-1004057-ГР**	Вкладыши шатуна Ø 51,20 мм	4	
		10		4	

* Комплект на поршень.
** Комплект на один шатун.

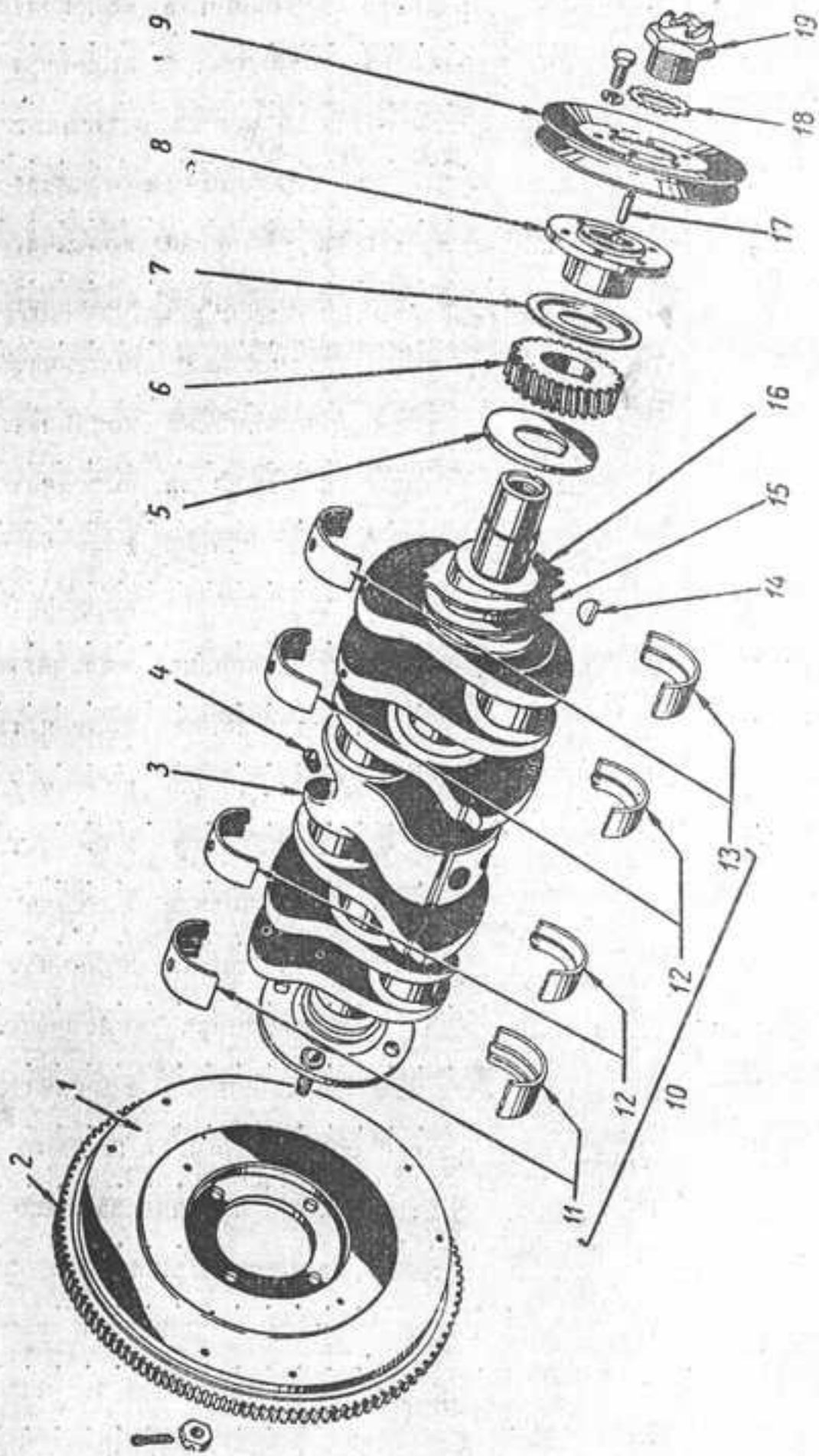


Фиг. 6.

№ фигуры	Позиция на фигуре	№ детали	Наименование	Количество
		20-1004057-ДР*	Вкладыши шатуна \varnothing 51,00 мм	4
		20-1004057-ЕР*	Вкладыши шатуна \varnothing 50,75 мм	4
		20-1004057-ЖР*	Вкладыши шатуна \varnothing 50,50 мм	4
		20-1004057-ИР*	Вкладыши шатуна \varnothing 50,25 мм	4
		20-1004057-КР*	Вкладыши шатуна \varnothing 50,00 мм	4
		20-1004057-ДБР*	Заготовки для шатунных вкладышей \varnothing 51,50—50,00 мм	4
		20-1004057-ИБР*	Заготовки для шатунных вкладышей \varnothing 51,00—50,25 мм	4
Подгруппа 1005. Коленчатый вал и маховик				
7	3	20-1005015-Б	Вал коленчатый	1
	4	262531-П	Пробка 1/8"—27 коническая масляных каналов коленчатого вала	4
	6	11-6306-А2	Шестерня распределительная коленчатого вала	1
	14	296075-П	Шпонка 32×6 сегментная распределительной шестерни коленчатого вала	1
	5	11-6307	Шайба упорная коленчатого вала	1
	16	11-6308-А4	Шайба упорного подшипника коленчатого вала передняя	1
		258611-П18	Штифт 4×10 передней шайбы упорного подшипника коленчатого вала	2
	15	11-6309-А4	Шайба упорного подшипника коленчатого вала задняя	1
	7	11-6310	Маслоотражатель коленчатого вала	1
	8	11-6313-А	Ступица шкива коленчатого вала	1
	17	296140-П	Шпонка 8×6×28 призматическая шкива коленчатого вала	1
	9	20-1005060	Шкив коленчатого вала	1
		201238-П8	Болт М8×1,25×14 крепления шкива коленчатого вала	6
		252135-П2	Шайба \varnothing 8 пружинная	6
4	36	51-1005034-А	Сальник передний коленчатого вала в сборе	1
7	19	12-1005054	Храповик коленчатого вала	1
	18	293554-П8	Шайба \varnothing 28 пружинная с наружными зубьями храповика коленчатого вала	1
	13	12-1005131-А**	Вкладыши переднего подшипника коленчатого вала \varnothing 64 мм	1
		12-1005131-БР**	Вкладыши переднего подшипника коленчатого вала \varnothing 63,95 мм	1
		12-1005131-ВР**	Вкладыши переднего подшипника коленчатого вала \varnothing 63,75 мм	1
		12-1005131-ГР**	Вкладыши переднего подшипника коленчатого вала \varnothing 63,70 мм	1
		12-1005131-ДР**	Вкладыши переднего подшипника коленчатого вала \varnothing 63,50 мм	1
		12-1005131-ЕР**	Вкладыши переднего подшипника коленчатого вала \varnothing 63,25 мм	1
		12-1005131-ЖР**	Вкладыши переднего подшипника коленчатого вала \varnothing 63,00 мм	1
		12-1005131-ИР**	Вкладыши переднего подшипника коленчатого вала \varnothing 62,75 мм	1

* Комплект на один шатун.

** Комплект на одну шейку коленчатого вала.

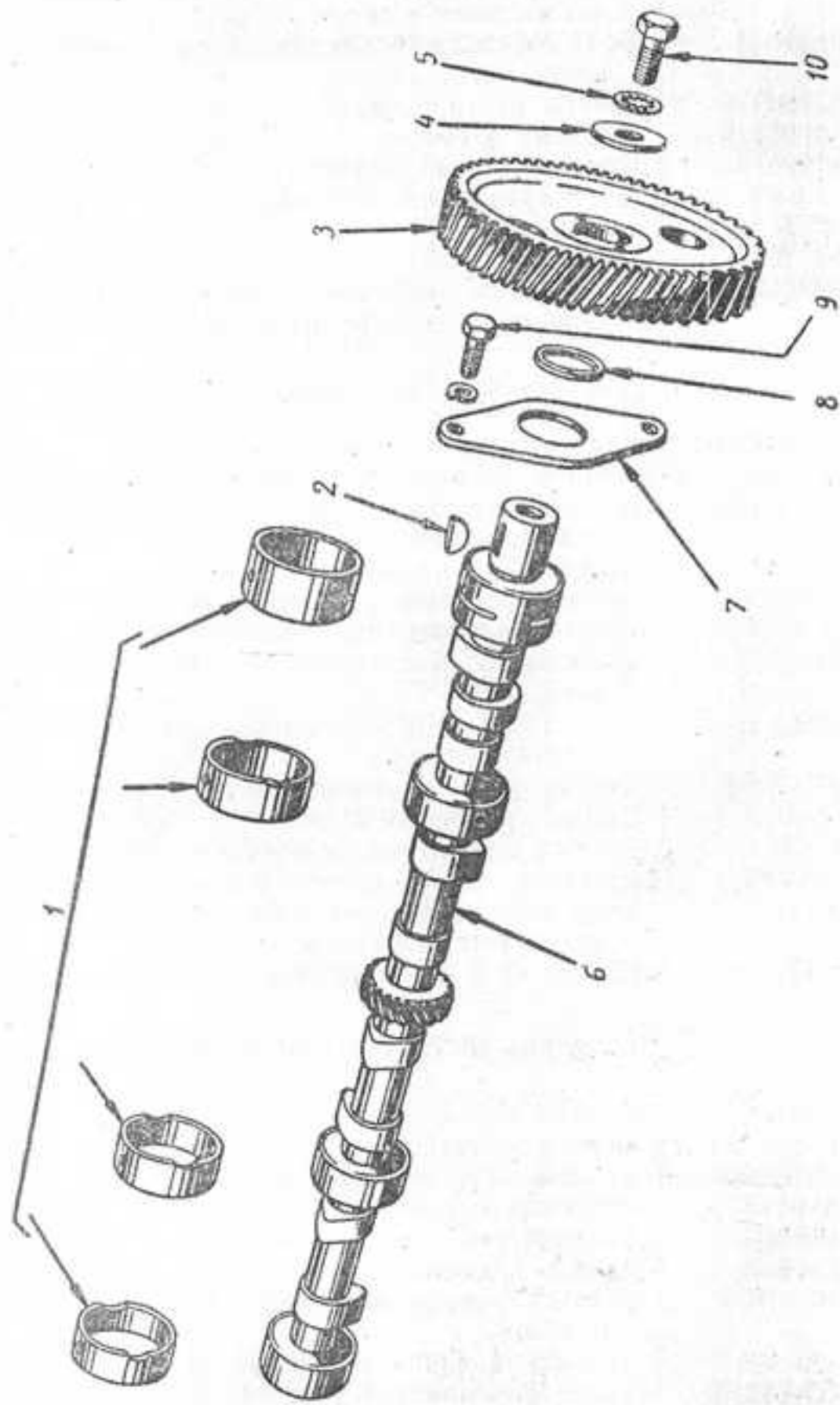


Фиг. 7.

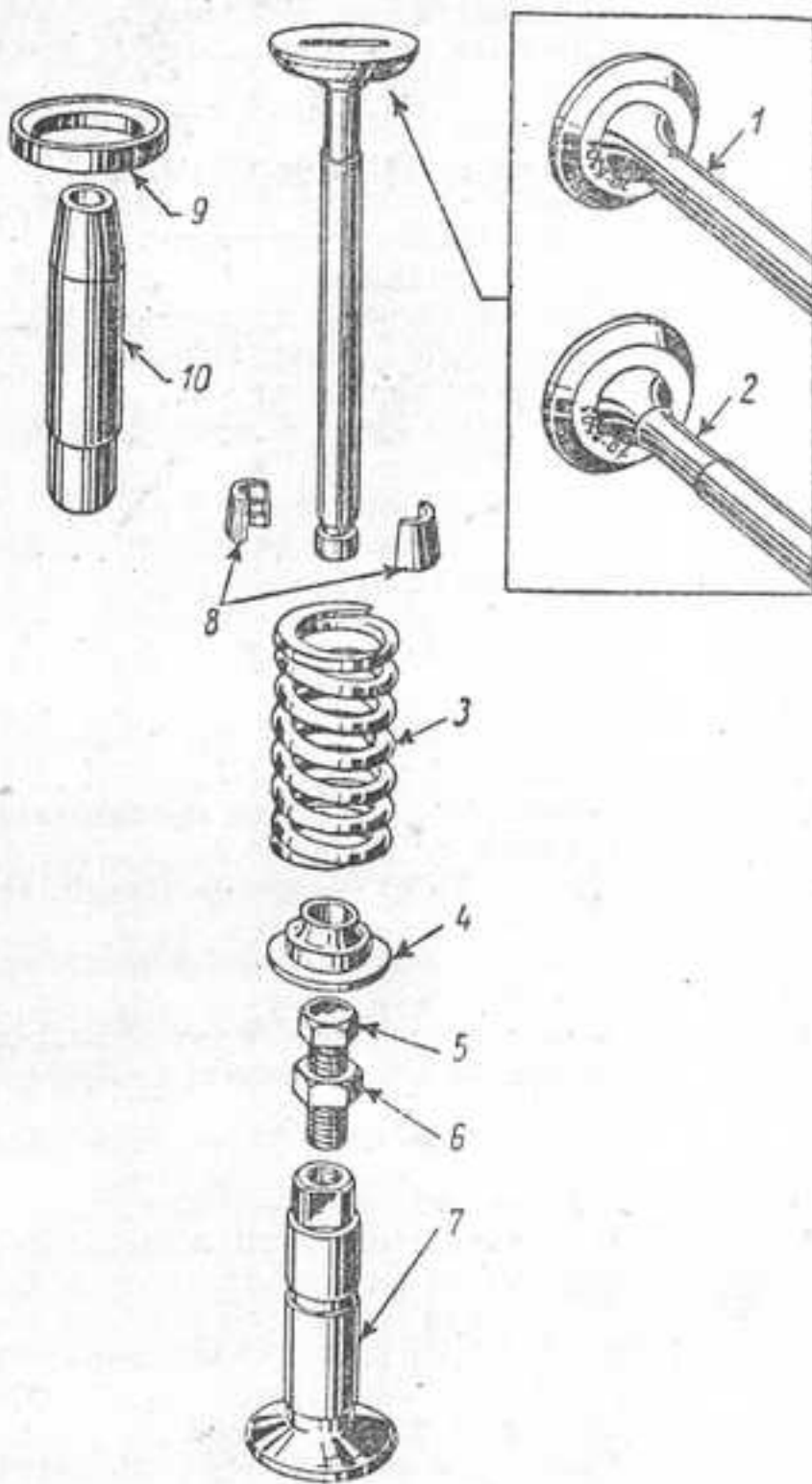
№ фигуры	Позиция на фигуре	№ детали	Наименование	Количество
7	12	12-1005131-КР*	Вкладыши переднего подшипника коленчатого вала Ø 62,5 мм	1
		12-1005133-А*	Вкладыши среднего подшипника коленчатого вала Ø 64,00 мм	2
		12-1005133-БР*	Вкладыши среднего подшипника коленчатого вала Ø 63,95 мм	2
		12-1005133-ВР*	Вкладыши среднего подшипника коленчатого вала Ø 63,75 мм	2
		12-1005133-ГР*	Вкладыши среднего подшипника коленчатого вала Ø 63,70 мм	2
		12-1005133-ДР*	Вкладыши среднего подшипника коленчатого вала Ø 63,50 мм	2
		12-1005133-ЕР*	Вкладыши среднего подшипника коленчатого вала Ø 63,25 мм	2
		12-1005133-ЖР*	Вкладыши среднего подшипника коленчатого вала Ø 63,00 мм	2
		12-1005133-ИР*	Вкладыши среднего подшипника коленчатого вала Ø 62,75 мм	2
		12-1005133-КР*	Вкладыши среднего подшипника коленчатого вала Ø 62,50 мм	2
	11	12-1005134-А*	Вкладыши заднего подшипника коленчатого вала Ø 64,00 мм	1
		12-1005134-БР*	Вкладыши заднего подшипника коленчатого вала Ø 63,95 мм	1
		12-1005134-ВР*	Вкладыши заднего подшипника коленчатого вала Ø 63,75 мм	1
		12-1005134-ГР*	Вкладыши заднего подшипника коленчатого вала Ø 63,70 мм	1
		12-1005134-ДР*	Вкладыши заднего подшипника коленчатого вала Ø 63,50 мм	1
		12-1005134-ЕР*	Вкладыши заднего подшипника коленчатого вала Ø 63,25 мм	1
		12-1005134-ЖР*	Вкладыши заднего подшипника коленчатого вала Ø 63,00 мм	1
		12-1005134-ИР*	Вкладыши заднего подшипника коленчатого вала Ø 62,75 мм	1
		12-1005134-КР*	Вкладыши заднего подшипника коленчатого вала Ø 62,50 мм	1
		4	22	11-6335-Б
19	11-6336-Б		Прокладка уплотнительная крышки заднего подшипника коленчатого вала левая	1
21	11-6699		Держатель сальника заднего подшипника коленчатого вала	2
20	11-6702-А2 или 20Е-1005154 290489-П		Набивка сальника заднего подшипника коленчатого вала	2
			Болт М6×1×12 держателя сальника заднего подшипника коленчатого вала	6
		252174-П8	Шайба Ø 6 пружинная с внутренними зубьями	6

* Комплект на одну шейку коленчатого вала.

№ фигуры	Позиция на фигуре	№ детали	Наименование	Количество
4	23	11-6340	Пластина запорная болтов заднего подшипника коленчатого вала в сборе	1
	24	291058-П	Болт М14×2×75 крепления подшипников коленчатого вала	8
7	1 2	293398-П18	Шайба Ø 15 плоская	8
		20-1005115	Маховик в сборе	1
		20-1005125	Обод зубчатый маховика	1
		11-6387	Болт крепления маховика	4
		292797-П	Гайка М11×1	4
		258025-П	Шплинт Ø 2,5×20	4
		М-7600	Подшипник шариковый переднего конца ведущего вала коробки передач (ГПЗ-60203)	1
Подгруппа 1006. Вал распределительный				
8	6	20-1006015-Б	Вал распределительный	1
	7	11-6252	Фланец упорный распределительного вала	1
	9	201456-П2	Болт М8×1,25×20 крепления упорного фланца распределительного вала	2
		252135-П2	Шайба Ø 8 пружинная	2
	8	11-6255	Кольцо распорное распределительного вала	1
	3	11-6256	Шестерня распределительного вала	1
	2	260417-П	Шпонка 22×5 сегментная шестерни распределительного вала	1
	10	201561-П	Болт М12×1,25×25 крепления шестерни распределительного вала	1
	5	252177-П8	Шайба Ø 12 пружинная с внутренними зубьями	1
	4	4	11-6258	Шайба крепления шестерни распределительного вала
29		11-6094	Трубка смазки распределительных шестерен	1
28		11-6095	Хомутик трубки смазки распределительных шестерен	1
		290489-П	Болт М6×1×12 крепления трубки смазки распределительных шестерен	1
		252174-П8	Шайба Ø 6 пружинная с внутренними зубьями	1
Подгруппа 1007. Клапаны и толкатели				
9	1	70-6504-Б	Клапан впускной	4
	2	70-6505-Б	Клапан выпускной	4
	10	12-1007032	Втулка направляющая клапана	8
	3	70-6513	Пружина клапана	8
	4	11-6514-А1	Тарелка пружины клапана	8
	8	11-6512	Сухарь клапана	16
	9	70-6057-ВР	Седло вставное выпускного клапана, увеличенное на 0,25 мм	4
	7	11-6503-А2	Толкатель клапана в сборе Ø 16,00 мм	8
		11-6503-БР2	Толкатель клапана в сборе Ø 16,024 мм	8
		11-6503-ВР2	Толкатель клапана в сборе Ø 16,20 мм	8
		11-6503-ГР2	Толкатель клапана в сборе Ø 16,80 мм	8
		11-6503-ДР2	Толкатель клапана в сборе Ø 17,50 мм	8
	5	12-1007075-Б2	Болт регулировочный толкателя клапана	8
	6	11-6516-А	Гайка регулировочного болта толкателя	8

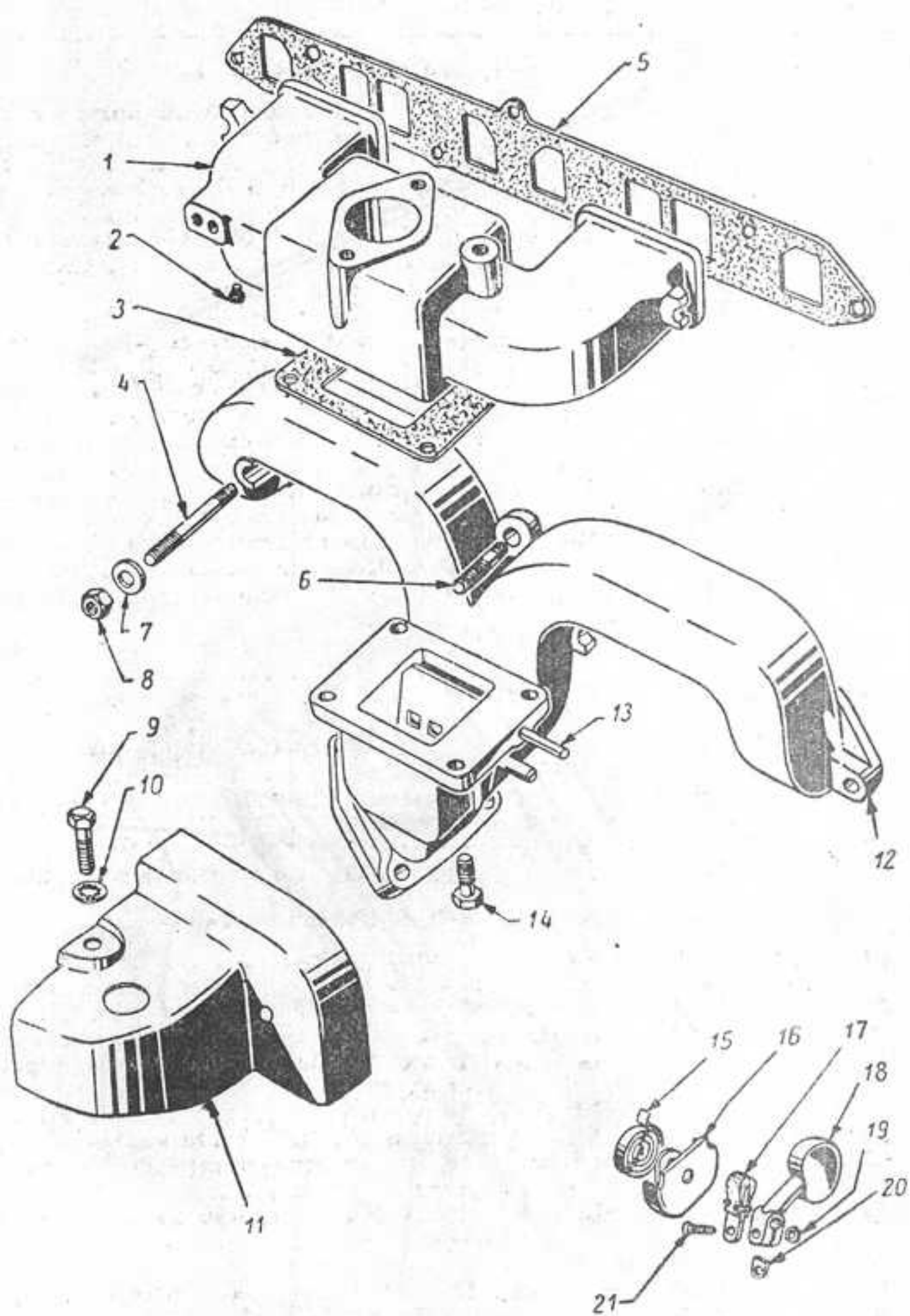


Фиг. 8.

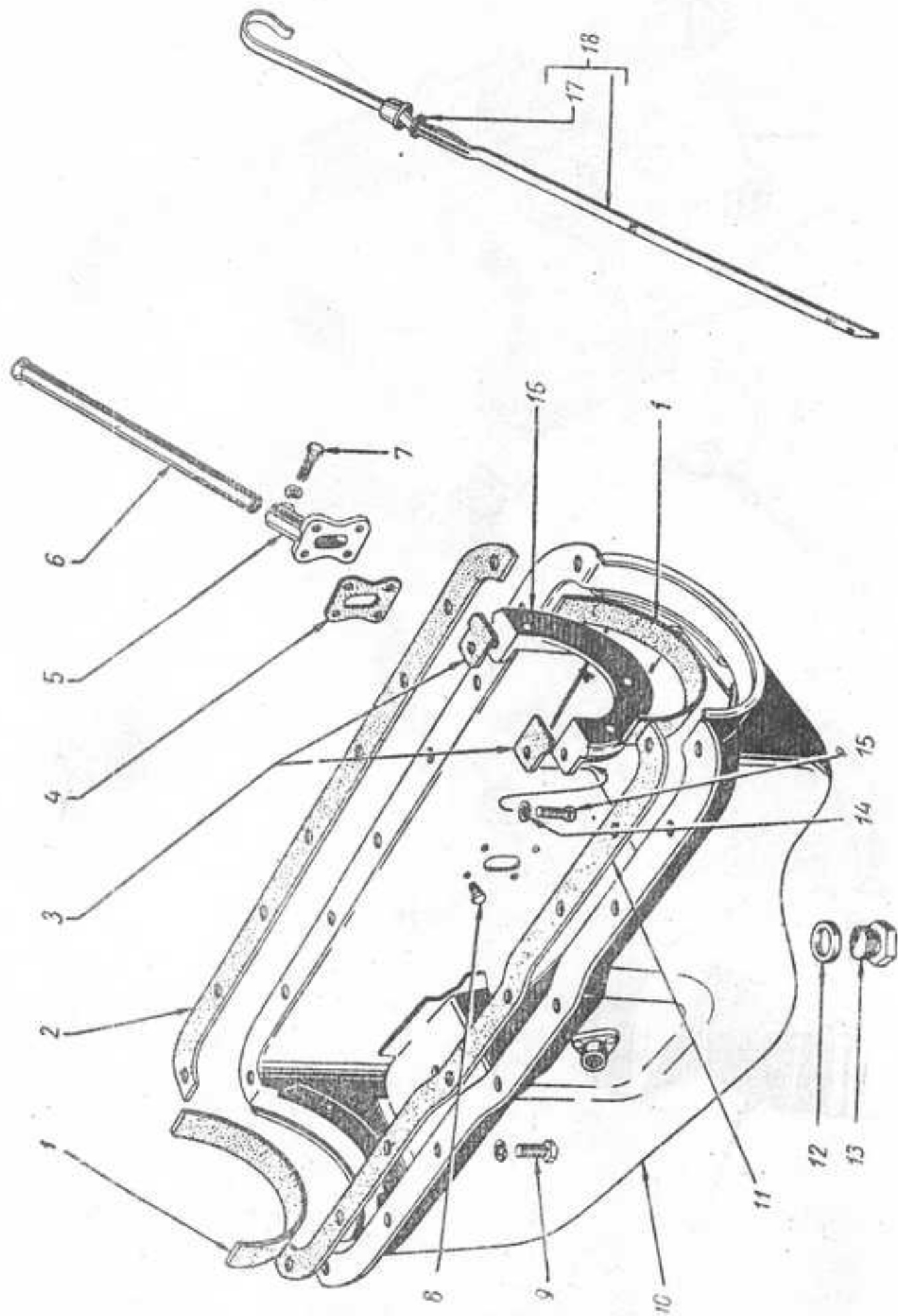


Фиг. 9.

№ фигуры	Позиция на фигуре	№ детали	Наименование	Коли- чество
Подгруппа 1008. Газопровод				
10		20-1008010-A	Газопровод двигателя в сборе с термостатом	1
		20-1008012-A	Газопровод двигателя в сборе	1
	5	20-1008080	Прокладка газопровода	1
	6	291798-П	Шпилька (M10×1 и M10×1,5)×42 крепления газопро- вода короткая	5
	4	291811-П	Шпилька (M10×1 и M10×1,5)×84 крепления газо- провода длинная	2
	7	293309-П8	Шайба Ø 10 зажимная газопровода	4
	8	292782-П	Гайка M10×1 латунная	7
	1	20-1008015-A	Труба впускная	1
	2	353052-S8	Пробка 1/4"—18 коническая впускной трубы	1
	3	20-1008019	Прокладка между впускной трубой и выпускным коллектором	1
	14	201458-П8	Болт M8×1,25×25 крепления выпускного коллектора к впускной трубе	4
	12	20-1008024	Коллектор выпускной в сборе	1
	15	12-1008044-Б	Термостат заслонки подогрева смеси	1
	18	12-1008052	Противовес заслонки подогрева смеси	1
	20	12-1008072	Фиксатор противовеса оси заслонки подогрева смеси	1
	17	12-1008074	Ограничитель поворота заслонки подогрева смеси в сборе	1
	21	290410-П8	Болт M5×0,8×18 противовеса заслонки подогрева смеси	1
	19	250763-П8	Гайка M5×0,8 болта противовеса заслонки подогрева смеси	1
	13	258952-П	Штифт 5×40 цилиндрический термостата подогрева смеси	1
	16	20-1008082-A	Кожух термостата заслонки подогрева смеси	1
	11	20-1008098	Кожух газопровода	1
9	201454-П8	Болт M8×1,25×16 крепления кожуха газопровода	1	
10	252175-П8	Шайба Ø 8 пружинная с внутренними зубьями	1	
Подгруппа 1009. Картер масляный				
11	10	20-1009010-Б	Картер масляный в сборе	1
	1	11-6701	Прокладка масляного картера передняя и задняя	2
	11	20-1009070	Прокладка масляного картера правая	1
	2	20-1009071	Прокладка масляного картера левая	1
	12	201456-П8	Болт M8×1,25×20 крепления масляного картера к блоку цилиндров	16
		252135-П2	Шайба Ø 8 пружинная	16
	16	11-6705	Скоба уплотнения передней части масляного картера	1
	3	11-6706	Прокладка скобы уплотнения передней части масля- ного картера	2
	15	222527-П	Винт M6×1×20 скобы уплотнения передней части масляного картера	2
	14	252174-П8	Шайба Ø 6 пружинная с внутренними зубьями	2
	13	296507-П8	Пробка M22×1,5 маслосливного отверстия картера	1
	9	297282-П	Прокладка Ø 22 пробки в сборе	1
	5	63-1009041	Патрубок указателя уровня масла	1
	4	63-1009042	Прокладка патрубка указателя	1

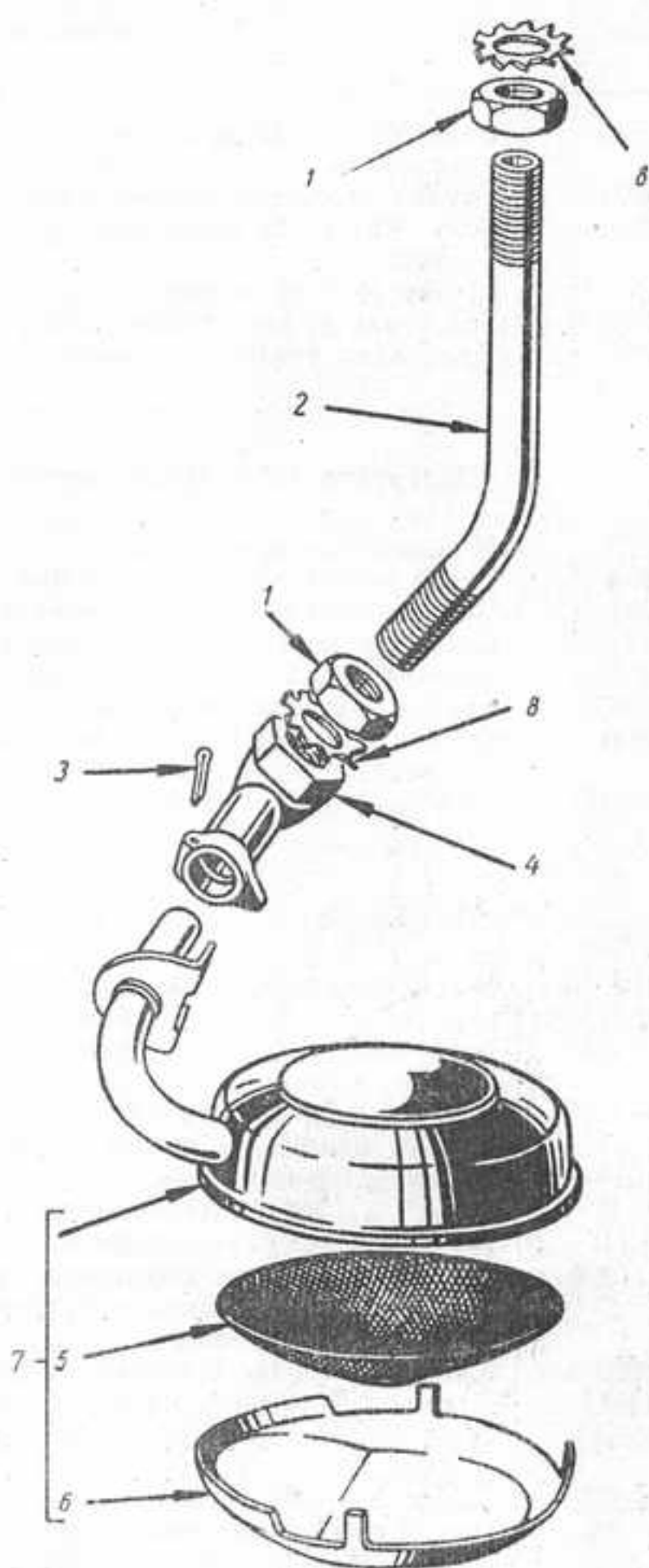


Фиг. 10.

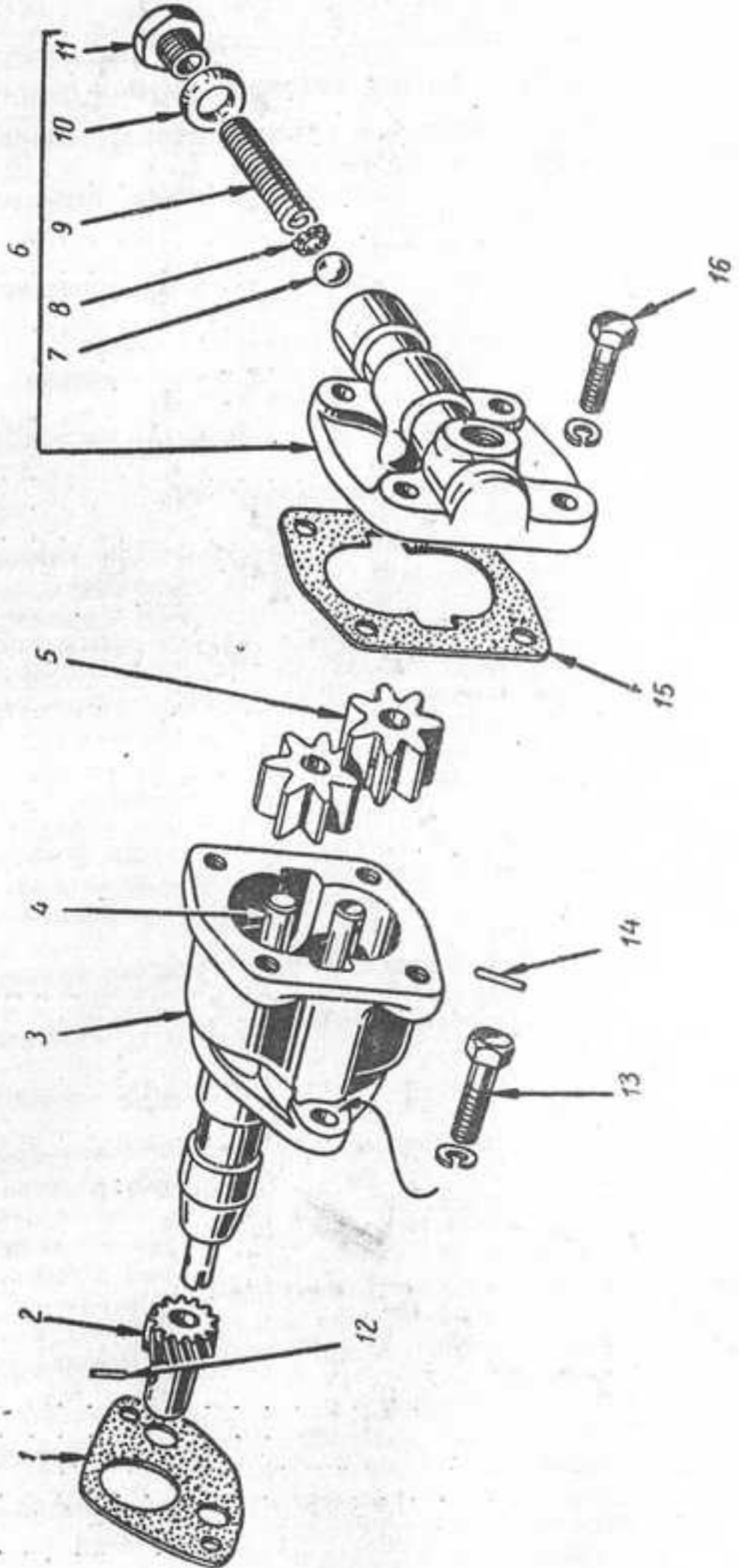


Фиг. 11.

№ фигуры	Позиция на фигуре	№ детали	Наименование	Количество
11	8	201415-П	Болт М6×1×10 крепления патрубка указателя уровня масла	4
	6	63-1009045	Трубка указателя уровня масла	1
	7	201422-П8	Болт М6×1×25 крепления трубки указателя уровня масла	1
		252134-П2	Шайба Ø 6 пружинная	1
	18	20-1009050-Б	Указатель уровня масла в сборе	1
	17	70-6752	Прокладка указателя уровня масла	1
	Подгруппа 1010. Маслоприемник			
12	7	11-6660	Маслоприемник в сборе	1
	5	11-6669	Сетка маслоприемника в сборе	1
	6	11-6661	Поддон поплавка маслоприемника	1
	4	11-6643-А	Патрубок поплавка маслоприемника	1
	3	258040-П	Шплинт 3×25 патрубка поплавка маслоприемника	1
	2	20-1010050	Трубка приемная масляного насоса	1
	1	250636-П	Контргайка 1М16×1,5 приемной трубки масляного насоса	2
	8	252239-П2	Шайба Ø 16 пружинная с наружными зубьями	2
Подгруппа 1011. Насос масляный				
13	1	20-1011010-В1	Насос масляный в сборе	1
	13	11-6605-А1	Прокладка масляного насоса	1
		201499-П8	Болт М10×1,5×30 крепления масляного насоса к блоку цилиндров	2
		252136-П2	Шайба Ø 10 пружинная	2
	3	20-1011015	Корпус масляного насоса в сборе	1
	4	20-1011040-А	Валик масляного насоса	1
	14	258926-П	Штифт Ø 3×18 шестерни масляного насоса	1
	5	70-6613-В	Шестерня масляного насоса	2
	2	20-1011070	Шестерня привода масляного насоса	1
	12	258616-П	Штифт Ø 4×22 цилиндрический шестерни привода масляного насоса	1
	6	20-1011050-А	Крышка масляного насоса в сборе	1
	15	70-6617-А1	Прокладка крышки масляного насоса	1
	16	201458-П8	Болт М8×1,25×25 крепления крышки масляного насоса	4
		252135-П2	Шайба Ø 8 пружинная	4
	9	51-1011058	Пружина редукционного клапана масляного насоса	1
	7	353094-С	Шарик Ø 15,081 редукционного клапана	1
11	296496-П8	Пробка 1М18×1,5 редукционного клапана	1	
10	297248-П	Прокладка Ø 18 пробки в сборе	1	
4	30	20-1011082	Трубка нагнетательная масляного насоса в сборе	1
	25	11-6653	Штуцер нагнетательной трубки масляного насоса	2
13	8	51-1011065	Колпачок направляющий пружины редукционного клапана	1

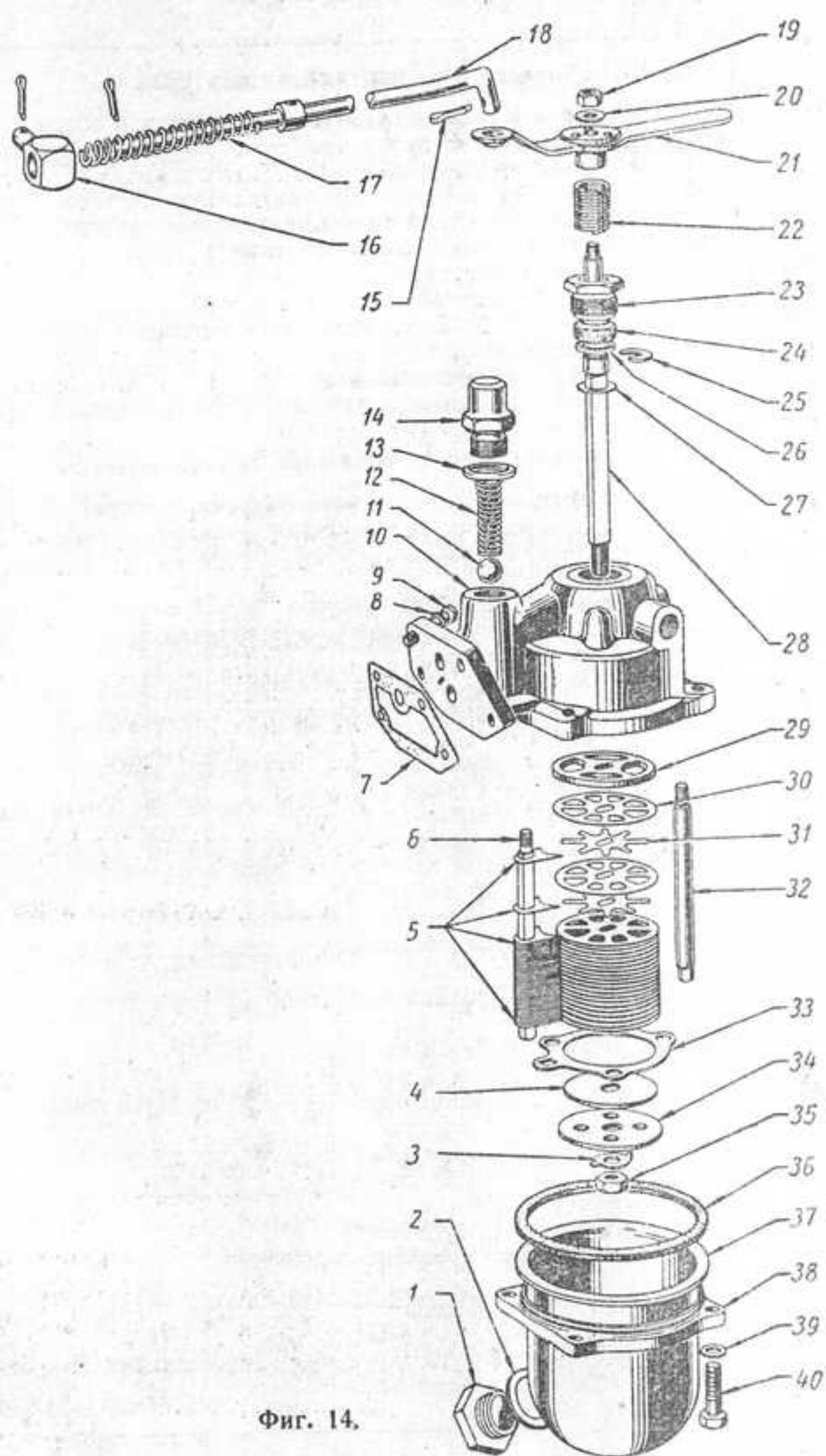


Фиг. 12.



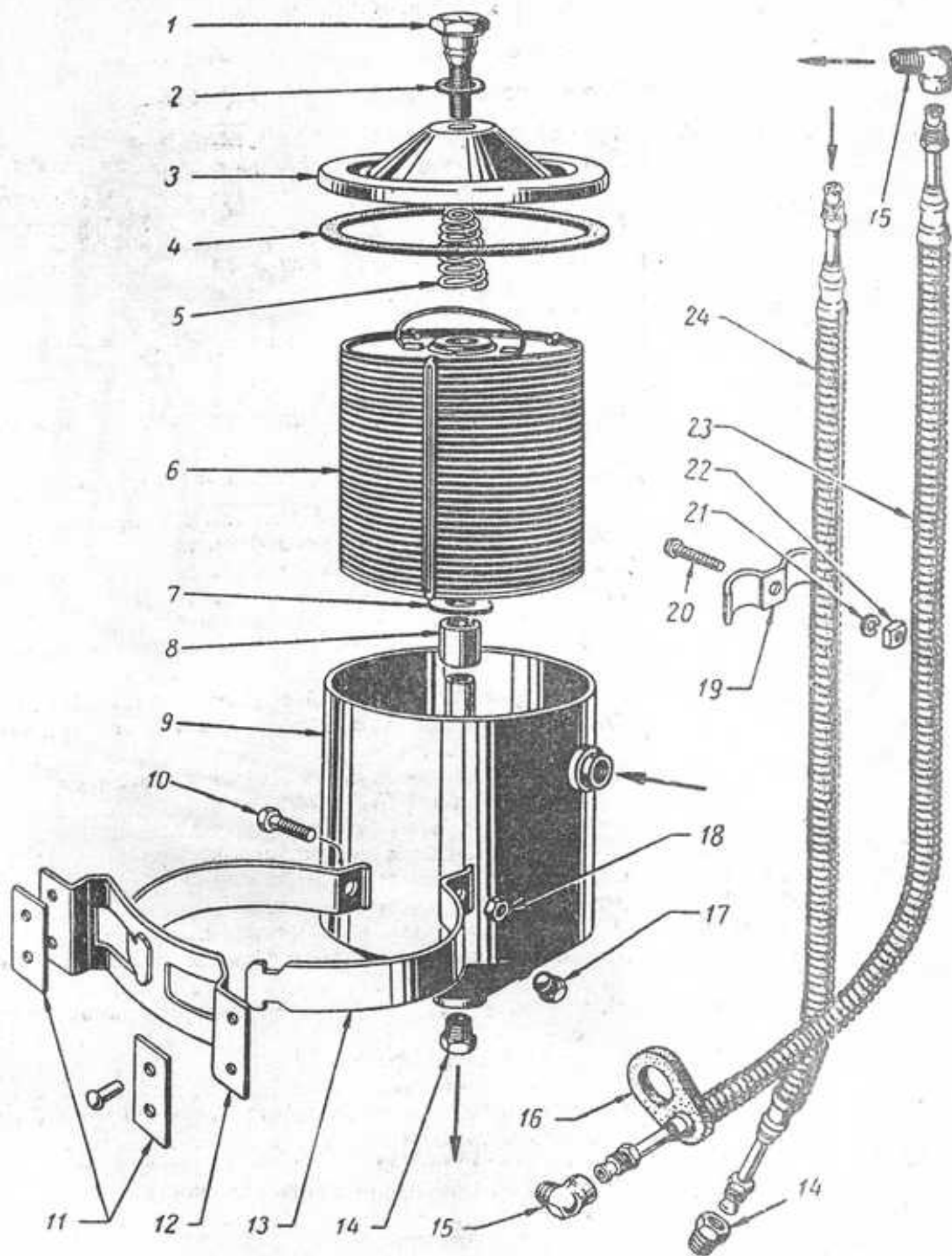
Фиг. 13.

№ фигуры	Позиция на фигуре	№ детали	Наименование	Количество
Подгруппа 1012. Фильтр масляный грубой очистки				
14	7	МФ1-1012010-Б	Фильтр масляный грубой очистки в сборе	1
	9	12-1012080-Б	Прокладка корпуса	1
		201458-П8	Болт М8×1,25×25 крепления масляного фильтра грубой очистки	4
	8	252135-П2	Шайба Ø 8 пружинная	4
	10	МФ1-1012015	Корпус масляного фильтра грубой очистки	1
	12	202-6092	Пружина перепускного клапана	1
	11	353087-S	Шарик Ø 11,9 перепускного клапана	1
	14	296499-П8	Пробка М18×1,5 перепускного клапана	1
	13	297248-П	Прокладка Ø 18 пробки в сборе	1
	32	МФ1-1012026	Стойка фильтрующего элемента масляного фильтра грубой очистки	3
	6	МФ1-1012027	Стержень счищающих пластин	1
	28	МФ1-1012031-Г	Валик масляного фильтра	1
	21	МФ1-1012032-Г	Рукоятка масляного фильтра грубой очистки в сборе	1
	22	МФ1-1012043-Г	Пружина рукоятки масляного фильтра	1
	19	250764-П8	Гайка М6×1 крепления рукоятки масляного фильтра	1
	20	И2-3901004	Шайба гайки крепления рукоятки масляного фильтра	1
	27	293346-П2	Шайба Ø 12 упорная валика масляного фильтра	1
	25	МФ1-1012036	Шайба замковая валика масляного фильтра	1
	26	МФ1-1012037	Шайба сальника масляного фильтра	1
	24	МФ1-1012038	Сальник валика масляного фильтра	1
	23	МФ1-1012039	Гайка сальника масляного фильтра	1
	30	МФ1-1012051	Пластина фильтрующая масляного фильтра	172
	31	МФ1-1012052	Пластина промежуточная масляного фильтра	171
	5	МФ1-1012053	Пластина счищающая масляного фильтра	171
	29	МФ1-1012055-А	Шайба упорная фильтрующего элемента масляного фильтра	1
	4	МФ1-1012054	Шайба направляющая фильтрующего элемента масляного фильтра	1
	34	МФ1-1012056	Шайба зажимная фильтрующего элемента масляного фильтра	1
	33	МФ1-1012059	Пластина опорная фильтрующего элемента масляного фильтра	1
	3	МФ1-1012058	Шайба стопорная валика масляного фильтра	1
	35	250765-П2	Гайка М8×1 валика масляного фильтра	1
	37	МФ1-1012062	Отстойник масляного фильтра грубой очистки в сборе	1
	1	296495-П	Пробка М18×1,5 спускная масляного фильтра	1
2	297248-П	Прокладка Ø 18 спускной пробки в сборе	1	
38	МФ1-1012067	Фланец отстойника масляного фильтра	1	
35	МФ1-1012068	Прокладка отстойника масляного фильтра	1	
40	201460-П8	Болт М8×1,25×30 крепления отстойника масляного фильтра	4	
39	293271-П8	Шайба Ø 8 плоская	4	
18	20-1012090	Тяга рукоятки масляного фильтра грубой очистки в сборе	1	
17	20-1012093	Пружина тяги рукоятки масляного фильтра	1	
16	20-1012094-Б	Упор тяги рукоятки масляного фильтра	1	
15	258038-П	Шплинт 3×15 крепления тяги	3	

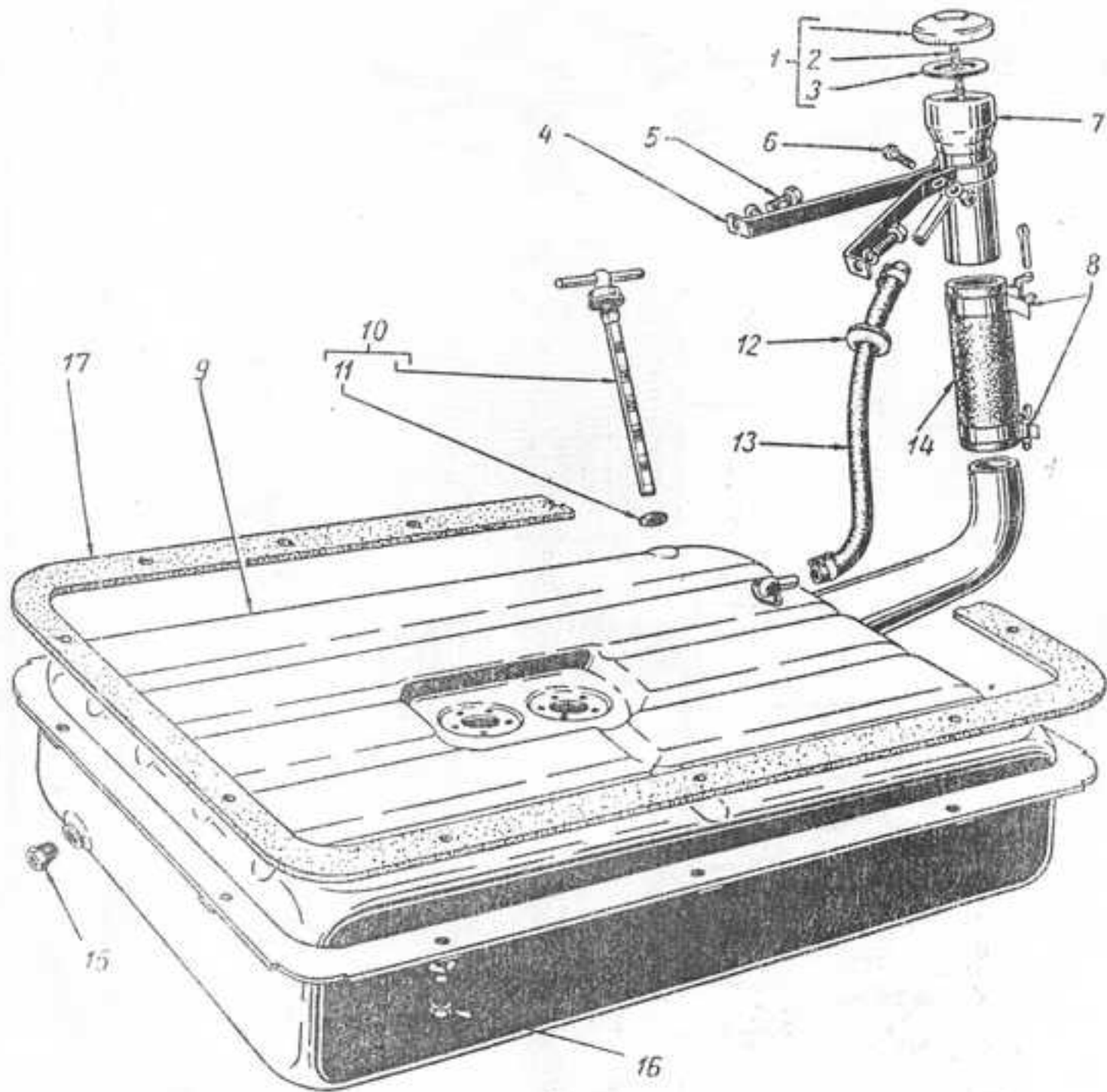


Фиг. 14.

№ фигуры	Позиция на фигуре	№ детали	Наименование	Количество
Подгруппа 1014. Вентиляция картера				
21	17	69-1014055-А	Трубка вытяжная вентиляции картера в сборе	1
	16	51-1014053-Б	Прокладка патрубка крепления вытяжной трубы вентиляции картера	1
	5	30-8101036	Шланг соединительный вентиляции картера	1
	19	64-6745	Шланг вытяжной трубы вентиляции картера	1
		297584-П8	Лента стяжная хомутика шланга	4
	15	297580-П8	Пряжка хомутика	4
		297575-П8	Шплинт хомутика	4
		200272-П8	Болт М8×1,25×65 крепления вытяжной трубы вентиляции картера	1
	18	293264-П	Шайба специальная Ø 8	1
		69-1014071	Скоба крепления вытяжной трубы вентиляции картера	1
	Подгруппа 1017. Фильтр масляный тонкой очистки			
15	13	12-1017010-А	Фильтр масляный тонкой очистки в сборе	1
	10	20-1017087	Хомут крепления масляного фильтра	2
	18	201482-П8	Болт М8×1×35 стяжной хомута	1
	9	251107-П8	Гайка М8×1	1
	17	12-1017015-А	Корпус масляного фильтра тонкой очистки в сборе	1
		353052-С8	Пробка 1/4"—18 коническая сливного отверстия масляного фильтра	1
	7	252016-П8	Шайба Ø 14 опорная фильтрующего элемента	1
	8	51-1017067	Трубка распорная фильтрующего элемента масляного фильтра	1
	6	51-1017035-А3	Элемент фильтрующий масляного фильтра тонкой очистки в сборе (АСФО-2)	1
	3	51-1017025	Крышка масляного фильтра	1
	4	51-1017065	Прокладка крышки масляного фильтра	1
	1	51-1017026	Болт стяжной крышки масляного фильтра	1
	2	297216-П	Шайба Ø 16 фибровая	1
	5	51-1017028	Пружина распорная масляного фильтра	1
	23	20-1017120	Шланг впускной масляного фильтра тонкой очистки в сборе	1
	24	20-1017124	Шланг выпускной масляного фильтра тонкой очистки в сборе	1
	14	298458-П8	Штуцер 1/4"—18 прямой	2
	15	298493-П	Штуцер 1/4"—18 угловой	2
	16	20-1017151	Хомут крепления впускного шланга масляного фильтра тонкой очистки	1
	19	63-1013119	Скоба соединительная шлангов масляного фильтра	1
	20	220109-П8	Винт М6×1×25 соединительной скобы	1
	22	251104-П8	Гайка М6×1	1
	21	252134-П2	Шайба Ø 6 пружинная	1
12	12-1017091	Кронштейн крепления масляного фильтра тонкой очистки	1	
11	20-1017092-Б	Усилитель кронштейна масляного фильтра тонкой очистки	2	
	252704-П	Заклепка 6×16 крепления кронштейна масляного фильтра тонкой очистки	2	



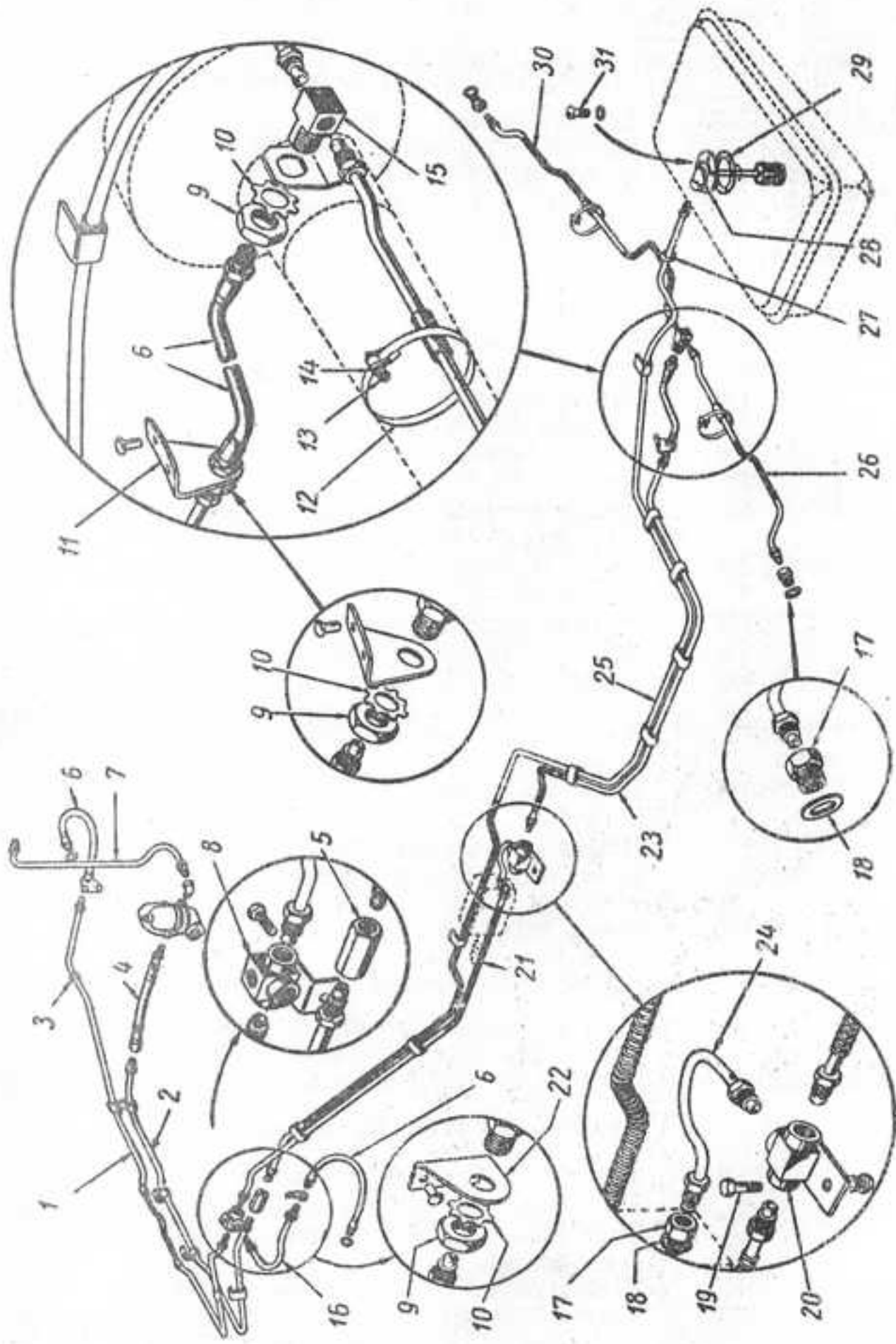
Фиг. 15.



Фиг. 16.

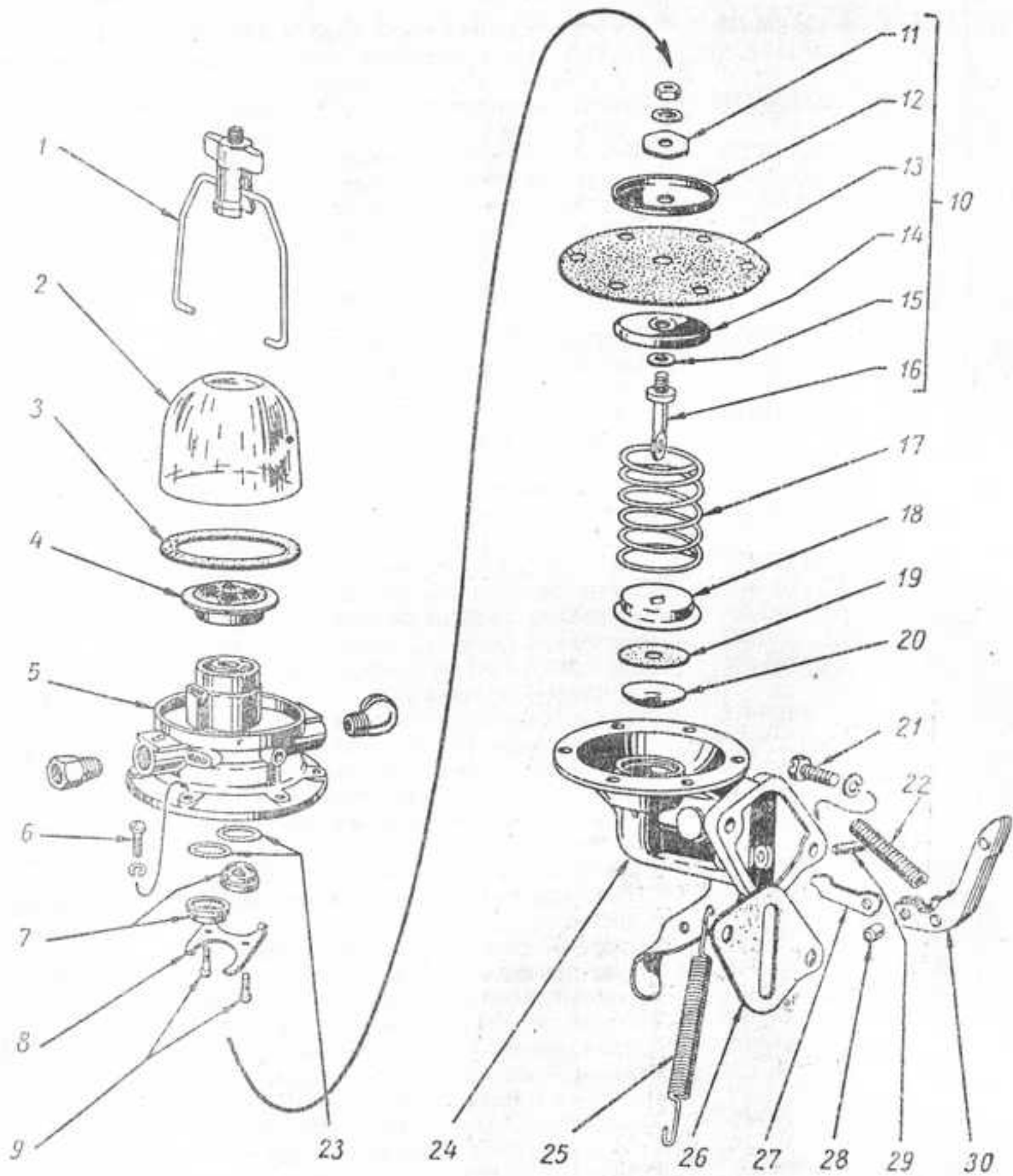
Группа 11. СИСТЕМА ПИТАНИЯ

№ фигур	Позиция на фигуре	№ детали	Наименование	Количество
Подгруппа 1101. Бак бензиновый				
16	9	20-1101010-Б1	Бак бензиновый в сборе	1
	16	201458-П8	Болт М8×1,25×25 крепления бензинового бака	12
		252135-П2	Шайба Ø 8,5 пружинная	12
	17	20-1101120-В	Прокладка уплотнительная фланца крепления бензинового бака	1
	15	353052-S8	Пробка 1/4" — 18 сливная бензинового бака	1
	10	20-1101100-Б	Указатель уровня бензина в сборе	1
	11	20-1101108	Прокладка головки указателя уровня бензина	1
	7	20-1101060	Труба наливная бензинового бака в сборе	1
	14	20-1101070	Шланг соединительный наливной трубы бензинового бака	1
	8	297590-П8	Лента 10×480 стяжная крепления шланга наливной трубы бензинового бака	2
		297575-П8	Шплинт стяжной ленты	2
		297580-П8	Пряжка стяжной ленты	2
	13	20-1101090	Шланг воздушной трубки наливной трубы бензинового бака	1
		297582-П8	Лента 10×180 стяжная крепления шланга воздушной трубки	2
		297580-П8	Пряжка стяжной ленты	2
		297575-П8	Шплинт стяжной ленты	2
	12	20-1101092	Втулка уплотнительная шланга воздушной трубки наливной трубы бензинового бака на брызговике	1
	4	20-1101075-В	Кронштейн крепления наливной трубы бензинового бака	1
	5	201455-П8	Болт М8×1,25×18 крепления кронштейна наливной трубы	2
		252135-П2	Шайба Ø 8,5 пружинная	3
6	201458-П8	Болт М8×1,25×25 крепления в кронштейне наливной трубы	1	
	250510-П8	Гайка М8×1,25	1	
Подгруппа 1103. Пробка бензинового бака				
16	1	20-1103010-А	Пробка бензинового бака в сборе	1
	3	20-1103075	Прокладка пробки бензинового бака	1
	2	20-1103078-Б	Цепочка пробки бензинового бака с кольцами в сборе	1
Подгруппа 1104. Бензинопровод				
17	28	20-1104012	Трубка приемная бензинопровода с фильтром в сборе	1
	29	11-9338	Прокладка фланца приемной трубки бензинопровода	1
	31	220077-П8	Винт М5×0,8×10 крепления приемной трубки бензинопровода	5
		293196-П	Шайба Ø 5,5 плоская алюминиевая	5
	25	20-1104070	Трубка бензинопровода от штуцера бензинового бака в сборе	1
	27	20-1104091	Втулка уплотнительная трубки бензинопровода от штуцера бензинового бака	1
		20-3506046	Втулка защитная трубки бензинопровода от штуцера бензинового бака	7



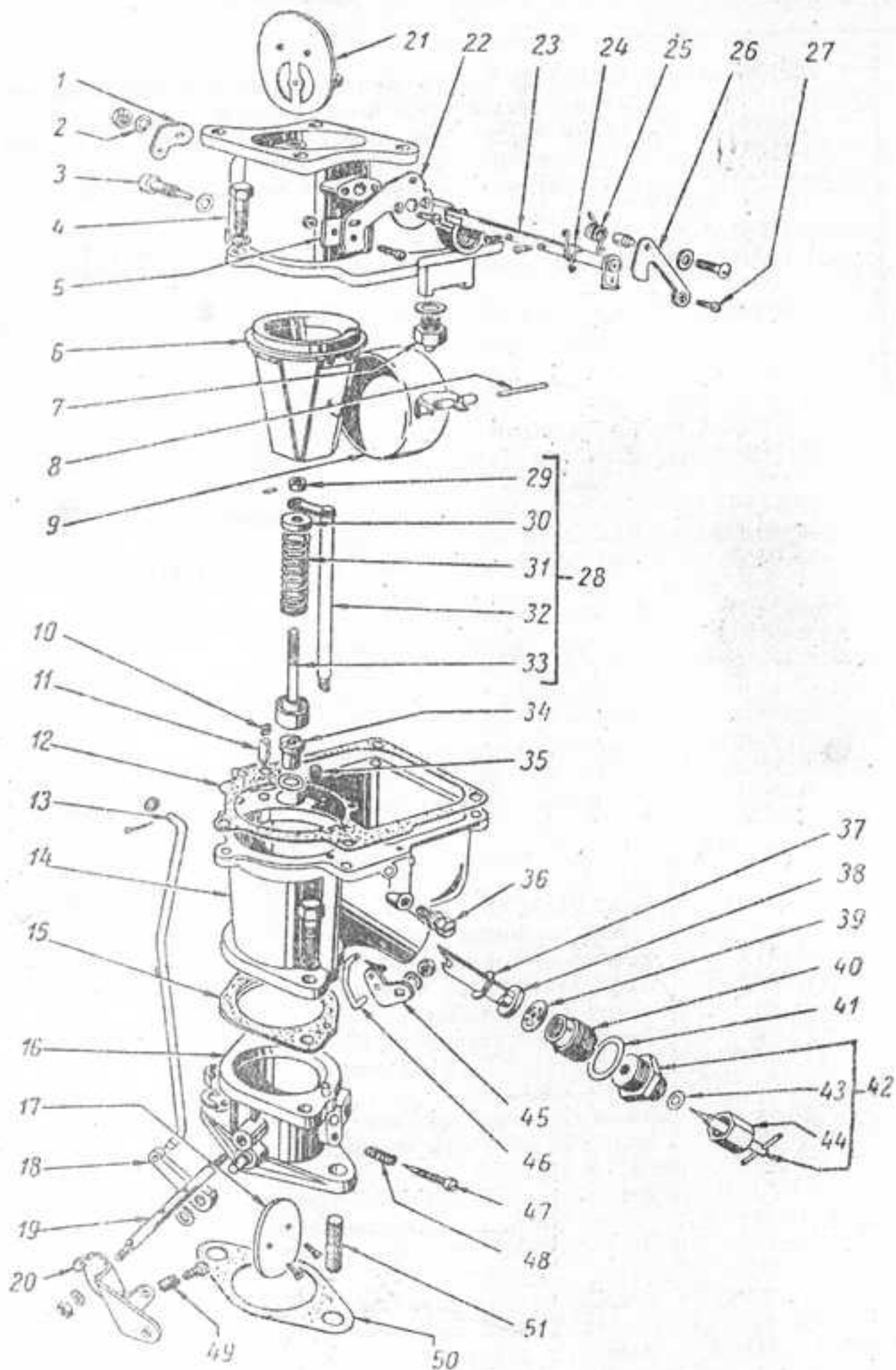
Фиг.17.

№ фигуры	Позиция на фигуре	№ детали	Наименование	Количество
17	5	298498-П8	Муфта соединительная трубки бензиопровода	1
	2	20-1104085	Трубка бензиопровода от соединительной муфты к гибкому шлангу в сборе	1
		20-3506046	Втулка защитная трубки бензиопровода от соединительной муфты к гибкому шлангу	4
	4	280074-П8	Штуцер бензинового насоса впускной	1
		51-1104100-А2	Шланг гибкий бензиопровода в сборе	1
	7	280084-П2	Штуцер бензинового насоса выпускной	1
		20-1104130	Трубка от бензинового насоса к карбюратору в сборе	1
Подгруппа 1106. Насос бензиновый				
18	26	20-1106010-А2	Насос бензиновый в сборе	1
	21	51-1106170	Прокладка крепления бензинового насоса к блоку цилиндров	1
		290645-П8	Болт М8×1,25×22 крепления бензинового насоса к блоку цилиндров	2
	5	252155-П2	Шайба Ø 8,5 пружинная	2
		51-1106018	Головка бензинового насоса	1
	6	222499-П18	Винт М5×0,8×14 крепления головки бензинового насоса	6
	7	252133-П2	Шайба Ø 5,4 пружинная	6
		51-1106020	Клапан бензинового насоса в сборе	2
	23	51-1106035	Прокладка клапана бензинового насоса	2
	8	51-1106036	Держатель клапанов бензинового насоса	1
	9	220028-П8	Винт М3,5×0,6×10 крепления держателя клапанов бензинового насоса	2
	4	51-1106045	Фильтр бензинового насоса в сборе	1
	2	51-1106056	Стакан отстойника бензинового насоса	1
	3	51-1106058	Прокладка стакана отстойника бензинового насоса	1
	1	12-1106062	Коромысло отстойника бензинового насоса в сборе	1
		12-1106063	Коромысло отстойника бензинового насоса с винтом в сборе	1
		12-1106069	Держатель стакана отстойника бензинового насоса	1
		12-1106068	Гайка винта коромысла отстойника бензинового насоса	1
	24	20-1106090	Корпус бензинового насоса в сборе	1
	30	51-1106110	Рычаг привода бензинового насоса в сборе	1
	22	51-1106118	Пружина рычага привода бензинового насоса	1
	27	51-1106120-Б	Рычаг тяги диафрагмы бензинового насоса	1
	28	51-1106124	Втулка рычага привода бензинового насоса	1
	29	51-1106128	Валик рычага привода бензинового насоса	1
10	20-1106140	Диафрагма бензинового насоса в сборе	1	
13	51-1106142	Диафрагма бензинового насоса	4	
16	51-1106144	Тяга диафрагмы бензинового насоса	1	
15	293227-П	Шайба Ø 6 уплотнительная диафрагмы бензинового насоса	1	
14	51-1106146	Шайба диафрагмы бензинового насоса нижняя	1	
12	51-1106147	Шайба диафрагмы бензинового насоса верхняя	1	
11	51-1106148	Шайба диафрагмы бензинового насоса предохранительная	1	



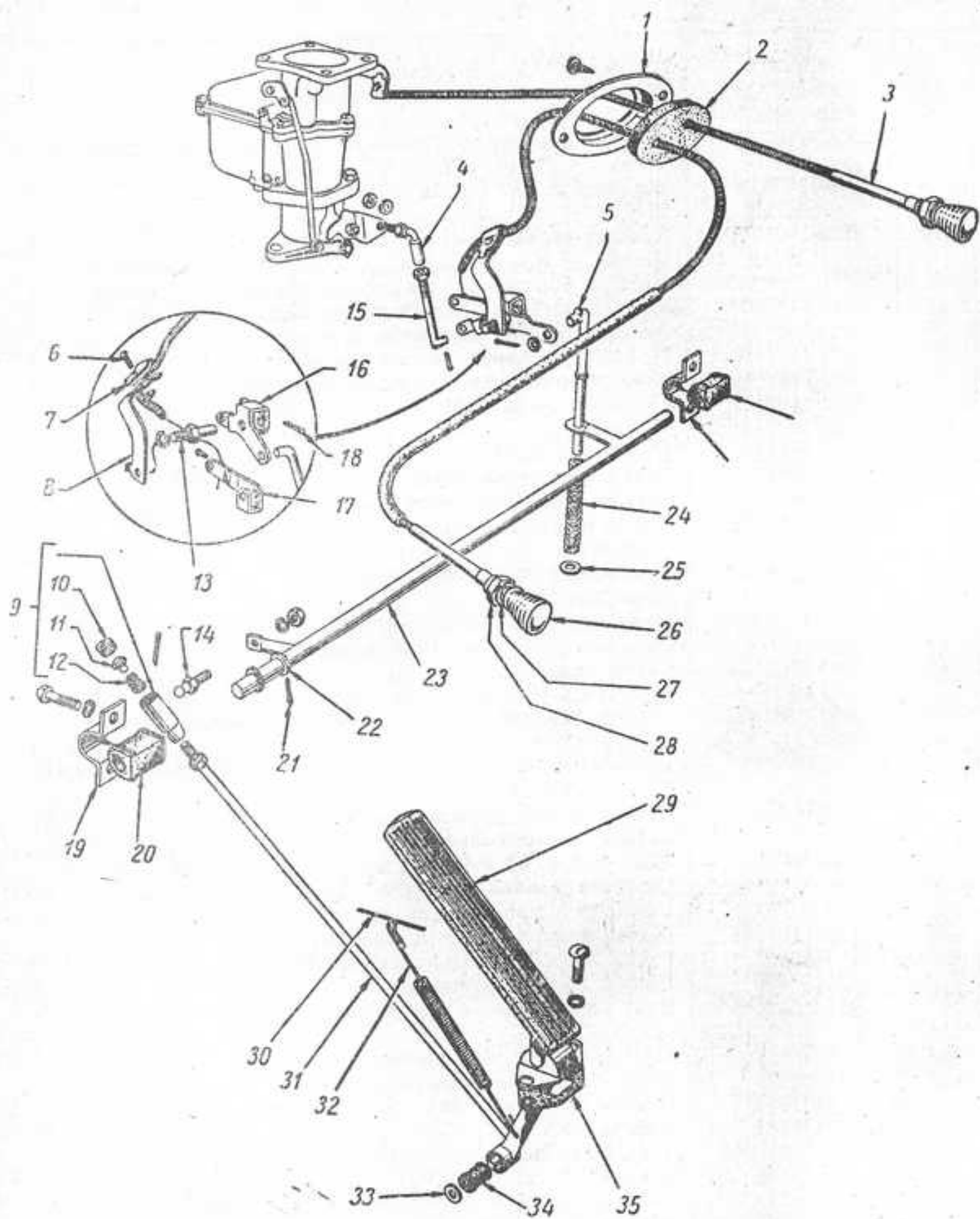
Фиг. 18.

№ фигу- ры	Позиция на фигуре	№ детали	Наименование	Коли- чество
18	17	252174-П8	Шайба Ø 6,2 пружинная с внутренними зубьями тяги диафрагмы бензинового насоса	1
		250608-П8	Гайка М6×1 тяги диафрагмы бензинового насоса	1
		51-1106150	Пружина диафрагмы бензинового насоса	1
		51-1106153	Держатель уплотнителя тяги диафрагмы бензинового насоса	1
		51-1106154	Уплотнитель тяги диафрагмы бензинового насоса	2
		51-1106155	Шайба уплотнителя тяги диафрагмы бензинового насоса	1
		51-1106175	Пружина оттяжная рычага ручного привода бензинового насоса	1
Подгруппа 1107. Карбюратор				
19	51	20-1107010-А	Карбюратор в сборе (К22А-1107С00)	1
		291790-П	Шпилька (М10×1 и М10×1,5)×36 крепления карбюратора	2
		250513-П	Гайка М10×1 шпильки крепления карбюратора	2
		252156-П2	Шайба Ø 10,5 пружинная	2
		11-9447	Прокладка между карбюратором и всасывающей трубой	1
		280084-П2	Штуцер угловой 1/4"×18 карбюратора	1
		К22-1107320	Корпус карбюратора верхний с трубкой в сборе	1
		К49-1107323	Винт М6×1×18 крепления верхнего корпуса к го- плавковой камере карбюратора	5
		Н00903	Шайба Ø 6,5 пружинная	5
		К22-1107230	Заслонка воздушная в сборе	1
		К22-1107240-А	Ось воздушной заслонки в сборе	1
		Н00201	Винт М3×0,5×8 крепления воздушной заслонки	2
		23-51А	Пружина оси воздушной заслонки	1
		К22-1107250	Рычаг привода воздушной заслонки в сборе	1
		23-58А	Пружина рычага привода воздушной заслонки	1
		Н00406	Винт М5×0,8×15 крепления рычага привода воздушной заслонки	1
		Н01017	Шайба Ø 5,1 плоская	1
		Н00113	Винт М4×0,7×8 крепления тяги управления воздушной заслонкой к рычагу	1
		23-54	Кронштейн тяги воздушной заслонки	1
		Н00202	Винт М4×0,7×8 крепления кронштейна тяги воздушной заслонки	2
		23-55	Зажим кронштейна тяги воздушной заслонки	1
		Н00116	Винт М4×0,7×12 крепления зажима	1
		Н00801	Гайка М4×0,7	1
К23-70	Втулка пружины рычага привода воздушной заслонки	1		
К22-1107048-А	Рычаг привода эксцентрика минимального газа	1		
Н00902	Шайба Ø 5,4 пружинная	1		
Н00802	Гайка М5×0,8	1		
К49-1107330	Клапан подачи горючего в сборе	1		
Н01762	Шайба Ø 10,2 фибровая	1		
К22-1107600-А	Поплавок с петлей в сборе	1		
14-42Н	Ось петли поплавок	1		
К22-1107160	Распылитель ускорительного насоса в сборе	1		



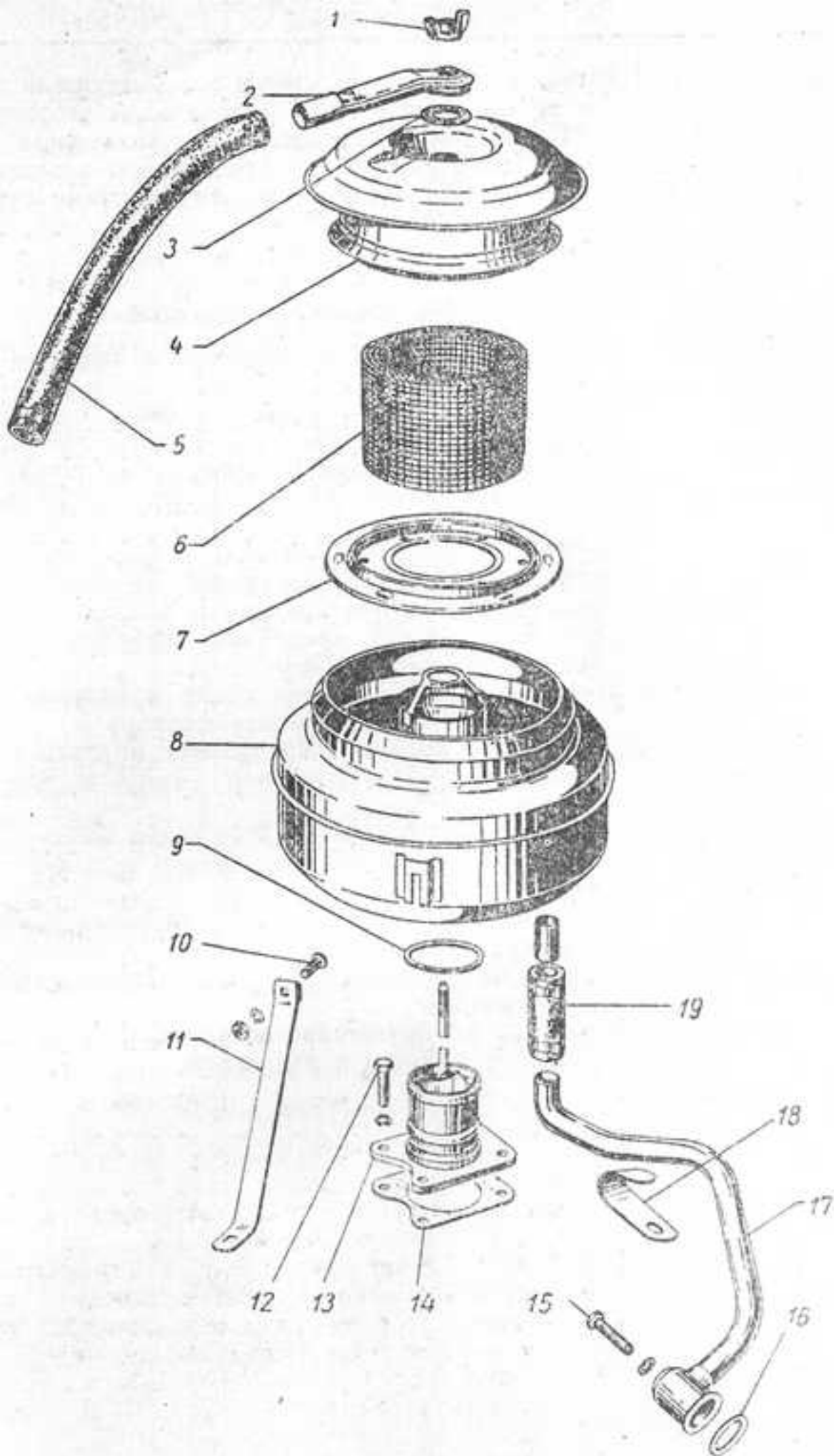
Фиг. 19.

№ фигуры	Позиция на фигуре	№ детали	Наименование	Количество
19	12	H01701	Шайба Ø 6,1 фибровая	1
	6	K22-1107085	Прокладка корпуса карбюратора	1
	6	K22-1107030	Диффузор в сборе	1
	14	K22-1107420	Корпус поплавковой камеры карбюратора с заглушками в сборе	1
	36	K49-1107409-1	Жиклер холостого хода	1
		H01716	Шайба Ø 8,1 фибровая	1
	34	K22-1107450	Клапан экономайзера в сборе	1
		H01716	Шайба Ø 8,1 фибровая	1
	35	K22-1107440	Клапан обратный ускорительного насоса в сборе	1
	11	K49-1107331	Клапан нагнетательный ускорительного насоса	1
	10	K49-1107412	Замок клапана ускорительного насоса	1
	28	K22-1107120	Поршень ускорительного насоса с тягой в сборе	1
	32	K22-1107050	Тяга ускорительного насоса в сборе	1
	33	K22-1107130	Поршень со штоком в сборе	1
	31	K22-1107122	Пружина	1
	30	6-19	Шайба фасонная	1
	29	23-27	Гайка крепления штока	1
		H01218	Штифт цилиндрический	1
	38	K22-1107028	Распылитель главного жиклера	1
	37	K49-1107088-A	Прокладка распылителя	1
	39	K49-1107087	Прокладка блока жиклеров	1
	40	K22-1107027	Блок жиклеров	1
	42	K49-1107150	Игла регулировочная в сборе	1
	43	K-49-1107153	Сальник регулировочный иглы	15
	44	K49-1107154	Гайка сальника	1
	41	H01747	Шайба Ø 18,2 фибровая	1
	16	K22-1107560	Корпус смесительной камеры карбюратора в сборе	1
	15	K22-1107086A	Прокладка	1
		H00505	Болт M8×1,25×22 крепления смесительной камеры к поплавковой	2
		H00904	Шайба Ø 8,5 пружинная	2
	17	K22-1107531	Заслонка дроссельная	1
		H00201	Винт M3×0,5×8 крепления дроссельной заслонки	2
	19	K22-1107542	Ось дроссельной заслонки	1
	20	K23-1107063C	Рычаг оси дроссельной заслонки в сборе	1
	45	K22-1107048	Рычаг привода ускорительного насоса	1
		H00802	Гайка M5×0,8 крепления рычага	2
		H00902	Шайба Ø 5,4 пружинная	2
		M6-3728213	Винт M5×0,8×18 упорный рычага дроссельной заслонки	1
	49	H07121	Пружина упорного винта	1
	18	23-68A	Эксцентрик минимального газа	1
	H01018	Шайба Ø 7 стальная	1	
	H01101	Шплинт 1,5×15	1	
46	K22A-1107046	Тяга привода ускорительного насоса	1	
	H01106	Шплинт 1×10	1	
13	23-53	Тяга привода эксцентрика минимального газа	1	
	X-4020	Шайба Ø 4 стальная	1	
	H01101	Шплинт 1,5×10	2	



Фиг. 20.

№ фигу- ры	Позиция на фигуре	№ детали	Наименование	Колл- чество
20	33	250764-П8	Гайка М6×1 тяги валика привода управления дроссельной заслонкой	1
		252004-П8	Шайба Ø 7 тяги валика привода управления дроссельной заслонкой	1
	32	258012-П	Шплинт Ø 1,8×12 тяги валика привода управления дроссельной заслонкой	1
		М-2059-С	Пружина привода управления дроссельной заслонкой	1
	30	258052-П	Шплинт Ø 3,6×20 пружины привода управления дроссельной заслонкой	1
		20-1108044	Тяга рычага валика привода управления дроссельной заслонкой	1
	24	51-1108042	Пружина тяги рычага валика привода управления дроссельной заслонкой	1
	25	252003-П8	Шайба Ø 5,5 тяги рычага валика привода управления дроссельной заслонкой	2
		258012-П	Шплинт Ø 1,8×12 тяги рычага валика привода управления дроссельной заслонкой	2
	8	20-1108070	Кронштейн оболочки тяги ручного управления дроссельной заслонкой	1
	7	М-9706-А	Зажим оболочки тяги ручного управления дроссельной заслонкой	1
	6	220105-П8	Винт М6×1×16 крепления зажима	1
		251104-П8	Гайка М6×1 винта крепления зажима	1
	13	11-9763	Шпилька крепления рычага привода управления дроссельной заслонкой на всасывающей трубе	1
		252155-П2	Шайба Ø 8,5 пружинная шпильки	1
	16	20-1108101-А	Рычаг тяги дроссельной заслонки карбюратора	1
	17	20-1108122-Б	Рычаг тяги ручного управления дроссельной заслонкой в сборе	1
		258038-П	Шплинт Ø 2,7×15 шпильки крепления рычагов привода управления дроссельной заслонкой на всасывающей трубе	1
	15	20-1108051	Тяга от привода управления дроссельной заслонкой к карбюратору	1
		258012-П	Шплинт Ø 1,8×12 крепления тяги от привода управления дроссельной заслонкой к карбюратору	1
4	11-9795	Шарнир тяги привода управления дроссельной заслонкой в сборе	1	
	250763-П8	Гайка М5×0,8 тяги привода управления дроссельной заслонкой	1	
	250763-П8	Гайка М6×0,8 шарнира тяги привода управления дроссельной заслонкой	1	
	252233-П8	Шайба Ø 5,2 пружинная с наружными зубьями	1	
1	11-700788	Обойма уплотнителя на щитке передка	1	
2	51-1108110	Уплотнитель оболочек тяг воздушной заслонки и ручного управления дроссельной заслонкой	1	
	240836-П8	Винт М5×2,2×12 крепления обоймы уплотнителя оболочек тяг воздушной заслонки и ручного управления дроссельной заслонкой	2	
3	20-1108119	Тяга воздушной заслонки в сборе	1	
	20-1108120	Тяга ручного управления дроссельной заслонкой в сборе	1	

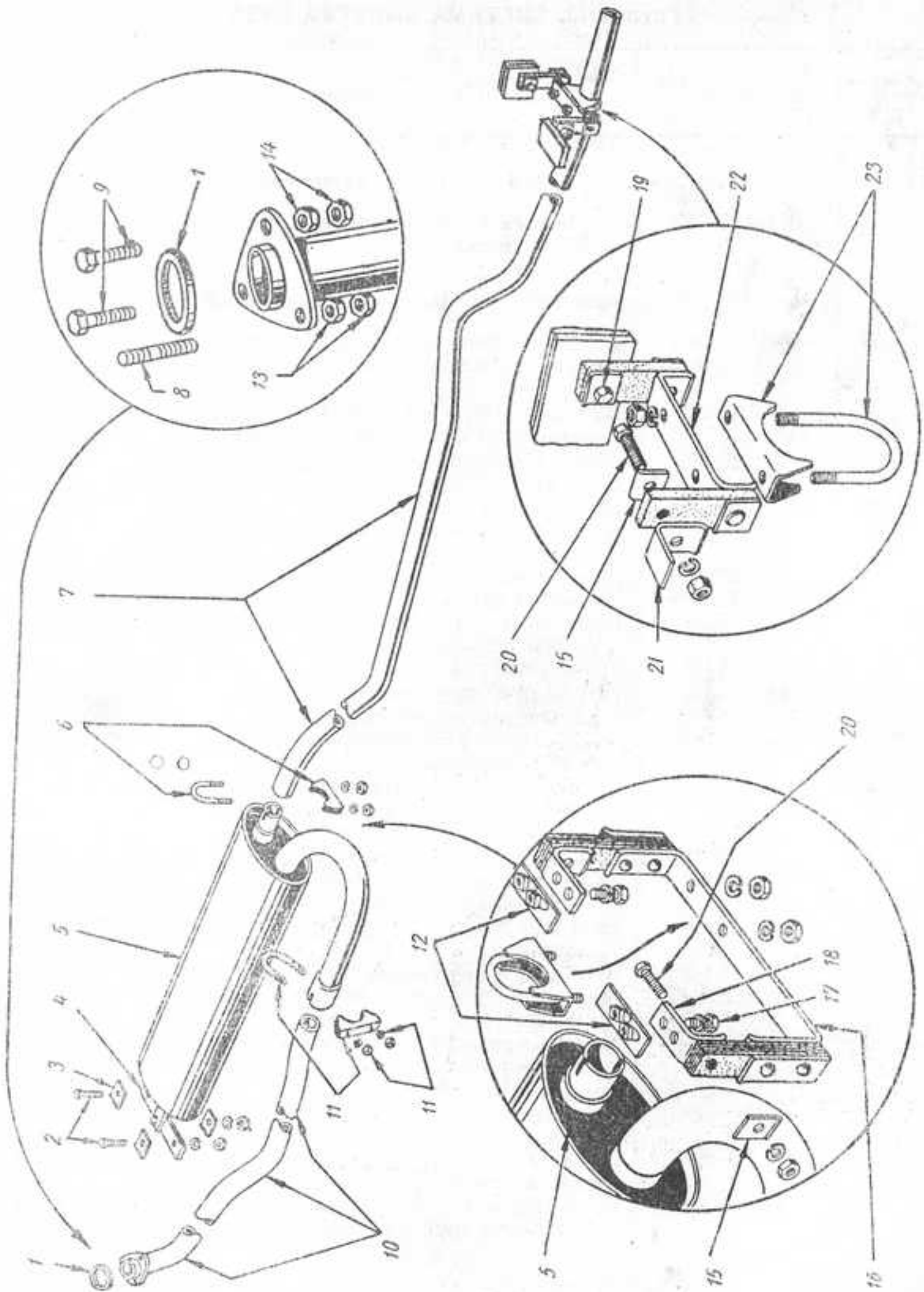


Фиг. 21.

№ фигу- ры	Позиция на фигуре	№ детали	Наименование	Коли- чество
20	27	20-1108138	Шайба облицовочная муфты тяг воздушной заслонки и ручного управления дроссельной заслонкой . . .	2
	28	250615-П8	Гайка 1М12×1,25 крепления тяг воздушной заслонки и ручного управления дроссельной заслонкой . . .	2
		252177-П8	Шайба Ø 12,3 пружинная с внутренними зубьями . .	2
21			Подгруппа 1109. Фильтр воздушный	
		20-1109010-Б	Фильтр воздушный с глушителем шума всасывания в сборе	1
	4	69-1109015	Крышка воздушного фильтра в сборе	1
	6	20-1109024	Сетка воздушного фильтра в сборе	1
	7	69-1109044	Кольцо опорное сетки воздушного фильтра	1
	8	20-1109033	Корпус воздушного фильтра с глушителем шума всасывания в сборе	1
	9	63-1109042	Прокладка горловины корпуса воздушного фильтра .	1
	13	20-1109045-В	Патрубок крепления воздушного фильтра в сборе . .	1
	14	63-1109060-Б	Прокладка патрубка крепления воздушного фильтра	1
	12	201454-П8	Болт М8×1,25×16 крепления патрубка воздушного фильтра к карбюратору	4
			252135-П2	Шайба Ø 8,5 пружинная болта крепления патрубка воздушного фильтра к карбюратору
	2	69-1014085	Патрубок подводящий вентиляции картера в сборе .	1
	3	69-1109032	Прокладка уплотнительная крышки воздушного фильтра	1
	1	69-1109025	Гайка винта крепления воздушного фильтра в сборе	1
	11	69-1109142	Кронштейн крепления воздушного фильтра к двигателю	1
	10	210131-П8	Болт 1М8×1 крепления кронштейна воздушного фильтра к двигателю	1
			250511-П8	Гайка 1М8×1 болта крепления воздушного фильтра к двигателю
252135-П2			Шайба Ø 8,5 пружинная гайки болта крепления воздушного фильтра к двигателю	1

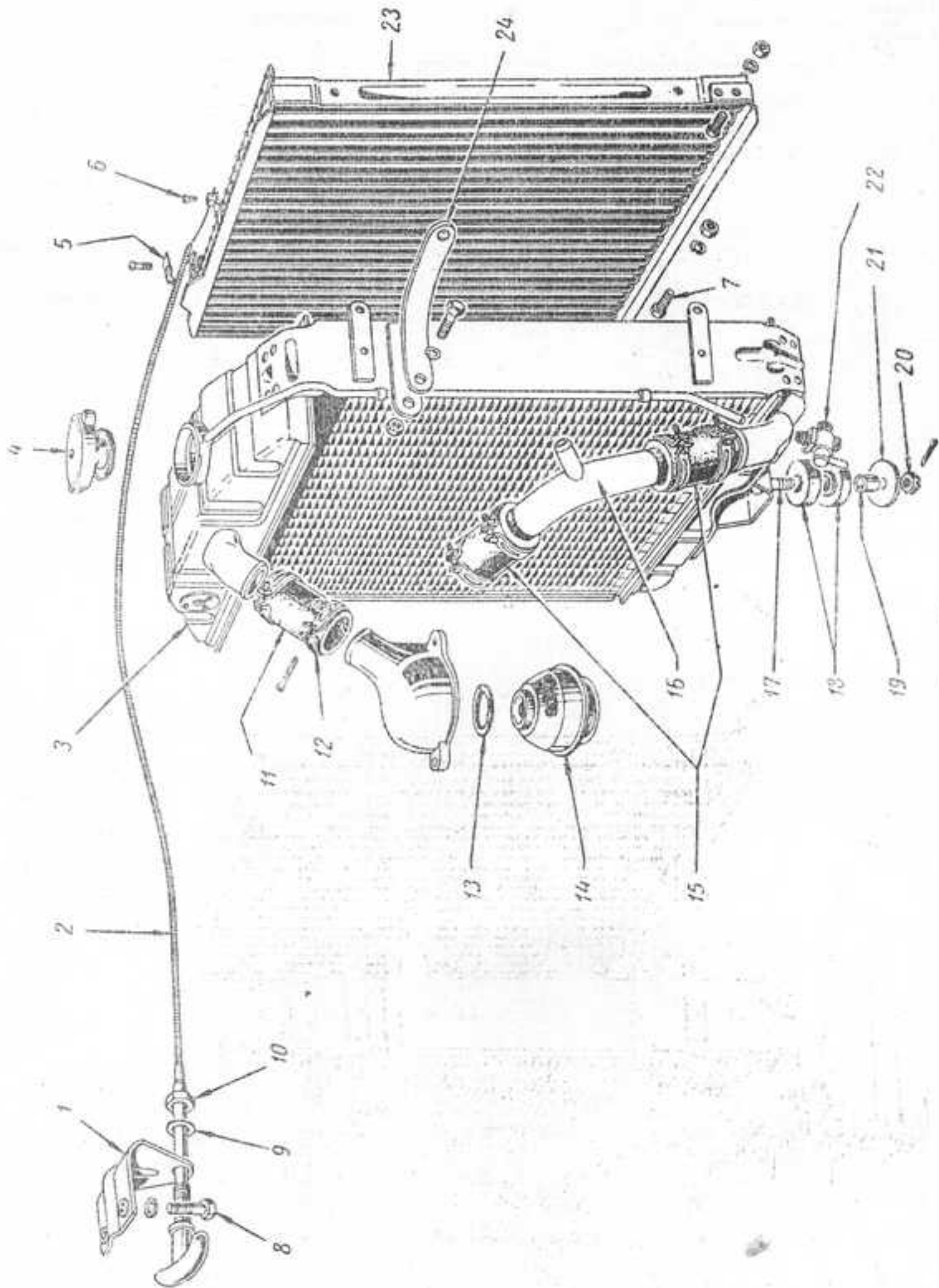
Группа 12. СИСТЕМА ВЫПУСКА ГАЗА

№ фигуры	Позиция на фигуре	№ детали	Наименование	Количество
Подгруппа 1201. Глушитель				
22	5	20Б-1200012	Глушитель с промежуточной приемной трубой и скобой подвески в сборе	1
Подгруппа 1203. Трубы и подвеска глушителя				
22	10	20Б-1203010	Труба приемная глушителя в сборе	1
	1	11-5270	Прокладка фланца приемной трубы глушителя в сборе	1
	8	291796-П	Шпилька (1М10×1 и М10×1,5)×46 крепления приемной трубы глушителя к газопроводу двигателя	1
	13	292782-П	Гайка 1М10×1 латунная	2
	9	200319-П	Болт М10×1,5×50	2
	14	250536-П	Гайка М10×1,5 латунная	4
	11	11-5241-Р	Хомут крепления стыка приемных труб и приемного патрубка глушителя в сборе	1
	4	20-1203047-Б	Ремень задней подвески глушителя	1
	3	20-1203035-Б	Накладка ремня задней подвески глушителя	3
	2	201519-П8	Болт 1М10×1×28 крепления ремня к кронштейну задней подвески глушителя	2
		250513-П8	Гайка 1М10×1	3
		252136-П2	Шайба Ø 10 пружинная	3
	16	20-1203055-В	Кронштейн передней подвески глушителя в сборе	1
	15	20-1203049-Б	Накладка ремня кронштейна передней подвески глушителя верхняя	2
	20	201478-П8	Болт 1М8×1×25 крепления ремня кронштейна передней подвески глушителя к угольнику	2
		250789-П8	Гайка 1М8×1	2
		252135-П2	Шайба Ø 8 пружинная	2
	18	20-1203092	Угольник крепления ремня передней подвески глушителя к полу кузова	2
	17	201457-П8	Болт М8×1,25×22 крепления передней подвески глушителя	4
		252135-П2	Шайба Ø 8 пружинная	4
	12	20-1203095-Б	Пластина крепления передней подвески глушителя в сборе	2
	6	20-1203078-Р	Хомут крепления выпускной трубы и глушителя к кронштейну подвески в сборе	1
	7	20-1203050-Е	Труба выпускная глушителя	1
	22	20-1203110-В	Кронштейн задней подвески выпускной трубы глушителя в сборе	1
	15	20-1203049-Б	Накладка задней подвески выпускной трубы глушителя верхняя	2
	19	201482-П8	Болт 1М8×1×35 крепления ремня задней подвески выпускной трубы к кронштейну буфера	1



Фиг. 22.

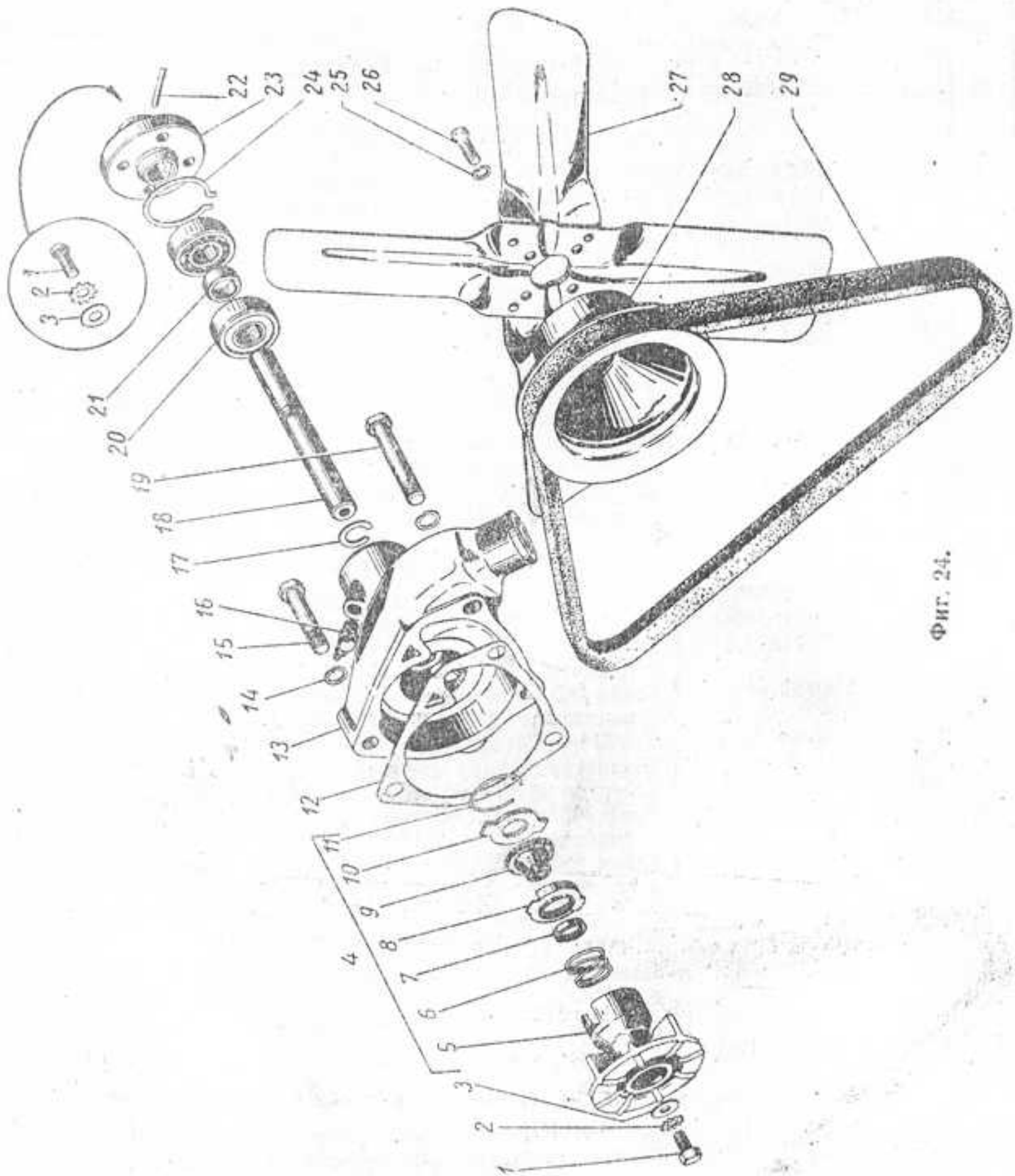
№ фигуры	Позиция на фигуре	№ детали	Наименование	Количество
22	20	250789-П8	Гайка 1М8 × 1	1
		252135-П2	Шайба Ø 8 пружинная	1
		201478-П8	Болт 1М8 × 1 × 25 крепления ремня задней подвески выпускной трубы	1
21	21	250789-П8	Гайка 1М8 × 1	1
		252135-П2	Шайба Ø 8 пружинная	1
23	23	20Б-1203092	Угольник крепления ремня задней подвески выпускной трубы к полу кузова	1
		20-1203078-Р	Хомут крепления выпускной трубы к кронштейну задней подвески в сборе	1



Фиг. 23.

Группа 13. СИСТЕМА ОХЛАЖДЕНИЯ

№ фигуры	Позиция на фигуре	№ детали	Наименование	Количество
Подгруппа 1301. Радиатор				
23	3	20-1301010-Б	Радиатор в сборе	1
Подгруппа 1302. Подвеска радиатора				
23	18	20-1302045	Подушка подвески радиатора	2
	19	20-1302048	Втулка распорная подушек подвески радиатора	1
	17	290789-П8	Болт М10 × 1 × 42 крепления радиатора специальный	1
	21	293333-П8	Шайба Ø 11 подушки подвески радиатора	1
	20	250976-П8	Гайка М10 × 1 болта крепления радиатора	1
		258038-П8	Шплинт Ø 2,7 × 15 гайки болта крепления радиатора	1
	24	20-1302035-Б	Пластина пружинная крепления радиатора	2
		205416-П8	Болт М8 × 1 × 16 крепления пружинной пластины радиатора	4
		250867-П8	Гайка М8 × 1 болта крепления пружинной пластины радиатора	4
		293277-П8	Шайба Ø 8,5 пружинная болта крепления пружинной пластины радиатора	6
		258015-П	Шплинт Ø 1,8 × 25 гайки болта крепления пружинной пластины радиатора	4
Подгруппа 1303. Трубопроводы и шланги				
23	11	20-1303010	Шланг радиатора подводящий	1
	12	288014-П8	Хомутик Ø 48 подводящего шланга радиатора	2
		220086-П8	Винт М5 × 0,8 × 30 хомутика подводящего шланга радиатора	2
		251084-П8	Гайка М5 × 0,8 винта хомутика подводящего шланга радиатора	2
	16	20-1303018	Труба радиатора отводящая в сборе	1
	15	11-8286	Шланг радиатора отводящий	2
	12	288014-П8	Хомутик Ø 48 отводящего шланга радиатора	4
		220086-П8	Винт М5 × 0,8 × 30 хомутика отводящего шланга радиатора	4
		251084-П8	Гайка М5 × 0,8 винта хомутика отводящего шланга радиатора	4
Подгруппа 1304. Пробка радиатора				
23	4	12-1304010	Пробка радиатора в сборе	1
Подгруппа 1305. Сливной краник				
23	22	51-1305010	Краник сливной в сборе	2
Подгруппа 1306. Термостат системы охлаждения				
23	14	20-1306010	Термостат системы охлаждения в сборе	1
	13	20-1306040	Прокладка термостата системы охлаждения	1
Подгруппа 1307А. Насос водяной				
		12-1307010-В или 12-1307010-В1	Насос водяной в сборе	1



Фиг. 24.

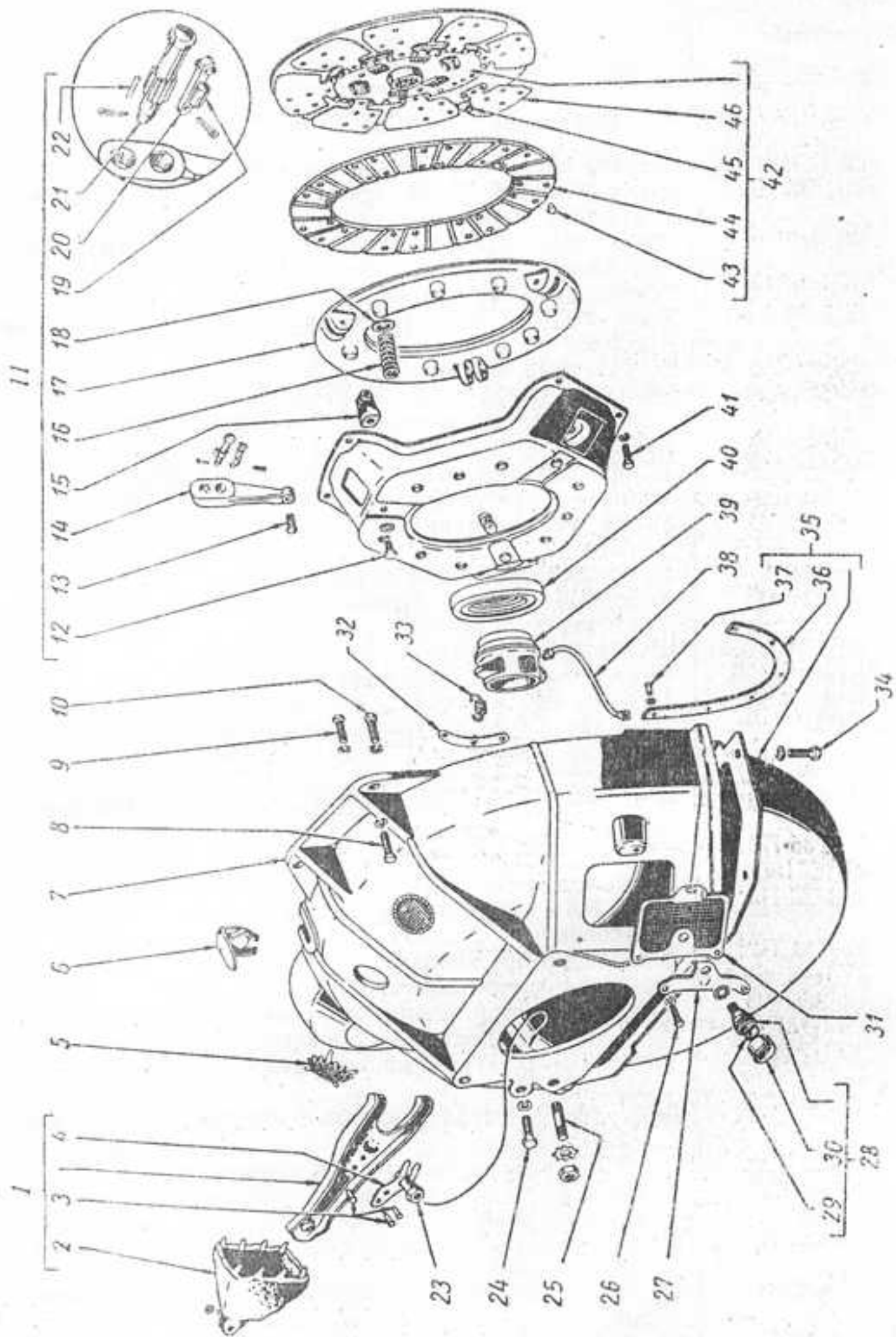
№ фигуры	Позиция на фигуре	№ детали	Наименование	Количество
24	13	12-1307015-Б	Корпус водяного насоса	1
		12-1307019 или 12-1307019-Б*	Валик водяного насоса с внутренним стопорным кольцом в сборе	1
	18	12-1307023 или 12-1307023-Б*	Валик водяного насоса	1
	4	12-1307030-Б	Крыльчатка и сальник водяного насоса в сборе	1
	5	12-1307032-Б	Крыльчатка водяного насоса	1
	6	12-1307034	Пружина упорная сальника крыльчатки водяного насоса	1
	7	11-8528-Б	Кольцо манжеты сальника крыльчатки водяного насоса	1
	10	11-8513-А1	Шайба уплотняющая сальника крыльчатки водяного насоса	1
	11	12-1307042	Кольцо стопорное сальника крыльчатки водяного насоса	1
	9	11-8515-А3	Манжета сальника крыльчатки водяного насоса	1
	8	12-1307052-Б	Обойма сальника крыльчатки водяного насоса	1
	20	12-1307027	Подшипник водяного насоса	2
	21	12-1307025	Втулка распорная подшипников водяного насоса	1
	24	12-1307028-Б	Кольцо стопорное подшипника водяного насоса наружное	1
	17	12-1307029	Кольцо стопорное подшипника водяного насоса внутреннее	1
	23	12-1307024-Б или 12-1307024-В	Ступица шкива водяного насоса и вентилятора	1
	12	12-1307048	Прокладка корпуса водяного насоса	1
	22	258939-П	Штифт ступицы шкива водяного насоса и вентилятора	1
	16	264030-П8	Пресс-масленка клапанная подшипника водяного насоса	1
	1	201238-П8*	Болт М8 × 1,25 × 12 валика водяного насоса	1
	3	293277-П8*	Шайба Ø 8,5	1
	2	252235-П8*	Шайба Ø 8,2 пружинная с наружными зубьями	1
	14	252136-П2	Шайба пружинная Ø 10	3
	19	201510-П8	Болт М10 × 1,5 × 65 водяного насоса	1
15	201505-П8	Болт М10 × 1,5 × 45 водяного насоса	2	
Подгруппа 1308. Вентилятор				
24	27	20-1308010	Вентилятор в сборе	1
	28	20-1308025-А1	Шкив вентилятора	1
	26	201454-П8	Болт М8 × 1,25 × 16 крепления вентилятора	4
	25	252135-П2	Шайба Ø 8 пружинная	4
	29	12-1308020	Ремень вентилятора	1
Подгруппа 1310. Жалюзи радиатора				
23	23	20-1310110-Б	Жалюзи радиатора в сборе	1
	7	201416-П8	Болт М6 × 1 × 12 крепления жалюзи к радиатору	4
		252154-П2	Шайба Ø 6,5 пружинная болта крепления жалюзи к радиатору	4
		250608-П8	Гайка М6 × 1 болта крепления жалюзи к радиатору	4
	2	20-1310210	Тяга управления жалюзи радиатора в сборе	1

* Для насоса 12-1307010-В1 — 2 шт.

№ фи- гуры	Позиция на фигуре	№ детали	Наименование	Колл- чество
23	10	20-1310217	Трубка защитная оболочки тяги управления жалюзи радиатора	1
		250634-П8	Гайка М14 × 1,5 крепления тяги управления жалюзи радиатора	1
	9	252178-П8	Шайба Ø 14,3 пружинная с внутренними зубьями гайки крепления тяги управления жалюзи радиатора	1
		М-9706-А	Зажим крепления оболочки тяги управления жалюзи радиатора	1
	6	220105-П8	Винт М6 × 1 × 16 крепления зажима оболочки тяги управления жалюзи радиатора	1
		251104-П8	Гайка М6 × 1 винта зажима оболочки тяги	1
		222496-П8	Винт М5 × 0,8 × 8 зажимной тяги управления жалюзи радиатора	1
		20-1310229	Кронштейн крепления тяги управления жалюзи радиатора в сборе	1
	8	201454-П8	Болт М8 × 1,25 × 16 крепления кронштейна управления жалюзи радиатора	2
		252155-П2	Шайба Ø 8,5 пружинная болта крепления кронштейна управления жалюзи радиатора	2

Группа 16. СЦЕПЛЕНИЕ

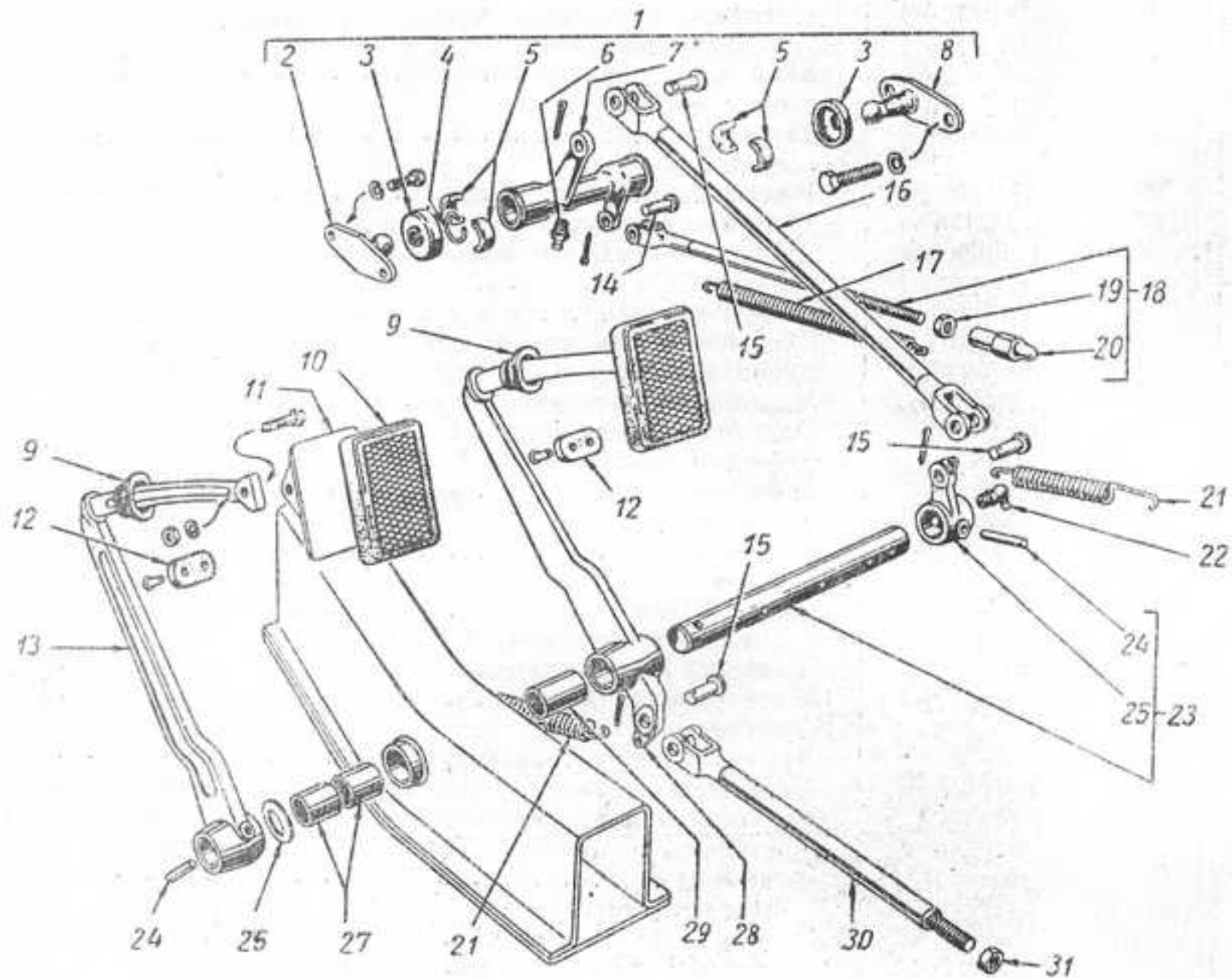
№ фигуры	Позиция на фигуре	№ детали	Наименование	Количество
Подгруппа 1601. Сцепление				
25	7	20-1601015	Картер сцепления (верхняя часть)	1
	10	201285-П8	Болт М10×1,5×32 крепления картера сцепления к блоку (нижний)	2
	8	201283-П8	Болт М10×1,5×28 крепления картера сцепления к блоку	2
		252136-П2	Шайба Ø 10 пружинная	4
	9	201326-П8	Болт М12×1,75×32 крепления картера сцепления к блоку	2
		252157-П2	Шайба Ø 12 пружинная	2
	25	216281-П2	Шпилька (М12×1,25 и М12×1,75)×50 крепления картера коробки передач к картеру сцепления	4
		250507-П8	Гайка М12×1,25	4
		252237-П8	Шайба Ø 12 пружинная с наружными зубьями	1
	6	20-1601034	Крышка люка установки зажигания в сборе	1
	5	11-7527-В	Сетка вентиляционных окон картера сцепления в сборе	2
	31	11-7577	Сетка бокового люка картера сцепления в сборе	1
	26	201416-П8	Болт М6×1×12 крепления сетки бокового люка к картеру сцепления	3
		252154-П2	Шайба Ø 6 пружинная	3
	35	20-1601017-Б	Картер сцепления (нижняя часть) в сборе	1
	36	11-7608	Уплотнитель нижней части картера сцепления	1
	37	256316-П8	Заклепка 3×12 крепления уплотнителя нижней части картера сцепления	6
		252000-П	Шайба Ø 3 плоская	6
	34	201454-П8	Болт М8×1,25×16 крепления нижней части картера сцепления к верхней	8
		252135-П2	Шайба Ø 8 пружинная	7
	11	20-1601090	Диск сцепления нажимной с кожухом в сборе	1
	41	290656-П2	Болт М8×1,25×30 крепления кожуха сцепления к маховику	6
		252135-П2	Шайба Ø 8 пружинная	6
	17	12-1601093	Диск сцепления нажимной	1
	14	12-1601095	Рычаг оттяжной нажимного диска сцепления	3
	13	11-7575	Винт регулировочный оттяжного рычага	3
	15	11-7582	Вилка опорная оттяжного рычага нажимного диска сцепления	3
	12	290634-П2	Болт М8×1×14 крепления опорной вилки оттяжного рычага	3
		252235-П2	Шайба Ø 8 пружинная с наружными зубьями	3
	19	11-7583	Ролик 5,5×9 опорной вилки оттяжного рычага нажимного диска сцепления	3
	20	11-7586	Палец опорной вилки оттяжного рычага нажимного диска сцепления	3
		258023-П	Шплинт 2,5×12 пальца опорной вилки оттяжного рычага	3
	21	11-7565	Палец игольчатого подшипника оттяжного рычага	3
	22	11-7569	Игла 1,6×9 подшипника оттяжного рычага нажимного диска сцепления	3
				57



Фиг. 25.

№ фи- гуры	Позиция на фигуре	№ детали	Наименование	Колли- чество
25	16	258023-П	Шплинт 2,5 × 12 пальца игольчатого подшипника . . .	3
	18	АА-7572	Пружина нажимная диска сцепления	6
	42	11-7567	Шайба изолирующая нажимной пружины диска . . .	6
	44	20-1601130	Диск сцепления ведомый в сборе	1
	46	20-1601138	Кольцо фрикционное диска сцепления	2
	45	20-1601135	Пластина пружинная крепления фрикционных колец к диску сцепления	8
	43	253875-П	Заклепка 5 × 5 крепления пружинных пластин к сту- пице диска	16
	39	293908-П	Заклепка 4 × 6 пустотелая крепления фрикционных колец	32
	33	11-7561-А	Муфта подшипника выключения сцепления	1
	32	11-7562	Пружина оттяжная муфты выключения сцепления . .	1
	40	51-1601190	Скоба оттяжной пружины муфты выключения сцепле- ния	1
	40	20-1601072	Подшипник выключения сцепления (ГПЗ-688911) . . .	1
	1	М-7580*	Подшипник выключения сцепления (ГПЗ-588911) . . .	1
	2	20-1601200	Вилка подшипника выключения сцепления в сборе . .	1
	4	11-7522	Чехол вилки подшипника выключения сцепления . . .	1
	3	11-7516	Пластина, удерживающая вилки подшипника выклю- чения сцепления	1
	23	255063-П8	Заклепка 4 × 8 крепления удерживающей пластины к вилке	2
	24	11-7576	Опора шаровая вилки подшипника выключения сцеп- ления	1
	38	201521-П8	Болт 1М10 × 1 × 32 крепления шаровой опоры вилки к картеру сцепления	1
	27	252156-П2	Шайба Ø 10 пружинная	1
	28	11-7557-А2	Шланг смазки подшипника выключения сцепления в сборе	1
	30	11-7546	Кронштейн маслянки муфты выключения сцепления .	1
	29	51-1601250	Масленка подшипника выключения сцепления в сборе	1
	13	М-7559	Крышка маслянки подшипника выключения сцепления в сборе	1
		М-7553	Пружина стопорная крышки маслянки подшипника выключения сцепления	1
	252176-П8	Шайба Ø10 пружинная с внутренними зубьями ма- слейки подшипника выключения сцепления	1	
Подгруппа 1602. Привод выключения сцепления				
26	23	20-1602052	Валик педалей сцепления и тормоза в сборе	1
	27	А-7508-В	Втулка внутренняя валика педалей сцепления и тор- моза	2
	22	264040-П8	Пресс-масленка валика педалей сцепления и тормоза	1
	25	20-1602105	Рычаг выключения сцепления	1
	24	258978-П8	Штифт 8 × 40 конический крепления рычага выключе- ния сцепления	1
	21	М-7523-А	Пружина оттяжная педали сцепления	1
	13	20-1602015-В	Педаль сцепления	1

* Применяется при отсутствии подшипника 20-1601072.

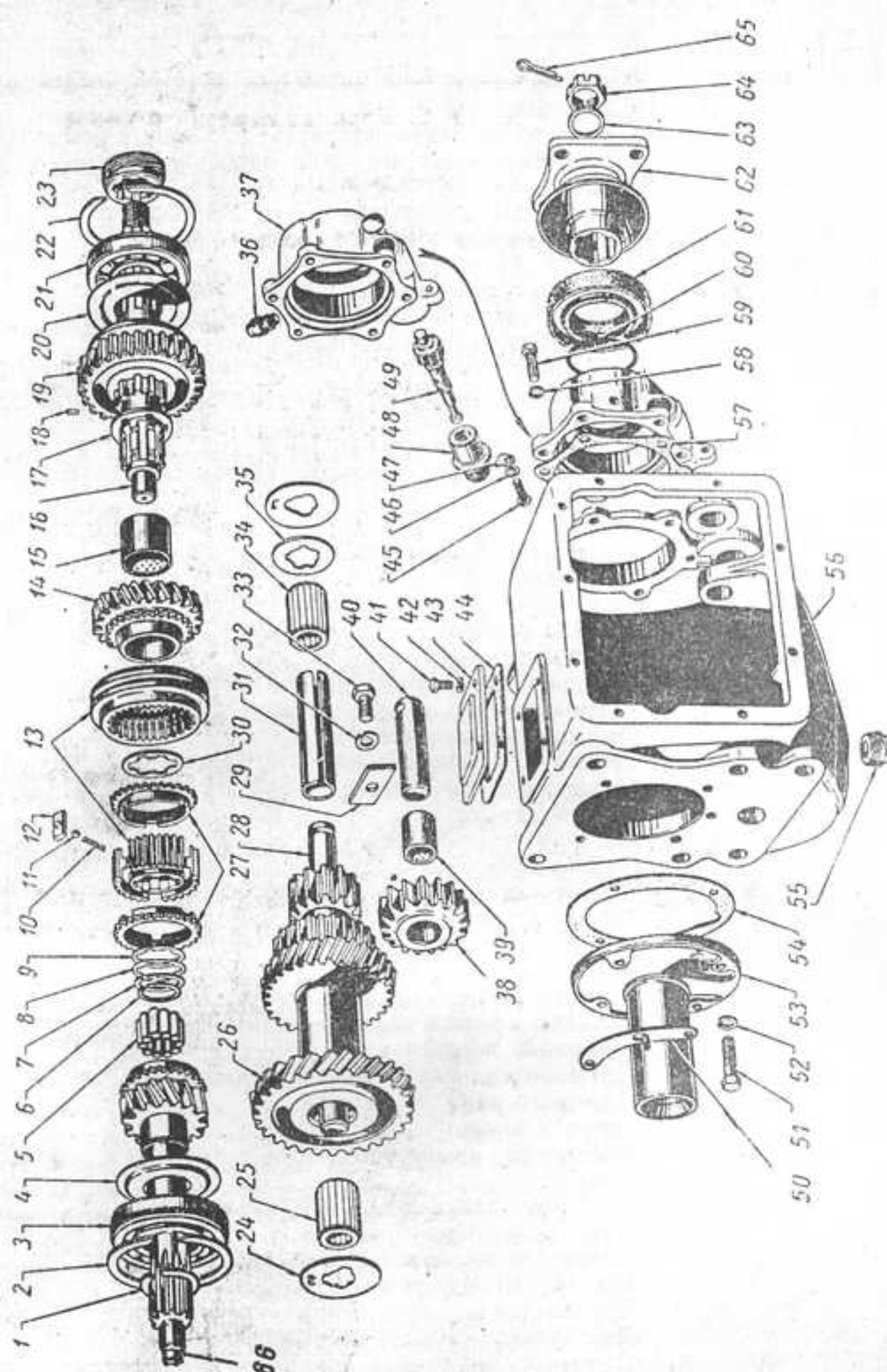


Фиг. 26.

№ фигуры	Позиция на фигуре	№ детали	Наименование	Коли- чество
26	24	258978-П8	Штифт 8 × 40 конический крепления педали сцепления	1
	26	A-7512	Шайба нажимная педали сцепления	1
	9	M-2457	Муфта защитная педали сцепления	1
	11	11-2460	Площадка педали сцепления в сборе	1
		201480-П4	Болт 1М8 × 1 × 30 крепления площадки педали сцеп- ления	1
		250789-П2	Гайка 1М8 × 1	1
		252155-П2	Шайба Ø 8 пружинная	1
	10	11-2454	Накладка площадки педали сцепления	1
	16	20-1602110-Б	Тяга выключения сцепления в сборе	1
	15	260057-П8	Палец 10 × 28 тяги выключения сцепления	2
		258038-П	Шплинт 3 × 15	2
	1	20-1602028-Б	Валик привода выключения сцепления в сборе	1
	7	20-1602032-Б	Валик привода выключения сцепления	1
	5	11-7533	Сухарь опор валика выключения сцепления	4
	4	11-7544	Кольцо стопорное сухарей валика выключения сцеп- ления	1
	3	20-1602037-Б	Манжета защитная валика выключения сцепления	2
	6	264020-П8	Пресс-масленка валика выключения сцепления	1
	8	20-1602084-Б	Кронштейн валика выключения сцепления внутренний	1
	2	20-1602085	Кронштейн валика выключения сцепления наружный	1
		201455-П8	Болт М8 × 1,25 × 18 крепления наружного кронштейна валика выключения сцепления	2
		252135-П2	Шайба Ø 8 пружинная	2
	18	20-1602130-Б	Толкатель вилки выключения сцепления в сборе	1
	20	11-7532	Наконечник упорный толкателя вилки выключения сцепления	1
	19	250613-П8	Контргайка 1М10 × 1 упорного наконечника толка- теля вилки выключения сцепления	1
	14	260034-П8	Палец 8 × 25 толкателя вилки выключения сцепления	1
		258038-П	Шплинт 3 × 15	1
	17	11-7547	Пружина оттяжная вилки выключения сцепления	1
	12	51-1602070	Буфер педали сцепления	1
		255120-П8	Заклепка 5 × 9 трубчатая буфера педали сцепления	2

Группа 17. КОРОБКА ПЕРЕДАЧ

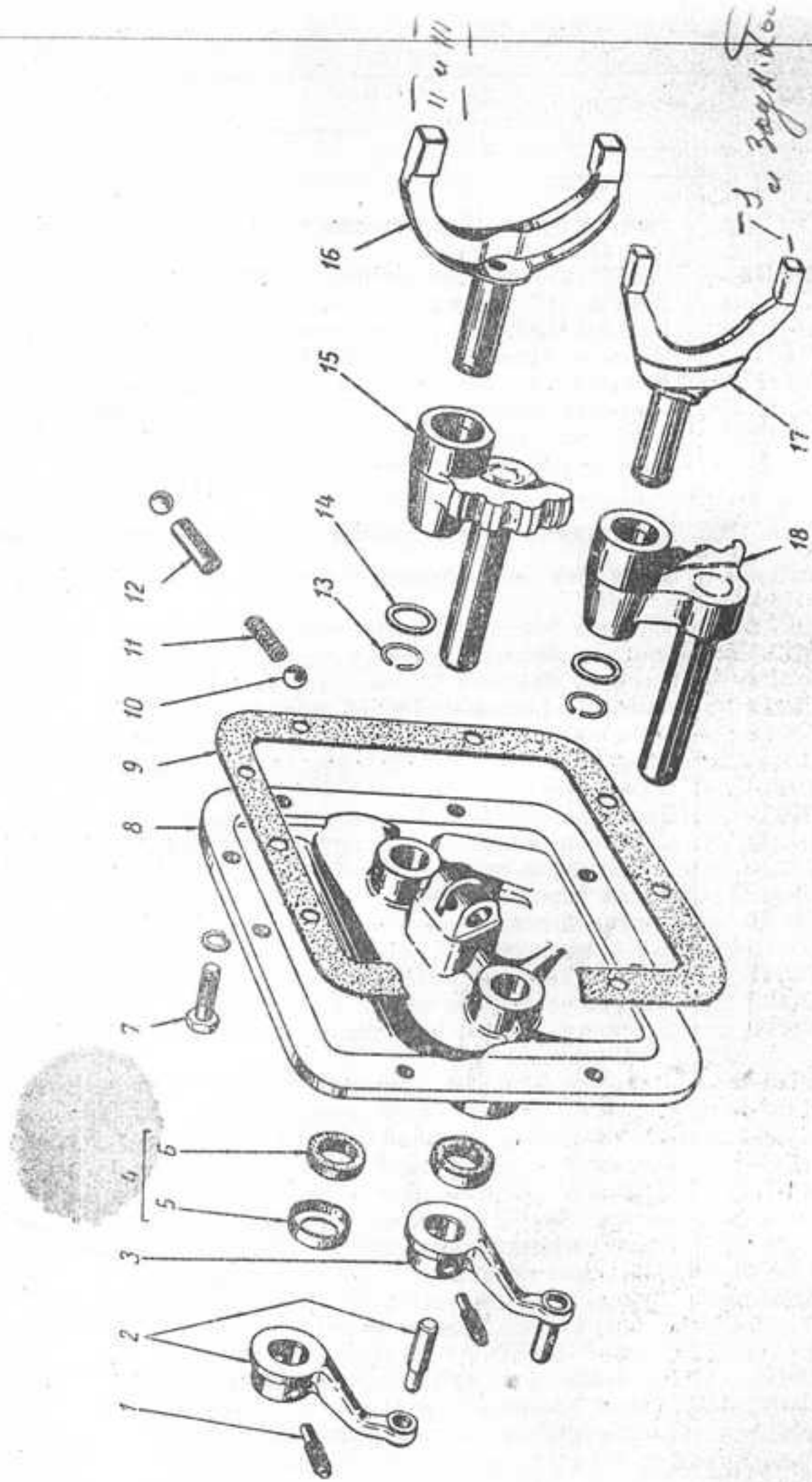
№ фигуры	Позиция на фигуре	№ детали	Наименование	Количество
Подгруппа 1700-Б. Коробка передач в сборе				
		20-1700010-Б2	Коробка передач в сборе	1
Подгруппа 1701-Б. Коробка передач				
27	56	20-1701015-Б3	Картер коробки передач	1
	55	262513-П	Пробка $\frac{3}{4}$ " — 14 маслоналивного и маслосливного отверстий коробки передач	2
		20-1701022	Комплект первичного вала и блокирующего кольца синхронизатора (20—1701164) после притирки конусов	1
	66	20-1701030-Б	Вал первичный коробки передач	1
	3	20-1701032	Подшипник шариковый первичного вала коробки передач задний (ГПЗ-50208У)	1
	2	20-1701034	Кольцо стопорное подшипника первичного вала коробки передач	1
	1	20-1701036	Кольцо упорное подшипника первичного вала коробки передач	1
	4	М-7040	Маслоотражатель подшипника первичного вала коробки передач	1
	5	20-1701182	Ролик переднего подшипника вторичного вала коробки передач	14
	6	20-1701183	Кольцо стопорное роликового подшипника вторичного вала коробки передач	1
	53	20-1701040-Б	Крышка подшипника первичного вала коробки передач	1
	54	11-7051-Б	Прокладка крышки подшипника первичного вала коробки передач	1
	51	201458-П8	Болт М8×1,25×25 крепления крышки подшипника первичного вала коробки передач	4
	52	252135-П2	Шайба $\varnothing 8$ пружинная болта 201458—П8	4
	50	51-1601190	Скоба оттяжной пружины муфты подшипника выключения сцепления	1
	26	20-1701050-В	Блок шестерен промежуточного вала коробки передач	1
	28	11-7111	Ось блока шестерен промежуточного вала коробки передач	1
	25	М-7118	Подшипник роликовый блока шестерен промежуточного вала коробки передач—короткий (ГПЗ-64903)	1
	31	М-7115	Втулка распорная роликовых подшипников блока шестерен промежуточного вала коробки передач	1
	34	М-7121	Подшипник роликовый блока шестерен промежуточного вала коробки передач длинный (ГПЗ-64904)	1
24	М-7119	Шайба упорная блока шестерен промежуточного вала коробки передач (неподвижная)	2	
35	20-1701062	Шайба упорная блока шестерен промежуточного вала коробки передач (плавающая)	1	
38	20-1701080-Б	Шестерня промежуточная заднего хода коробки передач с втулкой в сборе	1	
39	А-7143-В	Втулка промежуточной шестерни заднего хода коробки передач	1	



Фиг. 27.

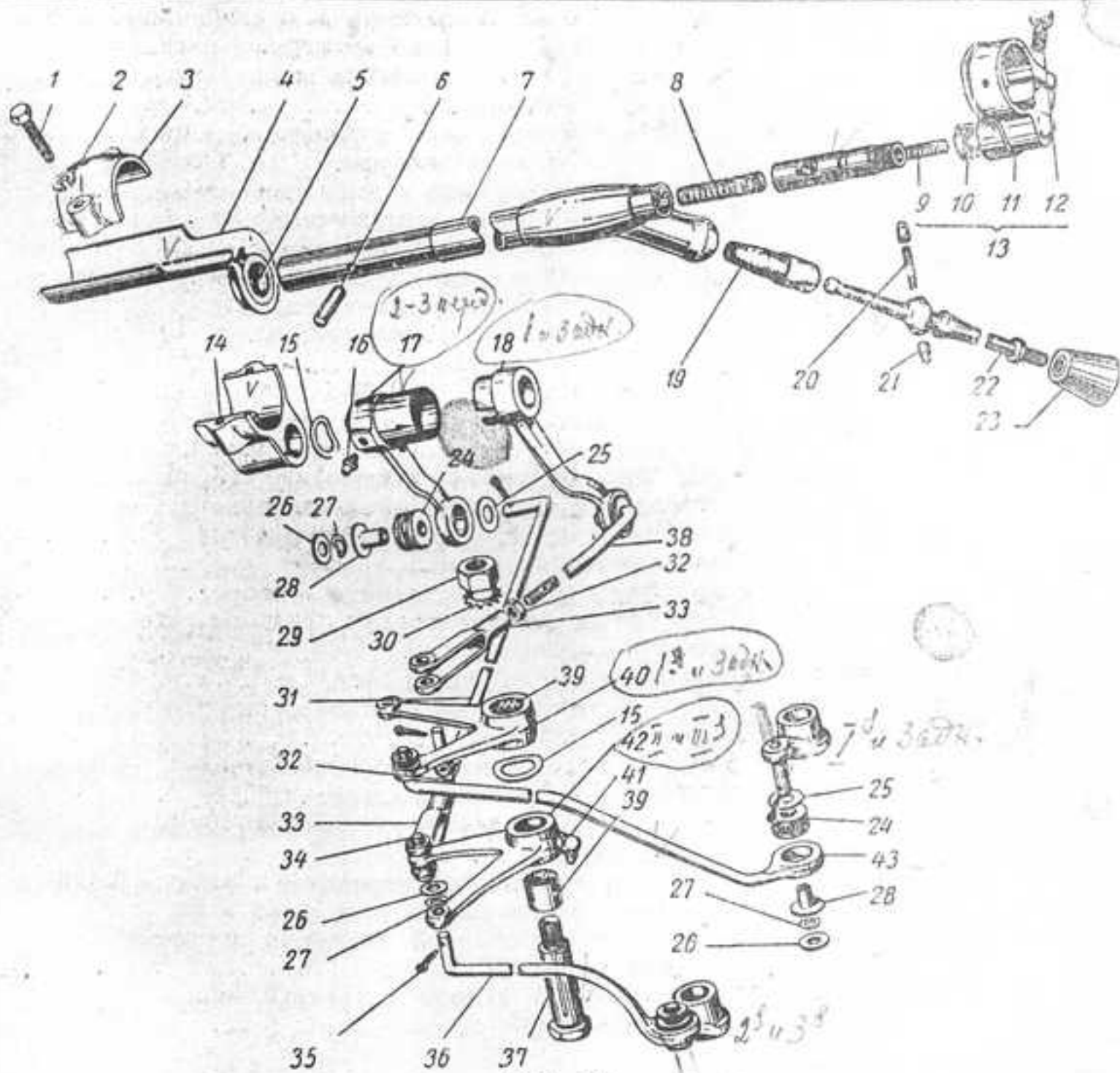
№ Фигур	Пози- ция на фигуре	№ детали	Наименование	Коли- чество
27	40	11-7140	Ось промежуточной шестерни заднего хода коробки передач	1
	29	11-7155	Стопор осей блока шестерен промежуточного вала и промежуточной шестерни коробки передач	1
	33	201493-П8	Болт М10×1,5×16 стопора 11-7155	1
	32	252135-П2	Шайба Ø10 пружинная болта 201493-П8	1
	16	20-1701105-В	Вал вторичный коробки передач	1
	18	258611-П18	Штифт Ø4 упорной шайбы второй передачи	1
	19	20-1701112-В	Шестерня скользящая первой передачи и заднего хода	1
	13	20-1701116-Б	Муфта скользящая переключения второй и третьей передач со ступицей (комплект)	1
		20-1701122	Комплект шестерни второй передачи с блокирующим кольцом синхронизатора после притирки конусов	1
	14	20-1701126-Б	Шестерня второй передачи с втулкой в сборе	1
	15	20-1701130-Б	Втулка шестерни второй передачи	1
	17	20-1701132	Шайба упорная шестерни второй передачи коробки передач	1
	30	20-1701158	Шайба между ступицей скользящей муфты и шестерней второй передачи коробки передач	1
	8	М-7112	Прокладка регулировочная вторичного вала толстая	2
	9	М-7114	Прокладка регулировочная вторичного вала тонкая	2
	7	20-1701159	Кольцо стопорное ступицы муфты переключения второй и третьей передач	1
	27	20-1701164	Кольцо блокирующее второй и третьей передач синхронизатора	2
	10	20-1701170	Пружина синхронизатора	3
	11	508605	Шарик 1/4" блокировочного сухаря синхронизатора	3
	12	20-1701171	Сухарь блокировочный второй и третьей передач синхронизатора	3
	21	• 20-1701190	Подшипник шариковый вторичного вала задний (ГПЗ-50306)	1
	22	20-1701192	Кольцо стопорное подшипника вторичного вала	1
	20	М-7080-А1	Маслоотражатель подшипника вторичного вала	1
		20-1701200-В2	Крышка заднего подшипника вторичного вала коробки передач в сборе	1
	37	20-1701205-Г	Крышка заднего подшипника вторичного вала	1
	61	20-1701210	Сальник крышки заднего подшипника вторичного вала коробки передач в сборе	1
	60	20-1701220	Пружина сальника крышки заднего подшипника вторичного вала	1
	36	298429-П	Сапун в сборе	1
	57	20-1701203-Б	Прокладка крышки заднего подшипника вторичного вала	1
	59	201458-П8	Болт М8×1,25×25 крепления крышки заднего подшипника вторичного вала	5
	58	252135-П2	Шайба Ø8 пружинная болта 201458-П8	5
	62	20-1701238-Б	Фланец вторичного вала коробки передач в сборе	1
	23	20-3802033-В	Шестерня привода к спидометру ведущая	1
	49	20-3802034-В	Шестерня привода к спидометру ведомая	1
	48	51-3802030	Штуцер гибкого вала привода к спидометру	1
	47	51-3802031	Стопор штуцера гибкого вала привода к спидометру	1

№ фигур	Позиция на фигуре	№ детали	Наименование	Количество
27	45	290490-П8	Болт М6×1×12 крепления стопора штуцера гибкого вала спидометра	1
	46	252154-П2	Шайба Ø6 пружинная болта 290490-П8	1
	63	20-2402064-Б	Шайба Ø21 фланца вторичного вала	1
	64	292917-П2	Гайка 1М20×1,5 фланца вторичного вала	1
	65	258054-П	Шплинт Ø4×30 гайки 292917-П2	1
	43	20-1701020	Крышка смотрового люка картера коробки передач	1
	44	20-1701021	Прокладка крышки смотрового люка коробки передач	1
	41	201417-П8	Болт М6×1×14 крепления крышки смотрового люка	4
	42	252134-П2	Шайба Ø6 пружинная болта 201417-П8	4
	Подгруппа 1702-Б. Механизм переключения передач коробки передач			
28		20-1702010-Б2	Механизм переключения передач коробки передач в сборе	1
		20-1702013-Б3	Крышка боковая коробки передач с сальниками в сборе	1
	8	20-1702015-Б3	Крышка боковая коробки передач	1
	4	20-1702018	Сальник боковой крышки коробки передач в сборе	2
	5	20-1702019	Обойма сальника боковой крышки коробки передач	2
	6	20-1702020	Набивка сальника боковой крышки коробки передач	2
	9	20-1702014	Прокладка между картером и боковой крышкой коробки передач	1
	17	20-1702024-Б	Вилка переключения первой передачи и заднего хода	1
	18	20-1702025	Сектор переключения вилки первой передачи и заднего хода с осью в сборе	1
	16	20-1702030-Б	Вилка переключения второй и третьей передач	1
	15	20-1702031	Сектор переключения вилки второй и третьей передач с осью в сборе	1
	14	20-1702045	Кольцо упорное вилок переключения передач	2
	13	20-1702047	Кольцо стопорное вилок переключения передач	2
	11	20-1702106	Пружина стопорных шариков вилок переключения передач	1
	12	20-1702108-А	Плунжер блокирующий рычага переключения передач	1
	2	20-1702108-Б	Плунжер блокирующий рычага переключения передач	1
		20-1702108-В	Плунжер блокирующий рычага переключения передач	1
		20-1702108-Г	Плунжер блокирующий рычага переключения передач	1
		20-1702108-Д	Плунжер блокирующий рычага переключения передач	1
	10	263014-П	Шарик Ø9,5 стопорный рычагов переключения передач	2
3	20-1702114-Б	Рычаг переключения первой передачи и заднего хода коробки передач с пальцем в сборе	1	
1	295025-П	Штифт Ø6×25 рычага 20-1702120-Д	2	
2	20-1702115	Рычаг переключения второй и третьей передач коробки передач с пальцем в сборе	1	
7	201458-П8	Болт М8×1,25×25 крепления боковой крышки к картеру коробки передач	8	
	252135-П2	Шайба Ø8 пружинная болта 201458-П8	8	
Подгруппа 1703. Управление коробкой передач				
29	7	20-1703015-А	Вал переключения передач в сборе	1
	6	20-1703026	Штифт рычагов переключения передач	1



Вид сзади и сверху
 (Technical drawing notes in Cyrillic)

№ фигуры	Позиция на фигуре	№ детали	Наименование	Количество
29	15	20-1703027	Шайба нажимная рычагов переключения передач . . .	3
	18	20-1703028	Рычаг включения первой передачи и заднего хода в сборе	1
	24	20-1703045	Подушка протившумная рычагов переключения передач	4
	28	20-1703046	Втулка протившумной подушки рычагов переключения передач	4
	25	20-1703047	Шайба втулки протившумной подушки рычагов переключения передач	4
	17	20-1703030	Рычаг включения второй и третьей передач в сборе	1
	16	264072-П8	Пресс-масленка рычагов переключения передач	1



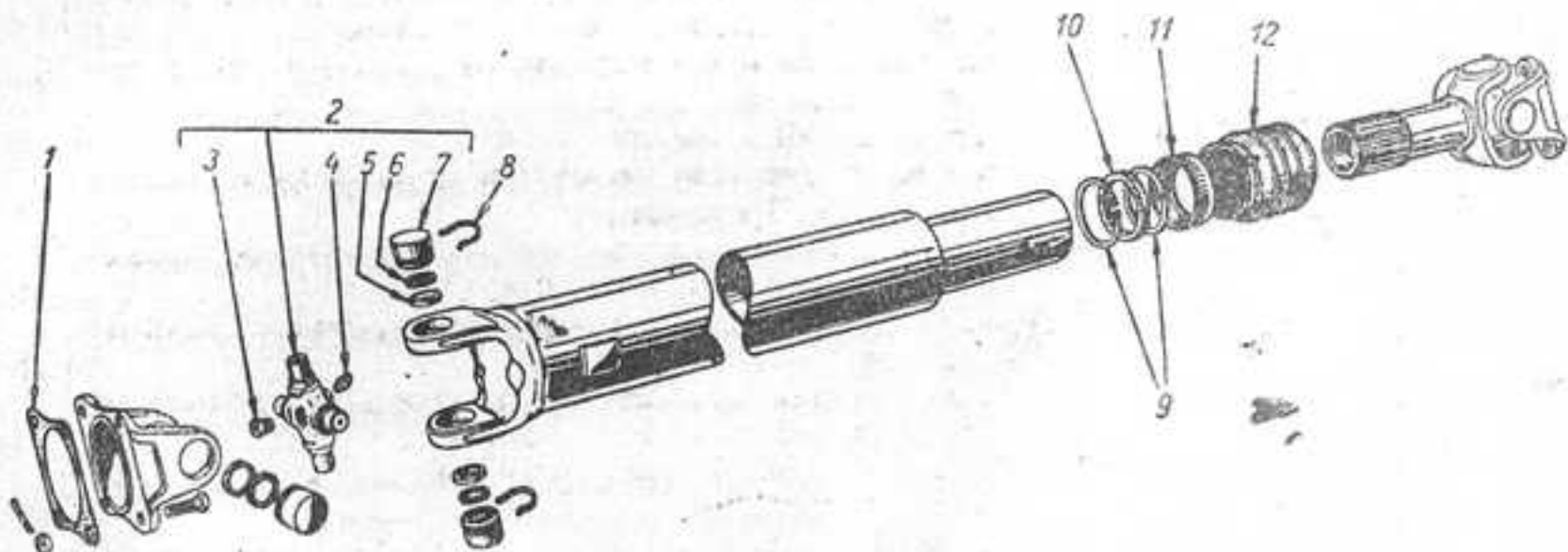
Фиг. 29.

№ фигуры	Позиция на фигуре	№ детали	Наименование	Количество
29	4	20-1703051	Накладка кронштейна вала переключения передач с сальником в сборе	1
	5	20-1703056	Набивка сальника накладки вала переключения передач	1
	13	20-1703058	Кронштейн вала переключения передач верхний в сборе	1
	9	20-1703075	Пружина пальца направляющего вала переключения передач	1
	10	20-1703077	Набивка сальника верхнего кронштейна вала переключения передач	1
		20-3726080-А *	Кронштейн вала переключения передач верхний	1
	11	20-3726080-Б *	Кронштейн вала переключения передач верхний	1
	12	201456-П8	Болт М8×1,25×20 стяжной кронштейна	1
	14	20-1703065	Кронштейн вала переключения передач нижний	1
	3	20-1703068	Хомут кронштейна вала переключения передач	1
	1	201460-П8	Болт М8×1,25×30 крепления кронштейна к колонке	2
	2	252135-П2	Шайба Ø8 пружинная	2
	8	20-1703079	Пружина отжимная вала переключения передач	1
	22	20-1703084-А	Рычаг переключения передач	1
	19	20-1703035	Втулка противозумная рычага переключения передач	1
	20	20-1703086	Пружина оси рычага переключения передач	1
	21	20-1703087	Ось рычага переключения передач	2
	23	20-1703088	Рукоятка рычага переключения передач	1
	37	20-1703108	Палец промежуточный рычагов включения передач	1
	29	250835-П8	Гайка М12×1,25 крепления пальца	1
	30	252237-П2	Шайба Ø12 пружинная	1
	40	20-1703121	Рычаг промежуточный включения первой передачи и заднего хода со втулкой в сборе	1
	39	А-2227	Втулка промежуточных рычагов включения передач	2
	42	20-1703116	Рычаг промежуточный включения второй и третьей передач со втулкой и пресс-масленкой в сборе	1
	41	264040-П8	Пресс-масленка промежуточных рычагов	1
	31	20-1703133	Тяга включения второй и третьей передач от промежуточного рычага к колонке в сборе	1
	33	51-2461	Вилка тяг включения передач от промежуточных рычагов к колонке	2
	32	250611-П8	Контргайка М8×1 вилки тяги	2
	34	260034-П8	Палец вилки тяг от промежуточных рычагов к колонке	2
	35	258039-П	Шплинт Ø3×20 пальца	8
	27	20-1703168	Шайба нажимная тяг включения передач от промежуточных рычагов к колонке	6
	26	252005-П8	Шайба Ø8 плоская тяг от промежуточных рычагов к колонке	6
	38	20-1703138	Тяга включения первой передачи и заднего хода от промежуточного рычага к колонке в сборе	1
	43	20-1703155	Тяга включения первой передачи и заднего хода в сборе	1
	36	20-1703160	Тяга включения второй и третьей передач коробки передач в сборе	1

* Отличаются по окраске.

Группа 22. КАРДАННЫЕ ВАЛЫ

№ фигуры	Позиция на фигуре	№ детали	Наименование	Количество
Подгруппа 2201. Вал карданный				
30	1	20-2201010-Б	Вал карданный в сборе	1
		20-2201024	Прокладка фланца кардана	2
		290774-П8	Болт 1М10×1×25 крепления фланца карданного вала	8
		250976-П8	Гайка 1М10×1	8
		258038-П	Шплинт 3×20	8
	2	12-2201025	Крестовина кардана с сальниками и подшипниками в сборе	2
		12-2201031	Обойма сальника кардана	8
	6	12-2201032	Сальник кардана	8
	3	296780-П8	Клапан предохранительный крестовины кардана	2
	4	264072-П8	Пресс-масленка крестовины кардана	2
	7	12-2201033	Подшипник кардана в сборе (ГПЗ-704702)	8
	8	12-2201043-Б	Кольцо стопорное подшипника кардана	8
	11	12-2201087-Б	Обойма сальника скользящей вилки кардана	1
	10	12-2201088-Б	Сальник скользящей вилки кардана	1
	9	12-2201089-Б	Кольцо сальника скользящей вилки кардана	2
12	12-2201090	Муфта защитная шлиц карданного вала	1	
	297548-П8	Лента стяжная хомутика защитной муфты шлиц карданного вала	1	
	297540-П8	Пряжка хомутика	1	
	297535-П8	Шплинт стяжной хомутика	1	

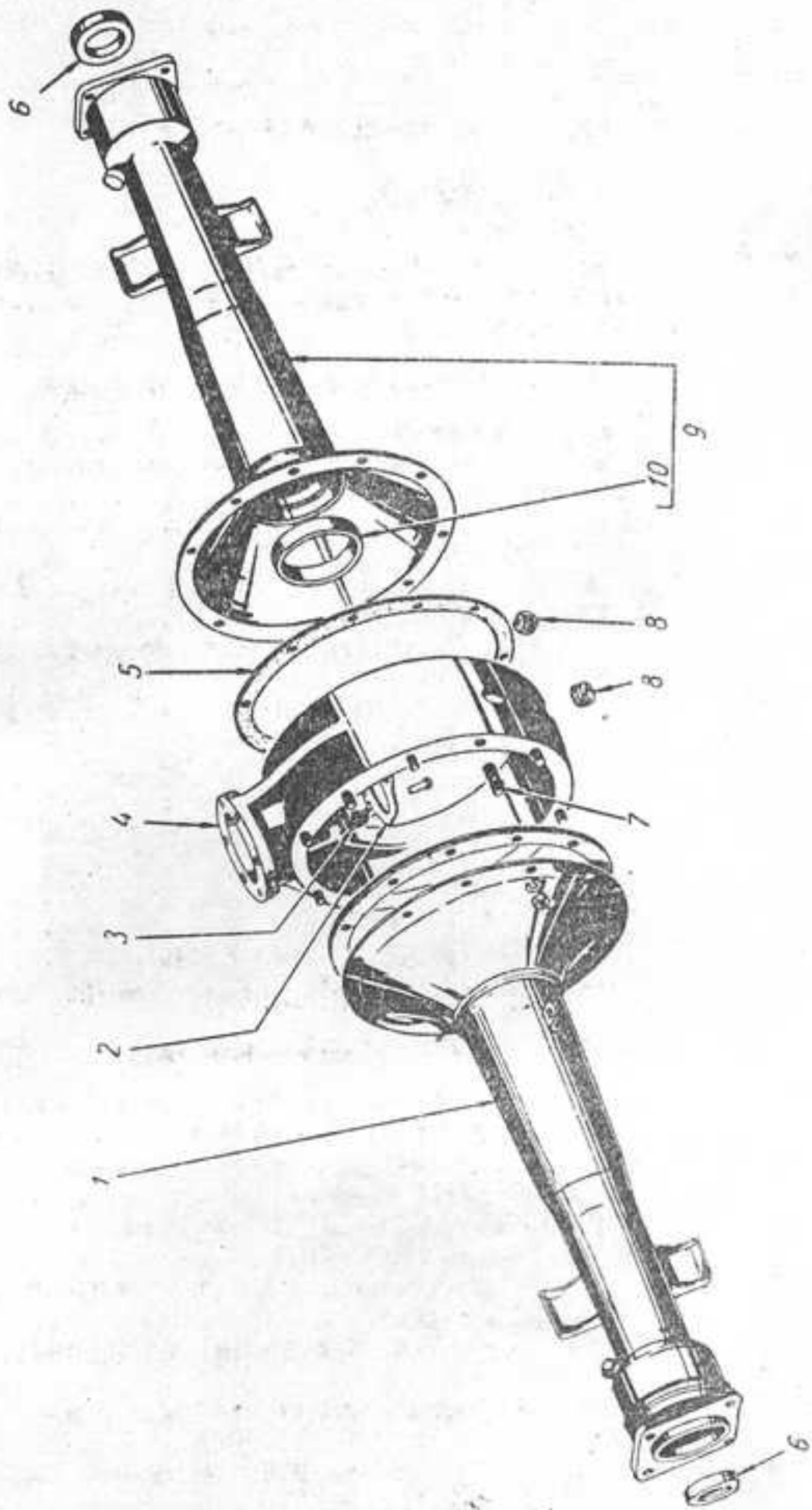


Фиг. 30.

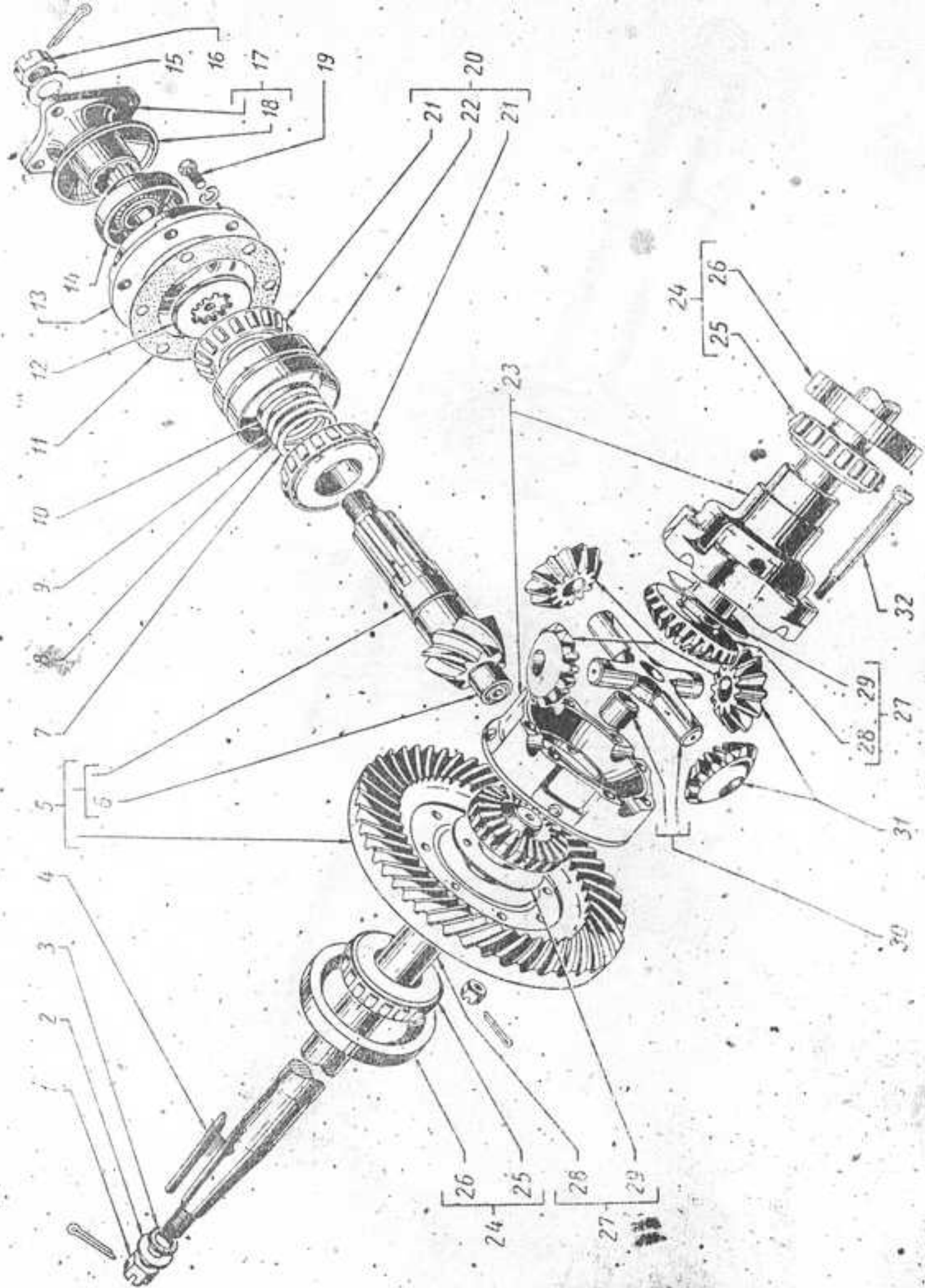
Группа. 24. ЗАДНИЙ МОСТ

№ фигур	Позиции на фигуре	№ детали	Наименование	Количество
Подгруппа 2400. Задний мост в сборе				
		20-2400010	Мост задний в сборе	1
		298430-П8	Сапун заднего моста в сборе	1
		20-2400020	Масленка подшипника ступицы заднего колеса в сборе	2
		М-7559	Крышка масленки подшипника ступицы заднего колеса в сборе	2
Подгруппа 2401. Картер и кожухи полуосей				
31	4	М-4025-А1	Картер заднего моста	1
	8	А-24457	Пробка маслоналивного и сливного отверстий картера заднего моста	2
	3	М-4625	Подшипник ведущей шестерни заднего моста задний (ГПЗ-922205)	1
	2	М-4629	Держатель заднего подшипника ведущей шестерни заднего моста	1
		294120-П	Заклепка 5×20 держателя заднего подшипника ведущей шестерни	2
	9	20-2401012	Крышка картера заднего моста и кожух полуоси правый	1
	1	20-2401013	Крышка картера заднего моста и кожух полуоси левый	1
	7	350743-S8	Шпилька ($\frac{3}{8}$ "—24 и $\frac{3}{8}$ "—24)×32 крепления крышки к картеру заднего моста	20
		25005-S8	Гайка $\frac{3}{8}$ "—24	20
		25661-S2	Шайба $\varnothing\frac{3}{8}$ " пружинная	20
	5	М-4035-R	Прокладка картера заднего моста	4
	6	20-2401034	Сальник полуоси заднего моста в сборе	2
Подгруппа 2402. Главная передача				
32	5	20-2402020-Б	Шестерни ведущая и ведомая главной передачи заднего моста 5,125:1 (комплект после притирки	1
	6	20-2402043-Р	Кольцо внутреннее заднего подшипника ведущей шестерни заднего моста	1
	20	М-4615	Подшипник ведущей шестерни заднего моста передний в сборе (ГПЗ-57707)	1
	21	М-4621	Кольцо внутреннее и ролики переднего подшипника ведущей шестерни	2
	22	М-4616	Кольцо наружное переднего подшипника ведущей шестерни	1
	10	20-2402029	Кольцо распорное переднего подшипника ведущей шестерни	1
	9	20-2402031	Прокладка регулировочная переднего подшипника ведущей шестерни (толщиной 0,1 мм)	*
	8	20-2402032	Прокладка регулировочная переднего подшипника ведущей шестерни (толщиной 0,15 мм)	*

* Количество—по мере надобности.



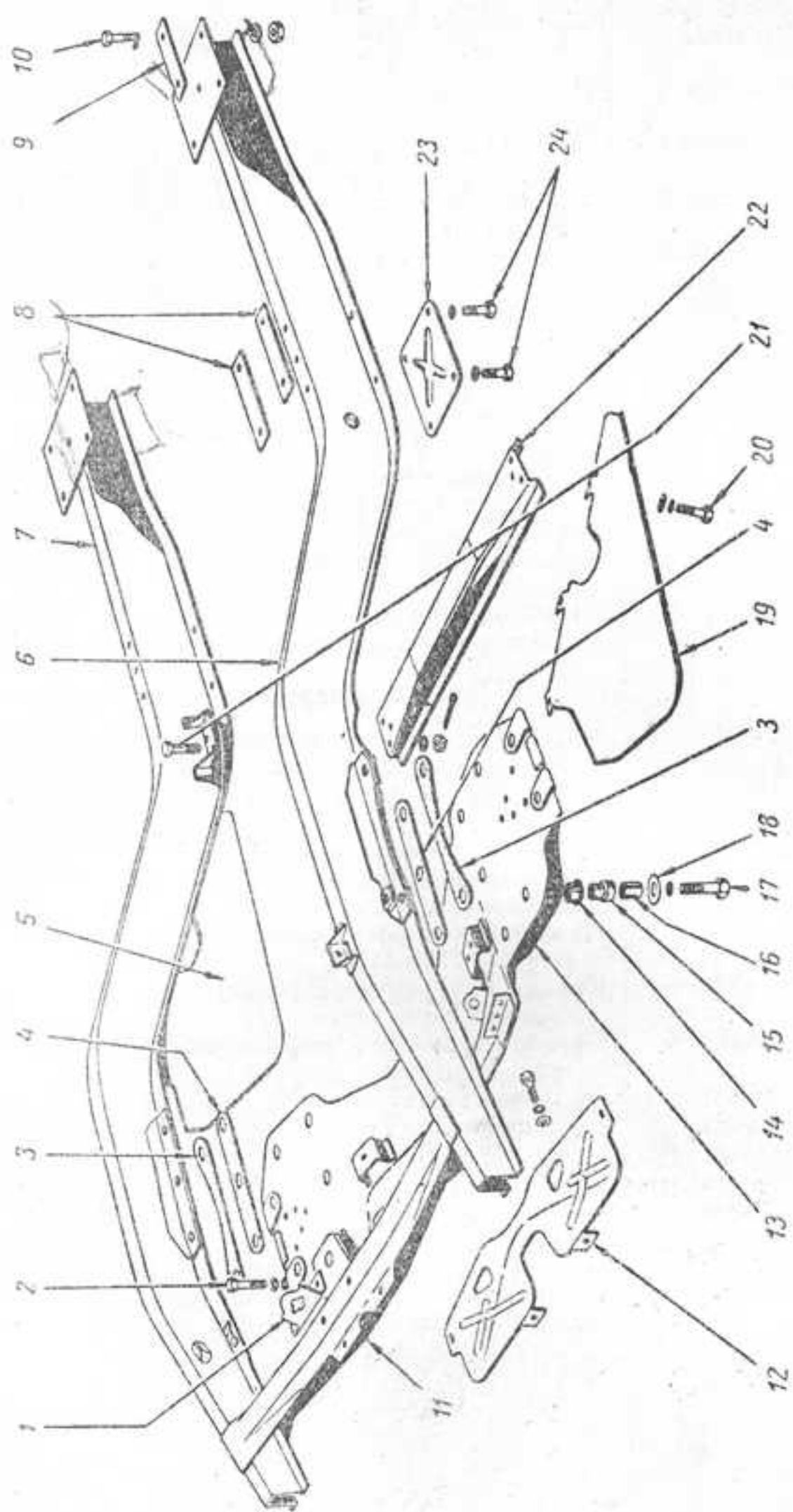
Фиг. 31.



Фиг. 32.

№ фигуры	Позиция на фигуре	№ детали	Наименование	Количество
32	7	20-240203 З	Прокладка регулировочная переднего подшипника ведущей шестерни (толщиной 0,25 мм)	*
	12	20-2402037-В	Кольцо маслоотгонное сальника ведущей шестерни заднего моста	1
	13	20-2402051-В	Крышка переднего подшипника ведущей шестерни	1
	14	20-170М210	Сальник ведущей шестерни заднего моста	1
	11	М-4507	Прокладка между картером и крышкой переднего подшипника ведущей шестерни	1
	19	26706-S8	Болт $\frac{3}{8}$ "—24×22 крепления крышки переднего подшипника ведущей шестерни	6
		25691-S2	Шайба $\varnothing\frac{3}{8}$ " пружинная	6
		258933-П	Штифт 4×12 установочный крышки подшипника ведущей шестерни	1
	17	20-2201100	Фланец крепления карданного вала к ведущей шестерне заднего моста в сборе	1
	16	29291-П	Гайка 1М20×1,5 фланца карданного вала	1
		258054-П	Шплинт 4×30	1
	15	20-2402064-Б	Шайба ведущей шестерни заднего моста наружная	1
	18	20-2402040	Отражатель сальника ведущей шестерни заднего моста	1
Подгруппа 2403. Дифференциал и полуоси				
32	23	11-4204	Коробка сателлитов дифференциала	1
	32	М-4217	Болт коробки сателлитов дифференциала	8
		25212-S	Гайка $\frac{3}{8}$ "—24 болта коробки сателлитов	8
		258038-П	Шплинт 3×20	8
	31	11-4215	Сателлит дифференциала	4
	30	11-4208-Р	Крестовина сателлитов дифференциала с сухарем в сборе	1
	24	М-4220	Подшипник коробки сателлитов дифференциала в сборе (ГПЗ-7209-А)	2
	25	М-4221	Кольцо внутреннее с роликами в сборе подшипника коробки сателлитов	2
32;31	26; 10	М-4222	Кольца наружное подшипника коробки сателлитов дифференциала	2
32	27	20-2400102	Полуось заднего моста с опорной шайбой в сборе	2
	4	М-4243	Шпонка полуоси заднего моста	2
	1	25216-S18	Гайка $\frac{5}{8}$ "—18 полуоси	2
	2	А-22371-S18	Шайба $\varnothing\frac{5}{8}$ "	2
	3	А-22374	Прокладка $\varnothing\frac{5}{8}$ " ступицы заднего колеса	2
		258040-П	Шплинт 3×25	2
	28	20-2403070-Б	Полуось заднего моста (входит в комплект 20-2400102)	2
	29	20-2403030-А	Шайба опорная шестерни полуоси заднего моста (входит в комплект 20-2400102)	2

* Количество—по мере надобности.

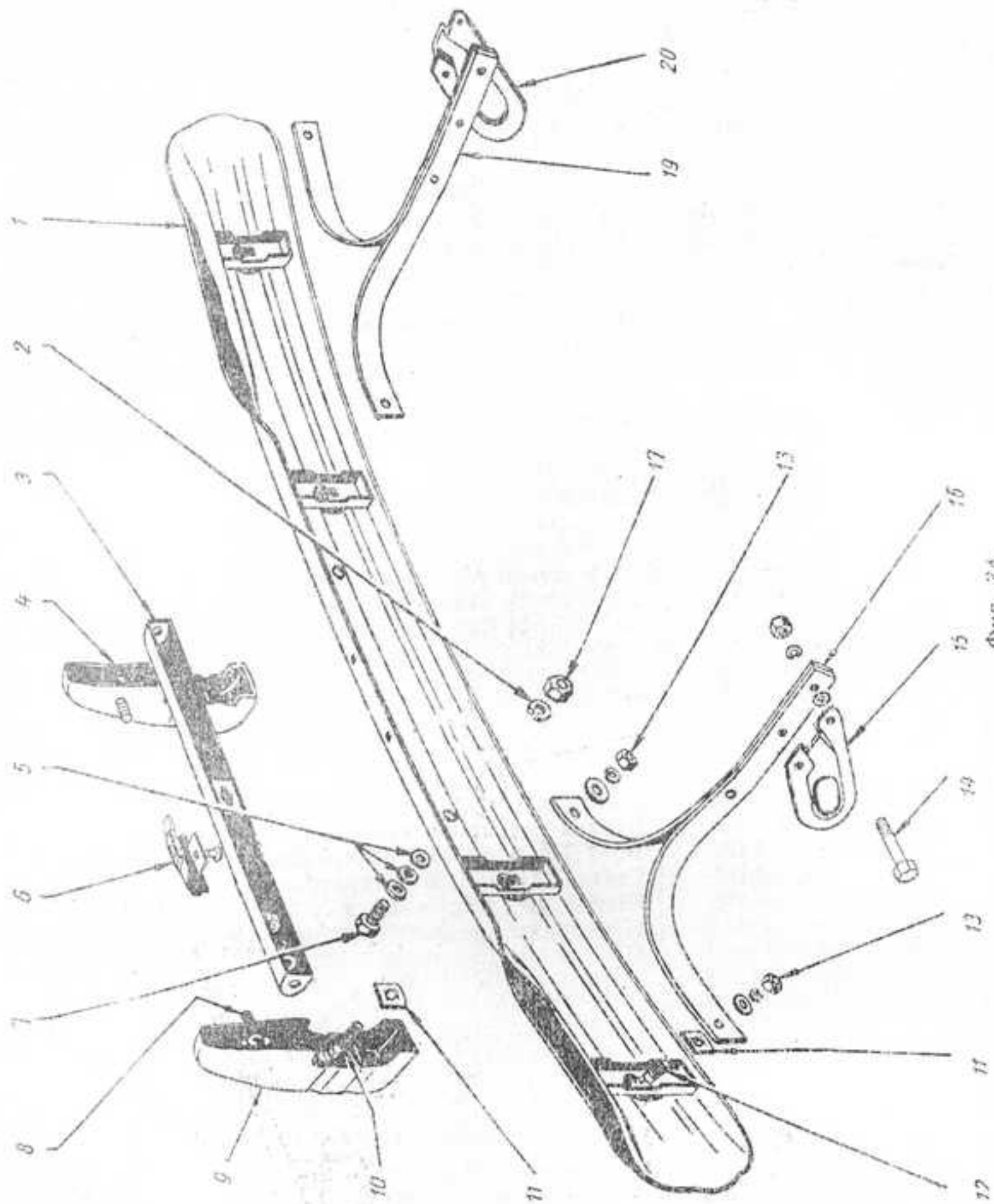


Фиг. 33.

Группа 28. РАМА

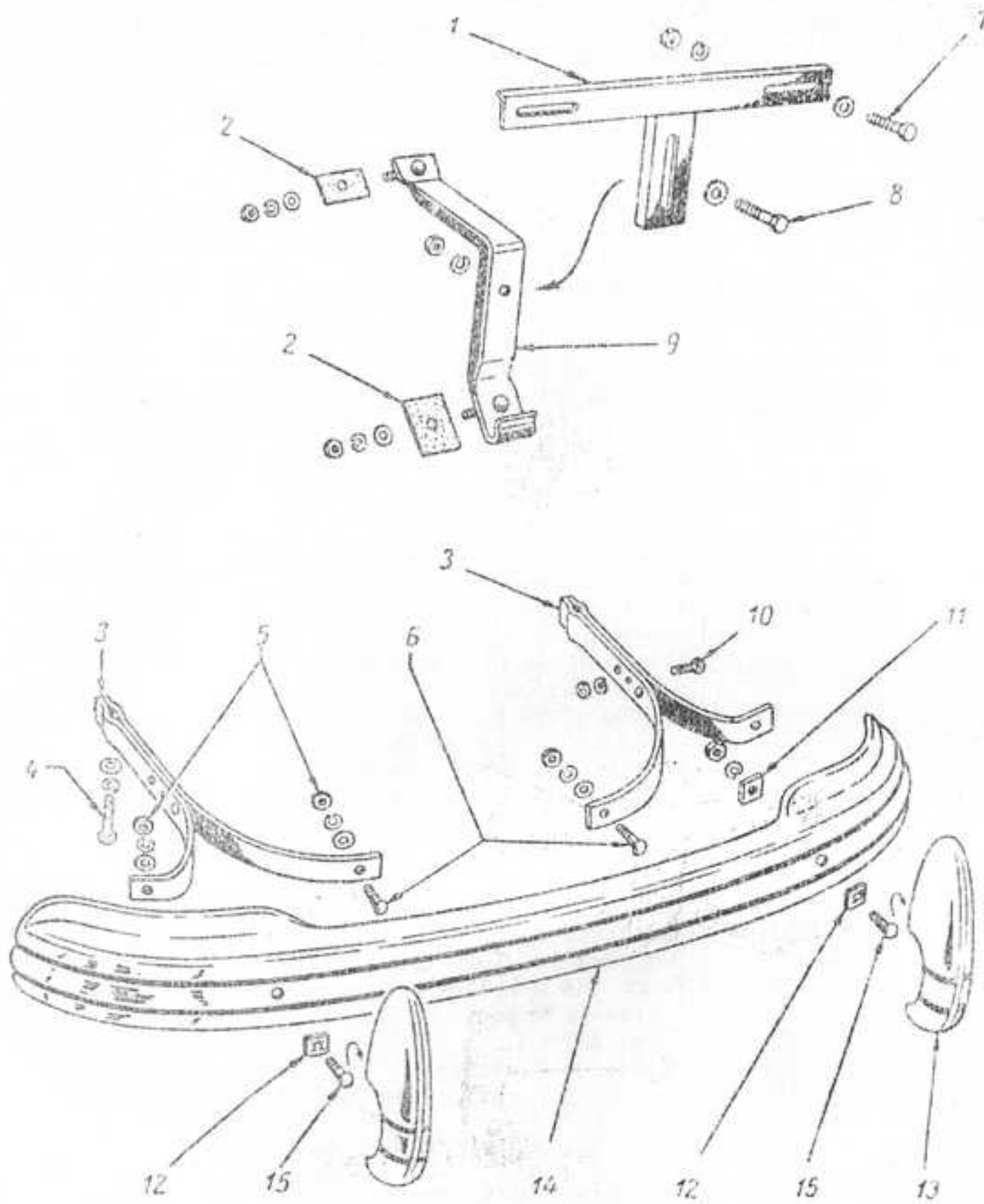
№ фи- гуры	Пози- ция на фигуре	№ детали	Наименование	Колл- чест- во
			Подгруппа 2800. Рама в сборе	
		20-2800010-Б	Рама в сборе	1
			Подгруппа 2801. Рама	
33	7	20-2801014-В	Лонжерон рамы правый в сборе	1
	6	20-2801015-В	Лонжерон рамы левый в сборе	1
	24	290779-П8	Болт М10 × 1,5 × 30 переднего крепления рамы к кузову	12
		252136-П2	Шайба Ø 10 пружинная	12
	23	20-2801065	Накладка крепления рамы к кузову	2
	8	20-2801066	Прокладка переднего крепления рамы к кузову регу- лировочная	*
	10	201497-П8	Болт М10 × 1,5 × 25 заднего крепления рамы к ку- зову	8
		250512-П8	Гайка М10 × 1,5	8
		252136-П2	Шайба Ø 10 пружинная	8
	9	20-2801067	Прокладка регулировочная заднего крепления рамы к кузову	*
	11	20-2801080	Поперечина № 1 рамы в сборе	1
	1	20-2801093	Кронштейн заводной рукоятки	1
	2	201454-П8	Болт М8 × 1,25 × 16 крепления кронштейна заводной рукоятки	2
		252005-П8	Шайба Ø 8 плоская	2
		252155-П2	Шайба Ø 8 пружинная	2
	13	20-2801100-Б	Поперечина № 2 рамы в сборе	1
	14	20-2801138	Обойма втулки крепления поперечины № 2	10
	15	12-2801139	Втулка крепления поперечины № 2	10
	18	12-2801143	Шайба крепления поперечины № 2	10
	16	12-2801142	Втулка распорная крепления поперечины № 2	10
	17	201570-П8	Болт 1М12 × 1,25 × 48 крепления поперечины № 2	10
		292818-П8	Гайка 1М12 × 1,25 квадратная	10
		252137-П2	Шайба Ø 12 пружинная	10
	3	20-2801144-Б	Прокладка крепления поперечины № 2 наружная	2
	4	20-2801145-Б	Прокладка крепления поперечины № 2 внутренняя	2
	22	20-2801155-А	Поперечина № 3 рамы	1
	21	205435-П8	Болт 1М10 × 1 × 22 крепления поперечины № 3	6
		252006-П8	Шайба Ø 10 плоская	6
		250868-П8	Гайка 1М10 × 1	6
		258038-П	Шплинт 3 × 15	6
			Подгруппа 2802. Брызговики двигателя	
33	5	20-2802010-Б	Брызговик двигателя правый в сборе	1
	19	20-2802011-Б	Брызговик двигателя левый в сборе	1
	20	201456-П8	Болт М8 × 1,25 × 20 крепления брызговика к раме	6
		252005-П8	Шайба Ø 8 плоская	6

* Количество — по мере надобности.



Фиг. 34.

№ фигуры	Позиция на фигуре	№ детали	Наименование	Количество	
33	12	252135-П	Шайба \varnothing 8 пружинная	6	
		250765-П8	Гайка М8 \times 1,25	6	
		20-2802020-А	Брызговик двигателя передний в сборе	1	
		201454-П8	Болт М8 \times 1,25 \times 16 крепления переднего брызговика	4	
		252005-П8	Шайба \varnothing 8 плоская	4	
		252135-П2	Шайба \varnothing 8 пружинная	4	
34	1	Подгруппа 2803. Буфер передний			
		20-2803010-Б	Буфер передний в сборе	1	
		12	290783-П8	Болт 1М10 \times 1 \times 30 крепления переднего буфера к наружным кронштейнам	2
		11	293302-П4	Пластина \varnothing 10 стопорная	2
		13	250513-П8	Гайка 1М10 \times 1	2
			252039-П8	Шайба \varnothing 10 плоская	2
			252136-П2	Шайба \varnothing 10 пружинная	2
		19	20-2803016	Кронштейн переднего буфера правый в сборе	1
		16	20-2803017	Кронштейн переднего буфера левый в сборе	1
		14	201575-П8	Болт 1М12 \times 1,25 \times 70 крепления кронштейна переднего буфера	4
			250515-П8	Гайка 1М12 \times 1,25	4
			252137-П2	Шайба \varnothing 12 пружинная	4
		4	20-2803050-Б	Клык переднего буфера правый в сборе	1
		9	20-2803051-Б	Клык переднего буфера левый в сборе	1
		10	290822-П8	Болт 1М10 \times 1 \times 55 крепления клыка к переднему буферу	2
		11	293302-П4	Пластина \varnothing 10 стопорная	2
		13	250513-П8	Гайка 1М10 \times 1	2
			252039-П8	Шайба \varnothing 10 плоская	2
			252136-П2	Шайба \varnothing 10 пружинная	2
		3	20-2803061	Поперечина переднего буфера в сборе	1
		8	210201-П8	Болт 1М10 \times 1 \times 22 крепления поперечины переднего буфера к клыку	2
			250513-П8	Гайка 1М10 \times 1	2
			293320-П8	Шайба \varnothing 10 плоская	2
			252136-П2	Шайба \varnothing 10 пружинная	2
		6	20-2803071	Накладка поперечины переднего буфера в сборе	1
			252573-П	Заклепка 4 \times 10 наклейки поперечины переднего буфера	1
		7	201418-П8	Болт М6 \times 1 \times 16 крепления переднего номерного знака к буферу	2
17	250764-П8	Гайка М6 \times 1	2		
5	252004-П8	Шайба \varnothing 6 плоская	6		
2	252154-П2	Шайба \varnothing 6 пружинная	2		
35	14	Подгруппа 2804. Буфер задний			
		20-2804010-Б	Буфер задний в сборе	1	
		6	290783-П8	Болт 1М10 \times 1 \times 30 крепления заднего буфера к кронштейнам	4
		12	293302-П4	Пластина \varnothing 10 стопорная	4
		5	250513-П8	Гайка 1М10 \times 1	4
			252039-П8	Шайба \varnothing 10 плоская	4



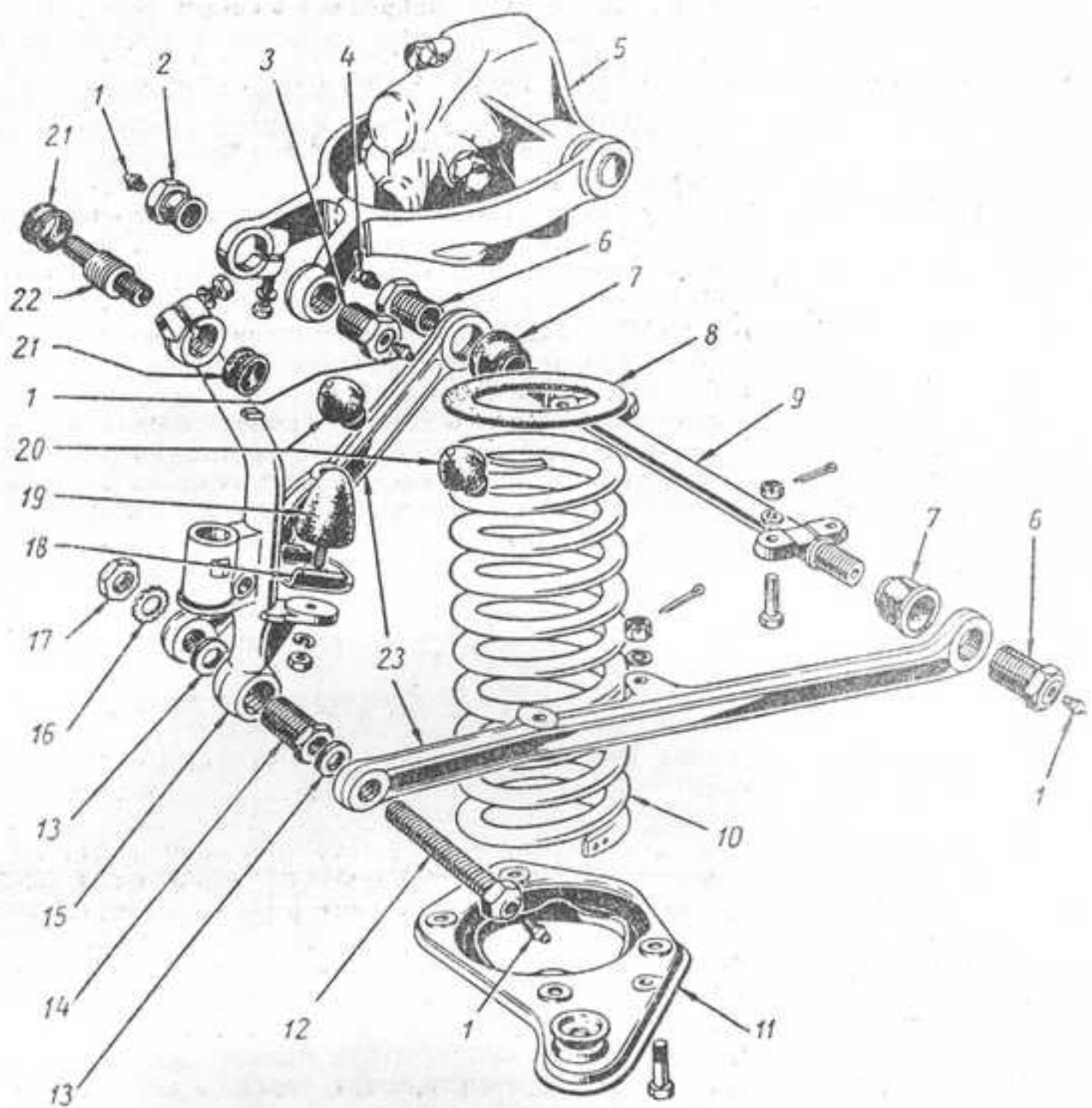
Фиг. 35.

№ фигуры	Позиция на фигуре	№ детали	Наименование	Количество
35	3 4	252136-П2	Шайба Ø 10 пружинная	4
		20-2804016	Кронштейн заднего буфера в сборе	2
		201575-П8	Болт 1М12×1,25×70 крепления кронштейна заднего буфера к полу кузова	2
	10	252007-П8	Шайба Ø 12 плоская	2
		252137-П2	Шайба Ø 12 пружинная	2
		201519-П8	Болт 1М10×1×28 крепления кронштейна заднего буфера к угольнику	2
		250513-П8	Гайка 1М10×1	2
	13	252136-П2	Шайба Ø 10 пружинная	2
		20-2804050-Б	Клык заднего буфера в сборе	2
	15	290785-П8	Болт 1М10×1×38 крепления клыка к заднему буферу	2
		250513-П8	Гайка 1М10×1	2
	5	252136-П2	Шайба Ø 10 пружинная	2
		20-2804056	Планка крепления клыка к заднему буферу	2
	11			
34	20 15	Подгруппа 2806. Проушины буксирные передние		
		20-2806040	Проушина буксирная правая в сборе	1
		20-2806041	Проушина буксирная левая в сборе	1
		252007-П8	Шайба Ø 12 плоская буксирная проушины	4

Группа 29. ПОДВЕСКА АВТОМОБИЛЯ

№ фигуры	Позиция на фигуре	№ детали	Наименование	Количество	
Подгруппа 2901. Подвеска передняя в сборе					
41	5	20-2901015	Подвеска передняя в сборе	1	
		20-2900101*	Комплект для ремонта стойки поворотного кулака	1	
Подгруппа 2902. Пружины передней подвески					
36	10	20-2902712-Б	Пружина передней подвески	2	
	11	20-2902734	Чашка опорная пружины передней подвески правая в сборе	1	
		20-2902735	Чашка опорная пружины передней подвески левая в сборе	1	
		205445-П8	Болт 1М10×1×48 крепления опорной чашки пружины передней подвески	8	
		250868-П8	Гайка 1М10×1	8	
		252176-П2	Шайба Ø 10 пружинная с внутренними зубьями	8	
		258038-П	Шплинт 2,7×1,5	3	
	8	20-2902730	Прокладка пружины передней подвески	2	
	18	20-2902620	Ограничитель хода сжатия передней подвески	2	
	19	20-2902622-А	Буфер хода сжатия передней подвески	2	
		250511-П8	Гайка 1М8×1 крепления буфера хода сжатия передней подвески	2	
		252135-П2	Шайба Ø 8 пружинная	2	
	20	20-2902654	Буфер хода отдачи передней подвески	4	
	Подгруппа 2904. Стойка и рычаги передней подвески				
	36	23	20-2904020-Б	Рычаги передней подвески нижние (комплект)	2
		6	20-2904040	Втулка резьбовая нижних рычагов передней подвески в сборе	4
9			20-2904032-Г	Ось нижних рычагов передней подвески правая	1
		20-2904033-Г	Ось нижних рычагов передней подвески левая	1	
7		20-2904034	Кольцо защитное оси нижних рычагов передней подвески	4	
		290778-П8	Болт 1М10×1×42 крепления оси нижних рычагов передней подвески к поперечине	8	
		250976-П8	Гайка 1М10×1	8	
		258038-П	Шплинт 3×15	8	
1		264020-П8	Пресс-масленка оси нижних рычагов передней подвески передняя	2	
4		264030-П8	Пресс-масленка оси нижних рычагов передней подвески задняя	2	
		252156-П2	Шайба Ø 10 пружинная	8	
15		20-2904056	Стойка передней подвески	2	
14		20-2904062	Втулка резьбовая стойки передней подвески	2	
12	20-2904068	Палец резьбовой стойки передней подвески нижний	2		
13	20-2904072	Кольцо уплотнительное нижнего резьбового пальца стойки передней подвески	4		

* Состоит из деталей 20-3001018—2 шт. и 11-3109—4 шт.

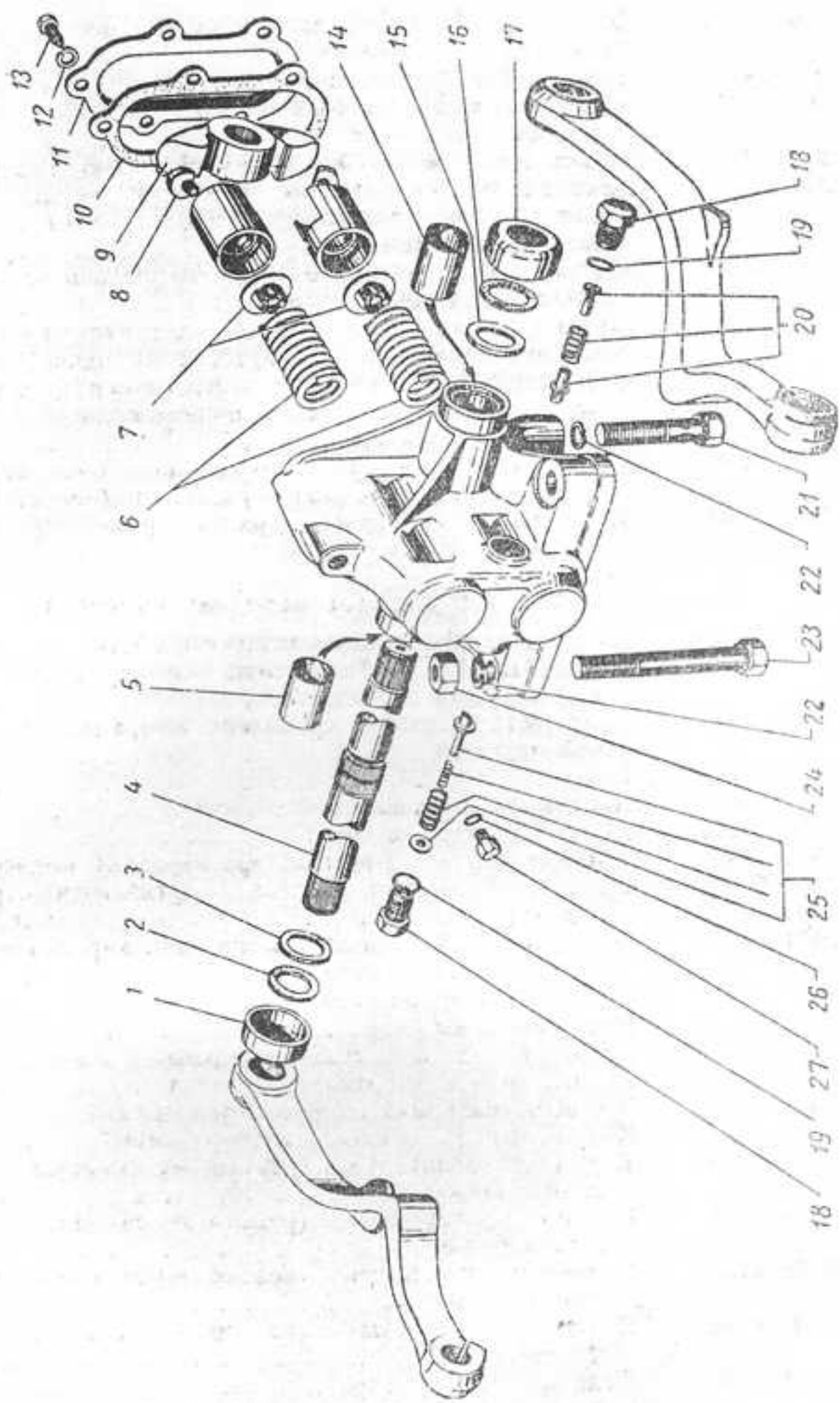


Фиг. 36.

№ фигуры	Позиция на фигуре	№ детали	Наименование	Количество
36	17	250637-П8	Контргайка M18×2,5 нижнего резьбового пальца стойки передней подвески	2
	16	252240-П2	Шайба Ø 18 пружинная с наружными зубьями	2
	1	264020-П8	Пресс-масленка нижнего резьбового пальца стойки передней подвески	2
	22	20-2904076	Палец резьбовой стойки передней подвески верхний	2
		200315-П8	Болт M10×1,5×40 клеммы крепления верхнего резьбового пальца стойки передней подвески	2
		252136-П2	Шайба Ø 10 пружинная	2
	21	20-2904092	Кольцо уплотнительное верхнего резьбового пальца стойки передней подвески	4
	2	20-2904080	Втулки верхнего резьбового пальца стойки передней подвески передняя (левая) и задняя (правая) в сборе	2
		201482-П8	Болт M8×1×35 крепления втулки верхнего резьбового пальца стойки передней подвески	2
		252135-П2	Шайба Ø 8 пружинная	2
	3	20-2904084	Втулки верхнего резьбового пальца стойки передней подвески передняя (правая) и задняя (левая) в сборе	2
	1	264020-П8	Пресс-масленка втулок верхнего резьбового пальца стойки передней подвески	4

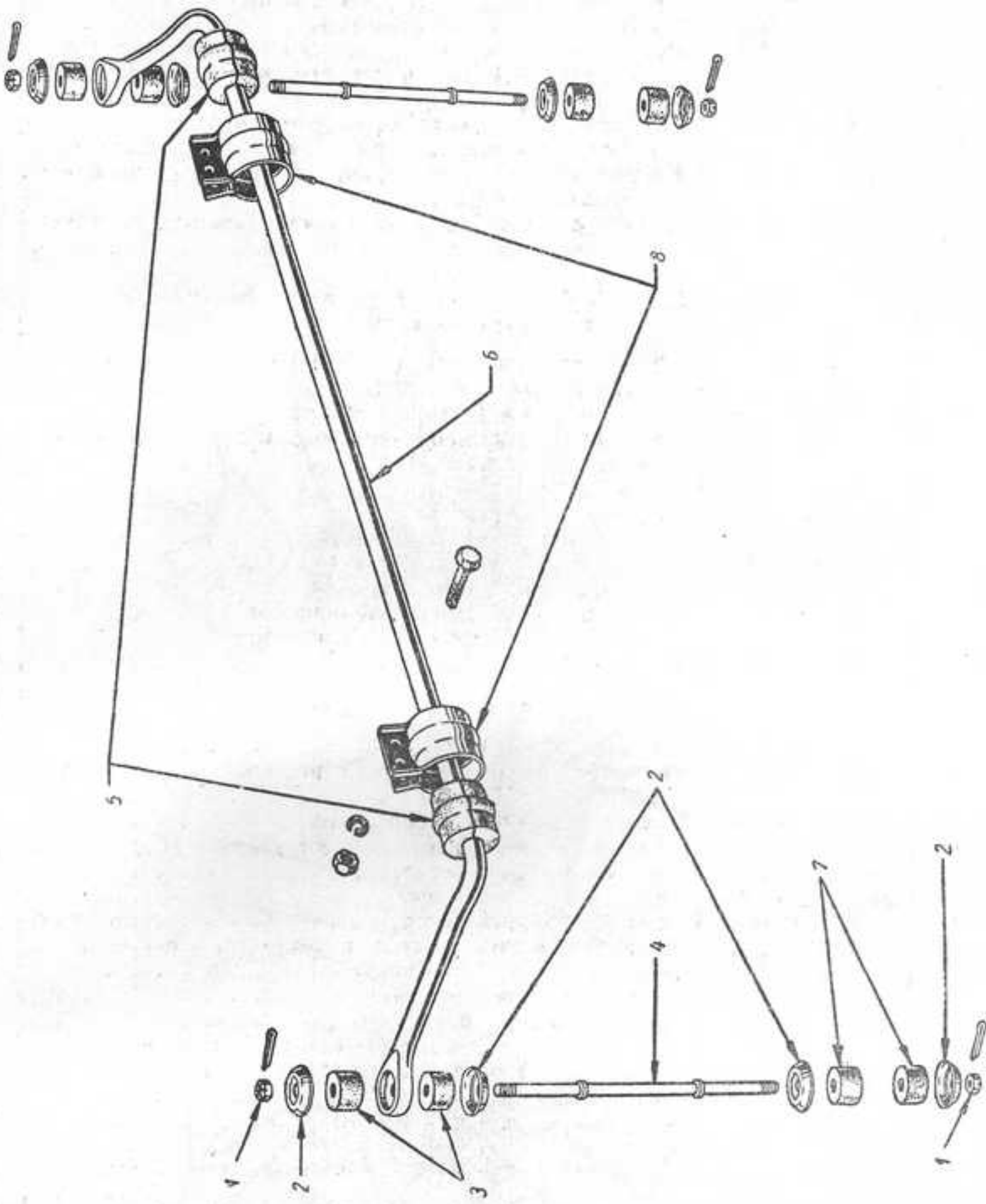
Подгруппа 2905. Амортизатор передней подвески

36	5	20-2905006-А	Амортизатор передней подвески в сборе	2
37	21	201540-П8	Болт M12×1,75×30 крепления амортизатора передней подвески	4
	23	290923-П8	Болт M12×1,25×90 крепления амортизатора передней подвески	4
	24	250515-П8	Гайка M12×1,25	4
		252045-П2	Шайба Ø 12 плоская	4
	22	252137-П2	Шайба Ø 12 пружинная	8
	11	20-2905036	Крышка картера амортизатора передней подвески	2
	10	20-2905084	Прокладка крышки картера амортизатора передней подвески	2
	13	201418-П4	Болт M6×1×16 крепления крышки картера амортизатора передней подвески	10
	12	252134-П2	Шайба Ø 6 пружинная	10
	4	20-2905142-А	Валик амортизатора	2
	14	20-2905028	Втулка валика амортизатора правая	2
	5	20-2905029	Втулка валика амортизатора левая	2
	17	20-2905146	Колпачок сальника амортизатора правый	2
	1	20-2905147	Колпачок сальника амортизатора левый	2
	15	20-2905150	Кольцо уплотнительное (резиновое) сальника амортизатора правое	2
	3	20-2905151	Кольцо уплотнительное (резиновое) сальника амортизатора левое	2
	16	20-2905152	Кольцо уплотнительное (пробковое) сальника амортизатора правое	2
	2	11-18056-Б	Кольцо уплотнительное (пробковое) сальника амортизатора левое	2
	9	20-2905110	Кулачок амортизатора	2
	8	20-2905170	Головка упорная поршня амортизатора	4

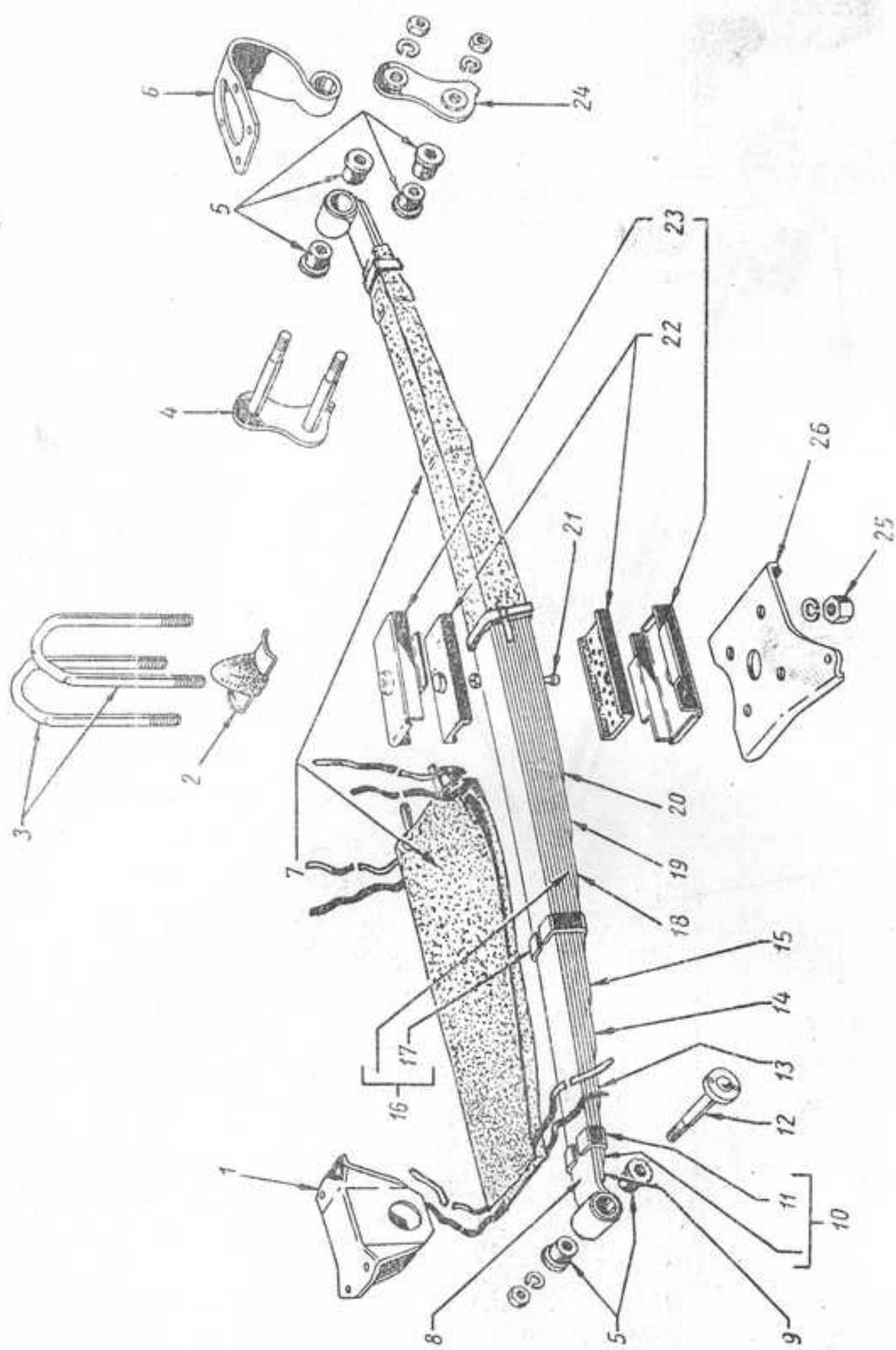


Фиг. 37.

№ фи- гуры	Пози- ция на фигуре	№ детали	Наименование	Коли- чест- во
37	6	20-2905174	Пружина возвратная першня амортизатора	4
	7	20-2905205	Клапан впускной амортизатора	4
	27	11-18023	Пробка наливного отверстия картера амортизатора	2
	26	11-18024	Прокладка пробки наливного отверстия картера амортизатора	2
	18	11-2905054	Пробка рабочего клапана амортизатора	4
	19	11-2905092	Прокладка пробки рабочего клапана амортизатора	4
	20	20-2905240	Клапан рабочий хода отдачи амортизатора передней подвески в сборе	2
	25	20-2905241	Клапан рабочий хода сжатия амортизатора передней подвески в сборе	2
	Подгруппа 2906. Стабилизатор поперечной устойчивости передней подвески			
38	6	20-2906016	Штанга стабилизатора поперечной устойчивости	1
	5	20-2906040	Подушка штанги стабилизатора	2
	8	20-2906048	Обойма подушки штанги стабилизатора	2
		201476-П8	Болт 1М8×1×20 крепления подушки штанги стабили- затора	4
		250511-П8	Гайка 1М8×1	4
		252135-П2	Шайба Ø 8 пружинная	4
	4	20-2906060-Б	Стойка стабилизатора	2
	3	20-2906078	Подушка стойки стабилизатора верхняя	4
	7	11-18081	Подушка стойки стабилизатора нижняя	4
	2	11-18077	Чашка подушки стойки стабилизатора	8
	1	292796-П8	Гайка 1М11×1 стойки стабилизатора	4
		258038-П1	Шплинт 2,7×15	4
	Подгруппа 2912. Рессора задняя			
39	8	20-2912012-Б	Рессора задняя в сборе	2
		20-2912015	Лист № 1 коренной задней рессоры со втулками в сборе	2
	9	20-2912102-Б	Лист № 2 задней рессоры	2
	10	20-2912051-Б	Лист № 3 задней рессоры с хомутами в сборе	2
	13	20-2912104-Б	Лист № 4 задней рессоры	2
	14	20-2912105-Б	Лист № 5 задней рессоры	2
	15	20-2912106-Б	Лист № 6 задней рессоры	2
	16	20-2912052-Б	Лист № 7 задней рессоры с хомутами в сборе	2
	18	20-2912108-Б	Лист № 8 задней рессоры	2
	19	20-2912109-Б	Лист № 9 задней рессоры	2
	20	20-2912110-В	Лист № 10 задней рессоры	2
	21	290701-П2	Болт 1М8×1×72 центральной задней рессоры	2
		250789-П2	Гайка 1М8×1 центрального болта	2
	5	20-2912028	Втулка ушка задней рессоры	12
	11	20-2912061-Б	Хомут 3-го листа задней рессоры	4
	17	20-2912062-Б1 253926-П1	Хомут 7-го листа задней рессоры Заклепка 8×12 крепления хомута 3-го и 7-го листов задней рессоры	4 8
	7	20-2912138-Б	Чехлы задней рессоры (комплект для запасных ча- стей)	4

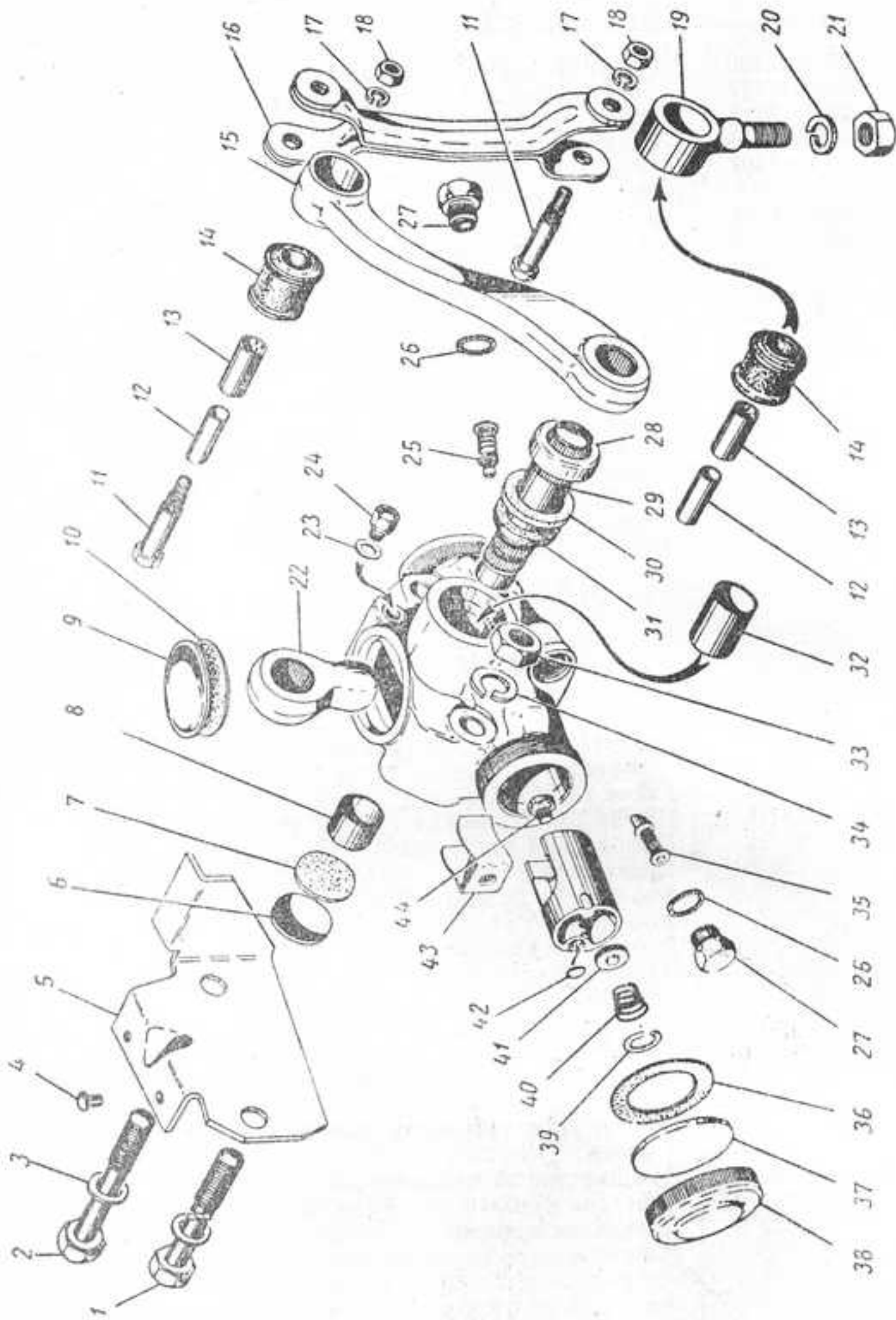


Фиг. 38.



Фиг. 39.

№ фигуры	Позиция на фигуре	№ детали	Наименование	Количество
39	22	20-2912430	Подушка задней рессоры	4
	23	20-2912432	Обойма подушки задней рессоры	4
	26	20-2912412	Накладка задней рессоры правая	1
		20-2912413	Накладка задней рессоры левая	1
	3	20-2912408	Стремянка задней рессоры	1
	25	292845-П8	Гайка 1М14×1,5 стремянки задней рессоры	8
		252138-П2	Шайба Ø 14 пружинная	2
	2	20-2912622	Буфер задней рессоры	2
	1	20-2912440	Кронштейн задней рессоры передний в сборе	8
		252772-П	Заклепка Ø 8×24 переднего кронштейна	2
	6	20-2912446-А	Кронштейн серьги задней рессоры	8
		252774-П	Заклепка 8×28 крепления кронштейна серьги задней рессоры	8
	4	20-2912458	Щека серьги задней рессоры правая с пальцами в сборе	2
	24	20-2912463	Щека серьги задней рессоры левая в сборе	2
	12	20-2912474	Палец переднего кронштейна задней рессоры с шайбой в сборе	2
		250551-П8	Гайка 1М14×1,5 пальца задней рессоры	6
		252158-П8	Шайба Ø 14 пружинная	6
Подгруппа 2915. Амортизатор задней подвески				
40	2	20-2915006	Амортизатор задней подвески правый в сборе	1
		20-2915007	Амортизатор задней подвески левый в сборе	1
		291055-П8	Болт 1М14×1,5×75 крепления амортизатора задней подвески	2
	1	291076-П8	Болт 1М14×1,5×145 крепления амортизатора задней подвески	2
	33	250559-П8	Гайка 1М14×1,5	4
	3	293391-П8	Шайба Ø 14 плоская	4
	34	252138-П2	Шайба Ø 14 пружинная	4
	5	20-2915540	Кронштейн амортизатора задней подвески правый	1
		20-2915541	Кронштейн амортизатора задней подвески левый	1
	4	252772-П	Заклепка 8×24 крепления кронштейна амортизатора	4
	15	20-2915126	Рычаг амортизатора	2
	29	11-18062-Б	Валик амортизатора	2
	32	11-18017-Б	Втулка картера амортизатора большая	2
	8	11-18018-Б	Втулка картера амортизатора малая	2
	28	11-18068-Б	Колпачок сальника амортизатора	2
	30	11-18066-Б	Кольцо уплотнительное сальника амортизатора пробковое	2
	31	20-2915150	Кольцо уплотнительное сальника амортизатора резиновое	2
	38	11-18020	Крышка днища цилиндра амортизатора	4
	37	11-18021	Пластина крышки днища цилиндра амортизатора	4
	36	11-18022	Прокладка крышки днища цилиндра амортизатора	4
	43	11-18035	Пластина пружинная поршня амортизатора	2
44	11-18034	Головка упорная поршня амортизатора	4	
42	296906-П	Заглушка Ø 9 стяжного винта поршня амортизатора	4	
41	11-18038	Тарелка впускного клапана амортизатора задней подвески в сборе	4	



Фиг. 40.

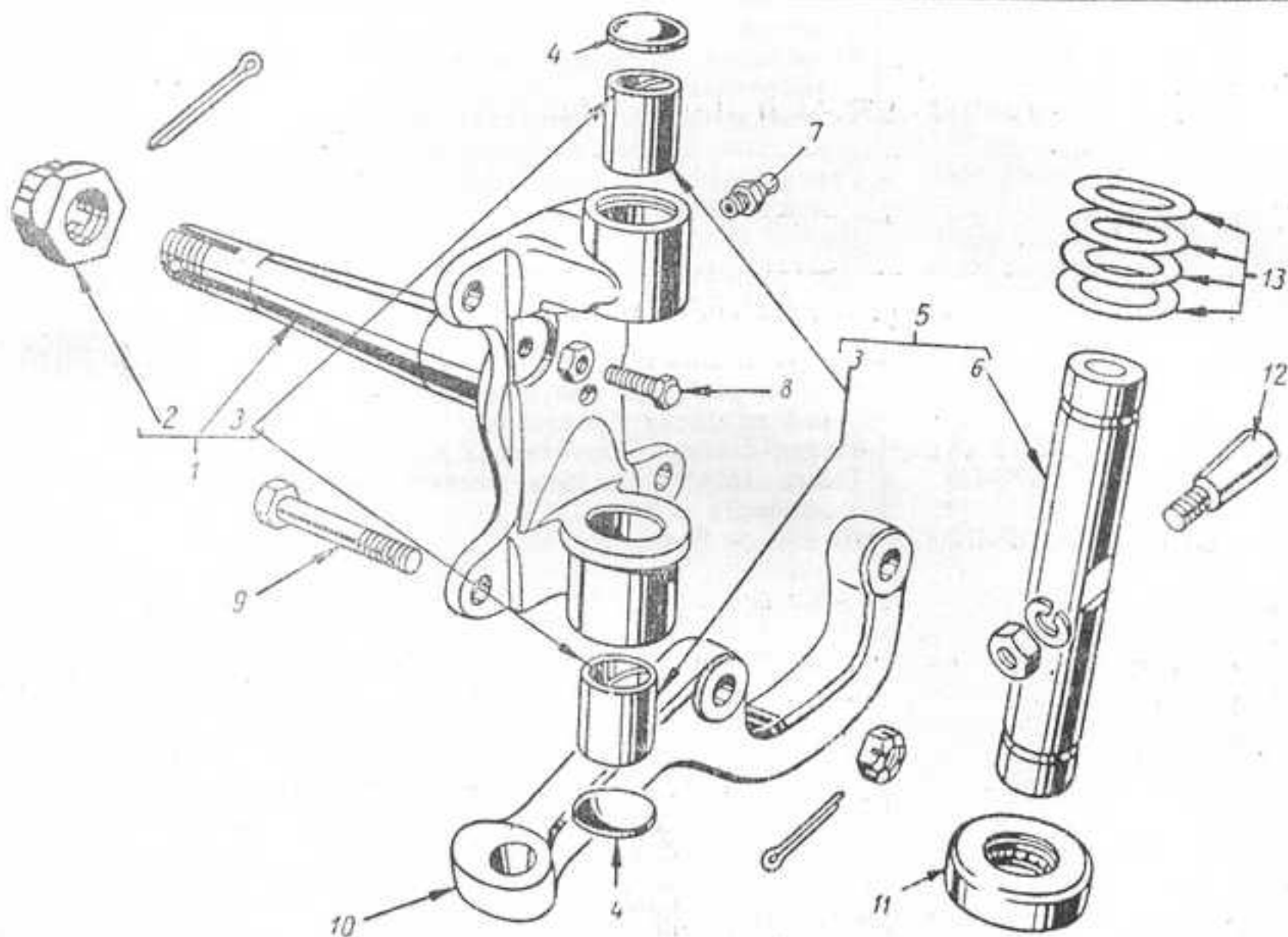
№ фигуры	Позиция на фигуре	№ детали	Наименование	Количество
40	40	11-18044	Пружина впускного клапана амортизатора	4
	39	11-18045	Кольцо стопорное пружины впускного клапана амортизатора	4
	22	11-18065-Б	Кулачок амортизатора	2
	25	20-2915240	Клапан рабочий хода отдачи амортизатора задней подвески в сборе	2
	35	20-2915241	Клапан рабочий хода сжатия амортизатора задней подвески в сборе	2
	27	11-2905054	Пробка рабочего клапана амортизатора	4
	26	11-2905092	Прокладка пробки рабочего клапана амортизатора	4
	24	11-18023	Пробка наливного отверстия картера амортизатора	2
	23	11-18024	Прокладка пробки наливного отверстия картера амортизатора	2
	6	296986-П	Заглушка Ø 30 заднего отверстия картера амортизатора	2
	7	11-18025	Прокладка заглушки заднего отверстия картера амортизатора	2
	9	296995-П	Заглушка Ø 52 верхнего отверстия картера амортизатора	2
	10	11-18026	Прокладка заглушки верхнего отверстия картера амортизатора	2
	16	20-2915430-Б	Стойка амортизатора задней подвески	2
	19	11-5887	Проушина стойки амортизатора задней подвески	2
	21	250835-П8	Гайка 1М12×1,25 проушины стойки амортизатора задней подвески	2
	20	252137-П8	Шайба Ø 12 пружинная	2
	14	11-18078	Втулка рычага и проушины стойки амортизатора задней подвески резиновая	4
	12	11-18079	Втулка рычага и проушины стойки амортизатора задней подвески стальная	4
	13	11-18080	Втулка рычага и проушины стойки амортизатора задней подвески бронзовая	4
	11	20-2915418	Палец стойки амортизатора задней подвески	4
	18	250789-П8	Гайка 1М8×1 пальца стойки амортизатора задней подвески	4
	17	252155-П2	Шайба Ø 8 пружинная	4

Группа 30. ПОВОРОТНЫЕ КУЛАКИ И РУЛЕВЫЕ ТЯГИ

№ фигуры	Позиция на фигуре	№ детали	Наименование	Количество
Подгруппа 3001. Поворотные кулаки				
41	1	20-3001012-Б	Кулак поворотный правый со втулками в сборе	1
		20-3001013-Б	Кулак поворотный левый со втулками в сборе	1
	3	11-3109*	Втулка шкворня поворотного кулака	4
	2	292957-П2	Гайка 2М24×1,5 поворотного кулака	2
		258070-П	Шплинт 5×40	2
	7	264020-П8	Пресс-масленка поворотного кулака	2
	6	20-3001018*	Шкворень поворотного кулака с заглушками в сборе	2
	12	20-3001025	Штифт стопорный шкворня поворотного кулака	2
		292801-П8	Гайка 1М11×1 стопора шкворня	2
		25663-S2	Шайба Ø11 пружинная	2
	11	11-3123	Подшипник упорный шкворня поворотного кулака (ГПЗ-108905)	2
	13	20-3001022	Шайба регулировочная поворотного кулака	**

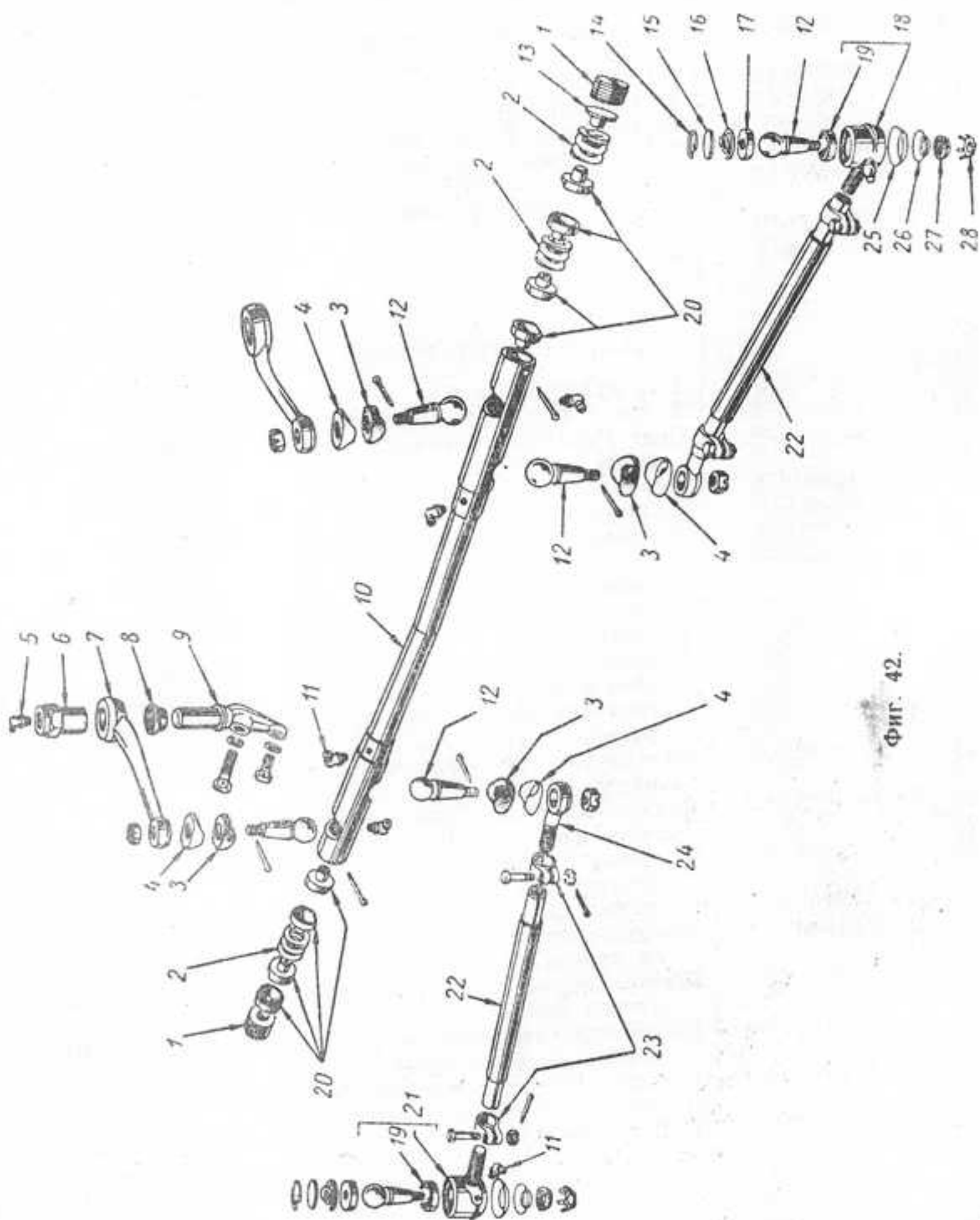
* Входит в комплект 20-2900101.

** Количество—по мере надобности, но не более 4 шт.



Фиг. 41.

№ фигуры	Позиция на фигуре	№ детали	Наименование	Количество	
41	4	260313-П	Заглушка $\varnothing 32$ шкворневого отверстия поворотного кулака	4	
	8	290644-П8	Болт $1M8 \times 1 \times 20$ ограничителя поворотного кулака	2	
	10	250511-П8	Контргайка $1M8 \times 1$	2	
		20-3001030-А	Рычаг рулевой трапеции правый	1	
	9	20-3001031-А	Рычаг рулевой трапеции левый	1	
		290917-П8	Болт $1M12 \times 1,25 \times 50$ крепления рычага рулевой трапеции к поворотному кулаку	4	
		250977-П8	Гайка $1M12 \times 1,25$	4	
		258040-П	Шплинт 3×25	4	
	Подгруппа 3003. Рулевые тяги				
	42	22	20-3003054-В	Тяга рулевой трапеции	2
23		20-3003078	Хомут стяжной тяги рулевой трапеции	4	
		205424-П8	Болт $M8 \times 1 \times 35$ стяжного хомута тяги рулевой трапеции	4	
		250867-П8	Гайка $M8 \times 1$	4	
		258025-П	Шплинт $2,5 \times 20$	4	
24		20-3003126	Наконечник тяги сошки рулевого управления	2	
12		20-3003032	Палец с шаровой головкой рулевых тяг, маятникового рычага и сошки	6	
			Гайка $1M14 \times 1,5$ крепления пальца с шаровой головкой	6	
		250972-П8	Шплинт 3×25	6	
		258040-П	Накладка защитная пальца с шаровой головкой	4	
3		20-3003036	Обойма защитной накладки пальца с шаровой головкой	4	
4		М-3333	Наконечник тяги рулевой трапеции с сухарем в сборе правый	1	
21		20-3003060-В	Наконечник тяги рулевой трапеции с сухарем в сборе левый	1	
18		20-3003061-В	Сухарь наконечника тяги рулевой трапеции	2	
19		20-3003066	Пята опорная наконечника тяги рулевой трапеции	2	
17		20-3003068	Пружина опорной пяты наконечника тяги рулевой трапеции	2	
16		20-3003069	Заглушка $\varnothing 22$ наконечника тяги рулевой трапеции	2	
15		296982-П	Кольцо стопорное заглушки наконечника тяги рулевой трапеции	2	
14		20-3003071	Шайба сферического уплотнения наконечника тяги рулевой трапеции нижняя	2	
26		20-3003077	Шайба сферического уплотнения наконечника тяги рулевой трапеции верхняя	2	
25		20-3003076	Кольцо защитное сферического уплотнения наконечника тяги рулевой трапеции	2	
27		20-3003074	Шайба пружинная сферического уплотнения наконечника тяги рулевой трапеции	2	
28		20-3003072	Пресс-масленка наконечника тяги рулевой трапеции	2	
11		264072-П8	Тяга сошки рулевого управления	1	
10		20-3003013-В3	Ограничитель пружины тяги сошки рулевого управления	1	
13		20-3003019-А	Пружина тяги сошки рулевого управления	3	
2		М-3327	Сухарь шарового пальца рулевых тяг и сошки	8	
20		20-3003022-А			



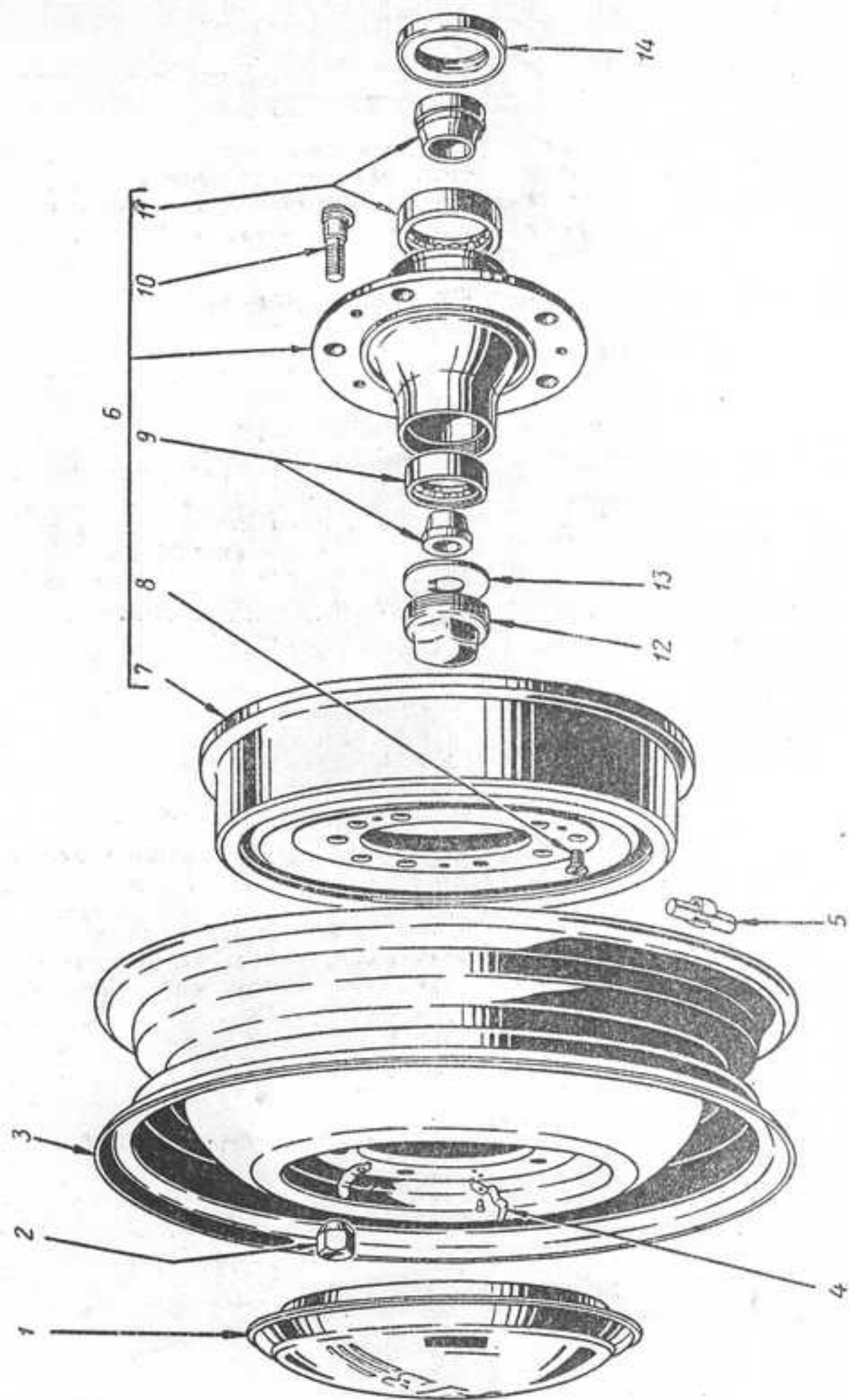
Фиг. 42.

№ фигуры	Пози- ция на фигуре	№ детали	Наименование	Коли- чество
42	1	20-3003026	Пробка тяги сошки рулевого управления	2
		258042-П	Шплинт 3×35 пробки тяги сошки рулевого управления	2
	11	264072-П8	Пресс-масленка тяги сошки рулевого управления	4
		20-3003080-В	Рычаг маятниковый тяг рулевой трапеции с кронштей- ном в сборе	1
	7	20-3003084-В	Рычаг маятниковый тяг рулевой трапеции	1
	6	20-3003085-Б	Втулка резьбовая маятникового рычага тяг рулевой трапеции в сборе	1
	8	20-3003087-Б	Кольцо защитное маятникового рычага тяг рулевой трапеции	1
	5	264030-П8	Пресс-масленка резьбовой втулки маятникового рыча- га тяг рулевой трапеции	1
	9	20-3003092-В	Кронштейн маятникового рычага тяг рулевой трапеции	1
		206538-П8	Болт М10×1,5×30 крепления кронштейна маятнико- вого рычага к поперечине длинный	1
		206536-П8	Болт М10×1,5×25 крепления кронштейна маятнико- вого рычага к поперечине короткий	1
	252156-П2	Шайба Ø10 пружинная	2	

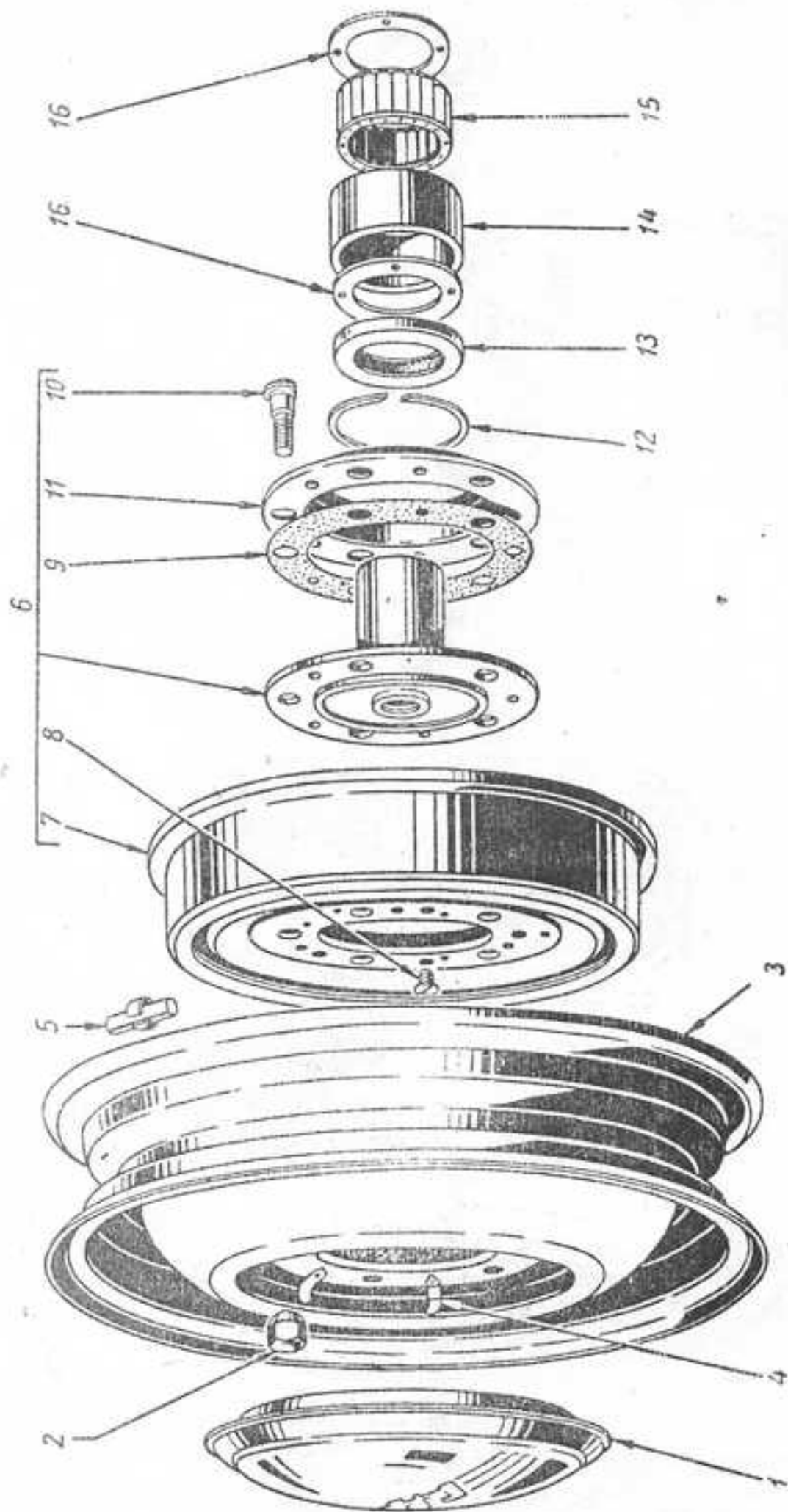
Группа 31. КОЛЕСА И СТУПИЦЫ

№ фигуры	Позиция на фигуре	№ детали	Наименование	Количество
Подгруппа 3101. Колеса				
43;44	3	20-3101015-А	Колесо 4,00Е×16 в сборе	5
	4	20-3101038-Б	Пружина крепления колпака колеса	25
		252591-П	Заклепка 5×10 крепления пружины колпака	25
	5	20-3101300	Груз колеса балансируочный в сборе	*
Подгруппа 3102. Колпаки колес				
43;44	1	20-3102010	Колпак колеса в сборе	4
Подгруппа 3103. Ступицы передних колес				
43	6	20-3103010-Б	Ступица и тормозной барабан переднего колеса в сборе	2
		20-3103015-Б	Ступица переднего колеса	2
	10	20-3103008-Б	Болт ступицы переднего колеса	10
	2	20-3101040-Б	Гайка болта ступицы переднего колеса	10
	14	20-3103038-Б	Сальник ступицы переднего колеса в сборе	2
	11	20-3103020-Б	Подшипник переднего колеса внутренний в сборе (ГПЗ-226906)	2
	9	20-3103025-Б	Подшипник переднего колеса наружный в сборе (ГПЗ-326705)	2
	13	51-3103030	Шайба упорная наружного подшипника переднего колеса	2
	12	12-3103065	Колпак ступицы переднего колеса	2
	Подгруппа 3104. Ступицы задних колес			
44	6	20-3104010	Ступица и тормозной барабан заднего колеса в сборе	2
	10	20-3103008-Б	Болт ступицы заднего колеса	10
	2	20-3101040-Б	Гайка болта ступицы	10
	13	А-1175-А	Сальник ступицы заднего колеса в сборе	2
	12	А-1180-В	Кольцо стопорное сальника ступицы заднего колеса	2
	15	11-1225	Подшипник ступицы заднего колеса в сборе (ГПЗ-864911)	2
	14	11-1236-Р	Втулка подшипника ступицы	2
	16	20-3104030	Кольцо упорное подшипника ступицы	4
	11	20-3104060	Маслоотражатель ступицы	2
	9	20-3104055	Прокладка маслоотражателя ступицы	2
Подгруппа 3105. Держатель запасного колеса				
75	15	20-3105010	Держатель запасного колеса	1
	13	290944-П8	Болт М12×1,75×120 крепления запасного колеса	1
	12	20-3105018-А1	Гайка специальная М12×1,75 крепления запасного колеса	1
	14	293368-П8	Шайба Ø13,5	1
	11	М-7096	Кольцо стопорное гайки крепления запасного колеса	2
	10	20-3105055	Кронштейн крепления запасного колеса	1

* Количество—по мере надобности.



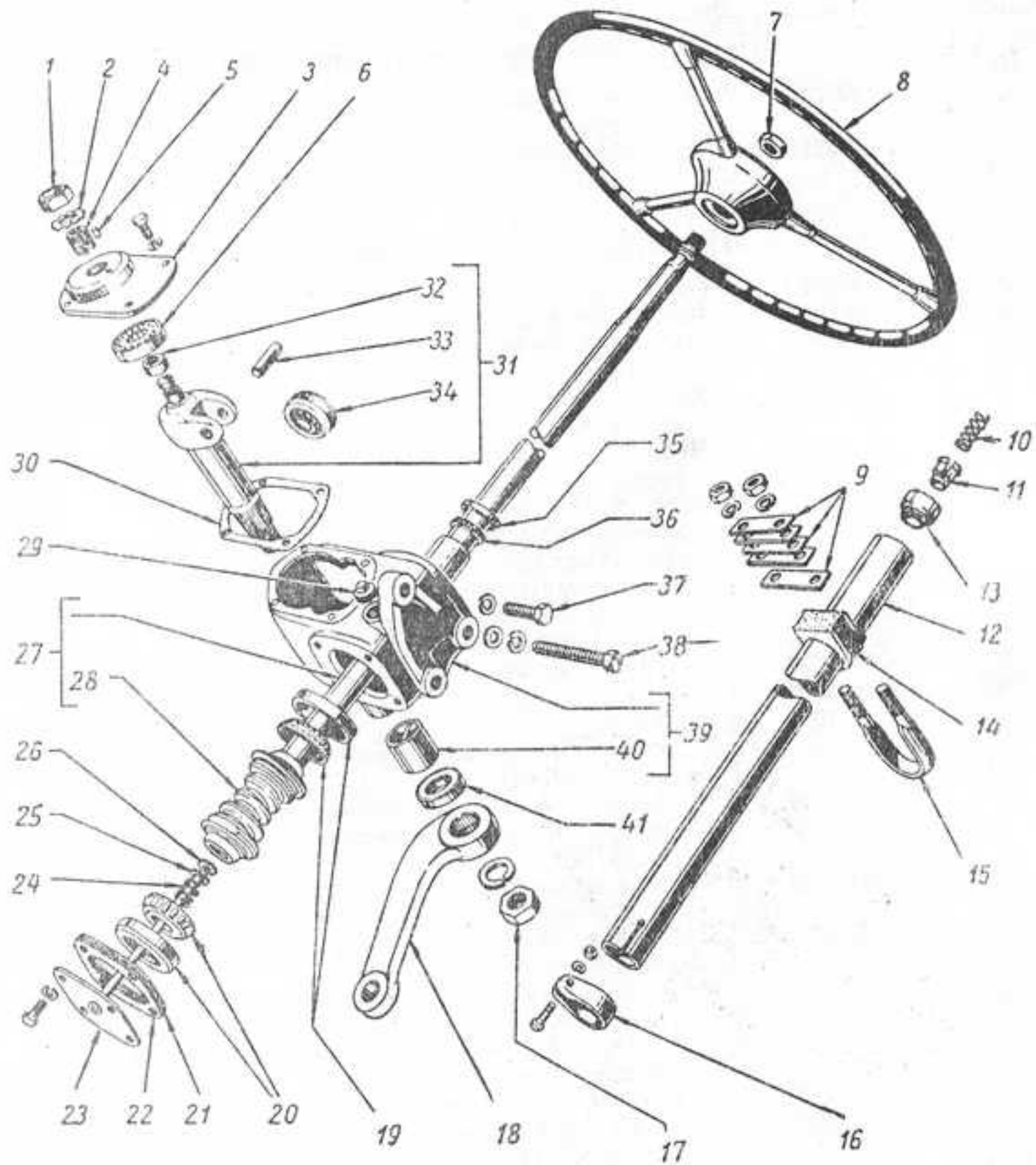
Фиг. 43.



Фиг. 44.

Группа 34. РУЛЕВОЕ УПРАВЛЕНИЕ

№ фигуры	Пози- ция на фигуре	№ детали	Наименование	Колл- чество
Подгруппа 3400. Рулевое управление в сборе				
		20-3400013-Б	Рулевое управление без рулевого колеса и сошки в сборе	1
		20-3400014-Б	Рулевое управление без колонки рулевого колеса и сошки в сборе	1
Подгруппа 3401. Механизм рулевого управления				
45	39	20-3401010-Б	Картер рулевого управления со втулкой в сборе	1
	40	51-3401076	Втулка вала сошки рулевого управления	1
	29	262512-П	Пробка $\frac{1}{2}$ " \times 14 масляналивного отверстия картера рулевого управления	1
	35	М-3559	Колпак сальника горловины картера рулевого управления	1
	36	М-3562	Набивка сальника горловины картера рулевого управления	1
	38	201338-П8	Болт М12 \times 1,75 \times 75 крепления картера рулевого управления длинный	2
	37	201538-П8	Болт М12 \times 1,75 \times 25 крепления картера рулевого управления короткий	1
		252007-П8	Шайба \varnothing 12 плоская	2
		252137-П4	Шайба \varnothing 12 пружинная	3
	27	12-3401035	Вал рулевого управления с червяком в сборе	1
	28	12-3401038	Червяк рулевого управления	1
	19	20-3401071	Подшипник роликовый конический (без внутреннего кольца) червяка рулевого управления верхний (ГПЗ-977907-А)	1
	20	20-3401070	Подшипник роликовый конический (без внутреннего кольца) червяка рулевого управления нижний (ГПЗ-877907)	1
	23	12-3401057	Крышка нижняя картера рулевого управления с трубкой в сборе	1
	22	М-3555	Прокладка нижней крышки картера рулевого управления толстая	5
	21	М-3556	Прокладка нижней крышки картера рулевого управления тонкая	2
		201454-П8	Болт М8 \times 1,25 \times 16 крепления нижней крышки картера рулевого управления	4
		252155-П2	Шайба \varnothing 8 пружинная	4
	24	51-3401033	Пружина трубки провода сигнала нижней крышки картера	1
	25	51-3401034-Б	Шайба опорная пружины трубки провода сигнала	1
	26	20-3401036	Кольцо уплотнительное червяка и трубки провода сигнала	1
	31	20-3401060-В	Вал сошки рулевого управления в сборе	1
	32	20-2402043-Р	Кольцо внутреннее концевое подшипника вала сошки рулевого управления	1
	34	12-3401062-Б	Ролик вала сошки рулевого управления	1
	33	12-3401073	Ось ролика вала сошки рулевого управления	1



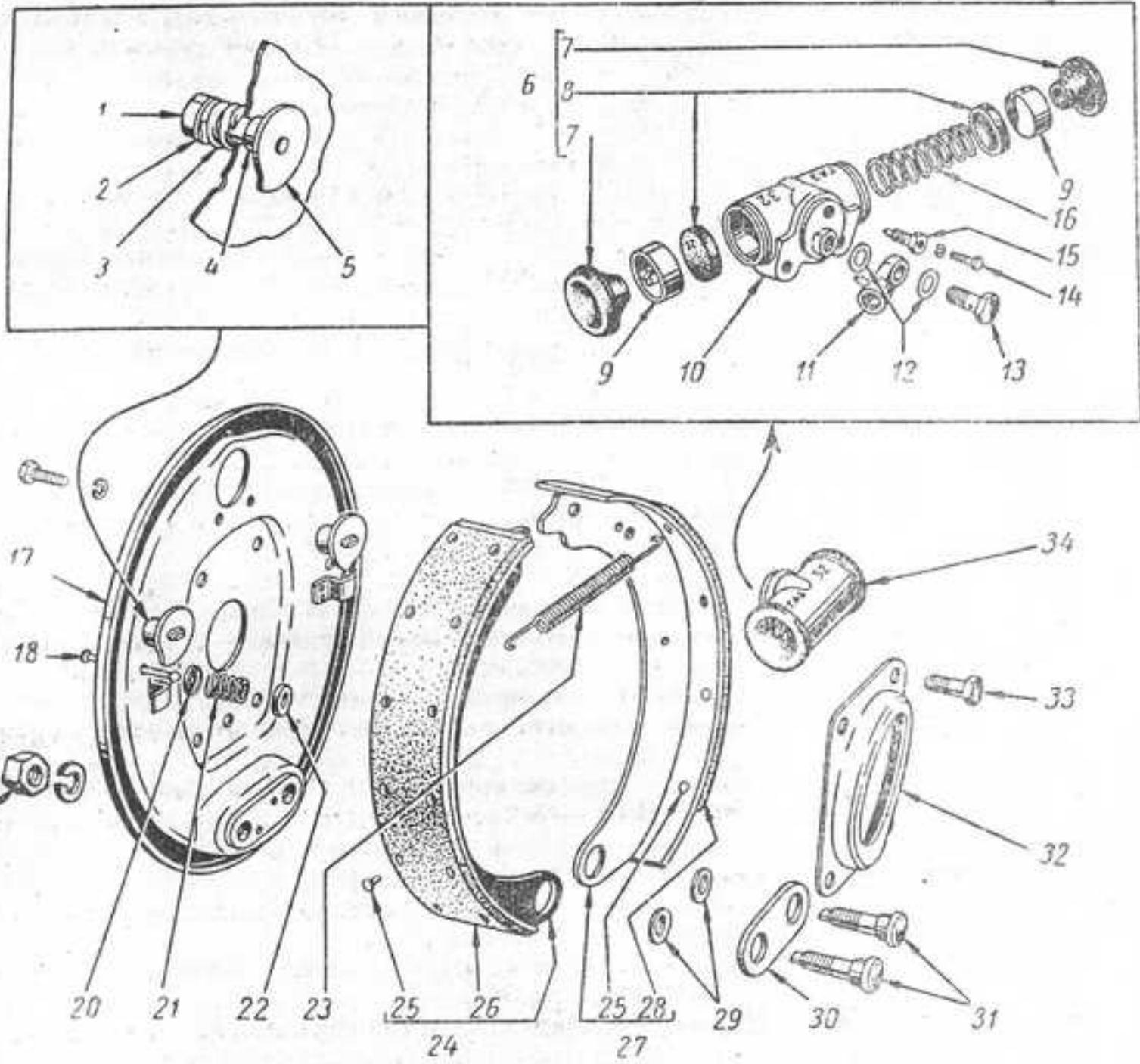
Фиг. 45.

№ фигуры	Позиция на фигуре	№ детали	Наименование	Количество
45	41	20-3401022	Сальник вала сошки рулевого управления в сборе . . .	1
	3	12-3401080	Крышка боковая картера рулевого управления в сборе	1
	30	М-3584	Прокладка боковой крышки картера рулевого управления	1
		201456-П8	Болт М8×1,25×20 крепления боковой крышки картера рулевого управления	4
		252155-П2	Шайба Ø8 пружинная	4
	4	51-3401063	Винт регулировочный вала сошки рулевого управления	1
	6	М-4625	Подшипник роликовый концевой вала сошки рулевого управления (ГПЗ-922205)	1
	2	51-3401082	Шайба стопорная регулировочного винта вала сошки рулевого управления	1
	1	51-3401067	Гайка регулировочного винта вала сошки рулевого управления в сборе	1
	5	258623-П	Штифт 5×8 стопорный регулировочного винта вала сошки	1
	12	20-3401100-Д	Колонка рулевого управления в сборе	1
	13	12-3401120	Подшипник колонки руля (ГПЗ-636905)	1
	11	12-3401128-А	Втулка подшипника колонки руля	1
	10	12-3401130	Пружина втулки подшипника колонки руля	1
	16	М-3507	Хомутик зажимной колонки рулевого управления . . .	1
		201487-П8	Болт М8×1×48 стяжной зажимного хомутика колонки рулевого управления	1
		250511-П8	Гайка М8×1	1
		252135-П2	Шайба Ø8 пружинная	1
	18	20-3401090-Б	Сошка рулевого управления	1
	17	250651-П2	Гайка М22×1,5 крепления сошки рулевого управления	1
	252162-П2	Шайба Ø22 пружинная	1	
Подгруппа 3402. Колесо рулевое				
45	8	20-3402015-Г	Колесо рулевого управления в сборе	1
	7	250636-П	Гайка М16×1,5 крепления колеса рулевого управления	1
Подгруппа 3403. Крепление рулевого управления				
45	15	51-3403020	Стремянка крепления колонки рулевого управления .	1
	14	51-3403021	Втулка стремянки крепления колонки рулевого управления	1
	9	51-3403022-Б	Прокладка регулировочная крепления колонки рулевого управления	6
		250510-П4	Гайка М8×1,25 стремянки крепления колонки рулевого управления	2
		252005-П	Шайба Ø8 плоская	2

Группа 35. ТОРМОЗА

№ фигуры	Позиция на фигуре	№ детали	Наименование	Количество	
Подгруппа 3501. Тормоза передние ножные и тормозные барабаны					
46	33	20-3501010-Б	Тормоз передний правый в сборе	1	
		20-3501011-Б	Тормоз передний левый в сборе	1	
		290873-П8	Болт М12×1,25×26 специальный крепления щита переднего тормоза	4	
			250977-П8	Гайка М12×1,25	4
			258040-П	Шплинт 3×25	4
		17	20-3501012	Щит переднего тормоза в сборе	2
		5	20-3501036-Б	Эксцентрик регулировочный колодок тормоза	4
		3	20-3501037	Пружина регулировочного эксцентрика колодок тормоза	4
		4	20-3501039	Втулка распорная регулировочного эксцентрика колодок тормоза	4
		1	20-3501038-В	Болт регулировочного эксцентрика колодок тормоза	4
		2	252007-П8	Шайба Ø12 плоская	4
		34	20-3501040-Б	Цилиндр колесный переднего тормоза в сборе	2
			201452-П8	Болт М8×1,25×12 крепления колесного цилиндра переднего тормоза	4
			252135-П2	Шайба Ø8 пружинная	4
		6	20-3500101 *	Комплект деталей для колесного цилиндра переднего тормоза	2
		10	20-3501046-Б	Цилиндр колесный переднего тормоза	2
		9	20-3501042	Поршень колесного цилиндра переднего тормоза в сборе	4
		8	20-3501051	Манжета уплотнительная поршня колесного цилиндра переднего тормоза (входит в комплект 20-3500101)	4
		16	20-3501053	Пружина колесного цилиндра тормоза	2
		7	20-3501058	Колпак защитный колесного цилиндра тормоза (входит в комплект 20-3500101)	4
		15	20-3501048	Клапан перепускной колесного цилиндра тормоза	2
		14	290377-П8	Болт М5×0,8×9 специальный перепускного клапана колесного цилиндра тормоза	2
			252153-П2	Шайба Ø5 пружинная	2
		11	20-3501080	Муфта соединительная колесного цилиндра переднего тормоза	2
		13	20-3501082	Болт соединительной муфты колесного цилиндра переднего тормоза	2
		12	51-3506013	Прокладка соединительной муфты колесного цилиндра тормоза	4
		24	12-3501090	Колодка и фрикционная накладка тормоза передняя в сборе	2
		27	12-3501091	Колодка и фрикционная накладка тормоза задняя в сборе	2
			12-3501095	Колодка тормоза в сборе	4
		26	20-3501105	Накладка фрикционная передней колодки тормоза	2
		28	20-3501106	Накладка фрикционная задней колодки тормоза	2
		25	293910-П	Заклепка 4×6 трубчатая крепления фрикционной накладки к колодке тормоза	40

* Состоит из деталей 20-3501051 и 20-3501058 по 2 шт. каждая.



Фиг. 46.

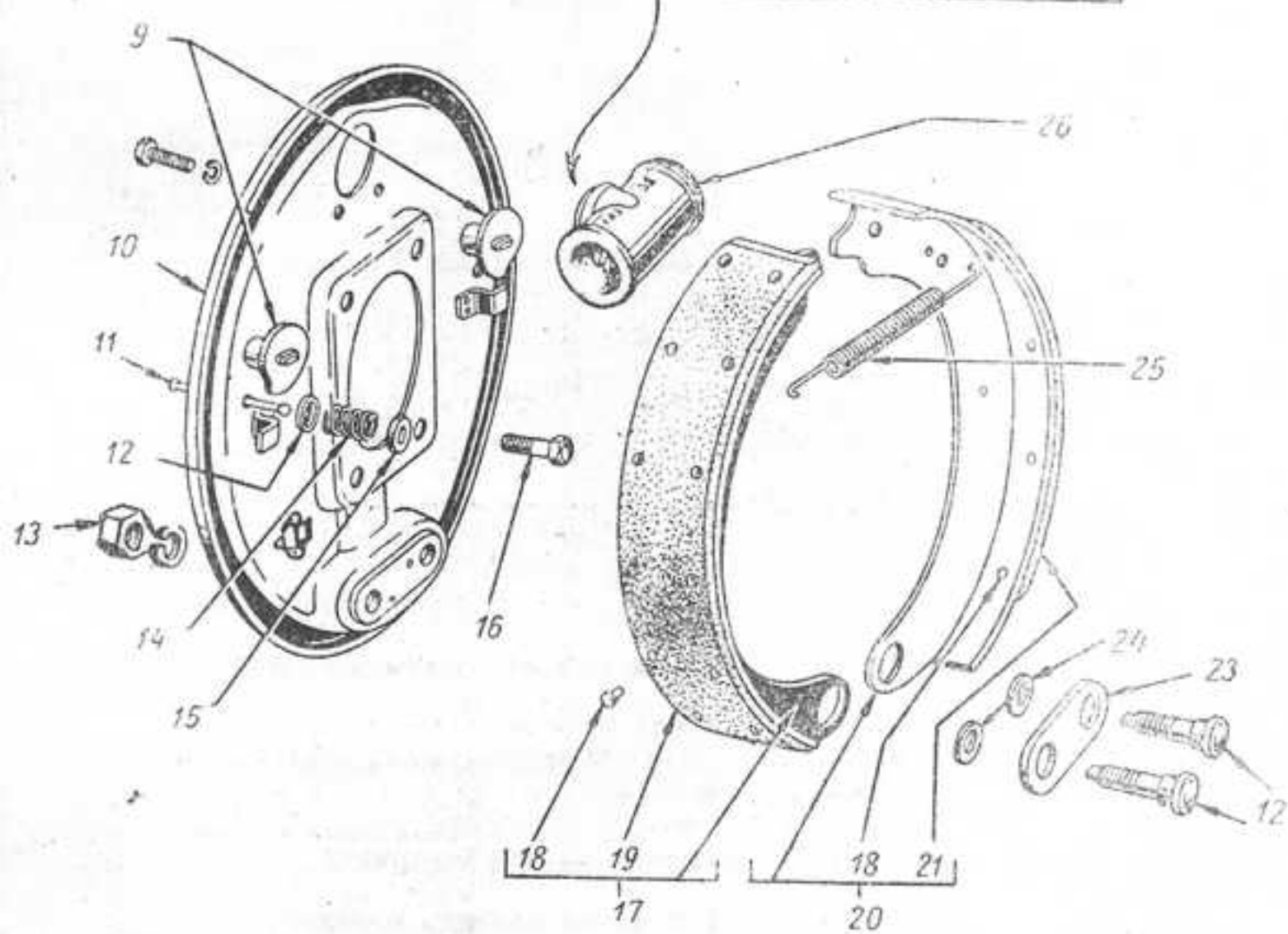
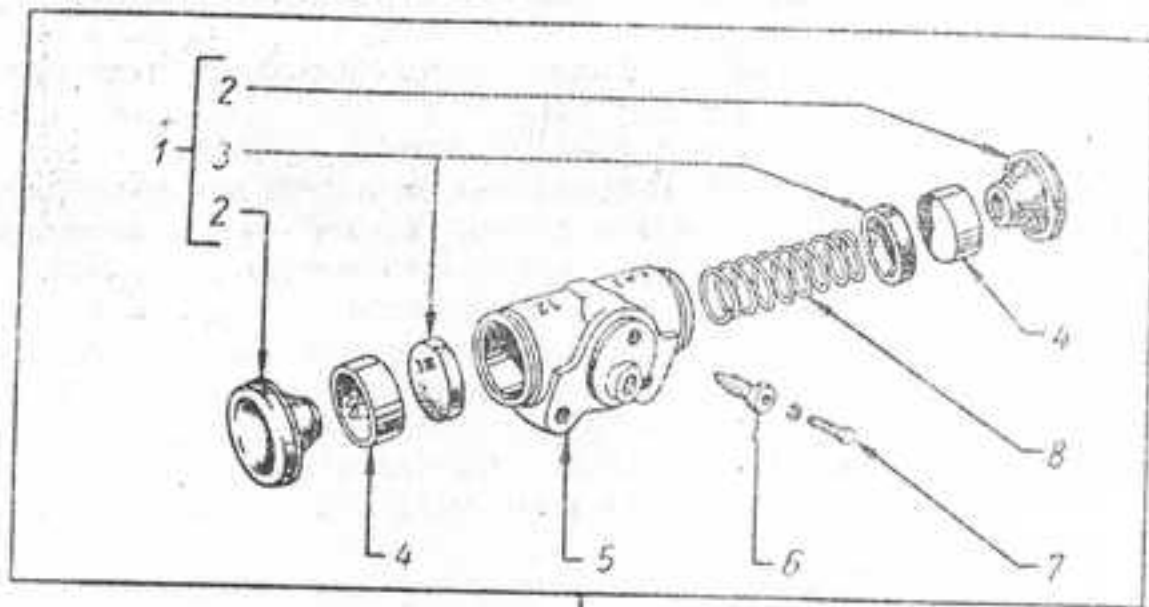
№ фигуры	Позиция на фигуре	№ детали	Наименование	Количество
46	23	12-3501035	Пружина стяжная колодок тормоза	2
	21	М-2065-С	Пружина отжимная колодок тормоза	4
	22	М-2066-С	Чашка отжимной пружины колодок тормоза верхняя .	4
	20	М-2067-С	Чашка отжимной пружины колодок тормоза нижняя .	4
	18	М-2068-С	Стержень чашки отжимной пружины колодок тормоза	4
	29	20-3501028	Эксцентрик опорного пальца колодок тормоза	4
	30	20-3501030	Пластина опорного пальца колодок тормоза	2
	31	20-3501068	Палец опорной колодки тормоза	4
	19	250515-П8	Гайка М12×1,25 опорного пальца колодок тормоза .	4
		252137-П2	Шайба Ø12 пружинная	4
	43	32	20-3501061	Маслоотражатель переднего тормоза
7		20-3501070	Барабан тормозной	2
8		290605-П8	Винт М8×1,25×12 специальный крепления тормозного барабана к ступице	6

Подгруппа 3502. Тормоза задние ножные и тормозные барабаны

47	16	20-3502010-В	Тормоз задний правый в сборе	1			
		20-3502011-В	Тормоз задний левый в сборе	1			
		290873-П8	Болт М12×1,25×26 специальный крепления щита заднего тормоза	8			
46	10	250977-П8	Гайка М12×1,25	8			
		258040-П1	Шплинт 3×25	8			
		20-3502012	Щит заднего тормоза правый в сборе	1			
		20-3502013	Щит заднего тормоза левый в сборе	1			
		9	20-3501036-В	Эксцентрик регулировочный колодок тормоза	4		
		3	20-3501037	Пружина регулировочного эксцентрика колодок тормоза	4		
			4	20-3501039	Втулка распорная регулировочного эксцентрика колодок тормоза	4	
		47	26	1	20-3501038-В	Болт регулировочного эксцентрика колодок тормоза .	4
				2	252007-П8	Шайба Ø12 плоская	4
		46	1	20-3501040-В	Цилиндр колесный заднего тормоза в сборе	2	
201454-П8	Болт М8×1,25×16 крепления колесного цилиндра заднего тормоза			4			
252135-П2	Шайба Ø8 пружинная			4			
20-3500101*	Комплект деталей для колесного цилиндра заднего тормоза			2			
5	20-3501046-В			Цилиндр колесный заднего тормоза	2		
4	20-3501042			Поршень колесного цилиндра заднего тормоза в сборе	4		
3	20-3501051**			Манжета уплотнительная поршня колесного цилиндра заднего тормоза	4		
8	20-3501053			Пружина колесного цилиндра тормоза	2		
2	20-3501058**			Колпак защитный колесного цилиндра тормоза	4		
6	20-3501048			Клапан перепускной колесного цилиндра тормоза . . .	2		
7	290377-П8			Болт М5×0,8×9 специальный перепускного клапана колесного цилиндра тормоза	2		
	252153-П2	Шайба Ø5 пружинная	2				

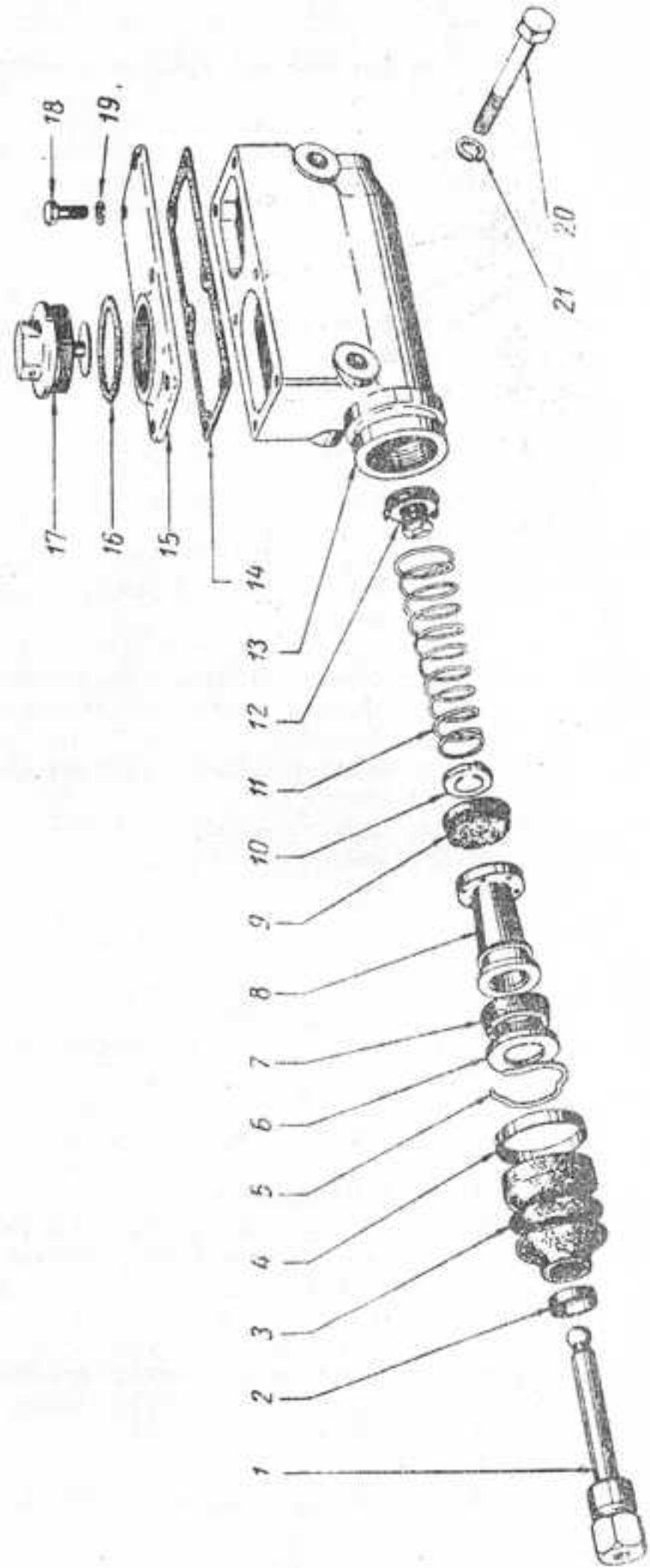
* Состоит из деталей 20-3501051 и 20-3501058 по 2 шт. каждая.

** Входит в комплект 20-3500101.



Фиг. 47.

№ фигуры	Позиция на фигуре	№ детали	Наименование	Количество	
47	17	12-3501090	Колодка и фрикционная накладка тормоза передняя в сборе	2	
	20	12-3501091	Колодка и фрикционная накладка тормоза задняя в сборе	2	
	19	12-3501095	Колодка тормоза в сборе	4	
		20-3501105	Накладку фрикционную передней колодки тормоза	2	
	21	20-3501106	Накладку фрикционную задней колодки тормоза	2	
	18	293910-П	Заклепка 4×6 трубчатая крепления фрикционной накладки к колодке тормоза	40	
	25	12-3501035	Пружина стяжная колодок тормоза	2	
	14	М-2065-С	Пружина отжимная колодок тормоза	4	
	15	М-2066-С	Чашка отжимной пружины колодок тормоза верхняя	4	
	12	М-2067-С	Чашка отжимной пружины колодок тормоза нижняя	4	
	11	М-2068-С	Стержень чашки отжимной пружины колодок тормоза	4	
	24	20-3501028	Эксцентрик опорного пальца колодок тормоза	4	
	23	20-3501030	Пластина опорного пальца колодок тормоза	2	
	22	20-3501068	Палец опорный колодки тормоза	4	
	13	250515-П8	Гайка 1М12×1,25 опорного пальца колодки тормоза	4	
		252137-П2	Шайба Ø12 пружинная	4	
	44	7	20-3501070	Барабан тормозной	2
		8	290605-П8	Винт М8×1,25×12 специальный крепления тормозного барабана к ступице	6
	Подгруппа 3504. Тормозная педаль и привод				
26	28	20-3504010	Педали тормоза со втулкой в сборе	1	
	29	М-7526	Втулка педали тормоза	1	
	9	М-2457	Муфта защитная педали тормоза	1	
	11	11-7548	Площадка педали тормоза в сборе	1	
		201480-П4	Болт 1М8×1×30 крепления площадки педали тормоза	1	
		250789-П2	Гайка 1М8×1	1	
		252155-П2	Шайба Ø 8 пружинная	1	
	10	11-2454	Накладку площадки педали	1	
	30	20-3504035	Стержень соединительный педали с главным цилиндром тормоза	1	
	15	260057-П8	Палец 10×28 вилки соединительного стержня педали тормоза	1	
		258038-П1	Шплинт 2,7×25	1	
	31	250615-П8	Контргайка 1М12×1,25 соединительного стержня	1	
	12	51-1602070	Буфер педали тормоза	1	
		255120-П8	Заклепка 5×9 трубчатая буфера педали тормоза	2	
	21	М-7523-А	Пружина оттяжная педали тормоза	1	
Подгруппа 3505. Главный цилиндр тормоза					
48	20	12-3505010	Цилиндр тормоза главный в сборе	1	
		200325-П8	Болт М10×1,5×80 крепления главного цилиндра тормоза	2	
	21	252136-П2	Шайба Ø 10 пружинная	2	
	8	12-3505028	Поршень главного цилиндра тормоза в сборе	1	



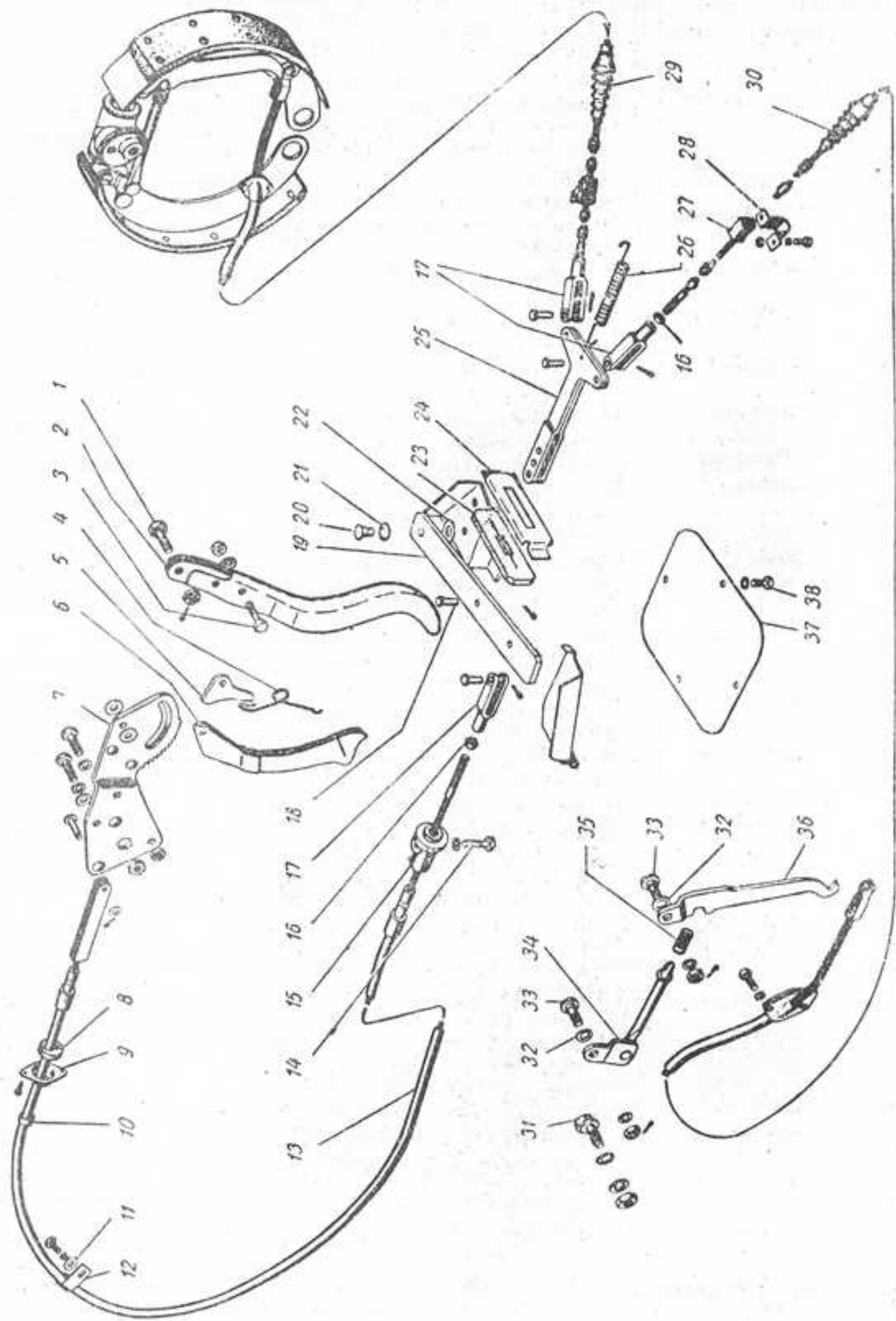
Фиг. 48.

№ фигуры	Позиция на фигуре	№ детали	Наименование	Количество
48		12-3500105 *	Комплект деталей для ремонта главного цилиндра тормоза	1
	13	20-3505015	Картер главного цилиндра тормоза	1
	15	51-3505006	Крышка картера главного цилиндра тормоза	1
	14	51-3505007	Прокладка крышки картера главного цилиндра тормоза	1
	18	201418-П8	Болт М6 × 1 × 16 крепления крышки картера главного цилиндра тормоза	6
	19	252134-П2	Шайба Ø 6 пружинная	6
	12	51-3505020 **	Клапан главного цилиндра тормоза в сборе	1
	7	12-3501051	Манжета уплотнительная наружная поршня главного цилиндра тормоза	1
	11	51-3505031	Пружина возвратная поршня главного цилиндра тормоза	1
	10	51-3505022	Держатель возвратной пружины поршня главного цилиндра тормоза	1
	9	51-3505035 **	Манжета уплотнительная внутренняя поршня главного цилиндра тормоза	1
	6	51-3505048	Шайба упорная поршня главного цилиндра тормоза	1
	5	51-3505038	Кольцо стопорное упорной шайбы поршня главного цилиндра тормоза	1
	1	51-3505060	Толкатель поршня главного цилиндра тормоза	1
	3	51-3505065 **	Колпак защитный главного цилиндра тормоза	1
	4	51-3505046	Кольцо стяжное защитного колпака главного цилиндра тормоза большое	1
	2	51-3505047	Кольцо стяжное защитного колпака главного цилиндра тормоза малое	1
17	51-3505075	Пробка наливная главного цилиндра тормоза в сборе	1	
16	51-3505058 **	Прокладка наливной пробки главного цилиндра тормоза	1	
Подгруппа 3506. Трубопроводы гидротормозов				
17	17	20-3506005	Штуцер главного цилиндра тормоза и колесных цилиндров задних тормозов	3
	20	20-3506009	Тройник центральный трубопроводов гидротормозов в сборе	1
	19	201418-П8	Болт М6 × 1 × 16 крепления центрального тройника трубопроводов	1
		250764-П8	Гайка М6 × 1	1
		252134-П2	Шайба Ø 6 пружинная	1
	8	20-3506018-Б 201416-П8	Тройник трубопровода к передним тормозам в сборе	1
			Болт М6 × 1 × 12 крепления тройника трубопровода к передним тормозам	1
		250764-П8	Гайка М6 × 1	1
		252134-П2	Шайба Ø 6 пружинная	1
	15	20-3506033	Тройник трубопровода к задним тормозам	1
9	250636-П8	Гайка М16 × 1,5 крепления тройника трубопровода к задним тормозам	1	

* Состоит из деталей 51-3505020, 12-3505028, 51-3505035, 51-3505065, 12-3501051, 51-3505058 по 1 шт. каждая и 51-3506013—2 шт.
 ** Входит в комплект 51-3500105.

№ фигуры	Позиция на фигуре	№ детали	Наименование	Количество
17	10	252239-П	Шайба \varnothing 16 пружинная с наружными зубьями	1
	18	51-3506013 *	Прокладка штуцера главного цилиндра гибкого шланга передних тормозов и штуцера колесного цилиндра заднего тормоза	5
	24	20-3506006	Трубка от главного цилиндра к центральному тройнику в сборе	1
	21	20-3506015	Трубка от центрального тройника к передним тормозам в сборе	1
	16	20-3506020	Трубка от тройника к правому переднему тормозу в сборе	1
	1	20-3506023	Трубка от тройника к правому переднему тормозу в сборе	1
	23	20-3506030	Трубка от центрального тройника к задним тормозам в сборе	1
	26	20-3506035	Трубка от тройника к левому заднему тормозу в сборе	1
	30	20-3506040-А	Трубка от тройника к правому заднему тормозу в сборе	1
	6	51-3506025	Шланг гибкий передних и задних тормозов в сборе	3
	9	250636-П8	Гайка 1М16 \times 1,5 крепления гибкого шланга передних и задних тормозов	3
	10	252239-П	Шайба \varnothing 16 пружинная с наружными зубьями	3
		20-3506046	Втулка защитная трубок гидротормозов	13
	3	70-143187	Втулка уплотнительная трубки от тройника к правому переднему тормозу	1
	22	20-3506048	Кронштейн крепления гибкого шланга передних тормозов	2
		253033-П	Заклепка 6 \times 14	4
	11	20-3506049	Кронштейн крепления гибкого шланга задних тормозов	1
		253033-П	Заклепка 6 \times 14	2
	12	297594-П8	Лента стяжная хомутика крепления трубок к заднему мосту	2
	14	297580-П	Пряжка хомутика	2
13	297575-П8	Шплинт хомутика	2	
Подгруппа 3508. Управление ручным тормозом				
49	2	20-3508015	Рычаг тормоза ручной в сборе	1
	1	205436-П8	Болт 1М10 \times 1 \times 25 крепления ручного рычага тормоза к сектору	1
		292784-П8	Гайка 1М10 \times 1 прорезная	1
		293304-П8	Шайба \varnothing 10 плоская	2
		258024-П	Шплинт 2,5 \times 15	1
	6	20-3508028	Гашетка ручного рычага тормоза	1
	4	20-3508036	Пружина гашетки ручного рычага тормоза	1
	5	20-3508030	Собачка ручного рычага тормоза	1
	3	290646-П8	Болт 1М8 \times 1 \times 22 крепления собачки ручного рычага тормоза	1
		250511-П13	Гайка 1М8 \times 1	1
		252155-П12	Шайба \varnothing 8 пружинная	1

* Входит в комплект 51-3500105—2 шт.



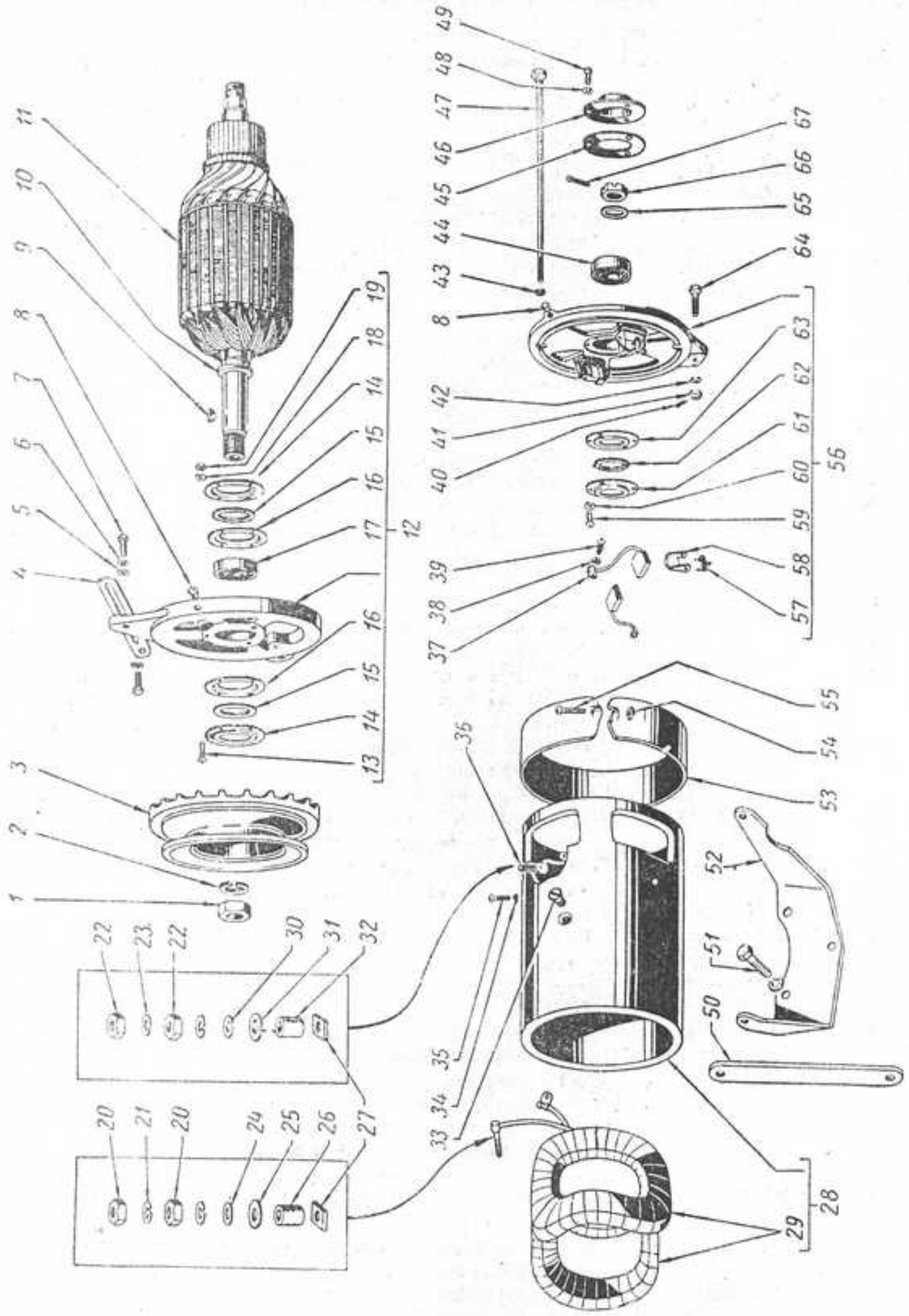
Фиг. 49.

№ фигуры	Позиция на фигуре	№ детали	Наименование	Количество
49	7	20-3508047-Б	Сектор ручного рычага с кронштейном крепления оболочки переднего стального каната тормоза в сборе	1
		201457-П8	Болт М8 × 1,25 × 22 крепления сектора ручного рычага тормоза	3
	13	252135-П2	Шайба Ø 8 пружинная	3
		20-3508068-Б	Стальной канат ручного привода тормоза передний и оболочка в сборе	1
		201460-П8	Болт М8 × 1,25 × 30 стяжной крепления оболочки переднего стального каната к кронштейну сектора	1
		250610-П8	Гайка М8 × 1,25	1
	10	252135-П2	Шайба Ø 8 пружинная	1
		12-3508086	Хомут защитный отверстия для смазки переднего стального каната	1
		260034-П8	Палец 8 × 25 крепления вилки переднего стального каната тормоза к ручному рычагу	1
		258038-П	Шплинт 3 × 15	1
	8	252005-П8	Шайба Ø 8 плоская	1
		20-3508125-Б	Уплотнитель оболочки переднего стального каната ручного привода тормоза	1
	9	20-3508124	Обойма уплотнителя оболочки переднего стального каната ручного привода тормоза	1
		240817-П8	Винт 4 × 9 крепления обоймы уплотнителя к щитку передка	2
	12	20-3508090	Скоба крепления оболочки переднего стального каната ручного привода тормоза к брызговику крыла	1
	11	252038-П8	Шайба Ø 9 болта крепления оболочки переднего стального каната ручного привода тормоза	1
		201454-П8	Болт М8 × 1,25 × 16 крепления оболочки переднего стального каната к брызговику крыла	1
	15	252135-П2	Шайба Ø 8 пружинная	1
		20-3508088-В	Кронштейн крепления оболочки переднего стального каната к усилителю пола кузова	1
	14	201480-П8	Болт М8 × 1 × 30 стяжной крепления оболочки переднего стального каната к кронштейну	1
	17	252135-П2	Шайба Ø 8 пружинная	1
		51-2461	Вилка регулировочная переднего стального каната ручного привода тормоза	1
	16	250611-П8	Гайка М8 × 1 стопорная регулировочной вилки стального каната тормоза	1
		260034-П8	Палец 8 × 25 крепления регулировочной вилки стального каната к рычагу уравнивателя	1
		258024-П	Шплинт 2,5 × 15	1
	19	12-3508101	Рычаг уравнивателя ручного привода тормоза	1
		20	294470-П8	Заклепка 12 × 15 специальная крепления рычага уравнивателя к кронштейну
	21	293362-П8	Шайба Ø 13 крепления рычага уравнивателя к кронштейну	1
	22	293363-П	Шайба Ø 13 пружинная крепления рычага уравнивателя к кронштейну	1
	25	20-3508105-В	Уравниватель стальных канатов ручного привода тормоза	1
18		260032-П8	Палец 8 × 20 крепления уравнивателя к рычагу	1

№ фигуры	Позиция на фигуре	№ детали	Наименование	Количество
49	23	258024-П 20-3508121	Шплинт 2,5 × 15 Уплотнитель уравнивателя в переднем усилителе пола кузова	1
	24	20-3508120	Облицовка уплотнителя в переднем усилителе пола кузова	1
	26	20-3508220-Б	Пружина оттяжная уравнивателя стальных канатов ручного привода тормоза	1
	29	20-3508180-В	Стальной канат ручного привода тормоза задний правый в сборе	1
	30	20-3508181-В	Стальной канат ручного привода тормоза задний левый в сборе	1
	17	51-2461	Вилка регулировочная заднего стального каната ручного привода тормоза и уравнивателя	2
	16	250611-П8	Гайка 1М8 × 1 стопорная регулировочной вилки заднего стального каната	2
		260034-П8	Палец 8 × 25 крепления регулировочной вилки к уравнивателю	2
		258024-П 20-3508095-А	Шплинт 2,5 × 15 Чехол защитный заднего стального каната ручного привода тормоза	2
	27	20-1108041	Втулка скобы промежуточной подвески заднего стального каната ручного привода тормоза	2
	28	20-1108039	Скоба промежуточной подвески заднего стального каната ручного привода тормоза	2
		201418-П8	Болт М6 × 1 × 16 крепления скобы промежуточной подвески заднего стального каната ручного привода тормоза	4
		250764-П8	Гайка М6 × 1 болта 201418-П8	4
	36	252134-П2	Шайба Ø 6,5 пружинная	4
		20-3508152	Рычаг приводной стального каната ручного привода тормоза правый	1
	36	20-3508153	Рычаг приводной стального каната ручного привода тормоза левый	1
	34	12-3508156	Рычаг разжимной ручного привода тормоза с маятником в сборе	2
	33	290793-П8	Болт специальный 1М10 × 1 × 24 приводного и разжимного рычагов стального каната ручного привода тормоза	4
	32	293363-П	Шайба Ø 13 специальная	4
		250613-П8	Гайка 1М10 × 1	4
		252156-П2	Шайба Ø 10,5 пружинная	4
	35	258024-П	Шплинт Ø 2,2 × 15 разводной	4
		20-3508161	Пружина возвратная разжимная рычага ручного привода тормоза	2
	31	12-3508164	Эксцентрик разжимного рычага ручного привода тормоза в сборе	2
		252237-П2	Шайба Ø 12,3 пружинная зубчатая	2
		252137-П2	Шайба Ø 12,5 пружинная	2
		250515-П8	Гайка 1М12 × 1,25 эксцентрика разжимного рычага ручного привода тормоза	2

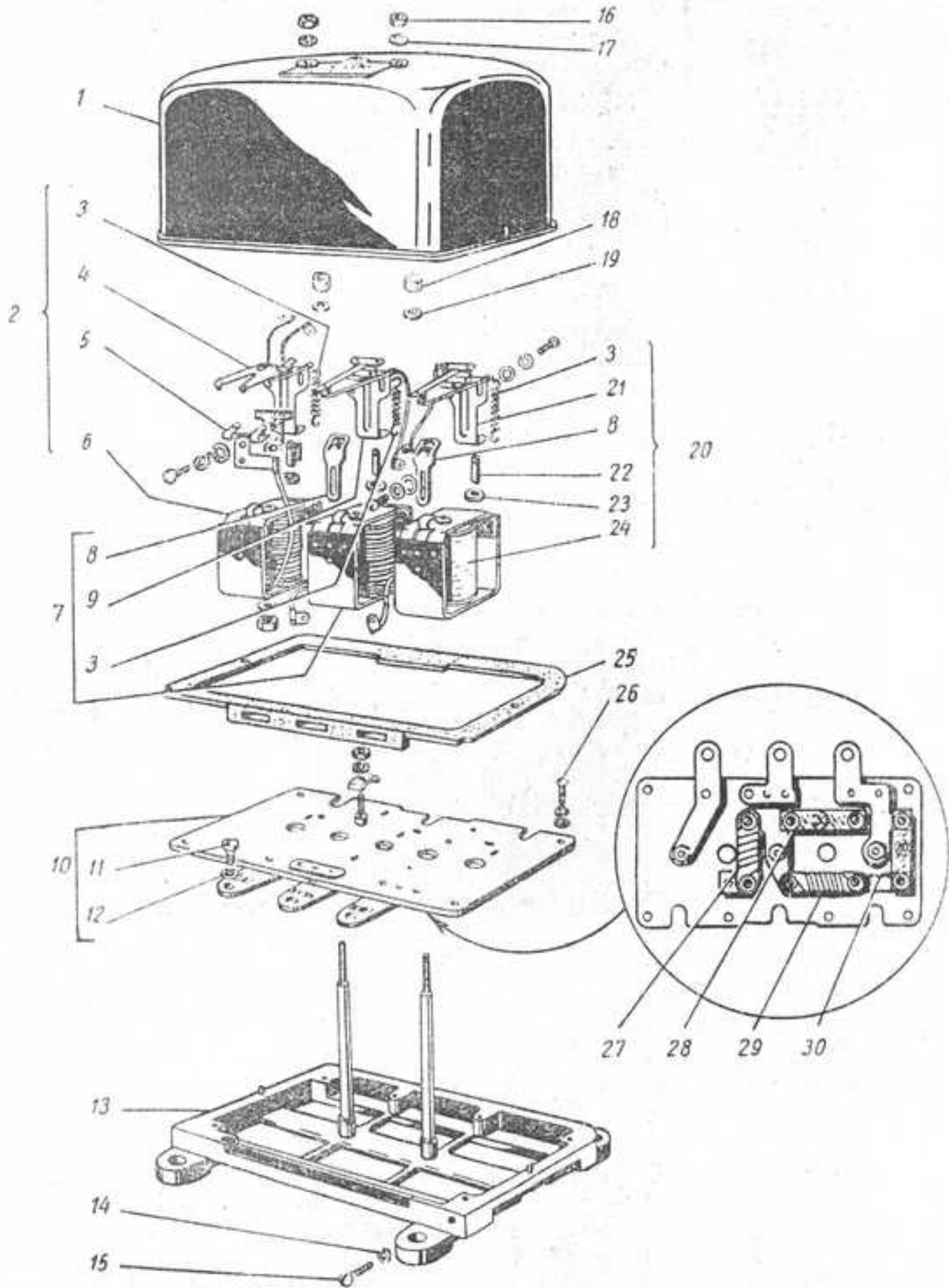
Группа 37. ЭЛЕКТРООБОРУДОВАНИЕ

№ фигуры	Позиция на фигуре	№ детали	Наименование	Количество
Подгруппа 3701. Генератор				
62	15	Г20-3701000 290668-П8	Генератор 12 в, 18 а, в сборе (20-3701010-А)	1
50	64	290667-П8	Болт 1М8×1×35 крепления генератора к кронштейну передний	1
	41	250867-П8	Болт 1М8×1×30 крепления генератора к кронштейну задний	1
	42	252155-П2	Гайка 1М8×1	2
	40	258025-П2	Шайба Ø 8,5 пружинная	2
	52	20-3701030-Б	Шплинт 2,5×20	2
	51	201497-П8	Кронштейн крепления генератора к блоку цилиндров двигателя	1
		252136-П2	Болт М10×1,5×25 крепления кронштейна генератора к двигателю	3
	4	20Е-3701035	Шайба Ø 10 пружинная	3
	7	201457-П8	Планка установочная генератора	1
	5	252038-П8	Болт М8×1,25×22 крепления установочной планки генератора	2
	6	252135-П2	Шайба Ø 9 плоская	1
	50	20-3701032	Шайба Ø 8 пружинная	2
		201476-П8	Планка крепления кронштейна генератора к пластине крышки распределительных шестерен	1
		250511-П8	Болт 1М8×1×20 крепления планки кронштейна генератора к крышке распределительных шестерен	1
		252135-П2	Гайка 1М8×1	1
28		Г21-3701100	Шайба Ø 8 пружинная	1
29		Г21-3701110	Корпус генератора в сборе	1
27		Г21-3701106	Катушка возбуждения в сборе	1
26		Г21-3701104-А	Шайба изоляционная шунтового и щеточного выводов	1
25		X-4489	Втулка изоляционная шунтового вывода	1
24		8X-1497	Шайба изоляционная шунтового вывода	1
21		М11-41081	Шайба плоская	1
20		8X-1522	Шайба пружинная	2
33		X1-11-58	Гайка М5 клеммы шунтового вывода	2
36		Г21-3701180	Винт полюса	2
27		Г21-3701106	Вывод щеточный в сборе (клемма Я)	1
32		Г21-3701104-А	Шайба изоляционная шунтового и щеточного выводов	1
31		X-4490	Втулка изоляционная щеточного вывода	1
30		МХ-0276	Шайба изоляционная щеточного вывода	1
23		М11-40076	Шайба плоская	1
22		8X-1533	Шайба пружинная	2
35		7X-1598	Гайка М6 клеммы щеточного вывода	2
34		X-4001	Винт М5×8 провода "на массу"	1
11		Г20-3701200	Шайба Ø 5 пружинная	1
3		Г20-3701051-Б1	Якорь генератора в сборе	1
9		Б-16	Шкив генератора	1
1		МХ-0235	Шпонка сегментная шкива генератора	1
2		МХ-0234	Гайка крепления шкива генератора	1
10		Г21-3701005	Шайба пружинная	1
			Чашка опорная переднего подшипника генератора	1



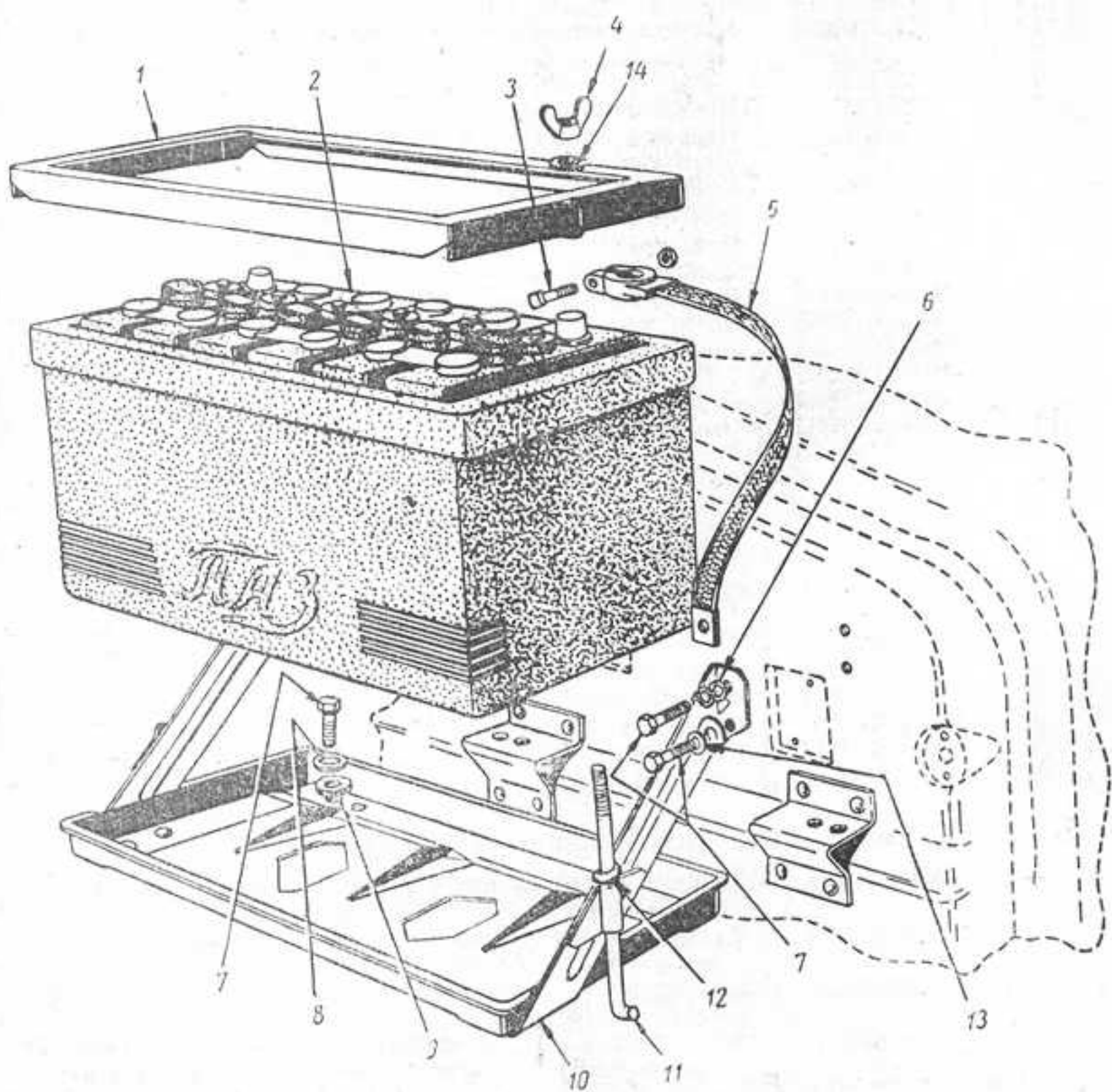
Фиг. 50.

№ фигуры	Позиция на фигуре	№ детали	Наименование	Количество
50	66	X2-10-83Д	Гайка крепления подшипника заднего конца якоря генератора	1
	65	X3-9411	Шайба плоская	1
	67	M11-40077	Шплинт	1
	53	Г20-3701300	Крышка генератора со стороны коллектора в сборе	1
	63	Г21-3701314	Держатель сальника заднего подшипника генератора внутренний (шайба)	1
	62	X5-9268	Сальник заднего подшипника генератора	1
	61	Г21-3701313	Держатель сальника заднего подшипника генератора наружный (шайба)	1
	59	8X-1541	Винт крепления держателей сальника заднего подшипника генератора	3
	60	X-1012	Шайба пружинная	3
	57	Г21-3701304	Пружина щетки генератора	2
	58	Г21-3701305	Рычаг прижимной щетки генератора	2
	8	ГБФ-1561	Масленка подшипника генератора	2
	44	ГПЗ-202	Подшипник шариковый якоря генератора задний	1
	46	СБА-25-22Д	Крышка заднего подшипника генератора	1
	45	СБА-25-33Д	Прокладка крышки заднего подшипника генератора	1
	49	8X-1541	Винт крепления крышки заднего подшипника генератора	3
	48	X-1012	Шайба пружинная	3
	37	Г20-3701020	Щетка генератора в сборе	2
	39	7X-1598	Винт крепления провода щетки генератора	2
	38	M11-41081	Шайба пружинная	2
	12	Г20-3701400-Б	Крышка генератора со стороны привода в сборе	1
	17	• ГПЗ-203	Подшипник шариковый якоря генератора передний	1
	16	Г21-3701403-Б	Держатель сальника переднего подшипника якоря генератора внутренний (шайба)	2
	15	МХ-0326	Сальник переднего подшипника якоря генератора	2
	14	Г21-3701402-Б	Держатель сальника переднего подшипника якоря генератора наружный (шайба)	2
	13	7X-4066	Винт крепления держателя сальника переднего подшипника якоря генератора	4
	19	M11-90118	Гайка	4
	18	X-4001	Шайба Ø 5 пружинная	4
	53	Г21-3701041	Лента защитная коллектора генератора	1
	55	МХ-0139	Винт М5 стяжной защитной ленты коллектора генератора	1
	54	8X-1531	Гайка М5	1
	47	Г21-3701080	Болт стяжной генератора	2
	43	X-4069	Шайба пружинная	2
Подгруппа 3702. Реле-регулятор				
62	21	РР12Б-3702000	Реле-регулятор напряжения и ограничитель тока в сборе (20-3702010)	1
		250765-П8	Гайка М8×1,25×32 крепления реле-регулятора к кузову	4
		293270-П8	Шайба Ø 8 специальная	4



Фиг. 51.

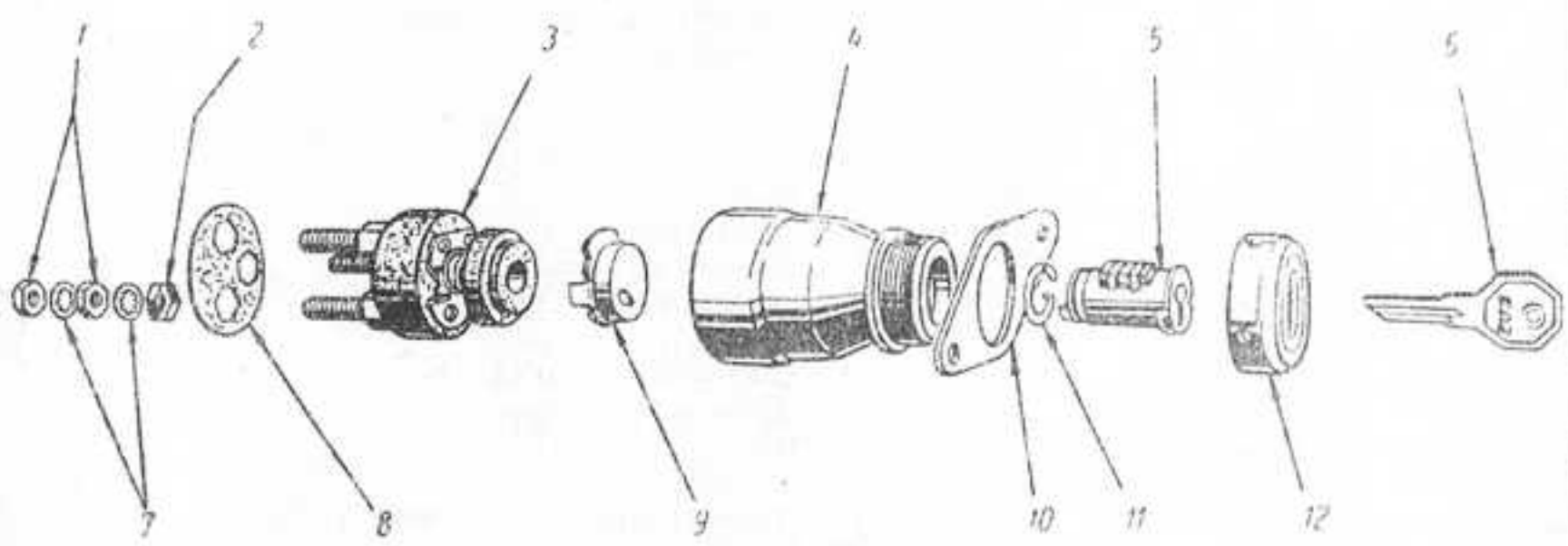
№ фигу- ры	Позиция по фи- гуре	№ детали	Наименование	Коли- чество
51	13	PP15-3702100	Основание реле-регулятора в сборе	1
	19	MX-0094	Шайба плоская	2
	18	PP11-3702006	Втулка шпильки крышки	2
	1	PP12-3702003	Крышка реле-регулятора в сборе	1
	25	PP15-3702008	Прокладка крышки реле-регулятора	1
	16	8X-1533	Гайка крепления крышки	2
	17	X-1482	Шайба пружинная	2
	10	PP12-3702510	Панель с клеммами в сборе	1
	11	MX-0098	Винт контактный	3
	12	MX-0246	Шайба пружинная	3
	26	MX-0097	Винт М5 × 12 крепления панели к основанию	6
	15	7X-1548	Винт крепления провода «на массу»	1
	14	X-4001	Шайба Ø 5 пружинная	7
	2	PP12-3702200	Реле обратного тока в сборе	1
	4	PP11-3702205	Якорь реле в сборе	1
	5	PP11-3702217	Держатель контактов в сборе	1
	6	PP15-3702201	Катушка реле в сборе	1
	7	PP12-3702300	Ограничитель тока в сборе	1
	9	PP11-3702305	Якорь ограничителя тока в сборе	1
	20	PP12-3702400	Регулятор напряжения в сборе	1
	24	PP12-3702401	Катушка магнитная регулятора напряжения в сборе	1
	21	PP12-3702420-A	Якорь регулятора напряжения в сборе	1
	8	PP11-3702319	Ограничитель хода контактов регулятора напряжения и ограничителя тока в сборе	2
	3	PP11-3702418	Пружина якоря регулятора напряжения ограничителя тока и реле обратного тока	3
	22	PP11-3702215	Штифт регулировочный для натяжения пружины якоря	3
	23	PP11-3702214	Гайка фасонная специальная	3
	28	PP12-3702541	Сопротивление угольное 30 Ом	1
	30	PP12-3702542	Сопротивление угольное 80 Ом	1
	27	PP12-3702547	Сопротивление 15 Ом	1
	29	PP12-3702550	Сопротивление 1 Ом	1
Подгруппа 3703. Аккумуляторная батарея				
62	32	20-3703010-A	Батарея аккумуляторов в сборе (с электролитом, заря- женная 6-СТ-54-ЭМ, ГОСТ 959-51)	1
52	2	20-3703011-A	Батарея аккумуляторов в сборе (без электролита, неза- ряженная 6-СТ-54-ЭМ, ГОСТ 959-51)	1
	10	20-3703020-B	Основание крепления аккумуляторной батареи с кронш- тейном в сборе	1
	7	201455-П8	Болт М8 × 1, 25 × 18 крепления основания аккумуля- торной батареи и кронштейнов к шитку передка ку- зова	6
	9	252038-П8	Шайба Ø 9 плоская	5
	8	252175-П8	Шайба Ø 8,2 зубчатая крепления основания аккумуля- торной батареи к кронштейну	2
	6	252135-П2	Шайба Ø 8,5 пружинная	3
	13	293270-П8	Шайба Ø 8,2 специальная под болт крепления провода «на массу»	2
	1	20-3703035-B	Рамка крепления аккумуляторной батареи к основанию в сборе	1



Фиг. 52.

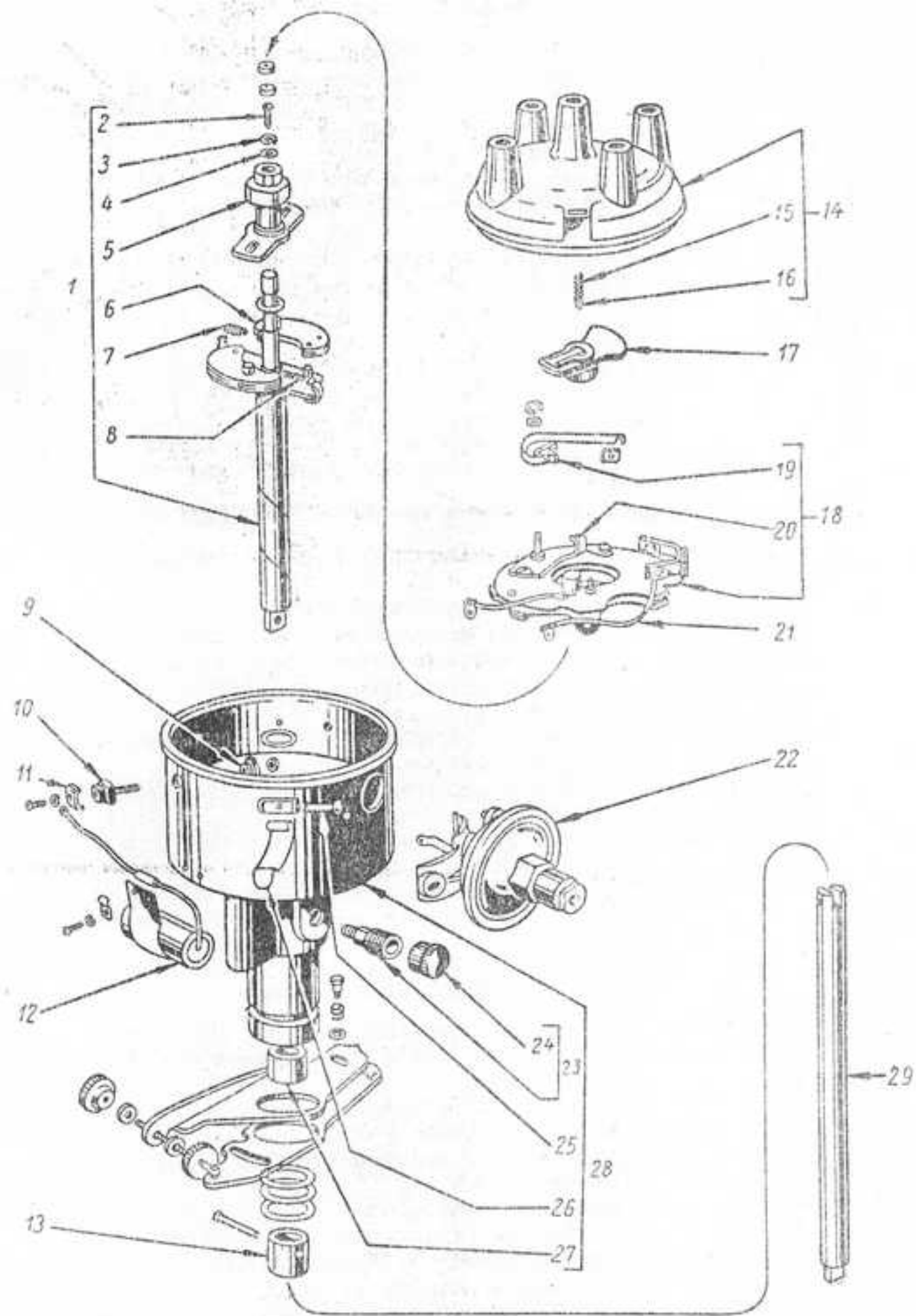
№ фигуры	Позиция на фигуре	№ детали	Наименование	Количество
52	11	20-3703038	Стяжка крепления аккумуляторной батареи	2
	12	293263-П	Шайба специальная	2
	4	292741-П8	Гайка-барашек М8 × 1,25 крепления аккумуляторной батареи	2
	14	252005-П8	Шайба Ø 9 крепления аккумуляторной батареи	2
Подгруппа 3704. Замок зажигания				
62 53	47	20-3704010*	Замок зажигания в сборе	1
	12	51-3704010	Замок зажигания в сборе	1
	4	20-3704024	Гайка крепления замка зажигания	1
	9	20-3704022	Корпус замка зажигания	1
	3	20-3704048	Поводок контакта замка зажигания	1
	8	20-3704030	Панель контактов замка зажигания в сборе	1
	2	20-3704056	Крышка замка зажигания	1
	1	20-3704064	Колпачок изолятора клемм замка зажигания	3
	7	292675-П8	Гайка М5 × 0,8 клемм замка зажигания	6
	5	252173-П8	Шайба Ø 5,2 пружинная с внутренними зубьями	6
	11	11-11590	Цилиндр замка зажигания в сборе	1
	6	М-18320	Пружина стопорная цилиндра замка зажигания	1
	10	51-3704100	Ключ замка зажигания	2
		20-3704124	Пластина установочная замка зажигания	1
	250763-П2	Гайка М5 × 0,8 крепления установочной пластины к кронштейну замка зажигания	2	
	252003-П2	Шайба Ø 5,5 плоская	2	
	252133-П2	Шайба Ø 5,5 пружинная	2	
Подгруппа 3705. Индукционная катушка				
55; 62 55	8; 27	Б21-3705000	Катушка индукционная в сборе (51-3705010)	1
		220103-П8	Винт М6 × 1 × 12 крепления индукционной катушки	2
		293226-П8	Шайба Ø 6,2 специальная	2

* Применяется только на машинах с таксометром.



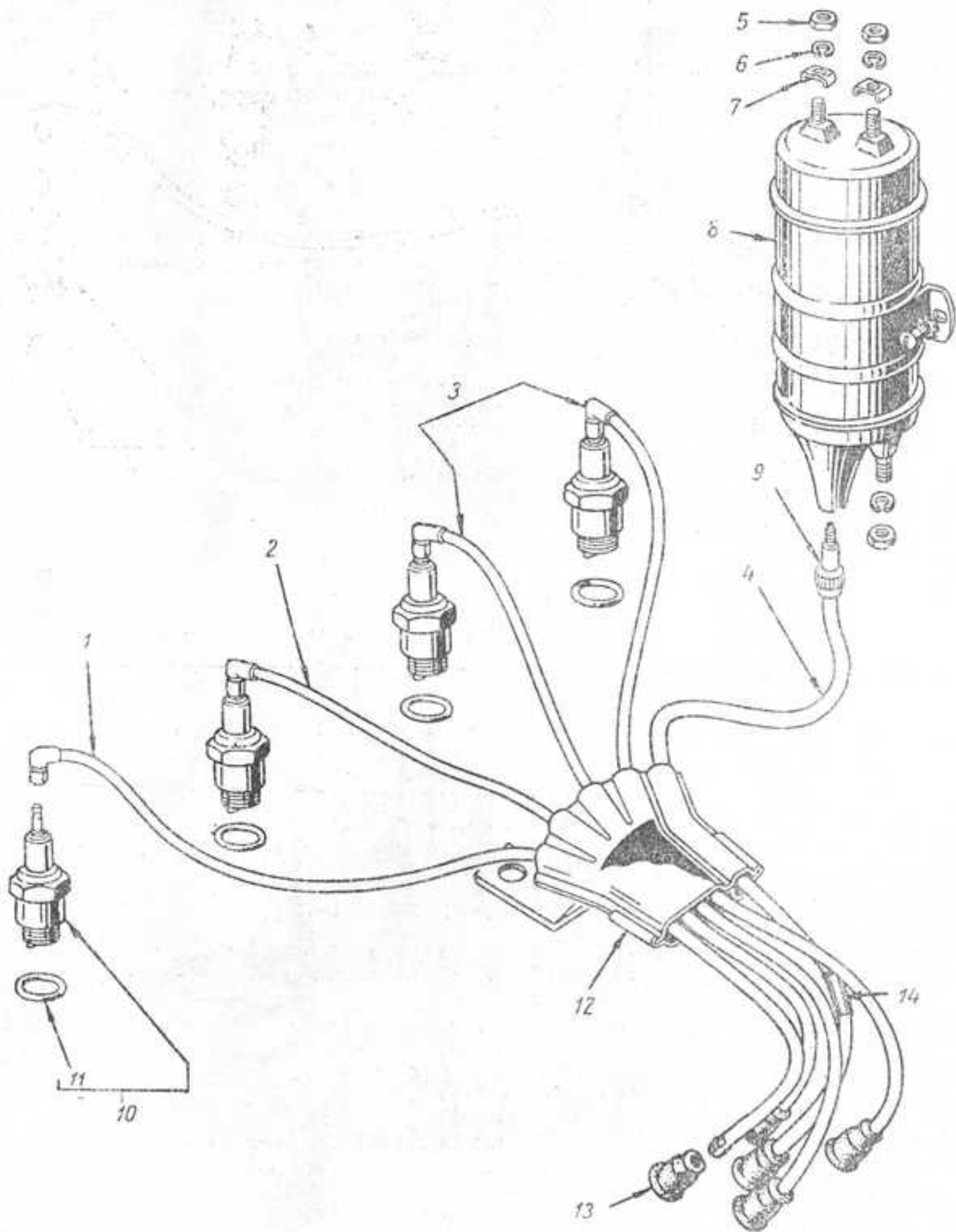
Фиг. 53.

№ фигу- ры	Позиция на фи- гуре	№ детали	Наименование	Коли- чество		
55	6	X-4001	Шайба \varnothing 5,5 пружинная	3		
	5	M11-90118	Гайка М5	3		
	9	КЛ-10-6492	Клемма высокого напряжения	1		
	7	P-10-7063	Скоба клеммы	2		
		Б-21-3705300-А	Сопротивление добавочное с кожухом в сборе	1		
Подгруппа 3706. Распределитель						
62	19	P23-3706000	Распределитель в сборе (20-3706010-Б)	1		
		222525-П8	Винт М6 \times 1 \times 16 крепления установочных пластин рас- пределителя к двигателю	1		
		252004-П8	Шайба \varnothing 7 плоская	1		
		252154-П2	Шайба \varnothing 6,5 пружинная	1		
		20-3706315-Б	Трубка вакуумного регулятора распределителя	1		
		280020-П8	Штуцер прямой трубки вакуумного регулятора распе- делителя (к карбюратору)	1		
		298492-П	Штуцер угловой трубки вакуумного регулятора распе- делителя (к распределителю)	1		
		11-12211-М	Скоба крепления трубки вакуумного регулятора распе- делителя (к двигателю)	1		
		54	28	P23-3706100	Корпус распределителя в сборе	1
			26	1-ИГ-694	Пружина крепления крышки распределителя	2
25	H-1425		Заклепка крепления пружины крышки распределителя	2		
23	P34-3706110		Масленка распределителя в сборе	1		
24	P-8050-А		Крышка масленки	1		
27	1-ИГ-579-А		Втулка валика распределителя	2		
1	P23-3706200		Валик распределителя с центробежным автоматом в сборе	1		
6	P20-3706240		Грузик центробежного автомата в сборе	2		
7	СТ-7302		Пружина грузика толстая	1		
8	СТ-7303		Пружина грузика тонкая	1		
5	P23-3706230-Б		Кулачок прерывателя в сборе	1		
2	H-1309		Винт М4 \times 10 крепления втулки с кулачком	1		
4	H-1351		Шайба плоская	1		
3	H-1382		Шайба \varnothing 4,5 пружинная	1		
12	P20-3706400		Конденсатор в сборе	1		
10	P10-7061		Клемма вывода низкого напряжения	1		
9	P-10-7064		Втулка изоляционная клеммы	1		
11	P-10-7063		Скоба клеммы	1		
	H-1307	Винт М4 \times 8 крепления конденсатора и провода пита- ния к клемме	3			
	H-1262	Шайба \varnothing 4 плоская	1			
	H-1386	Шайба \varnothing 4 пружинная	3			
	H-1325	Гайка М4 крепления клеммы	1			
14	P23-3706500	Крышка распределителя в сборе	1			
16	1-ИГ-514	Уголек контактный	1			
15	1-ИГ-515	Пружина контактного уголька	1			
17	P20-3706020	Бегунок распределителя в сборе	1			
	P20-3706024	Пружина бегунка	1			
18	P23-3706300	Прерыватель в сборе	1			
	H-1313	Винт М5 \times 10 крепления прерывателя к корпусу рас- пределителя	2			

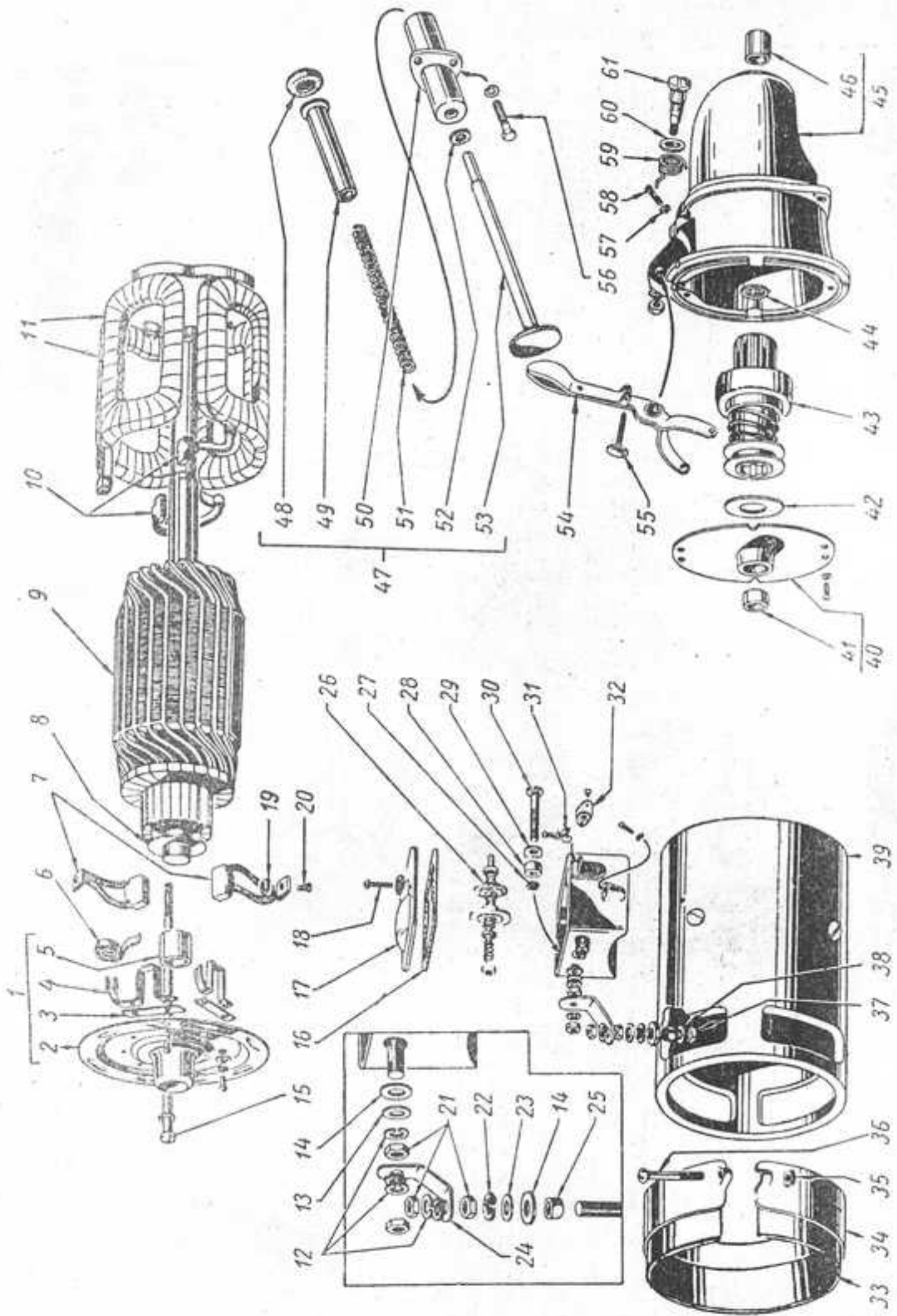


Фиг. 54.

№ фигу- ры	Позиция на фи- гуре	№ детали	Наименование	Коли- чество	
54	20	H-1387	Шайба \varnothing 5,4 пружинная	2	
		P-10-7144	Стойка контактная прерывателя в сборе (наковальня)	1	
	19	H-1318	Винт M4 \times 6 крепления контактной стойки	1	
		H-1350	Шайба \varnothing 4 плоская	1	
		H-1386	Шайба \varnothing 4 пружинная	1	
		P-7969	Рычаг прерывателя в сборе (молоточек)	1	
		H-1395	Шайба замковая рычага прерывателя	1	
	21	P20-3706360	Провод соединительный в сборе	1	
	22	P20-3706600-A	Регулятор вакуумный с кронштейном в сборе	1	
	29	13	H-1314	Винт M5 \times 12 крепления вакуумного регулятора к кор- пусу распределителя	2
			H-1360	Шайба \varnothing 5,3 плоская	2
		H-1387	Шайба \varnothing 5,4 пружинная	2	
		P20-3706611	Пружина вакуумного регулятора	1	
		ИМВ-10-3854	Пробка вакуумного регулятора	1	
		P23-3706012	Валик промежуточный распределителя	1	
		P23-3706011	Муфта промежуточного валика распределителя	1	
		Подгруппа 3707. Свечи запальные и провода зажигания			
62;55		18; 10	СН4 Б (НМ 12/12В-У)	Свеча запальная с прокладкой в сборе (20-3707010)	4
55		11	CP-3707013-1	Прокладка запальной свечи	4
	12	20-3707032	Держатель проводов зажигания в сборе	1	
	4	20-3707050-Б	Провод высокого напряжения от индукционной катуш- ки к распределителю с гасящим сопротивлением в сборе	1	
	1	20-3707051	Провод от распределителя к свече 1-го цилиндра дви- гателя в сборе	1	
	2	20-3707052	Провод от распределителя к свече 2-го цилиндра дви- гателя в сборе	1	
	3	20-3707053	Провод от распределителя к свечам 3-го и 4-го цилинд- ров двигателя в сборе	2	
	13	11-12231	Колпачок резиновый провода зажигания	5	
	14	80-14310	Сопротивление гасящее цепи индукционной катушки в сборе	1	
	Подгруппа 3708. Стартер				
	62	30	СТ20-3708000-В	Стартер и включатель в сборе (20-3708010)	1
201326-П8			Болт M12 \times 1,75 \times 32 крепления стартера к картеру сцепления	2	
56	39	252137-П2	Шайба \varnothing 12 пружинная	2	
		СТ20-3708100-В	Корпус стартера в сборе	1	
	15	1-МВВ-20-Б	Винт корпуса стартера стяжной	2	
		X-1482	Шайба пружинная	2	
	11	СТ-20-3708110	Катушка возбуждения в сборе	1	
	10	1-МАФ-12	Щетка стартера в сборе изолированная	2	
	7	1-МАФ-13	Щетка стартера в сборе массовая	2	
	20	8X-1580	Винт крепления щетки	2	
	19	8X-1531	Гайка винта крепления щетки	2	
	37	1МЮ-28	Болт контактный	1	
21	8X-1537	Гайка M8 крепления провода к контактному болту	2		



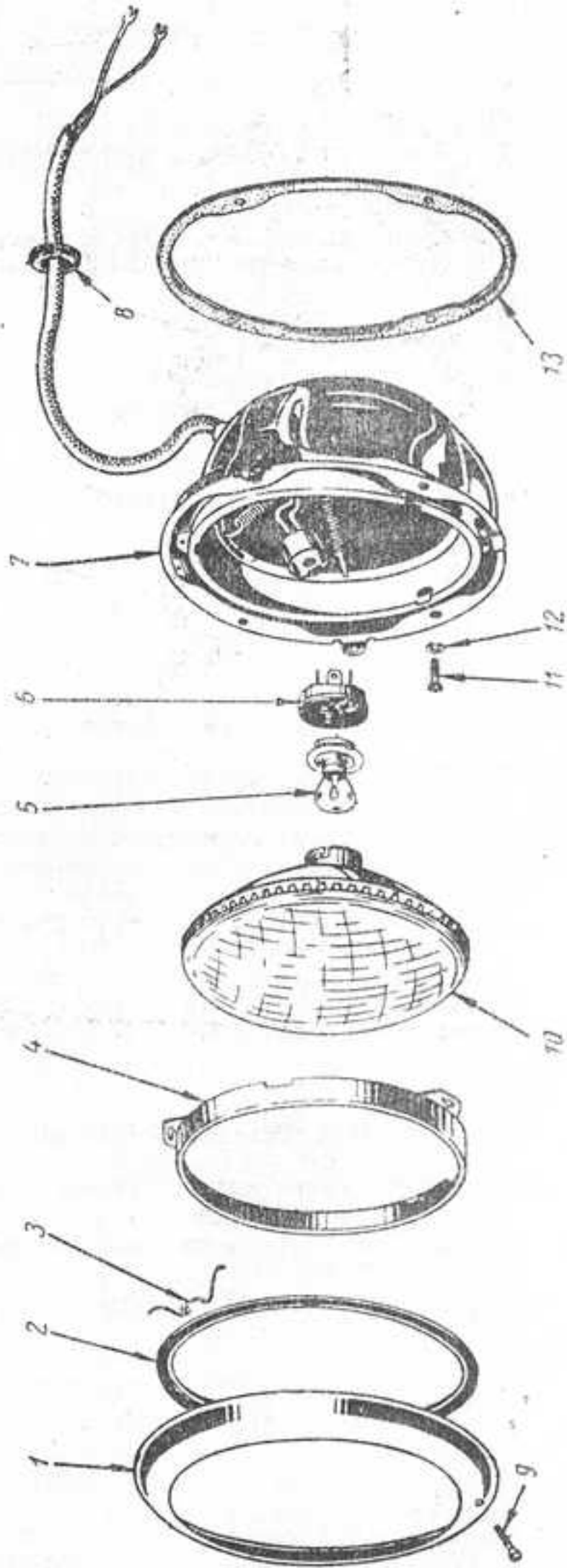
Фиг. 55.



Фиг. 56.

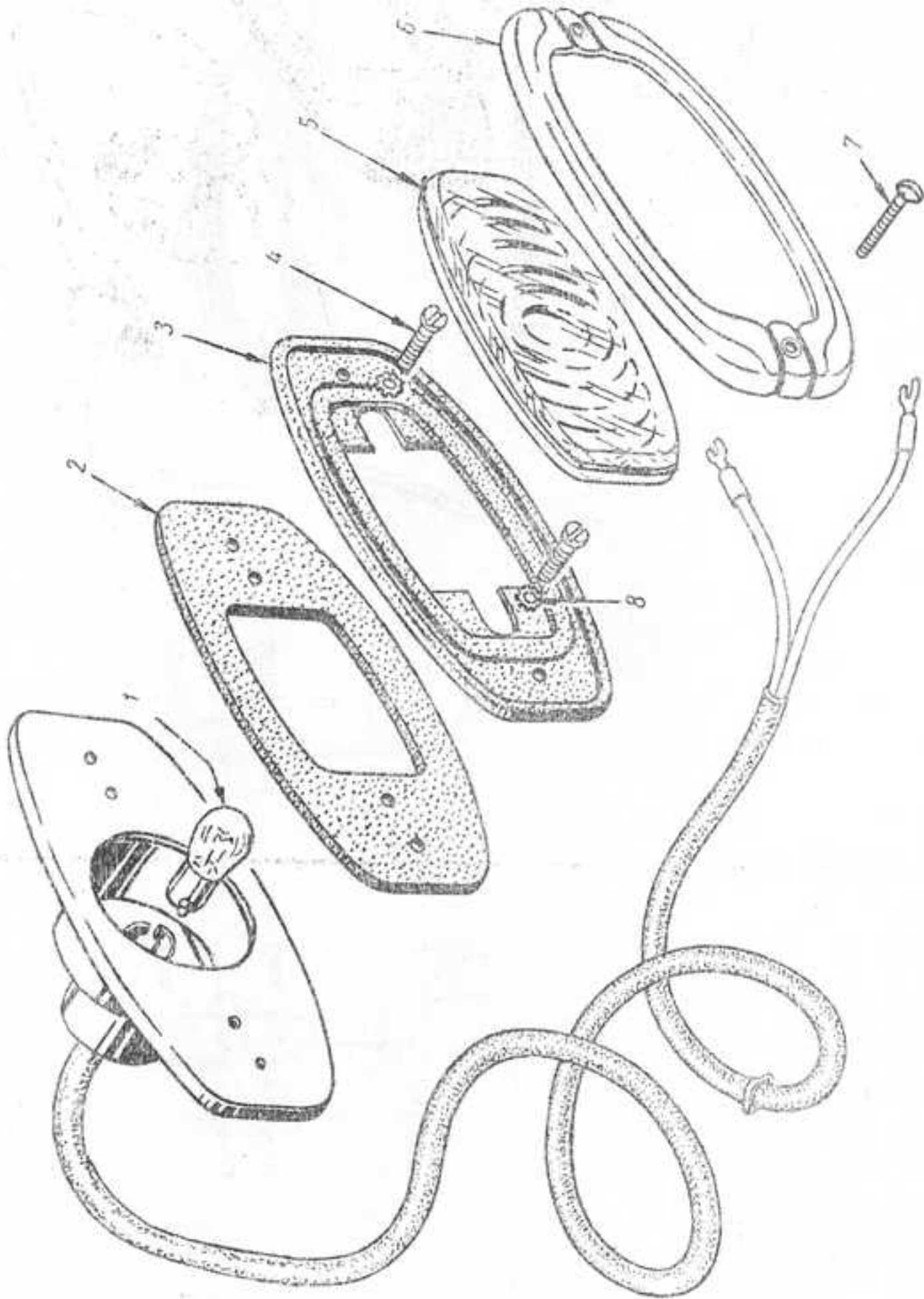
№ фигуры	Позиция на фигуре	№ детали	Наименование	Количество
56	38	1-МЮ-39	Шайба изоляционная контактного болта	1
	25	1-МАБ-85	Втулка контактного болта	1
	14	1-МАБ-31	Шайба изоляционная контактного болта	1
	23	1-МЮ-37	Шайба контактного болта	1
	22	МХ-0246	Шайба пружинная	1
	9	СТ15-3708200-Г	Якорь стартера в сборе	1
	44	1-МЮ-54	Шайба упорная якоря стартера задняя	1
	8	ХЗ-9411	Шайба упорная якоря стартера передняя	1
	1	СТ06-3708300	Крышка со стороны коллектора в сборе	1
	2	2-МАР-1065	Крышка со стороны коллектора	1
	5	1-МЗ-40А	Втулка крышки со стороны коллектора	1
	3	1-МЗ-43А	Прокладка изоляционная	1
	4	1-МЗ-16	Щеткодержатель	4
	6	1-МЗ-19	Пружина щетки стартера	4
	34	СЛ-8534-Б	Лента защитная	4
	36	МХ-0139	Винт М5 × 35 стяжной защитной ленты	1
	35	Х-1531	Гайка М5 стяжного винта	1
	33	МАФ-10-1358	Прокладка	1
	45	СТ20-3708400-В	Крышка со стороны привода в сборе	1
	46	СЛ-138-88	Втулка крышки со стороны привода	1
	43	СТ8-3708600-А	Привод стартера в сборе	1
	40	СТ8-3708050	Подшипник промежуточный в сборе	1
	41	СТ8-3708052	Втулка промежуточного подшипника	1
	42	СТ06005	Шайба упорная привода стартера	1
		МХ-0097	Винт крепления промежуточного подшипника	1
		Х-4001	Шайба Ø 5 пружинная	2
	24	СТ20-3708090-В	Шина соединительная	2
	21	8Х-1537	Гайка М8 клеммы стартера	1
	12	МХ-0246	Шайба Ø 8 пружинная	2
		1-МЮ-37	Шайба Ø 8	2
		ВК14-3708000-Б	Включатель стартера в сборе	2
		7Х-4279	Винт крепления включателя стартера	2
		Х-4001	Шайба Ø 5 пружинная	2
	17	ВК14-3708041	Крышка включателя стартера	2
	16	ВК14-3708045	Прокладка крышки включателя	1
	18	МХ-0278	Винт крепления крышки включателя	1
		Х-1012	Шайба Ø 5	2
	30	ВК14-3708047	Болт контактный включателя	2
	29	ВК14-3708046	Прокладка контактного болта	2
	28	ВК14-3708005	Втулка контактного болта	2
	27	1-МЮ-52	Шайба контактного болта изоляционная	2
	14	1-МАБ-31	Шайба контактного болта изоляционная	4
13	1-МЮ-37	Шайба контактного болта	2	
21	8Х-1537	Гайка М8 контактного болта	2	
12	МХ-0246	Шайба Ø 8 пружинная	4	
	РСБ-3708030	Диск контактный включателя стартера в сборе	4	
31	ВК14-3708053	Скоба клеммы включателя стартера	1	
	8Х-1598	Винт М5 × 7 клеммы включателя стартера	2	
	Х-4001	Шайба Ø 5 пружинная	2	
	ВК14-3708080	Диск контактный в сборе	2	
26	ВК14-3708060	Плунжер с дисками в сборе	1	

№ фигуры	Позиция на фигуре	№ детали	Наименование	Количество
56	32	ВК14-3708030 МХ-0233	Фланец с фильцем в сборе	1
			Винт крепления фланца	2
	54	СТ20-3708020-В	Рычаг включения привода стартера в сборе	1
	55	СТ8-3708080-Б Х-1533	Упор включателя стартера	1
			Гайка М6 упора включателя стартера	2
	61	СТ8-3708014	Ось рычага включения привода стартера	1
	60	СТ8-3708015	Седло пружины оси рычага	1
	59	СТ8-3708016 8Х-1537	Пружина оси рычага	1
			Гайка М8 крепления оси рычага	1
			Шайба Ø 8 пружинная	1
	58	М11-40991	Винт ограничения хода рычага включения привода стартера	1
	57	М11-9	Контргайка	1
	47	20-3708015-Б	Педали включения стартера в сборе	1
	56	201416-П8	Болт М6 × 1 × 12 крепления педали включения стартера	3
			Шайба Ø 6 пружинная	3
	53	252134-П2 20-3708027	Стержень педали включения стартера с головкой в сборе	1
	52	20-3708070	Шайба буферная стержня педали включения стартера	1
	50	20-3708084-Б	Фланец педали включения стартера с кожухом в сборе	1
	51	20-3708094	Пружина педали включения стартера	1
49	20-3708040	Площадка педали включения стартера с трубкой в сборе	1	
48	20-3708048	Накладка площадки педали включения стартера	1	
Подгруппа 3709. Переключатель света центральный				
62;63	4; 1	П6-3709000-Б	Переключатель света центральный в сборе (20-3709010-Б1)	1
63	3	51-3709030-Б	Гайка крепления центрального переключателя света в сборе	1
	2	51-3709038	Шайба прокладочная центрального переключателя света	1
	4	20-3709051-Б	Ручка тяги центрального переключателя света в сборе	1
Подгруппа 3710. Переключатель света ножной				
62;63	33; 15	51-3710010	Переключатель света ножной в сборе	1
		220105-П8	Винт М6 × 1 × 16 крепления ножного переключателя света к полу кабины	2
		252134-П2	Шайба Ø 6,5 пружинная	2
		220048-П8	Винт М4 × 0,7 × 6 клеммовый ножного переключателя света	3
		293156-П2	Шайба Ø 4,5 пружинная специальная	3
63	14	11-11745	Колпачок резиновый плунжера ножного переключателя света	1
Подгруппа 3711. Фары				
62	8	ФГЗ-3711000-А2	Фара в сборе (20-3711010-Б1)	2
57	7	ФГЗ-3711100	Корпус фары в сборе (20-3711020)	2
	13	51-3711024	Прокладка резиновая корпуса фары	2
	11	201416-П8	Болт М6 × 1 × 12 крепления корпуса фары к крылу	8

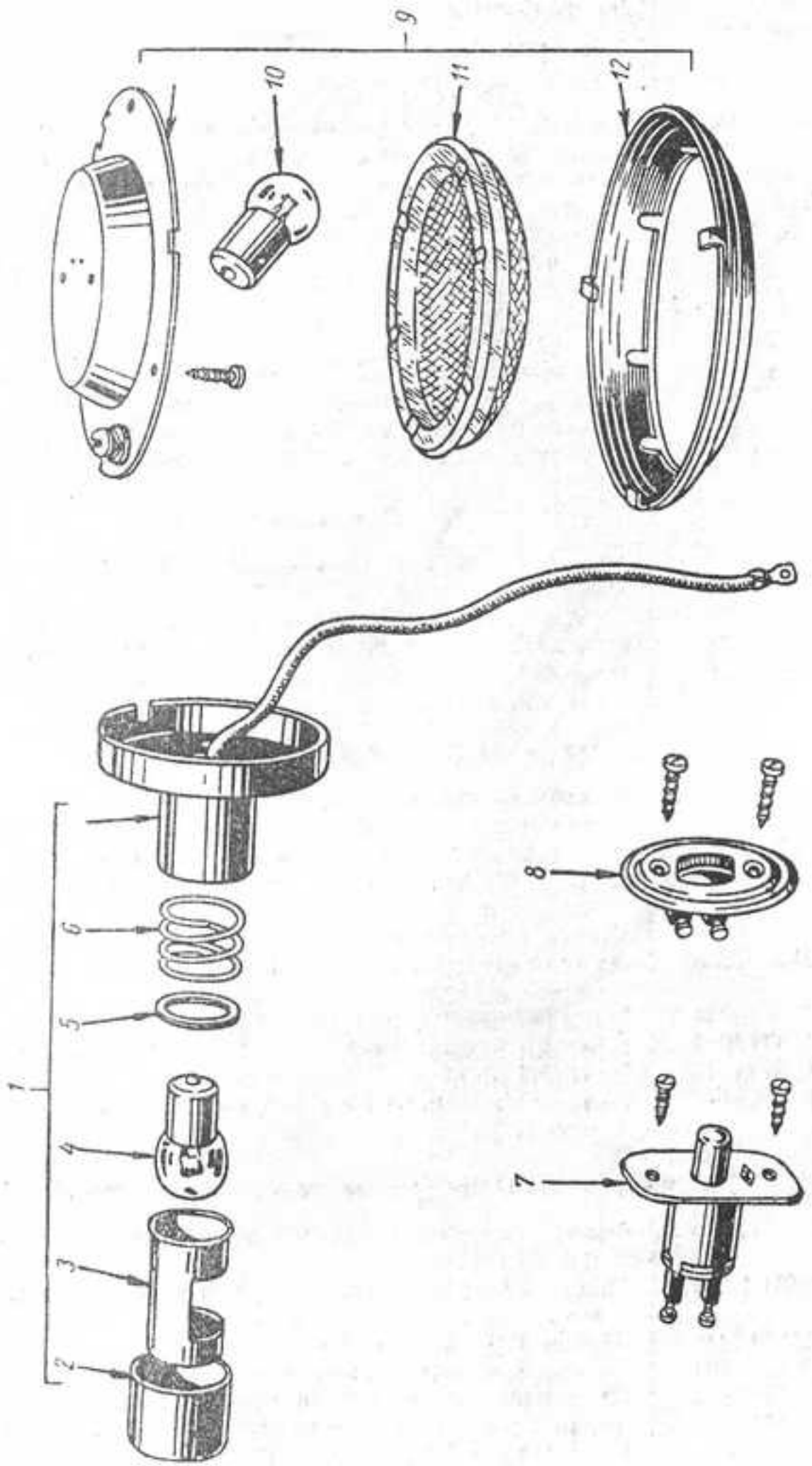


Фиг. 57.

№ фигуры	Позиция на фигуре	№ детали	Наименование	Количество
57	12	252134-П2	Шайба Ø 6,5 пружинная	8
	10	ФГ2-3711200	Элемент оптический фары в сборе (51-3711015-Б1)	2
		ФГ1-3711201	Стекло фары	2
		ФГ2-3711202	Прокладка стекла фары	2
	5	51-3711021	Лампа фланцевая 12 в, 50 × 21 свечей (А-28)	2
	4	ФГ2-3711021-Б	Ободок фары внутренний (51-3711030)	2
	1	ФГ3-3711300	Ободок фары облицовочный в сборе (51-3711031-Б)	2
	2	ФГ2-3701327	Прокладка уплотнительная облицовочного ободка фары (51-3711036)	2
	3	ФГ2-3711328	Держатель уплотнительной прокладки (51-3711038)	10
	9	223017-П13	Винт М4 × 0,7 × 22 крепления облицовочного ободка к корпусу	2
		ФГ3-3711240	Провода фары и колодка в сборе	2
	8	20-3711045	Уплотнитель проводов фары и подфарника в брызговике крыла	2
	6	ФГ2-3711230	Патрон лампы	2
		51-3724093	Скоба крепления проводов фары и подфарника к отражателю облицовки радиатора	2
		240836-П8	Винт 5 × 12 крепления скобки проводов фары и подфарника	2
Подгруппа 3712. Подфарники				
62	9	ПФ2-3712000	Подфарник в сборе (20-3712010-Б)	2
58	3	20-3712018-В	Прокладка подфарника резиновая наружная	2
	2	20-3712038-А	Прокладка подфарника резиновая внутренняя	2
	1	51-3716025-Б	Лампа подфарника и сигнала поворота 12 в, 21 × 6 свечей (А-27)	2
	4	222499-П8	Винт М5 × 0,8 × 14 крепления корпуса подфарника и прокладки к крылу	4
	8	252233-П8	Шайба Ø 5,2 пружинная с наружными зубьями	4
	6	ПФ2-3712221	Ободок облицовочный подфарника (20-3712032-Б)	2
	5	ПФ2-3712204	Рассеиватель подфарника (20-3712030-Б)	2
7	ПФ2-3712145	Винт М4 × 0,7 × 25 крепления ободка подфарника	4	
Подгруппа 3713. Освещение приборов				
62		20-3726033	Лампа освещения шкал приборов спидометра и часов 12 в, 1 свеча (А-22)	6
	39	ПП10-3713000	Патроны ламп освещения шкал приборов и часов в сборе (20-3713025-В)	1
	3	П24-3710000-Б	Переключатель света щитка приборов в сборе (20-3713300)	1
Подгруппа 3714. Освещение внутреннее				
59	9	ПК2-3714000	Плафон в сборе (20-3714010-Б)	1
	12	ПК2-3714221	Ободок плафона	1
	10	20-3714025	Лампа плафона 12 в, 6 свечей (А-25)	1
		240817-П8	Винт 4 × 9 крепления плафона	3
	11	ПК2-3714204-А	Рассеиватель плафона	1
	8	ВК24-3720000-А	Выключатель плафона в сборе (20-3714190-В)	1

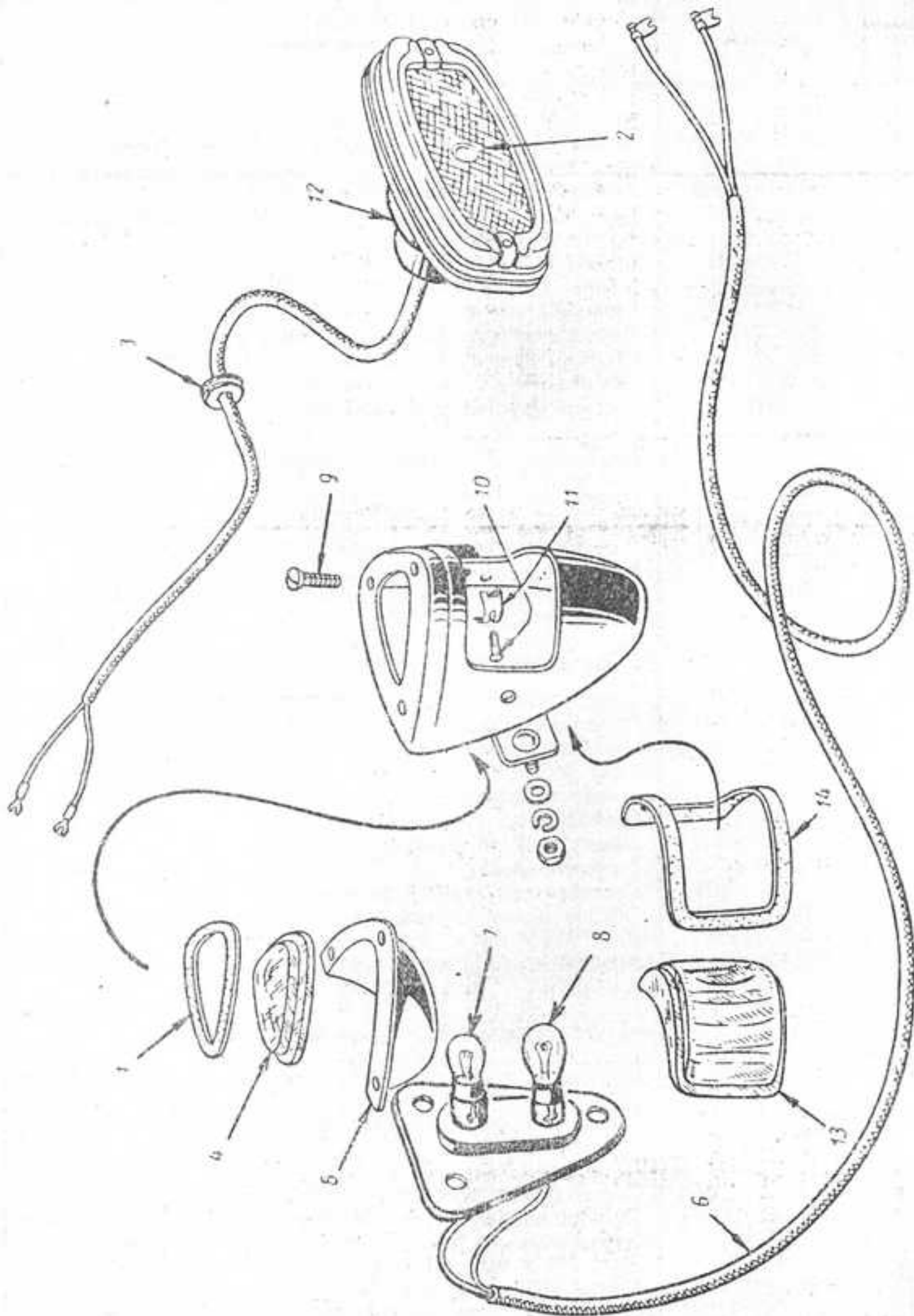


Фиг. 58.



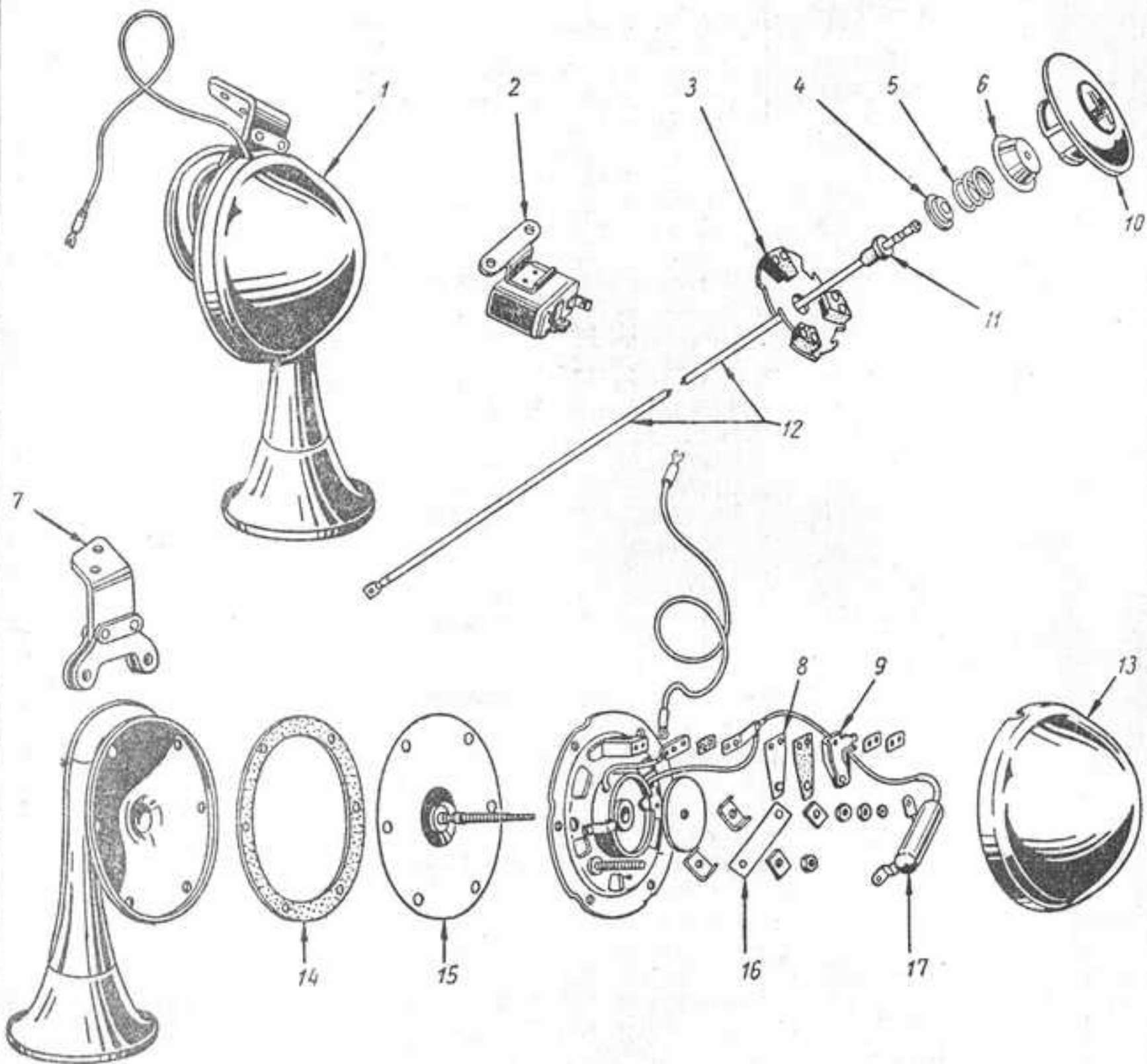
Фиг. 59.

№ фигу- ры	Позиция на фи- гуре	№ детали	Наименование	Коли- чество
59	7	241814-П13	Винт 3,5 × 18 крепления выключателя плафона	2
	1	ВК2-3720000-А	Выключатель света дверной в сборе (20-3714245-Б)	2
		240817-П8	Винт 3 × 9 крепления дверного выключателя света	4
	4	ПД2-3714000	Лампа подкапотная в сборе (20-3714310)	1
		222527-П8	Винт М6 × 1 × 20 крепления подкапотной лампы к шпильке передка	2
		252134-П2	Шайба Ø 6,5 пружинная	2
70-13466		Лампа 12 в, 3 свечи (А-24)	1	
3	ПД1-3714201	Колпачок подкапотной лампы	1	
2	ПД1-3714202	Держатель колпачка подкапотной лампы	1	
5	ПД1-3714203	Шайба пружины колпачка подкапотной лампы	1	
6	ПД1-3714204	Пружина колпачка подкапотной лампы	1	
62	59	ФП12	Фонарь освещения багажника (12-3714150)	1
Подгруппа 3715. Лампа переносная				
67	37	ПЛТ-36	Лампа переносная в сборе (20-3715010-А)	1
62	36	70-18407	Лампа 12 в, 15 свечей (А-10)	1
	25	51-3715020	Розетка штепсельная переносной лампы в сборе	1
		51-3715021	Прокладка штепсельной розетки переносной лампы	1
		221512-П8	Винт М3 × 0,5 × 28 крепления штепсельной розетки переносной лампы	2
Подгруппа 3716. Фонарь задний				
60	12	ФП2-3716000-А	Фонарь задний в сборе (20-3716010-Б)	2
58	3	20-3712018-В	Прокладка заднего фонаря резиновая наружная	2
	2	20-3712038-А	Прокладка заднего фонаря резиновая внутренняя	2
4		222499-П8	Винт М5 × 0,8 × 14 крепления корпуса и прокладки заднего фонаря к заднему крылу	4
		252238-П8	Шайба Ø 5,2 пружинная с наружными зубьями	4
		51-3716025-Б	Лампа заднего фонаря и сигнала поворота 12 в, 21 × 6 свечей (А-27)	2
60	2	ФП2-3716204	Рассеиватель заднего фонаря (20-3716016-Б)	2
58	6	ПФ2-3712221	Ободок облицовочный заднего фонаря (20-3712032-Б)	2
60	7	ПФ2-3712145	Винт М4 × 0,7 × 25 крепления ободка заднего фонаря	4
	3	20-1104091	Уплотнитель проводов к заднему фонарю в панели боковины	2
Подгруппа 3717. Освещение заднего номерного знака				
62	60	ФП3-3717000	Фонарь освещения заднего номерного знака в сборе (20-3717010)	1
60	4	250764-П8	Гайка М6 × 1 крепления фонаря заднего номерного знака	2
		252134-П2	Шайба Ø 6,5 пружинная	2
	1	ФП3-3717104	Стекло белое освещения номерного знака	1
	5	ФП3-3717102	Прокладка белого стекла освещения номерного знака	1
	9	ФП3-3717101	Экран белого стекла освещения номерного знака	1
	13	Н-12-3	Винт М4 × 0,7 × 12 крепления экрана белого стекла	3
	14	ФП3-3717103	Линза красная лампы света сигнала «стоп»	1
	11	ФП3-3717105	Прокладка линзы света сигнала «стоп»	1
		ФП3-3717106	Держатель линзы света сигнала «стоп»	2



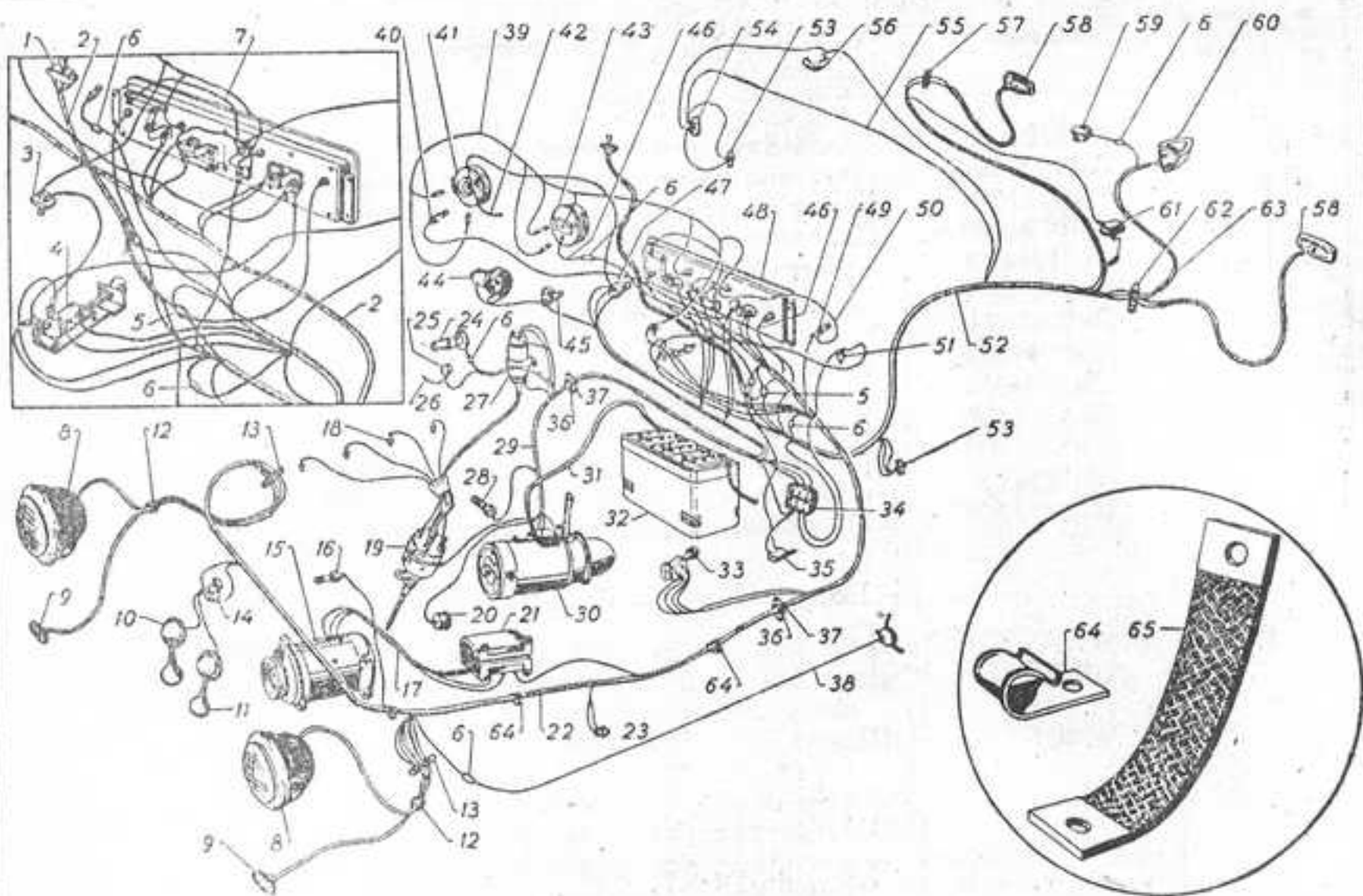
Фиг. 60.

№ фигуры	Позиция на фигуре	№ детали	Наименование	Количество	
60	10	H-12-3	Винт М4 × 0,7 × 12 крепления линзы света сигнала «стоп»	2	
	7	20-3714025	Лампа 12 в, 6 свечей освещения заднего номерного знака (А-25)	1	
	8	20-3717025	Лампа 12 в, 21 свеча для сигнала «стоп» (А-26)	1	
	6	ПП5-3717000-Б	Патрон ламп освещения заднего номерного знака и сигнала «стоп» в сборе (20-3717020-Б)	1	
		A-14598	Скоба крепления проводов фонаря номерного знака и сигнала «стоп» к крышке чемодана	1	
	35	9	20-2808040-Б	Кронштейн заднего номерного знака в сборе	1
			250764-П8	Гайка М6 × 1 крепления кронштейна заднего номерного знака	2
			252134-П2	Шайба Ø 6,5 пружинная	2
			252004-П8	Шайба Ø 7 плоская	2
		2	30-5702052	Прокладка кронштейна заднего номерного знака	2
1		20-2808046	Стойка кронштейна заднего номерного знака в сборе	1	
8		201418-П8	Болт М6 × 1 × 16 крепления стойки кронштейна заднего номерного знака	1	
		250764-П8	Гайка М6 × 1	1	
		252004-П8	Шайба Ø 7 плоская	1	
		252154-П2	Шайба Ø 6,5 пружинная	1	
7	201416-П8	Болт М6 × 1 × 12 крепления заднего номерного знака к планке	2		
	250764-П8	Гайка М6 × 1	2		
	252004-П8	Шайба Ø 7 плоская	2		
	252154-П2	Шайба Ø 6,5 пружинная	2		
Подгруппа 3720. Включатель света «Стоп»					
62	23	ВК12-3720000	Включатель света сигнала «стоп» гидравлический в сборе (20-3720010)	1	
Подгруппа 3721. Сигнал и кнопка сигнала					
61;62	I; 10	С6-3721000	Сигнал низкого тона однопроводный 12 в с рессорой и кронштейном в сборе (20-3721050)	1	
62;61	II; 1	С7-3721000	Сигнал высокого тона однопроводный 12 в с рессорой и кронштейном в сборе (20-3721150)	1	
		201418-П8	Болт М6 × 1 × 16 крепления сигналов к усилителю колпака облицовки радиатора	4	
		252134-П2	Шайба Ø 6,5 пружинная	4	
61	2	РС3-3721000	Реле сигналов в сборе (20-3721225-Б)	2	
		224624-П8	Винт М6 × 1 × 14 крепления реле сигналов	2	
		250764-П8	Гайка М6 × 1	2	
		252134-П2	Шайба Ø 6,5 пружинная	2	
	10	20-3721018	Кнопка звукового сигнала в сборе	1	
	6	51-3721025	Чашка контактная кнопки звукового сигнала	1	
	5	51-3721028	Пружина кнопки звукового сигнала	1	



Фиг. 61.

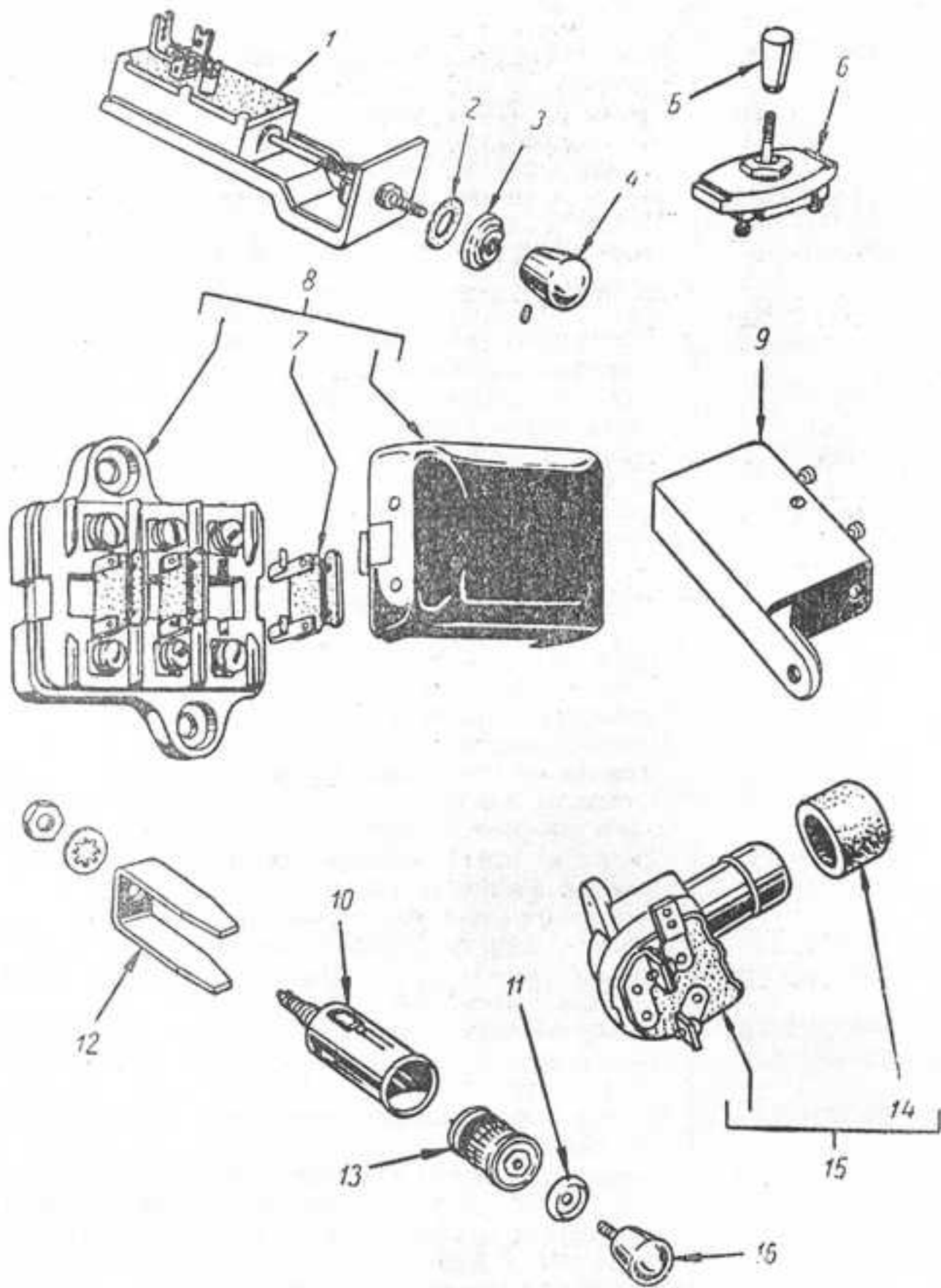
№ фигу- ры	Позиция на фи- гуре	№ детали	Наименование	Коли- чество	
61	4	51-3721030	Седло пружины кнопки звукового сигнала	1	
	3	20-3721035-Б	Пластина контактная кнопки звукового сигнала в сборе	1	
	11	51-3721044	Изолятор провода звукового сигнала	1	
	12	51-3724020-В	Провод кнопки звукового сигнала	1	
	7	С6-3721040	Кронштейн сигнала низкого тона	1	
		С7-3721040	Кронштейн сигнала среднего тона	1	
	13	С6-3721014	Крышка сигнала	2	
	15	С6-3721152-Б	Мембрана сигнала	2	
	14	С3-3721011	Прокладка мембраны сигнала	2	
	16	С3-3721105	Пружина якоря сигнала	2	
	8	С3-3721160	Контакт нижний прерывателя сигнала	2	
	9	С3-3721170	Контакт верхний прерывателя сигнала	2	
	17	С6-3721140	Искрогаситель прерывателя сигнала	2	
	Подгруппа 3722. Предохранители				
	63;62	8; 34	ПР12-3722000-В2	Блок предохранителей в сборе (20-3722010-Б1)	1
			220110-П8	Винт М6 × 1 × 28 крепления блока предохранителей к щитку передка кузова	2
			262004-П8	Шайба Ø 6,5 плоская	2
63	7	ПР10А-3722100	Основание блока предохранителей в сборе	1	
		ПР12-3722300-В2-1	Вставка предохранителя № 1 в сборе	1	
		ПР12-3722300-В2-2	Вставка предохранителя № 2 в сборе	1	
		ПР12-3722300-В2-3	Вставка предохранителя № 3 в сборе	1	
		222496-П8	Винт М5 × 0,8 × 8 клеммовый	6	
		252153-П2	Шайба Ø 5,4 пружинная	6	
		ПР12-3722011-В2	Переключатель клемм	1	
		ПР12-3722200-В2	Крышка блока предохранителей в сборе	1	
		ПР2-3722000	Предохранитель биметаллический тепловой на 20 а цепи освещения (12-3722220)	1	
		224601-П8	Винт М5 × 0,4 × 18 крепления предохранителя цепи освещения	2	
		252233-П8	Шайба Ø 5 зубчатая пружинная	2	
251084-П8	Гайка М5 × 0,8 винта крепления предохранителя цепи освещения	2			
Подгруппа 3723. Соединители электропроводов					
62	13	ПС2-А2-3723000	Панель соединительная проводов к фарам и подфарникам (четырёхклеммовая) в сборе (51-3723010-А1)	2	
		240820-П8	Винт 4 × 18 крепления соединительной панели	4	
		252002-П8	Шайба Ø 4,5 плоская	4	
		222496-П8	Винт М5 × 0,8 × 8 клеммовый с цилиндрической головкой	8	
		252173-П8	Шайба Ø 5,5 пружинная с внутренними зубьями	8	
	57	ПС4-3723000	Панель соединительная проводов к правому заднему фонарю (двухклеммовая) в сборе (20-3723010-А1)	1	
		240820-П8	Винт 4 × 18 крепления соединительной панели	2	
		252002-П8	Шайба Ø 4,5 плоская	2	



Фиг. 62. Схема электрооборудования автомобиля:

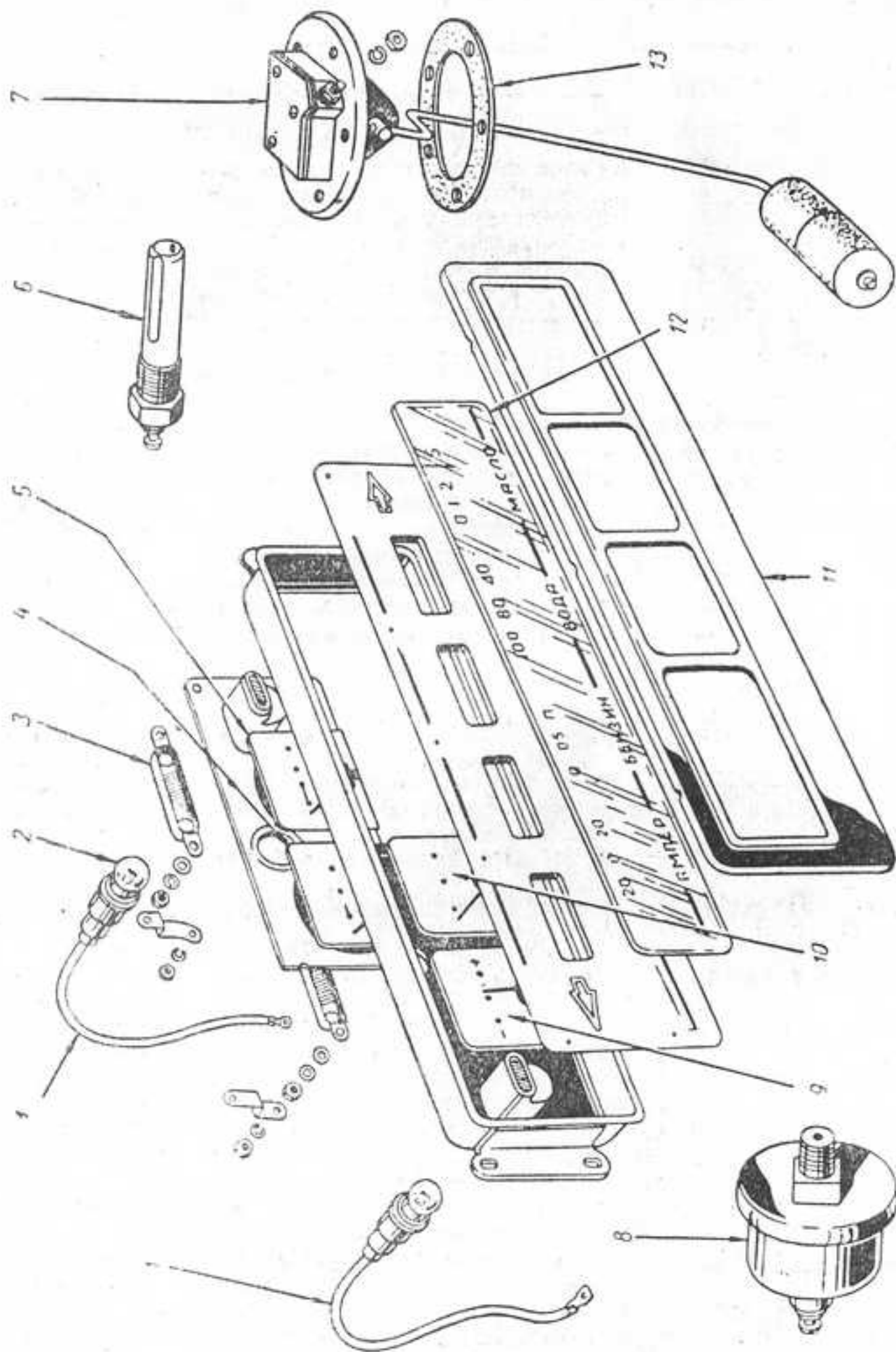
1. П117-3710000 — переключатель указателя поворота.
2. 20-3721033-В — пучок проводов № 4.
3. П121-3710000-В — переключатель света щитка (20-3713300).
4. П4-3710000-В — переключатель света центральный (20-3700010-В).
5. 541110 — муфта соединительная проводов двойная.
6. 541100 — муфта соединительная проводов одинарная.
7. 20-3721035-А — провод.
8. ФГЗ-3711000-А2 — фары (20-3711010-В1).
9. Ф02-3712000 — под-фарны (20-3712010-В).
10. С1-3721000 — сигнал низкого тона (20-3721050).
11. С7-3721000 — сигнал среднего тона (20-3721150).
12. 20-3711045 — втулка уплотнительная проводов.
13. ПС2-3723000 — панель соединительная 4-клеммовая (51-3723010-А1).
14. РС3-3721000 — реле-сигналов (20-3721225-В).
15. Г20-3701000 — генератор (20-3701010-А).
16. ТМ2-3908000 — датчик температуры воды в радиаторе (51-3908020).
17. 20-3721032-В — провод.
18. СН4-3707000-В — свеча зажигания в сборе (20-3707010).
19. Р23-3706000 — распределитель (20-3706010-В).
20. ММ4-3810000 — датчик масляного манометра (51-3810020).
21. РР12-В-3702000 — реле-регулятор напряжения и ограничитель тока (20-3702010).
22. 20-3724015-Ж1 — пучок проводов № 1.
23. ВК12-3720000 — выключатель „стоп“ у сигнала гидравлический (20-3720010).
24. ПЛ2-3714000 — лампа подкапотная (20-3714310).
25. 51-3715020 — розетка штепсельная переносной лампы.
26. 51-3724044-В — провод.
27. Б21-3705000 — катушка индукционная (51-3705010).
28. ТМ2-3908000 — датчик указателя температуры воды (51-3908020).
29. 20-3724025-Ж — пучок проводов № 2.
30. СТ20-3704000 — стартер с выключателем (20-3708010).
31. 20-3724050-В — провод.
32. 6-СТ-54-ЭМ — батарея аккумуляторов (20-3703011-А без электролита незаряженная).
33. 51-3710010 — переключатель света ножной.
34. ПР12-3722000-В2 — блок предохранителей (20-3722010-В1).
35. РС55 — приематель указателя поворота (20-3726150-А).
36. 11-700792 — уплотнитель пучка проводов.
37. 11-700786 — обойма уплотнителя.
38. 51-3724020-В — провод жюски сигнала.
39. ПП10-3713000 — патроны лампы освещения шкал приборов и часов (20-3713025-В).
40. ПТ2-3725000 — прикуриватель (20-3725010).
41. 20-3804010-В1 — часы (АЧП).
42. 20-3724015 — провод.
43. СП17-3802000 — спидометр (20-3802010-В).
44. СК-М.35-5205000 — мотор.
45. 30-8102000 — переключатель.
46. ПП2-3803000 — патрон контрольной лампы (51-3803028).
47. 51-3704010 — замок зажигания.
48. КП17 — 3801000 — комбинация приборов (20-3801010-В).
49. ПД-20Б — фонарь контрольной лампы (12-3803015).
50. 20-3724013 — провод.
51. ПР2-3722000 — предохранитель.
52. 20-3721030-Ж — пучок проводов № 3.
53. ВК2-3720000-А — выключатель дверной (20-3714245-В).
54. ВК21-3720000-А — выключатель плафона (20-3714190-В).
55. 20-3724030-В — провод.
56. ПК2-3714000 — плафон (20-3714010-В).
57. ПС4-3723000 — панель соединительная 2-клеммовая (21-3723010-А1).
58. ФП2-3710000 — фонарь задний (20-3716010-В).
59. 12-3714150 — фонарь освещения багажника (12-3714150).
60. ФП3-3717000 — фонарь освещения заднего номерного знака (20-3717010).
61. БМ20-3800000 — датчик указателя уровня бензина (51-3806020-В1).
62. ПС3-3723000 — панель соединительная 3-клеммовая (21-3723011-А1).
63. ПП5-3717000-В — патроны лампы с проволочками в сборе.
64. 51-3724023 — скоба крепления проводов.
65. 51-3724082-А — провод соединения двигателя с „массой“.

№ фигуры	Позиция на фигуре	№ детали	Наименование	Количество	
62	62	222496-П8	Винт М5 × 0,8 × 8 клеммовый с цилиндрической головкой	2	
		252173-П8	Шайба Ø 5,5 пружинная с внутренними зубьями	2	
		ПС3-3723000	Панель соединительная проводов к левому заднему фонарю (трехклеммовая) в сборе (20-3723011-А1)	1	
		240820-П8	Винт 4 × 18 крепления соединительной панели	2	
		252002-П8	Шайба Ø 4,5 плоская	2	
		222496-П8	Винт М5 × 0,8 × 8 клеммовый с цилиндрической головкой	3	
		252173-П8	Шайба Ø 5,5 пружинная с внутренними зубьями	3	
		5	541110	Муфта соединительная проводов к сигналу «стоп» и подкапотной лампе в сборе	2
		6	541100	Муфта соединительная провода кнопки сигнала и провода лампы дальнего света в сборе	2
		5	541110	Муфта соединительная проводов указателей поворота в сборе	2
6	541100	Муфта соединительная проводов фонаря освещения багажника кузова	1		
Подгруппа 3724. Электропровода					
62	22	20-3724015-Ж1	Пучок проводов № 1 в сборе	1	
		29	20-3724025-Ж	Пучок проводов № 2 в сборе	1
		52	20-3724030-Ж	Пучок проводов № 3 в сборе	1
		2	20-3724033-Б	Пучок проводов № 4 в сборе	1
		17	20-3724032-В	Провода от генератора к реле-регулятору	1
		55	20-3724039-Е	Провод от плафона к ручному и дверному выключателям плафона в сборе	1
			20-3724035	Провод от замка зажигания к часам в сборе	1
		7	20-3724036-А	Провода соединения клемм питания манометра, термометра и указателя уровня бензина в сборе	1
		42	20-3724045	Провод соединения часов с «массой» в сборе	1
		26	51-3724044-Б	Провод соединения штепсельной розетки переносной лампы с «массой» в сборе	1
62	31	20-3724050-Б	Провод от аккумуляторной батареи к стартеру в сборе	1	
		50	20-3724053	Провод питания контрольной лампы температуры воды в радиаторе в сборе	1
52	5	20-3724062	Провод соединения аккумуляторной батареи с «массой» в сборе	1	
62	65	51-3724063-А	Провод соединения двигателя с кузовом в сборе	1	
		201454-П8	Болт М8 × 1,25 × 12 крепления провода соединения двигателя к поперечине № 3	1	
		250610-П8	Гайка М8 × 1,25	1	
		293270-П8	Шайба Ø 8 пружинная специальная	3	
		540102	Наконечник клеммовый провода аккумуляторной батареи	1	
	540115	Наконечник клеммовый провода аккумуляторной батареи	1		
52	3	290659-П16	Болт М8 × 1,25 × 30 клеммы провода аккумуляторной батареи	2	
		250765-П16	Гайка М8 × 1,25	2	



Фиг. 63.

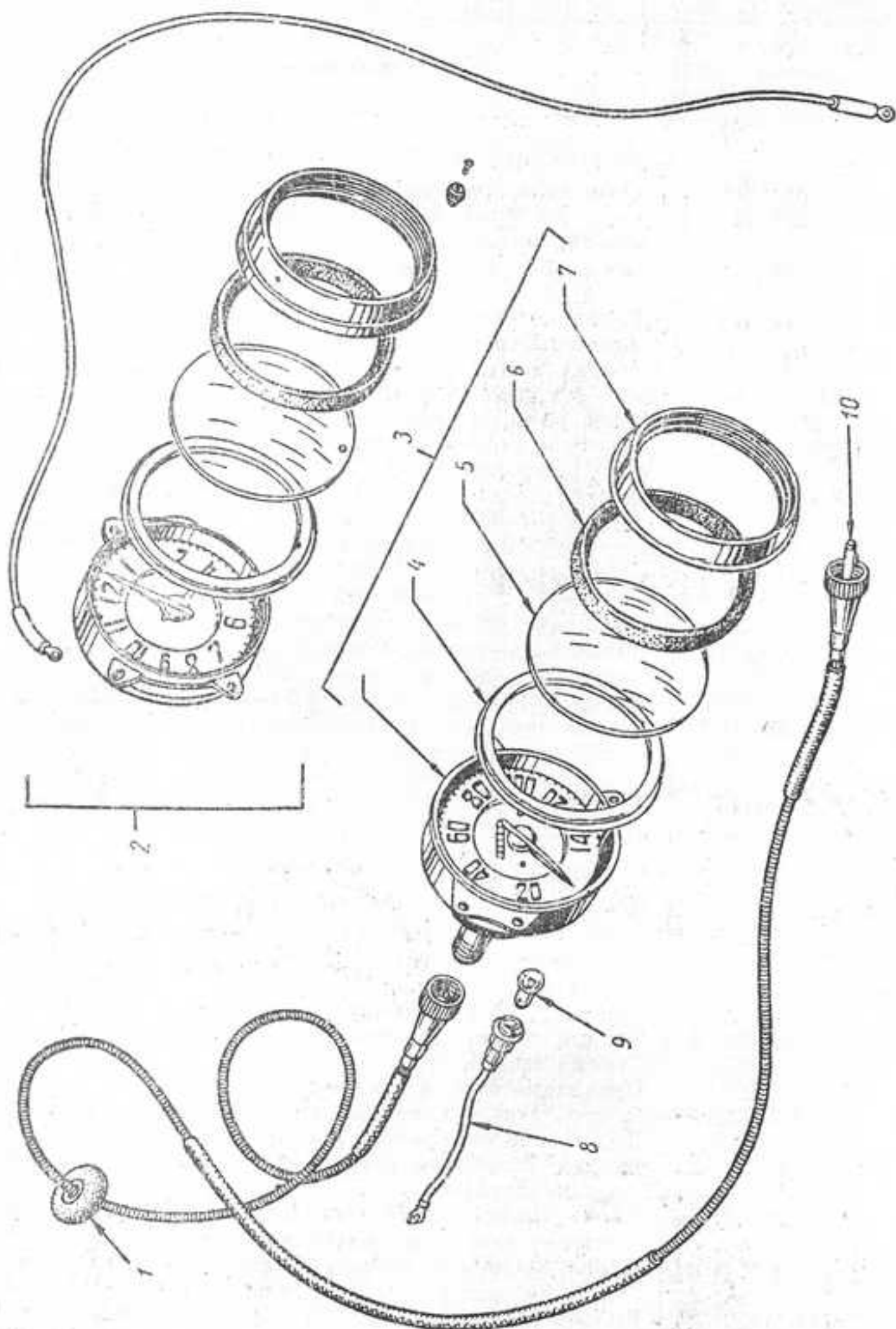
№ фигу- ры	Позиция на фи- гуре	№ детали	Наименование	Коли- чество
62	64	51-3724093	Скоба крепления пучка проводов № 1 и № 2 к щитку, брызговику и коробу вентиляции	3
		240836-П8 М-14566	Винт 5 × 12 крепления скобы	3
	36	11-700792	Скоба крепления пучка проводов № 1 и № 2 к левому брызговику и кронштейну ручного тормоза	4
			Уплотнитель пучка проводов № 1 и № 2 к боковой панели и щитку передка	2
	37	11-700786 240836-П8 20-1101092	Обойма уплотнителя пучка проводов	2
			Винт 5 × 12 крепления уплотнителя	4
			Втулка резиновая пучка проводов № 3 в полке задка	1
Подгруппа 3725. Прикуриватель				
62	40	ПТ2-3725000	Прикуриватель в сборе (20-3725010)	1
63	12	20-3725086	Скоба крепления прикуривателя	1
		292776-П8 252176-П8	Гайка 1М10 × 1 крепления прикуривателя	1
	13	20-3725080	Шайба пружинная с внутренними зубьями крепления прикуривателя	1
			Патрон прикуривателя в сборе	1
	11	20-3725082	Облицовка патрона прикуривателя	1
	16	20-3725125-А	Ручка патрона прикуривателя в сборе	1
	10	20-3725020	Гнездо патрона прикуривателя в сборе	1
Подгруппа 3726. Указатели поворота				
62;63	1; 6	П17-3710000	Переключатель указателей поворота в сборе без ручки (51-3713305)	1
63	5	20-3726014	Ручка переключателя указателей поворота в сборе	1
64	1	ПП2-3803000-А	Патрон контрольной лампы указателей поворотов в сборе (51-3803028)	2
	2	20-3726033	Лампа 12 в, 1 свеча контрольная указателей поворота (А-22)	2
63;62	9; 35	20-3726150-А	Прерыватель указателей поворота в сборе (РС55)	1



Фиг. 64.

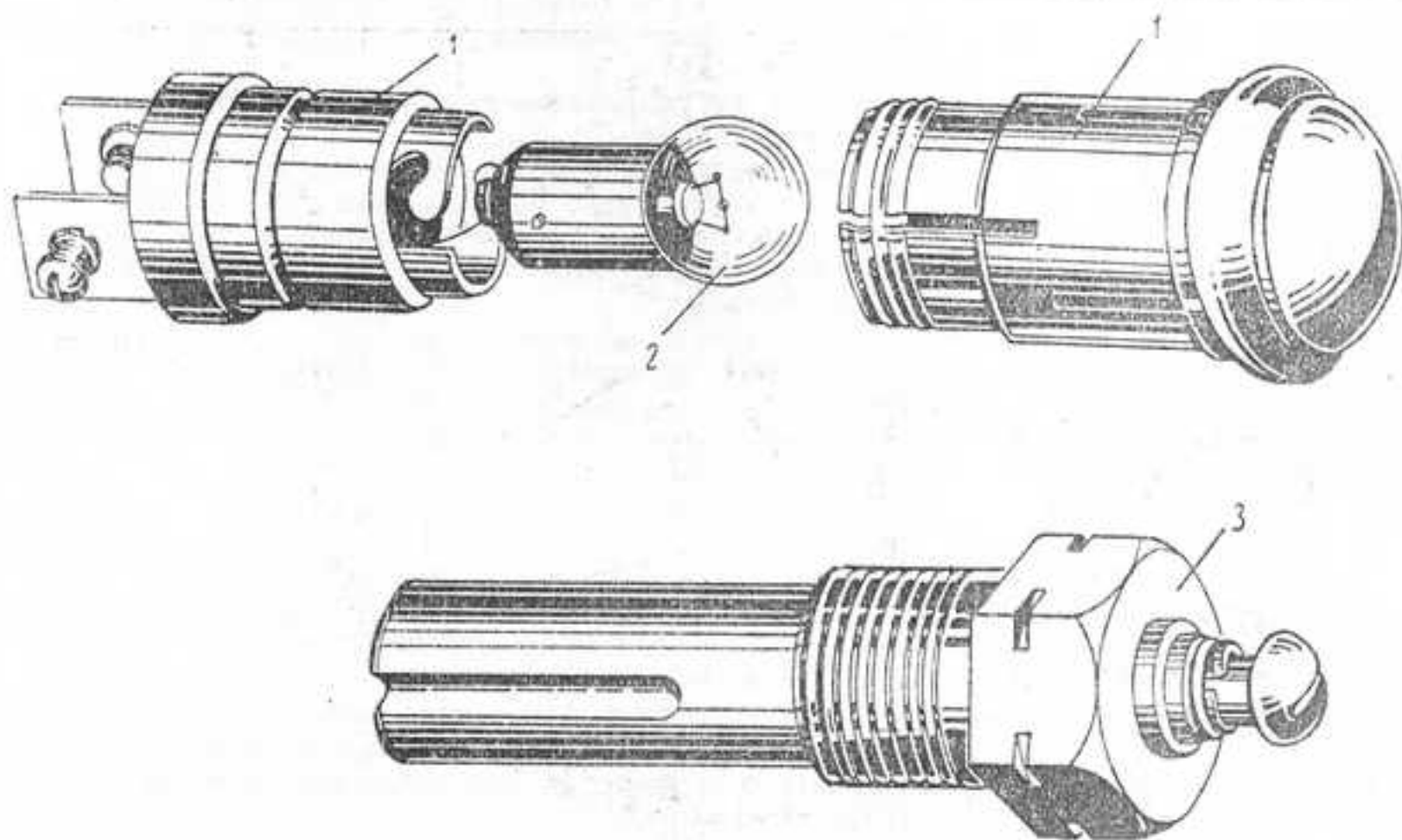
Группа 38. ПРИБОРЫ

№ фигуры	Позиция на фигуре	№ детали	Наименование	Количество
Подгруппа 3801. Комбинация приборов				
62	48	КП7-3801000 250763-П8	Комбинация приборов в сборе (20-3801010-В)	1
			Гайка М5 × 0,8 крепления комбинации приборов и панели щитка	4
		252003-П8	Шайба Ø 5,5 плоская	4
		252133-П2	Шайба Ø 5,5 пружинная	4
64	11	КП7-3801101	Ободок комбинации приборов облицовочный	1
	12	КП7-3801105	Стекло-шиферблат комбинации приборов	1
		КП7-3801107	Прокладка стекла	2
		НЦ-21-22	Винт М4 × 0,7 × 6 крепления приборов	10
		ОСТ-26042	Шайба Ø 4,5 пружинная	10
	10	УБ18А-3806000	Механизм указателя уровня бензина в сборе	1
	9	АП13-3811000	Механизм амперметра	1
	7	БМ20-3806000	Датчик указателя уровня бензина основного бака в сборе (51-3806020-Б1)	1
		220077-П8	Винт М5 × 0,8 × 10 крепления датчика к бензиновому баку	5
		293196-П	Шайба Ø 5,0 алюминиевая	5
	13	11-9338	Прокладка датчика указателя уровня бензина	1
	4	УК7-3808000	Механизм указателя температуры воды	1
	5	УК8-3810000	Указатель давления масла в сборе	1
	6	ТМ2-3808000	Датчик указателя температуры воды в сборе (51-3808020)	1
	8	ММ4-3810000	Датчик указателя давления масла в сборе (51-3810020)	1
	3	КП7-3801400	Сопrotивление указателя температуры воды и указателя давления масла	2
		КП5-3801425	Шина соединительная	1
		КП7-3801014	Шина соединительная	1
Подгруппа 3802. Спидометр				
62;65	43; 3	СП17-3802000 250763-П8	Спидометр в сборе (20-3802010-В)	1
			Гайка М5 × 0,8 крепления спидометра к центральному усилителю панели приборов	2
		252003-П8	Шайба Ø 5,5 плоская	2
		252113-П2	Шайба Ø 5,5 пружинная	2
65	7	СП17-3802013	Ободок спидометра облицовочный в сборе	1
	5	СП17-3802012	Стекло спидометра	1
	6	СП17-3802014	Прокладка стекла спидометра	1
	4	СП17-3802011	Ободок стекла спидометра внутренний	1
	10	ГВ20А-3802000	Вал гибкий спидометра в сборе (20-3802020-Б2)	1
	1	20-1104091	Втулка уплотнительная гибкого вала спидометра в щитке передка	1
		М-14566	Скоба крепления гибкого вала спидометра к кронштейну валика выключения сцепления	1
		20-3802041	Скоба крепления гибкого вала спидометра к кронштейну поперечины № 3 рамы	1
		11-12229	Кольцо резиновое	1
	8	ПП2-3803000	Патрон контрольный лампы указателя дальнего света фар (51-3803028)	1
	9	51-3713020-Б	Лампа 12 в, 1,5 свечи указателя дальнего света фар (А-22)	1



Фиг. 65.

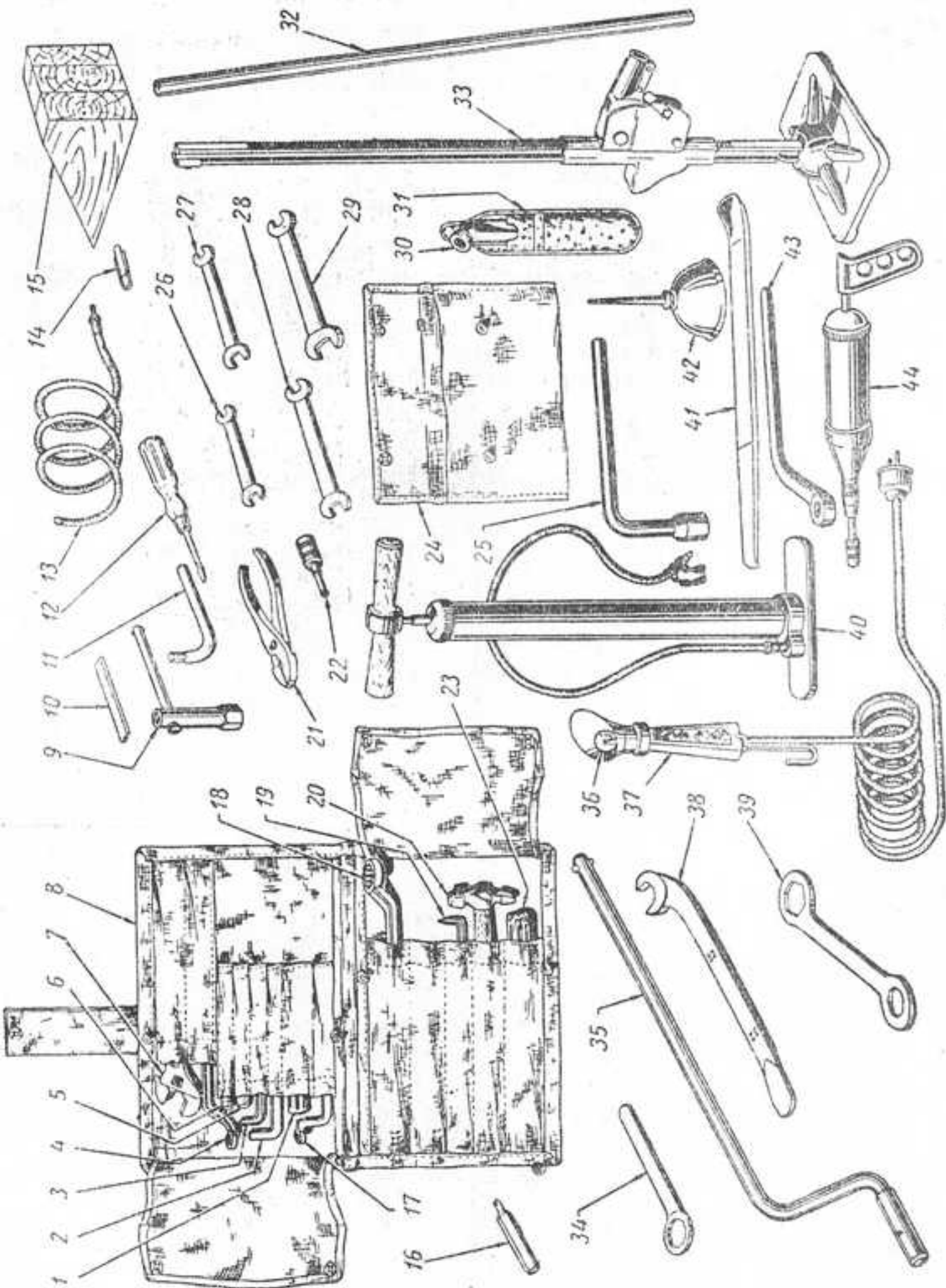
№ фигуры	Позиция на фигуре	№ детали	Наименование	Количество
66	1	12-3803015	Подгруппа 3803. Контрольная лампа	
	2	20-3726033	Фонарь контрольной лампы температуры воды в радиаторе (ПД20-Б)	1
	3	12-3808025	Лампа (12 в, 1 свеча) контрольная температуры воды в радиаторе	1
65;62	2; 41	20-3804010-В1	Подгруппа 3804. Часы	
		250763-П8	Часы в сборе (АЧП с электрическим подзаводом)	1
		252003-П8	Гайка М5 × 0,8 крепления часов к центральному усилителю панели приборов	2
		252133-П8	Шайба Ø 5,5 плоская	2
		224599-П8	Шайба Ø 5,5 пружинная	2
		250763-П8	Винт М5 × 0,8 × 14 крепления часов к панели	2
		252003-П8	Гайка М5 × 0,8	2
		252133-П2	Шайба Ø 5,5 плоская	2
		54Т-18Б	Шайба Ø 5,5 пружинная	2
		54Т-17	Рант часов облицовочный	1
		54Т-19	Стекло часов	1
Т-45	Прокладка уплотнительная стекла часов	1		
54Т-32	Винт М2,3 × 3,8 крепления ранта часов к корпусу	4		
		Шайба винта	4	



Фиг. 66.

Группа 39. ШОФЕРСКИЙ ИНСТРУМЕНТ И ПРИНАДЛЕЖНОСТИ

№ фигуры	Позиция на фигуре	№ детали	Наименование	Количество
Подгруппа 3901. Инструмент шоферский				
67	8	51-3901010-B	Сумка инструментальная большая в сборе	1
	24	51-3901024	Сумка инструментальная малая в сборе	1
	26	ИП-3901026	Ключ гаечный двусторонний 10 × 12 (289503-П4)	1
	27	ИП-3901027	Ключ гаечный двусторонний 11 × 14 (289504-П4)	1
	28	ИП-3901032	Ключ гаечный двусторонний 14 × 17 (289508-П4)	1
	29	ИП-3901028	Ключ гаечный двусторонний 17 × 19 (289509-П4)	1
	23	И8-3901000-А	Отвертка автомобильная большая (11-17020-А)	1
	12	И7-3901000-А	Отвертка автомобильная малая (11-17087-А)	1
	19	ИП-3901251	Отвертка пробки продольной рулевой тяги (51-3901178)	1
	1	И6-3901000-А	Отвертка для винтов с крестообразной шлицей (20-3901182)	1
	9	ИП-3901133	Ключ для свечей торцевой 26 мм с воротком в сборе (51-3901044-А)	1
	25	ИП-3901060	Ключ торцевой для гаек колес (20-3901102)	1
	38	Ф-230	Ключ сошки руля (12-3901525-А)	1
	11	20-3901090	Ключ для регулировки углов установки передних колес	1
	4	ИП-3901197-Б	Ключ для гаек головки блока (51-3901142-Г)	1
	43	ИП-3901196-Б	Ключ гаечный, накидной выпускного коллектора (51-3901143)	1
	18	ИП-3901200	Ключ для гаек стремянок рессор и гаек опорных пальцев колодок тормоза (20-3901126-Б)	1
	17	ИП-3901174	Ключ для головок опорных пальцев колодок тормоза (20-3901120-А)	1
	3	51-3901096	Ключ для регулировочного винта вала сошки рулевого управления	1
	2	63-3901094	Ключ маслосливной и наливной пробок заднего моста	1
	39	ИП-3901194	Ключ для внутреннего колпака ступицы (51-3901154) .	1
	34	ИП-3901175	Ключ для пробки сливного отверстия отстойника фильтра грубой очистки и картера двигателя (51-3901128-Б)	1
	16	11-17033	Ключ для золотника вентиля камеры	1
	7	ИЗ-3901000	Ключ гаечный разводной № 3 (51-3901165-Б)	1
	21	Ф-079	Плоскогубцы автомобильные (А-17025-А)	1
	6	Ф-075-А	Бородок слесарный Ø 4 (12-17200)	1
	5	Ф-073	Зубило слесарное 15 × 60 × 150 (М-17202)	1
	20	Ф-083	Молоток слесарный 0,5 кг с рукояткой в сборе (М-17090-А)	1
	41	Ф-084	Лопатка для монтажа шин большая (М-17018)	1
	40	ИП-3901000	Насос ручной для накачивания шин в сборе (51-3901220)	1
	30	МДЗ-3912000	Манометр шинный в сборе (20-3901350)	1
	31	20-3901385	Чехол шинного манометра в сборе	1
	14	51-3901550	Щуп для проверки зазора в прерывателе распределителя и искрового зазора в запальных свечах	1
	10	51-3901560	Пластинка для зачистки контактов прерывателя распределителя	1



Фиг. 67.

№ фигуры	Позиция на фигуре	№ детали	Наименование	Количество
67	13 35 33 32 15 44 22 42 37 36	12-3901472 И20-3901000 И12-3901000 ИП-3901357 20-3901296 И2-3901000 И27-3901000 51-3901416-Б ПЛТ-36 А-10 12-3901650 12-3901602 12-3901600	Шланг для прокачивания гидротормозов в сборе . . . Рукоятка пусковая (20-3901215) Домкрат реечный в сборе (20-3901250-Б) Вороток реечного домкрата (20-3901298) Упор для колес Шприц рычажно-плунжерный для смазки в сборе (51-3901010) Наконечник шприца для смазки карданов в сборе (51-3901340-Б) Масленка для жидкой смазки в сборе Лампа переносная в сборе (20-3715010-А) Лампа 12 в, 15 свечей (70-18407) Фланель обтирочная (250 × 250 мм или 300 × 200 мм) Банка с полировочной водой Банка с краской 500 г (под цвет автомобиля)	1 1 1 1 2 1 1 1 1 1 1 1 1 1

ЗАПАСНЫЕ ЧАСТИ КУЗОВА „СЕДАН“, МОДЕЛЬ ГАЗ-30
(количество на один автомобиль)

Группа 50. КУЗОВ

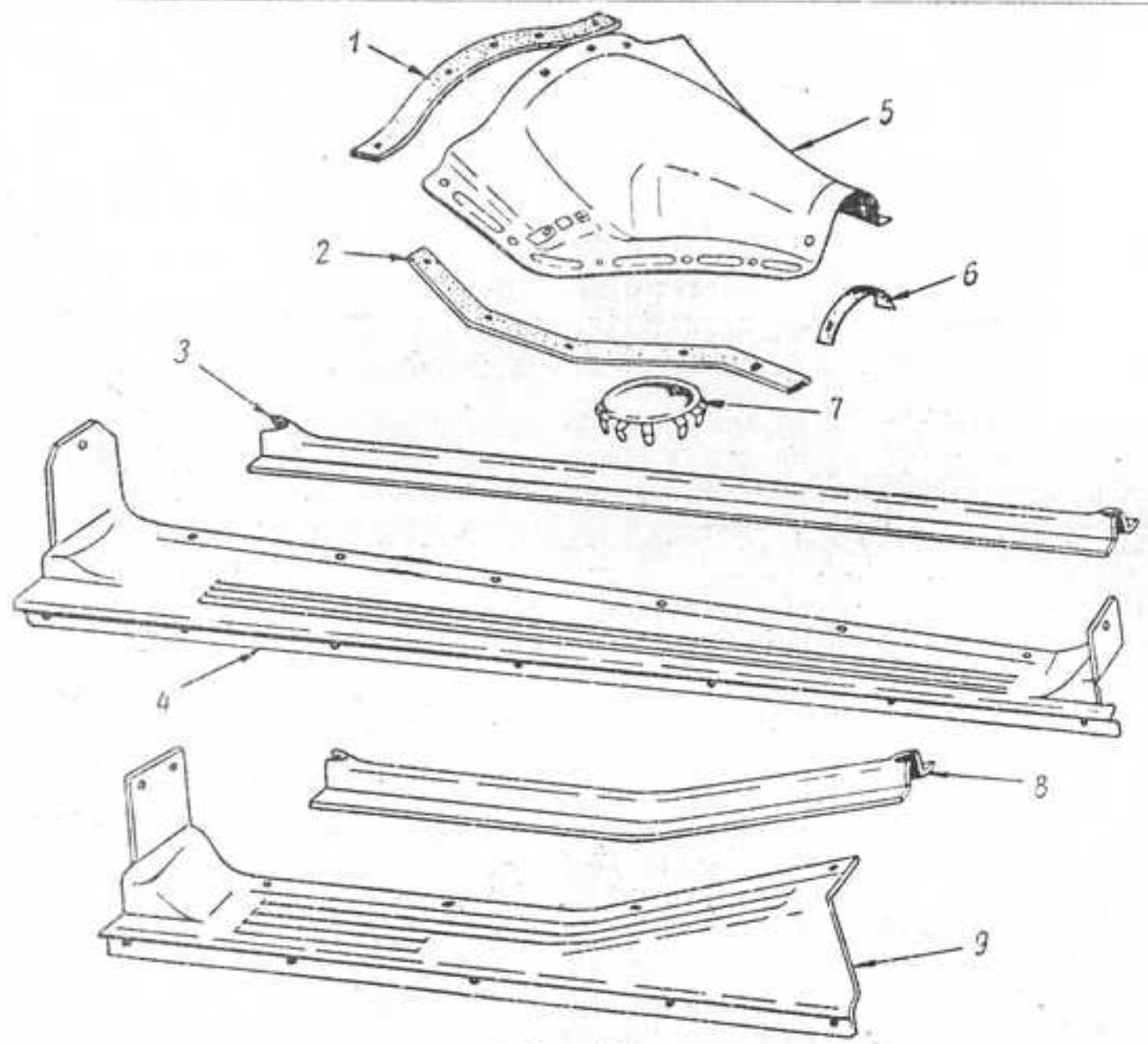
№ фигуры	Позиция на фигуре	№ детали	Наименование	Количество
		30-5000020	Подгруппа 5000. Кузов в сборе Кузов в сборе без окраски и обивки	1

Группа 51. ПОЛ КУЗОВА

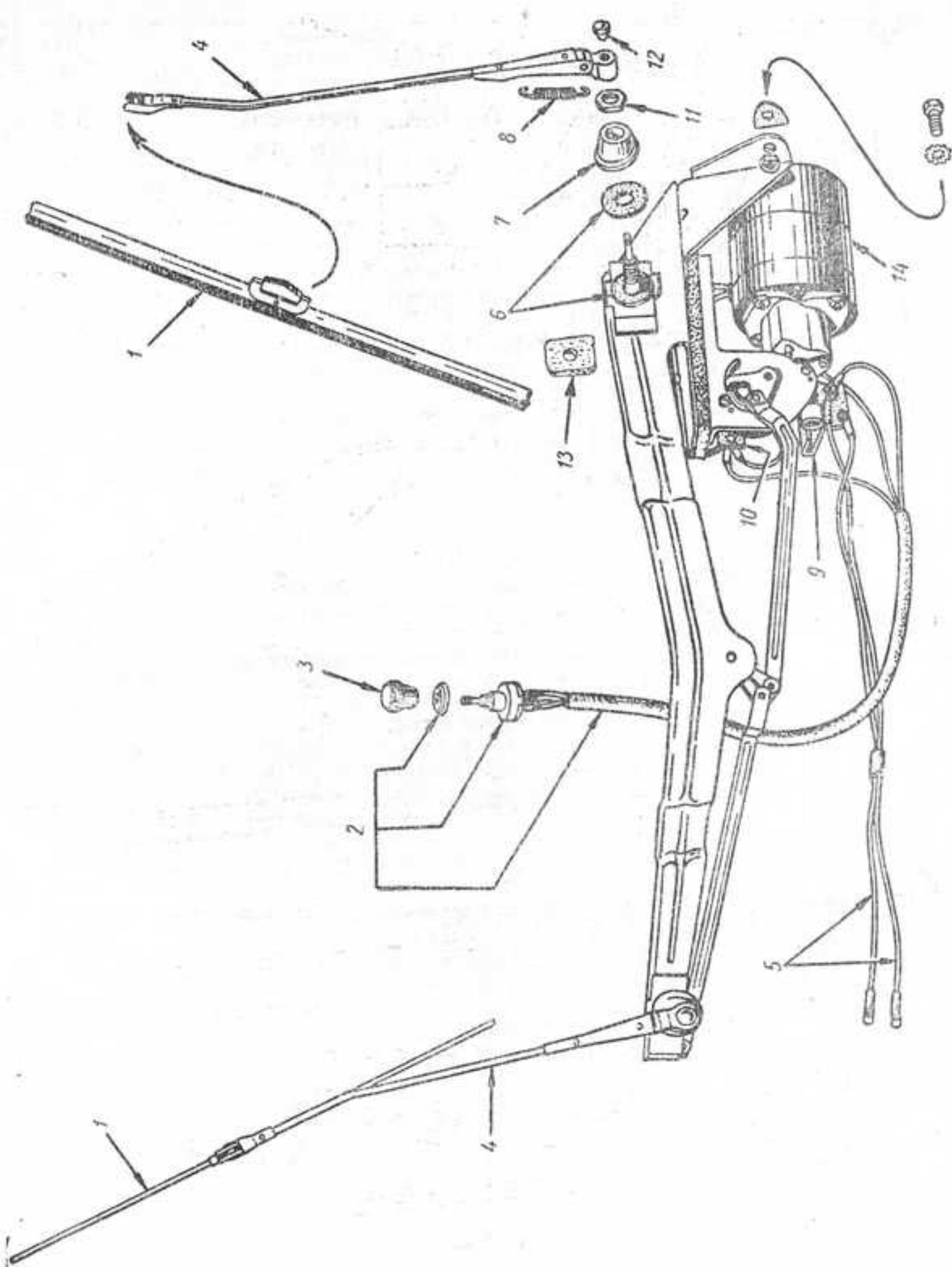
№ фигуры	Позиция на фигуре	№ детали	Наименование	Количество
			Подгруппа 5101. Детали пола	
49	37	30-5101108	Крышка переднего усилителя пола	1
	38	201454-П8	Болт М8×1,25×16 крепления крышки переднего усилителя пола	4
68	7	293270-П8	Шайба Ø 8,2 пружинная зубчатая	4
		81-5101102	Заглушка смотрового отверстия пола в сборе	1
	4	30-5101270-Б	Облицовка порога пола передняя правая	1
		30-5101271-Б	Облицовка порога пола передняя левая	1
		240818-П8	Винт 4×12 крепления передней облицовки порога пола	30
	3	30-5101290	Накладка передней облицовки порога пола	2
		240818-П8	Винт 4×12 крепления накладки передней облицовки порога пола	12
	9	30-5101274-Б	Облицовка порога пола задняя правая	1
		30-5101275-Б	Облицовка порога пола задняя левая	1
		240818-П8	Винт 4×12 крепления задней облицовки порога пола	22
	8	30-5101292	Накладка задней облицовки порога пола правая	1
		30-5101293	Накладка задней облицовки порога пола левая	1
		240818-П8	Винт 4×12 крепления накладки задней облицовки порога пола	8
			Подгруппа 5107. Кожух пола	
68	5	30-5107020-Б	Кожух пола передний в сборе	1
	1	30-5107030	Прокладка переднего кожуха пола передний	1
	2	30-5107032	Прокладка переднего кожуха пола боковая	2
	6	30-5107034	Прокладка переднего кожуха пола задняя	1

№ фигура	Позиция на фигуре	№ детали	Наименование	Количество
Подгруппа 5109. Коврики пола				
		30-5109010-A1	Коврик пола передний в сборе правый	1*
		30-5109011-A1	Коврик пола передний в сборе левый	1*
		30-5109010-A2	Коврик пола передний в сборе правый	1*
		30-5109011-A2	Коврик пола передний в сборе левый	1*
		30-5109056-Б	Коврик переднего кожуха пола в сборе	1
		353110-S8	Шпилька турникета крепления коврика пола в сборе	4
		30-5109040-A1	Коврик пола задний в сборе правый	1*
		30-5109041-A1	Коврик пола задний в сборе левый	1*
		30-5109040-A2	Коврик пола задний в сборе правый	1*
		30-5109041-A2	Коврик пола задний в сборе левый	1*
		353110-S8	Шпилька турникета крепления коврика пола в сборе	2

* По выбору.



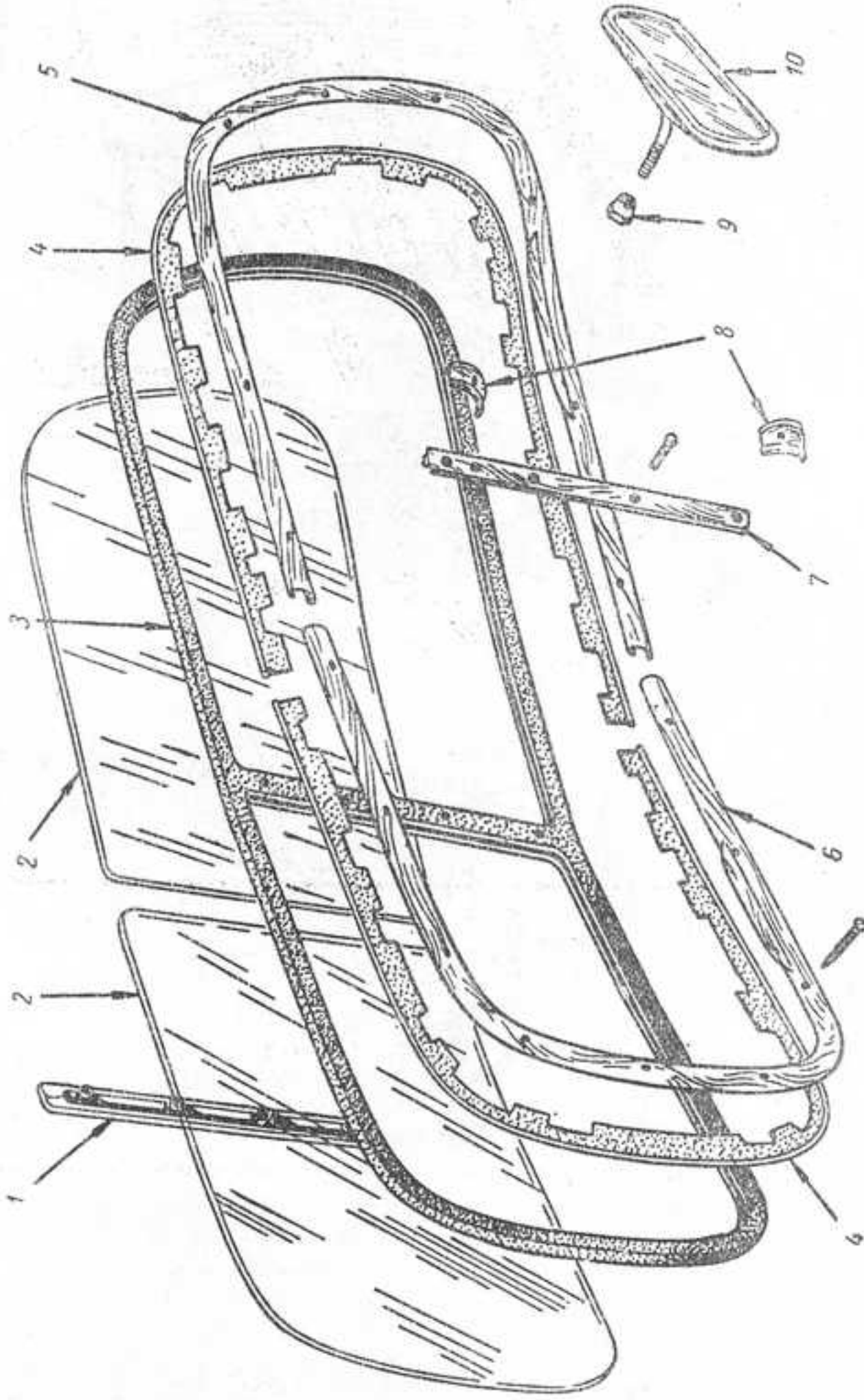
Фиг. 68.



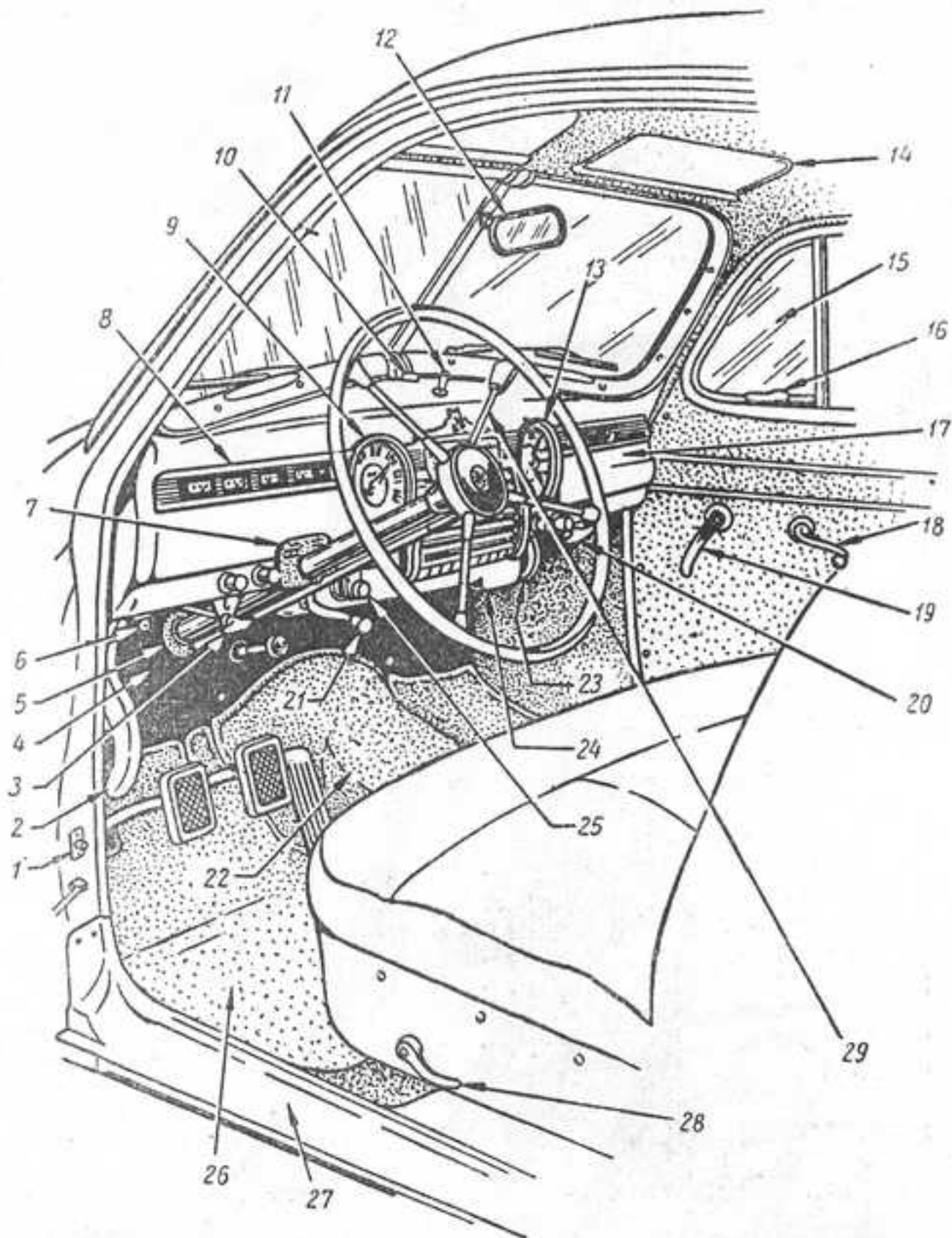
Фиг. 69.

Группа 52. ВЕТРОВОЕ ОКНО

№ фигуры	Позиция на фигуре	№ детали	Наименование	Количество	
Подгруппа 5205. Стеклоочиститель					
69	2	СЛ18А-5205000	Стеклоочиститель и привод в сборе (30-5205010)	1	
		201454-П18	Болт М8×1,25×16 крепления стеклоочистителя	1	
		250510-П18	Гайка М8×1,25	1	
		293270-П18	Шайба Ø 8 пружинная зубчатая	1	
		5	СЛ18А-5205400	Выключатель стеклоочистителя в сборе (30-5205070-В)	1
		3	СЛ18А-5205014	Провода питания стеклоочистителя	1
		10	30-5205072-Б	Ручка выключателя стеклоочистителя	1
		9	СЛ18А-5205500	Сопротивление	1
		7	СЛ18-5205600	Предохранитель тепловой стеклоочистителя	1
			СЛ18-5205019	Муфта облицовочная оси рычага щетки стеклоочистителя	2
		4	СЛ18-5205840	Рычаг стеклоочистителя в сборе правый	1
		4	СЛ18-5205850	Рычаг стеклоочистителя в сборе левый	1
		12	СЛ18-5205018	Гайка крепления рычага стеклоочистителя	2
		8	СЛ12-5205011	Пружина рычага стеклоочистителя	2
1	СЛ13-5205860	Щетка стеклоочистителя в сборе	2		
11	СЛ18-5205025	Гайка крепления стеклоочистителя	2		
6	СЛ18-5205021	Прокладка резиновая	2		
13	30-5205020	Прокладка резиновая оси щетки	2		
14	СК-МЗ-5-5205000	Мотор стеклоочистителя 12 в	1		
Подгруппа 5206. Детали ветрового окна					
70	2	30-5206010-А	Стекло ветрового окна	2	
		1	30-5206024	Стойка ветрового окна	1
		7	233015-П13	Винт М4×0,7×18 крепления стойки ветрового окна	4
		3	30-5206028	Накладка стойки ветрового окна в сборе	1
		5	30-5206050-Б	Уплотнитель стекла ветрового окна	1
		6	30-5206100-А1	Рамка отделочная ветрового окна правая в сборе	1
			30-5206101-А1	Рамка отделочная ветрового окна левая в сборе	1
			241832-П13	Винт 4,5×35 крепления отделочной рамки ветрового окна	12
			292220-П13	Винт 4,5×45 крепления отделочной рамки ветрового окна	6
		8	30-5206104	Уплотнитель отделочной рамки ветрового окна	4
			30-5206114	Накладка отделочной рамки ветрового окна	2
			292220-П13	Винт 4,5×45 крепления накладке отделочной рамки ветрового окна	2
		4	30-5206120	Кант отделочной рамки ветрового окна с держателем в сборе	2



Фиг. 70.

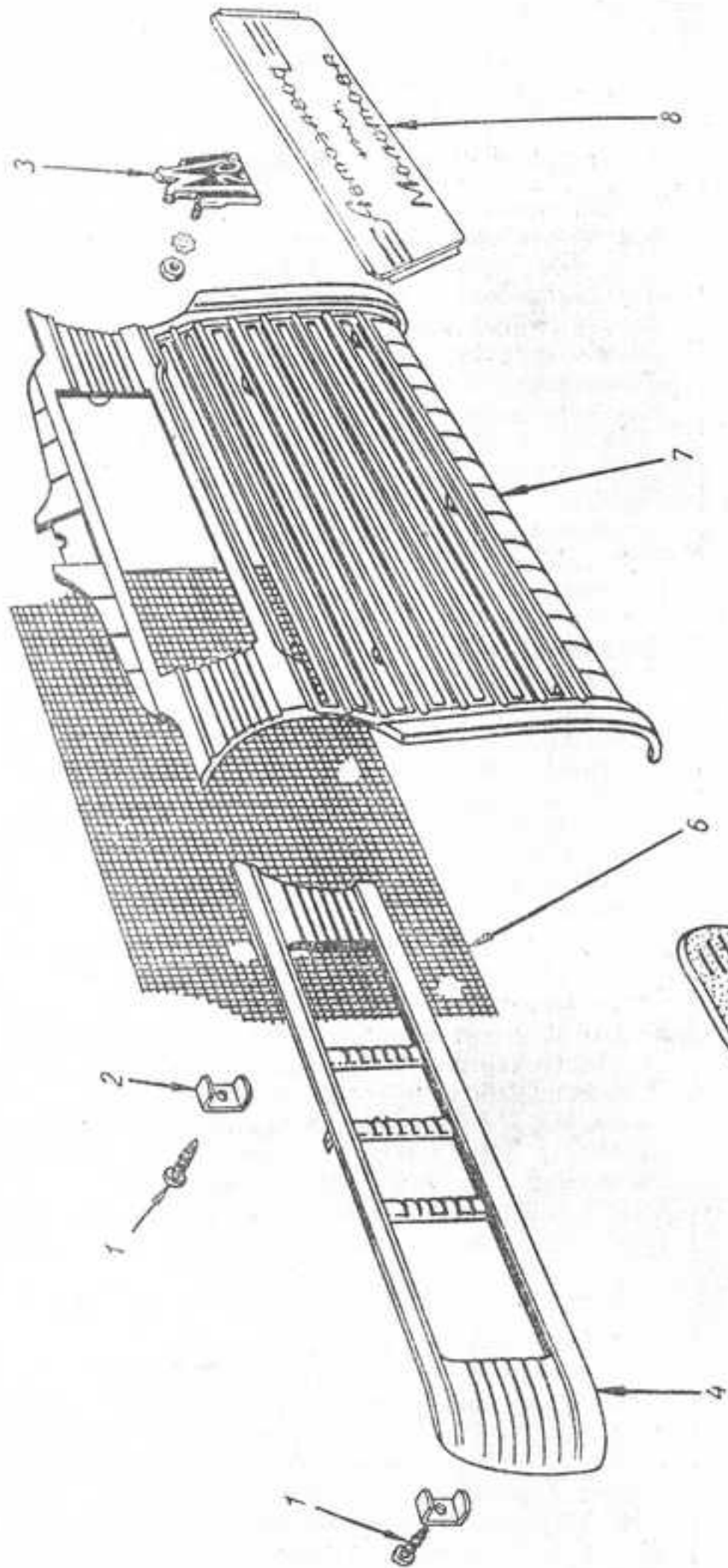


Фиг. 71. Передок кузова:

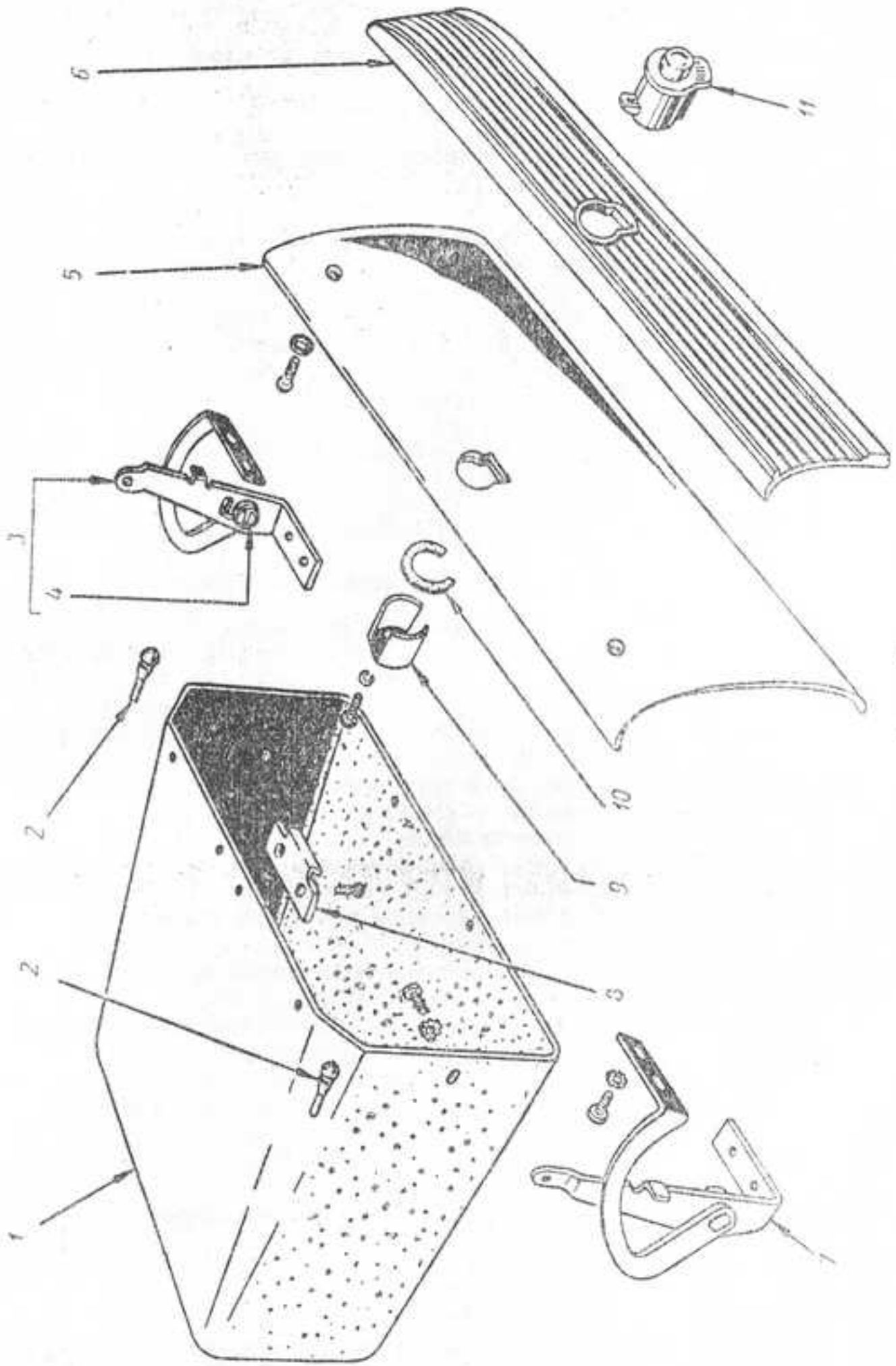
- | | |
|--|--|
| 1. ВК2-3720000 — выключатель света дверной (20-3714245-Б). | 16. 30-6103102 — ручка поворотного стекла передней двери правая. |
| 2. 20-3508015 — рычаг тормоза ручной. | 17. 30-5303016 — дверца вещевого ящика. |
| 3. 20-1310210 — тяга управления жалюзи радиатора. | 18. 30-6104064 — ручка стеклоподъемника передней двери. |
| 4. 30-5301102-Б — изоляция щитка передка. | 19. 30-6105182 — ручка передней двери внутренней. |
| 5. 30-5301112-Б — уплотнитель щитка передка у рулевой колонки. | 20. 30-8402640 — привод замка капота. |
| 6. 20-3713360 — переключатель света щитка. | 21. 30-5304032 — привод вентиляции передка. |
| 7. 30-5301134-Б — облицовка панели приборов у руля. | 22. 30-5109650-Б — коврик переднего кожуха пола. |
| 8. 30-5301233 — облицовка панели приборов левая. | 23. 30-8102010 — вентилятор обдува ветрового стекла. |
| 9. СП117-3802000 — спидометр (20-3802010-Б). | 24. 30-8101010 — отопитель в сборе. |
| 10. 30-5205072-Б — ручка переключателя стеклоочистителя. | 25. 30-8102042-Б — ручка выключателя вентилятора обдува. |
| 11. 20-3720014 — ручка переключателя указателя поворота. | 26. 30-5109010-А1 — коврик пола передний левый. |
| 12. 30-8201010 — зеркало в сборе. | 27. 30-5101271-Б — облицовка порога пола левая. |
| 13. 20-3804010-Б — часы (с электрическим подзаводом). | 28. 81-6105182 — ручка стопора салазок переднего сиденья. |
| 14. 30-8204012 — козырек противосолнечный. | 29. 20-1703084-А — рычаг переключения передач коробки передач. |
| 15. 30-6103052-А — стекло поворотное окна передней двери. | |

Группа 53. ПЕРЕДОК КУЗОВА

№ фигуры	Позиция на фигуре	№ детали	Наименование	Количество
Подгруппа 5301. Детали передка				
80	3	30-5301066-А	Щиток стойки передка верхний правый	1
		30-5301067-А	Щиток стойки передка верхний левый	1
		240818-П4	Винт 4 × 12 крепления верхнего щитка стойки передка	4
	11	30-5301068-Б	Щиток стойки передка нижний правый	1
		30-5301069-Б	Щиток стойки передка нижний левый	1
		240818-П4	Винт 4 × 12 крепления нижнего щитка стойки передка	6
		30-5301098	Уплотнитель педалей на щитке передка	2
		30-5301102-Б	Изоляция щитка передка в сборе	1
		220109-П8	Винт М6 × 1 × 25 крепления изоляции щитка передка	7
		250764-П8	Гайка М6 × 1	7
		R-9617	Шайба Ø 6	7
72 87	5	30-5301112-Б	Уплотнитель щитка передка у рулевой колонки	1
		220103-П8	Винт М6 × 1 × 12 крепления уплотнителя щитка передка	4
	14	293226-П8	Шайба Ø 6,2 пружинная зубчатая	4
		30-5301134-Б	Облицовка панели приборов у руля	1
		30-5301142	Распорка панели приборов правая	1
		201416-П8	Болт М6 × 1 × 12 крепления распорки панели приборов	2
		250764-П8	Гайка М6 × 1	1
		30-5301182	Распорка передка наружная правая	1
		30-5301183	Распорка передка наружная левая	1
		201493-П8	Болт М10 × 1,5 × 16 крепления распорки передка	8
		250512-П8	Гайка М10 × 1,5	4
72	7	293319-П8	Шайба Ø 10,2 пружинная зубчатая	8
		293312-П8	Шайба Ø 10,5	4
	2	30-5301212-Б	Решетка панели приборов	1
		30-5301222	Скоба крепления решетки панели приборов	7
	6	30-5301216	Сетка решетки панели приборов	1
		240817-П8	Винт 4 × 9 крепления решетки панели приборов	6
	8	30-5301226	Заглушка центрального отверстия панели приборов	1
		30-5301228-Б	Орнамент панели приборов в сборе	1
	3	250762-П8	Гайка М4 × 0,7 крепления орнамента панели приборов	1
		252232-П8	Шайба Ø 4,2 пружинная с наружными зубьями	1
	4	30-5301233-А	Облицовка панели приборов левая	1
240817-П8		Винт 4 × 9 крепления левой облицовки панели приборов	2	
30-5301222		Скоба крепления левой облицовки панели приборов	2	
Подгруппа 5303. Ящик вещевой				
73	1	30-5303012	Ящик вещевой в сборе	1
		240818-П8	Винт 4 × 12 крепления вещевого ящика	4
		292647-П2	Гайка Ø 4 специальная	4
		220077-П8	Винт М5 × 0,8 × 10 крепления вещевого ящика	2
		252233-П8	Шайба Ø 5 пружинная с наружными зубьями	2
		30-5303016	Дверца вещевого ящика в сборе	1
	5	220077-П8	Винт М5 × 0,8 × 10 крепления дверцы вещевого ящика	4
		252233-П8	Шайба Ø 5 пружинная с наружными зубьями	2
	6	30-5303028	Облицовка дверцы вещевого ящика	1

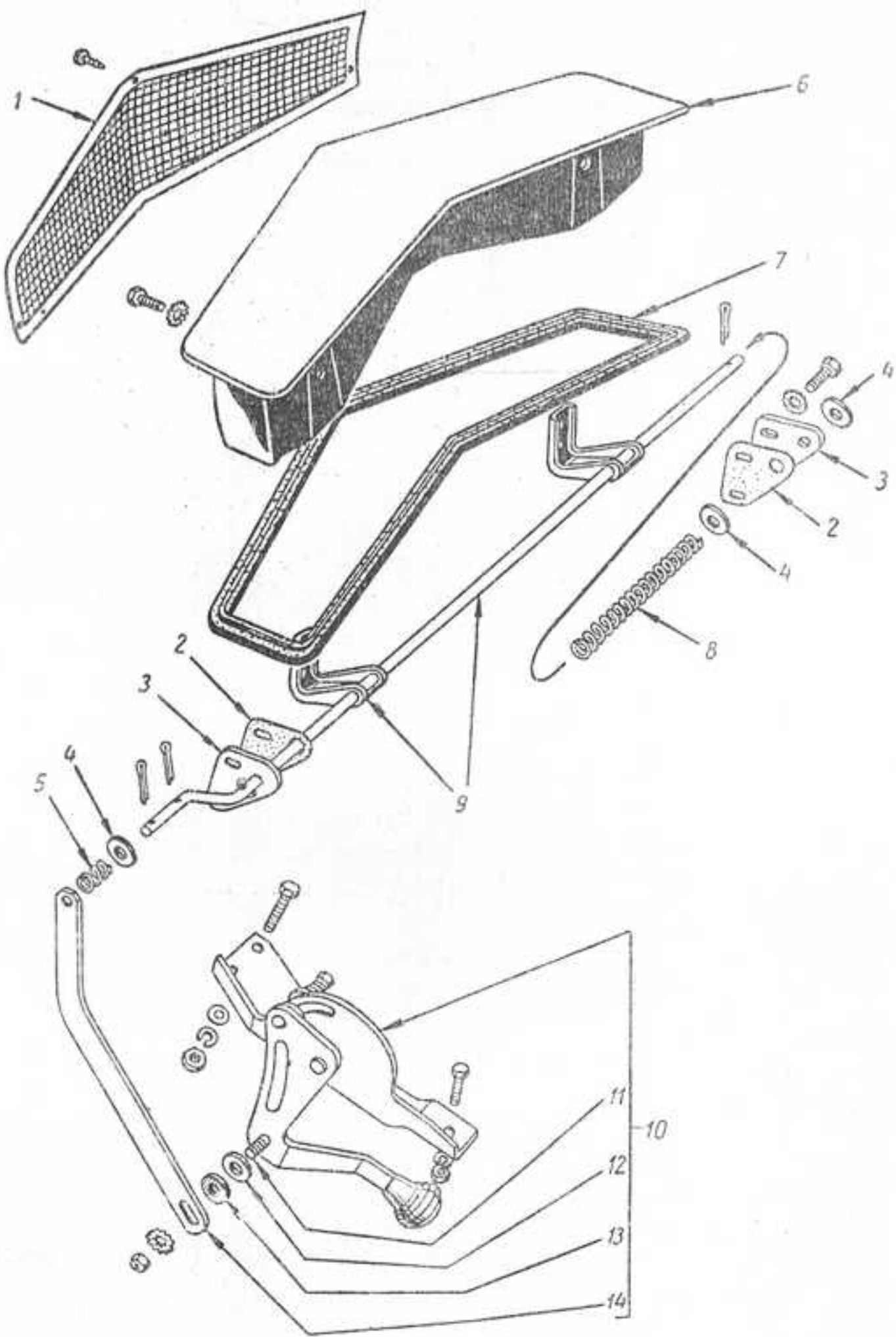


Фиг. 72.



Фиг. 73.

№ фи- гуры	Пози- ция на фигуре	№ детали	Наименование	Коли- чест- во
73	3 7	240817-П8	Винт 4 × 9 крепления облицовки дверцы вещевого ящика	2
		30-5303032	Петля дверцы вещевого ящика правая в сборе	1
		30-5303033	Петля дверцы вещевого ящика левая в сборе	1
	4 2 11	224597-П8	Винт М5 × 0,8 × 10 крепления петли дверцы вещевого ящика	4
		252233-П8	Шайба Ø 5 пружинная с наружными зубьями	4
		30-5303040	Пружина петли дверцы вещевого ящика правая	1
		30-5303041	Пружина петли дверцы вещевого ящика левая	1
		30-5303045	Буфер дверцы вещевого ящика	2
		30-5303052	Замок вещевого ящика в сборе	1
		220027-П8	Винт М3,5 × 0,6 × 8 крепления замка вещевого ящика	1
		252151-П2	Шайба Ø 3,5 пружинная	1
		30-5303078	Колпачок замка вещевого ящика	1
		30-5303090	Прокладка замка вещевого ящика	1
		30-5303074	Упор замка вещевого ящика	1
	9 10 8	240818-П8	Винт 4 × 12 крепления упора замка вещевого ящика	2
		292647-П2	Гайка Ø 3 специальная	2
		252233-П8	Шайба Ø 5 пружинная с наружными зубьями	2
Подгруппа 5304. Вентиляция передка				
6 9 3 2 4 8 4 1 7 5 4 10 5 13		30-5304012-Б	Крышка вентиляции передка в сборе	1
	201415-П8	Болт М6 × 1 × 10 крепления крышки вентиляции пе- редка	4	
	30-5304017	Петля крышки вентиляции передка в сборе	1	
	201416-П8	Болт М6 × 1 × 12 крепления петли крышки вентиляции передка	4	
	293226-П8	Шайба Ø 6 пружинная зубчатая	8	
	30-5304080	Щека петли крышки вентиляции передка	2	
	30-5304082	Прокладка щеки	2	
	20-1703047	Шайба Ø 10 плоская оси петли	1	
	258039-П	Шплинт 3 × 20	2	
	30-5304078	Пружина натяжная оси петли крышки вентиляции пе- редка	1	
	20-1703047	Шайба Ø 10 плоская натяжной пружины	1	
	30-5304022	Сетка вентиляции передка в сборе	1	
	240818-П8	Винт 4 × 12 крепления сетки вентиляции передка	3	
30-5304030	Уплотнитель крышки вентиляции передка	1		
30-5304140	Фильтр вентиляции передка в сборе	1		
30-5304150	Рамка фильтра вентиляции передка в сборе	1		
30-5304032	Привод вентиляции передка в сборе	1		
201418-П8	Болт М6 × 1 × 16 крепления привода вентиляции пе- редка	1		
201422-П8	Болт М6 × 1 × 25 крепления привода вентиляции пе- редка	2		
250764-П8	Гайка М6 × 1	3		
252004-П8	Шайба Ø 6 плоская	2		
252134-П8	Шайба Ø 6 пружинная	3		
30-5304070	Пружина тяги привода вентиляции передка	1		
81-5304072	Шайба тяги привода вентиляции передка	1		

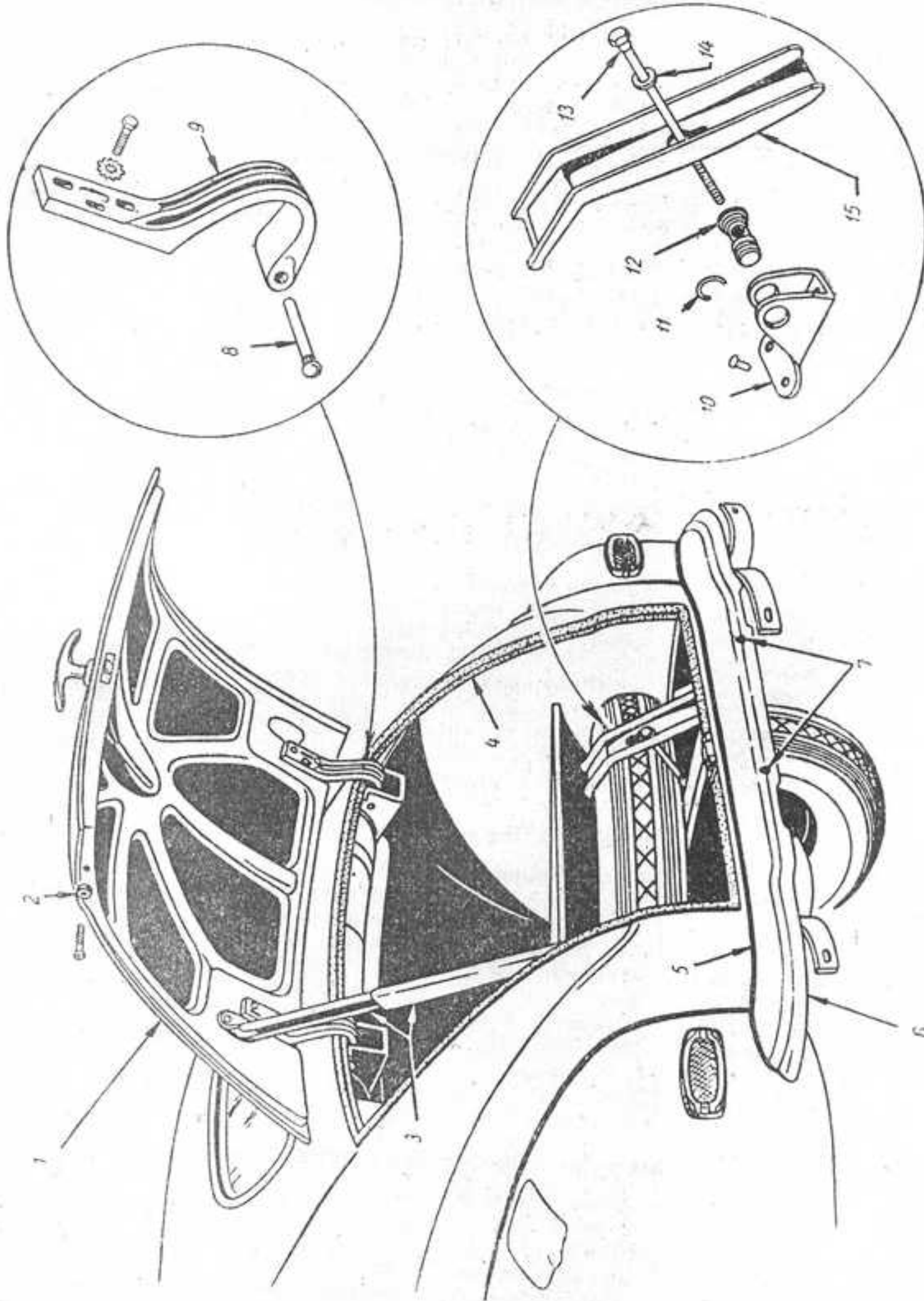


Фиг. 74.

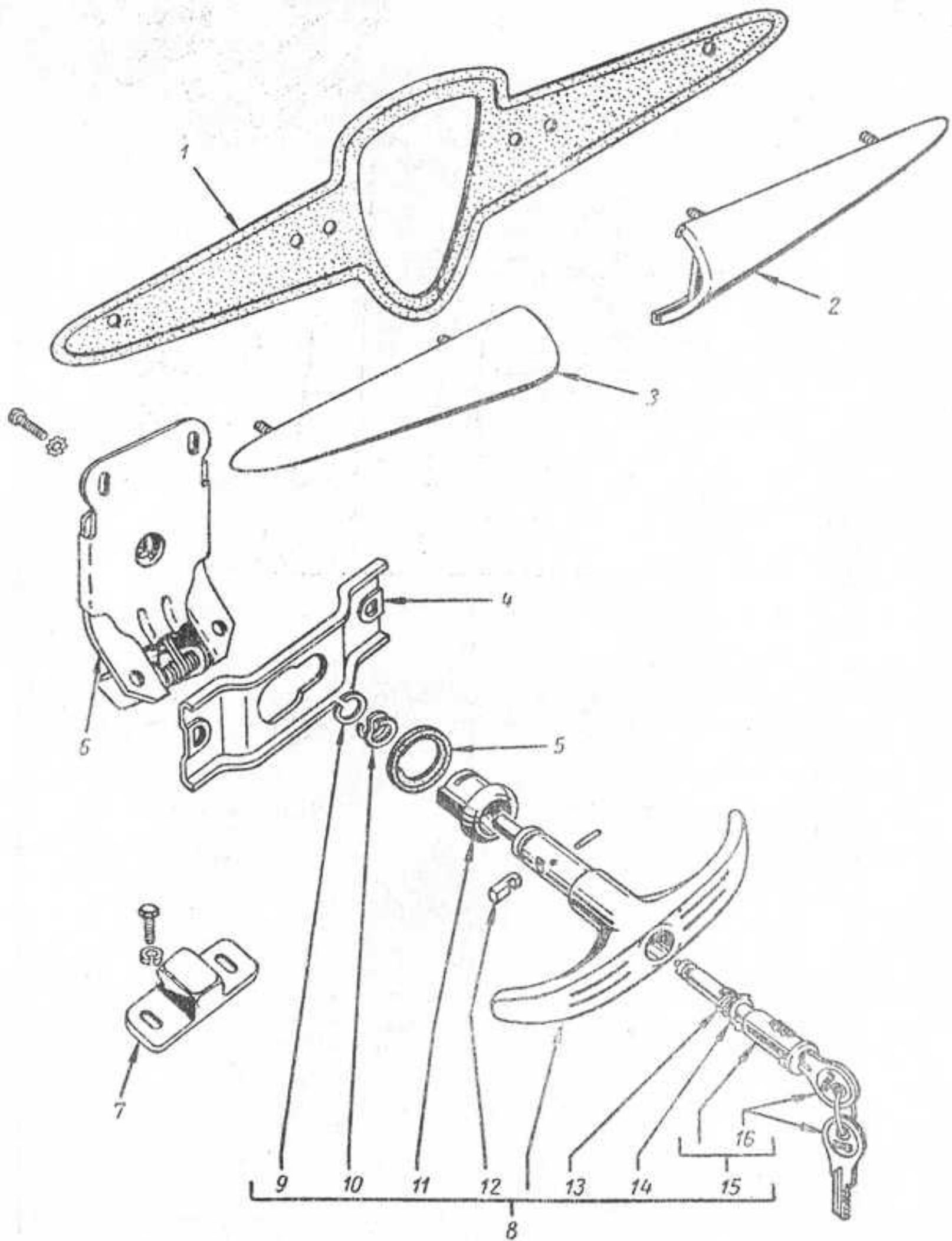
№ фигуры	Позиция по фигуре	№ детали	Наименование	Количество
74	4	258039-П	Шплинт 3 × 20 крепления тяги	2
	14	20-1703047	Шайба Ø 10 плоская	1
	11	30-5304064	Тяга привода вентиляции передка	1
		290514-П8	Болт М6 × 1 × 22 крепления тяги привода вентиляции передка	1
	12	351432-S	Шайба Ø 11,5 волнистая	1
		293238-П8	Шайба Ø 6 плоская	1
		250764-П8	Гайка М6 × 1	1
		293226-П8	Шайба Ø 6 пружинная зубчатая	1

Группа 56. ЗАДОК КУЗОВА

№ фигуры	Позиция на фигуре	№ детали	Наименование	Количество		
Подгруппа 5601. Детали задка						
75	6	30-5601150	Брызговик задка в сборе	1		
		201454-П8	Болт М8 × 1,25 × 16 крепления брызговика задка	3		
		250510-П8	Гайка М8 × 1,25	3		
		293270-П8	Шайба Ø 8,2 пружинная зубчатая	2		
		252005-П8	Шайба Ø 9	1		
	5 7	30-5601156	Прокладка брызговика задка	1		
		30-5601160	Буфер брызговика задка	1		
		Подгруппа 5603. Окно задка				
		30-5603016	Стекло окна задка	1		
		30-5603018-Б	Уплотнитель стекла окна задка	1		
30-5603052-А1	Рамка отделочная окна задка	1				
241832-П13	Винт 4,5 × 32 крепления отделочной рамки окна задка	12				
Подгруппа 5604. Крышка чемодана						
75	1 4 2	30-5604010	Крышка чемодана в сборе	1		
		30-5604040	Уплотнитель крышки чемодана	2		
		30-5604048	Буфер крышки чемодана	2		
		222525-П8	Винт М6 × 1 × 16 крепления буфера крышки чемодана	1		
76	3 2 1	30-5604050	Орнамент крышки чемодана правый в сборе	1		
		30-5604051	Орнамент крышки чемодана левый в сборе	1		
		30-5604060	Прокладка орнамента крышки чемодана	4		
		250608-П8	Гайка М6 × 1 крепления орнамента крышки чемодана	4		
		293226-П8	Шайба Ø 6,2 пружинная зубчатая	4		
Подгруппа 5605. Петли и упор крышки чемодана						
75	9	30-5605064	Петли крышки чемодана	2		
		201478-П8	Болт М8 × 1 × 25 крепления петли крышки чемодана	6		
		293270-П8	Шайба Ø 8 пружинная зубчатая	5		
	8 3	30-6106044	Ось петли крышки чемодана	2		
		30-5605160	Упор крышки чемодана в сборе	1		
		201416-П8	Болт М6 × 1 × 12 крепления упора к крышке чемодана	2		
		293226-П8	Шайба Ø 6 пружинная зубчатая	2		
		290386-П8	Винт М5 × 0,8 × 14 крепления упора крышки чемодана к кузову	2		
		250763-П8	Гайка М5 × 0,8	2		
		252133-П8	Шайба Ø 5 пружинная	2		
		Подгруппа 5606-А. Замок и ручка чемодана				
76	6	30-5606010	Замок чемодана в сборе	1		
		224624-П8	Винт М6 × 1 × 14 крепления замка чемодана	4		
		293226-П8	Шайба Ø 6 пружинная зубчатая	4		
	7	30-5606080-В	Зашелка замка чемодана	1		
		201418-П8	Болт М6 × 1 × 16 крепления зашелки замка чемодана	2		
		252154-П2	Шайба Ø 6 пружинная	2		
		252004-П8	Шайба Ø 6 плоская	2		



Фиг. 75.



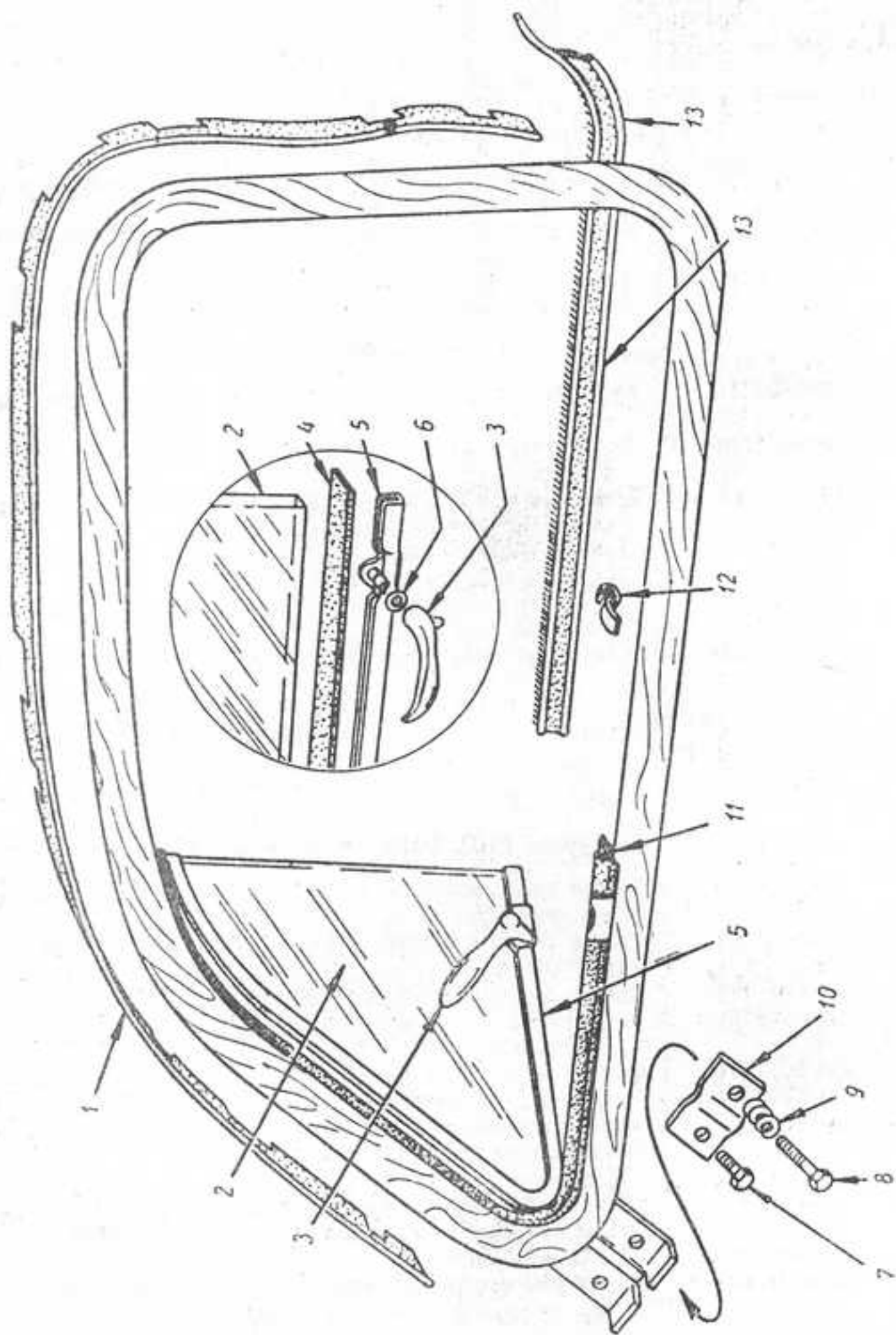
Фиг. 76.

№ фигу- ры	Позиция на фигуре	№ детали	Наименование	Коли- чество
76	4	293226-П8 30-5606114	Шайба $\varnothing 6,2$ пружинная Скоба крепления ручки чемодана в сборе	2 1
		224624-П8 293226-П8	Винт М6 \times 1 \times 14 крепления скобы ручки чемодана Шайба $\varnothing 6$ пружинная зубчатая	2 2
	8	30-5606110	Ручка чемодана с розеткой в сборе	1
	5	30-5606134	Прокладка розетки ручки чемодана	1
	11	30-5606130	Розетка ручки чемодана	1
	10	10-507716	Пружина ручки чемодана	1
	9	30-5606125	Кольцо стопорное ручки чемодана	1
	12	10-507714	Кулачок ручки чемодана	1
	15	30-5606160	Цилиндр ручки чемодана в сборе	1
		294885-П8	Штифт $\varnothing 2,4 \times 12$ крепления цилиндра	1
	14	30-5606170	Шайба цилиндра ручки чемодана	1
	13	30-5606172	Пружина цилиндра ручки чемодана	1
	16	30-5606180	Ключ ручки чемодана	2

Группа 61. ДВЕРЬ ПЕРЕДНЯЯ

№ фигуры	Позиция на фигуре	№ детали	Наименование	Количество
Подгруппа 6100. Дверь передняя в сборе				
		30-6100010	Дверь передняя правая с арматурой и стеклами в сборе окрашенная и обитая	1
		30-6200011	Дверь передняя левая с арматурой и стеклами в сборе окрашенная и обитая	1
		30-6100014	Дверь передняя правая в сборе без арматуры и окраски	1
		30-6100015	Дверь передняя левая в сборе без арматуры и окраски	1
Подгруппа 6101. Детали передней двери				
80	5	30-6101110	Декоративная накладка (молдинг) передней двери правая в сборе	1
		30-6101111	Декоративная накладка (молдинг) передней двери левая в сборе	1
		224570-П8	Винт М4 × 0,7 × 8 крепления декоративной накладки (молдинга) передней двери	4
		252002-П8	Шайба Ø 4,5 плоская	4
		252132-П	Шайба Ø 4,2 пружинная	4
	13	298318-П2	Пистон крепления декоративной накладки (молдинга) передней двери	34
84	1	20-3708048	Накладка внутренней панели двери для дверного выключателя плафона	*
Подгруппа 6102. Обивка передней двери				
80	12	30-6102030	Декоративная накладка (молдинг) обивки передней двери в сборе	6
Подгруппа 6103. Окно передней двери				
		30-6103010	Рамка окна передней двери правая с поворотным стеклом в сборе	1
		30-6103011	Рамка окна передней двери левая с поворотным стеклом в сборе	1
		241821-П8	Винт 4 × 22 крепления рамки окна передней двери	14
77	1	30-6103040	Кант отделочный рамки окна передней двери в сборе (комплект)	2
	2	30-6103052-А	Стекло поворотное окна передней двери	2
	4	30-6103054	Прокладка поворотного стекла передней двери толстая	2**
	4	30-6103054-Б	Прокладка поворотного стекла передней двери тонкая	
	5	30-6103064	Рамка поворотного стекла передней двери правая в сборе	1
		30-6103065	Рамка поворотного стекла передней двери левая в сборе	1
		255063-П8	Ось-заклепка 4 × 8 рамки поворотного стекла	2
		252002-П8	Шайба Ø 4 плоская	4
	3	30-6103102	Ручка поворотного стекла передней двери правая	1
		30-6103103	Ручка поворотного стекла передней двери левая	1

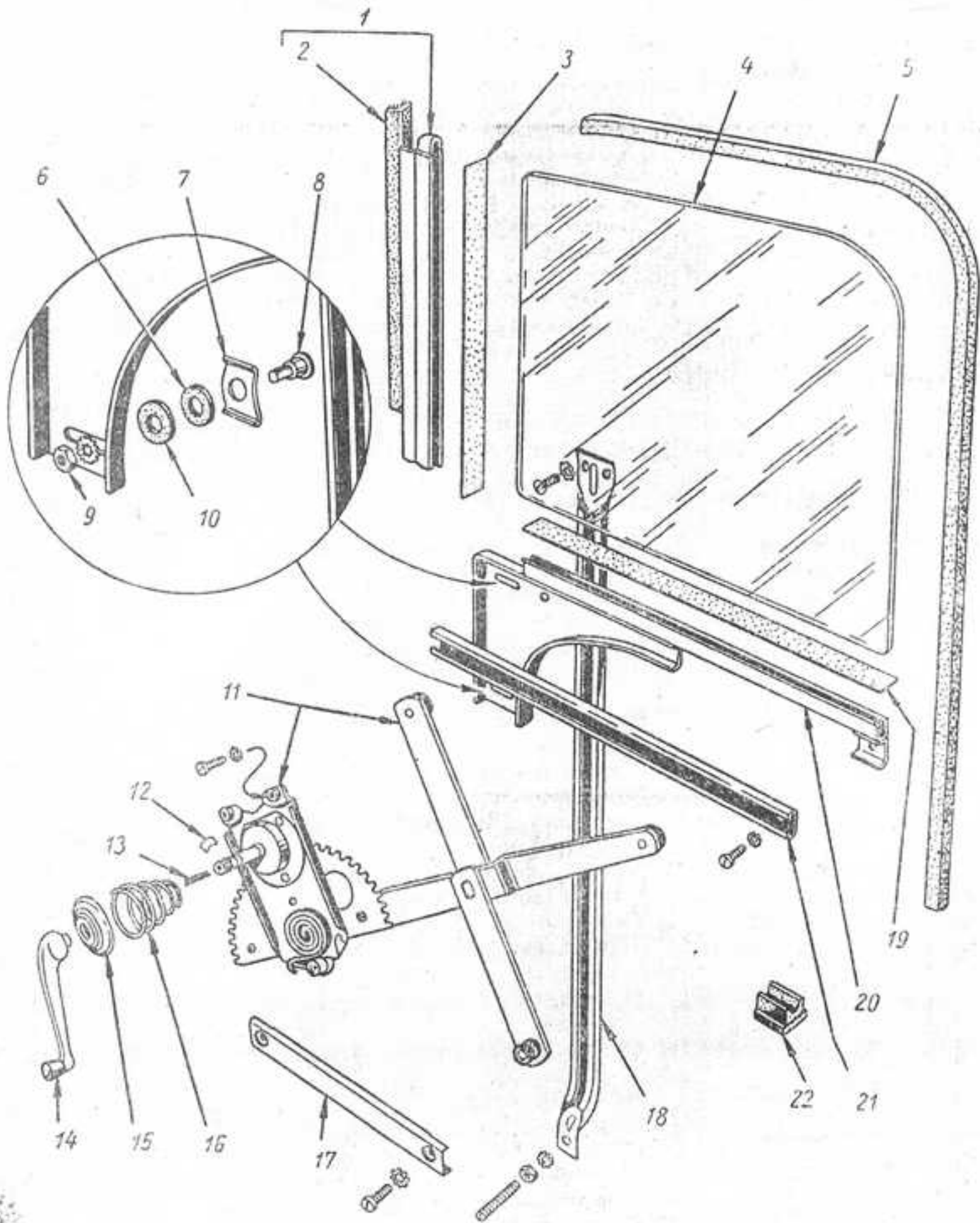
* Количество по мере надобности.
 ** По выбору.



Фиг. 77.

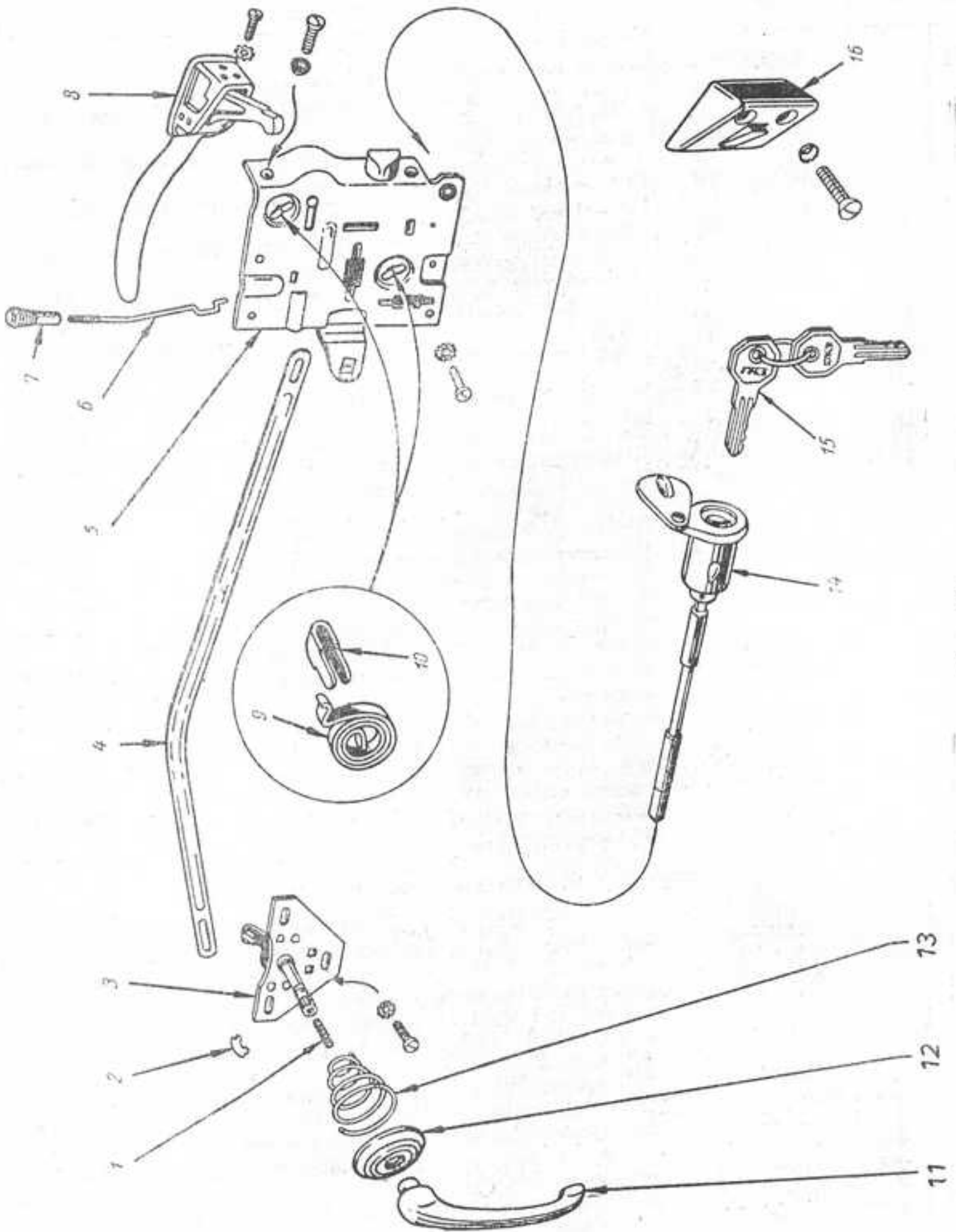
№ фигу- ры	Позиция на фигуре	№ детали	Наименование	Колы- чество	
77	6	258918-П8	Штифт 2 × 12 конический крепления ручки поворотного стекла передней двери	2	
	10	293272-П	Шайба Ø 8,5	2	
	9	81-6103086	Зажим оси поворотного стекла передней двери	2	
	8	81-6103088	Пружина зажима поворотного стекла передней двери	2	
	7	201422-П8	Болт М6 × 1 × 25 крепления поворотного стекла перед- ней двери	2	
	11	201417-П8	Болт М6 × 1 × 14 крепления поворотного стекла перед- ней двери	2	
	78	4	30-6103122	Уплотнитель поворотного стекла передней двери правый	1
		20	30-6103123	Уплотнитель поворотного стекла передней двери левый	1
		19	255093-П8	Заклепка 4,5 × 10 крепления уплотнителя	4
		19	30-6103214-А	Стекло опускаемое передней двери	2
		19	30-6103220	Обойма опускаемого стекла передней двери правая в сборе	1
19		30-6103221	Обойма опускаемого стекла передней двери левая в сборе	1	
19		30-6103218	Прокладка опускаемого стекла передней двери в обойме толстая	2*	
19		30-6103213-Б	Прокладка опускаемого стекла передней двери в обойме тонкая		
8		81-6103244	Ролик направляющий опускаемого стекла передней двери	4	
9		250510-П8	Гайка М8 × 1,25	4	
10		81-6103252	Шайба Ø 11,5 кожаная	4	
6		81-6103253	Шайба Ø 11,5 кожаная	4	
7		293270-П8	Шайба Ø 8,2 пружинная зубчатая	4	
1		81-6103246	Пластина опорная направляющего ролика опускаемого стекла передней двери	4	
1		30-6103234	Стойка опускаемого стекла передней двери правая с уп- лотнителем в сборе	1	
2		30-6103235	Стойка опускаемого стекла передней двери левая с уплот- нителем в сборе	1	
3		30-6103150	Уплотнитель поворотного стекла передней двери на стой- ке правый	1	
3		30-6103151	Уплотнитель поворотного стекла передней двери на стой- ке левый	1	
3		255683-П8	Заклепка 3 × 6 крепления уплотнителя	6	
3	30-6103230	Прокладка опускаемого стекла передней двери боковая толстая	2*		
18	30-6103230-Б	Прокладка опускаемого стекла передней двери боковая тонкая			
22	30-6103240	Стойка направляющая опускаемого стекла передней двери в сборе	2		
	290386-П8	Винт М5 × 0,8 × 14 крепления направляющей стойки опускаемого стекла передней двери	4		
	252233-П8	Шайба Ø 5,2 пружинная с наружными зубьями	4		
	291684-П8	Винт М6 × 1 × 35 регулировочный крепления стойки опускаемого стекла передней двери	2		
	250764-П8	Гайка М6 × 1	2		
	293226-П8	Шайба Ø 6 пружинная зубчатая	2		
	А-46570	Упор опускаемого стекла передней двери	2		

* По выбору.



Фиг. 78.

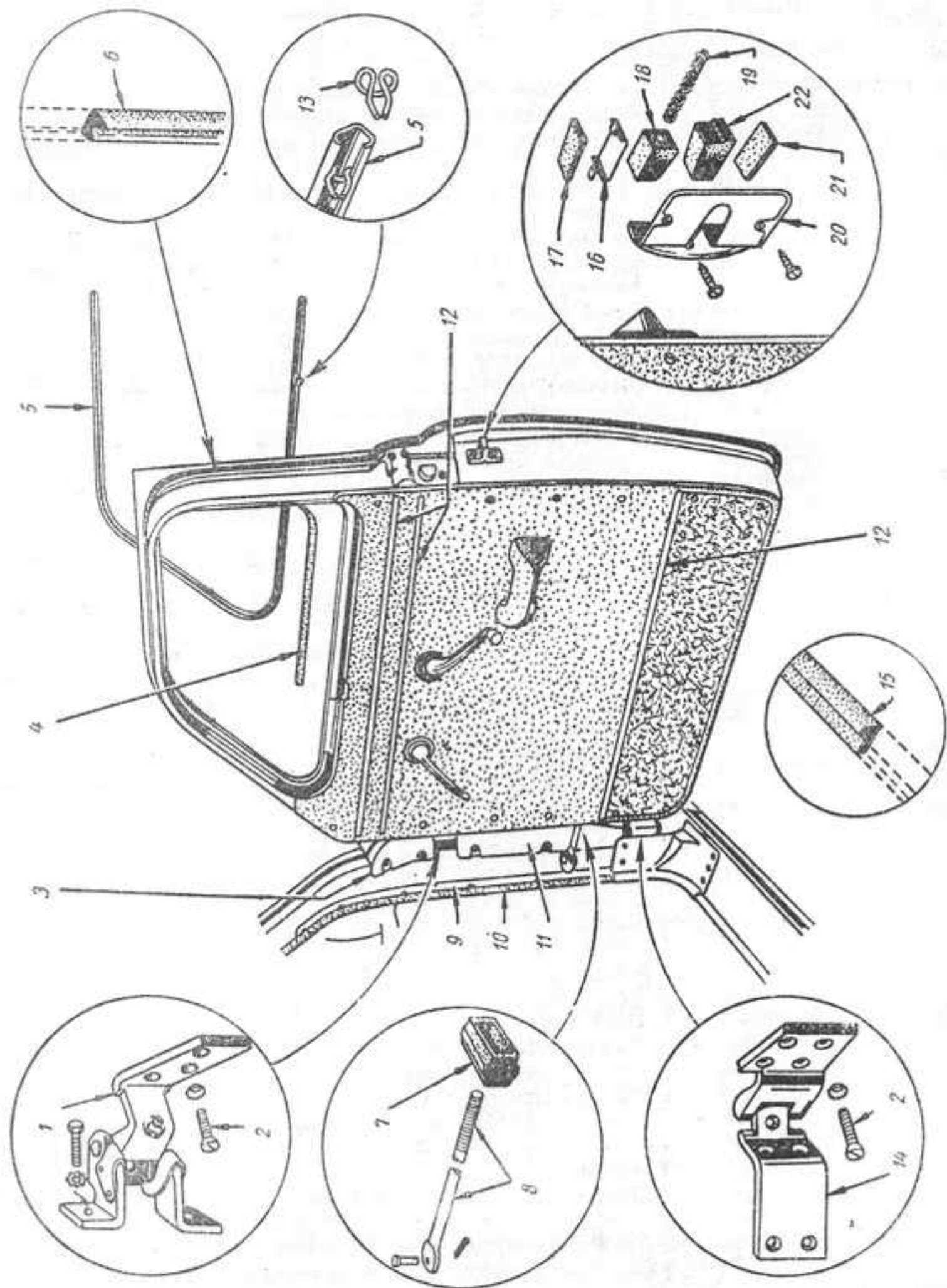
№ фигуры	Позиция на фигуре	№ детали	Наименование	Количество
78	5	30-6103254 240211-П8	Желобок опускного стекла передней двери	2
80	4	30-6103280	Винт 3,5 × 9 крепления желобка опускного стекла передней двери	6
		30-6103281	Уплотнитель опускного стекла передней двери на наружной панели правый	1
77	13	30-6103290	Уплотнитель опускного стекла передней двери на наружной панели левый	1
		30-6103291	Уплотнитель опускного стекла передней двери на рамке окна правый	1
	12	30-6103292	Уплотнитель опускного стекла передней двери на рамке окна левый	1
			Держатель уплотнителя опускного стекла передней двери к рамке окна	12
Подгруппа 6104. Стеклоподъемник передней двери				
78	11	30-6104012	Стеклоподъемник передней двери правый в сборе	1
		30-6104013	Стеклоподъемник передней двери левый в сборе	1
		224622-П8	Винт М6 × 1 × 10 крепления стеклоподъемника передней двери	6
	14	293226-П8	Шайба Ø 6 пружинная зубчатая	6
	12	30-6104064	Ручка стеклоподъемника передней двери в сборе	2
	13	11-405664	Чека крепления ручки стеклоподъемника	2
	15	11-405662	Пружина ручки стеклоподъемника	2
	16	30-6105186	Розетка ручки стеклоподъемника в сборе	2
	21	М-48284	Пружина натяжная ручки стеклоподъемника	2
		30-6104110	Кулиса ролика стеклоподъемника передней двери верхняя	2
	17	30-6104114	Кулиса ролика стеклоподъемника передней двери нижняя в сборе	2
		220103-П8	Винт М6 × 1 × 12 крепления кулисы ролика стеклоподъемника	8
		252174-П8	Шайба Ø 6 пружинная с внутренними зубьями	4
		293226-П8	Шайба Ø 6 пружинная зубчатая	4
Подгруппа 6105. Замок и ручки передней двери				
79	5	30-6105012	Замок передней двери правый в сборе	1
		30-6105013	Замок передней двери левый в сборе	1
		224622-П8	Винт М6 × 1 × 10 крепления замка передней двери	4
		293226-П8	Шайба Ø 6 пружинная зубчатая	4
		223064-П8	Винт М6 × 1 × 14 крепления замка передней двери	4
		252263-П8	Шайба Ø 6 пружинная коническая с наружными зубьями	4
	9	81-6105058	Пружина ползуна и толкателя замка двери	4
	10	М-702271	Держатель пружины замка двери	1
	6	30-6105070	Тяга выключения замка передней двери правая	1
		30-6105071	Тяга выключения замка передней двери левая	1
	7	30-6105074	Наконечник тяги выключения замка двери	2
	3	30-6105082	Привод замка передней двери правый в сборе	1
		30-6105083	Привод замка передней двери левый в сборе	1
		224622-П8	Винт М6 × 1 × 10 крепления привода замка двери	6
		293226-П8	Шайба Ø 6 пружинная зубчатая	4



Фиг. 79.

№ фигуры	Позиция на фигуре	№ детали	Наименование	Количество
79	4	30-6105102	Тяга привода замка передней двери	2
		30-6105104	Защелка замка передней двери в сборе	2
	16	223068-П8	Винт М6 × 1 × 22 крепления защелки замка передней двери	4
		252263-П8	Шайба Ø 6 пружинная коническая с наружными зубьями	4
	14	30-6105120-Б	Выключатель замка передней двери в сборе	2
		242475-П8	Винт М5 × 0,8 × 22 крепления выключателя замка двери	2
	15	51-3704100	Ключ выключателя замка передней двери	2
		8	30-6105150	Ручка передней двери наружная в сборе
	11		224597-П8	Винт М5 × 0,8 × 10 крепления наружной ручки двери
		2	252233-П8	Шайба Ø 5 пружинная с наружными зубьями
	1		30-6105182	Ручка передней двери внутренняя
		12	11-405664	Чека крепления внутренней ручки передней двери
	13		11-405662	Пружина внутренней ручки передней двери
		30-6105186	Розетка внутренней ручки передней двери в сборе	2
		М-48284	Пружина натяжная внутренней ручки передней двери	2
Подгруппа 6106. Навеска передней двери				
80	1	30-6106010-А	Петля передней двери верхняя правая с кронштейном в сборе	1
		30-6106011-А	Петля передней двери верхняя левая с кронштейном в сборе	1
	2	221691-П8	Винт 1М8 × 1 × 18 крепления верхней петли	8
		252264-П8	Шайба Ø 8 пружинная коническая с наружными зубьями	8
	14	201476-П8	Болт 1М8 × 1 × 20 крепления верхней петли	4
		252135-П2	Шайба Ø 8 пружинная зубчатая	4
	2	30-6106026-А	Петля передней двери нижняя правая в сборе	1
		30-6106027-А	Петля передней двери нижняя левая в сборе	1
	8	221691-П8	Винт 1М8 × 1 × 18 крепления нижней петли передней двери к кузову	16
		252264-П8	Шайба Ø 8 пружинная коническая с наружными зубьями	16
7	30-6106090	Рычаг ограничителя передней двери	2	
	260009-П8	Палец 6 × 14 крепления рычага ограничителя	2	
84	258011-П	Шплинт 2 × 10	2	
	30-6106086	Буфер ограничителя передней двери	2	
5	М-702550-А	Шип фиксатора передней двери	2*	
	М-702550-В	Шип фиксатора передней двери		
7	М-702550-С	Шип фиксатора передней двери	4	
	223068-П8	Винт М6 × 1 × 22 крепления шипа фиксатора передней двери		
80	20	252263-П8	Шайба Ø 6 пружинная коническая с наружными зубьями	4
		30-6106130	Облицовка гнезда фиксатора передней двери правая	1
		30-6106131	Облицовка гнезда фиксатора передней двери левая	1

* По выбору.



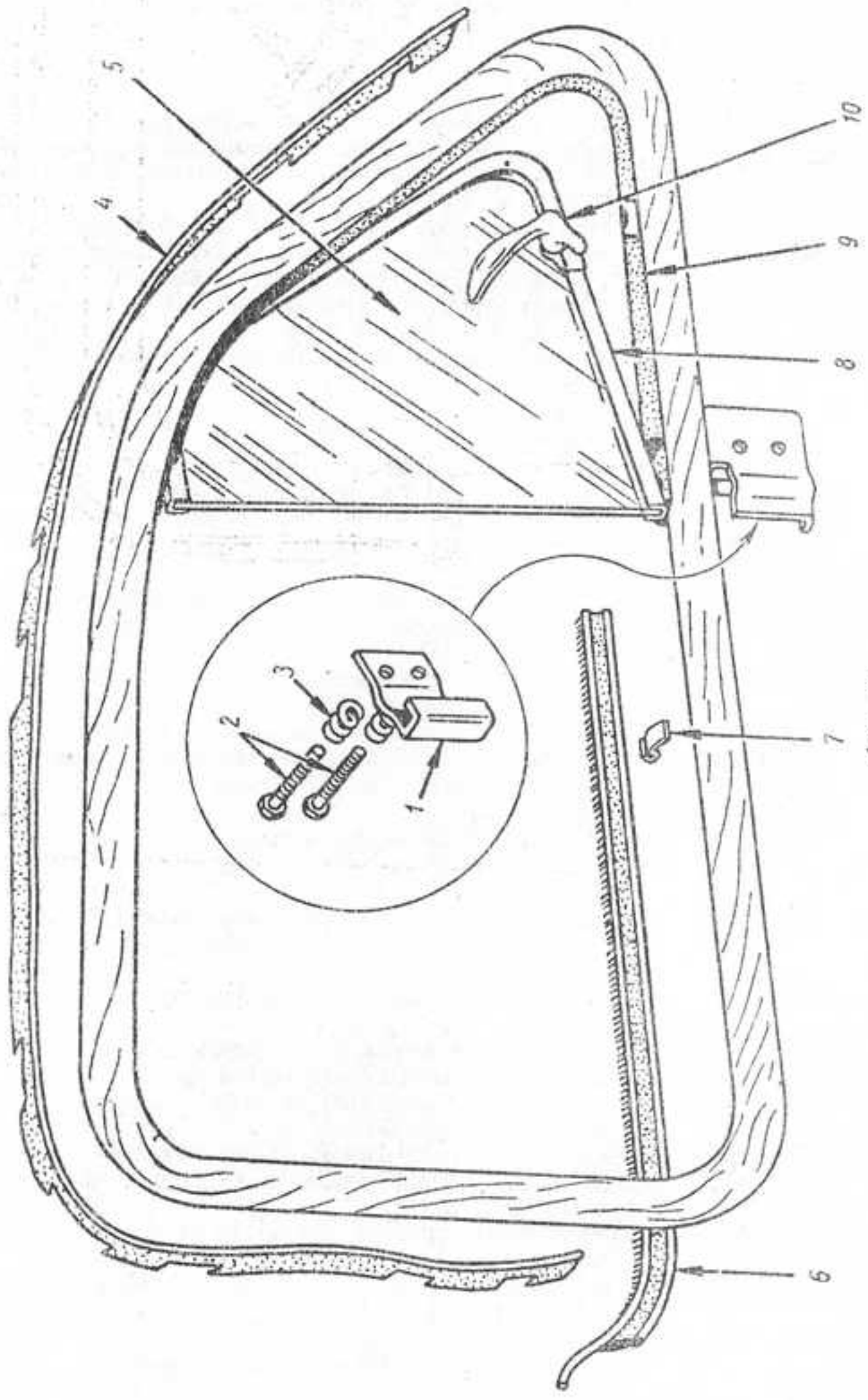
Фиг. 80.

№ фигу- ры	Позиция на фигуре	№ детали	Наименование	Колы- чество
80	18	240817-П8	Винт 4 × 9 крепления облицовки гнезда фиксатора . . .	6
	22	30-6106136-Б	Сухарь гнезда фиксатора передней двери верхний . . .	2
	19	30-6106138-Б	Сухарь гнезда фиксатора передней двери нижний . . .	2
	16	30-6106140	Пружина верхнего сухаря гнезда фиксатора передней двери	2
	17	30-6106142	Накладка верхнего сухаря гнезда фиксатора передней двери	2
	21	30-6106146	Буфер верхнего сухаря гнезда фиксатора передней двери	2
			30-6106148	Буфер нижнего сухаря гнезда фиксатора передней двери
Подгруппа 6107. Уплотнение передней двери				
80	10	30-6107010	Кант проема передней двери правый в сборе (комплект)	1
		30-6107011	Кант проема передней двери левый в сборе (комплект)	1
		352900-S9	Гвоздь 1,8 × 22 обойный крепления канта проема перед- ней двери	110
	9	292394-П8	Гвоздь 2,8 × 20 крепления канта проема передней двери	6
		30-6107014	Держатель защитного канта проема передней двери правый	1
		30-6107015	Держатель защитного канта проема передней двери левый	1
		240818-П2	Винт 4 × 12 крепления держателя защитного канта про- света передней двери	14
	6	30-6107028-Б	Уплотнитель просвета передней двери верхний	2
		240817-П2	Винт 4 × 9 крепления уплотнителя просвета передней двери	2
	15	252002-П8	Шайба Ø 4 плоская	2
		30-6107090	Уплотнитель просвета передней двери на облицовке порога	2

Группа 62. ДВЕРЬ ЗАДНЯЯ

№ фигуры	Позиция на фигуре	№ детали	Наименование	Количество
			Подгруппа 6200. Дверь задняя в сборе	
		30-6200010	Дверь задняя правая с арматурой и стеклами в сборе (окрашенная и обитая)	1
		30-6200011	Дверь задняя левая с арматурой и стеклами в сборе (окрашенная и обитая)	1
		30-6200014	Дверь задняя в сборе правая без арматуры и окраски	1
		30-6200015	Дверь задняя левая в сборе без арматуры и окраски	1
			Подгруппа 6201. Детали задней двери	
84	2	30-6201110	Декоративная накладка (молдинг) задней двери правая в сборе	1
		30-6201111	Декоративная накладка (молдинг) задней двери левая в сборе	1
		224570-П8	Винт М4 × 0,7 × 8 крепления декоративной накладки (молдинга) задней двери	4
		252002-П8	Шайба Ø 4 плоская	4
		252132-П2	Шайба Ø 4 пружинная	4
		298318-П2	Пистон крепления декоративной накладки (молдинга) задней двери	34
	1	20-3708048	Накладка внутренней панели двери для дверного выключателя плафона	1*
			Подгруппа 6202. Обивка задней двери	
84	17	30-6202030	Декоративная накладка обивки задней двери верхняя в сборе	4
	16	30-6202032	Декоративная накладка обивки задней двери нижняя в сборе	2
			Подгруппа 6203. Окно задней двери	
		30-6203010	Рамка окна задней двери правая с поворотным стеклом в сборе	1
		30-6203011	Рамка окна задней двери левая с поворотным стеклом в сборе	1
		241821-П8	Винт 4 × 22 крепления рамки окна задней двери	14
81	4	30-6203040	Кант отделочный рамки задней двери в сборе (комплект)	2
	5	30-6203052	Стекло поворотное окна задней двери	2
		30-6203054	Прокладка поворотного стекла задней двери толстая	2**
		30-6203054-Б	Прокладка поворотного стекла задней двери тонкая	
	8	30-6203064	Рамка поворотного стекла задней двери правая в сборе	1
		30-6203065	Рамка поворотного стекла задней двери левая в сборе	1
		255063-П8	Ось-заклепка 4 × 8 рамки поворотного стекла	2
		252002-П	Шайба Ø 4 плоская	4
	10	30-6103102	Ручка поворотного стекла задней двери правая	1
		30-6103103	Ручка поворотного стекла задней двери левая	1
		258918-П8	Штифт 2 × 12 конический крепления ручки поворотного стекла задней двери	2

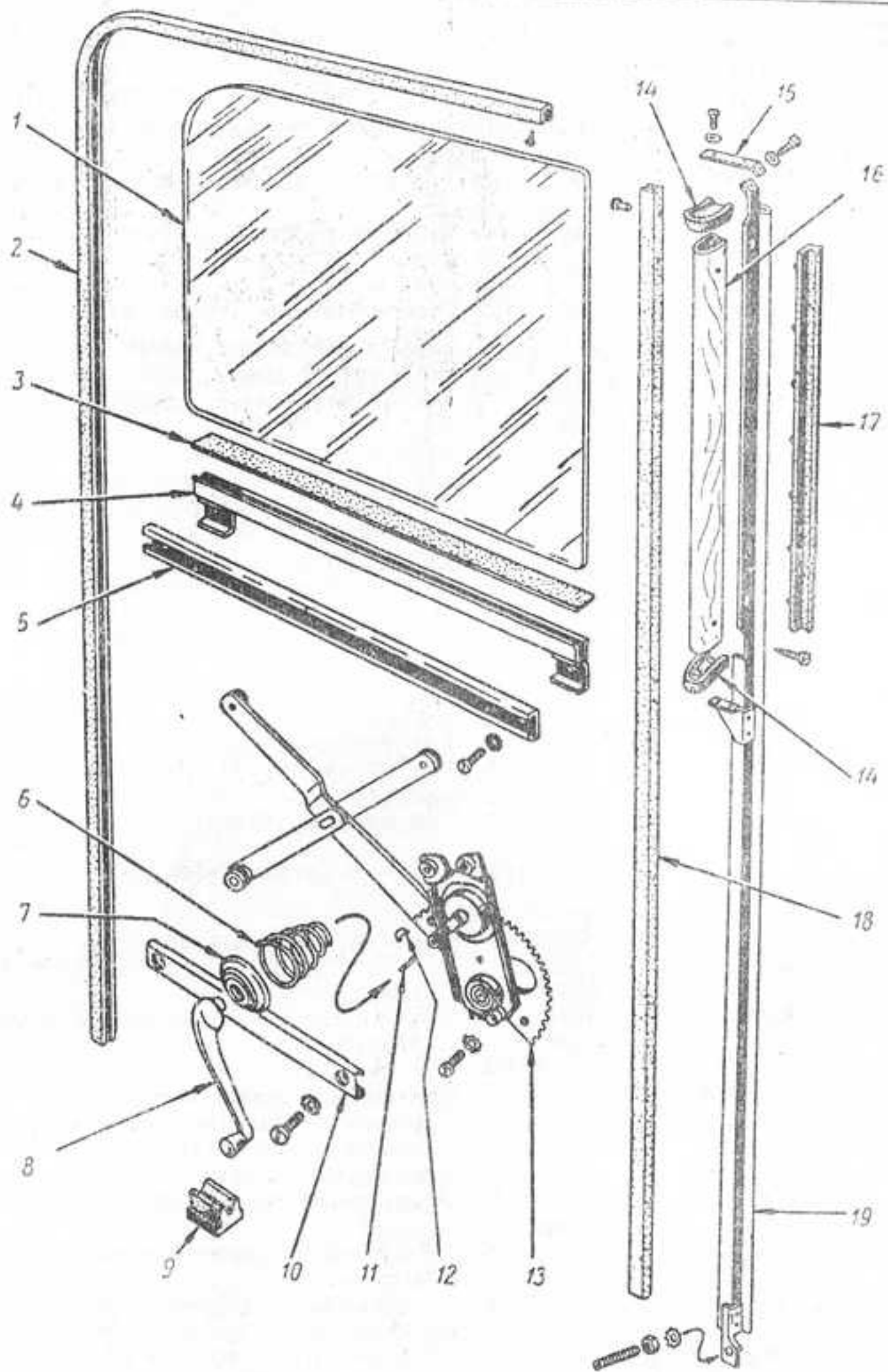
* Количество — по мере надобности.
 ** По выбору.



Фиг. 81.

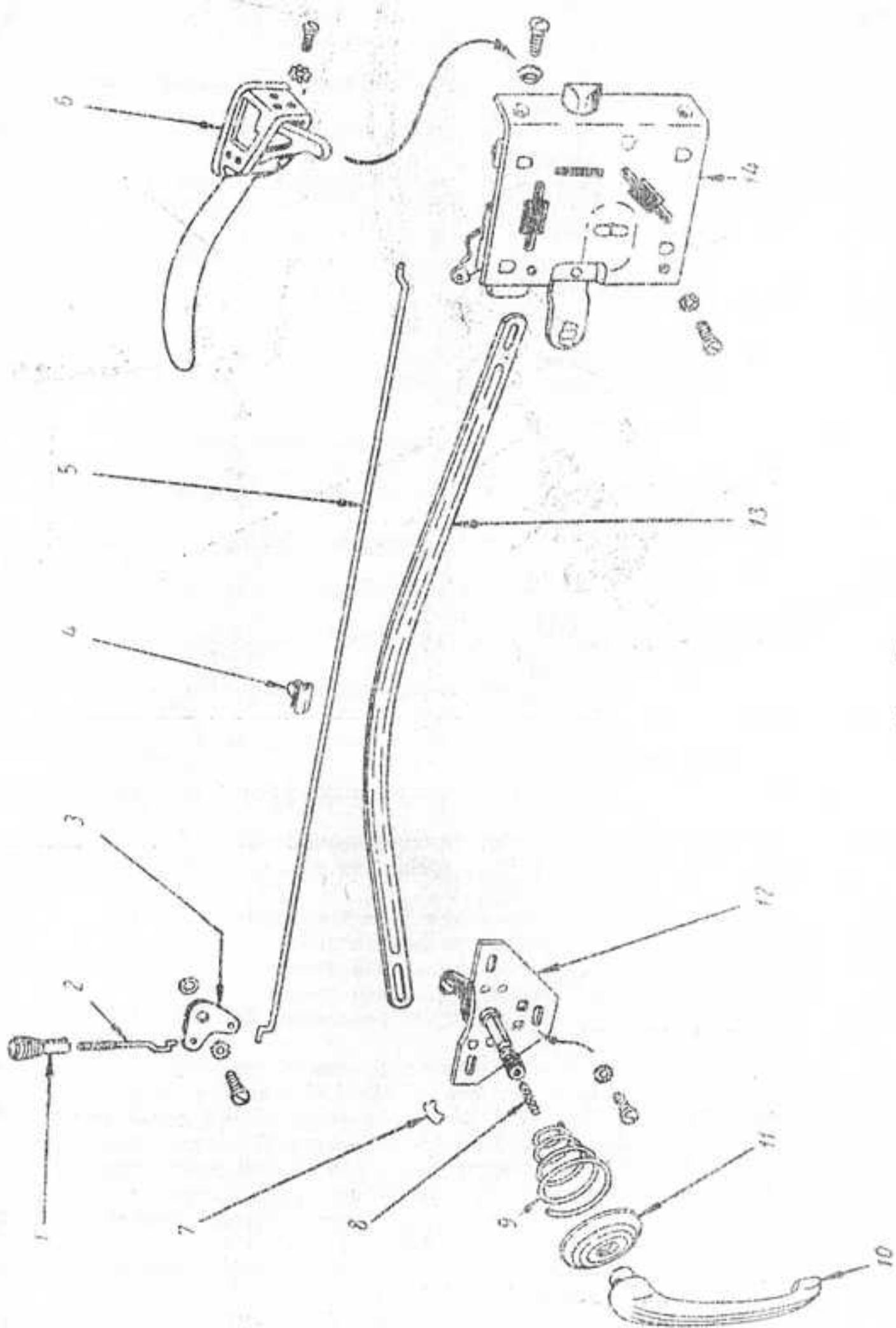
№ фигуры	Позиция на фигуре	№ детали	Наименование	Количество	
81	1	293272-П	Шайба \varnothing 8,5 волнистая	2	
		30-6203036	Зажим оси поворотного стекла задней двери	2	
	3	81-6103088	Пружина зажима оси поворотного стекла задней двери	4	
		201422-П8	Болт $M6 \times 1 \times 25$ крепления поворотного стекла задней двери	4	
	9	30-6203122	Уплотнитель поворотного стекла задней двери	1	
		30-6203123	Уплотнитель поворотного стекла задней двери левый	1	
	82	17	255093-П8	Заклепка $4,5 \times 10$ крепления уплотнителя	4
			30-6203150	Уплотнитель поворотного стекла задней двери на стойке	2
		1	30-6203214-А	Стекло опускаемое задней двери	2
3			30-6203218	Прокладка опускаемого стекла задней двери в обойме толстая	2*
3		30-6203218-Б	Прокладка опускаемого стекла задней двери в обойме тонкая	2	
		4	30-6203220		Обойма опускаемого стекла задней двери в сборе
19			30-6203240	Стойка опускаемого стекла задней двери правая в сборе	1
		30-6203241	Стойка опускаемого стекла задней двери левая в сборе	1	
15		3	224570-П8	Винт $M4 \times 0,7 \times 8$ крепления стойки опускаемого стекла задней двери верхний	2
			252232-П8	Шайба \varnothing 4 пружинная с наружными зубьями	2
		15	30-6203244	Угольник крепления стойки опускаемого стекла задней двери	2
			224570-П8	Винт $M4 \times 0,7 \times 8$ крепления угольника стойки опускаемого стекла задней двери	4
		252232-П8	Шайба \varnothing 4 пружинная с наружными зубьями	4	
			291684-П8	Винт $M6 \times 1 \times 35$ регулировочный крепления стойки опускаемого стекла задней двери	2
		250764-П8	Гайка $M6 \times 1$	2	
	293226-П8		Шайба \varnothing 6 пружинная зубчатая	2	
	240817-П8	Винт 4×9 крепления стойки опускаемого стекла задней двери	4		
		16	30-6203276	Облицовка стойки опускаемого стекла задней двери	2
232937-П13	Винт $M3,5 \times 0,6 \times 8$ крепления облицовки стойки опускаемого стекла		4		
14	30-6203278	Уплотнитель облицовки стойки опускаемого стекла задней двери	4		
		9	А-46570	Упор опускаемого стекла задней двери	2
2	30-6203254	Желобок опускаемого стекла задней двери	2		
		240211-П8	Винт $3,5 \times 9$ крепления желобка опускаемого стекла задней двери	6	
18	30-6203266	Желобок опускаемого стекла задней двери на стойке	2		
		255024-П8	Заклепка 3×6 крепления желобка опускаемого стекла к стойке	6	
84	3	30-6203280-Б	Уплотнитель опускаемого стекла задней двери на наружной панели правый	1	
		30-6203281-Б	Уплотнитель опускаемого стекла задней двери на наружной панели левый	1	
	240211-П8	Шуруп \varnothing $3,5 \times 9$ крепления уплотнителя опускаемого стекла задней двери к наружной панели	10		

* По выбору.



Фиг. 82.

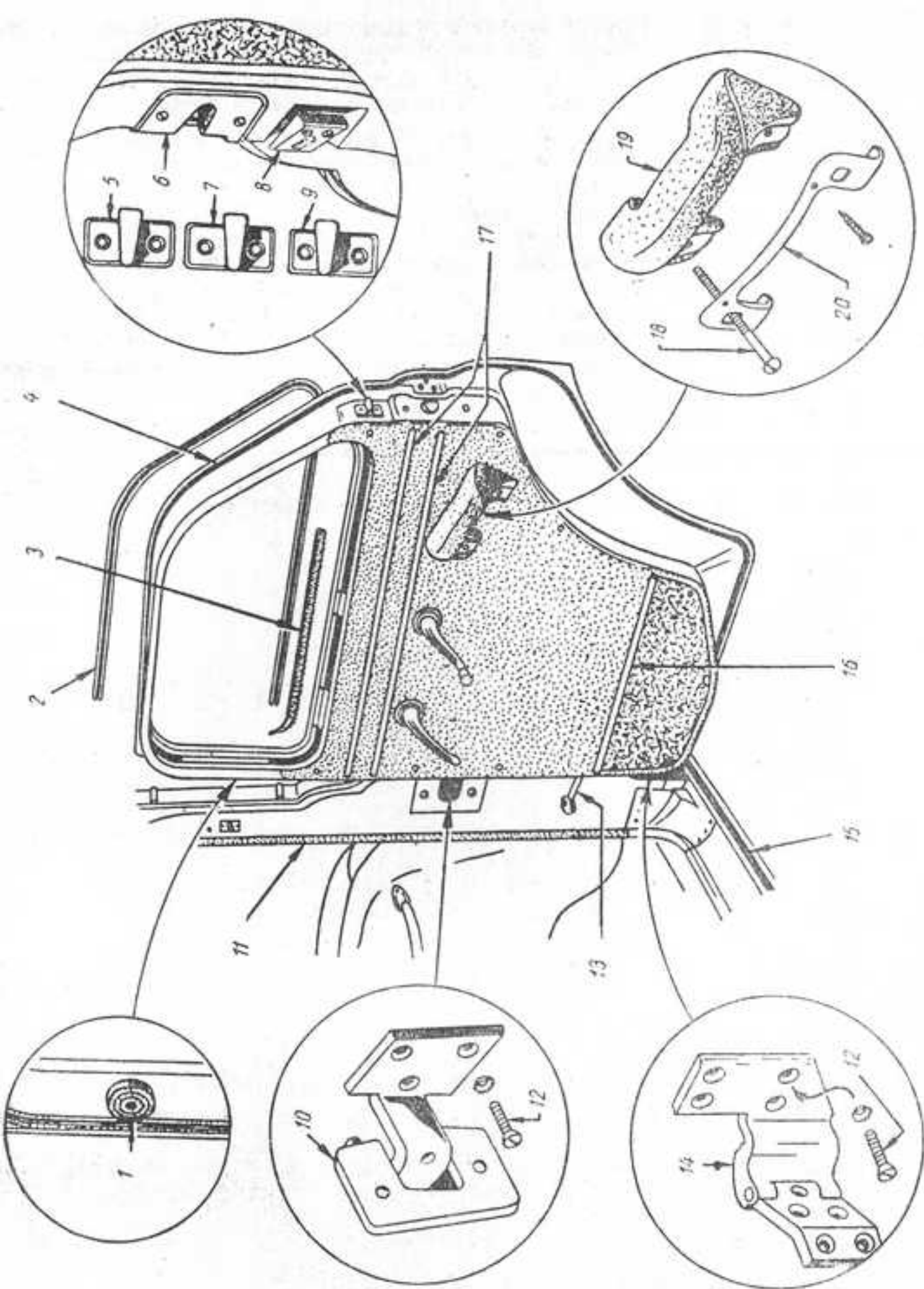
№ фигуры	Позиция на фигуре	№ детали	Наименование	Количество	
81	6	30-6103280	Уплотнитель опускающего стекла задней двери на рамке окна правый	1	
		30-6103281	Уплотнитель опускающего стекла задней двери на рамке окна левый	1	
	7	30-6103292	Держатель уплотнителя опускающего стекла задней двери у рамки окна	12	
Подгруппа 6204. Стеклоподъемник задней двери					
82	13	30-6104013	Стеклоподъемник задней двери правый в сборе	1	
		30-6104012	Стеклоподъемник задней двери левый в сборе	1	
		224622-П8	Винт М6 × 1 × 10 крепления стеклоподъемника задней двери	6	
		293226-П8	Шайба Ø 6 пружинная зубчатая	6	
	8	30-6104064	Ручка стеклоподъемника задней двери в сборе	2	
	12	11-405664	Чекз крепления ручки стеклоподъемника	2	
	11	11-405662	Пружина ручки стеклоподъемника	2	
	7	30-6105186	Розетка ручки стеклоподъемника в сборе	2	
	6	М-48284	Пружина натяжная ручки стеклоподъемника	2	
	5	30-6204110	Кулиса ролика стеклоподъемника задней двери верхняя	2	
	10	30-6104114	Кулиса ролика стеклоподъемника задней двери нижняя в сборе	2	
		220103-П8	Винт М6 × 1 × 12 крепления верхней кулисы ролика стеклоподъемника	4	
		252174-П8	Шайба Ø 6 пружинная с внутренними зубьями	4	
		224622-П8	Винт М6 × 1 × 10 крепления нижней кулисы ролика стеклоподъемника	4	
		293226-П8	Шайба Ø 6 пружинная зубчатая	4	
Подгруппа 6205. Замок и ручки задней двери					
83	14	30-6205012	Замок задней двери правый в сборе	1	
		30-6205013	Замок задней двери левый в сборе	1	
		224622-П8	Винт М6 × 1 × 10 крепления замка задней двери	4	
		293226-П8	Шайба Ø 6 пружинная зубчатая	4	
		223064-П8	Винт М6 × 1 × 14 крепления замка задней двери	4	
		252263-П8	Шайба Ø 6 пружинная коническая с наружными зубьями	4	
			30-6205070	Тяга выключения замка задней двери	2
	2	30-6105074	Наконечник тяги выключения замка двери	2	
	1	30-6205076	Тяга промежуточная выключения замка задней двери	2	
	5	30-6904072	Держатель промежуточной тяги	2	
	4	30-6205078	Кулачок промежуточной тяги выключения замка задней двери	2	
	3		290515-П8	Ось М6 × 1 × 12 кулачка промежуточной тяги	2
		252004-П8	Шайба Ø 6 плоская	2	
		252174-П8	Шайба Ø 6 пружинная с внутренними зубьями	2	
	12	30-6205082	Привод замка задней двери правый в сборе	1	
		30-6205083	Привод замка задней двери левый в сборе	1	
		224622-П8	Винт М6 × 1 × 10 крепления привода замка двери	6	
		293226-П8	Шайба Ø 6 пружинная зубчатая	6	
13	30-6205102	Тяга привода замка задней двери	2		
84	8	30-6105104	Защелка замка задней двери в сборе	2	



Фиг. 83.

№ фигуры	Позиция на фигуре	№ детали	Наименование	Количество	
83	6	223068-П8	Винт М6 × 1 × 22 крепления защелки замка задней двери	4	
		252263-П8	Шайба Ø 6 пружинная коническая с наружными зубьями	4	
		30-6205150	Ручка задней двери наружная в сборе	2	
		224597-П	Винт М5 × 0,8 × 10 крепления наружной ручки задней двери	6	
		252233-П8	Шайба Ø 5 пружинная с наружными зубьями	6	
		30-6105182	Ручка задней двери внутренняя	2	
	10	7	11-405664	Чека крепления внутренней ручки задней двери	2
		8	11-405662	Пружина внутренней ручки задней двери	2
		11	30-6105186	Розетка внутренней ручки задней двери в сборе	2
		9	М-48284	Пружина натяжная внутренней ручки задней двери	2
		Подгруппа 6206. Навеска задней двери			
84	10	30-6206010-А	Петля задней двери верхняя правая с кронштейном в сборе	1	
		30-6206011-А	Петля задней двери верхняя левая с кронштейном в сборе	1	
	12	221691-П8	Винт 1М8 × 1 × 18 крепления верхней петли к задней двери и к кузову	12	
		252264-П8	Шайба Ø 8 пружинная коническая с наружными зубьями	12	
	14	30-6206026-А	Петля задней двери нижняя правая в сборе	1	
		30-6206027-А	Петля задней двери нижняя левая в сборе	1	
	12	221691-П8	Винт 1М8 × 1 × 18 крепления нижней петли к задней двери и к кузову	16	
		252264-П8	Шайба Ø 8 пружинная коническая с наружными зубьями	16	
	13	30-6206090	Рычаг ограничителя задней двери	2	
		260009-П8	Палец 6 × 14 крепления рычага ограничителя	2	
	80	7	258011-П	Шплинт 2 × 10	2
30-6106086			Буфер ограничителя задней двери	2	
84	5	М-702550-А	Шип фиксатора задней двери	} 2*	
		М-702550-В	Шип фиксатора задней двери		
7	М-702550-С	Шип фиксатора задней двери			
80	6	223068-П8	Винт М6 × 1 × 22 крепления шипа фиксатора задней двери	4	
		252263-П8	Шайба Ø 6 пружинная коническая с наружными зубьями	4	
		30-6206130	Облицовка гнезда фиксатора задней двери правая	1	
		30-6206131	Облицовка гнезда фиксатора задней двери левая	1	
		240817-П8	Винт 4 × 9 крепления облицовки гнезда фиксатора	8	
		30-6206136-Б	Сухарь гнезда фиксатора задней двери верхний	2	
22	19	30-6206138-Б	Сухарь гнезда фиксатора задней двери нижний	2	
		30-6106140	Пружина верхнего сухаря гнезда фиксатора задней двери	2	
16	16	30-6106142	Накладка верхнего сухаря гнезда фиксатора задней двери	2	

* По выбору.

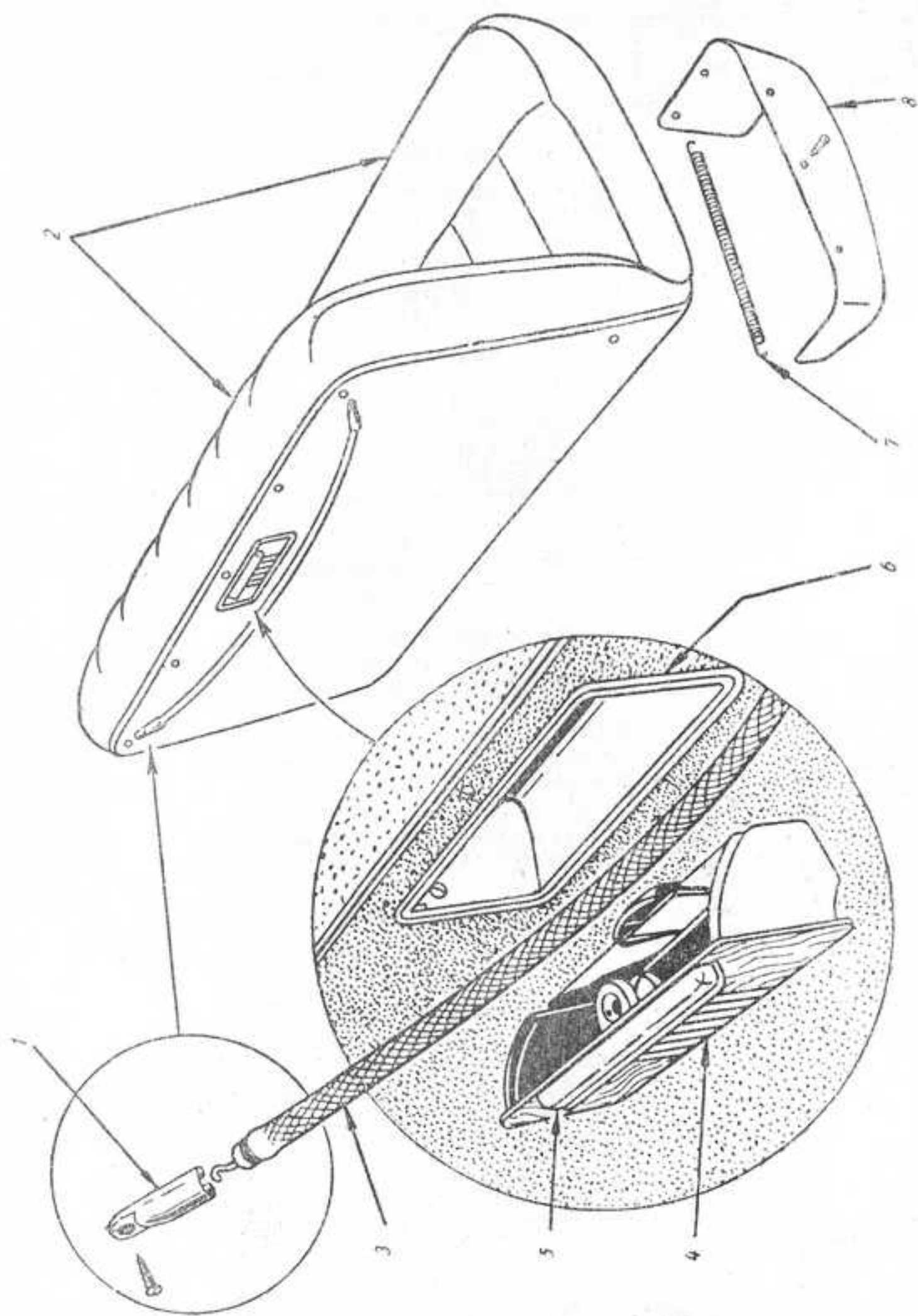


Фиг. 84.

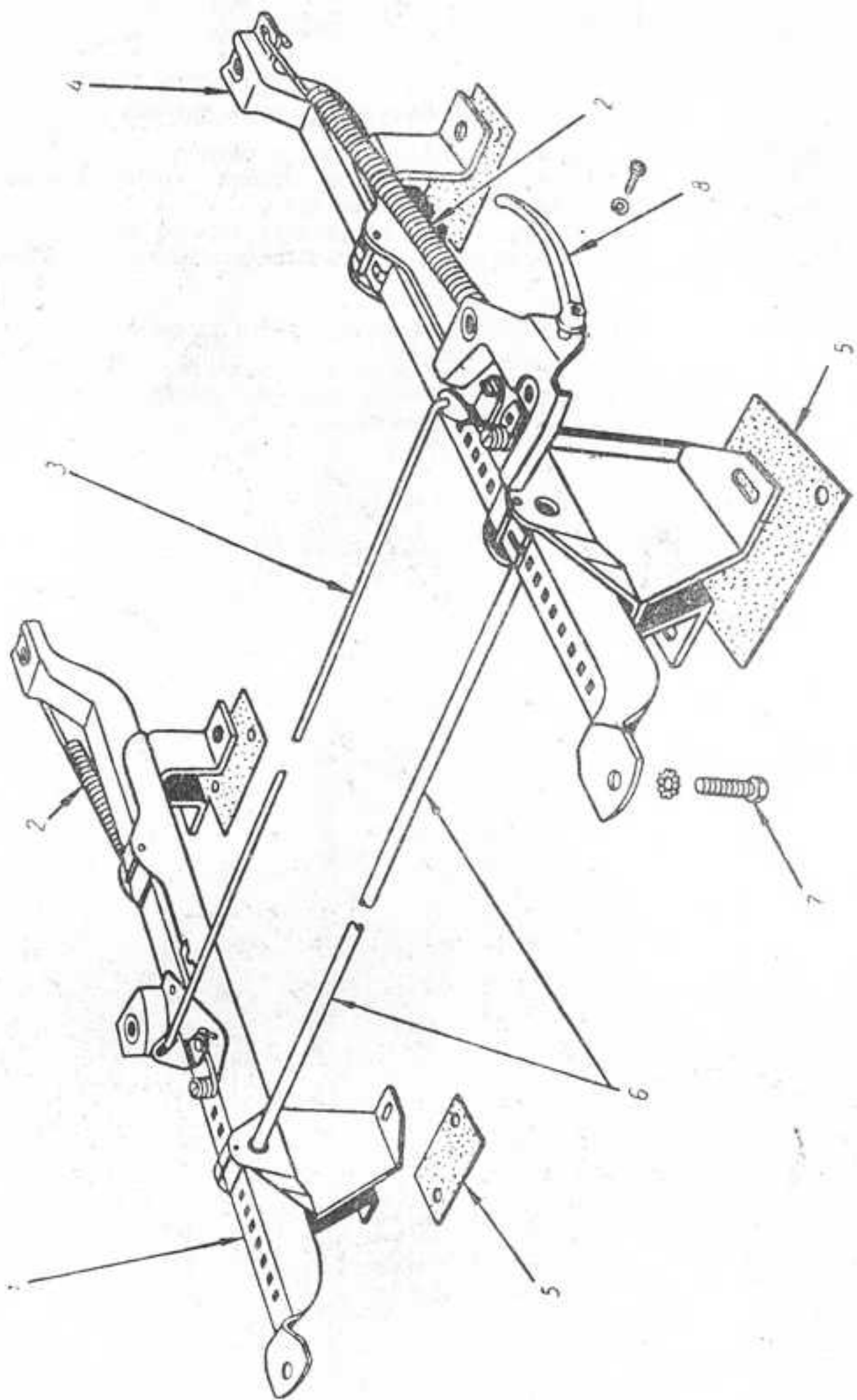
№ фи- гуры	Позиция на фигуре	№ детали	Наименование	Коли- чество
80	17	30-6106146	Буфер верхнего сухаря гнезда фиксатора задней двери	2
	21	30-6106148	Буфер нижнего сухаря гнезда фиксатора задней двери	2
Подгруппа 6207. Уплотнитель задней двери				
84	11	30-6207048	Кант проема задней двери правый в сборе	1
		30-6207049	Кант проема задней двери левый в сборе	1
		252900-S9	Гвоздь 1,8 × 22 обойный крепления канта проема	
			задней двери	180
	4	30-6207028-Б	Уплотнитель просвета задней двери верхний	2
		30-6207020-Б	Уплотнитель просвета задней двери нижний	2
		240817-П2	Винт 4 × 9 крепления уплотнителя просвета задней	
			двери	2
		252002-П8	Шайба Ø 4 плоская	2
	15	30-6207090	Уплотнитель просвета задней двери на облицовке поро-	
			га пола	2

Группа 69. СИДЕНЬЕ ПЕРЕДНЕЕ

№ фигуры	Позиция на фигуре	№ детали	Наименование	Количество
Подгруппа 6900. Сиденье переднее в сборе				
85	2	30-6900012-A 216234-П8	Сиденье переднее в сборе	1
			Шпилька (M8 × 1 и M8 × 1,25) × 32 крепления переднего сиденья к полу кузова	8
		250511-П8	Гайка 1M8 × 1	8
86	5	293270-П8	Шайба Ø 8 пружинная зубчатая	8
		30-6904020	Прокладка переднего сиденья	4
Подгруппа 6902. Обивка остова переднего сиденья				
85	8	30-6902060	Козырек остова переднего сиденья правый в сборе	1
		30-6902061	Козырек остова переднего сиденья левый в сборе	1
		241820-П6	Винт 4 × 18 крепления козырька	12
		28307-S	Винт № 8—26 крепления козырька	2
		252317-П6	Шайба Ø 4 облицовочная	14
Подгруппа 6904. Механизм регулировки переднего сиденья				
86	1	30-6904010-A	Салазки переднего сиденья правые в сборе	1
	4	30-6904011-A	Салазки переднего сиденья левые в сборе	1
	7	201456-П8	Болт M8 × 1,25 × 20 крепления салазок к переднему сиденью	7
		293270-П8	Шайба Ø 8 пружинная зубчатая	7
	8	81-6105182	Ручка стопора салазок переднего сиденья	1
		224600-П13	Винт M5 × 0,8 × 16 крепления ручки стопора салазок	1
		252133-П2	Шайба Ø 5 пружинная	1
	3	30-6904070	Тяга стопора салазок переднего сиденья	1
		258012-П	Шплинт 2 × 12 крепления тяги	2
	2	30-6904130	Пружина салазок переднего сиденья	2
	6	30-6904116	Валик зубчатки салазок переднего сиденья	1
Подгруппа 6906. Подлокотник сиденья				
84	19	30-6906010	Подлокотник в сборе	4
	18	220120-П8	Винт M6 × 1 × 55 крепления подлокотника	8
	20	30-6906020	Облицовка подлокотника	4
		241820-П13	Винт 4 × 18 крепления облицовки подлокотника	8



Фиг. 85.



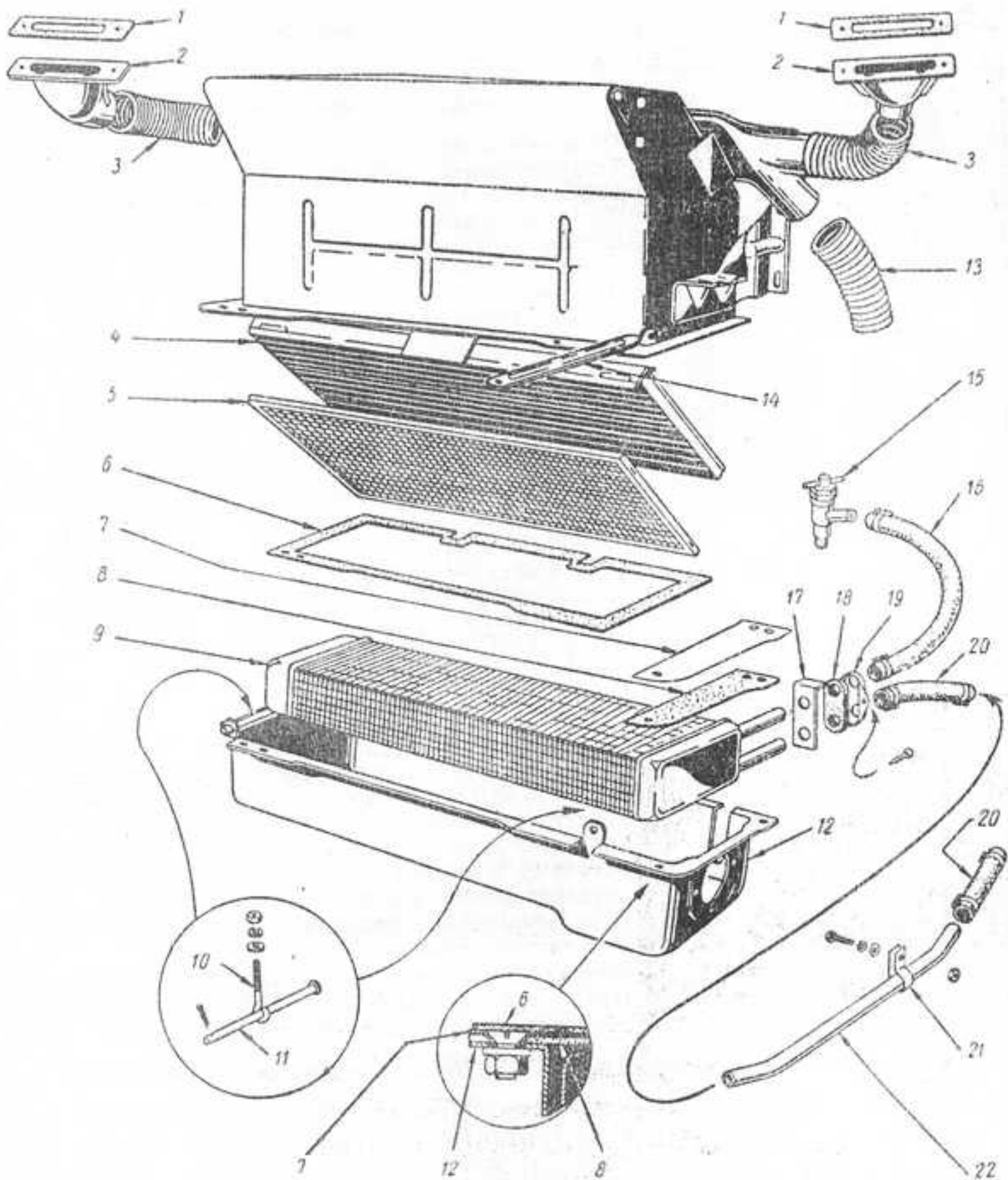
Фиг. 86.

Группа 70. СИДЕНЬЕ ЗАДНЕЕ

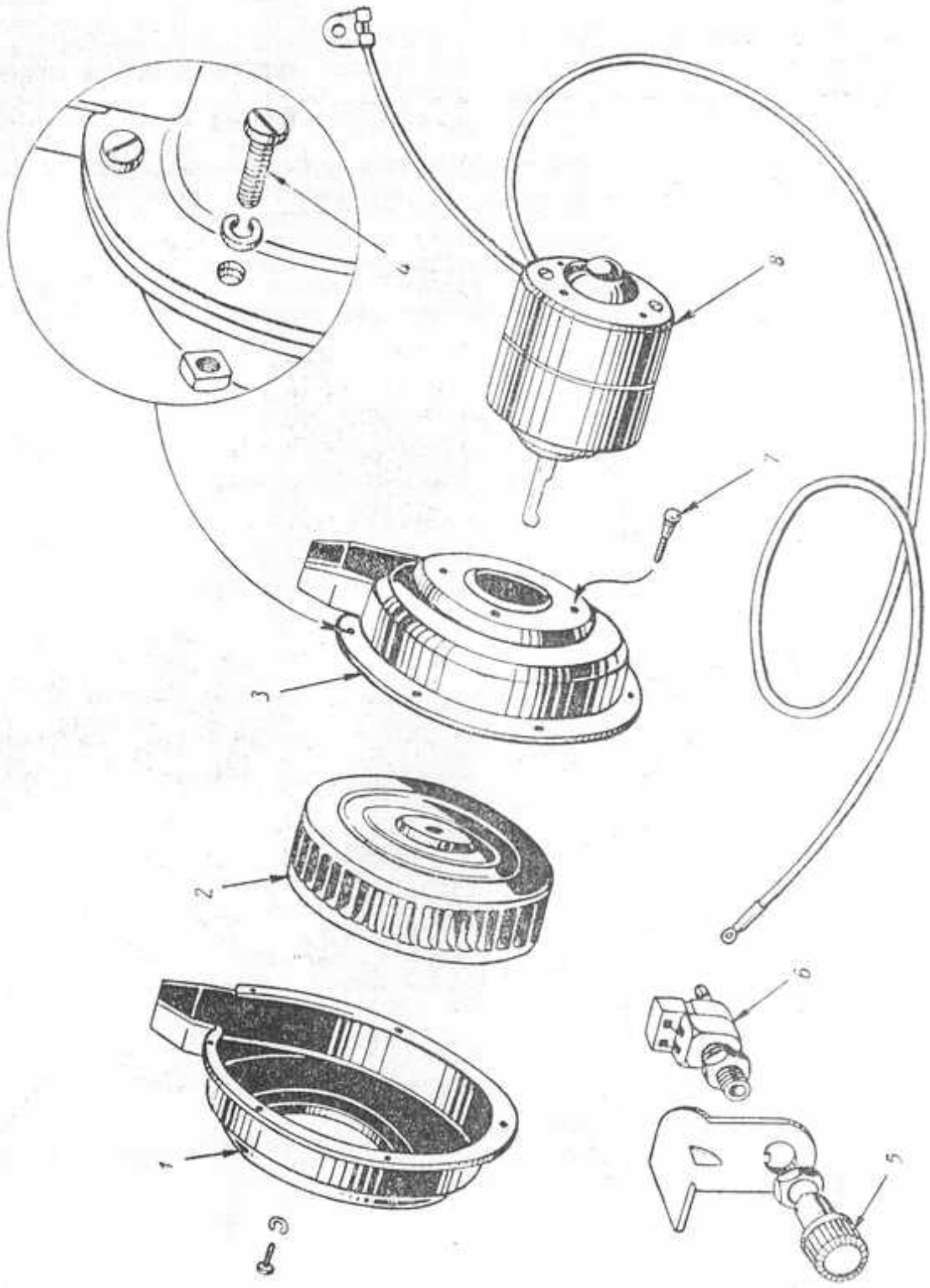
№ фигуры	Позиция на фигуре	№ детали	Наименование	Количество
85	7	Подгруппа 7003. Подушка заднего сиденья		
		30-7003010-A	Подушка заднего сиденья в сборе	1
		241832-П13	Винт 4,5 × 35 крепления подушки заднего сиденья	5
		A-22143-S13	Шайба Ø 4,5 облицовочная	5
		30-7003240	Пружина подушек переднего и заднего сиденья	25
		30-6903250	Крючок пружины подушек переднего и заднего сиденья	42
		Подгруппа 7005. Спинка заднего сиденья		
		30-7005010	Спинка заднего сиденья в сборе	1
		201454-П8	Болт М8 × 1,25 × 16 крепления спинки заднего сиденья	2
		293270-П8	Шайба Ø 8 пружинная зубчатая	2

Группа 81. ВЕНТИЛЯЦИЯ И ОТОПЛЕНИЕ

№ фигуры	Позиция на фигуре	№ детали	Наименование	Количество	
Подгруппа 8101. Отопление					
87	10	30-8101010	Отопитель в сборе	1	
		30-8101016	Тяга крепления отопителя	2	
	11	250764-П8	Гайка М6 × 1 тяги крепления отопителя	2	
		252004-П8	Шайба Ø 6 плоская	2	
		252134-П2	Шайба Ø 6 пружинная	2	
		295808-П8	Палец 8 × 145 тяги крепления отопителя	2	
		258038-П	Шплинт 3 × 15	2	
		15	30-8101020	Краник запорный отопителя в сборе	1
		16	30-8101036	Шланг соединительный впускной трубы отопителя	1
			297584-П8	Лента стяжная хомутика шланга	2
		22	297580-П8	Пряжка хомутика	2
			297575-П8	Шплинт хомутика	2
			21	30-8101032	Труба впускная отопителя
	297507-П8			Скоба крепления выпускной трубы отопителя	1
	20		201418-П8	Болт М6 × 1 × 16 крепления скобы выпускной трубы отопителя	1
			252004-П8	Шайба Ø 6 плоская	1
			252134-П2	Шайба Ø 6 пружинная	1
			30-8101038	Шланг соединительный выпускной трубы отопителя	2
			297584-П8	Лента стяжная хомутика шланга	4
			297580-П8	Пряжка хомутика	4
		297575-П8	Шплинт хомутика	4	
		9	30-8101060	Радиатор отопителя в сборе	1
		12	30-8101100	Кожух радиатора отопителя	1
		8	30-8101116-А	Прокладка кожуха радиатора отопителя средняя	1
	30-8101118-А		Прокладка кожуха радиатора отопителя нижняя	1	
	17	221578-П8	Винт М5 × 0,8 × 12 крепления прокладки кожуха радиатора отопителя	6	
		250763-П8	Гайка М5 × 0,8	6	
		252003-П8	Шайба Ø 5 плоская	6	
		6	30-8101120	Заслонка кожуха радиатора отопителя	1
			30-8101114	Прокладка кожуха радиатора отопителя верхняя	1
		18	30-8101170	Уплотнитель трубок радиатора отопителя	1
		19	30-8101174	Обойма уплотнителя трубок радиатора отопителя	1
			240836-П8	Винт 5 × 12 крепления уплотнителя трубок радиатора отопителя	2
Подгруппа 8102. Вентилятор обдува ветрового окна					
88		1	30-8102010	Вентилятор обдува ветрового окна в сборе	1
	224570-П8		Винт М4 × 0,7 × 8 крепления вентилятора	4	
	3	252152-П2	Шайба Ø 4 пружинная	4	
		30-8102020	Крышка корпуса вентилятора в сборе	1	
		30-8102016	Корпус вентилятора	1	
	4	224570-П8	Винт М4 × 0,7 × 8 крепления корпуса вентилятора	6	
		251082-П8	Гайка М4 × 0,7	6	
	2	252152-П2	Шайба Ø 4 пружинная	6	
		30-8102030	Ротор вентилятора в сборе	1	



Фиг. 87.



Фиг. 88.

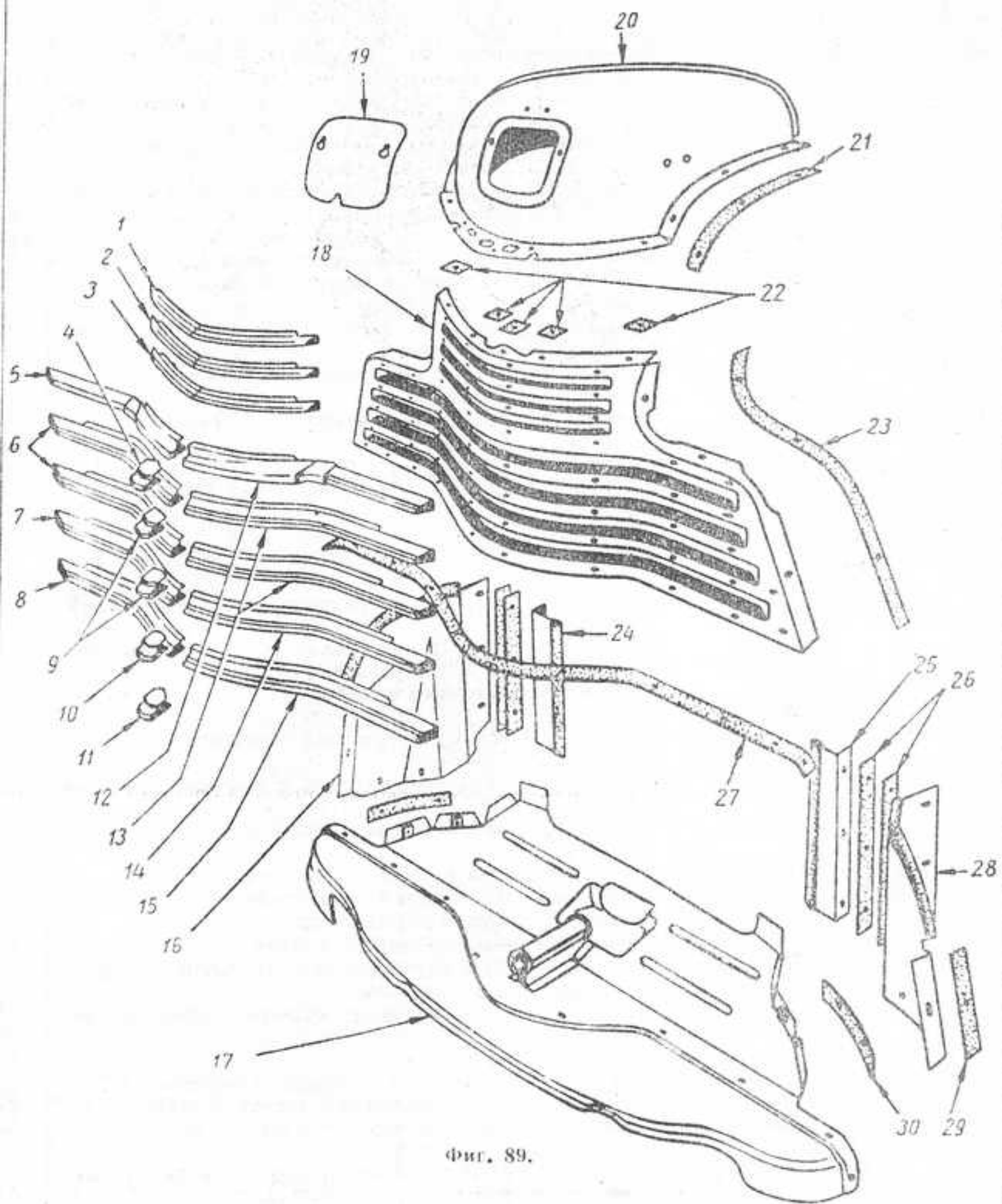
№ фигуры	Пози- ции на фигуре	№ детали	Наименование	Коли- чество
87	2	242469-П8 30-8102040	Винт $M5 \times 0,8 \times 8$ крепления ротора вентилятора	1
			Патрубок трубопровода вентилятора обдува ветрового стекла в сборе	2
		240836-П8	Винт 5×12 крепления патрубка трубопровода венти- лятора	4
	1	30-8102050	Прокладка патрубка трубопровода вентилятора	2
	3	30-8102060	Шланг трубопровода вентилятора длинный	2
	13	30-8102062	Шланг трубопровода вентилятора короткий	1
88	8	30-8102080	Электродвигатель вентилятора ветрового стекла в сборе	1
	7	30-5303045	Буфер электродвигателя вентилятора	2
	6	30-8102090	Переключатель электродвигателя вентилятора в сборе	1
	5	30-8102092-Б	Ручка включателя электродвигателя вентилятора	1

Группа 82. ПРИНАДЛЕЖНОСТИ

№ фигу-ры	Пози-ция на фигуре	№ детали	Наименование	Коли-чество
Подгруппа 8201. Зеркало				
70	10 9	30-8201010	Зеркало в сборе	1
		292730-П13	Гайка 1М8 × 1 крепления зеркала	1
Подгруппа 8202. Поручни				
85	3 1	30-8202100-В	Поручень на спинке переднего сиденья в сборе	1
		30-8202140-Б	Облицовка гнезда поручня	2
		223014-П13	Винт 4 × 16 крепления облицовки гнезда поручня	2
Подгруппа 8203. Пепельница				
85	4 5	30-8203060	Пепельница в сборе (на спинке переднего сиденья)	1
		30-8203086	Ручка пепельницы	1
	6	240882-П8	Винт 4 × 6 крепления ручки пепельницы	2
		30-8203090-Б	Рамка пепельницы в сборе	1
		240817-П8	Винт 4 × 9 крепления рамки пепельницы	2
Подгруппа 8204. Козырек противосолнечный				
71	14	30-8204010	Козырек противосолнечный с кронштейном в сборе	2
		223037-П13	Винт М5 × 0,8 × 10 крепления кронштейна козырька	6
		30-8204012	Козырек противосолнечный в сборе	2
		30-8204036	Ось козырька в сборе	2
		30-8204046	Пружина оси козырька	2
		258012-П	Шплинт 2 × 12 крепления оси козырька	2
		293271-П8	Шайба Ø 8 плоская	2

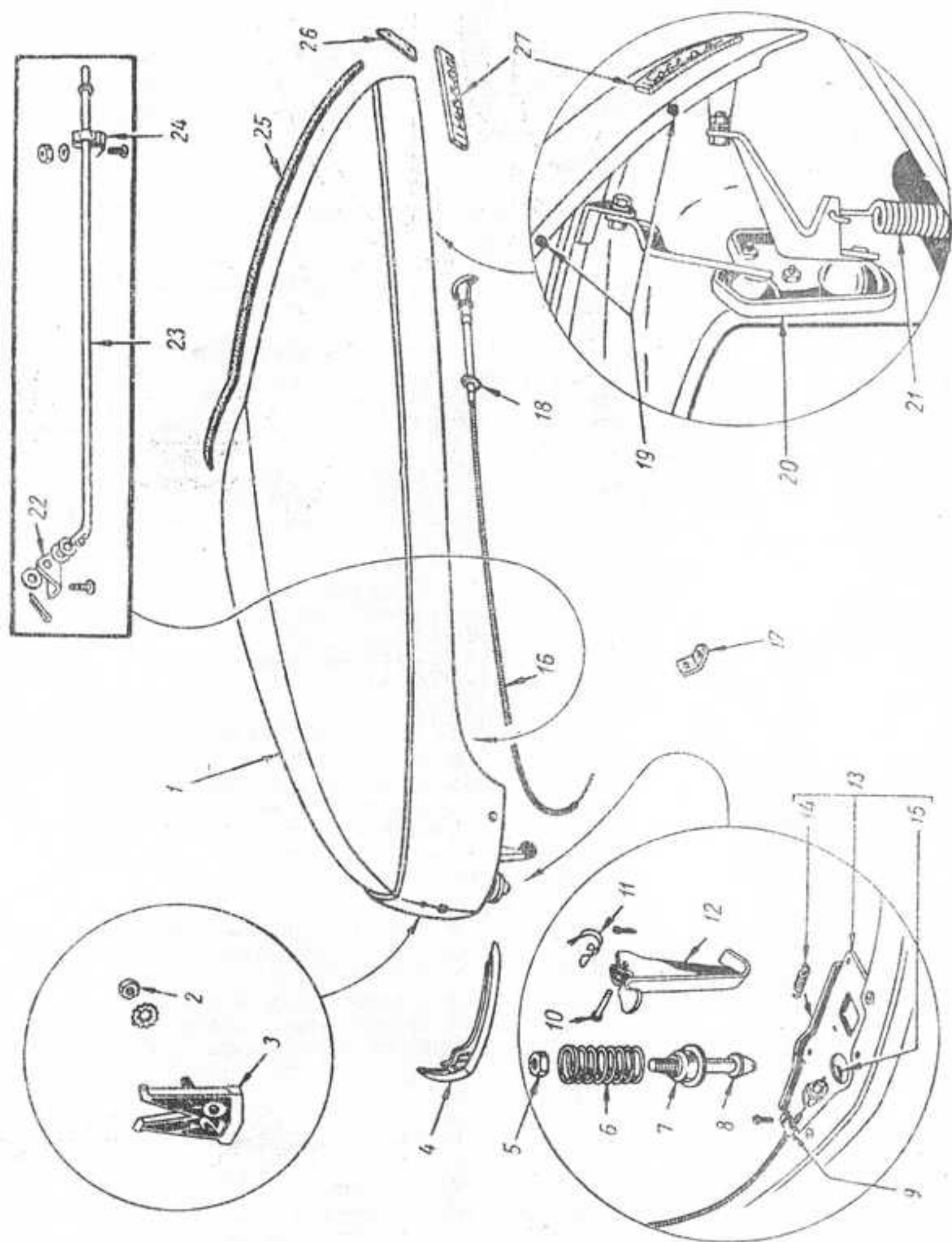
Группа 84. ОПЕРЕНИЕ

№ фигуры	Позиция на фигуре	№ детали	Наименование	Количество
Подгруппа 8401. Облицовка радиатора				
89	18	30-8401110	Облицовка радиатора в сборе	1
		201454-П8	Болт М8 × 1,25 × 16 крепления облицовки радиатора к брызговику буфера	6
		293270-П8	Шайба Ø 8 пружинная зубчатая	6
		250763-П8	Гайка М5 × 0,8 крепления облицовки радиатора к переднему крылу	6
		252233-П8	Шайба Ø 5 пружинная с наружными зубьями	6
	23	30-8401114	Прокладка облицовки радиатора боковая	2
	27	30-8401116	Прокладка облицовки радиатора нижняя	2
	1	30-8401200-А	Декоративная накладка (молдинг) № 1 облицовки радиатора в сборе	1
		240817-П8	Винт 4 × 9 крепления декоративной наклейки (молдинга) № 1 облицовки радиатора	4
		252233-П8	Шайба Ø 5,2 пружинная с наружными зубьями	4
	2	30-8401210-А	Декоративная накладка (молдинг) № 2 облицовки радиатора в сборе	1
		240817-П8	Винт 4 × 9 крепления декоративной наклейки (молдинга) № 2 облицовки радиатора	4
		252233-П8	Шайба Ø 5 пружинная с наружными зубьями	4
	3	30-8401210-А	Декоративная накладка (молдинг) № 3 облицовки радиатора в сборе	1
		240817-П8	Винт 4 × 9 крепления декоративной наклейки (молдинга) № 3 облицовки радиатора	4
		252233-П8	Шайба Ø 5,2 пружинная с наружными зубьями	4
	5	30-8401230-А	Декоративная накладка (молдинг) № 4 облицовки радиатора правая в сборе	1
	12	30-8401231-А	Декоративная накладка (молдинг) № 4 облицовки радиатора левая в сборе	1
		250763-П8	Гайка М5 × 0,8 крепления декоративной наклейки (молдинга) № 4 облицовки радиатора	4
		240818-П8	Винт 4 × 12 крепления декоративной наклейки (молдинга) № 4 облицовки радиатора	4
		252233-П8	Шайба Ø 5 пружинная с внутренними зубьями	8
		252003-П8	Шайба Ø 5,5	2
	4	30-8401236-А	Накладка молдинга № 4 облицовки радиатора	1
	6	30-8401250-А	Декоративная накладка (молдинг) № 5 и 6 облицовки радиатора правая в сборе	2
	13	30-8401251-А	Декоративная накладка (молдинг) № 5 и 6 облицовки радиатора левая в сборе	2
		250763-П8	Гайка М5 × 0,8 крепления декоративной наклейки (молдинга) № 5 и 6 облицовки радиатора	8
		240818-П8	Винт 4 × 12 крепления декоративной наклейки (молдинга) № 5 и 6 облицовки радиатора	8
		252003-П8	Шайба Ø 5,5	4
		252233-П8	Шайба Ø 5,2 пружинная с наружными зубьями	16
	9	30-8401256-А	Накладка молдинга № 5 и 6 облицовки радиатора	2



Фиг. 89.

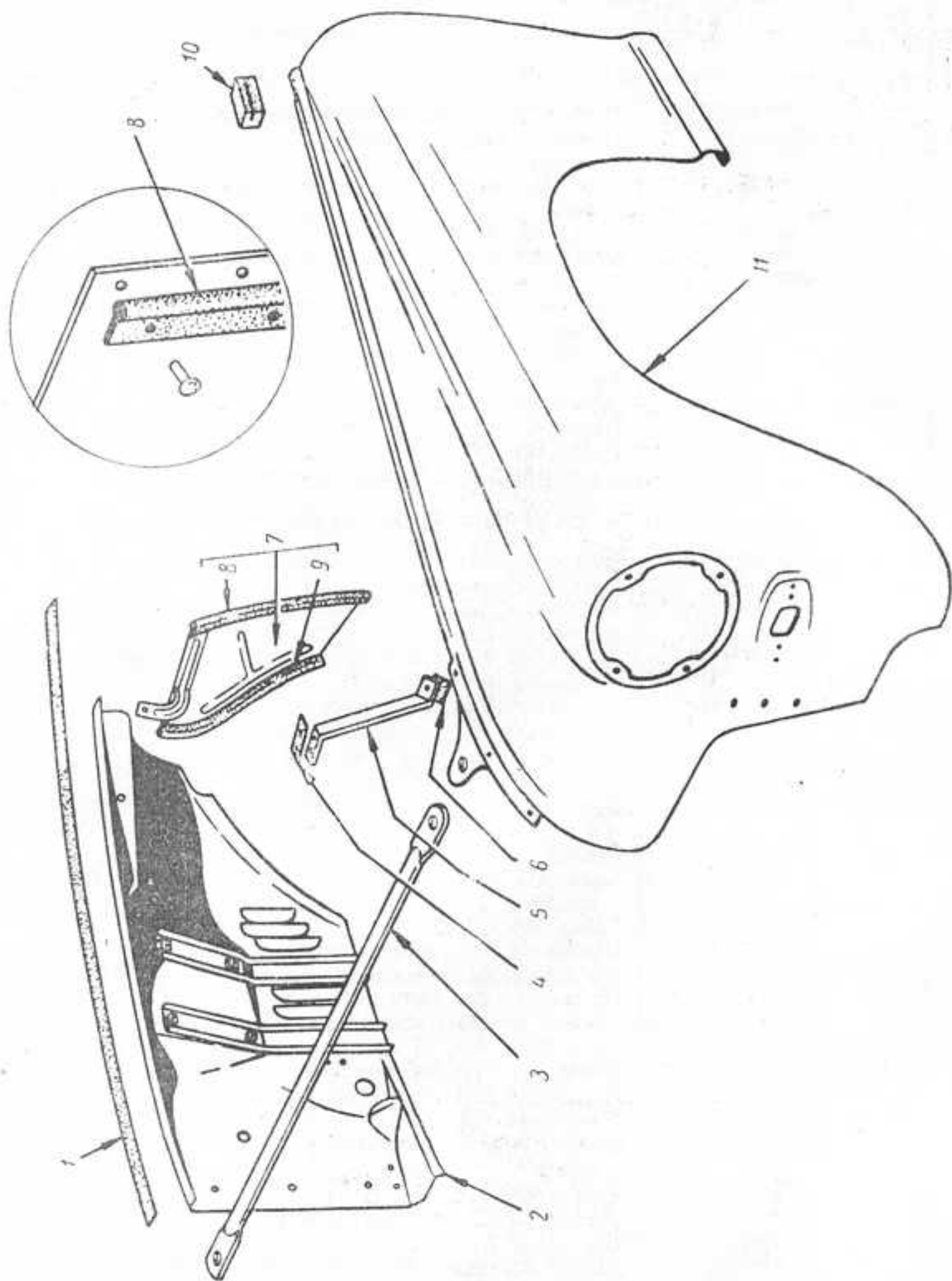
№ фигуры	Позиция на фигуре	№ детали	Наименование	Количество
89	7	30-8401270-А	Декоративная накладка (молдинг) № 7 облицовки радиатора правая в сборе	1
	14	30-8401271-А	Декоративная накладка (молдинг) № 7 облицовки радиатора левая в сборе	1
		250763-П8	Гайка М5 × 0,8 крепления декоративной накладки (молдинга) № 7 облицовки радиатора	6
		240818-П8	Винт 4 × 12 крепления декоративной накладки (молдинга) № 7 облицовки радиатора	4
		252233-П8	Шайба Ø 5 пружинная с наружными зубьями	10
	10	30-8401274-А	Накладка молдинга № 7 облицовки радиатора	1
	8	30-8401280-А	Декоративная накладка (молдинг) № 8 облицовки радиатора правая в сборе	1
	15	30-8401281-А	Декоративная накладка (молдинг) № 8 облицовки радиатора левая в сборе	1
		250763-П8	Гайка М5 × 0,8 крепления декоративной накладки № 8 облицовки радиатора	6
		240818-П8	Винт 4 × 12 крепления декоративной накладки № 8 облицовки радиатора	4
		252233-П8	Шайба Ø 5 пружинная с наружными зубьями	10
	11	30-8401284-А	Декоративная накладка (молдинг) № 8 облицовки радиатора	1
	17	30-8401408	Брызговик облицовки радиатора в сборе	1
	16	30-8401426	Отражатель облицовки радиатора боковой правый в сборе	1
	28	30-8401427	Отражатель облицовки радиатора боковой левый в сборе	1
		201454-П8	Болт М8 × 1,25 × 16 крепления бокового отражателя	8
		201456-П8	Болт М8 × 1,25 × 20 крепления бокового отражателя	6
		293270-П8	Шайба Ø 8 пружинная зубчатая	14
		252005-П8	Шайба Ø 9	6
	29	30-8401442	Прокладка бокового отражателя облицовки радиатора передняя	2
	30	30-8401444-Б	Прокладка бокового отражателя облицовки радиатора нижняя	2
	26	30-8401446	Прокладка бокового отражателя облицовки радиатора задняя	2
	24	30-8401430	Щиток радиатора боковой правый в сборе	1
	25	30-8401431	Щиток радиатора боковой левый в сборе	1
	26	30-8401446	Прокладка бокового щитка радиатора	2
	20	30-8401460	Колпак облицовки радиатора в сборе	1
		220103-П8	Винт М6 × 1 × 12 крепления колпака облицовки радиатора к передним крыльям	6
		224624-П8	Винт М6 × 1 × 14 крепления колпака к облицовке радиатора	2
		293226-П2	Шайба Ø 6,2	6
		252234-П8	Шайба Ø 6 пружинная с наружными зубьями	2
	21	30-8401466	Прокладка колпака облицовки радиатора боковая	2
	22	30-8401468	Прокладка колпака облицовки радиатора передняя	5
	19	30-8401454	Крышка колпака облицовки радиатора	1
		224624-П8	Винт М6 × 1 × 14 крепления крышки колпака облицовки радиатора	2



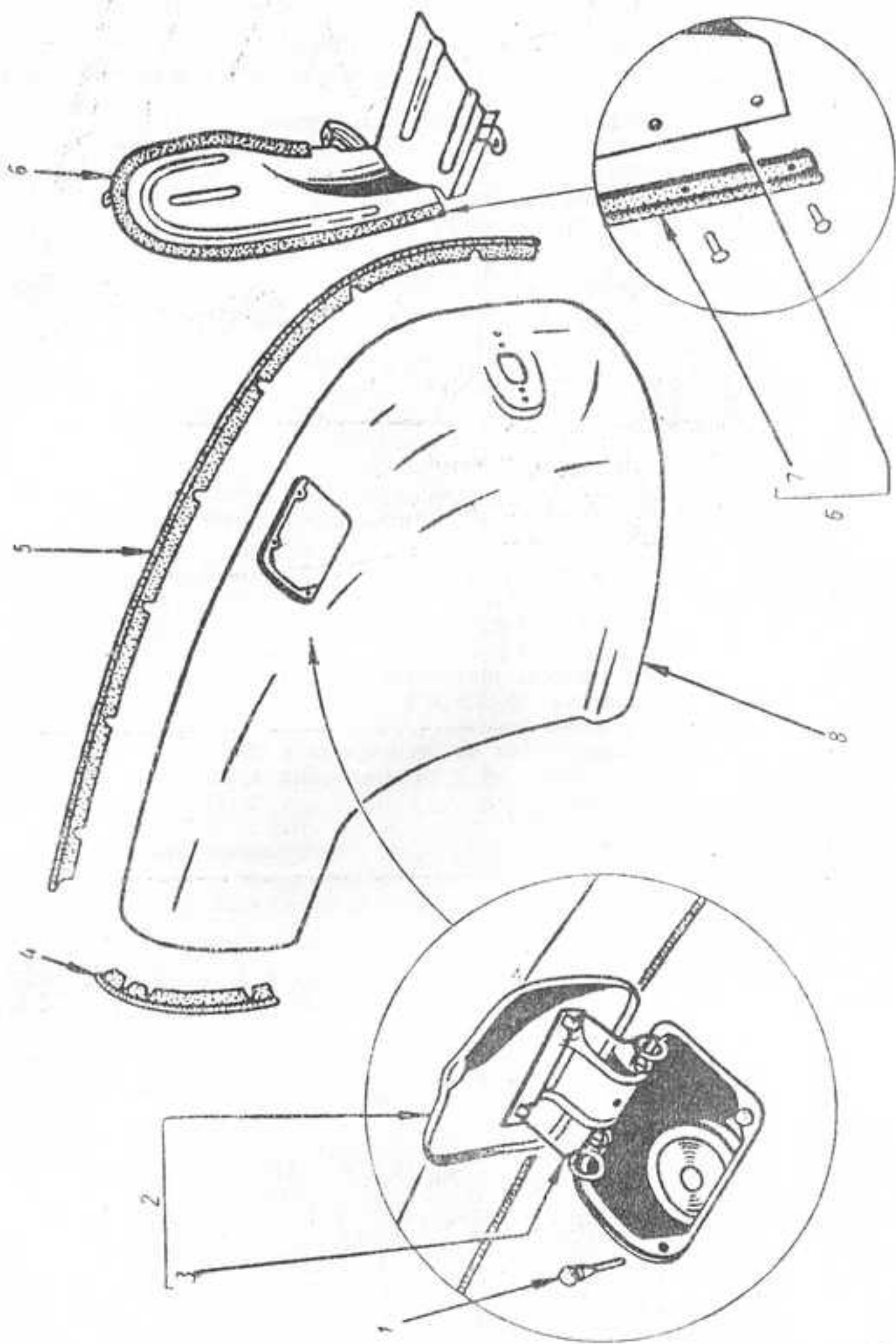
Фиг. 90.

№ фигу- ры	Показ- ния на фигуре	№ детали	Наименование	Коли- чество
Подгруппа 8402. Капот				
90	1	30-8402012	Капот в сборе	1
		201456-П8	Болт М8 × 1,25 × 20 крепления капота (петли)	6
		252038-П8	Шайба ∅ 8 плоская	6
		293270-П8	Шайба ∅ 8 пружинная зубчатая	6
	25	30-8402054	Прокладка капота задняя	1
		240820-П8	Винт 4 × 18 крепления задней прокладки капота	11
	19	30-5303045	Буфер капота боковой	8
	26	30-8402056-Б	Прокладка капота боковая	2
		240820-П8	Винт 4 × 18 крепления боковой прокладки капота	4
		252035-П8	Шайба ∅ 4,5 плоская	4
	3	30-8402160	Знак заводский в сборе	1
	2	250764-П8	Гайка М6 × 1 крепления заводского знака	1
		293226-П8	Шайба ∅ 6 пружинная зубчатая	1
	4	30-8402152	Орнамент капота передний	1
		224598-П8	Винт М5 × 0,8 × 12 крепления переднего орнамента капота	3
		293226-П8	Шайба ∅ 6 пружинная зубчатая	3
	27	30-8402174	Орнамент капота боковой в сборе	2
		250763-П8	Гайка М5 × 0,8 крепления бокового орнамента капота	4
		252233-П8	Шайба ∅ 5 пружинная с наружными зубьями	4
	13	30-8402600	Замок капота в сборе	1
		224624-П8	Винт М6 × 1 × 14 крепления замка капота	5
		252174-П8	Шайба ∅ 6 пружинная с внутренними зубьями	5
	15	30-8402610	Щеколда замка капота	1
		294327-П8	Заклепка ∅ 8 × 8 крепления щеколды	1
	14	30-8402616	Пружина замка капота	1
	8	30-8402620	Штырь верха капота	1
	5	250559-П8	Контргайка 1М14 × 1,5 крепления штыря верха капота	1
	6	30-8402624	Пружина штыря верха капота	1
	7	30-8402626	Фланец пружины штыря верха капота	1
	12	30-8402706	Крючок предохранителя верха капота	1
	10	260015-П8	Ось 6 × 28 крючка предохранителя	1
		258012-П	Шплинт 2 × 12	1
	11	30-8402708	Пружина предохранителя верха капота	1
	16	30-8402640	Привод замка капота в сборе	1
		250634-П8	Гайка 1М14 × 1,5 крепления привода замка капота	1
		252178-П8	Шайба ∅ 14 пружинная с внутренними зубьями	1
	18	30-8402670	Втулка привода замка капота	1
		297480-П8	Скоба крепления привода замка капота	3
	9	11-6095	Скоба крепления привода замка капота	1
		220105-П8	Винт М6 × 1 × 16 крепления скобы привода замка капота	1
		250764-П8	Гайка М6 × 1	1
		252134-П8	Шайба ∅ 6 пружинная	1
		222468-П8	Винт М4 × 0,7 × 6 стопорный привода замка капота	1
		292655-П8	Гайка М4 × 0,7	1
	20	30-8402550-Б	Петля капота правая в сборе	1
		30-8402551-Б	Петля капота левая в сборе	1
		290651-П8	Болт 1М8 × 1 × 26 крепления петли к капоту	4
		290789-П8	Гайка 1М8 × 1	4

№ фигуры	Позиция на фигуре	№ детали	Наименование	Количество	
90	21	293335-П8	Шайба \varnothing 11,5 плоская специальная	4	
		30-8402570	Пружина петли капота	2	
	22	30-8402750	Кронштейн упора капота	1	
		290386-П8	Винт $M5 \times 0,8 \times 14$ крепления кронштейна упора капота	2	
	23	250763-П2	Гайка $M5 \times 0,8$	2	
		252133-П8	Шайба \varnothing 5 пружинная с наружными зубьями	2	
		30-8402734-Б	Стойка упора капота	1	
		258038-П	Шплинт 3×15 крепления стойки упора капота	2	
		252005-П8	Шайба \varnothing 8 плоская	1	
		20-1703168	Шайба \varnothing 8 волнистая	1	
		30-8402760	Гнездо упора капота	1	
	17	30-8402766	Зажим упора капота	1	
		290386-П8	Винт $M5 \times 0,8 \times 14$ крепления зажима упора капота	1	
	24	250763-П2	Гайка $M5 \times 0,8$	1	
		252133-П8	Шайба \varnothing 5 пружинная с наружными зубьями	1	
	Подгруппа 8403. Крыло переднее				
	91	11	30-8403012	Крыло переднее правое в сборе	1
30-8403013			Крыло переднее левое в сборе	1	
201454-П8			Болт $M8 \times 1,25 \times 16$ крепления переднего крыла	30	
293270-П8			Шайба \varnothing 8 пружинная зубчатая	23	
252155-П2			Шайба \varnothing 8 пружинная (в местах крепления скобок привода замка капота)	3	
10		30-8401422	Уплотнитель переднего крыла	4	
		30-8403034	Прокладка переднего крыла верхняя	2	
1		30-8403054	Распорка переднего крыла правая	1	
		30-8403055	Распорка переднего крыла левая	1	
5		201416-П8	Болт $M6 \times 1 \times 12$ крепления распорки переднего крыла к передку	4	
		293226-П8	Шайба \varnothing 6 пружинная зубчатая	4	
4		201454-П8	Болт $M8 \times 1,25 \times 16$ крепления распорки переднего крыла	2	
		250510-П8	Гайка $M8 \times 1,25$	2	
		293270-П8	Шайба \varnothing 8 пружинная зубчатая	2	
		30-8403056	Прокладка распорки переднего крыла к щитку	2	
		30-8401468	Прокладка распорки переднего крыла	2	
		30-8403064-Б	Стяжка передних крыльев	1	
		201454-П8	Болт $M6 \times 1 \times 16$ крепления стяжки передних крыльев	2	
		252135-П8	Шайба \varnothing 6 пружинная зубчатая	2	
		30-8403260	Брызговик переднего крыла правый в сборе	1	
		30-8403261	Брызговик переднего крыла левый в сборе	1	
2		201416-П8	Болт $M6 \times 1 \times 16$ крепления брызговика переднего крыла	6	
		250764-П8	Гайка $M6 \times 1$	6	
6		293226-П8	Шайба \varnothing 6,2 пружинная зубчатая	6	
		252004-П8	Шайба \varnothing 7	6	
		30-8403350	Щиток переднего крыла правый в сборе	1	
		30-8403351	Щиток переднего крыла левый в сборе	1	
		201415-П8	Болт $M6 \times 1 \times 10$ крепления щитка переднего крыла к передку	2	



Фиг. 91.



Фиг. 92.

№ фигу- ры	Пози- ция на фигуре	№ детали	Наименование	Коли- чество		
91	8	293226-П8	Шайба \varnothing 6 пружинная зубчатая	2		
		201454-П8	Болт М8 \times 1,25 \times 16 крепления щитка переднего крыла к брызговику	2		
		293270-П8	Шайба \varnothing 8 пружинная зубчатая	2		
		30-8403362	Уплотнитель щитка переднего крыла наружный	2		
		255037-П8	Заклепка 3,5 \times 6 крепления наружного уплотнителя щитка переднего крыла	12		
	9	30-8403366	Уплотнитель щитка переднего крыла внутренний	2		
		255037-П8	Заклепка 3,5 \times 6 крепления внутреннего уплотнителя щитка переднего крыла	14		
		Подгруппа 8404. Крыло заднее				
		92	8	30-8404012	Крыло заднее правое в сборе	1
				30-8404013	Крыло заднее левое в сборе	1
201454-П8	Болт М8 \times 1,25 \times 16 крепления заднего крыла			18		
293270-П8	Шайба \varnothing 8 пружинная зубчатая			18		
30-8404016	Прокладка заднего крыла			2		
4	30-8404018		Прокладка заднего крыла передняя	2		
	30-8404250		Щиток заднего крыла правый в сборе	1		
	30-8404251		Щиток заднего крыла левый в сборе	1		
	201454-П8		Болт М8 \times 1,25 \times 16 крепления щитка заднего крыла	7		
	250765-П8		Гайка М8 \times 1,25	1		
7	293270-П8	Шайба \varnothing 8 пружинная зубчатая	7			
	252005-П8	Шайба \varnothing 9	1			
	30-8404262	Уплотнитель щитка заднего крыла	2			
	255037-П8	Заклепка \varnothing 3,5 \times 6 крепления уплотнителя щитка заднего крыла	6			
	30-8404102	Крышка люка заднего крыла в сборе	1			
2	224597-П8	Винт М5 \times 0,8 \times 10 крепления крышки люка заднего крыла	2			
	250763-П8	Гайка М5 \times 0,8	2			
	252233-П8	Шайба \varnothing 5 пружинная с наружными зубьями	2			
	30-5303045	Буфер крышки люка заднего крыла	2			
	30-8404116	Пружина крышки люка заднего крыла	2			
1	3					

НОРМАЛИ

(количество на один автомобиль)

БОЛТЫ

БОЛТЫ С ШЕСТИГРАННОЙ ГОЛОВКОЙ



№ детали	Диаметр в мм	Шаг резьбы в мм	Длина в мм	Количество
200272-П8	8	1,25	65	1
200315-П8	10	1,5	40	2
200319-П8	10	1,5	50	2
200325-П8	10	1,5	80	2
290514-П8	6	1	22	1
290656-П2	8	1,25	30	6
290944-П8	12	1,75	135	1
200411-П8	12	1,25	140	4
290410-П8	5	0,8	18	1



№ детали	Диаметр в мм	Шаг резьбы в мм	Длина в мм	Количество
26706S8	3/8"	24*	22	6
201238-П8	8	1,25	14	6
201283-П8	10	1,5	28	2
201285-П8	10	1,5	32	2
201326-П8	12	1,75	32	4
201338-П8	12	1,75	75	2
201415-П8	6	1	10	10
201416-П8	6	1	12	31
201417-П8	6	1	14	38
201418-П8	6	1	16	26
201422-П8	6	1	25	9
201452-П8	8	1,25	12	17
201454-П8	8	1,25	16	142
201455-П8	8	1,25	18	10
201455-П16	8	1,25	18	2
201456-П2	8	1,25	20	2
201456-П8	8	1,25	20	44
201457-П8	8	1,25	22	27
201458-П8	8	1,25	25	37
291076-П8	14	1,5	145	2
201460-П8	8	1,25	30	7

* 24 нитки на 1".

№ детали	Диаметр в мм	Шаг резьбы в мм	Длина в мм	Количество
201474-П8	8	1	16	4
201476-П8	8	1	20	13
201478-П8	8	1	25	9
201480-П8	8	1	30	2
201482-П8	8	1	35	3
201493-П8	10	1,5	16	9
201496-П4	10	1,5	22	2
201497-П8	10	1,5	25	15
201499-П8	10	1,5	30	2
201505-П8	10	1,5	45	2
201519-П8	10	1	28	4
201521-П8	10	1	32	1
201538-П8	12	1,75	25	3
201540-П8	12	1,75	30	4
201561-П	12	1,25	25	6
201570-П8	12	1,25	48	10
201575-П8	12	1,25	70	6
290489-П	6	1	12	7
290489-П8	6	1	12	2
290634-П2	8	1	14	3
290646-П8	8	1	22	1
290923-П8	12	1,25	90	4
291055-П8	14	1,5	75	2
291076-П8	14	1,5	145	2
201487-П8	8	1	48	1
201495-П8	10	1,5	20	2
201510-П8	10	1,5	65	1

БОЛТЫ С ШЕСТИГРАННОЙ ГОЛОВКОЙ С ОТВЕРСТИЕМ В СТЕРЖНЕ



№ детали	Диаметр в мм	Шаг резьбы в мм	Длина в мм	Количество
205416-П8	8	1	16	4
205424-П8	8	1	35	4
205435-П8	10	1	22	6
205436-П8	10	1	25	1
205445-П8	10	1	48	8
290778-П8	10	1	42	8
290873-П8	12	1,25	26	24
290917-П8	12	1,25	50	4
290667-П8	8	1	30	1
290668-П8	8	1	35	1

БОЛТЫ С ШЕСТИГРАННОЙ ГОЛОВКОЙ И ДВУМЯ ОТВЕРСТИЯМИ В ГОЛОВКЕ



№ детали	Диаметр в мм	Шаг резьбы в мм	Длина в мм	Количество
290862-П8	12	1,25	45	8
290759-П8	10	1	35	8
206536-П8	10	1,5	25	1
206538-П8	10	1,5	30	1
206588-П8	12	1,75	70	2
291058-П	14	2	75	8
290490-П8	6	1	12	1

БОЛТЫ С ШЕСТИГРАННОЙ ГОЛОВКОЙ И СО ШЛИЦЕМ В ГОЛОВКЕ



№ детали	Диаметр в мм	Шаг резьбы в мм	Длина в мм	Количество
290645-П8	8	1,25	22	2

БОЛТЫ С КВАДРАТНОЙ ГОЛОВКОЙ



№ детали	Диаметр в мм	Шаг резьбы в мм	Длина в мм	Количество
290659-П16	8	1,25	30	2

БОЛТЫ С ПОЛУКРУГЛОЙ ГОЛОВКОЙ И КВАДРАТНЫМ ПОДГОЛОВКОМ



№ детали	Диаметр в мм	Шаг резьбы в мм	Длина в мм	Количество
290500-П2	6	1	16	1
211106-П8	8	1,25	80	2
210034-П8	6	1	20	2
210098-П8	8	1,25	20	4
210124-П	8	1,25	160	1
210031-П22	6	1	14	2
210201-П8	10	1	22	2
210131-П	8	1	18	5
210137-П	8	1	32	2

БОЛТЫ С ШЕСТИГРАННОЙ ГОЛОВКОЙ И СПЕЦИАЛЬНЫМ КОНЦОМ



№ детали	Диаметр в мм	Шаг резьбы в мм	Длина в мм	Количество
290779-П4	10	1,5	30	12

БОЛТЫ С ПОЛУКРУГЛОЙ ГОЛОВКОЙ, КВАДРАТНЫМ ПОДГОЛОВКОМ И ОТВЕРСТИЕМ В СТЕРЖНЕ

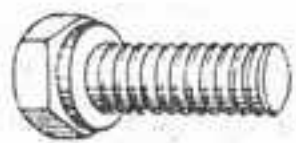


№ детали	Диаметр в мм	Шаг резьбы в мм	Длина в мм	Количество
290789-П8	10	1	42	2

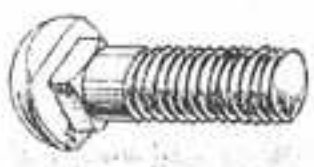
БОЛТЫ СПЕЦИАЛЬНЫЕ

№ детали	Диаметр в мм	Шаг резьбы в мм	Длина в мм	Количество
290377-П8	5	0,8	9	4
290644-П8	8	1	20	2
290651-П8	8	1	26	4
290701-П2	8	1	72	2

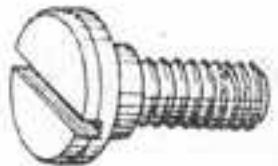
№ детали | Диаметр в мм | Шаг резьбы в мм | Длина в мм | Количество



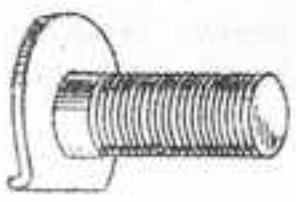
290774-П8 | 10 | 1 | 25 | 12



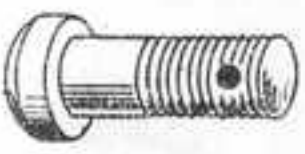
290783-П8 | 10 | 1 | 30 | 6
 290785-П8 | 10 | 1 | 38 | 2
 290822-П8 | 10 | 1 | 55 | 2



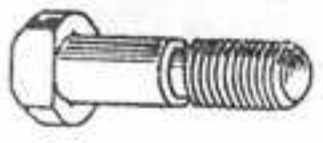
290793-П8 | 10 | 1 | 24 | 4



290382-П | 5 | 0,8 | 14 | 10



290767-П | 10 | 1 | 25 | 10



290773-П8 | 10 | 1 | 32 | 6

ШПИЛЬКИ



№ детали	Диаметр в мм	Шаг резьбы в мм	Длина в мм	Количество
216232-П	8	1; 1,25	28	1
216234-П	8	1; 1,25	32	3
216239-П	8	1; 1,25	42	2
216281-П8	12	1,25; 1,75	50	4
216232-П	8	1; 1,25	87	2
291790-П	10	1; 1,5	36	2
291796-П	10	1; 1,5	46	1
291798-П	10	1; 1,5	42	5
216236-П8	8	1; 1,25	37	8
291811-П	10	1; 1,5	84	2
291828-П	11	1; 1,5	81	22
291835-П	11	1; 1,5	101	1
350743-S	1/2"	24*	32	20

* 24 витки на 1".

ШПИЛЬКИ СПЕЦИАЛЬНЫЕ



№ детали	Диаметр в мм	Шаг резьбы в мм	Длина в мм	Количество
291684-П8	6	1	35	4

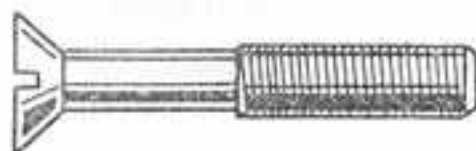
ВИНТЫ

ВИНТЫ С ПОЛУКРУГЛОЙ ГОЛОВКОЙ



№ детали	Диаметр в мм	Шаг резьбы в мм	Длина в мм	Количество
290325-П	4	0,7	62	4
290383-П	5	0,8	14	28
220054-П8	4	0,7	16	2
220075-П8	5	0,8	7	4
220027-П8	3,5	0,6	8	1
220028-П8	3,5	0,6	10	2
220048-П8	4	0,7	10	3
220077-П8	5	0,8	10	16
220086-П8	5	0,8	30	6
220103-П8	6	1	12	37
220118-П8	6	1	48	4
220105-П8	6	1	16	5
220122-П8	6	1	65	4
220109-П8	6	1	25	12
220110-П8	6	1	28	2
220120-П8	6	1	55	4
220081-П8	5	0,8	18	2

ВИНТЫ С ПОТАЙНОЙ ГОЛОВКОЙ



№ детали	Диаметр в мм	Шаг резьбы в мм	Длина в мм	Количество
221512-П8	3	0,5	28	2
221578-П8	5	0,8	12	6
221691-П8	8	1	18	52
290605-П8	8	1,25	12	12
221552-П5	4	0,7	12	1
221666-П8	8	1,25	25	2

ВИНТЫ С ЦИЛИНДРИЧЕСКОЙ ГОЛОВКОЙ



№ детали	Диаметр в мм	Шаг резьбы в мм	Длина в мм	Количество
222468-П8	4	0,7	6	1
222496-П8	5	0,8	8	3
222499-П8	5	0,8	14	9
222499-П13	5	0,8	14	6
222525-П8	6	1	16	3
222527-П	6	1	20	2
222527-П8	6	1	20	2

ВИНТЫ С ПОЛУПОТАЙНОЙ ГОЛОВКОЙ



№ детали	Диаметр в мм	Шаг резьбы в мм	Длина в мм	Количество
223014-П13	4	0,7	16	2
223017-П13	4	0,7	22	2
223037-П8	5	0,8	10	3
223064-П8	6	1	14	8
223068-П8	6	1	22	16

ВИНТЫ С ПЛОСКОЙ ГОЛОВКОЙ



№ детали	Диаметр в мм	Шаг резьбы в мм	Длина в мм	Количество
224547-П2	3,5	0,6	8	8
224570-П8	4	0,7	8	24
224597-П8	5	0,8	10	18
224598-П8	5	0,8	12	4
224599-П8	5	0,8	14	2
224600-П6	5	0,8	16	2
224622-П8	6	1	10	44
224624-П8	6	1	14	11
224682-П8	8	1,25	16	2
224601-П8	5	0,8	18	2

ВИНТЫ С ПОЛУПОТАЙНОЙ ГОЛОВКОЙ И КРЕСТОБРАЗНЫМ ШЛИЦЕМ

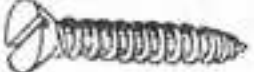






№ детали	Диаметр в мм	Шаг резьбы в мм	Длина в мм	Количество
232987-П13	3,5	0,6	8	4
233015-П13	4	0,7	18	4

ВИНТЫ СПЕЦИАЛЬНЫЕ

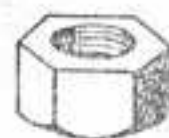
№ детали	Диаметр в мм	Шаг резьбы в мм	Длина в мм	Количество
242469-П8	5	0,8	8	1
242475-П8	5	0,8	22	2
290386-П8	5	0,8	14	9
290515-П8	6	1	12	2

ВИНТЫ ПО ЛИСТОВОМУ МЕТАЛЛУ

№ детали	Диаметр в мм	Длина в мм	Количество
Винты по листовому металлу с потайной головкой			
			
240211-П18	3,5	9	32
Винты по листовому металлу с полупотайной головкой			
			
240620-П18	4	18	2
28307-S	8	26	2
Винты по листовому металлу с плоской головкой			
			
240817-П18	4	9	62
240818-П18	4	12	133
240820-П18	4	18	41
240836-П18	5	12	21
			
240882-П18	4	6	2
Винты по листовому металлу с полупотайной головкой и крестообразным шлицем			
			
241814-П13	3,5	18	2
241820-П18	4	18	8
241820-П13	4	18	70
241832-П13	4,5	35	29
292220-П13	4,5	45	8
241821-П18	4	22	28

ГАЙКИ

ГАЙКИ ШЕСТИГРАННЫЕ



№ детали	Диаметр в мм	Шаг резьбы или число витков на 1"	Высота в размер под ключ в мм	Количество
25005-S8	3/8"	24*	8,5×14	20
250503-П18	8	1	7×14	4
250504-П18	10	1,5	8,5×17	3
250507-П18	12	1,25	10×19	4
250510-П18	8	1,25	7×14	19
250511-П18	8	1	7×14	32
250512-П18	10	1,5	8,5×17	16
250513-П14	10	1	8,5×17	2
250513-П18	10	1	8,5×17	20
250515-П18	12	1,25	10×19	28
250536-П*0	10	1,5	8,5×17	4
250551-П18	14	1,5	11×22	6
250559-П18	14	1,5	11×22	5
250762-П18	4	0,7	3,5×9	5
250763-П18	5	0,8	4×10	56
250764-П18	6	1	5×11	39
250765-П18	8	1,25	6×14	26
250765-П16	8	1,25	6×14	2
250789-П18	8	1	6×14	22
250835-П18	12	1,25	10×19	3
292782-П**	10	1	8,5×14	9
292798-П18	11	1	11×17	23
250789-П2	8	1	6×14	3
292801-П18	11	1	11×17	2

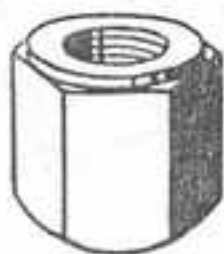
* Количество витков на 1".
** Латунная.

ГАЙКИ ШЕСТИГРАННЫЕ НИЗКИЕ



№ детали	Диаметр в мм	Шаг резьбы или число витков на 1"	Высота в размер под ключ в мм	Количество
250608-П18	6	1	4×11	13
250610-П18	8	1,25	5×14	2
250611-П18	8	1	5×14	5
250613-П18	10	1	6×17	5
250615-П18	12	1,25	7×19	3
250634-П18	14	1,5	8×22	3
250636-П	16	1,5	8×24	3
250636-П18	16	1,5	8×24	4
250637-П18	18	2,5	9×27	2
250651-П18	22	1,5	10×32	1
292675-П18	5	0,8	3×9	6
292776-П18	10	1	4×17	1

ГАЙКИ ШЕСТИГРАННЫЕ ВЫСОКИЕ СПЕЦИАЛЬНЫЕ



№ детали	Диаметр в мм	Шаг резьбы или число витков на 1"	Высота и размер под ключ в мм	Количество
292845-П8	14	1,5	18×22	8

ГАЙКИ КВАДРАТНЫЕ



№ детали	Диаметр в мм	Шаг резьбы или число витков на 1"	Высота и размер под ключ в мм	Количество
251082-П8	4	0,7	3,5×9	6
251084-П8	5	0,8	4×10	8
251104-П2	6	1	5×11	8
251104-П8	6	1	5×11	47
251106-П2	8	1,25	6×14	2
251107-П8	8	1	6×14	17
251106-П8	8	1,25	6×14	113
292818-П8	12	1,25	12×19	10
251108-П8	10	1,5	8×17	4

ГАЙКИ ШЕСТИГРАННЫЕ ПРОРЕЗНЫЕ



№ детали	Диаметр в мм	Шаг резьбы или число витков на 1"	Высота и размер под ключ в мм	Количество
25212-S	3/8"	24*	10×14	8
25216-S18	5/8"	18*	18×24	2
250867-П8	8	1	9×14	12
250868-П8	10	1	12×17	15
292796-П8	11	1	11×17	6
292797-П	11	1	11×17	4

* Количество витков на 1".

ГАЙКИ-БАРАШКИ



№ детали	Диаметр в мм	Шаг резьбы или число витков на 1"	Высота и размер под ключ в мм	Количество
292741-П8	8	1,25	—	2

ГАЙКИ ШЕСТИГРАННЫЕ ПРОРЕЗНЫЕ НИЗКИЕ



№ детали	Диаметр в мм	Шаг резьбы или число витков на 1"	Высота и размер под ключ в мм	Количество
250956-П8	6	1	5×11	1
250972-П8	14	1,5	11×22	6
250976-П8	10	1	18,5×17	35
250977-П8	12	1,25	10×19	16
251009-П2	20	1,5	16×30	2
292917-П2	20	1,5	14×27	4

ГАЙКИ СПЕЦИАЛЬНЫЕ ДЛЯ ВИНТОВ ПО ЛИСТОВОМУ МЕТАЛЛУ



№ детали	Диаметр в мм	Шаг резьбы или число витков на 1"	Высота и размер под ключ в мм	Количество
292647-П2	8	—	—	6

ГАЙКИ СПЕЦИАЛЬНЫЕ

ШАЙБЫ ШАЙБЫ ПЛОСКИЕ



№ детали	Диаметр в мм	Шаг резьбы или число ниток на 1"	Высота и размер под ключ в мм	Количество
292740-П13	8	1	12×14	1
292655-П8	4	0,7	8×8	1
292773-П	10	1,5	9	2
292732-П	8	1,25	9	2
292710-П	6	1	4,5	2
292957-П	24	1,5	19	2

№ детали	Номинальный диаметр в мм	Толщина в мм	Наружный диаметр в мм	Количество
252000-П8	3	0,8	8	2
252002-П2	4	1	10	4
A-22371	5/8"	3,5	11 1/4"	2
A-22374*	5/8"	3	25	2
252000-П	3	0,8	8	6
252002-П8	4	1	10	42
252003-П8	5	1,2	12	29
252004-П8	6	1,5	14	28
252005-П8	8	1,5	18	30
252006-П8	10	2	22	6
252007-П8	12	2	24	17
252016-П	14	3	28	2
293196-П**	5	1	10	10
293227-П***	6	1,2	11	1
293271-П8	8	1	13,5	2
293304-П8	10	1,5	18	7
293324-П	11	1,5	19	2
293335-П8	11	1,5	22	4
293346-П2	12	1	19	1
293391-П2	14	5	32	4
293398-П18	15	3	24	10
293489-П2	19	0,8	32	1
297216-П****	16	1,2	24	1
293003-П8	2,6	0,5	5	2
293185-П8	5,2	1	10	10
293224-П	6,5	0,5	24	2
293225-П8	6,5	2,5	24	2
293277-П8	8,5	2	19,5	11
293312-П8	10,5	1,5	23	9
293334-П8	11,5	3	21	20
293362-П8	13	1	24	1
293365-П	12	4,5	42	2
293368-П8	13,5	5,2	27	1

* Паронитовая.
 ** Алюминиевая.
 *** Медная.
 **** Фибровая.

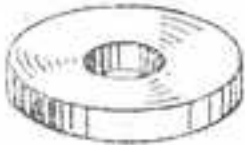
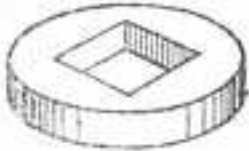
ШАЙБЫ ПЛОСКИЕ С УВЕЛИЧЕННЫМ НАРУЖНЫМ ДИАМЕТРОМ



№ детали	Номинальный диаметр в мм	Толщина в мм	Наружный диаметр в мм	Количество
252035-П2	4	1,2	12	14
252035-П8	4	1,2	12	8
252038-П8	8	2	22	14
252038-П16	8	2	22	4
252039-П8	10	3	28	12
252045-П2	12	3	34	4
293238-П8	6	3	18	2
293264-П*	8	1	18	3
293333-П8	10	3	46	1
252037-П8	6	1,5	18	25
293439-П	16	0,5	44	2

* Фибровая.

ШАЙБЫ СПЕЦИАЛЬНЫЕ

№ детали	Номинальный диаметр в мм	Толщина в мм	Наружный диаметр в мм	Количество
 293309-П8	10	5	26	4
	 293320-П	10	4	25

ШАЙБЫ ПРУЖИННЫЕ НОРМАЛЬНЫЕ



№ детали	Номинальный диаметр в мм	Толщина в мм	Наружный диаметр в мм	Количество
25661-S2	3/8"	3,5	17	20
25663-S2	7/16"	3,5	18,6	2
252132-П	4	1,2	6,8	8
252133-П2	5	1,6	8,6	23
252134-П2	6	2	10,5	61
252135-П2	8	2,5	13,5	181
252136-П2	10	3,5	17,5	60
252137-П2	12	4	20,5	43
252138-П2	14	4,5	24	12

ШАЙБЫ ПРУЖИННЫЕ ОБЛЕГЧЕННЫЕ



№ детали	Номинальный диаметр в мм	Толщина в мм	Наружный диаметр в мм	Количество
25691-S2	3/8"	2	17	6
252151-П2	3,5	0,8	6,1	1
252152-П2	4	0,8	6,8	12
252153-П2	5	1,2	8,6	8
252154-П2	6	1,2	10,5	25
252155-П2	8	1,5	13,5	40
252156-П2	10	2	17,5	17
252157-П2	12	2,5	20,5	4
252158-П2	14	2,5	24	6
252162-П2	22	4	36	1

ШАЙБЫ ПРУЖИННЫЕ ЗУБЧАТЫЕ (С ВНУТРЕННИМИ ЗУБЬЯМИ)



№ детали	Внутренний диаметр в мм (номинальный)	Количество
252173-П8	5	6
252174-П8	6	32
252175-П8	8	7
252176-П8	10	10
252177-П8	12	3
252178-П8	14	2

ШАЙБЫ ПРУЖИННЫЕ ЗУБЧАТЫЕ (С НАРУЖНЫМИ ЗУБЬЯМИ)



№ детали	Внутренний диаметр в мм (номинальный)	Количество
252232-П8	4	11
252233-П8	5	97
252234-П8	6	6
252235-П8	8	4
252237-П8	12	7
252239-П	16	6
252240-П2	18	2
293554-П8	28	1
293240-П8	7	2

**ШАЙБЫ ПРУЖИННЫЕ ЗУБЧАТЫЕ
(КОНИЧЕСКИЕ С НАРУЖНЫМИ ЗУБЬЯМИ)**



№ детали	Внутренний диаметр в мм (номинальный)	Количество
252263-П8 252264-П8	6 8	24 66

**ШАЙБЫ ПРУЖИННЫЕ ЗУБЧАТЫЕ
(С НАРУЖНЫМИ И ВНУТРЕННИМИ ЗУБЬЯМИ)**



№ детали	Внутренний диаметр в мм (номинальный)	Количество
293226-П8 293270-П8 293319-П8	6 8 10	103 149 8

**ШАЙБЫ ПРУЖИННЫЕ СПЕЦИАЛЬНЫЕ
(ПЛАСТИНЫ СТОПОРНЫЕ)**

№ детали	Внутренний диаметр в мм (номинальный)	Количество
293263-П 293302-П4	8 10	2 10
293156-П	4	3

ШАЙБЫ РАСПОРНЫЕ

№ детали	Внутренний диаметр в мм (номинальный)	Количество
293272-П 351432-88	8,5 11,5	3 3
293363-П	12	5

ШАЙБЫ ОБЛИЦОВОЧНЫЕ



№ детали	Внутренний диаметр в мм (номинальный)	Количество
A-22143-S6 293158-П	4,5 (№ 10) 8,5	5 79

**ЗАКЛЕПКИ
ЗАКЛЕПКИ С ПОЛУКРУГЛОЙ ГОЛОВКОЙ**



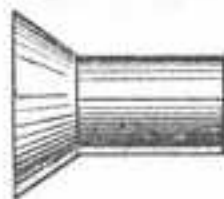
№ детали	Диаметр в мм	Длина в мм	Количество
252539-П	3	6	7
252574-П5	4	12	8
252576-П	4	16	3
252590-П8	5	8	6
252592-П	5	12	4
252647-П6	3	6	2
252648-П6	3	8	4
252649-П	3	10	3
252701-П	6	10	16
252704-П	6	16	12
252768-П	8	16	5
252769-П	8	18	22
252770-П	8	20	4
252771-П	8	22	19
293860-П	3,5	12	2
252542-П	3	12	16
252573-П	4	10	1
252591-П	5	10	25
252772-П	8	24	24
252774-П	8	28	20

ЗАКЛЕПКИ С ПОЛУКРУГЛОЙ НИЗКОЙ ГОЛОВКОЙ



№ детали	Диаметр в мм	Длина в мм	Количество
253033-П	6	14	13
294120-П	5	20	2

ЗАКЛЕПКИ С ПОТАЙНОЙ ГОЛОВКОЙ



№ детали	Диаметр в мм	Длина в мм	Количество
253569-П18	5	10	2
253658-П	8	20	1
253893-П	6	14	2

ЗАКЛЕПКИ С ПЛОСКОЙ ГОЛОВКОЙ



№ детали	Диаметр в мм	Длина в мм	Количество
253875-П	5	5	16
253926-П	8	12	8

ЗАКЛЕПКИ ТРУБЧАТЫЕ С ПЛОСКОЙ ГОЛОВКОЙ



№ детали	Диаметр в мм	Длина в мм	Количество
253910-П	4	6	80

ЗАКЛЕПКИ ТРУБЧАТЫЕ С ПОЛУКРУГЛОЙ ГОЛОВКОЙ



№ детали	Диаметр в мм	Длина в мм	Количество
255022-П12	3	4	8
255023-П	3	5	6
255037-П18	3,5	6	92
255038-П18	3,5	7	15
255079-П18	4	28	4
255157-П18	6	18	6
255194-П16	2,5	7	2
255024-П18	3	6	17
255039-П18	3,5	8	8
255063-П18	4	8	15
255093-П18	4,5	10	8
255120-П18	5	9	4

ЗАКЛЕПКИ ТРУБЧАТЫЕ С ПОТАЙНОЙ ГОЛОВКОЙ



№ детали	Диаметр в мм	Длина в мм	Количество
255683-П	3	6	6
293908-П	4	6	32

ЗАКЛЕПКИ РАЗВОДНЫЕ С ПОЛУКРУГЛОЙ ГОЛОВКОЙ



№ детали	Диаметр в мм	Длина в мм	Количество
256280-П14	3	6	4
256316-П18	3	12	6

ЗАКЛЕПКИ СТУПЕНЧАТЫЕ СПЕЦИАЛЬНЫЕ



№ детали	Диаметр в мм	Длина в мм	Количество
294470-П18	10; 12	15	4
294186-П18	5; 6,5	13	2
294327-П18	5; 8	8	1
294280-П18	5; 7	12	1
294374-П18	6,5; 8	16	1
294416-П12	8; 10	12	4
294198-П12	4; 6	13	6

ШПЛИНТ-ПРОВОЛОКА

№ детали	Диаметр в мм	Длина в мм	Количество
257829-П	0,8	275	1
257854-П8	1,2	200	3
257882-П8	1,6	200	8
257885-П	1,6	275	3

ШПЛИНТЫ



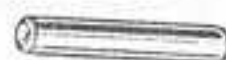
№ детали	Диаметр в мм	Длина в мм	Количество
258003-П	1,5	20	1
258011-П	2	10	4
258012-П	2	12	10
258023-П	2,5	12	6
258024-П	2,5	15	9
258025-П	2,5	20	8
258000-П	1,3	10	1
258015-П	1,8	25	4
258052-П	3,6	20	1
258070-П	4,6	40	2
258025-П2	2,5	20	2
258038-П	3	15	61
258039-П	3	20	34
258040-П	3	25	37
258042-П	3	35	2
258054-П	4	30	6

ШПЛИНТЫ ПРУЖИННЫЕ



№ детали	Посадочный диаметр в мм	Количество
258204-П	8	1

ШТИФТЫ ШТИФТЫ ЦИЛИНДРИЧЕСКИЕ



№ детали	Диаметр в мм	Длина в мм	Количество
295108-П	11	14	1
258726-П8	4	22	1
258365-П	3	20	1
258611-П18	4	10	3
258616-П	4	22	1
258623-П	5	8	1
294885-П8	2,4	12	1
295124-П	13	18	2
295128-П	13	28	2
A-23637-S	2,4	9	2

ШТИФТЫ С КАНАВКОЙ



№ детали	Диаметр в мм	Длина в мм	Количество
258926-П	3	18	3
258918-П8	2	12	4
258933-П	4	12	1
258939-П	4	28	1
258952-П	5	40	1
258978-П8	8	40	2

ШТИФТЫ СПЕЦИАЛЬНЫЕ

№ детали	Диаметр в мм	Длина в мм	Количество
295025-П	6	25	2
295440-П8	6	78	2
295715-П	5	27	3
295043-П	6	50	1
295346-П8	4,35	28	1

ПАЛЬЦЫ



№ детали	Диаметр в мм	Длина в мм	Количество
260009-П8	6	14	4
260015-П8	6	28	1
260032-П8	8	20	1
260034-П8	8	25	6
260057-П8	10	24	3
295808-П8	8	145	2

ГВОЗДИ ГВОЗДИ ОБОЙНЫЕ



№ детали	Диаметр в мм	Длина в мм	Количество
352900-S	2,5	18	152
261852-П9	1,4	10	156
261854-П2	1,8	14	50
261854-П9	1,8	14	131

ГВОЗДИ ОБЫКНОВЕННЫЕ



№ детали	Диаметр в мм	Длина в мм	Количество
296305-П	1,6	25	153
261040-П2	1,8	20	70

ГВОЗДИ ПО МЕТАЛЛУ



№ детали	Диаметр в мм	Длина в мм	Количество
292394-П18	2,8	22	94
292394-П8	2,8	22	6
31060-S	2,9	5	10

ЗАГЛУШКИ

№ детали	Диаметр в мм	Количество
260310-П	26	2
260305-П	16	5
260313-П	32	4
296998-П	5	1
296982-П	32	2
296906-П	9	4
296935-П	19	4
296951-П	23	5
296986-П	30	2
296992-П	42	5
296993-П	45	*
296995-П	52	2
296997-П	55	1

* Количество — по мере надобности.

ЗАГЛУШКИ СПЕЦИАЛЬНЫЕ



№ детали	Диаметр в мм	Количество
294295-П13	7,5×8	2

ШАРИКИ



№ детали	Диаметр в мм	Количество
353094-S	15,081	1

ХОМУТИКИ



№ детали	Диаметр в мм	Количество
288014-П8	48	6

ПРОКЛАДКИ



№ детали	Диаметр в мм	Количество
297248-П	18	1
297282-П	22	1

ШПОНКИ

ШПОНКИ СЕГМЕНТНЫЕ



№ детали	Ширина в мм	Диаметр в мм	Количество
296075-П	6	32	1
260411-П	3	16	1
260417-П	5	22	1
260430-П	6	25	1

ШПОНКИ ПРИЗМАТИЧЕСКИЕ



№ детали	Сечение в мм	Длина в мм	Количество
296140-П	6×3	28	1

ПРОБКИ

ПРОБКИ ЦИЛИНДРИЧЕСКИЕ



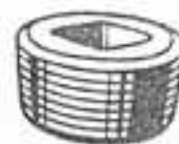
№ детали	Диаметр в мм	Шаг резьбы или число ниток на 1"	Количество
296482-П	14	1,5	1

ПРОБКИ КОНИЧЕСКИЕ С КВАДРАТНОЙ ГОЛОВКОЙ



№ детали	Диаметр	Шаг резьбы или число ниток на 1"	Количество
262507-П	3/8"	18	2
262512-П8	1/2"	14	3
262513-П	3/4"	14	2
A-24466-S	1/2"	18	2

ПРОБКИ КОНИЧЕСКИЕ С КВАДРАТНЫМ УГЛУБЛЕНИЕМ



№ детали	Диаметр	Шаг резьбы или число ниток на 1"	Количество
A-24457	1/2"	14	4
262518-П	3/8"	18	2

ПРОБКИ КОНИЧЕСКИЕ ПРОРЕЗНЫЕ



№ детали	Диаметр	Шаг резьбы или число ниток на 1"	Количество
262531-П	1/8"	27	5
262531-П8	1/8"	27	5

ПРОБКИ КОНИЧЕСКИЕ С ШЕСТИГРАННОЙ ГОЛОВКОЙ



№ детали	Диаметр	Шаг резьбы или число витков на 1"	Количество
353052-SS	1/4"	18	9

ПРОБКИ СПЕЦИАЛЬНЫЕ



№ детали	Диаметр в мм	Шаг резьбы или число витков на 1"	Количество
296496-П	18	1,5	1
296507-П18	22	1,5	2

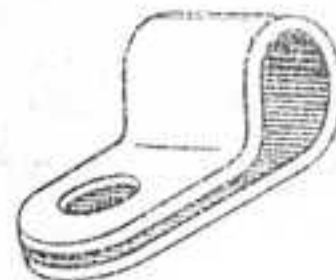
ПРОБКИ ДЕРЕВЯННЫЕ



№ детали	Диаметр в мм	Шаг резьбы или число витков на 1"	Количество
262822-П	9×13×20	—	1
262825-П	14×20×28	—	4
262831-П	28×35×32	—	1
262833-П	32×40×35	—	1
262838-П	45×55×48	—	1

СКОБЫ

№ детали	Диаметр (номинальный) в мм	Количество
297480-П18	8	3
297507-П18	18	1



ПРЕСС-МАСЛЕНКИ

№ детали	Диаметр резьбы в мм	Наклон носика в град.	Количество
264020-П18	8	Прямая	11
264030-П18	8	45°	3
264040-П18	8	90°	1
264035-П18	1/8"	70°	1
264072-П18	6	Прямая с шариком	18



ШТУЦЕРЫ

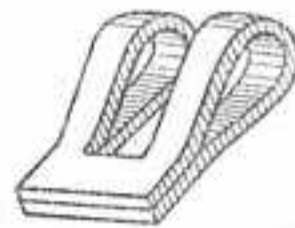
№ детали	Резьба внутренняя	Резьба наружная	Количество
280020-П8 298458-П8	M5×1	1/8"×27	1 2
	1M12×1,25	1/4"×18	
280074-П8	1M14×1,5	1/4"×18	1
280084-П2	1M14×1,5	1/4"×18	2
298492-П 298493-П	1M10×1	1/8"×27	1 2
	1M12×1,25	1/4"×18	

ШЛИНТЫ ХОМУТИКА



№ детали	Диаметр в мм	Длина в мм	Количество
297535-П8	3,4	14	2
297575-П8	6,4	23	16

ПРЯЖКИ ХОМУТИКА



№ детали	Диаметр (номинальный) в мм	Ширина в мм	Количество
297540-П8	3,5	6	2
297580-П8	6,5	10	10

ЛЕНТЫ СТЯЖНЫЕ ХОМУТИКА



№ детали	Ширина в мм	Длина в мм	Количество
297548-П8	5	410	2
297582-П8	9,5	190	6
297584-П8	9,5	270	10
297594-П8	9,5	640	2
297596-П8	10	480	2

ПИСТОНЫ



№ детали	Диаметр (номинальный) в мм	Длина в мм	Количество
298318-П2	8	14	70

ПОДШИПНИКИ КАЧЕНИЯ

№ подшипника		Тип подшипника	Основные размеры в мм			Место установки подшипника	Количество на машину	Подгруппа
По ГИЗ	По ГАЗ		внутренний диаметр	наружный диаметр	ширина			
		ДВИГАТЕЛЬ						
20703-A	12-1307027	Шариковый радиальный с уплотнением	17	40	14	Валик водяного насоса	21	1307
	353087-S	Шарик Ø 11,9 (15/32")	—	—	—	Перепускной клапан масляного фильтра Масляный насос	1	
	353094-S	Шарик Ø 15,08 (19/32")	—	—	—		1	
		СЦЕПЛЕНИЕ						
—	11-7569	Игла	—	1,6	9	Рычаг оттяжной нажимного диска сцепления Рычаг оттяжной нажимного диска сцепления	57	1601
—	11-7583	Ролик	—	5,5	9		3	1601
688911	20-1601072	Шариковый упорный специальный	52,38	84,58	20,74	Муфта выключения сцепления	1	1601
		КОРОБКА ПЕРЕДАЧ						
50208У	20-1701032	Шариковый радиальный однорядный с канавкой для стопорного кольца	40	80	18	Первичный вал коробки передач	1	1701
50306У	20-1701190	Шариковый радиальный однорядный с канавкой для стопорного кольца	30	72	19	Вторичный вал коробки передач	1	1701
64903	М-7118	Роликовый радиальный без колец	19,05	28,6	36,7	Промежуточный вал и передний конец вторичного вала коробки передач	2	1701
64904	М-7121	Роликовый радиальный без колец	19,05	28,6	43,2	Промежуточный вал коробки передач	1	1701
60203	М-7600	Шариковый радиальный однорядный с защитной шайбой	17	40	12	Передний конец первичного вала коробки передач (в маховике)	1	1005
		КАРДАНЫЙ ВАЛ						
704702	12-2201033	Игольчатый (20 игл диаметром 3 мм и длиной 14 мм)	16,5	30	21	Крестовины карданов	8	2201
		ЗАДНИЙ МОСТ						
922205	М-4625	Роликовый радиальный с наружным кольцом	25	52	15	Хвостовик ведущей шестерни главной пары	1	2401
57707	М-4615, М-4616 (кольцо наружное), М-4621 (кольцо внутреннее и ролики)	Роликовый конический двухрядный	35	80	57	Ведущая шестерня главной пары	1	2402

№ подшипника		Тип подшипника	Основные размеры в мм			Место установки подшипника	Количество на машину	Подгруппа
По ГПЗ	По ГАЗ		внутренний диаметр	наружный диаметр	ширина			
7209А	М-4220, М-4221 (кольцо внутреннее и ролики), М-4222 (кольцо наружное)	Роликовый конический	45	85	20,5	Коробки сателлитов	2	2403
ПЕРЕДНЯЯ ОСЬ								
108905	11-3123	Шариковый упорный специальный	25	51	15,875	Шкворень поворотного кулака	2	3001
КОЛЕСА И СТУПИЦЫ								
226906	20-3103020Б, 20-3103021-Б (кольцо наружное с шариками), 20-3103022Б (кольцо внутреннее)	Шариковый радиально-упорный	32	72	30	Ступица переднего колеса (внутренний подшипник)	2	3103
326705	20-3103023-Б 20-3103026-Б (кольцо наружное с шариками), 20-3103027-Б (кольцо внутреннее)	Шариковый радиально-упорный	25	62	20	Ступица переднего колеса (наружный подшипник)	2	3103
864911	11-1225	Роликовый радиальный без колец	52,4	71,5	43,3	Ступица заднего колеса	2	3104
РУЛЕВОЕ УПРАВЛЕНИЕ								
636905	12-3401120	Шариковый радиально-упорный	20; 23,5	30; 36,5	18,3; 14	Вал рулевого управления верхний	1	3401
922205	М-4625	Роликовый радиальный с наружным кольцом	25	52	15	Вал сошки рулевого управления концевой	1	3401
977907А	20-3401071	Роликоподшипник конический в сборе	—	49,25	11	Вал сошки рулевого управления верхний	1	
	М-3552	Кольцо роликоподшипника	—	49,25	11	Вал сошки рулевого управления верхний	1	
	20-3401192	Сепаратор с роликами	—	—	—	Вал сошки рулевого управления верхний	1	
877907	20-3401075	Роликоподшипник конический в сборе	—	58	17	Вал сошки рулевого управления верхний	1	
	М-3553	Кольцо роликоподшипника	—	58	17	Вал сошки рулевого управления верхний	1	
	20-3401192	Сепаратор с роликами	—	—	—	Вал сошки рулевого управления верхний	1	
676701	12-3401062-Б	Шариковый радиально-упорный	12	42,945	31	Ролик вала сошки рулевого управления	1	
ЭЛЕКТРООБОРУДОВАНИЕ								
202	—	Шариковый радиальный однорядный	15	35	11	Генератор; крышка со стороны коллектора	1	3701
203	—	Шариковый радиальный однорядный	17	40	12	Генератор; крышка со стороны привода	1	3701

СОДЕРЖАНИЕ

Предисловие	3
Техническая характеристика	5
Указатель групп и подгрупп запасных частей шасси и кузова автомобиля	8
Номерной указатель запасных частей автомобиля	11
Запасные части шасси автомобиля	21
Запасные части кузова „Седан“, модель ГАЗ-30	155
Нормаль	207
Подписники качества	227

Технический редактор *А. Я. Тихонова*

Корректор *Е. А. Давыдкина*

Обложка художника *А. Л. Бельского*

Сдано в производство 17/IX 1954 г.

Подписано к печати 7/II 1955 г.

T-00286

Тираж 25 001—45 000 экз. (2-й завод) Печ. л. 22,96 Уч.-изд. л. 24,5 Бум. л. 7 Формат 84×108^{1/16}

Типография Госэнергоиздата, Москва, Шлюзовая наб., 10