

Цена 75 коп.

4450 03

455775

С. И. ДЕКАЛЕНКОВ

Б.

**ДРОВАНОЙ
АВТОТРАКТОРНЫЙ
ГАЗОГЕНЕРАТОР
„ПИОНЕР“
В ЛЕСНОЙ ПРОМЫШЛЕННОСТИ**



С ТРЕБОВАНИЯМИ

на издания Гостехиздата обращаться во все книжные магазины и отделения Когиза.

При отсутствии литературы на местах, заказы направлять в ближайшее от места нахождения заказчика отделение издательства:

Москва, Центр, Рыбный пер., 3, Гостехиздат
Ленинград, Проспект 25 Октября, д. 5, Гостехиздат
Свердловск, ул. Хохрякова, д. 5, Гостехиздат

ГОСЛЕТЕХИЗДАТ • МОСКВА • 1936

С. И. ДЕКАЛЕНКОВ

к. в.

ДРОВАНОЙ
АВТОТРАКТОРНЫЙ
ГАЗОГЕНЕРАТОР
„ПИОНЕР“
В ЛЕСНОЙ ПРОМЫШЛЕННОСТИ

506917

№ 455775
19-29 36 р.
✓



Гослестехиздат



Москва



1936

Книга дает основные понятия о работе газогенераторов и практические указания по уходу и обслуживанию дровяных газогенераторов „Пионер“.

Книжка рассчитана на инженерно-технических работников и водителей газогенераторных машин.

ОГЛАВЛЕНИЕ

Предисловие	3
Газификация твердого топлива	5
Генераторы силового газа	10
Топливо для газогенераторов	11
Дровяной автотракторный газогенератор „Пионер“ Д-8	15
Изготовление автотракторных газогенераторов „Пионер“	19
Уход за газогенераторными установками „Пионер“	21
Трактор ЧТЗ-60 с газогенератором „Пионер“ Д-8	24
Пуск газогенераторного двигателя, установленного на тракторе ЧТЗ-60	28
Уход за газогенераторными автомобилями	31
Уход за двигателем автомашины ЗИС-5, работающим на генераторном газе	34
Внедрение газогенераторных передвижных установок в лесную промышленность	39

г. Москва, Уполн. Главлита В-35277

Отв. редактор *И. Д. Напалков*
 Сдано в набор 3/1 1936 г.
 Объем { печ. листов 2,5
 уч. авт. л. 2³/₄
 Тираж 10 000 экз.

Техн. редактор *К. М. Егоров*
 Подписано в печать 4/IV-1936 г.
 Формат бумаги 62×94 (1/16)
 Инд. 4242
 Зак. тип. 2502

Калужская типография Мособлполагафа.

ПРЕДИСЛОВИЕ

По мере того как газогенераторные автомобили ЗИС и ГАЗ и тракторы «Сталинец» проникают в самые далекие углы СССР, где они работают на лесозаготовках, на местах растет интерес к газогенератору, а вместе с ним и потребность в литературе, помогающей ознакомиться с этой новой техникой.

ОПЕЧАТКИ

Стр.	Строка	Напечатано	Должно быть
11	7 снизу	ляются древесный уголь, древесина в виде щепы, чурок, уголь-	лератора), помещенной перед коллектором двигателя при входе
24	31 сверху	к дровам	к сырым дровам
31	23 снизу	разгорелись	разогрелись

С. И. Декаленков

газ при испытаниях на Загорской базе составляла 10—13% от бензиновой мощности.

Об экономии от перехода с бензина на дрова говорить не приходится, в особенности если принять во внимание, что жидкого горючего в лесу в нужном количестве нет, а подвоз его требует рабочей и гужевой силы.

Постановление Совета труда и обороны от 8 июля 1935 г. обязывает соответствующие наркоматы ставить газогенераторы на автомашины, тракторы, катеры, мотовозы, а также на неболь-

Книга дает основные понятия о работе газогенераторов и практические указания по уходу и обслуживанию дровяных газогенераторов «Пионер».

Книжка рассчитана на инженерно-технических работников и водителей газогенераторных машин.

ОГЛАВЛЕНИЕ

Предисловие	3
Газификация твердого топлива	5
Генераторы силового газа	10
Топливо для газогенераторов	11
Дровяной автотракторный газогенератор «Пионер» Д-8	15
Изг	
Уход	
Трав	
Пуск	
Уход	
Уход	
Введ	

ПРЕДИСЛОВИЕ

По мере того как газогенераторные автомобили ЗИС и ГАЗ и тракторы «Сталинец» проникают в самые далекие углы СССР, где они работают на лесозаготовках, на местах растет интерес к газогенератору, а вместе с ним и потребность в литературе, помогающей ознакомиться с этой новой машиной.

Растут около этого чрезвычайно важного для государства дела новые кадры энтузиастов-инженеров, техников и водителей, стахановцев нового дела, а «кадры решают все».

Постановлением от 19 января 1935 г. ЦК ВКП(б) и Совнарком СССР признали необходимым ускорить перевод тракторов и автомобилей, работающих на лесозаготовках, с жидкого на твердое древесное топливо.

Заводы ЗИС и ЧТЗ начали серийный выпуск автомобилей и тракторов с дровяными газогенераторами «Пионер» Д-8.

В 1935 г. в системе Наркомлеса сто старых лигроиновых тракторов «Сталинец» переделано на местах в газогенераторные, для чего на них смонтированы установки «Пионер».

Еще год назад хозяйственники и техники на местах относились с недоверием к проблеме замены в автотракторных моторах жидкого топлива древесным.

Теперь уже многие убедились, что трактор и автомашинка с успехом могут работать на дровах вместо бензина и лигроина.

При работе автомобилей ГАЗ и ЗИС на лесовывозке в трудных производственных условиях машины проходили по 20—25 тыс. км без поломок моторов, только с одной подтяжкой подшипников моторов. После такой работы моторы не изнашивались более, чем это бывает при работе на жидком топливе.

Потеря производственной мощности машины при переходе на газ при испытаниях на Загорской базе составляла 10—13% от бензиновой мощности.

Об экономии от перехода с бензина на дрова говорить не приходится, в особенности если принять во внимание, что жидкого горючего в лесу в нужном количестве нет, а подвоз его требует рабочей и грузовой силы.

Постановление Совета труда и обороны от 8 июля 1935 г. обязывает соответствующие наркоматы ставить газогенераторы на автомашины, тракторы, катеры, мотовозы, а также на неболь-

г. Москва, Уполн. Главлита В-35277

Отв. редактор *И. Д. Напалков*
Сдано в набор 3/1 1936 г.
Объем { печ. листов 2,5
 уч. авт. л. 2³/₄
Тираж 10 000 экз.

Техн. редактор *Б. М. Егоров*
Подписано в печать 4/IV-1936 г.
Формат бумаги 62×94 (1/16)
Инд. 4242
Зак. тип. 2502

Калужская типография Мособлполиграффа.

ших коммунальных электросиловых станциях и предприятиях местной промышленности.

Все это открывает широкую дорогу газогенератору. Газогенераторное дело требует своих энтузиастов.

Наше зло в том, что мы слишком долго «изучаем и экспериментируем», подчас над тем, что всем давно известно, открываем давно открытые «американки» и этим тормозим размах газогенераторного дела.

Газогенераторная установка «Пионер» как сравнительно новая конструкция имеет еще много недочетов, которые быстро корректирует и выверяет жизнь, работа и время.

Сейчас на основании производственного опыта 1935 г. мною разработано много дополнений и исправлений к моей конструкции генератора и очистителей, которые будут внесены при постройке новых серий газогенераторных установок.

В этой книжке помимо основных понятий о работе газогенераторов я стараюсь дать возможно больше практических указаний по уходу и обслуживанию газогенераторных установок.

В заключение очень прошу читателей писать о всех вопросах, на которые они не нашли ответа в этой книжке, а также посылать основанные на опыте замечания и пожелания по улучшению конструкции и работы газогенераторов «Пионер».

Пишите по адресу: Москва, улица Горького, 54, Наркомлес, С. И. Декаленкову.



ГАЗИФИКАЦИЯ ТВЕРДОГО ТОПЛИВА

Газификацией называют преобразование твердого топлива в газообразное при помощи воздуха и пара в отличие от сухой перегонки, где топливо подвергается нагреванию без доступа воздуха.

В результате газификации остаются лишь минеральные составные части топлива в виде золы, при сухой же перегонке остается кокс или древесный уголь.

Твердое топливо, обращенное путем газификации в газообразное, приобретает много преимуществ в смысле транспортирования и технического использования. Кроме того оно может быть использовано там, где в твердом виде его использовать нельзя, например в двигателях внутреннего сгорания, специальных печах и т. п.

Процессы газификации известны давно. В начале прошлого столетия (1809—1814 гг.) Оберто во Франции начал использовать колошниковые газы доменных печей, улавливая их для сжигания в топках.

Оберто был близок к мысли о самостоятельном получении горючих газов из твердого топлива, но осуществил ее только Бишопд, который в 1839 г. на одном из заводов Гарта построил газогенератор.

В 1842 г. Эбельман построил на заводе С.-Стефана в Австрии газогенератор, в котором впервые применял способ так называемого «обратного горения».

Этим и было положено начало решению задачи разложения смолистых паров, которые получают при применении дровяного топлива.

Все эти попытки получения горючего газа из твердого топлива имели в виду использование его главным образом в качестве топлива для нагревания.

В 80-х годах прошлого столетия Эмер Даусон впервые использовал горючий газ из газогенератора для приведения в движение двигателей. Газ этот был назван «газом Даусона», «бедным газом» или «силовым газом».

Силовой газ представляет собой воздушный или полуводяной газ, горящий синевато-фиолетовым несветящим пламенем, с сред-

ней теплопроизводительностью 1100—1350 единиц тепла (калорий)¹.

Состав силового газа не постоянный: он изменяется в зависимости от способа газификации, рода топлива, его влажности, температуры внутри генераторной печи, конструкции газогенератора и многих других причин.

Газификация твердого топлива производится в газогенераторах, которые в своей простейшей форме представляют шахтные печи, куда топливо загружают сверху, по мере сгорания, а горение происходит внизу, на колосниках, под которые подаются для горения топлива воздух и пар.

Задача газификации заключается в том, чтобы вместо твердого топлива, сжигаемого в генераторе, получить газ, обладающий техническими и тепловыми качествами, делающими газификацию целесообразной и экономически выгодной.

Посредством газификации в генераторах получается из твердого топлива генераторный газ, состоящий в основном из окиси углерода, который принято изображать в химических формулах буквами (CO), и водорода (H₂)^{*}.

Горение топлива в шахте генератора поддерживается подачей туда воздуха.

Атмосферный воздух состоит главным образом из азота и кислорода, незначительного количества влаги и других газов (угольной кислоты, аргона и пр.).

Если пренебречь последним, то сухой воздух обычно принимают состоящим по объему из азота (N₂)—79%, кислорода (O₂)—21%.

Азот—газ, который сам не горит и горения не поддерживает, является инертным газом. Проходя через газогенератор вместе с кислородом, азот никакой реакции не производит, занимая бесполезно объем, чем уменьшает теплотворную способность газа. Кислород же является главным агентом реакции газификации, создавая горение топлива и нужные для газообразования температуры внутри шахты и генератора.

При газогенераторном процессе высокая температура, развивающаяся при действии кислорода воздуха на раскаленный уголь горючего, производит реакцию разложения раскаленным углеродом углекислоты, образующейся от сгорания угля или паров воды.

Изучение газогенераторного процесса сводится к изучению теоретических условий хода отдельных реакций, происходящих в генераторе во время его работы.

Основных реакций газификации две:

¹ Единица теплоты, или, как принято называть в технике, калория, есть количество теплоты, необходимое для нагревания 1 кг воды на 1° Ц. Теплотворной способностью называется количество теплоты (в калориях), выделяемое при сгорании 1 килограммом твердого или жидкого горючего или 1 куб. метром газообразного горючего.

^{*} В химических формулах приняты следующие обозначения: углерод — C, окись углерода — CO, угольная кислота — CO₂, азот — N₂, водород — H₂, кислород — O₂.

1) реакция между кислородом воздуха и раскаленным углеродом горючего шахты;

2) реакция между раскаленным углеродом горючего и водяным паром.

Реакция между кислородом воздуха и раскаленным углеродом. Раскаленный в шахте генератора углерод горючего в соединении с кислородом воздуха сгорает, образуя угольную кислоту и выделяя теплоту. Полученная углекислота, проходя через толщу раскаленного угля, восстанавливается в окись углерода, отнимая часть выделенной ранее теплоты.

На рис. 1 схематически изображено постепенное получение газов по указанным реакциям.

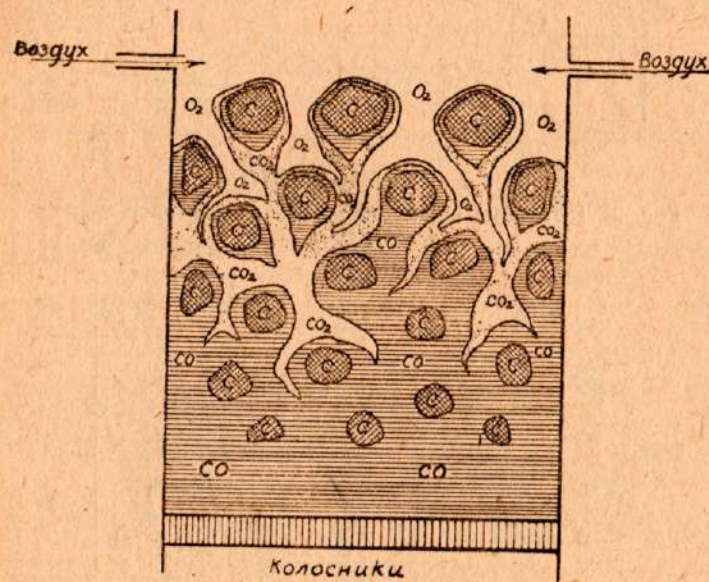


Рис. 1. Схема реакции газификации

При генераторном процессе нужно получить в силовом газе наибольшее количество окиси углерода, которая является активным горючим газом, в противовес угольной кислоте—газу мертвому, уничтожающему горение.

Между количеством получаемых газов и температурами в шахте газогенератора имеется определенная зависимость.

Зависимость эта показана в диаграмме (рис. 2) на основании научных опытов Клемента и Адамса.

Указанный в диаграмме процесс отъема окиси углерода происходит при разных температурах при контакте угольной кислоты с углеродом в условиях равновесия. Это равновесие достигается в том случае, когда для прохождения реакции имеется достаточное время. Чем выше температура, тем быстрее устанавливается это равновесие.

Диаграмма (рис. 3) показывает результаты опытов, которые проводились при изучении условий образования CO и CO_2 при коротком контакте газа с раскаленным углем.

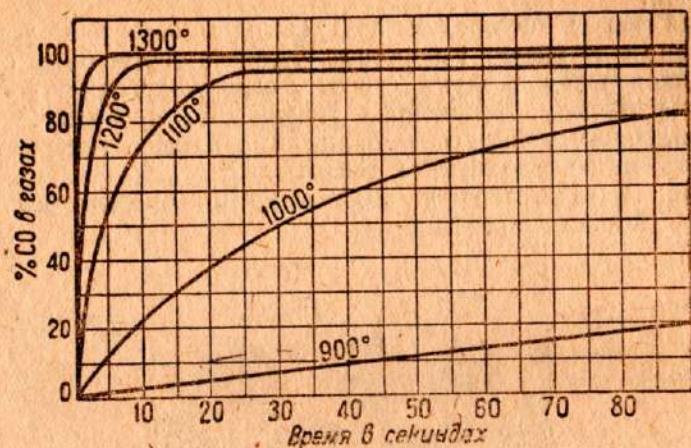


Рис. 2. Диаграмма образования CO при газогенераторном процессе

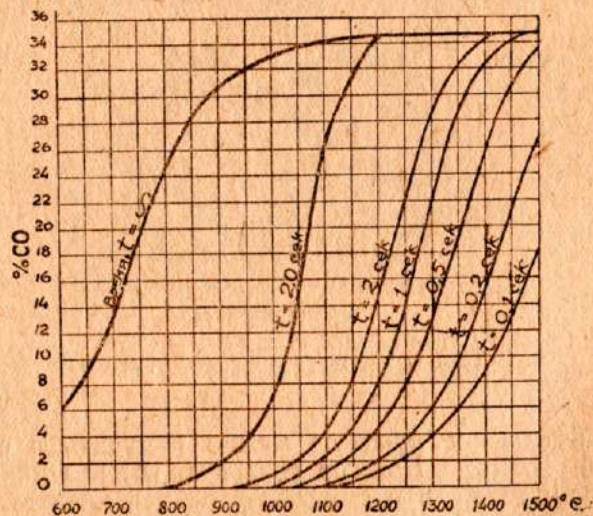


Рис. 3. Диаграмма образования CO в зависимости от времени контакта с раскаленным углеродом

Как видно из расположения кривых на указанных диаграммах, чем короче время контакта газа с раскаленным углем, тем меньше получается окиси углерода от угольной кислоты.

Ухудшающийся при непродолжительном контакте состав газа можно улучшить, увеличивая температуру газа.

На образование окиси углерода и угольной кислоты в присутствии углерода влияет не только время, но и топливо, что видно из диаграммы на рис. 4.

Отсюда можно сделать вывод, что для увеличения образования окиси углерода из угольной кислоты необходимо:

- 1) чтобы поверхность топлива, подвергаемая действию газа, была возможно больше,
- 2) чтобы время контакта между газом и топливом было тоже возможно больше,
- 3) чтобы температура была возможно выше.

Реакция между раскаленным углеродом и водяным паром. Вместе с воздухом в зону горения вводится пар, получающийся при испарении содержащейся в древесном топливе влаги. Однако в пар переходит лишь часть влаги, остальная влага переходит в газ в виде водорода и окиси углерода, получающихся в результате разложения раскаленным углеродом паров воды.

При такой реакции часть тепловой энергии процесса поглощается и температура газов, исходящих из генератора, понижается. Это очень важно для легких передвижных газогенераторных установок.

Водяной пар, соприкасаясь с раскаленным горючим шахты генератора, разлагается на водород и кислород, отнимая часть тепла генератора. Для полной реакции разложения пара требуется определенная температура и время контакта пара с накалившимся углем.

Соотношения эти указаны на диаграмме (рис. 5).

Чем короче контакт пара с горючим, тем выше должна быть температура угля, и обратно.

При температуре в зоне горения генератора ниже 1100°C и при коротком времени контакта с раскаленным углем водяной пар не может полностью разложиться на водород и кислород, а поступает в охлаждающие аппараты генераторной установки, образуя там воду. Разложившийся же пар в виде кислорода соединяется с углеродом горючего и образует окись углерода. Эта

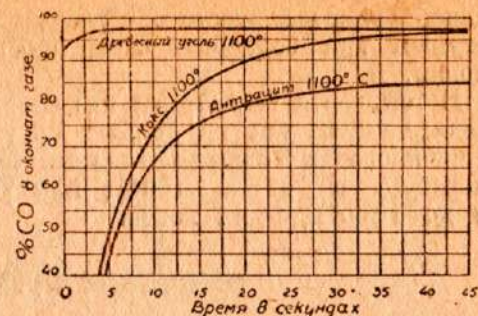


Рис. 4. Диаграмма образования CO в зависимости от времени контакта с раскаленным углеродом

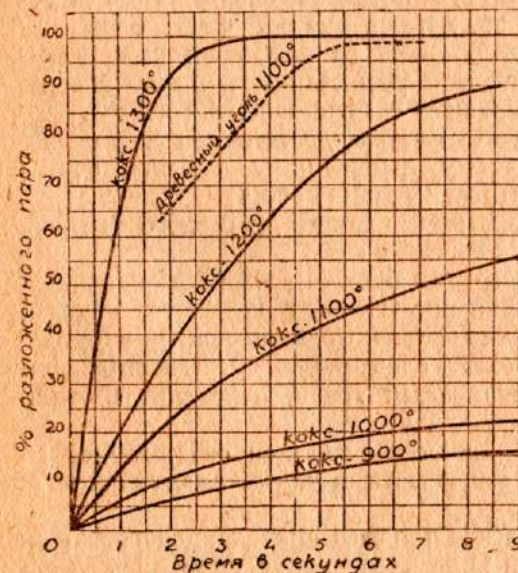


Рис. 5. Диаграмма разложения пара

окись углерода вместе с образовавшимся из пара водородом поступает как составная часть силового газа в аппараты установки.

В той части генератора, где энергично образуется окись углерода, температура не должна спускаться ниже 1200°C , а для успешного разложения водяных паров желательно иметь температуру не ниже 1100°C при работе на древесном топливе и до 1300°C — для кокса.

ГЕНЕРАТОРЫ СИЛОВОГО ГАЗА

По способу отъема газа газогенераторы разделяются на нагнетательные, когда воздух и пар подаются в генератор под давлением и вытесняют из газогенератора газ в особые резервуары (газгольдеры), и всасывающие, когда газ из генератора отсасывается вентилятором или поршнем двигателя.

По процессу горения топлива различают генераторы прямого горения (при притоке воздуха под колосники и отъеме газа сверху шахты) и обратного горения (при притоке воздуха сверху и отъеме из-под колосников).

В настоящее время нагнетательные генераторы силового газа почти не встречаются; поэтому нас интересуют лишь всасывающие генераторы.

Добываемый в генераторе прямого горения газ при работе на древесном топливе содержит деготь, пыль, золу и водяной пар. Чтобы получить свободный от вредных примесей, по возможности сухой газ, при древесном топливе, особенно для автотракторных двигателей, пользуются почти исключительно газогенераторами с обратным горением.

В таких газогенераторах воздух подается сверху вниз через слой раскаленного угля в зону газификации через отверстия в виде фурм или щели, находящихся на некоторой высоте над колосниковой решеткой. Благодаря разрежению в шахте генератора, которое создается всасыванием газа из-под колосников, воздух входит в зону горения со скоростью, достаточной для равномерного горения угля по всему поперечному сечению очага; в этом поясе температура достигает $1100-1300^{\circ}\text{C}$.

На рис. 6 изображена схема газификации древесного топлива в автотракторном генераторе.

Попавшая в зону горения 4, воздух проходит через раскаленный слой угля, отдает свой кислород углероду горючего, образуя углекислоту, чем поддерживает горение. Образовавшаяся же углекислота в потоке газов проходит следующую восстановительную зону 5, где, проникая в раскаленный уголь, переходит в окись углерода.

Загруженное в генераторе древесное топливо содержит от 15 до 25% влаги; поэтому нет надобности в таких газогенераторах примешивать к воздуху пар.

Попавшая в генератор, древесное топливо сначала подогревается в поясе 1 и выделяет воду в виде пара; затем, спускаясь ниже, выделяет в поясе 2 смоляные и другие продукты перегонки дре-

весины, в поясе 3 обугливается и в виде угля поступает в зону горения 4.

Водяной пар из топлива засасывается потоком газа и проходит через пояс обугливания топлива 3 в зону горения 4.

Здесь, соприкасаясь с раскаленным углем, он разлагается на водород и кислород, причем последний соединяется с углем и вновь дает окись углерода.

Полученный таким образом из воздушно-сухого дерева газ содержит примерно 19% окиси углерода (CO), 12% водорода (H_2), 2,8% метана (CH_4), 0,3% прочих углеводородов.

Сравнительно невысокая теплотворная способность газа (около 1100 кал/м^3) объясняется высоким содержанием азота (около 55%), засасываемого двигателем как составная часть воздуха через генератор, но не принимающего участия в реакциях.

Выходящий из газогенератора газ содержит летучую золу, сажу и водяной пар. Кроме того вследствие высокой температуры газа при выходе из генератора (около $200-300^{\circ}$) ухудшится наполнение цилиндров двигателя. Поэтому газ пропускают через охлаждающие и очистительные аппараты. Эти аппараты состоят из нескольких очистителей в виде цилиндров, внутри которых устроены отражательные сетчатые перегородки или сетки в виде щеток, задерживающих взвешенные частицы сажи и золы, попадающие в газ.

Одновременно газ отдает свое тепло большим излучающим поверхностям очистителей, причем содержащийся в газе водяной пар конденсируется и вода выпускается через спускной кран.

Перед входом в двигатель к газу примешивают при помощи специального устройства — смесителя — необходимый для сгорания воздух.

Управление подачей газа в двигатель, как и при работе на бензине, осуществляется посредством дроссельной заслонки (акселяются древесный уголь, древесина в виде щепы, чурок, уголь-газа в цилиндры).

ТОПЛИВО ДЛЯ ГАЗОГЕНЕРАТОРОВ

В качестве топлива для газогенераторов автотранспорта употребляются древесный уголь, древесина в виде щепы, чурок, угольные брикеты.

Наиболее распространенным топливом для газогенераторов де-

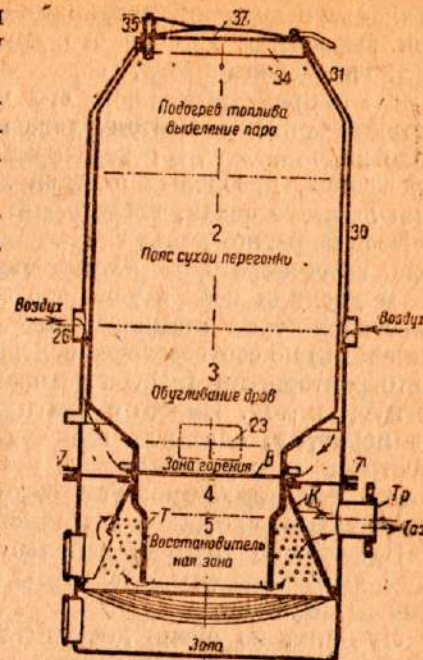


Рис. 6. Схема газификации в автотракторном газогенераторе

последнего времени за границей был древесный уголь специальной выработки. Однако его хрупкость, неплотность, значительная гигроскопичность, образование пыли, меняющийся состав требуют предварительной его переработки в более однородные твердые брикеты. Поэтому делаются многочисленные попытки широко использовать в генераторах древесное топливо в виде кусков древесины, дробленных отходов лесопиления, сучьев, остающихся при лесозаготовках, влажностью 20—30% абс.

Неоднократно делались попытки применить каменный уголь для газогенераторов автотранспорта, но отрицательные результаты убедили всех в том, что это топливо пригодно только для газогенераторов стационарного типа. Их низкая реактивность (инерция) не соответствует основному требованию, предъявляемому автотракторными газогенераторами, — давать быстрое разжигание и пуск в ход. Вместе с тем пущенный в ход аппарат развивает температуру, слишком высокую для материалов, из которых он построен, и вырабатываемый газ содержит много примесей, вследствие чего требуется устройство водяного охлаждения и очень тяжелого и сложного газоочистителя.

В качестве топлива используют брикетированные опилки, бурый древесный уголь, брикеты из древесного угля или из коксовой пыли и др.

Лучшим, но очень дорогим топливом являются брикеты, изготовленные из растительного угля и должным образом обработанные (карбонит, карбонин, файоль и др.).

Заготовка и хранение топлива для газогенератора. Топливо для работы газогенераторов следует заготавливать в конце зимы или весной с тем, чтобы оно могло высохнуть за лето и иметь абсолютную влажность не более 25%. Заготавливают его в количестве, обеспечивающем работу автомобилей и тракторов в течение целого года.

Породы дерева безразличны, но желательны лиственные (береза, ольха, осина, бук и т. п.); так как они дают лучший газ и меньше растриваются при тряске. Однако возможно употребление также и хвойных пород (ель, сосна, лиственница). Для всех пород рабочая влажность топлива не должна превышать нормально 25—30%.

Наиболее удобны для загрузки в газогенератор дробленые сучья валежника и чурки или щепа длиной до 60 мм и толщиной 30—35 мм (две сложенных спичечных коробки). Такими чурками шахта газогенератора заполняется с меньшим количеством пустот, так как их засыпают в шахту сверху, и они должны сгорать в том же положении, в каком случайно там лягут.

Дрова, заготовленные для газогенераторов в лесу, обязательно должны быть расколоты, каждое полено на 2—4 части, и сложены в штабеля в сухом, хорошо проветриваемом месте.

Следует ли разделять топливо на чурки сразу весной, во время его заготовки, или мелкую разделку его лучше производить тогда, когда оно высохнет после лета, — это зависит от способа и механизации заготовки топлива и от условий сушки

и хранения его на складах. Во всяком случае следует организовать разработку и размельчение механическим путем газогенераторного топлива в чурки или щецу.

Топливом для газогенератора может служить сухой валежник, который засоряет лес в виде сучьев, бурелома, сухоподстоиника и т. п. Тонкий валежник может быть раздроблен в щецу при помощи таких дробилок, которые употребляют на лесопильных заводах для дробления рейки и отходов.

Дробилку можно приводить в движение от шкива трактора. Установка эта должна быть передвижной, для того чтобы можно было заготовить кучи сухой щепы вдоль тракторной трассы на расстоянии одна от другой в 5—6 км, а вдоль автомобильной — 15—20 км. Заготовленное топливо надо укрыть от дождя и снега и дать возможность древесине проветриваться, чтобы она не загнила и не отсырела. Более толстую древесину надо разрабатывать механическими пилами, работающими от тракторов или электромоторов. Кожку чурок необходимо производить механическими древоколами.

Для этой цели должен быть построен специальный тип передвижного пыльно-дровокольного агрегата для обслуживания газогенераторных тракторных баз и машинно-тракторных станций.

Расчет количества топлива, потребляемого для работы газогенераторов. Топливо заготавливают, исходя из продолжительности работы, мощности, типа и количества работающих машин.

Размеры заготовки древесного топлива определяют из следующего расчета.

Вес 1 м³ сухих чурок или щепы в насыпку, в зависимости от влажности и породы дерева следует считать от 250 до 400 кг.

Средний расход сухих чурок или щепы составляет: для тракторов ЧТЗ-60 «Сталинец» — 45 кг в час, для автомашин ЗИС-5 и ГАЗ-АА — 0,6 кг на 1 тоннокилометр пробега по шоссе.

Содержание влаги в дереве. Влага является составной частью древесины. Дерево всегда содержит большее или меньшее количество влаги. Влага (или сок) в дереве содержит небольшое количество (2—3%) минеральных веществ, выработанных внутри дерева из воды, взятой из почвы, и углекислоты, полученной из воздуха; но главную часть влаги составляет вода.

Больше всего влаги содержится в заболони дерева, т. е. в части, расположенной ближе к коре, и менее — в середине дерева — сердцевине.

Дерево, употребляемое в качестве топлива для газогенератора, должно содержать определенное количество влаги. Прежде чем загружать древесное топливо в газогенератор, необходимо узнать, сколько оно содержит влаги. Без этого нельзя управлять процессом газообразования, так как при ненормально сырых дровах силовой газ получится не надлежащего свойства, что понизит мощность двигателя и может совершенно остановить его работу.

Как определяется содержание влаги в дереве. Из партии древесного топлива, в которой должно быть определено содержание влаги, нужно выбрать куски, имеющие по весу и внешнему виду среднее содержание влаги; размер кусков приблизительно

2 × 2 × 8 см, количество — 5 — 20 кусков с 1 м³ заготовленного топлива. В некоторых случаях желательно отобрать самые влажные и самые сухие по внешнему виду куски для суждения о пределах содержания влаги. Нужно следить за правильным соотношением в образцах заболони и сердцевинной древесины, так как заболонь содержит значительно больше влаги, чем сердцевина.

Образцы из длинных поленьев нужно брать не от конца, а из середины. На каждом образце необходимо поставить номер и записать, из какой партии он взят и его вес.

Образец взвешивают на точных весах с точностью до 0,1 г. Этот вес называется **естественным весом**.

Если образцы поступают в сушку не сразу, то их следует завернуть в промасленную бумагу и поместить в банку с герметической крышкой.

Перед сушкой образцы раскалывают на тонкие полоски в виде лучины, помещают в железную сетку или коробку с отверстиями в дне и в крышке и ставят в печь с температурой не более 200°, продолжая сушку до тех пор, пока не будет удалена вся влага из дерева. Время, необходимое для этого, зависит от толщины полосок дерева, содержания в них влаги и способа сушки. Когда полоски высохнут до такой степени, что больше не теряют веса, их можно вынуть и немедленно точно взвесить. Полученный вес называется **высушенным весом**. Если образцы оставить на долгое время вне печки, они вновь наберут некоторое количество влаги из воздуха.

Вычитая высушенный вес из естественного, получаем содержание влаги в образце. Разделив содержание влаги на высушенный вес и умножив на 100, получим процентное содержание влаги, отнесенное к высушенному весу древесины, которое называется **абсолютным процентным содержанием влаги в дереве**.

Если же содержание влаги разделить не на высушенный, а на естественный вес, т. е. вес образца до сушки, и умножить на 100, то получится процентное содержание влаги, отнесенное к естественному весу, которое называют **относительным процентным содержанием влаги в дереве**.

Необходимо указывать, в каких процентах отмечена влажность — в **абсолютных или относительных**.

Между абсолютными и относительными процентами влаги существует определенная зависимость (см. табл. на стр. 15).

Процентное содержание, отнесенное к весу сухого материала (абсолютное), имеет то преимущество, что дает возможность сопоставлять содержание влаги. Например, если один кусок дерева имеет 25% и другой 50% **абсолютной** влаги, то второй содержит влаги вдвое больше, чем первый. Но если один кусок имеет 25%, а другой 50% **относительной** влажности, то последний содержит влаги втрое больше, чем первый.

В этой книжке процентное содержание влаги указано в **абсолютных процентах**.

Указанным способом производится определение влаги во всяком твердом древесном топливе (дрова, уголь, щепа и т. п.).

Абс.	Относ.	Абс.	Относ.	Абс.	Относ.	Абс.	Относ.
10	9,1	24	19,3	38	27,5	52	34,1
11	9,8	25	20,0	39	28,0	53	34,5
12	10,6	26	20,7	40	28,5	54	35,0
13	11,4	27	21,3	41	29,0	55	35,4
14	12,2	28	22,0	42	29,5	56	35,9
15	13,0	29	22,5	43	30,0	57	36,3
16	13,8	30	23,1	44	30,5	58	36,7
17	14,4	31	23,7	45	31,0	59	37,1
18	15,2	32	24,2	46	31,5	60	37,4
19	16,0	33	24,7	47	32,0	61	37,8
20	16,7	34	25,4	48	32,5	62	38,1
21	17,4	35	26,0	49	33,0	63	38,4
22	18,0	36	26,5	50	33,4	64	38,0
23	18,7	37	27,0	51	33,7	65	39,3

ДРОВАЯ АВТОТРАКТОРНЫЙ ГАЗОГЕНЕРАТОР „ПИОНЕР“ Д-8

Газогенератор «Пионер» предназначен для выработки силового газа из древесины (щепы, древесных чурок разных пород). Этим газом приводят в действие двигателя внутреннего сгорания автомобилей, тракторов и т. п., заменяя жидкое горючее (бензин, лигроин, керосин) твердым древесным топливом.

Газогенератор работает по принципу обратного горения, так как топливо загружается сверху, а газ отсасывается снизу генератора.

Весь газогенератор металлический, без футеровки; он состоит из следующих частей (рис. 7).

Нижняя часть — зольниковая коробка, представляет собой цилиндрическую чашку из листовой стали с плоским дном 6 из такой же стали. Соединения листов выполнены сваркой. Верхняя кромка коробки заканчивается кольцом-фланцем 10 с дырами для болтов. Внутри стенок коробки приварено опорное кольцо 7 с вырезом против зольникового люка, который расположен сбоку коробки. Между опорным кольцом 7 и дном 6 расположены косынки, укрепляющие кольцо 7 с выступами внутрь, на которые ложится колосниковая решетка 13. Зольниковый люк 11 плотно закрывается крышкой 20, имеющей канавку для уплотнительного шнура из асбеста.

Опорный конус очага (топливника) 8 по окружности имеет отверстия диаметром 7—8 мм, образующие сетку, которая служит для прохода через нее засасываемого из очага газа. Кроме того конус 8 служит опорой для очага и принимает на себя нагрузку от топлива, находящегося в шахте газогенератора. Сетчатые стенки конуса 8 защищают газопроводы от попадания в газ частиц золы и мелкого угля, а сильно нагретая поверхность опорного конуса служит катализатором смоляных паров.

Конус строится из листовой стали толщиной 6 мм.

Очаг (топливник) газогенератора (рис. 8) специальной жароупорной стали, формы, указанной на рисунке. При отливке в него залито кольцо 2, к которому приваривается диафрагма 3

с цилиндрической стенкой 5 и кольцом-фланцем 10. Этим кольцом диафрагма соединяется с фланцем зольниковой коробки, образуя газовую кольцевую камеру между стенкой 5 и сетчатым

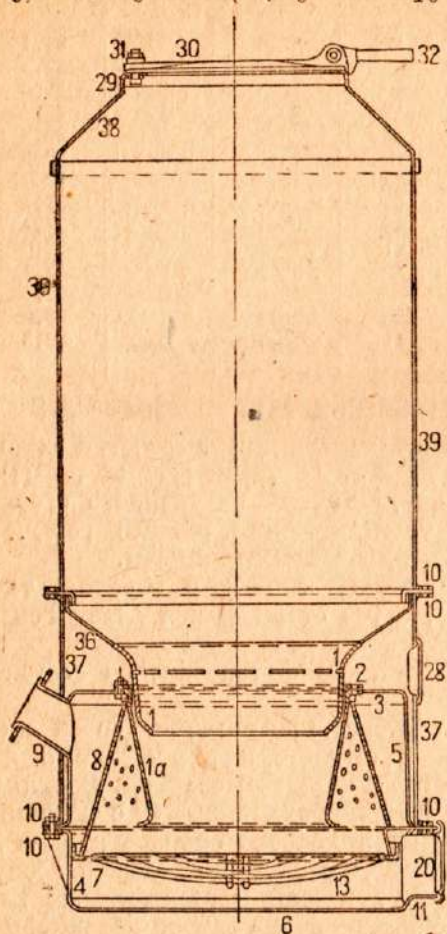


Рис. 7. Газогенератор „Пионер“

1—очаг генератора, 2—кол по очага, 3—диафрагма, 4—зольник, 5—стенка газовой камеры, 6—дно зольниковой коробки, 7—порное кольцо, 8—опорный конус очага, 9—патрубок для газопровода, 10—кольцо-фланец, 11—зольниковый люк, 12—колосники, 20—крышка зольника, 28—смотровый люк, 29—кольцо загрузочного люка, 30—крышка, 31—ось ручки, 32—ручка крышки, 36—воронка, 37—наружный кожух, 38—ко. ус бункера

очаг от трещин и деформации, от повторных нагревов и охлаждений при явлениях «роста чугуна» и гарантирует долговременную службу очага.

Кожух газовой камеры 37 представляет собой цилиндр из листовой стали с кольцами-фланцами 10 на верхней и нижней кромках цилиндра. Близ нижнего фланца 10 кожуха расположены отверстия с муфтами или розетками для прохода к очагу воздуха.

конусом 8. В верхней части газовой камеры имеется газоприемный патрубок 9 с фланцем посредством которого газогенератор соединяется с очистителями и газопроводом. В очаге 1 отливается или фрезеруется щель, обеспечивающая кольцевое поступление воздуха в зону горения шахты генератора. Воздушная щель должна быть высотой от 3 до 3,5 мм. К верхней части кромки стенок очага приклепывается или приваривается железная воронка 36, которая поддерживает топливо в бункере и направляет его в очаг. Верхняя наружная кромка воронки 36 соединяется со стенками бункера посредством уплотняющего кольца 40 и асбестовой прокладки.

Учитывая, что для изготовления стального жароупорного очага требуется дефицитный импортный материал никель в значительном количестве (5—7 кг на очаг), автор газогенератора „Пионер“ предложил второй вариант очага — **составного, из жароупорного чугуна специального состава.**

Составной очаг собирается из двух частей: чашки очага из жароупорного чугуна 1 и горловины 2 из стали, желателно алитированных, т. е. покрытых внутри слоем алюминия.

Такой вариант предохраняет

4557/5
Через эти отверстия засасывается воздух, который попадает в кольцевое пространство между стенками 5 и 37, где нагревается, охлаждает стенку 5 газовой камеры и нагретым поступает через щель в очаг. Для наблюдения за горением в очаге во время работы генератора в стенке 37 сделаны смотровые люки 28; через эти люки происходит розжиг генератора.

Бункер (верхняя часть газогенератора) изготавливается из листовой стали. В нижней части посредством фланца 10 бункер соединен с кожухом 37 и воронкой 36 и вверху заканчивается конусом 38, к верхней кромке которого приваривается кольцо 29 загрузочного люка. К кольцу плотно пригнана крышка 30, которая должна герметически закрывать доступ воздуха в бункер. Открывается крышка поворотом на оси ручки.

В крышке загрузочного люка имеется отверстие для выпуска газа и пара при остановке газогенератора.

Холодильники-очистители (рис. 9) состоят из нескольких секций, последовательно соединенных между собой посредством патрубков 52 с фланцами.

Секция состоит из цилиндрической трубы из листовой стали или, лучше, из оцинкованного железа толщиной 1,5—2 мм и диаметром внутри 220 мм; на концах трубы наварены бортовые кольца 53.

В нужных местах привариваются муфты для спускных кранов или пробок.

Внутри трубы очистителя вставляются стальные диски, надежные и укрепленные на стержень — трубу. Цилиндры очистителей с одного конца имеют дно, а с другого закрываются крышками, которые прижимаются уплотняющей канавкой с асбестом к бортику трубы при помощи скоб с упорными винтами.

Расположение фланцев патрубков и муфт для спускных кранов может меняться в зависимости от монтажа на машине.

В одном-двух очистителях, ближайших по ходу газа к газогенератору, ставят диски из жести; в остальных диски заменяют кольцевыми стальными щетками, дающими более тонкую очистку газов. У трактора ЧТЗ «Сталинец-60» первый охладитель имеет металлические диски, у которых снизу и сверху (через один) обрезаны сегменты, а в остальных трех охладителях — щетки. На автомобиле ЗИС-5 в очистителях ставятся щетки.

Для удаления из газа механических частиц — золы, воды, мелкого угля — ставится очиститель-циклон (рис. 10). Он состоит из конического резервуара, расширяющегося кверху, в который по касательной поступает газ, получающий в циклоне вра-

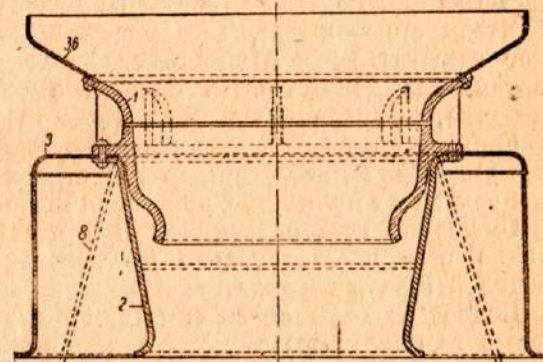


Рис. 8. Составной очаг газогенератора

1—чашка очага, 2—горловина очага

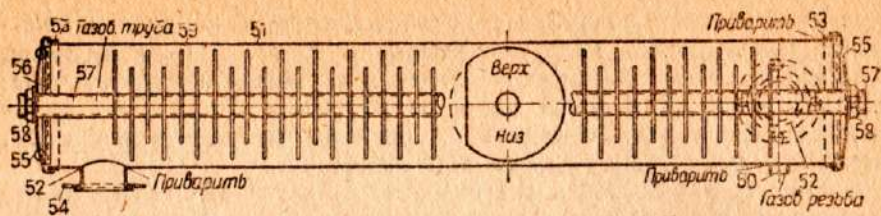


Рис. 9. Холодильник-очиститель

51—труба холодильника, 52—патрубок, 53—бортное кольцо, 54—фланец патрубка, 55—крышки очистителя, 56—кольцо крышки, 57—стержень-труба для дисков, 58—кренительная гайка, 59—диск очистителя, 60—муфта для спускового крана.

щательное движение; от этого движения тяжелые частицы пыли и воды отбрасываются к стенкам очистителя, падают на дно, а газ засасывается по трубе сверху из центра циклона.

Чтобы силовой газ, засасываемый мотором из газогенератора, мог зажигаться в цилиндрах двигателя электрической искрой свечи, газ должен быть смешан с определенным количеством воздуха, примерно на 1 часть газа — 1,1 или 1,2 части воздуха.

Если газовая смесь будет содержать воздуха больше или меньше указанной пропорции, то теплотворная способность газа резко понизится и в цилиндрах двигателя может не получиться вспышек.

Смешение газа с воздухом при поступлении в мотор должно точно регулироваться, что достигается установкой особых смесителей газа и воздуха.

Подвод газовой смеси в цилиндры двигателя осуществляется через всасывающую трубу (коллектор), в которую обычно поступает горючая смесь жидкого топлива из карбюратора.

ИЗГОТОВЛЕНИЕ АВТОТРАКТОРНЫХ ГАЗОГЕНЕРАТОРОВ «ПИОНЕР»

При изготовлении автотракторных газогенераторов «Пионер» должны соблюдаться следующие условия.

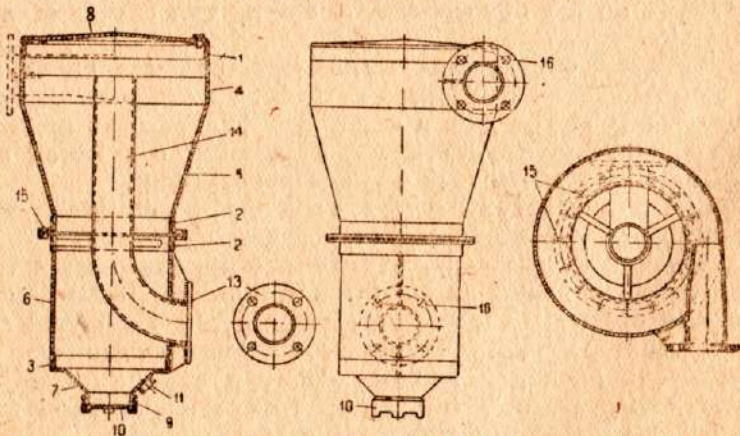


Рис. 10. Очиститель «Циклон»

1—кольцо верхней части, 2—средний соединительный фланец цилиндрической и конической части, 3—уголок основания, 4—цилиндрическая часть циклона, 5—конус верхней части циклона, 6—нижняя часть циклона, 7—нижний конус циклона, 8—верхняя крышка циклона, 9—нижняя горловина для чистки, 10—крышки горловины, 11—отверстие для пробки, 12—патрубок для ввода газа, 13—фланец для патрубка, 14—труба для патрубка, 15—фланцы с дырами, 16—фланец для газопровода

Материал. Весь газогенератор и очистители кроме очага (топливника и крышки загрузочного люка) изготавливаются из стали хорошей вязкости, которая допускает загиб как вдоль, так и поперек волокон на 180°, хорошо сваривающейся. Нормальные свойства стали: сопротивление разрыву 45—50 кг/мм; твердость по Бринеллю 100—120, вязкость по Эриксону — глубина лунки 12 мм.

Очаг (топливник) нормально изготавливается из специальной жароупорной и кислотоупорной стали и как исключение — из специального жароупорного чугуна. В последнем случае необходимо изготовлять двойной запас топливников.

Сварка. Соединение листов и отдельных частей газогенератора и очистителей производится электрической или газовой сваркой. Газовая сварка для листов толщиной 1,5—3 мм предпочтительнее электросварки. Вид шва стыковой. Стыковые соединения листов от 1,5 до 4 мм, бескосые (ОСТ 66) усиленные, односторонние, кроме мест, указанных на чертеже, где сварка делается двусторонним усиленным швом. Механические свойства сварных соединений должны отвечать нормальным техническим условиям для ответственных металлических конструкций.

Болтовые соединения. Отверстия для болтов при болтовых соединениях генератора и трубопроводов должны по размерам и расположению строго соответствовать чертежам для обеспечения взаимозаменяемости деталей. Между фланцами бункера и фланцами газопроводов прокладываются асбестовые прокладки. Болты этих соединений нормальные черные. Соединение очага с горловиной и диафрагмой, а также воронки очага производятся болтами с конической головкой впотай с высотой головки $h = 0,5$, при угле $a = 90^\circ$ с метрической мелкой резьбой (ОСТ 271). Для удержания на месте болта при завинчивании гайки у болтов диаметром более 10 мм делается под головкой шпонка (ус), а у болтов менее 10 мм делается прорез на плоскости головки для отвертки.

В местах прилегания гайки к фланцу очага профрезеруется плоскость, перпендикулярная оси болта, диаметром 30 мм. Плоскость фланца горловины, прилегающая к диафрагме, должна быть проточена. Отверстия болтов в очаге, диафрагме и горловине исполняются и проверяются по контрольному кондуктору.

Топливник. Очаг (топливник) газогенератора изготавливается из специальной жароупорной и кислотоупорной стали (хромо-никелевой) по чертежу № 805 и приваривается к диафрагме газовой камеры.

При невозможности получить очаги из жароупорной стали допускается изготовление составного разъемного топливника по чертежу № 832. В этом случае чашка очага по чертежу № 833 делается из специального жароупорного вязкого чугуна, а горловина — по чертежу № 834 из стали.

Воздушная щель очага в первом и втором вариантах выполняется фрезеровкой (пилой-фрезой) диаметром 120 мм с оставленным перемычкой против ребер длиной по 20—30 мм.

Ширина (высота) воздушной щели 3,5 мм с допуском плюс-минус 0,1 мм.

Для предохранения нижней части газогенератора от окисления

и ржавчины зольниковую коробку и кожух газовой камеры необходимо алитировать алюминием.

Очистители. Цилиндры очистителей изготавливаются из оцинкованного железа или стали толщиной 1—1,5 мм. Продольный шов производится сваркой или «в замок», причем в последнем случае шов проплавляется тугоплавким металлом.

При изготовлении очистителей из стали их необходимо предохранить от окисления при работе алитированием внутри и снаружи или покрытием специальным противокислотным жаростойким лаком.

В цилиндры вставляются щетки из оцинкованной стальной проволоки.

Торцевая кромка бортов цилиндров очистителя проверяется накладыванием проверочной плиты, причем не должно быть просвета более 0,5 мм по щупу.

В канавки крышек вкладется кольцо из асбестово-графитного шнура диаметром 8—10 мм, обеспечивающее полную герметичность при закрывании цилиндра очистителя.

Допуски. Отклонения в толщине листового материала газогенератора допускаются не более 0,5 мм в сторону увеличения и не более 10% от толщины, указанной на чертеже. Отклонения в размерах по диаметрам бункера, кожуха газовой камеры, газовой коробки, верхнего борта воронки очага, зольниковой коробки и очистителей допускаются плюс-минус 1 мм. Отклонения по длине собранного генератора допускаются плюс-минус 10 мм.

Отклонения по высоте в размерах от опорного кольца конуса до диафрагмы и по высоте опорного конуса допускаются плюс-минус 2 мм.

Газонепроницаемость. Все аппараты газогенераторной установки должны обеспечить полную и надежную газонепроницаемость, не расстраиваемую от тряски и периодических нагреваний и охлаждения аппаратов при работе.

Фланцевые соединения газогенератора, трубопроводов и очистителей уплотняются асбестовым картоном.

Жолобки воронки очага, зольникового и воздушного люков, крышек очистителя уплотняются асбестовым шнуром с графитом. Соединение очага, диафрагмы и горловины не уплотняется асбестом, а его герметичность должна быть достигнута плотной затяжкой болтов. Для этого до сборки генератора необходимо произвести отжиг до вишневокрасного каления всего узла: воронки очага, самого очага, газовой камеры с диафрагмой и горловины очага, после чего следует сильно затянуть болты соединений.

Крышка загрузочного топливного люка должна плотно прилегать к плоскости кольца. Для этого кольцевой платик крышки обрабатывается чисто на токарном станке. Кольцо крышки или чисто штампуются или чисто обтачиваются; после приварки к бункеру правильность плоскости кольца проверяется припиловкой по плите под краску с такой же подгонкой к проверенному кольцу крышки.

Осевой болт крышки и ручка с запором должны надежно и плотно прижимать крышку к кольцу, обеспечивая герметичность затвора крышки. Воздухоприемные заслонки-звездочки при закрытии должны обеспечивать нужную плотность и не пропускать дыма.

Испытание. Испытание газогенератора и очистителей на плотность соединений производится воздушным давлением до 0,1 ат с пробой соединений кистью с мыльной водой. При этом не должно получаться воздушных мыльных пузырей. Соответствие и качество металла проверяются анализом взятых из партии образцов.

Каждый газогенератор должен быть снабжен: а) комплектом инструмента: пикой, кочергой для зольника, пластиной для шуровки щели и ключами; б) запасными частями: двумя очагами (чашками), воронкой очага, газовой коробкой, горловиной очага, комплектом запасных болтов для очага, двумя комплектами щеток-очистителей, прибором для изготовления на месте работы установок щеток очистителей из старых оцинкованных стальных тросов.

УХОД ЗА ГАЗОГЕНЕРАТОРНЫМИ УСТАНОВКАМИ „ПИОНЕР“

Монтаж установки. Установка «Пионер» состоит из:

- 1) газогенератора — аппарата, приготовляющего газ из дровяного топлива;
- 2) конденсаторов — очистителей, охлаждающих газ и задерживающих механические частицы угля и золы;
- 3) водоотделителей;
- 4) трубопроводов, соединяющих между собой генератор, очистители и двигатель;
- 5) смесительного прибора, смешивающего газ и воздух перед входом в двигатель.

Установку эту монтируют на трактор или автомобиль, приспособляя ее к типу машины и к размерам и характеру работы.

Газогенераторы «Пионер» имеют стандартные размеры, что удобно для монтажа и замены частей; трубопроводы же в отдельных установках приходится подгонять.

Газогенератор укрепляют на машине болтами с контррейками или коронными гайками со шплинтами. Необходимо учитывать, что нижняя часть генератора при длительной работе может нагреться до 200—300° Ц.

Конденсаторные очистители укрепляют хомутами. Их необходимо устанавливать так, чтобы наружный холодный воздух мог постоянно смывать их и охлаждать газ.

В трубопроводах нужно делать отлогие колена и на поворотах ставить пробки для прочистки и осмотра труб.

Водоотделитель должен стоять в самом низком месте для того, чтобы в него стекала конденсаторная вода.

Газогенераторная установка на тракторе должна быть надежно и прочно прикреплена к машине, иначе гайки при тряске отходят и открываются патрубки очистителей. Болтовых креплений лучше избегать, заменяя их сваркой деталей крепежа намертво.

Осмотр газогенератора. Прежде чем приступить к заправке и пуску газогенератора, необходимо тщательно осмотреть всю установку и твердо убедиться в том, что:

- 1) двигатель находится в полной готовности к работе, магнето хорошо работает, давая хорошую искру для зажигания газа (силовой газ зажигается труднее, чем бензин), и что магнето дает

возможность регулировки угла опережения зажигания от 0 до 45°; электроды свечей сведены до 0,4 мм;

2) плотность поршневых колец обеспечивает нужное сжатие газа перед вспышкой; при этом следует помнить, что для нормальной работы двигателя на силовом газе сжатие смеси в цилиндрах двигателя необходимо доводить примерно до 7:1—9:1;

3) смеситель газа и воздуха чист, заслонки плотно закрываются, тяги и шарниры управления заслонками и краны в полной исправности;

4) трубопроводы и их соединения не имеют щелей или неплотных мест, пропускающих воздух, который будет смешиваться с газом, и двигатель не будет работать;

5) конденсаторы и трубопроводы достаточно чисты, вода спущена, крышки очистителей плотно прилегают к кромкам своих цилиндров и туго закреплены;

6) генератор и вся установка прочно укреплены к машине, соединительные и закрепительные болты и гайки затянуты; люки зольника в исправности, асбестовая набивка в жолобах крышки в порядке и гарантирует нужную плотность, винты нажимные исправны и имеют запас, чтобы их можно было в случае необходимости поджать при работе; все места генератора, не допускающие всасывания воздуха, в исправности (если воздух будет попадать в газовое пространство генератора, то состав газа ухудшится и генератор сильно нагреется от сгорания газа в самом генераторе). Открыв люки зольника, колосников и воздушной щели, нужно убедиться, что там нет загрязнений. Зола необходимо удалить через люк зольника, очистить колосники; тонким прутком с крючками на конце следует выгрести мелкие угли, попавшие между опорным конусом и стенками зольника в газовом кольце.

Новый газогенератор Д-8 с разъемным очагом через 20—30 первых часов работы следует разобрать, а все болты, укрепляющие очаг, крепко подтянуть, чтобы предупредить засос воздуха в газовую камеру. В дальнейшем необходимо периодически проверять через воздушный люк, не ослабли ли гайки болтов очага. При ослаблении их и пропуске воздуха в газ машина потеряет мощность.

Все болтовые соединения газогенераторной установки следует смазывать графитом с маслом, чтобы избежать их заклипания.

Растопка вновь загруженного генератора производится следующим образом:

- 1) открывают зольниковый люк;
- 2) на колосники кладут растопку (сухие стружки, лучину и т. п.);
- 3) открывают верхнюю дверку загрузочной горловины и засыпают в генератор сухой древесный уголь размером в грецкий орех до высоты перехода цилиндрической части бункера в конус (150 мм выше щели).
- 4) затем до половины цилиндрической части бункера насыпают сухие дрова влажностью до 20%; если сухих дров нет, то на указанную высоту засыпают сухой древесный уголь;
- 5) после этого поджигают растопку на колосниках под очагом

шахты, делая это так, чтобы уголь на колосниках загорелся сразу по всему кольцу вокруг очага; крышка загрузочной коробки должна быть открыта, тогда естественной тягой уголь (если он достаточно сухой) быстро, в 5—10 мин., разгорится до воздушной щели шахты;

6) когда через открытый люк кожуха генератора против щели будет виден огонь, нужно плотно закрыть люк зольника, установив таким образом приток воздуха для горения через воздушную щель шахты; при таком положении дать гореть углю 3—5 мин., чтобы огонь поднялся на 70—80 мм выше щели;

7) после этого закрывают крышку загрузочной горловины, начинают отсасывание газа вентилятором или каким-либо другим прибором или пускают в ход двигатель, который переводится смесителем на засасывание газа;

8) если топливо в шахте хорошо разгорелось, в бункере нет сырого топлива и влаги, то через 1 мин. двигатель начинает работать смесью газа и бензина; затем переводят двигатель на газ;

9) когда двигатель стал работать на газе, следует закрыть краны притока бензина в карбюратор, дать двигателю проработать 10—15 мин. с легкой нагрузкой, чтобы установить нормальный процесс в генераторе, отсосать излишнюю влагу, которая может образоваться при растопке генератора и пустить машину в ход.

Для ускорения розжига можно поступать следующим образом: пустить двигатель на бензине, установить засасывание воздуха мотора через генератор, к щели очага поднести зажженные факелы (шакля на проволоке) и дать возможность загореться углю в очаге. При таком способе от начала розжига до перевода мотора на работу газом проходит 3—4 мин.

При таком розжиге необходимо, чтобы уголь в очаге был сухой и зольник хорошо вычищен, а против щели не было необожженных в уголь чурок.

Минут через 5 после того, как топливо в генераторе уплотнится вследствие сотрясения при езде трактора, следует добавить топлива до загрузочной горловины; при начале работы, пока топливо в шахте не разгорелось и температура в зоне горения не поднялась до нормальной (1000—1100°С), не следует употреблять топливо с влажностью свыше 20%.

Растопленный таким образом генератор готов к полной работе. Растопка генератора с топливом, оставшимся от предыдущей работы, производится несколько иначе.

Прежде всего необходимо удалить влагу, испарившуюся из дров после остановки генератора, которая насытила никележащее топливо и древесный уголь в очаге генератора. Для этого нужно открыть крышку загрузочной горловины и люк колосников и если не требуется немедленно растапливать генератор, то просушить находящееся внутри топливо тягой воздуха при открытых люках и крышке.

Затем генератор растапливают, как и в первом случае, разжигая уголь в очаге снизу на колосниках или факелом через щель.

Как правило в очаг следует насыпать сухой уголь (влажностью 6—8%); при влажном угле розжиг шахты происходит гораздо дольше.

Когда топливо в шахте разгорится до щели, следует поступать так же, как и при розжиге вновь загруженного генератора.

Чтобы избежать увлажнения оставшегося после работы топлива и замедления его розжига, рекомендуется перед концом работы делать последнюю загрузку генератора по возможности сухим топливом, не позднее 15—20 мин. до его остановки, чтобы заглушить генератор с топливом на высоте около середины бункера.

При остановке газогенератора следует открыть отверстие в крышке загрузочного люка, чтобы выпустить пар из зоны подсушки, и затем через полчаса опять закрыть отверстие пробкой.

Обслуживание газогенератора во время работы. Во время работы генератор требует своевременной загрузки топливом соответствующей влажности.

Топливо загружают через верхнюю дверку загрузочной горловины, порциями около 20 кг, из мешка, в который оно заранее насыпано. Открывать загрузочную дверку и насыпать топливо можно на ходу двигателя, но это следует делать возможно быстрее (2—5 сек.), чтобы не нарушить процесс образования газа в генераторе. В зависимости от работы мотора загрузку топлива производят через промежутки в 1/2—1 1/2 часа, не давая топливу опускаться ниже 0,5 м над воздушной щелью очага.

Для нормального процесса газификации в генераторе требуется, чтобы в зоне горения, против воздушной щели, была температура не ниже 800—900°С. В целях получения хорошего силового газа с низким содержанием углекислоты при работе с дровяным газогенератором к дровам в ряде случаев целесообразно примешивать 10—15% сухого угля.

Двигатель не следует переводить на газ до тех пор, пока находящийся в очаге уголь хорошо не разгорится и пламя не поднимется от колосников несколько выше щели.

Образование воды в очистителях указывает на недостаточное горение в очаге генератора и сырое топливо.

При применении топлива соответствующей влажности вода не должна собираться в очистителях во время работы газогенератора. Если же при работе с хорошим топливом в очистителях скапливается вода, то это показывает, что воздух поступает в очаг помимо воздушной щели сверху через загрузочный люк или через неплотности в бункере.

ТРАКТОР ЧТЗ-60 С ГАЗОГЕНЕРАТОРОМ „ПИОНЕР“ Д-8

Конструкция и детали двигателя. Двигатель ЧТЗ, приспособленный для работы на газе (рис. 11), отличается от двигателя, работающего на жидком топливе, конструкцией головки двигателя, всасывающего коллектора, смесителя газа (новая деталь), рычагов управления и других мелких деталей, а также расположе-

нием на двигателе карбюратора, смесителя газа, воздухоочистителя и рычагов управления.

Головка двигателя по высоте ниже нормальной на 35 мм. Это дает возможность получить степень сжатия E-7, необходимую для уменьшения потери мощности при работе на генера-

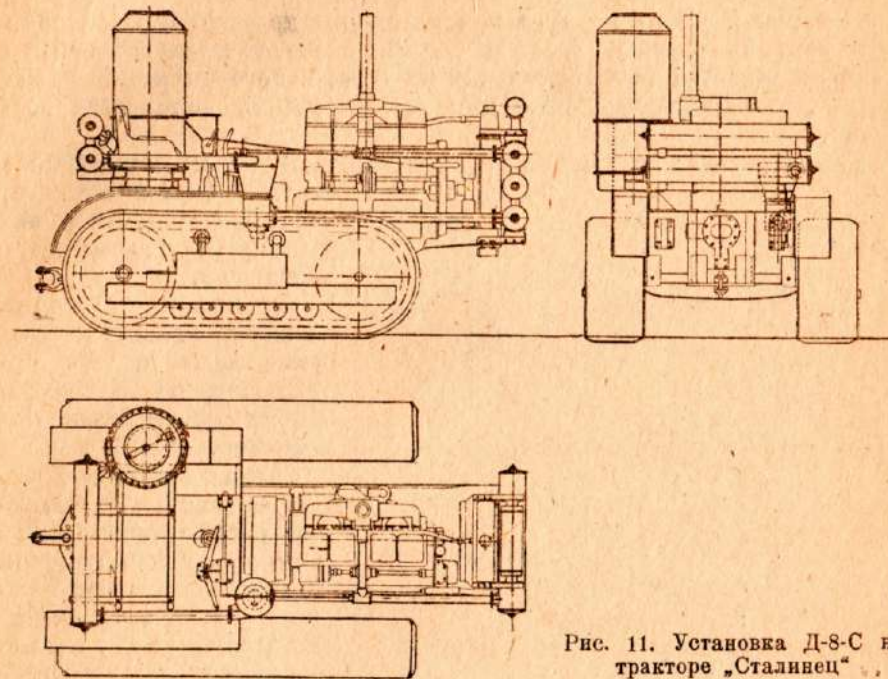


Рис. 11. Установка Д-8-С на тракторе „Сталинец“

торном газе. Свечи расположены несколько выше, чем в нормальной головке.

Всасывающий коллектор (рис. 12) отделен от выхлопного коллектора, чтобы исключить подогрев газовой смеси выхлопными газами, отрицательно влияющий на мощность двигателя. Всасывающий коллектор сделан в виде чугунной отливки без подогревающей рубашки.

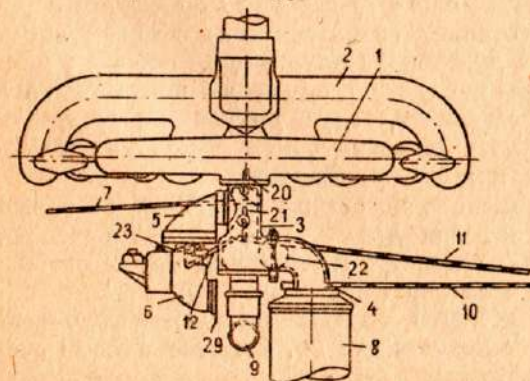


Рис. 12. Схема управления питания в двигателе „Сталинец“
1—всасывающий коллектор, 2—выхлопная труба, 3—смеситель, 4—патрубок от карбюратора к смесителю, 5—карбюратор, 6—тяги дроссели, 7—тяги дроссели, 8—воздухоочиститель, 9—газовая труба, 10—тяги воздушной заслонки, 11—тяги заслонки смесителя, 12—тяги карбюратора, 13—заслонка смесителя для смеси, 14—заслонка смесителя, 15—воздушная заслонка смесителя, 16—заслонка карбюратора, 17—ручка регулирования воздуха

Газовый смеситель является новой частью двигателя. Как и карбюратор, в карбюраторном двигателе он служит для получения рабочей смеси (газа с воздухом).

Смеситель состоит из трех основных частей: а) корпуса, б) крышки с газовым патрубком и в) сопла, расположенного внутри корпуса.

В верхней части корпуса находятся две дроссельные заслонки для регулирования количества газовой смеси. В нижней же части корпуса имеется патрубок входа воздуха, в котором расположена одна дроссельная заслонка для регулирования количества воздуха.

Газовая смесь в смесителе образуется путем перемешивания струй газа и воздуха, направленных под некоторым углом друг к другу.

Положение сопла внутри смесителя должно быть строго определенным и должно быть заранее отрегулировано.

При помощи дроссельных заслонок можно регулировать состав рабочей смеси, изменяя количество поступающего газа и воздуха.

Рычаги управления и другие мелкие детали. В связи с наличием смесителя количество тяг и рычагов увеличено как на самом двигателе, так и на колонке управления (рис. 12,

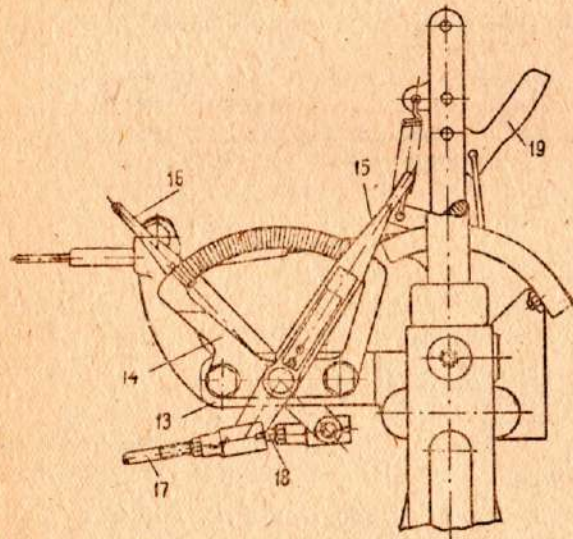


Рис. 13. Схема управления питанием в двигателе "Сталинец"

13—кронштейн крепления, 14—сектор, 15—рычажок перевода с бензина на газ, 16—рычажок регулирования воздуха, 17—промежуточная тяга, 18—промежуточная тяга, 19—рычажок регулирования количества смеси

13 и 14). Тяга 7 связывает верхний дроссель 20 смесителя с регулятором. Тяга 12 осуществляет связь дросселя газовой смеси 21 с дросселем карбюратора 23. Тяга 11 служит для перевода двигателя с жидкого топлива на газ. С одной стороны эта тяга соединена с поводком дросселя 21, а с другой — посредством двух поводков 24, валика 25 и промежуточной тяги 17 с рычажком 15, расположенным на колонке управления.

Рычажок 15 можно перемещать по сектору 14. Тяга 10 также одним концом связана с поводком дросселя 22, а другим — через два поводка 26 валика 27 промежуточной тягой 18 с рычажком 16, сидящим на той же оси, что и рычажок 15.

Сектор 14 укреплен к колонке управления. Промежуточные валики 25 и 27 укрепляются в стойках 28, которые в свою очередь закреплены к задним лапам двигателя.

От деталей нормального двигателя также отличаются:

- а) шпильки, соединяющие головку с цилиндром,
- б) штанги толкателей,
- в) кожухи в штангам толкателей.

Все эти детали по длине меньше на 35 мм.

Новыми деталями кроме смесителя газа являются и соединительные патрубки 4 и 5 (рис. 12).

Расположение смесителя, карбюратора и воздухоочистителя на двигателе. На рис. 12 показано расположение основных частей двигателя. В отличие от двигателя, работающего на жидком топливе, к всасывающему коллектору присоединяется смеситель газа, а уже к нему через промежуточные патрубки 4 и 5 крепится карбюратор 16 и воздухоочиститель 3.

При таком расположении воздух очищается только при работе на газе. Крепление воздухоочистителя имеет некоторое отличие от крепления в нормальном двигателе.

Подготовка к пуску. Перед пуском двигателя необходимо:

- 1) налить в радиатор воды столько, чтобы она потекла из контрольной трубки,
- 2) проверить наличие масла в картере двигателя,
- 3) проверить наличие бензина в бачке и долить его,
- 4) проверить все фланцевые соединения и лючки газогенераторной установки и подтянуть болты, чтобы не было подсоса воздуха,
- 5) догрузить газогенератор сухими дровами до верхнего конуса,
- 6) приготовить для розжига газогенератора факел из пакли, смочив его керосином или бензином,
- 7) открыть воздушные лючки газогенератора,
- 8) поставить рычаг скоростей в нейтральное положение,
- 9) открыть бензиновый краник,
- 10) приподнять стержень на крышке для того, чтобы несколько увеличить поступление топлива,
- 11) перевести рычаг 19 назад примерно на $1/2$ дуги,
- 12) поставить рычажок 15 в положение рычажка 16, т. е. противоположное показанному на рис. 13, чем достигается закрытие газовой заслонки смесителя и открытие заслонки карбюратора,
- 13) прикрыть воздушную заслонку смесителя, поставив рычажок 16 в положение рычажка 15,

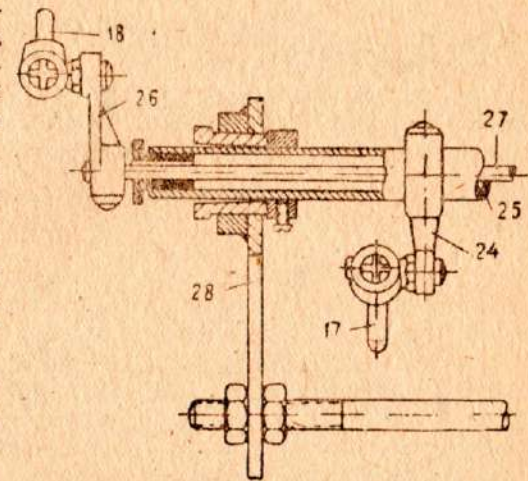


Рис. 14. Промежуточный валик управления ЧТЗ

17—промежуточная тяга, 18—промежуточная тяга, 24—поводок, 25—промежуточный валик, 26—поводок, 27—промежуточный валик

14) прикрыть отверстие в воздушном патрубке карбюратора поворотом ручки 29 (после того как двигатель даст вспышку, это отверстие необходимо опять открыть),

15) включить магнето, поставив его на позднее зажигание,

16) если двигатель холодный или давно бездействует, то перед пуском рекомендуется залить во всасывающую трубу немного бензина,

17) открыть декомпрессионные краники.

ПУСК ГАЗОГЕНЕРАТОРНОГО ДВИГАТЕЛЯ, УСТАНОВЛЕННОГО НА ТРАКТОРЕ ЧТЗ-60

Пуск газогенераторного двигателя совершается на бензине. Перед пуском в ход следует:

1) проверить соединение смесителя с рычажками управления, которое должно быть выполнено так, чтобы при передвижении рычага в крайнее положение назад было обеспечено полное пере-

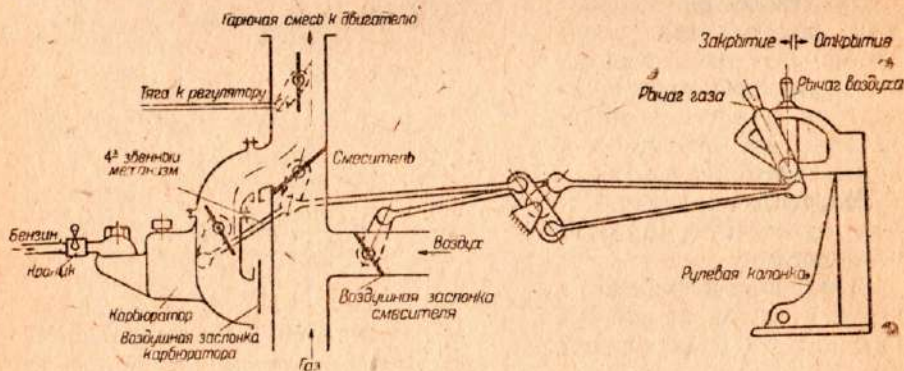


Рис. 15. Схема расположения рычагов управления мотора ЧТЗ при переводе его на газогенераторный газ

крытие заслонки, а при передвижении рычага вперед — ее полное открытие,

2) при пуске двигателя на бензине полностью закрыть заслонку, расположенную в средней части смесителя, иначе может не произойти запуска двигателя,

3) проверить наличие бензина в пусковом бачке,

4) проверить наличие масла в картере и воды в радиаторе,

5) открыть переходный краник карбюратора,

6) открыть декомпрессионные краники, передвинув тягу в крайнее переднее положение,

7) открыть воздушную заслонку карбюратора,

8) передвигая вперед рычаг газа, открыть дроссельную заслонку карбюратора; при этом газовая заслонка смесителя должна автоматически закрыться,

9) убедиться в том, что рычаг переключения скоростей находится в среднем (нейтральном) положении,

10) выключить муфты сцепления, передвинув рычаг муфты в крайнее переднее положение,

11) включить зажигание, надавив и поставив ключ выключателя магнето в вертикальное положение,

12) отвернуть на $1\frac{1}{2}$ — $1\frac{1}{4}$ оборота (от закрытого положения) регулировочный колпачок карбюратора (жиклер),

13) отвернуть на $\frac{3}{4}$ или на 1 оборот (от закрытого положения) регулировочный винт малых оборотов,

14) надавливать на колпачок утопителя поплавка карбюратора до тех пор, пока топливо начнет вытекать через спускную пробку карбюратора,

15) поставить рычаг акселератора в слегка наклонное вперед положение,

16) завести двигатель с помощью пускового ломика, для этого ломик вставляют правой рукой в одно из отверстий на маховике и резко проворачивают маховик,

17) после того как двигатель заведен, необходимо закрыть декомпрессионные краники,

18) включить муфту сцепления,

19) отрегулировать карбюратор, добиваясь плавной и бесперебойной работы двигателя на тихом ходу; прогреть двигатель в продолжение 3—5 мин.,

20) проверить по манометру давление масла; при прогревом двигателе оно должно быть в пределах 1,3—1,8 кг/см²,

21) при готовности газогенератора приступают к переводу двигателя на газ, оперируя рычагом газа и рычагом воздуха,

22) открывают слегка воздушную заслонку смесителя, для чего рычаг воздуха отводят несколько назад,

23) рычаг газа также передвигают немного назад, чтобы приоткрыть заслонку газа и прикрыть дроссельную заслонку карбюратора,

24) при таком полуоткрытом положении заслонок дают двигателю работать на смеси газа и бензина до тех пор, пока он не начнет засасывать хороший газ (около 1—3 мин.),

25) после перевода двигателя на газ сектор крышки карбюратора необходимо закрыть,

26) наконец путем полного прикрытия дроссельной заслонки карбюратора переводят двигатель целиком на газ при возможно больших оборотах (передвигают рычаг акселератора назад).

Во время перевода двигателя на газ необходимо регулировать поступление воздуха в смеситель. Заслонка газа при этом открыта полностью.

Создание благоприятных условий работы двигателя одновременно на бензине и газе, а также окончательный перевод двигателя на газ требуют известной опытности и навыков от обслуживающего персонала.

Перевод двигателя на газ. Запустив двигатель, необходимо дать ему поработать от одной до двух минут на бензине, после чего производят розжиг газогенератора и переводят двигатель на газ.

Перевод с бензина на газ производится рычажками 15 и 16. Оба рычажка необходимо передвигать по сектору одновременно. Рычажок 15 двигают к себе, открывая этим газовую заслонку 21

смесителя и прикрывая связанную с ней заслонку 23 карбюратора.

Рычажок 16 необходимо перемещать по направлению от себя, открывая таким образом воздушную заслонку смесителя 22. На рис. 10 рычажки 15 и 16 показаны в положении, которое они занимают, когда воздушная и газовая заслонки смесителя открыты. Заслонка карбюратора при этом положении закрыта.

Если при описанном перемещении рычажков двигатель начинает глохнуть, то необходимо быстро переместить рычажки 15 и 16 в обратном направлении. Такое перемещение рычажков следует производить до тех пор, пока двигатель не перейдет на газ, после чего закрыть краник на бензинопроводе.

Работа двигателя на бензине под нагрузкой допускается только в исключительных случаях и на непродолжительное время, когда газогенераторная установка не работает.

С повышением степени сжатия увеличивается износ двигателя при работе на бензине.

Остановка двигателя. Для остановки двигателя перемещают рычажок 19 на полное закрытие газового дросселя и одновременно рычажок 16 в положение, которое он занимал до пуска на бензине, т. е. таким образом прикрывают воздушную заслонку смесителя.

Неисправности при работе двигателя на газе и их устранение.

1. Двигатель хорошо запускается и работает на бензине, но на газ не переводится. Причиной этого может быть подсос воздуха в генераторе, вызывающий сгорание газа, или же большой подсос воздуха на пути от генератора к двигателю. Кроме того чрезмерно сырые дрова удлиняют продолжительность розжига, так как некоторое время уходит на их подсушку в бункере.

2. Двигатель работает неравномерно. Причиной этого может быть задержка в оседании топлива в газогенераторе вследствие наличия очень крупных дров. Для устранения этой причины надо пошевелить угли в зоне горения через воздушную щель металлической пластинкой, которая всегда должна быть при генераторе как инструмент.

3. Двигатель постепенно сбавляет мощность. Причиной этого могут быть:

а) возрастание сопротивления газогенератора вследствие того, что он забит сажой и мелким углем,

б) возрастание сопротивления очистителей-холодильников вследствие их загрязнения,

в) возрастание температуры газа вследствие небольшого подсоса воздуха в газогенераторе и загрязнения охладителей, которое приводит к тому, что теплоотдача уменьшается.

Для устранения этих причин необходимо разобрать газогенератор, очистители и охладитель и произвести осмотр и очистку. Для контроля за газогенераторной установкой полезно иметь один вакуумметр для замера сопротивления всей установки и аэротермометр для замера температуры газа перед смесителем.

Бункер (огневая коробка) наполняется немного выше воздушной щели или фурм сухим древесным углем, куски которого должны быть величиной с грецкий орех. Для этого может быть применен просеянный, оставшийся от прежних опоражниваний древесный уголь.

После этого газогенератор полностью загружают воздушно-сухой древесиной кусками величиной с кулак и герметически закрывают крышку генератора.

Перед зажиганием воздушный клапан и газовый дроссель должны быть закрыты, а клапан на вспомогательном выхлопе (дымоходе) должен быть закрыт, чтобы образовавшиеся газы могли выходить наружу.

Генератор разжигается посредством факела или фитиля, смоченной маслом или керосином тряпки (через воздушно-всасывающий штуцер или щель), при помощи вентилятора, который приводится в движение от руки, или посредством электромотора, или мотором двигателя.

Примерно после пятиминутного раздувания генератора следует проверить горючесть полученного газа у воздушного клапана или у вспомогательного выхлопа; газ должен гореть ясным синеватым пламенем.

Если газ горит, то выпускной клапан закрывают, и мотор может быть пущен в ход. Если мотор не запускается, то это указывает на неправильную установку добавочного воздуха.

После пуска рекомендуется дать мотору поработать короткий промежуток времени на холостом ходу, чтобы он и генератор разгорелись. Наилучший состав газа получается при езде только через 20—30 мин. после пуска в ход.

Во время работы следует регулярно добавлять древесину в генератор. При нормальной работе генератора топливо в нем никогда не должно выгорать до конца.

Во время езды воздушный дроссель следует отрегулировать таким образом, чтобы при самом благоприятном составе смеси в моторе происходило полное сгорание. Древесный газ значительно чувствительнее к соотношению смеси, чем бензин, поэтому необходимо тонкое регулирование воздушного клапана.

При пуске мотора в ход лучше давать некоторое запаздывание зажигания, а при езде — опережение по крайней мере на 25°. У некоторых моторов опережение зажигания может быть доведено до 35°. Чем выше компрессия, тем меньше угол опережения зажигания.

Во время езды следует наблюдать по указателю за разрежением во всасывающей трубе у генератора. Разрежение должно составлять 100—150 мм водяного столба. Если разрежение будет меньше, то это значит, что в очистителях скопились угольная пыль, летучая зола, частички угля или воды и их следует тогда опорожнить. Когда очистители и огневая коробка не загрязнены, при розжиге генератора дым выходит из выхлопной трубы сильной струей. Если разрежение после опорожнения очистите-

лей продолжает оставаться недостаточным, следует проверить, плотны ли стыки у труб и соединений. Если при чистых очистителях разрежение подымется слишком высоко, то это указывает, что древесный уголь и зола слишком сильно уплотнились в генераторе. Полную очистку генератора следует производить после пробега 1 000 км, а при еловой древесине чаще.

При остановках дроссельный и воздушный клапаны следует закрывать; одновременно следует открывать запорный клапан на вспомогательной выхлопной трубе (дымоходе) для того, чтобы образующиеся после остановки газы могли выходить из генератора.

Перед пуском в ход следует закрывать запорный клапан. Если это не будет сделано, то пуск в ход мотора невозможен, так как мотор будет всасывать главным образом свежий воздух.

Перед зажиганием генератора рекомендуется пропуровать древесный уголь через отверстие для шуровки или через воздушную щель.

После пробега каждые 1 000 км генератор следует выжигать начисто, чтобы можно было удалить накопившиеся шлаки (спекшиеся остатки смолы, смешанные с золой).

Выгруженный из газогенератора древесный уголь просеивают и опять загружают, как при новом пуске в ход; в случае надобности следует добавлять свежий уголь.

Очистители следует вынимать и очищать через каждые 300—500 км; через каждые 200 км следует спускать жидкость из сборного горшка — отстойника. Последний очиститель должен быть в нормально сыром состоянии.

Трубопроводы от генератора к мотору следует осматривать каждые 4—6 недель, чтобы установить, нет ли в них отложений. Если такие отложения образовались, то очищают или промывают трубопроводы, а также газовый дроссельный клапан.

Если работа генератора прерывается только на короткое время (около $\frac{1}{4}$ часа), то мотор без труда может быть опять пущен в ход, так как во всасывающем трубопроводе еще остается достаточно газа. В трубопроводе и очистителях газ сохраняется пригодным к употреблению также и при более продолжительных перерывах в работе при достаточной плотности соединения.

После рабочего перерыва в $\frac{1}{2}$ — $1\frac{1}{2}$ часа мотор не может быть пущен в ход немедленно, так как жар в генераторе за это время сильно уменьшается. В этом случае следует пропуровать сверху древесину, чтобы разрушить огневой свод, образовавшийся над топливником, и чтобы древесина получила непосредственное соприкосновение с раскаленным древесным углем. Затем генератор раздувают посредством вентилятора; через 2 мин. мотор может быть пущен в ход.

Если работа генератора прерывается более чем на 2 часа, то горение в топливнике прекращается. В этом случае древесину следует протолкнуть в низ генератора и разжечь посредством фитиля и вентилятора, как и при пуске холодного генератора. Приблизительно через 4 мин. получается годный газ, и мотор может быть пущен в ход.

Во время продолжительной езды под гору необходимо обращать внимание на следующее: при спусках протяженностью от 400 м и более воздушный клапан следует закрывать и во время езды иногда притерывать дроссельный клапан. Примерно за 200 м до конца спуска следует совершенно открыть дроссельный клапан при закрытом воздушном клапане для того, чтобы мотор раздувал генератор всасыванием хода; тогда полученный газ при открытом воздушном клапане даст мотору нормальную движущую силу. Если это не соблюдается, то жар в огневой коробке генератора понемногу уменьшается, и генератор при окончании спуска короткое время будет давать негодный газ. Если за спуском сейчас же следует подъем, то езда должна быть прервана, вернее продолжена при замедленном ходе до тех пор, пока генератор опять не начнет давать хороший газ.

Если при езде своевременно не добавить топлива, то генератору угрожает опасность, что топливо опустится до зоны горения. В этом случае бункер генератора сильно разогревается, и газ сразу становится плохим. Если после этого добавить свежей древесины, то газ остается еще некоторое время плохим, так как свежая древесина должна претерпеть в зоне газификации различные преобразования; она должна быть доведена до температуры перегонки, одновременно должны быть выгнаны древесный уксус, смола и перегонные газы. Только после превращения в древесный уголь древесина становится пригодной для газификации. При слишком сильном выгорании топлива всегда требуется продолжительное время, чтобы опять восстановилось нормальное газообразование. Поэтому необходимо следить за своевременным добавлением топлива.

При работе генератора жар в огневой коробке раздувается и поддерживается всасыванием, производимым поршнями мотора. В зависимости от числа оборота мотора жар в огневой коробке становится сильнее или слабее. Чтобы придать газообразанию в генераторе известную устойчивость, необходимо, чтобы мотор при работе все время сохранял приблизительно нормальное число оборотов. Если мотор работает с меньшим числом оборотов, то всасывание будет слабее и жар в генераторе уменьшается, следствием чего будет более слабое газообразование и ухудшение качества газа. Это вызовет понижение мощности мотора, уменьшение скорости и числа оборотов мотора. Поэтому число оборотов следует всегда держать высоким и своевременно переключать скорости.

Неравномерный жар в огневой коробке вызывает неравномерный нагрев огневой коробки и ее преждевременное прогорание. При этом газообразование становится недостаточным для приведения в движение мотора. В этом случае зашлюпывающая генератор древесина опускается вниз неравномерно, образуются огневые мосты, и газообразование задерживается. Неравномерный жар в огневой коробке в большинстве случаев происходит оттого, что закупорены отдельные воздухоподводящие фурмы или щели.

Неравномерный разогрев появляется также тогда, когда в генераторе имеются неплотные соединения, через которые свежий воз-

дух может проникнуть в огневую коробку. Эти недостатки сильно отражаются на составе газа и вызывают перегрев тех мест, куда попадает воздух.

Так как древесный газ сгорает медленнее, чем бензиновый, необходимо опережение зажигания. Поэтому моторы, не имеющие перестановки зажигания, при переделке их для работы на древесном газе должны быть снабжены приспособлением для опережения зажигания на $15-30^\circ$.

Вследствие повышенной компрессии следует применять специальные свечи зажигания (для высокого давления).

Таким образом для успешной работы газогенераторной установки непременными условиями являются:

- 1) питание газогенератора сухим топливом соответственных размеров,
- 2) содержание газогенераторных аппаратов в чистоте,
- 3) плотность и герметичность всей газогенераторной установки,
- 4) умелое обслуживание установки и мотора.

Расход древесины может быть значительно снижен при повышении компрессии и при применении достаточно сухого топлива.

Практика работы газогенераторов в Германии показывает, что в среднем 2,5 кг воздушно-сухой древесины или 1,25 кг букового угля могут заменить 1 л бензина. Такой результат возможен только при применении повышенной компрессии в древесногазовых моторах.

Если исходить из веса древесины, то при газификации сорта дерева играют лишь подчиненную роль. Однако там, где это не представляет трудностей, следует смешивать мягкую или твердую древесину, так как тогда получается самое благоприятное углеобразование. При применении одной хвойной древесины нужно чаще просеивать и добавлять уголь. Применение одной дубовой древесины также не рекомендуется, потому что она не образует достаточно крепкого угля. Влажность древесины имеет большее значение, чем сорт дерева: генератор работает тем безупречнее и коэффициент полезного действия его тем благоприятнее, чем лучше подсушена древесина.

На это свойство следует обратить особое внимание при применении лиственной древесины, которая значительно сильнее удерживает влагу, чем хвойная. Содержание влаги в древесине, применяемой в стационарных генераторах, может быть несколько выше, чем в генераторах для автотранспорта, так как у первых вес очистителей не имеет такого решающего значения. Применять древесину с влажностью ниже $10-12\%$ однако не рекомендуется, так как при этом газ теряет часть теплопроводной способности вследствие выпадения H_2 .

УХОД ЗА ДВИГАТЕЛЕМ АВТОМАШИНЫ ЗИС-5, РАБОТАЮЩИМ НА ГЕНЕРАТОРНОМ ГАЗЕ (выпуск 1935 г.)

Конструктивные изменения двигателя. Для работы на генераторном газе на стандартной автомашине ЗИС-5 установлен газогенератор, дающий горючий газ (рис. 16).

Газ этот подводится к двигателю. На последнем для приспособления его к такому виду топлива сделаны соответствующие изменения, заключающиеся в следующем.

Для приготовления рабочей смеси из генераторного газа и воздуха установлен смеситель, который своим фланцем приболчен к всасывающему коллектору вместо бензинового карбюратора.

Смеситель представляет собой изогнутую трубу, в которую с одной стороны входит конец газоподающей трубы, оканчивающийся соплом, которое имеет форму усеченного конуса.

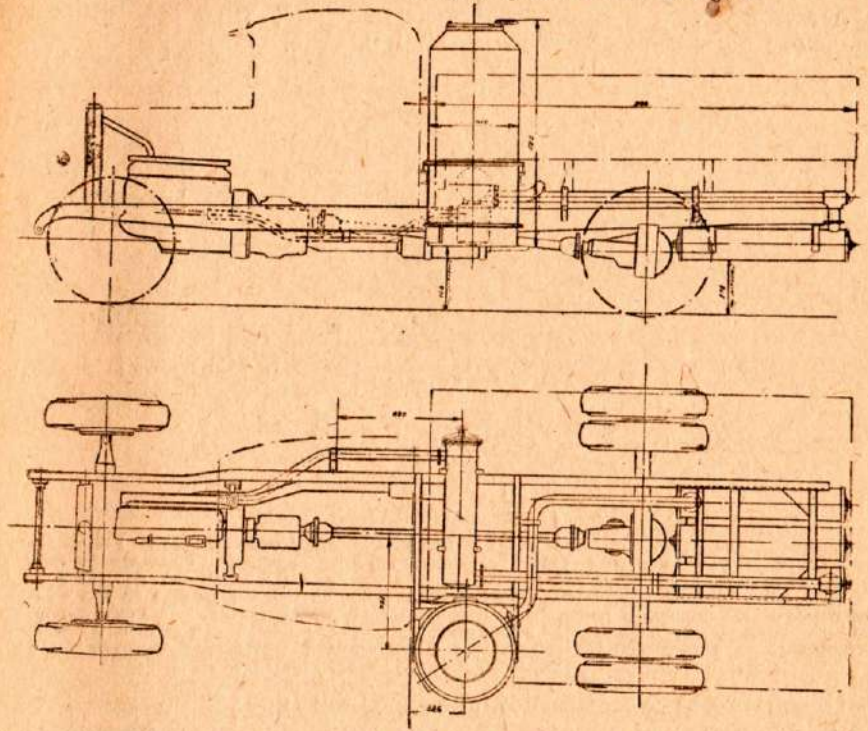


Рис. 16. Установки Д-8-А на автомашине ЗИС-5

Сопло образует вокруг себя кольцеобразную щель, через которую проходит воздух. Величину ее можно регулировать прокладками, установленными между фланцами газоподающей трубы и смесителя.

Величина этой щели существенно влияет на качество рабочей смеси. От этой величины зависит и количество подаваемого воздуха и газа и интенсивность их перемешивания.

Смеситель (рис. 17) имеет два патрубка: один служит для впуска наружного воздуха, необходимого для горения газа, а к другому крепится карбюратор Форд-Зенит для запуска двигателя на бензине.

Воздушный патрубок закрывается заслонкой, управляемой с места шофера. Этой заслонкой регулируют качество рабочей смеси во время движения машины.

Перевод с бензина на газ и обратно осуществляется другой заслонкой, закрывающей доступ газовой смеси.

Количество рабочей смеси — бензиновой и газовой — регулируется общей дроссельной заслонкой, помещенной в верхней части смесителя. Кроме того работой карбюратора при работе на бензине можно управлять его собственной дроссельной заслонкой и заслонкой «подсоса».

Управление всеми заслонками выведено в кабину к водителю. Общая дроссельная заслонка приводится в действие манеткой на рулевой колонке и акселераторной педалью; тяги же остальных заслонок размещены на контрольном щитке.

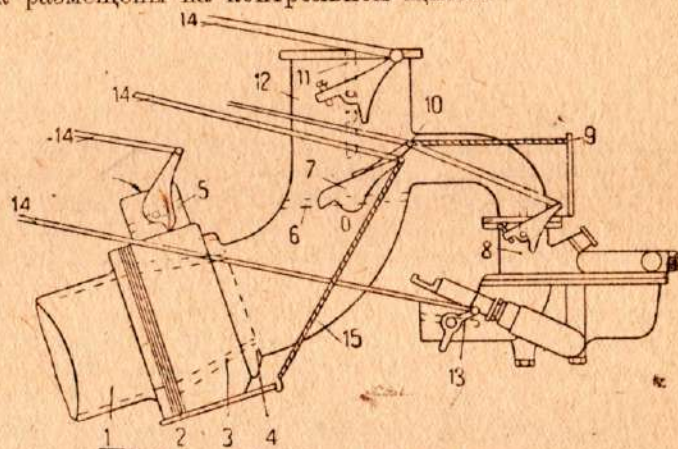


Рис. 17. Схема смесителя ЗИС-5

1—газопроводящая труба, 2—прокладки, регулирующие величину щели, 3—сопло газопроводящей трубы, 4—щель между соплом и стенкой смесителя для прохода воздуха, 5—воздушная заслонка, тягу ка для выпуска наружно о в здуха, 6—заслонка для перевода с бензина на газ и обратно 7—рычаг, которым можно одновременно открыть заслонку перевода с бензина на газ и закрыть дроссельную заслонку карбюратора, 8—дроссельная заслонка карбюратора, 9—пружина дроссельной заслонки карбюратора, 10—рычаг для независимого управления дроссельной заслонкой карбюратора при положении заслонки перевода на бензин, 11—общая дроссельная заслонка смесителя, 12—смеситель, 13—заслонка воздуха, 14—тяги управления заслонками

Стандартный всасывающий выхлопной коллектор заменен новым, специальной конструкции. На нем отсутствует приспособление для подогрева рабочей смеси, так как отпадает нужда в испарении жидкого топлива, а большая плотность газовой смеси достигается наименьшей ее температурой; на бензине же двигатель работает кратковременно, только при розжиге генератора и переводе двигателя с бензина на газ.

Теплотворная способность газовой смеси ниже, чем бензиновой. Кроме того сгорание газовой смеси протекает медленнее, что влечет за собой потерю мощности двигателя. Для уменьшения этой потери изменена конструкция нормальной головки цилиндра, в которой уменьшен объем камеры сгорания, в результате чего степень сжатия двигателя возросла до величины 7,3 : 1.

Так как двигатель работает на газе и лишь запускается на бензине, с газогенераторной машины снят диафрагменный бензиновый насос.

Оставлять бензиновый кран все время открытым нельзя, потому что при работе на газе имеется как указывалось выше, постоян-

ный подсос из пускового жиклера карбюратора, следствием чего будет непрерывный расход бензина.

Так как нормальный бензиновый бак вследствие своего низкого расположения не может обеспечить подачу бензина к карбюратору, при неровном положении машины или при недостаточном количестве самого бензина в баке на кабине установлен специальный бензиновый бачок, из которого топливо подается самотеком.

Подготовка к пуску. Масло, как и в нормальном бензиновом двигателе, заливается до верхнего уровня мерительной рейки. Сорт масла — автол «Т» летом и автол 10 зимой.

Вода в радиатор заливается обычным путем.

Бензин для пуска двигателя заливается в бачок, помещенный на кабине.

Топливо загружается в генератор по инструкции.

Когда машина заправлена смазочным, горючим и водой, следует убедиться в плотности всех крышек и соединений газопроводящей системы, а также выпустить скопившуюся в ней воду.

Пуск двигателя. Суть розжига генератора заключается в том, чтобы запустить на бензине двигатель и его вакуумом создать разрежение в генераторе. Вследствие этого через генератор усиленно потечет воздух. При поднесении пламени к воздушным окнам оно будет засасываться внутрь и быстро зажжет уголь в камере горения.

Когда горение станет интенсивным, горючий газ будет выделяться в количестве, потребном для работы двигателя на газе.

Последовательность операций пуска такова:

- 1) открыть бензиновый кран,
- 2) тягу перевода с бензина на газ поставить в нижнее положение «на бензине»,
- 3) закрыть воздушную заслонку, передвинув тягу к себе до отказа,
- 4) передвинуть немного тягу подсоса карбюратора к себе,
- 5) открыть манеткой дроссельную заслонку,
- 6) немного приоткрыть дроссельную заслонку карбюратора, передвинув тягу к себе,
- 7) вставить фитили в щели генератора, так, чтобы большая их часть находилась наружи,
- 8) зажечь фитили,
- 9) включить зажигание,
- 10) включить стартер или, проворачивая за пусковую рукоятку вал, завести двигатель на бензине,
- 11) поддерживая средние обороты двигателя, постепенно переводить двигатель с бензина на газ, приоткрывая доступ воздуха и закрывая дроссельную заслонку карбюратора,
- 12) когда двигатель будет устойчиво работать на газе, закрыть бензиновый кран,
- 13) отрегулировать тягой «воздуха» качество рабочей газовой смеси,
- 14) обычным приемом трогаться с места.

Работа на газе. Динамика автомобиля, работающего на газе, зависит не только от динамики двигателя, но и от динамики га-

зогенератора. Основной особенностью работы на газогенераторной автомашине является необходимость сочетать работу двигателя с работой генератора. При езде, когда режим работы двигателя весьма часто меняется, ощущается отсутствие приемистости у машины. Это происходит оттого, что при переводе двигателя на малые обороты в генераторе падает интенсивность горения, и при нажатии вновь акселераторной педали проходит некоторое время до подачи потребного количества газа. Поэтому при холостом ходе двигателя полезно раздуть генератор, увеличивая холостые обороты мотора.

Так как качество и количество газа зависят от многих причин, при работе возникает необходимость в регулировке качества рабочей смеси.

Передвигая тягу воздушной заслонки к себе и от себя, т. е. закрывая и открывая доступ воздуха, находят наиболее выгодное ее положение.

Не рекомендуется длительная работа двигателя на малых оборотах. При малом отъеме газа в генераторе падает температура горения, и в газопроводную систему попадает больше воды и нежелательных примесей в виде смолы и дегтя, которые могут попасть и в двигатель.

После длительной работы иногда наблюдается уплотнение угля в восстановительной зоне. Вследствие этого затрудняется прохождение газа и возникает необходимость в прочистке зольника генератора.

При этой операции можно высыпать слишком много угля и таким образом нарушить восстановительную зону.

Тогда следует открыть верхний люк генератора и дать ему разогреться, т. е. поднять восстановительную зону. Без этого двигатель не будет работать, а если и заведется на остатках газа, находящегося в газопроводной системе, то скоро заглохнет. Кроме того если в восстановительную зону попали дрова, то из генератора в двигатель могут попасть продукты сухой перегонки дров — смола, деготь и пр.

Останавливать двигатель следует выключением зажигания.

Неисправности в работе двигателя и их устранение. В пути могут обнаружиться следующие неисправности двигателя.

Перебои — двигатель работает не на всех цилиндрах; это может быть вызвано недочетами в зажигании, которые устраняются обычным путем, или же неисправностью клапанов. Вскрывающие клапаны могут не закрываться, если от неправильной работы в двигатель попадает смола или деготь.

Чиханье — выстрелы в смесителе происходят от обеднения смеси. Смесь обедняется, если неправильно отрегулирована подача воздуха, имеется подсос воздуха в газопроводящей системе или открыта заслонка карбюратора. Чиханье в смесителе наблюдается и при неполном закрытии одного или нескольких клапанов. Последнее происходит от неправильно отрегулированного зазора клапанов и от засаждения стержня клапана в направляющей втулке.

Машина плохо реагирует на открытие дроссельной за-

слонки. Это может быть от засорения смесителя, что устраняется его прочисткой. Прочистку смесителя следует производить периодически в зависимости от работы генератора и сорта топлива.

Остановка машины. При остановке машины на ночь или вообще на длительное время необходимо перед выключением двигателя закрыть воздушные окна генератора, дать мотору заглохнуть и после этого выключить зажигание.

При эксплуатации газогенераторной машины надо помнить, что основная ее работа протекает на газе. На бензине следует лишь пускать ее в ход.

Работать продолжительное время на бензине не рекомендуется, потому что карбюрация жидкого топлива протекает в нормальных условиях и рабочая смесь получается богатой. Кроме того высокая степень сжатия при работе двигателя под нагрузкой влечет за собой детонационные стуки в цилиндрах, вредно отражающиеся на кривошипном механизме.

ВНЕДРЕНИЕ ГАЗОГЕНЕРАТОРНЫХ ПЕРЕДВИЖНЫХ УСТАНОВОК В ЛЕСНУЮ ПРОМЫШЛЕННОСТЬ

Замена жидкого минерального топлива для автотракторных двигателей твердым топливом (древесными отходами) является одной из важнейших проблем, разрешение которой неограниченно расширяет применение механических двигателей в лесу. Тем не менее внедрение газогенераторных установок встречает препятствия. Причин для этого очень много. Одна из них — недоверие ко всему новому со стороны консервативно настроенных работников, в руки которых попадают первые новые установки.

Каждое новое изобретение или усовершенствование при своем внедрении должно вытеснить другое, место которого оно занимает. Конечно бензин значительно удобнее, чем громоздкое древесное топливо, которое надо заготовлять на местах работы машин, в то время как бензин достаточно налить в бак машины — и машина готова к работе.

Затем при простое машины из-за отсутствия на месте жидкого горючего легко оправдать всякие «прорывы» в работе, в то время как при работе на твердом местном топливе сослаться на отсутствие этого топлива для оправдания простоев машин будет невозможно.

Практика применения газогенераторов за границей и в СССР показывает, что они являются достаточно совершенными и технически целесообразными аппаратами для применения твердого топлива вместо бензина и керосина в автотракторных двигателях. Задачу эту новейшая техника разрешила, нужно теперь планомерное проведение внедрения газогенераторов в жизнь.

Чтобы тракторы и автомобили, выпускаемые с советских заводов, можно было при надобности легко переводить для работы с жидкого топлива на твердое и обратно, необходимо, чтобы заводы выпускали тракторы и автомобили с двигателями, имеющими соответствующие приспособления.

Для этого требуется, чтобы каждый новый трактор или автомашина дополнительно имели:

1) запасную головку цилиндров, позволяющую при постановке ее на место получать сжатие рабочей смеси от 7:1 до 9:1;

2) магнето или трамблер с углом опережения и регулировкой момента зажигания от 15 до 60° от мертвой точки;

3) на коллекторе (всасывающей трубе) дополнительный отро-ток с фланцем для привертывания при надобности газового дроссельного клапана (при работе на жидком топливе фланец этот закрыт заглушкой);

4) смеситель с рычагами для управления с места водителя машины.

Внедрение газогенераторов в производстве будет зависеть от следующих факторов:

1) разницы цены на месте работ жидкого и твердого горючего и трудности его получения,

2) совершенства конструкции, простоты и дешевизны изготов-ления газогенераторов,

3) неприхотливости газогенератора к разным видам топлива и его влажности,

4) формы и веса генераторной установки и занимаемого ею объема,

5) свободы доступа к частям машины при осмотре и смазке их,

6) простоты и легкости обслуживания, ремонта и долговеч-ности газогенератора,

7) влияния газа, вырабатываемого генераторной установкой, на смазку и износ цилиндров и подшипников мотора.

Перевірено 1948 р.

