

Цена 3 руб. 65 коп.

237 29

57072

НАРКОМЛЕС СССР

Методический кабинет ГУУЗ

М. Д. АРТАМОНОВ и П. Э. ТИЗЕНГАУЗЕН

Я $\frac{350}{265}$

УЧЕБНОЕ ПОСОБИЕ ПО ГАЗОГЕНЕРАТОРНЫМ АВТОМОБИЛЯМ



С ТРЕБОВАНИЯМИ

на издание Гослестехиздата обращаться во все книжные магазины и отделения Когиза.

При отсутствии литературы на местах заказы направлять в ближайшее от места нахождения заказчика отделение издательства:

Москва, Центр, Рыбный пер., 3, Гослестехиздат;
Ленинград, Апраксин двор, корп. 42, Гослестехиздат.

МОСКВА

ГОСЛЕСТЕХИЗДАТ

1940

2018756390



М. Д. АРТАМОНОВ и П. Э. ТИЗЕНГАУЗЕН

9350
265

УЧЕБНОЕ ПОСОБИЕ ПО ГАЗОГЕНЕРАТОРНЫМ

ПО ВИНЕ ТИПОГРАФИИ И РЕДАКЦИИ ДОПУЩЕНЫ
ОПЕЧАТКИ

Стр.	Строка	Напечатано	Следует читать
28	7-я и 14-я снизу	Строка 7-я дол- жна быть заменена 14-й строкой, а 14-я—7-й	—
58 63	3-я снизу 13-я; снизу	первой трубы 5	правой трубы 3
97	10-я сверху	$1/32$ его	$1/10$ ее
97	15-я сверху	$1/12$	$1/10$
106	15-я сверху	Устанавливается	Устраняется
112	17-я сверху	0,40 кг на 1 км	0,40 кг топлива(уг- ля—чурок) на 1 км
120	7-я снизу в колонке ЗИС-13	ЗИС-5	ЗИС-8

К книге Артамонова и Тизенгаузена „Учебное пособие по
газогенераторным автомобилям“



НАРКОМЛЕС СССР

Методический кабинет ГУУЗ

М. Д. АРТАМОНОВ и П. Э. ТИЗЕНГАУЗЕН

9 350
265

УЧЕБНОЕ ПОСОБИЕ ПО ГАЗОГЕНЕРАТОРНЫМ АВТОМОБИЛЯМ

УТВЕРЖДЕНО ГУУЗ НАРКОМЛЕСА СССР
В КАЧЕСТВЕ УЧЕБНОГО ПОСОБИЯ
ДЛЯ ШКОЛ ЛЕСПРОМХОЗУЧЕНИЧЕСТВА



МОСКВА

ГОСЛЕСТЕХИЗДАТ

1940

В настоящем учебном пособии описаны конструкции советских автомобильных газогенераторных установок и уход за ними. Кроме того, даны основы физики и химии и принципы работы газогенераторных установок.

40-4187/2



О Г Л А В Л Е Н И Е

	Стр.
Введение	3
Глава I. Основные сведения из физики и химии	4
Глава II. Топливо для автомобильных газогенераторов	11
Виды топлива и его состав	11
Древесное топливо	13
Древесный уголь	16
Брикеты	19
Глава III. Принцип работы газогенераторных установок и процесс газификации топлива	19
Глава IV. Газогенераторные автомобили	27
Изменения, вносимые в автомобиль при переводе его с жидкого на твердое топливо	27
Газогенераторный автомобиль ЗИС-21	32
Газогенераторный автомобиль ЗИС-13	47
Газогенераторный автомобиль ЗИС-5 с газогенераторной установкой ДГ-13 („комсомолец“)	54
Газогенераторный автомобиль ГАЗ-АА с установкой НАТИГ-14	57
Автомобили ЗИС-5 и ГАЗ-АА с газогенераторными установками Г-23 и Г-21	65
Электрооборудование газогенераторных автомобилей	68
Глава V. Уход за газогенераторными автомобилями	80
Обкатка новых и вышедших из капитального ремонта газогенераторных автомобилей	80
Пуск двигателя и уход за ним в пути	81
Уход за газогенераторами и их техосмотр	84
Неисправности газогенераторных установок и двигателей	90
Уход за электрооборудованием и его неисправности	94
Глава VI. Основы эксплуатации газогенераторных автомобилей на лесовывозке	108
Организация стоянки автомобилей	108
Основы организации топливного хозяйства	110
Техника безопасности и противопожарные мероприятия при работе на газогенераторных автомобилях	113
Приложение: Характеристика газогенераторных автомобилей	116

М. Д. Артамонов и П. Э. Тизенгаузен. Учебное пособие по газогенераторным автомобилям, Гослестехиздат, Москва, 1940 г.

Отв. редактор П. Л. Фельдман
Лит. редактор Н. Д. Марек
Сдано в набор 28/1 1940 г.
Объем 7,5 п. л., 8,7 уч. в. л.
Индекс 4212
Тираж 25 000 экз.

Техн. редактор Л. К. Кудряцева
Корректор Л. И. Кротошевская
Подписано к печати 14/V 1940 г.
Формат бумаги 60×92¹/₁₆
Знаков в печ. л. 47200
Изд. № 46

Зак. 264

Уполн. Мособлгорлита В-7457
Цена книги 2 р. 65 к. переплет 1 р.

Типография «Красное знамя», Москва, Сушевская, 21.

ВВЕДЕНИЕ

Перевод авто-тракторного парка лесной промышленности на древесное топливо является важнейшей задачей в области механизации лесозаготовок.

Стахановцы механизированных лесопунктов доказали на практике, что на газогенераторных машинах можно получить прекрасные результаты, несколько не уступающие результатам, достигнутым на жидкотопливных машинах.

Использование на лесозаготовках газогенераторных автомобилей удешевляет эксплуатацию машин и освобождает механизированные лесопункты от необходимости завозить дорогостоящее жидкое топливо за сотни и тысячи километров.

До 1938 г. внедрение газогенераторных автомобилей в лесной промышленности проходило неудовлетворительно, чему в значительной степени способствовали враги народа, пробравшиеся в систему лесной и авто-тракторной промышленности.

Постановление СНК от 28 февраля 1938 г. о производстве и внедрении газогенераторных тракторов и автомобилей положило начало широкому развитию транспортных газогенераторов у нас в Союзе.

Летом 1938 г., по решению правительства, был проведен всесоюзный пробег газогенераторных автомобилей на 11 тыс. км. Пробег дал возможность установить наилучшие типы газогенераторов и показал, что автомобили, работающие на древесном и древесно-угольном топливе, можно с успехом использовать в любых условиях.

По постановлению СНК СССР и ЦК ВКП(б) от 15 ноября 1938 г. Наркомлес должен перевести свой авто-тракторный парк на лесозаготовках в основном на древесное топливо.

Перевод авто-тракторного парка лесной промышленности с жидкого топлива на твердое требует подготовки высококвалифицированных водителей-газогенераторщиков для того, чтобы новые машины правильно обслуживались и эксплуатировались.

Настоящее учебное пособие предназначается для изучения автомобильных газогенераторных установок, работающих в лесной промышленности.



2018756390



ГЛАВА I

ОСНОВНЫЕ СВЕДЕНИЯ ИЗ ФИЗИКИ И ХИМИИ

Физические и химические явления. Все явления в природе могут быть разделены на физические и химические.

Физическими называются такие явления, при которых вещество не меняет своего состава, а изменяются лишь его формы (состояние).

Примером физических явлений может служить превращение воды в пар при кипячении и в лед при охлаждении. В этих случаях вещество изменяет только свое состояние (жидкое, газообразное, твердое), но остается прежним, так как охлаждением пара и нагреванием льда мы снова можем получить воду.

Химическими явлениями (реакциями) называются такие явления, при которых происходит превращение одних веществ в другие, причем вещества приобретают совершенно иные свойства и становятся не похожими на первоначальные.

Примером химических явлений может служить горение дров, при котором получаются совершенно новые газообразные вещества, по своему составу коренным образом отличающиеся от первоначальных.

Тела, атомы и молекулы. Всякий предмет, занимающий место, называется физическим телом. Физические тела бывают в трех состояниях: 1) твердом (дерево, уголь и др.), 2) жидком (вода, бензин и др.) и 3) газообразном (воздух, генераторный газ и др.). Все тела обладают свойством занимать определенную часть пространства. Величина этой части пространства называется объемом тела.

То, из чего состоит тело, называется веществом или материей. Всякое вещество непроницаемо, т. е. в том месте, где находится одна частица вещества, не может одновременно находиться другая частица.

Все вещества разделяются на простые и сложные. Простыми веществами называются такие, которые нельзя разложить имеющимися в химии средствами. Простые вещества состоят из так

называемых химических элементов, которых в природе имеется около 90 (железо, медь, кислород, азот и др.).

Сложные вещества, называемые также химическими соединениями, состоят из двух или нескольких простых веществ, которые химически соединены друг с другом. Например, вода является сложным веществом; она состоит из простых веществ — кислорода и водорода.

В некоторых случаях простые вещества могут быть не соединены между собой химически, а только перемешаны. Такое вещество образует механическую смесь. Например, воздух является механической смесью кислорода с азотом, так как эти составные части химически друг с другом в воздухе не связаны.

Получаемый в газогенераторах газ также представляет собой механическую смесь из следующих газов: водорода, кислорода, азота, окиси углерода, углекислоты, метана и водяных паров. Газы — водород, кислород и азот являются простыми веществами, а окись углерода, углекислота, метан и водяной пар — сложными веществами, или химическими соединениями.

Всякое физическое тело состоит из мельчайших частиц, которые называются молекулами. Молекулы могут распадаться на атомы, причем этот распад связан с химическим разложением молекулы. Следовательно, молекула каждого вещества представляет собой предел механической делимости его, т. е. то минимальное количество вещества, с которого это вещество начинает существовать с присущими ему физическими и химическими свойствами. Атомы же являются продуктами химического распада молекул.

Атомный и молекулярный вес. Вследствие своей чрезвычайно малой величины атомы не могут быть непосредственно взвешены. Поэтому, чтобы иметь представление об их весе, сравнивают веса отдельных элементов с весом водорода, являющегося самым легким элементом.

Число, показывающее, во сколько раз атом данного элемента весит больше, чем атом водорода, принятый за единицу измерения, называется атомным весом элемента.

Это число для каждого элемента найдено опытным путем; например, атомный вес кислорода равен 16; это значит, что атом кислорода весит в 16 раз больше, чем атом водорода.

Следовательно, эти числа выражены в единицах измерения, равных весу одного атома водорода.

Этими же единицами измеряется и молекулярный вес, который представляет собой сумму атомных весов элементов, входящих в молекулу данного вещества. Например, молекула воды состоит из двух атомов водорода и одного атома кислорода. Следовательно, молекулярный вес воды можно подсчитать как сумму двух атомов водорода и одного атома кислорода, т. е. $2 \times 1 + 16 = 18$. Следовательно, молекулярный вес воды равен 18.

В табл. 1 и 2 (стр. 6) приведены атомные и молекулярные веса некоторых элементов.

Таблица 1

Атомные веса

Элементы	Химические обозначения	Атомный вес
Водород	H	1
Углерод	C	12
Азот	N	14
Кислород	O	16
Сера	S	32
Железо	Fe	56
Медь	Cu	66
Серебро	Ag	108
Золото	Au	197
Свинец	Pb	207

Таблица 2

Молекулярные веса

Газы	Химическое обозначение	Молекулярный вес
Водород	H ₂	2
Кислород	O ₂	32
Азот	N ₂	28
Воздух	—	29
Углекислота	CO ₂	44
Водяной пар	H ₂ O	18
Окись углерода	CO	28
Метан	CH ₄	16

Химические обозначения, имеющие цифры (2, 4 и т. д.) внизу буквы с правой стороны, указывают, что молекула рассматриваемого химического соединения состоит из 2, 4 и т. д. атомов данного элемента. Отсутствие цифры у буквы означает, что в молекулу вещества входит один атом этого элемента. Например, молекула водорода, обозначаемая знаком H₂, состоит из двух атомов водорода; молекула воды, обозначаемая знаком H₂O, состоит из двух атомов водорода и одного атома кислорода, молекула метана CH₄ состоит из одного атома углерода и четырех атомов водорода и т. д.

Газы и их свойства. Газы не имеют самостоятельной формы и обладают способностью занимать весь объем, в который они заключены; они обладают также очень большой подвижностью частиц и значительной сжимаемостью. Указанные свойства газов объясняются тем, что их молекулы по сравнению со

своими размерами находятся одна от другой на значительном расстоянии и быстро движутся.

Генераторный газ, как было указано выше, состоит из ряда отдельных газов, составляющих механическую смесь. Ниже рассматривается каждый из этих газов и его особенности.

Кислород находится в природе либо в свободном состоянии, либо в связанном виде с другими элементами, образуя с ними благодаря своей чрезвычайно высокой химической активности многочисленные соединения. Кислород получается из воздуха, где его находится 21% по объему и 23% по весу. Кислород также находится в воде, в животных и растительных организмах.

Кислород — газ без цвета и запаха; он сам не горит, но горение поддерживает. Поэтому он является необходимой составной частью при сгорании любого топлива. Один кубический метр кислорода весит 1,429 кг, т. е. кислород немного тяжелее воздуха.

Азот встречается в природе в свободном состоянии. Он является одной из составных частей воздуха. В воздухе содержится около 79% азота по объему и 77% по весу. Азот — газ без цвета и запаха; сам не горит и горения не поддерживает, а поэтому в смеси генераторного газа является балластом. Азот так же, как и кислород, получается из воздуха. Один кубический метр азота весит 1,251 кг, т. е. азот легче воздуха.

Водород также не имеет цвета и запаха; он содержится в воде и во всех применяемых видах топлива. Водород получается из воды путем химического ее разложения. Водород является самым легким газом. Один кубический метр водорода весит только 0,0899 кг. При сгорании водорода развивается очень высокая температура, особенно если он горит в присутствии чистого кислорода, а не воздуха. Для сгорания 1 кг водорода требуется 8 кг кислорода, в результате чего получается 9 кг водяных паров.

Углекислота представляет собой газ без цвета и запаха, имеющий кисловатый вкус. Она получается в результате полного сгорания при горении различных видов топлива. Этот газ является балластом, так как сам он не горит и горения не поддерживает. Один кубический метр углекислоты весит 1,977 кг, т. е. этот газ тяжелее воздуха.

Окись углерода представляет собой горючий газ, образующийся при горении топлива в условиях малого доступа воздуха, а также при пропускании углекислоты через раскаленный слой угля. Окись углерода, являющаяся ядовитым газом, проникая через легкие в кровь, способна вызвать отравление всего организма (угар). Примесь ее в воздухе в количестве 0,06% по объему вызывает головокружение; при содержании 0,2% происходит потеря сознания, а примесь 1% в течение нескольких минут может вызвать смерть. Один кубический метр окиси углерода весит 1,250 кг, т. е. этот газ легче воздуха.

Метан представляет собой горючий газ и является одним из продуктов гниения дерева под водой. Он выделяется в болотах, отсюда и произошло его второе название — болотный газ. Кроме того, метан может образоваться при химических реакциях угле-

рода с водородом, окиси углерода с водородом и углекислоты с водородом; а также путем сухой перегонки (нагревания без доступа воздуха) древесины, каменного угля и др. Метан горит синим, некопящим пламенем, образуя в качестве продуктов сгорания углекислоту и водяные пары. Один кубический метр метана весит 0,717 кг.

Тепловые явления в газах. При нагревании или охлаждении газов (это относится также и к другим телам) тепло переходит от более теплого тела к более холодному; при этом первое тело будет охлаждаться, а второе нагреваться. Для того чтобы осуществить переход тепла от одного тела к другому, необходимо иметь различные степени нагрева тел, т. е. различную температуру. При увеличении разности температур переход тепла от одного тела к другому происходит быстрее и наоборот.

Температура тел измеряется при помощи специальных приборов, называемых термометрами. При измерении высоких температур тел применяют так называемые пирометры. За единицу измерения температуры принимают градус Цельсия; нуль градусов Цельсия (0°C) соответствует точке таяния льда, а 100 градусов Цельсия (100°C) соответствуют температуре кипения воды.

Количество теплоты, затраченной на нагрев тела, измеряется в калориях. Калорией называется то количество тепла, которое необходимо затратить, чтобы 1 кг воды нагреть на 1°C .

При нагревании все тела расширяются, причем твердые и жидкие тела расширяются неодинаково и сравнительно незначительно.

Любые газообразные тела обладают тем свойством, что при нагревании на 1°C их объем увеличивается на $\frac{1}{273}$ часть от первоначального при условии постоянного давления.

Давление газа и его измерение. Раньше нами было указано, что молекулы газа находятся в непрерывном движении. Удары молекул о стенки сосудов вызывают давление, которое равномерно распределяется по всей поверхности сосуда.

Различают общее и удельное давление. Общим называется такое давление, которое приходится на всю поверхность и выражается в килограммах, например общее давление на поршень. Удельным называется такое давление, которое приходится на единицу поверхности и выражается в килограммах на квадратный сантиметр или на квадратный метр; в первом случае оно обозначается $\text{кг}/\text{см}^2$, во втором — $\text{кг}/\text{м}^2$.

Окружающий воздух на уровне моря производит давление, равное 1,033 кг на 1 см^2 , которое носит название физической атмосферы. Давление, равное 1 кг на 1 см^2 , носит название технической атмосферы.

Давление в 1 физическую атмосферу может уравновесить ртутный столб сечением 1 см^2 и высотой 760 мм, причем вес этого столба будет равен 1,033 кг; это же давление может быть уравновешено водяным столбом сечением 1 см^2 и высотой 10 330 мм, причем вес этого столба будет также равен 1,033 кг. Следователь-

но, $1 \text{ физ. ат} = 1,033 \text{ кг}/\text{см}^2 = 760 \text{ мм ртутного столба} = 10\,330 \text{ мм водяного столба}$.

Давление в 1 техническую атмосферу может быть уравновешено ртутным столбом сечением 1 см^2 и высотой 735,6 мм, причем вес этого столба будет равен 1 кг. Это же давление может быть уравновешено водяным столбом сечением 1 см^2 и высотой 10 000 мм, причем вес этого столба будет также равен 1 кг. Следовательно, $1 \text{ техн. ат} = 1 \text{ кг}/\text{см}^2 = 735,6 \text{ мм ртутного столба} = 10\,000 \text{ мм водяного столба}$.

Давление газов и паров может быть измерено следующими приборами: барометром, манометром и вакуумметром. Барометр служит для измерения давления окружающего воздуха; манометр — для измерения давлений, больших атмосферного; вакуумметр — для измерения давлений, меньших атмосферного.

В газогенераторе, очистителях, охладителях и трубопроводах вследствие засасывания газа двигателем давление всегда будет меньше атмосферного, отличаясь от него на небольшую величину. Поэтому они измеряются не в долях атмосферы, а в миллиметрах ртутного или водяного столба. Понятно, что измерение в миллиметрах водяного столба дает большую точность, так как $1 \text{ мм ртутного столба}$ соответствует $13,6 \text{ мм водяного столба}$.

Понятие о водяном паре. Водяной пар представляет собой газообразное тело, полученное из воды путем парообразования. Пар образуется при испарении и кипении.

Испарением называется непрерывное парообразование, которое происходит на поверхности любой жидкости при любой температуре и давлении. При этом жидкость испаряется тем быстрее, чем больше ее поверхность, чем выше ее температура и чем больше скорость воздуха, уносящего образовавшийся пар.

Кипением называется быстрое парообразование, происходящее во всей массе жидкости и наступающее только при определенных температуре и давлении.

При атмосферном давлении вода кипит при 100°C . Для того чтобы 1 кг воды при температуре парообразования, т. е. при 100°C , перевести в водяной пар, требуется затратить 539 кал. тепла; это количество тепла носит название теплоты парообразования.

Из одного литра воды при 100°C получается 1650 л водяного пара.

При охлаждении водяного пара до температуры кипения или ниже ее происходит обратное превращение пара в жидкость. Это явление называется конденсацией.

Определенное пространство может вмещать при данной температуре лишь некоторое определенное количество пара. Когда пространство содержит это количество пара, то говорят, что оно насыщено паром. Дальнейший приток пара в это пространство приведет к образованию капель жидкости, которые конденсируются на стенках. Чем выше температура, тем больше нужно пара, чтобы пространство было насыщено.

Конденсация пара происходит при различных температурах, в

зависимости от количества пара в данном пространстве: чем больше пара находится в пространстве, тем ниже будет температура его конденсации.

Температуру, до которой нужно охладить газ или воздух, чтобы содержащиеся в них водяные пары стали конденсироваться, называют точкой росы. Точка росы генераторного газа в зависимости от количества содержащихся в нем водяных паров колеблется от 40 до 60° Ц.

Понятие о силе, работе, мощности и энергии. Силой называется причина, вызывающая движение тела или прекращение движения. Сила выражается в килограммах.

Работой называется произведение силы, выраженной в килограммах, на путь, пройденный телом под действием силы в метрах. Работа выражается в килограммометрах (кгм).

Мощностью называется величина работы, которая была произведена в течение одной секунды. Для того чтобы узнать мощность, надо произведенную работу, выраженную в килограммометрах, разделить на число секунд, в которые она была произведена. Мощность выражается в килограммометрах в секунду.

Мощность, равная одному килограммометру в секунду, является величиной небольшой. В технике для измерения мощности применяется величина, равная 75 килограммометрам в секунду, которая называется лошадиной силой.

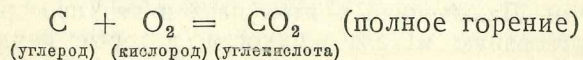
Способность тела в определенных условиях производить работу называется энергией. Основных видов используемой энергии существует пять: 1) механическая, 2) тепловая, 3) химическая, 4) электрическая, 5) лучистая.

Энергия может переходить из одного вида в другой, но общее количество ее в природе не изменяется.

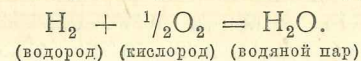
Процессы горения топлива. Горение топлива различных видов представляет собой такой химический процесс, при котором составные части топлива соединяются с кислородом, отчего выделяется значительное количество тепла. Обычно при сжигании топлива пользуются не чистым кислородом, а воздухом, так как в последнем находится 21% (по объему) кислорода. Процессы горения в воздухе совершаются менее энергично, чем в чистом кислороде, вследствие того, что в воздухе, кроме кислорода, находятся газы (азот, углекислота и др.), не поддерживающие горения.

Процессы горения составных частей топлива могут быть выражены при помощи химических уравнений, которые указывают, в каких соотношениях и как взаимодействуют отдельные вещества между собой.

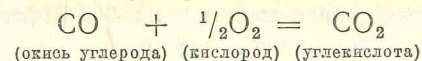
Процесс горения углерода происходит по уравнениям:



Процесс горения водорода происходит по уравнению:



Процесс горения окиси углерода происходит по уравнению:



Как видно из приведенных уравнений, обычно при сгорании топлива в результате получают углекислота и водяные пары; кроме того, в продуктах сгорания всегда будет находиться азот, который поступает вместе с кислородом воздуха.

К разновидности горения также можно отнести гниение и взрыв; в первом случае горение происходит очень медленно и с незначительным выделением тепла, тогда как во втором случае горение происходит почти мгновенно с большим выделением тепла.

Опытным путем доказано, что вес топлива и воздуха до сгорания будет равен весу продуктов сгорания, т. е. «вес веществ, вступающих в химическое взаимодействие, равен весу получающихся при реакции веществ». Это положение, лежащее в основе всех химических превращений, носит название закона сохранения веса.

ГЛАВА II

ТОПЛИВО ДЛЯ АВТОМОБИЛЬНЫХ ГАЗОГЕНЕРАТОРОВ

Виды топлива и его состав

Для автомобильных газогенераторов могут применяться почти все виды твердого топлива (древесина, древесный уголь, антрацит, торф и др.).

В настоящее время наиболее распространенным топливом для автомобильных газогенераторов являются древесина и древесный уголь.

Всякое твердое топливо, кроме горючих частей, содержит негорючие части, называемые балластом. Горючая часть состоит из органических соединений, включающих в себя углерод, кислород, азот и летучую серу. Негорючая часть топлива состоит из влаги, золы и нелетучей серы.

Углерод является основной частью топлива. При сгорании углерода в углекислоту на каждый килограмм углерода выделяется 8137 кал. тепла.

При сгорании водорода в воду на каждый килограмм водорода выделяется 34180 кал. тепла. Однако не весь водород топлива может выделять тепло: часть водорода, которая находится в соединении с кислородом в виде воды, при сгорании тепла не выделяет.

Азот, находясь в топливе в виде различных соединений, не участвует в горении. При горении легко освобождает соединенные с ним элементы, а сам выделяется в свободном состоянии.

Присутствие влаги в топливе значительно снижает его тепловой эффект, так как при этом дополнительно расходуется тепло на превращение этой влаги в пар и на перегрев полученного пара до температуры продуктов сгорания.

Присутствие в топливе золы уменьшает горючую массу. Кроме того, зола забивает колосники, и их приходится периодически очищать. Спекающаяся зола образует крупные куски, которые с большим трудом удаляются из зоны горения газогенератора.

Несмотря на то, что сера при сгорании выделяет тепло, наличие ее в топливе все же крайне нежелательно. Окислы серы и сероводород, получаемые при газификации топлива, содержащего серу, вредно отражаются на здоровье обслуживающего персонала и действуют разрушающе на металлические поверхности.

Основной характеристикой всякого вида топлива считается его теплотворная способность, которая может быть определена или при помощи калориметра или подсчетом по данным химического состава топлива.

Различают высшую и низшую теплотворную способность топлива.

Высшая теплотворная способность топлива определяется тем количеством тепла, которое может быть выделено при полном сгорании одного килограмма топлива при условии, что весь водород топлива при сгорании обращается в воду, а не в водяной пар.

Низшая или рабочая теплотворная способность топлива определяется тем количеством тепла, которое выделяется на один килограмм топлива при полном его сгорании за вычетом тепла, расходуемого на испарение влаги, заключающейся в топливе, и влаги, образовавшейся при сгорании водорода.

Существует ряд формул для определения теплотворной способности топлива. В СССР пользуются формулой Д. И. Менделеева.

Для высшей теплотворной способности:

$$Q_{\text{высшая}} = 81 C + 300 H + 26 (S - O) \text{ кал/кг,}$$

а для низшей:

$$Q_{\text{низшая}} = 81 C + 300 H + 26 (S - O) - 6 (9 H + W) \text{ кал/кг}$$

где:

- C — содержание углерода в топливе в %,
- H — содержание водорода в топливе в %,
- S — содержание серы в топливе в %,
- W — содержание влаги в топливе в %,
- O — содержание кислорода в топливе в %.

Наибольшая разница между высшей и низшей теплотворной способностью получается для топлива, содержащего большое количество влаги и водорода (древесина, торф).

Состав и теплотворная способность. В настоящее время древесина является основным видом топлива для авто-тракторных газогенераторов, производящихся в СССР.

По запасу древесного топлива СССР занимает первое место в мире, имея около 30% всей мировой площади лесов.

Отбросы древесины, которых при переработке получается около 30%, могут служить неиссякаемым источником топлива для авто-тракторных газогенераторов.

При технических расчетах в большинстве случаев задаются средним составом органической массы для древесного топлива независимо от его породы.

Средний состав сухой древесины, по Менделееву, следующий:

Углерод (C)	50,0%
Водород (H)	6,0%
Кислород (O)	43,1%
Азот (N)	0,3%
Зола	0,6%

Для авто-тракторных газогенераторов топливом могут служить как мягкие, так и твердые породы здоровой (без гнили) лиственной и хвойной древесины.

Опытные исследования газификации различных пород древесины показали, что состав генераторного газа не зависит от породы древесины, так как органическая масса ее для всех пород почти одинакова.

На основании эксплуатационных данных лучшим топливом для авто-тракторных газогенераторов можно считать древесину твердых лиственных пород — дуба, бука, ясеня и березы.

При газификации твердых пород по сравнению с мягкими размеры газогенераторов могут быть уменьшены при определенном весе запаса топлива, так как удельный вес твердых пород больше удельного веса мягких пород.

Хвойные породы древесины (сосна и ель) также можно рекомендовать в качестве топлива для газогенераторов. При этом необходимо учитывать, что эти породы, особенно ель, при сгорании дают большое количество мелкого угля, который быстро засоряет трубопроводы и очистители установки.

Древесину, пораженную какой-либо гнилью, нельзя применять в качестве топлива для транспортных газогенераторов. Другие поражения древесины, включая и трещины, в заготавливаемом топливе допускаются.

Использование деловой древесины в качестве топлива для транспортных газогенераторов воспрещается.

Размеры древесного топлива. В настоящее время

древесное топливо для авто-тракторных газогенераторов применяется в виде чурок.

Чурки должны иметь такой размер, чтобы они беспрепятственно и равномерно опускались в газогенераторе и не создавали больших сопротивлений при прохождении через них газа. Применение чурок больших размеров в газогенераторе может вызвать зависание чурок. Это нарушит нормальный процесс газификации и неблагоприятно отразится на мощности и равномерности работы двигателя. В случае применения чурок малых размеров в слое газифицируемого топлива могут создаться большие сопротивления прохождению газа; кроме того, стоимость заготовки чурок с уменьшением размера увеличивается.

Для авто-тракторных газогенераторов современных конструкций древесные чурки применяются размером от $40 \times 40 \times 50$ мм до $60 \times 60 \times 80$ мм. При этом нужно помнить, что размер должен соответствовать внутренним размерам камеры горения газогенератора. Загружаемые в газогенератор чурки должны быть приблизительно одинаковых размеров, так как устойчивость процесса газификации и постоянство состава газа и газа через слой топлива.

Для получения чурок дрова распиливают балансирными пилами или на круглопильных станках поперек волокон на куски требуемой длины; полученные куски раскалывают вдоль волокон на мелкие части механическим колуном или топором.

В настоящее время для расколки кружков на чурки Наркомлесом принят в серийное производство колун Лебедева и Назарова. Этот колун за смену дает до 70 складочных кубометров чурок.

Имеются опытные образцы автомата для заготовки древесных чурок, в котором пильная и кольная части объединены в один агрегат.

Вес одного складочного кубометра воздушно-сухих чурок в зависимости от породы и размеров колеблется от 250 до 350 кг.

Влажность и зольность древесины. Различают относительную и абсолютную влажность древесины. Относительная влажность представляет собой отношение веса влаги к весу сырой древесины. Это отношение выражается в процентах. Его можно представить формулой:

$$B_{\text{отн}} = \frac{A_1 - A_2}{A_1} \cdot 100,$$

где:

A_1 — вес сырого образца,

A_2 — вес сухого образца, т. е. высушенного при температуре 105°C до постоянного веса.

Абсолютная влажность представляет собой отношение веса влаги к весу абсолютно-сухой древесины. Это отношение выражается формулой:

$$B_{\text{абс}} = \frac{A_1 - A_2}{A_2} \cdot 100.$$

Относительная влажность свежесрубленного дерева колеблется от 35 до 61% и зависит от породы древесины, возраста дерева, условий роста, времени рубки и пр. Относительная влажность в зависимости от породы древесины в свежесрубленном дереве колеблется в хвойных породах от 54 до 61%, в мягких лиственных — от 45 до 53% и в твердых лиственных — от 35 до 41%. Свежесрубленное дерево, находясь на воздухе, постепенно теряет содержащуюся в нем влагу и высыхает. Древесина высыхает до тех пор, пока не наступит состояние равновесия между ее влажностью и влажностью окружающего ее атмосферного воздуха. Освобожденная от коры или расколота древесина сохнет быстрее, так как влага из неошкуренной и неколота древесины испаряется в основном через торцы вдоль волокон. Следовательно, кора сильно препятствует сушке. Очень часто неошкуренная и нерасколота древесина при просушивании, прежде чем достигнуть состояния равновесия, начинает гнить. При этом влажность в древесине начинает повышаться.

Наиболее интенсивно древесина высыхает в первые шесть месяцев, затем просушка замедляется. Минимальное содержание влаги в древесине наступает через 18 месяцев.

Дальнейшее нахождение древесины на воздухе не уменьшает, а увеличивает влажность, очевидно, в результате начинающегося загнивания.

Древесное топливо для авто-тракторных газогенераторов должно иметь не больше 20% абсолютной влажности.

Исследования показали, что мощность двигателя при работе на генераторном газе уменьшается с увеличением влажности древесного топлива; это делается особенно заметным при повышении влажности выше 20% абс.

Древесину в любом виде (бревна, поленья, доски, чурки и т. д.) можно высушить естественным путем до необходимой влажности. Вполне естественно, что чем меньше размеры разделанной древесины, тем она быстрее просыхает.

В настоящее время уже имеется опыт естественной сушки газогенераторных чурок, на основании которого можно утверждать, что она будет являться основным способом сушки газогенераторного топлива.

Исследования ЦНИИМЭ по естественной сушке чурок показывают, что если чурки влажностью 47—53% насыпать слоем в 0,25 м на настил, то при температуре воздуха от $+10^\circ$ до $+27^\circ$ они в течение 18 суток просыхают до 15% влажности.

Если по каким-либо причинам естественной сушкой невозможно получить чурки требуемой влажности, их необходимо досушивать в специальных сушилках.

Древесное топливо обыкновенно высушивается до 12—15%. Дальнейшее уменьшение влажности нерационально, так как влажность древесины при хранении даже в закрытом помещении в течение 4—5 суток вновь повышается.

Древесный уголь

Общие сведения. При нагревании древесины свыше 350° Ц получается черный древесный уголь, представляющий собой совершенно новое тело, в котором отсутствуют качества, свойственные древесине. Количество получаемого древесного угля, его химический состав, механическая прочность и теплотворная способность зависят в основном от температуры и скорости обугливания древесины.

Зависимость химического состава и выхода угля от температуры показана в табл. 3.

Таблица 3

Температура нагрева угля в °Ц	Углерод в %	Водород в %	Кислород и азот в %	Выход угля в % к весу абсолютно- сухой древесины
200	52,3	6,3	41,4	91,8
250	70,6	5,2	24,2	65,2
300	73,2	4,9	21,9	51,4
400	77,4	4,5	18,1	40,6
500	89,2	3,1	7,7	31,0
600	92,2	2,6	5,2	29,1
700	92,8	2,4	4,8	27,8
800	95,7	1,0	3,3	26,7
900	96,1	0,7	3,2	26,6
1000	96,6	0,5	2,9	26,8

С повышением температуры выжигания угля количество содержащегося углерода в органической массе древесного угля увеличивается, а весовой выход угля из обугливаемой древесины уменьшается.

При повышении температуры обугливания механическая прочность угля сначала уменьшается. Наименьшую прочность уголь имеет при 325—375° Ц. При дальнейшем повышении температуры выжигания механическая прочность угля увеличивается. На механическую прочность древесного угля влияют также скорость обугливания, порода и качество древесины.

Древесный уголь обладает характерной особенностью вступать в химическое и физическое соединение с кислородом воздуха при нормальных температурах.

Химическое соединение угля с кислородом при нормальной температуре вначале сопровождается интенсивным выделением тепла, количество которого постепенно уменьшается. Дальнейшее поглощение кислорода идет почти без выделения тепла. С повышением

температуры среды, окружающей уголь, он поглощает кислород в большем количестве и с большей скоростью, при этом количество выделяющегося тепла увеличивается.

Древесный уголь, применяемый для газогенераторов в зависимости от их конструкции, должен иметь размеры от 10 × 10 мм до 50 × 50 мм в поперечнике. Необходимо, чтобы размер угля соответствовал конструкции и мощности газогенераторной установки.

Для розжига газогенератора применяют уголь, куски которого имеют в поперечнике от 40 до 50 мм. Уголь меньших размеров создает большие сопротивления прохождению газов, а более крупный образует большое количество пустот, от этого генераторный газ будет содержать очень много углекислоты и азота, что уменьшит его теплотворную способность. Поэтому большие куски угля, выжженные из крупных поленьев, до загрузки в газогенератор приходится дробить, отчего неизбежно получается большое количество отходов. Поэтому более целесообразно переугливать древесину, предварительно разделанную до необходимых размеров. При этом можно использовать отходы, получаемые на заводах и в лесу (рейка, горбыль, сучья и ветви).

Удельный вес и вес 1 м³ угля, выжженного из различных древесных пород и различными способами, приводится в табл. 4.

Таблица 4

У г о л ь	Удельный вес угля	Вес 1 м ³ угля, полу- чаемого в печах, в кг	Вес 1 м ³ угля, полу- чаемого в кучах, в кг
Еловый	0,215	120	127
Сосновый	0,270	137	145
Осиновый	0,276	140	147
Березовый	0,500	175	184

В зависимости от конструкции газогенераторной установки применяемый в ней уголь может иметь влажность от 10 до 20%. В среднем воздушно-сухой уголь содержит от 7 до 15% влаги. Содержание влаги в угле зависит от условий хранения: влажности окружающего воздуха и состояния склада. Древесный уголь очень гигроскопичен, т. е. легко поглощает влагу из окружающего воздуха. При этом угли, выжженные из различных древесных пород, поглощают влагу неодинаково: чем плотнее древесная порода, тем менее влаги поглощает уголь, и наоборот.

Быстро поглощая влагу, древесный уголь освобождается от нее значительно медленнее.

Теплотворная способность древесного угля колеблется в очень широких пределах — от 6800 до 8200 кал. на 1 кг и зависит от

температуры выжига, породы древесины, влажности и способа получения угля.

Зольность древесного угля изменяется от 1 до 4% и зависит от температуры выжига, способа обугливания и породы древесины, из которой получен уголь.

Древесный уголь является очень хорошим топливом для газогенераторов, так как в нем отсутствует смола и состав его однороден независимо от породы древесины, из которой он выжжен.

К недостаткам древесного угля, применяемого как топливо для газогенераторов, следует отнести малый удельный вес, большое поглощение влаги, измельчение при перевозке, которое приводит к большому проценту отхода и значительному содержанию пыли.

Способы получения древесного угля. Существуют четыре способа получения древесного угля: 1) в кучах, 2) в стационарных печах, 3) в переносных печах (карбонизаторах) и 4) в ретортах.

Кучное углежжение является давнишним способом получения древесного угля, сохранившимся и до сих пор. Кучи устраиваются как малых размеров (10—20 м³ дров), так и большие (100—150 м³). Кучи могут быть вертикальные и горизонтальные. Наибольшим распространением пользуются стоячие кучи, в которых переугливаемые дрова устанавливаются в два, три и четыре ряда.

К преимуществам этого способа относятся простота устройства и отсутствие потребности в специальных материалах, а также возможность быстро менять места, причем эта перемена не связана с расходами. К недостаткам этого способа относятся зависимость углежжения от погоды и времени года; меньший выход угля (16—18%). Кроме того, обслуживающий персонал должен иметь большой профессиональный навык.

Эти недостатки заставили районы с развитым углежжением перейти к применению углевыжигательных печей. Тепло, необходимое для переугливания, получается в этом случае в специальных топках, где сгорают дрова и всевозможные отбросы. Горячие газы из топки направляются в печи, где непосредственно соприкасаются с дровами и переугливают их. Образующиеся при этом пары и газы удаляются через особые трубы в атмосферу. В настоящее время наиболее распространены углевыжигательные печи Шварца и Суханова, в которых на Урале выжигается около 95% всего угля.

Стационарные печи Шварца более совершенны, чем простые кучи, но они рентабельны только в районах, где имеется большой запас древесины и где потребность в древесном угле весьма значительна. Поэтому в настоящее время при выжиге угля для газогенераторов за границей пользуются переносными углевыжигательными печами. Эти печи собираются из отдельных железных частей, весящих не более 80—90 кг. Они могут легко перевозиться по любой пересеченной местности, требуют незначительного времени на сборку и могут устанавливаться на участках с малым запасом древесины, пригодной для переугливания.

Выход древесного угля в переносных печах колеблется от 17 до 20% исходного веса древесины.

Продолжительность процесса углежжения зависит от емкости печи; и для печи емкостью 7—8 м³ она составляет 25—30 часов.

Центральным научно-исследовательским институтом механизации и энергетики лесной промышленности спроектирована переносная углевыжигательная печь упрощенного типа. Предварительные испытания этих печей по получению угля из отходов лесосек дали хорошие результаты.

Кроме того, существует способ получения древесного угля в ретортах, при котором древесный уголь представляет как бы побочный продукт, а основными являются жидкие и газообразные продукты разложения древесины. В ретортах разложение древесины происходит без доступа воздуха, за счет внешнего обогрева ее и тепла, выделяющегося при разложении.

Брикеты

Помимо разобранных видов топлива, существуют еще сельскохозяйственные, лесные и промышленные отбросы: солома, лузга, жмых, хвоя, хвойные шишки, древесная кора, стружки, опилки, древесноугольная мелочь и др. Эти отбросы представляют собой также топливо, но в естественном виде для газогенераторов не применяются из-за незначительного веса и недостаточной теплоотворной способности, быстроты сгорания отдельных частиц, образования очень слабого угля и больших неудобств при хранении и транспортировке.

Указанные недостатки могут быть устранены брикетированием отбросов с прибавлением и без прибавления связывающих веществ.

В качестве связывающего вещества наиболее часто применяются каменноугольный и древесный пеки, которые получают при разгонке смол в виде твердого остатка.

Чтобы получить брикеты, топливо необходимо размельчить до определенной величины, перемешать с древесным пеком и полученную массу запрессовать при давлении 300—800 кг/см². Такие брикеты очень слабы и поэтому их прокаливают при температуре 250°C без доступа воздуха. После этого брикеты охлаждают до 40—50°C и отправляют на склад.

Древесноугольным брикетам придается различная форма: яйцеобразная, шестигранная, цилиндрическая и др. Для газогенераторов наиболее удобна яйцеобразная или сферическая форма брикета; такие брикеты в камере горения будут соприкасаться в одной точке, оставляя промежутки для воздуха, и горение поэтому будет равномерным.

ГЛАВА III

ПРИНЦИПЫ РАБОТЫ ГАЗОГЕНЕРАТОРНЫХ УСТАНОВОК И ПРОЦЕСС ГАЗИФИКАЦИИ ТОПЛИВА

Газогенераторной установкой называется система аппаратов, устанавливаемых на автомобиле или тракторе и обеспечивающих получение генераторного газа из твердого топлива, охлаждение, очистку и смешение газа с воздухом.

Газогенераторная установка (рис. 1) состоит из газогенератора, грубых очистителей, тонкого очистителя-охлаждителя, смесителя газа с воздухом, вентилятора, системы трубопроводов и крепления.

Газогенератор служит для преобразования твердого топлива в газ и является основной частью всей установки. Протекающий в газогенераторе процесс преобразования твердого топлива в генераторный газ называется газификацией топлива.

Газ при выходе из газогенератора имеет высокую температуру, а следовательно, малый удельный вес, что неблагоприятно отражается на мощности двигателя. Поэтому газ, поступающий в цилиндры двигателя, необходимо охладить до возможно более низкой температуры.

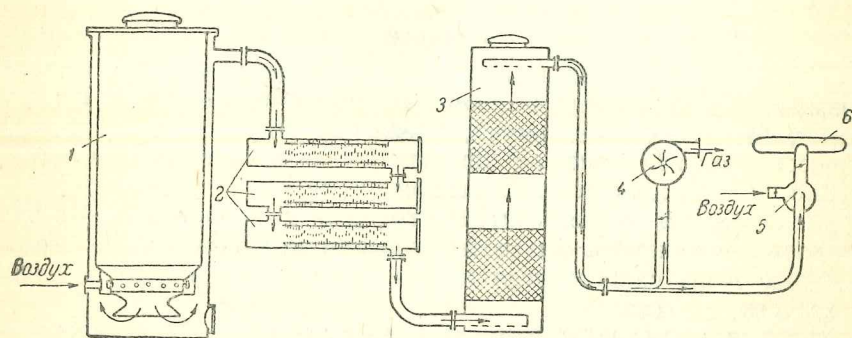


Рис. 1. Схема газогенераторной установки:
1—газогенератор; 2—грубые очистители; 3—тонкий очиститель (газгольдер);
4—вентилятор; 5—смеситель; 6—всасывающий коллектор

В некоторых конструкциях газогенераторов тепло охлаждаемого газа используется для подогрева топлива и воздуха, поступающего для газификации. Обычно газогенераторная установка не имеет специальных охладителей. В этом случае газ охлаждается в очистителях, имеющих большие поверхности.

Перед поступлением в двигатель газ необходимо очистить от механических примесей (пыль, сажа и др.), которые могут загрязнить двигатель и вызвать быстрый его износ.

От этих примесей газ освобождают в очистителях. В авто-тракторных установках применяются преимущественно сухие очистители.

Чтобы получить рабочую смесь, способную гореть в цилиндрах двигателя, генераторный газ нужно смешать с определенным количеством воздуха. Газ смешивается с воздухом в специальном аппарате, который называется смесителем. Подача воздуха к смесителю регулируется заслонкой. Изменяя положение этой заслонки, можно регулировать качество газовой рабочей смеси.

Для розжига газогенератора применяется вентилятор, имеющий электрический привод.

Система трубопроводов служит для соединения между собой

отдельных частей газогенераторной установки и для соединения установки с двигателем.

Горючий газ в газогенераторе образуется следующим образом. Подожженное в газогенераторе топливо при соединении с воздухом превращается (сгорает) в негорючий газ, состоящий главным образом из углекислоты и азота. В процессе горения топлива выделяется большое количество тепла, нагревающего до высокой температуры лежащие рядом слои топлива. Продукты сгорания проходят через раскаленный слой угля, где в результате взаимодействия углекислоты с углеродом получается горючий газ — окись углерода.

Этот газ называется воздушным газом; он имеет сравнительно низкую теплотворную способность.

Для использования избыточного тепла газогенератора, а также для охлаждения шихты и газа в генератор подают небольшое количество воды или водяного пара. В авто-тракторных газогенераторах для этого используют влагу, выделяющуюся в генераторе из топлива. При прохождении водяного пара через слой раскаленного угля в результате их взаимодействия образуются горючие газы — окись углерода и водород. Таким образом, за счет подвода в генератор водяных паров происходит обогащение газа окисью углерода и водородом и понижается температура в газогенераторе, а следовательно, и температура выходящего газа.

Газ, полученный указанным способом, называется смешанным или генераторным газом.

В настоящее время во всех конструкциях авто-тракторных газогенераторов при газификации твердого топлива применяют способ, при котором получается смешанный газ.

Авто-тракторные газогенераторы в зависимости от способа ведения процесса газификации можно разделить на три типа: 1) прямого, 2) обратного (опрокинутого) и 3) горизонтального процесса газификации.

При работе газогенератора по прямому процессу газификации (рис. 2) в загруженный топливом газогенератор под колосниковую решетку подводится воздух с водяным паром. Воздух засасывается под колосниковую решетку, а газ в газогенераторе перемещается за счет всасывающего действия двигателя. На колосниковой решетке кислород воздуха соединяется с углеродом топлива, в результате чего образуется углекислота. Образование углекислоты сопровождается значительным выделением тепла, отчего температура в этой части газогенератора держится на уровне примерно 1100—1300°.

Тепло, полученное в нижней части газогенератора, расходуется

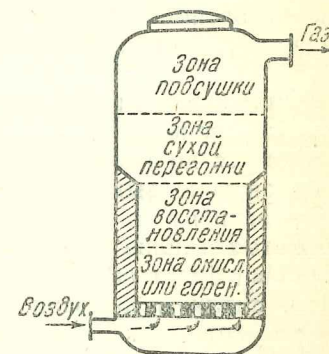


Рис. 2. Схема прямого процесса газификации

на нагрев соседних слоев топлива, перегрев водяного пара, нагрев образовавшегося газа, нагрев стенок газогенератора и пр. Эта часть газогенератора называется зоной горения или окисления.

Продукты горения и перегретый водяной пар, поднимаясь выше, попадают в восстановительную зону, в которой углекислота и водяной пар под действием раскаленного углерода превращаются в окись углерода и водород. Процесс превращения углекислоты и водяного пара в горючие газы протекает с поглощением тепла, полученного в зоне горения.

Восстановительная зона является основной в газогенераторном процессе, так как она должна обеспечить полное протекание указанных реакций; температура в этой зоне должна быть 900—1100°.

Зона горения и зона восстановления вместе называются активной зоной. Часть газогенератора, в которой помещается активная зона, называется топливником или камерой горения.

Поднимаясь выше, продукты газификации поступают в зону сухой перегонки, где находящееся топливо за счет теплоты газов нагревается до температуры 300° и выше.

В этой зоне выделяются продукты сухой перегонки, состав которых зависит от газифицируемого топлива. При газификации смолистых топлив (дрова, торф, солома и др.) продукты сухой перегонки будут содержать углекислоту, окись углерода, водород, метан, смолу и др. При газификации бессмольных топлив (древесный уголь, кокс, карбонит и др.) продукты сухой перегонки в основном будут содержать водород, метан, этилен, углекислоту и окись углерода.

Затем продукты сухой перегонки и продукты газификации проходят через зону подсушки, в которой захватывают с собой влагу топлива и выходят из газогенератора.

Таким образом, при прямом процессе газификации получаются газы основного процесса, газы сухой перегонки, пары смол (для топлив, содержащих смолы) и пары воды.

Если по прямому процессу газифицируется смолистое топливо, то смолы, попадая вместе с газом в двигатель, могут вывести его из рабочего состояния. Очистка же газа от смол требует установки сложных и громоздких очистителей, что для авто-тракторных газогенераторных установок невозможно. Поэтому для газогенераторов, работающих по прямому процессу газификации, можно использовать только топливо, не содержащее смол.

При работе газогенератора по обратному процессу газификации (рис. 3) воздух за счет разрежения, создаваемого двигателем, поступает через специальные фурмы в среднюю часть газогенератора, в которой при горении кислород воздуха соединяется с углеродом топлива. Затем газы опускаются ниже и поступают в восстановительную зону, в которой происходит восстановление углекислоты в окись углерода.

Выше зоны горения располагаются зона сухой перегонки и зона подсушки, которые получают тепло за счет лучеиспускания от раскаленного топлива, находящегося в зоне горения. В зоне сухой

перегонки выделяются продукты сухой перегонки топлива, а в зоне подсушки — влага.

При обратном процессе газификации пары смол и воды проходят через активную зону газогенератора, в которой в результате взаимодействия с раскаленным углем получаются горючие газы. При этом генераторный газ освобождается от смолы.

За последние годы широкое распространение получил горизонтальный процесс газификации (рис. 4). По этому способу работают газогенераторы Гоев-Пулен, а из советских марок Г-21 и Г-23. При этом процессе газификации газы, образовавшиеся в зоне горения, движутся перпендикулярно опускающемуся слою топлива, так как воздух поступает с одной стороны газогенератора, а отсасывается с другой.

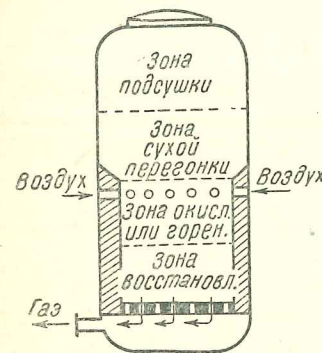


Рис. 3. Схема обратного процесса газификации

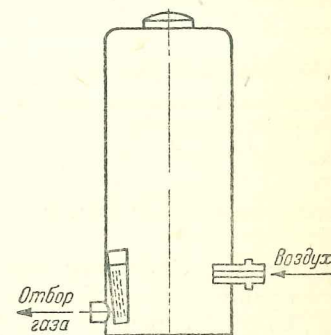


Рис. 4. Схема горизонтального процесса газификации

При горизонтальном процессе, так же как и при прямом, можно газифицировать только бессмольные виды топлива.

В настоящее время большинство газогенераторов авто-тракторного типа работает по обратному процессу газификации, имеющему значительные преимущества.

Обратный процесс дает возможность работать на смолистых сортах топлива, причем химическая энергия, содержащаяся в смолистых соединениях, полностью используется в процессе газификации.

При обратном процессе в восстановительной зоне будет находиться почти чистый нелетучий углерод (так как топливо уже пройдет зону горения с температурами 1100—1300°), что значительно улучшает восстановительный процесс.

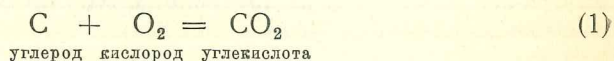
При газификации по обратному процессу в зону горения не требуется вводить водяных паров, что упрощает установку с конструктивной и с эксплуатационной стороны, так как в этом случае используется влага, находящаяся в топливе. Газогенератор, работающий по обратному процессу, может загружаться топливом во время работы двигателя.

Прямой и горизонтальный процессы газификации не получили

большого распространения в авто-тракторных газогенераторах, так как эти процессы рассчитаны только на газификацию бессмольного топлива и загрузку газогенератора топливом (без сложных приспособлений) можно производить только при остановке двигателя.

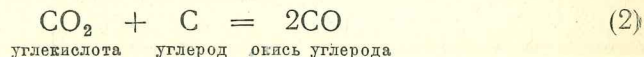
Основные химические реакции, протекающие в газогенераторах, аналогичны независимо от способа ведения процесса газификации и качества применяемого топлива. Ниже приводятся основные химические реакции, протекающие в газогенераторах.

В зоне горения соединение кислорода воздуха с углеродом топлива происходит по реакции:



Во время этой реакции выделяется значительное количество тепла.

Полученная углекислота, соприкасаясь в восстановительной зоне с раскаленным углеродом, восстанавливается в окись углерода по реакции:



Во время этой реакции поглощается часть тепла, выделяемого в зоне горения.

В приведенных реакциях принимается, что в зону горения поступает только чистый кислород. При работе же газогенератора в зону горения поступает не чистый кислород, а воздух, содержащий, кроме кислорода, еще азот.

Этот газ называется воздушным газом. Его состав в объемных процентах будет следующий:

окись углерода (CO) = 34,7%
и азота (N₂) = 65,3%.

Из 1 кг углерода образуется 5,38 м³ воздушного газа, состоящего из окиси углерода и азота. Теплотворная способность этого газа будет 1057 кал/м³.

На рис. 5. представлена схема образования воздушного газа по обратному процессу газификации. Эта схема дает представление об образовании идеального воздушного газа, т. е. предполагается, что процесс газификации протекает до конца, в результате чего углекислота в газе отсутствует.

При подаче в газогенератор только воздуха, т. е. при получении воздушного газа, вырабатывается низкокалорийный газ, который также называется бедным

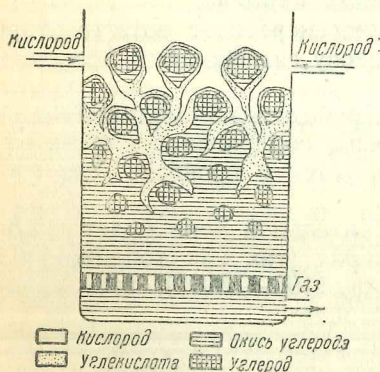


Рис. 5. Схема образования воздушного газа

газом. Теплотворная способность воздушного газа незначительна, так как на каждый объемный процент кислорода в газогенератор вводят почти в 4 раза больше азота — негорючего газа.

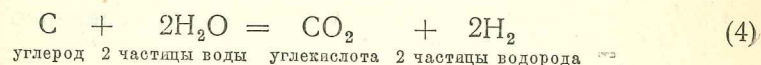
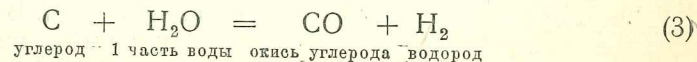
Температура в зоне горения и восстановительной зоне получается очень высокой, вследствие чего зола топлива размягчается и плавится. Она облепляет куски топлива, в результате чего образуются комья шлака, препятствующие равномерному распределению воздуха в слоях топлива. Это приводит к потерям горючих элементов топлива в шлаке, а иногда даже и зашлакованию колосниковой решетки. Высокие температуры в зонах горения и восстановления приводят к тому, что сам газогенератор отдает много тепла в окружающее пространство.

На нагрев воздушного газа, отличающегося очень высокой температурой, расходуется значительная часть теплоты, получающейся при горении топлива. Физическое тепло газа не используется, так как перед поступлением в двигатель для увеличения его мощности газ охлаждается в специальных охладителях, а также в очистителях и трубопроводах.

Таким образом, в процессе образования воздушного газа значительная часть тепла, получаемого при сгорании твердого топлива, расходуется на нагрев газогенератора и самого газа. Эта часть тепла в дальнейшем передается окружающей среде и теряется.

Чтобы использовать это тепло и устранить плавление золы, в газогенератор вместе с воздухом вводят пар. Обычно для этого используют влагу, находящуюся в топливе.

Взаимодействие водяного пара с раскаленным углеродом топлива происходит по следующим реакциям:



В результате этих реакций получается газ более высокой калорийности, чем воздушный.

Протекание одной из двух приведенных реакций получения водяного газа в восстановительной зоне будет происходить после того, как начнет образовываться окись углерода.

Для протекания реакций (3) и (4) необходимо затратить тепло, причем на реакцию (3) тепла затрачивается больше, чем на реакцию (4). Реакция (3) наиболее интенсивно протекает при температуре свыше 1200° Ц, тогда как реакция (4) протекает при более низких температурах. Водяные пары не вступают во взаимодействие с раскаленным углеродом до тех пор, пока не будет израсходован весь кислород воздуха. Схема образования смешанного газа представлена на рис. 6 (стр. 26).

При введении в газогенератор вместе с воздухом водяных па-

ров качество газа улучшается за счет увеличения окиси углерода и водорода. Кроме того, водород является желательной составной частью генераторного газа, так как присутствие его в газе увеличивает скорость сгорания рабочей смеси в цилиндрах двигателя.

Подача водяного пара в большом количестве приводит к понижению температуры в зоне горения в восстановительной зоне, вследствие чего содержание в газе углекислоты увеличивается, кроме того, часть пара, не вступающая во взаимодействие с углеродом, повышает влажность газа.

Приведенные реакции (1), (2), (3), (4) являются основными в процессе газификации. Кроме этих реакций, в газогенераторе могут протекать и другие реакции, в результате которых получаются дополнительные составляющие газогенераторного газа. Обычно же генераторный газ состоит из окиси углерода, водорода, метана, углекислоты, азота и кислорода. Кроме этого, генераторный газ содержит еще водяные пары.

Основной горючей составной частью генераторного газа является окись углерода (CO), которая получается преимущественно в результате взаимодействия кислорода, углекислоты и водяного пара с раскаленным углеродом топлива. Частично же окись углерода выделяется в процессе сухой перегонки, что особенно заметно при топливе, богатом летучими веществами. В генераторном газе, получаемом из дров, окиси углерода содержится от 15 до 20%, а в газе из древесного угля — от 20 до 30%.

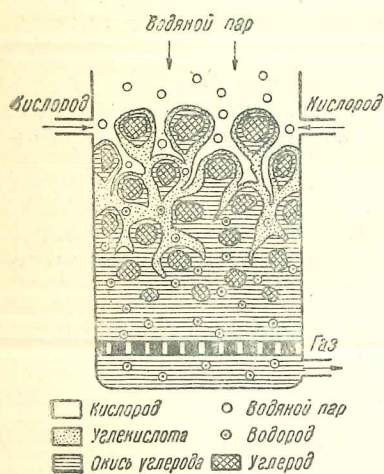


Рис. 6. Схема образования смешанного газа

Водород (H₂) является горючей составной частью генераторного газа. Он получается при сухой перегонке топлива в результате взаимодействия водяных паров, вводимых в газогенератор, и раскаленного углерода топлива. Содержание водорода в газе зависит от количества вводимого в газогенератор водяного пара: при введении большого количества пара температура в восстановительной зоне сильно понижается и в газе будет содержаться много углекислоты и водяных паров. В газе, получаемом из дров, водорода содержится 10—20%, а в газе из древесного угля — 5—15%.

Метан (CH₄) — горючий газ, он получается как при сухой перегонке топлива, так и в результате взаимодействия углерода с водородом, окиси углерода с водородом и углекислоты с водородом.

При повышении температуры генераторного газа содержание метана в нем уменьшается. При высоких температурах происходит разложение метана по реакции: метан (CH₄) = углерод (C) + водород (2H₂).

В газе, получаемом из дров, метана содержится 1—4%, а в газе из древесного угля — 0,5—2%.

Углекислота (CO₂) — негорючая составная часть генераторного газа; она получается главным образом в результате неполного взаимодействия в восстановительной зоне углекислоты с раскаленным углеродом топлива. Кроме того, углекислота может образоваться при разложении окиси углерода по реакции: 2CO = C + CO₂, при этом углерод выделяется в виде сажи, что весьма нежелательно, так как сажа загрязняет трубопроводы и всю установку. Процесу разложения окиси углерода особенно благоприятствует температура 400—500°C. При более низкой температуре окись углерода остается практически неизменной.

Большое содержание углекислоты в газе указывает на неполноту процесса газификации топлива в газогенераторе, на просос воздуха к горючему газу, также на то, что газ долгое время не охлаждается. Обычно присутствие большого количества углекислоты в газе совпадает с большим содержанием водорода и водяного пара. В газе, получаемом из дров, углекислоты содержится от 9 до 12%, а в газе из древесного угля — от 2 до 5%.

Кислород (O₂) получается в газе главным образом вследствие прососа воздуха через неплотности соединений газогенераторной установки, и только незначительная часть его может пройти через топливо, соединившись с углеродом топлива. Содержание кислорода в газе при любом топливе не должно превышать 1%.

Азот (N₂), поступающий в генератор вместе с воздухом, является балластом. Азота в газе содержится 50—65%, причем в газе, получаемом из дров, азота содержится меньше, чем в газе из древесного угля.

ГЛАВА IV

ГАЗОГЕНЕРАТОРНЫЕ АВТОМОБИЛИ

Изменения, вносимые в автомобиль при переводе его с жидкого на твердое топливо

При переводе стандартного автомобильного двигателя с жидкого топлива на твердое мощность его снижается (рис. 7, стр. 28). Это объясняется в основном снижением калорийности рабочей смеси, уменьшением коэффициента наполнения, малой скоростью сгорания рабочей смеси.

Известно, что калорийность одного кубического метра газо-воздушной смеси примерно равна 450—550 калорий против 800—850 калорий бензино-воздушной смеси. Если при переводе двигателя с жидкого топлива на твердое литраж двигателя не изменяется, то даже при одинаковом наполнении цилиндров газо-воз-

душной смесью по сравнению с бензино-воздушной смесью мощность двигателя уменьшается в прямой зависимости от калорийности смеси. Это полностью подтвердили опыты, показавшие, что двигатели при переводе на газ развивали мощность, равную 50—60% от мощности, развиваемой на бензине.

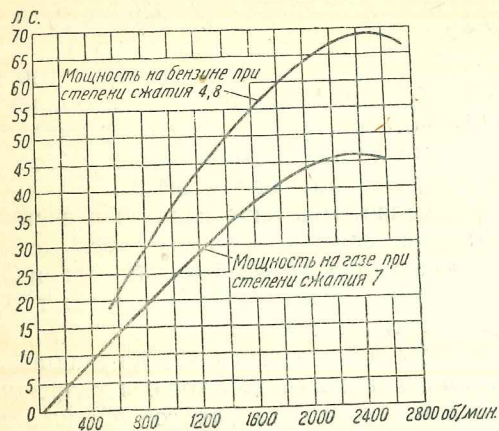


Рис. 7. Сравнительные характеристики мощности двигателей на бензине и газе

Бороться с потерей мощности можно следующими способами: 1) увеличением литража двигателя, 2) увеличением степени сжатия двигателя, 3) увеличением коэффициента наполнения цилиндров, 4) усилением зажигания.

Увеличение литража двигателя требует крупных заводских переделок блока и поршневой группы двигателя, так как далеко не на всех блоках двигателей можно увеличить диаметр цилиндров, не изменяя всей отливки блока. Увеличение степени сжатия двигателя зависит от температуры самовоспламенения смеси, находящейся в цилиндре. Самовоспламенение смеси приводит к преждевременным вспышкам, что при жидком горючем, склонном к детонации, может быстро вывести из строя детали поршневой и кривошипной группы двигателя. Из табл. 5 видно, что газо-воздушная смесь окиси углерода, водорода и метана имеет высокую температуру самовоспламенения, отсюда очевидна возможность применять увеличенную степень сжатия на газовых двигателях. Степень сжатия для керосиновых двигателей колеблется в пределах 3,8—4, бензиновых 4—5,6 и для газовых 7—9.

Увеличение коэффициента наполнения цилиндров увеличивает мощность двигателя, и, кроме того, при высокой степени сжатия совершенно невозможен пуск двигателя на бензине, так как это приводит к детонации и обратным ударам двигателя. Поэтому несмотря на то, что с увеличением степени сжатия мощность двигателя повышается, степень сжатия для газовых автомобильных двигателей советских марок все же не делают более 7,5.

Увеличение степени сжатия значительно затрудняет пуск двигателя. Увеличение коэффициента необходимо потому, что объем цилиндров будет заполнен газовой смесью с меньшим коэффициентом наполнения, чем при работе на бензине, так как бензиновая смесь до коллектора проходит более короткий путь и сопротивление движению смеси по сравнению с газовой будет значительно меньше.

Таблица 5

Топливо	Температура самовоспламенения	Топливо	Температура самовоспламенения
Нефть	350	Окись углерода	637—658
Керосин	380	Водород	580—590
Бензин	415	Метан	650—750
Спирт	510		

Для уменьшения сопротивления при всасывании в конструкциях установки и двигателя предусматривается увеличение сечений трубопроводов, проходных сечений всасывающего коллектора и всасывающих клапанов, а на опытных образцах и изменение фаз распределения.

При работе двигателя на газе на коэффициенте наполнения также вредно сказываются нагревание смеси и присутствие водяных паров. При работе на бензине подогрев смеси во всасывающем коллекторе двигателя приводит к увеличению мощности двигателя за счет лучшего карбюрирования топлива с воздухом. В газовом же двигателе нагревание смеси нежелательно, так как оно приводит к расширению газа, а отсюда и к уменьшению объемного веса и его калорийности (рис. 8, стр. 30). Поэтому в газовых двигателях, чтобы избежать вредного нагревания смеси, всасывающий и выхлопной коллекторы двигателя делаются разъемными, без подогрева.

Наличие паров воды в газе также снижает мощность двигателя. Это объясняется тем, что пары, занимая определенный объем, не участвуют в реакции горения; кроме того, для их нагрева до температуры сгорания требуется затратить определенное количество тепла.

Чтобы уменьшить количество водяных паров, содержащихся в газе, необходимо иметь надежные охладители газа и топливо влажностью не выше 15—18% для древесных и 10—12% для древесно-угольных газогенераторов.

Одним из вариантов увеличения наполнения цилиндров газовых двигателей является подача рабочей смеси под давлением (наддув). Несмотря на то, что при лабораторных испытаниях этот способ дал благоприятные результаты, в практике он оказался слишком сложным и потребовал громоздких приспособлений. Лабораторные испытания показали, что газовый двигатель с повышенной степенью сжатия до 6,89 без наддува рабочей смеси давал потерю мощности по сравнению с одноименным двигателем, работающим на бензоле, около 30%. Если газовая смесь подается

специальным компрессором под давлением и давление у смесителя достигло 260 мм ртутного столба выше атмосферного, то мощность двигателя сравнялась с мощностью двигателя при работе на бензоле.

Однако этот метод компенсации потери мощности в настоящее время из-за сложности совершенно не применяется в производстве.

Усиление зажигания на некоторых газовых двигателях производится за счет установки других приборов зажигания, дающих большее напряжение.

Угол опережения зажигания смеси, равный $20-22^\circ$, нормальный для бензинового двигателя, будет недостаточным вследствие того, что газовая смесь горит значительно медленнее бензиновой и за короткий промежуток времени такта рабочего хода полностью сгореть не успеет, вследствие чего ра-

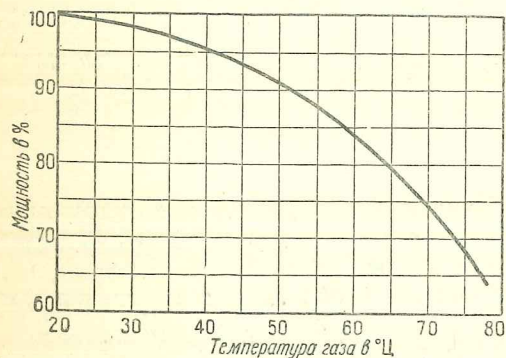


Рис. 8. Потеря мощности в зависимости от температуры газа перед смесителем

бочее давление на поршень уменьшается и увеличивается нагрев стенок цилиндров.

Скорость горения газовой смеси — величина непостоянная и зависит от степени сжатия. Испытаниями на стенде установлено, что для бензинового двигателя со степенью сжатия, равной 5,17, наиболее выгодным углом опережения будет 29° , для газового двигателя с той же степенью сжатия он равен 39° , а для газового двигателя со степенью сжатия 6,89— $35,5^\circ$ и со степенью сжатия 8,89— $31,5^\circ$.

Таким образом, повышая степень сжатия, можно довести ее до такой величины, когда угол опережения газового двигателя будет равен бензиновому с нормальным сжатием или будет меньше его. Так как степень сжатия газовых двигателей советских марок не превышает 7,5, то угол опережения на них должен быть больше на $10-15^\circ$, чем на бензиновых двигателях. При этом будет получена наибольшая мощность двигателя.

Все указанные мероприятия значительно повышают мощность двигателя, работающего на газе, и позволяют снизить потери мощности с 40—50 до 25—35% по сравнению с мощностью одноименного бензинового двигателя.

Для грузовых газогенераторных автомобилей ЗИС и ГАЗ, работающих на лесовывозке, основным требованием является грузоподъемность; максимальная скорость автомобиля в этих случаях имеет второстепенное значение. Поэтому в некоторых конструк-

циях автомобилей для получения большей грузоподъемности автомобиля, увеличено передаточное число главной передачи заднего моста. Это мероприятие увеличивает крутящий момент на ведущих колесах, за счет которого снижается скорость передвижения автомобиля (рис. 9).

Снижение скорости на 7—10% чрезвычайно мало влияет на производительность автомобиля, так как дорожные условия часто не дают автомобилю возможности передвигаться на большой скорости.

Увеличение передаточного числа дает возможность увеличить нагрузку, так как при этом улучшается приемистость автомобиля, что имеет большое значение при преодолении подъемов и трогании с места груженого автомобиля.

Как было сказано выше, на всех двигателях советских газогенераторных автомобилей при переводе их на газ увеличивается степень сжатия. Кроме того, современные газогенераторные установки оборудованы электроклапанами для розжига газогенератора. Вследствие этого к группе электрооборудования предъявляются повышенные требования как по зажиганию, так и по питающим агрегатам автомобиля. Они объясняются более трудными условиями работы запальных свечей двигателя, созданными увеличенной степенью сжатия, так как при этом повышается сопротивление пробиванию искрового промежутка. Кроме того, в этом случае требуются более мощные аккумуляторные батареи и динамомашины, могущие обеспечить затрудненный пуск газового двигателя стартером и бесперебойную работу электроклапана.

Стандартное электрооборудование на газогенераторных автомобилях изменяется следующим образом: батарейное зажигание двигателя автомобиля ЗИС заменяется на зажигание от магнето, так как последнее дает рабочее напряжение во вторичной обмотке около 18—20 тыс. вольт, что обеспечивает бесперебойную работу свечей. Батарейное зажигание на автомобилях ГАЗ оставлено без изменения, так как у них степень сжатия меньше.

Зажигание от магнето имеет свою отрицательную сторону — оно

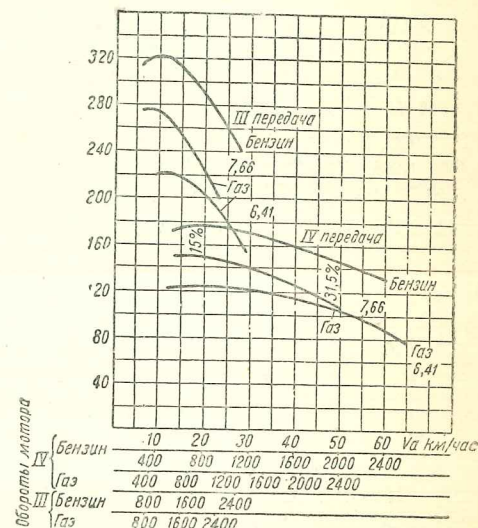


Рис. 9. Крутящие моменты на ведущих колесах при работе двигателя на бензине и газе при различных передаточных числах главной передачи

затрудняет пуск двигателя. Запуск можно было бы облегчить, установив на вал магнето специальный ускоритель, но так как имеющиеся сейчас ускорители работают надежно лишь на средних оборотах — 600—800 в минуту, а при более высоких оборотах быстро выходят из строя, то они на автомобилях не применяются.

Расход тока на приведение в движение мотора вентилятора требует применения аккумуляторов большей емкости, чем на бензиновых одноименных автомобилях. Так, на газогенераторных автомобилях ЗИС емкость аккумуляторов доведена до 144 ампер-часов вместо 112 на бензиновых, а на автомобиле ГАЗ-АА батарея емкостью 80 ампер-часов заменена на батарею емкостью 112 ампер-часов. При увеличении емкости аккумуляторов на автомобилях требуется устанавливать более мощный генератор тока — динамомашину.

На газогенераторных автомобилях ЗИС нормальный шестивольтовый генератор типа ГБФ-4600, мощностью 80 ватт заменен на двенадцативольтовый типа ГА-27, мощностью 225 ватт. На автомобилях ГАЗ из-за незначительного увеличения емкости аккумуляторных батарей генератор оставлен без изменения (типа ГБФ-4105, мощностью 60—80 ватт).

Изменение генератора на автомобилях ЗИС потребовало изменения и остальных приборов электрооборудования. Стартер поставлен усиленный — двенадцативольтовый типа МАФ, сигнал изменен в типе изоляции и числе витков в индукционной катушке, которые приспособлены к напряжению 12 вольт; освещение автомобиля двенадцативольтовое. Кроме того, в электрооборудовании автомобиля имеется мотор вентилятора.

На автомобилях ГАЗ-АА к приборам электрооборудования также прибавился мотор вентилятора.

Газогенераторный автомобиль ЗИС-21

Газогенераторные автомобили ЗИС-21 впервые были выпущены заводом им. Сталина и испытаны в заводских и пробеговых условиях в 1938 г. В настоящее время автомобили ЗИС поступают в производство и работают на ряде лесовозных баз Наркомлеса, а также и в других наркоматах. Кроме того, газогенераторные установки ЗИС-21 с комплектом деталей, необходимых для переоборудования бензиновых автомобилей на газовые, направляются на базы для перевода работы автомобилей с жидкого на твердое древесное топливо.

Газогенераторная установка ЗИС-21 монтируется на шасси автомобиля ЗИС-5 (рис. 10), у которого в связи с переходом его на другой вид топлива имеется ряд конструктивных изменений как в шасси, так и в моторной группе.

Степень сжатия у двигателя автомобиля ЗИС-21 равна 7 против 4,6, применяющейся на бензиновых автомобилях. Увеличение степени сжатия достигнуто за счет изменения головки цилиндров

двигателя. Всасывающий и выхлопной коллекторы двигателя представляют собой совершенно отдельные детали. Всасывающий коллектор максимально удален от выхлопного для того, чтобы он не нагревал рабочей смеси. Сечение всасывающего коллектора для уменьшения сопротивления проходу газа увеличено до 42×42 мм вместо стандартного сечения $36,5 \times 36,5$ мм. Емкость системы охлаждения доведена до 32 л вместо 25.

Для большей надежности воспламенения рабочей смеси в цилиндрах батарейное зажигание заменено на зажигание от магнето. На автомобиле установлено магнето Электростроительского завода типа СС-6. Магнето монтируется с левой стороны двигателя на специальных кронштейнах и приводится во вращение от двигателя ва-

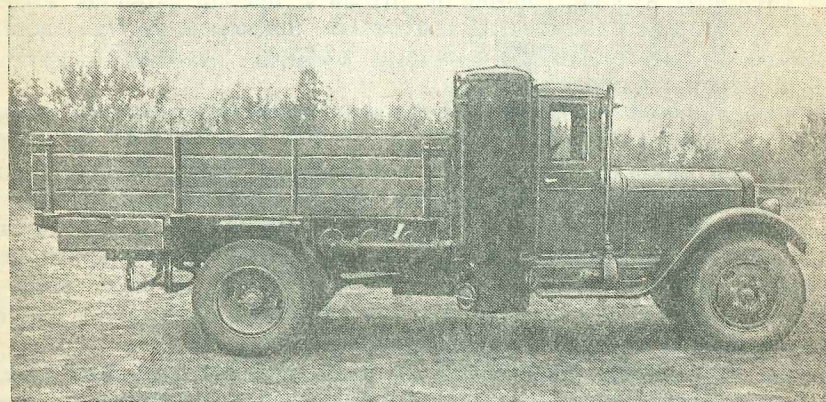


Рис. 10. Общий вид автомобиля ЗИС-21

ликом водяной помпы. Рабочее напряжение магнето 18—20 тыс. вольт.

Для розжига газогенератора имеется специальный вентилятор центробежного типа, приводимый в движение электромотором, питающимся энергией от аккумуляторов автомобиля. Чтобы обеспечить надежный пуск двигателя на газе со степенью сжатия 7 и питание электромотора для розжига на автомобиле под сиденьем водителя устанавливаются два шестивольтовых аккумулятора Подольского или Ленинградского заводов мощностью 144 ампер-часа взамен одного мощностью 112 ампер-часов, устанавливаемого на бензиновом автомобиле. Аккумуляторы соединяются последовательно, что дает напряжение в сеть, равное 12 вольтам.

Аккумуляторы и приборы электрооборудования питаются от двенадцативольтовой динамомашины типа ГА-27, развивающей при 1300 оборотах мощность 225 ватт. Эта динамомашинка устанавливается вместо маломощной стандартной — шестивольтовой динамомашинки типа ГБФ-4600, монтируемой на бензиновом автомобиле ЗИС-5. Приборы электрооборудования, сигнал, стартер, лампы заменены на двенадцативольтовые. Для пуска двигателя на

бензине и гаражного маневрирования автомобиля газовый двигатель снабжен карбюратором типа «солекс-2», присоединенным ко всасывающему коллектору двигателя. Двигатель ЗИС с карбюратором «солекс», как показали стендовые испытания, развивает мощность около 35 л. с. Карбюратор «солекс» устанавливается взамен карбюратора МААЗ-5 и МКЗ-6, имеющих на стандартном бензиновом автомобиле. Водитель управляет карбюратором из кабины при помощи манеток. Бензиновый бак заменен пусковым бачком емкостью 7,5 л, расположенным слева на передней стенке кабины со стороны двигателя. Бензин подается к карбюратору самотеком, бензонасос на автомобиле отсутствует.

Газогенератор укреплен непосредственно к раме автомобиля сбоку кабины. Чтобы обеспечить лучшее вписывание газогенератора в габариты кузова, кабина водителя с правой стороны имеет вырез, в который входит газогенератор примерно на $\frac{1}{3}$ своего диаметра. Вследствие этого площадь кабины несколько уменьшена и изменена правая дверка.

Для увеличения тяговых усилий автомобиля передаточное число редуктора заднего моста увеличено до 7,66 против 6,41 на стандартном автомобиле ЗИС-5. Для достижения этого введена пара цилиндрических шестерен с числом зубьев 14 и 46 вместо шестерен с числом зубьев 16 и 44. Этим достигнуто увеличение тяговых усилий автомобиля примерно на 18—19%. Газогенераторная установка, монтируемая на шасси, весит 595 кг, поэтому рама и передние рессоры автомобиля ЗИС-21 усиливаются за счет увеличения толщины листов левой передней рессоры.

Кузов автомобиля отличается от стандартного: под ним находятся очистители, расположение продольных и поперечных брусков изменено. Габарит кузова сохранен. Сцепление, коробка передач, карданный вал, блок мотора, кривошипно-шатунный механизм, смазка, рулевое управление, полуоси и т. д. оставлены такими же, как у бензинового автомобиля ЗИС-5. Максимальная мощность газового двигателя автомобиля ЗИС-21 равна 48 л. с., а максимальная скорость газогенераторного автомобиля по горизонтали — 53—55 км.

Газогенераторная установка ЗИС-21. Газогенераторная установка ЗИС-21 состоит из следующих основных частей: (рис. 11 и рис. 12, стр. 36): газогенератора 1, грубых очистителей 2, тонкого очистителя 3, отстойника 4, смесителя 5, трубопроводов 6 и электровентилятора 7.

Схема газогенераторной установки ЗИС-21 первых выпусков представлена на рис. 13 (стр. 37). В этой конструкции вентилятор для розжига газогенератора находится на правой подножке и соединяется со смесителем и трубопроводом, воздух в смеситель поступает через вентилятор.

Схема газогенераторной установки автомобиля ЗИС-21 последней конструкции представлена на рис. 14 (стр. 37). В этой конструкции вентилятор расположен на левой подножке. Он включается в трубопровод, соединяющий тонкий очиститель с отстойником. Воздух к смесителю подводится по специальному патрубку.

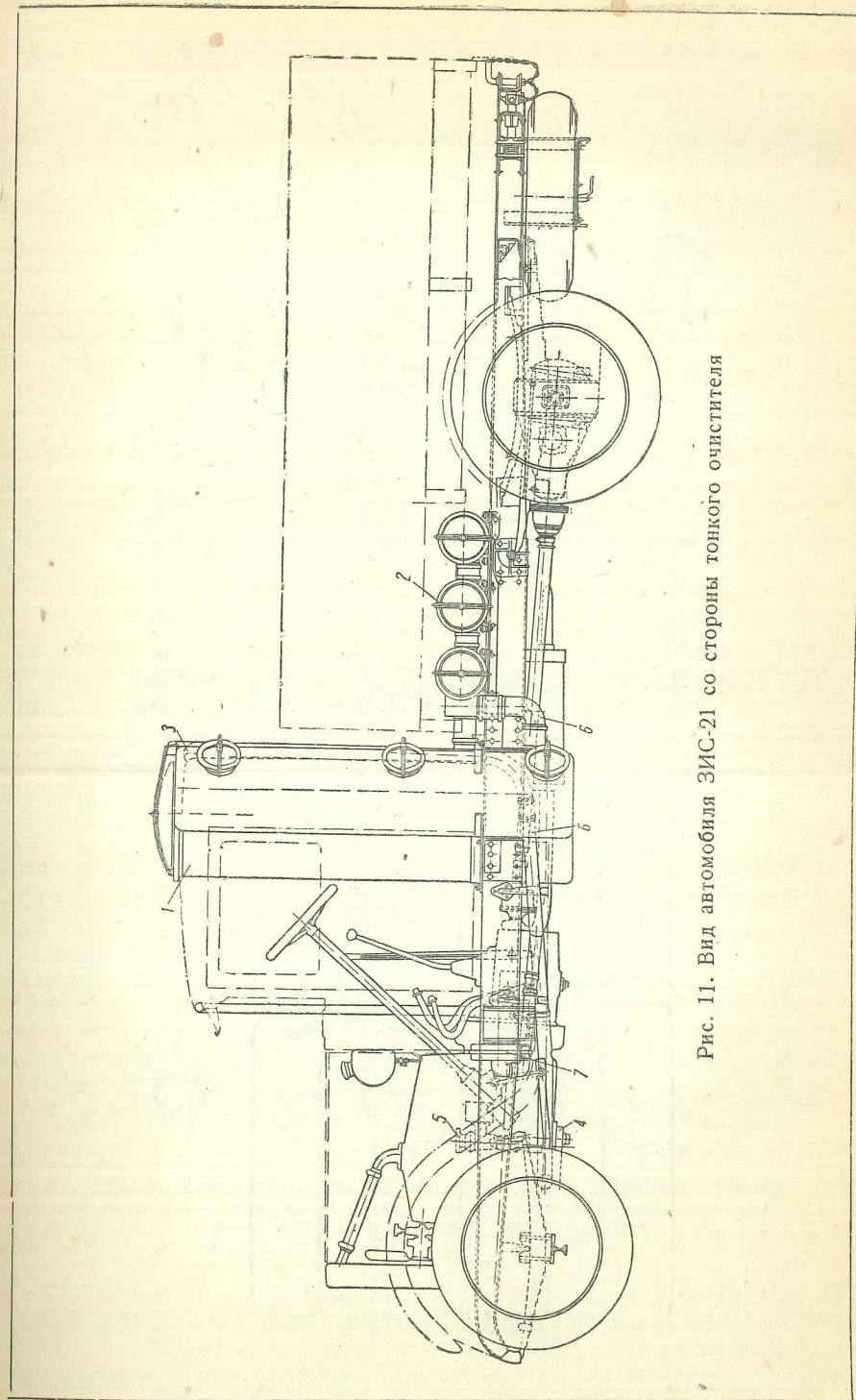


Рис. 11. Вид автомобиля ЗИС-21 со стороны тонкого очистителя

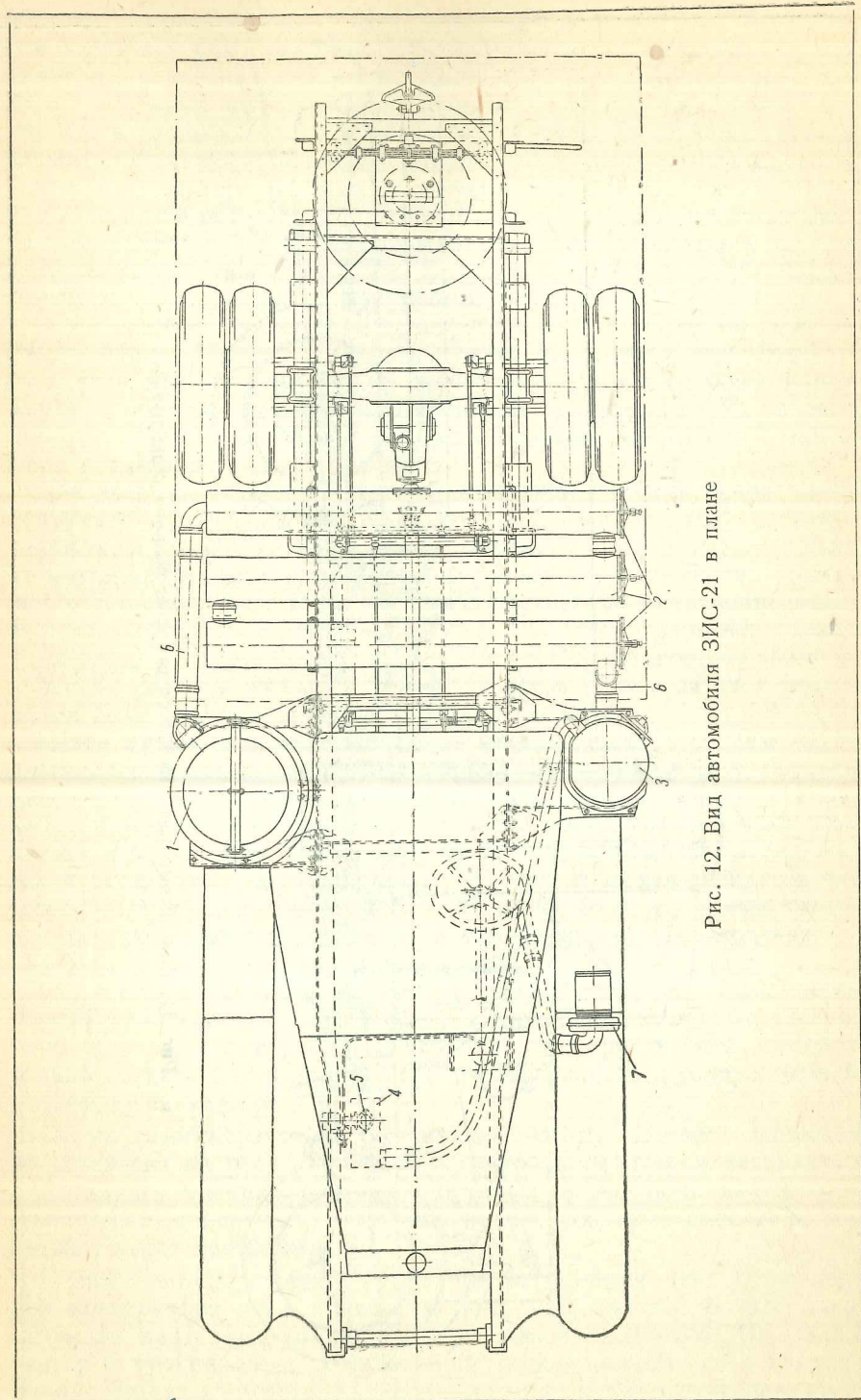


Рис. 12. Вид автомобиля ЗИС-21 в плане

В трубе, соединяющей вентилятор с газовым трубопроводом, установлена заслонка, которая отключает патрубок вентилятора от газового трубопровода и включает его.

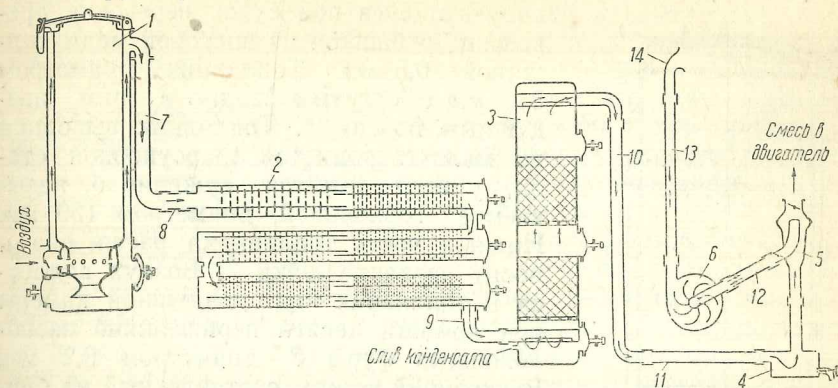


Рис. 13. Схема газогенераторной установки ЗИС-21:

1—газогенератор; 2—очистители-охладители; 3—тонкий очиститель; 4—отстойник; 5—омеситель газа с воздухом; 6—раздувной вентилятор; 7, 8, 9, 10, 11, 12—соединительные трубопроводы; 13—труба для отвода газа при розжиге; 14—раструб трубы отвода газа

Газогенератор ЗИС-21 работает на древесном топливе (чурках) по обратному процессу газификации. Он монтируется с правой стороны кабины водителя на трех массивных кронштейнах и входит частично в специальный вырез кабины.

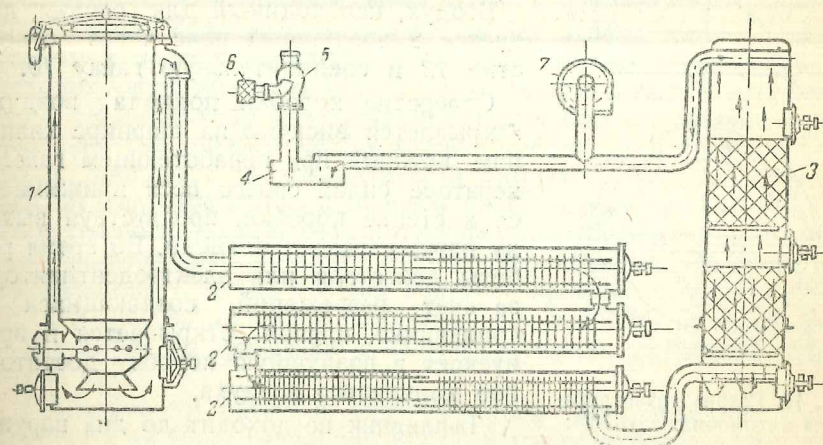


Рис. 14. Схема измененной газогенераторной установки ЗИС-21:

1—газогенератор; 2—очистители-охладители; 3—тонкий очиститель; 4—отстойник; 5—смеситель; 6—воздухоочиститель; 7—вентилятор

Газогенератор состоит из наружного кожуха 1 (рис. 15, стр. 38) диаметром 550 мм, выполненного из 1,5-мм листовой стали, и бункера 2 с приваренным к нему в нижней части топливником 3. Бункер газогенератора высотой 1360 мм изготовлен из листовой 1,5-мм

стали и имеет в верхней части загрузочный люк диаметром 454 мм, закрывающийся шарнирной крышкой 4. Внутренняя поверхность бункера в верхней части защищена от действия уксусной кислоты,

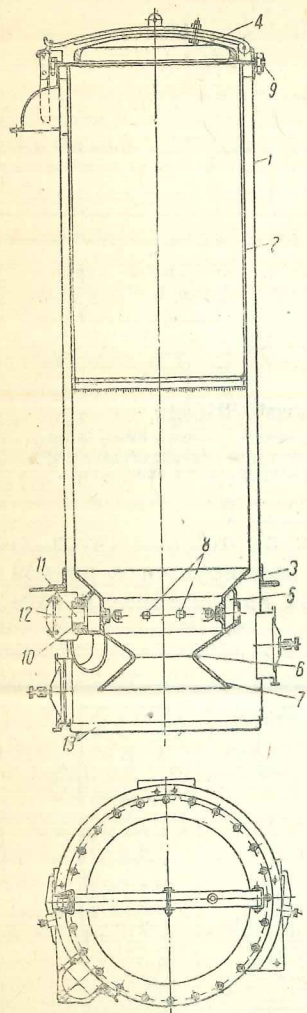


Рис. 15. Разрез газогенератора автомобиля ЗИС-21:

1—кожух; 2—бункер; 3—топливник; 4—шарнирная крышка; 5—воздушный пояс; 6—горловина топливника; 7—юбка топливника; 8—фурмы; 9—болтовое соединение; 10—соединительная гайка; 11—отверстие футорки; 12—воздушное отверстие; 13—зольник

На боковой поверхности наружного кожуха имеются люки, закрывающиеся при помощи крышек и натяжных скоб. Герметичность закрытия достигается постановкой под крышки прокладок

получающейся при сухой перегонке древесины, рубашкой из листовой меди толщиной 0,5 мм. Топливник диаметром 340 мм с отлитым заодно с ним воздушным поясом 5. Топливник выполнен из малоуглеродистой жароупорной стали, у него имеется сужение 6, называемое горловиной, диаметром 150 мм. Нижняя часть топливника расширена и носит название юбки 7. Воздух подается в топливник из воздушной камеры при помощи десяти периферийно расположенных фурм 8 диаметром 9,2 мм. Внутренний кожух, составленный из бункера и топливника, соединяется с наружным кожухом сверху при помощи болтового соединения 9, а снизу — соединительной гайкой 10. Соединительная гайка ввертывается в специальный прилив воздушной камеры топливника через отверстие 11 наружного кожуха и прижимает своей разбортовкой стенку наружного кожуха к топливнику.

Воздух, необходимый для горения, подается в воздушный пояс через отверстие 12 и соединительную гайку 10.

Отверстие коробки подвода воздуха закрывается висячим на шарнире клапаном, который при неработающем газогенераторе силой своего веса прижимается к стенке коробки, препятствуя выходу наружу газа и пламени. Во время работы двигателя или электровентилятора за счет разрежений, создающихся в топливнике, клапан открывается и пропускает в воздушную коробку достаточное количество воздуха.

Топливник не доходит до дна наружного кожуха, образуя с последним зольник 13. Зольник перед работой газогенератора заполняется древесным углем, служащим для грубой очистки газа и дополнительной зоной восстановления газа.

из сырого асбестового картона и соответствующим натяжением скоб.

В газогенераторах новых выпусков имеются три люка. Один из люков 1 (рис. 16, стр. 40) служит для очистки зольника от золы и два остальных 2 — для закладки угля в дополнительную зону восстановления.

В последней конструкции установки оставлены только два люка. Газогенератор крепится к раме автомобиля при помощи трех приваренных к наружному кожуху уголковых кронштейнов 3, свернутых с рамой автомобиля болтами 4. Воздушная коробка 5 имеет крышку 6, укрепленную на четырех болтах.

В верхней части наружного кожуха имеется газоотборный патрубок 7, вваренный в стенку кожуха, патрубок оканчивается фланцем 8. Бункер газогенератора в верхней части также имеет фланец, которым он накладывается на разбортовку 9 наружного кожуха и скрепляется с последней 24 болтами. Герметичность соединения этого пояса достигается закладкой между фланцем бункера и наружным кожухом прокладки из асбестового картона.

Крышка бункера 10 имеет с нижней стороны по окружности паз, в который закладывается асбестовый шнур, паз крышки плотно входит в кольцевой выступ бункера.

Герметичность закрытия крышки загрузочного люка достигается постановкой натяжной рессорной пружины 11 и запорной рукоятки 12.

Из топливника газ отсасывается в низ газогенератора и попадает в зольник.

В зольнике газ, проходя через уголь дополнительной зоны восстановления, подвергается грубой очистке. Кроме того, в дополнительной зоне восстановления вследствие высоких температур происходит частичное восстановление углекислого газа в окись углерода. После выхода из топливника и дополнительной зоны восстановления газ, пройдя между стенками бункера и наружного кожуха, поступает в газоотборный патрубок. В газогенераторе ЗИС-21 газ отбирается в верхней части наружного кожуха. При этом топливо, находящееся в бункере, подогревается газом, имеющим температуру 250—350°. Такой отбор газа создает лучшее его охлаждение, а также лучший подогрев древесных чурок в бункере, что дает возможность газогенератору работать на более влажном топливе по сравнению с газогенераторами, имеющими нижний отбор газа.

Газоотборный патрубок газогенератора соединен при помощи труб 13 и 14 (рис. 16) диаметром 90 мм и резиноасбестовых шлангов 15 с патрубком первого очистителя 16. Шланги закреплены хомутами со стяжными болтами, труба же 13 крепится жестко болтами с фланцем газоотборного патрубка. Так как соединительные шланги удалены от газогенератора, то газ, прежде чем дойдет до них, успевает охладиться, это удлиняет срок их службы.

Грубая очистка газа происходит в трех последовательно соединенных инерционных очистителях. Очистители расположены на раме автомобиля под кузовом и представляют собой полые ци-

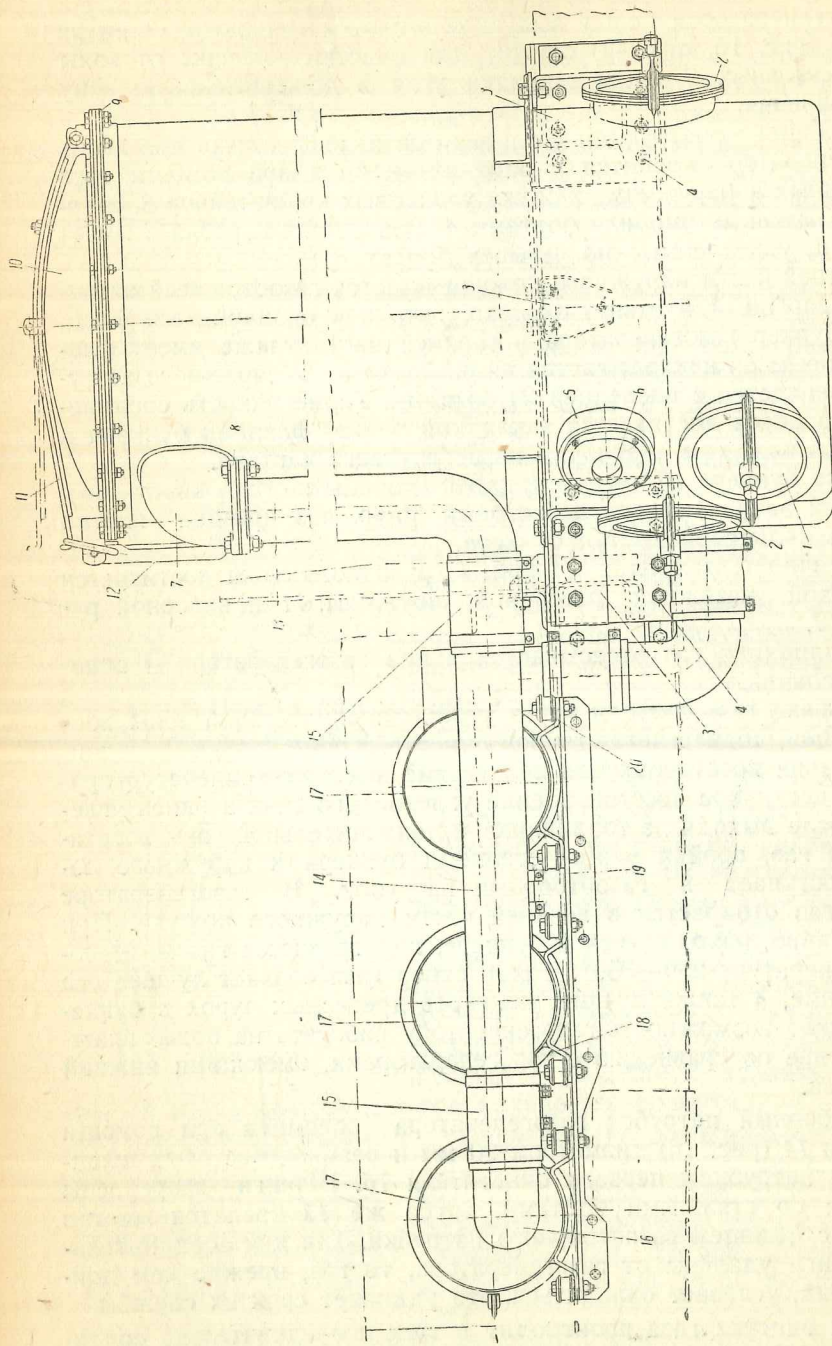


Рис. 16. Монтаж генератора и грубых очистителей ЗИС-21:

1—вольфрамовый электрод; 2—люка для закладки угля; 3—кронштейн; 4—болты; 5—воздушная коробка; 6—крышка; 7—газоотборный патрубок; 8—фланец; 9—разбортовка; 10—крышка бункера; 11—ребордчатый пружина; 12—запорный рукоятка; 13 и 14—трубы для подвода газа; 15—резинный амортизатор; 16—патрубок очистителя; 17—очиститель-охлаждитель; 18—кронштейн; 19—угольник; 20—амортизаторы

линды длиной 1905 мм и диаметром 204 мм. Внутри цилиндров очистителей имеются железные диски толщиной 1—1,5 мм, насаженные на стержни. Диски отстоят друг от друга на определенном расстоянии, причем это расстояние фиксируется распорными втулками. В каждом цилиндре очистителей имеется две секции дисков, при этом число дисков в двух секциях каждого очистителя различно. Так, в первом их имеется 67, во втором — 82 и в третьем — 142. Диски очистителей на своей поверхности имеют отверстия, причем на двух рядом находящихся дисках они расположены в шахматном порядке, т. е. против отверстий в одном диске имеется стенка другого диска. Диаметр отверстий на дисках по мере удаления газа от газогенератора уменьшается. Так, диаметр отверстий в первой секции первого очистителя 15 мм, а во второй секции — 10 мм, во втором же очистителе — по 10 мм и в третьем — по 8 мм.

Газ в грубых очистителях очищается за счет выпадения частичек угля и золы вследствие инерции, возникающей при волновом движении газа во время прохождения его через очиститель, а также вследствие того, что механические частицы прилипают к дискам, которые смачиваются парами воды, выделяющимися при охлаждении газа. Очистители 17 (рис. 16) прикреплены к раме автомобиля при помощи специальных кронштейнов 18 и болтов. Болты присоединяются к угольнику 19, прикрепленному к раме. Очистители с левой стороны крепятся жестко, а с правой шарнирно, что достигается введением под болты резиновых амортизаторов 20. Крепление сделано шарнирным для того, чтобы перекосы рамы, имеющиеся всегда при эксплуатации, не обрывали кронштейнов очистителей.

Очистители с левой стороны автомобиля закрыты крышками 1 с натяжными скобами 2 (рис. 17, стр. 42). Герметичность закрытия достигается установкой под крышки резиновых прокладок. Очистители между собою и трубой к газгольдеру крепятся не жестко — при помощи резиновых шлангов 3 и хомутов. Все очистители соединены между собою последовательно, причем первый очиститель наиболее удален от газогенератора и вертикального очистителя. Такое расположение очистителей позволяет устраивать трубопроводы минимальной длины, что чрезвычайно важно при эксплуатации.

Газ, проходя через грубые очистители, поступает по трубе 4 в нижнюю часть вертикального очистителя, в котором происходит дальнейшая, как называют, тонкая очистка газа. Вертикальный тонкий очиститель газогенераторной установки ЗИС-21 представляет собой полый цилиндр, изготовленный из 1,5-мм стали с двумя приварными верхним и нижним днищами. Общая высота очистителя равна 1890 мм, а диаметр — 384 мм. Внутри очистителя имеются две приварные решетки, на каждой из которых насыпаны кольца Рашига слоем 420 мм. Кольца Рашига изготавливаются из тонкого листового железа в виде полых цилиндров диаметром и высотой 15 мм. На обеих решетках находится около 23 тыс. колец. Кольца Рашига имеют большую поверхность, вследствие чего газ,

проходя через них, хорошо охлаждается. В нижней части очистителя имеется специальное приспособление для дополнительной промывки газа. Газ из очистителя отбирается сверху через патрубок 5. Тонкий очиститель крепится к раме при помощи двух массивных кронштейнов 6, приваренных к стенке очистителя. Кронштейны 6 присоединены болтами к кронштейнам 7, которые в свою очередь приболчены к раме автомобиля.

На боковой поверхности тонкого очистителя имеются три люка, закрываемые крышками. Герметичность закрытия люков достигается постановкой под крышки резиновых прокладок и натяже-

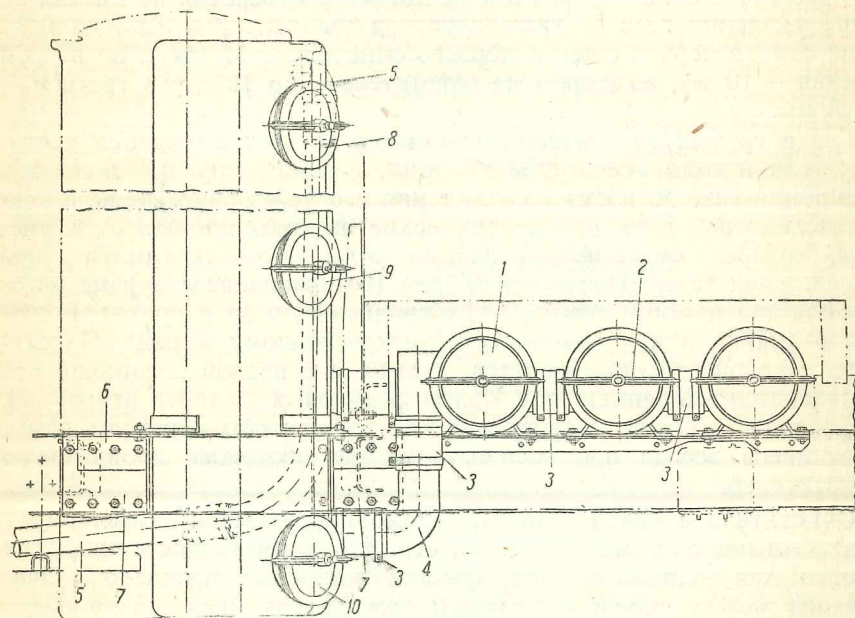


Рис. 17. Вид на тонкий и грубые очистители:

1—крышка 2—скоба; 3—шланг; 4—труба; 5—газоотборный патрубок; 6—кронштейны очистителя; 7—угольные кронштейны; 8—люк верхний; 9—люк средний; 10—люк нижний для очистки дна газогенератора

нием болтов прижимных скоб. Верхний люк очистителя 8 служит для закладки колец Рашига в верхнюю секцию и выемки их, средний 9 — для закладки колец в нижнюю секцию, а также выемки их и нижний 10 — для очистки дна очистителя от угольной мелочи и воды. Для автоматического спуска конденсата (воды), скопляющегося в нижней части очистителя, на высоте 5—6 см от дна имеется водосливная незакрывающаяся трубка.

Как было указано, газ из грубых очистителей поступает в тонкий очиститель по трубе 4, в нижней части этого очистителя имеется приемный патрубок, имеющий прорезы, направленные в сторону днища очистителя. Газ после выхода из приемного патрубка ударяется о дно, на котором скапливается вода, получающаяся при охлаждении газа и конденсации паров, вследствие чего происходит первая очистка. После этого газ проходит через два

слоя колец Рашига, при этом происходит интенсивная конденсация водяных паров, находящихся в газе. Взвешенные частицы зола и угольной мелочи остаются на поверхности колец, а очищенный газ проходит в газоотборный патрубок 5 (рис. 17).

Газоотборный патрубок при помощи труб и резиновых шлангов с хомутами соединен с отстойником, который находится под картером двигателя. Отстойник выполнен в виде прямоугольной коробки, имеющей два патрубка, один патрубок соединяется с трубой, идущей от тонкого очистителя, а другой — через трубу со смесителем.

Смеситель газа (рис. 18) — эжекционного типа (воздух к смесителю поступает за счет отсасывающего действия газа). Смеситель состоит из корпуса с концентрически расположенным в нем патрубком 2, служащим для подачи к смесителю чистого воздуха. К вертикальному патрубку смесителя снизу на резиновом шланге прикреплена газоподводящая труба, сверху патрубок имеет фланец, которым он при помощи двух болтов прикрепляется к смесителю. В верхней части корпуса смесителя имеется дроссельная заслонка 3, соединенная с тягой акселератора и служащая для регулировки количества рабочей смеси, подаваемой в цилиндры двигателя.

Количество воздуха, поступающего в смеситель, регулируется дроссельной заслонкой 4, которая приводится в движение при помощи рычага 5 и троса воздушной манетки. Воздушный патрубок в установках первых выпусков соединяется при помощи труб и резиновых шлангов с вентилятором для розжига газогенератора,

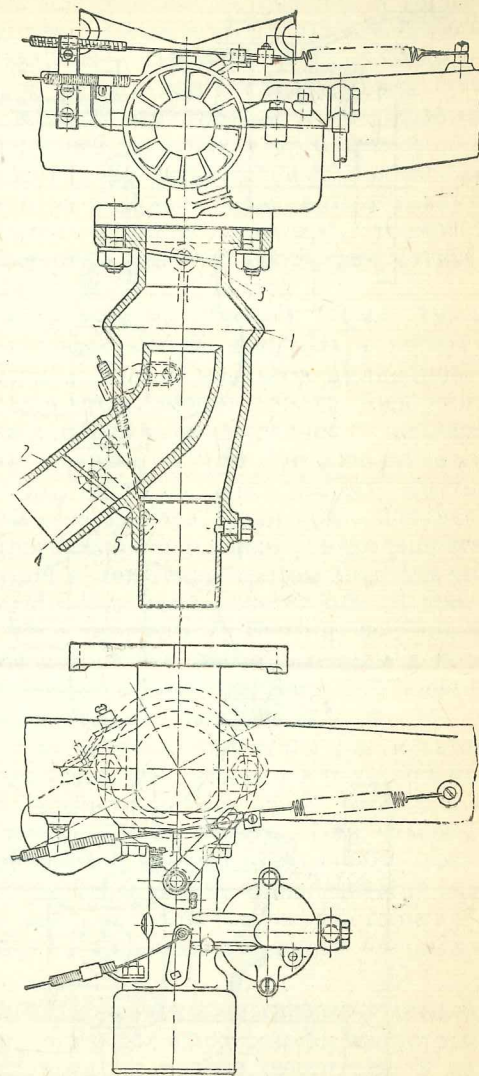


Рис. 18. Смеситель:

1—корпус смесителя; 2—воздушный патрубок; 3—общая дроссельная заслонка газосмесителя; 4—воздушная дроссельная заслонка смесителя; 5—рычаг

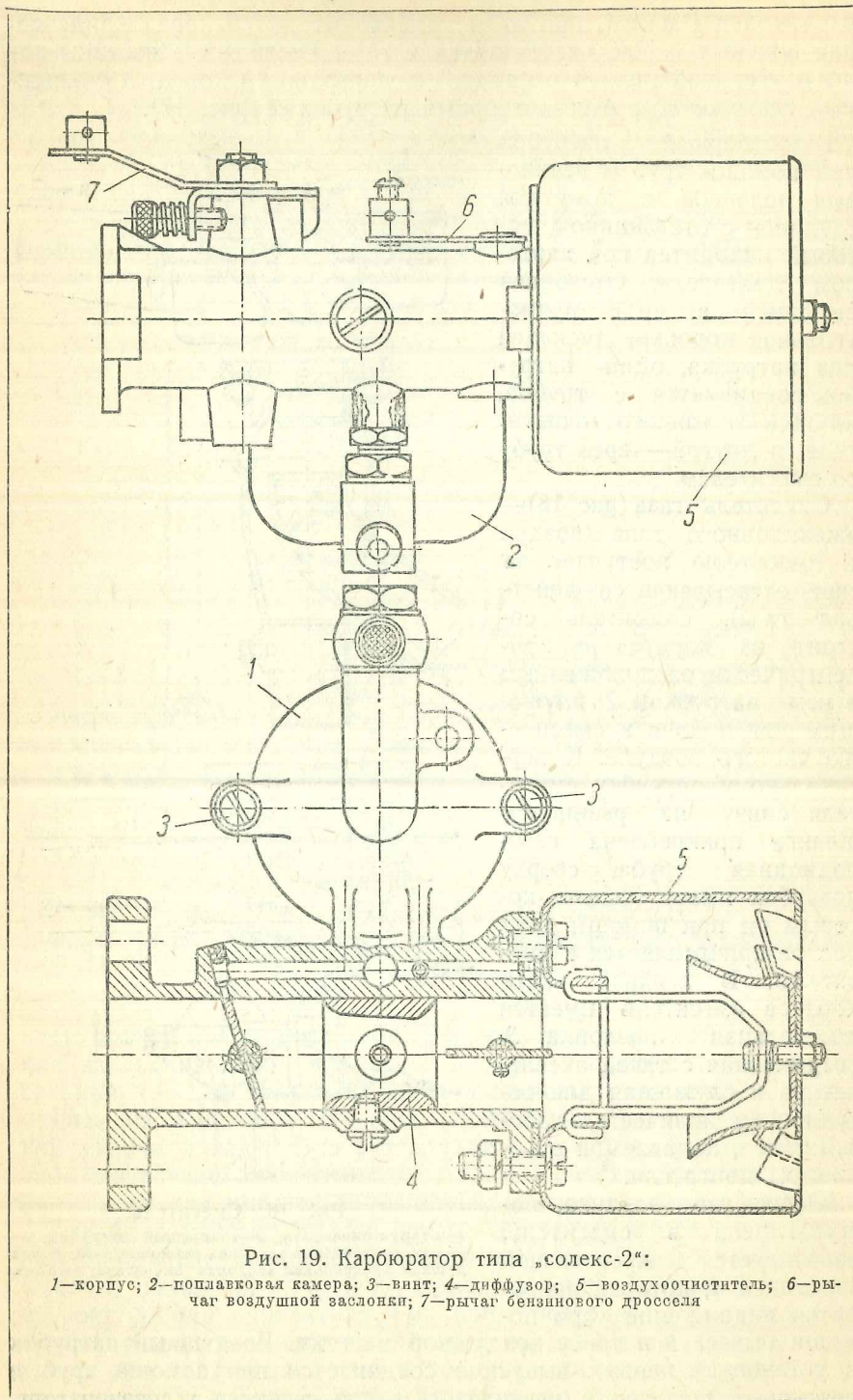


Рис. 19. Карбюратор типа «солекс-2»:

1—корпус; 2—поплавковая камера; 3—винт; 4—диффузор; 5—воздухоочиститель; 6—рычаг воздушной заслонки; 7—рычаг бензинового дросселя

так что при работе двигателя весь воздух, необходимый для смешения с газом, проходит через кожух вентилятора. В установках последних выпусков воздух поступает через воздухоочиститель непосредственно к смесителю.

Газогенераторный автомобиль для заводки на бензине и гаражного маневрирования оборудован карбюратором типа «солекс». Карбюратор крепится двумя болтами и фланцем сбоку всасывающего коллектора двигателя. При работе двигателя на малых оборотах бензин поступает через жиклер карбюратора и смешивается с воздухом, идущим через воздушный патрубок. При больших оборотах за счет сильного разрежения во всасывающем коллекторе через отверстия в колпачке жиклера начинает засасываться воздух, который, проходя около выходного сечения жиклера, тормозит поступление бензина и обедняет этим рабочую смесь, автоматически регулируя расход горючего.

Карбюратор типа «солекс-2» состоит из корпуса 1 (рис. 19) и поплавковой камеры 2. Поплавковая камера крепится к корпусу двумя винтами 3 и имеет внутри латунный поплавок цилиндрической формы. Поплавковая камера при помощи канала соединена с жиклером, закрытым снаружи колпачком. Колпачок жиклера входит в отверстие в патрубке корпуса, внутри которого имеется диффузор 4. Воздух к диффузору подается через воздухоочиститель 5, соединенный с корпусом карбюратора. Количество подаваемого воздуха регулируется дроссельной заслонкой, находящейся в патрубке корпуса и приводимой в движение тросом манетки через рычаг 6. Количество рабочей смеси регулируется общей дроссельной заслонкой, соединенной с рычагом 7. Бензин, поступающий к карбюратору, очищается в фильтре, расположенном в корпусе. Уровень бензина в поплавковой камере регулируется специальной запорной иглой, находящейся над поплавком.

Обогащение рабочей смеси при заводке двигателя достигается повышением уровня бензина в поплавковой камере посредством нажатия на утопитель поплавка, закрытием воздушной заслонки и отвертыванием колпачка жиклера на 1—2 оборота. При отвертывании колпачка бензин из поплавковой камеры поступает не только через калиброванное отверстие, но и между стенками жиклера и через трубки корпуса. Карбюратор управляется посредством гибких тросов Бодена и манеток, расположенных справа на щитке в кабине водителя.

Управление газоздушными заслонками и зажиганием автомобиля отличается от управления бензинового автомобиля устройством дополнительных манеток воздуха и газа смесителя. В кабине водителя на рулевой колонке имеются две манетки — правая 1 (рис. 20, стр. 46), связанная с акселератором и газовой дроссельной заслонкой смесителя, и левая 2 — воздушная, связанная с воздушной дроссельной заслонкой смесителя. Справа на щитке имеются две манетки управления карбюратором: правая 3 связана с бензиновой заслонкой карбюратора и левая 4 — с воздушным дросселем.

Зажигание включается с помощью ключа распределительного

щитка, а увеличение и уменьшение угла опережения зажигания — при помощи манетки 5, расположенной левее распределительного щитка, около кронштейна крепления рулевой колонки. В левом углу кабины имеется выключатель 6, с помощью которого в сеть

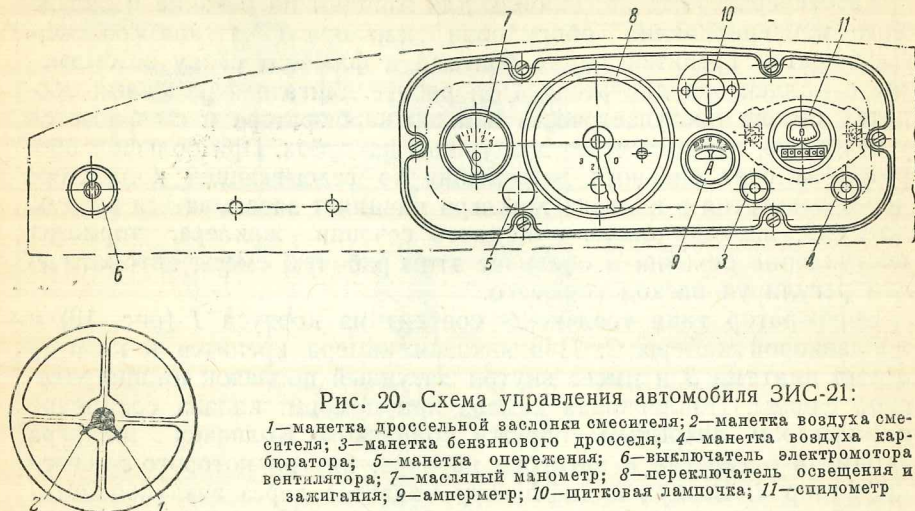


Рис. 20. Схема управления автомобиля ЗИС-21:

1—манетка дроссельной заслонки смесителя; 2—манетка воздуха смесителя; 3—манетка бензинового дросселя; 4—манетка воздуха карбюратора; 5—манетка опережения; 6—выключатель электромотора вентилятора; 7—масляный манометр; 8—переключатель освещения и зажигания; 9—амперметр; 10—щитковая лампочка; 11—спидометр

аккумуляторов включается электромотор вентилятора для розжига газогенератора. Электровентилятор прежних выпусков автомобилей монтировался под правой подножкой и крепился специальной натяжной лентой. Вентилятор состоит из разъемного на две части кожуха 1 (рис. 21) и крыльчатки 2. Кожух вентилятора имеет два патрубка—приемный 3 и отводный 4. Приемный патрубок соединен с трубой, идущей от смесителя, а отводный—с трубой, выведенной на уровень верха кабины. Разъемные части кожуха скреплены двенадцатью болтами. Крыльчатка вентилятора крепится шпонкой на оси вала электромотора и контрится гайкой 5. Кожух вентилятора присоединен болтовым фланцем к корпусу электромотора.

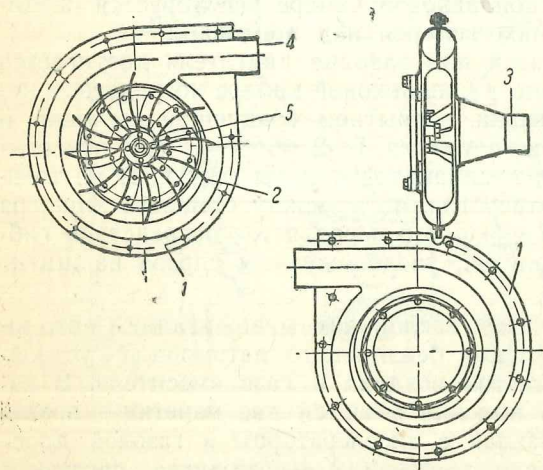


Рис. 21. Детали вентилятора для розжига:
1—кожух; 2—крыльчатка; 3—приемный патрубок;
4—выбодный патрубок; 5—гайка

Мощность электромотора (рис. 22), приводящего во вращение

крыльчатку, 200 ватт при 4000 оборотах; он присоединяется в электрическую сеть через клемму 2.

В установках последних выпусков электровентилятор монтируется под левой подножкой. Приемный патрубок соединен с патрубком, включенным в трубопровод, соединяющим очиститель тонкой очистки с отстойником.

Газогенераторный автомобиль ЗИС-13

Со второй половины 1936 г. газогенераторный автомобиль ЗИС-13 на протяжении двух лет был почти единственным газогенераторным тяжелым грузовым автомобилем. С середины 1938 г. эти автомобили были сняты с производства и заменены новой, усовершенствованной маркой ЗИС-21. В системе Наркомлеса до настоящего времени эти автомобили находятся в эксплуатации.

Газогенераторная установка ЗИС-13 монтируется на длиннорамном автобусном шасси ЗИС-8 с двигателем ЗИС.

Двигатель автомобиля ЗИС-13 ничем не отличается от двигателя ЗИС-21, так как последний целиком взят с ЗИС-13.

Автомобиль ЗИС-13 от ЗИС-21 в основном отличается следующим:

- 1) база этого автомобиля равна 4410 мм, в то время как база автомобиля ЗИС-21 равна 3810 мм;
- 2) рама автомобиля ЗИС-13 взята стандартная от ЗИС-8, а на автомашине ЗИС-21 — усиленная рама ЗИС-5;
- 3) кузов автомобиля стандартный, без изменений нижних брусьев;
- 4) рессоры как передние, так и задние стандартные — не усиленные;
- 5) кабина водителя стандартная, как и у автомобиля ЗИС-5, без вырезов;
- 6) изменена монтажная схема управления автомобилем;
- 7) карданный вал, нормальный для ЗИС-8, состоит из мягкого резинового сочленения, переднего кардана, двухрядного подвешенного подшипника, укрепленного на специальном кронштейне к поперечной распорке рамы, и заднего кардана с двумя жесткими сочленениями типа Спайсер. Изменение карданного вала вызвано удлинением рамы автомобиля;

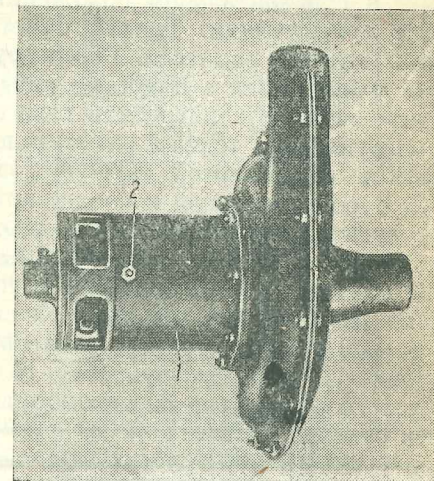


Рис. 22. Общий вид электровентилятора для розжига:
1—электромотор; 2—присоединительная клемма

8) газогенераторная установка принципиально не отличается от установки ЗИС-21, но имеет ряд конструктивных изменений и другую монтажную схему.

Газогенераторная установка ЗИС-13. Газогенераторная установка ЗИС-13 состоит в основном из газогенератора 1 (рис. 23), четырех грубых очистителей 2, тонкого очистителя 3, трубопроводов 4, отстойника 5, вентилятора для розжига газогенератора 6, ящика для запаса топлива 7 и смесителя 8.

Газогенератор монтируется на автомобиле с левой стороны за кабиной водителя на специальных поперечных кронштейнах, укрепленных к раме автомобиля. Грубые очистители размещены сзади кабины в горизонтальном положении и крепятся к тем же поперечным кронштейнам. Тонкий очиститель расположен с правой стороны кабины водителя. Газогенератор соединяется с батареей грубых очистителей с помощью гибкого резино-асбестового шланга, закрепленного к патрубкам газогенератора и очистителей. Грубые очистители с тонким очистителем и тонкий очиститель с отстойником соединяются трубопроводами. Отстойник монтируется под картером двигателя и соединяется трубой со смесителем газа, укрепленным к всасывающему коллектору двигателя. Необходимый запас топлива хранится над грубыми очистителями в топливном ящике емкостью 90 кг. Топливный ящик от действия атмосферных осадков защищен деревянной крышкой. Электрический вентилятор для розжига газогенератора монтируется под правой подножкой автомобиля. Газогенераторы ЗИС-13 и ЗИС-21 отличаются еще и тем, что газогенератор на автомобиле ЗИС-13 имеет неполный подогрев бункера отсасываемыми газами.

Газогенератор ЗИС-13 (рис. 24, стр. 50) состоит из наружного кожуха и бункера 2 с приваренным в нижней части топливником 3. Бункер изготавливается из 1,5-мм листовой стали и покрывается сверху примерно до половины высоты медной рубашкой из 0,5-мм листовой красной меди. Рубашка соединяется с бункером в нижней части швом в «закрой», а в верхней — разбортована в отверстие загрузочного люка 4. Медная рубашка так же, как и у газогенератора ЗИС-21, служит для предохранения металла бункера от разъедания кислотами. Загрузочный люк диаметром 300 мм закрывается крышкой 5. Герметичность закрытия обеспечивается постановкой рессорной пружины 6, натяжного приспособления 7 и закладкой в кольцевой паз крышки шнура асбеста.

На автомобилях первых выпусков топливники ставились сварные, топливник отливался отдельно от воздушной камеры 8, которая приваривалась затем к телу топливника при помощи электросварки. Сварные топливники, как показала эксплуатация, оказались малопригодными для работы, так как вследствие разности нагрева топливника и воздушной коробки создавались температурные напряжения в этих деталях, ведущие к разрывам сварочного шва. С первой половиной 1937 г. сварных топливников не изготавливают, поэтому они встречаются на базах редко.

Бункер и топливник к наружному кожуху прикреплены сверху при помощи болтового соединения 9, а внизу при помощи соеди-

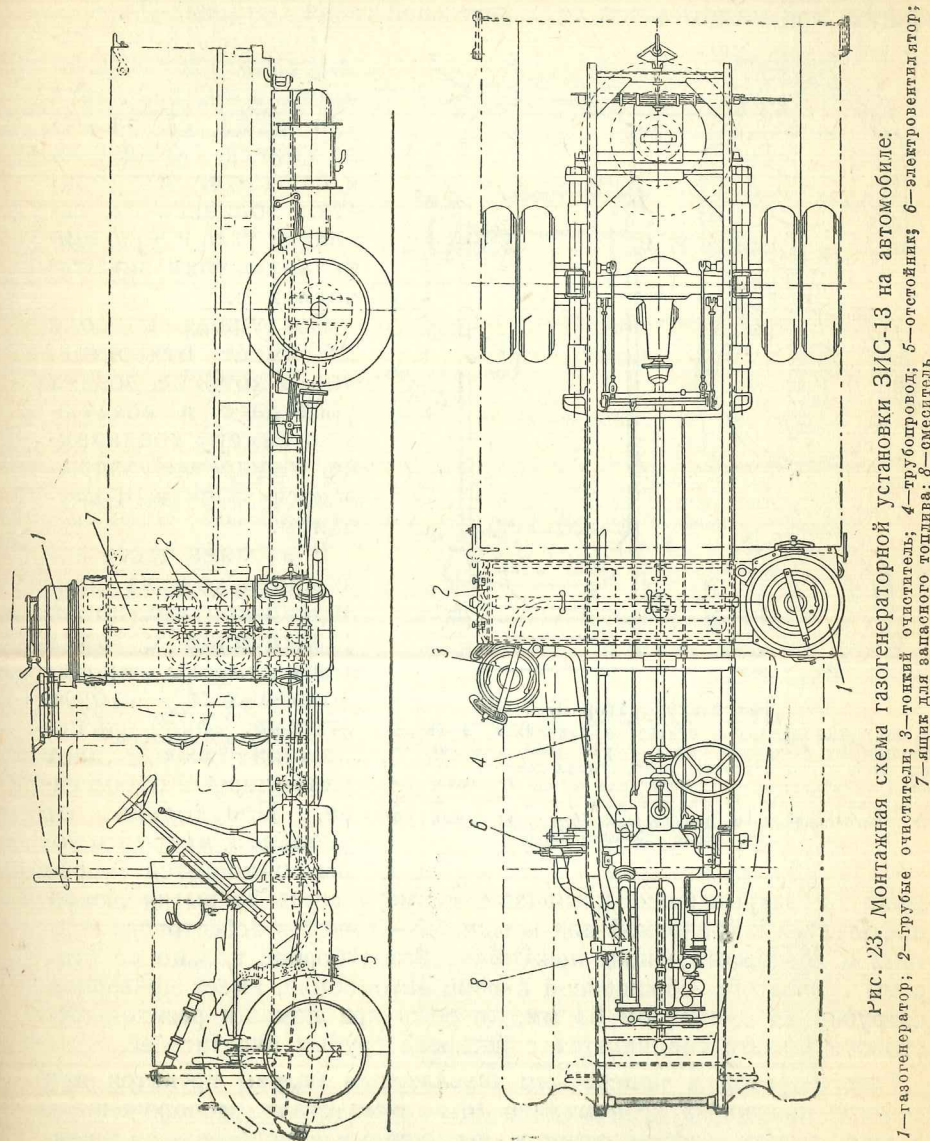


Рис. 23. Монтажная схема газогенераторной установки ЗИС-13 на автомобиле.

1—газогенератор; 2—грубые очистители; 3—тонкий очиститель; 4—трубопровод; 5—отстойник; 6—электровентилятор; 7—ящик для запаса топлива; 8—смеситель.

нительной гайки 10. Герметичность соединения этих узлов достигается, как и у газогенератора ЗИС-21, закладкой между фланцами наружного и внутреннего кожухов прокладки из 3—4 слоев асбестового картона, затяжкой болтов и постановкой двух медно-асбестовых прокладок со стороны воздушной коробки и наружного кожуха при завертывании соединительной гайки футорки.

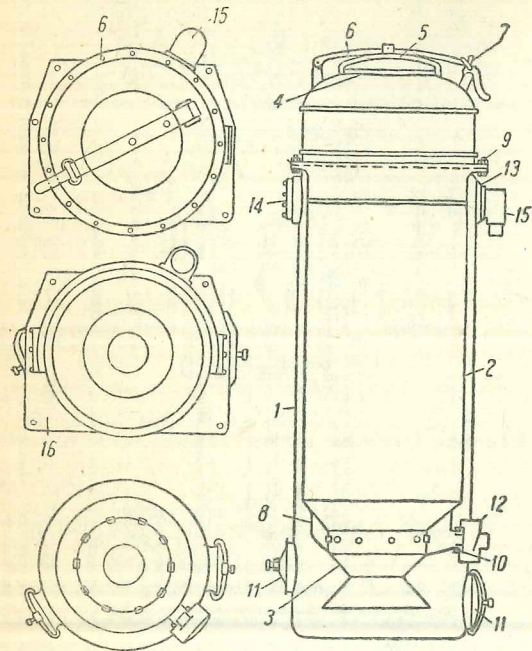


Рис. 24. Газогенератор ЗИС-13:

1—наружный кожух; 2—бункер; 3—топливник; 4—загрузочный люк; 5—крышка люка; 6—рессорная пружина; 7—натяжное приспособление; 8—воздушная камера; 9—болтовое соединение; 10—соединительная гайка; 11—люки; 12—воздушная коробка; 13—газоотборное полукольцо; 14—люки газогенераторного полукольца; 15—газоотборный патрубок; 16—кронштейны

люки 14, закрывающиеся крышками. Герметичность закрытия люков достигается постановкой под крышки 2—3 листов асбестового картона и соответствующим прижимом. Газоотборное кольцо со стороны генератора, обращенной к раме автомобиля, имеет приварной патрубок 15 диаметром 63 мм, который при помощи резино-асбестового шланга соединяется с батареей грубых очистителей.

Газогенератор к поперечным швеллерным балкам крепится при помощи приварных кронштейнов 16 из 6-мм стали, расположенных с двух сторон газогенератора и соединенных с поперечными швеллерами болтами.

Грубые очистители (рис. 25 и 26) газогенераторной установки ЗИС-13 состоят из двух секций, смонтированных на поперечных швеллерных балках. Пара очистителей каждой секции соединены друг с другом и представляют собой полые цилиндры диамет-

ром 200 мм и длиной 1340 мм, сваренные из 1,5-мм листовой стали.

Все очистители между собой последовательно соединяются трубами. Со стороны газогенератора цилиндры очистителей имеют

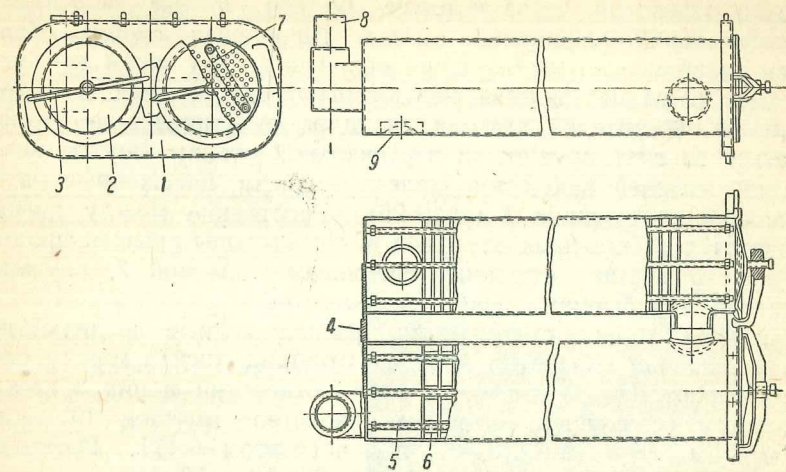


Рис. 25. 1-й и 2-й грубые очистители машины ЗИС-13:

1—передняя коробка; 2—крышка; 3—скоба; 4—соединительная планка; 5—направляющие стержни; 6—распорные втулки; 7—рукоятка; 8—патрубок приемный; 9—патрубок отбора газа

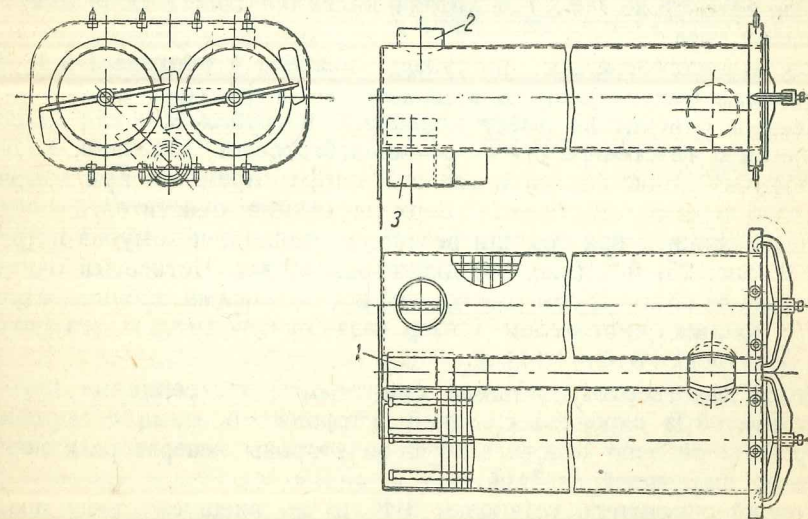


Рис. 26. 3-й и 4-й грубые очистители машины ЗИС-13:

1—соединительная планка; 2—приемный патрубок; 3—отборный патрубок

приварные днища, а со стороны очистителя тонкой очистки они приварены в коробку 1 (рис. 25), отверстия которой закрываются специальными крышками 2 с натяжными скобами 3. Коробки верхней секции первого и второго очистителя скреплены жестко бол-

тами с коробкой нижней секции 3-го и 4-го очистителей, которая в свою очередь схвачена болтами со швеллерами основания.

Со стороны газогенератора очистители соединены приварными планками 4 (рис. 25) и 1 (рис. 26). В соединительных планках имеются отверстия, через которые болтом планка укрепляется к вертикальной шарнирной стойке. Шарнирная стойка сбалчивается со швеллерными балками основания. При таком креплении перекосы рамы автомобиля не вызывают напряжений в системе крепления очистителей, так как цилиндры очистителей могут перемещаться за счет пружинной вертикальной стойки. Внутри цилиндров очистителей находятся железные диски, насаженные на три направляющих стержня 5 (рис. 25). Расстояние между дисками фиксируется распорными втулками 6. Со стороны крышек продольные направляющие стержни соединены планкой 7, служащей рукояткой для выемки дисков из цилиндра.

В дисках имеются отверстия, расположенные в шахматном порядке, причем отверстия в рядом стоящих дисках между собой не совпадают. Число дисков и число отверстий в них в каждом очистителе различное; в первом очистителе имеется 40 дисков, во втором и третьем — по 64 и в четвертом — 111. Расстояния между дисками соответственно равны 30, 18 и 10 мм.

Принцип работы этих очистителей аналогичен принципу работы грубых очистителей на автомобиле ЗИС-21.

Емкость четырех цилиндров грубой очистки равна примерно 180 л, вследствие чего очистители являются своего рода аккумуляторами газа.

Газ из газогенератора поступает вначале в верхние 1-й и 2-й очистители (рис. 25), затем в нижние 3-й и 4-й (рис. 26).

Первый очиститель имеет приварной патрубок 8, который соединяется с газогенератором резино-асбестовым шлангом. Шланг к патрубку очистителей и газогенератора крепится при помощи хомутов и стяжных болтов. Верхняя секция очистителей соединяется с нижней при помощи резинового шланга и хомутов патрубков 9 (рис. 25) и 2 (рис. 26) диаметром 90 мм. Четвертый очиститель при помощи трубы и двух гибких резиновых шлангов скреплен с тонким очистителем. Отбор газа производится через патрубок 3 четвертого очистителя.

Ящик для твердого топлива смонтирован над секциями грубых очистителей и скреплен с одной стороны болтами с коробкой второго и первого очистителей и со стороны генератора с вертикальной шарнирной стойкой.

Тонкий очиститель установки ЗИС-13 по внешнему виду аналогичен тонкому очистителю установки ЗИС-21, но отличается от него размерами по высоте.

В очистителях первых выпусков имеется верхняя крышка и три люка, но так как через верхний люк часто происходит просос воздуха, то в дальнейшем он был заменен очистителем без крышки.

Тонкий очиститель крепится при помощи приваренных кронштей-

нов, которыми он опирается на один из швеллеров и специальный угольник, приболченный к раме автомобиля. Газ к очистителю подводится снизу, а отбирается сверху через патрубок, соединенный трубой с отстойником и затем со смесителем. Отстойник выполнен в виде цилиндра с выпуклыми днищами. Он имеет два патрубка, к которым шлангами присоединены трубы, идущие от очистителя и смесителя, и краник для спуска конденсата. Для того чтобы избежать обрывов шлангов, очиститель закрепляется к раме автомобиля кронштейном из полосового железа.

Смеситель газа автомобиля ЗИС-13 ничем не отличается от смесителя газа автомобиля ЗИС-21.

Управление дроссельными заслонками смесителя и карбюратора, а также регулировка опережения зажигания и включение электровентилятора производятся из кабины водителя.

Манетки 1 и 2 (рис. 27) служат для управления дроссельными заслонками карбюратора. Манетка 1 при помощи рычага и троса Боудена связана с дроссельной заслонкой карбюратора, а манетка 2 — с воздушной заслонкой карбюратора.

При верхнем положении манетки 1 дроссельная заслонка карбюратора закрыта, а при нижнем открыта полностью.

Манетка 1 не связана с акселератором 3. Для управления дроссельными заслонками смесителя имеются манетки 4 и 5. Манетка 4 — ручная манетка газа, она связана с педалью акселератора и общей дроссельной заслонкой смесителя. Манеткой 5 регулируется открытие воздушной заслонки смесителя. При постановке манетки в верхнее положение доступ воздуха к смесителю открыт полностью, а при постановке в нижнее — закрыт.

Угол опережения зажигания изменяется манеткой 6, как и у бензиновых автомобилей ЗИС-5.

Штепсель 7 служит для включения в цепь электромотора вентилятора для розжига газогенератора.

Устройство электровентилятора ничем не отличается от монтажа и устройства описанного вентилятора на автомобиле ЗИС-21 первых выпусков.

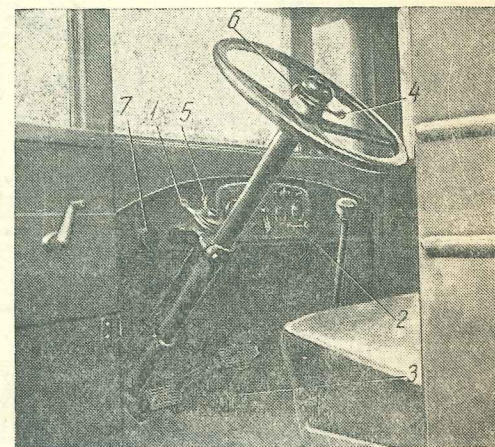


Рис. 27. Управление автомобилем ЗИС-13:
1—манетка бензиновой заслонки карбюратора; 2—манетка воздушной заслонки карбюратора; 3—педаль акселератора; 4—ручная манетка газа; 5—манетка воздушной дроссельной заслонки смесителя; 6—манетка опережения; 7—штепсель электромотора вентилятора

Газогенераторный автомобиль ЗИС-5 с газогенераторной установкой ДГ-13 («комсомолец»)

Газогенераторная установка ДГ-13 конструкции С. И. Декаленкова (рис. 28) состоит из газогенератора 1, четырех очистителей-охладителей 2, охладителя 3, тонкого фильтра 4 и смесителя. Газогенератор смонтирован с левой стороны машины позади кабины и укреплен на швеллерах, расположенных поперек рамы автомобиля. Газогенератор жестко соединен трубой последовательно с четырьмя очистителями и одним охладителем. Три очистителя

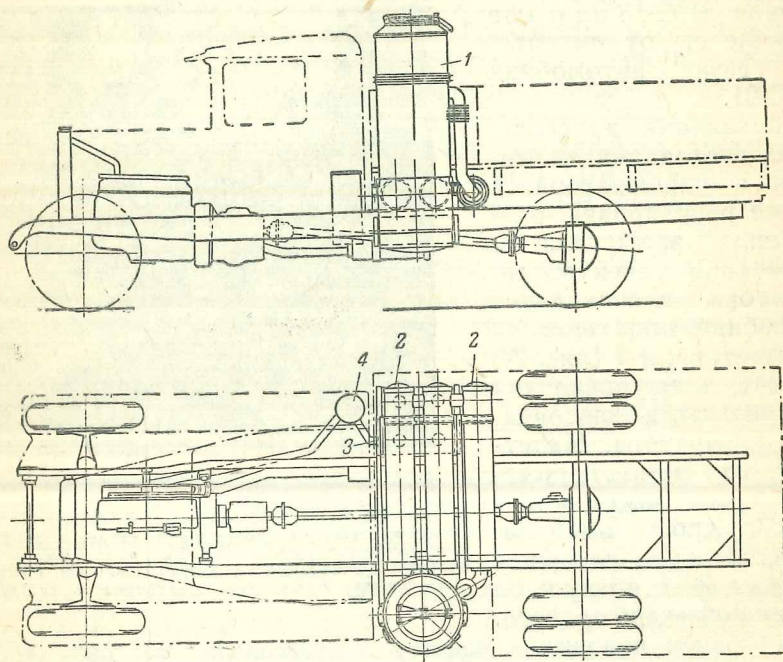


Рис. 28. Схема расположения газогенераторной установки ДГ-13 на автомобиле ЗИС-5:

1—газогенератор; 2—грубые очистители; 3—охладитель; 4—фильтр

расположены поперек рамы под кузовом и один сбоку вдоль рамы. Рядом с последним очистителем монтируется охладитель. В последних выпусках конструкции ДГ-13 имеется тонкий очиститель, расположенный за охладителем.

Газогенератор работает по обратному процессу газификации. Он состоит из наружного кожуха, внутреннего кожуха с топливником и отъемной верхней части бункера с крышкой загрузочного люка. Топливник газогенератора ДГ-13 (рис. 29) состоит из чашки очага 1, воронки очага 2, воздушной камеры 3 и опорного конуса 4. Фасонная чашка очага (камера горения) отлита из специального жароупорного чугуна сложной формы. В верхней части чашка

очага соединена заклепочным швом с бункером и воздушной камерой, в средней части она имеет прилив в виде фланца, к которому фасонными шурупами прикреплены воронка очага и нижний край воздушной камеры. Сужающаяся нижняя часть камеры горения носит название горловины топливника. Воздух в камере горения подается через 16 периферийно расположенных фурм диаметром 8 мм. Воздушная камера изготовлена из листовой стали.

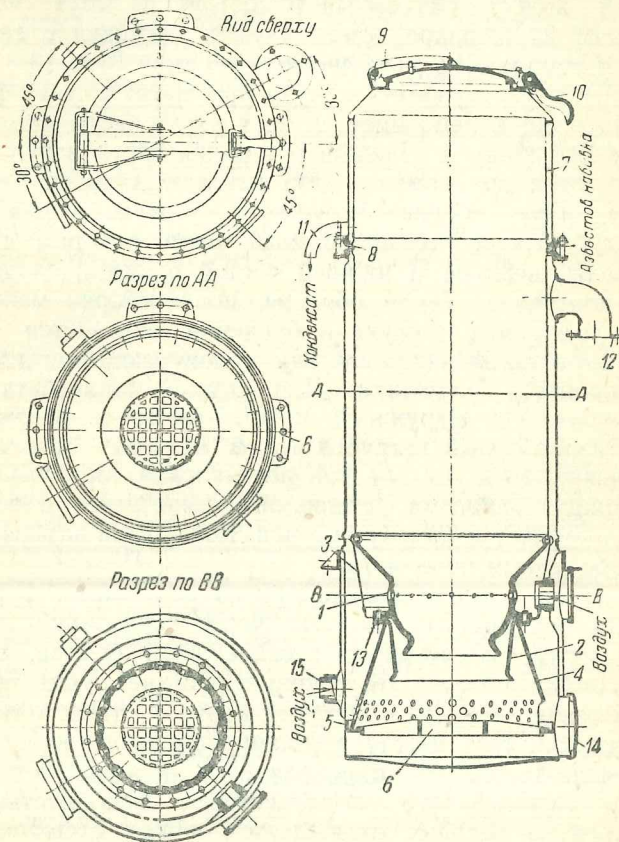


Рис. 29. Газогенератор ДГ-13:

1—чашка очага; 2—воронка очага; 3—воздушная камера; 4—опорный конус; 5—кольцо; 6—колосниковая решетка; 7—бункер; 8—гайка; 9—прижимная рессора; 10—запор; 11—трубка слива конденсата; 12—газоотборный патрубок; 13—болтовой пояс; 14—люк для чистки зольника; 15—люк для поступления воздуха

Топливник к наружному кожуху укреплен соединительной гайкой по типу ЗИС-13. Герметичность соединения достигается с помощью медно-асбестовой прокладки. Очаг с воздушной коробкой и воронкой опирается на опорный конус, изготовленный из листовой 6-мм стали. На поверхности конуса имеется ряд круглых отверстий, служащих для прохода газа. Конус нижней частью опирается на специально приваренное кольцо 5 из углового железа. Литая

колосниковая решетка разгруженного типа удалена от конца юбки очага на 75 мм. Колосниковая решетка в свою очередь опирается на то же кольцо, что и опорный конус. Бункер газогенератора 7 выполнен из листовой стали и имеет в средней части по окружности штампованный овальный паз 8. В верхней части бункер не соединен с наружным кожухом и вместе с кожухом образует по всей окружности кольцевой зазор.

Наружный кожух разъемный и состоит из двух частей. На верхней части на шарнире смонтирована крышка с прижимной рессорой 9 и запором 10, выполненным по типу ЗИС-13.

К верхней части наружного кожуха приварено кольцо фасонного сечения. Такое же кольцо имеется на верхней части нижней половины наружного кожуха. Нижняя и верхняя части наружного бункера соединяются при помощи двух накладных колец и 32 стяжных болтов. При сборке наружного кожуха в паз бункера помещают асбестовый кольцеобразный шнур, который сжимается при соединении верхней и нижней частей бункера, создавая герметичное уплотнение. Таким образом, после сборки между верхней частью наружного кожуха и бункером образуется пространство, в котором конденсируется влага, получающаяся из топлива во время процесса подсушки. Для спуска конденсата имеется сливная трубка 11. Наружный кожух имеет в верхней части приварной газоотборный патрубок 12, в нижней — два люка для чистки зольника 13 и люк 14 для поступления воздуха. Воздух, проходя между двойными стенками, нагревается и в нагретом состоянии поступает в камеру горения. Воздушная камера отделена от газовой болтовым поясом 15.

Топливо сгорает в топливнике против воздушных фурм. Затем газ, проходя без доступа воздуха через горловину топливника и воронку очага, заполненную раскаленными углями, восстанавливается. Первая очистка от крупных частичек угля происходит при прохождении газа через опорный конус с отверстиями. Далее, при прохождении газа между стенками наружного кожуха и бункера он охлаждается и одновременно подсушивает топливо. Топливо в газогенераторе подогревается неполностью. Влага, испаряющаяся из топлива, охлаждается между стенками бункера и стекает по сливной трубке.

Газогенератор, укрепленный к швеллерам в трех точках, соединен с батареей очистителей посредством трубы с компенсатором. Очистители-охладители изготовлены в виде полых цилиндров из листовой стали, соединенных между собой последовательно. Очистители расположены поперек и вдоль рамы машины и укреплены на специальных кронштейнах.

Внутри цилиндров-очистителей находятся стальные щетки, насаженные на стержнях и разделенные между собой разжимными пружинами. Стальные щетки-ерши служат для очистки проходящего газа. Размеры трех расположенных поперек рамы очистителей 220×1375 мм и двух, расположенных вдоль рамы,

220×650 мм. Цилиндры очистителей закрываются крышками, укрепленными на шарнире к стенке охладителя. Герметичность закрытия обеспечивается закладкой в паз крышек шнурового асбеста и натяжением прижимных скоб.

Последний (по ходу газа) цилиндр не имеет внутри стальных щеток и служит охладителем газа, очистка газа в нем происходит лишь за счет уменьшения скорости.

На некоторых машинах с газогенераторной установкой ДГ-13, кроме указанных очистителей, на правой подножке имеется тонкий очиститель. Тонкий очиститель представляет собою вертикальный цилиндр, заполненный металлическим волосом. Тонкий очиститель служит лишь для очистки и охлаждения газа. Он не может служить достаточным аккумулятором газа вследствие своих малых размеров. Смеситель газа такой же, как на автомобиле ЗИС-13.

Для розжига газогенератора имеется стандартный электровентилятор, включенный в систему газопроводов так же, как и у ЗИС-13.

Газогенераторный автомобиль ГАЗ-АА с установкой НАТИ Г-14 *

Полуприцепные грузовые газогенераторные автомобили ГАЗ-АА с установкой НАТИ Г-14 выпускаются с 1936 г. В настоящее время в эксплуатации имеются две модели газогенераторных установок, смонтированных на автомобиле ГАЗ-АА: первая модель — 1936 г. и вторая — 1937 г. Автомобиль ГАЗ-АА при переводе на твердое топливо был несколько конструктивно изменен. Эти изменения коснулись главным образом двигателя, системы управления, электрооборудования и частично шасси.

В основном эти изменения свелись к следующему:

- 1) степень сжатия двигателя на газогенераторном автомобиле доведена до 6,4 вместо 4,22 на бензиновом; степень сжатия увеличена за счет постановки измененной головки блока;
- 2) карбюраторы ГАЗ-зенит, смонтированные на автомобиле ГАЗ-АА, заменены на карбюратор типа «солекс-2»;
- 3) всасывающий и выхлопной коллекторы двигателя заменены разъемными для меньшего нагрева смеси выхлопными газами;
- 4) изменено управление дроссельными заслонками карбюратора;
- 5) установлен новый аккумулятор емкостью 112 ампер-часов; емкость аккумулятора на бензиновом автомобиле 80 ампер-часов. Постановка усиленного аккумулятора вызвана необходимостью расходовать электроэнергию на приведение во вращение электромотора вентилятора для розжига;
- 6) в систему электроприборов введен новый агрегат — электромотор вентилятора и дополнительная проводка для включения его в цепь аккумуляторов;

* Последняя модель газогенераторной установки для автомобиля ГАЗ-АА выпускается под маркой ГАЗ-42. Эта же марка ГАЗ-42 присвоена и всему автомобилю.

7) изменен кузов, что вызвано постановкой за кабиной водителя газогенераторной установки и топливного ящика; длина кузова уменьшена на 0,5 м;

8) подача жидкого топлива осталась та же (самотеком); бензиновый бак емкостью 40 л, сцепление, коробка передач, кардан; задний мост, рама, рессоры, кабина, система зажигания и рулевое управление остались без изменения, мощность двигателя газогенераторного автомобиля по сравнению со стандартным бензиновым снижена и равна 34 л. с. против 50 л. с. на бензине;

9) для улучшения тяговых качеств на автомобиле ГАЗ-42 главная передача ставится с передаточным числом 7,5 : 1 вместо 6,6 : 1 в бензиновом автомобиле.

Газогенераторные установки НАТИ Г-14 модели 1936 и 1937 гг. мало чем отличаются друг от друга. В основном эти различия

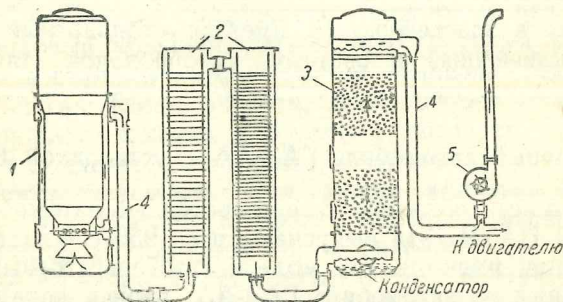


Рис. 30. Схема газогенераторной установки НАТИ Г-14 (модель 1936 г.):

1—газогенератор; 2—грубые очистители; 3—тонкий очиститель; 4—трубопроводы; 5—вентилятор

сводятся к введению в модель 1937 г. полного подогрева бункера отсасываемыми газами в газогенераторе и изменению запора грузочной крышки. В остальном установки совершенно одинаковы, и поэтому описана будет только одна из них.

Газогенераторная установка НАТИ Г-14 (рис. 30) состоит из газогенератора 1, грубых инерционных очистителей 2, тонкого очистителя 3, трубопроводов 4, вентилятора для розжига газогенератора 5 и смесителя газа. Газогенераторная установка размещена на автомобиле следующим образом (рис. 31). Слева за кабиной водителя на специальных швеллерных балках укреплен генератор 1, справа на тех же балках монтируется тонкий очиститель 2. Грубые очистители 3, состоящие из двух секций, вынесены под грузовую платформу и соединены с газогенератором и тонким очистителем трубопроводами 4. Тонкий очиститель в свою очередь при помощи трубы 5 соединяется со смесителем 6, расположенным под всасывающим коллектором двигателя. Между газогенератором и тонким очистителем укреплен ящик для запасного топлива, который вмещает 45 кг чурок. На первой подножке автомобиля установлен защищенный специальным кожухом электровентилятор для розжига, включенный в систему трубопроводов параллельно смесителю.

Газогенератор установки НАТИ Г-14 работает по принципу обратного процесса и во многом аналогичен описанным выше газогенераторам ЗИС-21 и ЗИС-13.

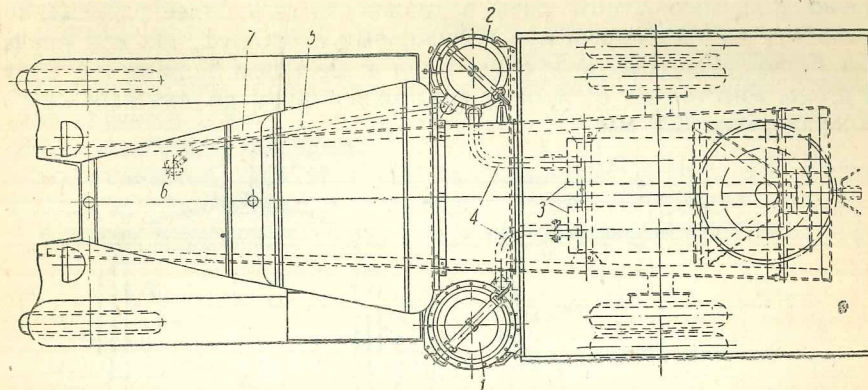


Рис. 31. Монтажная схема газогенераторной установки НАТИ Г-14 на автомобиле ГАЗ-АА:

1—газогенератор; 2—тонкий очиститель; 3—грубые очистители; 4—трубопровод от грубых очистителей к тонкому очистителю; 5—трубопровод от очистителя к смесителю; 6—смеситель; 7—патрубок к вентилятору

Газогенератор НАТИ Г-14 модели 1936 г. состоит из трех основных деталей: наружного кожуха 1 (рис. 32), бункера 2 со

съёмной верхней частью и приваренного к бункеру топливника 3, отлитого из углеродистой стали. Как видно из рисунка, газогенератор имеет неполный подогрев топлива, так как отсасываемые газы омывают топливо не до верха бункера. Снаружи для лучшей жароустойчивости топливник покрыт слоем алюминия. Топливник состоит из юбки топливника 5, воздушного кольца 6, через которое воздух подается в фурмы, верхнего конуса топливника 7, и прилива футорки 8.

В топливнике имеются 10 периферийно расположенных фурм диаметром 8 мм, через которые воздух из воздушного кольца поступает в топливник. В этой части топливника развиваются наиболее высокие температуры. Узкая горловина 4 топливника препятствует провалу топлива на дно газогенератора, а также

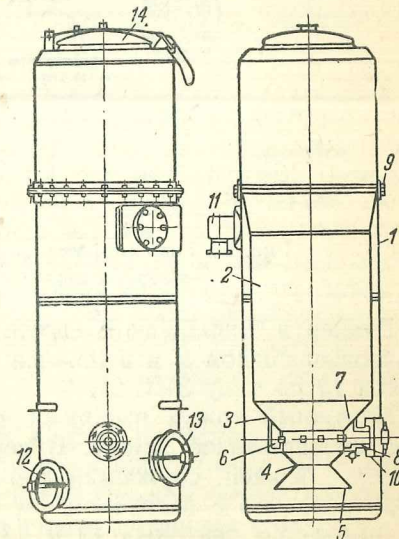


Рис. 32. Газогенератор НАТИ Г-14:

1—наружный кожух; 2—бункер; 3—топливник; 4—горловина топливника; 5—юбка топливника; 6—воздушное кольцо; 7—верхний конус топливника; 8—прилив футорки; 9—болтовой пояс; 10—соединительная гайка; 11—газотрубный патрубок; 12—люк для чистки зольника; 13—люк для закладки угля; 14—крышка грузочной люка

служит для создания в нижележащих слоях топлива достаточной температуры, что обеспечивает протекание восстановительных реакций. Расширение топливника в нижней части устроено для того, чтобы дать возможность газу более равномерно выходить из топливника при пониженных скоростях, так как иначе газ будет захватывать в очистители в большом количестве золу и уголь. Расстояние от уровня воздушных фурм до дна наружного кожуха равно 320 мм.

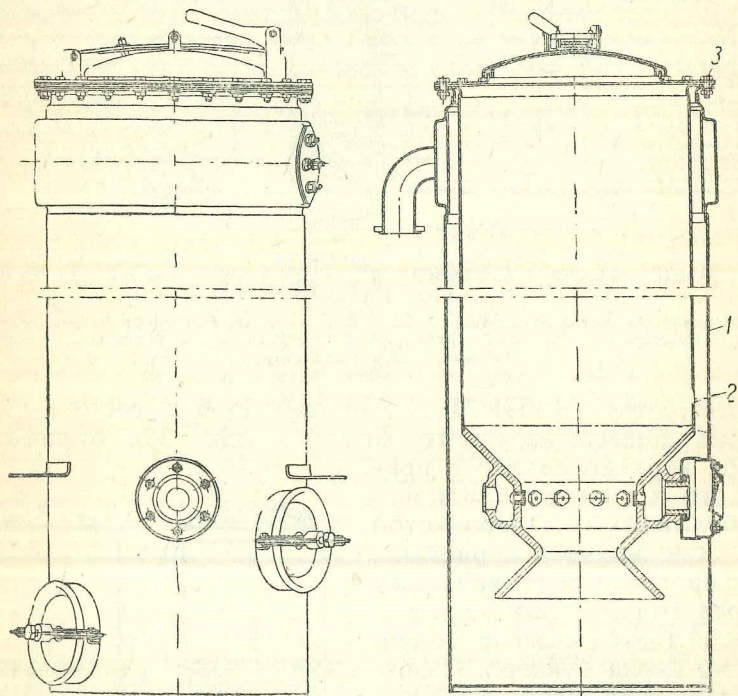


Рис. 33. Газогенератор установки Г-14 модели 1937 г.:
1—наружный кожух; 2—бункер; 3—болтовой пояс

Бункер и топливник с наружным кожухом соединяются сверху болтовым поясом 9 и в нижней части при помощи соединительной гайки 10 по типу ЗИС-21.

Наружный кожух выполнен из листовой стали и имеет приварное штампованное днище. В верхней части наружного кожуха имеется фланец, служащий для соединения с бункером, и газоотборное кольцо с патрубком 11. В нижней части наружного кожуха находятся два люка 12 и 13 — первый для чистки зольника и второй для закладки угля в дополнительную зону восстановления.

Газоотборное полукольцо имеет для очистки два диаметрально противоположно расположенных люка, закрытых крышками. Газоотборное кольцо соединяется с внутренней газоотборной полостью двумя отверстиями, находящимися примерно против люков для

чистки. Таким расположением отверстий достигается равномерный, всесторонний отбор газа из топливника. Нижние люки закрываются крышками по типу ЗИС-21 и ЗИС-13.

Верхняя часть бункера во избежание разъедания кислотами облицована изнутри красной листовой медью и имеет сверху люк для загрузки топлива. В отличие от газогенераторов ЗИС-13 и ЗИС-21 газогенератор НАТИ Г-14 соединяется с очистителями при помощи трубы с жестким фланцем.

Газогенератор НАТИ Г-14 модели 1937 г. (рис. 33) состоит только из двух основных разъемных частей: наружного кожуха 1 и бункера с топливником 2. Соединительный болтовой пояс 3 на-

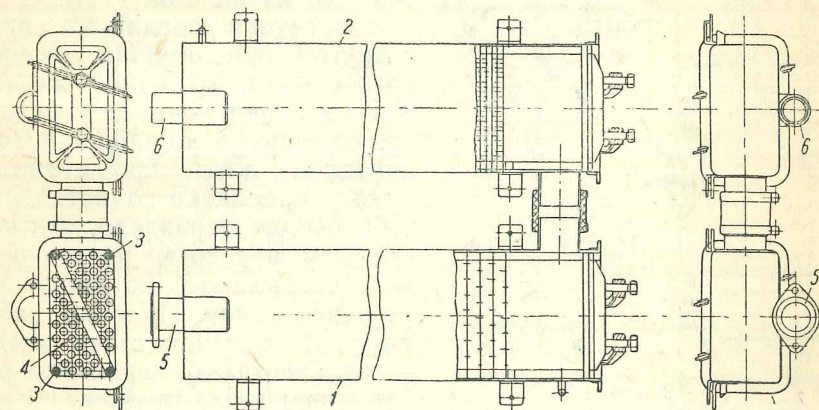


Рис. 34. Грубые очистители:
1 и 2—металлические коробки очистителей; 3—направляющие стержни; 4—пластины;
5—приемный патрубок; 6—выводной патрубок

ходится в верхней части бункера, так что все топливо, находящееся в бункере, подогревается горячим газом. Запорный рычаг крышки газогенератора того же типа, но при закрытом положении рукоятка направлена внутрь кузова. Такое расположение исключает возможность самооткрывания. Бункер имеет большую длину по сравнению с длиной бункера модели 1936 г. Он изготовляется заодно с верхним днищем, в котором сделан люк для загрузки топлива. В остальном газогенератор ничем не отличается от газогенератора модели 1936 г.

Грубая очистка газа происходит в двух последовательно соединенных очистителях. Грубые очистители представляют собой металлические коробки 1 и 2 (рис. 34) прямоугольной формы, внутри которых на четырех стержнях 3 насажены дырчатые прямоугольные пластинки 4, разделенные между собой распорными втулками. Отверстия в дисках расположены в шахматном порядке. Число пластин и расстояния между ними в каждом очистителе неодинаковы. Так, в первом очистителе число дисков равно 50, а во втором 109, диаметр отверстий в дисках соответственно равен 15 и 10,5 мм.

Очистители со стороны, направленной к кабине, имеют приварные днища; в первом очистителе в днище вварен патрубок 5, а во

втором — патрубок 6. Первый патрубок служит для присоединения к очистителям трубы, идущей от газогенератора, а второй для присоединения резинового патрубка, соединяющего очистители с трубой, идущей к тонкому очистителю. С другой стороны коробки очистителей заканчиваются прямоугольными люками, которые служат для выемки и чистки дисков очистителей. Люки закрываются крышками. Герметичность закрытия достигается постановкой под крышку резиновой прокладки и закреплением крышки к коробке двумя натяжными скобами и болтами.

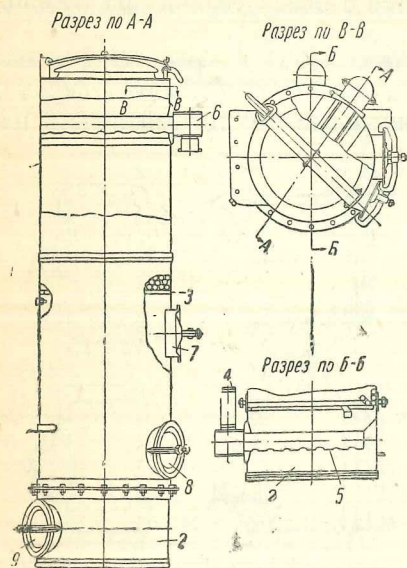


Рис. 35. Тонкий очиститель:

1—корпус; 2—днище; 3—решетка; 4—приемный патрубок; 5—труба с прорезями; 6—газоотборный патрубок; 7 и 8—люки для закладки и выемки колец Рашига; 9—люк для чистки два тонкого очистителя

Дополнительная (тонкая) очистка газа производится в очистителе тонкой очистки. Тонкий очиститель Г-14 (рис. 35) в отличие от тонкого очистителя ЗИС-21 состоит из двух съемных деталей: собственно корпуса 1 и днища 2, соединенного болтовым поясом с корпусом. В корпусе имеются решетки 3: одна на уровне нижнего болтового пояса и вторая выше второго люка. На решетках слоем 420 мм насыпаны кольца Рашига, причем между отдельными секциями колец остается воздушный промежуток. Газ к тонкому очистителю подводится патрубком 4, который приварен к трубе 5, имеющей прорези для выхода газа в сторону дна тонкого очистителя. Отбор газа производится сверху через трубу 6. На боковой поверхности корпуса тонкого очистителя и днища выполнены три люка, закрывающиеся крышками с натяжными скобами. Чтобы избежать прососов через крышки люков под крышку, перед затяжкой болта скобы устанавливаются резиновая прокладка.

Люки 7 и 8 служат для закладки в нижнюю секцию колец Рашига и выемки их, люк 9 — для чистки днища от скапливающейся там золы и угольной мелочи. В верхней части газгольдера для засыпки колец Рашига в верхнюю секцию и выемки их имеется люк, который закрывается крышкой, укрепленной на рессорной

пружине. Плотное закрытие крышки достигается натяжением рукояткой рессорной пружины и закладкой в паз крышки шнурового асбеста. Конденсат из тонкого очистителя при остановке двигателя спускается автоматически через спускную трубку, при помощи которой внутренняя часть тонкого очистителя сообщается непосредственно с атмосферой. Тонкий очиститель при помощи трубы, прикрепленной жестко на фланец к газоотборному патрубку, соединяется со смесителем газа. Труба со смесителем соединяется при помощи резинового шланга. К трубе, идущей от тонкого очистителя к смесителю, крепится патрубок вентилятора. Патрубок при работе двигателя на газе закрывается специальной заслонкой.

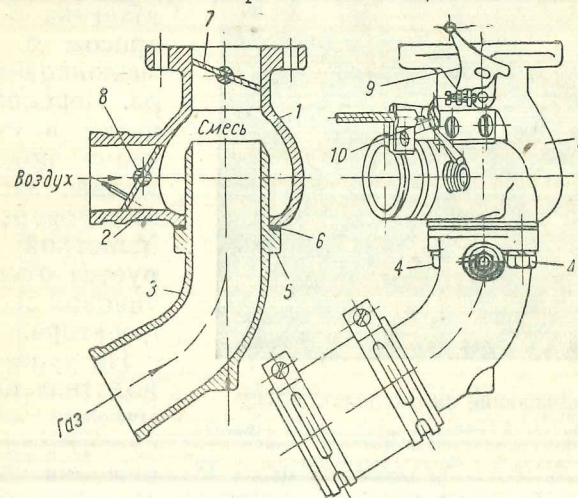


Рис. 36. Смеситель:

1—корпус; 2—воздушный патрубок; 3—труба, подводная газ; 4—болты; 5—выступ трубы; 6—прокладка; 7—газовая дроссельная заслонка; 8—заслонка воздуха смесителя; 9 и 10—рычаги осей газовой и воздушной заслонок

Смеситель газа, установленный на газовом двигателе ГАЗ (рис. 36), — эжекционного типа и состоит из корпуса смесителя 1 с отлитым заодно патрубком 2 и трубы 3, прикрепленной к корпусу смесителя двумя болтами 4. Чтобы обеспечить герметичность этого соединения, между выступом 5 трубы 3 и корпусом закладывается прокладка 6. Труба 3 соединяется с трубой, идущей от тонкого очистителя, и служит для подачи к смесителю газа. Патрубок 2 служит для подачи воздуха.

Подаваемое количество воздуха и газа регулируется дроссельными заслонками 7 и 8, которые при помощи валиков, рычагов 9 и 10 и тяг соединены с манетками управления в кабине водителя. Смеситель двумя болтами крепится ко всасывающему коллектору двигателя; чтобы избежать подсосов в этом соединении, между фланцами смесителя и коллектора закладывается прокладка из картона.

Для возможности гаражного маневрирования на бензине на двигателе установлен карбюратор типа «солекс-2». Карбюратор не со-

единен со смесителем, а прикрепляется непосредственно ко всасывающему коллектору двигателя.

В управлении газогенераторным автомобилем ГАЗ-42 по сравнению с бензиновым имеются следующие изменения. В кабине водителя справа на специальном кронштейне 1 (рис. 37) расположены три манетки управления. Правая крайняя манетка 2 при помощи троса Боудена приводит в движение заслонку патрубков вентилятора.

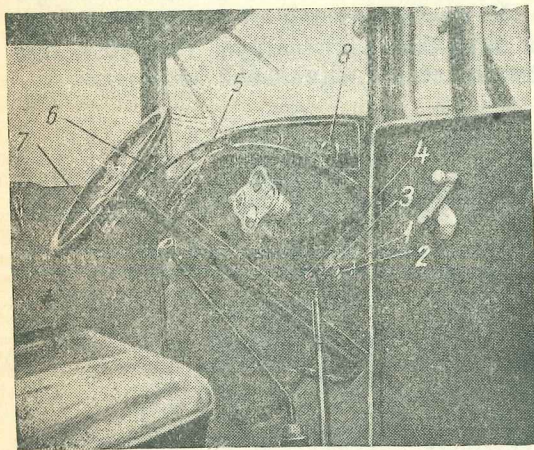


Рис. 37. Управление автомобиля ГАЗ-42:

1—кронштейн манеток; 2—манетка дроссельной заслонки вентилятора; 3—манетка воздушной заслонки карбюратора; 4—манетка бензиновой заслонки карбюратора; 5—манетка заслонки рабочей смеси; 6—манетка воздушной заслонки смесителя; 7—манетка опережения зажигания; 8—штепсель включения вентилятора

с рычагами, с педалью акселератора и рычагом общего дросселя смесителя. Манетка 6 служит для регулирования количества воздуха, поступающего в смеситель через воздухоочиститель, гибкий шланг и воздушный патрубок. Манетка регулировки воздуха при помощи гибкого троса соединена с рычагом оси дроссельной воздушной заслонки смесителя. При постановке рычага манетки 6 в крайнее верхнее положение воздушная заслонка смесителя закрывается.

Опережение зажигания регулируется вручную, как и у бензиновых автомобилей той же марки, манеткой 7, расположенной слева на рулевой колонке.

Вентилятор для розжига газогенератора монтируется на правой подножке автомобиля и защищается от действия осадков специальным кожухом. Электровентилятор и мотор, приводящий его в движение, ничем не отличаются от вентилятора и мотора автомобиля ЗИС-21. Однако вследствие того, что электрооборудование на газогенераторном автомобиле ГАЗ-42 оставлено шестивольтовое, мощность электромотора снижается и быстрота вращения крыльчатки замедляется. Мощность мотора равна 100—120 ваттам при 4000—3500 оборотах вала якоря.

Мотор вентилятора включается в цепь аккумуляторов посредством выключателя 8, расположенного в первом углу кабины водителя.

Автомобили ЗИС-5 и ГАЗ-АА с газогенераторными установками Г-23 и Г-21

Двигатель и электрооборудование автомобиля ЗИС-5 с газогенераторной установкой Г-23 аналогичны двигателю и электрооборудованию автомобиля ЗИС-21, за исключением дополнительных трубок от системы охлаждения двигателя, по которым циркулирует вода для охлаждения фурмы.

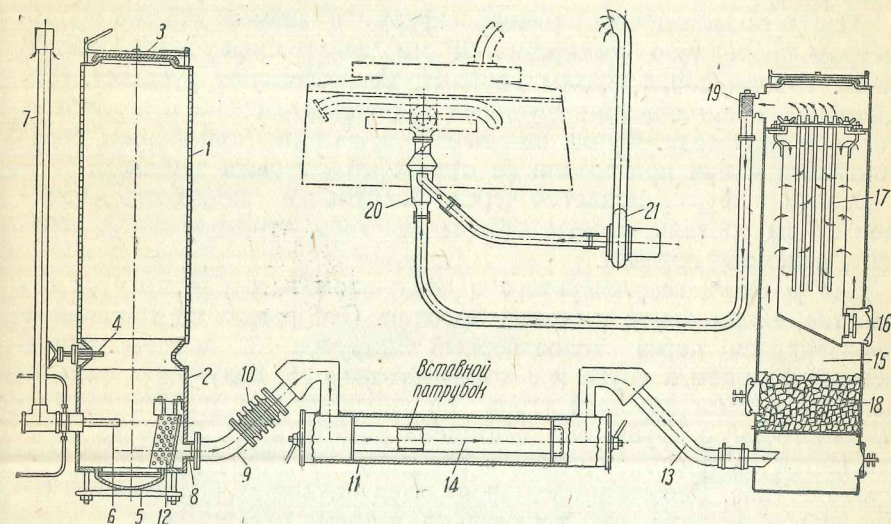


Рис. 38. Схема газогенераторной установки НАТИ Г-23 на автомобиле ЗИС-5: 1—бункер; 2—топливник; 3—крышка люка; 4—прорезь для заслонки; 5—крышка разгрузочного люка; 6—воздушная фурма; 7—воздушный патрубок; 8—газоотборный патрубок; 9—труба отвода газа; 10—компенсатор; 11—охладитель; 12—решетка; 13—патрубок, соединяющий охладитель с очистителем; 14—внутренний патрубок; 15—тонкий очиститель; 16—люк для очистки матерчатых фильтров; 17—каркасы матерчатого фильтра; 18—коке; 19—контрольный фильтр; 20—смеситель; 21—вентилятор

На автомобиле ЗИС-5 монтируется газогенераторная установка НАТИ Г-23. Газогенераторная установка НАТИ Г-23 (рис. 38) работает по принципу горизонтального горения. Топливом для нее служит древесный уголь. Установка состоит из газогенератора, охладителя, очистителя тонкой очистки, смесителя, вентилятора для розжига газогенератора и системы трубопроводов. Газогенератор монтируется сзади кабины с левой стороны и состоит из бункера 1 и топливника 2. Бункер изготовлен в виде полого цилиндра диаметром 457 мм из 1,5-мм стали. В верхней части бункера имеется люк для загрузки топлива. Крышка люка 3 крепится на стойке, приваренной к стенке бункера, и прижимается к выступу отверстия при помощи рессорной пружины. Герметичность закрытия достигается закладкой в паз крышки шнуrowого асбеста. Топливник

цилиндрической формы из 6-мм стали соединен с бункером через соединительную литую часть, в средней части которой с одной стороны сделана прорезь 4. В прорезь при удалении из топливника шлаков вставляется железная заслонка, отделяющая бункер от очага. Во время эксплуатации заслонку следует вынуть, а прорезь закрыть специальной крышкой. Паз крышки во избежание подсосов воздуха в газогенератор набивается асбестом.

В нижней части топливника имеется разгрузочный люк. Герметичность закрытия крышки 5 достигается закладкой в паз крышки медно-асбестового шнура и сильным прижимом специальной планкой. На передней части топливника для лучшего охлаждения имеются ребра.

Воздух подается через боковую фурму 6 длиной 205 мм и диаметром проходного отверстия 25 мм, изготовленную из красной меди. Стенки сопла фурмы двойные. Они образуют рубашку, соединенную специальными трубками с водяным насосом и патрубком головки двигателя. Фурма ввертывается в стенку топливника горизонтально и при прогорании ее стенок может быть заменена.

Воздух к фурме подается через воздушный патрубок 7, выведенный на уровень высоты кабины для того, чтобы пыль не попала в камеру горения.

Для розжига газогенератора в воздушном патрубке имеется отверстие, закрываемое нарезной пробкой. Отбор газа из топливника производится через газоотборный патрубок 8, жестко укрепленный фланцем к трубе 9 с компенсатором 10, ведущей к охладителю 11. Чтобы крупный уголь не уносился из газогенератора в газоотборную трубу, она защищена решеткой 12. Решетка изготовляется из листовой стали с отверстиями диаметром 8 мм для прохода газа. Решетка устанавливается наклонно. Основанием решетки опирается на дно топливника, а тремя отверстиями для избежания смещения надевается на специальные крючки, приваренные к внутренним стенкам топливника.

Газоотборная труба смещена по вертикали от оси воздушной фурмы на 90 мм. Расстояние от конца фурмы до решетки 256 мм.

Газогенератор крепится к раме автомобиля при помощи кронштейнов из листовой стали и поперечных швеллеров, скрепленных с рамой автомобиля.

Охладитель газа, выполненный в виде полого цилиндра длиной 1225 мм и диаметром 200 мм, монтируется поперек рамы, под кузовом. Охладитель соединен с газогенератором при помощи трубы, снабженной металлическим компенсатором (рис. 38) для избежания обрывов в местах сварки при тряске автомобиля во время эксплуатации, а с вертикальным очистителем — патрубком 13 и гибким шлангом. Каких-либо приспособлений для очистки газа внутри охладителя не имеется, в нем отлагаются лишь наиболее крупные частички, выпадающие вследствие уменьшения скорости прохождения газа по охладителю. Для чистки охладителя имеются люки, закрываемые крышками с центральными стяжными болтами.

Чтобы избегнуть в зимнее время сильного понижения темпера-

туры в охладителе, что ведет к выделению влаги в очистителе тонкой очистки и увлажнению матерчатых фильтров, имеется внутренний патрубок 14. Внутренний патрубок (меньшего диаметра, чем охладитель) имеет по краям диски, центрирующие его в охладителе.

При установке вставного патрубка в охладитель охлаждение газа вследствие воздушной изоляции уменьшается.

Вертикальный тонкий очиститель 15 выполнен в виде полого цилиндра. Вертикальный очиститель укреплен на тех же швеллерных балках, что газогенератор. На высоте 260 мм от дна тонкого очистителя имеется решетка, на которой находится слой мелкого кокса, служащего для грубой очистки газа. Приемный патрубок тонкого очистителя варен в стенку и соединен с патрубком охладителя гиб-

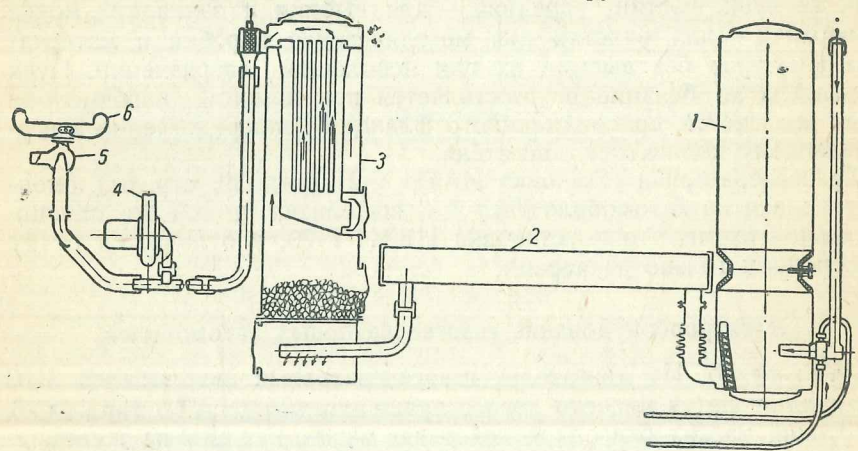


Рис. 39. Схема газогенераторной установки НАТИ Г-21 на автомобиле ГАЗ-АА:
1—газогенератор; 2—охладитель; 3—тонкий очиститель; 4—вентилятор; 5—смеситель;
6—всасывающий коллектор

ким резиновым шлангом. В верхней части тонкого очистителя имеется приваренное кольцо, к которому с нижней стороны прикреплена прямоугольная металлическая коробка. На боковых стенках имеется ряд отверстий для прохождения газа. С боковой стороны коробки внизу имеется люк 16 для очистки, закрываемый крышкой. На приваренное кольцо сверху накладывается алюминиевая крышка, которая крепится к кольцу специальными прижимными «барашками».

Крышка имеет пять прорезей, в которых укреплены каркасы 17, обтянутые материей (фланелью и сатином). Каждый каркас высотой 890 мм и шириной 240 мм отстоит на некотором расстоянии один от другого. Этим достигается равномерное поступление газа ко всем фильтрам после прохождения его через отверстия металлической коробки. Газ может проходить из металлической коробки в верхнюю часть тонкого очистителя только через матерчатый фильтр.

Для выемки алюминиевой крышки с каркасами и фильтрами сверху тонкого очистителя имеется люк. Люк герметически закры-

вается крышкой. Газ, пройдя через кокс 18 и матерчатые фильтры, попадает в верхнюю полость тонкого очистителя, откуда по трубе диаметром 51 мм направляется к смесителю. Если матерчатые фильтры прорвутся, то чтобы не допускать работы двигателя на загрязненном газе в газоприемном патрубке вставлена тонкая металлическая сетка 19. При нормальной работе фильтров сетка не забивается и не мешает нормальному прохождению газа. При прорыве материи сетка быстро засоряется, и двигатель останавливается. Смеситель газа и вентилятор для отсосов у этого газогенератора аналогичны смесителю и вентилятору автомобиля ЗИС-13.

На боковой поверхности тонкого очистителя имеется три люка. Нижний люк служит для очистки дна тонкого очистителя от крупных осевших частиц; средний — для выемки и закладки кокса и верхней — для очистки дна металлической коробки и матерчатых фильтров без выемки их при небольшом загрязнении. Пуск двигателя на бензине осуществляется при помощи карбюратора типа «солекс-2», присоединенного фланцем непосредственно к всасывающему коллектору двигателя.

Газогенераторная установка НАТИ Г-21 (рис. 39, стр. 67), смонтированная на автомобиле ГАЗ-АА, выполнена по той же принципиальной схеме, что и установка НАТИ Г-23, и отличается от нее в основном только размерами.

Электрооборудование газогенераторных автомобилей

Магнето. На двигателях газогенераторных автомобилей ЗИС устанавливаются магнето левого вращения завода АТЭ типа СС-6.

Всякий магнит благодаря действию магнитных сил на железные и стальные предметы притягивает их на определенном расстоянии. Для лучшего представления о магнитных силах каждый может произвести следующий опыт. Насыпать на стекло тонким слоем

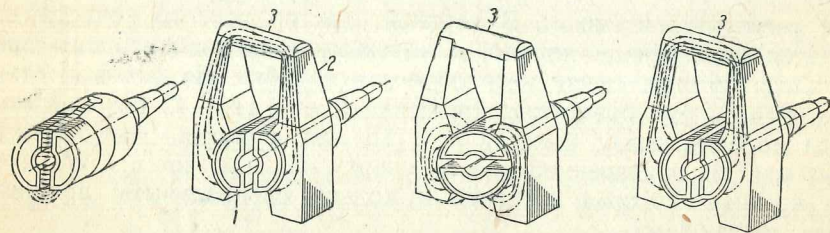


Рис. 40. Магнитная система магнето:
1—магнит; 2—полюсные наконечники; 3—сердечник

железные опилки и поднести с нижней стороны стекла магнит. При этом нетрудно заметить, что опилки моментально придут в движение и улягутся по линиям, идущим от одного конца магнита к другому. Магнитные силы имеют направление от северного полюса магнита к южному. Если взять магнит 1 (рис. 40) и поместить его между полюсными наконечниками 2, то магнитные силовые потоки будут замыкаться через полюсные наконечники 2.

При вращении магнита в сердечнике 3 возникает переменный магнитный поток, изменяющийся как по величине, так и по направлению в зависимости от положения магнита. Если на сердечник 3 намотать обмотку, то в ней под влиянием действия переменного магнитного потока будет индуцироваться (возбуждаться) электрический ток, переменный по направлению.

В магнето СС-6 на сердечник наматываются две обмотки — одна первичная диаметром 1 мм с числом витков 160 и другая вторичная сечением 0,07 мм с большим числом витков — 12 000. В первичной обмотке индуцируется ток низкого напряжения, недостаточный для образования искры на электродах свечи.

Для получения тока высокого напряжения служит вторичная обмотка. Чем быстрее будут изменяться направление и сила магнитного потока в сердечнике, тем сильнее будет индуцироваться ток в его обмотках. Ток, индуцирующийся в первичной обмотке во время его максимального значения, прерывается при помощи специального приспособления, называемого прерывателем. При этом резко изменяется величина магнитного потока, пронизывающего вторичную обмотку, и в ней индуцируется ток высокого напряжения 15—18 тыс. вольт, который и используется для воспламенения рабочей смеси. Следовательно, работа магнето основана на принципе электромагнитной индукции, используя которую, мы получаем электрический ток высокого напряжения.

Магнето СС-6 состоит из следующих основных частей: 1) корпуса магнето, 2) магнитной системы, 3) трансформатора, служащего для преобразования тока низкого напряжения в ток высокого напряжения, 4) прерывателя тока низкого напряжения, 5) конденсатора и 6) распределителя тока высокого напряжения.

Магнето СС-6 в разобранном виде изображено на рис. 41 (стр. 70).

Корпус магнето служит основанием, на котором монтируются детали магнето. Он имеет установочную площадку 2, при помощи которой магнето крепится к блоку мотора, переднюю крышку 3, служащую опорой для подшипника вала якоря и большой шестерни, верхнюю крышку 4, предохраняющую от повреждения трансформатор и смотровую крышку, служащую для осмотра прерывателя.

Магнитная система состоит из двухполюсного колоколообразного магнита 6, который в дальнейшем будет называться «ротором». Полюса магнита оканчиваются тонкими пластинками 7 из мягкого железа, соединенными бронзовой шайбой 8, закрепленной винтами. К бронзовой шайбе прикреплена ось магнита 9 с напрессованным на нее подшипником 10 и кулачковой шайбой 11, укрепленной на оси магнита специальным торцевым винтом. Кулачковая шайба служит для размыкания контактов прерывателя.

С другой стороны магнита имеется полуось 12 с напрессованной на ней малой шестерней 13 и шариковым подшипником 14. Подшипники магнита закреплены в корпусе магнето в передней крышке. Кроме ротора, в магнитную систему входят полюсные башмаки, выполненные из пластинок мягкого динамного железа. Полюсные

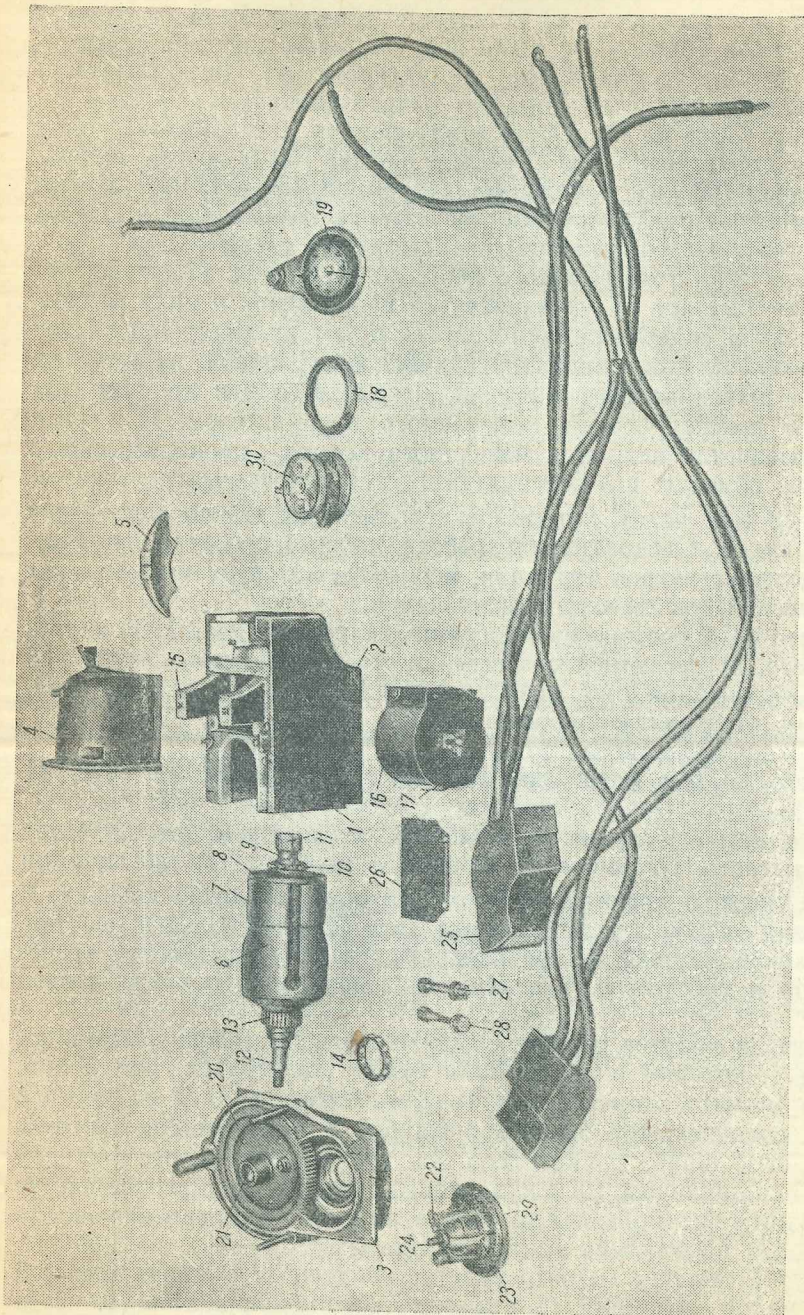


Рис. 41. Магнето СС-6 в разобранном виде:

1—корпус магнето; 2—углекислотная площадка; 3—передняя крышка; 4—верхняя крышка; 5—крышка смотрового лючка; 6—магнит; 7—наконечник магнита; 8—бронзовая шайба; 9—ось магнита; 10—подшипник; 11—кулачковая шайба; 12—полдиск; 13—малая шестерня; 14—шариковый подшипник; 15—полосные наконечники; 16—трансформатор; 17—выходной контакт вторичной обмотки; 18—центральное кольцо; 19—крышка с выступом для регулировки опережения; 20—большая шестерня; 21—ось большой шестерни; 22—сегмент барабана; 23—сегмент барабана; 24—уголок; 25—сектор; 26—фибровая пластинка; 27—регуляровочный болт; 28—стяжной болт; 29—барaban; 30—прерыватель

наконечники 15 заливаются в алюминиевую основу корпуса и служат одновременно кронштейнами для трансформатора 16.

Внутри трансформатора имеется сердечник 1 (рис. 42), через который при вращении ротора проходят магнитные силовые потоки. На сердечнике имеются две фибровые пластинки 2, между которыми по изоляции наматывается вначале первичная обмотка, затем конденсатор из четырнадцати лент станиолевой и парафиновой бумаги, соединенных параллельно в две группы (по 7 шт.). На конденсаторе намотана тонкая вторичная обмотка. Первичная обмотка

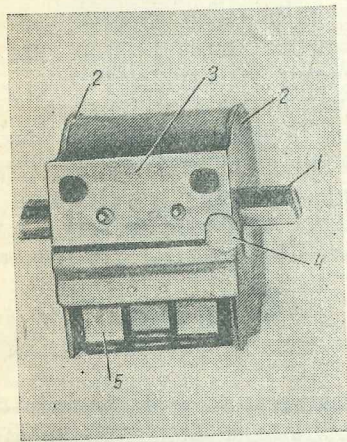


Рис. 42. Трансформатор:
1—сердечник; 2—фибровые пластинки; 3—латунная пластинка трансформатора; 4—место припайки конца первичной обмотки; 5—пружинные контакты

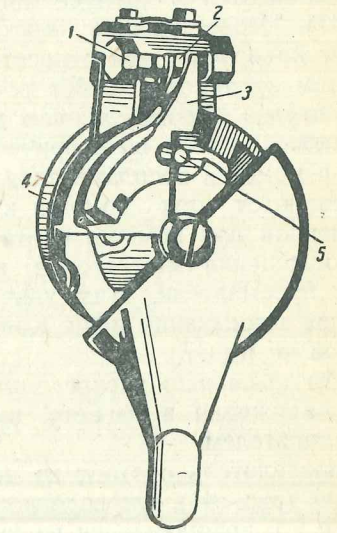


Рис. 43. Прерыватель:
1—наковальня с неподвижным контактом; 2—подвижный контакт; 3—коромысло; 4—диски; 5—ось молоточка

одним концом присоединяется к сердечнику трансформатора, следовательно и к массе двигателя, а другим концом—к латунной пластинке 3 в точке 4, изолированной от массы двигателя. Вторичная обмотка одним концом присоединена к первичной обмотке — на массу и второй ее конец выведен на контакт 17 (рис. 41). Конденсатор включен параллельно контактам прерывателя и присоединен к сердечнику трансформатора и к пружинным контактам 5 (рис. 42), соединенным с наковальней прерывателя.

Прерыватель (рис. 43) служит для прерывания первичного тока, возникающего в первичной обмотке, вследствие чего получается резкое падение магнитного потока, пронизывающего вторичную обмотку.

Прерыватель состоит из наковальни с неподвижным контактом 1, подвижного контакта, укрепленного на коромысле 3, и направляющих — поддерживающих дисков 4. Колодка неподвижного контакта изолирована от массы магнето фибровыми пластинками

и соединена с концом первичной обмотки через контакты 5 (рис. 42). Коромысло, на котором укреплен подвижной контакт, качается на оси 5 (рис. 43) и кончается на одной стороне контактом 2 и на другом — фибровой буксой. Подвижной контакт соединен с массой двигателя. Фибровая букса молоточка во время вращения ротора магнето скользит по кулачку 11 (рис. 41), и от его нажима через коромысло периодически разъединяет подвижной контакт с неподвижным.

Направляющие диски, в которых укреплена ось коромысла, устанавливаются в корпусе магнето и центрируются кольцом 18 (рис. 41). Направляющие диски не имеют жесткого крепления и могут поворачиваться относительно оси вала магнето на 18—20°. При этом кулачковая шайба раньше или позднее набегает на фибровую втулку коромысла, чем достигается раннее или позднее возникновение тока во вторичной обмотке, а следовательно, и изменение момента воспламенения рабочей смеси в цилиндрах. Диски перемещаются при помощи крышки 19 (рис. 41) с хвостовиком, соединенной при помощи винта с дисками. Конденсатор служит для поглощения экстратоков, возникающих при размыкании контактов прерывателя, этим уничтожается искрение между контактами при размыкании цепи. Конденсатор в магнето СС-6 наружных выводов не имеет.

Чтобы правильно распределить по свечам цилиндров ток высокого напряжения в магнето, имеется приспособление, называемое распределителем.

Распределитель состоит из двух секторов 25 и фибрового барабана 29 (рис. 41), укрепленного винтами к большой шестерне магнето 20, вращающейся на пустотелом валике 21. Эта шестерня входит в зацепление с зубьями малой шестерни, запрессованной на вал ротора магнето.

Соотношение зубьев большой шестерни к малой равно трем, поэтому за три оборота якоря магнето большая шестерня повернется один раз.

На распределительном барабане имеются два металлических сегмента 22 и 23, соединенные с угольком 24, который соприкасается с концом вторичной обмотки через контакт 17. Плотность соприкосновения уголька с контактом достигается пружинкой, установленной под уголек.

При вращении барабана сегменты проходят вблизи секторов 25. В теле секторов закреплены электроды и провода высокого напряжения, соединенные со свечами двигателя.

Таким образом, ток высокого напряжения подводится от контакта трансформатора через уголек распределительного барабана к рабочим электродам, расположенным на его поверхности.

Во избежание замыкания искры с сегментов барабана на массу магнето под барабаном помещается фибровая пластинка 26.

Для устранения пробивания изоляции обмотки высокого напряжения трансформатора, которое может быть при обрыве проводов высокого напряжения, чрезмерном увеличении зазора меж-

ду электродами свечи и при порче электродов свечи, у магнето устроен специальный искровой промежуток. Искровой промежуток равен 12 мм и находится между сегментом барабана и массой большой шестерни.

Первичный ток проходит следующий путь: первичная обмотка, медная пластинка трансформатора, наковальня прерывателя, молоточек прерывателя, масса магнето, ось трансформатора и первичная обмотка.

Вторичный ток проходит следующий путь: вторичная обмотка трансформатора, выводной контакт 17, уголек барабана, сегмент барабана, электрод сектора, провода высокого напряжения, центральный электрод свечи, искровой зазор свечи, усики свечи, масса двигателя, сердечник трансформатора, вторичная обмотка.

Динамомашинка ГА-27. Динамомашинки типа ГА-27 устанавливаются на всех газогенераторных автомобилях ЗИС. Она дает в цепь ток напряжением 12 вольт и развивает мощность 225 ватт при 1300 оборотах.

Динамомашинка правого вращения, четырехщеточная, постоянного тока с регулировкой силы тока в цепи возбуждения при помощи регулятора. Она состоит из корпуса, обмоток возбуждения, якоря и токособирающего приспособления.

Корпус 1 (рис. 44, стр. 74) имеет вид полого стального цилиндра, с обеих сторон закрывающегося крышками 2 и 3. Внутри корпуса динамо диаметрально противоположно расположены четыре электромагнита, укрепленные к стенке корпуса, каждый на двух винтах.

Обмотки возбуждения выполнены в виде четырех отдельных катушек из медной проволоки диаметром 1,05 мм марки ПЗ, соединенных между собою последовательно. Один конец обмотки присоединен к массе, а второй выведен через изолированную втулку на корпус динамомашинки. В центре каждой из катушек расположен сердечник, и катушка служит для его намагничивания во время работы динамомашинки. Один конец обмотки возбуждения соединен с массой динамомашинки, а второй через регулятор — с отрицательной щеткой якоря динамомашинки.

Якорь динамомашинки 4 вращается на двух шариковых подшипниках, закрепленных в передней и задней крышке корпуса динамо. Якорь располагается между полюсами магнитов, образуя с ними зазор 0,5—0,8 мм. Якорь состоит из вала 5, тонких пластин с пазами 6, набранных в виде цилиндра, коллектора 7 и обмотки 8.

Пластины плотно напрессованы на вал, причем пазы в каждой из пластин совмещены. В пазах располагаются витки обмотки якоря, пазы сверху после закладки проводов обмотки закрываются дубовыми вкладышами 9 во избежание выпадения обмоток вследствие инерционных усилий при вращении якоря. Обмотка изготовляется из медной изолированной проволоки диаметром 1,7 мм.

Концы витков обмотки соединены с коллектором якоря, который служит для сбора тока, возбуждаемого в витках обмотки

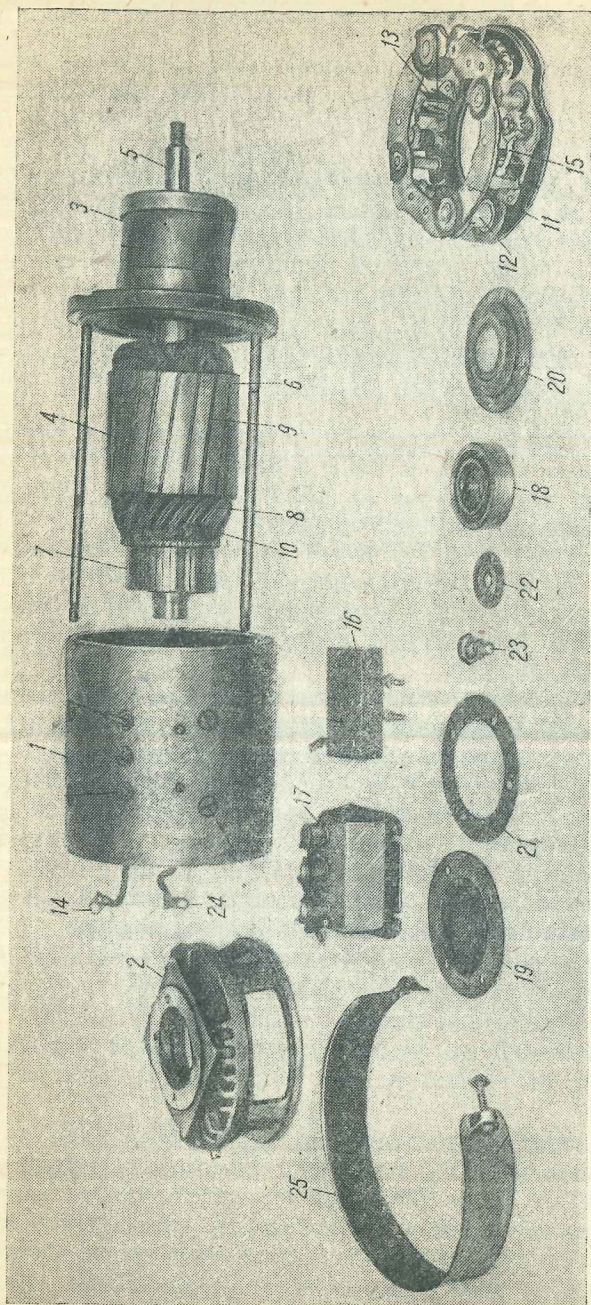


Рис. 44. Динамо ГА-27 в разобранном виде:

1—корпус; 2—передняя крышка; 3—задняя крышка; 4—якорь; 5—вал якоря; 6—пазы; 7—коллектор; 8—обмотка; 9—дубовые втулки; 10—бандаж; 11—щеткодержатель; 12—распорные втулки; 13—направляющие щеток; 14—провод минусовых щеток; 15—прижимные рычажки; 16—фибровая колодка; 17—крышка колодки; 18—подшипник передней; 19—крышка торцевой подшипника; 20—маслоотражатель; 21—бумажная прокладка крышки переднего подшипника; 22—шайба; 23—болт; 24—провод обмотки возбуждения; 25—сумчатый хомут

якоря при пересечении ими магнитного потока силовых линий при вращения якоря. Коллектор состоит из медных пластинок—секций, изолированных от вала якоря и между собою миканитовыми или слюдяными прокладками. Концы проводов обмотки припаиваются к секциям и имеют около секций специальный «бандаж» 10 из проволоки. «Бандажи» препятствуют отрыву проводов от секций при вращении якоря.

Токособирающее приспособление состоит из щеткодержателя 11, собранного из двух металлических колец. Между кольцами имеются распорные втулки 12, которые в то же время скрепляют кольца друг с другом. Между дисками расположены четыре направляющие щетки 13. Две из них изолированы от массы щеткодержателя фибровыми пластинками, а две другие соединены с массой. Ток с коллектора якоря собирается при помощи щеток. Щетки на динамомашине ГА-27 ставятся мягкие, угольно-графитовые; две щетки отрицательные вставляются в изолированные от массы направляющие; эти щетки соединены между собою, к направляющей одной из этих щеток ток возвращается по проводу 14 из цепи. Две остальные щетки—положительные, соединены с массой динамо. Токосборные щетки плотно входят в направляющие и прижимаются к коллектору рычажками 15, снабженными натянутыми пружинами. Натяжение пружин регулируется с помощью храповой зубчатки.

Диски щеткодержателей скрепляются с передней крышкой корпуса при помощи двух винтов.

С наружной стороны корпуса динамомашины имеется фибровая колодка 16, к клеммам которой слева присоединен привод от отрицательных щеток, а справа конец обмотки возбуждения. Колодка закрывается крышкой 17, предохраняющей ее от запыления.

Вал якоря одним концом опирается на шариковый подшипник 18, который плотно входит в выточку крышки. Чтобы пыль снаружи не попадала в подшипник, а смазка из подшипника—на коллектор якоря, устанавливаются торцевая крышка 19 и маслоотражатель 20 с войлочным сальником. Торцевая крышка укреплена на четырех винтах к передней крышке корпуса. Герметичность соединения достигнута постановкой бумажной прокладки 21.

Для того чтобы при вращении не происходило продольного смещения якоря с торца передней части вала якоря, устанавливается шайба 22, опирающаяся на обойму шарикового подшипника. Шайба прикрепляется к валу болтом 23. С другой стороны вал якоря проходит через крышку корпуса 3.

На конце якоря укрепляется шестерня 1 (рис. 45, стр. 76), которая входит в зацепление с распределительной шестерней кулачкового вала двигателя, приводящего во вращение якорь динамо. Для предохранения обмотки якоря от попадания смазки со стороны шестерни в задней крышке по обеим сторонам подшипника 2 устанавливаются войлочные сальники 3 с уплотняющими кольцами 4. Подшипник 2 закреплен на валу втулкой 5. Кроме сальников, имеются маслоотражатели 6 и 7.

Динамо ГА-27 надежно в работе и не требует частых ремон-

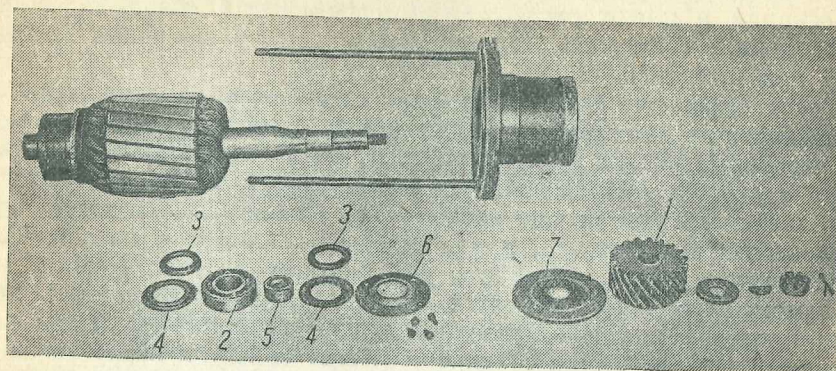


Рис. 45. Детали динамо ГА-27:
1—шестерня; 2—подшипник; 3—сальник; 4—уплотняющее кольцо; 5—втулка;
6 и 7—маслоотражатель

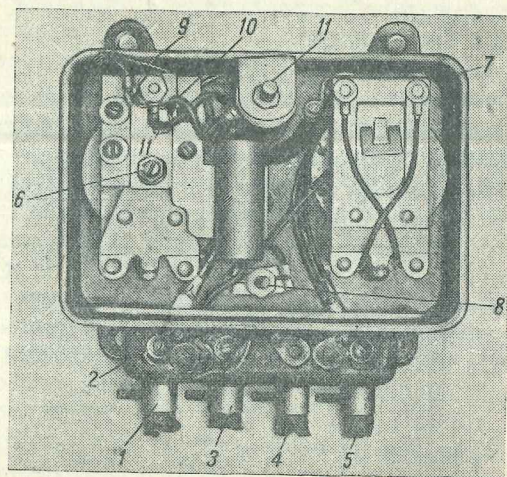


Рис. 46. Вид регулятора в плане:
1—клемма присоединения провода от амперметра; 2—защитная коробка; 3—клемма присоединения проводника обмотки возбуждения; 4—запасная клемма; 5—клемма присоединения проводника от динамо; 6—регулирующий винт; 7—кожух; 8—винт; 9—провод, выравнивающей обмотки; 10—провод от дополнительного сопротивления; 11—винт

тов. Развиваемая им мощность 225 ватт вполне достаточна для питания электроприборов и зарядки аккумуляторной батареи.

Реле-регулятор напряжения типа РРА-44. Реле-регулятор напряжения (рис. 46) предназначен для регулировки силы тока в обмотках возбуждения динамомашин, а также автоматического выключения и включения динамомашин в сеть.

Реле-регулятор смонтирован отдельно от динамомашин в специальной коробке, которая крепится к переднему щитку кабины со стороны двигателя. Внутри коробки на фибровой доске смонтировано справа реле обратного тока, а слева — регулятор напряжения.

Реле-регулятор работает по схеме, представленной на рис. 47.

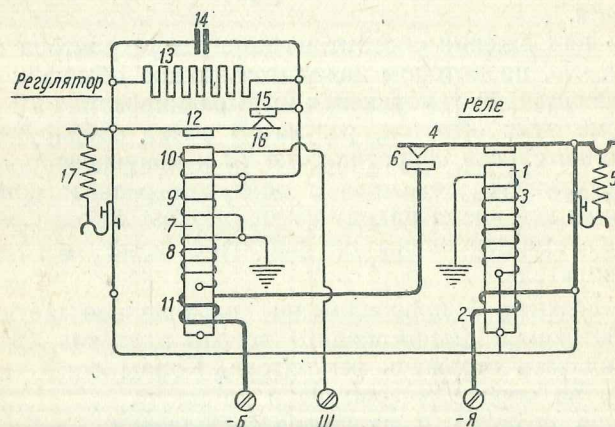


Рис. 47. Схема реле-регулятора РРА-44:

1—сердечник реле; 2—толстая обмотка; 3—тонкая обмотка; 4—якорек реле; 5—пружина реле; 6—контакты реле; 7—сердечник регулятора; 8—основная обмотка; 9—ускоряющая обмотка; 10—выравнивающая обмотка; 11—серийная обмотка; 12—якорек регулятора; 13—добавочное сопротивление; 14—конденсатор; 15—неподвижный контакт; 16—подвижной контакт; 17—пружина регулятора

Реле состоит из сердечника 1, двух обмоток — толстой 2 и тонкой 3 и вибрирующего якорька 4. Толстая обмотка реле одним концом соединена с проводом, идущим от отрицательных щеток динамомашин, а другим с корпусом реле. Тонкая обмотка одним концом через корпус реле соединяется с толстой обмоткой, а другим с массой двигателя и положительными щетками динамомашин. Тонкая обмотка предназначена для намагничивания стержня, который притягивает вибрирующий якорек. Вибрирующий якорек под действием пружины 5 стремится отойти от стержня и разомкнуть контакты 6. При работе динамомашин, как только напряжение в цепи возрастет до 14—15 вольт, намагничивающее действие тонкой обмотки будет достаточным, чтобы преодолеть натяжение пружины 5 и притянуть якорек. Как только якорек притянется к сердечнику, контакты 6 смыкаются и ток пойдет к потребителям. При малых оборотах или остановке двигателя

намагничивающее действие тонкой обмотки уменьшается или пропадает, и пружина вновь размыкает контакты. Ток, идущий по толстой обмотке 2, при больших оборотах двигателя увеличивает намагничивание сердечника. При малых же оборотах по нему начинает проходить ток из аккумуляторов, имеющий обратное направление, что способствует быстрому размагничиванию стержня.

Сила тока в цепи возбуждения регулируется посредством регулятора, который служит для поддержания напряжения динамомашин в допускаемых пределах независимо от числа ее оборотов и нагрузки.

Принцип действия регулятора основан на том, что сила тока в цепи возбуждения при увеличении оборотов и уменьшении нагрузки уменьшается за счет включения в цепь дополнительного сопротивления.

Регулятор напряжения состоит из корпуса регулятора и сердечника 7 (рис. 47), на котором находятся четыре обмотки: основная (намагничивающая) 8; ускоряющая 9; выравнивающая 10 и серийная 11. Кроме этих обмоток, регулятор имеет вибрирующий якорек 12, дополнительное сопротивление 13 и конденсатор 14.

Корпус регулятора соединен с корпусом реле и при работе динамомашин все время находится под током. Корпус регулятора и корпус реле смонтированы на фибровой доске, изолированной от массы двигателя.

Основная обмотка 8 присоединена параллельно щеткам, и по ней при работающей динамомашине всегда идет ток. Назначение ее — намагничивать стержень регулятора. Концы основной обмотки выведены на корпус регулятора и на массу.

Ускоряющая обмотка 9 включена параллельно обмотке возбуждения и питается током через выравнивающую обмотку. Ее назначение — увеличивать частоту вибрации якорька 10. Ускоряющая обмотка не имеет наружных выводов, концы ее соединены с выравнивающей и основной обмотками.

Выравнивающая обмотка 10 соединена последовательно с обмоткой возбуждения и по ней идет весь ток, проходящий по обмотке возбуждения. Выравнивающая обмотка имеет выводы на клемму III и на неподвижный контакт 15.

Серийная обмотка 11 состоит из четырех витков толстого провода. Она работает только при замкнутых контактах реле и проводит через себя весь ток, вырабатываемый динамомашинной. Серийная обмотка вследствие малого числа витков подмагничивает стержень весьма слабо. Ее действие заметно лишь при больших силах тока, т. е. при большой нагрузке на динамомашину. Серийная обмотка способствует размыканию контактов 15 и 16 главным образом при перегрузке.

Добавочное сопротивление 13 величиной около 85 омов включено параллельно контактам регулятора и служит для снижения силы тока в обмотках возбуждения в 8—10 раз при разомкнутых контактах 15 и 16. Концы обмотки дополнительного сопротивления имеют выводы на неподвижный контакт регулятора 15 и на корпус регулятора.

Чтобы предупредить искрение контактов при размыкании, параллельно им монтируется конденсатор, присоединяемый так же, как и дополнительное сопротивление.

Принцип действия регулятора заключается в следующем. При малых оборотах якоря динамомашин сила тока, идущая в цепь, а следовательно, и в основную обмотку, мала. Намагничивающие свойства этой обмотки недостаточны, чтобы преодолеть натяжение пружины 17 и притянуть якорек. Ток возбуждения проходит следующий путь: положительные щетки, динамомашин, обмотка возбуждения, клемма III регулятора, выравнивающая обмотка регулятора, контакты регулятора, корпус регулятора, соединительная планка, корпус реле — положительные щетки. Сопротивление прохождению тока возбуждения будет весьма невелико и с увеличением оборотов якоря оно начнет увеличиваться. Ток, идущий при малых оборотах якоря динамо по ускоряющей обмотке, будет иметь одинаковое направление с током, идущим по основной обмотке, так как направление витков на стержне у этих обмоток одинаково.

Витки выравнивающей обмотки направлены в обратную сторону и имеют одно и то же число с витками ускоряющей обмотки. Поэтому при сомкнутых контактах регулятора намагничивающее действие этих двух обмоток на стержень взаимно уничтожается.

При увеличении числа оборотов якоря увеличиваются напряжение и сила тока, отдаваемая в цепь, а следовательно, и сила тока в основной обмотке регулятора. Сердечник 7 под действием этой обмотки намагнитится и, преодолев натяжение пружины 17, притянет якорек 12. При этом контакты регулятора разомкнутся и прямой проход тока в обмотке возбуждения нарушится. Ток обмотки возбуждения будет проходить через добавочное сопротивление, вследствие чего напряжение его резко упадет, ослабнет намагничивающее действие обмотки возбуждения, а следовательно, уменьшится и сила тока, вырабатываемого динамомашинной. При размыкании контактов регулятора в цепи обмотки возбуждения динамомашин за счет изменения силы тока образуется ток самоиндукции. Сильный ток самоиндукции имеет одно и то же направление с основным током в цепи возбуждения. Этот ток пойдет через обмотки возбуждения, клемму III, выравнивающую обмотку, ускоряющую обмотку и на массу.

Так как направление прохождения этого тока по ускоряющей обмотке будет противоположным направлению в основной обмотке, то сильный ток самоиндукции быстро размагнитит стержень. Контакты быстро сомкнутся, и ток в обмотку возбуждения пойдет через них, минуя сопротивление.

Основной ток и ток самоиндукции, проходящий по выравнивающей обмотке, будут всегда одинакового направления, поэтому эта обмотка при разомкнутых контактах будет ускорять размагничивание стержня, а при сомкнутых — уничтожать намагничивающее влияние ускоряющей обмотки.

УХОД ЗА ГАЗОГЕНЕРАТОРНЫМИ АВТОМОБИЛЯМИ

Обкатка новых и вышедших из капитального ремонта газогенераторных автомобилей

Каждый автомобиль, приходящий в хозяйство с завода или из капитального и среднего ремонта, должен пройти обкатку.

От правильной обкатки и грамотной эксплуатации зависит срок службы мотора и шасси автомобиля. Обкатка нового автомобиля и вышедшего из капитального ремонта отличается от обкатки автомобиля, прошедшего средний ремонт. В первых двух случаях обкатка ведется при прохождении автомобилем первой тысячи километров.

При обкатке первые 300—400 км автомобиль должен проходить совершенно без нагрузки, а последующие 700—600 км с половинной нагрузкой в 1,5 т для ЗИС и 750 кг для ГАЗ.

Во время обкатки число оборотов двигателя не должно превышать 1200—1400. Число оборотов двигателя контролируется скоростью движения автомобиля. Скорость движения ЗИС при обкатке не должна превышать на первой передаче 6 км, на второй—8 км, на третьей—16 км и на четвертой—30 км.

При обкатке необходимо особенно тщательно следить за состоянием смазки в двигателе и периодичностью ее смены. Пока новые, или вновь замененные детали не приработались, масло быстро загрязняется металлической пылью, которая, попадая на трущиеся части (подшипники, цилиндр, шестерни и т. д.), вызывает повышенный их износ. Поэтому смазку во время обкатки в картере двигателя следует менять после 200 км пробега, в картере заднего моста и картере коробки передач—после пробега 1000 км.

Во время обкатки автомобиля не следует заводить двигатель на бензине, так как повышенные степени сжатия на газогенераторных автомобилях вызовут чрезмерные нагрузки на кривошипно-шатунный механизм двигателя, что вредно отзовется на неприработанных деталях. Кроме того, все газогенераторные автомобили оборудованы карбюраторами типа «солекс-2», который работает устойчивей при полузакрытой воздушной заслонке на богатой смеси.

Богатая бензиновая смесь при заводке холодного двигателя будет конденсироваться на стенках цилиндров в виде капелек бензина, смывая смазку. Это приведет к усиленному износу деталей поршневой группы.

Для обкатки автомобилей, прошедших средний ремонт (смену поршней, колец, притирку клапанов), требуется значительно меньше времени, но она также обязательна. После выхода автомобиля из среднего ремонта необходимо дать двигателю поработать на месте не менее 4—5 час. после заводки на малых оборотах.

После работы двигателя на месте автомобиль можно пускать на вывозку, но нужно помнить, что на первых 200 км нагрузка не

должна превышать 60—70% от нормы для каждого типа автомобилей и дорог.

Обкатка автомобилей должна производиться в лучших дорожных условиях, имеющихся в данной местности.

Пуск двигателя и уход за ним в пути

Подготовка к пуску газогенератора. Прежде чем приступить к розжигу газогенератора и пуску двигателя, необходимо проверить, имеются ли вода в радиаторе, масло в картере, исправно ли соединение узлов газогенераторной установки системы управления двигателя и шасси. Если все детали исправны, следует добавить топливо в газогенератор до уровня загрузочного люка и приступить к розжигу газогенератора.

Розжиг древесных и угольных газогенераторов незначительно отличается друг от друга.

Для розжига газогенераторов, автомобилей ЗИС-21, ЗИС-13 и ЗИС НАТИ Г-23 при исправных аккумуляторах поступают следующим образом: закрывают крышку загрузочного люка газогенератора, ставят общую газовую заслонку смесителя в закрытое положение, открывают полностью дроссельную заслонку смесителя и включают электровентилятор. После этого тотчас же зажигают смоченный в бензине или керосине факел и подносят его к отверстию футорки.

Благодаря разряжению, которое создает электровентилятор, пламя факела через фурмы (или сопло у угольного газогенератора) засасывается вместе с воздухом в топливник и разжигает находящийся против них уголь. Продукты горения проходят через всю газогенераторную установку и выбрасываются наружу через выводную трубу вентилятора.

Вначале из трубы идет углекислый газ, так как температура в зоне восстановления недостаточна для превращения его в угарный газ. По прошествии 6—9 мин. для древесных газогенераторов, а для угольных 2—4 мин., из трубы вентилятора начинает идти почти бесцветный угарный газ, который при поднесении зажженной спички загорается. Как только газ, выходящий из трубы вентилятора, будет гореть ровным длинным (45—50 см) пламенем, можно приступать к заводке двигателя.

Процесс розжига газогенераторов, смонтированных на автомобиле ГАЗ-АА, несколько иной, так как электровентилятор на машине ГАЗ-АА отличается от вентилятора на автомобиле ЗИС. Для розжига газогенераторов на автомобилях ГАЗ-АА плотно закрывают крышку газогенератора, так же как и при розжиге генераторов автомобилей ЗИС, устанавливают в закрытое положение воздушную и газовую дроссельную заслонку смесителя при помощи манеток из кабины водителя, открывают дроссельную заслонку патрубка вентилятора и производят розжиг по указанному выше способу.

Пуск двигателя на газе очень прост. При пуске необходимо помнить, что газовый двигатель при исправных стартере и аккумуля

муляторах при температуре выше $+5^{\circ}$ легче запустить на газе, чем на бензине. Для пуска двигателя вначале останавливают вентилятор при помощи выключения рубильника, затем у двигателей ЗИС открывают общий дроссель смесителя при помощи ручной манетки или акселератора и нажимают на кнопку стартера. При этом постепенно перемещают манетку, связанную с дроссельной воздушной заслонкой смесителя. Как только воздушная заслонка будет открыта настолько, что проходящий по трубке воздух даст с газом взрывчатую смесь, двигатель будет заведен. После этого необходимо поставить манеткой раннее опережение. У автомобилей ГАЗ-АА при заводке после остановки вентилятора необходимо полностью перекрыть дроссельную заслонку патрубком вентилятора, так как иначе воздух из атмосферы будет проходить по нему и смешиваться с газом, излишне обедняя его. Сама же заводка двигателя ГАЗ-АА ничем не отличается от заводки двигателя ЗИС.

Необходимо помнить, что пуск стартером производить никогда не следует более 3—4 сек., так как длительная заводка приводит к быстрой разрядке батарей и их порче. Если двигатель не заводится, то следует продолжить розжиг до получения устойчиво горящего газа.

Никогда нельзя давать двигателю большие обороты сразу после заводки, так как при холодном двигателе усиливается износ деталей кривошипно-шатунного механизма. Кроме того, при неустановившемся процессе газообразования двигатель, выработав газ из системы очистки и проработав всего 10—15 сек., заглохнет.

Если газ, выходящий из трубы вентилятора при длительном розжиге, не воспламеняется от спички, это значит, что в газогенераторной установке имеются неисправности. Если газ горит хорошо, но двигатель не заводится на газе, это указывает на наличие неполадок в системе управления, самом двигателе или электрооборудовании.

При заводке на газе обе дроссельные заслонки карбюратора должны быть закрыты во избежание излишнего подсоса воздуха. Неисправности газогенераторных установок вкратце изложены в конце этой главы.

Пуск двигателя на бензине. Пуск двигателя на бензине допускается лишь при разряженных аккумуляторах или в зимнее время, когда вследствие застывания смазки коленчатый вал двигателя проворачивается с трудом. Заводка на бензине допускается и в том случае, если автомобиль при ремонте газогенераторной установки требуется передвинуть быстро в гараже. Часто заводить двигатель на бензине не рекомендуется, так как из-за повышенной степени сжатия и большого угла опережения зажигания износ газогенераторных двигателей увеличивается. При эксплуатации категорически запрещается работать на смеси газа с бензином или на одном бензине, так как такая работа двигателя быстро выводит его из строя. Все советские газогенераторные автомобили снабжены карбюраторами типа «солекс-2», простыми и удобными в эксплуатации.

Перед заводкой двигателя на бензине необходимо открыть бензиновый краник бачка, проверить подачу бензина в карбюратор путем нажатия на утопитель. При нормальной подаче топлива из контрольного отверстия корпуса карбюратора должна появляться струйка бензина через 3—4 сек. после нажатия на утопитель. Удостоверившись в подаче бензина, необходимо поставить манетку опережения в положение позднего зажигания и приступить к заводке.

При заводке двигателя на бензине общая дроссельная заслонка газа в смесителе должна быть полностью закрыта, так как иначе через нее будет подсасываться воздух во всасывающий коллектор, вследствие чего в нем будут создаваться малые разрежения и бензин из карбюратора засасываться не будет. При заводке открывают общий бензиновый дроссель карбюратора и оставляют закрытым воздушную заслонку, затем проворачивают несколько раз коленчатый вал, засасывая бензиновую смесь в цилиндры. После этого немного приоткрывают воздушную заслонку карбюратора и нажимают на кнопку стартера или же заводят двигатель резким рывком коленчатого вала с помощью заводной рукоятки.

Если двигатель не заводится или заводится, но не развивает оборотов и глохнет, то необходимо проверить подачу горючего и отвернуть ключом на 2—3 оборота колпак жиклера карбюратора. При этом карбюратор будет давать обогащенную смесь и двигатель будет заводиться легче.

После прогрева двигателя колпак жиклера следует снова завернуть, так как иначе будет происходить утечка бензина через резьбу колпака жиклера, особенно при работе двигателя на малых оборотах.

Причинами трудной заводки на бензине могут быть: неисправное или слишком раннее зажигание, неплотное закрытие дроссельных заслонок смесителя, плохое качество бензина, изношенность двигателя и засорение трубопроводов, фильтра или жиклера карбюратора.

Не надо продолжать заводку на бензине в том случае, если двигатель плохо заводится или заводится, но глохнет. В этом случае необходимо определить причину ненормальной работы карбюратора и устранить ее.

Перевод двигателя с бензина на газ. При низких температурах, зимою, или неисправных аккумуляторах и электро-вентиляторах запустить двигатель на газе вручную очень трудно. В этих случаях двигатель заводят на бензине и затем переводят его на газ. Перевод на газ у всех газогенераторных автомобилей в основном одинаков. Двигатель заводят вручную на бензине и прогревают его, затем закладывают в футорку горящий факел. После этого периодически нажимают ногой на акселератор при закрытой воздушной заслонке смесителя. Двигателю нужно дать набрать обороты на бензине, после чего он по инерции будет создавать разрежение в газогенераторе. Розжиг мотором при ис-

правной газогенераторной установке продолжается 4—5 мин. По прошествии 4—5 мин. с начала розжига необходимо во время нажатия ногой на акселератор перемещать манетку воздуха смесителя. Как только газогенератор будет вырабатывать газ соответствующего качества, двигатель заведется на газе. После этого необходимо перекрыть доступ бензина в карбюратор, поставить манетку опережения зажигания в более раннее положение и прикрыть бензиновые заслонки карбюратора. Следует заметить, что при розжиге мотором заслонка вентилятора ГАЗ-21 и ГАЗ-42 должна быть закрыта. При неисправных аккумуляторах рекомендуется производить розжиг электровентилятором, который может питаться током от динамомашин при работе двигателя на бензине. Правила розжига с помощью вентилятора при работающем на бензине двигателе ничем не отличаются от правил, приведенных выше.

Уход за газогенераторами и их техосмотр

Газогенераторная установка во время эксплуатации требует периодического профилактического осмотра и ежедневного ухода. Правильный уход за газогенераторной установкой гарантирует бесперебойную ее работу, а следовательно, и работу самого автомобиля на линии.

Периодичность осмотров тех или иных установок выявлена в процессе эксплуатации.

Уход за древесными газогенераторами. В работы по уходу за газогенератором входят чистка зольника, добавка и смена угля дополнительной зоны восстановления. Желательно, чтобы уголь, закладываемый в дополнительную зону восстановления, был березовым, так как он сгорает медленнее, чем уголь хвойных пород. Размер угля должен быть примерно 40 мм × 40 мм; более мелкий уголь закладывать нежелательно, так как он препятствует проходу газа, крупный же уголь создает плохую очистку газа и просос крупных частиц угля в очистители. До закладки свежего угля необходимо открыть крышку нижнего люка газогенератора и выгнать оттуда золу и мелкий нагоревший уголь. При очистке зольника не следует освобождать бункер и топливник от топлива, достаточно лишь тщательно удалить золу. Свежий уголь дополнительной зоны восстановления закладывается до уровня горловины топливника без уплотнения. Уголь должен быть не пережженный и крепкий. Чистка зольника и смена угля при работе на твердых породах производится через 900—1000 км, на мягких — через 600—700 км (для машин ЗИС).

В промежутки между чистками через 300—350 км пробега следует открывать зольник и добавлять уголь до уровня горловины вместо сгоревшего. Ряд эксплуатационных баз из соображений экономии в расходе топлива работает без закладки угля в зольник газогенератора. Такая эксплуатация возможна, но она требует особого обращения с газогенератором. При такой эксплуатации зольник необходимо чистить через 180—200 км пробега; при этом удаляют золу, но оставляют уголь. Кроме того, из топливника

слегка спускают шурвкой нагоревший уголь и разравнивают его в зольнике до уровня горловины топливника. При опускании топлива необходимо следить, чтобы в зольник и под юбку топливника не попали неразложившиеся чурки, так как это может привести к разложению их в зольнике и засмолению двигателя. Вообще рекомендовать постоянно работать без специальной закладки угля не следует, так как это ухудшает работу газогенератора и очистку газа. После закладки угля в дополнительную зону восстановления необходимо плотно закрыть люки. Люки закрываются крышками, прижимаемыми скобами.

После каждого открытия люков необходимо размачивать асбест под крышкой и добавлять 2—3 новых листа.

Подсос через люки газогенератора ведет к частичному или полному сгоранию угарного газа в углекислый и снижению мощности двигателя или полной его остановке.

Подсос воздуха через люк характеризуется нагревом наружного кожуха в месте прососа воздуха и сгоранием сажи на асбестовой прокладке, в результате чего после открытия на асбесте видны белые пятна или полосы.

После полной переборки и полного освобождения газогенератора от топлива перед закладкой угля в дополнительную зону восстановления в бункер необходимо засыпать древесный уголь выше уровня фурм на 8—10 см. После этого засыпают чурки, закладывают уголь дополнительной зоны восстановления, закрывают люки и производят розжиг.

Розжиг газогенератора после переборки без предварительной заправки углем непосредственно на чурках возможен, но рекомендовать его не следует, так как для этого требуется значительное количество времени. При розжиге без специальной закладки угля необходимо открыть верхнюю крышку загрузочного люка и нижний люк для чистки зольника. После этого следует загрузить бункер топливом и под горловину топливника заложить горящие «концы».

Вследствие создавшейся тяги воздуха чурки будут разгораться, причем заводка двигателя на газе возможна лишь тогда, когда чурки разгорятся и обратятся в уголь до уровня фурм. Перед закрытием нижнего люка в зольник закладывают уголь, затем закрывают люк и верхнюю крышку, после чего включают вентилятор для прососа газа. Поспешность при розжиге газогенератора без угля приводит к засмолению двигателя, так как в него попадают несгоревшие смолы.

После пробега 10—11 тыс. километров без разборки газогенератора между стенками бункера и наружного кожуха, а также в газоотборном полукольце скапливается большое количество золы. Более плотно и быстро отверстие прохода газа закупоривается при работе на чурках хвойных пород и при работе газогенератора без закладки угля в дополнительную зону восстановления. Скопление золы уменьшает проходное отверстие, что ухудшает наполнение цилиндров двигателя газом и приводит к снижению

его мощности. Чтобы устранить эти неисправности, необходимо разобрать газогенератор и удалить золу.

К сборке газогенератора после очистки следует относиться со всей тщательностью. Особое внимание необходимо уделять затяжке болтов верхнего пояса и завертыванию соединительной гайки. При сборке между фланцами бункера и наружного кожуха должна помещаться прокладка из 4—5 слоев сырого асбестового картона, а под соединительной гайкой с обеих сторон стенки наружного кожуха должны иметься медно-асбестовые прокладки. Пропуск воздуха через резьбу соединительной гайки характеризуется местным нагревом газогенератора против гайки; после разборки около гайки видны белые пятна, без налетов сажи. Соединительная гайка должна затягиваться специальным торцевым шестигранным ключом с рычагом поворота 70—80 см.

При проверке состояния газогенератора необходимо уделить внимание состоянию крышки верхнего загрузочного люка, рубашки и бункера. Крышка загрузочного люка не должна давать подсосов воздуха в бункер. Подсос воздуха ведет к повышению зоны горения, нагреву всего газогенератора, ухудшению процесса газификации, увеличенному расходу топлива.

Медная рубашка, предохраняющая бункер от разъедания кислотами, иногда в нижнем поясе своего крепления выходит из паза и под действием нагрева сжимается. При начинающемся отставании рубашки от стенок ее необходимо ввести в соединительный паз, а в том случае, если рубашка отстала сильно, ее необходимо удалить, так как при сжатии рубашки топливо часто зависает. После удаления рубашки бункер работает 8—9 тыс. км.

Уход за угольным газогенератором значительно проще описанного выше, так как сам угольный газогенератор устроен гораздо проще. Уход за угольным газогенератором заключается в чистке зольника, чистке решетки, проверке состояния сопла и люков.

При работе угольных газогенераторов в нижней части топливника и главным образом против решетки скапливается угольная мелочь и шлак. Шлак образуется от плавления золы и механических примесей, которые попадают с углем в бункер. Угольная мелочь получается вследствие механического раздробления угля во время движения автомобиля. Количество угольной мелочи зависит от качества угля и способа его приготовления. Пережженный и непросеянный уголь дает большее количество угольной мелочи по сравнению с углем, просеянным и хорошо выжженным.

Чистку зольника следует производить через 250—300 км пробега автомобиля, но частота чистки его зависит от качества топлива и условий эксплуатации. При просеянном крепком березовом угле зольник требуется очищать только через 350—400 км. При чистке зольника сначала отъединяют бункер от топливника при помощи разъединительной заслонки, затем открывают нижний люк и спускают из топливника угольную мелочь, шлак и уголь. После этого необходимо проверить, не забились ли отверстия в решетке,

и, сняв ее, проследить, не засорилась ли газоотборная труба углем. При каждом вскрытии нижнего загрузочного люка следует удостовериться в том, что через него не было подсосов воздуха. Подсос воздуха характеризуется белыми пятнами на крышке. При подсосе необходимо обновить асбестовый шнур или под старый подложить 2—3 листа асбестового картона.

После закрытия нижнего люка вынимают заслонку, и топливо из бункера опускается в топливник. Отверстие для заслонки необходимо плотно закрыть крышкой. Прососы воздуха через нижний люк приводят к сгоранию газа и сильному нагреву низа газогенератора. Прососы воздуха через щель топливника для разъединительной заслонки приводят к нагреву верхней части топливника и бункера, увеличенному расходу топлива и ухудшению процесса газификации. Верхняя крышка загрузочного люка также не должна пропускать воздух, так как при этом загорается все топливо в бункере, бункер нагревается, ухудшается процесс газификации и расходуется много топлива.

Наиболее уязвимым местом угольных газогенераторов являются зольниковая решетка и сопло. Срок службы этих деталей зависит от условий эксплуатации. При работе газогенератора на крупном угле решетка выходит из строя через 200—500 км пробега, при работе же на мелком нормальном угле (10 × 25 мм) решетка может служить до 12—15 тыс. км пробега. Решетка хорошо ремонтируется путем сварки на прогоревшее место пластинки с насверленными дырами.

Сопло, как было сказано выше, охлаждается водой от системы охлаждения двигателя. При бесперебойной работе охлаждения оно может работать весьма длительный срок. При заводке двигателя на газе и отсутствии воды в радиаторе или неисправных водоподающих трубках сопло сгорает через 5—10 мин. работы. При каждом осмотре газогенератора следует проверять крепление питающих трубок. В зимнее время для предотвращения замерзания воды в трубках их необходимо покрывать кошмой. Для освобождения трубок от воды во время остановки автомобиля необходимо, чтобы в нижней трубке у сопла и в местах присоединения трубок к системе водяного охлаждения двигателя были устроены три краника. Зольник всегда следует чистить при остывшем газогенераторе, так как это ускоряет очистку и, кроме того, исключает возможность ожога рук.

Уход за очистителями. У древесных газогенераторов грубые очистители следует чистить через 800—900 км при работе на твердых породах и через 350—400 км при работе на мягких породах. Проводившиеся в ЦНИИМЭ пробеговые испытания показали, что при непрерывном движении по асфальтированному шоссе при средней коммерческой скорости 30—32 км в час очистка требовалась через 1000—1300 км. Однако в обычных эксплуатационных условиях пробег такой длительности без чистки производить не рекомендуется. Чистка очистителей проста и не требует много времени. В зимнее время грубые очистители необходимо очищать ежедневно перед постановкой автомобиля в гараж, так

как в грубых очистителях-охладителях скапливается влага. За время стоянки она замерзает и делает розжиг генератора невозможным из-за закупорки льдом проходных отверстий. При чистке после выемки дисков их следует осторожно встряхнуть, а пространство между дисками, забитое золой, прочистить деревянной лопаткой.

Обжиг дисков на огне и очистка их металлическими предметами запрещается, так как она быстро выводит диски из строя. При чистке грубых очистителей внутреннюю поверхность цилиндров очистителей следует очищать специальным металлическим скребком. После очистки дисков и установки их обратно цилиндры очистителей закрываются крышками по резиновым прокладкам. При закрытии необходимо следить за тем, чтобы не было подсоса воздуха.

Охладители на угольных автомобилях следует очищать через 150—200 км пробега. В охладителе осаждаются лишь крупная угольная пыль. Так как охладитель не имеет никаких карманов или дисков, то в нем угольная пыль осаждается лишь при уменьшении скорости прохождения газа. Угольная мелочь осаждается в охладителе до тех пор, пока он не забит пылью примерно на треть, после чего зола, попадающая с газом, уже не осаждается в охладителе, а уносится в тонкий очиститель. Поэтому охладитель следует очищать довольно часто. При закрытии люков необходимо следить за тем, чтобы не было прососов воздуха через крышки; при каждом же профилактическом осмотре необходима проверка шлангов и компенсатора.

Чистка и осмотр тонкого очистителя. Чистка тонкого очистителя древесных газогенераторных установок заключается в промывке колец Рашига и очистке дна тонкого очистителя.

Кольца Рашига при работе на березовых чурках необходимо промывать через 6—7 тыс. км пробега, а при работе на хвойных чурках через 5—6 тыс. км. Перед промывкой кольца необходимо вынуть из тонкого очистителя и промыть их в горячей воде, после чего без просушки заложить обратно.

Кольца Рашига засоряются при работе на березовых чурках золою, а при работе на хвойных породах смолою, частично проникающей в тонкий очиститель. Чем суше топливо, тем чаще потребуются очистка колец от золы. Нижнюю часть очистителя следует вскрывать в зависимости от влажности топлива. При влажном топливе и в зимнее время нижний люк вскрывается всегда перед постановкой автомобиля в гараж для того, чтобы в тонком очистителе не оставалась вода, так как сливная трубка при низкой температуре замерзает и у конденсата не остается выхода наружу. Летом нижний люк тонкого очистителя вскрывать необязательно, следует лишь проверять, не засорилась ли спускная трубка.

Уход за тонким очистителем угольной установки немного сложнее. Он заключается в чистке и смене кокса, чистке и смене матерчатых фильтров, проверке контрольного фильтра, чистке дна тонкого очистителя и проверке закрытия верхней крышки.

Периодичность чистки матерчатого фильтра и кокса зависит от качества топлива. При нормальной влажности угля 10—12% абс. матерчатые фильтры следует менять через 1000—1200 км, одновременно с этим необходимо вынимать кокс и очищать его от угольной пыли. Для предотвращения образования толстого слоя угольной пыли на материи фильтров боковой лючок тонкого очистителя, сообщенный с дном верхней дырчатой коробки, вскрывается примерно через 300—400 км и со дна ее удаляется угольная пыль. Одновременно с этим через тот же люк фильтры встряхиваются рукой без их выемки.

При работе на влажном топливе (18—20% абс.) матерчатый фильтр забивается очень быстро, так как влажная пыль, осевшая на материи, склеивается и образует малопроницаемую корку. То же самое происходит и при работе на недожженном угле: на материи и коксе, кроме пыли, отлагаются смолы, не сторевшие в топливнике.

Матерчатые чехлы при работе на влажном и недожженном топливе приходится менять через 150—200 км пробега, поэтому такое топливо непригодно для эксплуатации. Для смены чехлов необходимо открыть верхнюю крышку тонкого очистителя, отвернуть барашки, крепящие диск с фильтрами, и вынуть фильтры вместе с диском.

При осмотре матерчатых фильтров следует обращать внимание на целостность чехлов. Одновременно с осмотром чехлов осматривается и промывается контрольный фильтр, находящийся в газостборном патрубке тонкого очистителя. При установке газовых фильтров нужно следить за тем, чтобы диск плотно прижимался к фланцу, это будет препятствовать прохождению в двигатель неочищенного газа и просасыванию воздуха под крышку в верхнюю часть тонкого очистителя.

Чистка труб и смесителя должна производиться периодически через 12—13 тыс. км пробега. Эта работа приурочивается к плановым ремонтам автомобиля. В зимнее время для предотвращения замерзания в трубопроводах конденсирующейся влаги угольные автомобили во всех областях, кроме южных, и древесные газогенераторные автомобили в районах, где температура окружающего воздуха снижается до -30° и ниже, должны утепляться войлоком.

Это условие имеет особое значение для угольных автомобилей, так как излишнее охлаждение газа и выделение влаги на материи приводит к осаждению и замерзанию конденсата на фильтрах и прекращению их работы. При каждом профилактическом осмотре установки следует проверять крепления шлангов трубопроводов.

Осмотр системы управления заключается в наблюдении за работой тросов Бодена и манеток. К неисправностям этого узла в основном относятся: обрыв стальных тросов, обрыв или ослабление крепления брони тросов, ослабление или неисправность манеток управления, разработка валиков смесителя и обрыв винтов, крепящих дроссельные заслонки. Все неисправности управления устраняются во время нахождения автомобиля в очередном профилактическом ремонте.

Неисправности газогенераторных установок и двигателей

Ниже приведены основные неисправности газогенераторных установок и двигателей и способы их устранения

Признаки и причины неисправностей	Способы устранения неисправностей
Прогар топливника	
Быстро сгорает уголь дополнительной зоны восстановления. Против места прогара наружный кожух нагревается до вишнево-красного цвета. При вскрытии люков в местах прогара поверхность топливника белая. Двигатель снижает мощность, требует мало воздуха, часто „стреляет“.	Разобрать газогенератор, наложив на места прогара очага (если они велики) заплаты из железа и приварить их к топливнику. После сварки проверить герметичность шва заливкой бензина в воздушную камеру.
Прогар образовался в месте присоединения воздушной коробки к топливнику — воздух, проходя через щель, соприкасается с раскаленным газом. Газ частично сгорает. При прогаре горловины или юбки топливника углекислый газ не проходит целиком через зону восстановления и превращается в окись углерода только частично.	
Просос воздуха в гайку, соединяющую топливник с наружным воздухом	
Наружный кожух вокруг футорки нагревается до вишнево-красного цвета. Мощность двигателя снижена, двигатель требует мало воздуха. Просос получается из-за слабой затяжки гайки, отсутствия или выгорания медно-асбестовых прокладок или срыва резьбы гайки.	Развернуть гайку футорки, проверить состояние прокладок и при неисправности затянуть гайку специальным торцовым ключом.
Неплотное закрытие крышки загрузочного люка	
Поднимается зона горения, топливо обугливается до верха бункера. Наружный кожух сильно нагревается. Частые взрывы в бункере. Машина идет только после засыпки топлива. Из-под крышки идут подтеки смолы. Это происходит потому, что топливо сгорает, не доходя до зоны горения, и против фурм оказывается полусгоревшая древесина, отдавшая часть тепла при горении на излишний нагрев бункера.	Заменить асбестовую набивку в пазе загрузочной крышки. Усилить прижимную пружину.
Проедание внутреннего кожуха бункера уксусной кислотой	
Двигатель работает нормально, сильно смолит, зависают клапаны. Это вызывается тем, что продукты сухой перегонки попадают в газоотборную полость газогенератора и затем через очистители в двигатель.	Разобрать газогенератор, наложить заплаты из 1,5-мм железа на места прогара и проверить их автогенной сваркой или электросваркой.
Просос через щель в наружном кожухе	
Наружный кожух односторонне нагревается, против мест прососа воздуха сгорает уголь дополнительной зоны восстановления. Двигатель берет мало воздуха. Мощность двигателя снижена, „стрельба“ в смесителе.	Заварить щель электро-сваркой, не разбирая газогенератора.
Просос воздуха через смотровые и загрузочные люки газогенератора	
Против мест прососа, около люка, нагревается наружный кожух до вишнево-красного цвета.	Сменить асбестовую прокладку под крышкой, вы-

Продолжение

Признаки и причины неисправностей	Способы устранения неисправностей
При вскрытии крышки люка в местах прососа асбест белого цвета без налета сажи. Быстро сгорает уголь дополнительной зоны восстановления. Это объясняется сгоранием газа в газогенераторе. Двигатель ведет себя подобно тому, как указано в предыдущем параграфе.	править в случае надобности крышку и фланец наружного кожуха. Закрыть крышку.
Просос воздуха в месте присоединения гибкого шланга к патрубку газогенератора и патрубку очистителей (для автомобиля ЗИС-13)	
Сильно нагревается газоотборный патрубок. Машина в пути не держит постоянной мощности и воздух берет неравномерно. При работе двигателя слышен свист воздуха, проходящего сквозь щель газоотборного патрубка между шлангом. Мощность двигателя снижена. Причина неисправности—слабое крепление газогенератора; поломка кронштейнов 1-го и 2-го цилиндров очистителей, ослабли сжимные хомуты патрубка или прогорел шланг.	Сменить гибкий шланг или временно изолировать место прососа сырой резиной или кордом, отремонтировать кронштейны очистителей.
Просос воздуха в системе очистки и в смесителе	
Газогенератор не греется, требует мало воздуха или совсем не требует при вычищенных очистителях.	Заварить место прососа электро- или газовой сваркой.
Грубые очистители забиты угольной пылью	
Двигатель долго не переводится на газ, берет мало воздуха. Газогенератор нормальной температуры, горение в топливнике не интенсивное. Мощность снижена, двигатель на малых оборотах не работает. В водосливную трубу очистителя слышен сильный свист засасываемого воздуха. Причина—затрудненный проход газа.	Вычистить очистители.
Засорены тонкий очиститель и трубы	
При вычищенных грубых очистителях и сменном угле дополнительной зоны восстановления признаки, указанные в предыдущем параграфе, устраняются.	Промыть кольца Рашига очистителя и прожечь трубы, соединяющие тонкий очиститель с очистителями и смесителем.
Просос воздуха в месте присоединения смесителя к коллектору или неплотное закрытие общего дросселя газа	
Двигатель не заводится на бензине при вращении коленчатого вала. Смесь в двигатель не засасывается. При работе на газе двигатель не „держит“ малых оборотов.	Сменить прокладку и затянуть гайки шпилек.
Изгиб троса воздушной манетки или ослабление брони троса в держателе	
Двигатель работает на бензине и (при исправном газогенераторе и системе очистки) не переводится на газ или после перевода не развивает оборотов. Двигатель не реагирует на изменение положения манетки управления воздухом.	Сменить или выправить проволоку троса. Смазать проволоку солидолом или закрепить броню троса

Признаки и причины неисправностей	Способы устранения неисправностей
Разрегулированы клапаны	
Двигатель работает ненормально. Слышна нечеткая отсечка в глушитель. При езде после прогрева двигателя сильная „стрельба“ в смеситель, которая не устраняется изменением количества подаваемого воздуха. Это объясняется неплотной посадкой клапана на седло. При вспышке смеси в цилиндре часть ее проходит в коллектор и воспламеняет газ, имеющийся в коллекторе.	Правильно отрегулировать клапаны
Установлено позднее зажигание	
Двигатель хорошо заводится на бензине; трудно или совсем не переводится на газ. На газе не развивается нормальных оборотов, в глушителе слышна нечеткая отсечка.	Поставить правильно зажигание с опережением
Установлено слишком раннее зажигание	
При заводке на бензине, даже при постановке манетки опережения на позднее положение, двигатель при заводке дает толчки в обратную сторону. На газ переводится резко. Через 15—20 мин. после заводки во время движения машины сильная „стрельба“ в смеситель, особенно при ходе машины под нагрузкой. Мощность машины снижается, „стрельба“ заглушает двигатель до полного останова.	Поставить правильно зажигание
Неправильно отрегулирован зазор между боковым и центральным электродом	
После прогрева двигателя под нагрузкой „стрельба“ имеется на всех режимах работы двигателя. Особенно на больших оборотах „стрельба“ глушит двигатель до полной остановки. Причина—преждевременная вспышка смеси об раскалившиеся докрасна усики свечи.	Отрегулировать зазор, доведя его до 0,4 мм
Ослабли болты или имеется прорыв мягкого сочленения карданного вала (для ЗИС-13)	
При движении машины со скоростью выше 20—25 км вся машина начинает вибрировать (трястись).	Подтянуть болты, сменить мягкое сочленение
Рассыпался подвесной подшипник (Н-28-42) карданного вала или ослабли болты кронштейна подвесного подшипника (для ЗИС-13)	
Во время движения машины слышен хрустящий стук, отдающийся в коробку передач. С увеличением скорости и нагрузки стук увеличивается.	Сменить подвесной подшипник или подтянуть болты кронштейна.
Вышла из паза и сжалась медная рубашка бункера	
Топливо беспрерывно заливается в бункере.	Освободить бункер от топлива и распрямить медную рубашку. Желательно приварить ее в нескольких точках к бункеру.

Таблица 6

Примерные сроки очистки элементов газогенераторных установок (после пробега автомобиля в км)

	ЗИС-21	ДГ-13	Г-23	ЗИС-13	ГАЗ-42	Г-21
Проверка состояния зоны восстановления и добавка свежего угля	300—350	—	—	300—350	250—300	—
Чистка зольника и смена угля: для твердых пород	900—1000	чистка зольника через 250—300	чистка топ-ливника от золы и шлака через 250—300	900—1000	800—900	чистка топ-ливника от золы и шлака через 250—300
для мягких пород	600—700	250—300	150—200	600—700	450—500	150—200
Чистка грубых очистителей и охладителей: для твердых пород	800—900	800—900	1 000	800—900	700—800	1 000
для мягких пород	350—400	350—400	6 000—7 000	350—400	300—350	6 000—7 000
Промывка тонкого очистителя или чистка кокса и матерчатых фильтров	6 000—7 000	нет	6 000—7 000	6 000—7 000	6 000—7 000	6 000—7 000
Чистка смесителя и труб	6 000—7 000	5 000—6 000	6 000—7 000	6 000—7 000	6 000—7 000	6 000—7 000
Чистка колосниковой решетки	—	—	1 000	—	—	1 000

Уход за электрооборудованием и его неисправности

Уход за аккумуляторной батареей. Газогенераторные автомобили снабжены аккумуляторными свинцовыми батареями. Все наши автомобильные аккумуляторы состоят из трех последовательно соединенных элементов. Напряжение каждого элемента в заряженном состоянии равно 2 вольтам. Аккумуляторы, устанавливаемые на газогенераторные автомобили, изготавливаются на Ленинградском, Подольском и Саратовском аккумуляторных заводах и отличаются емкостью пластин. Так, емкость пластин Ленинградского завода равна 16 ампер-часам, а Подольского завода — 14,2 ампер-часа. Эти аккумуляторы требуют различного хранения и зарядки.

Приготовление электролита и заливка аккумуляторов. Электролит, заливаемый в банки аккумуляторов, готовится из дистиллированной (полученной путем перегонки) воды и химически чистой серной кислоты. Удельный вес серной кислоты при 15°C равен 1,83—1,82.

Серная кислота, употребляемая для составления электролита, должна быть бесцветной и лишенной каких-либо механических примесей. Дистиллированная вода должна храниться в чистых стеклянных или глиняных облицованных сосудах, герметически закрытых пробками.

Для различных аккумуляторов в различное время года требуется различная концентрация электролита. Удельный вес электролита колеблется от 1,125 до 1,380.

Плотность электролита можно определить с помощью ареометра или по соотношению весов воды и кислоты. Ни в коем случае не разрешается составлять электролит на-глаз, так как это может привести к ошибке при определении плотности электролита и к разрушению аккумуляторных батарей.

Для основных типов электролитов принято следующее соотношение весов:

- 1) для приготовления электролита плотностью по удельному весу 1,125 на один литр берется:
дистиллированной воды — 0,882 л;
серной кислоты — 0,118 л;
- 2) для электролита плотностью 1,29 на один литр потребуется:
дистиллированной воды — 0,601 л;
серной кислоты — 0,291 л;
- 3) для электролита плотностью 1,38 на один литр берется:
дистиллированной воды — 0,601 л;
серной кислоты — 0,399 л.

Электролит следует готовить в стеклянных сосудах, при этом необходимо серную кислоту наливать в воду, а не наоборот, так как при их смешении интенсивно выделяется тепло и закипевшая вода может брызнуть в лицо или вызвать разрыв сосуда.

Электролит во время приготовления для лучшего перемешивания взбалтывается стеклянной палочкой, после этого ему дают остыть

до температуры +10 +15°, а затем проверяют плотность ареометром.

Различные аккумуляторные заводы выпускают аккумуляторы в различном состоянии. Подольский завод выпускает заряженные аккумуляторные батареи с клеймом на перемычках отдельных банок «ПАЗ». Аккумуляторы этого завода бывают «сухие» и «влажные».

Сухие аккумуляторы без электролита с просушенными пластинами удобны для перевозок, и их можно хранить длительное время без ущерба для пластин.

Влажные аккумуляторы без электролита, но с сырыми пластинами, можно хранить без заливки и зарядки не более месяца. Поэтому они пригодны лишь для транспортировки на короткие расстояния. Для отличия их от сухих батарей на одном из штырей аккумулятора красной краской наносится круглое пятно.

Ленинградский и Саратовский заводы выпускают аккумуляторы в разряженном сухом виде.

Электролит при первой заливке «сухих» подольских аккумуляторов требуется с удельным весом 1,29 и влажных — с удельным весом 1,38. Аккумуляторы Ленинградского и Саратовского заводов заливаются вначале электролитом с удельным весом 1,12—1,16.

Необходимо, чтобы при заливке электролит был охлажден до комнатной температуры. Уровень электролита в банках батарей должен быть выше уровня пластин на 10 мм. При заливке необходимо следить, чтобы внутрь банок не попадала грязь. Заливку лучше всего производить с помощью мерной стеклянной мензурки и стеклянной воронки.

К зарядке аккумуляторов можно приступить после того, как пластины пропитаются электролитом, на что требуется 5 час. для «сухих» батарей и 1,5—2 часа для «влажных».

Зарядка аккумуляторных батарей. Аккумуляторы можно заряжать только постоянным током. При зарядке непосредственно от сети постоянного тока нужен лишь реостат сопротивления для снижения вольтажа цепи. Там, где имеется переменный ток, необходимо установить выпрямитель тока. Сила тока, необходимая для зарядки аккумуляторов, — величина переменная, зависящая от емкости заряжаемого аккумулятора и его состояния. Сила зарядного тока должна быть такой, как указано в табл. 7 (стр. 96).

Снижение силы зарядного тока в процессе зарядки производится во избежание деформации и разрушения пластин, а также для уменьшения выделения газа.

Продолжительность зарядки новых батарей для ленинградских и саратовских аккумуляторов 36 час., для подольских — 20—35 час. Во время окончания зарядки аккумуляторов необходимо следить, чтобы плотность электролита в отдельных банках была одинаковой. Это указывает на окончание процесса зарядки, так как по мере хода зарядки аккумулятора плотность электролита в нем повышается.

Таблица 7

Тип батарей	Емкость батарей в ампер-часах	Новые аккумуляторы батарей			Аккумуляторы батарей, бывшие в употреблении		
		Первоначальная сила зарядного тока в амперах	Сила тока после "кипения" в амперах	Сила тока во время конца зарядки в амперах	Первоначальная сила зарядного тока в амперах	Сила тока после "кипения" в амперах	Сила тока во время конца зарядки в амперах
3 СТ	112	7	3,5	1,75	11,2	5,6	2,8
3 СТ	144	9	4,5	2,25	14,4	7,2	3,6

Электролит различной плотности замерзает при различных температурах. Чем сильнее разряжена батарея, тем меньше делается плотность электролита, тем скорее возможно его замерзание. Чтобы предупредить размораживание аккумуляторных батарей зимой и предохранить электролит от чрезмерного нагрева летом, разрушающего сепараторы, плотность его зимой должна быть 1,32—1,33, летом для средних районов — 1,21—1,22 и летом для южных районов 1,19—1,20. Новые аккумуляторы необходимо пускать в эксплуатацию после 3-4-кратной зарядки и разрядки для того, чтобы удлинить срок эксплуатации батарей и повысить ее работоспособность.

Разрядку батарей необходимо производить при небольшой силе тока — 10—20 ампер в продолжение нескольких часов.

Зарядка постоянным током чрезвычайно проста. При зарядке можно несколько аккумуляторов соединить последовательно и подключить в цепь сети параллельно.

Батареи удобно заряжать на специальных стеллажах.

Хранение аккумуляторов. Автомобильные аккумуляторы следует хранить в сухом помещении в разряженном состоянии. Новые аккумуляторы закрываются герметически крышками и могут храниться в таком состоянии: сухие — до года, влажные — 1 месяц. Аккумуляторы, бывшие в употреблении, необходимо вначале разрядить, затем промыть дистиллированной водой и высушить. Хранить батареи в заряженном состоянии разрешается лишь в крайних случаях, но при этом необходимо периодически, раз в месяц, производить контрольную проверку плотности электролита и дозарядку батарей на зарядном стенде.

При эксплуатации батарей на автомобиле необходимо следить за тем, чтобы аккумуляторная батарея не загрязнялась, так как грязь способствует саморазряду батареи. Кроме того, нельзя допускать напряжения на зажимах батареи ниже 4,8—5 вольт. Пребывание пластин аккумулятора в электролите в разряженном состоянии вы-

зывает сульфатацию пластин, т. е. покрытие их слоем серноокислого свинца, что приводит к падению емкости батарей.

Все клеммы батареи должны быть хорошо очищены и смазаны тонким слоем вазелина. Плотность и уровень электролита необходимо проверять через двое суток; кроме того, следует избегать чрезмерной разрядной силы тока и коротких замыканий банок, так как это приводит к короблению пластин и быстрой разрядке.

Необходимо следить за уровнем электролита и не давать возможности оголяться верху пластин. Раз в три месяца батарею необходимо отдавать на перезарядку током силы $1/32$ его номинальной емкости.

Ни в коем случае нельзя давать работать аккумулятору на автомобиле при неработающей динамомашине. Следует избегать также зарядки аккумуляторов на автомобиле силой тока, превышающей $1/12$ емкости батареи, так как это приводит к разрушению пластин.

Неисправности аккумуляторных батарей. Неисправности аккумуляторных батарей и способы их устранения приведены ниже.

Признаки и причины неисправностей	Способы устранения неисправностей
Короткое замыкание между отдельными пластинами	Промыть несколько раз аккумулятор дистиллированной водой без разборки его; разобрать аккумуляторы, сепараторы и заменить выкрошившиеся сильно пластины.
Аккумулятор нагревается; при зарядке не повышается напряжения. Плотность электролита быстро падает. Это объясняется выходом из строя сепараторов или выпадением на дно аккумуляторов активной массы положительных пластин.	Устранение возможно в том случае, если сульфатация не проникла глубоко. Для устранения следует разрядить батарею, залить электролитом плотностью 1,09. Заряжать периодически по 5 час. с перерывами током силы $1/64$ — $1/32$ емкости аккумулятора. После этого промыть аккумулятор и, когда белый налет исчезнет, залить нормальным электролитом и произвести обычную зарядку.
С сульфатация пластин аккумулятора	Отрицательные пластины покрываются белым налетом серноокислого свинца. Аккумулятор при зарядке теряет емкость и быстро закипает. Аккумулятор под нагрузкой не держит постоянного вольтажа и быстро его теряет.
Это объясняется длительным пребыванием пластин в электролите при разряженном аккумуляторе.	Саморазряд батареи
Аккумулятор разряжен. Отдельные детали батареи загрязнены, и батарея замыкается через грязь.	Тщательно оттереть тряпкой, обмыть дистиллированной водой верх аккумулятора и промыть банки.

Признаки и причины неисправностей	Способы устранения неисправностей
Вышла из строя банка аккумуляторной батареи	
Уровень электролита в лопнувшей банке быстро падает. Зарядка держится лишь при доливе электролита. Причина — механическое повреждение аккумуляторной батареи.	Разобрать аккумулятор и сменить банку.
Обрыв в соединительных пластинах (баретках), отпайка штырей	
Отдельные банки не работают или же при работе их место обрыва нагревается. При работе ночью с работающей динамо часто перегорают лампы. Это объясняется небрежным обращением, недоброкачественной сборкой, тряской дорогой.	Вскрыть крышку неработающей банки, припаять штырь или спаять соединительные пластины (баретки) без разбора аккумулятора.
Потеря емкости аккумулятора	
Батарея после длительной зарядки, после промывки и переборки не держит зарядки. Причина — сильный износ положительных пластин и уплотнение отрицательных.	Заменить пластины новыми.
При переборке аккумуляторов неправильно поставлено число пластин в банке или они неправильно размещены	
Аккумуляторы не принимают зарядку при исправных пластинах, сепараторах и остальном оборудовании.	Перебрать аккумулятор и собрать правильно так, чтобы крайними пластинами каждой банки были положительные пластины или проверить количество пластин. Число отрицательных пластин должно быть на одну меньше, чем пластин положительных.
Пришли в негодность сепараторы	
Признаки те же, что и при коротком замыкании пластин.	Заменить сепараторы.
Установка магнето на двигатель ЗИС. Чтобы магнето на двигателе было установлено правильно, необходимо: 1) установить в верхнее крайнее положение, соответствующее концу такта сжатия, поршень первого цилиндра, 2) проверить совпадение при этом риск в. м. т. 1—6 на маховике и картере махо-	

вика, 3) снять сектор распределителя магнето, 4) отвести рычаг опережения доотказа против вращения ротора, 5) установить ротор магнето так, чтобы риска на большой шестерне магнето прошла риску на передней крышке магнето на 3—5 зубьев, 6) проверить, начали ли размыкаться контакты прерывателя, 7) соединить магнето с валом водяного насоса.

Если вырезы в соединительной муфте магнето немного не совпадают с выступами на муфте вала водяного насоса, то магнето можно закрепить по положению риск, которое было указано выше, а затем установить совпадение при помощи регулировочного болта, который входит своей резьбой в зацепление с нарезной муфтой, закрепленной на валу ротора магнето. При помощи регулировочного болта можно изменять положение ротора при неизменном положении коленчатого вала. Регулировочный болт можно вращать лишь при отпущенном зажимном болте муфты, так как иначе на ней можно сорвать нарезку. При вращении регулировочного болта вправо угол опережения зажигания увеличивается, а при вращении влево — уменьшается. Один оборот регулировочного винта соответствует изменению угла опережения на 3°. Один зуб большой шестерни соответствует 6° угла опережения.

Угол опережения зажигания на газогенераторных автомобилях — величина непостоянная, зависящая от степени сжатия. Для новых двигателей он должен быть равен — 24—28°, а для изношенных — 30—38°. Изменить угол опережения при помощи манетки, связанной с рычажком крышки магнето, можно на 18—20°. От правильно поставленного зажигания во многом зависит работа двигателя, так что к его установке необходимо относиться с максимальным вниманием.

Профилактический уход за магнето СС-6. Магнето СС-6 надежно в работе, но требует надлежащего профилактического ухода. Подшипники магнето необходимо смазывать консистентным маслом через масленки, находящиеся в передней и задней крышках: в первую по 10—12 капель и во вторую по 25 капель после пробега автомобиля 1000—1200 км.

Через 10 тыс. — 12 тыс. км пробега нужно снять магнето с автомобиля, разобрать прерыватель и зачистить бархатной плоской пилой контакты молоточка и наковальни, при этом необходимо строго сохранять их параллельность. После этого следует отрегулировать зазор при разрыве между контактами, который нормально должен быть 0,35—0,40 мм, протереть молоточек и изоляционные прокладки под наковальней. Затем необходимо снять сектора с проводами, зачистить контакты секторов и сегменты барабана от образовавшейся окалины. Проверить состояние фибровой буксы молоточка и подшипников магнита. После этого следует прочистить масло-спускные отверстия в корпусе магнето и проверить состояние уголька распределительного барабана.

Регулировка регулятора РРА-44. Время включения дополнительного сопротивления в цепь обмотки возбуждения зависит от силы прижима подвижного контакта регулятора к неподвижному. Сила прижима регулируется пружиной 8 и контактом 12

(рис. 48). Чем сильнее прижат контакт 11 к контакту 12, тем большее усилие нужно иметь магниту, чтобы притянуть якорь подвижного контакта, и тем большая сила тока пойдет по обмотке возбуждения. Зазор между якорьками и стержнем при замкнутых контактах должен равняться 1,9 мм. Если контактный винт 12 завернуть доотказа, то контакты останутся замкнутыми при любом намагничивании якорька, так как зазора между ним и сердечником не будет и якорек отойти не сможет, а следовательно, дополнительное сопротивление не будет включаться в цепь индукторов. Сила тока в обмотках возбуждения при увеличении оборотов возрастет, что приведет в свою очередь к перегоранию изоляции обмоток регулятора и индукторов.

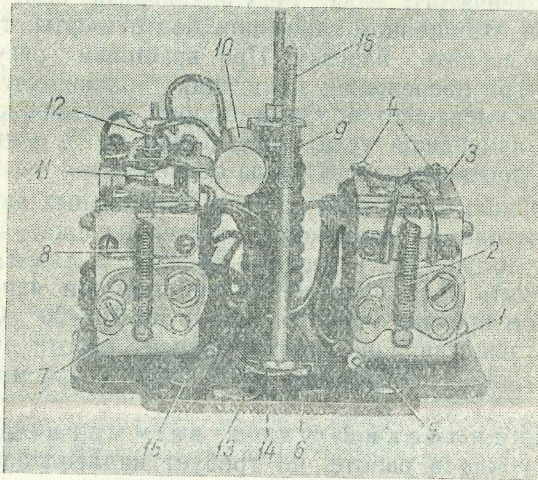


Рис. 48. Реле-регулятор без крышки:

1—корпус реле; 2—пружина реле; 3—якорек реле; 4—подвижные контакты реле; 5—вывод толстой обмотки реле; 6—соединение тонкой обмотки с массой; 7—корпус регулятора; 8—пружина регулятора; 9—дополнительное сопротивление; 10—конденсатор; 11—подвижный контакт регулятора; 12—неподвижный контакт с регуляровочным болтом; 13—конец выравнивающей обмотки; 14—вывод на массу основной обмотки; 15—конец сердечной обмотки; 16—притягивающий винт

Для своевременного включения динамомашин в цепь зарядного тока расстояние между якорьком контактов реле и сердечником должно равняться 1,9—2 мм. Если этот зазор увеличить, то включение будет происходить при больших величинах силы тока. При большем зазоре между контактами реле и сердечником, даже при исправной динамомашине и регуляторе, включения в цепь зарядного тока не будет, так как ток, проходящий по намагничивающей обмотке реле, будет недостаточным для того, чтобы притянуть якорек к сердечнику реле.

Неисправности магнето СС-6. Неисправности магнето СС-6 и способы их устранения приведены ниже.

Магнето дает слабую искру или совершенно не работает

Замаслились изоляровочные прокладки наковаляни прерывателя, вследствие чего первичный ток будет замкнут на массу.

Снять наковаляню, протереть прокладки и всю наковаляню.

Подгорели контакты прерывателя, вследствие чего на них образовалась окалина, и первичный ток теряется на преодоление сопротивления окалины.

Зачистить и отрегулировать зазор между контактами прерывателя.

Сносились фибровая букса молоточка, и кулачковая шайба при вращении ротора недостает (или достает, но недостаточно) до буксы молоточка — размыкания контактов не происходит (контакты прерывателя могут не размыкаться также вследствие неисправности пружины).

Проверить состояние прижимной пружины; если она окажется исправной, то следует заменить буксу молоточка или весь молоточек прерывателя.

Окислились контакты распределительных секторов и сегменты барабана, при этом имеется сильная искра на контакте 17 (рис. 41) при вращении ротора магнето, тогда как на проводах высокого напряжения искра слабая или совсем отсутствует. Вследствие этого окисления сопротивление окалины на контактах распределительных секторов будет настолько велико, что ток высокого напряжения замыкается на массу не через электроды свечей, а через предохранительный искровой промежуток.

Необходимо очистить от окалины контакты распределительных секторов и сегменты барабана.

Сломался или значительно сносился уголек распределительного барабана и не касается контакта 17 (рис. 41). Признаки те же, что и в предыдущем параграфе.

Необходимо заменить уголек ротора.

Нет искры на одном из проводов высокого напряжения

Пробита изоляция провода, плохой контакт провода с зажимом сектора, неправильно поставлен и распределительный сектор магнето.

Заменить провод. Установить правильно распределительный сектор.

Размагнитился ротор магнето

Удары по магниту при переборке, нагрев магнето при подогреве двигателей; это произошло вследствие того, что магнето долго находилось в разобранном виде.

Чтобы избежать размагничивания якоря магнето при разборке, не следует надолго вынимать магнит из корпуса магнето, а стойки сердечника при снятии трансформатора соединять между собой железным предметом. Восстановить магнитные свойства ротора на базах, имеющих постоянный ток, нетрудно. Для

Признаки и причины неисправностей	Способы устранения неисправностей
	<p>этого каждый полюс магнета необходимо последовательно обмотать изолированной медной проволокой сечением 2,5 мм² по 25—30 витков, затем включить концы проволоки временно в сеть постоянного тока напряжением 220 или 127 вольт.</p>
<p>Сильно пригорают контакты прерывателя</p> <p>Пробит конденсатор, слишком большой зазор между контактами, попадание масла на контакты прерывателя.</p>	<p>Заменить конденсатор, установить нормальный зазор между контактами, очистить контакты прерывателя.</p>
<p>Магнето при вращении за заводную рукоятку двигателя дает нормальную искру, двигатель заводится, но оборотов не развивает и работает на неполном числе цилиндров</p>	
<p>Ослабла пружина молоточка, очень большой зазор между контактами прерывателя, происходит заедание молоточка на оси</p>	<p>Отрегулировать или заменить пружины молоточка, отрегулировать контакты прерывателя, устранить заедание молоточка.</p>
<p>Магнето не дает искры между электродами свечи, но искрение на контактах прерывателя имеется</p>	
<p>Пробита изоляция вторичной обмотки. Чтобы удостовериться в правильности заключения, нужно проверить катушку высокого напряжения. Для этого на сердечник трансформатора следует закрепить медную проволоку, согнув ее так, чтобы она образовала зазор с выводным контактом вторичной обмотки в 5—6 мм, затем присоединяют к клеммам аккумулятора два проводника. Один проводник следует закрепить постоянно к сердечнику трансформатора, а вторым быстро замыкать и размыкать сеть аккумулятора через выводной контакт низкого напряжения. При этом через зазор между медным проводником и контактом должна проскакивать искра высокого напряжения. Если искры нет, то значит имеется обрыв провода или пробита изоляция вторичной обмотки.</p>	<p>Заменить трансформатор.</p>

Признаки и причины неисправности	Способы устранения неисправностей
<p>Магнето не дает искры высокого напряжения при исправном прерывателе и трансформаторе.</p> <p>Искры на контакте прерывателя нет</p>	<p>Закрепить кулачковую шайбу в соответствующем положении.</p>
<p>Ослаб винт, и кулачок II (рис. 41) сместился. Размыкание контактов происходит в момент, не соответствующий прохождению максимального магнитного потока через сердечник трансформатора.</p>	
<p>Контакты прерывателя должны начать размыкаться в момент, когда при вращении ротора магнето между сбегающей кромкой полюсного наконечника и активным железом трансформатора 28 образуется зазор 1,5—2 мм при постановке рычажка прерывателя на раннее зажигание и 26—25 мм при постановке на положение позднего зажигания; указанная неисправность может быть вызвана также размагничиванием ротора магнето.</p>	
<p>Неисправности динамомашин. Ниже приведены неисправности динамомашин и указаны способы их устранения.</p>	
Признаки и причины неисправностей	Способы устранения неисправностей
<p>Динамомашинка дает ток, но быстро „загорает“ коллектор</p>	
<p>Выступает слюда (миканит) между пластинками коллектора.</p>	<p>Разобрать динамомашину и произвести выборку выступающей слюды так, чтобы глубина канавок между пластинами равнялась 0,5 мм.</p>
<p>Изношены щетки, или не натянуты прижимные пружины (при нажимании на щетку в сети появляется ток).</p>	<p>Сменить щетки или увеличить натяжение пружины без съёмки динамомашин.</p>
<p>Износился передний подшипник. При вращении вала якоря, особенно на больших оборотах, видна вибрация щеток за счет биения конца якоря. При сильной выработке подшипника якорь начинает задевать за полюса магнитов, появляется глухой стук, динамомашинка греется. Если дотронуться рукой до корпуса динамомашинки во время работы, чувствуется вздрагивание корпуса.</p>	<p>Снять переднюю крышку щеткодержателей и сменить подшипник.</p>
<p>Выработался коллектор. Вновь поставленные щетки прилегают не всей поверхностью.</p>	<p>Проточить коллектор на токарном станке с последующей выборкой канавок между секциями и пригонкой щеток.</p>

Признаки и причины неисправности

Способы устранения
неисправностей

Междусекционное замыкание. При этом происходит загорание не всего коллектора, а только тех пластин, между которыми пробита изоляция.

Эту неисправность можно устранить лишь в мастерской, производящей капитальный ремонт электрооборудования, путем разборки коллектора и смены изоляции между секциями. На базах, не имеющих соответствующих мастерских, межсекционное замыкание можно устранить отбеднением замкнутой секции проводов обмотки якоря от ламелей, однако это мероприятие несколько уменьшает мощность динамомашин.

Динамомашинa совершенно не дает тока

Пробита изоляция обмотки якоря. Это можно проверить при помощи контрольной лампы. Для этого включают в цепь электрическую лампу, затем разъединяют один провод и его концами касаются до коллектора и вала якоря. Если при этом лампа не загорается, то значит обмотка якоря исправна. Если лампа загорится, то значит обмотка пробита.

Заменить или перемотать якорь

Перемотать пробитую катушку индуктора

Протереть и прочистить все детали динамомашины и сменить разработанные сальники. Иногда смазка проникает на коллектор вследствие ослабления шурупов крышки 6 (рис. 45) и крышки 20 (рис. 44).

Сменить фибровую пластинку на диске щеткодержателя.

Пробита фибровая изоляция под щеткодержателем, при этом сильно нагревается неисправный щеткодержатель. Для устранения этого дефекта следует сменить фибровую пластинку на диске щеткодержателя. Иногда щеткодержатель греется из-за небрежного присоединения провода 24 (рис. 44), клемму которого замыкают на массу щеткодержателя 11.

Признаки и причины неисправностей

Способы устранения
неисправностей

Выгорает втулка и фибровая колодка, в результате чего провод 24 (рис. 44) сильно нагревается при работе динамомашины, изоляция провода сгорает, а на клемме щеткодержателя имеется ток. Это может произойти при плохом присоединении провода к контакту колодки вследствие небрежной сборки.

Сменить провод 24 и втулку в корпусе динамо и пересоединить провод на запасную клемму колодки.

Динамо дает зарядку неравномерно, и сила тока не поддается регулировке

Продольный люфт якоря; при вращении якоря заметно на-глаз осевое перемещение. Это может произойти при отвертывании болта 23 (рис. 44) и болтов маслодержателя 7 (рис. 45). Невозможность регулировки объясняется тем, что при смещении якоря пластины коллектора временами замыкают на массу крышки.

Снять крышку 19 (рис. 44) и закрепить болт 23, а также снять шестерню динамомашины, маслодержатель 7 (рис. 45) и закрепить шурупы маслодержателя 6 (рис. 45).

Плохой контакт проводов на колодке динамо или на вводных клеммах регулятора в контактах присоединения проводов сети или аккумуляторов; при регулировке сила тока в цепи резко меняется в пределах от 0 до 20 ампер. В пути зарядный ток все время изменяется. Место плохого контакта можно установить по местному нагреву.

Создать плотный контакт в звеньях цепи зарядного тока

Пробита изоляция проводов. Признаки те же, что и при плохом контакте.

Изолировать провода

Неисправен реле-регулятор.

Отрегулировать или заменить реле-регулятор

Неисправности реле-регулятора РРА-44

Окислились контакты регулятора, при этом динамомашинa постепенно снижает силу тока, отдаваемую в сеть, и при снятой крышке регулятора видно, что между контактами прерывателя нет искрения.

Зачистить контакты плоской бархатной пилой, сохраняя параллельность плоскостей соприкосновения; после зачистки контактов необходимо проверить зазор между якорьком и сердечником регулятора.

Окисление происходит вследствие искрения контактов при размыкании в результате прохождения тока самоиндукции по выравнивающей обмотке. Искрение контактов приводит к образованию окиси, которая имеет большое сопротивление, поэтому ток, даже при сомкнутых контактах, пойдет через дополнительное сопротивление.

Ослаб болт 16 (рис. 48). При работе динамомашины якорек регулятора не притягивается к сердечнику и с повышением оборотов динамо-

Подтянуть болт.

Признаки и причины неисправностей	Способы устранения неисправностей
<p>машина увеличивает силу тока, отдаваемого в цепь. Это происходит потому, что ток по основной обмотке регулятора не идет, так как она из-за ослабнувшего болта 16 (рис. 48) имеет плохой контакт с массой.</p>	
<p>Окислились контакты присоединения соединительной планки. Динамомашинка не дает зарядки, и на корпусе регулятора тока нет. Такое явление может происходить при окислении или плохом контакте на фибровой колодке динамомашинки.</p>	<p>Зачистить клемму проводов и создать хороший контакт путем заворачивания шурупов.</p>
<p>Перегорела обмотка дополнительного сопротивления. Динамомашинка работает на средних и не работает на больших оборотах, изоляция обмотки сопротивления чернеет. Устанавливается неисправность сменой обмотки добавочного сопротивления.</p>	<p>Сменить неисправный конденсатор или перемотать обмотки регулятора.</p>
<p>Искрят контакты прерывателя—пробит конденсатор регулятора или имеется обрыв в ускоряющей обмотке.</p>	
<p>Регулятор работает с перебоями, невозможно отрегулировать силу тока, отдаваемую в цепь. Якорек регулятора временами притягивается с силой к сердечнику даже при малых оборотах двигателя, динамомашинка дает большую зарядку при смыкании рукой контактов прерывателя. Нагреваются обмотки регулятора, амперметр показывает разрядку при остановке двигателя, это будет в том случае, если клемма 13 (рис. 48) соприкасается с корпусом регулятора 7 и ток в сердечник и основную обмотку идет из аккумуляторных батарей.</p>	<p>Устранить соприкосновение клеммы 13 с корпусом 7.</p>
<p>Динамомашинка дает все время большую зарядку как на больших, так и на малых оборотах двигателя. Ток в обмотке возбуждения не изменяется при регулировке натяжения пружины 8 (рис. 48) и болта 12, контакты прерывателя не окислены. Это получается при соприкосновении клеммы 13 с клеммой 15 при ослаблении зажимных шурупов. Ток от батарей аккумуляторов идет в обмотки возбуждения мимо регулятора.</p>	<p>Закрепить клеммы и в случае надобности изолировать их лентой.</p>
<p>Реле не включает динамомашинку в зарядную цепь; контакты реле разомкнуты, но ток на проводе 5 (рис. 48) есть. Это может быть в результате большого зазора между якорьком и сердечником реле, окисления контактов реле, отпайки провода сердечной обмотки от медной планки корпуса реле, обрыва обмотки, намагничивающей сердечник якоря, или плохого контакта в сети.</p>	<p>Довести зазор между якорьком и сердечником до 2,1 мм. Регулятор следует регулировать при исправном аккумуляторе.</p>
<p>Неисправность электровентилятора. Неисправности электровентилятора и способы их устранения приведены ниже.</p>	

Признаки и причины неисправностей	Способы устранения неисправностей
<p>Смола в крыльчатке</p>	
<p>При включении в цепь вентилятора якорь мотора не вращается, греются провода и выключатель, на клемме 2 (рис. 22) ток имеется.</p>	<p>Разобрать кожух вентилятора и очистить от смолы.</p>
<p>Прогнут кожух крыльчатки</p>	
<p>Крыльчатка вращается с сильным скрежетом.</p>	<p>Выправить кожух крыльчатки.</p>
<p>Неисправны штепсель и проводка</p>	
<p>При включении штепселя тока на клемме 2 (рис. 22) нет. Якорь мотора вентилятора не вращается.</p>	<p>Исправить штепсель и проверить проводку.</p>
<p>Прогорела изоляционная втулка клеммы</p>	
<p>При включении ток на вводной клемме имеется, сильно греется контакт. Часто крыльчатка вентилятора вращается рывками при сотрясении корпуса вентилятора</p>	<p>Сменить втулку.</p>
<p>Выступает слюда между секциями, сносились и неплотно прижаты щетки, замыкание между секциями, износился подшипник вала якоря Вентилятор после включения работает непродолжительное время</p>	
<p>Загорел коллектор якоря мотора.</p>	<p>Прочистить коллектор, сменить щетки, усилить натяжение пружин, "заглушить" замкнутые секции, сменить подшипник.</p>
<p>Обрыв в обмотке возбуждения или якоря мотора</p>	
<p>При включении электромотора в цепь якорь мотора не вращается, искрения на контакте штепселя нет. Ток на клемме 2 (рис. 22) имеется.</p>	<p>Разобрать мотор, проверить на пробивку якорь и обмотку возбуждения (по методу проверки якоря и обмоток динамо) и в случае надобности заменить якорь.</p>
<p>Вентилятор вращается медленно</p>	
<p>Слаб аккумулятор, ослаб контакт болта клеммы 2; нет хорошего контакта на щетках электромотора.</p>	<p>Зарядить и перебрать аккумулятор. Укрепить провода в месте присоединения.</p>

ОСНОВЫ ЭКСПЛУАТАЦИИ ГАЗОГЕНЕРАТОРНЫХ АВТОМОБИЛЕЙ НА ЛЕСОВЫВОЗКЕ

Эффективное использование автомобилей возможно лишь при правильной организации стоянки машин, топливного хозяйства, ремонта и погрузочно-разгрузочных работ, а также при соблюдении правил техники безопасности и противопожарных мероприятий.

Организация стоянки автомобилей

Стоянка автомобиля во время перерывов между сменами организуется в гараже или на специально устроенной безгаражной площадке, оборудованной приборами для обогрева машин и помещением для обслуживания. Газогенераторные автомобили требуют новых технических условий на постройку гаража, отличных от условий на гаражи для жидкотопливных автомобилей.

Пол гаража должен быть цементный или деревянный торцовый с засыпкой песком и иметь небольшой уклон к воротам. Стены и потолок гаража рекомендуется штукатурить, так как это уменьшает пожарную опасность и значительно утепляет гараж. Число ворот должно обеспечивать быстрый выезд машин, а ширина ворот должна позволять автомобилю въезжать в гараж и выезжать из него без маневрирования.

Газогенераторные автомобили, имеющие повышенную степень сжатия, трудно заводятся в том случае, если двигатель застыл и температура воздуха ниже 0° . Поэтому утеплению гаража должно быть уделено особое внимание.

Практика показала, что печное отопление в гаражах, предназначенных для стоянки газогенераторных машин, совершенно не обеспечивает должной температуры, особенно в условиях Севера, Сибири и Урала, так как при стоянке этих машин в гаражах требуется частая и усиленная вентиляция, что приводит к быстрому охлаждению помещения.

Наиболее рациональным отоплением, проверенным Загорской, Балабановской и Шаховской базами Мослеспрома и др., является калориферное, имеющее ряд положительных свойств, к которым относятся отсутствие пожарной опасности, быстрота и равномерность нагрева помещения.

При калориферном отоплении топка складывается в помещении, отделенном от гаража. Продукты горения при сжигании дров в топке проходят в канал и затем в два последовательно поставленных радиатора. Радиаторы вмазаны в кладку топки так, что продукты горения могут идти только через них. Рубашка, соединяющая радиатор, совершенно изолирована от топки. К обоим ее концам прикреплены приемный и выкидной конусы. Газы, проходя внутри труб радиаторов, выходят через дымовой канал в трубу наружу. Топка, стенки около радиатора и труба изготавливаются из красного кирпича.

Конус соединен с центробежным вентилятором, который через

ременную передачу приводится во вращение электромотором мощностью 2,5—3 киловатт.

При вращении лопастей вентилятора холодный воздух засасывается вентилятором и направляется через конус в рубашку радиатора. Здесь воздух, соприкасаясь с раскаленными трубами, нагревается до температуры $70-75^{\circ}$. Пройдя рубашку, воздух под давлением вентилятора выгоняется через конус в трубу, идущую от топочного помещения в гараж.

Гараж может находиться от топочной на расстоянии 12—15 м. В этом случае трубы, соединяющие топочную с гаражом, утепляются асбестом и засыпаются землей.

Трубопроводы, проходящие в гараже, изготавливаются из листового железа. Магистраль-трубопровод удобнее всего провести вдоль гаража и уже от этой магистрали делать ответвления по стенам на высоту примерно 0,8 м от пола. Каждый ответвляющий трубопровод имеет заслонку, которой регулируется количество подаваемого воздуха. При температуре наружного воздуха -20°C температура в гараже при работе калорифера за 20 мин. поднимается с -2° до $+12^{\circ}\text{C}$. Калорифер может вполне отапливать гараж и мастерскую.

Чтобы предохранить обслуживающий персонал от вредного действия угарного газа, гаражи для газогенераторных автомобилей должны иметь особо надежную вентиляцию. Вентиляция форточками или трубами с дефлекторами Шонара совершенно не обеспечивает нормального обмена воздуха. Поэтому гаражи должны вентилироваться с помощью электровентиляторов.

При печном отоплении вентиляция значительно охлаждает помещение, так как взамен воздуха, выведенного из помещения, поступает наружный воздух, а помещение обогревается печами чрезвычайно медленно. При калориферном отоплении загрязненный воздух, выводимый из гаража, компенсируется быстрой подачей теплого воздуха. Воздух, необходимый для вентиляции, засасывается снаружи центральным вентилятором Сирокко. Для того чтобы большее количество вредных газов выбрасывалось наружу, над каждой машиной следует устанавливать по два вытяжных колпака. Выхлопные газы от автомашины отводятся с помощью металлической трубы, уложенной на полу гаража. Конец трубы выводится наружу через отверстие в стенке.

Хорошее отопление и надежная вентиляция гаража при исправном автомобиле гарантируют быструю заводку и выезд его на линию.

Безгаражное хранение газогенераторных машин возможно на специально устроенной площадке.

Для обогрева этих площадок в условиях механизированных лесопунктов применяются:

- 1) паровая стационарная установка;
- 2) паровая передвижная установка;
- 3) водоподогревательные установки;
- 4) передвижные водомаслогрейки;
- 5) подогреватели для индивидуального обогрева.

Паровая стационарная установка обычно рассчитывается на эксплуатацию в течение нескольких лет в одном месте. В зависимости от размеров котла она может обслуживать любое количество машин. На механизированных лесопунктах целесообразно использовать имеющиеся локомобили.

Паровая передвижная установка монтируется на санях с переносными паропроводами. Эта установка применяется главным образом для машин, работающих на верхних складах, и т. п.

Водоподогревательные установки рассчитаны на подогрев машин горячей водой. Вода в этих установках подается насосом. Одним из простейших способов подогрева воды является применение деревянных чанов (приемного и раздаточного), соединенных между собой проходящей через топку трубой. Проект такого устройства, разработанного Главвостлесом, рекомендован Наркомлесом СССР для устройства простейших безгаражных площадок на механизированных лесопунктах.

Передвижные водомаслогрейки представляют собой легкие снабженные насосами котлы, смонтированные на полозьях. Водомаслогрейки рассчитаны на обслуживание небольшого количества (до 7—8) автомобилей. Водомаслогрейки обычно применяются для подогрева машин непосредственно перед запуском. Для механизированных лесопунктов водомаслогрейки изготавливаются заводами Лесосудомашстроя.

К подогревателям для индивидуального обогрева машин относятся термосифонный подогреватель, который следует применять главным образом при длительных остановках автомобилей без спуска воды из радиатора, и термосы, служащие для сохранения воды и масла в горячем состоянии.

Основы организации топливного хозяйства

Твердое топливо на газогенераторных базах должно храниться на специальных складах или под навесами. Хранение топлива на земле и на открытом воздухе ухудшает качество топлива, так как оно увлажняется и засоряется механическими примесями. Склады для твердого топлива должны быть хорошо защищены от действия дождя и снега. Для обеспечения хорошей вентиляции чурок на складах должны быть устроены вытяжные трубы с шиберными заслонками.

Пол на складах топлива должен быть устроен из накатника или теса и приподнят на такую высоту, чтобы во время осенних и весенних паводков его не заливало водою. Размер склада определяется ежедневным расходом горючего и продолжительностью хранения запаса.

Чтобы заправку топлива можно было производить быстро, на стене склада устраивается несколько конусов из досок. Конусы (или вернее пирамиды) прикрепляются к стене, сверху конус открыт, а снизу он имеет шиберную заслонку. Чурки в конус засыпаются до прихода автомобиля. Как только подходит автомобиль, заправщик берет мерную тару, подставляет ее под конус и откры-

вает шибер. Когда мерная тара наполнилась, шибер закрывают. Емкость конуса должна быть примерно 150—200 кг. Для того чтобы не взвешивать отпускаемое топливо, его нужно отпускать мерными металлическими бачками емкостью 20—25 кг. Каждый мерный бачок градуируется с точностью до 5 кг. Для учета расхода топлива древесина из сушки принимается по актам. Отпуск древесины заправщик оформляет в путевом листе и учетной книге, в которой расписывается водитель.

Чтобы на заправку топлива уходило как можно меньше времени, склады необходимо располагать около магистральных путей. При перемене мест вывозки на нижних складах должны устраиваться временные склады для заправки проходящих автомобилей. Заправку газогенераторов топливом следует производить во время разгрузки и погрузки автомобиля. Для заправки на базе выделяются специальные дежурные заправщики, на обязанности которых лежит заправка автомобиля до выхода из гаража, а также заправка и учет расхода топлива в течение рабочего дня.

Чтобы утром не создавались задержки из-за заправки газогенераторов, заправщик выходит на работу на 1—1,5 часа раньше водителей и к их приходу должен окончить заправку всех газогенераторов.

Заправлять автомобиль смазочным и бензином следует тотчас же после последней смены. Это позволяет легко учесть расход бензина и смазки по каждой машине. Кроме того, выходящий на работу водитель не затрачивает времени на заправку.

Отпуск бензина и смазки отмечается в путевом листе и в журнале заправщика, в которых расписывается как заправщик, так и водитель. Отметки водителей в журналах о расходе топлива и смазки являются основным отчетным материалом заправщиков.

В летнее время при высокой температуре окружающего воздуха на складах следует иметь бочки с водою, для того чтобы водитель при перегреве двигателя мог заменить нагретую воду системы охлаждения холодной.

На стоянках для лучшего охлаждения следует открывать капот. Иногда при эксплуатации для заправки автомобилей имеется лишь топливо влажностью 30—40% абс. Чтобы устранить ненормальности в работе двигателя, необходимо изменить режим обслуживания газогенераторной установки, для этого следует чаще досыпать топливо в бункер, открывать на каждой стоянке крышку загрузочного люка на 10—15 мин. и через 40—50 км пробега спускать конденсат из очистителей.

Радиусы действия газогенераторных автомобилей без догрузки топлива для НАТИ Г-14 — 60—70 км, для ЗИС-13 — 70—75 км, для НАТИ Г-23 — 55 км, для НАТИ Г-21 — 60—70 км и для ЗИС-21 — 80—85 км. Не следует выжигать до конца топливо, так как это ведет к излишнему нагреванию бункера и более быстрому выходу его из строя. При полном выжиге топлива ухудшаются также и тяговые усилия автомобиля. Поэтому топливо следует догружать через 30—35 км пробега.

После продолжительной работы автомобиля на малых оборотах

никогда не следует давать сразу повышенные обороты, так как при малых оборотах частично нарушается процесс газификации, который необходимо восстановить, на что требуется некоторое время. Поэтому перед троганием с места автомобиля в таких случаях необходимо, как говорят, «прогазовать» двигатель для того, чтобы восстановить увеличенное газообразование, после чего включить скорость и трогать с места. При несоблюдении этого двигателя автомобиля через некоторое время может заглохнуть. Нужно отметить, что последнее относится главным образом к древесным газогенераторам.

Чтобы правильно организовать заготовку топлива и его хранение, необходимо ежедневно учитывать его расход.

Газогенераторные автомобили ЗИС с нагрузкой в 2,5—3 т расходуют при кузовной вывозке 1—1,1 кг сухих (15—20% абс.) чурок на 1 км пробега, а при работе с полуприцепом — 1,5—1,6 кг. ГАЗ-АА с установкой НАТИ Г-14 и ЗИС НАТИ Г-23 расходуют 0,5—0,65 кг, а ГАЗ-АА НАТИ Г-21—0,35—0,40 кг на 1 км пробега.

Газогенераторные автомобили ЗИС расходуют зимой на 1 км пробега 15—20 г бензина для запуска мотора.

Расход горючего на внутригаражный осмотр, регулировку двигателя, тормозов и пробег машины вне рейсов допускается не выше 0,4 кг на смену.

Газогенераторные автомобили расходуют автола примерно вдвое больше, чем жидкотопливные.

Показатели работ газогенераторных автомашин на лесовывозке несколько не уступают соответствующим показателям жидкотопливных машин. Нагрузка на рейс газогенераторных машин ЗИС при кузовном способе вывозки (без полуприцепа) составляет 3,5—4 пл. м³ древесины (2,8—3,2 т).

При работе с полуприцепом на лесовывозке нагрузка в зависимости от типа и руководящего подъема дороги составляет на лежневых дорогах 7,5—9 пл. м³, на снежно-ледяных дорогах около 8 и на грунтовых дорогах 5—7 м³. Практика работы многих механизированных лесопунктов доказала, что газогенераторными машинами ЗИС можно вывозить лес поездным способом.

При поездном способе вывозки в зимних условиях наибольший эффект получается от применения однополосных автосаней; нагрузка автопоезда на снежно-ледяных дорогах составляет 13—15 пл. м³.

Техническая скорость газогенераторных лесовозных машин также не уступает скоростям жидкотопливных машин и составляет на лежневых и на снежно-ледяных дорогах 17—18 км, а на летних грунтовых 15—17 км.

Показатели нагрузок и скоростей, приведенные выше, взяты как средние из данных механизированных лесопунктов. Необходимо отметить, что в последнее время многие стахановцы-водители, работая на газогенераторных машинах, благодаря правильному уходу и организации работ достигли значительно более высоких показателей.

Техника безопасности и противопожарные мероприятия при работе на газогенераторных автомобилях

Большинство несчастных случаев при работе на газогенераторных машинах происходит при заправке и розжиге газогенератора, чистке зольника и чистке очистителей.

При заправке топлива в бункер во время работы двигателя необходимо избегать вдыхания горючего газа, так как он содержит от 18 до 22% вредной для организма окиси углерода. Кроме того, во время розжига необходимо включать вентиляцию или приоткрывать дверь гаража.

Гаражи должны быть оборудованы приточно-вытяжной вентиляцией. Впредь до ее устройства необходимо руководствоваться следующими правилами:

1) запускать двигатели газогенераторных автомашин в гаражах только на бензине без розжига газогенератора; после запуска машины обязательно выводить их из гаража на бензине, а затем уже производить розжиг газогенератора и перевод его на газ;

2) не вводить в гараж автомашины без предварительного осмотра их дежурным механиком и устранения обнаруженных неплотностей в газогенераторной установке;

3) газогенераторную установку (зольник, отстойник, циклоны) необходимо чистить вне гаража в специально отведенных местах;

4) промывка колец Рашига тонких очистителей в гаражах не допускается;

5) периодически через каждые 1,5—2 часа проветривать гараж, открывая ворота и двери.

Зольник необходимо чистить при холодном газогенераторе, это экономит время, необходимое для чистки, и предупреждает возможность ожога рук.

При чистке горячего зольника никогда не следует сразу же после открытия зольникового люка приступать к очистке, так как газ в газогенераторе при соприкосновении с воздухом взрывается, что может привести к ожогам лица и рук.

При очистке тонкого и грубых очистителей сразу после работы газогенераторной установки никогда не следует пользоваться для освещения факелами, так как это может вызвать взрыв выходящего из очистителей газа, и обслуживающий персонал может получить ожоги. Газ внутри газогенераторной установки может находиться несколько часов, поэтому с факелом необходимо обращаться осторожно даже и при чистке холодных очистителей.

При заправке горячих газогенераторов, если топливо выгорело более чем на $\frac{2}{3}$ бункера, очень часто при открытии верхней крышки газ в бункере взрывается. Поэтому при заправке топлива следует отворачивать лицо от загрузочного люка.

Во избежание отравления генераторным газом и предупреждения ожогов необходимо придерживаться следующих правил:

1) запрещается разжигать газогенератор самотягой в гараже, если в нем нет вытяжных колпаков над газогенератором, под которые должны устанавливаться машины при розжиге; также не

следует производить розжиг при помощи вентилятора без специальных устройств;

2) не допускается въезд машин в гараж при горячем газогенераторе, если воздушные клапаны футорок прилегают неплотно;

3) при розжиге автомобильного газогенератора вентилятором запрещается стоять против выхлопной трубы вентилятора, а при загрузке топлива в бункер и при шуровке чурок держать голову в потоке выходящих газов;

4) при открывании крышки загрузочного люка газогенератора ни в коем случае не следует заглядывать внутрь бункера, особенно когда топлива в бункере осталось мало;

5) запрещается открывать зольниковый люк при чистке горячего газогенератора, не приоткрыв предварительно загрузочного люка;

6) не следует касаться голыми руками корпуса газогенератора в нижней части патрубка выхода газа из газогенератора и грубых очистителей;

7) ни в коем случае нельзя заглядывать в отверстия воздушных клапанов на близком расстоянии.

Противопожарные мероприятия на газогенераторных базах. Противопожарные мероприятия на газогенераторных базах по сравнению с жидкотопливными должны быть значительно усилены. В основном они сводятся к следующему:

1) на каждом автомобиле должен быть один пенный незамерзающий огнетушитель, прикрепленный к кабине или к кузову; исправность огнетушителя следует проверять систематически через 3—4 месяца;

2) запрещается заправлять бензином топливный бак при работе двигателя, так как капли бензина могут попасть на контакты прерывателя магнето или выхлопной коллектор и вызвать пожар;

3) запрещается ставить работающие газогенераторные автомобили в недостроенные и нештукатуренные гаражи;

4) загрузка генератора топливом из бункеров не должна допускаться, если лоток бункера, подающий топливо в газогенератор, не обшит железом;

5) запрещается оставлять машину в гараже без надзора до момента затухания газогенератора;

6) запрещается перевозить жидкое топливо и легковоспламеняющиеся материалы на газогенераторных автомобилях;

7) въезд газогенераторных автомобилей на территорию склада жидкого топлива не допускается;

8) во всех гаражах, мастерских, сушилке, складе топлива и т. п. должны иметься огнетушители, ящики с сухим песком, расположенные в углах помещений, закрытые крышками и снабженные лопатами;

9) горячие зольники должны очищаться в специальных ямах вне гаража. Около мест чистки зольников должен иметься бак с водой и огнетушители; чистить горячие зольники в гаражах или мастерских категорически воспрещается;

10) на территории базы необходимо иметь 3—4 бака для воды емкостью каждый 18—20 м³. Баки должны быть изготовлены из

досок и зарыты в землю. Люк, через который производят заливку воды в зимнее время, утепляют навозом. Кроме баков, на базе следует иметь 1—2 пожарные ручные машины с комплектом рукавов;

11) категорически запрещается хранить бензин и смазку близко от производственных и жилых построек, за исключением тех случаев, когда заправка горючего производится из специальных колонок.

Правила пожарной безопасности должны строго выполняться всеми работниками базы, так как нарушение их приводит к чрезвычайно тяжелым последствиям.

ХАРАКТЕРИСТИКА ГАЗОГЕНЕРАТОРНЫХ АВТОМОБИЛЕЙ

	Автомобили ЗИС с газогенераторными установками				Автомобили ГАЗ-АА с газогенераторными установками	
	ЗИС-21	ДГ-13	НАТИ Г-23	ЗИС-13	НАТИ Г-14	НАТИ Г-21
Род углеродистого топлива	Древесные чурки	Древесные чурки	Древесный уголь	Древесные чурки	Древесные чурки	Древесный уголь
Размер топлива в мм	60 × 50 × 50	60 × 50 × 50	10—25	60 × 50 × 50	50 × 50 × 50	10—25
Влажность топлива в %	Не выше 18—20	Не выше 18—20	10—12	Не выше 20	Не выше 18—20	10—12
Продесс газификации	Опрокинутый	Опрокинутый	Горизонтальный	Опрокинутый	Опрокинутый	Горизонтальный
Способ розжига генератора	Электровентилятором при помощи факела	Двигателем или самоотгой	Электровентилятором при помощи факела	Электровентилятором при помощи факела	Электровентилятором при помощи факела	Электровентилятором при помощи факела
Расположение генератора на автомобиле	С правой стороны в вырезе кабины прикреплена к раме на трех кронштейнах	С левой стороны за кабиной крепится к раме на поперечных швеллерах	С правой стороны в вырезе кабины прикреплена к раме на трех кронштейнах	С левой стороны за кабиной крепится к раме на поперечных швеллерах	С левой стороны автомобиля на поперечных швеллерах	С левой стороны автомобиля на поперечных швеллерах
Высота бункера в мм	1 360	1 200	1 048	1 048	1 010	850
Диаметр бункера в мм	502	505	497	497	400	554
Тип топлива и материала	Цельнолитой алитированный из углеродистой стали, приваренный к бункеру	Литой из жароупорного чугуна, составленный из нескольких частей 6 мм	Сварной из малоуглеродистой стали толщиной 6 мм	Цельнолитой из малоуглеродистой стали, алитированный	Цельнолитой из малоуглеродистой стали, алитированный	Сварной из малоуглеродистой стали толщиной 6 мм

Система про- вода воздуха в камеру горения	Периферийно при помощи фурм размером 9,2 мм	Периферийно при помощи фурм размером 8 мм	Одной фурмой, охлаждаемой водой двигателя, диаметром 25 мм	Периферийно при помощи фурм размером 8 мм	Периферийно при помощи фурм размером 8 мм	Одной фурмой, охлаждаемой водой двигателя, диаметром 18 мм
Диаметр топливника против уровня фурм в мм	340	310	—	340	120	—
Диаметр горловины топливника в мм	150	200	Нет	150	174	Нет
Высота (дина) активной зоны в мм	205	—	260	205	320	220
Расстояние фурм до dna зольника в мм	320	—	190	320	320	160
Пологрев бункера	Полный	Неполный	Нет	Неполный	Полный	Нет
Имеется ли рубашка в бункере, предохраняющая от коррозии	Имеется из листовой 0,5-мм меди	Нет	Нет	Имеется из листовой 0,5-мм меди	Имеется из листовой 0,5-мм меди	Нет
Колосниковая решетка	Нет	Из жароупорного чугуна диаметром 507 мм	Из листовой малоуглеродистой стали с отверстиями 8 мм	Нет	Нет	Из листовой малоуглеродистой стали с отверстиями 8 мм
Имеется ли отбор конденсата из бункера	Нет	Есть	Нет	Нет	Нет	Нет

		Автомобили ЗИС с газогенераторными установками			Автомобили ГАЗ-АА с газогенераторными установками		
		ЗИС-21	ДГ-13	НАТИ Г-23	ЗИС-13	НАТИ Г-14	НАТИ Г-21
Тип грубого очистителя		Инерционный при последовательном соединении со вставными батареями дисков, находящихся на трех направляющих стержнях, в каждом цилиндре по две секции батарей	Поверхностный; пять горизонтально-цилиндрических очистителей с металллическими щетками (ершики)	Инерционный; полный цилиндрический охладитель	Инерционный, четыре последовательно соединенных со вставными батареями дисков, смонтированных на трех стержнях	Инерционный в виде двух прямоугольных коробок со вставными планками, расположенными на четырех стержнях	Инерционный в полный цилиндр, он же охладитель
Тип тонкого очистителя		Поверхностный, в виде цилиндра с двумя слоями колец Рашига	Нет	Поверхностный, в виде полоого цилиндра с фильтрующим материалом в виде кокса и материи	Поверхностный, в виде цилиндра с двумя слоями колец Рашига	Поверхностный, в виде полоого цилиндра с двумя слоями колец Рашига	Поверхностный, в виде полоого цилиндра с фильтрующим материалом: коксом и материей
Габариты очистителей (диаметр × длина) в мм		3 шт. 204 × 1905 384 × 1810	3 шт. 220 × 1400 2 шт. 220 × 650	210 × 1800 454 × 1617	4 шт. 204 × 1434 384 × 1717	137 × 267 × 1420 400 × 1660	140 × 1740 400 × 1640
Поверхность охладителей и очистителей в м ²		5,5	4,5	3,6	5,5	4,5	2,9
Емкость охладителей и очистителей в м ³		0,348	0,28	0,31	0,28	0,295	0,22
Смеситель — тип		Эжекционный	Эжекционный	Эжекционный	Эжекционный	Эжекционный	Эжекционный
Тип вентилятора для розжига газогенератора		Центробежный с приводом от электромотора 12 вольт, мощностью 200 ватт, 4000 оборотов	Центробежный с приводом от электромотора 12 вольт, мощностью 200 ватт, 4000 оборотов	Центробежный с приводом от электромотора 12 вольт, мощностью 200 ватт, 4000 оборотов	Центробежный с приводом от электромотора 6 вольт, 100—110 ватт, 3500—4000 оборотов	Центробежный с приводом от электромотора 6 вольт, 100—110 ватт, 3500—4000 оборотов	Центробежный с приводом от электромотора 6 вольт, 100—110 ватт, 3500—4000 оборотов
Двигатель (завода)		ЗИС	ЗИС	ЗИС	ЗИС	ГАЗ	ГАЗ
Тип двигателя		Газовый ЗИС-21	Газовый ЗИС-21	Газовый ЗИС-21	Газовый ЗИС-13	Газовый М-1	Газовый М-1
Год выпуска		1938	1938	1938	1936	1938	1938
Число цилиндров		6	6	6	6	4	4
Ход поршня в мм		114,3	114,3	114,3	114,3	108	108
Литраж двигателя в л		5,55	5,55	5,55	5,55	3,28	3,28
Степень сжатия		7	7	7	7	6,4	6,4
Мощность двигателя в л. с.		48	48	48	48	34	34
Число оборотов в минуту		2 400	2 400	2 400	2 400	2 800	2 800
Тип карбюратора		„солекс-2“	„солекс-2“	„солекс-2“	„солекс-2“	„солекс-2“	„солекс-2“
Емкость бензобака		7,5	—	7,5	7,5	40	40
Тип динамошины		ГА-27 12/1300	ГА-27 12/1300	ГА-27 12/1300	ГА-27 12/1300	Стандартная	Стандартная
Тип зажигания		Магнето СС-6 18	Магнето СС-6 18	Магнето СС-6 18	Магнето СС-6 18	Стандартная	Стандартная
Свечи в мм		3 СТА—2 шт. по 144 ампер-час	3 СТА—2 шт. по 144 ампер-час	3 СТА—2 шт. по 144 ампер-час	3 СТА—2 шт. по 144 ампер-час	Батарейное 22	Батарейное 22
Тип и емкость аккумулятора		3 СТА—2 шт. по 144 ампер-час	3 СТА—2 шт. по 144 ампер-час	3 СТА—2 шт. по 144 ампер-час	3 СТА—2 шт. по 144 ампер-час	3 СТА—1 шт. по 112 ампер-час	3 СТА—1 шт. по 112 ампер-час

	Автомобили ЗИС с газогенераторными установками				Автомобили ГАЗ-АА с газогенераторными установками	
	ЗИС-21	ДГ-13	НАТИ Г-23	ЗИС-13	НАТИ Г-14	НАТИ Г-21
Ш а с с и:						
Марка и год выпуска	ЗИС-21 1938 3	ЗИС-5 1938 3	ЗИС-5 1938 3	ЗИС-13 1936 3	ГАЗ-АА 1938 1,5	ГАЗ-АА 1938 1,5
Грузоподъемность в т	3 810	3 810	3 810	4 410	3 340	3 340
База автомобиля в мм	Стандартное ЗИС-5	Стандартное ЗИС-5	Стандартное ЗИС-5	Стандартное ЗИС-5	Стандартное ГАЗ-АА	Стандартное ГАЗ-АА
Сцепление	"	"	"	"	"	"
Коробка передач	7,66	6,41	7,66	7,66	7,5	7,5
Передаточное число заднего моста						
Рама	ЗИС-5 усиленная	ЗИС-5	ЗИС-5	ЗИС-5	ГАЗ-АА	ГАЗ-АА
Кузов	Стандартный, имеет специальные продольные и поперечные брусья	Стандартный с вырезом	Укороченный	Стандартный	Укороченный	Укороченный
Рессоры	Правые передние усиленные, остальны стандартные	Стандартные	Стандартные	Стандартные	Стандартные	Стандартные
Емкость ящика для топлива в кг	Нет	Нет	90	65	45	60
Расход топлива в кг/км пробега	0,9—1,0; 1,5—1,6 (с полуприцепом)	—	0,64	0,9—1,0; 1,5—1,6 (с полуприцепом)	0,65	0,41