

Д. Б. ГИНЗБУРГ

5 385
145

Газификация
**ТВЕРДОГО
ТОПЛИВА**

ГОССТРОЙИЗДАТ • 1958

Д. Б. ГИНЗБУРГ

д-р техн. наук

5 395
145

ГАЗИФИКАЦИЯ
ТВЕРДОГО
ТОПЛИВА

ГОСУДАРСТВЕННОЕ ИЗДАТЕЛЬСТВО ЛИТЕРАТУРЫ
ПО СТРОИТЕЛЬСТВУ, АРХИТЕКТУРЕ
И СТРОИТЕЛЬНЫМ МАТЕРИАЛАМ
Москва—1958

В книге приведены краткие сведения о сущности процесса газификации и свойствах газифицируемого топлива, о конструкциях газогенераторов, газопроводов, клапанов и газоочистительных устройств, а также рассмотрены вопросы обслуживания и контроля работы газостанций, организации труда и техники безопасности.

Книга является пособием для рабочих газогенераторных станций.



58-122943

100

130

ВВЕДЕНИЕ

Понятие о некоторых веществах

Все вещества состоят из молекул. Молекула — минимальная часть вещества, сохраняющая его состав и химические свойства. Молекула состоит из одного или нескольких одинаковых или различных атомов.

Число атомов, входящих в состав молекулы, зависит от природы вещества и колеблется в больших пределах. Так, молекулы некоторых веществ, например металлов: меди (Cu), железа (Fe), цинка (Zn), кальция (Ca) и газов: гелия (He), аргона (Ar), состоят из одного атома; молекулы водорода (H_2), кислорода (O_2), азота (N_2) состоят из двух атомов.

Определенный вид атомов с одинаковыми химическими свойствами называется химическим элементом.

Различают простые и сложные вещества. Простыми называются вещества, молекулы которых состоят из атомов одного и того же элемента.

Сложными называются вещества, молекулы которых состоят из атомов разных элементов. Сложное вещество — это определенное химическое соединение, которое может быть разложено на отдельные составляющие его элементы.

Ниже рассматриваются некоторые вещества, содержащиеся в генераторном газе или являющиеся примесями к нему.

Водород — простое газообразное вещество. Он не поддерживает горения, но способен сгорать с выделением большого количества тепла, поэтому является горючим газом. Водород входит в состав многих видов топлива, в частности генераторного газа. Он обозначается буквой H. В молекуле водорода два атома, поэтому его обозначают H_2 .

Кислород — простое газообразное вещество, легко соединяющееся со многими другими веществами. Процесс соединения веществ с кислородом называют окислением, а при быстром протекании — горением. Кислород входит в состав многих видов топлива. Он является также важной составной частью воздуха. Кислород

обозначается буквой О. В молекуле кислорода два атома, поэтому пишут O_2 .

Азот — простое газообразное вещество, не способное сгорать и являющееся балластом. Он содержится в большом количестве в воздухе. Содержание азота в генераторном газе весьма значительно. Азот обозначается буквой N. В молекуле азота два атома, поэтому пишут N_2 .

Углерод представляет собой простое твердое вещество, способное гореть с выделением большого количества тепла. Углерод является основной составной частью обычных топлив (угля, древесины, торфа, горючих газов) и входит в состав соединений, образующих топливо. По количественному содержанию его судят в значительной степени о качестве топлива. Углерод обозначается буквой С.

Сера — простое вещество, способное гореть. Однако сера является нежелательной примесью в топливе, так как при ее горении получаются вредные газы. Кроме того, она в соединении с водородом образует сероводород, также являющийся вредной составной частью газа. Сера входит в состав некоторых видов топлива в сравнительно небольшом количестве. Сера обозначается буквой S.

Воздух в основном состоит из смеси двух газов — простых веществ: азота в количестве 79% и кислорода 21%. Эти газы легко могут быть отделены друг от друга.

Вода — сложное вещество. Она представляет собою соединение двух атомов водорода и одного атома кислорода, т. е. продукт горения водорода. Обозначение воды H_2O .

Двуокись углерода (углекислота, углекислый газ) — сложное газообразное вещество. Двуокись углерода является соединением углерода с кислородом, причем представляет собой продукт полного сгорания углерода, не способный к дальнейшему горению. В генераторном газе она является нежелательной примесью. Молекула двуокиси углерода состоит из одного атома углерода и двух атомов кислорода и обозначается CO_2 .

Окись углерода — сложное газообразное вещество. Окись углерода также является соединением углерода с кислородом, но представляет собой продукт неполного сгорания углерода, способный гореть с выделением значительного количества тепла. Поэтому она является желательной составной частью генераторного газа. Окись углерода ядовита и носит название угарного газа. Молекула окиси углерода состоит из атома углерода и атома кислорода и обозначается CO.

Метан представляет собой сложное газообразное вещество, состоящее из углерода и водорода. Метан способен гореть с выделением большого количества тепла. Молекула метана состоит из атома углерода и четырех атомов водорода и обозначается CH_4 .

Этилен, как и метан, является сложным газообразным веществом, состоящим из углерода и водорода, однако в несколько ином соотношении. Молекула этилена состоит из двух атомов угле-

рода и четырех атомов водорода и обозначается C_2H_4 . Этилен, а также метан, хотя и содержатся в генераторном газе в небольшом количестве, но выделяют при сгорании много тепла и поэтому являются желательными составными частями генераторного газа.

Сероводород представляет собой сложное газообразное вещество, состоящее из серы и водорода. Сероводород горит с выделением тепла. Он считается вредной примесью в генераторном газе, так как разъедает газопроводы и арматуру; кроме того, продукт сгорания серы (сернистый газ) вреден. Сероводород имеет неприятный запах тухлых яиц. Молекула сероводорода состоит из атома серы и двух атомов водорода и обозначается H_2S .

Сернистый газ представляет собой сложное газообразное вещество, являющееся соединением серы и кислорода. Молекула сернистого газа состоит из одного атома серы и двух атомов кислорода и обозначается SO_2 . Содержание сернистого газа в генераторном газе ничтожно, он появляется в продуктах горения генераторного газа в результате горения сероводорода.

Смола — смесь различных сложных веществ, жидкая, вязкая, иногда твердая при комнатной температуре. В состав смолы входят углерод, водород, кислород и небольшое количество азота, а иногда и серы. Смола способна гореть с выделением большого количества тепла. При нагревании смола испаряется, образуя газообразный продукт — пары смолы. Смола получается при сухой перегонке угля, дерева и торфа.

Уксусная кислота (CH_3COOH) представляет собой сложное вещество, жидкое при обычной температуре. Она состоит из углерода, водорода и кислорода. Получается при сухой перегонке древесины и торфа.

Понятие о горении

Сущностью процесса горения является соединение вещества с кислородом — газом, поддерживающим горение. Вещества, способные гореть, называют горючими веществами. При горении выделяется тепло. Если вещество при горении выделяет много тепла, его можно использовать в качестве топлива.

Горение не всегда протекает до конца, т. е. сгорающее вещество не всегда присоединяет максимально возможное количество кислорода. Если процесс горения не закончился, получаются горючие вещества, способные дополнительно присоединить кислород, т. е. снова гореть.

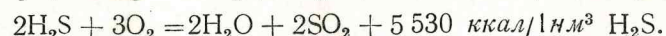
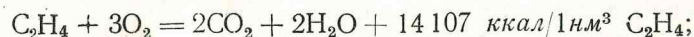
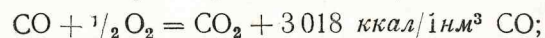
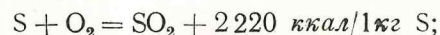
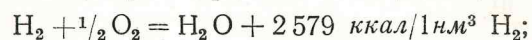
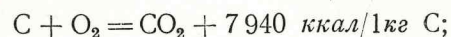
Процессы горения могут быть выражены с помощью химических уравнений, показывающих, в каких соотношениях и как взаимодействуют (реагируют) отдельные вещества. В правой части уравнения указывается тепловой эффект реакции, т. е. количество тепла в больших калориях (*ккал*), выделяемое при реакции.

Большая¹ калория — это количество тепла, необходимое для нагрева 1 кг воды на 1°.

¹ Малая калория — количество тепла, необходимое для нагрева 1 г воды на 1°.

Для газов это количество тепла дается на 1 м^3 сгорающего газа, т. е. на 1 м^3 газа, находящегося в нормальных условиях: при температуре 0° и давлении $1 \text{ атм} = 760 \text{ мм рт. ст.}$ по барометру.

Ниже приведены уравнения горения некоторых веществ.



Таким образом, продуктами полного горения веществ, входящих в состав топлива, являются двуокись углерода, вода и сернистый газ.

Теплотворная способность

При сжигании одинакового количества (например, 1 кг) различных топлив выделяется неодинаковое количество тепла. Чем больше тепла выделяется при сгорании одного и того же количества топлива, тем оно ценнее.

Количество тепла, выделяющееся при полном сгорании 1 кг твердого или жидкого топлива или 1 м^3 газообразного топлива, называют его теплотворной способностью.

Теплотворная способность топлива обозначается латинской буквой Q и выражается в больших калориях на 1 кг (ккал/кг) для твердого и жидкого топлива и в больших калориях на 1 м^3 (ккал/м³) для газообразного топлива.

При сжигании топлива — в топках и печах — продукты сгорания обычно из них отводятся при такой высокой температуре, что содержащаяся в этих продуктах вода находится в виде пара. В этом случае водяные пары не отдают тепла, затраченного при горении на испарение воды, и оно теряется. Количество тепла, выделяемое единицей вещества при горении с получением воды в виде пара, называется низшей теплотворной способностью; в дальнейшем она названа просто теплотворной способностью.

Теплотворная способность обозначается буквой Q со знаком «н» внизу — Q_n .

Значения Q_n твердого, жидкого и газообразного топлива приведены в табл. 1 и 2. Теплотворная способность отдельных газов в ккал/м³ следующая: (H_2) — 2579; (CO) — 3018; (CH_4) — 8555; (C_2H_4) — 14107; (H_2S) — 5530.

Глава I

ТОПЛИВО

Понятие о топливе

Топливо представляет собой горючие вещества, способные сгорать на воздухе с выделением значительного количества тепла и могущие быть использованными в качестве источника тепла.

Топлива бывают твердые (например, дрова, уголь, торф), жидкие (нефть, мазут, смола) и газообразные (генераторный газ, природный газ). Кроме того, различают топлива естественные и искусственные.

Если топливо сжигается в том же виде, в каком оно встречается в природе, то его называют естественным, например, дрова, торф, уголь. Топливо, которое до сжигания коренным образом перерабатывается, называется искусственным (генераторный газ, кокс и др.).

Всякое топливо состоит из горючих и негорючих веществ.

Твердое топливо и его виды

К твердому топливу относятся дрова, торф, бурый уголь, каменный уголь, антрацит, кокс, сланец и различные отходы.

К естественным твердым топливам относятся дрова, торф, бурый уголь, каменный уголь, антрацит, сланец.

Искусственными твердыми топливами, прошедшими значительную механическую обработку, являются брикеты и пылевидное топливо, а тепловую обработку — кокс и полукокс.

Брикетированию обычно подвергают топливо, легко разрушающееся, в особенности бурые угли. Брикетам придается правильная форма для удобства изготовления, транспортирования, укладки и сжигания. Мелкое топливо спрессовывается с добавками различных связующих веществ — обычно смолы. Некоторые бурые угли обладают способностью брикетироваться без добавок.

Таблица 1
Состав и теплотворная способность твердого и жидкого топлива

Вид топлива	Состав топлива в %										Летучих в горючей массе в %	Характер кокса	Теплотворная способность в ккал/кг
	С	Н	S	N	O	влага		зола					
						в	в						
Дрова	30,3	3,6	—	0,4	25,1	40	0,6	85	Слипшийся рыхлый	2 440			
Торф	30,9	3,2	0,2	1,3	17,8	40	6,6	70	Порошкообразный слабо спекшийся	2 560			
Подмосковный бурый уголь (марка БО)	33	3	1,7	0,6	9,9	33	18,8	45	Порошкообразный	2 830			
Челябинский бурый уголь (марка БК)	47,4	3,1	0,7	1,2	12,4	19	16,2	41	»	4 250			
Богословский бурый уголь (марка БР)	32,9	2,1	0,3	0,7	11	28	25	43	»	2 710			
Донецкий длиннопламенный уголь (марка Д)	51,1	3,7	4	1,1	8,3	12	19,8	43	От порошкообразного до спекшегося	5 000			
Донецкий газовый уголь (марка Г)	62,2	4,2	3,3	1,2	6,4	8	14,7	39	От слипшегося до спекшегося плотного	5 900			
Кузнецкий уголь — журирский длиннопламенный (марка Д)	67,6	4,7	0,6	2,2	6,3	8	10,1	39	От порошкообразного до спекшегося	6 350			
Кузнецкий уголь — прокопьевский (марка СС)	70	4	0,4	1,8	4,3	8,5	11	25	Слабо спекшийся	6 480			
Донецкий антрацит (марка АМ)	77,8	1,5	1,6	0,8	1,5	5	11,8	3	Порошкообразный	6 710			
Горючие сланцы (гловские)	19,3	2,5	1,2	0,1	3	11,5	62,4	81	»	2 040			
Коксовая мелочь (15—25 мм)	70,7	0,4	1,7	0,9	1,3	14	11	4	»	5 610			
Мазут малосернистый	85	10,3	0,7	—	0,8	3	0,2	—	—	9 370			

Таблица 2

Данные! по паровоздушному генераторному газу из различных видов топлива

Исходное топливо	Состав сухого газа в объемных процентах										Влажность рабочего газа в г на 1 нм^3 сухого газа	Выход газа в нм^3 на 1 кг топлива		Расход на газификацию 1 кг топлива		Температура в град.	Теплотворная способность газа в ккал/нм^3	Теплотворная способность топлива в ккал/кг	К.п.д. газификации						
	CO_2	H_2S	C_2H_4	O_2	CO	CH_4	H_2	N_2	O_2 *	сухого		влажного	осушенного	воздуха в нм^3	пара в кг					газа	дымья	Рабочего #	осушенного	Химический	Термический
Древесина: ВР—38%; АР—0,3%	6,9	—	0,4	0,4	29,3	3,2	15,2	44,6	1606	493	1,05	1,74	1,14	0,61	0,061	80	48	997	1520	2519	69	95			
Торф: ВР—36%; АР—4,5%	9,4	—	0,6	0,2	23,6	2,9	15	48,3	1432	261	1,49	1,97	1,58	0,88	0,056	84	47	1085	1352	2879	74	90			
Челябинский уголь: ВР—20%; АР—17%	4,5	0,2	0,2	0,2	28	2	15	49,9	1431	145	2,14	2,53	2,27	1,34	0,2	300	55	1220	1358	4166	73	85			
Подмосковный уголь: ВР—32%; АР—18—20%	5,6	0,9	0,4	0,2	26	2,2	13,9	50,8	1438	285	1,38	1,87	1,46	0,88	0,1	125	53	1062	1358	2953	67	80			
Каменный уголь: ВР—5,5%; АР—12%	6	0,4	0,3	0,2	24	2,5	13,9	52,7	1357	63	3,38	3,64	3,57	2,24	0,34	600	55	1260	1285	6307	73	90			
Антрацит: ВР—5,0%; АР—10%	5,5	0,2	—	0,2	27,5	0,5	13,5	52,6	1230	45	4,16	4,4	4,4	2,77	0,5	550	58	1163	1163	6720	76	87			
Коксик: ВР—16%; АР—16%	4	0,2	—	0,2	29	0,6	12	54	1248	94	3,19	3,56	3,38	2,17	0,35	500	56	1118	1178	5224	76	86			

* При современной конструкции газогенератора и благоприятных свойствах топлива.

☉ Теплотворная способность дана низшая в расчете на 1 нм^3 сухого ($Q_{\text{н}}^{\text{с}}$) и влажного газа при нормальных условиях (0°, 760 мм рт. ст.) без учета тепла горения смолы в ккал/нм^3 .

Горючая часть твердого топлива — горючая масса — состоит из сложных веществ (соединений), в состав которых входят углерод, водород, кислород, азот и сера.

При сгорании топлива отдельные элементы горючей массы — углерод, водород и сера — соединяются с кислородом воздуха. Чем больше в топливе горючих веществ, тем больше тепла выделяется при его сжигании, т. е. тем выше его теплотворная способность. Как уже отмечалось, сера является нежелательной примесью.

Негорючая часть топлива, состоящая из золы и влаги, тепла не дает и называется балластом.

Золой называется остаток, получающийся после полного сгорания топлива. Зола может быть мелко распределена в топливе и может быть примешана к нему, попав при добыче (порода). При сжигании и газификации зола частично размягчается и плавится (шлакование), ухудшая условия газификации. Зола обозначается буквой А.

Влага топлива не только не выделяет тепла при сгорании топлива, но еще требует затраты части тепла, выделяемого при сгорании, на свое испарение. Влага обозначается буквой W.

Различные виды топлива содержат различное количество золы и влаги. Чем выше содержание балласта в топливе, тем ниже его теплотворная способность.

Состав топлива определяется в лаборатории с помощью химического анализа. Его выражают в виде процентного содержания по весу отдельных веществ (С, Н, О, N, S, W и А).

Топливо в том виде, в каком его применяют, называется рабочим.

Если дается состав сухого топлива, то при обозначениях отдельных его элементов ставится индекс «с» (например, С^с, Н^с, А^с, а если рабочего — «р» (С^р, Н^р, А^р, W^р).

Если нагревать топливо без доступа воздуха, то из него выделяются пары и газы, называемые летучей частью топлива, и остается твердый, богатый углеродом остаток, называемый коксом.

Процесс выделения из топлива без доступа воздуха летучих продуктов называется сухой перегонкой.

Летучие состоят из газов, паров смолы, уксусной кислоты и паров воды.

Выход и свойства газо- и парообразных продуктов перегонки различных видов топлива неодинаковы. Газы представляют собой соединения углерода, водорода, кислорода и азота. Наибольшее количество газов дают древесина и торф, угли — меньше, антрацит совсем мало.

Количество летучих, выделяющихся при сухой перегонке единицы топлива, называют выходом летучих и выражают в процентах от веса топлива.

Топливо, содержащее много летучих, горит длинным пламенем, а содержащее мало летучих — коротким. В зависимости от свойств

топлива получаемый при сухой перегонке кокс бывает порошкообразный, спекшийся, слипшийся и вспученный.

Важным для газификации свойством кокса является его реакционная способность (активность), т. е. способность взаимодействовать с кислородом, двуокисью углерода и водяным паром. Реакционная способность кокса зависит от его пористости и свойств веществ, образующих горючую часть топлива, из которого получен кокс.

В табл. 1 приведен состав некоторых видов твердого топлива.

Если опытным путем теплотворная способность твердого (а также и жидкого) топлива не установлена, но известен его химический состав, то теплотворная способность с небольшой ошибкой может быть определена расчетом по формулам. Рекомендуется использовать формулу Д. И. Менделеева для низшей теплотворной способности:

$$Q_{н} = 81C + 246H - 26(O - S) - 6W,$$

где С, Н, О, S и W — процентные содержания соответствующих веществ в топливе.

Рассмотрим некоторые виды твердого топлива.

Древесина. Срубленные дрова очищаются от сучьев, распиливаются и складываются в штабели на воздухе для естественной сушки, продолжающейся $\frac{1}{2}$ — 1 год. При воздушно-сухом состоянии дрова содержат 15—20% влаги. Возможна и искусственная сушка древесины за счет тепла отходящих газов печей. Уменьшение содержания влаги значительно повышает теплотворную способность древесины.

Содержание золы в древесине невелико — не более 2%, считая на сухое топливо. Кора, листья и хвоя содержат больше золы. Древесная зола тугоплавка — плавится лишь при очень высоких температурах.

Древесина дает при сухой перегонке много газообразных летучих, смол, уксусной кислоты и других продуктов. Особенно много уксусной кислоты дают лиственные породы.

В газах сухой перегонки содержится много двуокиси углерода. Малое содержание золы и серы и высокая активность характеризуют древесину и древесный уголь как прекрасное топливо.

Древесина применяется для газификации в виде поленьев и щепы. Измельчение древесины производится с помощью специальных машин. Ровные поленья измельчают в щепу дробилками, а кривые поленья или пни режут специальными ножницами.

На заводских складах в штабели обычно складывают дрова уже подготовленного размера. Дрова хранят в открытых складах, в длинных штабелях, сложенных с промежутками для проветривания и проезда. В сырых и тесных помещениях дрова сыреют и загнивают.

СССР очень богат лесами. Однако в промышленных районах древесина дефицитна и, хотя применяется в качестве топлива, но,

по-видимому, в ближайшие годы будет заменена другими видами топлива.

Торф. Торф является продуктом разложения растительных остатков под водой, без доступа воздуха.

В зависимости от характера болота и растений, образующих торф, различают три вида болот: низинные, верховые и переходные.

Низинные болота образуются на низко расположенных берегах рек, в прудах и озерах, где богатая питательными веществами вода создает благоприятные условия для развития болотных и водяных растений: осок, камышей, зеленых мхов и тростника.

Верховые болота образуются преимущественно белым мхом и отчасти некоторыми травянистыми растениями. Условием, благоприятствующим образованию верхового болота, является присутствие значительного количества не содержащей солей воды.

Характер растительности в стадии образования болота может изменяться. В результате образуются болота, называемые **переходными**.

По степени разложения различают молодой и старый торф.

Степень разложения торфа изменяется с глубиной залегания: по мере углубления содержание неразложившихся частей растений все уменьшается, содержание углерода в горючей массе возрастает, а кислорода — падает. Для газификации применяют торф, достаточно разложившийся — со степенью разложения больше 20—25%.

Торф нередко содержит значительное количество золы, частично перешедшей из растений и частично занесенной водой со стороны. Зольность торфа и состав золы колеблются очень значительно. Минимальная зольность торфа верховых болот 2,5—5%, переходных болот 5—6% и низинных 6—10%.

Содержание серы в горючей массе обычно не превышает 1,5% в низинном торфе и 1% — в верховом (в среднем 0,5%).

Теплотворная способность горючей массы увеличивается со степенью разложения торфа и составляет 5 000 — 6 000 ккал/кг.

При сухой перегонке торф выделяет много летучих — газы, смолу, уксусную кислоту. В газах содержится значительное количество двуокиси углерода. Кокс, получаемый при сухой перегонке торфа, очень порист и обладает высокой реакционной способностью.

Добыча торфа производится в летнее время. Торфяник до разработки осушают с помощью канав, отводящих воду.

Торф добывается машинным (элеваторным, багерным, фрезерным) и гидравлическим способами.

При элеваторном способе массу добывают вручную и подают желобом к элеватору, загружающему торф в пресс. В последнем торфяная масса измельчается, перемешивается с помощью валов с ножами и при выталкивании через мундштук принимает определенную форму — сечения мундштука.

При багерном способе торф добывается не вручную, а с помощью черпаков.

При фрезерном способе верхний, тонкий, подсохший слой снимают в виде крошки специальными барабанами с ножами. Полученная крошка быстро сохнет. Все процессы, связанные с добычей фрезерного торфа — фрезерование, ворошение для сушки, сгребание в валы, транспортирование и штабелевка, — легко механизуются.

При гидравлическом способе торфяную залежь размывают сильной струей воды. Полученную жидкую массу, содержащую 96% воды, качают торфонасосами в растиратель, где она перемешивается с помощью валов с ножами и далее подается в бассейн — аккумулятор. Отсюда массу перекачивают на поля сушки. Просохшую массу режут на кирпичи вручную или специальными гусеничными тракторами. Зольность гидроторфа бывает выше, чем машинно-формованного, вследствие размыва водой пластов почвы.

В естественном состоянии в сыром торфе содержание воды составляет 85—90%. Добываемый торф обычно подвергают естественной сушке на воздухе до воздушно-сухого состояния (влажность 25—35%).

Естественная сушка в известной степени зависит от погоды. Жар и мороз портят торфяные кирпичи — они трескаются и крошатся; при сушке торф дает значительную усадку. При сухой почве торф хорошо сохнет вследствие всасывания влаги почвой. Сушка сначала идет на поверхности почвы. По мере подсыхания кирпичи поворачивают и складывают по несколько штук.

Сушка кирпичей торфа более интенсивна у открытых поверхностей. Вследствие сокращения объема у этих поверхностей тонкие кирпичи искривляются, а толстые трескаются. При быстрой сушке на поверхности кирпича образуется прочная корка. Однако вследствие отставания в сушке внутреннего слоя корка разрывается и на кирпиче образуются трещины.

Торф, содержащий более 50% влаги и подвергшийся действию мороза, сильно разрыхляется. Дожди превращают его в губчатую влагоемкую массу с низкой теплотворной способностью.

Когда торф в достаточной мере подсохнет, его складывают в штабели.

Прочный торф (с малым содержанием влаги) является очень хорошим топливом для топок и газогенераторов. Он дает длинные пламя.

Бурый уголь. Угли являются продуктом разложения растительных веществ. Бурый уголь не содержит неразложившихся элементов растений. Цвет этих углей черный или чернобурый. Бурый уголь по степени разложения занимает промежуточное место между торфом и каменным углем. Содержание углерода в буром угле больше, чем в торфе, водорода и кислорода — меньше, но все же значительное. Влажность бурых углей очень велика; некоторые из них содержат до 30—40% влаги. Содержание лету-

чих в бурых углях высокое и составляет 40—60% на горючую массу. Бурые угли дают порошкообразный кокс.

Из бурых углей, разрабатываемых в СССР, наибольшее значение для газификации имеют подмосковные и челябинские. Газифицируется также богословский уголь.

Бурые угли непрочные. При хранении, особенно под действием влаги и тепла, куски угля разрушаются с поверхности — они окисляются и покрываются матовым налетом сероватого цвета. Повышение температуры угля, происходящее в результате его окисления при хранении, может повлечь за собой самовозгорание. Поэтому бурые угли хранят непродолжительное время в штабелях малой высоты, допускающих их быстрое разгребание, и внутренность которых менее подвержена прогреву. При высоких штабелях предусматривают применение приспособлений для быстрого разгребания угля.

Бурые угли непрочны также в горячем состоянии — при нагревании распадаются. Сильно разрушаются они и при транспортировке, что учитывается при выборе транспортных приспособлений.

По указанным причинам бурые угли иногда подвергают брикетированию, получая удобное для транспортирования, хранения и сжигания прочное топливо.

Вследствие значительного содержания влаги и золы бурые угли не являются высококачественным топливом. Высокое содержание серы и легкоплавкость золы могут еще больше ухудшить их свойства.

Каменный уголь. Разложение растительного вещества в каменных углях прошло значительно дальше, чем в бурых; содержание углерода в них большее, кислорода — меньшее; влажность каменного угля меньше, чем бурого.

Свойства, обнаруживаемые углем при нагревании, зависят от его состава и содержания летучих веществ. Эти свойства определяют область применения углей и характеризуются так называемой маркой — сокращенным наименованием. Угли, содержащие очень много летучих, горят длинным пламенем и дают порошкообразный или слабоспекшийся кокс; они называются сухими длиннопламенными (марка Д). Угли, содержащие несколько меньше, но все же большое количество летучих и дающие спекшийся, средней плотности кокс, называют газовыми (марка Г). Еще меньше летучих содержат угли, дающие спекшийся кокс средней плотности — паровичные жирные (марка ПЖ) и спекшийся очень плотный кокс — коксовые угли (марка К). При дальнейшем снижении содержания летучих свойство спекаться уменьшается (слабоспекшащиеся угли — марка СС). При малом содержании летучих каменные угли совершенно теряют свойство спекаемости и называются тощими (марка Т).

Из различных углей для газификации применяют преимущественно сорта с большим содержанием летучих, легче газифицирующиеся и не слишком спекающиеся: длиннопламенные, газовые и слабоспекающиеся.

В СССР в ряде районов имеются богатейшие залежи угля. Первое место по размеру залежей и качеству угля занимает Кузнецкий бассейн. Угли этого месторождения разнообразны по своим свойствам и отличаются хорошими качествами: малой зольностью и сернистостью, а также прочностью при хранении. Многие из этих углей хорошо спекаются.

Особенно большое применение для газогенераторов имеет Ленинский (Кольчугинский) каменный уголь марки Д. Он содержит мало воды, серы и влаги, много летучих веществ (см. табл. 1). Недостаток этого угля — малая прочность и, следовательно, значительное содержание мелочи.

Для газификации применяют также кузнецкие угли марки СС (прокопьевские, кемеровские и др.). Эти угли характеризуются умеренным содержанием летучих и слабой спекаемостью.

Донецкий бассейн уступает Кузнецкому по размерам запасов и качеству угля. Промышленное значение Донецкого бассейна связано с расположением его в центре европейской части СССР. Длиннопламенные и газовые донецкие угли газифицируют в большем количестве, чем кузнецкие.

Донецкие длиннопламенные угли марки Д содержат более 42% летучих в горючей массе, а газовые марки Г 35—40%. И те, и другие угли применяются для газификации. Длиннопламенные угли обладают большой способностью выветриваться и самовозгораться, что препятствует транспортировке их на дальние расстояния и длительному хранению.

Спекание газовых углей вызывает необходимость в шуровке, но их газифицируют более охотно, чем длиннопламенные, вследствие большей стойкости при хранении, большей прочности при шуровке и чистке и меньшего уноса пыли.

Для газификации не применяются тощие донецкие угли, так как они при нагревании распадаются, и угли марок ПС и ПЖ — как сильно спекающиеся.

Содержание золы в донецких каменных углях 5—12%, содержание серы доходит до 3—5%.

А н т р а ц и т. Антрацитом называют разновидность каменных углей, содержащих не более 2% водорода. Антрацит содержит много углерода и дает малый выход летучих. Он не выделяет смолистых веществ при перегонке. Кокс его неспекающийся. Антрацит плотен, имеет значительную твердость и большой удельный вес. Воспламеняется с трудом и горит без видимого пламени.

Антрациты прочны в холодном состоянии и выдерживают длительные перевозки и хранение. Сортировка антрацита производится по размеру кусков.

Из антрацитов СССР преимущественное применение имеют донецкие.

К о к с. Кокс получается при сухой перегонке твердого топлива. Целью сухой перегонки может быть придание надлежащих свойств коксовому остатку или получение ценных продуктов сухой пере-

гонки, или и то, и другое. Особенно распространена сухая перегонка древесины и каменного угля.

Для газификации в значительном количестве применяют кокс из каменных углей, что связано с прочностью его и большой распространенностью каменных углей в промышленных районах.

Прочный, спекшийся кокс получается из жирных каменных углей или из смеси их с другими углями, дающими менее прочный кокс.

Содержание летучих в коксе указывает на степень обжига. В нормальном коксе содержание летучих не превышает 1,5%. В коксе, полученном при обычной температуре коксования (примерно 1000°), содержится Н около 0,5% и О + N около 2%.

Зольность и содержание серы в коксе могут колебаться в значительных пределах в зависимости от содержания их в исходном угле. Зола угля целиком остается в коксе, и ее процент в коксе больше, чем в исходном угле.

Кокс с размером кусков выше 25 мм используется в доменных печах и вагранках. Для целей газификации применяется преимущественно коксик (отход с коксовых заводов), имеющий размер 6—25 мм.

Горючие сланцы представляют собой минеральную породу, пропитанную горючими веществами, подобными нефтепродуктам.

Происхождение горючих сланцев объясняется следующим образом. Массы растительных и животных микроорганизмов находятся в воде во взвешенном состоянии; отмирая, они оседают на дно водоема. В случае смешения их с большим количеством минеральных остатков и постепенного уплотнения образуются массы, в которых минеральная часть пропитана нефтеобразным материалом, являющимся продуктом разложения микроорганизмов.

Из сланца можно получать нефтеобразные продукты, что особенно важно для стран, не имеющих собственной нефти. Сланцы часто обладают свойствами при нагревании распадаться на пластинки или растрескиваться.

В СССР залежи горючих сланцев находятся в Эстонской ССР, Ленинградской области, Поволжье, Казахстане и Восточной Сибири. Высокое содержание золы и влаги в ряде случаев затрудняет использование сланцев для сжигания и газификации.

Жидкое топливо

В промышленности весьма часто применяется жидкое топливо.

Жидкое топливо обладает рядом преимуществ по сравнению с твердым. Его можно хранить в резервуарах и транспортировать на значительные расстояния по трубопроводам. Содержание золы, влаги и серы в жидком топливе малое. При сжигании жидкого топлива в печах получают высокие температуры. Регулирование подачи его в печи легко осуществить.

Жидкое топливо представляет собой продукт переработки нефти или смолу, получаемую при сухой перегонке и газификации

твердого топлива. Из отдельных видов жидкого топлива для целей нагрева наибольшее применение имеет мазут— нефтяные остатки, получаемые при переработке нефтяного топлива. Изредка используется сырая нефть. В состав жидкого топлива, как и твердого, входят С, Н, О, N, S, влага и зола.

Содержание углерода в нефти и мазуте высокое, водорода — значительное, серы, азота, кислорода, влаги и золы — малое. Смола по составу отличается большим содержанием кислорода, а иногда и влаги. Теплотворная способность смолы ниже, чем нефти или мазута.

Продуктами переработки нефти и смол являются бензин, керосин и масла.

Нефтяное топливо, смолы и продукты их переработки применяются для непосредственного сжигания и для получения газа с высокой теплотворной способностью, что достигается путем разложения жидкого топлива в результате нагрева. При разложении или испарении жидкого топлива в струе газа, подаваемого в печь, что называется карбюрацией, достигают повышения теплотворной способности газа и светимости пламени. Легко испаряющееся топливо, например бензин, может обогатить своими парами другой газ (или воздух) в холодном состоянии. Испаряющееся с большим трудом и неполностью жидкое топливо вводится в соприкосновение с нагретыми поверхностями в металлических ретортах или камерах с насадкой, где и происходит его разложение с получением высококалорийного газа.

Газообразное топливо

Газообразное топливо имеет ряд преимуществ сравнительно с твердым и жидким топливом.

При сжигании низкосортного твердого топлива, особенно с высоким содержанием влаги, невозможно получить высокие температуры, тогда как при сжигании газа, полученного из этого же топлива, такие температуры достижимы, что объясняется следующим. Из газа легко удалить содержащуюся в нем влагу, которая является балластом, и газ нетрудно подогреть перед сжиганием. Кроме того, при сжигании газа требуется меньшее количество избыточного воздуха, чем для кускового топлива, благодаря чему увеличивается температура горения и уменьшается потеря тепла с отходящими газами.

При сжигании газа легко можно регулировать характер пламени и количество подаваемого газа. В случае очистки газ дает более чистое пламя, чем твердое топливо, в продуктах горения которого содержатся пыль и зола.

При наличии нескольких потребителей можно централизовать топливное хозяйство, получая в одном месте газообразное топливо и транспортируя его на расстояние.

По сравнению с жидким топливом преимуществами газообразного являются возможность его получения из низкосортных и менее дефицитных сортов топлива и лучшие условия сжигания.

Из применяемых в промышленности следует отметить природный газ и искусственные газы — сухой перегонки твердого топлива, нефтяной, генераторный и доменный.

Природный газ добывается из земных недр. Он образуется вследствие разложения остатков растений и животных. Обычно в нем содержится много метана. Примерный состав природного газа: CH_4 —92,2%; C_2H_4 —0,8%; CO —1,0%; N_2 —6,0%; теплотворная способность — 8 200 ккал/нм³. Достоинство природного газа — дешевизна и легкость добычи, высокая теплотворная способность, возможность транспортировки на дальнее расстояние.

В качестве побочного продукта при коксовании различных видов топлива получают газ сухой перегонки, который можно (благодаря его высокой теплотворной способности) применять для разнообразных нужд (бытовых и промышленных) и транспортировать на дальние расстояния. Особенное распространение из подобных газов имеет коксовый (коксосильный), получаемый при выжиге металлургического кокса. Он имеет большое промышленное значение, его используют для отопления печей. Примерный состав коксового газа: CO_2 —2%; CO —8%; CH_4 —29%; H_2 —50%; N_2 —7%; C_2H_4 —4%; теплотворная способность 4575 ккал/нм³.

Уже отмечалось, что газообразные продукты испарения или разложения жидкого топлива (нефтяной газ) могут применяться для отопления, а также, что возможно примешивание нефтяного газа или жидкого топлива к другим газам. В последнем случае говорят о карбюрировании газов.

Сырьем для получения газа из жидкого топлива служат мало-смолистые мазуты, отбензиненная нефть, газойль и масла. Газойль является продуктом перегонки нефти при температурах 250 — 360°; он гуще керосина.

Нефтяной газ получают в металлических и шамотных ретортах, нагреваемых снаружи. Под влиянием нагрева нефть испаряется и частично разлагается на более простые газообразные соединения. Полученный газ очищается.

Возможно получение нефтяного газа в камерах с насадкой — генераторных печах. Эти камеры разогреваются, после чего в них подается жидкое топливо, образующее в результате разложения нефтяной газ. Кокс, оседающий на насадке при разложении жидкого топлива, сгорает при разогреве насадки.

Смолы, из которых получают газ, следует подвергать очистке и обезвоживанию. Кроме того, вследствие более сильного выделения сажи при разложении смол их следует использовать в аппаратах, менее подверженных засорению, — камерах с насадкой.

Большое применение в стекольной и керамической промышленности имеет генераторный газ, получаемый в результате взаимодействия воздуха и водяного пара с углеродом топлива при высокой температуре в специальном устройстве, называемом газогенератором.

Теплотворная способность генераторного газа ниже, чем газов сухой перегонки. Путем дополнительного обогащения нефтяным га-

зом теплотворная способность генераторного газа может быть повышена.

Аналогичен воздушному генераторному газу доменный газ. Он получается в качестве побочного продукта при доменном процессе в результате взаимодействия кислорода воздуха и руды с углеродом кокса. В табл. 2 приведены составы различных газов.

Глава II

ПРОЦЕСС ГАЗИФИКАЦИИ

Сущность процесса газификации

Горючую часть твердого топлива можно превратить нацело в газообразное топливо путем воздействия на него кислорода воздуха, водяного пара и двуокиси углерода или их смесей при высокой температуре. Этот процесс называется газификацией, а получаемый газ — генераторным газом.

Устройства, в которых получается генераторный газ, — газогенераторы — обычно представляют собой шахту (рис. 1), в которую сверху загружается топливо и снизу подается дутье. Вверху газогенераторы снабжаются загрузочным приспособлением, с помощью которого топливо сбрасывается в газогенератор, а внизу — колосниковой решеткой, под которую подводится дутье, распределяемое по сечению газогенератора.

Слой топлива внизу раскален, и в этой части происходит взаимодействие между углеродом топлива и подаваемым в газогенератор дутьем. Получившийся в результате этого взаимодействия собственно генераторный газ имеет высокую температуру. Поднимаясь вверх, он омывает свежезагруженное топливо и нагревает его, в результате чего топливо подсушивается и подвергается сухой перегонке, выделяя газы, смоляные пары, уксусную кислоту и влагу. Смесь собственно генераторного газа, газов сухой перегонки и влаги, содержащейся в топливе, отводится вверх газогенератора. Эту смесь газов называют обычно генераторным газом. Остающийся после перегонки топлива кокс опускается ниже, и его углерод взаимодействует с кислородом поднимающегося вверх воздуха

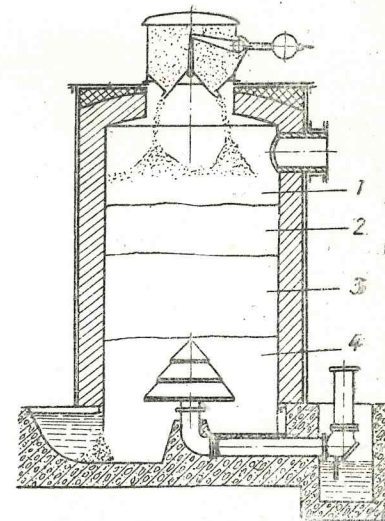


Рис. 1. Схема газогенератора
1—зона подсушки; 2—зона сухой перегонки; 3—зона газификации (области кислородная и восстановительная); 4—зона золы и шлака

и водяным паром. В результате газификации от топлива остаются остатки (провал): зола и несгоревшее топливо, которые лежат на колосниках и периодически или непрерывно удаляются.

Существуют специальные конструкции газогенераторов, в которых дутье подается сверху и получаемый газ отводится вниз. В этом случае подсушка и сухая перегонка топлива идут за счет тепла, выделяющегося при его горении; получаемый газ имеет более высокую температуру. Выделяющиеся из топлива смолистые вещества полностью разлагаются в зонах высоких температур.

Если проследить изменения, происходящие с топливом при его опускании в газогенераторе, то можно различить зоны: подсушки, сухой перегонки, газификации и зону золы (см. рис. 1).

В зависимости от характера подаваемого в газогенератор дутья различают:

1) воздушный генераторный газ, получаемый при подаче воздуха;

2) водяной генераторный газ, получаемый при вдувании водяного пара;

3) паровоздушный (смешанный) генераторный газ, получаемый при подаче паровоздушной смеси.

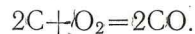
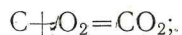
Процесс газификации зависит от ряда факторов — температуры, состава дутьевой смеси, величины кусков топлива, способности его взаимодействовать с газами (реакционной способности), спекаемости топлива, плавкости золы, равномерности распределения газов по сечению и т. д.

Большое значение имеют подача, распределение и перемешивание топлива, разрыхление спекшегося кокса и угля, разрушение комьев шлака, удаление золы, распределение дутья, стабильность режима и т. д.

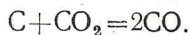
В газогенераторах реакции окисления углерода и восстановления CO_2 протекают с большой скоростью, поэтому возможна газификация топлива со значительной интенсивностью. Необходимым условием для этого является достаточно высокая температура зоны газификации.

Воздушный газ

Если в газогенератор подается только воздух, то в зоне газификации он сжигает углерод топлива, образуя двуокись углерода (продукт полного сгорания) и окись углерода (продукт неполного сгорания, горючий газ) по реакциям



При протекании этих реакций выделяется значительное количество тепла. Так как слой топлива высок, то двуокись углерода, поднимаясь в верхние слои, взаимодействует с углеродом раскаленного топлива, в результате чего получается окись углерода — горючий газ — по реакции

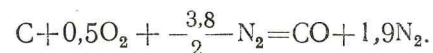


Этот процесс называется восстановлением, или разложением двуокиси углерода, и сопровождается поглощением тепла. Иногда подразделяют зону газификации на две части; нижнюю — зону кислородную, где получают CO и CO_2 , и верхнюю — зону восстановления, где CO_2 восстанавливается в CO .

Небольшая часть двуокиси углерода не восстанавливается в окись углерода. Для того чтобы CO_2 в возможно большей степени перешла в CO , температура в нижней части газогенератора должна быть достаточно высокой — более 1000° (1100 — 1400°). При низких температурах процесс получения CO сильно замедляется.

Пренебрегая незначительными примесями, можно принять, что воздух состоит из кислорода — 21% по объему и азота — 79% по объему, т. е. на один объем кислорода приходится $3,8$ объема азота. Поэтому при газификации с помощью воздуха в газе содержится в большом количестве азот.

Описанный процесс газификации углерода за счет кислорода воздуха дает в конечном итоге воздушный газ. Если бы газификация шла до конца и не получалось двуокиси углерода, то этот процесс можно было бы выразить реакцией:



Состав этого газа следующий:

$$\text{CO} = \frac{1}{1+1,9} 100 = 34,5 \%;$$

$$\text{N}_2 = \frac{1,9}{1+1,9} 100 = 65,5 \%.$$

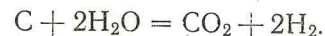
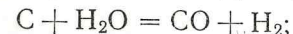
Теплотворная способность газа 1048 ккал/нм³.

Исследования и опыт показывают, что для получения газа хорошего состава и высокой производительности газогенератора температура раскаленного слоя должна быть высока, поверхность слоя достаточно велика и газы должны интенсивно и равномерно обтекать куски раскаленного топлива.

При получении воздушного газа в условиях высокой температуры наблюдается интенсивное расплавление золы и шлакование.

Водяной газ

При подаче в газогенератор водяного пара между ним и углеродом в зоне газификации протекают следующие реакции:



На протекание обеих реакций затрачивается тепло, причем на первую больше, чем на вторую.

По первой реакции получаются только горючие газы (50% CO и 50% H_2). Теплотворная способность смеси этих газов — 2802 ккал/нм³. По второй реакции получаются частично горючие и

частично негорючие газы (33,3% CO_2 и 66,7% H_2). Теплотворная способность смеси этих газов — 1714 ккал/нм³.

При более высоких температурах в газогенераторе интенсивнее протекает первая реакция, а при более низких — вторая.

Водяной газ содержит главным образом горючие газы — окись углерода и водород, а также небольшое количество двуокиси углерода, азота и метана.

Так как процесс получения водяного газа идет с поглощением тепла, то, очевидно, что для его протекания необходим подвод тепла извне. Существующие в практике установки водяного газа работают таким образом, что в один период в газогенератор вдувается воздух (горячее дутье), а в следующий — пар (газование).

При вдувании воздуха в слое топлива происходит сгорание углерода с образованием двуокиси и окиси углерода. При этом выделяется тепло, и температура слоя топлива повышается. После достаточного разогрева слоя топлива дутье воздуха прекращают; и в газогенератор начинают вдувать водяной пар. При этом образуется водяной газ. Вследствие затраты тепла на процесс получения водяного газа температура слоя топлива понемногу падает, количество разлагаемого пара и получаемого газа уменьшается. Когда дальнейшее вдувание водяного пара становится невыгодным, его прекращают и вновь подают в газогенератор воздух.

Чем выше температура и реакционная способность топлива и равномернее распределение газов в слое, тем лучше качество газа и больше производительность газогенератора.

Между условиями ведения процесса получения воздушного газа и процесса горячего дутья в газогенераторе водяного газа есть разница. При получении воздушного газа желательнее образование возможно большего количества окиси углерода, чтобы повысить теплотворную способность газа. Для этого поддерживается высокая температура зоны газификации. При воздушном дутье в газогенераторах водяного газа стараются получить как можно больше двуокиси углерода, чтобы выделить в слое топлива много тепла для повышения его температуры. Поэтому воздушное дутье ведут при пониженной температуре. Продукты воздушного дутья обычно все же содержат значительное количество окиси углерода.

Примерный состав водяного газа из кокса: CO_2 —7,0%; CO —40,8%; CH_4 —0,8%; H_2 —48,5%; N_2 —2,9%; теплотворная способность 2543 ккал/нм³.

Паровоздушный газ

Теплотворная способность воздушного газа низка. Кроме того, при получении воздушного газа температура в газогенераторе очень высока, вследствие чего зола топлива частично плавится и образуются крупные комья шлака. Шлакование вызывает неравномерность поступления воздуха через слой топлива. В слое образуются отдельные каналы, по которым проходит воздух, не реагирующий с топливом и сжигающий часть газа. Кроме того, шлак

обволакивает куски топлива и препятствует их взаимодействию с дутьем в процессе опускания в шахте газогенератора и они, не успев сгореть, попадают в провал (остатки). Вследствие высокой температуры воздушного газа происходят значительные излишние потери тепла, так как не всегда тепло нагрева газа может быть использовано. Во всяком случае с повышением температуры газа увеличиваются потери тепла в верхней части газогенератора и газопроводе. Для уменьшения шлакования и повышения теплотворной способности газа за счет уменьшения тепла нагрева газа к воздушному дутью прибавляется водяной пар. При этом наряду с реакциями образования воздушного газа происходят реакции получения водяного газа, при которых тепло поглощается.

В паровоздушном газе больше водорода и окиси углерода, чем в воздушном, а азота меньше. Таким образом, получение паровоздушного газа дает возможность понизить температуру зоны газификации по сравнению с температурами при получении воздушного газа и одновременно повысить теплотворную способность газа.

Чем выше температура в зоне газификации, интенсивнее и равномернее обтекание газами кусков топлива, больше поверхность соприкосновения газов и топлива и выше реакционная способность топлива, тем полнее разложение водяного пара и двуокиси углерода, меньше балласта в получаемом газе, больше теплотворная способность газа и выше производительность газогенератора. Топливо с большей реакционной способностью кокса при более низкой температуре газификации дает тот же результат, что и топливо с меньшей реакционной способностью кокса при более высокой температуре.

Количество вводимого пара составляет примерно 0,4—0,5 кг на 1 кг углерода кокса — части топлива, поступающей в зону газификации. При этом температура в зоне газификации достаточно высока. Если в топливе содержится много влаги и часть ее вместе с коксом поступает в зону газификации, количество вводимого пара снижается. Так, при газификации торфа с влажностью 40—45% можно совсем не добавлять к вводимому воздуху водяной пар или добавлять минимальное количество его.

В случае легкоплавкости золы топлива во избежание ее плавления и сильного шлакования приходится добавлять для снижения температуры зоны газификации много водяного пара. Качество получаемого газа при этом снижается. То же происходит, если в топливе содержится очень много влаги и она в значительном количестве поступает в зону газификации, ухудшая состав получаемого в зоне газификации газа.

При достаточно высокой температуре в зоне газификации реакции окисления углерода и разложения CO_2 и H_2O протекают весьма интенсивно. Поэтому в этих условиях газогенераторы имеют большую производительность. При малом содержании влаги в топливе, тугоплавкой золе и других благоприятных свойствах топлива возможна газификация с высокими показателями по производи-

тельности и качеству газа даже в газогенераторах примитивных конструкций.

Поднимающиеся из нижней части газогенератора газы, как уже было сказано выше, смешиваются с продуктами сухой перегонки — газами и смолами, — которые имеют большую теплотворную способность и обогащают газ. Поэтому, чем больше в топливе летучих, тем выше теплотворная способность получаемого газа.

Наличие в продуктах сухой перегонки тех или иных веществ может в значительной мере влиять на свойства и ценность генераторного газа и его обработку. В частности, возможно улавливание смол и уксусной кислоты, представляющих ценные продукты.

Паровоздушный газ получил наиболее широкое применение в разных отраслях промышленности для отопления печей (энергетический газ). Материалы, излагаемые в настоящей книге, в основном относятся к паровоздушному газу.

Составы паровоздушного газа, получаемого при газификации различного вида топлива, приведены в табл. 2. Вследствие использования в качестве газифицируемой среды воздуха в газе содержится большое количество азота, снижающего ценность газа. Газ более высокого качества может быть получен при введении в газогенератор обогащенного кислородом дутья.

Повышение качества газа возможно также путем использования подогретого дутья. За счет тепла, вводимого с дутьем в зону газификации, возможно разложение дополнительного количества влаги и, следовательно, обогащение газа водородом и окисью углерода.

Парокислородный газ

При подаче в газогенератор кислорода со значительной добавкой пара получают парокислородный газ, имеющий высокую теплотворную способность. Пар вводится для понижения температуры в газогенераторе и получения водорода. При газификации под высоким давлением 20—25 ат на парокислородном дутье получают газ с большим содержанием метана и высокой теплотворной способностью. Увеличение давления способствует образованию газов, молекулы которых состоят из большого количества атомов — C_nH_m и CO_2 . Двуокись углерода является балластом, но ее можно легко удалить промывкой газа, находящегося под высоким давлением.

Глава III

ТИПЫ И КОНСТРУКЦИИ ГАЗОГЕНЕРАТОРОВ

Конструкция и работа газогенератора характеризуется следующими основными признаками: 1) способом удаления золы и шлака, 2) способом подачи дутья, 3) видом получаемого газа, зависящим от состава дутья и свойств топлива, 4) направлением дви-

жения газов, 5) способом шуровки топливного слоя. Кроме того, газогенераторы характеризуют и по другим признакам, в частности по способу загрузки топлива, конструктивным элементам, предназначенным для улучшения качества и повышения выхода получаемой при газификации смолы, и т. д.

В газогенераторной практике распространена следующая классификация газогенераторов:

1) механизированные газогенераторы, в которых механизированы удаление остатков, загрузка и шуровка;

2) полумеханизированные газогенераторы, в которых механизировано удаление остатков, а загрузка ручная;

3) газогенераторы с ручным обслуживанием, в которых загрузка и удаление остатков производится вручную.

В зависимости от способа подачи газифицирующей среды — дутья — различают газогенераторы с принудительной (искусственной) подачей дутья и с естественной тягой.

В годы пятилеток на новых и реконструированных предприятиях силикатной, металлургической, химической и других отраслей промышленности было построено большое количество современных газогенераторов — механизированных и полумеханизированных. В развитии их конструкций активное участие принимала проектно-монтажная контора «Газогенераторстрой», впоследствии преобразованная в проектный институт Гипрогазтоппром, а также советские машиностроительные заводы.

Механизированные и полумеханизированные газогенераторы

Современные газогенераторы — механизированные и полумеханизированные — состоят из следующих элементов:

1) колосниковой решетки, обычно вращающейся, для механического удаления золы и шлака;

2) шахты, вмещающей топливный слой;

3) загрузочного приспособления, подающего топливо в газогенератор;

4) приспособлений для механической шуровки слоя топлива.

Колосниковые решетки поддерживают слой топлива и распределяют дутье по сечению газогенератора; с их помощью, кроме того, в современных газогенераторах механизированы операции разламывания крупных комьев и удаления шлака.

При механическом удалении золы в нижней части газогенератора (рис. 2) устанавливают вращающийся поддон, на котором помещается колосниковая решетка и лежит слой топлива. К поддону прикреплен кольцевой борт, состоящий из нескольких частей, образующих чашу. С внешней стороны в чашу входит стальная пластина — гребок (выгребной нож, лемех), — прикрепленная к кожуху. При вращении чаши зола и шлак набегает на гребок и вываливаются наружу, а вместо них из шахты поступают новые порции. Чаша служит для создания гидравлического затвора.

Гребок устанавливается под углом 30—40°. Обычно он снабжается маховиком и винтом для регулирования высоты подъема. Если требуется только шуровка нижней части топливного слоя без удаления шлака, чаша может вращаться при поднятом гребке.

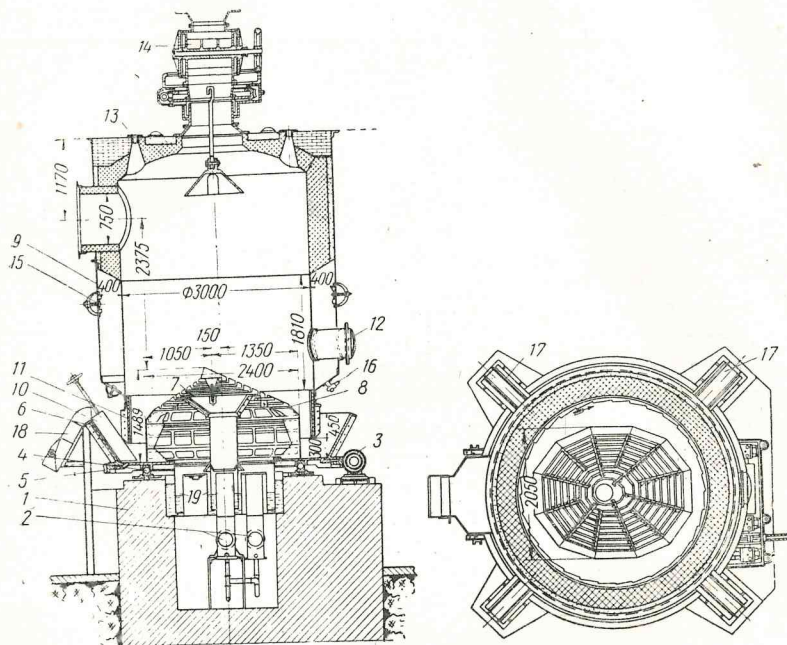


Рис. 2. Газогенератор с вращающейся решеткой с секционным подводом дутья

1—фундамент; 2—подвод дутья; 3—привод; 4—шаровая опора; 5—поддон с зубчатым венцом; 6—борт чаши; 7—центральная часть решетки с фланцем, штуцером и вертикальной трубой, опущенной в гидравлический затвор; 8—периферийная часть решетки; 9—охлаждающий кожух; 10—выгребной нож; 11—фартук; 12—люк генератора; 13—шуровочное отверстие; 14—автоматический загрузочный аппарат; 15—люк охлаждающего кожуха; 16—продувочный кран; 17—опорная колонна генератора; 18—лоток для золы; 19—гидравлические затворы

Газогенераторы с вращающимися решетками обеспечивают непрерывное удаление золы и шлака, что способствует равномерности процесса газификации и при надлежащей конструкции решетки — хорошему распределению дутья по сечению. Вследствие этого они дают хорошие показатели по качеству газа, производительности и выжигу остатков, а кроме того, имеют высокий коэффициент полезного действия (к. п. д.).

Существует очень много конструкций вращающихся решеток. В основном решетки состоят из основания (стула), колосников и головки (чепца), стягиваемых болтами. Существующие конструкции решеток можно разделить на две группы: с равномерным распределением дутья по сечению и подачей его по оси газогенератора (центральные решетки).

Более старые конструкции решеток предусматривают равномерную подачу дутья по сечению (рис. 3). Они имеют большие размеры, и дутье в них подается на значительной площади. Для облегчения проталкивания и разрушения шлака решетки делают эксцентрическими или снабжают ребрами и выступающими частями. Ломка кусков шлака осуществляется главным образом основанием решетки, прижимающим шлак к фартуку — металлическому кольцу в нижней части шахты.

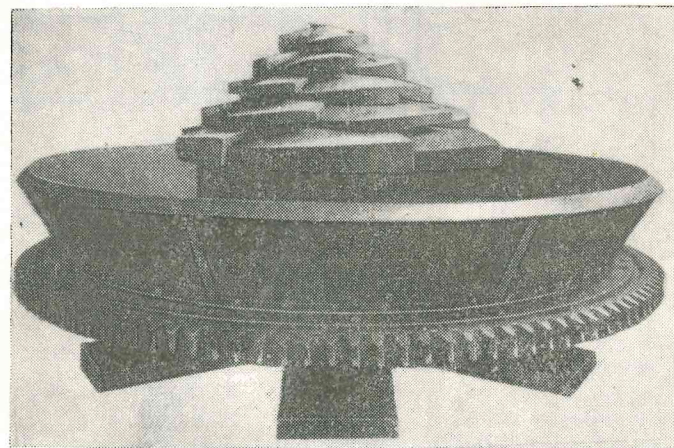


Рис. 3. Чешуеобразная решетка

Из решеток с распределенной подачей дутья по всему сечению газогенератора в СССР распространены: решетки из чешуеобразных колосников, секционные и др.

Чешуеобразная форма колосников (см. рис. 3) вызывает шевеление слоя топлива при вращении решетки; при этом расположение прозоров между колосниками обуславливает направление дутья в сторону, противоположную вращению решетки, во избежание засорения их золой.

Секционная решетка (см. рис. 2) эксцентрическая, имеет многоугольную форму и отдельный подвод дутья к центральной и периферийным частям, что позволяет хорошо регулировать режим газогенератора. Для отделения внутренней полости решетки от внешней средний колосник выполнен в виде плиты со штуцером и фланцем, к которому привертывается стальная вертикальная труба, опущенная в гидравлический затвор. Во избежание сдвига каждый колосник имеет приливы — упоры для вышележащего.

Центральные решетки имеют небольшие размеры и подают дутье в середину газогенератора (рис. 4), где топливо лежит более плотно и сопротивление проходу газа наибольшее.

В СССР большое распространение получили центральные фрезерные решетки типа Коллера, показанные на рис. 4. Они имеют

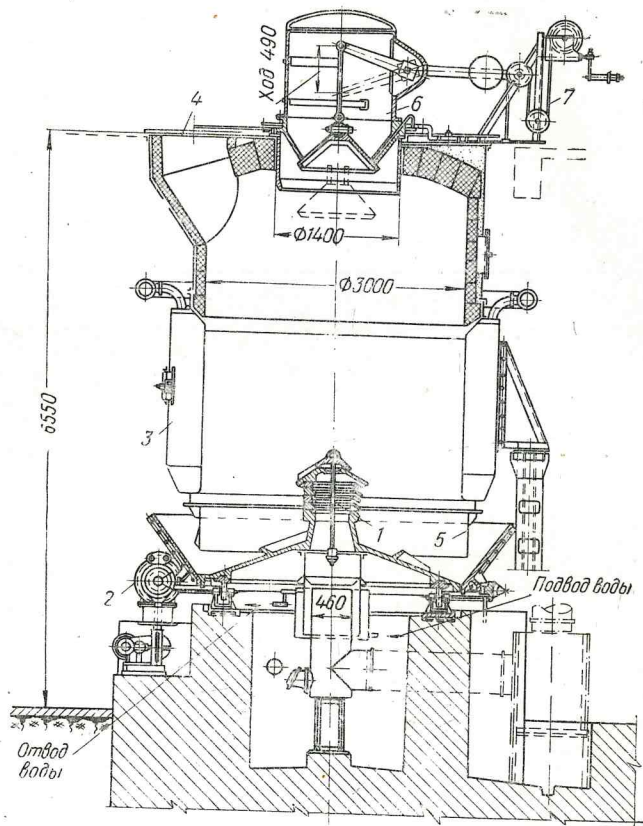


Рис. 4а. Газогенератор Гипромеза

1 — фрезерная вращающаяся решетка; 2 — привод решетки;
3 — охлаждающая рубашка; 4 — газоотвод; 5 — фартук; 6 — загрузочная коробка; 7 — лебедка для подъема и опускания конуса загрузочной коробки

малое сечение и подают дутье преимущественно по оси газогенератора, благодаря чему избегаются периферийные прогары. Решетка имеет симметричную форму фрезы и состоит из головки и шести круглых кольцевых колосников малого диаметра, расположенных по оси газогенератора. Для подачи дутья к периферии газогенера-

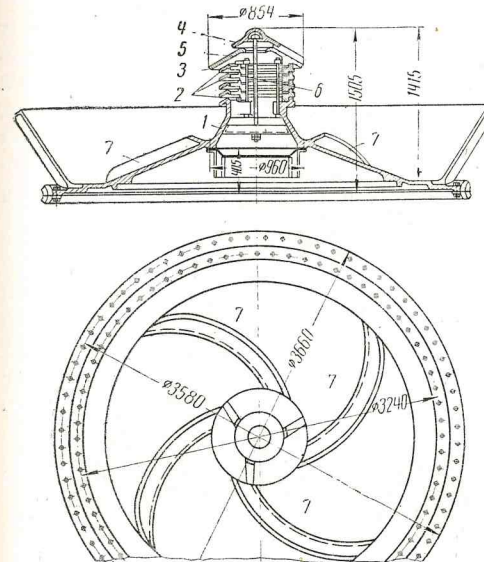


Рис. 4б. Центральная фрезерная решетка

1 — основание решетки; 2 — нижние колосники; 3 — верхний колосник; 4 — головка решетки; 5 и 6 — стяжные болты; 7 — ребра поддона чаши, ломающие и выталкивающие шлак

тора один из промежуточных колосников часто делают значительно большего диаметра. Для облегчения сползания золы и шлака поддон чаши сделан коническим и снабжен винтообразными ребрами, подрезающими и равномерно удаляющими золу и шлак. Эти же ребра раздавливают золу и шлак о фартук. Ребра могут представлять собой одно целое с чашей или решеткой, а также являться отдельной деталью. Мощность, требуемая для привода чаши, составляет 1—2,5 квт.

Иногда вращающуюся решетку заменяют S-образным брусом-золуудалителем. Брус вращается в гидравлическом затворе. Он снабжен ребрами для разрыхления и выноса наружу шлака и золы.

Вращающиеся решетки в месте соединения с воздухопроводом снабжают гидравлическим (см. рис. 2) или сухим (см. рис. 11) затвором. Высота гидравлического затвора выбирается в соответствии с давлением под решеткой (250—700 мм вод. ст.).

Расстояние между фартуком и поддоном чаши определяется максимальным размером проходящих через образующую щель кусков шлака и составляет 300—400 мм (см. рис. 2).

Для создания гидравлического затвора шахты генератора заливают водой чашу, образованную поддоном и бортами, в которую погружается фартук. Борты чаши обычно собирают на асбестовых прокладках из сегментов, соединяемых болтами. Высота бортов 600—700 мм, причем промежуток под фартуком для прохода шлака составляет, как указано выше, 300—400 мм. Максимальная высота гидравлического затвора и максимально возможное давление дутья составляют 400 мм вод. ст. При необходимости в дутье более высокого давления гидравлический затвор получается очень высоким. Это неудобно в эксплуатации, так как зола и шлак перед сбрасывающим ножом поднимаются лишь до определенной высоты, которая может оказаться недостаточной для сброса остатков через слишком высокий борт чаши. Поэтому применяют сухое уплотнение с помощью кожуха, на основной плите которого монтируются ролики. Поддон вращается на роликах.

Вращающаяся чаша имеет опору на шарах или роликах. Стальные шары диаметром 90 мм располагаются на кольце с выемкой для шаров, которое укреплено на фундаменте. К чаше крепится такое же кольцо, лежащее на шарах и передающее им нагрузку от чаши, решетки и слоя топлива. Расположение шаров на определенном расстоянии друг от друга сохраняется благодаря применению стальной обоймы — сепаратора — с гнездами.

В ряде случаев на фундаменте устанавливают стойки, несущие вертикальные ролики, которые служат опорой для вращающейся чаши.

Привод чаши газогенератора осуществляется с помощью червяка и червячного венца, состоящего из нескольких частей и закрепленного на поддоне чаши. Привод червяка производится от храпового колеса с собачкой или фрикционного приспособления. Чаши газогенераторов приводятся в движение индивидуальными моторами и редукторами или общей трансмиссией через рычаг с эксцентриком.

Регулирование длины рычага позволяет изменять длину хода собачки храпового колеса (через 1, 2, 3 зуба и т. д.) или перемещение колодок, а отсюда и угол поворота фрикционного колеса.

Зола и шлак в чаше не располагаются равномерно — они скапливаются у выгребного ножа толстым слоем, а за ним лежат тонким слоем. Удаление их из газогенератора поэтому неравномерно по сечению шахты. Кроме того, удаление шлака в центре и у периферии часто не находится в должном соответствии, и шлаковая подушка перекашивается. Необходимое регулирование шлакоудаления достигается путем установки на фартуке подрезных ножей специального профиля (рис. 5). Иногда применяют подрезные ножи, положение которых можно изменять на ходу.

Шахты газогенераторов состоят из стального кожуха, футерованного кирпичом или полого, охлаждаемого водой, и обычно кирпичного свода, перекрываемого металлической плитой.

Шахта подвешивается на колоннах, для чего к кожуху прикрепляются кронштейны (см. рис. 2, 4). Газогенераторы с металлическими кожухами достаточно плотны и пригодны для работы при более высоком давлении, чем кирпичные, а также под разрежением.

В целях тепловой изоляции между кладкой и кожухом засыпается слой изоляционного материала (пемзы, шлака, трепела). Толщина огнеупорной футеровки вместе с засыпкой составляет примерно 300 мм, а стального кожуха — 6—10 мм.

При высоких температурах, имеющих место в газогенераторе, зола плавится и образуются шлаки, которые привариваются к футеровке, понижают огнеупорность кладки и разъедают ее. В результате приваривания шлаков уменьшается полезное сечение газогенератора. Взламывание и отбивание шлака, приварившегося к футеровке, увеличивают ее износ и, кроме того, представляют большие трудности.

Футеровка шахт делается обычно из огнеупорного шамотного кирпича. Если шахта не имеет пароводяной рубашки, то целесообразно футеровку в области высоких температур выкладывать из хромомagneзитового кирпича. В этом случае длительность службы кладки свода (2—3 года) и стен одинаковы, уменьшается расход огнеупоров, и ремонты могут производиться реже.

Шахты газогенераторов часто снабжают охлаждающими кожухами — стальными рубашками (преимущественно сварными), расположенными на уровне колосников и выше, которые позволяют устранить приваривание шлака к футеровке. Охлаждающие кожухи могут быть водяные или пароводяные. Преимущественно применяются последние. В водяных кожухах вода лишь подогревается, а в пароводяных получается пар, который может быть легко использован для дутья. Расход воды на пароводяные кожухи незначителен; недостаточно мягкую воду необходимо очищать во избежание образования накипи на стенках кожуха.

Ширина водяных кожухов, а при достаточно мягкой воде и пароводяных, составляет 200—250 мм. При необходимости чистки изнутри пароводяные кожухи делают шириной 450—500 мм. Высота их обычно не менее 1600 мм. Для внутренней чистки снаружи в охлаждающих кожухах предусматривают люки. В некоторых случаях охлаждающие рубашки представляют собой трубчатую конструкцию. Пароводяные рубашки соединяются с паросборниками (см. рис. 25).

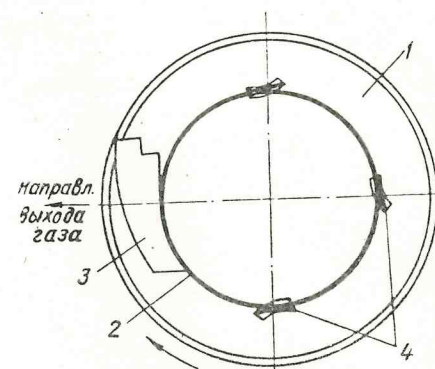


Рис. 5. Расположение выгребного и подрезных ножей

1 — чаша; 2 — фартук; 3 — выгребной нож; 4 — подрезные ножи

Иногда для удобства монтажа автоматических загрузочных и шуровочных приспособлений кирпичные своды шахт заменяют по-лыми металлическими крышками, охлаждаемыми водой.

В сводах и стенах шахт газогенераторов устраивают смотровые и шуровочные отверстия, а также люки для растопки и проникновения в шахту обслуживающего персонала. В газогенераторах с горизонтальной, ступенчатой и крышеобразной решетками в нижней части шахты устраивают проемы для обслуживания решетки.

В газогенераторах с дутьем нижняя часть должна быть уплотнена. Уплотнение бывает сухое и гидравлическое; соответственно различают сухое и мокрое золоудаление. Сухое уплотнение достигается прижимом дверок к кладке (см. рис. 13) или устройством специальных кожухов, а гидравлическое — погружением замыкающих поверхностей в воду (см. рис. 2).

В случае применения стальных кожухов (см. рис. 2) кладка обычно лежит на чугунном или стальном кольце, прикрепленном к кожуху. К нему же прикрепляется нижнее кольцо — фартук, образующий гидравлический затвор.

Преимуществом гидравлического затвора является возможность чистки газогенератора на ходу. При этом золу и шлак выгребают через затвор. Дутье приходится останавливать лишь при сильном шлаковании и необходимости ломки шлака через люки.

Фундамент под газогенераторы обычно выполняется из бетона и иногда из бутового камня.

При обслуживании газогенератора открывают отверстия (смотровые, шуровочные) в крышке свода шахты и, если не принять соответствующих мер, из них выбивает струя газа.

Борьба с выделением газа производится при помощи специальных затворов, перекрывающих эти отверстия. В них под значительным давлением через узкую щель подается струя пара или воздуха, препятствующая выделению газа. Паропровод или воздухопровод, питающий затворы, выполняют в виде кольца, от которого идут отводы к отдельным затворам. Затвор представляет собой металлическую полуу коробку с узкой кольцевой щелью (рис. 6).

Пар или воздух, выходя из щели с большой скоростью, создает вихревую завесу. Отверстия шуровочных затворов закрывают пробками с ушками для удобства выемки их. Перед выемкой пробки открывается вентиль, включающий подачу пара или воздуха. При газификации топлива, выделяющего смолу, могут быть использованы только паровые завесы, так как удаленные смолы, конденсирующейся у отверстия затворов, возможно лишь с помощью водяного пара. Применение компрессорного воздуха при

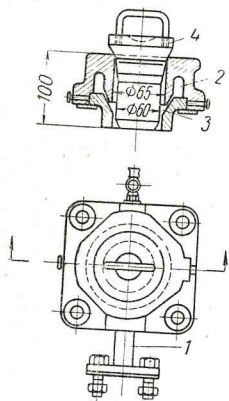


Рис. 6. Шуровочный затвор с паровой завесой

1 — ответвление паропровода к шуровочному затвору; 2 — кольцевой распределитель пара; 3 — кольцевая щель; 4 — пробка

газификации антрацита и коксика, не выделяющих смол, слишком дорого. Поэтому прибегают к использованию воздуха от вентиляторов.

Устройство воздушных затворов должно быть таким, чтобы воздух образовывал завесу в отверстии затвора, но не проникал внутрь шахты, так как образующееся при этом вследствие горения газа пламя препятствует наблюдению над состоянием газогенератора.

Загрузочные приспособления в полумеханизированных газогенераторах применяют ручные (загрузочные коробки), а в механизированных — механические (питатели).

При ручной загрузке кускового топлива применяют круглые загрузочные коробки с коническим нижним клапаном (см. рис. 4а), который обеспечивает лучшую плотность коробки, нежели плоский. Верхняя крышка имеет канавку, в которую заложен уплотняющий

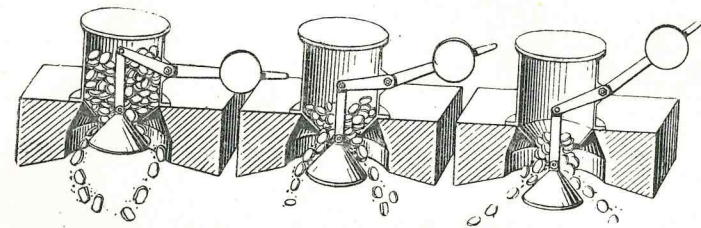


Рис. 7. Распределение топлива в зависимости от положения нижнего конического клапана

шнур. Изредка верхняя крышка снабжается гидравлическим затвором. Клапан и крышка приводятся в движение с помощью рычагов с противовесами. Для уменьшения усилия, прилагаемого при опускании и подъеме нижнего конического клапана, рычаг его снабжается контргрузом. Возможно использование для подъема и опускания клапанов лебедок (см. рис. 4а).

Загрузочная коробка должна быть плотна, надежна в работе и давать возможность подавать топливо в шахту газогенератора таким образом, чтобы достигалось требуемое распределение. Для регулирования количества топлива, подаваемого к середине и стенкам шахты, нижние клапаны в виде конусов комбинируют с цилиндрами, поверхность которых отбрасывает (отражает) куски топлива. В зависимости от степени опускания конуса топливо подается ближе к стенкам или к середине шахты. На рис. 7 показано, как влияет положение конуса на распределение топлива по сечению шахты.

Для уменьшения уноса пыли при загрузке и сохранении постоянной высоты слоя топлива к загрузочной коробке подвешивается юбка (см. рис. 16).

При описанных загрузочных приспособлениях топливо засыпается периодически. После очередной загрузки сначала увеличивается содержание в газе влаги и летучих веществ и температура

его понижается, затем температура газа начинает повышаться. При больших промежутках между загрузками наблюдаются и колебания в составе газа. Недостаток описанных приспособлений заключается и в применении ручного труда, что нецелесообразно в больших установках в силу необходимости в многочисленном обслуживающем персонале. Кроме того, при ручном обслуживании работа газогенератора всегда зависит от надзора подчас малоквалифицированных рабочих.

Значительное распространение грузочных приспособлений, обслуживаемых вручную, объясняется их простотой, дешевизной и плотностью.

Во избежание выделения газа из ручных грузочных приспособлений применяют паровые завесы. Пар подводится отдельно к основанию грузочного конуса и отдельно в самую коробку. При открытии верхнего клапана и засыпке топлива в коробку включают паровую завесу у конуса, которая препятствует выделению газа из газогенератора в коробку. После того как топливо загружено и закрыт верхний клапан, выключают паровую завесу у конуса и включают подачу пара в коробку. Последняя заполняется паром, и в это время опускается конус для загрузки топлива в газогенератор. Пар, находящийся в коробке, препятствует заполнению ее газом и при последующем подъеме верхнего клапана газ не выделяется в помещение.

Емкость грузочной коробки соответствует расходу топлива за 0,3—1 час. При излишне большой емкости загрузка производится большими порциями и в результате при загрузке в системе газопроводов и газоочистки резко падает давление.

Непрерывность загрузки топлива, уменьшение количества обслуживающего персонала и чистота помещения у грузочных устройств были достигнуты благодаря применению механических приспособлений — питателей. Элементом питателя обычно является вращающийся барабан, разделенный перегородками на отсеки. В верхнее отделение барабана из бункера поступает топливо, которое высыпается в шахту при повороте барабана. Таким образом, при вращении барабана его отсеки поочередно загружаются и разгружаются. Перегородки барабана хорошо подогнаны к кожуху для того, чтобы уменьшить выделение газа.

На рис. 8 представлен автоматический питатель Гипрогазтопрама с двумя барабанами: верхним — дозирующим 1 и нижним — уплотняющим 2. Под уплотняющим барабаном иногда располагают конус, охлаждаемый водой, который распределяет топливо по сечению газогенератора. Над дозирующим барабаном находятся козырек 3 и заслонка 4, предупреждающие излишнее заполнение отсеков барабана 2. Положение заслонки можно регулировать с помощью рычага, насаженного на ее ось. Уплотняющий барабан для большей плотности имеет форму конуса и прижимается к поверхности корпуса. В некоторых случаях конус уплотняющего барабана во избежание перегрева заключают в охлаждаемый водой кожух.

Питатель снабжается компенсатором 5 в виде патрубка из волнистой стали, закрепляемого под затвором бункера 6. Изменение длины корпуса питателя вследствие изменения его температуры воспринимается компенсатором. Питатель снабжен продувочным паровым клапаном. Привод осуществляется мотором мощностью 1,8 л. с. через редуктор, эксцентриковую шайбу, регулирующую по длине, тягу и храповой привод.

В газогенераторах типа Вельмана с шуровочным ломом (см. рис. 11) автоматический питатель смещен по отношению к оси газогенератора. Питатель снабжен двумя вращающимися барабанами. Верхний трехлопастной барабан дозирует количество угля в зависимости от скорости вращения, а нижний пятилопастной служит затвором. Изменяя число оборотов верхнего барабана, можно регулировать количество засыпаемого топлива. Питатель соединен наглухо с бункером и может быть выключен с помощью задвижки.

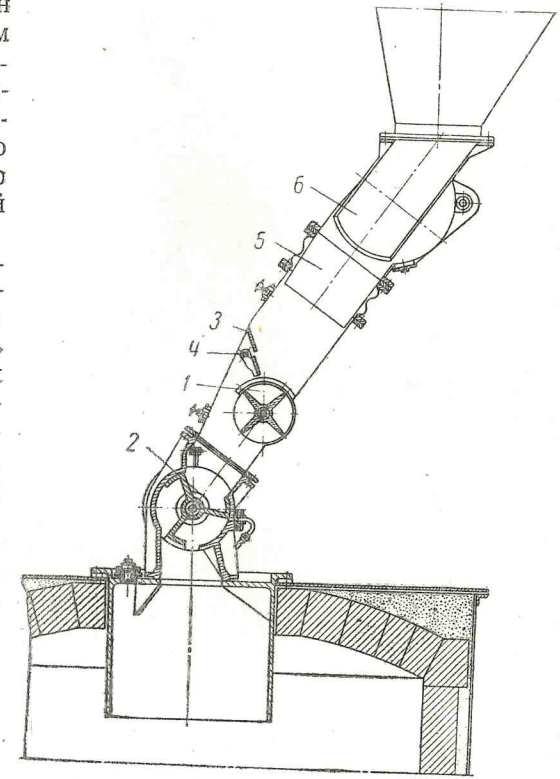


Рис. 8. Питатель Гипрогазтопрама

Как правило, недостатками подобных питателей являются дробление топлива барабаном и его неплотность.

Питатели с барабанами пригодны для угольного топлива и непригодны для древесины и торфа, куски которых не раздавливаются при попадании между кромкой ребра барабана и кожухом. Для этих видов топлива применяют специальные автоматические питатели, например с клапанами в виде конусов, автоматически открывающие и закрывающие грузочные отверстия. Следует также отметить, что обычные грузочные коробки, даже с двумя клапанами, и автоматические питатели барабанного типа неприменимы при значительных давлениях газа.

Питатель с двумя конусами, применяющийся в угольных газогенераторах, показан на рис. 9. Он состоит из следующих частей: задвижки 1, с помощью которой отключают бункер от питателя и

регулируют поступление угля, барабана-порционера 2, направляющего уголь на конус 3, подающий порции топлива и отсекающий верхнюю часть питателя при подаче вторым конусом 4 этого угля в нижнюю часть питателя (действие конусов 3 и 4 аналогичное); распределительного конуса 5, который в сочетании с отражательным

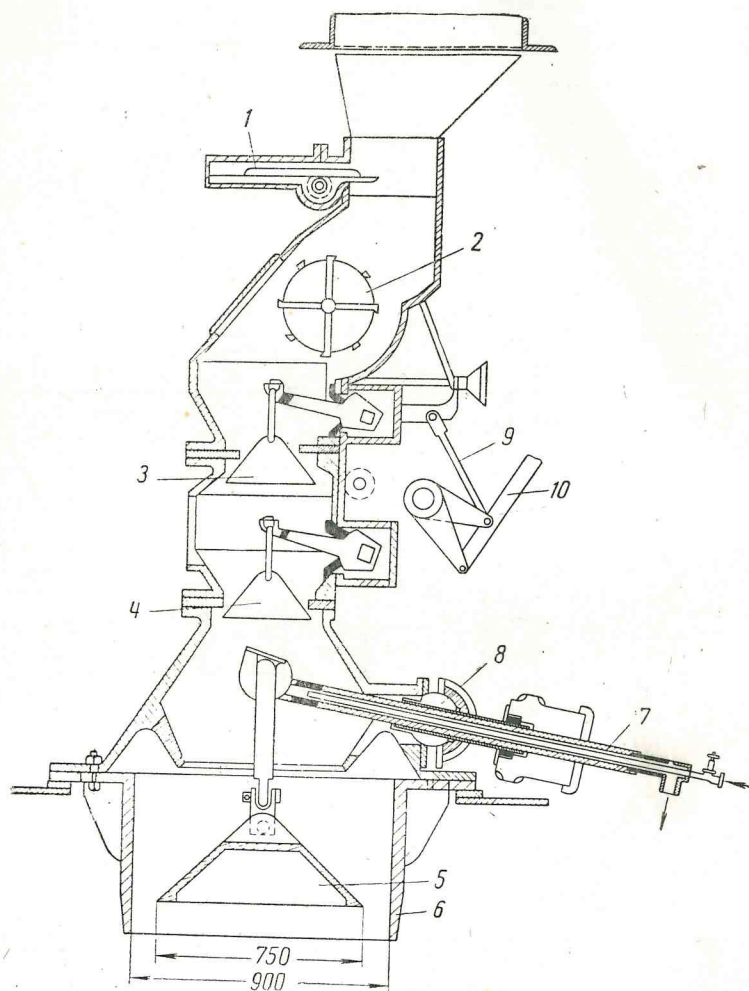


Рис. 9. Питатель с конусами

кольцом 6 распределяет топливо желательным образом по сечению газогенератора; рычага 7 для регулирования положения конуса 5; шарового устройства 8 для регулирования вертикального и горизонтального перемещения конуса 5; шатуна 9 и рычага 10, которые приводят в движение питатель и сами приводятся в движение от мотора с редуктором. Эти питатели более плотны, чем барабанные.

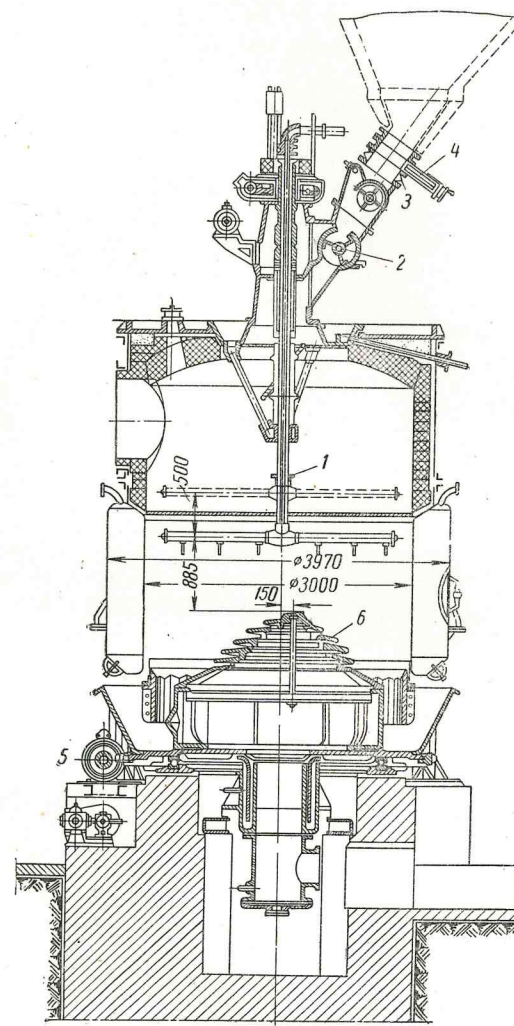


Рис. 10. Газогенератор с шуровочной мешалкой

1—мешалка; 2—питатель (верхний барабан дозирующий, нижний — уплотняющий); 3 — компенсатор; 4—шибер угольного бункера; 5 — приводной механизм; 6—вращающаяся решетка с чешуеобразными колосниками

Шуровочные приспособления служат для шуровки топливного слоя, необходимой для равномерного прохождения газов и выгорания топлива. При ручном обслуживании для правильного распределения топлива и разбивания крупных комьев шлака требуется затрата физической силы и большое умение; кроме того, обслуживание часто происходит в условиях, вредных для здоровья людей. Иногда, особенно при спекающемся топливе, представляет трудность равномерное разрыхление топлива. Поэтому шуровку следует производить механически.

Для механической шуровки используют автоматические шуровочные приспособления. Режим газогенераторов, снабженных подобными приспособлениями, очень равномерен, и работу их можно значительно интенсифицировать, сохраняя высокое качество газа.

Из автоматических шуровочных приспособлений наиболее часто применяются мешалки, а также шуровочные ломы, комбинируемые с вращающейся шахтой.

Шуровочная мешалка (рис. 10) представляет собой вращающуюся граблю, расположенную по оси печи. Она состоит из вертикальной оси и горизонтального стержня, снабженного пальцами или без них. При вращении мешалка, погруженная в слой топлива, бороздит уголь, разравнивая слой и предупреждая образование комьев. Горизонтальный стержень вращается почти у самой поверхности топлива, а пальцы, направленные вниз и в сторону вращения, погружаются на глубину 200—350 мм. Глубину погружения мешалки устанавливают, изменяя груз, помещенный на ней.

Шуровочная мешалка допускает работу с переменным по высоте слоем топлива. Уровень мешалки можно менять в пределах 500—600 мм. Мешалку можно приспособить и к существующим газогенераторам.

Опыт показывает, что отказ от быстро изнашивающихся пальцев (срок службы 2—3 месяца) не ухудшает работы газогенератора, но значительно увеличивает срок службы мешалок (до 6 месяцев и более).

На рис. 11 изображен газогенератор, в котором автоматическая шуровка осуществляется комбинированным действием шуровочного лома и вращающейся шахты. Шуровочный лом совершает колебательные движения, а вращающаяся шахта подводит к нему все новые частицы топлива, описывающие под влиянием этих двух движений серию петель. Благодаря шуровке разравнивается слой топлива и предупреждается спекание угля в комья или образование завесаний. Чаша увлекается золой, движущейся вместе с шахтой. Периодически с помощью специального механизма чаша приостанавливается и скребки увлекают и разрушают шлак.

Комбинированное движение шахты и лома обуславливает ворошение слоя большой толщины. Шурующее действие лома, усиленное вращением шахты, значительно больше, чем шуровочной мешалки.

Применяют также механическое шурование через отверстия в своде газогенератора с помощью переносных шуровочных штанг. Это позволяет вести шуровку в любых частях слоя топлива, что не-

возможно при других приспособлениях. Особенное значение приобретает применение переносных шуровочных штанг в больших газогенераторах.

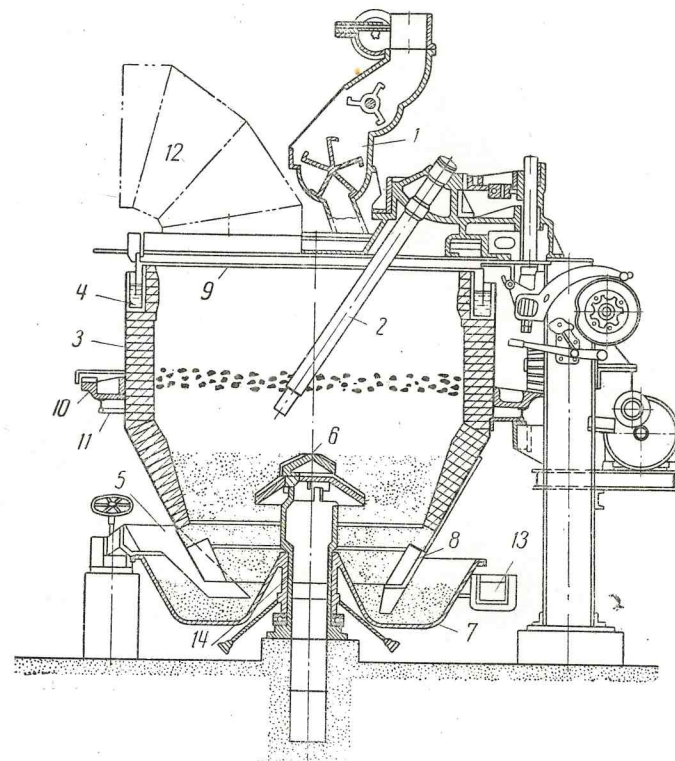


Рис. 11. Газогенератор с шуровочным ломом

1—питатель; 2—шуровочный лом; 3—шахта (стальной корпус и футеровка); 4—водяной затвор крышки генератора; 5—шлаковый нож; 6—решетка; 7—чаша; 8—скребки; 9—металлическая охлаждаемая водой крышка; 10—зубчатый венец шахты; 11—опорный рельс; 12—газопровод; 13—сливной лоток для воды; 14—сухой затвор дутьевой трубы

Управление шуровочными штангами осуществляется вручную. Шуровочные штанги приводятся в движение с помощью электрической энергии или сжатого воздуха. В последнем случае штанга соединяется с отбойным молотком. Газовщик только включает мотор или сжатый воздух и устанавливает штангу.

Газогенераторы с ручным обслуживанием

В газогенераторах с ручным обслуживанием колосниковые решетки неподвижны. Поэтому наиболее трудоемкие операции обслуживания — удаление золы и шлака и ломка шлака — производятся вручную. Эти газогенераторы, существующие на ряде сте-

кольных заводов, являются устаревшими и подлежат замене газогенераторами с вращающимися решетками. В зависимости от конструкции неподвижной решетки наиболее распространенные газогенераторы можно разделить на четыре группы:

- а) газогенераторы с горизонтальными (плоскими) решетками;
- б) газогенераторы со ступенчатыми решетками;
- в) газогенераторы с крышеобразными решетками;
- г) газогенераторы с решетками в виде чепца.

Газогенераторы с горизонтальными решетками применяют главным образом для газификации топлива, имеющего тугоплавкую золу; при этом не образуется крупного шлака, сбрасывание которого с горизонтальной решетки затруднительно. Мелкая зола просыпается через прозоры между колосниками. Колосники имеют уширения у краев и в середине, примыкающие друг к другу, между которыми создаются прозоры для прохода воздуха и удаления золы. Отношение площади прозоров к общей площади решетки называется ее живым сечением. Ширина прозоров должна быть не слишком велика во избежание значительного провала кусков топлива. Длина колосников обычно не превышает 1 300—1 400 мм. Большие решетки делают двояными, и обслуживание их ведут с двух сторон.

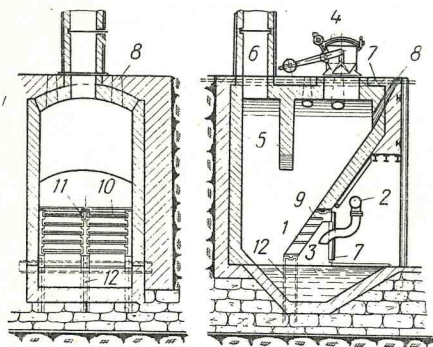
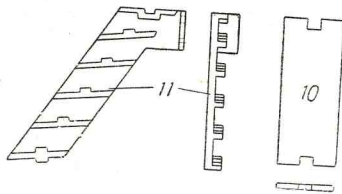


Рис. 12. Газогенератор со ступенчатой решеткой, дутьем и гидравлическим затвором



3, через который можно гребком на загружается с помощью загрузочной коробки 4, причем пере-

Иногда для разрушения шлака предусматривается возможность поворота колосников вручную. С этой целью концам их придают квадратное сечение (для надевания ключа при повороте) и снабжают их ребрами или зубьями. По этой же причине поворачивающимся колосникам придают овальную форму.

В газогенераторе со ступенчатой решеткой (рис. 12) решетка 1 расположена под углом к горизонту, благодаря чему облегчается сползание топлива при шуровке. Через прозоры решеток не проваливаются мелкие куски топлива и, следовательно, в газогенераторе со ступенчатой колосниковой решеткой можно газифицировать более мелкое топливо.

Дутье подается воздухопроводом 2. Газогенератор снабжен гидравлическим затвором

городка 5 поддерживает высоту слоя топлива постоянной. Газ отводится по газопроводу 6. Газогенератор имеет прямоугольную форму. Обвязка выполнена с помощью стоек и связей 7. Свод снабжен отверстиями 8 для шуровки топлива сверху. Шуровка шлака снизу производится при открытых дверцах 9 ломом через прозоры ступеней и отверстия в своде. Колосниковая решетка состоит из ступеней 10, тетив 11 и опор-стоек 12. Такие решетки имеют большое живое сечение, что уменьшает сопротивление проходу воздуха.

До сих пор распространены устаревшие газогенераторы с крышеобразными решетками (рис. 13). Обычно их применяют с сухим

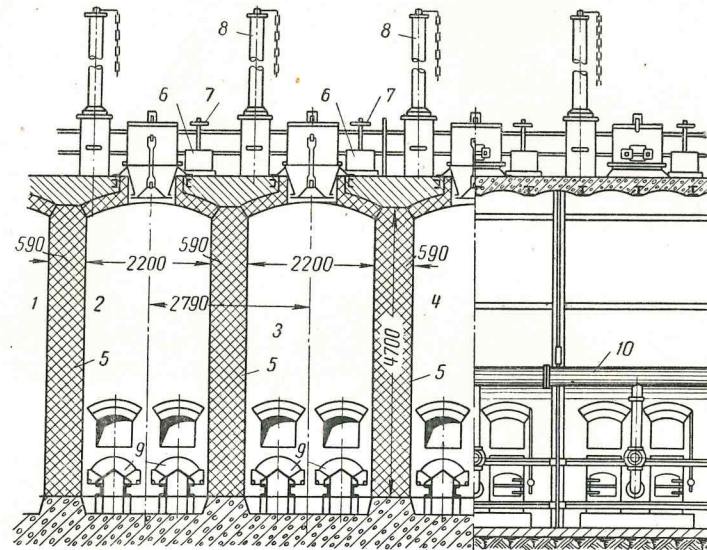


Рис. 13. Группа кирпичных газогенераторов с крышеобразными решетками в блоке

1—4—шахты; 5—внутренние стены; 6—перекидные рукава; 7—тарельчатые клапаны; 8—пускные трубы; 9—крышеобразные колосниковые решетки; 10—воздухопровод

затвором. Недостаток сухого затвора заключается в том, что при очистке приходится выключать дутье. В то же время он дает возможность хорошо наблюдать за извлечением золы и шлака из-под решетки и удалять их из любой части подрешеточного пространства.

Иногда между крышеобразными решетками располагают вращающиеся колосники, имеющие вид валов с зубьями, которые периодически поворачивают вручную для разрушения шлака.

В кирпичных газогенераторах обычно применяют горизонтальные, ступенчатые и крышеобразные решетки.

В газогенераторе Моргана (рис. 14) шахта и решетка круглые. Решетка состоит из чепца и кольцевых колосников. В свое время

создание газогенераторов Моргана явилось большим достижением, так как в них впервые был применен гидравлический затвор, позволяющий на ходу удалять золу и шлак по всей окружности газогенератора. Эти газогенераторы применяются на многих заводах до сих пор. Дутье по сечению газогенератора Моргана распределяется лучше, чем в газогенераторе со ступенчатой или горизонтальной решеткой.

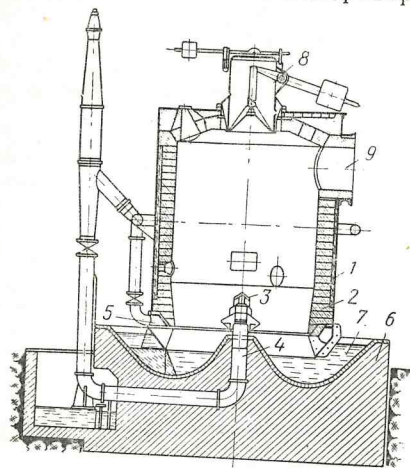


Рис. 14. Газогенератор круглый со стальным кожухом и гидравлическим затвором

1 — стальной кожух; 2 — футеровка; 3 — колосниковая решетка; 4 — подвод дутья по оси газогенератора; 5 — подвод дутья с периферии газогенератора; 6 — фундамент; 7 — гидравлический затвор; 8 — загрузочная коробка; 9 — газоотвод

В случае сильного шлакования нельзя ограничиться удалением золы и шлака из затвора, а приходится выключать дутье, открывать боковые дверцы и разламывать комья шлака с помощью шуровочных ломов.

Газогенераторы с неподвижными решетками дешевы и не требуют особо квалифицированного персонала, надежны в работе, но имеют небольшую производительность и недостаточно устойчивый режим, удаление золы и шлака в них более затруднительно, чем в газогенераторах с вращающимися решетками. Применение их не рекомендуется.

Шахты газогенераторов с ручным обслуживанием выкладывают из кирпича и только при круглой форме (газогенераторы типа Моргана) заключают в стальные кожухи. Целиком кирпичные газогенераторы, т. е. не имеющие стальных кожухов, обычно располагаются в блоке (см. рис. 13), благодаря чему экономится площадь, необходимая для их установки, и материал, а также уменьшаются потери тепла в окружающую среду. Недостаток подобного устройства заключается в проникновении газа из работающих шахт в нерабочие через трещины в стенах, образующиеся при их нагревании и охлаждении. При отсутствии надлежащего надзора в неработающей шахте может образоваться взрывчатая смесь.

Загрузочные коробки газогенераторов с ручным обслуживанием для кускового топлива имеют ту же конструкцию, что и коробки полумеханизированных газогенераторов. Загрузочные ко-

робки для дров в соответствии с формой поленьев делают прямоугольными и нижние клапаны (языки) — плоскими. Обычно верхний затвор закрыт и достаточно плотно отключает газогенератор от внешней среды. Нижние языки служат для отключения газогенератора при подъеме верхнего клапана и загрузке дров. Они недостаточно плотно закрываются и пропускают газ. Нижними рычагами с противовесами поворачивают языки, а верхними рычагами, также снабженными противовесами, поднимают и опускают клапан-крышку гидравлического затвора.

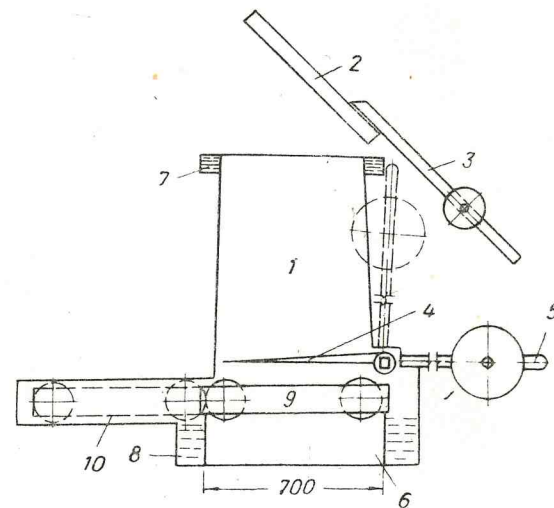


Рис. 15. Загрузочная коробка для дров с двойным гидравлическим затвором

1 — корпус коробки; 2 — крышка, замыкающая верхний гидравлический затвор; 3 — рычаг крышки; 4 — язык; 5 — рычаг языка с противовесом (пунктиром показано положение рычага при спущенном языке); 6 — отверстие для загрузки топлива; 7 — верхний гидравлический затвор; 8 — нижний гидравлический затвор; 9 — крышка, замыкающая нижний гидравлический затвор (в поднятом положении); 10 — крышка 9 в отодвинутом положении

В коробке, показанной на рис. 15, во избежание выделения газа имеется дополнительный нижний гидравлический затвор. Он находится под языками, и при загрузке дров на языки герметически выключает газогенератор. Перед открыванием языков и спуском дров закрывается верхняя крышка, поднимается рама, поддерживающая нижний затвор, и последний отводится в сторону. При каждой загрузке выделяется количество газа в объеме коробки. Шахта газогенератора всегда выключена с помощью одного из гидравлических затворов. Эти коробки плотны, но более сложны и дороги.

Газогенераторы со швельшахтами

При газификации некоторых видов топлива в числе продуктов газификации содержатся смолы, которые могут быть уловлены. Иногда целесообразно получать смолы повышенного качества с целью самостоятельного использования. Для этого газогенератор снабжают дополнительной шахтой меньшего сечения — швельшахтой, которую помещают над основной шахтой. В таком газогенераторе слой топлива имеет большую высоту для того, чтобы зона сухой перегонки была хорошо развита. При этом топливо медленно нагревается и смолистые вещества успевают выделиться в зоне низких температур и не разлагаются.

Газогенераторы со швельшахтами (рис. 16) применяются для древесины и торфа.

В газогенераторах со швельшахтами благодаря наличию высокого слоя топлива тепло нагрева газа хорошо используется для нагрева топлива и улучшаются условия его подготовки (подсушки и сухой перегонки). Эти газогенераторы иногда применяются и при отсутствии необходимости в улавливании смолы вследствие удобства шуровки нижней части слоя — через отверстия в конической переходной части от швельшахты к основной шахте.

Газогенераторы для получения бессмольного газа из смолистого топлива

При газификации дров, торфа, бурого угля, а также некоторых видов каменного угля выделяется значительное количество смолистых веществ, конденсирующихся при охлаждении газа. Если отсутствуют специальные приспособления для улавливания смол, то по мере прохождения газа по длинным газопроводам и охлаждения его смолы оседают, засоряя газопроводы, клапаны и горелки, и не используются.

Получение бессмольного газа из выделяющего смолу топлива возможно путем пропускания газа, содержащего смолу, через зону высоких температур.

Весьма распространена конструкция газогенератора с обращенным движением газа — сверху вниз. Воздух подводится сверху и движется в том же направлении, что и топливо. Получающиеся газы отводятся снизу. Смолистые вещества разлагаются в зоне высоких температур, и в газопровод поступает бессмольный газ.

Недочетами этой конструкции являются плохой выжиг остатков и высокая температура газа. Плохой выжиг связан с тем, что в нижней части газогенератора, где должно происходить выгорание углерода из остатков топлива, газ не содержит свободного кислорода, наиболее интенсивно взаимодействующего с углеродом.

Другой конструкцией, применяющейся лишь в достаточно больших установках, является двухзонный газогенератор, в котором воздух подается сверху и снизу, а газ отводится из средней части

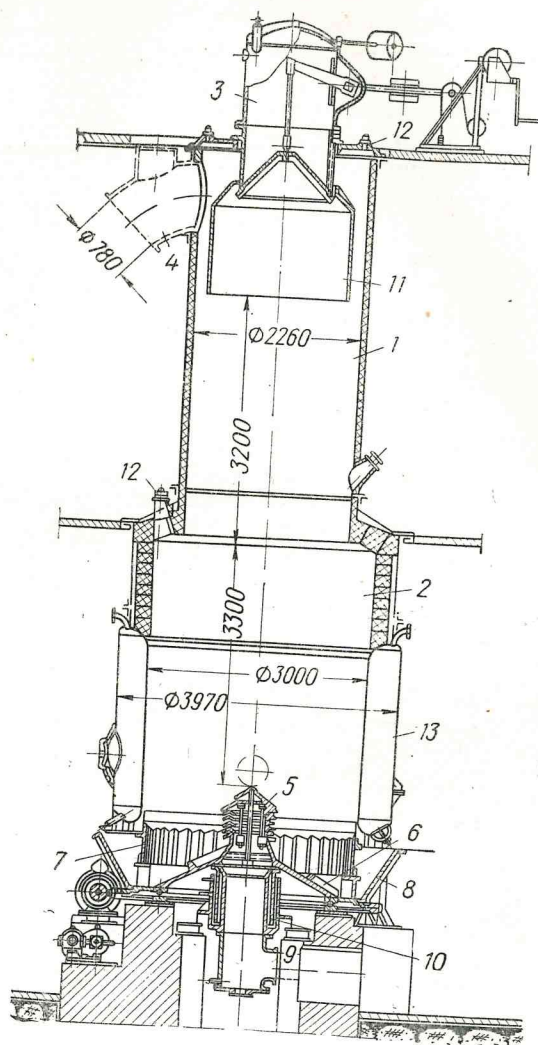


Рис. 16. Газогенератор со швельшахтой и центральной фрезерной решеткой

1—швельшахта; 2—нижняя шахта; 3—загрузочная коробка; 4—газоотвод; 5—центральная фрезерная решетка; 6—приливы поддона чаши; 7—фартук; 8—чаша; 9—воздухопровод; 10—гидравлический затвор; 11—юбка загрузочной коробки; 12—шуровочное отверстие; 13—охлаждающий кожух

газогенератора. Смолистые вещества, выделившиеся в верхней части газогенератора, проходят раскаленный слой в присутствии кислорода и разлагаются, а благодаря вдуванию воздуха снизу происходит дожигание углерода остатков.

Газогенераторы с обращенным движением газа и двухзонные в основном применяются для получения газа для двигателей. Примерный состав такого газа (силового газа из торфа) следующий: CO_2 — 12%; C_2H_4 — 0,1%; CO — 16%; CH_4 — 2,2%; H_2 — 17%; N_2 — 52,7%; теплотворная способность — 1 123 ккал/нм³

Газогенераторы для мелкозернистого топлива

Для уменьшения стоимости газа и интенсификации процесса газификации большое значение имеет применение мелкого топлива.

Газификацию мелкозернистого топлива можно вести с большой интенсивностью в газогенераторах специальных конструкций с кипящим и взвешенным слоем топлива.

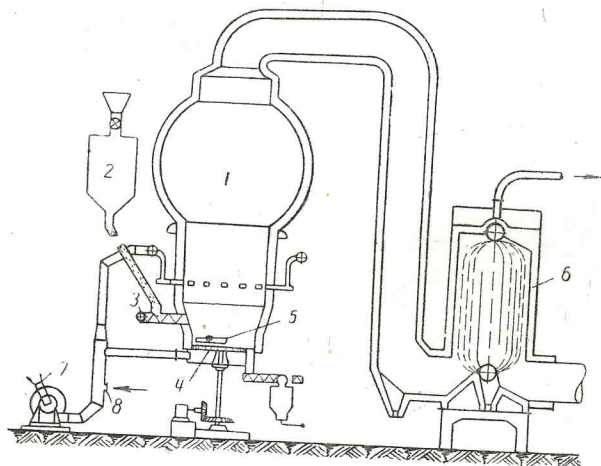


Рис. 17. Газогенератор с кипящим слоем
1—газогенератор; 2—бункер с подсушенным углем; 3—шнек; 4—решетка; 5—брус-побудитель для золоудаления; 6—котел-утилизатор; 7—воздуходувка для подачи воздуха и кислорода; 8—паропровод

Газогенератор с кипящим слоем (рис. 17) представляет собой уширенную в верхней части шахту высотой примерно 13 м. Шнек подает в газогенератор мелкозернистое топливо с размером кусков менее 10 мм, которое в обычных конструкциях газогенераторов не используется. В шахту вводится дутье под высоким давлением — под колосники и в самую шахту.

Расположенный в нижней части шахты слой топлива высотой

примерно в 1 м благодаря интенсивному дутью находится все время в движении. Образующаяся зола падает вниз. Вследствие высокой интенсивности дутья мелкие частицы топлива выносятся газом, но, так как верхняя часть шахты имеет большее сечение, чем нижняя, значительное количество этих частиц выпадает в ней. Для уменьшения уноса частиц из газогенератора и увеличения интенсивности газификации в верхнюю часть шахты подводится воздушное дутье, за счет которого газифицируется большая часть пыли, уносимой из нижней части шахты.

Полученный газ поступает в пылеуловитель, откуда осевшая пыль может быть возвращена в газогенератор. Зола удаляется из нижней части газогенератора с помощью специальной решетки. Температура газа на выходе из газогенератора очень высока, вследствие чего газ лишен смолистых веществ.

В СССР осваивается также газификация во взвешенном состоянии мелкозернистого влажного топлива — фрезерного торфа и подмосковного угля — в газогенераторе Института газа и жидкого топлива (ВНИГИ).

Такой газогенератор (рис. 18) снабжен подсушивающим устройством, состоящим из гребков и тарелок. Частицы топлива подаются в цилиндрическую часть шахты и затем в нижнюю часть — обращенный конус, в котором они образуют газифицирующийся взвешенный слой. Очень мелкие частицы топлива, подхватываемые газовым потоком в период пересыпания его с тарелки на тарелку и падения в шахту, поступают в пылеуловитель. В пылеуловителе увлеченные частицы выделяются из газового потока и шнеком возвращаются в коническую часть шахты газогенератора на высоте 0,5 м от нижнего сечения.

Удаление золы и шлака производится с помощью вращающегося над поддоном гребка. Для очистки стенок шахты от шлака служит штанга, которую с помощью мотора можно передвигать поступательно и вращать вокруг вертикальной оси шахты. Через эту же штангу в газогенератор вводится пар.

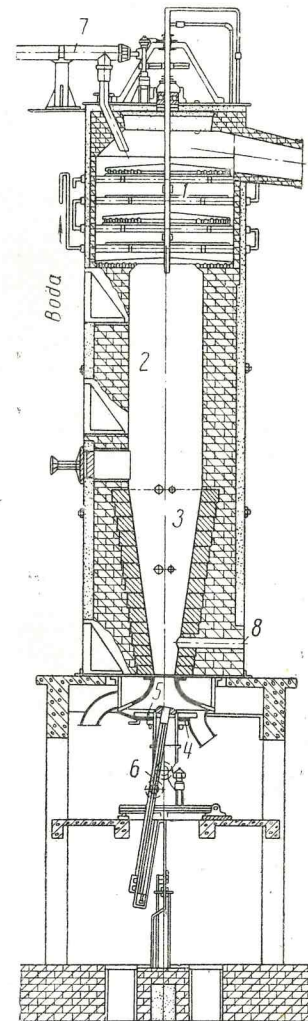


Рис. 18. Газогенератор со взвешенным слоем

1 — устройство для подсушки топлива; 2 — цилиндрическая часть шахты; 3 — коническая часть шахты; 4 — поддон; 5 — лопастная часть шахты; 6 — штанга; 7 — шнек для подачи топлива; 8 — отверстие для возврата уноса

ГАЗОПРОВОДЫ, ЗАТВОРЫ И КЛАПАНЫ

Газопроводы

Газопроводы служат для подвода газа из газогенератора к отдельным аппаратам для очистки от смол и пыли и нагнетания газа, а также для транспортирования его к потребителю. Часто газ по выходе из нескольких газогенераторов собирают в общий газосборник — коллектор. В коллекторе выравнивается состав газа, а также частично осаждаются уносимые газом топливная пыль и смола.

На старых заводах делали кирпичные газопроводы, что не рекомендуется и в ряде случаев запрещается. Кирпичные газопроводы обычно располагаются под землей. Они пригодны только для неочищенного газа, содержащего смолистые вещества, которые закупоривают трещины кладки, что исключает возможность просачивания газа. Металлические (стальные) газопроводы обычно располагаются над землей. В тех случаях, когда по ним подается газ с высокой температурой, их футеруют огнеупорным кирпичом в $\frac{1}{4}$ или $\frac{1}{2}$ кирпича.

Преимуществом надземных металлических газопроводов, которые обычно располагаются на стойках, является доступность для очистки и осмотра, а недостатком — большая стоимость.

В металлических газопроводах газ охлаждается сильнее, чем в кирпичных.

Взвешенные частицы, содержащиеся в газе, выпадают в газопроводах и засоряют их, вызывая необходимость в чистке. Для устранения перебоев в работе, связанных с чисткой, за газогенераторами устраивают пылеуловительные камеры. Однако обычно применяемые пылеуловители недостаточно хорошо очищают газ от пыли. Поэтому для возможности выделения пыли без уменьшения свободного сечения газопровода и для удаления ее на ходу газопроводы иногда снабжаются пылевыми мешками. У подземных газопроводов предусматривают устройство колодцев для сбора пыли и приемков для чистки.

При низкой температуре газа в газопроводах происходит конденсация влаги и смолистых веществ, поэтому их снабжают сборниками конденсата, из которых последний может быть удален.

Длина металлических газопроводов при изменении температуры значительно изменяется. Во избежание деформации длинных газопроводов устанавливают компенсаторы, воспринимающие изменение длины.

Для выпуска газа, воздуха и взрывчатой смеси при остановках, пуске и неполадках на концах отдельных участков газопроводов и у газогенератора устанавливают продувные (пусковые) трубы, через которые газы могут быть выпущены в атмосферу. Для выжигания смолы и пыли, оседающих в газопроводах неочищенного газа, газопроводы часто присоединяют к дымовым трубам печей.

В зависимости от назначения различают затворы для включения и выключения газа, регулирования количества газа, обслуживания (смотровые, для очистки) и предохранительные.

Затворы для включения и выключения должны быть плотны, что затруднительно осуществить при больших диаметрах газопроводов и высоких давлениях.

В качестве устройств для включения и выключения часто применяют гидравлические затворы. На рис. 19 показана схема такого затвора, соединяющего стояк и коллектор газа (газосборник).

Если воду держать ниже перегородки 3, газ поступает из газогенератора в коллектор; если же залить водой перегородку, газогенератор оказывается отключенным от коллектора.

В нижней части затвора находится люк с дверкой. Если вода спущена ниже перегородки, т. е. газогенератор включен и газ поступает в коллектор, люк может быть открыт и возможна чистка затвора гребком на ходу. При отключении газогенератора люк закрывается и перегородка заливается водой. Поддержание определенного уровня воды в затворе достигается открыванием и закрыванием кранов на трубках для слива воды.

Применяют также гидравлические затворы другого типа (рис. 20), представляющие собой отрезки газопроводов, концы которых погружены в воду («перекидной рукав»). Включение и выключение подачи газа производятся с помощью тарельчатых клапанов. В других гидравлических затворах подающий газопровод погружен в воду, и газ пробулькивает через нее (рис. 21,б).

Клапаны типа, представленного на рис. 21, являются обратными, т. е. препятствуют возвратному движению газов из принимающего газопровода в подающий. Если в последнем давление падает, то тарелка 2 в сухом клапане (рис. 21,а) поднимется и закроет подающий газопровод, а в гидравлическом клапане (рис. 21,б) вода войдет в подающий газопровод и также его закроет. Соотношение величин повышения уровня воды в подающем газопроводе и понижения в гидравлическом затворе обратно пропорционально их сечениям. При прохождении газа в затвор по подающей трубе вода из нее вытесняется.

Гидравлические затворы можно чистить на ходу. Они надежны, плотны, дешевы и просты в обслуживании, но, за исключением тарельчатых, мало пригодны для регулирования количества газов.

При отсутствии гидравлического затвора применяются затворы различных других типов. Наиболее простыми затворами являются

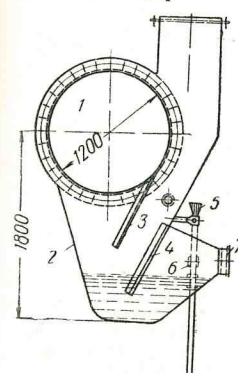


Рис. 19. Гидравлический затвор

1 — газосборник; 2 — корпус затвора; 3 и 4 — перегородки; 5 — воронка; 6 — вентиль; 7 — отверстие для чистки

шиберы. Они неплотны и применимы для включения и выключения только при небольших давлениях газа.

Для включения, выключения и регулирования подачи газа часто применяют тарельчатые клапаны (рис. 22), преимущество которых перед шиберами заключается в достаточной плотности при

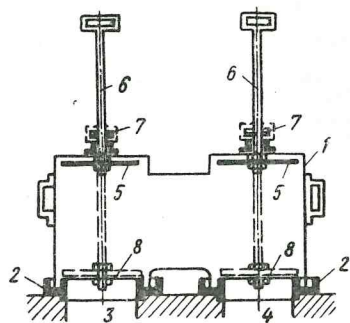


Рис. 20. Перекидной рукав

1—кожух; 2 — гидравлический затвор; 3—газоход от газогенератора; 4—газоход к коллектору; 5—тарелки; 6—штоки; 7—клинья, поддерживающие клапаны в открытом положении; 8 — клапаны в закрытом положении

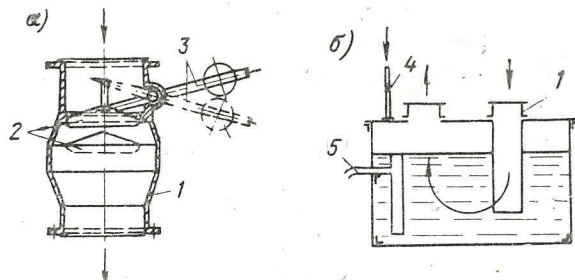


Рис. 21. Обратные клапаны

а—сухой; б—гидравлический; 1—воздухопровод; 2—конический клапан (пунктиром показано рабочее положение); 3—рычаг с противовесом; 4—подвод воды; 5—отвод воды

смолистом газе, даже имеющем высокую температуру. Эти клапаны называют также угловыми, потому что их устанавливают в местах поворота газопроводов.

При смолистом газе с низкой температурой у клапанов выделяется значительное количество смолы и влаги; поэтому тарельчатые клапаны снабжают гидравлическим затвором, при котором осадки не вызывают нарушения плотности. Требуется регулярная чистка затвора.

Для регулирования количества неочищенного газа преимущественно применяют тарельчатые клапаны, а для очищенного — задвижки и вентильные клапаны.

В газопроводах и аппаратах иногда может образоваться смесь газа и воздуха, способная взорваться при ее поджигании или попадании искры. Если не принять специальных мер на случай взрыва смеси, газопровод или аппарат может быть разрушен. Во избежание этого газопроводы снабжают предохранительными клапанами, которые открываются при повышении давления, выпускают образовавшиеся газы и закрываются при падении давления, отключая газопровод от атмосферы. Это последующее отключение от атмосферы обязательно, так как при открытом клапане в газопровод будет засасываться воздух и может последовать взрыв.

Простейшие предохранительные клапаны представляют собой «хлопушки», состоящие из крышки и рамы. Крышки прижимаются к раме благодаря своему весу или грузу. Размах крышки ограничивают упором. Иногда применяют пружинные клапаны.

При высоком давлении или разрежении в газопроводе неплотности особенно опасны. В этом случае предохранительными клапанами служат тонкие свинцовые или алюминиевые пластинки, которые перекрывают отверстия газопровода (рис. 23). Эти пластинки прикрываются клапанами — «хлопушками» или пружинными клапанами. При взрыве пластинка рвется и начинает действовать обычный клапан. Таким образом, до взрыва клапан обеспечивает совершенно плотное отключение, и только после взрыва, до смены пластинки, газопровод обслуживается менее плотным клапаном.

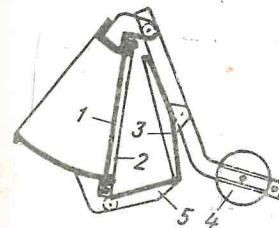


Рис. 23. Предохранительный клапан с металлической пластинкой

1—металлическая пластинка; 2 — рамка, зажимающая пластинку; 3 — крышка; 4—груз; 5—собачка

Сила взрыва воспринимается преимущественно торцовыми частями газопровода, где и устанавливают предохранительные клапаны.

Предохранительный клапан также служит для осмотра газопровода и чистки. На пусковых трубах часто устанавливают тарельчатые клапаны; иногда задвижки. В последнее время на пусковых трубах ставят максимальные клапаны, которые открываются не только для умышленного выпуска газов в атмосферу, но и для автоматического регулирования давления в сети. Такой кла-

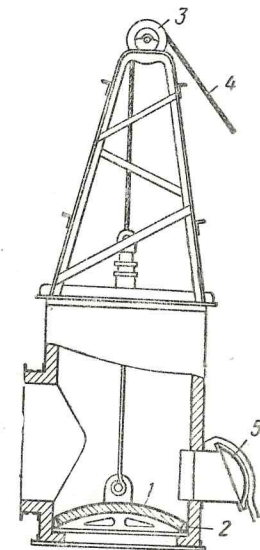


Рис. 22. Сухой тарельчатый клапан

1—тарелка; 2—седло; 3—блок; 4—трос; 5—предохранительный клапан

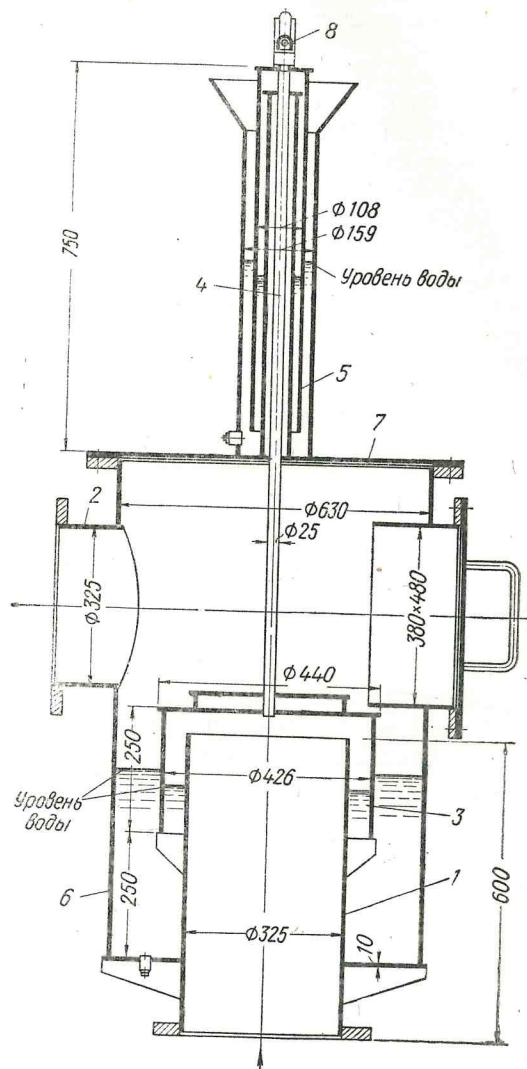


Рис. 24. Максимальный клапан

1—труба для подвода газа; 2—патрубок, отводящий газ;
 3 — тарелка клапана, образующая нижний гидравлический затвор; 4—шток; 5—верхний гидравлический затвор;
 6—корпус клапана; 7—крышка клапана; 8—ушко для подвески тарелки

пан показан на рис. 24. Он снабжен гидравлическими затворами. При превышении определенной величины давления тарелка клапана, подвешенная на тросе, поднимается и часть газа удаляется наружу. Тарелка верхнего затвора при этом не выходит из воды.

Глава V

ПОДАЧА ВОЗДУХА, ГАЗА И ПАРА

Подача воздуха

В газогенераторе с естественной тягой (самодувном) легкий нагретый столб газа движется вследствие выдавливания его тяжелым столбом холодного внешнего воздуха. Выдавливающая сила невелика, что препятствует применению некоторых видов топлива и ограничивает производительность газогенератора; в частности, мелкое, шлакующее и спекающееся топливо не газифицируются в самодувных газогенераторах. Затруднения возникают также при газификации влажного топлива, требующей большой высоты слоя.

Хотя в настоящее время газогенераторы с естественной тягой и существуют на некоторых стекольных заводах, но их применять не следует. Преимущественно распространены газогенераторы с искусственной подачей дутья. Дутье можно подводить за счет нагнетания или всасывания его в газогенератор (искусственная тяга).

При нагнетании воздуха сопротивление слоя топлива, аппаратуры и трубопроводов, находящихся за газогенератором, преодолевается за счет давления дутья. Недостаток таких устройств заключается в выбивании газа через неплотности.

С искусственной тягой, что более гигиенично, работают редко. При этом газопровод и аппаратура за газогенератором, а также сам газогенератор находятся под разрежением и, следовательно, через все неплотности кладки, клапанов, люков и кожухов присасывается воздух, примешивающийся к газу и сжигающий его. В этом случае к плотности оборудования предъявляются повышенные требования. Всасывающие установки преимущественно применяются для газовых двигателей, в которых засасывание газа осуществляется за счет разрежения, создаваемого при движении поршня в цилиндре двигателя. Засасывание также можно производить вентилятором или другим соответствующим аппаратом, установленным за газогенератором или газоочистными аппаратами.

Инжекторы и вентиляторы

Искусственным путем воздух подается в газогенератор с помощью пароструйного инжектора или вентилятора.

Действие инжектора заключается в том, что струя пара при сжатии с большой скоростью в трубопровод присасывает воз-

дух извне, причем получаемая паровоздушная смесь нагнетается в газогенератор.

Инжекторы просты, дешевы, надежны в работе и не требуют наличия электроэнергии. Обычно они вводят слишком много пара, особенно при малой производительности газогенераторов и необходимости уменьшения количества воздуха или при увеличении давления дутья, что нарушает режим газификации. Поэтому инжекторы применяются преимущественно в установках без мокрой очистки газа и только в качестве резервных, заменяющих воздушные вентиляторы. При наличии мокрой очистки в установках имеются газовые вентиляторы, которых не могут заменить инжекторы, так как они вводят в газ много водяного пара.

Наиболее часто для подачи воздуха в газогенератор применяют центробежные вентиляторы, в которых имеется колесо с лопатками, при вращении нагнетающими воздух.

Давление дутья под колосниковой решеткой при получении паровоздушного газа в газогенераторе без швельшахты составляет 100—500 мм, а в газогенераторе со швельшахтой при газификации древесины и торфа 100—300 мм вод. ст.

Для подачи газа применяют центробежные газовые вентиляторы с уплотняющими устройствами, предохраняющими от подсоса воздуха извне или выбивания газа наружу.

Воздухопроводы

Обычно для подачи воздуха в газогенератор применяются стальные сварные воздухопроводы. Вентиляторы устанавливают общие для всех газогенераторов, и воздушную магистраль проводят вдоль фронта газогенераторов. За вентилятором имеется задвижка, открываемая при его пуске. Воздушная магистраль обычно снабжена регулятором, действующим в зависимости от давления газа в газопроводе к потребителю, увеличивающим или уменьшающим подачу воздуха в газогенераторы. Отводы к газогенераторам снабжают задвижками.

При остановке вентилятора возможно поступление газа из газогенератора в воздухопровод. Если не произвести продувки, получившаяся смесь газа и воздуха загорается у газогенератора и происходит взрыв. Во избежание аварии воздухопровод снабжают предохранительными клапанами, которые открываются при взрыве и выпускают газы в атмосферу. Этими же клапанами или специальной трубой пользуются для продувки воздухопровода, если есть опасение, что в нем находится смесь газа и воздуха. Для этого до пуска воздуха в газогенератор воздухопровод продувают, выпуская воздух в атмосферу.

Для предупреждения проникновения газа из газогенератора в воздухопровод (в случае падения давления в последнем) в ответвлениях к газогенераторам устанавливают обратные клапаны, отключающие воздухопровод при падении давления. Обратные клапаны бывают механического действия (сухие) и гидравлические (см. рис. 24).

Получение и подача пара

В газогенераторных установках пар применяется для добавки к дутью, создания завес в паровых затворах, прогрева смоляных ям и смоляных лотков, продувки газопроводов и отопления помещений, а иногда и для привода воздухо- и газодувок и насосов.

Пар, предназначенный для добавки к дутью, обычно вводится в воздухопровод у газогенератора, где смешивается с воздухом.

Часто пар вводится в воздухопровод слишком близко к колосниковой решетке, вследствие чего не обеспечиваются хорошее смешение пара и воздуха, а также возможность контроля температуры паровоздушной смеси, являющейся мерилом величины добавки пара. Обслуживание газогенератора в этом случае затруднено. Улучшение перемешивания паровоздушной смеси может быть достигнуто с помощью специального конусного смесителя (см. рис. 35).

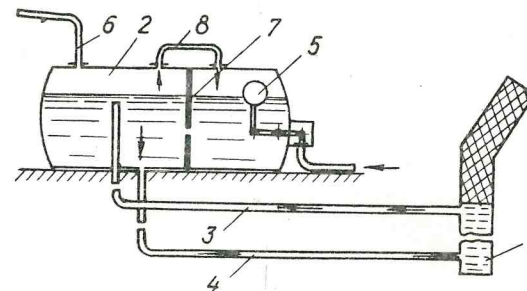


Рис. 25. Охлаждающий кожух газогенератора и паросборник

В самодувных газогенераторах пар получают в бетонном подвале или корыте, залитом водой. Вода испаряется в результате отдачи тепла лучеиспусканием слоем золы и шлака, лежащим на колосниках, и попадания раскаленных кусков шлака в воду. Количество получаемого пара в этом случае невелико.

Часто пар получают в котельной и подают в газогенераторную. Однако водяной пар обычно можно получать в охлаждающих кожухах (рубашках) газогенераторов.

На рис. 25 представлено устройство охлаждающего кожуха газогенератора. Водяное пространство кожуха (1) соединено двумя трубами с небольшим котелком — паросборником (2). Пар с давлением, равным 0,5 атм (изредка большим), получаемый в верхней части сборника, используется для дутья. В кожухе (1) и паросборнике (2) происходит непрерывная циркуляция воды. По трубе (3) нагретая вода из верхней части кожуха поступает в паросборник (2), где часть ее испаряется, а остальная часть, с соответствующей добавкой, компенсирующей испарение, течет в кожух по трубе (4). Для более равномерного отбора пара кожух обычно окружен сверху кольцевой трубой, которая соединяется с ним в нескольких местах. В нижней части охлаждающего кожуха устанавливают продувоч-

ный кран для спуска осадков. Питание кожуха водой производится через паросборник и регулируется вручную или с помощью автоматических поплавковых клапанов 5. Иногда применяют также звуковую сигнализацию, предупреждающую об излишнем снижении уровня воды в паросборнике. Отбор пара производится через трубопровод 6.

Перегородка 7 отделяет часть, куда подается вода, от части, из которой отбирается пар. Давление в этих частях выравнивается с помощью трубки 8.

Обычно пар из паросборников направляется в магистраль низкого давления. В эту магистраль можно также подавать в нужных случаях пар и от паровой магистрали высокого давления, соединенной с заводской котельной.

Большое снижение уровня воды вплоть до оголения поверхности рубашки является опасным, так как она сильно нагревается и при последующем питании рубашки водой в результате сильного парообразования происходит взрыв. Значительное повышение давления в рубашке влечет за собой ее деформацию — продавливание внутренней обечайки в газогенератор.

В установках с мокрой очисткой газа (см. ниже) можно использовать тепло охлаждающей воды, что имеет особенное значение при получении смолистого газа, когда нельзя применить котлы-утилизаторы. Нагретой водой орошают воздух, поступающий в газогенератор. В целях возможно большего увлажнения воздуха используют обратную горячую воду, получающуюся в скрубберах, и ею орошают воздух в специальном аппарате. Чаще всего этот аппарат пристраивают к самому же скрубберу в виде добавочной (воздушной) ступени.

Наиболее распространенный из таких скрубберов — трехступенчатый (рис. 26). Он состоит из трех ступеней — 1, 2 и 3. Газ, подлежащий осушке и охлаждению, входит через штуцер 4 в среднюю ступень 2, орошается горячей водой, несколько охлаждается и поступает для дополнительного охлаждения до 30—35° в верхнюю ступень 1, откуда отводится газопроводом 5. В нижнюю ступень 3 через штуцер 6 подается воздух, который орошается горячей водой, перетекающей из среднего отделения, увлажняется и через

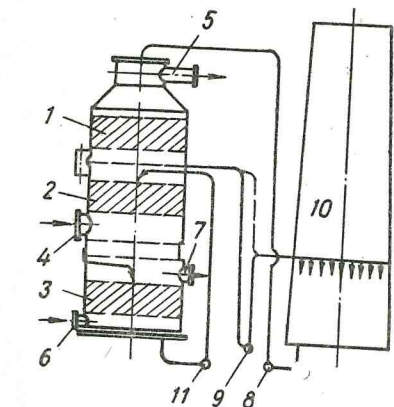


Рис. 26. Схема трехступенчатого скруббера

штуцер 7 отводится к газогенераторам. Таким образом, две верхние ступени служат для охлаждения газа, а нижняя — для увлажнения подаваемого в газогенератор воздуха.

В устройстве имеются два цикла воды — холодный и горячий. Вода холодного цикла подается насосом 8 в верхнюю ступень 1

скруббера, где она орошает и охлаждает газ и нагретая подается насосом 9 (или непосредственно) на градирню 10. Охлажденная вода собирается в яме, откуда вновь подается в скруббер. Вода горячего цикла насосом 11 подается из ямы для горячей воды в среднюю ступень скруббера. Там она охлаждает более горячий газ, чем в холодном цикле, нагревается сильнее и стекает в нижнюю ступень, орошая и увлажняя воздух. Горячая вода из нижней ступени отводится в яму для горячей воды, откуда вновь подается насосом 11 в среднюю ступень скруббера.

В паросборниках обычно получают пар с давлением 0,5—0,7 *ати*, который используют для дутья в газогенераторы и для прогрева смоляных ям, лотков и других нужд. Для шуровочных затворов иногда применяют пар из котельных установок с давлением 2,5—3 *ати*. Имеются конструкции лючков, допускающих использование пара низкого давления из паросборников. На паросборнике устанавливаются контрольные приборы — водомерное стекло, пробные краники, манометр на 1,5 *ати* с красной чертой на 0,6 *ати*, а также предохранительный клапан, через который удаляется в атмосферу излишек пара. Рекомендуется излишек пара использовать для душей, прачечных и т. п. Питание рубашек водой, не дающей накипи, очень важно, так как появление накипи влечет за собой уменьшение количества тепла, передаваемого воде, а кроме того, повышение температуры стенки и ее деформацию или ускорение износа.

Глава VI

ОЧИСТКА И ОСУШКА ГАЗА

Газ очищают от взвешенных частиц — пыли, сажи и сконденсировавшихся смол и влаги. Сажа появляется в результате разложения смолы в газогенераторах. Может оказаться необходимым удаление из газа сероводорода, аммиака и уксусной кислоты. Очистка газа от взвешенных частиц и парообразных примесей вызывает необходимость избежать засорения или разъедания газопроводов, либо желанием уловить ценные побочные продукты. Некоторые потребители предъявляют определенные требования к чистоте газа во избежание порчи обрабатываемых продуктами его горения материалов. Удаление из газа водяных паров (путем его охлаждения) вызывает необходимость повысить температуру горения газа и уменьшить потери тепла с отходящими газами печей. В зависимости от способа и характера очистки различают сухую и мокрую очистку газа.

В каждом отдельном случае к газу предъявляют определенные требования в отношении чистоты и состава.

Сухая очистка газа

Под сухой очисткой газа понимают удаление из него взвешенных частиц с помощью пылеуловителей без промывки. При подобной очистке в газе остается не осевшая часть взвешенных частиц, а так-

же парообразные примеси смолистых веществ и влаги, которые могут конденсироваться при охлаждении газа. Неочищенный газ имеет более или менее высокую температуру; в результате его естественного охлаждения при прохождении по газопроводу эти примеси конденсируются и осаждаются на стенках газопровода. По длинным или малого диаметра трубопроводам такой газ нельзя подавать вследствие возможности их засорения; для подачи его под значительным давлением требуются специальные вентиляторы.

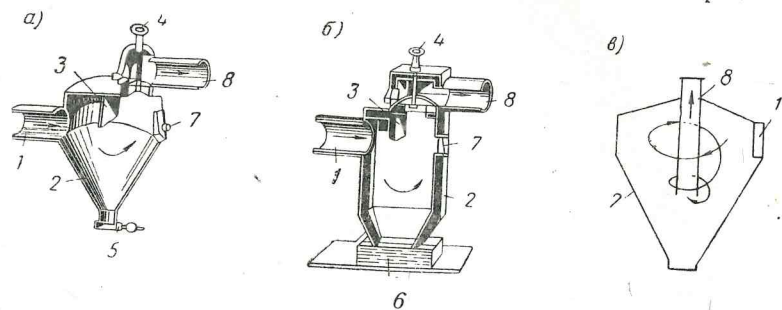


Рис. 27. Сухие пылеуловители

а—с перегородкой; б—с перегородкой и гидравлическим затвором; в—циклонный пылеуловитель; 1—ввод газа; 2—корпус пылеуловителя; 3—перегородка; 4—тарельчатый клапан; 5—клапан для выбрасывания пыли; 6—гидравлический затвор; 7—предохранительный клапан; 8—отвод газа

Сухой очисткой ограничиваются, если температура газа высока и желательно использовать в печной установке тепло его нагрева и потенциальное тепло смол.

При отсутствии особых требований потребителя к чистоте газа газогенератор можно установить вблизи установки, потребляющей газ. В этом случае газ, подвергаемый сухой очистке, поступает в нее почти в таком же состоянии, в каком выходит из газогенератора. Он только несколько охлаждается и из него выделяется часть взвешенных частиц. В подобных установках приходится периодически производить чистку газопроводов от пыли, сажи и смолы.

Смолы при температуре газа выше 400° находятся в парообразном состоянии. Поэтому, если температура газа достаточно высока, смолы не выделяются или выделяются в небольшом количестве. При сухой очистке газа у газогенераторов устанавливают пылеуловители (рис. 27, а, б), представляющие собой камеры — обычно с перегородками. В этих камерах изменяется направление и уменьшается скорость движения газа, в результате чего из него выпадают взвешенные частицы.

Иногда устанавливают пылеуловители циклонного типа (рис. 27, в). В них под действием центробежной силы взвешенные частицы выпадают из потока. Газ отводится по оси пылеуловителя.

Так как пылеуловители неполностью очищают газ и взвешенные частицы продолжают выпадать по пути его движения, коллектор и

газопроводы снабжают пылевыми мешками в местах поворотов, где можно ожидать значительного выпадения пыли.

На заводах в целях удешевления и упрощения часто применяются газогенераторные установки с сухой очисткой газа даже в тех случаях, когда его температура низка и, следовательно, сохранение тепла нагрева газа для потребителя не имеет особого значения. При этом часть смолистых веществ и других взвешенных частиц выпадает в газопроводах.

Мокрая очистка газа

При мокрой очистке предусматривается установка аппаратов для промывки и охлаждения газа путем орошения водой. Кроме того, при наличии в газе смол устанавливаются специальные аппараты для их улавливания.

При промывке из газа выделяются твердые взвешенные частицы и сконденсировавшиеся составные части.

Мокрая очистка газа обычно применяется для более полного удаления взвешенных частиц, чем это может быть достигнуто при сухой, а также в целях осушки газа и извлечения отдельных парообразных и газообразных составляющих (смол, уксусной кислоты и сероводорода).

Газ, освобожденный с помощью мокрой очистки от пыли, сажи, смолы и влаги, можно транспортировать под большим давлением по разветвленным газопроводам малых сечений. Он допускает хорошую и удобную регулировку. Мокрая очистка газа позволяет централизовать топливное хозяйство и отказаться от установки индивидуальных станций у отдельных потребителей.

Осушка газа

Осушка газа производится посредством его охлаждения. Охлаждающийся газ при определенной температуре является насыщенным содержащейся в нем влагой, а при дальнейшем понижении температуры влага конденсируется и выделяется.

При охлаждении газа обычно применяют холодильники (вертикальные отрезки газопроводов — стояки — и башенные конструкции — скрубберы), в которых вода разбрызгивается и стекает по насадке, смешиваясь с газом, или же впрыскивается и мелко распыляется с помощью форсунок.

По выходе из газогенератора газ, подвергаемый мокрой очистке, поступает в стояк, в нижней части снабженный гидравлическим затвором, часто соединенным с коллектором газа. Если газ имеет высокую температуру и в стояке должен быть охлажден, в крышке стояка устанавливаются форсунки, которые распыляют воду, охлаждающую газ до $90-100^{\circ}$.

В основном охлаждение и очистка газа происходят в скрубберах. Приспособления для разбрызгивания воды монтируются на крышках скрубберов; у нижней части скрубберов вода отводится через гидравлический затвор.

В скрубберах с насадками поверхность охлаждения (см. рис. 26) соответствует поверхности насадки, по которой течет охлаждающая вода. Вода подается простыми трубами и распределяется насадкой.

В скрубберах с форсунками поверхность охлаждения зависит от степени распыления, т. е. размера капель. Чем лучше распыление, тем больше поверхность охлаждения.

Достоинства охладителей с орошением газа заключаются в небольшом размере, невысокой стоимости и простоте устройства. Недостатком их является смешение конденсата с большим количеством охлаждающей воды и, следовательно, трудность выделения из нее смолистых веществ. Даже если газ был очищен от смолы до поступления в охладитель, в воде растворяется некоторое количество оставшихся в газе смолистых веществ, в состав которых входят фенолы. Фенолы отравляют водоемы, делая воду негодной для питья, а также для существования рыб. Поэтому сточные воды перед спуском требуют очистки от фенолов.

Достоинствами скрубберов с насадкой являются хорошая очистка газа от взвешенных частиц, оседающих на насадке и смываемых водой, и потребность в небольшом давлении охлаждающей воды.

Недостатки этих скрубберов заключаются в необходимости периодической чистки насадки, а также в значительном сопротивлении прохождению газа.

В качестве насадок применяют кокс, деревянные рейки (хордовая насадка), керамические цилиндры (кольца Рашига). Наиболее эффективной насадкой является хордовая — она характеризуется простотой, дешевизной и небольшим сопротивлением при обеспечении в то же время достаточно хорошей очистки газа. Иногда используют корзины или ящики с насадкой, которые легко могут быть поставлены и убраны.

Насадка располагается в несколько (2—4) ярусов. Между ними находится свободный промежуток для удобства загрузки отдельных частей. Газ движется обычно снизу вверх. Верхний ярус иногда не орошают водой, предусматривая сухой слой в целях улавливания уносимых газом капелек воды.

Преимущества скрубберов без насадок, в которых мелко распыляется вода, заключаются в простоте устройства, отсутствии необходимости чистки и очень малом сопротивлении. Недостатком этих скрубберов является меньшая степень очистки газа от взвешенных частиц, чем в скрубберах с насадкой, а также необходимость затраты энергии на создание достаточного давления воды, требуемого для хорошей работы распылителя.

Во избежание больших затрат воды на охлаждение газа в установках значительного размера применяют циркуляционные системы. Нагретая вода из скруббера подается насосами первого подъема на градирню (или в распыливающие форсунки брызгальных бассейнов), где охлаждается. Из ямы холодной воды (или бассейна) вода насосами второго подъема вновь подается в скруббер.

После промывки газ обычно уносит с собой из охладителей некоторое количество влаги в виде мельчайших взвешенных частиц. Эта влага выпадает при движении газа по газопроводам. Если газ по выходе из скруббера попадает в газовый вентилятор, то в нем частицы влаги сталкиваются между собой и укрупняются, что способствует их выпадению из газа. Для отведения выделившейся влаги вентиляторы снабжают специальными штуцерами. Для возможно более полного выделения взвешенных частиц влаги за газовыми вентиляторами ставят камеры с насадкой — «сухие» скрубберы (каплеуловители).

При промывке содержащего пыль газа в воде циркуляционных систем накапливается пыль, которая может засорить трубопроводы. Поэтому воду приходится очищать в пылеотстойных ямах, где она медленно движется и остается длительное время, вследствие чего из нее выделяются более крупные взвешенные частицы пыли. Кроме того, воду пропускают через фильтры (часто коксовые), в которых задерживается мелкая пыль, вымытая из газа. В дальнейшем вода поступает на охлаждение. Пыль из пылеотстойных ям откачивается шламовыми насосами на площадки, подсушивается и может быть использована для сжигания в пылеугольных топках.

Обычно промывкой газа в стояках и скрубберах ограничиваются при газификации бессмольного топлива (антрацита и кокса). Если топливо содержит смолистые вещества, их выделяют из газа до промывки. Для получения более ценных, менее влажных смол и менее загрязненных промывных вод при газификации смолистого топлива устанавливают смолоотделительные аппараты.

В циркулирующей воде, охлаждающей газ из антрацита или коксика, накапливаются кислоты, что вызывает сильную коррозию стояков и скрубберов. Чтобы избежать коррозии, стояки и скрубберы покрывают защитными обмазками. Кроме того, предусматривается нейтрализация воды содой или известью.

Улавливание смолы

Смолистые вещества, конденсирующиеся при охлаждении, трудно выделить из газа, так как мельчайшие частицы их представляют собой наполненные газом легко уносимые пузырьки.

Механические смолоотделители — дезинтеграторы, — а также электрофильтры интенсивно отделяют и улавливают сконденсированные частицы смол.

Действие дезинтеграторов (рис. 28) основано на выпадении частиц под влиянием удара и центробежной силы, а электрофильтров — на выпадении частиц под действием электрического тока.

Вал 1 дезинтегратора приводит в быстрое вращение диск 2 с лопатками 3. Помимо лопаток, вращающихся с диском 2, имеются неподвижные лопатки 4, прикрепленные к кожуху. Лопатки расположены по концентрическим окружностям. Из газопровода в аппарат подается газ, а по трубам 5 — промывная жидкость (обычно смола), разбрызгиваемая дырчатым вращающимся конусом 6.

Конус 6 и вращающиеся лопасти 3 разбивают частицы жидкости на мельчайшие капли, сталкивающиеся с частичками смолы в газе и укрупняющиеся. При ударе о неподвижные лопасти 4 частицы смолы также укрупняются, стекают с них и вновь подвергаются дейст-

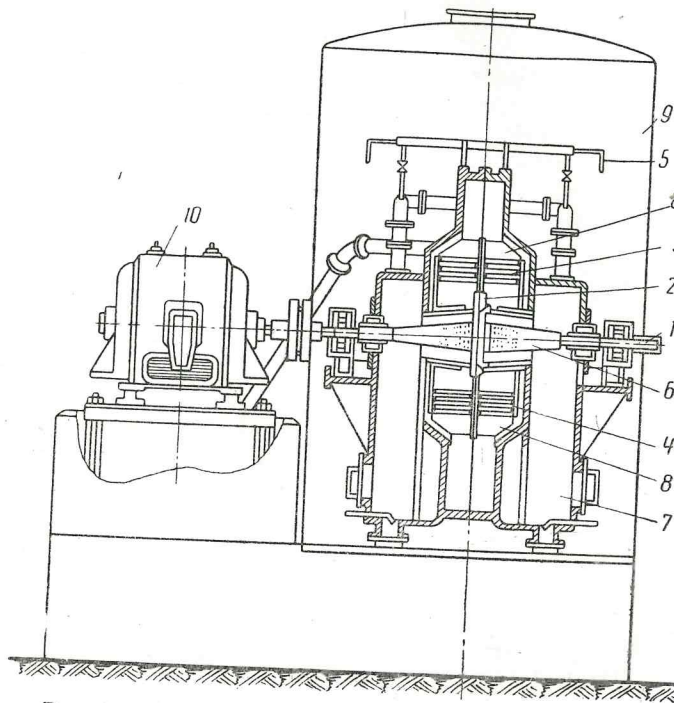


Рис. 28. Механический смолоотделитель—десинтегратор

вию вращающихся лопаток. Газ поступает в десинтегратор по трубам 7. Лопасти 8 нагнетают газ, поэтому аппарат является не только смолоотделителем, но и вентилятором. Подшипники снабжены водяным охлаждением. В конечном счете крупные капли смолы в основном оседают на корпусе аппарата и стекают с него, а частично уносятся с газом и оседают в каплеуловителе 9. Десинтегратор соединен с мотором 10.

Десинтеграторы просты по устройству, надежны в работе, не дороги и занимают небольшую площадь. Недостатком их является большое потребление энергии.

В электрофильтрах газ проходит в поле высокого напряжения (50 000—60 000 в) и взвешенные в нем частицы приобретают электрический заряд. Затем они движутся по направлению к заземленному электроду, соприкоснувшись с которым, отдают свой заряд, а сами осаждаются на нем и стекают.

Электрофильтры бывают трубчатые и пластинчатые. Трубы или пластины представляют собой положительный полюс и заземляют-

ся. Отрицательным полюсом служат излучающие провода, которые располагаются в трубах или между пластинами.

На рис. 29 показан трубчатый электрофильтр. Газ в нем снизу

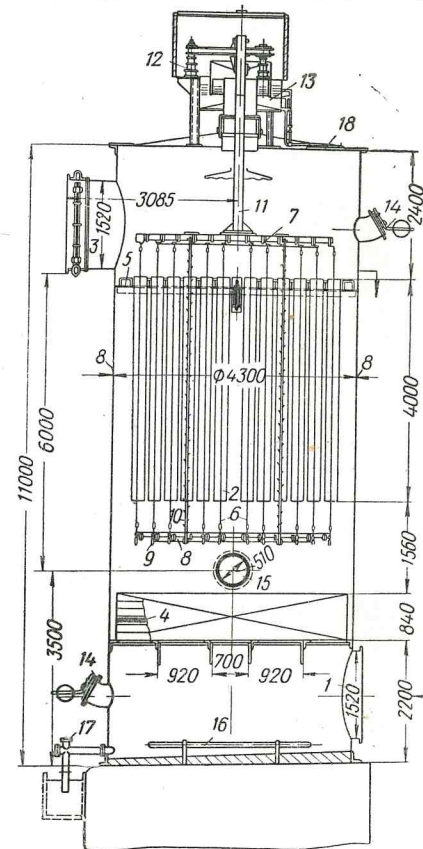


Рис. 29. Электрофильтр

1—подвод газа; 2—трубы; 3—отвод газа; 4—насадка для распределения газа по сечению; 5—трубная плита (перегородка); 6—коронирующие электроды; 7—верхняя рама; 8—нижняя рама; 9—грузы, натягивающие провода; 10—стержни для подвески нижней рамы; 11—шток для подвески коронирующей системы; 12—изоляторы для подвески коронирующей системы; 13—масляная ванна для изоляции электрофильтра; 14—предохранительные клапаны; 15—лаз; 16—змейвик для подогрева смолы; 17—труба для спуска смолы; 18—паропровод

проходит насадку, распределяющую газ равномерно по сечению электрофильтра, и поднимается по трубам вверх. Электрический ток высокого напряжения проходит через раму и коронирующие элект-

троды из тонкой проволоки, расположенные по оси труб. Коронирующие электроды подвешены на изоляторах, заключенных в коробки во избежание загрязнения и пробоя. Газ отводится из аппарата через штуцер, расположенный в верхней части. Предусмотрено применение предохранительных клапанов.

Электрофильтры работают очень хорошо, степень очистки в них выше, чем в дезинтеграторах; они расходуют значительно меньше энергии.

Недостатками электрофильтров являются высокая начальная стоимость и необходимость квалифицированного обслуживания. Они занимают больше места, чем дезинтеграторы.

Глава VII

ЗАВИСИМОСТЬ ПРОЦЕССА ГАЗИФИКАЦИИ ОТ СОСТАВА И СВОЙСТВ ТОПЛИВА

Для газификации имеют особенное значение размер кусков топлива, его свойства и состав.

Размер кусков топлива

Мелкие куски топлива, имеющие большую поверхность соприкосновения с газами, газифицируются быстро, крупные — медленно. Поэтому большое значение имеет равномерность размера кусков топлива; при наличии кусков различного размера крупные куски доходят до колосников, не выгорев полностью.

Слой мелкого топлива держат в газогенераторе более низким, а крупного — более высоким.

Пыль, содержащаяся в топливе, частично уносится с газами. При большом содержании пыль может закупорить отдельные участки в генераторе, препятствуя прохождению дутья и выгоранию топлива. При этом уменьшается производительность газогенератора и увеличивается потеря горючих элементов топлива вследствие недогара. Поэтому топливо, содержащее много мелочи и пыли, нужно подвергать грохочению.

Топливо мелкое, но имеющее равномерный размер зерна, удаётся довольно успешно газифицировать.

Если размер кусков топлива весьма неравномерен, возможно разделение его по крупности на два сорта и разделение газогенераторной газостанции на две группы, из которых каждая газифицирует только один сорт топлива.

Влажность топлива

Если топливо очень влажное, то значительная часть тепла газов, поднимающихся снизу, затрачивается на его подсушку, и газ отводится холодный. Топливо в этом случае подсушивается продол-

жительное время, и зона подсушки занимает в генераторе большой объем. Если размеры газогенератора недостаточно велики, то топливо хуже нагреется, в зону газификации поступит много влаги топлива, и ее температура снизится. Процесс газификации будет протекать неудовлетворительно: в газе появится много неразложившихся двуокиси углерода и водяного пара. По этой причине влажные топлива газифицируют при повышенном слое.

Имеется предел влажности топлива, допускаемый при газификации. Если тепла поднимающихся газов не хватает на испарение влаги, удаление смол и их нагрев, то они будут конденсироваться в

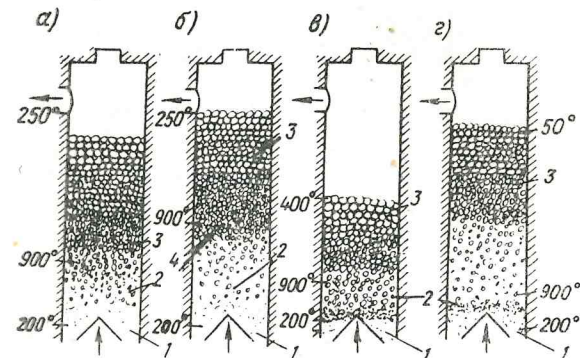


Рис. 30. Влияние высоты слоя топлива на работу газогенератора

а—нормальный режим; б—слишком большая высота слоя; в—слишком малая высота слоя; г—слишком большая высота слоя при очень влажном топливе; 1—зона золы и шлака; 2—зона газификации; 3—зона подготовки; 4—холостая зона. Цифрами показана температура газов на границах зон

верхней части генератора, закупоривать промежутки между кусками топлива и препятствовать его нормальной работе или даже могут вызвать его заглошение. В таких случаях приходится ограничивать подсушку, т. е. при чрезмерно большой влажности топлива высоту слоя необходимо снижать, заведомо ухудшая качество газа в целях повышения его температуры.

Это иллюстрируется рис. 30, на котором показана температура газов в слое топлива в зависимости от влажности топлива (бурого угля или торфа) и высоты его слоя.

Если влажность топлива малая и высота слоя достаточная (рис. 30, а), то температура газов составляет: на выходе из слоя 250°, из зоны золы и шлака — 200° и из зоны газификации — 900°. Если повысить слой (рис. 30, б), то температура газа снизится незначительно, так как топливо почти не воспринимает в зоне подготовки дополнительного тепла. Высота зон газификации и подготовки топлива повысится и образуется холодная — нерабочая, холостая — зона.

Если высоту слоя сильно понизить (рис. 30, в), то размер зоны подготовки будет недостаточен для передачи необходимого количества тепла, и температура газа на выходе из нее повысится. При этом температура топлива, поступающего в зону газификации, понизится, увеличится количество влаги, вносимое топливом в зону газификации.

Если влажность топлива велика, то при слишком высоком слое температура газа на выходе настолько понизится, что вверху слоя будут конденсироваться влага и смола, закупоривающие проходы для газа. Это показано на рис. 30, г. Температура газа на выходе, равная 50°, излишне низка. При такой температуре газогенератор будет глохнуть. Необходимо снизить слой, чтобы использование тепла газа в зоне подготовки уменьшилось и температура газа повысилась по крайней мере до 80—90° за счет ухудшения его качества, вызванного поступлением большего количества влаги в зону газификации.

Зольность топлива

При высоких температурах в газогенераторе легкоплавкая зола плавится и заликает куски топлива, препятствуя доступу к ним газов, а следовательно, их газификации. Кроме того, куски шлака сплавляются в крупные комья, вызывающие неравномерное распределение воздуха в генераторе. Шлак также разъедает футеровку генератора и приваривается к ней.

С шлакообразованием борются путем шуровки и понижения температуры раскаленной зоны. Шуровка производится с помощью вращающихся решеток и лома — вручную и механически. Для понижения температуры раскаленной зоны в газогенератор вводят водяной пар, на нагрев и разложение которого затрачивается тепло.

Если зола очень легкоплавкая и приходится значительно понижать температуру раскаленной зоны, то процесс газификации протекает неудовлетворительно (холодный ход генератора): качество газа снижается, выжиг золы ухудшается. Тугоплавкая зола образует на поверхности кусков топлива корку, которая легко разрушается при их перемещении и трении друг о друга. Перемещение кусков вызывается действием вращающейся решетки или шуровочного приспособления.

Тугоплавкая зола даже при значительном ее содержании в топливе не препятствует газификации и позволяет получать хорошие показатели при высокой производительности газогенератора при условии, если она своевременно удаляется и уровень шлаковой подушки поддерживается нормальным.

С приплавлением шлака к стенкам генератора борются, помимо шуровки, также путем устройства охлаждающих кожухов.

Свойства топлива при нагревании

Как уже отмечалось, в зависимости от вида топлива при его нагревании выделяется различное количество летучих и кокса, причем

более молодые топлива (древесина, торф, бурые угли) содержат больше летучих.

Летучие вещества состоят из газов и паров смолы и воды. Часть этих веществ при охлаждении газа выпадает в виде жидкости (конденсируется). Летучие вещества обладают большей теплотворной способностью, чем газ, получаемый в нижней части генератора, и обогащают его.

В зависимости от условий перегонки (скорости подъема температуры и высоты температуры) получают продукты с различными свойствами. Особенно условия перегонки отражаются на качестве смол. При низких температурах получают первичную смолу, состоящую из более ценных продуктов, которые могут быть переработаны на жидкое легкое топливо.

Некоторые каменные угли обладают способностью спекаться, т. е. размягчаться и сливаться в большие комья, затвердевающие после выделения летучих. Если свойство это выражено сильно, то в газогенераторе образуются очень большие спекшиеся комья, или слой, препятствующий равномерному распределению газов, создаются местные очаги горения и каналы, через которые проходят газы. Такое топливо требует усиленной шуровки, и газификация его затруднительна.

Некоторые виды топлива обладают способностью распадаться при нагреве на мелкие куски. Это свойство является нежелательным, так как образующаяся мелочь закупоривает каналы для прохода газов, вызывает неравномерность газификации, плохой выжиг и большой унос топлива. Непрочное топливо сильно не шуруют, чтобы не измельчать его.

Молодое топливо (древесина, торф) дает кокс с большей реакционной способностью, чем старое, легче газифицируется и образует газ лучшего состава.

Содержание углерода в торфе с большей степенью разложения выше, чем в торфе с меньшей степенью разложения. Он прочнее и лучше газифицируется. Показатели газификации малоразложившегося непрочного торфа низкие.

Молодые бурые и каменные угли дают более высокий выход летучих, чем старые. Поэтому теплотворная способность получаемого из молодых углей генераторного газа выше, если другие их свойства — прочность, содержание и плавкость золы и прочие — достаточно благоприятны.

Глава VIII

ГАЗИФИКАЦИЯ РАЗЛИЧНЫХ ВИДОВ ТОПЛИВА

Газификация древесины

Древесина представляет собой прекрасно газифицирующееся топливо. Вследствие значительного содержания летучих при газификации древесины получается газ с высокой теплотворной способ-

ностью. Возможно улавливание из газа смол и уксусной кислоты.

Древесину газифицируют в газогенераторах всевозможных конструкций: бесколосниковых, с неподвижными и вращающимися решетками, со швельшахтами и без них, с прямым и обратным движением газов. Форма шахт газогенераторов при газификации поленьев прямоугольная, а щепы — круглая, соответственно форме кусков топлива.

Во избежание попадания влаги в зону газификации при большой влажности дровяного топлива требуется высокая зона подготовки для подсушки дров.

Если влажность древесины превышает предел, определяемый минимально допустимой температурой газа ($\sim 80^\circ$), влага неизбежно попадает в зону газификации.

Влажность дров, предназначенных для газификации, не должна превышать 30—35%. Свежесрубленная древесина содержит 50—55% влаги. Создание большого запаса дров в целях подсушки на заводах невозможно. Заводы имеют 2—3-месячный запас топлива и применяют дрова с влажностью 40—50%. Поэтому следует настойчиво рекомендовать искусственную сушку древесины, тем более, что на всех заводах силикатной промышленности для этой цели можно использовать тепло отходящих газов печей.

Чем крупнее дрова, тем выше должен быть их слой в газогенераторе. Часто работу дровяных газогенераторов можно улучшить, уменьшив размеры поленьев (распиловка длинных и колка крупных круглых). Это позволит снизить продолжительность их сушки и сухой перегонки.

При газификации щепы обычно требуемая высота слоя невелика и при содержании влаги ниже предельно допустимого получается газ высокого качества.

Для газификации древесины применяются такие же установки, как и для торфа (см. ниже).

Газификация торфа

Торф содержит влаги больше, чем древесина. Естественная сушка торфа необходима, а искусственная досушка желательна. Достаточно высушенный и прочный торф хорошо газифицируется. Непрочность торфа и распадаение его на куски вызывает унос пыли с газами и засорение газогенератора, что ухудшает процесс газификации. Чтобы не было распадаения, надо правильно вести сушку торфа, а также избегать перевалок его при транспортировании. Для уменьшения содержания мелочи торф подвергают грохочению.

Так же, как и древесина, торф дает очень влажный газ с высоким содержанием смол. В больших установках выгодно улавливать побочные продукты, в том числе и уксусную кислоту.

Для газификации торфа применяются современные газогенераторы со швельшахтами и вращающимися решетками (см. рис. 16).

Однако имеется много установок с устаревшими кирпичными газогенераторами, особенно с крышеобразной решеткой (см. рис. 7).

На рис. 31 представлена схема установки, снабженной электрофильтрами. Газ по выходе из газогенератора 1 попадает в стояк 2, в котором может орошаться водой, если температура его высока.

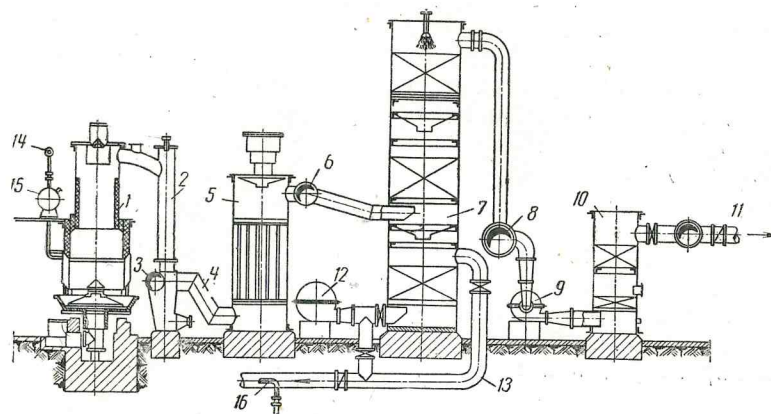


Рис. 31. Схема установки с электрофильтрами для газификации древесины или торфа

Газ от всех газогенераторов собирается в коллекторе 3 сырого (неочищенного) газа, откуда по газопроводу 4 поступает в электрофильтр 5. Газ, очищенный от большей части смолы, поступает в газопровод 6 и далее в трехступенчатый скруббер 7. Очищенный и осушенный газ из коллектора очищенного газа 8 газовыми вентиляторами 9 нагнетается в каплеуловитель 10 и далее в газопровод к потребителю 11. Воздушный вентилятор 12 нагнетает воздух для увлажнения дутья в трехступенчатый скруббер, и далее паровоздушная смесь воздухопроводом 13 подается к газогенераторам.

Дополнительное увлажнение дутья из паровой магистрали 14 котелков — паросборников 15 производится через сопло 16.

Режим работы газогенераторов в значительной степени зависит от качества и влажности торфа. Весьма благоприятным топливом для газификации является машино-формованный торф с небольшой влажностью.

При влажности торфа более 40% нормальный режим нарушается: высота раскаленной зоны уменьшается до 0,5 м, состав газа ухудшается и происходит перекося зон. Температуру паровоздушной смеси приходится снижать. С увеличением влажности торфа режим ухудшается, горение идет преимущественно у стен. Центральный столб топлива доходит до колосников только обугленным. По ГОСТ 7301-54 влажность торфа не должна превышать 40%.

При влажности торфа более 45—50% работа с заполненной швельшахтой затруднена вследствие конденсации в ней влаги и смолы и превращения топлива в тестообразную массу.

Применение в газогенераторах верхнеслойного торфа с малой степенью разложения, резко выраженной волокнистой структурой и низкой прочностью значительно ухудшает процесс. Наблюдаются перекосы зон, слоистость, прогары, образование шлаковых настывлей на стенах шахты, ухудшение качества газа, большой унос пыли и уменьшение выхода смолы. Такие же результаты дает применение торфа, подвергнутого замораживанию в непросушенном виде и последующей досушке (торф — «пересушка»).

Хорошо газифицируется мелкокусковой торф, легче просушиваемый и поэтому более прочный и содержащий меньше влаги.

Данные о производительности различных газогенераторов на торфе приведены в табл. 3.

При очень высокой влажности, начиная от 40%, к торфу примешивают другое, более сухое топливо. Чем выше влажность торфа, тем больше эта добавка. В случае меньшей реакционной способности добавляемого топлива значительно увеличивается потеря горючего в провале. Добавка к торфу газового каменного угля в количестве 20—30% и более значительно повышает качество газа, но в то же время увеличивается содержание горючего в остатках.

Газификация бурого угля

Бурые угли не стойки, легко выветриваются, самовозгораются и не выдерживают дальних перевозок. Их перед газификацией подвергают грохочению.

Газифицируемые в СССР бурые угли (подмосковные, челябинские, черновские, богословские и федоровские) имеют значительную влажность, не препятствующую однако их газификации на воздушный и паровоздушный газы. Влажность этого топлива не подвержена таким колебаниям, как торфа.

Размер кусков применяемого бурого угля 13—100 мм. Распадение бурого угля при транспортировке, хранении и нагревании значительно ухудшает его свойства.

Согласно ГОСТ 7644-55 для уральских бурых углей, в частности челябинских, содержание золы на сухое вещество (A^c) должно быть не более 16% в углях первого класса, 16,1—20% второго и 20,1—25,0% третьего; температура жидкоплавкого состояния золы должна быть минимально 1200°. Размер кусков должен составлять 13—25, 13—50, 25—50 и 50—100 мм. Содержание мелочи не должно превышать 15%, видимой породы с размером кусков более 25 мм — 2% и влаги 23%.

Согласно ГОСТ 8173-56 для подмосковного угля зольность на сухое вещество (A^c) не должна превышать 30% и влажность (W^p) — 36%; классы по размеру кусков — первый 25—50 и второй 50—100 мм. Содержание мелочи не более: в первом классе 12% и во втором 15%. Содержание минеральных примесей с размером кусков 25 мм и более не должно превышать в первом классе 1%, во втором 1,5%. Температура плавления золы должна быть не ниже 1250°.

Получаемый газ содержит много влаги и пыли и значительное количество смолы. В установке обычно предусматривают очистку газа и улавливание смолы. Бурый уголь газифицируют преимущественно в газогенераторах с вращающимися решетками.

На рис. 32 представлена схема газогенераторной станции для газификации бурого угля (пригодна и схема, приведенная на рис. 31).

Топливо из бункера 1 поступает в газогенератор 2, в который также подается паровоздушное дутье из трехступенчатого скруббера 3 и дополнительно водяной пар из паросборника 4. Получаемый

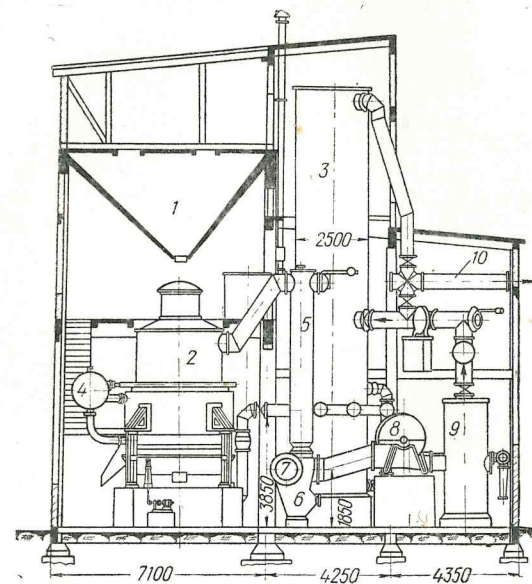


Рис. 32. Схема установки с механическими смолоотделителями для газификации бурого или каменного угля

газ отводится через стояк 5, в котором частично охлаждается, и гидравлический затвор 6 в коллектор газа 7 и далее в механический смолоотделитель 8, в котором он очищается от смолы и пыли. Механический смолоотделитель является также вентилятором, нагнетающим газ через каплеуловитель 9, в котором оседают смола и пыль, и газопровод в скруббер 3, в котором газ охлаждается, осушается и дополнительно очищается. Из скруббера газопроводом 10 газ подается к потребителю.

Газификация каменного угля

Каменноугольный газ имеет высокую температуру и довольно большую теплотворную способность. В газе обычно содержатся в некотором количестве пыль, смола и сажа.

Содержание пыли в газе зависит от свойств угля, режима и конструкции газогенератора. Чем менее прочен уголь и интенсивнее ход газогенератора, тем больше вынос пыли. Газогенераторы с автоматическими шуровочными приспособлениями дают повышенное количество пыли.

Ввиду высокой температуры каменноугольного газа, больших потерь при его охлаждении, дороговизны и сложности очистки газа при газификации каменного угля часто ограничиваются сухой очисткой. При мокрой очистке газа установки имеют ту же схему, что и при газификации бурого угля.

Каменные угли газифицируют в газогенераторах всевозможных систем, обычно в низком слое. В основном применяются газогенераторы с вращающимися решетками. При спекании топлива используют газогенераторы с автоматическими шуровочными приспособлениями, что повышает их производительность на 50—100%. На некоторых заводах сохранились газогенераторы с неподвижными решетками. Спекание угля и шлакование золы сильно затрудняют шуровку и чистку таких газогенераторов.

Из донецких углей главным образом газифицируют длиннопламенные и газовые.

Наиболее эффективным для газификации является уголь с размером кусков 20—25 мм (орех). Газификация рядовых углей сопряжена с осложнениями, обусловленными значительным содержанием мелочи и пониженным качеством этих углей.

Согласно ГОСТ 3846-47, донецкие угли для газификации подразделяются на два сорта: первый содержит золы, считая на сухое вещество (A^c), менее 12% и второй — от 12 до 20%; соответственно содержание общей серы на сухое вещество ($S_{об}^c$) менее 2% и 2—4%.

Температура плавления золы в обоих случаях должна быть выше 1250°. По размеру кусков донецкие угли и антрациты делятся на классы 100—50 мм, 50—25 мм, 25—13 мм и 13—6 мм. Содержание мелочи должно быть не более 8% в первых двух классах, в третьем—10% и в четвертом—13%.

Угли Кузнецкого бассейна для газогенераторов характеризуются ГОСТ 8165-56. Применяются угли марок Д, Г, СС (слабоспекающиеся) и ОС (отощенные спекающиеся). Угли должны содержать золы на сухое топливо (A^c) не более 12,5%. Они поставляются грохоченными классами 13—25, 25—50 и 50—100 мм с содержанием влаги не более: для ОС и СС—7,5% и для Г и Д—9%. Содержание мелочи должно быть не более: для первого класса 10%, второго—12%, третьего—15%. Содержание минеральных примесей с размером кусков 25 мм и выше должно быть не более 1,5%. Температура плавления золы — не менее 1200°.

Особенно пригодными для газификации оказались длиннопламенные угли журиинского комплекса, которые газифицируют в газогенераторах разнообразных конструкций. Журиинские угли слабо спекаются, термически устойчивы, содержат мало серы и обладают высокой реакционной способностью. При газификации угли шла-

куются. Отрицательным свойством журиинских углей является их невысокая прочность.

Очень высоки показатели газификации прокопьевских углей (марка СС), выделяющих небольшое количество смол.

Из других сибирских углей используются для газификации аралических, кемеровские (Волковского пласта), киселевские, карагандинские (значительно спекаются), черемховские и черноргорские (минусинские) угли. По ГОСТ 7610-55 каменные угли

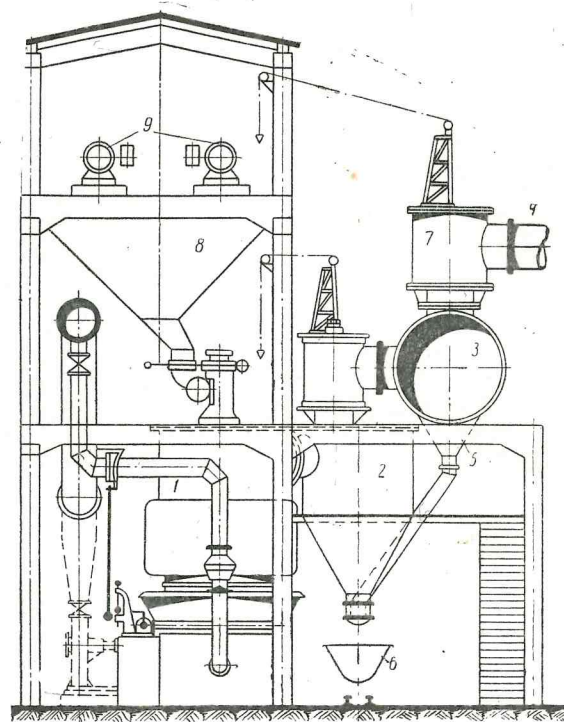


Рис. 33. Схема установки с сухой очисткой газа («горячего газа»)

Восточной Сибири и Дальнего Востока марок Д, Г, СС по размеру кусков подразделяются на четыре класса: 6—13, 13—25, 25—50 и 50—100 мм. Содержание мелочи в них допускается не более 10% и содержание породы с размерами кусков 25 мм и более не выше 2%. Температура плавления золы — не менее 1250°.

На рис. 33 представлена газогенераторная установка с сухой очисткой газа. Газ по выходе из газогенератора 1 проходит пылеуловитель 2 и попадает в коллектор газа 3, откуда отводится к потребителям газопроводом 4. Коллектор 3 снабжен мешками для улавливания сажи и пыли. Пыль из пылеуловителя и коллектора выбрасывается в тележки 6. Отключение отдельных газогенерато-

ров и потребителей производится с помощью тарельчатых клапанов 7.

Топливо из угольных ям подается в бункеры 8 газогенераторов с помощью транспортеров 9. Шлак из газогенераторов попадает в вагонетки, из которых сбрасывается в шлаковую яму.

Установки с сухой очисткой газа обычно снабжаются автоматическим регулятором количества воздуха. При изменении давления газа в коллекторе приходит в движение дроссель регулятора на воздухопроводе, восстанавливая требуемое давление.

Подача воздуха к газогенераторам производится воздушными вентиляторами. Кроме того, у каждого газогенератора имеется резервный паровой инжектор.

Газификация антрацита и кокса

Антрацит и кокс содержат мало летучих. Антрацит содержит мало влаги, коксовая мелочь несколько больше (см. табл. 1). Зольность их и свойства золы различны. Обычно применяемые донецкие антрациты содержат до 14—15% золы.

Размер кусков для донецких антрацитов, допустимое содержание золы и серы, температура плавления золы такие же, как и для донецких каменных углей (ГОСТ 3846-47) и указаны выше.

Антрациты и кокс стойки при хранении и транспортировке, что является их достоинством. Некоторые сорта антрацита распадаются при нагревании, что понижает их ценность. Такие антрациты избегают применять в газогенераторах.

Генераторный газ из антрацита и коксика обладает пониженной теплотворной способностью вследствие ничтожного содержания летучих.

Для газификации чаще всего используют антрацит — мелочь АМ (размер кусков 12—25 мм) и реже более крупный. При газификации антрацита — семечко — АС — производительность снижается на 10—15%. Кокс для газификации применяют мелких размеров — коксик (6—25 мм) и коксовую мелочь (10—40 мм). Очистка коксового и антрацитового газов проста — можно ограничиться промывкой газа и отказаться от смолоочистки.

Схема установки для газификации антрацита и коксика показана на рис. 34. Газ охлаждается и очищается в стояке и скруббере, собирается в коллекторе и вентилятором подается в каплеуловитель и далее к потребителю. На рис. 34 также показана схема автоматического регулирования установки. Давление в газопроводе 13 влияет на подачу воздуха в газогенераторы: если давление падает, регулятор 10 увеличивает открытие дросселя на воздухопроводе, а если оно возрастает, регулятор 10 уменьшает открытие дросселя. Кроме того, обеспечено поддержание положительного давления в коллекторе 4; если оно падает, регулятор 11 перепускает часть газа из газопровода 13 обратно в коллектор 4 через обводной газопровод 12.

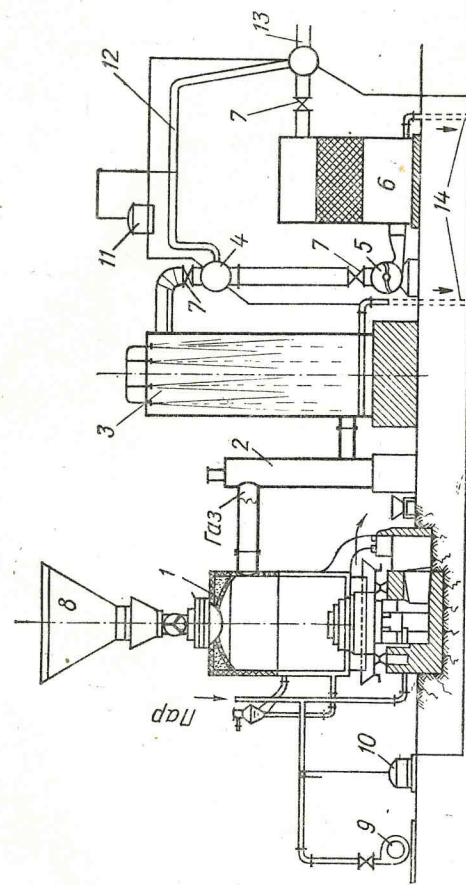


Рис. 34. Схема установки с мокрой очисткой газа для газификации антрацита и кокса

1—газогенератор; 2—стояк-охладитель; 3—скруббер; 4—коллектор газа; 5—газовый вентилятор; 6—каплеуловитель; 7—задвижки; 8—топливный бункер; 9—воздушный вентилятор; 10—автоматический регулятор давления дутья; 11—автоматический регулятор давления газа; 12—газопровод для возврата части газа; 13—газопровод к потребителю; 14—трубы для спуска осадков

Некоторые показатели работы газогенераторов на различных видах топлива

Данные по паровоздушному генераторному газу из различных видов топлива — состав сухого газа, влажность его, выход газа, расход пара и воздуха на газификацию, температура газа, его теплотворная способность и к. п. д. — приведены в табл. 2.

В табл. 3 приведены данные об интенсивности газификации топлива в газогенераторах различных систем.

Таблица 3

**Интенсивность газификации топлива в газогенераторах различных систем
(в кг на 1 м² сечения шахты в час)**

Тип газогенератора	Древесина		Торф	Бурый уголь	Каменный уголь	Антрацит	Кокс
	поленья	щепа					
Самодувный с неподвижной решеткой и ручной шуровкой	100-150	—	75-100	50-100	35-70	—	—
С дутьем и неподвижной решеткой	150-300	300-400	100-200	75-150	60-120	60-120	60-120
С вращающейся решеткой	—	400-600	250-500	250-500	150-250	150-300	150-300
С автоматическим шуровочным приспособлением	—	—	—	—	250-450	—	—

Более высокие величины относятся к топливу, сортированному и с лучшими свойствами золы и кокса. При благоприятных свойствах топлива в обычных газогенераторах диаметром до 3—3,6 м отдельные показатели могут быть дополнительно увеличены.

В табл. 4 приведены данные о высоте слоя и отдельных зон при газификации различных видов топлива.

Таблица 4

Высота слоя и отдельных зон в мм при газификации различных видов топлива

Топливо	Весь слой над решеткой	Слой золы	Раскаленный слой	Темный слой ¹
Дрова	3 000—7 000*		—	—
Торф	3 000—7 000	От 100	300—3 000	—
Бурый уголь	600—2 000		300—1 000	—
Каменный уголь	600—1 300	до 300	400—1 100	300—500
Антрацит	700—1 600		400—1 000	300—500
Кокс	700—2 000		200—1 000	400—800

¹ После загрузки.

* Для поленьев; при щепе может быть и меньше.

ОБСЛУЖИВАНИЕ ГАЗОГЕНЕРАТОРОВ

Обслуживание газогенераторов заключается или в непосредственном ведении работ персоналом или в контроле работы элементов установки.

Механически или вручную производятся операции обслуживания газогенераторов — загрузка топлива, взламывание шлака, удаление остатков, заделывание прогаров, разравнивание слоя и разрушение спекшихся кусков, регулирование подачи воздуха, пара и воды. Элементами обслуживания являются пуск и выключение газогенераторов и вспомогательного оборудования.

Персонал наблюдает за работой механизмов топливоподачи, автоматических питателей, шуровочных приспособлений, вращающихся решеток, вентиляторов и регулирует их работу.

Он контролирует состояние газогенератора непосредственно и с помощью контрольно-измерительных приборов, а также состояние воздухо- и паропроводов. Наблюдение ведется за температурой газа и паровоздушной смеси, давлением воздуха, пара и газа, расходом воздуха и газа, составом газа.

Этот контроль дает персоналу возможность поддерживать нужный режим, замечать происходящие изменения и принимать своевременно меры к устранению недочетов.

При нормальной работе температура и качество газа устойчивы, содержание горючего в шлаке незначительно. Ухудшение показателей происходит вследствие прогара, горячего хода или холодного хода газогенератора, а также зашлакования.

Признаки состояния газогенератора

Состояние газогенератора может быть определено непосредственным осмотром: по накалу поверхности топлива, виду газа и его пламени, давлению газа (характер выбивания из отверстий) и внешнему виду очаговых остатков. Кроме того, при помощи специальных приспособлений производятся исследование высоты слоя топлива и отдельных зон, определение состава газа, топлива и шлака, измерение температуры и давления газа и дутья.

При влажном топливе (древесина, торф, бурый уголь) вследствие низкой температуры газа поверхность топлива темна и определить состояние ее путем осмотра невозможно.

При сухом топливе (антрацит, кокс и каменный уголь) поверхность топлива имеет красную окраску и на ней равномерно распределены куски свежезагруженного топлива.

При прогаре всего генератора вследствие недогрузки топлива поверхность становится равномерно светло-красной, а при еще большем прогаре образующееся непрозрачное пламя препятствует рассмотрению слоя.

При большом содержании летучих газ имеет буровато-желтый цвет. При очень малом содержании летучих газ прозрачен и имеет голубоватый оттенок. При большом содержании влаги газ имеет беловатый цвет.

Прогар вызывает повышение температуры в генераторе; возникает горячий ход; вследствие разложения смол выделяется много сажи, газ приобретает темный, сажистый вид и загорается при выходе из отверстия.

Хороший газ горит желтым пламенем; пламя газа из топлива с малым содержанием летучих прозрачно и имеет золотистый отлив. Пламя газа с малым содержанием горючих частей красноватое; горючий газ с большим содержанием сажи горит темным пламенем с искрами.

Внешним признаком, дающим возможность судить о ходе газогенератора, является вид выгребаемого шлака (крупные куски, мелкий, сплавленный).

Наличие в выгребе большого количества крупных сплавленных кусков шлака свидетельствует о горячем ходе газогенератора и необходимости увеличения добавки пара. Наоборот, большое содержание мелкой золы является признаком холодного хода и необходимости уменьшения добавки пара.

Присутствие в выгребе горючих частей свидетельствует о плохом выгорании топлива вследствие холодного хода, излишнем снижении высоты шлаковой подушки, наличии в топливе слишком крупных кусков, плохом распределении дутья, неоднородности топлива.

О горячем ходе и прогаре газогенератора дает представление повышение температуры газа, а о холодном ходе — понижение ее. При прогарах и холодном ходе содержание CO_2 в газе повышается, а CO — понижается.

Уменьшение давления дутья является признаком снижения высоты слоя шлака или топлива, а повышение — признаком излишне высокого слоя шлака или топлива, а также зашлакования или уменьшения размера кусков топлива. Понижение давления газа также свидетельствует о недостатке воды в чаше, а повышение — о засорении газопроводов.

Указанные признаки позволяют получить довольно полное представление о состоянии газогенератора и о нужных мероприятиях.

Горячий ход газогенератора

При горячем ходе получается газ высокой температуры и плохого состава — с пониженной теплотворной способностью.

Причинами горячего хода газогенератора могут быть: недостаточно высокий слой топлива, односторонняя загрузка, неравномерность размера кусков топлива и большое содержание в топливе мелочи.

При низком слое топлива температура газа и поверхности слоя повышается, увеличивается содержание в газе двуокиси углерода,

накал поверхности слоя увеличивается, газ иногда загорается при выходе из отверстий.

Для исправления режима нужно уменьшить подачу дутья, загрузить одну-две коробки топлива или увеличить его подачу питателем, хорошо прошуровать газогенератор и постепенно путем загрузки увеличить высоту слоя.

Иногда топливо распределяется неравномерно по сечению газогенератора. Причиной этого может быть повреждение конуса загрузочной коробки и однобокое распределение им топлива (больше в одну часть шахты) или же неравномерная засыпка его в коробку. При этом воздух проходит преимущественно в тонкой части слоя, сжигая газ. Производительность газогенератора вследствие плохой работы остальной части слоя падает.

В случае неравномерности размера кусков топлива при загрузке мелкое топливо падает в середину газогенератора, а крупное откатывается к стенкам шахты. Вследствие меньшего сопротивления крупного топлива воздух проходит преимущественно у стен, сжигая газ и вызывая прогар. Для уничтожения прогара нужно уменьшить подачу дутья, хорошо прошуровать газогенератор, выровнять поверхность слоя топлива и шлаковую подушку, а также улучшить сортировку топлива.

Прогар может также произойти вследствие искривления (неравномерной высоты) зоны золы — шлаковой подушки. Если эта неравномерность имеется у стен генератора или на доступных для обслуживания местах, то она может быть устранена путем выгреба золы и шлака вручную из тех участков, где они имеются в излишнем количестве. Иногда удается выровнять перекося шлаковой подушки вращением чаши.

Холодный ход газогенератора

При холодном ходе температура топлива в зоне газификации и генераторного газа понижена, и состав газа ухудшается вследствие плохого разложения двуокиси углерода и водяного пара.

Холодный ход газогенератора является следствием подачи малого количества дутья, излишнего ввода водяного пара, слишком большой высоты слоя топлива, чрезмерно быстрого вращения чаши, вызывающего сползание в нее раскаленного топлива и плохого разжига газогенератора.

При малой подаче дутья уменьшается количество выделяемого тепла, температура газа падает, производительность газогенератора снижается. Причинами малой подачи дутья в газогенератор могут быть: зашлакование генератора, большая высота слоя золы, применение мелкого топлива, засорение газопровода или воздухопровода, утечка воздуха, неисправность вентилятора.

Если производительность газогенератора и расход воздуха малые, а давление под колосниками нормальное или даже увеличилось, то это свидетельствует о высоком слое золы, зашлаковании

или засорении газогенератора мелочью. Нужно или удалить золу, или произвести шуровку, или отсортировать топливо.

Если давление под колосниками увеличивается и одновременно еще больше повышается давление газа вверх газогенератора, то это свидетельствует о засорении газопровода, который нужно прочистить.

Причиной падения давления под колосниками являются плохая работа вентилятора, засорение воздухопровода (золой под решеткой), утечка воздуха через неплотности воздухопровода или через водяной затвор.

При излишней добавке пара в газогенератор температура раскаленного слоя падает, качество газа и производительность газогенератора снижаются. Нужно уменьшить добавку пара.

Причиной холодного хода может быть также излишний выгреб золы и шлака, отчего раскаленный слой опускается в водяной затвор и затухает; вместе с тем понижается раскаленная зона.

Признаками опускания зоны газификации являются, помимо показаний штанг, разогрев или накал фартука и наличие несгоревших кусков топлива в шлаке.

Если ход в отдельных участках газогенератора настолько холоден, что штанга, которой замеряют зону, не показывает накала по прошествии 10 мин., то нужно разогреть эти участки штангами, раскаленными в других генераторах.

При слишком высоком слое очень влажного топлива температура газа на выходе может настолько упасть (ниже 70—80°), что вверх слоя влага и смола будут конденсироваться и закупоривать свободные промежутки. В результате увеличивается сопротивление слоя и уменьшается количество проходящих газов. Необходимо прекратить загрузку топлива до тех пор, пока температура газа не поднимется до 100—110°.

Зашлакование газогенератора

Если в зоне газификации температура слишком высока, то зола плавится и образуются крупные комья шлака или сплошной шлаковый зависающий свод, колосники же затягиваются шлаком. Обволакивая несгоревшее топливо, шлак препятствует его сгоранию; он приваривается к футеровке и разъедает ее.

Причиной повышения температуры в зоне газификации может быть недостаточная добавка пара или неравномерное распределение дутья по сечению генератора. В последнем случае (при прохождении дутья преимущественно в отдельных участках) в них выделяется много тепла, температура повышается и происходит шлакование. Неравномерное прохождение дутья может возникнуть в результате большого различия в размере кусков топлива, неоднородности слоя или отдельных зон, плохого распределения дутья решеткой. Нужно вести усиленную борьбу со шлаком, так как при значительном зашлаковании газогенератор приходится выключать. Шлакование устраняется или уменьшается путем поддержа-

ния определенного режима работы, а также с помощью шуровки (см. ниже).

Загрузка топлива и высота слоя и зон

Механическая загрузка топлива должна производиться непрерывно, а ручная — регулярно, без запаздываний. Прерывистость загрузки влияет на состав и выход газа вследствие обогащения его после загрузки влагой, а затем летучими.

Для уменьшения влияния периодичности загрузки топливо нужно засыпать часто, мелкими порциями. При большом запаздывании загрузки газогенератор сильно прогорает. Газовщик должен наблюдать за тем, чтобы уровень топлива был не ниже установленного для данного газогенератора. При уменьшении высоты слоя нужно увеличивать число оборотов питателя или производить ручную загрузку топлива. При работе с высоким слоем влажного топлива целесообразно производить загрузку в зависимости от температуры выходящего газа, измеряемой специальными приборами. Особенно это важно в случае непостоянной влажности топлива и необходимости уменьшения высоты слоя.

В газогенераторах со швельшахтами температура выходящего газа должна быть выше 80°.

Не рекомендуется одновременно производить загрузку нескольких газогенераторов, чтобы не было излишнего падения давления газа в коллекторе, происходящего при загрузке.

При сухом топливе (антрацит, кокс и каменный уголь) следует, помимо замеров высоты слоя, наблюдать и за состоянием его поверхности.

Необходимо равномерно засыпать топливо в шахту газогенератора, чтобы избежать большого отличия в высоте слоя и размере кусков топлива на различных участках. Если распределение топлива в газогенераторе неравномерно, иногда умышленно неравномерно ведут загрузку для выравнивания слоя.

Замер высоты слоя топлива и зон производится вручную с помощью стальной штанги диаметром 15—18 мм и длиной в 2,5—4 м, которую на короткое время (2—4 мин.) опускают в газогенератор до решетки. Затем штангу вынимают и замеряют длину отдельных темных и различно накаливаемых частей. По длине накаливаемой части и степени накала судят о температуре и высоте раскаленной зоны. Нижний темный конец указывает толщину слоя шлака. Штангу ставят вертикально и наклонно (на головку).

Для определения высоты всего слоя топлива и верхнего темного слоя замеряют штангой расстояние от крышки газогенератора до поверхности слоя. Вычитая из длины части штанги, опущенной в генератор вертикально (через слой топлива), расстояние от крышки до слоя, определяют высоту всего слоя топлива и шлака. Вычитая из всей высоты слоя высоту зоны шлака и раскаленной части, получают высоту темного слоя топлива.

При крупном дровяном топливе замера зон не производят, так как в слой такого топлива трудно ввести штангу.

Высота отдельных зон имеет очень большое значение. При равномерной интенсивно раскаленной зоне газификации получается газ хорошего качества. Над раскаленной зоной происходит подготовка топлива — его подсушка и сухая перегонка — за счет тепла поднимающихся газов. Чем выше эта зона, тем ниже температура газа и выше его теплотворная способность. При большом содержании влаги в топливе и для получения первичной смолы слой топлива держат особенно высоким.

Слой золы над решеткой необходим для предохранения ее от прогара. Кроме того, слой золы способствует лучшему распределению дутья по сечению газогенератора и подогревает дутье. Чрезмерный по высоте слой золы, особенно мелкой, сильно повышает сопротивление слоя в генераторе и может вызвать шлакование. Высота слоя золы обычно в газогенераторе с вращающейся решеткой не превышает 200 мм над ее головкой. При хорошей работе газогенератора слой золы обращен выпуклостью вверх, и охлаждающая рубашка в нижней части находится на уровне зоны высоких температур. При вогнутом положении зоны золы газификация протекает хуже, так как дутье распределяется неравномерно. Кроме того, охлаждающая рубашка находится в среде золы и дает мало пара.

При излишнем опускании зоны золы перегревается фартук (чугунный часто трескается), а в случае весьма интенсивного удаления золы и погружения раскаленного топлива в воду возможно затухание зоны газификации.

Замер зон производится регулярно (два-три раза в смену) поочередно через каждое отверстие или одновременно через несколько отверстий. При этом устанавливается соотношение зон от смотрового отверстия как вертикально вниз вдоль стенки генератора, так и наклонно — на головку дутьевой решетки. Продолжительность замера должна быть такова, чтобы штанга не перегорела, а показания величины и характера зон были достаточно отчетливыми.

Соотношение размеров и состояние зон для различных видов топлива не одинаковы. Очень важно поддержание стабильного режима газификации.

Золоудаление

Чистка газогенератора заключается в удалении золы и шлака, для чего требуется измельчение больших комьев шлака.

В газогенераторах с вращающейся решеткой измельчение шлака и удаление остатков происходят автоматически, в чем и заключается основное преимущество этих генераторов. Требуется только дополнительная шуровка через отверстия в своде.

На практике иногда пускают решетку во вращение на короткие промежутки времени по достижении слоем золы высоты в 400—500 мм, что вызывает некоторое ухудшение режима. Лучше пускать решетку во вращение на более длительное время и с меньшей ско-

ростью, чем на короткие промежутки времени, но с большой скоростью.

Если требуется только измельчение шлака, то нож, выгружающий остатки, может быть поднят, и чаша с решеткой пущена во вращение без золоудаления. Равномерность удаления остатков по сечению газогенератора достигается путем соответствующего изменения положения ножей, расположенных на фартуке.

При ручном золоудалении чистка производится после того, как слой золы, замеренный штангами, достигнет высоты в 300—500 мм.

Периодическая чистка газогенератора, неизбежная при ручном золоудалении, неблагоприятно отражается на ходе газогенератора, ухудшая состав газа и понижая его теплотворную способность. Чтобы не увеличивать вредного влияния чистки, ее следует производить регулярно.

После чистки газогенераторов с неподвижной решеткой газ приобретает нормальные качества через 2—3 часа. Чтобы избежать значительных колебаний в качестве газа, подаваемого потребителю, и серьезных перебоев в случае периодического удаления золы, не следует одновременно производить чистку нескольких газогенераторов, а нужно чистить их в известной последовательности.

При чистке газогенераторов с сухим уплотнением дутья выключают; при наличии водяного затвора чистка обычно производится на ходу без выключения дутья.

Золу и шлак из зольников и водяных затворов удаляют с помощью штанг диаметром в 20 мм со скребками.

При чистке газогенераторов с горизонтальными решетками, если получается мелкая зола (при древесном, иногда торфяном топливе), прозоры между колосниками прочищают снизу с помощью штанг диаметром в 25 мм с загнутыми заостренными концами. В случае шлакования газогенератора куски шлака разбивают ломом и сбрасывают с колосников. Целесообразно для удобства чистки колосники располагать наклонно и прозор между ними и стеной перекрывать вспомогательной поворачивающейся решеткой. При чистке вспомогательную решетку поворачивают и выгребают шлак через образовавшийся прозор.

В газогенераторах со ступенчатыми решетками комья шлака разрушают путем шуровки через прозоры между ступенями и отверстия в своде, затем золу и шлак выгребают из-под решетки. При этом следят, чтобы не удалить еще несгоревшее топливо и чтобы раскаленное топливо не попало на колосники.

В газогенераторах с крышеобразными решетками шлак разрушают через отверстия в стенах, дверках и своде. Дутье перед чисткой выключается.

При открытых дверках можно хорошо осмотреть решетку во всю длину и удалить шлак, не захватывая раскаленное топливо и не оголяя колосники от золы. При этом обычно слой топлива опускается под действием собственного веса. Если топливо не опускается

самостоятельно, его опускают ударами штанг через верхние отверстия.

Если при чистке газогенератора выключается дутье, а коллектор в это время находится под значительным положительным давлением, то через открытый зольник может выбить газ и обжечь обслуживающего.

В этом случае газогенератор нужно отделить от коллектора. Кроме того, чтобы избежать выбивания из-под колосников продуктов сухой перегонки, нужно приоткрыть пусковую трубу генератора.

Шуровка

Назначение шуровки — создать в слое топлива такие условия, чтобы движение дутья и газа происходило равномерно по всему сечению газогенератора.

Следует стремиться к такой организации обслуживания газогенератора, чтобы шуровка велась автоматически или не требовалась вовсе. В этом случае необходима лишь регулярная проверка состояния слоя топлива, например каждые 2—4 часа через два шуровочных отверстия. Если состояние газогенератора требует шуровки, то ее необходимо производить, однако, не как правило, а в случае неполадки в работе газогенератора.

При шуровке равномерно распределяют топливо по сечению газогенератора, заделывают прогары, измельчают комья шлака, разрушают спекшиеся куски топлива и каналы, сбивают ломом шлак, нарастающий на стенах газогенератора.

Если в слое топлива образуется канал, то воздух проходит по нему, сжигает газ и выбивает факелом или снопом искр. Каналы образуются вследствие неплотности слоя топлива, большой неравномерности размера его кусков, а также в результате наличия большого кома шлака, из-под которого и бьет воздух.

Место прогара следует прошуровать, а если в его основании находится ком шлака, его нужно разбить ударами штанги, после чего заделать прогар, прошуровав соседние участки и подсыпав на место прогара топливо.

Шуровка, если она требуется, должна производиться регулярно. Шуровщик должен проверять состояние слоя топлива и производить шуровку через все шуровочные отверстия. Только в этом случае газ будет хорошо и равномерно проходить через слой топлива.

Особенно трудна шуровка при сильно шлакующемся и спекающемся топливе. Следует строго следить за тем, чтобы шуровка велась по определенному плану для каждого шуровочного отверстия.

Для разбивания комьев шлака применяют штанги диаметром порядка 25—35 мм и длиной в 2,5—4 м с плоской головкой, по которой можно ударить кувалдой; для более легкой шуровки применяют штанги диаметром в 20 мм и длиной в 2,5—4 м. При взламывании крупного шлака пользуются кувалдами весом в 8—10 кг.

При шлаковании хорошие результаты дает шуровка с помощью штанги, снабженной внутренним каналом, по которому подается вода. Раскаленный шлак при попадании на него воды растрескивается.

Желательно для удобства вытягивания из слоя топлива штангу устраивать у каждого газогенератора подъемные приспособления.

Наличие автоматических шуровочных приспособлений в весьма значительной мере облегчает шуровку верхней части слоя и повышает равномерность работы газогенератора. Для шуровки нижней части слоя (взламывания шлака) желательно использование механических или пневматических приспособлений (отбойных молотков).

Регулирование давления дутья

Регулирование подачи дутья производится вручную воздушным клапаном (шибером, задвижкой). На некоторых газогенераторных станциях уже введено автоматическое регулирование подачи дутья под газогенераторы в зависимости от потребления газа.

Давление дутья должно быть тем больше, чем больше сопротивление слоя топлива и выше давление вверху газогенератора, необходимое для преодоления сопротивления очистной аппаратуры, клапанов и газопроводов. Сопротивление слоя топлива тем больше, чем выше слой топлива, чем меньше размер кусков его, чем сильнее шлакование и чем выше производительность газогенератора.

Наименьшее давление, которое можно поддерживать под колосниками, должно быть таким, чтобы вверху газогенератора было положительное давление. В этом убеждаются по показаниям контрольно-измерительной аппаратуры или непосредственно, приоткрывая смотровые отверстия и наблюдая, насколько интенсивно выделяется из них газ. В случае падения давления ниже атмосферного, т. е. если оно станет отрицательным, к газу через все щели присасывается внешний воздух, который, смешиваясь с газом, может образовать взрывчатую смесь.

Давление газа может упасть в результате повышения слоя шлака, уменьшения размера кусков топлива, увеличения потребления газа, зашлакования газогенератора, засорения газопровода и т. п. Для увеличения давления вверху газогенератора увеличивают давление дутья и, если возможно, устраняют причину повышения сопротивления слоя топлива. Если давления дутья не хватает для поддержания требуемой производительности газогенератора, уменьшают отдачу газа потребителям в таких пределах, чтобы давление вверху газогенератора и в газопроводе стало положительным.

Снижение давления дутья под решеткой при том же давлении и количестве газа и той же высоте топливного слоя может быть вызвано слишком малой величиной слоя золы над головкой; при этом возникает опасность сгорания колосников и попадания в чашу большого количества горючего. Если слой золы слишком низок, нужно прекратить ее удаление.

Регулирование добавки пара

Регулирование добавки пара производится вручную паровым вентилем. На некоторых газогенераторных установках заданная добавка пара поддерживается автоматически.

Следует помнить, что добавлять пара нужно не больше, чем это требуется для устранения значительного шлакования, так как с понижением температуры раскаленной зоны двуокись углерода и водяной пар в большем количестве остаются неразложившимися, вследствие чего ухудшается качество газа.

При слишком малой добавке пара газогенератор имеет горячий ход: штанга для замера зон быстро нагревается добела и даже перегорает; газогенератор зашлаковывается, и количество получаемого газа уменьшается; футеровка генератора сильно разрушается приплавляющимися к ней шлаком.

Количество добавляемого пара характеризуется температурой паровоздушной смеси. Чем она выше, тем больше пара в смеси. При температуре паровоздушной смеси 10° на 1 м^3 сухого воздуха приходится 9,9 г водяного пара. Ниже приводятся данные о количестве пара, насыщающем воздух или газ при более высоких температурах¹.

Температура в град.	15	20	25	30	35	40	45	50	55	60	65	70
Содержание влаги в г на 1 м^3 сухого газа	13,8	19	26	35,1	47,3	63,1	84	111	148	197	263	357

Температуру смеси повышают с увеличением шлакования и уменьшают при отсутствии шлакования. В начале работы газогенератора устанавливают несколько более высокую температуру смеси, чем намечаемая для нормальной эксплуатации, например, $58-60^\circ$, а потом постепенно снижают ее. Обычно температура составляет $50-65^\circ$; при очень влажном топливе она ниже.

Если при понижении температуры наблюдается сильное шлакование, то ее повышают на $2-3^\circ$.

Наблюдения за влиянием температуры паровоздушной смеси на ход генератора нужно вести длительное время, устанавливая режим на сутки, а не на часы. Это относится к газификации устойчивых по качеству партий топлива. При газификации же топлива, переменного по своим качествам, режим дутья лучше задавать на период от замера до замера зон. Если количество влаги в топливе велико, часть его поступает в зону газификации, охлаждая ее. Поэтому при повышении влажности топлива нужно уменьшать добавку пара, а при понижении влажности — увеличивать. Особенно это относится к торфу и древесине, для которых добавка пара может быть равна нулю. В случае увеличения содержания в топливе золы, а также понижения ее плавкости следует увеличивать добавку пара и наоборот.

¹ Эти же данные могут быть использованы для определения количества влаги, остающейся в газе после осушки.

Несомненным усовершенствованием является замена инжекторов вентиляторами или трубовоздуходувками с самостоятельным регулированием добавки пара.

Разжиг газогенератора

Перед пуском газогенератора нужно проверить все оборудование.

Футеровка газогенератора должна быть чистой, чтобы к ней не приваривался шлак, и без трещин, чтобы не было опасности выпадения кирпичей или накала кожуха, либо перекрывающей свод плиты. Газоотводное отверстие генератора следует хорошо прочистить, чтобы оно быстро не засорилось. Колосники очищают и исправляют, чтобы дутье хорошо распределялось. Из газогенератора убирают посторонние предметы, которые могут сломать выгребной нож при вращении решетки. Пространство под решеткой (дутьевая камера) должно быть чистым, дверки и клапаны — плотными и хорошо промазанными. Инструментом для обслуживания запасаются в достаточном количестве. Проверяют исправность контрольно-измерительной аппаратуры. Загрузочная коробка или питатель и клапан пусковой трубы должны действовать нормально.

Следует проверить состояние всего оборудования для подачи дутья, приведения во вращение чаши, подачи топлива, пара и воды, а также очистных приспособлений, газопроводов, клапанов, вентилялей, соединений и т. д. Охлаждающий кожух необходимо заполнить водой до нормального уровня. Запас топлива должен обеспечивать бесперебойную работу.

При пуске газогенератора (до получения газа хорошего качества) отводят образующиеся газы в атмосферу через пусковую трубу.

Вращающиеся решетки при разжиге покрывают слоем сортированного шлака размером $50-100 \text{ мм}$, чтобы предохранить их от прогара, и затем пускают в ход на несколько часов для уплотнения шлака и проверки механизмов.

На слой шлака высотой в $200-300 \text{ мм}$ над головкой загружают слой стружек, а на них — слой мелких сухих дров высотой в $250-300 \text{ мм}$. В газогенераторах со ступенчатыми и горизонтальными решетками слой стружек и дров загружают непосредственно на колосники.

Дрова или уголь, смоченные керосином с поверхности, поджигают, наблюдая, чтобы засыпка разгоралась равномерно. Если в одном месте горение идет сильнее, а в другом слабее, то уменьшают отверстие, через которое удаляются продукты горения, увеличивая тем самым давление в газогенераторе; при этом горение выравнивается. Нужно следить за тем, чтобы при разжиге давление сверху газогенератора было положительным.

В дровяных и торфяных газогенераторах, когда засыпка разгорится, начинают добавлять понемногу хорошее сухое топливо; по достижении значительной высоты слоя топлива заполняют водой

гидравлический затвор и пускают воздушное дутье. При достаточных размерах раскаленной зоны можно добавлять и водяной пар.

При пуске угольных газогенераторов на слой горящих дров насыпают понемногу кокс, так как он разгорается более равномерно, не спекается и не разрушается, и лишь после накопления некоторого раскаленного слоя (высотой в 300—400 мм) заливают затвор, пускают дутье и начинают загружать грохоченый уголь. Если сразу подать большое количество угля, особенно мелочи, то газогенератор плохо разгорается и может заглохнуть.

Иногда в случае неравномерного разжига газогенератора в темные части топлива погружают раскаленный лом, разогретый в другом генераторе.

При разжиге ранее наблюдали за цветом пламени газа, периодически поджигая его, что небезопасно. В настоящее время проверку качества газа ведут путем анализа его на CO_2 , O_2 и CO .

Когда в газогенераторе накопится значительный слой раскаленного топлива, газ получается высокого качества, хорошо горит и в нем мало кислорода (меньше 0,4%), газогенератор может быть включен в сеть.

Пуск газа в газопровод производят по специальной инструкции, чтобы избежать смешения газа с воздухом, находящимся в газопроводе, и образования взрывчатой смеси.

Выключение газогенератора

При кратковременной остановке газогенератор присоединяют к пусковой трубе, выключают дутье и открывают клапан на воздухопроводе, давая доступ окружающему воздуху. В этих условиях газогенератор находится под малой нагрузкой. При отсутствии пусковой трубы, что вообще недопустимо, газ выпускают через шуровочные отверстия, поджигая его во избежание отравления обслуживающего персонала.

В дровяных и торфяных газогенераторах обычно при длительных остановках топливо дают выгореть. В дутьевых газогенераторах прикрывают дутье, приоткрывают пусковую трубу для отвода продуктов перегонки и дают газогенератору в течение нескольких дней заглохнуть или оставляют его включенным и выжигают топливо. При ступенчатой решетке топливо можно выгрузить из газогенератора, не дожидаясь его остывания, через щель, образующуюся при выемке ступеней решетки.

Если угольные, антрацитовые и коксовые газогенераторы должны быть выключены на несколько дней, то нет смысла тушить их. Они находятся под малой нагрузкой, причем получающийся газ отводится через пусковую трубу. Ступени в ступенчатых решетках при этом замазывают глиной.

Если требуется срочная разгрузка угольного или коксового газогенератора, то можно тушить его, поливая топливо мелкими струйками воды через верхние шуровочные отверстия таким образом, чтобы не было сильного парообразования и топливо смачи-

валось равномерно. Вначале не следует подавать слишком большого количества воды, так как она, попав на нагретые колосники или футеровку, может вызвать их порчу.

После охлаждения топлива вращающаяся решетка пускается для разгрузки газогенератора на самый быстрый ход.

Газ из газопроводов при остановках следует удалять по специальной инструкции, соблюдая предосторожности, чтобы не образовалась взрывчатая смесь.

Чистка и прожиг газопроводов

В газогенераторных установках, в которых отсутствуют приспособления для мокрой очистки газа, газопроводы с течением времени засариваются. При молодом топливе (дрова, торф и бурый уголь) в газопроводах осаждаются смола и пыль, при каменных углях — сажа, пыль и смола. Смола выделяется в сравнительно холодных участках газопровода. Газ из антрацита и кокса дает отложения пыли.

Чистка газопроводов производится периодически, обычно не чаще одного раза в месяц, а при целесообразном устройстве пылевых мешков и смоляных сборников — значительно реже. Для чистки газопроводов после выпуска из него газа соединяют с дымовой трубой, вскрывают специальные отверстия и, если в газопроводе имеются отложения пыли и сажи, то выдувают их струей воздуха, пара или воды, а также выскребывают вручную.

Массу, оседающую в газопроводе при смолистом газе и состоящую из смолы и сажи, выскребывают и выжигают, поджигая ее стружкой. Выжигать можно только газопроводы, футерованные огнеупорным кирпичом.

При открывании горячих газопроводов сажа сама загорается и выделяются дурно пахнущие газы.

Прожиг газопроводов производят частями, причем сначала прожигают, открывая соответствующий люк, части, более близкие к дымовой трубе. После выжигания и выскребывания одного участка прикрывают его люк и открывают следующий; при этом очищают все пылевые мешки, клапаны, люки и т. д.

Если газопровод мало доступен для чистки (например, подземный), то оседающая в нем смола иногда выжигается одновременно в ряде участков. При этом продукты сгорания и разложения смолы с чрезвычайно неприятным запахом выделяются в помещение, где расположен газопровод. Устройства подземных газопроводов в настоящее время избегают, а существующие надо стремиться заменить надземными.

Прожиг уменьшает прочность и плотность газопроводов.

Иногда пыль и сажу удаляют из газопроводов на ходу путем устройства в них движущихся скребков или тележек, сбрасывающих пыль и сажу в специальные колодды или мешки.

Для осаждения влаги и текучей смолы газопроводы делают с уклоном, благодаря чему выделившиеся вещества удаляются на

ходу через специальные отводы в конденсато- и смолосборники, периодически очищаемые.

Газопроводы очищенного газа также могут с течением времени засориться. Чистка их производится через люки и лазы путем выскребывания скребками и вымывания осадков.

Предупреждение взрывов в газогенераторной установке

Одним из явлений, могущих вызвать аварию, является взрыв.

При смешении холодного горючего газа и холодного воздуха горения не происходит, но получается горючая смесь. Достаточно в любом месте нагреть смесь до температуры воспламенения, чтобы она мгновенно сгорела. При этом сильно повышается температура, во много раз увеличивается объем газовой смеси и происходит взрыв. Однако взрыв происходит только в том случае, когда воздух и газ находятся в смеси в известных соотношениях. Если газа в смеси больше или меньше того количества, при котором возможен взрыв, то при воспламенении смеси каким-либо источником тепла происходит медленное горение, прекращающееся при удалении этого источника тепла.

Взрыв может произойти в газопроводе, в аппаратах для очистки газа, в воздухопроводе, в самом газогенераторе.

Если предохранительные клапаны аппарата или газопровода, в котором происходит взрыв, своевременно не сработают и не выпустят образовавшуюся смесь наружу, аппарат или газопровод разрушаются. Поэтому клапаны должны быть всегда в полной исправности, не заделаны наглухо и иметь специально предназначенные для них грузы.

Проникание воздуха в газопровод и аппараты для очистки газа вызывается различными причинами.

Подсос воздуха через имеющиеся неплотности в кладке, клапанах и загрузочных коробках и образование взрывчатой смеси могут произойти при нахождении отдельных участков под разрежением. Поэтому следует избегать работы на разрежении, по возможности уплотнять кладку, газопроводы и оборудование.

При пуске установки воздух, находящийся в аппаратах и газопроводах, часто вытесняет газом. В результате может получиться взрывчатая смесь, которая в соответствующих условиях, например при попадании в нее искры, может взорваться. Взрывчатая смесь может образоваться и в случае выключения установки и вытеснения газа воздухом. Поэтому при пуске и выключении установок на горячем газе следует тщательно продувать газогенераторы и аппараты паром или продуктами горения по специально разработанной инструкции. В установках, в которых получают очищенный холодный газ, продувка ведется генераторным газом, и нужно следить за тем, чтобы в смесь воздуха и газов не попала искра или чтобы смесь не проникла к источнику тепла.

Воспламенение холодной смеси газа и воздуха возможно также вследствие окисления в газопроводах сернистого железа, образующегося при взаимодействии серы с железом газопровода.

Продувка ведется на свечи (пусковые трубы) отдельных аппаратов или участков газопроводов. Объем отдельных участков не должен быть слишком велик для того, чтобы в случае возникновения взрыв не был очень силен.

Взрывчатая смесь может получиться в воздухопроводе при падении в нем давления вследствие выключения воздушного вентилятора; в этом случае газ из газогенератора поступает в воздухопровод и смешивается там с воздухом. Газ также проникает в воздухопровод в случае внезапного сильного повышения давления за газогенератором вследствие обрыва газовых клапанов, завала обмуровки или сажи в газопроводе. То же может произойти и при выделении после выключения газогенератора из топлива большого количества летучих продуктов и т. д. Получившаяся взрывчатая смесь, попав из воздухопровода в газогенератор, загорается, в результате чего происходит взрыв. Для предотвращения взрыва предусматривают два мероприятия: препятствуют поступлению газа в воздухопровод при падении в нем давления и в случае, если взрывчатая смесь в воздухопроводе все же образовалась, перед пуском дутья в газогенератор продувают воздухопровод. Во избежание попадания газа воздухопровод снабжен обратными клапанами, закрывающими его при падении в нем давления и превышении давления газа над воздухом; таким образом, газ может смешаться с воздухом лишь на небольшом участке от обратного клапана до решетки. Для продувки воздухопровода предусматривают устройство продувочных труб. При падении давления в воздухопроводе отключают газогенераторы от сети, воздухопровод отключают от газогенераторов и продувают его через пусковую трубу. После ликвидации причины падения давления подают дутье в газогенераторы и включают их в сеть.

В самом газогенераторе взрывчатая смесь может образоваться при его работе на разрежении и наличии неплотностей. В этих случаях следует газогенератор уплотнить и избегать работы его на разрежении.

Взрывчатая смесь в самом газогенераторе может появиться также при образовании больших прозоров, например в случае сильного шлакования, и проходе воздуха через эти прозоры в верхнюю — более холодную — часть газогенератора. В этом случае следует газогенератор выключить и прошуровать слой топлива. После достижения нормального состояния можно газогенератор пустить в эксплуатацию.

Возможен также взрыв в газогенераторе в результате прекращения питания охлаждающей рубашки водой. В случае отсутствия воды рубашка накаляется. В дальнейшем при возобновлении питания и попадании воды на раскаленную поверхность происходит сильное парообразование и внезапное повышение давления, а в результате — вспучивание рубашки внутрь газогенератора и разрыв

ее. Аналогичное явление может наблюдаться при образовании на рубашке толстого слоя накипи, внезапном отрыве этого слоя и падании воды на обнажившуюся раскаленную поверхность рубашки.

Чтобы избежать взрывов, рубашку необходимо питать автоматически и бесперебойно очищенной водой. Если вода недостаточно чиста, следует регулярно в соответствии с инструкцией продувать рубашку через специальный спускной кран и периодически очищать ее, не допуская образования значительного слоя накипи.

Чтобы избежать разрушения аппаратов и газопроводов в случае взрыва устанавливают предохранительные клапаны. Так как участок воздухопровода между обратным клапаном и решеткой всегда может оказаться заполненным взрывчатой смесью, то на этом участке у решетки (воздушная коробка) также устанавливают предохранительный клапан. При соединении воздухопровода и вращающейся решетки с помощью водяного затвора последний выполняет также роль предохранительного клапана. Следует наблюдать за достаточным заполнением этого затвора водой, выбиваемой при взрывах и хлопках.

Для того чтобы в результате выделения из топлива продуктов сухой перегонки при отключении генератора давление газа в нем не повышалось, открывают пусковую трубу.

Глава X

КОНТРОЛЬ РЕЖИМА ГАЗОГЕНЕРАТОРОВ С ПОМОЩЬЮ ИЗМЕРИТЕЛЬНЫХ ПРИБОРОВ

Чрезвычайно важное значение для ведения генераторного процесса имеет аппаратный контроль. Он дает возможность оценивать ход генератора в каждый отдельный момент, должным образом устанавливать режим, отмечать своевременно его колебания, предупреждать нежелательные изменения.

Обычно в газогенераторе контролируют состав, количество и теплотворную способность газа, температуру газа, воздуха и паровоздушной смеси, количество воздуха, а также давление газа, пара и воздуха. Помимо этого, учитывается количество загружаемого топлива и устанавливаются показатели, характеризующие топливо и очажные остатки.

В газогенераторном цехе ведется журнал, в котором отмечают, как текущие показатели работы отдельных газогенераторов и установки, так и характеристика этапов работы: пуска, остановок, ремонтов, чистки и т. д.

Измерение давлений газа и воздуха

Замеру подвергают давление газа и воздуха. Замеры давлений воздуха под колосниками и газа вверху газогенератора позволяют судить об изменении его производительности и сопротивления слоя

топлива и, следовательно, о состоянии генератора, что дает возможность поддерживать требуемый режим и устранять возникающие ненормальности.

Поддержание постоянного давления газа позволяет обеспечить постоянный расход его, равномерное снабжение газом потребителя и исключает возможность подсоса воздуха через неплотности газопровода, люков и клапанов. Измерение давления позволяет определять сопротивление отдельных участков (в участках, подвергшихся засорению, наблюдается значительное падение давления). Регулирование давления производится с помощью клапанов и задвижек. Засорения устраняются путем чистки отдельных участков или смены насадки скрубберов и каплеуловителей.

Давление газа обычно измеряется водяным столбом, причем за единицу давления принято давление столба воды высотой в 1 мм, что соответствует давлению в 1 кг на 1 м² площади.

При измерении давление внутри камеры сравнивают с внешним (атмосферным) давлением. Превышение давления над внешним называют положительным или избыточным давлением, а нехватку до внешнего — отрицательным давлением или разрежением. Таким образом, обычными приборами измеряют, насколько давление больше или меньше атмосферного.

Приборы для измерения давления называют манометрами. Простейшим прибором, применяемым на газогенераторных станциях для измерения небольших давлений газа и воздуха, является изогнутая стеклянная трубка, наполненная водой. Эта трубка носит название U-образной, так как по своей форме она напоминает латинскую букву «u», произносимую как русское «у». U-образная трубка укреплена на доске, а между ее коленами нанесены деления — посередине нуль, вверх и вниз от него миллиметровые деления. В трубке налита подкрашенная вода в таком количестве, чтобы уровень ее в обоих коленах стоял на нуле. Отогнутый конец трубки соединяют при помощи резиновой трубки с тем участком, в котором хотят измерить давление. Другой конец трубки открыт. Если уровень воды в обоих коленах стоит на одинаковой высоте, то давление в измеряемом месте равно атмосферному. Если давление в колене, соединенном с измеряемым местом, ниже атмосферного (разрежение), то уровень воды в нем повысится; если давление в колене выше атмосферного (положительное давление), то уровень воды в нем понизится. Соответственно будет опускаться или повышаться уровень в другом колене, соединенном с атмосферой. Давление измеряется разностью уровней в обоих коленах. Применяют также однотрубные манометры.

Если измеряемые давления невелики и разность уровней воды в коленах U-образной трубки настолько мала, что трудно отсчитывать деления, пользуются другим прибором, называемым тягомером Креля. Этот тягомер состоит из наклонно укрепленной на доске стеклянной трубки; один конец ее сообщается с баллончиком

с жидкостью (обычно спиртом), а другой свободен. При одинаковом давлении перемещение жидкости в наклонной трубке больше, чем в U-образной, что облегчает отсчет.

Измерение количества газа и воздуха

Для оценки работы газогенераторов большое значение имеет измерение количества получаемого газа и расходуемого воздуха. Рабочий газ состоит из сухой части (сухой газ) и влаги. Содержание влаги тем выше, чем больше влажность топлива и количество неразложившегося водяного пара дутья. Если газ подвергается осушке, то содержание в нем влаги значительно уменьшается (осушенный газ), что повышает теплотворную способность газа и его ценность (см. табл. 2).

Чем выше влажность и зольность топлива и больше потери его в остатках, тем меньше выход сухого газа.

Количество получаемого газа и расходуемого воздуха может быть определено расчетом; однако наиболее удобным и целесообразным является замер количества газа с помощью специальных приборов, что возможно при очищенном газе. В качестве приборов для измерения количества газа применяют дроссельные шайбы — пластины с отверстиями, устанавливаемые в газопроводе. В результате сужения отверстия в газопроводе увеличивается сопротивление прохождению газа. Если это сопротивление измерить, можно по его величине определить количество протекающего газа. Также измеряется и расход воздуха. При неочищенном газе результаты измерения неточны и расход его можно определить по измеренному расходу воздуха. В табл. 2 приведены данные о выходе сухого и осушенного газов и расходе воздуха и пара при газификации различных видов топлива.

Измерение температуры газа и воздуха

Температура газа позволяет в значительной степени судить о процессах в газогенераторе. Повышение температуры, сопровождающееся увеличением содержания CO_2 , указывает на прогар или на сгорание части газа благодаря присосу воздуха, что требует принятия соответствующих мер. Увеличение производительности газогенератора обычно сопровождается повышением температуры газа, уменьшение — снижением. После загрузки температура газа понижается, перед загрузкой — повышается.

По указанным причинам температура газа на выходе из газогенератора является одним из важнейших показателей его работы, по которому, в частности, контролируют загрузку топлива в газогенератор. Эта температура составляет в случае газификации торфа в газогенераторах со швельшахтами минимально $90-110^\circ$ и в газогенераторах без швельшахт $120-200^\circ$; при газификации челябинского угля $250-300^\circ$ и подмосковного угля $100-125^\circ$; для каменного угля и антрацита, содержащих мало влаги, $500-600^\circ$, коксика $450-500^\circ$.

94

Определенной температуре воздуха (или газа), насыщенного водяными парами, соответствует совершенно определенное содержание в нем водяного пара. Чем выше температура, тем выше содержание насыщенного водяного пара и наоборот. Достаточно измерить температуру смеси пара и воздуха или газа, чтобы по специальной таблице определить содержание в ней влаги (см. раздел «Регулирование добавки пара»).

По температуре газа за осушительным приспособлением можно установить, какова степень осушки газа, т. е. количество оставшейся в нем влаги. Эта температура составляет в зимнее время $30-35^\circ$ и в летнее $35-45^\circ$. По температуре паровоздушной смеси, подаваемой в газогенератор, можно определить количество вводимого пара. Она составляет для древесины и торфа $0-60^\circ$, для угля, антрацита и коксика $50-60^\circ$.

Как уже отмечалось, очень важно, чтобы измерение температуры паровоздушной смеси производилось в точке, где пар и воздух смешались полностью. Однако часто это смешение не успевает закончиться. В целях ускорения смешения устанавливают специальные смесители (рис. 35).

Низкие температуры измеряют ртутными термометрами и электрическими приборами, высокие — электрическими приборами.

Ртутные термометры пригодны для замера температур не выше 500° .

Электрические приборы состоят из элемента, помещаемого в исследуемое место, и указателя измеренной температуры. Электрические приборы особенно удобны тем, что их показания можно передавать на расстояние и дублировать, т. е. наблюдать показания в одном месте, а регистрировать или указывать — в других местах. Например, можно измерять показания у газогенератора и регистрировать их в центральной аппаратной или в помещении дежурного инженера.

Определение состава газа (анализ газа)

Зная состав газа, можно получить достаточно хорошее представление о том, насколько правильно ведется процесс газификации, каковы качество и ценность получаемого генераторного газа.

Наиболее показательным является количество содержащихся в газе двуокиси углерода, окиси углерода и кислорода. Так, если при

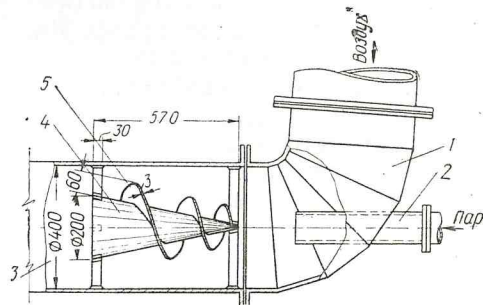


Рис. 35. Смеситель для паровоздушной смеси

1—воздухопровод; 2—паропровод; 3—трубопровод смеси воздуха и пара; 4—смешивающая вставка; 5—лопасти смесителя

анализе будет обнаружено, что в газе содержится слишком много двуокиси углерода и, следовательно, мало окиси углерода, то можно сделать вывод, что работа газогенератора идет ненормально.

Причины этого могут быть разнообразными: низкий слой топлива, образование каналов (прогаров), низкая температура раскаленной зоны, сгорание газа в самом газогенераторе. В случае прогара наряду с повышенным содержанием в газе двуокиси углерода наблюдается ненормально высокая температура газа.

Присутствие кислорода в газе в количестве более 0,4—0,6% свидетельствует о проникновении воздуха извне, что должно быть немедленно устранено.

Анализом газа определяют также содержание H_2 , CH_4 и C_2H_4 .

Анализ сухого газа производится специальными приборами, называемыми газоанализаторами. Влажность газа определяется другими приборами, чаще всего психрометрами.

Целесообразно применение автоматических газоанализаторов, показания которых записываются в виде графика на особой ленте самим аппаратом.

Применение на генераторной станции автоматического регистрирующего газоанализатора, хотя бы только для определения двуокиси углерода, следует считать обязательным.

Пробы газа отбирают из газоотводных отверстий генераторов и коллектора. Присоединение к сосуду для отбора пробы газа должно быть устроено так, чтобы трубки, подводящие газ, возможно меньше забивались смолой и чтобы их было легко прочистить.

Определение теплотворной способности газа

Теплотворная способность газа является очень важным показателем работы и экономичности генератора и, кроме того, характеризует пригодность газа для тех или иных нужд. Теплотворную способность газа определяют или прибором — калориметром — или расчетным путем по составу газа.

Если содержание в газе окиси углерода составляет $CO\%$, водорода — $H_2\%$, метана — $CH_4\%$, этилена — $C_2H_4\%$ и сероводорода — $H_2S\%$, то теплотворная способность газа равна (см. стр. 6):
 $Q_n = 0,01 (3\ 018\ CO\% + 2\ 579\ H_2\% + 8\ 555\ CH_4\% + 14\ 107\ C_2H_4\% + 5\ 530\ H_2S\%)$ ккал/нм³. Так, если в газе содержится: $CO—28\%$, $H_2—15\%$, $CH_4—2\%$, $C_2H_4—0,2\%$ и $H_2S—0,2\%$, $Q_n = 0,01 (3\ 018 \cdot 28 + 2\ 579 \cdot 15 + 8\ 555 \cdot 2 + 14\ 107 \cdot 0,2 + 5\ 530 \cdot 0,2) = 0,01 (84\ 504 + 38\ 685 + 17\ 110 + 28\ 214 + 1\ 106) = 1\ 441$ ккал/нм³.

В табл. 2 приведены данные о теплотворной способности различных генераторных газов. Из таблицы видно, что газ из топлива с высоким содержанием летучих имеет более высокую теплотворную способность, чем из топлива с низким содержанием летучих, а также, что при осушке газа с высоким содержанием влаги его теплотворная способность значительно возрастает. Удаление при осушке газа смол несколько снижает преимущества осушки, что в таблице не учтено.

Исследование очажных остатков

Для оценки работы генератора и показателей режима имеет значение характер остатков — содержание в них горючих составных частей и их внешний вид.

Высокое качество газа может быть результатом не только хорошего хода генератора, но и большой потери горючего в очажных остатках, так как при этом в газе увеличивается содержание продуктов сухой перегонки.

О потере горючего в шлаке и степени шлакования судят приближенно по внешнему виду шлака (крупный, мелкий, с частицами несгоревшего топлива и т. д.) и по лабораторному исследованию его. Последнее дает возможность установить количество горючего в шлаке, а также температуру его плавления.

Чем выше содержание золы в топливе и ниже ее температура плавления, тем больше потеря горючего в остатках. Однако большее влияние на величину потери имеют также режим газификации и конструкция газогенератора. Если происходит значительное шлакование, то со шлаком выгребается и много горючего. То же самое наблюдается при холодном ходе газогенератора (который иногда является результатом излишне высокого содержания влаги в топливе) или неравномерном его ходе.

Равномерный режим газогенератора по всему сечению, отсутствие значительного шлакования и холодного хода, своевременные и правильные удаления остатков и загрузка обеспечивают хорошее выгорание остатков.

Как правило, при ручном золоудалении из газогенератора удаляется больше горючего, чем при механизированном и особенно непрерывном.

Горючее в остатках состоит в основном из углерода. Содержание горючего в шлаке не должно превышать 5—12%.

Исследование топлива

Свойства топлива определяют в значительной мере качество получаемого газа и производительность газогенератора. Исследование топлива в ряде случаев позволяет предупредить нежелательные последствия ухудшения его качества. Особенно важен систематический контроль содержания влаги и золы, а также плавкости золы и топлива. Эти определения необходимо производить в обязательном порядке для каждой прибывающей на завод партии топлива.

Для суждения о составе топлива отбирают и исследуют среднюю пробу данного топлива. Для ее составления отбирают ряд отдельных проб (с возможно более тщательным учетом разнородности топлива) и из них готовят одну пробу. Ее исследуют в отношении состава горючей массы, зольности, влажности, теплотворной способности, выхода и состава летучих и свойств кокса.

Чем меньше балласта в топливе в виде влаги и золы и чем выше его теплотворная способность, тем больше его ценность. Большее значение имеет температура плавления золы: чем она выше, тем лучше будет протекать процесс газификации.

Для оценки топлива важна характеристика размера его кусков (ситовой анализ). Это исследование производят с помощью сит. Часто устанавливают следующие размеры кусков (для угля): больше 50 мм, 25—50 мм, 12—25 мм, 5—12 мм и меньше 5 мм.

Ситовой анализ дает возможность судить о том, нужно ли производить отсев мелочи, не имеет ли смысла рассортировать топливо на части с более равномерным размером зерна, например 10—25 мм и 25—50 мм. Подобная сортировка позволяет с успехом использовать мелкие и рядовые сорта топлива.

Чтобы оценить пригодность топлива для газификации, определяют в числе прочих свойств его шлакообразующую и реакционную способность, а также термическую стойкость.

Шлакообразующая способность характеризуется весом кусков шлака, образующихся при продувании через опытный газогенератор различных количеств воздуха.

Золу считают интенсивно шлакующей, если частичное плавление или спекание ее частиц возрастает соответственно повышению интенсивности газификации. Если этот рост замедляется, то интенсивность шлакования средняя. Тугоплавкие золы отличаются отсутствием или малым содержанием в них плавящейся части.

Термическая стойкость устанавливается путем нагрева кусков топлива определенного размера в течение некоторого времени при 800—850° и наблюдения за разрушением этих кусков.

Активность топлива по отношению к кислороду воздуха определяется путем установления максимального содержания в газе CO при вдувании в опытный газогенератор воздуха. Наиболее активным топливом являются древесный уголь, торфяной кокс, бурого угольный кокс. Менее активны каменноугольный кокс и антрацит.

Качество топлива характеризуется совокупностью свойств; так, например, достоинства высокоактивных бурых углей с тугоплавкой золой снижаются вследствие распадаения их при нагревании, а малая активность антрацитов компенсируется их прочностью и тугоплавкостью золы.

Автоматическое регулирование газогенераторного процесса

В зависимости от потребления газа, размера кусков топлива, периодичности загрузки, характера обслуживания, шлакования и других причин давление газа может сильно колебаться.

А так как от давления газа зависят поступление его к потребителю, возможность присоса воздуха и т. д., то требуется соответствующее регулирование давления газа.

Регулирование давления газа производится путем изменения количества воздуха, подаваемого в генератор, или отдачи газа. Изменение подачи воздуха, так же, как и отдачи газа потребителю,

производится с помощью клапанов, задвижек, шиберов, установленных на газопроводах и воздухопроводах.

Ручное регулирование зависит от опытности и внимания обслуживающего персонала и часто происходит с запозданием. Поэтому во многих случаях, особенно в больших установках, применяют автоматические регуляторы.

Точно так же можно автоматически поддерживать постоянство температуры паровоздушной смеси, от которой зависит количество подаваемого пара в газогенератор.

На новейших газостанциях производится также автоматическое регулирование подачи топлива в зависимости от температуры газа на выходе из газогенератора и автоматическое регулирование подачи охлаждающей воды, поступающей в скруббер, в зависимости от температуры охлажденного газа. Кроме того, предусматривается автоматическая блокировка воздушных и газовых вентиляторов; при выключении воздушного вентилятора во избежание образования разрежения в системе выключается и газовый; включение газового вентилятора при выключенном воздушном не допускается блокировкой.

Глава XI

ТЕПЛОВОЙ БАЛАНС И КОЭФФИЦИЕНТ ПОЛЕЗНОГО ДЕЙСТВИЯ ГАЗОГЕНЕРАТОРА

В тепловом балансе учитывают и сопоставляют распределение тепла, вводимого в газогенератор и уносимого из него (см. табл. 2).

Приходными статьями теплового баланса газогенератора являются теплота сгорания (потенциальное тепло) топлива и теплота нагрева топлива, воздуха и водяного пара. Расходные статьи теплового баланса: потенциальное тепло и тепло нагрева газа, смолы, пыли и остатков, затрата тепла на получение пара в рубашке и потери в окружающую среду.

Рассмотрим отдельные статьи. Потенциальное тепло топлива характеризуется его теплотворной способностью, которая может быть определена с помощью калориметра или расчетным путем. Теплота нагрева топлива обычно мала, и ею часто пренебрегают.

Потенциальное тепло генераторного газа определяется по его теплотворной способности, которую устанавливают с помощью калориметра или расчетным путем по составу газа. Количество потенциального тепла составляет 50—80% от количества тепла, вносимого топливом. При бессмольном топливе и хорошем ходе газогенератора оно приближается к верхнему пределу и наоборот.

Теплота нагрева (теплосодержание) сухого газа зависит от его температуры, которая связана с влажностью топлива, высотой слоя и режимом газогенератора. В зависимости от влажности топ-

лива, добавки и разложения пара теплосодержание газа составляет 1,5—15% от количества тепла, вносимого топливом.

Температура смолистых веществ и пыли равняется температуре газа. Теплота нагрева смолы невелика, и ею часто пренебрегают. Количество потенциального тепла смолы для смолистого топлива доходит до 15% и даже больше.

Пыль и сажа обычно оседают в газопроводах, пылеуловителях и других очистных устройствах, и их потенциальное тепло, количество которого доходит до 7%, является потерянным. Величина теплоты нагрева пыли и сажи невелика.

Величина потери с потенциальным теплом горючего в провале в неблагоприятных случаях доходит до 20% от количества тепла, вносимого топливом, и даже более.

Потеря тепла в окружающую среду обычно определяется по разности между приходной и расходной частями теплового баланса и, следовательно, в балансе суммируется с невязкой, обусловленной неточностью и ошибками измерений и подсчетов. Она составляет обычно от 2 до 5% в газогенераторах с дутьем и от 5 до 10% — в самодувных газогенераторах с открытыми зольниками.

Примерное распределение статей теплового баланса при газификации топлива дано в табл. 2.

Коэффициентом полезного действия (к. п. д.) газогенератора называется отношение полезно затраченного тепла к израсходованному. Различают несколько понятий о к. п. д. в зависимости от того, по каким статьям исчисляется затраченное и полезное тепло.

Если полезным считать потенциальное тепло газа, полученного из определенного количества топлива, и затраченным — потенциальное тепло этого количества топлива, то их отношение, характеризующее переход потенциального тепла топлива в потенциальное тепло газа, называется химическим к. п. д. (η_x).

Значение η_x колеблется в пределах 65—80%, понижаясь для смолистого топлива и повышаясь для топлива, бедного смолами.

При исчислении термического к. п. д. (η_T) полезным считают все тепло, которое может быть использовано (потенциальное тепло и теплоту нагрева газа и смол, тепло, пошедшее на получение пара в кожухе), и затраченным — потенциальное тепло и теплоту нагрева топлива и дутья.

Термический к. п. д. характеризует использование всего введенного тепла во всех могущих быть полезными статьях. Величина η_T колеблется в пределах 80—95%.

Если принять следующие обозначения:

Q^T — теплотворная способность топлива в ккал/кг;

Q^G — теплотворная способность газа в ккал/нм³;

$V_{с.г}$ — выход сухого газа в нм³/кг;

$Q^{см}$ — потенциальное тепло и теплота нагрева смолистых веществ, получаемых на 1 кг топлива, в ккал/кг;

Q^I — теплота нагрева газа, полученного на 1 кг топлива, в ккал/кг;

Q_B — теплота нагрева воздуха, вводимого в газогенератор на 1 кг топлива, в ккал/кг;

Q_P — теплосодержание пара, вводимого в газогенератор на 1 кг топлива, в ккал/кг;

Q_P^I — тепло, затраченное на получение пара в охлаждающем кожухе на 1 кг топлива, в ккал/кг, то химический к. п. д.

$$\eta_x = \frac{V_{с.г} Q^T}{Q^T} 100\%$$

и термический к. п. д.

$$\eta_T = \frac{V_{с.г} Q^T + Q^I + Q^{см} + Q_P^I}{Q^T + Q_B + Q_P} 100\%$$

Пользуются также понятием о практическом к. п. д. При его определении полезным считают действительно используемое в каждом определенном случае тепло — обычно потенциальное тепло газа и определенную долю теплоты нагрева газа и потенциального тепла смол.

Глава XII

ОРГАНИЗАЦИЯ ТРУДА

Обслуживающий персонал и его обязанности

Газогенераторы обслуживаются газовщиками, шуровщиками (или штанговщиками, пиковщиками), зольщиками и загрузчиками топлива. Иногда различные обязанности выполняются одним лицом.

Штат в значительной мере зависит от конструкции газогенератора и вида топлива. Чем больше механизировано обслуживание газогенератора, тем меньший требуется штат. Так, например, при механической загрузке каменного угля, автоматическом шуровании его и механическом удалении шлака достаточно одного квалифицированного газовщика и одного зольщика на 3—4 газогенератора.

При отсутствии механической загрузки и автоматических шуровочных приспособлений требуется один газовщик на каждый газогенератор и в лучшем случае на два газогенератора.

Если газогенераторы имеют ручное золоудаление, то штат значительно увеличивается.

Чем больше в топливе золы и чем более она легкоплавка, чем сильнее топливо спекается или распадается при нагревании, тем больший требуется штат для обслуживания.

Обязанности рабочего устанавливаются специальными инструкциями, которые должны иметься на каждой газогенераторной станции.

На обязанности газовщика лежит поддержание определенного режима газогенератора, пуск его и выключение. Он отвечает за работу газогенератора.

Газовщик непосредственно или с помощью младшего персонала (младшего газовщика, шуровщика, загрузчика топлива и зольщика) обслуживает газогенератор и контролирует его режим.

Газовщик дает все необходимые указания о режиме младшему персоналу и по согласованию с начальником смены меняет установленный режим. Он внимательно знакомится при приемке смены с состоянием газогенератора и его оборудования. В случае нормального хода генератора газовщик продолжает поддерживать требуемый по инструкции режим. В случае ненормального состояния газогенератора он принимает указанные в инструкции меры к исправлению неполадок и внимательно следит за изменением режима. Газовщик наблюдает за всеми стадиями работы генератора. Он контролирует наличие и качество топлива, состояние зон и другие внешние признаки, характеризующие работу газогенератора; а также показания контрольно-измерительной аппаратуры, регулирует режим, заполняет журнал и инструктирует обслуживающий персонал. Он следит за постоянным наличием исправного инструмента у генератора.

Шуровщик (пиковщик, штанговщик), ознакомившись с состоянием газогенератора, по определенному плану производит шуровку. При нормальном состоянии газогенератора шуровщик поддерживает режим; если же ход газогенератора неудовлетворителен, то шуровщик постепенно улучшает его работу, разрушая шлак, устанавливая требуемые размеры зон и выравнивая их; при этом он руководствуется данными непосредственных наблюдений и показаниями контрольно-измерительной аппаратуры. Шуровщик также наблюдает за состоянием инструмента, служащего для шуровки, требуя постоянного наличия исправного комплекта.

Загрузчик топлива должен регулировать механическую загрузку или в установленные промежутки времени вручную загружать газогенератор с тем, чтобы поддерживать в нем определенный уровень топлива или температуру газа в заданных пределах.

Зольщик, своевременно и аккуратно должен очищать газогенератор от золы и шлака и удалять их из помещения, а также наблюдать за поддержанием нормального уровня воды в гидравлических затворах чаши и дутьевой коробки.

Своевременное обнаружение и устранение возникающих неисправностей при обслуживании газогенератора — это основное условие повышения его производительности и качества газа.

Для обслуживания рабочий использует как непосредственный осмотр генератора и проверку состояния топливного и шлакового слоя в нем инструментом, так и показания контрольно-измерительной аппаратуры. Протекание технологического процесса должно быть рабочему совершенно ясным, в противном случае он должен обращаться за разъяснениями к старшему.

Снабжение газогенераторов топливом требуемого качества должно строго контролироваться. Определенное лицо должно быть ответственным за обеспечение рабочего места инструментом. Изготовление или подбор инструмента должны производиться заблаговременно с таким расчетом, чтобы у каждого газогенератора всегда имелся в резерве необходимый инструмент.

Работа газогенераторов должна вестись бесперебойно, без простоев, что в значительной мере обеспечивается планомерно-предупредительным ремонтом.

Учет работы и режима

Учет работы на газогенераторе способствует улучшению обслуживания и выявлению плохо работающих смен и причин неполадок.

Для учета работы и режима газогенераторов и отдельных смен ведется регистрация показаний контрольно-измерительной аппаратуры, отдельных замеров, анализов топлива и шлака. Учет этих показателей ведется путем записи газовщиком в журналы, а также автоматически регистрирующими приборами.

Материалы, приводимые в журнале, должны изучаться. Они дают возможность судить, соответствует ли режим газогенератора требуемым условиям, как работают отдельные смены и бригады; они позволяют своевременно заметить отклонение режима от нормального и устранить причину его, предотвратить аварию и т. д. В этих же журналах отмечаются обнаруженные при осмотре неполадки; на основании записей организуются исправления и ремонт.

Приемка смен

Для выявления качества работы отдельных смен, правильной оплаты труда и достижения высоких показателей огромное значение имеют проверка и учет состояния газогенератора при приемке смены.

В газогенераторе находится большое количество топлива, вследствие чего изменения режима, которые бывают в производстве, сказываются на состоянии генератора лишь по прошествии определенного промежутка времени. Поэтому возможно временное улучшение показателей режима за счет ухудшения состояния газогенератора. При таких условиях отдельным сменам или рабочим приходится устранять неисправности газогенератора и прочего оборудования, вызванные неудовлетворительной работой предыдущих смен.

Поэтому для правильного определения состояния газогенераторов, оборудования и сети, а также для учета работы смен необходима тщательная приемка с обязательной отметкой в журнале о состоянии газогенераторов.

Старший газовщик, сдающий смену, обязан сдать бункеры топливоподачи достаточно заполненными; газогенераторы — в состоянии хорошего режима; механизмы — в исправности: смазанными, прочищенными, годными для дальнейшей работы; водяные

затворы—прочищенными и с надлежащим уровнем воды; инструмент—исправным и в достаточном количестве и т. д.

Старший газовщик, сдающий смену, обязан сообщить сменяющему его обо всех своих замечаниях и почему-либо неустраненных неполадках в работе газогенератора или иного оборудования.

Газовщик, принимающий смену, обходит всю газогенераторную установку и проверяет количество заготовленного топлива и его качество, наличие инструмента и требуемых материалов, плотность системы, исправность механизмов, чистоту цеха и т. д. По записям в журнале он знакомится с состоянием газогенераторов, составом и температурой газа, высотой зон, количеством получаемого газа и т. д., а также с распоряжениями администрации.

Аналогично принимают смену младший газовщик, шуровщик, загрузчик топлива и зольщик. Особенно следует отметить необходимость проверки состояния слоя, высоты зон и легкости шуровки в каждом газогенераторе.

Каждая часть станции должна сдаваться в состоянии, обеспечивающем хорошую газификацию.

Газовщик после внимательного ознакомления с состоянием газогенератора инструктирует шуровщика, загрузчика топлива и зольщика о требуемом режиме. В случае нормального состояния генератора он отмечает необходимость поддержания неизменными определенных показателей, при наличии отклонений дает указания о требуемых изменениях в режиме, а также сам или с помощью подсобного персонала выправляет режим газогенератора.

Устранение перебоев в работе

Перебои в работе газогенераторов могут вызываться двумя причинами: перерывом в работе (обычно плановым) установок, полностью или частично потребляющих газ, и выбытием из строя газогенератора или вспомогательного оборудования.

Простои, связанные с остановкой газогенераторов, могут быть вызваны порчей оборудования или необходимостью их чистки. При хорошем уходе газогенераторы работают продолжительное время; ремонт отдельных частей производится на ходу.

При аварийном выключении газогенератора, что обычно является результатом недосмотра за оборудованием, приходится значительно повышать производительность остальных генераторов.

Простои вследствие чистки от золы и шлака обычно бывают только в газогенераторах примитивного устройства — с неподвижными решетками. При малозольном топливе или тугоплавкой золе простои бывают непродолжительными. Число газогенераторов и последовательность их чистки должны быть таковы, чтобы избежать простоев оборудования, потребляющего газ.

Простои, связанные с чисткой газопроводов, сравнительно редки при очищенном газе и обычны при использовании неочищенного газа.

Чистка газопроводов, связанная с выжиганием осадков, помимо вредности для обслуживающего персонала, влечет за собой значительные простои не только газогенераторов, но и основного хозяйства, потребляющего газ, что сопряжено с большими убытками. Для уменьшения простоев план чистки газопроводов следует наметить и продумать заранее, и заблаговременно подготовить требуемые инструмент и материал.

Сократить простои, вызываемые чисткой газопроводов в производстве, применяющем неочищенный газ, можно двумя путями: уменьшая засорение ходов и улучшая организацию процесса чистки. Уменьшить засорение можно соответствующей подготовкой топлива (отсев пыли), а также применением приспособлений для улавливания осадков (ловушки), устанавливаемых на участках, где главным образом скопляются пыль или смола.

Улучшить организацию процесса чистки можно, приурочивая ее к периодам выключения или малой нагрузки агрегатов, потребляющих газ; применяя приспособления, которые сокращают продолжительность чистки (движущиеся скребки); используя пар, сжатый воздух и воду для удаления загрязнений; устраивая отверстия, допускающие быструю чистку одновременно несколькими лицами; устанавливая необходимую очередность чистки отдельных участков; своевременно подготавливая инструмент, запасные части и материалы для мелкого ремонта, необходимого в период выключения, и т. д.

Влияние обслуживания на себестоимость газа

Основной статьёй себестоимости газа является стоимость топлива. Поэтому обслуживающий персонал должен принимать все меры к тому, чтобы уменьшить потери топлива и использовать более дешевые сорта его, т. е. мелкое топливо, которое удается успешно газифицировать при его сортировке и хорошем уходе за генератором. При очень влажном топливе можно значительно улучшить газификацию путем предварительной подсушки его.

Хорошее обслуживание газогенератора и подготовка топлива позволяют, сохраняя высокие показатели по производительности и качеству газа, значительно уменьшить потери топлива в остатках и уносе и, следовательно, увеличить полезную отдачу генератора, т. е. ту часть тепла топлива, которая переходит в газ.

Себестоимость газа в значительной мере определяется расходами по обслуживанию газогенератора. Увеличение производительности газогенераторов при сохранении высокого качества их работы позволяет уменьшить количество устанавливаемых и работающих газогенераторов и обслуживающего персонала, что ведет к удешевлению себестоимости газа.

Система оплаты труда

В основу подсчета заработной платы или премиального вознаграждения газовщиков и шуровщиков должны быть положены такие показатели, как качество газа, полная полезная отдача га-

зогенератора, продолжительность его работы без остановок. Качество газа характеризуется его теплотворной способностью, которая может быть или измерена, или вычислена по анализу газа.

Вычислить величину полезной отдачи газогенераторов можно путем измерения количества газа, получаемого от каждого газогенератора, и определения теплотворной способности газа.

Полезная отдача газогенератора может также определяться по весу газифицированного в нем топлива (производительность генератора) с учетом потери в остатках. При этом необходим точный учет количества загружаемого в газогенераторы топлива. Для этой цели рекомендуется ставить на автоматических питателях счетчики числа оборотов барабана.

Как уже отмечалось, возможно ухудшение состояния газогенератора вследствие повышения его производительности в отдельные смены без должного обслуживания, для получения временных высоких показателей. Для борьбы с этим нужно прикреплять бригады к отдельным газогенераторам с оплатой за их полезную отдачу (или производительность), качество газа и продолжительность работы газогенератора без выключения, а также учитывать состояние газогенератора при приемке смен.

При такой оплате труда газогенераторная установка должна быть обеспечена контрольно-измерительными приборами.

В случае прогрессивно-сдельной оплаты в отличие от прямой сдельной оплаты заработка рабочего, перевыполняющего норму, растет быстрее, чем увеличение выработки. Премияльная оплата устанавливается с учетом условий работы каждой профессии. Если для газовщиков и штанговщиков показателем, по которому может производиться оплата труда, является качество газа или количество прогазифицированного топлива с учетом содержания горючего в провале, теплотворной способности газа, продолжительности непрерывной работы, то для отвозчиков шлака оплата должна производиться по количеству вывезенных вагонеток и т. п.

Глава XIII

ТЕХНИКА БЕЗОПАСНОСТИ ПРИ ОБСЛУЖИВАНИИ ГАЗОГЕНЕРАТОРНЫХ УСТАНОВОК

Обслуживающему персоналу нередко угрожает выделение ядовитого генераторного газа, его легкая воспламеняемость и образование взрывчатой смеси.

Оксись углерода, входящая в состав генераторного газа в значительном количестве, не имеет запаха, бесцветна, безвкусна и не вызывает каких-либо заметных раздражений. Поэтому присутствие ее в воздухе часто обнаруживается лишь после того, как уже началось отравление ею. При остром отравлении окисью углерода

появляется головокружение, после чего начинаются головная боль и тошнота. Угоревшего нужно вынести на свежий воздух, в противном случае ему угрожают потеря сознания и смерть. В особо тяжелых случаях нужно давать угоревшему вдыхать кислород, подушки с которым должны иметься на газогенераторной станции.

Опасность отравления генераторным газом рабочего персонала уменьшается при отказе от ручного обслуживания газогенераторов, т. е. при применении автоматических загрузочных и шуровочных приспособлений и механизации золоудаления.

В случае ручных засыпки топлива и шуровки, чтобы избежать выделения газа или уменьшить его, необходимо применять в загрузочных коробках паровые и в шуровочных затворах паровые или воздушные завесы.

Газогенераторные устройства находятся под положительным давлением, поэтому газ может выделяться через любые неплотности, трещины и швы, а кроме того, он выносится наружу вращающимися барабанами автоматических загрузочных приспособлений.

Для устранения или уменьшения этого явления нужно внимательно следить за плотностью дверок, затворов, коробок, автоматических питателей, предохранительных клапанов и других частей газогенераторов и газопроводов. Отдельные части должны быть уплотнены путем хорошей обработки, применения специальных прокладок и водяных затворов. В загрузочных приспособлениях должны устраиваться паровые завесы. Особенно опасными в части выделения газа через неплотности являются кирпичные газопроводы. Поэтому применение их для бессмольного газа недопустимо, а для смолистого — нежелательно.

Если у газогенераторов не имеется пусковых труб, то получающиеся при разжиге газы выходят через загрузочные коробки в помещение и могут отравить персонал или вызвать ожоги; поэтому установка у газогенераторов пусковых труб является обязательной.

Даже небольшое количество окиси углерода является опасным, поэтому для предупреждения отравления в помещениях для газогенераторов должна быть предусмотрена достаточно мощная естественная или искусственная вентиляция.

Генераторный газ легче воздуха и при выделении в большом количестве скапливается в верхних частях зданий. Для удаления его в помещениях для газогенераторов устраивают фонари и вытяжные трубы. Если допускают климатические условия, для лучшего проветривания помещения газогенераторов с боков не закрывают.

Большой опасностью в газогенераторных установках, помимо отравления, является взрывчатость газа.

Смесь газа и воздуха может получиться при работе какой-либо части установки под разрежением и наличии в ней неплотности, а также при пуске и выключении оборудования.

Особенно опасна смесь газа с воздухом при работе электро-

фильтров, так как она оказывается под воздействием искр и тока высокого напряжения. Обычно в случае падения в газопроводе давления автомат снимает с электрофильтров напряжение.

На случай взрыва газопроводы, воздухопроводы и аппараты станции снабжают предохранительными клапанами надежной конструкции. Пуск и выключение газогенераторов должны производиться по специальным инструкциям.

На современных газогенераторных станциях, особенно при наличии аппаратуры для очистки газа, оборудование настолько сложно, что ручное управление затруднительно, так как результаты изменения каких-либо условий работы проявляются раньше, чем наблюдающий успеет принять нужные меры к выправлению режима или даже заметить само изменение условий. Поэтому газогенераторные установки снабжают автоматическими приборами, из которых наибольшее значение имеют регуляторы давления газа, поддерживающие постоянное давление в установках и выправляющие их манометрический режим.

Помимо регуляторов, на газогенераторных станциях устанавливают звуковую, световую и иную сигнализацию, которая указывает обслуживающему персоналу на происшедшие или могущие произойти изменения состояния режима (нежелательное изменение давления или температуры, выключение тока, прекращение подачи воды), а также аварии, пожар, несчастный случай и т. д.

Правила по технике безопасности должны быть вывешены на видном месте и хорошо усвоены персоналом.

Опасность представляет также воспламенение генераторного газа. Это может случиться, например, при чистке газогенераторов, когда под влиянием давления газа в коллекторе или в верху газогенератора газ выделяется наружу из отверстия, служащего для чистки, и воспламеняется. Чтобы избежать этого, нужно при чистке отключить газогенератор от коллектора и подключить его к пусковой трубе.

Весьма тяжелой является работа на газогенераторах с ручным золоудалением при топливе, которое сильно шлакуется, так как в этом случае от рабочего требуются большие физические усилия при наличии сильного лучеиспускания раскаленного топлива и шлака. Условия работы могут быть в значительной мере облегчены путем лучшего обслуживания газогенератора: поддержания требуемой температуры паровоздушной смеси, своевременной шуровки, хорошего подбора инструмента и т. д.

Работа, связанная с чисткой газопроводов от пыли, сажи и смолы, ускоряется и облегчается при применении надлежащих конструкций газогенераторов и использовании при чистке пара, сжатого воздуха и воды.

Все оборудование газогенераторной установки должно удовлетворять и обычным — не связанным с наличием газа и раскаленного топлива — требованиям техники безопасности, т. е. иметь ограждения для движущихся частей, приспособления для безопасного обслуживания и т. д.

Предохранительные средства (противогазы, асбестовые рукавицы и т. д.), а также средства для подачи первой помощи при отравлениях (подушки с кислородом и др.), ожогах, ранениях, ушибах всегда должны быть на определенном месте.

В газогенераторном цехе всегда должны находиться исправные и заправленные аккумуляторные фонари на случай отсутствия электроэнергии. Рабочие должны знать правила тушения пожара, обращения с огнетушителями, расположение огнетушителей и пожарных рукавов для быстрого использования этих средств в случае пожара.

ОГЛАВЛЕНИЕ

Введение	3
Понятие о некоторых веществах	—
Понятие о горении	5
Теплотворная способность	6
Глава I. Топливо	7
Понятие о топливе	—
Твердое топливо и его виды	—
Жидкое топливо	16
Газообразное топливо	17
Глава II. Процесс газификации	19
Сущность процесса газификации	—
Воздушный газ	20
Водяной газ	21
Паровоздушный газ	22
Парокислородный газ	24
Глава III. Типы и конструкции газогенераторов	—
Механизированные и полумеханизированные газогенераторы	25
Газогенераторы с ручным обслуживанием	39
Газогенераторы со швельшахтами	45
Газогенераторы для получения бессмольного газа из смолистого топлива	—
Газогенераторы для мелкозернистого топлива	46
Глава IV. Газопроводы, затворы и клапаны	48
Газопроводы	—
Затворы и клапаны	49
Глава V. Подача воздуха, газа и пара	53
Подача воздуха	—
Инжекторы и вентиляторы	—
Воздухопроводы	54
Получение и подача пара	55
Глава VI. Очистка и осушка газа	57
Сухая очистка газа	—
Мокрая очистка газа	—
Осушка газа	59
Улавливание смолы	61
Глава VII. Зависимость процесса газификации от состава и свойств топлива	64
Размер кусков топлива	—
Влажность топлива	—
Зольность топлива	—
Свойства топлива при нагревании	66

Глава VIII. Газификация различных видов топлива	67
Газификация древесины	—
Газификация торфа	68
Газификация бурого угля	70
Газификация каменного угля	71
Газификация антрацита и кокса	74
Некоторые показатели работы газогенераторов на различных видах топлива	76
Глава IX. Обслуживание газогенераторов	77
Признаки состояния газогенератора	—
Горячий ход газогенератора	78
Холодный ход газогенератора	79
Зашлакование газогенератора	80
Загрузка топлива и высота слоя и зон	81
Золоудаление	82
Шуровка	84
Регулирование давления дутья	85
Регулирование добавки пара	86
Разжиг газогенератора	87
Выключение газогенератора	88
Чистка и прожиг газопроводов	89
Предупреждение взрывов в газогенераторной установке	90
Глава X. Контроль режима газогенераторов с помощью измерительных приборов	92
Измерение давлений газа и воздуха	—
Измерение количества газа и воздуха	94
Измерение температуры газа и воздуха	—
Определение состава газа (анализ газа)	95
Определение теплотворной способности газа	96
Исследование очажных остатков	97
Исследование топлива	—
Автоматическое регулирование газогенераторного процесса	98
Глава XI. Тепловой баланс и коэффициент полезного действия газогенератора	99
Глава XII. Организация труда	101
Обслуживающий персонал и его обязанности	—
Учет работы и режима	103
Приемка смен	—
Устранение перебоев в работе	104
Влияние обслуживания на себестоимость газа	105
Система оплаты труда	—
Глава XIII. Техника безопасности при обслуживании газогенераторных установок	106

Д. Б. Гинзбург
ГАЗИФИКАЦИЯ ТВЕРДОГО ТОПЛИВА

Гостройиздат
Москва, Третьяковский проезд, д. 1

Научный редактор *И. Е. Гурфинкель*
Редактор издательства *М. С. Фалькевич*
Технические редакторы *Т. А. Прусакова* и *Н. И. Рудакова*

Сдано в набор 3/VI 1958 г. Подписано к печати 8/IX 1958 г.
Т-09047. Бумага 60×92¹/₁₆—3,5 бум. л.—7 печ. л. (7,7 уч.-изд. л.)
Тираж 2500 экз. Изд. № VII—3598. Зак. № 687. Цена 2 р. 70 к.

Типография № 4 Государственного издательства литературы
по строительству, архитектуре и строительным материалам
г. Подольск

А

О П Е Ч А Т К И

Страница	Строка	Напечатано	Следует читать
55	3 снизу	отбора пара холодная—нерабочая, холостая— (см. рис. 7)	отбора воды нерабочая, холостая (см. рис. 13)
65	2 снизу		
69	2 сверху		

Зак. 687

015-1