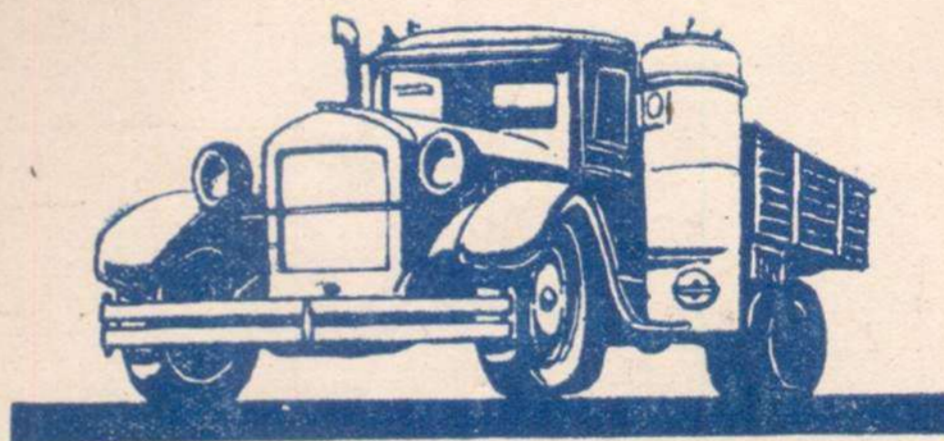


511671

№ 18

Ю. А. БЛЕЙНЕРМАН  
А. И. СКЕРДЖИЕВ



**ГАЗОГЕНЕРАТОРНЫЙ  
АВТОМОБИЛЬ  
ЗМС-13**

ОГИЗ • ГОСТРАНСИЗДАТ • 1937



Книга имеет целью ознакомить авторботников с конструкцией поставленного на крупосерийное производство на заводе им. Сталина газогенераторного автомобиля ЗИС-13. Книга кратко освещает процессы газификации и дает основные сведения по уходу и обслуживанию газогенераторного автомобиля ЗИС-13.

629  
К 48 Доб. 621.4

## ПРЕДИСЛОВИЕ

Громадный рост автомобильного парка страны и все увеличивающаяся в связи с этим потребность в автомобильном топливе выдвигают помимо борьбы за экономию горючего на транспорте вопрос о частичной замене жидкого топлива твердым. Наша страна имеет неисчерпаемые запасы твердого топлива, могущего с успехом быть использованным для автомобилей, снабженных газогенераторными установками.

Исключительное народнохозяйственное значение газогенераторных автомобилей определяет то большое внимание, которое уделяется их развитию в Советской стране.

В настоящее время ряд конструкторов занимается работой над созданием нужных советскому автотранспорту конструкций газогенераторных автомобилей. Уже создано несколько конструкций, среди которых газогенераторный автомобиль ЗИС-13 намечен к крупосерийному производству на заводе им. Сталина еще в 1936 г.

Уже в 1937 г. на дорогах Советского союза будет работать несколько тысяч газогенераторных автомобилей ЗИС-13.

Описанию этого автомобиля посвящена настоящая книга.

Она имеет целью ознакомить широкие круги автотранспортников с новой машиной и помочь водителям и учащимся в деле изучения ее конструкции.

*Авторы*

## Глава I

### ОСНОВНЫЕ УСТАНОВКИ ПРИ ПРОЕКТИРОВАНИИ ГАЗОГЕНЕРАТОРНОГО АВТОМОБИЛЯ ЗИС-13

Вопросами создания советского газогенераторного автомобиля в СССР занимается ряд конструкторов в течение нескольких лет. За это время было разработано несколько конструкций автомобильных газогенераторных установок, однако ни одна из них не могла быть признана удовлетворительной, а тем более рекомендованной к пуску в крупносерийное производство.

Основным недостатком большинства советских газогенераторных конструкций, предназначенных для автомобильного транспорта, является то, что они недостаточно приспособлены для специфических условий работы на шасси автомобиля. Это объясняется тем, что все улучшения и усовершенствования за последние годы касались главным образом только самой конструкции газогенератора или в лучшем случае газогенераторной установки. Для решения же задачи серийного выпуска газогенераторных автомобилей нужно заниматься не только самим газогенератором, но и всем газогенераторным автомобилем, учитывая особенности работы двигателя на генераторном газе и влияние его на всю работу автомобиля.

Все эти вопросы были учтены и положены в основу работы комплексной бригады, специально созданной на заводе им. Сталина для проектирования, изготовления и экспериментирования советского газогенераторного автомобиля, могущего быть принятым для крупносерийного производства.

В своем приказе по заводу от 16 февраля 1936 г. директор ЗИС т. Лихачев поставил перед комплексной бригадой следующие требования в отношении технических показателей будущей машины.

1. Максимальная скорость на прямой передаче не менее 50 км/час.
2. Динамика, сниженная по отношению к бензиновой машине не более, чем на 15%.
3. Разводка при помощи электровентильатора.
4. Возможность запуска и езды без бензина.
5. Расход топлива не выше, чем у лучших современных газогенераторных машин.
6. Возможность монтажа на конвейере.

В результате работы упомянутой бригады сейчас создан новый высококачественный газогенераторный автомобиль ЗИС-13 (рис. 1) со следующими техническими показателями: максимальная скорость — 50 км/час. Нормальные подъемы — на 3-й и 4-й передачах.



Расход топлива (на шоссе при полной нагрузке) — 80—85 кг на 100 км. Грузоподъемность (полезный груз, т. е. исключая вес газогенератора) — 3 т. Время розжига генератора — 3—5 мин. Радиус дей-

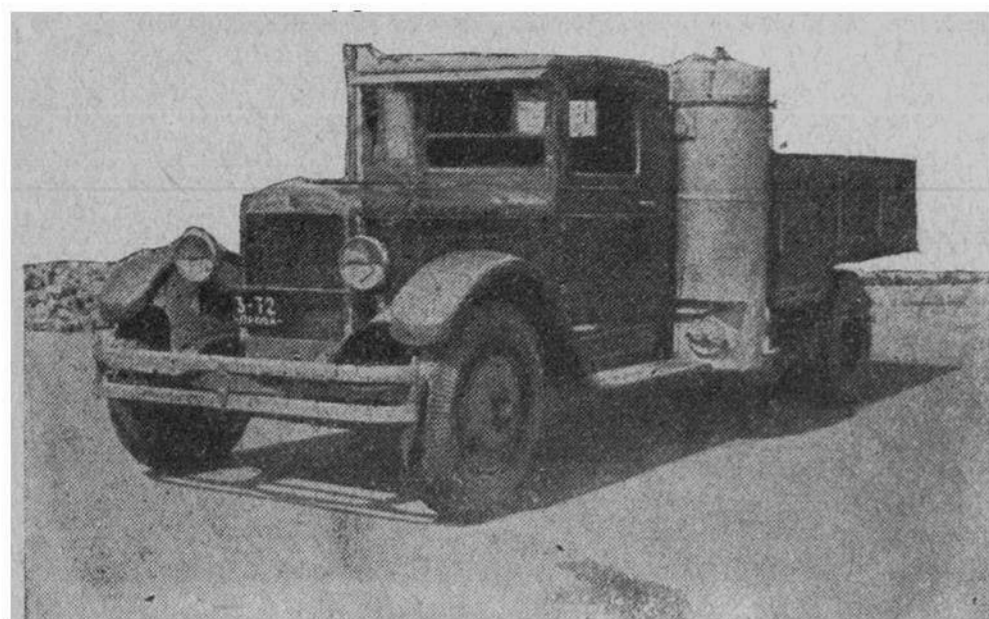


Рис. 1. Газогенераторный автомобиль ЗИС-13.

ствия — 90 км (без заполнения генератора). Топливо — древесные чурки твердой породы. На машине предусмотрен ящик для запасного топлива емкостью около 60 кг.

Техническая комиссия ГУТАП, производившая приемку машины, отметила вполне достаточную устойчивость газообразования, обеспечивающую работу двигателя на различных режимах и нагрузках, быстроту и надежность запуска, высокие сравнительно с другими конструкциями динамические качества автомобиля и рекомендовала образец машины к пуску в крупносерийное производство на 1936 г.

Образцы машины, изготовленные в марте 1936 г. и испытывавшиеся в течение последних месяцев в дорожных условиях и на стенде, утверждены наркомом тяжелой промышленности т. Серго Орджоникидзе.

## Глава II

### ИЗМЕНЕНИЯ В КОНСТРУКЦИИ АВТОМОБИЛЯ

#### 1. Общие соображения

При проектировании нового газогенераторного автомобиля ЗИС было стремление не только всемерно усовершенствовать и улучшить конструкцию газогенераторной установки, но и приспособить самый автомобиль к условиям работы на генераторном газе, т. е. создать вполне годный для эксплуатации и не представляющий особых трудностей при производстве и сборке газогенераторный автомобиль.

Известно, что современные двигатели внутреннего сгорания, установленные на автомобилях, предназначены для работы на жидком топливе и при переводе их на газ (генераторный или сжатый) теряют мощность в пределах от 20 до 30%. Это объясняется главным образом тем, что теплотворная способность смеси силового газа с воздухом, поступающей в цилиндры двигателя, составляет около 550—650

калорий на 1 м<sup>3</sup>, т. е. значительно ниже теплотворной способности бензиновой смеси (800 калорий на 1 м<sup>3</sup>).

На рис. 2 показана диаграмма литровой мощности двигателей в зависимости от рода применяемого топлива. Как видно из диа-

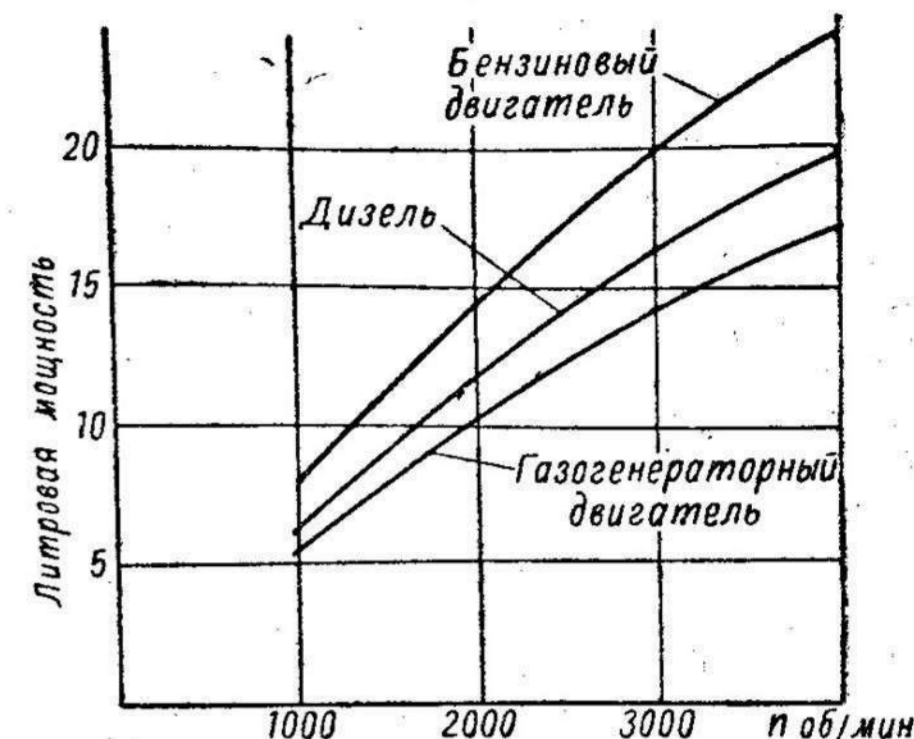


Рис. 2. Мощность двигателя при работе на разных топливах.

граммы<sup>1</sup>, кривая мощности газогенераторного двигателя проходит значительно ниже кривой бензинового двигателя. На рис. 3 представлены внешние характеристики, снятые с двигателя ЗИС-5 при работе на бензине и газе (газогенератор НАТИ).

Такое резкое падение мощности двигателя на газе сравнительно с бензином, естественно, отражается и на тяговых качествах автомобиля.

Между тем требования к динамике газогенераторных автомобилей, предназначенных для работы на лесоразработках и вообще в тяжелых дорожных условиях, весьма жестки. Эксплуатация газогенераторных автомобилей в лесистых местностях (наиболее вероятный вариант) и на лесоразработках, при отсутствии удобопроезжих дорог и частом использовании грузовиков в качестве тягачей для прицепов и авто-санных поездов, обуславливает форсированную работу двигателя на больших нагрузках.

Вследствие этих соображений основной задачей конструктора при проектировании газогенераторного автомобиля являются, во-первых, уменьшение потерь мощности двигателя и, во-вторых, сохранение тяговых качеств автомобиля.

Наилучшим решением этого вопроса, с точки зрения эксплуатации автомашины, здесь являлось бы создание специального<sup>2</sup> двигателя

<sup>1</sup> Диаграмма заимствована из журнала «АТЗ» № 9 за 1936 г.

<sup>2</sup> Некоторые фирмы избрали другой, весьма своеобразный путь решения этого вопроса. Например, австрийская фирма «Фросс-Бюссинг» предлагает автомобили, работающие как на бензине, так и на генераторном газе, причем в обоих случаях имеющие равноценные динамические качества. Это достигается тем, что на газогенераторный автомобиль устанавливается не обычный для данного тоннажа бензиновый двигатель (с объемом цилиндров 5,7 л), а увеличенный, имеющий литраж 8 л и обычно устанавливаемый на автомобиль более высо-



для работы на генераторном газе. Однако это потребовало бы значительного изменения производственных процессов на заводе, перепланировки цехов и, возможно, нового специального оборудования.

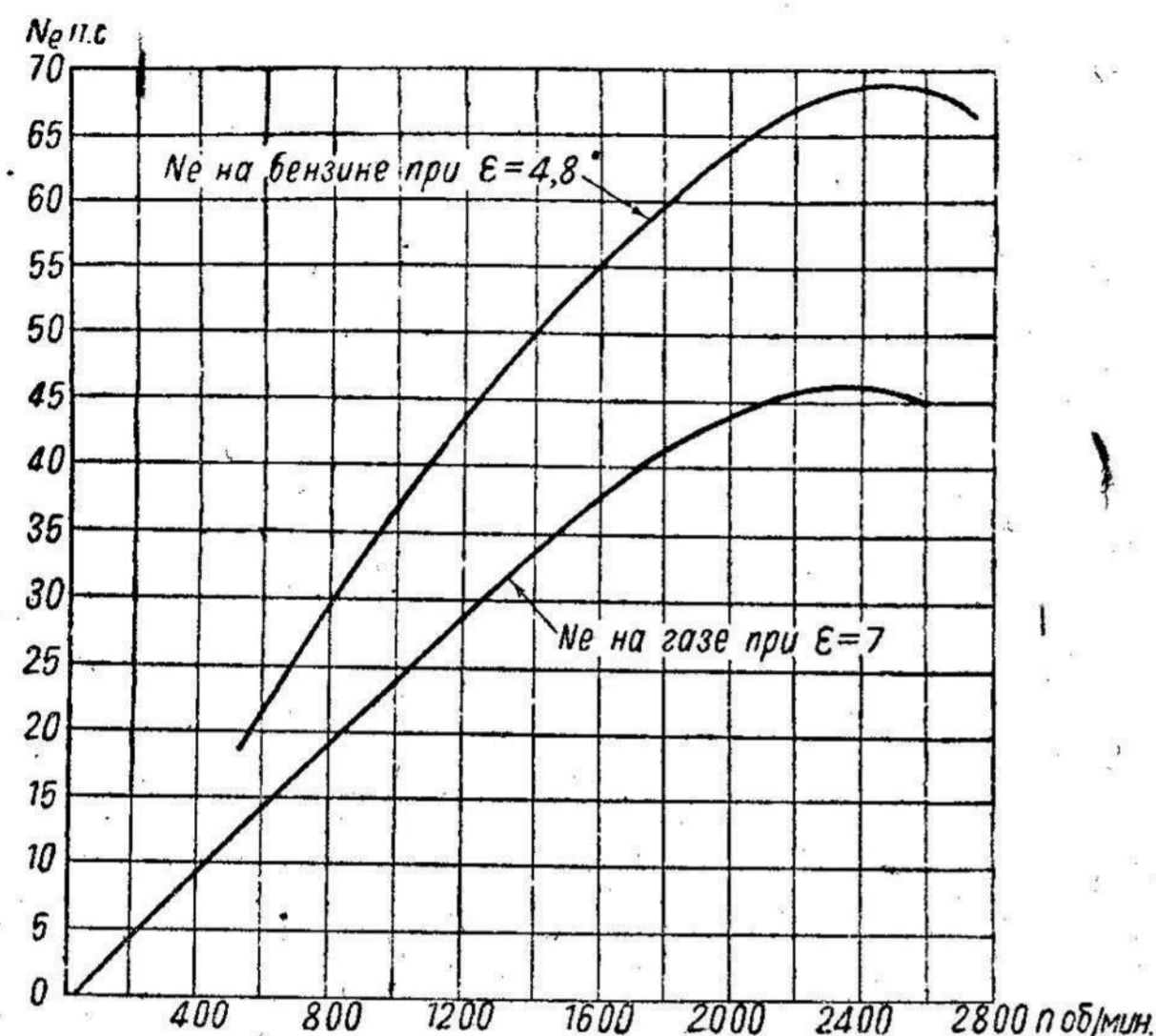


Рис. 3. Внешние характеристики двигателя ЗИС-5 при работе на бензине и генераторном газе.

Задача, следовательно, заключалась в том, чтобы ввести в конструкцию стандартного автомобиля ЗИС, главным образом в конструкцию его двигателя, такие изменения, которые не потребовали бы нового оборудования и не нарушили бы существующих на заводе производственных процессов.

В этих рамках и были произведены изменения в конструкции стандартного автомобиля ЗИС-5. Эти изменения свелись в основном к изменению конструкции головки двигателя, всасывающего и выпускного коллекторов, передаточного числа в заднем мосту, электрооборудования и пр.

Однако было бы неправильно подходить к вопросу сохранения мощности двигателя и тяговых качеств автомобиля путем изменения конструкции двигателя и передачи в заднем мосту. В самой конструкции газогенератора и газогенераторной установки лежат большие возможности повышения мощности двигателя. Если обычный конструктор газогенераторной установки заботится при проектировании главным образом об усовершенствовании процессов газификации, очистки и охлаждения газов вообще, то конструктор-автомобилист

ного тоннажа. Таким образом, здесь за счет некоторого повышения стоимости двигателя достигается компенсация потери мощности, что следует признать безусловно рентабельным, в особенности для завода, имеющего достаточно широкие возможности комбинирования при установке разных двигателей на шасси разного тоннажа.

должен предусмотреть такие качества газогенераторной установки, которые могли бы обеспечить в дальнейшем меньшие потери мощности двигателя, большую мягкость его работы, а таким образом и меньшую потерю динамических качеств автомобиля.

Именно поэтому при проектировании газогенераторной установки для автомобиля ЗИС выбор пал на тип газогенератора с отбором газа в верхней части, что, кроме добавочного подогрева топлива, обеспечивает также предварительное охлаждение газа уже в самом газогенераторе, мягкость работы двигателя, его экономичность, а также позволяет сделать более компактной газогенераторную установку.

## 2. Изменение головки двигателя

Наиболее эффективным способом компенсации потери мощности является увеличение степени сжатия в газовом двигателе, так как газ, имеющий меньшую склонность к детонированию, чем бензин, позволяет доводить степень сжатия до 10. Технические расчеты и опыты показали, что при работе на генераторном газе (по сравнению с бензином) кривая мощности двигателя растет при повышении степени сжатия. По данным ЦНИИМЭ, потери мощности в газовом двигателе ЗИС (АМО-3) уменьшаются в зависимости от изменения степени сжатия следующим образом:

Степень сжатия $\epsilon$	Потеря мощности в %
6	47
7	40
8	28
9	13
10	2

Таким образом, можно считать, что в повышении степени сжатия двигателя лежат решающие возможности компенсации потери мощности. Однако, как показали опыты, значительное повышение степени сжатия (порядка  $10^1$ ) оказывается для бензиновых двигателей невыгодным, а порой даже невозможным в силу ряда причин, о которых будет сказано ниже.

Вопрос о пределе повышения степени сжатия с целью повышения мощности вообще является спорным и недостаточно разрешен до сих пор. В Научном автотракторном институте существует мнение, что степень сжатия нужно поднимать выше 7 и что оптимальная степень сжатия лежит в пределах между 8 и  $10^2$ . С другой стороны, проф. Карпов, на основе проведенных им работ в ВАММ, утверждает, что выгоды, получаемые в двигателе ЗИС с нижним распре-

<sup>1</sup> Большинство новейших и наиболее распространенных марок газогенераторных автомобилей — Панар-Левассор, Грефштифт, Бюссинг и др., имеют двигатели, степени сжатия которых лежат в пределах 8—8,5.

<sup>2</sup> См. статью директора НАТИ т. Ваксова в журнале «За рулем» № 10 за 1936 г.



делением от увеличения степени сжатия выше 7,5, теряются благодаря ухудшению при этом коэффициента наполнения.

Повышение степени сжатия в двигателе может быть выполнено двумя способами — переделкой поршня и изменением головки дви-

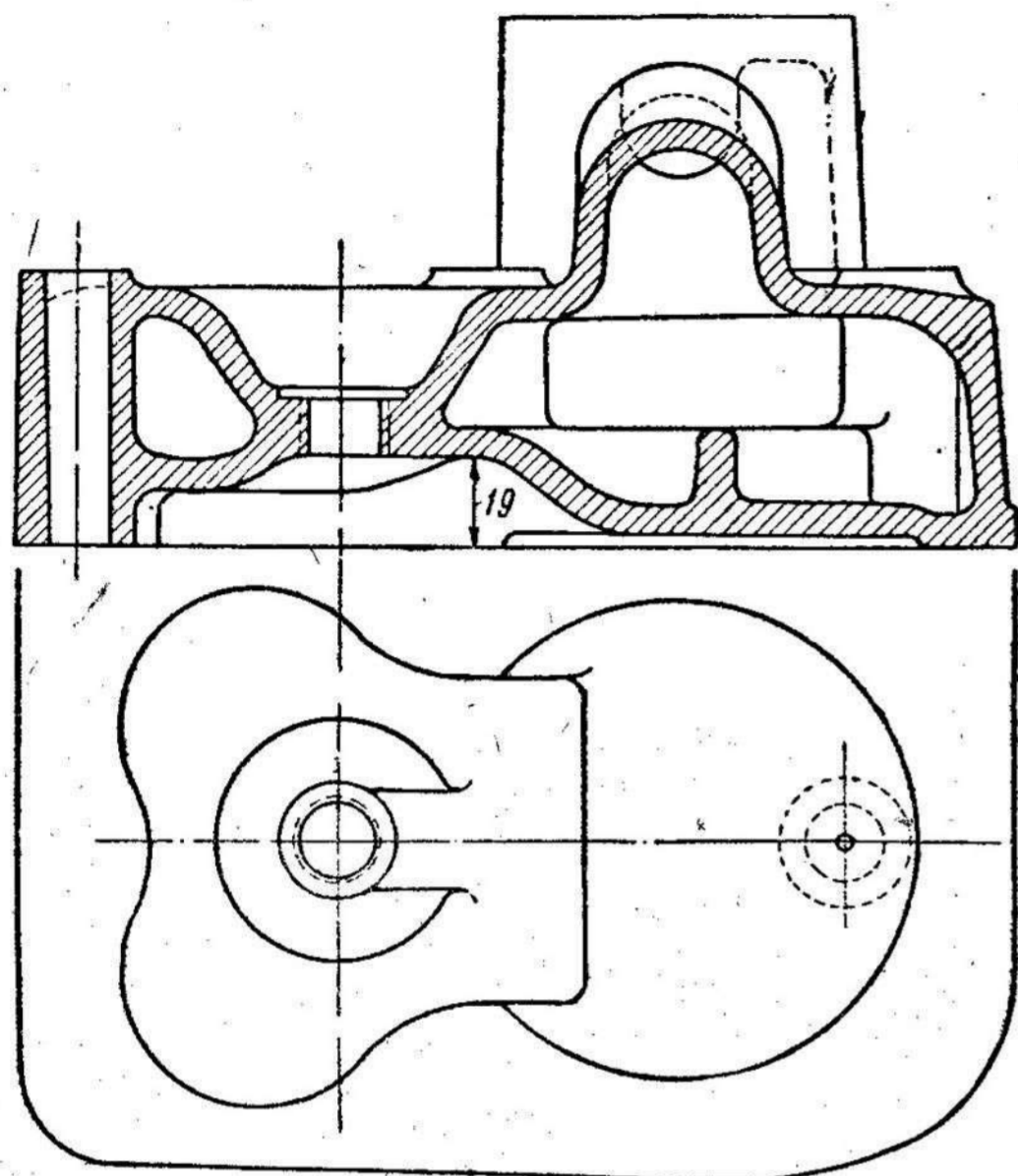


Рис. 4. Головка для газогенераторного двигателя ЗИС-5 (степень сжатия 8).

гателя. При работе над двигателем ЗИС был выбран второй способ (единственно возможный при боковом расположении клапанов) и изготовлена головка с увеличенными проходными сечениями и степенью сжатия, равной 7. Выбор головки с такой степенью сжатия определился лишь после ряда испытаний двигателя с несколькими специально изготовленными на заводе образцами головок. Среди них была головка со степенью сжатия, равной 6, по конфигурации соответствующая формам импортной французской головки, предназначенной для двигателя ГАЗ. Двигатель с этой головкой дал чрезвычайно низкую мощность (максимальная мощность 40 сил), причем основная потеря была на больших оборотах, т. е. за счет ухудшения наполнения. Точка перегиба внешней характеристики двигателя при работе с этой головкой сместилась к 2000 об/мин. (против точки перегиба внешней характеристики нормального двигателя ЗИС-5—2400 об/мин.).

Была также выполнена головка со степенью сжатия, равной 8 (рис. 4). Головка имеет горб над кромкой цилиндра, благодаря чему получается хорошее наполнение. В связи с этим можно было то значительное повышение мощности, которое давал двигатель с этой

головкой, отнести как за счет повышения степени сжатия, так и за счет улучшения наполнения. При сравнительных испытаниях головки, имеющей степень сжатия 8, с головкой, сконструированной НАТИ, имеющей степень сжатия 7,3 (рис. 5), первая показала зна-

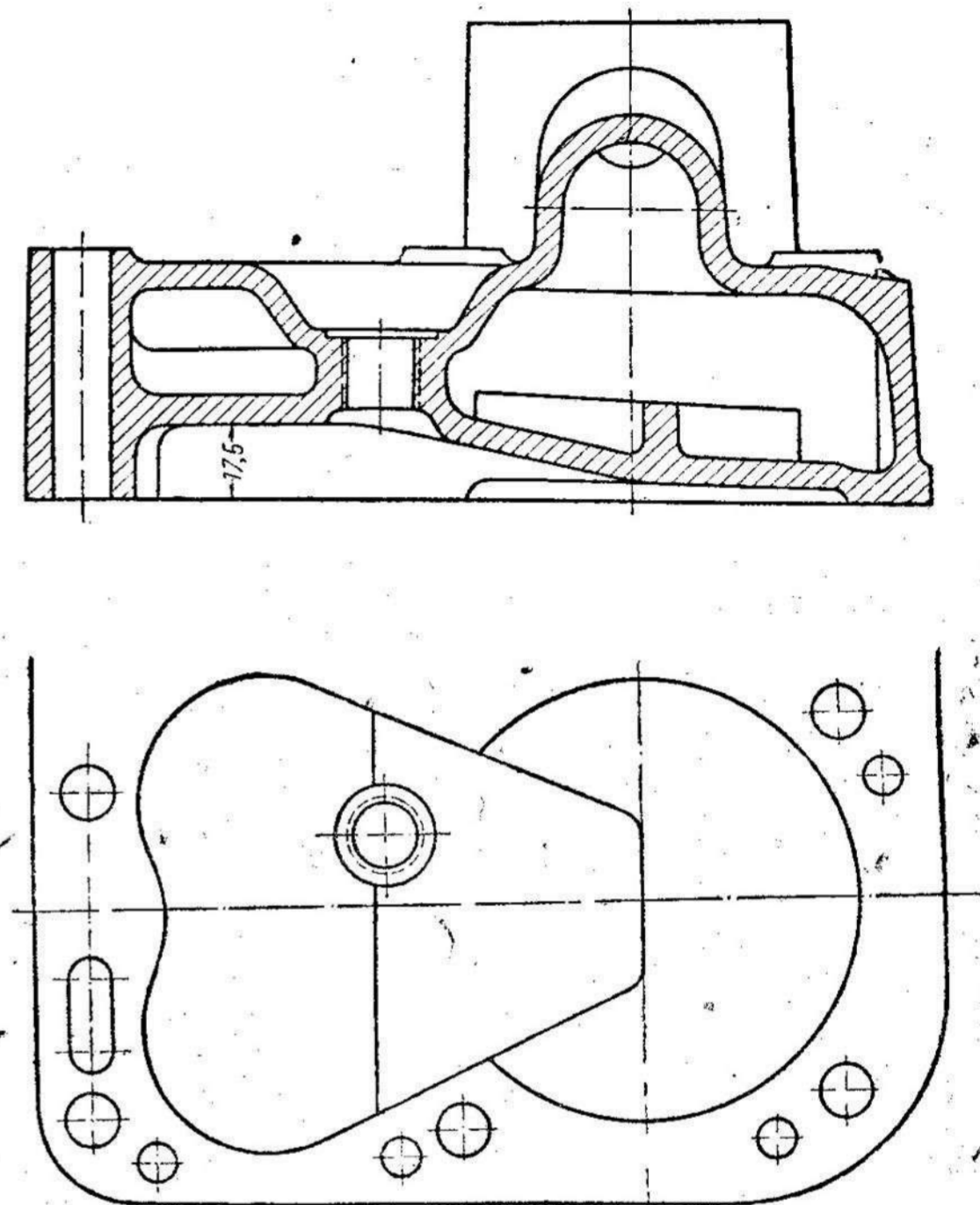


Рис. 5. Головка для газогенераторного двигателя ЗИС-5, спроектированная в НАТИ (степень сжатия 7,3).

чительно лучшие результаты. При одинаковых условиях двигатель с головкой, выполненной бригадой ЗИС (степень сжатия 8), развивал мощность в 48 л. с., против 42, которые давал двигатель с головкой НАТИ (рис. 6). Это позволило сделать вывод, обратный предположению проф. Карпова, т. е. что можно при повышении степени сжатия выше 7,5 получить одновременно и хорошее наполнение двигателя ЗИС-5 за счет формы головки и увеличения проходных сечений.

Однако при окончательном выборе головки для двигателя на газогенераторном автомобиле ЗИС остановились все же на головке со степенью сжатия, равной 7, и с увеличенными проходными сечениями. Этот наивыгоднейший предел степени сжатия определен условиями потребной пусковой мощности стартера и удовлетворительного зажигания при хорошем наполнении двигателя.

Установлено, что для безотказного зажигания в двигателе ЗИС-5 нужно иметь нормальный зазор между электродами свечи, равный 0,45 мм. Опыты показали, что при таком зазоре магнето



типа СС-6 может обеспечить бесперебойное зажигание при степени сжатия не выше 7. При этой степени сжатия и при хорошем наполнении свеча работает удовлетворительно.

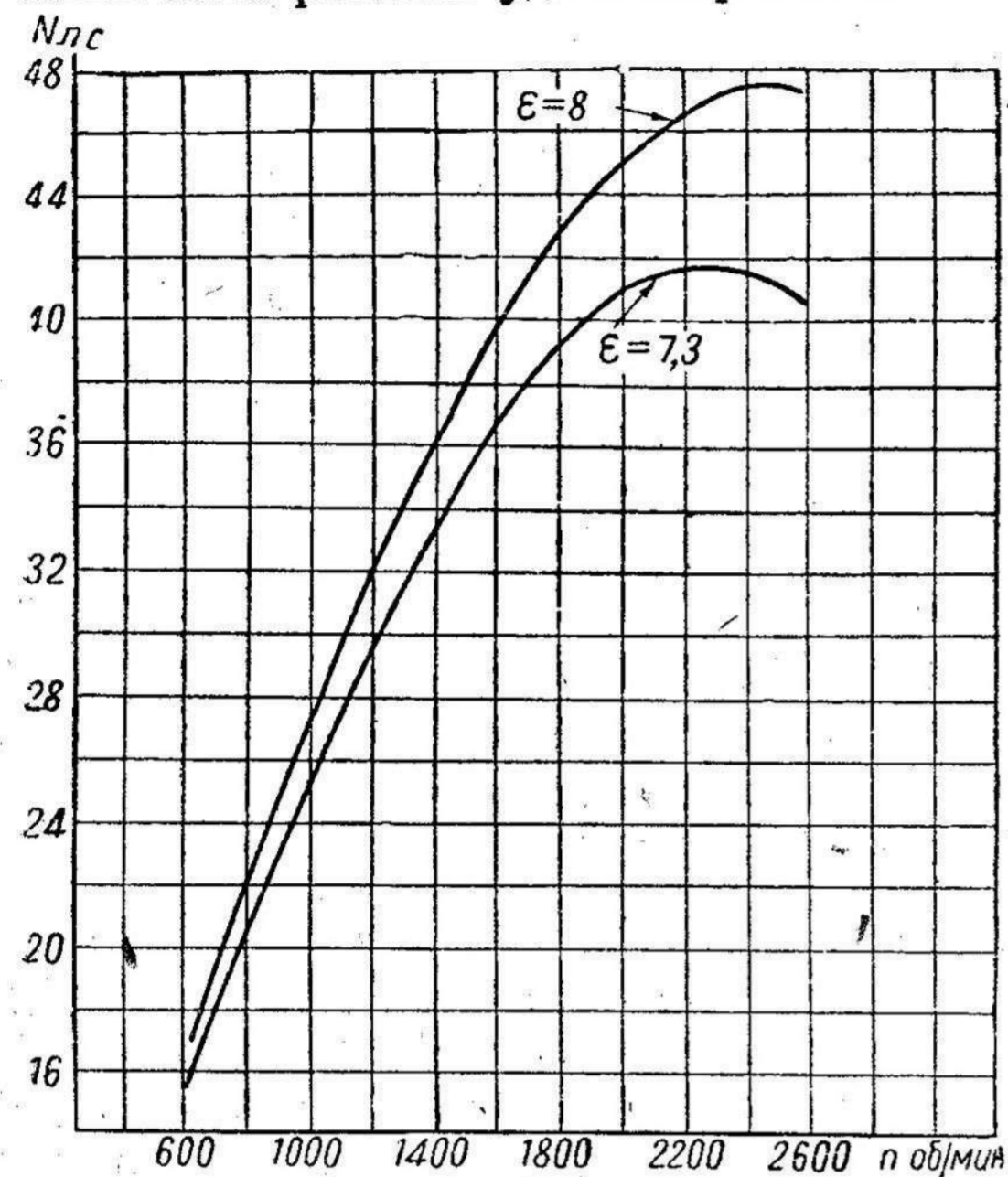


Рис. 6. Мощность двигателя ЗИС-5 при работе на генераторном газе в зависимости от формы головки.

Оптимальная конструкция головки, окончательно выбранной для двигателя газогенераторного автомобиля ЗИС, показана на рис. 7. Она соответствует по конфигурации головке со степенью сжатия 8, но имеет значительно увеличенные проходные сечения над кромкой цилиндра. Эти сечения увеличены до  $160 \text{ мм}^2$ . Как видно из рисунка, от центра клапана идет постоянное повышение высоты камеры до кромки цилиндра. Затем от кромки цилиндра камера постепенно понижается. Зазор над поднятым клапаном принят такой, который максимально допустим по условиям производства, т. е. около  $2 \text{ мм}$ .

Канал входа газа в цилиндр сужен сравнительно с каналом головки бензинового двигателя для получения большего сечения в проходе над кромкой цилиндра. Свеча расположена ближе к всасывающему каналу для лучшего ее охлаждения.

### 3. Изменение всасывающего и выхлопного коллекторов

В карбюраторных двигателях в целях лучшей карбюрации конструкторы обычно стараются обеспечить подогрев воздуха или горючей смеси, используя для этого теплоту выхлопных газов. С этой

целью на стандартном двигателе ЗИС-5 всасывающий и выхлопной коллекторы объединены, как известно, в один узел.

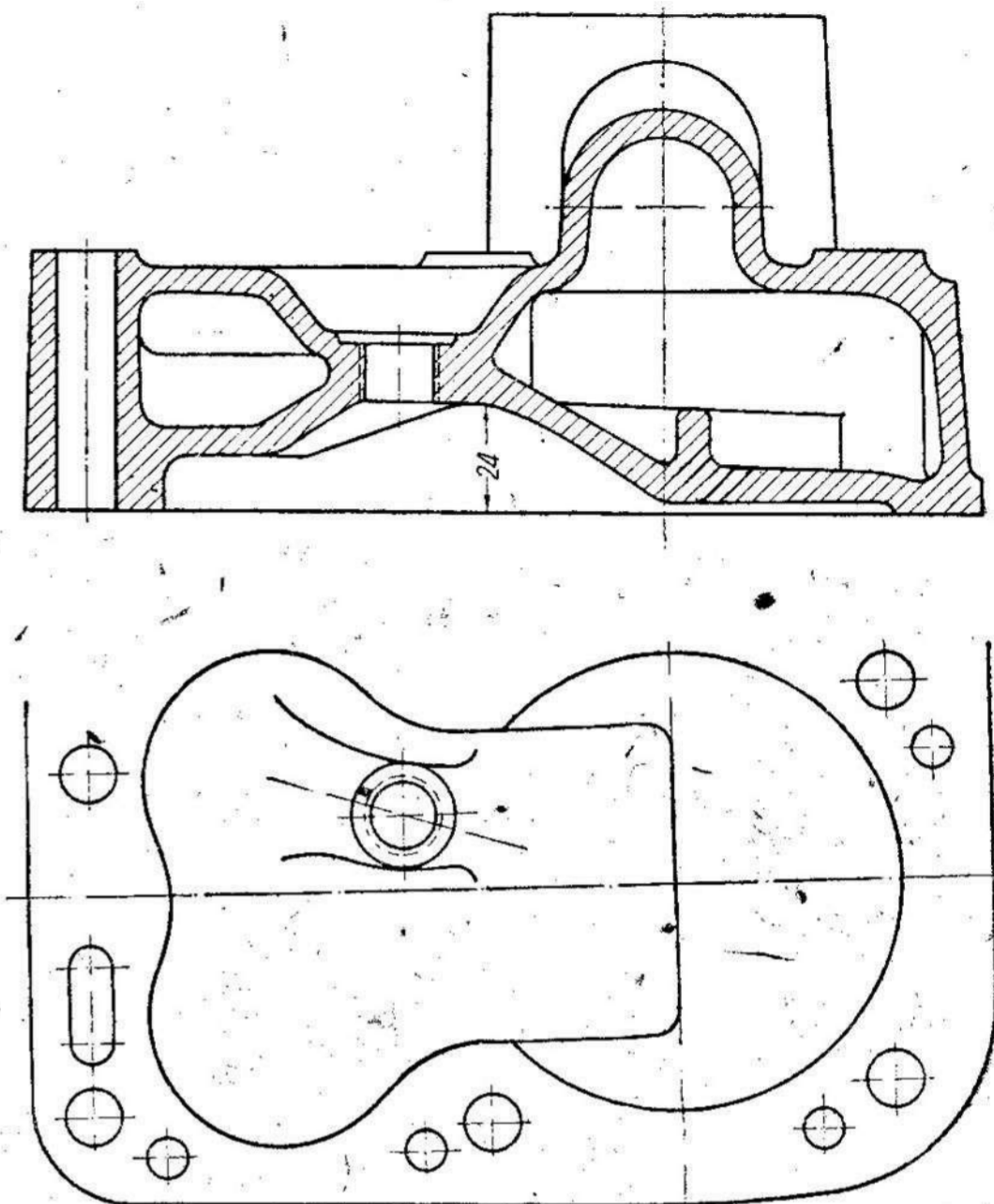


Рис. 7. Головка двигателя ЗИС-13 (степень сжатия 7).

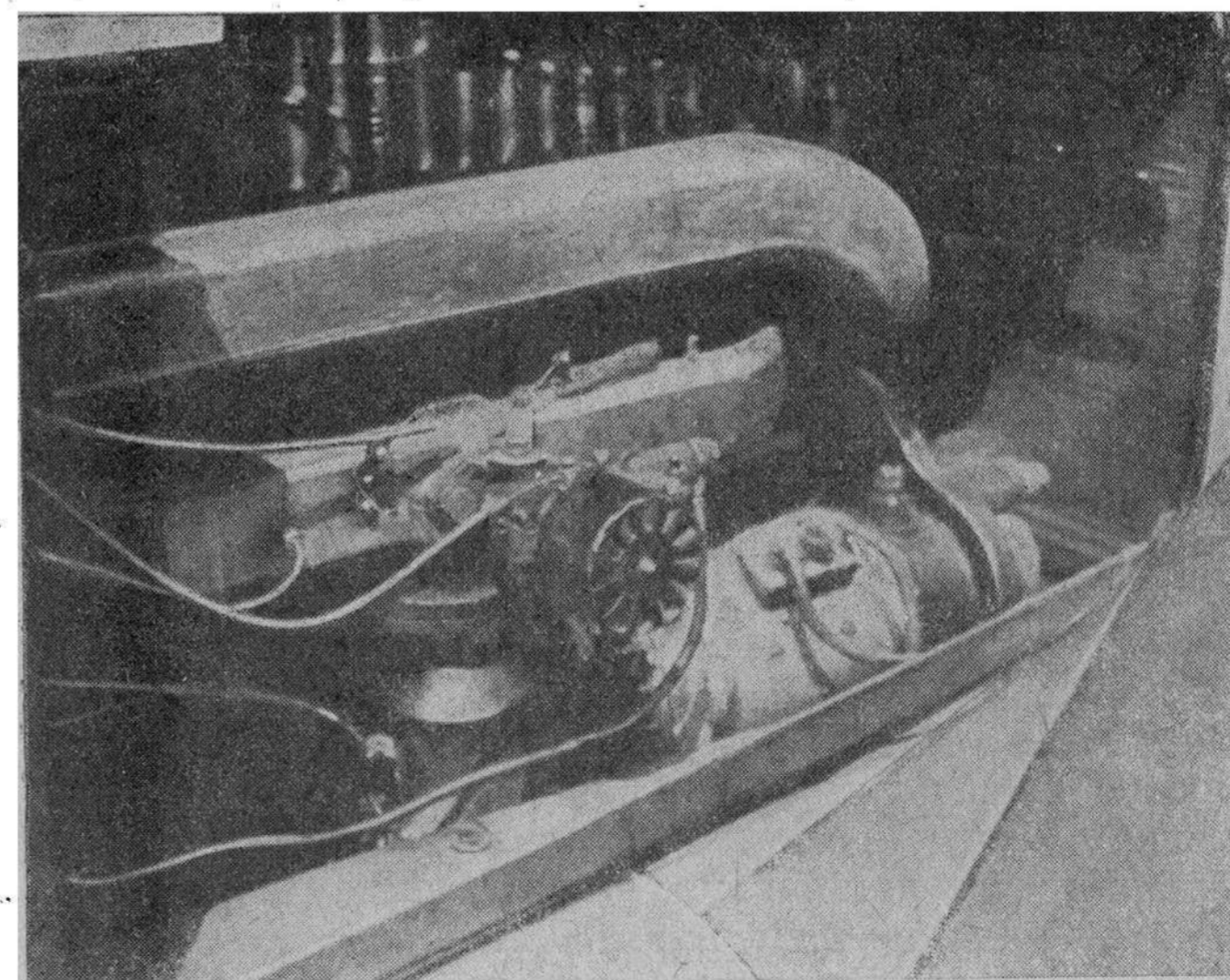


Рис. 8. Всасывающий и выхлопной коллекторы двигателя ЗИС-13.



В газовых двигателях, наоборот, подогрев газа перед поступлением в цилиндр крайне нежелателен, так как при увеличении температуры газа увеличивается его объем и в цилиндры поступает меньшее его количество по весу, т. е. уменьшается наполнение цилиндров. Кроме того, для уменьшения сопротивлений движению газа и улучшения наполнения коллектор газового двигателя должен иметь увеличенные сечения и максимально плавные переходы.

В связи с этим в двигателе ЗИС-5, предназначенном для работы на газе, выхлопной и всасывающий коллекторы выполнены отдельно друг от друга, как это видно из рис. 8. Благодаря этому устранен вредный при работе на генераторном газе подогрев смеси перед входом в цилиндр. Увеличены также основные сечения всасывающего коллектора (сечение коллектора на бензиновом двигателе  $36,5 \times 36,5$  мм, сечение коллектора на газогенераторном двигателе  $42 \times 42$  мм). Диаметр входного отверстия в коллекторе увеличен, сравнительно со стандартной машиной, на 5 мм (он равен 46 мм против 41 на бензиновом двигателе).

Кроме этих изменений, на всасывающем коллекторе сделан фланец для установки карбюратора горизонтального типа, предусмотренного на машине для гаражного маневрирования.

#### 4. Изменения в системе электрооборудования

Повышение степени сжатия в двигателе требовало в свою очередь проведения специальных экспериментальных работ с зажиганием, так как обычное стандартное электрооборудование уже не гарантировало надежность работы. Как показали заграничные опыты, а также длительное экспериментирование на заводе им. Сталина, при нормальной бобине не получается достаточно удовлетворительного пробивания искры в условиях работы с повышенной степенью сжатия. При изучении электрооборудования импортных газогенераторных машин прежде всего бросается в глаза повсеместный отказ от батарейного зажигания. Почти на всех импортных машинах устанавливается, как правило, магнето.

Поэтому на газогенераторном автомобиле ЗИС-13 вместо батарейного зажигания установлено стандартное магнето типа СС-6, выпускаемое Электрокомбинатом им. Куйбышева. Кроме того, в результате длительного экспериментирования было выбрано усиленное (12-вольтовое), но стандартное электрооборудование: батарея, состоящая из 2 аккумуляторов по 6 В, емкостью 144 Ач (3-СТА-IX), динамо типа ГА-27, мощностью 225 Вт и усиленный стартер — типа стандартный МАФ. Необходимость применения усиленного электрооборудования диктовалась также основным требованием запуска двигателя исключительно на газе (с помощью вентилятора). Кроме того, для облегчения запуска двигателя в тяжелых условиях (например зимой) предполагается устанавливать на машине дополнительно обычный ускоритель магнето тракторного типа.

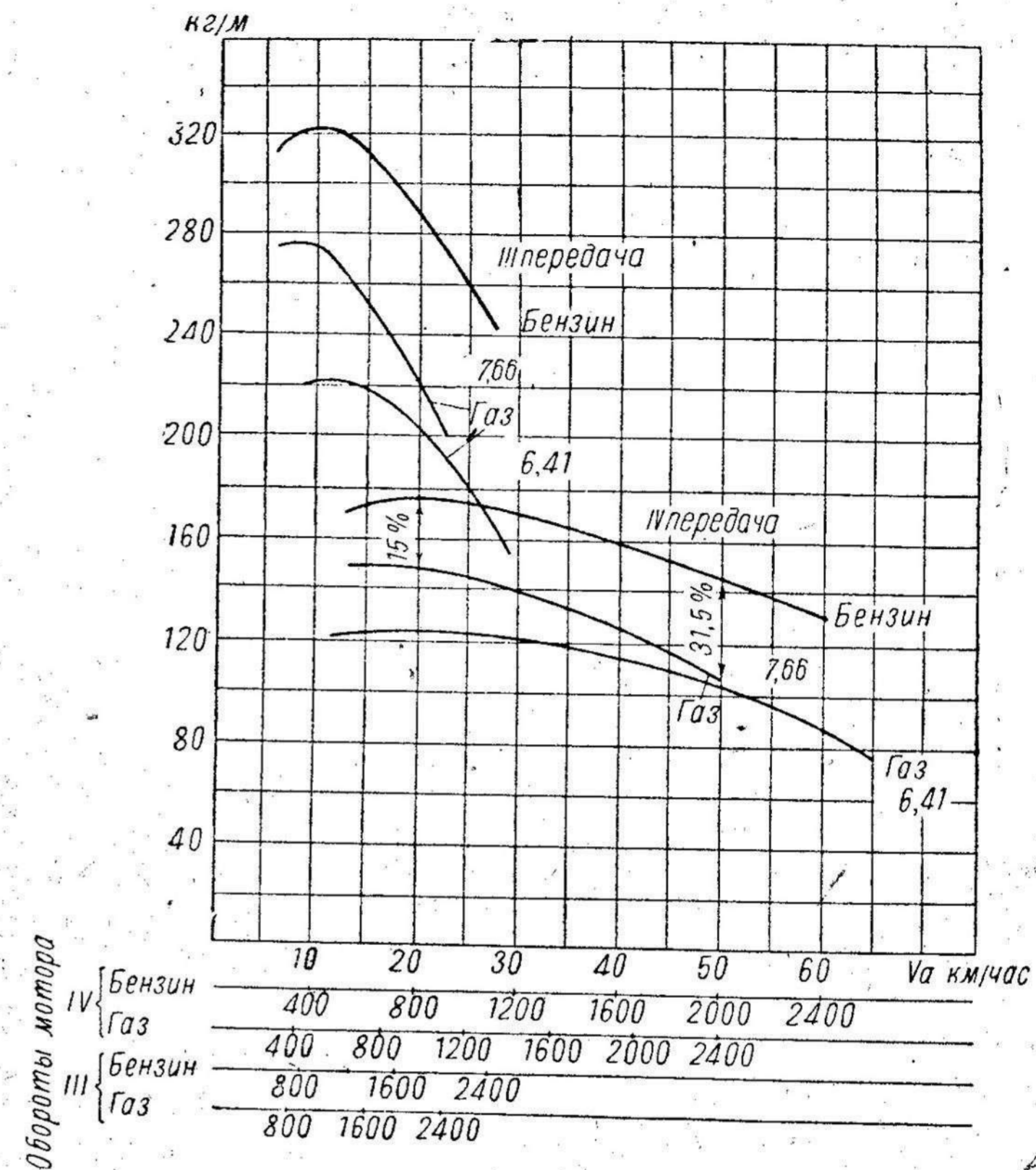


Рис. 9. Диаграмма крутящих моментов на ведущих колесах в зависимости от передаточного отношения главной передачи.

#### 5. Выбор шасси и изменение передаточного числа в заднем мосту

Выше указывалось на неизбежную потерю мощности двигателя при переводе его на силовой газ. Эта потеря мощности двигателя, естественно, влечет за собой ухудшение динамических качеств автомобиля, что для газогенераторного автомобиля, предназначенного главным образом для работы в лесных местностях, где условия эксплуатации значительно труднее, чем в городе или на обычных трактовых перевозках, является особенно нежелательным.

Поэтому для повышения динамических качеств автомобиля возникла необходимость изменения передаточного отношения в главной передаче. После ряда испытаний и расчетов для главной передачи газогенераторного автомобиля была принята пара цилиндрических шестерен (конические шестерни двойной передачи оставлены без изменений) с числом зубьев 14 и 46 (вместо устанавливаемых на стан-



дартный автомобиль ЗИС-5 шестерен с числом зубьев 16 и 44), что соответствует общему передаточному числу в заднем мосту, равному 7,66. Таким образом, повышение передаточного числа в заднем мосту газогенераторного автомобиля против стандартного составляет около 19%, что в известной мере может компенсировать ухудшение динамических качеств газогенераторного автомобиля, связанное с неизбежными здесь потерями мощности двигателя. Степень этой компенсации видна из рис. 9, где даны кривые крутящего момента на ведущих колесах при разных передаточных числах в заднем мосту.

В целях удобства расположения газогенераторной установки (между кузовом и кабиной) и сохранения емкости кузова, а следовательно, и грузоподъемности автомобиля, было выбрано длиннорамное стандартное шасси, применяющееся для автобусов (ЗИС-8).

Таковы в основном изменения, произведенные в стандартном бензиновом автомобиле при переводе его на работу на генераторном газе.

Ниже приводятся сводные основные данные по двигателю и шасси газогенераторного автомобиля ЗИС-13.

### Газогенераторный автомобиль ЗИС-13

I. Двигатель	
1. Фирма	ЗИС
2. Тип, год выпуска	1936
3. Число цилиндров	6
4. Порядок работы	1-3-3-6-2-4
5. Диаметр цилиндров	101,6 мм
6. Ход поршня	114,3 мм
7. Общий литраж	5,55 л
8. Степень сжатия	7
9. Мощность	48 л. с.
10. Число оборотов в минуту	2400
11. Материал поршня	чугун
12. Форма камеры сгорания	Уайт
13. Материал головки	чугун
14. Тип прокладки головки	стандарт
15. Опора коленчатого вала	"
16. Фазы распределения	"
17. Расположение клапанов	"
18. Диаметр клапана	"
19. Система смазки	"
20. Тип масляного насоса	"
21. Тип радиатора	ЗИС-6 усилен. трубчат.
22. Тип фильтра	стандарт
23. Тип регулятора	"
24. Емкость масляной системы	стандарт
25. Тип карбюратора	«Солекс-2» (18,5 мм)
26. Емкость бензобака	7,5 л
27. Емкость водяной системы	32 л
28. Тип водяной помпы	центробежный насос
29. Тип аккумуляторов	3-СТА-IX
30. Тип динамо	ГА-27 (225 W)
31. Тип стартера	стандарт МАФ
32. Тип магнето	СС-6
33. Свечи	стандарт
II. Шасси	
1. Фирма, год выпуска	ЗИС-13, 1936 г.
2. Грузоподъемность	3 т
3. База	4420 мм
4. Ширина колеи: передних колес	1525 мм
задних колес	1675 мм
5. Общий вес автомобиля	7000 кг
6. Сцепление	стандарт
7. Коробка передач	"

8. Передаточные числа в коробке передач	1-я—6,6; 2-я—3,74; 3-я—1,84; 4-я—1,00 и задний ход—7,63
9. Передаточное число в заднем мосту	7,66
10. Передача толкающих и скручивающих усилий	рессорами стандарт
11. Тип тормозов	"
12. Рулевое управление	"
13. Рессоры	"
14. Рама	ЗИС-8
15. Платформа	стандарт

## Глава III

### ГАЗОГЕНЕРАТОРНАЯ УСТАНОВКА

#### 1. Выбор типа установки

В основу проектирования газогенераторной установки для автомобиля ЗИС-13 была положена конструкция газогенератора с опрокинутым процессом газификации<sup>1</sup>. Этот метод ведения процесса газификации дает возможность получать газ в одной шахте из различных видов топлива, причем газифицируется значительная часть смолистых погонов, что устраняет необходимость сложной очистки газа. Опрокинутый процесс вообще получил большое распространение в транспортных газогенераторных установках благодаря тому, что он, кроме названных выше преимуществ, дает возможность значительно упростить конструкцию самого газогенератора и позволяет загружать шахту топливом во время движения машины.

При выборе способа подачи воздуха в газогенератор предпочтение было отдано подаче воздуха по окружности камеры горения (топливника), несмотря на то, что так называемая центральная подача воздуха, применяемая в некоторых заграничных конструкциях, имеет ряд производственных преимуществ (внутренний кожух не связан с наружным, простой подвод воздуха и т. д.). Это объясняется тем, что газогенераторы с центральной подачей воздуха, как показал опыт работы, очень капризны в эксплуатации. В связи с наличием очень узких проходов между телом топливника и центральным мунштуклом подачи воздуха (например в газогенераторе «Кромаг») в газогенераторах с центральной подачей получается плохая осадка топлива, что имеет следствием, во-первых, необходимость шуровки при запуске и, во-вторых, плохую работу на малом газе.

Газогенератор выбран с отбором газа в верхней его части, чем достигается подогрев дров, находящихся в бункере, за счет отдачи газом тепла; это дает: во-первых, лучшую подготовку дров, опускающихся по бункеру, к последующему процессу их горения и, во-вторых, охлаждение газа уже в самом газогенераторе. Кроме того, отбор газа в верхней части дает значительное освобождение от крупных частиц золы и угля и предохраняет от «зависания» топлива в бункере.

Всем названным условиям (опрокинутый процесс газификации, подача воздуха по окружности топливника, отбор газа в верхней части

<sup>1</sup> См. ниже «Технология газообразования».



генератора и т. д.) лучше всего отвечает конструкция газогенератора «Имберт». Этот тип газогенератора и был принят в основу при проектировании газогенераторной установки для автомобиля ЗИС-13.

Установка выбрана с механической очисткой газа (дающей лучшие результаты), с большими объемами, с уровнем конденсата во всех очистителях.

Большие размеры вертикального очистителя обуславливают малую скорость газа в нем, а это при наличии весьма развитого лабиринтного прохода между насыпанными в беспорядке кольцами Рашига обеспечивает хорошую очистку газа. Кроме того, что такая схема дает лучшие очистку и охлаждение газа, при ней можно получить известную мягкость работы двигателя, так как механические очистители являются своеобразными аккумуляторами газа. Запас газа, имеющийся в очистителе во время работы, компенсирует в известной мере инерцию процесса газификации в генераторе и дает (конечно, в пределах объема очистителя) двигателю хорошую приемистость. Это дает возможность быстрого запуска двигателя после коротких (10—15 мин.) стоянок машины — условие, имеющее исключительное эксплуатационное значение.

Ниже приводятся основные данные о газогенераторной установке на автомобиле ЗИС-13.

#### Газогенераторная установка на автомобиле ЗИС-13

1. Тип генератора	«Имберт»
2. Род топлива	дрова
3. Процесс газификации	опрокинутый
4. Способ розжига	отсасыв. вентилятор с приводом от электрического мотора
5. Место расположения вентилятора	за смесителем
6. Форма бункера	цилиндрическая с конической нижней частью
7. Высота	1300 мм
8. Диаметр средний	503 мм
9. Диаметр загрузочного люка	300 мм
10. Подогрев бункера	имеется
11. Объем бункера	0,25 м <sup>3</sup>
12. Система подвода воздуха	фурмы 10 шт. $\Phi$ 10 мм
13. Диаметр зоны горения	300 мм
14. Расстояние от зоны горения до днища зольника	315 мм
15. Тип колосниковой решетки	нет
16. Тип очистителя	4 цилиндрических очистителя-охладителя (грубая очистка); один вертикальный очиститель с кольцами Рашига (тонкая очистка)
17. Поверхность охладителей и очистителей	5,5 м <sup>2</sup>
18. Емкость очистителей	0,348 м <sup>3</sup>
19. Габариты очистителей	горизонтальных — 200 × 1440, вертикального — 384 × 1300
20. Место расположения	за кабиной
21. Общий вес установки	360 кг
22. Тип смесителя	концентрического смешения
23. Принцип смешения	2 концентрац. потока воздуха и газа
24. Диаметр газового канала	45 мм
25. Диаметр воздушного канала	43 мм
26. Диаметр входа газа в коллектор	46 мм
27. Количество заслонок	1—воздушная; 1—смеси
28. Способ пуска двигателя	без бензина, стартером на газе

## 2. Составные части газогенераторной установки

Газогенераторная установка, выпускаемая по заказу ЗИС заводом «Свет шахтера» в г. Харькове, состоит из:

1) Дровяного газогенератора типа «Имберт» с опрокинутым процессом горения и отбором газа в верхней части, цельнометаллической конструкции, с фурменной подачей воздуха

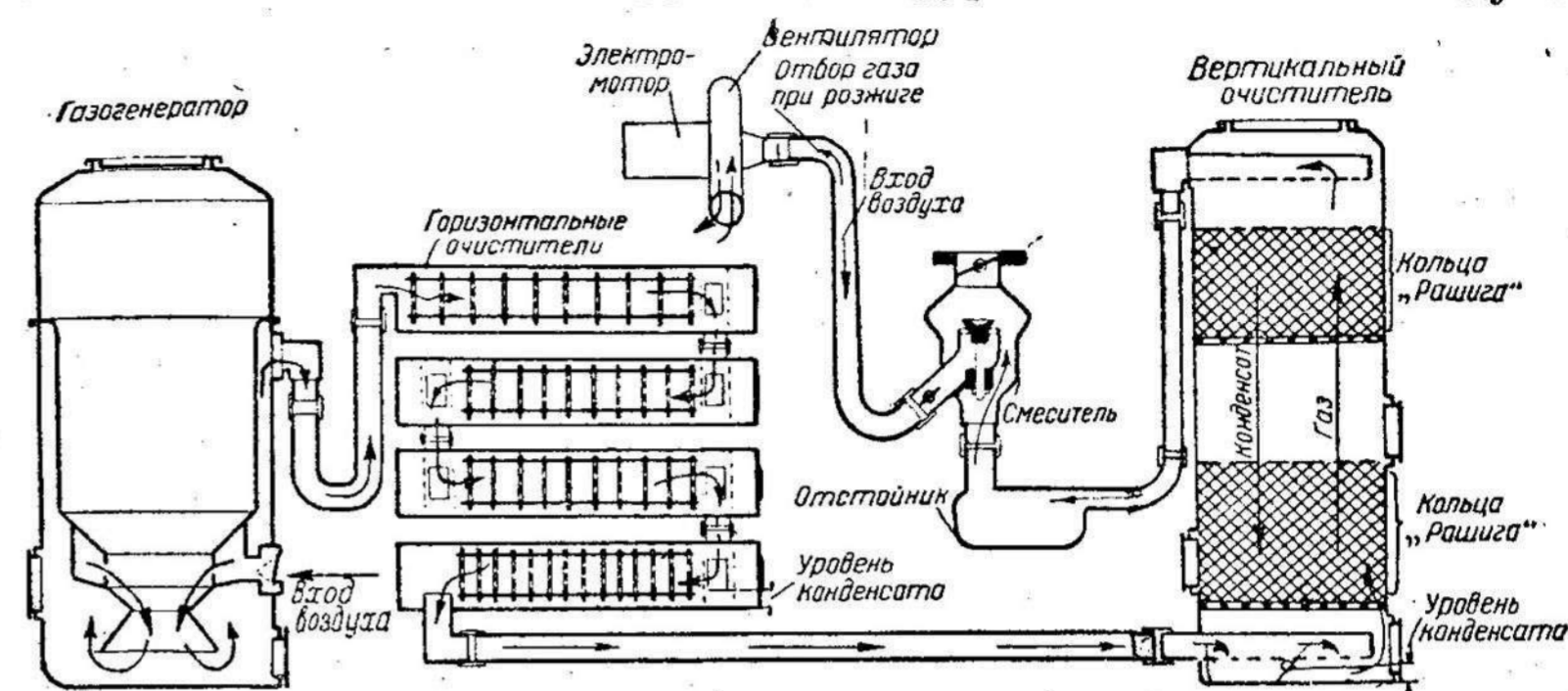


Рис. 10. Схема газогенераторной установки ЗИС-13.

лю периферии топливника. Назначение газогенератора — газификация воздушно-сухих древесных чурок (твердой породы) размерами 60 × 60 × 60 мм и с относительной влажностью не свыше 25%.

2) Батареи горизонтальных очистителей-охладителей, состоящей из четырех элементов диафрагменного типа, предназначенных для грубой очистки и охлаждения газа.

3) Вертикального очистителя (тонкого фильтра) с двумя слоями колец Рашига для тонкой очистки газа.

4) Центробежного вентилятора для розжига, питающегося от электромотора, мощностью 200 W при числе оборотов 4000 в минуту.

5) Системы трубопроводов.

6) Железного ящика для запасного топлива емкостью 60 кг.

7) Смесителя для образования газо-воздушной смеси, работающего по принципу концентрического смешения встречных потоков газа и воздуха.

8) Карбюратора типа «Солекс-2» со специальной регулировкой, предназначенного для гаражного маневрирования и для всех случаев, когда запуск двигателя необходимо произвести меньше, чем в течение 3—4 мин., требующихся для розжига газогенератора.

На рис. 10 представлена общая схема газогенераторной установки. В приложениях дана подробная спецификация всех названных составных частей установки.

## 3. Технология образования, охлаждения и очистки газа

Как уже указывалось выше, при проектировании установки был выбран так называемый опрокинутый процесс газификации, при



котором продукты сухой перегонки перед отводом из газогенератора попадают в зону горения, где они под влиянием высокой температуры и кислорода воздуха претерпевают термохимические изменения.

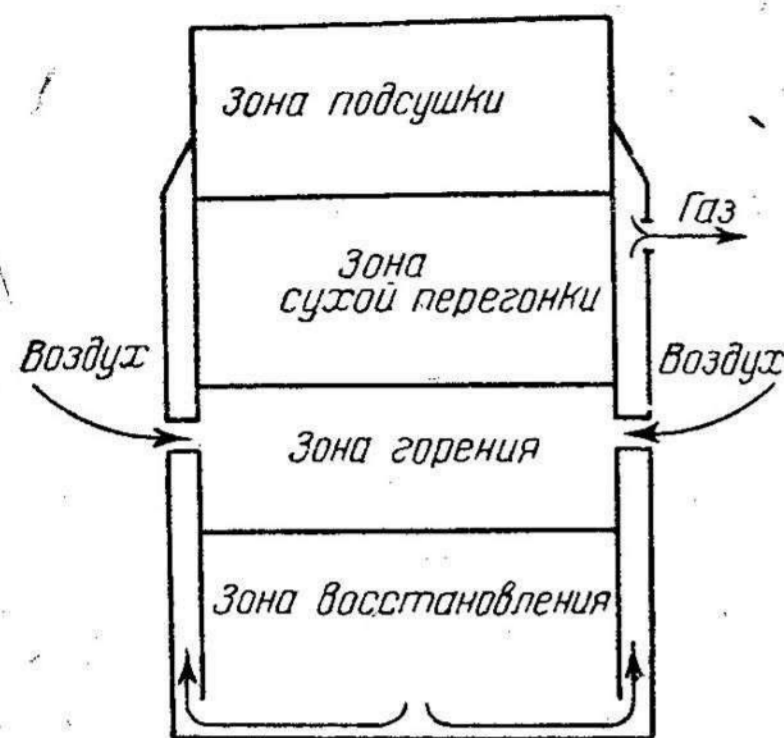


Рис. 11. Схема расположения зон при опрокинутом процессе газификации.

Благодаря такой «газификации» значительной части смолистых погонов в самом газогенераторе, устраняется необходимость сложной очистки газа, что в значительной степени упрощает конструкцию газогенератора и всей газогенераторной установки.

Процесс газификации в газогенераторе, установленном на машине ЗИС, протекает по следующей схеме (рис. 11).

В газогенератор через верхний загрузочный люк загружается древесное топливо (воздушно-сухой сушки), заполняющее всю шахту.

Соприкасаясь с нижележащими слоями, оно подогревается и начинает выделять влагу, содержащуюся в нем в количестве от 15 до 25%, в виде пара. Таким образом, в верхней части генератора (вернее — внутреннего кожуха его) топливо подвергается подсушке, благодаря чему верхнюю часть бункера, в которой находится свежезагруженное топливо, назвали зоной подсушки. Опускаясь ниже, по мере выгорания нижних слоев в топливнике, топливо попадает в так называемую зону сухой перегонки, где выделяет смолу и другие продукты перегонки древесины.

Вследствие разрежения в нижних частях шахты эти продукты перегонки (водяной пар, смола и газы) опускаются вместе с обуглившимися дровами вниз, проходят через зону горения, где частично сгорают, вступая в соединение с подводимым сюда воздухом (через отверстие в наружном кожухе, воздушную коробку и фурмы, расположенные по окружности топливника). В результате горения топлива температура зоны горения поднимается до 1300°. Наличие такой высокой температуры в зоне горения и обуславливает образование двух вышеназванных зон (подсушки и сухой перегонки) в верхних частях шахты генератора. В этих зонах происходит, таким образом, выделение паров (зона подсушки) при температуре 150—250° и выде-

ление смол, газов и прочих продуктов сухой перегонки древесины (зона сухой перегонки) при температуре 450—500° Ц. Кроме того, благодаря наличию таких температур нижележащие слои топлива сильно раскаляются перед поступлением в топливник.

Образование продуктов перегонки древесины происходит в зонах подсушки и сухой перегонки, конечно, без доступа воздуха.

Нагревшись до температуры зоны горения, все продукты горения, перемешанные с несгоревшими продуктами перегонки, опускаются еще ниже и подвергаются восстановительному процессу в слоях раскаленного угля, находящегося ниже уровня фурм. Эта часть шахты называется восстановительной зоной. Здесь происходят все основные процессы газообразования при температуре около 1000—1100°, т. е. газификация топлива и разложение продуктов сухой перегонки, главным образом смол. При этом углекислота  $CO_2$ , образовавшаяся в результате сгорания углерода дерева, проникая в раскаленный уголь зоны восстановления, переходит в окись углерода  $CO$ .

Зоны горения и восстановления образуют так называемую активную зону, конструктивно выраженную в виде топливника газогенератора.

Наряду с приведенной реакцией образования окиси углерода в газогенераторе имеет место образование водяного газа, состоящего также из окиси углерода и водорода (химическая влага топлива разлагается вследствие высоких температур и, проходя через слой раскаленного угля восстановительной зоны, соединяется с углеродом топлива, образуя окись углерода  $CO$  и водород  $H_2$ ).

Часть водорода вместе с углеродом топлива образует метан (болотный газ —  $CH_4$ ).

Газ, образующийся в генераторе, имеет примерно следующий состав в %:

Водород ( $H_2$ )	16
Окись углерода ( $CO$ )	21
Метан ( $CH_4$ )	1
Углекислота ( $CO_2$ )	9
Кислород ( $O_2$ )	0
Азот ( $N_2$ )	53

Получающийся в результате восстановительного процесса газ состоит, таким образом, из смеси собственно продуктов газификации (окись углерода, водород) и продуктов разложения смол (метан, тяжелые углеводороды), водяного пара, азота и незначительных остатков смол. Смесь всех этих продуктов и образует газообразное топливо для питания двигателя.

Газ, образовавшийся в активной зоне, течет сначала под влиянием разрежения вниз, а затем, попадая в пространство между наружным и внутренним кожухами, течет вверх до полукольцевого канала (пояс отбора газа) газогенератора, который соединен с очистителем посредством отсасывающего трубопровода. При этом газ отдает часть своего тепла на подогрев продвигающихся во внутрен-



нем кожухе дров и предварительно охлаждается, таким образом, уже в самом газогенераторе.

При выходе из газогенератора газ содержит взвешенные частицы золы и пара и имеет температуру  $250^{\circ}\text{C}$ ; эта температура должна

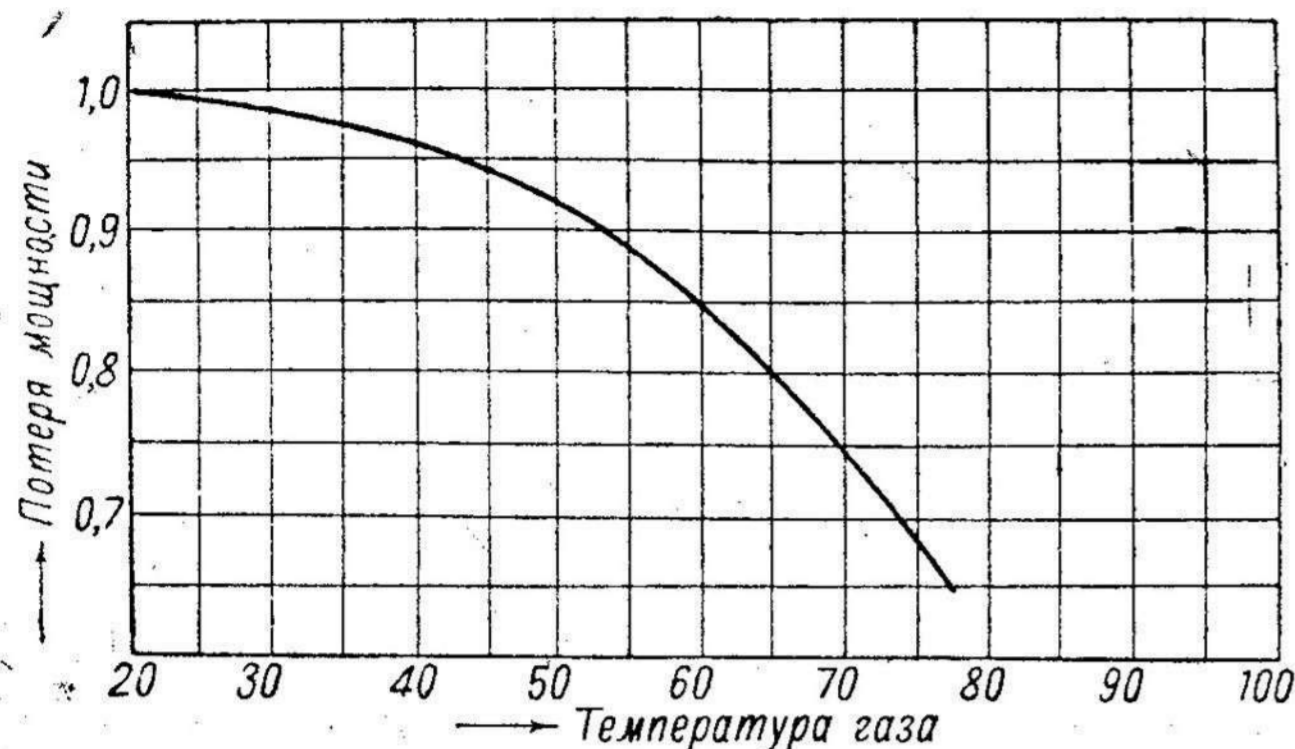


Рис. 12. Влияние температуры газа на мощность двигателя.

быть возможно понижена, так как она влияет на наполнение цилиндров и, таким образом, на мощность двигателя.

Представление о степени влияния температуры газа на мощность двигателя можно получить из диаграммы (рис. 12), заимствованной авторами из журнала «Automobiltechnische Zeitschrift» № 16 за 1935 г.

Как видно из диаграммы, для того чтобы добиться максимально возможной мощности двигателя, работающего на силовом газе (которая, как указывалось выше, имеет тенденцию к снижению уже в силу меньшей теплотворной способности смеси газа), нужно обеспечить достаточное охлаждение газа перед поступлением его в цилиндры. При этом охлаждение газа должно проводиться по возможности быстро во избежание могущих иметь место обратных реакций, т. е. обращения части окиси углерода  $\text{CO}$  (горючий газ), полученной в результате прохождения раскаленного угля в восстановительной зоне генератора, в углекислоту  $\text{CO}_2$  (негорючий газ).

Взвешенные частицы золы и пара, содержащиеся в газе при его выходе из генератора, должны быть также по возможности удалены, так как, попадая в двигатель, они приводят к увеличенному износу его трущихся частей и могут послужить причиной его неисправной работы.

Поэтому из газогенератора газ подводится с целью охлаждения и очистки от вредных примесей сначала к батарее горизонтальных очистителей-охладителей, а затем к вертикальному фильтру тонкой очистки.

В батарее горизонтальных очистителей, имеющих диски с постепенно увеличивающимся количеством отверстий разного диаметра, газ очищается вследствие того, что взвешенные в нем частички сажи

и золы задерживаются на дисках. Это — так называемая грубая очистка газа.

Охлаждение газа происходит благодаря его соприкосновению с многими поверхностями холодных дисков и внешних стенок цилиндров охладителей, омываемых потоками встречного воздуха. Сами диски охлаждают газ потому, что они плавают в конденсате, уровень которого регулярно поддерживается. В процессе охлаждения водяные пары, отсасываемые вместе с газом из генератора, конденсируются на стенках охладителей-очистителей и собираются в нижней части вертикального очистителя. Спуск этих конденсатов осуществляется при остановке машины через спускное отверстие в вертикальном очистителе, расположенное на такой высоте, которая определяет нужный уровень конденсата в системе охлаждения данной газогенераторной установки.

После грубой очистки в батарее горизонтальных очистителей-охладителей газ попадает в вертикальный очиститель, где, проходя между кольцами Рашига, получает тонкую очистку. В процессе тонкой очистки на кольцах Рашига задерживаются остатки «уноса», а образующийся в результате дальнейшего охлаждения газа конденсат смывает их, стекая в нижнюю часть вертикального очистителя. Очищенный и охлажденный газ, стремящийся вверх под влиянием разрежения, попадает в смеситель, где, будучи хорошо перемешан в соответствующей пропорции с воздухом, образует горючую смесь, поступающую далее в цилиндры двигателя.

#### 4. Монтаж газогенераторной установки на шасси

На многих зарубежных марках газогенераторных автомобилей принято так называемое уравновешенное расположение газогенераторной установки, при которой газогенератор и вертикальный очиститель ставятся симметрично, в то время как батарея очистителей-охладителей помещается под рамой. Это значительно улучшает процесс охлаждения газа, так как горизонтальные цилиндры батареи омываются непосредственно встречным потоком воздуха. Однако такое расположение установки понижает клиренс автомобиля, т. е. ухудшает его проходимость, исключая возможность применения автомобиля на плохих дорогах.

Кроме того, при расположении под рамой батарея будет постоянно загрязняться, а осуществить удовлетворительную мойку автомобиля снизу при помощи обычного шланга при отсутствии подъемников, мостиков и других приспособлений для мойки весьма затруднительно. Но, если бы даже удалось обеспечить батарею охладителей ежедневной удовлетворительной мойкой, все же во второй половине рабочего дня охлаждение газа было бы ухудшено вследствие образования на поверхности батареи охладителей некоторого слоя грязи, и это в свою очередь отразилось бы на работе всей газогенераторной установки и в результате — на мощности двигателя. Таким образом, утверждение, что лучшее охлаждение газа получается при располо-



жении батареи под рамой, оказывается на поверку не совсем правильным.

Учитывая эти соображения, на газогенераторном автомобиле ЗИС было выбрано такое расположение, которое, не отражаясь на проходимости автомобиля и условиях его эксплуатации, отвечает основным требованиям, предъявляемым в этом отношении к газогенераторным автомобилям.

К монтажу установки были предъявлены следующие требования.

1. Установка должна быть размещена так, чтобы не выходить из общих внешних габаритов машины. Это имеет особое значение для внутригаражного маневрирования и размещения машин в боксах.

2. Отдельные агрегаты и части установки должны быть легко доступными для облегчения обслуживания, ремонта, очистки и пр.

3. Части установки должны быть расположены в порядке, соответствующем нормальному течению газа, для того чтобы уменьшить длину трубопроводов и, таким образом, сопротивление движению газа.

4. Расположение частей установки должно допускать удобную сборку и разборку их как всех вместе, так и каждой в отдельности.

5. Наличие установки не должно отражаться на полезной площади и грузоподъемности машины, а также на хорошем внешнем виде машины.

6. Установка должна быть достаточно прочно укреплена на раме.

Чтобы удовлетворить этим требованиям, было выбрано длиннорамное стандартное шасси, обычно предназначенное для автобусов (ЗИС-8).

На рис. 13, 14 (см. вклейку) и 15 представлены три проекции рабочего монтажа установки на шасси автомобиля.

Вся установка монтируется на двух изогнутых поперечинах и крепится к раме угольниками размером  $40 \times 40 \times 6$  мм. Поперечины выполнены из таврового железа № 8.

Газогенератор монтируется с левой стороны по ходу машины непосредственно за кабиной водителя, не возвышается над уровнем козырька кабины и полностью вписывается в габариты автомобиля.

Монтаж газогенератора со стороны, противоположной всасывающему коллектору двигателя, позволяет наиболее выгодно расположить соединительные трубы и избежать мелких загибов и поворотов трубопровода. Кроме того, при таком уровне расположения газогенератора:

1) бункер и загрузочный люк находятся выше сиденья водителя, благодаря чему облегчается загрузка топливом (из кузова), а водитель предохранен от газов, могущих просачиваться из люка;

2) рабочая часть газогенератора (зона горения, зона восстановления) находится ниже уровня кузова (платформы), благодаря чему грузы, находящиеся в кузове, предохранены от нагревания лучистой теплотой, выделяемой этими зонами.

Генератор крепится на поперечинах, охватывающих его, с помощью приваренных листовых опор (толщиной 5 мм) с полукруглым вырезом и восьми болтов.

Для улучшения циркуляции воздуха вокруг шасси и изолирования греющихся частей генератора от деревянных частей платформы при монтаже газогенератора предусмотрен минимальный воздушный зазор в 6,5 см.

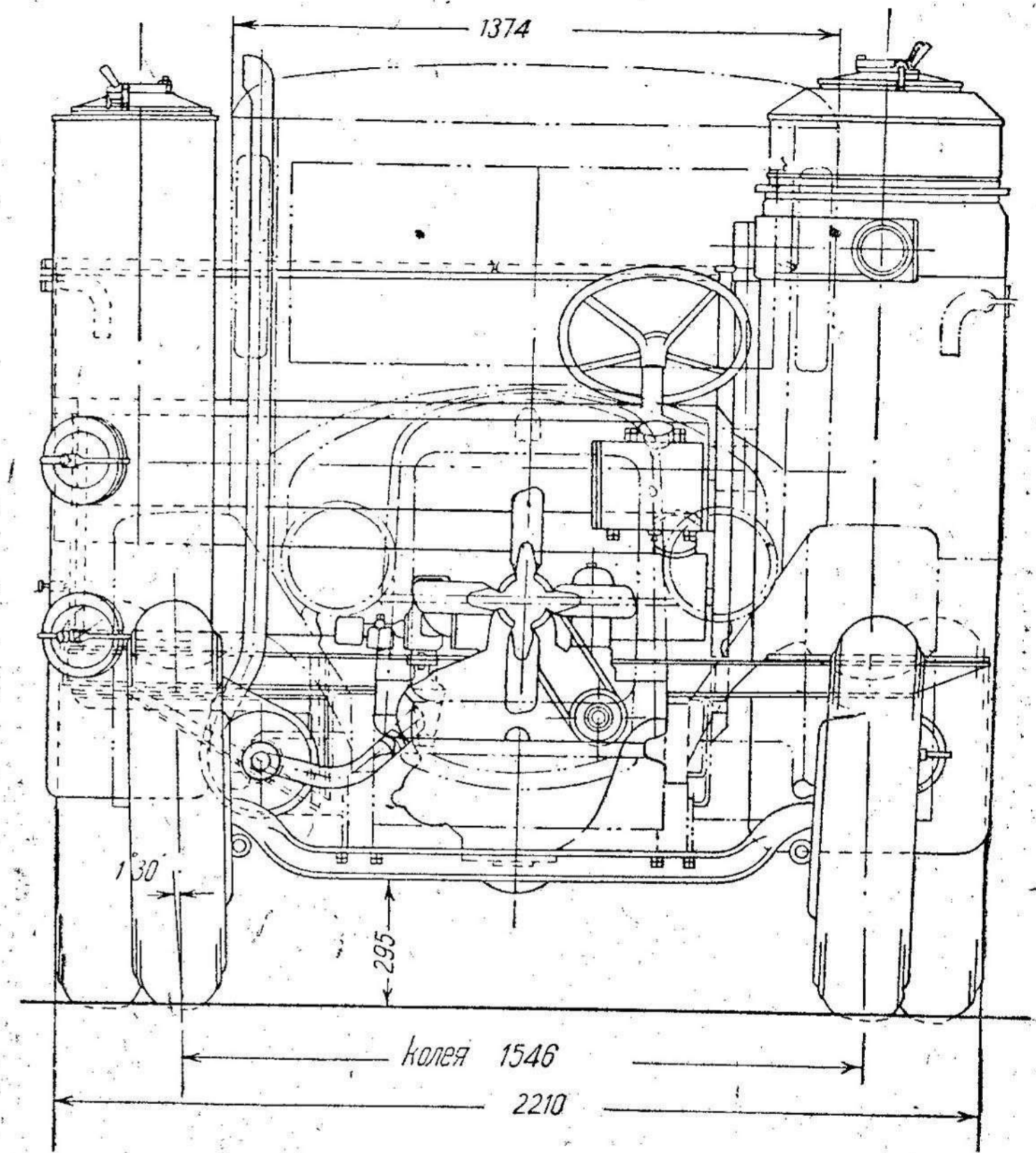


Рис. 15. Монтаж установки (вид со стороны радиатора).

Горизонтальная батарея охладителей-очистителей соединена с генератором посредством газовой трубы диаметром 60 мм в свету (внешний диаметр — 63,5 мм), причем концы ее с обеих сторон снабжены резиноасбестовыми шлангами.

Горизонтальные охладители-очистители с правой стороны вварены по два в специальную коробку, а с левой стороны к ним приварены планки с отверстиями посередине; с помощью этих планок вся батарея закрепляется на вертикальной стойке. Такой монтаж является по существу монтажом на трех точках. Не будучи жестко связана с рамой, горизонтальная батарея при таком монтаже гаран-



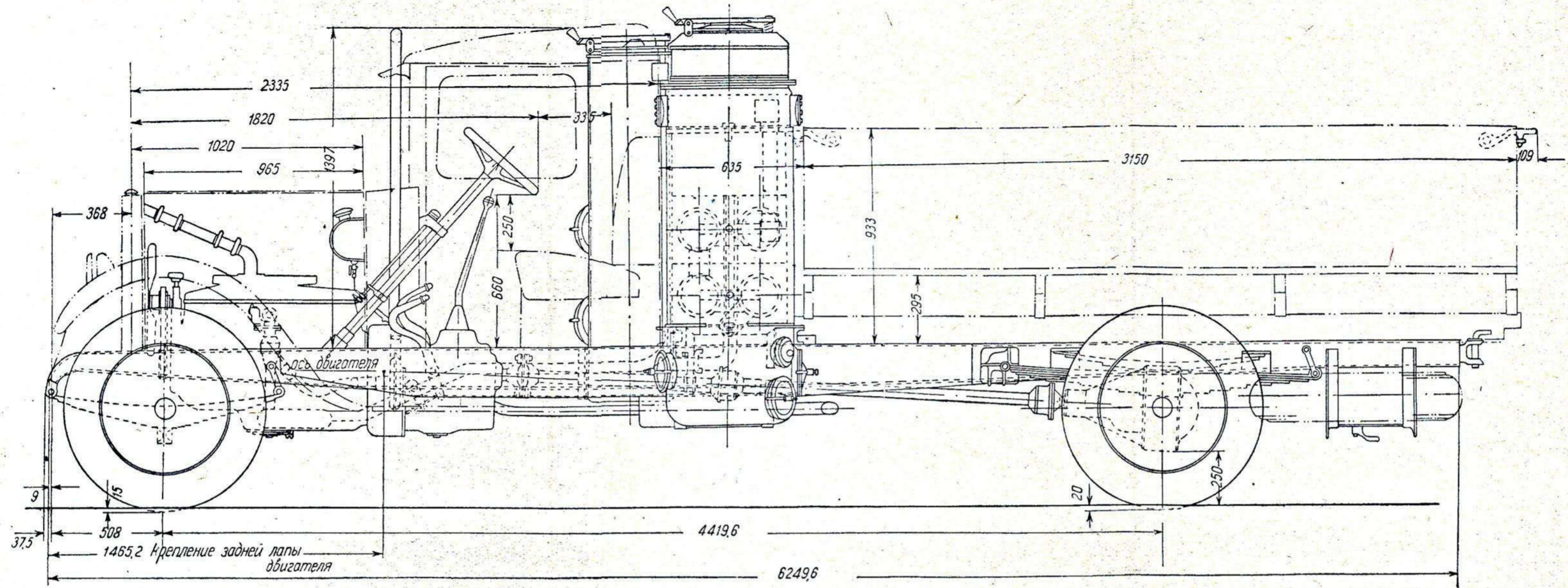


Рис. 13. Монтаж установки (вид со стороны газогенератора).

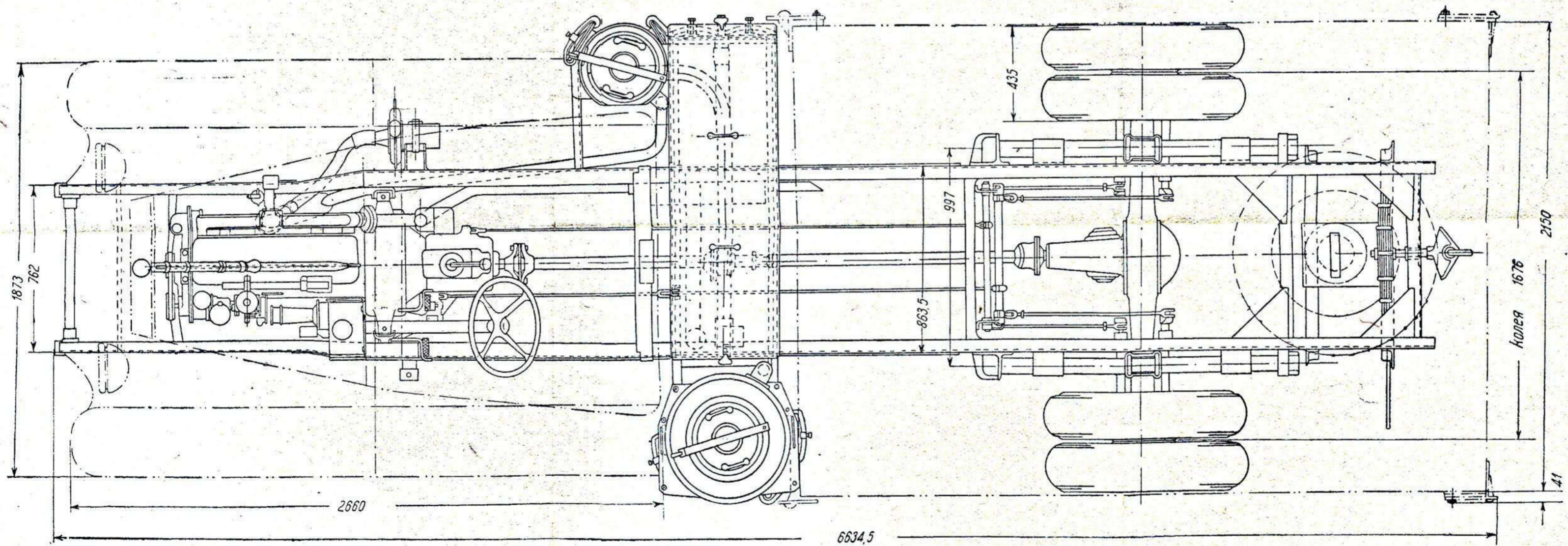


Рис. 14. Монтаж установки (план).



тирована от изгибов в случаях деформации рамы и в то же время укреплена достаточно прочно, надежно и устойчиво, что крайне важно при работе машины в неблагоприятных дорожных условиях.

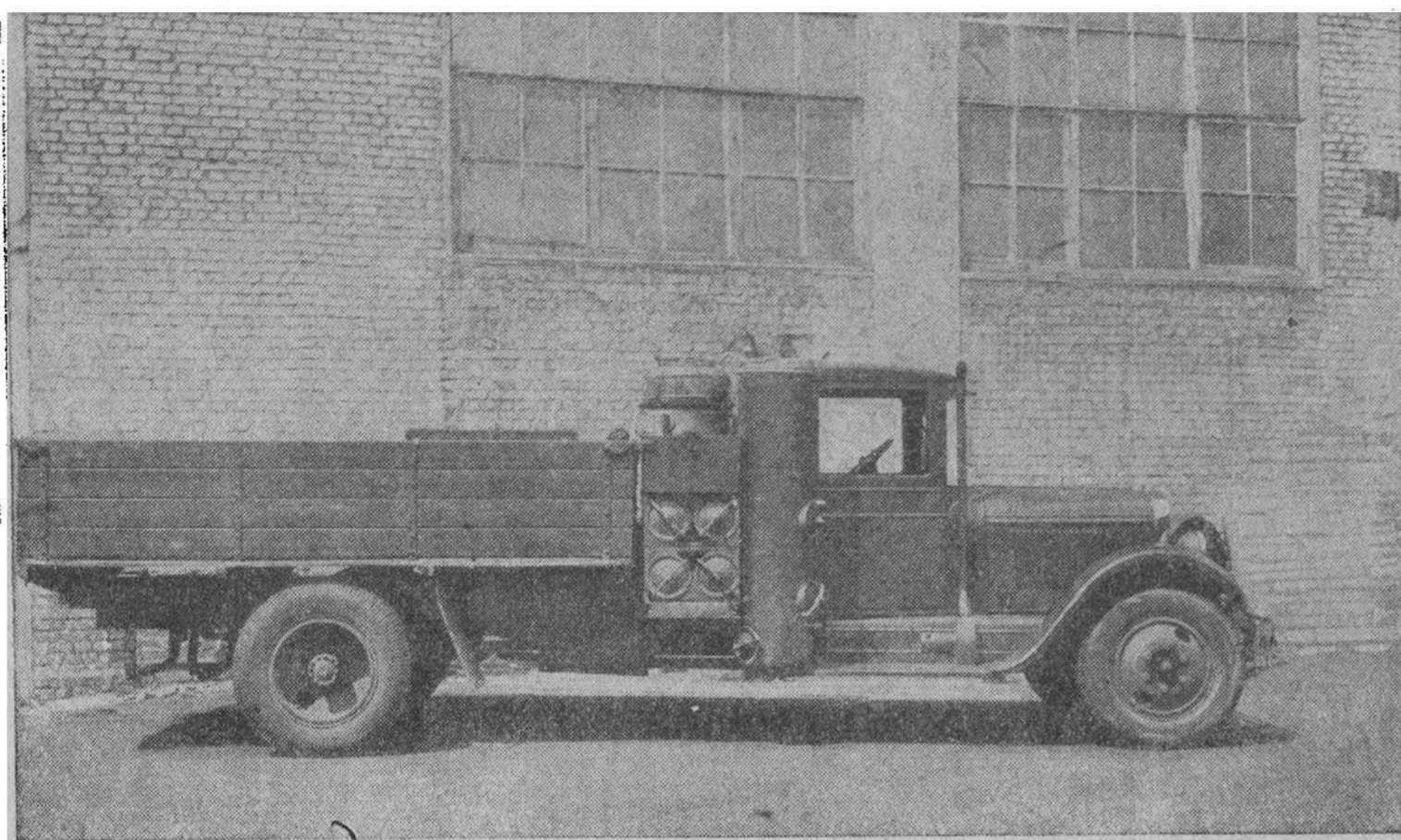


Рис. 16. Газогенераторный автомобиль ЗИС-13 (вид со стороны вертикального очистителя).

Отдельные секции горизонтальной батареи (цилиндры) соединены между собой короткими трубопроводами диаметром 86 мм в свету.

Вся горизонтальная батарея охладителей-очистителей расположена непосредственно сзади кабины, на уровне кузова, между газогенератором и вертикальным тонким очистителем (рис. 16). Последний монтируется с правой стороны по ходу машины с боку кабины и имеет опорные лапы аналогично газогенератору. Одной лапой он лежит на поперечине, а другой — на угольнике, закрепленном на раме. Крепление вертикального очистителя осуществляется шестью болтами. С горизонтальной батареей он соединен такой же газовой трубой, как и газогенератор (диаметр в свету 60 мм; толщина стенок 1,75 мм). Эта труба также снабжена на концах резиновыми шлангами. Трубопроводы, идущие от вертикального очистителя, имеют диаметр 45 мм в свету (наружный диаметр 47,5 мм). Таким образом, по мере приближения газа к двигателю ему приходится проходить по все более сужающимся трубопроводам. Такое постепенное уменьшение сечений трубопроводов возможно благодаря уменьшению объема газа за счет охлаждения.

Ввиду компактного расположения установки все трубы очень короткие, и основным креплением их являются резиновые шланги, которыми снабжены все трубы. Под смесителем в самой нижней точке трубопроводов имеется отстойник.

При расположении и монтаже трубопроводов было уделено особое внимание тому, чтобы по возможности укоротить трубы и избежать резких и крутых изгибов, особенно прогибов вниз. Дело в том, что помимо увеличения гидравлического сопротивления резкий изгиб трубопровода способствует осаждению в нем конденсата, что, естественно, ведет к засорению колена. Такие явления неоднократно наблюдались при эксплуатации газогенераторных установок в зимних условиях.

Вентилятор состоит из электромотора постоянного тока, на оси которого находится крыльчатка, склепанная из листового материала. Крепление вентилятора осуществляется металлической лентой, которая прижимает корпус электромотора к резиновой подушке.

Монтаж смесителя производится непосредственно на патрубке всасывающего коллектора двигателя, причем последний повернут патрубком вниз. Воздух, подводимый к смесителю с помощью вентилятора, забирается через трубу с отверстием на уровне козырька кабины. В отличие от общепринятых конструкций, где выход газа при розжиге и отборе воздуха проводится на высоте капота, такое расположение трубы на уровне козырька кабины обеспечивает забор чистого воздуха, возможность розжига газогенератора в гараже и отсутствие газа в кабине, появляющегося обычно в других газогенераторных установках при резком сбрасывании газа на ходу.

Управление работой двигателя осуществляется с помощью ряда тяг. В частности, основной дроссель смесителя связан непосредственно с педалью акселератора в кабине водителя.

## 5. Устройство частей установки

### а) Газогенератор

На рис. 17 представлен установленный на машине ЗИС-13 цельнометаллический газогенератор с опрокинутым процессом газификации, типа «Имберт», с отбором газа в верхней части. Газогенератор состоит из двух основных частей — внутреннего и наружного кожухов.

Внутренний кожух 1 выполнен с целью обеспечения жаро- и кислотоупорности из листовой нержавеющей хромоникелевой стали толщиной 2 мм. Внутренний диаметр кожуха равен 498 мм, высота его 1350 мм.

Внутренний кожух представляет собой бункер, к нижней части которого приварен топливник 2 особой формы, отлитый из жароупорной хромоникелевой стали. Основная цилиндрическая часть бункера, в которой находятся дрова, в верхней своей части переходит в усеченный конус, концы которого отбортованы и образуют фланец. К фланцу приварена горловина внутреннего кожуха, состоящая из двух частей — цилиндрической, непосредственно приваренной к фланцу, и конусообразной, под которую положен диск.

Бункер имеет круглую крышку 3 с уплотнительным графитированным шнуром. Крышка прижимается посредством пружины 4 и



прижимной планки 5 с рукояткой. Одновременно крышка с пружиной выполняет роль предохранительного клапана на случай вспышки в генераторе, не исключенной при попадании туда воздуха.

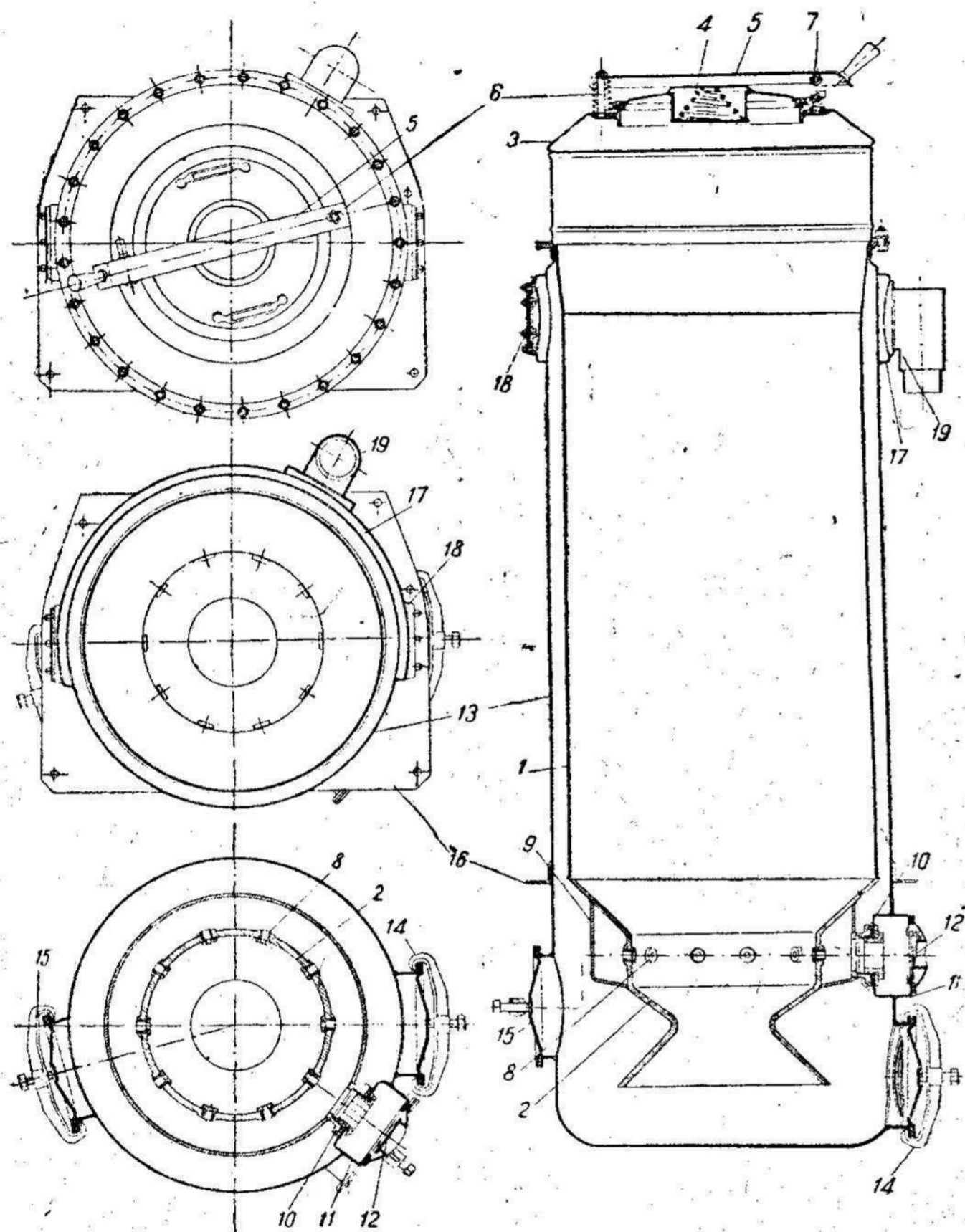


Рис. 17. Газогенератор ЗИС-13: 1 — внутренний кожух, 2 — топливник, 3 — крышка, 4 — пружина, 5 — прижимная планка, 6 — шпилька, 7 — скоба, 8 — фурмы, 9 — воздушная рубашка, 10 — гайка, 11 — воздушная коробка, 12 — возвратный клапан, 13 — наружный кожух, 14 — люк для чистки, 15 — люки для заполнения восстановительной зоны, 16 — опоры для монтажа генератора, 17 — полукольцевой канал, 18 — люки в полукольцевом канале, 19 — патрубок отбора газа.

На диске имеются шпилька 6 с пружиной и скоба 7. Прижимная планка крышки одевается на шпильку и при закрытии крышки бункера захватывается скобой.

Пружина на шпильке имеет назначением расpirать планку, для

того чтобы постоянно удерживать ее в верхнем состоянии и облегчать закрытие крышки.

Верхняя часть топливника выполнена в виде усеченного конуса для облегчения спуска топлива в зону горения. В цилиндрическую часть топливника, называемую фурменным поясом, вставлены изнутри по окружности 10 фурм, соединяющих полость топливника с воздушной рубашкой и выполненных из той же стали, что и топливник. Фурмы 8 диаметром 10 мм в свету имеют назначением дозировать количество поступающего в топливник воздуха, необходимого для процесса газификации. Нижняя часть топливника имеет диаволообразную форму. В месте соединения двух усеченных конусов образуется наименьший диаметр топливника, в зоне которого благодаря повышению температуры (связанному с уменьшением диаметра) происходит основное разложение смол. Толщина стенок топливника 8 мм.

К топливнику приварена воздушная рубашка 9 с фланцем для соединения с наружным кожухом. Воздушная рубашка делается из малоуглеродистой листовой стали. Нижняя ее часть выполнена на конус, для того чтобы лучше воспринимать деформирующие напряжения, возникающие в силу разности температур в разных поясах топливника. Толщина стенок воздушной рубашки 4 мм.

Приварка воздушной рубашки (малоуглеродистая сталь) к топливнику (хромоникелевая сталь) представляет известные производственные трудности. Она осуществляется электросваркой, причем применяются электроды со специальной обмазкой.

В воздушную рубашку вварена гайка 10 (диаметр резьбы 60 мм), образующая фланец, соединяющий воздушную рубашку с воздушной коробкой 11, имеющей возвратный клапан 12 для входа воздуха. Клапан соединяет воздушную рубашку с атмосферой и служит для герметического закрывания газогенератора при остановке машины, сбрасывании газа и нахождении машины в гараже.

Воздушная коробка с возвратным клапаном вварена в наружный кожух 13. Она соединяется с фланцем воздушной рубашки с помощью полой пробки и двух шайб — нажимной и уплотнительной медноасбестовой.

Полая пробка имеет шестигранное отверстие внутри, для того чтобы ее можно было ввертывать с помощью торцевого ключа в гайку воздушной рубашки. Преимущество такого соединения воздушной рубашки, представляющей собой часть внутреннего кожуха, и воздушной коробки, вваренной в наружный кожух, будет разобрано ниже.

Н а р у ж н ы й к о ж у х 13 представляет собой цилиндр, выполненный из малоуглеродистой стали толщиной в 2,5 мм. Он имеет в диаметре 550 мм (внутренний диаметр). Высота его 1515 мм.

В нижней части наружного кожуха имеются три люка. Один из них 14 — самый нижний — служит для периодической чистки генератора (через каждые 1000 км). Остальные два люка 15 служат для заполнения углем восстановительной зоны генератора. В нижнем люке имеется небольшая колосниковая решетка, позволяющая осуществлять прокалывание шлака, образующегося в зоне наименьшего



диаметра в топливнике, с помощью специальной кочерги, т. е. не выгребая для этого всего угля.

Все люки прикрываются круглыми фасонными крышками, штампованными из трехмиллиметровой листовой стали. Крышки имеют уплотнительные асбестовые прокладки (толщиной 3 мм), пропитанные графитовой мазью. Для прижима крышки служит скоба, имеющая тавровый профиль, и центральный прижимной винт, ввинчиваемый в скобу.

На высоте 430 мм (снизу) к наружному кожуху приварены две опоры 16 из листовой стали толщиной в 5 мм. Они служат для монтажа газогенератора на раме.

В верхней части наружного кожуха имеются два отверстия, через которые засасывается газ, идущий в кольцевом пространстве между внутренним и наружным кожухами в полукольцевой канал 17 (коллектор отбора газа), приваренный к наружному кожуху. Полукольцевой канал выполнен из той же малоуглеродистой стали, что и наружный кожух. Поступление газа в коллектор через два отверстия делается для того, чтобы обеспечить равномерный обогрев дров, находящихся в бункере.

В полукольцевом канале имеются два люка 18 для очистки канала от скопляющихся там после большого пробега (порядка 10 000 км) мелких частиц угля (так называемого «уноса»). Люки закрываются плоскими крышками из листовой стали и прижимаются мелкими болтами. С целью уплотнения здесь предусмотрены, кроме того, асбестовые прокладки. К полукольцевому каналу приварен отсасывающий патрубок 19, соединяющий газогенератор с первым цилиндром батареи охладителей-очистителей.

Верхняя часть наружного кожуха заканчивается фланцем, который представляет собой кольцо, приваренное к кожуху, выгнутое из уголка размером 30 × 20 × 3 мм.

Соединение наружного и внутреннего кожухов осуществляется помощью этого фланца, нажимного диска и болтов диаметром 8 мм. Между отбортованным фланцем внутреннего кожуха и свернутым из угольника фланцем наружного кожуха имеется уплотнительная асбестовая прокладка. Оба фланца имеют по окружности 25 отверстий для болтов. На отбортованный фланец внутреннего кожуха накладывается сверху нажимной диск с 25 отверстиями по окружности для соединительных болтов. Таким образом, крепление обоих фланцев осуществляется болтами и нижним диском.

Такая схема соединения внутреннего и наружного кожухов, в сочетании с описанным выше соединением воздушной рубашки с воздушной коробкой, позволяет производить легкий разъем генератора при его ремонте или чистке. При этом наружный кожух, который требует ремонта гораздо реже, чем внутренний, остается монтированным на раме автомобиля, а внутренний кожух вынимается и может быть тотчас же заменен другим из оборотного фонда ремонтной базы. При агрегатном методе ремонта, основанном на взаимозаменяемости узлов и агрегатов, плановый ремонт автомобиля по при-

чине неисправности газогенератора потребует только такого количества времени, которое необходимо для замены внутреннего кожуха, и позволит приурочить последнюю к одному из менее трудоемких ремонтов автомобиля (первый ремонт) или даже производить замену внутреннего кожуха во время профилактики автомобиля. Таким образом, при планировании времени нахождения автомобиля в ремонте на автобазах, имеющих смешанный парк, можно будет не учитывать дополнительного времени, которое необходимо для ремонта самого газогенератора, и благодаря этому не составлять отдельного графика ремонтов для автомобилей, оборудованных газогенераторами. В этом заключается одно из больших эксплуатационных преимуществ описанной схемы соединения обоих кожухов, позволяющей легко осуществлять принцип взаимозаменяемости отдельных узлов и агрегатов при ремонте газогенератора.

Древесное топливо загружается в генератор через верхнюю крышку.

#### б) Батарея горизонтальных охладителей-очистителей

Как указывалось выше, выходящий из газогенератора газ содержит взвешенные частицы золы и пар и имеет высокую температуру порядка 250° Ц.

С целью грубой очистки и охлаждения газ подводится к батарее горизонтальных очистителей, состоящей из 4 элементов. Каждый элемент батареи представляет собой цилиндр длиной 1440 мм, диаметром 200 мм. Цилиндры выполнены из листовой стали толщиной 1,5 мм.

Батарея состоит из двух отдельных секций (по два цилиндра в каждой). На рис. 18 представлена первая секция горизонтальной батареи охладителей-очистителей, а на рис. 19—вторая секция. Каждая пара цилиндров вварена с одной стороны в штампованную коробку 1, представляющую собой стойку переднего крепления горизонтальной батареи. Стойка переднего крепления выполнена из листа стали толщиной 2,5 мм, в котором по диаметру очистителя отбортованы внутрь воротники. Цилиндры вставлены в эти воротники и приварены снаружи.

Газ поступает сначала в секцию, расположенную наверху, а затем идет в нижние охладители-очистители. Такой порядок прохождения газа выбран с целью устранить возможный при другом порядке подогрев более холодных (наиболее удаленных от газогенератора) охладителей-очистителей за счет тепла цилиндров, более близко к нему расположенных.

Соединение цилиндров друг с другом осуществляется жестко с помощью патрубков 2 длиной 60 мм. Таким образом соединены первый цилиндр со вторым и третий с четвертым. Секции батарей, т. е. второй цилиндр с третьим, соединены гибким шлангом диаметром 90 мм; все патрубки имеют также в диаметре 90 мм.

Внутри каждого цилиндра находятся диафрагмы в виде дисков 3 с разным количеством мелких отверстий. При наложении дисков друг на друга каждый из них закрывает все отверстия соседнего диска.



Монтируются диски на трех стальных стержнях 4 диаметром по  $\frac{3}{8}$  дм. Между дисками на стержнях имеются распорные втулки для фикса-

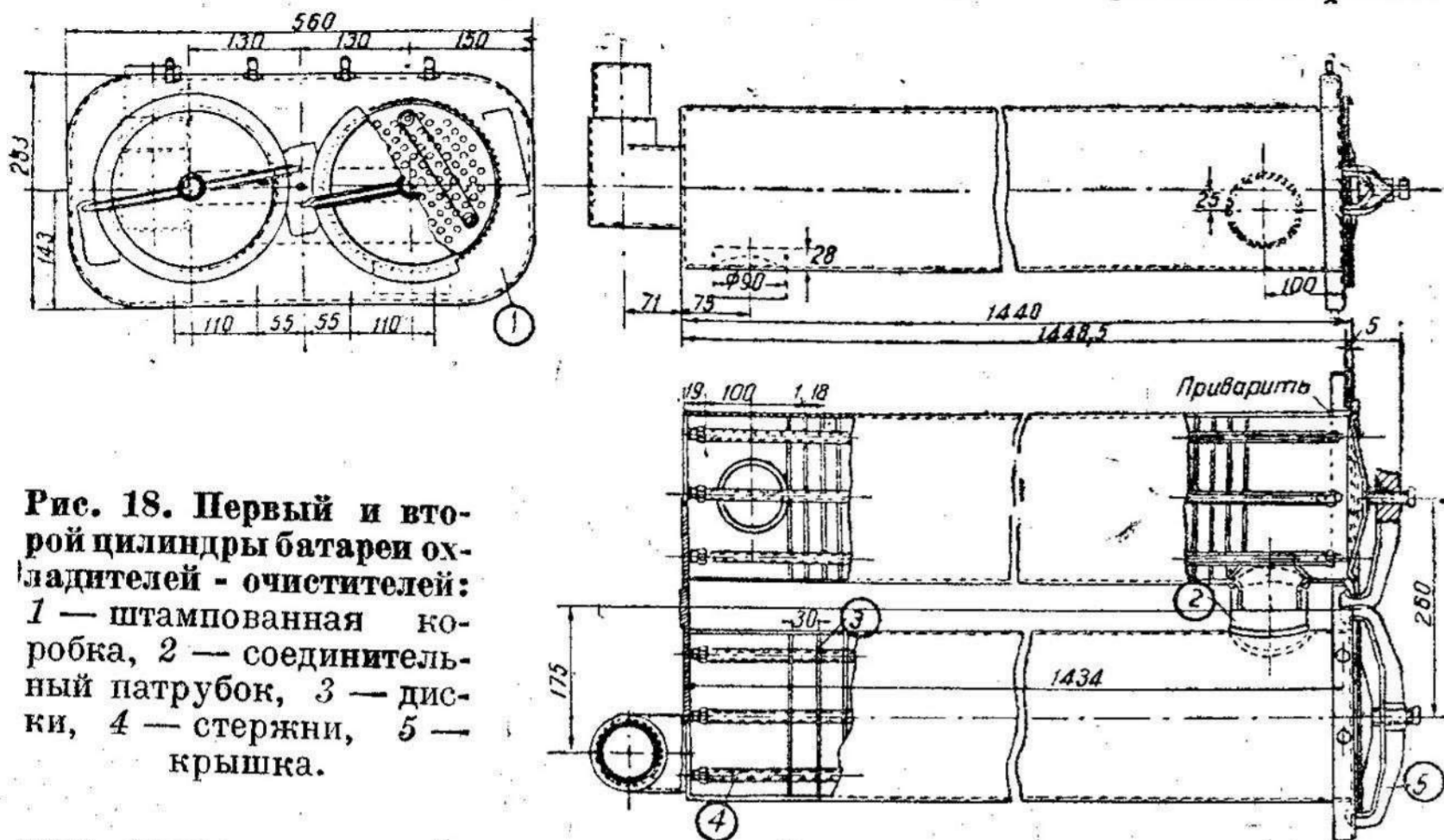


Рис. 18. Первый и второй цилиндры батареи охладителей - очистителей: 1 — штампованная коробка, 2 — соединительный патрубок, 3 — диски, 4 — стержни, 5 — крышка.

ции относительного расположения дисков. Стержни расположены в цилиндре под углом 120°; с одной стороны они могут упираться в днище цилиндра, а с другой — в крышку 5.

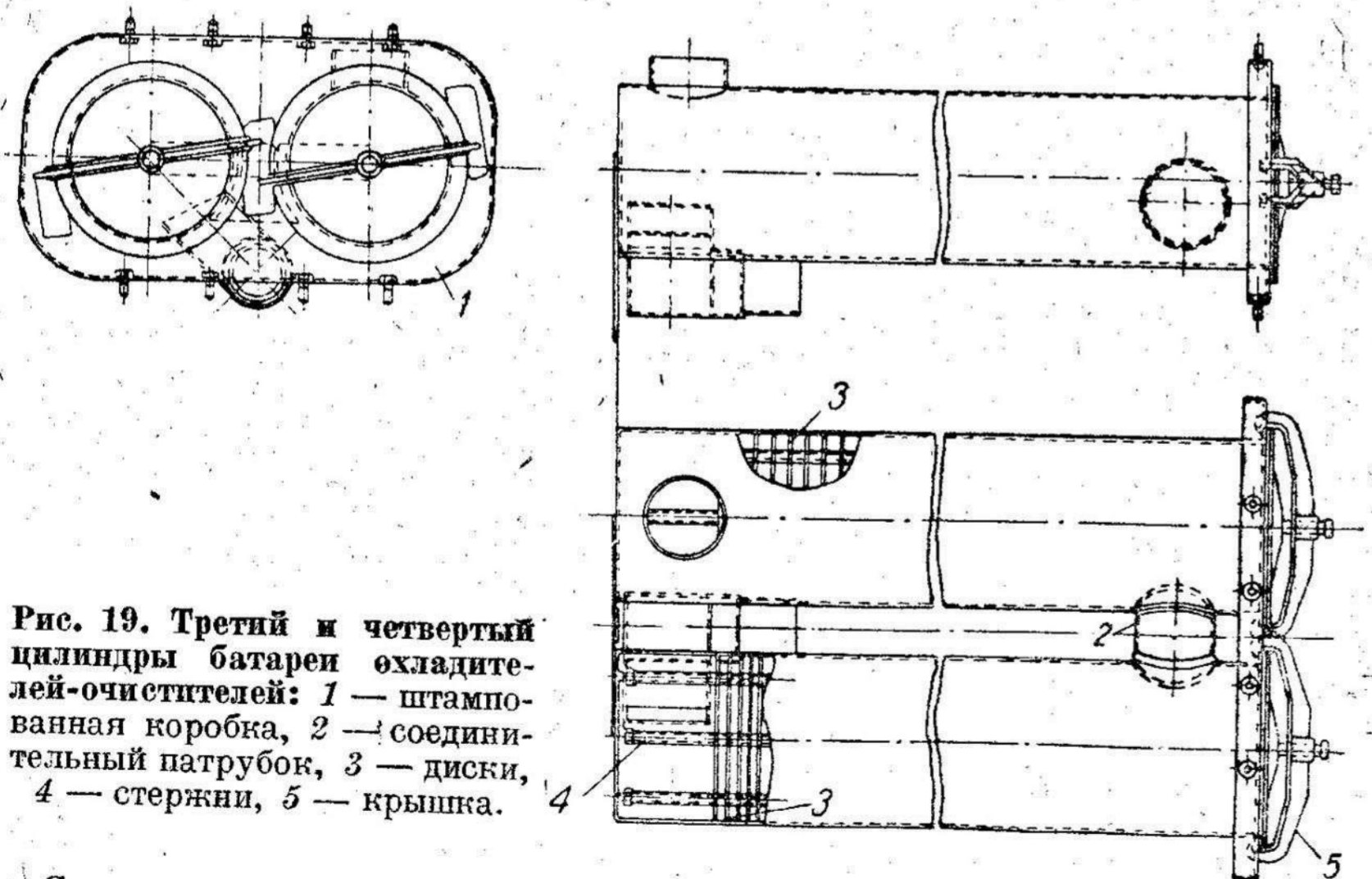


Рис. 19. Третий и четвертый цилиндры батареи охладителей-очистителей: 1 — штампованная коробка, 2 — соединительный патрубок, 3 — диски, 4 — стержни, 5 — крышка.

Со стороны крышки стержни соединены планкой, которая выполняет роль ручки для выемки всех дисков, производящейся при периодической плановой чистке батареи.

Крышки 5 цилиндров — штампованные, круглые, такой же конфигурации, что и крышки газогенератора. Между крышкой и цилиндром имеется уплотнительная прокладка. На первом цилиндре эта прокладка асбестовая, на всех последующих — резиновая. Прижимаются крышки с помощью скобы и центрального прижимного болта, аналогично тому, как это выполнено в газогенераторе. При закрытии крышки скоба заводится через отверстие особой конфигурации, предусмотренное в коробке (стойке переднего крепления).

Для хорошей очистки и охлаждения газа в цилиндрах все время поддерживается определенный уровень конденсата. С целью поддержания этого уровня патрубки, соединяющие цилиндры по вертикали, выступают внутри цилиндров под стенкой на 28 мм, а патрубки, соединяющие по горизонтали, смещены по центру на 25 мм. По мере накопления конденсата он стекает по патрубкам из цилиндра в цилиндр и, наконец, по газопроводной трубе попадает вместе с газом в тонкий фильтр.

По конструкции все четыре цилиндра горизонтальной батареи не отличаются друг от друга. Но для того, чтобы по мере удаления от газогенератора очистка делалась все более тонкой, в каждом элементе батареи, в порядке их следования, изменяются число дисков и расстояние между ними, а также число отверстий в дисках и их диаметр.

Ниже приводится сводная таблица по всем четырем элементам горизонтальной батареи.

Таблица 1

Батарея горизонтальных охладителей-очистителей

Цилиндры	Количество дисков	Расстояние между дисками в мм.	Число отверстий в дисках	Диаметр отверстий в дисках в мм
I цилиндр . . . . .	40	30	53	15
II » . . . . .	64	18	120	10
III » . . . . .	64	18	120	10
IV » . . . . .	111	10	202	8

Емкость всей системы очистителей (включая и вертикальный фильтр) высока, что дает весьма значительное эксплуатационное преимущество. На 1 л объема двигателя приходится примерно около 60 л объема газа в очистителях. Это дает возможность исключительно быстрой разводки после непродолжительной стоянки (10 мин.), так как запас газа, аккумулированного в очистителях, достаточен для работы двигателя в течение 20—30 сек. За такой отрезок времени генератор может быть легко снова поставлен на режим.



### в) Вертикальный очиститель

Из горизонтальной батареи очистителей-охладителей, в которых осуществляются охлаждение и грубая очистка газа, газ подается во входную трубу вертикального очистителя.

Вертикальный очиститель, называющийся также тонким фильтром, показан на рис. 20. Он представляет собой вертикальный цилиндрический резервуар диаметром 384 мм, высотой 1440 мм. Толщина его стенок 2 мм.

Здесь происходит тонкая очистка газа перед поступлением его через смеситель в цилиндры двигателя.

Входная труба 1 вертикального очистителя, диаметром 60 мм, имеет 8 проходных отверстий, направляющих газ вниз и обеспечивающих, таким образом, соприкосновение газа с конденсатом. В результате удара газа о конденсат, расположенный в нижней части очистителя, часть «уноса» газа остается в конденсате, а сам газ под влиянием разрежения течет вверх и попадает в первый слой колец Рашига 2.

Каждое кольцо Рашига представляет собой свернутое из листовой малоуглеродистой стали кольцо толщиной 0,4 мм, диаметром 15 мм и высотой 15 мм. В вертикальном очистителе имеются два слоя таких колец, наваленных на стальные сетки, которые приварены к опорным кольцам. В обоих слоях имеется 15 000 колец

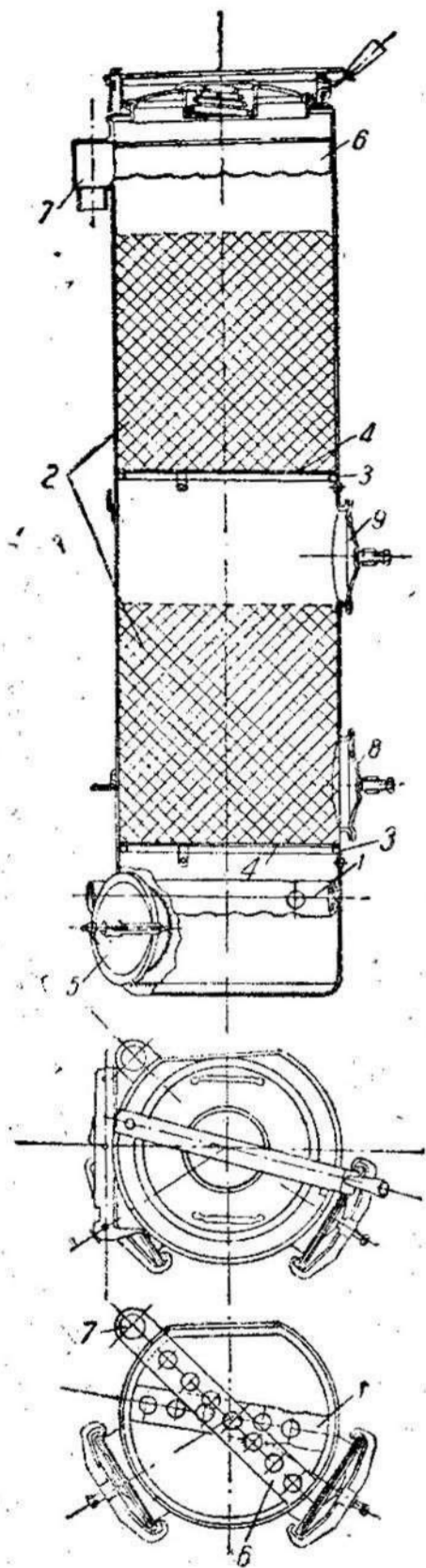


Рис. 20. Вертикальный очиститель: 1 — входная труба, 2 — кольца Рашига, 3 — опорные кольца, 4 — сетка, 5 — люк для спуска конденсата, 6 — выходная труба, 7 — патрубок выходной, 8 — люк для выемки колец Рашига, 9 — люк для загрузки колец Рашига.

Рашига. Опорные кольца 3, к которым приварены сетки 4, поддерживающие слой колец Рашига, крепятся к цилиндру с помощью трех специальных скоб.

Поднимаясь вверх и проходя через слой колец Рашига, газ оставляет на кольцах «унос» и таким образом подвергается тонкой очистке. Но так как здесь одновременно газ продолжает охлаждаться, он выделяет конденсат, который, стекая вниз, смывает «унос», оставшийся на кольцах, и собирается в нижней части вертикального очистителя. Сюда же попадает конденсат, стекающий из цилиндров горизонтальной батареи по газопроводной трубе вместе с газом.

Нижняя часть вертикального очистителя представляет собой резервуар для сбора конденсата. Здесь имеется отверстие (люк 5), соединяющее очиститель с атмосферой. Уровень конденсата определяется расположением этого отверстия. Спуск конденсата происходит

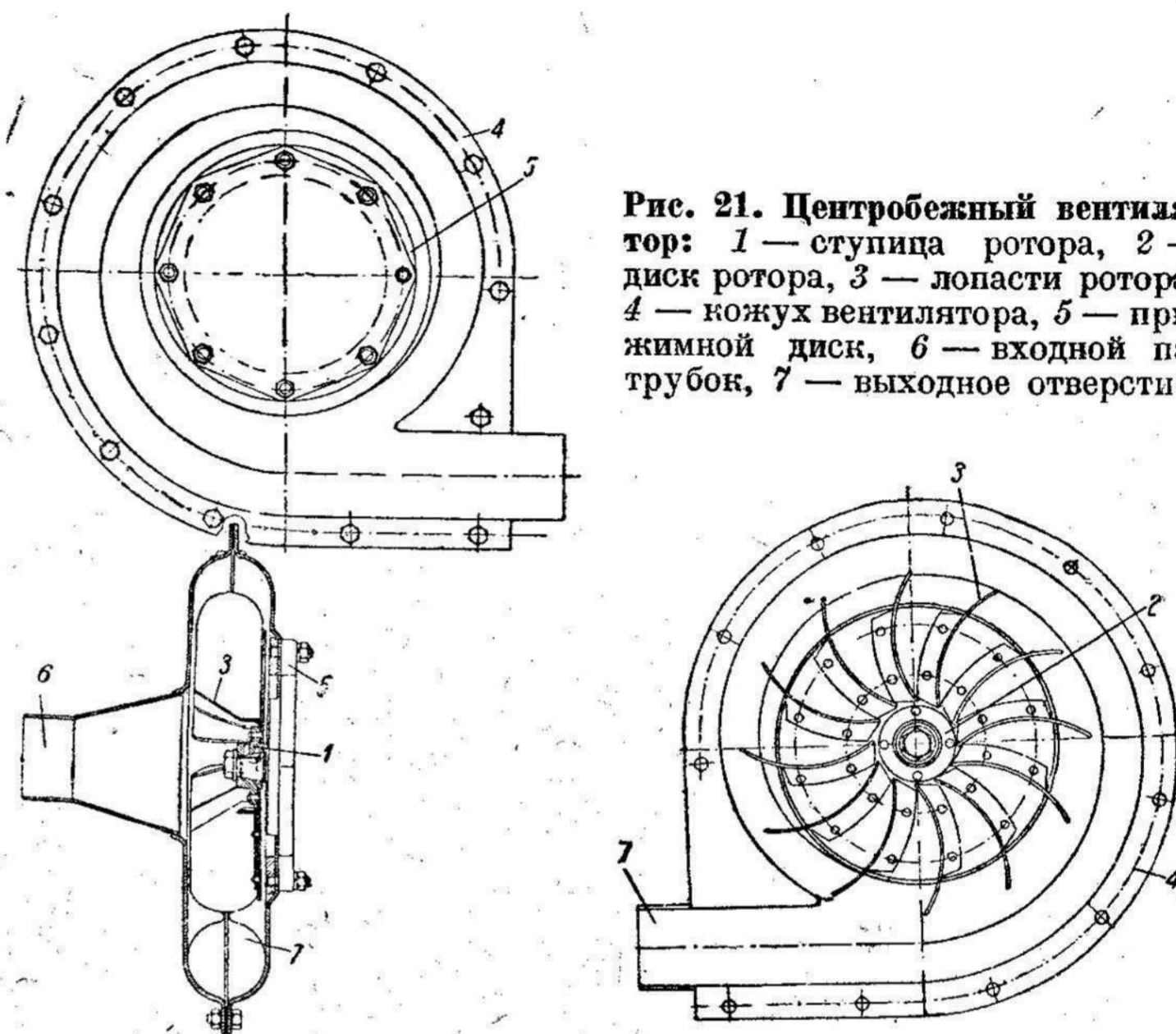


Рис. 21. Центробежный вентилятор: 1 — ступица ротора, 2 — диск ротора, 3 — лопасти ротора, 4 — кожух вентилятора, 5 — прижимной диск, 6 — входной патрубок, 7 — выходное отверстие.

автоматически в момент сбрасывания газа и тогда, когда установка не работает.

Пройдя два слоя колец Рашига, очищенный газ попадает через сеть отверстий в выходную трубу 6 вертикального очистителя, имеющего в диаметре 60 мм. Выходная труба вварена в цилиндр и заканчивается патрубком выхода газа 7, через который газ подается в смеситель.

Верхняя крышка вертикального очистителя служит для заполнения и разгрузки верхнего слоя колец Рашига и выполнена точно так же, как и верхняя крышка газогенератора. Боковые крышки и люки выполнены также аналогично крышкам и люкам генератора. Самый нижний люк 5 служит для полного спуска конденсата при периодической плановой чистке вертикального очистителя.

Следующие два люка 8 и 9 служат для пополнения и разгрузки нижнего слоя колец Рашига. Люк 9 предназначен для загрузки очистителя кольцами Рашига (нижнего слоя), а люк 8 — для выемки их.



#### г) Центробежный вентилятор

На рис. 21 показан вентилятор центробежного типа, применяемый для розжига газогенератора. Такие вентиляторы выпускаются по заказу ЗИС Ленинградским заводом № 8 треста «Техника безопасности».

Ротор вентилятора клепаный, расположен на одной оси с электромотором постоянного тока и состоит из: ступицы 1 с коническим отверстием, насаженной на хвост ротора электромотора, диска 2, прикрепленного к фланцу ступицы 1, и 12 лопастей 3.

Кожух вентилятора 4 — штампованный, разъемный, состоит из двух половин. Одна половина крепится к фланцу электромотора посредством прижимного диска 5 и 8 болтов. Вторая половина скрепляется с первой 12 болтами диаметром 6 мм. Между ними имеется картонная уплотнительная прокладка. Толщина стенок кожуха 2 мм.

Воздух засасывается в вентилятор через патрубок 6, приваренный в торец к наружной половине кожуха. Выходное отверстие 7 для воздуха получается при сопряжении обеих половин кожуха.

Крепление осуществляется металлической лентой, прижимающей корпус электромотора к резиновой подушке.

Вентилятор развивает 4000 об/мин. Потребная для этого мощность мотора составляет 200 W при напряжении 12 V. При розжиге вентилятор тянет газ через всю систему.

#### д) Смеситель и управление питанием

Смеситель (рис. 22) газогенераторного автомобиля ЗИС-13 состоит из следующих частей:

- а) корпуса 1 смесителя, выполненного заодно с воздушным патрубком 6;
- б) патрубка 2 входа газа, прикрепленного к корпусу с помощью стопорного болта;
- в) гриба 3 для регулировки проходного сечения воздуха;
- г) двух заслонок — воздушной 4 и основного дросселя 9;
- д) двух осей 5 заслонок с рычагами.

Смеситель монтируется непосредственно к всасывающему коллектору с помощью двух болтов и установлен на том же месте, где у бензиновой машины находится карбюратор.

В теле воздушного патрубка 6 имеется прилив, в котором устанавливается на резьбе гриб 3, с помощью которого осуществляется основная регулировка соотношения проходных сечений газа и воздуха. Высота подъема гриба определяет максимальное сечение проходного отверстия для воздуха. Для фиксации положения гриба в воздушном патрубке предусмотрена контргайка 7.

Воздух поступает через трубку с отверстием на уровне козырька кабины и через вентилятор подводится к воздушному патрубку смесителя. Для регулировки количества поступающего воздуха в воз-

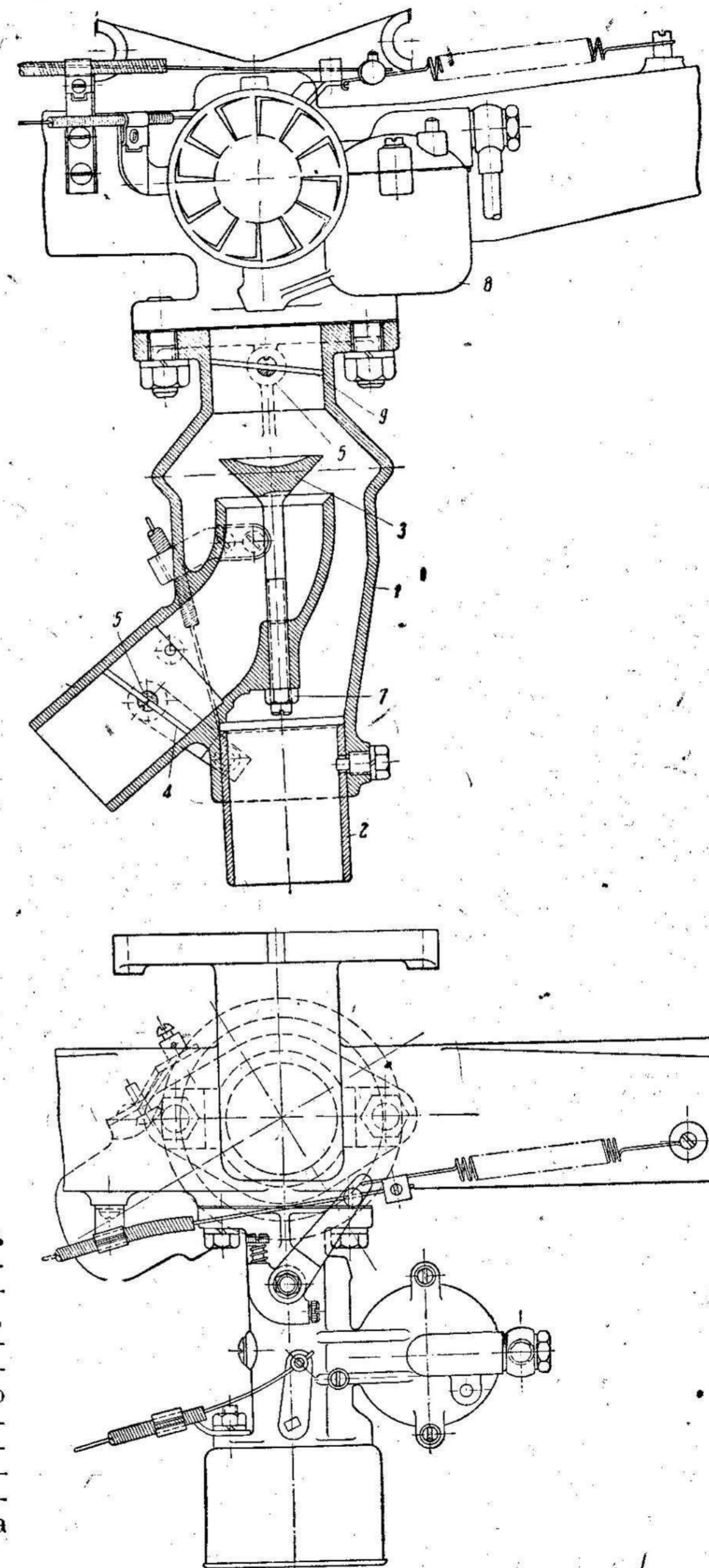


Рис. 22. Смеситель газогенераторного автомобиля ЗИС-13: 1 — корпус смесителя, 2 — газовый патрубок, 3 — гриб, 4 — заслонка воздушного дросселя, 5 — ось заслонки, 6 — воздушный патрубок, 7 — контргайка, 8 — карбюратор, 9 — заслонка основного дросселя.



душном патрубке имеется дроссель 4, а для ограничения полного открытия дросселя — специальный штифт. Газ поступает в смеситель через газовый патрубок 2. Таким образом, получаются два концентрических потока воздуха и газа, которые подходят к основной дроссельной заслонке 9, связанной с педалью акселератора, будучи уже смешанными.

Управление всеми дроссельными заслонками как смесителя, так и карбюратора, предусмотренного на машине для гаражного маневрирования, производится с помощью тросов Боудена. Управление тросами осуществляется с помощью четырех манеток на кронштейне и рулевом колесе, а также от педали акселератора, непосредственно связанной с дроссельной заслонкой смесителя. На кронштейне руля имеются две манетки — одна для управления воздухом, другая для управления карбюратором. Как выше указывалось, дроссель смеси установлен на месте обычного карбюраторного дросселя и соединяется непосредственно с педалью акселератора и манеткой на рулевом колесе. Он имеет нормальный рычаг (такой же, как на карбюраторной машине) с остановами на полное открытие и полное закрытие. Воздушный дроссель приводится тросом Боудена от манетки на кронштейне руля.

На рулевом колесе, кроме манетки, связанной с основной дроссельной заслонкой, имеется манетка для установки опережения зажигания.

Как выше указывалось, для гаражного маневрирования на машине ЗИС-13 предусмотрен бензиновый карбюратор (8—рис. 22). Ввиду того, что он не служит целям розжига (который производится на генераторном газе при помощи вентилятора), а вся основная работа двигателя происходит на газе, карбюратор не связан с акселератором и управляется только одной манеткой, имеющейся на кронштейне руля.

Принцип управления карбюратором основан на том, что во все время работы двигателя на газе пружина держит дроссельную заслонку карбюратора закрытой, а трос управления заслонкой открывает ее только в том случае, когда двигатель переводится на работу на бензине. Трос, который на нормальной бензиновой машине служит для прикрытия воздуха (так называемый трос подсоса), выполняет на газогенераторной машине те же функции (во время работы на бензине, конечно).

На щитке машины под капотом имеется бензиновый бачок емкостью 7,5 л. Из соображений пожарной безопасности он помещен со стороны, противоположной выхлопной трубе.

Карбюратор, служащий для питания двигателя бензином (в названных выше условиях), выбран горизонтальный типа «Солекс-2», как представляющий наибольшие удобства при монтаже всей группы питания двигателя на всасывающем коллекторе и вследствие его небольших размеров.

Карбюратор «Солекс-2» устанавливается обычно на маломощных машинах, в связи с чем перед установкой его на двигатель ЗИС-5

потребовалась специальная регулировка. Метод регулировки заключался в последовательном определении наиболее выгодной комбинации диаметра диффузора и отверстий жиклера при режиме двигателя, соответствующем максимальному эффективному давлению, т. е. при 800 об/мин., и полном дросселе. Наиболее выгодная регули-

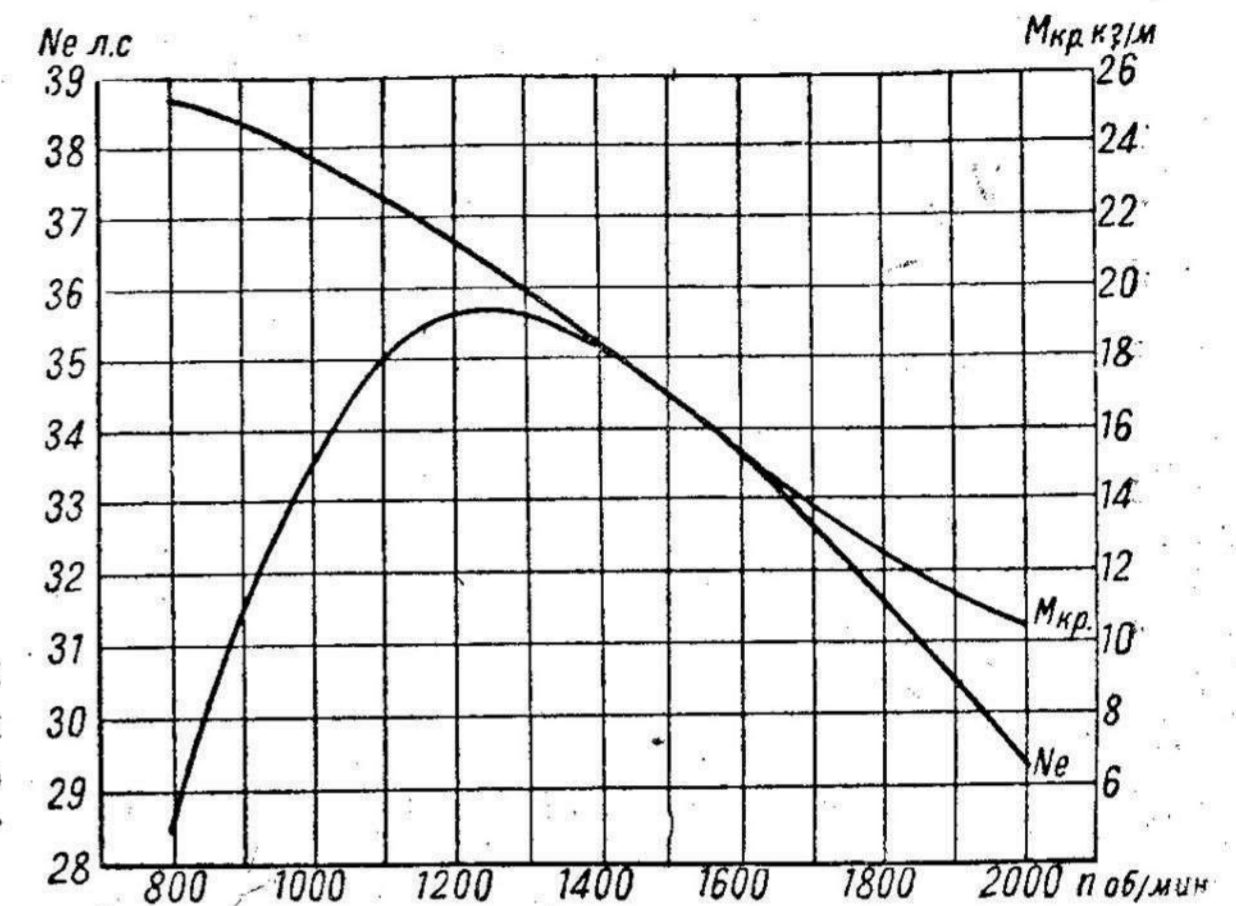


Рис. 23. Кривые  $N_e$  и  $M_{кр}$ , полученные при испытании газового двигателя с карбюратором «Солекс».

ровка оценивалась величиной крутящего момента и отсутствием детонации топлива.

После ряда проверок были выбраны следующие размеры: диаметр диффузора 18,5 мм, диаметр центрального отверстия главной форсунки 0,8 мм, диаметр боковых отверстий главной форсунки 1,9 мм.

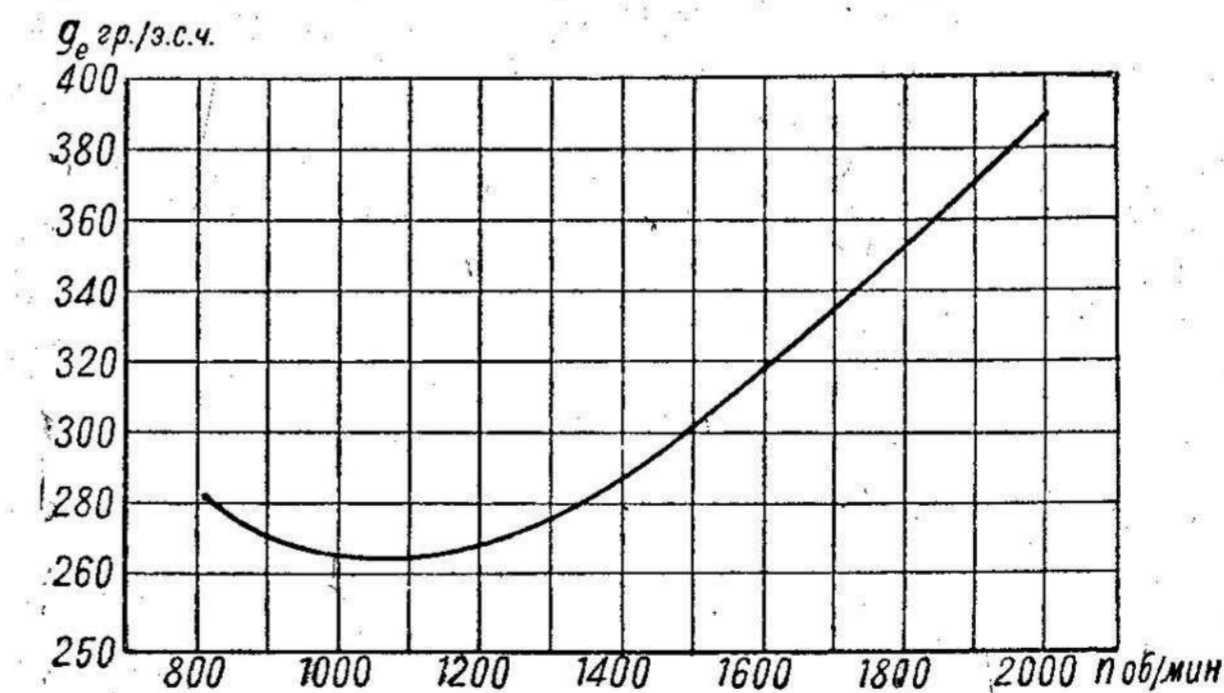


Рис. 24. Кривая удельных расходов топлива с карбюратором «Солекс».

На рис. 23 дается характеристика газового двигателя ЗИС с карбюратором «Солекс» выбранной регулировки, где максимальная мощность  $N_e = 34,74$  л. с. при  $n = 1200$  об/мин, максимальный крутящий момент  $M_{кр} = 25,4$  кг/м при  $n = 800$  об/мин. и полном дросселе.

Кривая удельных расходов топлива с карбюратором «Солекс» представлена на рис. 24.



## УХОД И ОБСЛУЖИВАНИЕ

Гаражное обслуживание и уход за основной материальной частью машины ЗИС-13 производятся в том же порядке, в те же сроки и с помощью тех же инструментов и приборов, что и уход за стандартным автомобилем ЗИС-5, в зависимости от условий эксплуатации и в соответствии с общими нормами, выработанными на стахановских конференциях. Поэтому ниже рассматриваются только вопросы обслуживания и ухода за газогенераторной установкой и теми частями и агрегатами машины, которые непосредственно связаны в работе с газогенераторной установкой.

## 1. Осмотр газогенераторной установки и двигателя

Прежде чем приступить к заправке и пуску газогенератора, необходимо произвести тщательный осмотр всей установки с целью установления, что:

1. Двигатель находится в полной исправности, а магнето хорошо работает, давая достаточную искру для работы на силовом газе и предоставляя возможность регулировки угла опережения зажигания от 0 до 45°.
2. Система управления питанием находится в полной исправности: смеситель чист, заслонка прикрывается плотно, тяги и оси заслонок работают безотказно, тросы приводятся в действие при нормальном люфте педали и манеток.
3. Соединения трубопроводов достаточно плотны, не имеют щелей, достаточно чисты.
4. Конденсат спущен до надлежащего уровня.
5. Люки газогенератора и очистителей плотно прилегают к кромкам цилиндров, достаточно уплотнены и туго закреплены.
6. Вся установка плотно закреплена на шасси, крепление в порядке.
7. Все места газогенератора, не допускающие всасывания воздуха, находятся в исправности, а заслонки и клапаны входа воздуха работают безотказно.

## 2. Проверка качества топлива

Осмотрев установку и убедившись, что она в полной исправности и готова к работе, следует проверить качество и характер топлива, предназначенного для загрузки в бункер газогенератора.

Для хорошей работы генератора древесное топливо должно удовлетворять следующим условиям:

1. Наивыгоднейшая относительная влажность древесного топлива 10—15%. Максимальная влажность не свыше 25%.
2. Размеры чурок 50 × 60 × 60 мм (рис. 25).
3. Нельзя применять гнилую древесину.

4. Топливо не должно содержать опилок, камней и металлических предметов, так как это способствует быстрому засорению генератора.

При соблюдении всех этих условий может быть использована любая порода древесины, однако наибольшую эффективность дают лиственные породы.

При первоначальных загрузках после чистки газогенератора камера сгорания заполняется древесным углем до восстановительной

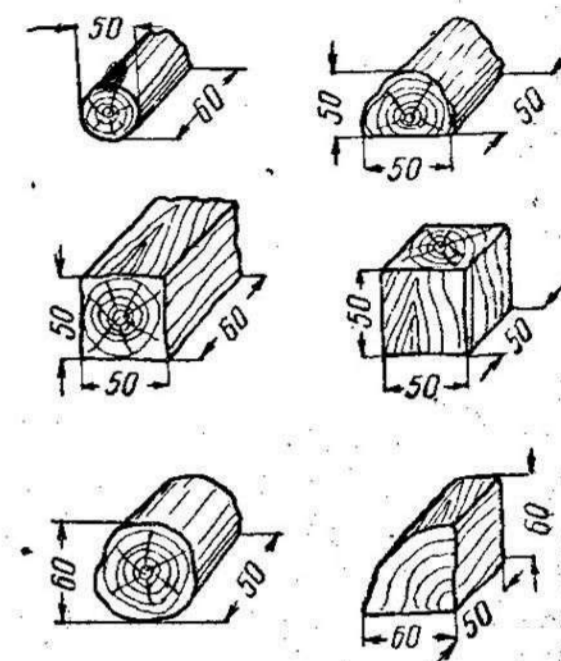


Рис. 25. Чурки для газогенератора ЗИС-13.

зоны. Рекомендуется брать сухой березовый (ретортный) уголь размером 30 × 30 × 40 мм.

Следует учитывать, что при начале работы генератора требуется более сухое топливо, а затем уже, когда генератор достаточно разогреется в работе, его можно загружать топливом с большей влажностью, но не выше 25%.

## 3. Пуск

При пуске двигателя могут встретиться следующие случаи.

1. Газогенератор разжигается после длительной стоянки (так называемый первый пуск установки) или после чистки.
2. Газогенератор разжигается после примерно двухчасовой стоянки (так называемый пуск холодной установки).
3. Газогенератор разводится после стоянки менее 2—2½ час., но более 10—15 мин.
4. Газогенератор не требует розжига после коротких остановок (10—15 мин.).
5. Двигатель запускается на бензине (в условиях гаражного маневрирования).

Ниже приводится порядок операций при запуске двигателя для всех перечисленных случаев.

При первом пуске установки или при пуске после чистки газогенератора поступают следующим образом:



1. В топливник газогенератора через верхний загрузочный люк засыпают древесный уголь до начала цилиндрической части внутреннего кожуха бункера.

2. Обкладывают наружную часть топливника (через специальные



Рис. 26. Загрузка газогенератора топливом.

люки в зольниковой коробке) древесным углем до верхнего уровня нижнего усеченного конуса топливника.

3. Поверх угля через верхний загрузочный люк засыпают древесные чурки до верха (загрузка генератора топливом показана на рис. 26).

4. Манетку регулировки качества смеси устанавливают в верхнее положение (воздух полностью открыт).

5. В окно входа воздуха вставляют факел (смоченный смесью керосина с бензином) и зажигают его (рис. 27).

6. Включают вентилятор. Последний, просасывая воздух через всю систему, создает разрежение у окна входа воздуха; таким образом, пламя от факела, проходя через фурмы, воспламеняет уголь, находящийся в топливнике.

7. Через 1—1½ мин. вынимают факел.

Розжиг генератора продолжается 8—10 мин., после чего у отверстия трубы, на уровне козырька кабины, получается газ светломолочного цвета. Газ должен гореть ровно и иметь красно-синий оттенок.

8. Когда газ готов, выключают вентилятор, включают зажигание и нажимают кнопку стартера, одновременно перемещая манетку регулировки смеси, до момента начала работы двигателя, и устанавливают наиболее выгодное положение манетки (на слух).

В случае пуска холодной установки, работавшей перед этим, но заглушенной вследствие долгой стоянки (продолжительность стоянки больше двух часов), в камеру сгорания нет надобности загружать уголь, так как он там имеется.

Требуется только досыпать генератор чурками и последовательно, кроме пп. 1 и 2, произвести те же операции, какие были описаны при первоначальном пуске.

Пуск холодной установки нормально продолжается 3—4 мин.

Пуск после стоянки не более 2—2½ час. производится теми же операциями, за исключением розжига факелом.

Продолжительность пуска в этом случае составляет от 15 сек. до 1½ мин. в зависимости от того, сколько времени прошло с момента выключения генератора.

В случаях коротких остановок (до 10 мин.) двигатель пускается прямо на газе, без рассасывания вентилятором. Первые несколько секунд не следует давать много газа и прикрыть воздух.

Ни в коем случае не следует пользоваться стартером дольше нормального (3—5 сек.). Если двигатель не заводится, необходимо убедиться, горит ли газ, путем включения вентилятора и пробы зажигания.



Рис. 27. Розжиг газогенератора.

Бывают случаи, что после долгих стоянок в верхней части топливника образуется свод. Последний устраняют легким проталкиванием топлива с помощью металлической короткой кочерги. Категорически запрещается трамбование угля, так как это ведет к его быстрому размельчению и необходимости чистки генератора.

Пуск двигателя на бензине для маневрирования по гаражу производят следующим образом:



1. Открывают краник бензобачка.
2. Устанавливают манетку регулировки смеси в закрытое положение.
3. Открывают на  $\frac{1}{4}$  хода манетку дросселя карбюратора.
4. Устанавливают манетку опережения зажигания на позднее положение.
5. Нажимают кнопку стартера, одновременно подтягивая трос подсоса.

При работе на бензине нельзя открывать главный дроссель, так как через него пойдет дополнительный воздух и двигатель заглохнет.

#### 4. Обслуживание газогенераторного автомобиля во время работы

Газогенератор во время работы требует лишь своевременной регулярной загрузки топливом соответствующей влажности. Загрузка разожженного генератора топливом должна производиться при работающем двигателе, но при этом следует загружать генератор возможно быстрее, чтобы не нарушить процессов газообразования. С этой целью топливо загружается в газогенератор из специальных мешков, в которые оно должно быть заранее насыпано. Периодичность загрузки газогенератора на ходу колеблется в зависимости от условий и режима работы двигателя. При езде необходимо следить за тем, чтобы в газогенераторе всегда были дрова. Во всяком случае не рекомендуется выжигать более  $\frac{2}{3}$  топлива, находящегося в бункере.

В очень редких случаях появляется необходимость шуровки газогенератора с помощью специальной кочерги ввиду того, что топливо не успело осесть. Это может произойти в результате весьма кратковременной работы генератора (порядка 10 мин., включая розжиг) и последующего затем внезапного его выключения.

Что касается самого процесса езды на газогенераторном автомобиле, то ниже приводится ряд специфических условий, выполнение которых следует считать необходимым.

1. Ни в коем случае нельзя ездить на бензине с присадкой газа. Это может привести к отложению смол в двигателе (происходит оттого, что при малом отборе газа смолы, находящиеся в топливе, не сгорают полностью).

2. Нельзя допускать по этой же причине работу двигателя дольше 20 мин. на малых оборотах (холостой ход).

3. При переключении передач следует давать несколько большие разгоны, чем при езде на бензине.

4. При спуске с горы, не выключая передачу, прикрывать воздушную заслонку смесителя.

5. Следует освоить управление регулировкой воздушного дросселя (регулирующего качество смеси). Последняя очень сходна с регулировкой добавочного воздуха у современных карбюраторных автомобилей.

6. Следует давать работать двигателю на максимально выгодном опережении зажигания.

#### 5. Уход за генераторной установкой в гараже

Через каждые 1000—1200 км пробега автомобиля производится чистка всей газогенераторной установки путем выгрузки через люки зольника сажи и шлака (рис. 28). После очистки генератор необходимо загрузить свежим углем, как сказано выше.

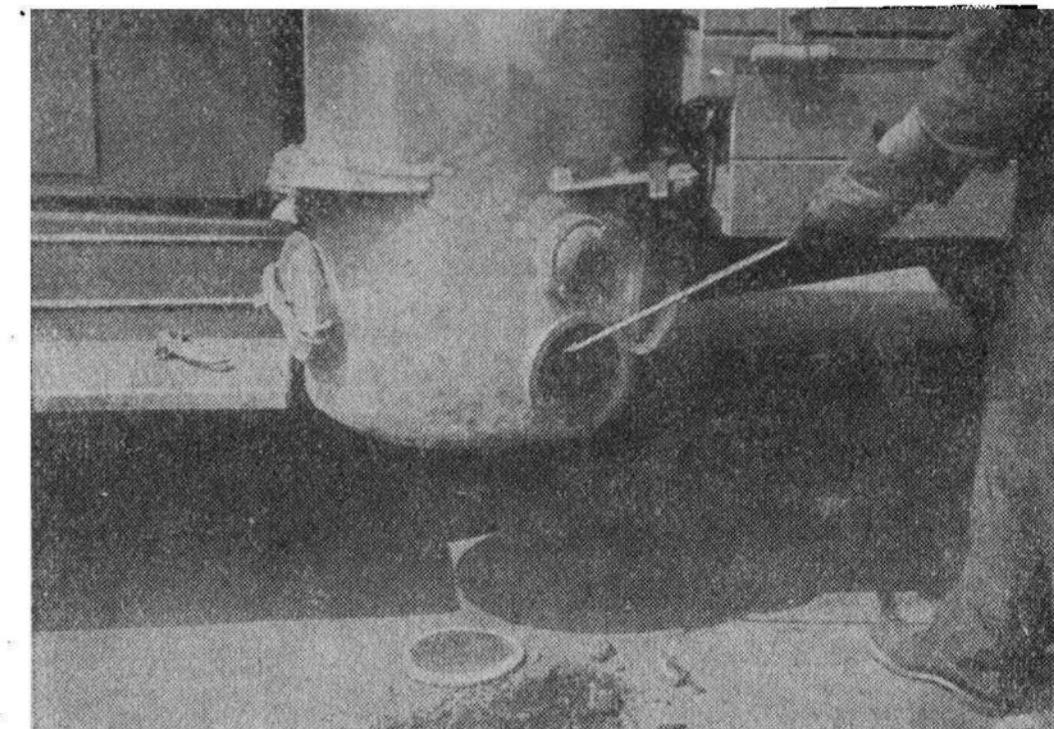


Рис. 28. Чистка газогенератора.

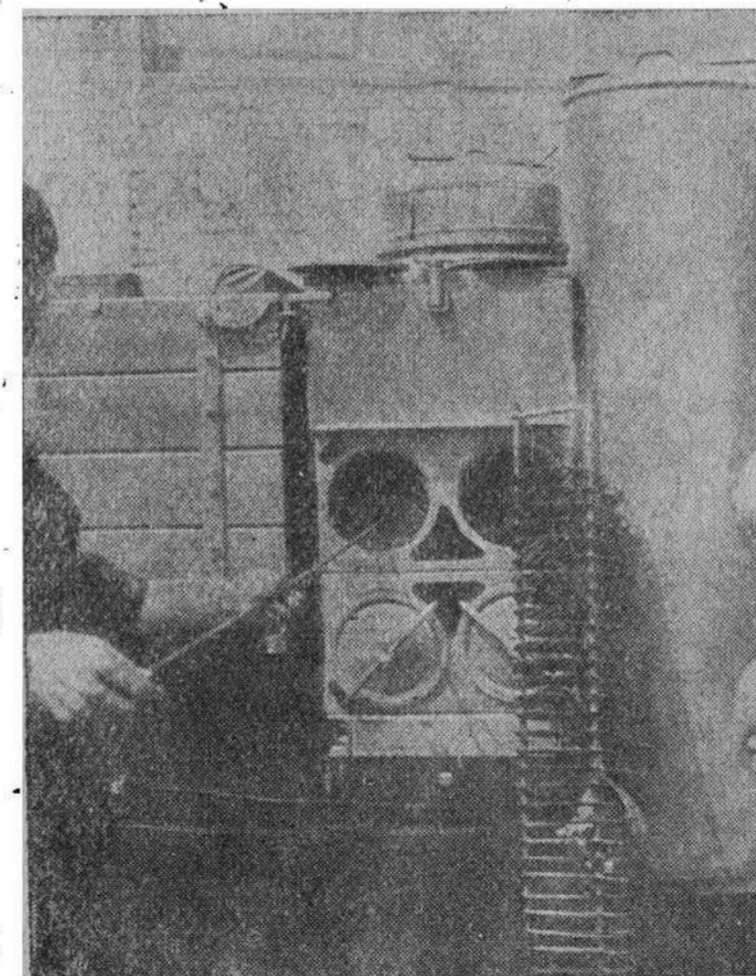


Рис. 29. Чистка горизонтального очистителя.

Чистка горизонтальных очистителей-охладителей осуществляется путем удаления дисков и промывки цилиндров водой (лучше из брандспойта). В случае отсутствия брандспойта следует прочищать цилиндры скребком. Последний представляет собой пластину, вы-



полненную по форме очистителя и приваренную к концу длинной штанги. Диски промываются в обыкновенных ваннах. Нельзя путать секции. На рис. 29 показана чистка горизонтального очистителя.

Вертикальный очиститель промывается водой при снятых крышках люков, затем нижние крышки надеваются на люки и промывается трубопровод от вертикального к горизонтальному очистителю. Чистка вертикального очистителя показана на рис. 30.

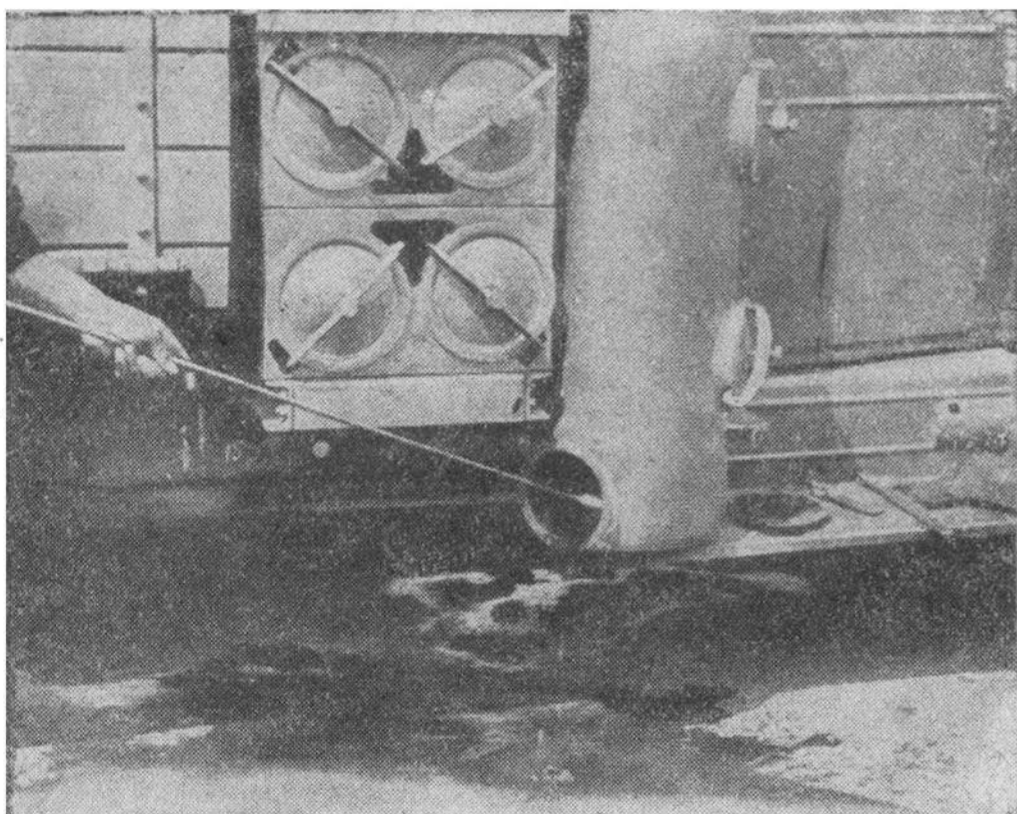


Рис. 30. Чистка вертикального очистителя.

Один раз за 4000—5000 км пробега промываются вся система трубопроводов и вентилятор.

Все асбестовые прокладки промазываются жирным слоем графитовой мази в сроки, определяемые условиями работы (т. е. по мере надобности).

Электромотор вентилятора смазывается после каждых 3000 км пробега жидким маслом через специальное отверстие.

Необходимо помнить, что в холодное время года в очистителях вертикальном и горизонтальном, а также в отстойнике под смесителем может замерзнуть конденсат, который необходимо сливать при длительных стоянках, а также при стоянке автомобиля в холодном помещении.

Через 300—400 км пробега следует проверять высоту восстановительной зоны газогенератора и в случае необходимости добавлять или убавлять до нормы.

Через каждые 300 км необходимо проверять, не засорилось ли отверстие спуска конденсата вертикального очистителя.

## 6. Неисправности

Ниже приводится краткий перечень возможных неисправностей, наиболее часто появляющихся в процессе эксплуатации газогенераторного автомобиля, и методы их устранения.

### а) Подсос воздуха

При подсосе воздуха в горячих местах генератора появляются местные перегревы, говорящие о сгорании здесь газа, а также о падении мощности. Такой подсос особенно опасен, так как может прогореть внутренний кожух генератора. Необходимо немедленно прекратить работу и устранить подсос. Обычно подсос воздуха происходит благодаря неплотности посадки прокладок в крышках люков, получившейся в результате небрежного монтажа и прорыва прокладки или наличия трещин или дыр в кожухе. Подсос можно обнаружить на слух, прибавив обороты двигателя.

При подсосе воздуха появляется необходимость прикрытия дросселя регулировки качества смеси больше нормального.

### б) Засорение установки

При повышении оборотов двигателя в трубке спуска конденсата из вертикального очистителя появляется характерный свист, который говорит о засорении или генератора или горизонтальных очистителей. Мощность двигателя при этом заметно падает.

Засорение установки также влечет за собой необходимость прикрытия воздуха. Кроме того, необходимо прочистить установку.

### в) Смола в смесителе

Наличие смолы в смесителе указывает на неисправность генератора.

Генератор может быть неправильно загружен, или имеется прогар внутреннего кожуха генератора. Ни в коем случае не следует продолжать эксплуатацию машины до устранения этой неисправности.

### г) Преждевременное загрязнение газогенератора

При употреблении гнилого и недоброкачественного топлива необходимо чаще производить чистку генератора и очистителей. Могут забиться трубопроводы, а также быстро загрязняется масло. Эксплуатация на таком топливе нерентабельна, так как двигатель быстро выйдет из строя вследствие недостаточной очистки масла.

### д) Стрельба в двигателе

Может появиться из-за неисправности: а) свечей, если у них слишком велики зазоры; б) прерывателя, если между контактами его имеется ненормальный зазор.

### е) Отсутствие малых оборотов

Может появиться в результате следующих причин:

- а) неисправности зажигания;
- б) благодаря подсосу воздуха;



- в) вследствие отсутствия компрессии;
- г) вследствие заедания акселератора.

## Глава V

### ЛАБОРАТОРНЫЕ И ДОРОЖНЫЕ ИСПЫТАНИЯ ГАЗОГЕНЕРАТОРНОГО АВТОМОБИЛЯ

В процессе создания машины было проведено много испытаний (в порядке экспериментирования), на основе результатов которых делались соответствующие выводы и вносились порой весьма существенные изменения в конструкцию установки и всего автомобиля. Приводимые ниже испытания были подчинены уже несколько иным целям — они должны были подтвердить высокие качества машины в условиях длительной практической эксплуатации и пробега по трудным дорогам. Что касается лабораторных испытаний, то здесь приводятся сводные данные, полученные в результате многократных стендовых испытаний в лаборатории экспериментального цеха завода им. Сталина.

#### 1. Стендовые испытания двигателя

Работа газогенераторного двигателя отличается неустойчивостью режима, связанной с нечетким протеканием процесса газификации в генераторе. Вследствие этого обычная методика испытания, применяемая для карбюраторных и дизельных двигателей, здесь совершенно неприемлема. Практика показала, что при кратковременных испытаниях никогда не удастся получить две идентичные характеристики в разное время. Для того чтобы по возможности исключить влияние переменности состава газа, необходимо выжигать весь запас топлива в генераторе на одном и том же режиме, непрерывно производя замеры мощности, расхода топлива и т. п., и затем считать действительными параметрами величины, представляющие собой среднее арифметическое из всех равномерно расположенных по времени замеров. Данные испытания в основном производились именно по указанной методике.

Для контроля над расходом топлива генератор был установлен на сотенные весы, позволяющие регистрировать изменение его веса с точностью до 1 кг.

Температура газа поддерживалась в пределах 25—35°, для чего на вертикальный очиститель была наварена рубашка, через которую пропускалась вода (из водопроводной сети).

В качестве топлива применялись березовые чурки, имеющие влажность в среднем 12—18%. Размер чурок 6 × 6 × 8 см.

Торможение двигателя осуществлялось электрической балансирной машиной постоянного тока. Замер крутящего момента производился по простейшей схеме — непосредственно гирями на чашке, укрепленной на конце рычага, в свою очередь связанного со статором тормоза.

Для исключения влияния атмосферных условий замеренные показатели эффективности и экономичности работы двигателя приводились к нормальной температуре и давлению (15° Ц и 760 мм рт. ст.).

Режим работы с точки зрения качества рабочей смеси и момента зажигания подбирался индивидуально наивыгоднейшим путем воздействия на ручные органы регулировки.

Результаты испытаний позволяют сделать следующие выводы.

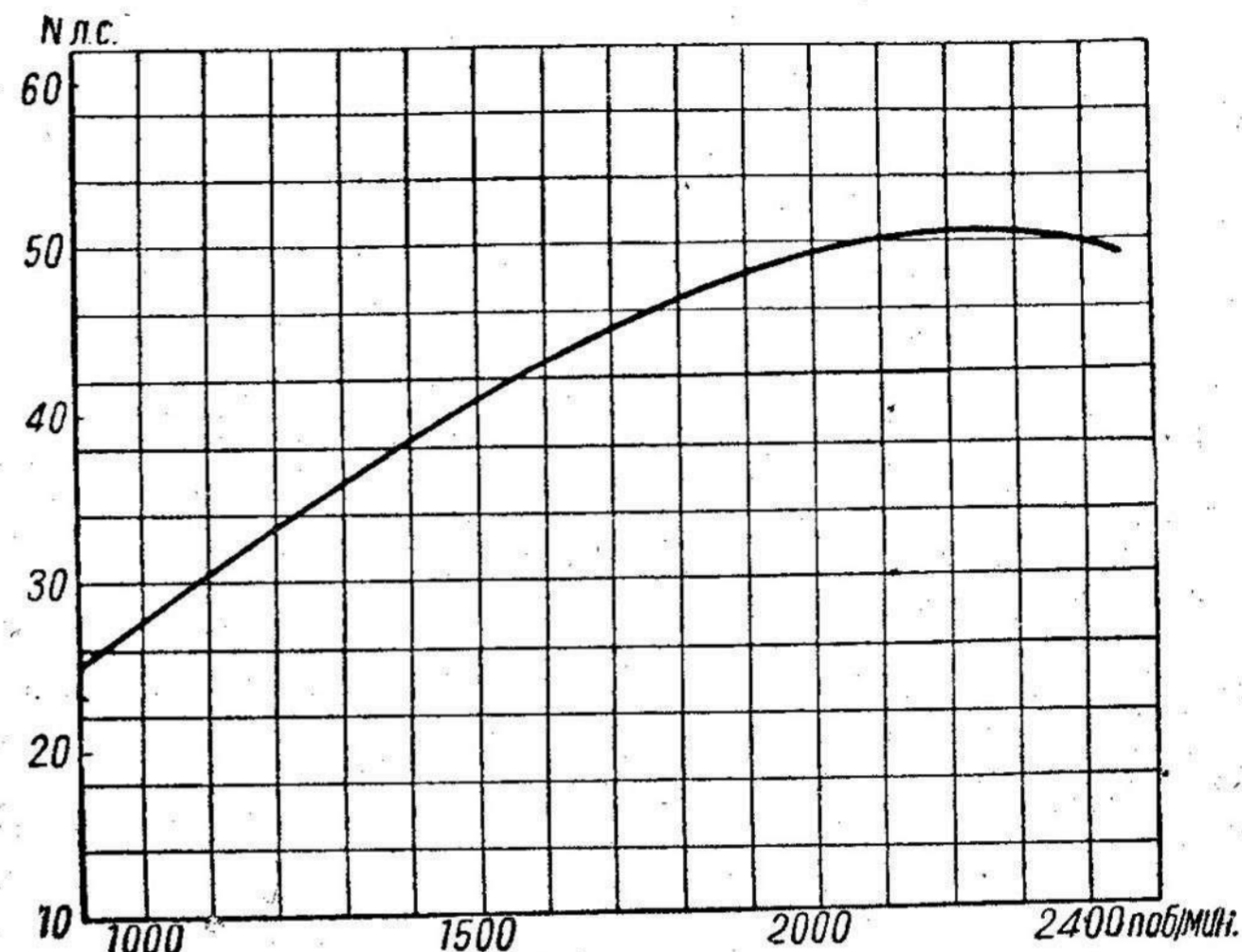


Рис. 31. Внешняя характеристика двигателя ЗИС-13 при стендовых испытаниях.

Собственно газогенераторная часть установки работает вполне хорошо. Генератор почти не засоряется, очистка его легка, топливо в нем не «зависает», и газ он дает уже в значительной степени охлажденный проходом вдоль внешних стенок по кольцевому пространству. По той же причине засорение газа крупными частицами совершенно отсутствует, а мелкие идут в сравнительно небольшом количестве, с которым легко справляется первый же холодильник-очиститель.

Хорошее охлаждение газа обеспечивает полное освобождение от содержащейся в нем влаги, которая скопляется в холодильниках и очистителе. При длительной непрерывной работе необходимо периодически спускать из них конденсат, так как иначе чрезмерно увеличивается сопротивление проходу газа.

Розжиг генератора производится с помощью электрического вентилятора легко и продолжается 3 мин.

На рис. 31 изображена внешняя характеристика двигателя. Как видно из этой характеристики, максимальная мощность двигателя достигает при стендовых испытаниях 50 л. с.



## 2. Дорожные испытания автомобиля

В течение июня 1936 г. при автобазе леспромхоза в гор. Загорске были проведены эксплуатационные испытания газогенераторных автомобилей, в которых приняли участие почти все газогенераторные автомобили советских конструкций, а также ряд иностранных.

Испытания заключались в совершении автомобилями нормальной эксплуатационной работы (перевозка грузов с точек погрузки на точки разгрузки) при соблюдении графиков движения, элементов маршрутизации, определенного режима работы и прочих факторов, характеризующих нормальную работу обычной эксплуатационной автобазы на лесоразработках.

О работе описанного в книге автомобиля свидетельствуют приводимые ниже выдержки из акта технической комиссии, состоявшей из представителей Научного автотракторного института (НАТИ), Наркомлеса, Института ЦНИИМЭ и др.:

«Автомобиль ЗИС с газогенераторной установкой ЗИС показал удовлетворительные динамические и хорошие экономические качества при работе на дровяных чурках, характеризующие средними техническими скоростями порядка 23 км/час, преодолением руководящего подъема на 2-й передаче со скоростью 9,8 км/час и расходом топлива около 0,8 кг на 1 км пробега (средняя полезная нагрузка автомобиля около 3 т).

Средняя длительность запуска холодной машины без бензина — 6 мин. Имевшие место затяжные пуски (от 13 до 21 мин.) объясняются дефектом в приводе воздушной заслонки. Пуск после кратковременных остановок обычно требует включения вентилятора и занимает около 1 мин. Надежность действия установки удовлетворительна. Никаких поломок установки и ее деталей за время испытаний не было. Трудоемкость работ по обслуживанию установки удовлетворительна.

Газогенераторная установка ЗИС может быть поставлена на серийное производство для работы на дровяных чурках».

Для выявления динамики, надежности и экономии газогенераторного автомобиля ЗИС-13 в начале июня 1936 г. заводом были организованы пробеговые испытания по маршруту Москва — Харьков — Москва.

В пробеге подтвердились высокие экономические и динамические качества автомобиля ЗИС-13.

Ниже приводятся основные выдержки из отчета об этом пробеге. «Путь Москва — Харьков был пройден на форсированном режиме без плановых остановок. Общее количество часов движения равнялось 28.

В пути были следующие остановки:

1. 130-й км — перестановка зажигания — 30 мин.
  2. 150-й км — пробита прокладка люка генератора — 15 мин.
  3. 350-й и 650-й км — смена двух колес сопровождавшей машины 30 мин.
  4. 630-й км — смена клапанной пружины 1 час. 45 мин.
- Итого 3 час.

Весь перегон Москва — Харьков 760 км был пройден за 25 ходовых часов, что дает среднюю техническую скорость движения:

$$v_t = 30,4 \text{ км/час}$$

и среднюю коммерческую скорость:

$$v_k = 27,1 \text{ км/час.}$$

Отношение  $\frac{v_k}{v_t} = \frac{27,1}{30,4} = 0,893$  позволяет положительно судить о надежности газогенераторного автомобиля в целом.

Израсходовано топлива (древесные чурки размером 40 × 40 × 50 мм) влажностью 15% за путь Москва — Харьков (760 км) — 625 кг.

Удельный расход топлива на 1 км пути составлял 822 г/км.

Пуск двигателя производился без бензина в среднем:

а) холодный — 3 мин.,

б) горячий — 1,5 мин.

Обратный путь Харьков — Москва расстоянием 760 км был пройден нормально эксплуатационным темпом за 32,5 ходовых часа.

Израсходовано топлива 662 кг.

Удельный расход на 1 км пути составлял 868 г/км.

Повышенный расход на перегоне Харьков — Москва против первого перегона объясняется частыми остановками в пути, ночевками и чисткой генератора.

Средняя техническая скорость составляла 23,25 км/час.

Средняя коммерческая — 22,9 км/час.

Розжиг и перевод на газ производились без бензина с теми же показателями. Пускался двигатель на газе с короткого стартования.

За весь пробег Москва — Харьков — Москва была произведена одна чистка зольника генератора, по прохождении 1 000 км, остальные элементы установки чистке не подвергались.

Необходимо отметить весьма неудовлетворительное состояние профиля пути, что безусловно снижало средние скорости движения.

В таблице приведены сводные данные по пробегу Москва — Харьков — Москва, характеризующие в основном эксплуатационные качества газогенераторного автомобиля ЗИС-13.

Таблица 2

Основные показатели по пробегу газогенераторного автомобиля ЗИС-13  
Москва—Харьков—Москва

	Расстояние в км	Ср. техн. скорость км/час	Ср. комм. скорость км/час	Расход дров г/км	Общее количество часов в движении	Остановка по вине генератора в часах	Остановка по вине автомобиля в часах
Москва — Харьков ..	760	30,4	27,1	0,822	28	0,25	2,75
Харьков — Москва ...	760	23,4	22,9	0,868	33,2	0,35	0,35



**ПРИЛОЖЕНИЕ**

**Спецификация деталей основных частей газогенераторной установки  
и нормалей к ним**

№ деталей	Наименование	Количество на одну машину	№ деталей	Наименование	Количество на одну машину
	<b>Подгруппа 01 — газогенератор</b>		119-0135	Диск внутренний крышки бункера	1
119-011	Корпус газогенератора, нижняя часть	1	119-0136	Прокладка крышки бункера	1
119-012	Корпус газогенератора, верхняя часть	1	119-0137	Прокладка корпуса крышки воздушного люка	1
119-013	Горловина корпуса газогенератора	1	119-0138	Держатель пружины	1
119-014	Фланец загрузочного люка бункера газогенератора	1	119-0139	Пружина коническая крышки бункера	1
119-015	Кольцо загрузочного люка бункера	1	119-0140	Рычаг	1
119-016	Цилиндр внутренний газогенератора	1	119-0141	Ручка рычага газогенератора	1
119-017	Прокладка цилиндров газогенератора	1	119-0142	Тарелка нажимная пружины крышки газогенератора	1
119-018	Кольцо фланца газогенератора	1	119-0143	Чашка опорная пружины рычага	1
119-019	Фланец наружного цилиндра газогенератора	1	119-0144	Пружина рычага	1
119-0110	Очаг горения газогенератора	1	119-0145	Ось серьги запора	1
119-0111	Сопло подачи воздуха	10	119-0146	Пластина серьги запора	2
119-0112	Цилиндр кожуха подачи воздуха	1	119-0147	Трубка соединительной серьги запора	1
119-0113	Муфта соединительная наружного и внутреннего цилиндров	1	119-0148	Шпилька рычага	1
119-0114	Гайка соединительной муфты	1	119-0149	Опора газогенератора передняя	1
119-0115	Кольцо гайки муфты	1	119-0150	Опора газогенератора задняя	1
119-0116	Корпус люка подачи воздуха	1	119-0151	Болт крепления крышек люков газогенератора	3
119-0117	Пояс отвода газа из газогенератора	1		<b>Нормали</b>	
119-0118	Фланец люка газового пояса	2	Н-114	Болт к 119-0119	12
119-0119	Фланец патрубка отвода газа	1	Н-1112	Болт к 119-016 и 119-019	25
119-0121	Фланец люка загрузки углем	2	Н-1140	Болт к 119-0149	4
119-0122	Фланец зольникового люка	1	Н-12123	Болт к 119-0150	4
119-0123	Держатель решетки зольника	3	Н-12356	Винт к 119-0116	4
119-0124	Корпус крышки воздушного люка	1	Н-133	Винт к 119-0133	2
119-0125	Патрубок крышки люка, стержень	1	Н-135	Гайка к 119-0119	12
119-0126	Петли крышки воздушного люка	2	Н-133	Гайка к 119-016 и 119-019	25
119-0127	Заслонка качающаяся воздушного люка	1	Н-1313	Гайка к 119-0149	4
119-0128	Крышка люка газогенератора	3	Н-1325	Гайка к 119-0150	4
119-0129	Прокладка крышки люка	3	Н-1373	Гайка к 119-0148	1
119-0130	Скоба крепления крышек люка	3	Н-1610	Гайка к 119-0116	4
119-0131	Прокладка фланца газового пояса	2	Н-1615	Шплинт к 119-0145	2
119-0132	Крышка фланца пояса отвода газа	2	Н-2322	Шплинт к Н-1325	1
119-0133	Крючок запорный крышки бункера газогенератора	1	Н-2323	Шайба пружинная к Н-114 и 119-0119	12
119-0134	Кольцо крышки бункера	1	Н-2326	Шайба пружинная к 119-016 и 119-019	25
			Н-2354	Шайба к 119-0149 и к 119-0150	4
				Шайба пружинная к 119-0116	4
				<b>Подгруппа 02 — горизонтальный очиститель</b>	
			119-022	I цилиндр горизонтального очистителя	1
			119-023	II цилиндр горизонтального очистителя	1

№ деталей	Наименование	Количество на одну машину	№ деталей	Наименование	Количество на одну машину
119-024	III цилиндр горизонтального очистителя	1		<b>Подгруппа 03 — вертикальный очиститель</b>	
119-025	IV цилиндр горизонтального очистителя	1	119-031	Цилиндр очистителя	1
119-026	Дно I цилиндра горизонтального очистителя	1	119-032	Фланец горловины вертикального очистителя	1
119-027	Донья II, III и IV цилиндров горизонтального очистителя	3	119-033	Фланец люка	3
119-0212	Соединительная планка I и II цилиндров горизонтального очистителя	1	119-034	Трубка входная	1
119-0213	Накладка соединительной планки I и II цилиндров горизонтального очистителя	1	119-035	Трубка выходная	1
119-0214	Накладка соединительной планки III и IV цилиндров горизонтального очистителя	1	119-036	Кольцо сетки	2
119-0216	Трубка соединительная цилиндров, короткая	1	119-037	Скоба кольца	6
119-0217	Стойка переднего крепления горизонтального очистителя	2	119-038	Сетка металлическая	2
119-0218	Стержень очистительных дисков	12	119-039	Трубка выпуск конденсата	1
119-0223	Ручка дисков	4	119-0310	Рашига кольца	23000
119-0227	Трубка соединительного цилиндра, длинная	1	119-0311	Прокладка крышки люка	3
119-0228	Соединительная планка III и IV цилиндров горизонтального очистителя	1	119-0312	Опора вертикального очистителя, верхняя	1
119-028	Крышка горизонтального очистителя	4	119-0313	Опора вертикального очистителя, нижняя	1
119-029	Прокладка крышки I цилиндра горизонтального очистителя	1	119-014	Фланец загрузочного люка	1
119-0210	Прокладка крышки II, III и IV цилиндров горизонтального очистителя	3	119-015	Кольцо загрузочного люка	1
119-0211	Скоба крышки горизонтального очистителя	4	119-0128	Крышка люков	3
119-0215	Трубка соединительная цилиндра	2	119-0130	Скоба крепления крышек люка	3
119-0219	Трубки дистанционные очистительных дисков, крайние	24	119-0133	Крючок запорной крышки	1
119-0220	Трубка I очистителя	117	119-0134	Кольцо крышки	1
119-0221	Трубки II и III очистителя	378	119-0135	Диск внутренний крышки	1
119-0222	Трубка IV очистителя	330	119-0136	Прокладка крышки	1
119-0224	Диск I очистителя	40	119-0138	Держатель пружины	1
119-0225	Диски II и III очистителя	128	119-0139	Пружина крышки, коническая	1
119-0226	Диск IV очистителя	111	119-0140	Рычаг крышки	1
119-0151	Болт крепления крышек горизонтального очистителя	4	119-0141	Ручка рычага	1
			119-0142	Тарелка нажимная пружины крышки	1
			119-0143	Чашка опорная пружины рычага	1
			119-0144	Пружина рычага	1
			119-0145	Ось серьги запора	1
			119-0146	Пластина серьги запора	2
			119-0147	Трубка соединительной серьги запора	1
			119-0148	Шпилька рычага	1
			119-0151	Болт крепления крышек люков	3
			119-01С3	Корпус опоры пружины в сборе	1
			119-01С6	Крышка в сборе	1
			119-01С8	Серьга запора в сборе	1
			119-03С1	Вертикальный очиститель в сборе	1
			119-03С2	Патрубок выхода газа в сборе	1
			119-03С3	Кольцо с сеткой в сборе	1
				<b>Нормали</b>	
			Н-114	Болт к 119-031 и 119-037	6
			Н-1119	Болт к 119-0313	3
			Н-1173	Болт к 119-0312	4
			Н-12356	Винт к 119-0133	2
			Н-133	Гайка к 119-031 и 119-037	6
			Н-136	Гайка к 119-0312	4
			Н-1325	Гайка к 119-0313	3
			Н-1610	Гайка к 119-0148	1
			Н-1615	Шплинт к 119-0145	2
			Н-234	Шплинт к 119-0148	1
			Н-2324	Шайба простая к 119-0312	4
				Шайба простая к 119-0313	3
				Шайба пружинная к 119-0312	4
				Шайба пружинная к 119-0313	3



№ деталей	Наименование	Количество на одну машину	№ деталей	Наименование	Количество на одну машину
	<b>Подгруппа 04— крепление газогенераторной установки</b>			<b>Подгруппа 05—вентилятор</b>	
119—041	Балка крепления газогенера- тора, передняя . . . . .	1	119—031	Правая половина кожуха вен- тилятора . . . . .	1
119—042	Балка крепления газогенера- тора, задняя . . . . .	1	119—032	Левая половина кожуха вен- тилятора . . . . .	1
119—043	Угольник крепления балок к левому лонжерону . . . . .	1	119—033	Прокладка . . . . .	2
119—044	Кронштейн крепления балок к правому лонжерону . . . . .	2	119—034	Цилиндрическая часть патруб- ка вентилятора . . . . .	1
119—045	Стойк заднего крепления очи- стителей . . . . .	1	119—035	Коническая часть патрубка вентилятора . . . . .	1
119—046	Вкладка стойка . . . . .	1	119—036	Ступица диска лопаток вен- тилятора . . . . .	1
119—047	Болт стойка заднего крепле- ния очистителя . . . . .	1	119—037	Диск лопаток вентилятора . . . . .	1
17—036	Пружина продольной рулевой тяги . . . . .	1	119—038	Лопатка вентилятора . . . . .	1
119—048	Поперечина переднего крепле- ния очистителя . . . . .	1	119—039	Кольцо прижимное кожуха вентилятора . . . . .	1
	<b>Нормали</b>		119—0510	Штифт . . . . .	1
H—1119	Болт к 119—044 и 119—041 . . . . .	4		<b>Нормали</b>	
H—1138	Болт к 119—044 и 119—042 . . . . .	4	119—0511	Шпилька М6 × 16 ОСТ 1728 . . . . .	8
	Болт к 119—041 и 119—048 . . . . .	2	119—0512	Заклепка 2,6 × 6 ОСТ 184 . . . . .	24
	Болт к 119—042 и 119—048 . . . . .	2	119—0513	Шайба пружинная СТ 9—10 6 Гутан 1518 . . . . .	20
	Болт к 119—043 и 119—041 . . . . .	2	119—0514	Болт М6 × 16 ОСТ 1716 . . . . .	12
	Болт к 119—043 и 119—042 . . . . .	2	119—0515	Гайка М6 ОСТ 1744 . . . . .	20
	Болт крепления 119—02С3 с 119—045 . . . . .	1	119—0516	Заклепка 2,6 × 10 ОСТ 184 . . . . .	4
H—1140	Болт к 119—045 и 119—081 . . . . .	1		<b>Подгруппа 06—трубопровод</b>	
	Болт к 119—043 и левому лон- жерону . . . . .	4	119—061	Шланг газогенератора резино- асбестовый . . . . .	2
H—1130	Болт к 119—045 и 119—043 . . . . .	1	119—062	Шланг горизонтального очи- стителя Ø 90 мм . . . . .	1
H—136	Гайка к Н—1119 и 119—044 . . . . .	8	119—063	Шланг горизонтального очи- стителя Ø 63,5 мм . . . . .	2
H—1311	Гайка к Н—1140 и 119—043 . . . . .	4	119—064	Шланг горизонтального очи- стителя Ø 50 мм . . . . .	6
	Гайка к Н—1138 и 119—048 . . . . .	4	119—065	Труба соединения горизонталь- ного и вертикального очи- стителей . . . . .	1
	Гайка к Н—1138 и 119—043 . . . . .	4	119—066	Труба вертикальн. очистителя . . . . .	1
	Гайка к Н—1138 и 119—02С3 . . . . .	1	119—067	Скоба крепления трубы . . . . .	1
	Гайка к Н—1138 и 119—045 . . . . .	1	119—068	Труба смесителя . . . . .	1
H—1313	Гайка к Н—1130 и 17—036 . . . . .	2	119—069	Труба входная вентилятора . . . . .	1
H—1333	Заклепка к 119—044 и право- му лонжерону . . . . .	8	119—0610	Труба выходная вентилятора . . . . .	1
H—2311	Шайба к 119—043 и 119—045 . . . . .	1	119—0611	Скоба крепления выходной трубы вентилятора . . . . .	1
H—2324	Шайба пружинная к Н—1119 и 119—044 . . . . .	8	119—0612	Насадок трубы вентилятора, левая половина . . . . .	1
H—2326	Шайба пружинная к Н—1140 и 119—043 . . . . .	4	119—0613	Насадок трубы вентилятора, правая половина . . . . .	1
	Шайба пружинная к Н—1138 и 119—048 . . . . .	4	119—0614	Шланг вых. трубы вентилят. 119—0613 . . . . .	1
	Шайба пружинная к Н—1138 и 119—043 . . . . .	4	119—0616	Хомут кронштейна газопровода Кронштейн газопровода 4-го горизонтального и верти- кального очистителей . . . . .	1
	Шайба пружинная к Н—1138 и 119—02С3 . . . . .	1	119—0617	Труба газопровода от генера- тора к горизонтальному очистителю . . . . .	1
H—2328	Шайба пружинная к Н—1138 и 119—045 . . . . .	1		<b>Сборочные чертежи</b>	
H—2339	Шайба правая к 119—045 и 119—047 . . . . .	1	119—0618	Корпус отстойника . . . . .	1
	Шайба к Н—1130 и 17—036 . . . . .	1	119—0619	Фланец отстойника . . . . .	1
			119—0620	Патрубок отстойника . . . . .	1

№ деталей	Наименование	Количество на одну машину	№ деталей	Наименование	Количество на одну машину
	<b>Подгруппа 06—трубопровод</b>		119—079	Кольцо рукоятки факела . . . . .	1
119—0621	Хомут газопровода от отстой- ника к вертикальному очи- стителю . . . . .	2	119—0710	Рукоятка факела . . . . .	1
119—06С2	Хомут шланга Ø 75 мм. в сборе . . . . .	8	119—0711	Шпилька направляющая фа- кела . . . . .	2
119—06С3	Хомут шланга Ø 100 мм. в сборе . . . . .	2	119—0712	Шнур асбестовый . . . . .	1
119—06С4	Хомут шланга Ø 80 мм. в сборе . . . . .	13	H—1374	Гайка к 119—077 . . . . .	1
119—06С5	Насадок трубы вентилятора в сборе . . . . .	1	H—2382	Шайба простая к 119—077 . . . . .	1
119—06С6	Кронштейн с хомутом в сборе . . . . .	1	119—07С1	Факел для розжига . . . . .	1
119—06С7	Отстойник с трубой в сборе . . . . .	1		<b>Подгруппа 08— ящик для запасного топлива</b>	
210—5С1	Кран спускной в сборе . . . . .	1	119—081	Угольник основания ящика . . . . .	1
	<b>Нормали</b>		119—082	Дно ящика . . . . .	1
H—1110	Болт к 119—0611 . . . . .	1	119—083	Рамка верхнего крепления стенки . . . . .	1
H—1112	Болт к 119—0615 . . . . .	1	119—084	Боковые стенки ящика . . . . .	1
H—1116	Болт к 119—0616 . . . . .	1	119—085	Усилительная косынка дна . . . . .	1
H—11102	Болт к 119—0621 . . . . .	2	119—086	Крышка . . . . .	1
H—135	Гайка к Н—1110 . . . . .	1	119—087	Поперечная планка крышки . . . . .	3
	Гайка к Н—1112 . . . . .	1	119—088	Упорный кронштейн запора . . . . .	2
H—136	Гайка к Н—1116 . . . . .	1	119—089	Упорная планка запора . . . . .	2
	Гайка к Н—11102 и 119—0621 . . . . .	2	20—04С1	Запор капота . . . . .	2
H—2322	Шайба пружинная к Н—1112 . . . . .	1	20—0613	Ручка капота . . . . .	2
H—2323	Шайба пружинная к Н—1110 . . . . .	1		<b>Нормали</b>	
H—2324	Шайба пружинная к Н—1116, Н—11102 и 119—0621 . . . . .	2	H—1238	Винт к 119—086 и 20—0613 . . . . .	4
	<b>Подгруппа 07— инструмент газогенератора</b>		H—12148	Винт к 119—086 и 119—087 . . . . .	13
119—071	Кочерга длинная . . . . .	1	H—136	Заклепка к 119—081 и 119—082 . . . . .	32
119—072	Кочерга короткая . . . . .	1		Заклепка к 119—081 и 119—084 . . . . .	37
119—073	Скребок . . . . .	1		Заклепка к 119—083 и 119—084 . . . . .	38
119—074	Корпус факела . . . . .	1	H—158	Заклепка к 119—081; 119—082 и 119—085 . . . . .	3
119—075	Кольцо корпуса факела . . . . .	1	H—1311	Заклепка к 119—084 и 119—088 . . . . .	4
119—076	Крышка корпуса факела . . . . .	1	H—1559	Заклепка к 119—081; 119—082 и 119—085 . . . . .	1
119—077	Стержень факела . . . . .	1			
119—078	Шайба стержня факела . . . . .	2			



# ОГЛАВЛЕНИЕ

	Стр.
<b>ПРЕДИСЛОВИЕ</b> .....	3
<b>Глава I</b>	
<b>Основные установки при проектировании газогенераторного автомобиля ЗИС-13</b> .....	5
<b>Глава II</b>	
<b>Изменения в конструкции автомобиля.</b>	
1. Общие соображения .....	6
2. Изменение головки двигателя .....	9
3. Изменение всасывающего и выхлопного коллекторов .....	12
4. Изменения в системе электрооборудования .....	14
5. Выбор шасси и изменение передаточного числа в заднем мосту .....	15
<b>Глава III</b>	
<b>Газогенераторная установка</b>	
1. Выбор типа установки .....	17
2. Составные части газогенераторной установки .....	18
3. Технология образования, охлаждения и очистки газа .....	19
4. Монтаж газогенераторной установки на шасси .....	23
5. Устройство частей установки .....	27
а) Газогенератор .....	27
б) Батарея горизонтальных охладителей-очистителей .....	31
в) Вертикальный очиститель .....	34
г) Центробежный вентилятор .....	36
д) Смеситель и управление питанием .....	36
<b>Глава IV</b>	
<b>Уход и обслуживание</b>	
1. Осмотр газогенераторной установки и двигателя .....	40
2. Проверка качества топлива .....	40
3. Пуск .....	41
4. Обслуживание газогенераторного автомобиля во время работы .....	44
5. Уход за генераторной установкой в гараже .....	45
6. Неисправности .....	46
а) Подсос воздуха .....	46
б) Засорение установки .....	46
в) Смола в смесителе .....	46
г) Преждевременное загрязнение газогенератора .....	46
д) Стрельба в двигателе .....	46
е) Отсутствие малых оборотов .....	46
<b>Глава V</b>	
<b>Лабораторные и дорожные испытания газогенераторного автомобиля</b>	
1. Стендовые испытания двигателя .....	48
2. Дорожные испытания автомобиля .....	50
<b>ПРИЛОЖЕНИЕ</b>	
Спецификации деталей основных частей газогенераторной установки и нормалей к ним	52

Перевірено 1948 р.

Ответственный редактор *Т. С. Грозовский*.

Техред *Г. Лабус*.

Сдано в набор 14/XII 1936 г.

Подписано к печати 1/II 1937 г.

ОГИЗ № 3673.

Уполн. Главлита № Б-6708.

Тираж 5.000.

Заказ тип. 1145.

Бум. 62 × 94 1/16.

Т-63,

Печ. л. 3 1/2.

Печ. зн. в 1 п. л. 48 000.

У. А. Л. 4,64. Цена 85 коп.

2-я типография ОГИЗа РСФСР треста «Полиграфкнига» «Печатный Двор» им. А. М. Горького.  
Ленинград, Гатчинская, 26.

629

511671

955065

1 Вкл. и. рис.



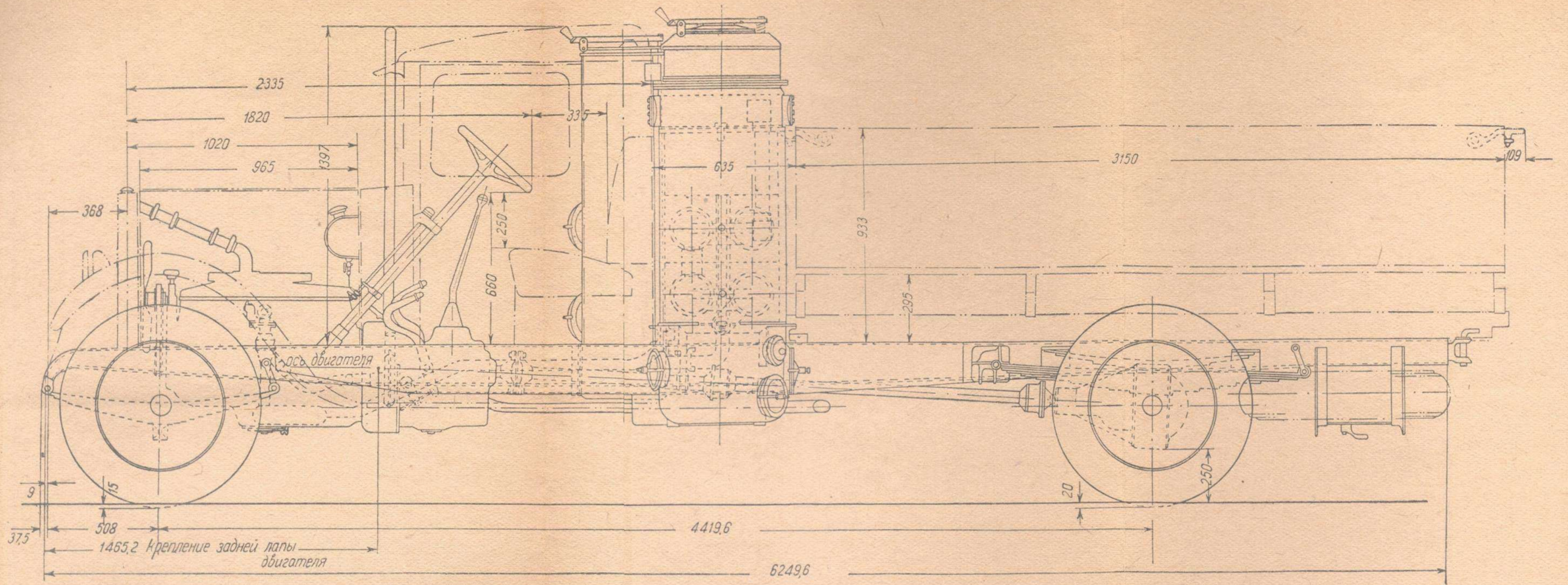


Рис. 13. Монтаж установки (вид со стороны газогенератора).

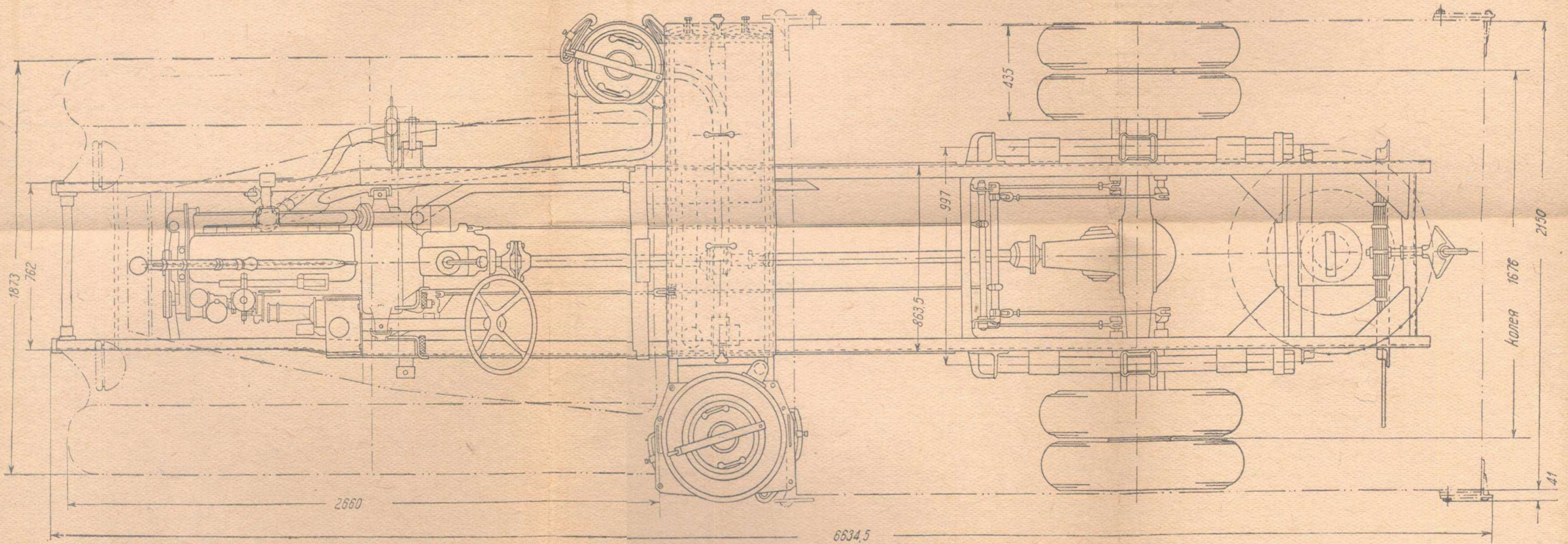


Рис. 14. Монтаж установки (план).