

7 р. 80 к.

5567

889758

Т.Т. Шокарев

ГАЗОГЕНЕРАТОРНЫЕ АВТОМОБИЛИ



МАШГИЗ

Москва, Третьяковский проезд, 1

МАШГИЗ

Г. Г. ТОКАРЕВ
Канд. техн. наук

ГАЗОГЕНЕРАТОРНЫЕ АВТОМОБИЛИ

А 177921



ДЕРЖАВНА НАУКОВА
БІБЛІОТЕКА
ІМ. КОРОЛЕНКА, ХАРКІВ
№ 889758
19 17.III.55

ГОСУДАРСТВЕННОЕ НАУЧНО-ТЕХНИЧЕСКОЕ ИЗДАТЕЛЬСТВО
МАШИНОСТРОИТЕЛЬНОЙ ЛИТЕРАТУРЫ
Москва 1955

Книга содержит необходимые сведения по топливам для газогенераторных автомобилей и основам процесса газификации топлив. В книге даны устройство и элементарный расчет автомобильных газогенераторных установок, описание конструкций газогенераторных автомобилей, а также сведения по их эксплуатации.

Книга рассчитана на широкий круг читателей — инженерно-технических работников автомобильной промышленности и автомобильного транспорта.

Рецензент д-р техн. наук И. С. Мезин

Редактор инж. Н. С. Соловьев

Редакция литературы по автомобильному, тракторному
и сельскохозяйственному машиностроению
Зав. редакцией инж. В. В. БРОКШ

ВВЕДЕНИЕ

Двигатели газогенераторных автомобилей работают на газе, полученном путем газификации твердого топлива в специальной установке, смонтированной на шасси автомобиля или на прицепе.

В Советском Союзе опытные конструкции газогенераторных автомобилей появились в 1923—1928 гг., а серийный выпуск газогенераторных автомобилей начался в 1936 г.

Партия и правительство придают огромное значение делу внедрения газогенераторных автомобилей в народное хозяйство страны.

В директивах XIX съезда партии указано на необходимость значительного увеличения выпуска дизельных автомобилей большой грузоподъемности, а также газогенераторных автомобилей.

Применение газогенераторных автомобилей в Советском Союзе определяется необходимостью использования местных видов твердого топлива в отдаленных районах, куда завозить жидкое топливо экономически нецелесообразно. Завоз нефтяного топлива в такие районы требует значительных затрат и создает дополнительную загрузку транспорта.

Так, например, для перевозки 1 т бензина на расстояние 6000 км затрачивается транспортная работа 6000 ткм, в то время как полезная работа, совершаемая автомобилями на 1 т перевезенного бензина, равна всего лишь 5400 ткм при средних эксплуатационных показателях.

Применение автомобилей для работы на местных видах твердого топлива будет также способствовать освоению природных богатств и развитию промышленности в районах, удаленных от железнодорожных и водных магистралей.

В настоящее время отечественная автомобильная промышленность выпускает газогенераторные автомобили для работы на древесных чурках. Но уже сейчас накоплены экспериментальные данные, достаточные для того, чтобы в ближайшее время начать выпуск промышленных образцов газогенераторных автомобилей для работы на древесном угле, буром угле, полукоксе и других видах топлива. Поэтому в настоящей книге наряду с рассмотрением процесса газификации древесных чурок и описанием конструкции автомобильных газогенераторных установок, предназначенных для работы на древесных чурках, приведены процессы газификации

других видов топлива и дано описание конструкций автомобильных газогенераторных установок для работы на этих топливах.

По этим и некоторым другим конструкциям газогенераторных установок, например ГАЗ-42, которые в настоящее время не изготавливаются, приведенные в книге сведения могут быть использованы при разработке и постройке газосиловых установок небольшой мощности для нужд промышленности и сельского хозяйства.

Книга, в основном, рассчитана на инженерно-технических работников автомобильной промышленности и автомобильного транспорта.

ГАЗОГЕНЕРАТОРНОЕ ТОПЛИВО

КЛАССИФИКАЦИЯ ТОПЛИВ

В транспортных газогенераторных установках могут быть использованы различные твердые топлива, растительные или ископаемые (древесина, торф, бурые и каменные угли), а также производные от этих топлив (древесный уголь, древесноугольные брикеты, торфяной кокс, торфобрикеты, полукокс и т. д.).

Не все сорта перечисленных топлив пригодны для транспортных газогенераторов, а только те из них, которые обладают соответствующими качествами и отвечают техническим требованиям, предъявляемым к автомобильному твердому топливу.

Различного вида сельскохозяйственные отходы, например солома, гуза-пая, лузга и т. п., также могут быть использованы как генераторное топливо. Однако, будучи по своим качествам низкосортным топливом, они в меньшей степени пригодны для автомобильных газогенераторов.

Любой вид твердого топлива, предназначенного для газогенераторных автомобилей, должен иметь:

- 1) определенный размер кусков;
- 2) определенную влажность;
- 3) минимальное количество вредных примесей и, в частности, золы; температура плавления золы не должна выходить за определенные пределы;
- 4) определенное количество летучих;
- 5) высокую реакционную способность;
- 6) достаточную механическую прочность, чтобы топливо не рассыпалось при транспортировке, хранении, а также при газификации в газогенераторе;
- 7) высокую удельную теплотворность;
- 8) невысокую стоимость, включая стоимость разделки топлива до необходимых размеров.

Первые семь показателей влияют на гибкость и устойчивость процесса газификации газогенераторного автомобиля, надежность работы газогенератора и периодичность его догрузки.

Последний показатель определяет экономичность применения того или иного топлива.

Соответственно указанным показателям, топлива можно ориентировочно распределить на следующие четыре класса:

- 1) топлива хорошего качества — древесная чурка, древесный уголь, древесноугольные брикеты;
- 2) топлива вполне удовлетворительного качества — торфяной кокс, малозольный торф, полукокс;
- 3) топлива удовлетворительного качества — многозольный торф, бурый уголь, антрацит;
- 4) топлива неудовлетворительного качества — саксаул, гуза-пая, солома, лузга и прочие сельскохозяйственные отходы.

Характеристика газогенераторных топлив первых трех классов приведена в табл. 1.

Таблица 1

Топливо	Размер кусков в мм	Содержание в % по весу не более				Температура плавления золы в °С не менее	Насыпной вес в кг/м³	Теплотворность в ккал/л (насыпного объема)
		влаги $W_{абс}$	зола A^c	летучих V^2	серы S^c			
Древесные чурки	Длина 40—70, толщина и ширина 30—60	22	0,4—1	75—80	—	1400	220—360	1100
Древесный уголь	6—20 и 21—40	12	3	8—12 и 13—25	—	1400	120—220	1100
Древесно-угольные брикеты	Диаметр 20, высота 15	12	3	8—12	—	1400	500—650	3700
Торфяной кокс	10—25	5—8	6	10—20	0,1	1200	350—400	2100
Малозольный торф	50—60	30	4	60—75	0,1	1200	360—380	1150
Многозольный торф	50—60	30	8	60—75	0,1	1200	360—380	1100
Полукокс каменноугольный	10—40	9	8—11	9	1,0	1100	400—450	2900
Бурый уголь карагандинский и сулюктинский	50—60	15—30	8—10	25—40	1,0	1250	750	3400
Антрацит	6—13 13—25	3—8,5	7—10	5—7	1—1,5	1250	900—1000	6400

В зависимости от содержания в топливах летучих V^2 и золы A^c их разделяют на следующие группы:

- 1) битуминозные (смолистые) малозольные (A^c до 4%) и многозольные (A^c более 4%);
- 2) небитуминозные (тощие или бессмольные) малозольные (A^c до 4%) и многозольные (A^c более 4%).

На основе указанной классификации топлива производится выбор типа газогенератора для работы на том или ином виде топлива (см. табл. 13 стр. 27).

Ниже приведены характеристики и способы заготовки различных видов топлив.

ХАРАКТЕРИСТИКА ТОПЛИВ И СПОСОБЫ ИХ ЗАГОТОВКИ

Древесные чурки

Древесина является наиболее распространенным видом местного твердого топлива.

Общая площадь лесов в СССР достигает 900 млн. га; запас древесины на этой площади эквивалентен 18 млрд. т условного топлива теплотворностью 7000 ккал/кг.

Древесина состоит из органической (горючей) массы и балласта¹.

В состав органической массы входят углерод С, водород Н, кислород О и азот N. К балласту топлива относятся зола A^c и гигроскопическая влага W^p .

Соотношение между отдельными компонентами органической массы древесины почти не зависит от породы и в среднем составляет (в % по весу):

Углерода	50
Водорода	6
Кислорода	43
Азота	1

Низшая теплотворность органической массы равна примерно 4400 ккал/кг. Зольность сухой древесины в зависимости от породы изменяется от 0,4 до 1%. Зольность в сучьях и корнях превышает указанное значение (табл. 2).

Таблица 2

Порода	Содержание золы в %	
	в стволе	в сучьях
Сосна	0,24	1,72
Береза	0,35	2,42
Осина	0,75	2,35

В корнях содержание золы достигает 5%.

Влажность древесины изменяется в широких пределах. В свежесрубленной древесине содержание влаги достигает 80—110%. Влажность воздушно-сухой древесины составляет 20—25%.

¹ Горючая масса отличается от органической наличием серы, которая в древесине отсутствует.

Эти цифры характеризуют абсолютную влажность, которая определяется в процентах как отношение веса влаги к весу абсолютно сухой древесины.

Относительная влажность $W_{отн}$ (или влажность рабочего топлива W^p) представляет собой отношение веса влаги к весу сырой древесины в процентах.

Допустим, что вес влажной древесины A г, вес древесины после удаления из нее гигроскопической влаги (путем высушивания) B г, тогда абсолютная влажность (в %) $W_{абс}$

$$W_{абс} = \frac{A - B}{B} 100, \quad (1)$$

а относительная влажность

$$W_{отн} = \frac{A - B}{A} 100. \quad (2)$$

Пересчет абсолютной влажности в относительную и обратно производится по формулам

$$W_{отн} = \frac{W_{абс}}{100 + W_{абс}} 100; \quad (3)$$

$$W_{абс} = \frac{W_{отн}}{100 - W_{отн}} 100. \quad (4)$$

Количество влаги, содержащейся в древесине, влияет на теплотворность рабочего топлива. Чем выше влажность древесины, тем ниже ее теплотворность (табл. 3).

Таблица 3

Абсолютная влажность $W_{абс}$ в %	20	30	40	50	60	70	80
Теплотворность в ккал/кг	3800	3500	3200	2950	2750	2550	2400

При сухой перегонке древесины, т. е. при нагревании ее без доступа воздуха, она дает ряд продуктов. В табл. 4 показан процентный состав (по весу) продуктов сухой перегонки, выделяющихся из различных пород древесины.

Взятая для опытов древесина содержала 7—9% влаги, в результате же сухой перегонки выделилось от 22 до 27% воды. Следовательно, в процессе сухой перегонки образовалось значительное количество химической влаги. Поэтому при газификации даже абсолютно сухой древесины в газогенераторе все же происходят реакции образования водяного газа.

Образующиеся в процессе сухой перегонки древесины побочные продукты (смола, уксусная кислота) вредны для двигателя.

Древесина является прекрасным топливом для транспортных газогенераторов. Газификация древесины не представляет каких-либо затруднений.

Незначительная зольность древесины и высокая температура плавления золы (более 1400°) не вызывают осложнений при газификации древесины, а высокая реакционная способность древесного угля, который образуется из древесины в процессе сухой перегонки, способствует образованию горючего газа в относительно небольшом по высоте слое топлива.

Таблица 4

Продукты сухой перегонки по весу в %	Порода древесины			
	Сосна	Ель	Береза	Бук
Уголь	37,83	37,81	31,80	34,97
Газы:				
CO ₂	10,13	10,30	9,96	10,90
C ₂ H ₄	0,23	0,20	0,19	0,20
CO	3,74	3,78	3,32	4,22
CH ₄	0,59	0,62	0,54	0,47
Метиловый спирт	0,88	0,96	1,60	2,07
Ацетон	0,18	0,20	0,19	0,20
Метилацетат	0,01	0,02	0,02	0,03
Уксусная кислота	3,50	3,19	7,08	6,04
Смола	11,79	8,08	7,93	8,11
Прочие органические вещества	8,03	7,75	8,15	5,89
Вода	22,27	25,70	27,81	26,58
Потери	0,82	1,39	1,41	0,32
Итого	100,00	100,00	100,00	100,00

Важно только, чтобы древесина, употребляемая как газогенераторное топливо в виде чурок определенного размера, имела влажность $W_{абс}$ не более 22% и давала прочный древесный уголь.

Последнему условию удовлетворяет древесина твердых пород (береза, бук, граб, ясень, клен, вяз, ильм, лиственница). Мягкие породы дерева (ель, осина, ольха, липа, кедр, пихта) дают уголь более слабый, который крошится при транспортировке и при использовании в газогенераторных автомобилях. В этом случае повышается сопротивление слоя топлива проходу газа и требуется более частая чистка зольника газогенератора.

Относительная прочность древесных углей может быть выражена следующими цифрами: береза — 1,00, сосна — 0,58, осина — 0,46, ель — 0,43, пихта — 0,39.

Древесина, предназначенная для газификации в автомобильных газогенераторах, должна быть разделана на чурки, т. е. на куски любой формы: по длине от 4 до 7 см, по ширине и толщине от 3 до 6 см. При большем размере чурок затрудняется осадка топлива в бункере (происходит зависание топлива). Разделка древесины на чурки меньших размеров связана с большой затратой времени и увеличивает их стоимость.

В соответствии с ГОСТ 2720-44 «Топливо древесное для газогенераторных автомашин и тракторов» для заготовки чурок может быть использована как ствольная часть дерева, так и сучья толщиной не менее 3 см. Чурки мягких пород можно применять только в смеси с чурками твердых пород (50% мягких пород и 50% твердых пород). Сосновые чурки должны применяться без примеси мягких пород.

В чурках допускаются все пороки древесины (сучковатость, трещины и т. п.) за исключением ситовой, трухлявой и белой гнили.

Сырье заготавливается в виде длинных (2 м и более) или коротких (от 0,5 до 1,75 м) дров.

Длинные дрова (долготье) сначала распиливают на плашки, которые потом разделяют на чурки. Короткие дрова обычно раскалывают на тонкие поленья, которые потом распиливают на чурки.

Разделка сырья на чурки должна производиться, как правило, механизированным путем, т. е. с применением механических пил и колунов или пильно-кольных агрегатов.

Для распиловки бревен применяют балансирные пилы с электроприводом, производительность которых за смену (8-часовой рабочий день) составляет около 8 м³ (плотных).

Для расколки плашек на чурки применяют механизированные колуны самых разнообразных конструкций (Сибирского научно-исследовательского института лесного хозяйства и лесозащиты, Центрального-научно-исследовательского института механизации и энергетики лесной промышленности и др.). Ротационный колун СИБНИИЛХЭ имеет производительность 30 м³ (плотных) за смену. Для расколки круглых дров на поленья служат цепные колуны ЦНИИМЭ, а также колуны Чусовского завода производительностью 80—100 м³ (плотных) за смену.

В настоящее время для разделки древесины на газогенераторное топливо применяют также пильно-кольные агрегаты ЦНИИМЭ. Производительность этих агрегатов составляет 10 м³ (плотных) за смену.

Сушка древесины производится естественным или искусственным путем. Естественная сушка в бревнах занимает от 1½ до 2 лет. Сушка дров, сложенных в поленицы, длится от 2 до 4 мес. Чурки, заготовленные из свежесрубленной древесины, обычно сушат на эстакадах (деревянных настилах), на которые они насыпаются слоем в 0,3—0,5 м. Срок сушки чурок от 2 недель до 2 мес. весенне-летнего периода в зависимости от метеорологических условий. Если после естественной сушки влажность чурок превышает 20—22%, то их подсушивают в специальных сушилках передвижного или стационарного типа.

Естественная сушка чурок может быть полностью заменена искусственной сушкой в сушилках. Но искусственная сушка связана с дополнительной затратой рабочей силы, расходом древесины на отопление сушилок (до 30% веса чурок), значительными капиталовложениями и т. п., что значительно увеличивает себестоимость готового топлива.

Так, если себестоимость 1 т чурок естественной сушки принять за 100%, то себестоимость 1 т чурок искусственной сушки составит 180%.

Следовательно, искусственная сушка увеличивает себестоимость чурок почти в 2 раза.

Количество чурок измеряют в насыпных кубических метрах, или же по весу (в килограммах). Вес 1 м³ (насыпного) чурок воздушной сушки может быть принят следующим (в кг):

Граб, ясень	360
Береза, клен, бук, вяз, лиственница, ильм	320
Сосна	250
Ольха, осина, липа, кедр, пихта, ель	220

Объем чурок определяют посредством мерных ящиков или измерением пространства, занимаемого насыпанными чурками.

Древесный уголь

Выжигание угля из древесины не представляет больших затруднений и широко применяется для нужд металлургии и в лесохимической промышленности. Особенно целесообразно выжигать порубочные остатки лесосек, которые так или иначе должны быть уничтожены по законам лесной охраны.

Древесный уголь, обладая высокой реакционной способностью, является одним из лучших видов топлива для транспортных газогенераторов, обеспечивающим наиболее высокие эксплуатационные качества газогенераторных автомобилей. К недостаткам древесного угля следует отнести его малую прочность и большую гигроскопичность.

Древесный уголь может быть получен путем нагревания и разложения древесины без доступа воздуха (сухая перегонка в ретортах) или при ограниченном доступе воздуха (углежжение в ямах, печах, кострах).

Углежжение отличается от сухой перегонки более высокой температурой процесса за счет сгорания части древесины. При этом уголь получается более прочным, с большим содержанием углерода.

В табл. 5 приведены конечные температуры процесса выжигания угля и состав угля в зависимости от способа его получения.

Таблица 5

Способ выжигания	Конечная температура выжигания угля в °С	Количество летучих в угле в % по весу	Состав угля в % по весу (на горючую массу)			Выход угля в % по весу абсолютно сухой древесины
			С	Н	О+Н	
В ретортах . . .	350—400	35—40	76,11	3,93	19,96	44
В стационарных печах	400—450	20—25	83,50	3,80	12,70	35
В кострах	600 и выше	6—9	92,20	2,60	5,20	30

Из таблицы видно, что с увеличением температуры выжигания выход угля уменьшается за счет уменьшения содержания летучих. Практически при углежжении влажной древесины, имеющей абсолютную влажность 30—35%, выход угля составляет 21—24% веса заложенного сырья. Таким образом, из 1 м³ древесины получается около 70—75 кг древесного угля теплотворностью около 7000 ккал/кг.

Уголь с меньшим содержанием летучих более легкий по весу, трудновоспламеняемый; при газификации он дает менее калорийный газ.

Сухая перегонка древесины в ретортах широко применяется в лесохимическом производстве для добычи смол, скипидара и древесного спирта. Древесный уголь в этом случае является побочным продуктом. Существуют самые разнообразные системы реторт, емкостью от 1½ до 400 м³. Длительность процесса перегонки в ретортах, включая загрузку и выгрузку, колеблется от 12 час. до 20 дней в зависимости от емкости реторты.

Углежжение в стационарных печах широко применяют в металлургической промышленности. При емкости печей от 50 до 200 м³ процесс углежжения (и охлаждения) длится от 100 до 200 час. в зависимости от объема, влажности и породы древесины.

Наиболее старым и примитивным способом является углежжение древесины в кострах или кучах. Костры устраивают объемом от 20 до 300 м³. Сложенную в костер древесину покрывают сверху угольной мелочью и землей и поджигают. Продолжительность углежжения в кострах составляет от 6—8 дней до нескольких недель в зависимости от объема костра (или кучи) и влажности древесины. Углежжение в кострах — очень трудоемкий процесс и должен производиться опытными углежжогонами. Поэтому стоимость такого угля выше стоимости печного угля.

В настоящее время получили распространение переносные углевыжигательные печи. Сырьем для этих печей служат порубочные остатки древесины. При емкости печей 2,5 м³ за 12 час. выжигается около 150 кг древесного угля. Стоимость угля, полученного в этих печах, значительно ниже чем стоимость угля, полученного в кострах.

Уголь, выжженный из сучьев, по своим качествам не хуже угля, выжженного из ствольной части древесины, но содержит большее количество золы.

Предназначенная для углежжения древесина должна быть предварительно отсортирована по породам, размерам и влажности. Примесей других пород при выжиге должно быть не более 5%.

Выжиг древесного угля для транспортных газогенераторов может быть осуществлен по любому способу, но наиболее качественный уголь дают ретортный и печной способы выжигания.

Химический состав печного древесного угля (в % по весу):

Углерода	80,0
Водорода	3,5
Кислорода и азота	14,5
Золы	2,0

В древесном угле для газогенераторных автомобилей не должно быть камней, земли, песка, щепы, опилок и других посторонних примесей, а также головней и недожога. По внешнему виду уголь должен быть плотным и иметь в изломе блестящий черный цвет.

В зависимости от породы исходной древесины древесный уголь в соответствии с ГОСТ 4635-49 «Уголь древесный для газогенераторных автомобилей и тракторов» распределяется на следующие три группы:

1-я группа — береза, бук, граб, ясень, клен, вяз, ильм, дуб и лиственница;

2-я группа — сосна;

3-я группа — осина, ольха, липа, кедр, ель и пихта.

По данным ЦНИИМЭ, механические свойства и насыпной вес древесного угля указанных групп характеризуются следующими показателями (табл. 6).

Таблица 6

Показатель	Группа		
	1-я	2-я	3-я
Сопротивление на сжатие вдоль волокон в кг/см ²	180—100	100—50	50—25
Сопротивление на истирание в барабане в %	70—60	60—50	50—40
Насыпной вес в кг/м ³	220—180	180—140	140—120

Для транспортных газогенераторов следует применять угли 1-й и 2-й групп. Угли 3-й группы могут быть использованы только в смеси с углями 1-й группы в количестве не более 50%. При этом насыпной вес смеси должен быть порядка 160—170 кг/м³.

По содержанию летучих древесный уголь делится на два класса (табл. 7).

Таблица 7

Компоненты	Класс угля	
	1-й	2-й
Летучие V ^P в %	8—12	13—25
Влага W ^P	12	12
Зола A ^P	3	3
Мелочь	5	5

Примечание. Мелочью считается уголь размером для мелкого угля менее 6 мм, а для крупного — менее 20 мм.

Размер кусков древесного угля, применяемого для газогенераторов поперечного процесса газификации, должен быть в пределах 6—20 мм, для других типов газогенераторов — от 21 до 40 мм.

Древесный уголь должен быть расфасован в бумажные крафт-мешки. При хранении древесный уголь должен быть обязательно защищен от атмосферных осадков (дождя, воды, снега) и от пыли.

Если принять стоимость угля, полученного в стационарных печах, за 100%, то стоимость угля, полученного в переносных печах, составит 137%, а в кострах — 250%.

Особенно выгодно использование отходов металлургического древесного угля (размером менее 25 мм). Их стоимость составляет не более 20—25% стоимости крупного древесного угля, получаемого в стационарных печах.

Древесноугольная мелочь может быть с успехом использована для изготовления брикетов. Обладая всеми положительными качествами кускового древесного угля, брикеты лишены его недостатков, так как они не гигроскопичны и более прочны. Большой удельный вес брикетов обеспечивает длительную работу газогенераторного автомобиля на одной заправке бункера.

Древесноугольные брикеты, изготовленные посредством перемешивания со смолой (связующий элемент), прессования, сушки и прокалки древесноугольной массы, должны иметь следующие показатели.

Размеры брикета в мм:	
диаметр	20—30
высота	15—20
Зольность в % не выше	5
Абсолютная влажность в %	4—8
Содержание смолы в % не выше	0,6—0,8
Содержание летучих в %	12—15
Удельный вес в г/см ³	0,65—0,75
Гигроскопичность (по количеству влаги, поглощаемой брикетом при погружении в воду на 24 часа) в %	4—10
Механическая прочность:	
разрушающая нагрузка в кг/см ²	40—80

Торф

Торф, как и древесина, является наиболее распространенным топливом. Торф относится к наиболее молодым по геологическому возрасту ископаемым топливам. Он представляет собой продукт полураспада отмерших растений в условиях влажной безвоздушной среды. В естественном виде это весьма влажное и зольное топливо.

По составу горючей массы торф мало отличается от древесины. Состав горючей массы торфа следующий (в % по весу):

Углерода	58,5
Водорода	5,8
Кислорода	32,8
Азота	2,6
Серы	0,3

Средняя теплотворность горючей массы 5600 ккал/кг.

По месту залегания торфяных болот различают следующие два вида торфа: 1) торф верховых болот, 2) торф низинных болот. Первый вид торфа содержит меньше золы и серы, чем второй. Отдельные его сорта содержат от 2 до 6% золы. Зольность торфа низинных болот достигает 12—15% и выше. Температура плавления золы колеблется в пределах от 1010 до 1500° при среднем ее значении 1200°.

В зависимости от возраста торф разделяется на молодой, средний и старый. Чем старше торф, тем выше степень разложения растительной массы, из которой он образовался, и тем лучше качество торфа.

В зависимости от способа добычи торф подразделяют на резной, машиноформовочный, фрезерный и гидроторф.

Резной торф представляет собой вырезанные и высушенные куски торфяной залежи, сохранившие естественную структуру.

Машиноформовочный торф заготавливается в виде кирпичей, отформованных из перемешанной и уплотненной торфяной массы.

Фрезерный торф добывается при помощи фрезерных машин, которые срезают слой залежи и размельчают его в крошку.

Для получения гидроторфа залежи размывают сильной струей воды при помощи гидромонитора, затем жидкую торфяную массу перекачивают на сушильные поля и после сушки режут на кирпичи.

Для газификации в автомобильных газогенераторах наиболее пригодным является машиноформовочный торф верховых болот, имеющий следующие показатели.

Степень разложения в %	25—30
Зольность в % до	8
Температура плавления золы в °С свыше	1200
Влажность в % не более	28—33
Размер кусков в мм	50×50×60
Насыпной вес в кг/м ³	360—380

Основными недостатками торфа являются малая механическая прочность, высокая зольность и легкоплавкость золы, вследствие чего при газификации торфа образуется большое количество мелочи и шлака, которые накапливаются в камере газификации газогенератора. Поэтому торфяные газогенераторы должны иметь специальные устройства для удаления из камеры очаговых остатков.

Торфяные брикеты, спрессованные из торфяной мелочи, обладают большой механической прочностью и малой гигроскопичностью. В этом их преимущество перед обыкновенным торфом. Недостатком торфобрикетов является малая термическая прочность. При нагревании брикеты рассыпаются и дают большое количество мелочи. Для газификации торфобрикетов необходимы специальные газогенераторы.

Если торф подвергнуть сухой перегонке, то из него получается кокс — продукт, сходный с древесным углем. Выжиг кокса из торфа производится аналогично выжигу древесного угля из древесины.

В табл. 8 приведены основные данные по торфу, торфяным брикетам и торфяному коксу.

Таблица 8

Топливо	Состав рабочего топлива в % по весу							Теплотворность рабочего топлива в ккал/кг
	W ^p	A ^p	C ^p	H ^p	O ^p	N ^p	S ^p	
Воздушно-сухой торф	30	8	36,3	3,6	20,3	1,6	0,2	3100
Торфяные брикеты	15	10	43,7	4,3	24,8	2,0	0,2	3650
Торфяной кокс	5	10	78,3	1,8	3,3	1,4	0,2	6680

При зольности не выше 6% торфяной кокс является хорошим топливом для автомобильных газогенераторов, так как он обладает высокой реакционной способностью.

Бурый уголь

Бурый уголь по своему возрасту и содержанию углерода, количество которого повышается с возрастом ископаемого топлива, занимает среднее положение между торфом и каменным углем. Значительные запасы бурых углей в различных районах Советского Союза (в Московской области, на Украине, Урале, в Средней Азии, Сибири и на Дальнем Востоке) обуславливают целесообразность широкого его применения как энергетического топлива, в том числе и для транспортных газогенераторов.

Для газификации в автомобильных газогенераторных установках пригодны только те бурые угли, которые содержат незначительное количество золы (до 10%) и серы (не более 1%).

Более высокое содержание серы недопустимо, так как она переходит в газ в виде различных соединений, вызывающих коррозию деталей газогенераторной установки и двигателя.

В табл. 9 приведены основные показатели пригодных для газификации бурых углей.

Таблица 9

Бурый уголь	Содержание в % по весу				Теплотворность рабочего топлива в ккал/кг	Температура плавления золы в °С
	влаги W ^p	золы A ^c	летучих V ²	серы S ²		
Карагандинский	27—29	10	40,0	1	4270	1475—1500
Сулюктинский	12—25	5—17	24—33	0,7	4850	1270—1370
Артемовский	26—28	8,5—12,5	49	0,5	4400	1240—1450

Размер кусков бурого угля должен быть равным примерно 50 × 50 × 60 мм.

Газификация бурых углей затруднена вследствие их низкой механической прочности и большой склонности к шлакообразованию.

Большим недостатком бурых углей является их свойство распадаться в мелочь и самовозгораться при хранении. Поэтому бурый уголь должен храниться в ямах, накрытых дерном или глиной, или в сараях, где он укладывается штабелями. В этом случае уголь, будучи защищен от воздействия ветра и солнца, почти не подвергается разрушению.

Каменные угли

Каменные угли относятся к группе наиболее старых ископаемых топлив. Самым старым из каменных углей является антрацит. Чем старше каменный уголь, тем больше он содержит углерода и тем меньше в нем летучих. Содержание летучих в каменных углях изменяется в пределах от 30 до 45% для длиннопламенных и газовых углей, от 16 до 30% для паровичных жирных и газовых углей и от 4 до 16% для тощих углей и антрацитов; содержание золы изменяется в пределах от 2 до 30% и выше; содержание серы достигает 5%, но есть сорта, которые содержат не более 1—1,5% серы.

Высокое содержание серы, золы и летучих, спекаемость некоторых сортов каменного угля, а также невысокая температура плавления золы затрудняют применение этих углей в транспортных газогенераторных установках.

Из всех каменных углей в качестве генераторного топлива наиболее пригодны тощие угли и антрациты с содержанием золы до 7—10% и серы не выше 1—1,5%.

Спекающиеся сорта каменных углей с высоким содержанием летучих непригодны для использования в газогенераторах. Отдельные сорта этих углей с малым содержанием золы и серы можно применять, предварительно подвергнув их процессу полукоксования (сухой перегонке). Выделившиеся при полукоксовании летучие используют для получения искусственного жидкого топлива и других ценных продуктов, а оставшийся полукокс может быть с успехом использован в транспортных газогенераторах. По своим качествам он занимает среднее положение между древесным углем и антрацитом.

В настоящее время в Кузбассе производится полукоксование ленинских углей (Журицкий пласт). Согласно ГОСТ 4597-49 «Полукокс каменноугольный для газогенераторных автомобилей и тракторов» полукокс, поставляемый для газогенераторных автомобилей и тракторов, должен иметь следующие показатели.

Содержание в %:	
влаги W ^p не более	9
золы A ^c не более	8
серы S ^c не более	1
летучих V ² не более	9
Размер кусков в мм	10—40
Содержание мелочи (куски размером менее 10 мм) в % не более	5
Температура плавления золы в °С не ниже	1100
Содержание видимой породы в полукоксе в % не выше	1

Состав горючей массы в % по весу:

углерода	91,4
водорода	2,2
кислорода	3,5
азота	2,3
серы	0,6
Высшая теплотворность горючей массы в ккал/кг	8034

Полукокк, предназначенный для автомобильных газогенераторных установок, в соответствии с ГОСТ 4597-49 не должен иметь недопала. Его наличие может привести к засмолению впускного трубопровода и клапанов двигателя при прямом или поперечном процессах, обычно применяемых для газификации полукокка.

Таблица 10

Топливо	Содержание в %		Насыпной вес в кг/м ³
	зола	летучих	
Рядовой полукокк (куски от 0 до 40 мм)	7,56	16,60	545
Отсеянный полукокк (куски от 10 до 40 мм)	6,87	16,82	507
Отмытый полукокк (куски от 10 до 40 мм)	3,92	8,82	420

Как видно из данных, приведенных в табл. 10, отсеивание и отмывка рядового полукокка путем погружения в воду не только понижают до требуемой величины количество летучих за счет удаления недопала, но и значительно снижают зольность топлива.

Кондиционный полукокк имеет насыпной вес порядка 400—450 кг/м³.

В Донецком бассейне имеются большие запасы антрацита. Антрацит по сравнению с другими видами твердых топлив имеет ряд преимуществ. Он прочен и не гигроскопичен, вследствие чего удобен для транспортировки и хранения. Большой удельный вес антрацита и его высокая теплотворность обеспечивают значительную дальность хода газогенераторных автомобилей при небольших габаритах бункера газогенератора. К числу отрицательных качеств антрацита следует отнести плохую его воспламеняемость, низкую реакционную способность, наличие серы и образование шлака при газификации. Ниже приведена характеристика антрацитов Донецкого бассейна.

Влажность W^p в %	3,0—8,5
Зольность A^c в %	2,0—31
Содержание в %:	
серы S^c	1,0—1,5
углерода C^c	89,4—96,4
летучих V^c	2,7—7,0
Теплотворность H_u^p в ккал/кг	6710
Температура плавления зола в °С	1070—1450

По размеру кусков различают антрациты плитный АП (более 100 мм), крупный орех АК (25—100 мм), мелкий орех АМ (13—

25 мм), семечко АС (6—13 мм), зубок АЗ (3—6 мм) и рядовой АРШ (от 0 до 100 мм).

Для транспортных газогенераторов следует использовать антрациты АМ и АС. Антрацит в соответствии с ГОСТ 4578-49 «Антрациты для газогенераторных автомобилей и тракторов» должен иметь следующие показатели (табл. 11).

Таблица 11

Показатель	Антрацит	
	1-го сорта	2-го сорта
Содержание в % не более:		
зола A^c	7,0	10,0
серы $S_{об}^c$	1,0	1,5
Механическая прочность (индекс разбивания) выше	70	65
Индекс термической стойкости, выше	60	60
Температура плавления зола t_3 в °С выше	1250	1250

Мелочи (кусков размером менее 6 мм) должно быть не более 5% для антрацита АМ (13—25 мм) и не более 8% для антрацита АС (6—13 мм).

ГАЗОГЕНЕРАТОРНЫЕ УСТАНОВКИ

ОСНОВЫ ПРОЦЕССА ГАЗИФИКАЦИИ

Чтобы использовать твердое топливо для двигателей внутреннего сгорания, его необходимо прежде превратить в горючий газ.

Горючая часть твердого топлива (т. е. топливо, взятое без влаги W^p и золы A^c) состоит из углерода C_T , водорода H_T , кислорода O_T , азота N_T и серы S_T .

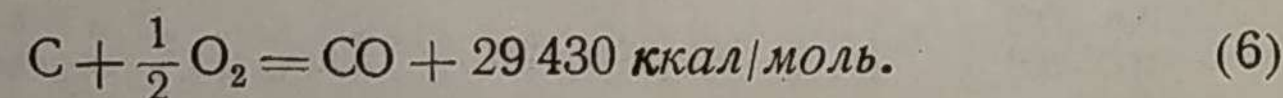
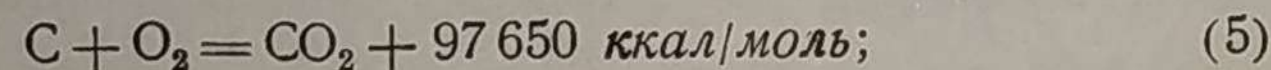
Если подвергнуть топливо нагреванию без доступа воздуха, из него будут выделяться влага и продукты сухой перегонки. Летучая часть продуктов сухой перегонки представляет собой соединение части углерода топлива с кислородом (CO_2 и CO) и водородом (CH_4 и C_nH_m в виде смол и других веществ). Следовательно, при сухой перегонке может быть получен горючий газ. Однако в этом случае большая и самая ценная часть топлива — углерод кокса останется неиспользованной.

В отличие от сухой перегонки газификацией предусматривается получение газа в результате использования всей горючей части топлива.

Под газификацией обычно подразумевают процесс образования горючего газа путем окисления углерода твердого топлива кислородом воздуха или водяного пара (или же чистым кислородом).

Образование воздушно-сухого газа

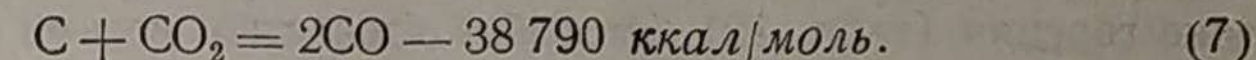
Процесс горения углерода топлива может протекать по следующим реакциям:



В первом случае происходит полное горение, в результате которого образуется инертный углекислый газ CO_2 и выделяется тепло в количестве $97\,650 \text{ ккал/моль}$ (реакция экзотермическая).

Во втором случае в результате неполного окисления углерода образуется горючий газ — окись углерода CO и выделяется соответственно меньшее количество тепла ($29\,430 \text{ ккал/моль}$).

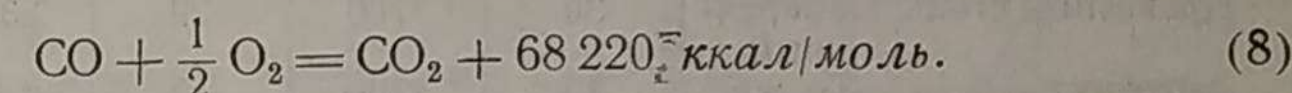
Окись углерода CO образуется также при восстановлении углекислого газа CO_2 в раскаленном слое топлива:



Это реакция эндотермическая, т. е. протекает с поглощением тепла, количество которого равно

$$97\,650 - 2 \cdot 29\,430 = 38\,790 \text{ ккал/моль}.$$

Образовавшаяся окись углерода CO может быть подведена в цилиндры двигателя внутреннего сгорания и сожжена. При этом протекает следующая реакция:



Выделившееся в результате реакции тепло $68\,220 \text{ ккал/моль}$ может быть преобразовано в механическую работу.

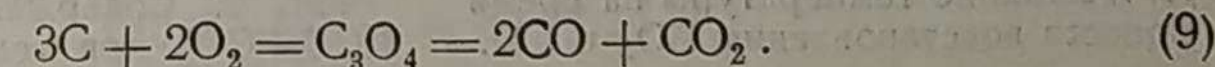
Первоначально предполагалось, что первичным продуктом горения углерода является углекислый газ CO_2 , а окись углерода CO может быть получена только путем последующего восстановления углекислого газа [реакция (7)]. В соответствии с этим активную (реакционную) зону газогенератора условно делили на зону горения (окисления) и зону восстановления.

Однако последующие опыты показали, что в зоне горения наряду с углекислым газом CO_2 содержится также окись углерода CO .

Это дало возможность предполагать, что первичным продуктом горения углерода является окись углерода CO , которая затем, частично соединяясь с кислородом, образует углекислый газ CO_2 .

В слое топлива углекислый газ может быть снова восстановлен в окись углерода CO .

Имеет также место предположение, что первичным продуктом окисления углерода является твердый углеродно-кислородный комплекс C_xO_y , который затем распадается на окись углерода CO и углекислый газ CO_2 , например,



Здесь объемное отношение $\frac{CO}{CO_2}$ в продуктах горения кислородной зоны равно 2. Однако на практике при определенных условиях (табл. 12) это отношение иногда бывает больше 2, причем оно изменяется в довольно широких пределах.

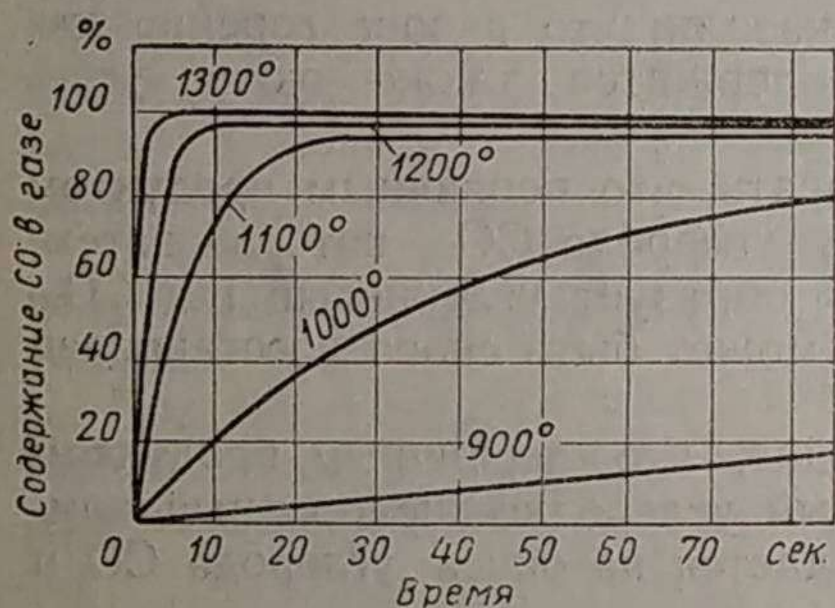
Чл.-корр. Академии наук З. Ф. Чуханов полагает, что при температурах выше 1200° наряду с реакцией (9) протекает также реакция (6), роль которой с повышением температуры становится доминирующей. При этом положительное влияние оказывает скорость дутья, т. е. скорость поступления в газогенератор первичного воздуха. Следовательно, теории, полностью раскрывающей сущность процесса горения углерода топлива, пока что нет.

В современных газогенераторах наряду с образованием окиси углерода CO путем восстановления углекислого газа CO₂ [по реакции (7)] некоторое количество CO образуется непосредственно в зоне горения (табл. 12). Это обстоятельство весьма важно.

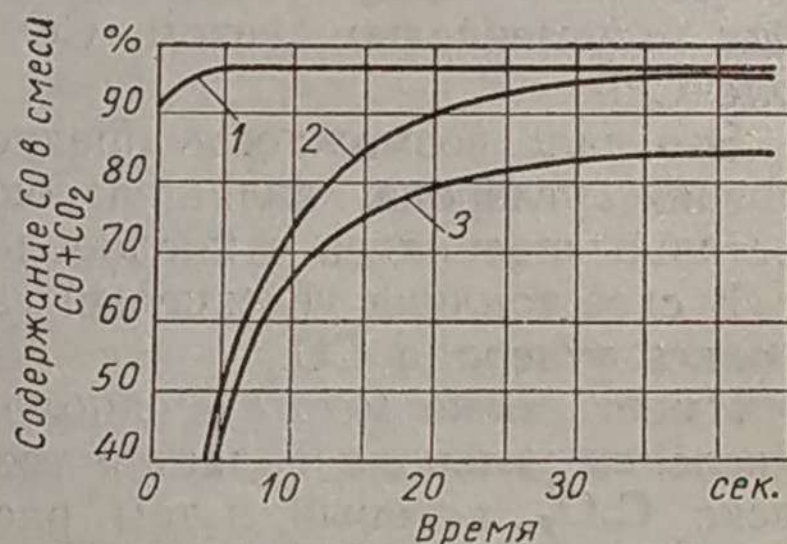
Таблица 12

Топливо	Процесс газификации	Параметры газификации		Состав газа в % по объему на расстоянии 50 мм от начала зоны		Отношение $\frac{CO}{CO_2}$
		Скорость дутья в м/сек	Температура в зоне горения в °C	CO	CO ₂	
Древесный уголь	Поперечный	30	1700	29	3,3	8,79
Антрацит . . .	То же	30	1700	19	8	2,38
" . . .	Прямой	1,05	1470	7	16	0,44

В то время как реакции (5) и (6) протекают почти мгновенно, скорость реакции (7) процесса восстановления CO₂ в CO в значительной степени зависит от температуры в слое топлива и от его реакционной способности (т. е. от величины активной поверхности топлива — пористости и размера кусков).



Фиг. 1. Влияние температуры на время процесса восстановления CO₂ в CO.



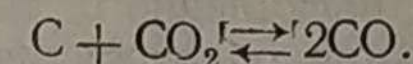
Фиг. 2. Содержание CO в смеси CO+CO₂ при температуре 1100° в зависимости от времени для топлив с различной реакционной способностью:

1 — древесный уголь; 2 — кокс; 3 — антрацит.

Это наглядно иллюстрируется диаграммами на фиг. 1 и 2, где показано влияние температуры и вида топлива на время восстановления углекислого газа.

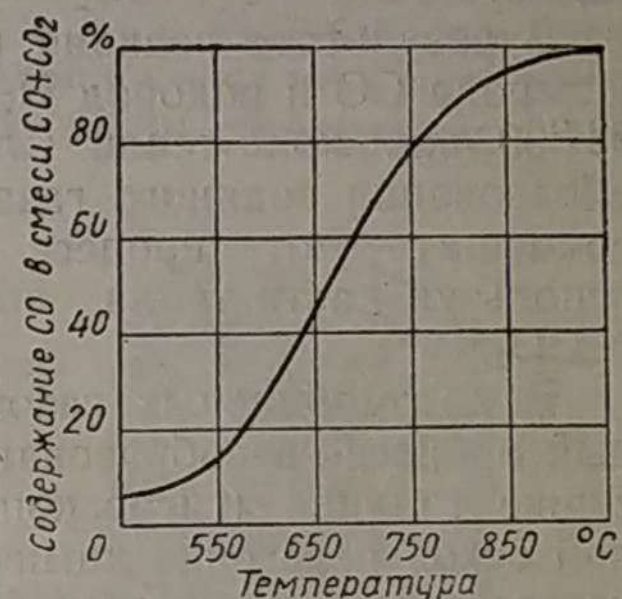
Чем выше температура и реакционная способность топлива, тем быстрее протекает процесс восстановления CO₂ в CO и тем меньше может быть длина (или высота) слоя топлива, необходимая для завершения процесса газификации.

Следует отметить, что излишнее пребывание горючего газа в слое топлива вредно. Реакция (7) восстановления CO₂ в CO, как и ряд других реакций, является обратимой:



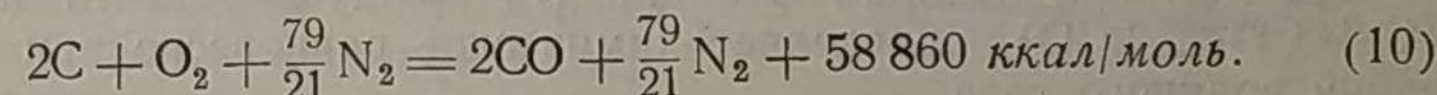
По закону действующих масс скорость реакции пропорциональна концентрации исходных реагирующих компонентов. Таким образом, с увеличением количества конечных продуктов, например CO, скорость образования окиси углерода из C и CO₂ будет падать, а скорость обратной реакции $2CO \rightarrow C + CO_2$ возрастет. При определенной температуре и концентрации скорости прямой и обратной реакций сравняются, и наступит состояние химического равновесия.

Условия равновесия реакции $C + CO_2 = 2CO$ представлены на фиг. 3. Из диаграммы следует, что для достижения практически полного восстановления CO₂ в CO необходимо иметь температуру в активной зоне не ниже 950—1000°. При температуре ниже указанной даже при достаточном времени соприкосновения углекислого газа с углеродом топлива нельзя будет достигнуть полного восстановления CO₂ в CO.



Фиг. 3. Кривая равновесия компонентов реакции $CO_2 + C = 2CO$ при $p = 1 \text{ ат}$ в зависимости от температуры.

В том случае, если температура в зоне восстановления превышает 1000° и окисление углерода топлива производится воздухом (по объему воздух состоит из 21 части кислорода O₂ и 79 частей азота N₂), реакция образования CO протекает так:



Полученный при этом газ имеет следующий состав (по объему):

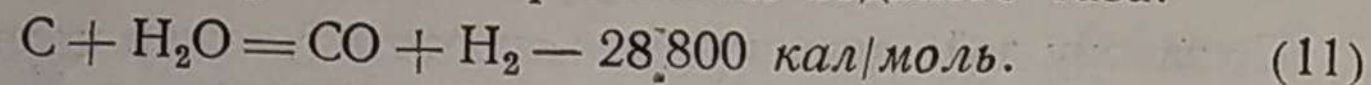
$$CO = \frac{2 \cdot 100}{2 + 3,76} = 34,7\% ;$$

$$N_2 = \frac{3,76 \cdot 100}{2 + 3,76} = 65,3\% .$$

Следовательно, при воздушно-сухом процессе генераторный газ даже в идеальном (теоретическом) случае будет содержать только 34,7% окиси углерода CO. Теплотворность этого газа равна 1048 ккал/м³. В действительности при газификации топлива равновесие системы $C + CO_2 = 2CO$ не успевает установиться, и количество CO в газе бывает несколько иным, чем это соответствует условиям равновесия.

Образование водяного газа

Горючий газ может быть также получен путем пропускания водяного пара через слой раскаленного топлива. В этом случае протекает следующая реакция образования водяного газа:

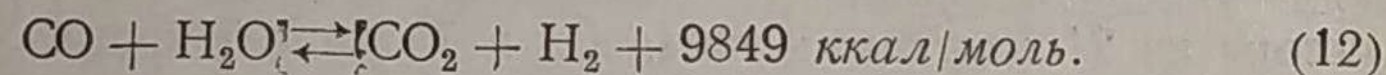


При температуре ниже 900° эта реакция протекает медленно, при более высокой температуре — значительно быстрее, но все же примерно в 2 раза медленнее, чем реакция восстановления углекислого газа ($\text{C} + \text{CO}_2 = 2\text{CO}$).

В результате реакции (11) выделяются горючие газы (окись углерода CO и водород H_2), на образование которых затрачивается $28\,800 \text{ ккал/моль}$ тепла. Следовательно, для осуществления реакции образования водяного газа необходимо подводить тепло извне или совмещать этот процесс с получением воздушно-сухого газа, используя часть тепла, выделяемого при сгорании углерода в CO и CO_2 .

В автомобильных газогенераторах происходит именно смешанный процесс газообразования. Влага, которая выделяется при подсушке топлива (гигроскопическая влага), вместе с образующейся при сухой перегонке химической влагой и подводимой извне (в некоторых конструкциях газогенераторов) в сумме составляет воду, часть которой участвует в процессе газификации, а часть уносится с газом.

Водяной пар реагирует также с находящейся в газе окисью углерода CO . Реакция при этом протекает с незначительным выделением тепла:



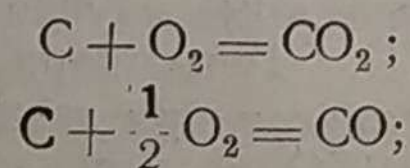
Эта реакция, подобно реакции (7) воздушно-сухого процесса ($\text{C} + \text{CO}_2 \rightleftharpoons 2\text{CO}$), определяет химическое равновесие при образовании водяного газа.

Действительный процесс газификации

Действительный процесс газификации в транспортных газогенераторах, как уже было сказано выше, является смешанным процессом, так как часть влаги топлива (или влага, подведенная извне) участвует в процессе газообразования.

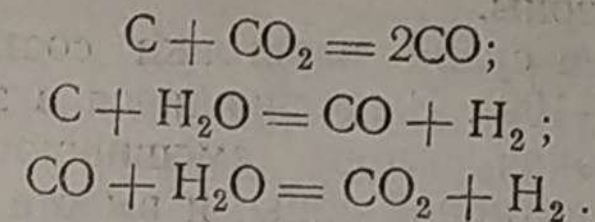
В соответствии с этим можно считать, что в активной зоне газогенератора протекают следующие реакции:

1) в кислородной зоне или зоне горения — реакции (5) и (6) окисления углерода топлива с образованием углекислого газа CO_2 и окиси углерода CO :



2) в восстановительной зоне, граничащей с зоной горения и обогреваемой теплом проходящих через нее горячих газов, — реак-

ция (7) восстановления углекислого газа CO_2 и реакций (11) и (12) образования водяного газа:



Восстановительные процессы, повидимому, начинаются еще в зоне горения. Точно установить границу между зоной горения и зоной восстановления практически невозможно. Поэтому обе эти зоны обычно объединяют под общим наименованием активной зоны газификации или активного слоя топлива, подразумевая под этим ту часть слоя, в которой происходят все указанные выше реакции. Выходящий из зоны газификации сухой газ (т. е. за вычетом водяного пара) состоит из углекислого газа CO_2 , окиси углерода CO , водорода H_2 , а также азота воздуха N_2 .

На состав газа существенное влияние оказывают продукты сухой перегонки топлива (швельгаз), причем степень этого влияния зависит от сорта топлива и типа газогенератора.

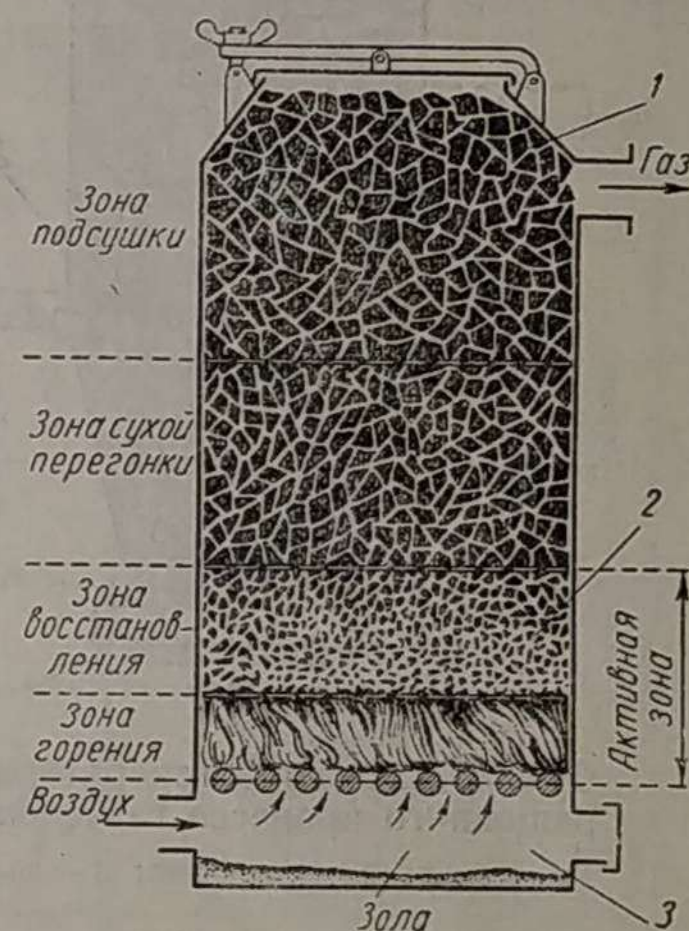
В зависимости от способа газообразования газогенераторы подразделяются на три типа:

- а) газогенераторы прямого процесса газификации;
- б) газогенераторы обращенного (обратного) процесса газификации;
- в) газогенераторы поперечного процесса газификации.

В газогенераторах прямого процесса газификации (фиг. 4) подача воздуха осуществляется снизу (обычно через колосниковую решетку), а газ отбирается сверху. Непосредственно над решеткой расположена зона горения, или кислородная зона, в которой происходят окислительные процессы. За счет выделяемого при этом тепла температура в зоне достигает $1300\text{--}1700^\circ$.

Над кислородной зоной, занимающей всего лишь $30\text{--}50 \text{ мм}$ высоты слоя топлива, находится зона восстановления. Так как восстановительные реакции протекают с поглощением тепла, то температура в зоне восстановления понижается до $700\text{--}900^\circ$.

Выше активной зоны располагаются зона сухой перегонки и зона подсушки топлива. Эти зоны обогреваются теплом, излучаемым топливом активной зоны, а также физическим теплом проходящих через них газов, если газоотборный патрубок расположен в верхней части газогенератора, как это показано на фиг. 4. Обычно

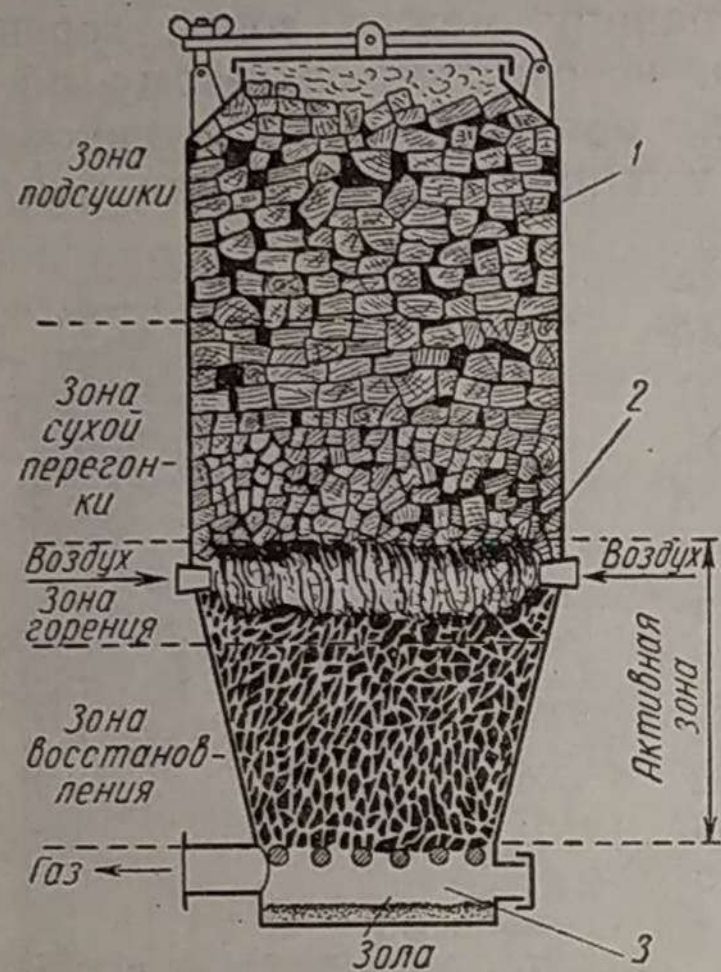


Фиг. 4. Схема газогенератора прямого процесса газификации:

1 — бункер; 2 — топливник; 3 — зольник.

во избежание обратных реакций газоотборный патрубок располагают на высоте, позволяющей отвести газ непосредственно по выходе его из активной зоны.

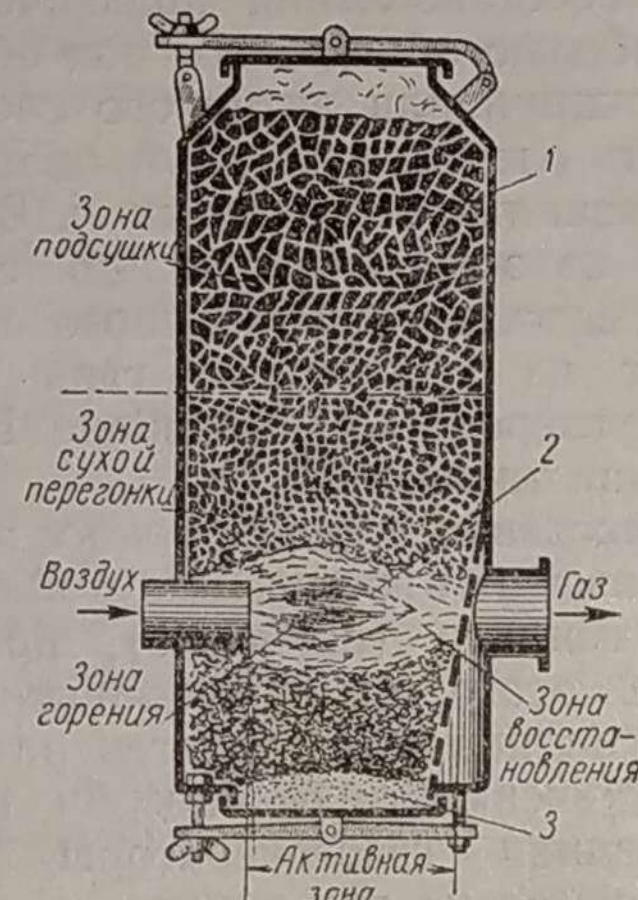
Температура в зоне сухой перегонки составляет $450-150^{\circ}$, а в зоне подсушки $150-100^{\circ}$. Выделяющиеся в этих зонах влага топлива и летучие, включая смолы, смешиваются с генераторным газом, выходящим из активной зоны, и вместе с ним отсасываются через газоотборный патрубок.



Фиг. 5. Схема газогенератора обратного процесса газификации: 1 — бункер; 2 — топливник; 3 — зольник.

Наличие большого количества смол в газе делает его непригодным для питания двигателя, так как при дальнейшем охлаждении газа смолы конденсируются в газопроводах и во всасывающей системе двигателя, нарушая тем самым его работу. Поэтому топливо с большим содержанием летучих газифицируют в газогенераторах не прямого, а обратного процесса газификации (фиг. 5). В этом типе газогенератора воздух подается в среднюю по его высоте часть, в которой и происходит процесс горения; образующиеся при этом газы отсасываются книзу. Таким образом, активная зона занимает часть газогенератора от места подвода воздуха до колосниковой решетки, ниже которой расположен зольник с газоотборным патрубком.

Зона сухой перегонки и зона подсушки располагаются, как и в первом случае, выше активной зоны, но влага топлива и летучие не могут выйти из газогенератора, минуя активную зону. Проходя через зону с высокой температурой, продукты сухой перегонки под-



Фиг. 6. Схема газогенератора поперечного (горизонтального) процесса газификации: 1 — бункер; 2 — топливник; 3 — зольник.

вергаются разложению, в результате чего количество смол в выходящем из генератора газе, как правило, незначительно.

В газогенераторе поперечного процесса газификации (фиг. 6) воздух подводится через фурму, расположенную сбоку в нижней части газогенератора. Газоотборная решетка расположена с противоположной стороны — со стороны газоотборного патрубка. Активная зона сосредоточена на небольшом пространстве между концом фурмы и газоотборной решеткой. Над ней располагаются зона сухой перегонки и выше — зона подсушки топлива. Этот газогенератор, так же как и газогенератор прямого процесса, непригоден для газификации топлив с большим содержанием летучих, так как он не может обеспечить образования бессмольного газа.

В табл. 13 указаны типы газогенераторов, которые пригодны для газификации того или иного вида топлива.

Таблица 13

Наименование топлива	Группа	Содержание в %		Газогенератор			
		летучих V_2	зола A_c	обращенного процесса		поперечного процесса	прямого процесса
				с горловиной	без горловины		
Битуминозные (смолистые)	Древесные чурки, малозольный торф	1-я	85—70	До 4	Применяется	—	—
	Торф, бурый уголь	2-я	70—30	Более 4	—	Применяется	—
Небитуминозные (бессмольные)	Древесный уголь, древесноугольные брикеты, торфяной кокс	1-я	30—10	До 4	—	Применяется	
	Полукокс, антрацит	2-я	10—5	Более 4	—	—	Применяется

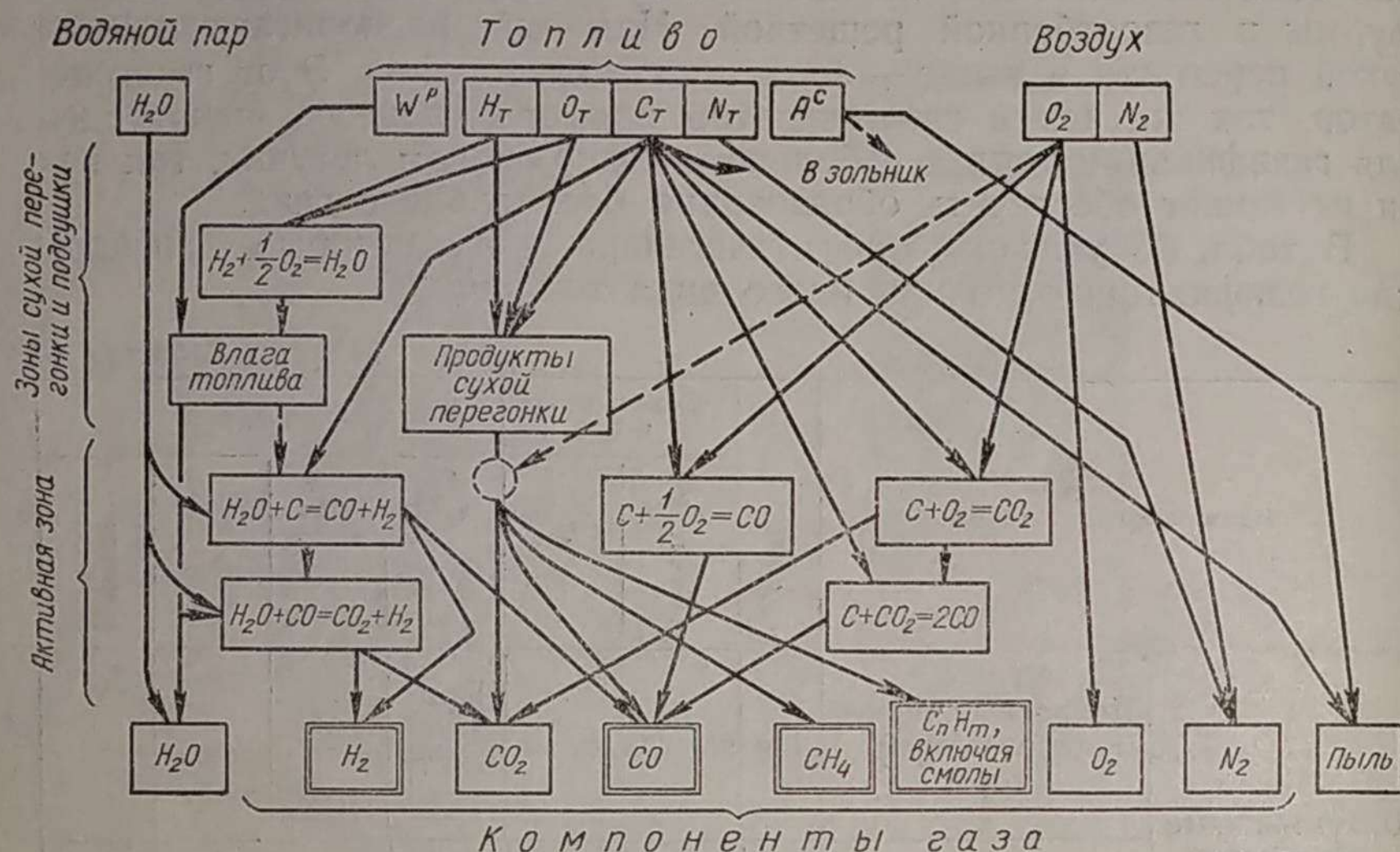
Для битуминозных топлив 1-й группы, с содержанием летучих 70—85% и золы до 4%, необходим газогенератор обратного процесса с горловиной (в камере газификации) для разложения смол.

Для битуминозных топлив 2-й группы, с содержанием золы свыше 4%, также необходим газогенератор обратного процесса, но без горловины, чтобы не препятствовать удалению образующегося шлака.

Небитуминозные топлива 1-й группы, с содержанием летучих до 30% и золы до 4%, можно газифицировать в газогенераторах любого типа.

Небитуминозные топлива 2-й группы, в которых содержание летучих не превышает 10%, а содержание золы более 4%, можно газифицировать в газогенераторах прямого процесса газификации с подачей водяного пара.

Применение поперечного процесса возможно только для топлив с малым содержанием тугоплавкой золы (не более 5%).



Фиг. 7. Схема действительного процесса газификации.

Наглядное представление о процессах, происходящих в газогенераторе, дает схема, изображенная на фиг. 7, которая составлена применительно к прямому процессу газификации.

В верхнем ряду схемы показаны исходные продукты газификации: топливо, состоящее из углерода C_T , водорода H_T , кислорода O_T , азота N_T , гигроскопической влаги W^p и золы A^c ; воздух, состоящий из кислорода O_2 и азота N_2 ; вода H_2O , подводимая в газогенератор извне. Во втором и третьем рядах, относящихся к зонам подсушки и сухой перегонки, показаны выделяющиеся в этих зонах продукты — гигроскопическая влага, химически связанная влага и летучие вещества. В четвертом и пятом рядах показаны процессы, происходящие в активной зоне газогенератора.

В нижнем ряду приведены конечные продукты — компоненты генераторного газа, полученные в результате газификации и сухой перегонки топлива.

Из схемы видно, что в горении углерода топлива участвует кислород воздуха. Углерод расходуется на образование углекислого газа CO_2 , окиси углерода CO , а также на разложение водяного пара с образованием окиси углерода CO и свободного водорода H_2 .

Азот воздуха N_2 и азот топлива N_T не участвуют в реакциях и переходят в генераторный газ без изменения.

Часть кислорода O_T и водорода H_T топлива образуют химическую воду, которая вместе с гигроскопической влагой топлива W^p и влагой, подведенной извне, частично участвует в процессе газификации, а частично переходит в газ без изменений.

Не участвующие в указанных реакциях части кислорода, водорода и углерода топлива образуют продукты сухой перегонки (летучие), которые в газогенераторах прямого и поперечного процессов газификации переходят в газ в неизменном виде, а в газогенераторе обращенного процесса в большей своей части сгорают и подвергаются разложению (крекинг-процессу) в активной зоне.

Эти дополнительно происходящие в газогенераторе обращенного типа процессы показаны на схеме пунктирными линиями. В обращенном газогенераторе вода извне обычно не подается и компоненты водяного газа образуются только из влаги топлива.

Зола топлива A^c , а также часть не сгоревшего углерода топлива C_T попадают в зольник и в некотором количестве уносятся вместе с газом из газогенератора. Таким образом, газ, выходящий из газогенератора, состоит из горючих компонентов (CO , H_2 , CH_4 , C_nH_m), балласта (CO_2 , O_2 , N_2 , H_2O) и содержит пыль, состоящую из золы и сажи.

Примерный состав газа, полученного в газогенераторе обращенного процесса газификации при работе на древесных чурках с абсолютной влажностью 20%, следующий (в % по объему)

Водорода H_2	16,1
Углекислого газа CO_2	9,2
Окиси углерода CO	20,9
Метана CH_4	2,3
Непредельных углеводородов C_nH_m (без смол)	0,2
Кислорода O_2	1,6
Азота N_2	49,7

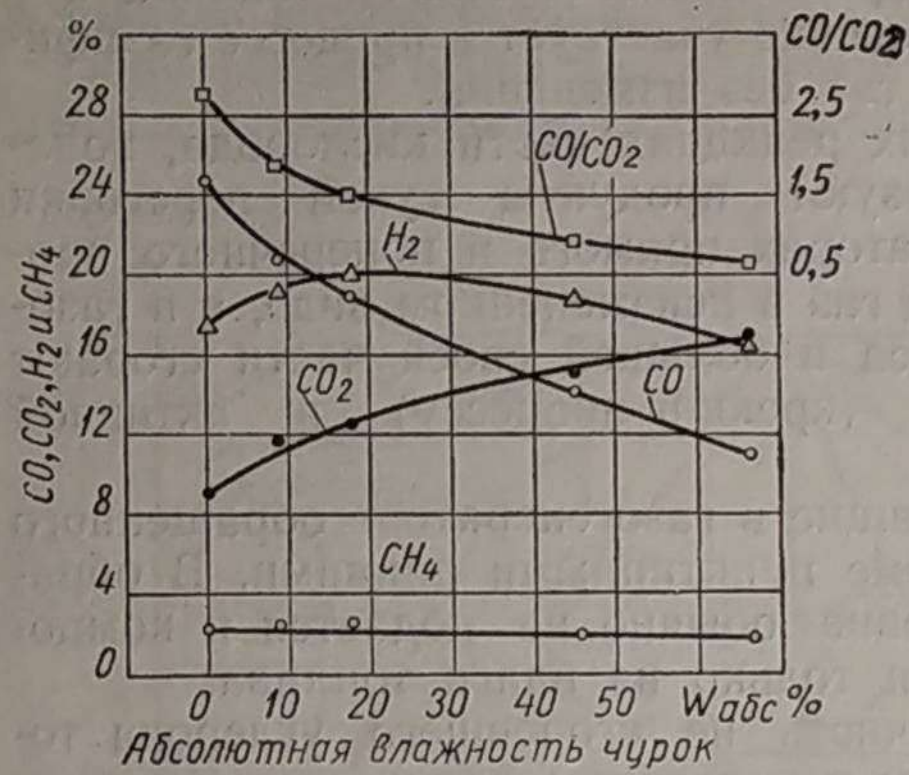
На 1 м³ сухого газа приходится (в г):

Влаги	97
Пыли	3,5
Смолы	0,5

Соотношение между горючими компонентами и количество балласта в газе зависят от количества воды, участвующей в процессе, количества летучих в топливе и от режима газификации.

На фиг. 8 показано влияние влажности древесных чурок на состав генераторного газа. Как видно из диаграммы, с увеличением влажности древесины количество углекислого газа увеличивается, количество окиси углерода уменьшается, количество водорода сначала увеличивается (до влажности 20—25%), а потом тоже уменьшается в результате понижения температуры в активной зоне. Количество метана CH_4 уменьшается с увеличением влажности древесины на незначительную величину. В итоге теплотворность газа с увеличением влажности древесных чурок уменьшается.

На фиг. 9 показано влияние содержания летучих в древесном угле на качество генераторного газа, полученного в газогенераторе поперечного процесса газификации.



Фиг. 8. Влияние влажности древесных чурок на состав генераторного газа при газификации в газогенераторе обращенного процесса.

Правильного выбора основных параметров газогенератора: интенсивности газификации q , скорости дутья v и высоты реакционного слоя топлива H_3 .

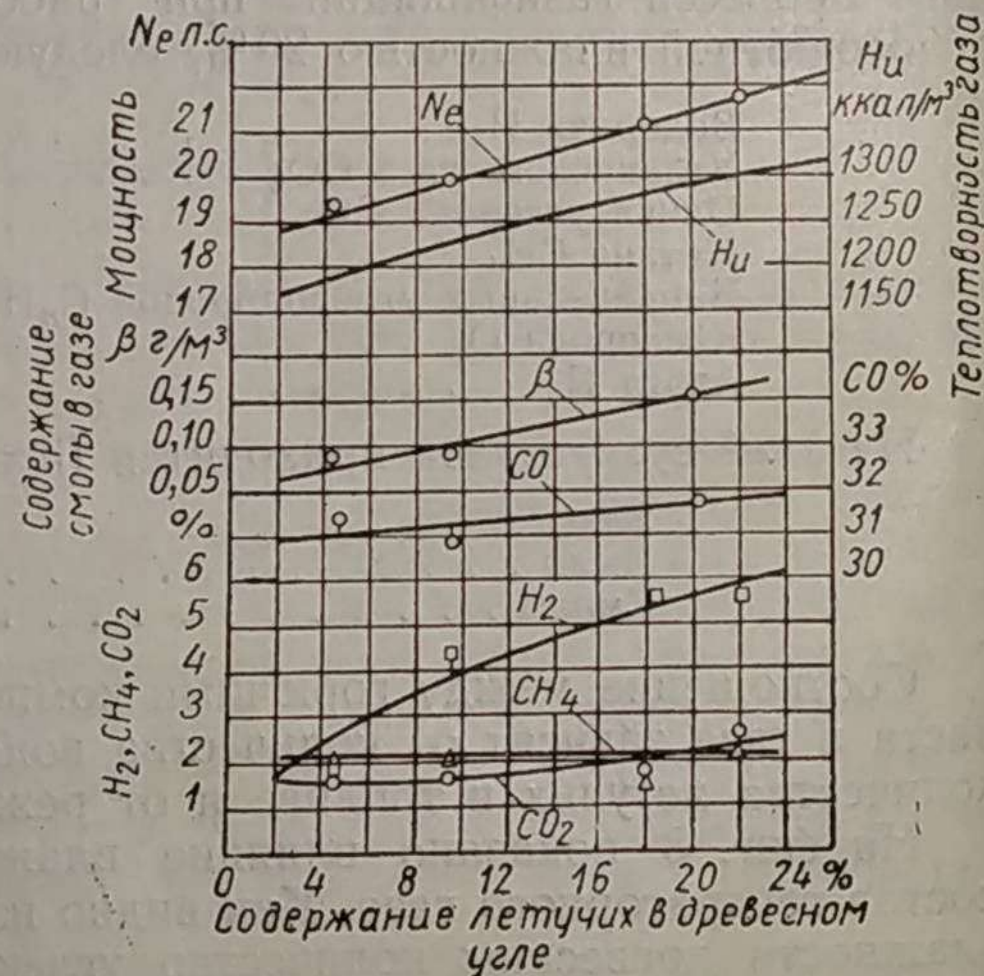
Под интенсивностью газификации или напряженностью горения q понимают количество топлива в килограммах, сжигаемого в 1 час на 1 м² площади поперечного сечения камеры газификации в плоскости подвода воздуха (плоскость фурменного пояса в газогенераторах обращенного процесса газификации и плоскость колосников в газогенераторах прямого процесса). Интенсивность газификации

$$q = \frac{G_T}{F} \text{ кг/м}^2\text{час.} \quad (13)$$

Чем выше напряженность горения, т. е. чем интенсивнее ведется процесс газификации, тем лучше будет качество газа, так как при этом будет увеличиваться температура в

Из диаграммы видно, что с увеличением количества летучих с 2 до 22% содержание CO, H₂, CO₂ и смол в газе непрерывно растет. В результате этого теплотворность газа и мощность двигателя, работающего на этом газе, увеличиваются на 15%. Максимальное количество смол (при количестве летучих 22%) не превышает 0,16 г/м³, что является допустимым. Однако при большем содержании летучих в топливе количество смол в газе увеличивается и превышает допустимую величину.

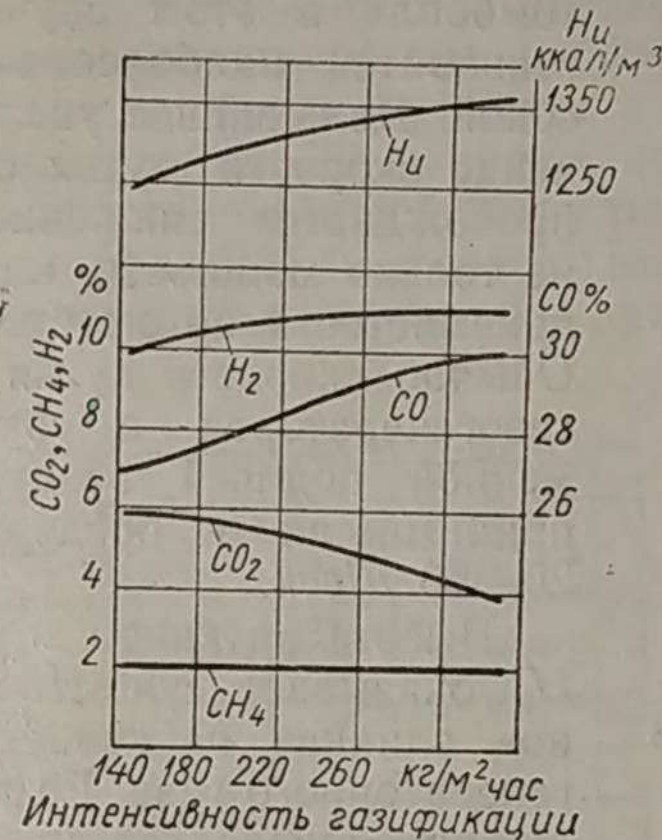
Наиболее выгодный режим газификации зависит от пра-



Фиг. 9. Влияние содержания летучих в древесном угле на качество генераторного газа и мощность двигателя при работе газогенератора поперечного процесса газификации.

активной зоне газогенератора (фиг. 10). В результате повышения температуры равновесный состав газа смещается в сторону содержания большего количества горючих компонентов CO и H₂.

Однако при повышении напряженности горения увеличивается скорость прохождения газа в слое топлива, в результате чего усиливается сопротивление газогенератора, а следовательно, уменьшается коэффициент наполнения двигателя. Кроме того, при работе на топливах с высоким содержанием золы повышение напряженности горения ограничено образованием шлака в камере



Фиг. 10. Изменение состава газа и его теплотворности в зависимости от интенсивности газификации при работе газогенератора прямого процесса на антраците АС с подачей пара в количестве, равном 40% расхода топлива.



Фиг. 11. Влияние скорости дутья (поступления воздуха в камеру газификации) на мощность двигателя и приемистость автомобиля при работе газогенератора поперечного процесса газификации на древесном угле (v_p — средняя скорость при разгоне на участке длиной 1 км).

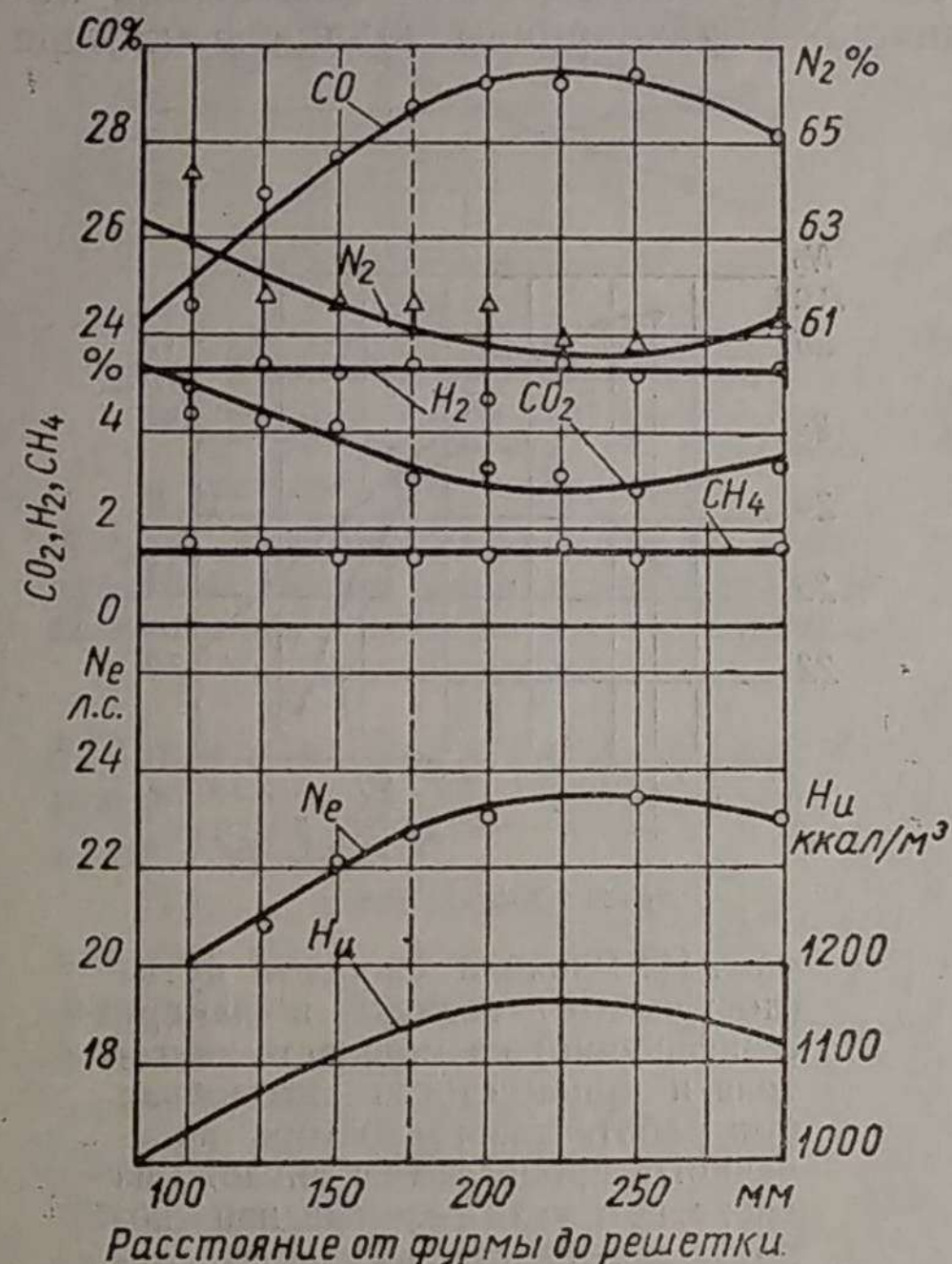
газификации и прекращением вследствие этого нормальной работы двигателя.

В зависимости от вида применяемого топлива напряженность горения берется в пределах 200—900 кг/м²час.

Большое влияние на протекание процесса газификации оказывает скорость поступления воздуха v (скорость дутья) в камеру газификации. С увеличением скорости дутья повышается температура на поверхности топлива, находящегося в струе поступающего воздуха, т. е. получается местное увеличение напряженности горения, величина которой достигает 50 000 кг/м²час. В результате выход первичной окиси углерода CO по реакции (6) увеличивается и работа газогенератора становится более гибкой, так как она в меньшей степени зависит от протекания восстановительных реакций (см. табл. 12). Однако нельзя повышать скорость дутья беспре-

дельно, так как возрастающее при этом сопротивление газогенератора будет ухудшать наполнение цилиндров двигателя газовой смесью и снижать мощность. На фиг. 11 показано влияние скорости дутья на мощность двигателя и приемистость автомобиля, которая при прочих равных условиях находится в прямой зависимости от гибкости работы газогенератора.

С увеличением скорости дутья более 25 м/сек мощность двигателя заметно падает, но, несмотря на это, имеет смысл увеличить эту скорость до 45 м/сек, так как приемистость автомобиля в этом случае становится наиболее высокой. Дальнейшее увеличение скорости дутья сопровождается снижением не только мощности, но и приемистости автомобиля. Обычно скорость дутья в газогенераторах с фурменной подачей воздуха принимается в пределах 20—50 м/сек.



Фиг. 12. Изменение качества газа за газогенератором и мощности двигателя в зависимости от длины активной зоны газогенератора поперечного процесса, работающего на древесном угле.

длины) может быть активной зона, обеспечивающая завершение восстановительных процессов. Слишком большая высота активной зоны создает благоприятные условия для протекания обратных реакций, и поэтому так же невыгодна, как и слишком малая высота.

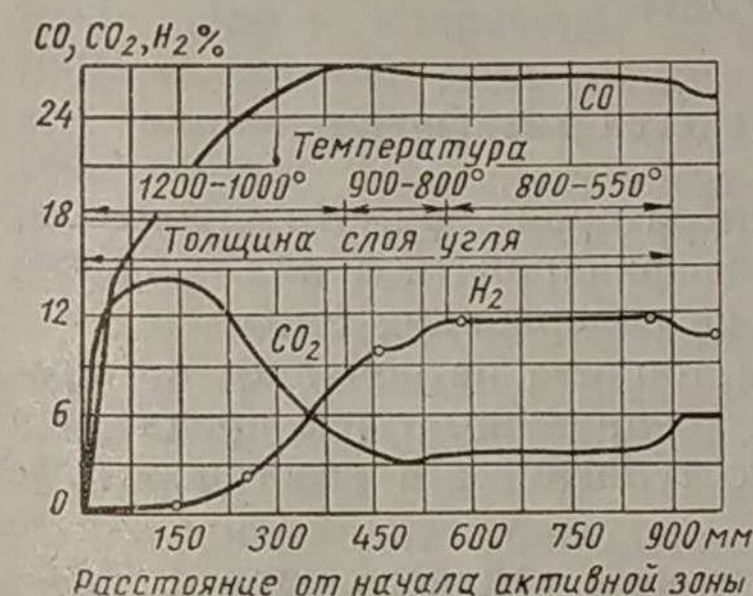
Это наглядно иллюстрируется изображенной на фиг. 12 диаграммой изменения состава и теплотворности газа в зависимости от длины активной зоны в газогенераторе поперечного процесса газификации, работающем на древесном угле (изменялось расстояние от фурмы до газоотборной решетки).

эту скорость до 45 м/сек, так как приемистость автомобиля в этом случае становится наиболее высокой. Дальнейшее увеличение скорости дутья сопровождается снижением не только мощности, но и приемистости автомобиля. Обычно скорость дутья в газогенераторах с фурменной подачей воздуха принимается в пределах 20—50 м/сек.

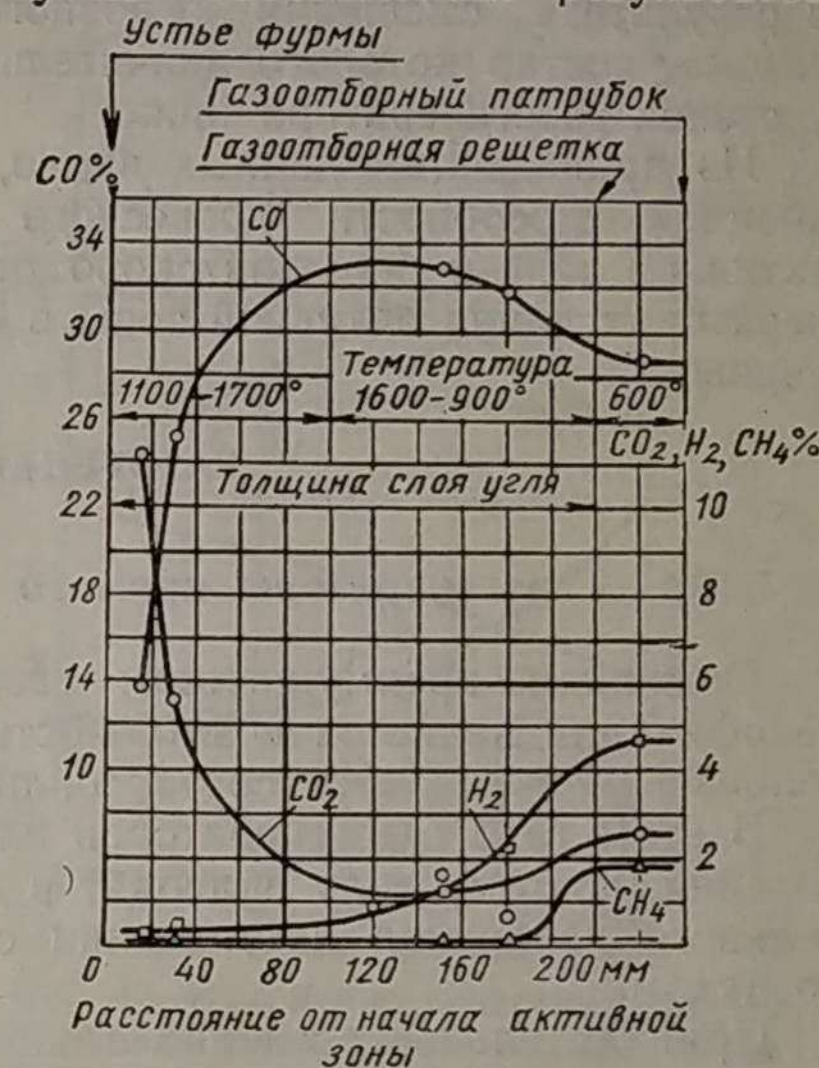
Высота активной зоны H_3 оказывает существенное влияние на качество генераторного газа. Ее величина определяет время соприкосновения газа и водяных паров с раскаленным углеродом и зависит от температуры активной зоны и реакционной способности топлива. Чем больше будет температура и чем выше реакционная способность топлива (т. е. больше пористость и меньше размер кусков), тем меньшей высоты (или

Как видно из диаграммы, для данной производительности газогенератора (60 м³/час газа) наиболее выгодная длина активной зоны равна 225 мм. При этой длине содержание окиси углерода CO достигает максимального значения. Количество водорода H₂ и метана CH₄ не изменяется, так как метан образуется в зоне сухой перегонки, а водород — в непосредственной близости от газоотборной решетки.

Суммарное влияние перечисленных выше факторов на процесс газификации можно проследить путем сопоставления результатов зонального исследования состава газа, полученного в стационарном газогенераторе, работающем на крупнокусковом антраците с низкой напряженностью горения и малой скоростью дутья (фиг. 13), и состава газа, полученного в одном из наи-



Фиг. 13. Состав газа в активной зоне стационарного газогенератора при работе на антраците.



Фиг. 14. Состав газа в активной зоне автомобильного газогенератора НАТИ—Г-21 при работе на древесном угле.

более форсированных автомобильных газогенераторов НАТИ-Г-21, работающем на мелком древесном угле с большой скоростью дутья (фиг. 14).

В первом случае (см. фиг. 13) окись углерода в основном образуется за счет восстановления углекислого газа, причем этот процесс происходит в зоне высоких температур и заканчивается полностью на расстоянии 450 мм от колосниковой решетки при содержании CO, равном 27%. Реакция образования водорода, протекающая вначале крайне медленно, происходит в слое топлива, отстоящем на 300—600 мм от колосников, и полностью заканчивается на расстоянии 900 мм. Этим, в частности, подтверждается, что реакция образования водяного газа протекает в 2 раза медленнее, чем реакция (7) восстановления углекислого газа.

Во втором случае (фиг. 14) окись углерода образуется при горении углерода (до 14%) и восстановлении углекислого газа.

Реакция заканчивается на расстоянии 120 мм от устья фурмы. При этом образуется наибольшее количество CO (около 33%).

Водород H₂ и метан CH₄ образуются в конце активной зоны, у газоотборной решетки.

В обоих газогенераторах протекает обратная реакция $2CO \rightarrow CO_2 + C$, в результате которой количество CO в газе (на выходе из газогенератора) снижается в первом случае до 25%, а во втором случае до 28,7%.

В последнем случае снижение количества CO происходит также в результате смешения основного газового потока с «краевым газом», состав которого значительно хуже, так как температура у стенок газогенератора ниже.

Из приведенных данных видно, что вследствие высокой реакционной способности древесного угля, высокой температуры в активной зоне и большой скорости дутья в автомобильных газогенераторах длина активной зоны в 3—4 раза меньше, чем в стационарных.

ГАЗОГЕНЕРАТОРЫ

Газогенераторы прямого процесса газификации

Основным преимуществом газогенераторов прямого процесса газификации является возможность газифицировать в них высокозольные шлакующиеся сорта топлив, не содержащих смол.

В этом типе газогенераторов влага топлива не попадает в зону горения, поэтому воду подводят в нее специально, путем предварительного испарения и смешения с поступающим в газогенератор воздухом.

Принудительное введение в зону горения водяного пара в данном случае необходимо и полезно. Наличие водяного пара в дутье уменьшает концентрацию кислорода, поэтому температура в зоне горения понижается. Так, например, если при сухом дутье расходуется 3,3 м³ воздуха на 1 кг газифицируемого антрацита, то при подаче 0,6 кг пара расход воздуха на 1 кг антрацита уменьшается до 2,8 м³. При этом температура в зоне горения снижается с 1650 до 1370° (фиг. 15), в результате чего уменьшается образование шлака в газогенераторе, так как некоторая часть золы не плавится, и увеличивается срок службы деталей топливника. Водяные пары, реагируя с углеродом топлива, обогащают генераторный газ образующимся при этом водородом, что повышает мощность и экономичность двигателя.

Так как реакции образования водяного газа протекают с поглощением тепла, то это вызывает понижение температуры и в зоне восстановления.

На фиг. 15 приведены кривые изменения состава газа, его теплотворности и мощности двигателя в зависимости от количества воды, подаваемой в газогенератор. С увеличением подачи воды растет количество прореагировавшего водяного пара, в силу чего количе-

ство водорода в газе увеличивается, а процент содержания окиси углерода уменьшается.

Взаимно противоположное положение кривых двух горючих компонентов газа CO и H₂ обуславливает наличие максимума на кривых теплотворности газа и мощности двигателя. Значение максимума (для всех режимов работы двигателя) соответствует расходу 0,4 кг пара на 1 кг топлива (фиг. 16).

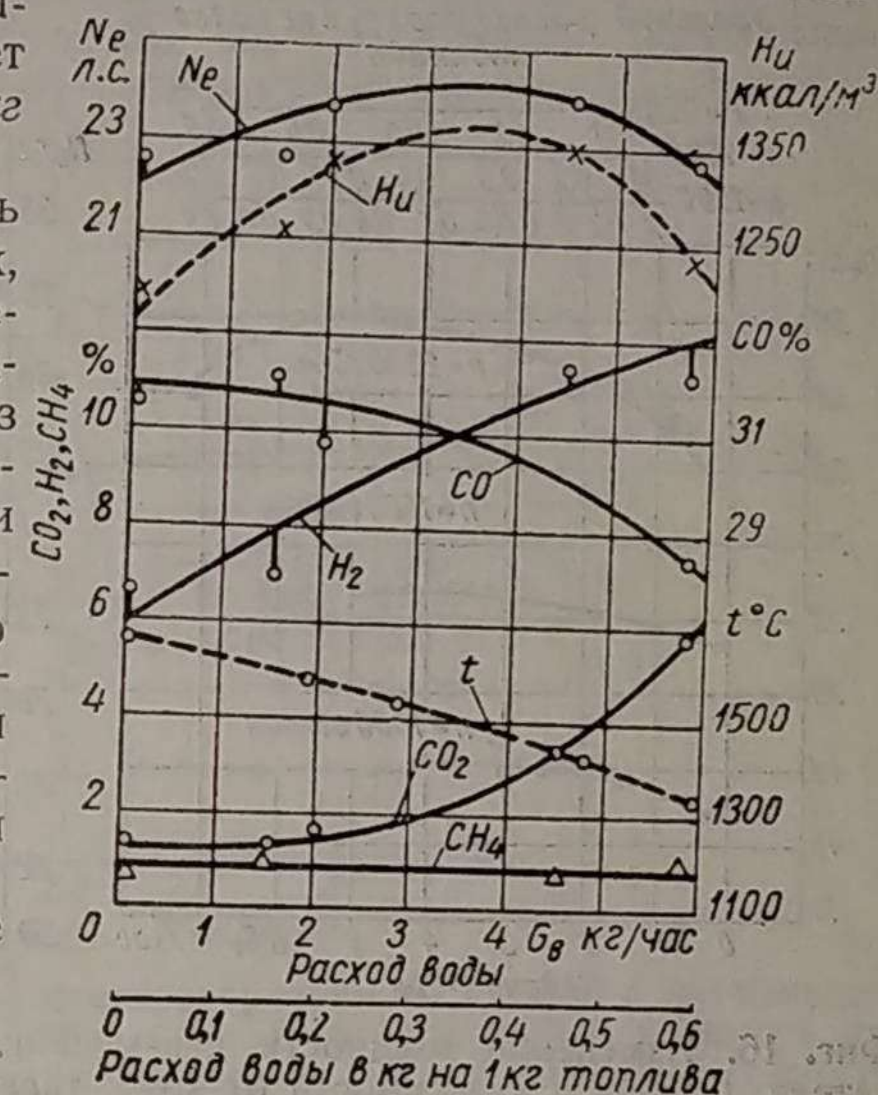
При подаче пара мощность повышается на 12—15%. Так, например, при работе газогенератора прямого процесса газификации на антраците без подачи пара двигатель развивал мощность 33,7 л. с. при $n = 1400$ об/мин (фиг. 17); подача пара в количестве 20% расхода топлива дала повышение мощности до 38,5 л. с. при 1600 об/мин. При этом удельный расход топлива снизился с 630 до 490 г/л. с. ч.

Особенно сильное влияние подача пара оказывает при разжиге газогенератора, работающего на антраците. В этом случае происходит обогащение газа образовавшимся водородом, в результате чего резко сокращается время разжига (в 3—5 раз) и создается возможность устойчивой работы двигателя на газе. После стоянки свыше 1 часа работа двигателя на газе без подачи пара в газогенератор зачастую оказывается вообще невозможной.

Кривая температуры (t) в зоне горения (фиг. 15) и данные, приведенные в табл. 14, показывают, что даже при больших количествах подаваемого в газогенератор водяного пара температура в камере все же значительно превышает температуру плавления золы.

Таблица 14

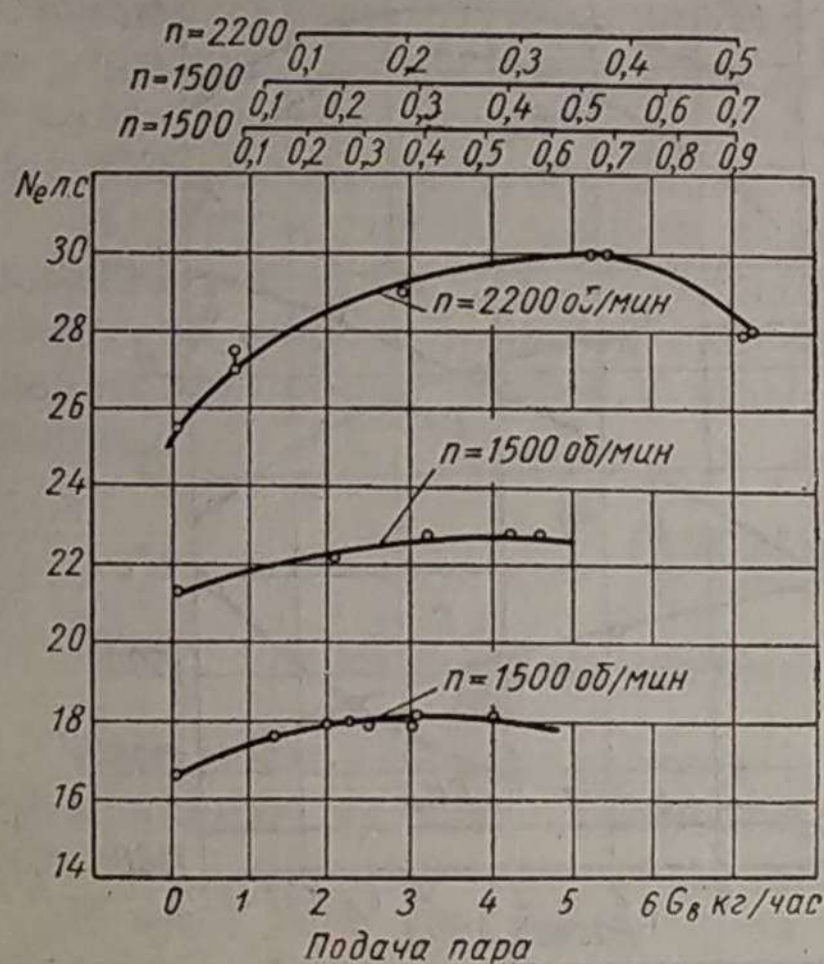
Топливо	Температура в °C		
	размягчения золы	плавления золы	золы в жидкоплавком состоянии
Донецкий антрацит	900—1100	1000—1200	1070—1320
Журицкий полукокс	1050	1165	1180



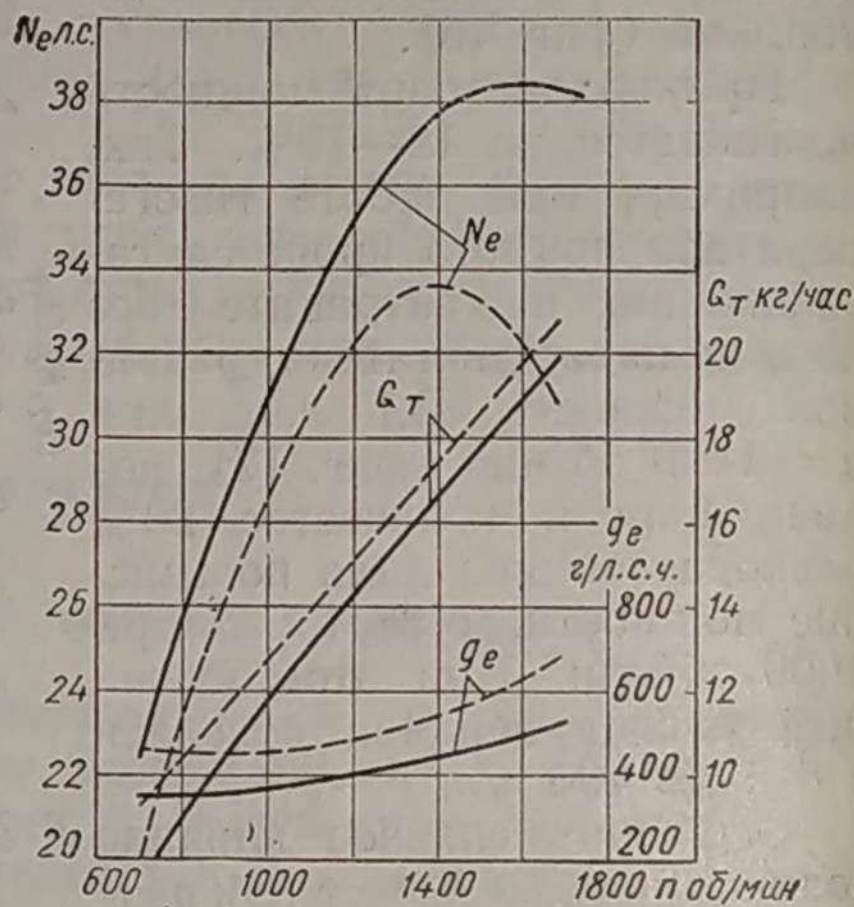
Фиг. 15. Изменение качества газа, мощности двигателя при ($n = 1500$ об/мин) и температуры в активной зоне газогенератора прямого процесса, работающего на антраците, в зависимости от количества подаваемой в газогенератор воды (пара).

Однако при подаче водяного пара структура образующегося шлака изменяется, шлак становится более пористым и уменьшается сопротивление шлаковой подушки проходу воздуха, что позволяет сохранить нормальную мощность двигателя в течение более длительного времени.

Удельный расход пара g_p в кг на 1 кг топлива



Фиг. 16. Изменение мощности двигателя ГАЗ-42 в зависимости от количества воды, подаваемой в газогенератор НАТИ-АГ прямого процесса газификации при работе на антраците ($W^p = 6\%$; $A^2 = 3,2\%$).

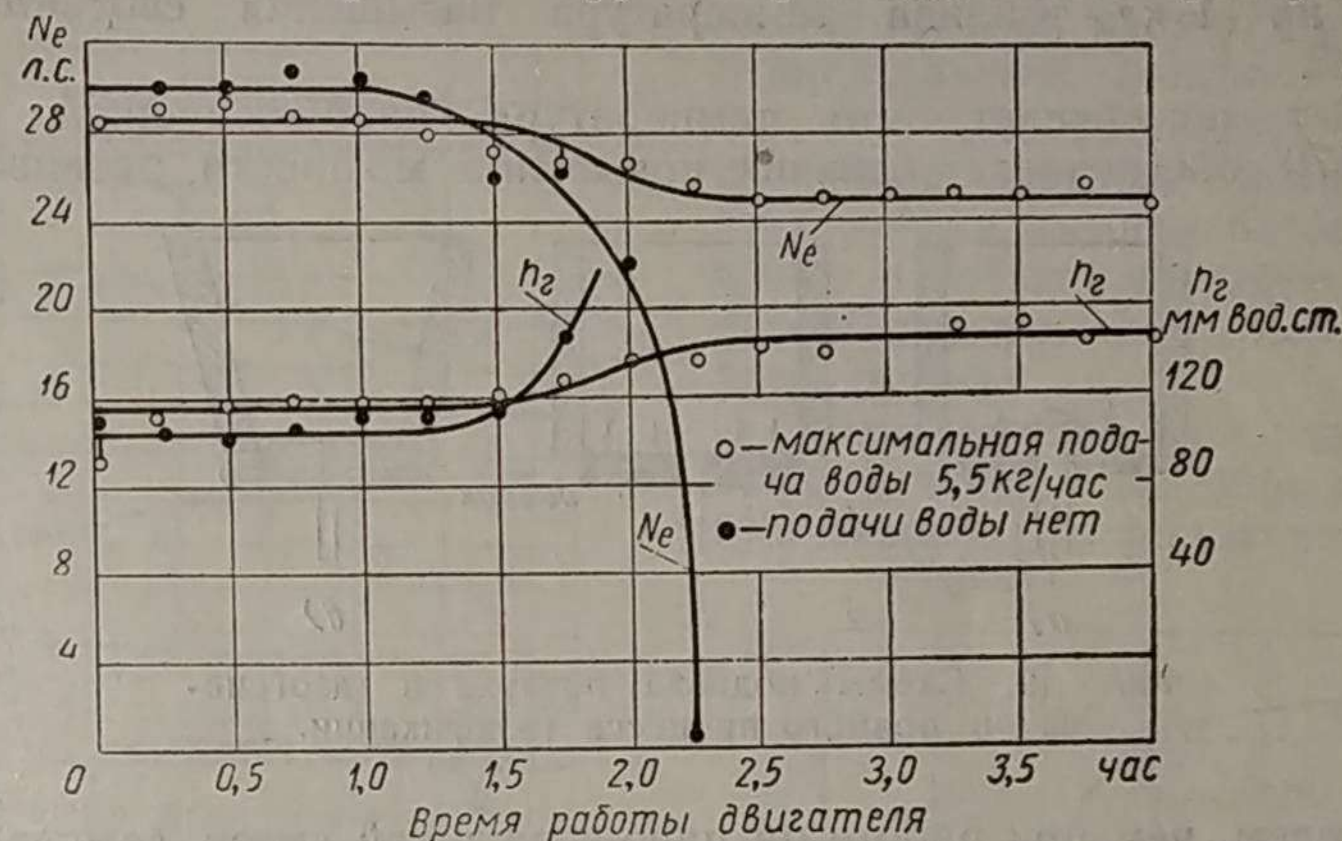


Фиг. 17. Внешняя характеристика двигателя при работе с газогенератором прямого процесса газификации, работающим на антраците, с подачей (сплошные кривые), без подачи (штриховые кривые) воды в газогенератор (G_T — расход топлива; g_e — удельный расход топлива).

быть легко удален. Приведенный пример наглядно иллюстрирует необходимость подачи воды в газогенератор при работе на шлакующихся топливах с высокой концентрацией углерода.

Подача водяного пара в газогенератор должна производиться пропорционально количеству сжигаемого в газогенераторе топлива. Следовательно, в зависимости от числа оборотов и нагрузки двигателя расход пара должен автоматически изменяться.

Существуют следующие способы автоматической регулировки подачи водяного пара в камеру газификации газогенератора:



Фиг. 18. Влияние подачи воды в газогенератор прямого процесса газификации, работающий на антраците, на сопротивление газогенератора и мощность двигателя по сравнению с работой газогенератора на сухом дутье (h_2 — разрежение после газогенератора; $n = 1100$ об/мин).

На фиг. 18 показано изменение мощности двигателя и сопротивления газогенератора прямого процесса газификации при работе на антраците с подачей и без подачи пара.

При работе без подачи пара шлак, растекаясь по колосниковой решетке, плотно пристает к ней, и через небольшой промежуток времени (1,5—2 часа) прекращается доступ воздуха в камеру газификации, в результате чего мощность двигателя снижается до нуля. Очистка колосниковой решетки от такого шлака крайне затруднена.

При подаче воды в газогенератор в количестве 5,5 кг/час (36% расхода топлива) шлак образуется в виде отдельных кусков, которые накапливаются на расстоянии 15—20 мм выше верхней плоскости колосниковой решетки. Этот шлак не препятствует проходу воздуха в камеру газификации, поэтому и сопротивление газогенератора, а следовательно и мощность двигателя, остается с течением времени почти постоянной. При чистке газогенератора шлак может

а) механический способ, когда вода подается в испаритель газогенератора с помощью насоса, приводимого в действие от двигателя и имеющего перепускной кран, который связан с дроссельной заслонкой двигателя. Таким образом, количество воды, подаваемой в газогенератор, изменяется в зависимости от числа оборотов и нагрузки двигателя;

б) термический способ, когда в испарителе, расположенном вблизи зоны горения, поддерживается с помощью поплавкового устройства необходимый уровень воды, а количество образующегося пара изменяется в зависимости от температуры нагрева испарителя, т. е. в зависимости от температуры в зоне горения;

в) гидравлический способ, когда расход воды регулируется иглой, перекрывающей сечение жиклера и связанной с мембраной, на которую воздействует разность давлений до и после диафрагмы, установленной в газопроводе, соединяющем газогенераторную установку с двигателем;

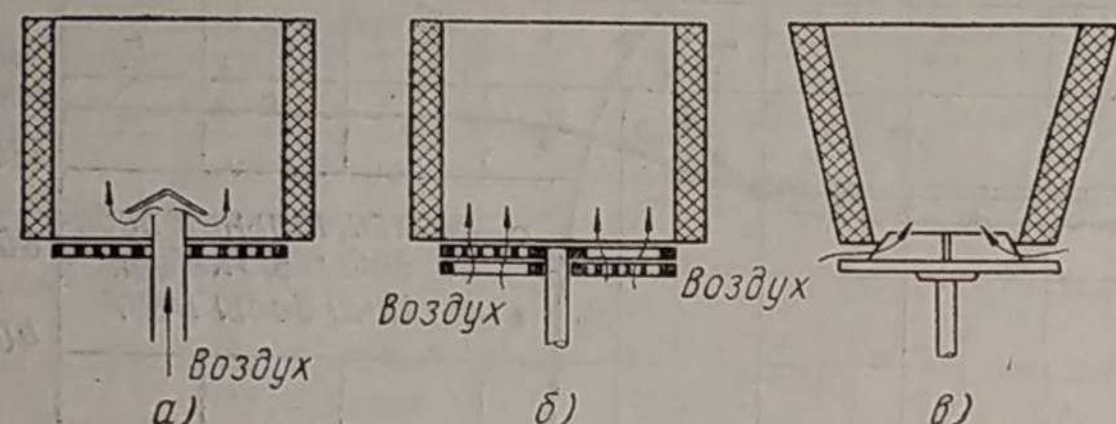
г) пневматический способ, при котором вода подается в испаритель газогенератора вместе с воздухом, засасываемым в него с помощью обычного карбюратора.

Из перечисленных способов автоматической регулировки подачи воды наиболее совершенный последний способ.

Недостатком всех указанных регулирующих устройств является малая их надежность вследствие сравнительно быстрой коррозии деталей, подверженных воздействию воды.

Для того чтобы все количество подаваемой в газогенератор воды находилось в парообразном состоянии и было хорошо перемешано с воздухом, температура паро-воздушной смеси должна быть выше температуры насыщения. При расходе воды в 0,4—0,5 кг на 1 кг топлива температура насыщения соответствует 54—58°.

Опыт показывает, что температура паро-воздушной смеси 150—170° обеспечивает большее повышение мощности, развиваемой



Фиг. 19. Схемы подвода воздуха в газогенератор прямого процесса газификации.

двигателем, чем при работе на паро-воздушной смеси, температура которой соответствует пределу насыщения. Более подробные данные по этому вопросу приведены при описании работы газогенераторов поперечного процесса газификации.

Наибольший эффект от подачи водяного пара достигается при работе на топливах с наибольшей концентрацией углерода в единице объема (например, антрацит, полукокс). Газификация этих топлив происходит при очень высоких температурах. Для древесного угля, в котором концентрация углерода меньше, чем в антраците, эффект от подачи водяного пара будет меньшим.

Способ подвода воздуха или паро-воздушной смеси и характер шлакообразования неразрывно связаны между собой.

На фиг. 19 показаны существующие схемы подвода воздуха в камеру газификации газогенераторов прямого процесса. В первом случае (фиг. 19, а) воздух подводится через центрально расположенную фурму, во избежание засорения кусками топлива прикрытую сверху козырьком. При таком способе подвода воздуха шлак накапливается в центре, около фурмы, и обычно применяемая в работающих на антраците газогенераторах огнеупорная футеровка в меньшей степени подвергается выгоранию. Однако сама фурма и козырек быстро разрушаются, если они не прикрыты слоем шлака.

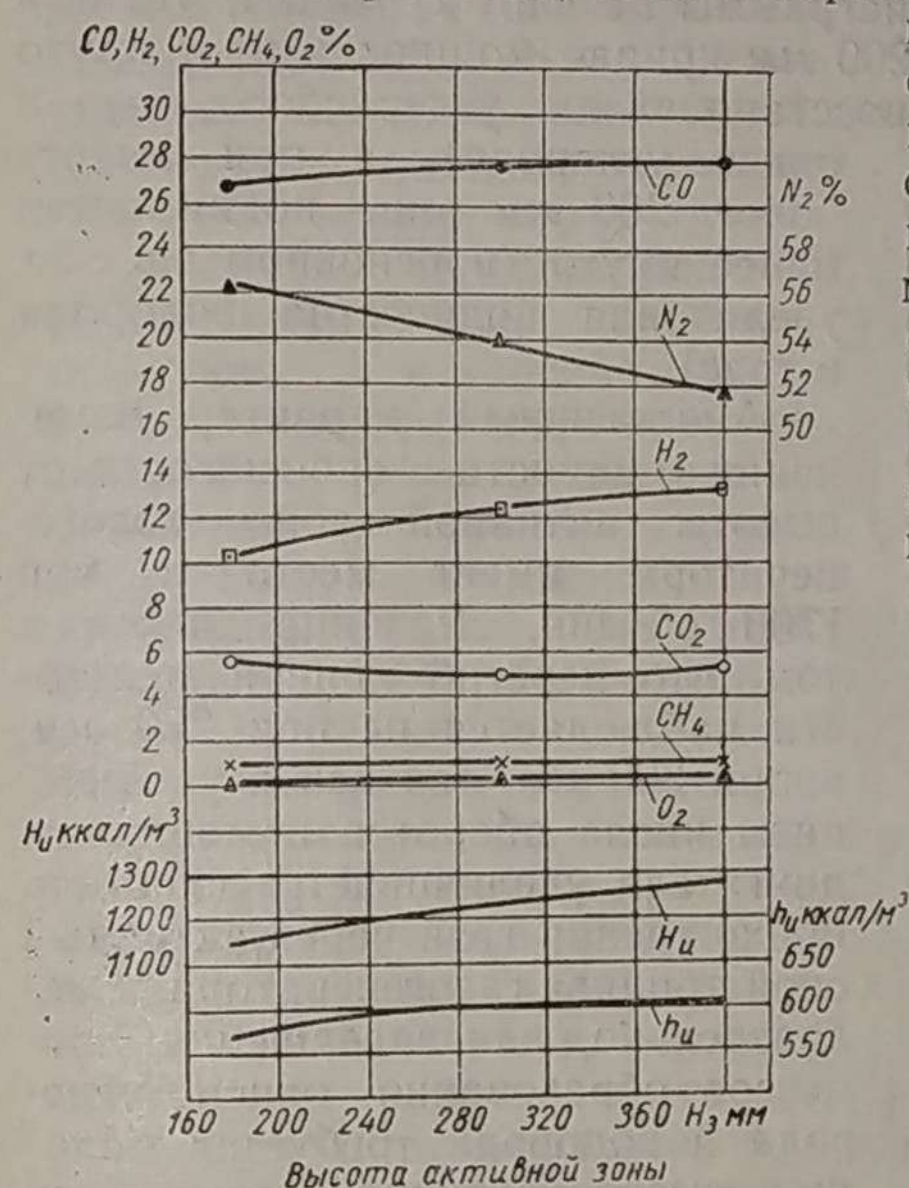
При большом слое шлака воздух начинает поступать в зону горения по всему сечению, подобно тому как это показано на фиг. 19, б, где закладывается на решетку при загрузке газогене-

ратора шлак служит изоляцией, защищающей колосники от перегрева, и предохраняет прозоры колосников от заливания их вновь образующимся шлаком, благодаря чему подача воздуха остается нормальной. Дробление шлака и частичное его удаление достигаются вращением решетки и совмещением секторов, не имеющих колосников.

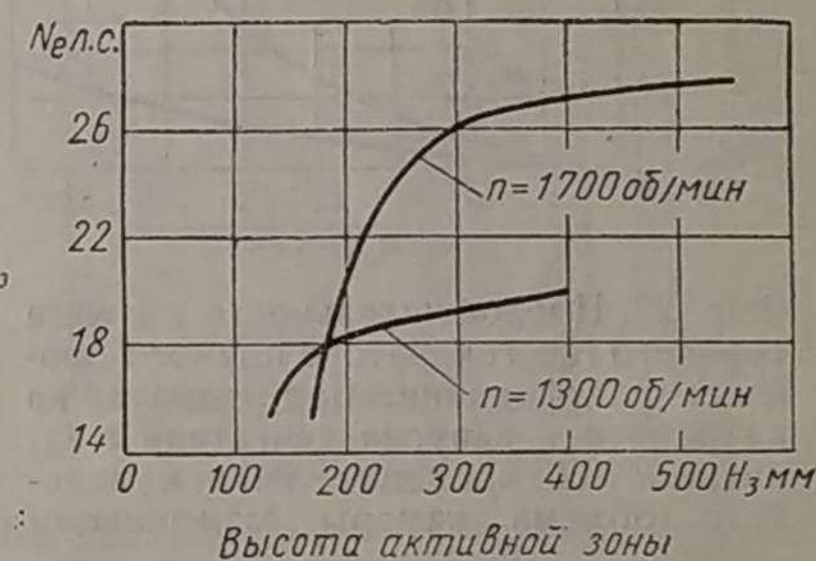
Большое сечение для прохода воздуха в случае применения колосниковой решетки, хотя и гарантирует бесперебойную газификацию топлива, является все же отрицательным фактором, так как низкая скорость дутья обуславливает неудовлетворительную работу газогенератора на малых нагрузках и плохую приспособляемость его к переменному режиму.

Газогенератор с подачей воздуха через щель, образованную нижней плоскостью камеры

с подачей воздуха через щель, образованную нижней плоскостью камеры



Фиг. 20. Влияние высоты активной зоны газогенератора прямого процесса газификации, работающего на антраците, на качество вырабатываемого газа (h_u — теплотворность смеси).



Фиг. 21. Влияние высоты активной зоны газогенератора прямого процесса газификации на мощность двигателя (топливо — антрацит АС; подача воды 0,4 кг на 1 кг топлива).

горения и плитой, заменяющей собой колосники (фиг. 19, в), не имеет указанного недостатка. Наличие узкой щели для прохода воздуха (20—25 мм) позволяет осуществлять дутье с достаточной скоростью даже на малых нагрузках. Образующийся во время работы генератора шлак располагается по периферии, по стенкам камеры газификации. При поворачивании плиты вокруг оси шлак срезается имеющимися на плите ребрами.

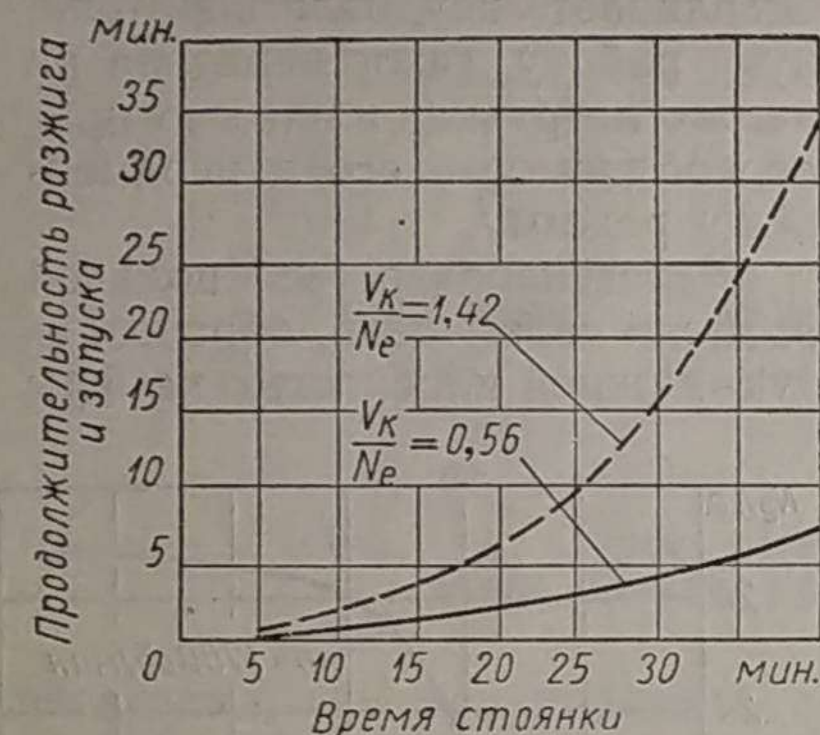
К недостаткам данной схемы относится более быстрое разрушение футеровки камеры, чем при подаче воздуха через центрально расположенную фурму (фиг. 19, а), и постепенное оплавление ребер на плите.

Объем камеры газификации газогенераторов, работающих на полукоксе или антраците, обычно бывает больше, чем у газогенераторов, работающих на древесном угле, так как по причине образования шлака приходится снижать интенсивность газификации, т. е. увеличивать сечение камеры, а также повышать высоту активной зоны, учитывая пониженную реакционную способность топлива.

На фиг. 20 и 21 показано изменение состава газа и мощности двигателя в зависимости от высоты активной зоны газогенератора при работе на антраците. Из диаграммы на фиг. 21 видно, что при 1300 об/мин и высоте слоя до 200 мм кривая мощности идет круто вверх (влияние интенсивного восстановления углекислого газа в

окись углерода), а при высоте более 200 мм она поднимается менее круто (в основном за счет увеличения количества водорода в газе).

Аналогичный характер изменения мощности в зависимости от высоты активной зоны газогенератора имеет место и при 1700 об/мин. Разница лишь в том, что перегиб кривой мощности наблюдается не при 200 мм, а при 300 мм, так как с увеличением числа оборотов и мощности двигателя увеличивается скорость прохождения газа через активный слой топлива газогенератора. Следовательно, для завершения процессов образования окиси углерода и водорода требуется большая высота активной зоны. Если же сравнить удельные объемы камеры горения, отнесенные к 1 л. с.,



Фиг. 22. Продолжительность разжига горячего газогенератора прямого процесса газификации при работе на антраците и запуска двигателя в зависимости от времени стоянки и удельного объема камеры газификации $\frac{V_k}{N_e}$ в л/л. с.

при высоте слоя 200 мм и $n = 1300$ об/мин и высоте слоя 300 мм и $n = 1700$ об/мин, то нетрудно убедиться, что они будут почти одинаковыми (0,45 и 0,48 л/л. с.). Для получения газа более лучшего качества, а следовательно и более высокой мощности двигателя, необходимо увеличить объем камеры газификации, с тем чтобы удельный объем составлял 0,8—0,9 л/л. с. (при интенсивности газификации порядка 300 кг/м²час).

С другой стороны, чем больше будет объем камеры газификации, тем менее гибкой будет работа газогенератора. На фиг. 22 показано изменение времени запуска в зависимости от продолжительности остановки для двух работающих на антраците газогенераторов одного и того же типа. В первом газогенераторе удельный объем камеры $\frac{V_k}{N_e}$ составлял 0,56 л/л. с., а во втором 1,42 л/л. с., т. е. в 2,5 раза больше. Время запуска второго газо-

генератора (после 40-минутной стоянки) в 5 раз превышает время запуска первого газогенератора.

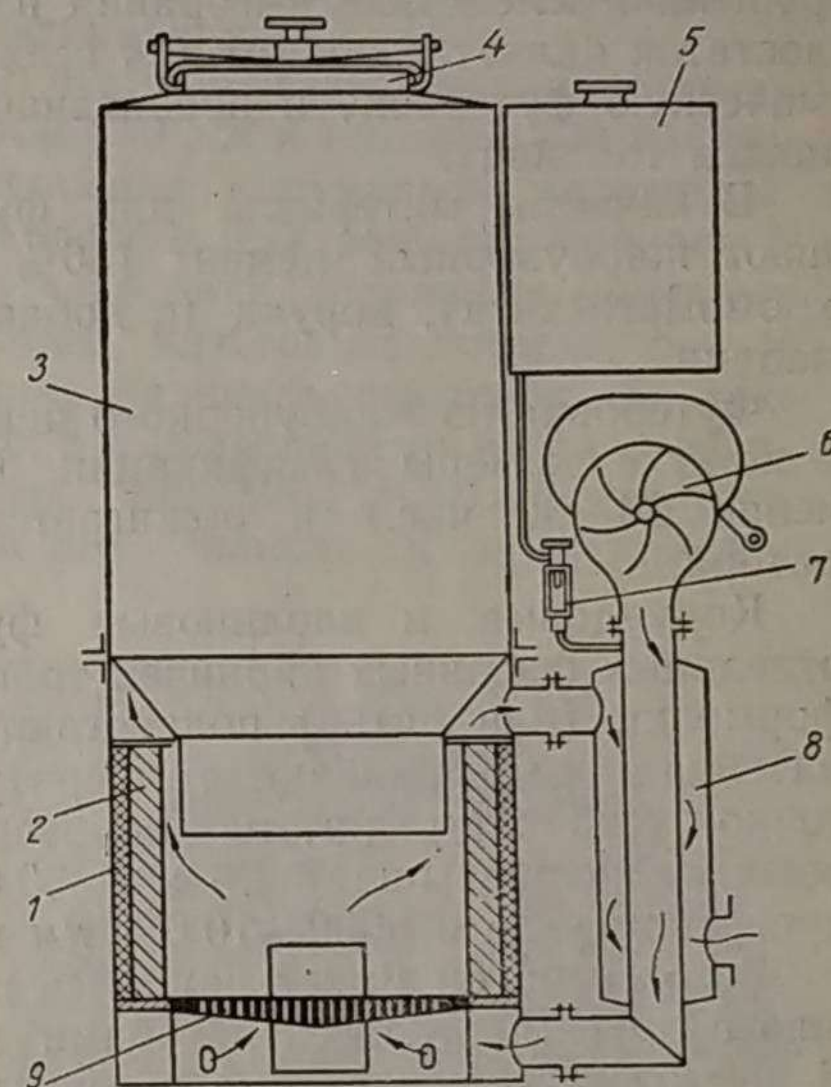
Таким образом, при выборе размеров камеры газификации приходится находить такое решение, которое удовлетворяло бы условиям и хорошего газообразования, и достаточно гибкой работы.

Так как шлак и угольная мелочь в газогенераторе прямого процесса газификации в основном сосредоточены в месте подвода воздуха, а около газоотбора находится свежее топливо, содержание золы в уносимой пыли сравнительно невелико. Это обстоятельство наряду с повышенной влажностью газа значительно облегчает задачу его очистки.

Наличие приспособлений, необходимых для хранения, дозировки и испарения воды, делает газогенератор прямого процесса более сложным по сравнению с газогенераторами обращенного и поперечного процессов, не имеющих этих приспособлений. Конструкции камер газификации газогенераторов прямого и обращенного процессов одинаково сложны.

На фиг. 23 показан продольный разрез газогенератора прямого процесса. Газогенератор состоит из бункера и корпуса, внутренняя поверхность которого облицована огнеупорной футеровкой, образующей камеру газификации. Бункер крепится к нижней части газогенератора с помощью фланца и болтов. При этом нижняя часть бункера, выполненная в виде конуса, переходящего в цилиндр, опускается в камеру газификации, образуя кольцевую щель для прохода газа. Воздух в газогенератор поступает через окно вентилятора (который работает только при разжиге) и затем проходит в подогреватель, где происходит испарение воды, подаваемой капельником, и смешение паров воды с воздухом.

Паро-воздушная смесь поступает в нижнюю часть газогенератора. Проходя через колосники, она вступает во взаимодействие с топливом, образуя очаг горения непосредственно над колосниковой решеткой. Расстояние между колосниковой решеткой и нижней частью бункера определяет высоту активной зоны газогенератора, которая в данной конструкции равна 220 мм. Генераторный газ,



Фиг. 23. Газогенератор прямого процесса с неподвижной колосниковой решеткой и футерованной камерой газификации:

1 — корпус газогенератора; 2 — камера газификации; 3 — бункер; 4 — загрузочный люк; 5 — бак для воды; 6 — вентилятор разжига; 7 — капельница для подачи воды; 8 — подогреватель; 9 — колосниковая решетка.

поднимаясь по кольцевой щели между обмуровкой и нижней частью бункера, поступает в газоотборный патрубок, затем направляется в подогревательную рубашку испарителя и проходит в очистительную систему.

В нижней части корпуса газогенератора имеется люк, служащий для удаления золы и угольной мелочи из зольника, а также для очистки газогенератора от остатков топлива и шлака.

Футеровка нижней части камеры газификации подвержена разрушению вследствие выгорания и соединения со шлаком. Этот недостаток является общим для всех газогенераторов, имеющих керамическую футеровку и предназначенных для работы на шлакующих топливах.

В качестве материала для футеровки газогенераторов применяют жароупорный цемент (30% глиноземистого цемента и 70% хромомгнезита), корунд (с добавлением суворовской глины) или каолин.

Футеровка из жароупорного цемента формируется непосредственно в кожухе камеры газификации, быстро там затвердевает (в течение 20—30 час.) и обжигается в процессе работы газогенератора.

Корундовые и каолиновые футеровки изготавливаются в виде отдельных фасонных кирпичей толщиной 35—50 мм, которые после формовки (или литья) подвергаются обжигу в печах. Указанные материалы выдерживают температуру до 1750—1850°, но недостаточно устойчивы против образования шлака. Срок их службы обычно не превышает 20 000—30 000 км пробега при работе на древесном угле и 8000—10 000 км при работе на антраците.

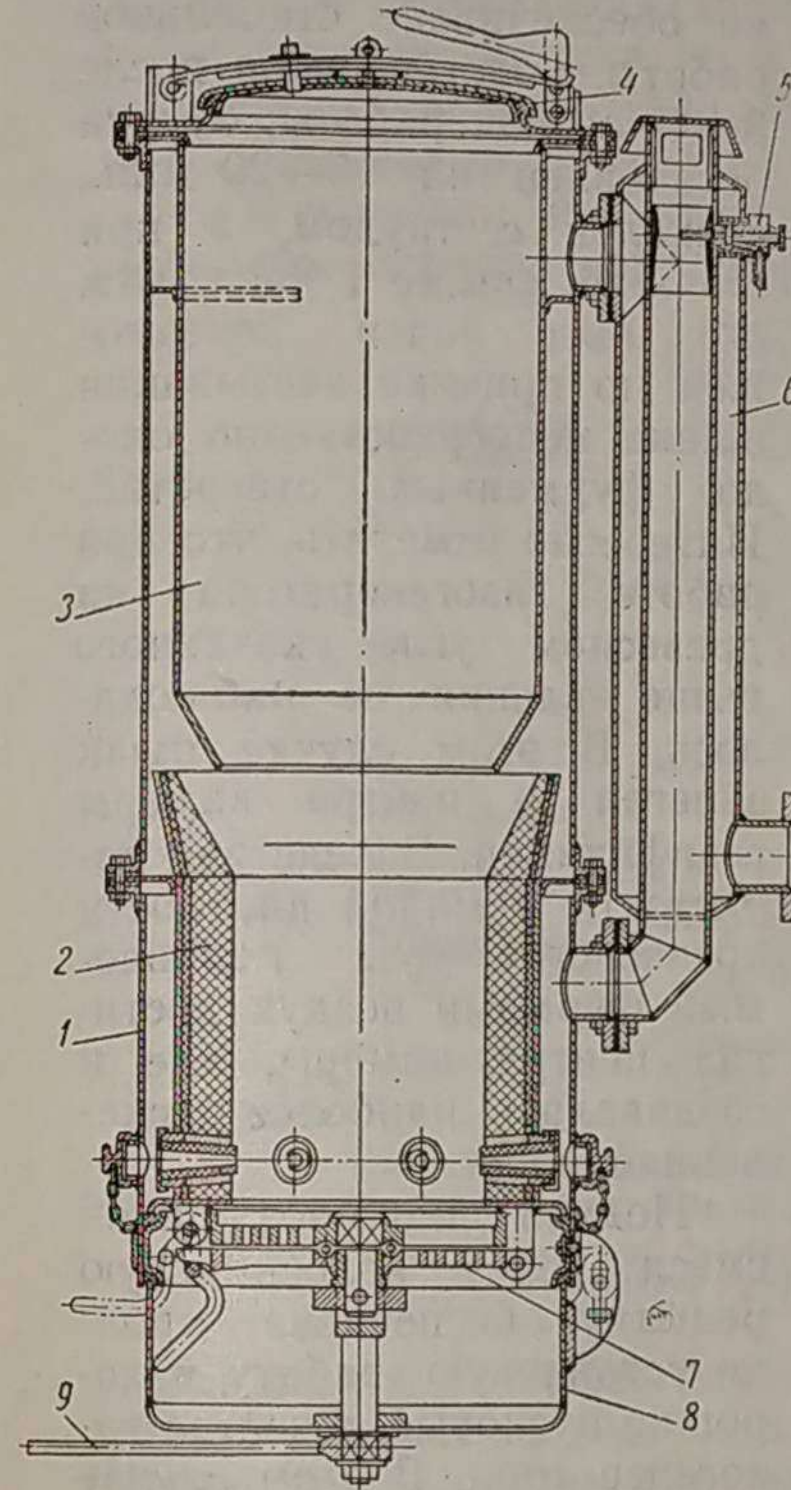
Газогенератор имеет наиболее простую конструкцию по сравнению с другими газогенераторами прямого процесса газификации. В нем отсутствуют автоматически действующее устройство для дозировки подаваемой воды и шуровочное приспособление для удаления шлака, поэтому он пригоден лишь для работы на древесном угле или малозольном торфяном коксе. Высокозольные шлакующие топлива, например каменноугольный полукокс или антрацит, требуют точной дозировки подачи воды в газогенератор и наличия приспособлений для удаления шлака.

На фиг. 24 показан газогенератор НАТИ-АГ прямого процесса газификации для работы на антраците, имеющий автоматическую подачу воды и приспособления для чистки газогенератора и удаления шлака.

Подвод воздуха осуществляется через трубу, подогреваемую выходящим из газогенератора газом. Паро-воздушная смесь образуется в подогревателе, куда вода поступает под действием разрежения, создаваемого засасываемым в газогенератор воздухом. Для подачи воды служит приспособление, которое по своему устройству и действию аналогично карбюратору с падающим потоком, т. е. в данном случае применен пневматический способ регулировки подачи воды. Указанное приспособление расположено в верхней части подогревателя.

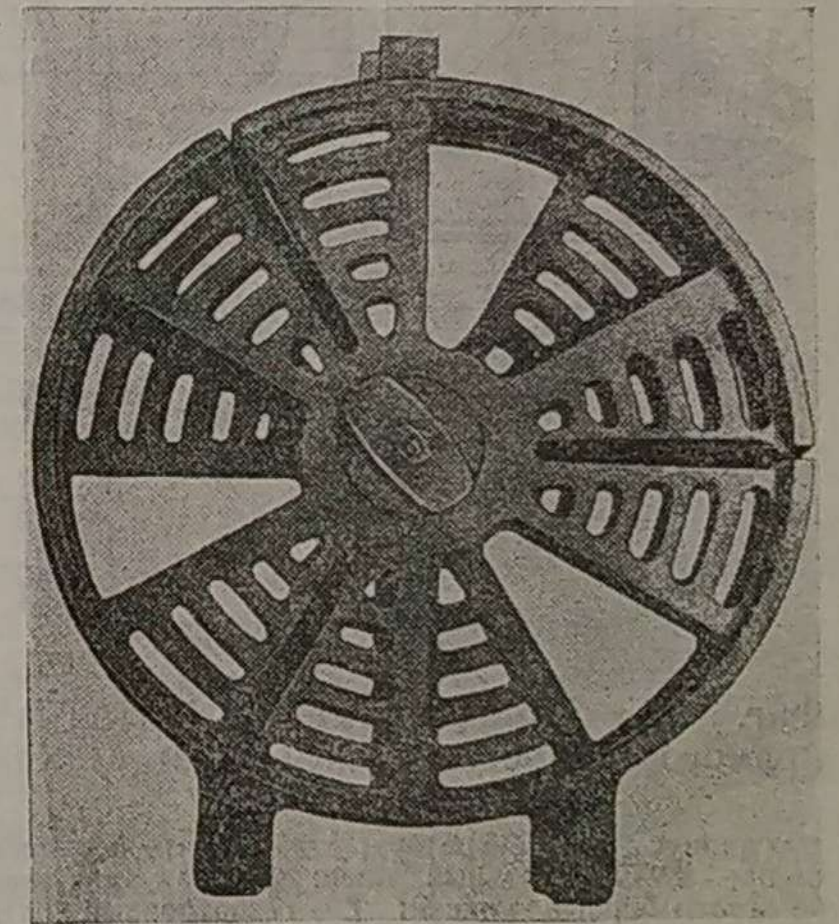
Из подогревателя паро-воздушная смесь поступает в паро-воздушную рубашку, образованную нижней частью корпуса газогенератора и металлическим кожухом камеры газификации. Здесь паро-воздушная смесь нагревается до температуры 160—170° и поступает через пять фурм в камеру газификации или же (если фурмы заглушены) проходит через отверстия в днище камеры в пространство зольника и далее через колосниковую решетку в активную зону.

Камера газификации диаметром 230 мм и высотой 400 мм футерована корундовой керамикой. Колосниковая решетка выполнена в виде двух отдельных чугунных колец, каждое из которых разделено на шесть секторов: три сектора с колосниками и три свободных (фиг. 25). Верхняя решетка может вращаться при помощи



Фиг. 24. Газогенератор НАТИ-АГ прямого процесса газификации с вращающейся и откидывающейся колосниковой решеткой и откидывающимся зольником:

1 — корпус газогенератора; 2 — камера газификации; 3 — бункер; 4 — загрузочный люк; 5 — дозатор для подачи воды; 6 — подогреватель; 7 — колосниковая решетка; 8 — зольник; 9 — рукоятка для шуровки.



Фиг. 25. Колосниковая решетка газогенератора НАТИ-АГ.

шуровочной рукоятки, что делает возможным частичное очищение камеры газификации от шлака.

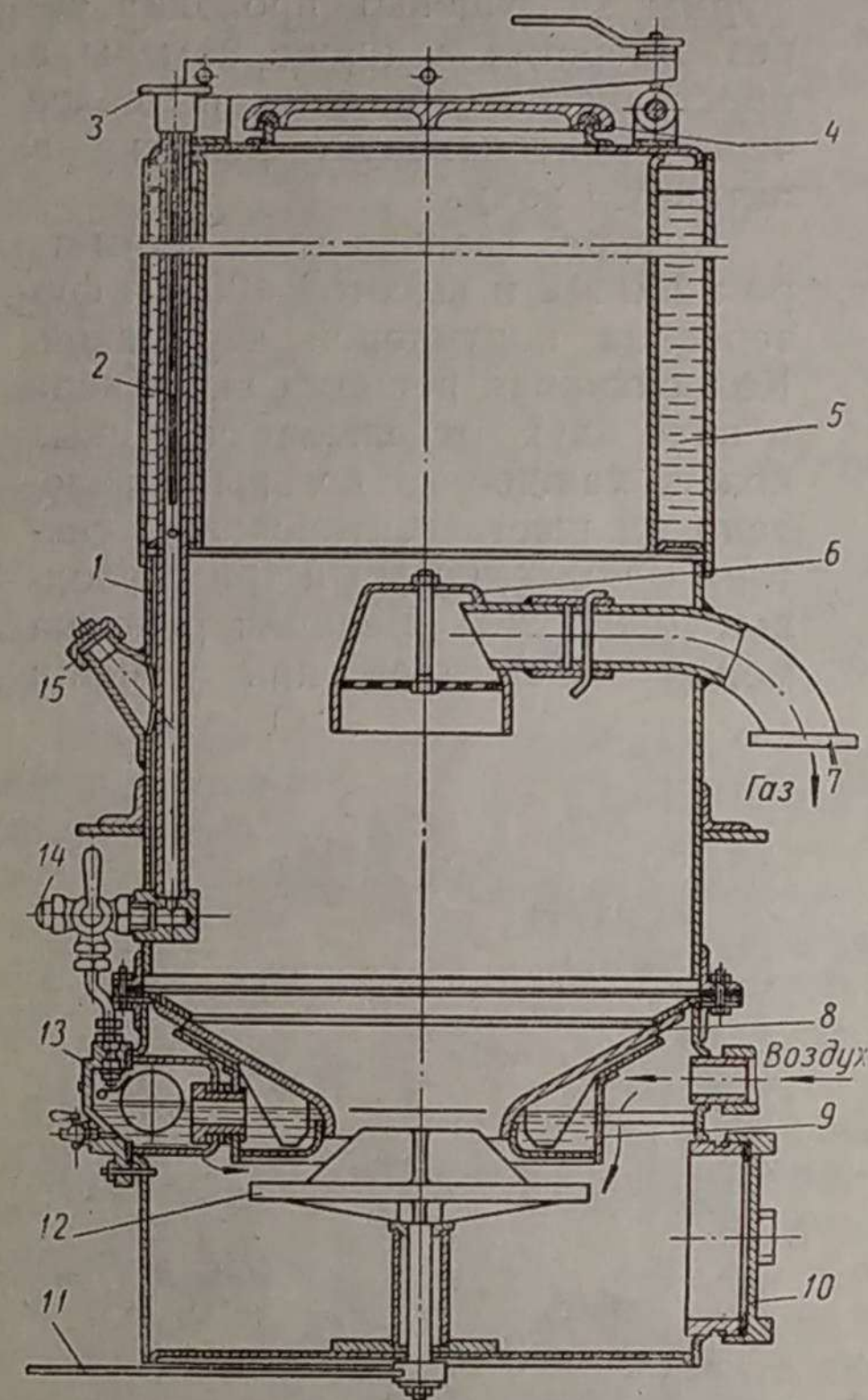
Как колосниковая решетка, так и зольник газогенератора укреплены на шарнирах и могут откидываться. Это позволяет быстро разгрузать и чистить газогенератор. Отбор газа — верхний, по

периферии, между верхней частью корпуса газогенератора и внутренним бункером.

Производительность газогенератора $60 \text{ м}^3/\text{час}$; он пригоден для работы на 1,5-тонном грузовом автомобиле. Испытания газогенератора показали, что подача паро-воздушной смеси фурмами не обеспечивает стабильной работы. Газогенератор после 3—4-часовой работы, будучи остановлен на 15—20 мин., пускался с трудом, а при стоянках свыше 1 часа пуск его был почти невозможен по причине застывания шлака непосредственно около фурменных отверстий. Интересно отметить, что при работе газогенератора на древесном угле указанного выше явления не наблюдалось. В этом случае шлак залегал в центре камеры газификации. Вследствие пористости и малой плотности древесного угля подаваемый фурмами воздух достигал центра камеры, где и создавалась наиболее раскаленная зона.

Подача паро-воздушной смеси через колосниковую решетку обеспечивает вполне устойчивую работу и хорошие пусковые качества газогенератора. В этом случае шлак образуется по всему сечению камеры газификации, имеет достаточную пористость, обеспечивает равномерное распределение воздуха по сечению шахты.

Для предохранения колосников от прогара шлак загружают на колосниковую



Фиг. 26. Газогенератор ЦНИИАТ-АГ-2 прямого процесса газификации с металлической камерой:

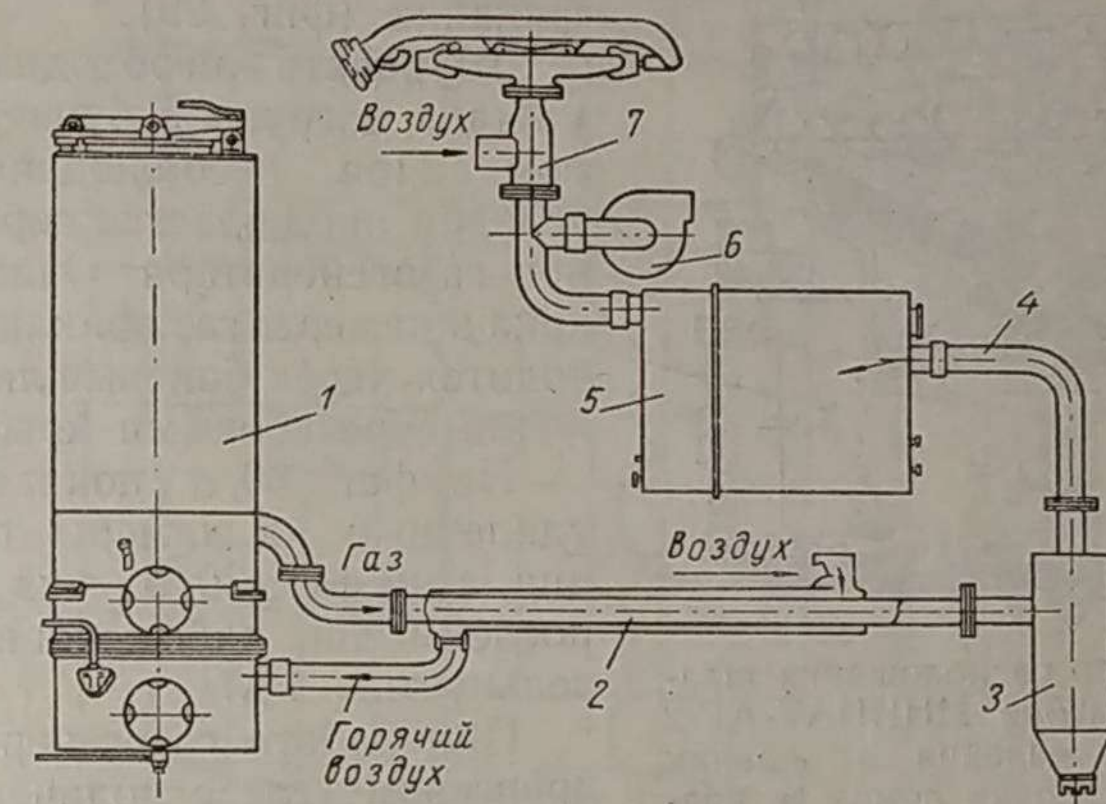
1 — корпус газогенератора; 2 — шуп; 3 — пробка шупа; 4 — загрузочный люк; 5 — бак для воды; 6 — газоотборный колпак; 7 — газоотборный патрубок; 8 — камера газификации; 9 — рубашка испарителя; 10 — зольниковый люк; 11 — рукоятка для шуровки; 12 — поворотная плита; 13 — поплавковая камера; 14 — трехходовой кран; 15 — горловина для шуровки ломом.

решетку, что также способствует стабильности работы газогенератора.

На фиг. 26 изображен газогенератор ЦНИИАТ-АГ-2 прямого процесса для газификации полукокса. В конструкции такого газогенератора использован принцип центрального подвода воздуха и центрального отбора газа, что позволяет сосредоточить активную

зону в центре камеры и избежать вследствие этого футеровки. Кроме того, это позволяет получить более высокую интенсивность газификации и скорость дутья, а следовательно и более гибкую работу газогенератора, и в то же время иметь достаточный объем в камере для накопления шлака. Интенсивность газификации (по месту подвода воздуха, т. е. в горловине) составляет при максимальном отборе газа $1500 \text{ кг}/\text{м}^2\text{час}$.

Газогенератор состоит из корпуса, конической камеры газификации и зольника. Их фланцы соединены между собой при помощи 24 болтов. Верхняя часть корпуса служит бункером для топлива и



Фиг. 27. Схема газогенераторной установки ЦНИИАТ-АГ-2 для газификации древесного угля и полукокса:

1 — газогенератор; 2 — подогреватель; 3 — циклон; 4 — охладитель; 5 — очиститель; 6 — вентилятор разжига; 7 — смеситель.

имеет цилиндрический бак для воды. Надежная работа газогенератора в зимнее время года обеспечивается подогреванием бака и размещением трубки для подачи воды внутри газогенератора¹.

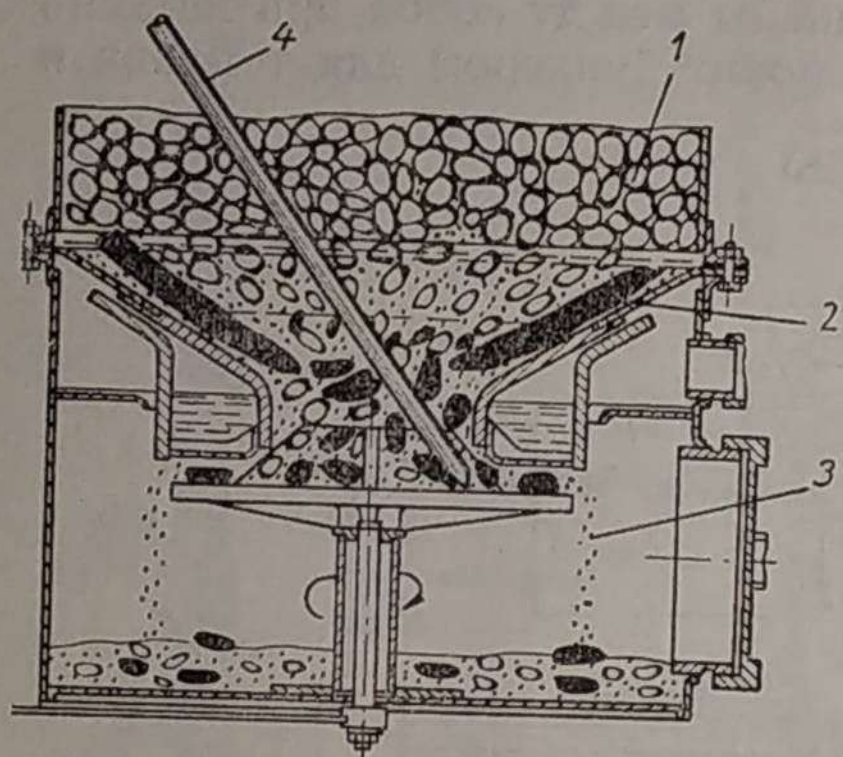
Камера газификации представляет собой горловину конической формы, которая снизу окружена рубашкой, заполняемой водой для охлаждения камеры и образования водяного пара. Необходимый уровень воды в рубашке поддерживается при помощи поплавкового устройства. Количество образующегося пара автоматически изменяется в зависимости от теплового режима газогенератора.

Воздух, засасываемый в газогенератор через подогреватель (фиг. 27), смешивается с паром и поступает в камеру газификации через щель, образованную водяной рубашкой камеры и поворотной плитой, которая поддерживает слой топлива в камере и выполняет роль шуровочного приспособления. При вращении плиты от рукоятки, расположенной снаружи под днищем газогенератора,

¹ Как показали испытания, для обеспечения надежного подогревания достаточно расположить трубку снаружи в непосредственной близости от стенки газогенератора.

ребра, имеющиеся на плите, срезают шлак и сбрасывают его в зольник.

В камере газификации скапливается некоторое количество шлака, который ровным слоем располагается на поверхности горловины камеры (фиг. 28) и протеканию процесса газификации не мешает. Около 50% образующегося шлака может быть удалено из камеры путем периодических шуровок ломом и вращением плиты (во время работы двигателя). Шуровкой примерно через каждые 3 часа обеспечивается достаточная устойчивость процесса газификации (фиг. 29).



Фиг. 28. Характер расположения шлака в газогенераторе ЦНИИАТ-АГ-2 и способ его удаления в зольник при помощи шуровки ломом и вращением поворотной плиты:

1 — топливо; 2 — шлак; 3 — зола; 4 — лом.

Шуровать необходимо перед каждой догрузкой бункера топливом. При несоблюдении этого условия наблюдается перегрев стенок газогенератора. Очистка зольника и камеры газификации производится через боковые люки, снабженные резьбовыми крышками.

На фиг. 30, а показан шлак, удаленный из камеры газификации, а на фиг. 30, б — из зольника после 36 час. работы на полукоксе зольностью 4%.

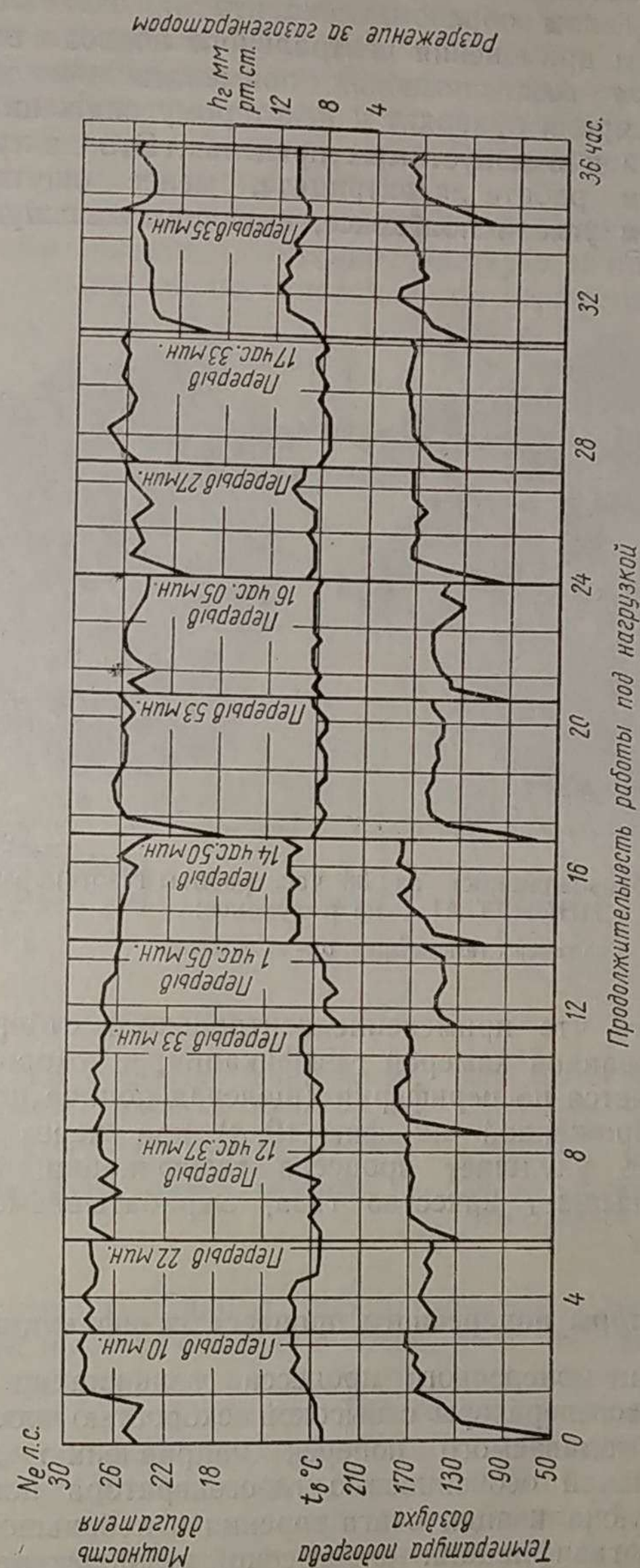
При работе газогенератора на древесном угле с подачей воды в количестве 0,4—0,5 кг на 1 кг топлива образования шлака не наблюдается.

В табл. 15 приведены данные по составу газа, полученного при газификации древесного угля, полукокса, торфяного кокса и антрацита в газогенераторах НАТИ-АГ (см. фиг. 24) и ЦНИИАТ-АГ-2 (см. фиг. 26).

Таблица 15

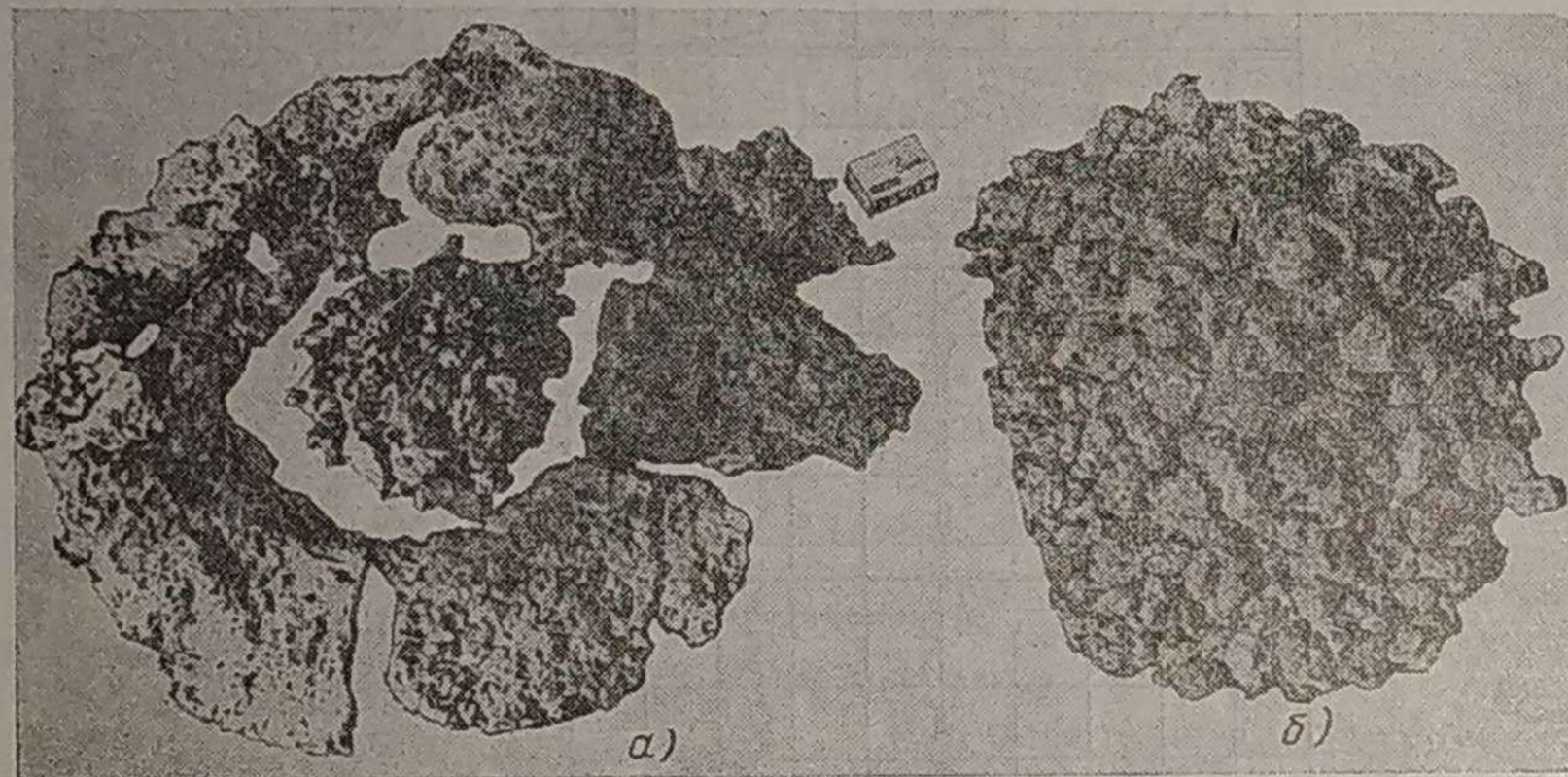
Тип газогенератора	Топливо	Расход воды в % к расходу топлива	Состав газа в % по объему				Теплотворность газа в ккал/м ³
			CO ₂	CO	H ₂	CH ₄	
НАТИ-АГ	Антрацит	40	3,9	30,0	11,0	2,0	1365
	Торфяной кокс	35	1,85	32,5	15,2	1,65	1518
ЦНИИАТ-АГ-2	Антрацит	30	6,0	24,0	15,4	0,5	1169
	Полукокс	25	3,1	30,2	8,64	2,64	1370
	Древесный уголь	48	5,75	27,1	12,9	3,35	1440

Анализ этих данных показывает, что качество газа в газогенераторе с футерованной камерой газификации (НАТИ-АГ) получается более высокое, чем в газогенераторе с металлической камерой (ЦНИИАТ-АГ-2). Это объясняется тем, что в результате



Фиг. 29. Устойчивость процесса газификации полукокса в газогенераторе ЦНИИАТ-АГ-2, характеризующаяся изменением по времени разрежения за газогенератором h_2 и мощностью двигателя при его работе на постоянном режиме (t_0 — температура подогрева воздуха).

большой передачи тепла стенкам металлической камеры газификации температура около них понижается и образуется «краевой газ» худшего качества. Таким образом, локализация очага горения в центре камеры путем применения центрального подвода воздуха и центрального отбора газа, позволяя применять металлический топливник, в то же время приводит к некоторому снижению теплопроводности газа, хотя и в допустимых пределах. Это явление, особенно заметное при работе на антраците, менее ощутимо при работе на древесном угле и полукоксе, имеющих меньшую теплопроводность.



Фиг. 30. Шлак, образовавшийся за 36 час. работы газогенератора ЦНИИАТ-АГ-1 на полукоксе:
а — из камеры газификации; б — из зольника.

Следует отметить, что применение центрального отбора газа в сочетании с футерованной камерой газификации, в которой подвод воздуха осуществляется по периферии (щелевая подача воздуха по типу камеры, изображенной на фиг. 19, в) или через колосниковую решетку, не ухудшает процесса газификации, а наоборот, несколько повышает качество газа, вырабатываемого газогенератором.

Газогенераторы поперечного процесса газификации

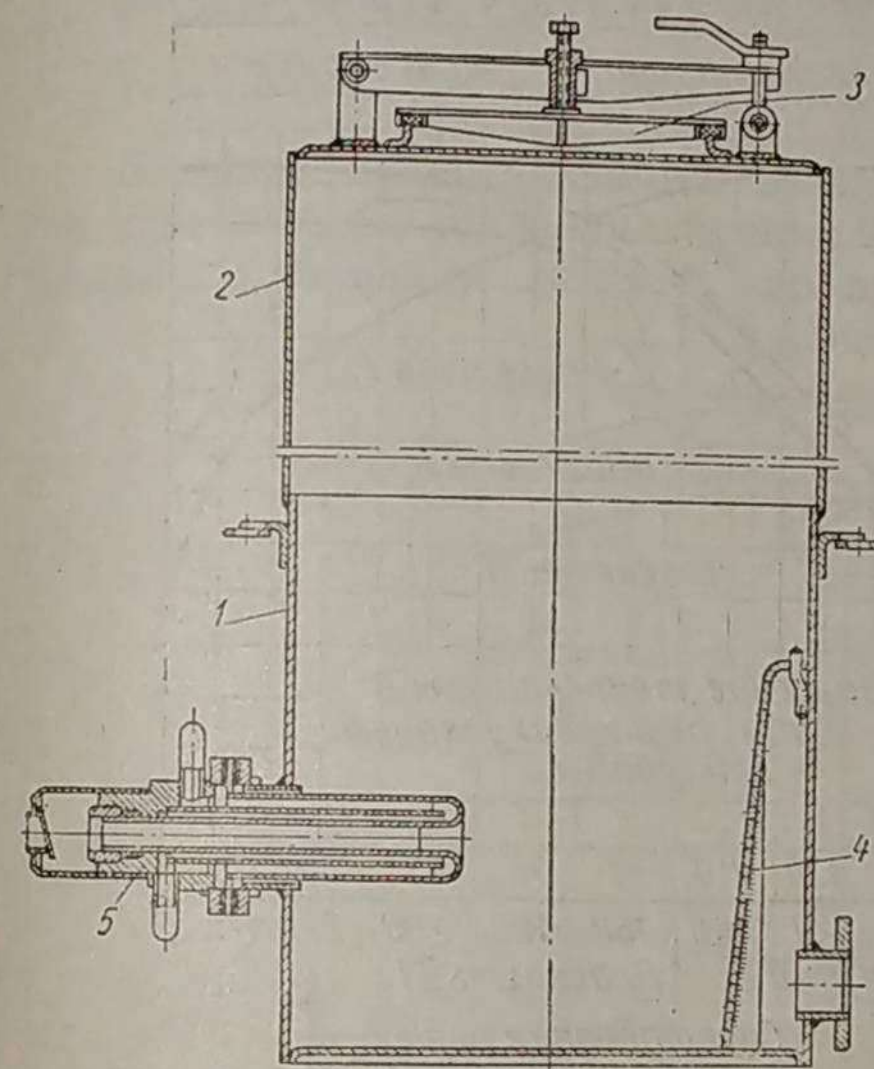
Газогенераторами поперечного процесса газификации является однофурменные газогенераторы с высокой скоростью поступления воздуха (дутья), подаваемого поперек направлению движения топлива. Отличительной особенностью газогенератора поперечного процесса является локализация очага горения в небольшом объеме и ведение процесса газификации при высокой температуре.

Газогенератор поперечного процесса (фиг. 31) представляет собой цилиндрический бункер, нижняя часть которого, выполненная

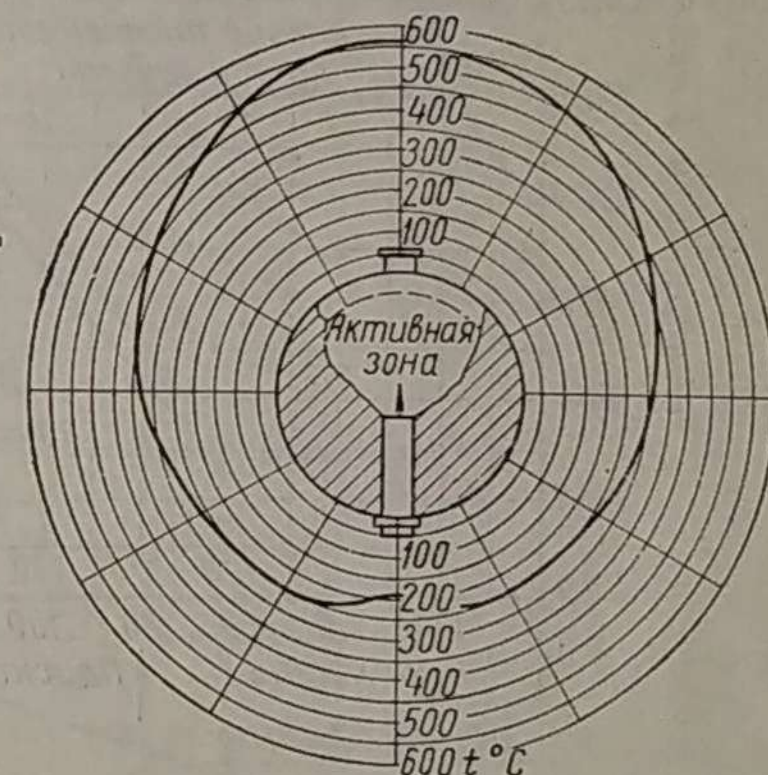
из листовой стали толщиной 6—8 мм, образует камеру газификации. В верхней части бункера имеется люк для загрузки топлива; в стенке камеры сделан люк для очистки газогенератора от остатков топлива и шлака (фиг. 31).

Воздухоподводящая фурма, охлаждаемая водой, смонтирована в стенке камеры на некотором расстоянии от дна. Отбор газа со стороны газоотборной патрубка.

Топливо, размещенное в пространстве между устьем фурмы и газоотборной решеткой, активно участвует в процессе газообразования. Остальное топливо, лежащее по периферии, является изолятором, т. е. уменьшает потери тепла в окружающую среду и предохраняет стенки камеры от перегрева (фиг. 32 и 33). Простота конструктивных форм



Фиг. 31. Газогенератор поперечного (горизонтального) процесса газификации:
1 — камера газификации; 2 — бункер; 3 — загрузочный люк; 4 — газоотборная решетка; 5 — воздухоподводящая фурма водяного охлаждения.



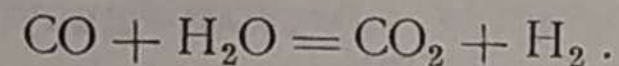
Фиг. 32. Температура нагрева стенки камеры газификации газогенератора поперечного процесса НАТИ-Г-21 на расстоянии 50 мм от дна (топливо — древесный уголь, температура окружающей среды + 20°).

газогенератора и принцип газообразования в небольшом слое топлива, при высокой скорости дутья, дают ему ряд ценных преимуществ по сравнению с предназначенными для работы на угле газогенераторами других систем. Газогенератор поперечного процесса газификации отличается хорошей приспособляемостью к изменению режима и требует мало времени для пуска.

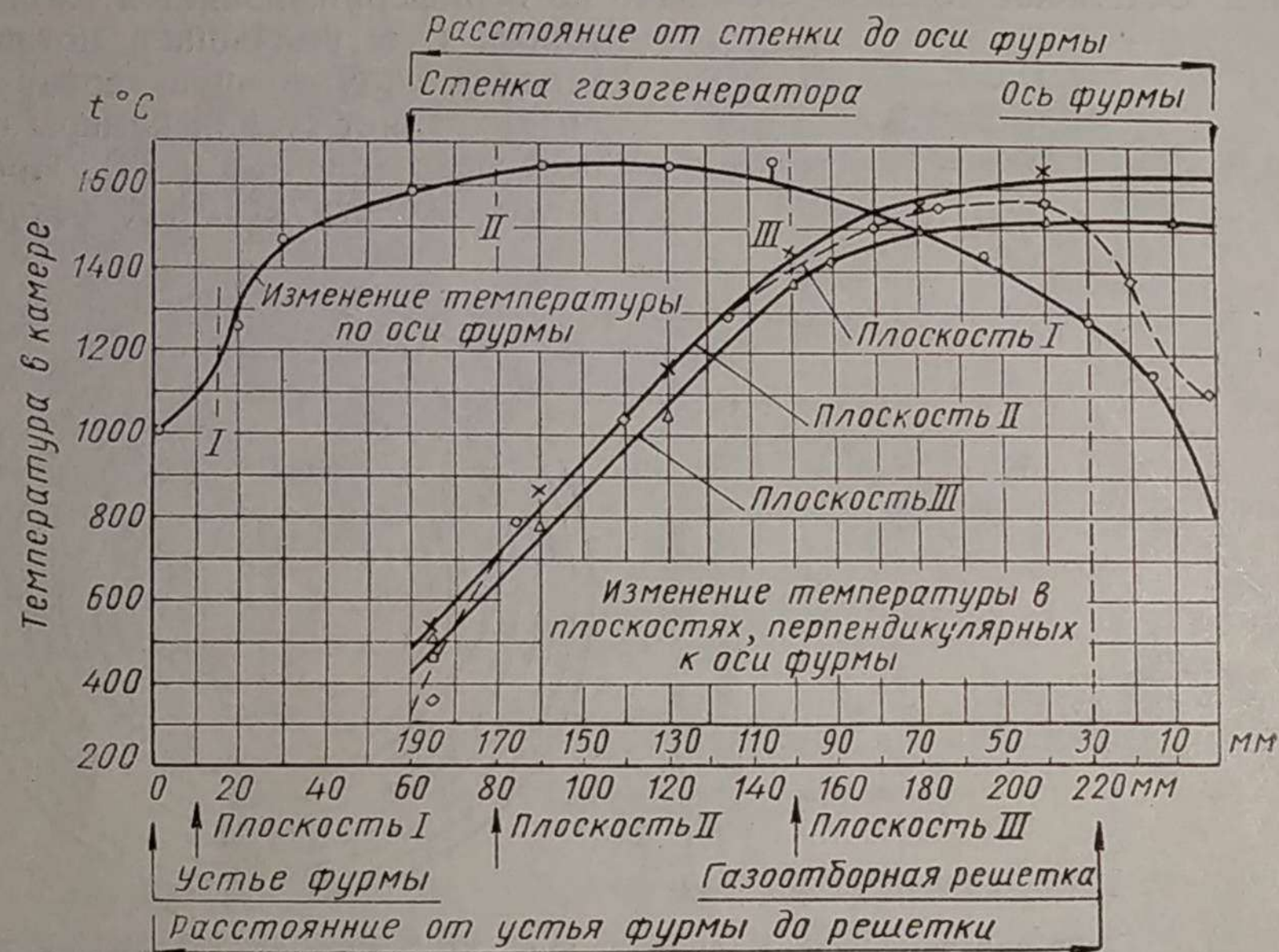
В результате исследования процесса газообразования в газогенераторе поперечного процесса установлено, что процесс восстановления углекислого газа заканчивается на незначительном расстоянии от устья фурмы (120—150 мм). Это объясняется исключительно

высоким температурным режимом в зоне горения, порядка 1600—1700° (фиг. 33).

Влага топлива почти не проникает в зону горения. Образование водорода в основном происходит в непосредственной близости от газоотборной решетки, где окись углерода взаимодействует с водяным паром по реакции



На фиг. 34 показано влияние влажности древесного угля с содержанием летучих 18% на состав газа, вырабатываемого в газо-



Фиг. 33. Изменение температуры в активной зоне газогенератора поперечного процесса НАТИ-Г-21 при работе на антраците вдоль оси фурмы (единичная кривая) и поперек оси (пучок кривых) в плоскостях, расположенных на расстоянии 15, 80 и 150 мм от носка фурмы.

генераторе поперечного процесса газификации. Из приведенных данных видно, что количество влаги в древесном угле, обеспечивающее получение наиболее высокой теплотворности газа, а следовательно и мощности двигателя, равно 16—18%. Дальнейшее увеличение влажности топлива сопровождается уменьшением в газе не только окиси углерода, но и водорода, что является результатом понижения температуры в активной зоне.

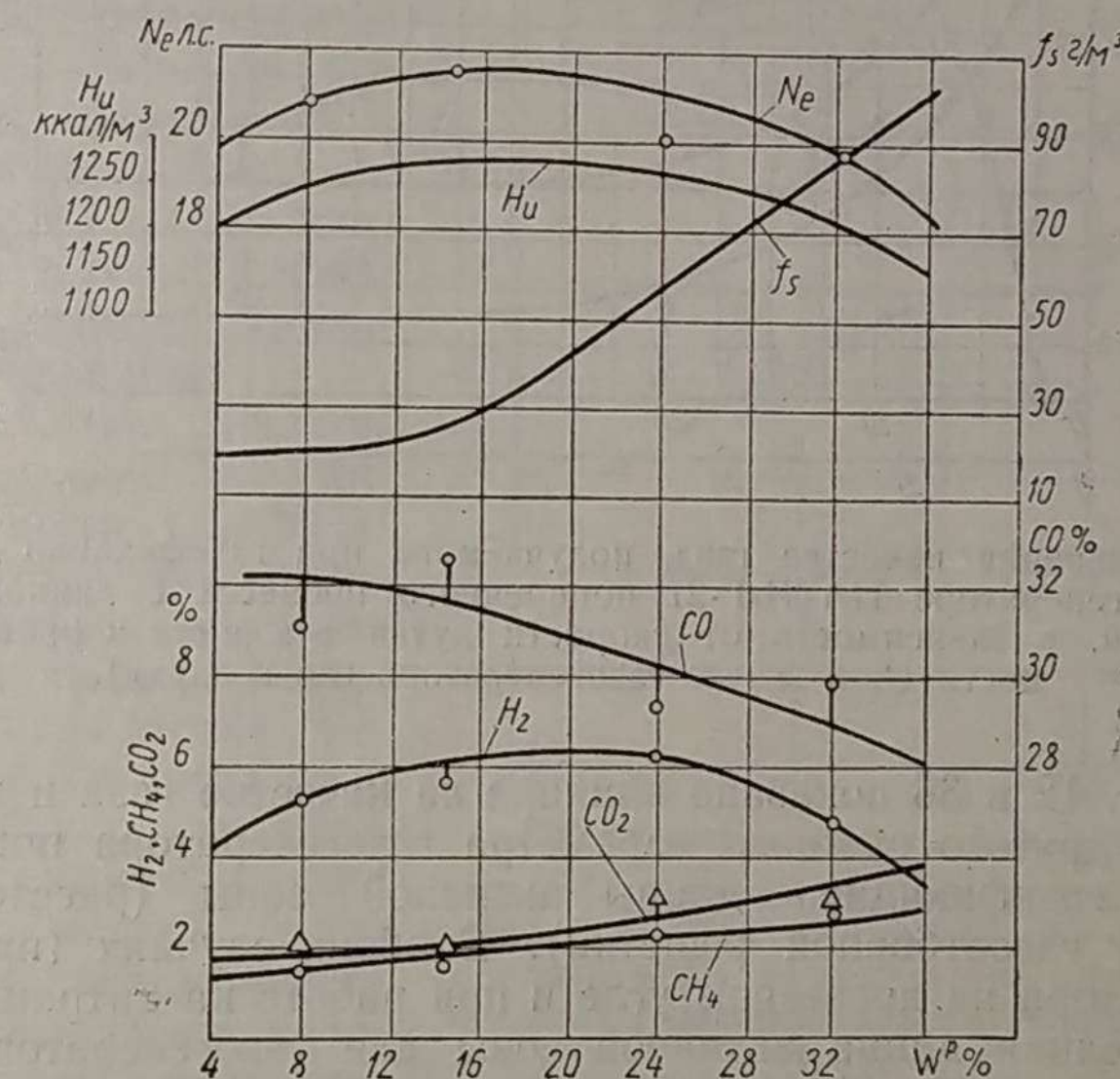
Продукты сухой перегонки, смешиваясь с генераторным газом, обогащают его горючими компонентами — метаном CH_4 и окисью углерода CO . Следовательно, при всех прочих равных условиях

теплотворность газа будет тем выше, чем больше летучих содержится в топливе (см. фиг. 9 и табл. 16). Однако при содержании летучих более 30% количество смолы в газе превышает допустимую величину.

Таблица 16

Топливо	Состав газа в % по объему						Теплотворность газа в ккал/м ³	Мощность двигателя ГАЗ-42 в л. с.
	CO ₂	CO	H ₂	CH ₄	O ₂	N ₂		
Древесный уголь	3,2	30,3	7,0	2,0	0,2	57,3	1270	32,3
Антрацит . . .	3,1	28,1	2,7	1,2	0,2	64,7	1024	26,7

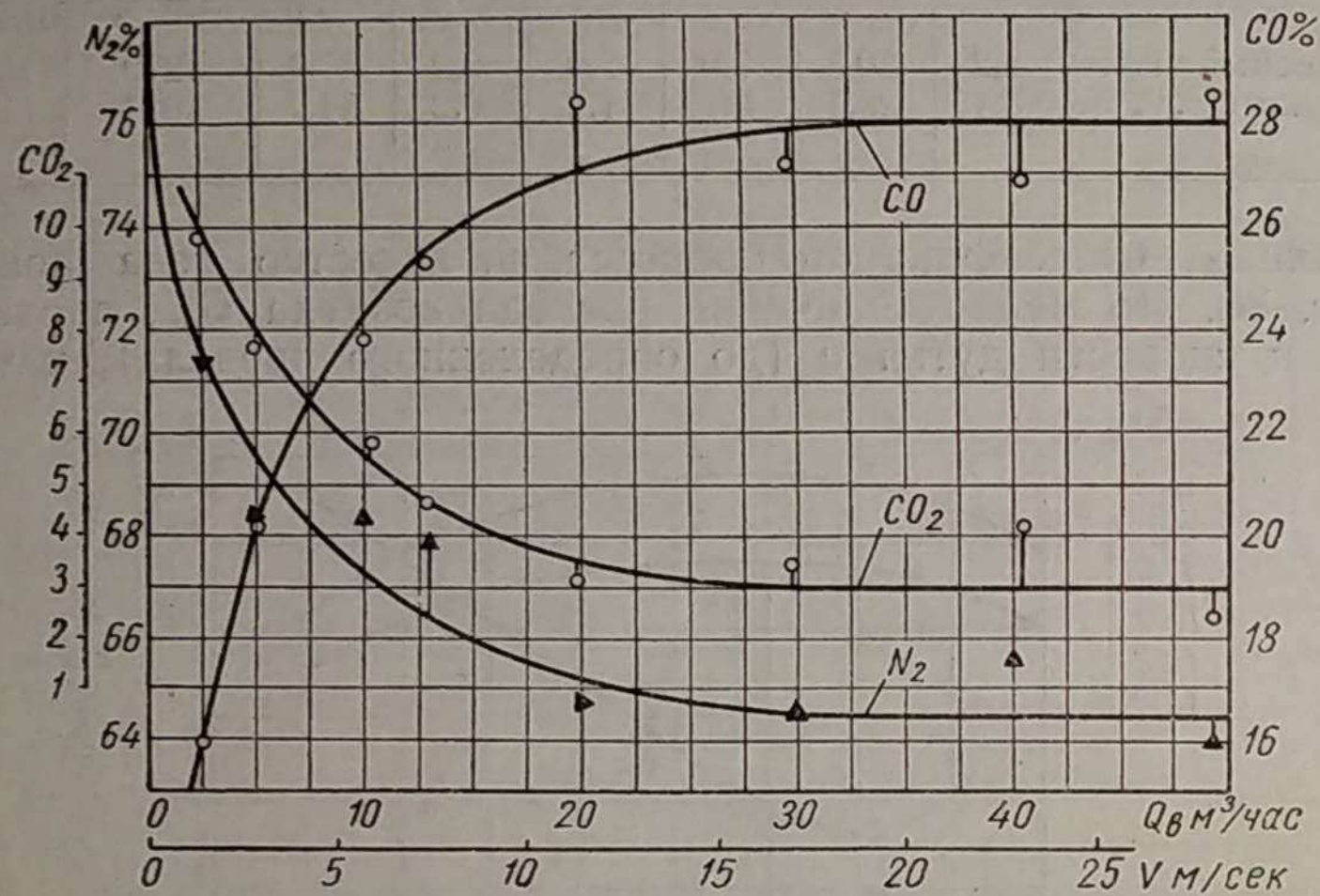
Влияние интенсификации процесса на качество газа показано на фиг. 35. По мере увеличения расхода воздуха Q_v , а следовательно и скорости дутья v (до определенного предела), качество



Фиг. 34. Изменение состава газа, его теплотворности и мощности двигателя в зависимости от влажности W^P древесного угля, газифицируемого в газогенераторе поперечного процесса (f_s — влагосодержание газа за газогенератором).

газа улучшается за счет более полного восстановления углекислого газа в окись углерода. При работе на антраците и скорости дутья более 16,5 м/сек увеличение содержания в газе окиси углерода прекращается, и процесс газификации стабилизируется. Дальнейшее повышение скорости дутья при данной производительности газогенератора с точки зрения получения газа более высокого

качества является вредным и приводит к возрастанию гидродинамических потерь и уменьшению вследствие этого мощности двигателя. Но на практике применяют более высокие скорости дутья (до 40—50 м/сек), так как при этом значительно повышается гибкость работы газогенератора и приемистость автомобиля. Это положение было наглядно показано на фиг. 11, где приведены значения мощности двигателя и средних скоростей разгона автомобиля в зависимости от скорости дутья, которая изменялась путем увеличения или уменьшения проходного сечения фурмы.



Фиг. 35. Изменение качества газа, получаемого при газификации древесного угля в газогенераторе НАТИ-Г-21 поперечного процесса с длиной активной зоны 225 мм, в зависимости от скорости дутья v в м/сек и производительности Q_b в м³/час газогенератора (по воздуху).

На фиг. 12 и 36 показано влияние на качество газа и мощность двигателя другого важного параметра газогенератора поперечного процесса газификации — длины активной зоны (расстояния от фурмы до газоотборной решетки). В обоих случаях (при работе газогенератора на древесном угле и при работе на антраците) наиболее выгодная длина активной зоны для газогенератора производительностью 60 м³/час получилась равной 225 мм.

При меньшей длине активной зоны время контакта газа с топливом оказывается недостаточным для более полного восстановления углекислого газа в окись углерода. При большей длине активной зоны (и ее расширении) уменьшается толщина изоляционного слоя топлива, поэтому температура в активной зоне понижается (так как растут потери тепла на конвекцию и излучение) и качество газа ухудшается.

Длина активной зоны l_3 и диаметр камеры газификации должны быть большими с увеличением расчетной производи-

ности газогенератора. При этом для сохранения геометрического и теплового подобия отношение D_k к l_3 должно быть постоянным. Как показывают опытные данные, в существующих конструкциях отношение

$$\frac{D_k}{l_3} = 1,75 \div 1,80.$$

На основании этого соотношения автором выведена следующая формула для определения длины активной зоны l_3 в зависимости от производительности газогенератора (часового расхода топлива G_T в кг):

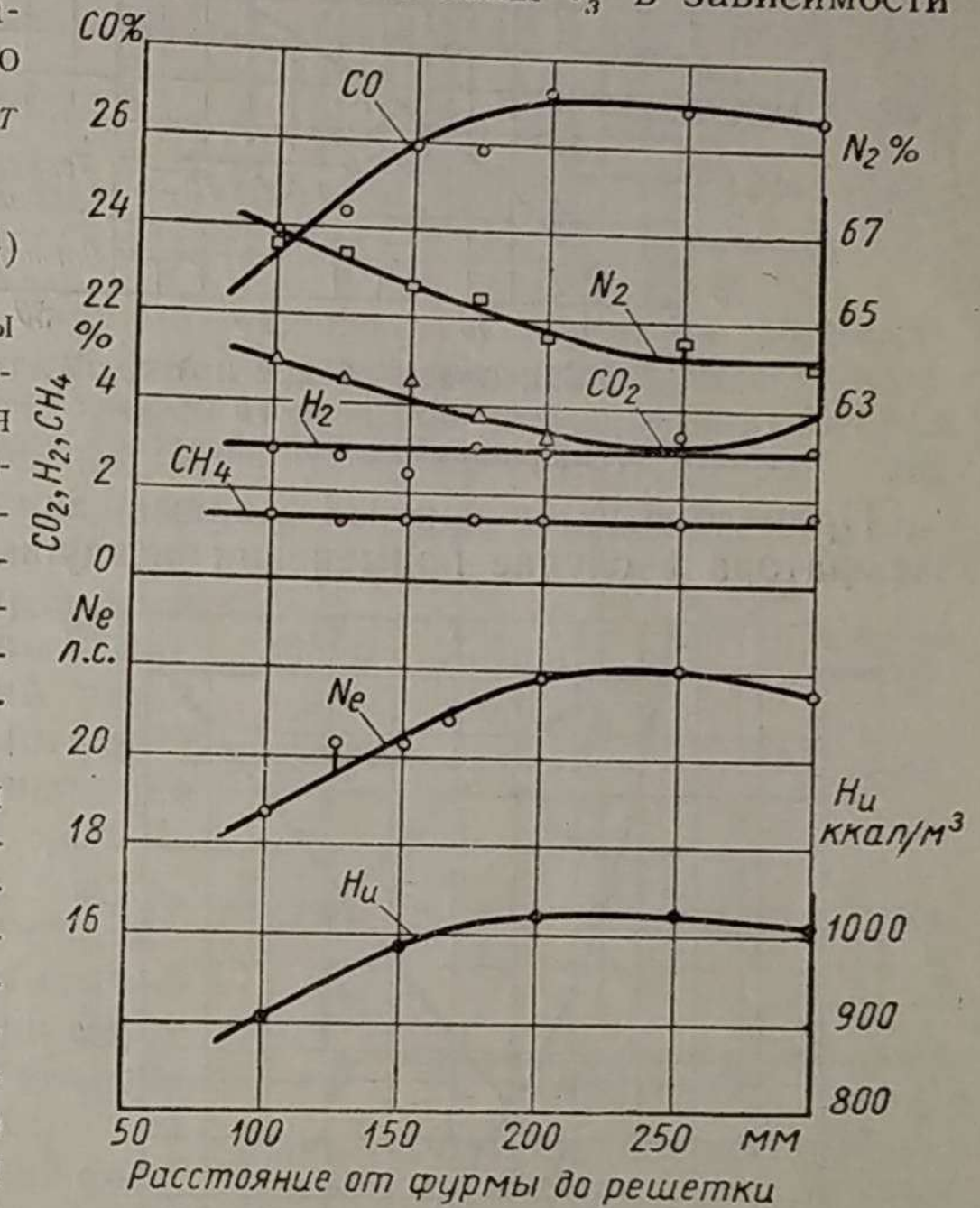
$$l_3 = 5,3 \sqrt{G_T} \text{ см. (14)}$$

Сопоставление длины активной зоны, подсчитанной по этой формуле для различных расходов топлива, с опытными данными по реально существующим конструкциям газогенераторов (фиг. 37) показывает хорошую сходимость результатов.

Основным недостатком газогенераторов поперечного процесса газификации является невозможность их работы на топливах с повышенным содержанием золы (более 4—5%). При относительно малом объеме активной зоны газогенератор быстро засоряется шлаком, а выходящий из генератора газ уносит повышенное количество зольной пыли, что значительно усложняет последующую очистку газа.

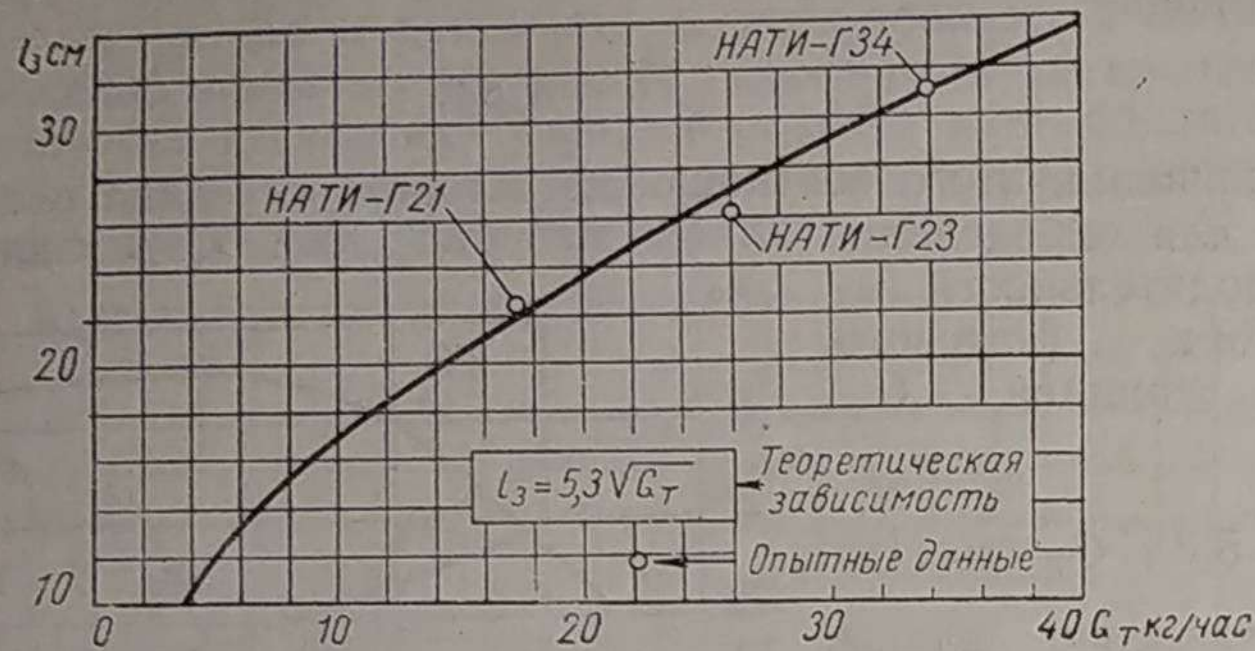
Влияние зольности топлива на интенсивность накопления шлака в газогенераторе поперечного процесса газификации и на периодичность чистки газогенератора, необходимость в которой наступает после накопления определенного количества шлака в камере газификации, показано на фиг. 38.

При работе на древесном угле, который имеет зольность порядка 1,5—3%, пробег автомобиля между чистками газогенератора составляет 300 км и более. При работе на антраците зольностью 8—9% интенсивность шлаконакопления составляет примерно 55 г



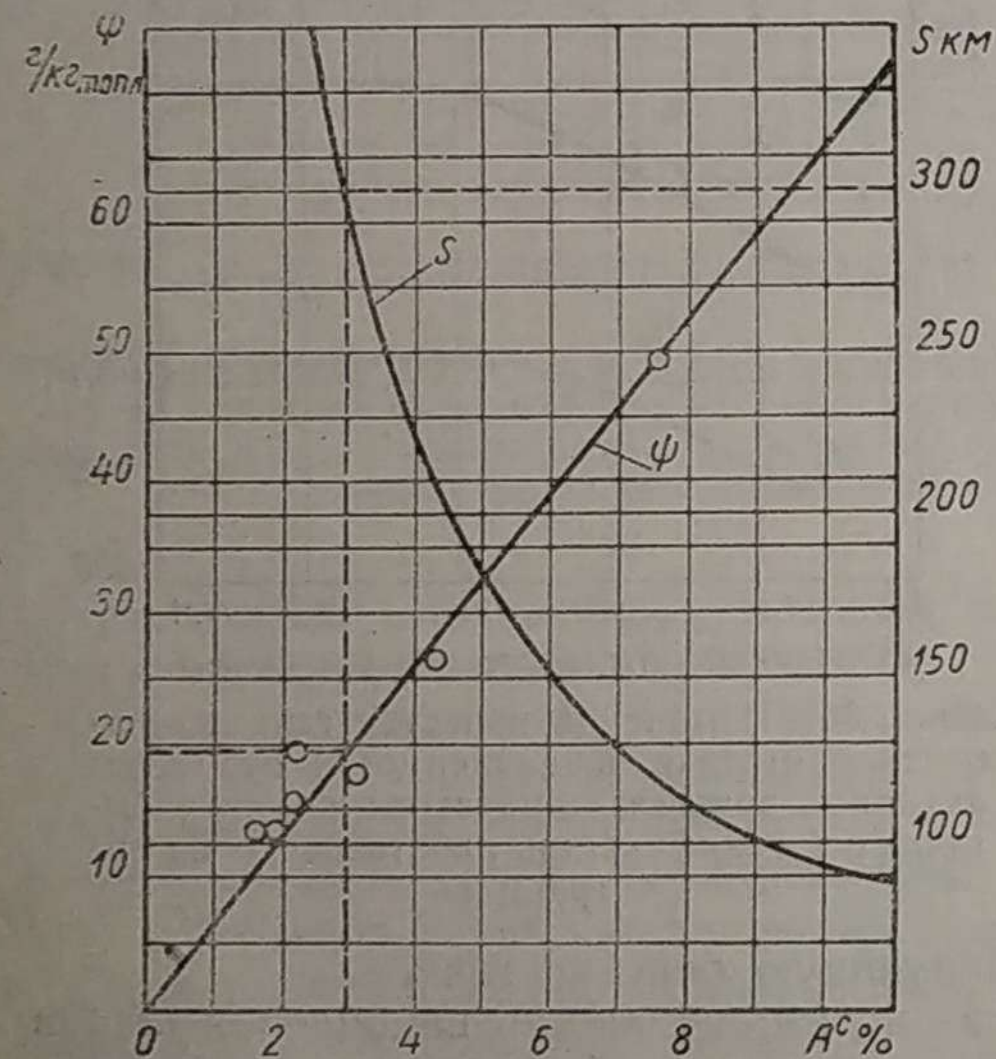
Фиг. 36. Изменение качества газа и мощности двигателя в зависимости от длины активной зоны газогенератора поперечного процесса газификации, работающего на антраците.

на 1 кг топлива, в связи с чем пробег автомобиля между чистками газогенератора не превышает 100—110 км, что явно недостаточно, так как ниже дневного пробега автомобиля.



Фиг. 37. Величина наиболее выгодной длины активной зоны l_3 газогенераторов поперечного процесса газификации в зависимости от их максимальной расчетной производительности G_T .

Приведенные на фиг. 38 данные характеризуют работу газогенератора в случае применения воздушно-сухого дутья. Некоторого увеличения пробега автомобиля между чистками при работе газогенератора на антраците зольностью 8—9% можно достигнуть применением для дутья водной присадки.



Фиг. 38. Интенсивность шлакообразования ψ и периодичность чистки газогенератора поперечного процесса газификации в зависимости от зольности A древесного угля (S — пробег автомобиля до чистки газогенератора).

Вода в этом случае поступает в активную зону газогенератора в жидкой фазе (в туманообразном состоянии), поэтому теплотворность газа несколько уменьшается (табл. 17). Для повышения теплотворности газа и мощности двигателя воду следует подавать только в парообразном состоянии, причем температура паро-воздушной смеси должна быть порядка 150—170°. Это может быть получено или подогревом воздуха, или перегревом пара.

Таблица 17

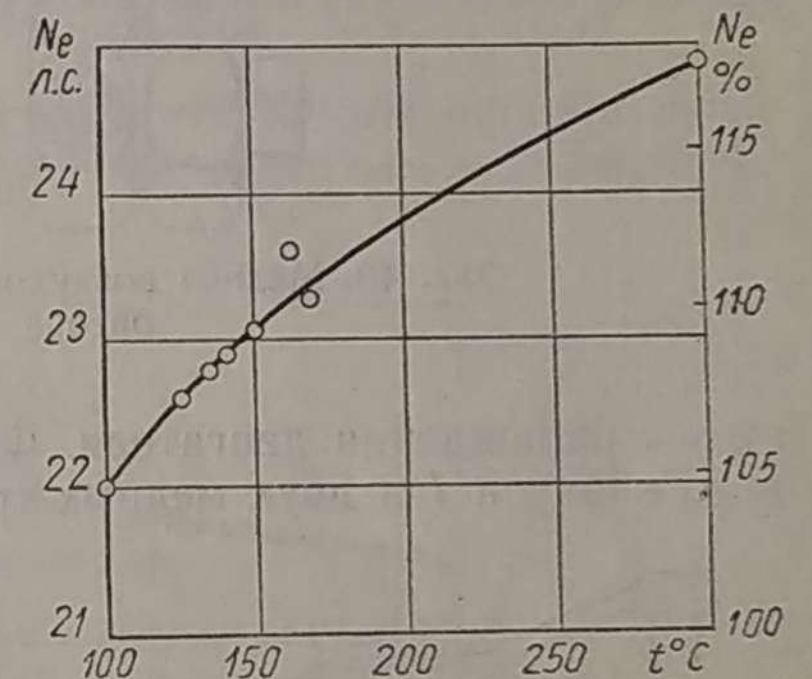
Вид процесса	Состав газа в % по объему						Теплотворность газа	
	CO ₂	O ₂	CO	H ₂	CH ₄	N ₂	В ккал/м ³	В %
Воздушно-сухой процесс	3,7	0,2	27,2	4,1	1,8	63,0	1091	100
Подача воды в жидкой фазе	4,8	0,2	26,0	5,0	1,3	62,7	1033	95
Подача воды в паровой фазе	6,3	0,1	25,1	8,0	1,3	59,2	1084	99
Подача перегретого водяного пара	5,2	0,3	27,9	10,2	1,3	55,1	1224	112

На фиг. 39 показано влияние температуры пара на мощность двигателя. Перегрев пара до 300° обеспечивает повышение мощности двигателя на 13% по сравнению с той мощностью, которая была получена при подаче водяного пара, нагретого до 100°, так как конденсации перегретого пара при смешении с воздухом и при соприкосновении с холодными стенками фурмы не происходит. При попадании капельной влаги на раскаленную поверхность кусков топлива видимо ухудшаются условия образования первичной СО.

Для получения перегретой паро-воздушной смеси необходимы специальные испарители и подогреватели, с применением которых газогенератор поперечного процесса теряет свое основное преимущество — простоту конструкции. Поэтому газогенераторы поперечного процесса следует применять для топлив, которые успешно газифицируются на воздушно-сухом дутье (древесный уголь, древесноугольные брикеты, торфяной кокс).

Различные газогенераторы поперечного процесса газификации отличаются один от другого конструкцией фурмы, газоотборной решетки, расположением и конструкцией люков.

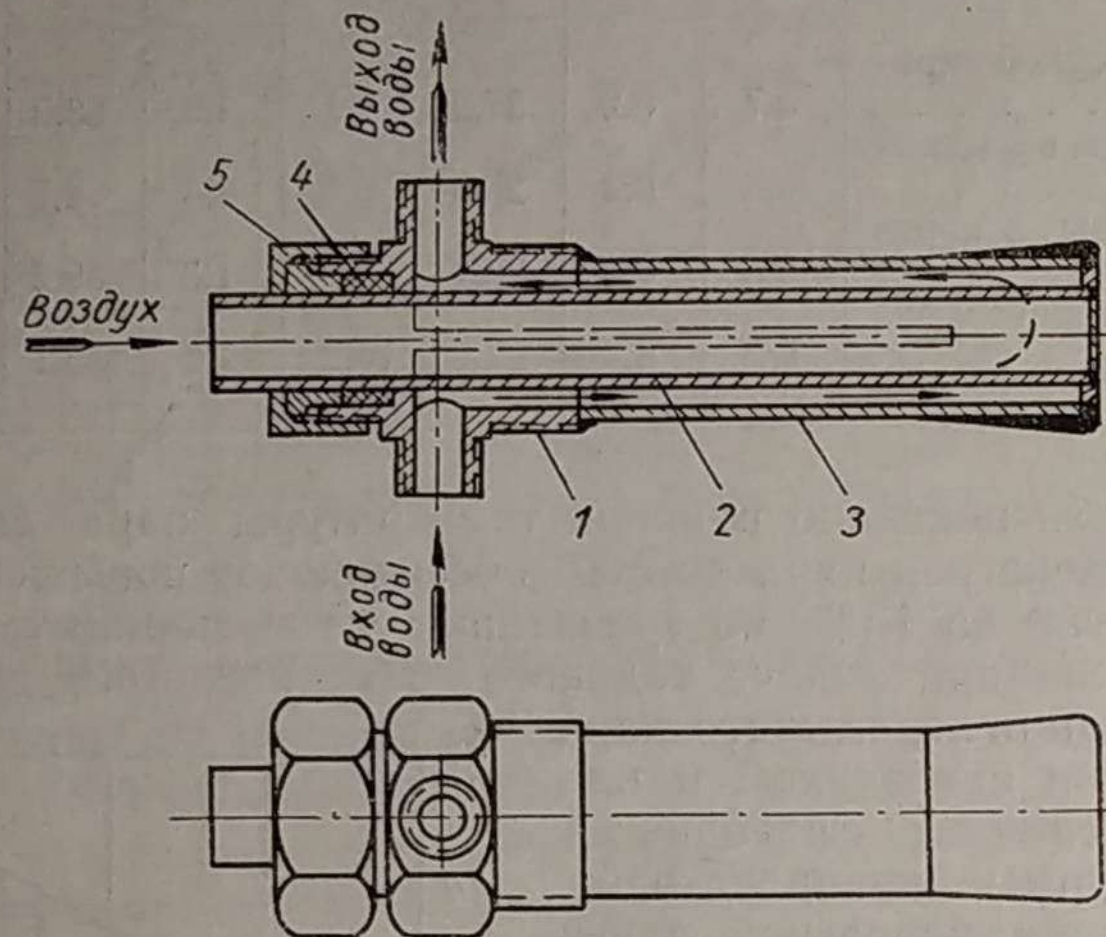
Воздухоподводящая фурма является наиболее ответственной и сложной деталью газогенератора. Она глубоко погружена в слой топлива и находится в зоне высокой температуры; непосредственно около носка фурмы температура составляет 1200—1300° (см. фиг. 33). Поэтому конструкторы были вынуждены прибегнуть к устройству водяного охлаждения фурмы. Водяное охлаждение



Фиг. 39. Влияние температуры перегрева пара, подаваемого в газогенератор поперечного процесса газификации, на мощность двигателя.

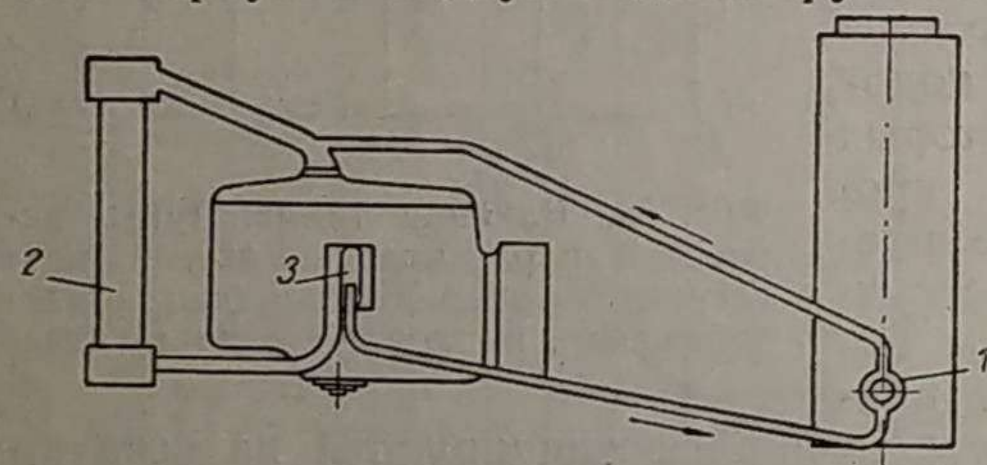
может быть включено в систему охлаждения двигателя или может представлять собой самостоятельную систему, питаемую от отдельного бачка.

На фиг. 40 показана воздухоподводящая фурма газогенератора НАТИ-Г-21, а на фиг. 41 — схема охлаждения этой фурмы от си-



Фиг. 40. Медная воздухоподводящая фурма газогенератора НАТИ-Г-21.

стемы охлаждения двигателя. Фурма (фиг. 40) состоит из бронзового корпуса 1 и двух медных трубок 2 и 3 диаметром 20 и 40 мм, образующих водяную рубашку. Тыльная часть наружной трубки 3 приварена к корпусу 1 фурмы, а носовая часть обварена медью и соединена с внутренней трубкой 2, свободный конец которой при нагревании фурмы может перемещаться в сальнике 4. Затяжкой накидной гайки 5, воздействующей на уплотнительное кольцо сальника, обеспечивается

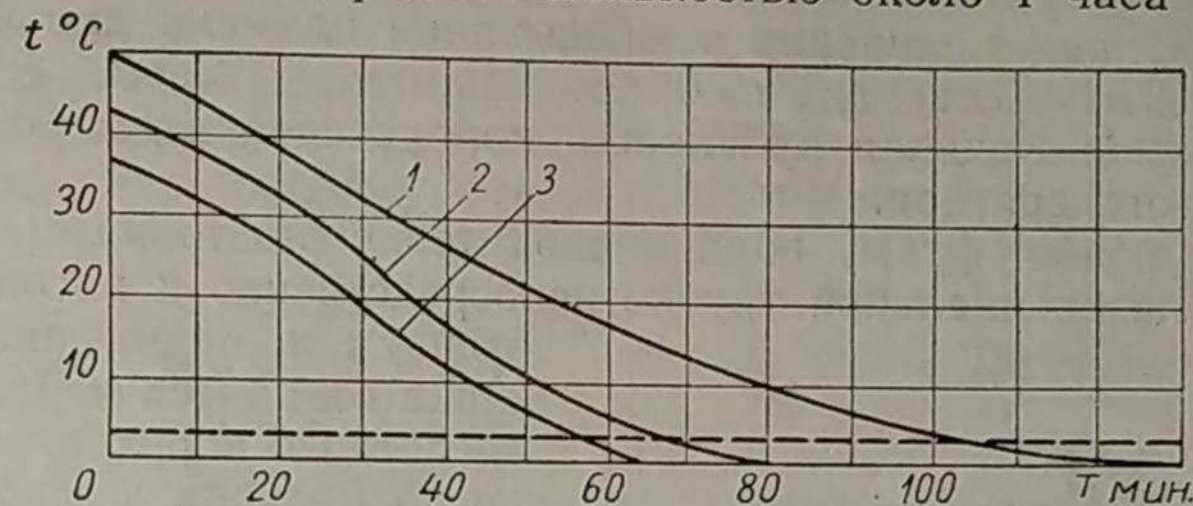


Фиг. 41. Схема охлаждения фурмы газогенератора поперечного процесса газификации:

1 — фурма; 2 — водяной радиатор двигателя; 3 — водяная помпа.

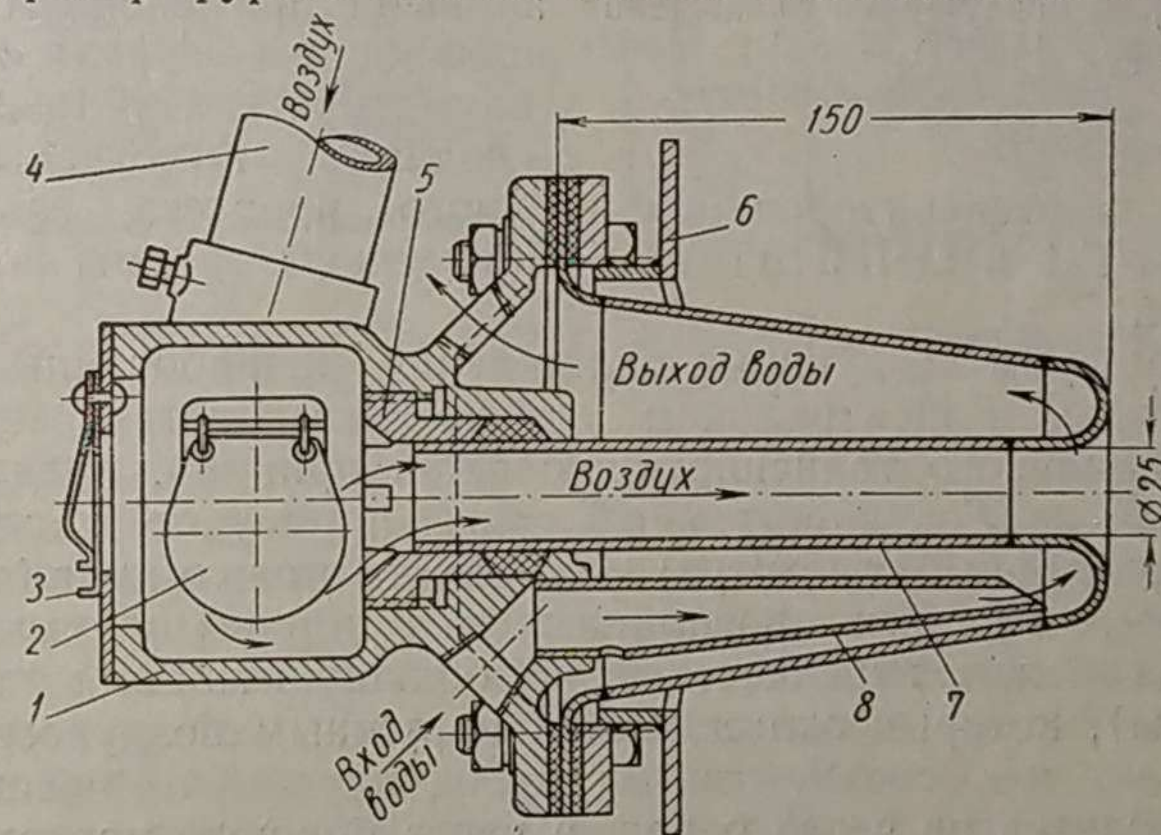
герметичность водяной рубашки. Необходимая для охлаждения фурмы вода подается через нижний штуцер корпуса фурмы и, пройдя водяную рубашку, отводится через верхний штуцер. Для того чтобы поток холодной воды достиг носка фурмы, к наружной поверхности внутренней трубки параллельно ее оси приварены две перегородки, которые направляют поток воды к носу фурмы.

Если принять, что температура воды в трубках, соединяющих фурму с системой охлаждения двигателя, не должна быть ниже $+4^{\circ}$, то в зимнее время при температуре окружающего воздуха от -10 до -14° возможна безопасная стоянка автомобиля при неработающем двигателе продолжительностью около 1 часа (фиг. 42).



Фиг. 42. Влияние времени T стоянки автомобиля ГАЗ-НАТИ-Г-21 (с неработающим двигателем) и температуры окружающего воздуха на температуру воды t в системе охлаждения фурмы газогенератора; пунктирной линией обозначена предельная температура, при которой имеется гарантия, что вода не замерзнет: 1 — температура окружающего воздуха -5° ; 2 — температура окружающего воздуха -10° ; 3 — температура окружающего воздуха -14° .

Срок службы фурм такого типа 8000—12 000 км пробега автомобиля. Прогар фурмы обычно бывает неожиданным и происходит



Фиг. 43. Фурма с водяным охлаждением газогенератора НАТИ-Г-21А-2 поперечного процесса газификации:

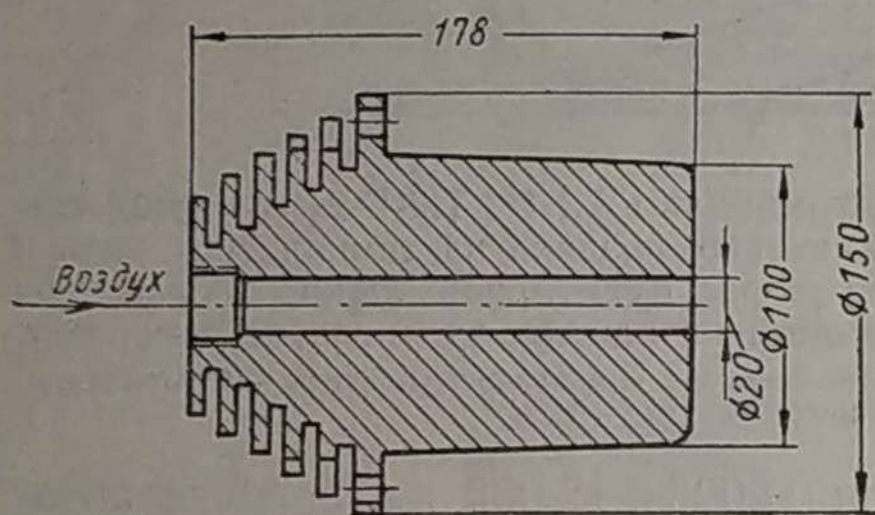
1 — корпус фурмы; 2 — обратный клапан; 3 — заслонка отверстия для разжигания; 4 — воздухоподводящая труба; 5 — гайка сальника; 6 — корпус газогенератора; 7 — сопло фурмы с охлаждающей рубашкой; 8 — трубка для подвода воды.

вследствие засорения трубок или замерзания воды в них и образования накипи в фурме. Последняя причина является самой опасной и наиболее распространенной.

На фиг. 43 показана фурма газогенератора НАТИ-Г-21А-2, которая может разбираться для осмотра и удаления накипи. Эта

Фурма состоит из литого чугуна корпуса, снабженного воздухоподводящей коробкой и фланцем, и отъемной водяной рубашки, сваренной из конического штампованного кожуха, носовой части рубашки и внутренней трубки, по которой происходит подача воздуха в газогенератор. Воздухоподводящая коробка имеет обратный клапан для предотвращения выбрасывания пламени при остановке двигателя и отверстие для разжига, закрытое крышкой с прижимной пружиной. Водяная рубашка и корпус соединены болтами на фланце газогенератора.

Охлаждающая фурму вода подводится через нижнее отверстие в корпусе по специальной трубке непосредственно к носовой части рубашки и, поднимаясь в рубашке отводится через верхнее отверстие в корпусе. Подобный способ подвода холодной воды создает надежное охлаждение носка фурмы, а коническая форма кожуха обеспечивает беспрепятственный отвод пара, который может образоваться при остановке двигателя.



Фиг. 44. Фурма воздушного охлаждения газогенератора ЦНИИАТ-УГ-1 поперечного процесса газификации.

Учитывая затруднения, связанные с применением водяного охлаждения фурмы в суровых климатических условиях, в последних отечественных кон-

струкциях газогенераторов поперечного процесса газификации (ЦНИИАТ-УГ-1 и ЦНИИАТ-УГ-2) применены фурмы воздушного охлаждения.

В основу фурм воздушного охлаждения, разработанных и испытанных автором в Центральном научно-исследовательском институте автомобильного транспорта, положен принцип, предложенный И. С. Мезиным (Государственный союзный научно-исследовательский автотракторный институт). Сущность этого принципа заключается в том, что тепло, воспринимаемое торцом фурмы со стороны зоны горения, передается через большую массу металла ребрам (фурмы), которые охлаждаются наружным воздухом. Испытания показали, что основной поток тепла, идущий от носовой части фурмы, отводится не через ребра, а через боковую поверхность рабочей части фурмы (расположенной внутри газогенератора), находящуюся в зоне относительно низких температур. Поэтому наружный диаметр рабочей части фурмы должен быть достаточно велик.

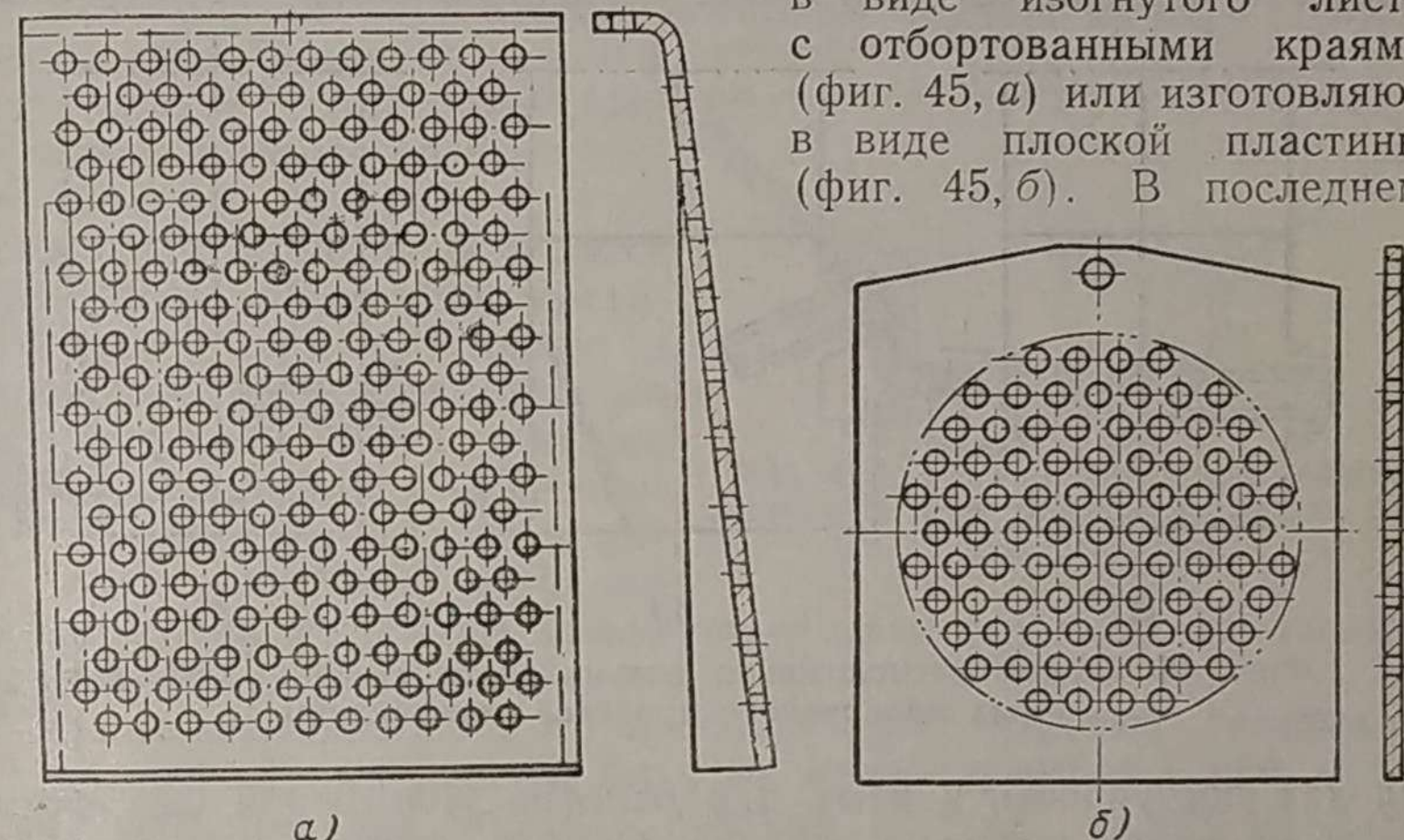
Фурма (фиг. 44) представляет собой чугунную или стальную болванку, рабочая часть которой выполнена в виде усеченного конуса, а наружная часть снабжена охлаждающими ребрами. Ребра расположены ступенями и обдуваются встречным потоком воздуха при движении автомобиля. За пробег 8000—10 000 км конец фурмы оплавляется на 15—20 мм. При большей величине оплавления фурма заменяется новой.

Другой важной деталью газогенератора поперечного процесса газификации является газоотборная решетка. К этой детали предъявляются следующие основные требования:

- 1) жаростойкость и жесткость конструкции;
- 2) малое сопротивление проходу газа и незначительное забивание отверстий решетки уносимой пылью;
- 3) обеспечение крекинга смол при газификации топлив с повышенным содержанием летучих (20—30%).

Газоотборную решетку обычно изготавливают из простой углеродистой или легированной стали толщиной 8—12 мм. Ее штампуют

в виде изогнутого листа с отбортованными краями (фиг. 45, а) или изготавливают в виде плоской пластины (фиг. 45, б). В последнем



Фиг. 45. Газоотборные решетки газогенератора поперечного процесса газификации.

случае для монтажа решетки в газогенераторе предусматривается специальное гнездо (коробка). Отверстия в решетке для прохода газа делают круглыми, диаметром 10—12 мм, с раззенковкой со стороны выхода газа, а иногда овальными. При этом большая ось овала располагается горизонтально, что позволяет увеличить проходное сечение без опасности проскакивания за решетку кусков угля (при наклонном положении решетки).

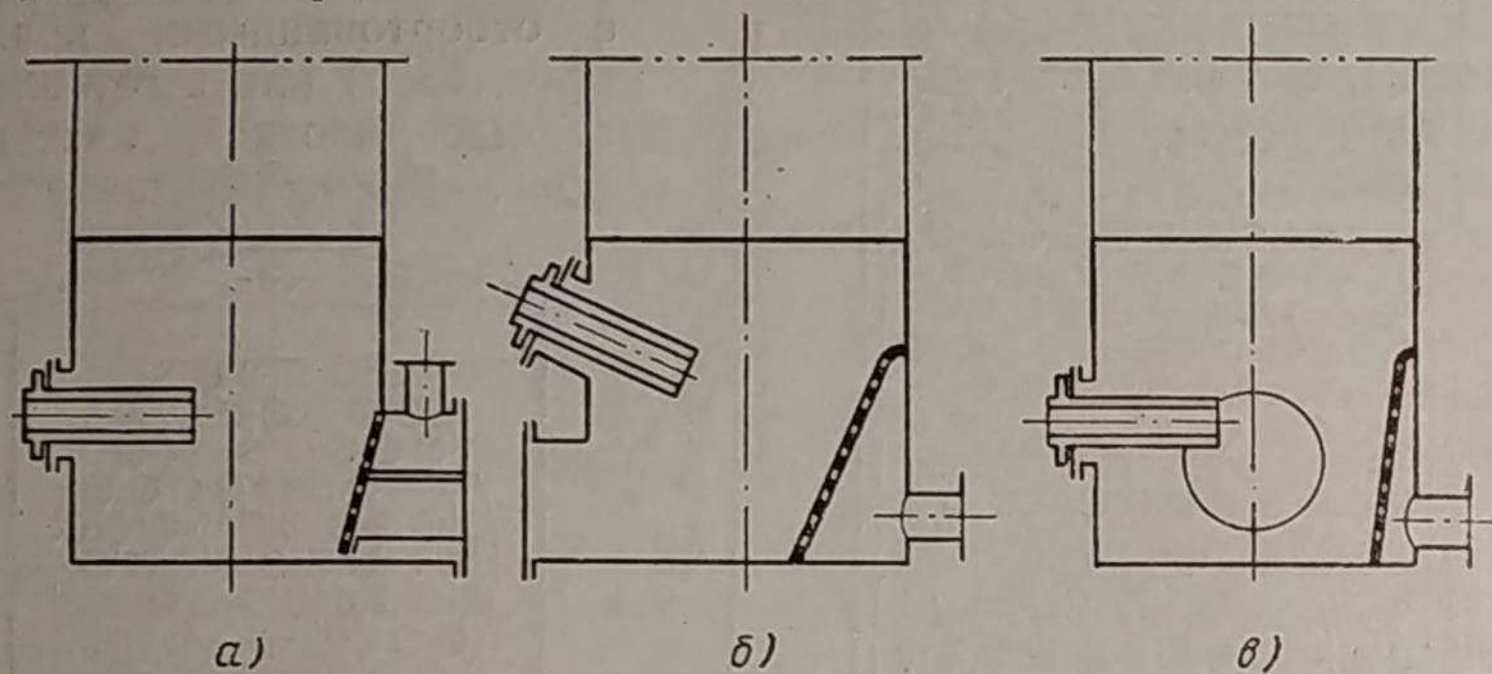
Для обеспечения крекинга смол размеры решетки не должны выходить за пределы зоны высоких температур; температура решетки должна быть не ниже 900°. Для этого напряженность решетки, т. е. отношение часового расхода топлива к площади решетки, должна быть не ниже 900 кг/м²час. Для топлив с содержанием летучих 8—12% напряженность работы решетки может быть понижена до 300 кг/м²час.

Перегрев и прогар газоотборной решетки чаще всего происходят при работе на крупнокусковом топливе, а также при несвоевременной очистке газогенератора от шлака, который обычно скапливается в пространстве между решеткой и фурмой.

В нормальных условиях срок службы решетки, изготовленной из простой углеродистой стали, составляет около 8000—10 000 км пробега автомобиля.

Так как камера газификации газогенератора поперечного процесса нуждается в относительно частой очистке от шлака и очаговых остатков, то весьма существенным для газогенераторов этого типа являются размеры зольниковых люков и их размещение.

Иногда зольниковый люк располагают в днище газогенератора. Преимуществом такого размещения люка является возможность быстрой и полной разгрузки газогенератора как в холодном, так и в горячем состоянии. Однако большой диаметр люка и



Фиг. 46. Схемы расположения зольникового люка в газогенераторах поперечного процесса газификации.

плохая доступность к нему для осмотра уплотнения способствуют возникновению подсосов воздуха. Осмотр фурмы и решетки при очистке газогенератора в горячем состоянии также затруднен.

На фиг. 46 представлены три варианта бокового размещения зольникового люка. На фиг. 46, а показан зольниковый люк, расположенный за газоотборной решеткой. Удлиненная обечайка люка образует газоотборную камеру, в которой оседают крупные частицы пыли. Доступность к газоотборной решетке в этом случае наилучшая. Решетку вынимают и осматривают при каждой очистке газогенератора. Однако сам процесс очистки газогенератора затруднен.

Наиболее существенным недостатком этой конструкции является перегрев люка. На фиг. 32 показана кривая нагрева стенок газогенератора на высоте газоотборного патрубка; из кривой видно, что люк при работе газогенератора будет нагреваться до температуры 500—560°. При таком нагреве разрушается прокладка люка. Наличие подсоса воздуха через люк будет повышать его температуру в этом месте за счет сгорания части газа. Люк при этом будет деформироваться, вследствие чего создать надежное уплотнение будет невозможно.

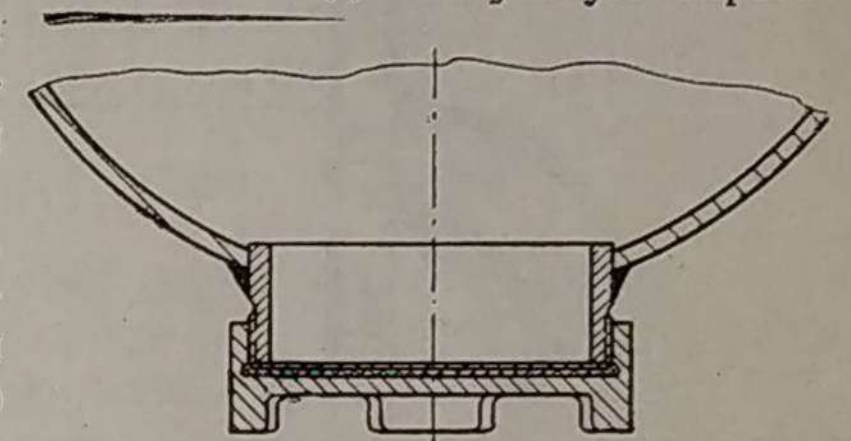
Более выгодно располагать люк под фурмой (фиг. 46, б), где температура не превышает 200—250°. Недостатком данной схемы является необходимость поднимать фурму выше и ставить ее на-

клонно. Это усложняет конструкцию газогенератора и снижает дальность хода автомобиля за счет увеличения объема невыжигаемого топлива.

Наиболее рациональным является размещение зольникового люка на боковой стенке газогенератора между фурмой и газоотборной решеткой (фиг. 46, в). В этом случае нагрев люка не будет превышать 300—350°, подход к люку будет свободен и очистка газогенератора потребует немного времени, фурма и газоотборная решетка оказываются достаточно доступными для осмотра.

Круглый люк небольшого диаметра (130 мм) имеет преимущество по сравнению с прямоугольным или круглым люками большего диаметра. Его применение позволяет создать лучшую герметичность, что более важно, чем незначительное сокращение времени очистки газогенератора при люке большего размера.

Надежная герметичность люка должна быть обеспечена достаточной упругостью прокладки и равномерным ее прилеганием по всей поверхности стыка, а также жесткостью крышки и обечайки люка. В современных конструкциях газогенераторов получили распространение резьбовые зольниковые люки с литыми чугунными крышками (фиг. 47).



Фиг. 47. Зольниковый люк газогенератора с резьбовой крышкой, отлитой из чугуна.

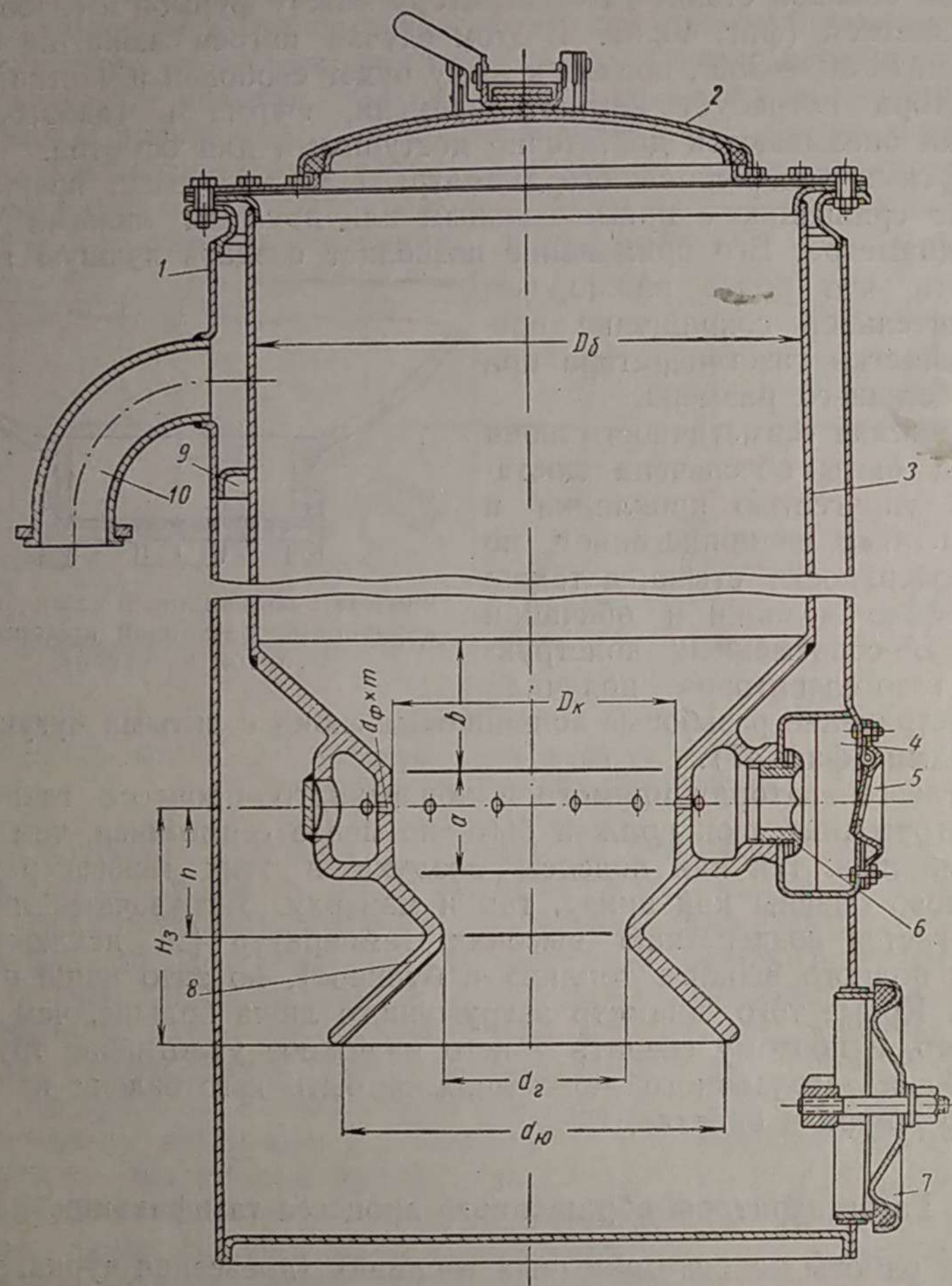
В газогенераторах прямого и поперечного процесса газификации загрузочный люк должен быть не менее герметичен, чем зольниковый люк, так как подсосы воздуха в этих газогенераторах одинаково опасны как внизу, так и наверху. Загрузочный люк не подвергается воздействию высоких температур (за исключением случая полного выжига топлива в бункере), но зато чаще открывается. Кроме того, диаметр загрузочного люка больше, чем зольникового, и поэтому создать у него надежное уплотнение труднее. Прокладка загрузочного люка должна быть изготовлена из асбестового шнура в оплетке.

Газогенераторы обращенного процесса газификации

Для работы на битуминозных топливах (древесная чурка, торф, бурый уголь), при газификации которых образуются смолы, применяются только газогенераторы обращенного процесса.

В таком газогенераторе водяной пар и продукты сухой перегонки (швельгаз) смешиваются с основным генераторным газом только пройдя активный слой топлива в камере газификации. При этом смолистые вещества частично сгорают, частично подвергаются крекинг-процессу, а влага топлива, контактируя с раскаленным до высокой температуры углем (или коксом) в восстановительной зоне, образует водяной газ (СО и Н₂).

Газогенератор ГАЗ-42, изображенный на фиг. 48, является типичным для класса газогенераторов, предназначенных для газификации древесных чурок. Газогенератор состоит из цилиндрического корпуса 1, изготовленного из 2-миллиметровой листовой стали, за-



Фиг. 48. Газогенератор ГАЗ-42 обращенного процесса газификации для древесных чурок (газоотборный патрубок условно повернут на 47°).

грузочного люка 2 и внутреннего бункера 3, к нижней части которого приварена стальная цельнолитая камера 8 газификации с периферийным подводом воздуха (через фурмы).

Для защиты от разъедания кислотами, которые образуются при сухой перегонке топлива в бункере, внутренняя поверхность

последнего иногда покрывается эмалью или же тонким медным листом.

Нижняя часть корпуса газогенератора служит зольником, в котором накапливаются очаговые остатки (зола, угольная мелочь), периодически удаляемые через зольниковый люк 7. Верхняя часть зольника и камера газификации заполнены древесным углем, выше которого (в бункере) находятся частично обугленные и еще выше — необугленные древесные чурки.

Воздух под действием разрежения, создаваемого двигателем, открывает обратный клапан 5 и через клапанную коробку 4, фланцевую 6, воздушный пояс и фурмы поступает в камеру 8 газификации.

Образующийся газ выходит из-под юбки камеры 8, поднимается вверх, проходит через кольцевое пространство между корпусом и внутренним бункером и отсасывается через газоотборный патрубок 10, расположенный в верхней части корпуса газогенератора.

Равномерный отбор газа по всей окружности газогенератора обеспечивается отражателем 9, приваренным к внутренней стенке корпуса 1 со стороны газоотборного патрубка 10.

Для более полного разложения смол, особенно при малых нагрузках газогенератора, в камере газификации предусмотрено местное сужение — горловина. При такой форме камеры поток воздуха и горячих газов направляется от фурм к центру камеры, вследствие чего температура в камере повышается, что способствует более полному разложению смол. Чем ниже интенсивность газификации, т. е. чем больше диаметр фурменного пояса D_{κ} при данной производительности газогенератора, и чем меньше количество фурм, тем больше неразложившихся смол может пройти в зону восстановления, а следовательно тем меньше должен быть диаметр горловины d_2 для получения газа, не содержащего смолы.

У большинства работающих на древесных чурках газогенераторов отношение $\frac{D_{\kappa}}{d_2}$ равно 1,6—2,3, причем большие значения $\frac{D_{\kappa}}{d_2}$ относятся к камерам с низкой интенсивностью газификации в плоскости фурменного пояса. Являясь достаточно совершенной с точки зрения обеспечения нормального рабочего процесса, камера газификации такого типа подвержена большим термическим напряжениям вследствие неравномерного нагрева стенок. В результате этого в ней с течением времени появляются трещины, и камера выходит из строя.

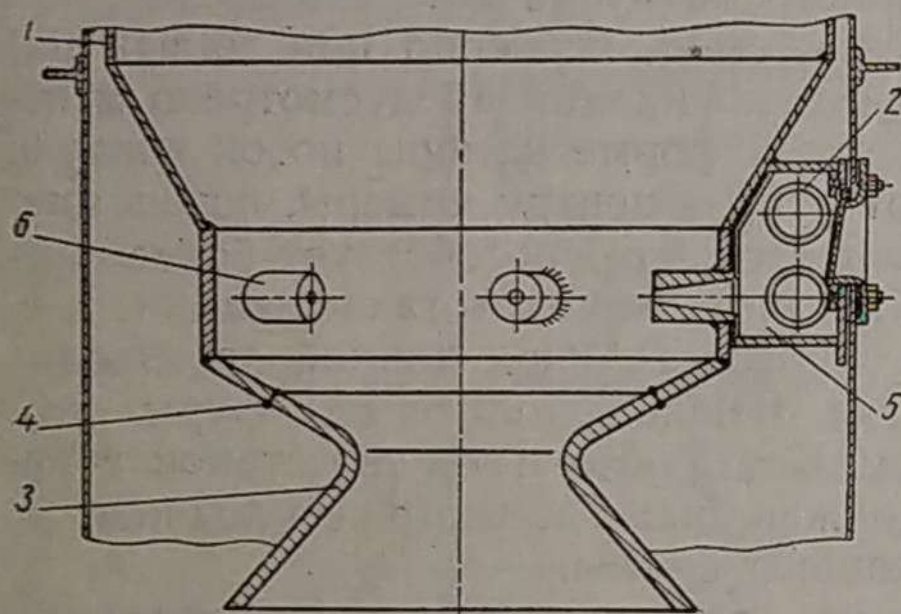
Измерения температуры на внутренней поверхности подобной камеры в зависимости от нагрузки двигателя показали, что камера работает в очень тяжелых условиях (табл. 18).

Колебания температур при постоянной нагрузке достигают 200—400°, а с изменением нагрузки повышаются до 550°.

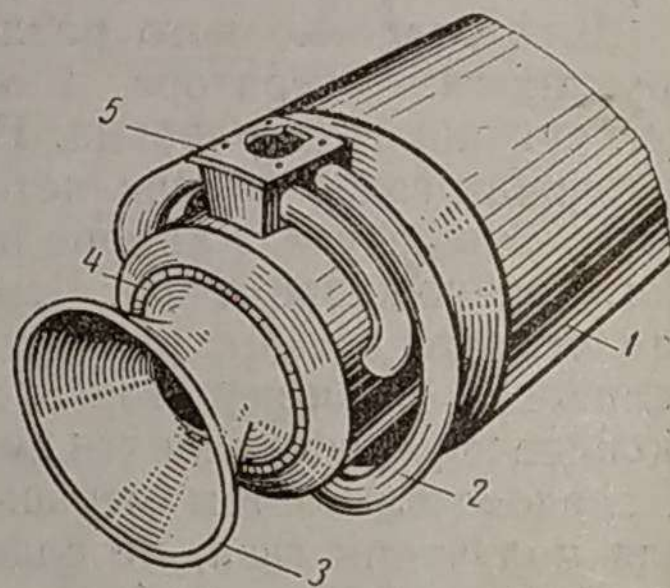
Особенно большая разность температур получается между поверхностью горловины (1000—1200°) и поверхностью стенки воздушного пояса (300—400°).

Место измерения	Нагрузка двигателя в %			
	20	50	70	100
	Температура стенки камеры в °С			
Верхний конус	400—650	500—650	500—950	400—650
Под плоскостью фурм	650—900	750—1000	750—1100	600—1050
Горловина	750—1000	800—1000	850—1200	850—1100
Низ юбки камеры	720—950	780—1000	780—1000	750—1020
Воздушный пояс	—	—	300	400

Камера газификации газогенератора, изображенная на фиг. 49 и 50, в этом отношении является более совершенной, так как не имеет жесткого фурменного пояса. Воздух из клапанной коробки подводится к фурмам по отдельным трубам, которые могут свободно деформироваться при нагреве. Интенсивный подогрев воздуха в трубах несколько улучшает процесс газификации.



Фиг. 49. Камера газификации с индивидуальным подводом воздуха к фурмам:
1 — бункер; 2 — труба подвода воздуха к фурме; 3 — юбка камеры; 4 — сварочный шов; 5 — клапанная коробка; 6 — фурма.



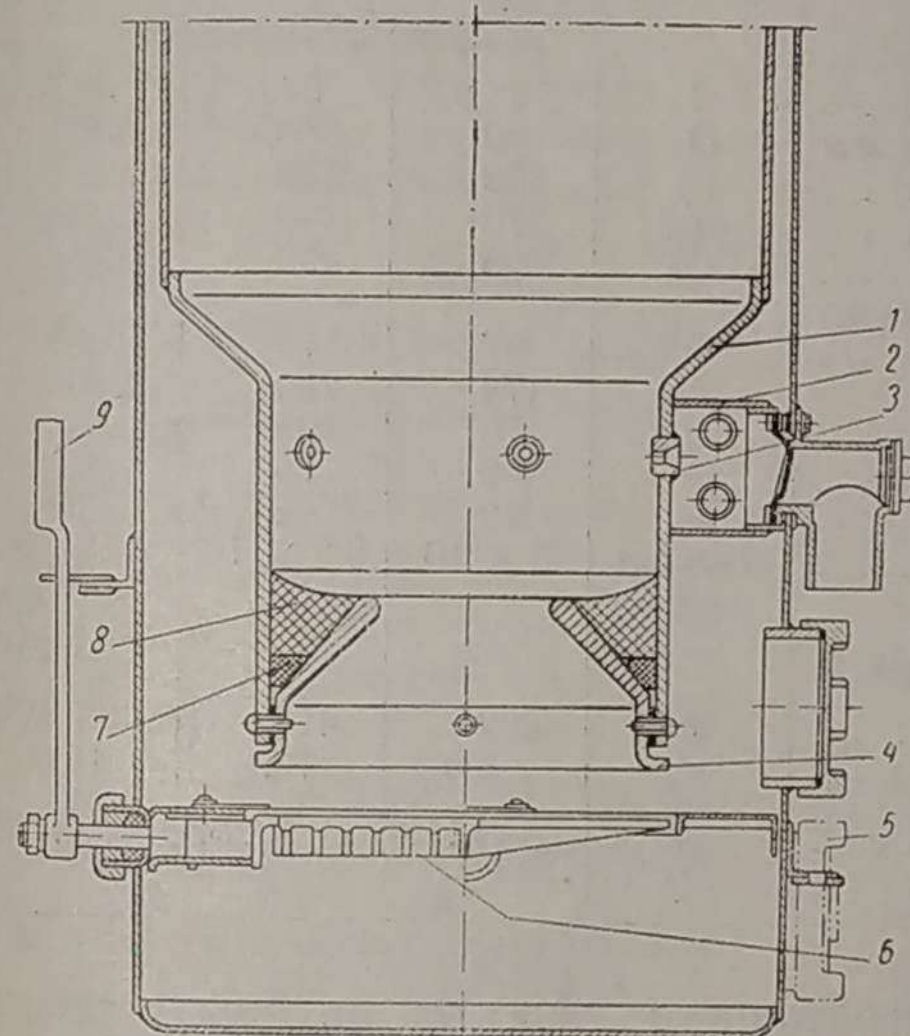
Фиг. 50. Бункер и камера газификации с индивидуальным подводом воздуха:
1 — бункер; 2 — труба подвода воздуха к фурме; 3 — юбка камеры; 4 — сварочный шов; 5 — клапанная коробка.

На фиг. 51 показана камера газификации автомобиля УралЗИС-352, конструкция которой еще более усовершенствована. Она имеет сменную конусную вставку — горловину, отлитую из легированной стали. Сама камера сварена из 8-миллиметровой листовой углеродистой стали. Горловина опирается на четыре штыря, полукруглые головки которых приварены к корпусу камеры с наружной стороны. Для создания уплотнения между стенкой камеры и горловиной вложено асбестовое кольцо, а поверх него насыпана зола.

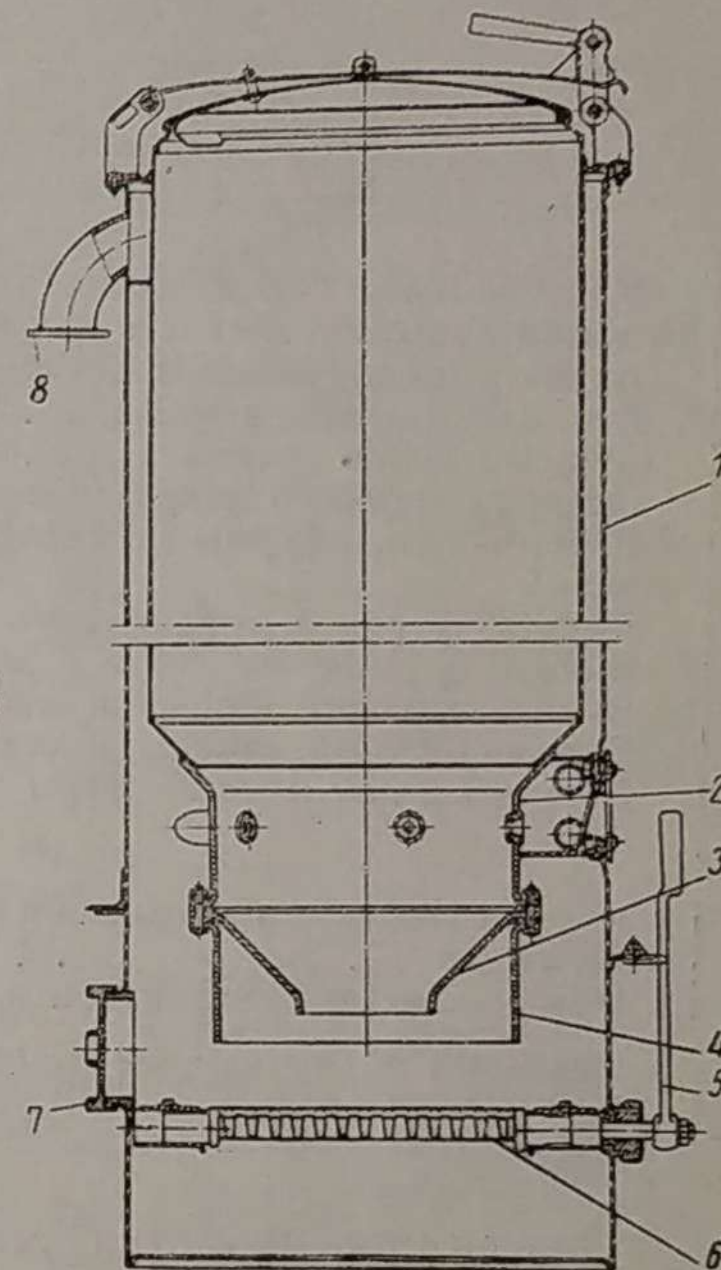
Под камерой газификации расположена колосниковая решетка, средняя подвижная часть которой может качаться при помощи

рукоятки, расположенной снаружи на боковой стенке газогенератора. Наличие колосниковой решетки уменьшает количество уносимой из газогенератора пыли и позволяет производить очистку зольника, не нарушая слоя угля в восстановительной зоне.

На фиг. 52 изображена еще одна конструкция камеры газификации газогенератора со сменной горловиной. Эта камера состоит из трех отдельных деталей (верхней части с фурмами, средней части — горловины и нижней части — юбки), которые соединяются между собой болтами в одном фланцевом сочленении.



Фиг. 51. Камера газификации газогенератора УралЗИС-352 обращенного процесса газификации для древесных чурок:
1 — камера газификации; 2 — воздухоподводящая коробка; 3 — фурма; 4 — горловина; 5 — зольниковый люк; 6 — колосниковая решетка; 7 — прокладка из асбеста; 8 — зола; 9 — рукоятка для шуровки.



Фиг. 52. Газогенератор с разборной камерой газификации:
1 — корпус газогенератора; 2 — камера газификации; 3 — горловина камеры; 4 — юбка камеры газификации; 5 — рычаг; 6 — колосниковая решетка; 7 — осмотровый люк; 8 — газоотборный патрубок.

Являясь по идее разборной, камера доступна для ремонта, который осуществляется путем замены поврежденной горловины и юбки камеры.

Однако эта камера недостаточно надежна. За сравнительно короткий срок болты, стягивающие фланец, обгорают, прокладки выкрашиваются и через образовавшуюся щель проходит газ, минуя зону восстановления.

Цельнолитые камеры газификации отливаются из жароупорной или из простой углеродистой стали с последующим алитированием

(алитированием называется процесс термической обработки, в результате которого поверхность металла насыщается алюминием). В камерах газификации, изображенных на фиг. 49—51, из жароупорной стали изготавливаются только горловины. Срок службы таких камер 20 000—40 000 км пробега автомобиля.

В табл. 19 приведены основные размеры и показатели камер газификации отечественных газогенераторных автомобилей.

Таблица 19

Показатели	Обозначение (см. фиг. 48)	ГАЗ-42	ЗИС-21А	ЗИС-352
Максимальная производительность (часовой расход топлива) в кг/час . . .	G_T	28,0	37,6	42,5
Диаметр по фурменному поясу в мм	D_k	200	340	340
Диаметр горловины в мм	d_z	120	150	140
Диаметр юбки камеры в мм	$d_{ю}$	270	330	340
Диаметр верхнего конуса в мм	D_6	396	490	495
Расстояние от фурмы до горловины в мм	h	87	115	105
Высота активной зоны в мм	H_3	174	205	260
Высота фурменного пояса в мм	a	70	105	—
Высота верхнего конуса в мм	b	96	75	90
Толщина стенки камеры в мм	—	12	12	8
Диаметр в мм и число фурм	$d_{ф} \times m$	8×10	$9,2 \times 10$	$13,54 \times 4 + 10 \times 1$
Интенсивность газификации в кг/м ² час	q	892	414	468
Объем камеры газификации в л	V_k	5,0	12,1	16,0
Удельный объем камеры в л/л. с.	$\frac{V_k}{N_e}$	0,156	0,270	0,356

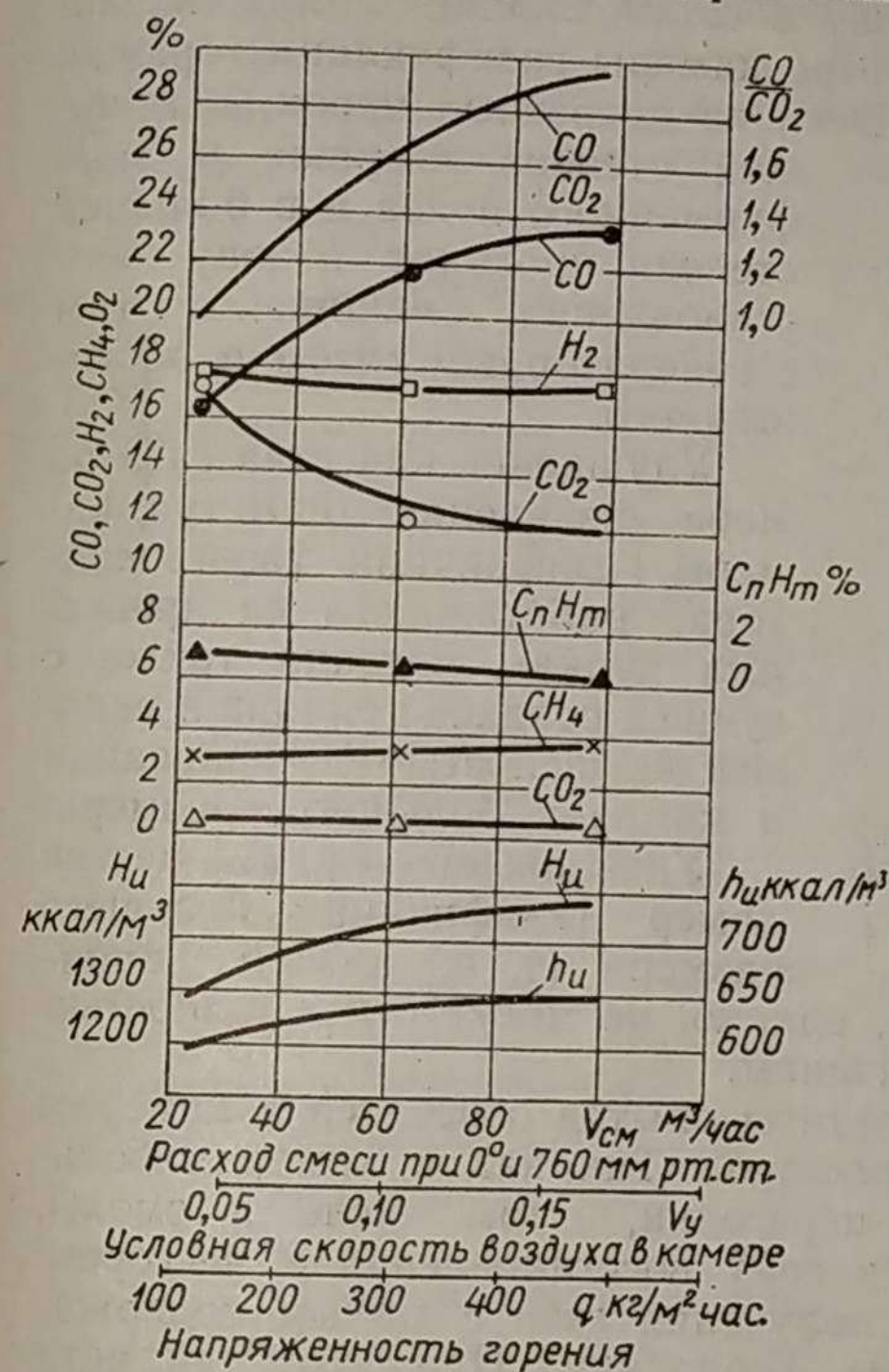
Зависимость качества генераторного газа от размеров камер газификации с периферийным подводом воздуха, а также зависимость устойчивости работы газогенератора от типа камер изучалась в НАТИ инж. И. С. Мезиным.

На фиг. 53 показано изменение состава и качества газа в зависимости от интенсивности газификации — напряженности горения (в кг/м² час) в камере газификации диаметром 230 мм и с высотой активной зоны 305 мм. Как видно из приведенных данных, качество газа по мере увеличения производительности газогенератора, а следовательно интенсивности газификации, непрерывно улучшается, что может быть объяснено ростом температуры в активной зоне. Таким образом, здесь имеет место та же закономерность, что и в газогенераторах прямого процесса газификации, работающих на топливах, не содержащих смолы (см. фиг. 10).

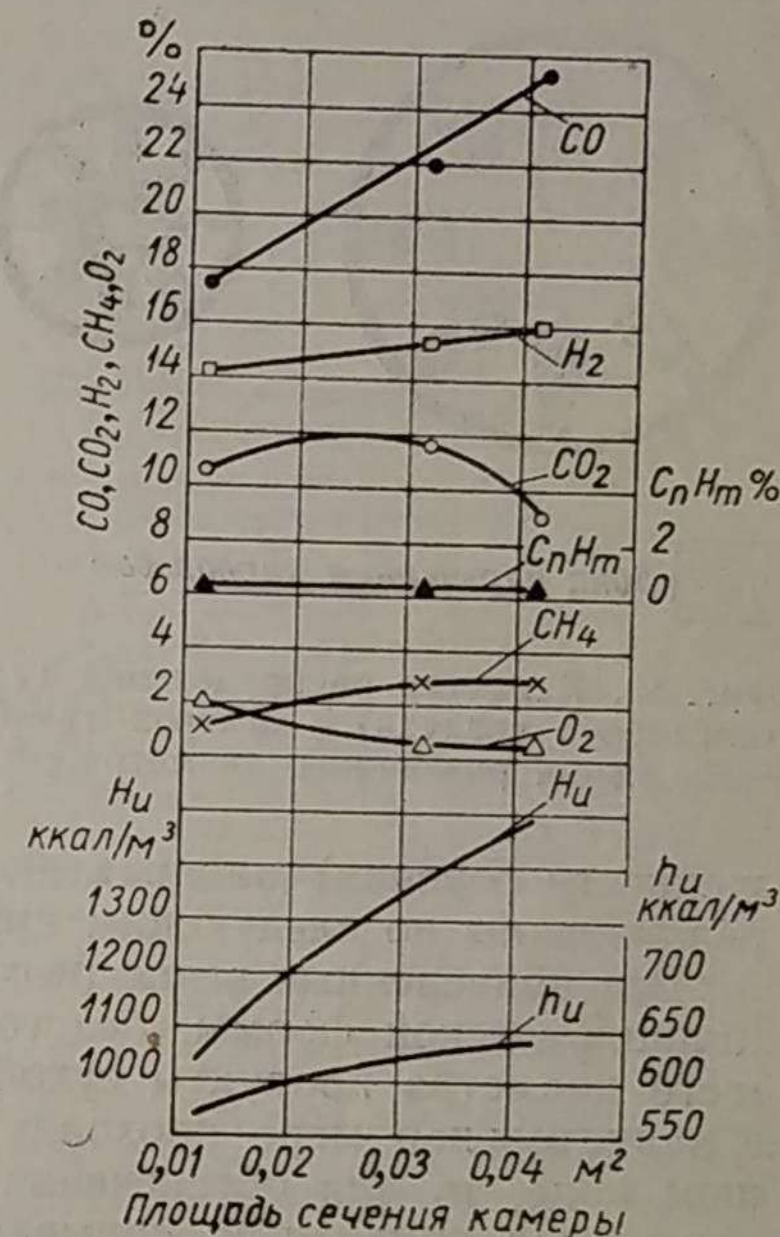
Однако если интенсивность газификации меняется не путем изменения производительности газогенератора, а путем изменения диаметра камеры при одном и том же заданном расходе газа, то результат получается совершенно иной (фиг. 54).

Чем больше поперечное сечение камеры газификации, тем лучше качество генераторного газа. Подобные, казалось бы, противоречивые предыдущему опыту результаты могут быть объяснены особенностями камер с фурменной подачей воздуха и специфическими качествами, присущими древесным чуркам.

В то время как в газогенераторах прямого процесса газификации



Фиг. 53. Изменение состава и качества газа в зависимости от интенсивности газификации древесных чурок в газогенераторе обращенного процесса с камерой газификации диаметром 230 мм и высотой активного слоя 305 мм.

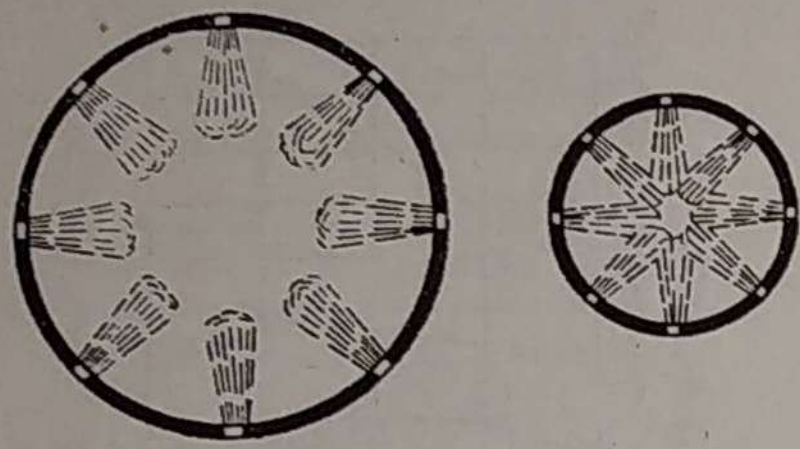


Фиг. 54. Изменение состава газа в зависимости от площади поперечного сечения камеры газификации газогенератора, работающего на древесных чурках при высоте активной зоны 305 мм и постоянной производительности.

газификации, в которых дутье осуществляется по всему сечению шахты, изменение диаметра камеры газификации влечет за собой и изменение скорости воздуха, поступающего в зону горения (т. е. скорости дутья), в работающих на древесных чурках газогенераторах с фурменной подачей воздуха скорость поступления последнего зависит не от диаметра камеры, а только от проходного сечения фурменных отверстий (аналогично тому, как это имеет место в газогенераторах поперечного процесса газификации). Поэтому изменение диаметра камеры газификации при том же проходном сечении фурм не может изменить условий газообразования в кислородной

зоне и качество газа при этом не должно существенно изменяться.

С другой стороны, меньшая насыщенность кислородом центральной части камеры газификации большего диаметра (фиг. 55) обуславливает большую возможность проникновения продуктов сухой перегонки из бункера в зону восстановления, минуя кислородную зону. При большем диаметре камеры газификации горючие газы сухой перегонки, выделившиеся из древесных чурок, в меньшей степени сгорают в зоне фурменного пояса и в большей степени проходят в зону восстановления, смешиваясь там с генераторным газом и обогащая его.



Зона насыщения кислородом

Фиг. 55. Характер распределения дутья (кислорода воздуха) в камерах газификации различного диаметра.

Улучшение качества газа по мере увеличения диаметра камеры газификации газогенератора, работающего на древесных чурках, связано также с лучшей осадкой топлива и меньшей вероятностью его зависания в камерах большего размера.

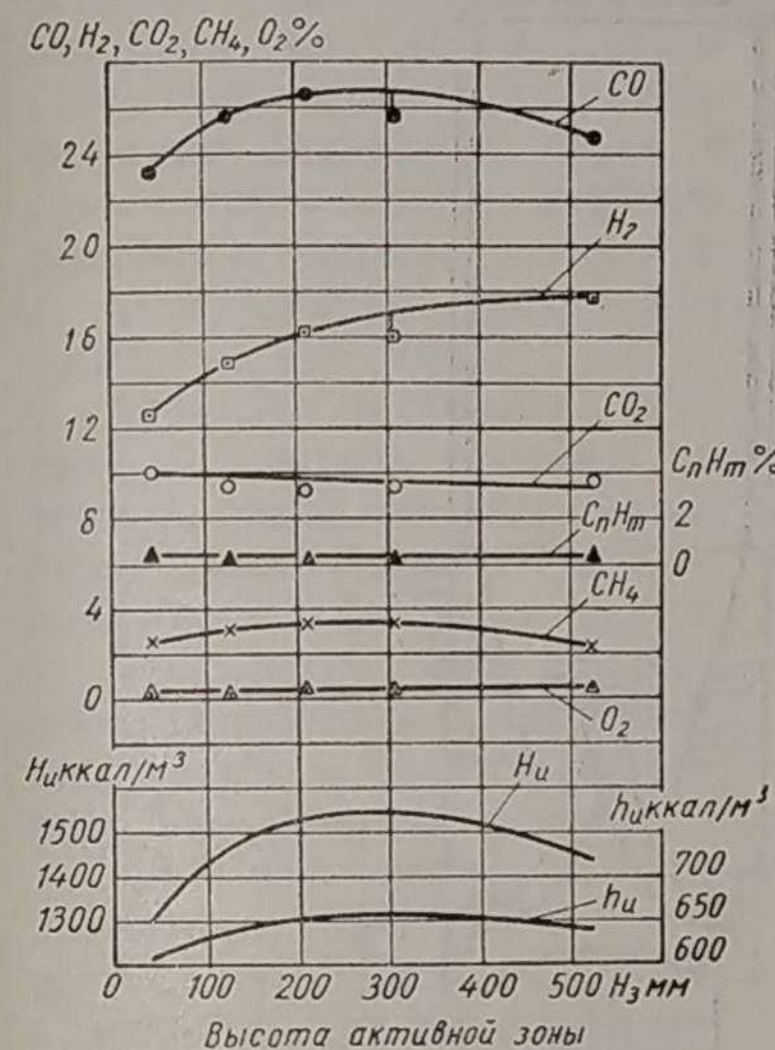
Указанные преимущества камер газификации большего размера (т. е. низкой напряженности горения) на практике, однако, не могут быть полностью реализованы по следующим причинам.

Все приведенные выше результаты опытов относятся к камерам цилиндрической формы, без горловины. Так как в камерах большего диаметра продукты сухой перегонки, в том числе и смолы, в значительной мере проходят в зону восстановления в несгоревшем виде, то для обеспечения получения газа с малым содержанием смол приходится применять горловину. При этом диаметр горловины должен быть тем меньше (при заданной производительности газогенератора), чем больше диаметр камеры по фурменному поясу, т. е. чем ниже интенсивность газификации. Применение же горловины приводит одновременно с уменьшением смолы в газе и к его обеднению горючими компонентами сухой перегонки. В результате этого, а также вследствие увеличения сопротивления слоя топлива при наличии горловины мощность двигателя с увеличением диаметра камеры газификации не только не повышается, а иногда даже понижается. Наибольшее значение мощности достигается правильным сочетанием размера диаметра камеры по фурменному поясу с проходным сечением фурм, диаметром горловины, а также высотой активной зоны.

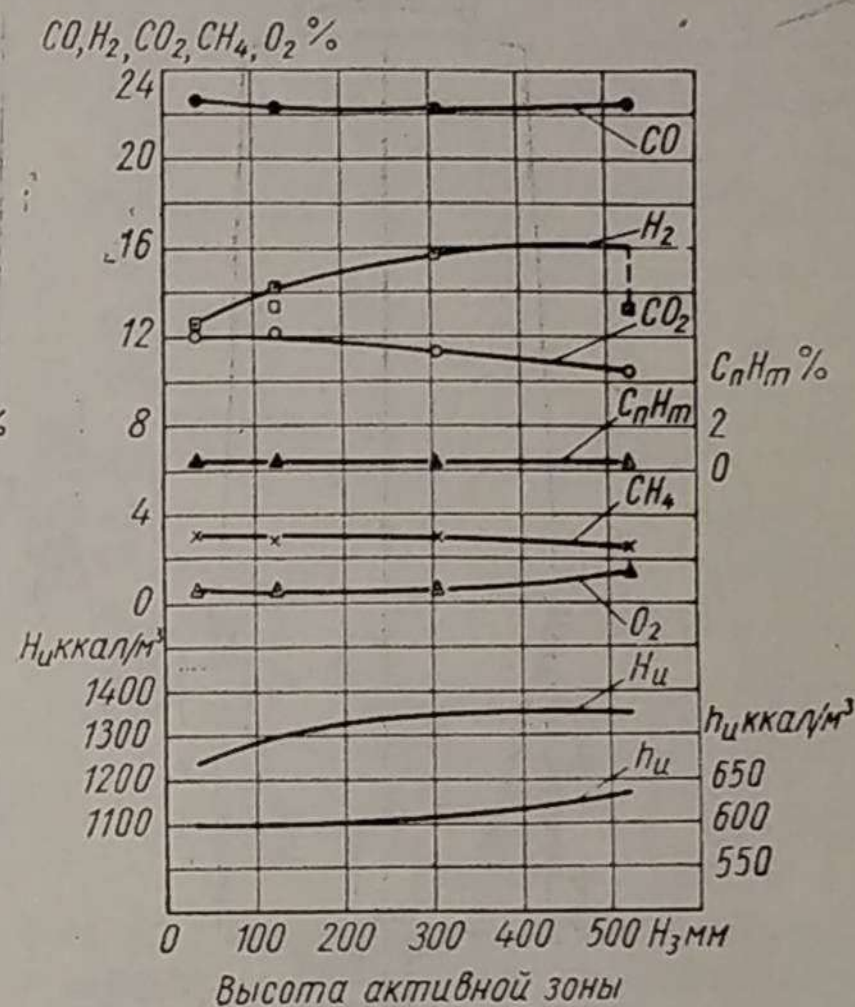
На фиг. 56 и 57 показано влияние высоты активной зоны на состав и качество газа для камер диаметром 230 и 200 мм (примерно при одинаковом расходе газа). Высота активного слоя топлива изменялась от 40 до 305 мм путем перемещения колоснико-

вой решетки в камере, а свыше 305 мм — путем засыпки древесного угля в дополнительную зону восстановления, расположенную вокруг камеры газификации.

Для камеры диаметром 230 мм наиболее выгодная по теплотворности газа и газо-воздушной смеси высота активной зоны (реакционного слоя топлива) получилась равной 300 мм. Увеличение длины активной зоны более 300 мм сопровождается снижением теплотворности газа и смеси за счет уменьшения количества окиси углерода и количества метана (влияние пониженной температуры



Фиг. 56. Влияние высоты активной зоны H_3 на состав и качество газа в работающем на древесных чурках газогенераторе с камерой диаметром 230 мм при постоянной производительности ($V_{см} \approx 90 \text{ м}^3/\text{час}$),



Фиг. 57. Влияние высоты зоны H_3 на состав и качество газа в работающем на древесных чурках газогенераторе с камерой диаметром 200 мм при постоянной производительности ($V_{см} \approx 88 \text{ м}^3/\text{час}$).

в конце активной зоны). Количество водорода при этом продолжает расти, но незначительно.

Для камеры диаметром 200 мм более высокое значение теплотворности газа обеспечивается при высоте активной зоны порядка 400 мм, хотя теплотворность газо-воздушной смеси при высоте зоны свыше 400 мм еще продолжает несколько повышаться.

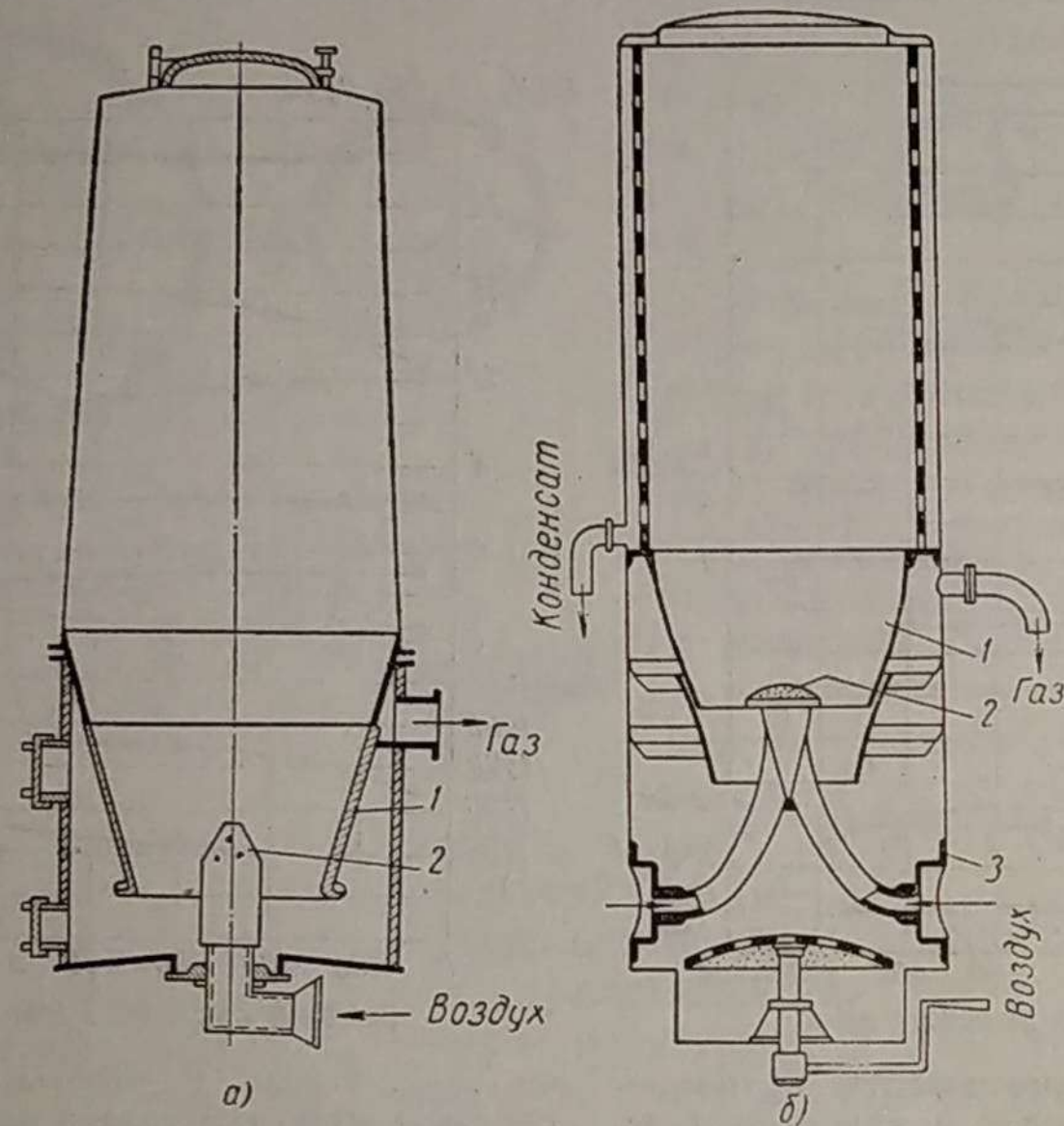
Необходимость иметь большую высоту активной зоны при меньшем диаметре камеры газификации объясняется тем, что скорость газового потока в этом случае более высокая и для завершения восстановительных реакций требуется больший путь. Объемы же камер газификации в обоих случаях будут примерно одинаковыми:

$$\frac{\pi \cdot 2,32^2}{4} \cdot 3 = 12,46 \text{ л} \text{ и } \frac{\pi \cdot 2^2}{4} \cdot 4 = 12,57 \text{ л.}$$

В целях упрощения конструкции камер газификации и увеличения срока их службы иногда применяется центральный подвод воздуха с помощью специального сопла.

На фиг. 58, а изображен газогенератор с центральным подводом воздуха. Этот газогенератор имеет бункер без обогрева и камеру 1 газификации конической формы.

Для разложения смол в камере газификации предусмотрено сужение проходного сечения в камере, созданное конической фор-



Фиг. 58. Газогенераторы обращенного процесса газификации для работы на древесных чурках с центральным подводом воздуха.

мой камеры и расположением центрального сопла 2 снизу.

Так как зона горения сосредоточена в центре камеры, стенки последней в меньшей степени подвержены действию высокой температуры, поэтому камера имеет большой срок службы. Сменной деталью является сопло 2, которое изготавливается из жароупорной стали.

Необходимый для газификации воздух подводится к соплу снизу, через клапанную коробку.

На фиг. 58, б изображен газогенератор, в котором центральное сопло 2 имеет форму груши с большим числом отверстий (фурм) на верхней сферической поверхности. Воздух подводится к соплу по трем трубам, расположенным под углом 120° и имеющим

отдельные клапанные коробки 3. Газогенератор снабжен колосниковой решеткой, которая может поворачиваться рукояткой, расположенной снаружи под зольником газогенератора.

Крупным недостатком газогенераторов с центральным подводом воздуха является возможность зависания в них топлива. Это происходит вследствие того, что топливо, лежащее по периферии, хуже обгорает, чем в центре камеры, и образует своды.

На фиг. 59 показана устойчивость работы (изменение мощности по времени) двигателей ЗИС-5 и ЗИС-21 — первого при работе на

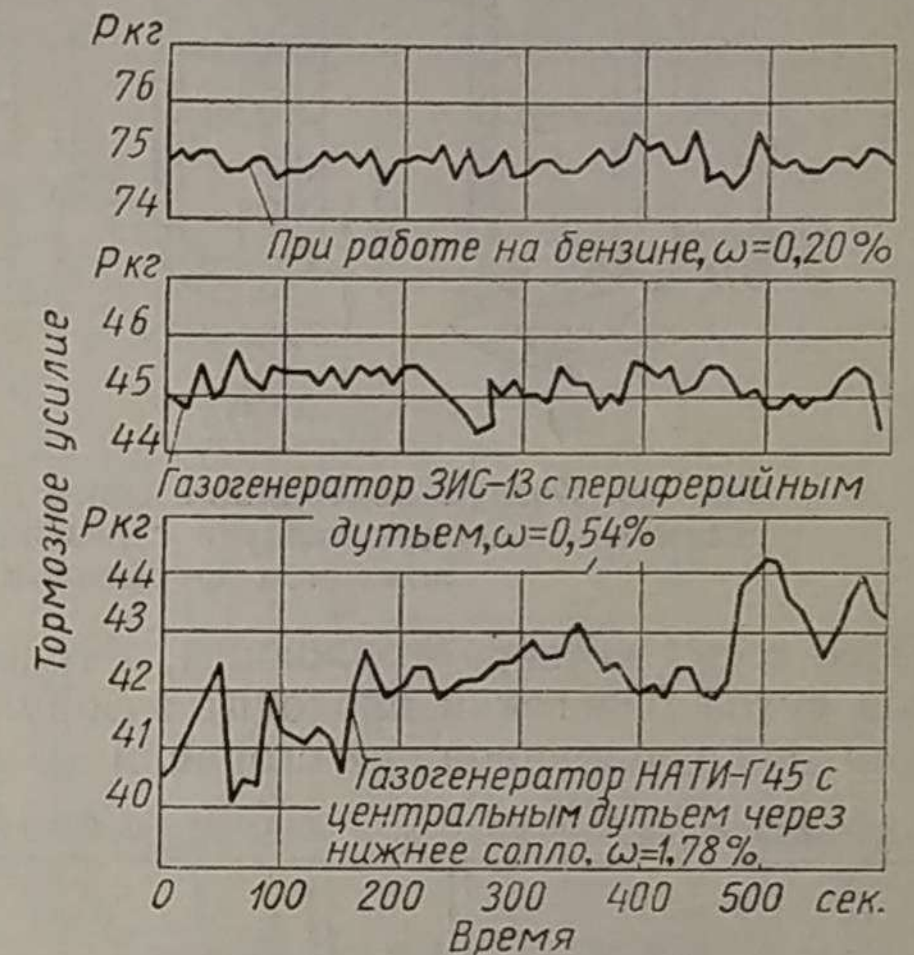
бензине (для сравнения) и второго — на генераторном газе, полученном при газификации древесных чурок в газогенераторах с периферийным подводом воздуха и с центральным подводом через нижнее сопло.

Характер протекания кривых и подсчитанные по этим кривым численные значения коэффициента неравномерности ω показывают, что при центральном подводе воздуха степень неравномерности работы двигателя значительно увеличивается.

На газогенераторе для двигателя ЗИС-21 были, кроме того, проведены опыты с центральным соплом, имеющим верхнее расположение (сопло, обращенное вниз). При этом применялись четыре варианта сопел, с различным количеством и расположением фурменных отверстий (фиг. 60). Характер расположения зоны активного горения топлива при различных вариантах верхнего сопла показан на фиг. 61.

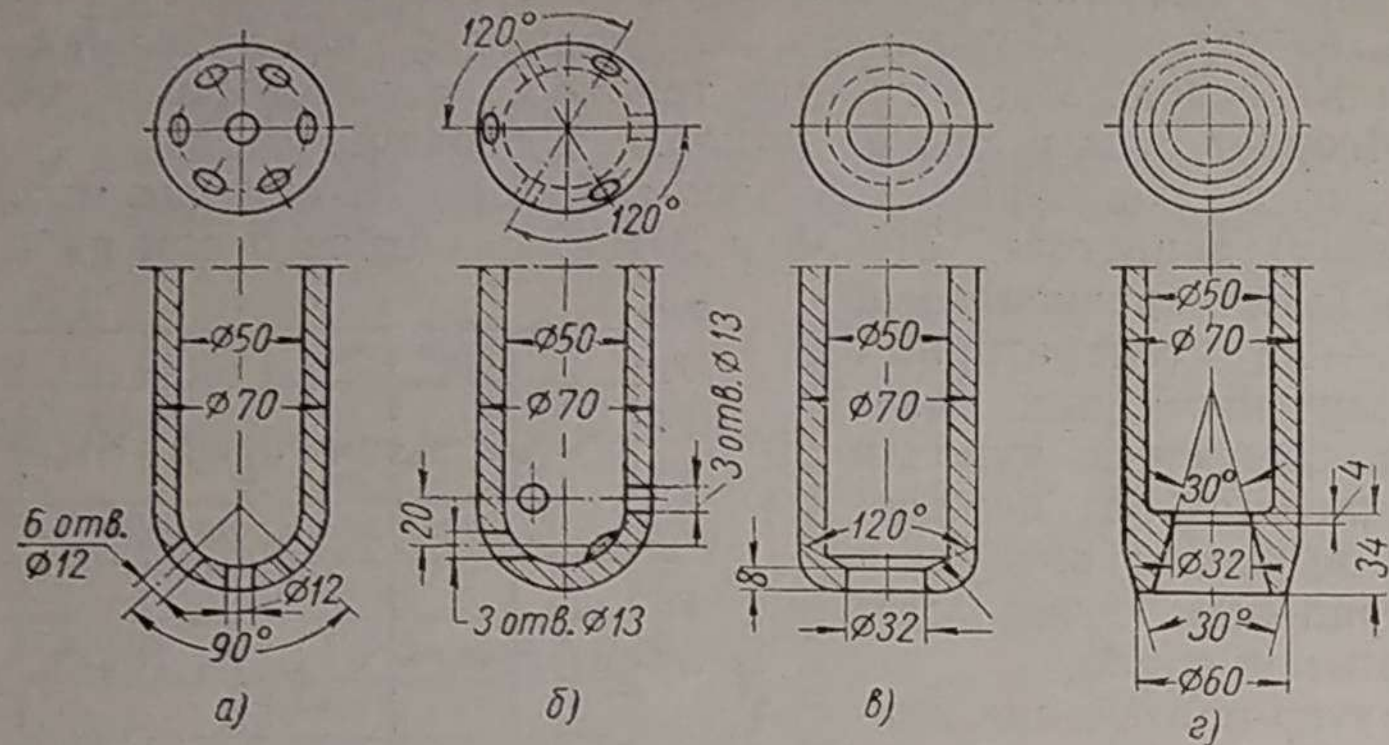
При испытании было установлено, что сопло с нижним расположением фурменных отверстий (фиг. 60, а) обеспечивает меньшую устойчивость процесса, чем сопло с боковым расположением фурменных отверстий (фиг. 60, б), хотя работа газогенератора и получается более устойчивой по сравнению с той, которая была получена при работе с соплом, расположенным снизу (нижняя кривая на фиг. 59).

Горизонтальное расположение фурм у сопла с боковым расположением фурменных отверстий обеспечивает более удачную форму зоны активного горения, которая охватывает большее пространство над горловиной и поэтому в меньшей мере создает условия для образования сводов.



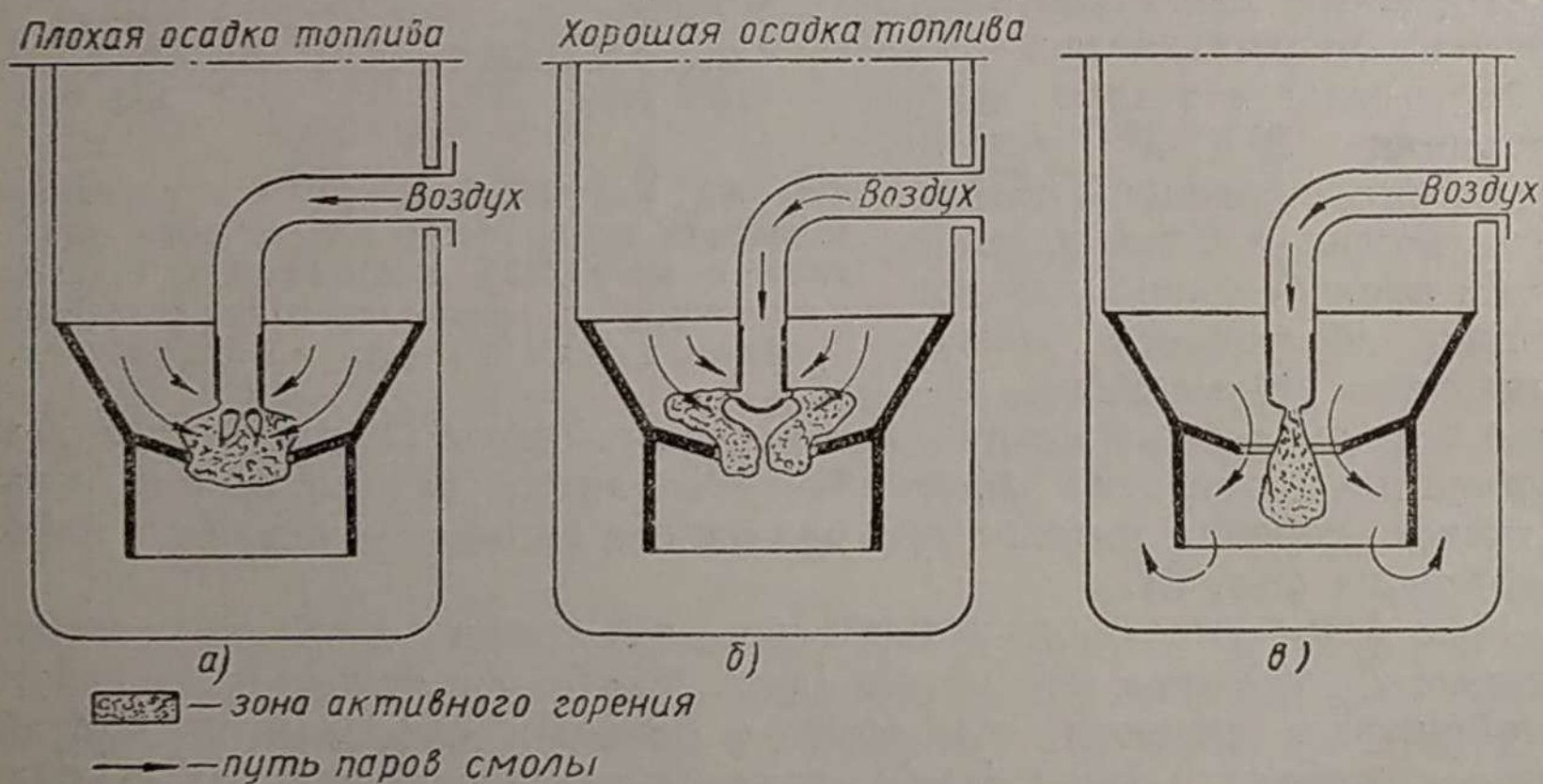
Фиг. 59. Устойчивость работы (изменение мощности по времени) бензинового двигателя и двигателя, работающего на газе полученном в газогенераторах с периферийным дутьем и с центральным дутьем,

Поток газа (фиг. 61, в) при соплах с одним фурменным отверстием (фиг. 60, в и 60, г) имеет форму узкой струи, направленной вниз. Поскольку в этом случае высокая температура поддерживается



Фиг. 60. Воздухоподводящие сопла для газогенератора с центральным подводом воздуха с различным количеством и расположением фурменных отверстий.

не по всему сечению горловины, а только в центре ее, часть продуктов сухой перегонки проходит в зону восстановления, расположенную под горловиной, не сгорая и не подвергаясь крекингу. Повы-



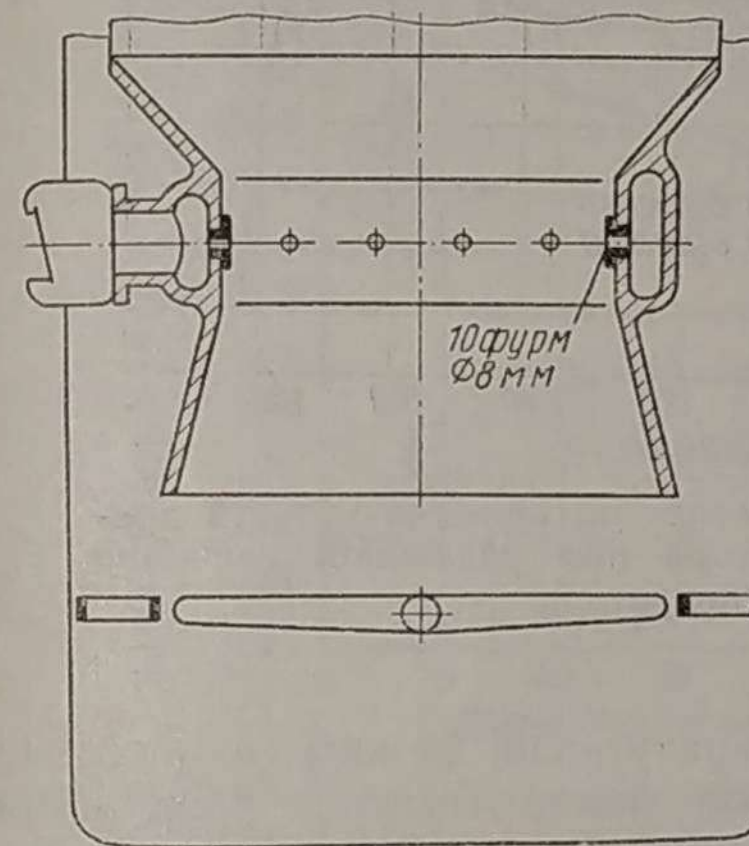
Фиг. 61. Расположение зоны активного горения топлива в камере газификации с верхним центральным соплом для различных вариантов сопел, показанных на фиг. 60.

шенное содержание смолы в газе и плохая осадка топлива, полученные при этих соплах, указывают на то, что они наименее пригодны для эксплуатации.

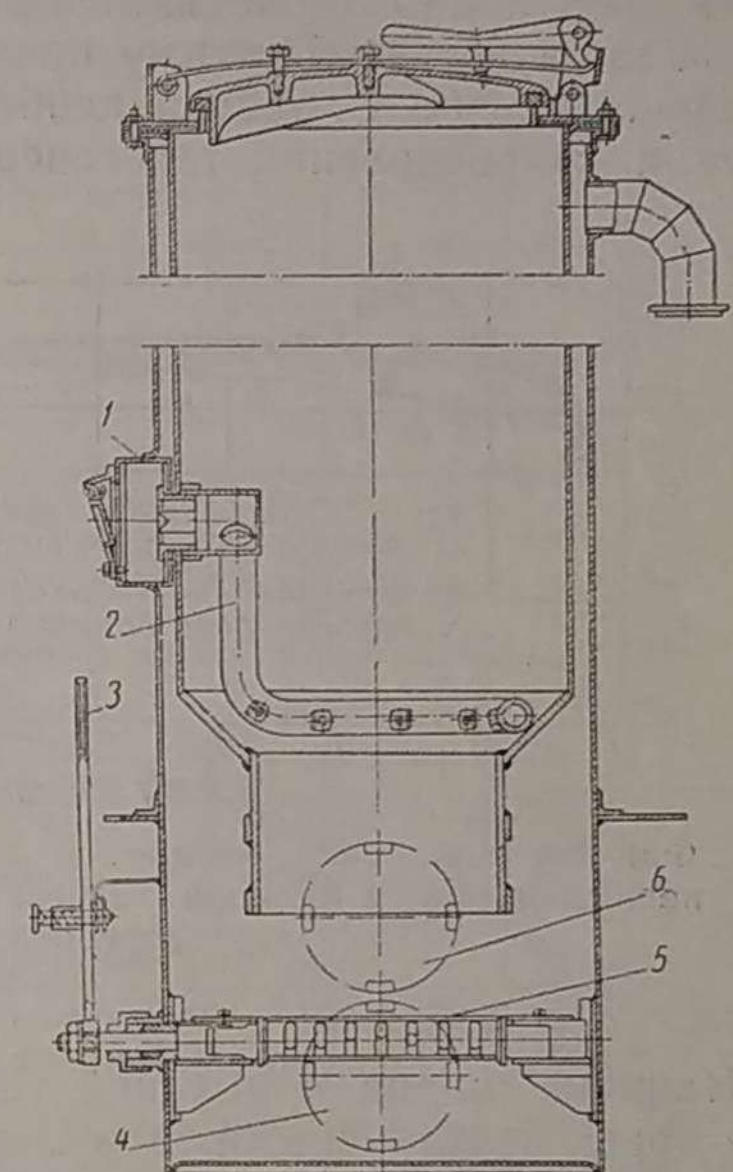
Следует отметить, что даже при наиболее выгодном расположении сопла и фурменных отверстий в нем устойчивость процесса

газификации при центральном подводе воздуха ниже, чем при периферийном дутье, особенно при малых размерах камеры газификации, т. е. в газогенераторах малой и средней производительности, так как происходит зависание топлива. Поэтому газогенераторы с центральным подводом воздуха изготавливаются только для мощных двигателей (производительность по газу не менее 120—200 м³/час) с большим поперечным сечением камеры.

Для газификации зольных шлакующих сортов битуминозных топлив (торф, бурый уголь) применяются только камеры с периферийным подводом воздуха и без горловины (фиг. 62), чтобы



Фиг. 62. Камера газификации газогенератора НАТИ-Г-42Б для торфа и бурого угля.



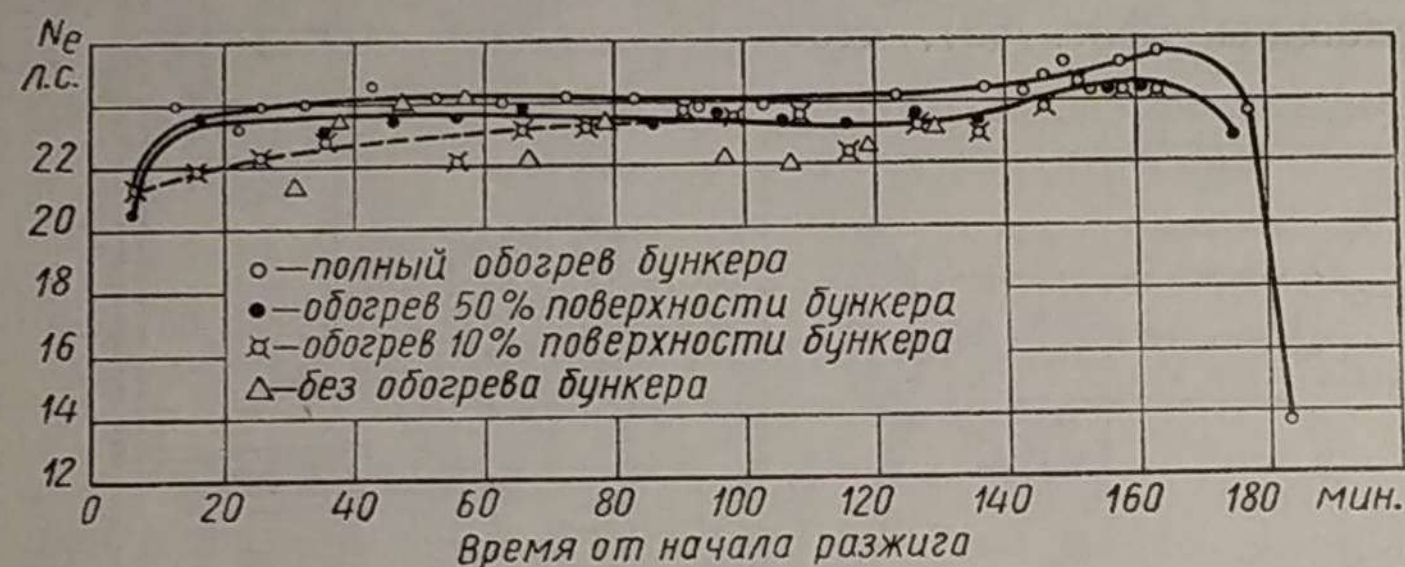
Фиг. 63. Газогенератор НАТИ-Г-59-01 для газификации бурого угля и торфа.

не препятствовать опусканию и последующему удалению шлака из активной зоны. Крекинг смол достигается только за счет обратного процесса газификации, так как количество летучих в торфе и особенно в буром угле значительно меньше, чем в древесных чурках. В этих газогенераторах обязательно наличие колосниковой решетки и приспособлений для шуровки, например подвижной решетки.

На фиг. 63 приведен разрез газогенератора НАТИ-Г-59-01, работающего на буром угле, со сварной камерой газификации из листовой углеродистой стали. Фурменный пояс образован изогнутой в виде кольца трубой 2, концы которой приварены к головке, соединенной с клапанной коробкой 1. Колосниковая решетка 5 укреплена на горизонтальной оси и может качаться с помощью рычага 3, расположенного сбоку газогенератора. Чистка зольника

производится через нижний боковой люк 4. Для чистки камеры газификации и полного удаления шлака предусмотрен второй боковой люк 6, расположенный над зольниковым люком.

Частичное удаление шлака во время работы газогенератора производят посредством осаживания и дробления его ломиком через верхний загрузочный люк с последующим встряхиванием колосниковой решетки. Происходящее при этом разрушение слоя угля в активной зоне обычно приводит к временному увеличению количества смол в газе. Поэтому производить шуровку надо осторожно и только в случае крайней необходимости (при значительном увеличении сопротивления газогенератора).



Фиг. 64. Изменение мощности двигателя по времени выжига древесных чурок в бункере газогенератора при различной величине обогрева бункера.

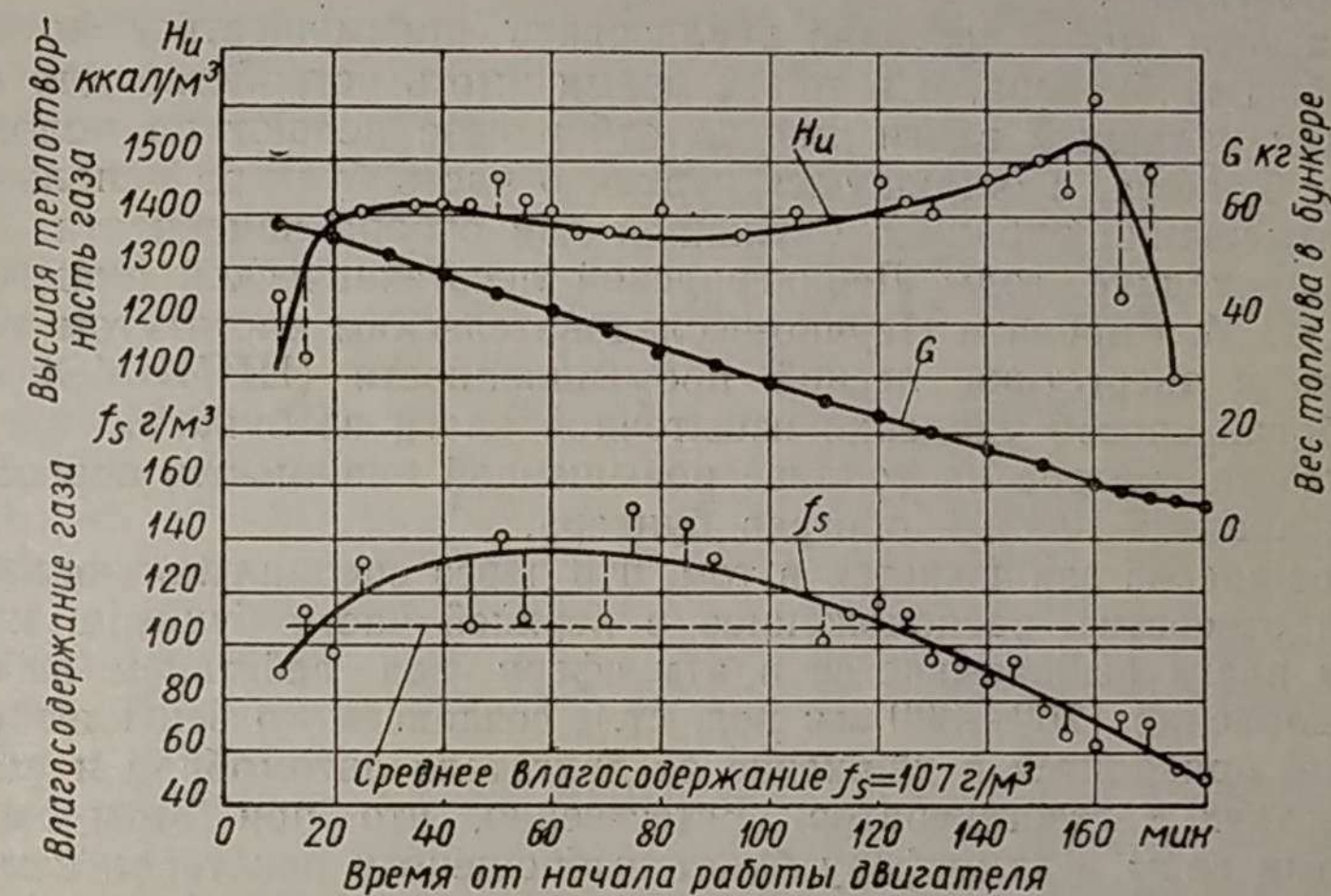
Наличие шлака и высокий температурный режим в активной зоне таких газогенераторов вызывают более быстрое разрушение камеры газификации, чем в газогенераторах для работы на древесных чурках. В ряде конструкций газогенераторов для работы на буром угле камеры газификации облицованы огнеупорной керамикой.

подавляющее большинство газогенераторов, работающих на древесных чурках, буром угле, торфе, имеют верхний отбор газа, аналогичный показанному на фиг. 48, 51 и 52, при котором физическое тепло газа используется для подогрева топлива в бункере. Это устройство хотя несколько и усложняет конструкцию, но дает повышение к. п. д. газогенератора и увеличивает мощность двигателя на 10—12%.

Подогрев бункера, кроме того, улучшает осадку топлива, так как устраняет прилипание покрытых смолой чурок к стенкам бункера, повышая, таким образом, устойчивость работы газогенератора.

На фиг. 64 показано установленное опытным путем (НАТИ, инж. И. С. Мезиным) изменение мощности двигателя ГАЗ-42 ($n = 1500$ об/мин) по времени выжига древесных чурок при полном обогреве бункера, частичном (50 и 10%) и без обогрева.

Показанный на фиг. 64 характер изменения мощности двигателя по времени выжига топлива в бункере является типичным. Наблюдаемое после разжига газогенератора некоторое повышение мощности двигателя является результатом прогрева газогенератора, после чего наступает временная стабилизация режима. В середине выжига имеет место некоторое снижение мощности, соответствующее максимальному количеству водяных паров, образующихся в бункере (фиг. 65). К концу выжига мощность постепенно повышается, так как в бункере уменьшается парообразование, после чего мощность резко падает (при малом количестве топлива, остав-



Фиг. 65. Изменение теплотворности и влажности газа по времени выжига древесных чурок в газогенераторе с полным обогревом бункера.

шегося в бункере, снижается выход продуктов сухой перегонки и ухудшается осадка топлива в камере газификации).

Таким образом, количество гигроскопической влаги топлива, фактически участвующей в процессе газификации (в каждый данный момент), не всегда соответствует номинальной влажности древесных чурок, бурого угля или торфа. По мере прогрева топлива в бункере происходит интенсивное выделение водяного пара, которое в максимуме может превышать номинальное количество в 2 раза.

Для удаления излишней влаги, выделяющейся в бункере, особенно при употреблении топлив повышенной влажности (30—35%), применяют газогенераторы, снабженные устройством для отбора конденсата.

На фиг. 58, б показан газогенератор, особенность устройства которого заключается в том, что в бункере на расстоянии 15—20 мм от его стенок установлена цилиндрической формы рубашка из перфорированного медного листа. Необходимость применения меди

обусловлена корродирующим действием уксусной и муравьиной кислот, содержащихся в продуктах сухой перегонки топлива. При работе газогенератора некоторая часть водяных паров в результате соприкосновения с относительно холодными стенками корпуса конденсируется в пространстве между рубашкой и корпусом и стекает по трубке в специальный бачок, который периодически опорожняют.

Газогенераторы, у которых рубашка для отбора конденсата расположена по всей высоте бункера, не могут иметь верхнего отбора газа, позволяющего повысить к. п. д. газогенератора и мощность двигателя.

Для того чтобы частично реализовать преимущества, которые дает обогрев бункера, и в то же время иметь устройство для конденсации излишней влаги, иногда отбор газа делают на половине высоты бункера, а оставшуюся верхнюю часть бункера используют для размещения рубашки, служащей для отбора конденсата.

За последние годы Ленинградской лесотехнической академии имени С. М. Кирова и Научно-исследовательским институтом механизации и энергетики лесной промышленности (ЦНИИМЭ) был разработан способ удаления избыточной влаги из бункера при работе газогенератора на топливе повышенной влажности, позволяющий сохранить полный обогрев бункера.

Этот способ заключается в том, что через специальное калиброванное отверстие, расположенное в верхней части бункера, избыточная влага выбрасывается в атмосферу под действием небольшого давления (200—300 мм вод. ст.), создаваемого вентилятором, который приводится в движение от двигателя автомобиля и нагнетает воздух в газогенератор. Естественно, что при этом вместе с парами воды в атмосферу будет выброшено и некоторое количество газов сухой перегонки.

При движении газов в бункере в направлении от камеры газификации к отверстию, соединяющему бункер с атмосферой, происходит дополнительный процесс в газогенераторе — процесс искусственной (принудительной) подсушки топлива. В этом случае воздух, подаваемый в газогенератор, частично расходуется на газификацию, а частично — на сжигание той доли топлива, тепло которой идет на принудительную подсушку. Соотношение этих расходов зависит от размера калиброванного отверстия, соединяющего объем бункера с атмосферой, и от сопротивления, создаваемого газогенератором.

Увеличив калиброванное отверстие, можно значительно повысить интенсивность процесса подсушки. Это позволяет газифицировать топливо с высокой первоначальной влажностью.

Существует и другой вариант искусственной подсушки топлива в газогенераторе, а именно удаление избыточной влаги из бункера через трубу, соединяющую бункер с инжектором, который работает энергией пропускаемых через него выпускных газов двигателя. При этом более простым по принципиальной схеме способе пока еще не обеспечивается достаточная надежность работы газогенератора, так как смолистые вещества, содержащиеся в паро-газовой смеси, вы-

брасываются вместе с ней в атмосферу через инжектор и быстро его засоряют.

Расход топлива на процесс искусственной подсушки и потеря части газообразных продуктов сухой перегонки, выбрасываемых в атмосферу, обуславливают общий перерасход топлива, потребляемого газогенератором, оборудованным указанными приспособлениями.

Этот перерасход в пересчете на топливо нормальной влажности достигает 30%. Если же учесть, что в газогенераторе газифицируется топливо повышенной влажности, т. е. с большим содержанием балласта, то расход рабочего топлива примерно в 1,8 раза превышает расход топлива нормальной влажности при его газификации в обычном газогенераторе.

Другим, более крупным недостатком, ограничивающим область применения газогенераторов подобной конструкции, является загрязнение окружающего воздуха, в том числе воздуха в кабине автомобиля, паро-газовой смесью, которая содержит окись углерода и ряд других вредных компонентов.

Газогенераторы обращенного процесса применяют и для газификации древесного угля. Эти газогенераторы позволяют работать на древесном угле с повышенным содержанием летучих без опасности засмоления газа (древесный уголь с наличием недопала), а также с повышенным содержанием влаги (до 30%), часть которой, участвуя в процессе газообразования, увеличивает содержание водорода в газе, что повышает мощность и экономичность работы двигателя.

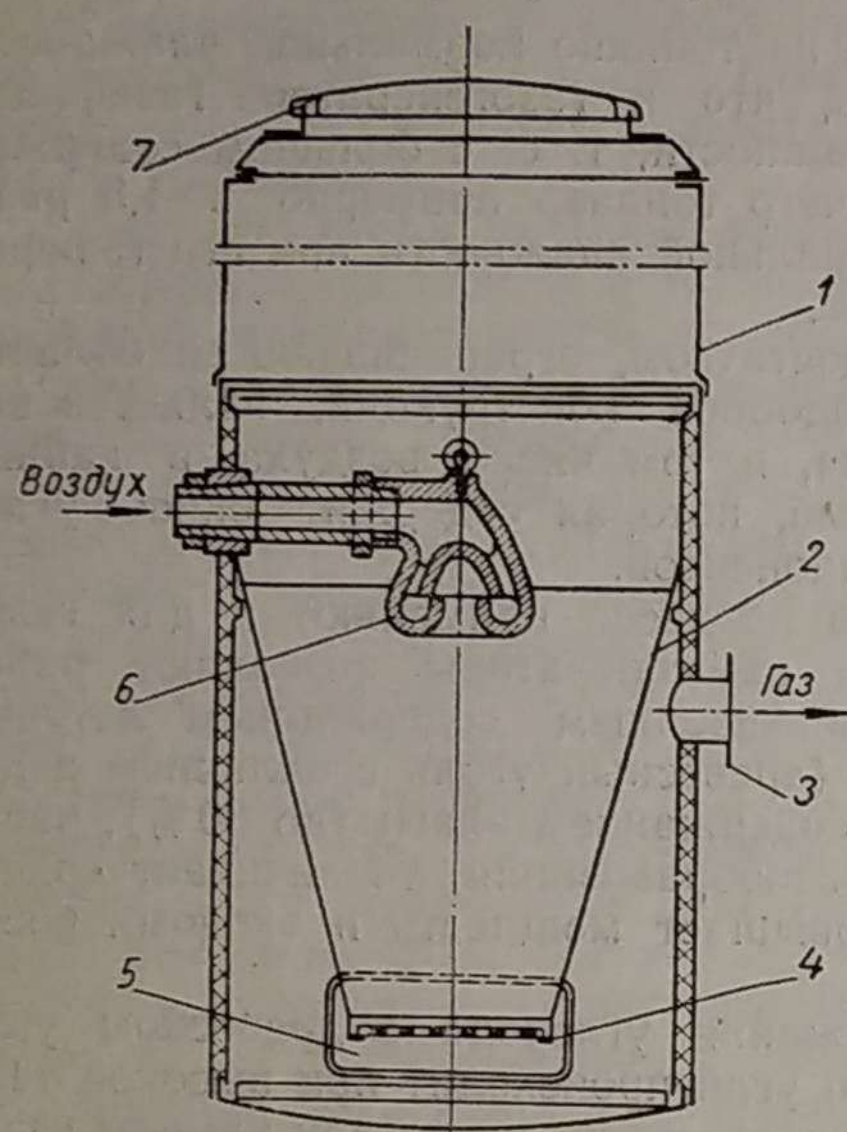
Вследствие большого содержания углерода в древесном угле процесс газификации древесного угля происходит при высокой температуре, которая разрушительно действует на детали камеры газификации газогенератора. Поэтому газогенераторы обращенного процесса газификации с периферийным подводом воздуха, имеющие металлические камеры, т. е. обычно применяемые для газификации древесных чурок, торфа или бурого угля, в этом случае непригодны.

Для повышения долговечности камер газификации газогенераторов, работающих на древесном угле, применяют центральный подвод воздуха, при котором стенки камеры разгружены от воздействия высокой температуры, или выполняют камеры газификации из жароупорного керамического материала.

На фиг. 66 показан газогенератор НАТИ-Г-15 для работы на древесном угле с металлической камерой газификации и центральным подводом воздуха.

Камера газификации, изготовленная из 12-миллиметровой листовой углеродистой стали в виде усеченного конуса, своим верхним основанием приварена к корпусу газогенератора. В средней части газогенератора, несколько выше края камеры, на специальной патрубке смонтирована воздухоподводящая фурма. Она представляет собой чугунную отливку грушевидной формы. Внутри отливки имеется лабиринт для подвода воздуха в газогенератор.

В нижней части камеры газификации имеется колосниковая решетка, которая вынимается при чистке и разгрузке газогенератора. Для проведения этой операции, а также для чистки зольника, в корпусе газогенератора предусмотрен зольниковый люк прямоугольной формы. Образующийся в камере газификации газ, пройдя через колосниковую решетку, поднимается вверх в пространство



Фиг. 66. Газогенератор НАТИ-Г-15 обращенного процесса для работы на древесном угле с металлической камерой газификации:

1 — бункер; 2 — камера газификации; 3 — газоотборный патрубок; 4 — колосниковая решетка; 5 — зольниковый люк; 6 — воздухоподводящая фурма; 7 — загрузочный люк.

выполненную из жароупорных фасонных кирпичей, смонтированных в металлическом кожухе. Засасываемый в газогенератор воздух поступает в пространство между корпусом газогенератора и кожухом камеры горения и далее, поднимаясь вверх, проходит через кольцевую щель, образованную верхней частью футеровки и конусообразным чугунным диском, который отделяет бункер от нижней части газогенератора.

В середине этого диска имеется отверстие для подачи топлива из бункера в камеру газификации. Последняя в верхней части имеет сужение (горловину) для повышения интенсивности газификации и обеспечения равномерной подачи воздуха по всему сечению. Ниже горловины камера резко расширяется и затем переходит в усеченный конус, который меньшим основанием обращен

между корпусом газогенератора и камерой и отсасывается через газоотборный патрубок.

Во избежание перегрева нижней части газогенератора с внутренней стороны корпуса предусмотрена асбесто-железная изоляция.

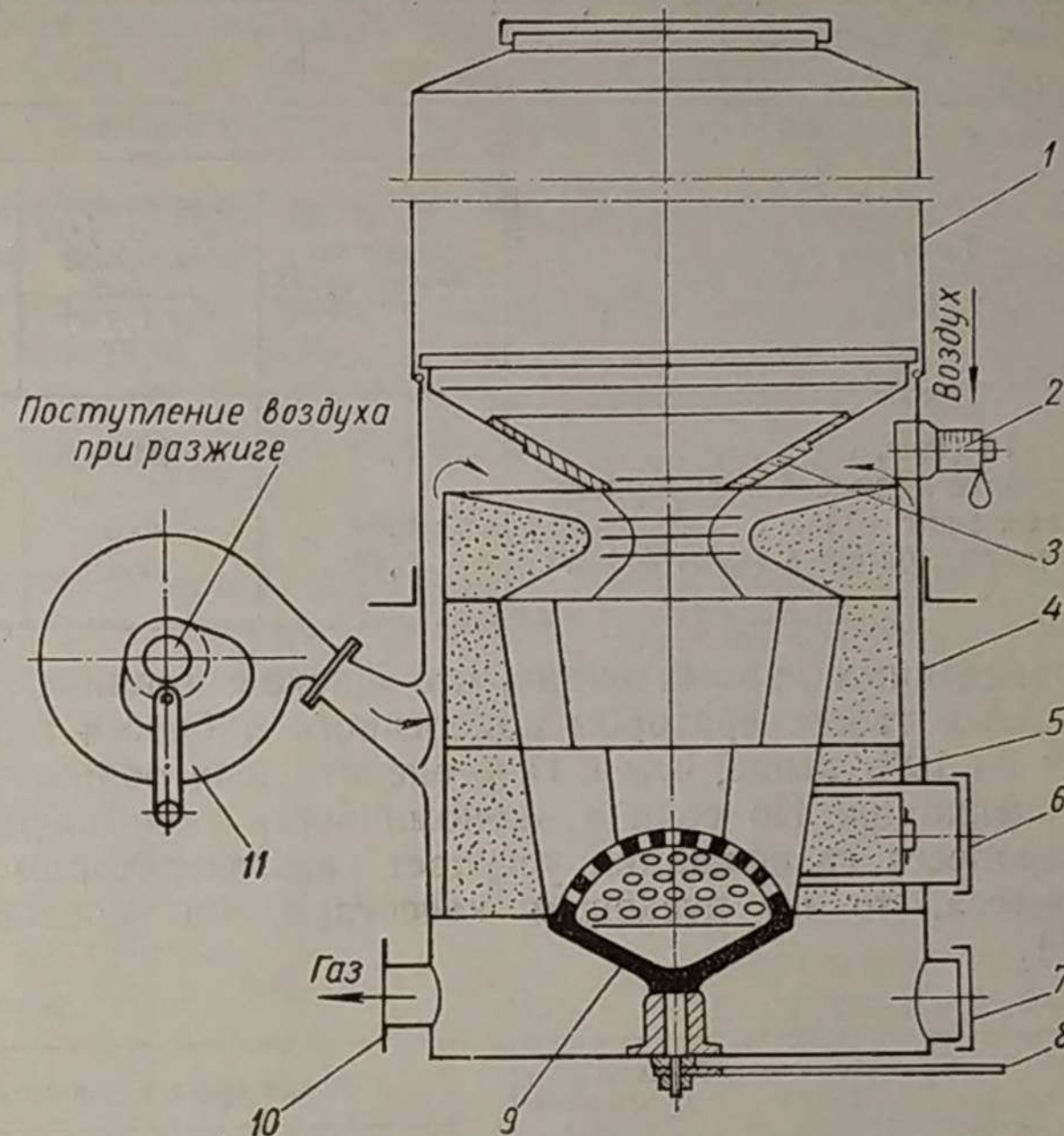
Конструктивным недостатком данного газогенератора является трудность замены камеры газификации в случае ее коробления или прогара.

Газогенератор предназначен для работы на крупном древесном угле, с размером кусков 20—40 мм. При работе на мелком древесном угле (с размером кусков 60—20 мм), когда очаг горения располагается ближе к устью фурмы, она перегревается и выходит из строя.

Газогенератор, изображенный на фиг. 67, состоит из нижней части — корпуса и верхней части — бункера, который крепится к корпусу тремя стяжными болтами. Корпус газогенератора имеет футерованную камеру газификации,

вниз. Стальная литая колосниковая решетка сферической формы отделяет камеру газификации от зольникового пространства.

Решетка может поворачиваться специальной рукояткой, смонтированной снаружи под днищем газогенератора. Вращением решетки достигается удаление из камеры газификации золы и уголь-



Фиг. 67. Газогенератор обращенного процесса для работы на древесном угле с керамической камерой газификации:

1 — бункер; 2 — футорка для воздуха; 3 — конус; 4 — корпус газогенератора; 5 — футеровка; 6 — люк для чистки камеры; 7 — зольниковый люк; 8 — шуровочная рукоятка; 9 — колосниковая решетка; 10 — газоотборный патрубок; 11 — вентилятор разжига с ручным приводом.

ной пыли, которые осаждаются в зольнике. Для чистки зольника и камеры предусмотрены специальные люки.

Специфическими конструктивными недостатками этого газогенератора являются:

1) большое количество пыли, уносимой из зольника, вследствие низкого расположения патрубка отбора газа;

2) необходимость периодической разборки бункера при чистке камеры газификации от шлака, который постепенно накапливается в ней и прилипает к стенкам; скалывание шлака со стенок камеры в ряде случаев приводит к разрушению футеровки.

Данный газогенератор предназначен для работы только на крупнокусковом древесном угле. Следует отметить, что газогенераторы обращенного процесса газификации вообще не приспособлены для работы на мелком древесном угле. Положительным их качеством

является, как уже указывалось выше, возможность работы на древесном угле с повышенным содержанием летучих и с повышенным содержанием влаги, которая, участвуя в процессе газообразования, повышает экономичность работы двигателя.

В табл. 20 приведены данные по расходу древесного угля автомобилями ГАЗ-АА с газогенераторами различных конструкций.

Таблица 20

Газогенератор	Показатель		
	Влажность древесного угля в %	Расход древесного угля (на 100 км пробега без груза) в кг	Относительный расход в %
НАТИ-Г-15 (фиг. 66)	6,54	24,2	100
Обращенного процесса с футерованной камерой (фиг. 67)	6,54	25,8	107
Поперечного процесса (фиг. 31)	6,88	27,4	113

Из приведенных данных видно, что расход топлива автомобилем ГАЗ-АА с газогенератором поперечного процесса газификации в среднем на 10% выше, чем с газогенераторами обращенного процесса газификации. Но если в экономичности газогенератор поперечного процесса газификации уступает газогенераторам обращенного процесса, то по пусковым качествам он превосходит их (табл. 21).

Таблица 21

Газогенератор	Сечение фурмы или места подвода воздуха в см ²	Время пуска после стоянки			
		5 мин.	15 мин.	25 мин.	35 мин.
Поперечного процесса газификации (фиг. 31)	2,54	4 сек. *	6 сек. *	33 сек.	38 сек.
НАТИ-Г-15 обращенного процесса газификации (фиг. 66)	3,14	32 сек. *	1 мин. 22 сек.	1 мин. 27 сек.	2 мин. 14 сек.
Обращенного процесса газификации с футерованной камерой (фиг. 67)	200	12 сек.	3 мин. 33 сек.	3 мин. 33 сек.	3 мин. 24 сек.

* На газе без применения бензина.

Из данных табл. 21 следует, что газогенератор с футерованной камерой имеет наиболее плохие пусковые качества. Это объясняется малой скоростью воздуха, поступающего в камеру газификации данного газогенератора; наличие же футеровки, способствующей сохранению тепла, должно уменьшать время пуска.

СИСТЕМА ОХЛАЖДЕНИЯ И ОЧИСТКИ ГАЗА

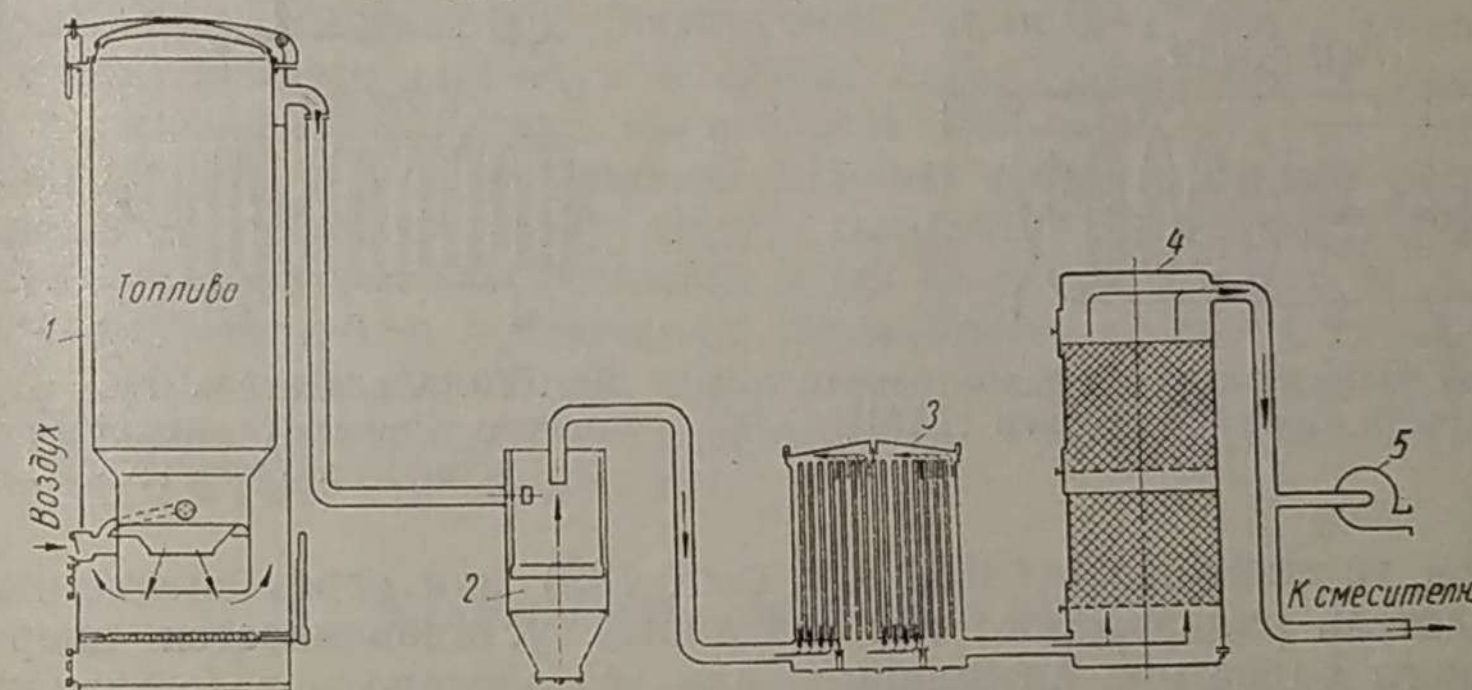
По выходе из газогенератора газ имеет довольно высокую температуру и загрязнен вредными примесями, к числу которых относятся зола или шлак, угольная пыль, сажа, смолистые вещества, сернистые соединения и влага.

Газ, имеющий высокую температуру, непригоден для питания двигателя, так как, обладая малой плотностью, он имеет низкую объемную теплотворность, что значительно снижает мощность двигателя.

Механические примеси и смолы, содержащиеся в газе, осаждаются во всасывающей системе и в цилиндрах двигателя, нарушают нормальную работу двигателя и, постепенно загрязняя смазку, вызывают преждевременный износ трущихся деталей. Поэтому газ до поступления в двигатель должен быть охлажден и очищен от механических примесей.

Охлаждение газа

В газогенераторах поперечного или прямого процессов газификации, предназначенных для работы на древесном угле или антраците, выходящий из генератора газ в условиях стационарной работы имеет температуру порядка 450—600°, но при движении авто-



Фиг. 68. Принципиальная схема газогенераторной установки:
1 — газогенератор; 2 — очиститель газа; 3 — охладитель газа; 4 — фильтр тонкой очистки газа; 5 — вентилятор разжига.

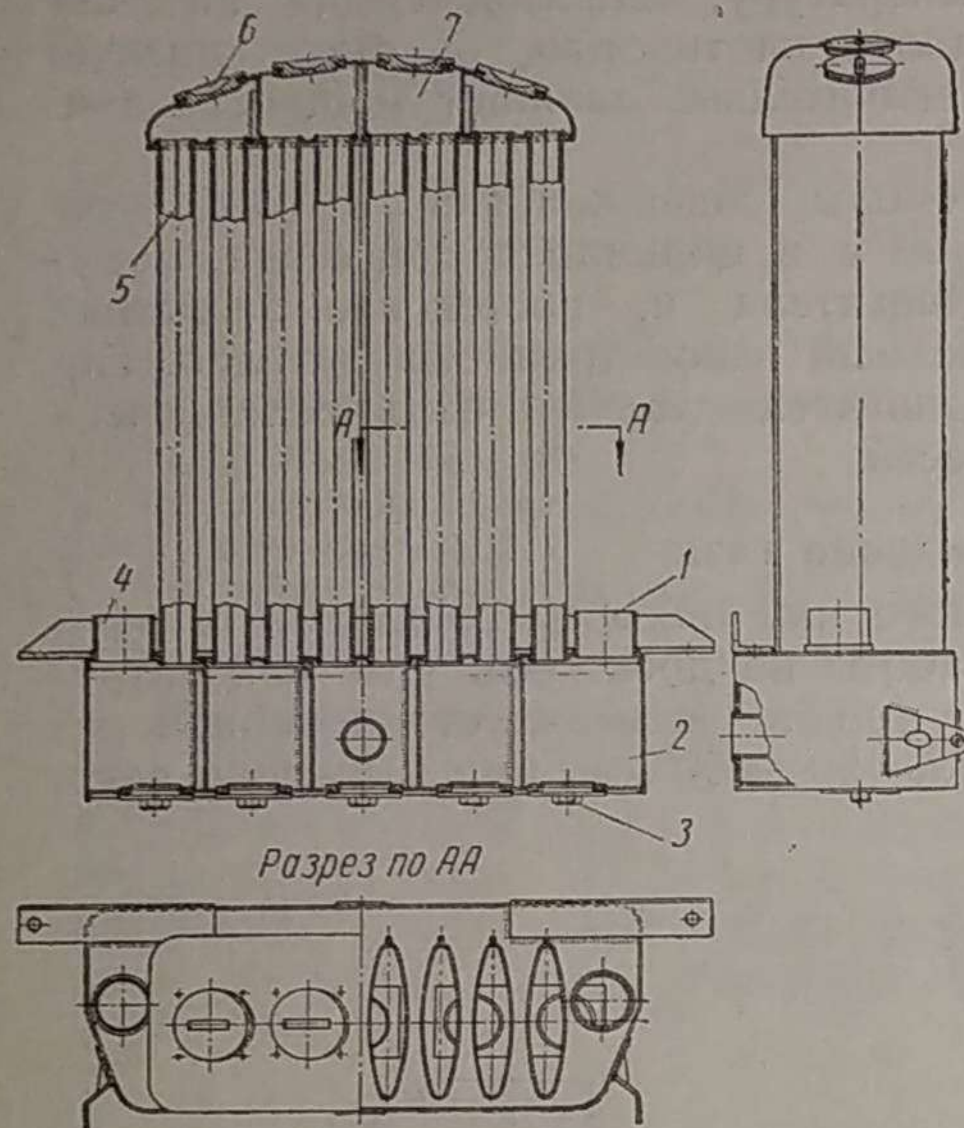
мобиля в результате обдувания газогенератора встречным потоком воздуха температура газа на выходе снижается до 250—300°.

В работающих на древесных чурках газогенераторах обращенного процесса газификации с полным обогревом бункера и верхним отбором газа охлаждение газа в самом газогенераторе происходит еще более интенсивно, и температура его на выходе обычно не превышает 120—180°. Однако и эта температура является весьма высокой.

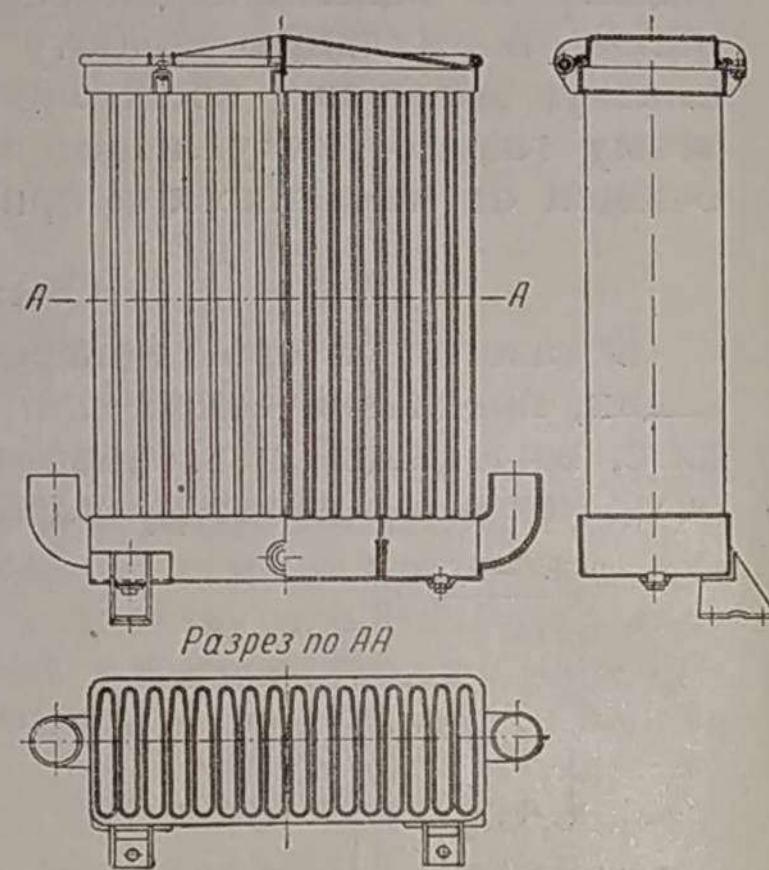
Для того чтобы максимально повысить плотность заряда газозооной смеси, желательно охладить газ до температуры окружающей среды. Однако практически газ удается охладить только

до температуры от $+30$ до $+40^\circ$ при температуре окружающей среды $+15^\circ$. Дальнейшее охлаждение газа потребовало бы значительного увеличения охлаждающей поверхности, что в транспортной газогенераторной установке, ограниченной малыми размерами и весом, практически осуществить пока не удастся.

Газ для охлаждения пропускают по длинному трубопроводу, соединяющему газогенератор с очистителем (см. охладитель газогенера-



Фиг. 69. Охладитель газа радиаторного типа газогенераторной установки НАМИ-Г-78.



Фиг. 70. Охладитель газа радиаторного типа газогенераторной установки УралЗИС-2Г.

торной установки УралЗИС-352, фиг. 139) или через специальный охладитель радиаторного типа, который устанавливается впереди водяного радиатора автомобиля, как это сделано в газогенераторной установке УралЗИС-2Г (фиг. 68).

Конструкции охладителей радиаторного типа показаны на фиг. 69 и 70.

Восьмиходовой охладитель газогенераторной установки НАМИ-Г-78 (фиг. 69) состоит из нижнего и верхнего резервуаров и восьми труб овального сечения. Газ поступает в охладитель через патрубок 1 в левый отсек нижнего резервуара и далее последовательно проходит через восемь вертикальных труб 5, делая каждый раз поворот на 180° в нижнем 2 и верхнем 7 резервуарах. Охлажденный газ выходит через патрубок 4. Для осмотра и очистки охладителя предусмотрены четыре пробки 6 в верхнем резервуаре и пять пробок 3 в нижнем резервуаре. В крайних секциях нижнего резервуара предусмотрены отверстия небольшого сечения для стока конденсата.

Наличие в охладителе большого количества пробок создает излишние неудобства в эксплуатации, так как увеличивает время на промывку радиатора.

В этом смысле более удобен радиаторный четырехходовой охладитель УралЗИС-2Г (фиг. 70). Охладитель имеет 16 трубок, расположенных вертикально в один ряд. Крышка верхнего резервуара открывается над всем рядом трубок, что упрощает осмотр и промывку охладителя. Для спуска воды при промывке охладителя в нижнем резервуаре имеются пробки, из которых одна расположена впереди и две снизу. Конденсат, образующийся в охладителе, вытекает наружу через отверстия в пробках. Два кронштейна, приваренные впереди к нижнему резервуару, служат для крепления охладителя на трубе — поперечине рамы автомобиля.

Охлаждение газа часто производят одновременно с его очисткой от механических примесей в одних и тех же агрегатах. В каждом очистителе в какой-то мере происходит охлаждение газа, и каждый охладитель, хотя бы в незначительной степени, является и очистителем. Следовательно, любой агрегат, входящий в систему очистки и охлаждения газа, в принципе является комбинированным. Однако он получает название очистителя или охладителя по той основной функции, которую он выполняет. Охлаждение газа в очистителях происходит вследствие его расширения и отдачи тепла стенкам. Конденсирующиеся при этом водяные пары способствуют очистке газа от мельчайших частиц золы и угольной пыли.

Одновременно с конденсацией водяных паров частично конденсируются и смолы, которые могут содержаться в газе. Однако очистка газа от смол в основном должна производиться в самом газогенераторе путем применения обращенного процесса газификации и правильного подбора параметров и конфигурации камеры газификации. Выходящий из генератора газ должен содержать смол не более $0,5$ г на 1 м³ сухого газа.

Механические примеси в газе

В современных транспортных газогенераторных установках с каждым кубическим метром газа из газогенератора уносится в среднем от 2 до 3,5 г пыли. В зависимости от нагрузки содержание пыли в газе может изменяться в широких пределах.

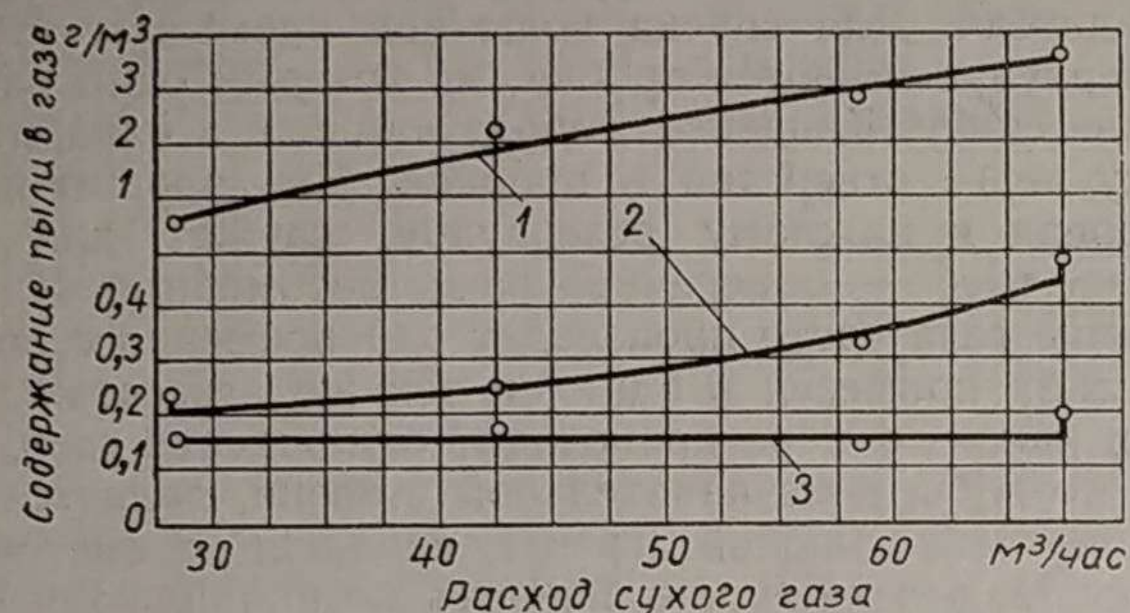
На фиг. 71 показано изменение содержания пыли газа в различных местах газогенераторной установки ГАЗ-42, работающей на древесных чурках.

В некоторых случаях, например при работе на чурках мягких пород или на древесном угле со значительным количеством мелочи, содержание пыли может повыситься до 7—8 г на 1 м³ газа.

В стационарных установках предельная загрязненность газа, поступающего в двигатель, обычно не превышает 0,02—0,03 г на 1 м³ газа. В транспортных газогенераторных установках автомобильного типа, которые ограничены в размерах, количество пыли, поступающей в двигатель, в некоторых случаях достигает 0,15 г

на 1 м³ газа. При этом двигатель при работе на газе может изнашиваться быстрее, чем при работе на бензине.

Пыль генераторного газа представляет собой смесь, состоящую из мелких частиц угля, хлопьев сажи и частиц золы или дисперсного шлака. По размеру частиц пыль условно разделяют на грубую и тонкую. Грубая пыль размером частиц более 60 мк падает в спокойном воздухе с возрастающей скоростью. Тонкая пыль раз-



Фиг. 71. Содержание пыли в газе в различных местах газогенераторной установки ГАЗ-42 в зависимости от производительности газогенератора (по опытам инж. Коренева в НАТИ):

1 — после газогенератора; 2 — после грубого очистителя; 3 — за фильтром.

мером частиц менее 60 мк падает в спокойном воздухе с постоянной скоростью. Частицы размером менее 20 мк находятся во взвешенном состоянии.

Примерный состав пыли из газогенератора обращенного процесса, работающего на древесных чурках, и из газогенератора поперечного процесса газификации, работающего на антраците, приведен в табл. 22; в табл. 23 указана зольность этой пыли.

Таблица 22

Вид пыли	Размер частиц в мк	Количество пыли в % по весу	
		древесночурочной	антрацитовый
Грубая	Более 425	16	18
	425—250	10	
	250—60	16	60
Тонкая	60—46	58	
	Менее 46		

Из табл. 22 видно, что большую часть пыли, содержащейся в газе из древесных чурок, составляет тонкая пыль.

Таблица 23

Топливо	Процесс газификации	Зольность пыли в %	
		за газогенератором	перед смесителем
Древесные чурки Антрацит	Обращенный	45	50
	Поперечный	40	70

Зольность пыли, остающейся в газе перед смесителем, выше, чем зольность пыли, содержащейся в газе на выходе из газогенератора, особенно при работе на антраците. Это объясняется тем, что грубая пыль содержит больше несгоревших частиц топлива, чем тонкая, которая в основном представляет собой частицы золы и дисперсного шлака.

Некоторая часть пыли (20—30%) растворима в воде. Это свойство пыли может быть использовано для повышения эффективности очистки газа путем промывки его водой.

В силу различных свойств грубой и тонкой пыли, имеющейся в газовом потоке, для ее улавливания применяют очистители различного устройства.

Грубая очистка газа

Частицы грубой пыли при своем движении обладают свойствами обычного твердого тела с присущей ему инерцией, поэтому для очистки газа от грубой пыли применяют так называемые инерционные очистители.

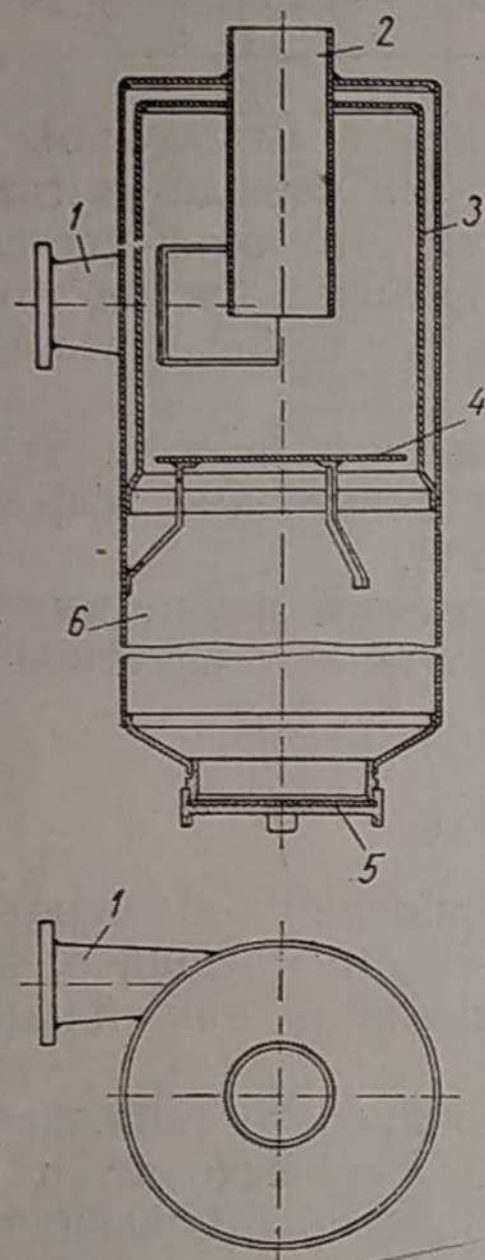
Простейший инерционный очиститель вихревого типа, так называемый циклон, изображен на фиг. 72. Газ выходит в циклон через патрубок 1, расположенный касательно по отношению к корпусу циклона. Вследствие этого газ получает вращательное движение и наиболее тяжелые частицы находящейся в нем пыли отбрасываются центробежной силой к стенкам корпуса 3. При трении о стенки корпуса частицы пыли теряют скорость и под действием силы тяжести падают в пылесборник 6. Отражатель 4 препятствует возвращению пыли в газовый поток. Очищенный газ выходит из циклона через газоотборный патрубок 2. Удаление пыли, осевшей в циклоне, производится через люк 5.

Для уменьшения потерь тепла стенки циклона в зоне рабочей камеры сделаны двойными. Это предотвращает конденсацию содержащихся в газе паров влаги на внутренней поверхности камеры циклона и прилипание к ней угольной пыли, что нарушило бы нормальную работу циклона. По этой же причине циклоны обычно устанавливают на горячей линии газа, сразу после газогенератора.

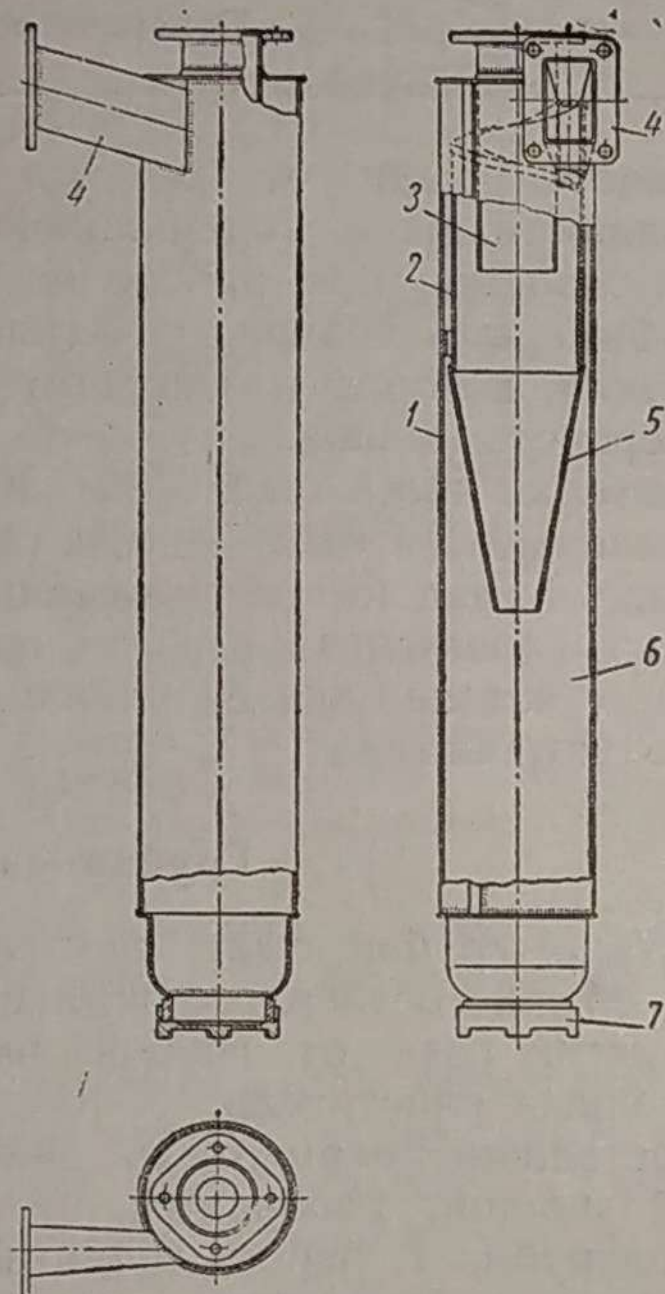
Другая конструкция циклона, имеющего более высокий коэффициент очистки, показана на фиг. 73. Циклон представляет

собой сварной цилиндрический корпус 1, внутри которого расположена рабочая камера 2. Верхняя часть рабочей камеры выполнена в виде спирали, расположенной вокруг выходного патрубка 3 под углом 15° к горизонту.

Тангенциальный входной патрубок 4 приварен непосредственно к спирали рабочей камеры с наклоном к горизонту также под углом 15° . К нижней части рабочей камеры приварен конус 5,



Фиг. 72. Очиститель типа циклон газогенераторной установки НАТИ-Г-78.



Фиг. 73. Очиститель типа циклон газогенераторной установки УралЗИС-352.

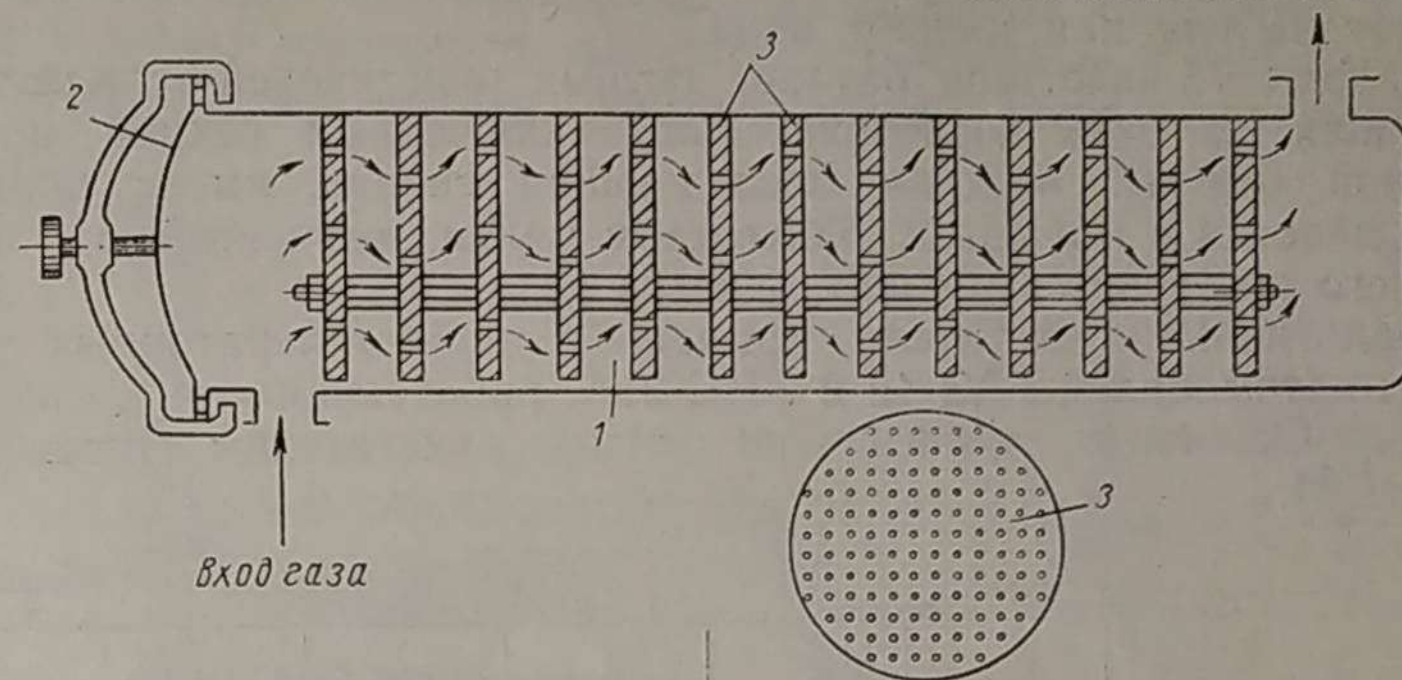
который служит для направления выпадающих в рабочей камере частиц пыли в пылесборник 6 и препятствует возвращению уже осевшей там пыли обратно в газовый поток. В днище корпуса циклона расположен люк, снабженный резьбовой крышкой 7 и служащий для очистки пылесборника от уносов.

При сравнительно небольших размерах циклоны дают очень высокую степень очистки газа (до 90—95%), но с уменьшением скорости, т. е. количества отсасываемого газа, качество его очистки в циклоне ухудшается.

Во многих автомобильных установках часто применяют комбинированную систему инерционной очистки и охлаждения газа в так называемых грубых очистителях-охладителях. Выпадение

крупных и средних частиц пыли в этих очистителях происходит путем изменения направления и скорости движения газа с помощью перфорированных пластин. При этом одновременно происходит

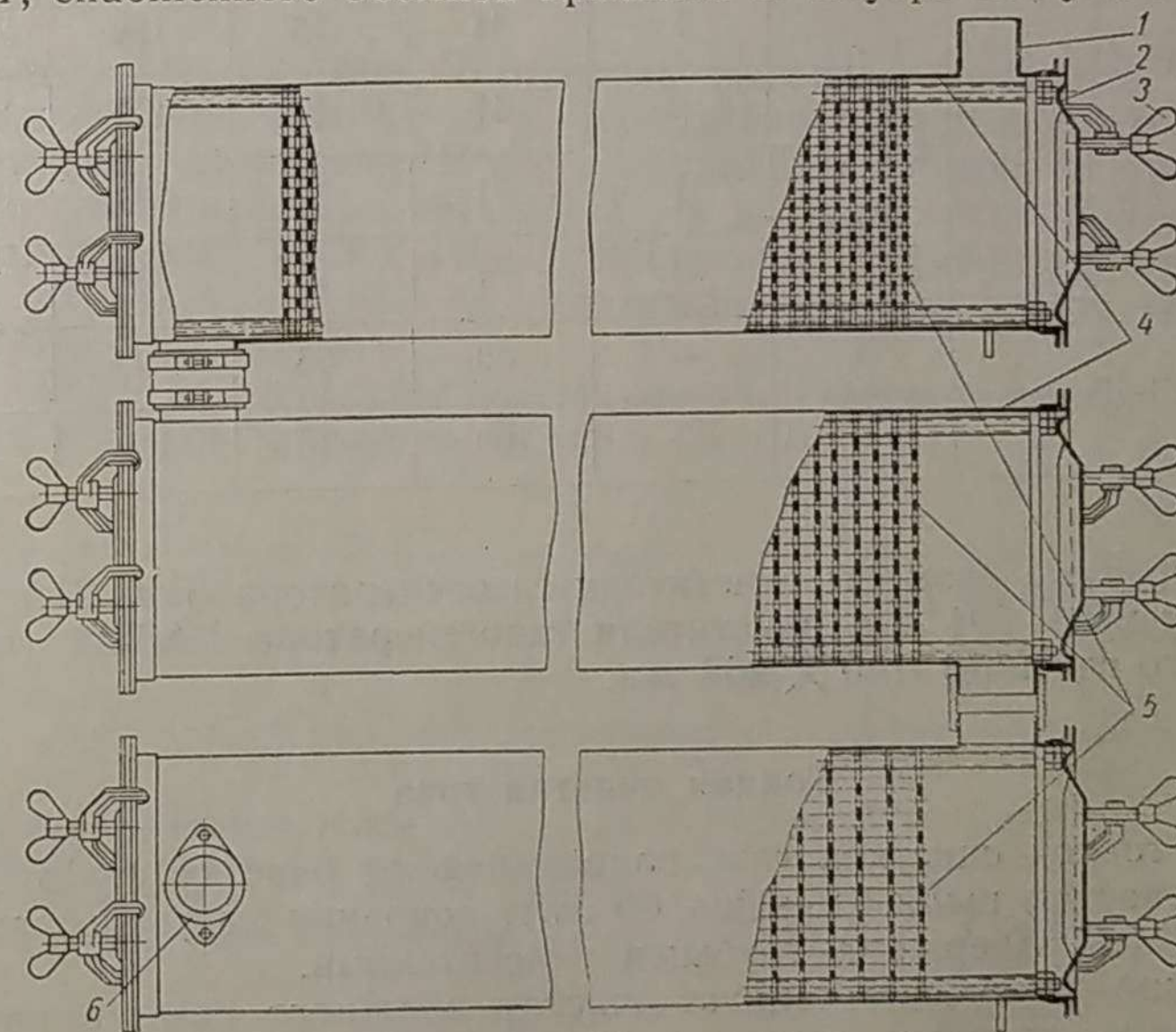
выход очищенного газа



Фиг. 74. Схема действия грубого очистителя-охладителя с перфорированными пластинами.

ходит охлаждение газа вследствие передачи тепла через стенки очистителей в окружающую среду.

Такой очиститель (фиг. 74) состоит из металлического кожуха 1, снабженного съемной крышкой 2. Внутри кожуха вставлен



Фиг. 75. Батарея грубых очистителей-охладителей с перфорированными пластинами: 1 — выходной патрубок; 2 — крышка очистителя; 3 — затяжной винт крышки; 4 — корпус очистителя; 5 — перфорированные пластины; 6 — входной патрубок.

насадок, состоящий из ряда пластин 3 с большим количеством мелких отверстий, расположенных в шахматном порядке. Газ, проходя через отверстия пластин, все время меняет скорость и направление движения, а частицы пыли, ударяясь о стенки пластин, оседают на них или падают вниз.

На фиг. 75 показана батарея грубых очистителей-охладителей, состоящая из трех последовательно включенных секций прямоугольной формы. Каждая последующая секция имеет большее число пластин с большим количеством мелких отверстий, в результате чего достигается лучшая очистка газа.

Аналогичные очистители применены в газогенераторных установках автомобилей ГАЗ-42 и ЗИС-21А, работающих на древесных чурках. Основные данные по этим очистителям приведены в табл. 24.

Таблица 24

Газогенераторная установка	№ очистителя	Секция	Количество пластин в секции	Расстояние между пластинами в мм	Число отверстий в каждой пластине	Диаметр отверстий в мм
ЗИС-21А	I	1	26	30	53	15
		2	41	18	120	10
	II	1	41	18	120	10
		2	41	18	120	10
	III	1	71	10	201	8
		2	71	10	201	8
ГАЗ-42	I	—	50	23	62	15
	II	—	109	10	140	10,5

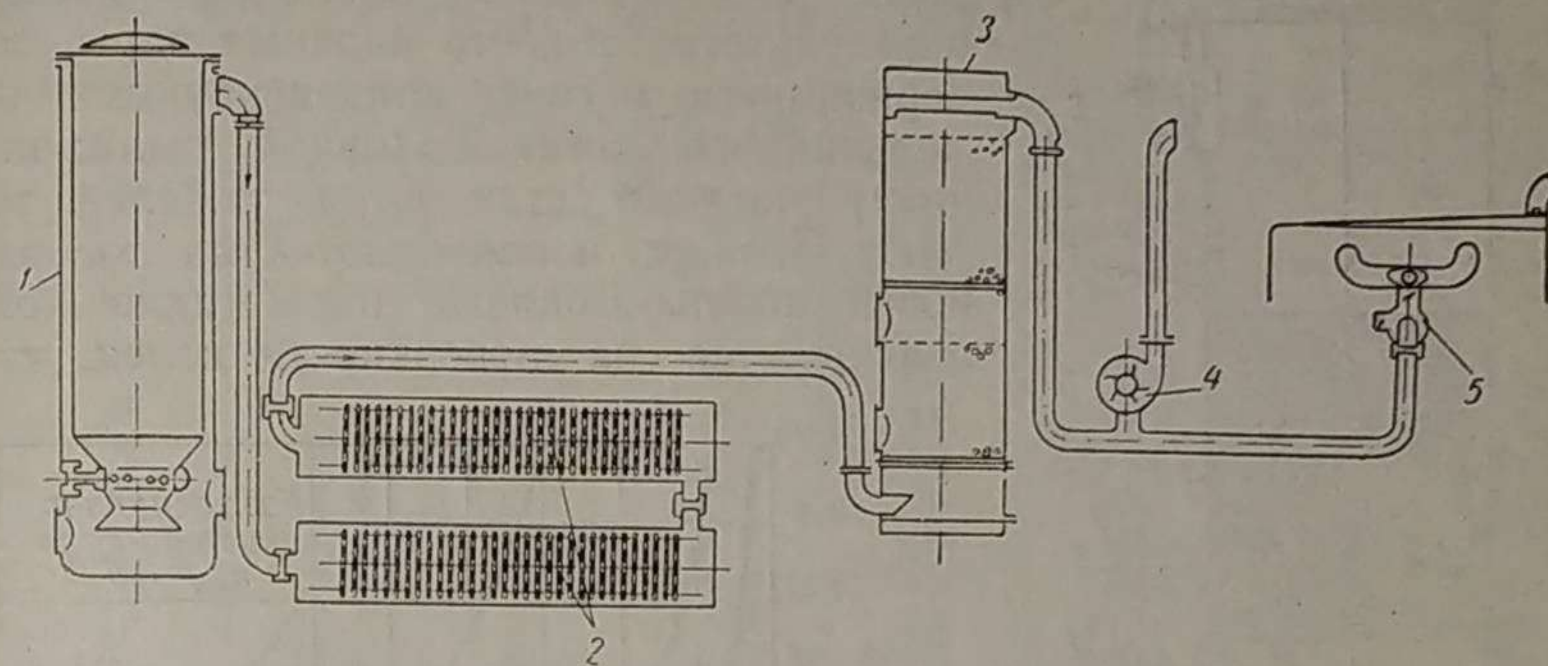
Поперечные размеры очистителя газогенератора ЗИС-21А (круглого сечения) 204 мм, очистителя газогенератора ГАЗ-42 (прямоугольного сечения) 140 × 260 мм.

Тонкая очистка газа

Под тонкой очисткой газа подразумевают очистку его от мельчайших частиц пыли (меньше 60 мк), основная часть которых не может быть задержана грубыми очистителями.

Обычно различают тонкую очистку влажного газа, в котором содержание водяных паров превышает 90—100 г/м³, и тонкую очистку сухого газа, в котором количество водяного пара не превышает 60 г/м³.

Для тонкой очистки влажного газа чаще всего применяют очистители с кольцами. На фиг. 76 показана схема газогенераторной установки ГАЗ-42 для работы на древесных чурках, в которой для грубой очистки газа применены пластинчатые очистители-охладители, а тонкая очистка производится в очистителе с кольцами. Аналогичная система очистки газа применена в газогенераторной уста-



Фиг. 76. Схема газогенераторной установки ГАЗ-42 для работы на древесных чурках:

1 — газогенератор; 2 — грубые очистители-охладители; 3 — фильтр тонкой очистки газа; 4 — вентилятор разжига; 5 — смеситель.

новке ЗИС-21А. На фиг. 77 показан типичный очиститель с кольцами для тонкой очистки газа. Очиститель представляет собой цилиндрический резервуар. Корпус 3 разделен внутри на три части двумя горизонтальными сетками 5, на которые слоем 350—400 мм насыпаны кольца 4. Эти кольца представляют собой короткие трубочки небольшого размера, изготовленные из тонкой листовой стали или реже фарфора.

Основные конструктивные данные по металлическим кольцам разного размера приведены в табл. 25.

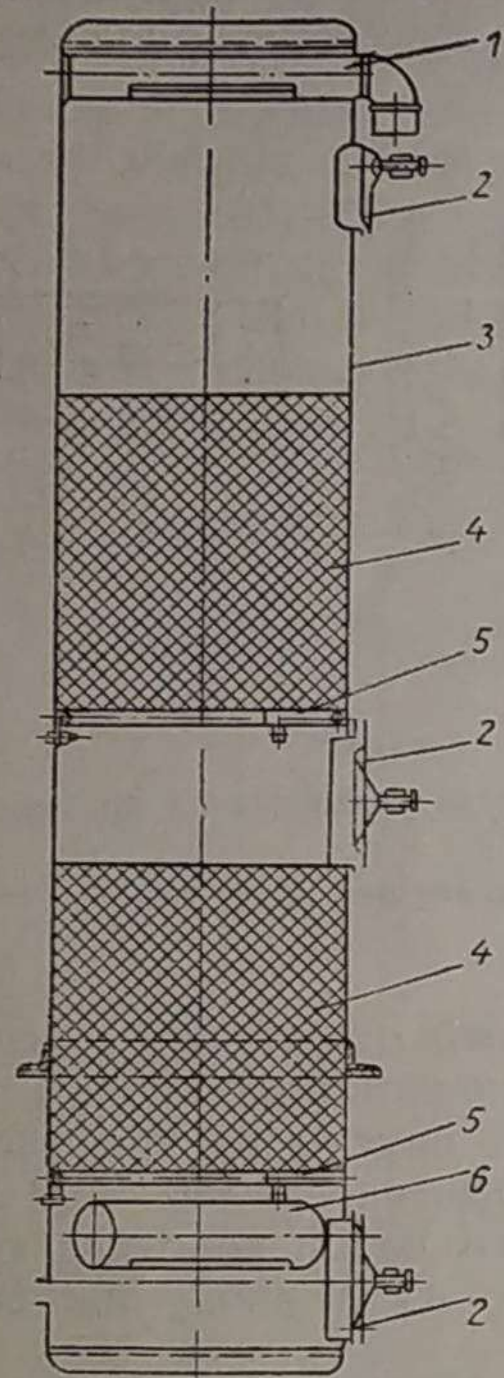
Таблица 25

Конструктивные данные	Размер колец в мм		
	10×10	15×15	25×25
Толщина материала в мм	0,25	0,50	0,60
Количество колец в 1 л объема	780	230	50
Вес 100 колец в г	61	275	918
Поверхность колец в 1 л объема в м ²	0,500	0,336	0,200

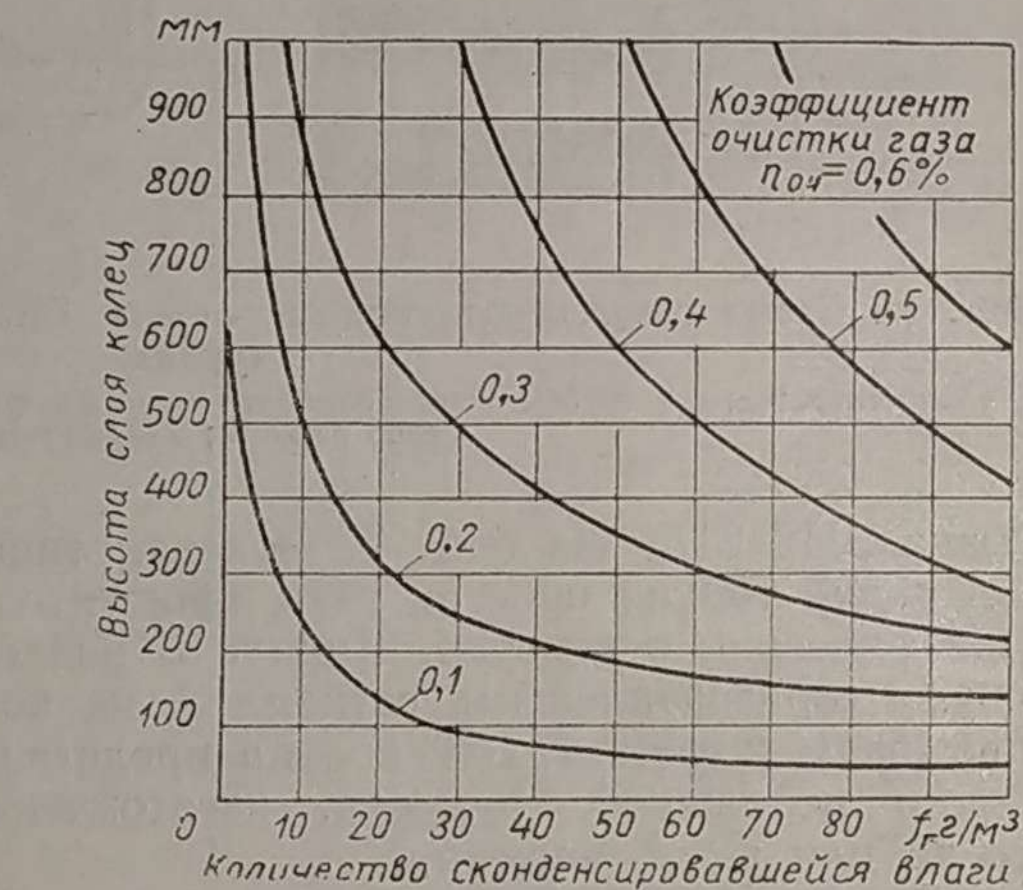
Для загрузки, выгрузки и промывки колец и чистки очистителя на боковой его поверхности имеются три люка 2.

Газ входит в очиститель через нижнюю трубу 6 и, пройдя два слоя колец, отсасывается через верхнюю газоотборную трубу 1, соединенную со смесителем двигателя.

Очистка газа происходит при многократном соприкосновении его с влажной поверхностью колец, вследствие чего на поверхности колец осаждаются частицы тонкой пыли. Очистка газа также происходит в результате того, что водяные пары, содержащиеся в газе, конденсируются на мельчайших частицах тонкой пыли; поэтому частицы становятся тяжелее, теряют скорость и осаждаются на поверхности колец. Водяные пары также конденсируются на поверхности колец, что



Фиг. 77. Очиститель с кольцами для очистки газа.



Фиг. 78. Влияние количества сконденсировавшейся влаги f_2 в фильтре с кольцами на качество очистки газа (по опытам инж. Коренева в НАТИ)

обуславливает поддержание их во влажном состоянии и очистку стекающим вниз конденсатом.

Чем ниже температура, до которой охлаждается газ в очистителе, тем больше конденсируется водяных паров, содержащихся в газе, и тем выше будет степень очистки газа.

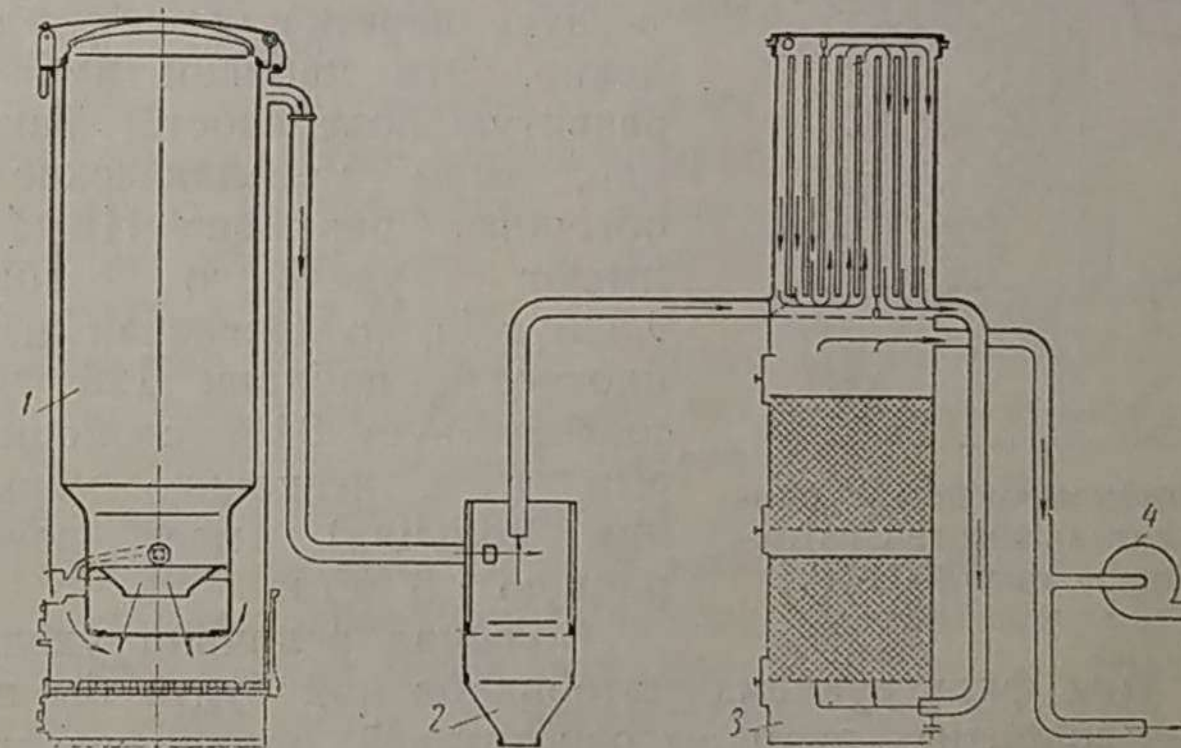
На фиг. 78 приведена диаграмма, показывающая влияние количества сконденсировавшегося водяного пара и высоты слоя колец на коэффициент очистки газа $\eta_{оч}$. Этот коэффициент представляет собой отношение разности между начальным содержанием пыли в газе перед очистителем и конечным содержанием пыли в газе по выходе его из очистителя к начальному содержанию пыли. Так, при влажности газа 121 г/м^3 и охлаждении его до температуры 48° из 1 м^3 газа выделится и сконденсируется $121 - 99,5 = 21,5 \text{ г/м}^3$

водяного пара (табл. 26). При слое колец 600 мм коэффициент очистки будет равен $0,30$. При охлаждении газа до 22° из 1 м^3 газа сконденсируется $99,5 \text{ г}$ влаги, и коэффициент очистки повысится до $0,60$. Содержание влаги в газе, полученном при газификации древесных чурок, достигает $120-140 \text{ г/м}^3$, и газ охлаждается до температуры $30-35^\circ$, поэтому коэффициент очистки в кольцах при высоте слоя 800 мм достигает значения $0,6-0,7$.

Таблица 26

Температура в $^\circ\text{C}$	Парциальное давление водяного пара в мм рт. ст.	Количество пара в газе (при 760 мм рт. ст.) в г/м^3		Температура в $^\circ\text{C}$	Парциальное давление водяного пара в мм рт. ст.	Количество пара в газе (при 760 мм рт. ст.) в г/м^3	
		влажном	сухом			влажном	сухом
20	17,5	18,5	19,0	42	61,5	65,0	70,8
22	19,8	21,0	21,5	44	68,3	72,2	79,3
24	22,4	23,7	24,4	46	75,7	80,0	88,8
26	25,2	26,7	27,6	48	83,7	88,5	99,5
28	28,3	30,0	31,1	50	92,5	97,8	111,0
30	31,8	33,6	35,1	52	102,1	108,0	125,0
32	35,7	37,7	39,6	54	112,5	119,0	140,0
34	39,9	42,2	44,5	56	123,8	131,0	156,0
36	44,6	47,1	50,1	58	136,1	144,0	175,0
38	49,7	52,5	56,2	60	149,4	158,0	197,0
40	55,3	58,5	63,1				

При низкой температуре окружающего воздуха (например, зимой) конденсация водяных паров может начаться в охладителе до поступления газа в тонкий очиститель. Поэтому для улучшения



Фиг. 79. Схема газогенераторной установки УралЗИС-1Г: 1 — газогенератор; 2 — циклон; 3 — охладитель-очиститель; 4 — вентилятор разжига.

очистки газа охладитель следует располагать так, чтобы выпавший конденсат поступал в тонкий очиститель.

На фиг. 79 показана принципиальная схема газогенераторной

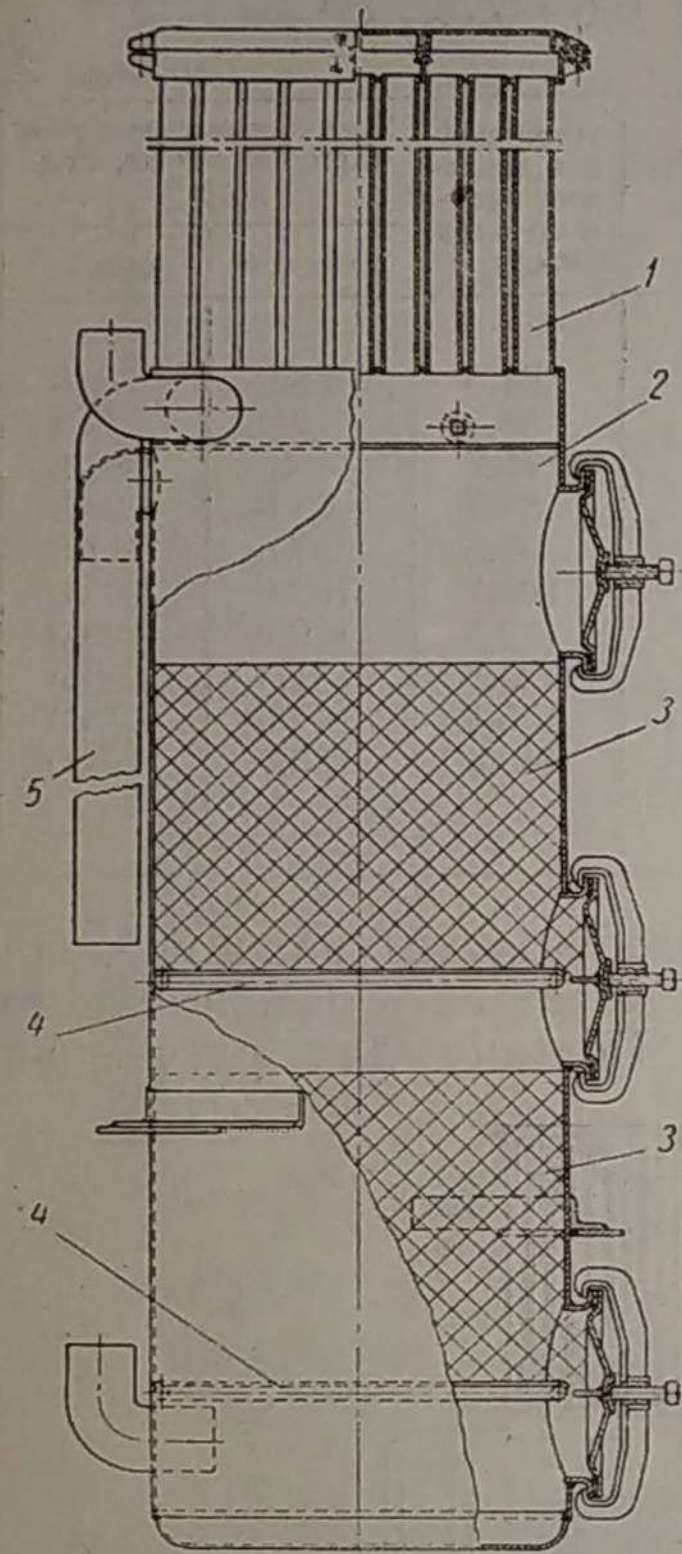
установки УралЗИС-1Г с комбинированным очистителем-охладителем, в котором вся сконденсировавшаяся влага поступает в тонкий очиститель. На фиг. 80 показана конструкция этого очистителя-охладителя.

Газ, выходящий из циклона, поступает в четырехходовый охладитель 1 (радиаторного типа), смонтированный в верхней части очистителя 2. Влага, сконденсировавшаяся в охладителе, по трубе 5 вместе с газом поступает в нижнюю часть тонкого очистителя и смачивает кольца 3, расположенные в два яруса на сетках 4. По выходе из очистителя газ поступает к смесителю двигателя.

На степень очистки газа в тонких очистителях влияют не только конденсация водяных паров и высота слоя колец, но и размер колец. Чем меньше размер колец, тем больше их поверхность в одном и том же занимаемом кольцами объеме (см. табл. 25), а следовательно, тем выше степень очистки газа. Иногда в тонких очистителях вместо колец употребляют пробковую крошку или какой-либо иной фильтрующий материал: стеклянную вату, древесную шерсть или растительное волокно. Эти набивки имеют весьма развитую поверхность. Так, например, если металлические кольца обычного размера (15×15 мм) имеют удельную поверхность $0,336 \text{ м}^2/\text{л}$, то древесная шерсть при плотности набивки 126 г/л (чему соответствует 84% свободного объема, т. е. несколько меньше, чем при кольцах) имеет поверхность, равную $1,5 \text{ м}^2/\text{л}$.

Большая величина удельной поверхности этих фильтрующих материалов как будто бы позволяет значительно сократить размеры очистителей, однако это не вполне справедливо. При сокращении размеров очистителя ухудшаются условия охлаждения газа и соответственно уменьшается конденсация водяных паров в очистителе, что снижает качество очистки газа. Сопротивление проходу газа у такого очистителя будет выше, чем у очистителя с кольцами.

Размеры очистителя с набивкой из стеклянной ваты, древесной шерсти или растительного волокна могут быть существенно сокра-



Фиг. 80. Комбинированный очиститель-охладитель газогенераторной установки УралЗИС-1Г.

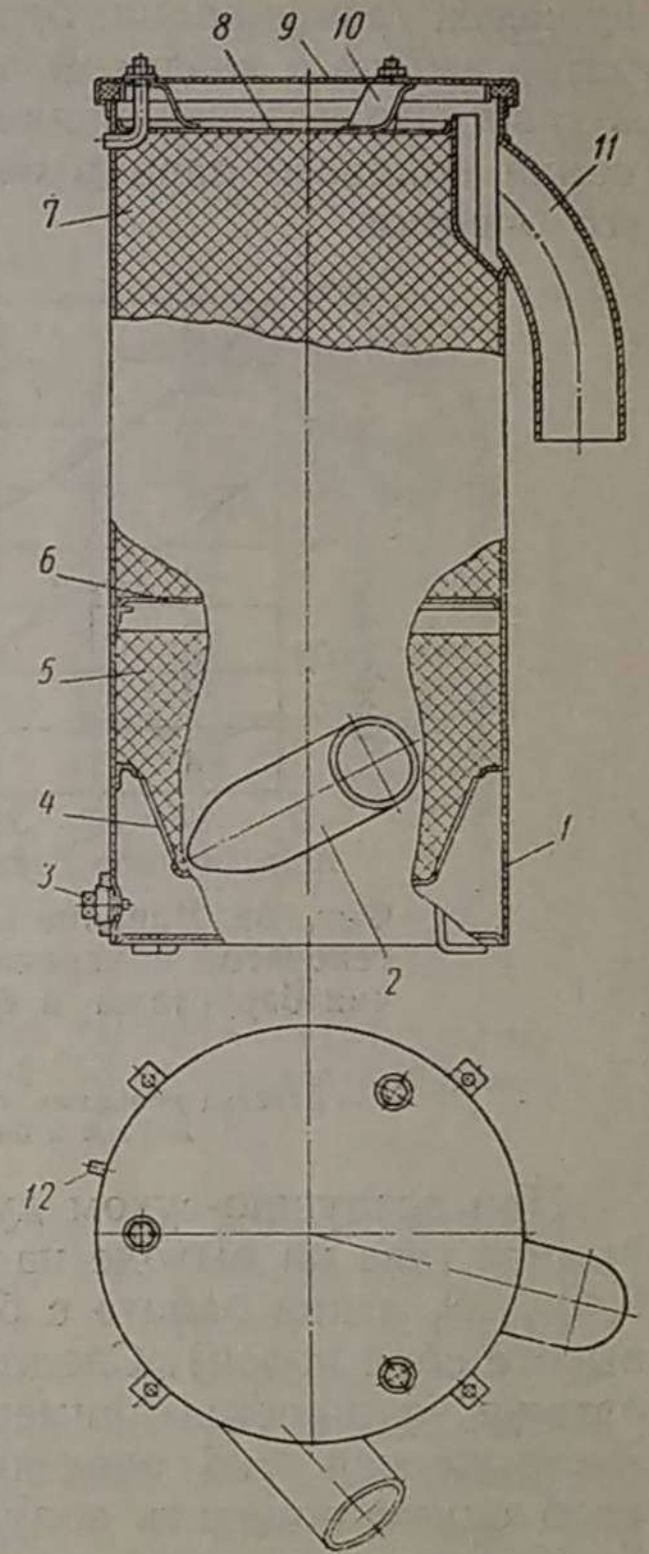
щены лишь в том случае, если будет обеспечена эффективная конденсация водяных паров в очистителе и более частая промывка его от накопившейся пыли.

Указанные фильтрующие материалы плохо поддаются регенерации, в связи с чем после нескольких промывок очиститель необходимо заполнять свежей набивкой.

На фиг. 81 показана конструкция фильтра газогенераторной установки НАМИ-Г-77 с набивкой из древесной шерсти. Фильтр имеет корпус 1 цилиндрической формы, сваренный из листовой стали. Газ поступает в фильтр через патрубок 2, а затем, пройдя через два слоя набивки 5 и 7, поступает в патрубок 11 и далее к смесителю двигателя. Фильтрующий материал представляет собой древесную стружку сечением $1,0 \times 0,5$ мм, которая укладывается в два слоя: нижний слой небольшой плотности на решетку 4, имеющую форму корзинки, а верхний слой, более плотный, на плоскую решетку 6. Сверху набивка прижимается решеткой 8 и скобой 10, укрепленной на крышке 9 фильтра. Для слива конденсата предусмотрена трубка 12. Пробка 3 закрывает отверстие, которое служит для стока воды при промывке фильтра.

В качестве фильтрующего материала могут быть также использованы вода или масло. Жидкостные очистители пригодны для очистки как влажного, так и особенно сухого газа. По мере работы они не повышают сопротивления проходу газа. Водяные очистители не требуют каких-либо затрат при смене фильтрующего агента (т. е. воды). Принцип работы водяных или барботажных очистителей заключается в том, что газ в виде пузырьков проходит через слой воды и очищается таким образом от пыли. Чем выше степень дробления струи газа на мелкие пузырьки и чем длиннее их путь через воду, тем эффективнее будет работа очистителя. Происходящее при этом увлажнение сухого газа создает необходимые условия для дополнительной его очистки кольцами.

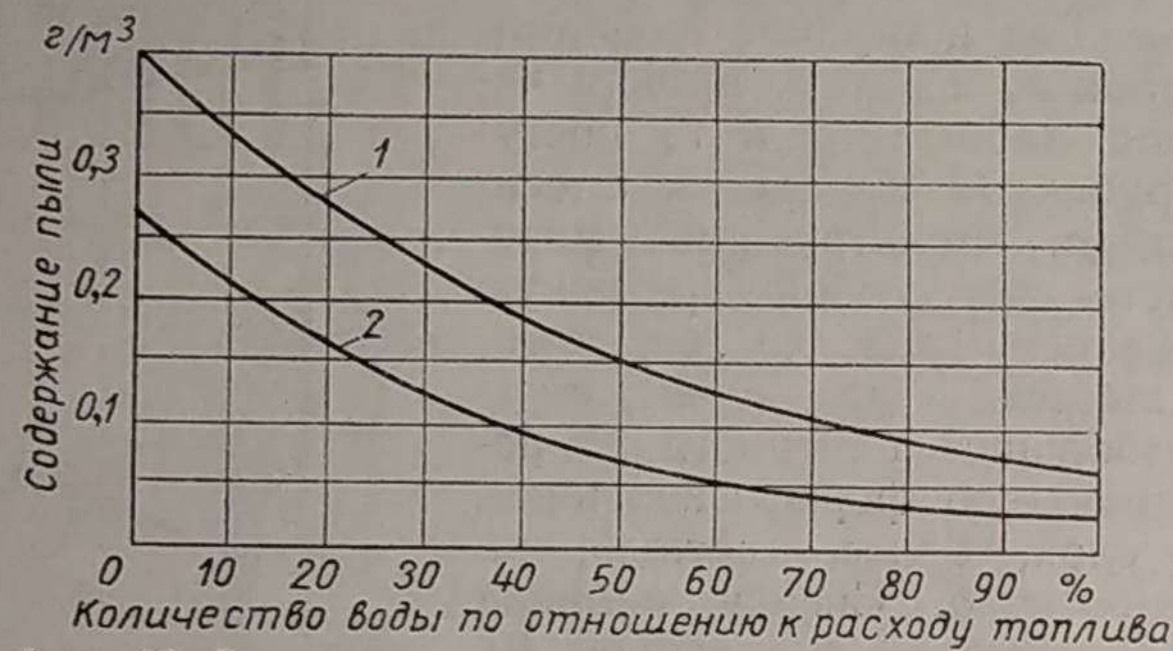
Насколько эффективна работа барботажного очистителя по сравнению с обычной очисткой газа кольцами, можно судить по



Фиг. 81. Фильтр тонкой очистки газогенераторной установки НАМИ-Г-77 с набивкой из древесной шерсти (тонкой стружки).

результатам испытания обычного очистителя ГАЗ-42 без барботажа (фиг. 82) и очистителя с барботажем, который был изготовлен по типу очистителя, показанному на фиг. 83, но с постоянной высотой барботажного слоя 20 мм.

На фиг. 82 приведена зависимость содержания пыли в газе, полученном при сжигании антрацита в газогенераторе поперечного процесса газификации, от количества воды, подаваемой в газогенератор вместе с воздухом через фурму. С увеличением подачи воды в газогенератор увеличивается содержание влаги в газе и конденсация водяного пара в очистителе, поэтому улучшается качество его очистки.



Фиг. 82. Влияние количества воды, подаваемой в газогенератор поперечного процесса газификации, и наличия барботажа в фильтре тонкой очистки на качество очистки газа:

1 — очистка кольцами слоем 400 мм; 2 — очистка кольцами слоем 200 мм и барботаж через воду слоем 20 мм.

При воздушно-сухом дутье, когда подачи воды нет, содержание пыли в газе на выходе из очистителя ГАЗ-42 без барботажа равно $0,40 \text{ г/м}^3$, а при работе с барботажем $0,26 \text{ г/м}^3$ (даже при меньшей высоте слоя колец). Следовательно, качество очистки газа при барботаже улучшается примерно в 1,5 раза. Для того чтобы получить такое же качество очистки газа без барботажа, в газогенератор необходимо подавать воду в количестве 23% расхода топлива.

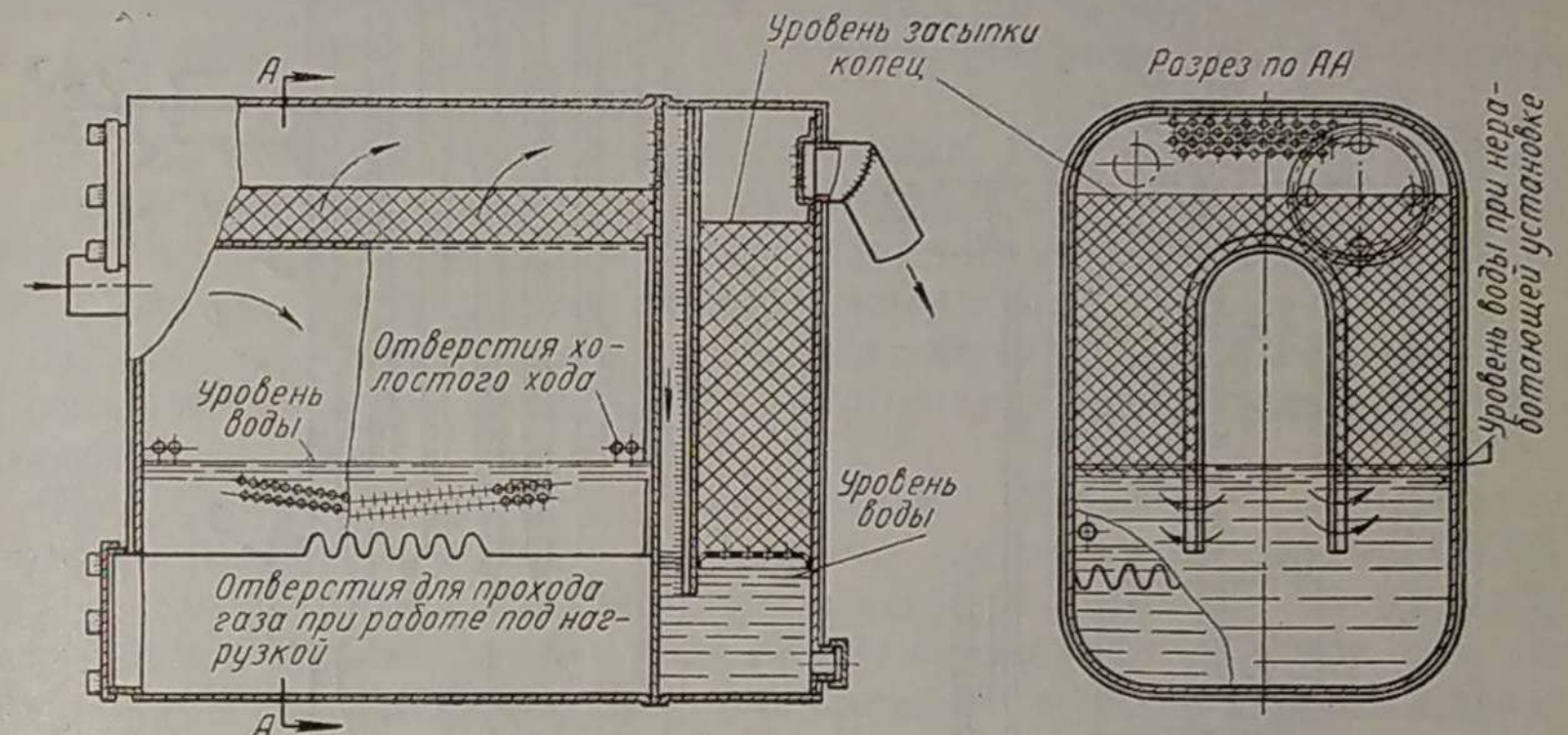
Уменьшение содержания пыли в газе по мере увеличения подачи воды в газогенератор (при наличии барботажного очистителя, когда газ увлажняется, проходя через воду) объясняется разным агрегатным состоянием воды. В первом случае это водяной пар, часть которого конденсируется на частицах тонкой пыли и утяжеляет их, во втором случае это в основном водяной туман, который осаждается на кольцах, увлажняя их. Воздействие первого физического фактора на качество очистки газа, видимо, более сильно, чем второго.

Качество очистки газа барботажным очистителем может быть повышено за счет увеличения пути прохождения газа через воду.

Обычно высота барботажного слоя является величиной постоянной и берется в пределах 20—40 мм. Увеличивать эту высоту

более 40 мм нежелательно, так как значительно ухудшается пуск двигателя и его работа на холостом ходу. Барботажное устройство, по существу, представляет собой водяной затвор, который оказывает большое сопротивление при малых расходах газа; газ при этом поступает прерывисто (толчками), и устойчивость работы двигателя нарушается.

На фиг. 83 показан барботажный очиститель газогенераторной установки ЦНИИАТ-УГ-1 для работы на древесном угле. Высота барботажного слоя очистителя по мере увеличения отбора газа изменяется от нуля до максимума (100—120 мм). Это обеспечи-



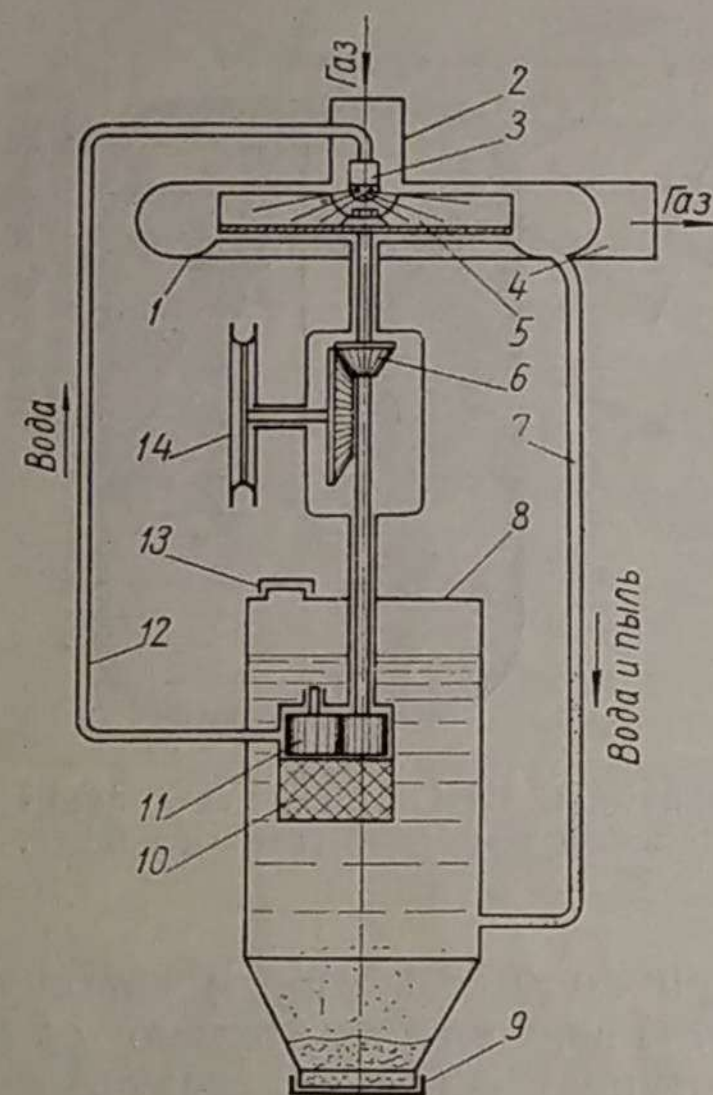
Фиг. 83. Очиститель газогенераторной установки ЦНИИАТ-УГ-1 с переменной величиной барботажа и с дополнительной очисткой газа кольцами.

вает устойчивую работу двигателя при холостом ходе и хорошую очистку газа при больших нагрузках. Газ, предварительно охлажденный до температуры $50—70^\circ$, поступает в первую (левую) секцию центрально расположенной газораздаточной коробки. В боковых стенках коробки имеется по два ряда отверстий диаметром 3 мм. Отверстия сделаны наклонно от уровня воды до нижнего края стенки коробки, погруженной в воду на глубину 70 мм. Четыре отверстия, расположенные выше уровня воды (по два в каждой стенке), служат для обеспечения нормальной подачи газа на холостом ходу. Эти отверстия перекрываются водой при большом числе оборотов коленчатого вала двигателя.

При отсасывании газа двигателем в пространстве над распределительной коробкой создается разрежение, в результате чего уровень воды снаружи коробки повышается, а внутри ее соответственно понижается. При этом газ проходит через отверстия, расположенные над внутренним уровнем воды, и потом в виде пузырьков — через наружный водяной столб. Затем, пройдя через кольца, насыпанные на сетках по обе стороны газораспределительной коробки, газ поступает во вторую (правую) секцию очистителя, где вторично проходит через погруженную в воду гребенку и

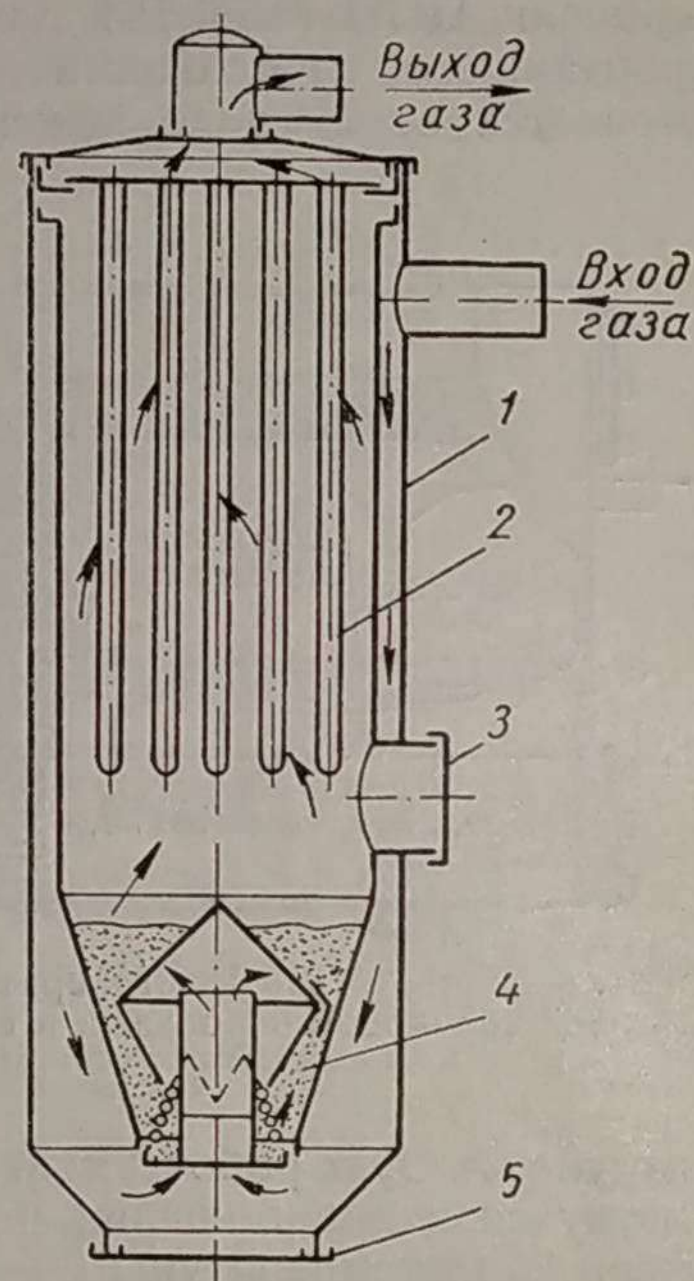
окончательно очищается в слое колец. Температура газа на выходе составляет 30—35°.

За последнее время разработаны и испытаны конструкции центробежных водяных очистителей для автотракторных газогенераторных установок по типу аналогичных очистителей, применяемых в судовых газогенераторных установках. Эти очистители имеют малые размеры и обеспечивают нормальное качество очистки от тонкой пыли как влажного, так и сухого генераторного газа.



Фиг. 84. Принципиальная схема центробежного водяного очистителя для тонкой очистки газа.

На фиг. 84 показана принципиальная схема такого очистителя. Очиститель представляет собой центробежный вентилятор 1, в центральную часть которого через патрубок 2 поступает газ, а через отверстия сопла 3 впускается вода. Под действием центробежных сил, создаваемых рабочим колесом 5, которое вращается от двигателя через шкив 14 и конический привод 6, газ и водяной туман отбрасываются к стенкам камеры. При этом вода, увлекаемая за собой пылью, содержащуюся в газе, прижимается к наружной стенке улитки очистителя и вытекает через трубку 7 в приемный бак 8. Газ под некоторым напором выходит через тангенциальный патрубок 4 и поступает к смесителю двигателя.



Фиг. 85. Матерчатый фильтр тонкой очистки газа:

1 — корпус фильтра; 2 — матерчатые мешки; 3 — люк для засыпки фильтрующей пыли; 4 — фильтрующая пыль (пробковая); 5 — люк для очистки.

При помощи шестеренчатого насоса 11, установленного на одном валу с рабочим колесом 5, вода из бака 8 через фильтр 10 и по трубке 12 вновь подается к распыливающему соплу 3. Расход воды, уносимой вместе с газом в двигатель, незначителен. Воду в бак 8 следует заливать, учитывая ее расход, т. е. в количестве, обеспечивающем при отстаивании наилучшую очистку от находящейся в ней пыли. Удаление из бака отстоя производится через люк 9, а заполнение бака чистой водой — через отверстие, закрываемое пробкой 13.

Создаваемый очистителем напор используется на повышение коэффициента наполнения двигателя или на покрытие сопротивления водоотбойника, который может быть установлен между очистителем и смесителем двигателя.

В ряде конструкций газогенераторных установок, работающих на древесном угле, для очистки сухого газа от тонкой пыли применяют матерчатые фильтры, состоящие из двухслойных матерчатых мешков, натянутых на жесткие каркасы.

Давая весьма высокую степень очистки газа (до 0,01—0,02 г/м³), матерчатые фильтры в то же время обладают рядом существенных недостатков.

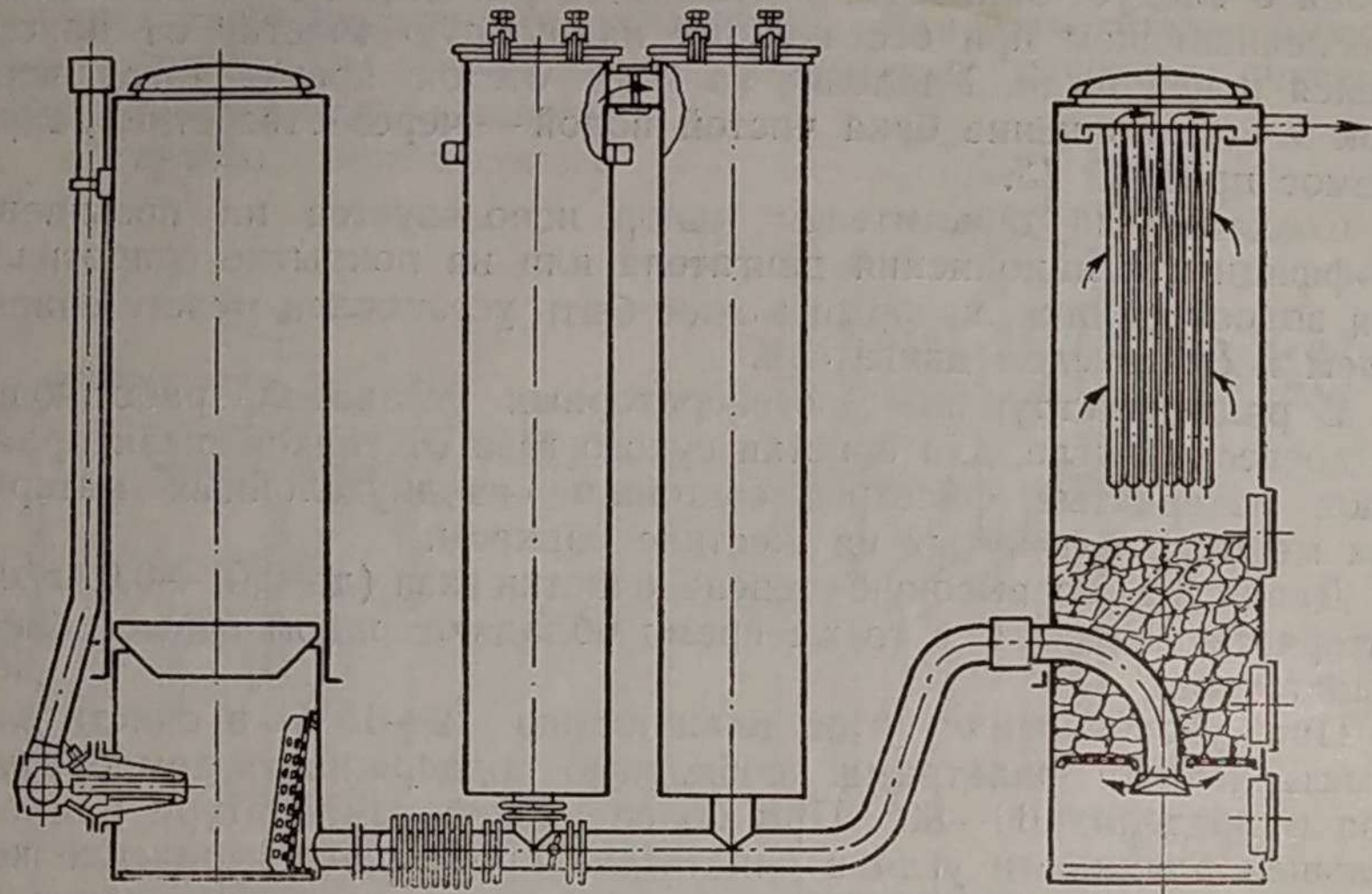
При употреблении угля влажностью 12—15% в очистителях с матерчатыми фильтрами необходимо поддерживать температуру газа в пределах 60—80°. При более низкой температуре или при большей влажности угля в очистителе происходит выпадение конденсата и намокание материи, что приводит к резкому увеличению сопротивления фильтров. При более высокой температуре газа (120—150°) ткань материи быстро разрушается. При повышенном содержании в топливе летучих происходит засмоление матерчатых фильтров.

Для предохранения материи фильтров от намокания и засмоления в некоторых конструкциях фильтров газогенераторных установок применяется фильтрующая пыль (мелкая пробковая крошка).

На фиг. 85 показан продольный разрез очистителя, в нижней части которого смонтирован конус, обеспечивающий перемешивание газа с фильтрующей пылью. Фильтрующая и угольная пыль, перемешиваясь, осаждаются на матерчатых мешках, образуя пористую корку, которая препятствует проникновению мелкой пыли в поры материи и частично предохраняет ее от замокания и засмоления.

В других газогенераторных установках матерчатые фильтры работают без защитного слоя фильтрующей пыли. В нижнюю часть очистителей засыпается каменноугольный кокс, между кусками и в порах которого задерживаются крупные частицы угольной пыли. Надежная работа матерчатых фильтров в этих установках обеспечена применением обращенного процесса газификации в газогенераторе, в котором влага и летучие топлива проходят через активную зону и участвуют в процессе газообразования. Поэтому генераторный газ имеет невысокую влажность и не содержит смол.

В газогенераторных установках НАТИ (Г-21А-2 и Г-23А-2), работающих на древесном угле, очистка газа матерчатыми фильтрами и коксом применена в сочетании с поперечным процессом газификации в газогенераторе (фиг. 86). Надежная работа матер-



Фиг. 86. Схема работающей на древесном угле газогенераторной установки НАТИ-Г-23А-2 для автомобиля ЗИС-5.

чатого фильтра в этом случае обеспечивается регулированием температуры поступающего в очиститель газа с помощью заслонки и перепускной трубы. Это устройство позволяет в случае необходимости осуществить подачу в фильтр более горячего газа, минуя грубые очистители, которые имеют развитую поверхность охлаждения.

ВЕНТИЛЯТОРЫ РАЗЖИГА

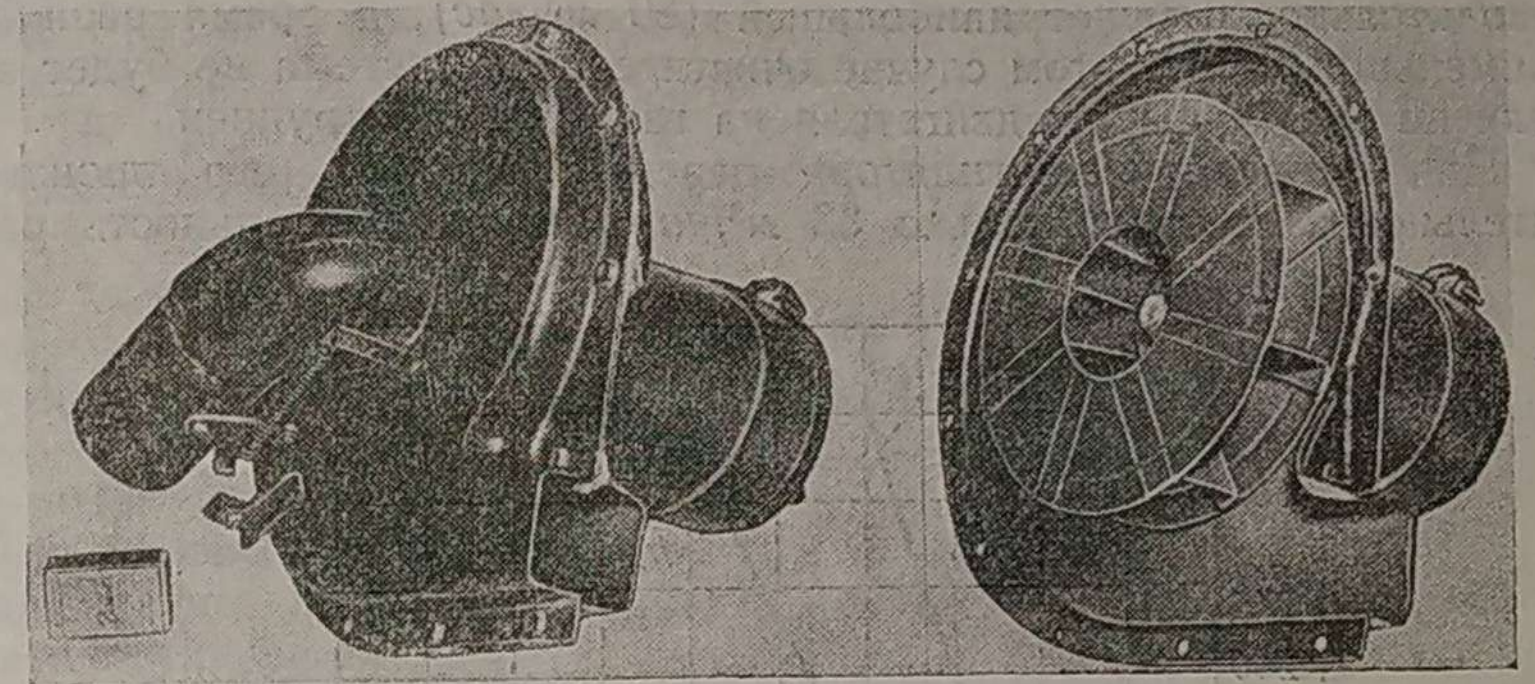
В современных автомобильных газогенераторных установках разжиг газогенератора обычно осуществляется центробежным вентилятором с электрическим или реже ручным приводом.

По схеме включения вентилятор может быть отсасывающим или нагнетающим. Отсасывающие вентиляторы чаще всего включаются в газопровод перед смесителем двигателя для того, чтобы после разжига газогенератора горючий газ был подведен возможно ближе к двигателю (см. фиг. 76). Газогенераторная установка работает при этом, как обычно, под разрежением.

Нагнетающий вентилятор подает воздух в газогенератор, а газ выходит через открытый зольниковый или загрузочный люк или проталкивается через всю газогенераторную установку и выходит через воздушный патрубок смесителя. При нагнетании воздуха

источник тепла (факел) вводится в газогенератор перед включением вентилятора.

Для максимального сокращения времени разжига вентилятор должен иметь достаточно высокую производительность, которая,

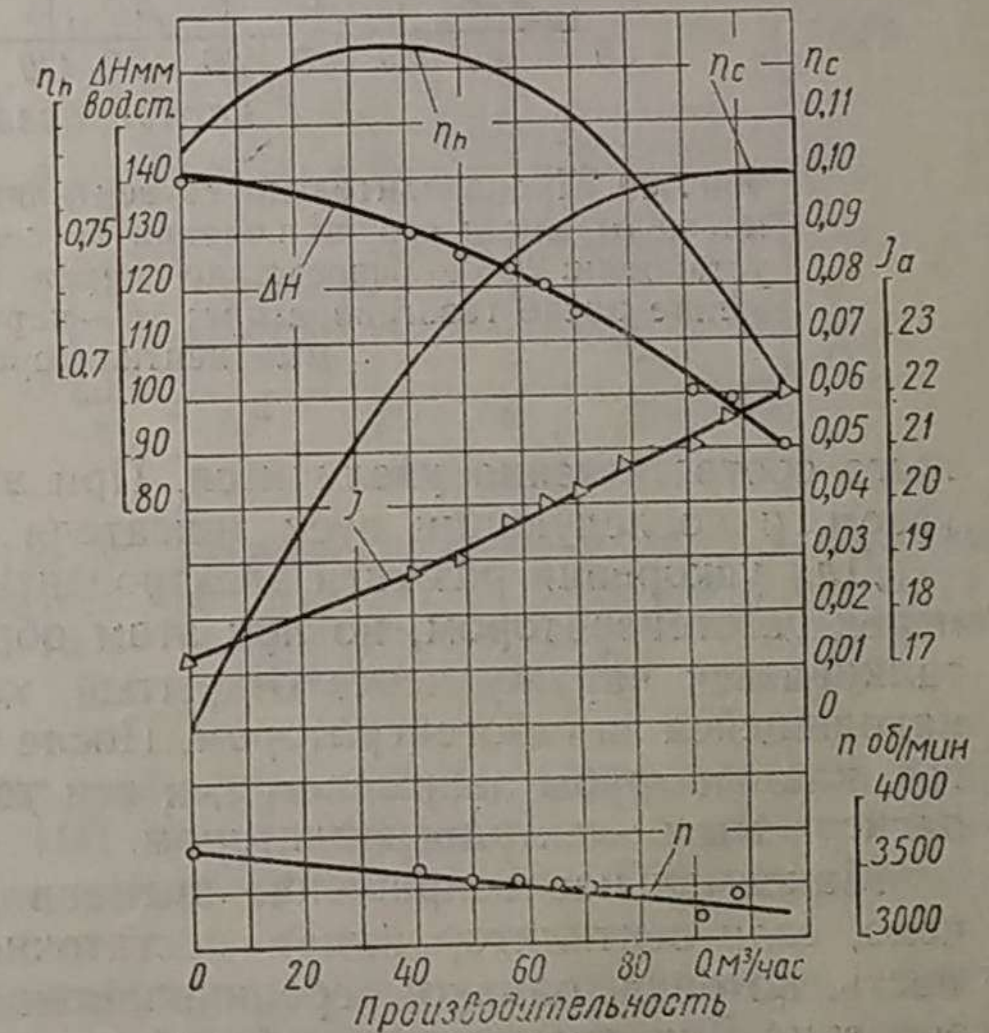


Фиг. 87. Вентилятор разжига ЗИС-21А с электродвигателем СГ-143.

однако, ограничивается большой затратой энергии. Обычно мощность электровентиляторов составляет 100—250 вт. При этом их рабочая производительность колеблется в пределах от 40 до 100 м³/час.

На фиг. 87 показан электровентилятор газогенераторной установки ЗИС-21А, а на фиг. 88 дана характеристика этого вентилятора (η_h — гидравлический к. п. д. вентилятора и η_c — общий к. п. д. вентилятора и электродвигателя).

Как видно из диаграммы, создаваемый вентилятором наибольший перепад давлений ΔH составляет 140 мм вод. ст., а наибольшая производительность примерно 108 м³/час. Одновременно с увеличением производительности изменяется число оборотов n вентилятора и сила тока I . Наибольший к. п. д. электровентилятора соответствует расходу воздуха 100 м³/час.

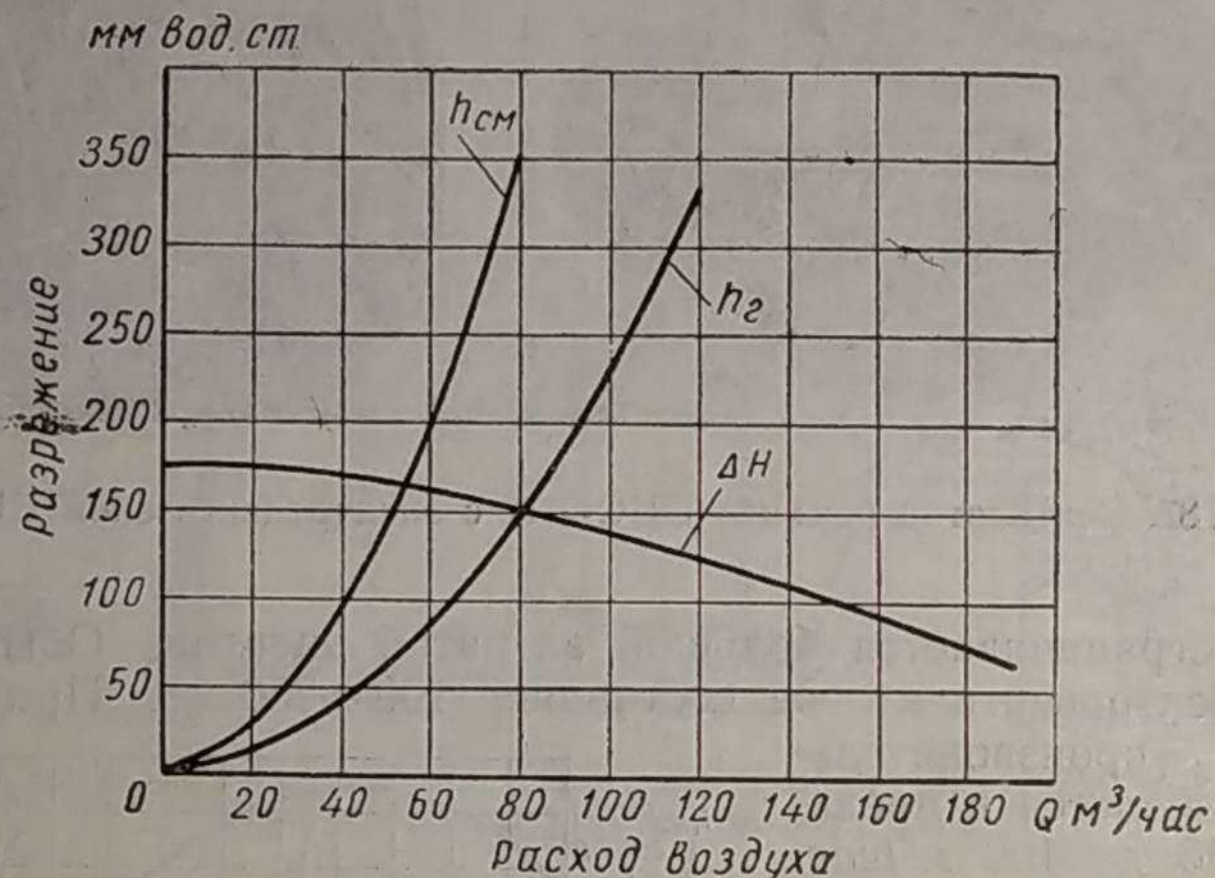


Фиг. 88. Характеристика вентилятора разжига ЗИС-21А.

Фиг. 89 дает наглядное представление о фактической (рабочей) производительности вентилятора в зависимости от того, в каком месте газогенераторной установки он включен.

Если электровентилятор будет отсасывать газ непосредственно из газогенератора и тут же выталкивать газ в атмосферу, его производительность будет наибольшей (80 м³/час), а время разжига наименьшим. Но в этом случае очистительная система не будет заполнена газом, и пуск двигателя на газе будет затруднен.

При включении вентилятора перед смесителем его производительность составит только 53 м³/час и продолжительность раз-



Фиг. 89. Производительность вентилятора ЗИС-21Д в зависимости от места его включения в систему газогенераторной установки: $h_{см}$ — разрежение перед смесителем; h_2 — разрежение после газогенератора; ΔH — перепад давлений, создаваемый вентилятором.

жига соответственно увеличится. При этом вся система заполнится газом, и последующий пуск двигателя облегчится.

Для ускорения разжига электровентилятор может быть включен перед газогенератором, но при этом образующийся газ должен выталкиваться наружу через открытый клапан специальной трубы, находящейся за газогенератором. После того как получится горючий газ, клапан трубы закрывается, и вся установка заполняется газом, нагнетаемым электровентилятором.

Максимальное сокращение времени разжига может быть получено, если вентилятор имеет достаточно высокую производительность, которая, однако, ограничивается большой затратой электроэнергии. Для повышения рабочей производительности необходимо, чтобы при работе вентилятора создавался большой перепад давлений, так как с увеличением отбора газа сопротивление газогенераторной установки повышается (фиг. 89). Для увеличения, например, рабочей производительности вентилятора в 2 раза необходимо,

чтобы перепад давлений, создаваемый вентилятором, возрос в 4 раза. При этом затрачиваемая вентилятором мощность увеличится в 8 раз.

На фиг. 90 приведены результаты испытания газогенератора ЦНИИАТ-АГ-2 производительностью 100 м³/час на продолжительность разжига после 1-часовых остановок при работе на древесном угле, торфяном коксе и антраците.

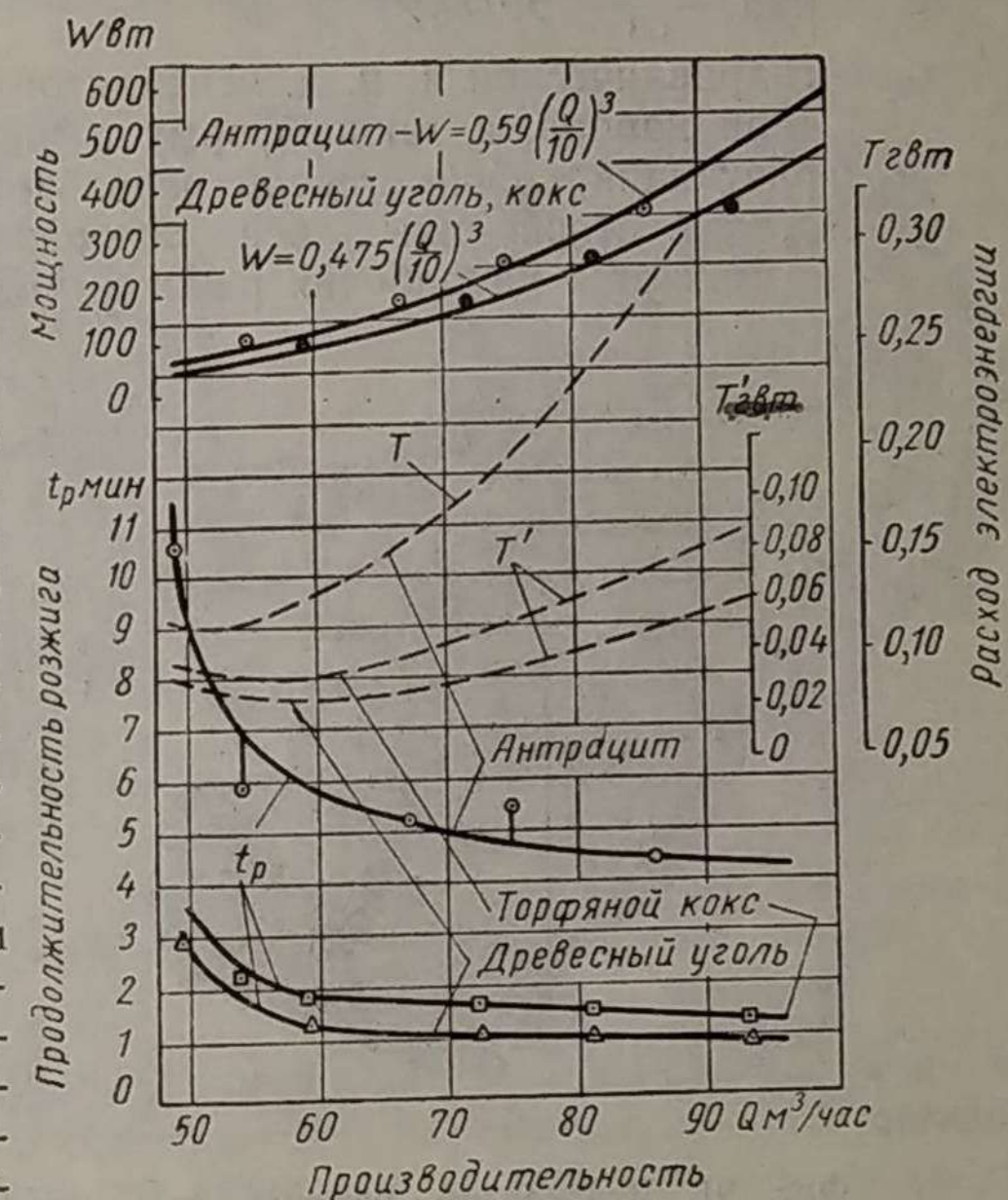
Из представленных на диаграмме данных видно, что с повышением производительности вентилятора продолжительность раз-

жига газогенератора (до получения устойчивого горения газа) непрерывно уменьшается — вначале резко, а потом незначительно. Для древесного угля повышение производительности вентилятора более 65—70 м³/час не дает ощутимого снижения времени разжига, а для торфяного кокса и антрацита снижение невелико и практически им можно пренебречь. Взаимно противоположное протекание кривых продолжительности разжига и потребляемой вентилятором мощности, которая растет с увеличением производительности, определяет наличие минимума расхода электроэнергии в интервале 53—60 м³/час рабочей производительности вентилятора.

Таким образом, для газогенератора АГ-2 с максимальной производительностью по газу 100 м³/час оптимальная производительность вентилятора примерно равна 60 м³/час, или 60% производительности газогенератора.

Потребляемая электровентилятором мощность может быть определена в зависимости от его производительности Q в м³/час и создаваемого перепада давлений ΔH в мм вод. ст. по формуле

$$W = \frac{Q \Delta H}{367 \eta_c} \text{ вт}, \quad (15)$$



Фиг. 90. Зависимость времени разжига газогенератора ЦНИИАТ-АГ-2, потребляемой вентилятором мощности и электроэнергии от производительности вентилятора.

где η_c — общий к. п. д. вентилятора и электромотора, равный для вентиляторов современных конструкций 0,15—0,27.

Перепад давлений, создаваемый вентилятором, может быть в свою очередь определен по формуле

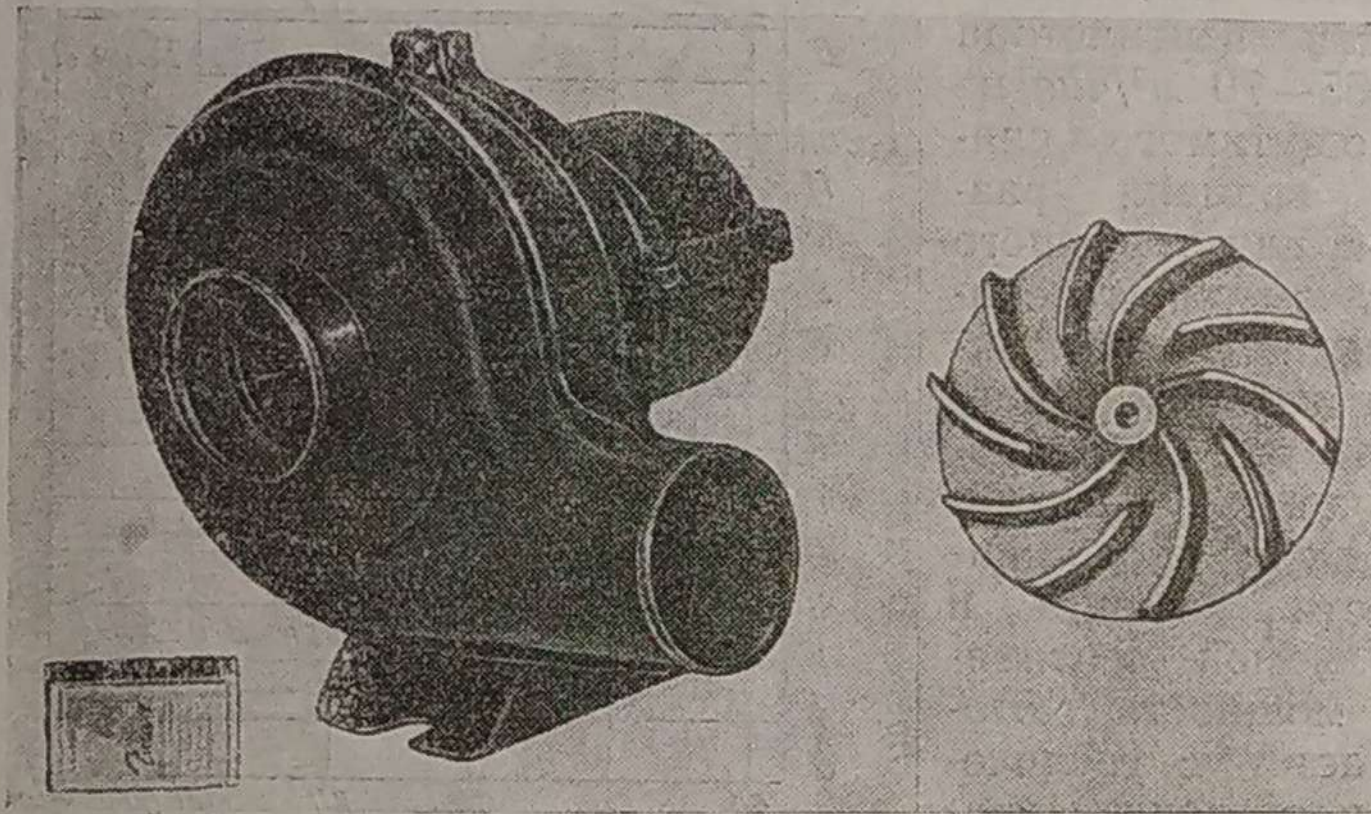
$$\Delta H = \frac{\gamma}{g} u^2 \eta_h \text{ кг/м}^2 \text{ или мм вод. ст.}, \quad (16)$$

где γ — удельный вес газа (воздуха) в кг/м^3 ;

g — ускорение силы тяжести в м/сек^2 ;

u — окружная скорость на наружном диаметре колеса, равная $\frac{\pi D n}{60}$ м/сек ;

η_h — гидравлический к. п. д. вентилятора, учитывающий все потери напора, а также форму и число лопаток, и характеризующий собой степень использования окружной скорости; в современных вентиляторах разжига величина η_h изменяется на рабочих режимах в пределах 0,5—0,75.



Фиг. 91. Вентилятор разжига со штампованной [улиткой и литым из алюминия рабочим колесом.

Из приведенной формулы видно, что перепад, создаваемый вентилятором, пропорционален квадрату диаметра рабочего колеса D и квадрату числа его оборотов n . Для получения большего перепада без увеличения размеров и веса вентилятора необходимо повысить его скорость вращения. Последняя в свою очередь лимитируется прочностью обмотки якоря электромотора, которая подвержена действию центробежных сил.

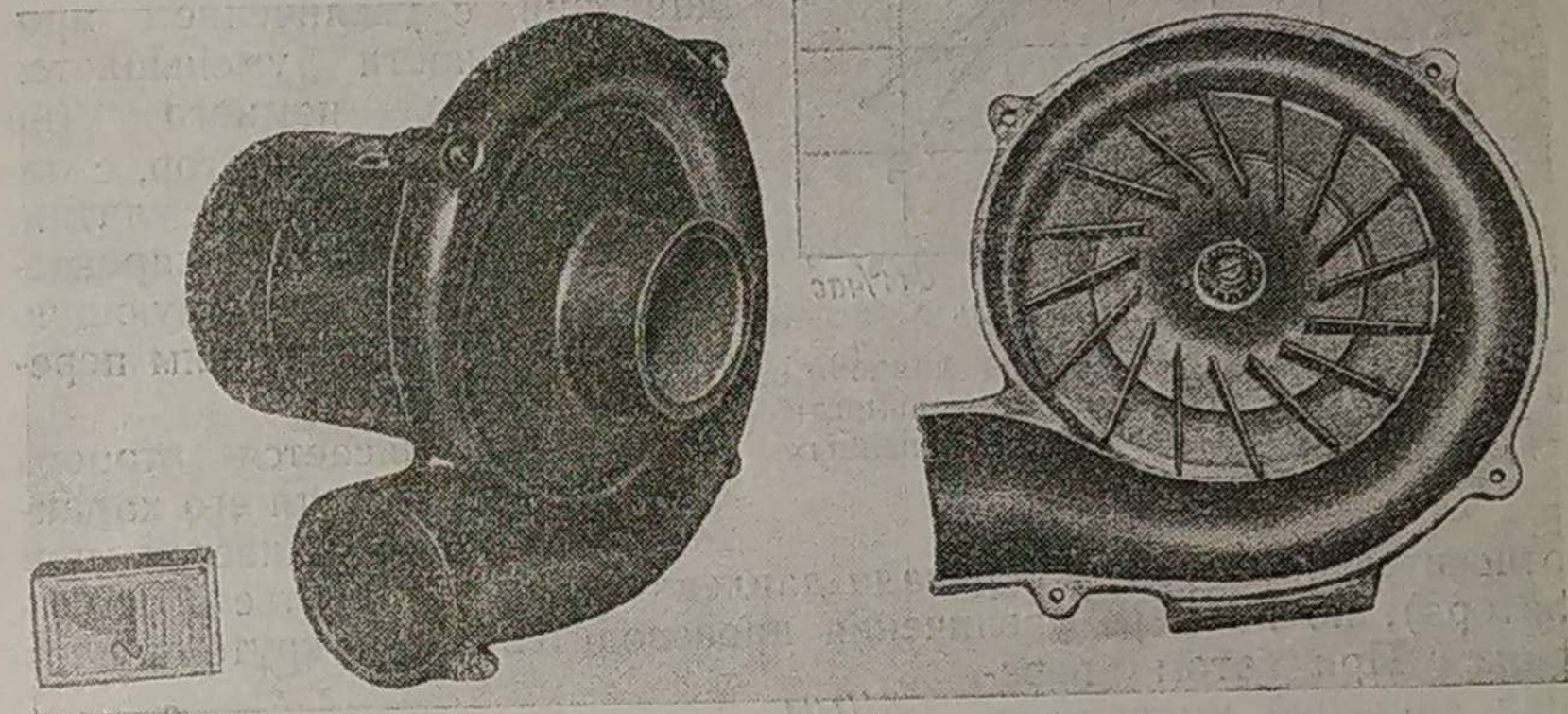
Скорость вращения лопаток современных вентиляторов разжига на рабочих режимах (т. е. около $50\text{--}60 \text{ м}^3/\text{час}$) достигает 8000 об/мин, что позволяет при диаметре рабочего колеса около 130 мм создавать перепад давлений $180\text{--}200 \text{ мм вод. ст.}$

Применение рабочих колес небольшого диаметра, а также штампованных деталей дало возможность снизить вес современ-

ных вентиляторов вместе с электромотором до $3\text{--}7 \text{ кг}$ при максимальной производительности $100\text{--}130 \text{ м}^3/\text{час}$.

На фиг. 91 показан малогабаритный вентилятор разжига со штампованной из листовой стали улиткой (корпусом) и литым из алюминиевого сплава рабочим колесом полуоткрытого типа с 10 лопатками. Вентиляторы аналогичной конструкции устанавливаются на газогенераторных автомобилях УралЗИС-352, работающих на древесных чурках.

Для снижения потерь в вентиляторе и повышения его к. п. д. лопатки рабочего колеса делают переменной ширины (т. е. более узкие к периферии), а улитку выполняют с переменным сечением

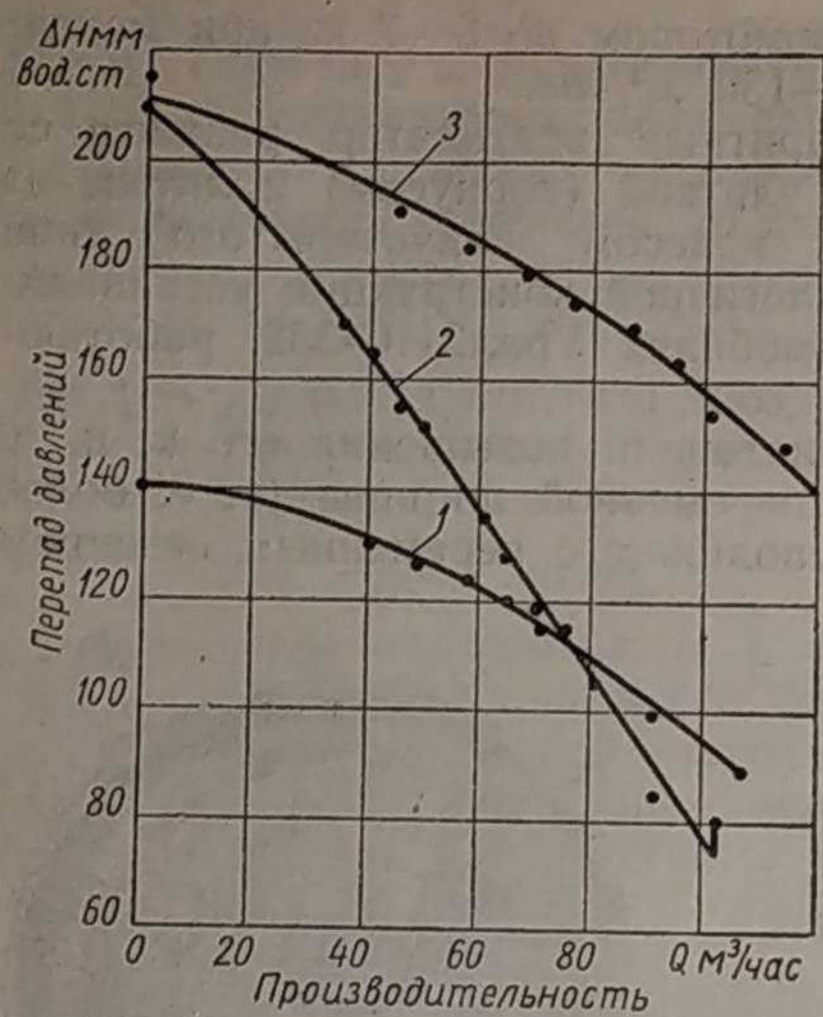


Фиг. 92. Вентилятор разжига с литой улиткой переменного сечения и с рабочим колесом, имеющим загнутые назад лопатки переменной ширины.

канала. Вентилятор подобной конструкции показан на фиг. 92, а в табл. 27 приведены основные его параметры, в сопоставлении с аналогичными данными по другим вентиляторам.

Таблица 27

Вентилятор	Диаметр рабочего колеса D в мм	Основные параметры при расходе $Q = 60 \text{ м}^3/\text{час}$					Вес G в кг
		перепад ΔH в мм вод. ст.	число оборотов n в минуту	гидравлический к. п. д. η_h	общий к. п. д. η_c	мощность W в Вт	
1. ЗИС-21А (СГ-143) (фиг. 87)	200	122	3400	0,81	0,085	236	10,7
2. Вентилятор со штампованной улиткой (фиг. 91)	118	137	6600	0,69	0,169	132	3,8
3. Вентилятор с улиткой переменного сечения (фиг. 92)	131,5	185	7700	0,56	0,191	157	5,5

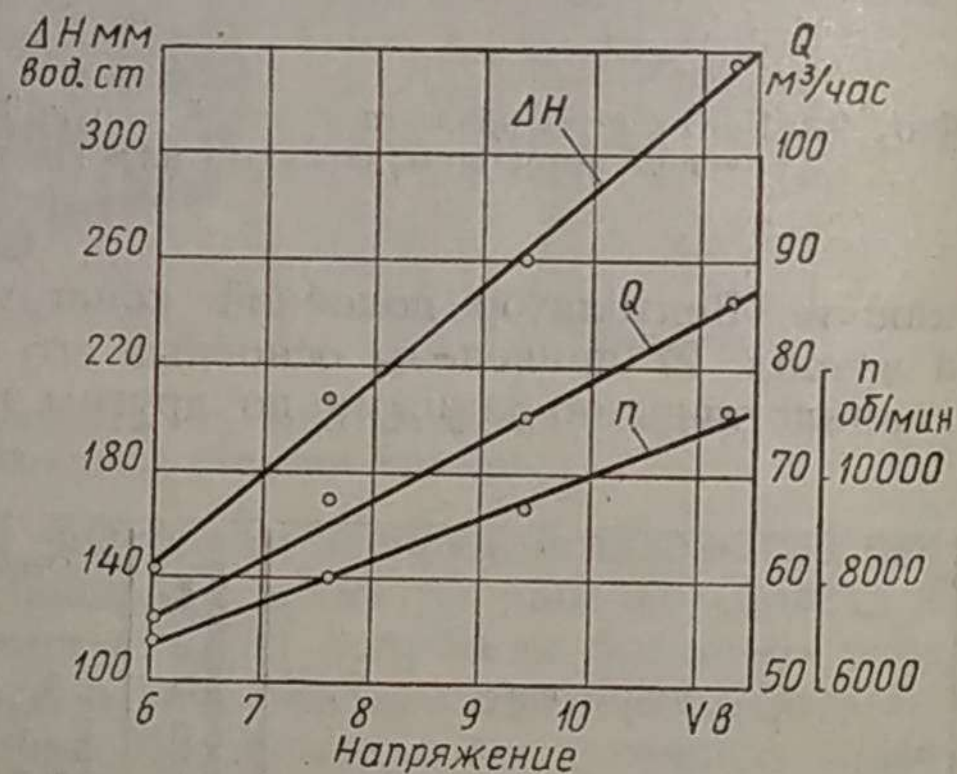


Фиг. 93. Изменение перепада давлений в зависимости от производительности для вентиляторов разжига, указанных в табл. 27.

относительно высоком перепаде давлений (как и у третьего вентилятора), но по мере увеличения производительности круто падает вниз. При этом перепад давлений уменьшается более чем на 60%. В результате этого на рабочих режимах (производительность 75 м³/час) второй вентилятор практически не имеет преимуществ по сравнению с первым. Таким образом, пологий характер протекания кривой перепада давлений, создаваемых вентилятором, является положительным качеством.

Для обеспечения удовлетворительной работы вентилятора разжига должен быть обеспечен соответствующий уход за аккумуляторной батареей, особенно в зимнее время.

На фиг. 94 показано влияние напряжения тока, подводимого к электровентилятору, на число оборотов n , производительность Q



Фиг. 94. Влияние напряжения тока, подводимого к электровентилятору, на число оборотов, производительность и перепад давлений на рабочих режимах.

Весьма важным качеством вентилятора является характер изменения создаваемого им перепада давлений в зависимости от производительности.

На фиг. 93 сопоставлены характеристики трех указанных в табл. 27 вентиляторов.

Первый вентилятор создает наименьший перепад давлений, но имеет пологую характеристику, при которой перепад давлений с увеличением производительности уменьшается сравнительно немного (на 36%). Третий вентилятор, с переменным сечением улитки, также имеет пологую характеристику, но соответствующую более высоким значениям перепада давлений.

Что же касается второго вентилятора, то хотя его характеристика и начинается при

и перепад давлений ΔH на рабочих режимах. Из приведенных данных видно, что все указанные параметры находятся в прямой зависимости от напряжения. Следовательно, в зимнее время, когда напряжение на клеммах аккумуляторной батареи падает, продолжительность разжига газогенератора с помощью вентилятора будет увеличиваться. Зимой для обеспечения нормальной работы необходимо утеплять аккумуляторную батарею.

ГАЗОВЫЕ ДВИГАТЕЛИ

Двигатели внутреннего сгорания, для которых топливом служит горючий газ, называются газовыми.

По принципу работы газовые двигатели аналогичны двигателям карбюраторным.

Любой карбюраторный двигатель может быть приспособлен для работы на газе путем замены карбюратора смесителем, в котором происходит приготовление газо-воздушной смеси.

Газо-воздушная смесь выгодно отличается от бензино-воздушной смеси своими высокими антидетонационными качествами, а также тем, что в цилиндрах двигателя при работе на ней не происходит конденсации топлива и разжижения смазки, что обычно увеличивает износ двигателя.

С другой стороны, наличие в генераторном газе пыли, а иногда и сернистых соединений увеличивает абразивный и коррозионный износ трущихся поверхностей деталей двигателя, в связи с чем при недостаточно совершенной очистке генераторного газа износ двигателя может быть больше, чем при работе на бензине.

Основным недостатком генераторного газа является его низкая теплотворность (1150—1350 ккал/м³), а также низкая теплотворность газо-воздушной смеси (550—610 вместо 830—850 ккал/м³ для бензино-воздушной смеси).

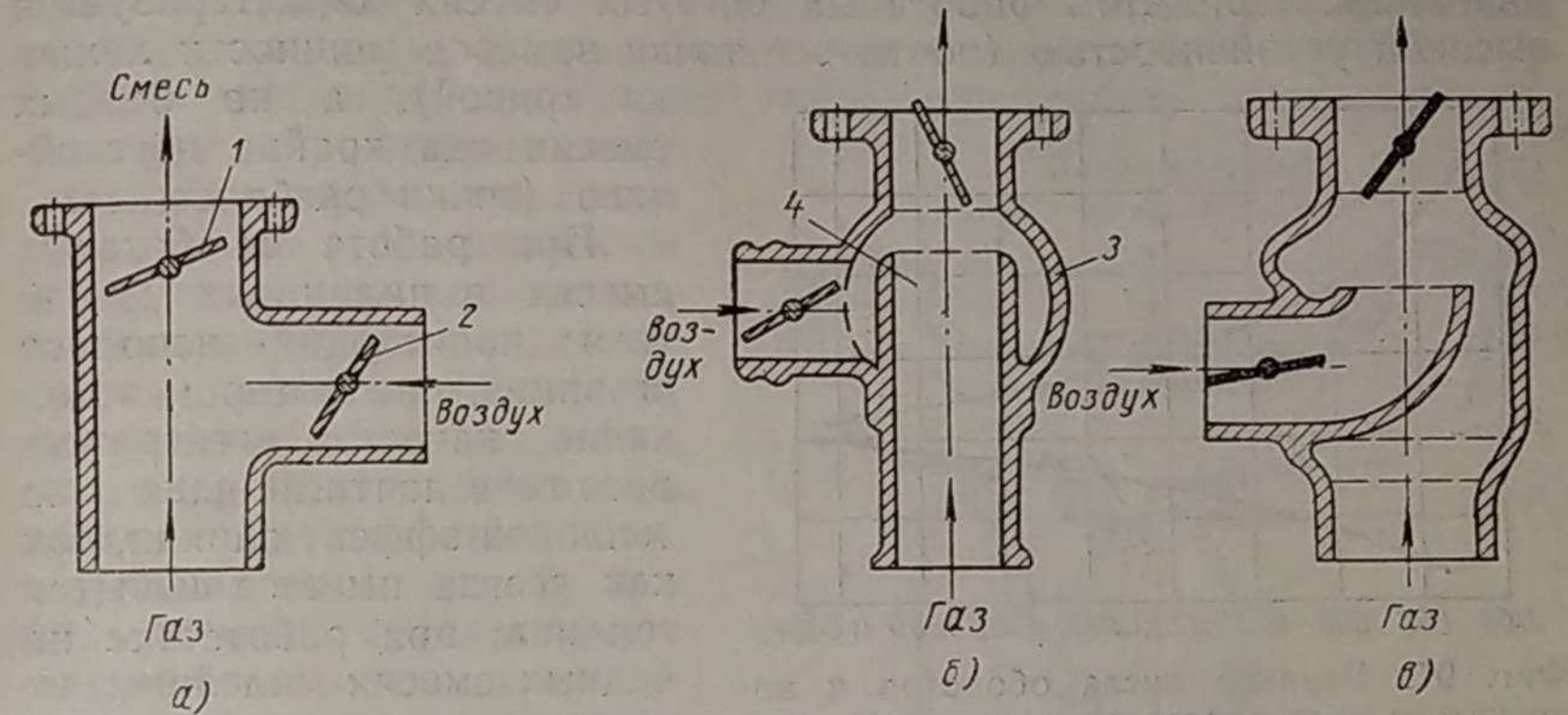
В результате этого, а также вследствие уменьшения коэффициента наполнения двигателя и индикаторного к. п. д. литровая мощность двигателей газогенераторных автомобилей обычно не превышает 7—13 л. с., в то время как для бензиновых двигателей она равна 13—30 л. с.

СМЕСИТЕЛЬНЫЕ УСТРОЙСТВА

Выше указывалось, что приготовление горючей смеси из генераторного газа и воздуха происходит в смесителе.

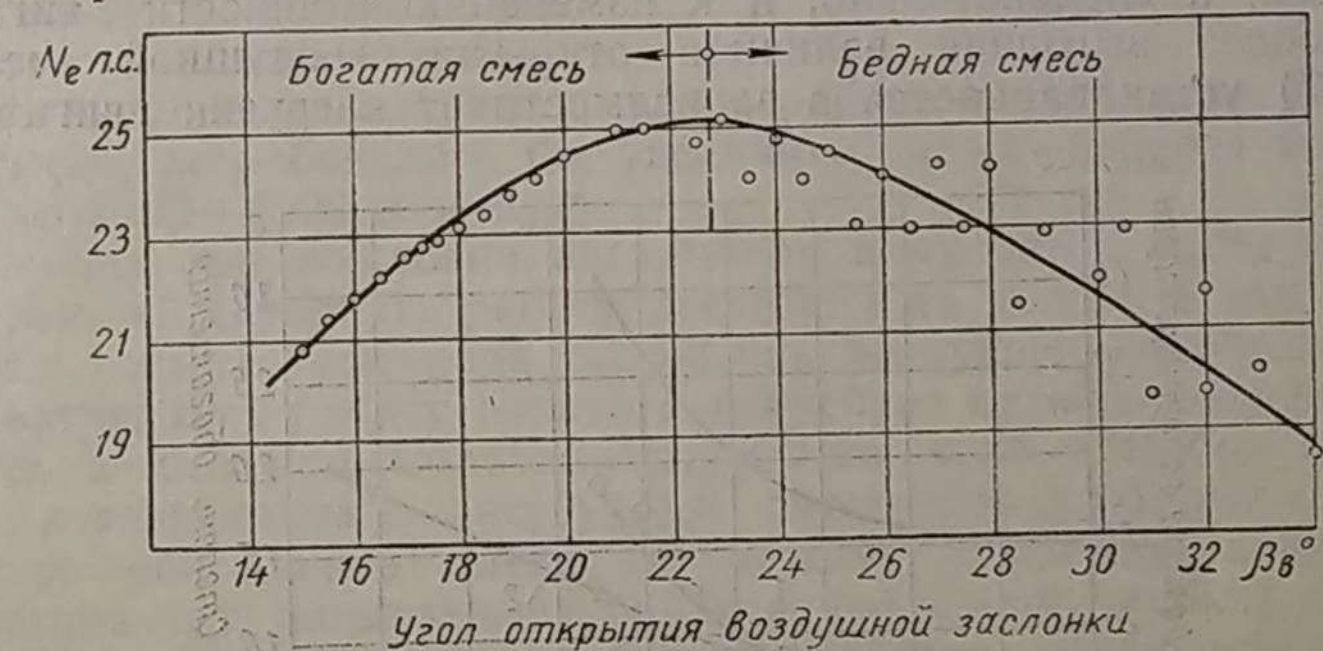
На фиг. 95 показаны три типа обычно применяемых смесителей. На схеме (фиг. 95, а) изображен простейший двухструйный смеситель — тройник с пересекающимися потоками газа и воздуха. Количество засасываемой в двигатель смеси регулируется дроссельной заслонкой 1, а качество смеси — воздушной заслонкой 2, которая изменяет количество поступающего в смеситель воздуха.

Обычно такая заслонка связана с рычагом, установленным на рулевой колонке автомобиля, и регулируется водителем от руки. В этом отношении смеситель является менее совершенным прибором, чем карбюратор, в котором качество смеси поддерживается автоматически.



Фиг. 95. Схемы смесителей газа и воздуха.

На схемах (фиг. 95, б и в) показаны эжекционные смесители. В первом из них (фиг. 95, б) газ подводится внутрь корпуса 3 смесителя через сопло 4, а воздух засасывается через кольцевой зазор



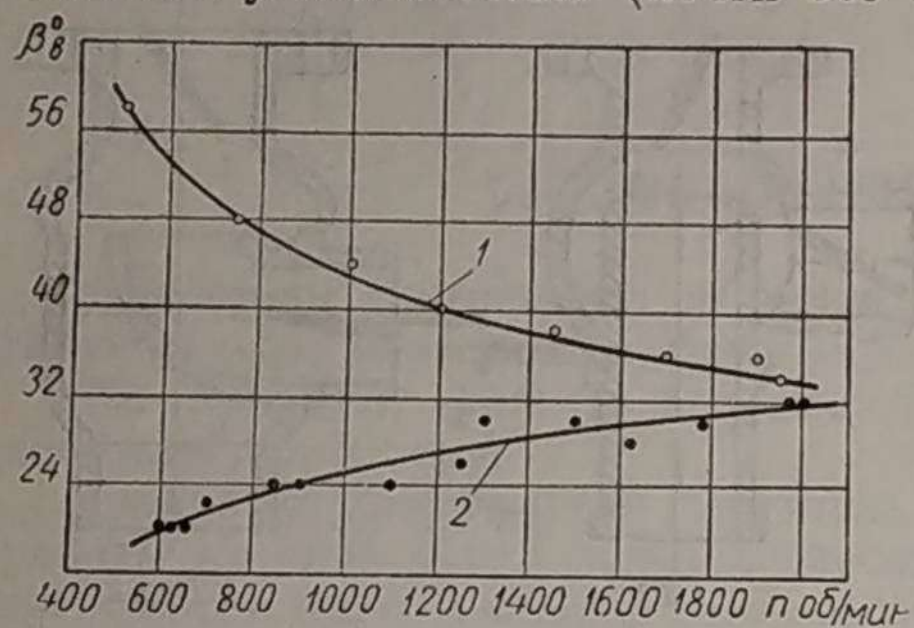
Фиг. 96. Влияние угла открытия воздушной заслонки смесителя на мощность двигателя ГАЗ-42 при $n = 1600$ об/мин и полном открытии дроссельной заслонки (по опытам И. С. Мезина в НАТИ).

вокруг сопла. Во втором смесителе (фиг. 95, в) из центра подается воздух, а по периферии — газ.

Сопротивление этих смесителей несколько меньше, чем смесителя, показанного на фиг. 95, а, так как в них используется эжектирующий эффект.

На фиг. 96 показано влияние угла открытия воздушной заслонки смесителя на мощность двигателя. Из диаграммы видно,

что наиболее выгодный состав смеси, которому обычно соответствует коэффициент избытка воздуха $\alpha = 1,05 \div 1,1$, в рассматриваемом случае был получен при угле открытия воздушной заслонки $22,7^\circ$. Как уменьшение этого угла (обогащение смеси), так и его увеличение (обеднение смеси) приводят к падению мощности двигателя. При этом работа на богатых смесях характеризуется высокой устойчивостью (почти все точки замеров мощности лежат



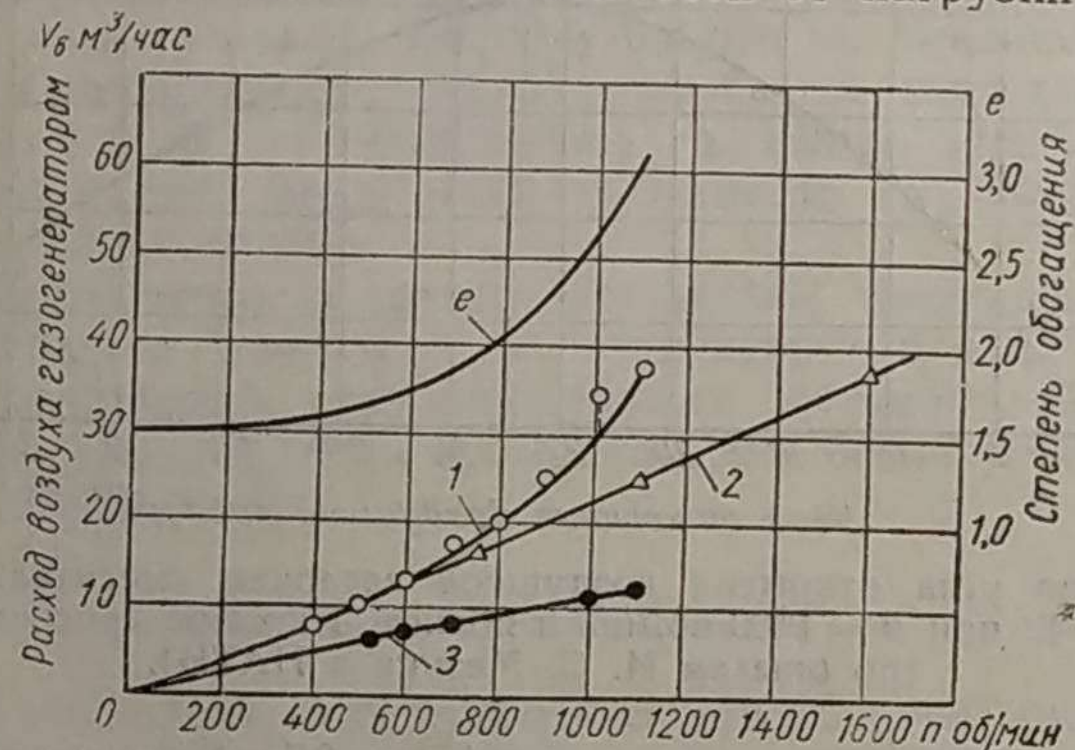
Фиг. 97. Влияние числа оборотов n коленчатого вала двигателя и нагрузки двигателя на величину наиболее выгодного угла $\beta_в$ открытия воздушной заслонки смесителя (по опытам И. С. Мезина в НАТИ):

1 — на полной нагрузке; 2 — на холостом ходу.

на кривой), а на бедных смесях она крайне неустойчива (точки разбросаны).

При работе на богатых смесях в цилиндрах двигателя происходит неполное сгорание, при котором изменение качества генераторного газа почти не влияет на тепловой эффект заряда, так как всегда имеется избыток топлива; при работе же на бедных смесях малейшее изменение качества газа приводит вследствие недостатка топлива и наличия избыточного кислорода к изменению теплотворности рабочей смеси, а следовательно, и к изменению мощности двигателя.

Наиболее выгодная величина открытия воздушной заслонки (фиг. 97) устанавливается в зависимости от нагрузки двигателя и



Фиг. 98. Расход воздуха, поступающего в газогенератор НАТИ-Г-21, работающий на древесном угле (по опытам И. С. Мезина):

1 — предельно богатая смесь, холостой ход; 2 — нормальная смесь, полностью открытая дроссельная заслонка; 3 — нормальная смесь, холостой ход.

скорости вращения коленчатого вала. По мере увеличения числа оборотов при работе с большой нагрузкой требуется меньший угол открытия заслонки, а при работе на холостом ходу, наоборот, боль-

ший. Таким образом, на больших оборотах величина наиболее выгодного угла открытия воздушной заслонки почти не зависит от нагрузки, в то же время как на малых оборотах с уменьшением нагрузки необходимо прикрывать воздушную заслонку.

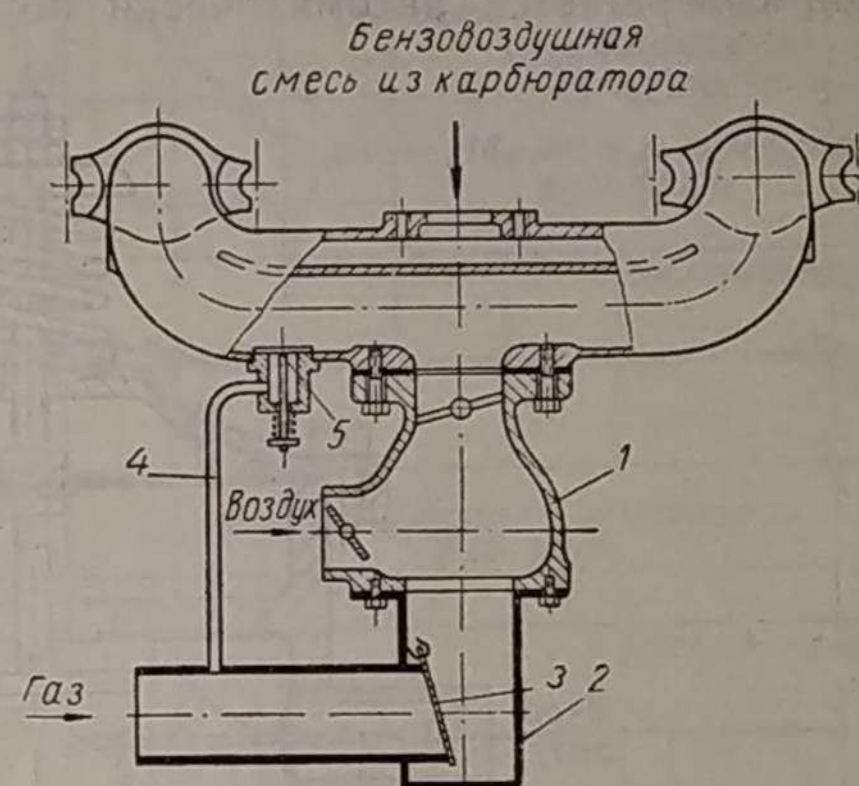
В эксплуатации при переходе на режим холостого хода воздушную заслонку обычно прикрывают еще больше, т. е. работают на богатой смеси. Это не только обеспечивает более устойчивую работу двигателя, но и более стабильную работу газогенератора, так как на холостом ходу при работе на богатой смеси значительно увеличивается отбор газа и, следовательно, в газогенераторе поддерживается необходимый тепловой режим (фиг. 98). Так, например, если двигатель, работая на холостом ходу, на нормальной смеси при 600 об/мин, обуславливает потребление газогенератором воздуха в количестве $7 \text{ м}^3/\text{час}$, то при предельно обогащенной смеси расход воздуха газогенератором увеличивается до $13 \text{ м}^3/\text{час}$, т. е. почти в 2 раза. Для того чтобы обеспечить примерно такой же расход воздуха при работе двигателя на нормальной смеси, потребовалось бы увеличить число оборотов холостого хода до 1100—1200 в минуту.

Так как при вождении автомобиля приходится часто «сбрасывать газ» и переводить работу двигателя на холостой ход, необходимость частого изменения положения воздушной заслонки смесителя затрудняет работу водителя и требует от него определенного навыка в быстром подборе требуемого угла. Чтобы избежать этого, в современных конструкциях смесителей применяют автоматическое обогащение смеси на режиме холостого хода путем устройства так называемого байпаса (обводной трубки).

На фиг. 99 показано подобное устройство, конструкции НАТИ, смонтированное на двигателе ГАЗ-42.

К смесителю 1 газа присоединена газоподводящая труба 2, снабженная обратным клапаном 3. Байпасная трубка 4 холостого хода соединяет газоподводящую трубу со впускным трубопроводом двигателя через клапан 5, который при помощи пружины удерживается в закрытом положении.

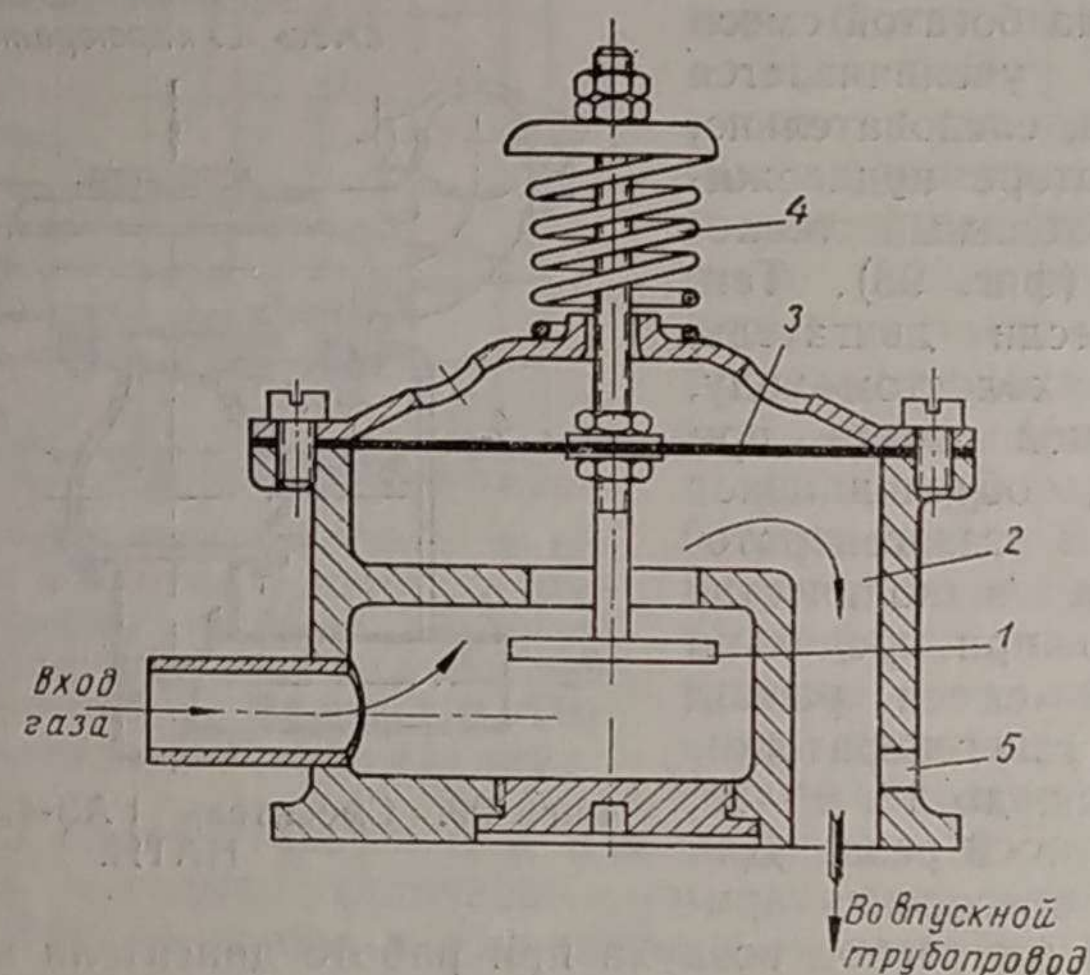
При работе двигателя под нагрузкой газо-воздушная смесь нормального состава получается, как и обычно, в смесителе 1. Вследствие разрежения, создаваемого в смесителе, обратный клапан 3 находится в открытом положении. При сбрасывании нагрузки



Фиг. 99. Смеситель ГАЗ-42 с байпасом НАТИ.

и переводе работы двигателя на холостой ход путем полного закрытия дроссельной заслонки смесителя необходимый для питания двигателя газ поступает через байпасную трубу 4 в корпус клапана 5, где через отверстие, имеющееся в стенке корпуса, к газу примешивается некоторое количество воздуха. Образовавшаяся обогащенная рабочая смесь через клапан 5 поступает во впускной трубопровод двигателя.

Открытие клапана при переводе работы двигателя на холостой ход совершается автоматически под действием повышенного раз-



Фиг. 100. Байпасный клапан с диафрагмой конструкции НАТИ.

режения, создаваемого во впускном трубопроводе при полном закрытии дроссельной заслонки смесителя. Обратный клапан 3, находясь в закрытом состоянии, препятствует прохождению воздуха из смесителя 1 в байпасную трубку 4 и устраняет, таким образом, произвольное обеднение смеси при работе двигателя на холостом ходу.

Приведенная конструкция байпаса имеет тот недостаток, что шток клапана довольно быстро загрязняется смолистыми отложениями и пылью, содержащимися в некотором количестве в очищенном генераторном газе, и клапан перестает работать.

Более совершенная в этом отношении конструкция, предложенная в НАТИ инж. Г. Г. Терзибашьян, изображена на фиг. 100.

В этой конструкции трущаяся часть штока клапана 1 изолирована от соприкосновения с газом резиновой диафрагмой 3. При закрытом положении дроссельной заслонки смесителя повышенное разрежение, возникающее во впускном трубопроводе двигателя, передается в полость 2 и, воздействуя на диафрагму 3, преодолевает натяжение пружины 4. В результате этого клапан 1 откры-

вается. Воздух, необходимый для образования обогащенной смеси, поступает в полость 2 через отверстие 5, расположенное в стенке клапанной коробки.

Насколько эффективно применение байпаса, видно из рассмотренной диаграммы, приведенной на фиг. 101, где показано изменение по времени числа оборотов вала на холостом ходу двигателя ГАЗ-42 при работе с байпасом и без него на генераторном газе из древесных чурок. Автомобиль, на котором был установлен двигатель с газогенераторной установкой, перед замером предварительно проходил 15-километровый участок со скоростями 20, 40 и 60 км/час.

Во всех трех случаях работа двигателя, оборудованного байпасом, была значительно более устойчивой, чем при работе с обычным стандартным смесителем без байпаса.

В то время как при стандартном смесителе число оборотов вала двигателя при холостом ходе непрерывно снижалось и двигатель после 8—10 мин. прекращал работу, при работе с байпасом число оборотов на протяжении 30 мин. и более почти не изменялось. Было установлено, что двигатель может устойчиво работать при холостом ходе до 1½ час.



Фиг. 101. Изменение числа оборотов холостого хода двигателя ГАЗ-42 при работе с байпасом и без него на генераторном газе из древесных чурок:

МЕТОДЫ ПОВЫШЕНИЯ МОЩНОСТИ ГАЗОВЫХ ДВИГАТЕЛЕЙ

Бензиновые двигатели, переведенные на генераторный газ без каких-либо переделок, за исключением замены карбюратора смесителем, теряют от 40 до 50% своей мощности.

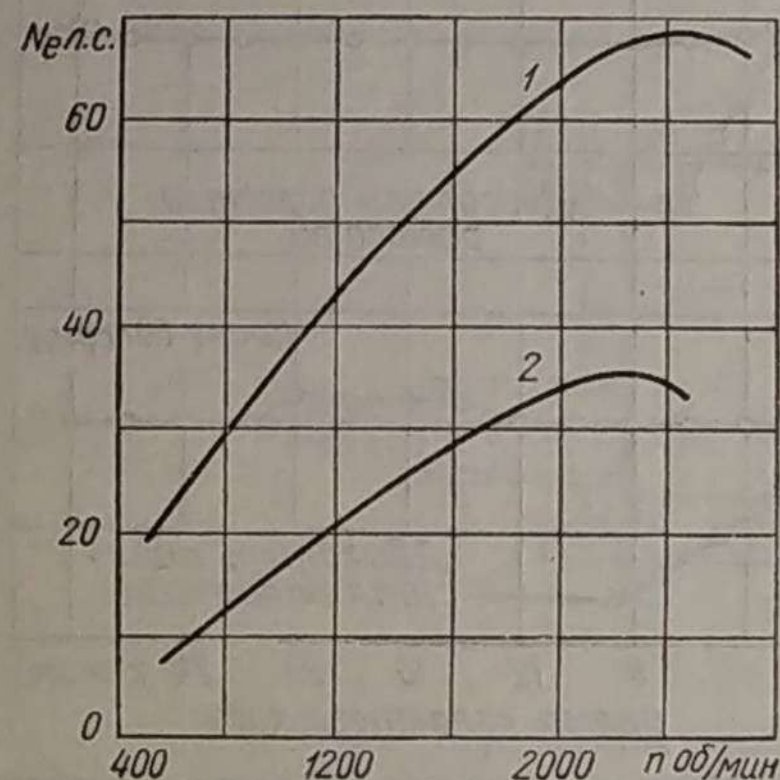
Как известно, мощность четырехтактного двигателя может быть выражена следующей формулой:

$$N_e = \frac{p_e V_d n}{900} \text{ л. с.}, \quad (17)$$

где p_e — среднее эффективное давление в $кг/см^2$;
 V_a — рабочий объем двигателя (литраж) в л;
 n — число оборотов коленчатого вала двигателя в минуту.
 Среднее эффективное давление p_e , в свою очередь, может быть представлено в виде

$$p_e = 0,0427 h_u \gamma_{см} \eta_V \eta_i - p_{тр} \text{ кг/см}^2, \quad (18)$$

где h_u — теплотворность смеси в $ккал/кг$;
 $\gamma_{см}$ — удельный вес смеси в $кг/м^3$ при условиях окружающей среды, а при наличии нагнетателя — за нагнетателем;
 η_V — коэффициент наполнения двигателя;
 η_i — индикаторный к. п. д.;
 $p_{тр}$ — среднее давление трения в $кг/см^2$.



Фиг. 102. Внешние характеристики двигателя ЗИС-5:

1 — при работе на бензине; 2 — при работе на генераторном газе; в том и другом случаях степень сжатия $\epsilon = 4,8$.

ная смесь имеет меньшую скорость сгорания, а продукты горения газо-воздушной смеси имеют меньший объем по сравнению со свежей смесью (коэффициент молекулярного изменения уменьшается). Среднее давление трения $p_{тр}$ при работе на генераторном газе практически остается таким же, как и при работе на бензине.

Таким образом, уменьшение трех важнейших параметров (теплотворности h_u горючей смеси, коэффициента наполнения η_V и индикаторного к. п. д. η_i) снижает величину среднего эффективного давления на всем диапазоне числа оборотов, что приводит к соответствующему падению мощности и смещению ее максимума на кривой внешней характеристики в сторону меньшего числа оборотов (фиг. 102).

Для повышения теплотворности газо-воздушной смеси можно применять присадку к ней некоторого количества жидкого топлива

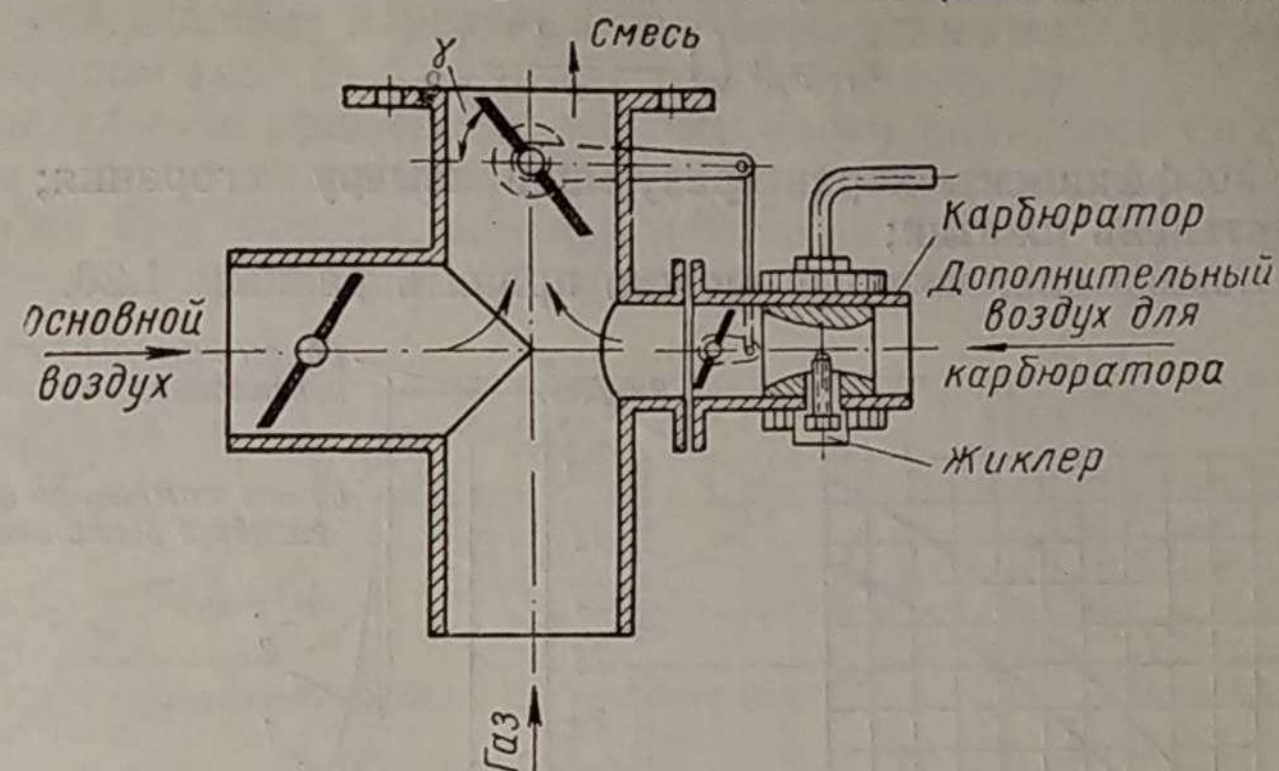
Из формулы (18) видно, что при понижении теплотворности h_u газо-воздушной смеси уменьшается величина среднего эффективного давления. Кроме того, величина коэффициента наполнения двигателя η_V и индикаторного к. п. д. η_i при работе двигателя на генераторном газе также уменьшается.

Коэффициент наполнения η_V уменьшается как вследствие более высокой температуры газо-воздушной смеси, так и за счет дополнительного сопротивления газогенераторной установки, которая в ряде случаев создает большее сопротивление на линии впуска, чем карбюратор.

Индикаторный к. п. д. уменьшается потому, что газо-воздуш-

ная смесь имеет меньшую скорость сгорания, а продукты горения газо-воздушной смеси имеют меньший объем по сравнению со свежей смесью (коэффициент молекулярного изменения уменьшается).

В этом случае смеситель соединяется с карбюратором (фиг. 103), дроссельная заслонка которого начинает открываться после того,



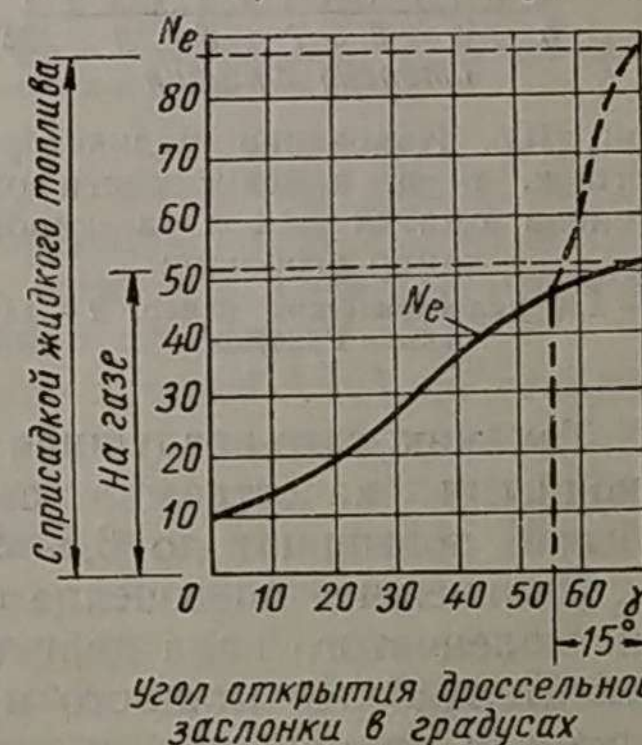
Фиг. 103. Схема смесителя с карбюратором для экономайзерной присадки жидкого топлива к газо-воздушной смеси.

как дроссельная заслонка смесителя откроется примерно на $5/6$ полного угла. За оставшуюся $1/6$ часть угла до полного открытия дроссельной заслонки смесителя рычаг последней, воздействуя на дроссельную заслонку карбюратора, открывает ее полностью. В случае присадки 60% жидкого топлива, считая за 100% нормальный расход топлива бензиновым двигателем, мощность газового двигателя составляет примерно 87% мощности бензинового двигателя (фиг. 104).

Эксплуатационный расход жидкого топлива в случае экономайзерной присадки обычно составляет 20—30% нормального, так как двигатель в нормальных условиях эксплуатации редко работает на режиме максимальных нагрузок, когда дается присадка жидкого топлива.

Так как этот метод все же требует расхода значительного количества бензина, что противоречит основной идее применения газогенераторных автомобилей, работающих на местных видах твердого топлива, то он не получил значительного распространения.

Возможными и применяемыми в настоящее время методами повышения мощности двигателей газогенераторных автомобилей



Фиг. 104. Характер изменения мощности двигателя (в %) в зависимости от угла открытия дроссельной заслонки смесителя.

являются увеличение коэффициентов η_i , η_V и повышение плотности смеси $\gamma_{см}$ путем наддува перед ее поступлением в двигатель.

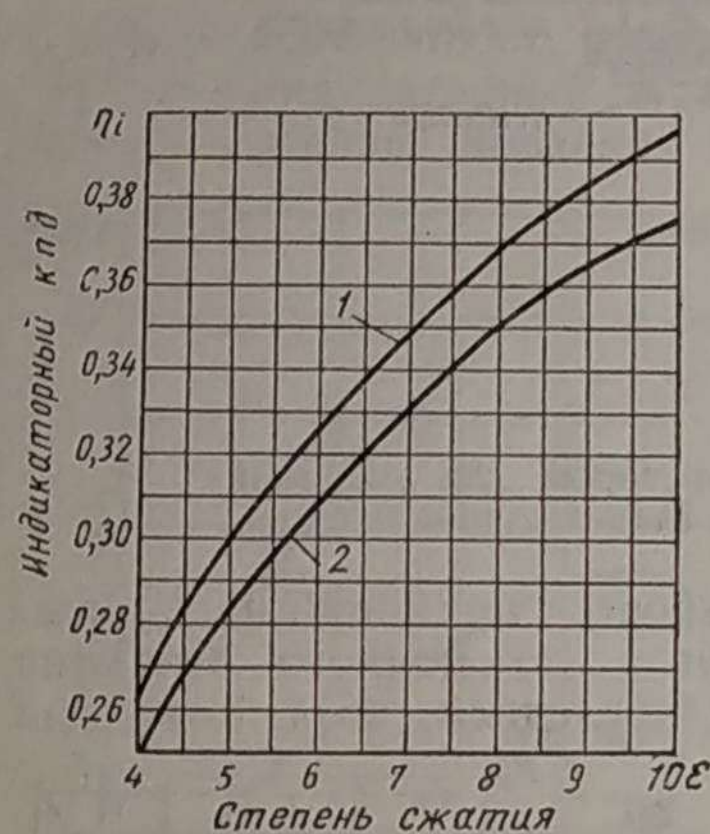
Известно, что величина индикаторного к. п. д. зависит от степени сжатия и формы камеры сгорания (фиг. 105):

$$\eta_i = \mu \left(1 - \frac{1}{\epsilon^{m-1}} \right), \quad (19)$$

где μ — коэффициент, характеризующий камеру сгорания;

ϵ — степень сжатия;

m — показатель, который можно принять равным 1,23.



Фиг. 105. Изменение индикаторного к. п. д. в зависимости от степени сжатия для двух типов камер сгорания:

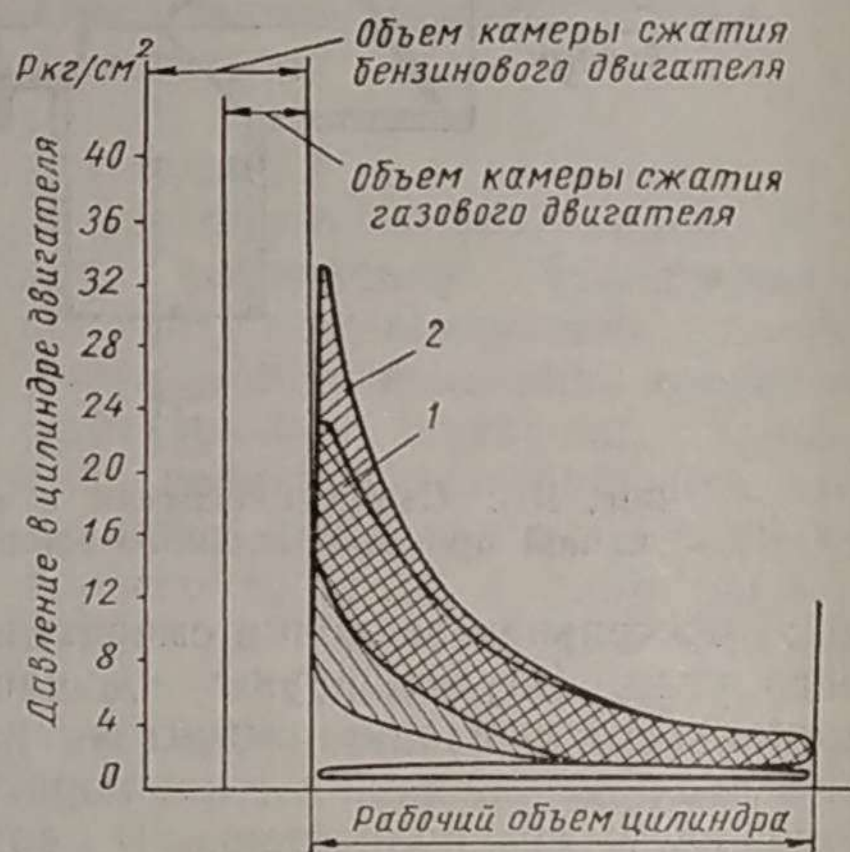
1 — для цилиндрических камер; 2 — для камер Рикардо.

Так как газо-воздушная смесь обладает высокими антидетонационными качествами, степень сжатия в газовых двигателях обычно повышают до 6,5—9,0.

Дальнейшее повышение степени сжатия затрудняет проворачивание коленчатого вала двигателя при запуске, требует установки на двигателе более мощного и сложного электрооборудования и увеличивает напряжение и износ в деталях шатунно-кривошипного механизма.

На фиг. 106 приведены индикаторные диаграммы двигателя при его работе на бензине с низкой степенью сжатия и на генераторном газе с высокой степенью сжатия. Несмотря на меньшее среднее индикаторное давление, рабочее давление газов в цилиндрах газового двигателя больше, чем бензинового, за счет высокой степени сжатия.

Вследствие большей величины давления конца сжатия в газовых двигателях приходится при существующем электрооборудова-



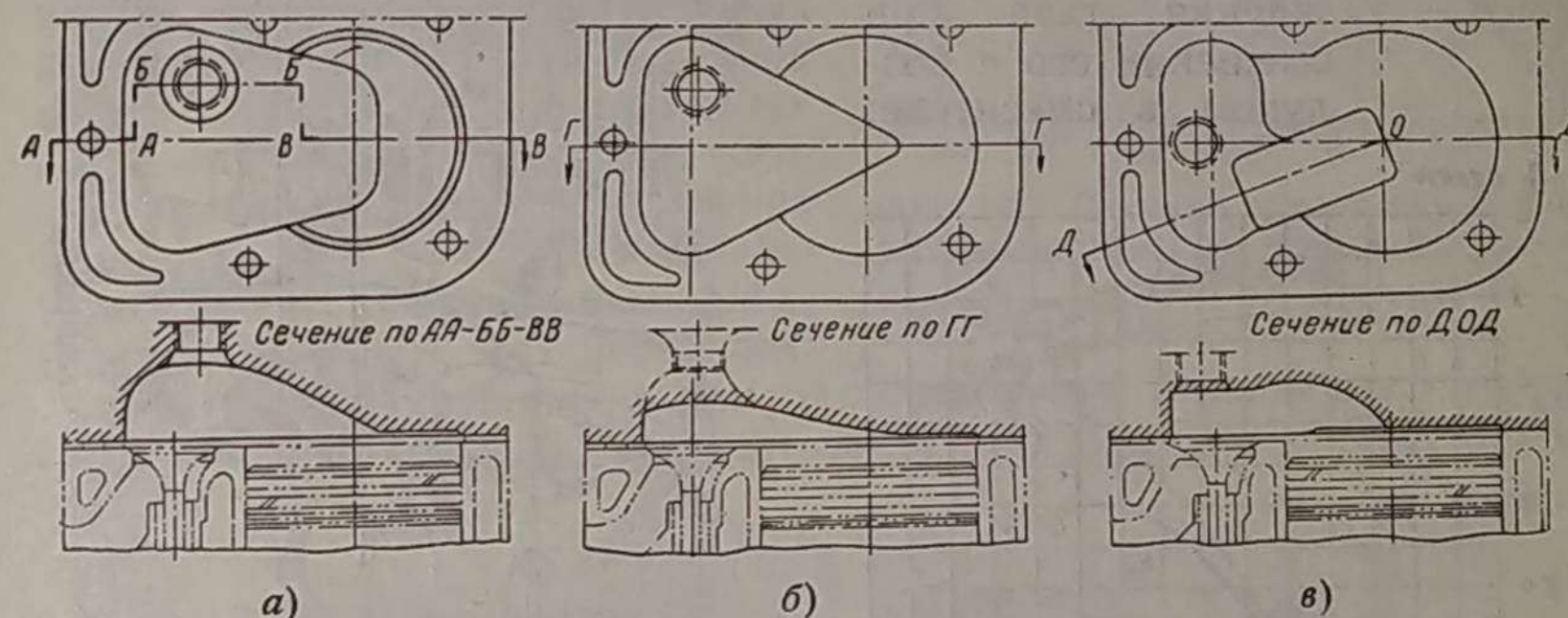
Фиг. 106. Индикаторные диаграммы двигателя:

1 — при работе на бензине с нормальной степенью сжатия; 2 — при работе на генераторном газе с повышенной степенью сжатия.

нии уменьшать зазор между электродами свечей до 0,3—0,4 мм для получения надежной искры.

На фиг. 107 показано изменение формы камеры сгорания двигателя ГАЗ-А при переводе его на генераторный газ, а на фиг. 108 приведены внешние характеристики этого двигателя при работе на генераторном газе с различными степенями сжатия.

В результате применения головки блока цилиндров со степенью сжатия $\epsilon = 7,4$ мощность двигателя при работе на газе получается только на 21% меньше, чем при работе на бензине, в то время как при степени сжатия $\epsilon = 4,2$ мощность падает на 44%.



Фиг. 107. Формы камер сгорания двигателя ГАЗ-А при различных степенях сжатия:

а — обычная камера сгорания бензинового двигателя, $\epsilon = 4,2$; б — камера сгорания газового двигателя, $\epsilon = 6,4$; в — камера сгорания газового двигателя, $\epsilon = 7,4$.

Следует отметить, что при нижнем расположении клапанов повышение степени сжатия выше 8—8,5 обычно сопровождается снижением коэффициента наполнения, так как при этом значительно уменьшаются проходные сечения в камере сгорания¹.

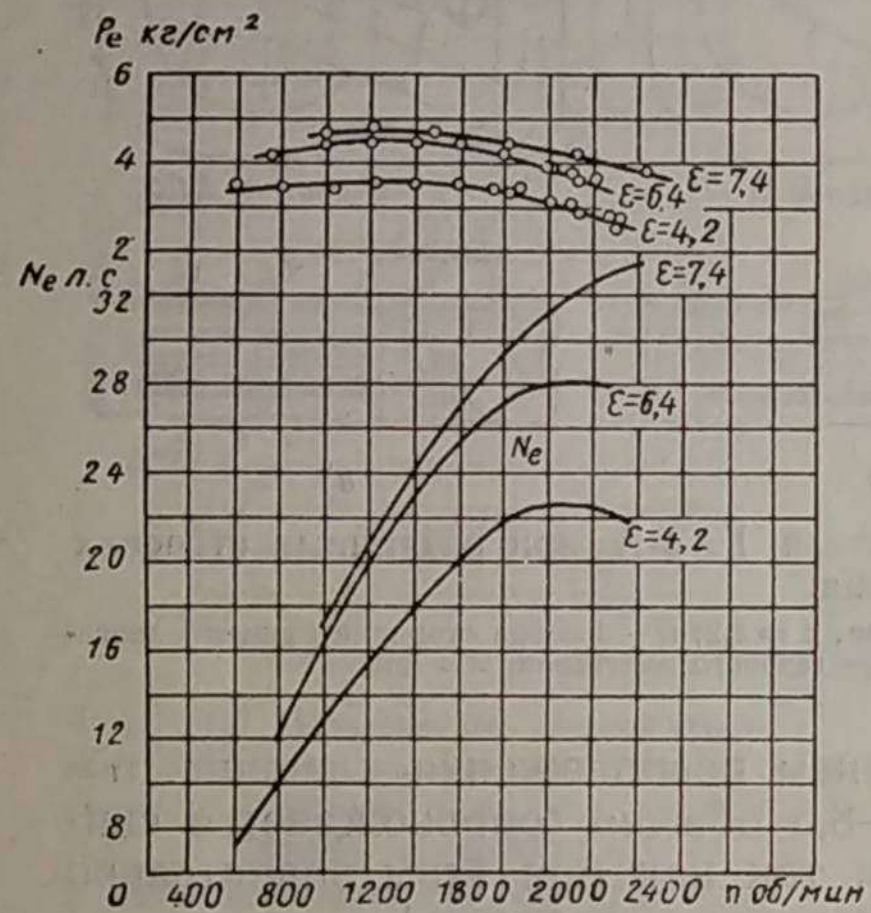
На фиг. 109 показан внешний вид двигателя ГАЗ-А со стороны впускного трубопровода, переоборудованного для работы на генераторном газе с минимальными изменениями, т. е. только путем замены головки блока цилиндров и установки смесителя. Последний расположен между впускной трубой и стандартным карбюратором, который оставлен для пуска двигателя на бензине и маневрирования автомобиля в гараже с холодным газогенератором. Переоборудованный таким образом двигатель развивает 28 вместо 40 л. с. на бензине. Следовательно, падение мощности составляет 30%. Повышение мощности газовых двигателей путем увеличения коэффициента наполнения достигается как за счет устранения подогрева газо-воздушной смеси, так и за счет уменьшения сопротивлений во впускной системе.

¹ При указанной степени сжатия становится трудным создание камеры сгорания, обеспечивающей хорошее наполнение двигателя свежей смесью при нижнем расположении клапанов.

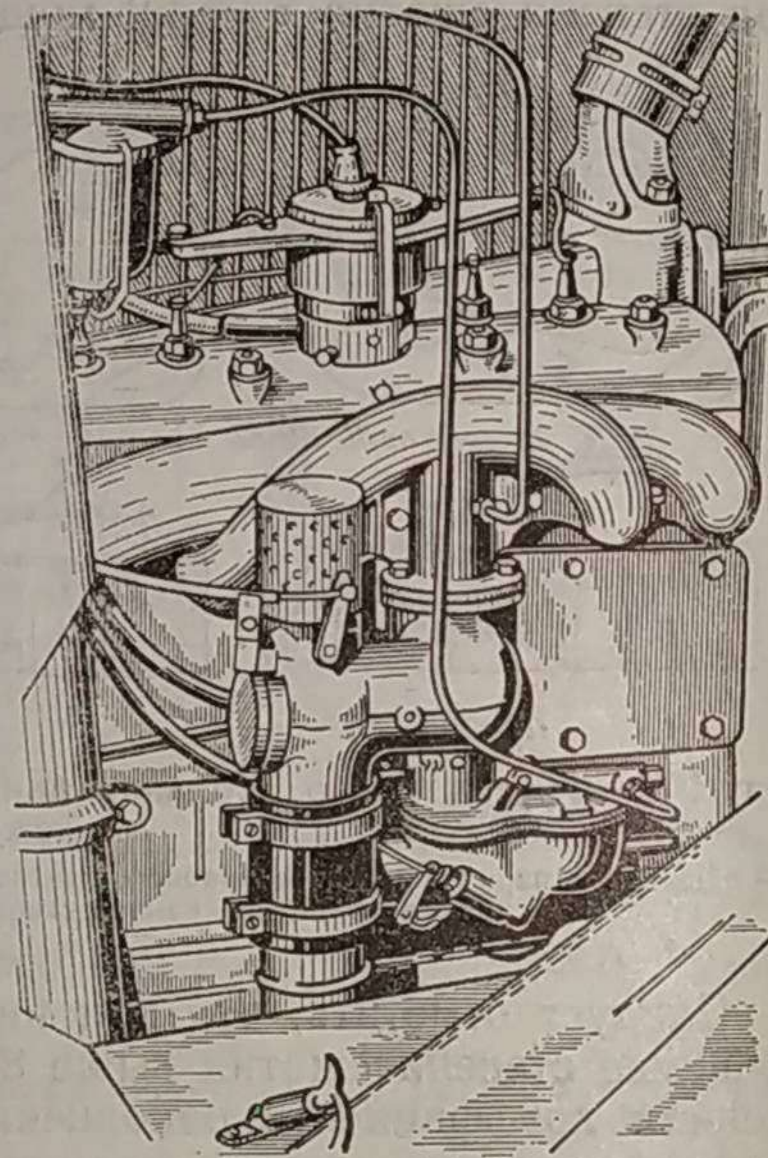
Коэффициент наполнения выражается следующим уравнением теплового расчета:

$$\eta_V = \frac{\varepsilon}{\varepsilon - 1} \cdot \frac{p_a}{p_0} \cdot \frac{T_0}{T_0 + \Delta T + \gamma T_r}, \quad (20)$$

где ε — степень сжатия;
 p_a — давление впуска;
 p_0 и T_0 — давление и абсолютная температура окружающей среды (а при наличии нагнетателя — за нагнетателем);
 ΔT — температура подогрева с учетом охлаждения газа при смешении его с воздухом в смесителе;



Фиг. 108. Внешние характеристики двигателя ГАЗ-А при работе на генераторном газе с различными степенями сжатия (p_e — среднее эффективное давление).



Фиг. 109. Внешний вид двигателя ГАЗ-А, переоборудованного для работы на генераторном газе без устранения подогрева и с использованием нормального карбюратора для пуска.

γ — коэффициент остаточных газов;

T_r — абсолютная температура остаточных газов.

Как следует из приведенного уравнения, чем больше будет давление впуска p_a и меньше температура подогрева ΔT , тем больше будет значение коэффициента наполнения η_V .

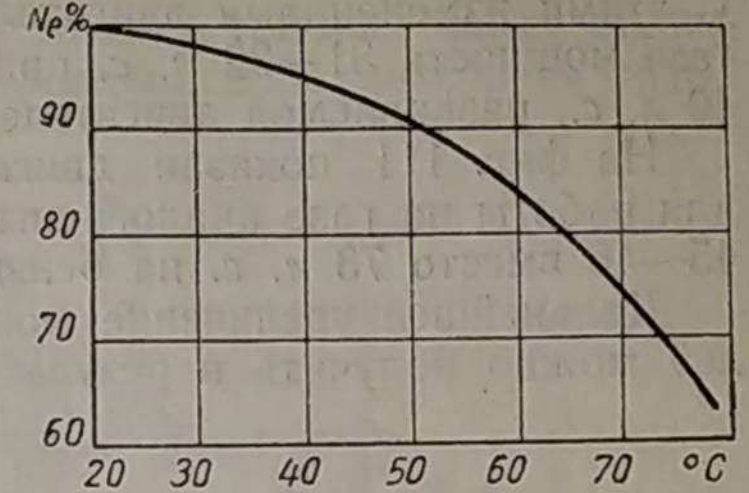
Уменьшение коэффициента наполнения, а значит и мощности двигателя, с увеличением подогрева газо-воздушной смеси не следует смешивать с падением мощности вследствие поступления газа при высокой температуре, когда помимо уменьшения плотности заряда происходит снижение его теплотворности за счет присутствия несконденсировавшихся водяных паров (обычно влажность

поступающего в двигатель газа соответствует точке росы при данной температуре).

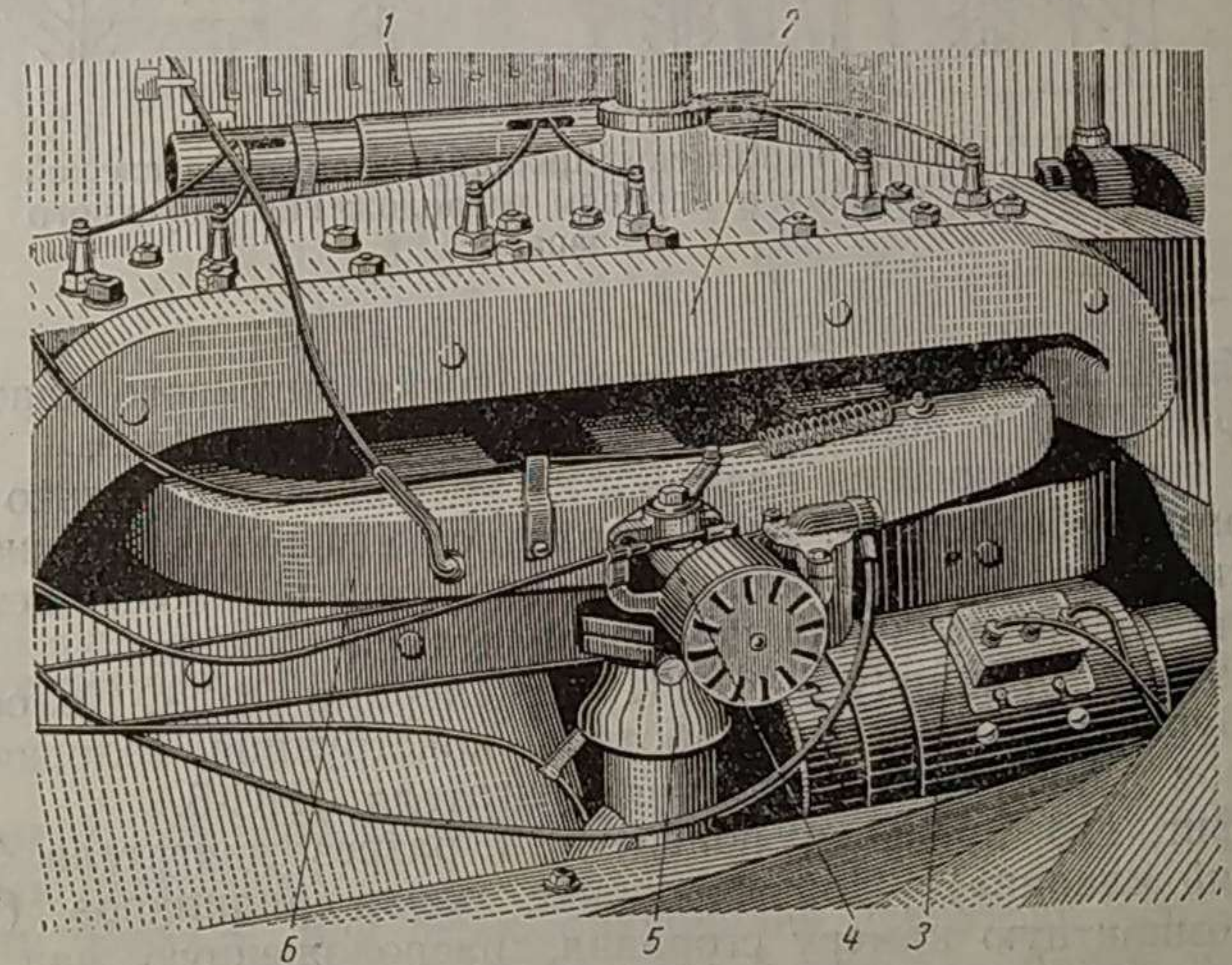
На фиг. 110 показано влияние температуры газа на мощность двигателя. Увеличение температуры газа с 20 до 70° снижает мощность на 25%, в то время как при той же температуре подогрева смеси уменьшение мощности составляет примерно 12%.

Для устранения подогрева и уменьшения потери давления при впуске в современных газовых двигателях впускной трубопровод отделяют от выпускного и делают его большего сечения. Это дает дополнительное увеличение мощности на 5% по отношению к мощности, развиваемой двигателем на газе без этих переделок.

Указанное мероприятие при одновременном повышении степени сжатия двигателя до 6,5—7 дает возможность иметь мощность при



Фиг. 110. Влияние температуры генераторного газа на мощность двигателя.



Фиг. 111. Внешний вид двигателя ЗИС-21А, переоборудованного для работы на генераторном газе из двигателя ЗИС-5 (с устранением подогрева): 1 — головка блока цилиндров; 2 — выпускной трубопровод; 3 — электрогенератор; 4 — пусковой карбюратор; 5 — смеситель; 6 — впускной трубопровод.

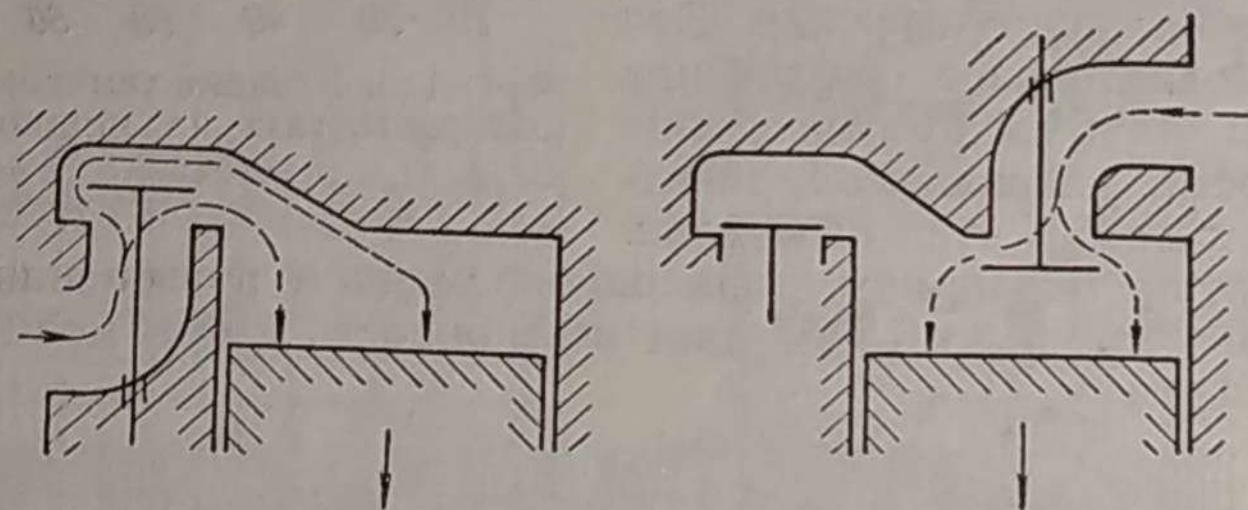
работе на генераторном газе только на 20—30% меньшую, чем на бензине.

Газовые двигатели ГАЗ-42 и ЗИС-21А переоборудованы из бензиновых двигателей ГАЗ-А и ЗИС-5 с использованием указанных выше переделок.

Двигатель ГАЗ-42 имеет головку блока цилиндров со степенью сжатия $\epsilon = 6,5$ и отдельный впускной трубопровод увеличенного сечения, к нижнему патрубку которого присоединен смеситель. Пусковой карбюратор установлен сбоку впускного трубопровода. С этими изменениями двигатель ГАЗ-42 развивает при работе на газе мощность 31—32 л. с. при $n = 2200$ об/мин вместо мощности 40 л. с., развиваемой двигателем ГАЗ-А при работе на бензине.

На фиг. 111 показан двигатель ЗИС-21А, переоборудованный для работы на газе аналогичным способом; он развивает мощность 45—46 вместо 73 л. с. на бензине.

Дальнейшее увеличение мощности переоборудованных двигателей можно получить в результате более серьезных изменений го-



Фиг. 112. Схема наполнения цилиндра двигателя свежей смесью при нижнем и верхнем расположении впускного клапана.

ловки блока цилиндров путем перестановки впускного клапана наверх (фиг. 112) и повышения степени сжатия до 8—9.

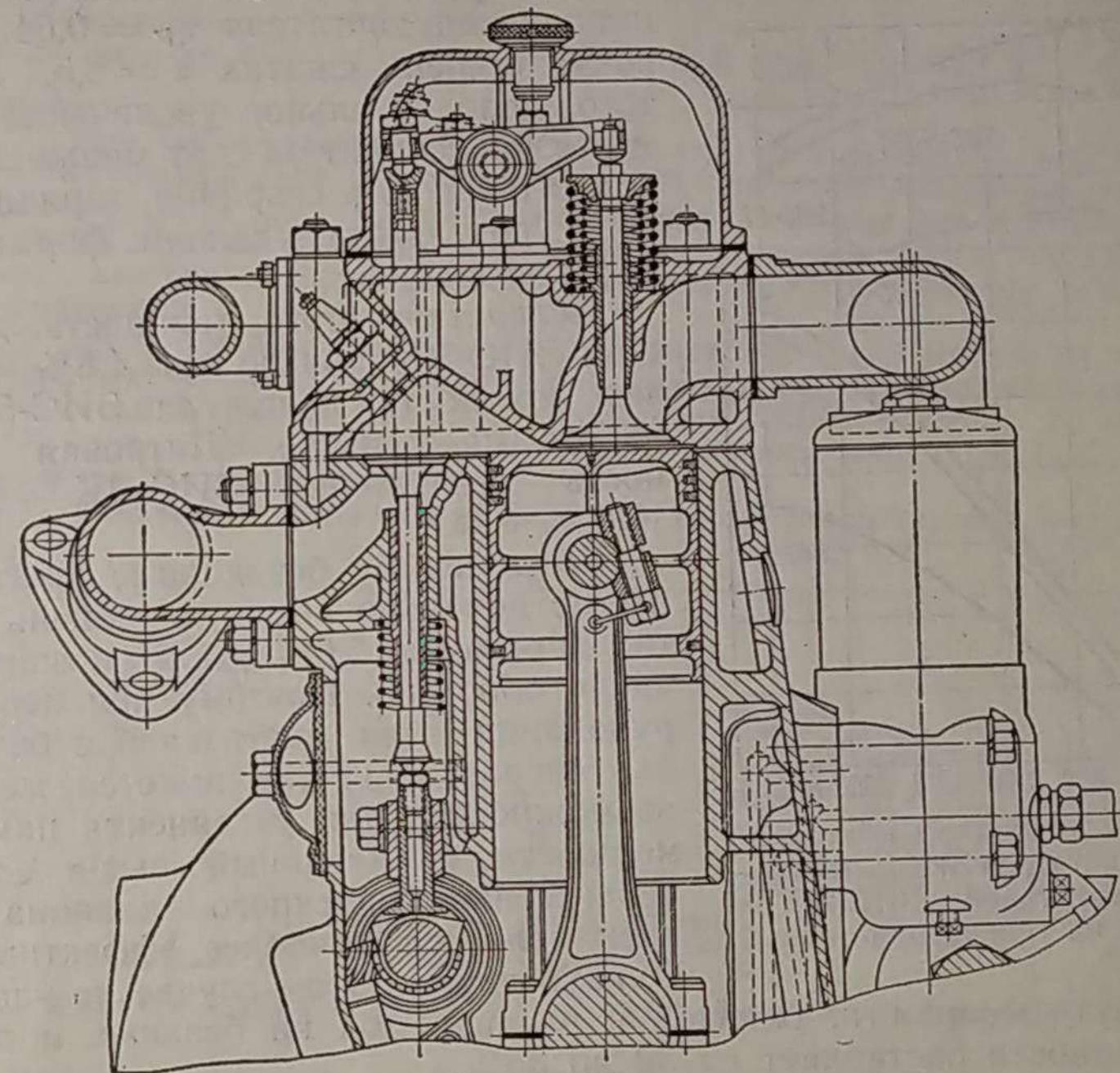
При этом становится возможным увеличить не только сечение впускного трубопровода, но и проходное сечение выпускного клапана, что наряду с его верхним расположением позволяет значительно повысить величину коэффициента наполнения.

По этому принципу в НАТИ инженерами В. А. Колосовым и М. С. Бурковым была разработана конструкция головки блока цилиндров для переоборудования двигателя ЗИС-5.

На фиг. 113 приведен поперечный разрез двигателя ЗИС-ВК («верхний клапан»). Новая головка блока цилиндров ($\epsilon = 8,5$) имеет компактную камеру сгорания, расположенную над выпускным клапаном; в верхней части камеры наклонно смонтирована свеча. Подвесной впускной клапан с большим проходным сечением расположен непосредственно над поршнем двигателя. Привод впускных клапанов осуществляется от стандартного кулачкового вала посредством штанг и коромысел. Коромысла качаются на валике, укрепленном на стойках вверху головки, которая закрыта колпаком. Из-за увеличения веса, а следовательно и силы инерции возвратно движущихся масс деталей привода, на впускном клапане установлены две пружины.

Впускной трубопровод увеличенного сечения смонтирован со стороны, противоположной выпускному трубопроводу, что полностью устраняет подогрев газо-воздушной смеси. При этом для размещения впускного трубопровода потребовалось уменьшить высоту масляного фильтра.

Для лучшего отвода воды, охлаждающей головку блока цилиндров, с левой стороны головки установлена дополнительная труба



Фиг. 113. Поперечный разрез двигателя ЗИС-ВК, переоборудованного для работы на генераторном газе из двигателя ЗИС-5 путем установки головки блока цилиндров с верхними впускными клапанами.

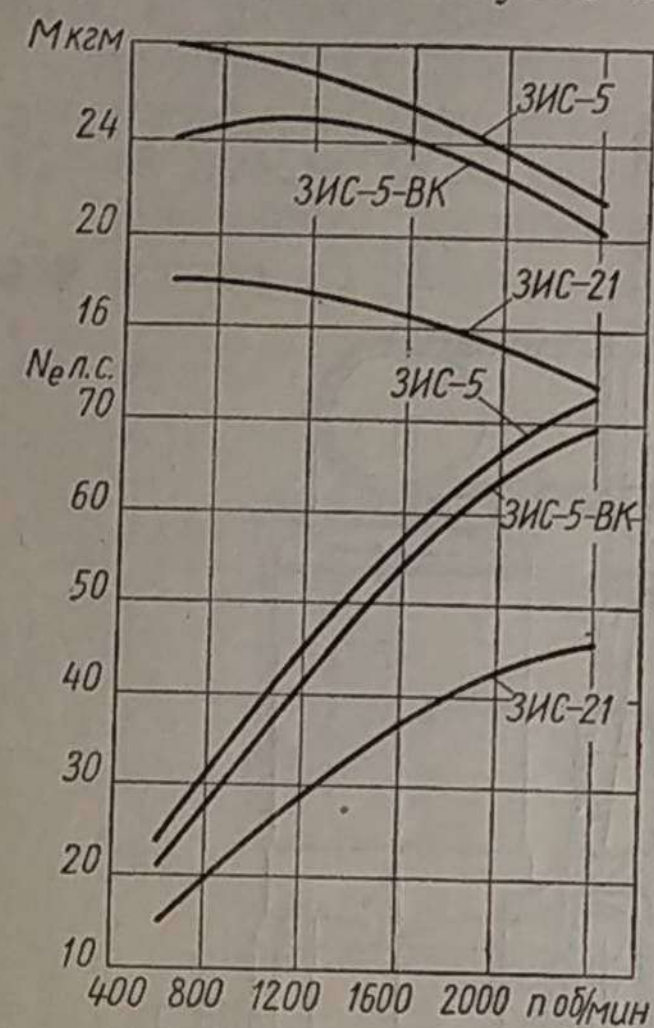
для воды, соединяющая заднюю часть головки непосредственно с выходным патрубком.

Таким образом, при переоборудовании двигателя ЗИС-5 по новому способу требуется замена старой головки блока цилиндров на новую, изъятие из боковой клапанной коробки старых впускных клапанов (с пружинами), установка новых деталей привода и подвесных клапанов, а также незначительная переделка масляного фильтра. Двигатель с такими переделками при работе на газе с газогенераторной установкой ЗИС-21, работающей на древесных чурках, развивал мощность, равную 68,5 л. с. при $n = 2400$ об/мин.

На фиг. 114 приведена внешняя характеристика этого двигателя. Для сравнения даны внешние характеристики бензинового

двигателя ЗИС-5 и газогенераторного двигателя ЗИС-21, переоборудованного обычным методом. В табл. 28 приведен баланс мощности двигателя ЗИС-5 при переоборудовании его с бензина на генераторный газ без всяких изменений и с изменениями, имеющимися в двигателе ЗИС-ВК.

Из таблицы видно, что основными причинами повышения мощности в данном случае являются высокое значение коэффициента



Фиг. 114. Внешние характеристики двигателя ЗИС-5 на бензине, двигателей ЗИС-21 и ЗИС-ВК на генераторном газе.

наполнения двигателя $\eta_v = 0,64$ и высокая степень сжатия $\epsilon = 8,5$. Кроме того, дополнительное увеличение мощности происходит за счет меньшей продолжительности сгорания заряда смеси в результате удачной формы камеры сгорания.

Вследствие этого мощность двигателя ЗИС-ВК только на 4,8% ниже, чем мощность двигателя ЗИС-5 при работе на бензине. Литровая мощность двигателя ЗИС-ВК равна 12,3 л. с./л.

Современные бензиновые двигатели имеют довольно высокую степень сжатия (примерно 5,6—6,5) и повышенное число оборотов. Поэтому при переоборудовании этих двигателей с бензина на генераторный газ имеется меньше возможностей для устранения падения мощности, и указанный выше способ перенесения впускного клапана наверх является наиболее эффективным. Однако даже в этом случае не удается

достигнуть мощности, близкой к развиваемой на бензине, и падение мощности составляет от 30 до 35%.

Для повышения мощности двигателей газогенераторных автомобилей применяют также наддув газо-воздушной смеси в цилиндры двигателя или наддув воздуха в газогенератор и смеситель.

При наддуве повышается плотность газо-воздушной смеси, вследствие чего увеличивается величина среднего эффективного давления p_e . В результате этого можно получить значительное повышение мощности двигателя, не прибегая к повышению степени сжатия или другим описанным выше мероприятиям.

Для наддува обычно используются поршневые, коловратные или центробежные нагнетатели, имеющие механический привод или приводимые в действие отработавшими газами двигателя.

По схеме включения нагнетателя наддув может быть осуществлен в двух вариантах:

а) наддув газо-воздушной смеси в двигатель (фиг. 115);

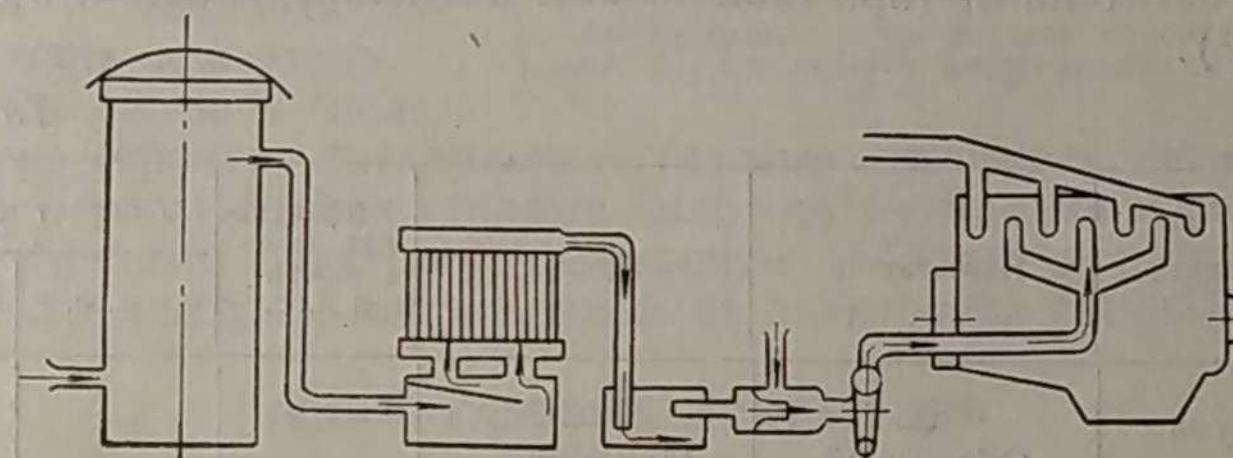
Таблица 28

Тип двигателя и вид топлива	Коэффициент изменения индикаторной мощности k_i	Мощность в л. с.		
		индикаторная	трения	эффективная
ЗИС-5 на бензине	1,00	95	23	72
ЗИС-5 на газе	0,60 *	57	23	34
ЗИС-ВК на газе	0,972 **	92,3	24 ***	68,5

* При работе двигателя ЗИС-5 на газе без изменения его конструкции коэффициент k_i снижается до 0,71 вследствие понижения теплотворности смеси до 0,86 из-за уменьшения коэффициента наполнения и до 0,985 в результате снижения скорости сгорания смеси. Результирующее значение коэффициента k_i получается перемножением данных коэффициентов.

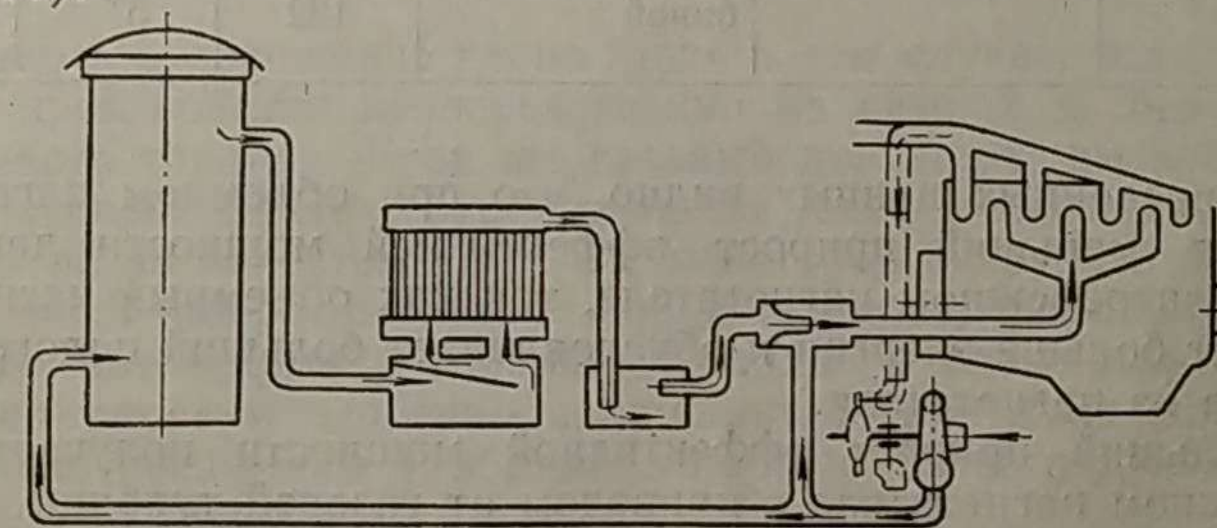
** При изменении конструкции двигателя ЗИС-5 для работы на газе коэффициент k_i повышается до 1,30 в результате увеличения степени сжатия с 4,6 до 8,5, до 1,14 из-за уменьшения скорости впуска на 50%, до 1,05, вследствие перенесения впускного клапана вверх и до 1,045 при устранении подогрева смеси.

*** Повышение мощности объясняется увеличением степени сжатия.



Фиг. 115. Схема наддува газо-воздушной смеси в двигатель.

б) наддув воздуха в газогенератор и смеситель двигателя (фиг. 116).



Фиг. 116. Схема наддува воздуха в газогенераторную установку и в смеситель двигателя; привод нагнетателя от газовой турбины.

В первом случае нагнетатель включается между смесителем и впускным трубопроводом двигателя. Газогенераторная установка,

как и обычно, работает под разрежением, причем вследствие увеличенного расхода газа и большей скорости его прохождения через газогенераторную установку сопротивление последней возрастает. В случае применения этого способа в двигателях газогенераторных автомобилей он имеет тот недостаток, что нагнетатель засоряется пылью и смолой, которые могут содержаться в некотором количестве в газе, и поэтому быстро изнашивается.

Во второй схеме нагнетатель засасывает чистый воздух и подает его в газогенератор и смеситель двигателя. В результате этого газогенераторная установка работает под небольшим избыточным давлением, что исключает возможность вредных подсосов воздуха в газогенератор через неплотности люков и соединений.

Использование для вращения нагнетателя энергии отработавших газов двигателя позволяет значительно сократить затраты мощности на вращение нагнетателя. Обычно такой нагнетатель, соединенный с газовой турбиной в одном агрегате, устанавливается отдельно от двигателя на пути следования отработавших газов к глушителю.

В табл. 29 приведены примерные данные по мощности двигателя при его работе без наддува и с наддувом, осуществленным различными нагнетателями (при одинаковом давлении наддува, примерно, $1,6 \text{ кг/см}^2$).

Таблица 29

Двигатель	Нагнетатель	Привод	Эффективная мощность в л. с.	Прирост мощности	
				в л. с.	в %
Без наддува	—	—	75	—	—
С наддувом	Объемный	Механический	96	21	28
		То же	114	39	52
	Центробежный То же	Газовой турбиной	132	57	76

Из приведенных данных видно, что при объемном нагнетателе получается меньший прирост эффективной мощности двигателя, чем при центробежном нагнетателе, так как объемный нагнетатель потребляет больше энергии и обуславливает больший подогрев газа на выходе из нагнетателя.

Наибольший прирост эффективной мощности получается при центробежном нагнетателе с приводом от газовой турбины. Объемный нагнетатель дает меньшее значение прироста максимальной мощности, но величина крутящего момента на средних числах оборотов получается большей, чем при центробежном нагнетателе (фиг. 117). При наличии механического привода это обеспечивает автомобилю лучшую приемистость, чем в случае применения цен-

тробежного нагнетателя, особенно если его привод осуществляется от газовой турбины (в последнем случае эффективность нагнетания, которая зависит от количества проходящих через турбину отработавших газов, на средних оборотах будет ниже, чем на больших).

Если сочетать наддув с повышением степени сжатия или другими рассмотренными выше мероприятиями по повышению мощности, то можно при работе на генераторном газе иметь примерно такую же литровую мощность, как и у бензиновых двигателей.

Пределом, ограничивающим форсирование переоборудованных для работы на газе двигателей, в этом случае будет являться прочность шатунно-кривошипного механизма и тепловая напряженность двигателя.

В ряде случаев целесообразно строить специальные газовые двигатели повышенного литража с усиленными деталями силового механизма и специально приспособленным электрооборудованием (с более мощным стартером и более высоким напряжением на электродах свечей).

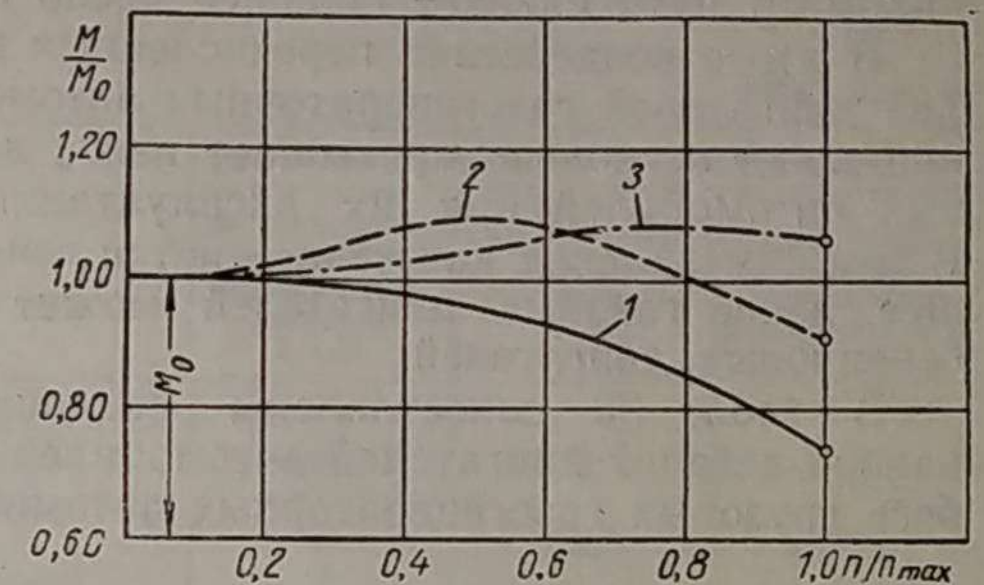
ИЗНОС ГАЗОВЫХ ДВИГАТЕЛЕЙ

Как уже указывалось выше, при работе автомобильных двигателей на генераторном газе не происходит разжижения смазки жидким топливом, что снижает износ трущихся деталей двигателя.

Однако это положение верно лишь в том случае, если пуск двигателей производится непосредственно на газе, т. е. без применения жидкого топлива. Если же газовый двигатель, имеющий повышенную степень сжатия, будет излишне долго работать на бензине и притом не на холостом ходу, а с некоторой нагрузкой и на повышенном числе оборотов (например, при маневрировании газогенераторного автомобиля в гараже с холодным газогенератором), то износ цилиндров и особенно подшипников двигателя может быть значительно выше, чем у обычного карбюраторного двигателя, работающего на бензине.

Наличие некоторого количества остаточной пыли, а также сернистых соединений, кислот, альдегидов и пр. в очищенном генераторном газе увеличивает износ трущихся деталей двигателя.

Другим фактором, определяющим повышение износа двигателей современных газогенераторных автомобилей, является падение



Фиг. 117. Кривые крутящего момента двигателя: 1 — без наддува; 2 — при наддуве объемным нагнетателем; 3 — при наддуве центробежным нагнетателем.

мощности при переоборудовании бензиновых двигателей для работы на генераторном газе.

Малое значение мощности, развиваемой двигателем при работе на генераторном газе, обуславливает более частое пользование низшими передачами при вождении газогенераторного автомобиля, в результате чего среднее передаточное число трансмиссии автомобиля увеличивается и, следовательно, вал двигателя на каждый километр пути сделает большее число оборотов.

В итоге воздействия перечисленных выше факторов износ деталей двигателей газогенераторных автомобилей, как правило, равен или даже несколько превышает износ деталей двигателей бензиновых автомобилей при их эксплуатации в одинаковых условиях. В том случае, если качество очистки генераторного газа очень хорошее, износ газовых двигателей может быть меньше, чем износ бензиновых двигателей.

В табл. 30 сопоставлены средние значения максимального износа деталей двигателей автомобилей ГАЗ, участвовавших в пробеге грузовых газогенераторных автомобилей в 1938 г.

Таблица 30

Автомобиль	Количество в шт.	Топливо	Износ деталей двигателей на 10 000 км пробега в мм				
			Цилиндры	Первое поршневое кольцо		Шейки коленчатого вала	
				по высоте	в замке	шатунные	коренные
ГАЗ-АА	2	Бензин	0,103	0,047	2,010	0,031	0,016
ГАЗ-НАТИ-Г-14	4	Древесные чурки	0,075	0,072	1,790	0,021	0,021
ГАЗ-НАТИ-Г-21	1	Древесный уголь	0,072	0,091	2,010	0,026	0,024

Из таблицы видно, что у газогенераторных автомобилей по таким деталям, как цилиндры и шатунные шейки коленчатого вала, износ получился меньше, чем для таких же деталей бензиновых автомобилей.

В табл. 31 представлены данные по износу цилиндров двигателей автомобиля ЗИС-5 и газогенераторных автомобилей ЗИС-21 и ЗИС-НАТИ-Г-23 при различных условиях эксплуатации.

Из этих данных следует, что при работе автомобиля с прицепом или в тяжелых дорожных условиях износ цилиндров двигателя повышается в 1,5—1,7 раза по сравнению с износом цилиндров при работе автомобиля с нормальной нагрузкой по усовершенствованным дорогам.

При сравнении приведенных цифр можно приближенно определить износ цилиндров двигателя ЗИС-21 при эксплуатации авто-

мобиля с нормальной нагрузкой по хорошим дорогам. Этот износ будет составлять на 10 000 км пробега

$$\frac{0,045 \cdot 0,08}{0,069} = 0,052 \text{ мм}$$

или

$$\frac{0,043 \cdot 0,123}{0,074} = 0,071 \text{ мм,}$$

т. е. в среднем около 0,06 мм на 10 000 км пробега, или 6 мк на 1000 км пробега.

Таблица 31

Автомобиль	Топливо	Износ цилиндров в мм на 10 000 км пробега		
		по усовершенствованным дорогам при нагрузке 2,5 т	по лесным дорогам при нагрузке 6 т	газогенераторных автомобилей в пробеге 1938 г.
ЗИС-5	Бензин	0,045	0,069	—
ЗИС-21	Древесные чурки	—	0,080 *	0,123 **
ЗИС-НАТИ-Г-23	Древесный уголь	0,043	—	0,074

* При работе двигателя применяли картерное масло повышенной вязкости.
** Двигатель работал без воздухоочистителя и не проходил предварительной обкатки.

Из сопоставления этих данных также видно, что износ цилиндров двигателя газогенераторного автомобиля ЗИС-21, работающего на древесных чурках и имеющего тонкую очистку газа в очистителе с кольцами, на 15—30% выше, чем износ цилиндров бензинового двигателя ЗИС-5, а износ цилиндров двигателя газогенераторного автомобиля ЗИС-НАТИ-Г-23, работающего на древесном угле (очистка газа производится в матерчатом фильтре), на 4—5% ниже.

Такое соотношение износа цилиндров двигателей газогенераторных автомобилей, работающих на древесных чурках и древесном угле, может быть объяснено тем, что в первом из них в двигатель вместе с газом поступает до 0,12—0,15 г/м³ пыли, в то время как во втором автомобиле, вследствие более высокой степени очистки газа в матерчатом фильтре, количество остаточной пыли в газе не превышает 0,02 г/м³. Но в последнем случае пыль является более сильным абразивом, чем пыль, образующаяся при сгорании древесных чурок, так как содержит больше золы. Этим, очевидно, и можно объяснить сравнительно небольшую разницу в износе цилиндров двигателей названных автомобилей, несмотря на большое различие в количестве остаточной пыли, содержащейся в очищенном газе.

Влияние качества очистки газа на износ деталей двигателей различных типов газогенераторных автомобилей ЗИС, работающих на древесных чурках, показано в табл. 32, которая составлена по данным испытания этих автомобилей, проведенных в 1948 г. в Загорском леспромхозе при работе в тяжелых дорожных условиях на вывозке древесины.

Для испытаний было взято по два автомобиля каждого типа.

Таблица 32

Газогенератор	Тонкий очиститель	Объем, занятый насадкой, в л	Износ деталей двигателей, отнесенный к 10 000 км пробега, в мм	
			Средний максимальный износ цилиндров	Средний зазор в замке первого поршневого кольца
НАМИ-Г-78	Древесная стружка	26,5	0,108	2,483
УралЗИС-1Г и 2Г	Металлические кольца	65	0,058	1,365
ЗИС-21	То же	95	0,071	1,428

Из приведенных данных видно, что значительное уменьшение объема тонкого фильтра (установка НАМИ-Г-78) приводит к резкому увеличению износа деталей двигателя. С другой стороны, можно отметить, что объем колец 65 л для газогенераторов данной производительности является достаточным (установки УралЗИС-1Г и 2Г), так как его увеличение до 95 л в установке ЗИС-21, очевидно, не улучшает качества очистки газа. Несколько большее значение износа деталей двигателей автомобилей ЗИС-21 по сравнению с износом деталей двигателей автомобилей УралЗИС-1Г и 2Г может быть объяснено тем, что последние были оборудованы циклонами, которые могли давать более высокую степень очистки газа от грубой пыли, чем пластинчатые очистители, применяемые в автомобилях ЗИС-21. Кроме того, это может быть также объяснено и различным качеством двигателей испытываемых автомобилей.

При испытаниях в аналогичных эксплуатационных условиях двух газогенераторных автомобилей УралЗИС-352 у одного из них износ цилиндров двигателя составил 0,0565 мм на 10 000 км пробега, а другого 0,127 мм. Эти величины от среднего значения (0,0918 мм по обоим двигателям) отличались более чем на 38% в ту и другую сторону.

Из изложенного выше следует, что износ двигателей газогенераторных автомобилей зависит от качества их изготовления, качества очистки газа и от условий, в которых эксплуатируются автомобили.

РАСЧЕТ ГАЗОГЕНЕРАТОРНЫХ УСТАНОВОК

ОПРЕДЕЛЕНИЕ ОСНОВНЫХ ПАРАМЕТРОВ ПРОЦЕССА ГАЗИФИКАЦИИ

Для определения основных параметров процесса газификации необходимо знать элементарный состав топлива, на котором работает газогенератор, и примерный состав газа, который может быть получен в результате ведения процесса газификации.

В табл. 33 приведены основные данные по элементарному составу топлив, применяемых в транспортных газогенераторах.

Содержание влаги в топливе W^p дано в процентах по весу по отношению к рабочей массе топлива, золы A^c — в процентах по весу по отношению к сухой массе, а остальные компоненты — в процентах по весу по отношению к горючей массе топлива.

Горючая масса топлива состоит из углерода C^c , водорода H^c , кислорода O^c , азота N^c и серы S^c :

$$C^c + H^c + O^c + N^c + S^c = 100\%$$

Сухая масса топлива состоит из горючей массы и золы. Компоненты сухой массы топлива обозначаются буквой „с“:

$$C^c + H^c + O^c + N^c + S^c + A^c = 100\%$$

Для пересчета состава топлива с горючей массы на сухую пользуются для любого компонента следующей формулой:

$$x^c = \frac{x^c (100 - A^c)}{100} \quad (21)$$

Например, углерод в сухой массе:

$$C^c = \frac{C^c (100 - A^c)}{100}$$

Рабочая масса топлива состоит из сухой массы и влаги. Компоненты рабочей массы обозначаются буквой „р“. Пересчет с сухой массы на рабочую производится для любого компонента по формуле:

$$x^p = \frac{x^c (100 - W^p)}{100} \quad (22)$$

Топливо	Содержание в %		Горючая масса в % по весу				
	Влаги W^P	Золы A^C	Углерод C^2	Водород H^2	Кислород O^2	Азот N^2	Сера S^2
Древесные чурки	16—18	0,4—1,0	50,0	6,0	43,0	1,0	—
Торф	20—23	1,4—8	58,5	5,8	32,8	2,6	0,3
Бурый уголь карагандинский	13—23	8	74,8	5,0	17,8	1,4	1,0
Древесный уголь	10—11	2,0—3,0	83,5	3,8	11,2	1,5	—
Каменноугольный полукокс журицкий	6—8	4—9	91,4	2,2	3,5	2,3	0,6
Антрацит	2—6	3—10	94,7	2,0	1,1	1,2	1,0

Пересчет с горючей массы на рабочую производится по формуле

$$x^p = \frac{x^2 (100 - A^c) (100 - W^p)}{100 \cdot 100} \quad (23)$$

Низшая теплотворность рабочей массы твердого топлива определяется по формуле Менделеева:

$$H_n^p = 81C^p + 246H^p - 26(O^p - S_n^p) - 6W^p \text{ ккал/кг}, \quad (24)$$

где S_n^p — содержание летучей (горючей) серы в рабочем топливе.

В последующих расчетах все компоненты топлива пересчитываются на рабочую массу. При этом содержанием серы в топливе ввиду незначительности ее количества можно для упрощения расчетов пренебречь или отнести ее содержание к содержанию золы в топливе.

На основании результатов многократных исследований работы газогенераторов различных систем замечено, что состав генераторного газа при правильно выбранных напряженности горения и высоте активной зоны зависит лишь от топлива, на котором работает данный газогенератор. Для всех последующих расчетов можно пользоваться составами газа, приведенными в табл. 34. Компоненты газа даны в процентах по объему по отношению к сухому газу.

Выход сухого газа из 1 кг рабочего топлива. Учитывая потери углерода топлива вместе с золой, а также в виде пыли, уносимой из газогенератора, получим количество углерода топлива, перешедшее в газ, на 1 кг топлива:

$$\frac{C^p - C_n}{100} \text{ кг},$$

где C_n — потери углерода.

Содержание углерода в газе определяется по следующему уравнению:

$$C_2 = \frac{12(CO + CO_2 + CH_4)}{22,4 \cdot 100} \text{ кг/м}^3 \text{ газа}, \quad (25)$$

где 12 — молекулярный вес углерода;

22,4 — объем 1 моля газа в m^3 при 0° и 760 мм рт. ст.

Разделив количество углерода топлива, перешедшее в газ, на содержание углерода в 1 m^3 газа, получим выход сухого газа из 1 кг рабочего топлива:

$$V_g = \frac{22,4(C^p - C_n) 100}{12(CO + CO_2 + CH_4) 100} = \frac{1,867(C^p - C_n)}{CO + CO_2 + CH_4} \text{ м}^3/\text{кг}. \quad (26)$$

На основании опытных данных потери углерода C_n в очаговых остатках и в виде пыли оцениваются в 1,5—2,5%.

Меньшее значение C_n принимается при газификации древесных чурок твердых пород и антрацита. Большее значение C_n берется при газификации мягких пород дерева, неотсеянного древесного угля, бурого угля и т. д.

Вес 1 m^3 сухого нормального генераторного газа при температуре 0° и давлении 760 мм рт. ст. Удельный вес сухого нормального генераторного газа определяется в зависимости от его состава по формуле

$$\gamma_2 = \frac{1}{100} (1,25CO + 0,09H_2 + 0,72CH_4 + 1,43O_2 + 1,98CO_2 + 1,25N_2) \text{ кг/м}^3. \quad (27)$$

Коэффициенты при компонентах газа означают удельный вес соответствующего газа при 0° и 760 мм рт. ст.

Содержание влаги в генераторном газе. Количество водяных паров, содержащихся в газе, выходящем из газогенератора, складывается из влаги гигроскопической, влаги, подводимой извне, и влаги, образующейся из водорода топлива, за вычетом водорода, израсходованного на образование метана, и водорода газа. Количество влаги, содержащейся в 1 m^3 газа,

$$f_2 = \frac{W^p + 9H^p}{100V_g} + \frac{G_g}{V_g} - \frac{0,804(H_2 + 2CH_4)}{100} \text{ кг/м}^3, \quad (28)$$

где W^p и H^p — процентное содержание влаги и водорода в 1 кг топлива;

H_2 и CH_4 — процентное (по объему) содержание водорода и метана в 1 m^3 газа;

G_g — вес воды, подводимой извне, в кг на 1 кг топлива;

0,804 — условный удельный вес в $кг/м^3$ водяного пара при 0° и 760 мм рт. ст., подсчитанный по формуле

$$\frac{m_{H_2O}}{22,4} = \frac{18}{22,4} = 0,804.$$

Топливо	Процесс газификации	Состав сухого газа в % по объему						Теплотворность низшая в ккал/м ³	
		CO ₂	O ₂	CO	H ₂	CH ₄	N ₂	газа	смеси при α = 1
Древесные чурки, торф, бурый уголь	Обращенный	8—12	0,1—0,2	18—21	12—17	2,5—3,5	50,5—55,5	1067—1375	550—615
	Поперечный	1,7—2,5	0,1—0,2	31,2—31,8	3,5—6,3	2,0—2,2	61,5—57,0	1100—1315	550—626
Древесный уголь	Прямой; подача воды 0,4 кг на 1 кг топлива	5,75	0,2	27,1	12,9	3,35	50,7	1440	635
	Торфяной кокс	1,8	0,5	32,5	15,2	1,7	48,3	1518	670
Журицкий полукокс	Прямой; подача воды 0,35 кг на 1 кг топлива	3,1	0,2	30,2	8,7	2,6	55,2	1364	630
	Прямой; подача воды 0,4 кг на 1 кг топлива	2,8	0,2	29,4	2,7	0,9	64,0	1039	565
Антрацит	Прямой; подача воды 0,4 кг на 1 кг топлива	3,9—5,6	0,1—0,3	24,0—30,0	11,0—16,0	0,4—2,0	52,8—54,0	1174—1365	593—635

Общее количество водяных паров в газе, образовавшихся при газификации 1 кг топлива,

$$G_{H_2O} = V_g f_2 \text{ кг/кг топлива.} \quad (29)$$

Выход влажного газа из 1 кг топлива складывается из количества сухого газа V_g и количества водяных паров G_{H_2O} , выраженного в объемных единицах:

$$V'_g = V_g (1 + 1,245f_2) \text{ м}^3/\text{кг топлива.} \quad (30)$$

Расход воздуха, необходимого для газификации 1 кг топлива. Для расчета проходного сечения фурм газогенератора необходимо знать количество воздуха, потребного для газификации 1 кг топлива.

Расход воздуха определяется на основании баланса азота, который при газификации топлива переходит из воздуха в газ (азотом, содержащимся в топливе, в последующих расчетах пренебрегаем ввиду незначительности его количества).

Так как 1 м³ воздуха содержит 79% азота (по объему), а 1 м³ газа содержит N₂% азота, то на образование 1 м³ газа расходуется воздуха $\frac{N_2}{79}$. Следовательно, на газификацию 1 кг топлива нужно воздуха

$$L = V_g \frac{N_2}{79} = 0,0127V_g N_2 \text{ м}^3/\text{кг.} \quad (31)$$

Материальный баланс. В соответствии с законом сохранения материи количество веществ, израсходованных при газификации 1 кг топлива, должно равняться количеству веществ, полученных в результате процесса газификации:

$$1,00 + 1,293L + G_v = \gamma_2 V_g + G_{H_2O} + 0,01A^p + 0,01C_n.$$

Левая часть этого уравнения материального баланса представляет собой исходные компоненты, а правая часть — продукты процесса газификации. Все компоненты отнесены к 1 кг топлива и означают:

- 1,00 — вес топлива в рабочем состоянии;
- 1,293 — удельный вес воздуха при 0° и 760 мм рт. ст.;
- 1,293L — вес воздуха, расходуемого на газификацию;
- G_v — вес влаги, подведенной извне;
- $\gamma_2 V_g$ — вес сухого газа, образующегося в результате газификации;
- G_{H_2O} — вес водяного пара, полученного при газификации;
- 0,01A^p — вес золы, выделяющейся при газификации топлива;
- 0,01C_n — потери углерода с золой и в пыли, уносимой из газогенератора.

Количество H₂ и O₂, теряемое с углем и с пылью незначительно и поэтому не учитывается.

Имея в виду возможные отклонения в составе генераторного газа по отношению к заданному составу топлива, а также округле-

ния при вычислениях, можно допустить разницу в материальном балансе в пределах $\pm 2\%$.

Коэффициент полезного действия газогенератора определяется по следующей формуле:

$$\eta_2 = \frac{V_g H_u}{H_n^p}, \quad (32)$$

где η_2 — к. п. д. газогенератора;
 H_n^p — теплотворность рабочего топлива в ккал/кг;
 V_g — выход газа из 1 кг топлива в м³/кг;
 H_u^g — низшая теплотворность газа при 0° и 760 мм рт. ст. в ккал/м³.

Низшая теплотворность газа подсчитывается по следующему уравнению:

$$H_u = 30,35CO + 25,7H_2 + 85,7CH_4 \text{ ккал/м}^3. \quad (33)$$

Имеющиеся в газе в небольшом количестве непредельные углеводороды $C_n H_m$ с достаточной для расчетов степенью точности можно отнести к метану.

Пример. По заданному составу топлива и составу газа определить основные параметры газификации древесных чурок.

Состав рабочего топлива в процентах по весу:

C ^p	H ^p	O ^p	N ^p	W ^p	A ^p
41,5	5,0	35,7	0,8	16,0	1,0

Состав генераторного газа в процентах по объему:

CO	H ₂	CH ₄	N ₂	CO ₂	O ₂
20,9	16,1	2,5	49,7	9,2	1,6

1. Определяем выход газа из 1 кг топлива, принимая, что потери углерода с уносимой пылью $C_n = 1,5\%$. Тогда

$$V_g = \frac{1,867(C^p - C_n)}{CO_2 + CO + CH_4} = \frac{1,867(41,5 - 1,5)}{9,2 + 20,9 + 2,5} = 2,29 \text{ м}^3/\text{кг}.$$

2. Вес 1 м³ сухого генераторного газа:

$$\gamma_2 = 0,0125CO + 0,0009H_2 + 0,0072CH_4 + 0,0143O_2 + 0,0198CO_2 + 0,0125N_2 = 0,0125 \cdot 20,9 + 0,0009 \cdot 16,1 + 0,0072 \cdot 2,5 + 0,0143 \cdot 1,6 + 0,0198 \cdot 9,2 + 0,0125 \cdot 49,7 = 1,12 \text{ кг/м}^3.$$

3. Определяем содержание влаги в газе (подачи воды в газогенератор извне нет).

Количество влаги, содержащейся в 1 м³ газа, будет

$$f_2 = \frac{W^p + 9H^p}{100V_g} - \frac{0,804(H_2 + 2CH_4)}{100} = \frac{16 + 9 \cdot 5}{100 \cdot 2,29} - \frac{0,804(16,1 + 2 \cdot 2,5)}{100} \approx 0,097 \text{ кг/м}^3.$$

Общее количество водяных паров в газе, образовавшихся в результате газификации 1 кг топлива,

$$G_{H_2O} = V_g \cdot f_2 = 2,29 \cdot 0,097 \approx 0,222 \text{ кг/кг топлива}.$$

4. Определяем расход воздуха, необходимого для газификации 1 кг топлива:

$$L = 0,0127 \cdot V_g N_2 = 0,0127 \cdot 2,29 \cdot 49,7 \approx 1,45 \text{ м}^3/\text{кг}.$$

5. Материальный баланс на 1 кг топлива:

Приход	
Вес топлива в рабочем состоянии	1,000 кг
Вес сухого воздуха (1,293 · 1,45)	1,875 "
Итого . . . 2,875 кг	

Расход	
Вес сухого генераторного газа $\gamma_2 V_g = 1,12 \cdot 2,29$	2,565 кг
Влагосодержание газа (G_{H_2O})	0,222 "
Вес золы (0,01A ^p)	0,010 "
Вес уносимой пыли 0,01C _n	0,015 "
Итого . . . 2,812 кг	

Неувязка $2,875 - 2,812 = 0,063$ кг, или 2,19%, может быть отнесена за счет неточности анализов топлива и газа.

6. Низшая теплотворность газа

$$H_u = 30,35 \cdot CO + 25,7 \cdot H_2 + 85,7 \cdot CH_4 = 30,35 \cdot 20,9 + 25,7 \cdot 16,1 + 85,7 \cdot 2,5 \approx 1262 \text{ ккал/м}^3.$$

ОПРЕДЕЛЕНИЕ ОСНОВНЫХ ПОКАЗАТЕЛЕЙ РАБОТЫ ДВИГАТЕЛЯ НА ГЕНЕРАТОРНОМ ГАЗЕ

Количество воздуха, необходимое для сжигания 1 м³ газа, определяется по заданному в процентах объема составу газа по формуле

$$L_0 = \frac{1}{21} [0,5(CO + H_2) + 2CH_4 - O_2] \frac{\text{м}^3 \text{ воздуха}}{\text{м}^3 \text{ газа}}. \quad (34)$$

Расход газа и газо-воздушной смеси. Если известны основные параметры двигателя (V_d — рабочий объем цилиндров — литраж, n — число оборотов двигателя в минуту и η_V — коэффициент наполнения двигателя), то количество газо-воздушной смеси, засасываемой двигателем за 1 час. работы, можно определить по следующей формуле:

$$V_{см} = 0,03V_d n \eta_V \text{ м}^3/\text{час}. \quad (35)$$

Кроме того, $V_{см}$ можно определить через расход газа V_2 по уравнению

$$V_{см} = V_2 (1 + \alpha L_0) \frac{1}{k} \text{ м}^3/\text{час}, \quad (36)$$

где V_2 — расход газа в м³/час;
 L_0 — теоретический расход воздуха на 1 м³ газа в м³;
 α — коэффициент избытка воздуха, который для газовых двигателей берется в пределах от 1,05 до 1,1.

Коэффициент наполнения двигателя обычно относят к внешним условиям, т. е. температуре +15° и давлению 735,5 мм рт. ст. В данном случае все расчеты генераторного процесса произведены для нормальных условий (0° и 760 мм рт. ст.). Поэтому при

определении $V_{см}$ необходимо учитывать поправочный коэффициент на давление и температуру:

$$k = \frac{273}{273 + 15} \cdot \frac{735,5}{760} \approx 0,92 \quad (37)$$

Пользуясь уравнениями (35) и (36), можно определить расход газа, зная основные параметры двигателя:

$$V_z = \frac{0,03k}{1 + \alpha L_0} V_A n \eta_V \text{ м}^3/\text{час} \quad (38)$$

Среднее индикаторное давление определяется по следующей формуле:

$$p_i = 0,0427 h_u \eta_i \eta_V \text{ кг/см}^2, \quad (39)$$

где $h_u = \frac{0,92}{1 + \alpha L_0} H_u \text{ ккал/м}^3$ — теплотворность 1 м³ газо-воздушной смеси при 15° и давлении 735,5 мм рт. ст.;

η_i — индикаторный к. п. д. двигателя, величина которого подсчитывается в зависимости от степени сжатия по формуле (19);

η_V — коэффициент наполнения двигателя.

Для переоборудуемых двигателей коэффициент наполнения при работе на газе примерно на 8—12% ниже, чем при работе на бензине. В случае перехода с нижних клапанов на верхние (подвесные) η_V при работе на газе будет иметь такое же значение, как и при работе на бензине, и даже может быть на 3—5% выше, если при этом производится увеличение сечения каналов для впуска газа и диаметра впускного клапана. Для автомобильных двигателей, переоборудуемых без изменения сечения и расположения клапанов, $\eta_V = 0,55 \div 0,60$.

Мощность двигателя. Для определения мощности двигателя необходимо знать величину среднего эффективного давления p_e при работе на газе:

$$p_e = p_i - p_{тр} \text{ кг/см}^2, \quad (40)$$

где p_i — среднее индикаторное давление в кг/см²;

$p_{тр}$ — среднее давление трения в кг/см².

Среднее давление трения определяется по следующей эмпирической формуле, в зависимости от числа оборотов вала двигателя n в минуту:

$$p_{тр} = 0,35 + 0,0005n \text{ кг/см}^2. \quad (41)$$

Зная среднее эффективное давление, можно определить мощность четырехтактного двигателя по формуле (17)

$$N_e = \frac{p_e V_A n}{900} \text{ л. с.}$$

Расход топлива. Часовой расход топлива можно определить по производительности газогенератора V_z , зная выход газа из 1 кг топлива:

$$G_T = \frac{V_z}{V_g} \text{ кг/час} \quad (42)$$

Удельный расход топлива

$$g_e = \frac{G_T}{N_e} \text{ кг/л. с. ч.} \quad (43)$$

Пример. По заданному составу топлива и газа (см. предыдущий пример) определить параметры двигателя ГАЗ-А, работающего на генераторном газе при степени сжатия $\epsilon = 6,5$.

1. Определяем теоретически необходимое для сжигания 1 м³ газа количество воздуха:

$$L_0 = \frac{1}{21} [0,5(\text{CO} + \text{H}_2) + 2\text{CH}_4 + \text{O}_2] = \\ = \frac{1}{21} [0,5(20,9 + 16,1) + 2 \cdot 2,5 - 1,6] \approx 1,043 \text{ м}^3/\text{м}^3.$$

2. Определяем расход газа при 0° С и 760 мм рт. ст.:

$$V_z = \frac{0,03k V_A n \eta_V}{1 + \alpha L_0} \text{ м}^3/\text{час}.$$

Принимаем $\eta_V = 0,68$; $\alpha = 1,05$; $V_A = 3,28$ л и $n = 2200$ об/мин. Тогда

$$V_z = \frac{0,03 \cdot 0,92 \cdot 3,28 \cdot 2200 \cdot 0,68}{2,043} \approx 66,3 \text{ м}^3/\text{час}.$$

3. Часовой расход топлива

$$G_T = \frac{V_z}{V_g} = \frac{66,3}{2,29} \approx 29 \text{ кг/час}.$$

4. Определяем теплотворность газо-воздушной смеси при 15° и 735,5 мм рт. ст.:

$$h_u = \frac{0,92 H_u}{1 + \alpha L_0} = \frac{0,92 \cdot 1262}{2,043} \approx 568 \text{ ккал/м}^3.$$

5. Индикаторный к. п. д.

$$\eta_i = 0,93 \left(1 - \frac{1}{\epsilon^{0,23}} \right) = 0,93 \left(1 - \frac{1}{6,5^{0,23}} \right) \approx 0,32.$$

6. Среднее индикаторное давление

$$p_i = 0,0427 h_u \eta_i \eta_V = 0,0427 \cdot 568 \cdot 0,32 \cdot 0,68 = 5,28 \text{ кг/см}^2.$$

7. Среднее давление трения и среднее эффективное давление

$$p_{тр} = 0,35 + 0,0005n = 0,35 + 0,0005 \cdot 2200 = 1,45 \text{ кг/см}^2; \\ p_e = p_i - p_{тр} = 5,28 - 1,45 = 3,83 \text{ кг/см}^2.$$

8. Эффективная мощность двигателя будет

$$N_e = \frac{p_e V_A n}{900} = \frac{3,83 \cdot 3,28 \cdot 2200}{900} \approx 30,7 \text{ л. с.}$$

9. Удельный расход топлива

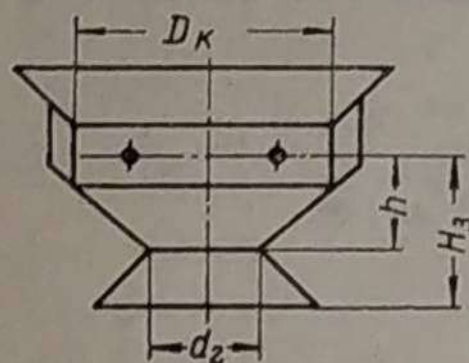
$$g_e = \frac{G_T}{N_e} = \frac{29}{30,7} \approx 0,94 \text{ кг/л. с. ч.}$$

10. Удельный расход газа на 1 л. с.

$$v_z = \frac{G_T V_g}{N_e} = \frac{29 \cdot 2,29}{30,7} = 2,16 \text{ м}^3/\text{л. с. ч.}$$

РАСЧЕТ ГАЗОГЕНЕРАТОРА

Определение размеров камеры газификации. При неизменных качествах топлива производительность газогенератора и качество получаемого газа зависят от размеров камеры газификации: диаметра D_k (фиг. 118) и высоты камеры H_3 (или высоты активной зоны).



Фиг. 118. Схема камеры газификации газогенератора для работы на древесных чурках.

В зависимости от сорта применяемого топлива (его реакционной способности, зольности и т. д.) для заданной производительности газогенератора выбираются размеры камеры газификации и тип процесса.

Для топлив, не выделяющих смолы (древесного угля, антрацита, каменноугольного и торфяного кокса), применимы прямой и поперечный процессы газификации.

Для топлив, выделяющих смолы, применяется только обращенный процесс газификации.

Диаметр камеры газогенераторов прямого и обращенного процессов газификации определяется по формуле

$$D_k = 113 \sqrt{\frac{G_T}{q}} \text{ см,} \quad (44)$$

где G_T — расход топлива в кг/час;

q — напряженность горения в кг/м²час.

В табл. 35 приведены основные данные по напряженности горения и высоте активной зоны для различных видов применяемых топлив.

Таблица 35

Топливо	Зольность A_p в %	Напряженность горения q в кг/м ² час	Высота активной зоны H_3 в мм	Удельный объем камеры газификации v_k в л/л. с.
Антрацит многозольный	7—10	200—250	} 400—600	0,6—1,4
„ малозольный	3—6	300—350		
Древесный уголь	1,5—3	400—470	180—300	0,4—0,6
Бурый уголь	8—10	} 400—600	300—350	0,4—0,6
Многозольный торф	7—10			
Малозольный „	3—4	} 500—900	200—300	0,16—0,4
Древесные чурки	0,4—1			

Для камер газификации с горловиной, по типу изображенной на фиг. 118, предназначенных для газификации смольных топлив, диаметр горловины выбирается в зависимости от напряженности горения и от количества фурм. Чем ниже напряженность горения и чем меньше количество фурм, тем больше неразложившихся смол пройдет в зону восстановления, а следовательно, тем меньше должен быть диаметр горловины d_2 для создания условий образования газа, не содержащего смол.

В большинстве существующих газогенераторов, работающих на древесных чурках, отношение $\frac{D_k}{d_2} = 1,6 \div 2,3$ при указанных в табл. 35 значениях напряженности горения для древесных чурок.

Меньшее значение отношения $\frac{D_k}{d_2}$ принимается для камер с высокой напряженностью горения, большее значение — для камер с низкой напряженностью горения (около 500 кг/м²час).

При достаточном количестве фурм (от 8 до 12) произведение напряженности горения q на отношение $\frac{D_k}{d_2}$ можно считать величиной постоянной, равной 1450 кг/м²час:

$$q \frac{D_k}{d_2} = 1450 \text{ кг/м}^2\text{час,} \quad (45)$$

поэтому, задавшись напряженностью горения и определив диаметр камеры по формуле (44), можно подсчитать диаметр горловины. Например, при $q = 870$ кг/м²час; $D_k = 200$ мм.

$$d_2 = \frac{D_k q}{1450} = \frac{200 \cdot 870}{1450} = 120 \text{ мм.}$$

Расстояние от фурменного пояса до горловины берется в пределах от 90 до 140 мм в зависимости от производительности газогенератора. Полная (активная) высота камеры H_3 принимается в зависимости от производительности газогенератора, сорта и размера кусков топлива в пределах, указанных в табл. 35. Для газогенераторов большой производительности или при работе на крупных кусках топлива следует брать большее значение H_3 .

Высота H_3 для любого газогенератора может быть определена по следующей эмпирической формуле:

$$H_3 = \frac{1270 v_k N_e}{D_k^2} \text{ см,} \quad (46)$$

где v_k — удельный объем камеры газификации в л/л. с.;

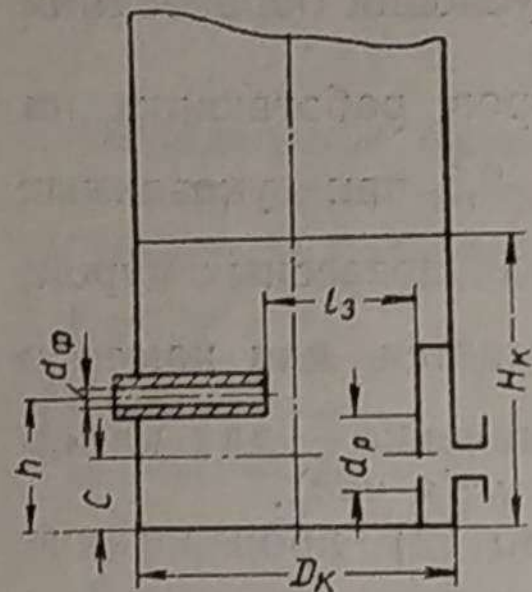
N_e — мощность двигателя в л. с.;

D_k — диаметр камеры газификации в см.

Значение удельного объема камеры надо брать большее для газогенераторов большей производительности. Для работающих на антраците генераторов вне зависимости от производительности рекомендуется принимать для расчета меньшее значение удельного

объема в связи с уменьшением реакционной способности антрацита при длительном нахождении в зоне высоких температур.

Для газогенераторов поперечного процесса, у которых камерой газификации служит нижняя часть корпуса (фиг. 119), диаметр камеры (корпуса) D_k и высоту камеры H_k определяют в зависимости от длины активной зоны l_3 (расстояние от устья фурмы до газоотборной решетки) по следующим эмпирическим формулам:



Фиг. 119. Схема газогенератора поперечного процесса газификации.

$$D_k = (1,75 \div 1,8) l_3; \quad (47)$$

$$H_k = (0,8 \div 1,0) D_k. \quad (48)$$

Большее значение коэффициента перед l_3 соответствует более напряженному режиму работы газогенератора и худшим условиям охлаждения.

Длина активной зоны l_3 определяется в зависимости от производительности газогенератора по формуле (14).

Размеры газоотборной решетки определяют из соотношений

$$F_p = \frac{G_T}{q_p} \text{ м}^2; \quad (49)$$

$$F_{отв} = \frac{V_2}{0,36v_p} \text{ см}^2, \quad (50)$$

где F_p и $F_{отв}$ — соответственно площадь решетки и проходное сечение решетки;

q_p — напряженность работы решетки, принимаемая в пределах 300—900 кг/м²час в зависимости от содержания летучих в топливе;

v_p — скорость прохождения холодного газа через решетку, принимаемая в пределах от 1 до 3 м/сек.

Бóльшие значения q_p и v_p принимаются для топлив, содержащих смолы (например, плохо выжженный древесный уголь).

Расстояние h от днища газогенератора до оси фурмы (фиг. 119) и расстояние c от днища газогенератора до центра решетки c определяются по следующим эмпирическим формулам:

$$h = (0,4 - 0,5) H_k; \quad (51)$$

$$c = 0,5h_p + (20 \div 60) \text{ мм}, \quad (52)$$

где h_p — высота газоотборной решетки в мм; для круглой решетки $h_p = d_p$.

Определение проходного сечения фурм. Для получения газа высокой теплотворности на всех режимах работы газогенератора,

включая и холостой ход, и для обеспечения гибкой работы газогенератора скорость дутья берется в пределах 20—30 м/сек для газогенераторов обращенного процесса газификации и 30—50 м/сек для газогенераторов поперечного процесса.

Число фурм в газогенераторах обращенного процесса при периферийном дутье принимается от 3 до 12 в зависимости от диаметра камеры газификации и диаметра горловины.

Для предохранения газа от загрязнения смолой не следует уменьшать число фурм ниже 5—7.

В газогенераторах с поперечным процессом газификации, предназначенных для работы на бессмольных топливах, обычно ставится одна фурма.

Исходя из заданной скорости дутья v в м/сек и выбранного количества фурм m , диаметр их определяют по следующей формуле:

$$d_\phi = 18,8 \sqrt{\frac{V_в}{mv}} \text{ мм}, \quad (53)$$

где $V_в = LG_T$ — расход воздуха в м³/час.

Размеры зольника газогенератора. Диаметр зольника газогенератора в большинстве конструкций равен диаметру корпуса, который выбирается с учетом конструктивных данных. Следовательно, при заданном диаметре корпуса высота зольникового пространства (т. е. расстояние от нижнего края камеры газификации до днища газогенератора, а в газогенераторах с колосниковыми решетками — расстояние от колосниковой решетки до днища газогенератора) будет определять продолжительность работы газогенератора до чистки:

$$H_{зол} = \frac{G_T t A_3}{F_{зол} \gamma_0} \text{ мм}, \quad (54)$$

где $H_{зол}$ — высота зольника в мм;

G_T — расход топлива в кг/час;

t — продолжительность работы между чистками в час.;

$F_{зол}$ — поперечное сечение зольника в дм²;

γ_0 — насыпной вес очаговых остатков, равный 0,15—0,3 кг/л для древесного угля, 0,3—0,4 кг/л для бурого угля и торфа и 0,5 кг/л для полукокса и антрацита;

A_3 — количество очаговых остатков в зольнике по отношению к весу израсходованного топлива, равное 1—2% для древесных чурок и древесного угля, 3—4% для бурого угля и многозольного торфа и 4—6% для полукокса и антрацита.¹

Размеры бункера газогенератора. Диаметр обогреваемого газом бункера в газогенераторах обращенного процесса газификации берут на 40—60 мм меньше диаметра корпуса. В газогенераторах прямого и поперечного процессов диаметр бункера обычно равен диаметру корпуса.

¹ При частичном удалении золы и шлака в зольник.

Высота бункера выбирается с учетом условий монтажа газогенератора на автомобиле. При заданном диаметре высотой бункера определяется запас хода или продолжительность работы газогенератора в часах без догрузки топлива. Периодичность загрузки t_0 определяется по следующей формуле:

$$t_0 = 0,9 \frac{V_0 \gamma_T}{G_T} \text{ час.}, \quad (55)$$

где 0,9 — коэффициент допустимого использования топлива в бункере;

V_0 — объем бункера в л;
 G_T — расход топлива в кг/час;
 γ_T — насыпной вес топлива.

Пример. Определить размеры камеры газификации и диаметр фурм работающего на древесных чурках газогенератора для двигателя ГАЗ-А, пользуясь данными предыдущих примеров.

1. Принимая напряженность горения $800 \text{ кг/м}^2 \text{ час}$, определяем диаметр камеры газификации по формуле

$$D_k = 113 \sqrt{\frac{G_T}{q}} = 113 \sqrt{\frac{29}{800}} \approx 21,5 \text{ см.}$$

2. По формуле (45) подсчитываем диаметр горловины:

$$d_2 = \frac{D_k q}{1450} = \frac{21,5 \cdot 800}{1450} \approx 11,9 \text{ см} \approx 12 \text{ см.}$$

3. Принимая число фурм $m = 10$ и скорость $v = 30 \text{ м/сек}$, определяем диаметр фурмы по формуле

$$d_\phi = 18,8 \sqrt{\frac{V_0}{mv}} = 18,8 \sqrt{\frac{LG_T}{mv}} = 18,8 \sqrt{\frac{1,45 \cdot 29}{10 \cdot 30}} \approx 7 \text{ мм.}$$

РАСЧЕТ СИСТЕМЫ ОХЛАЖДЕНИЯ И ОЧИСТКИ ГАЗА

Грубые очистители-охладители. Определение необходимой поверхности охлаждения в очистителях-охладителях и радиаторных охладителях на основе законов теплопередачи не дает точных результатов ввиду наличия многих переменных факторов, трудно поддающихся учету. Поэтому для расчетов системы грубой очистки и охлаждения газа обычно пользуются опытными коэффициентами.

Удельные объемы грубых очистителей-охладителей газа для большинства газогенераторных установок изменяются в пределах $3-4 \text{ л/л. с.}$ (в установках облегченного, упрощенного типа удельные объемы уменьшены до $2-3 \text{ л/л. с.}$). При этом удельная поверхность охлаждения грубых очистителей-охладителей составляет около $0,05-0,06 \text{ м}^2/\text{л. с.}$

Для радиаторных охладителей автомобильного типа, работающих в условиях надежного обдува и при повышенных скоростях

прохода газа (до $10-15 \text{ м/сек}$), эта величина может быть снижена до $0,03-0,04 \text{ м}^2/\text{л. с.}$

Очистители с кольцами. Тонкая очистка влажного газа в газогенераторных установках производится в очистителях с кольцами. Порядок расчета таких очистителей следующий.

1. По формуле (28) определяют содержание водяных паров f_2 в г/м^3 в газе, выходящем из газогенератора.

2. Зная температуру газа, выходящего из очистителя (или задаваясь этой величиной на основе опытных данных), определяют по табл. 26 содержание насыщенного водяного пара в газе f_t в г/м^3 при данной температуре.

3. Вычитая из f_2 содержание насыщенного водяного пара в газе, определяют количество выпавшего конденсата:

$$f = f_2 - f_t \text{ г/м}^3. \quad (56)$$

4. Задавшись желаемым коэффициентом очистки газа, по диаграмме на фиг. 78 определяют необходимую высоту колец при данной величине конденсации водяных паров f .

5. По условной скорости прохождения газа в очистителе в пределах $v_{oc} = 0,2 \div 0,5 \text{ м/сек}$ определяют диаметр очистителя D_{oc} по формуле

$$D_{oc} = 18,8 \sqrt{\frac{V_2}{v_{oc}}} \text{ мм}, \quad (57)$$

где V_2 — производительность газогенератора (сухого нормального газа) в $\text{м}^3/\text{час}$;

v_{oc} — скорость прохождения газа в очистителе в м/сек .

В табл. 36 и 37 приведены основные данные по температуре и содержанию пыли в различных точках существующих газогенераторных установок.

Таблица 36

Место измерения	Топливо	Температура в °С		Разрежение в мм вод. ст.
		в условиях интенсивного обдува (на автомобиле)	в условиях полустационарной работы (на тракторе)	
За газогенератором	Древесные чурки	150—180	240—280	200—300
	Древесный уголь	280—300	450—550	200—300
После охладителя и грубых очистителей	Древесные чурки	60—70	80—100	400—600
	Древесный уголь	70—90	100—140	300—500
Перед смесителем	Древесные чурки	25—35	35—45	500—800
	Древесный уголь	35—40	40—50	600—1000*

* Для установок с матерчатым фильтром.

Топливо	Газогенератор	Тип фильтра	Содержание пыли в г/м ³			Содержание смолы в г/м ³
			за газогенератором	после грубого очистителя	перед смесителем	
Древесные чурки	Обращенного процесса	С кольцами	2,5—3,5	0,3—0,4	0,10—0,15	0,5
Древесный уголь	Поперечного процесса Прямого процесса	Матерчатый	3,0—3,5	0,4—0,7	0,02—0,03	0,2
То же		Барботажный очиститель	2,0—2,5	—	0,03—0,04	0,2
Антрацит	То же	То же	1,5—2,0	—	0,04—0,06	—

Матерчатые фильтры. Необходимая поверхность очистки матерчатых фильтров подсчитывается по эмпирической формуле

$$F = 0,05N_e \text{ м}^2, \quad (58)$$

где 0,05 — удельная площадь матерчатых фильтров в м²/л. с.;

N_e — эффективная мощность двигателя в л. с.

В случае необходимости можно принимать меньшее значение удельной площади матерчатых фильтров (0,040—0,045), но при этом заметно снизится мощность двигателя, а периодичность чистки фильтров сократится. Для топлив с большим содержанием золы значение удельной поверхности надо принимать свыше 0,05 м²/л. с.

Пример. Определить параметры очистителя с кольцами для газогенераторной установки к двигателю ГАЗ-А, пользуясь данными предыдущих примеров.

1. В соответствии с первым примером количество водяных паров в газе за газогенератором $f_z = 97 \text{ г/м}^3$.

2. Температуру газа в фильтре принимаем равной 32° и, пользуясь данными табл. 26, определяем содержание насыщенного водяного пара в газе:

$$f_t = 39,6 \text{ г/м}^3.$$

3. Количество выпавшего конденсата

$$f = f_z - f_t = 97 - 39,6 = 57,4 \text{ г/м}^3.$$

4. Коэффициент очистки принимаем равным 50%, и по диаграмме на фиг. 78 определяем высоту слоя колец 870 мм. При высоте газового пространства под слоем и над ним по 100 мм общая высота фильтра будет равна 1070 мм.

5. Скорость газа в очистителе $v_{оч}$ принимаем равной 0,5 м/сек и по формуле (57) определим диаметр очистителя:

$$D_{оч} = 18,8 \sqrt{\frac{V_z}{v_{оч}}} = 18,8 \sqrt{\frac{66,3}{0,5}} = 217 \text{ мм.}$$

6. При содержании пыли в газе за грубыми очистителями, равном 0,3 г/м³, и коэффициенте очистки $\eta_{оч} = 0,5$, количество пыли в газе будет 0,15 г/м³.

ПРИМЕРНЫЙ РАСЧЕТ ГАЗОГЕНЕРАТОРНОЙ УСТАНОВКИ К ДВИГАТЕЛЮ ЗИС-21 ДЛЯ РАБОТЫ НА АНТРАЦИТЕ

Определение основных параметров процесса газификации.
1. Топливо — антрацит АС следующего состава (в %):

Влажность W^p	Зольность A^c	Состав горючей массы				
		C^2	H^2	O^2	N^2	S^2
6	8	94,7	2	1,1	1,2	1

Пересчитываем элементарный состав топлива на рабочую массу. Коэффициент для пересчета с сухой массы на рабочую

$$\frac{100 - 6}{100} = 0,94.$$

Коэффициент для пересчета с горючей массы на рабочую

$$\frac{(100 - 8)(100 - 6)}{100 \cdot 100} = 0,8648.$$

Состав рабочей массы топлива будет:

W^p	A^p	C^p	H^p	N^p	O^p	S^p
6,00	7,52	81,90	1,73	1,04	0,95	0,86.

2. В соответствии с заданным топливом и результатами испытаний антрацитовых газогенераторных установок автотракторного типа принимаем следующий состав газа:

CO	CO ₂	H ₂	CH ₄	O ₂	N ₂
28,0	4,5	12,0	2,0	0,1	53,4

Примечание. Ввиду незначительности содержания кислорода пересчет на бескислородный состав газа не производим, так как ошибка будет незначительная.

3. Теплотворность топлива

$$H_n^p = 81C^p + 246H^p - 26(O^p - S_a^p) - 6W^p =$$

$$= 81 \cdot 81,90 + 246 \cdot 1,73 - 26(0,95 - 0,86) - 6 \cdot 6 = 7021 \text{ ккал/кг.}$$

4. Теплотворность газа

$$H_u = 30,35CO + 25,7H_2 + 85,7CH_4 = 30,35 \cdot 28 + 25,7 \cdot 12 +$$

$$+ 85,7 \cdot 2 = 1330 \text{ ккал/м}^3.$$

5. Удельный вес газа

$$\gamma_z = \frac{1}{100} (1,25CO + 0,09H_2 + 0,72CH_4 + 1,98CO_2 + 1,25N_2) =$$

$$= \frac{1}{100} (35 + 1,08 + 1,44 + 8,91 + 66,75) = 1,13 \text{ кг/м}^3.$$

6. Выход газа из 1 кг топлива определим по формуле

$$V_g = \frac{1,867 (C^p - C_n)}{CO + CO_2 + CH_4}$$

Потери углерода в очаговых остатках C_n принимаем равными 3%. Тогда

$$V_g = \frac{1,867 \cdot 78,9}{34,5} = 4,3 \text{ м}^3/\text{кг}.$$

7. Расход воздуха на газификацию

$$L = 0,0127 V_g N_2 = 0,0127 \cdot 4,3 \cdot 53,4 = 2,91 \text{ м}^3/\text{кг},$$

или

$$L' = \frac{2,91}{4,3} = 0,68 \text{ м}^3/\text{м}^3 \text{ газа}.$$

8. Влажность газа определим по формуле

$$f_2 = \frac{WP + 9HP}{100 \cdot V_g} + \frac{G_\theta}{V_g} - \frac{0,804 (H_2 + 2CH_4)}{100} \text{ кг/м}^3.$$

Расход пара G_θ принимаем равным 0,4 кг на 1 кг топлива тогда

$$f_2 = \frac{6 + 9 \cdot 1,73}{100 \cdot 4,3} + \frac{0,4}{4,3} - \frac{0,804 (12 + 4)}{100} = 0,0145 \text{ кг/м}^3.$$

9. Суммарное содержание водяных паров в газе, получившихся в результате газификации 1 кг топлива,

$$G_{H_2O} = f_2 V_g = 0,0145 \cdot 4,3 = 0,0624 \text{ кг/кг топлива}.$$

10. Материальный баланс:

$$1,00 + 1,293L + G_\theta = \gamma_2 V_g + G_{H_2O} + 0,01A^p + 0,01C_n;$$

$$1,00 + 1,293 \cdot 2,91 + 0,4 \approx 1,13 \cdot 4,3 + 0,0624 + 0,0752 + 0,03.$$

После перемножения и сложения, получим $5,16 \approx 5,03$. Неувязка $5,16 - 5,03 = 0,13$, или 2,5%, вполне допустима.

11. К. п. д. газогенератора

$$\eta_2 = \frac{V_g H_u}{H_n^p} = \frac{4,3 \cdot 1330}{7021} = 0,814.$$

12. При сгорании газа расходуется воздух в количестве

$$L_0 = \frac{1}{21} [0,5 (CO + H_2) + 2CH_4 - O_2] =$$

$$= \frac{1}{21} [0,5 (28 + 12) + 2 \cdot 2 - 0,1] = 1,14 \text{ м}^3 \text{ на } 1 \text{ м}^3 \text{ газа}.$$

13. Теплотворность газо-воздушной смеси определяем по формуле

$$h_u = \frac{kH_u}{1 + \alpha L_0},$$

где $k = 0,92$ и $\alpha = 1$, тогда

$$h_u = \frac{0,92 \cdot 1330}{1 + 1 \cdot 1,14} = 572 \text{ ккал/м}^3.$$

Определение основных параметров работы двигателя

1. Основные размеры двигателя: рабочий объем цилиндров (литраж) $V_d = 5,55 \text{ л}$, степень сжатия $\varepsilon = 7$.

2. Индикаторный к. п. д.

$$\eta_i = \mu \left(1 - \frac{1}{\varepsilon^{0,23}} \right) = 0,98 \left(1 - \frac{1}{7^{0,23}} \right) = 0,352.$$

3. Среднее индикаторное давление определяем по формуле

$$p_i = 0,0427 h_u \eta_i \eta_v \text{ кг/см}^2.$$

Коэффициент наполнения двигателя ЗИС-5 при работе на генераторном газе и $n = 2400$ об/мин, принимаем 0,53. Тогда

$$p_i = 0,0427 \cdot 572 \cdot 0,352 \cdot 0,53 = 4,54 \text{ кг/см}^2.$$

4. Среднее давление трения

$$p_{тр} = 0,35 + 0,0005n = 0,35 + 0,0005 \cdot 2400 = 1,55 \text{ кг/см}^2.$$

5. Среднее эффективное давление

$$p_e = p_i - p_{тр} = 4,54 - 1,55 = 2,99 \text{ кг/см}^2.$$

6. Мощность двигателя

$$N_e = \frac{p_e V_d n}{900} = \frac{2,99 \cdot 5,55 \cdot 2400}{900} = 44,3 \text{ л. с.}$$

7. Расход газа

$$V_2 = \frac{0,03k}{1 + \alpha L_0} V_d n \eta_v = \frac{0,03 \cdot 0,92}{1 + 1 \cdot 1,14} 5,55 \cdot 2400 \cdot 0,53 = 91 \text{ м}^3/\text{час}.$$

8. Часовой расход топлива

$$G_T = \frac{V_2}{V_g} = \frac{91}{4,3} \approx 21 \text{ кг/час}.$$

9. Удельный расход топлива

$$g_e = \frac{G_T}{N_e} = \frac{21}{44,3} = 0,474 \text{ кг/л. с. ч.}$$

Определение основных размеров газогенераторной установки

1. Диаметр камеры газификации определяем по формуле

$$D_k = 1130 \sqrt{\frac{G_T}{q}} \text{ мм.}$$

В соответствии с данными, приведенными в табл. 35, q принимаем равным $250 \text{ кг/м}^2 \text{ час}$. Тогда

$$D_k = 1130 \sqrt{\frac{21}{250}} \approx 330 \text{ мм.}$$

2. Высоту камеры газификации определяем по формуле

$$H_3 = \frac{1270 v_k N_e}{D_k^2} \text{ мм.}$$

Удельный объем камеры v_k принимаем равным $0,8 \text{ л/л. с}$. В этом случае

$$H_3 = \frac{1270 \cdot 0,8 \cdot 44,3}{33^2} = 41,3 \text{ см.}$$

3. Размер зольника газогенератора определяем по формуле

$$H_{30.1} = \frac{G_T t A_3}{F_{30.1} \gamma_0} \text{ мм.}$$

Принимая насыпной вес очаговых остатков $\gamma_0 = 0,5 \text{ кг/л}$, количество очаговых остатков $A_3 = 6\%$, периодичность чистки $t = 16 \text{ час}$., площадь зольника $F_{30.1} = 20 \text{ дм}^2$, получим

$$H_{30.1} = \frac{21 \cdot 16 \cdot 6}{20 \cdot 0,5} \approx 200 \text{ мм.}$$

4. Объем бункера газогенератора: при общей высоте газогенератора 1635 мм , высоте камеры газификации 413 мм , высоте зольника 200 мм и толщине колосников 22 мм высота бункера газогенератора будет равна

$$l_6 = 1635 - (413 + 200 + 22) = 1000 \text{ мм,}$$

тогда объем бункера при его диаметре $D_6 = 500 \text{ мм} = 5 \text{ дм}$ будет

$$V_6 = \frac{\pi D_6^2}{4} l_6 = \frac{3,14 \cdot 5^2}{4} 10 = 196 \text{ л.}$$

5. Периодичность догрузки бункера

$$t_6 = 0,9 \frac{V_6 \gamma_T}{G_T} = 0,9 \frac{196 \cdot 1}{21} = 8,4 \text{ часа.}$$

6. Поверхность охладителя

$$F_{ox} = 0,05 N_e = 0,05 \cdot 44,3 \approx 2,22 \text{ м}^2.$$

Для четырехтрубного охладителя с трубами диаметром $D = 100 \text{ мм}$ длина каждой трубы будет

$$l_{ox} = \frac{F_{ox}}{4\pi D} = \frac{2,22}{4 \cdot 3,14 \cdot 0,1} \approx 1,77 \text{ м.}$$

7. Диаметр очистителя определяем по формуле

$$D_{oc} = 18,8 \sqrt{\frac{V_2}{v_{oc}}} \text{ мм.}$$

Принимая $v_{oc} = 0,2 \text{ м/сек}$, получим

$$D_{oc} = 18,8 \sqrt{\frac{91}{0,2}} \approx 400 \text{ мм.}$$

8. Объем насадочных колец: при двух слоях насадочных колец высотой $h = 400 \text{ мм}$ каждый объем колец будет

$$V_{кол} = \frac{\pi D_{oc}^2}{4} 2h = \frac{3,14 \cdot 4^2}{4} 2 \cdot 4 \approx 100 \text{ л.}$$

ГАЗОГЕНЕРАТОРНЫЕ АВТОМОБИЛИ

КЛАССИФИКАЦИЯ И ТИПЫ АВТОМОБИЛЕЙ

Газогенераторные автомобили — грузовые, легковые и автобусы — отличаются от обычных бензиновых автомобилей наличием специальной газогенераторной установки, смонтированной непосредственно на шасси автомобиля или на специальном прицепе, а также конструкцией двигателя и некоторыми изменениями в шасси, если эти автомобили были изготовлены специально как газогенераторные.

Газогенераторные установки, монтируемые на автомобилях, должны иметь небольшие габариты и минимальный вес. В зависимости от вида топлива, на котором работают газогенераторные установки, их удельный вес в среднем составляет от 4 до 7 кг/м³ газа.

По виду потребляемого топлива различают газогенераторные автомобили, предназначенные для работы на древесных чурках, древесном угле, антраците, буром угле, торфе и т. д., но эта классификация не совсем правильна. Так, например, газогенераторные автомобили, предназначенные для работы на антраците, могут очень хорошо работать и на полукоксе и на древесном угле. С другой стороны, не каждый газогенераторный автомобиль, предназначенный для работы на буром угле, может успешно работать на буром угле любого месторождения и качества.

Более существенная разница между различными типами газогенераторных автомобилей заключается в компоновке газогенераторной установки на шасси автомобиля, ее увязке с конструкцией других агрегатов, а также в особенностях конструкции двигателя и трансмиссии автомобиля. Все это наряду с видом потребляемого топлива в конечном итоге определяет технико-эксплуатационные качества газогенераторных автомобилей.

В этом отношении газогенераторные автомобили можно разделить на следующие две группы:

- 1) автомобили, переоборудованные из бензиновых, дизельных автомобилей для временной работы на генераторном газе;
- 2) автомобили, специально изготовленные для постоянной работы на генераторном газе.

Газогенераторные автомобили первой группы это, главным образом, легковые и небольшие грузовые автомобили, обладающие при работе на бензине большим запасом мощности.

Переоборудование этих автомобилей производилось без устранения потери мощности двигателей и без каких-либо изменений шасси.

Имея большой запас мощности при работе на бензине, легковые автомобили, будучи переведены на генераторный газ, могли развивать скорость до 60—70 км/час и преодолевать обычные дорожные препятствия.

Некоторые грузовые газогенераторные автомобили этой группы для улучшения динамики имели экономайзерную присадку жидкого топлива.

Газогенераторные установки в этих автомобилях не связывались конструктивно с устройством кузова и обычно монтировались спереди и сзади у легковых автомобилей и на специальном прицепе у автобусов.

При монтаже установки на прицепе питание двигателя генераторным газом осуществлялось через гибкий шланг, соединенный с газопроводом, проложенным под кузовом автомобиля.

Монтаж газогенераторной установки на прицепе создает условия для быстрого переоборудования автомобиля для работы на газе с сохранением полезной площади кузова или грузовой платформы.

При наличии в автохозяйствах достаточного количества газогенераторных прицепов имеется возможность производить обслуживание и ремонт газогенераторных установок без простоя автомобиля. Детали газогенераторной установки, смонтированной на прицепе, хорошо доступны для осмотра и чистки.

К недостаткам монтажа газогенераторной установки на прицепе надо отнести большой ее вес, учитывая вес самого прицепа, потребность в дополнительных баллонах для колес и трудность маневрирования автомобилем (невозможность движения задним ходом).

В Советском Союзе экономически выгодными являются грузовые газогенераторные автомобили среднего и большого тоннажа второй группы.

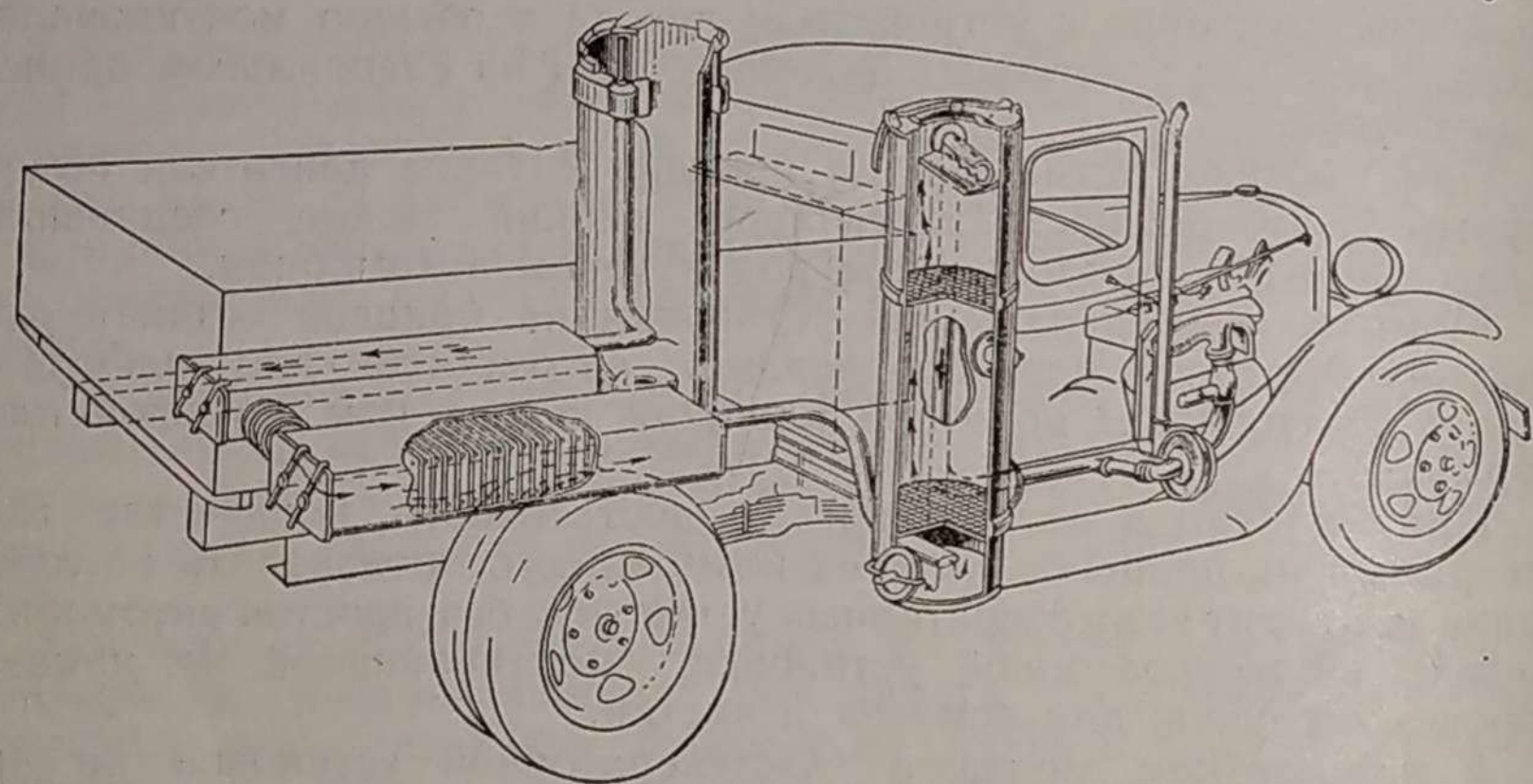
В газогенераторных автомобилях второй группы, изготовленных для постоянной работы на генераторном газе, газогенераторные установки монтируются так, чтобы по возможности не занимать полезной площади кузова и не портить внешнего вида автомобиля. На этих автомобилях, как правило, применяются газогенераторные установки рассредоточенного типа, которые легче разместить в различных местах шасси автомобиля.

Газогенераторные установки блочного типа, которые применялись в ряде случаев, не нашли широкого распространения, так как они малодоступны для обслуживания и устранения возможных повреждений.

Обычно с целью унификации и удешевления производства газогенераторных автомобилей их конструируют с расчетом на использование шасси и агрегатов существующих моделей бензиновых или дизельных автомобилей.

В устройство переоборудуемых двигателей бензиновых автомобилей вводят ряд изменений: устанавливают новые головки цилиндров с повышенной степенью сжатия, устраняют подогрев газовой смеси и увеличивают сечения впускных трубопроводов. В результате этого падение мощности не превышает 20—35%. Для улучшения динамических качеств автомобиля увеличивается передаточное отношение заднего моста путем замены шестерен редуктора или главной передачи.

При использовании для работы на генераторном газе дизельных двигателей степень сжатия снижают до 9—11. В этом случае



Фиг. 120. Автомобиль ГАЗ-42 с газогенераторной установкой для работы на древесных чурках.

падение мощности обычно не превышает 10—12%, так как у газового двигателя при $\alpha = 1,05 \div 1,1$ лучше используется объем цилиндров, чем у дизельного двигателя, у которого $\alpha = 1,3 \div 1,6$.

Работа дизельного двигателя на газе может быть осуществлена и без изменений в двигателе, только за счет установки на нем смесителя. Жидкое топливо в этом случае используется в качестве запала, причем его расход составляет 20—30% обычного расхода при работе двигателя на одном жидком топливе. Падения мощности при присадке жидкого топлива не происходит.

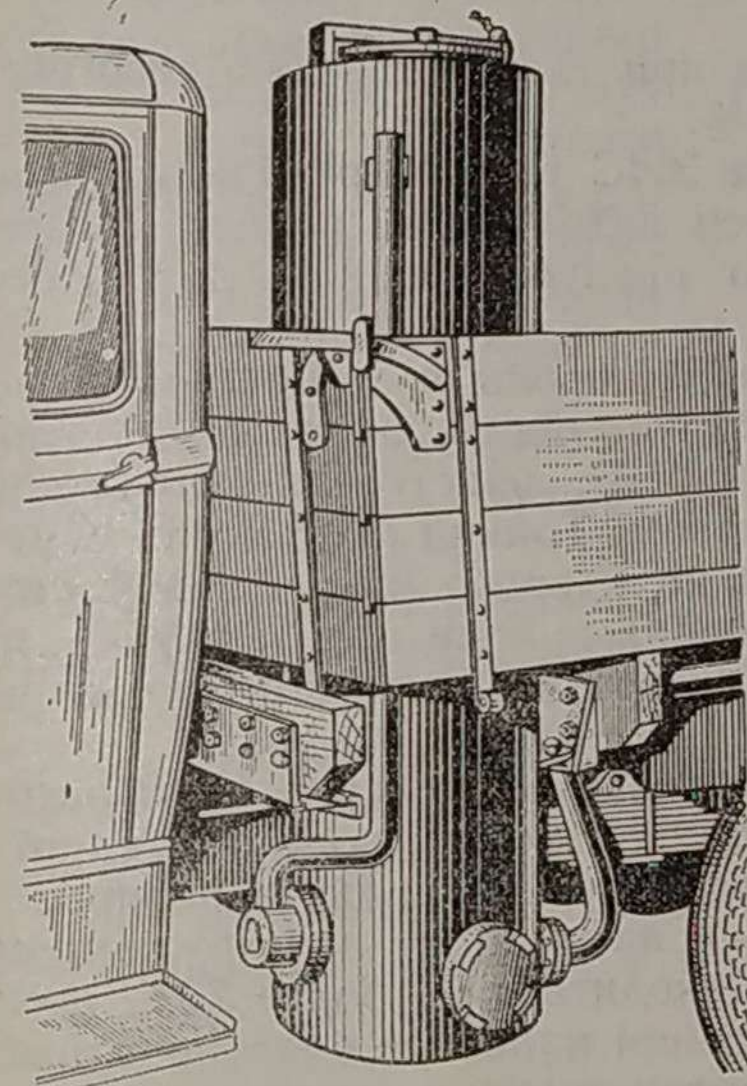
Газогенераторную установку на автомобилях второй группы обычно монтируют сзади кабины водителя. При этом грузовую платформу или укорачивают на соответствующую длину (0,4—0,5 м), или отодвигают назад. И в том, и в другом случае увеличивается нагрузка на заднюю ось груженого автомобиля, что не является желательным,

Подобное размещение газогенераторной установки было принято на автомобиле ГАЗ-42, работающем на древесных чурках (фиг. 120).

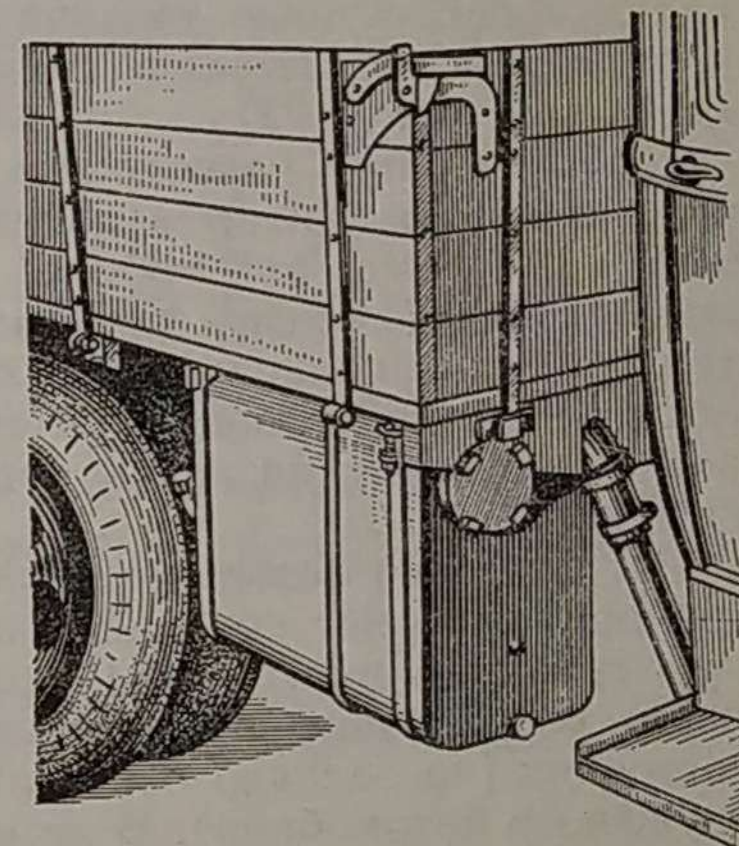
Газогенератор и фильтр тонкой очистки газа при помощи лап установлены сзади кабины на двух поперечных швеллерах, которые крепятся к раме автомобиля посредством стремянок. Грубые очистители-охладители прямоугольной формы расположены в пространстве между рамой и полом грузовой платформы, параллельно продольной оси автомобиля. Чистка грубых очистителей-охладителей производится через люки сзади автомобиля.

За кабиной, в пространстве между газогенератором и фильтром, смонтирован ящик для топлива.

Вентилятор разжиги установлен на правой подножке около крыла переднего колеса. Двигатель автомобиля ГАЗ-42, переоборудованный для работы на генераторном газе, разви-



Фиг. 121. Монтаж работающего на древесном угле газогенератора ЦНИИАТ-УГ-1 поперечного процесса газификации на шасси автомобиля ГАЗ-АА.



Фиг. 122. Монтаж очистителя работающей на древесном угле газогенераторной установки ЦНИИАТ-УГ-1 на шасси автомобиля ГАЗ-АА.

вает мощность 31—32 л. с. Для улучшения динамических качеств автомобиля передаточное число заднего моста увеличено с 6,67 до 7,5.

Иногда для сохранения возможно большей полезной площади грузовой платформы и более равномерного распределения полезной нагрузки на заднюю и переднюю оси автомобиля грузовую платформу не укорачивают. В этом случае в полу грузовой платформы делается вырез для монтажа газогенератора, который огораживается изнутри кузова металлическим листом, а агрегаты

охлаждения и очистки газа размещаются между полом кузова и рамой или же сбоку под кузовом автомобиля.

На фиг. 121 и 122 показано крепление газогенератора и очистителя газогенераторной установки ЦНИИАТ-УГ-1 для работы на древесном угле, которая установлена на шасси автомобиля ГАЗ-АА указанным выше способом.

Газогенератор размещен в левом переднем углу кузова и крепится к кронштейнам, которые, в свою очередь, закреплены непосредственно на деревянных поперечных брусках кузова. Этим достигается значительная экономия металла.

Барботажный очиститель (см. фиг. 122) подвешен на ленточных хомутах с правой стороны под кузовом. Охлаждение газа производится в газопроводе, который, огибая раму автомобиля, соединяет газогенератор с очистителем.

Потеря полезной площади кузова при таком монтаже газогенераторной установки не превышает 5%.

В газогенераторных автомобилях ЗИС газогенераторная установка конструктивно увязана с шасси автомобиля, причем газогенератор монтируется в специально предусмотренном для этого месте (см. фиг. 132).

Газогенератор расположен с правой стороны в специальном вырезе кабины и крепится лапами к кронштейнам, которые установлены на раме автомобиля. Три грубых очистителя-охлаждителя смонтированы поперек рамы под кузовом. Тонкий очиститель с металлическими кольцами смонтирован на кронштейнах с левой стороны, вровень с задней стенкой кабины водителя. Вентилятор разжига вынесен на левую подножку и крепится при помощи кронштейна.

Перенесение газогенераторной установки в переднюю часть автомобиля позволяет сохранить полезную площадь кузова (стандартную грузовую платформу) и получить более правильное распределение веса на переднюю и заднюю оси автомобиля в нагруженном состоянии (на заднюю ось должно приходиться не более 70% веса груженого автомобиля). В этом отношении наиболее благоприятные результаты дают газогенераторные автомобили, в которых кабина водителя вынесена вперед и расположена над двигателем.

В газогенераторных автомобилях второй группы газогенераторная установка не должна выходить за габариты автомобиля. Клиренс по нижним точкам газогенераторной установки должен быть не менее 380—400 мм.

ДИНАМИКА АВТОМОБИЛЕЙ

Динамические качества большинства газогенераторных автомобилей ниже динамических качеств однотипных бензиновых автомобилей, что в основном является результатом падения мощности при переоборудовании бензиновых двигателей на генераторный газ.

На фиг. 123 показаны динамические характеристики автомобилей ГАЗ-АА (бензинового) и ГАЗ-42 (газогенераторного), из которых видно, что величина динамического фактора газогенераторного автомобиля, равная 0,055 кг/кг, на 16,6% ниже динамического фактора однотипного бензинового автомобиля.

На динамику газогенераторных автомобилей также оказывает влияние меньшая приемистость двигателя вследствие инерции генераторного процесса, которая, в свою очередь, зависит от конструкции газогенератора и сорта топлива. Так, например, динамические качества автомобиля, работающего на антраците, будут хуже, чем у однотипного автомобиля, работающего на древесном угле, даже при одинаковом значении максимальной мощности двигателя.

Как известно, динамические качества автомобиля в основном могут быть охарактеризованы следующими двумя параметрами:

1) величиной динамического фактора D на прямой передаче и

2) максимальной скоростью движения автомобиля v_{\max} .

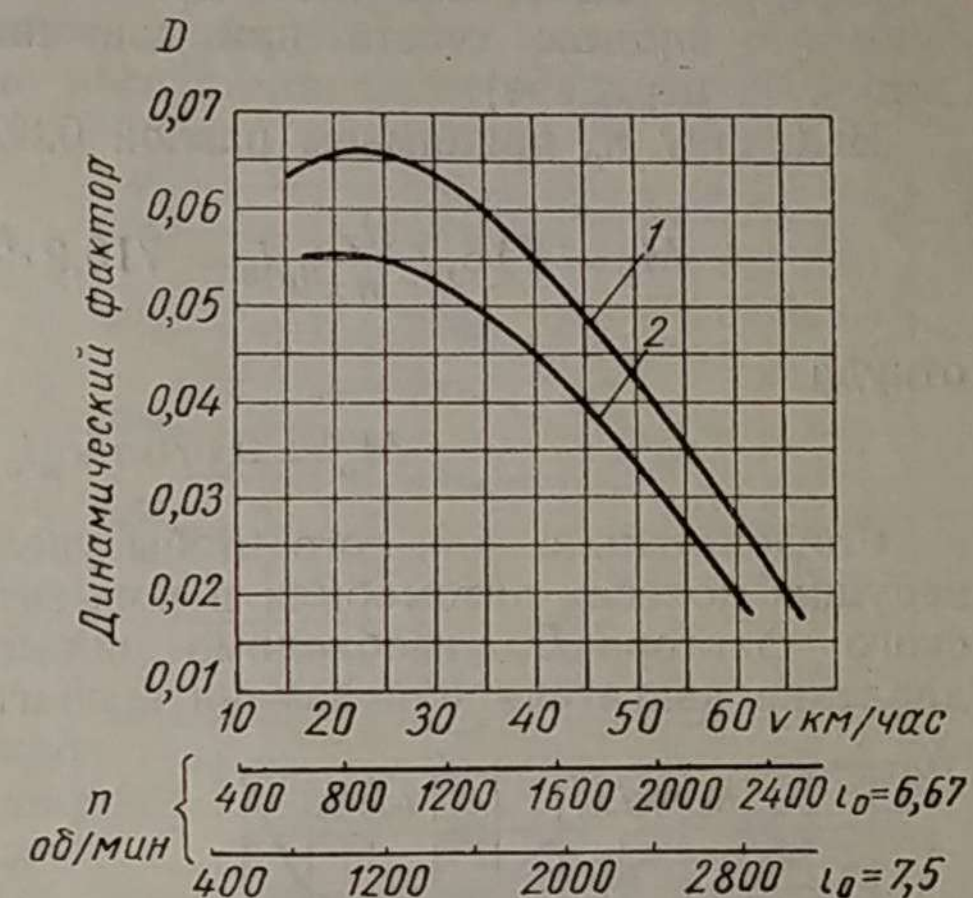
Динамический фактор автомобиля может быть выражен следующим уравнением:

$$D = \frac{P_k - P_w}{G_a} \text{ кг/кг}, \quad (59)$$

где P_k — тяговое усилие на ведущих колесах;
 P_w — сила сопротивления воздуха;
 G_a — полный вес автомобиля.

Значения P_w и G_a для газогенераторных автомобилей обычно бывают несколько больше, чем для однотипных бензиновых автомобилей, так как газогенераторная установка, смонтированная на автомобиле, увеличивает его лобовую площадь на 5—8% и мертвый вес от 8 до 15%.

Однако главное влияние на величину динамического фактора оказывает тяговое усилие P_k , величина которого равна крутящему моменту на ведущих колесах автомобиля M_a , деленному на радиус колеса r_k .



Фиг. 123. Динамические характеристики:

1 — автомобиля ГАЗ-АА ($i_0 = 6,67$); 2 — автомобиля ГАЗ-42 на прямой передаче ($i_0 = 7,5$).

Как известно, крутящий момент на ведущих колесах автомобиля

$$M_a = M \eta_a i_0, \quad (60)$$

где M — крутящий момент двигателя ($M = 716,2 \frac{N_e}{n}$);

η_a — коэффициент полезного действия трансмиссии автомобиля;

i_0 — передаточное число трансмиссии (или передаточное число заднего моста при движении автомобиля на прямой передаче).

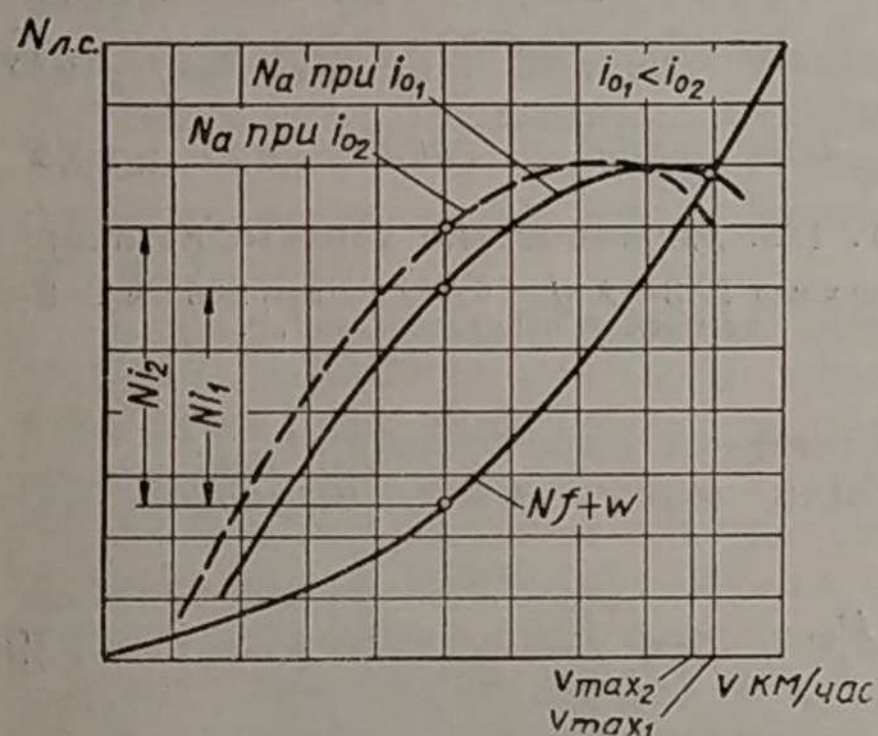
Величину η_a принимаем равной 0,85, тогда

$$M_a = 716,2 \frac{N_e}{n} \eta_a i_0 = 716,2 \cdot \frac{P_e V_a n}{900n} \cdot 0,85 i_0,$$

откуда

$$M_a = 0,676 p_e V_a i_0 \text{ кгм.} \quad (61)$$

Следовательно, для того чтобы увеличить крутящий момент на ведущих колесах автомобиля и повысить этим величину динамического фактора D , необходимо повысить среднее эффективное давление двигателя или заменить двигатель новым большего литража, или же увеличить передаточное число заднего моста.



Фиг. 124. Влияние передаточного числа i_0 заднего моста на максимальную скорость автомобиля и на запас мощности на средних и малых скоростях.

В случае увеличения передаточного числа кривая мощности на ведущих колесах автомобиля сдвигается влево (пунктирная кривая), в результате чего запас мощности N_1 на малых и средних скоростях движения увеличивается, а максимальная скорость, определяемая точкой пересечения кривой мощности автомобиля N_a с кривой внешних сопротивлений N_{f+w} уменьшается.

Производительность автомобиля в тонно-километрах при заданной грузоподъемности и прочих равных условиях прямо пропорциональна средней технической скорости движения, которая в свою очередь зависит от динамического фактора D и максимальной скорости движения v_{max} .

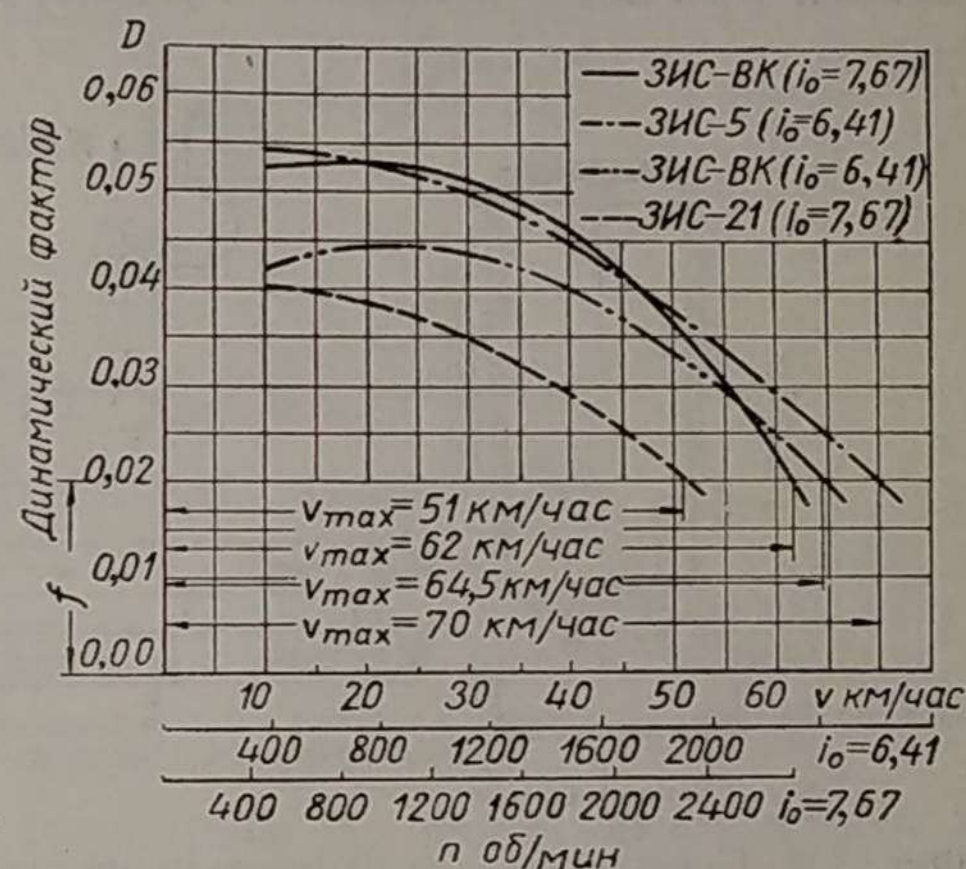
Для газогенераторных автомобилей, которые в большинстве случаев эксплуатируются на дорогах местного значения, влияние максимальной скорости на производительность газогенераторного автомобиля невелико, а влияние динамического фактора огромно. Поэтому увеличение передаточного числа заднего моста, несмотря на снижение максимальной скорости автомобиля, в конечном итоге повышает его производительность.

На фиг. 125 показаны динамические характеристики бензинового автомобиля ЗИС-5 и газогенераторных автомобилей ЗИС-21 и ЗИС-ВК.

Из приведенных данных следует, что динамический фактор газогенераторного автомобиля ЗИС-21, равный 0,04, на 26% меньше, чем динамический фактор бензинового автомобиля ЗИС-5, так как мощность двигателя ЗИС-21 составляет всего лишь 46—47 л. с. Максимальная скорость равна 51 км/час. В случае применения двигателя ЗИС-ВК (с верхними впускными клапанами), который развивает мощность на газе 68,5 л. с. (см. фиг. 114), величина динамического фактора автомобиля повышается до 0,044 даже при сохранении передаточного числа заднего моста бензинового автомобиля ($i_0 = 6,41$). При увеличении передаточного числа заднего моста до 7,67 (обычного для газогенераторного автомобиля ЗИС-21) динамический фактор повышается до уровня динамического фактора бензинового автомобиля ЗИС-5 и даже превышает его на средних скоростях движения.

Таким образом, в результате изменения передаточного числа заднего моста i_0 с 6,41 на 7,67 динамический фактор увеличивается на 18%, а максимальная скорость движения автомобиля снижается всего лишь на 4%.

Для большинства существующих газогенераторных автомобилей величина динамического фактора изменяется в пределах 0,04—0,05, а максимальная скорость равна 50—60 км/час.

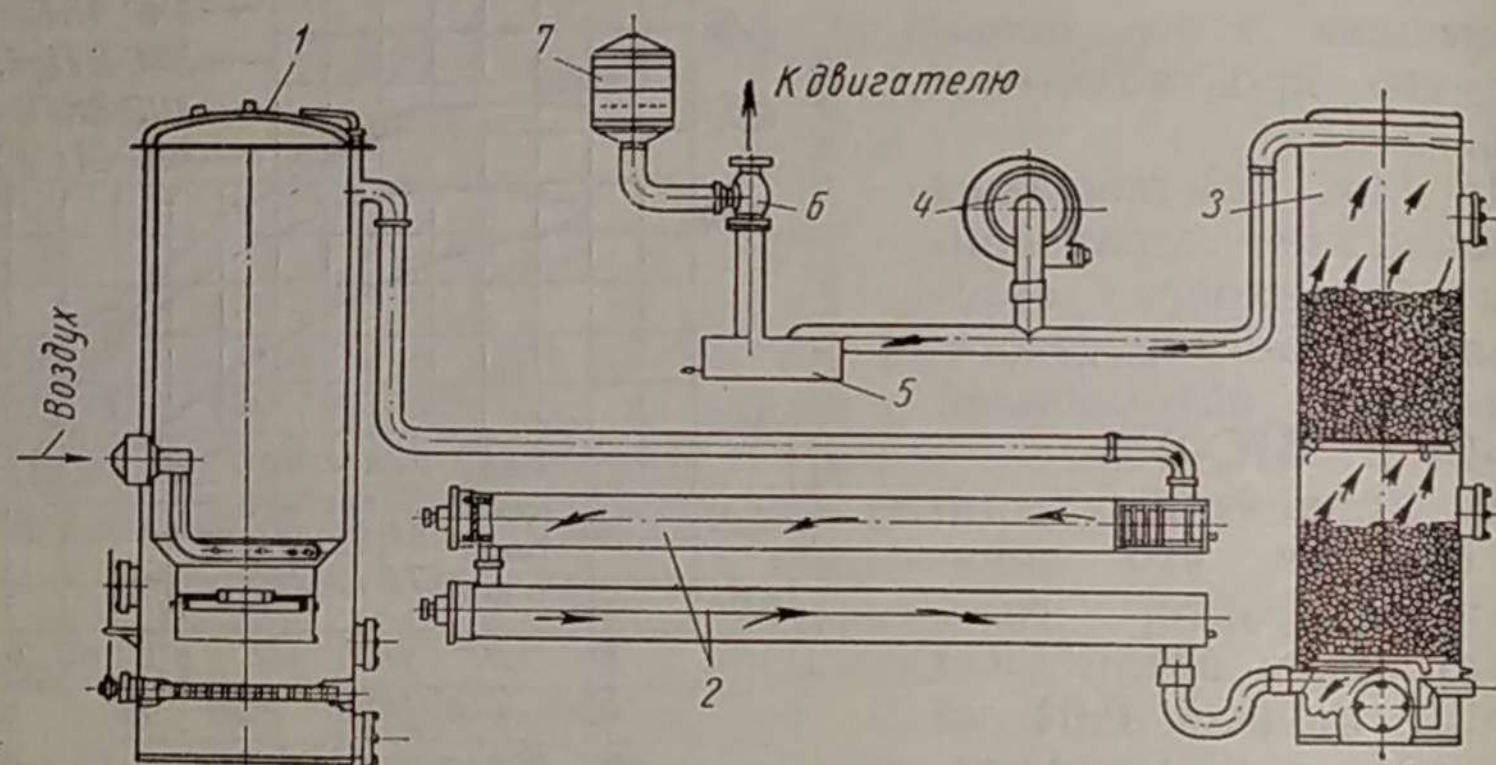


Фиг. 125. Динамические характеристики автомобилей с двигателями ЗИС-5, ЗИС-21 и ЗИС-ВК на прямой передаче (f — коэффициент сопротивления качению).

УСТРОЙСТВО АВТОМОБИЛЕЙ

Советская автомобильная промышленность до 1941 г. выпускала два типа газогенераторных автомобилей — ГАЗ-42 грузоподъемностью 1,2 т и ЗИС-21 грузоподъемностью 2,5 т. Эти автомобили предназначались для работы на древесных чурках и имели тождественные схемы газогенераторных установок.

Для указанных типов автомобилей были применены газогенераторы обращенного процесса газификации с цельнолитыми камерами, очистители-охладители с перфорированными пластинами и фильтры тонкой очистки с кольцами. Разница заключалась только в разме-



Фиг. 126. Принципиальная схема газогенераторных установок Г-59-01 и Г-69-01 для газификации древесных чурок, торфа и бурого угля:

1 — газогенератор; 2 — грубый очиститель-охладитель; 3 — тонкий очиститель; 4 — вентилятор; 5 — отстойник; 6 — смеситель; 7 — воздушный фильтр.

рах отдельных агрегатов, их размещении на шасси автомобиля, а также в том, что газогенераторная установка ЗИС-21 имела три секции грубых очистителей-охладителей, а установка ГАЗ-42 — две секции.

В 1940—1941 гг. в НАТИ были разработаны конструкции предназначенных для работы на древесном угле газогенераторных установок Г-21А-2 для автомобиля ГАЗ и Г-23А-2 для автомобиля ЗИС, которые монтировались на те же шасси, что и предназначенные для работы на древесных чурках газогенераторные установки ГАЗ-42 и ЗИС-21.

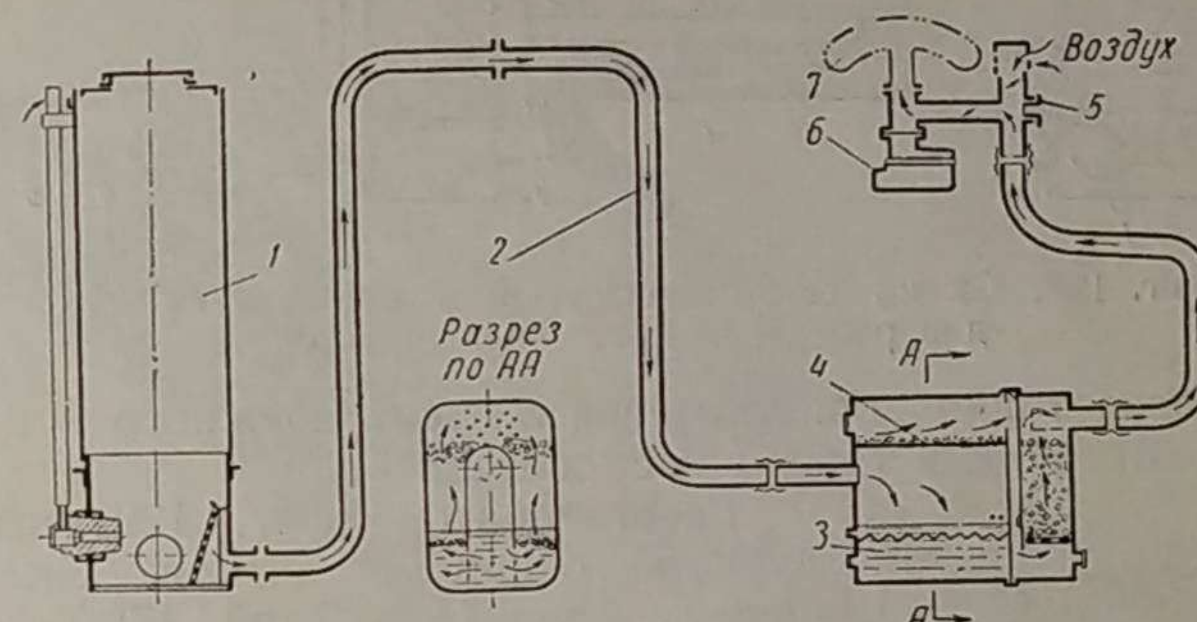
В 1941—1942 гг. НАТИ сконструировал упрощенные газогенераторные установки Г-59-01 для автомобиля ГАЗ-АА и Г-69-01 для автомобиля ЗИС-5, предназначенные для работы на древесных чурках, торфе и буром угле.

Принципиальная схема этих установок показана на фиг. 126. Газогенераторные установки Г-59-01 и Г-69-01, особенно в варианте для древесных чурок, изготовлялись в большом количестве различ-

ными организациями и в то время получили широкое распространение.

Примерно в это же время Центральный научно-исследовательский институт автомобильного транспорта разработал конструкции газогенераторных установок ГАЗ-УГ-1 и ЗИС-УГ-2 для работы на древесном угле. Их принципиальная схема показана на фиг. 127.

Эти установки отличались от прежних конструкций НАТИ (Г-21А-2 и Г-23А-2) меньшими размерами и малым весом, а также отсутствием водяного охлаждения фурмы и отсутствием матерчатого фильтра, который был заменен барботажным очистителем. Эти



Фиг. 127. Принципиальная схема газогенераторных установок ГАЗ-УГ-1 и ЗИС-УГ-2 для работы на древесном угле (конструкции ЦНИИАТ):

1 — газогенератор; 2 — охладитель; 3 — очиститель; 4 — кольца; 5 — смеситель; 6 — карбюратор; 7 — впускной трубопровод двигателя.

установки изготовлялись в 1943—1944 гг. рядом автохозяйств и организаций.

В последующие годы производство газогенераторных автомобилей было возобновлено на Уральском автозаводе имени Сталина совместно с Челябинским кузнечно-прессовым заводом.

До 1952 г. УралЗИС выпускал модифицированный тип газогенераторного автомобиля ЗИС-21 — модель ЗИС-21А. С 1952 г. завод перешел на выпуск новой модели газогенераторного автомобиля УралЗИС-352.

Ниже приводится описание газогенераторных автомобилей ЗИС-21А и УралЗИС-352.

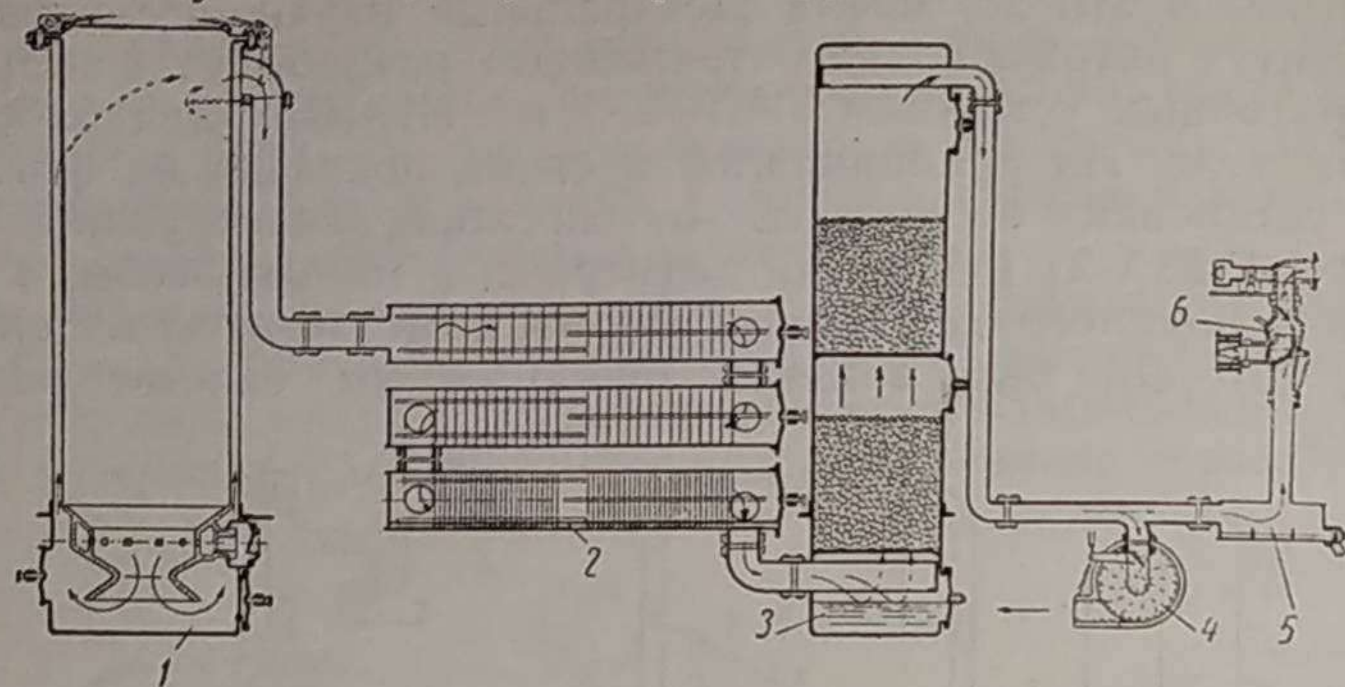
Газогенераторный автомобиль ЗИС-21А

Газогенераторный автомобиль ЗИС-21А грузоподъемностью 2,5 т был создан на базе автомобиля ЗИС-5 производства Уральского автозавода имени Сталина и газогенераторной установки автомобиля ЗИС-21 довоенного образца.

В качестве топлива для газогенераторного автомобиля ЗИС-21А служат древесные чурки с абсолютной влажностью до 22%.

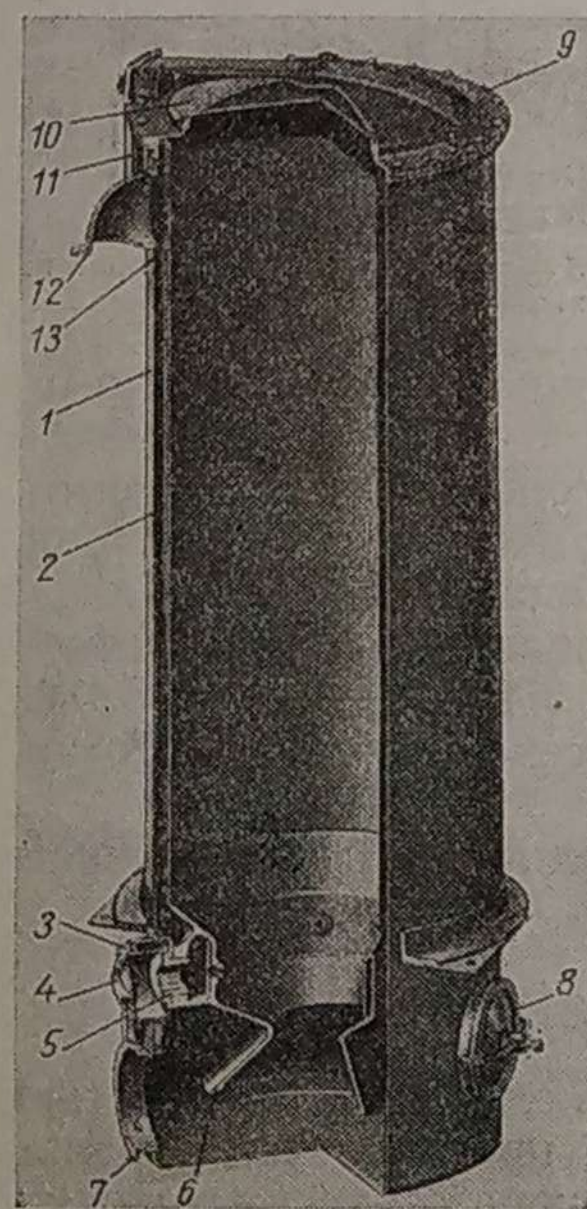
Принципиальная схема газогенераторной установки ЗИС-21А показана на фиг. 128. Газогенераторная установка состоит из газо-

генератора 1 обращенного процесса газификации производительностью по газу 100 м³/час, батареи грубых очистителей-охладителей



Фиг. 128. Схема газогенераторной установки ЗИС-21А для работы на древесных чурках.

лей 2, фильтра тонкой очистки газа 3, центробежного вентилятора разжига 4, отстойника газа 5 и смесителя 6.



Фиг. 129. Газогенератор ЗИС-21А.

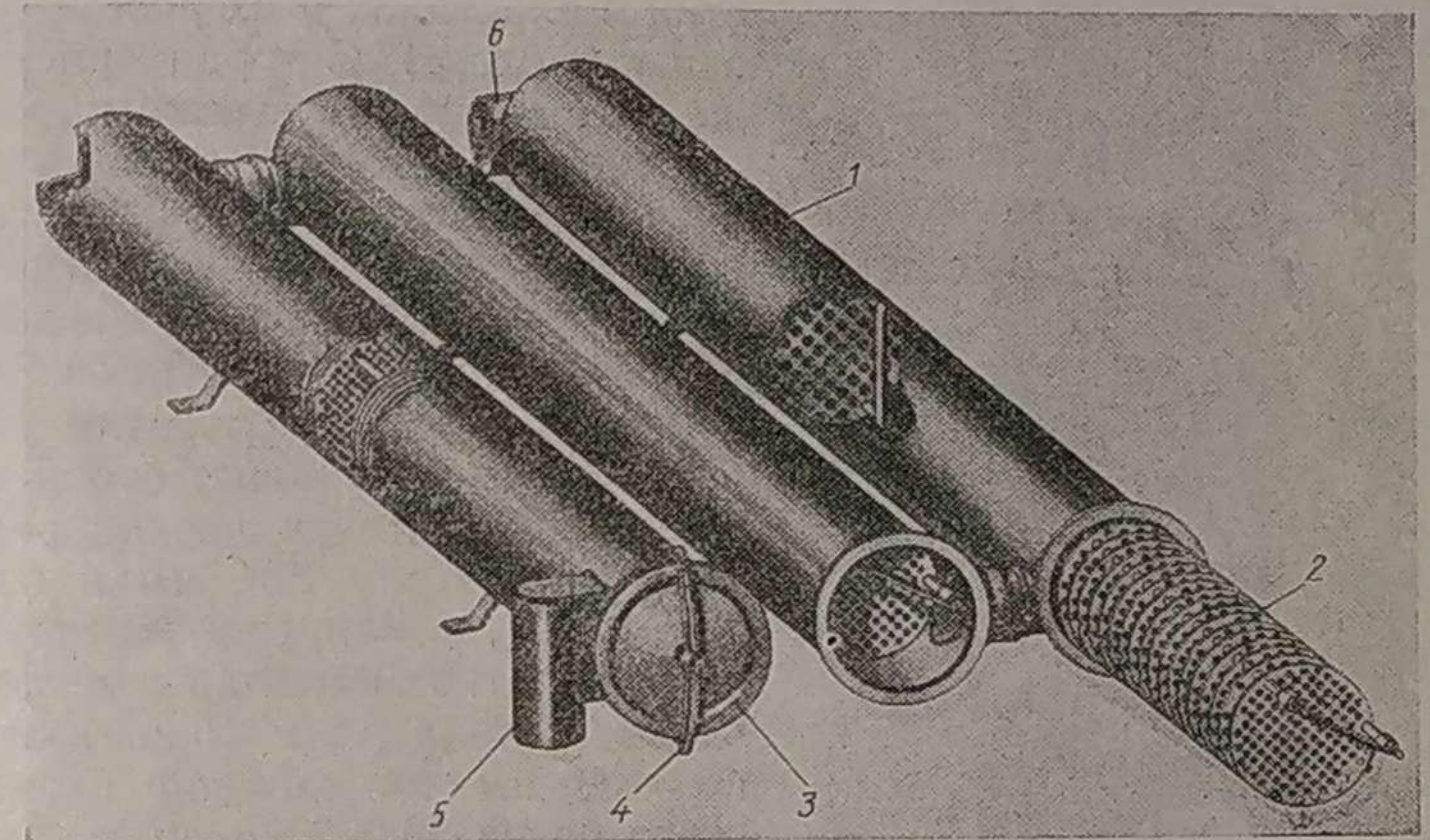
Газогенератор (фиг. 129) имеет следующие основные детали. Цилиндрический корпус 1 высотой 1790 мм и наружным диаметром 554 мм, выполненный из 2-миллиметровой листовой стали, внутренний бункер 2, к нижней части которого приварена цельнолитая стальная камера 6 газификации, и загрузочный люк 10; фланец люка соединен при помощи прокладок и болтов с фланцами корпуса и внутреннего бункера газогенератора.

Откидная крышка загрузочного люка изготовлена из двух штампованных листов, края которых образуют кольцевое гнездо для прокладки, изготовленной из асбестового плетеного шнура. Крышка прижимается к горловине загрузочного люка при помощи двухлистовой рессоры 9 и запорной рукоятки 11 с накладной петлей. При такой конструкции запора загрузочный люк одновременно является и предохранительным клапаном на случай воспламенения газа в бункере.

В нижней части корпуса газогенератора расположены два боковых люка, один люк 7 служит для очистки зольника от очаговых остатков, а люк 8 — для засыпки угля в дополнительную восстановительную зону, расположенную вокруг камеры

газификации. Эти люки имеют кольцевые прокладки из листового асбеста и штампованные крышки, которые прижимаются к отбортованным горловинам люков при помощи скоб, снабженных тяжкими болтами. В горловину зольникового люка 7 вставлена решетка, препятствующая произвольному высыпанию топлива при снятой крышке люка.

В верхней части корпуса газогенератора расположен газоотборный патрубок 12. Для создания более равномерного обогрева бункера поднимающимся снизу потоком горячего газа ниже газоотбор-



Фиг. 130. Батарея очистителей-охладителей газогенераторной установки ЗИС-21А:

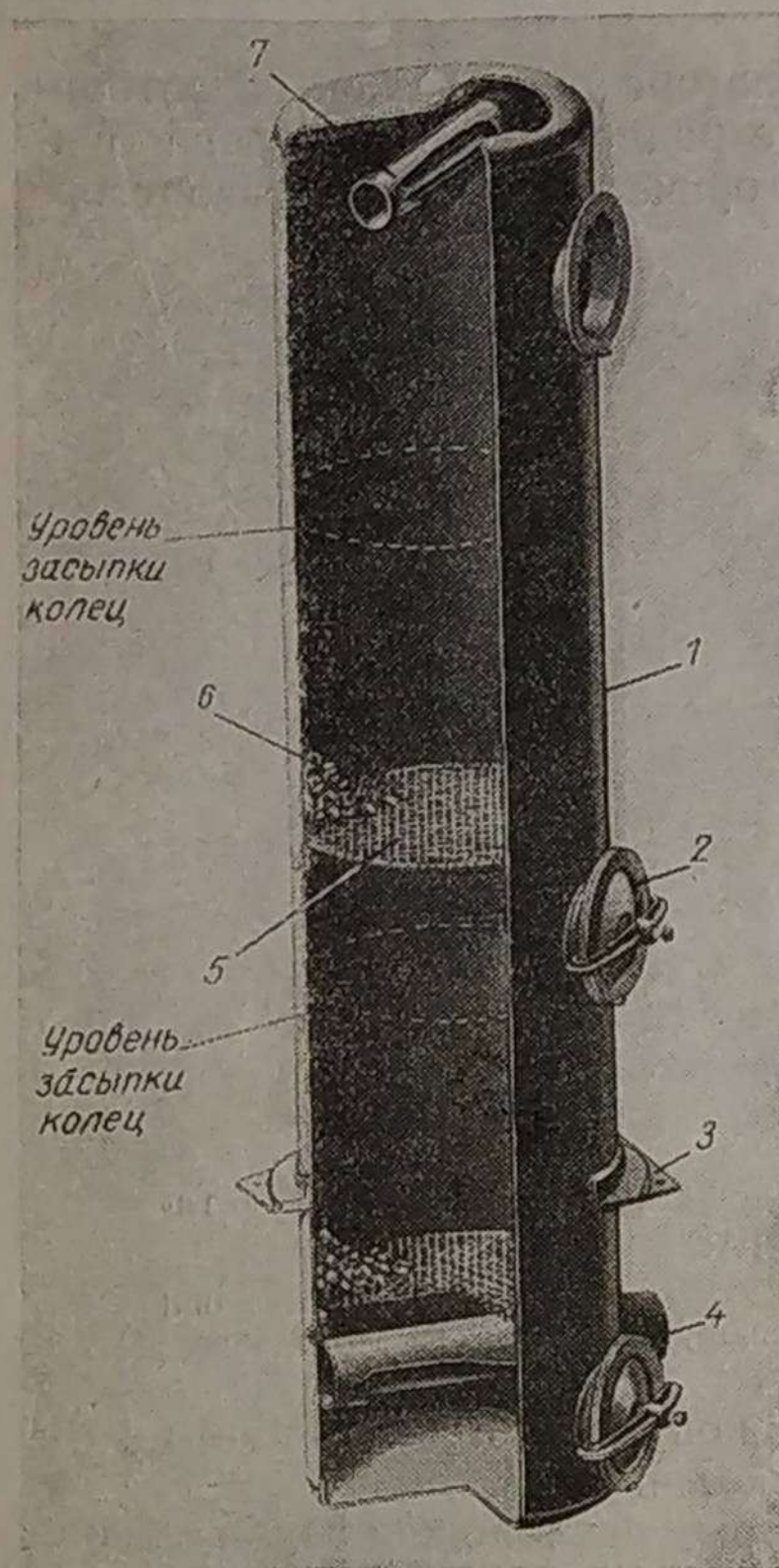
1 — корпус грубого очистителя-охладителя; 2 — секция перфорированных пластин; 3 — крышка люка; 4 — скоба; 5 — выходной патрубок; 6 — входной патрубок.

ного патрубка в пространстве между корпусом и внутренним бункером приварено отражательное полукольцо 13.

Камера газификации имеет 10 фурм, расположенных в стенке фурменного пояса. Диаметр фурменного пояса равен 340 мм, а расстояние от плоскости расположения фурм до нижней кромки камеры 205 мм. Горловина камеры диаметром 150 мм расположена на расстоянии 115 мм от фурменного пояса. При помощи фурторки 5 фурменный пояс камеры газификации соединен с воздухоподводящей коробкой 3, которая имеет обратный клапан 4. Снаружи к корпусу газогенератора, несколько выше воздухоподводящей коробки, приварены лапы для крепления газогенератора, выполненные из углового железа, согнутого в виде неполного кольца, и двух пластин из листовой стали. Бункер газогенератора вмещает 85 кг древесных чурок, а камера газификации 15 кг древесного угля.

Батарея грубых очистителей-охладителей (фиг. 130) состоит из трех последовательно включенных (при помощи переходных

патрубок и шлангов с хомутами) горизонтально расположенных цилиндров диаметром 204 мм и длиной 1906 мм; в каждом цилиндре помещено по две секции перфорированных пластин. Каждая секция пластин при помощи распорных трубок и концевых гаек собрана на трех стержнях; на двух из них, большей длины, укреплена скоба для вытаскивания секций из корпуса очистителя при чистке. Число пластин в каждой секции, количество отверстий в пластинах и их размер указан в табл. 24. С торца очистителя закрываются крышками, конструкция которых аналогична крышкам нижних люков газогенератора. Грубые очистители-охладители имеют объем 180 л и поверхность охлаждения 3,87 м².



Фиг. 131. Фильтр тонкой очистки газа газогенераторной установки ЗИС-21А:

1 — корпус фильтра; 2 — люк для засыпки колец; 3 — лапа крепления фильтра; 4 — входной патрубок; 5 — сетка; 6 — кольца; 7 — выходной патрубок.

Для удаления излишнего конденсата в нижней части фильтра на расстоянии 125 мм от дна имеется сливная трубка с диаметром проходного отверстия 8 мм.

Снаружи к корпусу очистителя приварены лапы крепления, состоящие из согнутого по окружности фильтра уголка и двух пластин из листовой стали. Общий объем фильтра составляет 208 л.

Фильтр тонкой очистки газа (фиг. 131) представляет собой вертикальный цилиндрический резервуар, диаметром 384 мм и высотой 1810 мм, внутри резервуара на двух сетках насыпаны металлические кольца (15 × 15 мм) слоем по 400 мм на каждой сетке — всего более 20 000 колец, которые занимают объем 93 л. Для загрузки и выгрузки колец на боковой поверхности корпуса фильтра имеются три люка; конструкция этих люков тождественна нижним люкам газогенератора. Поступление газа в фильтр осуществляется через нижнюю газораспределительную трубу, а отвод газа — через верхнюю трубу. Эти трубы расположены горизонтально и имеют продольные щели для создания равномерного потока газа по всему сечению фильтра.

Для удаления излишнего конденсата в нижней части фильтра на расстоянии 125 мм от дна имеется сливная трубка с диаметром проходного отверстия 8 мм.

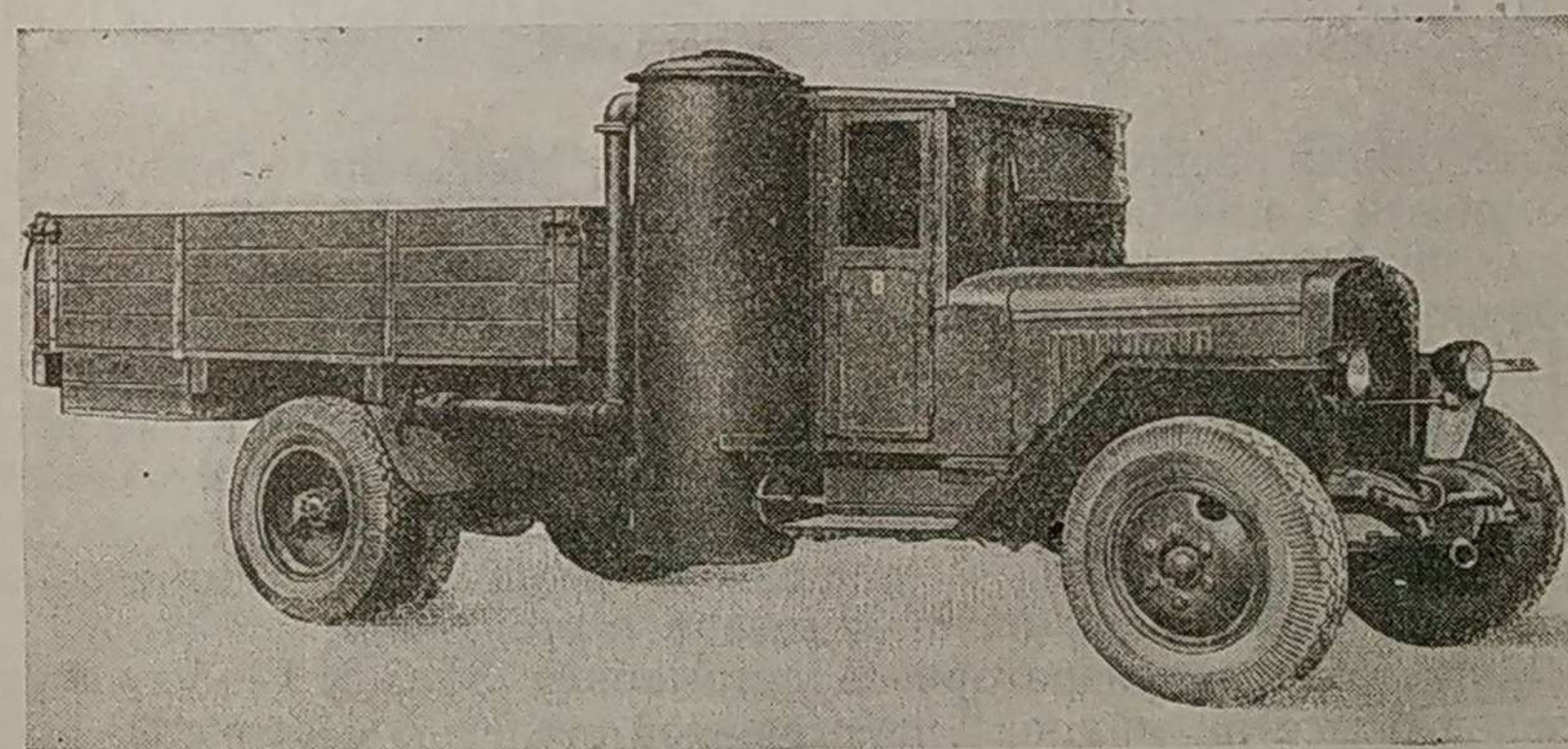
Снаружи к корпусу очистителя приварены лапы крепления, состоящие из согнутого по окружности фильтра уголка и двух пластин из листовой стали. Общий объем фильтра составляет 208 л.

В табл. 38 дана весовая характеристика отдельных элементов газогенераторной установки, а на фиг. 132 и 133 показано их размещение на шасси автомобиля ЗИС-21А.

Таблица 38

Наименование	Вес в кг
Газогенератор в сборе	200
Грубые очистители-охладители	60
Секции дисков грубых очистителей-охладителей	65
Тонкий фильтр (без колец)	55
Металлические кольца	58
Вентилятор с электродвигателем и тросом управления в сборе	14
Отстойник газа	2,5
Смеситель с тросом управления	3,4
Трубопроводы	23
Шланги резиновые	2,8
Детали крепления	36,3
Итого	520

Газогенератор расположен справа по ходу автомобиля в специальном вырезе кабины и установлен на кронштейне, которые при помощи болтов крепятся к раме автомобиля.

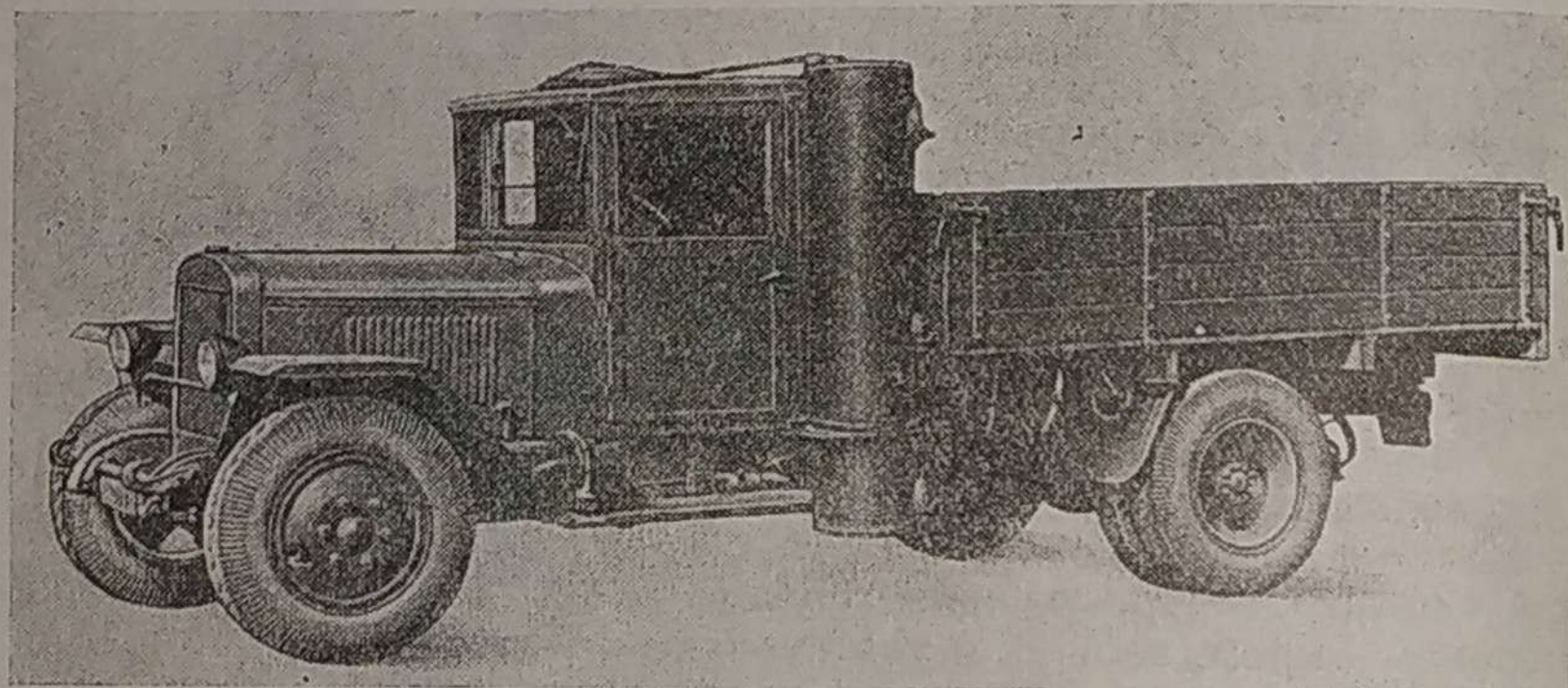


Фиг. 132. Газогенераторный автомобиль ЗИС-21А (вид со стороны газогенератора).

Батарея грубых очистителей-охладителей расположена между рамой и грузовой платформой автомобиля поперек его продольной оси, крышками на левую сторону. Газопровод, соединяющий газогенератор с первым (задним) грубым очистителем, состоит из двух труб — вертикальной, имеющей на конце фланец для крепления

к выходному патрубку газогенератора, и горизонтальной, соединенной с вертикальной трубой и патрубком грубого очистителя резиновыми шлангами с хомутами.

Фильтр тонкой очистки газа расположен за подножкой с левой стороны кабины водителя и установлен на кронштейнах, которые при помощи болтов укреплены на раме автомобиля. Газопровод состоит из вертикальной трубы и трубы, проложенной под брызговиком вдоль рамы автомобиля; трубы соединяют фильтр тонкой очистки с отстойником.



Фиг. 133. Газогенераторный автомобиль ЗИС-21А (вид со стороны фильтра тонкой очистки газа).

Отстойник расположен под картером двигателя поперек оси автомобиля и при помощи вертикальной трубы соединен со смесителем двигателя. Для слива скопившегося конденсата отстойник снабжен специальным краном.

Центробежный вентилятор с электромотором СГ-143, устройство и характеристика которого были приведены на фиг. 87 и 88, установлен на левой подножке автомобиля на специальном кронштейне. Входной патрубок вентилятора имеет заслонку, управляемую тросом из кабины водителя, и соединен с газопроводом, который соединяет фильтр тонкой очистки газа с отстойником.

Двигатель газогенераторного автомобиля ЗИС-21А оборудован головкой блока цилиндров с повышенной степенью сжатия ($\epsilon = 7$), отдельными впускным и выпускным трубопроводами и пусковым карбюратором горизонтального типа марки К-12Е.

Электрооборудование двигателя ЗИС-21А состоит из двух аккумуляторных батарей ЗСТ-112 напряжением 6 в каждая, свечей зажигания НМ 12/15А, стартера МАФ-31, генератора ГА-8, реле-регулятора РР-17, электродвигателя вентилятора разжига СГ-143 и т. д.

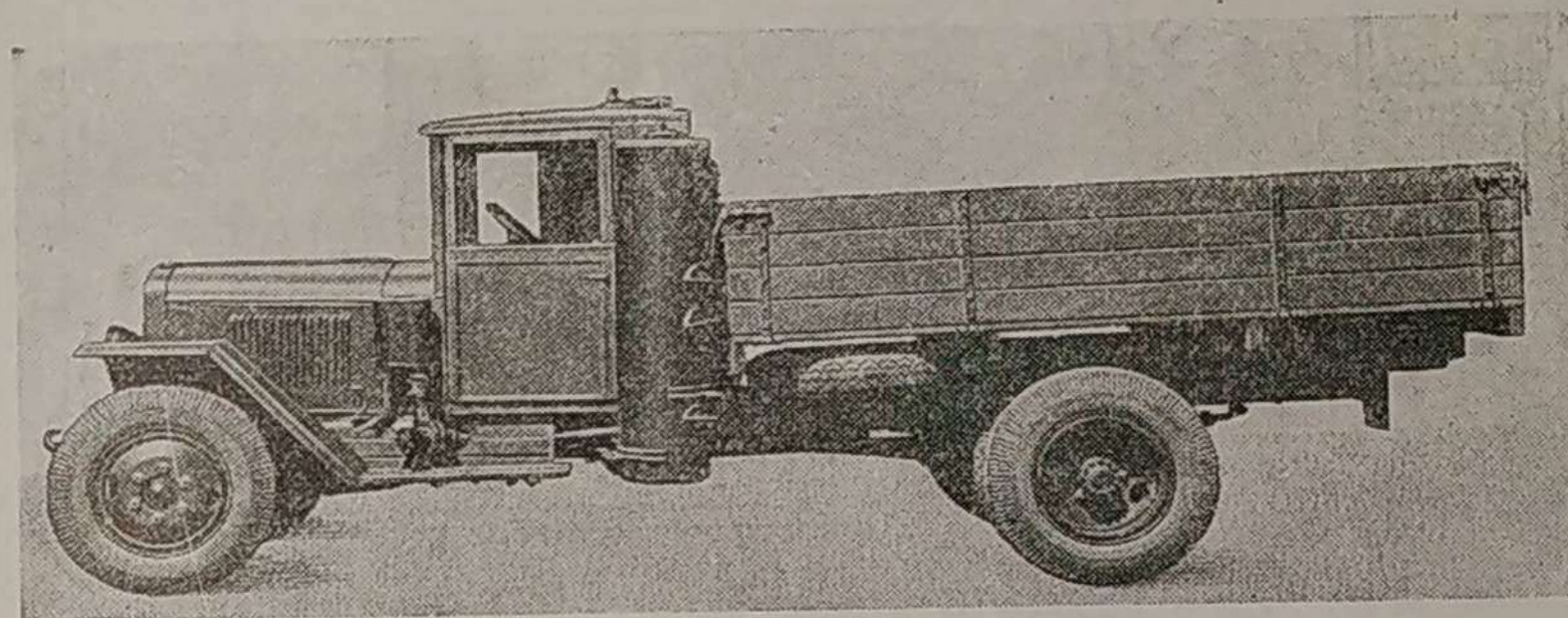
При работе на генераторном газе двигатель развивает мощность 45 л. с. при 2400 об/мин. В этом случае автомобиль с полной на-

грузкой при передаточном числе главной передачи 7,67 : 1 может развить максимальную скорость на горизонтальном участке дороги с усовершенствованным покрытием до 56 км/час.

При работе автомобиля на сухих древесных чурках с абсолютной влажностью от 16 до 22% расход чурок в среднем составляет 90—100 кг на 100 км пробега при движении по усовершенствованному шоссе и 130—140 кг на 100 км пробега при движении по проселочным дорогам.

Газогенераторный автомобиль УралЗИС-352

Газогенераторный автомобиль УралЗИС-352 (фиг. 134) грузоподъемностью 2,5 т создан, так же как и автомобиль ЗИС-21А, на базе бензинового автомобиля ЗИС-5 и имеет двигатель той же



Фиг. 134. Внешний вид газогенераторного автомобиля УралЗИС-352 со стороны фильтра и подогревателя.

конструкции (ЗИС-21А) и то же измененное передаточное число главной передачи (7,67 : 1).

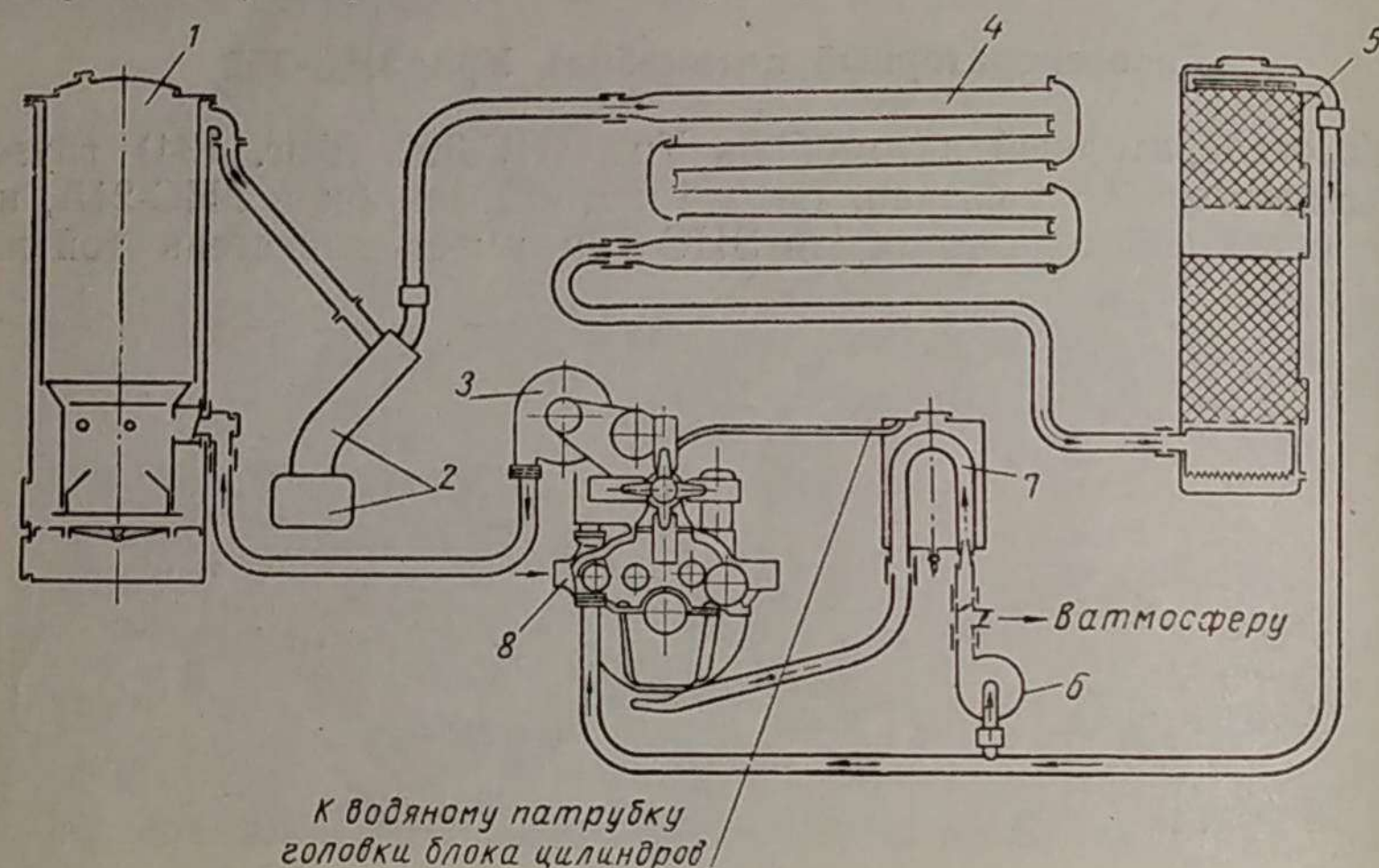
В отличие от автомобиля ЗИС-21А на автомобиле УралЗИС-352 установлена совершенно новая конструкция газогенераторной установки, которая рассчитана на применение древесных чурок с повышенной абсолютной влажностью — до 40%.

Газогенераторная установка, принципиальная схема которой показана на фиг. 135, состоит из следующих элементов: газогенератора обращенного процесса газификации 1, который снабжен вентилятором наддува 3 с приводом от двигателя, циклонного очистителя 2 для грубой очистки газа, трубчатого охладителя 4 газа, фильтра 5 тонкой очистки газа, вентилятора 6 разжига, предпускового подогревателя 7 двигателя и смесителя 8.

Газогенератор (фиг. 136) состоит из корпуса 1, имеющего высоту 1670 мм и наружный диаметр 554 мм, и внутреннего бункера 2, к которому приварена пятифурменная камера 3 газификации. Загрузочный люк 11 имеет штампованную крышку и запорное устройство, состоящее из двухлистовой рессоры и рукоятки

с откидной петлей. В газогенераторе установлена колосниковая решетка 8, расположенная вне потока горячих газов. Пространство между днищем корпуса газогенератора и колосниковой решеткой служит зольником.

Корпус газогенератора в нижней своей части имеет два расположенных друг под другом резьбовых люка с крышками 7. Нижний люк (зольниковый) служит для удаления очаговых остатков, а верхний (смотровой) — для проверки камеры газификации и



Фиг. 135. Принципиальная схема газогенераторной установки УралЗИС-352 для работы на древесных чурках (сплошными стрелками показан путь газа и воздуха при работе двигателя, а штриховыми — при подогреве двигателя).

удаления скопившегося вокруг нее древесного угля. В верхней части корпуса расположен газоотборный патрубок 12.

Корпус камеры 3 газификации выполнен из 8-миллиметровой листовой стали в виде цилиндра с внутренним диаметром 340 мм и высотой 325 мм, который в своей верхней части отбортован на конус и приварен к бункеру, имеющему внутренний диаметр 495 мм. Общая высота камеры газификации составляет 415 мм. К боковой поверхности корпуса камеры приварена коробка 4 распределения воздуха с обратным клапаном 5, которая четырьмя трубами соединена с фурмами камеры газификации, приваренными в верхней цилиндрической части ее корпуса. Пятая фурма непосредственно соединяется с пространством воздухораспределительной коробки. Расстояние фурменного пояса от нижней кромки камеры составляет 260 мм. Литая из жароупорной стали конусная вставка 6* высотой 155 мм образует горловину камеры диаметром 140 мм; конусная вставка опирается на четыре пальца, полукруг-

* В первых образцах вставка изготовлялась из специального чугуна.

лые головки которых приварены к наружной стороне корпуса камеры. Уплотнение между корпусом камеры и конусной вставкой-горловиной достигается при помощи асбестового шнура и засыпанного поверх него слоя золы.

Колосниковая решетка состоит из штампованной неподвижной кольцевой части и литой из ковкого чугуна подвижной средней части, качание которой может осуществляться при помощи рукоятки 9, расположенной снаружи корпуса газогенератора.

Наличие колосниковой решетки позволяет работать без периодической полной очистки газогенератора и пополнения камеры газификации свежим древесным углем. Кроме того, колосниковая решетка дает возможность производить чистку зольника при горячем газогенераторе.

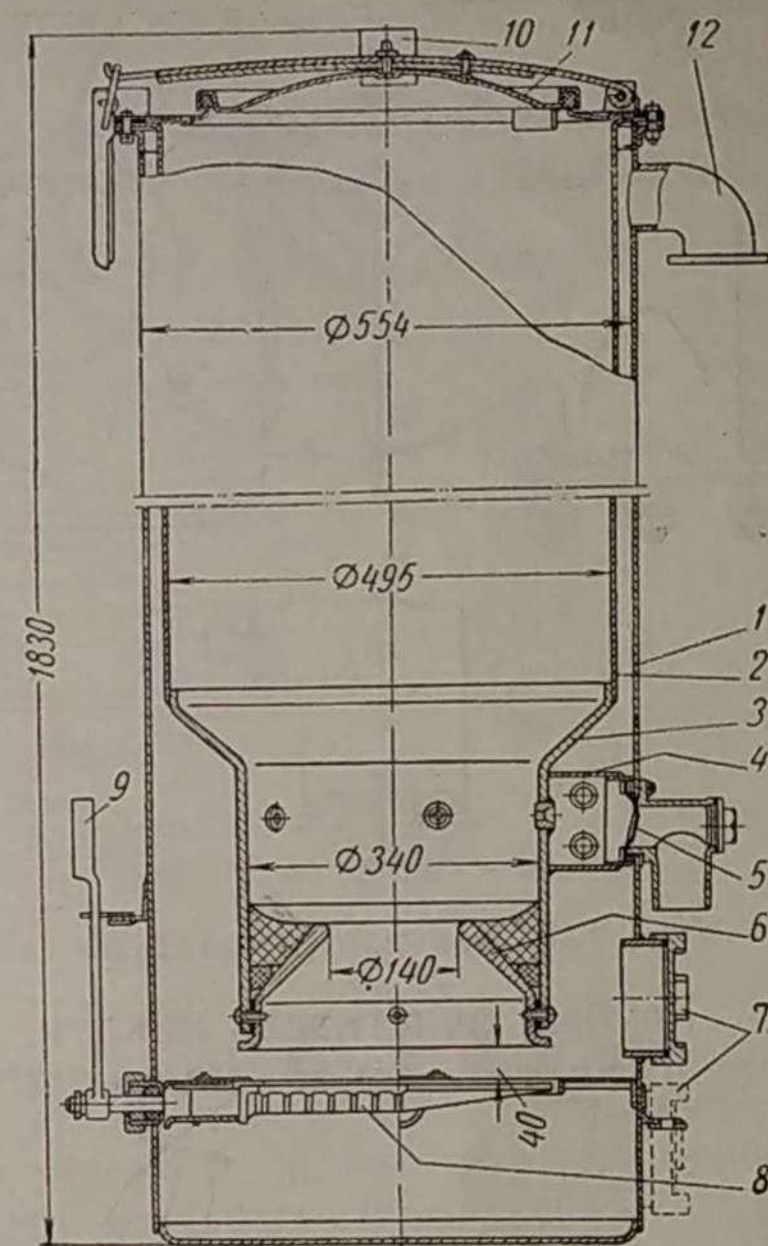
В крышке газогенератора имеется патрубок 10 с заслонкой, через который пары влаги, а вместе с ними и часть продуктов сухой перегонки могут удаляться в атмосферу в том случае, если работа газогенератора производится на древесных чурках с абсолютной влажностью более 40%.

Удаление паро-газовой смеси в атмосферу осуществляется при помощи давления, создаваемого в газогенераторе вентилятором наддува 3 (фиг. 135), нагнетательный патрубок которого соединен газопроводом с коробкой распределения воздуха.

Вентилятор наддува представляет собой центробежный нагнетатель, который состоит из литого чугунного корпуса и крыльчатки закрытого типа, сидящий на одном валу со шкивом (фиг. 137). Вал опирается на два шарикоподшипника, расположенных в корпусе нагнетателя. Нагнетатель приводится в движение от двигателя автомобиля при помощи клиновидной ременной передачи. Приводной шкив вентилятора изготовлен за одно целое со шкивом вентилятора двигателя; для натяжения ремня предусмотрен специальный натяжной ролик, который установлен на кронштейне нагнетателя.

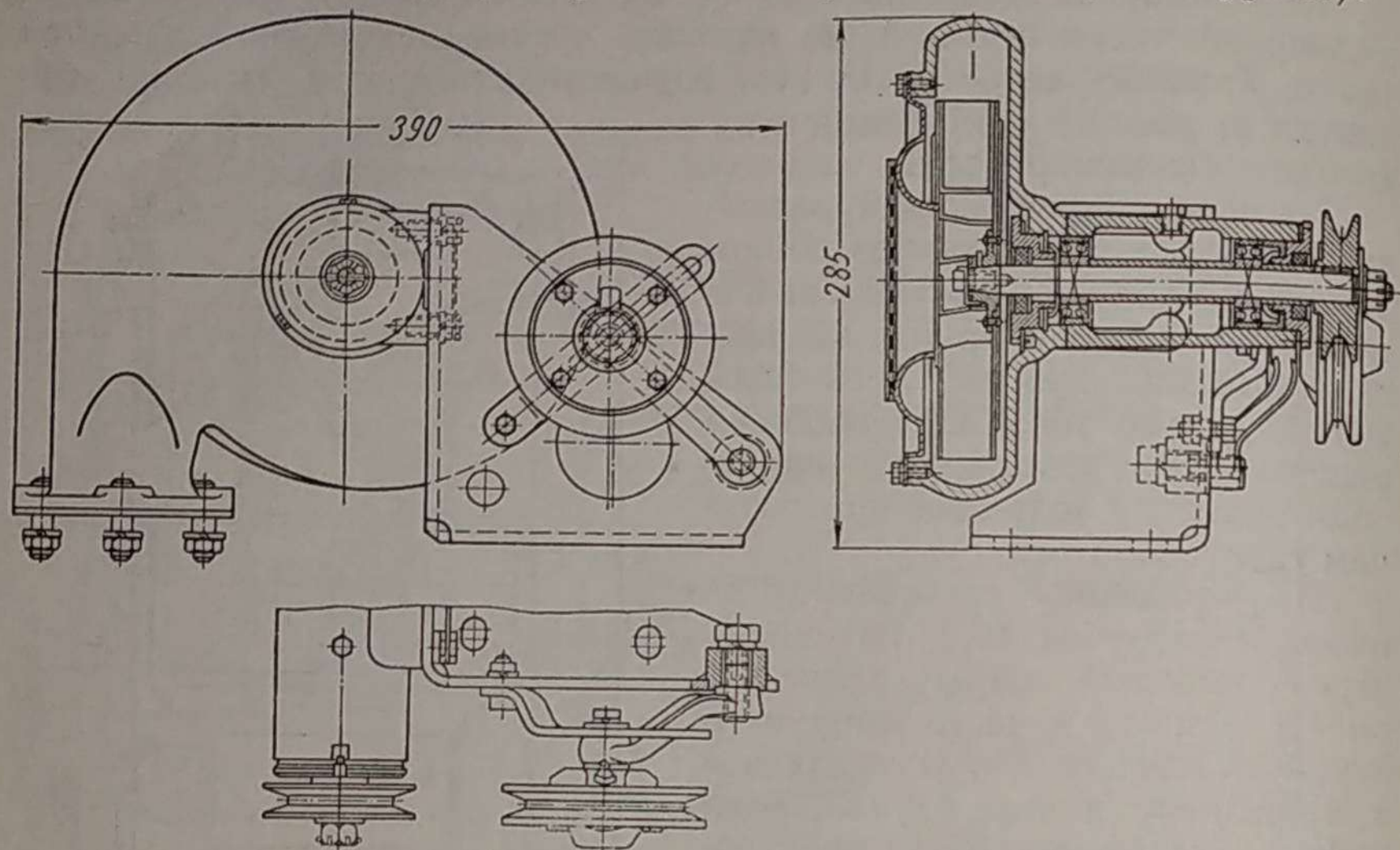
При 2400 об/мин коленчатого двигателя число оборотов крыльчатки вентилятора составляет 6500 в минуту; при этом создается напор, равный 300 мм вод. ст.

При работе газогенератора без выброса паро-газовой смеси в атмосферу создаваемый нагнетателем напор используется для



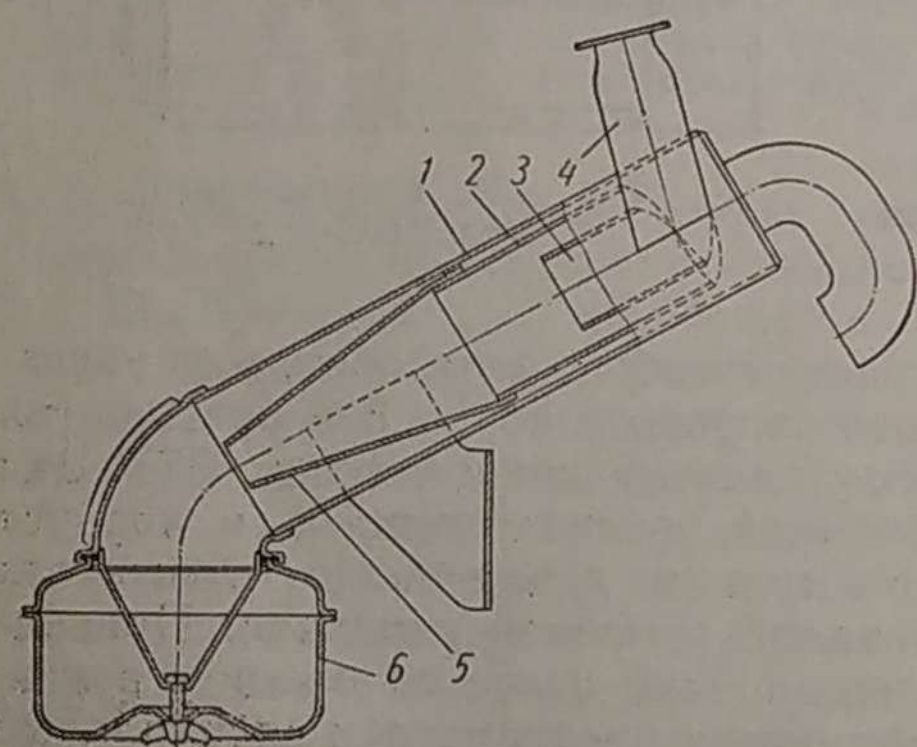
Фиг. 136. Газогенератор УралЗИС-352.

частичной компенсации потерь мощности двигателя, получающихся в результате ухудшения качества генераторного газа при работе газогенератора на древесных чурках с повышенной абсолютной влажностью до 40% (по сравнению с работой на сухих чурках).



Фиг. 137. Вентилятор наддува газогенераторной установки УралЗИС-352.

Грубый очиститель циклон, расположенный наклонно (фиг. 138), представляет собой цилиндрический корпус 1, изготовленный из 1,5-миллиметровой листовой стали, внутри которого приварена рабочая камера 2.



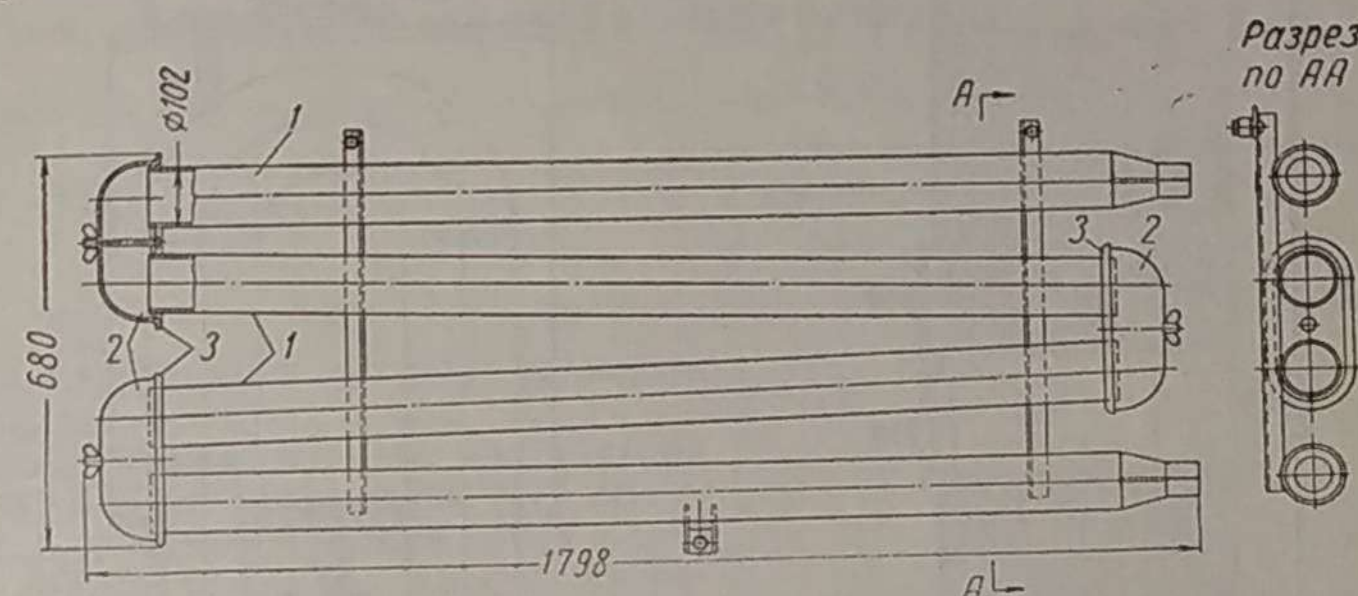
Фиг. 138. Грубый очиститель циклон газогенераторной установки УралЗИС-352 (1-й вариант).

Камера состоит из спирального входа, расположенного вокруг выходного патрубка 3 под углом 75° к его оси, из цилиндрической части и конуса 5 для направления уловленной пыли в пылесборник 6. Пылесборник выполнен в виде съемной штампованной чашки, которая крепится к циклону при помощи центрального болта и барашка. Входной патрубок 4, расположенный тангенциально по отношению к корпусу циклона и под углом 75° к его оси, приварен к спирали рабочей камеры. Двойные стенки, образованные рабочей камерой и корпусом циклона, умень-

шают потери тепла и препятствуют этим выделению конденсата в циклоне в холодную погоду.

Охладитель газа (фиг. 139) состоит из четырех последовательно включенных труб 1 диаметром 102 мм, которые соединены между собой посредством трех фланцев 3, закрытых выпуклыми овальными крышками 2. Крышки опираются на кольцевые прокладки фланцев и крепятся при помощи барашков на болтах, приваренных своими головками к обратной стороне фланцев между концами труб.

Подобная конструкция соединения труб делает удобной периодическую очистку и промывку внутренней поверхности охладителя.



Фиг. 139. Трубчатый охладитель газа газогенераторной установки УралЗИС-352

Для присоединения охладителя к газопроводам при помощи шлангов с хомутами на концах двух крайних труб приварены переходники, состоящие из конической части и небольших отрезков труб, диаметр которых равен диаметру труб газопровода.

Общая поверхность охладителя газа равна 2,2 м².

Фильтр тонкой очистки газа (фиг. 140) представляет собой вертикальный цилиндрический резервуар диаметром 376 мм и высотой 1420 мм, сваренный из тонколистовой стали. Внутри корпуса приварены две штампованные решетки, которые разделяют корпус на три секции.

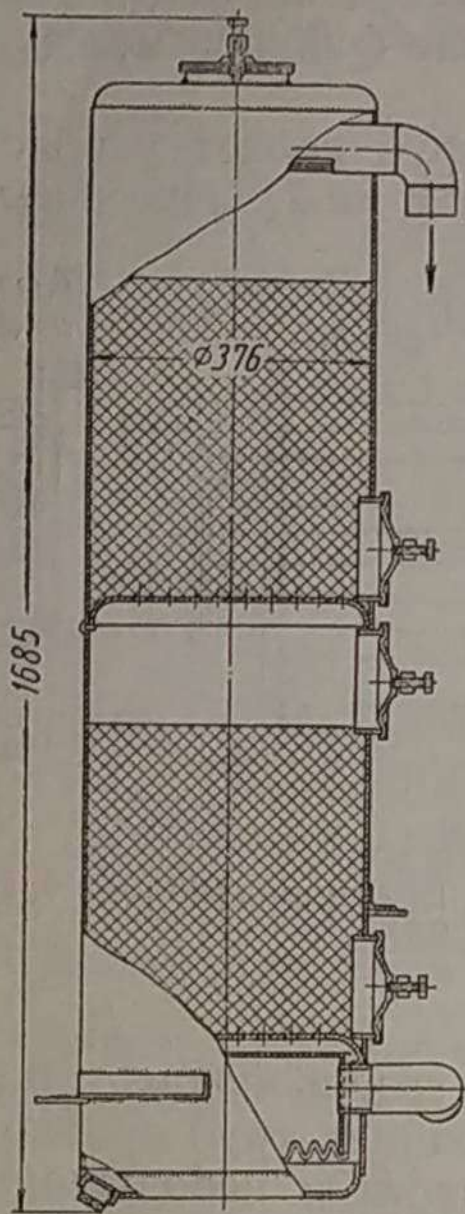
В первой — нижней секции фильтра смонтирована газораспределительная коробка, боковые стенки которой имеют зубцы, погруженные в воду (в конденсат). При этом устройстве газ проходит через воду, в результате чего происходит частичная его очистка от пыли.

Во второй и третьей секциях фильтра на сетки насыпаны металлические кольца слоем по 420 мм. Проходя через эти кольца, газ окончательно очищается от пыли. Для засыпки и выгрузки колец имеются четыре люка; три из них расположены на боковой поверхности, а четвертый — в центре верхнего днища фильтра. Люки снабжены штампованными крышками, которые крепятся при помощи скоб и натяжных болтов. Расположенная в верхней части

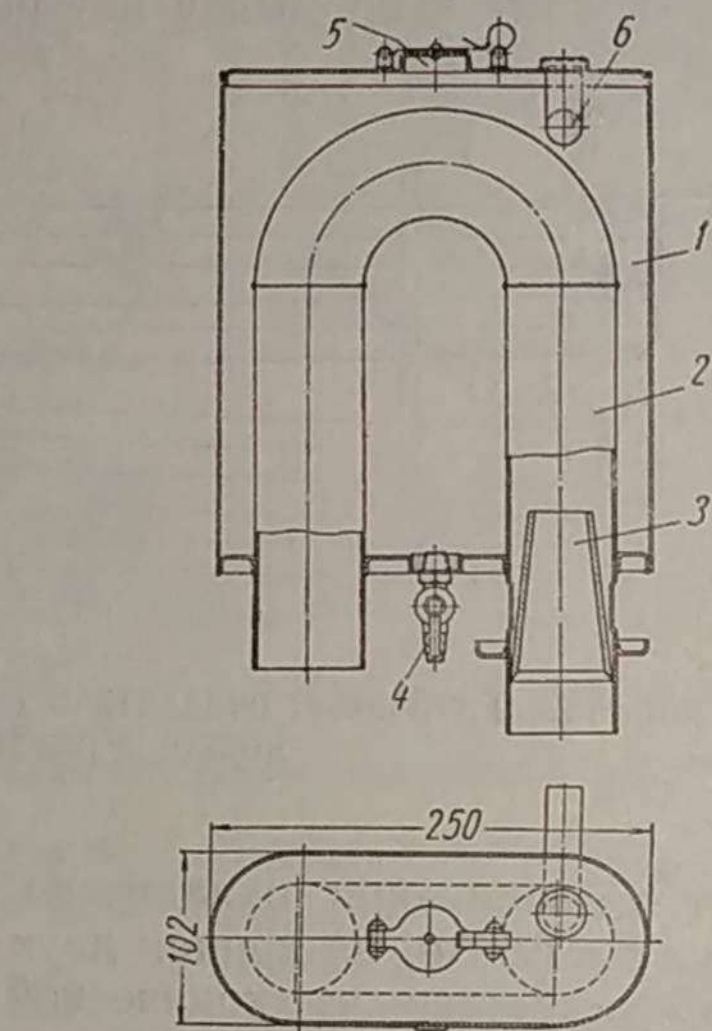
фильтра газозаборная труба имеет продольную прорезь (узкую щель), чем предотвращается попадание колец в газопровод.

Для промывки фильтра и удаления осевшей в нем угольной пыли в нижнем днище предусмотрена горловина, закрываемая пробкой на резьбе. Общий объем фильтра составляет 158 л.

К газопроводу, соединяющему фильтр со смесителем, подключен центробежный вентилятор разжига типа АП-50, приводимый в движение электродвигателем типа ЭМ20-Б, который питается током от



Фиг. 140. Фильтр тонкой очистки газа газогенераторной установки УралЗИС-352.



Фиг. 141. Предпусковой подогреватель двигателя автомобиля УралЗИС-352.

двух аккумуляторных батарей общим напряжением 12 в, потребляя при этом 185 вт. При 6800 об/мин вентилятор имеет производительность 100 м³/час.

На выходном патрубке вентилятора установлен тройник с двумя заслонками, служащий для направления потока газа в атмосферу при разжиге газогенератора или в топку подогревателя при пуске двигателя в холодную погоду.

Предпусковой подогреватель двигателя (фиг. 141) представляет собой овальной формы бачок 1 емкостью 4,5 л, внутри которого имеется топка 2 в виде П-образной трубы с горелкой 3. Горелка выполнена в виде конусной вставки-наконечника, приваренного внутри входной трубы топки немного ниже отверстий для подсоса воздуха. Снаружи трубы приварена кольцевой формы чашечка для шнура запала смеси. В верхней части бачка расположено закры-

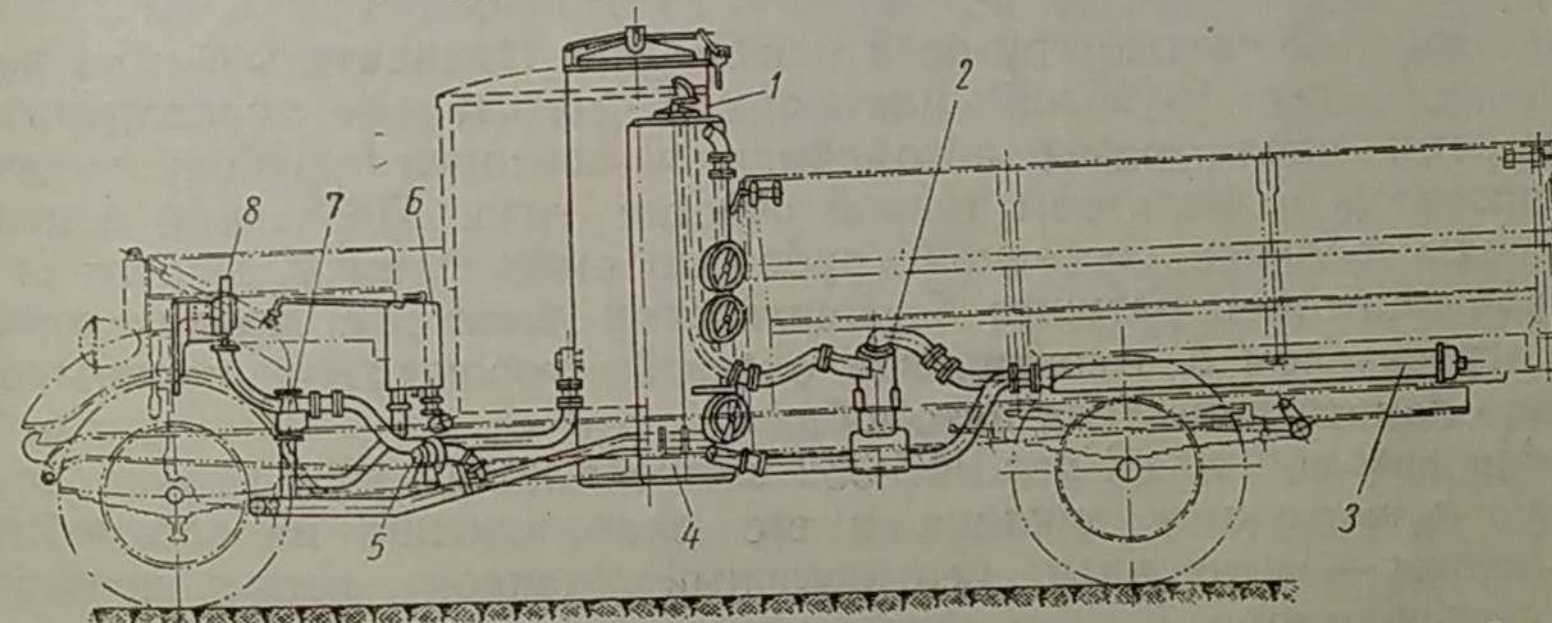
ваемое крышкой отверстие 5, служащее для заполнения бачка водой. Для слива воды в днище бачка предусмотрен кран 4. В верхнюю часть корпуса бачка вварен патрубок 6 для отбора пара.

При работе подогревателя вентилятор разжига нагнетает газозаборную смесь в горелку, засасывая газ из газогенераторной установки, а воздух — через воздушный патрубок смесителя, заслонкой которого регулируется состав смеси. Кроме того, воздух засасывается в горелку через отверстия в трубе топки. Блок цилиндров двигателя нагревается паром, поступающим из бачка подогревателя в водяную рубашку, а картер — теплом продуктов сгорания, выходящих из топки подогревателя.

Таблица 39

Показатель	Температура окружающего воздуха в °С			
	0—5	—6—10	—11—15	—16—22
Среднее время подогрева двигателя паром, мин.	9	13	14	17
Общее время работы вентилятора до пуска двигателя, включая время на разжиг газогенератора и на подогрев воды в бачке до парообразования, в мин.	23	27	28	31

Среднее время прогрева двигателя паром в зимнее время года после ночных стоянок автомобиля на открытых площадках при различной температуре окружающего воздуха приведено в табл. 39.



Фиг. 142. Размещение газогенераторной установки на шасси автомобиля УралЗИС-352 (вид сбоку).

Как видно из таблицы, среднее время прогрева двигателя паром не превышает 17 мин.

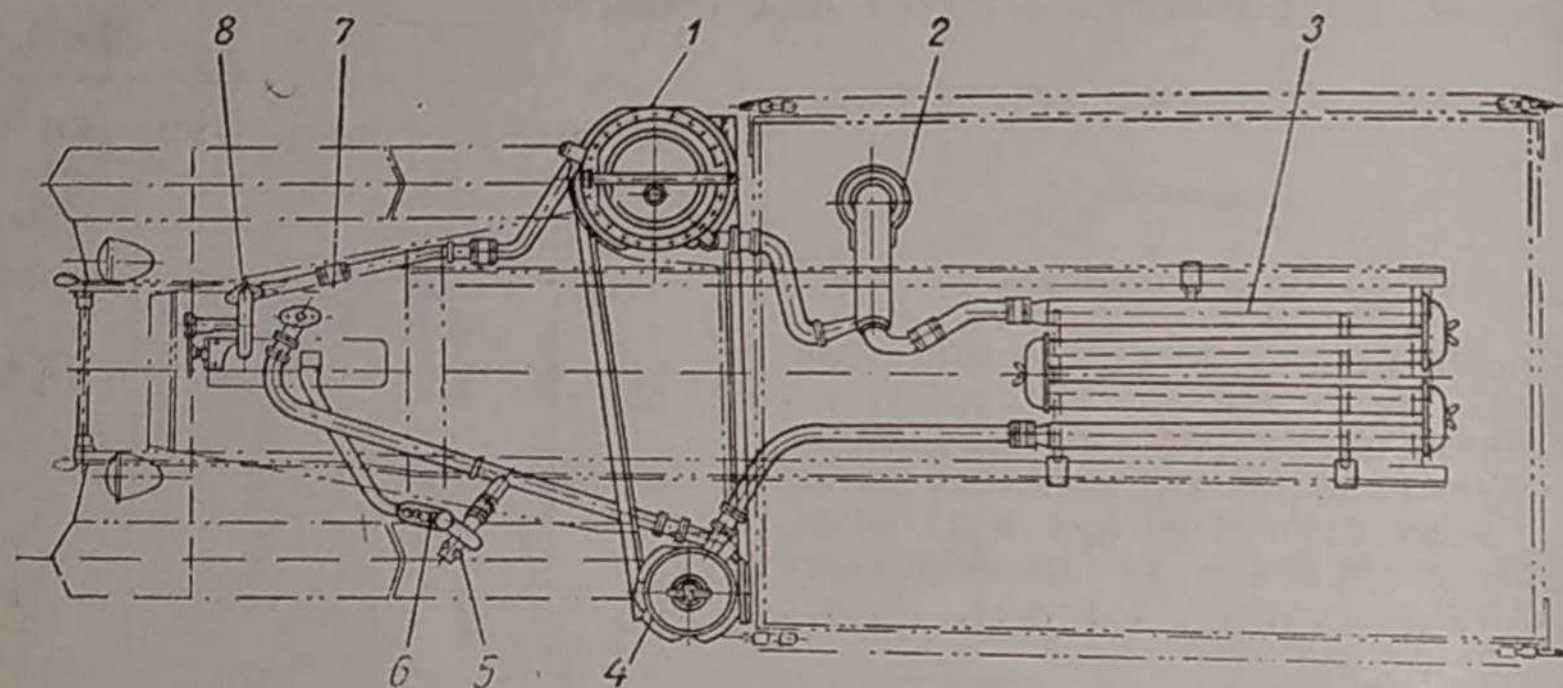
На фиг. 142 и 143 показано размещение отдельных элементов газогенераторной установки на шасси автомобиля УралЗИС-352.

Газогенератор 1 расположен справа по ходу автомобиля в вырезе кабины водителя и соединен подводящей воздух трубой

с вентилятором наддува (центробежным нагнетателем 8). С противоположной (левой) стороны кабины расположен фильтр 4 тонкой очистки газа. Газогенератор и фильтр укреплены на раме автомобиля посредством двух балок: передней, смонтированной под лонжеронами и прикрепленной к ним двумя кронштейнами, и задней, которая опирается на лонжероны и прикреплена к ним двумя скобами.

Для предупреждения изгиба полок лонжеронов в местах крепления балок установлены распорки.

Газогенератор соединен трубопроводом с циклоном 2, наклонно укрепленным на правом лонжероне рамы поперек оси автомобиля



Фиг. 143 Размещение газогенераторной установки на шасси автомобиля УралЗИС-352 (вид сверху).

под передней частью грузовой платформы. Охладитель 3 газа расположен под грузовой платформой между ее продольными брусками вдоль рамы автомобиля и соединен трубопроводами с циклоном и фильтром тонкой очистки газа. Последний в свою очередь соединен составной трубой со смесителем 7 двигателя и с вентилятором разжига 5. Вентилятор вместе с предпусковым подогревателем 6 смонтирован с левой стороны над подножкой, около капота двигателя автомобиля.

На автомобилях УралЗИС-352 выпуска конца 1954 г. указанная выше конструкция циклона и его расположение на автомобиле изменены — установлен вертикальный циклон непосредственно у газогенератора. В этом случае циклон в меньшей степени подвержен повреждениям при движении автомобиля по лесным дорогам.

В табл. 40 приведена весовая характеристика газогенераторной установки УралЗИС-352. Из нее следует, что общий вес установки на 60 кг меньше веса газогенераторной установки ЗИС-21А.

Газогенераторный автомобиль УралЗИС-352 имеет новое усиленное электрооборудование, которое включает:

а) две аккумуляторные батареи ЗСТ-144 напряжением 6 в каждая;

- б) свечи зажигания НМ 12/15А с катушкой Б-21-Б (допускается замена свечами НМ 12/10А);
- в) генератор Г-42, 12 — 14 в, 18А;
- г) стартер МАФ-31 мощностью 1,8 л. с. с трехконтактным выключателем;
- д) реле-регулятор РР-42.

Таблица 40

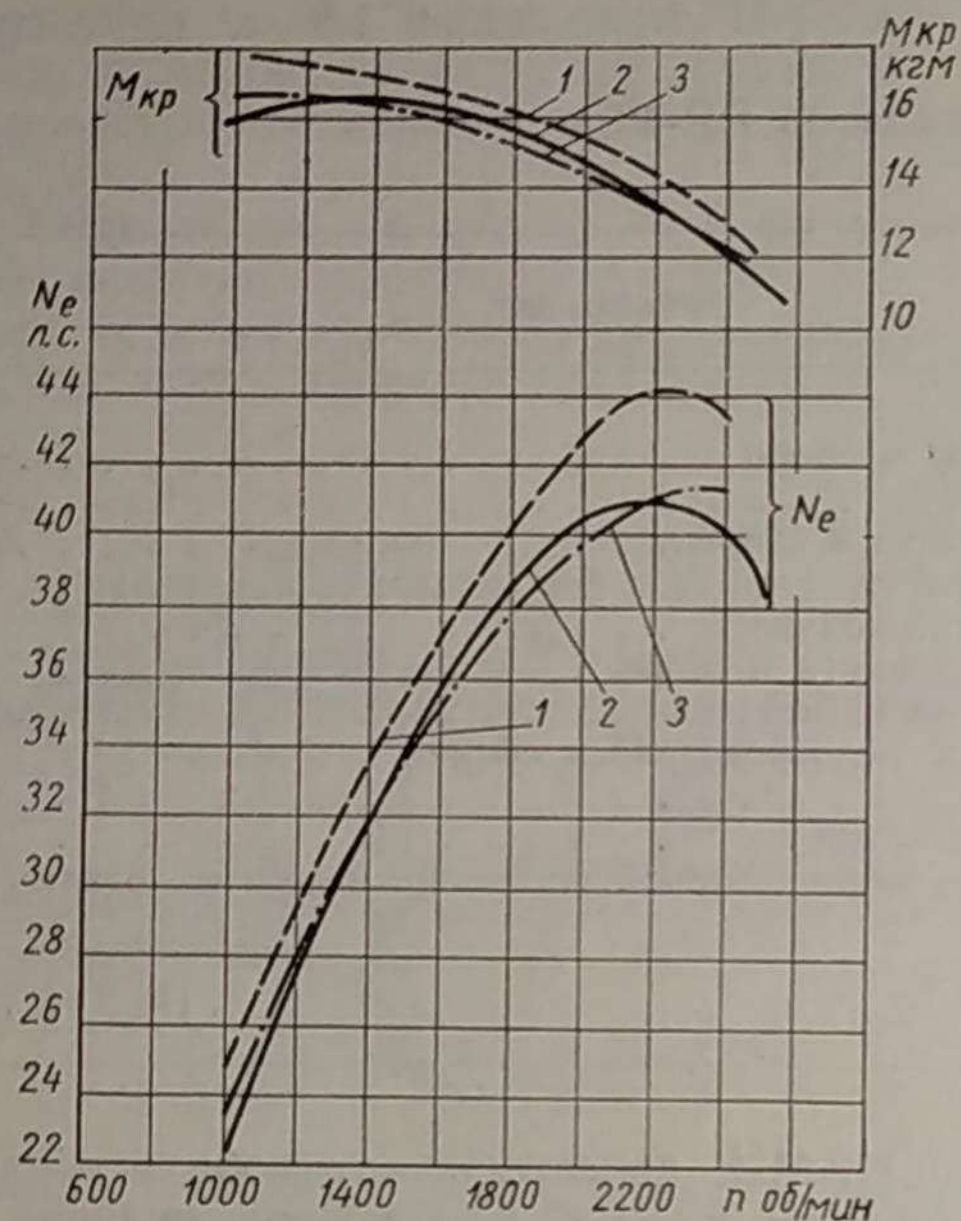
Наименование	Вес в кг
Газогенератор в сборе	197
Циклон в сборе	15
Охладитель газа в сборе	41
Фильтр тонкой очистки газа без металлических колец	52
Металлические кольца	51
Вентилятор разжига в сборе	6,5
Центробежный нагнетатель	14
Предпусковой подогреватель в сборе	6
Трубопроводы	26,7
Шланг с хомутами	4,3
Крепление газогенераторной установки и другие детали	46,5
Итого	460

По данным НАМИ, двигатель автомобиля УралЗИС-352, степень сжатия которого $\epsilon = 6,5$, т. е. несколько ниже, чем предусмотрено техническими условиями, развивает при 2200 об/мин мощность 44,3 л. с. при работе газогенератора на древесных чурках с абсолютной влажностью до 20% и 41 л. с. при работе на древесных чурках с абсолютной влажностью 36—37% независимо от того, выпускается паро-газовая смесь в атмосферу или не выпускается (фиг. 144).

Таким образом, работа газогенератора на древесных чурках с повышенной абсолютной влажностью (до 37%) обуславливает дополнительное падение мощности двигателя на 3,6 л. с. по сравнению с работой на древесных чурках с абсолютной влажностью 20%. Выпуск паро-газовой смеси в этом случае не дает повышения мощности, поэтому газогенератор, как правило, должен работать с закрытым отверстием для выпуска паро-газовой смеси из бункера газогенератора. Открывать это отверстие можно только в том случае, когда газогенератор в виде исключения работает на древесных чурках с абсолютной влажностью более 40%.

При работе газогенератора на сухих древесных чурках автомобиль УралЗИС-352 развивает на горизонтальном участке усовершенствованного шоссе максимальную скорость порядка 50 км/час. Средняя техническая скорость автомобиля, работающего на влажном топливе ($W_{абс} = 34 \div 37\%$), 30—31 км/час при движении по шоссе и 18 км/час при движении по лесным дорогам.

Расход топлива составляет 105—110 кг на 100 км при движении по шоссе и 145 кг на 100 км при движении по лесным дорогам. В случае применения прицепа расход влажного топлива при дви-



Фиг. 144. Внешние характеристики двигателя ЗИС-21А при работе газогенераторной установки УралЗИС-352 на древесных чурках влажностью 20 и 36% без выпуска паро-газовой смеси в атмосферу (соответственно кривые 1 и 2) и при влажности древесных чурок 37% и выпуске паро-газовой смеси в атмосферу (кривая 3).

жении автомобиля по лесным дорогам повышается до 160—165 кг на 100 км пути. При этом запас хода на одной загрузке газогенератора топливом снижается до 30—35 км против 50—70 км при движении автомобиля по шоссе.

ЭКСПЛУАТАЦИЯ ГАЗОГЕНЕРАТОРНЫХ АВТОМОБИЛЕЙ

Наличие на газогенераторном автомобиле специальной газогенераторной установки и работа двигателя на генераторном газе создают специфические особенности эксплуатации газогенераторных автомобилей в части их подготовки к работе, пуска в ход, вождения, технического обслуживания и техники безопасности.

Только при строгом соблюдении определенных правил эксплуатации может быть достигнута надежная и безотказная работа газогенераторных автомобилей и получены хорошие тяговые качества.

Ниже рассматриваются вопросы эксплуатации газогенераторных автомобилей, связанные со специфическими особенностями их конструкции.

ПОДГОТОВКА И ПУСК

Перед началом работы необходимо вымыть и тщательно осмотреть весь автомобиль, обратив особое внимание на состояние агрегатов и узлов крепления газогенераторной установки.

Мыть автомобиль перед началом работы, а не по окончании ее рекомендуется потому, что газогенераторная установка после ночной стоянки автомобиля находится в холодном состоянии.

Мыть автомобиль сразу же после возвращения из рейса нельзя, так как вода, попадая на горячие детали газогенераторной установки, вызывает их коробление.

Осмотр газогенераторной установки следует производить в определенной последовательности, например начиная с газогенератора и далее, следуя по пути газа к двигателю.

При осмотре надо обращать особое внимание на прочность крепления и на герметичность соединений узлов и агрегатов газогенераторной установки. Путем обстукивания молотком необходимо убедиться в целостности болтовых соединений, надежности их затяжки, отсутствии трещин в кронштейнах и других деталях, а также в плотности соединений газопроводов и люков.

Ослабевшие болтовые соединения нужно подтянуть, а негодные болты, шланги и прокладки заменить новыми. При осмотре очистителя тонкой очистки газа необходимо прочистить отверстие для слива конденсата. Если имеется отстойник, надо слить из него конденсат, поставив затем кран в закрытое положение.

Далее следует убедиться в исправной работе вентилятора разжиг и в правильной работе заслонок смесителя, проверив полное закрытие и открытие заслонок при соответствующих положениях педали подачи газовой смеси и кнопки управления подачей воздуха.

В газогенераторных установках, работающих с подачей водяного пара или имеющих барботажные очистители, перед утренним пуском необходимо заправить водой соответствующие емкости.

После осмотра автомобиля и устранения обнаруженных неисправностей можно приступить к заправке газогенератором топливом.

При работе на твердом топливе, содержащем смолу (древесные чурки, торф, бурый уголь), перед загрузкой топлива в бункер порожнего газогенератора необходимо заполнить камеру газификации древесным углем или коксом газифицируемого топлива на 100—150 мм выше уровня фурменного пояса.

В газогенераторах для древесных чурок с камерой газификации, имеющей горловину, древесным углем также заполняется нижняя часть газогенератора вокруг камеры до уровня горловины.

После заполнения камеры газификации древесным углем производят заправку бункера основным топливом.

Топлива, не содержащие смолу, например торфяной кокс, полукокс, применяемые в газогенераторах прямого и поперечного процессов газификации, не требуют для разжиг древесного угля и загружаются непосредственно в камеру газификации и в бункер газогенератора. Исключение составляет антрацит, который имеет плохую воспламеняемость и низкую реакционную способность. Поэтому для разжиг антрацита применяют древесный уголь или другое легко воспламеняющееся топливо.

Полная чистка и перезарядка газогенератора производятся не ежедневно, поэтому при заправке газогенератора в большинстве случаев ограничиваются только досыпкой топлива в бункер.

Перед разжигом бункеры газогенераторов, работающих на древесных чурках, торфе и буром угле, не следует загружать топливом более чем на $\frac{1}{3}$ или $\frac{1}{2}$ их высоты, а при наличии в них топлива, оставшегося от предыдущей работы, догрузку следует производить после разжиг газогенератора, чтобы влага, выделяемая свежим топливом, не проникала в камеру газификации. При попадании в камеру влаги время разжиг значительно возрастает.

Перед разжигом топливо необходимо прошуровать металлической штангой или ломиком, чтобы устранить своды, которые могли образоваться в результате выгорания части топлива при стоянках.

По окончании заправки грузочный люк газогенератора закрывают. Разжиг газогенератора производят горящим факелом.

Для этого включают электровентилятор и закрывают воздушную и дроссельную заслонки смесителя (заслонка вентилятора должна быть открыта). Окончание разжиг определяют путем поджигания газа на выходе из вентилятора (готовый газ должен гореть устой-

чивым пламенем). По окончании разжиг заслонку вентилятора закрывают и производят запуск двигателя на газе, подбирая воздушной заслонкой смесителя наиболее выгодный состав газоз-воздушной смеси.

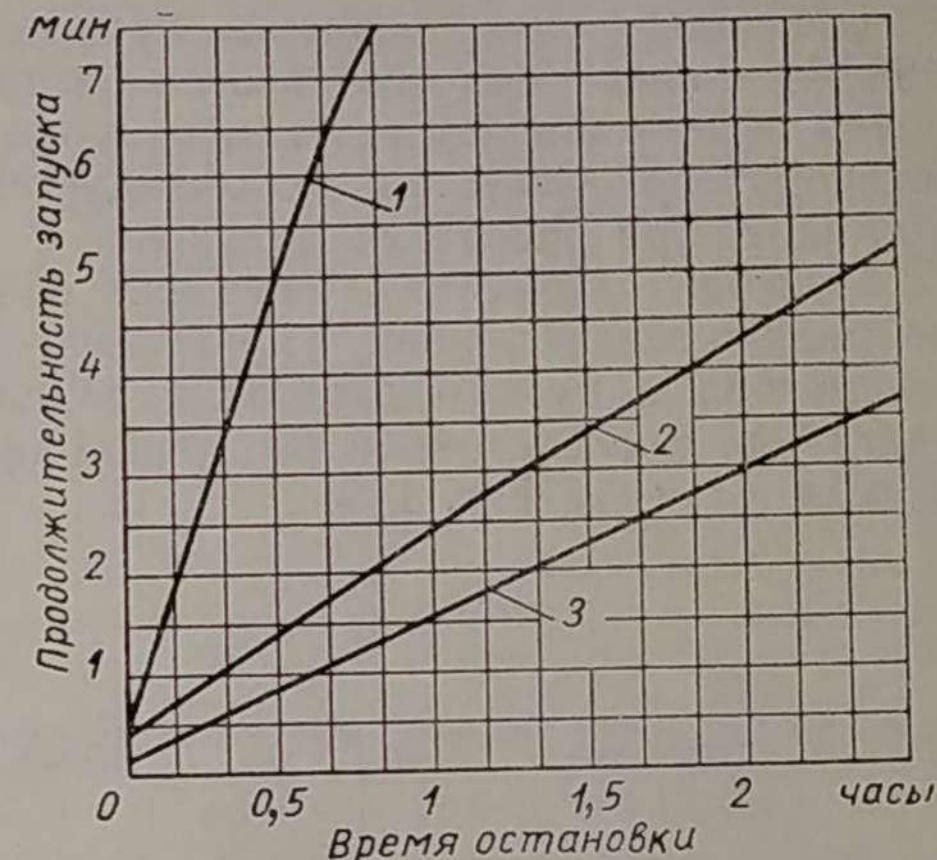
При отсутствии электровентилятора или его неисправности разжиг газогенератора может быть осуществлен при помощи двигателя, работающего на бензине.

В этом случае двигатель после запуска на бензине немного прогревают на холостом ходу, затем, открывая дроссельную заслонку карбюратора, повышают число оборотов до 1500—1800 в минуту и, резко нажимая на педаль управления подачей газоз-воздушной смеси, открывают дроссельную заслонку смесителя и начинают впускать воздух или образующийся генераторный газ из газогенераторной установки в двигатель. Воздушная заслонка смесителя толжна быть при этом полностью закрыта.

В результате наступающего обеднения бензино-воздушной смеси число оборотов вала двигателя постепенно падает до 500—600 в минуту, после чего педаль отпускают и вновь открывают дроссельную заслонку карбюратора; число оборотов вала двигателя повышается и операция разжиг повторяется вновь.

Для того чтобы вал двигателя получил нужное число оборотов, одновременно с открытием дроссельной заслонки карбюратора прикрывают его воздушную заслонку, т. е. обогащают смесь. Через несколько минут после разжиг пробуют слегка приоткрывать воздушную заслонку смесителя, и если двигатель при впуске газа не снижает оборотов, а наоборот, число оборотов вала возрастает, дроссельную заслонку карбюратора закрывают и одновременно воздушной заслонкой смесителя подбирают наиболее выгодный состав смеси. Установив необходимое число оборотов вала при помощи рычага ручного управления газом, закрывают кран подачи бензина и обе заслонки карбюратора. При дальнейшей работе на генераторном газе присадка бензина не разрешается, так как двигатель, имея высокую степень сжатия, будет детонировать.

При слабо заряженном аккумуляторе или малом количестве бензина разжиг может быть осуществлен созданием тяги воздуха в газогенераторе.



Фиг. 145. Продолжительность запуска двигателя на газе в зависимости от времени стоянки и вида газифицируемого топлива:

1 — антрацит, прямой процесс; 2 — полукокс, прямой процесс; 3 — древесный уголь, поперечный процесс.

В этом случае на колосниковую решетку газогенератора закладывают смоченные в масле концы и небольшое количество древесного угля (стружек, щепы и т. д.), которые потом поджигают.

Для создания тяги воздуха зольниковый и загрузочный люки должны быть открыты. Когда костер хорошо разгорится, в камеру газификации загружают древесный уголь и дают ему также разгореться. После этого в бункер загружают топливо (от 1/4 до 1/2 его емкости), а спустя 10—15 мин. закрывают люки и запускают двигатель вначале на бензине, а потом переводят его на газ способом, описанным выше.

Создание тяги воздуха применяется также при длительной остановке горячего газогенератора, чтобы подсушить топливо и для облегчения последующего запуска поддержать горение в газогенераторе. Особенно рекомендуется применять этот способ на стоянках, при работе на полукоксе и антраците.

Пусковые качества газогенераторных автомобилей при работе на различных топливах, характеризующиеся временем разжига газогенератора и пуском двигателя на газе, а также временем пуска двигателя после стоянок различной продолжительности, приведены в табл. 41 и на фиг. 145.

Таблица 41

Топливо	Процесс	Время разжига холодного газогенератора вентилятором и пуска двигателя на газе	Время разжига холодного газогенератора двигателем и перевода на газ
Древесный уголь	Поперечный	3—6	1,5—3,0
Древесные чурки	Обращенный	8—10	3—5
Полукокс	Прямой	12—16	5—8

Из приведенных данных следует, что лучшие результаты времени разжига и пуска получаются при работе на древесном угле, а худшие — при работе на антраците.

Разжиг холодного газогенератора двигателем производится примерно в 2 раза быстрее, чем электровентилятором, так как отсасывающее действие двигателя значительно выше, чем электровентилятора.

Скорость дутья также оказывает существенное влияние на продолжительность разжига; лучшие результаты по разжигу обычно получаются для газогенераторов поперечного процесса газификации, в которых скорость дутья наибольшая.

В табл. 42 приведены опытные данные по разжигу газогенератора автомобиля ЗИС-21А и пуску двигателя на газе (без применения бензина) при работе на топливе с абсолютной влажностью 16—22%.

Таблица 42

Наименование	Разжиг и пуск	
	холодного газогенератора	горячего газогенератора после стоянок до 1 часа
Число пусков	61	493
Количество включений стартера	224	584
Время разжига и пуска в мин.:		
минимальное	5	1
максимальное	33	8
среднее	12,1	2,9

Пусковые качества газогенераторного автомобиля УралЗИС-352 на топливе с абсолютной влажностью 23—38% после остановок различной продолжительности характеризуются следующими данными.

Продолжительность остановки в мин.	Продолжительность пуска в мин.
До 10	1—5
" 20	1—6
" 30	2—8
" 60	2—10
После ночной стоянки	5—16

Средний расход бензина на один пуск после ночных стоянок составляет 0,46 л.

ВОЖДЕНИЕ АВТОМОБИЛЕЙ, УХОД ЗА НИМИ В ПУТИ И УСТРАНЕНИЕ НЕИСПРАВНОСТЕЙ

Инерция газогенераторного процесса, особенно заметная при переходе с режимов малых нагрузок на режим максимального отбора газа, отрицательно сказывается на разгоне автомобиля и его способности преодолевать препятствия.

При резком открытии дросселя в результате инерции газогенераторного процесса происходит временное обеднение рабочей смеси, и поэтому число оборотов и мощность двигателя нарастают значительно медленнее, чем в карбюраторном или дизельном двигателе.

Наилучшие показатели работы газогенераторного автомобиля достигаются в загородных условиях эксплуатации, когда отбор газа более постоянен и близок к максимальному. При движении в городе или на дорогах плохого качества работа газогенераторного автомобиля ухудшается.

В пути необходимо учитывать инерцию газогенераторного процесса и заранее принимать соответствующие меры.

Приближаясь к подъему, нужно перейти на низшую передачу, чтобы поднять число оборотов вала двигателя и улучшить этим качество поступающего газа.

На крутых спусках необходимо поддерживать горение топлива в газогенераторе путем отбора газа двигателем, соединенным с трансмиссией, при полностью закрытой воздушной заслонке смесителя, создавая этим одновременно торможение автомобиля.

При спуске по длинному и пологому уклону надо поставить рычаг коробки передач в нейтральное положение и, двигаясь по инерции, поддерживать горение в газогенераторе путем периодических нажатий на педаль управления заслонкой газо-воздушной смеси при несколько прикрытой воздушной заслонке смесителя.

При движении автомобиля не следует резко нажимать на педаль подачи газо-воздушной смеси или резко менять положение воздушной заслонки смесителя.

После длительных остановок (более 30—40 мин.) перед пуском двигателя на газе следует восстановить процесс в газогенераторе, включив на 2—3 мин. электровентилятор, или пустить двигатель на бензине с последующим переходом на газ.

Остановку автомобиля в пути надо по возможности делать на спуске, чтобы использовать естественный накат при трогании с места и начале работы двигателя на газе.

При движении автомобиля рекомендуется периодически проверять наиболее выгодное положение воздушной заслонки. Этого, однако, не следует делать при движении на подъеме, так как потеря правильного положения заслонки может быть причиной остановки двигателя.

При работе двигателя на холостом ходу следует прикрывать воздушную заслонку смесителя.

В отличие от бензиновых автомобилей газогенераторные автомобили требуют более частого пополнения топливом. Чем ниже теплотворность топлива, тем больше его расходуется в единицу времени и тем раньше приходится производить догрузку газогенератора. Кроме того, чем меньше насыпной вес топлива, тем меньше его помещается в бункере и тем раньше оно израсходуется.

Таблица 43

Топливо	Расход топлива автомобилем на 10 км пробега в кг		Запас хода на одной загрузке бункера в км
	ГАЗ	ЗИС	
Древесные чурки	55	90	70
Древесный уголь	35	60	70
Торф	40	70	50
Бурый уголь	35	60	100
Полукокс	32	55	100
Антрацит	32	55	180

В табл. 43 приведены данные по эксплуатационному расходу твердого топлива газогенераторными автомобилями ГАЗ и ЗИС и по запасу хода на одной загрузке бункера при существующих размерах газогенераторов.

Как видно из этих данных, в большинстве случаев запас хода на одной загрузке бункера ниже, чем дневной пробег автомобиля. Поэтому в пути необходимо догружать топливо в бункер из имеющегося на автомобиле запаса, который обычно помещается в топливном ящике или в мешке.

Догрузку топлива лучше всего приурочить к стоянке автомобиля под погрузкой или разгрузкой. В этом случае после заправки топлива следует открыть загрузочный люк, чтобы создать тягу воздуха, вследствие чего влажное топливо (древесные чурки, торф, бурый уголь) подсушится.

В конце работы догрузку топлива производить не следует. Лучше делать это перед выездом, после пуска двигателя на газе и прогрева газогенератора.

Перед догрузкой необходимо прошуровать топливо в бункере, чтобы разрушить образовавшиеся своды.

При работе на шлакующихся топливах шуровку надо производить тщательно, стараясь при этом разрушить и осадить шлак, образовавшийся в камере газификации газогенератора.

Шуровку газогенераторов, работающих на топливах, содержащих смолу (древесные чурки, бурый уголь, торф), надо производить осторожно, с тем чтобы не осаживать несгоревшее топливо ниже фурменного пояса во избежание резкого повышения содержания смолы в газе.

Типичные неисправности, встречающиеся при эксплуатации газогенераторных автомобилей, можно отнести к одной из следующих категорий:

- 1) неполадки при пуске двигателя;
- 2) ненормальная работа двигателя;
- 3) понижение тяговых качеств автомобиля;
- 4) ненормальный нагрев газогенератора.

Ниже приведены соответствующие этим категориям виды неисправностей, причины их появления и способы устранения.

При неисправностях, вызванных засмолением деталей двигателя, надо не только устранить дефект, но и установить причину повышенного содержания смолы в газе.

Повышенное содержание смолы в газе может быть следствием:

- а) интенсивной шуровки содержащих смолу топлив (древесных чурок, торфа, бурого угля), когда необуглившиеся куски топлива попадают в камеру газификации ниже фурменного пояса;
- б) повреждений камеры газификации (наличие трещин, через которые может проходить газ, минуя зону восстановления);
- в) сквозной коррозии бункера в газогенераторе обращенного процесса газификации, вследствие чего продукты сухой перегонки могут попадать в генераторный газ, минуя камеру газификации;
- г) длительной работы двигателя с малой нагрузкой на содержащих смолу топливах с повышенной влажностью;
- д) работы газогенераторов прямого и поперечного процессов газификации на топливах с повышенным содержанием летучих.

Основные неисправности газогенераторного автомобиля, их причины и способы устранения

Вид неисправности	Причина возникновения неисправности	Способ устранения неисправности
При пуске двигателя		
1. Двигатель не пускается на бензине	<p>1. а) Дроссельная заслонка смесителя неплотно закрывается</p> <p>б) Плохая подача топлива</p> <p>в) Не отрегулировано зажигание; влага на электродах свечей</p> <p>г) Неплотное закрытие клапанов в результате засмоления</p>	<p>1. а) Отрегулировать тяги управления дроссельной заслонкой смесителя</p> <p>б) Прочистить пусковой карбюратор и бензопровод</p> <p>в) Проверить правильность установки зажигания, состояние свечей и наличие искры. Обнаруженные неполадки устранить обычно применяемыми методами</p> <p>г) Залить под свечи ацетон и прокрутить коленчатый вал двигателя. Если дефект не устраняется, снять и промыть клапаны</p>
2. Двигатель работает на бензине, но на газ не переводится	<p>2. а) Низкое качество газа в результате применения влажного топлива или работы газогенератора прямого процесса с большой подачей воды</p> <p>б) Низкое качество газа из-за подсосов воздуха в установку на горячей линии</p> <p>в) Обеднение газа из-за подсосов на холодной линии</p> <p>г) Отсутствие подачи воды в газогенераторе прямого процесса</p>	<p>2. а) Убедившись, что газ не горит или горит плохо и что причиной этому является его повышенная влажность, подсушить топливо в газогенераторе, создав тягу воздуха, уменьшить подачу воды</p> <p>б) Проверить газогенераторную установку на герметичность и устранить обнаруженные подсосы воздуха</p> <p>б) То же</p> <p>в) Отрегулировать подачу воды</p>
3. Газ хорошего качества, но двигатель на газе не пускается	<p>3. а) Неплотное закрытие заслонок пускового карбюратора</p> <p>б) Слабая искра</p>	<p>3. а) Отрегулировать тросы управления заслонками пускового карбюратора, обеспечив при этом полное закрытие заслонок</p> <p>б) Проверить аккумулятор и состояние свечей и отрегулировать зазор в них в пределах 0,4—0,5 мм</p>

Продолжение

Вид неисправности	Причина возникновения неисправности	Способ устранения неисправности
При ненормальной работе двигателя		
1. Перебои в работе двигателя	<p>1. а) Неправильная установка открытия воздушной заслонки смесителя</p> <p>б) Загрязнение свечей; не отрегулирован зазор между электродами свечей</p> <p>в) Недостаточный зазор в прерывателе-распределителе; обгорание контактов</p> <p>г) Периодическое обеднение смеси в результате нарушения плотности соединений газопровода и смесителя</p> <p>д) Наличие большого количества конденсата в отстойнике или трубах</p> <p>е) Незначительное засмоление клапанов</p>	<p>1. а) Отрегулировать положение воздушной заслонки смесителя</p> <p>б) Заменить или прочистить свечи; отрегулировать зазор между электродами в пределах 0,4—0,5 мм</p> <p>в) Зачистить контакты и отрегулировать зазор в пределах 0,3—0,35 мм</p> <p>г) Обнаружить место подсоса и устранить подсос затяжкой болтов, затягиванием хомутиков шлангов и т. д.</p> <p>д) Спустить конденсат из отстойника; для слива конденсата просверлить отверстие диаметром 3 мм в нижней точке газопровода между очистителем и смесителем</p> <p>е) Залить под свечи ацетон и провернуть несколько раз коленчатый вал двигателя</p>
2. Хлопки в смесителе	<p>2. а) Бедная смесь (неправильное открытие воздушной заслонки или неправильная подача воды в газогенераторе прямого процесса)</p> <p>б) Большой зазор между электродами свечей</p> <p>в) Перегрев свечей</p> <p>г) Засмоление клапанов двигателя</p>	<p>2. а) Отрегулировать положение воздушной заслонки смесителя или подачу воды</p> <p>б) Отрегулировать зазор между электродами свечей в пределах 0,4—0,5 мм</p> <p>в) Заменить свечи более холодными</p> <p>г) Залить под свечи ацетон и провернуть коленчатый вал двигателя. Если дефект не устранится, снять и очистить клапаны</p>

Вид неисправности	Причина возникновения неисправности	Способ устранения неисправности
3. Развиваемая двигателем мощность неравномерна	3. а) Зависание топлива или малое количество топлива в бункере б) Образование большого кома шлака в газогенераторе в) Скопление конденсата в отстойнике или газопроводах г) Подсосы вследствие неплотности в шланговых соединениях и фланце крепления смесителя	3. а) Прошуровать и осадить топливо в бункере; при необходимости догрузить б) Прошуровать топливо в камере газификации. Если дефект не устранится, перезарядить газогенератор в) Спустить конденсат из отстойника и газопровода, идущего к смесителю. Прочистить отверстие для слива конденсата в фильтре г) Устранить подсосы затяжкой гаек или хомутов соответствующих соединений
4. Двигатель продолжает работать при выключенном зажигании	4. Перегрев свечей (калильное зажигание)	4. Остановить двигатель, открыв полностью воздушную заслонку смесителя. Заменить свечи более холодными

При понижении тяговых качеств автомобиля

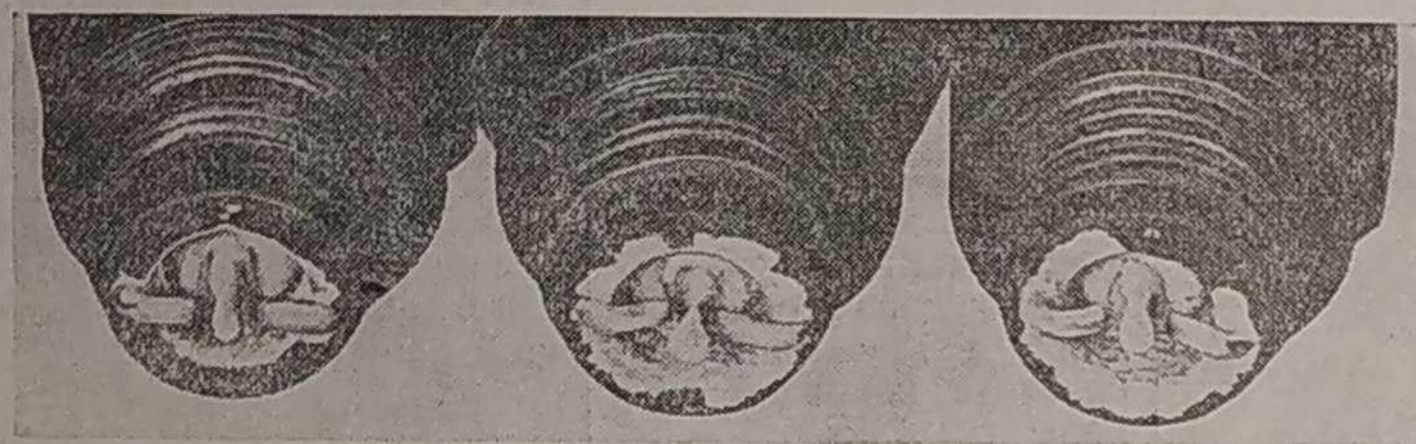
1. Низкие тяговые качества при нормальном положении воздушной заслонки смесителя	1. а) Неправильно установленное зажигание б) Пробой в прокладке головки цилиндров блока в) Засорение пылью и смолой впускного трубопровода и смесителя г) Отсутствие компрессии в результате засмоления клапанов двигателя д) Отсутствие компрессии в результате засорения коксом поршневых колец или износа двигателя	1. а) Проверить установку зажигания и отрегулировать зазоры в прерывателе и свечах б) Заменить прокладку головки цилиндров блока в) Снять трубопровод и прожечь его, снять и вычистить смеситель г) Залить под свечи ацетон и повернуть коленчатый вал двигателя д) Разобрать двигатель и произвести соответствующий ремонт
--	--	---

Вид неисправности	Причина возникновения неисправности	Способ устранения неисправности
2. Низкие тяговые качества при наиболее выгодном, но при закрытом положении воздушной заслонки смесителя	2. а) Недоброкачественное топливо (чрезмерно крупные куски, повышенная влажность или зольность) б) Подсосы воздуха в газогенераторную установку в) Трещины в камере газификации, в подводящей воздух коробке или корпусе газогенератора; сквозная коррозия бункера г) Засорение камеры газификации золой, угольной мелочью или шлаком д) Засорение очистителей и охладителя угольной пылью или смолистыми отложениями е) Зависание или малое количество топлива в бункере ж) Ненормальная подача воды в газогенератор (прямого процесса газификации)	2. а) Разгрузить газогенератор и заправить его качественным топливом (при повышенной влажности подсушить топливо, создав тягу воздуха в газогенераторе) б) Проверить газогенераторную установку на герметичность и устранить обнаруженные неплотности (в люках, местах соединения газопроводов, фланцев и т. п.) путем замены прокладок, шлангов или затяжки болтовых соединений в) Разгрузить газогенератор, обнаружить поврежденное место и произвести соответствующий ремонт г) Произвести чистку камеры газификации. Если дефект не устранится, произвести перезарядку газогенератора д) Вычистить и промыть очистители и охладитель е) Прошуровать и осадить топливо в бункере, при необходимости догрузить ж) Отрегулировать подачу воды
При ненормальном нагреве газогенератора		
1. Нагрев загрузочного люка	1. Малое количество топлива в газогенераторе	1. Догрузить топливом бункер газогенератора
2. Нагрев зольникового люка	2. Подсосы воздуха через люк	2. Затянуть крепление крышки люка. Если дефект не устранится, сменить прокладку
3. Появление красных пятен на корпусе газогенератора	3. а) Трещина в камере газификации б) Большое количество скопившегося шлака в) Подсос воздуха через трещину в корпусе	3. а) Разгрузить газогенератор, обнаружить место дефекта и произвести ремонт б) Очистить камеру газификации газогенератора от скопившегося шлака в) Заварить трещину в корпусе газогенератора

Для устранения неисправностей, связанных с работой на чрезмерно влажном топливе, рекомендуется подсушить топливо, создав в газогенераторе тягу воздуха.

При эксплуатации газогенераторного автомобиля УралЗИС-352 на топливе с абсолютной влажностью более 40% можно на некоторое время открывать отверстие для удаления паро-газовой смеси в атмосферу и таким путем подсушивать топливо.

Как указано в таблице место нахождения неисправностей, влекущих за собой снижение динамических качеств автомобиля, может быть установлено по положению воздушной заслонки смесителя. Нормальное положение воздушной заслонки при плохих тяговых качествах автомобиля указывает на неполадки в двигателе, а при-



Фиг. 146. Свечи газового двигателя после 9200 км пробега на газе, полученном из антрацита.

крытое положение — на неполадки в агрегатах или газопроводах газогенераторной установки.

Неполадки в двигателе часто бывают связаны с неисправной работой свечей зажигания. Электроды свечей могут увлажняться при работе двигателя на газе повышенной влажности, а также при значительном скоплении конденсата в отстойнике или газопроводе (свечи заливаются водой).

При работе на антраците с большим содержанием серы свечи покрываются отложениями кремневой кислоты (белый налет). На фиг. 146 показаны свечи с отложениями кремневой кислоты и со значительным выгоранием центрального электрода в результате перегрева.

Неполадки в газогенераторной установке чаще всего связаны с недостаточной герметичностью соединений. Поэтому необходимо постоянно следить за герметичностью всех фланцевых и шланговых соединений и за плотной посадкой люков.

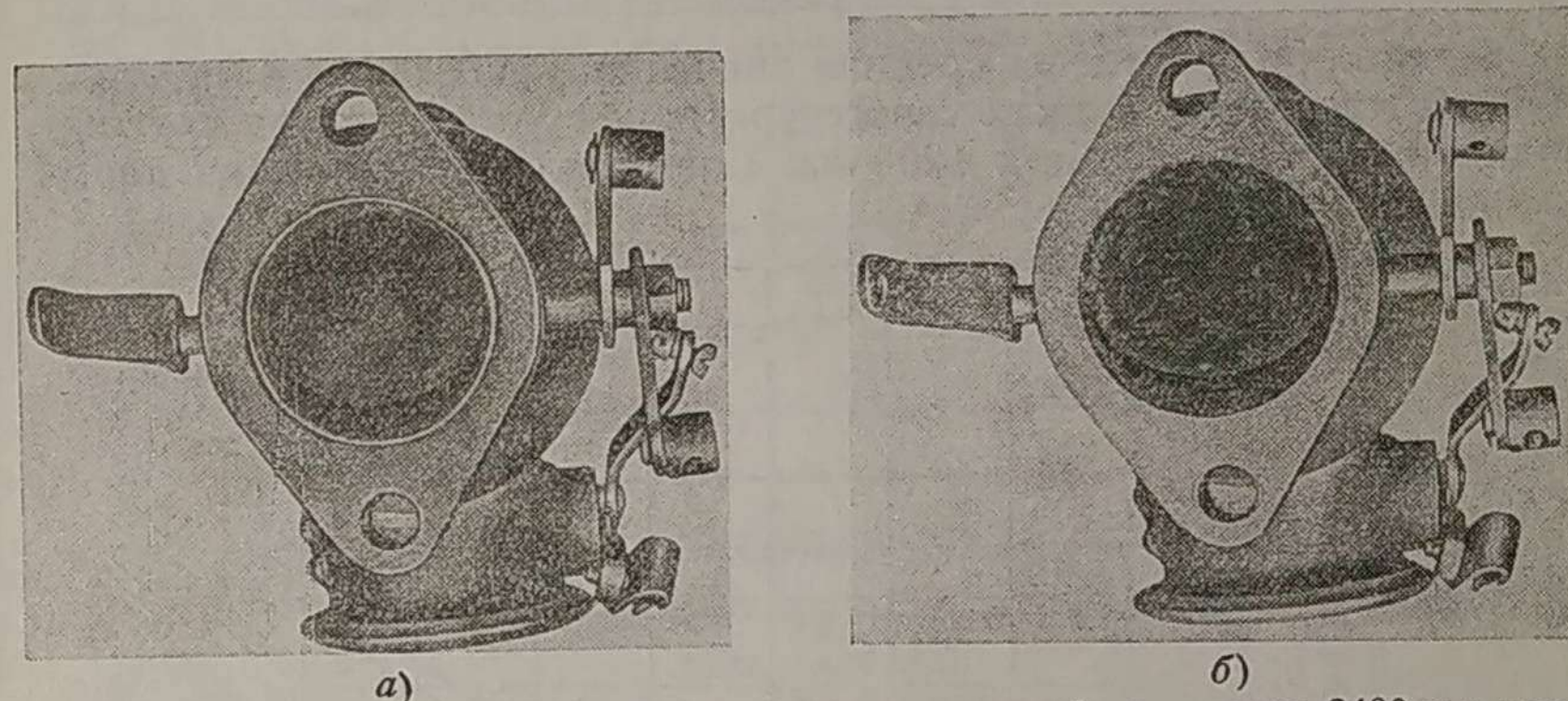
Причиной подсосов воздуха обычно бывают рваные и пригоревшие прокладки. Для сохранения прокладок и устранения подсосов необходимо периодически смазывать их графитовой пастой (смесь 50% графитового порошка и 50% солидола).

Для определения места подсоса следует разжечь газогенератор при помощи вентилятора или двигателя, после чего закрыть заслонки смесителя и вентилятора, а также закрыть концами или размоченным в воде асбестом отверстие обратного клапана.

Место подсоса обнаружится по прохождении дыма через щели или неплотности соединений.

Для определения места подсоса воздуха при порожнем газогенераторе необходимо плотно закрыть все люки, а также заслонки смесителя и, пустив в ход вентилятор, засасывать им воздух через газогенераторную установку. Место, через которое проникает воздух, обнаружится по свистящему звуку или втягиванию дыма от факела или папиросы в результате разрежения, создаваемого в установке вентилятором.

Необходимо также систематически следить за качеством очистки генераторного газа во избежание повышенного износа деталей двигателя. Для этого должен быть установлен тщательный контроль



Фиг. 147. Состояние дроссельных заслонок смесителей: а — после 2400 км пробега с хорошей очисткой генераторного газа; б — после 2600 км пробега с малоудовлетворительной очисткой газа.

за состоянием масла в картере двигателя, продолжительностью работы и состоянием масляного фильтра. Быстрое потемнение и повышение вязкости картерного масла, а также быстрое забивание масляного фильтра грязью указывают на ухудшение очистки генераторного газа (забивание колец в фильтре тонкой очистки газа, ухудшение охлаждения и т. п.). Качество очистки газа можно, кроме того, периодически контролировать осмотром дроссельной заслонки смесителя. На фиг. 147 показаны два смесителя после пробега автомобилями 2400 и 2600 км. Состояние заслонки смесителя, показанного на фиг. 147, а, характеризует хорошую работу очистителей (налет пыли 0,3 мм), а смесителя, показанного на фиг. 147, б — плохую (отложения слоем 3 мм).

ОСОБЕННОСТИ ТЕХНИЧЕСКОГО ОБСЛУЖИВАНИЯ

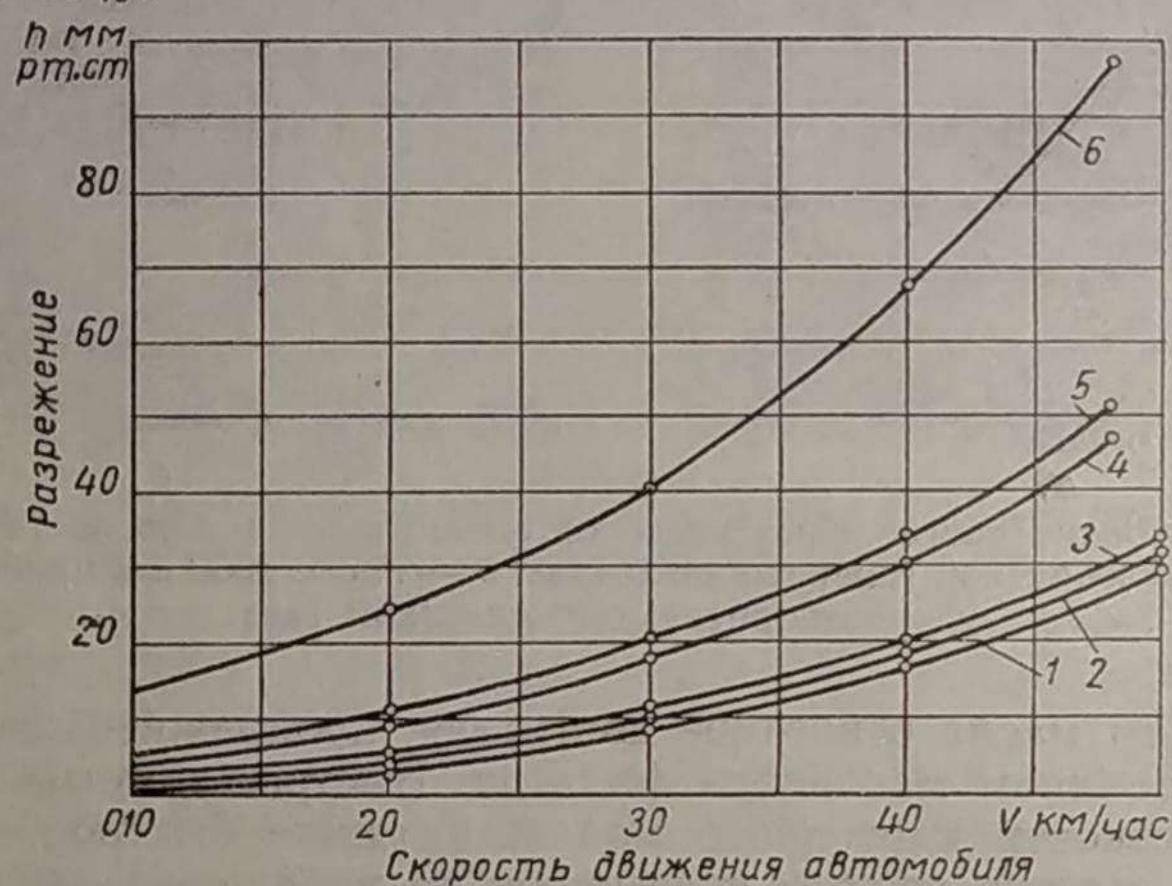
Абсолютная величина сопротивления газогенераторной установки и интенсивность нарастания сопротивления по мере работы автомобиля в результате засорения газогенератора золой и шлаком,

а очистителей — пылью характеризует совершенство конструкции установки и определяет продолжительность работы отдельных ее элементов до чистки.

Таблица 44

Состояние газогенераторной установки	Разрежение в мм рт. ст. при скорости автомобиля 40 км/час	
	за газогенератором	перед смесителем
Чистая	18	35
Загрязненная (после пробега 1200 км)	23	45

В табл. 44 приведены средние значения разрежений в работающей на древесных чурках газогенераторной установке, из которых видно, что после пробега 1200 км сопротивление установки повысилось на 28%.



Фиг. 148. Сопротивление газогенераторной установки НАТИ-Г-21, работающей на древесном угле:

установка после очистки: 1 — разрежение за газогенератором; 2 — разрежение в фильтре под коксом; 3 — разрежение в фильтре после матерчатых мешков. Загрязненная установка: 4 — разрежение за газогенератором; 5 — разрежение в фильтре под коксом; 6 — разрежение в фильтре после матерчатых мешков.

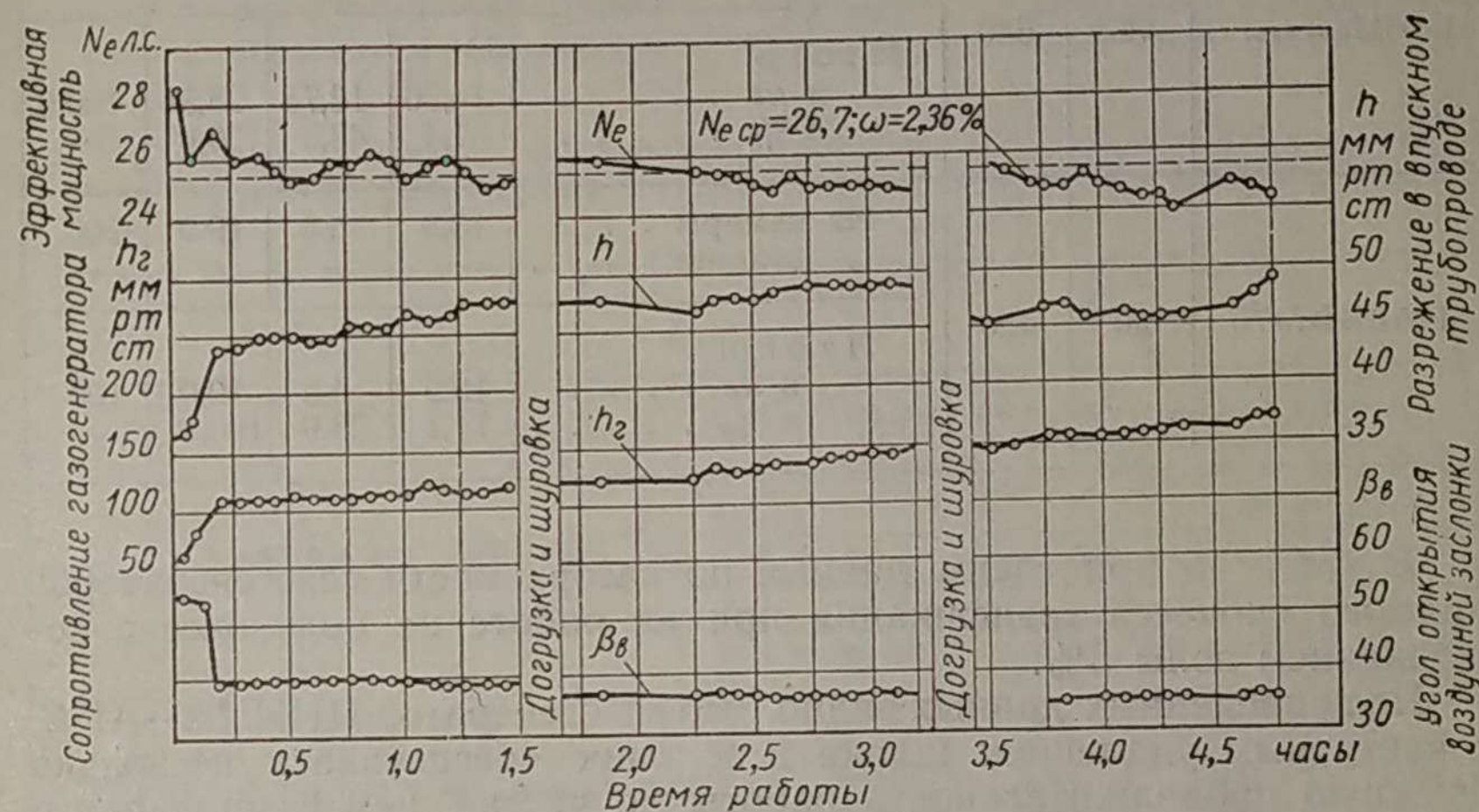
Еще более значительную разницу в сопротивлении дают работающие на древесном угле установки с матерчатыми фильтрами.

На фиг. 148 показано изменение сопротивления чистой установки НАТИ-Г-21 и сопротивление ее после пробега 1000 км (пробег после чистки от шлака 100 км) в зависимости от скорости движения автомобиля.

Из приведенных данных видно, что сопротивление установки за указанный пробег увеличилось в 3 раза, причем в основном это произошло за счет засорения пылью матерчатого фильтра.

В современных газогенераторных установках не следует допускать увеличения сопротивления более чем на 50%; падение мощности по мере засорения установки не должно превышать 10% (за 100% принята мощность двигателя при работе с вычищенной установкой).

На фиг. 149 показано изменение мощности двигателя и сопротивления газогенераторной установки поперечного процесса газификации в зависимости от времени работы.



Фиг. 149. Изменение сопротивления h_2 газогенератора НАТИ-Г-21 и мощности двигателя ГАЗ-42 по времени работы (на антраците).

Из диаграммы видно, что за 4,5 часа работы мощность двигателя упала на 4% (принимая за начало отсчета показатели после 15 мин. работы двигателя), сопротивление газогенератора возросло на 50%, а сопротивление газогенераторной установки в целом увеличилось на 7%. Следовательно, в данном случае падения мощности на 10% можно ожидать через 10—12 час. работы, т. е. примерно через 300 км пробега. После этого пробега и следует производить чистку камеры газификации газогенератора.

Чистка газогенераторных установок производится путем удаления очаговых остатков из зольника газогенератора, чистки грубых очистителей и путем промывки водой тонких очистителей и охладителей.

В газогенераторах, работающих на шлакующихся топливах, или газогенераторах без колосниковой решетки, работающих на древесных чурках, помимо чистки зольника приходится производить полную перезарядку газогенератора с удалением из камеры газификации остатков угольной мелочи, золы и шлака. Через определенный пробег газогенераторы разбираются для осмотра и ремонта.

Таблица 45

Тип газогенера- тора	Средняя про- должитель- ность работы в час.	Количество сгоревшего топлива в кг	Место выгребания	Количество очаговых остатков			
				шлака	зола	Всего	
				в кг		в кг	в %
ЦНИИАТ-АГ-2	36	640	Из камеры	5,43	3,38	8,81	31,1
			„ зольника	9,13	10,40	19,53	68,9
			Итого:				
			в кг	14,56	13,78	28,34	100,0
			в %	51,4	48,6	100,0	—
НАМИ-Г-76	20	480	Из камеры	13,5	5,5	19,0	100
			„ зольника	—	—	—	—
			Итого:				
			в кг	13,5	5,5	19,0	100
			в %	71,1	28,9	100,0	—

В табл. 45 приведены данные по засоряемости газогенераторов прямого процесса газификации при их работе на полукоксе с содержанием золы 5%.

Из приведенных данных видно, что газогенератор ЦНИИАТ-АГ-2, с частичным удалением шлака в зольник обеспечивает несколько большую продолжительность работы до чистки, чем газогенератор НАМИ-Г-76, в котором шлак накапливается в камере газификации.

В газогенераторе ЦНИИАТ-АГ-2 в шлак переходит только 51,4% золы топлива, в то время как в газогенераторе НАМИ-Г-76 71,1%. Это объясняется более интенсивным охлаждением камеры газификации газогенератора ЦНИИАТ-АГ-2, которая окружена рубашкой для испарения воды.

Следовательно, конструктивные особенности газогенераторных установок в значительной степени влияют на периодичность их чистки.

В зависимости от конструкции газогенераторной установки и качества потребляемого топлива (его прочности, зольности и т. п.), а также условий эксплуатации периодичность чистки отдельных агрегатов изменяется в довольно широких пределах.

В табл. 46 приведены ориентировочные сроки чистки отдельных элементов газогенераторных установок современных газогенераторных автомобилей.

В табл. 47 указаны сроки технического обслуживания газогенераторных установок для работы на древесных чурках автомобилей ЗИС-21А и УралЗИС-352 в зависимости от дорожных условий (по данным испытаний в Загорском леспромхозе), а в табл. 48 приведены данные по количеству отложений в зольнике и грубом очистителе этих установок за период между чистками.

Таблица 46

Класс топлива	Пробег автомобиля в км				
	до чистки зольника и циклонов	до переза- рядки газогенератора	до чистки грубых очистителей	до чистки и промывки фильтров ¹	
				I секция	II секция
1	300—500	1500—6000	500—6000 в зави- симости от кон- струкции	2000—3000	6000—8000
2	200—300	900—1500	То же	2000—3000	6000—8000
3	100—200	600—900	„	2000—3000	6000—8000

¹ Чистка матерчатых фильтров производится через 800—1000 км пробега. Промывку радиаторных очистителей желательно производить ежедневно.

Таблица 47

Наименование операции	Периодичность обслуживания газогенераторных автомобилей			
	ЗИС-21А		УралЗИС-352	
	после пробега в км			
	по шоссе	по просе- лочной дороге	по шоссе	по просе- лочной дороге
Проверка восстановительной зоны	350	250	300	200
Чистка зольника	750	500	300	200
Перезарядка газогенератора	5000	4000	8000	6000
Чистка циклона	—	—	300	200
Чистка грубых очистителей-охлади- телей	750	500	—	—
Чистка и промывка охладителя	—	—	6 000	
Чистка и промывка фильтра:				
1-й секции колец	3000	2000	3000	2000
2-й „ „	8000	6000	8000	6000
Чистка газопроводов и смесителя	10 000		10 000	

При проверке восстановительной зоны в газогенераторе автомобиля ЗИС-21А в случае необходимости следует заполнять свежим углем пространство вокруг камеры газификации до уровня горловины.

В газогенераторе автомобиля УралЗИС-352 при проверке восстановительной зоны необходимо удалять скопившийся излишний древесный уголь с таким расчетом, чтобы слой оставшегося угля в пространстве между колосниковой решеткой и нижней частью камеры газификации перекрывал последнюю на 20—30 мм. Удаление излишнего угля производится путем качания колосниковой решетки.

При чистке зольника газогенератора автомобиля ЗИС-21А надо следить за тем, чтобы при выгребании угля и очаговых остатков

уголь зависал в горловине. В том случае, если необуглившееся топливо опустится ниже фурменного пояса, то при последующей работе газогенератора газ будет содержать повышенное количество смолы. После чистки зольника восстановительная зона внутри камеры газогенератора и вокруг нее должна быть заполнена древесным углем.

Таблица 48

Газогенераторные установки автомобилей	Количество отложений в л		
	в зольнике	в циклоне	в грубых очистителях-охладителях
ЗИС-21А	4,8	—	1,8
УралЗИС-352	5,3	1,9	—

Чистка зольника газогенератора автомобиля УралЗИС-352 сводится к выгребанию очаговых остатков и занимает 4—5 мин.

При полной перезарядке газогенераторов автомобилей ЗИС-21А и УралЗИС-352 необходимо их разобрать, тщательно осмотреть и удалить отложения; при наличии повреждений бункера или камеры надо произвести соответствующий ремонт.

Очистка циклона автомобиля УралЗИС-352 производится путем снятия пылесборника и удаления из него пыли. Кроме того, необходимо удалить пыль с внутренних поверхностей циклона, для чего легкими ударами молотка постукивают по кожуху циклона.

После установки пылесборника нужно плотно подтянуть его гайкой. Операция очистки циклона занимает 4—5 мин.

При чистке грубых очистителей-охладителей автомобиля ЗИС-21А надо, открыв люки, вынуть секции перфорированных пластин, очистить их щеткой, а затем промыть водой из шланга. Корпус каждого очистителя надо очистить скребком и тоже промыть водой из шланга. После очистки секции перфорированных пластин надо установить на место и закрыть очистители крышками, плотно затянув нажимные болты скоб крепления крышек.

При чистке охладителя автомобиля УралЗИС-352 следует снять три переходные крышки и отъединить трубы подвода и отвода газа, чтобы удалить пыль из конусных переходников; очистку труб охладителя необходимо производить специальным скребком, после чего трубы промыть водой из шланга. Операция очистки охладителя занимает 20—30 мин.

При очистке фильтра газогенераторных установок автомобиля ЗИС-21А и УралЗИС-352 необходимо открыть люки, удалить из фильтра металлические кольца и промыть их водой из шланга в противне, имеющем отверстия в дне. Через 2000—3000 км пробега автомобиля промывают кольца 1-й секции (нижней), через 6000—8000 км — кольца 1-й и 2-й секций.

До загрузки колец в корпус, фильтр необходимо также промыть водой и прочистить отверстие для слива конденсата.

После сборки фильтра рекомендуется залить в него через верхний люк воду до уровня сливного отверстия. Операция чистки фильтра занимает 30—40 мин.

Через 8000—10 000 км пробега необходимо полностью разобрать газогенераторную установку, снять все газопроводы и смеситель и очистить их от отложений смолы и пыли. Газопроводы при наличии больших отложений лучше всего прожечь, а смеситель следует разобрать и промыть в скипидаре или ацетоне. Очищенные детали надо осмотреть и при необходимости отремонтировать.

Вентилятор разжига также следует разобрать, удалить из него смолу и пыль, а коллектор якоря электромотора зачистить.

После сборки газогенераторную установку обязательно надо проверить на герметичность одним из способов, указанных выше.

Воздуходувка газогенераторной установки автомобиля УралЗИС-352 требует тщательного ухода.

Смазку подшипников следует производить ежедневно, заливая масло через верхнее отверстие до тех пор, пока оно не потечет через нижнее отверстие, закрываемое пробкой. Сменять смазку надо через 10 000 км пробега автомобиля.

Необходимо следить за совпадением ручьев шкивов (допустимое отклонение не более 0,5 мм), правильным натяжением ремня и чистотой рабочих поверхностей шкивов и ремня. Периодически надо очищать от грязи предохранительную сетку воздуходувки.

При эксплуатации часто происходит засмоление трубы от воздуходувки к газогенератору, поэтому через каждые 5000 км пробега ее надо снимать и прожигать.

ОСОБЕННОСТИ ЗИМНЕЙ ЭКСПЛУАТАЦИИ

Работа газогенераторных автомобилей и уход за ними в зимнее время при низкой температуре окружающего воздуха имеет некоторые особенности.

Эти особенности связаны с затруднениями, возникающими при пуске двигателей газогенераторных автомобилей и возможностью замерзания конденсата в агрегатах системы очистки и охлаждения газа.

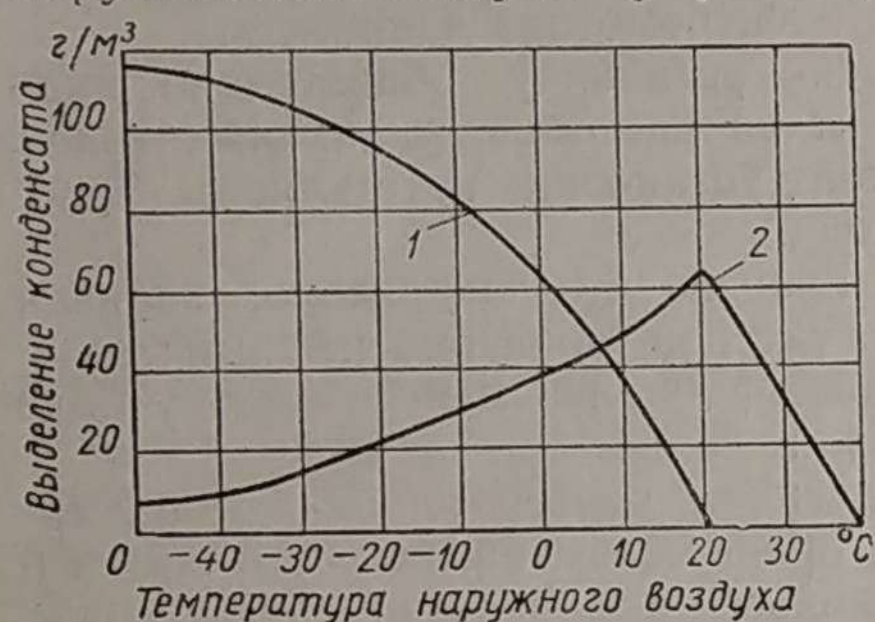
Наряду с этим опыт эксплуатации газогенераторных автомобилей при низких температурах показывает, что увеличение потерь тепла газогенераторной установкой почти не сказывается на динамических качествах автомобиля, расходе топлива и времени разжига газогенератора. Это объясняется тем, что при отрицательных температурах газ поступает в двигатель более сухим, а газо-воздушная смесь имеет большую плотность. За счет этого увеличивается теплотворность рабочего заряда и мощность двигателя повышается.

Основные затруднения, возникающие зимой при пуске двигателя, связаны со значительным охлаждением двигателя и охлаждением

аккумуляторных батарей. При этом затрудняется проворачивание коленчатого вала двигателя ввиду большого сопротивления в трущихся частях и снижения фактической емкости аккумуляторов.

Разогревание двигателей перед пуском при помощи горячей воды или пара в значительной мере облегчает пуск и сокращает общее время, затрачиваемое на разжиг газогенератора, прогрев и пуск двигателя, до 20—35 мин.

Для увеличения срока службы и повышения эффективности работы аккумуляторов их надо в зимнее время утеплять. Между температурой газа t_2 , поступающего к смесителю, и температурой окружающего воздуха t_8 существует прямолинейная зависимость.



Фиг. 150. Выделение конденсата в грубом (кривая 1) и тонком (кривая 2) очистителях в зависимости от температуры наружного воздуха (средняя рабочая влажность древесных чурок 17,5%).

генераторной установки, а иногда даже совсем нарушает подачу газа в двигатель, в связи с чем двигатель останавливается.

Во избежание замерзания конденсата необходимо утеплять фильтр тонкой очистки газа и охладитель или выключать последний, для того чтобы поднять температуру в фильтре.

Приведенные на фиг. 150 данные показывают, что если при температуре выше 0° основное количество влаги, содержащейся в газе, выделяется в фильтре, то при отрицательной температуре конденсат выделяется главным образом в грубых очистителях-охладителях.

Это, во-первых, означает, что утепление грубых очистителей зимой столь же необходимо, как и утепление фильтра тонкой очистки газа, и, во-вторых, указывает на ухудшение очистки газа в фильтре по мере понижения температуры окружающего воздуха. Наибольшее количество конденсата, выпадающего в фильтре, а следовательно и наилучшая очистка газа от пыли, соответствует положительной температуре +15—25°.

Для обеспечения нормальной работы газогенераторного автомобиля при особо низких температурах необходимо кроме утепления

Согласно опытам инж. М. Меламед для газогенераторной установки ЗИС-21 эта зависимость может быть выражена следующим уравнением:

$$t_2 = 0,87t_8 + 22. \quad (62)$$

По этому уравнению нетрудно определить, что охлаждение газа до отрицательной температуры, когда возможно замерзание конденсата, наступает при температуре окружающего воздуха ниже -25°.

При замерзании конденсата образующаяся ледяная корка повышает сопротивление газо-

агрегатов системы очистки и охлаждения газа, чаще следить за сливом конденсата из них и чаще производить очистку этих агрегатов.

При замерзании металлических колец в фильтре тонкой очистки газа и образовании ледяных пробок следует закрыть заслонки смесителя, включить вентилятор разжига и, открыв нижний люк фильтра, вставить в него горящий факел, чтобы разогреть кольца.

ТЕХНИКА БЕЗОПАСНОСТИ И ПРОТИВОПОЖАРНЫЕ МЕРОПРИЯТИЯ

При эксплуатации и хранении газогенераторных автомобилей необходимо выполнять следующие правила техники безопасности и противопожарные мероприятия.

1. Не производить разжига газогенератора в закрытом помещении гаража.
2. Разжиг газогенератора и очистку зольника производить в таких местах, где нет поблизости легковоспламеняющихся материалов (топлива, сена, соломы).
3. Во время догрузки топлива или осмотра газогенератора и очистителей с открытыми люками не заглядывать внутрь и не дышать газом, так как окись углерода CO является отравляющим газом.
4. При загрузке или шуровке топлива в бункере принимать меры предосторожности против ожога, так как газ может воспламениться. Для того чтобы предупредить выбрасывание пламени через зольниковый люк при чистке зольника, необходимо предварительно открыть загрузочный люк, после того как двигатель будет остановлен и газогенератор остынет в течение 10—12 мин.
5. При осмотре газогенераторной установки в горячем состоянии не касаться руками горячих деталей во избежание ожогов. Нельзя допускать, чтобы газогенераторная установка работала с ненормальным перегревом газогенератора (по причине образования большого количества шлаков или наличия подсоса воздуха в газогенератор).

6. Не допускать перевозки легко воспламеняющихся материалов (бензина, концов, соломы, сена, ваты и т. п.) на газогенераторных автомобилях.

7. Въезд автомобиля в помещение гаража или мастерской производить при работе двигателя на бензине, после того как газогенератор остынет в течение 10—12 мин. При этом воздухоподводящее отверстие газогенератора должно быть закрыто пробкой.

8. Техническое обслуживание газогенераторной установки (перезарядку газогенератора, чистку и промывку очистителей и охладителя) производить после того, как она охладится.

9. Для того чтобы при проведении операций технического обслуживания не вдыхать генераторный газ, который может остаться в агрегатах газогенераторной установки, предварительно открыть все люки и проветрить газогенераторную установку в течение 5—10 мин.

Срок службы автомобильных газогенераторных установок в настоящее время значительно меньше, чем агрегатов шасси автомобиля. Отдельные детали газогенераторных установок выбывают из строя довольно быстро. Поэтому ремонт и восстановление газогенераторных установок являются для работников автомобильных хозяйств особенно важными операциями.

Из основных причин, вызывающих разрушение отдельных узлов газогенераторных установок, необходимо отметить в первую очередь высокую температуру, при которой работает ряд деталей установки, коррозию и механические повреждения деталей и агрегатов газогенераторной установки.

Воздействию высокой температуры подвержена камера газификации газогенератора и нижняя часть его корпуса.

Уксусная и муравьиная кислоты, выделяемые в результате происходящего в бункере процесса сухой перегонки, вызывают коррозию бункера, а также деталей системы очистки газа в тех местах, где происходит конденсация кислот вместе с конденсацией водяных паров, содержащихся в газе.

Постепенному механическому разрушению подвержены все шланговые соединения и прокладки газогенераторной установки, которые обычно не ремонтируются и заменяются новыми.

Механические повреждения выступающих частей газогенераторных установок обычно носят аварийный характер и сводятся к появлению вмятин на нижней части корпуса газогенератора и тонкого фильтра при наезде на препятствие.

Таким образом, прогары и коррозия являются основными видами разрушений, в результате которых после 20 000—40 000 км пробега необходимо заменять бункер с камерой газификации, секции перфорированных пластин грубых очистителей, а также кольца и сетки фильтра тонкой очистки газа.

Ремонт камеры газификации

Наиболее ответственная часть газогенератора — камера газификации разрушается быстрее, чем другие элементы газогенераторной установки, в результате коробления, прогаров и трещин.

Прогары образуются под действием высокой температуры, а коробление и трещины являются следствием неравномерного нагрева стенок камеры газификации, приводящего к возникновению внутренних напряжений.

Алитирование стальных литых камер несколько замедляет процесс их обгорания, однако и в этом случае срок службы их не превышает 40 000 км пробега.

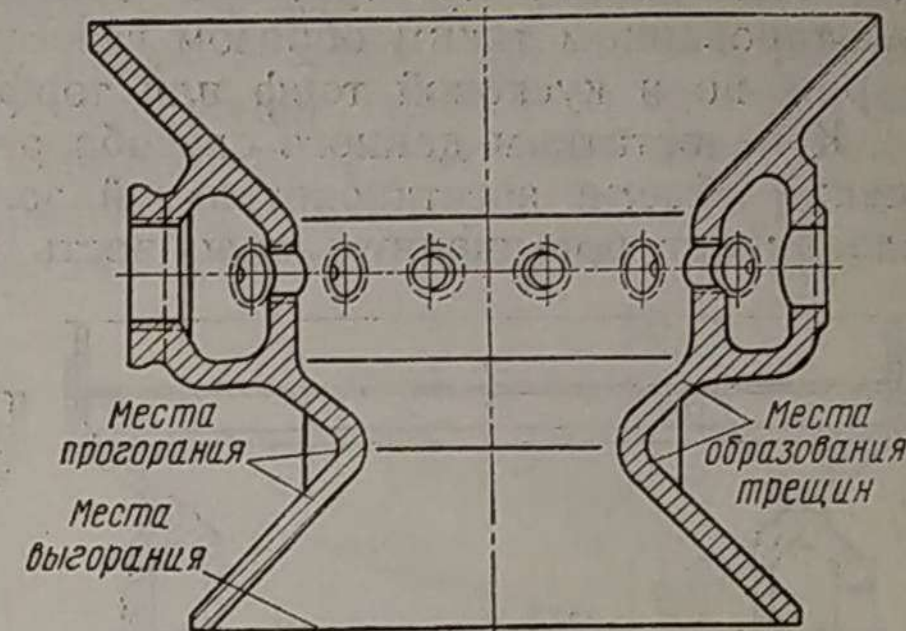
Часто в результате подсосов через зольниковый люк и применения некондиционных древесных чурок литые алитированные камеры служат не более 15 000—20 000 км пробега.

Наиболее быстрому выгоранию подвержена нижняя часть камеры — юбка и горловина (фиг. 151). Верхняя часть камеры газификации — фурменный пояс служит несколько дольше, но и в нем часто появляются трещины.

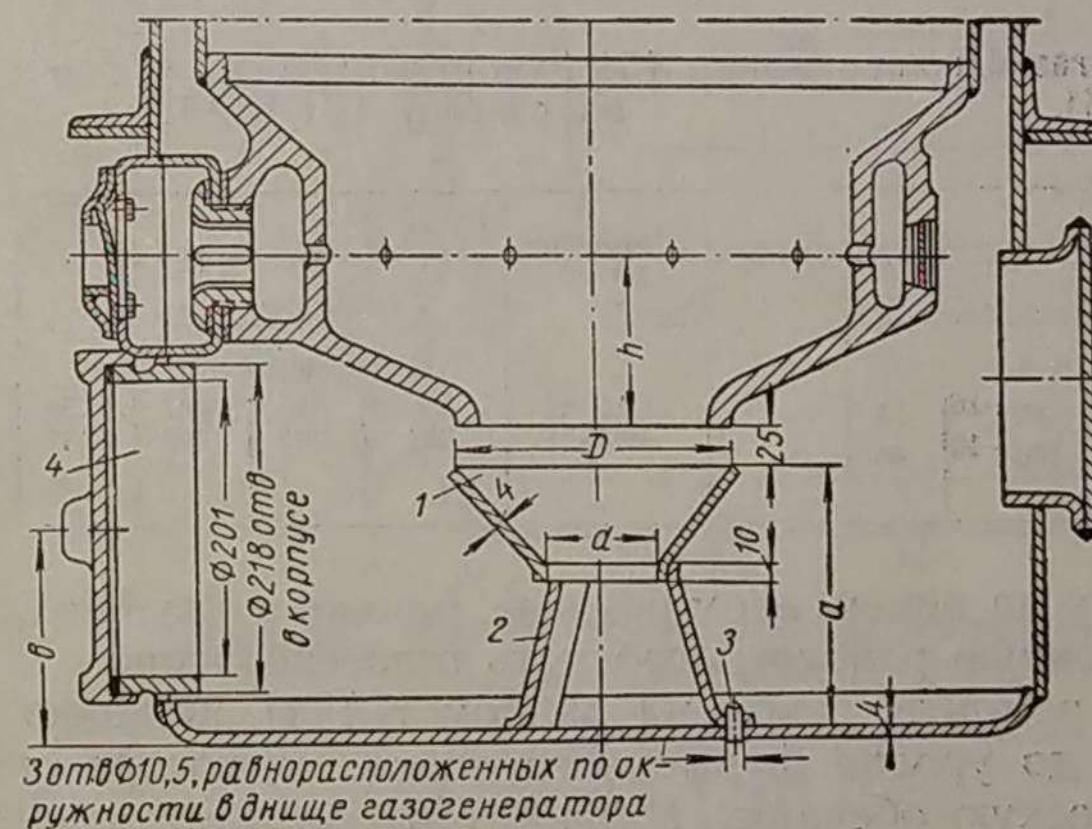
Появившиеся небольшие трещины могут быть ликвидированы путем заварки. Для этого предварительно необходимо удалить алитированный слой, обрубив зубилом края трещины до получения канавки глубиной 6—8 мм, с углом стенок 60—70°. Сварочный шов должен быть плотным, без пор и раковин.

При наличии в юбке камеры больших трещин или значительных прогаров цельнолитая камера газификации может быть отремонтирована по одному из следующих трех способов.

Первый способ, предложенный инженерами А. С. Балабановым и А. А. Соколовым (НАТИ), заключается в том, что поврежденная юбка камеры газификации отрезается на уровне горловины (фиг. 152) и под срезанную камеру устанавливается подпорный конус 1, который тремя ножками 2 крепится к днищу корпуса газогенератора. Для этой цели в днище



Фиг. 151. Характер повреждения литой камеры газификации газогенератора для работы на древесных чурках.



Фиг. 152. Ремонт камеры газификации по способу инженеров А. С. Балабанова и А. А. Соколова.

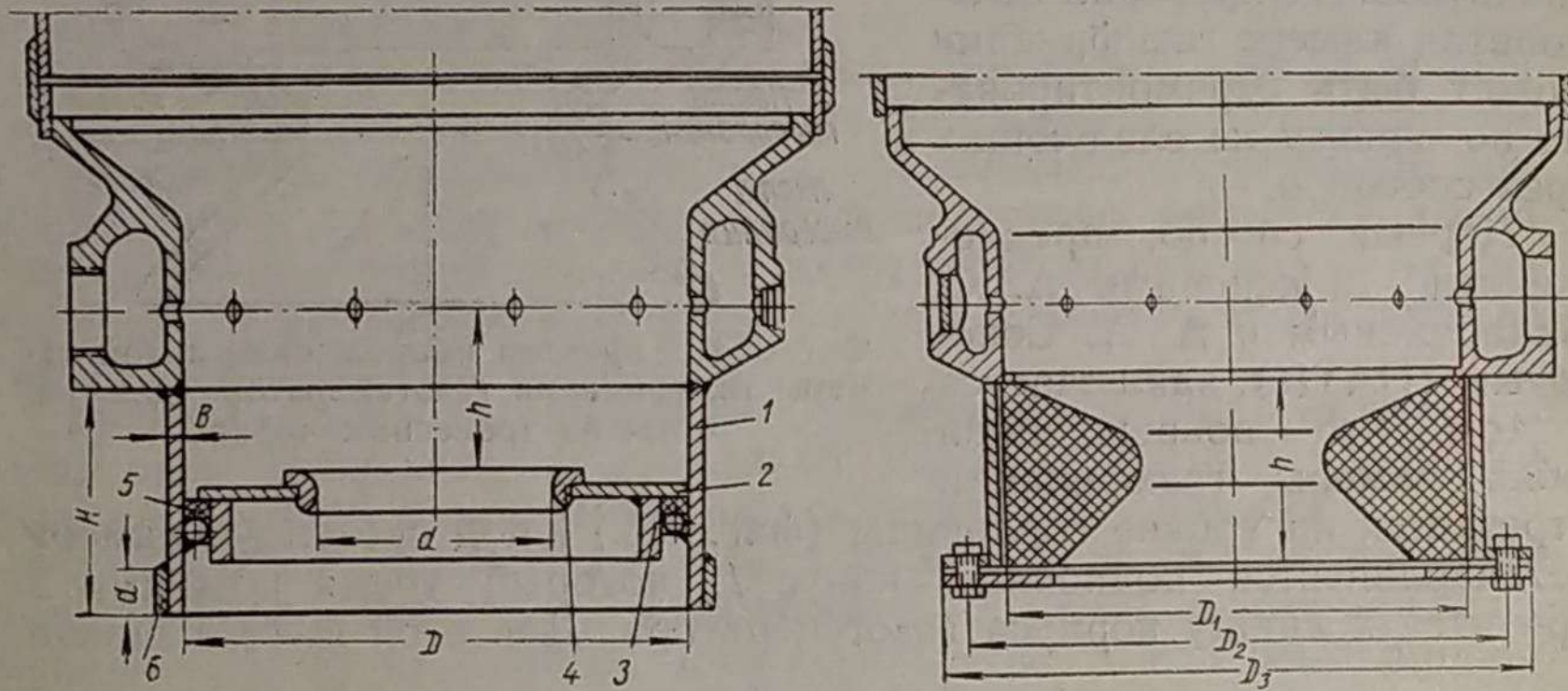
Газогенератор	h	D	Размеры в мм		
			a	a	b
ГАЗ-42	94	150	60	205	128
ЗИС-21	115	180	80	180	140

просверливаются три отверстия, в которые вставляются и привариваются фиксирующие шпильки 3. Для удобства монтажа и демонстрации подпорного конуса обычный зольниковый люк заменяется резьбовым люком 4 большего диаметра.

При работе газогенератора газ проходит в щель между срезом камеры и подпорным конусом, а зола и угольная мелочь через отверстие конуса проваливаются вниз в результате тряски при движении автомобиля.

Возможность интенсивного отсева очаговых остатков в свободное зольниковое пространство позволяет газифицировать в отремонтированном таким образом газогенераторе не только древесные чурки, но и кусковой торф или торфяные брикеты.

К недостаткам данного способа ремонта следует отнести уменьшение объема восстановительной зоны газогенератора. Это обуславливает повышенную склонность к насыщению газа смолой и



Фиг. 153. Ремонт камеры газификации по способу НАТИ.

Фиг. 154. Ремонт камеры газификации по способу ЦНИИАТ.

Газогенератор	D	d	H	h	a
Размеры в мм					
ГАЗ-42	200	100	122	80 ⁺¹⁶	25
ЗИС-21	340	150	153	100 ⁺¹⁰	40

Газогенератор	D ₁	D ₂	D ₃	h
Размеры в мм				
ГАЗ-42	290	317	337	120
ЗИС-21	354	388	415	142

менее устойчивую работу на переменном режиме, однако в пределах, обеспечивающих достаточную работоспособность газогенератора.

При втором способе ремонта, рекомендованном НАТИ, нижнюю часть камеры обрезают до уровня фурменного пояса, к которому приваривают цилиндрическую обечайку 1 (фиг. 153) соответствующей высоты, изготовленную из листовой стали толщиной 8 мм.

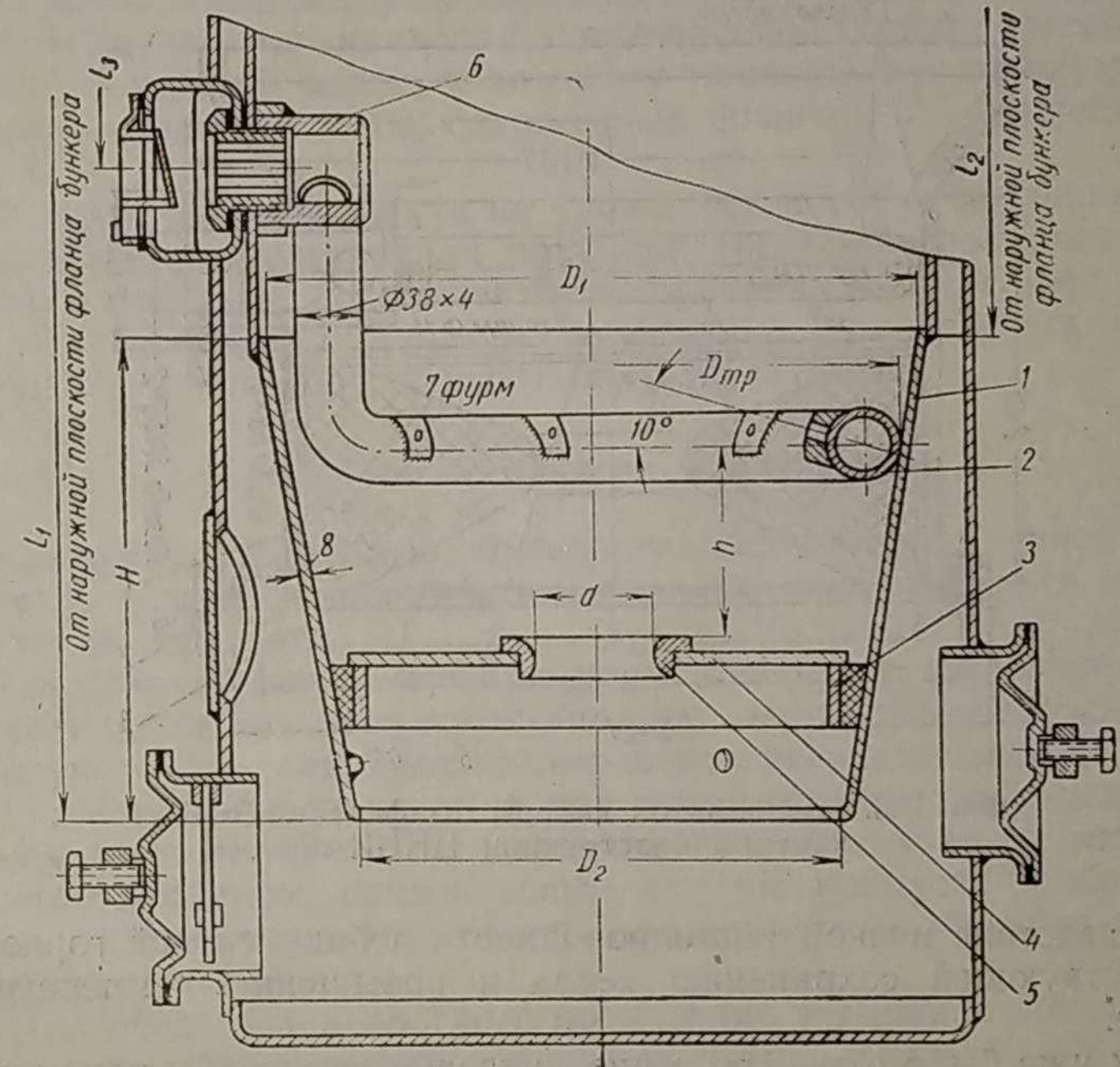
Чтобы газ не насыщался смолой, внутрь обечайки монтируют стальной диск 2 с направляющим кольцом 3. Концентрическое отверстие в середине диска, края которого усилены вставкой 4, служит горловиной камеры.

Необходимая герметичность соединения между диском и опорным кольцом обеспечивается установкой прокладки 5 из шнура-

вого асбеста. В нижней части камеры с наружной ее стороны привертывается кольцо 6, служащее для повышения срока службы обечайки камеры.

Подобный способ ремонта камеры газификации обеспечивает ей достаточную долговечность.

Третий способ ремонта, разработанный Центральным научно-исследовательским институтом автомобильного транспорта, заключается в следующем: камеру газификации газогенератора, так же как и в предыдущем случае, обрезают по фурменному поясу, к которому приваривают цилиндрическую обечайку — кожух, изготовленный из листовой стали толщиной 3 мм (фиг. 154).



Фиг. 155. Замена литой камеры газификации камерой упрощенного типа УТВ по способу НАТИ.

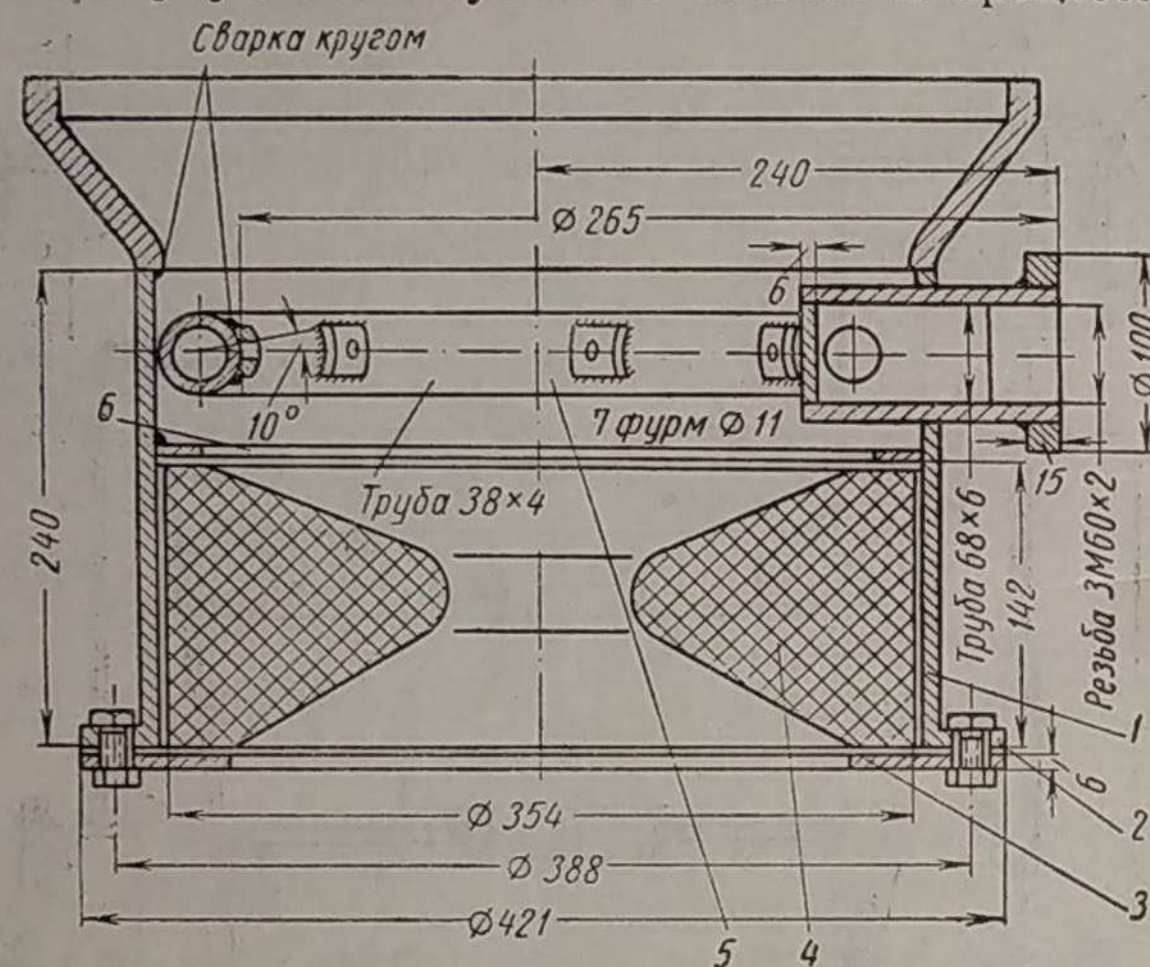
Газогенератор	l ₁	l ₂	l ₃	H	h	D ₁	D ₂	d	D _{mp}	Диаметр фурмы	
Размеры в мм											
ГАЗ-42	1310	1910	1020	810	306	80	392	286	82	345	8
ЗИС-21	1625	2270	1270	1125	363	140	488	360	90	443	11

Внутри этого кожуха монтируют огнеупорную асбоцементную вставку (горловину). Состав вставки (по весу) следующий: асбеста (распущенного) 20%, глиноземистого цемента 80%.

При ремонте единичных камер асбоцементные горловины можно изготавливать в деревянной форме. При изготовлении горловины в серийном масштабе целесообразно применять чугунную пресс-форму.

Отформованную горловину покрывают мокрыми тряпками и выдерживают двое суток, после чего в течение четырех-пяти суток высушивают на воздухе. Отремонтированная по этому способу камера служит не менее 8000—10 000 км, после чего разрушившаяся горловина может быть опять заменена новой.

Преимуществом данного способа ремонта являются малый расход металла и улучшение пусковых качеств и процесса газифика-



Фиг. 156. Замена литой камеры газификации ЗИС-21 камерой конструкции ЦНИИАТ.

ции вследствие низкой теплопроводности асбоцементной горловины, способствующей сохранению тепла и повышению температуры в камере.

Как уже было отмечено выше, указанные способы ремонта пригодны только для камер с неповрежденными фурменными поясами. Если же в фурменном поясе образовались трещины, то ремонтировать такую камеру нецелесообразно. В этом случае камера может быть заменена новой, упрощенного типа, конструкции НАТИ или Центрального научно-исследовательского института автомобильного транспорта.

Упрощенная камера НАТИ типа УТВ (фиг. 155) состоит из конической обечайки 1, сваренной из листовой стали толщиной 8 мм, диска 4 с горловиной 5 и направляющим кольцом 3 и воздухоподводящей трубы 2, приваренной к гнезду футорки 6.

При монтаже камеры УТВ в газогенератор автомобиля ЗИС-21 высоту бункера укорачивают до 1270 мм, считая от верхней

плоскости фланца. При этом находящуюся в корпусе коробку воздушного клапана вырезают и приваривают соответственно выше. Образовавшееся в корпусе газогенератора отверстие заделывают путем наложения и приварки заплата.

Наиболее изнашиваемыми деталями камеры УТВ являются воздухоподводящая труба и диск с горловиной, срок службы которых составляет 7000—8000 км пробега.

Упрощенная камера газификации конструкции Центрального научно-исследовательского института автомобильного транспорта представляет собой конструкцию, в которой сочетаются метод ремонта камер при помощи асбоцементной горловины с заменой фурменного пояса воздухоподводящей трубой типа УТВ (фиг. 156). В этом случае при удалении поврежденной литой камеры сохраняется ее верхний конус, к которому приваривают цилиндрический кожух 1 толщиной 6 мм, снабженный фланцем 2 и упорным кольцом 6.

В верхней части кожуха на уровне оси коробки воздушного клапана делают отверстие для приварки гнезда футорки воздухоподводящей трубы 5. Асбоцементную горловину 4 вставляют в кожух до упора в кольцо 6 и затем закрепляют при помощи опорного кольца 3, которое притягивают болтами к фланцу 2.

Ремонт бункера и корпуса

Как уже указывалось, бункер газогенератора в своей верхней части разрушается под действием кислот, содержащихся в продуктах сухой перегонки.

На поврежденную верхнюю часть бункера с наружной стороны следует приварить кольцевую заплату высотой 50—200 мм, изготовленную из 1,5- или 2-миллиметрового листового железа.

С помощью наложения заплат ремонтируют также прогоревший корпус газогенератора. При наличии на нем вмятин их исправляют правкой молотком, нанося удары изнутри корпуса. Особое внимание должно быть уделено правке покоробленных обечайки и крышки зольникового люка.

Для обеспечения плотного прилегания крышки к обечайке люка последнюю после правки опиливают напильником.

Отремонтированные бункер и корпус газогенератора перед сборкой должны быть обязательно проверены на герметичность.

Ремонт очистителей

Грубые очистители, так же как и бункер газогенератора, постепенно разрушаются вследствие коррозии.

Наиболее сильному действию коррозии подвержены те секции грубого очистителя, в которых происходит выпадение конденсата.

В газогенераторной установке автомобиля ЗИС-21А в первую очередь разрушаются перфорированные пластины третьей секции грубого очистителя.

В этом случае разрушенные пластины заменяют другими, взятыми из предыдущих по пути газа секций. Первая секция очистителя может работать без пластин, улавливая пыль за счет падения скорости газового потока.

При разрушении перфорированных пластин всех секций их необходимо заменить новыми.

Изготовление перфорированных пластин является весьма трудоемким процессом, поэтому их можно изготавливать без отверстий. Пластины нужно срезать на $\frac{1}{3}$ диаметра (или ширины) поочередно то с правой, то с левой стороны. При их применении путь, по которому движется газ в очистителе, становится зигзагообразным.

Разрушенные пластины могут быть заменены также древесной шерстью (упаковочной стружкой), которая закладывается в корпус секций грубого очистителя. Набивка стружкой не должна быть плотной.

Обнаруженные при ремонте корпусов очистителей коррозионные отверстия должны быть заделаны путем приварки наружных заплат.

Корпус фильтра тонкой очистки газа сравнительно медленно разъедается кислотами конденсата и поэтому служит достаточно долго. Отверстия чаще всего образуются в днище корпуса; заделывают их при помощи заплат.

Сильному разрушению подвергаются металлические кольца в фильтре.

При отсутствии запасных колец можно закладывать в фильтр древесную шерсть, которую при этом необходимо менять через каждые 2000—3000 км пробега, что является недостатком ее применения.

Решетки, поддерживающие слой колец, в случае разрушения могут быть изготовлены вновь из листового железа толщиной 1—2 мм. В них сверлят отверстия диаметром 10 мм на расстоянии 13—15 мм одно от другого. Для придания решетке необходимой жесткости ее приваривают к железному кольцу, изготовленному из прутка диаметром 12—15 мм.

ЭКОНОМИЧНОСТЬ ЭКСПЛУАТАЦИИ ГАЗОГЕНЕРАТОРНЫХ АВТОМОБИЛЕЙ

Целесообразность применения газогенераторных автомобилей в СССР определяется прежде всего необходимостью рационально использовать имеющиеся в стране топливные ресурсы. Наряду с этим немаловажное значение имеет экономичность газогенераторных автомобилей.

В ряде пунктов газогенераторные автомобили предназначены для работы взамен автомобилей, работающих на жидком топливе, поэтому важно сопоставить экономичность эксплуатации газогенераторных автомобилей с экономичностью бензиновых автомобилей.

В табл. 49 приведены данные по отдельным статьям постоянных и переменных расходов и по себестоимости эксплуатации бензинового автомобиля ЗИС-5 грузоподъемностью 3 т и работающих на древесных чурках газогенераторных автомобилей ЗИС-21А грузоподъемностью 2,5 т и автомобилей УралЗИС-352, грузоподъемность которого условно принята равной 3 т (с двигателем повышенной мощности ЗИС-ВК).

Таблица 49

Расходы	Марка автомобиля		
	ЗИС-5	ЗИС-21А	УралЗИС-352 с двигателем ЗИС-ВК
Постоянные на 1 автомобиле-день в руб.:			
заработная плата с начислениями	23,5	29,6	29,6
накладные расходы	33,0	33,0	33,0
прочие постоянные расходы . . .	1,0	1,0	1,0
Сумма:			
на 1 автомобиле-день в руб.	57,5	63,6	63,6
на 1 км пробега в коп.	50,0	63,6	55,2
Переменные на 1 км пробега в коп.:			
топливо основное и вспомога-			
тельное	20,0	15,7	13,0
смазочные материалы	2,1	2,1	2,1
техническое обслуживание и ре-			
монт	19,4	23,3	23,5
ремонт шин	1,3	1,3	1,3
амортизация	18,5	25,5	26,0
Сумма на 1 км в коп. пробега в коп.	61,3	67,9	65,9
Всего:			
на 1 км пробега в коп.	111,3	131,4	121,1
в %	100	118,0	108,7
Себестоимость 1 ткм:			
в коп.	74,3	105,2	80,8
в %	100	141,7	108,7

В основу расчетов себестоимости эксплуатации этих автомобилей положены следующие исходные данные.

1. Заработная плата водителям подсчитана из расчета основного оклада 520 руб. (для III группы дорог), к которому прибавляется 15% надбавки за II класс и 30% надбавки к основному окладу для водителя газогенераторного автомобиля в соответствии с действующим законоположением; размер начислений взят 4,8% фонда заработной платы.

2. Стоимость бензина принята 640 руб. за 1 т плюс 64 руб. за этилирование.

Стоимость древесных чурок 140 руб. за 1 т.

Стоимость древесного угля, соответствующего по качеству применяемому для восстановительной зоны, 180 руб. за 1 т.

3. Стоимость смазочных материалов, технического обслуживания и эксплуатационных ремонтов автомобилей, а также ремонта

шин взята по нормативам, утвержденным Министерством автомобильного транспорта и шоссейных дорог СССР на 1954 г.

4. Амортизационные отчисления на погашение стоимости автомобилей, проведение капитального ремонта и восстановление шин приняты в соответствии с приказом № 5 от 10 января 1952 г. по бывшему Министерству автомобильного транспорта РСФСР.

5. Дневной пробег автомобиля ЗИС-5 принят 115 км, а газогенераторного автомобиля ЗИС-21А 100 км в соответствии с более низкой средней технической скоростью его движения.

Для газогенераторного автомобиля УралЗИС-352 с двигателем повышенной мощности ЗИС-ВК дневной пробег принят равным дневному пробегу бензинового автомобиля ЗИС-5.

6. Для всех трех типов автомобилей коэффициент использования тоннажа принят равным 1, а коэффициент использования пробега 0,5.

Как видно из табл. 49, себестоимость 1 км пробега газогенераторного автомобиля ЗИС-21А на 18% выше, чем бензинового автомобиля ЗИС-5, несмотря на то, что стоимость топлива газогенераторного автомобиля на 100 км пробега на 21,5% ниже стоимости бензина.

Указанное увеличение себестоимости пробега газогенераторного автомобиля ЗИС-21А является результатом повышенных расходов на заработную плату (на 26%), техническое обслуживание, эксплуатационный ремонт (на 20%) и на амортизационные отчисления (на 38% вследствие более высокой первоначальной стоимости автомобиля и больших расходов на капитальный ремонт).

Кроме того, пониженная средняя техническая скорость газогенераторного автомобиля вызывает увеличение на 15% постоянных расходов, приходящихся на 1 км пробега.

Наиболее существенное влияние на увеличение себестоимости перевозок газогенераторным автомобилем оказывает снижение грузоподъемности с 3 до 2,5 т по сравнению бензиновым автомобилем ЗИС-5. В результате этого себестоимость 1 ткм дополнительно повышается примерно на 24% и в общем составляет 141,7% по отношению к стоимости перевозок на бензине.

В табл. 50 показано относительное влияние всех перечисленных выше факторов на увеличение себестоимости перевозок газогенераторными автомобилями.

Из таблицы видно, что снижение производительности газогенераторного автомобиля ЗИС-21А (скорости движения и грузоподъемности) оказывает на изменение себестоимости перевозок примерно в 2 раза большее влияние, чем все другие факторы, вместе взятые. Следовательно, одним из основных способов снижения себестоимости перевозок газогенераторными автомобилями является увеличение мощности их двигателей и повышение грузоподъемности хотя бы до значений этих величин для автомобиля ЗИС-5.

В табл. 50 данные по себестоимости перевозок для автомобиля УралЗИС-352 приведены при условии, что на нем установлен двигатель ЗИС-ВК повышенной мощности, а грузоподъемность повы-

Таблица 50

Факторы, влияющие на изменение себестоимости	Изменение себестоимости 1 ткм в % по отношению к себестоимости 1 ткм автомобиля ЗИС-5 для автомобилей	
	ЗИС-21А	УралЗИС-352 с двигателем ЗИС-ВК
Заработная плата с начислениями	+4,70	+4,70
Техническое обслуживание и ремонт	+3,55	+3,65
Амортизация	+6,25	+6,70
Скорость движения	+7,40	—
Грузоподъемность	+23,70	—
Итого	+45,60	+15,05
Топливо	-3,90	-6,39
Всего	+41,70	+8,70

шена до 3 т. При этом также учтено, что газогенераторный автомобиль УралЗИС-352 не обязательно требует вспомогательного топлива (древесного угля и пускового бензина), но имеет несколько повышенные расходы на ремонт и амортизацию за счет некоторого усложнения конструкции двигателя.

Как видно из табл. 49 и 50, себестоимость 1 ткм для автомобиля УралЗИС-352 только на 8,7% выше, чем для бензинового автомобиля ЗИС-5.

Дальнейшее снижение себестоимости перевозок за счет повышения грузоподъемности газогенераторных автомобилей наиболее целесообразно осуществлять путем применения полуприцепов с бортовым кузовом или одноосных прицепов-ропусков для перевозки длинномерных грузов.

Применение газогенераторного автомобиля-тягача позволяет, кроме того, лучше разместить газогенераторную установку на шасси, не прибегая в этом случае к уменьшению размеров кабины для сохранения полезной площади кузова.

Приведенные выше расчеты себестоимости эксплуатации газогенераторных автомобилей основаны на применении в качестве газогенераторного топлива древесных чурок. Стоимость доставки бензина в отдаленные районы СССР, где применение газогенераторных автомобилей наиболее целесообразно, в этих расчетах не учитывается.

Как видно из данных, приведенных в табл. 51 для газогенераторных автомобилей, работающих на древесном угле, буром угле или на антраците, себестоимость эксплуатации должна быть при прочих равных условиях ниже, чем при работе на древесных чурках. Так, например, при работе на антраците себестоимость 1 ткм дополнительно снизится на 6,3% по сравнению с работой на древесных чурках.

Таблица 51

Наименование топлива	Стоимость 1 т топлива в руб.	Расход топлива на 100 км про- бега для авто- мобиля ЗИС в кг	Стоимость топлива на 100 км пробега	
			в руб.	в %
Бензин	704	25,5	18,0	100
Торфобрикеты	180	70	12,6	70
Древесные чурки	140	90	12,6	70
Древесный уголь	180	60	10,8	60
Антрацит	100	55	5,5	30
Бурый уголь	65	60	3,9	22

Однако надо иметь в виду, что наличие вредных примесей в антраците и в буром угле (сера), а также склонность этих топлив к интенсивному шлакообразованию может вызвать некоторое увеличение расходов на техническое обслуживание и ремонт газогенераторного автомобиля по сравнению с работой на древесных чурках или на древесном угле, что несколько уменьшит выгоду, получаемую от применения указанных выше топлив.

Если учесть расходы на транспортировку бензина на расстояние 3000 км при существующих железнодорожных тарифах в сумме 169 руб. за 1 т и расходы на его транспортировку автотранспортом от железной дороги до места назначения на расстояние 100 км, приняв при этом себестоимость перевозки согласно данным табл. 50 равной 74,3 коп. за 1 ткм, то тогда стоимость бензина, затрачиваемого автомобилем ЗИС-5 на 1 км пробега, увеличится с 20 до 27 коп.

При этих условиях себестоимость 1 ткм для газогенераторного автомобиля, работающего, например, на антраците и имеющего производительность, одинаковую с бензиновым автомобилем, составит всего лишь 99% себестоимости 1 ткм для бензинового автомобиля.

Приведенные экономические расчеты себестоимости эксплуатации газогенераторных автомобилей по сравнению с бензиновыми автомобилями совершенно не учитывали такой важный фактор, как стратегическая ценность нефтяного топлива.

Для того чтобы более правильно оценить экономическую целесообразность применения газогенераторных автомобилей, надо учитывать и этот фактор.

Таким образом, применение в отдаленных районах Советского Союза газогенераторных автомобилей, способных работать на местном твердом топливе, является целесообразным и в общегосударственном масштабе экономически выгодным.

ЛИТЕРАТУРА

Бронштейн Л. А. и Найденов Б. Ф., Технико-экономические основы применения местных видов топлива на автотранспорте, изд. Минкомхоза РСФСР, 1948.

«Вопросы автомобильного транспорта», сб. трудов ВНИИАТ, изд. Наркомхоза РСФСР, 1945.

«Вопросы автомобильного транспорта», сб. трудов ВНИИАТ, изд. Минкомхоза РСФСР, 1947.

«Газогенераторные тракторы и автомобили», Справочник, Сельхозгиз, 1943.

Энциклопедический справочник «Машиностроение», т. 11, Машгиз, 1948.

Мезин И. С., Транспортные газогенераторы, Сельхозгиз, 1948.

Меламед М., Эксплуатация газогенераторных автомобилей в зимних условиях, «Автомобиль» № 3, 1950.

Панютин К. А., Газогенераторные автомобили ГАЗ-42 и ЗИС-21, изд. Наркомхоза РСФСР, 1942.

Токарев Г. Г., Газификация полукокса в транспортных газогенераторных установках, изд. Минкомхоза РСФСР, 1949.

Токарев Г. Г., Газогенераторные автомобили, изд. Минкомхоза РСФСР, 1948.

СОДЕРЖАНИЕ

Введение	3
Газогенераторное топливо	5
Классификация топлив	5
Характеристика топлив и способы их заготовки	7
Газогенераторные установки	20
Основы процесса газификации	20
Газогенераторы	34
Система охлаждения и очистки газа	81
Вентиляторы разжига	98
Газовые двигатели	106
Смесительные устройства	106
Методы повышения мощности газовых двигателей	111
Износ газовых двигателей	123
Расчет газогенераторных установок	127
Определение основных параметров процесса газификации	127
Определение основных показателей работы двигателя на генераторном газе	133
Расчет газогенератора	136
Расчет системы охлаждения и очистки газа	140
Примерный расчет газогенераторной установки к двигателю ЗИС-21 для работы на антраците	143
Газогенераторные автомобили	148
Классификация и типы автомобилей	148
Динамика автомобилей	152
Устройство автомобилей	156
Эксплуатация газогенераторных автомобилей	173
Подготовка и пуск	173
Вождение автомобилей, уход за ними в пути и устранение неисправностей	177
Особенности технического обслуживания	185
Особенности зимней эксплуатации	191
Техника безопасности и противопожарные мероприятия	193
Ремонт газогенераторных установок	194
Экономичность эксплуатации газогенераторных автомобилей	200
Литература	204

Технический редактор *Б. И. Модель*
 Корректор *А. Н. Шеманова*
 Обложка художника *Ю. Копылова*

Сдано в производство 16/IX 1954 г.
 Подписано к печати 26/I 1955 г.
 Т-00756 Тираж 11000 экз. Печ. л. 13
 Уч.-изд. л. 13,6 Бум. л. 6,5 Формат 60×92¹/₁₆
 Заказ 1209

1-я типография Машгиза,
 Ленинград, ул. Моисеенко, 10

МАШГИЗ

НОВЫЕ КНИГИ ПО АВТОМОБИЛЕСТРОЕНИЮ

Ассонов А. Д., **Металлы и сплавы в автостроении.** 1954, 264 стр., ц. 11 руб.

Афанасьев Л. Л., **Организация автомобильных перевозок.** Учебное пособие для автотранспортных техникумов. 1954, 340 стр., ц. 8 р. 80 к.

Ваганов А. К., **Как лучше использовать двигатель дизельного трактора.** 1954, 112 стр., ц. 2 р. 05 к.

Каталог запасных частей автомобиля «Москвич». 1954, 166 стр., ц. 22 руб.

Каталог запасных частей грузового автомобиля ЗИС-150, газобаллонного автомобиля ЗИС-156 и автомобилей-самосвалов ЗИС-585 и КАЗ-385 Б. 1954, 286 стр., ц. 31 руб.

Каталог запасных частей мотоцикла М1А. 1954, 116 стр., ц. 7 р. 25 к.

Пархиловский И. Г., **Автомобильные листовые рессоры.** Конструкция, теория и расчет. 1954, 256 стр., ц. 9 р. 20 к.

Чудаков Е. А. и Малаховский Я. Э., **Атлас конструкций советских автомобилей,** ч. 5. Шасси. 1954, 204 стр., ц. 51 р. 80 к.

Щуров С. А., **Системы питания отечественных тракторов.** 1954, 252 стр., ц. 9 р. 50 к.

Требуйте перечисленные книги в магазинах книжоторгов. При отсутствии книг в местных магазинах заказы следует направлять в областные (краевые) отделы „Книга — почтой“.

Заказы выполняются наложенным платежом без задатка.

ЗАМЕЧЕННЫЕ ОПЕЧАТКИ

Страница	Строка	Напечатано	Должно быть
29	18-я сверху		
36	Подрисуночная подпись фиг. 16, 1-я снизу	$W^c = 6\% ; A_c^c = 3,2\%$	$W^p = 6\% ; A^c = 3,2\%$
100	Подрисуночная подпись фиг. 89, 1-я сверху	ЗИС-21А	ЗИС-21
122	17-я сверху	то	от
197	Таблица, 2-я графа, 2-я снизу	1910	1310

Г. Г. Токарев — Газогенераторные автомобили. Зак. 1209.