

**Изобретателю
о ветродвигателях
и ветроустановках**

Я. И. Шефтер, И. В. Рождественский

Я. И. ШЕФТЕР и И. В. РОЖДЕСТВЕНСКИЙ,
кандидаты технических наук

ИЗОБРЕТАТЕЛЮ О ВЕТРОДВИГАТЕЛЯХ И ВЕТРОУСТАНОВКАХ

ИЗДАТЕЛЬСТВО
МИНИСТЕРСТВА СЕЛЬСКОГО ХОЗЯЙСТВА СССР
МОСКВА—1957

ВВЕДЕНИЕ

В нашей стране придается большое значение изобретательству, как проявлению творческой активности рабочих, инженеров, техников, тружеников социалистического сельского хозяйства.

Деятельность изобретателей и рационализаторов во многом способствует движению вперед науки и техники, позволяет быстрее совершенствовать технологические приемы, помогает улучшению конструкций машин, делает их более производительными.

В докладе на XX съезде КПСС тов. Н. А. Булганин указывал на то, что «Трудящиеся нашей страны непосредственно заинтересованы в непрерывном техническом прогрессе, так как это верное средство облегчения условий труда и повышения его производительности в интересах всего общества.

Технический прогресс — это дело не только людей науки, инженеров и техников, работников научно-исследовательских и проектно-конструкторских организаций. Нет, эта задача касается всех: партийных, советских и хозяйственных организаций, ученых, инженерно-технических работников, рабочих-новаторов, рационализаторов и изобретателей. Все должны двигать вперед дело технического прогресса».

Состоявшееся в октябре 1956 года Всесоюзное совещание изобретателей, рационализаторов и новаторов производства еще раз показало, как велик в нашем народе неистощимый родник талантов и дарований, какие неограниченные возможности для их проявления открыл наш социалистический строй. Участники Всесоюзного совещания призвали всех рабочих, инженеров, техников и служащих, деятелей науки и техники, рационализаторов и изобретателей усилить свою творческую работу, со всей энергией бороться за создание новой техники, изыскание новых методов производства и материалов, усовершенствование и модернизацию действующего оборудования.

Много изобретателей и рационализаторов работает в области ветроиспользования. Им принадлежит ряд конструкций ветряных двигателей и приспособлений к ним, а также предложения по усовершенствованию методов эксплуатации и монтажа ветроустановок.

Широко известна в области ветроиспользования деятельность крупного изобретателя Анатолия Георгиевича Уфимцева, который создал новый тип ветряного двигателя, прекрасно зарекомендовавшего себя на практике и заслуженно носящего его имя. Ряд полезных предложений по ветродвигателям принадлежит изобретателям В. П. Давыдову, В. С. Шаманину, В. Т. Стрельцу, А. С. Добросердову и многим другим.

Использование энергии ветра в нашей стране имеет большое народнохозяйственное значение. Еще более 35 лет назад В. И. Ленин указывал на необходимость всемерного использования сил ветра, в первую очередь для земледелия.

В августе 1954 года Совет Министров СССР принял постановление, предусматривающее дальнейший рост выпуска ветряных двигателей и улучшение их использования.

В связи с этим большое значение приобретает задача дальнейшего совершенствования конструкций ветродвигателей, их облегчения и удешевления, а также изыскания методов более рационального их использования.

Интерес изобретателей к ветротехнике и ветроиспользованию выражается в поступлении большого количества предложений по конструкциям ветродвигателей и отдельным узлам к ним, по применению ветроустановок для различных целей как в сельском хозяйстве, так и в промышленности. Большое количество писем и запросов от изобретателей получают различные организации, занимающиеся вопросами, связанными с ветроиспользованием.

Михаилу Ивановичу Калининскому принадлежат замечательные слова: «Изобретать надо не то, что хочется, а то, что необходимо».

Но для того чтобы изобретать, надо знать, знать не только то, что нужно, что необходимо народному хозяйству, надо знать, что уже создано в той или иной отрасли техники.

Однако многие изобретатели, работающие в области ветроиспользования, не зная основ использования энергии ветра и существующих конструкций ветродвигателей, различных приспособлений к ним, изобретают уже изобретенное, создают уже созданное.

Очень часто изобретатель затрачивает много времени на создание конструкций ветродвигателей, которые впоследствии оказываются неработоспособными. Как правило, это является результатом незнания основных принципов работы ветряных двигателей и использования энергии ветра, а также слабое знакомство с существующими конструкциями и системами ветродвигателей.

Более 20 лет тому назад профессор Е. М. Фатеев написал книгу в помощь изобретателям, работавшим в области ветротехники. С тех пор многое в ветротехнике изменилось, добавилось большое количество новых, в ряде случаев ценных, пред-

ложений изобретателей по ветродвигателям, изменились конструкции и серийных ветродвигателей. Книга Е. М. Фатеева давно уже стала библиографической редкостью, приобрести ее практически невозможно.

Авторы настоящей книги в течение последних нескольких лет рассматривали ряд изобретательских предложений в области ветротехники. Тщательный разбор предложений, равно как и беседы с изобретателями, убедили авторов в необходимости написания небольшой книги в помощь изобретателю и рационализатору, в которой сжато и в доступной форме были бы изложены краткие сведения об энергии ветра и принципах работы основных систем ветродвигателей, систематизированы и обобщены основные предложения изобретателей за последние годы. Авторы стремились познакомить читателя с теми конструкциями ветродвигателей, которые выпускаются нашей промышленностью, и указать характерные ошибки изобретателей.

В то же время они сочли целесообразным подсказать изобретателям и рационализаторам те основные направления, по которым следует работать и которые в настоящее время представляют наибольший народнохозяйственный интерес с точки зрения более полного и эффективного использования энергии ветра.

Все замечания по данной брошюре следует направлять по адресу: Москва, Орликов пер., д. 1/11, отдел изобретательства и рационализации Министерства сельского хозяйства СССР.

I. КРАТКИЕ СВЕДЕНИЯ ОБ ЭНЕРГИИ ВЕТРА

Неравномерный нагрев лучами солнца земной поверхности и воздушных масс, находящихся над ней, вызывает постоянные перемещения воздуха из более холодных мест в более теплые. Воздушные массы, нагретые до более высоких температур, имеют меньшую плотность и поднимаются вверх, а на их место приходит воздух с меньшей температурой, плотность которого выше. Таким образом, воздушные массы все время перемешиваются и перемещаются как в вертикальном направлении, так и параллельно земной поверхности. Эти перемещения носят очень сложный характер и зависят от многих причин.

Постоянные перемещения воздушных масс в горизонтальных направлениях называются ветром. Как и всякое движущееся тело, ветер обладает определенным запасом кинетической энергии, которая с помощью специальных двигателей, получивших название ветряных, может быть преобразована в механическую работу.

Скорость ветра

Ветер характеризуется скоростью и направлением.

Скорость ветра выражается длиной пути, который проходят частицы движущихся воздушных масс за 1 секунду. Она измеряется в метрах в секунду (м/сек) и обычно обозначается латинской буквой V (вз). Скорость ветра является одной из основных характеристик воздушного потока, так как определяет его энергию. Чем больше скорость ветра, тем больше и энергия, заключенная в потоке.

Для измерения скорости ветра применяются специальные приборы: флюгеры, анемометры и другие.

Простейшим прибором является флюгер Вильда, изображенный на рисунке 1. Его можно изготовить собственными силами. Устройство флюгера следующее: к штоку 1 жестко прикреплена флюгарка 2, которая при изменении направления ветра устанавливает плоскость металлической пластинки 3 перпендикулярно направлению потока.

Пластинка имеет возможность качаться относительно горизонтальной оси 4.

Угол отклонения пластинки зависит от величины давления на нее ветрового потока. Этот угол тем больше, чем выше скорость ветра. Пластинка имеет размеры 150×300 мм и может быть из-

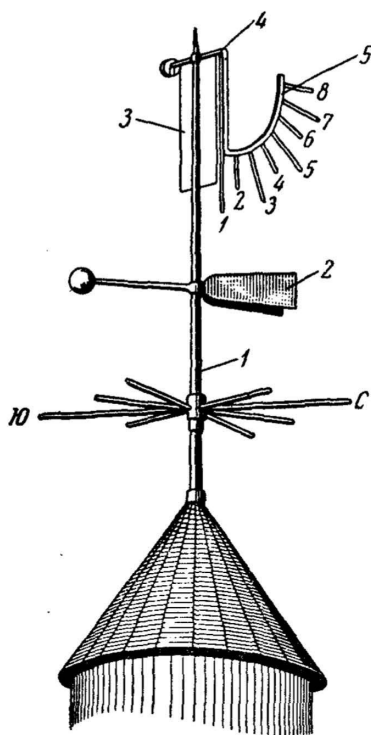


Рис. 1. Флюгер Вильда:
1 — шток, 2 — флюгерча, 3 — пластинка.
4 — горизонтальная ось, 5 — сектор.

готовлена весом в 200 г (для районов с небольшими среднегодовыми скоростями ветра) или 800 г (для районов, где среднегодовые скорости ветра составляют 6 м в секунду и выше и часто дуют ураганные и буревые ветры).

В зависимости от того, против какого номера штифта сектора 5 устанавливается при отклонении пластинка, судят о том, какова в данный момент скорость ветра. Для этого можно воспользоваться таблицей I.

Более точно скорость ветра можно определить с помощью анемометра. При отсутствии флюгера Вильда или анемометра приближенное определение средней скорости ветра может быть сделано по различным внешним признакам на местности по таблице 2.

Таблица для определения скоростей ветра по показаниям флюгера Вильда

Вес пластинки (г.)	№ штифтов и соответствующие им скорости ветра															выше 8-го штифта
	1	1-2	2	2-3	3	3-4	4	4-5	5	5-6	6	6-7	7	7-8	8	
200	0	1	2	3	4	5	6	7	8	9	10	12	14	17	20	более 20 м/сек
800	0	2	4	6	8	10	12	14	16	18	20	24	28	34	40	более 40 м/сек

Таблица 2

Таблица для определения скорости ветра по внешним признакам

Характер ветра	Скорость ветра м/сек.	Признаки
Очень легкий	0—1 1—3	Движение воздуха незаметно Движение воздуха едва заметно, шелестят листья.
Легкий	4—5	Ветки качаются. Дым плавает в воздухе, сохраняя очертания клубов.
Умеренный	6—7	Сучья гнутся. Ветер „слизывает“ дым с трубы и быстро перемешивает его в однородную массу. Поднимается пыль.
Свежий	8—9	Верхушки деревьев шумят, качаются.
Очень свежий	10—11	Тонкие стволы деревьев гнутся. Завывание ветра в трубах.
Сильный	12—14	Листья срываются. Песок поднимается, на стоячей воде поднимаются волны с опрокидыванием гребней.
Резкий	15—16	Тонкие сучья ломаются, затруднено передвижение против ветра.
Буря	17—19	Толстые сучья ломаются, сдвигаются с места черепицы на крышах.
Сильная буря	20—23	Тонкие деревья ломаются.

Энергия ветра

Кинетическая энергия T , которой обладает воздушный поток, зависит от его массы m и скорости и может быть определена

по формуле:

$$T = \frac{mv^2}{2} \text{ [кгм]} \quad (1)$$

Если в эту формулу подставить значение массы воздуха, протекающей через ветроколесо двигателя за 1 секунду, то получим выражение для секундной энергии потока, или, что то же самое, для его мощности:

$$N_{\text{поток}} = \frac{\rho \cdot F \cdot V^3}{2} \text{ [кгм/сек]}, \quad (2)$$

где: $\rho = \frac{\gamma}{g}$ — массовая плотность воздуха, равная при температуре 15°C и давлении 760 мм ртутного столба 0,125 кгсек²/м⁴;

$F = \frac{\pi D^2}{4}$ — ометаемая ветроколесом поверхность (м²);

V — скорость ветра (м/сек);

γ — удельный вес, т. е. вес одного кубического метра воздуха (кг/м³);

g — ускорение земного тяготения, равное 9,81 м/сек²;

D — диаметр ветроколеса (м).

Из этой формулы видно, что секундная энергия или мощность потока пропорциональна кубу скорости, т. е. если скорость ветра увеличилась, например, в два раза, то энергия воздушного потока возрастает в $2^3 = 2 \cdot 2 \cdot 2 = 8$ раз. Мощность, развиваемая ветродвигателем, изменяется также пропорционально квадрату диаметра ветроколеса, т. е. при увеличении диаметра в 2 раза, мощность при той же скорости ветра увеличивается в 4 раза.

Однако в механическую работу можно превратить только часть энергии потока, протекающего через ветроколесо. Другая часть энергии теряется на трение воздушных частиц и различные потери, так как ветроколесо оказывает сопротивление движению воздушных частиц. Кроме того, значительная часть энергии содержится в воздушном потоке, уже прошедшем через ветроколесо. Это объясняется тем, что поток за ветроколесом также имеет некоторую скорость.

В теории крыльчатых ветродвигателей доказывается, что скорость потока за ветроколесом не может быть равна нулю и что наилучший режим работы ветродвигателя будет иметь место в том случае, когда скорость непосредственно за ветроколесом составляет $\frac{2}{3}$ от первоначальной скорости потока, набегающего на ветроколесо.

Число, показывающее, какая часть мощности воздушного потока полезно используется ветроколесом, называется коэффициентом использования энергии ветра и обозначается греческой буквой ξ (кси). Мощность (в лошадиных силах) ветродвигателя на валу ветроколеса, т. е. без учета потерь в передачах и подшипниках, может быть подсчитана по формуле:

$$N = \frac{\rho \cdot V^3 \cdot F \cdot \xi}{2 \cdot 75} \text{ [л. с.]} \quad (3)$$

Для нормальных условий, т. е. при температуре 15°C и давлении 760 мм ртутного столба, мощность может рассчитываться по

упрощенной формуле:

$$N = \frac{V^3 \cdot D^2 \cdot \xi}{1530} \text{ [л. с.]} \quad (4)$$

или в киловаттах

$$N = \frac{V^3 \cdot D^2 \xi}{2080} \text{ [кВт]} \quad (5)$$

Величина коэффициента использования энергии ветра ξ прежде всего зависит от типа ветродвигателя, формы его крыльев и качества их изготовления, а также от ряда других факторов.

Для лучших быстроходных ветродвигателей, имеющих крылья обтекаемого аэродинамического профиля, $\xi =$ от 0,42 до 0,46. Это означает, что ветроколеса таких ветродвигателей могут полезно использовать, т. е. превращать в механическую работу 42—46% энергии, которой обладает ветровой поток, проходящий через ветроколесо. Для тихоходных ветродвигателей значения ξ могут быть в пределах от 0,27 до 0,33. Максимальное значение теоретического коэффициента использования энергии ветра у идеальных¹ крыльчатых ветродвигателей равно 0,593.

Крыльчатые ветродвигатели получили преимущественное распространение и только они выпускаются промышленностью. Крыльчатые двигатели делятся на быстроходные (малолопастные), с числом лопастей до 4 и тихоходные (многолопастные), имеющие от 4 до 24 лопастей, а в некоторых случаях и больше.

Чем меньше число лопастей, тем при прочих равных условиях ветроколесо имеет большее число оборотов. Вот почему малолопастные ветродвигатели называются быстроходными. Быстроходность является одним из серьезных преимуществ этих ветродвигателей, так как делает более простой передачу мощности к таким быстроходным маши-

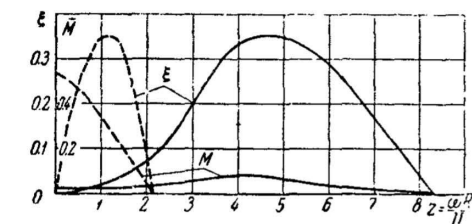


Рис. 2. Аэродинамические характеристики тихоходного 18-лопастного и быстроходного 3-лопастного ветроколес. Пунктирные линии — 18-лопастное ветроколесо, сплошные — 3-лопастное ветроколесо.

нам, как, например, электрический генератор. Кроме того, быстроходные ветродвигатели, как правило, более легкие, чем тихоходные и, как указывалось выше, имеют более высокий коэффициент использования энергии ветра. Однако у них имеется и недостаток, заключающийся в том, что их начальный момент трогания, т. е. вращающий

¹ Под идеальным ветродвигателем принято понимать такой двигатель, который имеет наиболее совершенное ветроколесо, лишенное каких-либо аэродинамических потерь.

момент, развиваемый на неподвижном ветроколесе, при одинаковых диаметрах ветроколес и скорости ветра в несколько раз меньше, чем у тихоходных ветроколес. На рисунке 2 приведены для сравнения аэродинамические характеристики двух одинаковых по диаметру ветроколес, одно из которых имеет 3, а другое — 18 лопастей.

По горизонтальной оси на этом графике отложена быстроходность, или число модулей Z ветроколеса.

Эта величина определяется отношением окружной скорости ωR конца лопасти к скорости V ветра, набегающего на ветроколесо:

$$Z = \frac{\omega R}{V} \quad (6)$$

По вертикальной оси отложены значения коэффициентов использования энергии ветра и относительных вращающих моментов \bar{M} . Для того чтобы получить величину действительного вращающего момента, надо \bar{M} умножить на $\pi R^3 V^2 \frac{\rho}{2}$, т. е.

$$M = \bar{M} \frac{\pi R^3 \cdot V^2 \cdot \rho}{2} \text{ [кгм]} \quad (7)$$

На рисунке 2 видно, что наибольший коэффициент использования энергии ветра ветроколесо имеет лишь при определенной быстроходности, т. е. для каждой скорости ветра имеется одно единственное число оборотов, при котором мы получаем максимальный ξ . Кроме того, при одинаковой скорости ветра тихоходное ветроколесо имеет в несколько раз больший момент, чем быстроходное и, следовательно, будет начинать работать в случае одинаковой нагрузки при меньших скоростях ветра, что очень важно для эксплуатации, так как возможное число часов работы ветродвигателя увеличивается.

Крыльчатые ветродвигатели работают за счет аэродинамических сил, возникающих на лопастях ветроколеса, при набегании на них воздушного потока. Так же, как и на крыльях самолета, на крыльях ветроколеса возникают подъемная сила и сила сопротивления поверхности. Подъемная сила и создает вращающий момент на ветроколесе.

Для того чтобы лучше использовать энергию ветра, т. е. получить большую мощность, крыльям придают обтекаемые, аэродинамические профили, а углы заклинивания делают переменными вдоль лопасти (на конце — меньше, а ближе к валу — большие углы).

На рисунке 3 дана схема крыльчатого ветроколеса, а рисунок 4 поясняет принцип работы крыла. Крыло ветроколеса состоит из трех основных узлов: лопасти 1 и маха 2, с помощью

Принципы работы ветродвигателей

которого оно скрепляется со ступицей 3. Угол, который составляет лопасть с плоскостью вращения ветроколеса, называется углом заклинения и обозначается буквой φ (фи). Углы, под которыми ветер набегаёт на элементы лопасти, обозначаются буквой α (альфа) и называются углами атаки. Если бы ветроколесо было неподвижным, то направление потока, набегающего на лопасть, совпадало бы с направлением ветра (т. е. по стрелке V). Но так как ветроколесо вращается, то каждый элемент лопасти имеет определенную

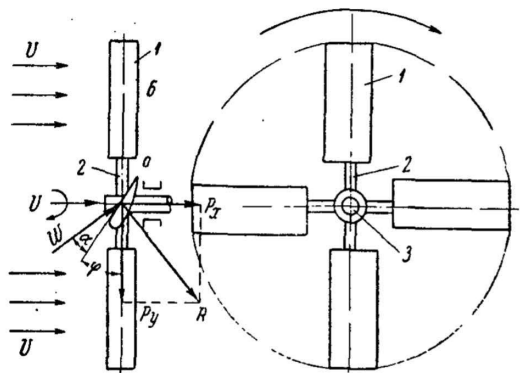


Рис. 3. Схема крыльчатого ветроколеса:
1 — лопасть, 2 — мах, 3 — ступица, φ — угол заклинения,
 α — угол атаки.

окружную скорость ωR , которая тем больше, чем дальше отстоит элемент от оси ветроколеса. Эта скорость направлена в плоскости вращения ветроколеса (стрелка ωR на рис. 4). Таким образом, поток обдувает элементы лопасти с какой-то скоростью, складывающейся из скоростей V и ωR . Эта скорость получила название относительной скорости потока и обозначается буквой W (дубль-вэ).

Для каждого элемента лопасти эта скорость имеет свою величину и набегаёт под разными углами α . А так как наилучший режим работы крыльчатого ветродвигателя будет только при определенных углах атаки, то и приходится углы заклинения φ делать переменными по длине лопасти.

На рисунке 4 подъемная сила обозначена, как это обычно принято, буквой P_y , а сила сопротивления — P_x . Сила P_x создает лобовое давление на ветроколесо.

Важно иметь в виду, что если лопасти выполнены одинакового качества и профиля, то мощность ветродвигателя практически очень мало зависит от числа лопастей.

Причина этого следующая: мощность ветродвигателя, как и любого другого двигателя, определяется произведением развиваемого двигателем вращающего момента M на угловую скорость ω , т. е.

$$N = M \cdot \omega \text{ кгм/сек} \quad (8)$$

Момент, развиваемый ветродвигателем, с уменьшением числа лопастей падает, однако примерно в той же пропорции возрастает число оборотов, т. е. угловая скорость. Таким образом, про-

изведение $M \cdot \omega$ остается почти постоянным, мало зависящим от числа лопастей.

Кроме ветродвигателей крыльчатого типа, известны карусельные (рис. 5), роторные (рис. 6) и барабанные (рис. 7) ветродвигатели.

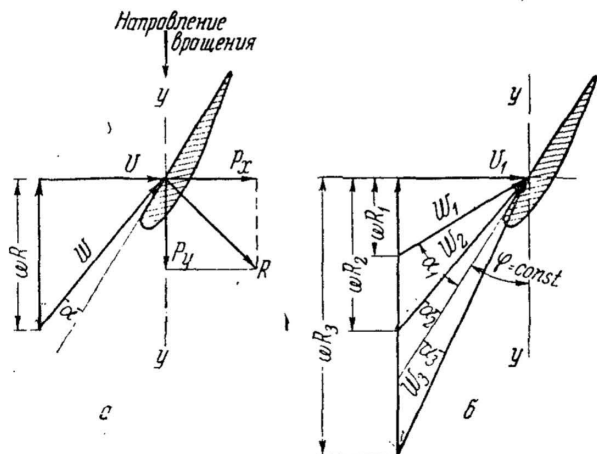


Рис. 4. Силы, возникающие на работающей лопасти:
а) схема действия сил воздушного потока на элемент лопасти.
б) графическое изображение относительного потока, набегающего на элементы лопасти.

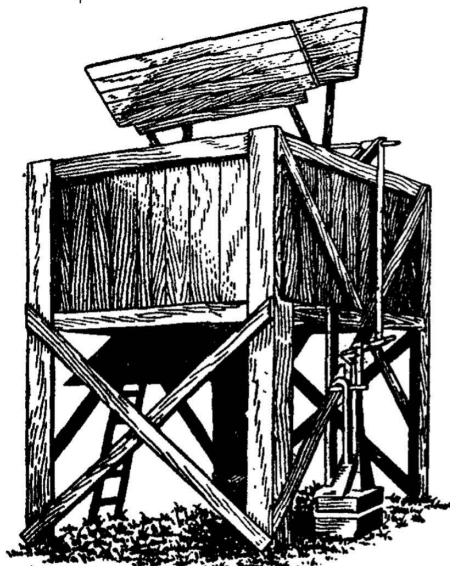


Рис. 5. Карусельный ветродвигатель.

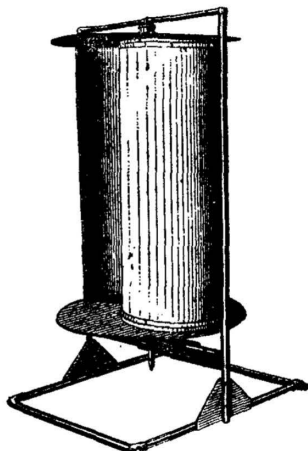


Рис. 6. Роторный ветродвигатель.

Первые два типа имеют вертикальную ось вращения, а последний — горизонтальную.

В отличие от крыльчатых ветродвигателей, у которых все лопасти работают одновременно, создавая вращающий момент, у карусельных и барабанных ветродвигателей одновременно работает лишь часть лопастей, а именно тех, движение которых совпадает с направлением ветра.

Для того чтобы уменьшить сопротивление лопастей, идущих навстречу ветру, их прикрывают ширмой, либо делают изогнутыми (рис. 8).

Вращающий момент на ветроколесах этих типов двигателей возникает за счет разности давлений на лопастях.

Ввиду малой эффективности (ξ у этих ветродвигателей не превышает значения 0,18) и громоздкости, а также вследствие того, что они очень тихоходны, карусельные, барабанные и роторные двигатели в практике не нашли применения.

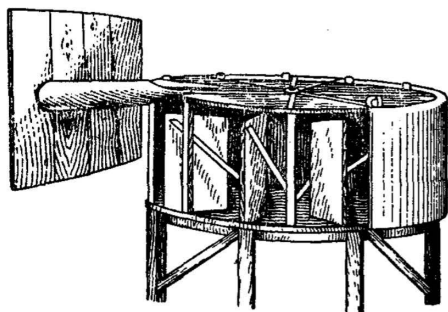


Рис. 7. Ветродвигатель барабанного типа.

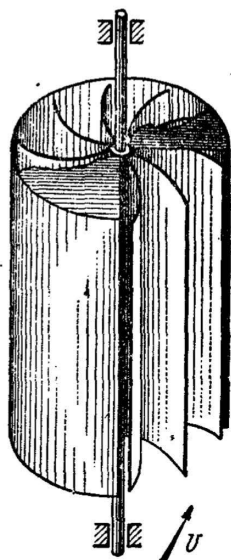


Рис. 8. Карусельный ветродвигатель с изогнутыми лопастями.

II. ПРЕДЛОЖЕНИЯ ПО ВЕТРОПРИЕМНЫМ УСТРОЙСТВАМ

Основной частью любого ветряного двигателя является устройство, непосредственно подверженное действию воздушного потока и преобразующее кинетическую энергию последнего в механическую работу. Эти устройства получили название ветроприемных. У крыльчатых ветродвигателей ветроприемным устройством является ветроколесо.

Неслучайно поэтому большое количество предложений в той или иной степени касается конструкций ветроприемных устройств. Последние, в свою очередь, в большинстве случаев определяют и конструкцию всего ветродвигателя.

В главе I кратко упоминалось о недостатках барабанных и карусельных ветродвигателей. В значительной степени их недостатки являются следствием того, что у этих двигателей одновременно работают не все лопасти, а только часть их. Другая часть лопастей не только не участвует в создании вращающего момента, а в ряде случаев оказывает даже подтормаживающее действие вращению ротора или лопастей.

Поскольку барабанные и карусельные ветродвигатели работают за счет возникновения сил давления ветра на поверхность движущихся по направлению потока лопастей, то нетрудно доказать, что максимальный коэффициент использования энергии ветра для таких двигателей не может быть больше 0,192 (лит. 1). А это в три раза меньше, чем максимальный коэффициент использования энергии ветра у идеального крыльчатого ветродвигателя.

Другими словами, если лучший (идеальный) барабанный или карусельный ветродвигатель может полезно использовать лишь около 20% энергии набегающего воздушного потока, то у лучшего крыльчатого ветродвигателя эта цифра поднимается примерно до 60%. В реальных же условиях, в связи с наличием потерь, в первом случае мы можем получить не выше 15%, а во втором — до 45—48%.

Уже из этого видно, что работать в направлении создания конструкций и использования карусельных или барабанных ветродвигателей нецелесообразно. Тем не менее большое количество предложений касается различного рода усовершенствований конструкций этих двигателей. Среди этих предложений есть такие, которые несколько улучшают конструкцию, не меняя однако существа дела.

Многие авторы предлагают, к сожалению, совершенно неработоспособные конструкции. То, что многие изобретатели предлагают именно карусельные или барабанные ветродвигатели можно объяснить в первую очередь тем, что принцип работы этих ветродвигателей очень прост и понятен изобретателю.

На рисунке 9 представлена модель одного из вариантов карусельного ветродвигателя. Подобные конструкции предлагаются весьма часто.

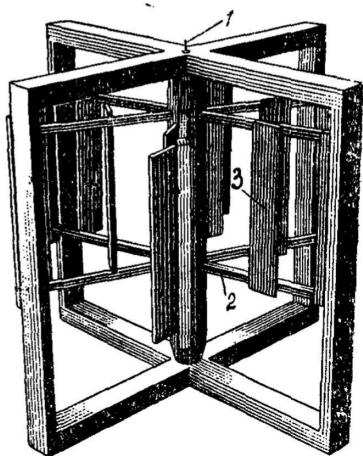


Рис. 9. Один из конструктивных вариантов карусельного ветродвигателя:

1 — вертикальная ось, 2 — горизонтальные плашки, 3 — лопасти.

Ветродвижитель имеет вертикальную ось вращения 1, к которой на горизонтальных планках 2 крепится 12 лопастей 3. Каждая из этих лопастей может повсрачиваться относительно своей вертикальной оси так, что при движении лопасти по потоку она оказывает сопротивление всей своей поверхностью, а при движении навстречу потоку поворачивается так, что все время оказывается поставленной ребром к потоку, вследствие чего сопротивление этих лопастей движению всей системы оказывается минимальным.

Конструкция этого двигателя подкупает своей простотой. Тем не менее применение таких двигателей оказывается, как правило, невыгодным из-за их громоздкости, низкого ξ и очень малой быстроходности.

Карусельный
ветродвижитель
А. В. Громова
и Д. Д. Пальникова
(Авторская заявка
№ 9185)

А. В. Громов и Д. Д. Пальников в 1952 году предложили несколько видоизмененный карусельный двигатель. У этого двигателя ось вращения ветроколеса также вертикальная, но оси поворота лопастей горизонтальные. На рисунке 10 приведена схема этого ветродвижителя. В конструкции предусмотрен автоматический поворот лопастей на угол 90° и, кроме того, имеются щитки, прикрывающие лопасти. С их помощью должно осуществляться регулирование числа оборотов при изменении скорости ветра.

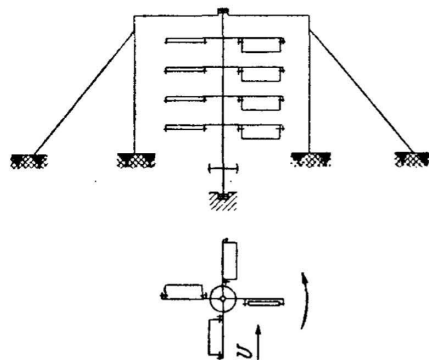


Рис. 10. Схема карусельного ветродвижителя А. В. Громова и Д. Д. Пальникова.

По этой схеме ветродвижитель получается довольно сложным, а вес его на единицу развиваемой мощности намного больше, чем у обычных крыльчатых.

Кроме того, эти ветродвижители имеют весьма низкую быстроходность, что ограничивает область их применения.

Парусный
ветродвижитель
Ю. А. Моралевича
(Авторская заявка
№ 9953)

Стремясь облегчить ветродвижители баббанного или карусельного типов, отдельные авторы предлагают использовать вместо лопастей различные парусные устройства.

На рисунке 11 показана модель ветродвижителя, предложенного изобретателем Ю. А. Моралевичем. Шесть лопастей 1 этого ветродвижителя выполнены в виде парусов трехугольной формы. Три паруса поставлены вершинами вверх и три — вниз.

Нижняя часть вертикального вала 2 заканчивается коленчатым валом 3, к которому крепится штанга горизонтального насоса 4.

Концы парусов с помощью пружин или резиновых амортизаторов 5 прикрепляются к стойкам.

При увеличении скорости ветра и нагрузки давление на парус возрастает, вследствие чего пружины или резина растягиваются, что уменьшает площадь паруса, подверженную действию ветра; подъемная сила на парусе становится меньше, вследствие чего уменьшается и мощность, развиваемая ветродвигателем.

Вес такого двигателя меньше, чем ранее описанных, однако и он не может быть рекомендован к использованию, так как не имеет надежных регулирующих устройств механизма пуска и остановки двигателя.

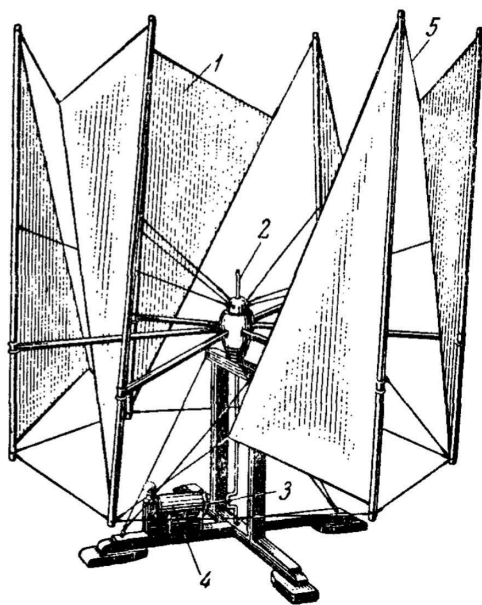


Рис. 11. Парусный ветродвигатель
Ю. А. Моралевича:

1 — лопасти (паруса), 2 — вертикальный вал,
3 — коленчатый вал, 4 — насос, 5 — пружины
или резиновые амортизаторы.

Парусный
ветродвигатель
Н. А. Шутеева

Другой разновидностью парусных двигателей является ветродвигатель, предложенный Н. А. Шутеевым. Схематически этот двигатель изображен на рисунке 12.

Устройство его относительно несложное: на жесткой раме 1 ветродвигателя укреплены два опорных колеса 2 с натянутой на них цепью Галля 3. К последней на шарнирах прикрепляются выполненные в виде парусов лопасти 4, которые могут поворачиваться относительно горизонтальных осей 5. От каждой лопасти цепи Галля идут стопорные растяжки 6, которые устанавливают лопасти на нужный угол при движении их по потоку или при движении лопастей навстречу потоку, притягивают их к поверхности цепи так, чтобы они не оказывали сопротивления движению.

Все это устройство укреплено на раме так, что с помощью вала 7 можно на поворотной оси 8 регулировать наклон рамы и тем самым менять при данной скорости ветра мощность, разви-

ваемую ветродвигателем. Для установки ветродвигателя на ветер его стойка 9 имеет колеса, движущиеся по круговым рельсам 10. В передней части рамы предусмотрена установка защитного кожуха 11, служащего для уменьшения ударного воздействия потока на лопасти в момент их открытия.

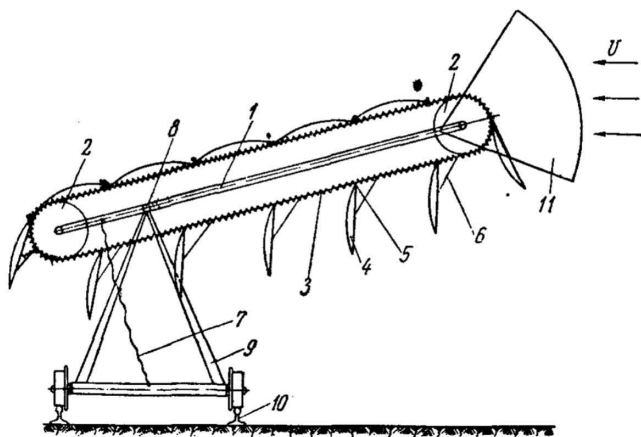


Рис. 12. Парусный ветродвигатель Н. А. Шутеева:
 1 — рама, 2 — опорные колеса, 3 — цепь, 4 — лопасти (паруса),
 5 — оси, 6 — стопорные растяжки, 7 — трос, 8 — поворотная ось,
 9 — стойка, 10 — круговые рельсы, 11 — защитный кожух.

Недостатки этого ветродвигателя очевидны: сложность, громоздкость, малый к. п. д., а также необходимость ручной регулировки наклона рамы и установки на ветер.

Роторные ветродвигатели

Ряд изобретателей вместо плоских лопастей или же выполненных в виде паруса предлагают вращающуюся ветроприемную часть двигателя (ротор) выполнять в виде различных криволинейных поверхностей.

Такие двигатели называются роторными. Один из них (ротор Савониуса) с криволинейными поверхностями, выполненными в виде полуцилиндров, изображен на рисунке 13.

Принцип работы роторного ветродвигателя показан на рисунке 14.

Протекание потока через ометаемую ветроколесом поверхность у этого двигателя происходит иначе, чем у карусельного. В случае роторного двигателя ветроколесо (ротор) создает меньший подпор воздушному потоку, чем у карусельных ветродвигателей, поэтому коэффициент использования энергии ветра у них примерно в 1,5 раза выше, чем у карусельных. Это происходит оттого, что воздушный поток, скользя по выпуклой поверхности

сти «а» (рис. 14), действует полной силой на изогнутую поверхность «в», огибает ее и создает дополнительную силу и момент, вращающие ротор.

Однако и эти двигатели не могут конкурировать с крыльчатými, так как при одинаковых сметаемых поверхностях имеют в два раза меньшую мощность, в 15—20 раз тяжелее, в несколько раз менее быстроходны.

Роторные ветродвигатели с вращающимися цилиндрами

Если поместить в потоке воздуха вращающийся относительно своей оси цилиндр (рис. 15-а), образующие которого перпендикулярны направлению потока, то ближайšie к стенкам цилиндра частицы будут увлекаться им. При вращении цилиндра по часовой стрелке и движении основного потока слева направо вращение цилиндра будет способствовать в верхней части ускорению частиц, а внизу, наоборот, замедлению. В результате этого над цилиндром возникает пониженное давление, а под ним — повышенное, вследствие чего ци-

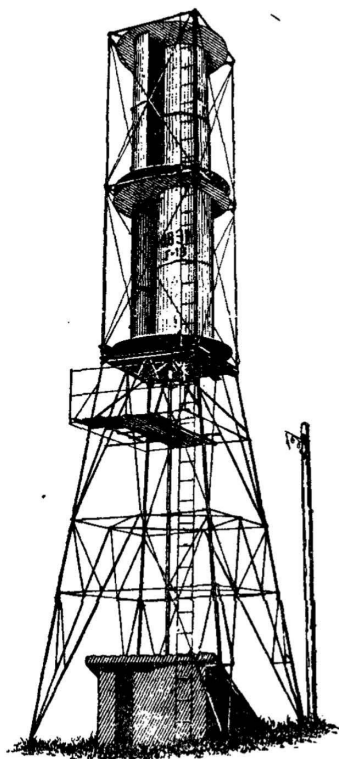


Рис. 13. Ротор Савониуса.

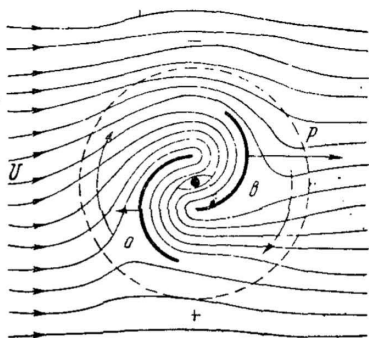


Рис. 14. Как работает роторный ветродвигатель.

линдр будет стремиться перемещаться вверх по направлению силы P .

Если цилиндр по бокам будет снабжен шайбами, диаметр которых больше диаметра цилиндра (рис. 15-б), то сила P вследствие уменьшения концевых потерь увеличится.

Это свойство вращающихся в потоке цилиндров изобретатели предлагают использовать в ветродвигателях.

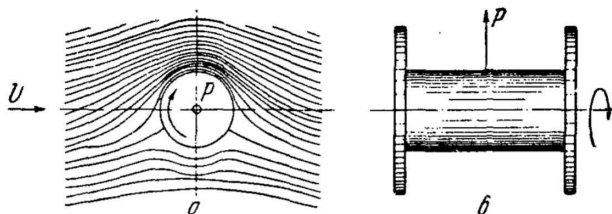


Рис. 15. Цилиндр, вращающийся в потоке.

**Роторный
ветродвигатель
И. М. Матюнина**

На рисунке 16 изображено одно из таких предложений: «Роторный ветродвигатель», автор И. М. Матюнин.

Роторы 1 этого двигателя должны быть пневматическими, изготовленными из прочной, воздухонепроницаемой прорезиненной материи. Роторы расположены на поворотной раме δ и соединены между собой тяговыми тросами 2, которые образуют бесконечную цепь. Для вращения роторов предусмотрена установка отдельного электродвигателя 12 с независимым от ветродвигателя питанием. В ветродвигателе имеется также ряд других вспомогательных устройств. Все это укрепляется на массивной раме, которая может поворачиваться на опорной платформе по однорельсовому кругу.

Описываемая конструкция имеет ряд серьезных недостатков, вследствие чего подобный ветродвигатель не может найти практического применения. Его основные недостатки: громоздкость и сложность установки, наличие специального теплового двигателя, а также электродвигателей для вращения роторов и для того, чтобы устанавливать раму на ветер. Это в свою очередь требует наличия другого источника энергии.

Ветродвигатель начинает отдавать полезную мощность при скоростях ветра не менее 6,5—7 м в секунду, так как при меньших скоростях вся мощность расходуется на вращение роторов, в то время как крыльчатые двигатели начинают отдавать полезную мощность при скорости ветра 4,5—5 м в секунду, т. е. при таких скоростях, которые повторяются большое число часов в году.

Коэффициент использования энергии ветра роторного ветродвигателя, особенно при малых скоростях ветра, в несколько раз ниже, чем у быстроходных ветряных двигателей крыльчатого типа. Следует полагать, что ветродвигатели с вращающимися цилиндрами не могут найти практического применения не только вследствие своей громоздкости и сложности, но и в связи с тем, что для приведения во вращение цилиндров требуется посторонний источник энергии.

Поэтому в настоящее время крыльчатые ветродвигатели, работающие по принципу использования подъемной силы крыла, нашли везде преимущественное распространение.

Заводские ветродвигатели как в СССР, так и в других странах, выпускаются только крыльчатого типа.

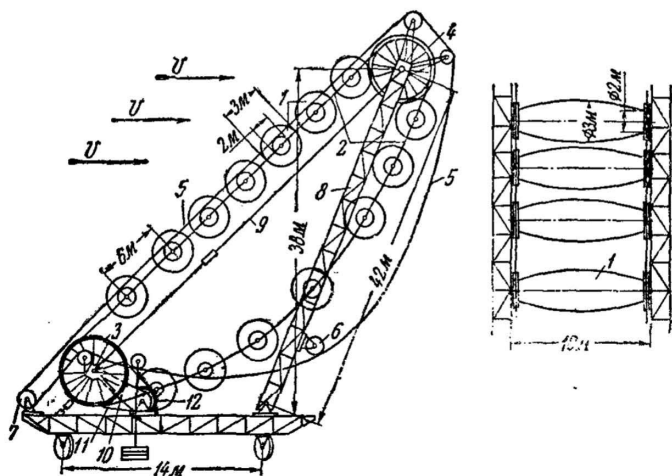


Рис. 16. Ветродвигатель И. М. Матюнина:

1 — барабаны-роторы, 2 — тяговые тросы, 3 и 4 — барабаны, 5 — приводные тросы, 6 — блок, 7 — блоки, 8 — поворотная рама, 9 — трос-расчалка, 10 — поворотный подкос, 11 — ремень привода роторов, 12 — электродвигатель.

В связи с этим совершенно понятно, что большинство предложений изобретателей в той или иной степени касается улучшения, модернизации или создания принципиально новых конструкций крыльчатых ветродвигателей.

Крыльчатые ветроколеса

Наиболее интересные работы изобретателей и рационализаторов по этим двигателям идут в основном в трех направлениях:

1. Увеличение мощности двигателя при неизменных диаметре ветроколеса и скорости набегающего потока, что имеет своей основной целью снижение веса на единицу мощности ветроагрегата.

2. Упрощение конструкции и усовершенствование системы передачи мощности от ветроколеса к рабочим машинам.

3. Упрощение и усовершенствование системы регулирования скорости вращения ветроколеса и механизма ограничения мощности.

Ветроколеса с раструбами

Некоторые изобретатели предлагают для увеличения мощности ветродвигателя устанавливать перед ветроколесом раструб (конус) с тем, чтобы получить в его узкой части повышенные скорости потока (рис. 17). Если бы действительно в узком сечении конуса удалось получить увеличение скорости потока по сравнению с его скоростью в широком сечении у входа в раструб, то это значительно повысило бы мощность ветродвигателя, так как мощность пропорциональна кубу скорости ветра.

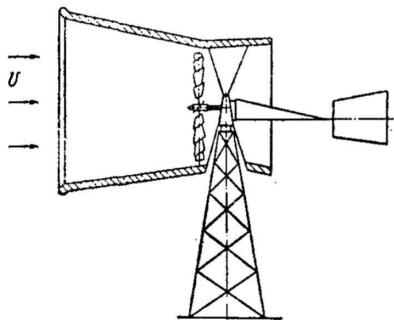


Рис. 17. Раструб перед ветроколесом.

Однако на самом деле, как показывает опыт¹, ощутимого увеличения мощности не получается. Это объясняется следующими причинами:

- 1) на входе в уширенную часть раструба за счет подпора, создаваемого ветроколесом, образуется как бы воздушная подушка, вследствие чего скорость в узкой части раструба, где помещено ветроколесо, значительно отличается от скорости ветра перед раструбом;
- 2) в связи с образованием подпора воздушные массы начинают обтекать конус по его внешней поверхности, что приводит к потере воздушным потоком части своей энергии;
- 3) по закону сохранения энергии, для того чтобы энергия потока на входе в раструб и на выходе из него была одинаковой, необходимо, чтобы потери на трение воздушных частиц о стенки конуса были равны нулю. В противном случае часть энергии будет теряться.

Для того чтобы свести потери к минимуму, пришлось бы сделать конус с очень малыми углами α , что привело бы к очень большим размерам раструба. Кроме того, поток должен быть все время параллельным оси конуса, а этого в природе при постоянно изменяющемся направлении ветра достигнуть невозможно.

Таким образом, раструб в отдельных случаях может дать возможность уменьшить размеры ветроколеса при получении примерно той же мощности. Однако это не является основанием к применению таких устройств, так как они вызывают значительное усложнение двигателя.

Основная трудность заключается не только в том, что для больших ветродвигателей (с ветроколесами диаметром 5 м и больше) конуса получаются больших размеров, но и в том, что конус должен быть как-то увязан с головкой ветродвигателя и

¹ Специальные опыты были проведены в Центральном аэрогидродинамическом институте (ЦАГИ).

вместе с ней поворачиваться на ветер при изменениях его направления. Все вместе взятое и привело к тому, что ветродвигатели с раструбами не нашли применения.

Ветроколесо
с раструбом
Е. М. Фатеева

По более правильному пути, с точки зрения теории, пошли изобретатели, предлагавшие для увеличения мощности потока устанавливать за ветроколесом специальные раструбы с жалюзями. Одно из таких устройств, изображенное на рисунке 18, предложено Е. М. Фатеевым.

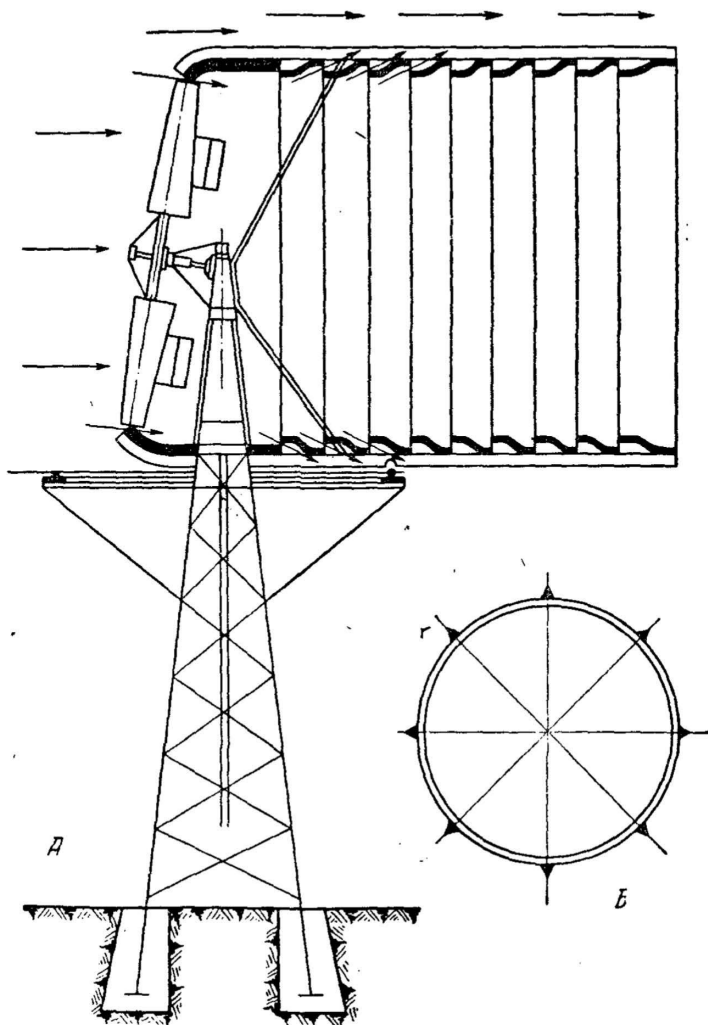


Рис. 18. Ветроколесо с установленным за ним раструбом с отверстиями:

А — вид сбоку, Б — поперечный разрез полости.

Воздушный поток, обтекающий стенки раструба по его наружной поверхности, увлекает за собой через жалюзи частицы воздуха, находящиеся внутри раструба, создавая за ветроколесом некоторое разрежение. За счет этого происходит соответствующее увеличение скорости потока за ветроколесом и перед ним, что приводит, в свою очередь, к увеличению мощности, развиваемой двигателем.

Однако эти предложения можно осуществить практически лишь у маломощных агрегатов. Для крупных ветросиловых установок раструб получается громоздким и тяжелым. Это делает двигатель более сложным.

В большом числе предложений изобретатели для того, чтобы создать движение воздушного потока с некоторой скоростью, рекомендуют использовать перепад давлений и температуры. С этой целью они предлагают строить высокие вертикальные трубы или каналы, устанавливаемые в горах. В нижней части этих труб или каналов должны располагаться ветроколеса.

Воздушная турбина
Г. П. Дроздова
(Авторская заявка
№ 3337)

Автор предлагает строить вертикальные трубы высотой 35 м с диаметром в нижней части более 4 м (рис. 19).

От ветроколеса через систему зубчатых колес вращение передается рабочим машинам. Для увеличения скорости восходящего потока предлагается установить вентилятор, а в холодное время производить подогрев воздуха в верхней части трубы.

Понятно, что такие предложения не решают проблемы получения стабильной механической или электрической энергии от ветрового потока.

Предложение Г. П. Дроздова экономически нецелесообразно потому, что такие ветродвигатели требуют постоянных источников энергии, от которых приводились бы в движение вентиляторы, а также производился бы подогрев воздуха для создания разности давлений.

Элементарные подсчеты показывают, что такая ветроустановка оказывается очень неэкономичной. Вертикальная скорость потока в трубе такого ветродвигателя будет создаваться вследствие разности давлений в верхнем и нижнем сечениях трубы. Разность давлений, в свою очередь, обуславливается тем, что на высоте скорость ветра больше, чем у земли, а также не одинаковы температура и барометрическое давление.

Действие потока в верхней части трубы аналогично действию такого же потока в пульверизаторе, где за счет снижения давления вверху вертикальной трубки жидкость поднимается вверх. Это явление получило название инъекции.

Скорость потока в трубе, возникающая за счет разности скоростных напоров на различных высотах, может быть подсчитана по уравнению Бернулли.

При расчетной скорости ветра у земли, равной $V_0 = 8$ м в секунду, скорость V_1 на высоте 35 м составит примерно 12 м в секунду. Тогда перепад давлений h между верхним и нижним сечениями трубы по уравнению Бернулли составит:

$$h = \frac{\rho_1 \cdot V_1^2}{2} - \frac{\rho_0 \cdot V_0^2}{2} =$$

$$= \frac{0,125}{2} (12^2 - 8^2) = 5 \text{ мм. вод. ст.,}$$

где: $\rho_1 \approx \rho = 0,125$ — плотность воздуха, которая в пределах небольших высот может быть принята одинаковой. Этот перепад давлений обуславливает скорость потока в трубе $V_{\text{тр}}$, равную

$$V_{\text{тр}} = 4\sqrt{h} = 4\sqrt{5} = 8,9 \text{ м в секунду.}$$

За счет разности температур воздуха внизу и вверху трубы увеличение скорости потока составит не более 0,5—1,0 м в секунду. Однако примерно на такую же величину мы получим уменьшение скорости за счет потерь на трение воздушных частиц о внутренние стенки трубы.

Примем скорость потока в трубе 9 м в секунду. Тогда мощность, развиваемая помещенным в трубу ветроколесом диаметром 4 м, будет равна:

$$N = \frac{D^2 \cdot V_{\text{тр}} \cdot \xi}{1530} =$$

$$= \frac{4^2 \cdot 9^3 \cdot 0,30}{15,40} = 2,3 \text{ л. с.}$$

Коэффициент использования энергии ветра в этом случае с учетом вредного влияния стенок трубы приходится принимать равным 0,3.

В то же время ветродвигатель с диаметром ветроколеса 4 м, будучи установлен на башне высотой 35 м, способен развить при скорости ветра 12 м в секунду мощность, равную 6,7 л. с. Такой ветродвигатель будет к тому же значительно проще и дешевле.

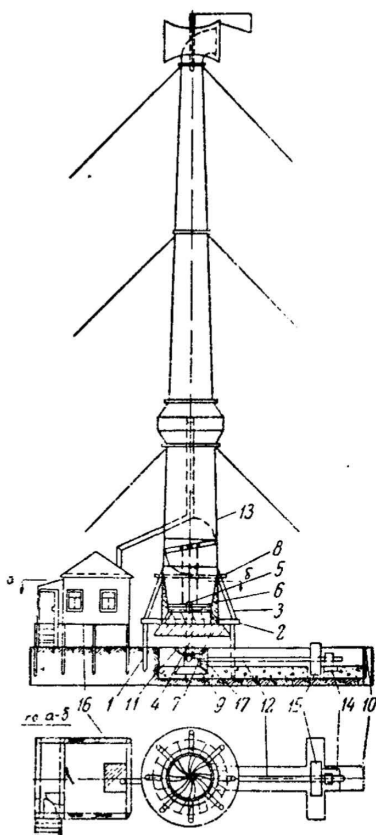


Рис. 19. Воздушная турбина
Г. П. Дроздова:

- 1, 2, и 3 — споры трубы. 4 — вал турбины, 5 — хвостовик вала, 6 — колесо турбины, 7 — вентилятор, 8 — крепление трубы, 9 — опорная пята, 10 — ограждение, 11 и 17 — конические шестерни, 12 — горизонтальный вал, 13 — труба, 14 — корпус подшипника, 15 — шкив, 16 — помещение с устройством для подогрева воздуха.

Отсюда совершенно ясно, что использовать ветросиловые установки с высокими трубами, в которых помещены ветроколеса, нерационально, вследствие чего на практике ни одной подобной установки осуществлено не было.

Крыльчатые ветряные двигатели

Многие сельские изобретатели полагают, что современный ветродвигатель это примерно то же самое, что старая крестьянская деревянная мельница.

Хотя некоторые ветряные двигатели заводского изготовления и похожи на старую ветряную мельницу, однако это сходство больше внешнее. В действительности, каждый двигатель имеет ряд зачастую весьма сложных узлов и механизмов, которых не было у ветряной мельницы. У любого современного ветродвигателя имеется устройство для автоматического поворота головки с ветроколесом на ветер при изменении направления последнего, механизмы, регулирующие скорость вращения ветроколеса и ограничивающие развиваемую ветродвигателем мощность, и др.

Заводской
ветродвигатель Д-18

роен современный быстросходный ветродвигатель? На рисунке 20 приведена схема ветродвигателя Д-18, относящегося к типу стабилизаторных. Они так названы потому, что имеют специальные устройства — стабилизаторы, с помощью которых осуществляется регулирование двигателя.

Трехлопастное ветроколесо 1 этого ветродвигателя имеет диаметр 18 м. Лопасты выполнены с обтекаемым профилем и переменными по длине лопасти углами заклинивания (углы уменьшаются к концам лопастей). Это обеспе-

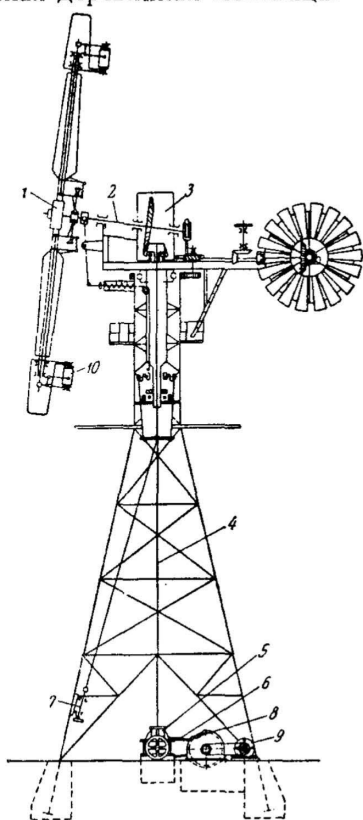


Рис. 20. Схема быстросходного стабилизаторного ветродвигателя типа Д-18:

- 1 — ветроколесо, 2 — главный вал,
- 3 — верхний редуктор,
- 4 — вертикальный вал, 5 — нижний редуктор, 6 — ременная передача,
- 7 — лебедка для пуска и остановки двигателя, 8 — инерционный аккумулятор, 9 — электрический генератор, 10 — стабилизатор.

чивается получение от ветродвигателя максимальной мощности. Момент, развиваемый ветроколесом, передается через главный вал 2, вращающийся на двух роликовых подшипниках, и верхний конический редуктор 3 вертикальному валу 4.

Нижний конец вертикального вала соединен с нижним коническим редуктором 5, от которого через ременную передачу 6 и шкив приводится во вращение маховик 8, названный инерционным аккумулятором. Такое название он получил потому, что вал его связан со шкивом не жестко, как это имеет место в других

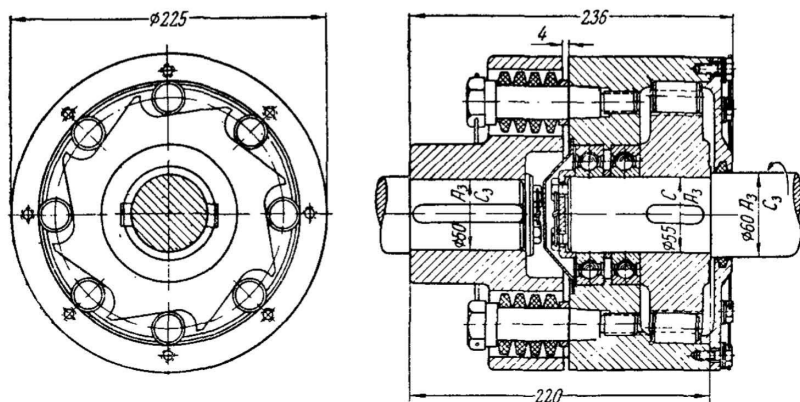


Рис. 21. Муфта свободного хода.

двигателях, а через муфту свободного хода (рис. 21), которая может передавать энергию только в одну сторону, а именно от ветродвигателя к аккумулятору.

Если скорость ветра падает и число оборотов ветроколеса поэтому уменьшается, то инерционный аккумулятор продолжает вращаться по инерции за счет кинетической энергии, запасенной ранее, вращая и соединенный с ним генератор электрического тока 9.

При новом увеличении скорости ветра ветроколесо начинает вращаться быстрее и вновь разгоняет инерционный аккумулятор. Таким образом, в этом быстровращающемся маховике аккумулируется избыточная энергия ветра, что позволяет, несмотря на постоянно изменяющуюся скорость ветра, получить выравненную электрическую энергию.

Применяемые в настоящее время инерционные аккумуляторы позволяют сглаживать относительно кратковременные изменения скорости ветра, длительностью до 6—10 минут (в зависимости от величины снижения скорости ветра за время провала и присоединенной к ветродвигателю нагрузки).

Регулирование ветродвигателя осуществляется поворотом конца лопасти относительно её продольной оси. Этот поворот происходит за счет сил, возникающих на стабилизаторе (рис. 20, поз. 10) при изменениях угла его установки относительно хорды поворотной части. Управление стабилизаторами происходит с помощью центробежного регулятора, схема которого приведена на рисунке 22.

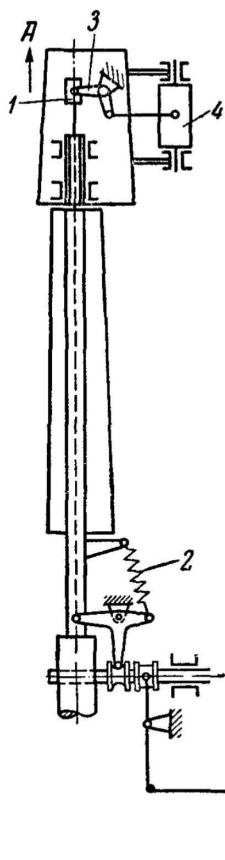


Рис. 22. Схема центробежного регулятора стабилизаторного ветродвигателя;

1 — грузы, 2 — пружина, 3 — рычаги, 4 — стабилизатор.

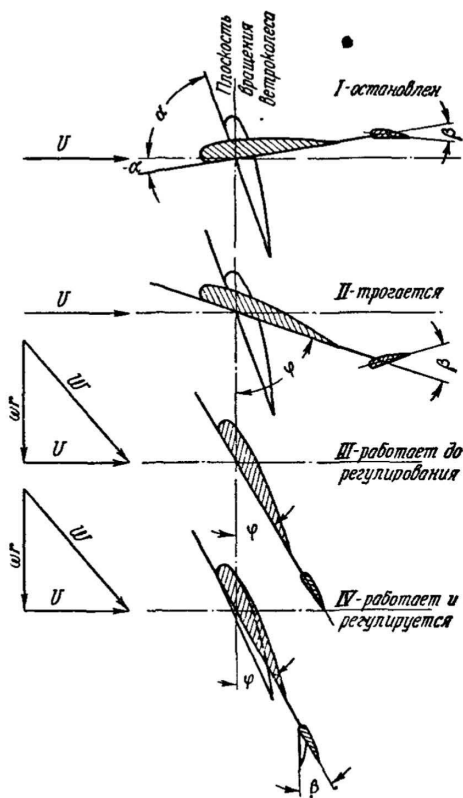


Рис. 23. Положения поворотных концов лопастей и стабилизаторов:

I — ветроколесо остановлено, II — ветроколесо трогается с места, III — положение до начала регулирования, IV — двигатель работает и регулируется.

Регулирование ветродвигателя происходит следующим образом: при увеличении скорости ветра и постоянной нагрузке ветроколесо будет стремиться увеличить число оборотов. При увеличении числа оборотов центробежные силы, развиваемые грузами 1,

имеющимися в каждой лопасти, будут увеличиваться и грузы, преодолевая усилие пружин 2, начнут перемещаться по направлению стрелки А. Благодаря наличию системы рычагов 3, связывающих грузы со стабилизаторами 4, последние повернутся на некоторый угол. Силы, которые возникнут при этом на стабилизаторах, заставят повернуться на некоторый угол и поворотные концы лопастей, как показано на рисунке 23. Это приводит к уменьшению подъемной силы на лопастях. Чем больше угол, на который повернутся лопасти, тем больше подтормаживающее действие последних.

Установка ветроколеса на ветер происходит с помощью устройства, схема которого изображена на рисунке 24.

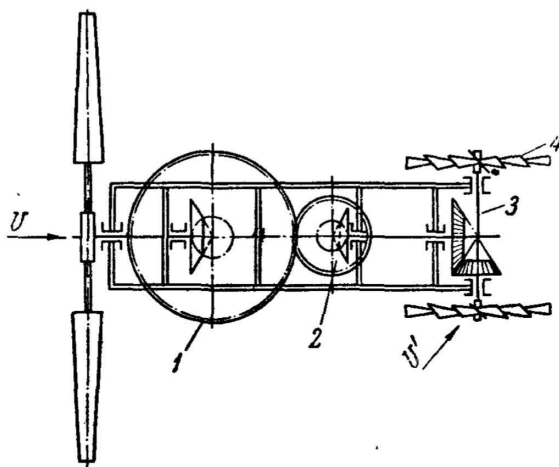


Рис. 24. Виндрозное устройство для поворота ветроколеса на ветер:

1 — цевочная шестерня, 2 — малая шестерня, 3 — вал виндроз, 4 — виндрозы.

На башне ветродвигателя неподвижно закреплена большая (так называемая цевочная) шестерня 1, вокруг которой обкатывается малая шестерня 2. Последняя приводится во вращение через систему зубчатых и червячных передач от вала 3 виндроз 4. Виндроза представляет собой обычное многолопастное ветроколесо, плоскость вращения которого перпендикулярна плоскости вращения основного ветроколеса. Следовательно, если ветер дует вразрез виндрозе, она стоит неподвижно. При изменении направления ветра (рис. 24) виндрозы начинают вращаться и поворачивают головку до тех пор, пока плоскость вращения ветроколеса не установится перпендикулярно основному направлению ветра.

Ветро двигатели с соосными ветроколесами

В связи с тем, что устройство ветродвигателя, как мы видим, не такое уж простое, естественно стремление изобретателей использовать башню, редукторы и другие узлы для установки двух или нескольких ветроколес с тем, чтобы получить от одного агрегата бóльшую мощность (рис. 25).

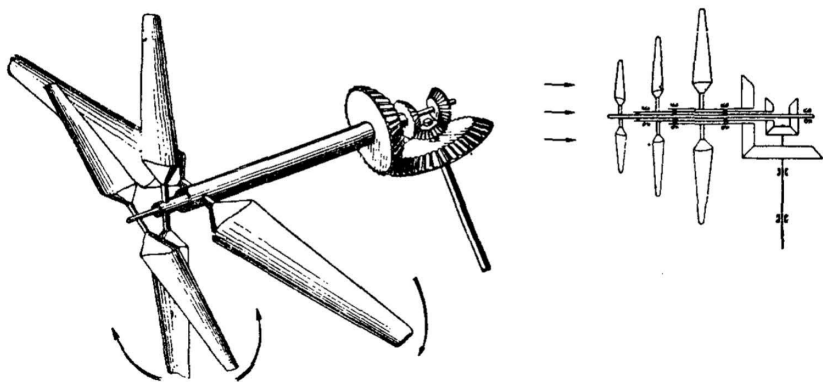


Рис. 25. Схема головки ветродвигателя с тремя соосными ветроколесами.

Изобретатели, предлагающие установку на одном или на соосных валах двух и более ветроколес, предполагают получить от таких ветродвигателей соответственно двукратную или бóльшую мощность. Однако в действительности такого увеличения мощности не получается. Причина этого заключается в том, что на второе ветроколесо, расположенное за первым, набегает поток, скорость которого, согласно теории идеального ветряка, должна быть в три раза меньше скорости потока, набегающего на первое ветроколесо. Это и понятно, так как часть своей энергии поток отдает ветроколесу, находящемуся впереди. Так как мощность изменяется пропорционально кубу скорости ветра, то, следовательно, мощность, развиваемая вторым ветроколесом, должна быть в 27 раз меньше мощности, развиваемой первым колесом.

Следовательно, даже если не считать взаимного вредного влияния ветроколес друг на друга, то мощность, развиваемая двумя ветроколесами, будет всего на 4 % больше мощности, развиваемой одним ветроколесом (при равных диаметрах).

Таким образом, установка друг за другом двух и более ветроколес может дать очень небольшое увеличение мощности агрегата, но при этом вызывает значительное усложнение последнего.

Надо отметить, что вредное влияние ветроколес друг на друга будет уменьшаться с увеличением расстояний между ними,

особенно при расстояниях, равных или больших диаметра ветроколеса. Но в этом случае возникают непреодолимые трудности с устройством валов и их опор.

Отсюда видно, что подобные предложения являются невыгодными.

Соосные ветроколеса
П. В. Пылкова
и А. С. Добросердова
(Авторская заявка
№ 14455)

Совершенно другой эффект от установки двух ветроколес на одной геометрической оси получился в небольшом ветроэлектрическом агрегате, предложенном П. В. Пылковым и А. С. Добросердовым. В этом агрегате ветроколеса вращаются в разные стороны и основная цель заключается не в получении повышенной мощности, а в том, чтобы увеличить относительную скорость вращения ротора (по отношению к статору).

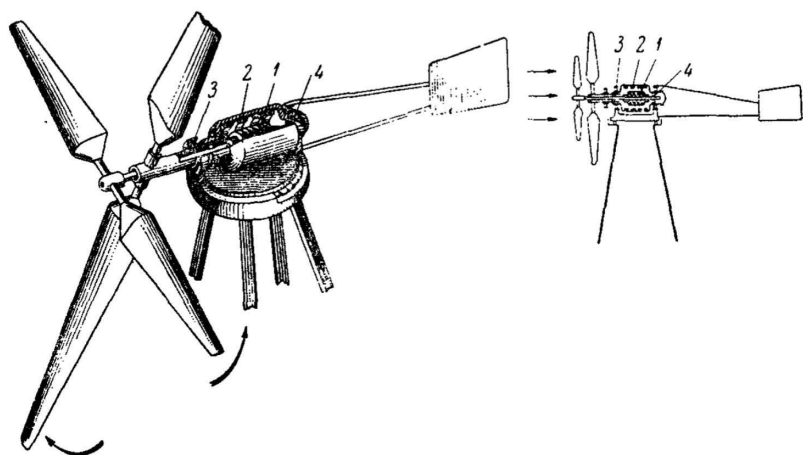


Рис. 26. Схема ветроэлектрического агрегата П. В. Пылкова и А. С. Добросердова:

1 — ротор, 2 — статор, 3 — подшипники статора, 4 — подшипники ротора.

Схема агрегата, представленная на рисунке 26, довольно проста: одно ветроколесо жестко связано с ротором 1, а другое — со статором 2, который также может вращаться в подшипниках 3, соосных с подшипниками 4 ротора. Если одно ветроколесо вращается по часовой стрелке со скоростью, например, 500 оборотов в минуту, а второе ветроколесо вращается в обратную сторону с той же скоростью, то относительно друг друга они вращаются со скоростью 1000 оборотов в минуту. Следовательно, при меньших скоростях ветра и меньшей быстроходности ветроколес можно добиться необходимой скорости вращения ротора относительно статора и получить электрический ток заданных частоты и напряжения. Правда, установка двух ветроколес приводит к некоторому усложнению агрегата.

Выше указывалось, что мощность, развиваемая ветродвигателем, зависит от аэродинамических качеств, диаметра ветроколеса и скорости набегающего потока.

Увеличение диаметра ветроколеса приводит к значительному возрастанию его веса и вызывает усложнение его конструкции. Возможности значительного улучшения аэродинамических качеств крыльев весьма ограничены.

Ветродвигатель
с аэродинамической
передачей
А. Г. Уфимцева

Как мы видели, установка раструбов перед ветроколесами с целью увеличения скорости потока не является эффективным средством для увеличения мощности двигателей. Нехороши и высокие трубы с помещенными в них ветроколесами.

А что, если само ветроколесо начать перемещать с большой скоростью так, чтобы относительные скорости взаимного перемещения потока и ветроколеса были большими?

Одно из таких предложений, принадлежащее известному курскому изобретателю А. Г. Уфимцеву, изображено на рисунке 27. Такой ветродвигатель получил название — «Ветродвигатель с аэродинамической передачей». Устройство ветродвигателя простое. На концах крыльев быстроходного ветроколеса 1 укрепляются небольшие ветроколеса 2, соединенные с генераторами 3, установленными там же, на концах лопастей.

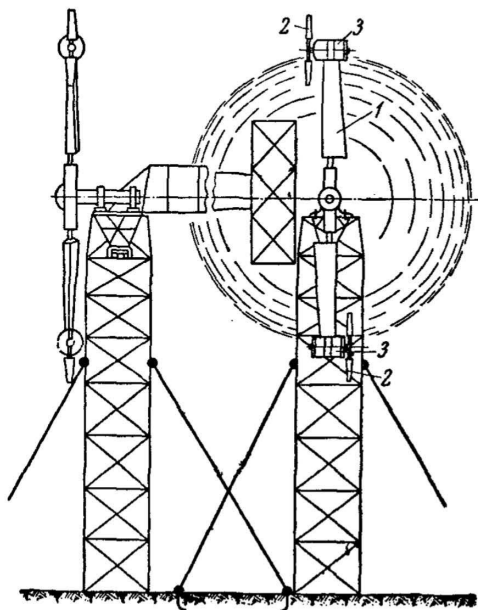


Рис. 27. Схема ветродвигателя с аэродинамической передачей, предложенная

А. Г. Уфимцевым:

1 — ветроколесо, 2 — небольшие ветроколеса,
3 — генераторы.

роколеса 2 со скоростью, равной окружной скорости конца лопасти. Ветроколеса 2 начнут вращаться относительно своих осей, и так как окружная скорость концов лопастей ветроколеса 1 достаточно велика, то удастся благодаря небольшому диамет-

ру ветроколес 2 получить большое число оборотов, нужное для выработки электроэнергии генератором.

Мощность же агрегата получается примерно такой же, как и при обычной схеме ветродвигателя, так как уменьшение диаметра ветроколес компенсируется увеличением относительной скорости потока.

Такой ветроэлектрический агрегат получается более легким, громоздкие зубчатые передачи становятся ненужными.

Конечно, такие ветродвигатели имеют и свои недостатки: требуются более прочные ветроколеса, генераторы должны быть рассчитаны с учетом значительных центробежных сил.

Кроме того, некоторые трудности возникают в связи с необходимостью передачи мощности от электрических генераторов с помощью быстровращающихся токосъемных устройств. Такие ветроэлектрические агрегаты в опытной эксплуатации еще не проверены.

Изобретатели А. Н. Конов и А. И. Тараканов (авторская заявка № 12137), предлагают для ветронасосных установок другой принципиально возможный принцип использования энергии ветра для получения механической работы применение обычного крыла.

Этот же принцип использует и А. Н. Конов в своем ветродвигателе с качающимся хвостом (крылом), схема которого приведена на рисунке 28.

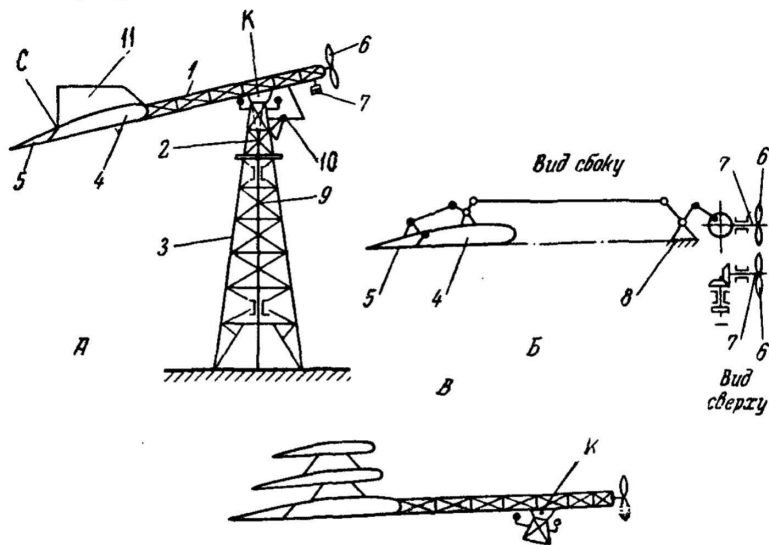


Рис. 28. Ветродвигатель с качающимся хвостом (крылом). А. Н. Конов: А — общий вид, Б — схема передачи, В — схема устройства многоярусного крыла (хвоста): 1 — коромысло, 2 — поворотная головка, 3 — башня, 4 — крыло, 5 — лонжерон, 6 — ветроколесо, 7 — уравновешивающий груз, 8 — опоры, 9 — штанга насоса, 10 — амортизирующие упоры, 11 — стабилизатор.

Ветродвигатель состоит из разноплечного, качающегося в вертикальной плоскости на оси в точке «К» коромысла (рычага) 1, смонтированного на поворотной головке 2 и башне 3. На длинном плече коромысла укреплено крыло 4, аналогичное крылу самолета, с лонжероном 5, шарнирно укрепленным в точке «С». Крыло управляется крыльчатым ветроколесом 6, установленным на коротком плече коромысла. Вращательное движение ветроколеса преобразовывается при помощи системы шестерен, тяг и валов в возвратно-поступательное движение лонжерона. Короткое плечо коромысла уравновешено грузом 7 и при помощи свободно поворачивающихся передаточных рычагов и опоры 8, укрепленной на поворотной головке, соединено со штангой 9 насоса.

Амплитуда качания коромысла в вертикальной плоскости ограничивается хорошо амортизирующими упорами 10. Нижний предел отклонения коромысла определяется необходимым ходом штанги насоса, а верхний соответствует горизонтальному положению коромысла. Установка крыла на ветер осуществляется стабилизатором 11, укрепленным на крыле.

Возвратно-поступательное движение коромысла и штанги насоса обеспечивается за счет использования подъемной силы крыла, обтекаемого ветром, и регулирования ее величины лонжероном.

Усилие, которое можно получить на штанге насоса, при прочих равных условиях определяется соотношением плеч коромыслов, размерами площади крыла и лонжерона. Размер крыльчатого ветроколеса определяется из расчета усилия, необходимого для управления лонжероном заданного размера.

Использовать такой ветродвигатель на практике нецелесообразно, в первую очередь из-за необходимости установки больших поверхностей.

Так, например, даже при сравнительно большом отношении плеч (1 : 4) для поднятия воды насосом НП-95 (диаметр поршня 95 мм) при напоре 30 м потребуется крыло площадью более 50 м² при условии начала работы двигателя при скоростях ветра 4 м в секунду и выше. При этом еще не учтен вес самой лопасти, который должен преодолеваться подъемной силой при ходе лопасти вверх (правда, при ходе вниз вес лопасти оказывается полезным). С учетом этого веса, т. е. считая, что лопасть должна преодолевать только свой собственный вес, скорость ветра, при которой двигатель сможет начинать работу, возрастет до 7—8 м в секунду, что неприемлемо для потребителя.

А. Н. Конов так же, как и ряд других изобретателей, допускает принципиальную ошибку, полагая, что изменением соотношения плеч или изменением передаточных отношений можно добиться увеличения мощности.

На самом деле в предложении Конова, например, при изменении длины рычагов и неизменной площади крыла и скорости ветра мощность не изменится. Может увеличиться ход штан-

ги, но тогда уменьшится усилие или, наоборот, при необходимости увеличить усилие на штанге насоса придется уменьшить ход.

Кроме того, нельзя забывать, что ветрокачалка при возвратно-поступательном движении на незначительной части окружности использует относительно малый объем воздушного потока.

Если крыло 4 качалки поставить так, чтобы оно могло двигаться по окружности в вертикальной плоскости, перпендикулярной потоку, т. е. так же, как лопасть ветроколеса, то это крыло могло бы охватить воздушный поток значительно большего сечения.

Следовательно, и мощность, развиваемая таким крылом, также была бы больше во много раз по сравнению с мощностью, развиваемой крылом ветрокачалки.

Вообще наилучшее использование поверхностей, преобразующих энергию ветра в механическую работу, достигается в том случае, когда они располагаются по радиусам ветроколеса и охватывают максимальную площадь потока.

Многоветряковые и высотные ветродвигатели

Следует коротко отметить еще две группы часто встречающихся предложений, которые, будучи принципиально верными, не являются в настоящее время актуальными.

Первая группа предложений касается различных вариантов многоветряковых и так называемых рамных ветродвигателей и преимущественно ветроэлектрических станций.

Впервые такое предложение было внесено известным изобретателем А. Г. Уфимцевым.

Предложенная А. Г. Уфимцевым рамная ветроэлектростанция изображена на рисунке 29.

Она имеет 10 ветроколес, укрепленных на одной раме, могущей поворачиваться относительно вертикальной оси при установке ветроколес на ветер. Каждое ветроколесо с помощью редуктора соединено с генератором. Все генераторы работают параллельно между собой на общего потребителя.

В вариантах других изобретателей ветроколеса связаны длинными валами с одним общим генератором.

Преимуществами таких станций являются наличие для многих ветроколес лишь одной башни, меньший вес на единицу мощности, значительное уменьшение количества обслуживающего персонала.

К недостаткам следует отнести то, что при малых расстояниях между ветроколесами они будут вредно влиять друг на друга, снижая мощность каждого ветроколеса. Кроме того, значи-

тельные трудности вызывает сооружение большой рамной конструкции.

Тем не менее есть основание полагать, что в недалеком будущем такие опытные станции в нашей стране будут построены.

**Высотные
ветродвигатели**

В предложениях второй группы изобретатели исходят из следующих положений.

Известно, что в приземном слое атмосферы

чем выше мы будем подниматься над землей, тем скорость ветра, как правило, будет большей, да и сам поток более равномерным. Так, если, например, на высоте 4 м скорость ветра составляет 5 м в секунду,

то на высоте 70 м она будет около 9 м в секунду. Кроме того, на больших высотах ветер дует, как правило, в течение более длительного времени. Поэтому многие изобретатели предлагают устанавливать ветроколеса на высоких башнях или поднимать их на 200—300 м над землей на аэростатах (например, предложения Б. Б. Кажинского, В. А. Иельского и др.). Конечно, подобные «высотные» ветроустановки будут давать более выравненную энергию и будут более надежно обеспечивать ею потребителей. Однако при практическом использовании таких установок должен возникнуть ряд трудностей, связанных с обслуживанием ветроэлектрических агрегатов, установкой ветроколес на

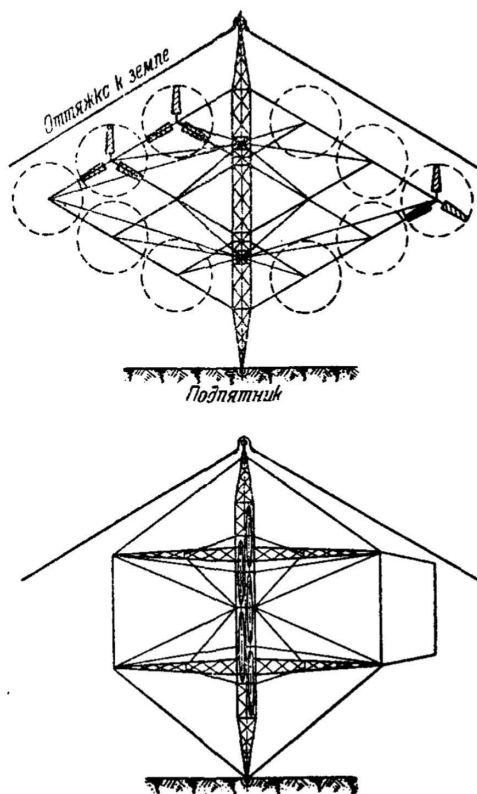


Рис. 29. Схема многоветряковой рамной ветроэлектростанции А. Г. Уфимцева.

ветер и др. Поэтому до сего времени, несмотря на большое количество заявок, эти предложения практического распространения не получили, хотя не исключена возможность их применения в будущем.

Ветряные турбины

Весьма значительную группу составляют предложения по так называемым ветряным турбинам.

Авторы этих предложений полагают, что если обычную водяную турбину использовать в качестве ветряного двигателя, то можно получить значительно большую мощность, чем от обычного крыльчатого ветродвигателя такого же диаметра.

Однако такое мнение принципиально ошибочно, так как обычная водяная турбина использует потенциальную энергию поднятой воды и не способна должным образом преобразовать кинетическую энергию ветрового потока в механическую.

В водяных колесах вода действует или своим весом, или ударом струи о лопатку колеса. По такому принципу работают активные турбины. Реактивные водяные турбины приводятся во вращение за счет реакции струи, выходящей из лопаток.

В то время как обычное крыльчатое ветроколесо работает за счет подъемной силы, возникающей на крыльях, и мощность его пропорциональна кинетической энергии потока, мощность водяных турбин пропорциональна напору, т. е. разности уровней воды перед турбиной (в верхнем бьефе) и после турбины (в нижнем бьефе) и весовому количеству воды, проходящей через турбину в единицу времени.

Статический же напор воздушного потока равен нулю, а вес единицы объема воздуха во много раз меньше, чем вес такого же объема воды.

Следовательно, в воздушном потоке турбина, подобная водяной, работать не сможет.

Вот почему ветряные турбины не нашли, да и не могли найти практического применения.

III. СУЩЕСТВУЮЩИЕ СИСТЕМЫ РЕГУЛИРОВАНИЯ И ПРЕДЛОЖЕНИЯ ИЗОБРЕТАТЕЛЕЙ

Перед тем как рассматривать предложения по системам регулирования, поступившие за последние годы, целесообразно коротко остановиться на тех способах регулирования числа оборотов ветроколеса и развиваемой мощности, которые применяются у серийных заводских ветродвигателей. Эти способы неизвестны многим изобретателям и поэтому повторяются из одной заявки в другую.

Защитно-парусная система регулирования А. Г. Уфимцева- В. П. Ветчинкина

Выше упоминалось стабилизаторное регулирование поворотом конца лопасти. Такое же регулирование известно и для целиком поворотной лопасти. Другим получившим широкое распространение способом регулирования быстроходных ветродвигателей является защитно-парусное регулирование системы Уфимцева-Ветчинкина. Оно применено у ветродвигателя 1Д-18 ЦАГИ, схема которого приведена на рисунке 30.

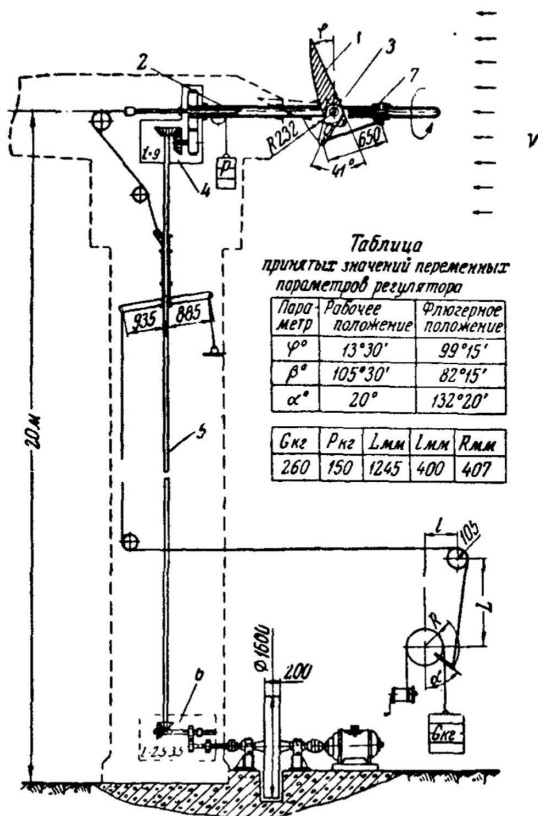


Рис. 30. Схема ветродвигателя 1Д-18 ЦАГИ
и его регулирования:
1 — ветроколесо, 2 — главный вал, 3 — мах, 4 — верхний редуктор, 5 — вертикальный вал, 6 — нижний редуктор, 7 — ползушка.

Трехлопастное ветроколесо 1 диаметром 18 м закреплено на трубчатом валу 2. Махи 3 крыльев также трубчатые и могут свободно поворачиваться относительно своей оси. От вала мощ-

ность передается через двухступенчатый верхний редуктор 4 вертикальному валу 5 и далее нижнему двухступенчатому редуктору 6. Последний по существу представляет собой коробку скоростей и имеет два передаточных отношения. Они устанавливаются вручную в зависимости от режима работы ветродвигателя. При малых скоростях ветра устанавливается большее передаточное отношение с тем, чтобы при меньших числах оборотов ветроколеса получить необходимую скорость вращения вала редуктора. С выходным валом редуктора через муфту свободного хода соединен инерционный аккумулятор, а последний—с генератором.

Поворот ветроколеса на ветер осуществляется с помощью хвоста.

Регулирование числа оборотов ветроколеса и мощности двигателя (рис. 30) осуществляется поворотом крыльев относительно оси махов 3 за счет давления ветра на лопасти. Махи крыльев проходят близко к носку лопасти, поэтому центр давления действующих на лопасть сил ветра оказывается смещенным относительно оси махов. За счет этого создается вращающий момент, который поворачивает крылья по направлению ветра. Если скорость ветра увеличивается и становится больше расчетной (обычно за расчетную скорость принимают 8 м в секунду), то силы давления ветра на лопасть увеличиваются и, преодолевая вес груза, поворачивают лопасть на некоторый угол. Чем больше скорость ветра, тем больше и угол поворота. Поворот на некоторый угол приводит к уменьшению подъемной силы на крыльях и к снижению мощности, развиваемой ветроколесом.

При буре крылья могут занимать флюгерное положение, как показано на рисунке 30 пунктиром.

Если нужно остановить ветродвигатель, то крылья также переводят во флюгерное положение. Это осуществляется лебедкой пуска-остановки, установленной внизу.

Лебедка с помощью рычага соединена с тросом, нижний конец которого через блок связан с грузами. Верхний конец троса идет к ползушке 7, связывающей тягами крылья между собой и обеспечивающей одновременный поворот всех лопастей на одинаковые углы. Ползушка может перемещаться вдоль вала по имеющемуся внутри его отверстию.

Чем меньше будет установлен вес грузов, тем при меньшей скорости ветра начнут поворачиваться лопасти и, следовательно, максимальная мощность, которую сможет развивать ветродвигатель, будет меньше.

Такая система регулирования хорошо себя зарекомендовала и получила распространение в современных ветродвигателях.

Регулирование воздушными тормозами

Для быстроходных ветродвигателей применяется также регулирование воздушными тормозами (рис. 31).

Принцип работы тормозов достаточно прост: при увеличении числа оборотов ветроколеса воздушные тормоза под действием центробежных сил поворачиваются по направлению стрелки, оказывая тормозящее действие вращению ветроколес, так как соз-

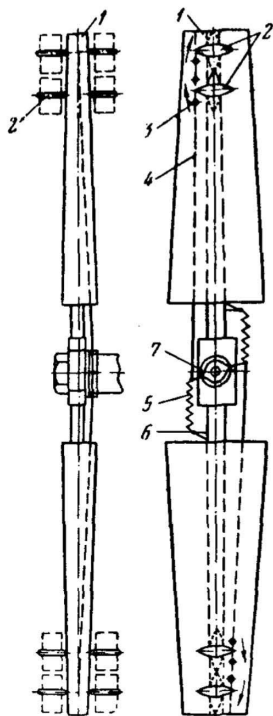


Рис. 31. Ветроколесо с воздушными тормозами: 1 — лопасть, 2 — воздушные тормоза, 3 — рычажки, 4 — тяга, 5 — пружина, 6 — кронштейн, 7 — муфта.

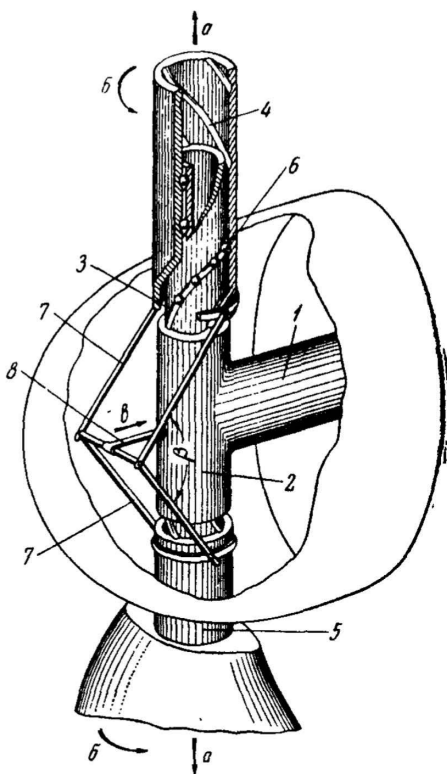


Рис. 32. Регулирование быстроходных ветродвигателей (автор Ю. А. Волков): 1 — вал, 2 — отросток, 3 и 4 — винтовые прорези, 5 — мах, 6 — шарики, 7 — система рычагов, 8 — тяга.

дают отрицательный крутящий момент и при полностью остановленном ветродвигателе занимают положение, которое на рисунке показано пунктиром.

Все тормоза, имеющиеся на лопастях, кинематически связаны между собой, что обеспечивает их одновременный поворот.

Такое регулирование работает достаточно устойчиво.

Вместо тормозов отдельные изобретатели предлагали различные тормозные фортки, торцевые клапаны, открылки. Их действие аналогично действию воздушных тормозов, однако в работе многие из этих устройств оказались малонадежными.

Поворот лопасти и конца ее может осуществляться также с помощью центробежных регуляторов или непосредственно за счет центробежных сил, развиваемых массой самих лопастей.

Регулирование
Ю. А. Волкова
(Авторская заявка
№ 12744)

Из предложений, в которых регулирование происходит по последнему принципу, наиболее многочисленную группу составляют предложения, подобные предложению изобретателя Ю. А. Волкова.

Поскольку из всех подобных предложений оно разработано наиболее полно, а лопасти между собой кинематически связаны, разберем это предложение более подробно.

К полюму вала 1 (рис. 32) жестко крепится отросток 2, на наружной поверхности которого имеются винтовые прорези 3. Аналогичные винтовые прорези 4 имеются и на внутренних стенках трубчатых махов 5.

Винтовые прорези выполнены с большим шагом. Между прорезями на наружной поверхности отростка и прорезями маха для уменьшения сил трения заложены шарики 6.

Для обеспечения одновременного поворота крыльев на одинаковый угол они связаны между собой системой рычагов 7, образующих кинематический четырехзвенник. Пружина, связанная с тягой 8, стремится удерживать махи в положении, указанном на рисунке. При достижении ветроколесом расчетной скорости вращения центробежные силы, развиваемые массой лопастей, начинают превышать силы предварительной затяжки пружины, и лопасти перемещаются в направлении стрелок «а», одновременно поворачиваясь на некоторый угол по стрелке «б». Это приводит к уменьшению подъемной силы на крыльях и первоначальная скорость вращения восстанавливается.

Для того чтобы остановить ветродвигатель, тягу 8 следует подтянуть в направлении стрелки «в».

Угол β между рычагами 7 уменьшится и это заставит махи 5 переместиться по направлению стрелки «а» и одновременно повернуться так, чтобы крылья встали в положение «на останов».

Принципиально идеи, заложенные в подобных конструкциях, являются правильными. Однако такое регулирование оказывается, как показали эксперименты, довольно грубым.

Для того чтобы обеспечить нормальную работу этой системы, необходимо свести силы трения до минимума, а шаг винтовой линии сделать достаточно большим. В связи с этим приходится делать большие зазоры между внутренней трубой и махом, что мешает нормальной работе ветроколеса. С другой стороны, продольные перемещения махов при такой системе оказываются очень большими, что вызывает трудности в балансировке колеса. Наконец, для того чтобы шарики обеспечивали нормальную работу регулирования, они должны быть связаны сепаратором.

В противном случае они будут неравномерно распределяться по длине прорезей.

Несмотря на большое количество таких предложений из-за недостатков, указанных выше, они не нашли применения на практике.

Регулирование с помощью центробежных регуляторов

Во второй группе предложений для поворота всей лопасти или ее конца используются центробежные регуляторы или центробежные силы, развиваемые грузами.

Одно из таких предложений, сделанное Я. И. Шефтер и

Г. А. Печковским (авторская заявка № 8733), представлено на рисунке 33.

В поворотной части лопасти 11 устанавливается (как самостоятельный механизм) регулирующий элемент, состоящий из насаженной на конце маха конической шестерни 4 и связанных с ней двух шестерен 5, сидящих на общей оси 12. Ось эта жестко закреплена на поворотной части лопасти. Шестерни 5 свободно поворачиваются (в разные стороны) на шарикоподшипниках. К шестерням привернуты штанги 13 с центробежными грузами 3.

Штанги связываются вилкой 2, к которой крепится трос 6. Он проходит сквозь мах лопасти и другим своим концом крепится к шестизвенному механизму кинемати-

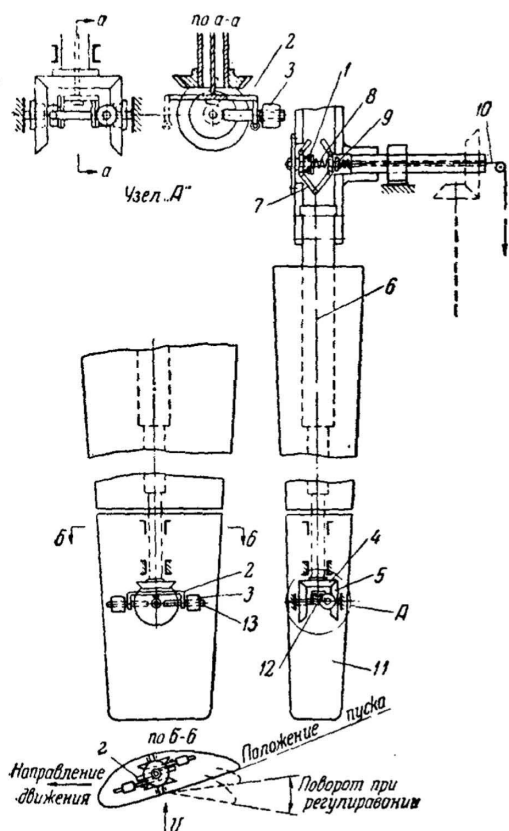


Рис. 33. Регулирование поворотом конца лопасти за счет центробежных сил:

- 1 — лопасть, 2 — вилка, 3 — центробежные грузы, 4 и 5 — конические шестерни, 6 — трос, 7 — шарнирный параллелограмм, 8 — пружина параллелограмма, 9 — пружина пуска-остановки, 10 — трос, 11 — поворотная часть лопасти, 12 — ось, 13 — штанга.

ческой связи поворотных частей лопастей 7. Во время работы параллелограмм шестизвенного механизма кинематической связи распирается пружиной 8, которая уравнивает силу

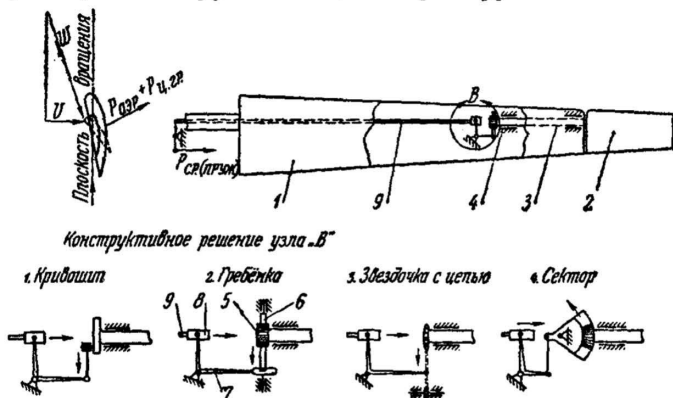


Рис. 34. Аэродинамическое регулирование ветродвигателя поворотом конца лопасти А. С. Добросердова:
 1 — жесткая часть лопасти, 2 — поворотная часть лопасти, 3 — ось поворотной части, 4 — опора, 5 — шестерня, 6 — гребенка, 7 — рычаг, 8 — груз, 9 — тяга.

центробежных грузов 3. Для пуска и остановки предусматривается пружина 9, которая при пуске оттягивается тросом 10, тем самым давая возможность разжаться пружине 8 и поставить поворотные части лопастей в рабочее, пусковое положение. При освобождении троса пружина 9 сжимает параллелограмм шестизвенного механизма и ставит концы лопастей на углы останки.

В предлагаемой системе применен принцип поворота концов лопастей в сторону уменьшения углов заклинивания, т. е. навстречу потоку воздуха. Это дает возможность значительно уменьшить значения углов, на которые нужно при регулировании поворачивать лопасть. Примерно однотипным с предыдущим предложением является предложение А. С. Добросердова «Аэродинамическое регулирование ветродвигателя поворотом конца лопасти» (авторская заявка № 9197).

В отличие от первого предложения в этом случае регулирующий механизм расположен в жесткой части лопасти (рис. 34, поз. 1), а для поворота конца лопасти в сторону увеличения углов заклинивания используются не только центробежные силы грузов, но и аэродинамические силы, создаваемые на лопасти набегающим воздушным потоком.

Регулятор-ограничитель
 Д. Д. Жарикова

Оригинальный и в то же время достаточно простой регулятор-ограничитель числа оборотов ветроколеса предложен Д. Д. Жариковым для небольших малолопастных ветроэлектрических агрегатов (рис. 35). В данном случае применен механический

тормозной ограничитель. Усилие для нажима тормозная колодка 5 этого ограничителя получает от рейки хвоста 3, на которой укреплены особые открывалки 7. Воздушный поток создает на этих открывалках подъемную силу, направленную в данном случае вниз. При определенной скорости ветра, усилие, создаваемое подъемной силой, преодолевает усилие пружины 6, поддерживающей рейку хвоста, и последняя, опускаясь вниз, как рычагом нажимает колодкой на тормозной шкив 4, находящийся на валу ветрового колеса 1 и подтормаживает последнее.

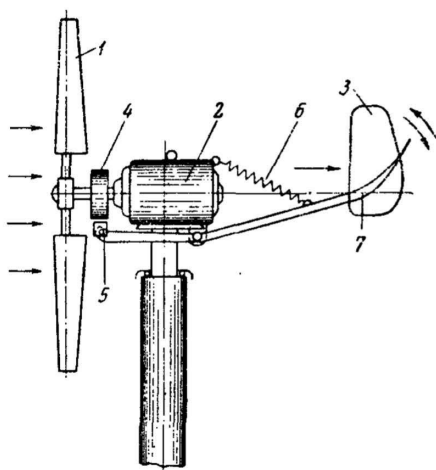


Рис. 35. Схема ветроэлектрического агрегата Д. Д. Жарикова:
1 — ветроколесо, 2 — генератор, 3 — хвостовое оперение, 4 — тормозной шкив, 5 — тормозная колодка с рычагом, 6 — пружина, 7 — профилированные открывалки.

причинам: во-первых, торможение ветродвигателя без поворота лопастей не снимает с ветроколеса нагрузку, что при больших скоростях ветра вызовет перенапряжения в махах крыльев.

С другой стороны, поскольку автор указывает, что двигатель переходит в зону статического торможения (т. е. останавливается) при скорости ветра 10 м в секунду, то за счет неиспользования больших скоростей будет теряться до 20—30% возможной годовой выработки агрегата.

Еще одним весьма серьезным недостатком этой системы является невозможность запуска ветродвигателя при больших скоростях ветра, поскольку главный вал заторможен.

Механизм регулирования малых ветроэлектрических агрегатов

В настоящее время малые ветроэлектрические агрегаты, выпускаемые промышленностью, имеют механизм регулирования, изображенный на рисунке 36.

Регулирование числа оборотов производится поворотом лопастей центробежным регулятором, встроенным непосредственно в ветроколесо. Пустотелые лопасти вместе со стальными махами могут вращаться во втулке ветроколеса на двух шарикоподшип-

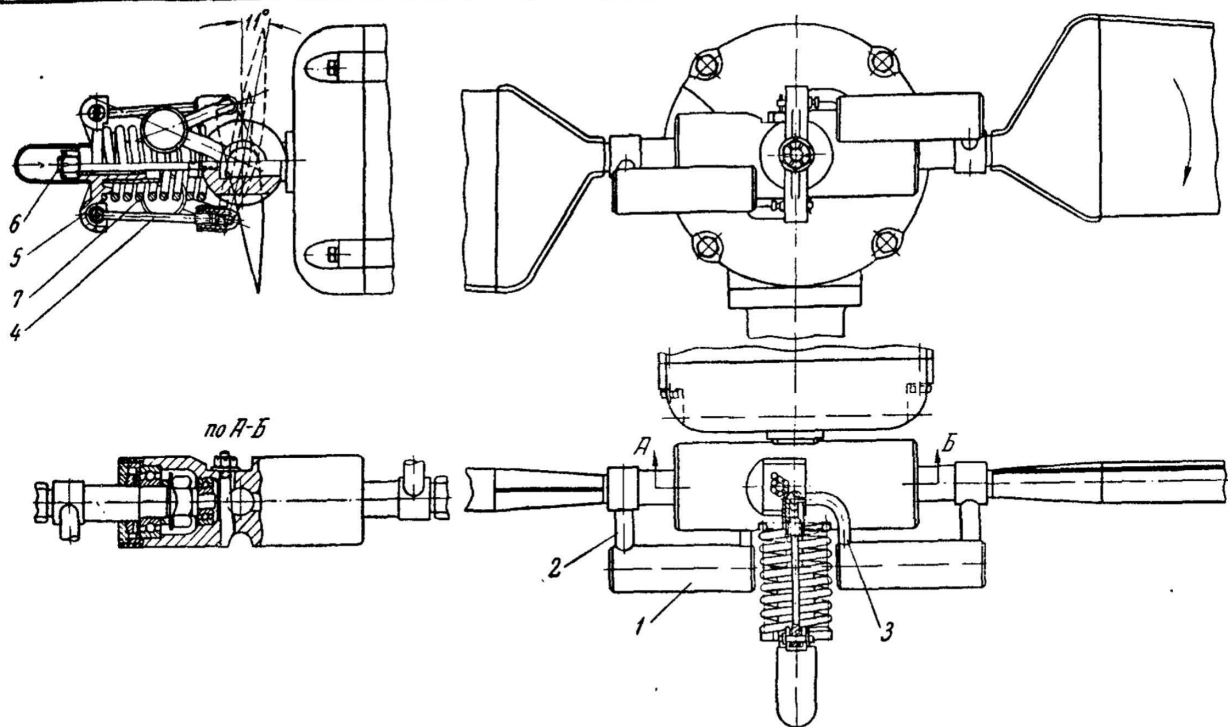


Рис. 36. Механизм регулирования ветроэлектрического агрегата ВЭ-2:
 1 — центробежные грузы, 2 — державка, 3 — пальцы, 4 — шатун, 5 — муфта, 6 — стержень, 7 — пружина.

никах. Центробежные грузы 1 регулятора, жестко связанные с лопастями ветроколеса при помощи державок 2, имеют крючкообразные пальцы 3, которые при помощи шатунов 4 связаны с муфтой центробежного регулятора 5. Муфта, скользящая по стержню 6, прижимается пружиной регулятора 7 к корончатой гайке, сидящей на конце стержня.

Если при увеличении скорости ветра число оборотов ветроколеса достигает предельного значения, то величина центробежных сил, стремящихся переместить грузы дальше от оси вращения, становится достаточной для того, чтобы преодолеть упругую силу пружины регулятора. Центробежные грузы, расходясь, поворачивают лопасти ветроколеса относительно геометрической оси махов и одновременно при помощи крючкообразных пальцев и шатунов заставляют двигаться по стержню муфту регулятора, которая при этом сжимает пружину.

При повороте лопастей угол атаки набегающего потока воздуха уменьшается. Вследствие этого подъемная сила на лопастях становится меньше, что приводит к уменьшению числа оборотов ветроколеса. При уменьшении скорости ветра мощность ветряка падает и число оборотов ветроколеса уменьшается. Центробежная сила, стремящаяся переместить грузы, также уменьшается и становится меньше упругой силы пружины регулятора. Пружина перемещает муфту регулятора, которая, в свою очередь, при помощи шатунов и крючкообразных пальцев поворачивает грузы вместе с лопастями в обратную сторону. Углы атаки лопастей увеличиваются, а вместе с тем возрастает мощность ветродвигателя и число оборотов. Таким образом, число оборотов агрегата поддерживается примерно постоянным при больших скоростях ветра. Если нагрузка генератора равна расчетной, то ветродвигатель начинает регулироваться при скоростях ветра выше 8 м в секунду.

При скоростях ветра до 8 м в секунду пружина регулятора прижимает муфту к корончатой гайке и число оборотов ветроколеса определяется не действием регулятора, а равновесием между мощностью, развиваемой ветроколесом при данной скорости ветра, и мощностью, поглощаемой генератором. Число оборотов ветроколеса в этом случае будет тем меньше, чем меньше скорость ветра.

Такое регулирование показало себя очень надежным и устойчивым в работе.

Система регулирования
А. С. Добросердова
и П. В. Пылкова
(Авторское свидетельство
№ 95035)

Для таких же небольших ветроэлектрических агрегатов А. С. Добросердовым и П. В. Пылковым применена система регулирования, при которой все ветроколесо выводится из-под ветра (рис. 37). Быстро-

ходное двухлопастное ветроколесо 1 укреплено непосредственно на валу генератора 2. Генератор на тяге 3 шарнирно связан с

коленчатым рычагом 4, который может поворачиваться относительно своей оси на шариковых подшипниках 5.

Так как ветроколесо установлено за осью вращения рычага, то специальных устройств для установки ветроколеса на ветер не требуется — оно устанавливается само.

При увеличении скорости ветра лобовое давление на ветроколесо возрастает и последнее отклоняется на некоторый угол (см. положение, обозначенное на рисунке пунктиром). Чем выше скорость ветра, тем больше и угол, на который отклоняется ветроколесо. При очень больших скоростях ветроколесо занимает положение, близкое к горизонтальному, и останавливается.

Такое регулирование оказывается относительно простым и надежным, однако имеет тот недостаток, что вследствие больших угловых скоростей, с которыми ветроколесо возвращается в вертикальное положение, возникают значительные гироскопические¹ силы и ветроколесо приходится делать более прочным.

«Зонтичное»
регулирование

Некоторые авторы предлагают различные модификации так называемого зонтичного регулирования скорости вращения и мощности ветродвигателей (рис. 38). Поскольку оно уже осуществле-

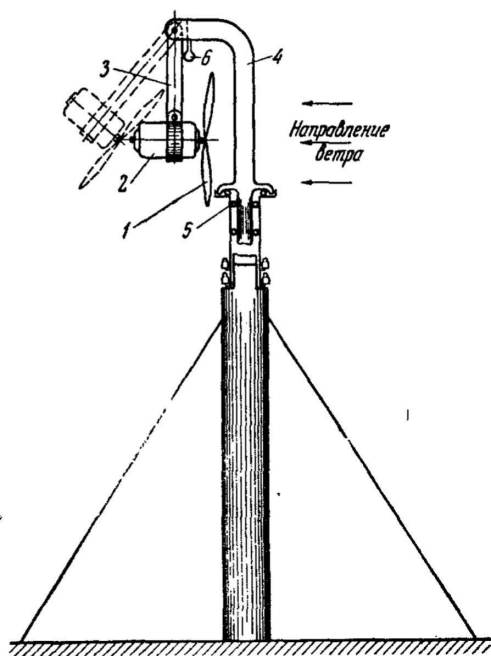


Рис. 37. Регулирование А. С. Добросердова и П. В. Пылкова для малых ветроэлектрических агрегатов:
1 — ветроколесо, 2 — генератор, 3 — тяга, 4 — рычаг, 5 — подшипники, 6 — упор.

¹ Гироскопические силы возникают в том случае, когда тело совершает вращательное движение одновременно относительно двух осей. Так как ветроколесо вращается относительно своей собственной оси, а при установке на ветер — вместе с головкой относительно вертикальной оси, то гироскопические силы действуют и на крылья. Эти силы создают гироскопический момент, который действует в плоскости, перпендикулярной угловой скорости.

но на одном опытном заграничном ветродвигателе, то целесообразно коротко описать это регулирование.

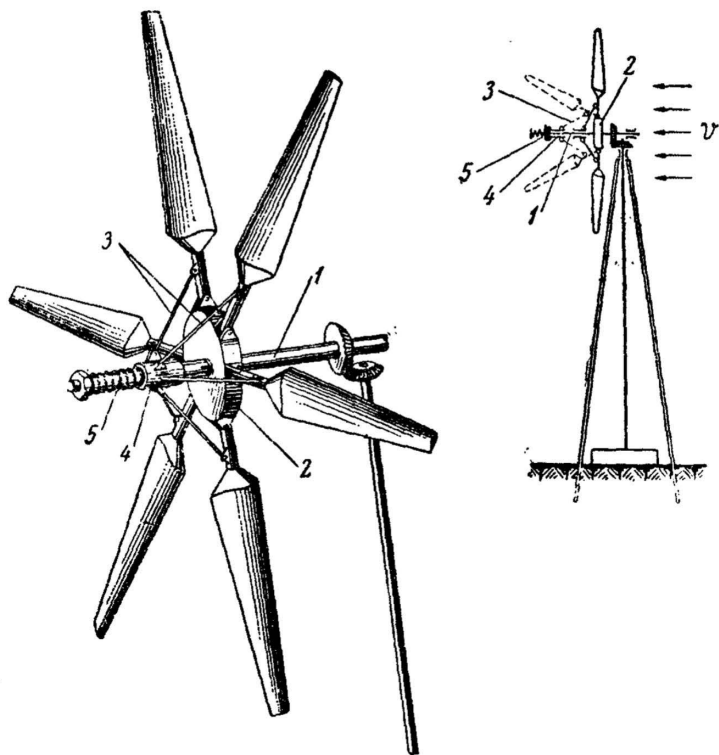


Рис. 38. Ветродвигатель с зонтичным регулированием:
1 — главный вал, 2 — втулка, 3 — рычаги, 4 — ползушка, 5 — пружина.

Ветроколесо, состоящее из нескольких лопастей, помещено за башней и поэтому устанавливается на ветер самостоятельно, без каких-либо дополнительных устройств. Следует отметить, что этот способ установки на ветер применяется также и в других системах ветродвигателей. Махи лопастей зонтичного колеса шарнирно соединены с укрепленной на главном валу 1 втулкой 2 и связаны между собой кинематически¹ системой рычагов 3 и ползушкой 4, подобно тому как связаны между собой спицы зонтика. Ползушка в свою очередь стремится с помощью пружины 5

¹ Кинематической связью называется такая связь с помощью рычагов, тросов и др. между узлами или деталями, которая обеспечивает при данном перемещении одного узла или детали совершенно определенное перемещение другого или других узлов (деталей).

удержать лопасть в положении, указанном на рисунке 38. При увеличении скорости ветра лопасти под действием лобового давления начинают поворачиваться по направлению стрелок (рис. 38) и ветроколесо постепенно складывается (наподобие зонтика). Развиваемая ветроколесом мощность уменьшается.

При очень большой скорости ветра лопасти занимают положение, показанное на рисунке пунктиром, и ветродвигатель останавливается. Следует отметить, что для ветроколес большого диаметра такое регулирование мало пригодно в виду больших инерционных сил, развиваемых лопастями, трудностью балансировки и пр. .

Что касается небольших ветродвигателей, имеющих 3—7-лопастные ветроколеса, то такая система регулирования может быть с успехом применена и подобные опытные ветродвигатели уже работают.

Системы регулирования

тихоходных заводских ветродвигателей

В заключение коротко остановимся на регулировании многолопастных ветродвигателей, выпускаемых или ранее выпускавшихся промышленностью, а именно на регулировании выводом ветроколеса из-под ветра: 1) за счет эксцентриситета и 2) с помощью боковой лопасти.

а) Ограничение числа оборотов и мощности за счет эксцентриситета применено у тихоходных ветродвигателей ТВ-5, используемых для подъема воды (рис. 39).

Многолопастное ветроколесо 1 этого ветродвигателя насажено на вал 2, имеющий две цилиндрические шестерни 3. Последние находятся в зацеплении с двумя большими шестернями 4, которые приводят в движение кривошипный механизм, преобразующий вращательное движение ветроколеса в возвратно-поступательное движение штанги насоса. Кривошипный механизм состоит из двух шатунов 5, ролика 6, направляющей дуги 7 и подвески 8, к которой прикреплена штанга 9 насоса. Шестерни и кривошипный механизм смонтированы в чугунном корпусе (корпусе) 10, в который заливается смазка. Сзади головки на шарнире 11 смонтирована ферма хвоста 12 для установки ветроколеса на ветер.

Вал ветроколеса смещен относительно вертикальной оси головки (рис. 40). Поэтому силы лобового давления ветра, действуя на плече «а», создают момент относительно вертикальной оси и поворачивают головку, выводя ветроколесо из-под ветра. В первоначальное положение головка с ветроколесом возвращается пружиной. Головка с ветроколесом находится до начала регулирования (т. е. при скоростях ветра меньше 8 м в секунду) в положении 1. При буревых скоростях ветра головка занимает

положение III и ветроколесо останавливается. При скоростях ветра больше 8 м в секунду ветроколесо занимает одно из промежуточных положений (например, положение II).

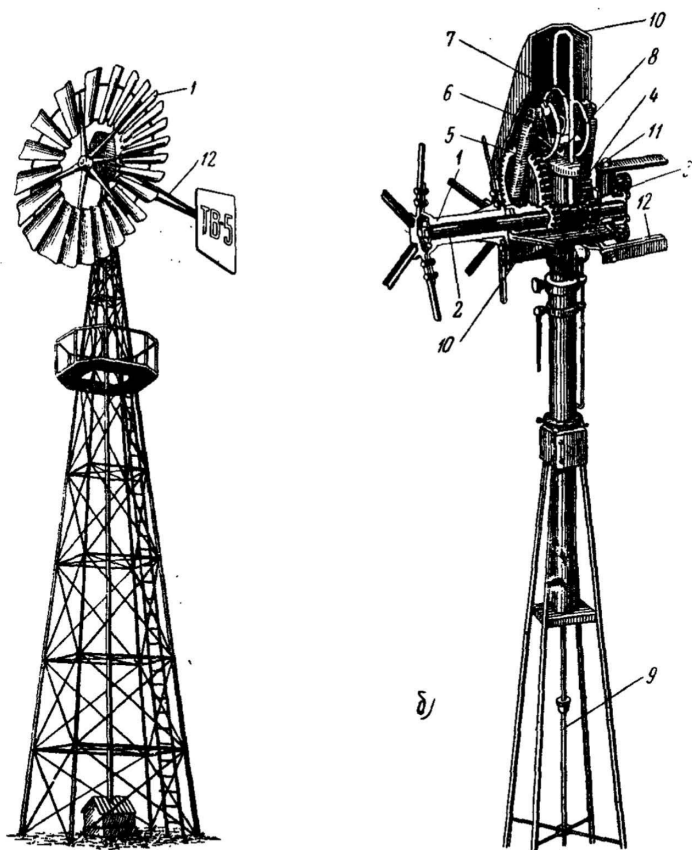


Рис. 39. Ветродвигатель ТВ-5:

а — общий вид, *б* — головка, 1 — ветроколесо, 2 — вал, 3 и 4 — шестерни, 5 — шатун, 6 — ролик, 7 — направляющая дуга, 8 — подвеска, 9 — штанга, 10 — картер, 11 — шарнир, 12 — ферма хвоста.

б) Ограничение числа оборотов и мощности с помощью боковой лопаты применено у ветродвигателя ТВ-8 (рис. 41).

Многолопастное ветроколесо 1 жестко связано с большой конической шестерней 2 головки ветродвигателя и свободно вращается на двух роликовых подшипниках, посаженных на оси 3, конец которой запрессован в станину головки. Большая шестерня связана с малой конической шестерней 4, закрепленной на верхнем конце вертикального вала 5. Нижний конец этого вала с помощью кулачковой муфты 6 соединяется с нижним редуктором 7.

К картеру головки прикрепляется ферма хвоста для установки на ветер и боковая лопасть, которая располагается сзади ветроколеса (рис. 42).

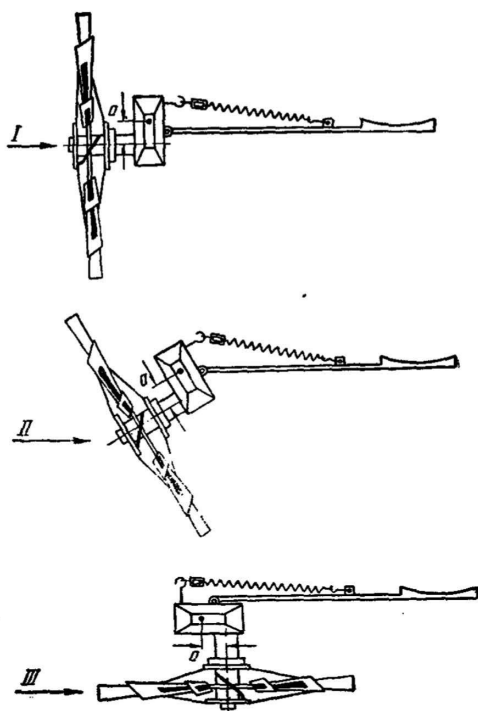


Рис. 40. Схема регулирования за счет эксцентриситета.

Оперение лопасти выносится за пределы поверхности, ометаемой ветроколесом. При скоростях ветра, равных 8 м в секунду или меньше, ветроколесо занимает положение I, показанное на рисунке 42.

При увеличении скорости ветра лобовое давление на лопасть растет и становится больше, чем усилие предварительной затяжки пружин. Ветроколесо начинает выводиться из-под ветра (положение II) и при скоростях ветра больше 20 м в секунду полностью становится вразрез основному направлению ветра (положение III) — ветродвигатель останавливается. В обратное положение при снижении скорости ветра ветроколесо устанавливается силой натяжения пружин.

Обе последние системы регулирования зарекомендовали себя с хорошей стороны и широко применяются в серийных двигателях.

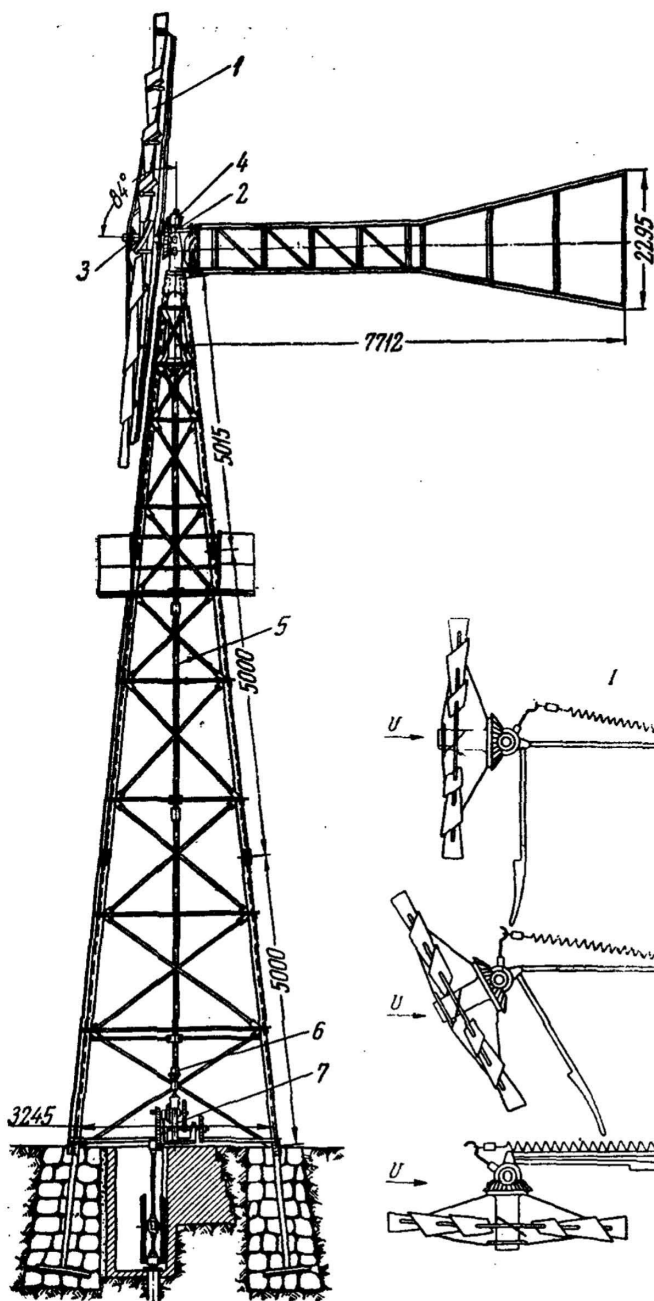


Рис. 41. Ветродвижитель ТВ-8:
 1 — ветроколесо, 2 — большая коническая шестерня, 3 — ось, 4 — малая коническая шестерня, 5 — вертикальный вал, 6 — кулачковая муфта, 7 — нижний редуктор.

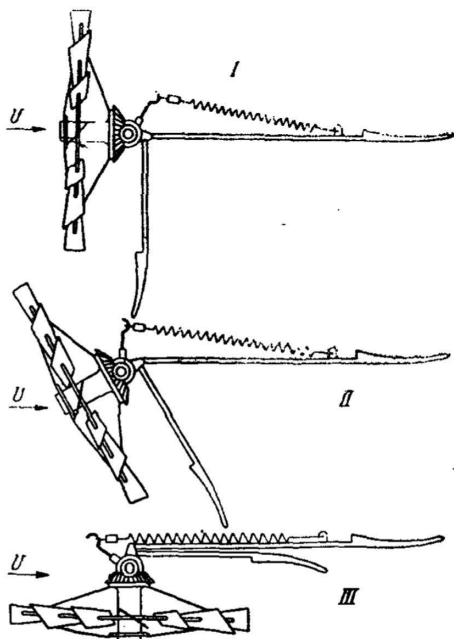


Рис. 42. Регулирование с помощью боковой лопацы.

IV. ПРЕДЛОЖЕНИЯ ПО ПЕРЕДАЧЕ МОЩНОСТИ ОТ ВЕТРОКОЛЕСА К РАБОЧИМ МАШИНАМ

Мощность, развиваемая ветроколесом, передается различным рабочим машинам: насосам, жерновам, силосорезкам, электрическим генераторам и т. д.

Для того чтобы передать вращение от ветроколеса этим машинам, используются различные механические устройства: редукторы с зубчатыми колесами, ременные и фрикционные передачи, кривошипные механизмы и пр.

Выбор этих устройств диктуется числами оборотов рабочих машин и ветроколеса, расположением машин относительно ветроколеса, кинематической схемой машины, присоединяемой к ветродвигателю, а также схемой самого ветродвигателя.

Принципиально отличным от механического способа передачи энергии от ветроколеса рабочим машинам является принцип аэродинамической, пневматической и гидравлической связи.

В следующем разделе конструктивное оформление этих принципов описано в применении к ветронасосным установкам. Здесь же мы остановимся на одной из групп передач, в которых предлагается использование пневматической связи для приведения во вращение рабочей машины.

Пневматическая связь между ветроколесом и рабочими машинами

Этот принцип уже осуществлен на ряде опытных установок за рубежом (например, в ветроэлектрической установке системы французского инженера Андро). Тот же принцип, но в другом конструктивном оформлении предложили использовать изобретатели Е. Н. Машинский и А. П. Немудрый.

Ветродвигатель Е. Н.
Машинского и А. П.
Немудрого
(Авторская заявка
№ 12972)

Схематическое изображение одного из вариантов головки, предлагаемого авторами этого двигателя, дано на рисунке 43. Принципиальная схема установки проста: крылья

ветроколеса выполнены полыми и на своей задней кромке имеют продольные щели *11* по всей длине.

Во втором варианте предлагаемого двигателя продольная щель на задней кромке выполнена лишь на внешнем конце лопасти.

При вращении ветроколеса воздух за счет центробежных сил перемещается к периферии и через отверстие выходит из лопасти. Этому в известной мере способствует также явление инжекции, т. е. подсос воздуха из лопасти во внешнюю среду.

Перед тем как воздух попадает в лопасти, он проходит через направляющие лопатки *7* и турбину *8*, приводя последнюю во

вращение. Вал 2 турбины связан с валом генератора 1, который вырабатывает электрическую энергию.

В этом предложении не решены многие вопросы: регулирование двигателя, защита ветроколеса от перегрузок, установка на ветер и др.

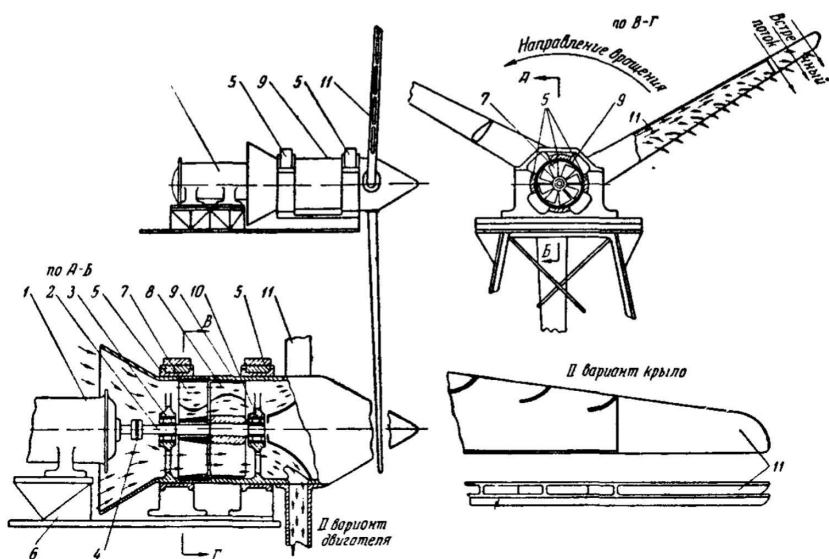


Рис. 43. Головка ветродвигателя Е. Н. Машинского и А. П. Немудрого:

1 — генератор, 2 — вал, 3, 10 — опоры, 4 — муфта, 5 — опоры раструба, 6 — станина, 7 — направляющий аппарат, 8 — турбина, 9 — раструб, 11 — ветроколесо

Применение подобной воздушной связи между ветроколесом и генератором может дать некоторые преимущества (значительная гибкость передачи, меньший вес установки). Однако она имеет и ряд недостатков, к числу которых в первую очередь следует отнести большую сложность ее и значительные потери. По подсчетам профессора Г. Х. Сабинина, общий к. п. д. такой установки должен быть ниже, чем к. п. д. установки с механической связью.

В предложении Машинского и Немудрого, кроме недостатков, присущих вообще подобным установкам, имеется и еще один недостаток: авторы, предлагая в первом варианте сделать щели по всей длине лопасти, ухудшают к. п. д. установки как за счет возможного снижения аэродинамических качеств крыла, так и за счет того, что в отверстия, находящиеся близко от втулки, воздух будет даже подсасываться, ибо на периферии разрежение значительно больше, чем в области, прилегающей к втулке.

На рисунках 44 и 45 приведены общий вид и схема зарубежной установки системы французского инженера Андро. Мощность ее 100 квт при скорости ветра около 13,3 м в секунду.

Лопастя ветроколеса 1 этой установки выполнены полыми. По мере того как сила ветра заставляет ветроколесо вращаться, воздух, вследствие возникновения центробежных сил, начинает выходить через отверстие на конце лопасти. В результате воздух протягивается через воздушную турбину 2, находящуюся в нижней части башни 3; далее движется по башне вверх и через втулку пропеллера направляется к концам лопасти. Турбина приводит во вращение синхронный генератор 3, также помещающийся в основании башни вместе с механизмами управления 4, как показано на рисунке 45.

Основная трудность при использовании энергии ветра заключается в том, что она постоянно изменяется.

Если бы ветроколесо и генератор были связаны механически, то в эту связь необходимо было бы включать специальную муфту, способную ограничивать величину постоянно изменяющегося вращающегося момента, передаваемого генератору.

Это привело бы к увеличению веса и стоимости, а также значительно усложнило бы установку.

Принцип, принятый в описываемой установке, означает, что связь между ветроколесом и турбиной осуществляется с помощью

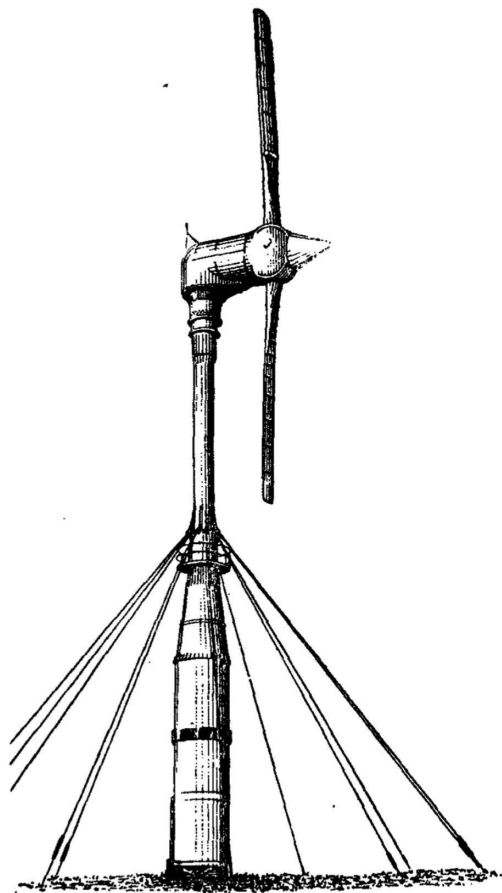


Рис. 44. Ветроустановка с пневматической связью между ветроколесом и генератором

столба воздуха, который придает установке необходимую гибкость.

В этом случае приводные валы, муфты, рычаги управления не требуются.

Расчетная скорость ветра принята, равной 13,3 м в секунду,

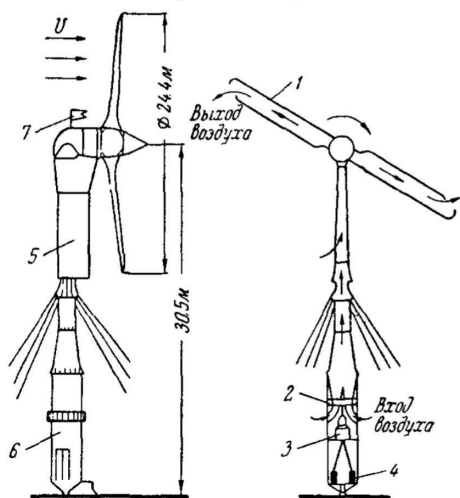


Рис. 45. Разрез ветроэлектрической установки мощностью 100 киловатт:

- 1 — ветроколесо, 2 — турбина, 3 — генератор, 4 — механизмы управления, 5 — головка, 6 — башня, 7 — указатель направления ветра.

расчетная скорость вращения ветроколеса — 100 оборотов в минуту. При такой скорости через турбину проходит около $2,75 \text{ м}^3$ воздуха в секунду.

Если скорость ветра становится больше 13,3 м в секунду, то угол заклинения лопастей автоматически изменяется так, что скорость вращения ветроколеса, а следовательно, и объем воздуха, проходящий через единицу времени, остаются постоянными. Если скорость ветра падает ниже

13,3 м в секунду, то лопасти сохраняют постоянный угол заклинения. Синхронная скорость вращения турбины поддерживается с помощью генератора, параллельно работающего с сетью, но развиваемая на выходе мощность падает.

При скоростях ветра от 13,3 до 29 м в секунду выходная мощность поддерживается постоянной и равной 100 квт.

При дальнейшем увеличении скорости ветра лопасти поворачиваются ребром к потоку, и ветроколесо останавливается.

Основание башни представляет собой усиленную железобетонную конструкцию с 12 анкерами, расположенными по окружности, диаметр которой несколько более 29 м.

На этом основании покоится 30,5-метровая башня из прочных стальных плит, уменьшающаяся в диаметре от 2,75 м у основания до 1,07 м в части, расположенной непосредственно над растяжками.

Диаметр окружности, ометаемой ветроколесом, равен 24,4 м, вес каждой лопасти — 725 кг.

Башня поддерживается оцинкованными стальными тросами-растяжками, равномерно расположенными и наклонными под углом 50° к горизонту. Общий вес ветроустановки 60 т. Головка вет-

родвигателя расположена в верхней части башни на опорах (рис. 45) и может вращаться относительно вертикального штыря.

На рисунке 45 виден также указатель направления ветра 7, служащий для регулирования углового положения головки 5 при установке ветроколеса на ветер.

Привод поворота, управляемый указателем направления, расположен у основания головки и поворачивает ее так, чтобы плоскость вращения ветроколеса всегда была перпендикулярной направлению ветрового потока.

Основной каркас герметически закрыт. Насос маслосборника, содержащего масло, смазывает опорный подшипник.

Приводимый с помощью зубчатой передачи вертикальный штырь служит одновременно быстродействующим регулятором, который, регулируя клапаны, подводит масло к гидравлическим двигателям, изменяющим угол установки лопастей.

При изменении скорости ветра, а следовательно, и числа оборотов двигателя изменяют угол установки лопастей для того, чтобы восстановить скорость вращения главного вала до 100 оборотов в минуту. Эти двигатели в случае необходимости могут быть использованы для изменения угла поворота лопастей со скоростью до 20° в секунду.

Так как в пределах диапазона рабочих скоростей ветра установки угол должен изменяться всего лишь на 15° , то процесс регулирования скорости вращения вала может длиться лишь доли секунды.

При очень большой скорости ветра аварийные регулирующие устройства поворачивают лопасти ребром к потоку и при максимальной скорости больше 29 м в секунду ветроколесо останавливается.

Эти аварийные устройства состоят из клапанов, приводимых в действие электричеством, которые открывают масляный резервуар, где поддерживается давление 24,6 атмосферы, и направляют масло к двигателям, поворачивающим лопасть.

Далее эти двигатели устанавливают лопасти ребром к потоку так, что последние располагаются в одной плоскости с осью главного вала.

Лопасты закреплены на конических опорных поверхностях так, что принимают положение равновесия, когда на них действуют центробежные силы и лобовое давление.

Если бы лопасти были заделаны жестко в ступице ветроколеса, то основания лопастей должны были бы быть очень прочными, что привело бы к увеличению веса и размеров головки.

Движение лопастей относительно конических опорных поверхностей регулируется гидравлическими амортизаторами при переменных степенях демпфирования*.

* Демпфированием называется принудительное успокоение колебаний механической, электрической или какой-либо другой системы техническими средствами с целью обеспечения устойчивости их действия.

При нормальном положении лопасти отклонены назад, т. е. удалены от башни на 5° . Около этого положения демпфирование незначительно. При крайних значениях угла наклона лопастей (на 18° назад и 8° вперед) демпфирование наибольшее.

Во время работы двигателя вся внутренняя полость головки находится под незначительным вакуумом.

Лабиринтное уплотнение между неподвижной и вращающейся частями головки является воздухонепроницаемым. Индикатор давления, также показанный на чертеже, использован для регулирования угла установки лопастей.

Увеличение скорости ветра вызывает возрастание лобового давления и индикатор (указатель) этого давления посылает сигнал, вызывающий регулировку угла установки лопасти, что приводит к снижению скорости вращения.

До настоящего времени мы имеем мало данных о работе подобных установок и потому рано судить об их экономической целесообразности.

Выравнивание мощности за счет сил инерции

Несколько особняком стоит ряд предложений, которые не могут быть отнесены ни к одной из описанных ранее групп.

Однако, поскольку они часто повторяются изобретателями и в большинстве своем являются ошибочными, целесообразно коротко проанализировать основные из этих предложений.

Следует вспомнить, что наряду с такими положительными свойствами ветра, как постоянная возобновляемость и повсеместная распространенность, ветер имеет и недостатки. Из них три — основные:

1. Скорость ветра постоянно и резко меняется.

2. Ветер дует не всегда и притом режим его заранее не может быть определен.

3. Ветер — весьма разреженный источник энергии. Воздушные массы имеют очень малую плотность, что приводит к большим габаритам ветроколес на единицу мощности.

Для того чтобы получить от ветра выравненную энергию, применяют специальные буферные аккумулярующие устройства. Одно из таких устройств — инерционный аккумулятор — было уже описано ранее (см. стр. 26), другие будут описаны ниже. Не случайно, инерционный аккумулятор, предложенный А. Г. Уфимцевым, выполнен в виде быстровращающегося маховика, так как количество запасенной энергии при прочих равных условиях пропорционально квадрату числа оборотов:

$$E = I \frac{\pi^2 \cdot n^2}{1800} = I \frac{n^2}{182}, \text{ где:}$$

I — момент инерции маховика (кгмсек^2), а

n — число оборотов маховика в минуту.

Как уже указывалось, маховик соединяется с выходным валом двигателя не жестко, а с помощью муфты свободного хода, что дает возможность маховику с генератором вращаться при уменьшении скорости ветра и снижении оборотов ветроколеса самостоятельно, не растрачивая напрасно энергию на вращение ветроколеса на вентиляторном режиме.

Ветроколесо с кольцевым маховиком А. Н. Конова
(Авторская заявка № 10185)

Быстроходный маховик дает большую экономию в металле по сравнению с тихоходным. Однако многие изобретатели игнорируют эти положения. Так, изобретатель

А. Н. Конов предлагает для улучшения режима работы крыльчатого ветродвигателя увеличить массу ветроколеса, поместив на последнее большой кольцевой маховик (рис. 46).

Понятно, что такое предложение не может быть принято, так как кольцевой маховик ухудшит аэродинамику ветроколеса и снизит мощность, в несколько десятков раз утяжелит колесо, а следовательно, и главный вал, подшипники и головку. Кроме того, запасенная в таком маховике кинетическая энергия будет расходоваться нерационально, ибо часть ее при снижении скорости ветра пойдет на вращение ветроколеса на вентиляторном режиме.

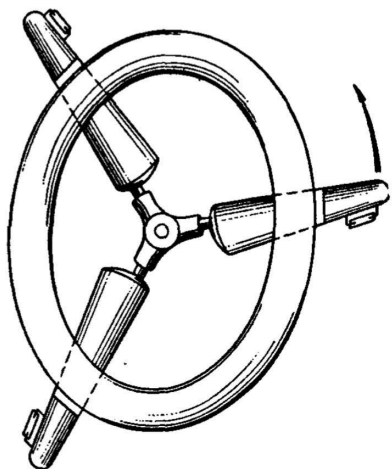


Рис. 46. Ветроколесо А. Н. Конова с кольцевым маховиком.

V. ВЕТРОНАСОСНЫЕ УСТАНОВКИ И НАСОСНОЕ ОБОРУДОВАНИЕ К ВЕТРОДВИГАТЕЛЯМ

Сельскохозяйственное водоснабжение является одним из процессов, для механизации которого с успехом используется энергия ветра. Так как поднятую из колодцев, скважин, рек, прудов и озер воду можно запасать в водонапорных баках, расположенных на некоторой высоте водоемах, наледях, то ветронасосные установки в сельском хозяйстве могут и должны стать в один ряд с насосными установками, работающими от тепловых и электрических двигателей.

Одно из отрицательных свойств энергии ветра — ее непостоянство — становится не столь существенным, ибо уже при водонапорном баке емкостью на 2—3-суточный расход воды в хозяйстве обеспеченность водой составляет 80—90%.

Подъем воды ветродвигателями может производиться с помощью как простейших водоподъемников: нории, спирально-цепочных водоподъемников, так и поршневых и центробежных насосов, а также специальных насосов с гидравлическими, пневматическими и электрическими приводами.

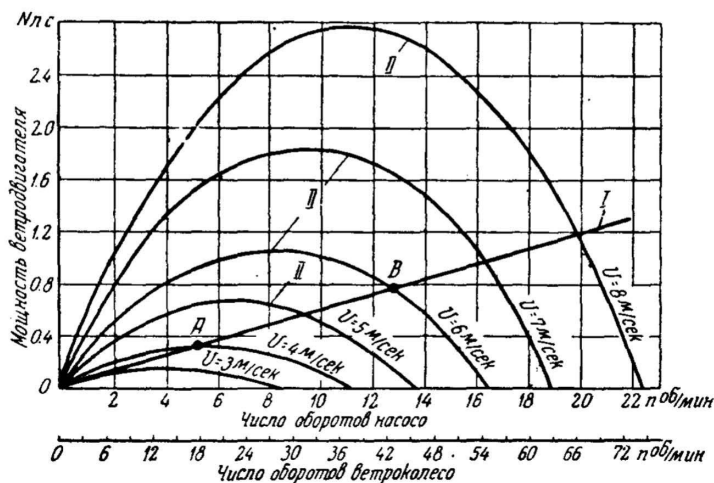


Рис. 47. Совмещенные характеристики мощности ветродвигателя ТВ-5 и поршневого насоса:
 I — характеристика поршневого насоса, II — кривые мощностей ветродвигателя.

Наибольшее распространение получили поршневые насосы как самые простые. Но поршневые насосы, обладая свойством самовсасывания, т. е. не требуя заливки их перед пуском, отличаясь простотой устройства и возможностью подачи воды на большие высоты (до 150—200 м и более), имеют, к сожалению, быстроизнашивающиеся манжеты, в большинстве случаев неполностью загружают ветродвигатель, имеют большой момент страгивания и могут работать лишь при относительно небольшом числе ходов поршня в минуту.

Известно, что свойства поршневых насосов в той или иной степени определяют требования к типу ветродвигателя для механизации водоснабжения. Поэтому мы рассмотрим сущность этих свойств.

На рисунке 47 даны характеристики мощности, потребляемой поршневым насосом и развиваемой тихоходным ветродвигателем ТВ-5. Совмещенные характеристики показывают, что почти при всех режимах скорости ветра мощность, развиваемая ветродвигателем, остается больше мощности, потребляемой насосом. Только при одной скорости ветра, в зависимости от размеров насоса, передаточного отношения передачи от ветроколеса к насосу

и от хода поршня, мощность, потребляемая насосом, будет равна максимальной мощности ветродвигателя.

Выберем размер насоса, его ход и передаточное отношение передачи от ветроколеса к насосу так, чтобы он при скорости ветра 4 м в секунду полностью загружал ветродвигатель (точка А). Допустим, что скорость ветра возросла до 6 м в секунду. Тогда число оборотов ветродвигателя будет возрастать до тех пор, пока мощность, потребляемая насосом, не станет равной мощности ветродвигателя при числе оборотов n_1 (точка В). Как видим, при этой скорости ветра поршневой насос будет только частично загружать ветродвигатель. Число оборотов ветроколеса пропорционально скорости ветра, а мощность ветродвигателя изменяется пропорционально кубу скорости ветра. В то же время мощность, потребляемая насосом, пропорциональна первой степени числа ходов насоса, или числа оборотов ветродвигателя. Следовательно, при увеличении числа ходов в два раза мощность, потребляемая насосом, также увеличится в два раза, мощность же ветродвигателя при этом возрастет в 8 раз.

Действительно, если мы учтем, что скорость вращения ветроколеса при работе в наилучшем режиме должна быть пропорциональна скорости ветра, то выражение мощности ветродвигателя может быть записано:

$$N_{\text{в.дв.}} = \frac{1}{1530} V^3 D^2 \xi = K V^3 \cong K_1 \cdot n_{\text{в.к.}}^3 \quad (\text{л. с.})$$

где: ξ — коэффициент использования энергии ветра, который при полной загрузке ветродвигателя равен постоянной величине,

D — диаметр ветроколеса в метрах,

V — скорость ветра в м/сек.,

$n_{\text{в.к.}}$ — число оборотов ветроколеса,

K, K_1 — коэффициенты, в которые входят все неизменные величины, характеризующие данный ветродвигатель.

Это равенство определяет условия наилучшего использования ветронасосного агрегата.

В то же время выражение мощности, потребляемой поршневым насосом, может быть представлено следующей простой формулой:

$$N_{\text{нас.}} = \frac{Q \cdot H}{75 \cdot \eta_{\text{нас.}}} = \frac{F_{\text{п.}} \cdot h \cdot n_{\text{в.к.}} \cdot i \cdot H}{60 \cdot 75 \cdot \eta_{\text{нас.}}} = K_2 \cdot h \cdot n_{\text{нас.}}$$

где: Q — производительность насоса /л/сек/,

H — напор, с которым работает насос /м/,

$\eta_{\text{нас.}}$ — к. п. д. насоса,

$F_{\text{п.}}$ — площадь поршня насоса (дц²),

h — ход поршня /дц/,

i — передаточное отношение передачи от ветроколеса к насосу,

$P_{в.к.}$, $P_{нас.}$ — соответственно число оборотов ветроколеса и вала кривошипно-шатунного механизма.

Что касается требования малого числа ходов поршня насоса, то оно объясняется тем, что поршневой насос подает воду не непрерывно, а порциями, приводя при этом в движение не только столб воды, находящийся над поршнем, но и штанги. Вес штанг при этом может достигать большой величины, особенно если вода поднимается с больших глубин. Увеличение числа ходов поршня приводит к возникновению ударов в штангах, их разрыву, а также к возникновению гидравлических ударов в трубах, что приводит к порче насоса.

Чем же объясняется, что для поршневого насоса требуется большой начальный момент при пуске его в работу?

Чтобы ответить на этот вопрос, посмотрим, как меняется момент сопротивления на кривошипе насоса за один ход поршня (рис. 48).

За один ход поршня момент на кривошипе, т. е. момент нагрузки на валу двигателя, который приводит насос, изменяется пропорционально косинусу угла поворота кривошипа согласно формуле:

$$M_{нас.} = P \cdot R \cdot \cos \varphi^*,$$

где: P — усилие на штанге насоса (кг),

R — радиус кривошипа, равный половине хода поршня (м),

φ — угол поворота кривошипа относительно вертикального положения,

$\cos \varphi$ — косинус угла поворота.

Когда кривошип находится в вертикальном (верхнем или нижнем) положении, то момент сопротивления насоса равен нулю. При движении поршня насоса из нижнего положения в верхнее момент сопротивления возрастает и становится в 3,14 раза больше некоторого среднего момента, который ветродвигатель преодолевает в процессе работы.

Средний же момент за один оборот кривошипа может быть определен делением заштрихованной площадки, огибаемой синусоидой, характеризующей изменение момента сопротивления на валу кривошипа за один оборот, на весь угол поворота кривошипа, т. е. на угол 2π , или 360° .

Таким образом, максимальный момент сопротивления на валу кривошипа более чем в 3 раза выше среднего момента сопротивления, с которым работает ветродвигатель. Если во время работы ветродвигателя этот максимальный момент преодолевается за счет использования кинетической энергии ветроколеса, то при трогании с места он должен быть преодолен за счет момента вращения, создаваемого ветроколесом. Отсюда становится понят-

* Это уравнение является приближенным, так как усилие P' на кривошипе непостоянно. Однако в связи с тем, что угол φ очень мал, можно принять, что усилие P' на штанге насоса приближенно равно усилию P .

ным, что ветродвигатели, которые используются для приведения в действие поршневых насосов, должны обладать большим моментом при трогании с места с тем, чтобы иметь возможность начинать работу при относительно малых скоростях ветра.

Какие же ветродвигатели могут быть использованы для работы с поршневым насосом?

Если мы вспомним характеристики моментов вращения различных ветродвигателей, которые приведены на рисунке 2, то увидим, что ветродвигателями, наиболее пригодными для привода поршневых насосов, являются тихоходные многолопастные ветродвигатели. Эти двигатели не только обладают большим моментом трогания, но при прочих равных условиях имеют меньшее, чем быстроходные двигатели, число оборотов и, следовательно, требуют меньшего передаточного отношения от ветроколеса к насосу. Это однако совершенно не значит, что быстроходные ветродвигатели, обладающие малым начальным моментом, не могут быть использованы для привода поршневых насосов.

Вполне очевидно, что если нам удастся снизить момент сопротивления на валу ветродвигателя при его трогании с места либо подключением насоса малой мощности, либо разгрузкой насоса или какими-то другими способами, то быстроходный ветродвигатель может быть также использован для привода поршневого насоса.

Об устройствах, которые позволяют приводить поршневые насосы от быстроходных ветродвигателей, будет сказано в дальнейшем.

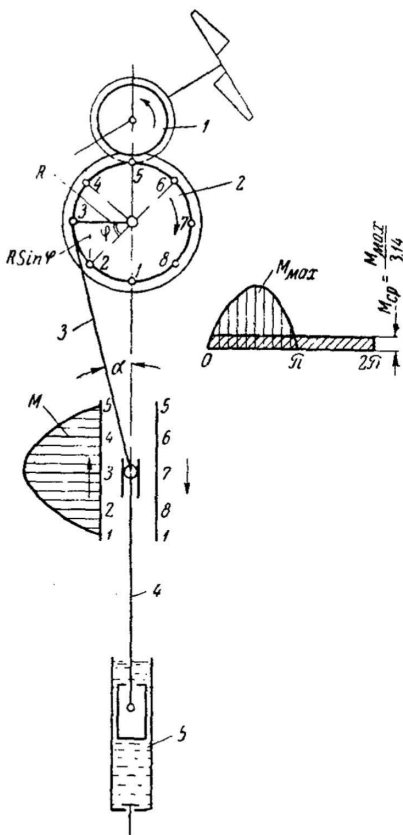


Рис. 48. Схема кривошипного механизма поршневого насоса и диаграмма изменения момента на валу колеса с кривошипным механизмом: 1 — ведущее колесо, 2 — ведомое колесо, 3 — шатун, 4 — штанга насоса, 5 — насос. Положение 1—3—5 — ход поршня вверх — подача воды насосом. Положение 5—7—1 — ход поршня вниз. Момент нагрузки равен нулю.

Усилие изобретателей и рационализаторов, работающих над улучшением ветронасосных установок, над повышением эффективности их работы, направлены, с одной стороны, на устранение недостатков поршневых насосов, о которых мы только что рассказали, а с другой — на создание новых экономичных способов водоподъема, при использовании которых удалось бы применить для механизации водоснабжения легкие быстходные ветродвигатели.

Прежде чем перейти к рассмотрению предложений изобретателей по ветронасосным агрегатам и оценке их полезности, будет целесообразным ознакомиться с основными ветронасосными агрегатами, выпускаемыми нашей промышленностью или подготовляемыми к выпуску. Таких насосных агрегатов немного и все они, как правило, работают с поршневыми насосами:

Основными из них являются УТВ-5, ДДК-4 и ВП-3. Кроме того, для работы с поршневым насосом используется ветродвигатель УВД-8.

Ветродвигатель УТВ-5 мощностью до 2,5 л. с. предложен С. В. Назаровым и М. Б. Ханиным (авторская заявка № 8636). Он предназначен преимущественно для механизации подъема воды и отличается от ветродвигателя УВД-8 размерами ветроколеса и конструкциями редукторов (рис. 49).

Ветродвигатель УТВ-5, как и УВД-8, имеет регулирование скорости вращения и мощности путем вывода ветроколеса из-под ветра за счет эксцентриситета, как это выполнено и на ветродвигателе ТВ-5.

Ветродвигатель УТВ-5 имеет ветроколесо велосипедного типа 1 диаметром 5 м, вращение которого с помощью верхнего 2 и нижнего 3 редукторов передается приводному шкиву 4, от которого вращается с помощью плоскоременной передачи 5 водоподъемная лебедка 6 с насосом НП-95. Водоподъемная лебедка применена та же, что и у ветродвигателя УВД-8.

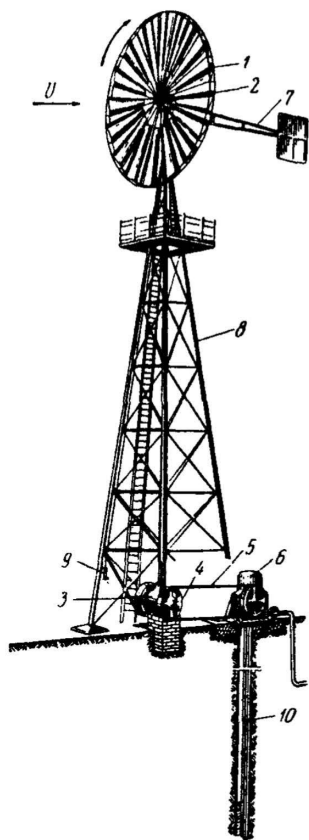


Рис. 49. Ветродвигатель УТВ-5:

- 1 — ветроколесо велосипедного типа, 2 и 3 — верхний и нижний редукторы,
- 4 — приводной шкив,
- 5 — плоскоременная передача,
- 6 — универсальная водоподъемная лебедка, 7 — хвост,
- 8 — башня, 9 — лебедка пуска и остановки двигателя,
- 10 — насосные трубы.

В чем же преимущества и недостатки ветродвигателя УТВ-5 по сравнению с рассмотренным раньше ветродвигателем ТВ-5?

Основное преимущество ветродвигателя УТВ-5 перед ТВ-5 заключается в том, что первый не требует обязательной установки его над колодцем или скважиной, т. е. не загромождает колодца, не усложняет монтаж двигателя. Кроме того, ветродвигатель ТВ-5 имел вместо вала штангу, движущуюся возвратно-поступательно и связанную непосредственно со штангой насоса. Поэтому для применения резервного привода требовалось дополнительное устройство в виде передач, тяг и т. д.

Однако, изменив конструкцию ветронасосного агрегата, авторы УТВ-5 неоправданно усложнили агрегат, снизили его к.п.д. Так, если верхний редуктор ветродвигателя повышает скорость вращения вертикального вала в 6 раз, а нижний редуктор эту скорость вращения понижает в два раза и приводной шкив нижнего редуктора имеет 120 оборотов в минуту, то в водоподъемной лебедке скорость вращения кривошипа снижается снова до 30—40 оборотов в минуту.

Если для универсального ветродвигателя, предназначенного для привода кормоперерабатывающих машин на фермах, требуется обычно около 400 оборотов в минуту вала трансмиссии и повышение оборотов выходного вала до 120 оборотов в минуту вполне оправдано, то в ветронасосном агрегате, приводящем в движение поршневой насос, это повышение числа оборотов нецелесообразно.

Ветродвигатель УТВ-5, который большую часть рабочего времени сможет развивать мощность 0,8—1 л. с., конечно, не следует считать универсальным двигателем, ибо он будет в большинстве случаев применяться только как ветронасосный агрегат. А в этом случае не требуется то повышение числа оборотов на выходном валу двигателя, которое

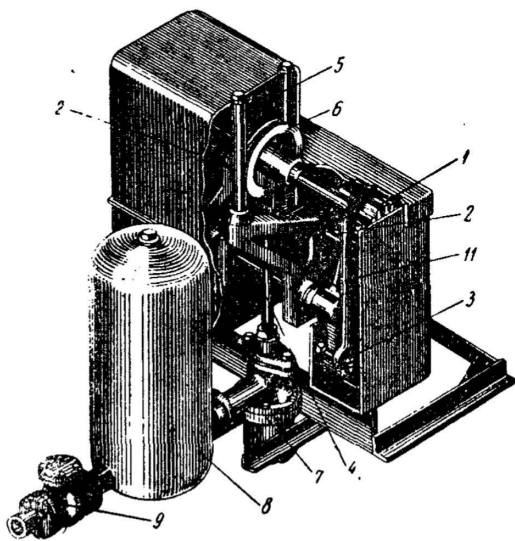


Рис. 50. Универсальная водоподъемная лебедка:

- 1 — малые (ведущие) шестерни; 2 — большие (ведомые) шестерни, 3 — палец кривошипа,
- 4 — штанга насоса, 5 — направляющие стержни, 6 — направляющий ролик, 7 — нагнетательная труба,
- 8 — воздушный колпак, 9 — обратный клапан.

было сделано конструкторами, рассчитывающими, что агрегат будет универсальным.

Что представляет собой универсальная водоподъемная лебедка?

Лебедка (рис. 50) состоит из двух малых (ведущих) цилиндрических шестерен 1 и двух больших (ведомых) шестерен 2. Большие шестерни имеют пальцы кривошипа 3, с которыми соединена штанга насоса 4. Штанга совершает возвратно-поступательное движение. Для того чтобы предотвратить расшатывание

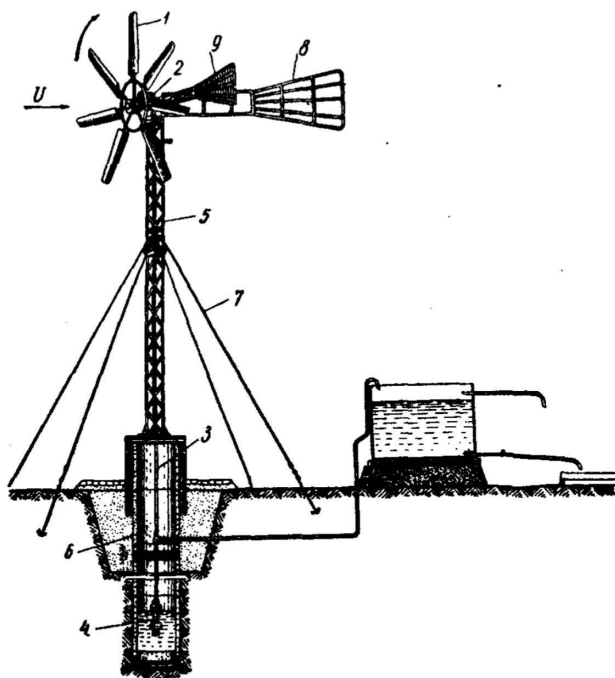


Рис. 51. Ветронасосный агрегат ДДК-4:

- 1 — ветровое колесо, 2 — головка ветродвигателя,
3 — штанга насоса, 4 — поршневой насос, 5 — башня,
6 — шахтный колодец, 7 — растяжки, 8 — хвост,
9 — боковая лопасть.

сальниковых уплотнений и самого насоса, устанавливаются направляющие 5 и ролик 6.

Насос имеет основной поршень диаметром 95 мм, который обеспечивает подачу воды при ходе штанги насоса вверх, а также плунжер, который вытесняет воду из нагнетательной трубы и дает возможность подавать воду и при ходе штанги насоса вниз.

Привод лебедки от шкива нижнего редуктора ветродвигателя через плоскоремennую передачу и приводные шкивы дает воз-

возможность располагать ветродвигатель в стороне от колодца. Благодаря этому удается проводить работы по монтажу и установке ветродвигателя независимо от работ по сооружению колодца или скважины. Наличие же дифференциального насоса обеспечивает более равномерную подачу воды в несколько большем количестве.

Каждая водоподъемная лебедка снабжается воздушным колпаком 8 и обратным клапаном 9, назначение которых заключается в том, чтобы обеспечить равномерность подачи воды насосом и предохранить насос от гидравлических ударов, могущих возникнуть при остановках насоса.

Ветронасосный агрегат ДДК-4

Авторы агрегата Т. Г. Духов и И. А. Дадевич (авторская заявка № 12811). Агрегат мощностью около

1,6 л. с. (рис. 51) представляет собой ветродвигатель с семилопастным ветроколесом 1 диаметром 4 м, имеющим лопасти обтекаемого профиля. Головка ветродвигателя 2 имеет понижающий редуктор с кривошипно-шатунным механизмом, от которого приводится штанга 3 поршневого насоса одинарного действия 4 с цилиндром диаметром 150 мм.

Головка ветродвигателя соединена с ферменной призматической башней 5, которая устанавливается на оголовок шахтного колодца 6 и закрепляется четырьмя растяжками 7. Насосный агрегат автоматически устанавливается на ветер с помощью хвоста 8, а регулирование скорости вращения и мощности осуществляется выводом ветроколеса из-под ветра с помощью боковой лопаты 9. Пуск и остановка ветродвигателя производятся с земли посредством штанги, с помощью которой механик натягивает за кольцо трос остановки.

Государственные испытания серийного образца ветродвигателя ДДК-4, проведенные на Подольской МИС МСХ СССР, показали, что эта установка имеет простую конструкцию, хорошо работающую систему регулирования и малую скорость ветра, при которой агрегат начинает подачу воды. Наряду с этим, ветронасосный агрегат ДДК-4 не приспособлен для работы в зимнее время, когда наблюдается замерзание воды в верхней части напорной трубы, исключена возможность простого подсоединения резервного привода к насосу.

Ветроводоподъемник ВП-3

Этот агрегат мощностью до 1 л. с. предложен С. В. Назаровым и А. В. Кармишиным (авторское свидетельство № 97557).

Водоподъемник (рис. 52) состоит из ветроколеса 1 велосипедного типа диаметром 3 м, от которого через верхний редуктор и нижний редуктор 10 приводится во вращение приводной шкив ленточного водоподъемника 9 типа «нория». Нория представляет собой бесконечную ленту с карманами, которая огибает приводной шкив и нижний шкив. К последнему прикреплен контргруз, обеспечивающий непрерывное натяжение ленты.

Насосный агрегат предназначен для подъема воды из шахтных неглубоких колодцев в условиях отгонных пастбищ. Если использовать этот агрегат для подъема воды на фермах, то недостаток ветроподъемника ВП-3 заключается в том, что подъем воды осуществляется с помощью норрии, которая обеспечивает подачу воды только на уровень нижнего редуктора. Поэтому исключается возможность подачи воды в водонапорные баки и требуется хорошее утепление колодца в зимних условиях.

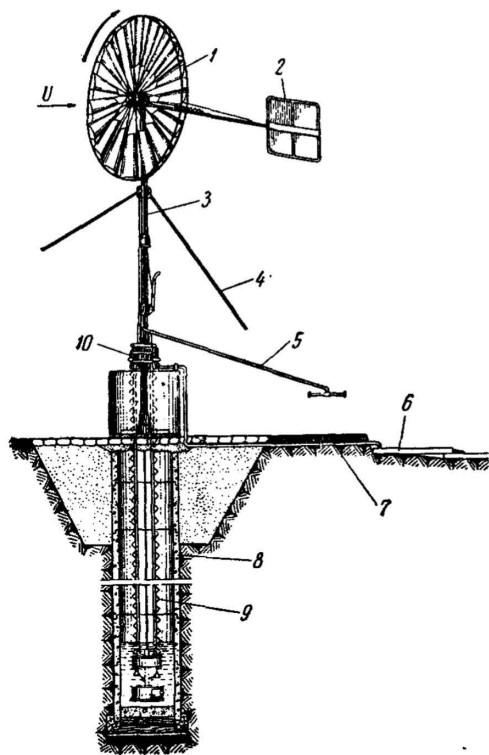


Рис. 52. Ветроводоподъемник ВП-3:

- 1 — ветроколесо велосипедного типа, 2 — хвост, 3 — мачта, 4 — оттяжки, 5 — водило, 6 — водопойное корыто, 7 — наливная труба, 8 — шахтный колодец, 9 — водоподъемная норрия, 10 — редуктор.

Наличие двух редукторов, конструкция которых сложна, не только ухудшает эксплуатационную надежность агрегата, но и снижает и без того низкий к. п. д. установки.

В отличие от ранее рассмотренных ветронасосных агрегатов ветроподъемник ВП-3 имеет устройство 5 для конного привода на случай подъема воды в период безветрия. Наличие конного привода еще более усложнило конструкцию нижнего редуктора.

**Ветродвигатель
УВД-8**

Ветродвигатель УВД-8 мощностью до 6,5 л. с. представляет собой усовершенствованную модификацию тихоходного ветродвигателя ТВ-8. Этот ветродвигатель (рис. 53), в отличие от ТВ-8, который мы описали раньше, имеет ветроколесо велосипедного типа 1 диаметром 8 м, верхний 2 и нижний 3 закрытые редукторы. На выходном шкиве нижнего редуктора число оборотов равно 205 в минуту. У ТВ-8 привод поршневого насоса осуществляется от большой шестерни нижнего редуктора. При этом требуется установка ветродвигателя либо непосредственно над колодцем или скважиной, либо (при установке в стороне от

колодца) необходимо устройство дополнительных приспособлений в виде качалок и пр. Ветродвигатель УВД-8 вращает через плоскоремennую передачу 4 универсальную водоподъемную ле-

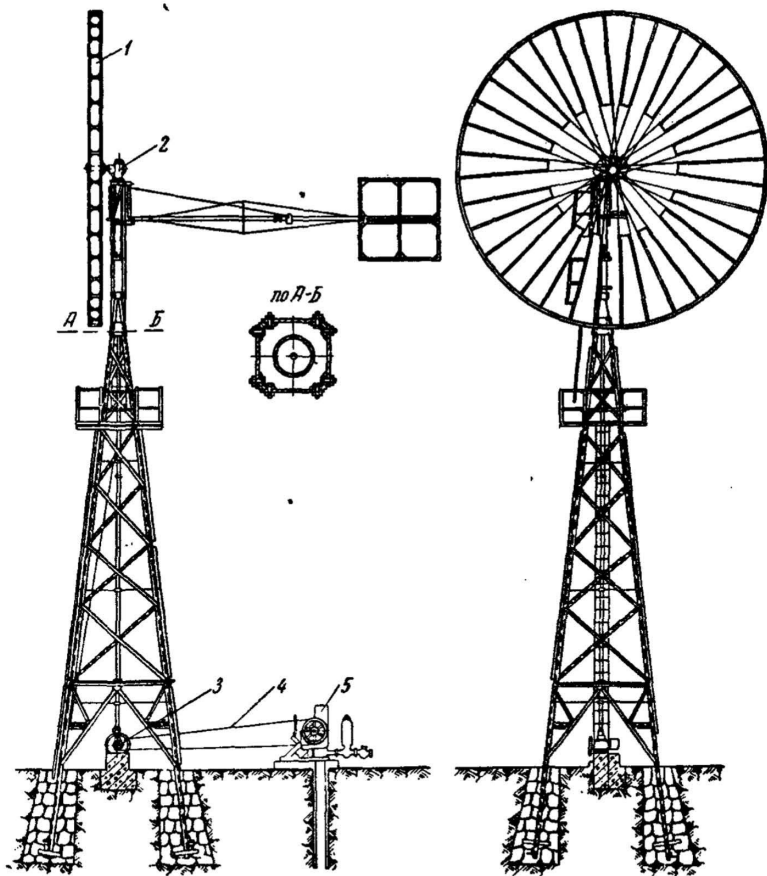


Рис. 53. Ветродвигатель УВД-8:

1 — ветроколесо, 2 — верхний редуктор, 3 — нижний редуктор, 4 — плоскоремennая передача, 5 — универсальная водоподъемная лебедка.

бедку 5, а от нее приводится в движение насос. Регулирование УВД-8 осуществляется, как и у ТВ-5, с помощью эксцентриситета. В остальном, ветродвигатель УВД-8 подобен ветродвигателю ТВ-8, поэтому мы на его подробном описании не останавливаемся.

Ветродвигатели на водонапорной башне

Так как большинство ветронасосных установок для обеспечения бесперебойного снабжения потребителей водой комплектуется водонапорными баками, то некоторые изобретатели и кон-

структуры предлагают использовать водонапорные башни в качестве опоры для ветродвигателей.

Впервые в Советском Союзе ветроустановка, в которой водонапорная башня используется как опора для ветродвигателя, была предложена изобретателем А. А. Рожновским, а шесть лет спустя повторена ленинградским изобретателем В. Ф. Баландиным.

**Ветронасосные установки
на металлических
водонапорных башнях
системы А. А.
Рожновского**
(Авторское свидетельство
№ 76288)

Первый насосный агрегат на водонапорной башне был выполнен А. А. Рожновским с быстроходным ветродвигателем Д-12, который располагался на башне системы автора. От ветродвигателя Д-12 приводился

в действие поршневой насос, а впоследствии пневмонасосная установка В. В. Савотина (см. стр. 90), которые подавали воду в бак, состоящий из трех резервуаров емкостью по 40 куб. м.

Как совмещаются в одном агрегате ветродвигатель, насос и водонапорная башня, поясним на примере ветронасосной установки Д-5 на металлической водонапорной башне системы того же автора (рис. 54).

Ветроустановка состоит из тихоходного многолопастного ветродвигателя с ветроколесом 1 диаметром 5 м. Ветродвигатель смонтирован на водонапорной металлической башне 2 с баком 3 емкостью 20 куб. м. Головка ветродвигателя 4 имеет кривошипно-шатунный механизм, который соединен непосредственно с ветроколесом и от которого посредством штанги 5 приводится в действие поршневой насос 6. Штанга насоса проходит через трубу, помещенную в центре водонапорного бака.

Регулирование скорости вращения ветроколеса и ограничение его мощности осуществляется выводом ветроколеса из-под ветра за счет эксцентриситета и боковой лопасти.

Преимущество ветронасосной установки на водонапорной башне перед насосными установками, в которых ветродвигатель и башня устанавливаются отдельно, заключается в том, что подобные установки представляют единый комплекс, состоящий из ветродвигателя, насоса и бака, и могут изготавливаться промышленными методами. Такие установки могут комплектоваться на заводе и поставляться в укрупненных узлах на место монтажа, где эти узлы легко и быстро монтируются.

Однако такие установки не нашли до настоящего времени широкого распространения. Причиной этого является то, что ветродвигатель Д-5 имел ряд конструктивных недостатков и что весь агрегат имел большую металлоемкость. Наконец, сочетание в одном агрегате бака и ветродвигателя не во всех случаях является экономически целесообразным (например, по условиям рельефа). Наибольший интерес такие установки представляют для безлесных районов или районов, где отсутствуют местные строительные материалы для постройки опор под водонапорные баки. В тех же районах, где постройка водонапорной башни си-

лами колхоза не встречает трудностей, следует отдать предпочтение установкам, в которых ставятся отдельно бак и ветродвигатель, ибо это, как правило, оказывается дешевле, чем приме-

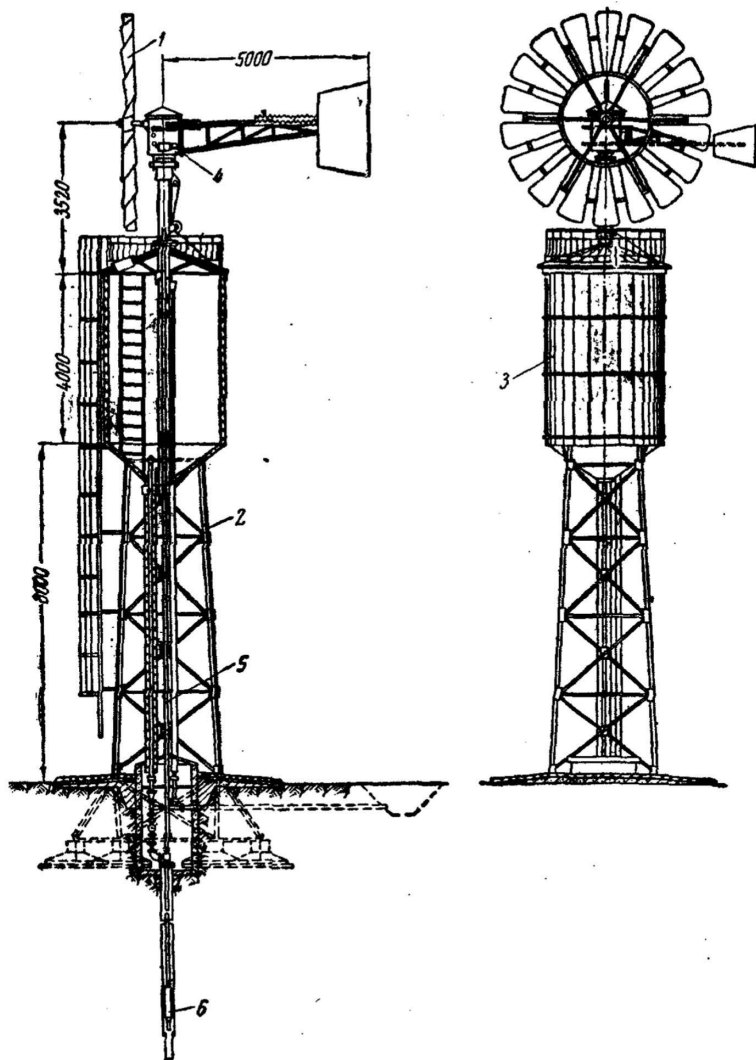


Рис. 54. Ветронасосная установка на металлической водонапорной башне А. А. Рожновского:

1 — ветроколесо, 2 — металлическая башня, 3 — водонапорный бак, 4 — головка ветродвигателя, 5 — штанга насоса, 6 — поршневой насос «Вурвод III».

нение рассмотренных установок. К тому же при раздельной установке ветродвигателя и бака на опоре из местных материалов значительно снижается расход металла, а сам ветродвигатель

может быть установлен в более удобном по ветровым и рельефным условиям месте.

В чем же заключались недостатки самого ветродвигателя Д-5? Прежде всего в том, что ветродвигатель Д-5 имел непосредственное соединение кривошипно-шатунного механизма с ветроколесом без промежуточной понижающей передачи, как это сделано у ветродвигателя ТВ-5. Это приводило к тому, что при расчетной скорости ветра число качаний поршневого насоса превосходило допустимую величину и поэтому в насосе и передаче к нему возникали значительные удары. Удары наблюдались особенно при больших глубинах залегания воды, т. е. когда в движении находились большие массы воды и насосных штанг.

Для уменьшения скорости вращения ветроколеса и уменьшения числа качаний насоса в агрегате Д-5 было применено тихоходное многолопастное ветроколесо с малой быстроходностью ($Z_n = 0,9$). Такое колесо имело на 25—30% меньшее число оборотов, чем ветроколеса ТВ-5 и УТВ-5. Однако и это не помогло так же, как не улучшило условий работы насосного агрегата Д-5 и уравнивание веса штанг с помощью балансиров.

Балансир или противовес обычно представляет собой коромысло, один конец которого соединен со штангой, а другой — с грузом или пружиной. Коромысло имеет возможность качаться относительно неподвижной оси. Груз или пружина подбираются так, чтобы уравновесить вес штанг насоса. Чтобы избежать ударов в насосе ветродвигателя Д-5, рекомендовалось устанавливать начало ограничения мощности при меньших скоростях ветра, иными словами, снижать возможное число оборотов ветроколеса. Но это приводило к неполному использованию мощности ветродвигателя. Конечно, такой путь улучшения работы насосного агрегата не может быть оправдан и принят.

Кроме того, отсутствие понижающей передачи от ветроколеса к кривошипу насоса привело к тому, что момент вращения на кривошипно-шатунном механизме был равен моменту вращения на ветроколесе. Таким образом, ветродвигатель Д-5 имел момент вращения на кривошипно-шатунном механизме насоса примерно в 3—4 раза меньший, чем у ветродвигателей ТВ-5 и УТВ-5.

Отсюда становится ясным, почему такой ветронасосный агрегат начинал работать при больших скоростях ветра. Скорость ветра, при которой агрегат Д-5 срагивался с места, составляла 6—7 м в секунду, в то время как насосные агрегаты ТВ-5 и УТВ-5 начинают работать уже при скорости ветра 3—3,5 м в секунду.

Изобретателем В. Ф. Баландиным (авторская заявка № 14552) взамен металлических опор для баков и ветродвигателей предлагается использовать железобетонные (рис. 55).

Если для устройства водонапорных башен бетон используется достаточно широко, так как бетон прекрасно выдерживает сжимающие нагрузки, то вопрос об использовании этих башен для

установки ветродвигателей еще не получил практического разрешения. Большие ветровые нагрузки на ветроколесо будут вызывать значительные изгибающие напряжения в тонкостенном бето-

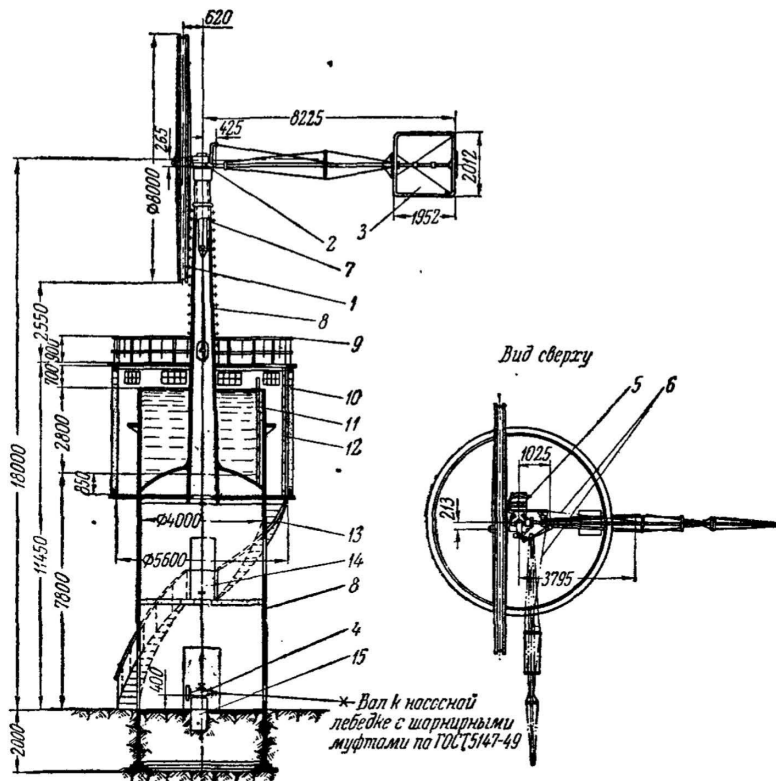


Рис. 55. Ветродвигатель на железобетонной водонапорной башне (предложение В. Ф. Баладина):

- 1 — ветроколесо, 2 — головка ветродвигателя, 3 — хвост, 4 — коробка передач, 5 — площадка поворотная, 6 — пружина регулирования, 7 — трап к ветроколесу, 8 — башня железобетонная, 9 — перила над баком, 10 — утеплитель бака, 11 — лестница, 12 — лестница, 13 — лестница винтовая, 14 — вал ветродвигателя, 15 — фундамент.

не и это может потребовать упрочнения стенок башен, а следовательно, их утяжеления и удорожания. В этой части предстоит большая работа по созданию различных конструкций железобетонных и бетонных опор для ветронасосных агрегатов, их расчету и по обоснованию технико-экономических показателей их применения. Изобретатели и рационализаторы должны включиться в эту работу по замене металлоконструкций опор ветронасосных и ветросиловых установок железобетонными и бетонными.

Заканчивая рассмотрение серийных ветронасосных агрегатов, мы можем заключить, что они имеют целый ряд недостатков, а

также то, что почти все они работают с поршневыми насосами, которые, в свою очередь, требуют внесения ряда конструктивных изменений.

Рационализаторские предложения по насосному оборудованию

Неудовлетворительная работа насосных агрегатов вызывает

естественное стремление изобретателей и рационализаторов улучшить конструкции поршневых насосов, сделать их пригодными для работы с быстроходными ветродвигателями на всех режимах, наиболее полно загрузить ветродвигатель, а также создать такие новые способы подъема воды, которые дали бы возможность сделать работу ветронасосных агрегатов наиболее эффективной.

Многочисленные предложения по ветронасосным агрегатам и оборудованию к ним целесообразно классифицировать по трем группам:

1. Предложения по улучшению конструкций поршневых насосов и повышению их эксплуатационной надежности.

2. Предложения по использованию быстроходных ветродвигателей для работы с поршневыми насосами и обеспечению на всех режимах полной загрузки ветродвигателей при работе с этими насосами.

3. Предложения по новым способам подъема воды, по использованию насосов с пневматическим, гидравлическим, электрическим и другими приводами.

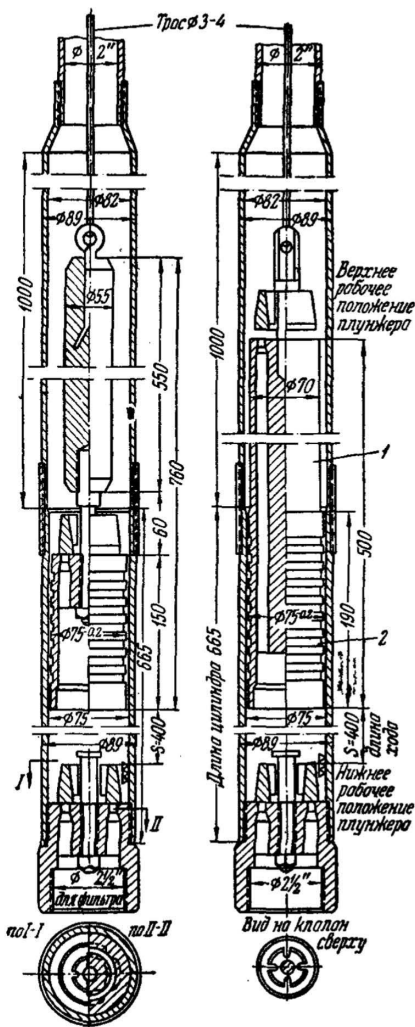


Рис. 56. Безманжетный поршневой насос М. И. Михайлова:

1 — поршень, 2 — кольцевые проточки.

К первой группе прежде всего следует отнести безманжетный поршневой насос М. И. Михайлова (рис. 56). Как следует из самого названия, этот насос отличается от

обычного поршневого тем, что его поршень не имеет манжет — этой самой ненадежной, быстроизнашивающейся части насоса.

Поршень насоса 1 выполнен цилиндрическим и имеет кольцевые проточки 2. Наличие проточек создает как бы лабиринтное уплотнение. Вода, прежде чем пройти из пространства над поршнем в пространство под поршнем насоса, должна проделать длинный путь по проточкам со значительной потерей скорости перетекания.

Недостаток насоса Михайлова заключается в том, что при его изготовлении требуется более высокая точность обработки и большая чистота поверхностей поршня и цилиндра, чем для обычных поршневых насосов. Небольшой износ рабочей поверхности как поршня, так и цилиндра, что весьма возможно при подаче воды, несущей песок, может привести к значительному снижению производительности насоса. Ремонт такого насоса в случае износа цилиндра и поршня может быть произведен только в условиях специализированных мастерских, но не в условиях колхоза. Насос Михайлова заказан промышленности к выпуску большой серией, но в ветронасосных агрегатах пока не получил широкого распространения и не применяется.

Использование заменителей манжет

Замена в насосах кожаных манжет манжетами из кожезаменителей, резины, стали, а также компрессионными кольцами (аналогичных кольцам двигателей внутреннего сгорания), как это предлагалось многими изобретателями, не дала до сих пор положительного результата. Манжеты из кожезаменителей и резины быстро изнашиваются, а стальные манжеты и компрессионные кольца при небольшой скорости поршня насоса не дают необходимого уплотнения.

Ходоуменьшители

Ко второй группе предложений можно отнести многочисленные предложения по механизмам, обеспечивающим изменение производительности насоса таким образом, чтобы мощность, потребляемая им, соответствовала бы максимальной мощности, развиваемой ветродвигателем.

Для этого есть два пути:

1. Менять в зависимости от скорости ветра число качаний штанги насоса.

2. Изменять в зависимости от скорости ветра ход поршня.

Первый путь вынуждает изменять в процессе работы ветродвигателя передаточные отношения от ветроколеса к насосу, что может быть достигнуто, например, применением автоматически управляемых бесступенчатых передач. При этом число качаний

должно изменяться пропорционально кубу изменения скорости ветра.

Поскольку включение передачи с автоматическим регулированием сильно усложняет агрегат, то основные усилия изобретателей для обеспечения полной загрузки ветродвигателя при всех скоростях ветра меньше расчетных направлены по второму пути.

Для этого предлагают различные ходоуменьшители, т. е. устройства, дающие возможность автоматически изменять ход поршня пропорционально квадрату скорости ветра или, что то же самое, пропорционально квадрату числа оборотов.

Рассмотрим некоторые конструкции ходоуменьшителей.

Ходоуменьшитель
И. Ф. Пулина
(Авторская заявка
№ 12260)

Этот ходоуменьшитель (рис. 57) представляет собой кривошипный механизм специальной конструкции. Кривошипное колесо 1

имеет две взаимноперпендикулярные прорези, в одной из которых (в прорези 2) перемещается сухарь 3 с пальцем кривошипа 4. Сухарь соединен с винтом 5, имеющим нарезку с большим шагом, который входит в гайку-барабан 6. На гайке-барабане навиты в противоположные стороны два тросика регулятора 7, один из которых соединен с грузом регулятора 8, а второй — с пружиной регулятора 9. Груз регулятора имеет возможность перемещаться под действием центробежных сил вдоль прорези 10.

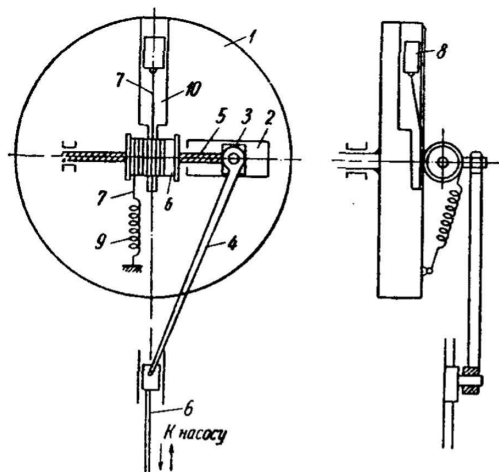


Рис. 57. Ходоуменьшитель И. Ф. Пулина:

- 1 — кривошипное колесо, 2 — прорезь для перемещения сухаря, 3 — сухарь, 4 — кривошип, 5 — винт, 6 — гайка-барабан, 7 — тросик регулятора, 8 — груз регулятора, 9 — пружина регулятора, 10 — прорезь для груза.

Если ветродвигатель работает до вступления в действие регулятора мощности, то при увеличении скорости ветра возрастает число оборотов ветроколеса и кривошипного колеса. При этом груз 8 ходоуменьшителя под действием возросшей центробежной силы переместится по прорези 10 к ободу колеса 1 и повернет гайку-барабан 6. Винт 5 переместится относительно гайки-барабана, отведет палец кривошипа 4 на больший радиус, увеличит ход поршня и, следовательно, загрузку ветродвигателя.

Так как усилия, действующие на груз, пропорциональны квадрату числа оборотов, то и перемещения его будут пропор-

циональны также примерно, квадрату числа оборотов ветродвигателя.

В этой конструкции, чтобы обеспечить значительные перемещения пальца, необходимо иметь большие перемещения груза регулятора, а следовательно, большой диаметр колеса кривошипа.

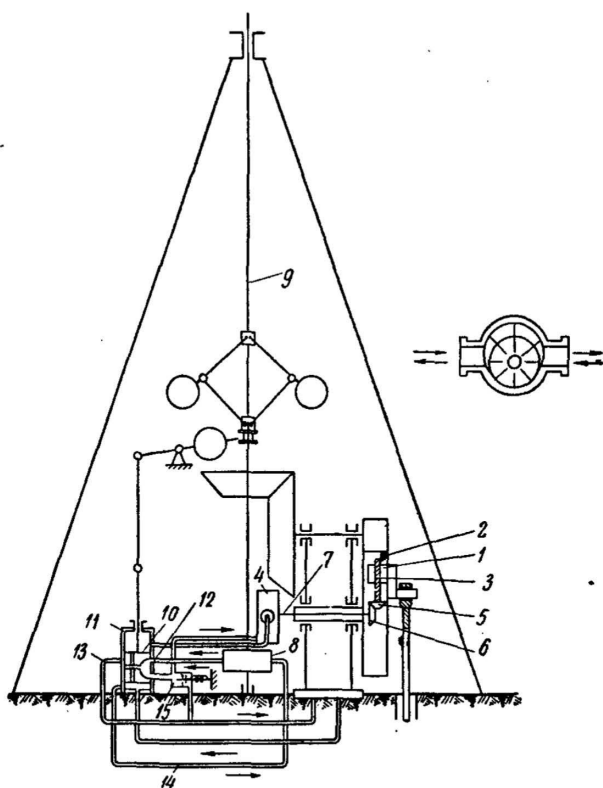


Рис. 58. Автомат для изменения хода поршня насоса, приводимого от ветродвигателя (предложение В. А. Иельского):

- 1 — гайка с пальцем кривошипа, 2 — шестерня, 3 — винт, 4 — гидравлический двигатель, 5, 6 — шестерни, 7, 9 — вал, 8 — гидронасос, 10 — золотник, 11 — цилиндр, 12 — маслопровод, 13, 14 — труба, 15 — клапан.

Действительно, наличие гайки-барабана и винта требует для обеспечения значительного перемещения сухаря нескольких десятков оборотов гайки-барабана, т. е. требует больших перемещений груза, а следовательно, и длинных прорезей.

Кроме того, поскольку кривошипное колесо имеет малое число оборотов, то, чтобы создать необходимые усилия для перемещения пальца кривошипа, приходится увеличивать груз регулятора. Ходоуменьшитель И. Ф. Пулина получается больших размеров

и чрезвычайно тяжелым, что делает его применение в ветрона-
сосных агрегатах малоцелесообразным.

Другим примером чрезвычайно сложного ходоуменьшителя
может служить ходоуменьшитель, который был предложен
В. А. Иельским.

Автомат для изменения
хода поршня
В. А. Иельского
(Авторская заявка № 8273)

Гайка ходоуменьшителя (рис. 58, поз. 1)
с пальцем кривошипа с помощью винта 3
перемещается в радиальном пазу шестерни
2. Винт 3 может вращаться от гидравличе-
ского двигателя 4 через посредство конических шестерен 5 и 6
и вала 7.

Масло для работы гидравлического двигателя подается гид-
ронасосом 8, который приводится от вала ветродвигателя.

На валу 9 ветродвигателя находится центробежный регуля-
тор, который воздействует на золотник 10, перемещаемый в ци-
линдре 11.

Когда скорость ветра мала и ветродвигатель запускается в
работу, золотник 10 соединяет маслопровод 12 с насосом 8 и верх-
ним маслопроводом цилиндра 11 — масло начинает подаваться
в турбину 4. Турбина начинает вращать винт 3 и перемещает кри-
вошип ближе к центру шестерни 2. Насос начинает работать с
очень малым ходом и, следовательно, будет создавать малую на-
грузку на ветродвигатель. С увеличением числа оборотов ветро-
двигателя центробежный регулятор переместит золотник вниз,
который перекроет верхний маслопровод.

При среднем положении золотника масло будет поступать
через отверстия в поршне в трубу 13, что обеспечит подвод мас-
ла ко всем основным подшипникам ветродвигателя и возврат его
по трубе 14 в цилиндр 11.

При дальнейшем увеличении числа оборотов золотник опу-
стится в крайнее нижнее положение и соединит трубу 12 с ниж-
ним маслопроводом. Масло от цилиндра 11 будет теперь посту-
пать в гидротурбину с другой стороны. Это обеспечит вращение
винта 3 и перемещение кривошипа на больший радиус. Ветро-
двигатель будет загружен больше. При достижении пальцем
кривошипа крайнего положения турбина 4 начнет медлен-
но вращаться вместе с валом. Давление масла в турбине воз-
растет, откроется клапан 15, который перепустит масло в
трубу 13.

Из описания и приводимого рисунка вполне понятна чрезвы-
чайная сложность предлагаемого В. А. Иельским ходоуменьши-
теля. Несомненно, что такая конструкция не могла быть реко-
мендована в качестве дополнения к простейшему поршневому
насосу.

Итак, мы рассмотрели приспособления, которые были пред-
ложены для улучшения работы поршневого насоса и наиболее
полного использования мощности, развиваемой ветродвигателем.

Но они не устраняют всех препятствий к успешному использованию быстроходных ветродвигателей для привода поршневых на-

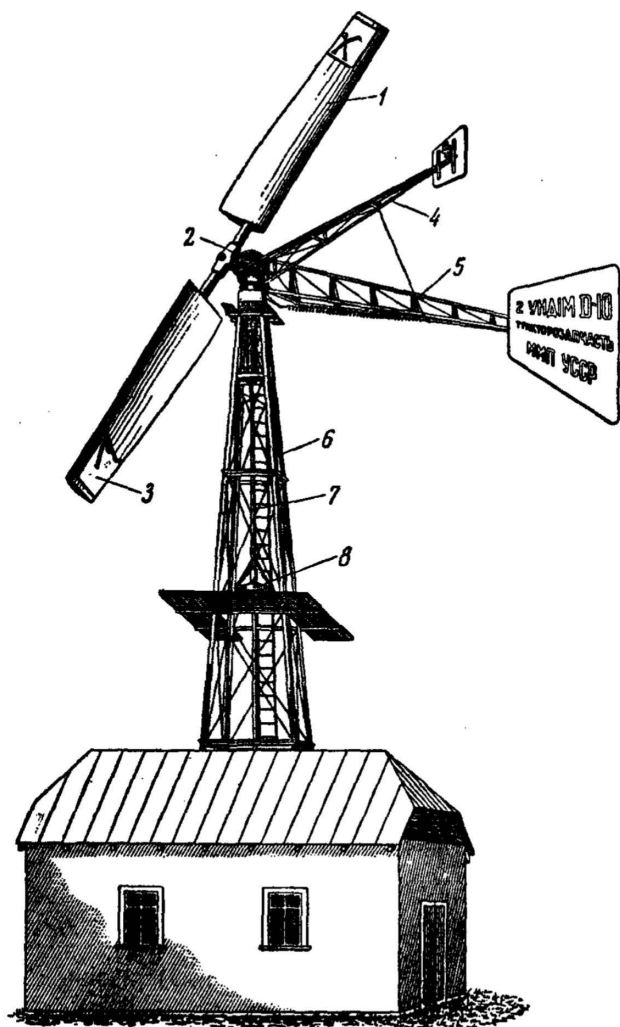


Рис. 59. Ветродвигатель 2 УИДИМ Д-10 с автоматической центробежной муфтой:

1 — лопасть ветроколеса, 2 — верхний редуктор, 3 — форточки регулирования, 4 — боковая лопасть, 5 — хвост, 6 — башня, 7 — вертикальный вал, 8 — автоматическая центробежная муфта
С. В. Перли.

сосов. Как уже указывалось, использование быстроходных ветродвигателей для привода поршневых насосов очень часто ограни-

чивается наличием большого момента сопротивления насоса в начале его работы, что приводит к простоям ветронасосной установки при малых скоростях ветра.

Работа быстроходных ветродвигателей с поршневыми насосами

Имеется очень много различных предложений по облегчению условий страгивания быстроходных ветродвигателей с поршневыми насосами.

Облегчение условий страгивания ветронасосной установки и запуска ее в работу обеспечивается, в основном, либо отключением насоса от ветродвигателя на период пуска и разгона последнего, либо пуском ветродвигателя с насосом, работающим на холостом ходу.

Разгрузка ветродвигателя путем отключения насоса на период пуска и разгона и дальнейшее включение его в работу может производиться как вручную, так и автоматически.

К таким ветронасосным установкам с быстроходными ветродвигателями можно отнести все установки, ветродвигатели которых имеют ручные или автоматические муфты сцепления. Муфты устанавливаются в каком-либо месте трансмиссии ветродвигателя и дают возможность ветродвигателю вступать в работу без

насоса, подключая его только после того, как ветроколесо наберет необходимое число оборотов. В этом случае большой момент трогания поршневого насоса преодолевается не только за счет момента, развиваемого ветродвигателем, но в первую очередь за счет использования кинетической энергии вращающегося ветроколеса и других частей двигателя.

Из таких двигателей мы укажем на быстроходный двухлопастной ветродвигатель 2УНДИМ Д-10 с автоматической

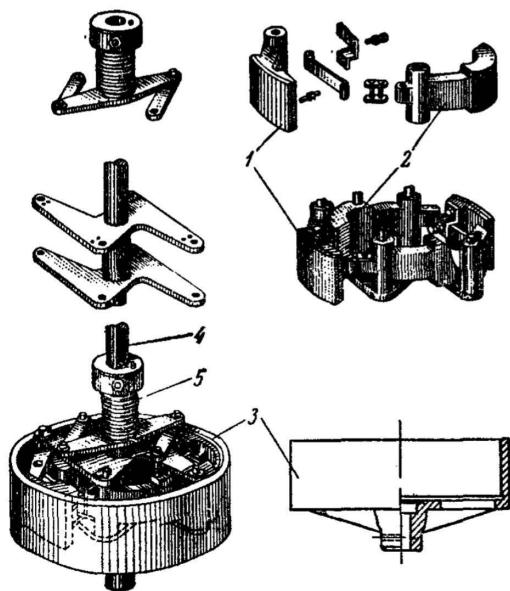


Рис. 60. Центробежная муфта конструкции С. Б. Перли:

1 — колодки, 2 — грузы. 3 — обод муфты, 4 — вертикальный вал, 5 — пружина.

центробежной муфтой С. Б. Перли (рис. 59, 60) и быстроходный трехлопастной ветродвигатель ВУД-10 конструкции Харьковской научно-исследовательской станции УНДИМ (рис. 61).

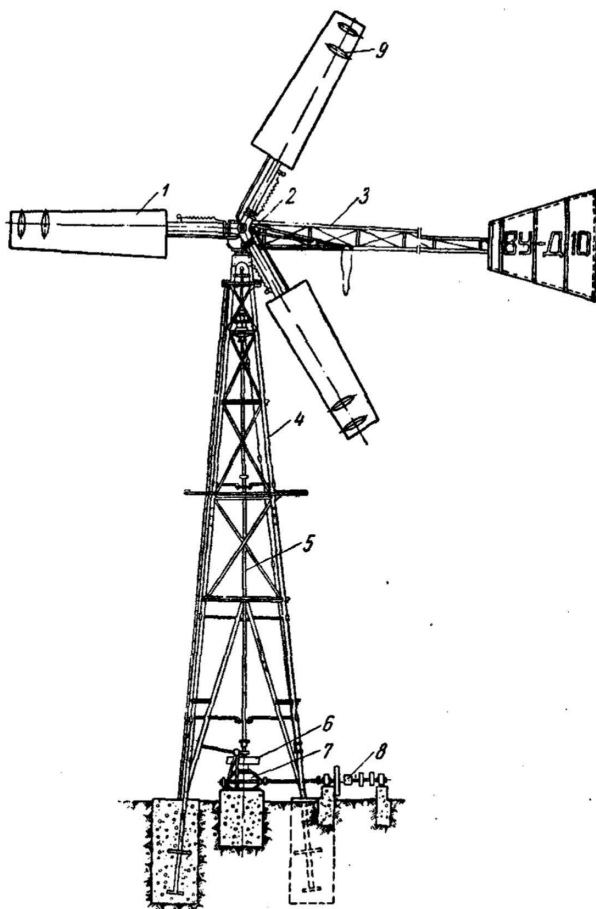


Рис. 61. Быстроходный ветродвигатель ВУД-10:
 1 — ветроколесо, 2 — головка, 3 — хвост, 4 — башня,
 5 — вертикальный вал, 6 — ручная фрикционная муфта
 включения, 7 — нижний редуктор, 8 — трансмиссия привода
 машин, 9 — воздушные тормоза.

Недостатком такой схемы является то, что включение на ходу поршневого насоса, особенно при подаче воды из глубоких скважин и колодцев, приводит, зачастую, к значительным перегрузкам ветроагрегата.

При подключении вращающегося ветродвигателя к неподвижному насосу, имеющему штанги большого веса и большой

столб воды над поршнем, возникают инерционные силы, которые создают очень тяжелые условия работы ветроагрегата и могут быть причиной поломок.

Подобные условия работы насосного агрегата наблюдались у ветродвигателей конструкции С. Б. Перли, автоматическая муфта которого не обеспечивала плавного включения насоса.

С переходом к ручному включению насоса с помощью обычной фрикционной муфты сцепления, как это сделано в ветродвигателе ВУД-10, или же с установкой муфты между ветроколесом и малоинерционным компрессором, как это сделано в пневмонасосной установке В. В. Савотина, перегрузки ветроагрегата значительно снижаются, ибо насос (или компрессор) может включаться плавно и избыточный момент за счет проскальзывания муфты снижается.

Более удобным в эксплуатации и более правильным является метод разгрузки насоса на период пуска и разгона ветродвигателя.

В этом случае ветродвигатель начинает вращаться с насосом, работающим на холостом ходу. Только после того, как ветродвигатель наберет необходимое число оборотов, насос начинает подавать воду. Возникновение ударной нагрузки на ветродвигатель практически исключается, а насосный агрегат вступает в работу при меньших скоростях ветра.

Как работают подобные ветронасосные агрегаты, можно уяснить себе на примере оригинального насоса, предложенного

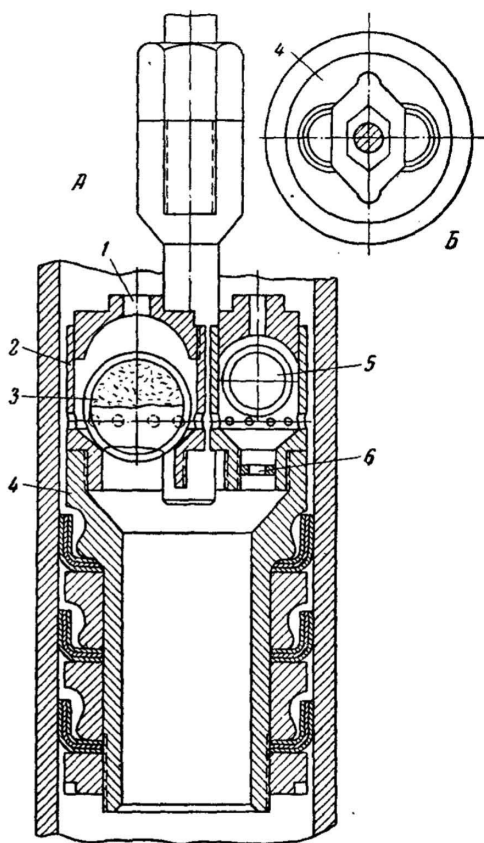


Рис. 62. Насос А. Н. Френева для быстрого ветродвигателя:
 1 — регулировочная пробка; 2 — корпус клапанов,
 3 — основной всплывающий клапан, 4 — поршень насоса, 5 — клапан «холостого хода», 6 — калибровочная пробка.

А. Н. Френевым. Этот насос успешно прошел опытную проверку и его автору выдано авторское свидетельство.

Насос А. Н. Френева
(Авторское свидетельство
№ 91187)

Насос А. Н. Френева (рис. 62) имеет кроме основного нагнетательного клапана 3 еще один клапан 5, который расположен в теле поршня насоса 4. Этот клапан «холостого хода» выполняется шаровым из резины и рассчитывается таким образом, чтобы при малом числе ходов поршня и при его малых ускорениях он не закрывал бы отверстия в теле поршня и вода перетекала из пространства над поршнем в пространство под поршнем. В этом случае насос работает на холостом ходу без подачи воды в напорную трубу. Таким образом, ветродвигатель с таким насосом начинает работать практически без нагрузки. Только при достижении кривошипом насоса заданного числа оборотов и возрастания ускорений поршня шаровой клапан не будет успевать отходить от седла, прижмется к нему под действием сил инерции, и насос начнет работать нормально, подавая воду в напорную трубу. С этого момента в работу вступит основной нагнетательный клапан насоса. Устройство насоса, как видим, достаточно простое. Опыты показали, что работа его протекает весьма устойчиво.

Рассмотрим еще один механизм, заключающий в себе не только устройство, разгружающее ветродвигатель при его запуске, но также устройство для загрузки ветродвигателя в соответствии с его максимальной мощностью.

Регулятор ветронасосных установок В. И. Грянина
(Авторская заявка
№ 11203)

Этот механизм (рис. 63 а и б) состоит из центробежного регулятора, специального клапана с электромагнитом, устройства для включения и выключения электромагнита, а

также источника питания его обмотки.

Механизм работает следующим образом: при небольших числах оборотов вала ветродвигателя, от которого приводится центробежный регулятор 1, контакт 2 не соединяется с пластинкой 3, расположенной на подвижном барабане 4, изготовленном из изоляционного материала. Поэтому цепь электромагнита 5, расположенного в теле поршня насоса 6, разомкнута. В это время клапан 7 открыт и насос, как и в конструкции Френева, работает на холостом ходу.

При возрастании числа оборотов ветродвигателя барабан 4 под действием центробежного регулятора начнет перемещаться и замкнет цепь катушки электромагнита, который закроет вспомогательный клапан 7 и насос начнет подавать воду.

Длительность подачи воды насосом за один ход поршня будет тем больше, чем больше число оборотов, т. е. чем ближе контакт 2 к контакту 8.

Выбором профиля пластинки 3 можно обеспечить работу насоса таким образом, чтобы он загружал ветродвигатель в соответствии с его максимальной мощностью.

Предложение Грянина принципиально правильно разрешает вопрос об улучшении условий работы ветродвигателя и его наилучшей загрузке при работе с поршневым насосом. Но конструк-

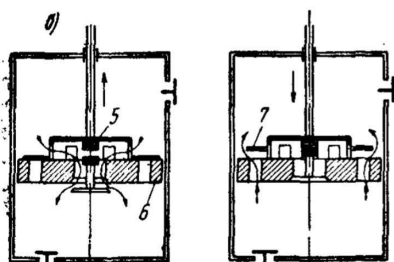
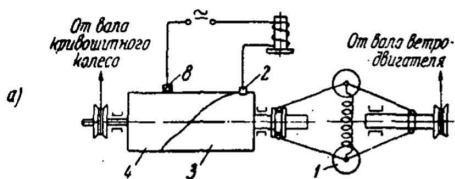


Рис. 63а, 63 б. Механизм В. И. Грянина для наилучшей загрузки ветродвигателя:

- 1 — центробежный регулятор, 2 — контакт,
3 — пластина, 4 — подвижной барабан,
5 — электромагнит, 6 — поршень насоса,
7 — клапан, 8 — второй контакт.

Грянина малопригодным к использованию.

Но ведь обеспечить запуск ветронасосного агрегата при незагруженном насосе можно и более простым способом.

Опыт эксплуатации ветроустановок показывает, что остановка насоса при уменьшении скорости ветра или после наполнения водонапорного бака длится обычно несколько часов. Это и было использовано в предложении С. Л. Розентул.

Предложение С. Л.
Розентул

По предложению С. Л. Розентул для отвода воды из камеры нагнетания насоса ставится трубка. По этой трубке вода из камеры нагнетания и напорной трубы при остановке насоса удаляется в колодец или скважину. В том случае, если насос имеет на напорной трубе обратный клапан, трубка соединяется не с нагнетательной камерой насоса, а с нижней частью напорной трубы, расположенной над обратным клапаном.

Сечение трубки выбирается таким, чтобы во время остановки насоса вся вода успела бы стечь, а при работе насоса наличие трубки не влияло бы на его к. п. д.

При запуске ветродвигателя он начинает работать с насосом, у которого напор практически равен нулю, т. е. с разгруженным насосом. Только по наполнении водой напорной трубы ветродвигателем воспринимается полная нагрузка насоса.

Все рассмотренные нами предложения дают возможность об-

легчить условия работы ветродвигателей с поршневыми насосами, но не избавляют от необходимости иметь у ветродвигателей понижающие редукторы, которые не только утяжеляют и удорожают установку, но и значительно снижают к. п. д. насосного агрегата.

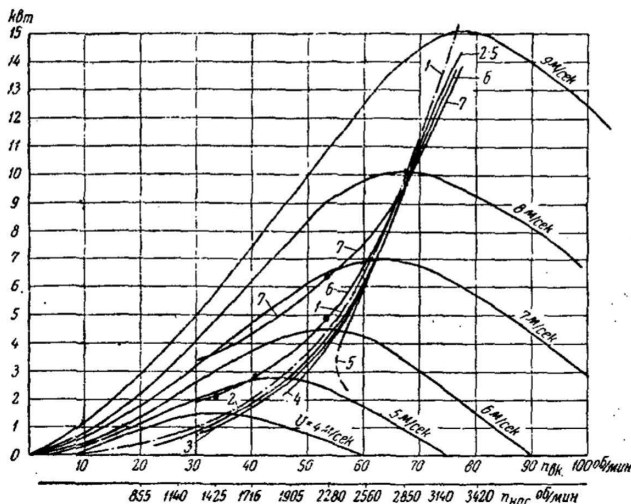


Рис. 64. Совмещенные характеристики мощности ветродвигателя, центробежного и вихревого насосов:

1 — кривая максимальной мощности, развиваемой ветродвигателем; 2 — характеристика мощности, потребляемой центробежным насосом при $\frac{H_{ст}}{H_{ном}} = 0,00$; — то же при $H_{ст} = 0,25$; 4 — то же при $H_{ст} = 0,5$ и 5 — то же при $H_{ст} = 0,75$; 6 — то же для вихревого насоса при $H_{ст} = 0,4$; 7 — то же для вихревого насоса при $H_{ст} = 0,8$.

Отсюда понятно, что основная масса изобретательских и рационализаторских предложений относится не только к усовершенствованию методов использования существующих поршневых насосов, а также, в первую очередь, к созданию новых способов подъема воды с помощью быстроходных ветродвигателей.

Основная трудность в этой работе заключается в отыскании простого и надежного привода от ветроколеса к насосу и в создании устройства, заменяющего насос.

Прежде чем переходить к описанию предложений изобретателей по новым способам водоподъема и новым ветронасосным установкам, мы напомним читателю о ветронасосных установках, работающих с центробежными, вихревыми и другими ротационными насосами.

Ветронасосные установки с ротационными насосами

Рабочие характеристики этих насосов таковы, что они, как правило, очень хорошо сочетаются с рабочими характеристиками

ветродвигателя: мощность, потребляемая, например, центробежным насосом, изменяется примерно так же, как и максимальная мощность, развиваемая ветродвигателем, т. е. пропорционально кубу числа оборотов.

Только в случае работы центробежных и вихревых насосов с большими статическими напорами характеристики этих насосов значительно отклоняются от наилучшей характеристики мощности ветродвигателя (рис. 64). Такие случаи будут наблюдаться всегда, когда насос подает воду на большие высоты, а потери в трубопроводах невелики, например, при вертикальных напорных трубах большого диаметра.

Мы не будем останавливаться на ветронасосных агрегатах с центробежными и вихревыми насосами, приводимыми от ветродвигателя с помощью ременных, зубчатых и других механических передач. Эти агрегаты и методы их построения достаточно хорошо описаны почти во всех книгах по ветротехнике, список которых приводится в конце книги (Л. 1, 2, 3).

Здесь скажем несколько слов только о ветронасосных агрегатах, в которых насосы приводятся от электродвигателя переменного тока. В этом случае электродвигатель привода насоса, питаемый от генератора ветроэлектрической станции, работающего с переменной частотой и напряжением, будет находиться в условиях, отличных от нормальных. Для обеспечения работы электродвигателя без порчи его обмоток необходимо создать соответствующее регулирование напряжения на его зажимах или же устанавливать какой-то специальный электродвигатель, который рассчитан на работу с переменной частотой.

Задача изобретателей и рационализаторов состоит в том, чтобы обеспечить устойчивую и безаварийную работу ветроэлектронасосных агрегатов либо путем создания специальных электродвигателей, либо устройством специальных регуляторов напряжения.

Какие это методы регулирования напряжения и какими путями можно обеспечить нормальную работу электрических двигателей при переменной частоте мы здесь не рассматриваем, а отсылаем читателей к специальной электротехнической литературе.

Мы рассмотрели устройство современных ветронасосных установок с ветродвигателями заводского производства и предложения по улучшению поршневых насосов и приспособлению их к работе с быстроходными ветродвигателями.

Перейдем теперь к описанию некоторых наиболее интересных предложений изобретателей по новым способам подъема воды и новым ветронасосным агрегатам.

Ветроустановки с новыми и беспоршневыми насосами

Все предложения по насосным агрегатам могут быть разделены по типу привода, т. е. по типу передачи вращения от ветро-

колеса к насосу, на четыре основных группы: 1) агрегаты с механическим приводом, 2) с гидравлическим, 3) с пневматическим и, наконец, 4) с электрическим приводом.

Как мы уже видели, применение поршневых насосов с механической передачей сильно затрудняет использование быстроходных ветродвигателей.

А что если приводить от быстроходного ветродвигателя не один большой насос, а несколько маленьких насосов, которые будут подавать воду поочередно так, чтобы за один оборот вала каждый насос осуществил бы одно качание?

На таком принципе построен бескривошипный многоцилиндровый насос Л. М. Логова.

Бескривошипный насос
Л. М. Логова
(Авторское свидетельство
№ 93382)

Основной недостаток поршневого насоса — его тихоходность — у бескривошипного насоса устранен путем использования нескольких цилиндров, поршни которых работают поочередно, обеспечивая подачу воды небольшими порциями, следующими друг за другом. Даже при очень большом числе качаний исключается возникновение больших динамических нагрузок на ветродвигатель и гидравлических ударов в трубопроводах. Насос может быть изготовлен на любое число оборотов, т. е. может быть выполнен для привода от современного быстроходного ветродвигателя, не имеющего, как правило, понижающего редуктора. Насос (рис. 65) представляет собой барабан 1, по окружности которого расположены 3—6 или 9 цилиндров 2 с поршнями 3. Поршни шарнирно соединены с наклонной шайбой 4, которая укреплена на оси барабана и приводится во вращение от ветродвигателя. Вода из отдельных цилиндров подается в сборный коллектор 5 и оттуда в напорную трубу. При повороте оси с шайбой на 360° обеспечивается поочередная работа всех цилиндров, равномерная подача воды и повышение быстроходности поршневого насоса.

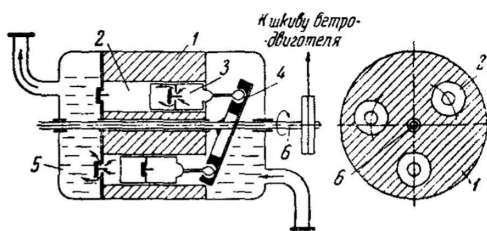


Рис. 65. Многоцилиндровый бескривошипный насос Л. М. Логова.

1 — барабан, 2 — рабочие цилиндры, 3 — поршни, 4 — наклонная шайба, 5 — сборный коллектор, 6 — вал привода насоса.

Если автоматически изменять число работающих цилиндров (т. е. рабочий объем насоса) или же наклон шайбы (т. е. ход поршней цилиндров), то можно обеспечить загрузку ветродвигателя в соответствии с его максимальной мощностью.

Характеристика насосного агрегата при работе с бескривошипным 3-цилиндровым насосом приводится на рис. 66, из кото-

рого видно, что даже при регулировании только числом работающих цилиндров можно достичь весьма хорошей загрузки ветродвигателя.

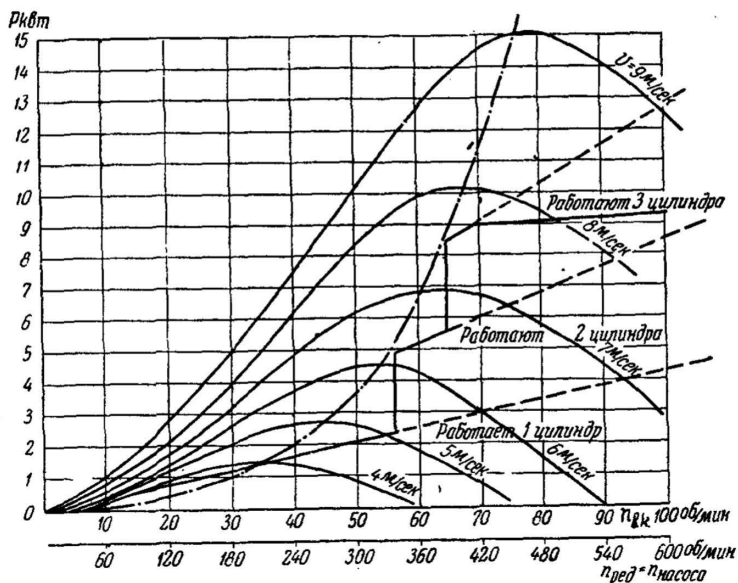


Рис. 66. Совмещенные характеристики быстроходного ветродвигателя и автоматизированного 3-цилиндрового насоса Л. М. Логова.

Но с применением насоса Логова не устраняется основной недостаток механического привода, заключающийся в том, что требуется располагать насос либо под ветродвигателем, либо в непосредственной близости от него, что не всегда удобно, а в ряде случаев просто невозможно. Кроме того, механический привод, как правило, весьма металлоемкий. Действительно, в случае подачи воды из открытых водоисточников не всегда ветродвигатель может быть установлен вблизи водоема или реки. В случае глубоких скважин и колодцев потребуется вращающийся вал со многими подшипниками на всю глубину колодца. Сказанное относится не только к насосам Л. Логова, но и к центробежным, вихревым и другим ротационным насосам, имеющим механический привод.

В 1954 году группой изобретателей был предложен ветронасосный агрегат с быстроходным ветродвигателем ВИМ Д-3,5 с диафрагмовым насосом А. Г. Пшенко.

Ветронасосная установка с диафрагмовым насосом
А. Г. Пшенко
(Авторы Е. М. Фатеев и др., авторские заявки №№ 14711 и 8935)

Устройство ветронасосной установки следующее (рис. 67). Вращение быстроходного ветроколеса 1 передается через верхний редуктор 2 и вертикальный вал 3 с подшипниками 4 диафрагмовому насосу 5.

Насос А. Пшенко имеет трубку 6 (так наз. диафрагму) из эластичной резины (рис. 67), соединенную со всасывающим 7 и нагнетательным 8 патрубками. Вертикальный вал ветродвигателя соединен с приводным валиком насоса 9. На приводном валике имеется ролик 10, который посажен на валу эксцентрично.

При вращении вала ролик нажимает на планку 11, а через нее на диафрагму.

Сжатие и последующее расслабление диафрагмы обеспечивает всасывание и подачу воды насосом в напорную трубу.

Так как в насосе отсутствуют манжеты, а всасывающий и нагнетательный клапаны 12 выполнены в виде ниппелей (по типу ниппелей велосипедных камер), то число оборотов вала насоса может быть повышено до 300—500 оборотов в минуту. Следовательно, такой насос может приводиться непосредственно от вала нижнего редуктора быстрого ветродвигателя.

Вследствие того, что момент страгивания невелик, ветронасосный агрегат может начинать работать при относительно малых скоростях ветра.

Как и у обычного насоса, у этого насоса потребляемая мощность изменяется пропорционально числу оборотов, и он не загружает полностью ветродвигатель при всех скоростях ветра. Серьезным недостатком такого насоса является также наличие длинного вращающегося вала.

Автоматизация изменения производительности и мощности, потребляемой насосом, очень затруднена, так как для ее осуществления необходимо вводить в передачу бесступенчатый редуктор с тем, чтобы изменять скорость вращения приводного вала пропорционально кубу скорости ветра. Хотя этот путь принципиально и правилен, но он

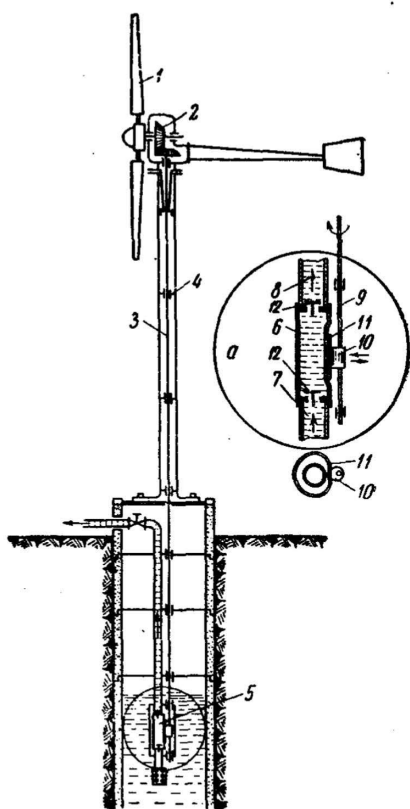


Рис. 67. Ветронасосная установка с диафрагмовым насосом:

- 1 — быстроходное ветроколесо,
- 2 — верхний редуктор, 3 — вертикальный вал, 4 — подшипники, 5 — диафрагмовый насос, 6 — диафрагма, 7 и 8 — всасывающий и нагнетательный патрубки,
- 9 — приводной валик насоса,
- 10 — эксцентричный ролик, 11 — нажимная планка, 12 — всасывающий и нагнетательный клапаны.

сложный и дорогой. Усложнение и удорожание установки за счет введения специальной бесступенчатой передачи с автоматическим регулятором передаточных отношений вряд ли может быть оправдано, несмотря на возможное при этом повышение выработки установки. Что касается вращающегося вала, то он может быть заменен, например, гидравлической передачей.

Насос с гидравлической передачей

От ветроколеса непосредственно, либо через трансмиссию, приводится в действие устройство I (рис. 68), подобное диафрагмовому насосу и размещенное на головке ветродвигателя или рядом с нижним редуктором. Это устройство можно назвать пульсатором.

Второе устройство II — собственно насос, помещается в колодце или скважине. Пульсатор и насос соединены между собой трубой 5. При вращении от вала 1 эксцентрика 2 резиновая диафрагма 4 будет то сжиматься, то разжиматься, вызывая пульсацию жидкости в трубе 5 и во внутренней полости 6 насоса. Вода, заполнившая внешнюю полость 7 насоса, будет вследствие деформации резиновой трубы 8 насоса также пульсировать и подаваться в нагнетательную трубу 9 через ниппельный клапан 10.

Следует отметить, что, несмотря на кажущуюся простоту схемы, конструктивное решение такой установки оказывается весьма сложным. Работа установки и ее надежность в эксплуатации требуют тщательной проверки.

Одним из удачных решений конструктивной схемы подобного агрегата следует считать, особенно при подаче воды из глубоких скважин или колодцев, расположение пульсатора на головке ветродвигателя. Датчик импульсов для работы насоса может быть не только гидравлическим, но также пневматическим или электрическим.

Но ведь избавиться от трущихся частей насоса, опускаемых в скважину или колодец и усложняющих ремонт насосных установок, можно не только, используя гидравлический привод, как это сделано в описанном выше насосе.

Здесь может быть использован сжатый воздух. К ветронасосным установкам, в которых металлический поршень насоса с кожаными манжетами заменен столбом сжатого воздуха, относится ветрокомпрессорная установка В. В. Савотина.

Установка (рис. 69) состоит из быстрого ветродвигателя 4, приводящего во вращение вал поршневого воздушного компрессора 3, который подает воздух в специальный бачок замещения 1. Бачок замещения может быть выполнен как двухкамерным (рис. 69-а), так и однокамерным (рис. 69-б). При двухкамерном бачке подача сжатого воздуха от компрессора осуществляется через воздухораспределитель 2, который может быть выполнен в виде золотника 2-а, передвигающегося поплавком, помещенным в ка-

Ветрокомпрессорная установка В. В. Савотина
(Авторское свидетельство № 99785)

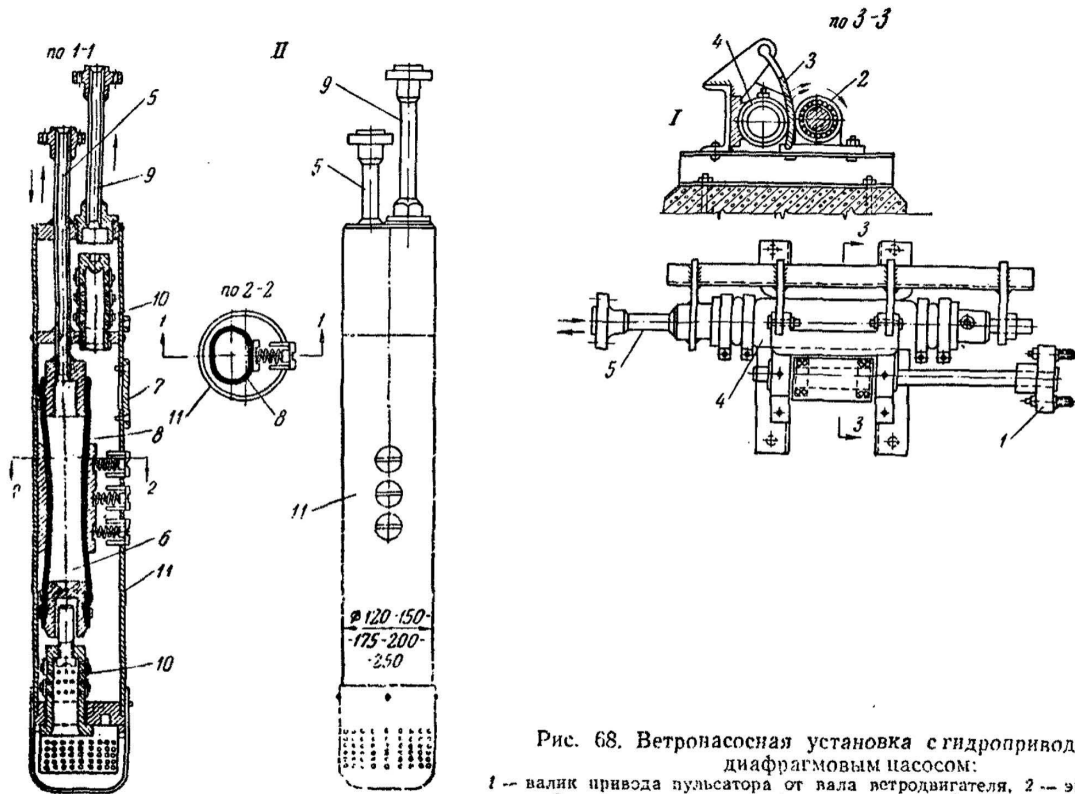


Рис. 68. Ветронасосная установка с гидроприводом и диафрагмовым насосом:

- 1 — валик привода пульсатора от вала ветродвигателя, 2 — эксцентрик, 3 — нажимная планка, 4 — резиновая труба (диафрагма), 5 — соединительная труба, 6 — внутренняя полость насоса, 7 — внешняя полость насоса, 8 — диафрагма насоса резиновая, 9 — нагнетательная труба, 10 — ниппельные клапаны, 11 — корпус насоса.

мере насоса, пружиной, закручиваемой ветродвигателем, опрокидываемым ковшом, наполняемым водой из напорного трубопровода, либо, наконец, диафрагмой, установленной в воздухо-распределителе.

Для облегчения условий запуска насосного агрегата при слабых скоростях ветра между ветроколесом и компрессором уста-

новлена автоматическая фрикционная муфта 8, которая включает компрессор только после достижения ветроколесом определенного числа оборотов.

Установка работает следующим образом. Сжатый воздух из компрессора через воздухо-распределитель поступает в одну из камер бачка замещения и вытесняет воду в напорный трубопровод. Засасывание воздуха компрессором производится из другой камеры насоса, чем обеспечивается и засасывание воды насосом. При опорожнении первой камеры поплавок опустится, переключит воздухо-распределитель и сжатый воздух пойдет во вторую камеру, вытесняя из него воду. В это время первая камера, из которой воздух будет отсасываться, снова начнет заполняться водой.

Оригинальное решение конструкции бачка замещения дано В. В. Савотинным в однокамерном насосе (рис. 69-б). Роль воздухо-распределителя выполняет труба затвора 10, соединенная с напор-

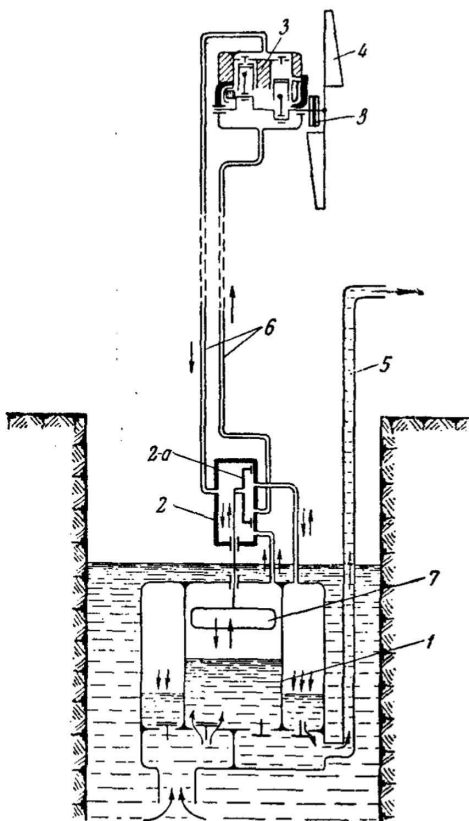


Рис. 69а. Ветрокомпрессорная установка системы В. В. Савотина.

- 1 — бачок замещения, 2 — воздухо-распределитель, 3 — воздушный компрессор, 4 — быстроходный ветродвигатель, 5 — напорная труба, 6 — воздухопроводы, 7 — поплавок воздухо-распределителя, 8 — автоматическая муфта включения, 9 — стакан гидрозатвора, 10 — труба гидрозатвора, 11 — напорная труба, 12 — воздушный клапан, 13 — приемный клапан насоса, 14 — труба подачи воздуха от компрессора.

ной трубой 11 и опущенная другим концом в удлиненный сосуд-стакан затвора 9. Бачок замещения погружается в воду и заполняется через приемный клапан 13.

Сжатый компрессором воздух подается в бачок по трубке, подсоединенной к муфте 14; вода при этом вытесняется в трубу 11 до тех пор, пока ее уровень в бачке не понизится до нижнего обреза стакана затвора 9. Тогда затвор откроется и воздух поступит по трубе затвора в напорную линию. При этом давление в бачке упадет и он заполнится водой. Цикл начнется вновь. Отсутствие нагнетательного клапана и поршня, простота устройства — все это является положительным качеством установок В. В. Савотина.

Но все же, несмотря на многие преимущества ветрокомпрессорной установки перед другими ветронасосными агрегатами, нельзя не отметить и ее отрицательные стороны, которые могут ограничить область ее применения.

Агрегат включает в себя поршневой компрессор, устойчивая работа которого во многом зависит от условий ухода. Кроме того, при значительных удалениях ветроагрегата от колодца необходимы длинные воздухоподводящие трубы, что увеличивает металлоемкость насосного агрегата. Обязательное наличие фрикционной муфты включения, которая устанавливается между ветроколесом и компрессором, кроме дополнительного усложнения конструкции, приводит к некоторому снижению эксплуатационной надежности двигателя.

Задача рационализаторов и изобретателей в области использования воздуха для подъема воды с помощью ветродвигателей

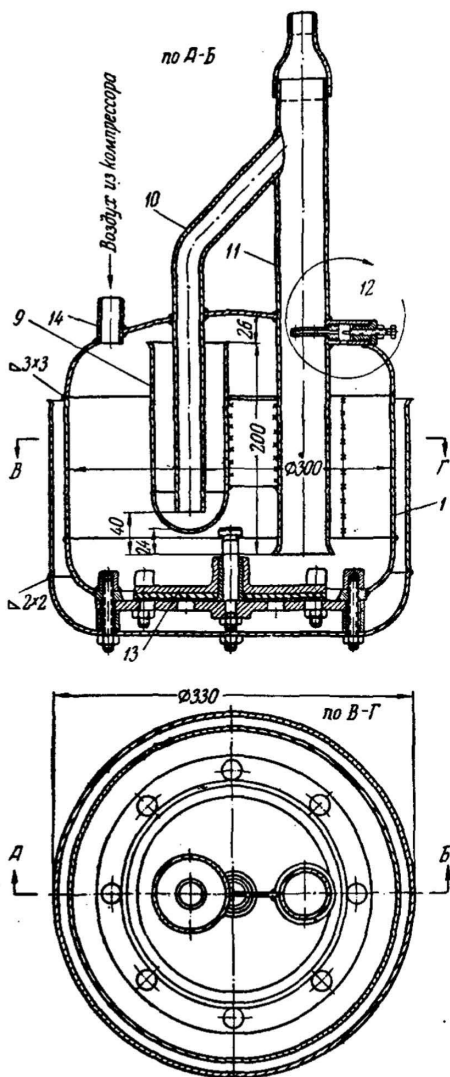


Рис. 696.

состоит в создании тихоходных компрессоров с высоким к. п. д., простых и надежных воздухораспределителей, а также в обеспечении автоматизации загрузки ветродвигателя в соответствии с максимальной мощностью, развиваемой ветродвигателем. По-

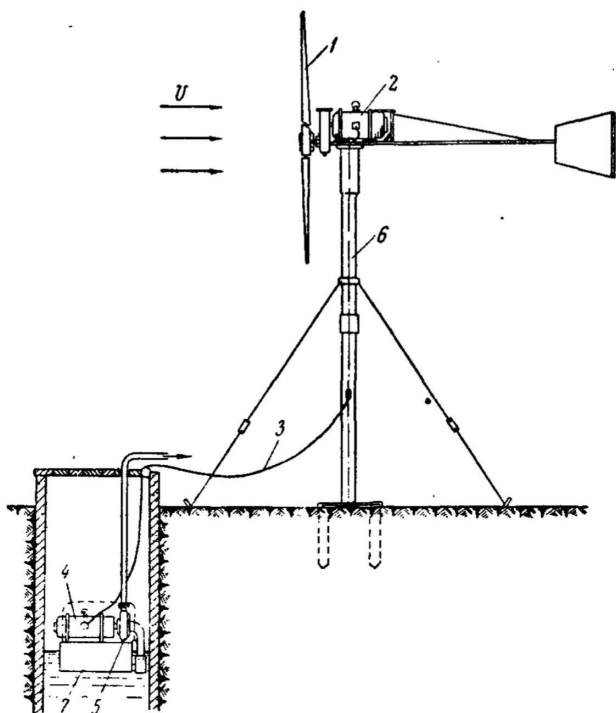


Рис. 70. Ветроэлектронасосный агрегат:

- 1 — быстроходный ветродвигатель, 2 — генератор переменного тока, 3 — кабель, 4 — асинхронный электродвигатель, 5 — вихревой или центробежный насос, 6 — опора, 7 — поплавок.

следняя может быть решена, например, автоматическим изменением «мертвого» пространства цилиндров поршневого компрессора, т. е. того объема, который заключен между дном цилиндра и поршнем в его крайнем положении.

Во всех рассмотренных насосных агрегатах, как видим, обязательно наличие либо тяжелых штанг и валов, либо труб со сжатым воздухом или рабочей жидкостью. Все это усложняет ветронасосные установки, делает их не всегда надежными в эксплуатации.

Известно, что самым удобным приводом является электрический привод при непосредственном соединении электрического двигателя с рабочей машиной. Это необходимо учитывать и при

создании ветронасосных установок. Привод может быть осуществлен как на постоянном, так и на переменном токе нормальной промышленной частоты (50 периодов в секунду), либо повышенной частоты (100—200 периодов в секунду).

Ветроэлектронасосный агрегат Е. М. Фатеева, И. В. Рождественского и Л. Я. Кашекова (Авторская заявка № 4262)

Группой авторов в 1952 году был предложен насосный агрегат, состоящий из быстроходного ветродвигателя 1, соединенного непосредственно или через повышающую передачу с валом генератора 2 переменного тока (обычно это синхронный генератор с постоянными магнитами вместо обмотки возбуждения). Генератор соединен кабелем 3 с короткозамкнутым асинхронным электрическим двигателем 4, равной с генератором мощности. Двигатель соединен непосредственно с центробежным или вихревым насосом, расположенным на поплавке. Взамен двигателя и насоса, установленных на поплавке, спущенном в колодец, может быть использован погружной электронасос, который представляет собой единый агрегат, состоящий из двигателя и насоса, работающих в воде.

Подобная схема, включающая в себя синхронный генератор, соединенный в единый блок с короткозамкнутым асинхронным двигателем, дает очень простой и надежный агрегат, работающий с высоким к. п. д. и не требующий ни регулирования числа оборотов ветродвигателя, ни непрерывного наблюдения за ним.

Электронасосный агрегат с центробежным насосом при правильном выборе элементов установки и режима регулирования напряжения на зажимах генератора и двигателя позволяет получить полную загрузку ветродвигателя при всех скоростях ветра, а следовательно, и наибольшую выработку установки.

Использование генератора и двигателя постоянного тока ухудшает, ввиду наличия коллекторов, эксплуатационную надежность установки, но позволяет в одной установке совместить и насосный и осветительный агрегаты, что необходимо при использовании ветроагрегатов в тракторных бригадах и полевых станах, где нужны и вода и свет.

Отсутствие синхронных генераторов необходимой мощности и трудность получения для электродвигателей обмоток достаточной электрической прочности, которые должны работать в условиях высокой влажности и даже в воде, препятствуют в настоящее время широкому применению подобных ветронасосных агрегатов.

Улучшение ветроэлектронасосных агрегатов должно идти по пути снижения рабочего напряжения генератора, повышения частоты питающего тока и улучшения условий работы подшипников.

Выше было сказано, что непостоянство энергии ветра требует наличия при ветронасосной установке водонапорных баков, неза-

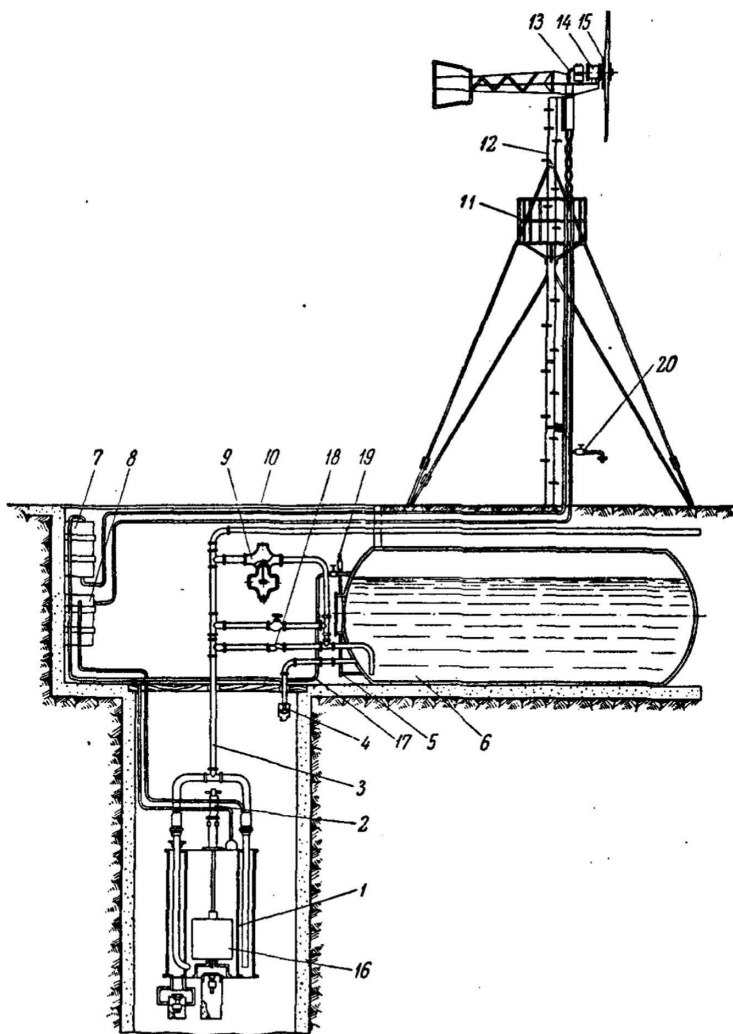


Рис. 71. Ветронасосная установка ВНИИМЭС с безбашенной водокачкой:

- 1 — одноступенчатый насос В. В. Савотина, 2 — воздухораспределитель, 3 — водяная магистраль, 4 — сливная труба с клапаном, 5 — водомерное стекло, 6 — воздушно-водяной котел, 7 — фильтр для очистки воздуха, 8 — фильтр-отстойник, 9 — автоматический регулятор напора, 10 — воздухопровод, 11 — балкон, 12 — опора ветродвигателя, 13 — воздушный компрессор, 14 — фрикционная муфта включения, 15 — ветроколесо быстроходного типа, 16 — поплавок воздухораспределителя, 17 — запасной патрубок с клапаном, 18 — обратный клапан, 19 — манометр, 20 — клапан для выгнетания воздуха от автомобиля.

висимо от того, какой ветронасосный агрегат мы используем.

Нормальные водонапорные башни, даже при сочетании их в единой конструкции с ветродвигателем, требуют большого количества металла и строительных материалов.

Группа сотрудников Всесоюзного научно-исследовательского института механизации и электрификации совхозов (ВНИИМЭС) предложила использовать для ветронасосных установок безбашенные водокачки (Л. 7).

Ветронасосная установка ВНИИМЭС БВК-3,5 Безбашенная ветрокомпрессорная установка БВК-3,5 (рис. 71) состоит из следующих основных частей: быстроходного ветродвигателя с ветроколесом 15, диаметром 3,5 м, насаженного на вал муфты включения нагрузки 14, одноступенчатого двухцилиндрового компрессора типа ЗИС-150 13, соединенного клиноременной передачей с ведомым шкивом автоматической муфты сцепления, одноступенчатого насоса В. В. Савотина 1 с поплавковым воздухораспределителем 2, воздушно-водяного котла 6 для хранения запаса воды с автоматическим регулятором 9, поддерживающим в расходной магистрали заданный минимальный напор.

Пусковая муфта работает на принципе ленточного тормоза, натяжение ленты которого осуществляется центробежными силами от грузов, вращающихся вместе с ветроколесом.

Воздушно-водяной котел включается в систему параллельным соединением к магистрали двумя трубопроводами, в разрез которых в одном вмонтирован обратный клапан, а в другом — автоматический регулятор, поддерживающий после себя заданное давление.

Ветродвигатель может быть размещен в стороне от колодца (50—100 м), а воздушно-водяной котел может быть соединен с несколькими насосами, расположенными на различных колодцах. Резервуар помещается или на поверхности земли и утепляется, или углубляется в землю на глубину, достаточную для того, чтобы вода в резервуаре не замерзала.

При работе насоса резервуар заполняется водой и находящийся в нем воздух сжимается. Подушка сжатого воздуха над водой обеспечивает подачу воды потребителю под необходимым напором. Минимальное давление в резервуаре определяется условиями подачи воды потребителям и их расположением на местности (их высотой над резервуаром и удаленностью от насосной установки). Поэтому можно расходовать не всю воду в резервуаре, а только часть ее, с тем, чтобы увеличение объема воздушной подушки при убывании воды не понизило бы давления ниже допустимого.

Отсутствие громоздких и дорогостоящих водонапорных башен — это положительная сторона данной установки.

Однако отказ от водонапорных башен при использовании герметически закрытого резервуара безбашенной водокачки дает

значительный выигрыш в затратах на создание емкостей для воды лишь в том случае, если мы имеем привод насоса от двигателя, который может быть включен в любое время. В случае же привода насоса от ветродвигателя, работающего со значительными перерывами, емкость резервуара должна быть значительно увеличена. Это, конечно, удорожит установку.

* * *

Наряду с установками, в которых предполагается использовать обычные крыльчатые ветродвигатели, очень часто изобретатели предлагают ветронасосные установки, в которых использованы взамен крыльчатых ветродвигателей другие типы

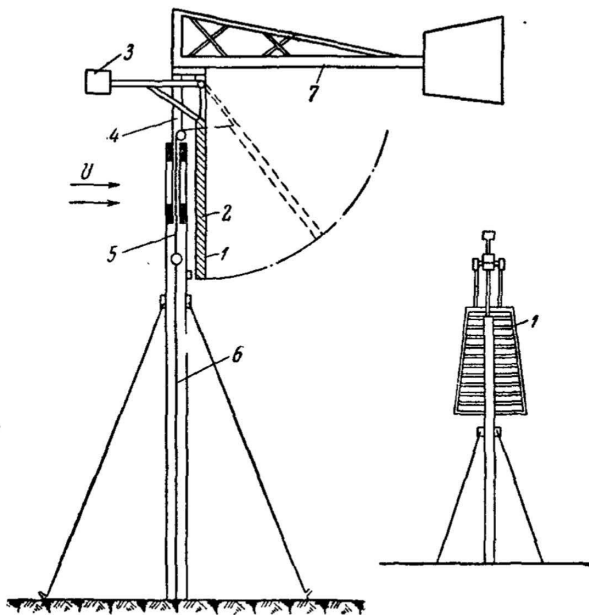


Рис. 72. Ветронасосная качалка Г. М. Малиновского:
1 — ветровой щит, 2 — лопасти щита, 3 — уравновешивающий груз, 4 — опора, 5 — трос, 6 — штанга насоса, 7 — хвост.

ветровых двигателей. К таким установкам можно отнести качающееся крыло Конова, которое было уже описано нами. Другой подобной установкой является ветронасосная качалка Г. М. Малиновского.

Ветронасосная качалка
Г. М. Малиновского

Автор полагает, что ветронасосная качалка (рис. 72) должна работать, используя пульсирующую энергию ветра. Качалка состоит из ветрового щита 1, выполненного из отдельных лопастей 2, наклоненных под углом 30° к направлению воздушного потока, и имеющего возможность качаться относительно горизон-

тальной оси. Щит и штанга насоса 6 уравниваются грузом 3 и грузовым балансиром насоса (на рисунке не показан). Установка щита против ветра осуществляется с помощью хвоста 7, а его качания, вызванные пульсациями скорости ветра, передаются штанге насоса через трос 5.

Ветронасосная качалка может работать, но эффективность такой работы будет незначительна. Действительно, как показывают исследования, колебания скорости ветра при ее возрастании становятся все меньше и меньше и эти колебания не имеют строгой закономерности. Даже если бы колебания скорости ветра были закономерны, то подобная качалка могла бы использовать только небольшую долю энергии ветра, набегавшего на ветровую доску, а сама доска должна быть при этом весьма громоздкой.

В этом случае мы используем вместо крыльчатого ветродвигателя устройство, подобное барабанному ветродвигателю с одной лопастью, а ведь известно, что такие ветродвигатели, даже при очень хорошем исполнении, всегда имеют коэффициент использования энергии ветра в три-четыре раза меньше, чем у крыльчатых ветродвигателей. Следовательно, нельзя рекомендовать к использованию ветронасосные агрегаты с ветровыми качалками.

Таким образом, мы рассмотрели основные предложения изобретателей по конструкциям и схемам ветронасосных установок и оборудованию к ним.

Но ведь использование энергии ветра не ограничивается только областью механизации подъема воды.

За последние годы с увеличением мощности ветродвигателей и совершенствованием их конструкций ветродвигатели все больше используют для получения электрической энергии как для освещения, так и для производственных нужд.

Но при использовании ветродвигателей для привода электрических генераторов возникает ряд трудностей, которые уже частично преодолены усилиями наших ученых, изобретателей и конструкторов. Эти трудности вызываются самим источником энергии и, в первую очередь, его непостоянством.

VI. РАБОТА ИЗОБРЕТАТЕЛЕЙ ПО ВЕТРОЭЛЕКТРИЧЕСКИМ АГРЕГАТАМ И СТАНЦИЯМ

Чтобы использовать ветродвигатель для работы с электрическим генератором, нужно иметь высокую скорость и относительно большую равномерность вращения ветроколеса. Поэтому только быстроходные ветродвигатели с малым числом лопастей и автоматическим регулированием числа оборотов, не создавая больших потерь в передаче, могут быть использованы как первые двигатели в ветроэлектрических установках.

Различают ветроэлектрические агрегаты и ветроэлектриче-

ские станции. К первым относятся установки, имеющие быстроходные ветродвигатели, чаще всего с двухлопастным ветроколесом. Мощность таких ветродвигателей не превышает 3—5 квт. В таких агрегатах стараются применить генераторы постоянного тока. В случае же использования генераторов переменного тока приходится включать в электрическую схему селеновые или другие выпрямители, с тем, чтобы иметь возможность пользоваться обычной аккумуляторной батареей. Ко вторым относятся уста-

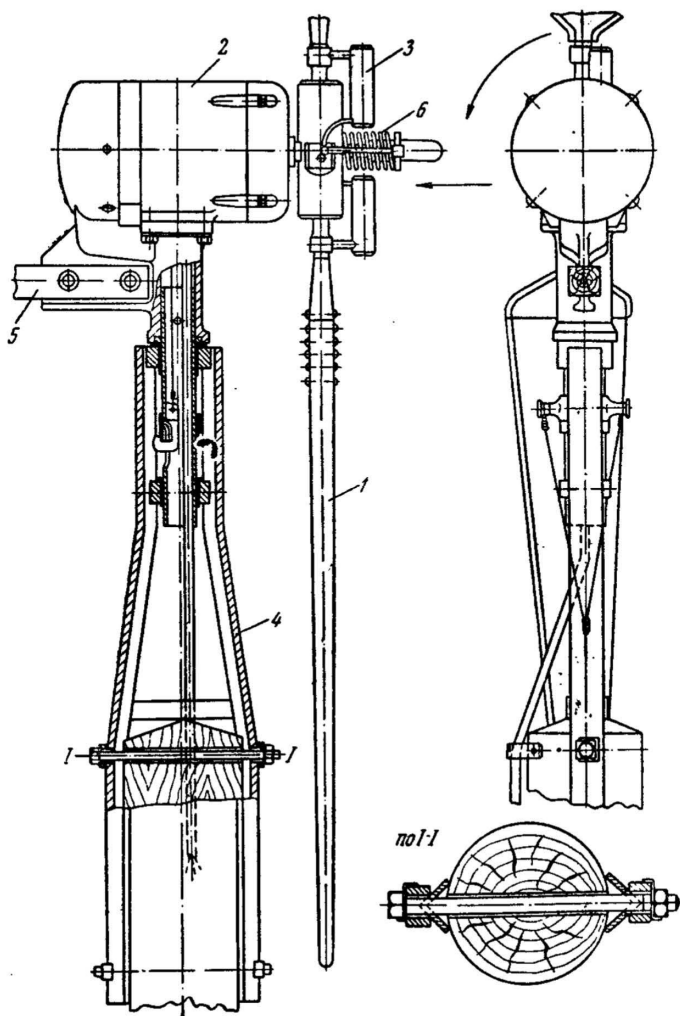


Рис. 73. Ветроэлектрический агрегат ВЭ-2:

1 — двухлопастное ветроколесо, 2 — специальный тихоходный генератор переменного тока, 3 — груз центробежного регулятора, 4 — опора, 5 — хвост, 6 — пружина регулятора.

новки более мощные, ветродвигатели которых работают как с генераторами постоянного, так и переменного тока.

Посмотрим, что же представляют собой ветроэлектрические агрегаты.

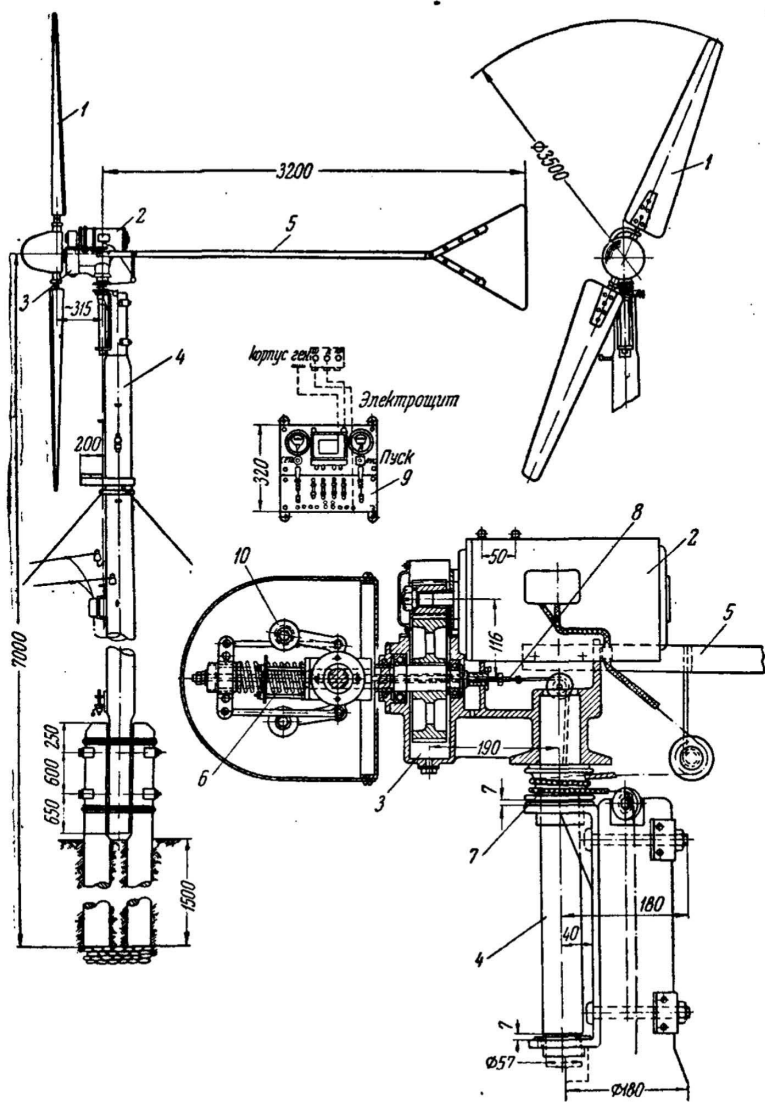


Рис. 74. Ветроэлектрический агрегат ВМ Д-3,5:

1 — двухлопастное ветроколесо, 2 — автобусный генератор постоянного тока, 3 — повышающий редуктор, 4 — опора головки, 5 — хвост, 6 — пружина регулятора, 7 — электрический кабель, 8 — трос остановки, 9 — электрический щит, 10 — груз центробежного регулятора.

Ветроэлектрические агрегаты

На рисунке 73 приведен ветроэлектрический агрегат ВЭ-2 (Л. 6) — один из серии ветроэлектрических агрегатов, спроектированных в ЦАГИ под руководством профессора Г. Х. Сабина, а на рисунке 74 дан общий вид агрегата ВИМ Д-3,5, выполненного под руководством профессора Е. М. Фатеева.

Как уже указывалось, ветроэлектрические агрегаты имеют регулирование скорости вращения поворотом лопасти под действием центробежного регулятора. Агрегаты просты, они состоят из двухлопастного ветроколеса 1, который либо насажен непосредственно на вал генератора 2, как это сделано у ВЭ-2, или соединен с генератором через повышающий редуктор 3, как это сделано у ВИМ Д-3,5.

Ветроколесо с генератором укрепляется на опоре 4, выполняемой в виде столба или легкой фермы из уголкового железа, и имеет возможность автоматически устанавливаться на ветер с помощью хвоста 5.

Пуск и остановка агрегатов производится снизу путем отпущения или натяжения троса. Этим обеспечивается торможение вала генератора, как это устроено в ВЭ-2, либо поворот лопастей на нерабочий угол при сжатии пружины регулирования 6, как это сделано у ВИМ Д-3,5.

От генераторов ветроэлектрических агрегатов заряжаются аккумуляторные батареи, которые в часы безветрия или при небольших скоростях ветра питают потребителей электрической энергией.

При использовании генераторов переменного тока, как это сделано в агрегате ВЭ-2, аккумуляторы подсоединяются через селеновые выпрямители, преобразующие переменный ток в постоянный.

Так как генераторы ветроэлектрических агрегатов, как и при работе в автомашинах, вращаются с переменной скоростью и имеют переменное напряжение, то они снабжаются регуляторами напряжения, реле обратного тока и ограничителями тока заряда.

Все эти аппараты и регуляторы вместе с наличием аккумуляторных батарей снижают эксплуатационную надежность ветроэлектрических агрегатов и требуют более квалифицированного обслуживания.

Оригинальный ветроэлектрический агрегат был предложен П. В. Пылковым и А. С. Добросердовым. Как уже указывалось в разделе о регулировании ветродвигателей, этот агрегат автоматически устанавливается на ветер и ограничивает скорость вращения путем вывода ветроколеса из-под ветра. Подобные ветроэлектрические агрегаты, несмотря на указанные раньше недостатки, могут применяться, но при относительно небольшой мощности генератора (0,3—0,5 квт.)

Ветроэлектрические станции (ВЭС) постоянного тока

ВЭС представляют собой установки с генераторами мощностью выше 3—5 квт, работающие, как правило, без аккумуляторных батарей. В часы безветрия потребители обеспечиваются энергией за счет резервной электростанции с неветровым двигателем (бензиновым, дизельным, паровым и т. д.). Из ветродвигателей, выпускаемых нашей промышленностью, и двигателей, подготавливаемых к выпуску, могут быть использованы для привода генератора ВЭС ветродвигатели марок Д-12, Д-18 и 1Д-18.

Ветроэлектрические станции постоянного тока нашли ограниченное применение, в основном в Арктике и на железнодорожном транспорте. Примером такой станции может служить ВЭС БИМ Д-12. Они построены, например, на станциях одной из южных железных дорог и используются для освещения помещений и платформ станций.

В схеме ВЭС постоянного тока предусмотрена не только аппаратура защиты генератора от токов короткого замыкания и приборы контроля за работой станции, но реле и контакторы, которые обеспечивают предохранение батареи от перезаряда. Имеется также защита потребителей от повышенного напряжения, которое может возникнуть при полном заряде аккумуляторной батареи.

На станции Сокологорное ветродвигатель Д-12 вращает генератор ПН-145, от которого заряжается аккумуляторная батарея стационарных свинцовых аккумуляторов емкостью 150 ампер-часов и напряжением 220 в.

При использовании ветроэлектрических станций постоянного тока основная трудность заключается в поддержании постоянства напряжения, а при наличии аккумуляторной батареи — в предохранении ее от перезаряда и защите от большого разрядного тока при остановке ветродвигателя.

Ограничение тока заряда и защита батарей от большого разрядного тока может производиться либо путем использования автоматических щитов, либо установкой реле-регуляторов такого же типа, какие применяются в ветроэлектрических агрегатах.

Поддержание постоянства напряжения может быть обеспечено как применением специальных генераторов, напряжение которых мало зависит от скорости вращения (например, генераторы с поперечным магнитным полем), так и установкой регуляторов напряжения.

Но как уже указывалось ранее, аккумуляторная батарея, регуляторы напряжения и аппаратура с подвижными контактами (реле, контакторы, ограничители тока), применяемые сейчас в ветроэлектрических агрегатах на ВЭС постоянного тока, снижают эксплуатационную надежность установок. Это вместе с наличием коллектора у генератора постоянного тока требует квали-

фицированного обслуживания и в то же время затрудняет полную автоматизацию установок.

Усилия рационализаторов и изобретателей по улучшению ветроэлектрических агрегатов и ВЭС постоянного тока должны быть направлены на отыскание дешевых и легких аккумуляторов большой емкости, на упрощение регуляторов числа оборотов ветродвигателя, на создание простых и надежных в эксплуатации электрических генераторов, могущих обеспечить при отсутствии подвижных контактов требуемый режим изменения напряжения и зарядного тока. Целесообразно также создание бесконтактных регуляторов напряжения и ограничителей тока заряда.

Подобные регуляторы и ограничители тока могут быть построены, например, на принципе использования магнитных усилителей, дросселей насыщения или различных нелинейных электрических элементов.

Ветроэлектрические станции переменного тока

В случае применения ветроэлектрических станций переменного тока, которые в настоящее время находят все большее распространение, возникает необходимость поддерживать постоянство частоты тока, вырабатываемого ВЭС. Скорость же ветра все время меняется, а значит и число оборотов ветроколеса не остается постоянным.

Как уже указывалось, применение двух соосных ветроколес, вращающихся в разные стороны, хотя и не дает заметного увеличения мощности ветродвигателя, но позволяет в ветроэлектрических агрегатах значительно повысить относительную скорость вращения ротора (относительно статора).

Ветроэлектростанция
П. В. Пылкова
(Авторская заявка
№ 4455)

Изобретателем П. В. Пылковым была предложена ветроэлектростанция (рис. 75), которая состоит из ветродвигателя, имеющего два соосных ветроколеса 1 и 2, вращающихся в разные стороны. Одно из ветроколес 1 соединено со статором, а второе 2 — с ротором генератора 3, расположенного на головке ветродвигателя. Статор так же, как и ротор имеет возможность вращаться в своих подшипниках. Регулирование числа оборотов и мощности ветродвигателя осуществляется поворотом лопастей ветроколеса под действием центробежных грузов (как и у самолетных винтов).

Ротор и статор генератора приводятся от валов ветроколес через редуктор, состоящий из зубчатых колес 4 и 5 и двух шестерен 6 и 7 одинакового размера, помещенных на валах ротора и статора.

Такая схема имеет ряд преимуществ, основным из которых является то, что упрощается редуктор. В то же время несколько усложняются главный вал и его опоры.

Как же можно обеспечить постоянство числа оборотов генератора ВЭС при непрерывных изменениях скорости ветра?

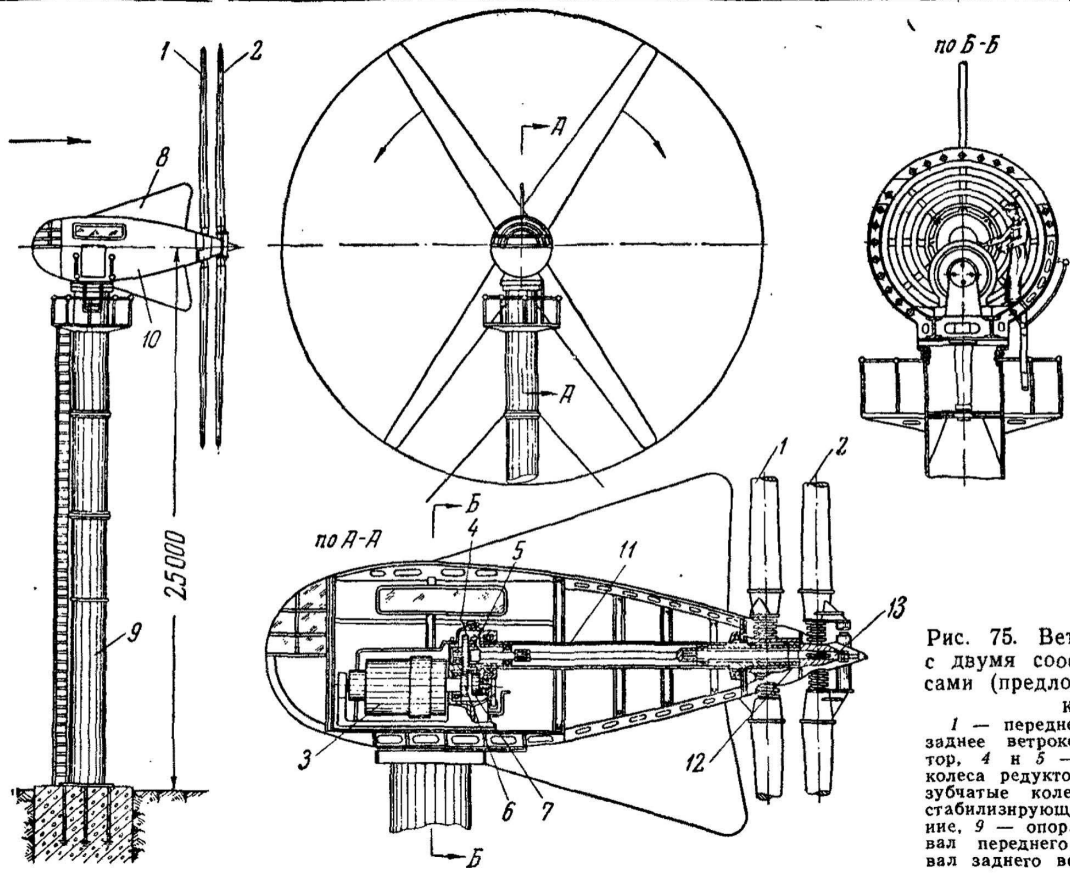


Рис. 75. Ветроэлектростанция с двумя соосными ветроколесами (предложение П. В. Пылкова):

- 1 — переднее ветроколесо, 2 — заднее ветроколесо, 3 — генератор, 4 и 5 — большие зубчатые колеса редуктора, 6 и 7 — малые зубчатые колеса редуктора, 8 — стабилизирующее хвостовое оперение, 9 — опора, 10 — кабина, 12 — вал переднего ветроколеса, 13 — вал заднего ветроколеса.

В разделе о регулировании ветродвигателей уже указывалось, что для большинства быстроходных двигателей, начиная с определенных скоростей ветра, при которых вступает в действие система регулирования, число оборотов ветроколеса меняется очень мало.

Но механизм регулирования числа оборотов ветроколеса обеспечивает поддержание частоты в допустимых пределах лишь в том случае, если нагрузка ветродвигателя не превышает мощности, развиваемой ветроколесом при данной скорости ветра.

Скорость ветра меняется непрерывно и становится то выше, то ниже средней. Следовательно, число оборотов генератора при уменьшении мощности ветродвигателя будет также снижаться. Чем же восполнить недостающую мощность двигателя и обеспечить неизменность частоты ВЭС?

В 1918 году известным курским изобретателем А. Г. Уфимцевым для выравнивания числа оборотов генератора ВЭС и отдаваемой им мощности был предложен инерционный аккумулятор, о котором уже говорилось раньше.

Первая ВЭС (рис. 76) с инерционным аккумулятором была построена А. Г. Уфимцевым в г. Курске в 1929—1930 гг.

Инерционный аккумулятор дает возможность повысить кинетическую энергию вращающихся масс ветроагрегата. За счет этого в большей мере удастся восполнить

недостающую энергию при провалах скорости ветра.

Эксплуатационные характеристики ВЭС с инерционным аккумулятором и генератором переменного тока (рис. 77) показывают, что даже при наличии инерционного аккумулятора число оборотов ветродвигателя хотя и плавно, но все же меняется, так как,

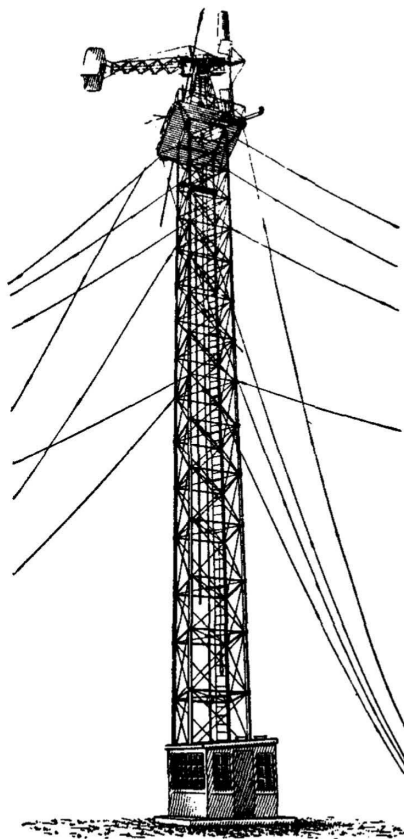


Рис. 76. ВЭС А. Г. Уфимцева с инерционным аккумулятором в г. Курске.

вполне естественно, инерционный аккумулятор не может заполнить все без исключения провалы мощности ветродвигателя (кривая 2).

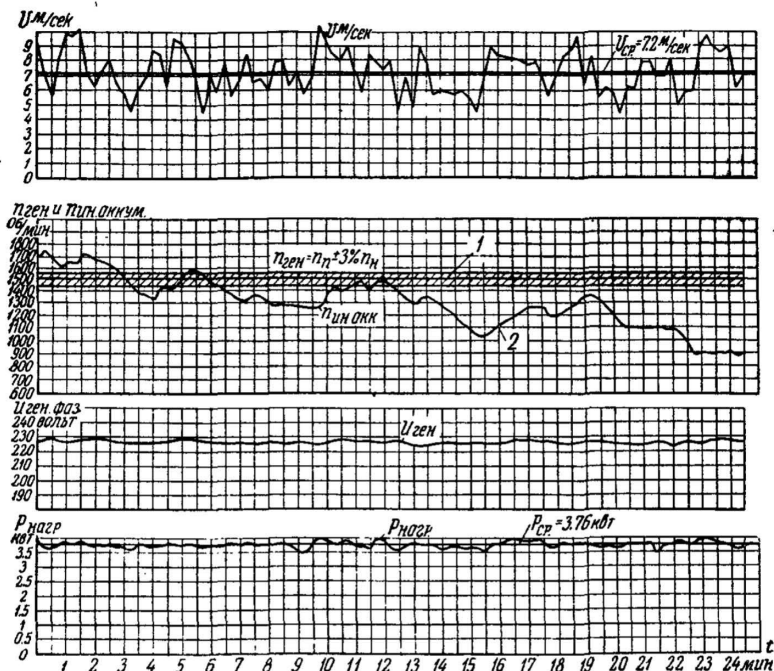


Рис. 77. Эксплуатационная характеристика полуавтоматической Курской ВЭС с инерционным аккумулятором, бесступенчатой передачей и автоматическим регулированием числа оборотов генератора: 1—характеристика изменения числа оборотов генератора ВЭС. 2—характеристика изменения числа оборотов инерционного аккумулятора.

Чтобы обеспечить постоянство числа оборотов генератора при переменном числе оборотов ветроколеса и работе последнего на наилучшем режиме, а также с целью улучшения использования кинетической энергии аккумулятора необходимо между ним и генератором ввести звено с переменным передаточным отношением.

В 1953 году авторами была предложена изолированная ветроэлектрическая станция с инерционным аккумулятором и бесступенчатой передачей, включаемой между аккумулятором и генератором.

Изменение передаточного отношения передачи производится автоматически с помощью специального регулятора. Установка использует полностью мощность ветродвигателя и максимум кинетической энергии аккумулятора, при этом обеспечивает хорошее выравнивание энергии, отдаваемой ВЭС, и сохраняет постоянство частоты тока генератора в пределах $\pm 2-3\%$ от номинальной.

ВЭС с бесступенчатой передачей
 (Авторы предложения
 И. В. Рождественский,
 Я. И. Шефтер, авторское
 свидетельство № 100953)

Устройство ВЭС с бесступенчатой передачей и автоматическим регулированием передаточных отношений показано на рисунке 78 а и б.

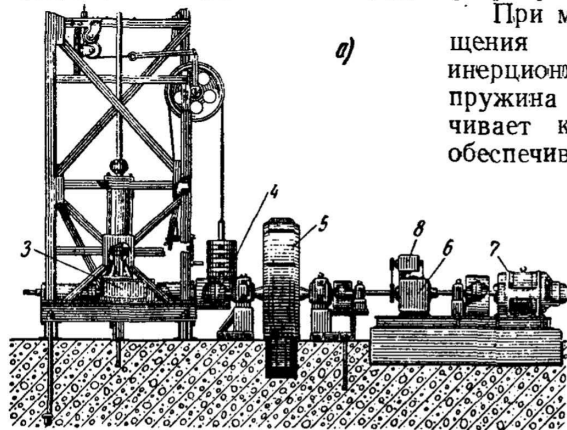
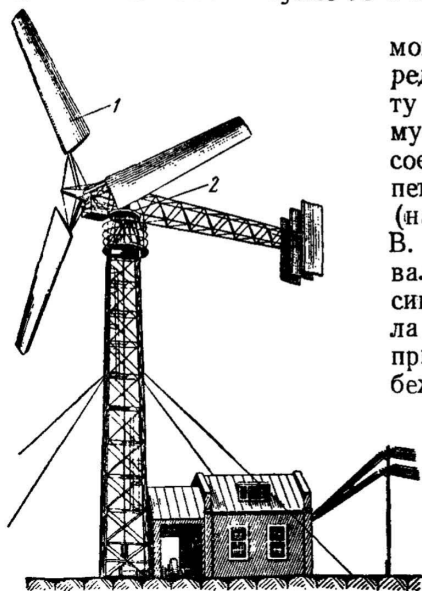


Рис. 78а. ВЭС с бесступенчатой передачей и автоматическим регулированием числа оборотов генератора (предложение И. В. Рождественского и Я. И. Шефтера):

1 — ветроколесо, 2—3 — верхний и нижний редукторы, 4 — муфта свободного хода, 5 — инерционный аккумулятор, 6 — бесступенчатая фрикционная передача, 7 — синхронный генератор, 8 — центробежный регулятор, 9 — коробка центробежного регулятора передачи, 10 — тросовая тяга, 11 — профильный кулачок, 12 — пружина регулирования.

Вращение ветроколеса 1 с помощью верхнего 2 и нижнего 3 редукторов передается через муфту свободного хода 4 инерционному аккумулятору 5, вал которого соединен с входным валом бесступенчатой фрикционной передачи (например, передачи системы В. А. Светозарова) 6. Выходной вал передачи соединен с валом синхронного генератора 7. От вала инерционного аккумулятора приводится во вращение центробежный регулятор 8, заключенный в коробку 9. Связь регулятора с механизмом изменения передаточных отношений передачи осуществляется через тросовую тягу 10 и профильный кулачок 11 с пружиной регулирования 12.

При малой скорости вращения ветродвигателя и инерционного аккумулятора пружина регулятора поворачивает кулачок 11 вправо, обеспечивая максимальное передаточное отношение от вала аккумулятора к валу генератора. Как только число оборотов генератора начнет увеличиваться выше нормального, усилия, развиваемые на ползушке регулятора, станут больше усилий предварительной затяжки пружины регулирования 12, и кулачок повернется влево на не-

который угол. Передаточное отношение изменится (уменьшится), а скорость вращения генератора сохранится постоянной.

Вместо регулятора, приводимого от вала инерционного аккумулятора, имеющего переменную скорость вращения, может быть использовано другое устройство, приведенное на рисунке 79.

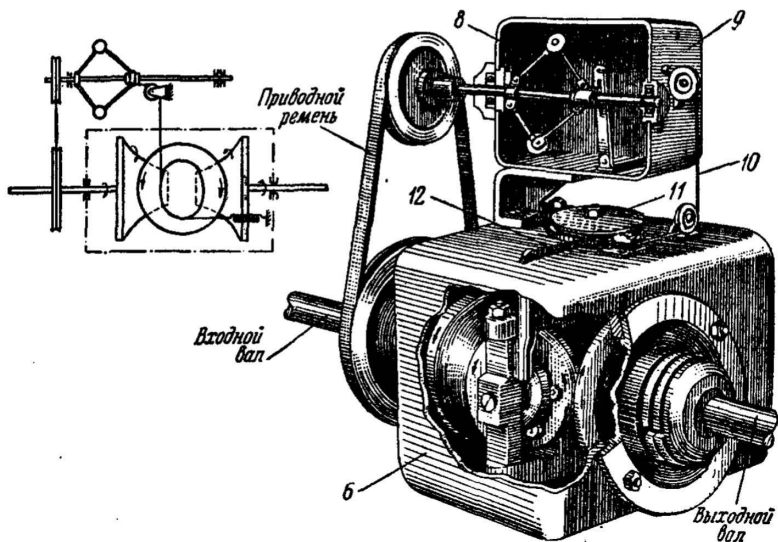


Рис. 78 б.

Центробежный регулятор вращается от вала генератора, т. е. от вала, постоянство числа оборотов которого необходимо получить.

Регулятор 1 воздействует на втулку 2, несущую два фрикционных ролика 3, которые попеременно, в зависимости от числа оборотов вала генератора, могут входить в зацепление с ведомым роликом 4. От ведомого ролика вращается червяк редуктора 5, который приводит в действие механизм регулирования передаточных отношений передачи.

При отклонении числа оборотов генератора от нормального один из ведущих роликов входит в соприкосновение с ведомым и обеспечивает необходимое изменение передаточных отношений передачи — число оборотов генератора вновь восстанавливается. В этом случае изменение передаточных отношений происходит не за счет усилий центробежного регулятора, а за счет мощности ветродвигателя, поэтому автоматическое устройство получается более легким и надежным в работе.

При работе автоматического устройства число оборотов, а, следовательно, и частота тока генератора остаются практически неизменными (кривая 1 на рисунке 77).

Изолированная ВЭС с бесступенчатой передачей и автоматическим регулированием передаточных отношений прошла опытную проверку, которая дала положительный результат. На это предложение выдано авторское свидетельство.

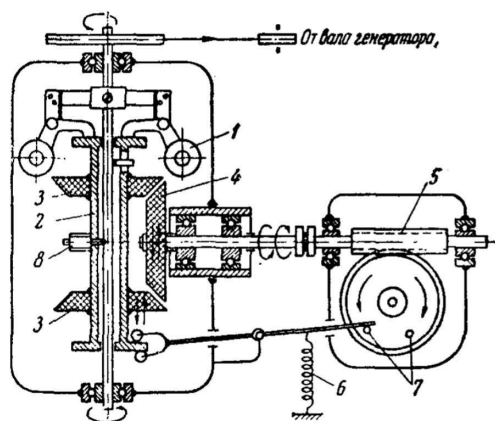


Рис. 79. Серводвигатель автоматического регулирования передаточных отношений бесступенчатой передачи:

1 — центробежный регулятор, 2 — втулка регулятора, 3 — фрикционные ролики (ведущие), 4 — фрикционный ролик (ведомый), 5 — червячный редуктор, 6 — пружина регулятора, 7 — стоп-ограничители, 8 — фиксатор.

Очевидно, что даже при наличии бесступенчатой передачи длительные провалы скорости ветра не могут быть покрыты за счет кинетической энергии инерционного аккумулятора и нагрузка должна быть не выше той мощности, которую развивают ВЭС при скорости ветра, соответствующей средней за некоторый отрезок времени. Иначе имело бы место нарушение закона сохранения энергии.

Поэтому необходимо при работе ветроэлектростанции ее нагрузку

приводить в соответствие с мощностью, которую ВЭС может развить при данной средней скорости ветра.

Одним из методов, позволяющих приводить нагрузку в соответствие со средней мощностью ветроэлектростанции, при ее изолированной работе, является метод ступенчатой загрузки, предложенный Г. А. Печковским и И. В. Рождественским. Сущность ступенчатой загрузки заключается в том, что потребители электрической энергии ВЭС разбиваются на несколько линий и автоматически или вручную подключаются к ветродвигателю в зависимости от мощности, которую он развивает.

Одна из электрических схем, которая может обеспечить ступенчатую загрузку, выполнена на Курской опытной ВЭС и представлена на рисунке 80.

Ступенчатая загрузка ВЭС может быть как неавтоматической, так и автоматической.

Автоматизация может быть построена на принципе использования изменения мощности на валу ветроколеса, изменения скорости ветра, набегающего на ветроколесо, а также на принципе изменения частоты тока генератора и изменения его напряжения.

На рисунке 80 представлена схема ступенчатой загрузки, ав-

томатическая работа которой обеспечивается наличием реле максимального напряжения (РН).

Совместная работа ВЭС с неветровыми станциями

Ветроэлектрическая станция даже при наличии инерционного аккумулятора и бесступенчатой передачи не может обеспечить потребителя электрической энергией в те периоды, когда

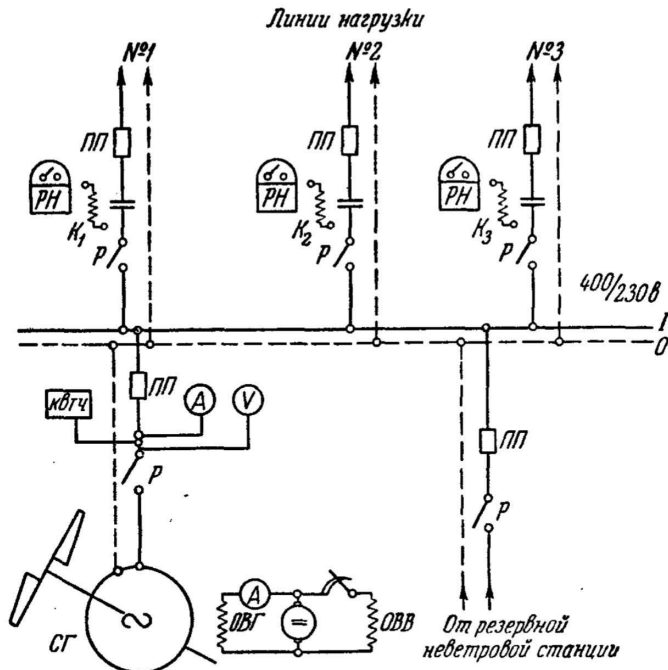


Рис. 80. Электрическая схема ступенчатой загрузки ВЭС:
РН— реле максимального напряжения, подающее импульс на включение и отключение линий нагрузки, СГ—синхронный генератор, K_1, K_2, K_3 —магнитные контакторы, Р—рубильники.

нет ветра или его скорость недостаточна для того, чтобы ветродвигатель развил ту мощность, которая необходима для питания присоединенной нагрузки.

В этом случае полное обеспечение нагрузки может быть достигнуто только при совместной работе ВЭС с неветровой электрической станцией (дизельной, гидростанцией и др.).

Посмотрим, как же может работать совместно неветровой двигатель с ветродвигателем для того, чтобы потребитель получал непрерывно и в нужном количестве электроэнергию, независимо от скорости ветра или от того, есть ветер или нет.

Неветровой двигатель и ветродвигатель могут работать совместно по четырем основным схемам:

1) ВЭС работает изолированно, а неветровой двигатель включается только в периоды безветрия;

2) ВЭС и неветровая электростанция работают самостоятельно, а потребители электроэнергии подключаются (автоматически или вручную) то к ВЭС, то к неветровой станции, в зависимости от того, какова скорость ветра;

3) генераторы ВЭС и неветровой станции работают параллельно на общие шины, к которым подключены линии нагрузки;

4) ветродвигатель и неветровой двигатель работают совместно на вал одного генератора, который несет нагрузку.

Как первая, так и вторая схемы достаточно просты и не требуют пояснения.

По существу вторая схема представляет собой схему ступенчатой загрузки, только что рассмотренную нами. В этом случае при уменьшении скорости ветра и уменьшении мощности ветродвигателя, потребитель не только отключается от ВЭС, но и переключается на питание от неветровой станции.

Если при изолированной работе ВЭС с резервом представляется возможность, как правило, обеспечить энергией по твердому графику (т. е. тогда, когда это нужно потребителю) только часть потребителей, то при работе по второй схеме все потребители обеспечиваются энергией бесперебойно.

Основным недостатком ступенчатой загрузки в применении к совместной работе ВЭС с неветровой станцией является то, что при ограниченном числе линий питания потребителей нельзя использовать всю энергию ветра, так как очень часто мощность включенных потребителей не будет соответствовать мощности, которую может развить ветродвигатель при данной средней скорости ветра. Введение же автоматики, как показал опыт, значительно усложняет щит управления ВЭС и уменьшает эксплуатационную надежность станции. Эта схема не получила распространения.

Параллельная работа ВЭС с неветровой электростанцией

Совершенным методом совместной работы электрических станций, в том числе и ВЭС с неветровой станцией, является метод параллельной работы. В этом случае генераторы обеих станций подключены к одним шинам.

Синхронный генератор при параллельной работе с сетью принимает на себя тем большую нагрузку, чем выше значение момента вращения на его валу.

Генератор ВЭС, скорость вращения которого остается равной скорости вращения генератора неветровой станции, будет принимать на себя нагрузку тем большую, чем выше скорость ветра, т. е. чем больше момент, развиваемый ветродвигателем.

Действительно, генератор ветростанции при параллельной работе с другой неветровой станцией будет вращаться синхронно

с генератором этой станции, т. е. будет иметь то же число оборотов, в то время как мощность на ветроколесе будет непрерывно меняться. Таким образом, на валу генератора ВЭС будет непрерывно меняться вращающий момент, и генератор будет принимать на себя ту мощность нагрузки, которая соответствует мощности ветродвигателя при данной скорости ветра.

Чтобы предохранить генератор и ветродвигатель от перегрузок, необходимо, чтобы на ВЭС имелся регулятор мощности или момента, который ограничивал бы момент, развиваемый двигателем.

Могут ли регуляторы числа оборотов и мощности ветродвигателей предохранить ветроэлектрические станции от перегрузок при их параллельной работе с неветровой станцией? Да, могут, но не всякие регуляторы.

В последнее время для привода синхронных генераторов ветроэлектрических станций используются ветродвигатели с центробежно-аэродинамическим регулированием системы профессоров Г. Х. Сабинина и Н. В. Красовского.

При параллельной работе ВЭС с такими двигателями (марки Д-12 и Д-18) на сеть большой мощности или со станцией большей мощности число оборотов генератора и ветродвигателя будет определяться частотой сети или неветровой станции и будет практически постоянным. Таким образом, центробежный регулятор ветродвигателя не сможет проявить своих свойств и снять избыток мощности, а, следовательно, ВЭС не будет предохранена от перегрузок, которые будут тем больше, чем выше действующая скорость ветра.

Так как в настоящее время для ВЭС используются в основном ветродвигатели Д-12 и Д-18, то вполне понятно, что большое количество предложений изобретатели вносят с целью предохранить эти ветродвигатели и генераторы ВЭС от перегрузок при их параллельной работе с неветровыми станциями.

Некоторые изобретатели и конструкторы предлагают для предохранения ветродвигателя от перегрузок устанавливать в трансмиссии деталь, которая должна разрушаться при достижении моментом вращения не-

Механические устройства для предохранения ветродвигателей от перегрузок.

которой заданной величины и предохранять остальные части ветродвигателя от перегрузок.

К таким деталям можно отнести болты предельного момента, устанавливаемые в соединительных муфтах, отрезки более тонкого вала, вставляемого в основную трансмиссию, и т. п.

В ряде случаев предлагается устанавливать в трансмиссию ветродвигателя различные механические муфты предельного момента.

Как те, так и другие предложения не могут быть использованы для предохранения ветродвигателя от перегрузок при работе ВЭС параллельно с неветровыми станциями.

Действительно, колебания момента ветродвигателя, повышение его выше расчетного происходят весьма часто, особенно при высоких скоростях ветра.

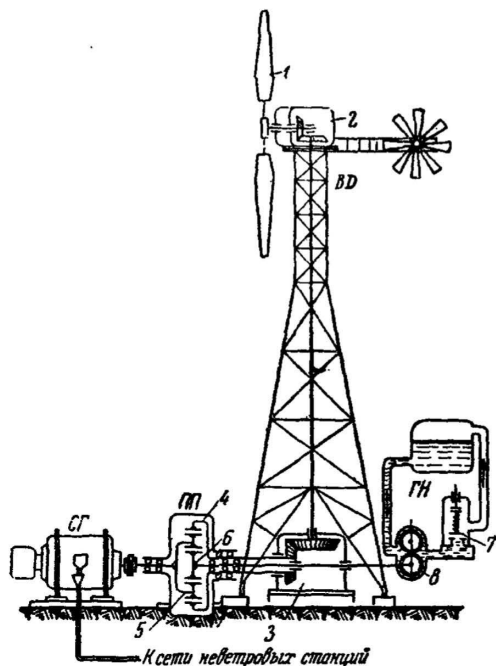


Рис. 81. Схема ВЭС с механико-гидравлическим ограничителем момента Г. И. Бадикова и М. В. Кравчука.

ПП — планетарная передача, ГН — гидронасос, ВД — ветродвигатель, СГ — синхронный генератор; 1 — ветроколесо, 2—3 — верхний и нижний редукторы, 4 — внешняя шестерня, 5 — сателлитные шестерни, 6 — солнечная шестерня, 7 — редукционный клапан.

дущего, т. е. вала ветродвигателя относительно вала генератора, могут быть с успехом применены в ветроагрегатах.

К таким муфтам относятся в первую очередь гидравлические и электрические муфты.

Гидравлическая муфта
Г. И. Бадикова и
М. В. Кравчука для
ограничения мощности
ветроустановки
(Авторская заявка
№ 7826)

Изобретателями Г. И. Бадиковым и М. В. Кравчуком была предложена для ограничения момента на валу синхронного генератора при параллельной работе ВЭС с сетью гидравлическая муфта. Схема станции с такой муфтой дана на рисунке 81.

Муфта включается между валом ветродвигателя с центробежно-аэродинамическим регулированием мощности и генератором ВЭС.

Ограничение момента вращения на валу генератора обеспе-

В этом случае поломка болта предельного момента или вала будет вызывать каждый раз остановку ВЭС для их замены.

Механические муфты предельного момента в этих условиях будут работать с очень частыми, а иногда весьма длительными проскальзываниями ведущего звена муфты относительно ведомого. Но так как работа механических муфт предельного момента основана обычно на силах трения между ведущим и ведомым звеньями, то частые и длительные проскальзывания муфты будут приводить ее к очень быстрому износу.

Только муфты предельного момента, которые допускают значительное и длительное скольжение ведомого звена относительно ве-

чивается совместным действием муфты и регулятора ветродвигателя.

Муфта предельного момента состоит из планетарной передачи (ПП.) и гидронасоса (ГН.).

Вращение ветроколеса 1 через верхний 2 и нижний 3 редукторы ветродвигателя (ВД) передается внешней шестерне 4 планетарной передачи, а с помощью сателлитных шестерен 5 — валу синхронного генератора (СГ).

Вал внутренней — солнечной шестерни 6 планетарной передачи соединен с валом гидронасоса.

Клапан 7 гидронасоса регулируется таким образом, чтобы он открывался только после того как момент на валу ветродвигателя, а, следовательно, и на валу гидронасоса достигнет заданной величины.

Как только момент на валу ветродвигателя превысит заданную предельную величину, клапан откроется под действием избыточного давления в насосе и солнечная шестерня 6 планетарной передачи начнет вращаться. Это позволит ветродвигателю увеличить число оборотов при неизменной скорости вращения генератора, после чего вступит в действие центробежный регулятор ветродвигателя и ограничит момент на его валу.

Как видим, гидравлическая муфта создает условия, при которых с повышением числа оборотов ветроколеса вступает в действие центробежно-аэродинамический регулятор ветродвигателя, который снижает мощность последнего.

При постоянном числе оборотов генератора ВЭС, определяемом частотой тока в сети, ограничить мощность ветродвигателя можно и иным способом. Например, можно каким-то образом переместить центробежные грузы регулятора в новое положение, т. е. осуществить то же воздействие на центробежно-аэродинамический регулятор, какое оказывает на него повышение числа оборотов.

В. С. Шаманиным для этих целей предложена специальная ветрянка, которая помещается перед ветроколесом и крепится к его трюнику.

Ветрянка или ветровой регулятор Шаманина (рис. 82) представляет собой двухлопастное ветроколесо 1, лопасти которого могут перемещаться по радиусу ветрянки под действием центробежных сил.

Лопасты через систему рычагов и тяг 3, 4, 5, 6, 7 связаны с тягой 8 центробежного регулятора и трехплечим рычагом 13 ветродвигателя.

При работе ветродвигателя до расчетной скорости ветра лопасти ветрянки уравниваются пружиной регулирования ветродвигателя 9 и пружинами ветрянки 14, 15 и 16. При увеличении скорости ветра выше расчетной число оборотов ветрянки возрастает, ее лопасти перемещаются вдоль махов и смещают муф-

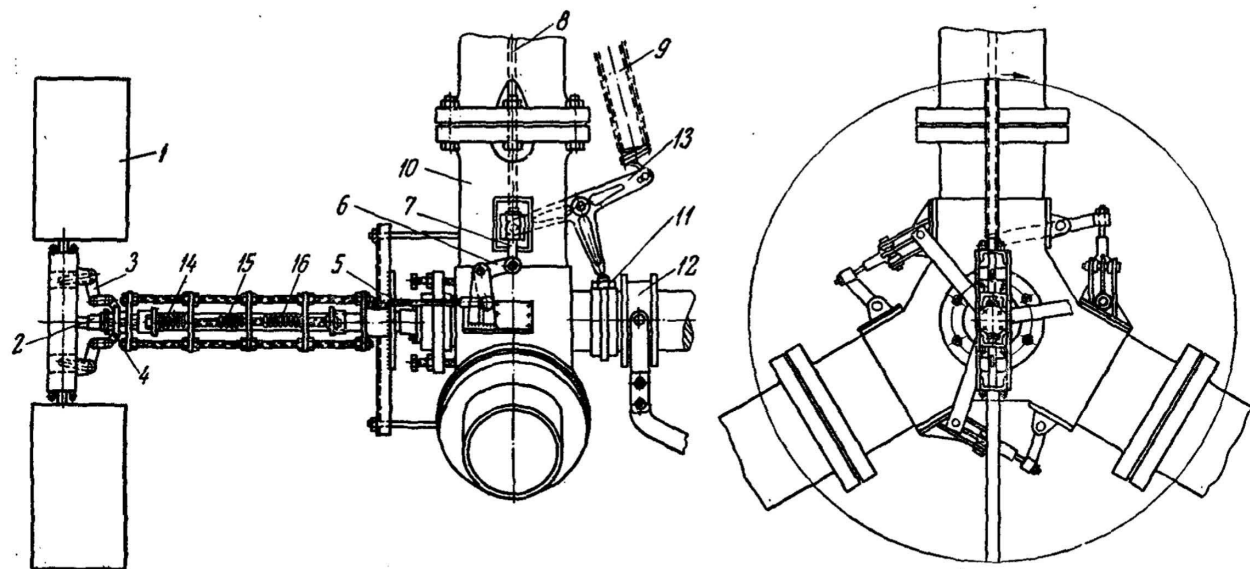


Рис. 82. Ветровой регулятор момента системы В. С. Шаманнина.

1 — двухлопастное ветроколесо, 2 — вал, 3, 4, 5, 6, 7 — рычаги и тяги механизма перемещения муфты кинематической связи регулятора ветродвигателя, 8 — тяга центробежного регулятора, 9 — пружина регулирования ветродвигателя, 10 — тройник ветроколеса, 11 — муфта кинематической связи, 12 — муфта останова, 13 — трехплечий рычаг, 14, 15 и 16 — пружины ветрового регулятора.

ту кинематической связи 11 регулятора ветродвигателя в новое положение, при котором мощность ветродвигателя при всех прочих равных условиях снизится.

В целом ряде предложений, например, И. Д. Бабинцева, В. Р. Секторова (авторское свидетельство № 98134), С. Я. Майзеля, а также в некоторых конструкциях ВЭС за рубежом ветрянки заменяется специальной ветроприемной доской (подобие доски флюгера или доски ветронасосной качалки Малиновского), которая, отклоняясь под действием ветра, воздействует на механизм центробежного регулятора ветродвигателя. При этом колебание ветровой доски может передаваться механизму регулятора ветродвигателя через систему рычагов, как это предлагается Бабинцевым и выполнено в регуляторе с ветрянкой Шамина.

Колебания доски могут передаваться регулятору также и через масляный или электрический серводвигатель (в регуляторе В. Р. Секторова и С. Я. Майзеля).

Устройство В. Р. Секторова для ограничения момента ветродвигателя

Схема устройства показана на рисунке 83.

Ветровая или флюгерная доска 1 имеет возможность отклоняться от вертикального положения под действием пружины возврата 5.

Малые колебания доски гасятся масляным демпфером 2.

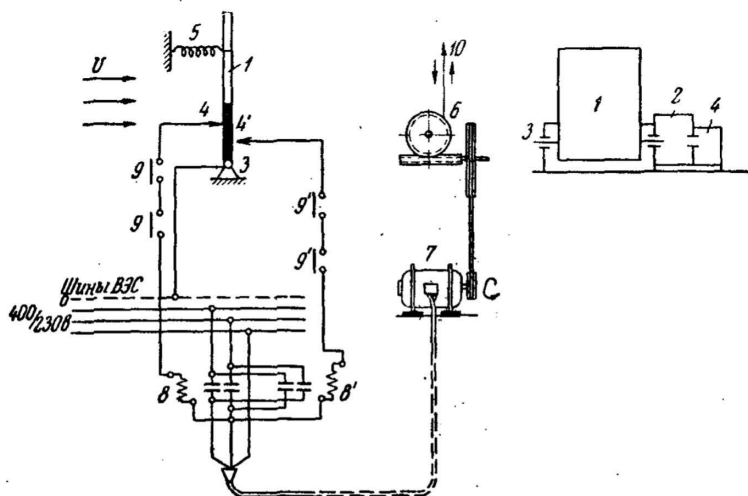


Рис. 83. Ветровой регулятор момента с флюгерной доской

В. Р. Секторова:

- 1 — ветровая (флюгерная) доска, 2 — масляный демпфер, 3 — ось флюгера, 4 и 4' — левый и правый контакты, 5 — пружина возврата, 6 — лебедка пускового механизма, 7 — серводвигатель, 8 и 8' — катушки магнитных пускателей серводвигателя, 9 и 9' — конечные выключатели, 10 — трос останова ветродвигателя.

Доска приходит в движение только при увеличении скорости ветра выше расчетной, при этом разрывается левый контакт 4 и замыкается правый контакт 4¹, которые стоят в цепи катушек магнитных пускателей 8 и 8¹.

При замкнутом контакте 4 магнитный пускатель 8 включает серводвигатель 7, который действует на механизм пуска и остановки ветродвигателя и дает возможность последнему вступить в работу. Серводвигатель работает до тех пор, пока конечный выключатель 9 не отключит катушку пускателя.

При увеличении скорости ветра выше расчетной замыкается контакт 4¹ и включается пускатель 8¹, серводвигатель начинает вращать механизм пуска и остановки ветродвигателя, устанавливая лопасти или их поворотные части на новый угол.

Ветродвигатель начнет уменьшать мощность, предохраняя себя от перегрузок.

Все эти регуляторы относятся к ветровым, так как вызывают перемещение элементов центробежного регулятора ветродвигателя под действием ветра.

Основным недостатком всех ветровых регуляторов является их инерционность, а также и то, что они реагируют на изменение скорости ветра в небольшой струйке потока, которая очень часто не характеризует весь поток воздуха, создающий вращающий момент на ветроколесе.

В силу этого регулятор ветродвигателя не обеспечивает полного ограничения момента вращения на валу генератора и перегрузки ветродвигателя и генератора ВЭС не исключаются, хотя и значительно снижаются.

Вследствие этого ветровые регуляторы не нашли пока распространения.

Ограничение момента
с помощью асинхронной
муфты

(Предложение А. И.
Покатаева, авторское
свидетельство № 97976)

Для предохранения ветродвигателя и генератора от перегрузок при параллельной работе ВЭС с сетью большой мощности А. И. Покатаевым в 1950 году предложена асинхронная электромагнитная муфта скольжения. Эта муфта устанавливается между

генератором и ветродвигателем.

Асинхронная муфта (рис. 84 справа) состоит из двух элементов: первичного или ведущего 7 с полюсами 3 и обмоткой возбуждения 4 и вторичного или ведомого 6, представляющего собой сплошное металлическое кольцо. Передача вращающего момента осуществляется благодаря взаимодействию магнитного поля, создаваемого токами в обмотке возбуждения, с вихревыми токами, наводимыми в кольце 1 вторичного элемента при скольжении элементов относительно друг друга. Общий вид асинхронной муфты, соединенной с генератором ВЭС, дан на рисунке 84 слева. Так же, как и в случае наличия гидравлической муфты, при возрастании момента выше расчетного скольжение муфты

возрастает, ветродвигатель несколько повышает скорость вращения. В действие вступает центробежно-аэродинамический регулятор и сбрасывает избыток мощности, предохраняя ветродвигатель и генератор ВЭС от перегрузок.

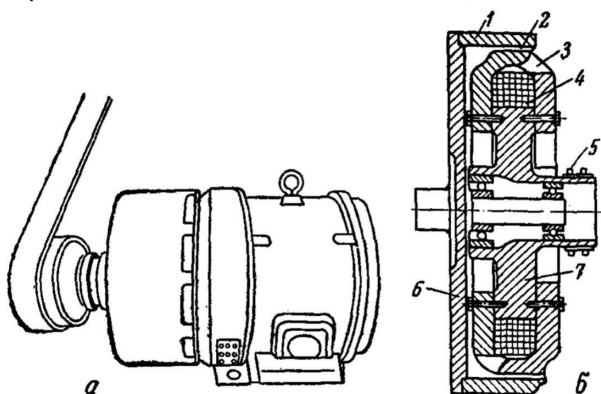


Рис. 84. Асинхронная муфта скольжения
 1 — кольцо вторичного элемента (якорь), 2 — воздушный зазор;
 3 — полюсная система, 4 — обмотка возбуждения, 5 — контактные кольца, 6 — ведомая часть, 7 — ведущая часть.

Настройка муфты на заданный момент вращения осуществляется изменением тока возбуждения в обмотке, которая питается от постороннего источника постоянного тока, например, от аккумуляторной батареи. Недостатком такой муфты является то, что в ней имеются большие потери, которые при увеличении скольжения муфты приводят к значительному нагреву внешнего кольца.

Наиболее чувствительным и совершенным является такой регулятор мощности ветродвигателя, который реагирует непосредственно на изменение скорости ветра и, независимо от числа оборотов, ограничивает момент вращения заданной величиной.

Профессором Г. Х. Сабининым на основании теоретических и опытных работ было показано, что для быстроходного ($Z > 6$) ветродвигателя, работающего с постоянным числом оборотов, мощность при скорости ветра выше расчетной остается практически неизменной.

На рисунке 85 приведена характеристика мощности такого ветродвигателя, из которой видно, что он не может быть перегружен при работе до скорости ветра 20 м в секунду.

Это весьма важно при работе такого ветродвигателя параллельно с мощной сетью, поскольку обеспечивает постоянство скорости вращения ветроколеса.

Другим ветродвигателем, регулятор мощности которого реа-

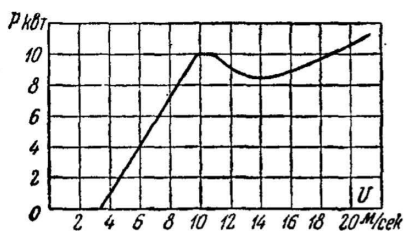


Рис. 85. Характеристика мощности ветроэлектрического агрегата, работающего без регулирования параллельно в сеть большой мощности.

гирует непосредственно на изменение скорости ветра, является ветродвигатель с защитно-парусной системой регулирования А. Г. Уфимцева и В. П. Ветчинкина, который был описан раньше.

Регулятор системы Уфимцева — Ветчинкина при параллельной работе ВЭС с сетью неветровых станций способен значительно снизить возможные перегрузки в ветроагрегате.

Кинематические схемы ВЭС при совместной работе с другими электростанциями

Все сказанное выше относится к параллельной работе ВЭС с синхронным генератором на сеть большой мощности или с неветровой электрической станцией, мощность

которой намного больше мощности ветростанции. Кинематическая схема такой ветроэлектрической станции с асинхронной муфтой

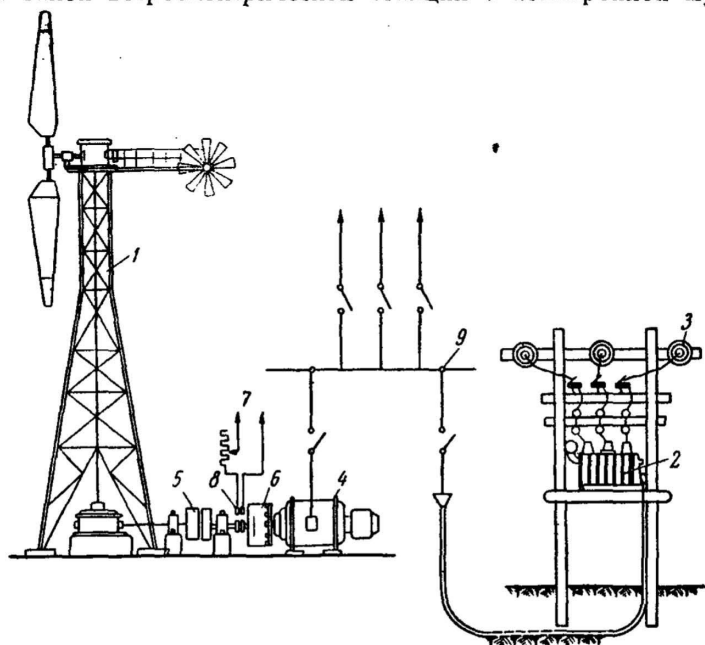


Рис. 86. Кинематическая схема ветроэлектростанции с асинхронной муфтой скольжения при работе на сеть большой мощности:

- 1 — ветродвигатель, 2 — трансформатор связи, 3 — сеть большой мощности, 4 — синхронный генератор, 5 — муфта свободного хода, 6 — асинхронная муфта, 7 — цепь питания обмотки возбуждения муфты, 8 — кольца для питания обмотки возбуждения, 9 — шины питания потребителей.

(разработанная в ВИЭСХ) приведена на рисунке 86. Муфта свободного хода отключает генератор ВЭС от ветродвигателя при уменьшении числа его оборотов с тем, чтобы не вращать ветроколесо в вентиляторном режиме в то время, когда его число оборотов становится меньше нормального.

**Совместная работа
ВЭС с неветровой
станцией равной
мощности**

Значительно упрощается схема совместной работы ВЭС с неветровой станцией, если ее мощность равна расчетной мощности ВЭС и максимальная нагрузка потребителей также не превышает эту мощность.

Действительно, в этом случае перегрузки ветродвигателя и генератора ВЭС исключены, так как при большой скорости ветра генератор ВЭС примет на себя всю нагрузку станции, которая не должна быть выше расчетной. Так как в этом случае частота тока будет уже определяться генератором ВЭС, то при дальнейшем увеличении скорости ветра число оборотов ветродвигателя

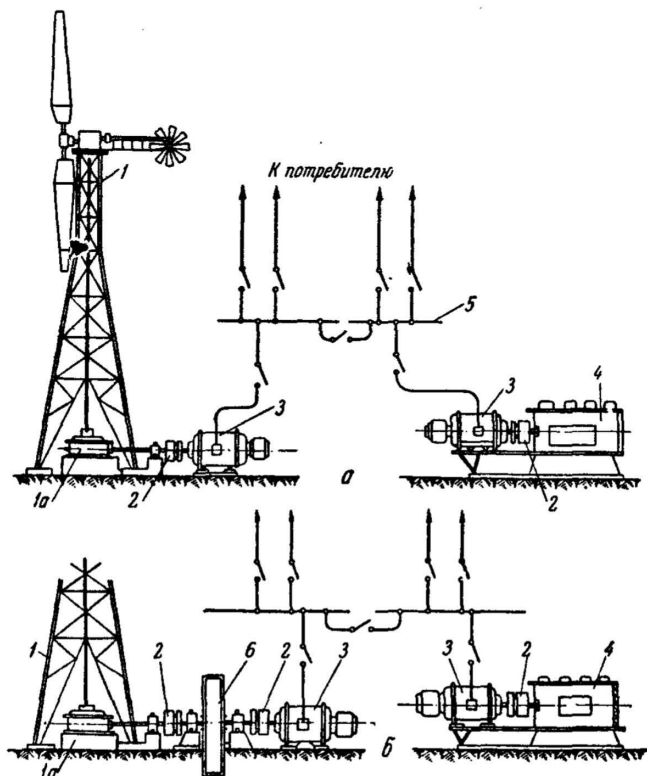


Рис. 87. Кинематическая схема ВЭС, работающей совместно с тепловой станцией равной мощности:
1 — быстроходный ветродвигатель, 1-а — редуктор, 2 — муфта свободного хода, 3 — синхронный генератор, 4 — тепловой двигатель, 5 — сборные шины, 6 — инерционный аккумулятор.

несколько возрастет и вступит в действие центробежно-аэродинамический регулятор, который ограничит мощность ветродвигателя.

Кинематическая схема ветроэлектростанции с ветродвигателем Д-18, работающей совместно с дизельной электростанцией, предложенная В. Н. Андриановым и Д. Н. Быстрицким, представлена на рисунке 87 (вверху).

Как видим, эта схема, в отличие от предыдущей, содержит две муфты свободного хода, которые в зависимости от режима работы агрегата обеспечивают отключение генераторов или от ветродвигателя, или от дизельного двигателя.

Как и при изолированной работе ветроэлектростанции улучшение энергии, отдаваемой станцией потребителю, может быть обеспечено установкой инерционного аккумулятора. Схема такой станции дана на рисунке 87 (внизу) и включает в себя кроме инерционного аккумулятора еще дополнительную муфту свободного хода.

Во всех рассмотренных станциях ветродвигатель загружается в соответствии с той мощностью, которую он развивает при данной скорости ветра, за счет параллельной работы двух синхронных генераторов.

Совместная работа ветрового и теплового двигателей на один генератор

Сложение мощностей и перераспределение нагрузок между БЭС и тепловой станцией можно осуществить и в том случае,

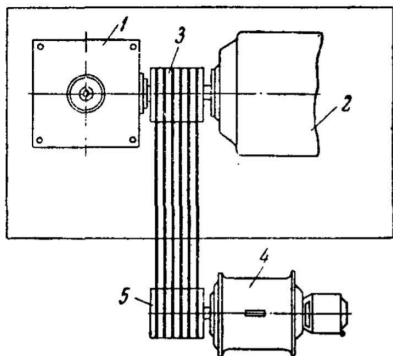


Рис. 88-а. Схема совместной работы ветродвигателя и теплового двигателя на один генератор

если два двигателя будут работать на один генератор, т. е., если будет обеспечено механическое сложение моментов, развиваемых этими двигателями.

Авторами совместно с Е. М. Фатеевым в 1953 году была предложена схема совместной работы ветродвигателя и теплового двигателя на один генератор (авторское свидетельство № 99755).

Ветроэлектростанция (рис. 88-а) состоит из ветродвигателя 1 и теплового двигателя 2, которые работают через специальную двустороннюю муфту-шкив 3 на один синхронный генератор 4.

Муфта-шкив (рис. 88-б) представляет собой шкив 5, в который вмонтированы две муфты свободного хода со звездочками

6 и 7, посаженными на валы ветродвигателя и теплового двигателя. Муфты обеспечивают возможность сложения вращающих моментов ветрового и теплового двигателей или автоматическое расцепление их, когда нагрузка генератора покрывается только

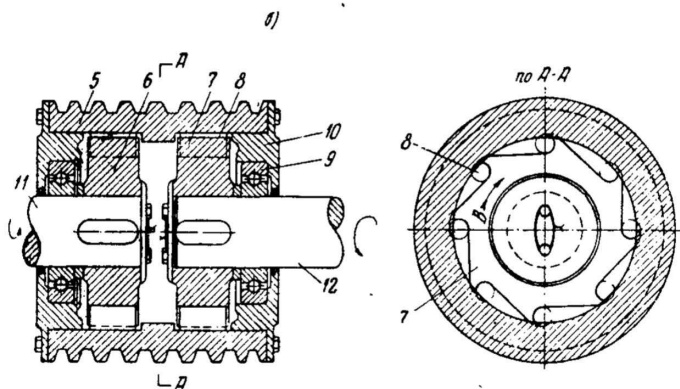


Рис. 88-б. Схема совместной работы ветродвигателя и теплового двигателя на один генератор

1 — ветродвигатель, 2 — тепловой двигатель, 3 — муфта-шків, 4 — синхронный генератор, 5 — шків, 6 и 7 — звездочки муфт свободного хода, 8 — ролик, 9 — подшипники, 10 — крышка, 11 — вал ветродвигателя, 12 — вал теплового двигателя.

за счет мощности ветродвигателя, или только теплового двигателя. Шків муфты служит для привода синхронного генератора ВЭС. Таким образом, эта схема по существу дает параллельную работу ветрового и теплового двигателей при их механической связи.

В. Н. Андриановым и Д. Н. Быстрицким была предложена схема совместной работы ветрового и теплового двигателей на один генератор с использованием двух муфт свободного хода (авторское свидетельство № 104064).

Преимущества «механической» параллельной работы заключаются в том, что вместо двух генераторов и двух щитов управления, применяемых при обычной параллельной работе, здесь используются один щит и один генератор. Распределительный щит станции упрощается, отсутствует необходимость в синхронизации генераторов, что, в конечном счете, исключает возможность значительных перегрузок ветродвигателя в случае неудачной синхронизации. Упрощается также и обслуживание установки.

Кроме того, снижаются общие потери в ветротеплоэлектрической станции и уменьшается количество обслуживающего персонала. К недостаткам рассмотренной схемы следует отнести невозможность использования ее для работы ВЭС с сетью, а также обязательное расположение теплового двигателя рядом с ветродвигателем.

Для осуществления механической параллельной работы ветродвигателя и локомотива на один генератор В. А. Иельским предложено использовать дифференциал,

который включается между ветродвигателем и генератором (рис. 89).

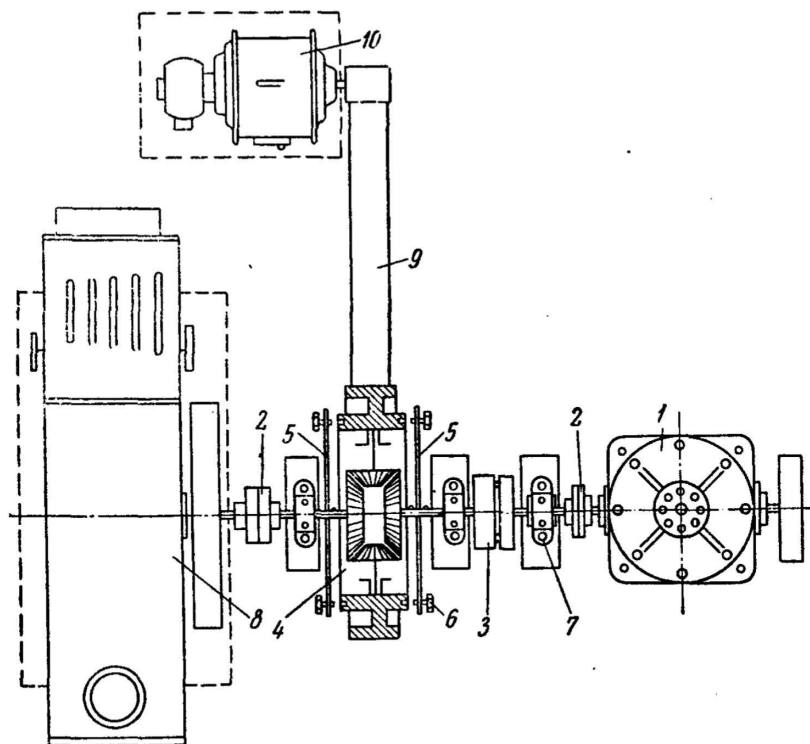


Рис. 89 Ветролокомобильная установка (предложение В. А. Иельского):
1 — редуктор быстроходного ветродвигателя, 2 — упругие соединительные муфты,
3 — муфта свободного хода, 4 — шкив — маховик с встроенным дифференциалом,
5 — соединительные диски, 6 — соединительные болты, 7 — подшипники, 8 — локомотив,
9 — плоский ремень, 10 — синхронный генератор.

Данная схема является примером неправильного решения задачи параллельной работы ветродвигателя и теплового двигателя на один генератор.

Действительно, назначение дифференциала в любой машине — осуществлять сложение двух или нескольких движений. В том случае, когда скорости вращения вала ветродвигателя и локомотива равны, дифференциал работает так, как если бы валы были соединены жестко. Это будет во всех случаях, когда ветродвигатель регулируется, т. е. когда мощность ветродвигателя больше

мощности нагрузки. Но дифференциал в этом случае не нужен.

Если скорость ветра мала и ветродвигатель не может развить нормальную скорость вращения, частота генератора будет падать, ибо скорость вращения вала генератора будет составлять полусумму величин скоростей вращения ветродвигателя и локомотива.

Схема не содержит также муфты свободного хода для отключения локомотива в том случае, когда ветродвигатель обеспечивает всю нагрузку и частота системы становится выше расчетной, соответствующей нормальному режиму работы локомотива.

Кроме того, в предлагаемой схеме основным двигателем является локомотив, а ветродвигатель только дублирует его. Такое назначение ветродвигателя в схеме совместной работы неверно, так как не дает полного использования энергии ветра.

При параллельной работе ВЭС и тепловой станции основную нагрузку несет ВЭС, которая отдает всю ту мощность, которую может развить ветродвигатель. Тепловая же станция только дополняет мощность до величины, соответствующей мощности нагрузки.

VII. ПРЕДЛОЖЕНИЯ ПО АККУМУЛИРОВАНИЮ ЭНЕРГИИ ВЕТРА

Если отсутствует тепловая станция, а мы все же хотим получить от ветроэлектростанции или от ветросиловой установки полное обеспечение потребителей, то должны снабдить установку каким-либо устройством, аккумулирующим энергию ветра в часы сильных ветров и отдающим эту энергию в часы безветрия.

Таким образом, непостоянство энергии ветра вызывает необходимость обязательного наличия аккумуляторов. Вот почему многочисленные предложения изобретателей относятся к различным аккумулирующим устройствам. Только при наличии дешевого и удобного в эксплуатации аккумулятора изолированные ветроустановки для выработки электроэнергии могут успешно внедряться наравне с тепловыми и гидравлическими станциями.

По своему устройству аккумуляторы, которые предлагаются к использованию в ветроустановках, могут быть объединены в следующие группы:

- 1) механические (грузовые, пружинные и др.);
- 2) гидравлические;
- 3) пневматические;
- 4) электрические;
- 5) химические и
- 6) тепловые аккумуляторы.

К установкам с аккумуляторами можно отнести также и те ветроустановки, которые обеспечивают в период сильных ветров

переработку какого-либо продукта впрок (например, переработку кормов в запас на животноводческих фермах), либо запасание воды в баках с тем, чтобы обеспечить хозяйство этими продуктами и водой на период безветрия.

Механические аккумуляторы, как правило, представляют собой установки, использующие потенциальную энергию поднятого на некоторую высоту тела, потенциальную энергию сжатой пружины или кинетическую энергию быстровращающихся дисков (маховиков).

Общим недостатком, присущим механическим аккумуляторам, рассчитанным на длительное запасание энергии ветра (часы, сутки), является их громоздкость, большая металлоемкость и низкий к. п. д. Для запасания энергии даже на несколько минут некоторые из подобных аккумуляторов получают весьма громоздкими и экономически невыгодными.

Например, И. А. Позинич предлагает устройство для аккумуляции энергии ветра, состоящее из нескольких зубчатых пар и двух цепных передач, передающих вращение от вала ветродвигателя к двум барабанам.

На барабаны, при их вращении от ветродвигателя, наматываются тросы, к концам которых прикреплены грузы.

Вращение барабанов от ветродвигателя и подъем грузов осуществляются поочередно, т. е. когда один барабан вращается от ветродвигателя и наматывает трос, другой барабан соединен с генератором и вращается за счет энергии опускающегося груза. Для того чтобы обеспечить равномерное вращение генератора, барабаны снабжены тормозными устройствами, препятствующими равноускоренному движению груза.

Конечно, такой аккумулятор не может обеспечить аккумуляции энергии ветра на длительное время работы ветроустановки, так как для этого потребовалось бы иметь очень большие грузы, поднимаемые на значительную высоту. Кроме того, конструкция аккумулятора весьма сложная.

Другим примером использования механического аккумулятора может служить «Ветросиловая электростанция с механическим аккумулятором» (предложение Ф. М. Фисун, авторская заявка № 12238). Автором предлагается ветроэлектрический агрегат мощностью 10 тыс. квт с механическим аккумулярованием энергии ветра путем поднятия с помощью транспортера сыпучего балласта из специальной шахты, имеющейся под ветродвигателем. Песок поднимается в бункер, встроенный в опорную ферму ветродвигателя, и используется в специальном механическом двигателе с ковшевым колесом, вращающимся под действием балласта, падающего на ковш.

Посмотрим, какое же количество песка нужно поднять, чтобы обеспечить непрерывную работу ветроустановки с ветродвигателем Д-18, мощностью 25 квт, при односменной работе в течение года.

Такая ветроустановка в течение года может выработать около 60 тыс. квтч энергии, т. е. поднять до 220 тыс. т. балласта на высоту 20 м. При этом нами принят к. п. д. транспортера, равный 0,5. Для полного обеспечения потребителей энергией в течение года при односменной работе и мощности установки 25 квт требуется также около 60 тыс. квтч энергии. Таким образом, если учесть, что к. п. д. подобного механического аккумулятора будет не более 0,25, то получим, что необходимо в течение года поднять около 1 млн. т. песка с глубины 20 м и опустить его с помощью ковшевого двигателя. Отсюда видно, что для полной обеспеченности потребителей, мощность которых составляет 25 квт, необходимо установить четыре ветроустановки типа Д-18 с огромными бункерами и транспортерами.

Мы при этом совершенно не рассматривали того, как и за счет какой энергии будет производиться погрузка балласта на транспортер и подача балласта на ковши механического двигателя.

Из описанного ясна бесперспективность устройства подобных аккумуляторов.

К механическим аккумуляторам относится и описанный ранее инерционный аккумулятор системы А. Г. Уфимцева.

Такой аккумулятор, как правило, достаточно удобен в эксплуатации и экономичен для выравнивания кратковременных колебаний мощности ветроустановки, вызванных пульсациями скорости ветра. Однако он приобрел бы совершенно противоположные качества, если рекомендовать его для запасаения энергии на длительное время.

Повышение емкости аккумулятора за счет увеличения его размеров и скорости вращения с тем, чтобы он обеспечивал отдачу энергии потребителю на периоды длительных затиший, приведет к тому, что к. п. д. ветроустановки сильно упадет, установка станет чрезвычайно громоздкой и практически непригодной для использования.

Механические аккумуляторы, несмотря на свою кажущуюся простоту, могут быть применены в тех случаях, когда нужно выравнивать энергию ветра при ее кратковременных пульсациях. Таким образом, они могут быть использованы как буферные аккумуляторы и совершенно непригодны для аккумуляирования энергии ветра на длительное время, т. е. как емкостные аккумуляторы.

Гидравлические аккумуляторы

Такие аккумуляторы представляют собой установки, которые обеспечивают аккумуляирование энергии ветра в поднятой воде.

Хотя гидравлические аккумуляторы чрезвычайно редки в предложениях изобретателей, мы кратко остановимся на их описании, так как такие типы аккумуляторов, на наш взгляд, в ряде случаев могут быть весьма перспективными.

Ветроустановки с гидроаккумулированием могут быть выполнены по следующим схемам:

1. ВЭС работает на нагрузку потребителя, а избыточная энергия расходуется для перекачивания воды либо из нижнего водоема в специальный верхний водоем, либо из нижнего бьефа плотины гидростанции в верхний. В периоды безветрия или при недостатке энергии на ВЭС энергия поднятой воды превращается в электрическую на турбинах ГЭС. Так обеспечивается покрытие части нагрузки.

2. Ветроэлектрическая станция все время работает на насосные агрегаты, подающие воду из одного бассейна в другой, расположенный выше. На энергии поднятой воды работает ГЭС, обеспечивающая нагрузку потребителей.

3. В ветрооросительных установках вода с помощью насосов, приводимых от ветродвигателя, подается в специальные искусственные или естественные водоемы, откуда она самотеком расходуется для нужд орошения и обводнения.

В зимних условиях ветронасосная установка работает на подледное нагнетание воды в водоем или же обеспечивает создание наледей. Создание наледей, т. е. участков замороженного льда, дает возможность не только сократить расходы на сооружение бассейнов, но и использовать соленые воды, избегнув при этом засоления почвы, так как орошение можно вести водой, опресненной путем ее замораживания. Следует, однако, не забывать, что к. п. д. наледей относительно невысок, так как имеют место большие потери влаги вследствие испарений, фильтрации воды и других причин.

Схема ветроустановки с гидроаккумулированием приводится на рисунке 90.

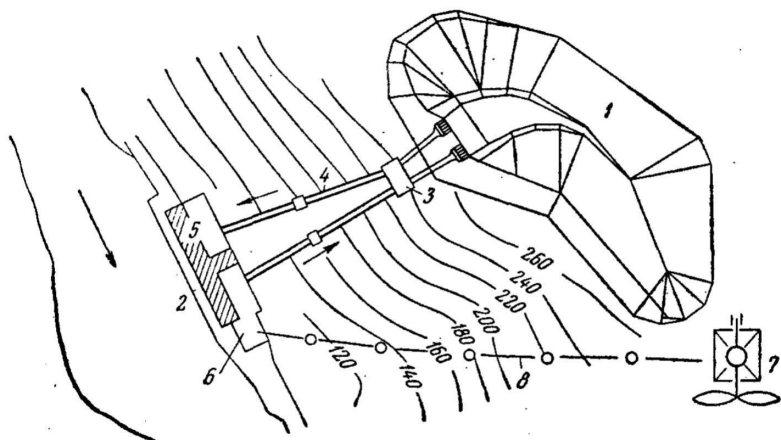


Рис. 90. План сооружений гидроаккумулирующей станции:

- 1 — верхний бассейн, 2 — нижний бассейн, 3 — затвор водоприемника,
4 — напорный трубопровод, 5 — здание ГЭС, 6 — здание насосной станции,
7 — ВЭС, 8 — линия электропередачи.

Н. В. Красовским предложены ветроэлектрические станции, работающие совместно с каскадом ГЭС (рис. 91), расположенным на одной реке и имеющим аккумулирующие бассейны с месячным или сезонным регулированием стока. Проведенные им расчеты показывают, что подобные станции могут быть весьма эффективными.

К установкам с гидроаккумулированием можно отнести также ВЭС, работающие параллельно с ГЭС. В последнем случае наличие автоматических регуляторов на турбинах ГЭС позволяет экономить воду при работе ветростанции, воспринимающей на себя часть нагрузки и разгружающей гидростанцию. Совместная работа ВЭС и ГЭС дает возможность повысить установленную мощность станции при неизменном стоке реки или же повысить обеспеченность графика нагрузки ГЭС при неизменной ее мощности.

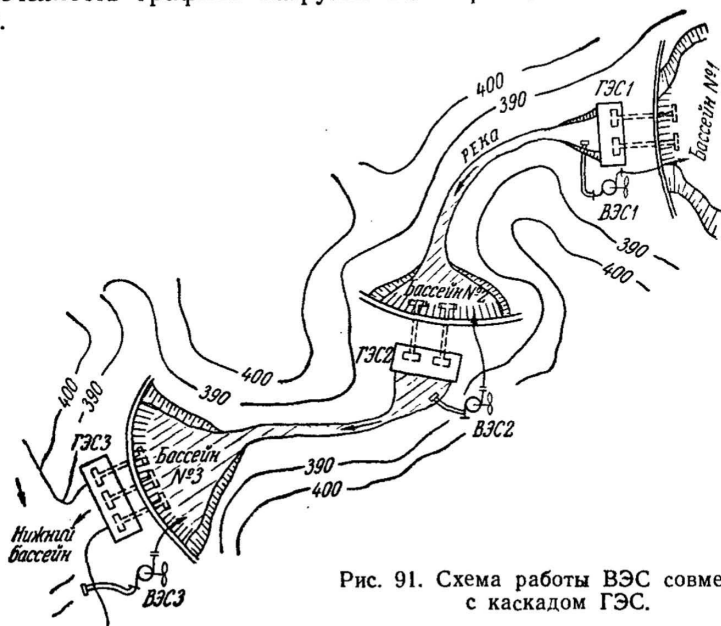


Рис. 91. Схема работы ВЭС совместно с каскадом ГЭС.

К недостаткам ВЭС с гидроаккумулированием следует отнести необходимость значительных капиталовложений на сооружение верхних и нижних бассейнов, насосных станций, а в ряде случаев и специальных ГЭС. Водоемы же при небольших напорах получают сравнительно больших объемов.

Большое значение имеют гидрогеологические и топографические условия района сооружения гидроаккумулирующих станций. С увеличением напора необходимая емкость аккумулирующих бассейнов и величина расхода воды соответственно уменьшается. Например, гористая местность с крутыми склонами, обеспечивающая получение больших напоров при коротких трубопроводах, является наиболее подходящей по экономическим условиям для

сооружения гидроаккумулирующих установок. Однако при этом нельзя забывать, что необходимыми условиями является наличие хороших ветровых условий в районе и удобное расположение ветродвигателей.

Так как таких районов весьма немного и они, как правило, удалены от сельскохозяйственных потребителей, то ВЭС с гидроаккумулятиванием не нашли до настоящего времени распространения и их работа не проверена опытом.

Что касается гидроаккумулирующих станций для целей орошения и обводнения, то здесь роль рельефа местности не столь важна, а затраты на сооружение бассейнов могут быть уменьшены, если создавать их путем обваловки участка, возвышающегося над окружающей местностью.

В. А. Иельский (авторская заявка № 8143) предлагает использовать водохранилище, расположенное вблизи моря или другого большого водоема, и имеющего отметку дна на 100—200 м ниже уровня этого водоема. Разность уровней моря и водохранилища используется гидроэлектростанцией, причем водохранилище является нижним бьефом ГЭС.

Компенсация притока воды в водохранилище через ГЭС, необходимая для сохранения разности уровней, достигается искусственной откачкой воды через ближайший водораздел при небольших напорах, для чего требуются относительно меньшие мощности, чем для насосной установки обычного гидроаккумулятора. Перекачка ведется ветронасосными установками.

Для использования этих установок необходимо определенное сочетание географических, топографических и гидрогеологических условий. Такое сочетание может быть, как правило, в более ограниченном числе районов, чем для обычных гидроаккумулирующих установок. Такие установки могут быть экономически выгодными лишь при больших мощностях, перерастающих потребности сельскохозяйственной энергетики.

Кроме того, следует помнить, что гидроаккумулирующие установки как с ветронасосными, так и с другими станциями имеют низкий к. п. д., обусловленный наличием в их схеме многих агрегатов, а также наличием испарения и фильтрации воды в водохранилищах.

Пневматические аккумуляторы

Пневматические аккумуляторы для ветросиловых установок представляют собой резервуары определенной емкости, в которые воздух нагнетается, как правило, компрессорной установкой, приводимой от ветродвигателя. Воздух нагнетается под определенным давлением и затем расходуется на работу пневматического двигателя, вращающего рабочие машины. При этом в зависимости от схемы использования ветродвигателя он может быть загружен компрессором полностью или только частично. В последнем случае ветродвигатель отдает основную энергию через электрический генератор, а избыточную — через компрес-

сор и пневматический аккумулятор. В первом случае мы будем иметь емкостный аккумулятор, обеспечивающий всю работу установки, а во втором случае — буферный пневматический аккумулятор, восполняющий только недостающую энергию в периоды провалов скорости ветра.

Рассмотрим «Ветросиловую установку с пневматическим буферным аккумулятором», предложенную Е. М. Фатеевым и Г. А. Печковским (авторская заявка № 10244).

Ветродвигатель (рис. 92, 1) работает через муфту свободного хода 10 на компрессор 3, снабженный регулятором давления 8. Сжатый компрессором воздух подается в баллоны 11, где и аккумулируется под давлением до 60 атмосфер.

Воздух расходуется через редуцирующий вентиль 6 (при этом давление снижается с 60 до 10 атм), вентиль 7 и рабочий баллон 5 с давлением 10 атм. На сжатом воздухе работает пневматический двигатель 2, который вращает через шкив 4 тот же генератор переменного тока, что и ветродвигатель.

Пневматический двигатель работает с ветродвигателем совместно, дополняя недостающую мощность при провалах скорости ветра. Недостатками установки является то, что она очень сложна, требует квалифицированного обслуживания и, несомненно,

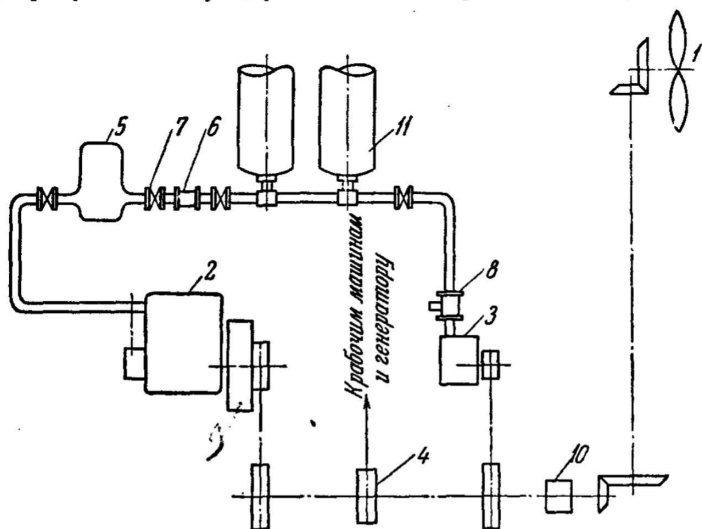


Рис. 92. Ветросиловая установка с пневматическим аккумулятором:

- 1 — ветродвигатель Д-18, 2 — пневматический двигатель 20 л. с.,
 3 — компрессор воздушный 60 атм, 4 — шкив синхронного генератора
 25 кв, 5 — рабочий баллон 10 атм, 6 — редуцирующий вентиль 60/10 атм.,
 7 — вентиль, 8 — ограничитель давления, 9 — маховик двигателя,
 10 — муфта свободного хода, 11 — баллон сжатого воздуха 0,35 м³ 60 атм.

более дорога в изготовлении, чем буферный инерционный аккумулятор.

Б. И. Шевелевым предложена «Ветросиловая установка с воздушно-компрессорным коллектором» (авторская заявка № 1490) для обеспечения емкостного аккумулирования энергии ветра. Автором предлагается ветроэлектрическая установка, в которой ветродвигатель работает на компрессор, подающий воздух в коллектор. Сжатый воздух из коллектора расходуется в пневматическом двигателе, от которого приводится во вращение электрический генератор переменного тока.

Таким образом, автор предполагает обеспечить при работе ветродвигателя с переменным числом оборотов и переменной мощностью постоянное снабжение потребителей постоянной энергией высокого качества. Насколько такая установка нераациональна, видно из следующего элементарного подсчета.

Выпускаемый промышленностью пневматический двигатель ПРШ-16 мощностью 16 л. с. требует для работы около 1000 куб. м воздуха в час при давлении 3,5 атм. Даже при аккумулировании воздуха с давлением 100 атмосфер при двухсменной работе электростанции и коэффициенте загрузки станции, равном $K_{\text{загр.}} = 0,5$, на 2 дня потребуется сжатого воздуха и объема коллектора свыше 1000 куб. м. Насколько эта емкость велика и громоздка, можно судить по тому, что обычные газовые баллоны имеют емкость 0,5 куб. м.

М. А. Протопопов в своем предложении по аккумулированию энергии ветра рекомендует использовать гидропневматический аккумулятор. Суть предложения сводится к следующему: ветро-насосной установкой осуществляется подъем воды из скважины или открытых водоисточников в специальные баки, снабженные поршнем-колпаком. Подъем воды в баках вызывает сжатие воздуха над поршнем-колпаком. При определенном давлении этот воздух перепускается в накопительный колпак, откуда под давлением, соответствующим столбу воды в баке, расходуется для различных нужд вплоть до приведения во вращение генератора.

Суммарный к. п. д. подобной установки может быть не выше 25—30%. В качестве примера приведем простейший расчет необходимой емкости баков этой установки для обеспечения работ ветростанции Д-18 мощностью 25 квт в течение двух безветренных дней по десять часов в день. В этом случае требуется поднять на высоту 60 м до 6120 куб. м воды, т. е. необходимо иметь резервуар высотой 20 м и диаметром 20 м и для его заполнения потребуется около 2 суток непрерывной работы двух ветродвигателей Д-18 при их полной загрузке. Этот пример с очевидностью указывает на громоздкость подобных аккумуляторов и нецелесообразность их постройки.

Очень часто встречаются такие предложения, как, например, ветрокомпрессорная установка И. И. Величко. Автором предлагается использовать энергию ветра не за счет работы ветроколеса, а за счет превращения кинетической энергии ветра непосредственно в потенциальную энергию сжатого воздуха.

Раструб (рис. 93) имеет возможность устанавливаться строго против ветра. В узком отверстии раструба поставлен обратный клапан, который может пропускать воздух в специальный трубопровод, служащий резервуаром, где сжатый воздух должен храниться и расходоваться по мере необходимости.

По мнению автора предложения, воздух поступает в раструб и через обратный клапан проникает в резервуар, где должен сжиматься последующими порциями воздуха, поступающего в раструб.

Для определения давления воздуха в трубопроводе воспользуемся уравнением Бернулли о непрерывности струи. Это уравнение для сечений I—I и II—II может быть написано:

$$p + \frac{\rho v^2}{2} = p_1 + \frac{\rho v_1^2}{2},$$

где: v и v_1 — скорости потока соответственно в сечении I—I и II—II, p и p_1 — давление воздуха в сечении I—I и II—II, ρ — массовая плотность воздуха.

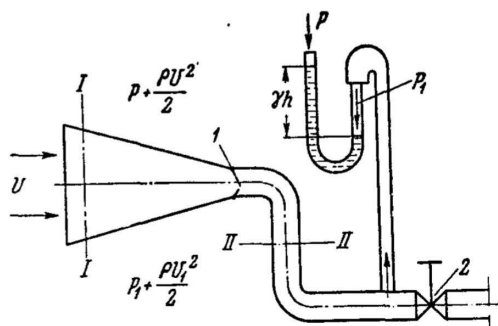


Рис. 93. Предложение И. И. Величко по аккумулярованию энергии ветра: 1 — обратный клапан, 2 — вентиль.

Приращение давления $p - p_1 = \frac{\rho v^2}{2}$ является избыточным давлением воздуха в резервуаре над атмосферным. Как оно велико?

Так как в трубопроводе-резервуаре давление больше, то вода в открытом конце трубки манометра будет выше.

Написав уравнение равновесия жидкости в манометре

$$p - p_1 = R = \frac{\rho v^2}{2},$$

найдем, какое давление будет в резервуаре при $V = 10$ м/сек.

$$R = \frac{\rho v^2}{2} = \frac{0,125 \cdot 10^2}{2} = 6,25 \text{ мм вод. столба.}$$

Такое ничтожное давление не может быть практически использовано.

Аккумуляция энергии в виде тепловой энергии

В тридцатых годах А. Г. Уфимцев (Л. 5) предложил аккумулялировать энергию ветра в нагретой воде, которую можно использовать для бытовых и других нужд. Но ведь тепловая энергия является энергией самого низкого класса и перевод ее в любой другой вид энергии связан со значительными потерями. Поэтому А. Г. Уфимцев предлагал превращать в тепло только «бросо-

вую» часть энергии ветроустановок — энергию очень слабых ветров.

Электровихревой котел
Б. А. Протопопова

Для преобразования энергии ветра в тепловую энергию нагретой воды Б. А. Протопоповым был предложен электровихревой котел (рис. 94). Электровихревой котел представляет собой бак с внешней тепловой изоляцией 6. Внутри бака расположен генератор электрического тока 1, который вращается от ветродвигателя посредством вала 2, пропущенного сквозь бак. Генератор имеет обмотку возбуждения 3, которая питается через щетки 4 от постороннего источника, например, аккумуляторной батареи, а также короткозамкнутую рабочую обмотку 5. Обмотка возбуждения расположена на роторе, а рабочая обмотка на статоре генератора. Генератор электровихревого котла преобразует механическую энергию ветродвигателя в электрическую и далее в тепловую энергию и является основной частью котла. Этот генератор, в отличие от обычных электрических генераторов, сделан так, что потери в обмотках, потери в железе статора и ротора доведены до максимума, а его к. п. д., в том понятии, как это принято в электротехнике, сведен до минимальной величины.

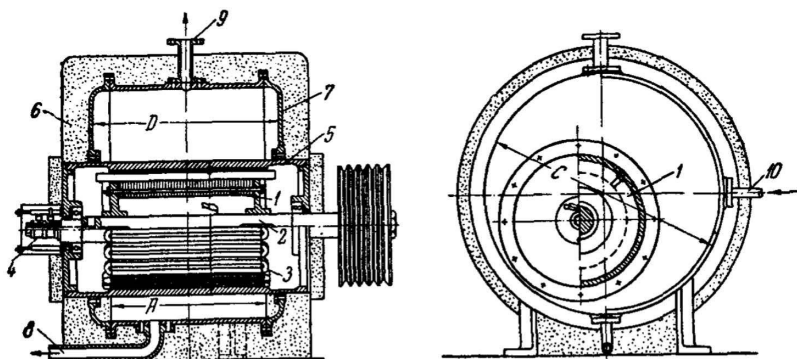


Рис. 94. Электровихревой котел Протопопова:

1 — генератор электрического тока, 2 — приводной вал, 3 — обмотки возбуждения генератора, 4 — щетки, 5 — короткозамкнутая обмотка (кольцо), 6 — тепловая изоляция котла.

Таким образом, в генераторе электровихревого котла вся энергия, получаемая от ветродвигателя, превращается в тепло нагретого статора и окружающей его воды. Опыты показали, что электровихревой котел превращает в тепло более 95% всей энергии, подводимой к его рабочему валу.

Следовательно, вся энергия, отдаваемая ветродвигателем, переходит в тепловую энергию нагретой воды.

Подобное же предложение дает изобретатель Валобуев М. М., который предлагает использовать обыкновенный центробежный насос в качестве преобразователя механической энергии, вырабатываемой ветродвигателем, в тепловую. В этом предложении

Предложение
М. М. Валобуева
(Авторская заявка
№ 13464)

центробежный насос вращается от ветродвигателя, а камера са-мого насоса заполнена водой и соединена с заглушенным трубопроводом. Таким образом, насос осуществляет только перемешивание воды, почти не сообщая ей кинетической энергии. При этом вся механическая работа ветродвигателя также должна превращаться в тепловую энергию нагретой воды (за исключением небольших потерь на трение и теплообмен).

Насколько же экономичны и целесообразны подобные установки?

Для ответа на этот вопрос сделаем простой расчет количества воды, которую может нагреть ветроустановка с ветродвигателем Д-18, работая круглый год.

Так как такая ветроустановка может выработать за год около 60 тыс. квтч энергии, то, используя всю энергию на нагрев воды с температуры $+10^{\circ}\text{C}$ до $+80^{\circ}\text{C}$, мы можем в год обеспечить нагрев всего 740 т, или 740 куб. м воды, т. е. менее 2 куб. м в сутки.

Поскольку имеют место потери и в нагревателе и в термостагах, аккумулирующих теплую воду, то количество нагретой воды может быть принято равным примерно 1 куб. м в сутки, т. е. такая установка может обеспечить горячей водой ферму всего на 50 коров без учета отопления помещения. В то же время установка с ветродвигателем Д-18, работая с небольшим резервным приводом, может обеспечить полную механизацию приготовления кормов и подъема воды на ферме с поголовьем 300 голов крупного рогатого скота.

Отсюда ясно, что ветроустановки с тепловым аккумулярованием могут быть использованы только там, где основным потребителем является потребитель тепловой энергии, а стоимость сооружения тепловых аккумуляторов не играет существенной роли.

Что же касается использования энергии, аккумулированной в виде нагретой воды, и воды, превращенной в пар, для целей повторного получения механической и электрической энергии, как это предлагается изобретателем И. Я. Шарлотт, то этот путь является весьма нерациональным и не может быть рекомендован ввиду крайне низкого к. п. д. подобных установок.

В ряде случаев использование установки с тепловым аккумулярованием может быть более эффективным, если мы используем некоторые дополнительные термодинамические процессы.

Е. М. Фатеевым и В. Н. Масюковым (авторская заявка №.12233) была предложена оригинальная установка, состоящая из теплового насоса с приводом от ветродвигателя. Эта установка (рис. 95) работает следующим образом: от ветродвигателя 1 приводится в действие компрессор 2 воздушно-теплового насоса. При этом энергия ветра с к. п. д., равным механическому к. п. д. компрессора, превращается во внутреннюю энергию адиабатически (т. е. без притока тепла из окружающей среды) сжатого воздуха.

В теплообменнике 4 проточного типа воздух изобарически (при неизменном давлении) охлаждается до температуры, примерно равной температуре окружающей среды, и нагревает охлаждающую воду, поступающую в теплообменник, до температуры, пригодной для теплофикации. Охлажденный, но еще сжатый воздух, поступает из теплообменника в воздушный детандер 5*, соединенный с валом компрессора.

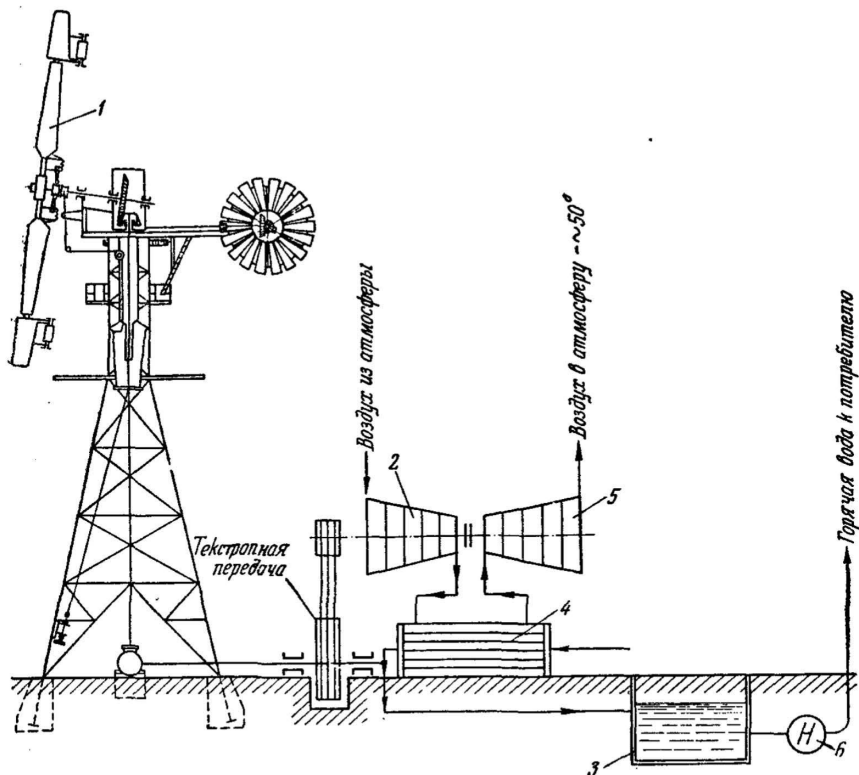


Рис. 95. Схема установки газового теплового насоса с приводом от ветродвигателя:

- 1 — ветродвигатель, 2 — компрессор воздушный, 3 — бак-аккумулятор тепла, 4 — теплообменник, 5 — детандер, 6 — циркуляционный насос.

Расширение воздуха без притока тепла из внешней среды и без отдачи тепла совершается за счет понижения его внутренней энергии, т. е. за счет понижения температуры. Воздух, расширяясь в детандере, совершает механическую работу, которая используется в помощь ветродвигателю для вращения компрессора.

* Детандер — это машина, в которой энергия сжатого воздуха превращается в механическую работу. В детандере воздух, охлажденный при расширении, подогревается за счет внешнего тепла окружающей атмосферы или специальных подогревателей.

Температура же охлажденного при расширении воздуха в детандере восстанавливается за счет тепла окружающей среды (атмосферы), ибо воздух из детандера выпускается в атмосферу.

Отличием такой схемы воздушного теплового насоса является то, что в нем отсутствует теплообменник, забирающий теплоту низкой температуры, так как воздушный цикл теплового насоса замыкается через атмосферу. Воздух при выходе из детандера полностью нагревается в атмосфере и тем самым ликвидируется неполное тепловое превращение, которое имеет место в обычных газовых тепловых насосах.

Из приведенных описаний и схем можно судить о сложности установок с тепловым аккумулятированием энергии ветра. Ясно, что такие установки могут быть применены только в редких специальных случаях.

Химическое или газовое аккумулятирование

Наиболее характерным газовым аккумулятиром энергии ветра является водородный аккумулятор, предложенный А. Г. Уфимцевым. Этот вид емкостного аккумулятирования в настоящее время разработан и исследован наиболее подробно.

Ветродвижитель (рис. 96) вращает генератор постоянного тока 1, который работает на электролизер 2 — аппарат, с помощью которого вода под действием электрического тока разлагается на кислород и водород и собирается в баллоны 3 и 4. Из баллонов 3 кислород расходуется для медицинских или технических целей, а водород из баллонов 4 сжигается в специальном газовом (во-

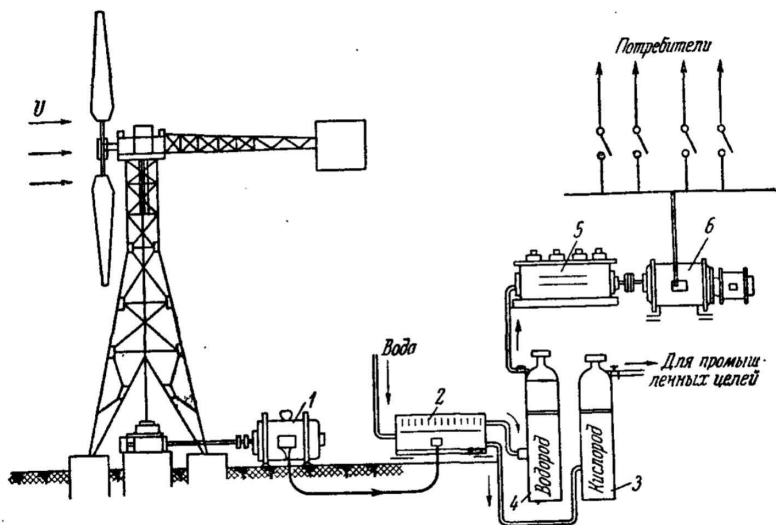


Рис. 96. Водородное аккумулятирование А. Г. Уфимцева:

1 — генератор постоянного тока, 2 — электролизер, 3 — кислородный баллон, 4 — водородный баллон, 5 — газовый двигатель, 6 — генератор синхронный.

дородном) двигателе 5. Двигатель вращает генератор переменного тока, несущий нагрузку. При такой работе ветроустановки мы имеем емкостное аккумулирование энергии ветра. Чтобы обеспечить потребителей бесперебойной подачей энергии, мощность потребителей ВЭС должна быть в 4—5 раз меньше расчетной мощности ВЭС.

Опыты показывают, что все элементы установки с водородным аккумулированием работают устойчиво, однако суммарный к. п. д. установки не превышает 5—6%.

Другим недостатком является и то, что установка сложна и взрывоопасна и вряд ли может быть рекомендована для применения в сельском хозяйстве на ближайшее время, потому что требует не только создания специальных помещений, но и наличия высококвалифицированного обслуживающего персонала.

Заканчивая описание аккумулирующих устройств для ветроустановок, нельзя не сказать и об электрохимических аккумуляторах.

Электрохимические аккумуляторы, хотя и обладают достаточно высоким к. п. д., все же нашли применение только в малых ветроэлектрических агрегатах. Причина этого — высокая их стоимость и дефицитность, вследствие затраты большого количества цветных металлов (например, свинца), большой вес, необходимость высококвалифицированного обслуживания.

Большим неудобством является и то, что аккумулировать можно только энергию постоянного тока.

Из сказанного выше видно, что практически вопрос аккумулирования энергии ветра решен лишь частично в части буферного аккумулирования и совершенно не решен в части емкостного (многодневного и многочасового) аккумулирования энергии ветра. Здесь предоставлено широкое поле для деятельности изобретателей, задача которых состоит в отыскании простейших, дешевых и надежных методов аккумулирования энергии ветра.

VIII. ПРЕДЛОЖЕНИЯ ПО ВЕТРЯНЫМ МЕЛЬНИЦАМ

Рационализаторская и изобретательская мысль сельских механиков издавна была направлена на создание ветродвигателей, в первую очередь ветряных мельниц, и на обеспечение их эффективной работы.

Даже в настоящее время, наряду с металлическими ветродвигателями заводского производства, находят широкое применение деревянные и дерево-металлические ветродвигатели, которые изготавливаются сельскими механиками-умельцами и изобретателями. В своей работе сельские изобретатели используют как имеющийся в литературе материал, так и опыт работы ряда организаций по улучшению деревянных мельниц.

В ряде конструкций удачно используются выбракованные детали тракторов и сельскохозяйственных машин.

Быстроходный дерево-металлический ветродвигатель В. Т. Стрельца (Л. 4) с ветроколесом диаметром 15 м используется для привода мельницы с жерновым поставом

7/4 аршина (1245 мм).

Ветродвигатель (рис. 97) состоит из башни 2, головки на раме шатра 4, четырехкрылого ветроколеса 7, вертикального вала 10 и водила 15 для установки ветроколеса на ветер и вывода его

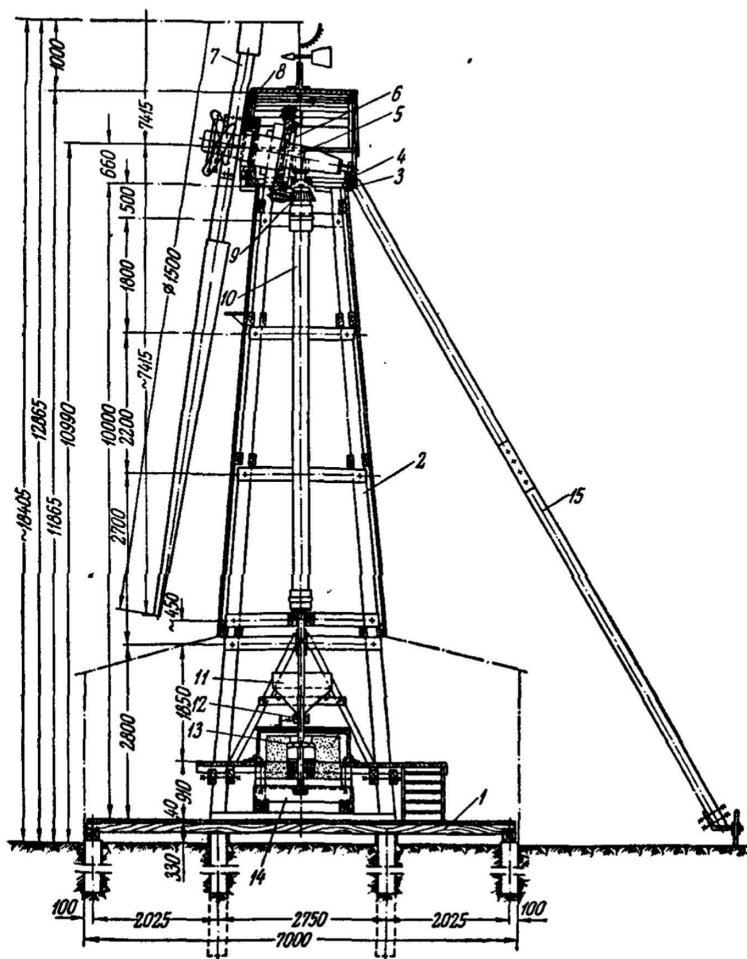


Рис. 97. Быстроходная дерево-металлическая ветряная мельница В. Т. Стрельца:

- 1 — основание башни, 2 — башня, 3 — опорное кольцо, 4 — рама шатра, 5 — главный вал, 6 — ведущее колесо, 7 — ветроколесо, 8 — крыша шатра с флюгером, 9 — ведомая шестерня, 10 — вертикальный вал, 11 — ковш, 12 — потрясок, 13 — жернова, 14 — рама мельничного постава, 15 — водило.

из-под ветра. Башня выполнена деревянной в виде четырехгранной усеченной пирамиды. Поворотный шатер смонтирован на массивной деревянной раме.

Главный вал 5 установлен на трех шарикоподшипниках. Ветроколесо имеет деревянные лопасти обтекаемого профиля, обшитые кровельным железом. Конические шестерни 6 и 9 выполнены деревянными, с деревянным косым зубом. Передаточное отношение передачи позволяет осуществлять привод жерновов непосредственно от вертикального вала, на конце которого имеется металлическая вилка, соединяемая с бегуном жернового постава. Вертикальный вал деревянный и вращается в двух шарикоподшипниках.

Регулирование числа оборотов и мощности ветродвигателя осуществляется выводом ветроколеса из-под ветра водилом, с помощью которого поворачивается шатер.

Для тех случаев, когда приходится производить отбор мощности для привода кормоприготовительных машин, автором предусмотрена трансмиссия. Нормальная мощность ветродвигателя при скорости ветра 8 м в секунду составляет 22 л. с.

Основное преимущество ветродвигателя Стрельца в сравнении с ветряными мельницами заключается в том, что при простоте конструкции и незначительной металлоемкости двигатель имеет ветроколесо с хорошими аэродинамическими качествами и может быть изготовлен силами колхоза при использовании местных материалов.

Затрата материалов на один двигатель составляет: древесины 13 куб. м и 575 кг металла. Стоимость рабочей силы и материалов при строительстве ветродвигателя, приобретение оборудования и строительство мельничного помещения составляют всего 18—20 тыс. рублей.

Ветродвигатель Д-15 строится с учетом достижений ветротехники и с учетом передового опыта строительства сельских ветряных мельниц.

К сожалению, наряду с такими совершенными ветряными мельницами очень часто предлагаются и очень плохие конструкции.

Так, например, Е. И. Смутченко предлагает использовать взамен зубчатых передач передачи фрикционные и даже канатные. Применение фрикционных передач в таких условиях эксплуатации, какие мы имеем при использовании мельничных агрегатов, вносит в конструкцию элемент, который снижает эксплуатационную надежность установки, и не может быть рекомендовано.

Применение же канатных передач при высоте ветродвигателя 12—16 м и непрерывном вращении головки, как указывалось выше, ничего кроме усложнения конструкции и ухудшения ее работоспособности не даст и также не может быть рекомендовано.

Так как на ветромельничных агрегатах во время их работы имеется постоянное наблюдение за ветродвигателем, можно не устанавливать автоматического регулирования скорости вращения и автоматической установки ветроколеса на ветер.

Регуляторы скорости вращения и мощности ветродвигателя следует устанавливать только на мощных ветромельничных агрегатах, ветродвигатель которых имеет ветроколесо диаметром 16—25 м, а также к ветродвигателям, работающим на вальцовые мельничные агрегаты.

Очевидно, что при наличии двух жерновых поставов от мельника требуется большое внимание к их обслуживанию и, следовательно, ветродвигатель должен быть предохранен от случайного повышения скорости ветра и увеличения числа оборотов при частичном снятии нагрузки.

Необходимость регулирования числа оборотов ветроколеса при работе на вальцовые мельницы вызвана повышенными требованиями к равномерности скорости вращения со стороны этих мельниц.

В настоящее время для привода вальцевых мельничных агрегатов рекомендуется использовать быстроходные заводские ветродвигатели, например, Д-18 и ИД-18, обеспечивающие высокую равномерность скорости вращения, необходимую для хорошей работы мельницы.

Примером успешного использования выбракованных деталей тракторов и сельскохозяйственных машин является ветродвигатель колхозного механика П. И. Юдинцева.

Предложение
П. И. Юдинцева

Ветродвигатели Юдинцева изготовлены из дерева и деталей тракторов и сельскохозяйственных машин в 2 вариантах.

В I варианте изготовлена ветряная мельница с 4-лопастным ветроколесом диаметром 16 м. Мощность мельницы составляет при скорости ветра 8—9 м в секунду около 25 л. с.

Лопасты ветроколеса аэродинамического профиля с обшивкой из просмоленного теса.

Регулирование мощности ветродвигателя осуществляется с помощью воздушных тормозов, помещенных на торцах лопастей. Установка на ветер осуществляется штурвалом, от которого через систему шестерен поворачивается шатер мельницы.

Во всех основных узлах использованы выбракованные детали тракторов и автомашин и лишь несколько ответственных деталей были изготовлены на мотороремонтном заводе. Ветроколесо посажено на вал, изготовленный из вагонной оси.

Мельница имеет два жерновых поставов 7/4 аршина.

Эта мельница, построенная П. И. Юдинцевым в колхозе «Красная заря», Юмского с/с, Свечинского района, Кировской области, обошлась колхозу в 12 тыс. рублей.

Во втором варианте автор построил универсальный ветродвигатель с ветроколесом диаметром 20 м. Мощность такого ветродвигателя при скорости ветра 8—9 м в секунду составляет около 40 л. с.

Ветроколесо имеет 4 лопасти обтекаемого профиля.

Регулирование числа оборотов и мощности ветродвигателя выполнено поворотом концов лопастей (без стабилизаторов) с помощью центробежного регулятора. Поворотные части всех лопастей сблокированы.

От ветродвигателя приводятся: мукомольный жерновой постав 7/4 арш., обдирочный жерновой постав 7/4 арш., механические мастерские (два токарных станка, сверлильный станок, вентилятор на 2 горна), подключается механическая пила или генератор переменного тока 25 киловольт-ампер для освещения домов колхозников.

Колхозу имени 18 марта, Свечинского района, той же области, постройка такой установки обошлась всего в 26 тыс. рублей и 600 трудодней.

Как видим, использование деталей тракторов и сельскохозяйственных машин дает возможность значительно удешевить изготовление кустарных ветряных мельниц, улучшить их конструктивное оформление.

Это позволяет успешно внедрять в сельское хозяйство наряду с двигателями заводского производства и кустарные ветряные дерево-металлические двигатели.

IX. ПРИМЕРНАЯ ТЕМАТИКА ДЛЯ ИЗОБРЕТАТЕЛЕЙ И РАЦИОНАЛИЗАТОРОВ

Выше были изложены и подвергнуты критической оценке основные и наиболее характерные предложения изобретателей в области ветроиспользования.

Приходится констатировать, что более 90% предложений оказываются или принципиально неверными или повторяют уже давно известное и применяемое.

Между тем развитие отечественной ветротехники и массовый выпуск ветродвигателей требуют проведения серьезных работ по улучшению конструкций и отысканию более эффективных и в то же время простых машин и механизмов, преобразующих энергию ветрового потока в механическую работу или электрическую энергию.

Область работы изобретателя, даже только по вопросам ветротехники, велика и безгранична. Однако и в ней можно найти то основное, что требует своего скорейшего, первоочередного решения.

Авторы полагают, что эти узловые вопросы следующие:

1. Создание наиболее простой и надежно действующей кинематической связи лопастей быстроходных ветродвигателей, ко-

торая обеспечивала бы синхронный, т. е. одновременный поворот всех крыльев на одинаковый угол и легко подвергалась регулировке.

2. Отыскание новых, более простых и надежных комбинарованных способов регулирования ветродвигателей, которые бы обеспечивали большую равномерность хода (отклонение числа оборотов в пределах не более $\pm 10\%$ от расчетных) и предохраняли бы ветродвигатель от перегрузок при больших скоростях ветра и при порывах.

Следовательно, регулятор такой системы регулирования должен реагировать как на скорость вращения ветроколеса, так и на скорость ветра, набегающего на ветроколесо.

3. Создание системы регулирования для мощных ветродвигателей с использованием электрических, гидравлических или пневматических устройств. Такое регулирование должно обеспечить возможность работы ветроэлектрической станции параллельно с тепловым двигателем или на мощную сеть.

4. Предложения по ограничению мощности, развиваемой ветродвигателем при его работе параллельно с сетью, когда скорость вращения его поддерживается постоянной самой сетью.

Такой ограничитель мощности должен, очевидно, реагировать или непосредственно на скорость ветра или на изменение вращающего момента, развиваемого ветродвигателем.

5. Отыскание новых или конструктивно более простых способов установки ветродвигателя на ветер, которые обеспечивали бы небольшие угловые скорости поворота головки на ветер (с целью снижения гироскопических сил) и в то же время реагировали даже на относительно небольшие отклонения ветра по направлению при небольших (порядка 4—5 м в секунду) скоростях ветра.

Одним из таких решений может быть установка различных демпфирующих устройств.

6. Разработка устройств для снижения влияния крутящего момента на положение относительно башни головки, устанавливаемой на ветер с помощью хвоста, у ветродвигателей, имеющих вертикальный вал.

7. Отыскание новых схем автоматизации ветросиловых и ветроэлектрических установок с повышением их эксплуатационной надежности.

В частности создание автоматизированных ветронасосных установок, запуск и остановка которых производились бы автоматически в зависимости от степени заполнения водонапорного бака. Такие установки должны обеспечивать длительную и надежную работу без вмешательства обслуживающего персонала.

8. Отыскание принципиально новых методов совместного использования ветродвигателей с неветровыми (тепловыми, газовыми и др.) двигателями. Эти методы должны обеспечить упро-

щение и удешевление установки, увеличение экономии топлива, возможность уменьшения обслуживающего персонала.

Схемы должны предусматривать автоматизацию совместной работы (автоматическое включение и выключение резервного двигателя, установление соответствующих режимов его работы и т. д.).

9. Создание наиболее рациональных механических и электрических схем для совместной работы многих ветроэлектрических станций на общего потребителя.

10. Создание крыльчатых ветродвигателей, а также принципиально новых ветровых машин с более высоким коэффициентом использования энергии ветра, более простых и легких.

11. Создание простого и надежного ветроэлектрического агрегата мощностью до одного киловатта для районов с небольшими среднегодовыми скоростями ветра порядка 3,5—4 м в секунду.

12. Создание простых и надежных ветронасосных и ветроэлектронасосных агрегатов для подъема воды из малодебитных колодцев и скважин.

13. Разработка ветронасосных установок, в которых быстроходный ветродвигатель агрегируется с насосными устройствами, имеющими малый начальный момент трогания.

14. Отыскание новых принципиальных схем подъема воды с помощью ветродвигателей, позволяющих использовать малые скорости ветра, быстроходные ветродвигатели с малым начальным моментом и обеспечивающих наиболее полную загрузку ветродвигателя в соответствии с развиваемой им мощностью.

15. Разработка конструкции нижнего редуктора для универсального ветродвигателя, обеспечивающего возможность быстрого и простого подключения резервного двигателя.

16. Создание приспособлений и устройств для предохранения трансмиссии ветродвигателя от перегрузок как при порывах ветра, так и при включениях нагрузки.

17. Разработка путей и методов повышения начального момента быстроходных ветродвигателей с тем, чтобы иметь возможность обеспечить их работу при более низких скоростях ветра.

18. Создание простых и надежных конструкций ходоуменьшителей — устройств для изменения во время работы ветронасосной установки хода поршня насоса, с тем, чтобы обеспечить наиболее полную загрузку ветродвигателя. Такие ходоуменьшители следует создать как для ветродвигателей, имеющих вращающийся вертикальный вал (например, для ТВ-8), так и для ветродвигателей типа ТВ-5, имеющих штангу, совершающую возвратно-поступательные движения.

19. У быстроходных ветродвигателей средней и большой мощности вес крыльев получается очень большим, а это намного утяжеляет ветроустановку. Нужно разработать такие конструк-

ции ветроколес и, в первую очередь, крыльев, которые обеспечили бы значительное снижение веса.

20. Так как наиболее металлоемкой частью любого ветродвигателя является башня, то необходимо разработать новые типы таких башен, которые были бы легкими и устойчивыми.

Целесообразно применить также и неметаллические материалы.

21. Упрощение передач от ветроколеса к рабочим машинам и увеличение коэффициента полезного действия этих передач.

22. Отыскание новых аккумулирующих устройств и принципов аккумулирования энергии ветра.

23. Предложения по постройке простейших и дешевых ветродвигателей силами колхозов с использованием выбракованных деталей тракторов, автомобилей и сельскохозяйственных машин.

24. Разработка высокопроизводительных способов монтажа и подъема ветродвигателей и их отдельных узлов, а также создание устройств и приспособлений для осуществления подъема.

25. Разработка принципиальной схемы и конструкции нагрузочного стенда для испытания ветродвигателей с механической передачей мощности.

26. Для более эффективной эксплуатации ветроустановок нужно знать ветровые условия района, где установлен ветродвигатель. Для этого нужно создать простой и надежный прибор для измерения скорости ветра, а также прибор, который бы непрерывно регистрировал и суммировал все скорости ветра в данном районе и по показаниям которого можно было бы составить характеристики годового распределения скоростей ветра.

ЛИТЕРАТУРА

1. Е. М. ФАТЕЕВ. Системы ветродвигателей, Госэнергоиздат, 1933 г.
 2. Е. М. ФАТЕЕВ. Ветро двигатели и ветроустановки, Сельхозгиз, 1948 г.
 3. А. В. ҚАРМИШИН. Применение ветродвигателей на животноводческих фермах, Машгиз, 1952 г.
 4. В. Т. СТРЕЛЕЦ. Дерево-металлический ветродвигатель Д-15, Сельхозгиз, 1954 г.
 5. А. Г. УФИМЦЕВ. Проблемы анемофикации, Курское книжное издательство, 1928 г.
 6. Г. Х. САБИНИН, В. Р. СЕКТОРОВ. Ветроэлектрический агрегат ВЭ-2 и его эксплуатация, Связьиздат, 1954 г.
 7. Ф. Я. ПЕРЕЛЬМАН. Безбашенная ветрокомпрессорная установка БВК-3,5 (журнал «Совхозное производство», № 7, 1955 г.)
-

СОДЕРЖАНИЕ

	Стр.
Введение	3
I. Краткие сведения об энергии ветра	6
II. Предложения по ветроприемным устройствам	14
III. Существующие системы регулирования и предложения изобретателей	37
IV. Предложения по передаче мощности от ветроколеса к рабочим машинам	53
V. Ветронасосные установки и насосное оборудование к ветродвигателям	59
VI. Работы изобретателей по ветроэлектрическим агрегатам и станциям	99
VII. Предложения по аккумуляции энергии ветра	125
VIII. Предложения по ветряным мельницам	138
IX. Примерная тематика для изобретателей и рационализаторов	142
