

C $\frac{151}{212}$

**ГАЗОВЫЕ
ДВИГАТЕЛИ
2ГЧ18/26 и 4ГЧ18/26**

МАШГИЗ · 1951

МИНИСТЕРСТВО ТЯЖЕЛОГО МАШИНОСТРОЕНИЯ
ГЛАВЛОКОМОБИЛЬДИЗЕЛЬ
ПЕРВОМАЙСКИЙ МАШИНОСТРОИТЕЛЬНЫЙ ЗАВОД им. 25 ОКТЯБРЯ

С 151
212

ГАЗОВЫЕ ДВИГАТЕЛИ
2ГЧ 18/26 и 4ГЧ 18/26
С ГАЗОГЕНЕРАТОРНЫМИ
УСТАНОВКАМИ
ОГ-12 и ОГ-13 или А-1 и А-2

*РУКОВОДСТВО ПО МОНТАЖУ,
ЭКСПЛУАТАЦИИ и РЕМОНТУ*

Под редакцией инж. А. Ф. КОЛЕСОВА



ГОСУДАРСТВЕННОЕ НАУЧНО-ТЕХНИЧЕСКОЕ ИЗДАТЕЛЬСТВО
МАШИНОСТРОИТЕЛЬНОЙ ЛИТЕРАТУРЫ
Москва 1951



51-8695

Составители инженеры: А. М. ДИРЮГИН, В. А. САПЕЛКИН,
В. В. САЛТЫКОВСКИЙ и Е. И. КОГАН

Редактор инж. Н. В. Пульманов

Редакция литературы
по сельскохозяйственному машиностроению
Зав. редакцией инж. Ф. П. ГАВРИЛОВ

ПРЕДИСЛОВИЕ

В настоящем руководстве дается описание конструкции, правила обслуживания, монтажа и ремонта газовых двигателей марок 2ГЧ 18/26 — 45 л. с. и 4ГЧ 18/26 — 90 л. с. и газогенераторных установок к ним марок ОГ-12, ОГ-13, А-1 и А-2.

Надежность и долговечность работы газомоторных установок во многом зависят от правильного ухода за ними и содержания их в исправном состоянии.

До монтажа газомоторных установок и пуска их в эксплуатацию необходимо тщательно изучить данное руководство.

Руководство рассчитано на мотористов и газогенераторщиков, достаточно подготовленных для обслуживания двигателей внутреннего сгорания и газогенераторных установок.

Все замечания и пожелания по содержанию настоящего руководства просим направлять по адресу: УССР, Одесская область, гор. Первомайск, завод им. 25 Октября, технический отдел.

ГЛАВА I

УСТРОЙСТВО ДВИГАТЕЛЕЙ 2ГЧ 18/26 и 4ГЧ 18/26

ТЕХНИЧЕСКАЯ ХАРАКТЕРИСТИКА ДВИГАТЕЛЕЙ

Двигатели марок 2ГЧ 18/26 и 4ГЧ 18/26 газовые, четырехтактные, простого действия, стационарные, вертикального типа. По устройству они однотипны и имеют подавляющее большинство одинаковых взаимозаменяемых узлов и деталей.

Конструкция двигателей разработана Центральным научно-исследовательским дизельным институтом (ЦНИДИ).

На фиг. 1 представлен общий вид двигателя 2ГЧ 18/26, а на фиг. 1а и 2 — габаритные размеры обоих двигателей.

Маркировка двигателей означает: первая цифра — число цилиндров, буква Г показывает, что двигатель газовый, буква Ч — четырехтактный, дробь 18/26 обозначает диаметр цилиндра (числитель) и ход поршня (знаменатель), выраженные в сантиметрах.

Рабочим топливом для двигателя служит генераторный газ, вырабатываемый в газогенераторной установке.

С двигателями поставляются газогенераторные установки двух типов: предназначенные для работы на дровах (ОГ-12 или ОГ-13) или на антраците (А-1 или А-2). Каждый из поставляемых газогенераторов может работать только на том топливе, для которого он предназначен.

Двигатель 2ГЧ 18/26 комплектуется электрогенератором СГ-35/6 — 35 ква, а двигатель 4ГЧ 18/26 — электрогенератором СГ-60/6 — 60 ква или С-116-8 — 108 ква.

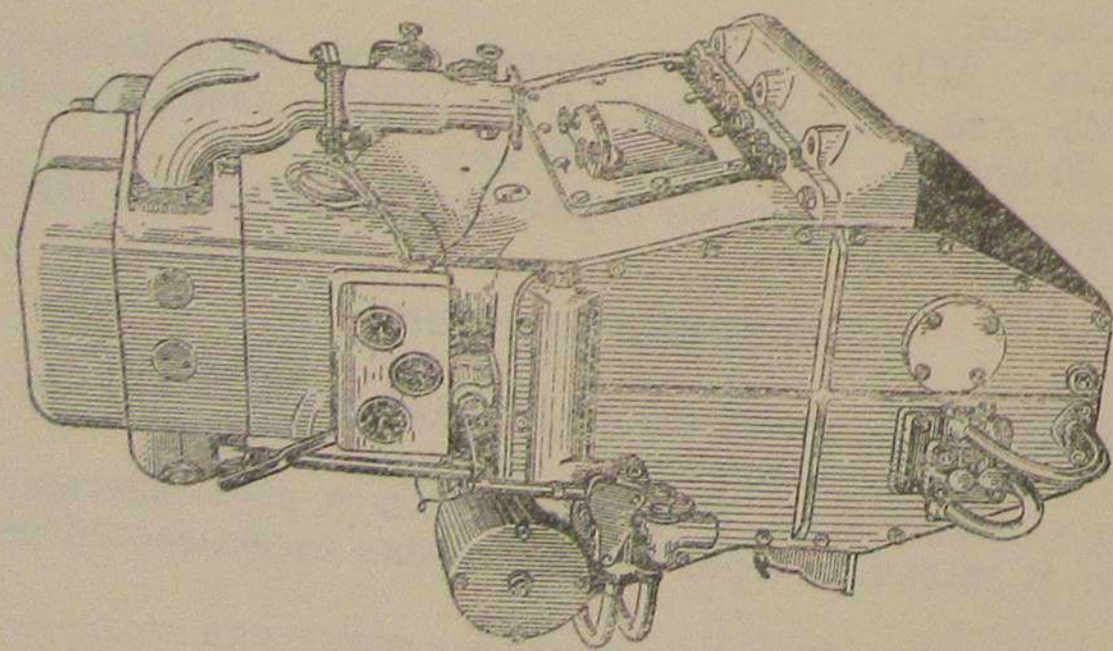
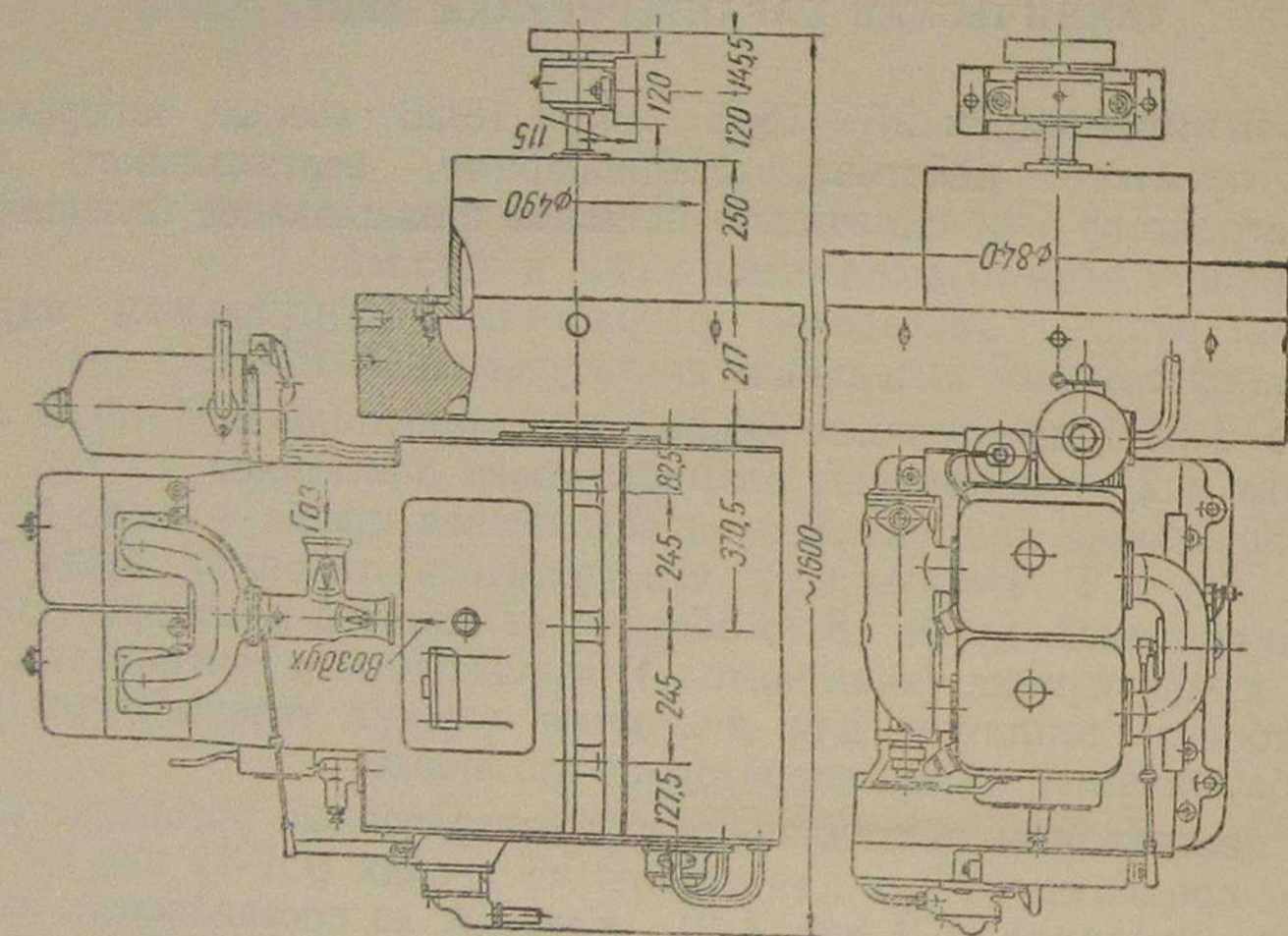
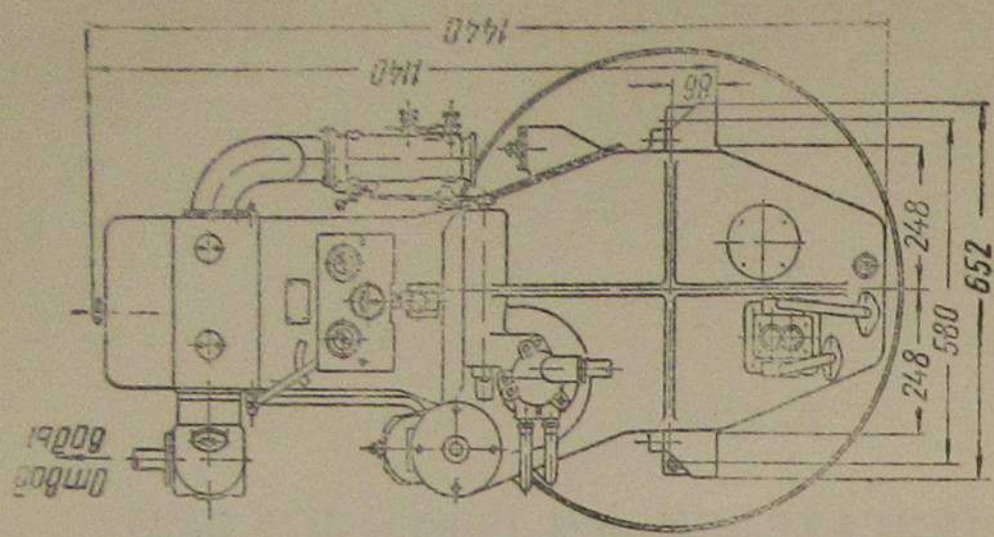
Ниже приводятся основные параметры описываемых двигателей.

ПРИНЦИП ДЕЙСТВИЯ

Рабочий процесс в двигателе протекает за два оборота коленчатого вала следующим образом:

1-й такт — всасывание. Поршень движется вниз, впускной клапан открыт. В цилиндр через газосмеситель засасывается рабочая смесь.

2-й такт — сжатие. Поршень движется вверх при закрытых клапанах, сжимая рабочую смесь примерно до 21 ат.



Фиг. 1а. Габаритные размеры двигателя 2ГЧ 18/26.

Фиг. 1. Общий вид двигателя 2ГЧ 18/26.

Параметры	Двигатели	
	2ГЧ 18/26	4ГЧ 18/26
Номинальная мощность в э. л. с.	45	90
Номинальное число оборотов в минуту	750	750
Число цилиндров	2	4
Диаметр цилиндра в мм	180	180
Ход поршня в мм	260	260
Средняя скорость поршня в м/сек	6,5	6,5
Среднее эффективное давление в кг/см ²	4,1	4,1
Давление вспышки в кг/см ²	До 45	До 45
Давление сжатия в кг/см ²	До 21	До 21
Степень сжатия	8,75—9,25	8,75—9,25
Литраж двигателя в л	13,2	26,4
Порядок работы цилиндров	1—2	1—3—4—2
Диаметр маховика в мм	840	660
Вес маховика в кг	606	231
Степень неравномерности	1/150	1/150
Сухой вес двигателя без маховика в кг	1005	1709
Удельный расход топлива газогенератором в кг/л. с. ч.:		
дров при относительной влажности до 25%	До 1,2	До 1,2
дров при относительной влажности до 45%	До 2	До 2
антрацита марки АМ ^м зольностью до 12%	До 0,450	До 0,450
Удельный расход масла (автол 10) в г/л. с. ч.	До 8	До 8
Удельный расход воды при перепаде температур 25° С в л/л. с. ч.	23	23
Система пуска	Сжатым воздухом из пускового баллона По часовой стрелке	
Направление вращения со стороны маховика	По часовой стрелке	
Габаритные размеры двигателя в мм:		
длина	1125	1550
ширина	840	690
высота	1440	1440
Необходимая высота помещения для выемки поршня в мм	2000	2000

При приближении поршня к верхней мертвой точке (в. м. т.) между электродами запальной свечи проскакивает электрическая искра, воспламеняющая рабочую смесь.

3-й такт — рабочий ход. Под действием давления газов — продуктов сгорания — поршень движется вниз, передавая при этом усилие через шатун на вал двигателя, и совершает полезную механическую работу.

4-й такт — выхлоп. Поршень движется вверх, выпускной клапан открыт. После использования энергии газов, снизивших за время рабочего хода давление и температуру, они выталкиваются из цилиндра в атмосферу, и процесс повторяется вновь.

Таким образом, за четыре хода поршня, или за два оборота коленчатого вала, в цилиндре совершается полный рабочий процесс.

ОПИСАНИЕ КОНСТРУКЦИИ

Корпусы двигателей 2ГЧ 18/26 и 4ГЧ 18/26 (фиг. 3, 4, 5 и 6) состоят из двух основных частей, фундаментной рамы 20 (фиг. 4) и станины 15, соединенных между собой внутренними шпильками 18 и наружными шпильками 19; причем основным является крепление на шпильках 18, поэтому они должны быть особенно тщательно и плотно затянуты с обязательной установкой стопорных отгибных шайб. Шпильки 19 предназначены для того, чтобы обеспечить плотность соединения рамы со станиной во избежание просачивания масла.

С торцов двигатель закрывается крышками, из которых одна 25 (фиг. 3) устанавливается со стороны маховика, а другая 1 — со стороны масляного насоса.

На крышке 1 устанавливаются распределитель воздуха 7, служащий для распределения пускового воздуха по цилиндрам двигателя во время пуска, и масляный насос 3, служащий для нагнетания масла в масляную систему для смазки трущихся поверхностей двигателя.

В станину двигателя вставляются чугунные гильзы цилиндра 12 (фиг. 4), которые со стенками станины образуют зарубашечное пространство, служащее для охлаждения двигателя.

В кривошипной полости фундаментной рамы на подшипниках, залитых баббитом БН, уложен коленчатый вал, на конусном хвостовике которого 28 (фиг. 3) насажен маховик 30, закрепленный с помощью шпонки 29 и гайки 27.

Коленчатый вал двигателя 2ГЧ 18/26 снабжен противовесами 21 (фиг. 4), закрепленными на нем с помощью болтов 20 (фиг. 3).

На коротком конце коленчатого вала посажена на шпонке 5 и затянута гайкой 6 шестерня 4, приводящая в движение через систему шестерен масляный насос, регулятор, распределительный вал и магнето.

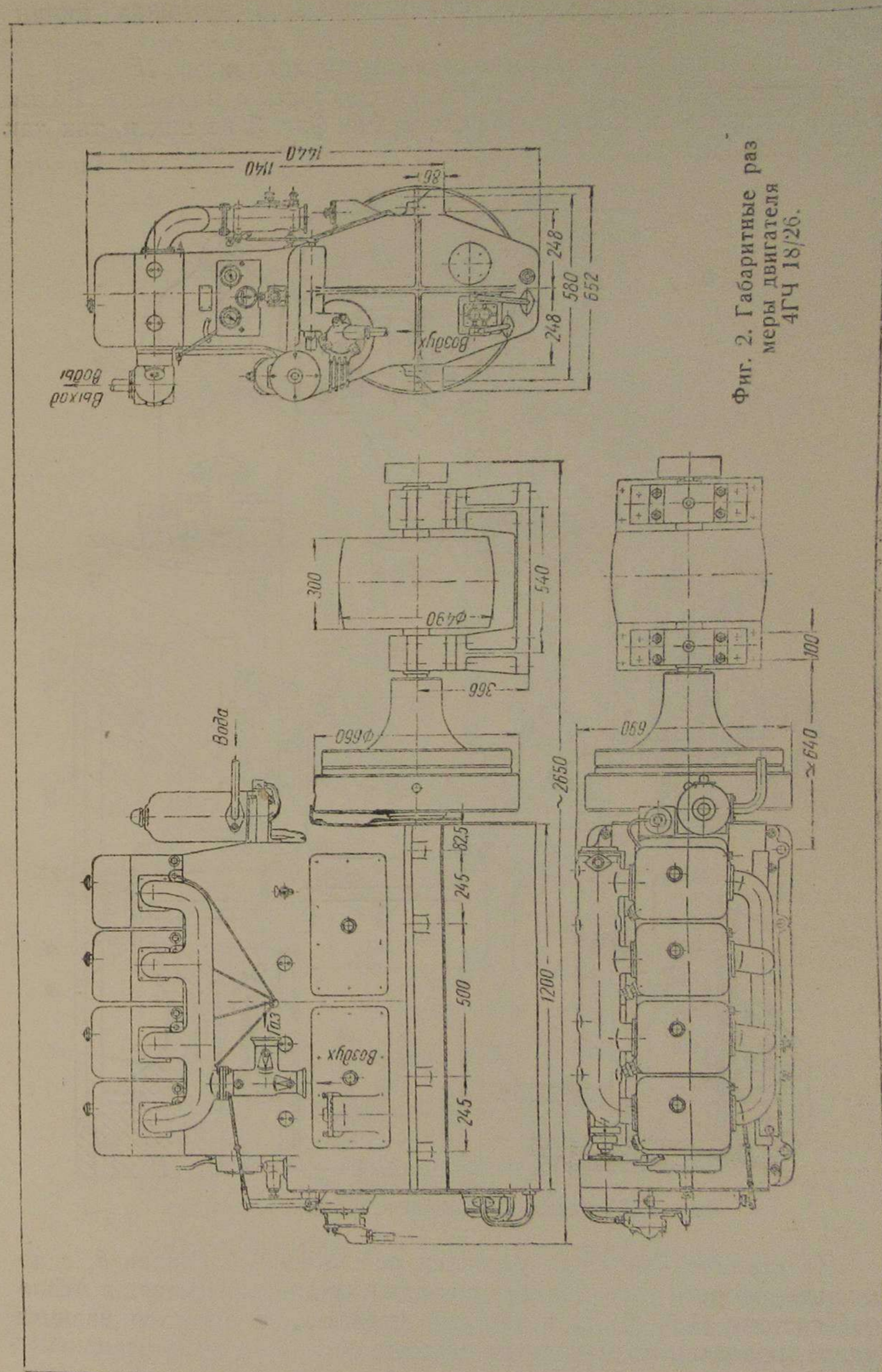
Схема зубчатых передач двигателей 2ГЧ 18/26 и 4ГЧ 18/26 приведена на фиг. 7. Шестерня коленчатого вала 4 через паразитную шестерню 5 передает вращение шестерне 6 привода масляного насоса.

С другой стороны шестерня коленчатого вала 4 через паразитную шестерню 3 передает вращение шестерне 2 распределительного вала, а через нее — шестерне привода магнето 1. На шестерне 2 находится регулятор числа оборотов двигателя.

Коленчатый вал двигателя соединен с поршнем 10 (фиг. 3) при помощи шатуна 16.

Для монтажа, демонтажа и осмотра шатунно-поршневой группы с боковых сторон станины имеются смотровые люки (фиг. 4). На одной из крышек люка укреплен сапун 17, служащий для вентиляции картера и заливки в него масла.

Распределительный вал 2 расположен в станине двигателя сбоку и с помощью кулачков, изготовленных заодно с валом, толкателей 3 и шланг 4 приводит в движение впускные и выпускные

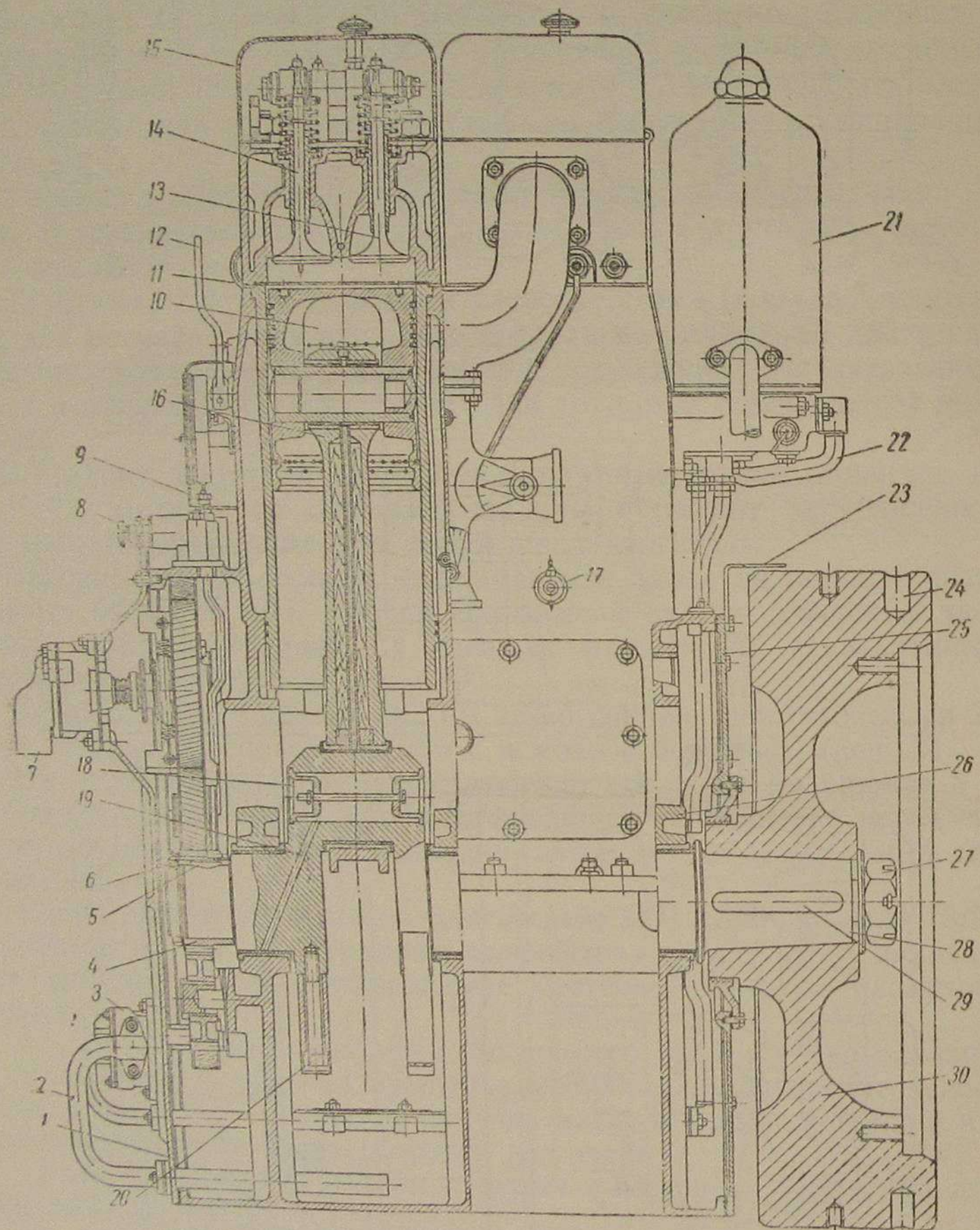


Фиг. 2. Габаритные размеры двигателя 4ГЧ 18/26.

клапаны 14 и 13 (фиг. 3), установленные в крышках цилиндров.

Крышки цилиндров закрываются сверху колпаками 15.

Холодильник масла 21 установлен со стороны маховика. Рядом с ним расположен масляный фильтр (на фиг. 3 не виден, так как закрыт холодильником).

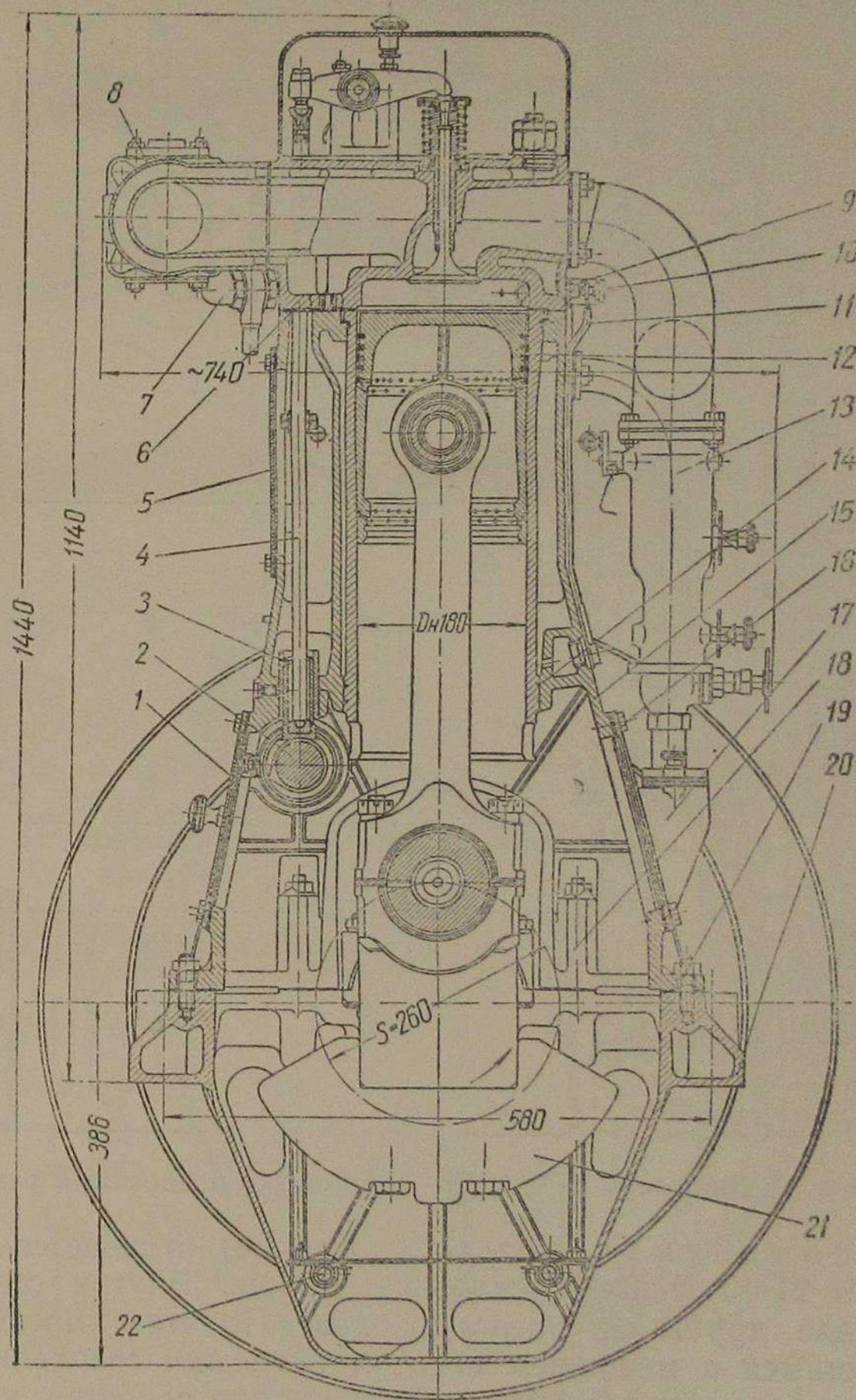


Фиг. 3. Двигатель 2ГЧ 18/26 — продольный разрез.

На станине двигателя укреплен редукционный клапан 8, с помощью которого устанавливается заданное давление масла в масляной системе (1,5—2 ат) и который перепускает в картер излишек масла, подаваемого масляным насосом.

С этой же стороны двигателя находится рукоятка декомпрессионного устройства 12.

Проворачивание маховика вручную осуществляется с помощью ломика, вкладываемого в отверстия 24. Для установки маховика в определенные положения при регулировании двигателя служит стрелка 23.



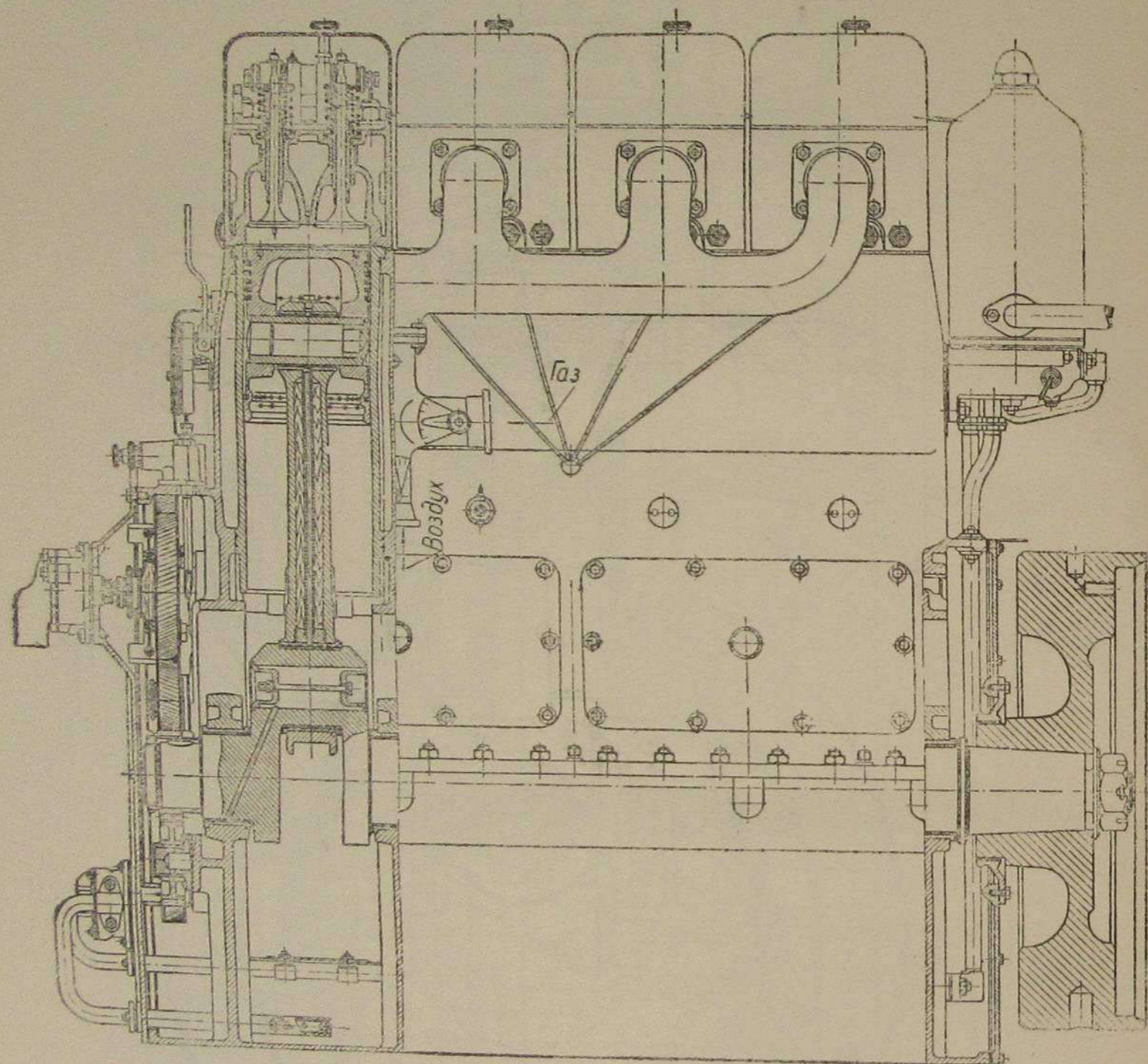
Фиг. 4. Двигатель 2ГЧ 18/26 — поперечный разрез.

Со стороны, противоположной выхлопному коллектору 8 (фиг. 4), к крышке цилиндров крепится всасывающий коллектор с газосмесителем 13. С этой же стороны в крышку цилиндров ввер-

тываются запальные свечи 9, к которым и подводятся провода высокого напряжения 11 от магнето, зажимаемые клеммами 10.

Для спуска воды из двигателя служит кран 17 (фиг. 3).

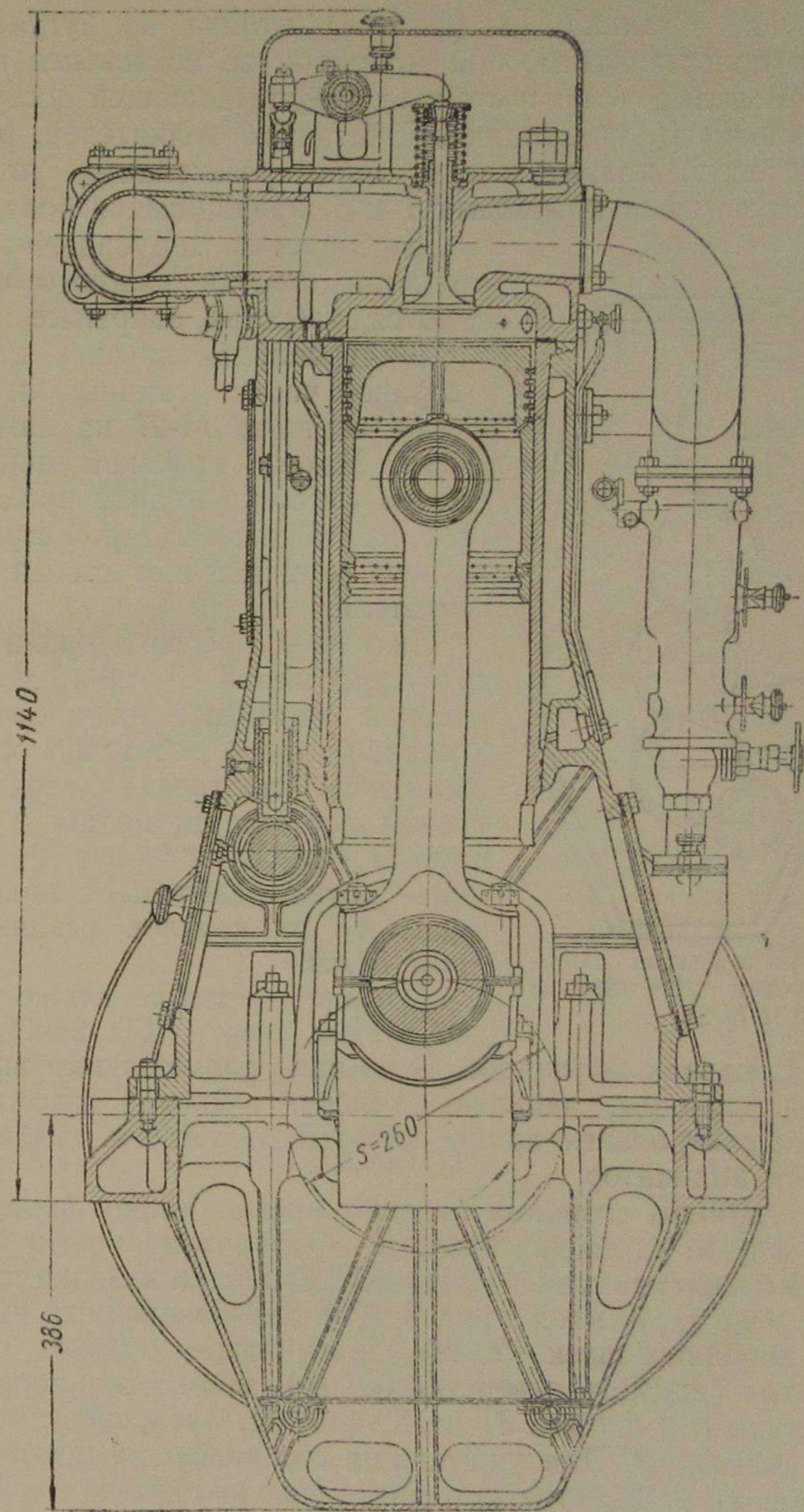
Над редукционным клапаном расположен щиток 9, на котором установлены приборы, показывающие давление масла в системе, температуру входящей и выходящей воды и температуру масла, выходящего из холодильника.



Фиг. 5. Двигатель 4ГЧ 18/26 — частичный продольный разрез.

Фундаментная рама 20 (фиг. 4) отливается из чугуна марки СЧ 21-40 и имеет сплошное днище. Внутри стенок рамы залиты две трубы 22 маслопроводов. По этим маслопроводам, сообщаясь с масляным насосом и косыми сверлениями в ребрах жесткости фундаментной рамы, масло подается к коренным подшипникам.

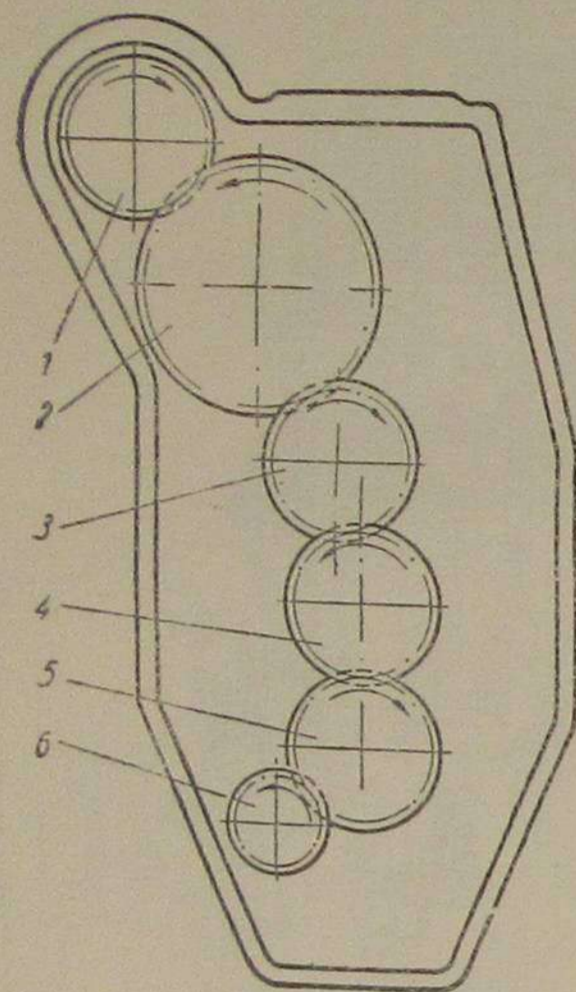
Вкладыши коренных подшипников стальные, заливаются баббитом марки БН. Между половинами вкладышей, в разъемах, установлены прокладки для регулирования зазоров между подшипниками и шейками вала. Ближайший к маховику подшипник 26 (фиг. 3)



Фиг. 6. Двигатель 4ГЧ 18/26 — поперечный разрез.

является упорным, поэтому вкладыши его с торцов также залиты баббитом.

Станина. Станина 15 (фиг. 4) отлита из чугуна марки СЧ 18-36 и представляет собой моноблок со вставными гильзами цилиндров. Боковые люки в станине, обеспечивающей доступ к шатунным и коренным подшипникам, штангам толкателей, распределительному валу, толкателям и декомпрессионному устройству, закрываются легкими крышками 1 и 5, крепящимися болтами 16.



Фиг. 7. Схема звучатых передач двигателей 2ГЧ 18/26 и 4ГЧ 18/26.

Для очистки зарубашечного пространства против каждого цилиндра имеются отверстия, закрытые пробками.

Для крепления крышек цилиндров в верхней части станины имеется по четыре шпильки М-27 на каждый цилиндр. Между крышкой цилиндра и гильзой ставится медная прокладка 11 (фиг. 3), толщина которой строго установлена и определяет степень сжатия двигателя.

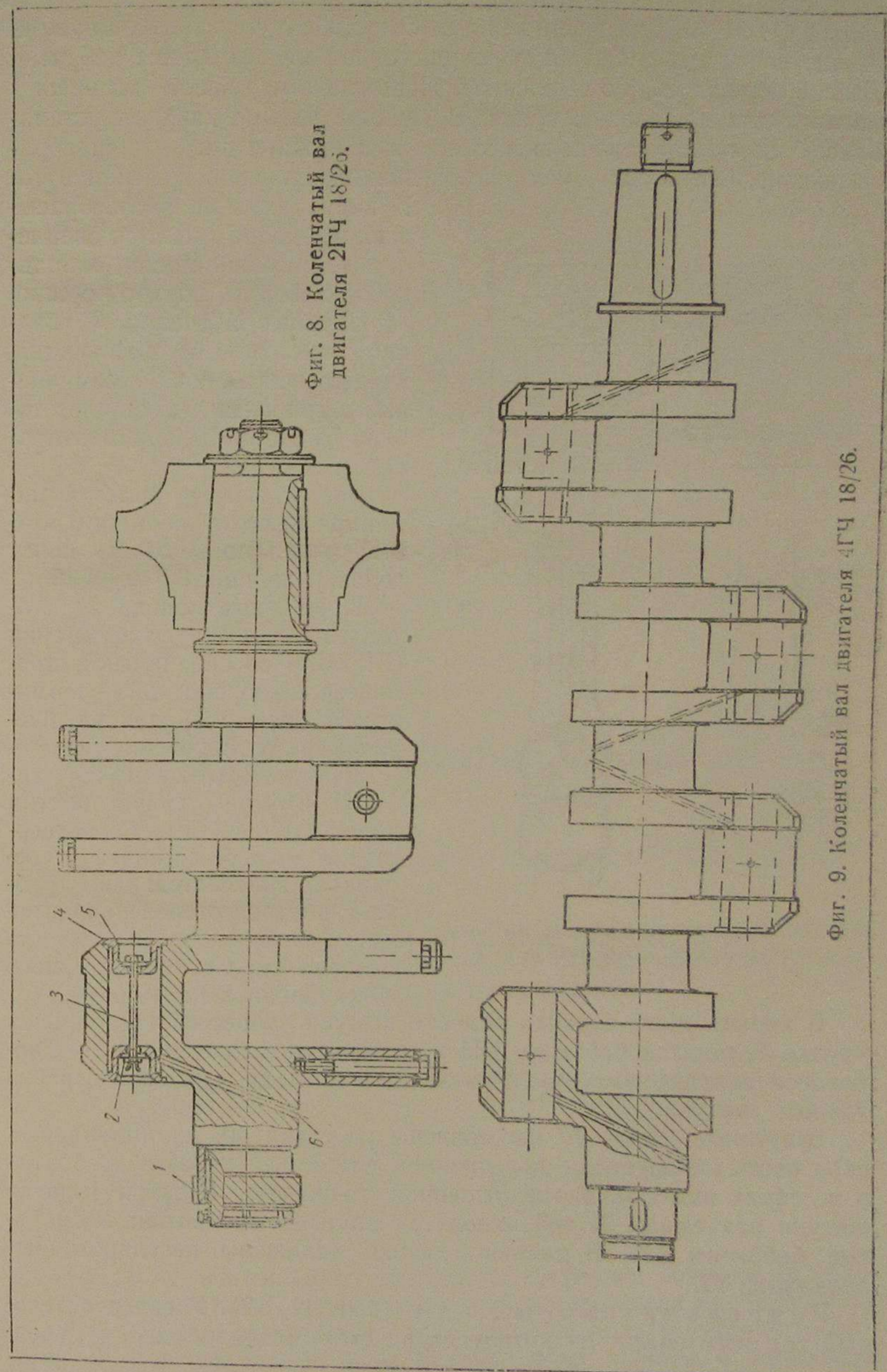
Гильзы цилиндров отлиты из чугуна марки СЧ 28-48 и для правильной установки их в блок имеют в верхней части два точно обработанных пояса. Уплотнение в верхней части гильзы достигается медными прокладками 11 (фиг. 3) и 6 (фиг. 4), а в нижней — двумя резиновыми кольцами 14 (фиг. 4) из круглой резины диаметром 5 мм.

Крышки цилиндров отлиты из чугуна марки СЧ 24-44, центрируются на гильзах цилиндров. В крышке размещаются впускной и выпускной клапаны, запальные свечи, пусковой автоматический клапан 7 и контрольные краны, которые могут быть заменены штуцерами под индикатор.

Высота камеры сгорания — расстояние от днища поршня, находящегося в в. м. т., до дна крышки — устанавливается в 30—32 мм и может быть регулируема толщиной прокладки крышки цилиндров.

Коленчатый вал (фиг. 8 и 9) цельнокованный из стали 35. Диаметр коренных шеек 120 мм, шатунных — 110 мм. Шатунные шейки полые (диаметр отверстий 60 мм), закрытые с торцов стальными заглушками 5 (фиг. 8) и 18 (фиг. 3). Заглушки стянуты болтами 3 с гайками 2. Для уплотнения под заглушки положены жгуты из пеньки 4. Шатунные шейки расположены под углом 180°.

В щеках вала имеются косые отверстия 6 диаметром 8 мм для подвода масла от коренных шеек к шатунным. На конце коленчатого вала закреплена шестерня 1 с косыми зубьями, вращающая шестерни привода распределительного вала и регулятора и масляного насоса.



Фиг. 8. Коленчатый вал двигателя 2ГЧ 18/25.

Фиг. 9. Коленчатый вал двигателя 4ГЧ 18/26.

Поршень и шатун (фиг. 10). Поршень 6 отлит из чугуна марки СЧ 21-40. Для увеличения жесткости и лучшего отвода тепла днище поршня и бобышки поршневого пальца соединены ребрами. Днище поршня снаружи плоское. Поршень имеет шесть кольцевых канавок для поршневых колец. В верхние четыре канавки устанавливаются компрессионные кольца, а в нижние две — маслосбрасывающие. Все кольца имеют замок внахлестку с перекрытием 9 мм.

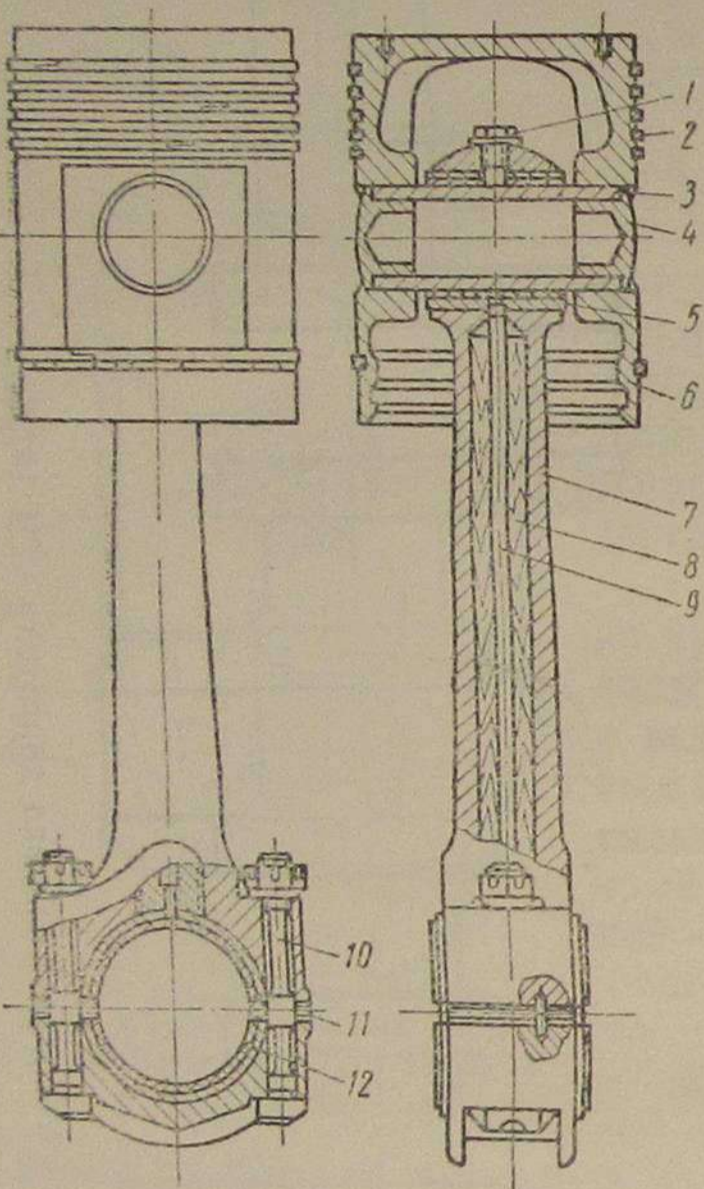
В канавках для маслосбрасывающих колец имеются сверления для отвода масла, собранного кольцами, внутрь поршня.

Поршневой палец 3 гладкий, пустотелый, плавающий, закрыт с торцов алюминиевыми грибками 4; он изготовлен из стали 15, зацементирован и закален.

Зазор между гильзой цилиндра и юбкой поршня 0,30—0,47 мм, а по верхнему поясу головки поршня 0,8 мм.

Поршневые кольца 2 изготовлены из чугуна марки СЧ 21-40 со специальной термической обработкой — термической фиксацией для улучшения упругости колец.

Шатун 7 откован из стали 35. Внутри стержня шатуна вдоль его оси имеется отверстие, в которое вставлена деревянная вытеснительная трубка 8, внутри которой находится металлическая трубка 9 для подвода масла от шатунного подшипника к пальцу.



Фиг. 10. Поршень с шатуном в сборе двигателей 2ГЧ 18/26 и 4ГЧ 18/26

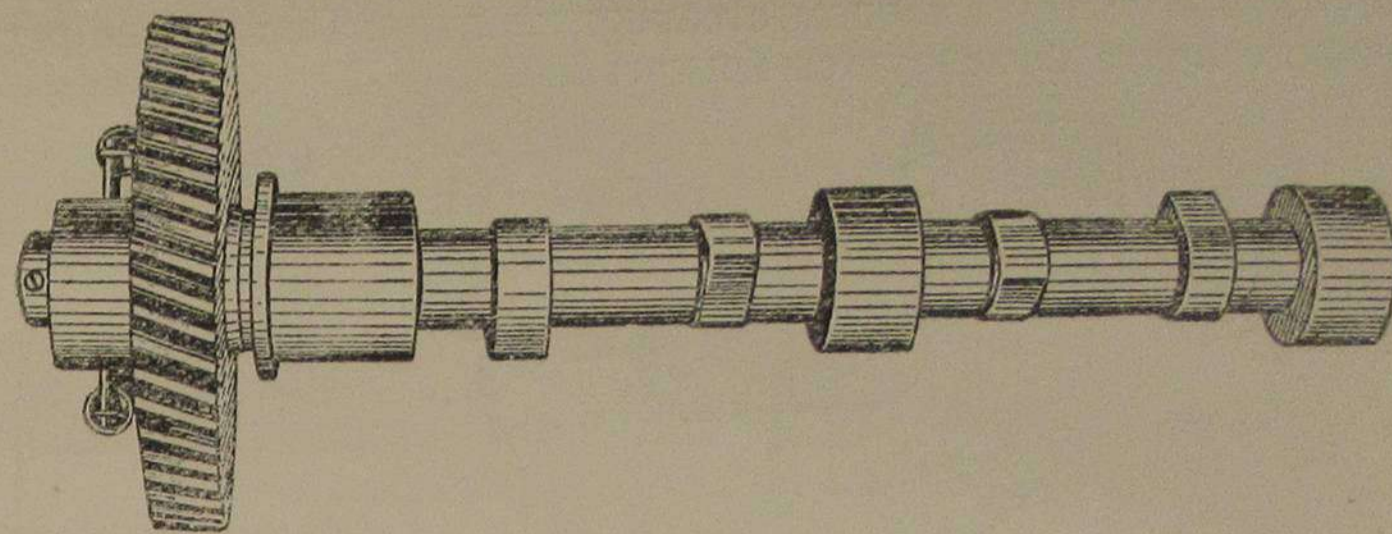
В неразъемной верхней головке шатуна запрессована стальная втулка 5, залитая баббитом БН и застопоренная винтом 1. На баббитовой заливке имеется канавка для подвода смазки к верхней головке шатуна.

Шатунные болты 10 изготовлены из стали 40, их цилиндрическая часть шлифуется с повышенной точностью; нарезка на болтах и в гайках выполнена с повышенной точностью. Нижняя головка шатуна разъемная. В ней находятся стальные вкладыши 12, залитые баббитом БН. В разъем головки положены регулировочные прокладки 11.

Распределительный вал (фиг. 11, 12). Распределительный вал изготовлен из низкоуглеродистой стали заодно с кулачками.

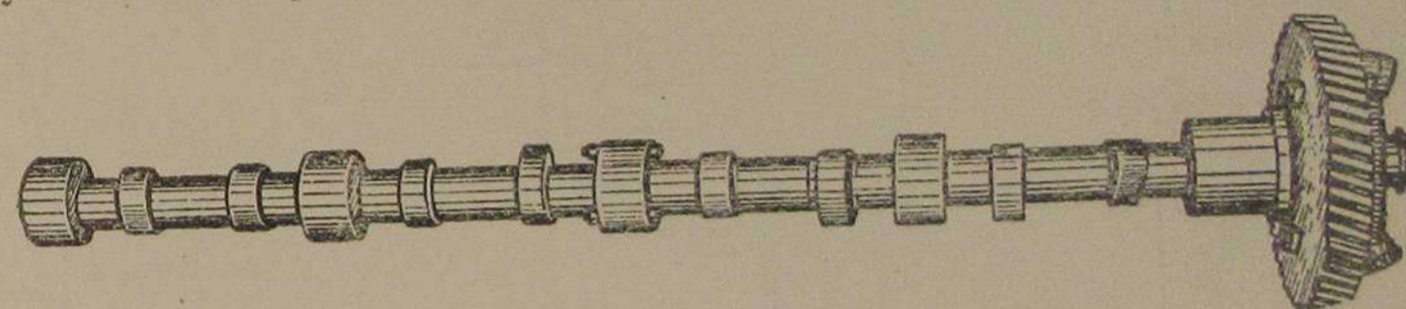
Рабочие поверхности кулачков и цапф цементированы на глубину до 1,5 мм и закалены до твердости $H_{RC} = 50-55$.

На конце распределительного вала насажена шестерня, внутри которой расположен центробежный регулятор. В торце распределительного вала имеется паз, куда входит хвостовик распределителя



Фиг. 11. Распределительный вал двигателя 2ГЧ 18/26

воздуха. Распределительный вал двигателя 4ГЧ 18/26 вдвое длиннее распределительного вала двигателя 2ГЧ 18/26, он состоит из двух частей, скрепленных болтами.



Фиг. 12. Распределительный вал двигателя 4ГЧ 18/26.

Кулачки на распределительном валу имеют неодинаковую форму и расположены таким образом, что обеспечивают следующие фазы газораспределения у прогретого двигателя:

Впускной клапан:

открытие	$20^\circ \pm 4^\circ$ после в. м. т.
закрытие	$40^\circ \pm 4^\circ$ после н. м. т.

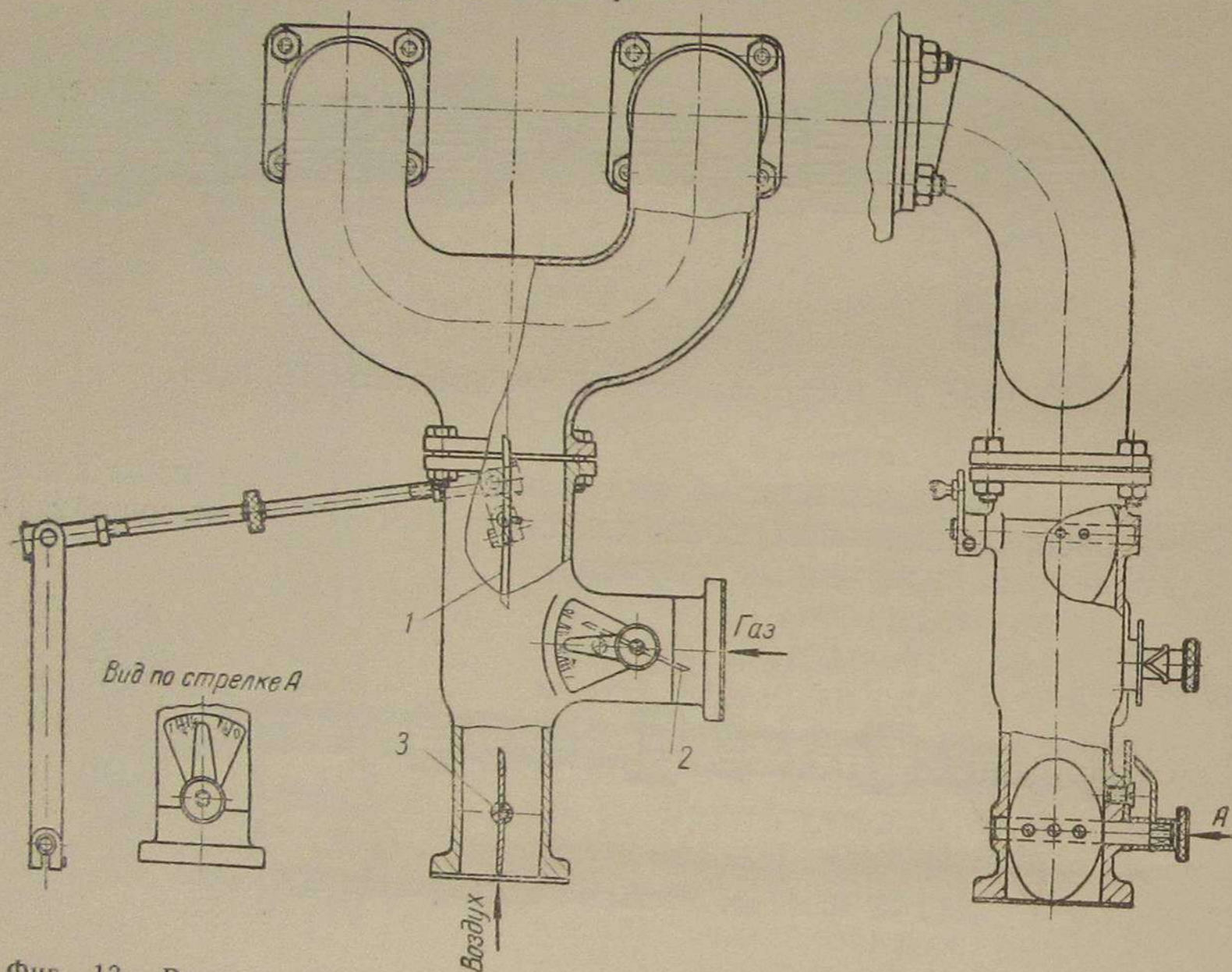
Выпускной клапан:

открытие	$40^\circ \pm 4^\circ$ до н. м. т.
закрытие	$10^\circ \pm 4^\circ$ после в. м. т.

Привод клапанов состоит из чугунных, термически обработанных толкателей, штанг толкателей и коромысел клапанов. При вращении распределительного вала кулачки вала попеременно воздействуют на толкатели, а последние через штанги и коромысла

открывают и закрывают впускные и выпускные клапаны, расположенные в крышке цилиндра.

На верхней плоскости крышки цилиндра установлены чугунные стойки, поддерживающие оси коромысел. Плечи коромысел, обращенные к толкающим штангам, имеют утолщения, в которые ввернуты регулировочные винты, служащие для регулирования зазора между коромыслом и торцом стержня клапана. Положение регулировочного винта фиксируется контргайкой.



Фиг. 13. Всасывающий коллектор с газосмесителем двигателя 2ГЧ 18/26

Впускные и выпускные клапаны изготовлены из стали ЭСХ-8 и термически обработаны. Рабочие фаски клапанов выполнены под углом 45° , на торце тарелки клапана имеются два отверстия диаметром 4 мм, глубиной 7 мм, служащие для притирки клапанов. Стержень клапана диаметром 15 мм шлифован, он движется в чугунной направляющей, запрессованной в крышку цилиндра.

Клапан удерживается в закрытом состоянии двумя пружинами, изготовленными из стальной проволоки ПК диаметром 4 мм. На конце стержня клапана укрепляется с помощью стальных сухариков стальная тарелка клапана, на которую опираются пружины.

Всасывающий коллектор с газосмесителем (фиг. 13). Всасывающий коллектор и газосмеситель отлиты из чугуна марки СЧ 18-36. Газосмеситель имеет три заслонки: нижняя 3

служит для регулирования количества поступающего воздуха, средняя 2 — для регулирования количества поступающего газа и верхняя 1, соединенная тягой с регулятором, — для регулирования количества горючей смеси.

Таким образом, с помощью первых двух заслонок осуществляется качественное регулирование газа, а с помощью третьей — количественное регулирование.

Горючая смесь поступает во всасывающий коллектор, который присоединяется к крышкам цилиндров, и распределяется по цилиндрам двигателя.

Выхлопной коллектор отлит из чугуна и имеет водяную рубашку. Вода в водяную рубашку коллектора поступает из крышек цилиндров, охлаждает его и через верхний патрубок уходит в сливную магистраль.

Выхлопные газы из коллектора уходят в выхлопную трубу.

На выхлопном коллекторе имеются пробки для очистки внутренней водяной полости.

Механизм декомпрессионного устройства состоит из декомпрессионного вала, рукоятки и декомпрессионных шайб.

При запуске двигателя, для облегчения проворачивания коленчатого вала, поворачивают рукоятку декомпрессионного вала в положение D^1 (декомпрессия), отмеченное на секторе рукоятки. При этом вал своими лысками через декомпрессионные шайбы, сидящие в штангах толкателей, удерживает впускные клапаны в открытом состоянии.

При обратном повороте рукоятки в положение K^1 (компрессия) вал освобождает штанги, и клапаны начинают действовать нормально.

Регулятор (фиг. 14) центробежного типа автоматически поддерживает постоянное число оборотов двигателя.

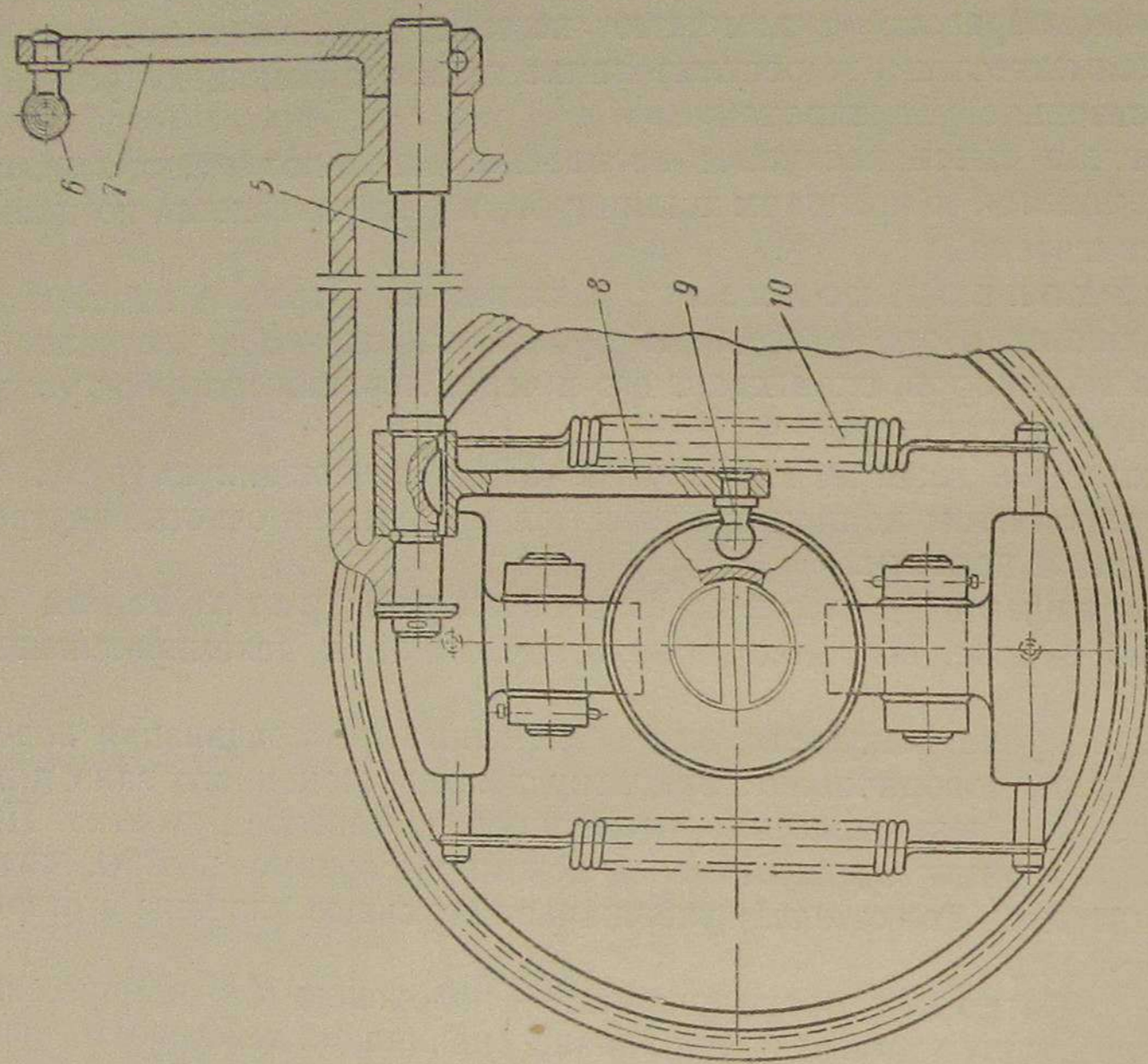
Регулятор располагается внутри шестерни 2, сидящей на конце распределительного вала, и состоит из двух грузов 1, посаженных на осях 3 и соединенных с муфтой 4, воздействующей на рычаг 8.

Пружины регулятора 10 прикреплены своими концами к грузам, они препятствуют свободному отклонению грузов под действием центробежных сил.

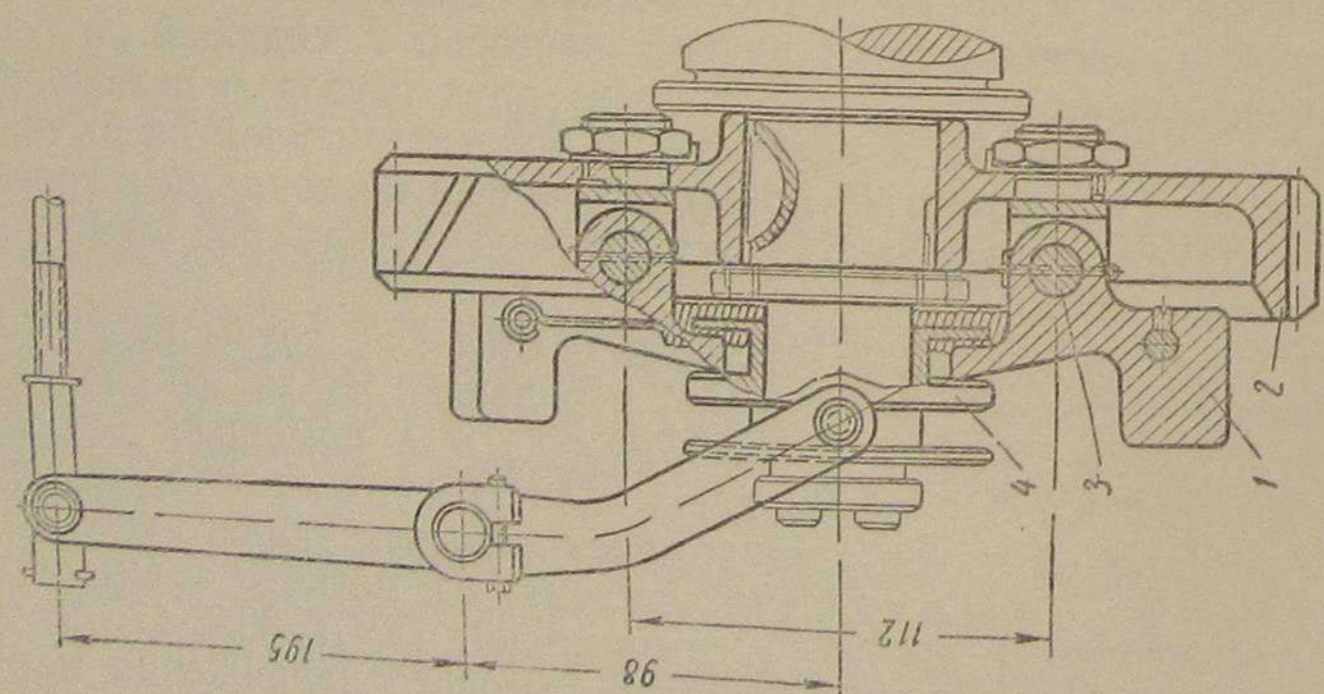
При увеличении числа оборотов двигателя грузы регулятора отклоняются в сторону шестерни 2, передвигая вдоль оси распределительного вала муфту 4 регулятора, и с помощью шаровой цапфы 9 и рычага 8 поворачивают валик рычага 5, который через рычаг 7 и шаровой палец 6 прикрывает дроссельную заслонку.

Система зажигания состоит из магнето тракторного типа СС-4827 ГОСТ 3941-47 с ускорителем ГОСТ 3942-47, свечей авиационного типа АС-170, проводов высокого напряжения марки ПВЛ-3 ГОСТ 3923-47.

¹ Положения D и K отмечены на секторе рукоятки декомпрессионного устройства.



Фиг. 14. Регулятор двигателей 2ГЧ 18/26 и 4ГЧ 18/26.

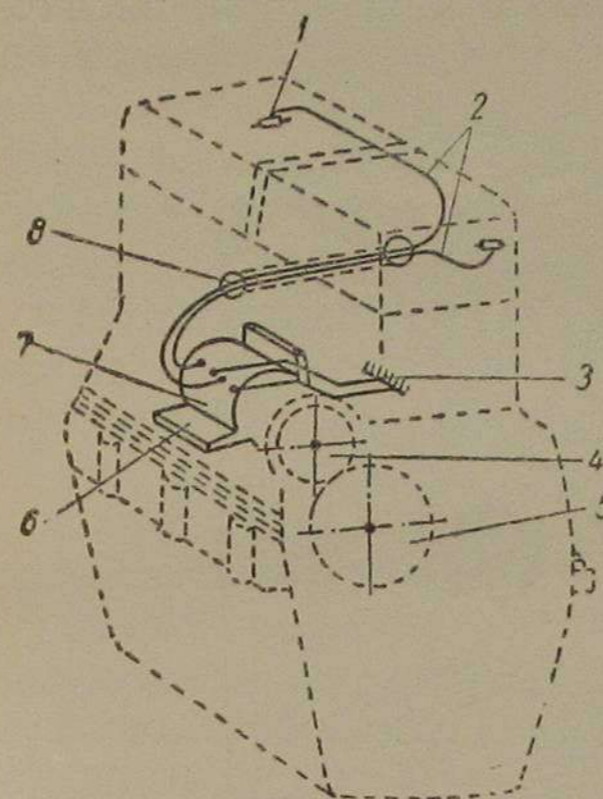


Вращение магнето правое, осуществляется шестерней привода магнето. Схема расположения приборов зажигания двигателя 2ГЧ 18/26 представлена на фиг. 15. Схема для двигателя 4ГЧ 18/26 аналогична. Электрическая схема зажигания двигателя 4ГЧ 18/26 представлена на фиг. 16.

Ниже приводится краткое описание магнето, заимствованное из инструкции по обслуживанию магнето типа СС, производства Ордена Ленина завода КАТЭК Глававтоэлектроприбора. На фиг. 17

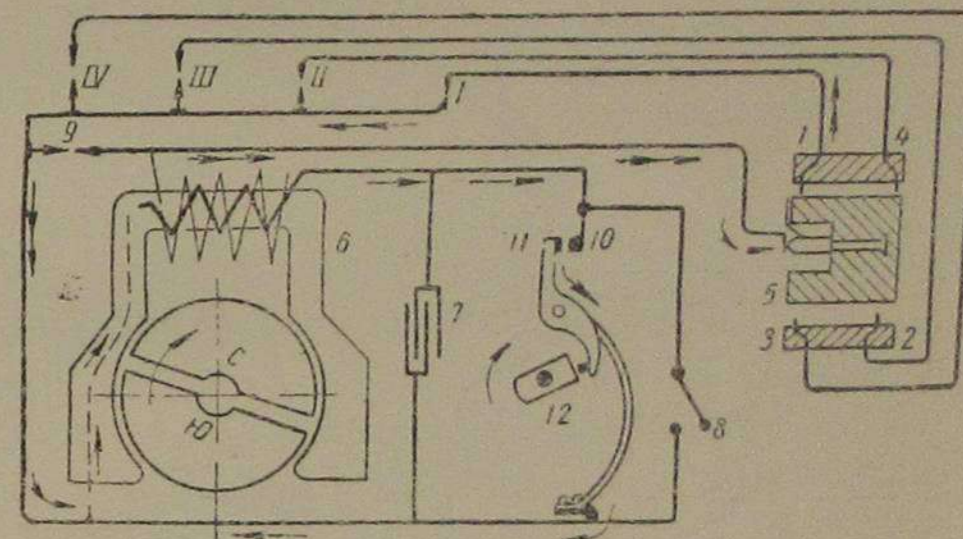
представлен внешний вид магнето при установке его на двигателе 2ГЧ 18/26.

Магнето типа СС предназначено для тракторных, комбайновых и дру-



Фиг. 15. Схема расположения приборов зажигания двигателя 2ГЧ 18/26:

1 — запальная свеча; 2 — провода высокого напряжения, соединенные со свечами; 3 — провода высокого напряжения, замкнутые на „массу“; 4 — шестерня привода магнето; 5 — шестерня привода распределительного вала; 6 — кронштейн магнето; 7 — магнето; 8 — отверстие в блоке цилиндров для пропуска проводов высокого напряжения.



Фиг. 16. Принципиальная схема электрического зажигания двигателя 4ГЧ 18/26:

1, 2, 3 и 4 — провода высокого напряжения к свечам I, II, III и IV цилиндра; 5 — ротор-распределитель; 6 — статор магнето; 7 — конденсатор; 8 — выключатель зажигания; 9 — предохранитель цепи высокого напряжения; 10, 11 — контакты прерывателя цепи первичной обмотки; 12 — кулачок прерывателя.

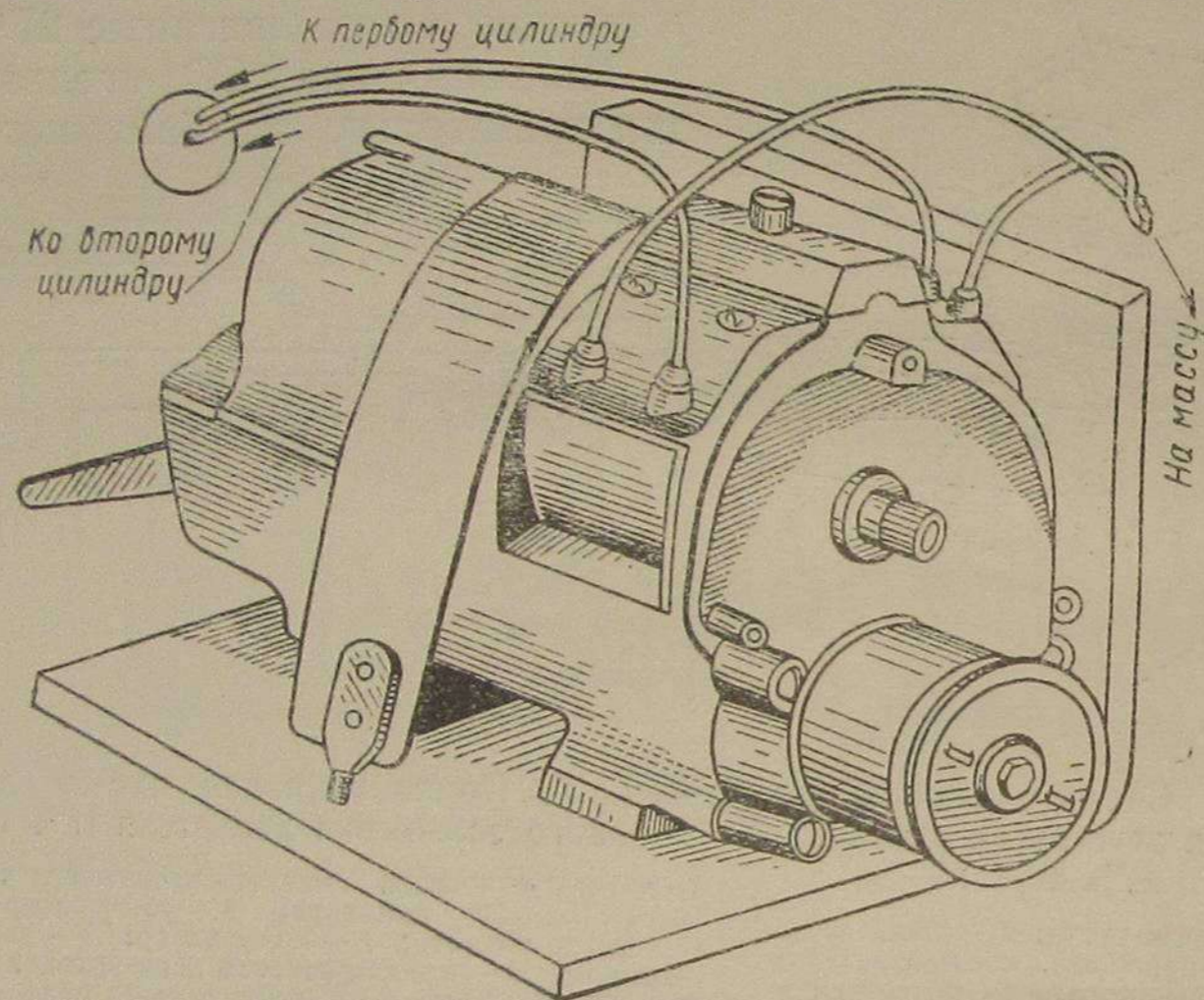
гих двигателей и входит в серию магнето для двигателей с числом цилиндров от двух до шести. За один оборот ротора магнето дает две искры. Крепление к двигателю осуществляется стальной лентой. Магнето состоит из следующих основных узлов: корпуса, ротора, крышки передней, трансформатора с конденсатором, прерывателя, крышки верхней, щек распределительных, крышки прерывателя.

Корпус отлит из алюминиевого сплава. В тело корпуса залиты стальные полюсные башмаки. На башмаках двумя винтами крепится трансформатор. С внутренней стороны имеется расточка, в которую запрессовывается наружное кольцо шарикоподшипника.

Ротор состоит из валика и пакета ламелей, напрессованных на магнит. Вал и магнит с ламелями скреплены заливкой цинковым сплавом. На валу ротора имеется два конуса: один для посадки кулачка, второй для посадки приводной муфты или пускового ускорителя. На валу напрессованы малая шестерня и два внутренних кольца шарикоподшипников.

Крышка передняя отлита из цинкового сплава. В ней имеется расточка, куда запрессовывается наружное кольцо второго шарикоподшипника. На передней крышке смонтирована ось большой шестерни, на оси свободно вращается большая чугунная шестерня с бегунком из карболита. На внутренней стороне крышки укреплен фильц для смазки и развальцованы два штифта для опоры щек. Снаружи имеется масленка.

Трансформатор состоит из сердечника, собранного из отдельных изолированных друг от друга пластин специальной стали, первич-



Фиг. 17. Магнето СС-4827, установленное на двигателе 2ГЧ 18/26.

ной и вторичной обмоток, между которыми помещен конденсатор. С торцов трансформатор защищен гетинаксовыми щетками, на которых закреплена соединительная пластина (барет). К соединительной пластине припаиваются конец первичной обмотки и один вывод обмотки низкого напряжения, идущий к прерывателю. На противоположной от барета стороне выведен конец вторичной обмотки, который соединен через уголек с электродом бегунка, распределяющим ток высокого напряжения по свечам цилиндров двигателя.

Прерыватель отлит из цинкового сплава. На нем смонтированы рычаг с контактом, изолированный от «массы» сухарь со вторым контактом и фильц для смазки кулачка.

Крышка верхняя отлита из цинкового сплава. В крышке развальцована втулка, на которой вращается защелка крышки прерывателя. Внутри втулки ввертывается карболитовая клемма выключения.

Распределительные щетки изготовлены из карболита, имеют рабочие электроды соответственно числу цилиндров двигателя.

Электроды занумерованы в порядке чередования искр. Щетки опираются на штифты в передней крышке и крепятся вверху при помощи специальной крышки.

Крышка прерывателя, отлитая из цинкового сплава, предназначена для осмотра, зачистки и регулирования контактов прерывателя.

При сборке двигателя устанавливается момент зажигания в цилиндрах с таким расчетом, чтобы к моменту появления искры между электродами запальной свечи поршень не доходил до в. м. т. на $23-35^\circ$ угла поворота коленчатого вала.

Система смазки. Масло из картера двигателя (фиг. 18) через всасывающий трубопровод 13 (фиг. 18) и 2 (фиг. 3) с укрепленной на конце его сеткой 12 для очистки масла засасывается масляным насосом 14.

Из масляного насоса по трубке, залитой в фундаментной раме, масло попадает в масляный фильтр 3, а из него — в холодильник масла 5.

Из холодильника масло попадает во вторую трубку, залитую в фундаментной раме, а из нее по косым отверстиям 9 в ребрах жесткости поступает для смазки коренных подшипников.

Далее, по косым отверстиям 8 (фиг. 18) и 19 (фиг. 3) в щеках коленчатого вала масло попадает к шатунным подшипникам, а затем по трубкам в шатунах — к поршневым пальцам. Масляная магистраль оканчивается редукционным клапаном 1 с отводом к манометру 2, показывающему давление масла в конце магистрали. Давление масла устанавливается в пределах $1,5-2$ ат. Температура масла после холодильника допускается не более 60°C .

От масляного фильтра отводится трубка 4 для смазки коромысел. Смазка цилиндров двигателя и других трущихся частей производится разбрызгиванием.

Масляный насос (фиг. 19). На двигателях 2ГЧ 18/26 схема смазки двигателя 4ГЧ 18/26 аналогична и включает в себя те же самые агрегаты.

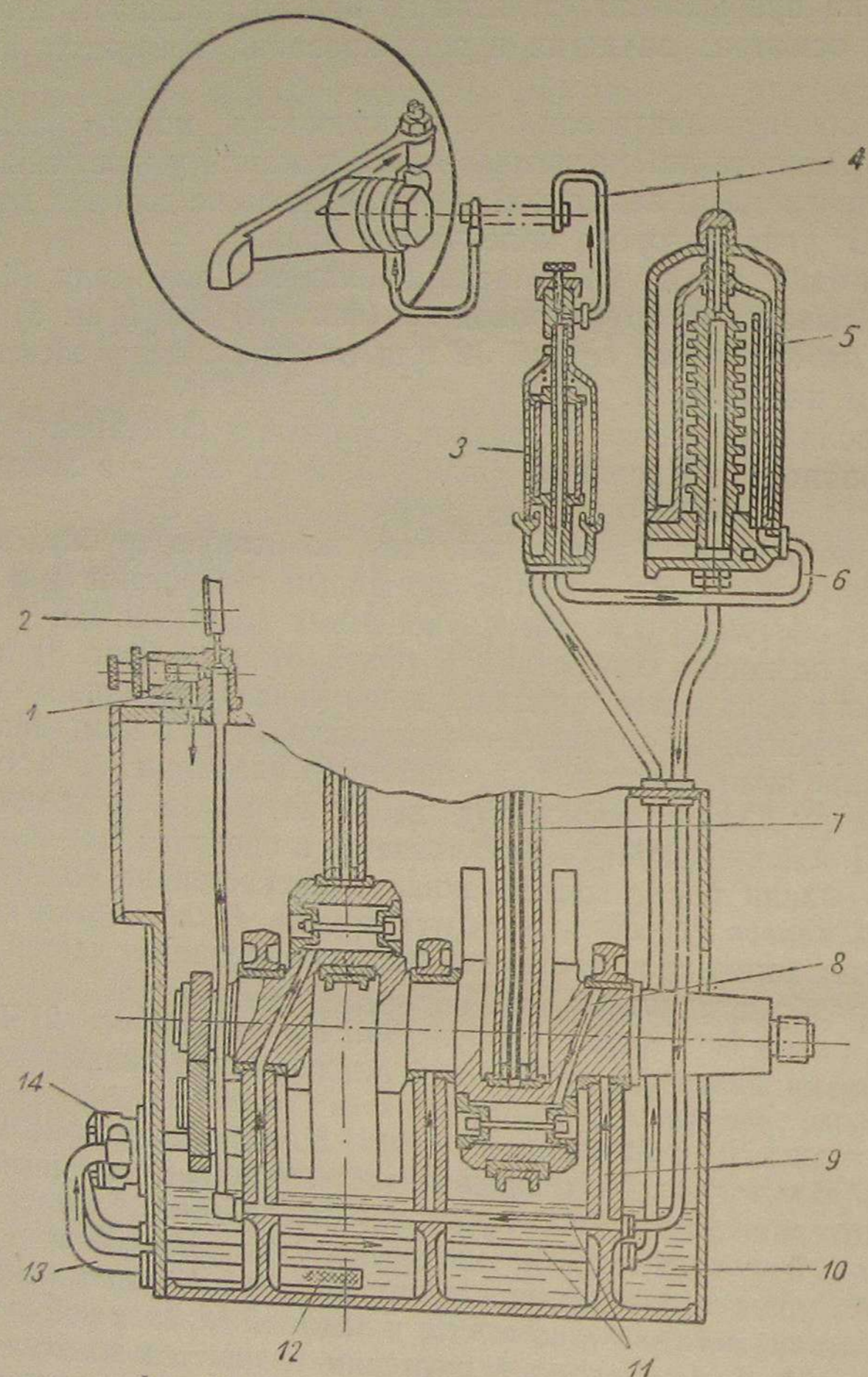
Масляный насос (фиг. 19). На двигателях 2ГЧ 18/26 и 4ГЧ 18/26 установлен одинаковый шестеренчатый масляный насос производительностью 1800 л в час при 1312 об/мин.

Масляный насос состоит из чугунного корпуса 7 и чугунной крышки 9, двух стальных шестерен: ведущей 13, насаженной на валик 11 на сегментной шпонке 10, и ведомой 15, сидящей свободно на валике 14. Валик ведущей шестерни вращается во втулках 17 и 12, изготовленных из кремнистой латуни. Крышка корпуса масляного насоса фиксируется контрольными шпильками 6 и зажимается гайками 1 на четырех шпильках 2.

Между корпусом и крышкой маслонасоса устанавливается прокладка 8 толщиной $0,05-0,1$ мм.

Валик ведомой шестерни закрепляется в корпусе контрольным штифтом 16.

К корпусу масляного насоса на шпильки 3 с двух сторон надеваются и крепятся гайками 4 два специальных угловых фланца 5,



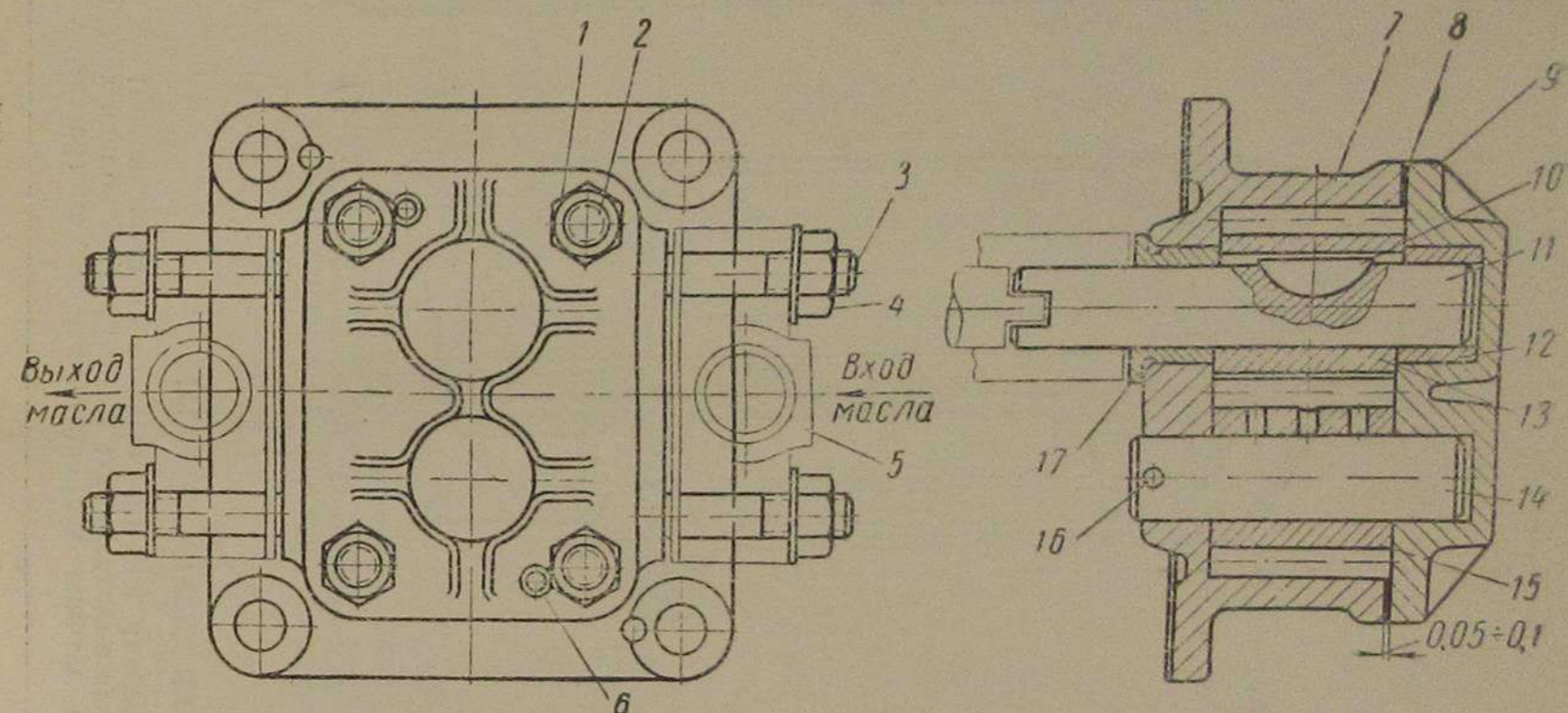
Фиг. 18. Схема смазки двигателя 2ГЧ 18/26:

1 — редукционный клапан; 2 — манометр; 3 — масляный фильтр; 4 — трубка для подвода масла к коромыслам; 5 — холодильник масла; 6 — перепускная трубка; 7 — трубка в шатуне для смазки верхнего подшипника; 8 — сверления в коленчатом валу для смазки верхних подшипников; 9 — сверления в раме для смазки коренных подшипников; 10 — картер двигателя; 11 — трубки маслопровода, залитые в раму; 12 — фильтр грубой очистки; 13 — всасывающий трубопровод; 14 — масляный насос.

к которым подходит всасывающий и нагнетательный маслопровод. Холодильник масла (фиг. 20). Масло подводится к корпусу 11 холодильника снизу трубой 22 (фиг. 3) и, поднимаясь вверх, под давлением, создаваемым масляным насосом, сливается на ребра трубы 5 холодильника. Внутри ребристой трубы и снаружи внутреннего клапана 6 холодильника циркулирует вода, охлаждающая масло.

Масло по винтовым ребрам внутренней трубы 5 холодильника сливается вниз и отводится далее в систему смазки.

На фиг. 20, а представлен холодильник двигателя 2ГЧ 18/26, а на фиг. 20, б — холодильник двигателя 4ГЧ 18/26, отличаются



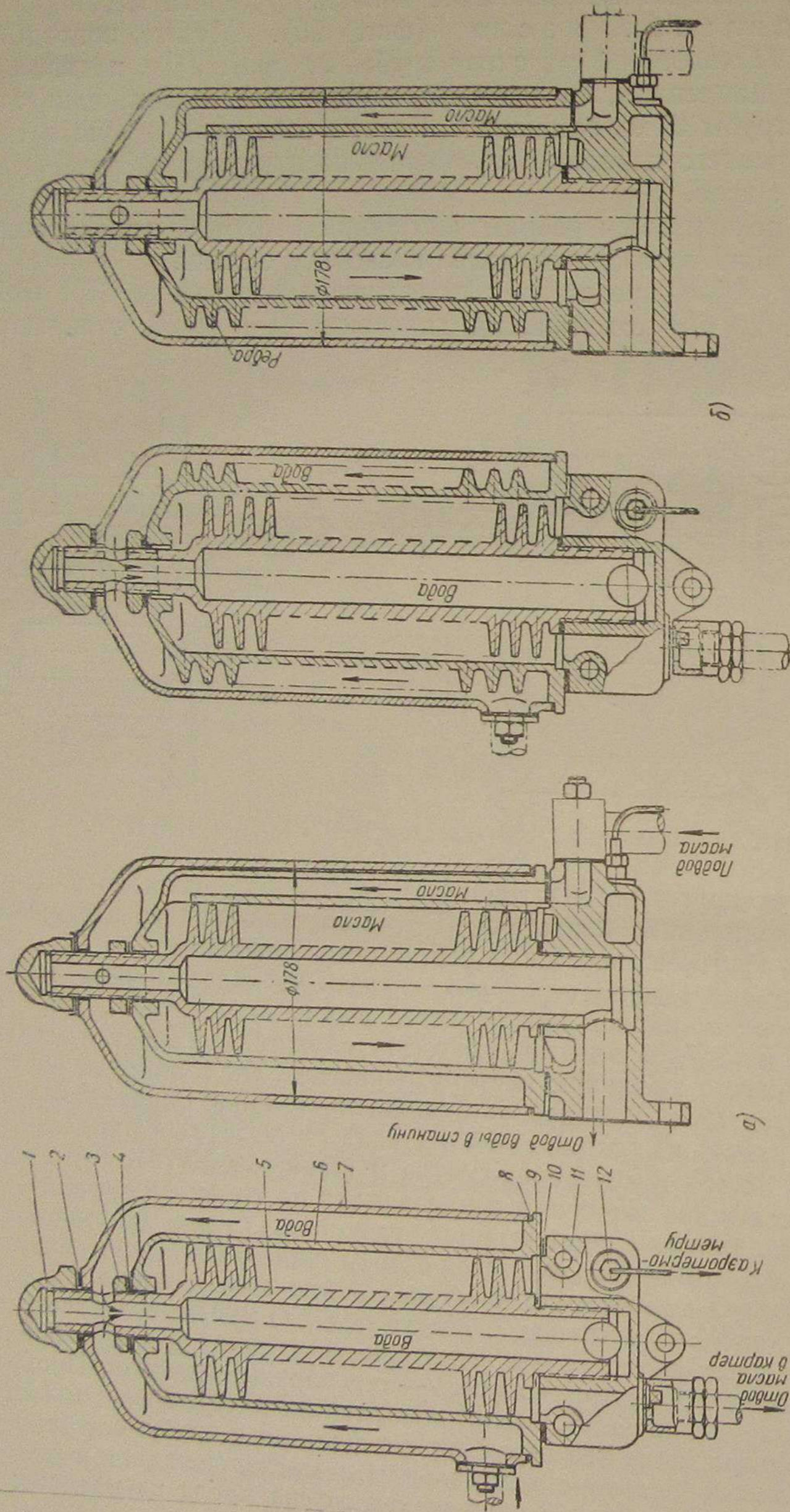
Фиг. 19. Масляный насос двигателей 2ГЧ 18/26 и 4ГЧ 18/26.

они друг от друга лишь устройством внутреннего колпака 6, который у холодильника двигателя 4ГЧ 18/26 выполнен из алюминиевого сплава и имеет наружные ребра для охлаждения.

Для замера температуры выходящего из холодильника масла в корпус холодильника подключается аэротермометр 12.

Масляный фильтр (фиг. 21) служит для очистки масла, поступающего в масляную систему двигателя. Он состоит из чугунного корпуса 13, на котором устанавливается набор цилиндрических латунных сеток: наружная сетка 3 (ткань № 11/28), средняя сетка 1 (ткань № 18/45) и внутренняя сетка 9 (ткань № 30/75). Эти сетки вставляются в две тарелки 4 и надеваются на трубу фильтра 2.

Верхняя тарелка прижимается гайкой 8. Сетки закрываются колпаком 12, который зажимается сверху гайкой. На верхнюю часть трубы фильтра навертывается штуцер 5 для отвода масла к коромыслам клапанов по трубке 7. Масло под давлением, создаваемым масляным насосом, поступает через приемную трубу во внутреннюю полость корпуса фильтра, а из него — под наружный колпак. Пройдя через сетки, очищенное масло попадает во внутреннюю полость трубы фильтра, а из нее через корпус фильтра и трубу, соединяющую масляный фильтр с холодильником масла, попадает в холодильник масла. Пробка 10 служит для спуска масла из масляного

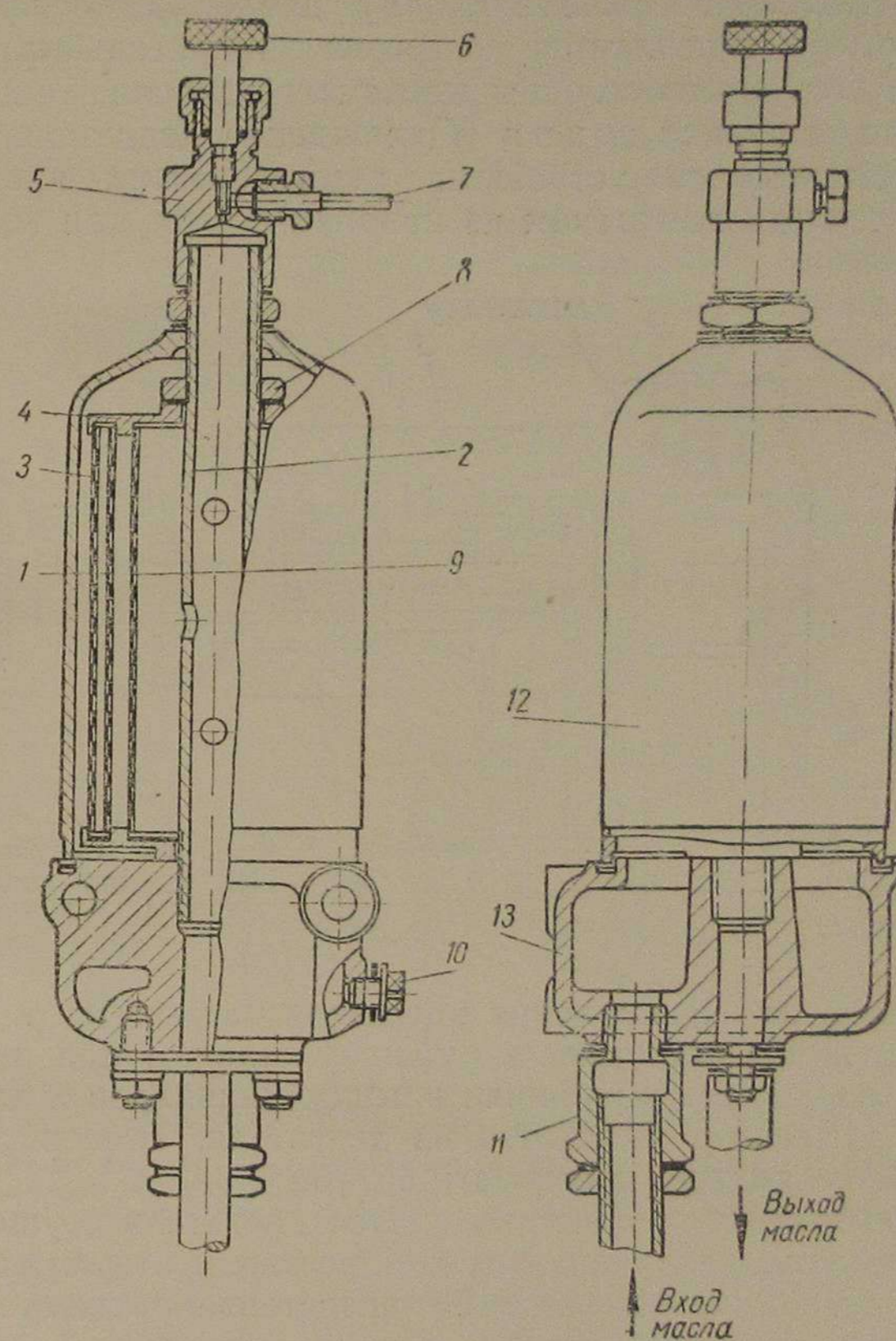


Фиг. 20. Холодильник масла:

а — двигателя 2ГЧ 18/26; б — двигателя 4ГЧ 18/26. 1 — гайка колпачковая; 2 — прокладка гайки колпачковой; 3 — гайка крепления внутреннего колпака; 4 — прокладка; 5 — ребристая труба; 6 — наружный колпак холодильника; 7 — внутренний колпак холодильника; 8, 9 и 10 — прокладки; 11 — основание холодильника масла; 12 — штуцер датчика дистанционного термометра (аэротермометра).

фильтра. Регулирующий винт б служит для регулирования количества масла, подаваемого для смазки валиков коромысел.

Редукционный клапан (фиг. 22) служит для ограничения величин давления масла в масляной системе. Он состоит из чугунного корпуса 2, клапана 4, изготовленного из стали Ст. 6,



Фиг. 21. Фильтр масляный двигателей 2ГЧ 18/26 и 4ГЧ 18/26.

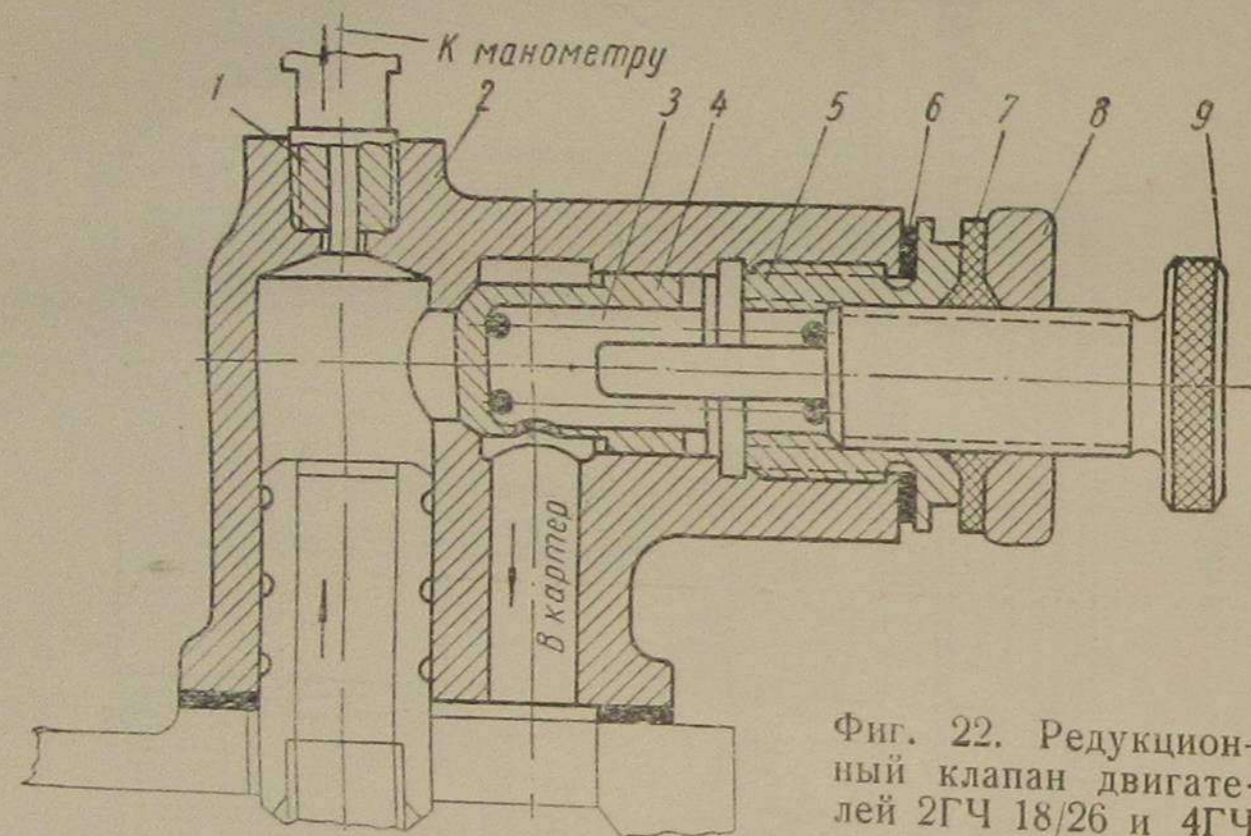
пружины клапана 3 (материал пружины сталь ПК, диаметр проволоки 1,5 мм, средний диаметр 9 мм), пробки регулирующего винта 5, винта регулирующего 9, гайки сальника 8 и штуцера 1 для присоединения манометра. Под пробку 5 и гайку 8 положены уплотнительные прокладки 6 и 7.

Масло из масляной магистрали под давлением, создаваемым масляным насосом, входит в редукционный клапан снизу. Под давлением, превышающим заданную величину, клапан 4 преодолевает усилие пружины 3 и открывает проход масла в картер.

Винтом 9 можно изменять давление пружины на клапан, регулируя тем самым давление масла в системе. Установив заданное давление масла в 1,5—2 ат, положение винта 9 фиксируют стопорной гайкой 8.

Сверху редукционного клапана имеется штуцер 1 с отводной трубкой к манометру, показывающему давление масла в магистрали. Манометр укрепляется на щитке измерительных приборов двигателя на станине со стороны масляного насоса.

Система охлаждения. Охлаждение двигателя, компрессора и очистительного устройства газогенератора производится водой, поступающей самотеком из напорного бака или водопровод-



Фиг. 22. Редукционный клапан двигателей 2ГЧ 18/26 и 4ГЧ 18/26.

ной сети. Вода для охлаждения двигателя подводится к холодильнику масла, затем поступает в рубашку станины для охлаждения цилиндров, после чего в рубашку крышек цилиндров и далее через выхлопной коллектор выводится из двигателя. Температура выходящей воды не должна превышать 55—60° С.

Пусковые устройства. Пуск двигателя осуществляется сжатым воздухом, накачиваемым компрессором в пусковой баллон, давлением до 30 ат. На фиг. 23 представлена схема пускового устройства.

На фиг. 24 и 25 показаны продольный и поперечный разрезы компрессора для накачивания воздуха в пусковой баллон. Компрессор одноступенчатый, поршневого типа, диаметром поршня 70 мм и ходом 80 мм. Корпус 6 (фиг. 25) компрессора и крышка 3 отлиты из чугуна. В крышке компрессора имеется пробка 4, служащая для осмотра внутренней полости компрессора и заливки масла. Поршень 7 с плоским днищем уплотнен в цилиндре при помощи шести поршневых колец 9.

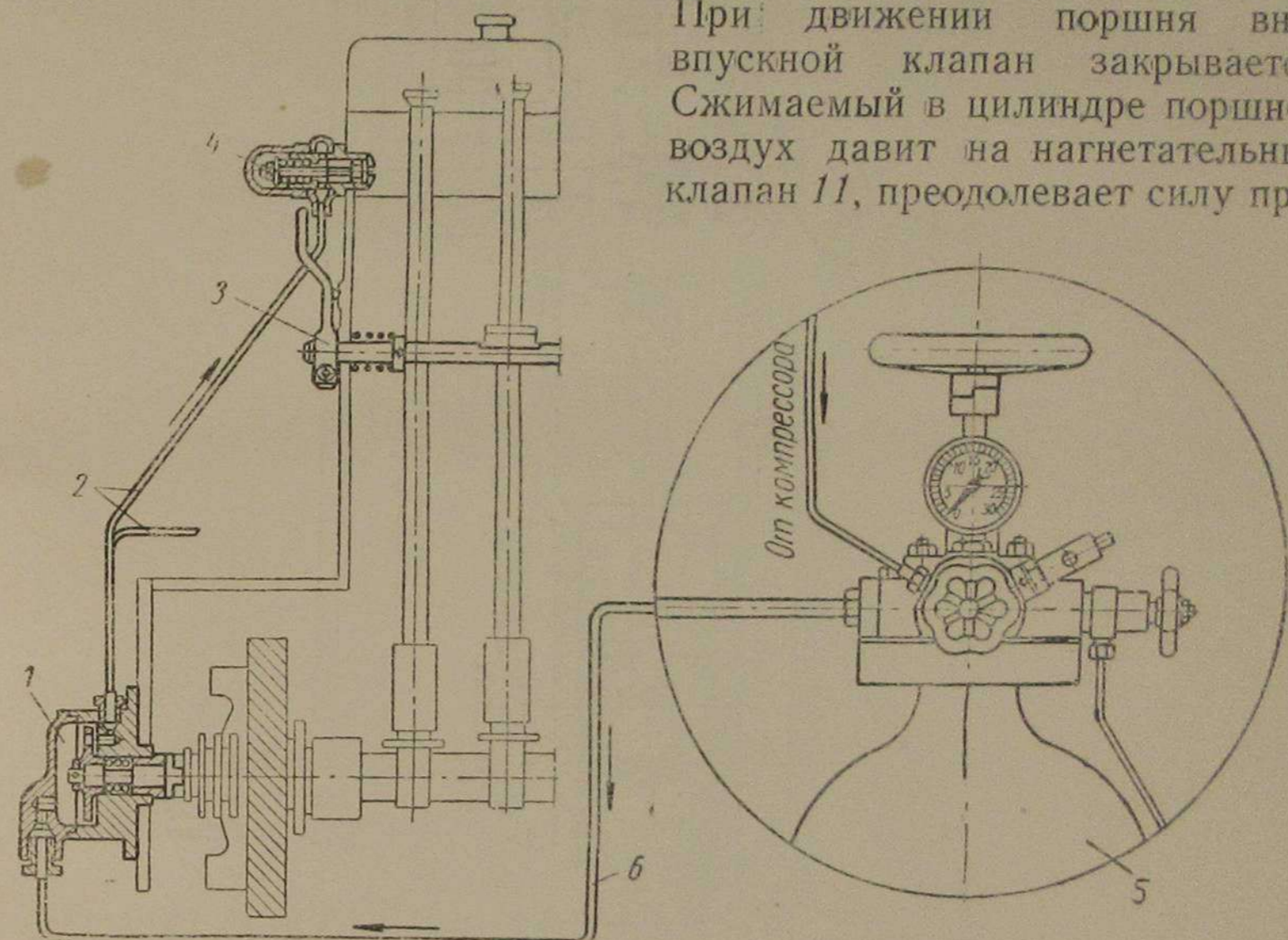
Поршень с помощью пальца 8 и шатуна 5 соединяется с коленчатым валом 1 (фиг. 24), вращающимся в подшипниках 2, изготовленных из кремнистой латуни ЛК 80-3.

На конце коленчатого вала на шпонке насажен маховик 3 привода компрессора. В нижней части цилиндр компрессора закрывается крышкой 5, в которой находятся нагнетательный клапан 11 (фиг. 25) с пружиной 2 и впускной клапан 10. Между крышкой и корпусом компрессора проложено прокладочное кольцо.

Смазка подшипников коленчатого вала, шатуна и цилиндра производится разбрызгиванием.

При движении поршня вверх, под влиянием разрежения, поднимается впускной клапан 10, и воздух засасывается в цилиндр.

При движении поршня вниз впускной клапан закрывается. Сжимаемый в цилиндре поршнем воздух давит на нагнетательный клапан 11, преодолевает силу пружины и, открывая его, проходит через нагнетательный трубопровод в пусковой баллон. Компрессор приводится в движение от шкива вала привода генератора при помощи ременной передачи. Диаметр шкива компрессора 700 мм, диаметр шкива привода компрессора 200 мм. Число оборотов компрессора 210 в минуту. После накачивания баллона воздухом приводной ремень должен сниматься.

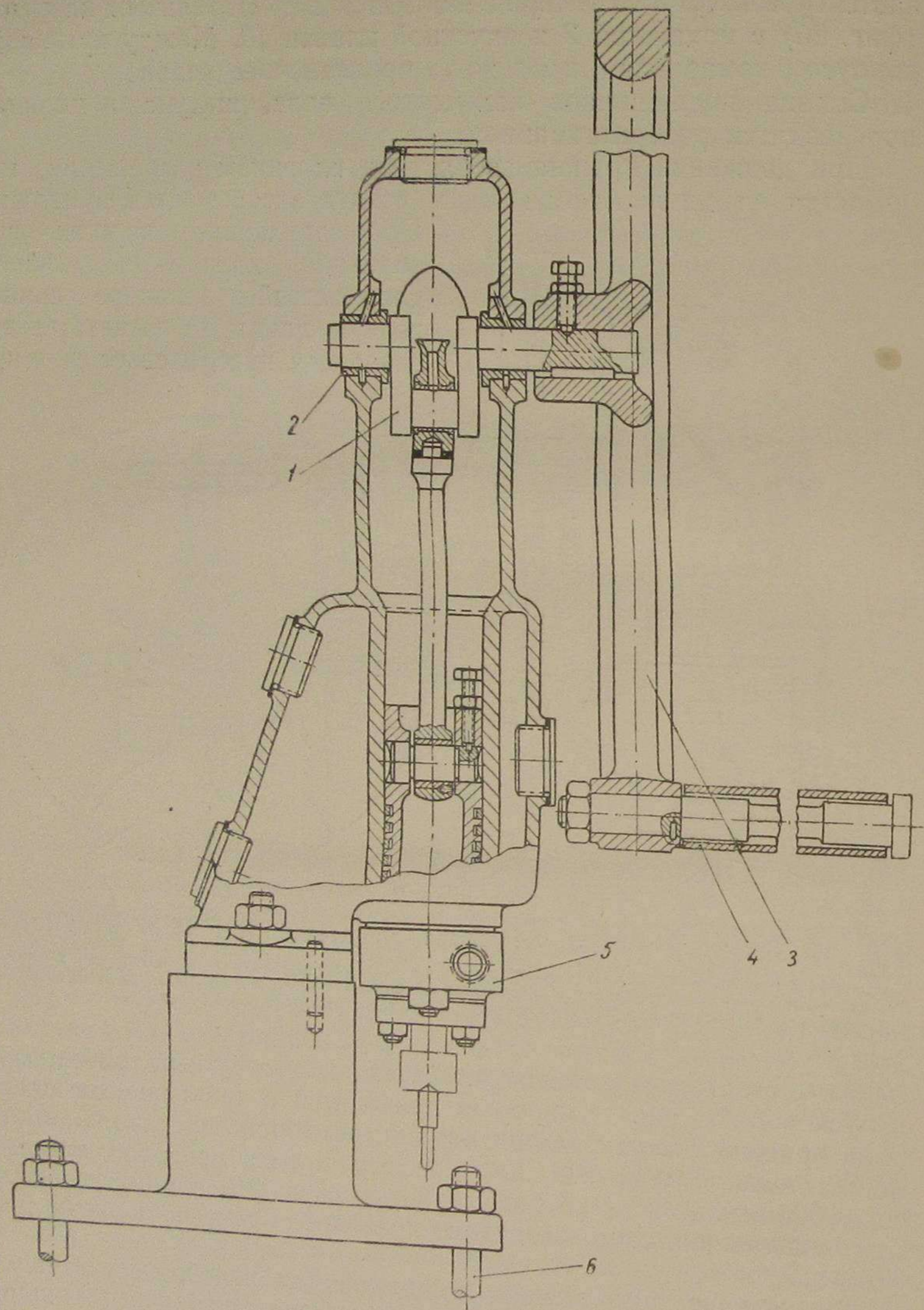


Фиг. 23. Схема пускового устройства двигателей 2ГЧ 18/26 и 4ГЧ 18/26:

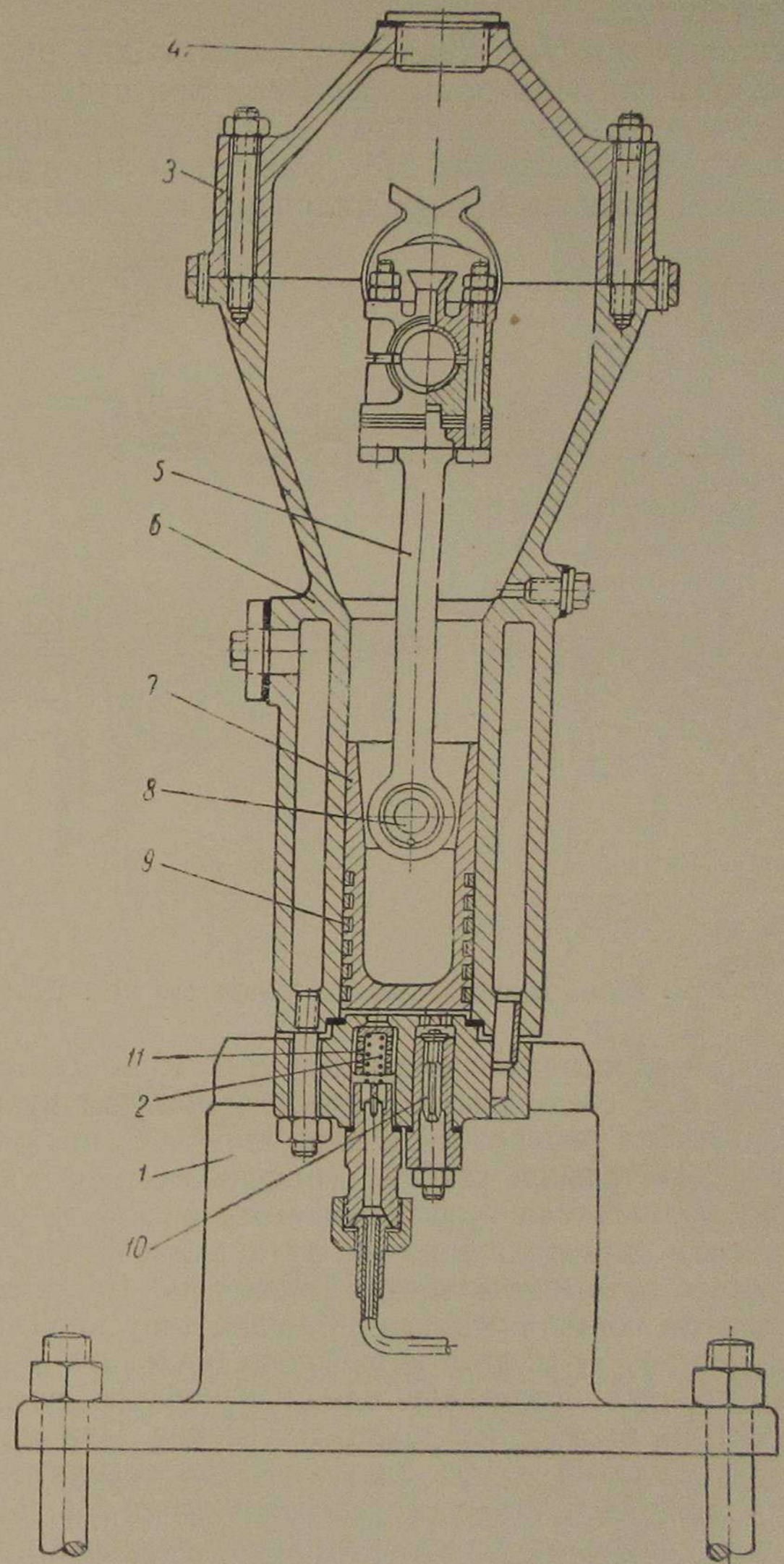
1 — распределитель воздуха; 2 — воздухопроводы от распределителя к пусковым клапанам; 3 — декомпрессионное устройство; 4 — пусковой клапан; 5 — пусковой баллон со сжатым воздухом; 6 — воздухопровод от пускового баллона к распределителю воздуха.

Охлаждение компрессора осуществляется водой, поступающей из водяной магистрали охлаждения двигателя в рубашку цилиндра компрессора.

Для проверки уплотнений компрессора и пускового баллона вращение вала компрессора можно осуществить вручную, для чего шкив компрессора снабжается съемной рукояткой 4 (фиг. 24).



Фиг. 24. Компрессор двигателей 2ГЧ 18/26 и 4ГЧ 18/26 — продольный разрез.

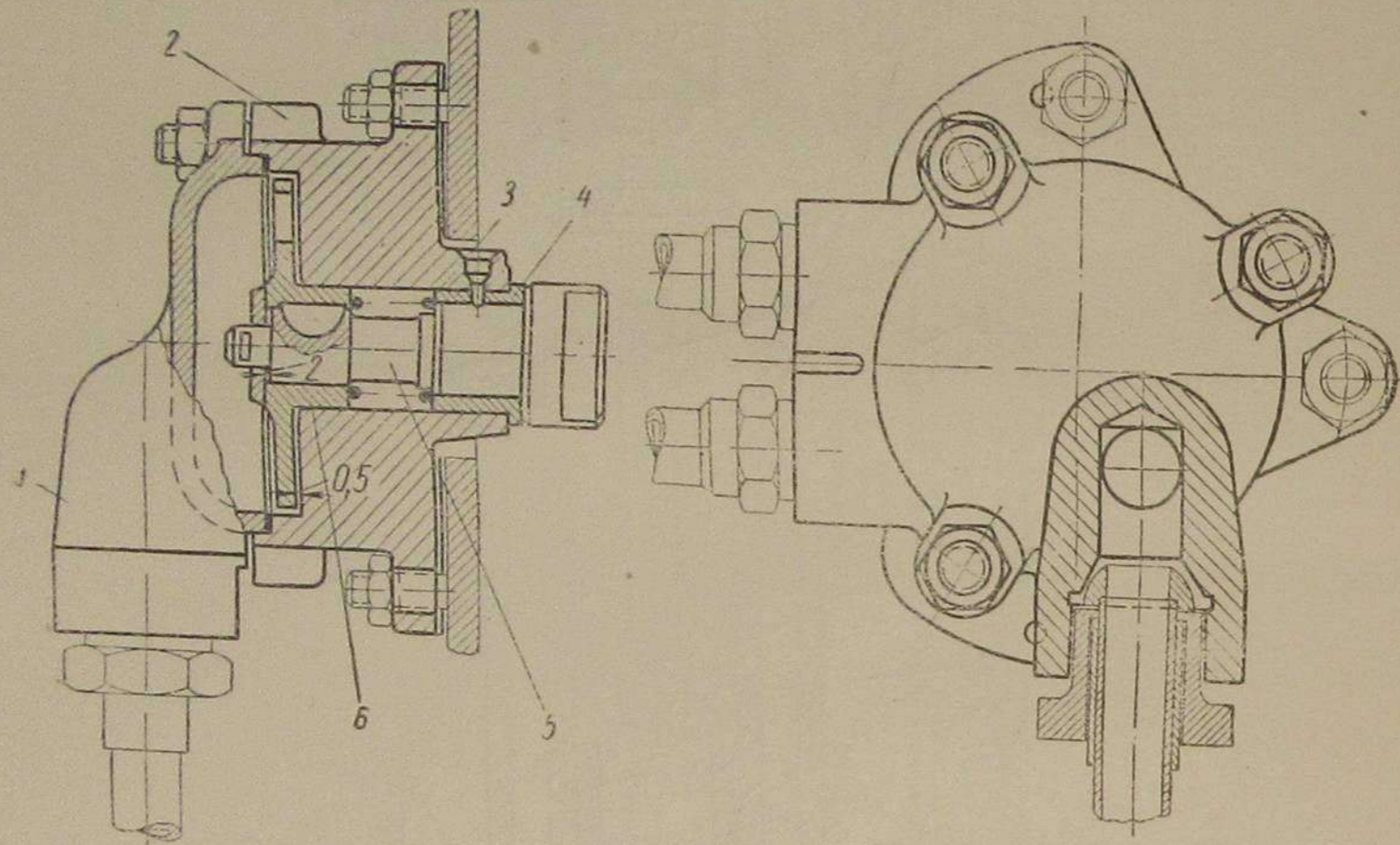


Фиг. 25. Компрессор двигателей 2ГЧ 18/26 и 4ГЧ 18/26 — поперечный разрез.

Компрессор крепится на чугунной фундаментной плите 1 (фиг. 25). Плита компрессора с помощью анкерных болтов крепится к фундаменту.

Распределитель воздуха (фиг. 26) служит для распределения пускового воздуха по цилиндрам двигателя при пуске.

Распределитель воздуха двигателя 4ГЧ 18/26 отличается от распределителя воздуха двигателя 2ГЧ 18/26 тем, что распределение в первом производится на четыре цилиндра, а во втором — на два цилиндра.



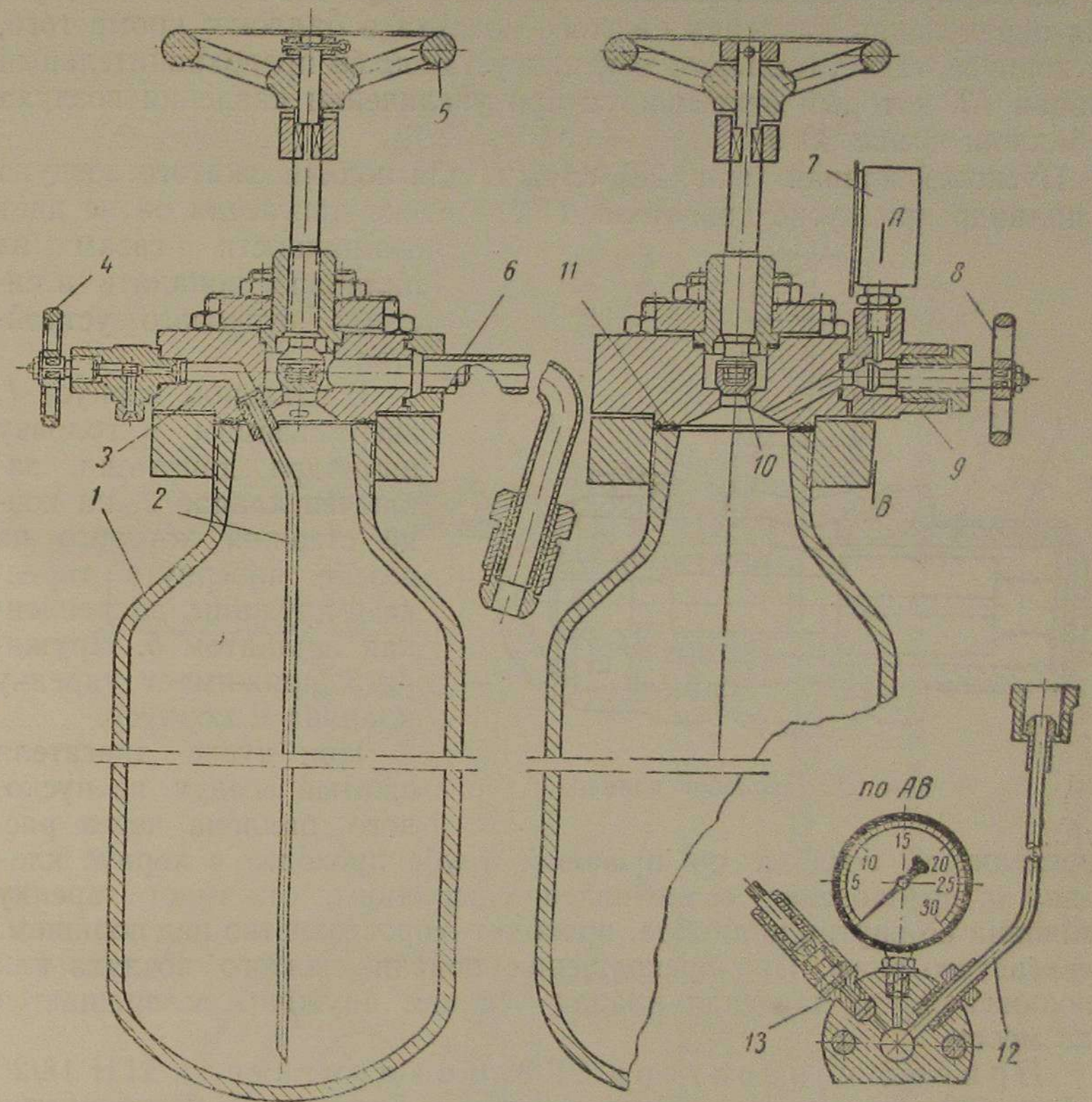
Фиг. 26. Распределитель воздуха двигателя 2ГЧ 18/26.

Распределитель воздуха двигателя 2ГЧ 18/26 состоит из корпуса 2, крышки 1, соединенной с воздухопроводом пускового баллона, вращающейся распределительной шайбы 6, пружины 3 и валика 5 распределительной шайбы, соединяющегося с распределительным валом двигателя и вращающегося во втулке 4.

Перед пуском двигателя маховик устанавливается в положение, соответствующее повороту коленчатого вала на 10° , пройдя в. м. т. при рабочем ходе поршня первого цилиндра (впускной и выпускной клапаны закрыты). При этом положении маховика шайба 6 распределителя воздуха открывает канал в корпусе распределителя воздуха примерно на 40% его площади сечения. При открытии вентиля пускового баллона воздух, проходя через крышку корпуса распределителя воздуха и отверстие распределительной шайбы, попадает через воздухопровод и пусковой клапан в первый цилиндр. При дальнейшем вращении шайба открывает доступ воздуха в следующие цилиндры, а затем снова в первый, и т. д. В это время заслонками вручную регулируют количество и качество газа и при получении вспышек в цилиндрах прекращают доступ воздуха из баллона к распределителю. Двигатель начинает работать на газовой смеси.

Пусковой баллон (фиг. 27) состоит из стального корпуса баллона 1 и стальной головки баллона 3. Головка баллона крепится к фланцу баллона шпильками и уплотняется медной прокладкой 11.

Внутри баллона опущена стальная труба 2, служащая для продувки баллона.



Фиг. 27. Пусковой баллон.

Для подачи воздуха в пусковой трубопровод необходимо резким рывком повернуть маховичок 5 пускового вентиля. Тогда сжатый воздух из-под клапана пускового вентиля 10 пройдет в трубу 6, а из нее в распределитель воздуха и затем по пусковым трубам к цилиндрам двигателя. После получения первых вспышек в двигателе клапан пускового вентиля закрывается, и доступ воздуха из баллона в пусковой трубопровод прекращается.

Для продувки пускового баллона следует при помощи маховичка 4 открыть продувочный вентиль. При этом сжатый воздух вместе с накопившимся на дне баллона маслом и пылью начнет

выходить наружу по трубе 2. После продувки баллона продувочный вентиль следует закрыть.

При накачке баллона компрессором сжатый воздух от компрессора поступает по стальной цельнотянутой трубе 12 через корпус нагнетательного вентиля в пусковой баллон.

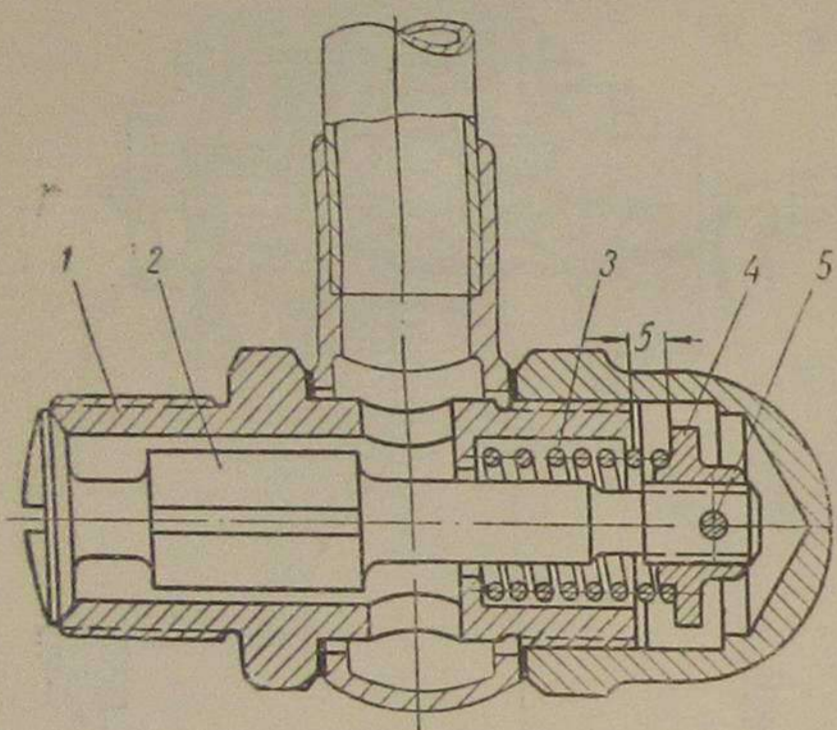
На корпусе 9 нагнетательного вентиля 8 установлен манометр 7 для определения давления сжатого воздуха в баллоне; кроме того, на корпусе нагнетательного вентиля установлен предохранительный клапан 13, который открывается при увеличении давления воздуха в баллоне выше 30 ат.

Пусковой клапан (фиг. 28) служит для подачи сжатого воздуха в цилиндр при пуске двигателя. После пуска двигателя он не дает

возможности газам из цилиндра попадать в систему пускового устройства.

В стальном корпусе 1, ввертываемом в головку цилиндра двигателя, заключен клапан 2, на конце стержня которого на резьбе накручена тарелка 4 пружины, закрепленная шплинтом 5. Пружина 3 прижимает тарелку клапана к корпусу.

При пуске двигателя сжатый воздух из пускового баллона через рас-



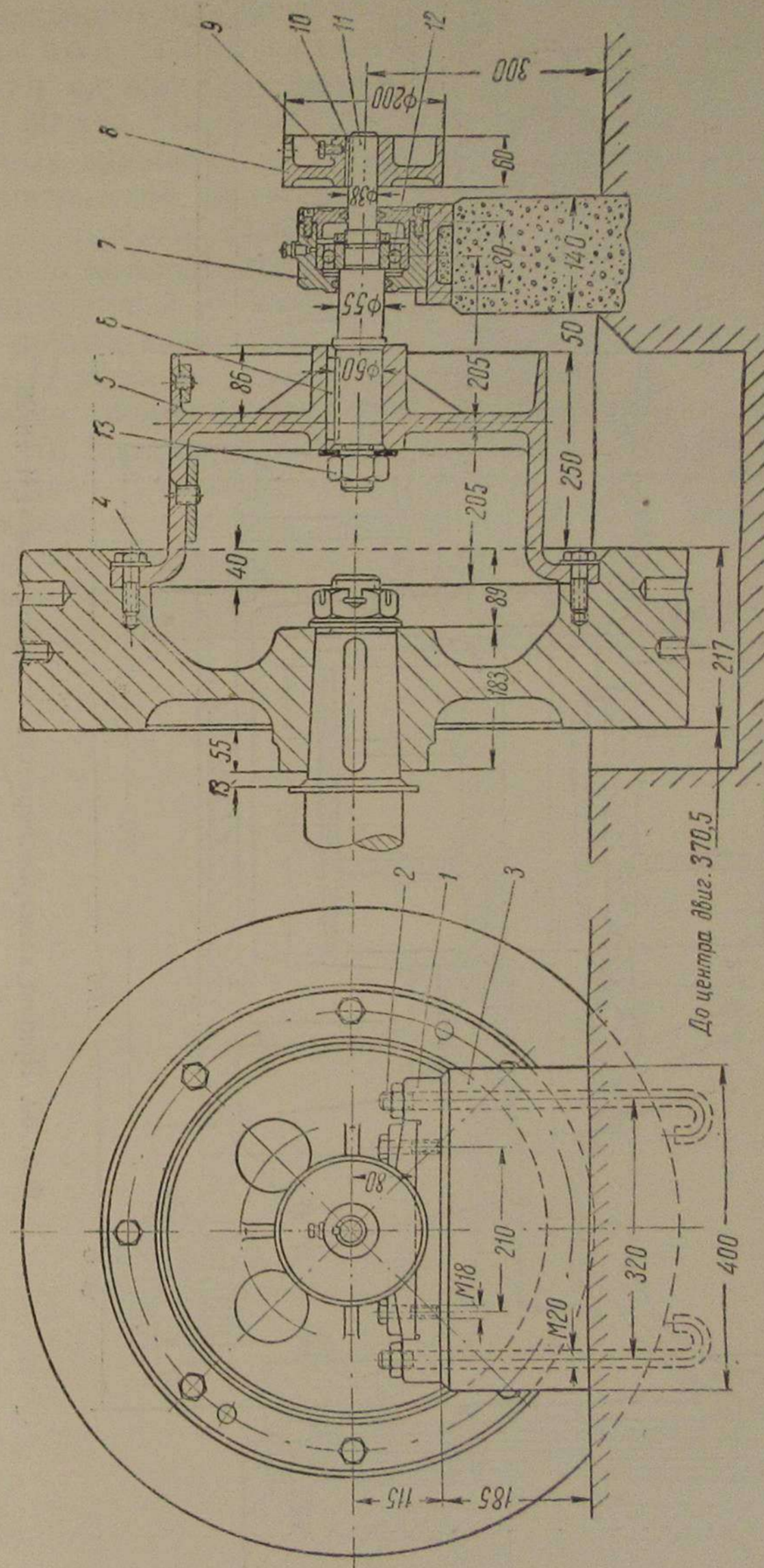
Фиг. 28. Пусковой клапан.

пределитель воздуха по пусковой трубе проходит в корпус клапана и, преодолевая сопротивление пружины, отжимает тарелку клапана во внутрь цилиндра, проходит в пространство над поршнем, двигая его вниз. При прекращении подачи сжатого воздуха или понижении его давления клапан усилием пружины возвращается на место.

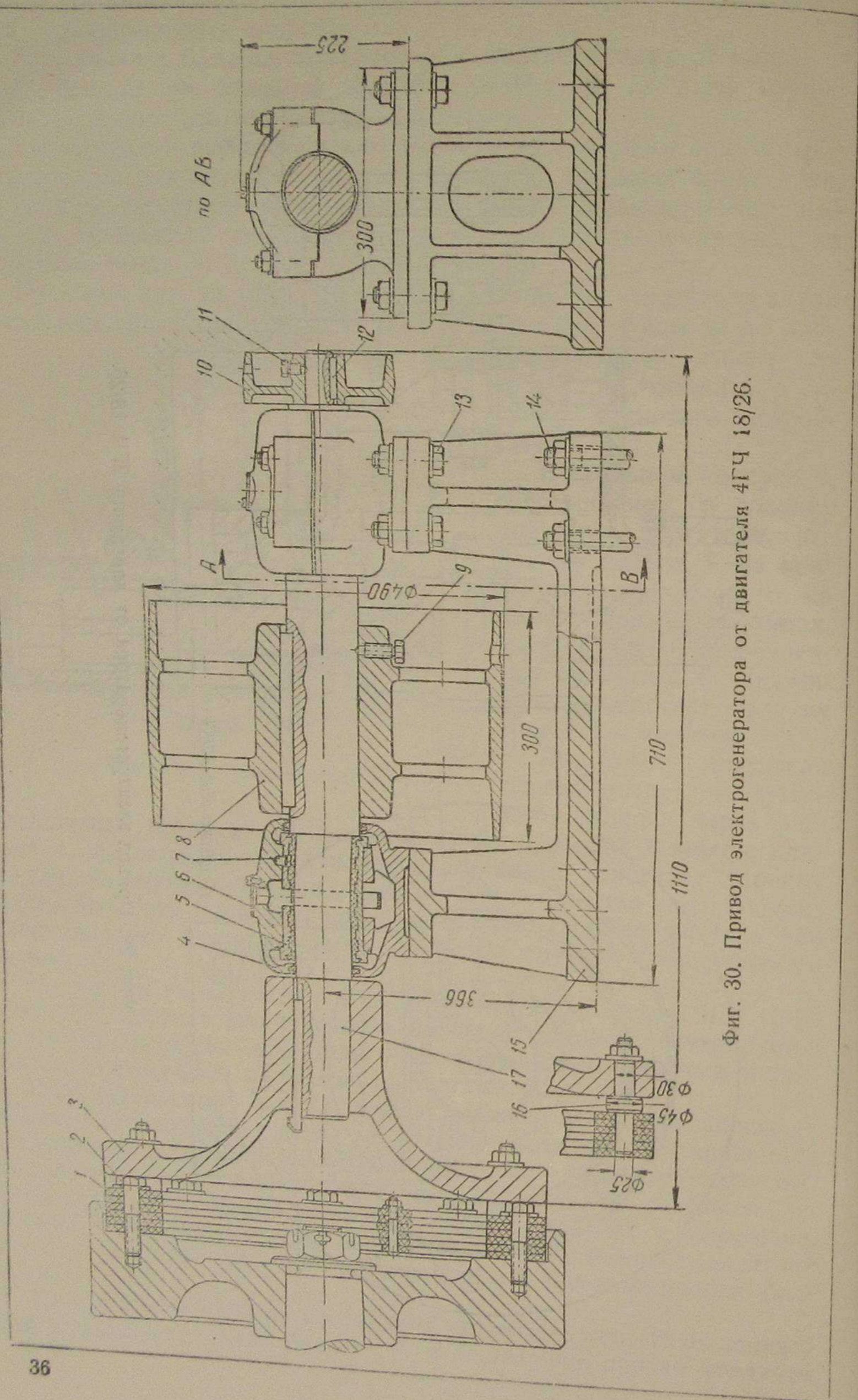
Привод генератора СГ-35/6 от двигателя 2ГЧ 18/26 (фиг. 29) состоит из чугунного шкива 5, который центрируется в выточке маховика двигателя, фиксируется контрольными штифтами и закрепляется на маховике болтами 4.

Поддерживающий вал 11 шкива посажен во втулке шкива на шпонке 6 и закреплен гайкой 13. Свободный конец вала вращается в шариковом подшипнике 12, расположенном в чугунном корпусе 7. На конце вала, выступающем из подшипника, насажен на шпонке 10 и застопорен винтом 9 шкив 8 привода компрессора. Корпус 7 подшипника устанавливается на чугунной фундаментной плите 1, которая крепится к фундаменту 3 фундаментными болтами 2.

При монтаже привода необходимо следить за тем, чтобы шкив 5 был равномерно зажат болтами 4 и достаточно прочно соединен



Фиг. 29. Привод электрогенератора от двигателя 2ГЧ 18/26.



Фиг. 30. Привод электрогенератора от двигателя 4ГЧ 18/26.

с маховиком двигателя, а подшипник не пережимал (не изгибал) вал шкивов 11, что должно быть проверено по биению конца вала и расхождению щек коленчатого вала (см. гл. III).

Привод генератора от двигателя 4ГЧ 18/26 (фиг. 30) служит для вращения электрогенератора СГ 60-6 мощностью 60 ква. На чугунных стойках 15 укреплены подшипники 4, в которых вращается вал привода 17, на нем насажен шкив 8 с призматической шпонкой и стопором 9. На конце вала, обращенном к двигателю, насажена чугунная муфта 3, восемь стальных пальцев 16 которой входят в эластичное кольцо 1, укрепленное при помощи болтов 2 на маховике двигателя.

На другом конце вала 17 насажен со шпонкой 12 и застопорен болтом 11 шкив 10 привода компрессора.

Смазка подшипников привода кольцевая. Заливка масла (автол 10) производится через отверстие 6. Крышка подшипника 4 с вкладышем 5 фиксируется с помощью штифта 7. Корпус подшипника крепится к стойке привода с помощью четырех болтов 13 (M20 × 80). Стойка крепится к фундаменту с помощью девяти анкерных болтов 14.

ГЛАВА II

УСТАНОВКА ДВИГАТЕЛЕЙ НА ФУНДАМЕНТ

СООРУЖЕНИЕ ФУНДАМЕНТА

Производство работ по сооружению фундамента начинается с рытья котлована, глубина которого должна соответствовать проектной глубине фундамента. Дно котлована выравнивается по уровню, подсыпка грунта при этом не допускается. При разбивке места под котлован следует ориентироваться по осям симметрии помещения, края фундамента должны быть параллельны стенам здания.

В качестве материала для фундамента должны быть взяты следующие материалы: цемент марки 500, чистый песок, гранитный или кирпичный щебень в пропорции 1:3,3:5,4. Для фундамента следует брать кварцевый песок. Содержание посторонних примесей не должно превышать 5%. Однако при любом содержании примесей песок обязательно должен промываться. Промывка песка обычно производится в широких ящиках или бочках при интенсивном перемешивании песка. Все примеси всплывают вверх и удаляются. Промывка производится несколько раз. При выборе песка необходимо обращать внимание на наличие острых граней у песчинок, так как такой песок обеспечивает получение более прочного бетона.

Щебень готовится из битого гранита или из хорошего обожженного битого кирпича, он должен иметь острые грани. Размер отдельных кусков щебня должен находиться в пределах от 30 до 60 мм. Отбор щебня производится просеиванием через металлическое сито с отверстиями до 65 мм, а затем отобранный таким образом щебень вторично просеивается через сито с отверстиями 30 мм. Щебень, как и песок, до употребления должен быть хорошо промыт. Вода для раствора должна быть чистой и свободной от посторонних примесей. Особенно вредными примесями являются соли и масла.

Работы по подготовке бетона ведутся в такой последовательности: вначале цемент с песком хорошо перемешивается в сухом виде, после этого полученная смесь равномерно увлажняется водой. В дальнейшем раствор перемешивается с предварительно смоченным щебнем. Перемешивание материала должно быть весьма тщательным: каждый кусок щебня должен быть увлажнен и покрыт равномерным слоем раствора.

В процессе производства работ приготовленный материал должен укладываться слоями толщиной 8—10 см и тщательно утрамбовываться. Появление воды на поверхности слоя указывает на хорошее уплотнение бетона, после чего можно переходить к укладке новых слоев. Приготовленный бетон должен быть уложен в продолжение 30 мин. с момента заливки его водой. Из этого следует, что сооружение фундамента должно вестись непрерывно по мере заготовки материала. Кладка материала должна производиться при температуре не ниже плюс 5° С.

Для отверстий под анкерные болты изготавливаются деревянные пустотелые пробки, которые устанавливаются по отвесу. После изготовления фундамента пробки должны быть обязательно выбиты. Во избежание затруднений при выемке пробки необходимо до постановки обильно смочить ее водой и обернуть руберойдом.

После изготовления фундамента установку двигателя на него можно производить только через 10—12 дней, чтобы бетон успел окончательно затвердеть (выстояться).

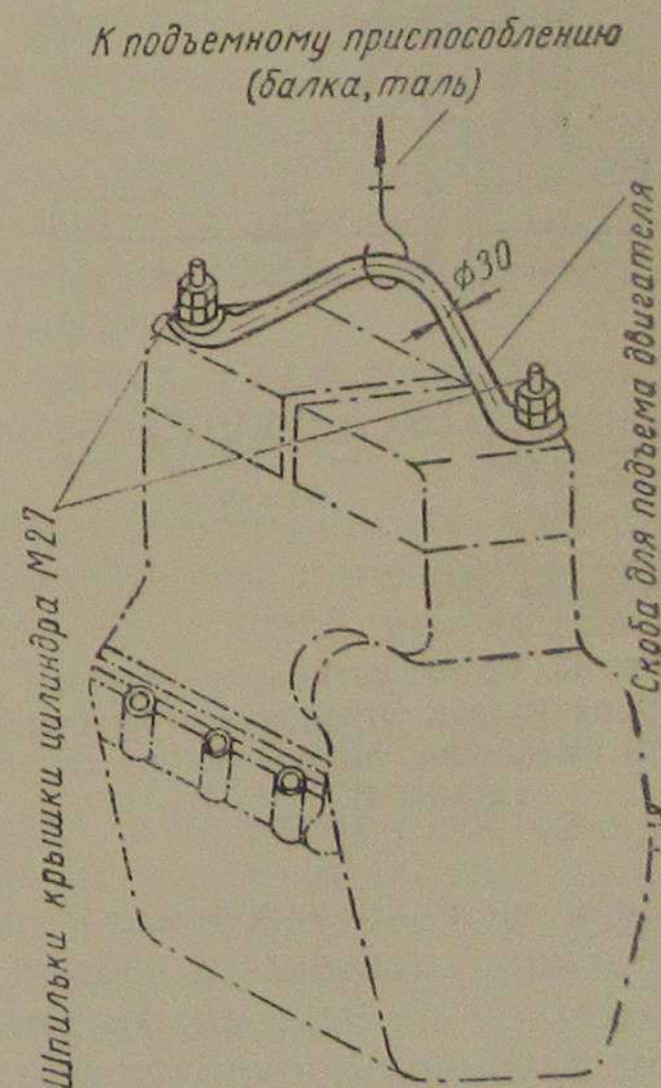
МОНТАЖ ДВИГАТЕЛЯ НА ФУНДАМЕНТЕ

При получении двигателя необходимо вскрыть ящики (упаковку) и проверить наличие деталей согласно спецификации, находящейся в каждом ящике.

До начала монтажа двигателя, если фундамент к моменту прибытия двигателя не готов, необходимо хранить двигатель и все детали к нему в сухом месте.

Расстановка оборудования газомоторной установки должна быть произведена в соответствии с заводским чертежом, который дается в комплекте документации с каждым двигателем.

Для подъема двигателя при установке его на фундамент можно пользоваться стальной скобой (фиг. 31), изготовленной из круглого стального (сталь Ст. 4 или Ст. 5) прутка диаметром 30 мм, на оттянутых концах которой просверлить отверстия под шпильки крышек цилиндров. Скоба крепится к двигателю 2ГЧ 18/26 гайками с контргайками, как показано на фиг. 31. Крюком тали цепляют за скобу, поднимают двигатель и устанавливают его на фундамент. При подъеме двигателя 4ГЧ 18/26 скоба крепится к шпилькам М27 второго и третьего цилиндров.

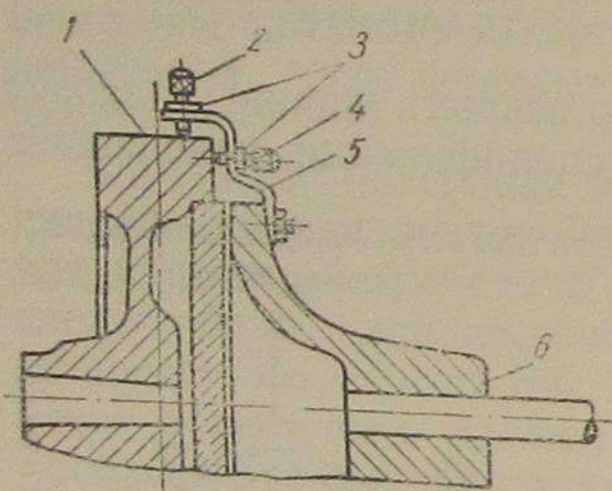


Фиг. 31. Схема установки двигателя 2ГЧ 18/26. Скоба для подъема.

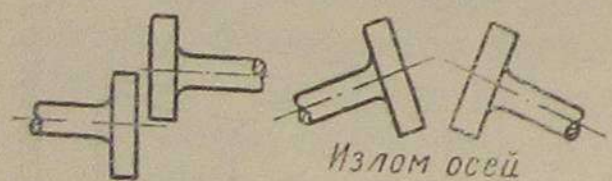
Скоба должна быть изготовлена из целого стального прута кузнечным способом: сварка прута из кусков или подварка дефектных мест скобы не допускается. Двигатель устанавливают на фундамент по уровню и отвесу: установка считается законченной, если общий наклон двигателя вдоль оси вала не превосходит 0,15 мм на 1 м длины, а поперек — 0,3 мм на 1 м ширины фундаментной рамы. После установки двигателя на фундамент устанавливают привод электрогенератора. При соединении двигателя с приводом обязательно проверяют расхождение шек коленчатого вала в четырех положениях кривошипа (см. гл. III).

ЦЕНТРОВКА ЛИНИИ ВАЛОВ ДВИГАТЕЛЯ 4ГЧ 18/26 И ПРИВОДА ГЕНЕРАТОРА

Проверка линии валов сводится к определению величины смещения и излома осей коленчатого вала двигателя и вала привода генератора в горизонтальной и в вертикальной плоскостях при помощи закрепленной на соединительной муфте стрелки 5 (фиг. 32),



имеющей два регулировочных винта 4 и 2. Установка винтов фиксируется с помощью контргаяк 3. Винт 2, направленный к образующей маховика 1, служит для проверки смещения линии валов, а винт 4, направленный к торцовой плоскости, для проверки излома линии валов.



Для замера смещения и излома линии валов в вертикальной плоскости необходимо установить стрелку 5 в вертикальной плоскости сверху путем поворачивания муфты 6 и маховика; установить по щупу между торцами винтов 4 и 2 и маховиком зазоры величиной от 0,5 до 1 мм, поворачивая муфту и маховик на 180°, поставить стрелку 5 вниз и проверить зазоры между винтом 2 и ободом маховика и между винтом 4 и торцом маховика. Изменение величин зазоров при повороте маховика на 180° определяет величину смещения и излома осей. Допустимо изменение зазора не более чем на 0,03 мм. Излом и смещение осей устраняются подбором толщины прокладок под стойку подшипников привода и перемещением его в горизонтальной плоскости. Замером зазоров в правом и левом положении определяют смещение и излом осей валов в горизонтальной плоскости.

После центровки линии валов следует проверить расхождение шек коленчатого вала, которое должно быть не более 0,06 мм.

ТЕХНИЧЕСКОЕ ОБСЛУЖИВАНИЕ ДВИГАТЕЛЕЙ

ОБЩИЕ ПРАВИЛА ЭКСПЛУАТАЦИИ ДВИГАТЕЛЕЙ

К обслуживанию двигателя допускаются лица, прошедшие специальные курсы и имеющие удостоверения на право работы на данных двигателях.

При каждом двигателе должно находиться руководство по его устройству и эксплуатации, знание и выполнение указаний которого для обслуживающего персонала являются обязательными.

Помещение, в котором установлен двигатель, должно быть достаточно просторным, сухим, чистым и светлым, снабженным верстаком с тисками для производства мелких слесарно-монтажных работ, шкафом для хранения инструмента и запасных частей, а также грузоподъемным приспособлением для монтажа и демонтажа тяжелых деталей. Температура в помещении должна быть не ниже плюс 15° С, особенно при пуске двигателя.

При каждом двигателе должен находиться в исправном состоянии набор рабочего инструмента и приспособлений в соответствии с заводской спецификацией.

С момента установки и ввода двигателя в эксплуатацию необходимо вести вахтенный журнал, отражающий время и режим работы двигателя, а также состояние двигателя и условия его эксплуатации.

Строго придерживаться противопожарных правил и правил по технике безопасности.

Двигатель должен содержаться всегда в исправном состоянии, обеспечивающем возможность постоянной нагрузки его до номинальной мощности при расходе топлива, воды и масла в пределах, указанных в настоящем руководстве. Для достижения этого при эксплуатации двигателя должны быть обеспечены:

- а) правильное регулирование двигателя;
- б) применение указанных в настоящем руководстве сортов топлива и масла, а также соответствующая их предварительная подготовка;
- в) правильный режим газификации, обеспечивающий нормальную и устойчивую калорийность и чистоту газа;

г) соблюдение режима работы двигателя в части выдерживания указанных в настоящем руководстве нагрузки, оборотов двигателя, температур масла, воды и давления масла;

д) поддержание нормальных рабочих зазоров основных деталей двигателя;

е) соблюдение правил ежедневного обслуживания двигателя, а также правил и сроков периодического технического ухода.

ОБКАТКА НОВОГО ДВИГАТЕЛЯ

Перед первым пуском нового двигателя или двигателя, находившегося в консервации, необходимо снять цилиндрические крышки, вынуть поршни, разобрать клапанный механизм и смыть с деталей консервационную смазку.

В тех случаях, когда с момента отправки двигателя с завода до его первого пуска прошло продолжительное время (более 6 мес.), или в тех случаях, когда нет уверенности в правильной его транспортировке и хранении, двигатель перед первым пуском должен быть полностью разобран, промыт и осмотрен.

Все двигатели на заводе проходят непродолжительную холодную и горячую обкатку на холостом ходу и под нагрузкой, однако давать им сразу полную нагрузку не рекомендуется. Для нормальной приработки трущихся частей двигатель на месте эксплуатации должен пройти дополнительную обкатку в продолжение 10 час. на следующих режимах (в часах):

Холостой ход при нормальном числе оборотов	0,5
Остановка двигателя, его осмотр и проверка нагрева шатунных и коренных подшипников	—
Работа двигателя при нагрузке 25% от нормальной	1
Остановка двигателя и проверка нагрева подшипников	—
Работа двигателя с повышением нагрузки от 50 до 75% от нормальной	7
Работа двигателя с повышением нагрузки от 75 до 100% от нормальной и окончательное регулирование двигателя	1,5
Остановка двигателя, осмотр, проверка нагрева подшипников. Полная смена масла с промывкой картера, чистка масляного фильтра и фильтра на приемной масляной трубе. Подтяжка крепления двигателя к фундаменту, подтяжка шпилек головок блока и прочих болтовых соединений	—

По окончании обкатки двигатель передается в нормальную эксплуатацию.

ПОДГОТОВКА ДВИГАТЕЛЯ К ПУСКУ

Для обеспечения надежного пуска двигателя необходимо провести последовательно следующие операции:

1. Выключить компрессию, повернув декомпрессионный рычаг до отказа в сторону магнето.

2. Тщательно осмотреть весь двигатель, провернуть маховик на два-три оборота и убедиться в подвижности клапанов и легкости вращения коленчатого вала.

3. Проверить фазы газораспределения.

4. Проверить угол опережения зажигания.

5. Проверить правильность подключения проводов к цилиндрам и наличие искры на свечах.

6. Убедиться, что при работе ускорителя искра в цилиндре двигателя появляется на рабочем ходе, когда коленчатый вал повернется на 5—10° после в. м. т.

7. Поршень 1-го цилиндра поставить на пуск, т. е. в положение 10° за в. м. т. на рабочем ходе поршня.

8. Проверить уровень масла в картере.

9. Ослабить винт редукционного клапана.

10. Газовую заслонку поставить в положение $3/4 - 1$, а воздушную в положение $1/4 - 1/2$ (положение заслонок уточняется на месте эксплуатации).

11. Убедиться по рискам на валике заслонки и бобышке смесителя, что дроссельная заслонка полностью открыта.

12. Убедиться, что давление воздуха в пусковом баллоне составляет около 30 ат.

13. Проверить наличие воды в расходном баке системы охлаждения и, открыв на время вентиль на трубопроводе, проверить выход воды из двигателя и отсутствие течи в местах уплотнения.

14. Убедиться в исправности агрегатов, работающих совместно с двигателем, и в исправности привода к ним.

15. Надеть приводной ремень на шкив компрессора.

16. Проверить, включены ли рубильники у электрогенератора и выведен ли реостат обмотки возбуждения.

17. Проверить, нет ли на двигателе, приводе или на агрегатах посторонних предметов (ключей, тряпок и пр.).

18. Перед пуском двигателя после продолжительной остановки прокрутить двигатель (7—10 оборотов) на воздухе и убедиться в исправности пусковой системы двигателя, после чего подкачать баллон и вновь поставить двигатель на пуск.

19. Сообщить в газогенераторное отделение о готовности двигателя к пуску.

Примечание. Операции 3, 4 и 5 могут производиться не при каждом пуске двигателя.

ЗАПУСК И ОСТАНОВКА ДВИГАТЕЛЯ

Для пуска двигателя необходимо:

1. Открыть пробный краник на газопроводе и убедиться в нормальном качестве газа. Газ должен гореть устойчивым пламенем сине-фиолетового (при работе на дровах) или синего (при работе на угле) цвета.

2. Закрыть пробный краник, открыть задвижку на газопроводе, одновременно прикрывая вентиль на вентиляционной трубе в атмосферу.

3. Сообщить в газогенераторное отделение о пуске двигателя.

4. Быстрым движением открыть пусковой ventиль воздушного баллона до отказа и при появлении вспышек в цилиндрах закрыть его.

5. Изменяя положение газовой и главным образом воздушной заслонки, отрегулировать качество смеси, добиваясь устойчивой работы двигателя. Первые минуты следует работать на пониженных оборотах, для чего тягу дроссельной заслонки слегка придерживать рукой, а по мере прогрева двигателя, форсировки газогенератора и получения устойчивых оборотов освободить ее, доводя обороты до нормальных, соответствующих работе двигателя на регуляторе.

6. Сразу же после пуска открыть ventиль на трубопроводе и пустить воду в двигатель. В дальнейшем наблюдать за показанием дистанционного термометра, не допуская повышения температуры воды на выходе более 60°C .

7. После пуска по мере прогрева двигателя заворачивать винт редукционного клапана, обеспечивая давление масла в пределах $1,5\text{--}2\text{ ат}$.

8. Ввести реостат обмотки возбуждения и установить по вольтметру рабочее напряжение на зажимах электрогенератора, затем включить свет в помещении газомоторной установки.

9. Прогреть двигатель при установившихся оборотах в течение $7\text{--}10$ мин., продуть через краны поочередно все цилиндры, подрегулировать воздушную и газовую заслонки, послушать и осмотреть двигатель.

10. Соблюдая правила техники безопасности, включить нагрузку потребителя, устанавливая реостатом обмотки возбуждения требуемое напряжение. Желательно, чтобы при переходе с холостого хода на полную мощность двигатель проработал на нагрузках $25, 50$ и 75% от нормальной мощности в продолжение $10\text{--}15$ мин.

11. По мере увеличения нагрузки и форсировки газогенератора регулировать качество рабочей смеси заслонками, добиваясь устойчивой работы двигателя. Периодически открывать поочередно продувочные краны и контролировать распределение нагрузки по цилиндрам.

12. При полностью прогревом двигателе и установившемся режиме нагрузки отрегулировать температуру отходящей воды и давление масла, а также, пользуясь реостатом возбуждения, установить по вольтметру необходимое напряжение на зажимах генератора.

13. Проверить давление воздуха в пусковом баллоне. По достижении давления 30 ат снять на ходу двигателя приводной ремень компрессора, надетый на него перед пуском.

14. Сделать в вахтенном журнале соответствующую запись с указанием времени пуска двигателя.

Для остановки двигателя необходимо:
1. Предупредить газогенераторщика о предстоящей остановке двигателя.

2. Частично вывести реостат обмотки возбуждения, чем снизить (на $25\text{--}30\%$) напряжение по вольтметру и снять нагрузку потребителя. Вводя реостат обратно, установить нормальное напряжение для освещения помещения установки.

3. Дать проработать двигателю $3\text{--}5$ мин., в продолжение которых продуть цилиндры через продувочные краны и смазать направляющие втулки клапанов.

4. Прикрыть полностью газовую заслонку, поставив ее в положение 0 , и открыть полностью воздушную, поставив ее в положение 1 . После этого двигатель должен остановиться.

5. Закрыть задвижку на газопроводе.

6. Прекратить подачу воды в двигатель, закрыв ventиль на трубопроводе.

7. Реостат обмотки возбуждения поставить в нулевое положение.

8. Обтереть двигатель, осмотреть его, вскрыть люки и проверить нагрев подшипников.

9. Сделать соответствующую запись в вахтенном журнале.

При остановке двигателя на продолжительное время или для разборки, кроме указанных операций, следует:

1) выпустить воду из рубашки двигателя;

2) спустить воду из холодильника масла;

3) спустить масло из картера;

4) снять приводной ремень электрогенератора.

НАБЛЮДЕНИЕ ЗА РАБОТОЙ ДВИГАТЕЛЯ

Во время работы двигателя необходимо:

1. Следить за показаниями приборов нагрузки двигателя, не допуская перегрузки более чем на 10% в продолжение более 1 часа.

2. Следить за устойчивостью работы двигателя, поддерживая 750 об/мин при полной мощности и 780 об/мин на холостом ходу.

3. По мере изменения качества генераторного газа и нагрузки на двигатель регулировать состав смеси воздушной и газовой заслонками и контролировать распределение нагрузки по цилиндрам.

4. Следить за показаниями контрольных приборов и поддерживать давление масла равным $1,5\text{--}2,0\text{ ат}$, температуру отходящей воды не выше $55\text{--}60^{\circ}\text{C}$, температуру масла после холодильника не выше 60°C .

5. Периодически доливая свежее масло, поддерживать уровень масла в картере между верхней и нижней метками на маслоуказателе.

6. Не допускать разрежения газа перед смесителем выше 250 мм вод. ст. , а температуру его выше 30°C .

7. Периодически ошупывать двигатель; при перегреве отдельных мест или появлении посторонних стуков немедленно остановить двигатель.

8. Следить за чистотой двигателя и отсутствием течи воды и масла.

9. Систематически производить смазку направляющих втулок клапанов, втулок коромысел, подшипников привода.

РЕГУЛИРОВАНИЕ ДВИГАТЕЛЯ В ПРОЦЕССЕ ЭКСПЛУАТАЦИИ

Для обеспечения нормального протекания рабочего процесса двигателя во время его эксплуатации необходимо проверять и производить регулирования состава смеси, равномерного распределения нагрузки по цилиндрам, количества смеси, угла опережения зажигания и фаз газораспределения.

Правильное регулирование двигателя при исправном его состоянии должно обеспечить устойчивую, бесперебойную работу двигателя при любых нагрузках (в пределах допустимых) при наименьшем расходе топлива.

Регулирование состава смеси производится воздушной и отчасти газовой заслонками.

Газовая заслонка на время пуска двигателя ставится в положение на секторе $3/4-1$, т. е. открывается почти полностью, а во время работы ее положение зависит от калорийности газа. На время пуска воздушная заслонка устанавливается в положение $1/4-1/2$. При установившейся работе двигателя состав смеси регулируется перемещением воздушной заслонки. Не следует делать резких движений воздушной заслонкой, так как весьма незначительные ее перемещения дают заметное изменение в работе двигателя. Признаком правильного положения воздушной заслонки являются наибольшее число оборотов двигателя и наиболее устойчивая его работа по сравнению с оборотами и устойчивостью при других положениях заслонки.

Изменение числа оборотов двигателя определяется как по звуку, так и по изменению напряжения тока, определяемого вольтметром.

Следует периодически проверять правильность положения газовой заслонки, для этого при установившейся работе двигателя заслонка слегка прикрывается до тех пор, пока не наступит некоторое снижение числа оборотов, после чего заслонка открывается приблизительно на одно деление на секторе настолько, чтобы ощутилось явное увеличение числа оборотов.

Состав смеси также регулируется в случаях изменения калорийности газа (например, при изменении режима газификации, состава топлива, высоты зоны горения, или загрузки топлива, после проведения работ по обслуживанию) и в случаях изменения нагрузок на двигатель. При регулировании состава смеси одновременно проверяется равномерность распределения нагрузки по цилиндрам.

Регулирование равномерности нагрузки цилиндров. Нагрузка отдельных цилиндров проверяется поочередным открытием продувочных краников. Звук, величина пламени и интенсивность выхода газов у всех цилиндров должны быть одинаковы. Неравномерная нагрузка по цилиндрам весьма вредно отра-

жается на работе и состоянии двигателя, так как при общей нормальной мощности двигателя, замеренной на приборах, отдельные цилиндры перегружаются за счет других, что приводит к преждевременному износу этих цилиндров, общему недобору мощности, перебоям в работе и хлопкам во всасывающей трубе. Для обеспечения равномерной нагрузки необходимо создать одинаковые условия работы цилиндров. Для этого в первую очередь необходимо:

1) при сборке двигателя проверить высоту камер сжатия; высота камеры сжатия определяется по свинцовой выжимке зазора между дном крышки и днищем поршня при положении его в в. м. т. Высота должна быть в пределах 30—32 мм, а у одного и того же двигателя в различных цилиндрах отличаться не более чем на 0,5 мм. Регулируется высота толщиной прокладок под крышками цилиндров при затяжке гаек шпилек головки блока ключом с длинной рукоятки 600 мм (при первой же остановке двигателя после его сборки гайки следует подтянуть на горячем двигателе). Различие по высоте камер сжатия вызывает неравномерность распределения нагрузки по цилиндрам;

2) при осмотре поршневой группы следить за одинаковостью износа деталей (в частности поршневых колец) по цилиндрам и производить своевременную замену изношенных деталей;

3) следить за герметичностью клапанов. При обнаружении неплотности клапана в каком-либо цилиндре немедленно производить притирку и проверку клапанов всех цилиндров;

4) не допускать засорения уносами из газогенератора всасывающих каналов в крышках цилиндров, коллекторе и смесителе;

5) фазы газораспределения регулировать так, чтобы расхождение в углах открытия и закрытия клапанов отдельных цилиндров было возможно меньшим;

6) следить за равномерностью охлаждения отдельных цилиндров, не допуская образования накипи или засорения протоков в одних цилиндрах больше, чем в других.

Кроме того, на равномерность работы цилиндров некоторое влияние имеет положение воздушной и газовой заслонок, удачная комбинация в положениях которых несколько выравнивает нагрузку по цилиндрам. У двигателя 2ГЧ 18/26 для увеличения нагрузки на второй цилиндр воздушную заслонку следует несколько прикрыть, т. е. ее указатель повернуть вправо, или открыть больше газовую заслонку, т. е. ее указатель опустить ниже. Для увеличения нагрузки на первый цилиндр сделать наоборот.

Регулирование качества смеси, поступающей в цилиндр двигателя, производится дроссельной заслонкой с помощью регулятора автоматически в зависимости от нагрузки двигателя. При увеличении нагрузки дроссельная заслонка под действием пружины регулятора открывается, а при уменьшении с повышением числа оборотов коленчатого вала заслонка прикрывается.

Регулятор должен работать так, чтобы двигатель при полной нагрузке развивал 750 об/мин, а на холостом ходу 780 об/мин; при внезапном сбросе или возрастании нагрузки новый режим двига-

теля должен устанавливаться автоматически, без каких-либо дополнительных регулировок от руки.

Для нормальной работы регулятора должна быть обеспечена правильная установка дроссельной заслонки и рычагов по отношению к муфте регулятора. Когда муфта регулятора находится в своем крайнем положении при остановленном двигателе, рычаг валика регулятора должен стоять вертикально, тяга должна полностью открывать дроссельную заслонку; рычаг оси заслонки при этом должен быть наклонен на $15-20^\circ$ влево, в сторону регулятора. Совмещение риски на валике заслонки с верхней риской на бобышке смесителя указывает на полное открытие дроссельной заслонки. При нажатии рукой на рычаг дроссельная заслонка должна полностью закрываться, при этом риска на оси должна совпасть с нижней риской на бобышке. При полном закрытии заслонки муфта регулятора должна не доходить до упора на $1,5-2$ мм, что следует проверить при очередном съеме люка передней крышки двигателя.

Со временем пружина регулятора теряет свою упругость, отчего число оборотов двигателя несколько уменьшается. Слабые пружины должны быть заменены новыми или, при отсутствии новых, несколько укорочены. Для укорочения следует снять пружину со своего места, точно измерить ее полную длину и подогнуть ушко так, чтобы полная длина пружины уменьшилась против первоначальной не более чем на $1-1,5$ мм. Укороченные пружины ставятся на место, после чего проверяется работа двигателя на полной мощности и на холостом ходу с определением числа оборотов.

При определении числа оборотов тахометром последний можно присоединить к валику привода регулятора, однако необходимо иметь в виду, что число оборотов этого валика вдвое меньше числа оборотов коленчатого вала.

Регулирование угла опережения зажигания. В зависимости от состава газа и состояния двигателя искра в цилиндр двигателя должна быть подана за $23-35^\circ$ до в. м. т.

В большинстве случаев угол опережения зажигания устанавливается равным $27-33^\circ$ до в. м. т. При пуске двигателя искра подается с запаздыванием на $5-10^\circ$ после в. м. т.

Для установки зажигания необходимо:

1) определить такт сжатия в первом цилиндре (оба клапана закрыты);

2) установить поршень первого цилиндра в положение, соответствующее $27-33^\circ$ до в. м. т.;

3) поставить манетку на магнето в среднее положение, т. е. контакты прерывателя расположить строго вертикально над хвостовиком ротора;

4) снять щеку распределителя магнето и вращать ротор до совпадения меток на большой шестерне с меткой на передней крышке. Совпадение меток соответствует размыканию контактов на подаче тока в первый провод;

5) не смещая ротора, повертывая диск соединительной муфты, соединить ротор с валиком привода магнето;

6) соединить провода со свечами, учитывая порядок чередования искр в магнето и порядок работы цилиндров; для двигателя 4ГЧ 18/26:

Провод от клеммы 1	присоединить	к первому	цилиндру
" "	" 2	"	к третьему
" "	" 3	"	к четвертому
" "	" 4	"	ко второму

для двигателя 2ГЧ 18/26:

Провод от клеммы 1	присоединить	к первому	цилиндру
" "	" 2	"	ко второму

провода от клемм 3 и 4 соединить вместе и подключить к массе (например, к винту крепления крышек токораспределителя).

Периодически перед пуском двигателя следует проверять установленный угол опережения зажигания, для чего:

1) медленно поворачивать маховик до получения щелчка в ускорителе с появлением искры в первом цилиндре;

2) отвести маховик обратно на $50-55^\circ$ и проследить, чтобы собачки ускорителя не зацепили за корпус;

3) между контактами прерывателя положить ленточку тонкой папиросной бумаги;

4) медленно вращать за маховик по ходу, одновременно слегка выдергивая бумажную ленточку из контактов;

5) при освобождении ленточки вращение прекратить;

6) деление на маховике, приходящееся против стрелки, укажет на угол опережения зажигания при работе двигателя.

Для проверки момента подачи искры при пуске двигателя следует:

1) медленно повернуть маховик до щелчка в ускорителе с появлением искры в первом цилиндре;

2) в момент щелчка вращение прекратить;

3) деление на маховике, приходящееся против стрелки, укажет на момент подачи искры в момент пуска.

Изменение угла опережения зажигания производится или поворотом ротора магнето путем перестановки соединительного диска или поворотом прерывателя с помощью манетки, если магнето оборудовано этой манеткой. Поворот ротора диском муфты по часовой стрелке (смотреть со стороны привода) увеличивает опережение, против часовой стрелки — уменьшает. Поворот диска на одно отверстие изменяет угол на $2-3^\circ$.

Если угол опережения мал, то увеличение его вначале сопровождается увеличением мощности и числа оборотов двигателя с одновременным возрастанием жесткости работы; чрезмерное увеличение угла опережения вызывает резкие стуки в цилиндре и явное падение мощности двигателя.

Позднее зажигание сопровождается мягкой работой двигателя, однако вызывает перегрев клапанов, коллектора, выхлопной трубы и всего двигателя в целом, ведет к недобору мощности, понижению оборотов и к неэкономичной работе двигателя.

Признаком правильной установки угла опережения служит мягкая устойчивая работа двигателя с получением номинальной мощности при 750 об/мин.

На магнето, оборудованном манеткой, регулирование опережения следует производить во время работы двигателя. Для этого вначале опережение следует несколько уменьшить, т. е. манетку поднять, что вызовет снижение оборотов двигателя, затем постепенно манетку опускать вниз, отчего число оборотов будет возрастать с одновременным увеличением жесткости работы. Увеличение угла опережения следует прекратить, если оно не сопровождается увеличением оборотов двигателя, а вызывает лишь жесткость его работы.

Регулирование фаз газораспределения. Перед регулированием фаз следует подтянуть гайки крепления стоек коромысел и убедиться в отсутствии заедания и в легкости вращения штанг толкателей.

Для определения начала открытия какого-либо клапана медленно вращают маховик, одновременно вращая рукой штангу толкателя контролируемого клапана.

Как только будет замечено, что штангу несколько зажало, вращение маховика прекращают и по делению на маховике, находящемуся против стрелки, укрепленной на станине, отмечают начало открытия клапана.

Конец закрытия клапана определяется таким же способом, но лишь по моменту освобождения штанги от действия на нее пружины клапана.

В случаях несоответствия фактических фаз с табличными следует произвести их регулирование, пользуясь регулировочным винтом на коромысле. При ввертывании винта (уменьшении зазора в клапанах) открытие клапана происходит раньше, а закрытие позднее, т. е. увеличивается период открытия клапана, а при вывертывании винта — уменьшается.

Необходимо следить, чтобы конец выхлопа не происходил раньше чем за 6° после в. м. т., а открытие впускного клапана начиналось не менее чем через 10° после закрытия выпускного. Несоблюдение этого условия может быть причиной хлопков во всасывающем трубопроводе.

После того как будут отрегулированы фазы газораспределения, следует проверить щупом зазор между стержнем клапана и коромыслом при положении поршня в в. м. т. такта сжатия. У всех клапанов горячего двигателя зазор должен быть не менее 0,25 мм. В тех исключительных случаях, когда зазор после регулирования фаз газораспределения окажется меньше, его следует увеличить до 0,25 мм, пренебрегая при этом точностью предварительной уста-

новки фаз. Замеренные зазоры следует записать для каждого клапана в отдельности и в дальнейшем для ориентировочного суждения о фазах руководствоваться ими в перерывах между очередной проверкой фаз.

СРОКИ ПРОВЕДЕНИЯ ОПЕРАЦИЙ ТЕХНИЧЕСКОГО УХОДА

Через каждые 25 час. работы двигателя

Промыть масляный фильтр

Через каждые 50—60 час. работы двигателя

Провести операции 25-часового технического ухода и, кроме того:

1) промыть сетку маслоприемной трубы (первые два раза после смены масла сетка промывается через 25 час.);

2) промыть сетку сапуна;

3) проверить фазы газораспределения;

4) проверить угол опережения зажигания;

5) прочистить контакты прерывателя магнето;

6) промыть и проверить свечи;

7) подтянуть крепление крышек цилиндров, а также крепление двигателя и привода генератора к фундаменту.

Через каждые 200—250 час.

Провести операции 50—60-часового технического ухода и, кроме того:

1) сменить масло в картере;

2) снять крышки цилиндров, притереть клапаны, осмотреть клапанный механизм;

3) перетянуть шатунные подшипники (вновь перезалитые подшипники первые 2 раза перетягиваются через 100—125 час.);

4) проверить затяжку гаек крепления станины к раме;

5) проверить расхождение щек коленчатого вала у двигателя 2ГЧ 18/26 и при необходимости отрегулировать положение выносного подшипника;

6) снять крышку выносного подшипника, промыть подшипник, набить в него смазку;

7) смазать магнето, снять крышку прерывателя и щеки, прочистить контакты токораспределителя, очистить от пыли, проверить зазоры в контактах прерывателя и токораспределителя;

8) проверить и при необходимости укрепить муфту привода магнето;

9) снять газосмеситель, очистить его, проверить крепление дроссельной заслонки и прилегание заслонки;

10) притереть клапаны компрессора, пускового баллона и пусковые возвратные клапаны;

11) проверить соосность линии валов двигателя 4ГЧ 18/26 и привода генератора;

12) снять крышки подшипников привода электрогенератора от двигателя 4ГЧ 18/26, проверить подвижность колец, отрегулировать зазор в подшипнике.

Через каждые 400—500 час. работы двигателя
Провести операции 200—250-часового технического ухода и,
кроме того:

- 1) снять крышки цилиндров, вынуть поршни, снять переднюю крышку станины;
- 2) проверить состояние поршневой группы;
- 3) проверить состояние шестерен и распределительного вала;
- 4) проверить состояние деталей регулятора;
- 5) произвести перетяжку коренных подшипников (вновь перезалитые подшипники первые 2 раза перетягиваются через 200—250 час.); при снятой станине поднять коленчатый вал, промыть его, осмотреть состояние вала и подшипников;
- 6) проверить осевой люфт коленчатого вала;
- 7) проверить расхождение шек коленчатого вала двигателя 4ГЧ 18/26;
- 8) разобрать подшипники привода электрогенератора от двигателя 4ГЧ 18/26, промыть и осмотреть их состояние;
- 9) проверить и при необходимости удалить загрязнение и накипь в выхлопном коллекторе, крышках цилиндров и рубашке цилиндров;
- 10) очистить каналы всасывающего коллектора крышек цилиндров и газопровода от уносов;
- 11) разобрать, промыть и осмотреть масляный насос, масляный холодильник и воздухораспределитель;
- 12) промыть водяной бак;
- 13) разобрать компрессор, осмотреть состояние поршневых колец, подшипников, клапанов и других деталей;
- 14) проверить загрязненность выхлопной трубы и глушителя.

Через каждые 800—1000 час.

Провести операции 400—500-часового ухода и, кроме того, произвести полную разборку двигателя, микрометраж основных деталей и замену изношенных деталей.

В приложении 4 приведен список инструментов, необходимых для проведения технического обслуживания и ухода за двигателем 2ГЧ 18/26 и 4ГЧ 18/26.

УХОД ЗА КРИВОШИПНО-ШАТУННЫМ МЕХАНИЗМОМ

После каждой остановки двигателя следует вскрыть люки и проверить нагрев коренных, шатунных подшипников и втулок поршневых пальцев, зазоры в шатунных подшипниках, стопорение гаек. Медленно проворачивая коленчатый вал, осмотреть общее состояние деталей двигателя. Нагрев подшипников должен быть одинаковым, несколько выше у втулок поршневых пальцев, но не более 75—80° С.

Коленчатый вал. При каждом снятии вала необходимо вскрыть заглушки и очистить полости в шатунных шейках от скопившейся там грязи.

При установке заглушек на место поставить под них медные невыжатые прокладки или жгутики, скрученные из пакли, смазав их

солидоллом, после чего проверить уплотнение заглушек сжатым воздухом через масляные каналы.

После промывки вал следует осмотреть и проверить. Поверхность шеек должна быть гладкая. Наличие рисок указывает на загрязнение масла. Овалы шеек допускаются не более 0,1 мм, так как большие овалы вызывают растрескивание баббитовой заливки и производительную утечку масла. Овальность и конусность до 0,15 мм, а также незначительные риски на шейках при наличии опытных слесарей могут быть устранены вручную личным напильником и мелкой (№ 00) наждачной бумагой. Овальность и конусность более 0,16 мм и глубокие риски устраняются шлифованием вала на специальных станках.

Отремонтированный вал может иметь конусность и овальность не более 0,03 мм, поверхность шеек гладкую, полированную, непараллельность осей шатунной и коренной шеек не более 0,2 мм на длине 1 м. Наименьший диаметр шеек после шлифования: 105 мм шатунных и 115 мм коренных.

Пригонка вкладышей. Вкладыши коренных и шатунных подшипников следует промыть и очистить наплывы баббита в холодильниках шабером. Вкладыши, имеющие отставание или выкрашивание баббита, слой баббита менее 0,75 мм, глубокие риски, недостаточное прилегание к шейке вала, которое не может быть улучшено шабровкой, следует наплавить или перезалить вновь.

Полученные из ремонта расточенные вкладыши должны иметь слой заливки 2 мм и полное пристаивание баббита к телу вкладыша. Перед подгонкой вкладыша по валу следует проверить на краску прилегание вкладыша к своему гнезду (в крышке тела шатуна, раме). Кромки вкладыша должны быть выше своего гнезда на 0,05—0,06 мм и ни в коем случае не должны быть утоплены, так как это явится причиной проворачивания вкладыша и его выплавления. Все пришабренные подшипники должны иметь площадь прилегания к шейкам вала не менее 75% от общей площади вкладыша и точность шабровки не менее пяти точек на 1 см².

Резьба шатунных болтов и шпилек коренных подшипников не должна иметь забоин, гайки должны плотно, без люфта, наворачиваться на резьбу.

При каждой укладке коленчатого вала необходимо проверить на краску правильность его положения в подшипниках и в случае неполного прилегания каких-либо шеек к вкладышам произвести укладку вала так, как указано ниже. При укладке вала необходимо выдерживать зазоры между шестернями в допустимых пределах и параллельность оси вала с верхней плоскостью фундаментной рамы.

Перед укладкой коленчатого вала масляные трубы и смазочные отверстия в станине должны быть тщательно промыты керосином. После перезаливки и расточки вкладышей производится подгонка галтелей.

При укладке коренных подшипников в раму, постель и вкладыши протираются насухо чистой тряпкой; смазочные отверстия во вкладышах временно должны быть закрыты во избежание засорения

масляных каналов. Затем вкладыши плотно прижимаются к постелям фундаментной рамы и производится шабровка по коленчатому валу. Для того чтобы вкладыши плотно пристали к постели фундаментной рамы, к торцам вкладыша то с одной, то с другой стороны приставляют деревянную колодочку, по которой ударяют молотком. Прижим вкладышей к постели перед шабровкой их по валу производится с помощью двух узких металлических пластинок, укладываемых с двух сторон на торцах коренных подшипников, которые прижимаются трубками, надеваемыми на шпильки крышек подшипников, и затягиваются сверху гайками. Проверка прилегания вкладыша к гнезду проверяется по краске.

Подъем вала и посадку на вкладыши необходимо производить сохраняя горизонтальное положение вала. Опуская вал, необходимо следить за правильной его посадкой на вкладыши и соответственно направлять концевые шейки, иначе возможны повреждения шеек вала о шпильки и смятие заливки вкладышей.

Посадка вала на галтели в основном заключается в шабровке галтелей вкладышей в местах заклинивания вала. Эта работа производится, как правило, без вращения вала, либо с небольшим его поворачиванием. Во всех случаях пригонка вкладышей производится по краске, для чего шейка вала покрывается тонким слоем равномерно растертой по шейке краски.

Выполнять пригонку вкладышей по валу, уложенному на козлах, не следует, так как при этом не может быть достигнута требуемая точность, а также не может быть учтена величина возможного осевого смещения заливки относительно шеек вала, которая обычно обнаруживается при положении вкладышей в гнездах рамы. После каждой шабровки вкладышей необходимо тщательно очищать их от стружек баббита.

Шабровку вкладышей рамы по коленчатому валу производят, выдерживая параллельность оси вала с верхней плоскостью рамы и осевой люфт вала в пределах от 0,15 до 0,30 мм.

Затем следует подгонка верхних вкладышей. Порядок подгонки верхних вкладышей следующий.

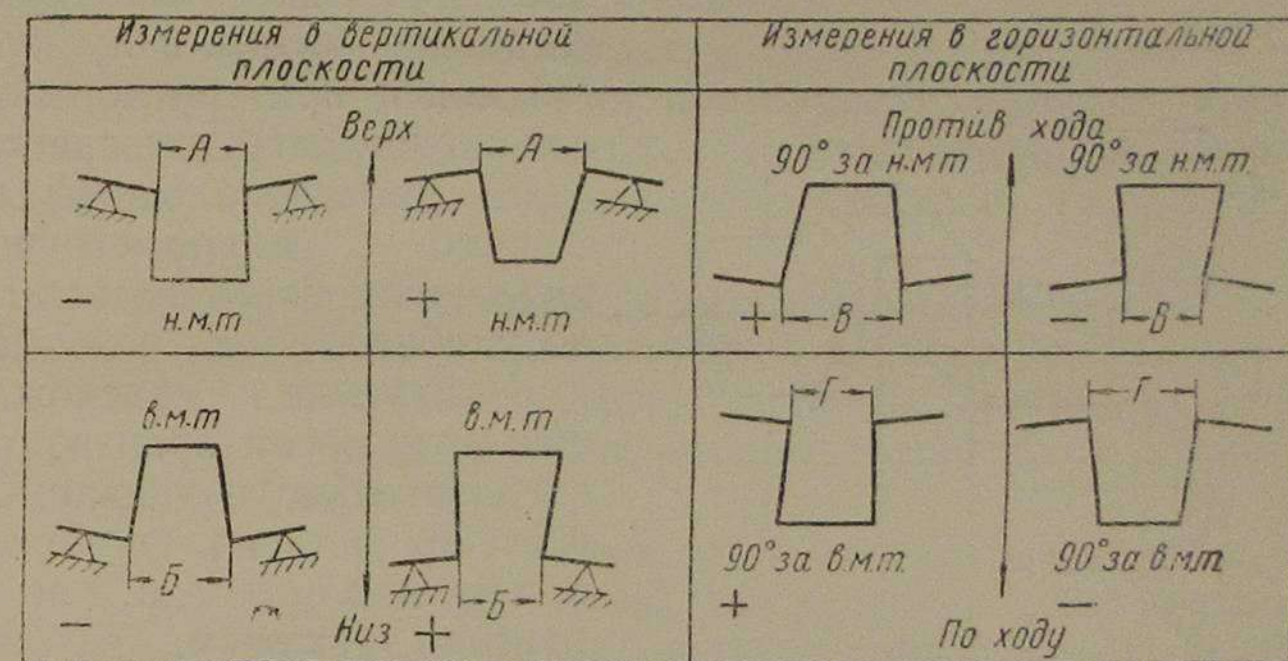
Вкладыши протираются и вкладываются в крышки подшипников. На штифты в раме надевается комплект прокладок.

Затем производится шабровка по краске верхних вкладышей по валу. После предварительной шабровки крышка подшипника вместе с вкладышем надевается на шпильки и закрепляется гайками. Вал проворачивается, гайки отвинчиваются, подшипник снимается и по краске определяется качество шабровки вкладыша, после чего вкладыш вторично пришабровывается. Эта операция повторяется несколько раз до полного пришабривания вкладыша.

После шабровки диаметральный зазор должен быть в пределах от 0,12 до 0,14 мм. Проверка диаметрального зазора между шейкой и верхним вкладышем производится по свинцовому оттиску, для получения которого берется плетенка из свинцовой проволоки диаметром 0,3—0,5 мм и укладывается вдоль и поперек оси вала в нескольких местах.

Одновременно с укладкой вала и пригонкой верхних вкладышей необходимо контролировать положение вала по расхождению щек. После окончания укладки вала его необходимо вынуть, очистить стенки рамы от стружек баббита и продуть сжатым воздухом (от пускового баллона). Затем надо тщательно протереть шейки вала и вкладыши, вынуть пробки из смазочных отверстий вкладышей и коренных шеек вала, смазать маслом вкладыши и коренные шейки вала, вложить вал в подшипники, поставить прокладки, надеть крышки, закрепить их гайками, сохраняя заданный диаметральный зазор.

Проверка правильности положения геометрической линии вала по расхождению щек (фиг. 33)



Фиг. 33. Схема проверки положения коленчатого вала по расхождению щек.

является одним из основных мероприятий, предупреждающих поломки вала, если, разумеется, на основе этих проверок принимаются меры к устранению обнаруженных дефектов. Проверка производится при укладке коленчатого вала на коренные подшипники перед пуском вновь смонтированного двигателя, после переукладки коленчатого вала, после установки или изменения положения выносного подшипника у двигателя 2ГЧ, после приторцовки или изменения положения привода генератора от двигателя 4ГЧ 18/26, после отработанных двигателем сроков технического ухода.

Проверка перед пуском вновь смонтированного двигателя производится по окончании сборки через люки станины. Особое внимание при проверке следует уделять первому колену от маховика.

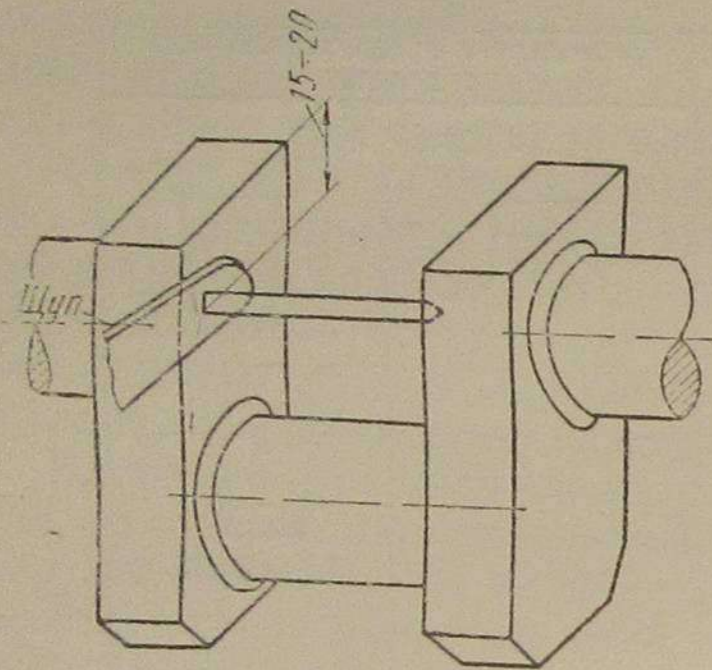
Двигатель с расхождением щек хотя бы в одном из колен вала более 0,03 мм в эксплуатацию пущен быть не может.

Измерение расхождения щек производят при помощи одного из следующих инструментов: а) обыкновенного штихмаса и щупа, б) микрометрического штихмаса, в) штанги с индикатором. Чтобы иметь возможность производить замеры каждый раз между одними и теми же точками, нужно раз навсегда отметить на внутренней поверхности щек каждого кривошипа места установки измеритель-

ного инструмента. Для постановки острия обыкновенного (фиг. 34), или ножки микрометрического штихмаса следует кернером выбить на щеке углубление (лунку) глубиной в 1—1,5 мм на расстоянии 15—20 мм от края, противоположного мотылевой шейке, а по ширине щеки — на небольшом расстоянии от ее середины с таким расчетом, чтобы при положении кривошипа в н. м. т. шатун не мешал установке инструмента.

Так же производят разметку и под фланец штанги с индикатором; намечают и накернивают окружность в соответствии с диаметром фланца, а затем следы керна зачищают.

Обыкновенный штихмас изготавливают из стальной проволоки, один его конец делают заостренным, другой плоским. Длину штихмаса пригоняют так, чтобы при установке острия в лунку другой конец при горизонтальном положении стержня слегка касался противоположной щеки. Однако микрометрическим штихмасом пользоваться гораздо удобнее.



Фиг. 34. Схема измерения расхождения щек штихмасом.

Измерение расхождения щек штихмасом производят последовательно в указанных на фиг. 33 четырех положениях кривошипа. Когда штихмас пригнан, скажем, в крайнем верхнем положении А, то следующий замер тем же штихмасом делают в крайнем нижнем положении В. Если в положении В тупой конец стержня проходит туго или совсем не проходит, его слегка опиливают до тех пор, пока он не станет проходить с легким касанием к щеке; затем шейку снова ставят в положение А и измеряют щупом расхождение щек в положении А. Если окажется, что в положении В кривошипа тупой конец стержня проходит свободно, то измеряют щупом зазор между стержнем и щекой в положении В. Таким образом, расхождение щек в вертикальной плоскости определится как разность размеров А и В, причем в первом случае расхождение будет положительным, а во втором отрицательным.

В такой же последовательности производят замер в горизонтальной плоскости.

Для измерения положения щек нескольких кривошипов могут потребоваться разные штихмасы.

Результаты измерения каждого кривошипа по плоскостям заносят в таблицу, руководствуясь вышеуказанным правилом знаков.

Расхождение щек сверх допустимого вызывается:

1) неправильной установкой выносного подшипника или неравномерной осадкой двигателя и выносного подшипника двигателя 2ГЧ 18/26;

2) неправильной приторцовкой привода у двигателя 4ГЧ 18/26 или неравномерной осадкой двигателя и привода;

3) неравномерным износом баббитовой заливки вкладышей коренных подшипников.

При обнаружении расхождения щек сверх допустимого у двигателей 2ГЧ 18/26 прежде всего следует попытаться свести его к величине меньшей, чем 0,03, путем постановки прокладок под выносной подшипник, а также путем его горизонтального перемещения.

Желательно, чтобы расхождение щеки в первом колене от маховика имело нулевое или отрицательное значение, т. е. на этом участке вал лежал строго горизонтально или был бы несколько прогнут вниз на величину менее 0,03 мм.

При недопустимом расхождении щек у двигателя 4ГЧ 18/26 следует проверить правильность приторцовки привода. Правильно приторцованный привод не должен ни уменьшать, ни увеличивать расхождения, которое было до приторцовки, т. е. до присоединения к маховику муфты.

Если подгонка приторцовки не дает положительных результатов, то причиной расхождения щек является износ коренных подшипников; в таких случаях следует разобрать двигатель, проверить состояние вала и подшипников, отремонтировать их и вновь уложить коленчатый вал.

Перетяжка шатунных и коренных подшипников. О необходимости перетяжки подшипников судят как по сроку работы двигателя, так и по результатам проверки их через люк. Нормальный зазор между шейкой вала и вкладышем должен быть 0,08—0,12 мм в шатунных и 0,12—0,14 мм в коренных подшипниках.

Для проверки зазора в шатунном подшипнике следует кривошип поставить в в. м. т. и ломиком через люк осадить подшипник вниз. Затем, заведя ломик под головку болта, рывком толкнуть подшипник вверх. Положив руку частью на подшипник, частью на вал, по диаметральному перемещению подшипника по валу при его движении вверх можно судить о величине зазора.

Перетяжку шатунных подшипников следует производить при зазоре 0,20—0,25 мм, т. е. ориентировочно через 200—250 час. работы двигателя, и коренных при зазоре 0,25—0,30 мм, т. е. ориентировочно через 400—500 час. работы двигателя.

Подшипники новых двигателей, или вновь перезалитые подшипники, первые два раза следует перетягивать в сроки, сокращенные в 2 раза против указанных.

Срок перетяжки не был пропущен, если в результате ее снято с каждой стороны подшипника только по одной тонкой регулировочной прокладке толщиной 0,12 мм, а зазор при этом доведен до нормального.

Порядок перетяжки шатунных подшипников следующий:

1. Очистить двигатель от грязи. Снять люки станины. Провернуть вал за маховик и убедиться в наличии на крышке и шти-

туне заводских меток; при отсутствии заводских меток набить свои.

2. Расшплинтовать и отвернуть гайки шатунных болтов, снять крышку подшипника вместе с прокладками, отвести шатун от шейки вала.

3. Внимательно осмотреть вкладыши, их заливку, масляные канавки и холодильники. Наплыв баббита зачистить шабером.

4. Осмотреть шатунные болты и гайки. Резьба на них не должна быть забита. Гайки должны плотно наворачиваться на болт и не иметь люфта. Осмотреть крепление противовеса.

5. Снять с каждой стороны крышки по одной тонкой регулировочной прокладке, промыть вкладыши керосином, вытереть и смазать их чистым автотол. Собрать подшипник и ключом с плечом 400—450 мм равномерно затянуть болты.

6. Повернуть вал ломиком за маховик; если при проворачивании не будет заметно увеличено сопротивление по сравнению с тем, которое было до перетяжки, то нужно вновь разобрать подшипник и снять еще по одной тонкой прокладке. Снятие прокладок нужно производить до заметного увеличения сопротивления проворачиванию за маховик, а затем на каждую сторону подшипника положить обратно по одной тонкой (0,12 мм) прокладке. Величина отрегулированного зазора может быть проверена по свинцовой выжимке.

7. После перетяжки подшипников необходимо зашплинтовать гайки шатунных болтов новыми шплинтами. Головка шплинта должна плотно, до упора, заходить в прорезь гайки, а концы шплинта загибаться: один на болт, другой на гайку.

8. После правильно произведенной перетяжки прокручивание коленчатого вала за маховик должно происходить свободно, без заметного увеличения сопротивления.

9. После перетяжки дать двигателю проработать 15—20 мин. на холостом ходу, а затем, открыв люки, проверить нагрев подшипников.

Порядок перетяжки коренных подшипников в основном такой же, как и порядок перетяжки шатунных, за исключением следующих особенностей:

1. Перед перетяжкой коренных подшипников следует снять крышки цилиндров, вынуть поршни, снять маховик, снять переднюю и заднюю крышки и снять станину. Коленчатый вал остается уложенным в постели фундаментной рамы.

2. Стопорение гаек на шпильках производится контргайками. Вал проворачивается ключом с длиной плеча 600 мм за гайку крепления маховика.

3. Нижние вкладыши для осмотра могут быть вынуты из своих гнезд без подъема коленчатого вала.

4. Перетяжку следует производить в такой последовательности: для двигателя 2ГЧ 18/26 — 2-й, 1-й, 3-й подшипник, а для двигателя 4ГЧ 18/26 — 3-й, 1-й, 5-й, 4-й, 2-й подшипник.

Поршневая группа. О необходимости разборки поршневой группы для ее осмотра и проверки судят как по количеству отработанных двигателем часов, так и по внешним признакам работы двигателя.

Внешними признаками повышенного износа колец, поршней и гильз цилиндров служат: 1) пониженная мощность двигателя, 2) повышенный расход масла, сопровождающийся иногда дымным выхлопом и появлением масла в выхлопной трубе, 3) обильное появление газов из сапуна, хорошо заметных как на-глаз, так и по запаху, и 4) стуки в средней части станины.

Внешними признаками повышенного износа втулок поршневого пальца служат: 1) увеличенный нагрев подшипников и 2) металлические стуки в верхней части станины (если эти стуки не вызваны детонацией).

Перед выемкой поршня следует осторожно снять прокладку головки цилиндра, зачистить шабером невыработанный поясик и нагар в верхней части гильзы цилиндра, снять нижнюю крышку шатуна, предварительно проверив наличие на ней и на шатуне меток; после этого вынуть поршень вверх. Проверить на поршневом пальце, поршне и верхней части шатуна наличие меток, по которым в дальнейшем следует производить сборку.

Камеру сгорания, днище поршня, канавки и поршневые кольца очистить от нагара. Нагар является причиной преждевременных вспышек.

После промывки деталей их следует осмотреть, определить износ и возможность дальнейшей эксплуатации.

После проведения каких-либо ремонтных работ с поршневой группой или с подшипниками коленчатого вала необходимо при установленной на место шатунно-поршневой группе без колец проверить отсутствие перекоса поршня в цилиндре и произвести привалку поршня.

Соосность поршня и гильзы цилиндра проверяется следующим образом: поршень без поршневых колец, соединенный вместе с шатуном, опускается в цилиндр, нижняя головка шатуна накладывается на мотылевую шейку вала и крышка шатуна прижимается болтами.

Проворачивая вал в четырех положениях его: в в. м. т., затем через 90°, в н. м. т. и через 270° после в. м. т., проверяют щупом зазор между поршнем и гильзой цилиндра в двух точках вдоль оси вала, как показано на фиг. 35. Если при проверке зазора окажется, что поршень прижимается к цилиндру в одну сторону больше, чем в другую, необходимо подшабрить соответствующие места в шатунном вкладыше.

Осевой люфт шатуна по шатунной шейке вала должен быть в пределах от 0,12 до 0,55 мм.

Правильность сборки поршня с шатуном проверяется предварительно по угольнику на плите.

В связи с тем, что коленчатый вал при работе вследствие нагревания удлиняется в сторону масляного насоса от упорного подшип-

ника, зазор между втулкой верхней головки шатуна и любой из бобышек поршня должен быть не менее 2 мм. Это следует иметь в виду особенно в случае перепрессовки втулки верхней головки шатуна.

После окончания привалки поршня нужно вынуть поршень с шатуном, надеть поршневые кольца, протереть вкладыши и шейки вала, открыть смазочные отверстия в шатунных шейках коленчатого вала.

Гильзу цилиндра, поршень и шейки вала смазать маслом и произвести сборку, выдерживая диаметральный зазор в шатунном подшипнике.

Поршневой палец. Причинами ускоренного износа поршневых пальцев и их втулок в шатунах являются: 1) применение грязного масла, 2) пуск двигателя на холодном масле, 3) давление масла ниже нормального, 4) повышенные обороты при пуске и включение нагрузки без предварительного прогрева двигателя, 5) неравномерная нагрузка по цилиндрам и 6) работа со слишком большим опережением зажигания.

Износ подшипников определяется щупом, заложенным между пальцем и втулкой. При зазоре более 0,25 мм втулку следует залить баббитом, расточить и пригнать по пальцу с зазором 0,06—0,08 мм.

Поршневой палец при износе его более 0,13 мм заменяется новым.

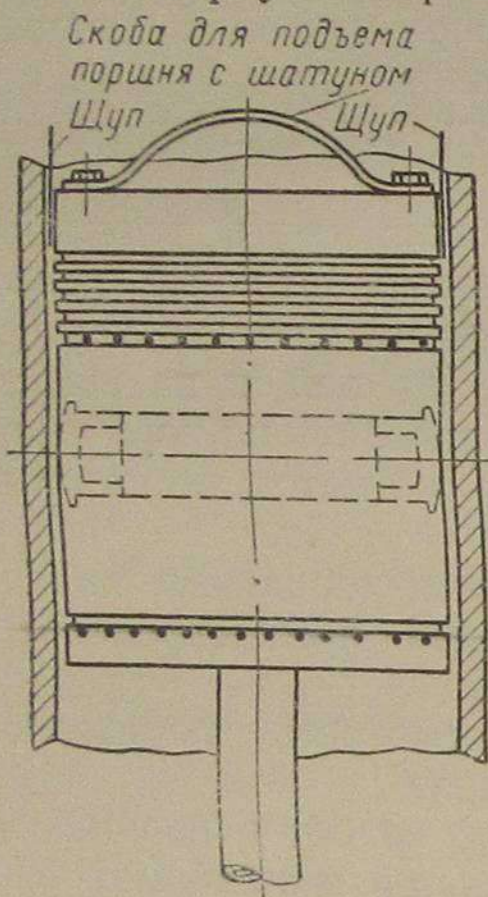
Поршневые кольца. Все снятые кольца должны быть помечены по порядку расположения цилиндров и канавок в поршнях. Поломанные кольца заменяются новыми.

Расположение замков в одну линию или близко к ней может быть причиной неисправной работы двигателя. При сборке замки следует расставлять под углом 130°—180° друг к другу, причем замок нижнего маслосъемного кольца следует поставить вдоль оси вала во избежание поломки его при нахождении против прорези гильзы цилиндра.

Зазор в замке замеряется при нахождении кольца в наименее изношенной части гильзы. При зазоре в замке более 2,5 мм кольца заменяются новыми, однако, если выход газов из сапуна будет настолько большим, что затрудняет нормальную эксплуатацию двигателя, смену колец следует производить раньше.

Новые кольца устанавливаются с зазором 0,4—0,5 мм для двух верхних компрессионных и 0,3—0,4 мм для всех остальных.

При зазоре по высоте кольца в канавке поршня более 0,4 мм кольцо заменяется новым, если износ канавок не превышает допустимого.



Фиг. 35. Схема проверки привалки поршня.

Новое кольцо должно утопать в канавке и свободно, без заедания, передвигаться в ней. Зазор нового кольца в канавке поршня устанавливается 0,06—0,08 мм и подгоняется шлифованием плоскости кольца наждачной бумагой.

Упругость колец должна быть в пределах 6—10 кг при условии сжатия кольца до зазора в стыке 0,5 мм.

Новое кольцо в свободном состоянии должно иметь расхождение замка 22 мм.

Обычно первое и второе кольца сверху изнашиваются больше, чем другие, и в тех случаях, когда износ не превышает допустимого, их следует поменять местами с третьим и четвертым кольцами.

Замена маслосъемных колец более изношенными не рекомендуется во избежание излишнего расхода масла.

Поршни. Изношенные канавки под кольца вызывают повышенный расход масла и уменьшают срок службы поршневых колец. При зазоре по высоте нового кольца в поршневой канавке более 0,4 мм канавки следует проточить под уширенный размер колец или поршень заменить новым.

Увеличенный зазор между пальцем и бобышкой поршня сопровождается обычно стуками пальца в поршне, поэтому при зазоре между новым пальцем и бобышкой более 0,25 мм поршень заменяется новым. Износ поршня по диаметру допускается не более 0,3 мм.

Гильза цилиндра. Рабочая поверхность гильзы цилиндра должна быть гладкой; наличие рисок на ней указывает на попадание в цилиндр грязи с маслом или при сборке. Гильза изнашивается главным образом в своей верхней части. При износе по диаметру более 0,80 мм или овальности ее более 0,2 мм гильза заменяется новой или перешлифовывается под увеличенный размер поршня. Расточка гильзы допускается до диаметра 185 мм. Допустимый максимальный зазор между юбкой поршня и гильзой цилиндра внизу должен быть не более 0,8—0,9 мм. Однако смену гильз цилиндров, как и смену поршней, следует производить лишь тогда, когда при их значительном износе нормальную работу двигателя (мощность, расход топлива и масла) не удастся восстановить заменой поршневых колец.

Маховик. При установке маховика обратить внимание на плотность его посадки на вал. Конус маховика и конус вала зачистить от грязи, забоя и ржавчины. Шпенка не должна иметь вмятин, выработки и должна плотно входить в паз маховика и паз вала.

Маховик на конус вала подается заворачиванием гайки хвостовика вала ключом с длиной плеча 600 мм, ударами кувалды (10—12 кг) по ключу. Маховик должен плотно сесть на вал. Для проверки следует отвернуть гайку и щупом убедиться в отсутствии зазора между маховиком и валом. Зазор должен быть устранен, в противном случае при работе появятся износ шпонки и стуки маховика.

УХОД ЗА СИСТЕМОЙ ГАЗОРАСПРЕДЕЛЕНИЯ И ЗА РЕГУЛЯТОРОМ

Смазка направляющих втулок клапанов производится во время работы через каждые 2—3 часа смесью автотола 10 (10—15%) и керосина (85—90%). Смазка только автотолем не рекомендуется во избежание заклинивания клапанов.

В случае заклинивания клапанов следует, не останавливая двигателя, снять с него нагрузку, прикрыть дроссельную заслонку и на малых оборотах приподнять клапан рычагом за тарелку вверх. При этом стержень клапана смачивается керосином или же указанной смесью автотола с керосином.

Смазка втулок коромысел производится также через каждые 2—3 часа работы. Для смазки надо отвернуть винт на штуцере масляного фильтра и после появления капель масла из-под каждой втулки вновь завернуть винт.

Осмотр и проверка клапанного механизма. Перед снятием крышек цилиндров необходимо спустить воду из рубашки цилиндров.

В случаях внеочередного съема крышек, не снимая клапанных пружин, следует проверить плотность прилегания керосином. При обнаружении неплотностей посадки клапанов следует их притереть, не дожидаясь очередного срока притирки.

При осмотрах деталей обратить внимание на фаски клапана и гнезда: фаска должна быть шириной 2,5—3 мм, ровной по всей окружности; наличие обрыва фаски или ее сужение, а также раковины или выбоины на ней указывают на необходимость притирки клапана.

Клапан считается непригодным и заменяется новым, если цилиндрический ободок его тарелки заострился (ширина не менее 0,5 мм). В случаях предельных износов гнезд клапана, при которых новый клапан погружается в гнезде более чем на 0,5 мм, гнездо клапана растачивается под запрессовку чугунового кольца.

При разборках следует проверить упругость пружин. Новые пружины должны иметь: наружная — длину в свободном состоянии 120 мм, при нагрузке в 17 кг осаживаться на 43 мм, при нагрузке 20 кг — на 60 мм; внутренняя — длину в свободном состоянии 90 мм, при нагрузке 16 кг осаживаться на 21 мм, при нагрузке 29,5 кг — на 38 мм.

Поломанные или потерявшие упругость клапанные пружины заменяются новыми. Одним из признаков потери упругости пружин служит вздрагивание клапана после его закрытия во время работы двигателя, а также нагрев клапана. Кроме того, состояние пружины на работающем двигателе можно проверить закладыванием лезвия отвертки в витки подозреваемой пружины; если двигатель при этом улучшает свою работу, данная пружина слаба и требует замены.

Снимать пружины можно, не снимая крышек цилиндров, для этого следует снять стойки валика коромысла, поршень поставить

в в. м. т. и, нажав на тарелку клапана, освободить сухарики и снять пружины.

Повышенный износ направляющей втулки клапана вызывает перекокс стержня клапана, неравномерное прилегание его к своему гнезду, в связи с этим требуется частая притирка клапанов. Кроме того, износ втулки впускного клапана вызывает подсасывание воздуха через зазор, а износ втулки выпускного — прорыв газов через зазор и нагрев клапана. При износе втулки заменяются новыми, при этом стержень клапана предварительно шлифуется. После запрессовки в крышку цилиндра следует проверить отверстия втулок разверткой с учетом зазора между стержнем и втулкой 0,04—0,11 мм.

Втулки коромысел при их износе заменяются новыми (материал ЛК-80-3), при этом валик коромысел предварительно шлифуется. После запрессовки втулок зазор устанавливается в пределах 0,04—0,08 мм.

Увеличенный зазор между стержнем толкателя и втулкой может вызвать выкачивание масла в камеру штанг. В таких случаях стержень толкателя следует шлифовать, а втулку заменить новой чугунной или изготовленной из кремнистой латуни (ЛК-80-3). Зазор устанавливается не более 0,10 мм.

Во время работы следует проверять легкость вращения штанг толкателей, так как их заедание вызывает односторонний износ грибка толкателей.

Осмотр распределительного вала и шестерен передачи. Для осмотра следует снять крышку со стороны масляного насоса, предварительно выпустив масло из двигателя. При первом же отъеме передней крышки до съема шестерен следует убедиться в наличии на шестерне коленчатого вала, паразитной шестерне и шестерне распределительного вала установочных меток, а в случаях отсутствия или неясного их расположения нанести свои. Метки наносятся при положении поршня первого цилиндра в в. м. т. такта сжатия. Сборку шестерен следует вести по этим меткам.

В случаях вынимания распределительного вала через люк передней крышки следует, вращая за маховик, совместить метку на шестерне распределительного вала с меткой на паразитной шестерне и лишь после этого вынуть вал. Установку вала на место следует производить по этим меткам, в противном случае будет нарушено газораспределение двигателя.

При снятой передней крышке надо проверить зазор между зубьями шестерен, износ втулок и цапф паразитных шестерен, крепление шестерен, а также вынуть распределительный вал, осмотреть его подшипники и толкатели.

Боковой зазор между зубьями шестерен при их монтаже должен быть равен 0,1—0,8 мм, причем зазор между шестерней коленчатого вала и нижней паразитной шестерней при вновь перезалитых подшипниках должен быть равным 0,7—0,8 мм, а между шестерней вала и верхней паразитной — 0,1—0,2 мм. Со временем эти зазоры

изменяются как по причине износа самого зуба, так и по причине износа подшипников. Увеличение зазора более 2 мм не допускается. При проверках особое внимание обратить на зазор между шестерней коленчатого вала и нижней паразитной шестерней, где в результате осадки коленчатого вала из-за износа коренных подшипников, сверх допустимого, может произойти уменьшение зазора настолько, что это вызовет усиленный износ зубьев шестерен и подшипника паразитной шестерни.

Износ втулок и цапф паразитных шестерен вызывает перекося их в работе и, как следствие, повышенный износ зубьев, поэтому при обнаружении перекося втулку следует заменить (материал ЛК-80-3), а цапфу шлифовать и установить зазор между ними равным 0,05—0,08 мм. Осевой люфт шестерни по цапфе устанавливается равным 0,25—0,5 мм.

Шестерни привода магнето, распределительного вала и коленчатого вала должны плотно сидеть на своих местах, а гайки должны быть надежно закреплены от отвертывания.

Незначительные неровности на кулачках вала зачищаются мелкозернистым бруском.

При уменьшении высоты кулачков до 65 мм (износ 1,25 мм) распределительный вал отдается в ремонт или заменяется новым. При износе подшипников распределительного вала шейки вала следует шлифовать, а втулки заменить новыми (материал ЛК-80-3) и после запрессовки их в станину проверить зазор, который должен быть в пределах 0,08—0,12 мм.

Осевой люфт распределительного вала должен быть 0,4—0,5 мм, проверяется величиной свободного хода валика воздухо распределителя и в незначительных пределах регулируется толщиной прокладок между корпусом воздухо распределителя и люком передней крышки.

Притирка клапанов. Перед притиркой следует выпустить воду из станины, снять крышки цилиндров, разобрать клапанный механизм, предварительно сделав метки на тарелках клапанов и на крышках около их гнезд, затем очистить от нагара камеру сгорания, днище поршня и промыть каналы в крышках.

Снимать крышки можно все вместе, без отъема от них всасывающего и выхлопного коллекторов.

Притирка производится мазью, приготовленной из автола и наждачного порошка № 0 или более мелкого № 00. Перед применением этой мази для ускорения притирки можно применять мазь из порошка толченого наждачного камня или стекла, просеянного через мелкую сетку с числом ячеек не менее 30—35 на 1 см.

При притирке мазь намазывают тонким слоем на фаску клапана, после чего, нажимая на коловорот, поворачивают клапан на $\frac{1}{4}$ оборота. При обратном движении давление ослабляют, отчего пружина, находящаяся под клапаном, приподнимает его, что обеспечивает попадание под клапан новых порций мази. После нескольких таких попеременных вращений клапан периодически поворачивают на $\frac{1}{2}$ — $\frac{1}{4}$ оборота и притирку продолжают до появления на

фаске и гнезде непрерывного по окружности, чисто притертого пояса матового цвета шириной 2,5—3 мм.

После притирки весь наждак с клапана смывают и ведут шлифовку на смеси масла с керосином без порошка, периодически проверяя плотность прилегания. Для проверки клапан и гнездо насухо вытирают и поперек фаски клапана наносят риски карандашом через каждые 8—10 мм. Затем клапан вставляют в гнездо и, сильно нажимая на коловорот, поворачивают его на $\frac{1}{8}$ оборота. Если все метки окажутся стертими, клапан считается притертым.

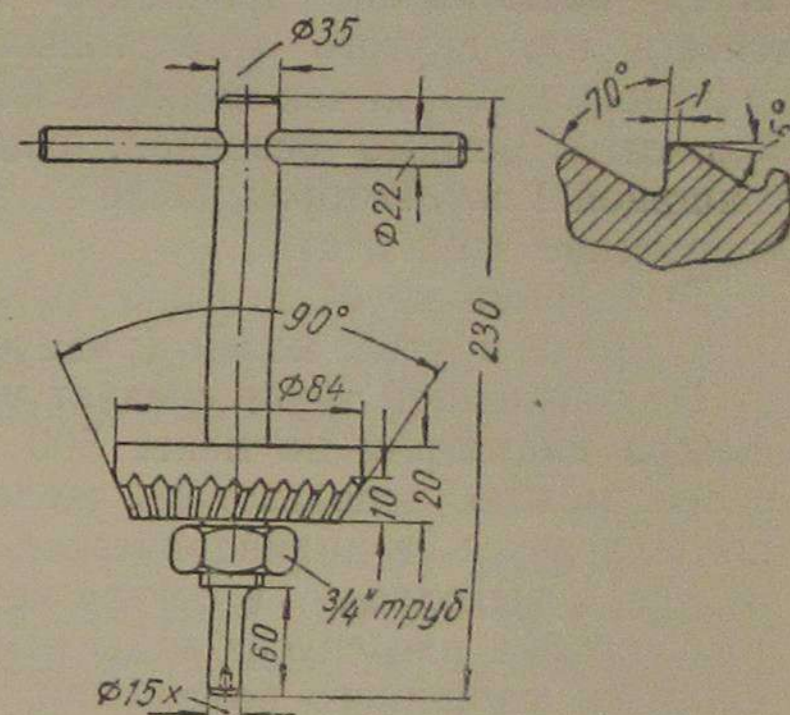
Плотность можно проверять также и керосином, для чего при собранных с пружинами клапанах в выхлопные и всасывающие полости крышки наливается керосин. Если в течение 7—10 мин. керосин не просачивается через клапан, клапан считается притертым.

В тех случаях, когда фаски и седла будут изношены настолько, что их не удастся восстановить притиркой, клапаны следует шлифовать, а гнезда расшарошить, после чего вести притирку, как указано выше. На фиг. 36 даны основные размеры шарошки, которую следует изготовлять из стали У12 и закалывать до твердости $H_{RC} = 60 \div 64$.

Всасывающий коллектор, смеситель и газопровод. Периодически, в зависимости от качества очистки газа, коллектор, смеситель и газопровод следует очищать от скопившихся в них уносов из газогенератора (смолы, сажи, пыли и пр.). Удаление уносов производится выскребанием и промывкой керосином.

При каждом снятии с двигателя смесителя следует проверить прилегание заслонок к стенке смесителя. Прилегание должно быть плотное, около оси может быть зазор не более 0,1 мм на сторону. Загрязненный смеситель промыть, погнутую заслонку выправить на плите, болты крепления заслонки подтянуть специальным ключом (при шестигранной головке) или отверткой (при головке с прорезью). Для предохранения от отвертывания винтов под них необходимо положить пружинные шайбы или же застопорить их общей пластинкой размером приблизительно $45 \times 14 \times 0,5$ мм, отогнув некоторые края пластинки на винты, а некоторые на ось заслонки. При значительном люфте оси заслонки в бобышки вставить втулки, а ось заменить новой.

При работе двигателя не исключена возможность попадания в машинное помещение газа через отверстие воздушного патрубка смесителя, а также выбрасывания через него горящих газов при



Фиг. 36. Шарошка для клапанных гнезд

хлопках во всасывающий трубопровод. Для предупреждения этого к фланцу патрубка следует прикрепить трубу длиной 3,0—3,5 м. Труба на участке 0,3—0,4 м от фланца должна быть 2-дюймовой, а на остальной длине 3-дюймовой с конусным переходом между ними.

Выхлопной коллектор и выхлопная труба. При снятии коллектора следует проверить через отверстия, имеется ли накипь и не засорена ли водяная полость коллектора. При появлении слоя накипи толщиной более 1 мм она удаляется при помощи промывки кислотой (см. «Уход за системой охлаждения»).

Уплотнение между крышками цилиндров и коллектором достигается постановкой прокладок толщиной 4—5 мм из листового асбеста или другого жаростойкого материала. Для наилучшего уплотнения перемычек водяных каналов на эти перемычки следует положить, помимо основной, еще тонкую асбестовую прокладку толщиной 1 мм, которая после затяжки болтов даст более надежное уплотнение этих мест.

Выхлопная труба должна быть диаметром, равным 3" (75 мм), и не иметь крутых колен (радиус закруглений не менее 200 мм).

На выхлопной трубе следует установить глушитель в форме цилиндра диаметром не менее 500 мм и высотой 800 мм. Для этих целей можно использовать железную бочку. Входное отверстие располагается в цилиндрической части на высоте 150—200 мм от дна, а выходное — в центре крышки. В днище должна быть сделана пробка для спуска воды и масла. Глушитель устанавливается снаружи машинного помещения, но возможно ближе к двигателю.

Периодически выхлопную трубу и глушитель следует осматривать и прочищать от откладывающихся в них осадков.

Регулятор. Для исправной работы регулятора во время эксплуатации должны быть обеспечены:

- 1) свободное, без заеданий, перемещение дроссельной заслонки и плотное ее прилегание к стенке смесителя;
- 2) правильное положение дроссельной заслонки по отношению к муфте на валике регулятора;
- 3) отсутствие люфта в рычагах, тяге, муфте, грузах, а также свободное, без заеданий, их перемещение;
- 4) необходимая упругость пружины регулятора.

Косвенное влияние на устойчивую работу регулятора оказывает правильное регулирование состава газо-воздушной смеси.

При каждой разборке двигателя или при замеченных неисправностях работы регулятора следует снять смеситель, проверить плотность прилегания и легкость вращения дроссельной заслонки. При неплотном прилегании заслонки двигатель будет развивать повышенные обороты на холостом ходу, а в случае значительной неплотности при сбросах нагрузки идти вразнос.

Люфты и заедание тяги, рычагов, муфты и грузов снижают чувствительность регулятора. Проверку люфтов следует производить при снятом люке передней крышки двигателя. Рычаг тяги и рычаг муфты должны быть плотно укреплены на валике. Люфт в тяге

устраняется подвертыванием гаек в стяжках. Шаровая цапфа при зазоре между ею и муфтой более 0,15 мм должна быть выпрессована, несколько повернута и вновь запрессована в отверстие рычага.

При снятых пружинах и рычаге с шаровой цапфой следует проверить легкость хода муфты и легкость покачивания грузов.

При установке смесителя на место тягу дроссельной заслонки следует установить так, чтобы метка на оси заслонки совпала с верхней меткой на бобышке смесителя, а при нажатии на рычаг рукой метка на оси совпадала бы с нижней меткой на бобышке.

Не следует без надобности прикрывать дроссельную заслонку нажатием на рычаг, так как при этом происходит расшатывание деталей.

Пружины, потерявшие упругость, следует несколько укоротить (см. «Регулирование двигателя в процессе эксплуатации») и проверить на работающем двигателе. Если укорачивание не дает положительных результатов, пружина заменяется новой.

Декомпрессионное устройство. Для облегчения проворачивания коленчатого вала за маховик следует рычаг декомпрессионного устройства поставить в крайнее правое положение, перед пуском двигателя рычаг поворачивают в крайнее левое положение.

Зазор между лыской на валике декомпрессионного устройства и тарелкой на штанге выпускного клапана должен быть равным 0,4—0,5 мм, он регулируется перемещением тарелки по штанге и проверяется всякий раз перед проверкой фаз газораспределения или зазоров в клапанах.

Необходимо плотнее зажимать контргайку тарелки во избежание ее отвертывания на ходу двигателя. При отсутствии зазора тарелка будет ударять в лыску валика декомпрессионного устройства, эти удары будут ощущаться при накладывании руки на валик сколо лысок.

УХОД ЗА СИСТЕМОЙ ЗАЖИГАНИЯ

При очередном осмотре магнето следует обтереть его наружную поверхность от пыли, грязи и масла, вскрыть крышку прерывателя и щеки токораспределителя, обтереть детали тряпкой, смоченной в бензине 1-го сорта, убедиться, что фильц пропитан маслом, прочистить контакты прерывателя и проверить зазор между ними, проверить крепление проводов в зажимах щек. При прокручивании за ускоритель собачки ускорителя должны задевать и задерживать ротор при каждом полуобороте, искра при сбросе ускорителя должна быть фиолетового цвета и пробивать воздушный промежуток не менее 7 мм; манетка при установке магнето должна находиться в своем среднем положении, т. е. контакты прерывателя должны быть расположены строго над хвостовиком ротора, а при совмещении метки на шестерне токораспределителя с меткой на корпусе должно начинаться размыкание контактов прерывателя.

Диск соединительной муфты должен плотно, без люфта, сидеть на шпонке валика привода магнето и крепиться стопором. Наличие

люфта недопустимо, так как он искажает во время работы установленный угол опережения зажигания. Магнето должно плотно с помощью хомутка крепиться на своем месте и во время работы не иметь качания. Соединение дисков привода должно быть плотным.

Зачистка контактов прерывателя производится специальным мелким напильником, поставляемым вместе с магнето. Рекомендуется перед зачисткой контактов зазор между ними увеличить на толщину напильника во избежание спиливания лишь одной стороны контактов.

Для регулирования зазора между контактами прерывателя необходимо снять крышку прерывателя и повернуть ротор магнето так, чтобы контакты полностью разомкнулись. После этого отпустить контргайку винта контакта наковальни и повертывать винт за грани в сторону увеличения или уменьшения зазора. Зазор должен быть установлен в пределах 0,3—0,4 мм по щупу. После установки зазора следует плотно затянуть контргайку. Для регулирования зазора вместе с магнето поставляется специальный ключ, снабженный щупами.

Смазке подвергаются ось большой шестерни и кулачок. Для смазки оси необходимо влить 20—25 капель жидкого костяного или турбинного масла через масленку в передней крышке. Одновременно следует проверить наличие смазки на гранях кулачка прикладыванием к нему папиросной бумаги, которая при наличии смазки промасливается. При отсутствии смазки необходимо смазывающий фильц пропитать тем же маслом и тщательно отжать. Обильная смазка кулачка не допускается во избежание замасливания контактов прерывателя, что приводит к перебоям в работе магнето.

Запрещается без необходимости вскрывать магнето и производить его осмотр. Вскрытие магнето допускается в ремонтной мастерской лицом соответствующей квалификации.

Для обеспечения возможности регулирования угла опережения зажигания при работе двигателя на корпус прерывателя следует установить рычажок (манетку), для этого:

- 1) отвернуть с торца прерывателя два винта и снять прерыватель;
- 2) вынуть из-под кольца защитную пластинку;
- 3) пользуясь отверстием с резьбой в корпусе прерывателя, привернуть к корпусу пластинку (манетку) размером приблизительно $2 \times 10 \times 60$ мм;
- 4) вывернуть до отказа оба винта, ограничивающие поворот корпуса прерывателя;
- 5) вставить корпус на место, кольцо закрепить винтами, обеспечив свободное перемещение на некоторый угол;
- 6) установить корпус прерывателя так, чтобы контакты находились над хвостовиком ротора, и заметить положение манетки. В такое положение следует ставить манетку при установке зажигания.

Через каждые 50—60 час. работы двигателя следует вывернуть свечи, очистить их от нагара и промыть в бензине.

Зазор между электродами в свече должен быть 0,5 мм, он регулируется только подгибанием боковых контактов.

Изоляция проводов не должна иметь повреждений. При работе следует оберегать провода от попадания на них масла.

УХОД ЗА СИСТЕМОЙ СМАЗКИ

Для смазки следует применять автол 10 ГОСТ 1862-42.

Масло заливается в картер через сапун до верхней метки на маслоуказателе в количестве до 24 кг для двигателя 2ГЧ 18/26 и до 40 кг для двигателя 4ГЧ 18/26.

Смена масла производится через 200—250 час. работы двигателя. Отработанное горячее масло сливается через пробку сразу же после остановки двигателя.

Во время каждой смены масла необходимо производить промывку смазочной системы следующим образом:

1) спустив масло, завернуть маслосливную пробку и залить в картер 3 л жидкого минерального масла (веретенного или подобного ему, но не керосина);

2) включить декомпрессионное устройство и быстро вращать коленчатый вал за маховик в течение 1—2 мин.;

3) спустить промывочное масло и заполнить картер свежим автолом 10.

Промывка двигателя керосином не должна допускаться, так как керосин начисто смывает смазку с трущихся поверхностей и заполняет маслоподводящие каналы, чем вызывается повышенный износ, а иногда заедание этих поверхностей при запуске двигателя. Кроме того, керосин размягчает осевшую на стенках картера маслянистую грязь, которая начинает отслаиваться после промывки и, попадая в масло, загрязняет его.

Во время промывки картера необходимо тщательно очистить фильтрующую сетку приемного трубопровода масляного насоса волосяной щеткой, после чего необходимо осмотреть ее и в случае необходимости отремонтировать или заменить новой. Частичное засорение этой сетки вызывает падение давления масла в системе, а полное засорение — прекращение подачи масла масляным насосом. Для промывки сетка вынимается вместе с маслоприемной трубой через отверстие в передней крышке двигателя.

Уровень масла проверяется 2—3 раза в смену и во время работы не должен быть выше верхней и ниже нижней метки на маслоуказателе. Повышенный уровень вызывает излишний расход масла, а пониженный — перебой в работе маслонасоса и может быть причиной выплавления подшипников.

Доливка масла производится на ходу двигателя через сапун.

При уходе за двигателем особое внимание следует уделять чистоте масла. Грязное масло вызывает быстрый износ деталей, особенно подшипников. Перед заливкой масло должно быть про-

фильтровано сквозь фетр, войлок или мелкую сетку (не менее 30—35 ячеек на 1 пог. см) подогретым до 55—60° С. Хранить масло надо в закрытой таре, устраняющей попадание в него пыли, воды и грязи; на таре должна быть надпись «Масло». Заправочный инвентарь и инструмент должны быть чистыми и храниться в закрытых ящиках.

При разборках двигателя все детали следует класть на стеллажи и ставить обратно в двигатель лишь после промывки их в керосине и масле. Не следует обтирать их ветошью или тряпками, так как волокна последних, попадая в масло, забивают сетки фильтров.

При съеме цилиндрических крышек следует спускать воду из станины во избежание попадания воды в масло.

Давление масла в системе при прогревом двигателя должно быть 1,5—2 ат. Регулируется оно редукционным клапаном поворотом регулировочного винта.

При пуске двигателя винт следует отвернуть на 2—3 оборота, что предохранит систему от повышенного давления холодного масла, обеспечив, однако, в момент пуска давление не менее 1,5 ат. По мере прогрева регулировочный винт надо поворачивать по часовой стрелке и поддерживать давление в пределах нормального.

Температура масла после холодильника во время работы двигателя должна быть не выше плюс 60° С, а температура в картере при пуске не ниже плюс 15° С.

Пуск двигателя при холодном масле вызывает:

1) повышенный износ деталей и особенно втулок поршневых пальцев,

2) пониженные обороты двигателя при прокручивании его воздухом в момент пуска и

3) прорыв уплотнений масляной магистрали и сеток фильтра.

Фильтр грубой очистки масла разбирается для промывки через каждые 25 час. работы двигателя. Стаканы фильтра промываются вначале в керосине или соляровом масле, а затем в веретенном масле или автоле. Не следует соскребать с сеток фильтра грязь и густые отложения металлическими предметами во избежание прорыва сеток и сдвига отдельных ее проволочек. Порванные места сеток запаиваются или сетки заменяются новыми. Сетки должны быть доступными и иметь наружная не менее 11, средняя не менее 18, а внутренняя не менее 30 ячеек на 1 пог. см.

При монтаже фильтра обратить внимание на уплотнение стаканов. Фетровые уплотнительные прокладки ровным слоем должны лежать в гнездах обеих тарелок, а стаканы плотно без зазоров и перекосов зажиматься между этими тарелками.

Холодильник масла разбирается для очистки от маслянистых осадков и отложений в водяной полости, при этом проверяется состояние масляных каналов. При сборке холодильника надо обратить внимание на надежность уплотнения между водяной и масляной полостями. Под гайку крепления внутреннего колпака надо подложить медную невыжатую прокладку, под которую со стороны

масла на резьбу ребристой трубы следует подмотать пеньковый шнур.

Масляный насос снимается с двигателя и разбирается при полной переборке двигателя или же в тех случаях, когда производительность его недостаточна для поддержания нормального давления масла в системе. Производительность насоса уменьшается при увеличении осевого люфта шестерен, при износе зубьев, втулок и цапф, а также при увеличении радиального зазора между корпусом и шестернями. Нормальный осевой люфт шестерен в корпусе должен быть не более 0,1 мм, в незначительных пределах люфт регулируется толщиной прокладки под крышку корпуса или же шлифованием торца крышки и корпуса.

Втулки ведущего валика при их износе заменяются новыми (материал ЛК-80-3), а валик шлифуется; зазор между валиком и втулкой 0,03—0,06 мм. При износе валика ведомой шестерни он заменяется новым. Зазор между валиком и ведомой шестерней 0,03—0,06 мм. Радиальный зазор между корпусом насоса и шестернями должен быть не более 0,10 мм.

При установках насоса на место, особенно после его ремонта, следует убедиться в наличии осевого люфта ведущего валика в рабочем положении насоса. Этот люфт проверяется при снятой с насоса крышке путем замера длины валика, выступающего над корпусом, и глубины его подшипника в крышке. Люфт должен быть в пределах 0,3—0,5 мм и регулируется толщиной прокладки между корпусом насоса и передней крышкой.

Маслопроводы не следует без надобности снимать со своих мест во избежание нарушения мест уплотнений. Необходимо лишь проверять и подтягивать крепление фланцев трубок. В случаях установки трубок после их съема отдельные участки, находящиеся над задней и передней крышками, следует опрессовать маслом (или воздухом) при давлении 6 ат.

УХОД ЗА СИСТЕМОЙ ОХЛАЖДЕНИЯ

Охлаждающая вода должна быть чистой, без посторонних примесей, с наименьшим содержанием солей, образующих накипь в водяных полостях двигателя, допускается жесткость воды не более 10° (т. е. 1 л воды должен содержать окиси кальция — извести, или окиси магния — магнезии не более 0,1 г).

Вода к двигателю подается по трубам диаметром 25 мм из бака емкостью не менее 2 м³, установленного на высоте не менее 5 м от уровня установки двигателя. Вода, выходящая из двигателя, может быть вновь накачена в бак и направлена в двигатель при условии ее предварительного охлаждения или добавления к ней холодной воды. Температура входящей воды должна быть около 25° С, однако в ряде случаев (малоизношенный двигатель, низкая температура помещения и пр.) она может быть несколько повышена при условии сохранения допустимых температур выходящей воды и масла после холодильника.

Температура выходящей воды должна поддерживаться равной 45—50° С и не превышать 60° С. Температура регулируется поворотом вентиля на подводящей трубе. Чем выше температура отходящей воды, тем больше солей, содержащихся в воде, будет осаждаться на стенках водяных полостей двигателя. Расход воды при полной мощности двигателя, температуре выходящей воды 50° С и температурном перепаде 25° С не должен превышать 23 л на 1 л. с. ч. Повышенный расход вызывается перегревом двигателя и неисправной его работой.

В перегретый двигатель нельзя давать много холодной воды во избежание появления трещин в чугунных деталях двигателя.

Периодически следует промывать бак и трубы. Особенно следует следить за отсутствием засоренности наиболее узких протоков для воды, как, например, отверстия в центральной трубе холодильника, перехода из крышек цилиндров в коллектор и протоков в коллекторе. Следует иметь в виду, что в коллекторе и крышках цилиндров происходит наибольшее отложение накипи.

Не следует допускать отложение накипи толщиной более 1 мм, так как она значительно уменьшает теплопередачу от металла к воде, вызывая перегрев двигателя, признаком чего служит появление хлопков во всасывающей трубе. Накипь удаляется 10%-ным раствором серной или соляной кислоты. Раствор заливается через водяное отверстие в выхлопном коллекторе и держится в двигателе 24 часа, а затем сливается, после чего рубашка промывается сильной струей чистой воды. Кроме того, накипь и засорения удаляются через специальные пробки, имеющиеся в станине, крышках и коллекторе. Для поднятия и удаления осадков и грязи, накопившихся в рубашке, перед каждым пуском двигателя следует пропускать через него сильную струю воды.

При сборке двигателя надо обращать внимание на надежность уплотнения водяных полостей. При установке крышек цилиндров проверить целостность резиновых колец, уплотняющих переход из станины в крышки, и наличие в них металлических трубок. Поврежденные и выжатые кольца заменяются новыми. При установке на место выхлопного коллектора проверить целостность прокладки, особенно над переключками водяных отверстий, повреждение которых вызовет попадание воды в коллектор или течь ее наружу. При перепрессовках гильз цилиндров под верхний уплотнительный бурт намотать в три-четыре слоя шнуровой асбест, предварительно смазав его солидолом, а на нижний уплотнительный пояс надеть резиновые кольца. После запрессовки рубашку проверить на плотность водой при давлении в 6 ат.

В случаях применения воды с повышенной жесткостью продолжительность работы двигателя между чистками водяных полостей от накипи соответственно сокращается, при этом толщина накипи во всех случаях не должна допускаться более 1 мм. Для обеспечения более длительной работы двигателя без очистки на жесткой воде рекомендуется осуществлять замкнутую систему охлаждения с теплообменником.

УХОД ЗА СИСТЕМОЙ ПУСКА

Пуск дизеля, находящегося в помещении при температуре не ниже 15° С, производится при давлении в пусковом баллоне 28—30 ат. За один пуск давление в баллоне снижается на 3—4 ат. Наименьшее давление, при котором еще возможен пуск хорошо приработавшегося двигателя, при температуре помещения 20° С составляет 8—10 ат.

Для первоначального пуска двигателя накачку баллона следует производить компрессором с приводом его от какого-либо постороннего источника (например, электродвигателя, шкива трактора и т. п.), причем число оборотов компрессора должно быть 210 об/мин и не превышать 250. Возможно также использование других баллонов, накаченных воздухом. Использование для пуска других газов, в частности кислорода, категорически запрещается.

Компрессор. Исправный компрессор должен накачать баллон воздухом с нулевого давления до давления 30 ат в течение 1,0—1,5 часа. Компрессор работает периодически. Перед пуском двигателя на приводные шкивы компрессора надевается ремень, а после накачки ремень сбрасывается на ходу двигателя. Надевать ремень на ходу запрещается. При полной разборке двигателя компрессор следует также разобрать, промыть и проверить состояние деталей.

На производительность компрессора и предельное давление накачки в значительной мере влияют: плотность нагнетательного клапана, упругость его пружины, высота подъема всасывающего клапана, объем вредного пространства, состояние поршневой группы и, в частности, колец, на что следует обращать внимание как при разборках, так и при работе компрессора.

Нагнетательный и впускной клапаны к своим гнездам притираются пастой, применяющейся для притирки клапанов двигателя. Плотность прилегания обеспечивается ровным пояском прилегания по всей окружности фаски и контролируется на просачивание керосина, а также по карандашным рискам.

Изредка следует проверять плотность нагнетательного клапана на работающем компрессоре. Для этого снимается трубка с корпуса нагнетательного клапана, отверстие впускного клапана плотно зажимается рукой, а к отверстию нагнетательного клапана прикладывается палец другой руки с некоторым зазором. При пропускании нагнетательного клапана будет заметно притягивание пальца к клапану.

Впускной клапан должен иметь свободный ход не менее 4,0 мм. При меньшем ходе под его корпус надо положить прокладку или несколько спилить верхнюю часть грибка.

Пружина нагнетательного клапана, потерявшая упругость, не обеспечит давление до 30 ат и должна быть заменена новой (материал проволоки — ПК, диаметр 1 мм, число витков 15, наружный диаметр витка 9 мм).

Исключительное влияние на производительность компрессора оказывает объем вредного пространства, высота которого должна быть в пределах 0,15—0,20 мм по замеру свинцовой выжимкой зазора между цилиндрической крышкой и днищем поршня при положении его в крайнем нижнем положении. Высота вредного пространства регулируется прокладками между телом шатуна и шатунным подшипником. Во время эксплуатации высота вредного пространства увеличивается за счет износа подшипников. Незначительное увеличение высоты вызывает заметное снижение производительности компрессора.

Втулка поршневого пальца при износе заменяется новой.

Шатунный подшипник по мере износа регулируется прокладками.

При износе втулок коренных подшипников их следует заменить новыми (материал ЛК-80-3), предварительно устранив овальность вала.

Поршневые кольца должны иметь зазор в замке 0,20—0,30 мм и плотно, без просвета, прилегать к поверхности цилиндра. При зазоре в замке более 1 мм кольца заменяются новыми. Замки колец должны располагаться под углом 130—180° друг к другу.

При износе поршня цилиндра поршень заменяется новым увеличенного диаметра, а цилиндр перешлифовывается. Наибольший допустимый диаметр цилиндра после расшлифовки 75 мм.

Износ поршневой группы, в частности колец, помимо уменьшения производительности компрессора вызывает перекачку масла из компрессора в пусковой баллон.

При установке крышки цилиндра на место следует проверить медные прокладки, уплотняющие камеру сжатия. Выжатая и имеющая забоины прокладка заменяется новой во избежание излишней утечки воздуха из камеры сжатия. Уплотнительное резиновое кольцо должно плотно охватывать втулку и не давать течи воды наружу.

Смазка компрессора производится автолом 10, заливаемым в количестве 500—700 г в кривошипную камеру через верхнюю пробку до уровня спускной пробки при положении поршня в крайней верхней точке. Перед каждым пуском компрессора следует убедиться в наличии в нем масла и при необходимости долить. Смазка шатунного и коренных подшипников производится разбрызгиванием, масло поступает к ним по каналам. Периодически следует прочищать эти каналы от возможных засорений.

Охлаждающая вода подводится к компрессору снизу, т. е. к крышке цилиндра, а отводится сверху, т. е. от корпуса. Во время работы компрессор ни в коем случае нельзя оставлять без воды. Температура отходящей воды не должна быть выше 50° С и регулируется поворотом вентиля на входной трубе. Нормальный перепад температур входящей и выходящей воды 10—15° С.

Пусковой баллон. При эксплуатации пускового баллона следует строго придерживаться правил, предписанных инспекцией

Допустимые монтажные и регулировочные зазоры компрессора в мм

	Наименьший	Наибольший
Диаметральный зазор между поршнем и цилиндром	0,06	0,16
Зазор в стыке поршневых колец	0,20	0,30
Зазор между втулкой верхней головки шатуна и пальцем	0,02	0,08
Зазор между коренной шейкой вала и втулкой	0,08	0,12
Зазор между шатунной шейкой и подшипником	0,08	0,12
Осевой люфт коленчатого вала	0,15	0,20
Осевой люфт шатуна между бобышками поршня	0,8	1,0
Осевой люфт шатуна по шейке вала	0,15	0,20
Подъем выпускного клапана	5,0	6,0
Подъем впускного клапана	4,0	5,0
Высота камеры сжатия	0,15	0,20

Котлонадзора, и периодически проверять его на допустимое давление.

Предельное рабочее давление баллона 30 ат, емкость 200 л, материал — сталь с пределом прочности 60—85 кг/мм² при удлинении 19%.

Баллон должен быть всегда в исправном состоянии, особенно его предохранительный клапан и манометр.

Перед каждой накачкой баллона следует спустить из него масло, попавшее туда из компрессора. Для этого отвернуть маховичок продувочного клапана на 3—5 оборотов и держать его открытым до появления из наружной продувочной трубы чистого воздуха после спуска пенистой, маслянистой жидкости. Нижний конец внутренней продувочной трубы должен быть установлен на 10 мм выше дна баллона.

Маховичок нагнетательного клапана при накачке и маховичок пускового клапана при пуске должны отвертываться до отказа во избежание утечки воздуха по штокам этих клапанов. При постоянной утечке воздуха из баллона следует разобрать головку, проверить плотность клапанов и качество уплотнительных прокладок.

Плотность клапанов проверяется, как обычно, по равномерной фаске на клапане и его гнезде, а также по карандашным рискам или по просачиванию керосина. Продувочный и предохранительный клапаны притираются пастой, применяющейся для притирки клапанов двигателя.

При утечке воздуха через пусковой клапан надо отвернуть нажимной фланец, вынуть вентиль и проверить положение медного клапана. Последний должен свободно вращаться на шпинделе и иметь небольшое боковое перемещение. Это дает возможность при некоторой несоосности гнезда и штока лечь клапану плотно в свое гнездо.

Неплотность нагнетательного клапана устраняется затягиванием маховичка или заменой клапана.

Пружина предохранительного клапана устанавливается на расчетное давление 30 ат. Во время эксплуатации по мере усадки пружины между ею и колпаком кладутся прокладки или она заменяется новой.

Уплотнительные прокладки не должны быть сильно выжаты и иметь забоин. Неисправные прокладки заменяются новыми.

Воздухораспределитель. При разборке двигателя воздухораспределитель следует снять, разобрать, промыть и осмотреть состояние деталей.

Для бесперебойной работы распределителя должно быть обеспечено:

1. Плотное прилегание шайбы к корпусу во время пуска двигателя. Плотность проверяется на краску и достигается притиркой шайбы к корпусу пастой, применяющейся для притирки клапанов двигателя.

Малая шайба также должна быть притерта к основной и без заметного люфта должна передвигаться по валику.

2. Наличие зазора между шайбой и корпусом величиной 0,5—1,0 мм.

3. Отсутствие люфта и свободное перемещение шайбы по шпонке на валике.

4. Правильная установка шайбы по отношению к коленчатому валу.

Для проверки установки следует: поршень первого цилиндра поставить на рабочий ход в положение 10° , пройдя в. м. т., снять крышку воздухораспределителя и убедиться, что отверстие в шайбе открывает отверстие в корпусе, соответствующее первому цилиндру, на величину 35—40% от его полного открытия.

Отверстие для подвода масла к задней втулке следует прочищать проволокой.

При износе втулки валик шлифуется, втулка заменяется новой, и после запрессовки устанавливается зазор между валиком и втулкой 0,03—0,06 мм.

Пусковой клапан следует периодически снимать с двигателя, разбирать, притирать грибок клапана к своему гнезду и осматривать состояние деталей.

Притирка клапана производится наждачной пастой, применяющейся для притирки клапанов двигателя, и контролируется по равномерности фаски на карандаш или на пропуск керосина.

Значительный нагрев клапана во время работы двигателя указывает на пропуск газа через грибок и на необходимость его притирки. При продолжительной работе с неисправным клапаном пружина нагревается, теряет свою упругость. Такая пружина заменяется новой (материал ПК, диаметр проволоки 1,5 мм, число рабочих витков 8, диаметром 17 мм, длина в свободном состоянии 60 мм).

Ход клапана должен быть равным 5 мм. Медные прокладки под корпус и трубку должны ровно, без перекосов, лежать на своих местах. При завертывании колпачка следует убедиться, что шток клапана не упирается в дно колпачка.

УХОД ЗА ПРИВОДОМ ГЕНЕРАТОРА

Привод 2ГЧ 18/26. После каждого пуска двигателя следует долить масло (автол 10) в выносной подшипник.

Во время работы постоянно следить за состоянием подшипника, не допуская его нагрева, который вызывается: 1) недостатком в нем смазки, 2) загрязнением смазки и 3) перекосом подшипника за счет уклона фундаментной подставки, или неравномерности в толщине прокладок под корпусом. Установку выносного подшипника следует производить с обязательным контролем расхождения щек коленчатого вала, как указано в разделе «Уход за кривошипно-шатунным механизмом».

При эксплуатации проверку расхождения щек производить через 200—250 час. работы двигателя. При расхождении более 0,09 мм положение выносного подшипника следует изменить и добиться расхождения в щеках не более 0,03 мм. Вертикальное перемещение подшипника достигается прокладками под корпусом, а горизонтальное — за счет увеличенных отверстий в корпусе.

Через каждые 200—250 час. работы следует снять заднюю крышку корпуса, промыть подшипник керосином и набить в него хорошо перемешанную смесь 50% солидола и 50% автола.

Привод 4ГЧ 18/26. После каждого пуска двигателя проверить через маслозаливные отверстия в корпусе подшипника вращение маслоподающего кольца и наличие на нем масла.

При работе систематически следить за состоянием подшипников.

Не реже чем через 50—60 час. работы в корпус заливается масло (автол 10) до уровня середины вала.

При каждой разборке двигателя следует отсоединить привод от двигателя и произвести промывку подшипников, проверку состояния заливки вкладышей и регулирование зазора в подшипниках.

Для промывки следует снять крышки подшипников, вынуть вал вместе с маслоподающими кольцами и вкладышами и все детали промыть веретенным маслом. Наплывы в холодильниках зачистить шабером. Мелкие выкрашивания и отставания баббита устранить напайкой. В случаях перезаливки вкладышей дальнейшая укладка вала производится с обязательным контролем прилегания верхних и нижних вкладышей на краску; после окончательной укладки вала проверить легкость вращения маслоподающих колец, они не должны задевать ни за стенки, ни за дно корпуса.

Регулирование зазора в подшипниках производится прокладками между крышкой и корпусом; вал уложить с набором прокладок и потом постепенно по одной тонкой (0,12 мм) прокладке снимать с каждой стороны подшипника до тех пор, пока вал не начнет

туго вращаться в подшипнике; после этого на каждую сторону положить по одной тонкой (0,12 мм) прокладке для образования нужного зазора. Зазор должен быть в пределах 0,10—0,12 мм и может быть проверен по свинцовой выжимке.

Приторцовка привода к маховику двигателя производится по стрелке, как указано в разделе «Центровка линии валов двигателя 4ГЧ 18/26 и привода генератора», гл. II.

До и после приторцовки следует проверить расхождение щек коленчатого вала, — правильно приторцованный привод не должен изменять расхождение щек коленчатого вала.

Проверка приторцовки во время эксплуатации производится стрелкой через каждые 200—250 час. работы двигателя или несколько раньше, если замечено ослабление крепления привода или двигателя. При отклонении по стреле более 0,10 мм следует несколько изменить положение привода и добиться отклонения не более 0,03 мм.

Несоосность коленчатого вала и вала привода вызывает ускоренный износ гибкой муфты и ее нагрев, а в ряде случаев выплавление подшипников привода и упорного коренного подшипника коленчатого вала.

ГЛАВА IV

РЕМОНТ, СБОРКА И РАЗБОРКА ДВИГАТЕЛЕЙ

РЕМОНТ КОЛЕНЧАТОГО ВАЛА

Вследствие неравномерной нагрузки на шейки вала в процессе работы двигателя получается неодинаковая выработка шеек. При овалах свыше 0,15 мм необходимо устранить овальность ручным или станочным способом. При устранении овальности необходимо производить проверку диаметра шейки микрометром.

Перед опиловкой шейки вала необходимо полость картера (под шейкой вала) закрыть листом картона во избежание загрязнения его опилками. После окончания опиловки шейки она зачищается мелкой наждачной бумагой (№ 00) с маслом.

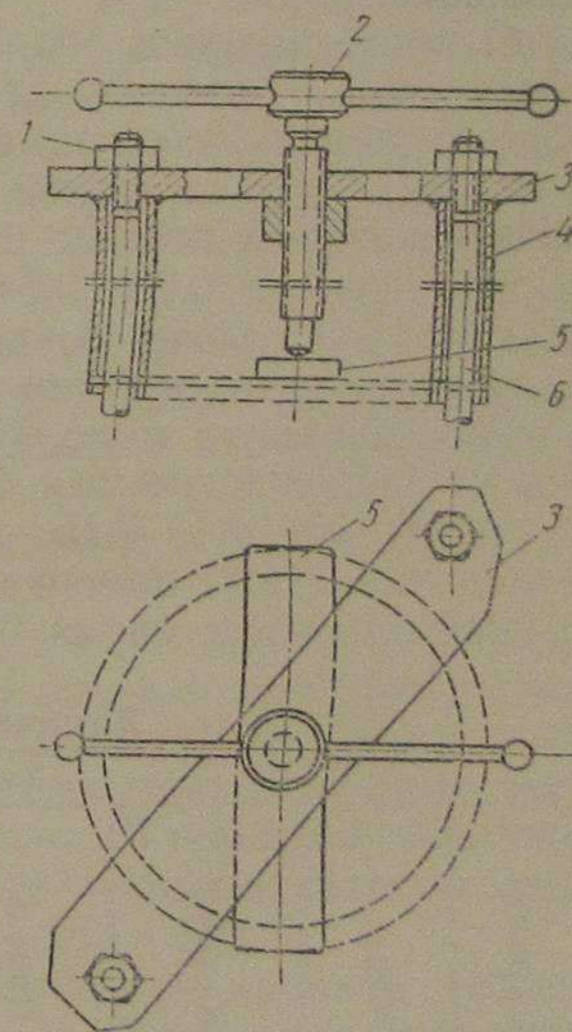
Работа по устранению овальности шеек вала считается законченной, если овальность и конусность шеек не превышают 0,04 мм.

ЗАПРЕССОВКА И ВЫПРЕССОВКА ГИЛЬЗ ЦИЛИНДРОВ

Если зазор между поршнем и гильзой цилиндра превышает 0,9 мм, гильзу необходимо выпрессовать и расточить, а поршень изготовить новый по гильзе. Запрессовка цилиндровой втулки производится с помощью приспособления, изображенного на фиг. 37.

Приспособление для запрессовки втулок цилиндров состоит из стальной планки 3, через отверстие которой проходит винт 2 с головкой. К планке 3 приварены две втулки 4.

Запрессовка гильзы цилиндра производится следующим образом: приспособление своими втулками 4 надевают на шпильки 6 крышки цилиндра. Под нижний конец винта устанавливают планку 5, кото-



Фиг. 37. Приспособление для запрессовки гильз цилиндров.

рая опурается на торец втулки; затем гайками 1 шпилек крышки цилиндра прижимают приспособление к станине. При вращении винта 2 нажимают планкой на торец гильзы и запрессовывают ее в цилиндр.

При выпрессовке гильзы употребляется такое же приспособление с той лишь разницей, что винт со специальной планкой поджимает втулку снизу вверх.

ПЕРЕЗАЛИВКА ПОДШИПНИКОВ

(Выписка из конструкции по заливке подшипников малооловянистыми баббитами марок БН и Б-16 и их обработке, составленной ЦНИО Цветмет и ЦНИДИ, изд. 1941 г.)

При чрезмерном нагреве и выплавке одного из коренных подшипников положение вала нарушается. Для восстановления подшипника и положения оси вала производятся перезаливка вкладышей баббитом БН (см. табл. 1) и переукладка вала. В некоторых случаях можно ограничиться перезаливкой одного подплавленного вкладыша при тщательной его подгонке по валу.

Порядок работы при заливке вкладыша может быть принят следующий:

а) замеряется толщина одного из смежных вкладышей (вместе с заливкой);

б) после заливки подплавленного вкладыша производится расточка его до размера, при котором толщина заливки обеспечит подъем шейки вала примерно на 0,1—0,15 мм;

в) при окончательной подгонке вкладыша необходимо получить некоторый подъем шейки, который дал бы изменение расхождения щек на 0,03—0,04 мм; такая величина подъема шейки на вкладыше учитывает осадку свежезалитого баббита, происходящую в процессе эксплуатации двигателя. Через несколько дней работы двигателя вал по мере осадки баббита займет положение, при котором расхождение щек будет близким к нормальному. Утолщение заливки на 0,1—0,15 мм позволит произвести подшабровку вкладыша. Ниже приводится краткая инструкция по заливке вкладышей баббитом марки БН¹.

Химический состав баббита БН

Таблица 1

Химический состав в %									
Сурьма	Медь	Кадмий	Никель	Мышьяк	Олово	Свинец	Примеси не более		
							Железо	Цинк	Висмут
13—15	1,5—2,0	1,25—1,75	0,75—1,25	0,5—0,9	9—11	Остальное	0,1	0,15	0,1

¹ Справочник «Машиностроение», т. 4, стр. 201, Машгиз, 1947

Технология заливки вкладышей включает следующие операции:

- 1) общую подготовку вкладышей;
- 2) подготовку вкладышей для лужения;
- 3) лужение вкладышей;
- 4) плавку баббита;
- 5) заливку вкладышей.

Общая подготовка вкладышей. Перед перезаливкой все вкладыши должны быть тщательно очищены от старого баббита путем его выплавления, которое производится при помощи паяльной лампы. Нагревают вкладыш со стороны, не залитой баббитом, до начала его сползания. Этот момент соответствует температуре нагрева вкладыша до 240—260°. Затем легким ударом вкладыш освобождается от баббита и протирается паклей или чистой асбестовой щеткой до полного его удаления. После этого вкладыш осторожно разводят в тисках на 1,5—2 мм, так как часто при заливке вкладыш сводит внутрь и при правке залитого вкладыша случается растрескивание баббита. Выплавленные или новые вкладыши тщательно очищают от пыли, грязи, ржавчины, масла, жира, эмульсии. Очистка от грязи производится очень тщательно стальными щетками. Очистка от ржавчины производится травлением в 10—15%-ном растворе серной или соляной кислоты, в котором вкладыш выдерживается от 2 до 10 мин. в зависимости от загрязненности, затем промывают в горячей воде, после чего очищают стальной щеткой или шабером и еще раз промывают в горячей воде. После очистки от грязи и ржавчины производится обезжиривание вкладышей путем опускания их на 8—15 мин. в 10%-ный раствор едкого натра или едкого кали, нагретого до 80—90° С.

При сильном загрязнении обезжиривание производится в кипящем растворе указанных щелочей. Обезжиривание также можно производить в кипящем содовом растворе. Затем для удаления щелочей производится промывка вкладышей в горячей воде, нагретой до 80—100° С.

После обезжиривания нельзя притрагиваться пальцами к поверхности, предназначенной под заливку.

Подготовка подшипников для лужения. Поверхность, подлежащую лужению, покрывают флюсом при помощи войлока, пакли или волосяной щетки. Если флюс не покрывает ровно всей поверхности, то это показывает на присутствие жирных мест, так как флюс не ложится на жировые пятна. В таком случае нужно повторить операцию обезжиривания. После покрытия флюсом вкладыш нагревают до температуры лужения 260—300° С.

Приготавливается флюс следующим образом: в крепкой соляной кислоте (удельный вес 1,18) растворяют до насыщения металлический цинк, кроме этого, желательно (но не обязательно) добавить 5% хлористого аммония. Можно применять и другие флюсы, так, например флюс ХТЗ, состоящий из 500 г воды, 250 г соляной кислоты и 90 г хлористого аммония. Флюс НАТИ состоит из 27% хлористого цинка, 11% хлористого аммония и 62% воды.

Лужение подшипников. Для лужения применяют припой, состоящий из 70% свинца и 30% олова. Предварительно покрытый флюсом, а затем подогретый до температуры 260—300° С подшипник еще раз покрывают флюсом. После этого наносят слой полуды посредством натирания прутком припоя или посыпания порошкообразным припоем. Полуду растирают щеткой или лудильной лопаточкой. Порошкообразную полуду перед применением смешивают с порошком хлористого аммония (нашатыря).

После обмывания луженого вкладыша его поверхность должна иметь светлый блестящий вид, при наличии желтой окраски необходимо произвести вторичное облуживание. На поверхности не должно быть черных пятен и точек.

Плавку баббита лучше всего производить в конусных глубоких тиглях, обеспечивающих малую поверхность соприкосновения жидкого баббита с атмосферой, а следовательно, малую окисляемость баббита.

Перед плавкой тигель нагревают до 400—500° С, очищают его от следов прежней плавки, затем производят загрузку баббита кусками весом 1—2 кг. После расплавления поверхность баббита покрывают слоем древесного угля толщиной 15—30 мм. Уголь употребляют просеянный, диаметром 10 мм, без угольной пыли и мелочи.

В процессе плавки и заливки через каждый час производят рафинирование баббита нашатырем (хлористым аммонием), при незначительном окислении он кладется непосредственно на поверхность. В остальных случаях он, завернутый в бумагу, в дырчатом колокольчике или ложке вводится внутрь баббита.

Во избежание угара расплавлять баббит надо в таком количестве, которое потребуется для заливки подготовленных подшипников.

Заливка вкладышей. Перед заливкой вкладышей необходимо проделать следующие операции:

- 1) довести температуру приспособления до 150—200° С;
- 2) поддерживать температуру вкладыша в пределах 250—270° С для получения жидкого слоя полуды;
- 3) собрать подшипник с приспособлением;
- 4) нагреть баббит до температуры 440—470° С (нагрев выше 480° не допускается);
- 5) перемещать баббит в тигле (ложка для заливки должна быть всегда горячей).

Перед заливкой с поверхности баббита надо отодвинуть в сторону флюсы, уголь и окислы. При заливке струя металла должна быть короткой и возможно большого сечения, поэтому носик ложки должен находиться около бурта вкладыша. При высокой струе баббит попадают пузырьки воздуха, от чего залитый слой получается пористым и плохо приставшим. Струя металла должна быть сплошной, без перерывов, к концу заливки скорость литья делается максимальной для пополнения усадки. Вкладыш остается в приспособлении до полного затвердевания.

При плавке и заливке вкладышей температура должна определяться термометром или пирометром, при отсутствии последних температура определяется по внешним признакам. Температура от 100 до 150° С определяется по испарению воды, при 200° С полуда, содержащая 30% олова, начинает размазываться по нагретой поверхности, при 250° С полуда находится на поверхности вкладыша в жидком состоянии.

При 450° С уголь, находящийся на поверхности баббита, слегка тлеет.

Проверка и обработка вкладыша. Поверхность вкладыша после заливки должна быть тускlosеребряного цвета. При наличии желтого цвета подшипник должен быть перезалит. Подвешенный вкладыш при постукивании должен издавать чистый звон, дребезжащий звук указывает на неполное приставание баббита к телу вкладыша, и он должен быть перезалит. На поверхности баббита допускаются лишь такие раковины, которые отойдут в стружке при расточке.

Ввиду хрупкости баббита БН обработку его надо вести с осторожностью, чтобы в слое заливки не получились трещины и откалывания; применение зубил воспрещается. Торцы надо обрабатывать рашилом. Обработка на станках аналогична обработке вкладышей, залитых баббитом Б-83.

Ввиду значительной усадки баббита БН, происходящей во время обкатки двигателя, необходимо по окончании обкатки произвести подтяжку подшипников.

Первое время после заливки вкладышей 40 час. следует работать на нормальных оборотах без перегрузки двигателя.

Хранение баббита БН и использование отходов. Баббит БН не должен смешиваться с оловом или другими металлами, так как они ухудшают его качество. При заливке следует собирать все отходы, рабочее место содержать в чистоте. Получающиеся при обработке отходы в виде стружек, опилок и т. д., а также выплавленный баббит должны переплавляться в чушку и могут прибавляться к свежему баббиту в количестве до 35%. При плавке в тигель загружают сперва крупные отходы, после их расплавления добавляют спрессованную, для уменьшения угара, стружку. Поверхность расплавленной ванны покрывают флюсом (хлористым цинком).

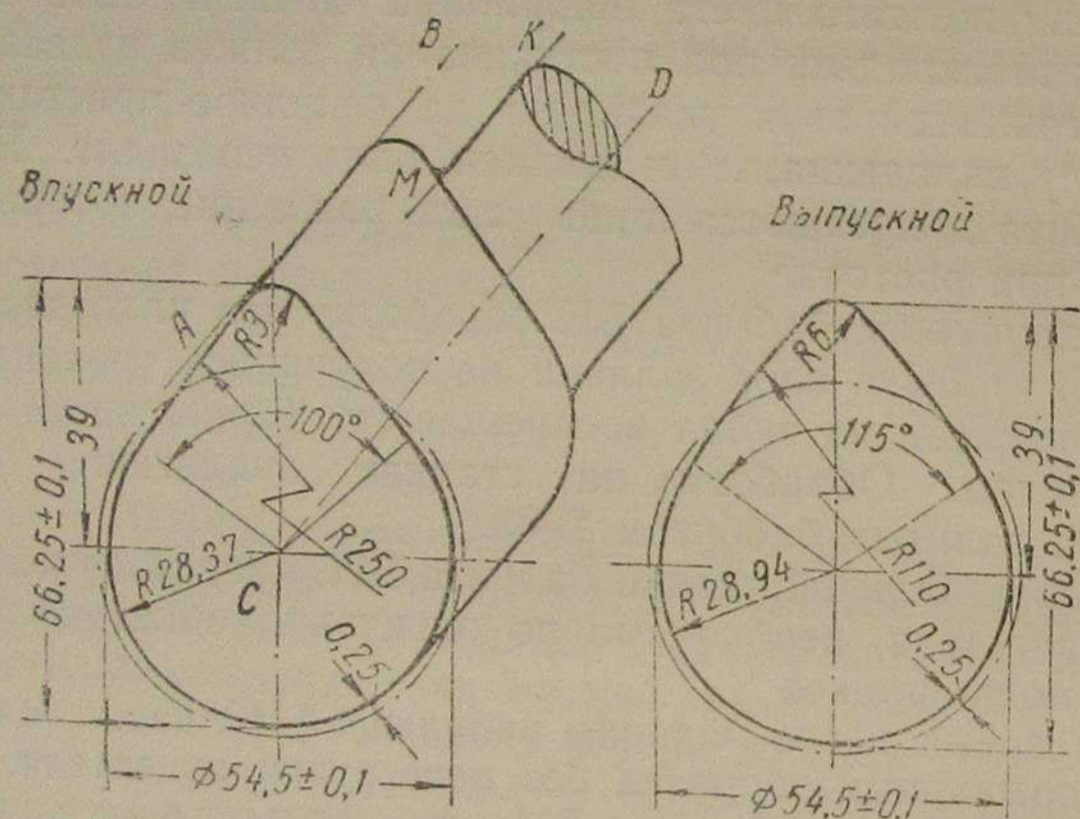
Перед разливкой переплав рафинируют хлористым аммонием (нашатырем), температура заливки 450—480° С. Выплавка баббита из съемов производится так: предварительно в тигель кладут 7—10% от веса съема порошкообразного хлористого аммония, затем загружают съем. После этого нагревают тигель до 430—450° С, все время перемешивая его содержимое лопаткой. При нагревании нашатырь разлагается и выделяется в виде белых паров, он производит отделение баббита от окислов и восстанавливает часть окислов. Выделяющиеся мелкие частицы баббита при перемешивании собираются на дне тигля, после чего он сливается в чушки.

часть оставшихся съёмов вновь подогревается в тигле, но уже до более высокой температуры. Баббит, выплавленный из съёмов, также добавляется к свежему баббиту.

РЕМОНТ РАСПРЕДЕЛИТЕЛЬНОГО ВАЛА

Распределительный вал во время работы изнашивается по профилю кулачков.

Исправление неравномерного износа, удаление рисок на рабочей профильной части кулачков распределительного вала можно производить путем зачистки бруском с зернистостью не меньше



Фиг. 38. Профили впускного и выпускного кулачков.

250, смазываемым маслом. После этого окончательную зачистку следует сделать мелкой наждачной бумагой. При зачистке верхней профильной части кулачка (фиг. 38) (по $R = 3$ или $R = 6$) необходимо, чтобы линия AB была параллельна линии CD (или линии MK).

Уменьшение профиля кулачки по высоте его, равной 66,25 мм, допускается не более чем на 1—2,2 мм.

При износе подшипников распределительного вала цапфы исправляются шлифованием, а втулки изготавливаются вновь (материал — латунь кремнистая ЛК-80-3) и после запрессовки их в станину шабровкой устанавливается зазор от 0,08 до 0,15 мм.

РЕМОНТ МАСЛЯНОГО НАСОСА

При износе латунных втулок необходимо заменить втулки новыми.

При износе шестерен или при поломке зубьев необходимо изготовить новую шестерню.

При износе валика ведущей шестерни маслонасоса следует валик проточить на токарном станке, изготовить новые втулки в соответствии с полученным ремонтным размером валика. В случае износа валика ведомой шестерни исправляется отверстие ведомой шестерни расточкой, а валик изготавливается новый.

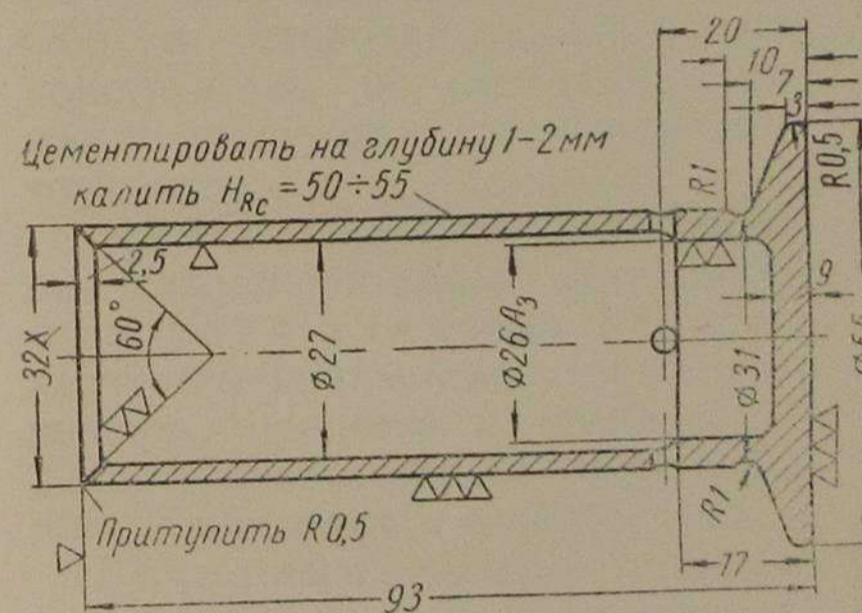
РЕМОНТ ТОЛКАТЕЛЕЙ

Толкатели впускных и выпускных клапанов изготавливаются из модифицированного чугуна МСЧ 28-48 с термической обработкой.

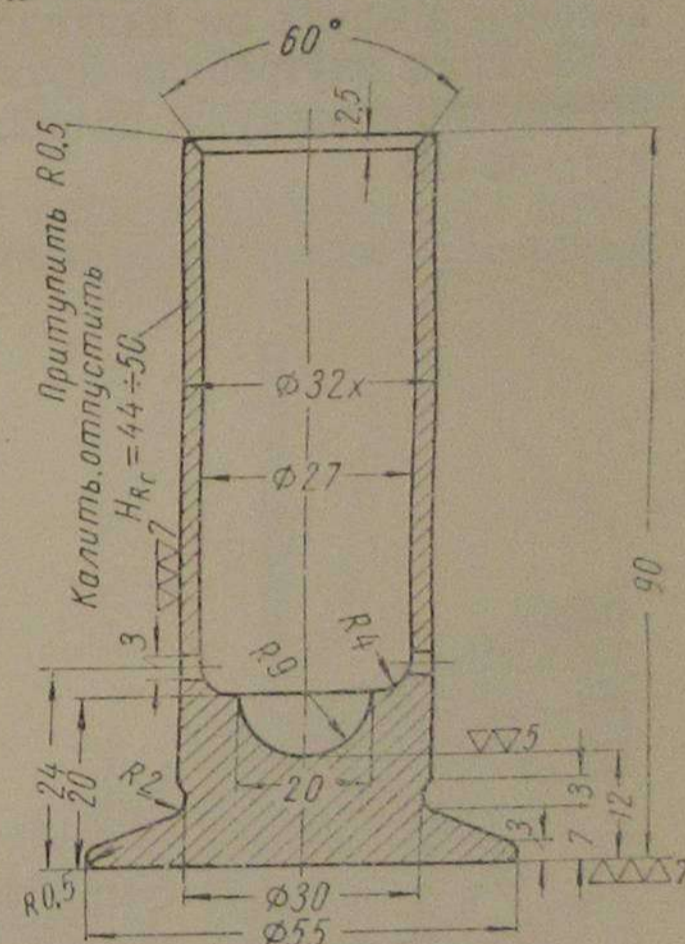
На фиг. 39 показана первоначальная конструкция толкателей. Гнездо диаметром 26 мм предназначено для пяты штанги толкателя.

На фиг. 40 показан толкатель измененной конструкции, который в нижней части утолщен, отдельной пяты не имеет, а шаровое углубление $R = 9$ служит опорой для нижнего наконечника штанги толкателя.

Износу подвергается цилиндрическая поверхность по диаметру 32 мм и в особенности пята толка-



Фиг. 39. Толкатель клапана старой конструкции.



Фиг. 40. Толкатель клапана новой конструкции.

теля по диаметру 55 мм, поэтому периодически нужно наблюдать за износом этих поверхностей и в особенности за износом пяты толкателя.

В результате давления от кулачка распределительного вала на пяте толкателя могут появляться риски. Эти риски следует удалять, так как они будут увеличивать износ профиля кулачка распределительного вала, а это в свою очередь будет нарушать газораспределение. Удаление рисок на пяте толкателя производится шлифованием на шлифовальном станке, зачисткой на мелкозернистом шлифовальном круге или мелкой наждачной бумагой. Во всех этих случаях надо следить за тем, чтобы плоскость пяты толкателя по диаметру 55 мм была строго перпендикулярна главной оси толкателя.

РЕМОНТ РАСПРЕДЕЛИТЕЛЯ ВОЗДУХА

Распределитель воздуха подвергается ремонту в следующих случаях.

1. Если при запуске двигателя сжатым воздухом воздух со свистом выходит из-под крышки распределителя, необходимо сменить прокладку между крышкой и корпусом распределителя воздуха.

Если воздух проходит в штуцерах воздухопровода, подключенного к распределителю воздуха, необходимо сменить подмотку (уплотнить соединение).

2. Шайба распределителя воздуха (изготовлена из кремнистой латуни ЛК-80-3) должна быть хорошо пришабрена к месту прилегания ее в корпусе распределителя. Пропуск воздуха под шайбу недопустим, так как это будет отражаться на правильном распределении воздуха по цилиндрам и затруднять пуск двигателя.

3. Если внутренняя пружина, сидящая на валике шайбы распределителя воздуха, ослабла или сломана, ее необходимо заменить новой.

ГЛАВА V

УСТРОЙСТВО, ОБСЛУЖИВАНИЕ, МОНТАЖ И РЕМОНТ ГАЗОГЕНЕРАТОРНЫХ УСТАНОВОК ОГ-12 и ОГ-13

УСТРОЙСТВО ГАЗОГЕНЕРАТОРНЫХ УСТАНОВОК

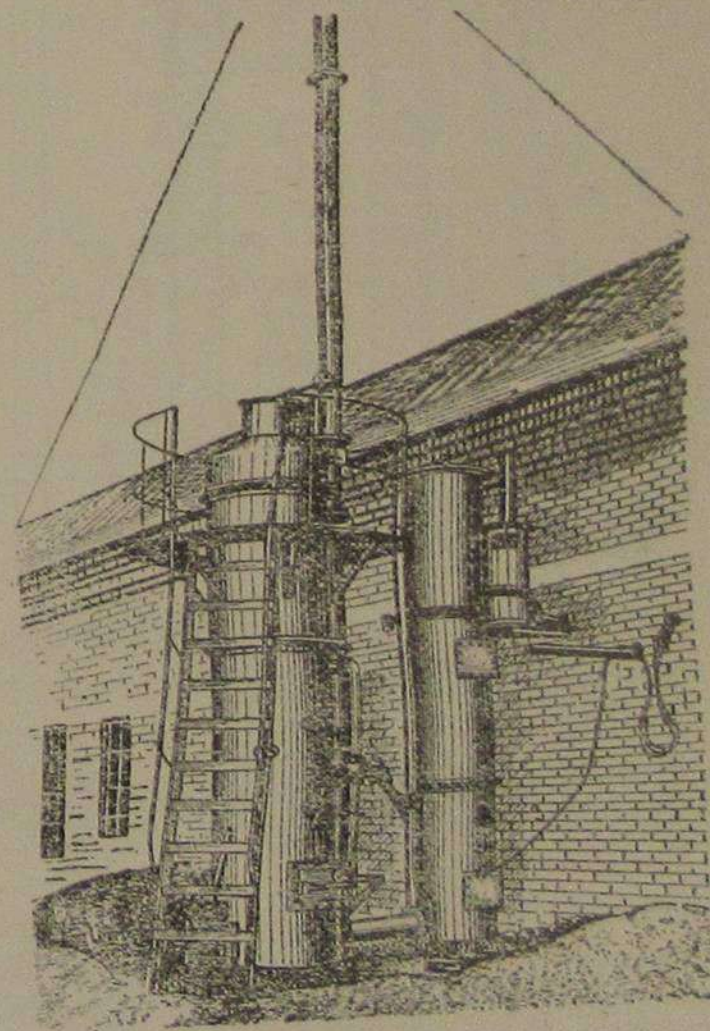
Стационарные газогенераторные установки ОГ-12 и ОГ-13 служат для получения генераторного газа из кускового древесного топлива в виде древесных чурок.

Газогенераторная установка ОГ-12 предназначена для питания газом двигателя 2ГЧ 18/26, а газогенераторная установка ОГ-13 для двигателя 4ГЧ 18/26. Обе эти установки одинаковы по конструкции, но отличаются по своим размерам и газопроизводительности.

На фиг. 41 представлен общий вид газогенераторной установки, а на фиг. 41а ее схема. Установка состоит из газогенератора обращенного процесса и комбинированного очистителя 14 (фиг. 14а) для охлаждения и очистки газа.

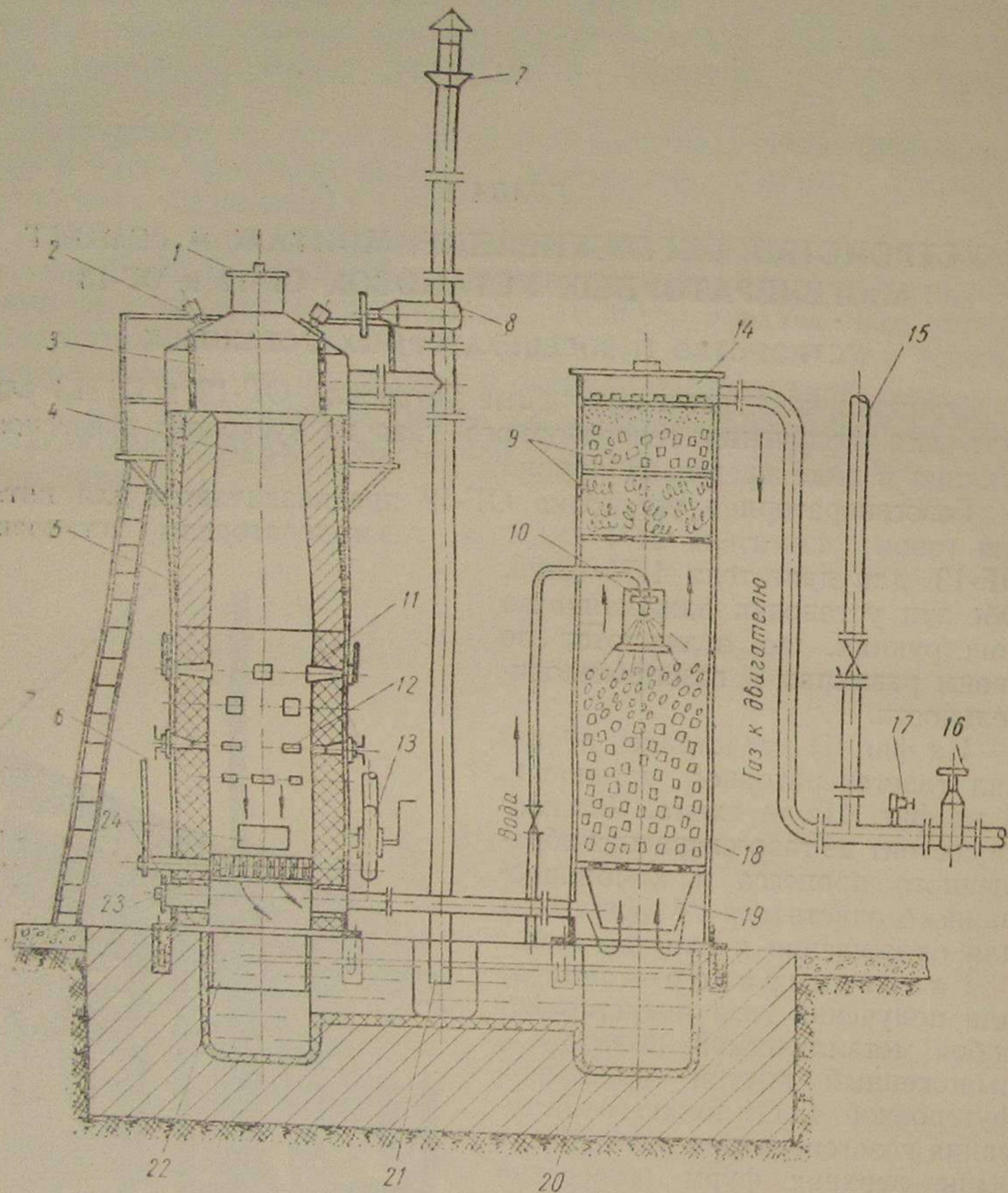
Газогенератор — аппарат для получения газа представляет собой металлический цилиндр 5, выложенный внутри кирпичной футеровкой 4. От нижнего основания газогенератора и несколько выше верхних фурм (отверстий для подвода воздуха в газогенератор) футеровка выполняется из огнеупорного шамотного кирпича (изображен на фиг. 41 двойной штриховкой). Остальная часть футеровки выложена из обыкновенного строительного кирпича, показанного на фиг. 41 простой штриховкой.

Для того чтобы древесное топливо не зависало в шахте газогенератора и плавно опускалось вниз, верхняя часть кирпичной фу-



Фиг. 41. Общий вид газогенераторной установки.

теровки газогенератора имеет форму усеченного конуса, расширяющегося книзу. Для шуровки в случае зависания древесных чурок, а также для замера уровня топлива в газогенераторе на верхней крышке газогенератора устроены два шуровочных отверстия, закрываемых коническими пробками 2.



Фиг. 41а. Схема газогенераторной установки ОГ-12 и ОГ-13.

Пространство между кожухом газогенератора и кирпичной футеровкой до пояса фурм закладывается асбестовым листом, а выше заполняется мелким шлаком или песком.

Сверху газогенератора расположено топливозагрузочное устройство 1, состоящее из цилиндрической воронки с крышкой, открываемой и закрываемой при загрузках топлива с помощью запорной скобы с рычагом.

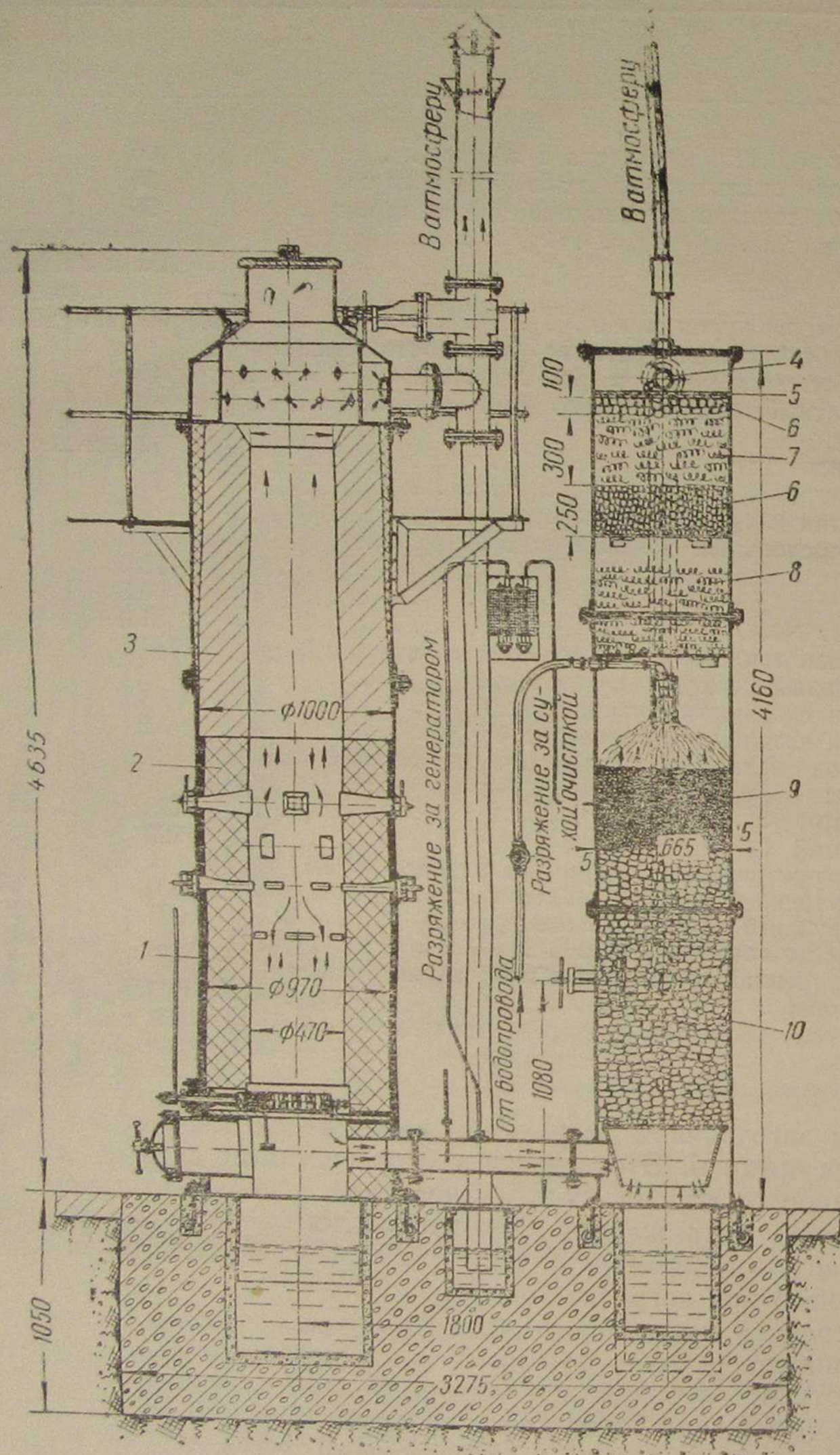
Техническая характеристика газогенераторных установок ОГ-12 и ОГ-13

	ОГ-12	ОГ-13
Производительность газа в $\text{м}^3/\text{час}$	100	200
Расход топлива влажностью 25% в $\text{кг}/\text{час}$	55	110
Расход топлива влажностью 45% в $\text{кг}/\text{час}$	90	180
Топливо:	Древесные чурки твердых и смешанных пород	
размеры чурок в мм	60×60×120	80×80×150
наибольшая допустимая влажность топлива (относительная) в %	45	45
Расчетный состав сухого газа в процентах по объему:		
окись углерода CO	18,5	18,5
водород H_2	15	15
метан CH_4	2,2	2,2
непредельные углеводороды C_nH_m	0,3	0,3
углекислый газ CO_2	11,6	11,6
кислород O_2	0,5	0,5
азот N_2	51,9	51,9
Нижшая теплотворная способность газа в $\text{ккал}/\text{м}^3$	1180	1180
Удельный расход топлива в $\text{кг}/\text{э. л. с. ч.}$:		
при влажности топлива до 25%	До 1,2	До 1,2
при влажности топлива до 45%	До 2	До 2
Расход воды на охлаждение и очистку газа в $\text{л}/\text{час}$:		
летом	1125	2250
зимой	625	1250
Конструктивные и габаритные размеры в мм :		
внутренний диаметр шахты газогенератора	470	670
наружный диаметр газогенератора	1000	1200
высота газогенератора	4635	4850
внутренний диаметр комбинированного очистителя	665	900
высота комбинированного очистителя	4160	4160

Под загрузочной воронкой имеется металлический цилиндр с отверстиями 3. Этот цилиндр с отверстиями служит для более равномерного отвода из газогенератора в дымовую трубу 7 водяных паров, а также для защиты горизонтального патрубка, идущего из газогенератора в дымовую трубу, от возможного попадания в него при загрузке топлива.

В средней части газогенератора в его кожухе и футеровке устроены отверстия — фурмы 11 и 12, через которые в газогенератор поступает необходимый для получения газа воздух.

Газогенератор имеет четыре ряда фурм. Верхние два ряда фурм 11, числом четыре в каждом ряду, служат для подготовки топлива и для дополнительной подачи воздуха при применении топлива повышенной влажности — более 20—25%. Нижние два ряда фурм 12 числом по восемь в каждом ряду являются рабочими фурмами, подающими основной воздух для газификации топлива.



Фиг. 42. Газогенераторная установка ОГ-12 (продольный разрез):

1 — асбестовая изоляция; 2 — футеровка шамотным кирпичом; 3 — футеровка строительным кирпичом; 4 — газоотборная труба; 5 — деревянная решетка; 6 — деревянная чурка размером $25 \times 25 \times 30$; 7 — деревянная стружка; 8 — металлическая стружка; 9 — кокс размерами $25 \times 25 \times 25$; 10 — кокс размерами $40 \times 40 \times 40$.

Наружные отверстия подготовительных фурм снабжены шарнирными, а рабочие фурмы винтовыми заслонками, дающими возможность регулировать величину открытия фурм и количества воздуха, поступающего через них.

Внизу шахты газогенератора на опорной плите, вмонтированной в футеровку, расположена встряхивающая колосниковая решетка 23, колосники которой посредством рычажного механизма 6 приводятся в колебательное движение.

От движения гребенчатых колосников зола и мелкий уголь, препятствующие прохождению газа в газогенераторе, стряхиваются с решетки в приямок под ней.

Для устранения подсоса воздуха в пространство под колосниковой решеткой в случае появления трещин в фундаменте под газогенератором установлено стальное кольцо 22, опущенное своим нижним основанием в приямок, заполненный водой.

Под колосниковой решеткой расположен газоотборный патрубок, через который газ поступает в комбинированный очиститель, где подвергается охлаждению и очистке.

Комбинированный очиститель представляет собой металлический цилиндр 18. В нижней его части находится отбойный конус 19, назначение которого отделять из газа содержащийся в нем крупный унос из газогенератора в виде мелкого угля и золы.

Над отбойным конусом расположена решетка, на которой уложен кокс, в нижней части более крупный, размером $40 \times 40 \times 40$ мм, а в верхней части меньшего размера — $25 \times 25 \times 25$ мм. Над слоем кокса находится орошающее устройство 10, подводящее и разбрызгивающее воду в очистителе.

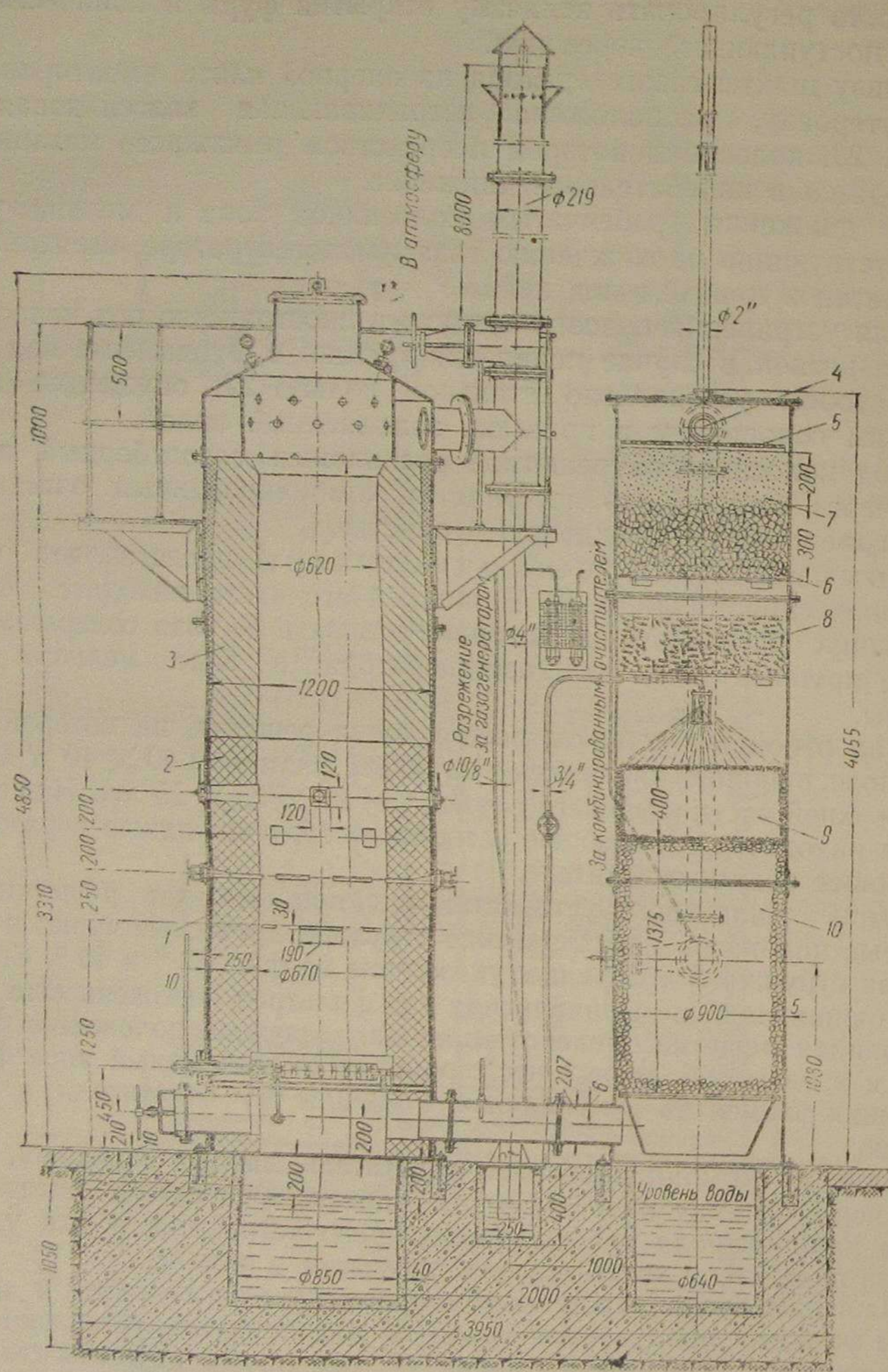
Выше орошающего устройства имеются еще две решетки, на которые положены металлические стружки, деревянные чурки и деревянная стружка 9 в порядке, указанном на фиг. 42* и 43*. Сверху этих очищающих и осушивающих газ фильтров положена еще одна деревянная решетка, фиксирующая определенное положение фильтров и в известной мере предотвращающая возможный унос фильтрующих элементов в газопровод, идущий из очистителя к двигателю.

Наверху комбинированный очиститель закрыт крышкой, крепящейся к фланцу очистителя на болтах. Очиститель имеет два люка для контроля работы орошающего устройства и для удаления из очистителя кокса при его промывке и замене.

На газопроводе между комбинированным очистителем и двигателем устроена продувочная труба 15 для продувки установки вентилятором и контрольный краник 17 для пробы качества газа по его горючести и расцветке. Перед двигателем на этом газопроводе поставлена запорная задвижка 16.

Вся газогенераторная установка смонтирована на фундаменте,

* На фиг. 42 и 43 одинаковые по назначению детали имеют одинаковые номера.



Фиг. 43. Газогенераторная установка ОГ-13 (продольный разрез). См. подписи под фиг. 42.

в котором устроены приемки 20, заполненные водой, поступающей из комбинированного очистителя. Приемки предназначены для сбора в них золы, угольной мелочи, смол и сажи, удаляемых из газогенератора и комбинированного очистителя. Кроме того, приемки с водой служат в качестве гидравлического затвора, уплотняющего установку против вредного подсоса воздуха. Гидравлический затвор под установкой играет также роль предохранительного клапана, и в случае взрыва газа в установке взрывная волна выбрасывает воду из приемков, предохраняя установку от разрушения.

Для очистки приемков под газогенератором и комбинированным очистителем в фундаменте устроены выгребные люки, закрываемые металлическими настилами.

Газогенератор разжигается естественной тягой, для чего служит дымовая труба, имеющая запорную задвижку 8, оборудованная сверху смолоуловителем 7, куда стекают отводимые в дымовую трубу и приемок смолы.

Дымовая труба своим нижним концом соединена стояком 21 с приемком. По этому стояку стекают в приемок сконденсировавшиеся в дымовой трубе водяные пары и смолы.

Для продувки газогенераторной установки, заполнения ее газом и подачи газа к двигателю при его пуске имеется ручной вентилятор 13.

Процесс получения газа. Древесное топливо, загруженное в газогенератор в верхней его части, подвергается нагреванию, благодаря чему сначала подсушивается и теряет влагу, а затем начинает обугливаться с выделением газов возгонки древесины и смол.

Этот процесс, происходящий с топливом, подготавливает его для газификации; поэтому та часть газогенератора, где протекает этот процесс, называется зоной подготовки топлива.

Подсушенное и частично обуглившееся топливо, опускаясь вниз, доходит до пояса, где расположены фурмы для подвода воздуха, здесь начинается его горение. Пояс фурм, где происходит горение топлива, а также газов и смол, выделившихся в верхней части газогенератора, называется зоной горения.

Основное количество воздуха, необходимого для горения топлива, поступает в газогенератор через фурмы благодаря всасывающему действию поршней двигателя.

Отсасывая из газогенераторной установки газ, двигатель одновременно засасывает в газогенератор воздух, необходимый для газификации топлива.

Образовавшиеся в зоне горения продукты сгорания, проходя далее вниз через высокий слой раскаленного угля, где уже нет воздуха, образуют горючий генераторный газ.

Необходимыми условиями получения из древесного топлива качественного обессмоленного газа являются следующие:

1) в зоне подготовки топливо должно достаточно хорошо подсушиться, чтобы обеспечить в дальнейшем хорошее его горение;

2) топливо должно опускаться в зону горения без застревания и зависания;

3) необходимо, чтобы в зоне горения горение было интенсивным и равномерным как по окружности шахты газогенератора, так и в глубине;

4) в зоне газообразования необходимы наличие хорошо раскаленного, достаточно крупного угля и отсутствие прогаров, т. е. местных прорывов воздуха, вызывающих горение углей и газа.

При применении в газогенераторе сухого топлива влажностью не более 20—25% топливо в зоне подготовки успевает достаточно подсохнуть, и процесс горения и газообразования протекает нормально.

Однако при более влажном топливе процесс горения и газификации нарушается. Это происходит потому, что топливо в зоне подготовки не подсушивается надлежащим образом и, поступая в зону горения плохо подсушенным и с повышенным количеством выделившихся водяных паров, горит вяло, не образуя хорошо раскаленного угля, необходимого для газообразования. Для получения качественного и бессмольного газа из влажного топлива процесс газификации ведется следующим образом.

Дымовую трубу, соединяющую газогенератор с атмосферой при работе газогенератора на двигатель, не закрывают, как делают при применении сухого топлива после окончания розжига газогенератора. Благодаря этому в газогенераторе создается обратная тяга, направленная вверх в дымовую трубу, куда и удаляются пары воды, выделяющиеся из топлива. Одновременно с водяными парами в дымовую трубу отводится и некоторое количество газов возгонки и продуктов сгорания топлива, которые, проходя горячими через топливо, находящееся в зоне подготовки, подсушивают его. Такое ведение процесса газификации древесного топлива повышенной влажности менее экономично, чем нормальное, когда применяется сухое топливо, так как при этом часть топлива расходуется на подсушку топлива и теряется в дымовой трубе. Однако данный способ дает возможность использовать в газогенераторе топливо очень высокой влажности до 45% (относительной), чем вполне оправдывает себя, так как снижение к. п. д. установки не превышает 1—2%.

ТОПЛИВО ДЛЯ ГАЗОГЕНЕРАТОРНЫХ УСТАНОВОК

Используемое в газогенераторных установках древесное топливо должно удовлетворять следующим требованиям:

1. Должны применяться твердые породы (береза, дуб, бук и др.), или смешанные породы — смесь твердых и мягких пород равной влажности в составе (по объему) 65% твердой породы и 35% мягкой породы.

Это требование вызвано тем, что мягкие породы древесины (ель, пихта, липа и др.) образуют непрочной мелкий уголь, под-

вергающийся в нижних частях газогенератора размельчению и уплотняющему действию слоя топлива, что препятствует прохождению газа и вызывает повышение сопротивления газогенератора просасыванию газов двигателем.

2. Топливо должно быть равнокусковым с размером древесины чурок для установки ОГ-12 — $60 \times 60 \times 120$ мм и для установки ОГ-13 — $80 \times 80 \times 150$ мм. При применении более крупных чурок происходит зависание топлива, образование прогаров и ухудшение работы газогенератора и двигателя.

3. Прогнившая древесина к применению в газогенераторах не должна допускаться, так как гниль, не пригодная для образования газа, вызывает засорение топливного слоя в газогенераторе.

4. Не должна применяться древесина с повышенным содержанием золы больше 0,5—1,0%, зависящим от загрязнения ее песком или илом. Загрязненная этими примесями древесина может вызвать шлакование газогенератора и нарушение его работы.

5. Влажность (относительная) древесного топлива не должна быть выше 45%.

МОНТАЖ ГАЗОГЕНЕРАТОРНЫХ УСТАНОВОК

Газогенераторная установка должна быть смонтирована в закрытом, отепленном помещении на возможно близком расстоянии от двигателя. Длина газопровода от комбинированного очистителя до смесителя двигателя не должна быть более 10—12 м с минимальным количеством поворотов газопровода. На фиг. 44 и 45 представлены планы рекомендуемого размещения двигателей 2ГЧ 18/26 и 4ГЧ 18/26 и газогенераторных установок ОГ-12 и ОГ-13.

В случае, если высота имеющегося помещения недостаточна для размещения газогенераторной установки, можно в помещении сделать котлован и поместить установку в котловане. При этом несколько усложнится отвод воды из приямков фундамента и потребуются сооружение более глубоко заложеной водоотводящей траншеи, или при невозможности произвести сброс воды траншеей, когда это не будет позволять разность отметок уровней фундамента и места сброса воды, необходимо устанавливать откачивающий водяной насос.

Фундаменты газогенераторных установок должны быть изготовлены в точном соответствии с заводскими чертежами и должны быть выложены на прочном грунте. Закладка фундаментов на насыпном грунте допускается при условии тщательного его уплотнения.

В газогенераторном помещении производится предварительная планировка пола, а затем разметка фундамента. Разметкой фундамента определяется привязка его к стенам помещения, а также находятся центры газогенератора и комбинированного очистителя и крайние точки контура фундамента в плане.

Объем работы и потребное количество стройматериалов для фундамента установки ОГ-12 следующие:

Рытье котлована под фундамент в м ³	8,8
Объем пустот в фундаменте в м ³	2
Объем фундамента в м ³	6,8
Бетонное основание из кирпичного щебня на цементном растворе 1:2:4 (1 ч. цемента, 2 ч. песка и 4 ч. щебня) в м ³ :	3,5
Цемент в кг	900
Щебень кирпичный в м ³	3,5
Песок в м ³	1,75
Кирпичные стены на цементном растворе 1:5 (1 ч. цемента, 5 ч. песка) в м ³	3,3
кирпич в шт.	1500
цемент в кг	600
песок в м ³	2
Штукатурка стен цементным раствором 1:3 с наброской 40 мм и железнением сухим цементом:	
цемент в кг	940
песок в м ³	1,60
Всего материалов на фундамент (округленно):	
цемент в кг	2500
щебень кирпичный в м ³	3,50
песок в м ³	5,50
кирпич красный в шт.	1500

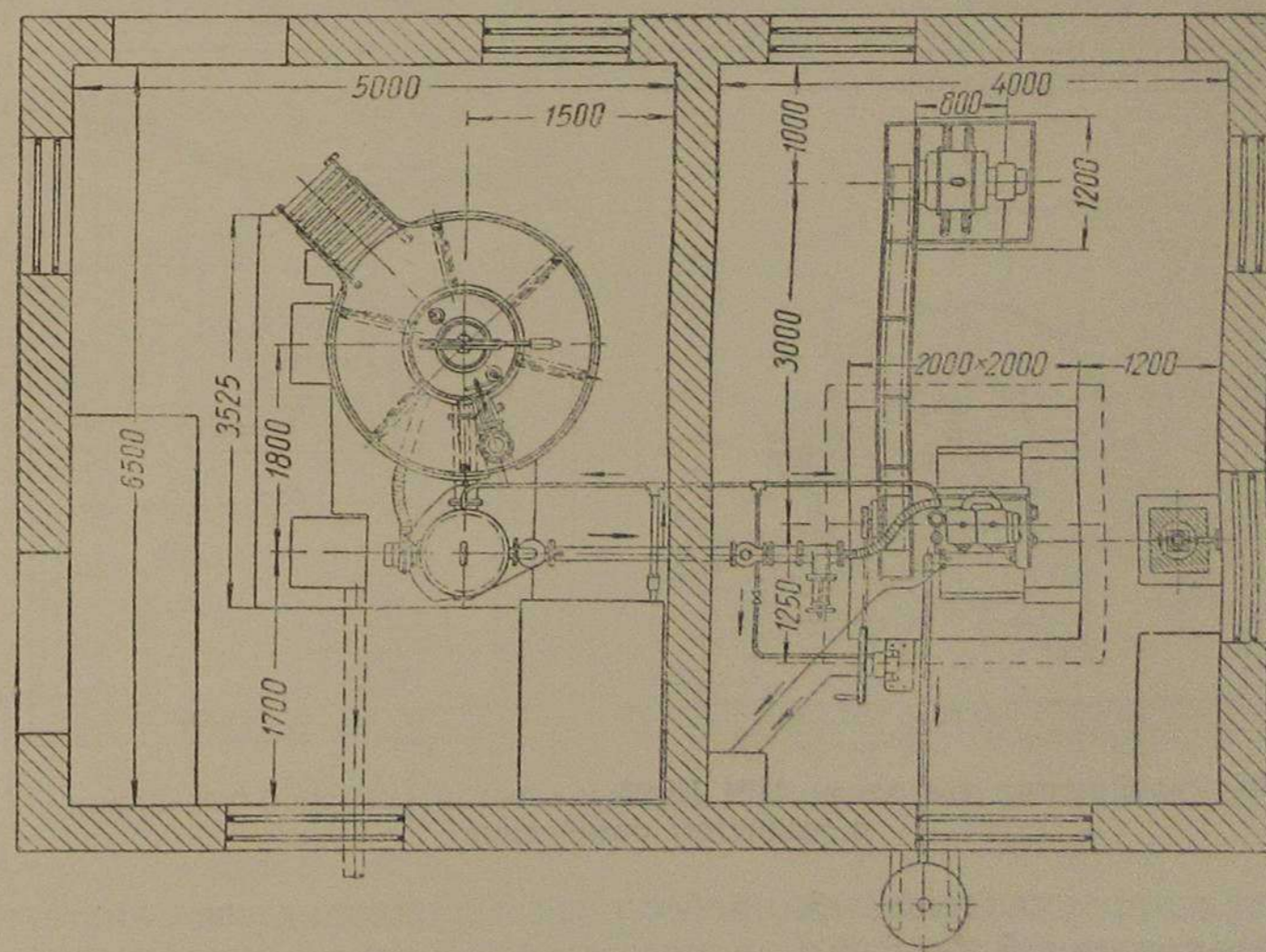
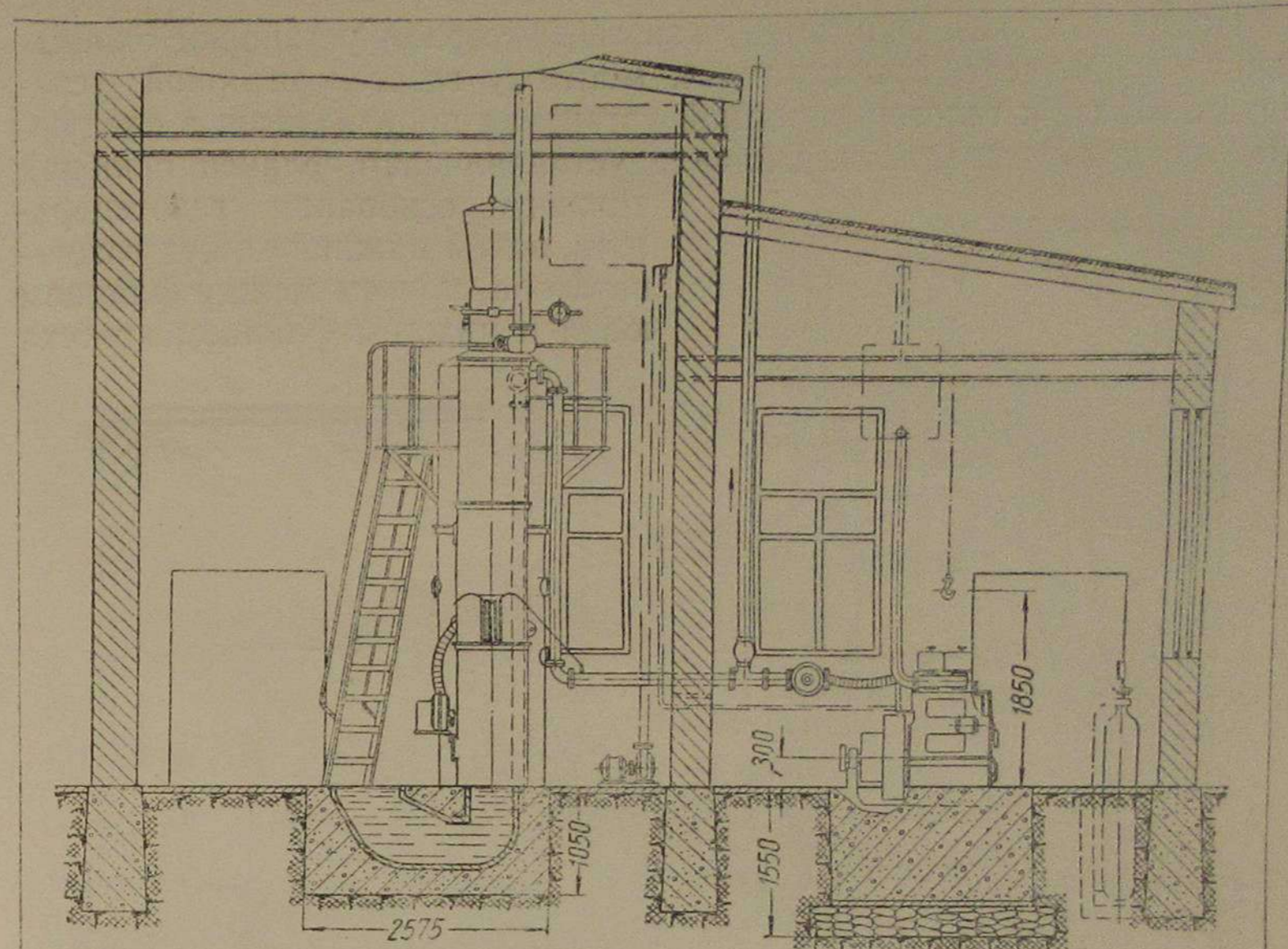
Объем работ и количество материалов для изготовления фундамента установки ОГ-13 примерно на 25—30% больше, чем для фундамента установки ОГ-12. Для изготовления фундамента употребляется цемент марки 200—300, а для железнения марки 500.

В жаркое время года во избежание растрескивания фундамента он покрывается досками и периодически (через каждые 3 часа) поливается водой до полного его затвердевания. Фундамент должен выстаиваться не меньше 7—10 дней, после чего надо проверить его на плотность, залив воду до уровня слива и следить за изменением уровня в течение суток. Если уровень воды понижаться не будет, это указывает на то, что фундамент пропусков воды не дает и после этого можно приступить к монтажу газогенераторной установки.

При изготовлении фундамента необходимо обратить внимание на хорошее железнение и отсутствие трещин в нем.

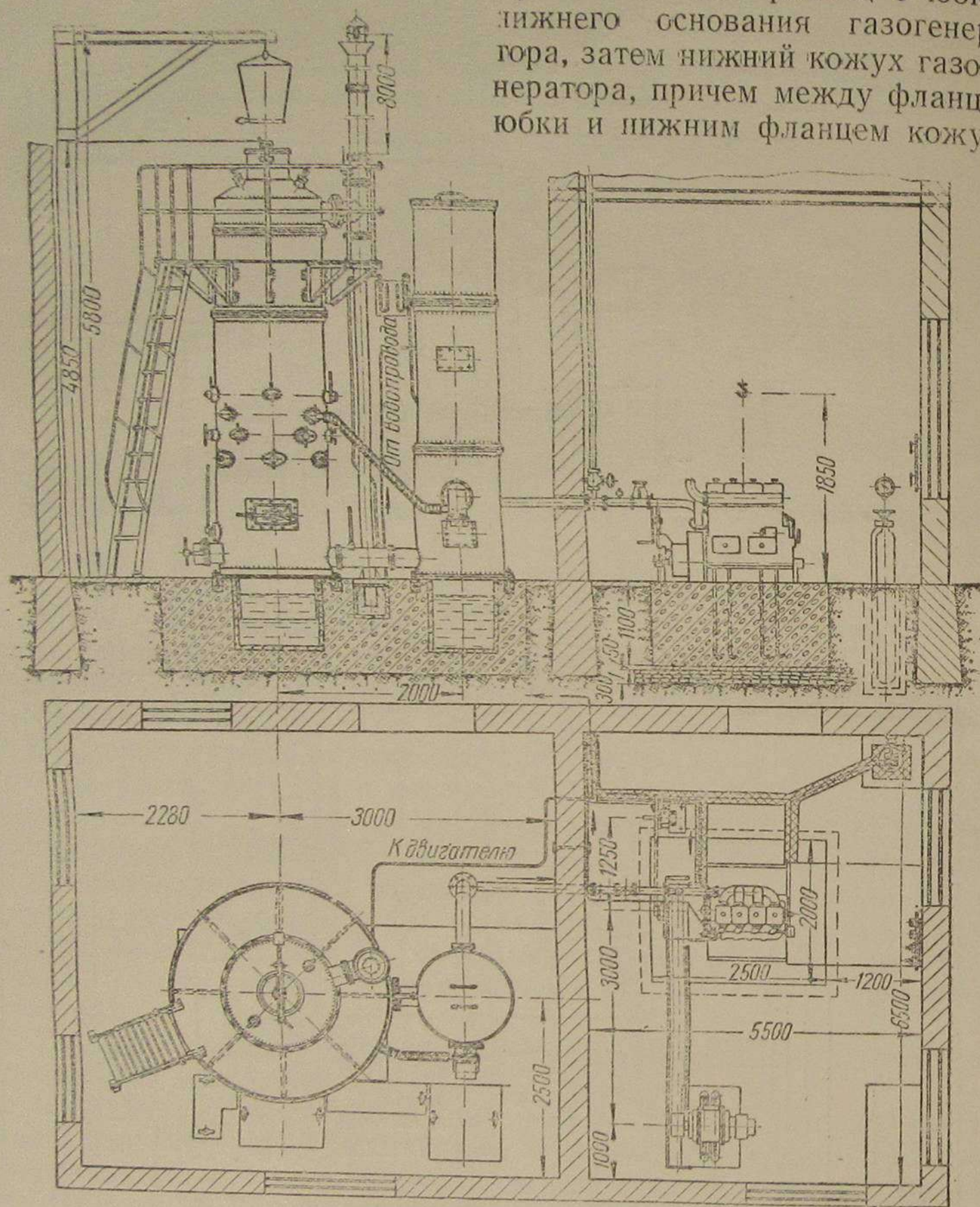
В случае наличия трещин при работе газогенераторной установки вода не будет удерживаться фундаментом и через трещины будет уходить в землю. Кроме того, для газогенераторных установок ОГ-12 и ОГ-13, работающих по обращенному процессу газификации, ни в коем случае недопустимо подсосывание воздуха через фундамент в шахту газогенератора или в комбинированный очиститель, так как в случае подсоса воздуха газогенераторной установкой двигатель нормально работать не будет.

При изготовлении фундамента верхние подвесные своды выгребных приемков следует укреплять стальными прутками, которые явятся опорой для кирпича и свяжут свод с прочим массивом фундамента. Своими концами прутки должны входить на 100—150 мм в основной массив фундамента (фиг. 46).



Фиг. 44. Размещение двигателя 2ГЧ 18/26 и газогенераторной установки ОГ-12 в закрытом помещении.

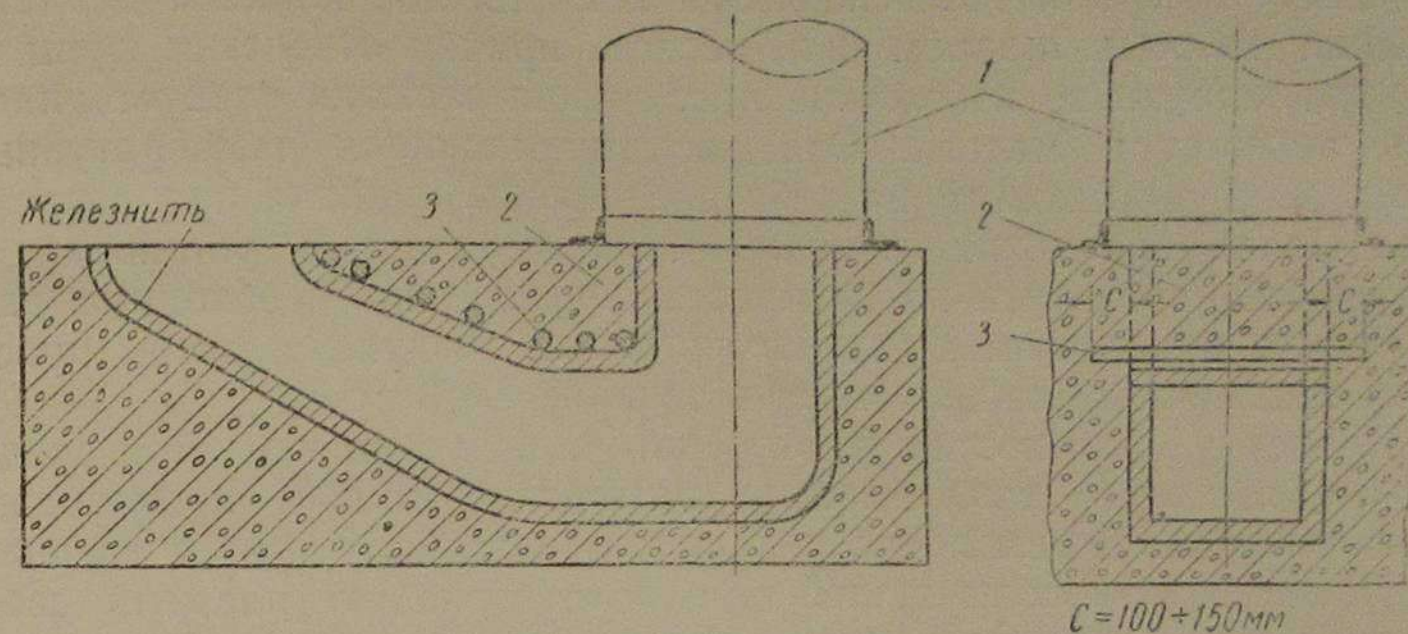
После того как фундамент газогенераторной установки окончательно затвердеет, приступают к монтажу газогенераторной установки. Монтаж газогенераторной установки производится в следующей последовательности. Вначале устанавливается фланец с юбкой нижнего основания газогенератора, затем нижний кожух газогенератора, причем между фланцем юбки и нижним фланцем кожуха



Фиг. 45. Размещение двигателя 4ГЧ 18/26 и газогенераторной установки ОГ-13 в закрытом помещении.

обязательно укладывается асбестовая прокладка из листового асбеста толщиной 4—5 мм, после чего заводятся фундаментные анкерные болты и наворачиваются на них гайки. После этого нижний кожух газогенератора устанавливается по отвесу (фиг. 47). Затем устанавливается также по отвесу нижний кожух комбинированного очистителя и вкладываются анкерные болты. Между ниж-

ними фланцами газогенератора и комбинированного очистителя вставляется патрубок на асбестовых прокладках, фланцы плотно стягиваются болтами, после чего производится заливка анкерных болтов. После того как цементный раствор в гнездах анкерных бол-



Фиг. 46. Схема крепления свода:

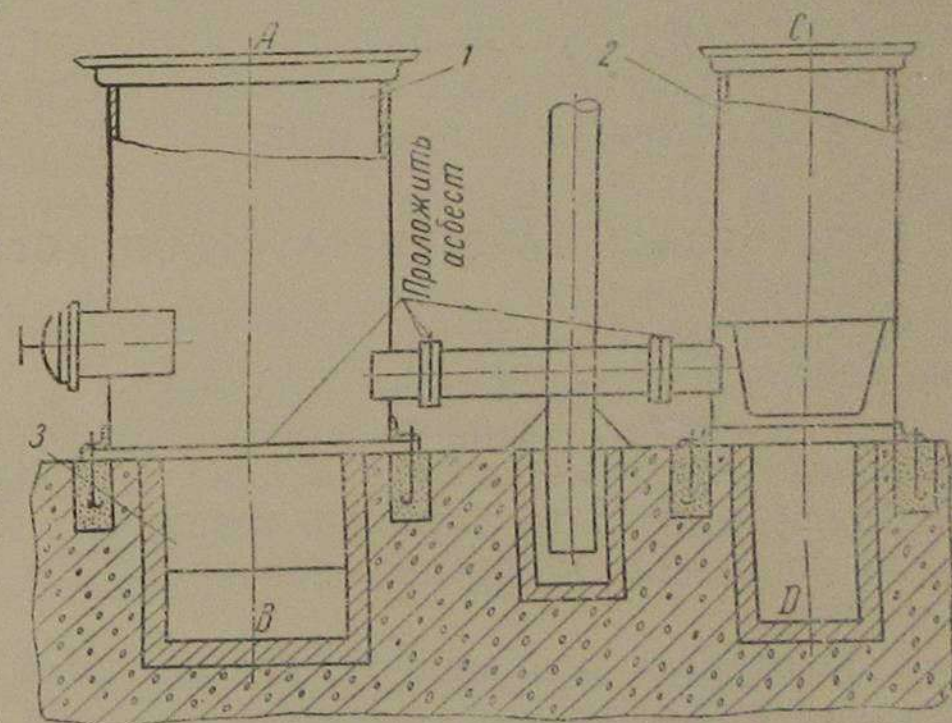
1 — газогенератор или очиститель; 2 — свод; 3 — стальные прутки.

тов окончательно затвердеет, производят затяжку их гаек и приступают к укладке футеровки нижнего основания газогенератора фасонным огнеупорным кирпичом не ниже класса Б первого сорта ГОСТ 390-41 и ГОСТ 4247-47.

Нижнее основание газогенератора футуруется сначала до уровня колосниковой решетки, затем укладывается чугунная плита и монтируется колосниковая решетка, после чего футеровку продолжают.

Футеровка газогенератора производится согласно заводскому чертежу. Укладка кирпича при футеровке газогенератора производится с толщиной швов

между кирпичами не более 2 мм. Кладка кирпича ведется на огнеупорной белой глине в смеси с песком и шамотом в составе 1 : 1 : 3, т. е. белой глины 1 часть, шамотного порошка 1 часть, песка 3 части. Кладка футеровки производится со строгим соблюдением горизонтальности рядов, отвесности и гладкости внутренних поверхностей.



Фиг. 47. Схема установки нижнего основания газогенератора и очистителя:

1 — основание газогенератора; 2 — основание очистителя; 3 — юбка.

Футеровка газогенератора и соединение отдельных барабанов должны обеспечивать хорошую герметичность и устранять возможность подсосов воздуха при работе газогенератора. Особенно плотно необходимо выкладывать нижнюю часть до верхнего ряда фурм.

Между кожухом газогенератора и кирпичной кладкой делается засыпка мелким шлаком или песком, причем отверстия фурм со стороны кожуха во избежание просыпания засыпки следует уплотнить асбестовой массой. Эта засыпка является температурным швом, воспринимающим на себя расширение кирпича при нагревании. После окончания монтажа газогенераторной установки ее необходимо проверить на плотность. Перед этим необходимо дать футеровке просохнуть в течение суток на воздухе, а затем просушить медленным слабым огнем в течение 2—3 суток.

Проверку плотности газогенераторной установки производят дымом, для этого газогенератор разжигают и дым прокачивают вентилятором, закрыв предварительно задвижки фурмы и дверцы.

По выходу дыма из щелей или по отклонению пламени свечи обнаруживают неплотности и затем их устраняют.

Комбинированный очиститель должен быть заполнен фильтрующими материалами согласно заводским чертежам. Ни в коем случае не разрешается эксплуатация газогенераторной установки с пустым комбинированным очистителем.

Для подачи топлива и его загрузки необходимо оборудовать газогенераторную установку подъемником простейшего типа, так как подача топлива на загрузочную площадку вручную представляет весьма тяжелую операцию.

ПОДГОТОВКА ГАЗОГЕНЕРАТОРНОЙ УСТАНОВКИ К РАБОТЕ

Перед началом работы газогенераторной установки и ее розжигом необходимо сделать следующее:

1. Осмотреть состояние кирпичной футеровки газогенератора. Если замечены неплотности кладки с образованием выступов кирпичей внутрь шахты, глубокие трещины в кирпичах, сильное выгорание кирпичей и прочие неисправности футеровки, нужно их устранить.

2. Проверить исправность колосниковой решетки и механизма ее привода. Колосниковая решетка должна приводиться в действие без усилий. Сальник, через который проходит вал для привода колосниковой решетки, должен быть хорошо уплотнен асбестовым шнуром и обеспечивать герметичность.

3. Проверить установку на плотность. Затвор топливозагрузочного устройства заслонки фурм, топочная и зольниковая дверцы должны легко открываться и закрываться, обеспечивая герметичность в закрытом состоянии. Особое внимание надо обратить на плотность топочной и зольниковой дверец. Все фланцевые соединения установки также должны быть плотными.

Так как газогенераторная установка работает под разрежением, то при недостаточной ее плотности будет происходить вредный под-

сос воздуха в установку. Это приведет к ухудшению качества газа и нарушению нормальной работы двигателя, а при некоторых обстоятельствах может вызвать взрыв с повреждениями установки.

4. Убедиться в чистоте прямков фундамента и сливного канала.

5. Проверить подачу воды в комбинированный очиститель и работу орошающего устройства, а также беспрепятственный проход воды через прямки фундамента в сливной канал.

После пропуска воды прямки фундамента должны остаться заполненными водой до уровня отметки сливной трубы.

РОЗЖИГ ГАЗОГЕНЕРАТОРА

Перед пуском газогенераторная установка может быть порожней или заполненной топливом, оставшимся в шахте после прекращения работы.

В первом случае открывают обе дверцы 24 (фиг. 41) и заслонку 8 на дымовой трубе, загружают через дверцы на решетку сухие дрова и поджигают их. Затем постепенно загружают дрова твердой породы через топливозагрузочное устройство.

При появлении пламени на уровне первого (от колосниковой решетки) ряда рабочих фурм закрывают верхнюю дверцу и оставляют немного приоткрытой нижнюю дверцу. При появлении пламени на уровне второго ряда рабочих фурм закрывают нижнюю дверцу, оставляя открытым в ней лючок, и открывают первый ряд рабочих фурм. При появлении пламени на уровне фурм подготовительного пояса закрывают первый и открывают второй ряд рабочих фурм.

Основным условием для нормального розжига является то, чтобы на высоте газогенератора, от колосниковой решетки до второго ряда рабочих фурм, накопился раскаленный слой угля, а на уровне фурм подготовительного пояса имелось топливо, горящее с выделением пламени.

Продолжительность розжига газогенератора от начала растопки первой порции дров до подачи газа в двигатель 4—6 час. в зависимости от влажности топлива и состояния тяги.

В случае пуска газогенератора, заполненного старым топливом от предыдущей работы, розжиг топлива производится в том же порядке. В этом случае продолжительность розжига газогенератора будет зависеть от степени остывания топлива в шахте. Обычно при двухсменной работе после 8-часовой стоянки газогенератор может быть подготовлен для пуска двигателя в продолжение 1—1,5 часа.

ПУСК ГАЗА В ДВИГАТЕЛЬ

После розжига приступают к нагнетанию газа к двигателю вентилятором. Перед этим плотно закрывают все отверстия на газогенераторе (дверцы, фурмы, дымовую задвижку), открывают вентиль на продувочной трубе 15 (фиг. 41) за очистителем, вставляют

нагнетательный патрубок в отверстие фурмы подготовки, подключают патрубок к ручному вентилятору, открывают воду на очиститель и начинают вентилятором нагнетать газ через всю систему. После 3—5-минутной прокачки газа открывают контрольный кран 17, установленный на газопроводе перед двигателем, и поджигают газ для определения его качества.

Нагнетание газа продолжают до того времени, пока газ начнет гореть устойчивым факелом без темного ядра в середине.

Во время горения газа у контрольного крана нельзя прекращать дутье вентилятором, так как возможны подсос воздуха и пламени в газопровод и возникновение взрыва.

Убедившись в нормальном качестве газа, закрывают контрольный кран и вентиль на продувочной трубе, открывают задвижку на газопроводе к двигателю, дают сигнал «пуск», после чего резко замедляют вращение вентилятора и открывают воздушный баллон для запуска двигателя.

После первых оборотов двигателя необходимо быстро открыть второй ряд рабочих фурм и снять с газогенератора нагнетательный патрубок от вентилятора.

ОБСЛУЖИВАНИЕ ГАЗОГЕНЕРАТОРНОЙ УСТАНОВКИ ВО ВРЕМЯ РАБОТЫ

Загрузка топлива в шахту производится регулярно через каждые 30 мин. при работе двигателя с нормальной нагрузкой. Более редкие загрузки топлива могут повлечь за собой ухудшение работы газогенератора и опасны для обслуживающего персонала, так как при опущенном слое, при загрузке топлива, может произойти выбрасывание пламени из газогенератора.

Для уменьшения дымления газогенератора, при его работе на влажном топливе, во время открывания загрузочной крышки рекомендуется полностью открывать задвижку на дымовой трубе. При этом благодаря тяге в дымовой трубе значительная часть выделяющегося дыма устремится не в помещение, а в дымовую трубу.

Топливо загружается при помощи специальной бадьи, емкость которой соответствует не менее 30-минутному расходу топлива. Загрузка должна производиться до верхнего уровня кирпичной кладки газогенератора.

Учет расхода топлива производится по количеству загруженных бадей, при этом за каждую смену необходимо произвести от трех до пяти взвешиваний топлива и определить средний вес топлива в одной бадье для дальнейшего весового учета расхода топлива за каждую смену.

Управление газогенераторной установкой. Не реже чем через каждые 30 мин. нужно производить наблюдение через фурмы за горением топлива. Для обеспечения нормальной работы газогенератора необходимо соблюдение следующих условий:

1. Не допускать зависания топлива в шахте и следить за равномерным сползанием его вниз. При обнаружении зависания топлива

и образования в шахте пустот нужно слегка протолкнуть его шуровкой для заполнения пустот топливом.

2. Добиваться хорошего и равномерного по всему поясу фурм и в глубину шахты горения топлива в газогенераторе. При плохом или неравномерном горении топлива необходимо регулировать горение величиной открытия фурм, а при топливе с повышенной влажностью приоткрыть дымовую трубу.

3. В нижней части газогенератора все время должен находиться слой хорошо раскаленного плотного угля, что обеспечивается правильным розжигом газогенератора.

Проникновение в зону газообразования негоревших или плохо обуглившихся дров недопустимо.

4. Температура газа, выходящего из газогенератора, при нормальной нагрузке двигателя должна быть от 400 до 450° С. Такая температура устанавливается после 2—3 час. работы установки при нормальной нагрузке.

5. Температура газа после комбинированного очистителя должна лежать в пределах от 15 до 30° С (летом).

При увеличении температуры газа следует увеличить подачу воды на очиститель.

6. Разрежение за аппаратами газогенераторной установки при нормальной мощности двигателя должно быть:

за газогенератором 30—100 мм вод. ст.,

за комбинированным очистителем 50—150 мм вод. ст.

По мере накопления мелочи и золы на колосниковой решетке разрежение за газогенератором возрастает. При разрежении за газогенератором в 150—200 мм вод. ст. необходимо произвести встряхивание колосниковой решетки, доведя разрежение до 50—100 мм вод. ст.

При сжигании твердых пород встряхивание решетки необходимо производить 1 раз через 3—4 часа работы установки; при применении смешанных пород — через 1,5—2 часа.

Один раз за 8 час. работы установки выгребают золу из приемков фундамента.

ОСТАНОВКА ГАЗОГЕНЕРАТОРА

Перед остановкой двигателя необходимо предупредить персонал газогенераторной установки, что двигатель останавливается.

После этого открывают дымовую трубу и закрывают газ перед двигателем.

Если остановка двигателя продолжается, например, на ночь, то газогенератор заглушают, закрывая плотно все фурмы. Закрывают подачу воды на очиститель. Далее постепенно закрывают задвижку на дымовой трубе, наблюдая по водяному манометру за повышением давления в газогенераторе, происходящим вследствие продолжающегося выделения в газогенераторе водяных паров и газа. Маховик задвижки дымовой трубы оставить недовернутым на 4—5 оборотов.

В случае кратковременной остановки двигателя рекомендуется газогенератор не глушить и поддерживать горение топлива за счет естественной тяги, создаваемой дымовой трубой.

ТЕХНИЧЕСКИЙ УХОД И РЕМОНТ ГАЗОГЕНЕРАТОРНЫХ УСТАНОВОК

Технический уход № 1. Через 400 час. работы газогенераторной установки сделать выгрузку топлива из газогенератора и произвести осмотр состояния кирпичной футеровки, колосниковой решетки, топочной и зольниковой дверец, фланцевых соединений и сливного устройства. Замеченные неисправности устранить. Установку проверить на плотность.

Технический уход № 2. Через 800 час. работы установки необходимо:

1. Произвести выгрузку кокса из комбинированного очистителя, промыть его горячей водой, после чего вновь загрузить. Раскрошившийся и оставшийся загрязненным после промывки кокс заменить новым.

2. Заменить все сухие фильтры комбинированного очистителя.

3. Произвести очистку дымовой трубы, задвижек дымовой трубы, стояка.

Технический уход № 3. Через 4000 час. работы установки произвести полную ее переборку и чистку всех трубопроводов. Заменить все прокладки установки.

В случае необходимости произвести ремонт футеровки газогенератора и других износившихся и пришедших в неисправность деталей установки.

Основной частью газогенераторной установки, подвергающейся ремонту, является футеровка газогенератора, которая в процессе работы под воздействием высоких температур выгорает, растрескивается и выкрошивается. Это имеет место больше всего в поясе фурм, в результате чего происходит увеличение диаметра шахты газогенератора.

Если увеличение диаметра шахты газогенератора по наибольшему своему размеру для ОГ-12 достигает 550 мм вместо нормального диаметра 470 мм, а для ОГ-13 — 730 мм вместо 670 мм, то кладка в этом месте должна быть заменена.

Обычно при ремонте футеровки газогенератора заменяют только часть кирпичей в основном в зоне горения, остальные же кирпичи опять идут для выкладки футеровки.

ГЛАВА VI

УСТРОЙСТВО, ОБСЛУЖИВАНИЕ, МОНТАЖ И РЕМОНТ ГАЗОГЕНЕРАТОРНЫХ УСТАНОВОК А-1 и А-2

УСТРОЙСТВО ГАЗОГЕНЕРАТОРНЫХ УСТАНОВОК

Газогенераторные установки А-1 и А-2 служат для получения генераторного газа из донецкого антрацита марок АМ^м, АРШ и АК^м.

Газогенераторная установка А-1 предназначена для питания газом двигателя 2ГЧ 18/26, а газогенераторная установка А-2 для двигателя 4ГЧ 18/26. Обе эти установки одинаковы по конструкции, но отличаются по своим размерам и газопроизводительности.

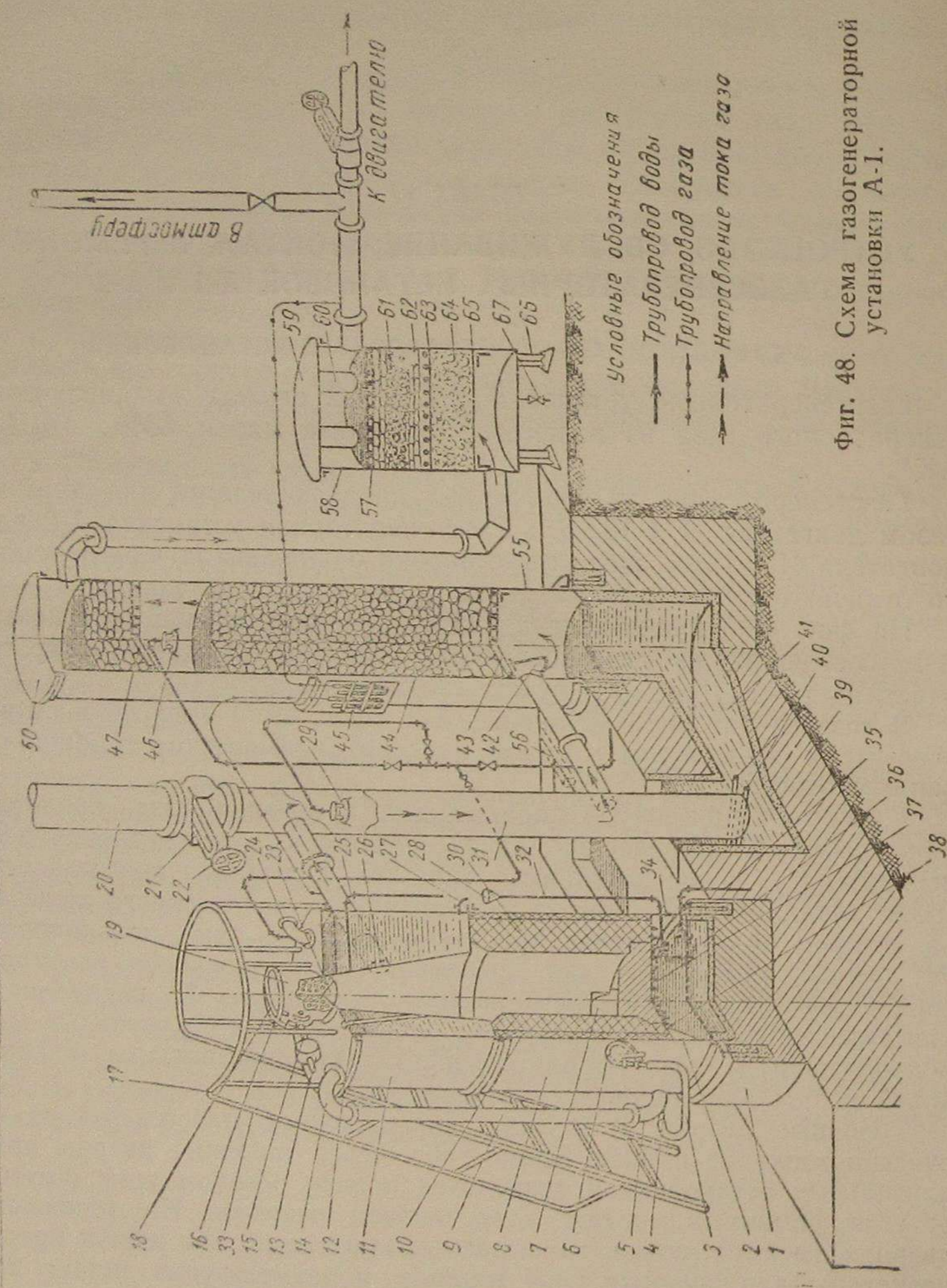
На фиг. 48 * представлена схема газогенераторной установки А-1, состоящей из газогенератора, стояка-промывателя, мокрого очистителя (скруббера) и сухого очистителя.

В газогенераторной установке А-2 (фиг. 49 *) мокрый и сухой очистители объединены в одном агрегате, называемом комбинированным очистителем.

Газогенератор — аппарат для получения газа, представляет собой цилиндрическую шахту, которая состоит из основания 8, испарителя 11 и загрузочного устройства. Основание представляет собой металлический кожух, изготовленный из листового железа, на котором смонтированы две топочные 7 и одна зольниковая 34 дверцы, кронштейн для крепления нагнетательного вентилятора 6, косынки 2 для опоры колосниковой плиты 37, патрубков 5 для подвода паро-воздушной смеси под колосники 38, труба 32 для подвода воды и труба 35 для перепуска излишков воды из зольниковой ванны в приямок стояка-промывателя.

Топочные дверцы 7 служат для розжига газогенератора и очистки топки от шлака. Кроме того, через топочные дверцы при длительных остановках производится полное освобождение шахты от угля, ремонт и монтаж колосниковой решетки. На топочных дверцах имеются лючки, закрываемые крышками. Эти лючки предназначены для шуровки слоя топлива и размельчения шлака на колосниковой решетке во время работы газогенератора. Зольниковая дверца 34 служит для розжига газогенератора, для подрезки

* На фиг. 48 и 49 одинаковые по назначению детали имеют одинаковые номера.



Фиг. 48. Схема газогенераторной установки А-1.

Техническая характеристика газогенераторных установок А-1 и А-2

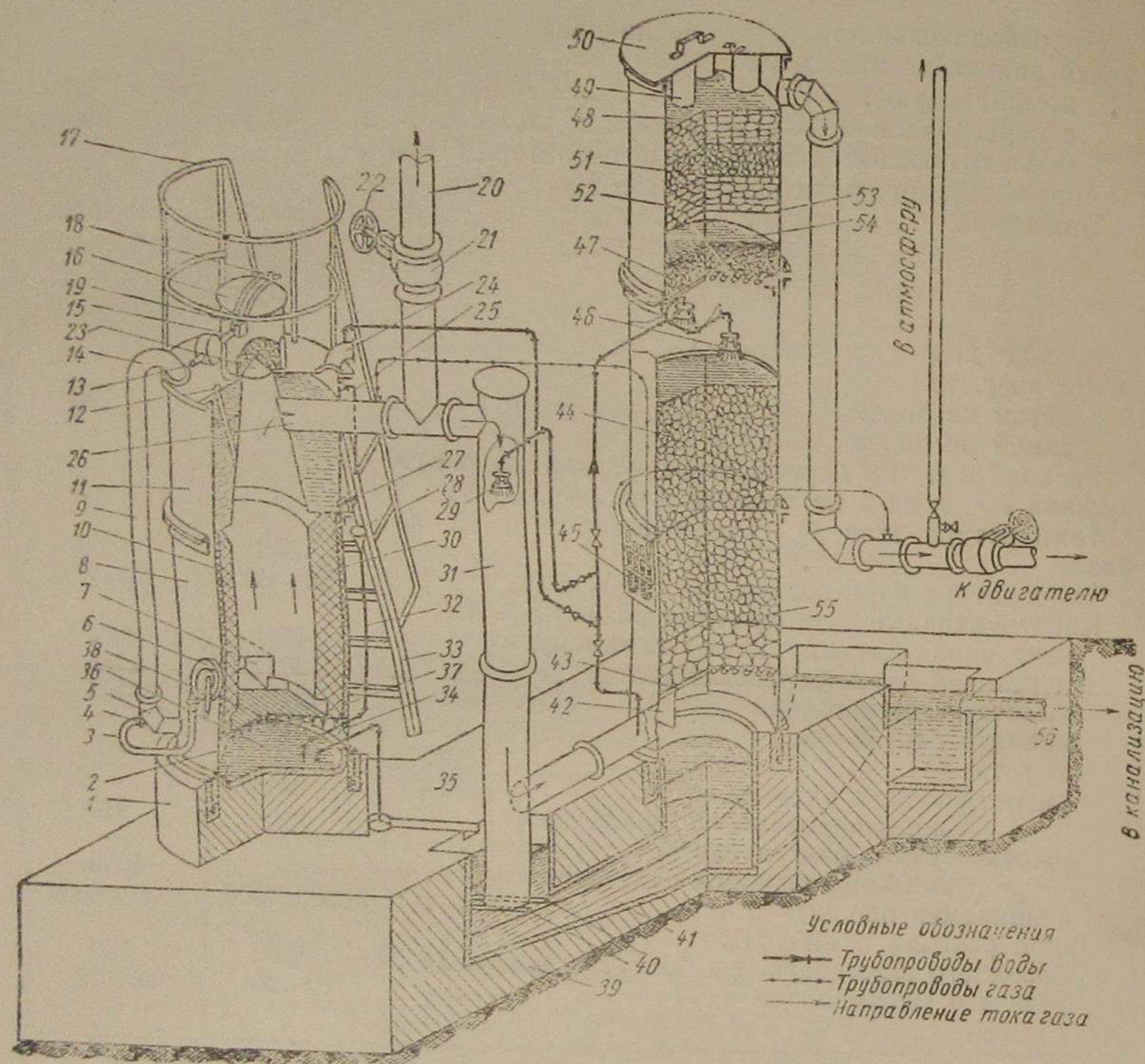
	А-1	А-2
Производительность газа, обеспечивающая мощность двигателя в э. л. с.:		
номинальную	45	90
с перегрузкой в 10% в течение 1 часа	49,5	99
Удельный расход топлива газогенератором при номинальной мощности двигателя в г/э. л. с.	450	450
Топливо	Донецкий антрацит марок АМ ^М , АК и АРШ. 1-й сорт по ГОСТ 3846-47	
Расход воды на охлаждение и очистку газа в л/э. л. с. ч.:		
летом не более	20	20
зимой не более	15	15
Расход воды на парообразование для паро-воздушной смеси на 1 кг топлива в л	1	1
Температура газа за газогенератором в °С не более	360	360
Температура паро-воздушной смеси в °С	50-60	50-60
Конструктивные и габаритные размеры в мм:		
внутренний диаметр шахты газогенератора	480	650
наружный диаметр газогенератора	1000	1150
высота газогенератора	2215	2215
диаметр скруббера	675	—
высота	2890	—
диаметр сухого очистителя	675	—
„ комбинированного очистителя	—	910
высота сухого очистителя	1273	—
„ комбинированного очистителя	—	4050
занимаемая площадь	3000×4000	3000×4000
Время розжига в минутах:		
холодного газогенератора до пуска двигателя	180	300
горячего газогенератора	15-20	20-25

шлака на колосниковой решетке и очистки зольниковой ванны от провала. Подрезка шлака производится во время работы через лючки на дверце.

На уровне колосниковой решетки расположена чугунная плита 37, состоящая из двух половин, образующих квадратное отверстие для размещения неподвижных колосников 38. На колосниковую плиту опирается вся футеровка 30 шахты, выложенная шамотным огнеупорным кирпичом. Пространство между футеровкой и кожухом основания заполняется теплоизоляционным материалом 10 (асбеститом, инфузурной землей или мелким шлаком с песком).

На высоте 950 мм от колосниковой решетки располагается нижняя часть испарителя 11, который является продолжением шахты газогенератора и служит для получения водяного пара за счет обогрева внутренних стенок генераторным газом. Между стенками

испарителя образуется водяная камера, в которую через специальный патрубок 24, установленный на крышке испарителя, подается вода. В нижней части испаритель имеет кран 27 для спуска воды; в верхней — переливную контрольную трубку 25 для поддержания



Фиг. 49. Схема газогенераторной установки А-2.

постоянного уровня воды в испарителе. По этой трубке горячая вода стекает в сливную воронку 28 и попадает в зольниковую ванну под колосниковой решеткой.

Сквозь испаритель проходит патрубок 26, отводящий газ из газогенератора в стояк-промыватель 31. Крышка испарителя съемная, это дает возможность периодически очищать испаритель от накипи. В центре крышки расположена чугунная загрузочная воронка 19. Для устранения вредного подсоса воздуха в шахту во время загрузки топлива загрузочная воронка снабжена двойным затвором, состоящим из крышки 16 и колокола 23. Герметичность крышки обеспечивается запорным винтовым устройством 18. При опускании колокола 23 топливо высыпается из воронки в шахту.

Колокол удерживается в верхнем закрытом положении грузом 13 при помощи рычажного устройства 15. На крышке газогенератора размещены также шуровочное отверстие с пробкой 12 для замера положения слоя топлива и высоты зон и патрубков 14 для отвода пара из испарителя через паро-воздушную трубу 9 под колосниковую решетку.

На паро-воздушной трубе, в нижней части, имеется дроссельная заслонка для количественного регулирования подаваемой паро-воздушной смеси. Ниже дроссельной заслонки к патрубку 5 паро-воздушной трубы приварен патрубок 4, служащий для присоединения шланга 3 от нагнетательного вентилятора 6, что делается только перед пуском двигателя. Во время работы двигателя патрубок герметически закрывается.

Газогенератор смонтирован на кирпичном цоколе 1 высотой 500 мм от уровня пола. В верхней части цоколя выложена цементная ванна 36. Пространство между этой ванной и колосниковой решеткой образует зольниковую камеру. Благодаря близости поверхности воды к колосниковой решетке происходит дополнительное парообразование, необходимое для устранения шлакования топлива и увеличения теплотворной способности газа.

Для удобства и безопасности обслуживания установки предусмотрены лестница 33 и ограждение 17.

Стояк-промыватель 31 служит для первичного охлаждения и очистки газа. Он представляет собой вертикальную трубу, в верхней части которой расположено водоразбрызгивающее устройство 29. Нижняя часть стояка открыта и опущена в приямок, заполненный водой. Опорами для стояка служат два прутка 40, заделанные в фундаменте 39.

В газогенераторе А-1 сверху на фланец стояка ставится дымовая труба 20 с задвижкой 21, снабженной маховичком 22. Дымовая труба служит для обеспечения тяги во время розжига газогенератора.

В газогенераторе А-2 стояк сверху закрывается крышкой, а дымовая труба ставится на тройнике, соединяющем патрубок, отводящий газ из газогенератора, с патрубком стояка.

Газ и холодная вода поступают в стояк сверху вниз. Из стояка вода поступает в гидравлический затвор 41, а газ — в мокрый очиститель 55.

Мокрый очиститель (скруббер) 55 предназначен для вторичной мокрой очистки газа от легких механических примесей и охлаждения его до температуры 15—30° С, он представляет собой цилиндрический барабан, изготовленный из листового железа. В нижней части скруббера имеется отбойный козырек 42, резко изменяющий направления газового потока, чем облегчается отделение от газа твердых частиц (уносов). Над козырьком скруббера установлена решетка 43, состоящая из металлических прутков. На эту решетку загружается фильтрующий кокс 44 с размером кусков 70 × 70 × 70 в нижнем слое на высоте 200 мм и в верхнем слое 30 × 30 × 30. Общая высота коксовой засыпки (насадки) соста-

вляет 1600 мм. Сверху на слой кокса подается вода при помощи водоразбрызгивающего устройства 46. Выше водоразбрызгивающего устройства находятся металлические решетки 47, 48, 53 и 54 со слоями сухого кокса. На решетке 53 уложен кокс 52 с размерами кусков $70 \times 70 \times 70$ в один ряд, а на остальных с размерами кусков $30 \times 30 \times 30$ мм. Сухая насадка кокса служит для первичного отбора влаги от газа. Для загрузки и выгрузки кокса на скруббере имеются два люка и верхняя съемная крышка 50 с распорками 49. Верхний люк служит также для проверки и ремонта водоразбрызгивающего устройства. На скруббере прикреплена доска с пьезометрами 45 для измерения разрежения в установке.

Сухой очиститель 58 (фиг. 48) служит для окончательной очистки газа от влаги и мельчайшей угольной пыли, он представляет собой цилиндрический барабан, изготовленный из листового железа, герметически закрытый дном и крышкой 59. Для установки на фундаменте к очистителю привариваются три лапы 66. В нижней части сухого очистителя имеется металлическая решетка 65, на которую уложен слой мелкой витой металлической стружки 64, слегка смоченной маслом и плотно утрамбованной.

Между нижней решеткой и дном сухого очистителя имеется пространство для отстоя сконденсировавшейся влаги.

На второй металлической решетке 63 укладывается слой деревянных чурок 62 из мягкой породы древесины высотой в 100 мм и размером $25 \times 25 \times 50$. Над чурками укладывается слой витой древесной стружки 61 высотой 130 мм и затем снова слой деревянных чурок указанных выше размеров высотой 70 мм.

Для предотвращения от уноса в газопровод мелких фильтрующих материалов сверху древесных чурок укладывается деревянная решетка 57. Эта решетка прижимается к фильтру верхней крышкой 59 при помощи подставок 60.

Сухой очиститель имеет люк для очистки и в днище кран 67 для спуска конденсата. Из сухого очистителя газ поступает в двигатель.

Комбинированный очиститель газогенератора А-2 состоит из мокрого и сухого очистителей. Сухой очиститель, как указано выше, расположен над мокрым; фильтрующая набивка комбинированного очистителя А-2 такая же, как у мокрого и сухого очистителей газогенератора А-1.

Газогенераторные установки А-1 и А-2 смонтированы на фундаментах с приямками, заполненными водой. Эти приямки служат гидравлическими затворами для предупреждения разрушений установки во время возможных взрывов газов, а также сборниками отмытых из газа частиц угольной пыли. Для поддержания постоянного уровня воды в водяном затворе в фундаменте заделана сливная труба 56.

Процесс получения газа. В газогенераторах А-1 и А-2 получение газа происходит по прямому процессу газификации. Воздух, необходимый для газификации, насыщается паром в испарителе и поступает под колосниковую решетку. Над колосниковой

решеткой, выше слоя шлака, находится активная зона. В этой зоне происходит активная газификация топлива с образованием горючего газа. Выше активной зоны находится зона сухой перегонки и над ней зона подсушки топлива. В зоне подсушки антрацит подготавливается за счет тепла отходящего газа и, таким образом, топливо подготавливается для газификации. Кислород, вводимый с воздухом в слой топлива, соприкасаясь с раскаленным углеродом антрацита, окисляет его частично в окись углерода и частично в углекислый газ. Последний, проходя через раскаленный слой угля, в большей своей части восстанавливается в окись углерода. Окись углерода является главной составной частью генераторного газа. Водяные пары, проходя через активную зону, понижают температуру ее вследствие разложения пара и одновременно разрыхляют шлак, препятствуя его расплавлению и спеканию.

Водяные пары частично разлагаются на водород и кислород, частично образуют с углеродом топлива газ — метан. Таким образом, в процессе газификации получают основные горючие части, составляющие газогенераторный газ: окись углерода, водород и метан.

Для обеспечения двигателя газом необходимо, чтобы высота слоя топлива в газогенераторе над колосниковой решеткой была равна 1000—1100 мм, а высота активной зоны 400—600 мм.

Получаемый в результате газификации горючий газ сосредотачивается в верхней части шахты газогенератора, откуда под разрежением, создаваемым двигателем, поступает в его цилиндры.

ТОПЛИВО ДЛЯ ГАЗОГЕНЕРАТОРНЫХ УСТАНОВОК

Топливом для газогенераторов А-1 и А-2 служит донецкий антрацит марок АМ^М, АК^М и АРШ 1-го сорта по ГОСТ 3846-47.

Размер кусков антрацита

Марки АМ ^М	13—25 мм
Марки АК ^М	25—50 мм
Марки АРШ	Менее 100 мм
Зольность	До 12%
Содержание серы	До 2%
Теплотворная способность	8100—8300 кал/кг

Антрацит, употребляемый для газификации, должен быть равнокусовым, не содержащим в себе посторонних примесей. Применение разнокусового антрацита неблагоприятно сказывается на устойчивости режима газогенератора, а засорение топлива мелочью, пылью и песком ведет к зашлаковыванию шахты. Перед загрузкой антрацита в шахту необходимо производить грохочение его через сито с размерами ячеек 12×12 мм.

МОНТАЖ ГАЗОГЕНЕРАТОРНЫХ УСТАНОВОК

Газогенераторные установки А-1 и А-2 должны быть смонтированы в закрытом отепленном помещении на возможно близком расстоянии от двигателя.

Фундаменты газогенераторов должны быть изготовлены в точном соответствии с заводскими чертежами. В газогенераторном помещении производится предварительная планировка пола, а затем разметка фундамента. Разметкой фундамента определяется привязка его к стенам помещения, а также находятся центры газогенератора, комбинированного очистителя (установка А-2), мокрого очистителя (установка А-1), стояка-промывателя и крайние точки контура фундамента в плане.

Указания по изготовлению фундамента даны в гл. V, раздел «Монтаж газогенераторных установок».

После того как фундамент изготовлен и окончательно затвердел, приступают к монтажу газогенераторной установки. Вначале устанавливается основание газогенератора с привернутыми трубками для подвода и отвода воды из ванны. Правильность установки проверяют по отвесу. Затем производится заливка фундаментных болтов. После того как цементный раствор в гнездах фундаментных болтов окончательно затвердеет, производится затяжка их гайками.

Таким же образом устанавливают нижние кожухи мокрого очистителя (установка А-1) и комбинированного очистителя (установка А-2).

После укладки на косынки основания половин колосниковой плиты и укладки колосников приступают к кладке футеровки. Предварительно на колосниковую плиту под футеровку укладывается кольцевая прокладка из листового асбеста толщиной в 5—10 мм. Футеровка газогенератора производится согласно заводскому чертежу; укладка кирпича при футеровке газогенератора должна производиться с толщиной швов между кирпичами не более 2 мм. Кладка кирпича ведется на огнеупорной белой глине в смеси с песком и шамотом; состав связующего материала 1 : 1 : 3, т. е. белой глины — 1 часть, шамотного порошка — 1 часть и песка — 3 части. Для кладки футеровки применяется огнеупорный кирпич класса А первого сорта ГОСТ 390-41 и 4247-48 марки Н-21; огнеупорность не ниже 1730° С. Кладка футеровки должна производиться со строгим соблюдением горизонтальности рядов, отвесности и гладкости внутренних поверхностей. После укладки двух-трех рядов кирпичей зазор между кожухом газогенератора и футеровкой должен плотно набиваться теплоизоляционным материалом. Эта набивка является температурным швом, воспринимающим расширение кирпича при нагревании.

По окончании кладки футеровка должна подсохнуть в течение суток, а затем ее окончательно просушивают слабым огнем в течение 2—3 суток.

Во время сушки футеровки можно вести монтаж скруббера (установка А-1) или комбинированного очистителя (установка А-2). Для этого укладывают согласно чертежу все решетки и фильтрующие материалы (кокс, стальная стружка, древесная стружка, древесная чурка) и прикрепляют водоразбрызгивающее устройство, уплотняют зазоры между фланцами в соединяемых кожухах и под крышкой сухого очистителя смоченным асбестом; фланцы прочно

стягивают болтами с гайками. Верхний люк скруббера остается открытым для проверки действия водоразбрызгивающего устройства, после чего он также герметически закрывается.

Когда просохнет футеровка газогенератора, приступают к монтажу испарителя с предварительной проверкой его на водонепроницаемость. После этого между фланцами основания и испарителя помещается смоченный слой асбеста толщиной 5—10 мм и фланцы стягиваются болтами с гайками. Затем испаритель закрывается крышкой, к которой прикрепляются соответствующие детали.

По окончании монтажа газогенератора к нему прикрепляется лестница и устанавливается ограждение верхней площадки. Смонтированные газогенератор и мокрый очиститель (установка А-1) или комбинированный очиститель (установка А-2) соединяются патрубками со стояком-промывателем.

Последними операциями при монтаже являются: присоединение газопровода, идущего от комбинированного очистителя (установка А-2) и от сухого очистителя (установка А-1) к двигателю, подвод воды к разбрызгивающим устройствам, установка вентиляционной трубы, прикрепление дверец и всей арматуры.

Во время работы газогенераторная установка находится под разрежением. Малейший подсос воздуха в систему ухудшает качество газа, а иногда приводит к взрывам газа, поэтому все фланцевые соединения крышки люков должны быть герметически зажаты на асбестовых прокладках и не допускать подсоса воздуха.

ПОДГОТОВКА ГАЗОГЕНЕРАТОРНОЙ УСТАНОВКИ К РАБОТЕ

Если установка пускается впервые после монтажа или после длительного перерыва в работе, то необходимо:

1. Все внутренние части установки очистить и освободить от посторонних материалов, которые могли быть оставлены при монтаже, во время ремонта или за время длительного перерыва в работе.

2. Осмотреть состояние кирпичной футеровки, колосников, дверец.

3. Проверить состояние двойного затвора загрузочной воронки, задвижек, ручного вентилятора. Вентилятор проверяется на способность создавать необходимое давление для продувки газогенераторной установки.

4. Проверить состояние дроссельной заслонки на паро-воздушной трубе, все вентили на водяном трубопроводе, спускные краники в сухом очистителе и испарителе.

5. Убедиться в чистоте всех прямков фундамента.

6. Заполнить водой испаритель и все прямки гидравлического затвора и проверить их на водонепроницаемость.

Прямки гидравлического затвора заполняются до нормального уровня (200 мм от уровня пола).

7. Проверить работу водоразбрызгивающих устройств стояка-промывателя и скруббера.

8. Проверить установку на плотность одним из следующих способов.

Проверка плотности соединений мылом. Перед опробованием закрывают герметично все люки, дверцы, задвижки, заполняют водой гидравлический затвор и зольниковую ванну, отключают газогенератор от двигателя. Все места, где возможно просачивание газа, — соединения, фланцы — обмазывают густым мыльным раствором. Через патрубок паро-воздушной трубы нагнетают вентилятором воздух и внимательно наблюдают за смазанными мылом местами; если где-либо имеется неплотность, то в этих местах мыльный раствор будет пузыриться.

Проверка дымом. На колосниковой решетке газогенератора раскладывают костер из влажного мха, хвойных шишек или других материалов, создающих дым при горении. Затем все отверстия в газогенераторе закрывают, как при первом способе, и нагнетают воздух вентилятором под колосниковую решетку, при этом вся система наполняется дымом. Внимательно наблюдая за местами соединений, определяют по выходу дыма наличие неплотностей.

Проверка пламенем свечи. В герметически закрытую систему газогенераторной установки нагнетают воздух, проверяя его выход через неплотности в местах соединений по отклонению пламени свечи, подносимому к соединениям.

При отсасывании воздуха вентилятором из закрытой установки места возможных подсосов воздуха определяются по втягиванию в щели пламени свечи.

При обнаружении неплотностей любым из указанных способов их ликвидируют и место, где была обнаружена неплотность, снова тщательно проверяют.

Тщательная проверка установки на плотность обеспечивает нормальную работу двигателя и предупредит возможные взрывы газов в установке.

Перед пуском установки испаритель и гидравлический затвор должны быть заполнены водой.

РОЗЖИГ ГАЗОГЕНЕРАТОРА

Перед пуском газогенераторная установка может быть порожней или заполненной топливом, оставшимся в шахте после прекращения работы.

В первом случае перед розжигом газогенератора закрывают задвижку на газопроводе к двигателю, вентиль на вентиляционной трубе и дроссельную заслонку на паро-воздушной трубе. Открывают обе топочные и зольниковую дверцы, а также задвижку на дымовой трубе. Через топочные дверцы на колосниковую решетку накладывается мелкий горючий материал — сухие древесные стружки, щепки и чурки. Для ускорения розжига иногда обливают горючий материал отходами нефтепродуктов, например отработанным машинным маслом. Затем топливо поджигают. Начинается

горение с выходом газов через вытяжную трубу. Во время розжига необходимо внимательно следить за расширением пламени. Слои разожженного топлива должны подниматься вверх обязательно равномерно по всему сечению. Неравномерное распространение огня приводит к перекосам зон, что вредно сказывается на процессе газификации и на качестве газа.

Когда образуется слой древесного угля, топочные дверцы прикрывают, оставляя открытыми лючки и зольниковую дверцу для лучшей тяги, и начинают производить загрузку антрацита через загрузочную воронку. При этом очередную порцию антрацита загружают лишь тогда, когда через шуровочное отверстие в крышке испарителя увидят, что весь загруженный антрацит раскалился до красного свечения. Таким образом, постепенно поднимают слой раскаленного в шахте антрацита. Когда слой раскаленного топлива в шахте достигнет уровня 400—600 мм, а слой топлива 1000—1100 мм, розжиг считается законченным. Положение активной зоны и слоя топлива определяется мерной штангой. Для этого через отверстие в крышке испарителя опускают в шахту газогенератора до колосниковой решетки металлический прут диаметром 15—20 мм и держат его в течение 5—10 мин. По цвету раскаленной части определяют высоту активной зоны. Опуская прут до слоя топлива, определяют его высоту.

Розжиг газогенератора А-1 производится в течение 3 час., для этого необходимо 180—200 кг антрацита. Для розжига газогенератора А-2 требуется 5 час., для этого необходимо 450—500 кг антрацита.

Перед пуском двигателя в конце розжига необходимо произвести:

- 1) шуровку топлива и подрезку его через колосники;
- 2) закрыть топочные и зольниковую дверцы;
- 3) закрыть дроссельную заслонку паро-воздушной трубы;
- 4) присоединить вентилятор;
- 5) при открытой дымовой трубе произвести нагнетание воздуха в шахту газогенератора в течение 10—15 мин. для того, чтобы раскалить центр шахты, при этом рукоятку вентилятора следует вращать со скоростью не менее 50 об/мин.

Окончательная готовность газогенератора определяется по газовому факелу. Перед этим производят следующие операции:

- 1) после окончания продувки в дымовую трубу задвижку на ней закрывают;
- 2) проверяют плотность закрытия крышки загрузочной воронки, колокольного затвора и шуровочного отверстия на крышке испарителя;
- 3) пускают воду для охлаждения стояка-промывателя и скруббера (установка А-1) и комбинированного очистителя (установка А-2);
- 4) открывают вентиль на вентиляционной трубе;
- 5) продувают в течение 5—10 мин. вентилятором всю систему;
- 6) открывают пробный краник для пробы газа и поджигают газ.

Газ должен воспламениться и гореть устойчивым факелом. При хорошем качестве газа цвет пламени факела имеет розовато-фиолетовый оттенок. Синий прозрачный факел указывает на недостаточную накаливаемость слоя топлива в шахте. Если газ не горит совсем или вспыхивает и гаснет, то это указывает на низкую температуру в активной зоне газогенератора. В этих случаях необходимо разжечь газогенератор сильнее, для чего:

- 1) прекращают дутье вентилятором;
- 2) закрывают вентиль на вентиляционной трубе;
- 3) открывают задвижку на вытяжной трубе;
- 4) открывают топочные и зольниковую дверцы;
- 5) закрывают доступ воды на охлаждение стояка-промывателя и скруббера (А-1) и комбинированного очистителя (А-2).

Когда получен хороший газ и факел устойчиво горит, можно приступить к пуску двигателя. Для этого производят следующее:

- 1) открывают задвижку на расходном газопроводе;
- 2) закрывают вентиль на вентиляционной трубе;
- 3) пускают двигатель, при этом дутье вентилятором продолжают, но при малых оборотах;
- 4) когда двигатель начнет нормально работать, прекращают дутье вентилятором;
- 5) открывают дроссельную заслонку на паро-воздушной трубе;
- 6) закрывают патрубок подвода воздуха от вентилятора;
- 7) если шахта газогенератора не заполнена топливом до требуемой высоты, то производят ее загрузку.

Необходимо строго придерживаться указанной последовательности в операциях с запорными приспособлениями, ибо нарушение последовательности может привести к попаданию газа в помещение или к взрыву в системе установки. Например, если при открытии вентиля на вентиляционной трубе открыть задвижку на вытяжной трубе, то при подсосе воздуха через очистительную систему к вытяжной трубе воздух при смешивании с горячим газом образует горючую смесь, которая может вызвать взрыв.

Во время горения газа у контрольного краника нельзя прекращать дутье вентилятором, так как возможны подсос воздуха и пламени в газопровод и возникновение взрыва.

Во втором случае при розжиге газогенератора, заполненного топливом, оставшимся от прежней работы, может быть несколько положений:

1. Газогенератор стоял длительное время, и топливо в нем погасло или горит незначительно. В этом случае ввиду большого слоя топлива розжиг его будет слишком долгим, поэтому необходимо газогенератор очистить от топлива и произвести розжиг, как описано выше.

2. Газогенератор был остановлен на время не более 6—10 час.

В этом случае достаточно открыть вытяжную трубу полностью, топочные и зольниковую дверцы и прощуровать топливо над колосниковой решеткой. Время розжига горячего газогенератора 20—30 мин.

3. Газогенератор был остановлен на 15 мин. Задвижка на расходном газопроводе закрыта. В этом случае нужно оставить открытой только заслонку паро-воздушной смеси. В остальном газогенератор остается, как в рабочем положении, и двигатель после остановки запускается без предварительной продувки вентилятором газогенератора.

ОБСЛУЖИВАНИЕ ГАЗОГЕНЕРАТОРНОЙ УСТАНОВКИ ВО ВРЕМЯ РАБОТЫ

Загрузка топлива. Топливо для загрузки в газогенератор поднимают на площадку в таре вместимостью до 25 кг. Открывают верхнюю крышку загрузочной воронки и засыпают топливо в воронку. При этом надо следить, чтобы колокольный затвор был закрыт. Затем, закрыв крышку и затянув натяжной болт ее, открывают колокольный затвор.

Загрузка топлива с размерами кусков более $50 \times 50 \times 50$ не допускается, так как крупные куски, заклинившись в колокольном затворе, не позволят закрыть его, а освободить колокол от засевших в нем кусков топлива путем открытия загрузочной воронки нельзя, так как возможен взрыв газа.

Устойчивый процесс газификации требует, чтобы высота слоя топлива находилась в пределах 1000—1100 мм. Для поддержания указанной высоты слоя необходимо регулярно загружать топливо в газогенератор и удалять золу и шлаки.

Газогенератор А-1 загружается топливом через воронку каждые 1,5 часа работы.

Газогенератор А-2 через каждые 45 мин.

Проверку высоты слоя топлива и активной зоны необходимо производить через каждые 3 часа.

Шуровку топки газогенератора во время работы производят через лючки топочных дверец. Цель шуровки — разбить накопившиеся крупные куски шлака, осадить их со стенок шахты газогенератора и тем самым облегчить проход паро-воздушной смеси через колосники.

Периодичность шуровки 3 часа. Продолжительность шуровки 3—5 мин.

Удаление шлака из газогенератора преследует две цели:

1) не давать скопиться большому количеству и тем самым не допускать уплотнения шлака, мешающего равномерному распределению поступающей паро-воздушной смеси;

2) не допускать уменьшения активной зоны, которое может привести к прогарам и снижению качества газа.

Чистка решетки от шлака производится во время работы газогенератора последовательно через обе топочные дверцы. Периодичность чистки каждые 8 час. Продолжительность чистки 15—25 мин.

Чистку решетки от шлака надо начинать с отделения шлака от стенок и колосников с правой стороны, а затем с левой стороны. После этого разрешается выкалывать шлак из средней части. На-

рушение этого порядка может привести к осыпанию раскаленного топлива и невозможности продолжать чистку. При чистке необходимо снять нагрузку с двигателя, доведя ее до 50% от номинальной. По окончании чистки после закрытия дверец полная мощность двигателя восстанавливается через несколько минут.

Прорезка колосников производится на ходу через лючки зольниковой дверцы через каждые 3 часа.

Очистка зольниковой ванны от шлака золы и провала может производиться как во время работы газогенератора выгребанием шлака из воды, так и во время остановки. Обычно очистку зольниковой ванны производят через каждые 12—16 час. работы.

Во время работы газогенераторной установки рекомендуется совмещать перечисленные операции по времени для того, чтобы реже нарушать нормальную работу газогенератора.

Во время работы газогенераторной установки надо внимательно следить за уровнем воды в гидравлическом затворе. Утечка воды, во-время не замеченная, может привести к взрыву и аварии всей установки.

Водоснабжение газогенераторной установки. Количество воды, подаваемой на очистку и охлаждение газа, регулируется по температуре газа в газопроводе перед двигателем, которая должна быть в пределах 15—30° С. Подача воды может быть правильно отрегулирована лишь после установившегося теплового режима газогенератора.

Вода между скруббером и стояком-промывателем распределяется так, чтобы не было значительной разницы в температурах нижней наружной поверхности стояка-промывателя и нижней наружной поверхности скруббера.

Подача воды в испаритель регулируется по сливу капель из сливной контрольной трубы 25 (фиг. 48 и 49). Из этой трубы горячая вода через воронку 28 и трубу 32 стекает в зольниковую ванну, причем конец трубы 32 должен быть погружен в воду во избежание дополнительного прососа воздуха под колосники. В случае изменения нагрузки установки подача воды как на охлаждение газа, так и на испаритель должна быть отрегулирована заново.

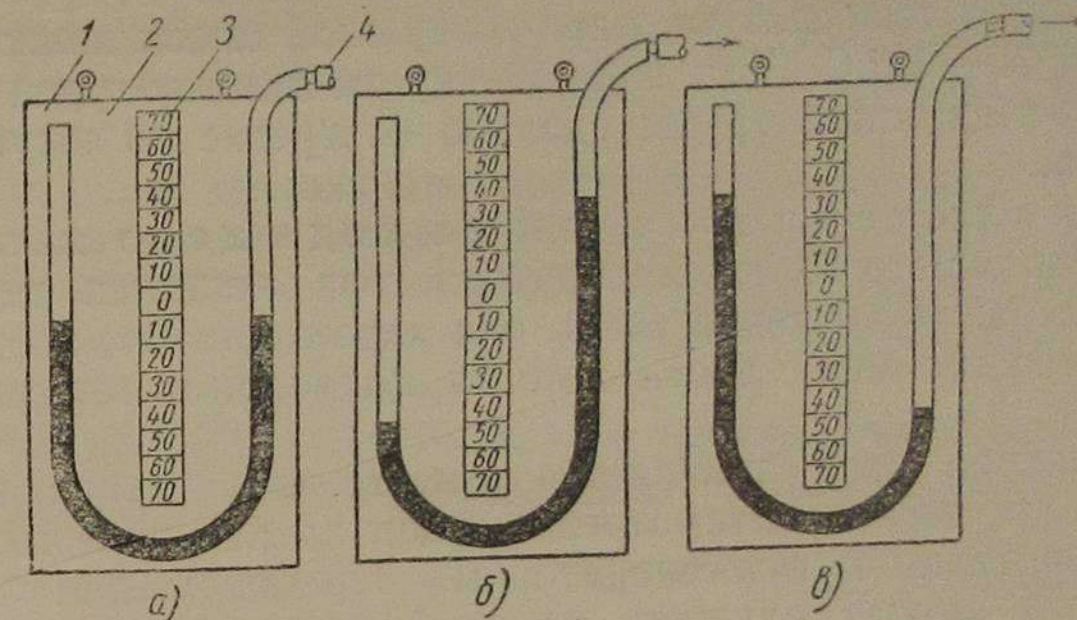
Необходимо внимательно и постоянно следить за наполнением испарителя водой по контрольной сливной трубе 25.

КОНТРОЛЬ РАБОТЫ И УПРАВЛЕНИЕ ГАЗОГЕНЕРАТОРНОЙ УСТАНОВКОЙ

Обслуживание газогенераторной установки должно сопровождаться непрерывным контролем за ее работой и состоянием. Контролю подлежат следующие показатели работы газогенераторной установки.

Контроль величины разрежения. Для определения чистоты газопроводов, сопротивления слоя топлива, а также состояния очистительных устройств служит водяной манометр-пьезометр (фиг. 50).

Водяной манометр состоит из металлической доски 2, на которой прикреплена U-образная стеклянная трубка 1. Между коленами трубки устанавливается шкала 3, на которой нанесены миллиметровые деления. Каждое десятое деление отмечено цифрами 10, 20, 30 и т. д. Деления отсчитываются вверх и вниз от нуля, расположенного в середине шкалы. В трубку заливается подкрашенная вода так, чтобы уровень ее в обоих коленях стоял против нулевого деления шкалы (фиг. 50, а).



Фиг. 50. Пьезометр для замера разрежений в газогенераторной установке.

Отогнутый конец манометра при помощи резиновой трубки 4 соединяется с тем трубопроводом, в котором измеряется давление или разрежение газа; другой конец U-образной трубки открыт.

Если у присоединенного к трубопроводу манометра жидкость в обоих коленях стоит на одном уровне против нуля, это значит, что разрежение или давление в трубопроводе отсутствует.

Если давление в трубопроводе меньше атмосферного, т. е. имеет место разрежение, то уровень воды в колене, присоединенном к трубопроводу, поднимется над нулем (фиг. 50, б) а в другом колене опустится на ту же величину ниже нуля. Если, например, при этом уровень воды в обоих коленях манометра остановится против делений 40, то разность уровней в обоих коленях будет равна 80 мм. Это обозначает, что давление в трубопроводе ниже атмосферного на 80 мм вод. ст., т. е. в трубопроводе замерено разрежение, равное 80 мм вод. ст.

Если в колене, присоединенном к трубопроводу, уровень воды опустится на 40 мм ниже нуля (фиг. 50, в), то это значит, что давление в трубопроводе больше атмосферного на 80 мм вод. ст.

В газогенераторе А-1 допускается минимальное разрежение 30 мм вод. ст., максимальное разрежение 95 мм вод. ст. В газогенераторе А-2 допускается минимальное разрежение 20 мм вод. ст., максимальное разрежение 75 мм вод. ст.

Замеряется разрежение после газогенератора.

Контроль зон и уровня топлива производится мерной штангой 2—3 раза в смену по способу, изложенному на стр. 115.

Контроль расхода топлива производится путем непосредственного взвешивания и подсчета израсходованного топлива за определенный промежуток времени.

Контроль температуры паро-воздушной смеси позволяет судить о количестве пара, поступающего под колосники. Чем выше температура паро-воздушной смеси, тем больше пара поступает в газогенератор с воздухом.

Нормальная температура паро-воздушной смеси должна лежать в пределах 50—60° С. Для наблюдения за температурой в нижней части паро-воздушной трубы сделано отверстие со штуцером для термометра.

Контроль температуры выходящего газа. Температура выходящего из газогенератора газа является показателем общего состояния активной зоны, она характеризует, нормальна ли высота слоя топлива, достаточно ли подается в генератор пара и т. д.

Температура газа замеряется в месте его выхода из газогенератора, для чего предусмотрен штуцер на патрубке между стояком-промывателем и газогенератором. Прибором для измерения температуры может служить ртутный термометр со шкалой до 500° С, или термомпара с гальванометром.

Нормальная температура газа при выходе его из газогенератора должна находиться в пределах 300—360° С.

Контроль качества газа опытные газогенераторщики ведут по его цвету и по пламени, которое образуется при сгорании газа. Появление пара из пробного краника свидетельствует о плохом охлаждении газа в стояке и скруббере.

В лабораторных условиях состав газа можно определить с помощью газоанализатора, который дает возможность установить содержание в газе кислорода, углекислоты и окиси углерода.

Контроль очаговых остатков позволяет судить о потере горючего в шлаках и степени шлакования. Шлак оценивается на-глаз по внешнему виду: крупный, мелкий, содержит несгоревшее топливо. Содержание горючего в шлаке не должно быть более 5—10%.

ОСТАНОВКА ГАЗОГЕНЕРАТОРА

При остановке двигателя не более чем на 15 мин. закрывается только задвижка на расходном газопроводе. В остальном газогенераторная установка оставляется в таком же положении, как при работе.

При остановке двигателя более чем на 30 мин. следует произвести следующее:

- 1) закрыть задвижку на расходном газопроводе к двигателю;
- 2) открыть задвижку на дымовой трубе, повернув маховичок на 3—4 оборота;
- 3) открыть лючки на золотниковой дверце;

4) закрыть подачу воды на охлаждение скруббера и стояка-промывателя.

При остановке газогенератора на длительный срок для внутреннего осмотра или ремонта газогенератор глушится или пускается на прогар или оставляется в горячем состоянии на 6—12 час. При глушении газогенератора необходимо наблюдать за пьезометром. Если после остановки двигателя при закрытой дымовой трубе давление в газогенераторе начинает возрастать, то необходимо приоткрыть дымовую трубу, чтобы выпустить в атмосферу скопившийся газ, и затем снова закрыть заслонку. Так поступают до тех пор, пока при закрытой дымовой трубе давление в газогенераторе не будет увеличиваться.

Освобождение заглохшего газогенератора от остатков топлива можно начинать лишь после того, как потухнет огонь в активной зоне. Перед началом очистки необходимо открыть задвижку на дымовой трубе и дать возможность в течение 10—15 мин. выйти из газогенератора остаткам газа.

В случае пуска газогенератора на прогар открывают полностью дымовую трубу и золотниковую дверцу, сжигая топливо на естественной тяге.

При остановке газогенератора на 6—12 час. необходимо произвести следующее:

- 1) отключить двигатель;
- 2) открыть задвижку на дымовой трубе поворотом маховичка на 3—4 оборота;
- 3) открыть дроссельную заслонку паро-воздушной трубы или открыть лючок на золотниковой дверце;
- 4) закрыть подачу воды в стояк-промыватель и скруббер.

При остановке газогенератора на длительное время необходимо выключить подачу воды для охлаждения стояка-промывателя и скруббера.

При длительной остановке зимой необходимо спустить воду из испарителя, водяного затвора и всех водяных трубопроводов, чтобы избежать возможного замерзания воды и размораживания системы. Сделать это можно лишь тогда, когда газогенератор освобожден от топлива, ибо оголение водяного затвора может послужить причиной взрыва, а отсутствие воды в испарителе горячего газогенератора — причиной выхода из строя испарителя.

ТЕХНИЧЕСКИЙ УХОД И РЕМОНТ ГАЗОГЕНЕРАТОРНОЙ УСТАНОВКИ

Табл. 2 составлена на основании правил технической эксплуатации станций, оборудованных двигателями внутреннего сгорания. Издание Министерства коммунального хозяйства СССР 1947 г.

Приведенные в табл. 2 рекомендации даны как временные ориентировочные. Надобность производства тех или иных ремонтных работ в каждом случае устанавливается на основании тщательного технического осмотра в рекомендованные табл. 2 сроки. Если установка не нуждается в производстве перечисленных табл. 2 работ,

Через каждые 500—700 час. работы	Через каждые 1500—2000 час. работы	Через каждые 5000—7000 час. работы
<i>Газогенератор</i>		
1. Полная очистка шахты 2. Устранение неплотностей 3. Внутренний осмотр обмуровки и футеровки. Обмазка внутренней поверхности огнеупорным раствором 4. Осмотр загрузочного затвора и воронки смолтовых и шуровочных лючков, колосниковой решетки и зольника 5. Осмотр и чистка гидравлического затвора	Дополнительно к операциям, указанным в графе 1: 1. Устранение неплотностей кожуха 2. Ремонт обмуровки и футеровки 3. Ремонт загрузочной воронки и затвора 4. Смена обгоревших колосников 5. Ремонт кладки и штукатурки золотниковой ванны	Капитальный ремонт кожуха, обмуровки и футеровки, загрузочного затвора, колосниковой решетки, зольниковой ванны и прочего оборудования
<i>Стояк-промыватель</i>		
1. Осмотр и чистка водоразбрызгивающего устройства 2. Осмотр и чистка приемки гидравлического затвора	Дополнительно к операциям, указанным в графе 1: 1. Внутренний осмотр кожуха 2. Ремонт водоразбрызгивающего устройства	1. Очистка и ремонт кожуха и водоразбрызгивающего устройства 2. Ремонт гидравлического затвора
<i>Скруббер</i>		
1. Осмотр и чистка водоразбрызгивающего устройства 2. Осмотр и чистка ванны гидравлического затвора	Дополнительно к операциям, указанным в графе 1: 1. Внутренний осмотр кожуха 2. Осмотр и перекладка насадки и, если необходимо, ее чистка	1. Очистка и ремонт кожуха и водоразбрызгивающего устройства 2. Очистка и смена насадки в случае необходимости 3. Ремонт гидравлического затвора 4. Покраска внутренней поверхности скруббера кислотоупорным лаком
<i>Сухой очиститель</i>		
1. Очистка спускного краника	Дополнительно к операциям, указанным в графе 1: 1. Внутренний осмотр кожуха 2. Осмотр и перекладка насадки и, если необходимо, ее очистка	1. Очистка и ремонт кожуха и спускного краника 2. Очистка, смена насадки в случае необходимости 3. Покраска внутренней поверхности кислотоупорным лаком

Через каждые 500—700 час. работы	Через каждые 1500—2000 час. работы	Через каждые 5000—7000 час. работы
<i>Испаритель</i>		
1. Очистка спускного краника 2. Осмотр труб: подводящей и контрольной	Дополнительно к операциям, указанным в графе 1: 1. Внутренний осмотр и очистка кожухов от накипи и загрязнений 2. Очистка труб от накипи и загрязнений	Дополнительно к операциям, указанным в графе 2: 1. Гидравлическое испытание 2. Устранение неплотностей и течи
<i>Установка в целом</i>		
1. Проверка на плотность	1. Проверка на плотность	1. Проверка на плотность 2. Испытание установки после ремонта с проверкой работоспособности и обеспечения двигателя газом

это отмечается в акте, в котором также указывается новый срок для технического осмотра.

Планово-предупредительные ремонты и осмотры газогенераторного оборудования, требующие его остановки, должны совмещаться по времени с плановыми остановками обслуживаемых этим оборудованием двигателей.

Проверка и испытание. Газогенераторное оборудование, прошедшее ремонт, должно удовлетворять следующим требованиям:

1. Кожух газогенератора не должен иметь неплотностей в швах и трещин.
2. Кладка футеровки шахты газогенератора не должна иметь неплотностей, трещин, выпавших кирпичей и других изъянов.
3. Смотровые и шуровочные лючки должны легко открываться и плотно закрываться.
4. Загрузочное устройство должно быть плотным и исключать возможность попадания воздуха в шахту газогенератора.
5. Колосниковая решетка должна быть в полной исправности.
6. Сливная труба гидравлического затвора должна обеспечивать слив всей поступающей в затвор воды.
7. Стояк-промыватель и скруббер должны быть установлены строго вертикально.
8. Насадка скруббера и сухого очистителя должна быть равномерно распределена по всему поперечному сечению (согласно заводскому чертежу).

После каждого ремонта или внутреннего осмотра, связанного с разборкой фланцев или люков, газогенераторная установка должна проверяться на плотность.

При испытании установки на работоспособность и обеспечение двигателя нормальным количеством газа должны быть проверены:

- 1) температура газа за газогенератором и перед двигателем;
- 2) разрежения после газогенератора и после сухого очистителя;
- 3) работа двигателя на 100% -ной нагрузке и перегрузке в 10%;
- 4) удельный расход топлива.

ГЛАВА VII

НЕИСПРАВНОСТИ В РАБОТЕ ДВИГАТЕЛЕЙ 2ГЧ 18/26, 4ГЧ 18/26 И ГАЗОГЕНЕРАТОРНЫХ УСТАНОВОК ОГ-12, ОГ-13, А-1 И А12, ИХ ПРИЧИНЫ И СПОСОБЫ УСТРАНЕНИЯ

Во время работы двигателя в отдельных его деталях и узлах могут появиться различные неисправности. Точное определение причин, а также своевременное устранение неисправностей в значительной степени увеличивают долговечность работы двигателя и сохраняют его эффективные и экономические показатели.

Причин неисправностей очень много, и безошибочное их определение требует навыка от обслуживающего персонала. Для облегчения этой задачи ниже дается перечень основных неисправностей, могущих иметь место при работе двигателей; способы устранения неисправностей приводятся в порядке возрастания сложности и доступности их выполнения, вначале путем регулирования и проведения работ, не связанных с разборкой, и лишь после этого путем разборок и замены дефектных деталей. Этому порядку следует придерживаться при устранении замеченных неисправностей.

Причины неисправностей	Способ устранения
ДВИГАТЕЛИ 2ГЧ 18/26 И 4ГЧ 18/26	
<i>Двигатель не развивает оборотов, необходимых при запуске сжатым воздухом</i>	
1. Мало давление воздуха в баллоне	1. Накачать баллон до 30 ат
2. Загустевшее масло в двигателе	2. Применять масло автол 10. Пускать двигатель при температуре помещения не ниже 15° С.
3. Неправильная установка шайбы воздухораспределителя	3. Правильно установить шайбу воздухораспределителя согласно руководству.
4. Утечка воздуха в магистрали	4. Проверить уплотнение магистрали, притереть шайбу воздухораспределителя

Причины неисправностей	Способ устранения
5. Заедание или недостаточное открытие пускового клапана из-за чрезмерной жесткости пружины клапана	5. Разобрать клапан, установить подъем не менее 5 мм, заменить слишком жесткую пружину
6. Неплотность в камере сжатия	6. Проверить декомпрессионное устройство или притереть клапаны или сменить изношенные детали поршневой группы
<i>Двигатель не запускается, нет вспышек</i>	
1. Слишком много или слишком мало подается воздуха в цилиндры	1. Установить требуемую величину открытия воздушной заслонки
2. Неправильно уставовлена дроссельная заслонка	2. Проверить и установить согласно руководству
3. Неправильно установлено зажигание	3. Проверить и установить согласно руководству
4. Искра на свечах слабая или отсутствует	4. Промыть, прочистить, проверить свечи, установить в них зазор. Проверить отсутствие воды и масла в цилиндрах. Заменить свечи. Поставить свечи авиационного типа АС-170
5. Неправильно установлены фазы газораспределения	5. Проверить и установить согласно руководству
6. Газ некачественный	6. Проверить газ по величине и цвету факела. Наладить работу газогенератора
<i>Двигатель не развивает нормальных оборотов или, запустившись, постепенно глохнет</i>	
1. Слишком много или слишком мало подается воздуха в цилиндры	1. Отрегулировать положение воздушной заслонки
2. Повышенные обороты в начальные моменты пуска	2. Проверить прилегание дроссельной заслонки. Раздуть газогенератор на малых оборотах, постепенно переводя на нормальные
3. Перебои в работе магнето и подаче искры к свечам	3. Проверить работу магнето и свечей. Проверить крепление муфты привода магнето
4. Газ некачественный	4. Проверить газ по факелу сразу же после вынужденной остановки двигателя. Наладить работу газогенератора
5. Подсос воздуха в газогенераторную установку	5. Устранить неплотности в газогенераторной установке и трубопроводах

Причины неисправностей	Способ устранения
6. Слишком большое разрежение перед смесителем	6. Спустить воду из газопровода. Наладить работу газогенератора и очистителей. Снизить разрежение в установке ниже 250 мм вод. ст.
<i>Двигатель не развивает полной мощности или нормальных оборотов при нагрузке</i>	
1. Газо-воздушная смесь слишком богатая или слишком бедная	1. Отрегулировать состав смеси
2. Нарушено правильное соединение регулятора с дроссельной заслонкой	2. Проверить соединение и установить согласно руководству
3. Неравномерная нагрузка по цилиндрам	3. Отрегулировать положение воздушной и газовой заслонок. Отрегулировать нагрузку по цилиндрам
4. Перегрев двигателя	4. Увеличить подачу воды к двигателю. Устранить причины перегрева
5. Слишком раннее или слишком позднее зажигание	5. Зажигание отрегулировать магнеткой или остановить двигатель и установить зажигание вновь
6. Пропуск вспышек по цилиндрам	6. Осмотреть и проверить магнето, проверить свечи
7. Сбиты фазы газораспределения	7. Проверить и отрегулировать фазы газораспределения
8. Пружина регулятора потеряла упругость или одна из них соскочила с места	8. Слегка уменьшить длину тяги к дроссельной заслонке. Заменить пружину. Поставить пружину на место
9. Каналы линии всасывания засорены уносами из газогенератора	9. Очистить от уносов смеситель, коллектор, крышки цилиндров. Наладить работу газогенератора и очистителей
10. Засорены каналы линии выхлопа	10. Осмотреть и прочистить выхлопную трубу, глушитель, коллектор. Проверить, не сдвинута ли прокладка коллектора
11. Клапаны закрываются не герметично	11. Проверить и притереть клапаны, проверить клапанный механизм
12. Износ поршневой группы	12. Осмотреть поршневую группу, заменить изношенные детали
13. В двигатель поступает неохлажденный газ	13. Увеличить количество воды, подаваемой в газоочиститель. Довести температуру газа до 30° С
14. Слишком высокая или слишком низкая зона горения в газогенераторе	14. Довести зону горения до нормальной высоты

Причины неисправностей	Способ устранения
15. Слишком большое или неустойчивое разрежение газа перед смесителем	15. Наладить работу газогенератора и очистителей. Снизить разрежение до 250 мм вод. ст.
16. Подсос воздуха в газогенераторную установку	16. Устранить неплотности в газогенераторной установке и трубопроводах
17. Газ некачественный	17. Наладить работу газогенератора
<i>* Хлопки во всасывающей трубе и неустойчивая работа двигателя</i>	
1. Газо-воздушная смесь слишком бедная или слишком богатая	1. Отрегулировать состав смеси легким передвижением воздушной заслонки
2. Пропуски зажигания в отдельных цилиндрах	2. Поочередно отсоединяя и присоединяя провода высокого напряжения, обнаружить работающий с перебоями цилиндр. Устранить неисправности
3. Перегрев двигателя	3. Снизить температуру охлаждающей воды. Устранить причины перегрева
4. Неравномерное распределение нагрузки по цилиндрам	4. Отрегулировать положение воздушной и газовой заслонок. Устранить неравномерность
5. Слишком раннее зажигание	5. Уменьшить угол опережения зажигания
6. Неправильная установка фаз газораспределения	6. Установить фазы правильно, особенно обратить внимание на конец выхлопа и начало всасывания
7. Заедание дроссельной заслонки или рычагов регулятора	7. Очистить дроссельную заслонку. Устранить заедание
8. Неплотность впускного клапана или его зависание	8. Притереть клапаны, сменить слабые пружины, устранить зависание
9. Нагар в камере горения или местный ее перегрев	9. Очистить камеру от нагара. Осмотреть и при необходимости очистить водяные полости
10. Зона горения в газогенераторе сдвинута	10. Выравнивать и опустить зону до нормального положения
11. К двигателю поступает недостаточно охлажденный газ	11. Увеличить подачу воды в газочиститель
12. Зависание топлива в газогенераторе	12. Прочистить колосниковую решетку. Устранить зависание
13. Слишком большое или неустойчивое разрежение перед смесителем	13. Очистить колосниковую решетку. Наладить работу газогенератора и очистителей
14. Подсос воздуха в газогенераторной установке	14. Проверить и устранить подсос воздуха

Причины неисправностей	Способ устранения
15. Нагрев всасывающего коллектора недостаточно охлажденным газом, или предыдущими хлопками в коллектор	15. Снизить температуру поступающего газа. Снизить нагрузку на двигатель на 3—4 мин. до прекращения хлопков. Охладить коллектор
<i>Большие обороты холостого хода</i>	
1. Укорочена тяга от дроссельной заслонки к регулятору	1. Удлинить тягу регулятора и установить ее правильно
2. Заедание дроссельной заслонки или неплотное ее прилегание	2. Очистить заслонку и проверить прилегание
<i>Двигатель работает жестко, периодически появляются детонационные стуки</i>	
1. Раннее зажигание	1. Уменьшить опережение манеткой или установить зажигание вновь
2. Неправильное регулирование состава газо-воздушной смеси	2. Воздушной и газовой заслонкой отрегулировать смесь
3. Некоторые цилиндры перегружены за счет других	3. Проверить и отрегулировать распределение нагрузки
4. Перегрев двигателя	4. Устранить причины перегрева
5. Нагар или местные перегревы в камере горения	5. Очистить нагар, устранить причины перегрева
<i>Двигатель стучит</i>	
1. Валики зазора в клапанах. Стук клапанов (легкий металлический стук) хорошо прослушивается на малых оборотах	1. Проверить фазы газораспределения и зазоры в клапанах
2. Увеличенный зазор во втулке поршневого пальца или между пальцем и бобышками. Стук похож на слабые, четкие удары молотка о наковальню и легче обнаруживается на переменных оборотах	2. Проверить зазоры. Заменить изношенные детали
3. Увеличенный зазор между поршнем и гильзой цилиндра (стук поршня). Стук характерен дребезжанием и прослушивается на всей высоте гильзы	3. Проверить зазоры и заменить изношенные детали
4. Большой зазор кольца по высоте поршня. Стук кольца более легкий, чем стук поршня	4. Сменить кольца, а при необходимости поршень
5. Большой зазор в шатунном подшипнике. Стук характерен глухими ударами, легче прослушивается в нижней части станины	5. Проследить нагрев. Проверить зазор при помощи ломика или свинцовой выжимкой. Сделать перетяжку подшипника

Причины неисправностей	Способ устранения
6. Большой зазор в коренном подшипнике. Стук характерен глухими ударами, легче прослушивается в точках фундаментной рамы	6. Проследить нагрев. Проверить зазор. Сделать перетяжку подшипников
7. Ослаблено крепление маховика на валу (стук маховика). Глухие удары по всей фундаментной раме	7. Осмотреть шпонку. Правильно посадить маховик на конус и туго затянуть гайкой
8. Неправильный зазор между зубьями шестерен передачи. Стук хорошо слышен со стороны передней крышки	8. Проверить зазор в шестернях, износ цапф. Заменить изношенные шестерни
<i>Падение давления масла в системе</i>	
1. Низок уровень масла в картере	1. Проверить уровень. Долить масло
2. Ослабло крепление приемной трубы маслонасоса	2. Подтянуть крепление
3. Забились сетки маслофильтра или приемной трубы	3. Промыть сетки фильтра и маслоприемной трубы
4. Прорыв уплотнений в магистрали	4. Проверить уплотнение. Заменить прокладки. Опрессовать магистраль
5. Заедание редукционного клапана	5. Проверить работу клапана
6. Износ подшипников, особенно коренных	6. Проследить нагрев подшипника. Подшипникам сделать перетяжку. Проверить состояние коленчатого вала и подшипников
7. Износ деталей маслонасоса	7. Разобрать и заменить изношенные детали. Проследить нагрев
8. Неверное показание манометра	8. Проверить манометр. Дефектный заменить годным
<i>Повышение температуры масла выше 60° С</i>	
1. Высокая температура или недостаточное количество воды на входе в систему охлаждения двигателя	1. Уменьшить температуру воды на входе до 25° С, увеличить ее количество
2. Нагрев шатунных, коренных и поршневых подшипников	2. Сменить масло в картере, установить правильный зазор в подшипниках
3. Загрязнение холодильника	3. Разобрать и очистить холодильник
4. Неверные показания термометра	4. Проверить термометр. Дефектный заменить годным

Причины неисправностей	Способ устранения
<i>Повышение температуры воды выше 60° С (перегрев двигателя)</i>	
1. Высокая температура воды на входе	1. Снизить температуру воды ниже 25° С
2. Мала подача воды к двигателю	2. Увеличить подачу воды, проверить расход воды. Очистить бак, трубы, холодильник и водяные полости в двигателе
3. Слишком раннее или слишком позднее зажигание	3. Зажигание установить согласно руководству
4. Разрегулированы фазы газораспределения	4. Отрегулировать фазы согласно руководству
5. Накипь в водяных полостях двигателя	5. Удалить накипь
6. Неверные показания термометра	6. Проверить термометр, дефектный заменить годным
<i>Повышенный расход масла</i>	
1. Высок уровень масла	1. Снизить уровень до нормального
2. Загрязнена сетка сапуна	2. Промыть сетку сапуна
3. Загрязнены маслоотводящие отверстия в кольцевых канавках поршня	3. Прочистить канавки и отверстия в них
4. Износ и потеря упругости поршневых колец	4. Проверить расположение замков, зазор в стыке, зазор по канавке и упругость маслосъемных колец. Заменить изношенные кольца
5. Износ гильз цилиндров и поршней	5. Проверить и заменить изношенные детали
6. Неплотное прилегание маслосъемных колец к гильзам цилиндров	6. Провести обкатку двигателя. Проверить овальность гильзы цилиндров. Заменить дефектные детали
ГАЗОГЕНЕРАТОРНЫЕ УСТАНОВКИ ОГ-12 и ОГ-13 <i>Газогенератор плохо и долго разжигается</i>	
1. При розжиге применяются влажные древесные чурки	1. Разжигать сухим топливом
2. Плохая тяга в дымовой трубе из-за ее загрязнения	2. Прочистить дымовую трубу
3. Неправильное ведение розжига без необходимой последовательности в закрытии и открытии дверей и фурм	3. Вести розжиг, как указано в руководстве

Причины неисправностей	Способ устранения
<i>Некачественный газ при пробе его на контрольном кранике</i>	
1. Газогенератор плохо подготовлен к пуску, в зоне газообразования не накоплен раскаленный уголь	1. Продолжать розжиг с помощью дымовой трубы
<i>Двигатель пускается, но не набирает оборотов и глохнет. Проба газа на контрольном кранике показывает его некачественность</i>	
1. Газогенератор плохо подготовлен к работе, в зоне газообразования не накоплен раскаленный уголь	1. Продолжать розжиг с помощью дымовой трубы
2. Применяется влажное топливо, но сразу после пуска не открыта дымовая труба для подготовки топлива	2. После пуска двигателя сразу открыть дымовую трубу
<i>Двигатель не развивает необходимой мощности из-за некачественного газа, что подтверждает проба газа на контрольном кранике или плохое горение газогенератора</i>	
1. Газогенератор недостаточно или неправильно розожжен, в зоне газообразования не накоплен раскаленный уголь. Опущена зона	1. Продолжать розжиг и создать нормальную зону газообразования
2. Применяется влажное топливо без достаточной его подготовки	2. Увеличить открытие задвижки на дымовой трубе
3. Имеют место застревание и зависание топлива и пригар	3. Прощуровать топливо и устранить зависание. Проверить размеры чурок
4. В газогенераторной установке имеется подсос воздуха	4. Устранить подсос воздуха
5. Имеет место неравномерное горение топлива	5. Регулированием степени открытия фурм выравнять горение топлива
<i>Горение газа в газогенераторе или газоотборном патрубке, что подтверждает большой нагрев кожуха газогенератора или газоотборного патрубка</i>	
1. Подсос воздуха в газогенератор или газоотборный патрубок	1. Найти место подсоса и устранить подсос
<i>Повышенное сопротивление газогенератора</i>	
1. Мелким углем забило зону газообразования и колосниковую решетку	1. Произвести встряхивание решетки. Проверить качество загружаемого в газогенератор топлива, не допуская топлива с гнилью или с повышенным содержанием мягких пород

Причины неисправностей	Способ устранения
<i>Повышенное смолосодержание газа, замасливание двигателя</i>	
1. Пуск двигателя произведен при плохо подготовленном для работы газогенераторе	1. Двигатель пускать только при хорошо розожженном газогенераторе
2. Плохое и неравномерное горение топлива. Опускание зоны горения	2. Произвести регулирование фурм. Открыть задвижку на дымовой трубе
3. Применение влажного топлива без достаточной его подготовки	3. Увеличить открытие задвижки на дымовой трубе
4. Длительная работа двигателя на холостом ходу и очень малых нагрузках, менее 35% номинальной мощности	4. Не работать длительное время на холостом ходу и малых нагрузках
<i>Повышенный расход топлива</i>	
1. Чрезмерно открыта задвижка на дымовой трубе. Повышенная потеря газа в дымовую трубу	1. Прикрыть задвижку и вести режим согласно указаниям руководства
2. Встряхивание колосниковой решетки производится слишком часто	2. Колосниковую решетку встряхивать согласно руководству
<i>Повышенное сопротивление комбинированного очистителя</i>	
1. Очиститель загрязнен смолой и сажой	1. Вскрыть очиститель, проверить и заменить фильтры
<i>Плохое охлаждение газа в комбинированном очистителе. Нагрев кожуха очистителя</i>	
1. Подвод воды к очистителю недостаточен	1. Увеличить подвод воды в очиститель. Устранить загрязнение подводящих воду трубопроводов
2. Плохое разбрызгивание воды орошающим устройством	2. Проверить работу орошающего устройства
ГАЗОГЕНЕРАТОРНЫЕ УСТАНОВКИ А-1 и А-2	
<i>Двигатель не запускается на газе или останавливается вскоре после пуска</i>	
1. Газогенератор недостаточно розожжен, слишком опущена активная зона	1. Отключить питание двигателя газом и продолжать розжиг, открыв дымовую трубу
2. Подсос воздуха через неплотности в установке	2. Устранить подсос подтяжкой болтовых соединений и замазыванием неплотностей массой из белой глины, смешанной с асбестом

Причины неисправностей	Способ устранения
3. Забита шлаком колосниковая решетка	3. Произвести шуровку и подрезку топлива, лежащего на решетке. Если это не дает положительного результата, то, отключив питание газом двигателя и открыв дымовую трубу, произвести очистку топки от шлака
4. Загрязнение насадок в скруббере и сухом очистителе золой и сажей	4. Проверить фильтрующие насадки очистителей и при необходимости произвести промывку или замену их
5. В зимнее время смерзлись фильтрующие насадки после длительной стоянки газогенератора на холоде	5. Проверить состояние фильтрующих насадок и прогреть их горячей водой
<i>Двигатель не развивает нормальной мощности, снижает обороты, дает перебои и останавливается</i>	
1. Газогенератор недостаточно или неправильно разожжен, слишком опущена активная зона	1. Отключить питание двигателя газом и продолжать розжиг, открыв дымовую трубу
2. Несвоевременно загружено топливо, произошло чрезмерное выгорание.	2. Не допускать чрезмерного выгорания и опускания топлива. Следить за его уровнем
3. Упала интенсивность газификации вследствие работы на малой нагрузке или холостом ходу	3. Отключить питание двигателя газом и произвести розжиг, открыв дымовую трубу
4. Подсос воздуха в верхней части газогенератора, ведущий к частичному сгоранию газа и взрывам в шахте	4. Немедленно устранить подсос, как указано выше
5. Подсос воздуха в очистительную систему и газопроводы	5. Устранить подсос, как указано выше
<i>Перегрев газогенератора и чрезмерно высокая температура газа</i>	
1. Подсос воздуха в верхнюю часть газогенератора	1. Устранить подсос
2. Недостаточная подача паровоздушной смеси	2. Проверить температуру паровоздушной смеси, увеличить подачу ее в газогенератор. Произвести шуровку и подрезку топлива и удаление шлака
<i>Чрезмерно высокая (свыше 30° С) температура газа за сухим очистителем</i>	
1. Засорение сопла водоразбрызгивающего устройства в стояке-промывателе и в скруббере	1. Прочистить сопло и установить нормальную подачу воды

Причины неисправностей	Способ устранения
2. Недостаток и малый напор охлаждающей воды	2. Восстановить нормальную подачу воды
3. Высокая температура охлаждающей воды	3. Устранить нагрев охлаждающей воды
4. Загрязнение насадки кокса в скруббере, вызывающее односторонний проход газа	4. Проверить состояние насадки кокса, при необходимости промыть и частично заменить свежим (30—40%)
<i>Высокое разрежение в установке</i>	
1. Скопление на колосниковой решетке шлаковой мелочи, загрязняющей проход паро-воздушной смеси	1. Прошуровать и прорезать топливо через колосниковую решетку
2. Скопление угольной пыли в патрубке, соединяющем газогенератор со стояком-промывателем	2. Очистить патрубок, отвернув штуцер для замера температуры газа и открыв лючок
3. Загрязнение коксовой насадки в мокром очистителе	3. Проверить состояние кокса в мокром очистителе. При необходимости промыть и частично заменить свежим (30—40%)
4. Загрязнение и уплотнение фильтрующей насадки в сухом очистителе	4. Проверить состояние фильтрующей насадки и при необходимости заменить
<i>Колебания величины разрежения в газогенераторной установке А-1</i>	
1. Накопившаяся вода в сухом очистителе перекрывает отверстие для выхода газа	1. Один раз в смену при остановке газогенератора спускать воду из сухого очистителя. Уменьшить подачу воды в скруббер за счет увеличения подачи в стояк-промыватель
2. Накопилась вода в газопроводе между сухим очистителем и двигателем	2. Через каждые 3 дня работы удалять воду из трубопровода в самой нижней его точке
<i>Пониженное разрежение в газогенераторной установке А-1</i>	
1. Недостаточное уплотнение насадки сухого очистителя	1. Уплотнить и дополнить насадку
2. Образование каналов (прососов) в фильтрующей насадке сухого очистителя	2. Уплотнить и дополнить насадку или заменить ее новой

ПРИЛОЖЕНИЯ

ПРИЛОЖЕНИЕ 1

ОСНОВНЫЕ МЕРОПРИЯТИЯ ПО ТЕХНИКЕ БЕЗОПАСНОСТИ И ОХРАНЕ ТРУДА

1. В машинном отделении должна поддерживаться температура не ниже 15°C ; помещение должно быть чистым, светлым и хорошо вентилируемым.
2. Между машинным и газогенераторным отделениями обязательно должна быть установлена кирпичная или каменная стена.
3. При работе в ночное время необходимо обеспечить хорошее освещение помещения.
4. Проходы и выходы в машинном отделении должны быть всегда свободными и чистыми.
5. Машинное помещение должно быть оборудовано средствами огнетушения в соответствии с противопожарными нормами, установленными в данном хозяйстве.
6. Места прохода выхлопной трубы в стене или потолке должны быть хорошо теплоизолированы, чтобы избежать пожара. Глушитель должен стоять за пределами машинного отделения.
7. В машинном отделении должны быть вывешены плакаты, наглядно иллюстрирующие важнейшие правила по мерам пожарной охраны и техники безопасности.
8. Ременная передача от двигателя к электрогенератору или трансмиссии должна иметь надежное защитное ограждение.
9. Категорически запрещается надевать и снимать ремень привода электрогенератора на ходу двигателя.
10. Исправление дефектов движущихся деталей (коромысел, штанг толкателей и др.) при работе двигателя не допускается.
11. Ремонт на ходу электрогенератора (вставка щеток, ремонт реостата), а равно и измерительных приборов щита категорически запрещается.
12. Пуск двигателя разрешается только воздухом. Категорически запрещается пуск двигателя кислородом.
13. Использование пускового баллона, имеющего неисправный предохранительный клапан или манометр, категорически запрещается. При пожаре воздух из баллона должен быть спущен.
14. Не реже чем через 50 час. работы необходимо продувать из пускового баллона воду и масло, попадающее из компрессора вместе с воздухом.
15. Все соединения газопроводов, задвижки, вентили должны быть обязательно проверены на плотность во избежание просачивания газа через неплотности соединений при нагнетании газа к двигателю во время пуска. Просачивание газа может вызвать угорание обслуживающего персонала.
16. К фланцу воздушного патрубка смесителя должна быть прикреплена труба длиной 3—3,5 м, предохраняющая от попадания в машинное помещение генераторного газа, а также горячих газов при обратных хлопках. Категорически запрещается работать на двигателе, не имеющем этой дополнительной трубы.
17. Категорически запрещается оставлять работающий двигатель без при-

смотра. В случае необходимости отлучки машиниста должен быть поставлен другой работник, хорошо подготовленный для обслуживания двигателя.

18. Помещение газогенераторного отделения должно особо хорошо вентилироваться. При невозможности осуществить надежную естественную вентиляцию должна быть устроена искусственная приточно-вытяжная вентиляция. Содержание окиси углерода в воздухе газогенераторного отделения не должно превышать $0,03 \text{ мг/м}^3$.

19. При загрузках топлива в генератор, шуровке и наблюдении за горением в фурмах газогенераторщик и другой персонал должны надевать предохранительные очки и рукавицы, соблюдать осторожность и находиться не против шуровочного отверстия, а сбоку от него во избежание получения ожогов при выбивании пламени. При загрузке топлива в газогенераторы А-1 и А-2 строго соблюдать порядок операций открывания двойного затвора.

20. Во время эксплуатации газогенераторной установки возможность попадания воздуха в аппаратуру и газопроводы должна быть исключена, для этого обслуживающий персонал обязан:

а) наблюдать за плотностью всех частей и соединений газогенераторной установки;

б) не допускать открытия топочных и зольниковых дверей и чисток газогенераторов в горячем их состоянии;

б) не допускать вскрытия очистителя, пока газогенератор находится под газом и в горячем состоянии;

г) не допускать одновременного открытия задвижки на продувочной трубе и задвижки перед двигателем, когда установка находится под газом и в горячем состоянии.

21. Производство газоопасных работ, связанных с пребыванием людей внутри газогенератора или очистителей, допускается лишь в присутствии людей снаружи. При вскрытии газогенератора, очистителей, газопровода помещение должно хорошо вентилироваться, а трубы, сообщающиеся с атмосферой, должны быть полностью открытыми.

22. Наблюдение за горением через гляделки следует вести с соблюдением осторожности, находясь на некотором расстоянии от гляделки и обязательно в очках.

23. Обслуживающий персонал должен знать правила оказания первой помощи при отравлении газом. В помещении газомоторной установки должны находиться аптечка скорой помощи с необходимыми медикаментами (обязательно нашатырный спирт), перевязочными материалами, противогазы, заполненная кислородом подушка и носилки.

24. Иметь открытый огонь в помещениях газогенераторной и газомоторной установок, а также курить запрещается.

Электрическая проводка в помещении газогенераторной установки должна быть выполнена таким образом, чтобы была устранена возможность загорания газа, случайно скопившегося в помещении. Проводка должна быть скрыта в стенах, выключатели и предохранители должны быть вынесены из помещения газогенераторной.

25. Вновь принятые работники по обслуживанию газомоторной установки должны быть обязательно подробно проинструктированы по всем вопросам охраны труда, техники безопасности, пожарной охраны, а также тщательно ознакомлены с настоящим руководством.

К обслуживанию газомоторных установок допускаются лица, окончившие специальные курсы и имеющие удостоверения на право работы на газомоторных установках.

ПРИЛОЖЕНИЕ 2

ПРАВИЛА ВЕДЕНИЯ ВАХТЕННОГО ЖУРНАЛА

С момента окончания монтажа и ввода в эксплуатацию газомоторной установки необходимо ежедневно вести специальный журнал, отражающий состояние двигателя и газогенераторной установки и условия их эксплуатации.

Форма журнала зависит от местных условий работы газомоторной установки и должна отражать во времени все наиболее важные моменты работы:

пуск, остановку, нагрузку, числа оборотов, температуру и сорт масла, температуру входящей и выходящей воды, расход и сорт топлива.

В этом журнале необходимо фиксировать все замеченные неполадки, поломки, аварии с точным указанием замеренных или установленных зазоров, неполадки в работе и периодичность ремонта газомоторной установки и т. д., а также проведенные меры профилактики (очистка и промывка поршней, поршневых колец, осмотр всасывающих и выхлопных клапанов, толкателей распределительного вала, коленчатого вала, масляного насоса, очистка от накипи, смена и доливка масла, подтяжка креплений и т. д.).

Ведение журнала должно аккуратно выполняться мотористами или механиками, которые расписываются в нем при передаче смены друг другу. Страницы журнала должны быть пронумерованы, и вырывать их воспрещается.

Руководитель организации, где установлена газомоторная установка, должен периодически проверять правильность ведения вахтенного журнала и расписываться в нем.

ПРИЛОЖЕНИЕ 3

ОСНОВНЫЕ СВЕДЕНИЯ, НЕОБХОДИМЫЕ ДЛЯ СОСТАВЛЕНИЯ ПРЕТЕНЗИОННЫХ АКТОВ

1. По прибытии двигателей на станцию назначения грузополучатель должен проверить количество мест, номера двигателей (написаны на ящиках), целостность ящиков и соответствие прибывшего груза с накладной.

2. При наличии несоответствия веса, поломок ящиков или недостачи мест необходимо в присутствии представителя железнодорожной станции составить коммерческий акт за совместными подписями.

Примечание. За повреждения, утерю и хищения в пути отдельных частей или документов завод ответственности не несет. Коммерческий акт дает право грузополучателю взыскать с железной дороги убытки за пропавшие части. За получением новых частей нужно обращаться в обычном, установленном порядке через свои снабжающие организации.

3. При составлении актов необходимо указать адрес организации, заводской номер двигателя, дату его получения и т. д., чтобы завод смог возможно быстро ответить на запрос.

4. О каждом обнаруженном дефекте, поломке или аварии двигателей в период гарантийного срока должен быть составлен акт и направлен на завод.

5. Завод не несет ответственности за повреждения, происшедшие от невнимательного или неумелого обслуживания, нарушения правил обслуживания или ухода, а также при работе или хранении двигателя в ненормальных условиях.

6. Срок составления аварийных актов установлен 3 дня, считая с момента аварии, причем указанный акт должен быть выслан на завод не позже чем через 5 дней после его составления.

7. Акты должны составляться с участием незаинтересованных квалифицированных специалистов, причем в актах должны быть указаны:

- заводской номер двигателя,
- дата его получения, установки на место и ввода его в эксплуатацию,
- способ и величина нагрузки,
- среднесуточное и общее число часов работы двигателя до аварии,
- сорта применявшихся масел и топлива в газогенераторе,
- сведения о наличии и состоянии контрольных приборов (термопары, вольтметры, амперметры и др.),
- сведения о имевших место до аварии ненормальностях в работе, разборках и ремонтах; эти данные заполняются из вахтенного журнала,
- подробное описание аварии и мнение комиссии о причинах аварии.

СПИСОК ИНСТРУМЕНТОВ ДЛЯ ТЕХНИЧЕСКОГО ОБСЛУЖИВАНИЯ И УХОДА ЗА ДВИГАТЕЛЯМИ 2ГЧ 18/26 и 4ГЧ 18/26

Ключ гаечный 14×17	1
" " 22×27	1
" " 32×36	1
" " 41×55	1
Ключ гаечный 90 мм для гайки маховика	1
Ключ гаечный 32 мм для гайки тарелки штанги толкателя	1
Ключ гаечный фасонный 17×22	1
" " 22×27	1
" торцевой 32 мм для гаек шатунных болтов	1
" торцевой 36 мм для гаек коренных шпилек	1
" торцевой 22 мм к свечам	1
" торцевой 27 мм для гаек крепления станины	1
" торцевой 11 мм для гаек крепления дроссельной заслонки	1
Масленка	1
Пассатижи	1
Отвертки	2

ПРИЛОЖЕНИЕ 5

ВЕС НЕКОТОРЫХ УЗЛОВ И ДЕТАЛЕЙ ДВИГАТЕЛЕЙ в кг

Наименование	2ГЧ 18/26	4ГЧ 18/26
Фундаментная рама	155	293
Станина	250	565
Коленчатый вал	102	179
Цилиндровая крышка	34	34
Выхлопной коллектор	13	27
Всасывающий "	13	20
Поршень в сборе с шатуном	34	34
Компрессор	135	135
Пусковой баллон	375	379
Вес двигателя с маховиком	1611	2100
Маховик	606	231
Привод генератора с муфтой	—	270

ПРИЛОЖЕНИЕ 6

ИНСТРУМЕНТЫ ДЛЯ ОБСЛУЖИВАНИЯ ГАЗОГЕНЕРАТОРОВ А-1 и А-2

Наименование	Эскиз
Штанга для замера уровня активной зоны	

Наименование	Эскиз
Штанга для замера высоты слоя топлива	
Резак для подрезки шлака и слоя топлива через колосниковую решетку	
Штанга для шуровки слоя топлива через лючок топочной дверцы	
Лопата с загнутым совком для очистки водяного затвора	
Лопата для очистки зольниковой ванны	
Багор для вытаскивания крупных кусков шлака	

ОГЛАВЛЕНИЕ

Предисловие	3
Глава I. Устройство двигателей 2ГЧ 18/26 и 4ГЧ 18/26	5
Техническая характеристика двигателей	5
Принцип действия	5
Описание конструкции	8
Глава II. Установка двигателей на фундамент	38
Сооружение фундамента	38
Монтаж двигателя на фундаменте	39
Центровка линии валов двигателя 4ГЧ 18/26 и привода генератора	40
Глава III. Техническое обслуживание двигателей	41
Общие правила эксплуатации двигателей	41
Обкатка нового двигателя	42
Подготовка двигателя к пуску	42
Запуск и остановка двигателя	43
Наблюдение за работой двигателя	45
Регулирование двигателя в процессе эксплуатации	46
Сроки проведения операций технического ухода	51
Уход за кривошипно-шатунным механизмом	52
Уход за системой газораспределения и за регулятором	62
Уход за системой зажигания	67
Уход за системой смазки	69
Уход за системой охлаждения	71
Уход за системой пуска	73
Уход за приводом генератора	77
Глава IV. Ремонт, сборка и разборка двигателей	79
Ремонт коленчатого вала	79
Запрессовка и выпрессовка гильз цилиндров	79
Перезаливка подшипников	80
Ремонт распределительного вала	84
Ремонт масляного насоса	84
Ремонт толкателей	85
Ремонт распределителя воздуха	86
Глава V. Устройство, обслуживание, монтаж и ремонт газогенераторных установок ОГ-12 и ОГ-13	87
Устройство газогенераторных установок	87
Топливо для газогенераторных установок	94
Монтаж газогенераторных установок	95
Подготовка газогенераторной установки к работе	100
Розжиг газогенератора	101
Пуск газа в двигатель	101

Обслуживание газогенераторной установки во время работы . . .	102
Остановка газогенератора	103
Технический уход и ремонт газогенераторных установок	104

Глава VI. Устройство, обслуживание, монтаж и ремонт газогенераторных установок А-1 и А-2 105

Устройство газогенераторных установок	105
Топливо для газогенераторных установок	111
Монтаж газогенераторных установок	111
Подготовка газогенераторной установки к работе	113
Розжиг газогенератора	114
Обслуживание газогенераторной установки во время работы . . .	117
Контроль работы и управление газогенераторной установкой . . .	118
Остановка газогенератора	120
Технический уход и ремонт газогенераторной установки	121

Глава VII. Неисправности в работе двигателей 2ГЧ 18/26, 4ГЧ 18/26 и газогенераторных установок ОГ-12, ОГ-13, А-1 и А-2, их причины и способы устранения 125

Приложения

1. Основные мероприятия по технике безопасности и охране труда	136
2. Правила ведения вахтенного журнала	137
3. Основные сведения, необходимые для составления претензионных актов	138
4. Список инструментов для технического обслуживания и ухода за двигателями 2ГЧ 18/26 и 4ГЧ 18/26	139
5. Вес некоторых узлов и деталей двигателя в кг	139
6. Инструменты для обслуживания газогенераторов А-1 и А-2 . . .	139

Технический редактор С. М. Попова

Корректор О. И. Семенова

Сдано в произв. 2 XII 1950 г. Подпис. к печати 27/XII 1950 г. Тираж 3000 экз. Т-09730

Печ. л. 9. Бум. л. 4,5. Уч.-изд. л. 10,45. Бумага 60×92¹/₁₆. Зак. № 3049

1-я типография Машгиза, Ленинград, ул. Моисеенко, 10

ЗАМЕЧЕННЫЕ ОПЕЧАТКИ

Страница	Строка	Напечатано	Должно быть
1	11-я сверху	А. Ф. Колесова	Ф. А. Колесова
7	Таблица, 2-я графа, 12-я снизу	До 1,2	До 1,5
7	Таблица, 3-я графа, 12-я снизу	До 1,2	До 1,5
7	Таблица, 2-я графа, 9-я снизу	До 8	До 6
7	Таблица, 3-я графа, 9-я снизу	До 8	До 6
8	1-я снизу	шланг	штанг
14	5-я сверху	обеспечивающей	обеспечивающие
23	19—18-я снизу	Масляный насос (фиг. 19). На двигателях 2ГЧ 18/26 схема смазки двигателя 4ГЧ 18/26	Схема смазки двигателя 2ГЧ 18/26 и 4ГЧ 18,26
73	2-я сверху	дизеля	газового двигателя
73	19-я сверху	шкивы компрессора	шкивы двигателя и компрессора
80	9-я сверху	конструкции	инструкции
87	19-я снизу	(фиг. 14а)	(фиг. 41а)
89	Таблица, 2-я графа, 2-я сверху	55	67,5
89	Таблица, 3-я графа, 2-я сверху	110	135
89	Таблица, 2-я и 3-я графы, 9-я снизу	До 1,2	До 1,5
103	8-я снизу	продолжается	продолжительная
108	3-я снизу	крыши	крышки
122	Таблица 2, 2-я графа, 14-15-я сверху	золотниковой	зольниковой
129	Таблица, 1-я графа, 22-я снизу	Валики зазора	Велики зазоры
132	Таблица, 1-я графа, 14-я снизу	пригар	прогар