

Цена 80 коп.

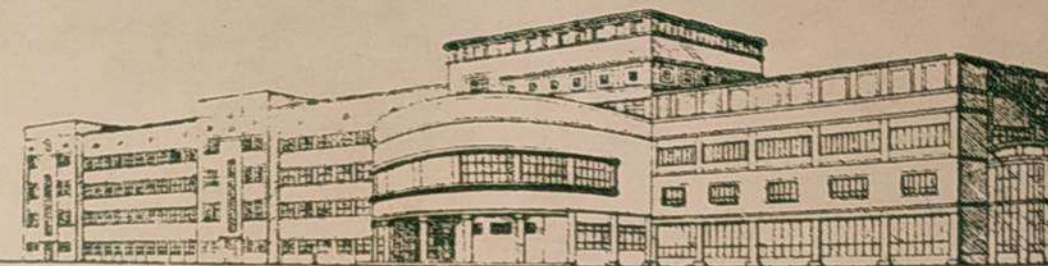
9911

**С ТРЕБОВАНИЯМИ**

на издания Гослесбумиздата обращаться во все книжные магазины и отделения Когиза. При отсутствии литературы на местах заказы направлять по адресу:

Москва, Арбат, Б. Власьевский пер., 9. Торговый отдел Гослесбумиздата.

МИНИСТЕРСТВО ЛЕСНОЙ ПРОМЫШЛЕННОСТИ СССР



**ЦНИИМЭ**

ЦЕНТРАЛЬНЫЙ НАУЧНО-ИССЛЕДОВАТЕЛЬСКИЙ  
ИНСТИТУТ МЕХАНИЗАЦИИ И ЭНЕРГЕТИКИ  
ЛЕСОЗАГОТОВОК

Н. П. БОБКОВ, К. А. ШАХОВ

**ДРЕВЕСНО-УГОЛЬНЫЙ  
ГАЗОГЕНЕРАТОР ЦНИИМЭ-16  
К АВТОМОБИЛЮ УРАЛ ЗИС-21**

ГОСЛЕСБУМИЗДАТ

1951



МИНИСТЕРСТВО ЛЕСНОЙ ПРОМЫШЛЕННОСТИ СССР

Центральный Научно-Исследовательский Институт  
Механизации и Энергетики лесозаготовок  
ЦНИИМЭ

Н. П. БОБКОВ, К. А. ШАХОВ,

ДРЕВЕСНО-УГОЛЬНЫЙ  
ГАЗОГЕНЕРАТОР ЦНИИМЭ-16  
К АВТОМОБИЛЮ УРАЛ ЗИС-21

271552

ДЕРЖАВНА БІБЛІОТЕКА  
ІМ. КИРІЛЕНКА, ХАРКІВ  
№ 745860  
19 5.IV.52

ГОСЛЕСБУМИЗДАТ

1951



## ВВЕДЕНИЕ

Применение древесного угля в качестве заменителя жидкого топлива, несмотря на его более высокую теплотворность и низкую стоимость, не имеет широкого распространения в связи с отсутствием газогенераторов надежной конструкции.

Имеющиеся конструкции транспортных древесно-угольных газогенераторов, как правило, требуют древесный уголь высокого качества (хорошо выжженный из древесины твердолиственных пород с размером кусков угля 8—30 мм, влажностью и содержанием летучих и смол в пределах 12%).

Лесная промышленность обычно имеет в избытке уголь более низкого качества, выжигаемый из порубочных остатков древесины всех пород с содержанием в нем недожога и бурого угля, а также летучих и влаги до 30—40%.

В целях использования этого низкосортного несортированного древесного угля из порубочных остатков в качестве топлива для транспортных газогенераторов Центральный научно-исследовательский институт механизации и энергетики лесной промышленности СССР (ЦНИИМЭ) в период 1949—50 г. разработал, изготовил и испытал несколько опытных образцов древесно-угольных газогенераторных установок конструкции ЦНИИМЭ-16.

Испытания газогенераторных установок ЦНИИМЭ-16 производились в лабораторных, пробеговых и производственных условиях на лесовывозке.

В руководстве приводится краткое описание древесно-угольной газогенераторной установки ЦНИИМЭ-16, предназначенной для автомобиля ЗИС-21, и указания по уходу за ней при эксплуатации.



Хотя приводимые материалы составлены на основании данных, полученных при испытаниях этих автомобилей и длительного опыта работы последних в производственных условиях на лесовывозке, но все же они не могут считаться исчерпывающими, а потому ЦНИИМЭ просит водителей, механиков и руководителей автохозяйств сообщить о всех замеченных производственных и конструктивных недостатках газогенераторных установок ЦНИИМЭ-16 в целях возможности дальнейшего усовершенствования конструкции. Адрес: г. Химки, Московской обл. ЦНИИМЭ.

### ТЕХНИЧЕСКАЯ ХАРАКТЕРИСТИКА газогенераторной установки ЦНИИМЭ-16 для автомобиля Урал ЗИС-21

Газогенераторная установка ЦНИИМЭ-16 предназначена для газификации товарного древесного несортированного угля, полученного при переугливание порубочных остатков и сухой перегонке древесины.

#### А. Газогенератор

Тип газогенератора	— цилиндрический, одностенный, однофурменный
Процесс газификации	— поперечный
Способ подачи воздуха	— под разрежением, создаваемым двигателем
Топливо	— древесный уголь: размер кусков от 5 до 60 мм (в смеси), влажность до 50% абс., содержание летучих и смол до 25—30%, воды — до 40% к весу сухого древесного угля
Общая высота газогенератора	мм — 1780
Внутренний диаметр поперечного сечения газогенератора	мм — 550
Емкость бункера газогенератора	м <sup>3</sup> — 0,37
Топливник	— цилиндрический, сварной из 5-мм листовой стали
Количество фурм	— 1
Тип фурмы	— стальная, массивная, цилиндрическая с водо-паровоздушным охлаждением
Длина фурмы	мм — 280
Диаметр фурмы наружный	мм — 100



Диаметр воздушного жиклера	мм—	30
Диаметр канала фурмы	мм—	50
Длина испарительной камеры фурмы	мм—	125
Диаметр испарительной камеры фурмы	мм—	80
Горловина топливника	— сменная, чугунная, литая двух размеров (для летней и зимней работы)	
Размер горловины для работы на угле из древесины	мм—	150
Размер горловины для работы на угле из пневого осмола	мм—	130
Колосниковая решетка	— передвижная, чугунная, литая 140×180 мм	
Зазор между колосниками	мм—	10
Водяной бак	— приварной (к газогенератору)	
Емкость водяного бака	л—	60
Внутренний диаметр сечения водяного краника	мм—	0,9
Расход воды (часовой)	л—	7—8
Высота активной зоны	мм—	225
Размер загрузочного люка	мм—	330

#### Система очистки и охлаждения газа

Грубая очистка газа	— инерционная	
Тип грубого очистителя	— горизонтальный, цилиндрический с одной секцией перфорированных дисков	
Размеры грубого очистителя:		
длина	мм—	1905
диаметр	мм—	204

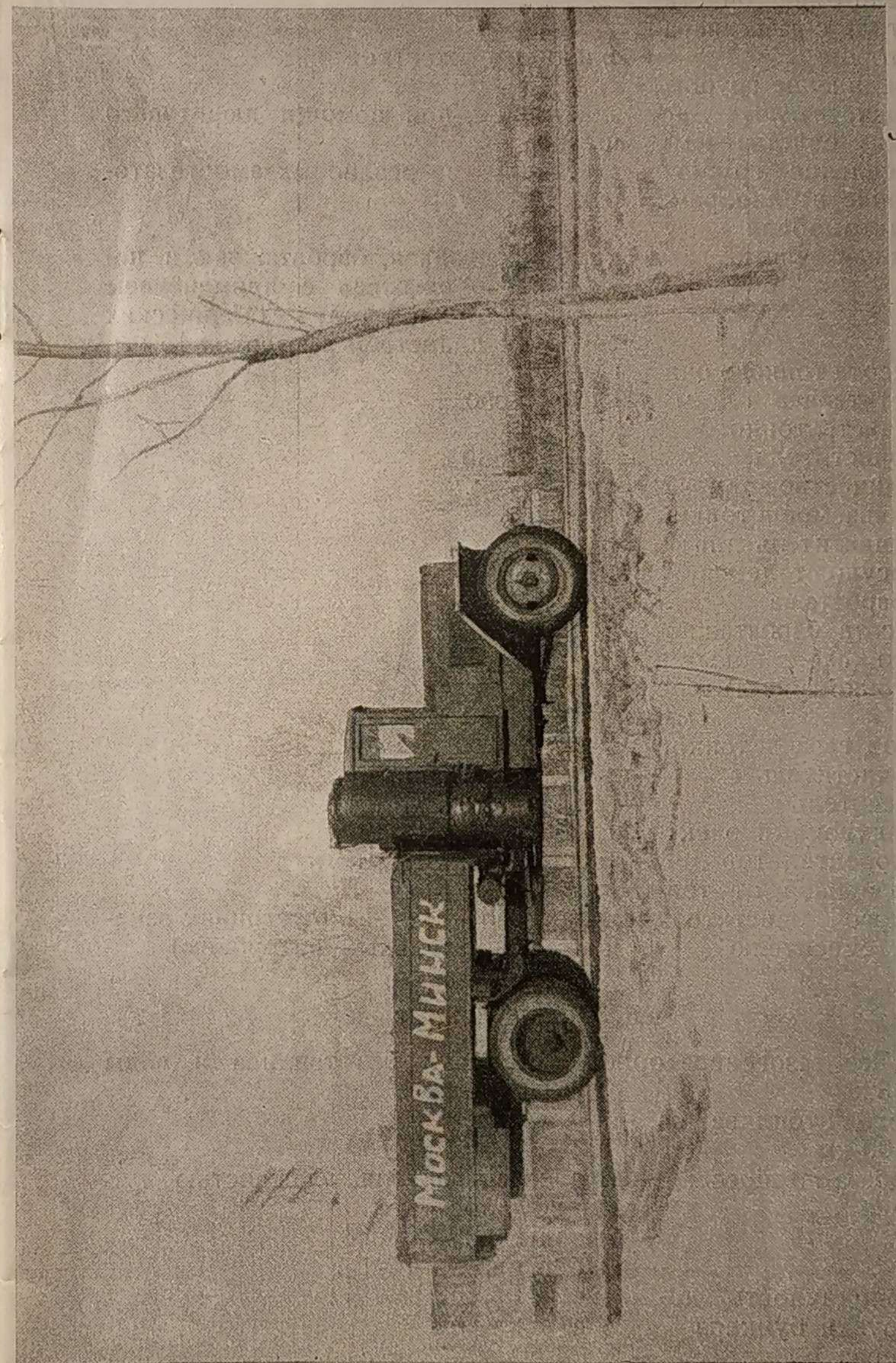


Рис. 1. Автомобиль ЗИС-21 с газогенераторной установкой ЦНИИМЭ-16 (вид со стороны газогенератора).



соединение очистителя с газогенератором — фланцевое, жесткое

Соединение грубого очистителя с тонким очистителем — эластичное, при помощи дюритового шланга

Крепление грубого очистителя к раме автомобиля — эластичное на резиновых амортизаторах

Тонкая очистка газа — комбинированная, барбатажная и поверхностно влажная с применением в качестве охладителя металлических трубочек диаметром и высотой 15 мм.

Высота тонкого очистителя в мм — 1650

Диаметр тонкого очистителя мм — 380

Количество воды, заливаемое в тонкий очиститель для осуществления барбатажа л — 26

Высота барбатажного слоя воды в тонком очистителе мм — 40

Вход газа в тонкий очиститель — децентрированный

Смеситель — типа Урал — ЗИС-21

Раздувочный электроventильатор — типа Урал — ЗИС-21

Газопровод от тонкого очистителя к смесителю — типа Урал — ЗИС-21 (отстойник заменен соединительным патрубком)

### В. Общие данные

Вес газогенераторной установки без топлива и воды кг 325

Расход топлива на 100 км

пробега по шоссе: — а) древесного угля, влажностью 15—20% абс. кг 50  
 — б) воды в л — 20  
 — в) бензина л — 1—1,5

Периодичность догрузки бункера через — 2—3 часа

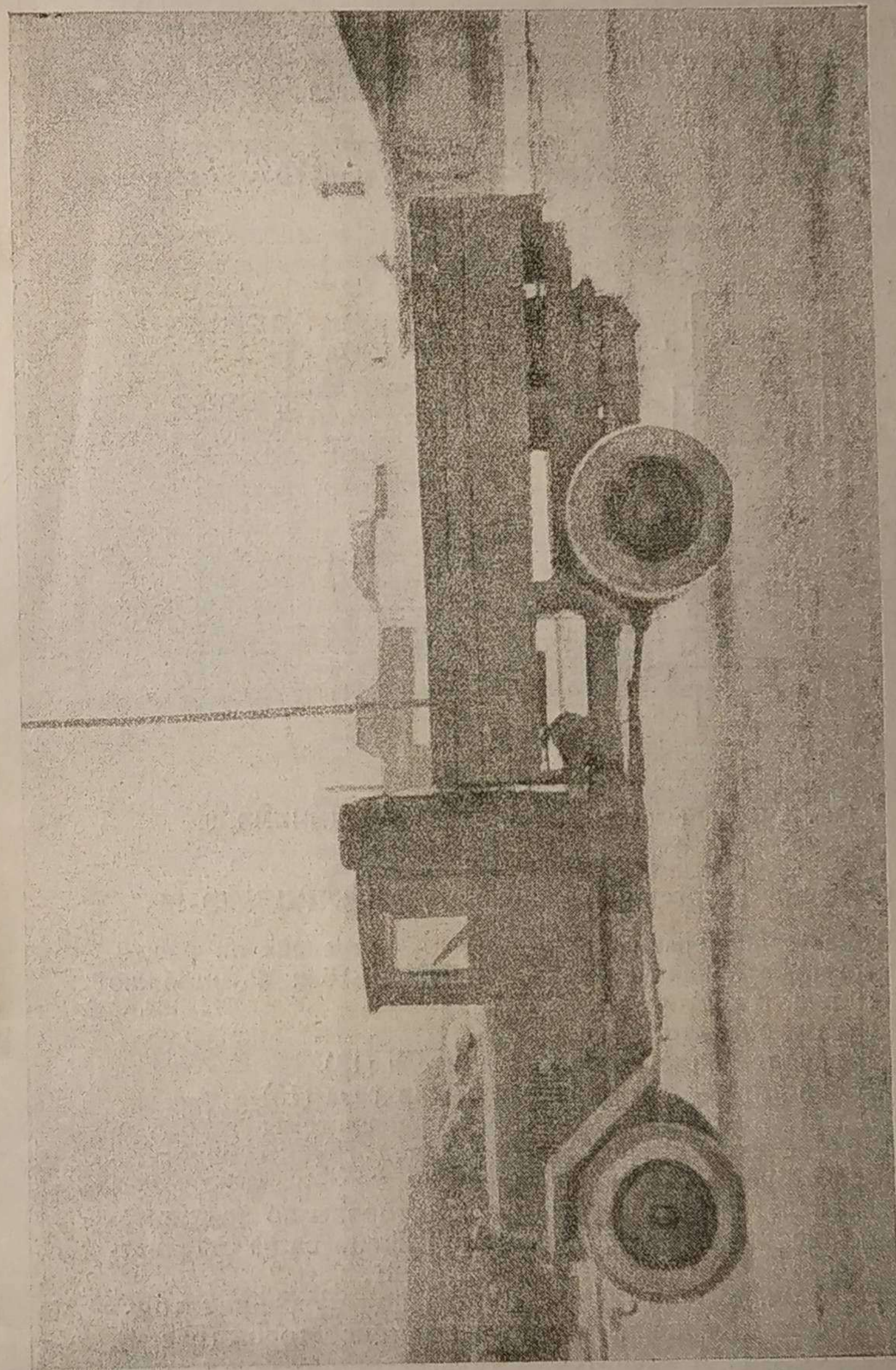


Рис. 2. Автомобиль ЗИС-21 с газогенераторной установкой ЦНИИМЭ-16 (вид со стороны тонкого очистителя).



Периодичность доливки воды в тонкий очиститель —	2 — 3 часа
Время на резервную догрузку бункера углем —	2 — 3 минуты

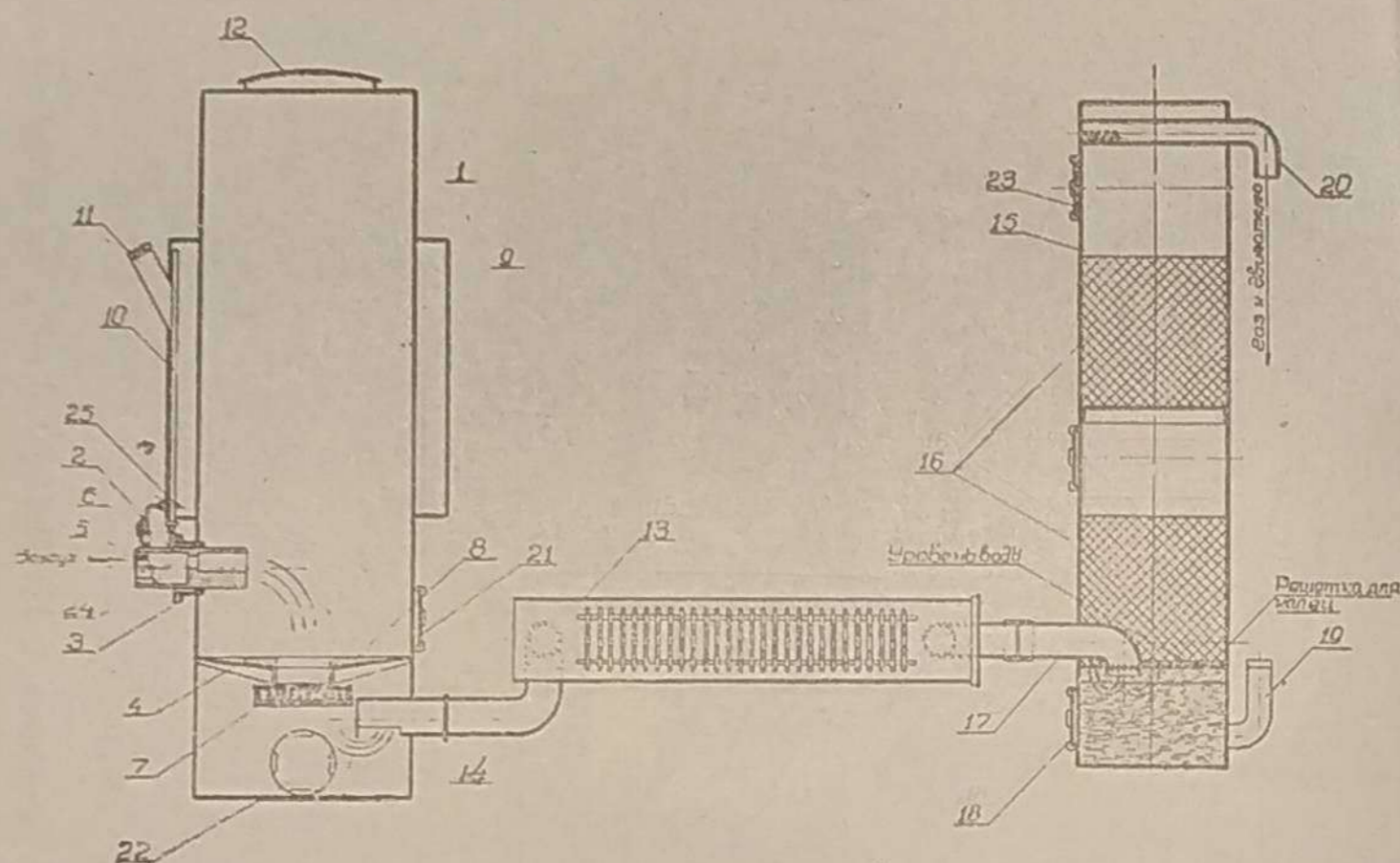


Рис. 3. Схема газогенераторной установки ЦНИИМЭ-16.

### Описание газогенераторной установки ЦНИИМЭ-16

Схема газогенераторной установки приведена на рис. 3. Газогенераторная установка ЦНИИМЭ-16 к автомобилю ЗИС-21 рис. 3 состоит из:

- 1) газогенератора (1)
- 2) грубого очистителя—охлаждителя (13)
- 3) очистителя для тонкой очистки газа (15)
- 4) вентилятора-розжига, смесителя, системы трубопроводов и предохранительных щитков над грубым очистителем и со стороны газогенератора.

Газогенератор размещен с правой стороны по ходу автомобиля (рис. 4 и 5) в вырезе кабины и крепится на стандартных кронштейнах газогенератора ЗИС-21.

Грубый очиститель (2) расположен под кузовом автомобиля непосредственно за кабиной и газогенератором (рис. 4). Грубый очиститель крепится к газогенератору при помощи болтового фланцевого соединения.

Фильтр (3) для тонкой очистки газа расположен с левой стороны автомобиля (рис. 4), он крепится на стандартных кронштейнах на месте тонкого очистителя ЗИС-21 и соединяется с грубым очистителем при помощи дюритового шланга.

Конструкция, место крепления вентилятора и смесителя остаются без изменения по сравнению с автомобилем ЗИС-21.

Газопровод имеет стандартные сечения, соответствующие сечениям газопроводов ЗИС-21.

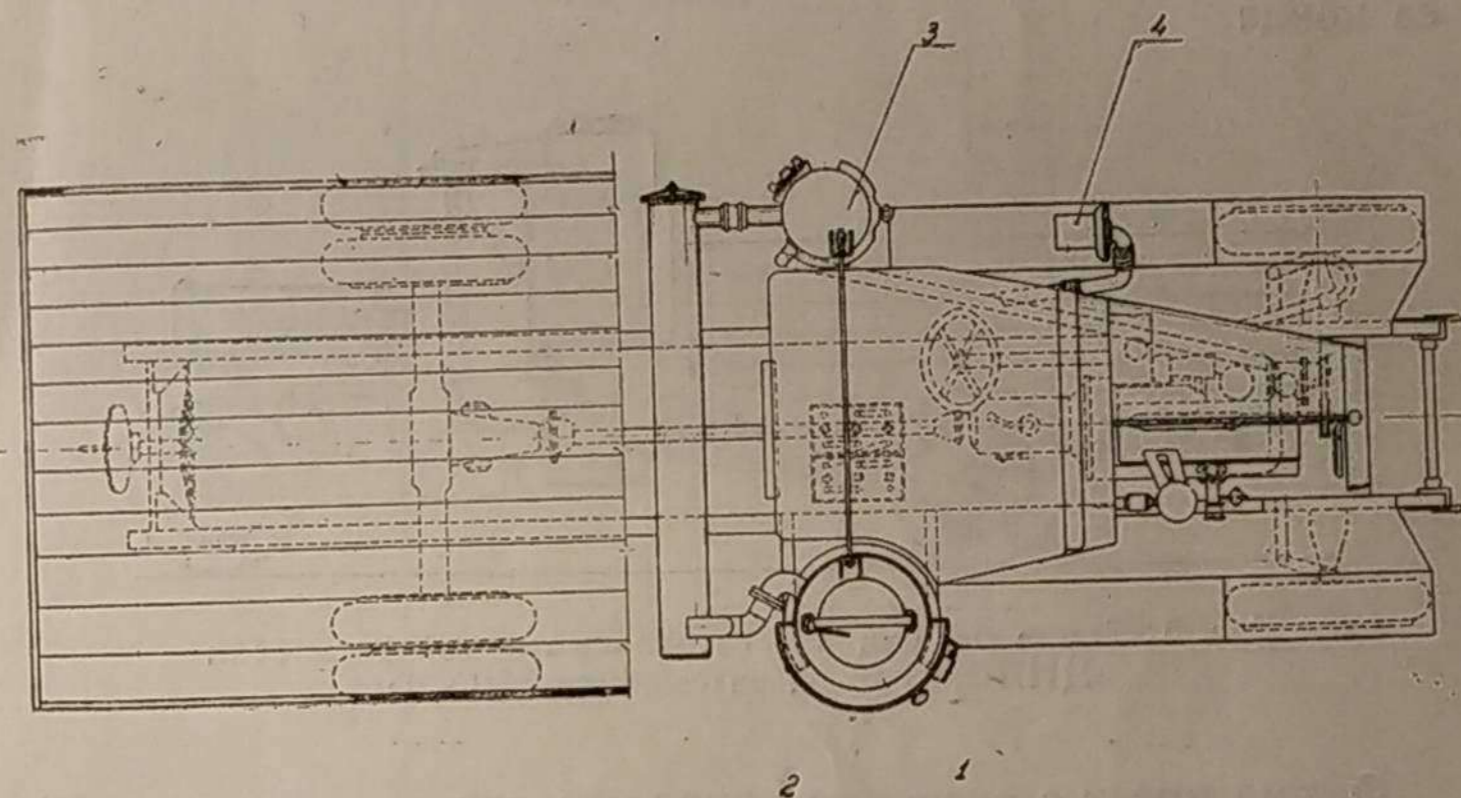


Рис. 4. Схема размещения газогенераторной установки ЦНИИМЭ-16 на автомобиле ЗИС-21.

- 1) газогенератор; 2) грубый очиститель; 3) очиститель для тонкой очистки газа; 4) вентилятор розжига

Отстойником служит соединительный патрубок специального профиля с отверстием в нижней части для спуска конденсата.

### Газогенератор

Газогенератор ЦНИИМЭ-16 работает по принципу поперечного процесса газификации и предназначен для паровоздушного дутья, однофурменный (рис. 6).

Корпус газогенератора цилиндрической формы, диаметром 550 мм и высотой 1780 мм. Уменьшение высоты газогенератора на 120 мм по сравнению с газогенератором ЗИС-21 предусмотрено для увеличения дорожного просвета.

Кожух газогенератора изготовлен из 2-х мм листовой стали. На высоте 380 мм от дна кожух делится на 2 части диском (4) (диафрагмой), приваренным к стенкам газотене-



ратора. Верхняя часть газогенератора (2) является рабочей камерой горения и бункером, а нижняя часть газогенератора (3) представляет собой зольник.

Подача паровоздушной смеси в активную зону топлива осуществляется через одну массивную стальную фурму (1).

Фурма цилиндрическая диаметром 100 мм, длиной 280 мм (8); фурма монтируется в асбестовом уплотнителе — сальнике (5), обеспечивающем возможность продольного перемещения фурмы внутрь газогенератора по мере обгорания ее конца.

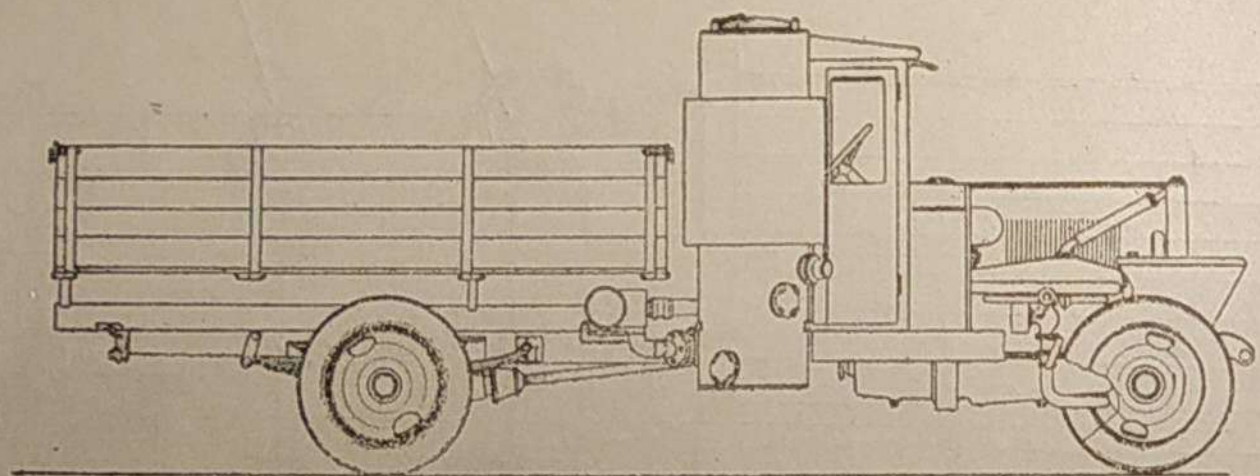


Рис. 5. Схема размещения газогенераторной установки ЦНИИМЭ-16 на автомобиле ЗИС-21.

Фурма имеет с внешнего конца испарительную камеру (6) диаметром 80 мм и длиной 125 мм, которая снаружи закрывается крышкой с обратным клапаном (7).

По центру фурмы от испарительной камеры идет канал (8) диаметром 50 мм с расположенным в нем воздушным жиклером (9) диаметром 30 мм.

С внешней стороны газогенератора над фурмой приварен водяной бак (10) емкостью 60 л. Внутренней стенкой водяного бака является стенка бункера.

Водяной бак имеет заливной, герметично закрываемый патрубок с фильтром и спускной пробкой.

Водяной бак соединен с испарительной камерой фурмы двумя трубками: трубкой (11) диаметром 8 мм для подачи воды и пароводной трубкой диаметром 10 мм (12), служащей для перепуска пара.

Трубка для подачи воды из водяного бака в испарительную камеру фурмы верхним концом соединена с сетчатым фильтром, а нижним концом с краником (13), вставленным в сверление фурмы с верхней стороны фурмы на расстоянии 20 мм от наружного конца.

Краник укрепляется на фурме стопорным болтом и отрегулирован на подачу 8 л воды в час (при полном баке).

Пароводная трубка диаметром 10 мм соединяется с штуцером, ввернутым в фурму.

Под диафрагмой газогенератора смонтирована передвижная чугунная литая колосниковая решетка (14).

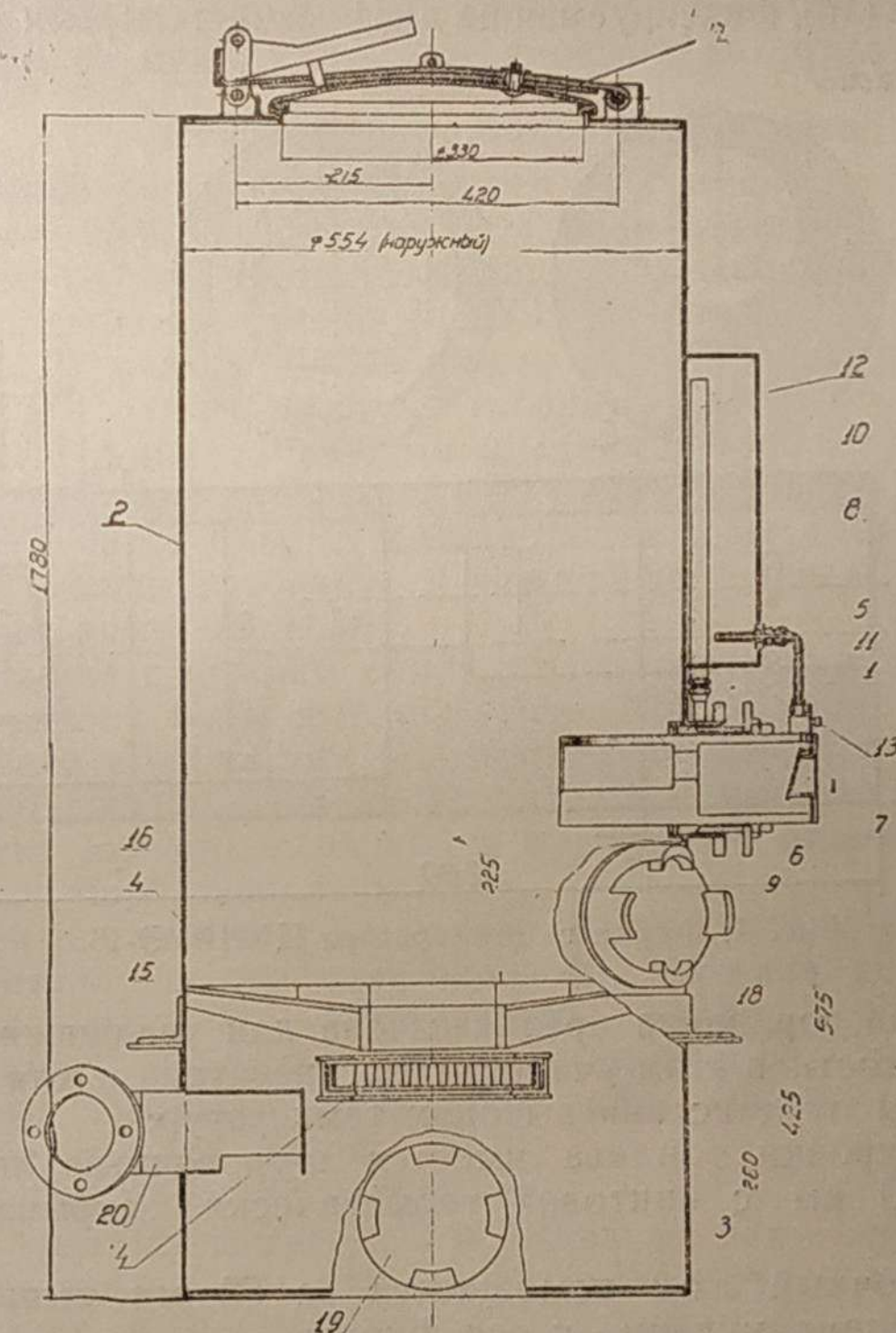


Рис. 6. Газогенератор ЦНИИМЭ-16 (общий вид)

Колосниковая решетка имеет эллипсоидную форму с усеченными концами. Рабочий просвет решетки  $140 \times 180$  мм, зазор между колосниками 10 мм. Колосниковая решетка помещается в коробке (15), изготовленной из углового железа. Коробка имеет возможность передвигаться в поперечном направлении к оси фурмы в направляющих коробчатого сечения.

Для перемещения решетки служит тяга, пропущенная через втулку в стенке зольника газогенератора. Тяга соединена шилнтом с бобышкой, приваренной к коробке.



Выступающий конец тяги имеет два отверстия — одно для шплинта-ограничителя перемещения решетки внутрь, другое на конце тяги для соединения тяги шплинтом с надеваемой на тягу трубкой, облегчающей перемещение решетки.

На диафрагму накладывается сменная, чугунная, литая горловина (16), фиксируемая на диафрагме четырьмя упорами.

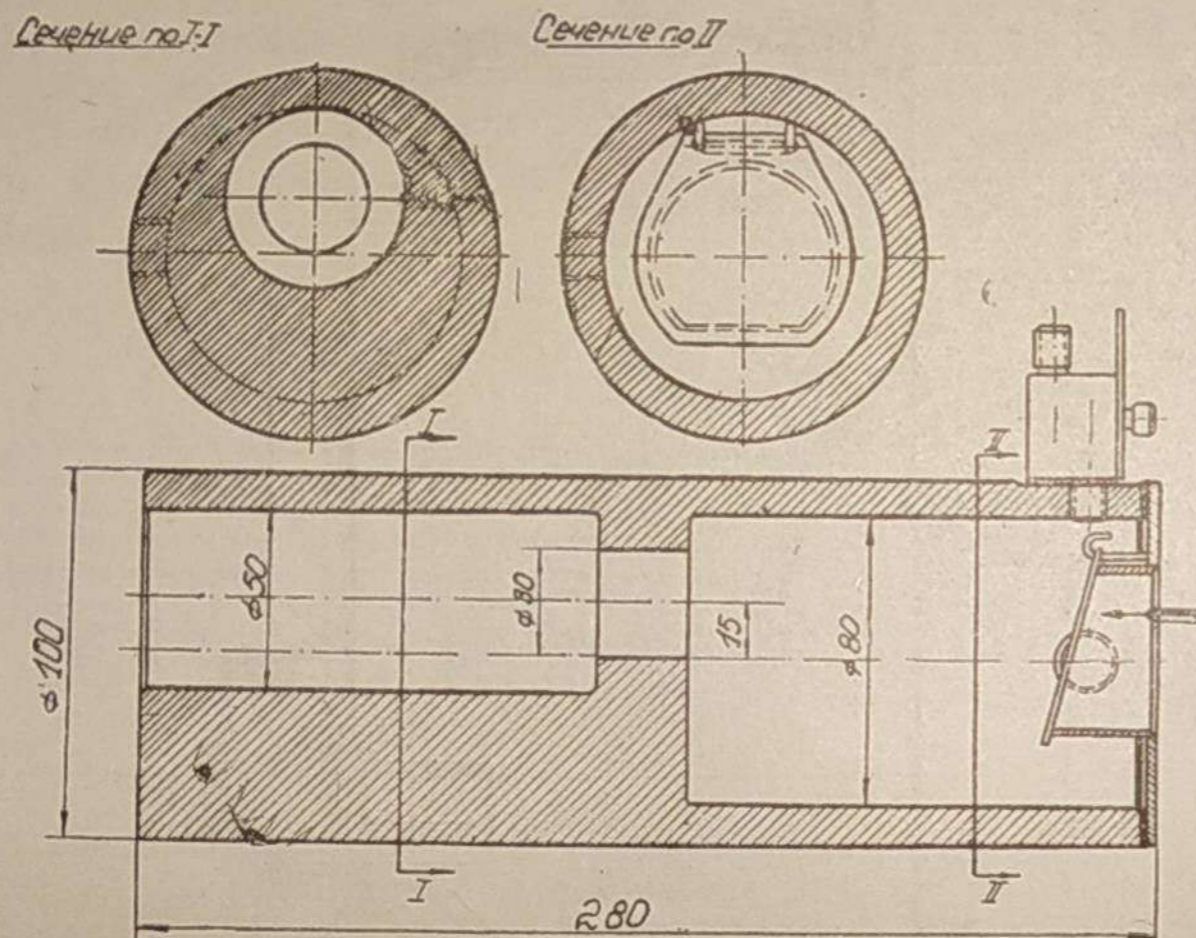


Рис. 7. Фурма газогенератора ЦНИИМЭ-16.

Сменная горловина предназначена для увеличения жаро-напряженности в этом участке газогенератора и для защиты диафрагмы от действия высоких температур.

Для шуровки топлива имеется шуровочный люк диаметром 20 мм с винтовой герметически закрывающейся крышкой.

Шуровочный люк помещается на 60 мм выше диафрагмы перпендикулярно к оси фурмы.

В верхней части бункера имеется загрузочный люк (17), в нижней же части газогенератора смотровой люк (18), расположенный над диафрагмой и зольниковый люк (19) с винтовой крышкой.

Отбор газа осуществляется через газоотборный патрубок (20), вваренный в стенку газогенератора.

#### Грубый очиститель-охладитель газа

Грубая очистка газа от крупных уносов и частичное охлаждение газа происходит в одном корпусе инерционного очистителя (13 см. рис. 3) типа ЗИС-21, помещенного под полом кузова позади кабины поперек рамы автомобиля.

В корпусе грубого очистителя-охладителя помещается одна секция перфорированных дисков.

Во избежание повреждения фланцевого соединения между газогенератором и грубым очистителем-охладителем последний на раме автомобиля крепится эластично. Для этого каждый кронштейн грубого очистителя-охладителя помещается между двумя резиновыми амортизаторами.

#### Очиститель тонкой очистки газа

Тонкий очиститель приведен на рисунке 8.

Окончательная очистка газа производится в тонком очистителе, работающем по принципу влажной (барбатажной) и поверхностно-влажной очистки газа.

Тонкий очиститель выполнен в форме цилиндра и габариты его соответствуют габаритам тонкого очистителя ЗИС-21А — (высота 1650 мм и диаметр — 380 мм).

Тонкий очиститель крепится с левой стороны автомобиля. Верхняя часть очистителя заполнена 2-мя слоями металлических колец (трубочек), а нижняя часть на высоту 400 мм от дна заполнена водой.

Решетка с нижним слоем колец помещается на 25 мм ниже уровня воды в целях лучшего дробления потока газа и лучшей его очистки при проходе через слой воды.

Газоприемный (входной) патрубок пропускается через решетку нижнего слоя колец в отверстие диаметром 80 мм. Глубина барбатажа 40 мм.

При поступлении из газоприемного патрубка в тонкий очиститель газ проходит через 40-мм слой воды, где частично очищается и увлажняется. Затем газ, проходя через слой колец, благодаря уменьшению скорости теряет уносы, которые смываются в нижнюю часть очистителя выпадающей на кольцах влагой.

Тонкий очиститель снабжен:

а) тремя люками: (2, 3 и 4) два из них — верхний и средний предназначены для загрузки и выгрузки колец при их промывке, а нижний люк предназначен для очистки поддона тонкого очистителя от уносов.

б) патрубком (5) с герметически закрывающейся крышкой для заливки водой;

в) спусковой пробкой, предназначенной для частичного спуска воды из тонкого очистителя при длительных остановках газогенератора в период зимней работы во избежание обледенения газоприемного патрубка, нижнего слоя металлических колец и патрубка для заливки воды;

г) входным патрубком (1);

д) газоотборным патрубком (6), (аналогичным ЗИС-21А).

Газопровод от тонкого очистителя к двигателю и вентилятору использован стандартный ЗИС-21А.



Отстойник заменен соединительным патрубком, расположенным на пути газа к смесителю. В нижней части патрубка имеется спускное отверстие для стекания конденсата.

Электровентиль для розжига газогенератора использован стандартный ЗИС-21А.

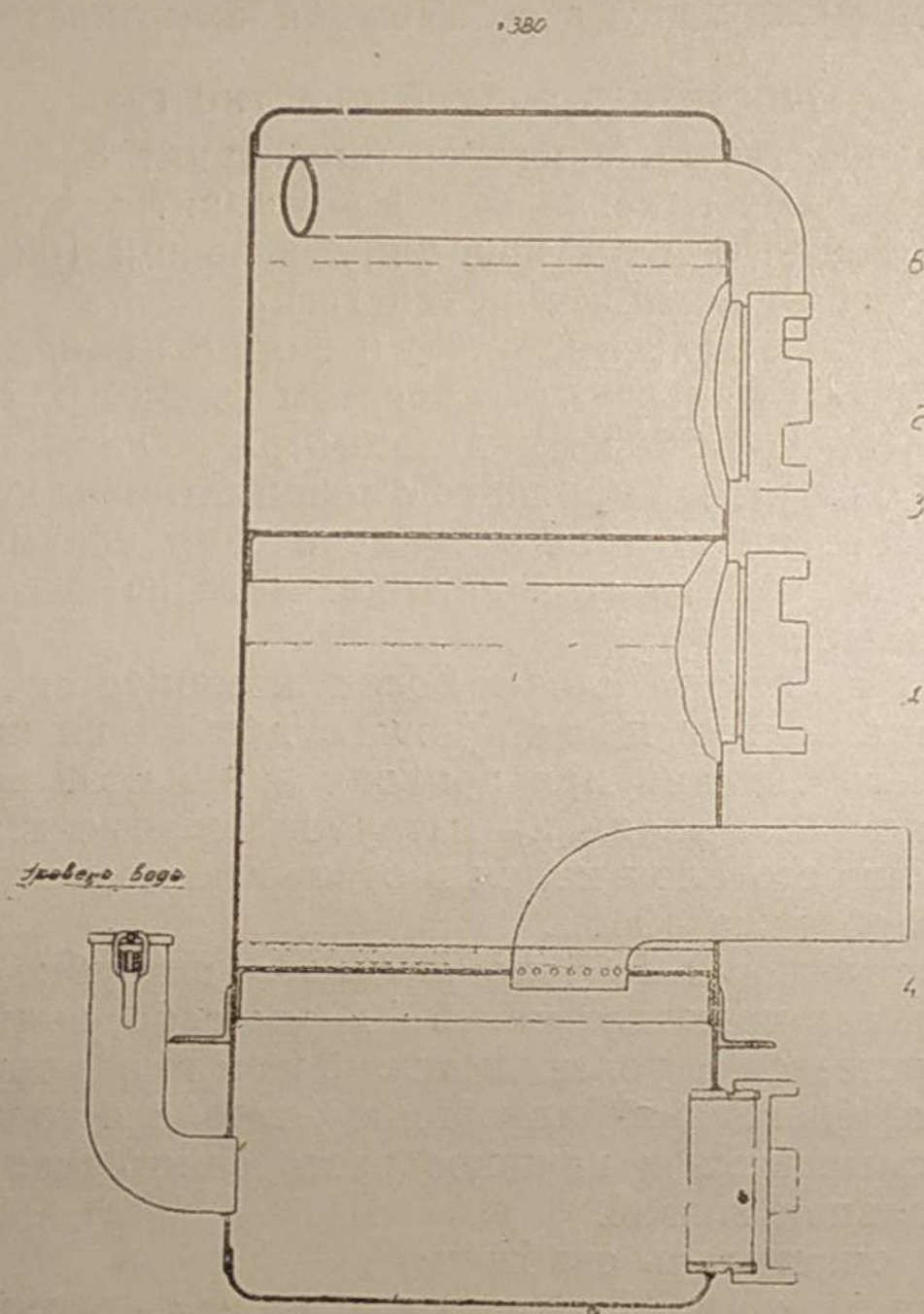


Рис. 8. Тонкий очиститель газогенераторной установки ЦНИИМЭ-16.

В целях предохранения переднего борта и пола кузова от нагрева на автомобиле устанавливаются два щитка из 1,5–2 мм листовой стали.

Один щиток высотой 500 мм и шириной 400 мм крепится вертикально на болты заднего кронштейна газогенератора, второй щиток длиной 700 мм и шириной 500 мм крепится к полу кузова над грубым очистителем со стороны газогенератора. Щиток изолируется от досок кузова.

Детали управления в кабине водителя сохранены стандартные Урал–ЗИС-21.

Технические требования, предъявляемые к древесному углю

Уголь, применяемый для автомобильных газогенераторов ЦНИИМЭ-16, должен обеспечивать быстрый розжиг, а также пробег автомобиля без дозаправки газогенератора и чистки от шлака, золы и угольной мелочи на протяжении 700 км.

Древесный уголь в качестве автомобильного топлива должен удовлетворять следующим требованиям:

1. Древесный уголь должен быть хорошо выжженным при температуре 400–650°C.

Пережженный уголь плохо газифицируется и легко измельчается как в самом газогенераторе, так и при транспортировке.

2. Зольность угля (за счет примеси песка) не должна превышать 3%, более высокое содержание золы ведет к повышенному шлакованию и ухудшению работы газогенератора.

3. Влажность угля для нормальной эксплуатации должна быть не выше 15–20%; конструкция газогенератора допускает использование угля влажностью до 50% со снижением эксплуатационных показателей.

Излишне высокая влажность понижает температурный режим газогенератора, приводит к меньшему разложению влаги (паров), вводимой с воздухом через фурму, что в свою очередь ухудшает процесс газификации и понижает теплотворную способность газа.

Древесный уголь отличается большой гигроскопичностью, он очень легко поглощает влагу воздуха, особенно в сырую погоду. При хранении угля под открытым небом в дождливое время, через несколько дней содержание влаги в нем увеличивается до 60–80% абс. и выше.

4. Размер кусков угля должен находиться в пределах от 5 до 60 мм (в смеси), количество кусков от 5 до 10 мм не должно превышать 30%.

Один мелкий уголь размером кусков от 5 до 10 мм для работы непригоден.

При работе газогенератора на угле, получаемом из соснового пневого осмола, уголь должен подвергаться грохочению через грохот с ячейей 10–15 мм, грохочение должно производиться только после дробления, так как во время дробления с поверхности кусков угля и из щелей угля осыпаются песок, земля, глина и т. п., приставшие ранее при выкапывании из земли.

а 71552



5. Не допускается наличие в угле: песка, земли, камней, глины, металла и т. п., присутствие их приводит к преждевременному засорению установки и шлакованию золы.

Особенно большому засорению подвергается уголь при длительном хранении в неразобранных кучах (углежжения), так как земля, песок и глина с потоками влаги (дождя) проникают внутрь кучи угля и не только осаживаются на поверхности кусков угля, но и заполняют все его трещины.

6. Указанным техническим требованиям вполне могут соответствовать угли нормального выжига печного ретортного и кучного, т. е. не имеющие большого недопала (крупных головней, кусков размером выше 70 мм), а также и пережога, снижающего качество газа.

Пережженный уголь слабый, хрупкий, легко крошится руками, имеет на поверхности признаки горения, (сплошные сетчатые трещины, идущие вдоль волокон и хорошо видимые с торца), а также расслоенные годичные кольца.

Для получения древесного угля пригодны все виды древесины без поражения гнилью, но при наличии выбора следует предпочесть древесину твердолиственных пород и избегать еловой древесины, так как еловый уголь непрочен, быстро подвергается разрушению и размельчению в газогенераторе во время газификации.

### Хранение угля

Хранение древесного угля, как правило, должно производиться в складе или под навесом, имеющим настил. Склад должен предохранять уголь от осадков (дождя и снега), от подмокания снизу и засорения землей при складских перевалочных операциях.

Хранение угля под открытым небом может допускаться как исключение и только на короткое время в ожидании вывоза его на склад. В этом случае необходимо чистый уголь выбрать из углевыжигательной кучи и ссыпать на подготовленную заранее сухую площадку в плотный покатый штабель (кучу) высотой 2—2,5 м. Бока штабеля делаются крутыми, сверху штабель обсыпается мелким углем и покрывается корой и ветками.

Попадание в уголь незначительного количества осыпавшейся хвои будет иметь меньший вред, чем избыточное его увлажнение.

Склад древесного угля должен быть обеспечен необходимым противопожарным оборудованием и надзором, согласно существующим правилам пожарной безопасности.

### Отпуск древесного угля и его транспортировка

Для заправки на складе автомобильных газогенераторов ЦНИИМЭ-16 древесный уголь, как правило, должен отпущаться объемной мерой в м<sup>3</sup> или литрах.

В случае весового учета расхода угля за эталон принимается уголь естественной влажности длительного хранения, с содержанием влаги 12—18%.

Насыпной вес 1 м <sup>3</sup> угля в кг:	кучного выжига	печного выжига
угля из сосны	160	151
„ из ели	140	132
„ из березы	202	193
„ из осины	162	154
смесь 50% березы и 50% других пород	182	173

При выдаче угля рекомендуется его расфасовывать в специальную тару-мешки и рогожные кули. Вес заполненного углем мешка, пакета не должен превышать 20—30 кг.

Транспортируемый уголь надлежит предохранять от попадания влаги и дорожной пыли, прикрывая его при необходимости брезентом.

Склад должен иметь следующий инвентарь:

- 1) весы десятичные,
- 2) мерные ящики (носилки) или корзины емкостью в 1/5 и 1/10 м<sup>3</sup>,
- 3) лопаты стальные совковые или штыковые,
- 4) вилы угольные с просветом между рожками в 40 мм,
- 5) лопаты деревянные и фанерные для разравнивания угля по складу,
- 6) топор и пилу.

### ПОДГОТОВКА К РАБОТЕ И ОБСЛУЖИВАНИЕ ГАЗОГЕНЕРАТОРНОЙ УСТАНОВКИ ЦНИИМЭ-16

В целях обеспечения нормальной работы газогенераторной установки ЦНИИМЭ-16 надлежит неуклонно придерживаться приведенных ниже правил по обслуживанию.

#### Подготовка газогенераторной установки к работе

1. Проверить плотность прилегания крышек всех люков газогенератора, грубого и тонкого очистителя и особенно загрузочного люка газогенератора, подсосы воздуха не допускаются.

2. Проверить плотность соединения всех патрубков (с фланцами и шлангами).

3. Проверить плотность прикрывания (верхней) дроссельной заслонки смесителя, в противном случае будет затруднен запуск двигателя на бензине.



4. Проверить опережение зажигания и установить зазоры между электродами у запальных свечей, которые не должны превышать 0,35 мм.

5. Проверить соединение с фурмой водяного краника и пароотводной трубки.

6. Проверить работу тяг управления газом, бензином, опережением и раздувочным вентилятором.

### Заправка газогенератора топливом (древесным углем и водой)

1. Загрузить в газогенератор через загрузочный люк газогенератора уголь из мешков или кулей.

2. Налить в водяной бак газогенератора до верхней кромки заливного патрубка чистой воды из колодца или другого водоема и плотно закрыть его крышкой.

3. Залить в поддон тонкого очистителя воду до верхней кромки заливного патрубка и закрыть его крышкой.

### Розжиг газогенератора

1. Открыть заслонку трубы электровентилятора, включить электровентилятор, к фурме поднести зажженный факел и вставить в отверстие фурмы. Как только уголь загорится в топливнике, вынуть факел и открыть водяной краник, установив рычажок краника на первое деление фиксатора.

**ПРИМЕЧАНИЕ** При розжиге газогенератора зимой водяной краник иногда замерзает, в этом случае следует подождать пока нагреется фурма, после чего открыть краник.

2. Через 2—3 минуты после того, как уголь разгорится до белого цвета, попробовать зажечь газ на выходе из вентилятора. Если газ горит устойчиво, необходимо вентилятор выключить, закрыть заслонку вентилятора и завести двигатель стартером на газе, увеличив несколько опережение зажигания. Если по прошествии 4—5 минут работы раздувочного вентилятора газ при пробе горит плохо и двигатель на газе стартером не заводится, во избежание разрядки аккумуляторов надлежит двигатель завести на бензине, на позднем зажигании, прикрыв предварительно полностью дроссельную заслонку смесителя.

Как только двигатель прогреется до  $t^{\circ} 50-60^{\circ}$  следует переводить его с бензина на газ, для этого необходимо несколько прикрыть воздушную заслонку карбюратора, периодически открывать дроссельную заслонку газосмесителя, одновременно постепенно изменять открытие воздушной дроссельной заслонки смесителя.

При увеличении оборотов двигателя увеличить опережение зажигания и, регулируя подачу воздуха при помощи воздушной заслонки смесителя, довести работу двигателя до больших оборотов, после чего медленно прикрыть дроссельную заслонку карбюратора.

Если двигатель при переходе на газ станет глохнуть, снять ногу с акселератора и начать перевод двигателя с бензина на газ снова, но на более увеличенных оборотах двигателя, приоткрыв немного больше, чем в предыдущий раз воздушную заслонку карбюратора.

При наступлении устойчивой работы двигателя на газе закрыть бензокраник и прикрыть дроссели карбюратора.

При неисправности раздувочного электровентилятора или аккумуляторов розжиг газогенератора может производиться в этом случае двигателем, при этом:

а) необходимо завести двигатель на бензине на позднем зажигании (при полностью закрытых заслонках смесителя: дроссельной и воздушной).

б) как только двигатель прогреется, уменьшить поступление воздуха через карбюратор почти полным прикрытием воздушной заслонки карбюратора: при этом из-за переобогащения бензино-воздушной смеси обороты двигателя уменьшатся;

в) для увеличения подачи воздуха с целью обеднения смеси следует приоткрыть дроссельную заслонку смесителя;

г) под влиянием разрежения, создаваемого работающим двигателем, воздух начинает поступать в смеситель из системы газогенераторной установки, входя в нее через фурму;

д) к фурме подносится зажженный факел, зажигается уголь и подается вода, как указывалось выше;

е) через 2—3 минуты после розжига газогенератора обороты двигателя начнут падать из-за переобогащения горючей бензосмеси газом;

ж) для увеличения оборотов двигателя и с целью обеднения горючей смеси надлежит приоткрыть воздушную заслонку смесителя и прибавить опережение зажигания;

з) при увеличении оборотов двигателя надлежит двигатель перевести для работы на газ по способу, приведенному выше.

**ПРИМЕЧАНИЕ:** При розжиге газогенератора в случае недостаточной тяги вентилятора (слабы аккумуляторы) или при розжиге газогенератора двигателем надлежит из тонкого очистителя через спускную пробку слить часть воды для понижения уровня.

Как только двигатель перейдет на газ и начнет работать устойчиво, воду из ведра следует вылить обратно в тонкий очиститель через воронку.



## Обслуживание газогенераторной установки в процессе эксплуатации

Топливо загружается в бункер через 2—3 часа работы или через 40—50 км пробега, запрещается выжиг более 2/3 топлива, находящегося в бункере: при большем выжиге топлива начнут сильно греться стенки бункера и может нарушиться целостность прокладки под крышкой загрузочного люка.

Заправка газогенератора древесным углем может производиться при работающем двигателе на газе, а также и при остановленном двигателе.

При заправке горячего газогенератора при остановленном двигателе—после открытия крышки загрузочного люка необходимо дождаться хлопка (вспышки) газа, после чего возможно производить засыпку древесного угля.

В тонком очистителе уровень воды должен быть не ниже верхней кромки заливного патрубка.

После остановки двигателя на 10—15 мин. двигатель можно заводить стартером на газе, открыв предварительно водяной краник, сразу после запуска на газе не следует давать двигателю больших оборотов.

Водяной краник при каждой длительной остановке двигателя закрывается.

### При работе в зимнее время

В случае длительной остановки (свыше 30 мин.) закрывается водяной краник, на фурме проверяется уровень воды в тонком очистителе и одновременно во избежание обледенения через спускную пробку спускается (в ведро) часть воды из тонкого очистителя.

После запуска двигателя и устойчивой работы его на газе вода, слитая из тонкого очистителя, заливается в тонкий очиститель обратно через воронку.

При остановке более чем на 10—12 часов зимой при безгаражном хранении надлежит спускать воду полностью, как из водяного бака, так и из тонкого очистителя.

При остановке двигателя надлежит полностью закрывать дроссельную и воздушную заслонку смесителя, а также проверить плотность прикрытия обратного клапана фурмы и заслонки раздувочного вентилятора.

### Очистка газогенераторной установки

В целях улучшения качества газа и эксплуатационных показателей автомобиля, а также уменьшения износов двигателя, газогенератор и очистители должны подвергаться регулярной очистке от уносов.

Срок очистки газогенератора и очистителей зависит от качества употребляемого древесного угля, породы древесины и степени засоренности земель, песком и т. п.

При работе на древесном угле из древесины хвойных пород, соснового пневого осмола и кучного углежжения срок очистки сокращается.

### Очистка газогенератора

Раз в смену после пробега 100—120 км производится частичная очистка зоны горения от золы и угольной мелочи, для этого отвертывается с выступающего конца тяги решетки заглушка, вынимается шплинт из отверстия тяги решетки, на выступающий конец тяги надевается трубка так, чтобы отверстия в трубке совпали с отверстием под шплинт на конце тяги,—затем трубка и тяга соединяются шплинтом, после чего скользящая решетка быстро оттягивается на себя и возвращается в исходное положение, при этом сбрасывается в зольник 2—3 литра золы с мелочью, после чего трубка снимается, а заглушка устанавливается на место.

При работе на угле из соснового пневого осмола и ямного углежжения очистка зоны горения производится через 50—60 км.

Очистка газогенератора с выгрузкой из него всего угля производится через 700—800 км пробега, а при работе на древесном угле низкого качества через 300—400 км.

Очистка зольника газогенератора производится после 400—800 км пробега автомобиля при перезаправке газогенератора.

Очистка грубого очистителя производится через 600—800 км.

Очистка поддона тонкого очистителя от уносов производится через 400—500 км пробега, а с промывкой металлических колец через открытые люки (без выемки) производится через 700—800 км пробега.

Промывка металлических колец с выемкой их из тонкого очистителя производится через 8000—10000 км пробега, а при работе на угле из соснового пневого осмола через 4000—5000 км пробега.



Основные специфические неисправности автомобиля ЗИС-21 с газогенераторной установкой ЦНИИМЭ-16, причины их возникновения и способы их устранения.

Причины неисправности	Способ устранения
-----------------------	-------------------

Неисправности вентилятора розжига.

Вентилятор (раздувочный) не работает (не вращается крыльчатка) при подаче тока на мотор вентилятора.

- |   |   |
|---|---|
| а) примерзла крыльчатка вентилятора к кожуху.               | а) отогреть кожух вентилятора смоченными в горячей воде концами или тряпками. |
| б) присмолилась крыльчатка к кожуху вентилятора.            | б) разобрать вентилятор и очистить от смолы.                                  |
| в) срыв шпонки крыльчатки.                                  | в) разобрать вентилятор и заменить шпонку.                                    |
| г) нет тока на вводной клемме мотора вентилятора.           | г) проверить проводку и выключатель. Устранить повреждения.                   |
| д) загрязнение коллектора и щеткодержателей угольной пылью. | д) продуть коллектор и протереть его смоченной в бензине чистой тряпкой.      |

Крыльчатка вентилятора не развивает достаточного числа оборотов.

- |   |  |
|---|--|
| а) разряжены аккумуляторы.                                      | а) проверить состояние аккумулятора и в случае падения напряжения ниже 11 — 11,5 вольт поставить аккумулятор на зарядку. |
| б) плохой контакт в проводке, щетках мотора или на выключателе. | б) проверить проводку, выключатель и клемму на корпусе электромотора вентилятора.  |

Крыльчатка вентилятора вращается с достаточным числом оборотов, но воздух в газогенератор через фурму не засасывается.

- |   |  |
|---|--|
| а) примерзла или присмолилась заслонка обратного клапана или заедает шарнир заслонки фурмы. | а) отогреть фурму и заслонку факелом или снять крышку фурмы и устранить неисправность шарнира. |
|---|--|

Причины неисправности	Способ устранения
-----------------------	-------------------

- |   |  |
|---|--|
| б) неплотности в соединении трубопроводов, крышках люков.               | б) проверить, хорошо ли закрыты крышки люков газогенератора и шланговые соединения газопроводов, особенно под двигателем. Устранить подсосы воздуха. |
| в) неплотно прикрыты дроссельная заслонка и заслонка воздуха смесителя. | в) отрегулировать тросы управления заслонками смесителя.   |

Крыльчатка вентилятора вращается с достаточным числом оборотов, но слабо втягивается в газогенератор пламя факела и слабо выбрасывается вентилятором газ.

- |  |   |
|--|---|
| а) не полностью открыта заслонка вентилятора.                          | а) проверить положение рычажка заслонки вентилятора.  |
| б) засорена газогенераторная установка в целом или отдельные агрегаты. | б) очистить участок засорения. Для быстрого определения участка засорения при работающем вентиляторе поочередно, последовательно открывают крышки люков газогенераторной установки, начиная с верхнего люка газогенератора и кончая верхней крышкой тонкого очистителя. Если после открытия очередного люка работа вентилятора заметно улучшится (увеличатся обороты и усилится выбрасывание воздуха), то это указывает на то, что место засорения находится между последним и ранее проверенным люком. |

Вентилятор развивает достаточные обороты, воздух в фурму поступает хорошо, но розжиг газогенератора происходит длительное время.

- |  |   |
|--|---|
| а) очень крупный уголь размером свыше 70 мм. | а) перезаправить газогенератор, крупный уголь раздробить. |
|--|---|



Причины неисправности	Способ устранения
-----------------------	-------------------

- |  |  |
|--|--|
| б) очень влажный уголь (свыше 60% абс).                | б) перезарядить газогенератор углем влажностью не свыше 50% или подсушить уголь, для чего открыть крышку загрузочного люка и обратный клапан фурмы на 15—20 мин. |
| в) подсос воздуха через зольниковый люк.               | в) сменить прокладку под крышкой зольникового люка, затянуть крышку.   |
| г) появился шлак в горловине и на зольниковой решетке. | г) спустить шлак в зольник (см. раздел „Уход за газогенератором“).   |

#### Неисправности двигателя и электрооборудования газогенераторной установки.

- 1) Двигатель не заводится несмотря на хорошее качество газа.
 

а) стартер проворачивает, двигатель с недостаточным числом оборотов. Недостаточно разрежение, создаваемое двигателем для преодоления барбатажного слоя.	а) зарядить аккумуляторы, проверить неисправность стартера. Спустить из тонкого очистителя через спускную пробку часть воды в ведро, которую после запуска двигателя вылить обратно в тонкий очиститель через воронку.
б) неправильная дозировка воздуха и газа смесителем.	б) проверить состояние тросов управления дроссельной и воздушной заслонкой смесителя, в случае неисправности заменить. Проверить регулировку дроссельной и воздушной заслонки смесителя.
в) велики зазоры между электродами свечей.	в) проверить зазоры между электродами свечей, установить их не более 0,35 мм.
г) плохо закрыта заслонка вентилятора.	г) проверить и закрыть заслонку.

Причины неисправности	Способ устранения
-----------------------	-------------------

- 2) Двигатель заводится на газе, но сразу же глохнет или развивает недостаточные обороты.
 

а) неправильно отрегулирован состав газо-воздушной смеси (бедная или богатая смесь).	а) отрегулировать заслонкой подачу воздуха в смеситель.
б) не разгорелся достаточно уголь в газогенераторе.	б) продолжить дутье вентилятором.
в) сырые свечи, слишком влажный газ.	в) вывернуть и просушить свечи, убавить подачу воды в фурму.
г) слишком большой отбор газа, при этом нарушается процесс газообразования (при недостаточно разогретой активной зоне).	г) избегать резкого открытия дроссельной заслонки смесителя.
д) просос из-за повреждения прокладки всасывающего коллектора или смесителя.	д) проверить состояние прокладок под всасывающим коллектором и смесителем, при повреждении сменить.

#### 3) Двигатель заводится на газе, но не развивает мощности

- |  |   |
|--|---|
| а) неправильно отрегулирован состав газо-воздушной смеси.        | а) отрегулировать подачу воздуха в смеситель.   |
| б) позднее зажигание.  | б) увеличить опережение зажигания.  |
| в) подсос воздуха через крышку загрузочного или смотрового люка. | в) устранить подсосы, сменить прокладки.  |
| г) нет подачи воды в фурму, или подача воды недостаточна.        | г) проверить уровень воды в испарительной камере фурмы и степень поступления воды. При недостаточной подаче прочистить краник, отвернув рычажок до отказа влево; если подача воды не увеличится, надлежит прочистить фильтр, вывернув его из водяного бака. |



Причины неисправности	Способ устранения
-----------------------	-------------------

- |   |   |
|---|---|
| д) перебои в зажигании, вследствие загрязнения свечей или больших зазоров между электродами свечей. | д) вывернуть и прочистить свечи и отрегулировать контакты, установить зазор между контактами в 0,35 мм.           |
| е) выгорело топливо (уголь) оголилась фурма.  | е) добавить.  |
| ж) загрязнились очистители, увеличилось сопротивление проходу газа.                                 | ж) произвести очистку грубого очистителя, произвести очистку тонкого очистителя, с промывкой металлических колец. |

4) Сильно греется газогенератор в верхней части.

- |  |  |
|--|--|
| а) выгорело в бункере топливо.                           | а) добавить в бункер уголь.  |
| б) подсос через загрузочный люк, поднялась зона горения. | б) проверить состояние прокладки в пазу крышки, устранить неисправность или сменить прокладку. |
| в) чрезмерно сырое топливо.                              | в) сменить древесный уголь в газогенераторе или подсушить, (см. раздел 5 пункт „б“)            |

5) Сильно греется водяной бак, вода кипит.

- |   |   |
|---|---|
| а) подсос воздуха через загрузочный люк.    | а) устранить подсос, сменить или уплотнить прокладку.   |
| б) выгорело топливо в бункере.              | б) добавить уголь до нормы.   |
| в) израсходовалась вода, понизился уровень. | в) наполнить водяной бак до уровня заливного патрубка совершенно чистой водой из реки, ручья или колодца. |

6) Сильно греется тонкий очиститель и усиленно испаряется в нем вода.

- |   |   |
|---|---|
| а) появился шлак над решеткой зольника, не разлагается, влага поступающая в газогенератор.  | а) спустить шлак в зольник (см. раздел 4, пункт „б“).     |
| б) сильно переувлажненный уголь, велика теплоемкость газа, содержащего много водяных паров. | б) сменить или подсушить уголь (см. раздел 5, пункт „б“). |

Причины неисправности	Способ устранения
-----------------------	-------------------

7) Сильно выбрасывает пламя из фурмы при остановке двигателя

- |  |  |
|--|--|
| а) засорилась зольниковая решетка и горловина золой и шлаком.    | а) прощуровать шлак, золу и угольную мелочь и спустить в зольник.                  |
| б) покороблен или неплотно прикрывается обратный клапан (фурмы). | б) проверить плотность прилегания клапана, коробление выправить, шарнир исправить. |

8) Большой расход древесного угля

- |   |   |
|---|---|
| а) уголь повышенной влажности.  | а) заменить уголь на доброкачественный. |
| б) уголь выжженный из гнилой древесины, только из одной хвойной древесины и сильно пережженный. | б) " " "                                |

9) Двигатель не заводится или плохо заводится на бензине

- |  |  |
|--|--|
| а) плохо прикрывается дроссельная (газовая) заслонка смесителя.                      | а) устранить неплотность прикрывания дроссельной заслонки, очистить ее от нагара и отрегулировать тягу (гибкий трос).          |
| б) подсосы воздуха через прокладки смесителя, всасывающего коллектора и карбюратора. | б) проверить и сменить прокладки под карбюратором, смесителем и всасывающим коллектором, подтянуть болты крепления коллектора. |

10) Хлопки во всасывающем коллекторе при работе двигателя на газе

- |  |  |
|--|--|
| а) плохое качество газа.                           | а) устранить подсосы воздуха, спустить шлак и проверить подачу воды в фурму. |
| б) установлено раннее зажигание.                   | б) проверить и урегулировать установку зажигания.                            |
| в) слишком велики зазоры между электродами свечей. | в) отрегулировать зазор между электродами свечей, доведя зазор до 0,35 мм.   |



Причины неисправности	Способ устранения
г) преждевременная вспышка в цилиндрах двигателя, вследствие индуктирования тока в проводах высокого напряжения.	г) при выходе из крышки распределителя все провода к свечам отделить один от другого.
д) плохой уголь, влажный, сильно пережженный, засоренный землей, песком.	д) сменить уголь на лучший.
е) малые зазоры между клапанами и толкателями или клапаны неплотно прикрываются из-за коробления стержня и тарелки клапана.	е) проверить зазоры между клапанами и болтом толкателя, притереть и отрегулировать клапаны.

11) На электродах или торцах свечей белый налет (накипь)

- |                                       |  |
|---------------------------------------|--|
| а) чрезмерно влажное топливо (уголь). | а) сменить уголь на более сухой, влажностью не выше 50%. |
| б) велика подача воды в фурму.        | б) убавить подачу воды до нормы 7—8 кг/час.              |

12) Двигатель работает и при закрытой заслонке воздуха—смесителя

- |  |   |
|--|---|
| а) неплотно прикрывается заслонка воздуха—смесителя.                   | а) очистить и плотно пригнать заслонку воздуха—смесителя, проверить состояние тяги (гибкого троса).   |
| б) подсосы воздуха через неплотное соединение на линии холодного газа. | б) проверить крепление люковых крышек в очистителях, шланговые соединения очистителей и газопроводов. |
| в) подсос через плохо прикрытую заслонку вентилятора.                  | в) подогнать плотно заслонку вентилятора к трубе.   |

### ОСНОВНЫЕ ПРАВИЛА ТЕХНИКИ БЕЗОПАСНОСТИ И ПРОТИВОПОЖАРНЫЕ МЕРОПРИЯТИЯ

В газогенераторе ЦНИИМЭ-16 вырабатывается рабочий газ с большим содержанием СО (угарного газа), количество которого достигает 33%, вследствие чего этот газ имеет большую теплотворную способность, но в то же время является и более ядовитым, чем газ, вырабатываемый ручными газогенераторами.

По приведенным причинам при эксплуатации газогенераторных автомобилей ЗИС-21 с древесно-угольными установками ЦНИИМЭ-16 соблюдение мер техники безопасности, приводимых ниже, обязательно, как для водителей автомобилей, так и для другого обслуживающего их персонала.

1). При загрузке газогенератора топливом или при осмотре горячего газогенератора избегать вдыхать газ из-за возможности быстрого отравления. Автомобиль при загрузке располагать так, чтобы загрузка производилась с подветренной стороны.

2). При отсутствии специальной вентиляции совершенно запрещается розжиг газогенератора в помещении гаража раздувочным вентилятором, при этом надлежит выезжать из гаража на бензине.

3). Запрещается въезжать в помещение гаража с двигателем, работающем на газе, так как после остановки двигателя произойдет выделение ядовитого газа в помещении.

В случае обнаружения выхода газа из газогенератора в гараже немедленно должна быть включена вентиляция, а при отсутствии ее надлежит немедленно открыть ворота до окончания выхода газа и одновременно проверить плотность прикрытия заслонок смесителя, электровентилятора



и обратного клапана фурмы, если же обратный клапан фурмы прикрывается неплотно (покороблен), то отверстие обратного клапана закрыть мокрым асбестом.

4). Запрещается подносить к открытым люкам газогенератора и очистителей огонь, так как при этом может вспыхнуть оставшийся в них газ и причинить ожоги.

5). Заправку горячего газогенератора углем производить лишь после хлопка, т. е. вспышки газа в газогенераторе, хлопок происходит через 5—10 сек. после открытия крышки загрузочного люка. При загрузке следует держать лицо в стороне от загрузочного люка.

6). В фурму, в случае необходимости проверки работы газогенератора, смотреть разрешается кратковременно, осторожно и только при работающем двигателе.

7). Запрещается заклинивать рессору крышки загрузочного люка газогенератора, так как вспыхнувшим в газогенераторе газом, в случае наличия подсоса воздуха при заклиненной рессоре, может оторвать крышку загрузочного люка и причинит увечье обслуживающему персоналу.

При подъеме закрытой крышки ломиком со стороны запора должна создаваться щель между крышкой загрузочного люка и горловиной размером около 10 мм.

8). Регулярно, не реже 2-х раз в неделю, проверять легкость перемещения предохранительного клапана в направляющих на водяном баке газогенератора.

9). Проверять прочность соединения и отсутствие засорения пароотводной трубки водяного бака с фурмой.

10). Не перевозить легко загорающихся грузов, такие как хлопок, вату, бензин и т. п., так как при заправке газогенератора или вспышке газа в газогенераторе из-за подсоса воздуха через загрузочный люк даже при закрытой крышке загрузочного люка могут вылетать искры.

При случайной остановке двигателя и воспламенении газа, выходящего из фурмы (при неплотном прилегании обратного клапана), погасить пламя можно следующими способами:

а) открыть полностью водяной краник на фурме, чтобы погасить пламя паром,

б) закрыть на 5—10 сек. входное отверстие фурмы мокрой тряпкой, концами,

в) включить раздувочный вентилятор,

г) приоткрыть на 2—3 сек. крышку загрузочного люка газогенератора, чтобы выпуском газа устранить в газогенераторе внутреннее давление, (последнее мероприятие проводить только за пределами склада).

11. В гараже надлежит иметь аптечку с медикаментами от ожогов и угара.

С настоящим руководством должны быть подробно ознакомлены водители древесноугольных газогенераторных автомобилей ЗИС-21 с газоустановками ЦНИИМЭ-16, руководящие работники автотранспортного хозяйства предприятия, и обслуживающий указанные автомобили персонал.

Все остальные меры по технике безопасности и противопожарным мероприятиям, не приведенные в настоящей брошюре, предусмотрены соответствующим положением по эксплуатации древесно-чурочных газогенераторных автомобилей ЗИС-21.



## О Г Л А В Л Е Н И Е

	Стр.
Введение . . . . .	3
1. Техническая характеристика газогенераторной установки ЦНИИМЭ-16 для автомобиля Урал ЗИС-21 . . . . .	5
2. Описание газогенераторной установки ЦНИИМЭ-16 . . . . .	10
3. Топливо . . . . .	17
4. Подготовка к работе и обслуживание газогенераторной установки ЦНИИМЭ-16 . . . . .	19
5. Основные специфические неисправности автомобиля ЗИС-21 с газогенераторной установкой ЦНИИМЭ-16, причины их возникновения и способы их устранения . . . . .	24
6. Основные правила техники безопасности и противопожарные мероприятия . . . . .	31

Редактор *П. Э. ТИЗЕНГАУЗЕН*. Литер. редактор *В. В. ЯКУНИНА*  
Технический редактор *Н. А. АРЕФЬЕВ*.

Л155698 Сдано в производство 17/X 1951 г. Подписано к печ. 20/XII 1951  
Бумага 60×92/16 Печ. л. 2,25 Уч. изд. л. 1,80 Знак к печ. л. 32000  
Тираж 2000 Цена 80 коп Зак. 567

Москва, Гослесбумиздат

Типография ЦНИИМЭ