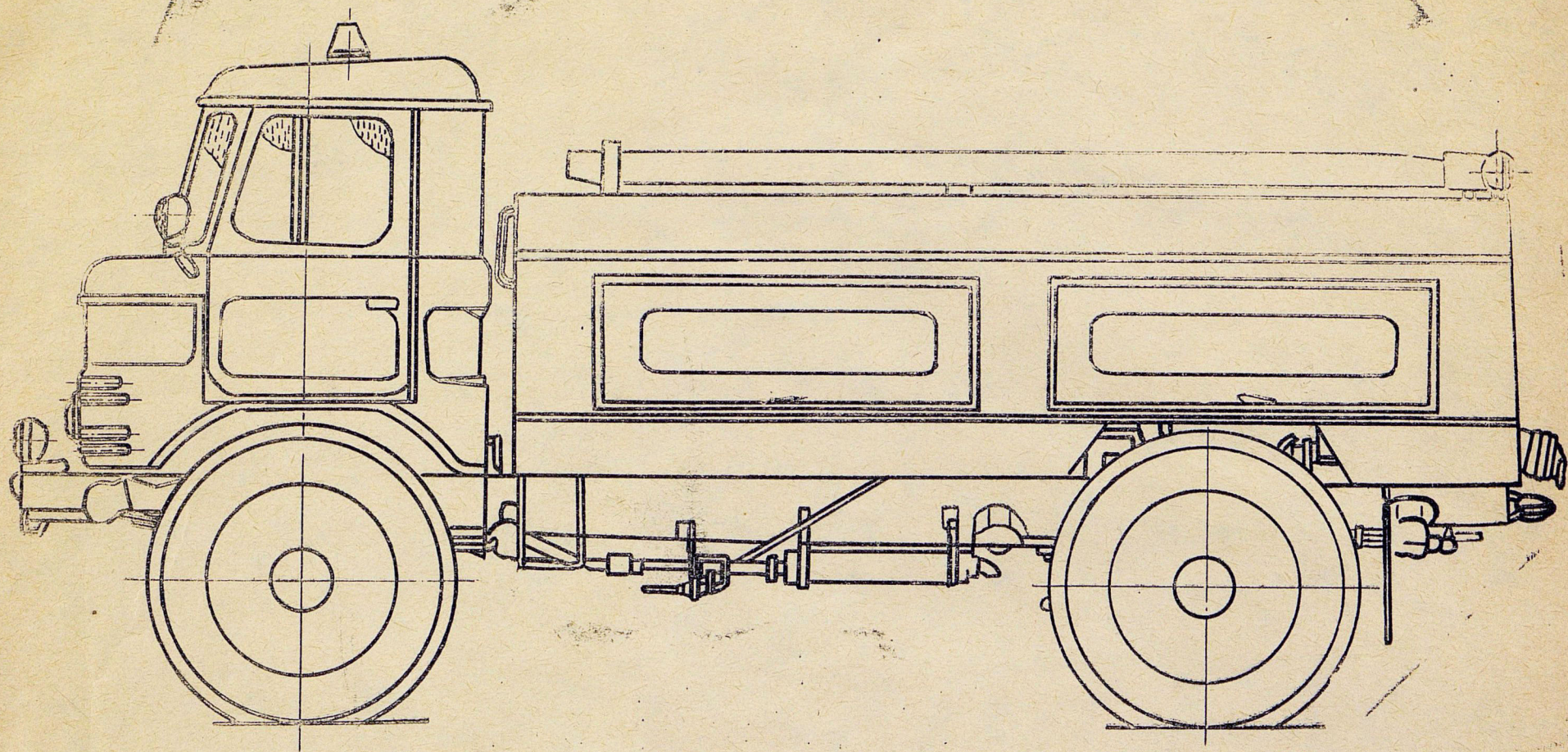


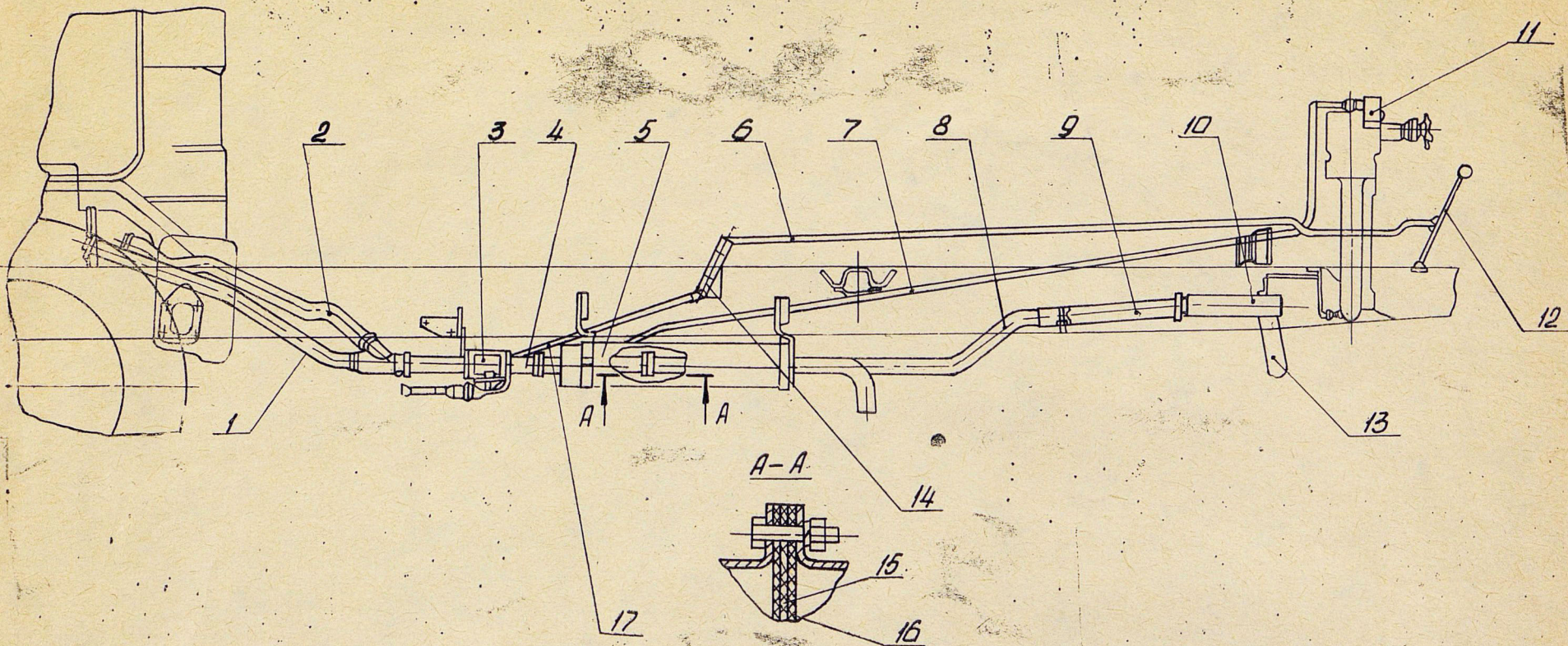
# РИСУНКИ

к техническому описанию и инструкции по эксплуатации  
на автоцистерну пожарную АЦ-30 (66-11) модель 184А

Автоцистерна пожарная АЦ-30(66-11) модель 184 А



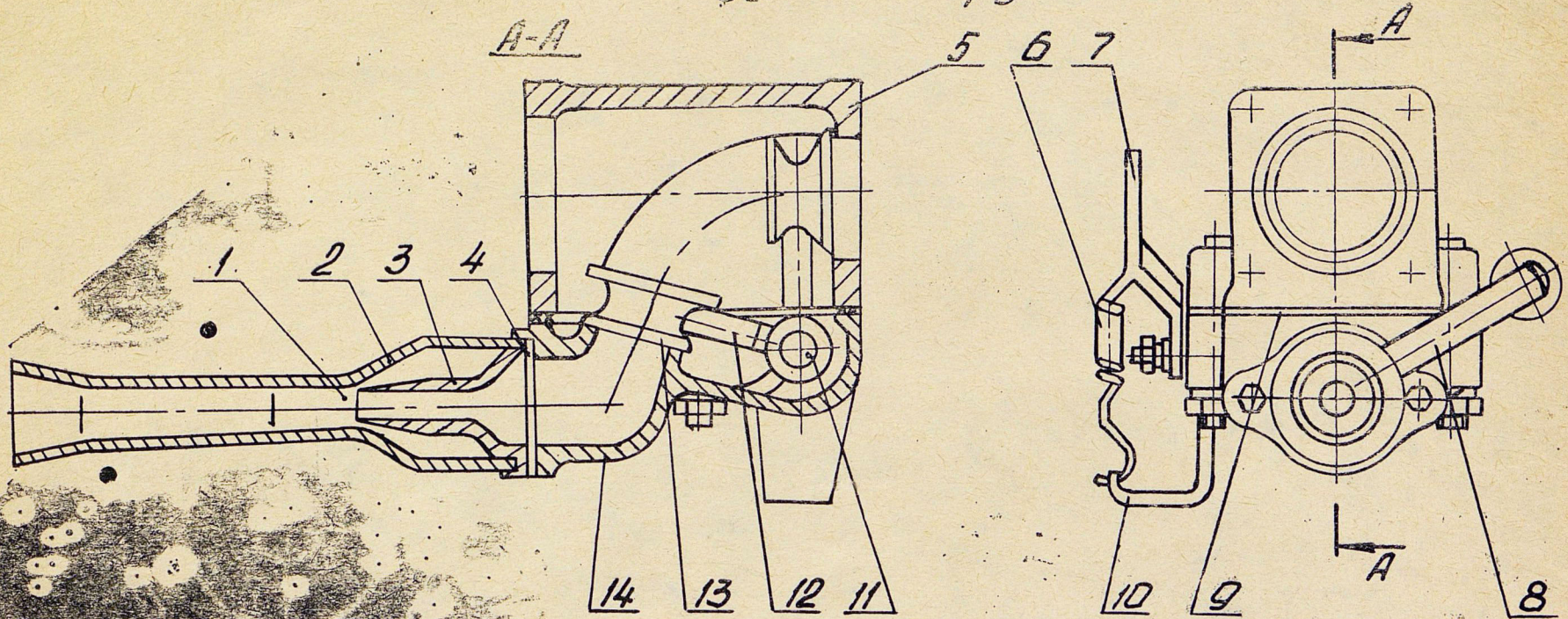
Система выпуска газов



1- труба приемная левая; 2- труба приемная правая; 3- насос вакуумный струйный; 4- тройник; 5- глушитель; 6, 17 - тяга; 7- трубопровод; 8- труба зимнего выхлопа; 9- труба промежуточная; 10- батарея обогрева; 11- затвор вакуумный; 12- рычаг включения насоса; 13- патрубок зимнего выхлопа; 14- качалка; 15- вставка; 16- прокладка.

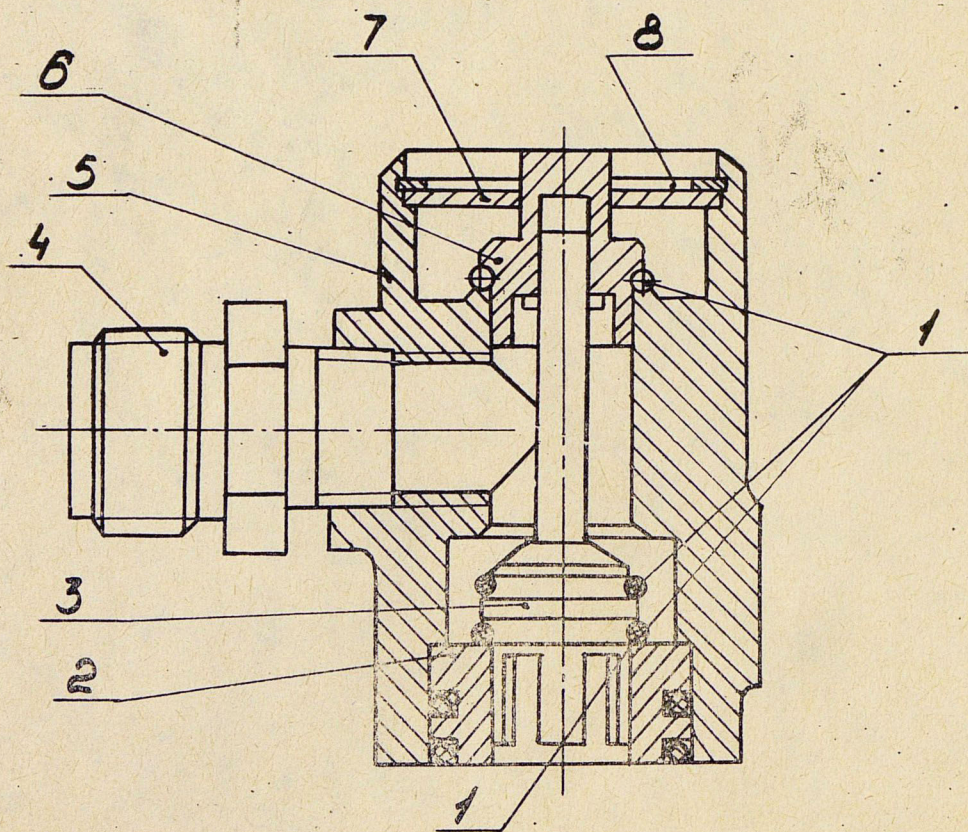
Массовый вакуумный струйный

А-А



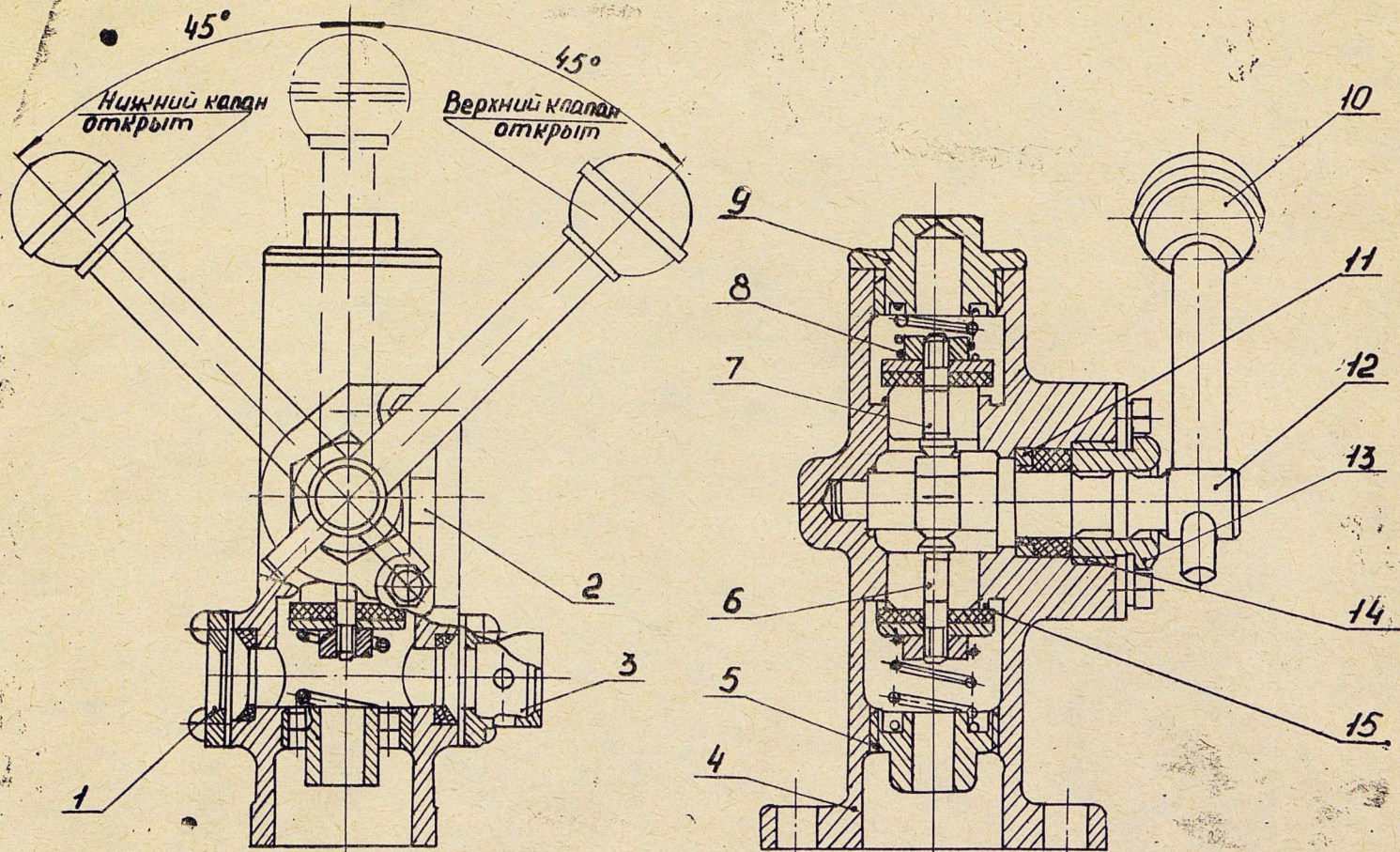
1-камера; 2-диффузор; 3-сопло; 4,9-прокладка; 5-корпус; 6-пружина; 7-рычаг;  
8-труба вакуумная; 10-кранштейн; 11-ось; 12-рычаг заслонки; 13-заслонка;  
14-крышка.

# Затвор вакуумный автоматический



1- кольцо; 2- втулка; 3- золотник; 4- проходник;  
5- корпус; 6- клапан; 7- крышка; 8- кольцо  
стопорное.

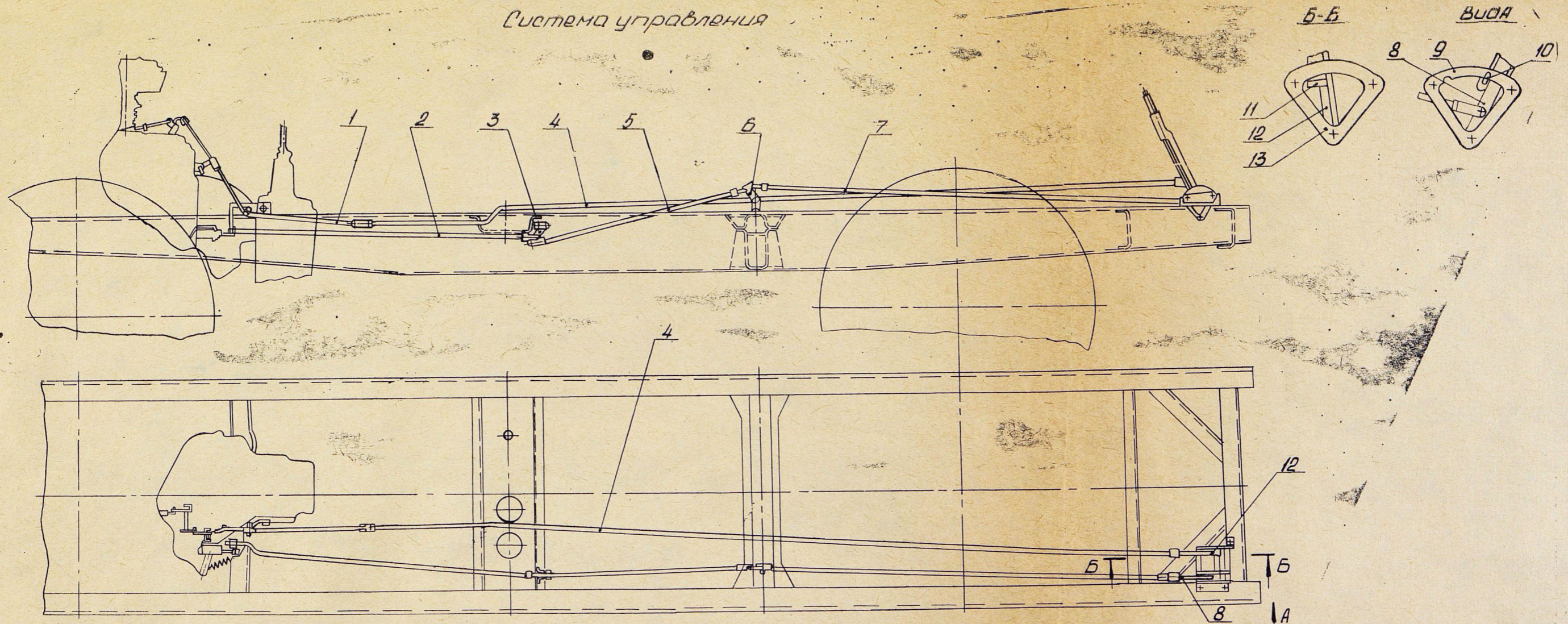
# Затвор вакуумный 14В-11-34-00



1- смотровой глазок; 2- упор; 3- патрон лампочки подсвета; 4- корпус; 5- гайка нижняя; 6- нижний клапан; 7- верхний клапан; 8- пружина; 9- гайка верхняя; 10- рукоятка; 11- шайба опорная; 12- валик кулачковый; 13- гайка; 14- набивка сальниковая; 15- седло

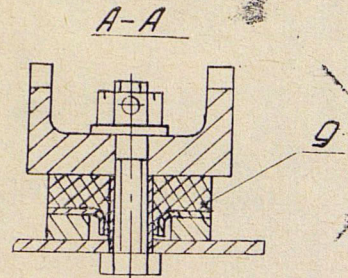
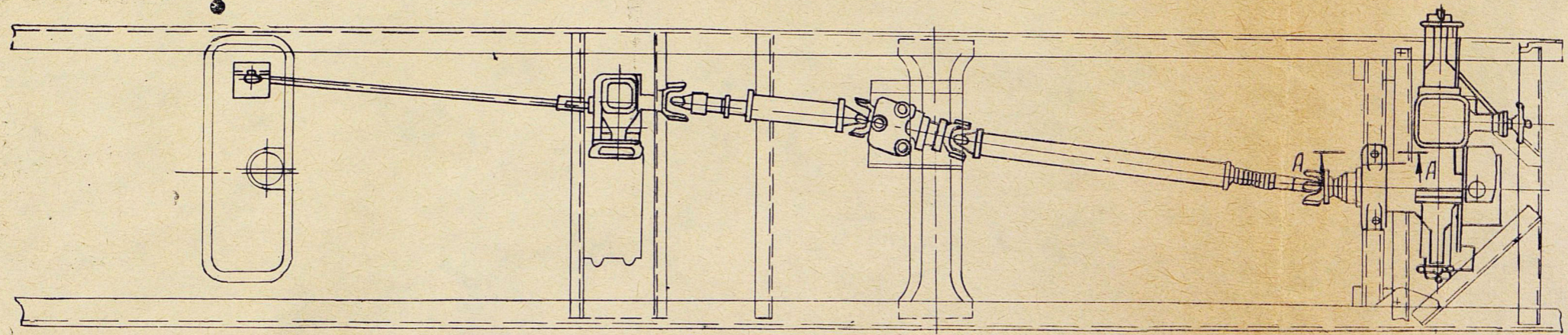
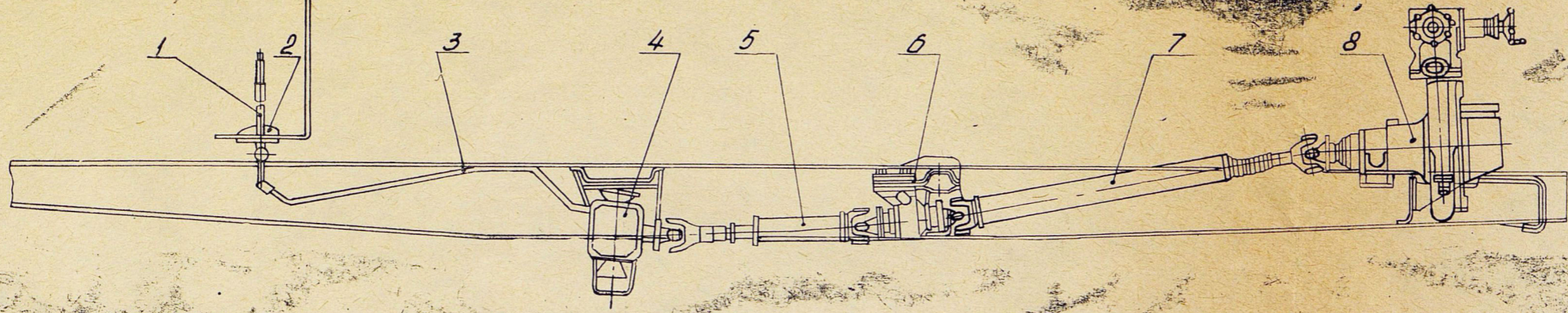
Рис. 4а

Система управления



1-трис газа; 2,5,7-тяга сцепления; 3-качалка; 4-тяга газа; 6-качалка; 8-рычаг сцепления; 9-сектор сцепления;  
 10-защелка рычага сцепления; 11-защелка рычага газа; 12-рычаг газа; 13-сектор газа.

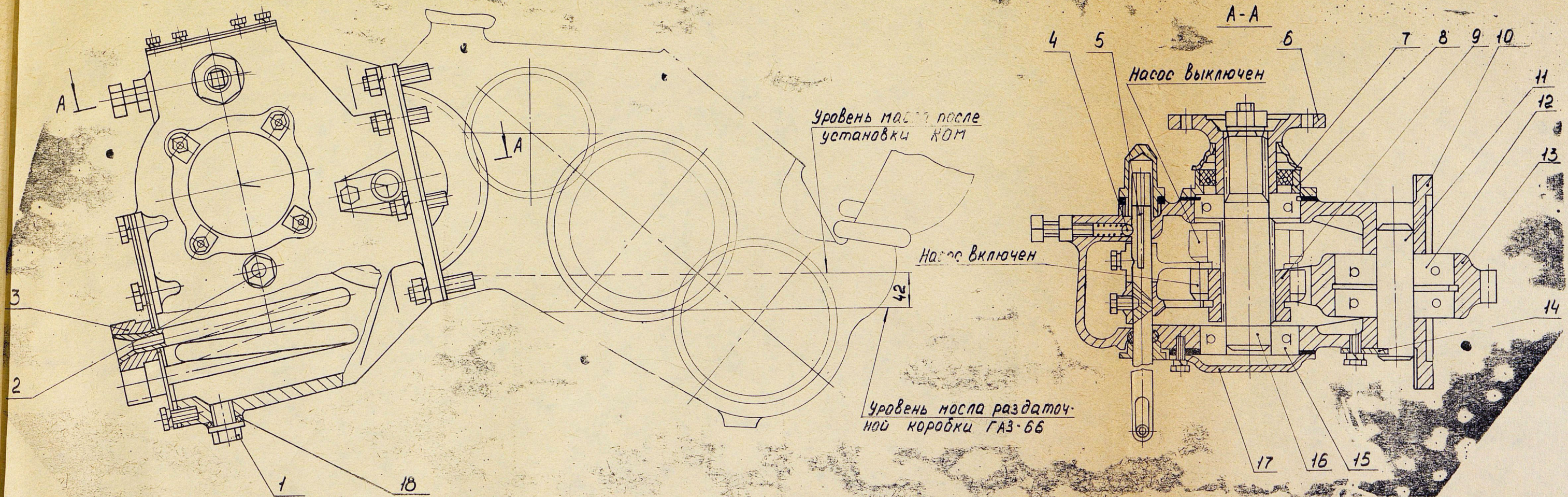
Трансмиссия



1-рычаг включения; 2-сектор; 3-тяга; 4-коробка отбора мощности; 5,7-вал карданный; 6-опора промежуточная; 8-насос пожарный; 9-подушка подвески.



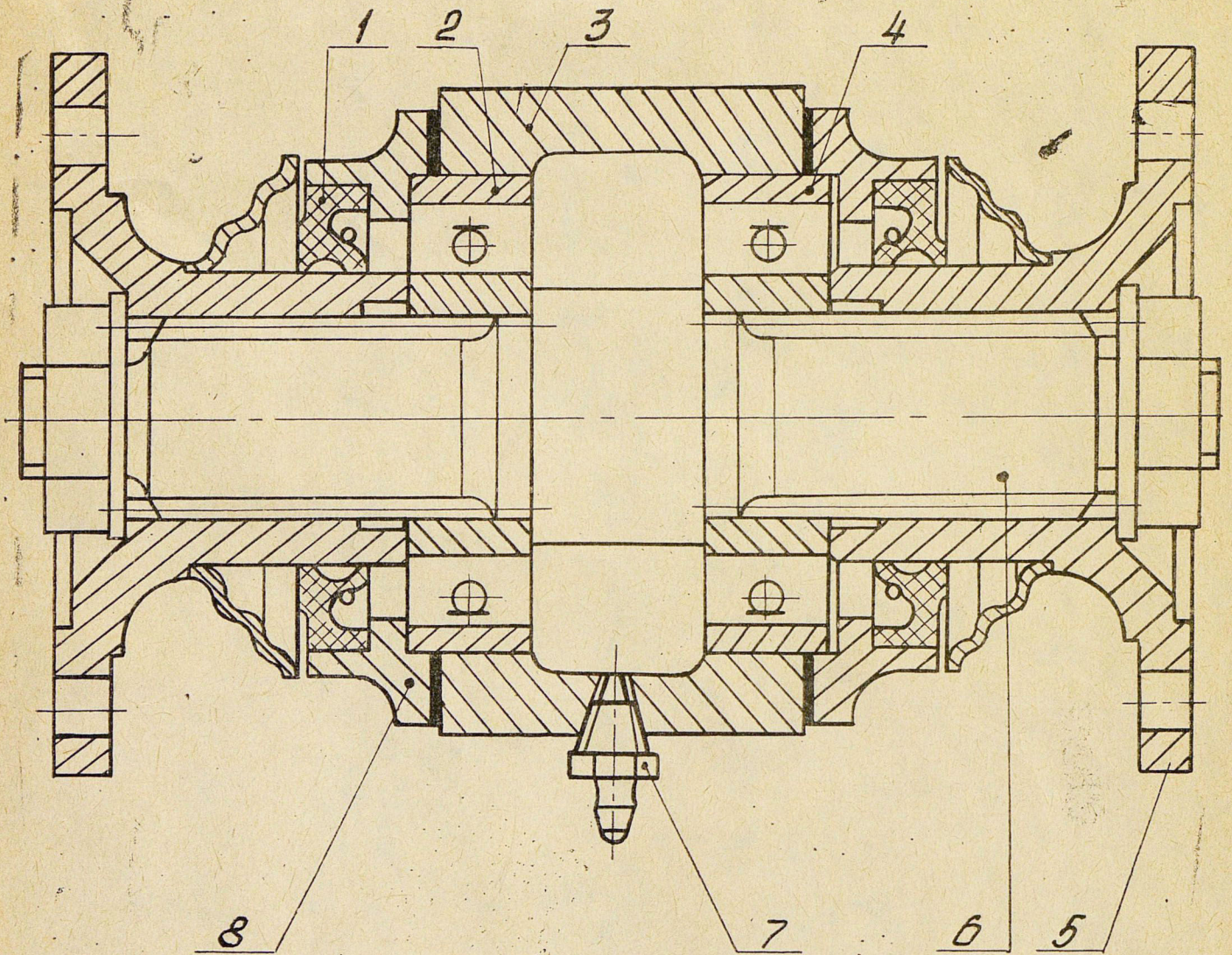
Коробка отбора мощности



1- пробка сливная; 2- пробка контрольная; 3- теплообменник; 4- шарик фиксатора; 5- шток; 6- фланец; 7- сальник; 8- крышка подшипника; 9- шестерня ведомая; 10- корпус; 11- ось; 12- подшипник 406; 13- шестерня промежуточная; 14- пластина; 15- подшипник 50307; 16- вал шлицевый; 17- крышка; 18- прокладка.

Рис. 7

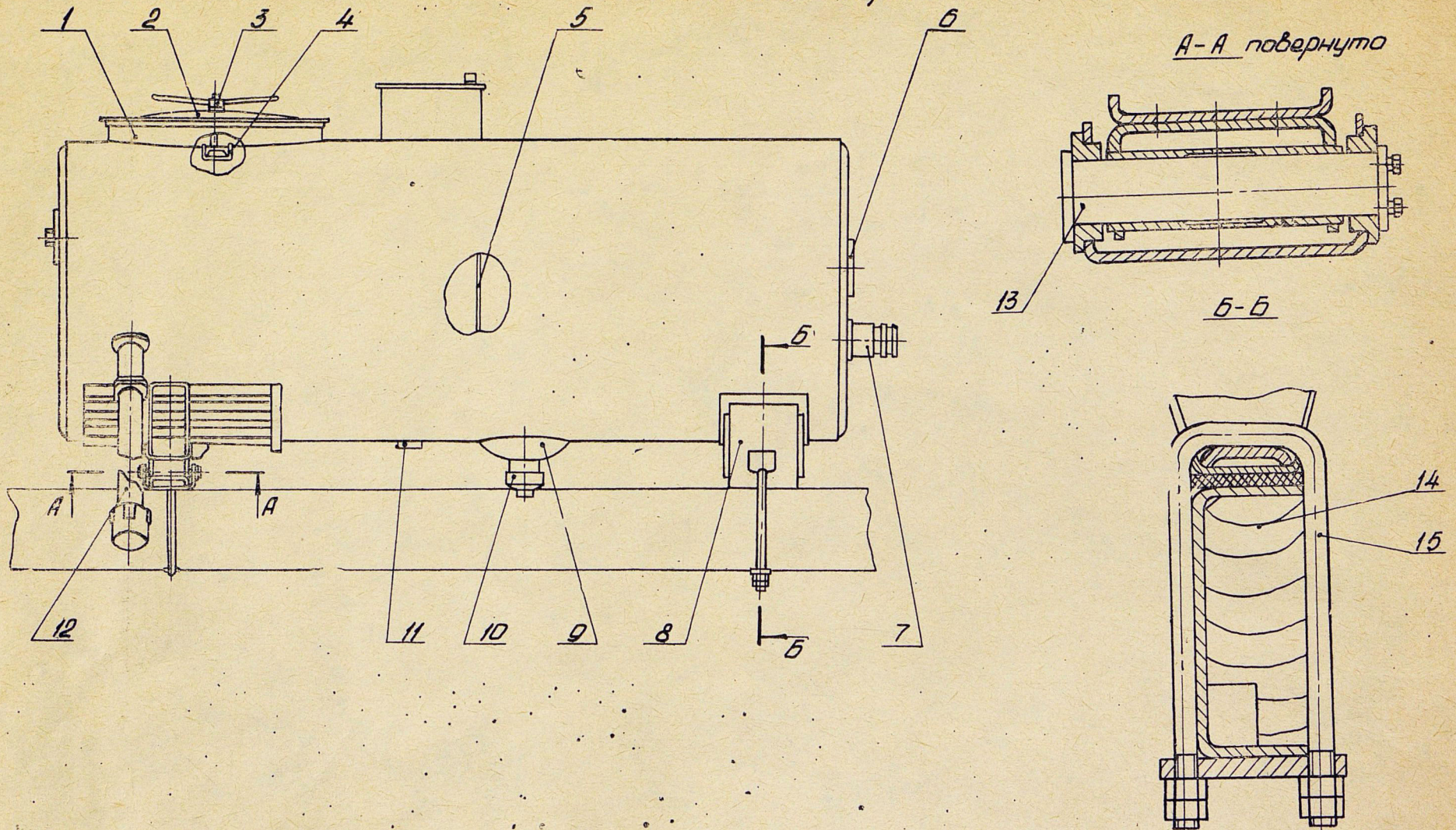
# Опора промежуточная



1- сальник (51-1701210-А); 2- подшипник 307;  
3- корпус; 4- подшипник (50307); 5- муфта  
фланцевая; 6- вал; 7- масленка; 8- крышка.

Рис. 8

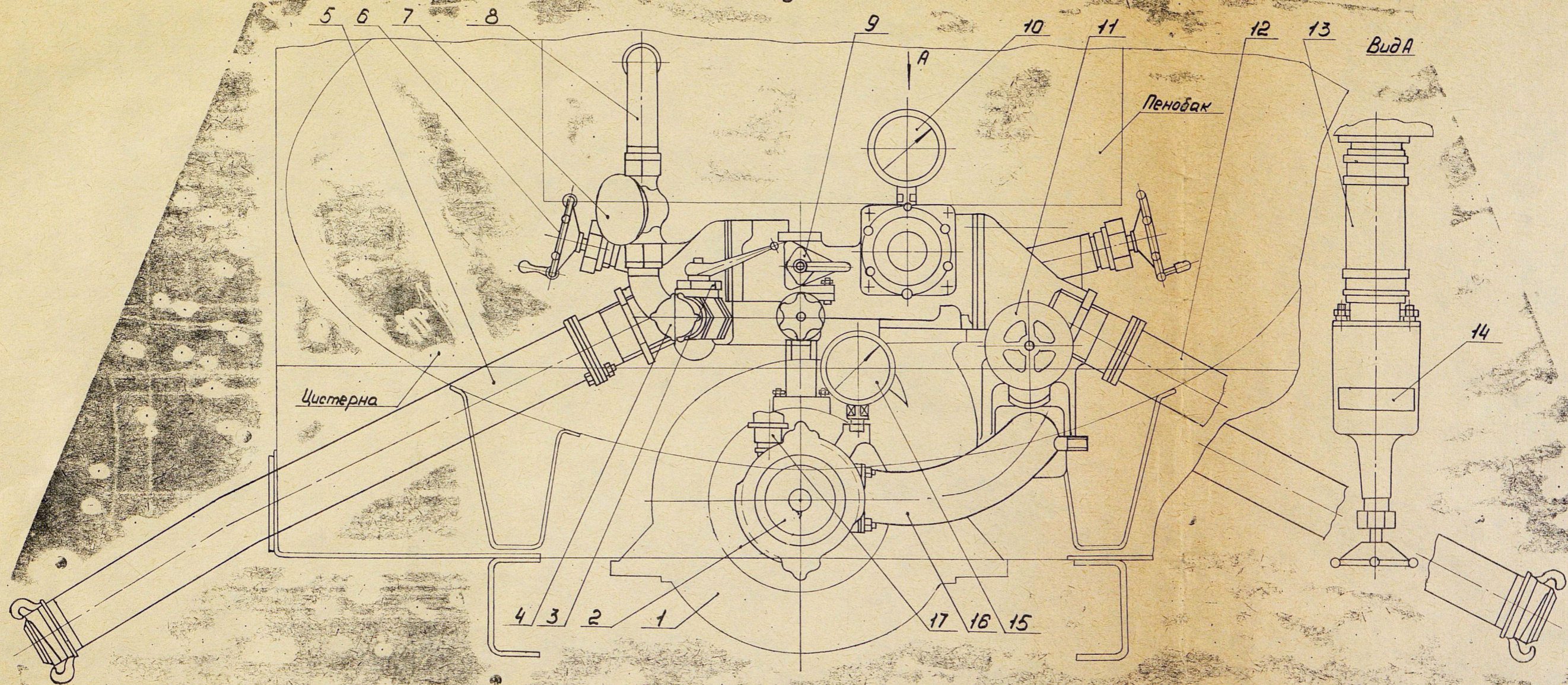
Установка цистерны



1-горловина; 2-крышка горловины; 3-ручка; 4-траверса; 5-валналом; 6-уровнемер;  
 7-патрубок; 8-опора; 9-отстойник; 10-пробка; 11-контрольная труба; 12-труба;  
 13-палец; 14-вкладыш; 15-стремьянка.

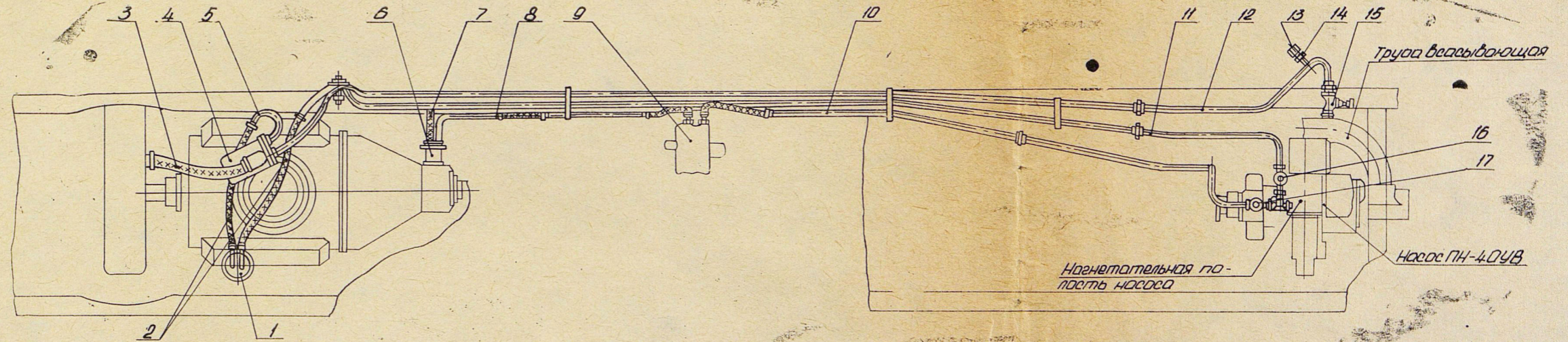
Рис. 9

# Коммуникации водопенные



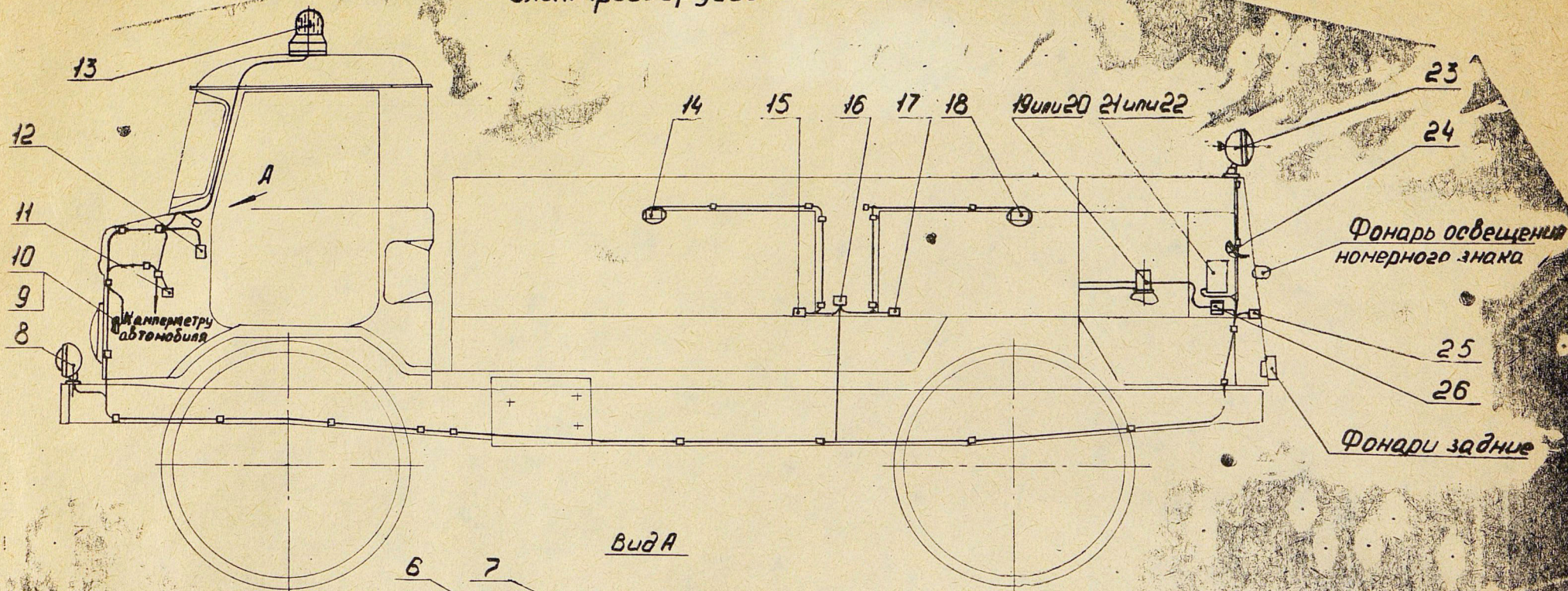
1-насос пожарный; 2-патрубок всасывающий; 3-кран на линии пенообразователя; 4-заглушка штуцера линии пенообразователя; 5, 12-труба напорная; 6-задвижка напорная; 7-вентиль подачи от пенобака; 8-трубопровод от пенобака; 9-кран пеносмесителя; 10, 15-мановакуумметр; 11-задвижка от цистерны; 13-трубопровод подачи воды в цистерну; 14-задвижка подачи воды в цистерну; 16-трубопровод всасывающий; 17-преобразователь Д-1М.

Охлаждение дополнительное

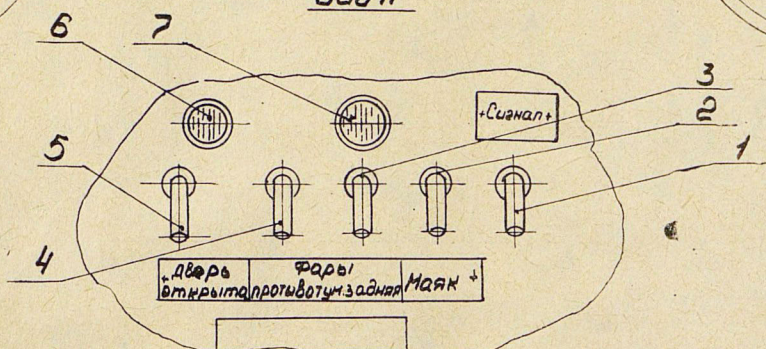


1 - теплообменник бачка гидроусилителя руля; 2, 7 - рукав; 3 - шланг от радиатора к теплообменнику двигателя; 4 - теплообменник двигателя; 5 - труба; 6 - теплообменник к.п.; 8, 10, 11, 12 - труба; 9 - теплообменник ком.; 13 - шланг от радиатора к вентилятору; 14 - вентилятор; 15, 16, 17 - вентиль.

# Электрооборудование дополнительное



Вид А



1,2,3,4,5 - выключатель 4602.3710; 6,7 - фонарь контрольной лампы ПД 20-Е; 8 - фара ФГ 119; 9 - сигнал звуковой низкого тона 1503.3721; 10 - сигнал звуковой высокой тона 1513.3721; 11 - блок управления 4103.3761; 12 - блок предохранителей ПР 11-К; 13 - маяк проблесковый; 14, 16, 24 - плафон ПК 201-А; 15, 17, 25 - выключатель ВК 2-А2; 19 - гидроконтакт; 20 - патрон ЛП 1-200; 21 - щит; 22 - панель; 23 - фара ФГ 16; 26 - розетка 47К

Рис. 12

# Электрооборудование дополнительное

## Схема электрическая принципиальная

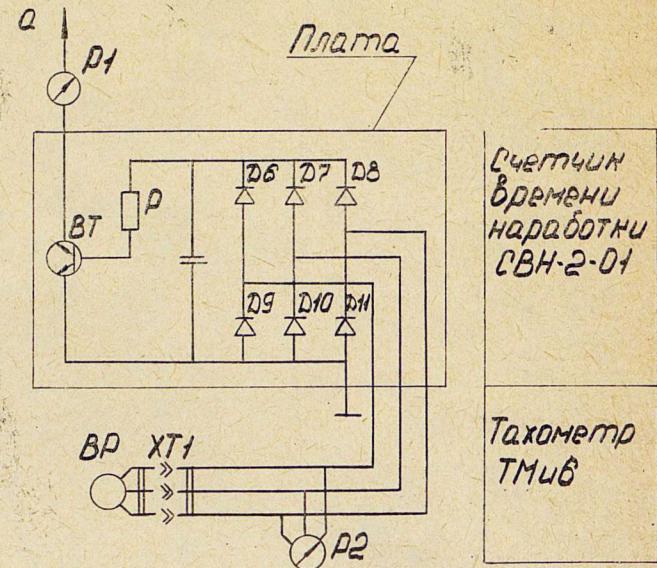
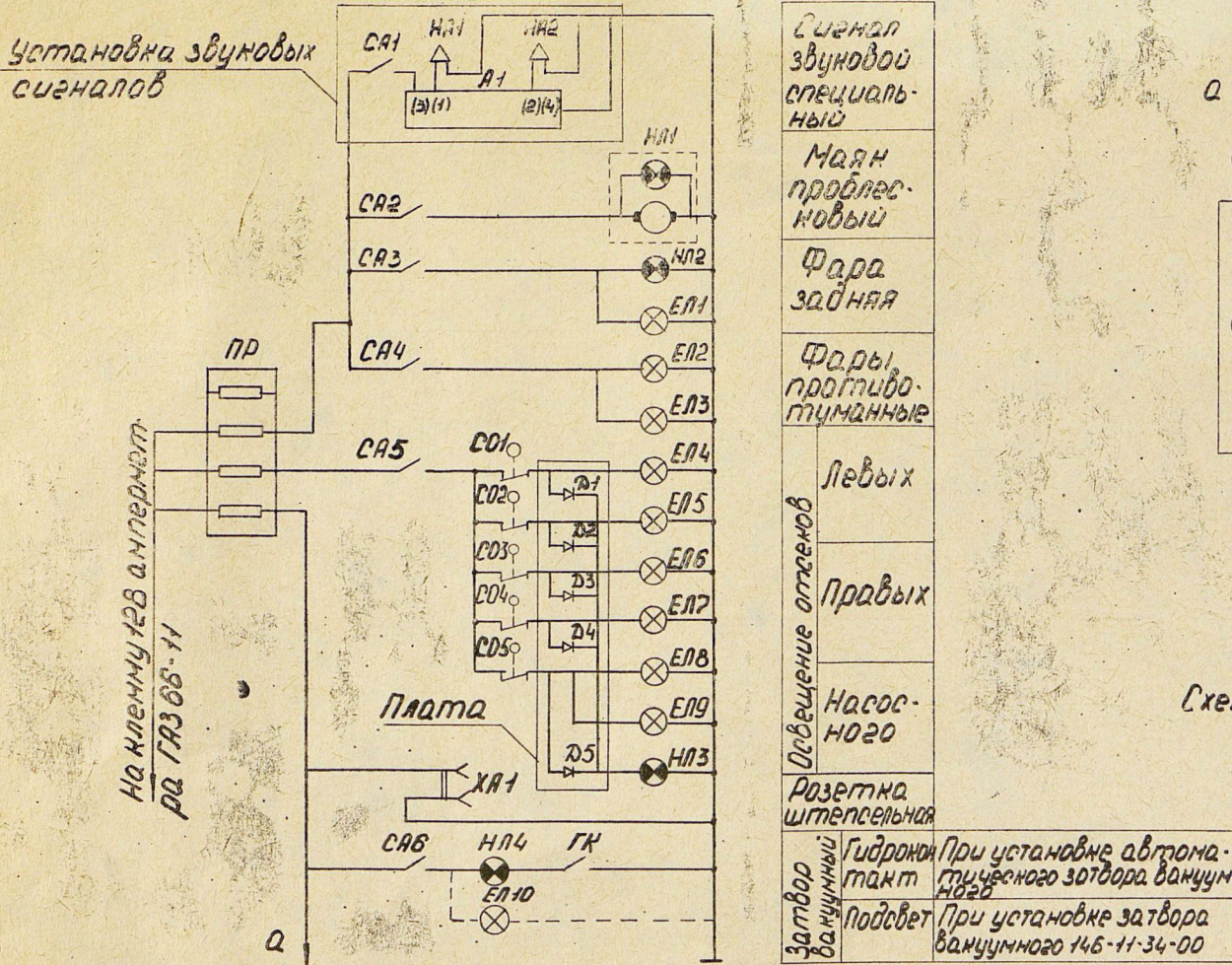
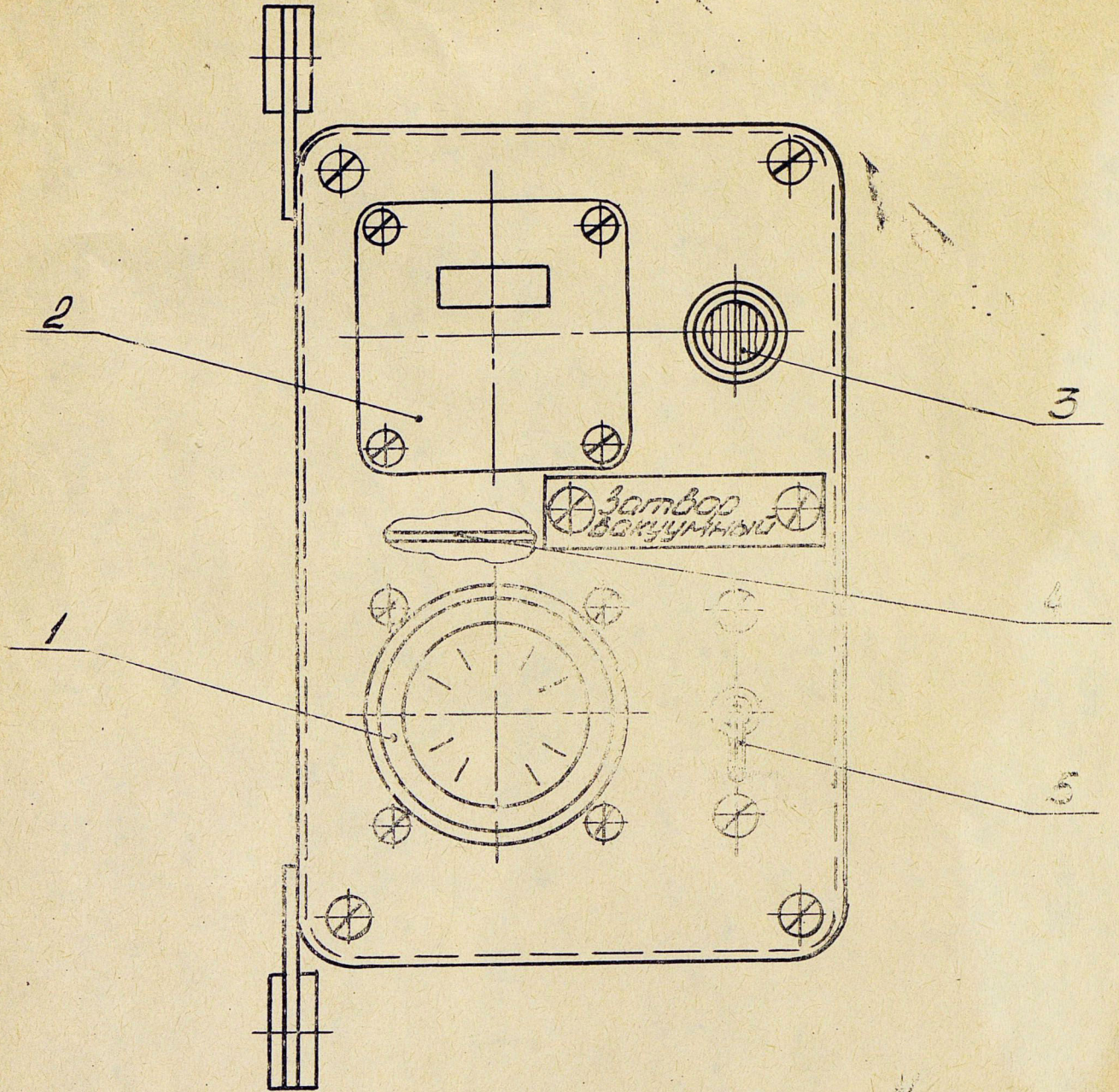


Схема соединений СВН-2-01 и ТМ16

А1- блок управления звуковыми сигналами 4103.3761; ВР- первичный преобразователь Д-11; С- конденсатор К50-20-16-100±10%; ЕЛ1- фара поворотная Ф16; ЕЛ2, ЕЛ3- фара противотуманная ФГ119; ЕЛ4... ЕЛ9- плафон ПК201-А; ЕЛ10- патрон ПЛ1-200; ПР- блок предохранителей ПР11-К; НЯ1- сигнал звуковой низкого тона 1503.3721; НЯ2- сигнал звуковой высокого тона 1513.3721; НЛ1- маяк проблесковый; НЛ2... НЛ4- фонарь контрольной лампы ЛД20-Е; Р1- счетчик времени наработки СВН-2-01; Р2- тахометр ТМ16; Д6... Д11- диод Д103Б; Р- резистор МЛТ-0,125-4,7кОм±10%; СА1... СА6- выключатель 4602.3710; ГН- гидроконттакт; СО1... СО5- выключатель ВК2-А2; Д1... Д5- диод КД209А; ВТ- транзистор НТ315Г; ХА1- розетка 47К; ХТ1- разъем ОНЦ-РГ-09-4/4-Р12

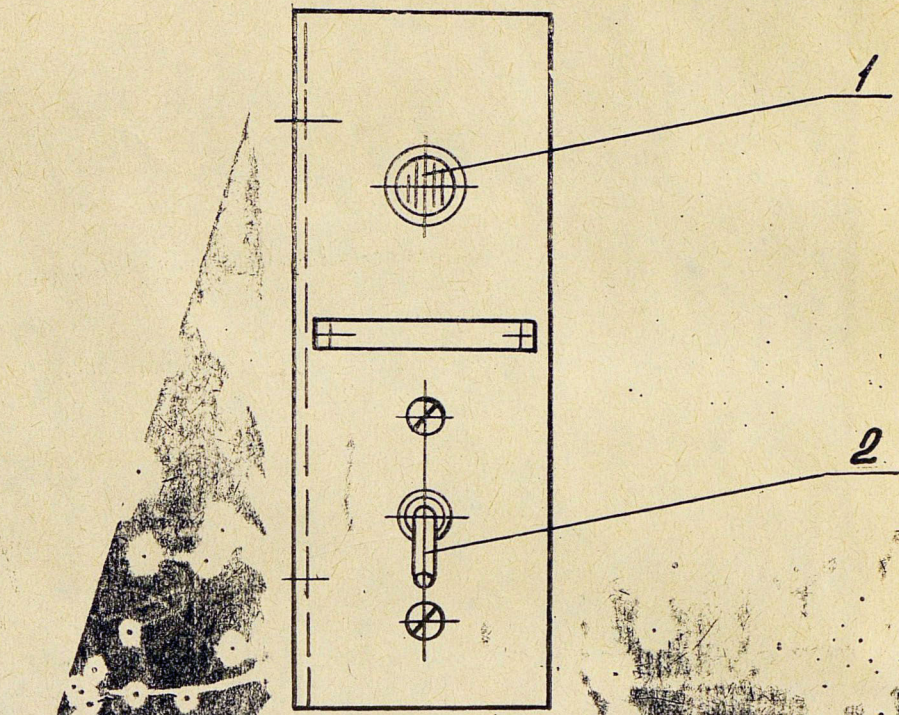
# Щит



- 1- тахометр магнитоиндукционный ТМиБ;
- 2- счетчик времени наработки СВН-2-01;®
- 3- фонарь контрольной лампы ПД20-Е;
- 4- плата;
- 5- выключатель 4602.3710.

Рис. 14



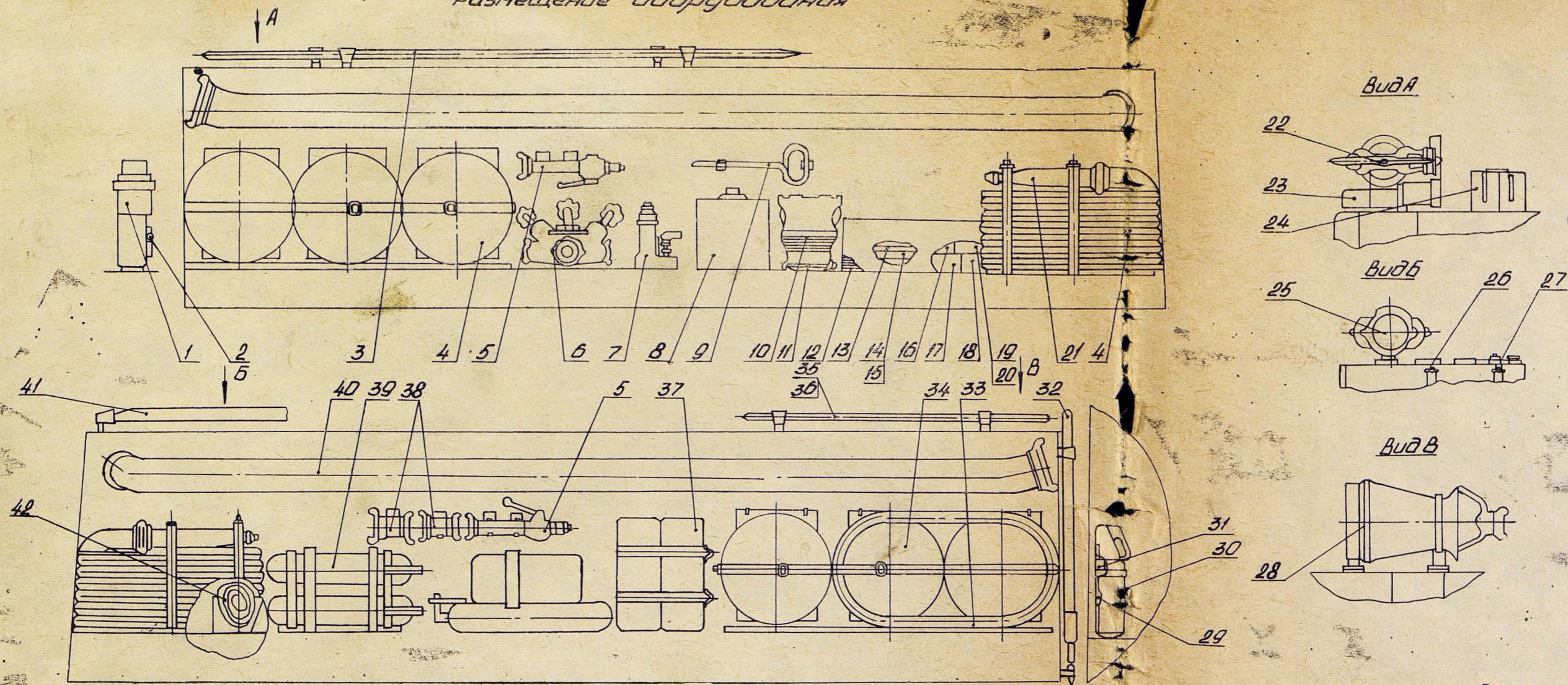


1-фонарь контрольной лампы ПД20-Е;  
2-выключатель 46.02.3710.

Дис. 15

Завод комплектует автоцистерну рукавом ф66 в скатках, укладка  
змейкой производится у потребителя.

# Размещение оборудования



1- бочок для питьевой воды; 2- рукоятка пусковая; 3- багор БГМ; 4- рукав ф66; 5- ствол СРК-50; 6- разветвление РТ-70; 7- дамкрат; 8- бачок для масла; 9- крюк для открывания крышек гидрантов; 10- канатик капроновый; 11- сетка СВ-125; 12- веревка спасательная; 13- знак аварийной остановки; 14- насадок НРТ-5; 15- насадок НРТ-10; 16- банка с красной эмалью; 17- зажим 80; 18- ЗИП насоса; 19- ЗИП автоцистерны; 20- инструмент и принадлеж-  
 лежности к автомобилю; 21- ствол РС-70; 22- колонка КП; 23- датчик топливный пускового подогревателя; 24- колодка опорная; 25 - водосборник ВС-125 и  
 лежности к автомобилю; 26- ключ 80; 27- ключ 150; 28- генератор ГПС-600У; 29- тапор; 30- огнетушитель ОПУ-2-02; 31- аптечка; 32- лопата; 33- шланг; 34- рукав ф51; 35- лом ПЛТ;  
 с головкой-заглушкой; 36- лом ПЛТ; 37- кисточка стирательная; 38- головка напорная ПТЛ-50; 39- аппарат АСВ-2; 40- рукав всасывающий ф125; 41- лестница ПЛ; 42- рукав ф77 длиной 4мм.