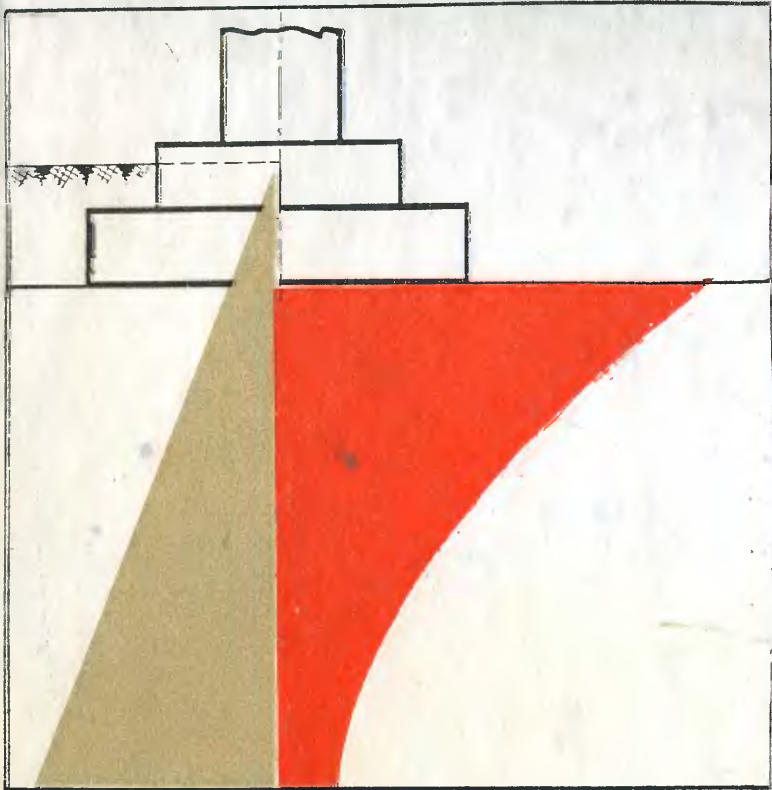


1102928

157



Я. В. ЮРИК

ТАБЛИЦЫ
ДЛЯ ОПРЕДЕЛЕНИЯ
ОСАДОК
ФУНДАМЕНТОВ

Я. В. ЮРИК

ТАБЛИЦЫ
ДЛЯ ОПРЕДЕЛЕНИЯ
ОСАДОК
ФУНДАМЕНТОВ

(ПОСОБИЕ ДЛЯ РАСЧЕТА ОСНОВАНИЙ
ПО ДЕФОРМАЦИЯМ)

ИЗДАНИЕ ВТОРОЕ, ДОПОЛНЕННОЕ И ПЕРЕРАБОТАННОЕ



ИЗДАТЕЛЬСТВО «БУДІВЕЛЬНИК»
КИЕВ — 1971

1102928

Я. В. Юрик.

*Таблицы для определения осадок фунда-
ментов*

(Пособие для расчета оснований по дефор-
мациям)

В книге помещены таблицы для опреде-
ления осадок фундаментов на однородных
(однослойных) и неоднородных (многослой-
ных) основаниях.

Таблицы составлены для фундаментов
разных форм, размеров и глубин заложения,
в том числе для свайных и плитных
фундаментов, при различных удельных дав-
лениях на основание.

Приводятся примеры, иллюстрирующие
практическое применение таблиц.

Книга рассчитана на инженерно-техни-
ческих работников проектных и строитель-
ных организаций.

Рисунков 3, таблиц 178, библиография
из 16 позиций.

ПРЕДИСЛОВИЕ

В соответствии со строительными нормами и правилами, введенными в 1962 г., расчет оснований зданий и сооружений производится по предельным состояниям.

Метод расчета оснований по предельным состояниям, разработанный советскими учеными, является более прогрессивным по сравнению с принятыми ранее методами расчета по допускаемым давлениям и расчетным сопротивлениям, не учитывающими взаимодействия сооружений с их основаниями.

Задачей расчета оснований по деформациям является ограничение деформаций надфундаментных конструкций, происходящих в результате осадки грунтов, такими пределами, которые гарантируют от появления недопустимых для нормальной эксплуатации конструкций трещин и повреждений, а также от изменения проектных уровней и положений.

С введением расчета по предельным состояниям значительно повысились требования к проектированию оснований. В частности, расчет оснований по деформациям стал обязательным для всех проектируемых зданий и сооружений, фундаменты которых опираются на нескальные грунты.

Наиболее трудоемкой частью расчета оснований по деформациям является расчет осадок отдельных фундаментов.

Расчет осадок фундаментов, который производится методом послойного суммирования по формулам СНиП II-Б. 1—62*, связан с большим объемом вычислительных работ. Трудоемкость расчета усугубляется еще и тем, что в процессе проектирования возникает необходимость в многократном повторении расчетных операций.

С целью максимального сокращения затрат времени на вычисление величин осадок отдельных фундаментов разработаны помещенные в настоящей книге таблицы.

В таблицах содержатся величины полных осадок фундаментов на однородном (однослойном) основании и осадок отдельных слоев основания разной толщины, вычисленные по соответствующим формулам СНиП II-Б. 1—62* в зависимости от возможных значений удельного давления на основание, глубины заложения и размеров подошвы фундаментов различных зданий и сооружений.

По значениям осадок отдельных слоев основания легко определить величины полных осадок фундаментов на неоднородных (многослойных) основаниях.

В последние годы резко увеличился объем строительства многоэтажных, массивных и высотных промышленных и гражданских зданий и сооружений. Наряду с этим часто застраиваются площадки со сложными грунтовыми условиями, в том числе участки, сложенные на значительную глубину слабыми грунтами.

В этих условиях начали широко применять свайные фундаменты, а также сплошные фундаментные плиты на естественном основании с большими размерами в плане (плитные фундаменты).

В связи с широким применением свайных и плитных фундаментов появилась необходимость переработки книги. Последняя дополнена таблицами для определения осадок прямоугольных плитных фундаментов шириной 12,0—24,0 м. Таблицы величин осадок квадратных фундаментов и прямоугольных фундаментов с отношением сторон $l : b = 1,2 \div 2,0$ переработаны с учетом приспособления их для определения осадок свайных фундаментов (свайных кустов) при погружении свай на глубину до 16,0 м от природного рельефа.

Автор приносит глубокую благодарность всем лицам, приславшим критические замечания по первому изданию. Последние были учтены при подготовке настоящего издания.

ОПРЕДЕЛЕНИЕ ОСАДОК ФУНДАМЕНТОВ НА ОДНОРОДНЫХ (ОДНОСЛОЙНЫХ) ОСНОВАНИЯХ

На каждой странице табличной части книги помещены две таблицы: верхняя и нижняя. В верхних таблицах приведены величины осадок S_0 в см для однородных оснований из необводненных (в числителе) и обводненных (в знаменателе) грунтов.

Таблицы составлены для грунтов с модулем общей деформации $E_0 = 100 \text{ кг/см}^2$.

Величины осадок фундаментов на однородных основаниях при любых других значениях модуля общей деформации E определяются по формуле

$$S = \frac{100 S_0}{E},$$

где S_0 — величина осадки при модуле общей деформации 100 кг/см^2 , взятая из таблицы.

Таблицы составлены для ленточных, прямоугольных (включая свайные и плитные) и круглых фундаментов различной ширины b (или диаметра d), глубины заложения от природного рельефа h , при разных значениях дополнительного (к природному) давления $P - P_0$ на отметке подошвы фундамента.

При значениях b , d , h и $P - P_0$, отличающихся от тех, что приняты в таблицах, величины осадок определяются по интерполяции.

Величинами осадок, приведенными в знаменателе, следует пользоваться в случаях, когда уровень грунтовых вод находится:

для фундаментов шириной (диаметром) менее 3 м — на глубине менее 2 м от подошвы фундамента;

для фундаментов шириной (диаметром) 3—7 м — не глубже 3 м от подошвы фундамента;

для фундаментов шириной (диаметром) более 7 м — на глубине от подошвы фундамента, не превышающей половины ширины (диаметра) фундамента.

Пример 1. Определить осадку ленточного фундамента шириной $b = 2,0$ м при глубине заложения $h = 3,0$ м и дополнительном (к природному) давлении $P - P_0 = 1,5 \text{ кг/см}^2$ на отметке подошвы фундамента. Грунты основания — необводненные влажные пылеватые пески, однородные по сжимаемости, с модулем общей деформации $E_0 = 100 \text{ кг/см}^2$. **Решение.** По верхней табл. 8 при $h = 3,0$ м и $b = 2,0$ м находим в числителе искомую величину осадки $S_0 = 3,5$ см.

Пример 2. Определить осадку квадратного фундамента с размерами подошвы $l=b=3,9$ м на однородном основании из пластичной супеси, залегающей ниже уровня грунтовых вод. Модуль общей деформации супеси $E=80$ кг/см², глубина заложения фундамента $h=4,0$ м, давление $P-P_6=2,25$ кг/см². **Решение.** По верхней табл. 23 при $h=4,0$ м и $b=3,9$ м находим для обводненных грунтов (в знаменателе) $S_0=6,3$ см и вычисляем искомую величину осадки при $E=80$ кг/см²:

$$S = \frac{100 S_0}{E} = \frac{100 \cdot 6,3}{80} = 7,9 \text{ см.}$$

Пример 3. Определить осадку центра прямоугольного плитного фундамента шириной $b=15,0$ м, длиной $l=21,0$ м при глубине заложения $h=2,0$ м и дополнительном (к природному) давлении $P-P_6=1,5$ кг/см². Грунты основания мягкопластичные суглинки, однородные по сжимаемости, с модулем общей деформации $E=60$ кг/см². Уровень грунтовых вод находится на глубине 3,5 м от природного рельефа. **Решение.** Определяем $n=l:b=21,0:15,0=1,4$ и находим по верхней табл. 140 в знаменателе $S_0=12,4$ см и вычисляем осадку фундамента:

$$S = \frac{100 \cdot 12,4}{60} = 20,7 \text{ см.}$$

Пример 4. Определить осадку свайного фундамента при глубине погружения свай в грунт от подошвы ростверка $l_0=11,0$ м и от природного рельефа $h=12,0$ м при расстоянии между наружными границами свай крайних рядов по ширине ростверка $B=2,0$ м и по длине ростверка $L=2,8$ м. Грунты основания — водонасыщенные мелкие пески с модулем общей деформации $E=150$ кг/см².

До глубины погружения свай залегают переслаивающиеся мягкопластичные суглинки, пластичные супеси и водонасыщенные пылеватые пески со средним значением нормативного угла внутреннего трения $\varphi_{\text{ср}}^H=20^\circ$. Грунтовые воды залегают на глубине 1,5 м от природного рельефа. Давление $P-P_6=1,75$ кг/см².

Решение. Сначала находим по табл. 3 при $\varphi_{\text{ср}}^H=20^\circ$ и $l_0=11,0$ м значение

$2 l_0 \text{ tg } \frac{\varphi_{\text{ср}}^H}{4} = 1,9$ м и вычисляем ширину b и длину l условного фундамента:

$$b = B + 2 l_0 \text{ tg } \frac{\varphi_{\text{ср}}^H}{4} = 2,0 + 1,9 = 3,9 \text{ м;}$$

$$l = L + 2 l_0 \text{ tg } \frac{\varphi_{\text{ср}}^H}{4} = 2,8 + 1,9 = 4,7 \text{ м.}$$

Затем определяем $n=l:b=4,7:3,9 \approx 1,2$, находим по верхней табл. 35 при $h=12,0$ м в знаменателе $S_0=4,8$ см и вычисляем осадку фундамента при $E=150$ кг/см².

$$S = \frac{100 \cdot 4,8}{150} = 3,2 \text{ см.}$$

ОПРЕДЕЛЕНИЕ ОСАДОК ФУНДАМЕНТОВ НА НЕОДНОРОДНЫХ (МНОГОСЛОЙНЫХ) ОСНОВАНИЯХ

Для определения осадок фундаментов на неоднородных (многослойных) основаниях используются как верхние, так и нижние таблицы. В нижних таблицах приводятся величины осадок отдельных слоев основания различной толщины с различными значениями коэффициентов m и Σa .

Рассмотрим порядок определения осадок фундаментов на двухслойном основании.

1. По величине полной осадки для однородного основания S_0 при $E_0 = 100 \text{ кг/см}^2$, взятой из верхней таблицы по заданным h и b , находим по нижней таблице соответствующие данному S_0 значения m и Σa для нижней границы сжимаемой толщи.

2. В зависимости от мощности верхнего слоя h_1 определяем $m_1 = \frac{2h_1}{b}$.

3. По величине m_1 находим по нижней таблице соответствующие ей значения Σa и $S_{0(1)}$ и вычисляем осадку верхнего слоя

$$S_1 = \frac{100 S_{0(1)}}{E_1}.$$

4. Вычисляем значение Σa_2 для нижнего слоя

$$\Sigma a_2 = \Sigma a - \Sigma a_1.$$

5. По значению Σa_2 находим по нижней таблице соответствующую ему величину $S_{0(2)}$ и вычисляем осадку нижнего слоя

$$S_2 = \frac{100 S_{0(2)}}{E_2}.$$

6. Вычисляем полную осадку фундамента

$$S = S_1 + S_2.$$

Осадки фундаментов на неоднородном основании из трех и более слоев определяются следующим образом.

1. По величине полной осадки для однородного основания S_0 , взятой из верхней таблицы, находим по нижней таблице значения m и Σa для нижней границы сжимаемой толщи.

2. Определяем общую мощность сжимаемой толщи

$$H = \frac{bm}{2}.$$

3. В зависимости от $m_1 = \frac{2h_1}{b}$ находим по нижней таблице значения Σa_1 и

$S_{0(1)}$ и вычисляем осадку 1-го слоя

$$S_1 = \frac{100 S_{0(1)}}{E_1}.$$

4. Определяем для 2-го слоя $m_2 = \frac{2(h_1 + h_2)}{b}$ и находим по таблице $\Sigma\alpha_2$, по которому вычисляем

$$\Sigma\alpha_2 = \Sigma'_{\alpha_2} - \Sigma\alpha_1.$$

5. По значению $\Sigma\alpha_2$ находим по таблице $S_{0(2)}$ и вычисляем осадку 2-го слоя

$$S_2 = \frac{100 S_{0(2)}}{E_2}$$

и т. д.

6. Для последнего слоя толщиной $h_n = H - \sum_{i=1}^{n-1} h_i$ вычисляем $\Sigma\alpha_n = \Sigma\alpha - \Sigma\alpha_{n-1}$, по которому находим по таблице $S_{0(n)}$ и определяем

$$S_n = \frac{100 S_{0(n)}}{E_n}.$$

7. Вычисляем полную осадку фундамента S как сумму осадок отдельных слоев

$$S = \sum_{i=1}^n S_i.$$

Значения величин осадок оснований (отдельных слоев), состоящих из насыпных грунтов, следует умножить на коэффициент k , равный 1,25 для слежавшихся и 1,5 для неслежавшихся грунтов.

Полная осадка фундамента на неоднородном основании, сложенном из одного слоя (нескольких слоев) нескальных грунтов и подстилающего скального грунта, определяется как осадка слоя (сумма осадок слоев) нескальных грунтов.

Пример 5. Определить осадку прямоугольного фундамента шириной $b = 1,9$ м и длиной $l = 4,7$ м при глубине заложения $h = 2,0$ м и дополнительном (к природному) давлении $P - P_0 = 2,0$ кг/см². Грунты основания — необводненные тугопластичные суглинки с модулем общей деформации $E_1 = 90$ кг/см², подстилающиеся на глубине 3,5 м от природного рельефа слоем влажных мелких песков с модулем общей деформации $E_2 = 150$ кг/см², мощность которого превышает 5,0 м (мощность слоя суглинков под подошвой фундамента $h_1 = 3,5 - 2,0 = 1,5$ м, мощность слоя песков $h_2 > 5,0$ м, отношение сторон фундамента $l : b = 4,7 : 1,9 \approx 2,4$). **Решение.** По верхней табл. 106 при $h = 2,0$ м и $b = 1,9$ м находим в числителе $S_0 = 3,8$ см, по которому интерполяцией берем из нижней таблицы $m = 5,52$ и $\Sigma\alpha = 6,25$.

Вычисляем

$$m_1 = \frac{2 h_1}{b} = \frac{2 \cdot 1,5}{1,9} \approx 1,6.$$

По значению $m_1 = 1,6$ находим по нижней таблице $\Sigma\alpha_1 = 3,40$ и $S_{0(1)} = 2,07$ см и вычисляем осадку верхнего слоя

$$S_1 = \frac{100 \cdot S_{0(1)}}{E_1} = \frac{100 \cdot 2,07}{90} = 2,3 \text{ см}.$$

Вычисляем

$$\Sigma \alpha_2 = \Sigma \alpha - \Sigma \alpha_1 = 6,25 - 3,40 = 2,85.$$

По значению $\Sigma \alpha_2 = 2,85$ находим по нижней таблице $S_{0(2)} = 1,73$ см и вычисляем осадку нижнего слоя

$$S_2 = \frac{100 \cdot S_{0(2)}}{E_2} = \frac{100 \cdot 1,73}{150} = 1,2 \text{ см}.$$

Вычисляем полную осадку фундамента

$$S = S_1 + S_2 = 2,3 + 1,2 = 3,5 \text{ см}.$$

Пример 6. Определить осадку круглого фундамента диаметром $d = 8,0$ м при глубине заложения $h = 6,0$ м. Грунты основания — мягкопластичные суглинки мощностью $h_1 = 4,0$ м, подстилающиеся слоем водонасыщенных мелких песков толщиной $h_2 = 3,2$ м, ниже которых залегают водонасыщенные пески средней крупности мощностью более 10,0 м. Уровень грунтовых вод находится на глубине 2,0 м от природного рельефа. Модуль общей деформации грунтов 1-го слоя (суглинков) $E_1 = 70$ кг/см², 2-го слоя (мелких песков) — $E_2 = 120$ кг/см² и 3-го слоя (песков средней крупности) — $E_3 = 250$ кг/см². Давление $P - P_0 = 3,25$ кг/см². **Решение.** Находим по верхней табл. 175 при $h = 6,0$ м и $d = 8,0$ м для обводненных грунтов (в знаменателе) $S_0 = 16,3$ см, по которому определяем по нижней таблице $m = 3,36$ и $\Sigma \alpha = 3,92$.

Определяем общую мощность сжимаемой толщи

$$H = \frac{dm}{2} = \frac{8,0 \cdot 3,36}{2} = 13,4 \text{ м}.$$

Вычисляем $m_1 = \frac{2h_1}{d} = \frac{2 \cdot 4,0}{8,0} = 1,0$, по которому находим по нижней таб-

лице $\Sigma \alpha_1 = 2,18$ и $S_{0(1)} = 9,1$ см и вычисляем осадку 1-го слоя

$$S_1 = \frac{100 S_{0(1)}}{E_1} = \frac{100 \cdot 9,1}{70} = 13,0 \text{ см}.$$

Определяем

$$m_2 = \frac{2(h_1 + h_2)}{d} = \frac{2(4,0 + 3,2)}{8,0} = 1,8,$$

по которому находим по таблице $\Sigma \alpha'_2 = 3,12$ и вычисляем

$$\Sigma \alpha_2 = \Sigma \alpha'_2 - \Sigma \alpha_1 = 3,12 - 2,18 = 0,94.$$

По значению $\Sigma \alpha_2 = 0,94$ находим по таблице $S_{0(2)} = 3,87$ см и вычисляем осадку 2-го слоя

$$S_2 = \frac{100 S_{0(2)}}{E_2} = \frac{100 \cdot 3,87}{120} = 3,2 \text{ см}.$$

Вычисляем $\Sigma \alpha_3 = \Sigma \alpha - \Sigma \alpha'_2 = 3,92 - 3,12 = 0,80$, по которому находим по таблице $S_{0(3)} = 3,29$ см, и вычисляем осадку 3-го слоя

$$S_3 = \frac{100 S_{0(3)}}{E_3} = \frac{100 \cdot 3,29}{250} = 1,3 \text{ см}.$$

Вычисляем полную осадку фундамента

$$S = S_1 + S_2 + S_3 = 13,0 + 3,2 + 1,3 = 17,5 \text{ см.}$$

Пример 7. Определить осадку квадратного фундамента с размерами сторон $l=b=5,1$ м при глубине заложения $h=4,0$ м. Грунты основания — слежавшиеся насыпные суглинки мощностью $h_1=2,8$ м, подстилающиеся слоем водонасыщенных крупных песков толщиной $h_2=1,3$ м. Ниже песков залегает несжимаемый скальный грунт. Модули общей деформации насыпных грунтов $E_1=80$ кг/см² и песков $E_2=300$ кг/см². Давление $P-P_0=2,0$ кг/см². **Решение.** Определяем

$$m_1 = \frac{2 h_1}{b} = \frac{2 \cdot 2,8}{5,1} \approx 1,1,$$

по которому находим по нижней табл. 22 интерполяцией $\Sigma\alpha_1=2,40$ и $S_{0(1)}=3,95$ см и вычисляем осадку 1-го слоя

$$S_1 = \frac{100 S_{0(1)} K}{E_1} = \frac{100 \cdot 3,95 \cdot 1,25}{80} = 6,2 \text{ см.}$$

Определяем

$$m_2 = \frac{2(h_1 + h_2)}{b} = \frac{2(2,8 + 1,3)}{5,1} \approx 1,6,$$

по которому находим по таблице $\Sigma\alpha'_2=3,09$ и вычисляем

$$\Sigma\alpha_2 = \Sigma\alpha'_2 - \Sigma\alpha_1 = 3,09 - 2,40 = 0,69.$$

По значению $\Sigma\alpha_2=0,69$ находим по таблице $S_{0(2)}=1,12$ см и вычисляем осадку 2-го слоя

$$S_2 = \frac{100 S_{0(2)}}{E_2} = \frac{100 \cdot 1,12}{300} = 0,4 \text{ см.}$$

Вычисляем полную осадку фундамента

$$S = S_1 + S_2 = 6,2 + 0,4 = 6,6 \text{ см.}$$

ОБЩИЕ ПРИНЦИПЫ И ПОРЯДОК РАСЧЕТА ОСАДОК ФУНДАМЕНТОВ МЕТОДОМ ПОСЛОЙНОГО СУММИРОВАНИЯ

СНиП II-Б.1—62* предусматривает расчет оснований по двум предельным состояниям: второму (по деформациям) и первому (по несущей способности).

Расчет по второму предельному состоянию производится для всех зданий и сооружений, если основания сложены нескальными грунтами.

Расчет оснований по деформациям сводится к проверке условия

$$S \leq S_{\text{пр}}, \quad (1)$$

где S — величина деформации основания, определяемая расчетом;

$S_{\text{пр}}$ — предельно допустимая величина деформации основания.

Деформации оснований характеризуются абсолютной осадкой отдельного фундамента, средней осадкой зданий или сооружения и разностью осадок двух

соседних опор, отнесенной к расстоянию между ними; перекосом или креном, если разности осадок отнесены к ширине или длине подошвы фундамента либо к диаметру круглого фундамента; относительным прогибом — стрелой прогиба, отнесенной к длине изогнувшейся части здания или сооружения.

В соответствии со СНиП II-Б.1—62* расчет осадок фундамента производится методом послойного суммирования осадок отдельных слоев. Слои выделяются в пределах ограниченной по глубине толщи грунта под фундаментом, называемой активной зоной или сжимаемой толщиной.

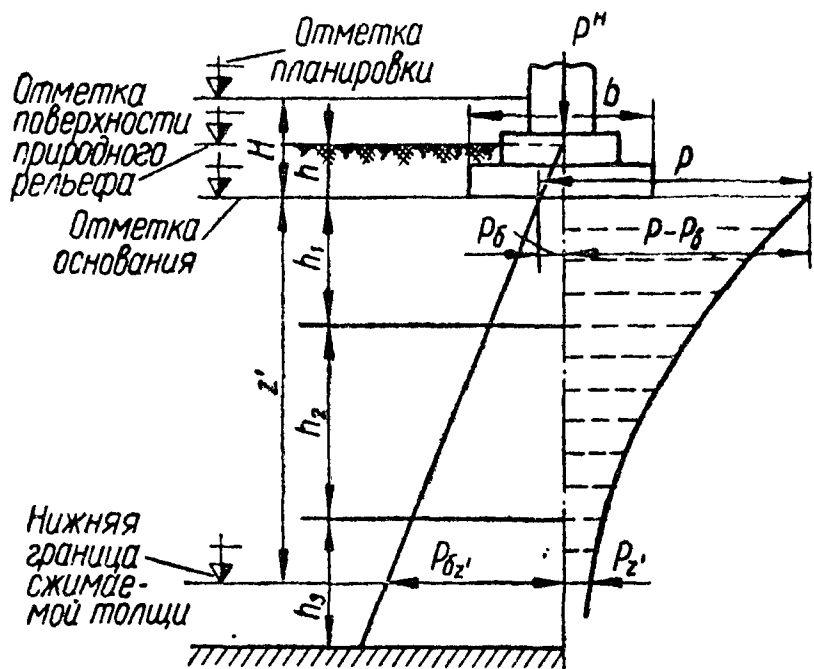


Рис. 1. Расчетная схема распределения давления на горизонтальных сечениях в грунте ниже подошвы фундамента.

Осадки слоев вычисляются по формуле сжатия грунта в условиях, когда невозможно боковое расширение; по модулям деформации, установленным для каждого слоя; по напряжениям, определенным для каждого слоя как для однородного основания.

Такие упрощения допускаются в том случае, если среднее давление на грунт под подошвой фундамента от нормальных нагрузок P не будет превышать нормативного давления на основание R^H , определяемого по формулам и указаниям СНиП II-Б.1—62*.

В расчетной схеме распределения давления в грунте на горизонтальных сечениях ниже подошвы фундамента (рис. 1) и приведенных ниже формулах приняты следующие обозначения:

- b — меньшая сторона прямоугольной подошвы фундамента в см;
- l — большая сторона прямоугольной подошвы фундамента в см (на рис. 1 не показана);
- H — глубина заложения фундамента от отметки планировки (подсыпки или срезки) в см;
- h — глубина заложения фундамента от отметки поверхности природного рельефа или от планировочной отметки при возрасте насыпи более 5 лет в см;
- P — среднее фактическое давление на грунт под подошвой фундамента от нормативных нагрузок в кг/см²;
- P_0 — природное (бытовое) давление в грунте на отметке подошвы фундамента в кг/см² (давление от веса грунтов, лежащих между отметками подошвы фундамента и природного рельефа);
- P_{0z_1} — природное давление в грунте в кг/см² в горизонтальном сечении, расположенном на глубине z ниже подошвы фундамента (давление от веса грунта, лежащего в пределах глубин $h+z$ от поверхности природного рельефа);
- P_z — дополнительное (к природному) давление в грунте в кг/см² в горизонтальном сечении, расположенном на глубине z ниже подошвы фундамента, определяемое по формуле

$$P_z = \alpha(P - P_0), \quad (2)$$

где α — коэффициент изменения дополнительного давления в грунте, учитывающий форму подошвы фундамента, который определяется по табл. 1 (табл. 8 СНиП II-Б.1—62*) в зависимости от $n=l:b$ и

$$m = \frac{2z^*}{b}; \quad (3)$$

$P-P_0$ — дополнительное (к природному) давление в грунте в $кг/см^2$ на отметке подошвы фундамента, которое и вызывает осадку фундамента.

Природное давление в грунте на глубине z ниже подошвы фундамента P_{0z} определяется по формуле

$$P_{0z} = \gamma_0 h + \sum \gamma_{0i} h_i, \quad (4)$$

где γ_0 — объемный вес грунта, залегающего выше подошвы фундамента;

h — глубина заложения фундамента;

γ_{0i} — объемный вес грунта в i -ом слое грунта;

h_i — толщина i -го слоя грунта.

Объемный вес водопроницаемых грунтов, залегающих ниже уровня грунтовых вод, принимается с учетом взвешивающего действия воды и вычисляется по формуле

$$\gamma'_0 = \frac{\gamma_y - \gamma_v}{1 + \epsilon}, \quad (5)$$

где γ'_0 — объемный вес грунта во взвешенном состоянии;

γ_y — удельный вес грунта;

γ_v — удельный вес воды, принимается равным $1,0 т/м^3$;

ϵ — коэффициент пористости грунта.

При наличии водоупора, залегающего ниже уровня грунтовых вод, формула (4) принимает следующий вид:

$$P_{0z} = \gamma_0 h + \sum \gamma_{0i} h_i + \gamma_v h_v, \quad (6)$$

где h_v — превышение уровня грунтовых вод над кровлей водоупорного слоя.

Расчет осадок отдельных фундаментов производится по формуле (20) СНиП II-Б.1—62*

$$S = \sum_{i=1}^n P_i h_i \frac{\beta}{E_i}, \quad (7)$$

где n — число слоев, на которые разбита сжимаемая толща (активная зона) основания;

P — полусумма вертикальных нормальных давлений в $кг/см^2$, возникающих на верхней и нижней границах i -го слоя грунта от давления, передаваемого фундаментом; вычисляется по формуле (2);

h_i — толщина i -го слоя грунта в $см$;

E_i — модуль общей деформации i -го слоя грунта в $кг/см^2$;

* Для фундаментов круглого сечения значения α принимаются в зависимости от $m=z:r$, где r — радиус круга. Для подошвы фундаментов, имеющей форму правильного многоугольника, значения α принимаются как для круга с радиусом $r = \sqrt{\frac{F}{\pi}}$, где F — площадь многоугольника.

Значение коэффициента α

m	Круглые фунда-менты	Прямоугольные фундаменты с отношением сторон $n=l:b$										Ленточ-ные фун-даменты при $n \geq 10$			
		1	1,2	1,4	1,6	1,8	2	2,4	2,8	3,2	4		5		
0,0	1,000	1,000	1,000	1,000	1,000	1,000	1,000	1,000	1,000	1,000	1,000	1,000	1,000	1,000	1,000
0,4	0,949	0,968	0,972	0,974	0,975	0,976	0,976	0,976	0,976	0,977	0,977	0,977	0,977	0,977	0,977
0,8	0,756	0,830	0,848	0,859	0,866	0,870	0,870	0,875	0,875	0,878	0,878	0,879	0,880	0,881	0,881
1,2	0,547	0,652	0,682	0,703	0,717	0,727	0,727	0,740	0,740	0,746	0,746	0,749	0,753	0,754	0,755
1,6	0,390	0,496	0,532	0,558	0,578	0,593	0,593	0,612	0,612	0,623	0,623	0,630	0,636	0,639	0,642
2,0	0,285	0,379	0,414	0,441	0,463	0,481	0,481	0,505	0,505	0,520	0,520	0,529	0,540	0,545	0,550
2,4	0,214	0,294	0,325	0,352	0,374	0,392	0,392	0,419	0,419	0,437	0,437	0,449	0,462	0,470	0,477
2,8	0,165	0,232	0,260	0,284	0,304	0,321	0,321	0,350	0,350	0,369	0,369	0,383	0,400	0,410	0,420
3,2	0,130	0,187	0,210	0,232	0,251	0,267	0,267	0,294	0,294	0,314	0,314	0,329	0,348	0,360	0,374
3,6	0,106	0,153	0,173	0,192	0,209	0,224	0,224	0,250	0,250	0,270	0,270	0,285	0,305	0,320	0,337
4,0	0,087	0,127	0,145	0,161	0,176	0,190	0,190	0,214	0,214	0,233	0,233	0,248	0,270	0,285	0,306
4,4	0,073	0,107	0,122	0,137	0,150	0,163	0,163	0,185	0,185	0,203	0,203	0,218	0,239	0,256	0,280
4,8	0,062	0,092	0,105	0,118	0,130	0,141	0,141	0,161	0,161	0,178	0,178	0,192	0,213	0,230	0,258
5,2	0,053	0,079	0,091	0,102	0,112	0,123	0,123	0,141	0,141	0,157	0,157	0,170	0,191	0,208	0,239
5,6	0,046	0,069	0,079	0,089	0,099	0,108	0,108	0,124	0,124	0,139	0,139	0,152	0,172	0,189	0,223
6,0	0,040	0,060	0,070	0,078	0,087	0,095	0,095	0,110	0,110	0,124	0,124	0,136	0,155	0,172	0,208
6,4	0,036	0,053	0,062	0,070	0,077	0,085	0,085	0,098	0,098	0,111	0,111	0,122	0,141	0,158	0,196
6,8	0,032	0,048	0,055	0,062	0,069	0,076	0,076	0,088	0,088	0,100	0,100	0,110	0,128	0,144	0,184
7,2	0,028	0,042	0,049	0,056	0,062	0,068	0,068	0,080	0,080	0,090	0,090	0,100	0,117	0,133	0,175
7,6	0,024	0,038	0,044	0,050	0,056	0,062	0,062	0,072	0,072	0,082	0,082	0,091	0,107	0,123	0,166
8,0	0,022	0,035	0,040	0,046	0,051	0,056	0,056	0,066	0,066	0,075	0,075	0,084	0,098	0,113	0,158
8,4	0,021	0,032	0,037	0,042	0,046	0,051	0,051	0,060	0,060	0,069	0,069	0,077	0,091	0,105	0,150
8,8	0,019	0,029	0,034	0,038	0,042	0,047	0,047	0,055	0,055	0,063	0,063	0,070	0,084	0,098	0,144
9,2	0,018	0,026	0,031	0,035	0,039	0,043	0,043	0,051	0,051	0,058	0,058	0,065	0,078	0,091	0,137
9,6	0,016	0,024	0,028	0,032	0,036	0,040	0,040	0,047	0,047	0,054	0,054	0,060	0,072	0,085	0,132
10	0,015	0,022	0,026	0,030	0,033	0,037	0,037	0,044	0,044	0,050	0,050	0,056	0,067	0,079	0,126
11	0,011	0,020	0,023	0,027	0,029	0,033	0,033	0,040	0,040	0,044	0,044	0,050	0,060	0,071	0,114
12	0,009	0,018	0,020	0,024	0,026	0,028	0,028	0,034	0,034	0,038	0,038	0,044	0,051	0,060	0,104

Примечание. Для промежуточных значений m и n величина коэффициента α определяется интерполяцией.

β — безразмерный коэффициент, корректирующий упрощенную схему расчета; принимается равным 0,8 для всех видов природных грунтов; 1,0 — для слежавшихся насыпных грунтов и 1,2 — для неслежавшихся насыпных грунтов.

Нижняя граница сжимаемой толщи принимается на глубине z' от подошвы фундамента, где дополнительное (к природному) давление в грунте P'_z составляет 20% от природного (бытового) давления P'_{6z} (с точностью до $\pm 0,05 \text{ кг/см}^2$)

$$P'_z = 0,2 P'_{6z}. \quad (8)$$

Для плитных фундаментов нижнюю границу сжимаемой толщи рекомендуется принимать в соответствии с п. 5.7 СНиП II-Б.3—62 (для гидротехнических сооружений) на глубине z' , где соблюдается условие

$$P'_z = 0,5 P'_{6z}. \quad (8a)$$

Скальные грунты практически несжимаемы и поэтому служат естественной границей сжимаемой толщи.

При наличии в пределах сжимаемой толщи слоя грунта более слабого по несущей способности, чем вышележащие слои, необходимо проверить допустимость его расчета по деформациям по формуле

$$P_{6z(H)} + P_{z(H)} \leq R^H, \quad (9)$$

где $P_{6z(H)}$ — природное давление на кровлю слоя подстилающего слабого грунта, залегающего на глубине H от природного рельефа или от планировки срезкой;

$P_{z(H)} = \alpha(P - P_6)$ — дополнительное (к природному) давление на кровле подстилающего слабого слоя, вызванное применением нагрузки P^H от сооружения;

R^H — нормативное давление, вычисленное по формулам и указаниям СНиП II-Б.1—62* для условного фундамента, площадь которого F_y определяется путем деления P^H на $P_{z(H)}$

$$F_y = \frac{P^H}{10 \alpha(P - P_6)};$$

P^H — суммарная нормативная нагрузка от сооружения в т.
Ширина условного фундамента B определяется по формуле

$$B = \sqrt{\Delta^2 + F_y} - \Delta,$$

где $\Delta = \frac{l-b}{2}$ — половина разности длины l и ширины b фундамента сооружения в м.

Расчет осадок отдельных фундаментов производится в следующем порядке.

По данным инженерно-геологических изысканий вычерчивается геологический разрез с выделением слоев различной степени сжимаемости, на который наносится поперечный разрез проектируемого фундамента.

Толща грунтов под подошвой фундамента разбивается на однородные по сжимаемости слои толщиной не более 0,4 ширины подошвы фундамента.

На границах выделенных слоев вычисляются дополнительные (к природному) давления P_z по формуле (2) и давления от собственного веса грунта $P_{\delta z}$ по формуле (4).

По формуле (8) определяется нижняя граница сжимаемой толщи.

Вычисляются дополнительные (к природному) давления в центре выделенных слоев P_i как полусумма давлений на границах слоев.

Вычисляются осадки отдельных слоев и суммарная осадка всех слоев S по формуле (7) в пределах сжимаемой толщи.

Пример 8. Определить осадку прямоугольного фундамента по данным примера 5: ширина подошвы $b=1,9$ м; длина $l=4,7$ м; глубина заложения $h=2,0$ м; среднее давление по подошве фундамента $P=2,35$ кг/см². Грунтовые условия изображены на рис. 2. До глубины 3,5 м от природного рельефа (1,5 м от подошвы фундамента) залегают тугопластичные суглинки, характеризующиеся объемным весом $\gamma_1=1,75$ т/м³ и модулем общей деформации $E_1=90$ кг/см². Суглинки подстилаются слоем влажных мелких песков толщиной более 5,0 м,

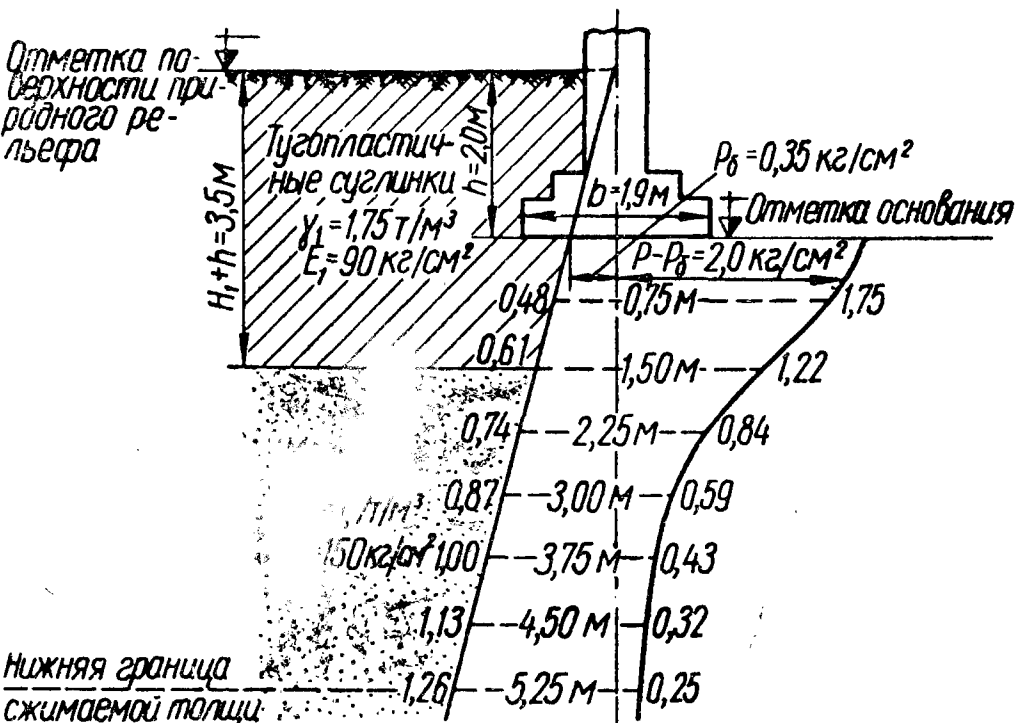


Рис. 2. Расчетная схема к примеру определения осадки методом послойного суммирования.

объемным весом $\gamma_2=1,7$ т/м³ и модулем общей деформации $E_2=150$ кг/см².

Решение. На геологический разрез, изображенный на рис. 2, наносим поперечный разрез проектируемого фундамента. Разбиваем толщу грунтов под подошвой фундамента на слои толщиной 75 см, что удовлетворяет условию $h_i \leq 0,4 b$

Вычисляем природное и дополнительное (к природному) давления на отметке подошвы фундамента:

$$P_{\delta} = 1,75 \cdot 2,0 \cdot 0,1 = 0,35 \text{ кг/см}^2;$$

$$P - P_{\delta} = 2,35 - 0,35 = 2,00 \text{ кг/см}^2.$$

Вычисляем природные давления на границах выделенных слоев по формуле

$$P_{\delta zi} = \gamma_1 h + \sum \gamma_i h_i = 0,35 + \sum \gamma_i h_i.$$

Результаты вычислений приведены в табл. 2 (графа 5).

Вычисляем дополнительные (к природным) давления на границах выделенных слоев

$$P_{zi} = a (P - P_{\delta}) = 2 a.$$

Значения коэффициента a находим по табл. 1 в зависимости от $n=l:b=$

$$= 470 : 190 \approx 2,4 \text{ и } m = \frac{2 z}{b} = \frac{2 z}{190}.$$

Результаты вычислений приведены в табл. 2 (графа 7).

Определение осадки методом послойного суммирования

Но- мер слоя	Глуби- на по- дошвы слоя в см	$m = \frac{2z}{b}$	α	$P_{6zi} = \gamma_i h_i +$	$0,2P_{6z}$	$P_{zi} = \alpha (P_0 -$	P_i	E_i	h_i	$S_i = P_i h_i \frac{\beta}{E_i}$
				$+\Sigma \gamma_i h_i$		$-P_0) = 2\alpha$				
				в кг/см ²					в см	
1	2	3	4	5	6	7	8	9	10	11
—	0	0	1,000	0,35	0,07	2,00				
1	75	0,8	0,875	0,48	0,10	1,75	1,88	90	75	1,25
2	150	1,6	0,612	0,61	0,12	1,22	1,45	90	75	0,99
3	225	2,4	0,419	0,74	0,15	0,84	1,03	150	75	0,41
4	300	3,2	0,294	0,87	0,17	0,59	0,72	150	75	0,35
5	375	4,0	0,214	1,00	0,20	0,43	0,52	150	75	0,21
6	450	4,8	0,161	1,13	0,23	0,32	0,38	150	75	0,15
7	525	5,6	0,124	1,26	0,25	0,25	0,29	150	75	0,12
8	600	6,4	0,098	1,39	0,28	0,20	$\Sigma S_i = 3,48$ см			

Находим нижнюю границу сжимаемой толщи на глубине 5,25 м от подошвы фундамента, где природное давление $P'_{z0} = 1,26$ кг/см² в пять раз превышает дополнительное $P'_z = 0,25$ кг/см².

Вычисляем значения дополнительных (к природным) давлений в центре выделенных слоев P в пределах сжимаемой толщи, в зависимости от которых определяем осадки отдельных слоев основания S_i и суммарную осадку фундамента $S = \Sigma S$.

Результаты вычислений приведены в табл. 2 (графы 8 и 11).

ОСОБЕННОСТИ РАСЧЕТА ОСАДОК СВАЙНЫХ ФУНДАМЕНТОВ

Расчет по второму предельному состоянию (по деформациям) производится для свайных фундаментов из висячих свай. Для свайных фундаментов из свай-стоек, опирающихся на крупнообломочные и скальные грунты, расчет по деформациям не требуется.

Согласно СНиП II-Б.5—67 расчет по деформациям свайного фундамента (свайного куста) из висячих свай выполняется как для условного сплошного фундамента на естественном основании.

Размеры условного фундамента (рис. 3) ограничиваются следующим образом:

снизу — горизонтальной плоскостью, проходящей через концы свай;

сверху — поверхностью планировки грунта;

с боков — вертикальными плоскостями, отстоящими от наружных границ

свай крайних рядов на расстоянии $l_0 \operatorname{tg} \frac{\varphi_{\text{ср}}^{\text{H}}}{4}$,

где $\varphi_{\text{ср}}^{\text{н}}$ — средневзвешенное нормативное значение угла внутреннего трения, определяемое по формуле

$$\varphi_{\text{ср}}^{\text{н}} = \frac{\varphi_1^{\text{н}} l_{0(1)} + \varphi_2^{\text{н}} l_{0(2)} + \dots + \varphi_n^{\text{н}} l_{0(n)}}{l_{0(1)} + l_{0(2)} + \dots + l_{0(n)}};$$

$\varphi_1^{\text{н}}$; $\varphi_2^{\text{н}}$; ...; $\varphi_n^{\text{н}}$ — нормативные значения углов внутреннего трения для отдельных пройденных сваями слоев грунта толщиной соответственно

$$l_{0(1)}, l_{0(2)}, \dots, l_{0(n)};$$

l_0 — глубина погружения свай в грунт, считая от подошвы ростверка, равная $l_0 = l_{0(1)} + l_{0(2)} + \dots + l_{0(n)}$.

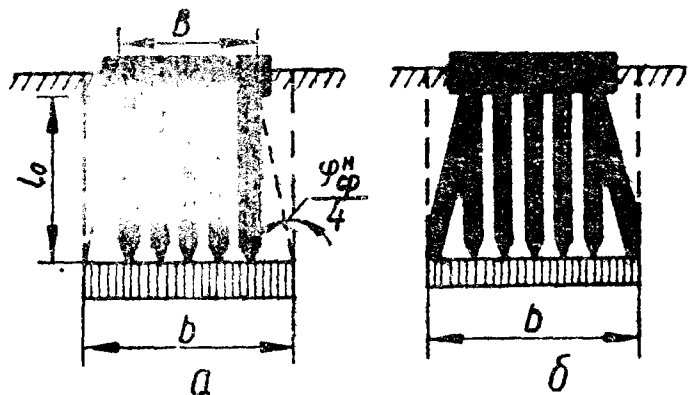


Рис. 3. Схема определения границ свайного фундамента:

a — при вертикальных сваях;
б — при наличии наклонных свай.

Ширина b и длина l условного фундамента определяются по формулам:

$$b = B + 2 l_0 \operatorname{tg} \frac{\varphi_{\text{ср}}^{\text{н}}}{4};$$

$$l = L + 2 l_0 \operatorname{tg} \frac{\varphi_{\text{ср}}^{\text{н}}}{4},$$

где B и L — расстояния между наружными границами свай крайних рядов соответственно по ширине и длине ростверка.

Значения произведения $2 l_0 \operatorname{tg} \frac{\varphi_{\text{ср}}^{\text{н}}}{4}$ в зависимости от величин l_0 и $\varphi_{\text{ср}}^{\text{н}}$ помещены в табл. 3.

Таблица 3

Значения произведения $2 l_0 \operatorname{tg} \frac{\varphi_{\text{ср}}^{\text{н}}}{4}$ в м

Глубина погружения свай l_0 в м	Средневзвешенный нормативный угол внутреннего трения $\varphi_{\text{ср}}^{\text{н}}$ в градусах															
	6	8	10	12	14	16	18	20	22	24	26	28	30	32	34	36
3,0	0,2	0,2	0,3	0,3	0,4	0,4	0,5	0,5	0,6	0,6	0,7	0,7	0,8	0,8	0,9	1,0
4,0	0,2	0,3	0,3	0,4	0,5	0,6	0,6	0,7	0,8	0,8	0,9	1,0	1,1	1,1	1,2	1,3
5,0	0,3	0,3	0,4	0,5	0,6	0,7	0,8	0,9	1,0	1,1	1,1	1,2	1,3	1,4	1,5	1,6
6,0	0,3	0,4	0,5	0,6	0,7	0,8	0,9	1,1	1,2	1,3	1,4	1,5	1,6	1,7	1,8	1,9

Глубина погружения свай l_0 в м	Средневзвешенный нормативный угол внутреннего трения $\varphi_{\text{ср}}^{\text{н}}$ в градусах															
	6	8	10	12	14	16	18	20	22	24	26	28	30	32	34	36
7,0	0,4	0,5	0,6	0,7	0,9	1,0	1,1	1,2	1,3	1,5	1,6	1,7	1,8	2,0	2,1	2,2
8,0	0,4	0,6	0,7	0,8	1,0	1,1	1,3	1,4	1,5	1,7	1,8	2,0	2,1	2,2	2,4	2,5
9,0	0,5	0,6	0,8	0,9	1,1	1,3	1,4	1,6	1,7	1,9	2,1	2,2	2,4	2,5	2,7	2,9
10,0	0,5	0,7	0,9	1,0	1,2	1,4	1,6	1,8	1,9	2,1	2,3	2,5	2,6	2,8	3,0	3,2
11,0	0,6	0,8	1,0	1,2	1,3	1,5	1,7	1,9	2,1	2,3	2,5	2,7	2,9	3,1	3,3	3,5
12,0	0,6	0,8	1,0	1,3	1,5	1,7	1,9	2,1	2,3	2,5	2,7	2,9	3,2	3,4	3,6	3,8
13,0	0,7	0,9	1,1	1,4	1,6	1,8	2,0	2,3	2,5	2,7	3,0	3,2	3,4	3,7	3,9	4,1
14,0	0,7	1,0	1,2	1,5	1,7	2,0	2,2	2,5	2,7	2,9	3,2	3,4	3,7	3,9	4,2	4,4
15,0	0,8	1,0	1,3	1,6	1,8	2,1	2,4	2,6	2,9	3,1	3,4	3,7	4,0	4,2	4,5	4,8
16,0	0,8	1,1	1,4	1,7	2,0	2,2	2,5	2,8	3,1	3,4	3,6	3,9	4,2	4,5	4,8	5,1

Примечание. Для промежуточных значений l_0 и $\varphi_{\text{ср}}^{\text{н}}$ величина произведения $2 l_0 \text{tg} \frac{\varphi_{\text{ср}}^{\text{н}}}{4}$ определяется интерполяцией.

Расчет осадок свайных фундаментов производится как для обычных фундаментов на естественном основании по формулам СНиП II-Б.1—62* по методике, изложенной выше.

При определении среднего давления на грунт под подошвой свайного фундамента (в плоскости нижних концов свай) в собственный вес фундамента включается вес свай и ростверка, а также вес грунта в объеме свайного фундамента. При наличии грунтовых вод учитывается их взвешивающее действие.

Полученные величины осадок свайных фундаментов не должны превышать предельно допустимых значений согласно формуле (1).

МЕТОДИКА РАЗРАБОТКИ ТАБЛИЦ ДЛЯ ОПРЕДЕЛЕНИЯ ОСАДОК ФУНДАМЕНТОВ

Формула (7), по которой производится расчет осадок отдельных фундаментов, после подстановки значения $P_i = \alpha(P - P_0)$ принимает следующий вид:

$$S = \sum_{i=1}^n \alpha(P - P_0) h_i \frac{\beta}{E_i} \quad (10)$$

Разделим сжимаемую толщу грунтов (активную зону) на слои одинаковой толщины. В этом случае для однородного основания величины $P - P_0$, h_i , β и E_i будут иметь одинаковые значения для всех слоев и могут быть вынесены за знак Σ , а формулу для расчета осадок можно записать в таком виде:

$$S = \frac{(P - P_0) h_i \beta}{E} \Sigma \alpha \quad (11)$$

Из формулы (3) толщину слоя h_i можно выразить через ширину подошвы фундамента b . Принимаем $m = \Delta m = 0,4$ (так как в табл. 1 значения m изменяются через 0,4) и $z = h_i$, тогда

$$h_i = \frac{\Delta m b}{2} = \frac{0,4 b}{2} = 0,2 b. \quad (12)$$

Подставив в формулу (10) значения $h_i = 0,2 b$ и $\beta = 0,8$, получим

$$S = \frac{0,16 (P - P_0) \cdot b}{E} \Sigma \alpha, \quad (13)$$

где $\Sigma \alpha$ — сумма значений α для слоев толщиной $h_i = 0,2 b$ в пределах сжимаемой толщи, нижняя граница которой определяется из условия (8).

Заменим дополнительное (к природному) давление P_z и природное давление P_{0z} их значениями

$$P_z = \alpha (P - P_0) \text{ и } P_{0z} = \gamma (z + h),$$

где γ — средний объемный вес грунтов от отметки природного рельефа до нижней границы сжимаемой толщи;

z — глубина сжимаемой толщи;

h — глубина заложения фундамента.

После замены P_z и P_{0z} их значениями условие (8) для нижней границы сжимаемой толщи может быть выражено следующим образом:

$$\alpha (P - P_0) = 0,2 \gamma (z + h), \quad (14)$$

откуда

$$\alpha = \frac{0,2 \gamma (z + h)}{P - P_0}.$$

Заменив z его значением из формулы (3) $z = \frac{mb}{2}$, получим

$$\alpha = \frac{0,2 \gamma \left(\frac{mb}{2} + h \right)}{P - P_0} = \frac{0,1 \gamma b}{P - P_0} m + \frac{0,2 \gamma h}{P - P_0}. \quad (15)$$

Для плитных фундаментов делим сжимаемую толщину грунтов на слои толщиной $h_i = 0,0125 b$ (Δm принимаем равным 0,025).

После подстановки в формулу (10) значений $h_i = 0,0125 b$ и $\beta = 0,8$ получаем формулу (16) для определения осадок плитных фундаментов:

$$S = \frac{0,01 (P - P_0) b}{E} \Sigma \alpha, \quad (16)$$

где $\Sigma \alpha$ — сумма значений α для слоев толщиной $h_i = 0,0125 b$ в пределах сжимаемой толщи, нижняя граница которой определяется из условия (8а).

Коэффициент α для нижней границы сжимаемой толщи под плитным фундаментом с учетом (8а) и (3) выражается формулой

$$\alpha = \frac{0,5 \gamma \left(\frac{mb}{2} + h \right)}{P - P_6} = \frac{0,25 \gamma b}{P - P_6} m + \frac{0,5 \gamma h}{P - P_6}. \quad (17)$$

Значения коэффициента α для нижней границы сжимаемой толщи определялись путем решения уравнения (15) или (17) с двумя неизвестными m и α методом последовательного увеличения m до тех пор, пока вычисленное значение α не совпадало с табличным (по табл. 1; для плитных фундаментов по аналогичной таблице, составленной с изменением значений m через 0,025).

В зависимости от коэффициента α для нижней границы сжимаемой толщи вычислялись значения $\Sigma\alpha$ путем суммирования всех табличных значений α в пределах сжимаемой толщи. При этом крайние значения при суммировании брались в половинном размере.

По значениям $\Sigma\alpha$ для нижней границы сжимаемой толщи вычислены величины полных осадок фундаментов на однородном основании при $E_0 = 100 \text{ кг/см}^2$ по соответствующей формуле (13) или (16).

В табл. 4—178 приведены величины полных осадок фундаментов (верхние таблицы) и осадок отдельных слоев основания различной толщины с разными значениями коэффициентов m и $\Sigma\alpha$ (нижние таблицы) для фундаментов разной формы, ширины (диаметра) и глубины заложения при различных дополнительных (к природным) давлениях на отметке подошвы фундамента.

При вычислении значений α для нижней границы сжимаемой толщи объемный вес грунтов γ принимался равным в среднем $1,8 \text{ т/м}^3$ для необводненных грунтов и $1,0 \text{ т/м}^3$ для водопроницаемых грунтов, находящихся ниже уровня грунтовых вод во взвешенном состоянии.

Принятые средние значения объемного веса обеспечивают получение достаточно точных величин осадок. При других, практически возможных, значениях объемного веса отклонения величин осадок от табличных почти во всех случаях составят менее 5%.

Ленточные фундаменты

Таблица 4

$$P - P_6 = 0,5 \text{ кг/см}^2; E_0 = 100 \text{ кг/см}^2$$

Глубина заложения фундамента h в м	Полная осадка S_0 в см при ширине подошвы фундамента b в м												
	0,6	0,8	1,0	1,2	1,4	1,6	1,8	2,0	2,4	2,8	3,2	3,6	4,0
1,0	0,4	0,5	0,5	0,6	0,7	0,8	0,9	0,9	1,1	1,2	1,3	1,4	1,5
	0,4	0,6	0,6	0,7	0,8	0,9	1,0	1,1	1,3	1,5	1,6	1,7	1,9
2,0	0,3	0,4	0,5	0,6	0,7	0,7	0,8	0,9	1,0	1,1	1,2	1,3	1,4
	0,4	0,5	0,6	0,7	0,8	0,9	1,0	1,0	1,2	1,4	1,5	1,6	1,8
3,0	0,3	0,4	0,5	0,5	0,6	0,7	0,7	0,8	0,9	1,0	1,1	1,3	1,3
	0,4	0,5	0,6	0,7	0,7	0,8	0,9	1,0	1,2	1,3	1,5	1,6	1,8
4,0	0,3	0,3	0,4	0,5	0,6	0,6	0,7	0,7	0,9	1,0	1,1	1,2	1,3
	0,3	0,4	0,5	0,6	0,7	0,8	0,9	1,0	1,1	1,3	1,4	1,5	1,7
5,0	0,2	0,3	0,4	0,4	0,5	0,6	0,6	0,7	0,8	0,9	1,0	1,1	1,2
	0,3	0,4	0,5	0,6	0,7	0,8	0,8	0,9	1,1	1,2	1,3	1,5	1,6

m	Σa	Осадка S_0 в см при ширине подошвы фундамента b в м												
		0,6	0,8	1,0	1,2	1,4	1,6	1,8	2,0	2,4	2,8	3,2	3,6	4,0
0,1	0,25	0,01	0,02	0,02	0,02	0,03	0,03	0,04	0,04	0,05	0,06	0,06	0,07	0,08
0,2	0,50	0,02	0,03	0,04	0,05	0,06	0,06	0,07	0,08	0,10	0,11	0,13	0,14	0,16
0,3	0,75	0,04	0,05	0,06	0,07	0,08	0,10	0,11	0,12	0,14	0,17	0,19	0,22	0,24
0,4	0,99	0,05	0,06	0,08	0,10	0,11	0,13	0,14	0,16	0,19	0,22	0,25	0,29	0,32
0,6	1,47	0,07	0,09	0,12	0,14	0,16	0,19	0,21	0,24	0,28	0,33	0,38	0,42	0,47
0,8	1,92	0,09	0,12	0,15	0,18	0,22	0,25	0,28	0,31	0,37	0,43	0,49	0,55	0,61
1,0	2,34	0,11	0,15	0,19	0,22	0,26	0,30	0,34	0,37	0,45	0,52	0,60	0,68	0,75
1,2	2,73	0,13	0,17	0,22	0,26	0,31	0,34	0,39	0,44	0,52	0,61	0,70	0,79	0,87
1,4	3,10	0,15	0,20	0,25	0,30	0,35	0,40	0,45	0,50	0,60	0,69	0,79	0,89	0,99
1,6	3,43	0,16	0,22	0,27	0,33	0,38	0,44	0,49	0,55	0,66	0,77	0,88	0,99	1,10
1,8	3,74	0,18	0,24	0,30	0,36	0,42	0,48	0,54	0,60	0,72	0,84	0,96	1,08	1,20
2,0	4,03	0,19	0,26	0,32	0,39	0,45	0,52	0,58	0,64	0,77	0,90	1,03	1,16	1,29
2,2	4,30	0,21	0,28	0,34	0,41	0,48	0,55	0,62	0,69	0,83	0,96	1,10	1,24	1,38
2,4	4,54	0,22	0,29	0,36	0,44	0,51	0,58	0,65	0,73	0,87	1,02	1,16	1,31	1,45
2,8	4,99	0,24	0,32	0,40	0,48	0,56	0,64	0,72	0,80	0,96	1,12	1,28	1,44	1,60
3,2	5,39	0,26	0,34	0,43	0,52	0,60	0,69	0,78	0,86	1,03	1,21	1,38	1,55	1,72
3,6	5,74	0,28	0,37	0,46	0,55	0,64	0,73	0,83	0,92	1,10	1,29	1,47	1,65	1,84
4,0	6,07	0,29	0,39	0,49	0,58	0,68	0,77	0,87	0,97	1,17	1,36	1,55	1,75	1,94
4,4	6,36	0,31	0,41	0,51	0,61	0,71	0,81	0,92	1,02	1,22	1,42	1,63	—	—
4,8	6,63	0,32	0,42	0,53	0,64	0,74	0,85	0,95	1,06	1,27	1,49	—	—	—
5,2	6,88	0,33	0,44	0,55	0,66	0,77	0,88	0,99	1,10	1,32	1,54	—	—	—
5,6	7,11	0,34	0,46	0,57	0,68	0,80	0,91	1,02	1,14	—	—	—	—	—
6,4	7,52	0,36	0,48	0,60	0,72	0,84	—	—	—	—	—	—	—	—
7,2	7,89	0,38	0,50	0,63	—	—	—	—	—	—	—	—	—	—

Примечание. Здесь и далее в верхней таблице в числителе приведены величины осадок S_0 в см для однородных оснований из необводненных грунтов, в знаменателе — из обводненных грунтов.

Ленточные фундаменты

$$P - P_0 = 0,75 \text{ кг/см}^2; E_0 = 100 \text{ кг/см}^2.$$

Глубина заложения фундамента h в м	Полная осадка S_0 в см при ширине подошвы фундамента b в м												
	0,6	0,8	1,0	1,2	1,4	1,6	1,8	2,0	2,4	2,8	3,2	3,6	4,0
1,0	0,6	0,7	0,9	1,0	1,2	1,3	1,4	1,6	1,8	2,0	2,2	2,4	2,6
	0,7	0,8	1,0	1,2	1,4	1,5	1,7	1,8	2,1	2,4	2,7	2,9	3,1
2,0	0,5	0,7	0,8	1,0	1,1	1,2	1,4	1,5	1,7	2,0	2,1	2,3	2,5
	0,6	0,8	1,0	1,1	1,3	1,5	1,6	1,7	2,0	2,3	2,6	2,8	3,0
3,0	0,5	0,7	0,8	0,9	1,1	1,2	1,3	1,4	1,6	1,8	2,0	2,2	2,4
	0,6	0,8	1,0	1,1	1,3	1,4	1,6	1,7	2,0	2,3	2,5	2,7	2,9
4,0	0,5	0,6	0,7	0,9	1,0	1,1	1,2	1,3	1,5	1,8	1,9	2,1	2,3
	0,6	0,7	0,9	1,0	1,2	1,4	1,5	1,6	1,9	2,2	2,4	2,6	2,9
5,0	0,4	0,6	0,7	0,8	0,9	1,0	1,1	1,3	1,5	1,7	1,8	2,0	2,2
	0,5	0,7	0,9	1,0	1,2	1,3	1,5	1,6	1,8	2,1	2,3	2,6	2,8

m	$\Sigma \alpha$	Осадка S_0 в см при ширине подошвы фундамента b в м												
		0,6	0,8	1,0	1,2	1,4	1,6	1,8	2,0	2,4	2,8	3,2	3,6	4,0
0,2	0,50	0,04	0,05	0,06	0,07	0,08	0,10	0,11	0,12	0,14	0,17	0,19	0,22	0,24
0,4	0,99	0,07	0,10	0,12	0,14	0,17	0,19	0,21	0,24	0,29	0,33	0,38	0,43	0,48
0,6	1,47	0,11	0,14	0,18	0,21	0,25	0,28	0,32	0,35	0,42	0,49	0,56	0,63	0,71
0,8	1,92	0,14	0,18	0,23	0,28	0,32	0,37	0,41	0,46	0,56	0,65	0,74	0,83	0,92
1,0	2,34	0,17	0,22	0,28	0,34	0,39	0,45	0,51	0,56	0,67	0,79	0,90	1,01	1,12
1,2	2,73	0,20	0,26	0,33	0,39	0,46	0,52	0,59	0,66	0,79	0,92	1,05	1,18	1,31
1,4	3,10	0,22	0,30	0,37	0,45	0,52	0,60	0,67	0,74	0,89	1,05	1,19	1,34	1,49
1,6	3,43	0,25	0,33	0,41	0,49	0,58	0,66	0,74	0,82	0,99	1,15	1,32	1,48	1,65
1,8	3,74	0,27	0,36	0,45	0,54	0,63	0,72	0,81	0,90	1,08	1,26	1,44	1,62	1,80
2,0	4,03	0,29	0,39	0,48	0,58	0,68	0,77	0,87	0,97	1,16	1,35	1,55	1,74	1,93
2,2	4,30	0,31	0,41	0,52	0,62	0,72	0,83	0,93	1,03	1,24	1,44	1,65	1,86	2,06
2,4	4,54	0,33	0,44	0,54	0,65	0,76	0,87	0,98	1,09	1,31	1,53	1,74	1,96	2,18
2,8	4,99	0,36	0,48	0,60	0,72	0,83	0,96	1,08	1,20	1,44	1,68	1,92	2,16	2,40
3,2	5,39	0,39	0,52	0,65	0,78	0,91	1,03	1,16	1,29	1,55	1,81	2,07	2,33	2,59
3,6	5,74	0,41	0,55	0,69	0,83	0,96	1,10	1,24	1,38	1,65	1,93	2,20	2,48	2,76
4,0	6,07	0,44	0,58	0,73	0,87	1,02	1,16	1,31	1,46	1,75	2,04	2,33	2,62	2,91
4,4	6,36	0,46	0,61	0,76	0,92	1,07	1,22	1,37	1,53	1,83	2,14	2,44	2,75	3,05
4,8	6,63	0,48	0,64	0,80	0,95	1,11	1,27	1,43	1,59	1,91	2,23	2,55	2,86	3,18
5,2	6,88	0,50	0,66	0,83	0,99	1,16	1,32	1,49	1,65	1,98	2,31	2,64	2,97	—
5,6	7,11	0,51	0,68	0,85	1,02	1,19	1,37	1,54	1,71	2,05	2,39	2,73	—	—
6,0	7,32	0,52	0,70	0,88	1,05	1,23	1,41	1,58	1,76	2,11	2,46	—	—	—
6,8	7,71	0,56	0,74	0,93	1,11	1,30	1,48	1,67	1,85	—	—	—	—	—
7,6	8,06	0,58	0,77	0,97	1,16	1,35	1,55	1,74	—	—	—	—	—	—
8,8	8,53	0,61	0,82	1,02	1,23	1,43	—	—	—	—	—	—	—	—

Ленточные фундаменты

$$P - P_0 = 1,0 \text{ кг/см}^2; E_0 = 100 \text{ кг/см}^2$$

Глубина заложения фундамента h в м	Полная осадка S_0 в см при ширине подошвы фундамента b в м												
	0,6	0,8	1,0	1,2	1,4	1,6	1,8	2,0	2,4	2,8	3,2	3,6	4,0
1,0	0,8	1,1	1,3	1,5	1,7	1,9	2,1	2,2	2,6	2,9	3,2	3,5	3,8
	—	1,2	1,4	1,7	1,9	2,1	2,4	2,6	3,0	3,4	3,7	4,1	4,5
2,0	0,8	1,0	1,2	1,4	1,6	1,8	2,0	2,2	2,5	2,8	3,1	3,4	3,7
	0,9	1,2	1,4	1,6	1,9	2,1	2,3	2,5	2,9	3,3	3,7	4,0	4,4
3,0	0,7	1,0	1,2	1,4	1,6	1,7	1,9	2,1	2,4	2,7	3,0	3,3	3,6
	0,9	1,1	1,4	1,6	1,8	2,0	2,2	2,4	2,8	3,2	3,6	3,9	4,3
4,0	0,7	0,9	1,1	1,3	1,5	1,6	1,8	2,0	2,3	2,6	2,9	3,2	3,5
	0,8	1,1	1,3	1,5	1,8	2,0	2,2	2,4	2,8	3,1	3,5	3,8	4,2
5,0	0,7	0,9	1,1	1,2	1,4	1,6	1,7	1,9	2,2	2,5	2,8	3,1	3,3
	0,8	1,0	1,3	1,5	1,7	1,9	2,1	2,3	2,7	3,0	3,4	3,8	4,1

m	$\Sigma \alpha$	Осадка S_0 в см при ширине подошвы фундамента b в м												
		0,6	0,8	1,0	1,2	1,4	1,6	1,8	2,0	2,4	2,8	3,2	3,6	4,0
0,2	0,50	0,05	0,06	0,08	0,10	0,11	0,13	0,14	0,16	0,19	0,22	0,26	0,29	0,32
0,4	0,99	0,10	0,13	0,16	0,19	0,22	0,25	0,29	0,32	0,38	0,44	0,51	0,57	0,63
0,6	1,47	0,14	0,19	0,24	0,28	0,33	0,38	0,42	0,47	0,56	0,66	0,76	0,85	0,94
0,8	1,92	0,18	0,25	0,31	0,37	0,43	0,49	0,55	0,61	0,74	0,86	0,98	1,11	1,23
1,0	2,34	0,22	0,30	0,37	0,45	0,52	0,60	0,67	0,75	0,90	1,05	1,20	1,35	1,50
1,2	2,73	0,26	0,34	0,44	0,52	0,61	0,70	0,79	0,87	1,05	1,22	1,40	1,57	1,75
1,4	3,10	0,30	0,40	0,50	0,60	0,69	0,79	0,89	0,99	1,19	1,39	1,59	1,79	1,98
1,6	3,43	0,33	0,44	0,55	0,66	0,77	0,88	0,99	1,10	1,32	1,54	1,76	1,98	2,20
1,8	3,74	0,36	0,48	0,60	0,72	0,84	0,96	1,08	1,20	1,44	1,68	1,91	2,15	2,39
2,0	4,03	0,39	0,52	0,64	0,77	0,90	1,03	1,16	1,29	1,55	1,81	2,06	2,32	2,58
2,2	4,30	0,41	0,55	0,69	0,83	0,96	1,10	1,24	1,38	1,65	1,93	2,20	2,48	2,75
2,4	4,54	0,44	0,58	0,73	0,87	1,02	1,16	1,31	1,45	1,74	2,03	2,32	2,62	2,91
2,8	4,99	0,48	0,64	0,80	0,96	1,12	1,28	1,44	1,60	1,92	2,24	2,55	2,87	3,19
3,2	5,39	0,52	0,69	0,86	1,03	1,21	1,38	1,55	1,72	2,07	2,41	2,76	3,10	3,45
3,6	5,74	0,55	0,73	0,92	1,10	1,29	1,47	1,65	1,84	2,20	2,57	2,94	3,31	3,67
4,0	6,07	0,58	0,78	0,97	1,17	1,36	1,55	1,75	1,94	2,33	2,72	3,11	3,40	3,88
4,4	6,36	0,61	0,81	1,02	1,22	1,42	1,63	1,83	2,04	2,44	2,85	3,26	3,66	4,07
4,8	6,63	0,64	0,85	1,06	1,27	1,49	1,70	1,91	2,12	2,55	2,97	3,39	3,82	4,24
5,2	6,88	0,66	0,88	1,10	1,32	1,54	1,76	1,98	2,20	2,64	3,08	3,52	3,96	4,40
6,0	7,32	0,70	0,94	1,17	1,41	1,64	1,87	2,11	2,34	2,81	3,28	3,75	4,22	4,68
6,8	7,71	0,74	0,99	1,23	1,48	1,73	1,97	2,22	2,47	2,96	3,45	—	—	—
7,6	8,06	0,77	1,03	1,29	1,55	1,81	2,06	2,32	2,60	3,10	—	—	—	—
8,8	8,53	0,82	1,09	1,36	1,64	1,91	2,18	2,46	—	—	—	—	—	—
10,0	8,93	0,86	1,14	1,43	1,71	—	—	—	—	—	—	—	—	—

Ленточные фундаменты

$$P - P_0 = 1,25 \text{ кг/см}^2; -E_0 = 100 \text{ кг/см}^2$$

Глубина заложения фундамента h в м	Полная осадка S_0 в см при ширине подошвы фундамента b в м												
	0,6	0,8	1,0	1,2	1,4	1,6	1,8	2,0	2,4	2,8	3,2	3,6	4,0
1,0	1,1	1,4	1,7	2,0	2,2	2,5	2,7	2,9	3,5	3,9	4,3	4,7	5,1
	—	1,5	1,8	2,2	2,5	2,8	3,1	3,4	3,9	4,4	4,9	5,4	5,9
2,0	1,0	1,3	1,6	1,9	2,1	2,4	2,6	2,9	3,3	3,7	4,2	4,6	4,9
	1,1	1,5	1,8	2,1	2,4	2,8	3,0	3,3	3,8	4,4	4,9	5,3	5,8
3,0	1,0	1,3	1,6	1,8	2,1	2,3	2,5	2,8	3,2	3,6	4,0	4,4	4,8
	1,1	1,4	1,8	2,1	2,4	2,7	2,9	3,2	3,7	4,2	4,7	5,2	5,7
4,0	0,9	1,2	1,5	1,7	2,0	2,2	2,4	2,7	3,1	3,5	3,9	4,3	4,7
	1,1	1,4	1,7	2,0	2,3	2,6	2,9	3,1	3,7	4,2	4,6	5,1	5,6
5,0	0,9	1,2	1,4	1,7	1,9	2,1	2,3	2,6	3,0	3,5	3,8	4,2	4,5
	1,0	1,4	1,7	2,0	2,3	2,5	2,8	3,1	3,6	4,1	4,5	5,0	5,5

m	γ_a	Осадка S_0 в см при ширине подошвы фундамента b в м												
		0,6	0,8	1,0	1,2	1,4	1,6	1,8	2,0	2,4	2,8	3,2	3,6	4,0
0,2	0,50	0,06	0,08	0,10	0,12	0,14	0,16	0,18	0,20	0,24	0,28	0,32	0,36	0,40
0,4	0,99	0,11	0,16	0,20	0,24	0,28	0,32	0,36	0,40	0,48	0,55	0,63	0,71	0,79
0,6	1,47	0,18	0,24	0,29	0,35	0,41	0,47	0,53	0,59	0,71	0,82	0,94	1,06	1,18
0,8	1,92	0,23	0,31	0,38	0,46	0,54	0,61	0,69	0,77	0,92	1,08	1,23	1,38	1,54
1,0	2,34	0,28	0,37	0,47	0,56	0,66	0,75	0,84	0,94	1,12	1,31	1,50	1,68	1,87
1,2	2,73	0,33	0,44	0,55	0,66	0,76	0,87	0,98	1,09	1,31	1,53	1,75	1,97	2,18
1,4	3,10	0,37	0,50	0,62	0,74	0,87	0,99	1,12	1,24	1,49	1,74	1,98	2,23	2,48
1,6	3,43	0,41	0,55	0,69	0,82	0,96	1,10	1,23	1,37	1,65	1,92	2,20	2,47	2,74
1,8	3,74	0,45	0,60	0,75	0,90	1,05	1,20	1,35	1,50	1,80	2,09	2,39	2,69	2,99
2,0	4,03	0,48	0,64	0,81	0,97	1,13	1,29	1,45	1,61	1,93	2,26	2,58	2,90	3,22
2,2	4,30	0,52	0,69	0,86	1,03	1,20	1,38	1,55	1,72	2,06	2,41	2,75	3,10	3,44
2,4	4,54	0,54	0,73	0,91	1,09	1,27	1,45	1,63	1,82	2,18	2,54	2,81	3,27	3,63
2,8	4,99	0,60	0,80	1,00	1,20	1,40	1,60	1,80	2,00	2,30	2,79	3,19	3,59	3,99
3,2	5,39	0,65	0,86	1,08	1,29	1,51	1,72	1,94	2,16	2,59	3,02	3,45	3,88	4,31
3,6	5,74	0,69	0,92	1,15	1,38	1,61	1,84	2,06	2,30	2,76	3,21	3,67	4,13	4,59
4,0	6,07	0,73	0,97	1,21	1,46	1,70	1,94	2,19	2,43	2,91	3,40	3,88	4,37	4,86
4,4	6,36	0,76	1,02	1,27	1,53	1,78	2,04	2,29	2,54	3,05	3,56	4,07	4,58	5,09
4,8	6,63	0,80	1,06	1,33	1,59	1,86	2,12	2,39	2,65	3,18	3,71	4,24	4,77	5,30
5,2	6,88	0,83	1,10	1,38	1,65	1,93	2,20	2,48	2,75	3,30	3,85	4,40	4,95	5,50
6,0	7,32	0,88	1,17	1,46	1,76	2,05	2,34	2,64	2,93	3,51	4,10	4,68	5,27	5,86
6,8	7,71	0,93	1,23	1,54	1,85	2,16	2,47	2,78	3,08	3,70	4,32	4,93	5,55	6,17
7,6	8,06	0,97	1,29	1,61	1,93	2,26	2,58	2,90	3,22	3,87	4,51	—	—	—
8,8	8,53	1,02	1,36	1,71	2,05	2,39	2,73	3,07	3,41	4,09	—	—	—	—
10,0	8,93	1,07	1,43	1,79	2,14	2,50	2,86	3,21	—	—	—	—	—	—

Ленточные фундаменты

$$P - P_0 = 1,5 \text{ кг/см}^2; E_0 = 100 \text{ кг/см}^2$$

Глубина заложения фундамента h в м	Полная осадка S_0 в см при ширине подошвы фундамента b в м												
	0,6	0,8	1,0	1,2	1,4	1,6	1,8	2,0	2,4	2,8	3,2	3,6	4,0
1,0	1,4	1,7	2,1	2,4	2,8	3,1	3,4	3,7	4,3	4,8	5,4	5,9	6,4
	—	1,8	2,3	2,7	3,1	3,5	3,8	4,2	4,8	5,5	6,1	6,7	7,3
2,0	1,4	1,7	2,0	2,4	2,7	3,0	3,3	3,6	4,2	4,7	5,2	5,7	6,2
	—	1,8	2,2	2,6	3,0	3,4	3,8	4,1	4,8	5,4	6,0	6,6	7,2
3,0	1,3	1,6	1,9	2,3	2,6	2,9	3,2	3,5	4,0	4,6	5,1	5,6	6,1
	1,4	1,8	2,2	2,6	3,0	3,3	3,7	4,0	4,7	5,4	5,9	6,5	7,1
4,0	1,2	1,5	1,9	2,2	2,5	2,8	3,1	3,4	3,9	4,5	5,0	5,5	5,9
	1,4	1,7	2,2	2,5	2,9	3,3	3,6	4,0	4,6	5,2	5,8	6,4	7,0
5,0	1,1	1,5	1,8	2,1	2,4	2,7	3,0	3,3	3,8	4,3	4,8	5,3	5,8
	1,3	1,7	2,1	2,5	2,8	3,2	3,5	3,9	4,5	5,1	5,7	6,3	6,9

m	$\Sigma \alpha$	Осадка S_0 в см при ширине подошвы фундамента b в м												
		0,6	0,8	1,0	1,2	1,4	1,6	1,8	2,0	2,4	2,8	3,2	3,6	4,0
0,2	0,50	0,07	0,10	0,12	0,14	0,17	0,19	0,22	0,24	0,29	0,34	0,38	0,43	0,48
0,4	0,99	0,14	0,19	0,24	0,29	0,33	0,38	0,43	0,48	0,57	0,67	0,76	0,86	0,95
0,6	1,47	0,21	0,28	0,35	0,42	0,49	0,56	0,64	0,71	0,85	0,99	1,13	1,27	1,41
0,8	1,92	0,28	0,37	0,46	0,55	0,65	0,74	0,83	0,92	1,11	1,29	1,47	1,66	1,84
1,0	2,34	0,34	0,45	0,56	0,67	0,78	0,90	1,01	1,12	1,29	1,57	1,80	2,02	2,25
1,2	2,73	0,39	0,52	0,66	0,79	0,92	1,05	1,18	1,31	1,57	1,83	2,10	2,36	2,62
1,4	3,10	0,45	0,60	0,74	0,89	1,04	1,19	1,34	1,49	1,79	2,08	2,38	2,68	2,98
1,6	3,43	0,49	0,66	0,82	0,99	1,15	1,32	1,48	1,65	1,98	2,30	2,63	2,96	3,29
1,8	3,74	0,54	0,72	0,90	1,08	1,26	1,44	1,62	1,80	2,15	2,51	2,87	3,23	3,59
2,0	4,03	0,58	0,77	0,97	1,16	1,35	1,55	1,74	1,93	2,32	2,71	3,10	3,48	3,87
2,4	4,54	0,65	0,87	1,09	1,31	1,53	1,74	1,96	2,18	2,62	3,05	3,49	3,92	4,36
2,8	4,99	0,72	0,96	1,20	1,44	1,68	1,92	2,16	2,40	2,87	3,35	3,83	4,31	4,79
3,2	5,39	0,78	1,03	1,29	1,55	1,81	2,07	2,33	2,59	3,10	3,62	4,14	4,66	5,17
3,6	5,74	0,83	1,10	1,38	1,65	1,93	2,20	2,48	2,76	3,31	3,86	4,41	4,96	5,51
4,0	6,07	0,87	1,17	1,46	1,75	2,04	2,33	2,62	2,91	3,50	4,08	4,66	5,24	5,83
4,4	6,36	0,92	1,22	1,53	1,83	2,14	2,44	2,75	3,05	3,66	4,27	4,88	5,55	6,11
4,8	6,63	0,95	1,27	1,59	1,91	2,23	2,55	2,86	3,18	3,82	4,46	5,09	5,73	6,36
5,2	6,88	0,99	1,32	1,65	1,98	2,31	2,64	2,97	3,30	3,96	4,62	5,28	5,94	6,60
6,0	7,32	1,05	1,41	1,76	2,11	2,46	2,81	3,16	3,51	4,22	4,92	5,62	6,32	7,03
6,8	7,71	1,11	1,48	1,85	2,22	2,59	2,96	3,33	3,70	4,44	5,18	5,92	6,66	7,40
8,0	8,23	1,19	1,58	1,97	2,37	2,77	3,16	3,56	3,95	4,74	5,53	6,32	7,11	—
9,2	8,67	1,25	1,66	2,08	2,50	2,91	3,33	3,75	4,16	4,99	—	—	—	—
10,4	9,05	1,30	1,74	2,17	2,61	3,04	3,48	3,91	4,34	—	—	—	—	—
12,0	9,43	1,36	1,81	2,26	2,72	3,17	3,62	—	—	—	—	—	—	—

Ленточные фундаменты

$$P - P_6 = 1,75 \text{ кг/см}^2; E_0 = 100 \text{ кг/см}^2$$

Глубина заложения фундамента h в м	Полная осадка S_0 в см при ширине подошвы фундамента b в м												
	0,6	0,8	1,0	1,2	1,4	1,6	1,8	2,0	2,4	2,8	3,2	3,6	4,0
1,0	—	2,1	2,5	2,9	3,3	3,7	4,1	4,5	5,2	5,8	6,5	7,1	7,7
	—	—	—	3,2	3,7	4,1	4,6	5,0	5,8	6,6	7,4	8,1	8,8
2,0	1,6	2,0	2,4	2,8	3,2	3,6	4,0	4,3	5,0	5,7	6,3	7,0	7,6
	—	2,1	2,6	3,1	3,6	4,1	4,5	4,9	5,8	6,5	7,3	8,0	8,7
3,0	1,5	2,0	2,4	2,8	3,1	3,5	3,9	4,2	4,9	6,7	6,2	6,8	7,4
	—	2,1	2,6	3,1	3,6	4,0	4,4	4,8	5,7	6,4	7,2	7,9	8,6
4,0	1,5	1,9	2,3	2,7	3,0	3,4	3,8	4,1	4,8	5,4	6,1	6,7	7,3
	1,6	2,0	2,5	3,0	3,5	3,9	4,4	4,8	5,5	6,3	7,1	7,8	8,5
5,0	1,4	1,8	2,2	2,6	3,0	3,3	3,7	4,0	4,7	5,3	5,9	6,5	7,1
	1,5	2,0	2,5	3,0	3,4	3,9	4,3	4,7	5,4	6,2	6,9	7,7	8,3

m	Σa	Осадка S_0 в см при ширине подошвы фундамента b в м												
		0,6	0,8	1,0	1,2	1,4	1,6	1,8	2,0	2,4	2,8	3,2	3,6	4,0
0,2	0,50	0,08	0,11	0,14	0,2	0,2	0,2	0,2	0,3	0,3	0,4	0,4	0,5	0,6
0,4	0,99	0,17	0,22	0,28	0,3	0,4	0,4	0,5	0,5	0,7	0,8	0,9	1,0	1,1
0,6	1,47	0,25	0,33	0,41	0,5	0,6	0,7	0,7	0,8	1,0	1,2	1,3	1,5	1,6
0,8	1,92	0,32	0,43	0,54	0,6	0,8	0,9	1,0	1,1	1,3	1,5	1,7	1,9	2,2
1,0	2,34	0,39	0,52	0,66	0,8	0,9	1,0	1,2	1,3	1,6	1,8	2,1	2,4	2,6
1,2	2,73	0,46	0,61	0,76	0,9	1,1	1,2	1,4	1,5	1,8	2,1	2,4	2,8	3,1
1,4	3,10	0,52	0,69	0,87	1,0	1,2	1,4	1,6	1,7	2,1	2,4	2,8	3,1	3,5
1,6	3,43	0,58	0,77	0,96	1,2	1,3	1,5	1,7	1,9	2,3	2,7	3,1	3,5	3,8
1,8	3,74	0,63	0,84	1,05	1,3	1,5	1,7	1,9	2,1	2,5	2,9	3,4	3,8	4,2
2,0	4,03	0,68	0,90	1,13	1,4	1,6	1,8	2,0	2,3	2,7	3,2	3,6	4,1	4,5
2,4	4,54	0,76	1,02	1,27	1,5	1,8	2,0	2,3	2,5	3,1	3,6	4,1	4,6	5,1
2,8	4,99	0,84	1,12	1,40	1,7	2,0	2,3	2,5	2,8	3,4	3,9	4,5	5,0	5,6
3,2	5,39	0,91	1,21	1,51	1,8	2,1	2,4	2,7	3,0	3,6	4,2	4,8	5,4	6,0
3,6	5,74	0,96	1,29	1,61	1,9	2,3	2,6	2,9	3,2	3,9	4,5	5,1	5,8	6,4
4,0	6,07	1,02	1,96	1,70	2,0	2,4	2,7	3,1	3,4	4,1	4,8	5,4	6,1	6,8
4,4	6,36	1,07	1,42	1,78	2,1	2,5	2,8	3,2	3,6	4,3	5,0	5,7	6,4	7,1
4,8	6,63	1,11	1,49	1,86	2,2	2,6	3,0	3,3	3,7	4,5	5,2	5,9	6,7	7,4
5,2	6,88	1,16	1,54	1,93	2,3	2,7	3,1	3,5	3,9	4,6	5,4	6,2	6,9	7,7
6,0	7,32	1,22	1,64	2,05	2,5	2,9	3,3	3,7	4,1	4,9	5,7	6,6	7,4	8,2
6,8	7,71	1,30	1,73	2,16	2,6	3,0	3,5	3,9	4,3	5,2	6,0	6,9	7,8	8,6
8,0	8,23	1,38	1,84	2,30	2,8	3,2	3,7	4,1	4,6	5,5	6,5	7,4	8,3	9,2
9,2	8,67	1,46	1,94	2,43	2,9	3,4	3,9	4,4	4,9	5,8	6,8	—	—	—
10,4	9,05	1,52	2,03	2,53	3,0	3,5	4,1	4,6	5,1	—	—	—	—	—
12,0	9,43	1,58	2,12	2,64	3,2	3,7	—	—	—	—	—	—	—	—

Ленточные фундаменты

$$P - P_0 = 2,0 \text{ кг/см}^2; E_0 = 100 \text{ кг/см}^2$$

Глубина заложения фундамента h в м	Полная осадка S_0 в см при ширине подошвы фундамента b в м												
	0,6	0,8	1,0	1,2	1,4	1,6	1,8	2,0	2,4	2,8	3,2	3,6	4,0
1,0	—	2,4	3,0	3,5	3,9	4,4	4,8	5,2	6,1	6,9	7,7	8,4	9,1
	—	—	—	—	—	4,7	5,3	5,9	6,8	7,8	8,6	9,5	10,4
2,0	—	2,3	2,9	3,3	3,8	4,3	4,7	5,1	5,9	6,7	7,5	8,2	9,0
	—	—	—	3,6	4,2	4,7	5,3	5,8	6,7	7,6	8,5	9,4	10,2
3,0	1,8	2,3	2,8	3,2	3,7	4,1	4,6	5,0	5,8	6,6	7,3	8,1	8,8
	—	2,4	3,0	3,6	4,2	4,6	5,2	5,7	6,6	7,5	8,5	9,3	10,1
4,0	1,8	2,2	2,7	3,2	3,6	4,0	4,5	4,9	5,7	6,4	7,2	7,9	8,6
	—	2,4	3,0	3,5	4,1	4,6	5,1	5,6	6,5	7,4	8,3	9,2	10,0
5,0	1,7	2,2	2,6	3,1	3,5	3,9	4,3	4,8	5,5	6,3	7,0	7,7	8,4
	—	2,3	2,9	3,5	4,1	4,5	5,0	5,5	6,4	7,3	8,2	9,0	9,8

m	S_x	Осадка S_0 в см при ширине подошвы фундамента b в м												
		0,6	0,8	1,0	1,2	1,4	1,6	1,8	2,0	2,4	2,8	3,2	3,6	4,0
0,2	0,50	0,10	0,13	0,16	0,2	0,2	0,3	0,3	0,3	0,4	0,4	0,5	0,6	0,6
0,4	0,99	0,19	0,25	0,32	0,4	0,4	0,5	0,6	0,6	0,8	0,9	1,0	1,1	1,3
0,6	1,47	0,28	0,38	0,47	0,6	0,7	0,8	0,8	0,9	1,1	1,3	1,5	1,7	1,9
0,8	1,92	0,37	0,49	0,61	0,7	0,9	1,0	1,1	1,2	1,5	1,7	2,0	2,2	2,5
1,0	2,34	0,44	0,60	0,75	0,9	1,0	1,2	1,3	1,5	1,8	2,1	2,4	2,7	3,0
1,2	2,73	0,52	0,70	0,87	1,0	1,2	1,4	1,6	1,7	2,1	2,4	2,8	3,1	3,5
1,4	3,10	0,60	0,79	0,99	1,1	1,4	1,6	1,8	2,0	2,4	2,8	3,2	3,6	4,0
1,6	3,43	0,66	0,88	1,10	1,3	1,5	1,8	2,0	2,2	2,6	3,1	3,5	4,0	4,4
1,8	3,74	0,72	0,96	1,20	1,4	1,7	1,9	2,2	2,4	2,9	3,4	3,8	4,3	4,8
2,0	4,03	0,77	1,03	1,29	1,5	1,8	2,1	2,3	2,6	3,1	3,6	4,1	4,6	5,2
2,4	4,54	0,87	1,16	1,45	1,7	2,0	2,3	2,6	2,9	3,5	4,1	4,6	5,2	5,8
2,8	4,99	0,96	1,28	1,60	1,9	2,2	2,6	2,9	3,2	3,8	4,5	5,1	5,7	6,4
3,2	5,39	1,03	1,38	1,72	2,1	2,4	2,8	3,1	3,4	4,1	4,8	5,5	6,2	6,9
3,6	5,74	1,10	1,47	1,84	2,2	2,6	2,9	3,3	3,7	4,4	5,1	5,9	6,6	7,3
4,0	6,07	1,17	1,55	1,94	2,3	2,7	3,1	3,5	3,9	4,7	5,4	6,2	7,0	7,8
4,4	6,36	1,22	1,63	2,04	2,4	2,8	3,3	3,7	4,1	4,9	5,7	6,5	7,3	8,1
4,8	6,63	1,27	1,70	2,12	2,5	3,0	3,4	3,8	4,2	5,1	5,9	6,8	7,6	8,5
5,2	6,88	1,32	1,76	2,20	2,6	3,1	3,5	4,0	4,4	5,3	6,2	7,0	7,9	8,8
6,0	7,32	1,41	1,87	2,34	2,8	3,3	3,7	4,2	4,7	5,6	6,6	7,5	8,4	9,4
6,8	7,71	1,48	1,98	2,47	3,0	3,5	3,9	4,4	4,9	5,9	6,9	7,9	8,9	9,9
8,0	8,23	1,58	2,11	2,63	3,2	3,7	4,2	4,7	5,3	6,3	7,4	8,4	9,5	10,5
9,2	8,67	1,66	2,22	2,77	3,3	3,9	4,4	5,0	5,5	6,7	7,8	8,9	—	—
10,4	9,05	1,74	2,32	2,90	3,5	4,1	4,6	5,2	5,8	7,0	—	—	—	—
12,0	9,43	1,81	2,41	3,02	3,6	4,2	4,8	5,4	6,0	—	—	—	—	—

Ленточные фундаменты

$$P - P_6 = 2,25 \text{ кг/см}^2; E_0 = 100 \text{ кг/см}^2$$

Глубина заложения фундамента h в м	Полная осадка S_0 в см при ширине подошвы фундамента b в м												
	0,6	0,8	1,0	1,2	1,4	1,6	1,8	2,0	2,4	2,8	3,2	3,6	4,0
1,0	—	—	3,4	3,9	4,5	5,0	5,5	6,1	7,0	8,0	8,8	9,7	10,7
	—	—	—	—	4,8	5,4	6,1	6,7	7,9	8,9	9,9	11,0	11,9
2,0	—	2,7	3,3	3,8	4,4	4,9	5,4	6,0	6,9	7,9	8,7	9,5	10,4
	—	—	—	4,1	4,7	5,4	6,1	6,7	7,8	8,8	9,8	10,8	11,8
3,0	—	2,6	3,2	3,8	4,3	4,8	5,3	5,8	6,7	7,6	8,5	9,4	10,2
	—	2,7	3,4	4,1	4,7	5,3	6,1	6,6	7,7	8,7	9,7	10,7	11,7
4,0	2,0	2,6	3,1	3,7	4,2	4,7	5,2	5,7	6,6	7,5	8,3	9,2	10,0
	—	2,7	3,4	4,0	4,6	5,3	6,0	6,5	7,5	8,6	9,6	10,6	11,5
5,0	1,9	2,5	3,0	3,6	4,1	4,6	5,1	5,5	6,4	7,3	8,3	9,1	9,8
	—	2,6	3,3	4,0	4,6	5,2	5,9	6,4	7,4	8,5	9,5	10,5	11,4

m	Σz	Осадка S_0 в см при ширине подошвы фундамента b в м												
		0,6	0,8	1,0	1,2	1,4	1,6	1,8	2,0	2,4	2,8	3,2	3,6	4,0
0,2	0,50	0,11	0,14	0,18	0,2	0,3	0,3	0,3	0,4	0,4	0,5	0,6	0,6	0,7
0,4	0,99	0,21	0,29	0,36	0,4	0,5	0,6	0,6	0,7	0,9	1,0	1,1	1,3	1,4
0,6	1,47	0,32	0,42	0,53	0,6	0,7	0,8	1,0	1,1	1,3	1,5	1,7	1,9	2,1
0,8	1,92	0,41	0,55	0,69	0,8	1,0	1,1	1,2	1,4	1,7	1,9	2,2	2,5	2,8
1,0	2,34	0,51	0,67	0,84	1,0	1,2	1,3	1,5	1,7	2,0	2,4	2,7	3,0	3,4
1,2	2,73	0,59	0,79	0,98	1,2	1,4	1,6	1,8	2,0	2,4	2,8	3,1	3,6	3,9
1,4	3,10	0,67	0,89	1,12	1,3	1,6	1,8	2,0	2,2	2,7	3,1	3,6	4,0	4,5
1,6	3,43	0,74	0,99	1,23	1,5	1,7	2,0	2,2	2,5	3,0	3,5	4,0	4,4	4,9
1,8	3,74	0,81	1,08	1,35	1,6	1,9	2,2	2,4	2,7	3,2	3,7	4,3	4,8	5,4
2,0	4,03	0,87	1,16	1,45	1,7	2,0	2,3	2,6	2,9	3,5	4,1	4,6	5,2	5,8
2,4	4,54	0,98	1,31	1,63	2,0	2,3	2,6	2,9	3,3	3,9	4,6	5,2	5,9	6,5
2,8	4,99	1,08	1,44	1,80	2,2	2,5	2,8	3,2	3,6	4,3	5,0	5,7	6,5	7,2
3,2	5,39	1,16	1,55	1,94	2,3	2,7	3,1	3,5	3,9	4,7	5,4	6,2	7,0	7,8
3,6	5,74	1,24	1,65	2,07	2,5	2,9	3,3	3,7	4,1	5,0	5,8	6,6	7,4	8,3
4,0	6,07	1,31	1,75	2,19	2,6	3,1	3,5	3,9	4,4	5,2	6,1	7,0	7,9	8,7
4,4	6,36	1,37	1,83	2,29	2,7	3,2	3,7	4,1	4,6	5,5	6,4	7,3	8,2	9,2
4,8	6,63	1,43	1,91	2,39	2,9	3,3	3,8	4,3	4,8	5,7	6,7	7,6	8,6	9,5
5,2	6,88	1,49	1,98	2,48	3,0	3,5	4,0	4,5	5,0	5,9	6,9	7,9	8,9	9,9
6,0	7,32	1,58	2,11	2,64	3,2	3,7	4,2	4,7	5,3	6,3	7,4	8,4	9,5	10,5
6,8	7,71	1,67	2,22	2,78	3,3	3,9	4,4	5,0	5,6	6,7	7,8	8,9	10,0	11,1
8,0	8,23	1,78	2,37	2,96	3,6	4,1	4,7	5,3	5,9	7,1	8,3	9,5	10,7	11,9
9,2	8,67	1,87	2,50	3,12	3,7	4,4	5,0	5,6	6,2	7,5	8,7	10,0	11,2	12,5
10,4	9,05	1,95	2,61	3,26	3,9	4,6	5,2	5,9	6,5	7,8	9,1	—	—	—
12,0	9,43	2,04	2,72	3,39	4,1	4,8	5,4	6,1	6,8	8,1	—	—	—	—

Ленточные фундаменты

$$P - P_0 = 2,5 \text{ кг/см}^2; E_0 = 100 \text{ кг/см}^2$$

Глубина заложения фундамента h в м	Полная осадка S_0 в см при ширине подошвы фундамента b в м												
	0,6	0,8	1,0	1,2	1,4	1,6	1,8	2,0	2,4	2,8	3,2	3,6	4,0
1,0	—	—	—	—	5,1	5,7	6,3	6,9	8,0	9,0	10,0	11,0	12,0
2,0	—	—	3,8	4,4	5,0	5,6	6,2	6,8	7,8	8,9	9,9	10,9	11,8
3,0	—	3,0	3,7	4,3	4,9	5,5	6,0	6,6	7,7	8,7	9,7	10,7	11,6
4,0	—	2,9	3,6	4,2	4,8	5,3	5,9	6,4	7,5	8,5	9,5	10,5	11,4
5,0	2,3	2,8	3,5	4,1	4,6	5,2	5,8	6,3	7,4	8,4	9,3	10,3	11,2
	—	—	—	4,4	5,1	5,8	6,5	7,2	8,5	9,6	10,8	11,9	13,0

m	$\Sigma \alpha$	Осадка S_0 в см при ширине подошвы фундамента b в м												
		0,6	0,8	1,0	1,2	1,4	1,6	1,8	2,0	2,4	2,8	3,2	3,6	4,0
0,2	0,50	0,12	0,16	0,20	0,2	0,3	0,3	0,4	0,4	0,5	0,6	0,6	0,7	0,8
0,4	0,99	0,24	0,31	0,40	0,5	0,6	0,6	0,7	0,8	0,9	1,1	1,3	1,4	1,6
0,6	1,47	0,35	0,47	0,59	0,7	0,8	0,9	1,1	1,2	1,4	1,6	1,9	2,1	2,4
0,8	1,92	0,46	0,61	0,77	0,9	1,1	1,2	1,4	1,5	1,8	2,2	2,5	2,8	3,1
1,0	2,34	0,56	0,75	0,94	1,1	1,3	1,5	1,7	1,9	2,2	2,6	3,0	3,4	3,7
1,2	2,73	0,66	0,87	1,09	1,3	1,5	1,7	2,0	2,2	2,6	3,1	3,5	3,9	4,4
1,4	3,10	0,74	0,99	1,24	1,5	1,7	2,0	2,2	2,5	3,0	3,5	4,0	4,5	5,0
1,6	3,43	0,82	1,10	1,37	1,6	1,9	2,2	2,5	2,7	3,3	3,8	4,4	4,9	5,5
1,8	3,74	0,90	1,20	1,50	1,8	2,1	2,4	2,7	3,0	3,6	4,2	4,8	5,4	6,0
2,0	4,03	0,97	1,29	1,61	1,9	2,3	2,6	2,9	3,2	3,9	4,5	5,2	5,8	6,4
2,4	4,54	1,09	1,45	1,82	2,1	2,5	2,9	3,3	3,6	4,4	5,1	5,8	6,5	7,3
2,8	4,99	1,20	1,60	2,00	2,4	2,8	3,2	3,6	4,0	4,8	5,6	6,4	7,2	8,0
3,2	5,39	1,29	1,72	2,16	2,6	3,0	3,4	3,9	4,3	5,2	6,0	6,9	7,8	8,6
3,6	5,74	1,38	1,84	2,30	2,8	3,2	3,7	4,1	4,6	5,5	6,4	7,3	8,3	9,2
4,0	6,07	1,46	1,94	2,43	2,9	3,4	3,9	4,4	4,9	5,8	6,8	7,8	8,7	9,7
4,4	6,36	1,53	2,04	2,54	3,1	3,6	4,1	4,6	5,1	6,1	7,1	8,1	9,2	10,2
4,8	6,63	1,59	2,12	2,65	3,2	3,7	4,2	4,8	5,3	6,4	7,4	8,5	9,5	10,6
5,2	6,88	1,65	2,20	2,75	3,3	3,9	4,4	5,0	5,5	6,6	7,7	8,8	9,9	11,0
6,0	7,32	1,76	2,34	2,93	3,5	4,1	4,7	5,3	5,9	7,0	8,2	9,4	10,5	11,7
6,8	7,71	1,85	2,47	3,08	3,7	4,3	4,9	5,6	6,2	7,4	8,6	9,9	11,1	12,3
8,0	8,23	1,98	2,63	3,29	4,0	4,6	5,3	5,9	6,6	7,9	9,2	10,5	11,9	13,2
9,2	8,67	2,08	2,77	3,47	4,2	4,9	5,5	6,2	6,9	8,3	9,7	11,1	12,5	13,9
10,4	9,05	2,17	2,90	3,62	4,3	5,1	5,8	6,5	7,2	8,7	10,1	11,6	—	—
12,0	9,43	2,26	3,02	3,77	4,5	5,3	6,0	6,8	7,5	9,1	—	—	—	—

Ленточные фундаменты

$$P - P_0 = 2,75 \text{ кг/см}^2; E_0 = 100 \text{ кг/см}^2$$

Глубина заложения фундамента h в м	Полная осадка S_0 в см при ширине подошвы фундамента b в м												
	0,8	1,0	1,2	1,4	1,6	1,8	2,0	2,4	2,8	3,2	3,4	4,0	4,4
1,0	—	—	—	—	6,4	7,0	7,7	8,9	10,1	11,3	12,4	13,5	14,5
	—	—	—	—	—	—	—	—	11,4	12,8	13,9	15,2	16,4
2,0	—	—	4,9	5,6	6,2	6,9	7,5	8,8	9,9	11,1	12,2	13,3	14,3
	—	—	—	—	6,6	7,5	8,3	9,9	11,2	12,5	13,8	15,0	16,2
3,0	—	4,1	4,8	5,5	6,1	6,8	7,4	8,6	9,8	10,9	12,0	13,1	14,1
	—	—	—	5,8	6,6	7,4	8,2	9,8	11,1	12,4	13,6	14,9	16,1
4,0	3,3	4,0	4,7	5,4	6,0	6,6	7,2	8,5	9,6	10,7	11,8	12,9	13,9
	—	—	5,0	5,7	6,5	7,3	8,1	9,7	10,9	12,2	13,5	14,8	15,9
5,0	3,2	3,9	4,6	5,2	5,9	6,5	7,1	8,3	9,4	10,5	11,6	12,7	13,7
	—	—	4,9	5,6	6,4	7,2	8,0	9,6	10,8	12,1	13,3	14,6	15,8

m	$\Sigma \alpha$	Осадка S_0 в см при ширине подошвы фундамента b в м												
		0,8	1,0	1,2	1,4	1,6	1,8	2,0	2,4	2,8	3,2	3,6	4,0	4,4
0,2	0,50	0,18	0,22	0,3	0,3	0,4	0,4	0,4	0,5	0,6	0,7	0,8	0,9	1,0
0,4	0,99	0,35	0,44	0,5	0,6	0,7	0,8	0,9	1,0	1,2	1,4	1,6	1,7	1,9
0,6	1,47	0,52	0,65	0,8	0,9	1,0	1,2	1,3	1,6	1,8	2,1	2,3	2,6	2,8
0,8	1,92	0,68	0,84	1,0	1,2	1,4	1,5	1,7	2,0	2,4	2,7	3,0	3,4	3,7
1,0	2,34	0,82	1,03	1,2	1,4	1,6	1,9	2,1	2,5	2,9	3,3	3,7	4,1	4,5
1,2	2,73	0,96	1,20	1,4	1,7	1,9	2,2	2,4	2,9	3,4	3,8	4,3	4,8	5,3
1,4	3,10	1,09	1,36	1,6	1,9	2,2	2,5	2,7	3,3	3,8	4,4	4,9	5,5	6,0
1,6	3,43	1,21	1,51	1,8	2,1	2,4	2,7	3,0	3,6	4,2	4,8	5,4	6,0	6,6
1,8	3,74	1,32	1,65	2,0	2,3	2,6	3,0	3,3	3,9	4,6	5,3	5,9	6,6	7,2
2,0	4,03	1,42	1,77	2,1	2,5	2,8	3,2	3,5	4,3	5,0	5,7	6,4	7,1	7,8
2,4	4,54	1,60	2,00	2,4	2,8	3,2	3,6	4,0	4,8	5,6	6,4	7,2	8,0	8,8
2,8	4,99	1,76	2,20	2,6	3,1	3,5	4,0	4,4	5,3	6,1	7,0	7,9	8,8	9,7
3,2	5,39	1,90	2,37	2,8	3,3	3,8	4,3	4,7	5,7	6,6	7,6	8,5	9,5	10,4
3,6	5,74	2,02	2,53	3,0	3,5	4,0	4,5	5,1	6,1	7,1	8,1	9,1	10,1	11,1
4,0	6,07	2,14	2,67	3,2	3,7	4,3	4,8	5,3	6,4	7,5	8,5	9,6	10,7	11,8
4,4	6,36	2,24	2,80	3,4	3,9	4,5	5,0	5,6	6,7	7,8	9,0	10,1	11,2	12,3
4,8	6,63	2,33	2,92	3,5	4,1	4,7	5,3	5,8	7,0	8,2	9,3	10,5	11,7	12,8
5,2	6,88	2,42	3,03	3,6	4,2	4,8	5,4	6,1	7,3	8,5	9,7	10,9	12,1	13,3
6,0	7,32	2,58	3,22	3,9	4,5	5,2	5,8	6,4	7,7	9,0	10,3	11,6	12,9	14,2
6,8	7,71	2,71	3,39	4,1	4,7	5,4	6,1	6,8	8,1	9,5	10,9	12,2	13,6	14,9
8,0	8,23	2,90	3,62	4,3	5,1	5,8	6,5	7,2	8,7	10,1	11,6	13,0	14,5	15,9
9,2	8,67	3,05	3,81	4,6	5,3	6,1	6,9	7,6	9,2	10,7	12,2	13,7	15,3	16,8
10,4	9,05	3,19	3,98	4,8	5,6	6,4	7,2	8,0	9,6	11,1	12,7	14,3	15,9	—
12,0	9,43	3,32	4,15	5,0	5,8	6,6	7,5	8,3	10,0	11,6	13,3	—	—	—

Ленточные фундаменты

$$P - P_6 = 3,0 \text{ кг/см}^2; E_0 = 100 \text{ кг/см}^2$$

Глубина заложения фундамента h в м	Полная осадка S_0 в см при ширине подошвы фундамента b в м												
	0,8	1,0	1,2	1,4	1,6	1,8	2,0	2,4	2,8	3,2	3,6	4,0	4,4
1,0	—	—	—	—	—	7,8	8,5	9,9	11,2	12,5	13,8	15,0	16,2
	—	—	—	—	—	—	—	—	—	14,0	15,4	16,8	18,2
2,0	—	—	—	6,3	7,0	7,7	8,4	9,7	11,0	12,3	13,6	14,8	15,9
	—	—	—	—	—	—	—	10,9	12,5	13,9	15,3	16,7	18,0
3,0	—	4,5	5,4	6,1	6,8	7,5	8,2	9,6	10,9	12,1	13,4	14,6	15,7
	—	—	—	—	7,2	8,1	8,9	10,8	12,4	13,7	15,1	16,5	17,9
4,0	—	4,4	5,2	5,9	6,7	7,4	8,1	9,4	10,7	11,9	13,2	14,4	15,5
	—	—	—	—	7,1	8,0	8,8	10,6	12,2	13,6	15,0	16,4	17,8
5,0	3,5	4,3	5,1	5,8	6,5	7,2	8,0	9,2	10,5	11,7	13,0	14,1	15,3
	—	—	—	—	7,0	7,9	8,7	10,5	12,0	13,4	14,8	16,2	17,6

m	$\Sigma \alpha$	Осадка S_0 в см при ширине подошвы фундамента b в м												
		0,8	1,0	1,2	1,4	1,6	1,8	2,0	2,4	2,8	3,2	3,6	4,0	4,4
0,2	0,50	0,19	0,24	0,3	0,3	0,4	0,4	0,5	0,6	0,7	0,8	0,9	1,0	1,1
0,4	0,99	0,38	0,48	0,6	0,7	0,8	0,9	1,0	1,1	1,3	1,5	1,7	1,9	2,1
0,6	1,47	0,56	0,71	0,8	1,0	1,1	1,3	1,4	1,7	2,0	2,3	2,5	2,8	3,1
0,8	1,92	0,74	0,92	1,1	1,3	1,5	1,7	1,8	2,2	2,6	2,9	3,3	3,7	4,1
1,0	2,34	0,90	1,12	1,3	1,6	1,8	2,0	2,2	2,7	3,1	3,6	4,0	4,5	4,9
1,2	2,73	1,05	1,31	1,6	1,8	2,1	2,4	2,6	3,1	3,7	4,2	4,7	5,2	5,8
1,4	3,10	1,19	1,49	1,8	2,1	2,4	2,7	3,0	3,6	4,2	4,8	5,4	6,0	6,5
1,6	3,43	1,32	1,65	2,0	2,3	2,6	3,0	3,3	4,0	4,6	5,3	5,9	6,6	7,2
1,8	3,74	1,44	1,80	2,1	2,5	2,9	3,2	3,6	4,3	5,0	5,7	6,5	7,2	7,9
2,0	4,03	1,55	1,93	2,3	2,7	3,1	3,5	3,9	4,6	5,4	6,2	7,0	7,7	8,5
2,4	4,54	1,74	2,18	2,6	3,1	3,5	3,9	4,4	5,2	6,1	7,0	7,8	8,7	9,6
2,8	4,99	1,92	2,40	2,9	3,4	3,8	4,3	4,8	5,7	6,7	7,7	8,6	9,6	10,5
3,2	5,39	2,07	2,59	3,1	3,6	4,1	4,7	5,2	6,2	7,2	8,3	9,3	10,3	11,4
3,6	5,74	2,20	2,76	3,3	3,9	4,4	5,0	5,5	6,6	7,7	8,8	9,9	11,0	12,1
4,0	6,07	2,33	2,91	3,5	4,1	4,7	5,2	5,8	7,0	8,2	9,3	10,5	11,7	12,8
4,4	6,36	2,44	3,05	3,7	4,3	4,9	5,5	6,1	7,3	8,5	9,8	11,0	12,2	13,4
4,8	6,63	2,55	3,18	3,8	4,5	5,1	5,7	6,4	7,6	8,9	10,2	11,5	12,7	14,0
5,2	6,88	2,64	3,30	4,0	4,6	5,3	5,9	6,6	7,9	9,2	10,6	11,9	13,2	14,5
6,0	7,32	2,81	3,51	4,2	4,9	5,6	6,3	7,0	8,4	9,8	11,2	12,6	14,1	15,5
6,8	7,71	2,96	3,70	4,4	5,2	5,9	6,7	7,4	8,9	10,4	11,8	13,3	14,8	16,3
8,0	8,23	3,16	3,95	4,7	5,5	6,3	7,1	7,9	9,5	11,1	12,6	14,2	15,8	17,4
9,2	8,67	3,33	4,16	5,0	5,8	6,7	7,5	8,3	10,0	11,7	13,3	15,0	16,6	18,3
10,4	9,05	3,48	4,34	5,2	6,1	7,0	7,8	8,7	10,4	12,2	13,9	15,6	17,4	—
12,0	9,43	3,62	4,53	5,4	6,3	7,2	8,1	9,1	10,9	12,7	14,5	—	—	—

Ленточные фундаменты

$$P - P_0 = 3,25 \text{ кг/см}^2; E_0 = 100 \text{ кг/см}^2$$

Глубина заложения фундамента h в м	Полная осадка S_0 в см при ширине подошвы фундамента b в м												
	1,0	1,2	1,4	1,6	1,8	2,0	2,4	2,8	3,2	3,6	4,0	4,4	4,8
1,0	—	—	—	—	—	9,4	10,9	12,4	13,8	15,2	16,5	17,8	19,1
	—	—	—	—	—	—	—	—	—	17,2	18,5	20,0	21,5
2,0	—	—	—	7,7	8,5	9,2	10,7	12,2	13,6	15,0	16,3	17,6	18,9
	—	—	—	—	—	—	—	—	—	17,0	18,3	19,9	21,3
3,0	—	—	6,8	7,5	8,3	9,0	10,5	12,0	13,4	14,7	16,1	17,4	18,6
	—	—	—	—	—	—	—	13,6	15,2	16,6	18,2	19,7	21,1
4,0	—	5,8	6,6	7,4	8,1	8,9	10,4	11,8	13,2	14,5	15,8	17,1	18,4
	—	—	—	—	—	—	—	13,4	15,0	16,5	18,0	19,5	21,0
5,0	4,9	5,8	6,5	7,3	8,0	8,7	10,2	11,6	13,0	14,3	15,6	16,9	18,1
	—	—	—	—	—	—	—	13,2	14,8	16,3	17,9	19,3	20,8

m	$\Sigma \alpha$	Осадка S_0 в см при ширине подошвы фундамента b в м												
		1,0	1,2	1,4	1,6	1,8	2,0	2,4	2,8	3,2	3,6	4,0	4,4	4,8
0,2	0,50	0,26	0,3	0,4	0,4	0,5	0,5	0,6	0,7	0,8	0,9	1,0	1,1	1,2
0,4	0,99	0,51	0,6	0,7	0,8	0,9	1,0	1,2	1,4	1,6	1,9	2,1	2,3	2,5
0,6	1,47	0,76	0,9	1,1	1,2	1,4	1,5	1,8	2,1	2,4	2,8	3,1	3,4	3,7
0,8	1,92	1,00	1,2	1,4	1,6	1,8	2,0	2,4	2,8	3,2	3,6	4,0	4,4	4,8
1,0	2,34	1,22	1,5	1,7	1,9	2,2	2,4	2,9	3,4	3,9	4,4	4,9	5,4	5,8
1,2	2,73	1,42	1,7	2,0	2,3	2,6	2,8	3,4	4,0	4,5	5,1	5,7	6,2	6,8
1,4	3,10	1,61	1,9	2,3	2,6	2,9	3,2	3,9	4,5	5,1	5,8	6,4	7,1	7,7
1,6	3,43	1,78	2,1	2,5	2,9	3,2	3,6	4,3	5,0	5,7	6,4	7,1	7,8	8,6
1,8	3,74	1,94	2,3	2,7	3,1	3,5	3,9	4,7	5,4	6,2	7,0	7,8	8,6	9,3
2,0	4,03	2,10	2,5	2,9	3,4	3,8	4,2	5,0	5,9	6,7	7,5	8,4	9,2	10,1
2,4	4,54	2,36	2,8	3,3	3,8	4,2	4,7	5,7	6,6	7,6	8,5	9,4	10,4	11,3
2,8	4,99	2,59	3,1	3,6	4,2	4,7	5,2	6,2	7,3	8,3	9,3	10,4	11,4	12,5
3,2	5,39	2,80	3,4	3,9	4,5	5,0	5,6	6,7	7,8	9,0	10,1	11,2	12,3	13,5
3,6	5,74	2,98	3,6	4,2	4,8	5,4	6,0	7,2	8,4	9,6	10,7	11,9	13,1	14,3
4,0	6,07	3,16	3,8	4,4	5,1	5,7	6,3	7,6	8,8	10,1	11,4	12,6	13,9	15,2
4,4	6,36	3,31	4,0	4,6	5,3	6,0	6,6	7,9	9,3	10,6	11,9	13,2	14,6	15,9
4,8	6,63	3,45	4,1	4,8	5,5	6,2	6,9	8,3	9,7	11,0	12,4	13,8	15,2	16,5
5,2	6,88	3,58	4,3	5,0	5,7	6,4	7,2	8,6	10,0	11,4	12,9	14,3	15,7	17,2
6,0	7,32	3,81	4,6	5,3	6,1	6,9	7,6	9,1	10,7	12,2	13,7	15,2	16,7	18,3
6,8	7,71	4,01	4,8	5,6	6,4	7,2	8,0	9,6	11,2	12,8	14,4	16,0	17,6	19,2
8,0	8,23	4,28	5,1	6,0	6,8	7,7	8,6	10,3	12,0	13,7	15,4	17,1	18,8	20,5
9,2	8,67	4,51	5,4	6,3	7,2	8,1	9,0	10,8	12,6	14,4	16,2	18,0	19,8	21,6
10,4	9,05	4,71	5,6	6,6	7,5	8,5	9,4	11,3	13,2	15,1	16,9	18,8	20,7	—
12,0	9,43	4,90	5,9	6,9	7,8	—	—	—	13,7	15,7	17,7	—	—	—

Ленточные фундаменты

$$P - P_6 = 3,5 \text{ кг/см}^2; E_0 = 100 \text{ кг/см}^2$$

Глубина заложения фундамента h в м	Полная осадка S_0 в см при ширине подошвы фундамента b в м												
	1,0	1,2	1,4	1,6	1,8	2,0	2,4	2,8	3,2	3,6	4,0	4,4	4,8
1,0	—	—	—	—	—	—	11,9	13,5	15,1	16,6	18,1	19,5	20,9
	—	—	—	—	—	—	—	—	—	—	20,5	—	23,5
2,0	—	—	—	—	—	10,1	11,7	13,3	14,9	16,4	17,8	19,2	20,6
	—	—	—	—	—	—	—	—	—	—	20,3	21,9	23,3
3,0	—	—	—	8,3	9,1	9,9	11,5	13,1	14,7	16,1	17,6	19,0	20,4
	—	—	—	—	—	—	—	—	—	18,5	20,0	21,5	23,1
4,0	—	6,3	7,3	8,1	8,9	9,7	11,4	12,9	14,5	16,0	17,4	18,8	20,2
	—	—	—	—	—	—	—	—	16,5	18,2	19,7	21,3	22,9
5,0	5,3	6,2	7,1	7,9	8,7	9,6	11,2	12,7	14,2	15,7	17,1	18,6	19,9
	—	—	—	—	—	—	—	—	16,3	17,9	19,5	21,1	22,7

m	Σz	Осадка S_0 в см при ширине подошвы фундамента b в м												
		1,0	1,2	1,4	1,6	1,8	2,0	2,4	2,8	3,2	3,6	4,0	4,4	4,8
0,2	0,50	0,28	0,3	0,4	0,4	0,5	0,6	0,7	0,8	0,9	1,0	1,1	1,2	1,3
0,4	0,99	0,55	0,7	0,8	0,9	1,0	1,1	1,3	1,6	1,8	2,0	2,2	2,4	2,7
0,6	1,47	0,82	1,0	1,2	1,3	1,5	1,6	2,0	2,3	2,6	3,0	3,3	3,6	4,0
0,8	1,92	1,08	1,3	1,5	1,7	1,9	2,2	2,6	3,0	3,4	3,9	4,3	4,7	5,2
1,0	2,34	1,31	1,6	1,8	2,1	2,4	2,6	3,1	3,7	4,2	4,7	5,2	5,8	6,3
1,2	2,73	1,53	1,8	2,1	2,4	2,8	3,1	3,7	4,3	4,9	5,5	6,1	6,7	7,3
1,4	3,10	1,74	2,1	2,4	2,8	3,1	3,5	4,2	4,9	5,6	6,2	6,9	7,6	8,3
1,6	3,43	1,92	2,3	2,7	3,1	3,5	3,8	4,6	5,4	6,1	6,9	7,7	8,5	9,2
1,8	3,74	2,09	2,5	2,9	3,4	3,8	4,2	5,0	5,9	6,7	7,5	8,4	9,2	10,1
2,0	4,03	2,26	2,7	3,2	3,6	4,1	4,5	5,4	6,3	7,2	8,1	9,0	9,9	10,8
2,4	4,54	2,54	3,1	3,6	4,1	4,6	5,1	6,1	7,1	8,1	9,2	10,2	11,2	12,2
2,8	4,99	2,75	3,4	3,9	4,5	5,0	5,6	6,7	7,8	8,9	10,1	11,2	12,3	13,4
3,2	5,39	3,02	3,6	4,2	4,8	5,4	6,0	7,2	8,5	9,7	10,9	12,1	13,3	14,5
3,6	5,74	3,21	3,9	4,5	5,1	5,8	6,4	7,7	9,0	10,3	11,6	12,9	14,1	15,4
4,0	6,07	3,40	4,1	4,8	5,4	6,1	6,8	8,2	9,5	10,9	12,2	13,6	15,0	16,3
4,4	6,36	3,56	4,3	5,0	5,7	6,4	7,1	8,5	10,0	11,4	12,8	14,2	15,7	17,1
4,8	6,63	3,71	4,5	5,2	5,9	6,7	7,4	8,9	10,4	11,9	13,4	14,9	16,3	17,8
5,2	6,88	3,85	4,6	5,4	6,2	6,9	7,7	9,2	10,8	12,3	13,9	15,4	17,0	18,5
6,0	7,32	4,09	4,9	5,7	6,6	7,4	8,2	9,8	11,5	13,1	14,8	16,4	18,0	19,7
6,8	7,71	4,32	5,2	6,0	6,9	7,8	8,6	10,4	12,1	13,8	15,5	17,3	19,0	20,7
8,0	8,23	4,61	5,5	6,5	7,4	8,3	9,2	11,1	12,9	14,7	16,6	18,4	20,3	22,1
9,2	8,67	4,86	5,8	6,8	7,8	8,7	9,7	11,7	13,6	15,5	17,5	19,4	21,4	23,3
10,4	9,05	5,07	6,1	7,1	8,1	9,1	10,1	12,2	—	16,2	18,2	20,3	22,3	24,3
12,0	9,43	5,28	6,3	7,4	8,4	9,5	10,6	—	—	16,9	19,0	21,1	—	—

Квадратные столбовые и свайные фундаменты

$$n=l : b=1,0; P-P_6=0,75 \text{ кг/см}^2; E_0=100 \text{ кг/см}^2$$

Глубина заложения фундамента h в м	Полная осадка S_0 в см при ширине подошвы фундамента b в м												
	1,1	1,5	1,3	2,3	2,7	3,1	3,5	3,9	4,3	4,7	5,1	6,0	7,0
1,0	0,6	0,8	0,9	1,1	1,3	1,5	1,6	1,8	1,9	2,1	2,2	2,5	2,9
	0,6	0,8	1,0	1,2	1,4	1,6	1,8	1,9	2,1	2,3	2,4	2,8	3,2
2,0	0,5	0,7	0,9	1,1	1,2	1,4	1,5	1,7	1,8	2,0	2,1	2,4	2,8
	0,6	0,8	1,0	1,2	1,3	1,5	1,7	1,9	2,1	2,2	2,4	2,7	3,1
4,0	0,5	0,7	0,8	1,0	1,1	1,3	1,4	1,6	1,7	1,9	2,0	2,3	2,6
	0,6	0,7	0,9	1,1	1,3	1,5	1,6	1,8	2,0	2,2	2,3	2,6	3,0
6,0	0,5	0,6	0,8	0,9	1,1	1,2	1,3	1,5	1,6	1,7	1,8	2,1	2,4
	0,5	0,7	0,9	1,1	1,2	1,4	1,6	1,7	1,9	2,1	2,2	2,5	2,9
8,0	0,4	0,6	0,7	0,8	1,0	1,1	1,2	1,3	1,5	1,6	1,7	1,9	2,2
	0,5	0,7	0,9	1,0	1,2	1,3	1,5	1,7	1,8	2,0	2,1	2,4	2,8
12,0	0,3	0,5	0,6	0,7	0,8	0,9	1,0	1,1	1,2	1,3	1,4	1,6	1,9
	0,4	0,6	0,8	0,9	1,1	1,2	1,4	1,5	1,7	1,8	1,9	2,2	2,6
16,0	0,3	0,4	0,4	0,5	0,6	0,7	0,8	0,9	0,9	0,9	1,0	1,2	1,4
	0,4	0,5	0,7	0,8	1,0	1,1	1,2	1,4	1,5	1,7	1,8	2,0	2,4

m	Σa	Осадка S_0 в см при ширине подошвы фундамента b в м												
		1,1	1,5	1,9	2,3	2,7	3,1	3,5	3,9	4,3	4,7	5,1	6,0	7,0
0,1	0,25	0,03	0,05	0,06	0,07	0,08	0,09	0,11	0,12	0,13	0,14	0,15	0,18	0,21
0,2	0,50	0,07	0,09	0,11	0,14	0,16	0,19	0,21	0,23	0,26	0,28	0,31	0,36	0,42
0,3	0,74	0,10	0,13	0,17	0,20	0,24	0,28	0,31	0,35	0,38	0,42	0,45	0,53	0,62
0,4	0,98	0,13	0,18	0,22	0,27	0,32	0,36	0,41	0,46	0,51	0,55	0,60	0,71	0,82
0,5	1,21	0,16	0,22	0,28	0,33	0,39	0,45	0,51	0,57	0,62	0,68	0,74	0,87	1,02
0,6	1,43	0,19	0,26	0,33	0,39	0,46	0,53	0,60	0,67	0,74	0,81	0,88	1,03	1,20
0,7	1,65	0,22	0,30	0,38	0,46	0,53	0,61	0,69	0,77	0,85	0,93	1,01	1,19	1,39
0,8	1,86	0,25	0,33	0,42	0,51	0,60	0,69	0,78	0,87	0,96	1,05	1,14	1,34	1,56
0,9	2,06	0,27	0,37	0,47	0,57	0,67	0,77	0,87	0,96	1,06	1,16	1,26	1,48	1,73
1,0	2,24	0,30	0,40	0,51	0,62	0,73	0,83	0,94	1,05	1,16	1,26	1,37	1,61	1,88
1,1	2,41	0,32	0,43	0,55	0,67	0,78	0,90	1,01	1,13	1,24	1,36	1,47	1,74	2,02
1,2	2,56	0,34	0,46	0,58	0,71	0,83	0,95	1,08	1,20	1,32	1,44	1,57	1,84	2,15
1,4	2,85	0,38	0,51	0,65	0,79	0,92	1,06	1,20	1,33	1,47	1,61	1,74	2,05	2,39
1,6	3,09	0,41	0,56	0,70	0,85	1,00	1,15	1,30	1,45	1,59	1,74	1,89	2,22	2,60
1,8	3,30	0,44	0,59	0,75	0,91	1,07	1,23	1,39	1,54	1,70	1,86	2,02	2,38	2,77
2,0	3,48	0,46	0,63	0,79	0,96	1,13	1,29	1,46	1,63	1,80	1,96	2,13	2,51	2,92
2,4	3,78	0,50	0,68	0,86	1,04	1,22	1,41	1,59	1,77	1,95	2,13	2,31	2,72	3,18
2,8	4,01	0,53	0,72	0,91	1,11	1,30	1,49	1,68	1,88	2,07	2,26	2,45	—	—
3,2	4,19	0,55	0,75	0,96	1,16	1,36	1,56	1,76	1,96	2,16	2,36	—	—	—

Квадратные столбовые и свайные фундаменты

$$n=l : b=1,0; P-P_0=1,0 \text{ кг/см}^2; E_0=100 \text{ кг/см}^2$$

Глубина заложения фундамента h в м	Полная осадка S_0 в см при ширине подошвы фундамента b в м												
	1,1	1,5	1,9	2,3	2,7	3,1	3,5	3,9	4,3	4,7	5,1	6,0	7,0
1,0	0,8	1,0	1,3	1,5	1,8	2,0	2,2	2,5	2,7	2,9	3,1	3,5	4,0
	0,8	1,1	1,4	1,7	1,9	2,2	2,4	2,7	2,9	3,1	3,4	3,9	4,5
2,0	0,8	1,0	1,3	1,5	1,7	2,0	2,2	2,4	2,6	2,8	3,0	3,5	3,9
	0,8	1,1	1,3	1,6	1,9	2,1	2,4	2,6	2,9	3,1	3,3	3,8	4,4
4,0	0,7	0,9	1,2	1,4	1,6	1,8	2,1	2,3	2,5	2,7	2,9	3,3	3,8
	0,8	1,0	1,3	1,6	1,8	2,0	2,3	2,5	2,8	3,0	3,2	3,7	4,3
6,0	0,7	0,9	1,1	1,3	1,5	1,7	1,9	2,1	2,3	2,5	2,7	3,1	3,6
	0,7	1,0	1,3	1,5	1,7	2,0	2,2	2,4	2,7	2,9	3,1	3,6	4,2
8,0	0,6	0,8	1,0	1,2	1,4	1,6	1,8	2,0	2,2	2,4	2,6	2,9	3,4
	0,7	1,0	1,2	1,4	1,7	1,9	2,1	2,4	2,6	2,8	3,0	3,5	4,0
12,0	0,5	0,7	0,9	1,1	1,3	1,5	1,7	1,8	1,9	2,1	2,3	2,6	3,0
	0,7	0,9	1,1	1,4	1,6	1,8	2,0	2,2	2,4	2,6	2,8	3,3	3,8
16,0	0,5	0,6	0,8	0,9	1,1	1,3	1,4	1,6	1,7	1,8	2,0	2,3	2,7
	0,6	0,8	1,0	1,3	1,5	1,7	1,9	2,1	2,3	2,5	2,7	3,1	3,6

m	$\Sigma \alpha$	Осадка S_0 в см при ширине подошвы фундамента b в м												
		1,1	1,5	1,9	2,3	2,7	3,1	3,5	3,9	4,3	4,7	5,1	6,0	7,0
0,1	0,25	0,04	0,06	0,08	0,09	0,11	0,12	0,14	0,16	0,17	0,19	0,20	0,24	0,28
0,2	0,50	0,09	0,12	0,15	0,18	0,22	0,25	0,28	0,31	0,34	0,38	0,41	0,48	0,56
0,3	0,74	0,13	0,18	0,22	0,27	0,32	0,37	0,41	0,46	0,51	0,56	0,60	0,71	0,83
0,4	0,98	0,17	0,24	0,30	0,36	0,42	0,49	0,55	0,61	0,67	0,74	0,80	0,94	1,10
0,5	1,21	0,21	0,29	0,37	0,45	0,52	0,60	0,68	0,76	0,83	0,91	0,99	1,16	1,36
0,6	1,43	0,25	0,34	0,43	0,53	0,62	0,71	0,80	0,89	0,98	1,08	1,17	1,37	1,60
0,7	1,65	0,29	0,40	0,50	0,61	0,71	0,82	0,92	1,03	1,14	1,24	1,35	1,58	1,85
0,8	1,86	0,33	0,45	0,57	0,68	0,80	0,92	1,04	1,16	1,28	1,40	1,52	1,79	2,08
1,0	2,24	0,39	0,54	0,68	0,82	0,97	1,11	1,25	1,40	1,54	1,68	1,83	2,15	2,51
1,2	2,56	0,45	0,61	0,78	0,94	1,11	1,27	1,43	1,60	1,76	1,93	2,09	2,46	2,87
1,4	2,85	0,50	0,68	0,87	1,05	1,23	1,41	1,60	1,78	1,96	2,14	2,33	2,74	3,19
1,6	3,09	0,54	0,74	0,94	1,14	1,33	1,53	1,73	1,93	2,13	2,32	2,52	2,97	3,46
1,8	3,30	0,58	0,79	1,00	1,21	1,43	1,64	1,85	2,06	2,27	2,48	2,69	3,17	3,70
2,0	3,48	0,61	0,84	1,06	1,28	1,50	1,73	1,95	2,17	2,39	2,62	2,84	3,34	3,90
2,4	3,78	0,67	0,91	1,15	1,39	1,63	1,87	2,12	2,36	2,60	2,84	3,08	3,63	4,23
2,8	4,01	0,71	0,96	1,22	1,48	1,73	1,99	2,25	2,50	2,76	3,02	3,27	3,85	4,49
3,2	4,19	0,74	1,01	1,27	1,54	1,81	2,08	2,35	2,61	2,88	3,15	3,42	4,02	4,69
3,6	4,33	0,76	1,04	1,32	1,59	1,87	2,15	2,42	2,70	2,98	—	—	—	—
4,8	4,63	0,81	1,11	1,41	1,70	2,00	—	—	—	—	—	—	—	—

Квадратные столбовые и свайные фундаменты

$$n=l : b=1,0; P-P_6=1,25 \text{ кг/см}^2; E_0=100 \text{ кг/см}^2$$

Глубина заложения фундамента h в м	Полная осадка S_0 в см при ширине подошвы фундамента b в м												
	1,1	1,5	1,9	2,3	2,7	3,1	3,5	3,9	4,3	4,7	5,1	6,0	7,0
1,0	1,0	1,3	1,7	2,0	2,3	2,6	2,9	3,2	3,5	3,7	4,0	4,6	5,3
	1,1	1,4	1,8	2,1	2,4	2,8	3,1	3,4	3,7	4,0	4,3	5,0	5,7
2,0	1,0	1,3	1,6	1,9	2,2	2,5	2,8	3,1	3,4	3,7	3,9	4,5	5,2
	1,0	1,4	1,7	2,1	2,4	2,7	3,0	3,3	3,7	4,0	4,3	4,9	5,7
4,0	0,9	1,2	1,5	1,8	2,1	2,4	2,7	3,0	3,2	3,5	3,8	4,3	5,0
	1,0	1,3	1,7	2,0	2,3	2,6	2,9	3,3	3,6	3,9	4,2	4,8	5,5
6,0	0,9	1,2	1,5	1,7	2,0	2,3	2,6	2,8	3,1	3,4	3,6	4,2	4,8
	1,0	1,3	1,6	1,9	2,3	2,6	2,9	3,2	3,5	3,8	4,1	4,7	5,4
8,0	0,8	1,1	1,4	1,7	1,9	2,2	2,5	2,7	3,0	3,2	3,4	4,0	4,6
	0,9	1,3	1,6	1,9	2,2	2,5	2,8	3,1	3,4	3,7	4,0	4,6	5,3
12,0	0,7	1,0	1,2	1,5	1,8	2,0	2,2	2,5	2,7	2,9	3,2	3,7	4,2
	0,9	1,2	1,5	1,8	2,1	2,4	2,6	2,9	3,2	3,5	3,8	4,4	5,1
16,0	0,7	0,9	1,1	1,4	1,6	1,8	2,0	2,2	2,5	2,7	2,9	3,2	3,8
	0,8	1,1	1,4	1,7	2,0	2,2	2,5	2,8	3,1	3,4	3,6	4,2	4,9

m	$\Sigma \alpha$	Осадка S_0 в см при ширине подошвы фундамента b в м												
		1,1	1,5	1,9	2,3	2,7	3,1	3,5	3,9	4,3	4,7	5,1	6,0	7,0
0,1	0,25	0,06	0,08	0,10	0,12	0,14	0,16	0,18	0,20	0,22	0,24	0,26	0,30	0,35
0,2	0,50	0,11	0,15	0,19	0,23	0,27	0,31	0,35	0,39	0,43	0,47	0,51	0,60	0,70
0,3	0,74	0,16	0,22	0,28	0,34	0,40	0,46	0,52	0,58	0,64	0,70	0,75	0,89	1,04
0,4	0,98	0,22	0,29	0,37	0,45	0,53	0,61	0,69	0,76	0,84	0,92	1,00	1,18	1,37
0,5	1,21	0,27	0,36	0,46	0,56	0,65	0,75	0,85	0,94	1,04	1,14	1,23	1,45	1,69
0,6	1,43	0,31	0,43	0,54	0,66	0,77	0,89	1,00	1,12	1,23	1,34	1,46	1,72	2,00
0,7	1,65	0,36	0,50	0,63	0,76	0,89	1,02	1,16	1,29	1,42	1,55	1,68	1,98	2,31
0,8	1,86	0,41	0,56	0,71	0,86	1,00	1,15	1,30	1,45	1,60	1,75	1,90	2,23	2,60
1,0	2,24	0,49	0,67	0,85	1,03	1,21	1,39	1,57	1,75	1,93	2,11	2,28	2,69	3,14
1,2	2,56	0,56	0,77	0,97	1,18	1,38	1,59	1,79	2,00	2,20	2,41	2,61	3,07	3,58
1,4	2,85	0,63	0,86	1,08	1,31	1,54	1,77	2,00	2,22	2,45	2,68	2,91	3,42	3,99
1,6	3,09	0,68	0,93	1,17	1,42	1,67	1,92	2,16	2,41	2,66	2,90	3,15	3,71	4,33
2,0	3,48	0,77	1,04	1,32	1,60	1,88	2,16	2,44	2,71	2,99	3,27	3,55	4,18	4,87
2,4	3,78	0,83	1,13	1,44	1,74	2,04	2,34	2,65	2,95	3,25	3,55	3,86	4,54	5,29
2,8	4,01	0,88	1,20	1,52	1,84	2,17	2,49	2,81	3,13	3,45	3,77	4,09	4,81	5,61
3,2	4,19	0,92	1,26	1,59	1,93	2,26	2,60	2,93	3,27	3,60	3,94	4,27	5,03	5,87
3,6	4,33	0,95	1,30	1,65	1,99	2,34	2,68	3,03	3,38	3,72	4,07	4,42	—	—
4,0	4,45	0,98	1,34	1,69	2,05	2,40	2,76	3,12	3,47	—	—	—	—	—
4,8	4,63	1,02	1,39	1,76	2,13	2,50	2,87	—	—	—	—	—	—	—

Квадратные столбовые и свайные фундаменты

$$n=l : b=1,0; P-P_0=1,5 \text{ кг/см}^2; E_0=100 \text{ кг/см}^2$$

Глубина заложения фундамента h в м	Полная осадка S_0 в см при ширине подошвы фундамента b в м												
	1,1	1,5	1,9	2,3	2,7	3,1	3,5	3,9	4,3	4,7	5,1	6,0	7,0
1,0	1,2	1,6	2,0	2,4	2,8	3,2	3,5	3,9	4,3	4,6	4,9	5,7	6,5
	1,3	1,7	2,2	2,6	3,0	3,4	3,8	4,2	4,5	4,9	5,3	6,1	7,0
2,0	1,2	1,6	2,0	2,4	2,7	3,1	3,5	3,8	4,2	4,5	4,8	5,6	6,4
	1,2	1,7	2,1	2,5	2,9	3,3	3,7	4,1	4,5	4,9	5,2	6,1	7,0
4,0	1,1	1,5	1,9	2,3	2,6	3,0	3,3	3,7	4,0	4,4	4,7	5,4	6,2
	1,2	1,6	2,0	2,4	2,8	3,2	3,6	4,0	4,4	4,8	5,1	5,9	6,8
6,0	1,1	1,5	1,8	2,2	2,5	2,9	3,2	3,5	3,9	4,2	4,5	5,2	6,0
	1,2	1,6	2,0	2,3	2,8	3,2	3,5	3,9	4,3	4,7	5,0	5,8	6,7
8,0	1,0	1,4	1,7	2,1	2,4	2,8	3,1	3,4	3,7	4,0	4,3	5,0	5,8
	1,1	1,5	1,9	2,3	2,7	3,1	3,5	3,8	4,2	4,6	4,9	5,7	6,6
12,0	1,0	1,3	1,6	1,9	2,2	2,6	2,9	3,2	3,5	3,8	4,0	4,7	5,4
	1,1	1,5	1,9	2,2	2,6	2,9	3,3	3,7	4,0	4,4	4,7	5,5	6,3
16,0	0,9	1,2	1,5	1,8	2,1	2,4	2,6	2,9	3,2	3,5	3,8	4,3	5,0
	1,0	1,4	1,8	2,1	2,5	2,8	3,2	3,5	3,8	4,2	4,5	5,2	6,1

m	За	Осадка S_0 в см при ширине подошвы фундамента b в м												
		1,1	1,5	1,9	2,3	2,7	3,1	3,5	3,9	4,3	4,7	5,1	6,0	7,0
0,1	0,25	0,07	0,09	0,11	0,14	0,16	0,19	0,21	0,23	0,26	0,28	0,31	0,36	0,42
0,2	0,50	0,13	0,18	0,23	0,28	0,32	0,37	0,42	0,47	0,52	0,56	0,61	0,72	0,84
0,3	0,74	0,20	0,27	0,34	0,41	0,48	0,55	0,62	0,69	0,76	0,83	0,91	1,07	1,24
0,4	0,98	0,26	0,35	0,45	0,54	0,64	0,73	0,82	0,92	1,01	1,11	1,20	1,41	1,65
0,5	1,21	0,32	0,44	0,55	0,67	0,78	0,90	1,02	1,13	1,25	1,36	1,48	1,74	2,03
0,6	1,43	0,38	0,51	0,65	0,79	0,93	1,06	1,20	1,34	1,48	1,61	1,75	2,06	2,40
0,7	1,65	0,44	0,59	0,75	0,91	1,07	1,23	1,39	1,54	1,70	1,86	2,02	2,38	2,77
0,8	1,86	0,49	0,67	0,85	1,03	1,21	1,38	1,56	1,74	1,92	2,10	2,28	2,68	3,12
1,0	2,24	0,59	0,81	1,02	1,24	1,45	1,67	1,88	2,10	2,31	2,53	2,74	3,23	3,76
1,2	2,56	0,68	0,92	1,17	1,41	1,66	1,90	2,15	2,40	2,64	2,89	3,13	3,69	4,30
1,4	2,85	0,75	1,03	1,30	1,57	1,85	2,12	2,39	2,67	2,94	3,21	3,49	4,10	4,79
1,6	3,09	0,82	1,11	1,41	1,71	2,00	2,30	2,60	2,89	3,19	3,49	3,78	4,45	5,19
2,0	3,48	0,92	1,25	1,59	1,92	2,26	2,59	2,92	3,26	3,59	3,93	4,26	5,01	5,85
2,4	3,78	1,00	1,36	1,72	2,09	2,45	2,81	3,18	3,54	3,90	4,26	4,63	5,44	6,35
3,2	4,19	1,11	1,51	1,91	2,31	2,72	3,12	3,52	3,92	4,32	4,73	5,13	6,03	7,04
3,6	4,33	1,14	1,56	1,97	2,39	2,81	3,22	3,64	4,05	4,47	4,88	5,30	6,24	—
4,0	4,45	1,17	1,60	2,03	2,46	2,88	3,31	3,74	4,17	4,59	5,02	—	—	—
4,8	4,63	1,22	1,67	2,11	2,56	3,00	3,44	3,89	4,33	—	—	—	—	—
5,6	4,77	1,26	1,72	2,18	2,63	3,09	—	—	—	—	—	—	—	—

Квадратные столбовые и свайные фундаменты

$$n=l : b=1,0; P-P = 1,75 \text{ кг/см}^2; E_0=100 \text{ кг/см}^2$$

Глубина заложения фундамента h в м	Полная осадка S_0 в см при ширине подошвы фундамента b в м												
	1,1	1,5	1,9	2,3	2,7	3,1	3,5	3,9	4,3	4,7	5,1	6,0	7,0
1,0	1,4	1,9	2,4	2,9	3,3	3,8	4,2	4,6	5,0	5,5	5,9	6,8	7,8
	1,5	2,1	2,5	3,0	3,5	4,0	4,4	4,9	5,4	5,8	6,3	7,3	8,4
2,0	1,4	1,9	2,4	2,8	3,3	3,7	4,1	4,5	5,0	5,4	5,8	6,7	7,6
	1,5	2,0	2,5	3,0	3,5	3,9	4,4	4,8	5,3	5,8	6,2	7,2	8,3
4,0	1,3	1,8	2,3	2,7	3,2	3,6	4,0	4,4	4,8	5,2	5,6	6,5	7,4
	1,4	1,9	2,4	2,9	3,4	3,8	4,3	4,8	5,2	5,6	6,1	7,1	8,1
6,0	1,3	1,7	2,2	2,6	3,1	3,4	3,9	4,3	4,7	5,1	5,4	6,3	7,2
	1,2	1,9	2,4	2,8	3,3	3,8	4,2	4,7	5,1	5,5	6,0	6,9	8,0
8,0	1,4	1,7	2,1	2,5	2,9	3,3	3,7	4,1	4,5	4,9	5,3	6,1	7,0
	1,4	1,8	2,3	2,8	3,2	3,7	4,1	4,6	5,0	5,4	5,9	6,8	7,8
12,0	1,2	1,6	2,0	2,3	2,8	3,2	3,5	3,9	4,3	4,6	5,0	5,8	6,6
	1,3	1,8	2,2	2,7	3,1	3,6	4,0	4,4	4,8	5,3	5,6	6,6	7,6
16,0	1,1	1,5	1,8	2,2	2,6	2,9	3,2	3,6	4,0	4,3	4,7	5,4	6,3
	1,2	1,7	2,1	2,5	3,0	3,4	3,8	4,3	4,6	5,0	5,5	6,3	7,4

m	Σa	Осадка S_0 в см при ширине подошвы фундамента b в м												
		1,1	1,5	1,9	2,3	2,7	3,1	3,5	3,9	4,3	4,7	5,1	6,0	7,0
0,1	0,25	0,08	0,11	0,13	0,2	0,2	0,2	0,2	0,3	0,3	0,3	0,4	0,4	0,5
0,2	0,50	0,15	0,21	0,27	0,3	0,4	0,4	0,5	0,5	0,6	0,7	0,7	0,8	1,0
0,3	0,74	0,23	0,31	0,39	0,5	0,6	0,6	0,7	0,8	0,9	1,0	1,1	1,2	1,5
0,4	0,98	0,30	0,41	0,52	0,6	0,7	0,9	1,0	1,1	1,2	1,3	1,4	1,6	1,9
0,5	1,21	0,37	0,51	0,64	0,8	0,9	1,1	1,2	1,3	1,5	1,6	1,7	2,0	2,4
0,6	1,43	0,44	0,60	0,76	0,9	1,1	1,2	1,4	1,6	1,7	1,9	2,0	2,4	2,8
0,8	1,86	0,57	0,78	0,99	1,2	1,4	1,6	1,8	2,0	2,2	2,4	2,7	3,1	3,6
1,0	2,24	0,69	0,94	1,19	1,4	1,7	1,9	2,2	2,4	2,7	2,9	3,2	3,8	4,4
1,2	2,56	0,79	1,08	1,36	1,6	1,9	2,2	2,5	2,8	3,1	3,4	3,7	4,3	5,0
1,4	2,85	0,88	1,20	1,52	1,8	2,2	2,5	2,8	3,1	3,4	3,8	4,1	4,8	5,6
1,6	3,09	0,95	1,30	1,64	2,0	2,3	2,7	3,0	3,4	3,7	4,1	4,4	5,2	6,1
1,8	3,30	1,02	1,39	1,76	2,1	2,5	2,9	3,2	3,6	4,0	4,3	4,7	5,5	6,5
2,0	3,48	1,07	1,46	1,85	2,2	2,6	3,0	3,4	3,8	4,2	4,6	5,0	5,8	6,8
2,4	3,78	1,16	1,59	2,01	2,4	2,9	3,3	3,7	4,1	4,6	5,0	5,4	6,4	7,4
2,8	4,01	1,24	1,68	2,13	2,6	3,0	3,5	3,9	4,4	4,8	5,3	5,7	6,7	7,9
3,6	4,33	1,33	1,82	2,30	2,8	3,3	3,8	4,2	4,7	5,2	5,7	6,2	7,3	8,5
4,0	4,45	1,37	1,87	2,37	2,9	3,4	3,9	4,4	4,9	5,4	5,9	6,4	—	—
4,8	4,63	1,43	1,94	2,46	3,0	3,5	4,0	—	—	—	—	—	—	—
5,6	4,77	1,47	2,00	2,54	—	—	—	—	—	—	—	—	—	—

Квадратные столбовые и свайные фундаменты

 $n=l : b=1,0; P-P_0=2,0 \text{ кг/см}^2; E_0=100 \text{ кг/см}^2$

Глубина заложения фундамента h в м	Полная осадка S_0 в см при ширине подошвы фундамента b в м												
	1,1	1,5	1,9	2,3	2,7	3,1	3,5	3,9	4,3	4,7	5,1	6,0	7,0
1,0	1,7	2,2	2,8	3,3	3,8	4,3	4,9	5,4	5,9	6,3	6,8	7,9	9,0
	1,8	2,3	2,9	3,5	4,0	4,6	5,1	5,7	6,2	6,7	7,3	8,4	9,7
2,0	1,6	2,2	2,7	3,2	3,8	4,3	4,8	5,3	5,8	6,3	6,7	7,8	8,9
	1,7	2,3	2,9	3,4	4,0	4,5	5,1	5,6	6,1	6,7	7,2	8,3	9,6
4,0	1,6	2,1	2,6	3,1	3,7	4,2	4,7	5,1	5,6	6,1	6,5	7,6	8,7
	1,7	2,2	2,8	3,4	3,9	4,4	5,0	5,5	6,0	6,6	7,1	8,2	9,5
6,0	1,5	2,0	2,5	3,0	3,5	4,0	4,5	5,0	5,5	5,9	6,4	7,4	8,5
	1,6	2,2	2,7	3,3	3,8	4,4	4,9	5,5	5,9	6,4	7,0	8,1	9,3
8,0	1,5	2,0	2,5	2,9	3,4	3,9	4,4	4,8	5,3	5,7	6,2	7,2	8,3
	1,6	2,1	2,7	3,2	3,8	4,3	4,8	5,3	5,8	6,3	6,8	7,9	9,2
12,0	1,4	1,8	2,3	2,8	3,3	3,7	4,1	4,6	5,0	5,5	5,9	6,8	7,8
	1,5	2,0	2,6	3,1	3,6	4,1	4,6	5,2	5,6	6,2	6,6	7,7	9,0
16,0	1,3	1,7	2,2	2,6	3,0	3,4	3,9	4,3	4,8	5,1	5,5	6,5	7,4
	1,5	2,0	2,5	3,0	3,5	4,0	4,5	5,0	5,4	5,9	6,4	7,5	8,6

m	Σx	Осадка S_0 в см при ширине подошвы фундамента b в м												
		1,1	1,5	1,9	2,3	2,7	3,1	3,5	3,9	4,3	4,7	5,1	6,0	7,0
0,1	0,25	0,09	0,12	0,15	0,2	0,2	0,2	0,3	0,3	0,3	0,4	0,4	0,5	0,6
0,2	0,50	0,18	0,24	0,30	0,4	0,4	0,5	0,6	0,6	0,7	0,8	0,8	1,0	1,1
0,3	0,74	0,26	0,36	0,45	0,5	0,6	0,7	0,8	0,9	1,0	1,1	1,2	1,4	1,7
0,4	0,98	0,34	0,47	0,60	0,7	0,8	1,0	1,1	1,2	1,3	1,5	1,6	1,9	2,2
0,5	1,21	0,43	0,58	0,74	0,9	1,0	1,2	1,4	1,5	1,7	1,9	2,0	2,3	2,7
0,6	1,43	0,50	0,69	0,87	1,1	1,2	1,4	1,6	1,8	2,0	2,2	2,3	2,7	3,2
0,7	1,65	0,58	0,79	1,00	1,2	1,4	1,6	1,8	2,1	2,3	2,5	2,7	3,2	3,7
0,8	1,86	0,65	0,89	1,13	1,4	1,6	1,8	2,1	2,3	2,6	2,8	3,0	3,6	4,2
1,0	2,24	0,79	1,08	1,36	1,6	1,9	2,2	2,5	2,8	3,1	3,4	3,7	4,3	5,0
1,2	2,56	0,90	1,23	1,56	1,9	2,2	2,5	2,9	3,2	3,5	3,9	4,2	4,9	5,7
1,4	2,85	1,00	1,37	1,73	2,1	2,5	2,8	3,2	3,6	3,9	4,3	4,7	5,5	6,4
1,6	3,09	1,09	1,48	1,88	2,3	2,7	3,1	3,5	3,9	4,3	4,6	5,0	5,9	6,9
2,0	3,48	1,22	1,67	2,12	2,6	3,0	3,5	3,9	4,3	4,8	5,2	5,7	6,7	7,8
2,4	3,78	1,33	1,81	2,30	2,8	3,3	3,7	4,2	4,7	5,2	5,7	6,2	7,3	8,5
2,8	4,01	1,41	1,92	2,44	3,0	3,5	4,0	4,5	5,0	5,5	6,0	6,5	7,7	9,0
3,6	4,33	1,52	2,08	2,63	3,2	3,7	4,3	4,8	5,4	6,0	6,5	7,1	8,3	9,7
4,0	4,45	1,57	2,14	2,71	3,3	3,8	4,4	5,0	5,6	6,1	6,7	7,3	8,5	—
4,8	4,63	1,63	2,22	2,82	3,4	4,0	4,6	5,2	5,8	6,4	—	—	—	—
5,6	4,77	1,68	2,29	2,90	3,5	—	—	—	—	—	—	—	—	—

Квадратные столбовые и свайные фундаменты

$$n=l:b=1,0; P-P_0=2,25 \text{ кг/см}^2; E_0=100 \text{ кг/см}^2$$

Глубина заложения фундамента h в м	Полная осадка S_0 в см при ширине подошвы фундамента b в м												
	1,1	1,5	1,9	2,3	2,7	3,1	3,5	3,9	4,3	4,7	5,1	6,0	7,0
1,0	1,9	2,5	3,1	3,8	4,4	4,9	5,5	6,1	6,7	7,2	7,8	9,0	10,3
	2,0	2,6	3,3	4,0	4,6	5,2	5,8	6,4	7,1	7,6	8,2	9,6	11,0
2,0	1,8	2,5	3,1	3,7	4,3	4,9	5,5	6,0	6,6	7,1	7,7	8,9	10,2
	1,9	2,6	3,2	3,9	4,5	5,1	5,8	6,4	7,0	7,6	8,2	9,5	11,0
4,0	1,8	2,4	3,0	3,6	4,2	4,7	5,3	5,9	6,4	7,0	7,5	8,7	10,0
	1,9	2,5	3,2	3,8	4,4	5,1	5,7	6,3	6,9	7,5	8,1	9,4	10,8
6,0	1,7	2,3	2,9	3,5	4,1	4,6	5,2	5,7	6,3	6,8	7,3	8,5	9,7
	1,9	2,5	3,1	3,7	4,4	5,0	5,6	6,2	6,8	7,3	8,0	9,2	10,6
8,0	1,7	2,2	2,8	3,4	3,9	4,5	5,0	5,6	6,1	6,6	7,1	8,3	9,5
	1,8	2,4	3,1	3,7	4,3	4,9	5,5	6,1	6,7	7,2	7,8	9,1	10,5
12,0	1,6	2,1	2,7	3,2	3,7	4,3	4,8	5,3	5,8	6,3	6,8	7,9	9,2
	1,7	2,3	3,0	3,6	4,1	4,8	5,3	5,9	6,5	7,0	7,6	8,9	10,2
16,0	1,5	2,0	2,5	3,1	3,5	4,1	4,6	5,0	5,5	6,0	6,4	7,5	8,8
	1,7	2,3	2,9	3,4	4,0	4,6	5,2	5,7	6,3	6,9	7,4	8,6	10,0

m	Эа	Осадка S_0 в см при ширине подошвы фундамента b в м												
		1,1	1,5	1,9	2,3	2,7	3,1	3,5	3,9	4,3	4,7	5,1	6,0	7,0
0,1	0,25	0,10	0,14	0,17	0,2	0,2	0,3	0,3	0,4	0,4	0,4	0,5	0,5	0,6
0,2	0,50	0,20	0,27	0,34	0,4	0,5	0,6	0,6	0,7	0,8	0,8	0,9	1,1	1,3
0,3	0,74	0,29	0,40	0,51	0,6	0,7	0,8	0,9	1,0	1,1	1,3	1,4	1,6	1,9
0,4	0,98	0,39	0,53	0,67	0,8	1,0	1,1	1,2	1,4	1,5	1,7	1,8	2,1	2,5
0,5	1,21	0,48	0,65	0,83	1,0	1,2	1,4	1,5	1,7	1,9	2,0	2,2	2,6	3,0
0,6	1,43	0,57	0,77	0,98	1,2	1,4	1,6	1,8	2,0	2,2	2,4	2,6	3,1	3,6
0,7	1,65	0,65	0,89	1,13	1,4	1,6	1,8	2,1	2,3	2,6	2,8	3,0	3,6	4,2
0,8	1,86	0,74	1,00	1,27	1,5	1,8	2,1	2,3	2,6	2,9	3,1	3,4	4,0	4,7
1,0	2,24	0,89	1,21	1,53	1,9	2,2	2,5	2,8	3,1	3,5	3,8	4,1	4,8	5,6
1,2	2,56	1,01	1,38	1,75	2,1	2,5	2,9	3,2	3,6	4,0	4,3	4,7	5,5	6,5
1,4	2,85	1,13	1,54	1,95	2,4	2,8	3,2	3,6	4,0	4,4	4,8	5,2	6,2	7,2
1,6	3,09	1,22	1,67	2,11	2,6	3,0	3,4	3,9	4,3	4,8	5,2	5,7	6,7	7,8
2,0	3,48	1,38	1,88	2,38	2,9	3,4	3,9	4,4	4,9	5,4	5,9	6,4	7,5	8,8
2,4	3,78	1,50	2,04	2,59	3,1	3,7	4,2	4,8	5,3	5,9	6,4	6,9	8,2	9,5
3,2	4,19	1,66	2,26	2,86	3,5	4,1	4,7	5,3	5,9	6,5	7,1	7,7	9,1	10,6
4,0	4,45	1,76	2,40	3,04	3,7	4,3	5,0	5,6	6,2	6,9	7,5	8,2	9,6	11,2
4,8	4,63	1,83	2,50	3,17	3,8	4,5	5,2	5,8	6,5	7,2	7,8	—	—	—
5,6	4,77	1,89	2,58	3,26	3,9	4,6	—	—	—	—	—	—	—	—
6,4	4,87	1,93	2,63	3,33	4,0	—	—	—	—	—	—	—	—	—

Квадратные столбовые и свайные фундаменты

$$n=l : b=1,0; P-P_0=2,5 \text{ кг/см}^2; E_0=100 \text{ кг/см}^2$$

Глубина заложения фундамента h в м	Полная осадка S_0 в см при ширине подошвы фундамента b в м												
	1,1	1,5	1,9	2,3	2,7	3,1	3,5	3,9	4,3	4,7	5,1	6,0	7,0
1,0	2,1	2,8	3,5	4,2	4,9	5,5	6,2	6,9	7,5	8,1	8,7	10,1	11,6
	2,2	2,9	3,7	4,4	5,1	5,8	6,5	7,2	7,9	8,6	9,2	10,7	12,4
2,0	2,1	2,8	3,5	4,2	4,8	5,5	6,1	6,8	7,4	8,0	8,6	10,0	11,5
	2,1	2,9	3,6	4,3	5,0	5,8	6,5	7,1	7,8	8,5	9,2	10,7	12,3
4,0	2,0	2,7	3,4	4,0	4,7	5,3	6,0	6,6	7,3	7,8	8,5	9,8	11,2
	2,1	2,8	3,6	4,3	4,9	5,7	6,4	7,0	7,7	8,4	9,0	10,5	12,1
6,0	1,9	2,6	3,3	3,9	4,6	5,2	5,8	6,5	7,1	7,7	8,3	9,6	11,0
	2,1	2,8	3,5	4,2	4,9	5,6	6,3	6,9	7,6	8,3	8,9	10,4	12,0
8,0	1,9	2,5	3,2	3,8	4,5	5,1	5,7	6,3	6,9	7,5	8,1	9,4	10,8
	2,0	2,7	3,4	4,1	4,8	5,5	6,2	6,8	7,5	8,1	8,8	10,2	11,8
12,0	1,8	2,4	3,0	3,6	4,3	4,8	5,5	6,0	6,6	7,2	7,7	9,0	10,4
	2,0	2,7	3,3	4,0	4,7	5,3	6,0	6,6	7,3	7,9	8,5	10,0	11,6
16,0	1,7	2,3	2,9	3,5	4,1	4,6	5,2	5,8	6,3	6,8	7,4	8,5	10,0
	1,9	2,6	3,2	3,9	4,5	5,2	5,8	6,5	7,1	7,7	8,4	9,7	11,2

m	$\Sigma \alpha$	Осадка S_0 в см при ширине подошвы фундамента b в м												
		1,1	1,5	1,9	2,3	2,7	3,1	3,5	3,9	4,3	4,7	5,1	6,0	7,0
0,1	0,25	0,11	0,15	0,19	0,2	0,3	0,3	0,4	0,4	0,4	0,5	0,5	0,6	0,7
0,2	0,50	0,22	0,30	0,38	0,5	0,5	0,6	0,7	0,8	0,9	0,9	1,0	1,2	1,4
0,3	0,74	0,33	0,44	0,56	0,7	0,8	0,9	1,0	1,2	1,3	1,4	1,5	1,8	2,1
0,4	0,98	0,43	0,59	0,74	0,9	1,1	1,2	1,4	1,5	1,7	1,8	2,0	2,4	2,7
0,5	1,21	0,53	0,73	0,92	1,1	1,3	1,5	1,7	1,9	2,1	2,3	2,5	2,9	3,4
0,6	1,43	0,63	0,86	1,09	1,3	1,5	1,8	2,0	2,2	2,5	2,7	2,9	3,4	4,0
0,7	1,65	0,73	0,99	1,25	1,5	1,8	2,0	2,3	2,6	2,8	3,1	3,4	4,0	4,6
0,8	1,86	0,82	1,12	1,41	1,7	2,0	2,3	2,6	2,9	3,2	3,5	3,8	4,5	5,2
1,0	2,24	0,99	1,34	1,70	2,1	2,4	2,8	3,1	3,5	3,9	4,2	4,6	5,4	6,3
1,2	2,56	1,13	1,54	1,95	2,4	2,8	3,2	3,6	4,0	4,4	4,8	5,2	6,1	7,2
1,4	2,85	1,25	1,71	2,17	2,6	3,1	3,5	4,0	4,4	4,9	5,4	5,8	6,8	8,0
1,6	3,09	1,36	1,85	2,35	2,8	3,3	3,8	4,3	4,8	5,3	5,8	6,3	7,4	8,7
2,0	3,48	1,53	2,09	2,64	3,2	3,8	4,3	4,9	5,4	6,0	6,5	7,1	8,4	9,7
2,4	3,78	1,66	2,27	2,87	3,5	4,1	4,7	5,3	5,9	6,5	7,1	7,7	9,1	10,6
3,2	4,19	1,84	2,51	3,18	3,9	4,5	5,2	5,9	6,5	7,2	7,9	8,5	10,1	11,7
4,0	4,45	1,96	2,67	3,38	4,1	4,8	5,5	6,2	6,9	7,7	8,4	9,1	10,7	12,5
4,8	4,63	2,04	2,78	3,52	4,3	5,0	5,7	6,5	7,2	8,0	8,7	9,4	—	—
5,6	4,77	2,10	2,86	3,63	4,4	5,2	5,9	—	—	—	—	—	—	—
6,4	4,87	2,14	2,92	3,70	—	—	—	—	—	—	—	—	—	—

Квадратные столбовые и свайные фундаменты

$$n=l : b=1,0; P-P_0=2,75 \text{ кг/см}^2; E_0=100 \text{ кг/см}^2$$

Глубина заложения фундамента h в м	Полная осадка S_0 в см при ширине подошвы фундамента b в м												
	1,1	1,5	1,9	2,3	2,7	3,1	3,5	3,9	4,3	4,7	5,1	6,0	7,0
1,0	2,3	3,1	3,9	4,7	5,5	6,2	6,9	7,6	8,3	9,0	9,7	11,2	13,0
	2,4	3,3	4,1	4,9	5,7	6,5	7,2	8,0	8,8	9,5	10,2	11,9	13,7
2,0	2,3	3,1	3,9	4,6	5,4	6,1	6,8	7,5	8,2	8,9	9,6	11,1	12,8
	2,4	3,2	4,0	4,8	5,6	6,4	7,1	7,9	8,7	9,4	10,2	11,8	13,6
4,0	2,2	3,0	3,8	4,5	5,2	5,9	6,6	7,4	8,0	8,7	9,4	10,9	12,6
	2,3	3,1	3,9	4,7	5,5	6,3	7,1	7,8	8,6	9,3	10,0	11,7	13,5
6,0	2,2	2,9	3,7	4,4	5,1	5,8	6,5	7,3	7,9	8,6	9,2	10,7	12,3
	2,3	3,1	3,9	4,7	5,4	6,2	7,0	7,7	8,4	9,2	9,9	11,5	13,3
8,0	2,1	2,8	3,6	4,3	5,0	5,7	6,4	7,1	7,7	8,4	9,0	10,5	12,1
	2,2	3,0	3,8	4,6	5,4	6,1	6,9	7,6	8,3	9,1	9,8	11,4	13,1
12,0	2,0	2,7	3,4	4,1	4,8	5,5	6,1	6,8	7,4	8,1	8,8	10,1	11,6
	2,2	2,9	3,7	4,4	5,2	6,0	6,7	7,4	8,1	8,8	9,6	11,2	12,9
16,0	1,9	2,6	3,3	3,9	4,6	5,2	5,8	6,5	7,2	7,7	8,4	9,8	11,2
	2,1	2,9	3,6	4,3	5,1	5,8	6,5	7,2	7,9	8,7	9,3	10,8	12,6

m	Σa	Осадка S_0 в см при ширине подошвы фундамента b в м												
		1,1	1,5	1,9	2,3	2,7	3,1	3,5	3,9	4,3	4,7	5,1	6,0	7,0
0,1	0,25	0,12	0,17	0,21	0,3	0,3	0,3	0,4	0,4	0,5	0,5	0,6	0,7	0,8
0,2	0,50	0,24	0,33	0,42	0,5	0,6	0,7	0,8	0,9	0,9	1,0	1,1	1,3	1,5
0,3	0,74	0,36	0,49	0,62	0,7	0,9	1,0	1,1	1,3	1,4	1,5	1,7	2,0	2,3
0,4	0,98	0,47	0,65	0,82	1,0	1,2	1,3	1,5	1,7	1,9	2,0	2,2	2,6	3,0
0,5	1,21	0,59	0,80	1,01	1,2	1,4	1,7	1,9	2,1	2,3	2,5	2,7	3,2	3,7
0,6	1,43	0,69	0,94	1,20	1,4	1,7	2,0	2,2	2,5	2,7	3,0	3,2	3,8	4,4
0,7	1,65	0,80	1,09	1,38	1,7	2,0	2,3	2,5	2,8	3,1	3,4	3,7	4,4	5,1
0,8	1,86	0,90	1,23	1,55	1,9	2,2	2,5	2,9	3,2	3,5	3,8	4,2	4,9	5,7
1,0	2,24	1,08	1,48	1,87	2,3	2,7	3,1	3,4	3,8	4,2	4,6	5,0	5,9	6,9
1,2	2,56	1,24	1,69	2,14	2,6	3,0	3,5	3,9	4,4	4,8	5,3	5,7	6,8	7,9
1,4	2,85	1,38	1,88	2,38	2,9	3,4	3,9	4,4	4,9	5,4	5,9	6,4	7,5	8,8
1,6	3,09	1,50	2,04	2,58	3,1	3,7	4,2	4,8	5,3	5,8	6,4	6,9	8,2	9,5
2,0	3,48	1,68	2,30	2,91	3,5	4,1	4,7	5,4	6,0	6,6	7,2	7,8	9,2	10,7
2,4	3,78	1,83	2,49	3,16	3,8	4,5	5,2	5,8	6,5	7,2	7,8	8,5	10,0	11,6
3,2	4,19	2,03	2,77	3,50	4,2	5,0	5,7	6,5	7,2	7,9	8,7	9,4	11,1	12,9
4,0	4,45	2,15	2,94	3,72	4,5	5,3	6,1	6,9	7,6	8,4	9,2	10,0	11,7	13,7
4,8	4,63	2,24	3,06	3,87	4,7	5,5	6,3	7,1	7,9	8,8	9,6	10,4	12,2	—
5,6	4,77	2,31	3,15	3,99	4,8	5,7	6,5	7,3	8,2	—	—	—	—	—
6,4	4,87	2,36	3,21	4,07	4,9	—	—	—	—	—	—	—	—	—

Квадратные столбовые и свайные фундаменты

$$n=l : b=1,0; P-P_0=3,0 \text{ кг/см}^2; E_0=100 \text{ кг/см}^2$$

Глубина заложения фундамен-та h в м	Полная осадка S_0 в см при ширине подошвы фундамента b в м												
	1,1	1,5	1,9	2,3	2,7	3,1	3,5	3,9	4,3	4,7	5,1	6,0	7,0
1,0	2,5	3,4	4,3	5,1	5,9	6,8	7,6	8,4	9,2	9,9	10,7	12,4	14,2
	2,6	3,5	4,4	5,3	6,2	7,1	7,9	8,8	9,6	10,4	11,2	13,1	15,1
2,0	2,5	3,4	4,2	5,1	5,9	6,7	7,5	8,3	9,1	9,8	10,6	12,3	14,1
	2,6	3,5	4,4	5,3	6,1	7,0	7,9	8,7	9,5	10,4	11,2	13,0	15,0
4,0	2,4	3,3	4,1	4,9	5,7	6,5	7,3	8,1	8,9	9,6	10,4	12,0	13,9
	2,6	3,4	4,3	5,2	6,1	6,9	7,7	8,6	9,4	10,2	11,0	12,8	14,8
6,0	2,4	3,2	4,0	4,8	5,6	6,4	7,2	7,9	8,7	9,4	10,2	11,8	13,6
	2,5	3,4	4,3	5,1	6,0	6,8	7,6	8,5	9,3	10,1	10,9	12,7	14,6
8,0	2,3	3,1	3,9	4,7	5,5	6,3	7,0	7,8	8,5	9,3	10,0	11,6	13,3
	2,5	3,3	4,2	5,0	5,9	6,7	7,5	8,4	9,2	10,0	10,8	12,5	14,5
12,0	2,2	3,0	3,8	4,5	5,3	6,0	6,7	7,5	8,3	8,9	9,7	11,2	12,9
	2,4	3,2	4,1	4,9	5,7	6,5	7,4	8,2	8,9	9,8	10,5	12,3	14,2
16,0	2,1	2,8	3,6	4,4	5,1	5,8	6,5	7,2	7,9	8,5	9,3	10,9	12,5
	2,3	3,1	4,0	4,8	5,6	6,4	7,2	8,0	8,7	9,5	10,3	12,1	13,9

m	Σa	Осадка S_0 в см при ширине подошвы фундамента b в м												
		1,1	1,5	1,9	2,3	2,7	3,1	3,5	3,9	4,3	4,7	5,1	6,0	7,0
0,1	0,25	0,13	0,18	0,23	0,3	0,3	0,4	0,4	0,5	0,5	0,6	0,6	0,7	0,8
0,2	0,50	0,26	0,36	0,46	0,6	0,6	0,7	0,8	0,9	1,0	1,1	1,2	1,4	1,7
0,3	0,74	0,39	0,53	0,67	0,8	1,0	1,1	1,2	1,4	1,5	1,7	1,8	2,1	2,5
0,4	0,98	0,52	0,71	0,89	1,1	1,3	1,5	1,6	1,8	2,0	2,2	2,4	2,8	3,3
0,5	1,21	0,64	0,87	1,10	1,3	1,6	1,8	2,0	2,3	2,5	2,7	3,0	3,5	4,1
0,6	1,43	0,76	1,03	1,30	1,6	1,9	2,1	2,4	2,7	3,0	3,2	3,5	4,1	4,8
0,7	1,65	0,87	1,19	1,50	1,8	2,1	2,5	2,8	3,1	3,4	3,7	4,0	4,8	5,5
0,8	1,86	0,98	1,34	1,70	2,1	2,4	2,8	3,1	3,5	3,8	4,2	4,6	5,4	6,2
1,0	2,24	1,18	1,61	2,04	2,5	2,9	3,3	3,8	4,2	4,6	5,1	5,5	6,5	7,5
1,2	2,56	1,35	1,84	2,33	2,8	3,3	3,8	4,3	4,8	5,3	5,8	6,3	7,4	8,6
1,4	2,85	1,50	2,05	2,60	3,1	3,7	4,2	4,8	5,3	5,9	6,4	7,0	8,2	9,6
1,6	3,09	1,63	2,22	2,82	3,4	4,0	4,6	5,2	5,8	6,4	7,0	7,6	8,9	10,4
2,0	3,48	1,84	2,51	3,17	3,8	4,5	5,2	5,8	6,5	7,2	7,9	8,5	10,0	11,7
2,4	3,78	2,00	2,72	3,45	4,2	4,9	5,6	6,4	7,1	7,8	8,5	9,3	10,9	12,7
3,2	4,19	2,21	3,02	3,82	4,6	5,4	6,2	7,0	7,8	8,6	9,5	10,3	12,1	14,1
4,0	4,45	2,35	3,20	4,06	4,9	5,8	6,6	7,5	8,3	9,2	10,0	10,9	12,8	15,0
4,8	4,63	2,44	3,33	4,22	5,1	6,0	6,9	7,8	8,7	9,6	10,4	11,3	13,3	15,6
5,6	4,77	2,52	3,43	4,35	5,3	6,2	7,1	8,0	8,9	—	—	—	—	—
6,4	4,87	2,57	3,51	4,44	—	—	—	—	—	—	—	—	—	—

Квадратные столбовые и свайные фундаменты

$$n=l : b=1,0; P-P_0=3,25 \text{ кг/см}^2; E_0=100 \text{ кг/см}^2$$

Глубина заложения фундамента h в м	Полная осадка S_0 в см при ширине подошвы фундамента b в м												
	1,1	1,5	1,9	2,3	2,7	3,1	3,5	3,9	4,3	4,7	5,1	6,0	7,0
1,0	2,8	3,7	4,7	5,6	6,5	7,4	8,3	9,1	10,0	10,8	11,7	13,5	15,6
	2,9	3,9	4,9	5,8	6,8	7,7	8,6	9,5	10,5	11,4	12,2	14,3	16,4
2,0	2,7	3,7	4,6	5,5	6,4	7,3	8,2	9,0	9,9	10,7	11,6	13,4	15,4
	2,8	3,8	4,8	5,7	6,7	7,6	8,5	9,5	10,4	11,3	12,2	14,2	16,4
4,0	2,7	3,6	4,5	5,4	6,3	7,1	8,0	8,9	9,8	10,5	11,4	13,2	15,2
	2,8	3,8	4,7	5,7	6,6	7,5	8,4	9,4	10,3	11,2	12,0	14,0	16,2
6,0	2,6	3,5	4,4	5,3	6,1	7,0	7,9	8,7	9,5	10,3	11,1	12,9	14,9
	2,7	3,7	4,6	5,6	6,5	7,4	8,3	9,2	10,1	11,0	11,9	13,9	16,0
8,0	2,5	3,4	4,3	5,2	6,0	6,9	7,7	8,5	9,3	10,1	10,9	12,7	14,6
	2,7	3,6	4,6	5,5	6,4	7,4	8,2	9,1	10,0	10,9	11,8	13,7	15,8
12,0	2,4	3,3	4,2	5,0	5,8	6,7	7,5	8,3	9,0	9,8	10,6	12,3	14,2
	2,6	3,5	4,5	5,4	6,3	7,2	8,0	8,9	9,8	10,6	11,5	13,3	15,4
16,0	2,3	3,2	4,0	4,8	5,6	6,4	7,2	8,0	8,7	9,5	10,3	11,9	13,8
	2,5	3,4	4,4	5,3	6,2	7,0	7,9	8,7	9,6	10,4	11,2	13,0	15,1

m	Σa	Осадка S_0 в см при ширине подошвы фундамента b в м												
		1,1	1,5	1,9	2,3	2,7	3,1	3,5	3,9	4,3	4,7	5,1	6,0	7,0
0,1	0,25	0,14	0,20	0,25	0,3	0,4	0,4	0,5	0,5	0,6	0,6	0,7	0,8	0,9
0,2	0,50	0,29	0,39	0,49	0,6	0,7	0,8	0,9	1,0	1,1	1,2	1,3	1,6	1,8
0,3	0,74	0,42	0,58	0,73	0,9	1,0	1,2	1,3	1,5	1,7	1,8	2,0	2,3	2,7
0,4	0,98	0,56	0,76	0,97	1,2	1,4	1,6	1,8	2,0	2,2	2,4	2,6	3,1	3,6
0,6	1,43	0,82	1,12	1,41	1,7	2,0	2,3	2,6	2,9	3,2	3,5	3,8	4,5	5,2
0,8	1,86	1,06	1,45	1,84	2,2	2,6	3,0	3,4	3,8	4,2	4,5	4,9	5,8	6,8
1,0	2,24	1,28	1,75	2,21	2,7	3,1	3,6	4,1	4,5	5,0	5,5	5,9	7,0	8,2
1,2	2,56	1,46	2,00	2,53	3,1	3,6	4,1	4,7	5,2	5,7	6,3	6,8	8,0	9,3
1,4	2,85	1,63	2,22	2,82	3,4	4,0	4,6	5,2	5,8	6,4	7,0	7,6	8,9	10,4
1,6	3,09	1,77	2,41	3,05	3,7	4,3	5,0	5,6	6,3	6,9	7,6	8,2	9,6	11,2
2,0	3,48	1,99	2,71	3,44	4,2	4,9	5,6	6,3	7,1	7,8	8,5	9,2	10,9	12,7
2,4	3,78	2,16	2,95	3,73	4,5	5,3	6,1	6,9	7,7	8,5	9,2	10,0	11,8	13,8
2,8	4,01	2,29	3,13	3,96	4,8	5,6	6,5	7,3	8,1	9,0	9,8	10,6	12,5	14,6
3,6	4,33	2,48	3,38	4,28	5,2	6,1	7,0	7,9	8,8	9,7	10,6	11,5	13,5	15,8
4,0	4,45	2,55	3,47	4,40	5,3	6,2	7,2	8,1	9,0	10,0	10,9	11,8	13,9	16,2
4,8	4,63	2,65	3,61	4,57	5,5	6,5	7,5	8,4	9,4	10,4	11,3	12,3	14,4	16,9
5,6	4,77	2,73	3,72	4,71	5,7	6,7	7,7	8,7	9,7	10,7	11,7	—	—	—
6,4	4,87	2,79	3,80	4,81	5,8	6,8	—	—	—	—	—	—	—	—
8,0	5,02	2,87	3,92	4,96	—	—	—	—	—	—	—	—	—	—

Квадратные столбовые и свайные фундаменты

$$n=l: b=1,0; P-P_0=3,5 \text{ кг/см}^2; E_0=100 \text{ кг/см}^2$$

Глубина заложения фундамен- та h в м	Полная осадка S_0 в см при ширине подошвы фундамента b в м												
	1,1	1,5	1,9	2,3	2,7	3,1	3,5	3,9	4,3	4,7	5,1	6,0	7,0
1,0	3,0	4,0	5,0	6,0	7,1	8,0	8,9	9,9	10,8	11,7	12,6	14,7	16,9
	3,1	4,2	5,2	6,3	7,3	8,3	9,3	10,3	11,3	12,3	13,3	15,4	17,8
2,0	3,0	4,0	5,0	6,0	7,0	8,0	8,9	9,8	10,7	11,6	12,5	14,5	16,7
	3,1	4,1	5,2	6,2	7,2	8,3	9,3	10,3	11,2	12,2	13,2	15,4	17,7
4,0	2,9	3,9	4,9	5,9	6,8	7,8	8,7	9,6	10,5	11,4	12,3	14,3	16,5
	3,0	4,1	5,1	6,1	7,1	8,2	9,1	10,1	11,1	12,1	13,1	15,2	17,5
6,0	2,8	3,8	4,8	5,7	6,7	7,6	8,5	9,4	10,3	11,2	12,1	14,1	16,2
	3,0	4,0	5,0	6,0	7,1	8,1	9,0	10,0	11,0	12,0	12,9	15,0	17,4
8,0	2,8	3,7	4,7	5,6	6,5	7,5	8,4	9,3	10,2	11,0	11,9	13,9	16,0
	2,9	3,9	5,0	6,0	7,0	8,0	8,9	9,9	10,9	11,8	12,8	14,9	17,2
12,0	2,7	3,6	4,5	5,4	6,3	7,2	8,1	9,0	9,9	10,7	11,6	13,5	15,5
	2,8	3,8	4,8	5,8	6,8	7,8	8,7	9,7	10,6	11,5	12,6	14,6	16,8
16,0	2,6	3,5	4,4	5,3	6,1	7,0	7,8	8,7	9,6	10,4	11,2	13,1	15,1
	2,7	3,7	4,7	5,7	6,7	7,6	8,5	9,5	10,4	11,3	12,3	14,3	16,5

m	$\Sigma \alpha$	Осадка S_0 в см при ширине подошвы фундамента b в м												
		1,1	1,5	1,9	2,3	2,7	3,1	3,5	3,9	4,3	4,7	5,1	6,0	7,0
0,1	0,25	0,15	0,21	0,27	0,3	0,4	0,4	0,5	0,5	0,6	0,7	0,7	0,8	1,0
0,2	0,50	0,31	0,42	0,53	0,6	0,8	0,9	1,0	1,1	1,2	1,3	1,4	1,7	2,0
0,3	0,74	0,46	0,62	0,79	1,0	1,1	1,3	1,5	1,6	1,8	1,9	2,1	2,5	2,9
0,4	0,98	0,60	0,82	1,04	1,3	1,5	1,7	1,9	2,1	2,4	2,6	2,8	3,3	3,8
0,6	1,43	0,88	1,20	1,52	1,8	2,2	2,5	2,8	3,1	3,4	3,8	4,1	4,8	5,6
0,8	1,86	1,15	1,56	1,98	2,4	2,8	3,2	3,6	4,1	4,5	4,9	5,3	6,2	7,3
1,0	2,24	1,38	1,88	2,38	2,9	3,4	3,9	4,4	4,9	5,4	5,9	6,4	7,5	8,8
1,2	2,56	1,58	2,15	2,72	3,3	3,9	4,4	5,0	5,6	6,2	6,7	7,3	8,6	10,0
1,4	2,85	1,76	2,39	3,03	3,7	4,3	4,9	5,6	6,2	6,9	7,5	8,1	9,6	11,2
1,6	3,09	1,90	2,60	3,29	4,0	4,7	5,4	6,1	6,7	7,4	8,1	8,8	10,4	12,1
2,0	3,48	2,14	2,92	3,70	4,5	5,3	6,0	6,8	7,6	8,4	9,2	9,9	11,7	13,6
2,4	3,78	2,33	3,18	4,02	4,9	5,7	6,6	7,4	8,3	9,1	9,9	10,8	12,7	14,8
2,8	4,01	2,47	3,37	4,27	5,2	6,1	7,0	7,9	8,8	9,7	10,6	11,5	13,5	15,7
3,6	4,33	2,67	3,64	4,61	5,6	6,5	7,5	8,5	9,5	10,4	11,4	12,4	14,5	17,0
4,0	4,45	2,74	3,74	4,73	5,7	6,7	7,7	8,7	9,7	10,7	11,7	12,7	15,0	17,4
4,8	4,63	2,85	3,89	4,93	6,0	7,0	8,0	9,1	10,1	11,1	12,2	13,2	15,6	18,1
5,6	4,77	2,94	4,01	5,08	6,1	7,2	8,3	9,3	10,4	11,5	12,6	13,6	—	—
6,4	4,87	3,00	4,09	5,18	6,3	7,4	—	—	—	—	—	—	—	—
8,0	5,02	3,09	4,22	—	—	—	—	—	—	—	—	—	—	—

Квадратные столбовые и свайные фундаменты

$$n=1; b=1,0; P-P_0=3,75 \text{ кг/см}^2; E_0=100 \text{ кг/см}^2$$

Глубина заложения фундамента h в м	Полная осадка S_0 в см при ширине подошвы фундамента b в м												
	1,1	1,5	1,9	2,3	2,7	3,1	3,5	3,9	4,3	4,7	5,1	6,0	7,0
1,0	3,2	4,3	5,4	6,5	7,6	8,6	9,6	10,7	11,7	12,7	13,6	15,8	18,2
	3,3	4,5	5,6	6,8	7,9	9,0	10,0	11,1	12,2	13,2	14,3	16,6	19,2
2,0	3,2	4,3	5,4	6,4	7,5	8,5	9,5	10,6	11,6	12,5	13,5	15,7	18,1
	3,3	4,4	5,6	6,7	7,8	8,9	10,0	11,0	12,1	13,2	14,2	16,5	19,1
4,0	3,1	4,2	5,3	6,3	7,3	8,4	9,4	10,4	11,4	12,3	13,3	15,5	17,8
	3,2	4,4	5,5	6,6	7,7	8,8	9,9	10,9	12,0	13,0	14,1	16,4	18,9
6,0	3,0	4,1	5,2	6,2	7,2	8,2	9,2	10,2	11,2	12,1	13,1	15,2	17,5
	3,2	4,3	5,4	6,5	7,6	8,7	9,8	10,8	11,9	12,9	13,9	16,2	18,7
8,0	3,0	4,0	5,1	6,1	7,1	8,1	9,1	10,0	11,0	11,9	12,9	15,0	17,3
	3,1	4,3	5,3	6,4	7,6	8,6	9,6	10,7	11,7	12,8	13,8	16,1	18,6
12,0	2,9	3,9	4,9	5,9	6,9	7,8	8,8	9,7	10,7	11,6	12,6	14,6	16,8
	3,0	4,1	5,2	6,3	7,4	8,4	9,4	10,5	11,5	12,6	13,6	15,8	18,2
16,0	2,8	3,7	4,7	5,7	6,6	7,6	8,6	9,5	10,4	11,3	12,2	13,1	16,4
	2,9	4,0	5,1	6,1	7,2	8,2	9,2	10,3	11,3	12,4	13,3	15,5	17,9

m	Уа	Осадка S_0 в см при ширине подошвы фундамента b в м												
		1,1	1,5	1,9	2,3	2,7	3,1	3,5	3,9	4,3	4,7	5,1	6,0	7,0
0,1	0,25	0,17	0,23	0,29	0,3	0,4	0,5	0,5	0,6	0,6	0,7	0,8	0,9	1,1
0,2	0,50	0,33	0,45	0,57	0,7	0,8	0,9	1,1	1,2	1,3	1,4	1,5	1,8	2,1
0,3	0,74	0,49	0,67	0,84	1,0	1,2	1,4	1,6	1,7	1,9	2,1	2,3	2,7	3,1
0,4	0,98	0,65	0,88	1,12	1,4	1,6	1,8	2,1	2,3	2,5	2,8	3,0	3,5	4,1
0,6	1,43	0,94	1,29	1,63	2,0	2,3	2,7	3,0	3,3	3,7	4,0	4,4	5,1	6,0
0,8	1,86	1,23	1,67	2,12	2,6	3,0	3,5	3,9	4,4	4,8	5,2	5,7	6,7	7,8
1,0	2,24	1,48	2,02	2,55	3,1	3,6	4,2	4,7	5,2	5,8	6,3	6,9	8,1	9,4
1,2	2,56	1,69	2,30	2,92	3,5	4,1	4,8	5,4	6,0	6,6	7,2	7,8	9,2	10,8
1,4	2,85	1,88	2,56	3,25	3,9	4,6	5,3	6,0	6,7	7,4	8,0	8,7	10,3	12,0
1,6	3,09	2,04	2,78	3,52	4,3	5,0	5,7	6,5	7,2	8,0	8,7	9,5	11,1	13,0
2,0	3,48	2,30	3,13	3,97	4,8	5,6	6,5	7,3	8,1	9,0	9,8	10,6	12,5	14,6
2,4	3,78	2,49	3,40	4,31	5,2	6,1	7,0	7,9	8,8	9,8	10,7	11,6	13,6	15,9
2,8	4,01	2,65	3,61	4,57	5,5	6,5	7,5	8,4	9,4	10,3	11,3	12,3	14,4	16,8
3,6	4,33	2,86	3,90	4,94	6,0	7,0	8,1	9,1	10,1	11,2	12,2	13,2	15,6	18,2
4,0	4,45	2,94	4,01	5,07	6,1	7,2	8,3	9,3	10,4	11,5	12,5	13,6	16,0	18,7
4,8	4,63	3,06	4,17	5,28	6,4	7,5	8,6	9,7	10,8	11,9	13,1	14,2	16,7	19,4
5,6	4,77	3,15	4,29	5,44	6,6	7,7	8,9	10,0	11,2	12,3	13,5	14,6	—	—
6,4	4,87	3,21	4,38	5,55	6,7	7,9	9,1	—	—	—	—	—	—	—
8,0	5,02	3,31	4,52	—	—	—	—	—	—	—	—	—	—	—

Квадратные столбовые и свайные фундаменты

 $n=l; b=1,0; P-P_6=4,0 \text{ кг/см}^2; E_0=100 \text{ кг/см}^2$

Глубина заложения фундамента h в м	Полная осадка S_0 в см при ширине подошвы фундамента b в м												
	1,1	1,5	1,9	2,3	2,7	3,1	3,5	3,9	4,3	4,7	5,1	6,0	7,0
1,0	3,4	4,6	5,8	7,0	8,1	9,2	10,3	11,4	12,5	13,6	14,6	17,0	19,5
	3,5	4,8	6,0	7,2	8,4	9,6	10,7	11,9	13,0	14,3	15,3	18,0	20,6
2,0	3,4	4,6	5,7	6,9	8,0	9,1	10,2	11,3	12,4	13,5	14,5	16,9	19,4
	3,5	4,7	6,0	7,2	8,3	9,5	10,7	11,8	13,0	14,1	15,2	17,8	20,5
4,0	3,3	4,5	5,7	6,8	7,9	9,0	10,1	11,1	12,2	13,3	14,3	16,6	19,1
	3,5	4,7	5,9	7,1	8,3	9,4	10,6	11,7	12,8	14,0	15,1	17,6	20,3
6,0	3,3	4,4	5,5	6,6	7,7	8,8	9,9	11,0	12,0	13,1	14,1	16,4	18,9
	3,4	4,6	5,8	7,0	8,1	9,3	10,4	11,6	12,7	13,8	14,9	17,4	20,1
8,0	3,2	4,3	5,4	6,5	7,6	8,7	9,7	10,8	11,8	12,8	13,9	16,1	18,6
	3,4	4,6	5,7	6,9	8,1	9,3	10,3	11,5	12,6	13,7	14,8	17,2	19,9
12,0	3,1	4,1	5,2	6,3	7,4	8,4	9,4	10,5	11,5	12,5	13,6	15,7	18,2
	3,3	4,4	5,5	6,7	7,8	9,0	10,1	11,2	12,3	13,4	14,5	16,9	19,5
16,0	3,0	4,0	5,1	6,1	7,1	8,2	9,2	10,2	11,2	12,2	13,2	15,3	17,9
	3,2	4,3	5,4	6,5	7,6	8,8	9,9	11,0	12,1	13,2	14,3	16,6	19,2

m	Σa	Осадка S_0 в см при ширине подошвы фундамента b в м												
		1,1	1,5	1,9	2,3	2,7	3,1	3,5	3,9	4,3	4,7	5,1	6,0	7,0
0,1	0,25	0,18	0,24	0,30	0,4	0,4	0,5	0,6	0,6	0,7	0,8	0,8	1,0	1,1
0,2	0,50	0,35	0,48	0,61	0,7	0,9	1,0	1,1	1,2	1,4	1,5	1,6	1,9	2,2
0,3	0,74	0,52	0,71	0,90	1,1	1,3	1,5	1,7	1,8	2,0	2,2	2,4	2,8	3,3
0,4	0,98	0,69	0,94	1,19	1,4	1,7	1,9	2,2	2,4	2,7	2,9	3,2	3,8	4,4
0,6	1,43	1,01	1,37	1,74	2,1	2,5	2,8	3,2	3,6	3,9	4,3	4,7	5,5	6,4
0,8	1,86	1,31	1,79	2,26	2,7	3,2	3,7	4,2	4,6	5,1	5,6	6,1	7,1	8,3
1,0	2,24	1,58	2,15	2,72	3,3	3,9	4,4	5,0	5,6	6,2	6,7	7,3	8,6	10,0
1,2	2,56	1,80	2,46	3,11	3,8	4,4	5,1	5,7	6,4	7,0	7,7	8,4	9,8	11,5
1,4	2,85	2,01	2,74	3,47	4,2	4,9	5,7	6,4	7,1	7,8	8,6	9,3	10,9	12,8
1,6	3,09	2,18	2,97	3,76	4,5	5,3	6,1	6,9	7,7	8,5	9,3	10,1	11,9	13,8
2,0	3,48	2,45	3,34	4,23	5,1	6,0	6,9	7,8	8,7	9,6	10,5	11,4	13,4	15,6
2,4	3,78	2,66	3,63	4,60	5,6	6,5	7,5	8,5	9,4	10,4	11,4	12,3	14,5	16,9
2,8	4,01	2,82	3,85	4,88	5,9	6,9	8,0	9,0	10,0	11,0	12,1	13,1	15,4	18,0
3,6	4,33	3,05	4,16	5,26	6,4	7,5	8,6	9,7	10,8	11,9	13,0	14,1	16,6	19,4
4,0	4,45	3,13	4,27	5,41	6,6	7,7	8,8	10,0	11,1	12,2	13,4	14,5	17,1	19,9
4,8	4,63	3,26	4,44	5,63	6,8	8,0	9,2	10,4	11,6	12,7	13,9	15,1	17,8	20,7
5,6	4,77	3,36	4,58	5,80	7,0	8,2	9,5	10,7	11,9	13,1	14,3	15,7	18,3	—
6,4	4,87	3,43	4,68	5,92	7,2	8,4	9,7	—	—	—	—	—	—	—
8,0	5,02	3,53	4,82	—	—	—	—	—	—	—	—	—	—	—

Прямоугольные столбовые и свайные фундаменты

$$n=l : b=1,2; P-P_0=0,75 \text{ кг/см}^2; E_0=100 \text{ кг/см}^2$$

Глубина заложения фундамента h в м	Полная осадка S_0 в см при ширине подошвы фундамента b в м												
	1,1	1,5	1,9	2,3	2,7	3,1	3,5	3,9	4,3	4,7	5,1	6,0	7,0
1,0	0,6	0,8	1,0	1,2	1,4	1,6	1,7	1,9	2,1	2,2	2,4	2,7	3,1
	0,7	0,9	1,1	1,3	1,5	1,7	1,9	2,1	2,3	2,4	2,6	3,0	3,4
2,0	0,6	0,8	1,0	1,2	1,3	1,5	1,7	1,8	2,0	2,1	2,3	2,6	3,0
	0,7	0,9	1,1	1,3	1,5	1,7	1,9	2,0	2,2	2,4	2,6	3,0	3,4
4,0	0,5	0,7	0,9	1,1	1,2	1,4	1,6	1,8	1,9	2,0	2,2	2,5	2,8
	0,6	0,8	1,0	1,2	1,4	1,6	1,8	2,0	2,1	2,3	2,5	2,9	3,3
6,0	0,5	0,7	0,9	1,0	1,2	1,3	1,4	1,6	1,7	1,9	2,0	2,3	2,6
	0,6	0,8	1,0	1,2	1,4	1,5	1,7	1,9	2,0	2,2	2,4	2,7	3,1
8,0	0,5	0,6	0,8	0,9	1,1	1,2	1,3	1,4	1,6	1,7	1,8	2,1	2,4
	0,6	0,8	0,9	1,1	1,3	1,5	1,6	1,8	2,0	2,1	2,3	2,6	3,0
12,0	0,4	0,5	0,6	0,8	0,9	1,0	1,1	1,2	1,3	1,4	1,5	1,7	1,9
	0,5	0,7	0,9	1,0	1,2	1,4	1,5	1,7	1,8	2,0	2,1	2,4	2,8
16,0	0,3	0,4	0,5	0,6	0,7	0,8	0,8	0,9	1,0	1,1	1,1	1,3	1,5
	0,4	0,6	0,8	0,9	1,1	1,2	1,3	1,5	1,7	1,8	1,9	2,2	2,6

m	$\Sigma \alpha$	Осадка S_0 в см при ширине подошвы фундамента b в м												
		1,1	1,5	1,9	2,3	2,7	3,1	3,5	3,9	4,3	4,7	5,1	6,0	7,0
0,1	0,25	0,03	0,05	0,06	0,07	0,08	0,09	0,11	0,12	0,13	0,14	0,15	0,18	0,21
0,2	0,50	0,07	0,09	0,11	0,14	0,16	0,19	0,21	0,23	0,26	0,28	0,31	0,36	0,42
0,3	0,74	0,10	0,13	0,17	0,20	0,24	0,28	0,31	0,35	0,38	0,42	0,45	0,53	0,62
0,4	0,98	0,13	0,18	0,22	0,27	0,32	0,36	0,41	0,46	0,51	0,55	0,60	0,71	0,82
0,5	1,21	0,16	0,22	0,28	0,33	0,39	0,45	0,51	0,57	0,62	0,68	0,74	0,87	1,02
0,6	1,44	0,19	0,26	0,33	0,40	0,47	0,54	0,60	0,67	0,74	0,81	0,88	1,04	1,21
0,7	1,66	0,22	0,30	0,38	0,46	0,53	0,62	0,70	0,78	0,86	0,94	1,02	1,20	1,39
0,8	1,88	0,25	0,34	0,43	0,52	0,61	0,70	0,79	0,88	0,97	1,06	1,15	1,35	1,58
0,9	2,08	0,27	0,37	0,47	0,57	0,67	0,77	0,87	0,97	1,07	1,17	1,27	1,50	1,75
1,0	2,27	0,30	0,41	0,52	0,63	0,74	0,84	0,95	1,06	1,17	1,28	1,39	1,63	1,91
1,2	2,62	0,35	0,47	0,60	0,72	0,85	0,97	1,10	1,23	1,35	1,48	1,60	1,89	2,20
1,4	2,93	0,39	0,53	0,67	0,81	0,95	1,09	1,23	1,37	1,51	1,65	1,79	2,11	2,46
1,6	3,20	0,42	0,58	0,73	0,88	1,04	1,19	1,34	1,50	1,65	1,80	1,96	2,30	2,69
1,8	3,42	0,45	0,62	0,79	0,94	1,11	1,27	1,44	1,60	1,76	1,93	2,09	2,46	2,87
2,0	3,63	0,48	0,65	0,83	1,00	1,18	1,35	1,52	1,70	1,87	2,05	2,22	2,61	3,05
2,4	3,97	0,52	0,71	0,91	1,10	1,29	1,48	1,67	1,86	2,05	2,24	2,43	2,86	3,33
2,8	4,24	0,56	0,76	0,97	1,17	1,37	1,58	1,78	1,98	2,19	2,39	2,59	3,05	3,56
3,2	4,44	0,59	0,80	1,01	1,23	1,44	1,65	1,86	2,08	2,29	2,50	2,72	—	—
4,0	4,75	0,63	0,86	1,09	1,31	1,54	—	—	—	—	—	—	—	—

Прямоугольные фундаменты

$$n=l : b=1,2; P-P_0=1,0 \text{ кг/см}^2; E_0=100 \text{ кг/см}^2$$

Глубина заложения фундамента h в м	Полная осадка S_0 в см при ширине подошвы фундамента b в м												
	1,1	1,5	1,9	2,3	2,7	3,1	3,5	3,9	4,3	4,7	5,1	6,0	7,0
1,0	0,8	1,1	1,4	1,7	1,9	2,2	2,4	2,7	2,9	3,1	3,3	3,8	4,3
	0,9	1,2	1,5	1,8	2,1	2,3	2,6	2,9	3,1	3,4	3,6	4,2	4,8
2,0	0,8	1,1	1,4	1,6	1,9	2,1	2,4	2,6	2,8	3,0	3,3	3,7	4,2
	0,9	1,2	1,5	1,8	2,0	2,3	2,6	2,8	3,1	3,3	3,6	4,1	4,7
4,0	0,8	1,0	1,3	1,5	1,8	2,0	2,2	2,5	2,7	2,9	3,1	3,6	4,0
	0,9	1,1	1,4	1,7	2,0	2,2	2,5	2,8	3,0	3,2	3,5	4,0	4,6
6,0	0,7	1,0	1,2	1,4	1,7	1,9	2,1	2,3	2,5	2,7	2,9	3,4	3,8
	0,8	1,1	1,4	1,6	1,9	2,2	2,4	2,7	2,9	3,1	3,4	3,9	4,5
8,0	0,7	0,9	1,1	1,3	1,6	1,8	2,0	2,2	2,4	2,6	2,8	3,2	3,6
	0,8	1,1	1,3	1,6	1,8	2,1	2,3	2,6	2,8	3,0	3,3	3,8	4,3
12,0	0,6	0,8	1,0	1,2	1,4	1,6	1,8	1,9	2,1	2,3	2,5	2,8	3,3
	0,7	1,0	1,2	1,5	1,7	2,0	2,2	2,4	2,7	2,9	3,1	3,5	4,0
16,0	0,5	0,7	0,8	1,0	1,2	1,4	1,6	1,7	1,8	2,0	2,1	2,4	2,8
	0,7	0,9	1,1	1,4	1,6	1,8	2,0	2,3	2,5	2,7	2,9	3,3	3,8

m	$\Sigma \alpha$	Осадка S_0 в см при ширине подошвы фундамента b в м												
		1,1	1,5	1,9	2,3	2,7	3,1	3,5	3,9	4,3	4,7	5,1	6,0	7,0
0,1	0,25	0,04	0,06	0,08	0,09	0,11	0,12	0,14	0,16	0,17	0,19	0,20	0,24	0,28
0,2	0,50	0,09	0,12	0,15	0,18	0,22	0,25	0,28	0,31	0,34	0,38	0,41	0,48	0,56
0,3	0,74	0,13	0,18	0,22	0,27	0,32	0,37	0,41	0,46	0,51	0,56	0,60	0,71	0,83
0,4	0,98	0,17	0,24	0,30	0,36	0,42	0,49	0,55	0,61	0,67	0,74	0,80	0,94	1,10
0,5	1,21	0,21	0,29	0,37	0,45	0,52	0,60	0,68	0,76	0,83	0,91	0,99	1,16	1,36
0,6	1,44	0,25	0,35	0,44	0,53	0,62	0,71	0,81	0,90	0,99	1,08	1,18	1,38	1,61
0,7	1,66	0,29	0,40	0,50	0,61	0,72	0,82	0,93	1,04	1,14	1,25	1,35	1,59	1,86
0,8	1,88	0,33	0,45	0,57	0,69	0,81	0,93	1,05	1,17	1,29	1,41	1,53	1,80	2,11
1,0	2,27	0,40	0,54	0,69	0,84	0,98	1,13	1,27	1,42	1,56	1,71	1,85	2,18	2,54
1,2	2,62	0,46	0,63	0,80	0,96	1,13	1,30	1,47	1,63	1,80	1,97	2,14	2,52	2,93
1,4	2,93	0,52	0,70	0,89	1,08	1,27	1,45	1,64	1,83	2,02	2,20	2,39	2,81	3,28
1,6	3,20	0,56	0,77	0,97	1,18	1,38	1,59	1,79	2,00	2,20	2,41	2,61	3,07	3,58
1,8	3,42	0,60	0,82	1,04	1,26	1,48	1,70	1,92	2,13	2,35	2,57	2,79	3,28	3,83
2,0	3,63	0,64	0,87	1,10	1,34	1,57	1,80	2,03	2,26	2,50	2,73	2,96	3,48	4,07
2,4	3,97	0,70	0,95	1,21	1,40	1,72	1,97	2,22	2,48	2,73	2,99	3,24	3,81	4,45
2,8	4,24	0,75	1,02	1,29	1,56	1,83	2,10	2,37	2,65	2,92	3,19	3,46	4,07	4,75
3,2	4,44	0,78	1,07	1,35	1,63	1,92	2,20	2,49	2,77	3,05	3,34	3,62	4,26	4,97
4,0	4,75	0,84	1,14	1,44	1,75	2,05	2,36	2,66	2,96	—	—	—	—	—
4,8	4,97	0,87	1,19	1,51	1,83	2,15	—	—	—	—	—	—	—	—

Прямоугольные столбовые и свайные фундаменты

$$n=l : b=1,2; P-P_0=1,25 \text{ кг/см}^2; E_0=100 \text{ кг/см}^2$$

Глубина заложения фундамента h в м	Полная осадка S_0 в см при ширине подошвы фундамента b в м												
	1,1	1,5	1,9	2,3	2,7	3,1	3,5	3,9	4,3	4,7	5,1	6,0	7,0
1,0	1,1	1,4	1,8	2,1	2,5	2,8	3,1	3,4	3,7	4,0	4,3	5,0	5,7
	1,2	1,5	1,9	2,3	2,6	3,0	3,3	3,7	4,0	4,3	4,7	5,4	6,2
2,0	1,1	1,4	1,8	2,1	2,4	2,7	3,1	3,4	3,7	4,0	4,3	4,9	5,6
	1,1	1,5	1,9	2,2	2,6	3,0	3,3	3,6	4,0	4,3	4,6	5,3	6,1
4,0	1,0	1,3	1,7	2,0	2,3	2,6	2,9	3,2	3,5	3,8	4,1	4,7	5,4
	1,1	1,5	1,8	2,2	2,5	2,9	3,2	3,5	3,9	4,2	4,5	5,2	6,0
6,0	1,0	1,3	1,6	1,9	2,2	2,5	2,8	3,1	3,4	3,6	3,9	4,5	5,1
	1,1	1,4	1,8	2,1	2,5	2,8	3,1	3,5	3,8	4,1	4,4	5,1	5,8
8,0	0,9	1,2	1,5	1,8	2,1	2,4	2,7	3,0	3,2	3,5	3,7	4,3	4,9
	1,0	1,4	1,7	2,1	2,4	2,7	3,0	3,4	3,7	4,0	4,3	5,0	5,7
12,0	0,8	1,1	1,4	1,6	1,9	2,2	2,5	2,7	3,0	3,2	3,4	3,9	4,5
	1,0	1,3	1,6	1,9	2,3	2,6	2,9	3,2	3,5	3,8	4,1	4,7	5,4
16,0	0,7	1,0	1,2	1,5	1,7	2,0	2,2	2,4	2,6	2,9	3,1	3,5	4,1
	0,9	1,2	1,5	1,8	2,1	2,4	2,7	3,0	3,3	3,6	3,9	4,5	5,2

m	$\Sigma \alpha$	Осадка S_0 в см при ширине подошвы фундамента b в м												
		1,1	1,5	1,9	2,3	2,7	3,1	3,5	3,9	4,3	4,7	5,1	6,0	7,0
0,1	0,25	0,06	0,08	0,10	0,12	0,14	0,16	0,18	0,20	0,22	0,24	0,26	0,30	0,35
0,2	0,50	0,11	0,15	0,19	0,23	0,27	0,31	0,35	0,39	0,43	0,47	0,51	0,60	0,70
0,3	0,74	0,16	0,22	0,28	0,34	0,40	0,46	0,52	0,58	0,64	0,70	0,75	0,89	1,04
0,4	0,98	0,22	0,29	0,37	0,45	0,53	0,61	0,69	0,76	0,84	0,92	1,00	1,18	1,37
0,5	1,21	0,27	0,36	0,46	0,56	0,65	0,75	0,85	0,94	1,04	1,14	1,23	1,45	1,69
0,6	1,44	0,32	0,43	0,55	0,66	0,78	0,89	1,01	1,12	1,24	1,35	1,47	1,73	2,02
0,7	1,66	0,37	0,50	0,63	0,76	0,90	1,03	1,16	1,29	1,43	1,56	1,69	1,99	2,32
0,8	1,88	0,41	0,56	0,71	0,86	1,02	1,17	1,32	1,47	1,62	1,77	1,92	2,26	2,63
1,0	2,27	0,50	0,68	0,86	1,04	1,23	1,41	1,59	1,77	1,95	2,13	2,32	2,72	3,18
1,2	2,62	0,58	0,79	1,00	1,21	1,41	1,62	1,83	2,04	2,25	2,46	2,67	3,14	3,67
1,4	2,93	0,64	0,88	1,11	1,35	1,58	1,82	2,05	2,29	2,52	2,75	2,99	3,52	4,10
1,6	3,20	0,70	0,96	1,22	1,47	1,73	1,98	2,24	2,50	2,75	3,01	3,26	3,84	4,48
1,8	3,42	0,75	1,03	1,30	1,57	1,85	2,12	2,39	2,67	2,94	3,21	3,49	4,10	4,79
2,0	3,63	0,80	1,09	1,38	1,67	1,96	2,25	2,54	2,83	3,12	3,41	3,70	4,36	5,08
2,4	3,97	0,87	1,19	1,51	1,83	2,14	2,46	2,78	3,10	3,41	3,73	4,05	4,76	5,56
3,2	4,44	0,98	1,33	1,69	2,04	2,40	2,75	3,11	3,46	3,82	4,17	4,53	5,33	6,22
3,6	4,61	1,01	1,38	1,75	2,12	2,49	2,86	3,23	3,59	3,96	4,33	4,70	5,53	—
4,4	4,87	1,07	1,46	1,85	2,24	2,63	3,02	3,41	3,80	4,19	—	—	—	—
5,2	5,06	1,11	1,52	1,92	2,33	—	—	—	—	—	—	—	—	—

Прямоугольные столбовые и свайные фундаменты

$$n=l : b=1,2; P-P_0=1,5 \text{ кг/см}^2; E_0=100 \text{ кг/см}^2$$

Глубина заложения фундамен-та h в м	Полная осадка S_0 в см при ширине подошвы фундамента b в м												
	1,1	1,5	1,9	2,3	2,7	3,1	3,5	3,9	4,3	4,7	5,1	6,0	7,0
1,0	1,3	1,8	2,2	2,6	3,0	3,4	3,8	4,2	4,6	5,0	5,3	6,1	7,0
	1,4	1,9	2,4	2,8	3,2	3,7	4,1	4,5	4,9	5,3	5,7	6,6	7,6
2,0	1,3	1,7	2,2	2,6	3,0	3,4	3,8	4,1	4,5	4,9	5,3	6,0	6,9
	1,4	1,8	2,3	2,7	3,2	3,6	4,0	4,4	4,9	5,3	5,7	6,6	7,5
4,0	1,2	1,7	2,1	2,5	2,9	3,2	3,6	4,0	4,4	4,7	5,1	5,8	6,7
	1,3	1,8	2,2	2,7	3,1	3,5	3,9	4,3	4,8	5,2	5,6	6,4	7,4
6,0	1,2	1,6	2,0	2,4	2,7	3,1	3,5	3,9	4,2	4,5	4,9	5,6	6,5
	1,3	1,7	2,2	2,6	3,0	3,4	3,8	4,2	4,7	5,0	5,4	6,3	7,2
8,0	1,1	1,5	1,9	2,3	2,6	3,0	3,4	3,7	4,0	4,4	4,7	5,4	6,2
	1,3	1,7	2,1	2,5	3,0	3,4	3,8	4,1	4,6	4,9	5,3	6,2	7,1
12,0	1,0	1,4	1,7	2,1	2,5	2,8	3,1	3,4	3,8	4,1	4,4	5,0	5,8
	1,2	1,6	2,0	2,4	2,8	3,2	3,6	4,0	4,4	4,8	5,1	5,9	6,9
16,0	0,9	1,3	1,6	2,0	2,3	2,6	2,9	3,2	3,5	3,8	4,1	4,6	5,4
	1,1	1,5	1,9	2,3	2,7	3,1	3,5	3,9	4,2	4,6	4,9	5,7	6,5

m	$\Sigma \alpha$	Осадка S_0 в см при ширине подошвы фундамента b в м												
		1,1	1,5	1,9	2,3	2,7	3,1	3,5	3,9	4,3	4,7	5,1	6,0	7,0
0,1	0,25	0,07	0,09	0,11	0,14	0,16	0,19	0,21	0,23	0,26	0,28	0,31	0,36	0,42
0,2	0,50	0,13	0,18	0,23	0,28	0,32	0,37	0,42	0,47	0,52	0,56	0,61	0,72	0,84
0,3	0,74	0,20	0,27	0,34	0,41	0,48	0,55	0,62	0,69	0,76	0,83	0,91	1,07	1,24
0,4	0,98	0,26	0,35	0,45	0,54	0,64	0,73	0,82	0,92	1,01	1,10	1,20	1,41	1,65
0,5	1,21	0,32	0,44	0,55	0,67	0,78	0,90	1,02	1,13	1,25	1,36	1,48	1,74	2,03
0,6	1,44	0,38	0,52	0,66	0,79	0,93	1,07	1,21	1,35	1,49	1,62	1,76	2,07	2,42
0,7	1,66	0,44	0,60	0,76	0,92	1,08	1,24	1,39	1,55	1,71	1,87	2,03	2,39	2,79
0,8	1,88	0,50	0,68	0,86	1,04	1,22	1,40	1,58	1,76	1,94	2,12	2,30	2,71	3,16
1,0	2,27	0,60	0,82	1,04	1,25	1,47	1,69	1,91	2,12	2,34	2,56	2,78	3,27	3,81
1,2	2,62	0,69	0,94	1,19	1,45	1,70	1,95	2,20	2,45	2,70	2,96	3,21	3,77	4,40
1,4	2,93	0,77	1,05	1,34	1,62	1,90	2,18	2,46	2,74	3,02	3,31	3,59	4,22	4,92
1,6	3,20	0,84	1,15	1,46	1,77	2,07	2,38	2,69	3,00	3,30	3,61	3,92	4,61	5,38
2,0	3,63	0,96	1,31	1,66	2,00	2,35	2,70	3,05	3,40	3,75	4,09	4,44	5,23	6,10
2,4	3,97	1,05	1,43	1,81	2,19	2,57	2,95	3,33	3,72	4,10	4,48	4,86	5,72	6,67
3,2	4,44	1,17	1,60	2,02	2,45	2,88	3,30	3,73	4,16	4,58	5,01	5,43	6,39	7,46
3,6	4,61	1,22	1,66	2,10	2,54	2,99	3,43	3,87	4,31	4,76	5,20	5,64	6,64	7,74
4,4	4,87	1,29	1,75	2,22	2,69	3,16	3,62	4,09	4,56	5,03	5,49	5,96	—	—
5,2	5,06	1,34	1,82	2,31	2,79	3,28	3,76	4,25	—	—	—	—	—	—
6,0	5,19	1,37	1,87	2,37	2,86	—	—	—	—	—	—	—	—	—

Прямоугольные столбовые и свайные фундаменты

$$n=l : b=1,2; P-P_0=1,75 \text{ кг/см}^2; E_0=100 \text{ кг/см}^2$$

Глубина заложения фундамента h в м	Полная осадка S_0 в см при ширине подошвы фундамента b в м												
	1,1	1,5	1,9	2,3	2,7	3,1	3,5	3,9	4,3	4,7	5,1	6,0	7,0
1,0	1,6	2,1	2,6	3,1	3,6	4,1	4,6	5,0	5,5	5,9	6,4	7,3	8,4
	1,7	2,2	2,8	3,3	3,8	4,3	4,8	5,3	5,8	6,3	6,8	7,9	9,0
2,0	1,5	2,1	2,6	3,0	3,5	4,0	4,5	4,9	5,4	5,8	6,3	7,2	8,3
	1,6	2,2	2,7	3,2	3,8	4,3	4,8	5,3	5,8	6,3	6,7	7,8	9,0
4,0	1,5	2,0	2,5	3,0	3,4	3,9	4,3	4,8	5,2	5,7	6,1	7,0	8,0
	1,6	2,1	2,6	3,2	3,7	4,2	4,7	5,2	5,7	6,1	6,6	7,7	8,8
6,0	1,4	1,9	2,4	2,8	3,3	3,7	4,2	4,6	5,1	5,5	5,9	6,8	7,8
	1,5	2,1	2,6	3,1	3,6	4,1	4,6	5,1	5,6	6,0	6,5	7,5	8,7
8,0	1,4	1,8	2,3	2,7	3,2	3,6	4,1	4,5	4,9	5,3	5,7	6,6	7,6
	1,5	2,0	2,5	3,0	3,5	4,0	4,5	5,0	5,5	5,9	6,4	7,4	8,5
12,0	1,3	1,7	2,2	2,6	3,0	3,4	3,8	4,2	4,6	5,0	5,4	6,2	7,2
	1,4	1,9	2,4	2,9	3,4	3,9	4,3	4,8	5,2	5,7	6,1	7,1	8,3
16,0	1,2	1,6	2,0	2,4	2,8	3,2	3,6	4,0	4,3	4,7	5,1	5,8	6,7
	1,3	1,8	2,3	2,8	3,2	3,7	4,2	4,6	5,0	5,5	6,0	6,9	7,9

m	E_a	Осадка S_0 в см при ширине подошвы фундамента b в м												
		1,1	1,5	1,9	2,3	2,7	3,1	3,5	3,9	4,3	4,7	5,1	6,0	7,0
0,1	0,25	0,08	0,11	0,13	0,2	0,2	0,2	0,3	0,3	0,3	0,3	0,4	0,4	0,5
0,2	0,50	0,15	0,21	0,27	0,3	0,4	0,4	0,5	0,6	0,6	0,7	0,7	0,8	1,0
0,3	0,74	0,23	0,31	0,39	0,5	0,6	0,6	0,7	0,8	0,9	1,0	1,1	1,2	1,5
0,4	0,98	0,30	0,41	0,52	0,6	0,7	0,8	1,0	1,1	1,2	1,3	1,4	1,6	1,9
0,5	1,21	0,37	0,51	0,64	0,8	0,9	1,1	1,2	1,3	1,5	1,6	1,7	2,0	2,4
0,6	1,44	0,44	0,60	0,77	0,9	1,1	1,2	1,4	1,6	1,7	1,9	2,1	2,4	2,8
0,7	1,66	0,51	0,70	0,88	1,1	1,3	1,4	1,6	1,8	2,0	2,2	2,4	2,8	3,3
0,8	1,88	0,58	0,79	1,00	1,2	1,4	1,6	1,8	2,1	2,3	2,5	2,7	3,2	3,7
1,0	2,27	0,70	0,95	1,21	1,5	1,7	2,0	2,2	2,5	2,7	3,0	3,2	3,8	4,4
1,2	2,62	0,81	1,10	1,39	1,7	2,0	2,2	2,6	2,9	3,2	3,4	3,7	4,4	5,1
1,4	2,93	0,90	1,23	1,56	1,9	2,2	2,5	2,9	3,2	3,5	3,9	4,2	4,9	5,7
1,6	3,20	0,99	1,34	1,70	2,1	2,4	2,8	3,1	3,5	3,9	4,2	4,6	5,4	6,3
2,0	3,63	1,12	1,52	1,93	2,3	2,7	3,2	3,6	4,0	4,4	4,8	5,2	6,1	7,1
2,4	3,97	1,22	1,67	2,11	2,6	3,0	3,4	3,9	4,3	4,8	5,2	5,7	6,7	7,8
2,8	4,24	1,31	1,78	2,26	2,7	3,2	3,7	4,2	4,6	5,1	5,6	6,1	7,1	8,3
3,6	4,61	1,42	1,94	2,45	3,0	3,5	4,0	4,5	5,0	5,6	6,1	6,6	7,7	9,0
4,4	4,87	1,50	2,05	2,59	3,1	3,7	4,2	4,8	5,3	5,9	6,4	7,0	8,2	—
5,2	5,06	1,56	2,13	2,69	3,3	3,8	4,4	—	—	—	—	—	—	—
6,0	5,19	1,60	2,18	2,76	3,3	—	—	—	—	—	—	—	—	—

Прямоугольные столбовые и свайные фундаменты

$$n=l : b=1,2; P-P_0=2,0 \text{ кг/см}^2; E_0=100 \text{ кг/см}^2$$

Глубина заложения фундамен-та h в м	Полная осадка S_0 в см при ширине подошвы фундамента b в м												
	1,1	1,5	1,9	2,3	2,7	3,1	3,5	3,9	4,3	4,7	5,1	6,0	7,0
1,0	1,8	2,4	3,0	3,6	4,2	4,7	5,3	5,8	6,3	6,9	7,4	8,5	9,8
	1,9	2,6	3,2	3,8	4,4	5,0	5,6	6,2	6,7	7,3	7,9	9,1	10,5
2,0	1,8	2,4	3,0	3,5	4,1	4,6	5,2	5,7	6,3	6,8	7,3	8,4	9,6
	1,9	2,5	3,1	3,7	4,3	4,9	5,5	6,1	6,7	7,2	7,8	9,0	10,4
4,0	1,7	2,3	2,9	3,4	4,0	4,5	5,1	5,6	6,1	6,6	7,1	8,2	9,4
	1,8	2,5	3,1	3,7	4,3	4,8	5,4	6,0	6,5	7,1	7,7	8,9	10,2
6,0	1,7	2,2	2,8	3,3	3,9	4,4	4,9	5,4	5,9	6,4	6,9	8,0	9,2
	1,8	2,4	3,0	3,6	4,2	4,7	5,3	5,9	6,4	7,0	7,5	8,8	10,1
8,0	1,6	2,2	2,7	3,2	3,7	4,2	4,8	5,3	5,8	6,2	6,7	7,8	8,9
	1,7	2,3	2,9	3,5	4,1	4,7	5,2	5,8	6,3	6,9	7,4	8,6	9,9
12,0	1,5	2,0	2,5	3,0	3,5	4,0	4,5	5,0	5,5	6,0	6,4	7,5	8,6
	1,7	2,2	2,8	3,4	3,9	4,5	5,1	5,6	6,1	6,7	7,2	8,3	9,6
16,0	1,4	1,9	2,4	2,9	3,3	3,8	4,3	4,7	5,1	5,6	6,0	7,0	8,2
	1,6	2,1	2,7	3,3	3,8	4,4	4,9	5,4	5,9	6,4	7,0	8,1	9,3

m	$\Sigma \alpha$	Осадка S_0 в см при ширине подошвы фундамента b в м												
		1,1	1,5	1,9	2,3	2,7	3,1	3,5	3,9	4,3	4,7	5,1	6,0	7,0
0,1	0,25	0,09	0,12	0,15	0,2	0,2	0,2	0,3	0,3	0,3	0,4	0,4	0,5	0,6
0,2	0,50	0,18	0,24	0,30	0,4	0,4	0,5	0,6	0,6	0,7	0,8	0,8	1,0	1,1
0,3	0,74	0,26	0,36	0,44	0,5	0,6	0,7	0,8	0,9	1,0	1,1	1,2	1,4	1,7
0,4	0,98	0,34	0,47	0,60	0,7	0,8	1,0	1,1	1,2	1,3	1,5	1,6	1,9	2,2
0,5	1,21	0,43	0,58	0,74	0,9	1,0	1,2	1,4	1,5	1,7	1,8	2,0	2,3	2,7
0,6	1,44	0,51	0,69	0,88	1,1	1,2	1,4	1,6	1,8	2,0	2,2	2,4	2,8	3,2
0,7	1,66	0,58	0,80	1,01	1,2	1,4	1,6	1,9	2,1	2,3	2,5	2,7	3,2	3,7
0,8	1,88	0,66	0,90	1,14	1,4	1,6	1,9	2,1	2,3	2,6	2,8	3,1	3,6	4,2
1,0	2,27	0,80	1,09	1,38	1,7	2,0	2,3	2,5	2,8	3,1	3,4	3,7	4,4	5,1
1,2	2,62	0,92	1,26	1,59	1,9	2,3	2,6	2,9	3,3	3,6	3,9	4,3	5,0	5,9
1,4	2,93	1,03	1,41	1,78	2,2	2,5	2,9	3,3	3,7	4,0	4,4	4,8	5,6	6,6
1,6	3,20	1,13	1,54	1,95	2,4	2,8	3,2	3,6	4,0	4,4	4,8	5,2	6,1	7,2
2,0	3,63	1,28	1,74	2,21	2,7	3,1	3,6	4,1	4,5	5,0	5,5	5,9	7,0	8,1
2,4	3,97	1,40	1,91	2,41	2,9	3,4	3,9	4,4	5,0	5,5	6,0	6,5	7,6	8,9
2,8	4,24	1,49	2,04	2,58	3,1	3,7	4,2	4,7	5,3	5,8	6,4	6,9	8,1	9,5
3,6	4,61	1,62	2,21	2,80	3,4	4,0	4,6	5,2	5,8	6,3	6,9	7,5	8,9	10,3
4,4	4,87	1,71	2,34	2,96	3,6	4,2	4,8	5,5	6,1	6,7	7,3	7,9	9,4	10,9
5,2	5,06	1,78	2,43	3,08	3,7	4,4	5,0	5,7	6,3	—	—	—	—	—
6,0	5,19	1,83	2,49	3,16	3,8	—	—	—	—	—	—	—	—	—

Прямоугольные столбовые и свайные фундаменты

$$n=l : b=1,2; P-P_6=2,25 \text{ кг/см}^2; E_0=100 \text{ кг/см}^2$$

Глубина заложения фундамента h в м	Полная осадка S_0 в см при ширине подошвы фундамента b в м												
	1,1	1,5	1,9	2,3	2,7	3,1	3,5	3,9	4,3	4,7	5,1	6,0	7,0
1,0	2,1	2,7	3,4	4,1	4,7	5,4	6,0	6,6	7,2	7,8	8,4	9,7	11,2
	2,2	2,9	3,6	4,3	5,0	5,7	6,3	7,0	7,7	8,3	8,9	10,4	11,9
2,0	2,0	2,7	3,4	4,0	4,7	5,3	5,9	6,5	7,1	7,7	8,3	9,6	11,0
	2,1	2,8	3,5	4,2	4,9	5,6	6,3	6,9	7,6	8,2	8,9	10,3	11,8
4,0	1,9	2,6	3,3	3,9	4,6	5,2	5,8	6,4	7,0	7,6	8,1	9,4	10,8
	2,1	2,8	3,5	4,2	4,8	5,5	6,2	6,8	7,5	8,1	8,7	10,2	11,7
6,0	1,9	2,5	3,2	3,8	4,4	5,1	5,6	6,2	6,8	7,4	7,9	9,2	10,5
	2,0	2,7	3,4	4,1	4,8	5,4	6,1	6,7	7,4	8,0	8,6	10,0	11,5
8,0	1,8	2,5	3,1	3,7	4,3	4,9	5,5	6,0	6,6	7,2	7,7	9,0	10,3
	2,0	2,7	3,3	4,0	4,7	5,3	6,0	6,6	7,3	7,9	8,5	9,9	11,4
12,0	1,7	2,3	2,9	3,5	4,1	4,7	5,2	5,8	6,3	6,8	7,4	8,6	9,8
	1,9	2,6	3,2	3,9	4,5	5,2	5,8	6,4	7,0	7,7	8,2	9,6	11,1
16,0	1,6	2,2	2,8	3,3	3,9	4,4	4,9	5,5	6,0	6,5	7,0	8,2	9,4
	1,8	2,5	3,1	3,8	4,4	5,0	5,6	6,2	6,8	7,4	8,0	9,4	10,8

m	E_a	Осадка S_0 в см при ширине подошвы фундамента b в м												
		1,1	1,5	1,9	2,3	2,7	3,1	3,5	3,9	4,3	4,7	5,1	6,0	7,0
0,1	0,25	0,10	0,14	0,17	0,2	0,2	0,3	0,3	0,4	0,4	0,4	0,5	0,5	0,6
0,2	0,50	0,20	0,27	0,34	0,4	0,5	0,6	0,6	0,7	0,8	0,8	0,9	1,1	1,3
0,3	0,74	0,29	0,40	0,51	0,6	0,7	0,8	0,9	1,0	1,1	1,3	1,4	1,6	1,9
0,4	0,98	0,39	0,53	0,67	0,8	1,0	1,1	1,2	1,4	1,5	1,7	1,8	2,1	2,5
0,5	1,21	0,48	0,65	0,83	1,0	1,2	1,4	1,5	1,7	1,9	2,0	2,2	2,6	3,0
0,6	1,44	0,57	0,78	0,98	1,2	1,4	1,6	1,8	2,0	2,2	2,4	2,6	3,1	3,6
0,8	1,88	0,74	1,02	1,29	1,6	1,8	2,1	2,4	2,6	2,9	3,2	3,5	4,1	4,7
1,0	2,27	0,90	1,23	1,55	1,9	2,2	2,5	2,9	3,2	3,5	3,8	4,2	4,9	5,7
1,2	2,62	1,04	1,41	1,79	2,2	2,5	2,9	3,3	3,7	4,1	4,4	4,8	5,7	6,6
1,4	2,93	1,16	1,58	2,00	2,4	2,8	3,3	3,7	4,1	4,5	5,0	5,4	6,3	7,4
1,6	3,20	1,27	1,73	2,19	2,6	3,1	3,6	4,0	4,5	5,0	5,4	5,9	6,9	8,1
2,0	3,63	1,44	1,96	2,48	3,0	3,5	4,1	4,6	5,1	5,6	6,1	6,7	7,8	9,1
2,4	3,97	1,57	2,14	2,72	3,3	3,9	4,4	5,0	5,6	6,1	6,7	7,3	8,6	10,0
2,8	4,24	1,68	2,29	2,90	3,5	4,1	4,7	5,3	6,0	6,6	7,2	7,8	9,2	10,7
3,6	4,61	1,83	2,49	3,15	3,8	4,5	5,1	5,8	6,5	7,1	7,8	8,5	10,0	11,6
4,4	4,87	1,93	2,63	3,33	4,0	4,7	5,4	6,1	6,8	7,5	8,2	8,9	10,5	12,3
5,2	5,06	2,00	2,73	3,46	4,2	4,9	5,6	6,4	7,1	7,8	8,6	—	—	—
6,0	5,19	2,06	2,80	3,55	4,3	5,0	5,8	—	—	—	—	—	—	—
6,8	5,30	2,10	2,86	3,63	—	—	—	—	—	—	—	—	—	—

Прямоугольные столбовые и свайные фундаменты

$$n=l : b = 1,2; P_0 - P_6 = 2,5 \text{ кг/см}^2; E_0 = 100 \text{ кг/см}^2$$

Глубина заложения фундамента h в м	Полная осадка S_0 в см при ширине подошвы фундамента b в м												
	1,1	1,5	1,9	2,3	2,7	3,1	3,5	3,9	4,3	4,7	5,1	6,0	7,0
1,0	2,3	3,1	3,8	4,6	5,3	6,0	6,7	7,5	8,1	8,8	9,5	11,0	12,6
	2,4	3,2	4,0	4,8	5,6	6,3	7,1	7,9	8,6	9,3	10,0	11,6	13,4
2,0	2,3	3,0	3,8	4,5	5,2	6,0	6,7	7,4	8,0	8,7	9,4	10,8	12,4
	2,4	3,2	4,0	4,7	5,5	6,3	7,0	7,8	8,5	9,2	10,0	11,6	13,3
4,0	2,2	2,9	3,7	4,4	5,1	5,8	6,5	7,2	7,9	8,5	9,2	10,6	12,2
	2,3	3,1	3,9	4,7	5,4	6,2	6,9	7,7	8,4	9,1	9,8	11,4	13,1
6,0	2,1	2,9	3,6	4,3	5,0	5,7	6,3	7,0	7,7	8,3	9,0	10,4	11,9
	2,3	3,1	3,8	4,6	5,3	6,1	6,8	7,5	8,3	9,0	9,7	11,3	13,0
8,0	2,1	2,8	3,5	4,2	4,9	5,6	6,2	6,8	7,5	8,1	8,8	10,1	11,7
	2,2	3,0	3,8	4,5	5,2	6,0	6,7	7,4	8,1	8,8	9,6	11,1	12,8
12,0	2,0	2,6	3,3	3,9	4,6	5,3	5,9	6,5	7,2	7,8	8,4	9,7	11,3
	2,1	2,9	3,6	4,4	5,1	5,8	6,5	7,2	7,9	8,6	9,3	10,9	12,6
16,0	1,8	2,5	3,1	3,8	4,4	5,0	5,7	6,2	6,8	7,5	8,1	9,3	10,7
	2,0	2,8	3,5	4,2	4,9	5,6	6,3	7,0	7,7	8,4	9,1	10,6	12,2

m	$\Sigma \alpha$	Осадка S_0 в см при ширине подошвы фундамента b в м												
		1,1	1,5	1,9	2,3	2,7	3,1	3,5	3,9	4,3	4,7	5,1	6,0	7,0
0,1	0,25	0,11	0,15	0,19	0,2	0,3	0,3	0,4	0,4	0,4	0,5	0,5	0,6	0,7
0,2	0,50	0,22	0,30	0,38	0,5	0,5	0,6	0,7	0,8	0,9	0,9	1,0	1,2	1,4
0,3	0,74	0,33	0,44	0,56	0,7	0,8	0,9	1,0	1,2	1,3	1,4	1,5	1,8	2,1
0,4	0,98	0,43	0,59	0,74	0,9	1,1	1,2	1,4	1,5	1,7	1,8	2,0	2,4	2,7
0,5	1,21	0,53	0,73	0,92	1,1	1,3	1,5	1,7	1,9	2,1	2,3	2,5	2,9	3,4
0,6	1,44	0,63	0,86	1,09	1,3	1,6	1,8	2,0	2,2	2,5	2,7	2,9	3,5	4,0
0,8	1,88	0,83	1,13	1,42	1,7	2,0	2,3	2,6	2,9	3,2	3,5	3,8	4,5	5,3
1,0	2,27	1,00	1,36	1,73	2,1	2,5	2,8	3,2	3,5	3,9	4,3	4,6	5,4	6,4
1,2	2,62	1,15	1,57	1,99	2,4	2,8	3,2	3,7	4,1	4,5	4,9	5,3	6,3	7,3
1,4	2,93	1,29	1,76	2,23	2,7	3,2	3,6	4,1	4,6	5,0	5,5	6,0	7,0	8,2
1,6	3,20	1,41	1,92	2,43	2,9	3,5	4,0	4,5	5,0	5,5	6,0	6,5	7,7	9,0
2,0	3,63	1,60	2,18	2,76	3,3	3,9	4,5	5,1	5,7	6,2	6,8	7,4	8,7	10,2
2,4	3,97	1,75	2,38	3,02	3,7	4,3	4,9	5,6	6,2	6,8	7,5	8,1	9,5	11,1
3,2	4,44	1,95	2,66	3,37	4,1	4,8	5,5	6,2	6,9	7,6	8,3	9,1	10,7	12,4
4,0	4,75	2,09	2,85	3,61	4,4	5,1	5,9	6,7	7,4	8,2	8,9	9,7	11,4	13,3
4,8	4,97	2,19	2,98	3,78	4,6	5,4	6,2	7,0	7,8	8,5	9,3	10,1	11,9	13,9
5,6	5,13	2,26	3,08	3,90	4,7	5,5	6,4	7,2	8,0	8,8	—	—	—	—
6,4	5,25	2,31	3,15	3,99	4,8	5,7	—	—	—	—	—	—	—	—
8,0	5,42	2,38	—	—	—	—	—	—	—	—	—	—	—	—

Прямоугольные столбовые и свайные фундаменты

$$n=l : b=1,2; P-P_0=2,75 \text{ кг/см}^2; E_0=100 \text{ кг/см}^2$$

Глубина заложения фундамента h в м	Полная осадка S_0 в см при ширине подошвы фундамента b в м												
	1,1	1,5	1,9	2,3	2,7	3,1	3,5	3,9	4,3	4,7	5,1	6,0	7,0
1,0	2,5	3,4	4,2	5,1	5,9	6,7	7,5	8,3	9,0	9,8	10,5	12,2	14,0
	2,6	3,5	4,4	5,3	6,2	7,0	7,8	8,7	9,5	10,3	11,1	12,9	14,9
2,0	2,5	3,4	4,2	5,0	5,8	6,6	7,4	8,2	8,9	9,7	10,4	12,1	13,9
	2,6	3,5	4,4	5,2	6,1	6,2	7,8	8,6	9,4	10,2	11,0	12,8	14,8
4,0	2,4	3,3	4,1	4,9	5,7	6,5	7,2	8,0	8,7	9,5	10,2	11,8	13,6
	2,6	3,4	4,3	5,2	6,0	6,8	7,7	8,5	9,3	10,1	10,9	12,7	14,6
6,0	2,4	3,2	4,0	4,8	5,6	6,3	7,1	7,8	8,6	9,3	10,0	11,6	13,3
	2,5	3,4	4,2	5,1	5,9	6,7	7,6	8,4	9,2	10,0	10,8	12,5	14,4
8,0	2,3	3,1	3,9	4,7	5,4	6,2	6,9	7,6	8,4	9,1	9,8	11,4	13,0
	2,5	3,3	4,2	5,0	5,8	6,6	7,5	8,3	9,1	9,8	10,6	12,4	14,3
12,0	2,2	2,9	3,7	4,4	5,2	5,9	6,6	7,4	8,0	8,8	9,5	11,0	12,7
	2,4	3,2	4,1	4,9	5,7	6,5	7,3	8,0	8,9	9,6	10,4	12,1	14,0
16,0	2,1	2,8	3,5	4,2	5,0	5,7	6,3	7,1	7,7	8,4	9,1	10,5	12,2
	2,3	3,1	3,9	4,7	5,5	6,3	7,1	7,8	8,7	9,4	10,2	11,9	13,7

m	$\Sigma \alpha$	Осадка S_0 в см при ширине подошвы фундамента b в м												
		1,1	1,5	1,9	2,3	2,7	3,1	3,5	3,9	4,3	4,7	5,1	6,0	7,0
0,1	0,25	0,12	0,17	0,21	0,3	0,3	0,3	0,4	0,4	0,5	0,5	0,6	0,7	0,8
0,2	0,50	0,24	0,33	0,42	0,5	0,6	0,7	0,8	0,9	0,9	1,0	1,1	1,3	1,5
0,3	0,74	0,36	0,49	0,60	0,7	0,9	1,0	1,1	1,3	1,4	1,5	1,7	2,0	2,3
0,4	0,98	0,47	0,65	0,82	1,0	1,2	1,3	1,5	1,7	1,9	2,0	2,2	2,6	3,0
0,5	1,21	0,59	0,80	1,01	1,2	1,4	1,7	1,9	2,1	2,3	2,5	2,7	3,2	3,7
0,6	1,44	0,70	0,95	1,20	1,5	1,7	2,0	2,2	2,5	2,7	3,0	3,2	3,8	4,4
0,7	1,66	0,80	1,10	1,39	1,7	2,0	2,3	2,6	2,8	3,1	3,4	3,7	4,4	5,1
0,8	1,88	0,91	1,24	1,57	1,9	2,2	2,6	2,9	3,2	3,6	3,9	4,2	5,0	5,8
1,0	2,27	1,10	1,50	1,90	2,3	2,7	3,1	3,5	3,9	4,3	4,7	5,1	6,0	7,0
1,2	2,62	1,27	1,73	2,19	2,7	3,1	3,6	4,0	4,5	5,0	5,4	5,9	6,9	8,1
1,4	2,93	1,42	1,93	2,45	3,0	3,5	4,0	4,5	5,0	5,5	6,1	6,6	7,7	9,0
1,6	3,20	1,55	2,11	2,68	3,3	3,8	4,4	4,9	5,5	6,1	6,6	7,2	8,4	9,9
2,0	3,63	1,75	2,40	3,03	3,7	4,3	5,0	5,6	6,2	6,9	7,5	8,1	9,6	11,2
2,4	3,97	1,92	2,62	3,32	4,0	4,7	5,4	6,1	6,8	7,5	8,2	8,9	10,5	12,2
3,2	4,44	2,15	2,93	3,71	4,5	5,3	6,1	6,8	7,6	8,4	9,2	10,0	11,7	13,7
4,0	4,75	2,30	3,14	3,97	4,8	5,6	6,5	7,3	8,2	9,0	9,8	10,7	12,5	14,6
4,8	4,97	2,41	3,28	4,15	5,0	5,9	6,8	7,7	8,5	9,4	10,3	11,2	13,1	15,3
5,6	5,13	2,48	3,39	4,39	5,2	6,1	7,0	7,9	8,8	9,7	—	—	—	—
6,4	5,25	2,54	3,47	4,39	5,3	6,2	—	—	—	—	—	—	—	—

Прямоугольные столбовые и свайные фундаменты

$$n=l : b=1,2; P-P_0=3,0 \text{ кг/см}^2; E_0=100 \text{ кг/см}^2$$

Глубина заложения фундамен-та h в м	Полная осадка S_0 в см при ширине подошвы фундамента b в м												
	1,1	1,5	1,9	2,3	2,7	3,1	3,5	3,9	4,3	4,7	5,1	6,0	7,0
1,0	2,8	3,7	4,7	5,6	6,5	7,3	8,2	9,1	9,9	10,8	11,6	13,4	15,4
	2,9	3,9	4,9	5,8	6,7	7,7	8,6	9,5	10,4	11,3	12,2	14,2	16,3
2,0	2,7	3,7	4,6	5,5	6,4	7,3	8,1	9,0	9,8	10,7	11,5	13,3	15,3
	2,8	3,8	4,8	5,7	6,7	7,6	8,5	9,5	10,4	11,3	12,1	14,1	16,3
4,0	2,7	3,6	4,5	5,4	6,3	7,1	8,0	8,8	9,6	10,5	11,3	13,1	15,0
	2,8	3,8	4,7	5,7	6,5	7,5	8,4	9,3	10,2	11,1	12,0	13,9	16,1
6,0	2,6	3,5	4,4	5,3	6,1	7,0	7,8	8,6	9,5	10,3	11,1	12,9	14,7
	2,7	3,7	4,7	5,6	6,4	7,4	8,3	9,2	10,1	11,0	11,8	13,8	15,9
8,0	2,5	3,4	4,3	5,1	6,0	6,8	7,6	8,5	9,3	10,1	10,9	12,6	14,5
	2,7	3,6	4,6	5,5	6,3	7,3	8,2	9,1	10,0	10,8	11,7	13,6	15,7
12,0	2,4	3,3	4,1	4,9	5,8	6,5	7,3	8,1	9,0	9,7	10,5	12,2	14,0
	2,6	3,5	4,4	5,3	6,2	7,1	8,0	8,9	9,7	10,6	11,5	13,4	15,4
16,0	2,3	3,1	3,9	4,7	5,5	6,3	7,0	7,8	8,6	9,3	10,1	11,8	13,5
	2,5	3,4	4,3	5,2	6,1	7,0	7,8	8,6	9,5	10,3	11,2	13,0	15,1

m	Σa	Осадка S_0 в см при ширине подошвы фундамента b в м												
		1,1	1,5	1,9	2,3	2,7	3,1	3,5	3,9	4,3	4,7	5,1	6,0	7,0
0,1	0,25	0,13	0,18	0,23	0,3	0,3	0,4	0,4	0,5	0,5	0,6	0,6	0,7	0,8
0,2	0,50	0,26	0,36	0,46	0,6	0,6	0,7	0,8	0,9	1,0	1,1	1,2	1,4	1,7
0,3	0,74	0,39	0,53	0,67	0,8	1,0	1,1	1,2	1,4	1,5	1,7	1,8	2,1	2,5
0,4	0,98	0,52	0,71	0,89	1,1	1,3	1,5	1,6	1,8	2,0	2,2	2,4	2,8	3,3
0,5	1,21	0,64	0,87	1,10	1,3	1,6	1,8	2,0	2,3	2,5	2,7	3,0	3,5	4,1
0,6	1,44	0,76	1,04	1,31	1,6	1,9	2,1	2,4	2,7	3,0	3,2	3,5	4,1	4,8
0,8	1,88	0,99	1,35	1,71	2,1	2,4	2,8	3,2	3,5	3,9	4,2	4,6	5,4	6,3
1,0	2,27	1,20	1,63	2,07	2,5	2,9	3,4	3,8	4,2	4,7	5,1	5,6	6,5	7,6
1,2	2,62	1,38	1,89	2,39	2,9	3,4	3,9	4,4	4,9	5,4	5,9	6,4	7,5	8,8
1,4	2,93	1,55	2,11	2,67	3,2	3,8	4,4	4,9	5,5	6,0	6,6	7,2	8,4	9,8
1,6	3,20	1,69	2,30	2,92	3,5	4,1	4,8	5,4	6,0	6,6	7,2	7,8	9,2	10,8
2,0	3,63	1,92	2,61	3,31	4,0	4,7	5,4	6,1	6,8	7,5	8,2	8,9	10,5	12,2
2,4	3,97	2,10	2,86	3,62	4,4	5,1	5,9	6,7	7,4	8,2	9,0	9,7	11,4	13,3
3,2	4,44	2,34	3,20	4,05	4,9	5,8	6,6	7,5	8,3	9,2	10,1	10,9	12,8	14,9
4,0	4,75	2,51	3,42	4,33	5,2	6,2	7,1	8,0	8,9	9,8	10,7	11,6	13,7	16,0
4,8	4,97	2,62	3,58	4,53	5,5	6,4	7,4	8,3	9,3	10,3	11,2	12,2	14,3	16,7
5,6	5,13	2,71	3,69	4,68	5,7	6,6	7,6	8,6	9,6	10,6	11,6	—	—	—
6,4	5,25	2,77	3,78	4,79	5,8	6,8	7,8	—	—	—	—	—	—	—
8,0	5,42	2,86	3,90	4,94	—	—	—	—	—	—	—	—	—	—

Прямоугольные столбовые и свайные фундаменты

$$n=1; b=1,2; P-P_6=3,25 \text{ кг/см}^2; E_0=100 \text{ кг/см}^2$$

Глубина заложения фундамента h в м	Полная осадка S_0 в см при ширине подошвы фундамента b в м												
	1,1	1,5	1,9	2,3	2,7	3,1	3,5	3,9	4,3	4,7	5,1	6,0	7,0
1,0	3,0	4,1	5,1	6,1	7,1	8,0	9,0	9,9	10,8	11,7	12,7	14,7	16,8
	3,1	4,2	5,3	6,3	7,3	8,4	9,4	10,4	11,4	12,3	13,3	15,5	17,8
2,0	3,0	4,0	5,0	6,0	7,0	7,9	8,9	9,8	10,7	11,6	12,5	14,5	16,7
	3,1	4,2	5,2	6,3	7,3	8,3	9,3	10,3	11,3	12,3	13,2	15,4	17,7
4,0	2,9	3,9	4,9	5,9	6,8	7,8	8,7	9,6	10,5	11,4	12,3	14,3	16,4
	3,0	4,1	5,2	6,2	7,2	8,2	9,2	10,2	11,2	12,1	13,1	15,2	17,6
6,0	2,8	3,8	4,8	5,8	6,7	7,6	8,5	9,4	10,3	11,2	12,1	14,0	16,1
	3,0	4,0	5,1	6,1	7,1	8,1	9,1	10,1	11,0	12,0	12,9	15,1	17,4
8,0	2,8	3,7	4,7	5,6	6,6	7,5	8,4	9,3	10,2	11,0	11,9	13,8	15,9
	2,9	4,0	5,0	6,0	7,0	8,0	9,0	9,9	10,9	11,8	12,8	14,9	17,2
12,0	2,7	3,6	4,5	5,4	6,3	7,2	8,1	9,0	9,9	10,7	11,5	13,4	15,4
	2,8	3,9	4,9	5,8	6,8	7,8	8,8	9,7	10,7	11,6	12,5	14,6	16,9
16,0	2,6	3,5	4,3	5,2	6,1	7,0	7,8	8,7	9,6	10,4	11,2	13,0	15,0
	2,7	3,8	4,8	5,7	6,7	7,6	8,6	9,5	10,4	11,3	12,2	14,3	16,6

m	Σa	Осадка S_0 в см при ширине подошвы фундамента b в м												
		1,1	1,5	1,9	2,3	2,7	3,1	3,5	3,9	4,3	4,7	5,1	6,0	7,0
0,1	0,25	0,14	0,20	0,25	0,3	0,4	0,4	0,5	0,5	0,6	0,6	0,7	0,8	0,9
0,2	0,50	0,29	0,39	0,49	0,6	0,7	0,8	0,9	1,0	1,1	1,2	1,3	1,6	1,8
0,3	0,74	0,42	0,58	0,73	0,9	1,0	1,2	1,3	1,5	1,7	1,8	2,0	2,3	2,7
0,4	0,98	0,56	0,76	0,97	1,2	1,4	1,6	1,8	2,0	2,2	2,4	2,6	3,1	3,6
0,6	1,44	0,82	1,12	1,42	1,7	2,0	2,3	2,6	2,9	3,2	3,5	3,8	4,5	5,2
0,8	1,88	1,08	1,47	1,86	2,2	2,6	3,0	3,4	3,8	4,2	4,6	5,0	5,9	6,8
1,0	2,27	1,30	1,77	2,24	2,7	3,2	3,7	4,1	4,6	5,1	5,5	6,0	7,1	8,3
1,2	2,62	1,50	2,04	2,59	3,1	3,7	4,2	4,8	5,3	5,9	6,4	6,9	8,2	9,5
1,4	2,93	1,68	2,29	2,89	3,5	4,1	4,7	5,3	5,9	6,6	7,2	7,8	9,1	10,7
1,6	3,20	1,83	2,50	3,16	3,8	4,5	5,2	5,8	6,5	7,2	7,8	8,5	10,0	11,6
2,0	3,63	2,08	2,83	3,59	4,3	5,1	5,9	6,6	7,4	8,1	8,9	9,6	11,3	13,2
2,4	3,97	2,27	3,10	3,92	4,8	5,6	6,4	7,2	8,1	8,9	9,7	10,5	12,4	14,5
2,8	4,24	2,43	3,31	4,19	5,1	6,0	6,8	7,7	8,6	9,5	10,4	11,2	13,2	15,4
3,2	4,44	2,54	3,46	4,39	5,3	6,2	7,2	8,1	9,0	9,9	10,9	11,8	13,9	16,2
4,0	4,75	2,71	3,71	4,69	5,7	6,7	7,7	8,6	9,6	10,6	11,6	12,6	14,8	17,3
4,8	4,97	2,84	3,88	4,91	5,9	7,0	8,0	9,0	10,1	11,1	12,1	13,2	15,5	18,1
5,6	5,13	2,93	4,00	5,07	6,1	7,2	8,3	9,3	10,4	11,5	12,5	13,6	—	—
6,4	5,25	3,00	4,10	5,19	6,3	7,4	8,5	9,6	—	—	—	—	—	—
8,4	5,46	3,12	4,26	5,39	—	—	—	—	—	—	—	—	—	—

Прямоугольные столбовые и свайные фундаменты

$$n=l : b = 1,2; P - P_6 = 3,5 \text{ кг/см}^2; E_0 = 100 \text{ кг/см}^2$$

Глубина заложения фундамента h в м	Полная осадка S_0 в см при ширине подошвы фундамента b в м												
	1,1	1,5	1,9	2,3	2,7	3,1	3,5	3,9	4,3	4,7	5,1	6,0	7,0
1,0	3,3	4,4	5,5	6,6	7,6	8,7	9,7	10,7	11,7	12,7	13,7	15,9	18,3
	3,4	4,6	5,7	6,8	7,9	9,0	10,1	11,2	12,3	13,4	14,4	16,8	19,3
2,0	3,2	4,3	5,4	6,5	7,6	8,6	9,6	10,6	11,6	12,6	13,6	15,8	18,1
	3,3	4,5	5,7	6,8	7,9	9,0	10,1	11,2	12,2	13,3	14,3	16,7	19,2
4,0	3,1	4,2	5,3	6,4	7,4	8,4	9,4	10,4	11,4	12,4	13,4	15,5	17,9
	3,3	4,4	5,6	6,7	7,8	8,9	10,0	11,0	12,1	13,1	14,2	16,5	19,0
6,0	3,1	4,2	5,2	6,2	7,3	8,3	9,3	10,3	11,2	12,2	13,2	15,3	17,6
	3,2	4,4	5,5	6,6	7,7	8,8	9,8	10,9	12,0	13,0	14,0	16,3	18,9
8,0	3,0	4,1	5,1	6,1	7,1	8,1	9,1	10,1	11,0	12,0	12,9	15,0	17,3
	3,2	4,3	5,4	6,5	7,6	8,7	9,7	10,8	11,8	12,9	13,9	16,2	18,7
12,0	2,9	4,0	5,0	5,9	6,9	7,9	8,8	9,7	10,7	11,6	12,5	14,6	16,8
	3,1	4,2	5,3	6,3	7,4	8,5	9,5	10,5	11,6	12,6	13,6	15,9	18,3
16,0	2,8	3,8	4,8	5,7	6,7	7,6	8,5	9,4	10,3	11,2	12,2	14,2	16,4
	3,0	4,1	5,2	6,2	7,2	8,3	9,3	10,3	11,4	12,4	13,4	15,6	17,9

m	Σa	Осадка S_0 в см при ширине подошвы фундамента b в м												
		1,1	1,5	1,9	2,3	2,7	3,1	3,5	3,9	4,3	4,7	5,1	6,0	7,0
0,1	0,25	0,15	0,21	0,27	0,3	0,4	0,4	0,5	0,5	0,6	0,7	0,7	0,8	1,0
0,2	0,50	0,31	0,42	0,53	0,6	0,8	0,9	1,0	1,1	1,2	1,3	1,4	1,7	2,0
0,3	0,74	0,46	0,62	0,79	1,0	1,1	1,3	1,5	1,6	1,8	1,9	2,1	2,5	2,9
0,4	0,98	0,60	0,82	1,04	1,3	1,5	1,7	1,9	2,1	2,4	2,6	2,8	3,3	3,8
0,6	1,44	0,89	1,21	1,53	1,9	2,2	2,5	2,8	3,1	3,5	3,8	4,1	4,8	5,6
0,8	1,88	1,16	1,58	2,00	2,4	2,8	3,3	3,7	4,1	4,5	4,9	5,4	6,3	7,4
1,0	2,27	1,40	1,91	2,42	2,9	3,4	3,9	4,4	5,0	5,5	6,0	6,5	7,6	8,9
1,2	2,62	1,61	2,20	2,79	3,4	4,0	4,5	5,1	5,7	6,3	6,9	7,5	8,8	10,3
1,4	2,93	1,80	2,46	3,12	3,8	4,4	5,1	5,7	6,4	7,1	7,7	8,4	9,8	11,5
1,6	3,20	1,97	2,69	3,40	4,1	4,8	5,6	6,3	7,0	7,7	8,4	9,1	10,8	12,5
2,0	3,63	2,24	3,05	3,86	4,7	5,5	6,3	7,1	7,9	8,7	9,6	10,4	12,2	14,2
2,4	3,97	2,45	3,33	4,22	5,1	6,0	6,9	7,8	8,7	9,6	10,4	11,3	13,3	15,6
2,8	4,24	2,61	3,60	4,50	5,5	6,4	7,4	8,3	9,3	10,2	11,2	12,1	14,2	16,6
3,2	4,44	2,74	3,73	4,70	5,7	6,7	7,7	8,7	9,7	10,7	11,7	12,7	14,9	17,4
4,0	4,75	2,93	3,99	5,05	6,1	7,2	8,2	9,3	10,4	11,4	12,5	13,6	16,0	18,6
4,8	4,97	3,06	4,17	5,29	6,4	7,5	8,6	9,7	10,9	12,0	13,1	14,2	16,7	19,5
5,6	5,13	3,16	4,31	5,46	6,6	7,8	8,9	10,1	11,2	12,4	13,5	14,7	17,2	—
6,4	5,25	3,23	4,41	5,59	6,8	7,9	9,1	—	—	—	—	—	—	—
8,4	5,46	3,36	4,59	5,81	—	—	—	—	—	—	—	—	—	—

Прямоугольные столбовые и свайные фундаменты

$$n=l : b = 1,2; P - P_0 = 3,75 \text{ кг/см}^2; E_0 = 100 \text{ кг/см}^2$$

Глубина заложения фундамента h в м	Полная осадка S_0 в см при ширине подошвы фундамента b в м												
	1,1	1,5	1,9	2,3	2,7	3,1	3,5	3,9	4,3	4,7	5,1	6,0	7,0
1,0	3,5	4,7	5,9	7,1	8,2	9,4	10,5	11,6	12,7	13,7	14,8	17,2	19,7
	3,6	4,9	6,1	7,3	8,5	9,7	10,9	12,1	13,2	14,3	15,5	18,1	20,8
2,0	3,5	4,7	5,8	7,0	8,1	9,3	10,4	11,5	12,5	13,6	14,7	17,0	19,6
	3,6	4,8	6,1	7,3	8,5	9,7	10,8	12,1	13,2	14,3	15,4	18,0	20,7
4,0	3,4	4,6	5,7	6,9	8,0	9,1	10,2	11,3	12,3	13,4	14,5	16,8	19,3
	3,5	4,8	6,0	7,2	8,4	9,6	10,7	11,9	13,0	14,2	15,3	17,8	20,5
6,0	3,3	4,5	5,6	6,7	7,8	8,9	10,0	11,1	12,1	13,2	14,2	16,5	19,0
	3,5	4,7	5,9	7,1	8,3	9,5	10,6	11,8	12,9	14,0	15,1	17,6	20,3
8,0	3,2	4,4	5,5	6,6	7,7	8,8	9,8	10,9	11,9	13,0	14,0	16,3	18,7
	3,4	4,6	5,8	7,0	8,2	9,4	10,5	11,6	12,8	13,9	15,0	17,4	20,1
12,0	3,1	4,2	5,3	6,4	7,4	8,5	9,5	10,6	11,6	12,6	13,6	15,8	18,2
	3,3	4,5	5,7	6,8	8,0	9,1	10,3	11,4	12,5	13,6	14,7	17,0	19,7
16,0	3,0	4,1	5,2	6,2	7,2	8,3	9,3	10,3	11,3	12,3	13,2	15,3	17,8
	3,2	4,4	5,6	6,7	7,8	8,9	10,1	11,2	12,3	13,4	14,4	16,7	19,4

m	Σа	Осадка S_0 в см при ширине подошвы фундамента b в м												
		1,1	1,5	1,9	2,3	2,7	3,1	3,5	3,9	4,3	4,7	5,1	6,0	7,0
0,1	0,25	0,17	0,23	0,29	0,3	0,4	0,5	0,5	0,6	0,6	0,7	0,8	0,9	1,1
0,2	0,50	0,33	0,45	0,57	0,7	0,8	0,9	1,1	1,2	1,3	1,4	1,5	1,8	2,1
0,3	0,74	0,49	0,67	0,84	1,0	1,2	1,4	1,6	1,7	1,9	2,1	2,3	2,7	3,1
0,4	0,98	0,65	0,88	1,12	1,4	1,6	1,8	2,1	2,3	2,5	2,8	3,0	3,5	4,1
0,6	1,44	0,95	1,30	1,64	2,0	2,3	2,7	3,0	3,4	3,7	4,1	4,4	5,2	6,0
0,8	1,88	1,24	1,69	2,14	2,6	3,0	3,5	3,9	4,4	4,9	5,3	5,8	6,8	7,9
1,0	2,27	1,50	2,04	2,59	3,1	3,7	4,2	4,8	5,3	5,9	6,4	6,9	8,2	9,5
1,2	2,62	1,73	2,36	2,99	3,6	4,2	4,9	5,5	6,1	6,8	7,4	8,0	9,4	11,0
1,4	2,93	1,93	2,64	3,34	4,0	4,7	5,4	6,2	6,9	7,6	8,3	9,0	10,5	12,3
1,6	3,20	2,11	2,88	3,65	4,4	5,2	6,0	6,7	7,5	8,3	9,0	9,8	11,5	13,4
2,0	3,63	2,40	3,27	4,14	5,0	5,9	6,8	7,6	8,5	9,4	10,2	11,1	13,1	15,2
2,4	3,97	2,62	3,57	4,52	5,5	6,4	7,4	8,3	9,3	10,2	11,2	12,1	14,3	16,7
2,8	4,24	2,80	3,82	4,83	5,9	6,9	7,9	8,9	9,9	10,9	12,0	13,0	15,3	17,8
3,2	4,44	2,93	4,00	5,06	6,1	7,2	8,3	9,3	10,4	11,5	12,5	13,6	16,0	18,6
4,0	4,75	3,14	4,28	5,42	6,6	7,7	8,8	10,0	11,1	12,3	13,4	14,5	17,1	20,0
4,8	4,97	3,28	4,47	5,67	6,9	8,1	9,2	10,4	11,6	12,8	14,0	15,2	17,9	20,9
5,6	5,13	3,39	4,62	5,85	7,1	8,3	9,5	10,8	12,0	13,2	14,5	15,7	18,5	—
6,4	5,25	3,47	4,73	5,99	7,2	8,5	9,8	11,0	12,3	—	—	—	—	—
7,6	5,39	3,56	4,85	6,14	7,4	—	—	—	—	—	—	—	—	—

Прямоугольные столбовые и свайные фундаменты

$$n=l : b=1,2; P-F_0=4,0 \text{ кг/см}^2; E_0=100 \text{ кг/см}^2$$

Глубина заложения фундамен-та h в м	Полная осадка S_0 в см при ширине подошвы фундамента b в м												
	1,1	1,5	1,9	2,3	2,7	3,1	3,5	3,9	4,3	4,7	5,1	6,0	7,0
1,0	3,8	5,1	6,3	7,6	8,8	10,0	11,2	12,4	13,6	14,7	15,9	18,4	21,2
	3,9	5,2	6,5	7,9	9,1	10,4	11,7	12,9	14,2	15,4	16,6	19,3	22,3
2,0	3,7	5,0	6,3	7,5	8,7	9,9	11,1	12,3	13,5	14,6	15,8	18,3	21,0
	3,8	5,2	6,5	7,8	9,1	10,3	11,6	12,9	14,1	15,3	16,6	19,3	22,2
4,0	3,6	4,9	6,1	7,4	8,6	9,8	10,9	12,1	13,3	14,4	15,5	18,0	20,7
	3,8	5,1	6,4	7,7	9,0	10,2	11,6	12,7	14,0	15,2	16,4	19,1	22,0
6,0	3,6	4,8	6,0	7,2	8,4	9,6	10,8	11,9	13,1	14,2	15,3	17,8	20,5
	3,7	5,0	6,3	7,6	8,9	10,1	11,4	12,6	13,8	15,0	16,2	18,9	21,8
8,0	3,5	4,7	5,9	7,1	8,3	9,4	10,6	11,7	12,9	14,0	15,1	17,5	20,2
	3,7	5,0	6,3	7,5	8,8	10,0	11,3	12,5	13,7	14,9	16,1	18,7	21,6
12,0	3,4	4,5	5,7	6,9	8,1	9,1	10,3	11,4	12,5	13,6	14,7	17,1	19,7
	3,6	4,9	6,2	7,4	8,6	9,8	11,0	12,2	13,4	14,6	15,8	18,4	21,2
16,0	3,3	4,4	5,5	6,6	7,8	8,9	10,0	11,1	12,2	13,3	14,3	16,6	19,2
	3,5	4,8	6,0	7,2	8,4	9,6	10,8	12,0	13,2	14,4	15,5	18,1	20,9

m	$\Sigma \alpha$	Осадка S_0 в см при ширине подошвы фундамента b в м												
		1,1	1,5	1,9	2,3	2,7	3,1	3,5	3,9	4,3	4,7	5,1	6,0	7,0
0,1	0,25	0,18	0,24	0,30	0,4	0,4	0,5	0,6	0,6	0,7	0,8	0,8	1,0	1,1
0,2	0,50	0,35	0,48	0,61	0,7	0,9	1,0	1,1	1,2	1,4	1,5	1,6	1,9	2,2
0,3	0,74	0,52	0,71	0,90	1,1	1,3	1,5	1,7	1,8	2,0	2,2	2,4	2,8	3,3
0,4	0,98	0,69	0,94	1,19	1,4	1,7	1,9	2,2	2,4	2,7	2,9	3,2	3,8	4,4
0,6	1,44	1,01	1,38	1,75	2,1	2,5	2,9	3,2	3,6	4,0	4,3	4,7	5,5	6,5
0,8	1,88	1,32	1,80	2,29	2,8	3,2	3,7	4,2	4,7	5,2	5,7	6,1	7,2	8,4
1,0	2,27	1,60	2,18	2,76	3,3	3,9	4,5	5,1	5,7	6,2	6,8	7,4	8,7	10,2
1,2	2,62	1,84	2,52	3,19	3,9	4,5	5,2	5,9	6,5	7,2	7,9	8,6	10,1	11,7
1,4	2,93	2,06	2,81	3,56	4,3	5,1	5,8	6,6	7,3	8,1	8,8	9,6	11,3	13,1
1,6	3,20	2,25	3,07	3,89	4,7	5,5	6,3	7,2	8,0	8,8	9,6	10,4	12,3	14,3
2,0	3,63	2,56	3,48	4,41	5,3	6,3	7,2	8,1	9,1	10,0	10,9	11,8	13,9	16,3
2,4	3,97	2,79	3,81	4,83	5,8	6,9	7,9	8,9	9,9	10,9	11,9	13,0	15,2	17,8
2,8	4,24	2,98	4,07	5,16	6,2	7,3	8,4	9,5	10,6	11,7	12,8	13,8	16,3	19,0
3,2	4,44	3,12	4,26	5,40	6,5	7,7	8,8	9,9	11,1	12,2	13,4	14,5	17,0	19,9
4,0	4,75	3,34	4,56	5,78	7,0	8,2	9,4	10,6	11,9	13,1	14,3	15,5	18,2	21,3
4,8	4,97	3,50	4,77	6,04	7,3	8,6	9,9	11,1	12,4	13,7	14,9	16,2	19,1	22,3
5,6	5,13	3,61	4,93	6,24	7,6	8,9	10,1	11,5	12,8	14,1	15,4	16,7	19,7	—
6,4	5,25	3,70	5,04	6,38	7,7	9,1	10,4	11,8	13,1	14,4	—	—	—	—
7,6	5,39	3,79	5,17	6,55	7,9	—	—	—	—	—	—	—	—	—

Прямоугольные столбовые и свайные фундаменты

$$n=l : b=1,4; P-P_0=0,75 \text{ кг/см}^2; E_0=100 \text{ кг/см}^2$$

Глубина заложения фундамента h в м	Полная осадка S_0 в см при ширине подошвы фундамента b в м												
	1,1	1,5	1,9	2,3	2,7	3,1	3,5	3,9	4,3	4,7	5,1	6,0	7,0
1,0	0,7	0,9	1,1	1,3	1,5	1,6	1,8	2,0	2,2	2,3	2,5	2,8	3,2
2,0	0,7	1,0	1,2	1,4	1,6	1,8	2,0	2,2	2,5	2,6	2,8	3,2	3,6
4,0	0,6	0,9	1,0	1,2	1,4	1,6	1,8	1,9	2,1	2,3	2,4	2,8	3,1
6,0	0,7	0,9	1,1	1,3	1,6	1,8	2,0	2,2	2,4	2,5	2,7	3,1	3,6
8,0	0,6	0,8	1,0	1,2	1,3	1,5	1,7	1,8	2,0	2,1	2,3	2,6	2,9
12,0	0,6	0,9	1,1	1,3	1,5	1,7	1,9	2,1	2,3	2,4	2,6	3,0	3,4
16,0	0,5	0,7	0,9	1,1	1,2	1,4	1,5	1,7	1,8	2,0	2,1	2,4	2,7
	0,6	0,8	1,0	1,2	1,5	1,6	1,8	2,0	2,2	2,3	2,5	2,9	3,3
	0,5	0,7	0,8	1,0	1,1	1,3	1,4	1,5	1,7	1,8	1,9	2,2	2,5
	0,6	0,8	1,0	1,2	1,4	1,6	1,8	1,9	2,1	2,3	2,4	2,8	3,2
	0,4	0,5	0,7	0,8	0,9	1,1	1,2	1,3	1,4	1,5	1,6	1,8	2,1
	0,5	0,7	0,9	1,1	1,2	1,4	1,6	1,8	1,9	2,1	2,2	2,6	3,0
	0,3	0,4	0,5	0,6	0,7	0,8	0,9	1,0	1,0	1,1	1,2	1,4	1,7
	0,5	0,6	0,8	1,0	1,1	1,3	1,4	1,6	1,8	1,9	2,0	2,3	2,7

m	Σz	Осадка S_0 в см при ширине подошвы фундамента b в м												
		1,1	1,5	1,9	2,3	2,7	3,1	3,5	3,9	4,3	4,7	5,1	6,0	7,0
0,1	0,25	0,03	0,05	0,06	0,07	0,08	0,09	0,11	0,12	0,13	0,14	0,15	0,18	0,21
0,2	0,50	0,07	0,09	0,11	0,14	0,16	0,19	0,21	0,23	0,26	0,28	0,31	0,36	0,42
0,3	0,75	0,10	0,14	0,17	0,21	0,24	0,28	0,32	0,35	0,39	0,42	0,46	0,54	0,63
0,4	0,99	0,13	0,18	0,23	0,27	0,32	0,37	0,42	0,46	0,51	0,56	0,61	0,71	0,83
0,5	1,22	0,16	0,22	0,28	0,34	0,40	0,45	0,51	0,57	0,63	0,69	0,75	0,88	1,02
0,6	1,44	0,19	0,26	0,33	0,40	0,47	0,54	0,60	0,67	0,74	0,81	0,88	1,04	1,21
0,7	1,67	0,22	0,30	0,38	0,46	0,54	0,62	0,70	0,78	0,86	0,94	1,02	1,20	1,40
0,8	1,90	0,25	0,34	0,43	0,52	0,62	0,71	0,80	0,89	0,98	1,07	1,16	1,37	1,60
1,0	2,29	0,30	0,41	0,52	0,63	0,74	0,85	0,96	1,07	1,18	1,29	1,40	1,65	1,92
1,2	2,66	0,35	0,48	0,61	0,73	0,86	0,99	1,12	1,24	1,37	1,50	1,63	1,92	2,23
1,4	2,99	0,39	0,54	0,68	0,83	0,97	1,11	1,26	1,40	1,54	1,69	1,83	2,15	2,51
1,6	3,27	0,43	0,59	0,75	0,90	1,06	1,22	1,37	1,53	1,69	1,84	2,00	2,35	2,75
2,0	3,74	0,49	0,67	0,85	1,03	1,22	1,39	1,57	1,75	1,93	2,11	2,29	2,69	3,14
2,4	4,11	0,54	0,74	0,94	1,13	1,33	1,53	1,73	1,92	2,12	2,32	2,52	2,96	3,45
2,8	4,40	0,58	0,79	1,00	1,21	1,43	1,64	1,85	2,06	2,27	2,48	2,69	3,17	3,70
3,2	4,64	0,61	0,84	1,06	1,28	1,50	1,73	1,95	2,17	2,39	2,62	2,84	3,34	—
3,6	4,83	0,64	0,87	1,10	1,33	1,56	1,80	2,03	2,26	2,49	—	—	—	—
4,0	4,99	0,66	0,90	1,14	1,38	1,62	—	—	—	—	—	—	—	—
5,6	5,42	0,72	0,98	1,24	—	—	—	—	—	—	—	—	—	—

Прямоугольные столбовые и свайные фундаменты

$$n=1; b=1,4; P-P_0=1,0 \text{ кг/см}^2; E_0=100 \text{ кг/см}^2$$

Глубина заложения фундамента h в м	Полная осадка S_0 в см при ширине подошвы фундамента b в м												
	1,1	1,5	1,9	2,3	2,7	3,1	3,5	3,9	4,3	4,7	5,1	6,0	7,0
1,0	0,9	1,2	1,5	1,8	2,0	2,3	2,6	2,8	3,1	3,3	3,5	4,0	4,6
	1,0	1,3	1,6	1,9	2,2	2,5	2,8	3,0	3,3	3,6	3,9	4,5	5,1
2,0	0,9	1,2	1,4	1,7	2,0	2,2	2,5	2,7	3,0	3,2	3,4	3,9	4,5
	0,9	1,3	1,6	1,9	2,2	2,4	2,7	3,0	3,3	3,5	3,8	4,4	5,0
4,0	0,8	1,1	1,4	1,7	1,9	2,1	2,4	2,6	2,8	3,0	3,3	3,8	4,3
	0,9	1,2	1,5	1,8	2,1	2,4	2,6	2,9	3,2	3,4	3,7	4,3	4,9
6,0	0,8	1,0	1,3	1,5	1,8	2,0	2,2	2,5	2,7	2,9	3,1	3,6	4,0
	0,9	1,2	1,4	1,7	2,0	2,3	2,6	2,8	3,1	3,3	3,6	4,1	4,8
8,0	0,7	1,0	1,2	1,4	1,7	1,9	2,1	2,3	2,5	2,7	2,9	3,4	3,8
	0,8	1,1	1,4	1,7	1,9	2,2	2,5	2,7	3,0	3,2	3,5	4,0	4,6
12,0	0,6	0,8	1,1	1,3	1,5	1,7	1,8	2,0	2,2	2,4	2,6	3,0	3,4
	0,8	1,0	1,3	1,6	1,8	2,1	2,3	2,6	2,8	3,0	3,3	3,8	4,4
16,0	0,6	0,7	0,9	1,1	1,3	1,4	1,6	1,8	1,9	2,1	2,2	2,6	3,0
	0,7	1,0	1,2	1,4	1,7	2,0	2,2	2,4	2,6	2,8	3,1	3,6	4,1

m	Σa	Осадка S_0 в см при ширине подошвы фундамента b в м												
		1,1	1,5	1,9	2,3	2,7	3,1	3,5	3,9	4,3	4,7	5,1	6,0	7,0
0,1	0,25	0,04	0,06	0,08	0,09	0,11	0,12	0,14	0,16	0,17	0,19	0,20	0,24	0,28
0,2	0,50	0,09	0,12	0,15	0,18	0,22	0,25	0,28	0,31	0,34	0,38	0,41	0,48	0,56
0,3	0,75	0,13	0,18	0,23	0,28	0,32	0,37	0,42	0,47	0,52	0,56	0,61	0,72	0,84
0,4	0,99	0,17	0,24	0,30	0,36	0,43	0,49	0,55	0,62	0,68	0,74	0,81	0,95	1,11
0,5	1,22	0,21	0,29	0,37	0,45	0,53	0,61	0,68	0,76	0,84	0,92	1,00	1,17	1,37
0,6	1,44	0,25	0,35	0,44	0,53	0,62	0,71	0,81	0,90	0,99	1,08	1,18	1,38	1,61
0,7	1,67	0,29	0,40	0,51	0,61	0,72	0,83	0,94	1,04	1,15	1,26	1,36	1,60	1,87
0,8	1,90	0,33	0,46	0,58	0,70	0,82	0,94	1,06	1,19	1,31	1,43	1,55	1,82	2,13
1,0	2,29	0,40	0,55	0,70	0,84	1,00	1,14	1,28	1,43	1,58	1,72	1,87	2,20	2,56
1,2	2,66	0,47	0,64	0,81	0,98	1,15	1,32	1,49	1,66	1,83	2,00	2,17	2,55	2,98
1,4	2,99	0,53	0,72	0,91	1,10	1,29	1,48	1,67	1,87	2,06	2,25	2,44	2,87	3,35
1,6	3,27	0,58	0,78	0,99	1,20	1,41	1,62	1,83	2,04	2,25	2,46	2,67	3,14	3,66
2,0	3,74	0,66	0,90	1,14	1,38	1,62	1,86	2,09	2,33	2,57	2,81	3,05	3,59	4,19
2,4	4,11	0,72	0,99	1,25	1,51	1,78	2,04	2,30	2,56	2,83	3,09	3,35	3,94	4,60
2,8	4,40	0,77	1,06	1,34	1,62	1,90	2,18	2,46	2,75	3,03	3,31	3,59	4,22	4,93
3,2	4,64	0,82	1,11	1,41	1,71	2,00	2,30	2,60	2,90	3,19	3,49	3,79	4,45	5,20
3,6	4,83	0,85	1,16	1,47	1,78	2,09	2,40	2,70	3,01	3,32	3,63	3,94	4,63	—
4,0	4,99	0,88	1,20	1,52	1,84	2,16	2,48	2,79	3,11	—	—	—	—	—
4,8	5,24	0,92	1,26	1,59	1,93	2,26	2,60	2,93	—	—	—	—	—	—

Прямоугольные столбовые и свайные фундаменты

$$n=l : b=1,4; P-P_0=1,25 \text{ кг/см}^2; E_0=100 \text{ кг/см}^2$$

Глубина заложения фундамента h в м	Полная осадка S_0 в см при ширине подошвы фундамента b в м												
	1,1	1,5	1,9	2,3	2,7	3,1	3,5	3,9	4,3	4,7	5,1	6,0	7,0
1,0	1,2	1,5	1,9	2,2	2,6	3,0	3,3	3,6	4,0	4,3	4,6	5,3	6,0
	1,2	1,6	2,0	2,4	2,8	3,2	3,6	3,9	4,3	4,6	5,0	5,7	6,6
2,0	1,1	1,5	1,9	2,2	2,6	2,9	3,2	3,6	3,9	4,2	4,5	5,2	5,9
	1,2	1,6	2,0	2,4	2,8	3,1	3,5	3,9	4,2	4,6	4,9	5,7	6,5
4,0	1,1	1,4	1,8	2,1	2,5	2,8	3,1	3,4	3,7	4,0	4,3	5,0	5,6
	1,2	1,5	1,9	2,3	2,7	3,1	3,4	3,8	4,1	4,5	4,8	5,5	6,4
6,0	1,0	1,4	1,7	2,0	2,3	2,7	3,0	3,3	3,5	3,8	4,1	4,8	5,4
	1,1	1,5	1,9	2,2	2,7	3,0	3,3	3,7	4,0	4,3	4,7	5,4	6,2
8,0	1,0	1,3	1,6	1,9	2,2	2,5	2,8	3,1	3,4	3,7	3,9	4,6	5,2
	1,1	1,5	1,8	2,2	2,5	2,9	3,2	3,6	3,9	4,2	4,6	5,3	6,1
12,0	0,9	1,2	1,5	1,8	2,0	2,3	2,6	2,8	3,1	3,4	3,6	4,2	4,8
	1,0	1,4	1,7	2,1	2,4	2,7	3,1	3,4	3,7	4,1	4,4	5,0	5,8
16,0	0,8	1,1	1,3	1,6	1,8	2,0	2,3	2,6	2,8	3,1	3,3	3,8	4,4
	1,0	1,3	1,6	2,0	2,3	2,6	2,9	3,2	3,5	3,8	4,1	4,8	5,5

m	Σa	Осадка S_0 в см при ширине подошвы фундамента b в м												
		1,1	1,5	1,9	2,3	2,7	3,1	3,5	3,9	4,3	4,7	5,1	6,0	7,0
0,1	0,25	0,06	0,08	0,10	0,12	0,14	0,16	0,18	0,20	0,22	0,24	0,26	0,30	0,35
0,2	0,50	0,11	0,15	0,19	0,23	0,27	0,31	0,35	0,39	0,43	0,47	0,51	0,60	0,70
0,3	0,75	0,17	0,23	0,29	0,35	0,41	0,47	0,53	0,59	0,65	0,71	0,77	0,90	1,05
0,4	0,99	0,22	0,30	0,38	0,46	0,53	0,61	0,69	0,77	0,85	0,93	1,01	1,19	1,39
0,5	1,22	0,27	0,37	0,46	0,56	0,66	0,76	0,85	0,95	1,05	1,15	1,24	1,46	1,71
0,6	1,44	0,32	0,43	0,55	0,66	0,78	0,89	1,01	1,12	1,24	1,35	1,47	1,73	2,02
0,7	1,67	0,37	0,50	0,63	0,77	0,90	1,04	1,17	1,30	1,44	1,57	1,70	2,00	2,34
0,8	1,90	0,42	0,57	0,72	0,87	1,03	1,18	1,33	1,48	1,63	1,79	1,94	2,28	2,66
1,0	2,29	0,50	0,69	0,87	1,05	1,24	1,42	1,60	1,79	1,97	2,15	2,34	2,75	3,21
1,2	2,66	0,59	0,80	1,01	1,22	1,44	1,65	1,86	2,07	2,29	2,50	2,71	3,19	3,72
1,4	2,99	0,66	0,90	1,14	1,38	1,61	1,85	2,09	2,33	2,57	2,81	3,05	3,59	4,19
1,6	3,27	0,72	0,98	1,24	1,50	1,77	2,03	2,29	2,55	2,81	3,07	3,34	3,92	4,58
1,8	3,52	0,77	1,06	1,34	1,62	1,90	2,18	2,46	2,75	3,03	3,31	3,59	4,22	4,93
2,0	3,74	0,82	1,12	1,42	1,72	2,02	2,32	2,62	2,92	3,22	3,52	3,81	4,49	5,24
2,4	4,11	0,90	1,23	1,56	1,89	2,22	2,55	2,88	3,21	3,53	3,86	4,19	4,93	5,75
2,8	4,40	0,97	1,32	1,67	2,02	2,38	2,73	3,08	3,43	3,78	4,14	4,49	5,28	6,16
3,2	4,64	1,02	1,39	1,76	2,13	2,51	2,88	3,25	3,62	3,99	4,36	4,73	5,57	6,50
4,0	4,99	1,10	1,50	1,90	2,30	2,69	3,09	3,49	3,89	4,29	4,69	5,09	—	—
4,8	5,24	1,15	1,57	1,99	2,41	2,83	3,25	3,67	4,09	4,51	—	—	—	—

Прямоугольные столбовые и свайные фундаменты

$$n=l : b=1,4; P-P_6=1,5 \text{ кг/см}^2; E_0=100 \text{ кг/см}^2$$

Глубина заложения фундамента h в м	Полная осадка S_0 в см при ширине подошвы фундамента b в м												
	1,1	1,5	1,9	2,3	2,7	3,1	3,5	3,9	4,3	4,7	5,1	6,0	7,0
1,0	1,4	1,9	2,4	2,8	3,2	3,6	4,1	4,5	4,9	5,3	5,6	6,5	7,4
	1,5	2,0	2,5	2,9	3,4	3,9	4,3	4,8	5,2	5,7	6,1	7,0	8,1
2,0	1,4	1,8	2,3	2,7	3,2	3,6	4,0	4,4	4,8	5,2	5,6	6,4	7,3
	1,5	1,9	2,4	2,9	3,4	3,8	4,3	4,7	5,2	5,6	6,0	7,0	8,0
4,0	1,3	1,8	2,3	2,6	3,0	3,4	3,8	4,2	4,6	5,0	5,4	6,2	7,1
	1,4	1,9	2,4	2,8	3,3	3,7	4,2	4,6	5,1	5,5	5,9	6,8	7,8
6,0	1,3	1,7	2,1	2,5	2,9	3,3	3,7	4,1	4,5	4,8	5,2	6,0	6,8
	1,4	1,8	2,3	2,8	3,2	3,7	4,1	4,5	4,9	5,4	5,8	6,7	7,7
8,0	1,2	1,6	2,0	2,4	2,8	3,2	3,6	3,9	4,3	4,6	5,0	5,8	6,6
	1,3	1,8	2,2	2,7	3,1	3,6	4,0	4,4	4,8	5,3	5,7	6,6	7,6
12,0	1,1	1,5	1,9	2,2	2,6	2,9	3,3	3,7	4,0	4,3	4,7	5,4	6,1
	1,3	1,7	2,1	2,6	3,0	3,4	3,8	4,2	4,6	5,0	5,5	6,3	7,3
16,0	1,0	1,3	1,7	2,1	2,4	2,7	3,1	3,4	3,6	4,0	4,3	4,9	5,7
	1,2	1,6	2,0	2,5	2,9	3,3	3,6	4,1	4,5	4,8	5,2	6,0	6,9

m	$\Sigma \alpha$	Осадка S_0 в см при ширине подошвы фундамента b в м												
		1,1	1,5	1,9	2,3	2,7	3,1	3,5	3,9	4,3	4,7	5,1	6,0	7,0
0,1	0,25	0,07	0,09	0,11	0,14	0,16	0,19	0,21	0,23	0,26	0,28	0,31	0,36	0,42
0,2	0,50	0,13	0,18	0,23	0,28	0,32	0,37	0,42	0,47	0,52	0,56	0,61	0,72	0,84
0,3	0,75	0,20	0,27	0,34	0,41	0,49	0,56	0,63	0,70	0,77	0,85	0,92	1,08	1,26
0,4	0,99	0,26	0,36	0,45	0,55	0,64	0,74	0,83	0,93	1,02	1,12	1,21	1,43	1,66
0,5	1,22	0,32	0,44	0,56	0,67	0,79	0,91	1,02	1,14	1,26	1,38	1,49	1,76	2,05
0,6	1,44	0,38	0,52	0,66	0,79	0,94	1,07	1,21	1,35	1,49	1,62	1,76	2,07	2,42
0,7	1,67	0,44	0,60	0,76	0,92	1,08	1,24	1,40	1,56	1,72	1,88	2,04	2,40	2,81
0,8	1,90	0,50	0,68	0,87	1,05	1,23	1,41	1,60	1,78	1,96	2,14	2,33	2,74	3,19
1,0	2,29	0,60	0,82	1,04	1,26	1,48	1,70	1,92	2,14	2,37	2,58	2,80	3,30	3,86
1,2	2,66	0,70	0,96	1,21	1,47	1,72	1,98	2,23	2,49	2,75	3,00	3,26	3,83	4,47
1,4	2,99	0,79	1,08	1,36	1,65	1,94	2,22	2,51	2,80	3,09	3,37	3,66	4,31	5,02
1,6	3,27	0,86	1,18	1,49	1,81	2,12	2,43	2,75	3,06	3,37	3,69	4,00	4,71	5,49
2,0	3,74	0,99	1,35	1,71	2,06	2,42	2,78	3,14	3,50	3,86	4,22	4,58	5,39	6,28
2,4	4,11	1,09	1,48	1,87	2,27	2,66	3,06	3,45	3,85	4,24	4,64	5,03	5,92	6,90
2,8	4,40	1,16	1,58	2,01	2,43	2,85	3,27	3,70	4,12	4,54	4,96	5,39	6,34	7,39
3,6	4,83	1,28	1,74	2,20	2,67	3,13	3,59	4,06	4,52	4,98	5,45	5,91	6,96	8,11
4,0	4,99	1,32	1,80	2,28	2,75	3,23	3,71	4,19	4,67	5,15	5,63	6,11	7,19	—
4,8	5,24	1,38	1,89	2,39	2,89	3,40	3,90	4,40	4,90	5,41	5,91	—	—	—
6,4	5,56	1,47	2,00	2,54	—	—	—	—	—	—	—	—	—	—

Прямоугольные столбовые и свайные фундаменты

$$n=l : b=1,4; P-P_0=1,75 \text{ кг/см}^2; E_0=100 \text{ кг/см}^2$$

Глубина заложения фундамента h в м	Полная осадка S_0 в см при ширине подошвы фундамента b в м												
	1,1	1,5	1,9	2,3	2,7	3,1	3,5	3,9	4,3	4,7	5,1	6,0	7,0
1,0	1,7	2,2	2,8	3,3	3,8	4,3	4,8	5,3	5,8	6,3	6,7	7,8	8,9
	1,7	2,3	2,9	3,5	4,0	4,6	5,1	5,7	6,2	6,7	7,2	8,4	9,6
2,0	1,6	2,2	2,7	3,2	3,8	4,3	4,7	5,2	5,7	6,2	6,6	7,6	8,7
	1,7	2,3	2,9	3,5	4,0	4,5	5,1	5,6	6,1	6,7	7,2	8,3	9,5
4,0	1,6	2,1	2,6	3,1	3,6	4,1	4,6	5,1	5,5	6,0	6,4	7,4	8,5
	1,7	2,2	2,8	3,4	3,9	4,4	5,0	5,5	6,0	6,5	7,0	8,2	9,4
6,0	1,5	2,0	2,5	3,0	3,5	4,0	4,5	4,9	5,4	5,8	6,2	7,2	8,3
	1,6	2,2	2,7	3,3	3,8	4,4	4,9	5,4	5,9	6,4	6,9	8,0	9,2
8,0	1,4	1,9	2,4	2,9	3,4	3,8	4,3	4,7	5,2	5,6	6,1	7,0	8,0
	1,6	2,1	2,7	3,2	3,7	4,3	4,8	5,3	5,8	6,3	6,8	7,9	9,0
12,0	1,3	1,8	2,3	2,7	3,2	3,6	4,0	4,5	4,8	5,3	5,8	6,6	7,5
	1,5	2,0	2,6	3,1	3,6	4,1	4,6	5,1	5,6	6,1	6,5	7,6	8,8
16,0	1,2	1,7	2,1	2,5	3,0	3,4	3,8	4,2	4,5	4,9	5,3	6,1	7,1
	1,4	1,9	2,5	3,0	3,5	3,9	4,4	4,9	5,4	5,9	6,3	7,4	8,5

m	Σa	Осадка S_0 в см при ширине подошвы фундамента b в м												
		1,1	1,5	1,9	2,3	2,7	3,1	3,5	3,9	4,3	4,7	5,1	6,0	7,0
0,1	0,25	0,08	0,11	0,13	0,16	0,2	0,2	0,2	0,3	0,3	0,3	0,4	0,4	0,5
0,2	0,50	0,15	0,21	0,27	0,3	0,4	0,4	0,5	0,5	0,6	0,7	0,7	0,8	1,0
0,3	0,75	0,23	0,32	0,40	0,5	0,6	0,7	0,7	0,8	0,9	1,0	1,1	1,3	1,5
0,4	0,99	0,30	0,42	0,53	0,6	0,7	0,9	1,0	1,1	1,2	1,3	1,4	1,7	1,9
0,5	1,22	0,38	0,51	0,65	0,8	0,9	1,1	1,2	1,3	1,5	1,6	1,7	2,0	2,4
0,6	1,44	0,44	0,60	0,77	0,9	1,1	1,2	1,4	1,6	1,7	1,9	2,1	2,4	2,8
0,7	1,67	0,51	0,70	0,89	1,1	1,3	1,4	1,6	1,8	2,0	2,2	2,4	2,8	3,3
0,8	1,90	0,59	0,80	1,01	1,2	1,4	1,6	1,9	2,1	2,3	2,5	2,7	3,2	3,7
1,0	2,29	0,71	1,00	1,22	1,5	1,7	2,0	2,2	2,5	2,8	3,0	3,3	3,8	4,5
1,2	2,66	0,82	1,12	1,42	1,7	2,0	2,3	2,6	2,9	3,2	3,5	3,8	4,5	5,2
1,4	2,99	0,92	1,26	1,59	1,9	2,3	2,6	2,9	3,3	3,6	3,9	4,3	5,0	5,9
1,6	3,27	1,01	1,37	1,74	2,1	2,5	2,8	3,2	3,6	3,9	4,3	4,7	5,5	6,4
2,0	3,74	1,15	1,57	1,99	2,4	2,8	3,2	3,7	4,1	4,5	4,9	5,3	6,3	7,3
2,4	4,11	1,27	1,73	2,19	2,6	3,1	3,6	4,0	4,5	4,9	5,4	5,9	6,9	8,1
2,8	4,40	1,36	1,85	2,34	2,8	3,3	3,8	4,3	4,8	5,3	5,8	6,3	7,4	8,6
3,6	4,83	1,49	2,03	2,57	3,1	3,7	4,2	4,7	5,3	5,8	6,4	6,9	8,1	9,5
4,4	5,12	1,58	2,15	2,72	3,3	3,9	4,4	5,0	5,6	6,2	6,7	7,3	8,6	10,0
5,2	5,33	1,64	2,24	2,84	3,4	4,0	4,6	5,2	5,8	—	—	—	—	—
6,0	5,49	1,69	2,31	2,92	3,5	—	—	—	—	—	—	—	—	—

Прямоугольные столбовые и свайные фундаменты

$$n=l : b = 1,4; P - P_6 = 2,0 \text{ кг/см}^2; E_0 = 100 \text{ кг/см}^2$$

Глубина заложения фундамента h в м	Полная осадка S_0 в см при ширине подошвы фундамента b в м												
	1,1	1,5	1,9	2,3	2,7	3,1	3,5	3,9	4,3	4,7	5,1	6,0	7,0
1,0	1,9	2,6	3,2	3,8	4,4	5,0	5,6	6,2	6,7	7,3	7,8	9,0	10,3
	2,0	2,7	3,4	4,0	4,7	5,4	5,9	6,6	7,2	7,8	8,5	9,7	11,1
2,0	1,9	2,5	3,1	3,8	4,4	4,9	5,5	6,1	6,6	7,2	7,7	8,9	10,2
	2,0	2,7	3,3	4,0	4,6	5,3	5,9	6,5	7,1	7,7	8,3	9,6	11,1
4,0	1,8	2,4	3,0	3,6	4,2	4,8	5,4	5,9	6,5	7,0	7,5	8,7	10,0
	1,9	2,6	3,3	3,9	4,6	5,2	5,8	6,4	7,0	7,6	8,2	9,5	10,9
6,0	1,8	2,3	2,9	3,5	4,1	4,7	5,2	5,7	6,3	6,8	7,3	8,5	9,7
	1,9	2,5	3,2	3,8	4,4	5,1	5,7	6,3	6,9	7,5	8,0	9,3	10,7
8,0	1,7	2,3	2,9	3,5	4,0	4,5	5,1	5,6	6,1	6,6	7,1	8,3	9,4
	1,8	2,5	3,2	3,7	4,4	5,0	5,6	6,2	6,8	7,3	7,9	9,2	10,6
12,0	1,6	2,1	2,7	3,2	3,7	4,3	4,8	5,3	5,8	6,3	6,8	7,9	9,0
	1,8	2,4	3,0	3,6	4,2	4,8	5,4	6,0	6,5	7,1	7,6	8,9	10,3
16,0	1,5	2,0	2,5	3,0	3,5	4,0	4,5	5,0	5,4	5,9	6,4	7,4	8,5
	1,7	2,3	2,9	3,5	4,1	4,7	5,2	5,8	6,3	6,9	7,4	8,7	10,0

m	Σa	Осадка S_0 в см при ширине подошвы фундамента b в м												
		1,1	1,5	1,9	2,3	2,7	3,1	3,5	3,9	4,3	4,7	5,1	6,0	7,0
0,1	0,25	0,09	0,12	0,15	0,2	0,2	0,2	0,3	0,3	0,3	0,4	0,4	0,5	0,6
0,2	0,50	0,18	0,24	0,30	0,4	0,4	0,5	0,6	0,6	0,7	0,8	0,8	1,0	1,1
0,3	0,75	0,26	0,36	0,46	0,6	0,6	0,7	0,8	0,9	1,0	1,1	1,2	1,4	1,7
0,4	0,99	0,34	0,48	0,60	0,7	0,9	1,0	1,1	1,2	1,4	1,5	1,6	1,9	2,2
0,5	1,22	0,43	0,59	0,74	0,9	1,1	1,2	1,4	1,5	1,7	1,8	2,0	2,3	2,7
0,6	1,44	0,51	0,69	0,88	1,1	1,2	1,4	1,6	1,8	2,0	2,2	2,4	2,8	3,2
0,8	1,90	0,67	0,91	1,16	1,4	1,6	1,9	2,1	2,4	2,6	2,9	3,1	3,6	4,3
1,0	2,29	0,81	1,10	1,39	1,7	2,0	2,3	2,6	2,9	3,2	3,4	3,7	4,4	5,1
1,2	2,66	0,94	1,28	1,62	2,0	2,3	2,6	3,0	3,3	3,7	4,0	4,3	5,1	6,0
1,4	2,99	1,05	1,44	1,82	2,2	2,6	3,0	3,3	3,7	4,1	4,5	4,9	5,7	6,7
1,6	3,27	1,15	1,57	1,99	2,4	2,8	3,2	3,7	4,1	4,5	4,9	5,3	6,3	7,3
2,0	3,74	1,32	1,80	2,27	2,8	3,2	3,7	4,2	4,7	5,1	5,6	6,1	7,2	8,4
2,4	4,11	1,45	1,97	2,50	3,0	3,6	4,1	4,6	5,1	5,7	6,2	6,7	7,9	9,2
2,8	4,40	1,55	2,11	2,68	3,2	3,8	4,4	4,9	5,5	6,1	6,6	7,2	8,3	9,9
3,6	4,83	1,70	2,32	2,94	3,6	4,2	4,8	5,4	6,0	6,6	7,3	7,9	9,3	10,8
4,4	5,12	1,80	2,46	3,11	3,8	4,4	5,1	5,7	6,4	7,0	7,7	8,4	9,8	11,5
5,2	5,33	1,88	2,56	3,24	3,9	4,6	5,3	6,0	6,7	7,3	8,0	8,7	—	—
6,0	5,49	1,93	2,64	3,34	4,0	4,7	5,5	—	—	—	—	—	—	—
6,8	5,62	1,98	2,70	3,42	—	—	—	—	—	—	—	—	—	—

Прямоугольные столбовые и свайные фундаменты

$$n=l : b=1,4; P-P_6=2,25 \text{ кг/см}^2; E_0=100 \text{ кг/см}^2$$

Глубина заложения фундамента h в м	Полная осадка S_0 в см при ширине подошвы фундамента b в м												
	1,1	1,5	1,9	2,3	2,7	3,1	3,5	3,9	4,3	4,7	5,1	6,0	7,0
1,0	2,2	2,9	3,6	4,3	5,0	5,7	6,4	7,0	7,7	8,3	8,9	10,3	11,8
	2,3	3,0	3,8	4,6	5,3	6,0	6,7	7,5	8,1	8,8	9,5	11,0	12,7
2,0	2,1	2,9	3,6	4,3	5,0	5,6	6,3	6,9	7,6	8,2	8,8	10,2	11,7
	2,2	3,0	3,8	4,5	5,2	6,0	6,7	7,4	8,1	8,8	9,5	11,0	12,6
4,0	2,1	2,8	3,5	4,2	4,8	5,4	6,1	6,8	7,4	8,0	8,6	10,0	11,4
	2,2	2,9	3,7	4,4	5,2	5,9	6,6	7,3	8,0	8,6	9,3	10,8	12,4
6,0	2,0	2,7	3,4	4,0	4,7	5,3	6,0	6,6	7,2	7,8	8,4	9,7	11,2
	2,1	2,9	3,6	4,3	5,1	5,8	6,5	7,2	7,8	8,5	9,2	10,7	12,3
8,0	1,9	2,6	3,3	3,9	4,6	5,2	5,8	6,4	7,1	7,6	8,2	9,5	10,9
	2,1	2,8	3,6	4,3	5,0	5,7	6,4	7,0	7,7	8,4	9,0	10,5	12,1
12,0	1,8	2,5	3,1	3,7	4,3	4,9	5,5	6,2	6,7	7,3	7,8	9,1	10,4
	2,0	2,7	3,4	4,1	4,8	5,5	6,2	6,8	7,5	8,2	8,8	10,2	11,8
16,0	1,7	2,3	2,9	3,5	4,1	4,7	5,3	5,8	6,4	7,0	7,5	8,7	9,9
	1,9	2,6	3,3	4,0	4,7	5,3	6,0	6,7	7,3	7,9	8,5	9,9	11,4

m	$\Sigma \alpha$	Осадка S_0 в см при ширине подошвы фундамента b в м												
		1,1	1,5	1,9	2,3	2,7	3,1	3,5	3,9	4,3	4,7	5,1	6,0	7,0
0,1	0,25	0,10	0,14	0,17	0,2	0,2	0,3	0,3	0,4	0,4	0,4	0,5	0,5	0,6
0,2	0,50	0,20	0,27	0,34	0,4	0,5	0,6	0,6	0,7	0,8	0,8	0,9	1,1	1,3
0,3	0,75	0,30	0,41	0,51	0,6	0,7	0,8	0,9	1,1	1,2	1,3	1,4	1,6	1,9
0,4	0,99	0,39	0,53	0,68	0,8	1,0	1,1	1,2	1,4	1,5	1,7	1,8	2,1	2,5
0,5	1,22	0,48	0,66	0,83	1,0	1,2	1,4	1,5	1,7	1,9	2,1	2,2	2,6	3,1
0,6	1,44	0,57	0,78	0,98	1,2	1,4	1,6	1,8	2,0	2,2	2,4	2,6	3,1	3,6
0,8	1,90	0,75	1,03	1,30	1,6	1,8	2,1	2,4	2,7	2,9	3,2	3,5	4,1	4,8
1,0	2,29	0,91	1,24	1,57	1,9	2,2	2,6	2,9	3,2	3,5	3,9	4,2	4,9	5,8
1,2	2,66	1,05	1,44	1,82	2,2	2,6	3,0	3,4	3,7	4,1	4,5	4,9	5,7	6,7
1,4	2,99	1,18	1,61	2,05	2,5	2,9	3,3	3,8	4,2	4,6	5,1	5,5	6,5	7,5
1,6	3,27	1,29	1,77	2,24	2,7	3,2	3,6	4,1	4,6	5,1	5,5	6,0	7,1	8,2
2,0	3,74	1,48	2,02	2,56	3,1	3,6	4,2	4,7	5,3	5,8	6,3	6,9	8,1	9,4
2,4	4,11	1,63	2,22	2,81	3,4	4,0	4,6	5,2	5,8	6,4	7,0	7,5	8,9	10,4
2,8	4,40	1,74	2,38	3,00	3,6	4,3	4,9	5,5	6,2	6,8	7,4	8,1	9,5	11,1
3,6	4,83	1,91	2,61	3,30	4,0	4,7	5,4	6,1	6,8	7,5	8,2	8,9	10,4	12,2
4,4	5,12	2,03	2,76	3,50	4,2	5,0	5,7	6,5	7,2	7,9	8,7	9,4	11,1	12,9
5,2	5,33	2,11	2,88	3,65	4,4	5,2	5,9	6,7	7,5	8,3	9,0	9,8	—	—
6,0	5,49	2,17	2,96	3,76	4,5	5,3	6,1	—	—	—	—	—	—	—
6,8	5,62	2,22	3,00	3,84	4,7	—	—	—	—	—	—	—	—	—

Прямоугольные столбовые и свайные фундаменты

$$n=l : b=1,4; P-P_0=2,5 \text{ кг/см}^2; E_0=100 \text{ кг/см}^2$$

Глубина заложения фундамента h в м	Полная осадка S_0 в см при ширине подошвы фундамента b в м												
	1,1	1,5	1,9	2,3	2,7	3,1	3,5	3,9	4,3	4,7	5,1	6,0	7,0
1,0	2,4	3,3	4,1	4,9	5,7	6,4	7,2	7,9	8,6	9,3	10,1	11,6	13,3
	2,5	3,4	4,3	5,1	5,9	6,7	7,6	8,4	9,1	9,9	10,7	12,4	14,3
2,0	2,4	3,2	4,0	4,8	5,6	6,3	7,1	7,8	8,5	9,2	9,9	11,5	13,2
	2,5	3,4	4,2	5,0	5,9	6,7	7,5	8,3	9,1	9,8	10,6	12,4	14,2
4,0	2,3	3,1	3,9	4,7	5,4	6,2	6,9	7,6	8,3	9,0	9,7	11,3	12,9
	2,5	3,3	4,1	5,0	5,8	6,6	7,4	8,2	8,9	9,7	10,5	12,2	14,0
6,0	2,3	3,0	3,8	4,6	5,3	6,0	6,7	7,5	8,2	8,8	9,5	11,0	12,7
	2,4	3,2	4,1	4,9	5,7	6,5	7,3	8,0	8,8	9,6	10,3	11,9	13,8
8,0	2,2	3,0	3,7	4,4	5,2	5,9	6,6	7,3	8,0	8,6	9,3	10,8	12,4
	2,4	3,2	4,0	4,8	5,6	6,4	7,2	7,9	8,7	9,4	10,2	11,8	13,6
12,0	2,1	2,8	3,5	4,2	5,0	5,6	6,3	7,0	7,7	8,3	9,0	10,4	11,9
	2,3	3,1	3,9	4,7	5,4	6,2	7,0	7,7	8,5	9,2	9,9	11,6	13,4
16,0	2,0	2,6	3,3	4,0	4,7	5,4	6,0	6,7	7,3	7,9	8,6	9,9	11,5
	2,2	3,0	3,8	4,5	5,3	6,0	6,8	7,5	8,2	8,9	9,7	11,2	13,0

m	$\Sigma \alpha$	Осадка S_0 в см при ширине подошвы фундамента b в м												
		1,1	1,5	1,9	2,3	2,7	3,1	3,5	3,9	4,3	4,7	5,1	6,0	7,0
0,1	0,25	0,11	0,15	0,19	0,2	0,3	0,3	0,4	0,4	0,4	0,5	0,5	0,6	0,7
0,2	0,50	0,22	0,30	0,38	0,5	0,5	0,6	0,7	0,8	0,9	0,9	1,0	1,2	1,4
0,3	0,75	0,33	0,45	0,57	0,7	0,8	0,9	1,1	1,2	1,3	1,4	1,5	1,8	2,1
0,4	0,99	0,44	0,59	0,75	0,9	1,1	1,2	1,4	1,5	1,7	1,9	2,0	2,4	2,8
0,5	1,22	0,54	0,73	0,93	1,1	1,3	1,5	1,7	1,9	2,1	2,3	2,5	2,9	3,4
0,6	1,44	0,63	0,86	1,09	1,3	1,6	1,8	2,0	2,2	2,5	2,7	2,9	3,5	4,0
0,8	1,90	0,84	1,14	1,44	1,7	2,1	2,4	2,7	3,0	3,3	3,6	3,9	4,6	5,3
1,0	2,29	1,01	1,37	1,74	2,1	2,5	2,8	3,2	3,6	3,9	4,3	4,7	5,5	6,4
1,2	2,66	1,17	1,60	2,02	2,4	2,9	3,3	3,7	4,1	4,6	5,0	5,4	6,4	7,4
1,4	2,99	1,32	1,79	2,27	2,8	3,2	3,7	4,2	4,7	5,1	5,6	6,1	7,2	8,4
1,6	3,27	1,44	1,96	2,49	3,0	3,5	4,1	4,6	5,1	5,6	6,1	6,7	7,8	9,2
2,0	3,74	1,65	2,24	2,84	3,4	4,0	4,6	5,2	5,8	6,4	7,0	7,6	9,0	10,5
2,4	4,11	1,81	2,47	3,12	3,8	4,4	5,1	5,8	6,4	7,1	7,7	8,4	9,9	11,5
2,8	4,40	1,94	2,64	3,34	4,0	4,8	5,5	6,2	6,9	7,6	8,3	9,0	10,6	12,3
3,6	4,83	2,13	2,90	3,67	4,4	5,2	6,0	6,8	7,5	8,3	9,1	9,9	11,6	13,5
4,4	5,12	2,25	3,07	3,89	4,7	5,5	6,3	7,2	8,0	8,8	9,6	10,4	12,3	14,3
5,2	5,33	2,35	3,20	4,05	4,9	5,8	6,6	7,5	8,3	9,2	10,0	10,9	12,8	—
6,0	5,49	2,42	3,29	4,17	5,1	5,9	6,8	7,7	8,6	—	—	—	—	—
6,8	5,62	2,47	3,37	4,27	—	—	—	—	—	—	—	—	—	—

Прямоугольные столбовые и свайные фундаменты

$$n=l : b = 1,4; P - P_0 = 2,75 \text{ кг/см}^2; E_0 = 100 \text{ кг/см}^2$$

Глубина заложения фундамента h в м	Полная осадка S_0 в см при ширине подошвы фундамента b в м												
	1,1	1,5	1,9	2,3	2,7	3,1	3,5	3,9	4,3	4,7	5,1	6,0	7,0
1,0	2,7	3,6	4,5	5,4	6,3	7,1	8,0	8,8	9,6	10,4	11,2	12,9	14,8
	2,8	3,8	4,7	5,7	6,6	7,5	8,4	9,3	10,1	11,0	11,9	13,8	15,8
2,0	2,7	3,6	4,5	5,3	6,2	7,0	7,9	8,7	9,5	10,3	11,1	12,8	14,7
	2,8	3,7	4,7	5,6	6,5	7,4	8,3	9,2	10,1	10,9	11,8	13,7	15,7
4,0	2,6	3,5	4,3	5,2	6,0	6,9	7,7	8,5	9,3	10,1	10,8	12,6	14,4
	2,7	3,7	4,6	5,5	6,4	7,3	8,2	9,1	9,9	10,8	11,6	13,5	15,5
6,0	2,5	3,4	4,2	5,1	5,9	6,7	7,5	8,3	9,1	9,9	10,6	12,3	14,1
	2,7	3,6	4,5	5,4	6,3	7,2	8,1	8,9	9,8	10,6	11,5	13,3	15,4
8,0	2,4	3,3	4,1	5,0	5,8	6,6	7,4	8,1	8,9	9,7	10,4	12,1	13,9
	2,6	3,5	4,4	5,3	6,3	7,1	8,0	8,8	9,7	10,5	11,3	13,2	15,2
12,0	2,3	3,2	4,0	4,7	5,5	6,3	7,1	7,9	8,6	9,4	10,0	11,6	13,3
	2,5	3,4	4,3	5,2	6,1	6,9	7,7	8,6	9,4	10,2	11,1	12,9	14,9
16,0	2,2	3,0	3,8	4,5	5,3	6,0	6,8	7,5	8,2	9,0	9,6	11,3	12,9
	2,5	3,3	4,2	5,0	5,9	6,7	7,6	8,4	9,2	10,0	10,8	12,6	14,6

m	S_a	Осадка S_0 в см при ширине подошвы фундамента b в м												
		1,1	1,5	1,9	2,3	2,7	3,1	3,5	3,9	4,3	4,7	5,1	6,0	7,0
0,1	0,25	0,12	0,17	0,21	0,3	0,3	0,3	0,4	0,4	0,5	0,5	0,6	0,7	0,8
0,2	0,50	0,24	0,33	0,42	0,5	0,6	0,7	0,8	0,9	0,9	1,0	1,1	1,3	1,5
0,3	0,75	0,36	0,50	0,63	0,8	0,9	1,0	1,2	1,3	1,4	1,6	1,7	2,0	2,3
0,4	0,99	0,48	0,65	0,83	1,0	1,2	1,4	1,5	1,7	1,9	2,0	2,2	2,6	3,0
0,5	1,22	0,59	0,81	1,02	1,2	1,4	1,7	1,9	2,1	2,3	2,5	2,7	3,2	3,8
0,6	1,44	0,70	0,95	1,20	1,5	1,7	2,0	2,2	2,5	2,7	3,0	3,2	3,8	4,4
0,8	1,90	0,92	1,25	1,59	1,9	2,3	2,6	2,9	3,3	3,6	3,9	4,3	5,0	5,9
1,0	2,29	1,11	1,51	1,91	2,3	2,7	3,1	3,5	3,9	4,3	4,7	5,1	6,0	7,1
1,2	2,66	1,29	1,76	2,22	2,7	3,2	3,6	4,1	4,6	5,0	5,5	6,0	7,0	8,2
1,4	2,99	1,45	1,97	2,50	3,0	3,6	4,1	4,6	5,1	5,7	6,2	6,7	7,9	9,2
1,6	3,27	1,58	2,16	2,73	3,3	3,9	4,5	5,0	5,6	6,2	6,8	7,3	8,6	10,1
2,0	3,74	1,81	2,47	3,13	3,8	4,4	5,1	5,8	6,4	7,1	7,7	8,4	9,9	11,5
2,4	4,11	1,99	2,71	3,44	4,2	4,9	5,6	6,3	7,1	7,8	8,5	9,2	10,9	12,7
2,8	4,40	2,13	2,90	3,68	4,5	5,2	6,0	6,8	7,6	8,3	9,1	9,9	11,6	13,6
3,6	4,83	2,34	3,19	4,04	4,9	5,7	6,6	7,4	8,3	9,1	10,0	10,8	12,8	14,9
4,4	5,12	2,48	3,38	4,28	5,2	6,1	7,0	7,9	8,8	9,7	10,6	11,5	13,5	15,8
5,2	5,33	2,58	3,52	4,46	5,4	6,3	7,3	8,2	9,1	10,1	11,0	12,0	14,1	—
6,0	5,49	2,66	3,62	4,59	5,6	6,5	7,5	8,5	9,4	—	—	—	—	—
6,8	5,62	2,72	3,71	4,70	5,7	6,7	—	—	—	—	—	—	—	—

Прямоугольные столбовые и свайные фундаменты

$$n=l : b=1,4; P-P_6=3,0 \text{ кг/см}^2; E_0=100 \text{ кг/см}^2$$

Глубина заложения фундамента h в м	Полная осадка S_0 в см при ширине подошвы фундамента b в м												
	1,1	1,5	1,9	2,3	2,7	3,1	3,5	3,9	4,3	4,7	5,1	6,0	7,0
1,0	3,0	4,0	5,0	5,9	6,9	7,8	8,7	9,7	10,5	11,4	12,3	14,3	16,4
	3,1	4,1	5,2	6,2	7,2	8,2	9,2	10,2	11,1	12,1	13,0	15,1	17,4
2,0	2,9	3,9	4,9	5,9	6,8	7,7	8,6	9,6	10,4	11,3	12,2	14,1	16,2
	3,0	4,1	5,1	6,1	7,1	8,1	9,1	10,1	11,1	12,0	13,0	15,0	17,3
4,0	2,8	3,8	4,8	5,7	6,7	7,0	8,5	9,4	10,2	11,1	12,0	13,9	15,9
	3,0	4,0	5,0	6,0	7,0	8,0	9,0	10,0	10,9	11,9	12,8	14,9	17,1
6,0	2,8	3,7	4,7	5,6	6,5	7,4	8,3	9,2	10,0	10,9	11,7	13,6	15,6
	2,9	4,0	5,0	6,0	6,9	7,9	8,9	9,8	10,8	11,7	12,6	14,7	16,9
8,0	2,7	3,6	4,6	5,5	6,4	7,3	8,1	9,0	9,8	10,7	11,5	13,3	15,4
	2,9	3,9	4,9	5,9	6,9	7,8	8,8	9,7	10,6	11,6	12,5	14,5	16,7
12,0	2,6	3,5	4,4	5,3	6,1	7,0	7,8	8,7	9,5	10,3	11,1	12,9	14,8
	2,8	3,8	4,8	5,7	6,7	7,6	8,6	9,5	10,4	11,3	12,2	14,2	16,4
16,0	2,4	3,3	4,2	5,1	5,9	6,7	7,5	8,4	9,1	9,9	10,8	12,5	14,3
	2,7	3,7	4,6	5,6	6,5	7,4	8,3	9,3	10,1	11,1	11,9	13,9	16,1

m	Σz	Осадка S_0 в см при ширине подошвы фундамента b в м												
		1,1	1,5	1,9	2,3	2,7	3,1	3,5	3,9	4,3	4,7	5,1	6,0	7,0
0,1	0,25	0,13	0,18	0,23	0,3	0,3	0,4	0,4	0,5	0,5	0,6	0,6	0,7	0,8
0,2	0,50	0,26	0,36	0,46	0,6	0,6	0,7	0,8	0,9	1,0	1,1	1,2	1,4	1,7
0,3	0,75	0,40	0,54	0,68	0,8	1,0	1,1	1,3	1,4	1,5	1,7	1,8	2,2	2,5
0,4	0,99	0,52	0,71	0,90	1,1	1,3	1,5	1,7	1,9	2,0	2,2	2,4	2,9	3,3
0,5	1,22	0,64	0,88	1,11	1,3	1,6	1,8	2,0	2,3	2,5	2,8	3,0	3,5	4,1
0,6	1,44	0,76	1,04	1,31	1,6	1,9	2,1	2,4	2,7	3,0	3,2	3,5	4,1	4,8
0,8	1,90	1,00	1,37	1,73	2,1	2,5	2,8	3,2	3,6	3,9	4,3	4,7	5,5	6,4
1,0	2,29	1,21	1,65	2,09	2,5	3,0	3,4	3,8	4,3	4,7	5,2	5,6	6,6	7,7
1,2	2,66	1,40	1,92	2,43	2,9	3,4	4,0	4,5	5,0	5,5	6,0	6,5	7,7	8,9
1,6	3,27	1,73	2,35	2,98	3,6	4,2	4,9	5,5	6,1	6,7	7,4	8,0	9,4	11,0
2,0	3,74	1,97	2,69	3,41	4,1	4,8	5,6	6,3	7,0	7,7	8,4	9,2	10,8	12,6
2,4	4,11	2,17	2,96	3,75	4,5	5,3	6,1	6,9	7,7	8,5	9,3	10,1	11,8	13,8
2,8	4,40	2,32	3,17	4,01	4,9	5,7	6,5	7,4	8,2	9,1	9,9	10,8	12,7	14,8
3,6	4,83	2,55	3,48	4,40	5,3	6,3	7,2	8,1	9,0	10,0	10,9	11,8	13,9	16,2
4,4	5,12	2,70	3,69	4,67	5,7	6,6	7,6	8,6	9,6	10,6	11,6	12,5	14,7	17,2
5,2	5,33	2,81	3,84	4,86	5,9	6,9	7,9	9,0	10,0	11,0	12,0	13,0	15,4	17,9
6,0	5,49	2,90	3,95	5,01	6,1	7,1	8,2	9,2	10,3	11,3	12,4	—	—	—
6,8	5,62	2,97	4,05	5,13	6,2	7,3	—	—	—	—	—	—	—	—
7,6	5,72	3,02	4,12	5,22	—	—	—	—	—	—	—	—	—	—

Прямоугольные столбовые и свайные фундаменты

$$n=l : b=1,4; P-P_6=3,25 \text{ кг/см}^2; E_0=100 \text{ кг/см}^2$$

Глубина заложения фундамента h в м	Полная осадка S_0 в см при ширине подошвы фундамента b в м												
	1,1	1,5	1,9	2,3	2,7	3,1	3,5	3,9	4,3	4,7	5,1	6,0	7,0
1,0	3,2	4,3	5,4	6,5	7,5	8,5	9,5	10,5	11,5	12,5	13,5	15,6	17,9
	3,3	4,5	5,6	6,7	7,8	8,9	10,0	11,1	12,1	13,2	14,2	16,5	19,0
2,0	3,2	4,3	5,3	6,4	7,4	8,4	9,4	10,4	11,4	12,4	13,3	15,5	17,7
	3,3	4,4	5,6	6,7	7,8	8,9	9,9	11,0	12,0	13,1	14,1	16,4	18,9
4,0	3,1	4,2	5,2	6,3	7,3	8,3	9,3	10,2	11,2	12,2	13,1	15,2	17,4
	3,3	4,4	5,5	6,6	7,7	8,7	9,8	10,9	11,9	12,9	14,0	16,2	18,7
6,0	3,0	4,1	5,1	6,1	7,1	8,1	9,1	10,1	11,0	11,9	12,9	14,9	17,2
	3,2	4,3	5,4	6,5	7,6	8,6	9,7	10,7	11,8	12,8	13,8	16,0	18,5
8,0	3,0	4,0	5,0	6,0	7,0	8,0	8,9	9,9	10,8	11,7	12,6	14,7	16,9
	3,1	4,2	5,3	6,4	7,5	8,5	9,6	10,6	11,6	12,6	13,6	15,9	18,3
12,0	2,9	3,8	4,8	5,8	6,8	7,7	8,6	9,6	10,5	11,4	12,3	14,3	16,5
	3,0	4,1	5,1	6,2	7,3	8,3	9,4	10,4	11,4	12,4	13,4	15,6	18,0
16,0	2,8	3,7	4,6	5,6	6,6	7,5	8,4	9,3	10,2	11,1	11,9	13,9	16,0
	2,9	4,0	5,0	6,1	7,1	8,1	9,2	10,2	11,2	12,2	13,1	15,3	17,6

m	$\Sigma \alpha$	Осадка S_0 в см при ширине подошвы фундамента b в м												
		1,1	1,5	1,9	2,3	2,7	3,1	3,5	3,9	4,3	4,7	5,1	6,0	7,0
0,1	0,25	0,14	0,20	0,25	0,3	0,4	0,4	0,5	0,5	0,6	0,6	0,7	0,8	0,9
0,2	0,50	0,29	0,39	0,49	0,6	0,7	0,8	0,9	1,0	1,1	1,2	1,3	1,6	1,8
0,3	0,75	0,43	0,59	0,74	0,9	1,1	1,2	1,4	1,5	1,7	1,8	2,0	2,3	2,7
0,4	0,99	0,57	0,77	0,98	1,2	1,4	1,6	1,8	2,0	2,2	2,4	2,6	3,1	3,6
0,6	1,44	0,82	1,12	1,42	1,7	2,0	2,3	2,6	2,9	3,2	3,5	3,8	4,5	5,2
0,8	1,90	1,09	1,48	1,88	2,3	2,7	3,1	3,5	3,9	4,2	4,6	5,0	5,9	6,9
1,0	2,29	1,31	1,79	2,26	2,7	3,2	3,7	4,2	4,6	5,1	5,6	6,1	7,1	8,3
1,2	2,66	1,52	2,07	2,63	3,2	3,7	4,3	4,8	5,4	5,9	6,5	7,1	8,3	9,7
1,4	2,99	1,71	2,33	2,95	3,6	4,2	4,8	5,4	6,1	6,7	7,3	7,9	9,3	10,9
1,6	3,27	1,87	2,55	3,23	3,9	4,6	5,3	6,0	6,6	7,3	8,0	8,7	10,2	11,9
2,0	3,74	2,14	2,92	3,70	4,5	5,3	6,0	6,8	7,6	8,4	9,1	9,9	11,7	13,6
2,4	4,11	2,35	3,21	4,06	4,9	5,8	6,6	7,5	8,4	9,2	10,0	10,9	12,8	15,0
3,2	4,64	2,65	3,62	4,58	5,5	6,5	7,5	8,4	9,4	10,4	11,3	12,3	14,5	16,9
3,6	4,83	2,76	3,77	4,77	5,8	6,8	7,8	8,8	9,8	10,8	11,8	12,8	15,1	17,6
4,4	5,12	2,93	3,99	5,06	6,1	7,2	8,3	9,3	10,4	11,4	12,5	13,6	16,0	18,6
5,2	5,33	3,05	4,16	5,27	6,4	7,5	8,6	9,7	10,8	11,9	13,0	14,1	16,6	19,4
6,0	5,49	3,14	4,28	5,42	6,6	7,7	8,8	10,0	11,1	12,3	13,4	14,6	—	—
6,8	5,62	3,21	4,38	5,55	6,7	7,9	9,1	—	—	—	—	—	—	—
7,6	5,72	3,27	4,46	5,65	—	—	—	—	—	—	—	—	—	—

Прямоугольные столбовые и свайные фундаменты

$$n=l : b=1,4; P-P_0=3,5 \text{ кг/см}^2; E_0=100 \text{ кг/см}^2$$

Глубина заложения фундамента h в м	Полная осадка S_0 в см при ширине подошвы фундамента b в м												
	1,1	1,5	1,9	2,3	2,7	3,1	3,5	3,9	4,3	4,7	5,1	6,0	7,0
1,0	3,5	4,7	5,9	7,0	8,1	9,3	10,4	11,4	12,5	13,5	14,6	16,9	19,4
	3,6	4,9	6,1	7,3	8,5	9,7	10,8	12,0	13,1	14,2	15,4	17,9	20,6
2,0	3,4	4,6	5,8	6,9	8,1	9,2	10,3	11,3	12,4	13,4	14,5	16,8	19,3
	3,6	4,8	6,0	7,2	8,4	9,6	10,8	11,9	13,0	14,2	15,3	17,8	20,5
4,0	3,4	4,5	5,7	6,8	7,9	9,0	10,1	11,1	12,2	13,2	14,2	16,5	19,0
	3,5	4,7	5,9	7,1	8,3	9,5	10,7	11,8	12,9	14,0	15,1	17,6	20,3
6,0	3,3	4,4	5,6	6,7	7,8	8,8	9,9	10,9	12,0	13,0	14,0	16,3	18,7
	3,5	4,7	5,9	7,1	8,2	9,4	10,5	11,6	12,8	13,9	15,0	17,4	20,1
8,0	3,2	4,3	5,4	6,5	7,0	8,7	9,7	10,7	11,8	12,8	13,8	16,0	18,4
	3,4	4,6	5,8	7,0	8,1	9,3	10,4	11,5	12,6	13,7	14,8	17,2	19,9
12,0	3,1	4,2	5,2	6,3	7,3	8,3	9,3	10,3	11,4	12,4	13,4	15,6	18,0
	3,3	4,5	5,7	6,8	7,9	9,1	1,2	11,2	12,3	13,4	14,5	16,8	19,5
16,0	3,0	4,0	5,0	6,1	7,1	8,0	9,0	10,0	11,0	12,0	13,0	15,1	17,5
	3,2	4,4	5,5	6,6	7,7	8,8	9,9	11,0	12,1	13,2	14,2	16,5	19,1

m	Σz	Осадка S_0 в см при ширине подошвы фундамента b в м												
		1,1	1,5	1,9	2,3	2,7	3,1	3,5	3,9	4,3	4,7	5,1	6,0	7,0
0,1	0,25	0,15	0,21	0,27	0,3	0,4	0,4	0,5	0,5	0,6	0,7	0,7	0,8	1,0
0,2	0,50	0,31	0,42	0,53	0,6	0,8	0,9	1,0	1,1	1,2	1,3	1,4	1,7	2,0
0,3	0,75	0,46	0,63	0,80	1,0	1,1	1,3	1,5	1,6	1,8	2,0	2,1	2,5	2,9
0,4	0,99	0,61	0,83	1,05	1,3	1,5	1,7	1,9	2,2	2,4	2,6	2,8	3,3	3,9
0,6	1,44	0,89	1,21	1,53	1,9	2,2	2,5	2,8	3,1	3,5	3,8	4,1	4,8	5,6
0,8	1,90	1,17	1,60	2,02	2,4	2,9	3,3	3,7	4,1	4,6	5,0	5,4	6,4	7,4
1,0	2,29	1,41	1,92	2,44	2,9	3,5	4,0	4,5	5,0	5,5	6,0	6,5	7,7	9,0
1,2	2,66	1,64	2,23	2,83	3,4	4,0	4,6	5,2	5,8	6,4	7,0	7,6	8,9	10,4
1,4	2,99	1,84	2,51	3,18	3,9	4,5	5,2	5,9	6,5	7,2	7,9	8,5	10,0	11,7
1,6	3,27	2,01	2,75	3,48	4,2	4,9	5,7	6,4	7,1	7,9	8,6	9,3	11,0	12,8
2,0	3,74	2,30	3,14	3,98	4,8	5,7	6,5	7,3	8,2	9,0	9,8	10,7	12,6	14,7
2,4	4,11	2,53	3,45	4,37	5,3	6,2	7,1	8,1	9,0	9,9	10,8	11,7	13,8	16,1
3,2	4,64	2,86	3,90	4,94	6,0	7,0	8,1	9,1	10,1	11,2	12,2	13,3	15,6	18,2
3,6	4,83	2,98	4,06	5,14	6,2	7,3	8,4	9,5	10,5	11,6	12,7	13,8	16,2	18,9
4,4	5,12	3,15	4,30	5,45	6,6	7,7	8,9	10,0	11,2	12,3	13,5	14,6	17,2	20,1
5,2	5,33	3,28	4,48	5,67	6,9	8,1	9,3	10,4	11,6	12,8	14,0	15,2	17,9	20,9
6,0	5,49	3,38	4,61	5,84	7,1	8,3	9,5	10,8	12,0	13,2	14,4	15,7	—	—
6,8	5,62	3,46	4,72	5,98	7,2	8,5	9,8	—	—	—	—	—	—	—
8,8	5,83	3,59	4,90	6,20	—	—	—	—	—	—	—	—	—	—

Прямоугольные столбовые и свайные фундаменты

$$n=l : b=1,4; P-P_0=3,75 \text{ кг/см}^2; E_0=100 \text{ кг/см}^2$$

Глубина заложения фундамента h в м	Полная осадка S_0 в см при ширине подошвы фундамента b в м												
	1,1	1,5	1,9	2,3	2,7	3,1	3,5	3,9	4,3	4,7	5,1	6,0	7,0
1,0	3,8	5,1	6,3	7,5	8,8	10,0	11,2	12,3	13,5	14,6	15,7	18,3	21,0
	3,9	5,2	6,6	7,8	9,1	10,4	11,6	12,9	14,1	15,3	16,6	19,3	22,2
2,0	3,7	5,0	6,2	7,5	8,7	9,9	11,1	12,2	13,4	14,5	15,6	18,1	20,8
	3,8	5,2	6,5	7,8	9,1	10,3	11,6	12,8	14,0	15,3	16,5	19,2	22,1
4,0	3,6	4,9	6,1	7,3	8,5	9,7	10,9	12,0	13,1	14,3	15,4	17,9	20,5
	3,8	5,1	6,4	7,7	9,0	10,2	11,5	12,7	13,9	15,1	16,3	19,0	21,9
6,0	3,5	4,8	6,0	7,2	8,4	9,5	10,7	11,8	12,9	14,0	15,1	17,6	20,2
	3,7	5,0	6,3	7,6	8,8	10,1	11,3	12,5	13,8	15,0	16,2	18,8	21,7
8,0	3,5	4,7	5,9	7,0	8,2	9,4	10,5	11,6	12,7	13,8	14,9	17,3	19,9
	3,7	5,0	6,2	7,5	8,7	10,0	11,3	12,4	13,6	14,8	16,0	18,6	21,5
12,0	3,4	4,5	5,7	6,8	8,0	9,1	10,2	11,3	12,4	13,4	14,5	16,9	19,5
	3,6	4,9	6,1	7,3	8,5	9,8	11,0	12,2	13,4	14,5	15,7	18,3	21,2
16,0	3,3	4,4	5,5	6,6	7,7	8,8	9,9	10,9	12,0	13,0	14,1	16,4	19,0
	3,5	4,8	6,0	7,2	8,4	9,6	10,8	11,9	13,1	14,2	15,4	18,0	20,8

m	Σα	Осадка S_0 в см при ширине подошвы фундамента b в м												
		1,1	1,5	1,9	2,3	2,7	3,1	3,5	3,9	4,3	4,7	5,1	6,0	7,0
0,1	0,25	0,17	0,23	0,29	0,3	0,4	0,5	0,5	0,6	0,6	0,7	0,8	0,9	1,1
0,2	0,50	0,33	0,45	0,57	0,7	0,8	0,9	1,1	1,2	1,3	1,4	1,5	1,8	2,1
0,3	0,75	0,50	0,68	0,86	1,0	1,2	1,4	1,6	1,8	1,9	2,1	2,3	2,7	3,2
0,4	0,99	0,65	0,89	1,13	1,4	1,6	1,8	2,1	2,3	2,6	2,8	3,0	3,6	4,2
0,6	1,44	0,95	1,30	1,64	2,0	2,3	2,7	3,0	3,4	3,7	4,1	4,4	5,2	6,0
0,8	1,90	1,25	1,71	2,17	2,6	3,1	3,5	4,0	4,4	4,9	5,4	5,8	6,8	8,0
1,0	2,29	1,51	2,06	2,61	3,2	3,7	4,3	4,8	5,4	5,9	6,5	7,0	8,2	9,6
1,2	2,66	1,76	2,40	3,03	3,7	4,3	4,9	5,6	6,2	6,9	7,5	8,1	9,6	11,2
1,4	2,99	1,97	2,69	3,41	4,1	4,8	5,6	6,3	7,0	7,7	8,4	9,1	10,8	12,6
1,6	3,27	2,16	2,94	3,73	4,5	5,3	6,1	6,9	7,7	8,4	9,2	10,0	11,8	13,7
2,0	3,74	2,47	3,37	4,26	5,2	6,1	7,0	7,9	8,8	9,6	10,5	11,4	13,5	15,7
2,4	4,11	2,71	3,70	4,69	5,7	6,7	7,6	8,6	9,6	10,6	11,6	12,6	14,8	17,3
3,2	4,64	3,06	4,18	5,29	6,4	7,5	8,6	9,7	10,9	12,0	13,1	14,2	16,7	19,5
3,6	4,83	3,19	4,35	5,51	6,67	7,8	9,0	10,1	11,3	12,5	13,6	14,8	17,4	20,3
4,4	5,12	3,38	4,61	5,84	7,1	8,3	9,5	10,8	12,0	13,2	14,4	15,7	18,4	21,5
5,2	5,33	3,52	4,80	6,08	7,4	8,6	9,9	11,2	12,5	13,8	15,0	16,3	19,2	22,4
6,0	5,49	3,62	4,94	6,26	7,6	8,9	10,2	11,5	12,8	14,2	15,5	16,8	19,8	—
6,8	5,62	3,71	5,06	6,41	7,8	9,1	10,5	11,8	13,2	—	—	—	—	—
8,0	5,76	3,80	5,18	6,57	—	—	—	—	—	—	—	—	—	—

Прямоугольные столбовые и свайные фундаменты

$$n=l : b=1,4; P-P_0=4,0 \text{ кг/см}^2; E_0=100 \text{ кг/см}^2$$

Глубина заложения фундамента h в м	Полная осадка S_0 в см при ширине подошвы фундамента b в м												
	1,1	1,5	1,9	2,3	2,7	3,1	3,5	3,9	4,3	4,7	5,1	6,0	7,0
1,0	4,0	5,4	6,8	8,1	9,4	10,7	12,1	13,2	14,4	15,7	16,9	19,6	22,5
	4,1	5,6	7,0	8,4	9,8	11,1	12,5	13,8	15,1	16,4	17,7	20,6	23,8
2,0	4,0	5,3	6,7	8,0	9,3	10,6	11,9	13,1	14,3	15,6	16,8	19,5	22,4
	4,1	5,5	6,9	8,3	9,7	11,1	12,4	13,7	15,1	16,4	17,7	20,5	23,7
4,0	3,9	5,2	6,6	7,9	9,1	10,4	11,7	12,9	14,1	15,3	16,5	19,2	22,1
	4,0	5,5	6,9	8,2	9,8	10,9	12,3	13,6	14,9	16,2	17,5	20,4	23,5
6,0	3,8	5,1	6,4	7,7	9,0	10,2	11,5	12,7	13,9	15,1	16,3	18,9	21,7
	4,0	5,4	6,8	8,1	9,5	10,8	12,2	13,5	14,8	16,1	17,3	20,2	23,3
8,0	3,7	5,0	6,3	7,6	8,8	10,1	11,3	12,5	13,7	14,9	16,0	18,6	21,4
	3,9	5,3	6,7	8,0	9,4	10,7	12,0	13,3	14,6	15,9	17,2	20,0	23,1
12,0	3,6	4,8	6,1	7,4	8,6	9,8	11,0	12,2	13,4	14,5	15,6	18,2	20,9
	3,8	5,2	6,5	7,8	9,2	10,5	11,8	13,1	14,3	15,6	16,9	19,7	22,7
16,0	3,5	4,7	5,9	7,2	8,3	9,5	10,7	11,8	13,0	14,1	15,2	17,7	20,4
	3,7	5,1	6,4	7,7	9,0	10,3	11,6	12,8	14,1	15,3	16,6	19,4	22,3

m	$\Sigma\alpha$	Осадка S_0 в см при ширине подошвы фундамента b в м												
		1,1	1,5	1,9	2,3	2,7	3,1	3,5	3,9	4,3	4,7	5,1	6,0	7,0
0,1	0,25	0,18	0,24	0,30	0,4	0,4	0,5	0,6	0,6	0,7	0,8	0,8	1,0	1,1
0,2	0,50	0,35	0,48	0,61	0,7	0,9	1,0	1,1	1,2	1,4	1,5	1,6	1,9	2,2
0,3	0,75	0,53	0,72	0,91	1,1	1,3	1,5	1,7	1,9	2,1	2,3	2,4	2,9	3,4
0,4	0,99	0,70	0,95	1,20	1,5	1,7	2,0	2,2	2,5	2,7	3,0	3,2	3,8	4,4
0,6	1,44	1,01	1,38	1,75	2,1	2,5	2,9	3,2	3,6	4,0	4,3	4,7	5,5	6,5
0,8	1,90	1,34	1,82	2,31	2,8	3,3	3,8	4,3	4,7	5,2	5,7	6,2	7,3	8,5
1,0	2,29	1,61	2,20	2,78	3,4	4,0	4,5	5,1	5,7	6,3	6,9	7,5	8,8	10,3
1,2	2,66	1,87	2,55	3,23	3,9	4,6	5,3	6,0	6,6	7,3	8,0	8,7	10,2	11,9
1,4	2,99	2,10	2,87	3,64	4,4	5,2	5,9	6,7	7,5	8,2	9,0	9,8	11,5	13,4
1,6	3,27	2,30	3,14	3,98	4,8	5,7	6,5	7,3	8,2	9,0	9,8	10,7	12,6	14,6
2,0	3,74	2,63	3,59	4,54	5,5	6,5	7,4	8,4	9,3	10,3	11,2	12,2	14,4	16,8
2,4	4,11	2,89	3,95	5,00	6,0	7,1	8,2	9,2	10,3	11,3	12,4	13,4	15,8	18,4
3,2	4,64	3,27	4,45	5,64	6,8	8,0	9,2	10,4	11,6	12,8	14,0	15,1	17,8	20,8
3,6	4,83	3,40	4,64	5,87	7,1	8,3	9,6	10,8	12,1	13,3	14,5	15,8	18,5	21,6
4,4	5,12	3,60	4,92	6,22	7,5	8,8	10,2	11,5	12,8	14,1	15,4	16,7	19,7	22,9
5,2	5,33	3,75	5,12	6,48	7,8	9,2	10,6	11,9	13,3	14,7	16,0	17,4	20,5	23,9
6,0	5,49	3,86	5,27	6,68	8,1	9,5	10,9	12,3	13,7	15,1	16,5	17,9	21,1	—
6,8	5,62	3,96	5,40	6,83	8,3	9,7	11,2	12,6	14,0	—	—	—	—	—
8,0	5,76	4,06	5,53	7,00	8,5	10,0	—	—	—	—	—	—	—	—

Прямоугольные столбовые и свайные фундаменты

$$n=l : b=1,6; P-P_0=0,75 \text{ кг/см}^2; E_0=100 \text{ кг/см}^2$$

Глубина заложения фундамента h в м	Полная осадка S_0 в см при ширине подошвы фундамента b в м												
	1,1	1,5	1,9	2,3	2,7	3,1	3,5	3,9	4,3	4,7	5,1	6,0	7,0
1,0	0,7	0,9	1,1	1,3	1,5	1,7	2,0	2,1	2,3	2,5	2,6	3,0	3,3
	0,8	1,0	1,2	1,5	1,7	1,9	2,1	2,3	2,5	2,7	2,9	3,4	3,8
2,0	0,7	0,9	1,1	1,3	1,5	1,7	1,8	2,0	2,2	2,4	2,5	2,9	3,2
	0,7	1,0	1,2	1,4	1,6	1,9	2,1	2,3	2,5	2,7	2,9	3,3	3,7
4,0	0,6	0,8	1,0	1,2	1,4	1,5	1,7	1,9	2,0	2,2	2,3	2,7	3,0
	0,7	0,9	1,1	1,4	1,6	1,8	2,0	2,2	2,4	2,6	2,8	3,2	3,6
6,0	0,6	0,7	0,9	1,1	1,3	1,4	1,6	1,7	1,9	2,1	2,2	2,5	2,8
	0,6	0,9	1,1	1,3	1,5	1,7	1,9	2,1	2,3	2,5	2,7	3,1	3,5
8,0	0,5	0,7	0,8	1,0	1,2	1,3	1,5	1,6	1,7	1,9	2,0	2,3	2,6
	0,6	0,8	1,0	1,2	1,4	1,6	1,8	2,0	2,2	2,4	2,6	2,9	3,3
12,0	0,4	0,6	0,7	0,8	1,0	1,1	1,2	1,3	1,4	1,5	1,6	1,8	2,1
	0,6	0,8	0,9	1,1	1,3	1,5	1,7	1,8	2,0	2,2	2,3	2,7	3,1
16,0	0,3	0,4	0,5	0,6	0,7	0,8	0,9	1,0	1,1	1,2	1,2	1,4	1,6
	0,5	0,7	0,8	1,0	1,2	1,3	1,5	1,7	1,8	1,9	2,1	2,5	2,8

m	$\Sigma \alpha$	Осадка S_0 в см при ширине подошвы фундамента b в м												
		1,1	1,5	1,9	2,3	2,7	3,1	3,5	3,9	4,3	4,7	5,1	6,0	7,0
0,1	0,25	0,03	0,05	0,06	0,07	0,08	0,09	0,11	0,12	0,13	0,14	0,15	0,18	0,21
0,2	0,50	0,07	0,09	0,11	0,14	0,16	0,19	0,21	0,23	0,26	0,28	0,31	0,36	0,42
0,3	0,75	0,10	0,14	0,17	0,21	0,24	0,28	0,32	0,35	0,39	0,42	0,46	0,54	0,63
0,4	0,99	0,13	0,18	0,23	0,27	0,32	0,37	0,42	0,46	0,51	0,56	0,61	0,71	0,83
0,5	1,22	0,16	0,22	0,28	0,34	0,40	0,45	0,51	0,57	0,63	0,69	0,75	0,88	1,02
0,6	1,45	0,19	0,26	0,33	0,40	0,47	0,54	0,61	0,68	0,75	0,82	0,89	1,04	1,22
0,7	1,68	0,22	0,30	0,38	0,46	0,54	0,62	0,71	0,79	0,87	0,95	1,03	1,21	1,41
0,8	1,90	0,25	0,34	0,43	0,52	0,62	0,71	0,80	0,89	0,98	1,07	1,16	1,37	1,60
1,0	2,30	0,30	0,41	0,52	0,63	0,75	0,86	0,97	1,08	1,19	1,30	1,41	1,66	1,93
1,2	2,68	0,35	0,48	0,61	0,74	0,87	1,00	1,13	1,25	1,38	1,51	1,64	1,93	2,25
1,4	3,03	0,40	0,55	0,69	0,84	0,98	1,13	1,27	1,42	1,56	1,71	1,85	2,18	2,54
1,6	3,31	0,44	0,60	0,75	0,91	1,07	1,23	1,39	1,55	1,71	1,87	2,03	2,38	2,78
1,8	3,57	0,47	0,64	0,81	0,99	1,16	1,33	1,50	1,67	1,84	2,01	2,18	2,57	3,00
2,0	3,81	0,50	0,69	0,87	1,05	1,23	1,42	1,60	1,78	1,97	2,15	2,33	2,74	3,20
2,4	4,21	0,56	0,76	0,96	1,16	1,36	1,57	1,77	1,97	2,17	2,37	2,58	3,03	3,54
2,8	4,53	0,60	0,82	1,03	1,25	1,47	1,69	1,90	2,12	2,34	2,55	2,77	3,26	3,81
3,2	4,78	0,63	0,86	1,09	1,32	1,55	1,78	2,01	2,24	2,47	2,70	2,93	3,44	—
4,0	5,17	0,68	0,93	1,18	1,43	1,68	1,92	2,17	—	—	—	—	—	—
4,8	5,45	0,72	0,98	1,24	1,50	1,77	—	—	—	—	—	—	—	—

Прямоугольные столбовые и свайные фундаменты

$$n=l : b=1,6; P-P_0=1,0 \text{ кг/см}^2; E_0=100 \text{ кг/см}^2$$

Глубина заложения фундамента h в м	Полная осадка S_0 в см при ширине подошвы фундамента b в м												
	1,1	1,5	1,9	2,3	2,7	3,1	3,5	3,9	4,3	4,7	5,1	6,0	7,0
1,0	0,9	1,3	1,6	1,9	2,1	2,4	2,7	2,9	3,2	3,5	3,7	4,2	4,8
	1,0	1,4	1,7	2,0	2,3	2,6	3,0	3,2	3,5	3,8	4,1	4,7	5,3
2,0	0,9	1,3	1,5	1,8	2,1	2,3	2,6	2,9	3,1	3,4	3,6	4,1	4,7
	1,0	1,3	1,6	2,0	2,3	2,6	2,9	3,2	3,4	3,7	4,0	4,6	5,3
4,0	0,9	1,2	1,4	1,7	2,0	2,2	2,5	2,7	2,9	3,2	3,4	3,9	4,4
	0,9	1,3	1,6	1,9	2,2	2,5	2,8	3,1	3,3	3,6	3,9	4,5	5,1
6,0	0,8	1,1	1,3	1,6	1,9	2,1	2,3	2,6	2,8	3,0	3,2	3,7	4,2
	0,9	1,2	1,5	1,8	2,1	2,4	2,7	3,0	3,2	3,5	3,8	4,3	5,0
8,0	0,8	1,1	1,3	1,5	1,7	2,0	2,2	2,4	2,6	2,8	3,0	3,5	4,0
	0,9	1,2	1,5	1,8	2,0	2,3	2,6	2,9	3,1	3,4	3,7	4,2	4,8
12,0	0,7	0,9	1,1	1,3	1,5	1,7	1,9	2,1	2,3	2,5	2,7	3,1	3,6
	0,8	1,1	1,4	1,6	1,9	2,2	2,5	2,7	3,0	3,2	3,4	4,0	4,6
16,0	0,6	0,8	1,0	1,1	1,3	1,5	1,7	1,8	2,0	2,1	2,3	2,6	3,0
	0,8	1,0	1,3	1,6	1,8	2,0	2,3	2,5	2,8	3,0	3,2	3,7	4,3

m	Σz	Осадка S_0 в см при ширине подошвы фундамента b в м												
		1,1	1,5	1,9	2,3	2,7	3,1	3,5	3,9	4,3	4,7	5,1	6,0	7,0
0,1	0,25	0,04	0,06	0,08	0,09	0,11	0,12	0,14	0,16	0,17	0,19	0,20	0,24	0,28
0,2	0,50	0,09	0,12	0,15	0,18	0,22	0,25	0,28	0,31	0,34	0,38	0,41	0,48	0,56
0,3	0,75	0,13	0,18	0,23	0,28	0,33	0,37	0,42	0,47	0,52	0,56	0,61	0,72	0,84
0,4	0,99	0,17	0,24	0,30	0,36	0,43	0,49	0,55	0,62	0,68	0,74	0,81	0,95	1,11
0,5	1,22	0,21	0,29	0,37	0,45	0,53	0,61	0,68	0,76	0,84	0,92	1,00	1,17	1,37
0,6	1,45	0,26	0,35	0,44	0,53	0,63	0,72	0,81	0,90	1,00	1,09	1,18	1,39	1,62
0,7	1,68	0,30	0,40	0,51	0,62	0,73	0,83	0,94	1,05	1,16	1,26	1,37	1,61	1,88
0,8	1,90	0,33	0,46	0,58	0,70	0,82	0,94	1,06	1,19	1,31	1,43	1,55	1,82	2,13
1,0	2,30	0,40	0,55	0,70	0,85	0,99	1,14	1,29	1,44	1,58	1,73	1,88	2,21	2,58
1,2	2,68	0,47	0,64	0,81	0,99	1,16	1,33	1,50	1,67	1,84	2,02	2,19	2,57	3,00
1,4	3,03	0,53	0,73	0,92	1,12	1,31	1,50	1,70	1,89	2,08	2,28	2,47	2,91	3,39
1,6	3,31	0,58	0,79	1,01	1,22	1,43	1,64	1,85	2,07	2,28	2,49	2,70	3,18	3,71
1,8	3,57	0,63	0,86	1,09	1,31	1,54	1,77	2,00	2,23	2,46	2,68	2,91	3,43	4,00
2,0	3,81	0,67	0,91	1,16	1,40	1,65	1,89	2,13	2,38	2,62	2,87	3,11	3,66	4,27
2,4	4,21	0,74	1,01	1,28	1,55	1,82	2,09	2,36	2,63	2,90	3,17	3,44	4,00	4,71
3,2	4,78	0,84	1,15	1,45	1,76	2,06	2,37	2,68	2,98	3,29	3,59	3,90	4,59	5,35
3,6	5,00	0,88	1,20	1,52	1,84	2,16	2,48	2,80	3,12	3,44	3,76	4,08	4,80	—
4,4	5,32	0,94	1,28	1,62	1,96	2,30	2,64	2,98	3,32	3,66	4,00	4,34	—	—
6,0	5,74	1,01	1,38	1,74	—	—	—	—	—	—	—	—	—	—

Прямоугольные столбовые и свайные фундаменты

$$n=l : b = 1,6; P - P_6 = 1,25 \text{ кг/см}^2; E_0 = 100 \text{ кг/см}^2$$

Глубина заложения фундамента h в м	Полная осадка S_0 в см при ширине подошвы фундамента b в м												
	1,1	1,5	1,9	2,3	2,7	3,1	3,5	3,9	4,3	4,7	5,1	6,0	7,0
1,0	1,2	1,6	2,0	2,4	2,8	3,1	3,5	3,8	4,1	4,5	4,8	5,5	6,2
	1,3	1,7	2,2	2,6	3,0	3,4	3,8	4,1	4,5	4,9	5,2	6,0	6,9
2,0	1,2	1,6	2,0	2,3	2,7	3,0	3,4	3,7	4,1	4,4	4,7	5,4	6,1
	1,3	1,7	2,1	2,5	2,9	3,3	3,7	4,1	4,4	4,8	5,2	5,9	6,8
4,0	1,1	1,5	1,9	2,2	2,6	2,9	3,2	3,6	3,9	4,2	4,5	5,2	5,9
	1,2	1,6	2,0	2,4	2,8	3,2	3,6	4,0	4,3	4,7	5,0	5,8	6,7
6,0	1,1	1,4	1,8	2,1	2,5	2,8	3,1	3,4	3,7	4,0	4,3	5,0	5,6
	1,2	1,6	2,0	2,4	2,8	3,1	3,5	3,9	4,2	4,6	4,9	5,7	6,5
8,0	1,0	1,4	1,7	2,0	2,3	2,6	3,0	3,3	3,5	3,8	4,1	4,7	5,4
	1,1	1,5	1,9	2,3	2,7	3,0	3,4	3,8	4,1	4,4	4,8	5,5	6,3
12,0	0,9	1,2	1,5	1,8	2,1	2,4	2,7	3,0	3,2	3,5	3,8	4,3	5,0
	1,1	1,5	1,8	2,2	2,6	2,9	3,2	3,6	3,9	4,2	4,5	5,3	6,1
16,0	0,8	1,1	1,4	1,6	1,9	2,1	2,4	2,7	2,9	3,1	3,4	4,0	4,7
	1,0	1,4	1,7	2,0	2,4	2,7	3,1	3,4	3,7	4,0	4,3	5,0	5,8

m	$\Sigma \alpha$	Осадка S_0 в см при ширине подошвы фундамента b в м												
		1,1	1,5	1,9	2,3	2,7	3,1	3,5	3,9	4,3	4,7	5,1	6,0	7,0
0,1	0,25	0,06	0,08	0,10	0,12	0,14	0,16	0,18	0,20	0,22	0,24	0,26	0,30	0,35
0,2	0,50	0,11	0,15	0,19	0,23	0,27	0,31	0,35	0,39	0,43	0,47	0,51	0,60	0,70
0,3	0,75	0,17	0,23	0,29	0,35	0,41	0,47	0,53	0,59	0,65	0,71	0,77	0,90	1,05
0,4	0,99	0,22	0,30	0,38	0,46	0,53	0,61	0,69	0,77	0,85	0,93	1,01	1,19	1,39
0,5	1,22	0,27	0,37	0,46	0,56	0,66	0,76	0,85	0,95	1,05	1,15	1,24	1,46	1,71
0,6	1,45	0,32	0,44	0,55	0,67	0,78	0,90	1,02	1,13	1,25	1,36	1,48	1,74	2,03
0,8	1,90	0,42	0,57	0,72	0,87	1,03	1,18	1,33	1,48	1,63	1,79	1,94	2,28	2,66
1,0	2,30	0,51	0,69	0,87	1,06	1,24	1,43	1,61	1,79	1,98	2,16	2,35	2,76	3,22
1,2	2,68	0,59	0,80	1,02	1,23	1,45	1,66	1,88	2,09	2,30	2,52	2,73	3,22	3,75
1,4	3,03	0,67	0,91	1,15	1,39	1,64	1,88	2,12	2,36	2,61	2,85	3,09	3,64	4,24
1,6	3,31	0,73	0,99	1,26	1,52	1,79	2,05	2,32	2,58	2,85	3,11	3,38	3,97	4,63
1,8	3,57	0,79	1,07	1,36	1,64	1,93	2,21	2,50	2,78	3,07	3,36	3,64	4,28	5,00
2,0	3,81	0,84	1,14	1,45	1,75	2,06	2,36	2,67	2,97	3,28	3,58	3,89	4,57	5,33
2,4	4,21	0,93	1,26	1,60	1,94	2,27	2,61	2,95	3,28	3,62	3,96	4,29	5,05	5,89
2,8	4,53	1,00	1,36	1,72	2,08	2,45	2,81	3,17	3,53	3,90	4,26	4,62	5,44	6,34
3,6	5,00	1,10	1,50	1,90	2,30	2,70	3,10	3,50	3,90	4,30	4,70	5,10	6,00	7,00
4,4	5,32	1,17	1,60	2,02	2,45	2,87	3,30	3,72	4,15	4,58	5,00	5,43	—	—
5,2	5,56	1,22	1,67	2,11	2,56	3,00	3,45	3,89	—	—	—	—	—	—
6,0	5,74	1,26	1,72	2,18	2,64	—	—	—	—	—	—	—	—	—

Прямоугольные столбовые и свайные фундаменты

$$n=l : b=1,6; P-P_6=1,5 \text{ кг/см}^2; E_0=100 \text{ кг/см}^2$$

Глубина заложения фундамента h в м	Полная осадка S_0 в см при ширине подошвы фундамента b в м												
	1,1	1,5	1,9	2,3	2,7	3,1	3,5	3,9	4,3	4,7	5,1	6,0	7,0
1,0	1,5	2,0	2,5	2,9	3,4	3,8	4,3	4,8	5,1	5,5	5,9	6,8	7,7
	1,6	2,1	2,6	3,1	3,6	4,1	4,6	5,0	5,5	6,0	6,4	7,4	8,5
2,0	1,4	1,9	2,4	2,9	3,3	3,7	4,2	4,6	5,0	5,4	5,8	6,7	7,6
	1,5	2,0	2,6	3,1	3,6	4,0	4,5	5,0	5,4	5,9	6,3	7,3	8,4
4,0	1,4	1,9	2,3	2,8	3,2	3,6	4,0	4,4	4,8	5,2	5,6	6,5	7,4
	1,5	1,0	2,5	3,0	3,5	3,9	4,4	4,9	5,3	5,8	6,2	7,2	8,2
6,0	1,3	1,8	2,2	2,7	3,1	3,5	3,9	4,3	4,7	5,0	5,4	6,2	7,1
	1,4	1,9	2,4	2,9	3,4	3,8	4,3	4,8	5,2	5,6	6,1	7,0	8,1
8,0	1,3	1,7	2,1	2,6	2,9	3,3	3,7	4,1	4,5	4,9	5,2	6,0	6,9
	1,4	1,9	2,4	2,8	3,3	3,7	4,2	4,7	5,1	5,5	5,9	6,9	7,9
12,0	1,2	1,6	2,0	2,3	2,7	3,1	3,5	3,8	4,2	4,5	4,9	5,6	6,4
	1,3	1,8	2,3	2,7	3,2	3,6	4,0	4,5	4,9	5,3	5,7	6,6	7,6
16,0	1,1	1,4	1,8	2,2	2,5	2,8	3,2	3,5	3,8	4,2	4,5	5,2	6,0
	1,3	1,7	2,2	2,6	3,0	3,4	3,9	4,2	4,7	5,1	5,5	6,4	7,4

m	Эк	Осадка S_0 в см при ширине подошвы фундамента b в м												
		1,1	1,5	1,9	2,3	2,7	3,1	3,5	3,9	4,3	4,7	5,1	6,0	7,0
0,1	0,25	0,07	0,09	0,11	0,14	0,16	0,19	0,21	0,23	0,26	0,28	0,31	0,36	0,42
0,2	0,50	0,13	0,18	0,23	0,28	0,32	0,37	0,42	0,47	0,52	0,56	0,61	0,72	0,84
0,3	0,75	0,20	0,27	0,34	0,41	0,49	0,56	0,63	0,70	0,77	0,85	0,92	1,08	1,26
0,4	0,99	0,26	0,36	0,45	0,55	0,64	0,74	0,83	0,93	1,02	1,12	1,21	1,43	1,66
0,5	1,22	0,32	0,44	0,56	0,67	0,79	0,91	1,02	1,14	1,26	1,38	1,49	1,76	2,05
0,6	1,45	0,38	0,52	0,66	0,80	0,94	1,08	1,22	1,36	1,50	1,64	1,77	2,09	2,44
0,7	1,68	0,44	0,60	0,77	0,93	1,09	1,25	1,41	1,57	1,73	1,90	2,06	2,42	2,82
0,8	1,90	0,50	0,69	0,87	1,05	1,23	1,41	1,60	1,78	1,96	2,14	2,33	2,74	3,19
1,0	2,30	0,61	0,83	1,05	1,27	1,49	1,71	1,93	2,15	2,37	2,59	2,82	3,31	3,86
1,2	2,68	0,71	0,96	1,22	1,48	1,74	1,99	2,25	2,51	2,77	3,02	3,28	3,86	4,50
1,4	3,03	0,80	1,09	1,38	1,67	1,96	2,25	2,55	2,84	3,13	3,42	3,71	4,36	5,09
1,6	3,31	0,87	1,19	1,51	1,83	2,14	2,46	2,78	3,10	3,42	3,73	4,05	4,77	5,56
2,0	3,81	1,01	1,37	1,74	2,10	2,47	2,83	3,20	3,57	3,93	4,30	4,66	5,49	6,40
2,4	4,21	1,11	1,52	1,92	2,32	2,73	3,13	3,55	3,94	4,34	4,75	5,15	6,06	7,07
2,8	4,53	1,20	1,63	2,07	2,50	2,94	3,37	3,81	4,24	4,67	5,10	5,54	6,52	7,61
3,6	5,00	1,32	1,80	2,28	2,76	3,24	3,72	4,20	4,68	5,16	5,64	6,12	7,20	8,40
4,4	5,32	1,40	1,92	2,42	2,94	3,45	3,96	4,47	4,98	5,49	6,00	6,51	7,66	8,94
5,2	5,56	1,47	2,00	2,53	3,07	3,60	4,14	4,67	5,20	5,74	—	—	—	—
6,0	5,74	1,51	2,07	2,62	3,17	—	—	—	—	—	—	—	—	—

Прямоугольные столбовые и свайные фундаменты

$$n=l:b=1,6; P-P_0=1,75 \text{ кг/см}^2; E_0=100 \text{ кг/см}^2$$

Глубина заложения фундамента h в м	Полная осадка S_0 в см при ширине подошвы фундамента b в м												
	1,1	1,5	1,9	2,3	2,7	3,1	3,5	3,9	4,3	4,7	5,1	6,0	7,0
1,0	1,8	2,4	2,9	3,5	4,0	4,5	5,1	5,6	6,1	6,6	7,1	8,1	9,3
	1,8	2,5	3,1	3,7	4,3	4,9	5,4	6,0	6,5	7,1	7,6	8,8	10,1
2,0	1,7	2,3	2,9	3,4	3,9	4,5	5,0	5,5	6,0	6,5	7,0	8,0	9,2
	1,8	2,4	3,0	3,6	4,2	4,8	5,3	5,9	6,4	7,0	7,5	8,7	10,0
4,0	1,6	2,2	2,8	3,3	3,8	4,3	4,8	5,3	5,8	6,3	6,8	7,8	8,8
	1,8	2,4	3,0	3,5	4,1	4,7	5,2	5,8	6,3	6,9	7,4	8,6	9,8
6,0	1,6	2,1	2,7	3,2	3,7	4,2	4,7	5,1	5,6	6,1	6,5	7,5	8,6
	1,7	2,3	2,9	3,5	4,1	4,6	5,1	5,7	6,2	6,7	7,3	8,5	9,7
8,0	1,5	2,0	2,6	3,1	3,6	4,0	4,5	5,0	5,4	5,9	6,3	7,3	8,4
	1,7	2,3	2,8	3,4	3,9	4,5	5,0	5,6	6,1	6,6	7,1	8,3	9,5
12,0	1,4	1,9	2,4	2,9	3,3	3,8	4,2	4,7	5,1	5,5	6,0	6,9	7,9
	1,6	2,2	2,7	3,2	3,8	4,3	4,9	5,4	5,9	6,4	6,9	8,0	9,2
16,0	1,3	1,8	2,2	2,7	3,1	3,5	3,9	4,4	4,7	5,2	5,6	6,4	7,5
	1,5	2,1	2,6	3,1	3,6	4,2	4,7	5,2	5,7	6,2	6,7	7,7	8,9

m	$\Sigma \alpha$	Полная осадка S_0 в см при ширине подошвы фундамента b в м												
		1,1	1,5	1,9	2,3	2,7	3,1	3,5	3,9	4,3	4,7	5,1	6,0	7,0
0,1	0,25	0,08	0,11	0,13	0,2	0,2	0,2	0,3	0,3	0,3	0,3	0,4	0,4	0,5
0,2	0,50	0,15	0,21	0,27	0,3	0,4	0,4	0,5	0,5	0,6	0,7	0,7	0,8	1,0
0,3	0,75	0,23	0,32	0,40	0,5	0,6	0,7	0,7	0,8	0,9	1,0	1,1	1,3	1,5
0,4	0,99	0,30	0,42	0,53	0,6	0,7	0,9	1,0	1,1	1,2	1,3	1,4	1,7	1,9
0,5	1,22	0,38	0,51	0,65	0,8	0,9	1,1	1,2	1,3	1,5	1,6	1,7	2,0	2,4
0,6	1,45	0,45	0,61	0,77	0,9	1,1	1,3	1,4	1,6	1,7	1,9	2,1	2,4	2,8
0,7	1,68	0,52	0,71	0,99	1,1	1,3	1,5	1,6	1,8	2,0	2,2	2,4	2,8	3,3
0,8	1,90	0,59	0,80	1,01	1,2	1,4	1,6	1,9	2,1	2,3	2,5	2,7	3,2	3,7
1,0	2,30	0,71	0,97	1,22	1,5	1,7	2,0	2,3	2,5	2,8	3,0	3,3	3,9	4,5
1,2	2,68	0,83	1,13	1,43	1,7	2,0	2,3	2,6	2,9	3,2	3,5	3,8	4,5	5,3
1,4	3,03	0,93	1,27	1,61	2,0	2,3	2,6	3,0	3,3	3,6	4,0	4,3	5,1	5,9
1,6	3,31	1,02	1,39	1,76	2,1	2,5	2,9	3,2	3,6	4,0	4,4	4,7	5,6	6,5
2,0	3,81	1,17	1,60	2,03	2,5	2,9	3,3	3,7	4,2	4,6	5,0	5,4	6,4	7,5
2,4	4,21	1,30	1,77	2,24	2,7	3,2	3,7	4,2	4,6	5,1	5,5	6,0	7,1	8,3
2,8	4,53	1,40	1,90	2,41	2,9	3,4	3,9	4,4	4,9	5,5	6,0	6,5	7,6	8,9
3,6	5,00	1,54	2,10	2,66	3,2	3,8	4,3	4,9	5,5	6,0	6,6	7,1	8,4	9,8
4,4	5,32	1,64	2,23	2,83	3,4	4,0	4,6	5,2	5,8	6,4	7,0	7,6	8,9	10,4
5,2	5,56	1,71	2,33	2,96	3,6	4,2	4,8	5,4	6,1	6,7	7,3	—	—	—
6,0	5,74	1,77	2,41	3,05	3,7	4,3	5,0	—	—	—	—	—	—	—

Прямоугольные столбовые и свайные фундаменты

$$n=l : b=1,6; P-P_0=2,0 \text{ кг/см}^2; E_0=100 \text{ кг/см}^2$$

Глубина заложения фундамента h в м	Полная осадка S_0 в см при ширине подошвы фундамента b в м												
	1,1	1,5	1,9	2,3	2,7	3,1	3,5	3,9	4,3	4,7	5,1	6,0	7,0
1,0	2,0	2,7	3,4	4,0	4,7	5,3	5,9	6,5	7,1	7,6	8,2	9,5	10,8
	2,1	2,9	3,6	4,3	4,9	5,6	6,3	6,9	7,5	8,2	8,8	10,2	11,7
2,0	2,0	2,7	3,4	4,0	4,6	5,2	5,8	6,4	7,0	7,5	8,1	9,4	10,7
	2,1	2,8	3,5	4,2	4,9	5,5	6,2	6,8	7,5	8,1	8,7	10,1	11,6
4,0	1,9	2,6	3,2	3,8	4,4	5,0	5,6	6,2	6,8	7,3	7,9	9,1	10,4
	2,0	2,8	3,4	4,1	4,8	5,4	6,1	6,7	7,3	8,0	8,6	9,9	11,4
6,0	1,8	2,5	3,1	3,7	4,3	4,9	5,5	6,0	6,6	7,1	7,7	8,9	10,2
	2,0	2,7	3,4	4,0	4,7	5,3	6,0	6,6	7,2	7,8	8,4	9,8	11,3
8,0	1,8	2,4	3,0	3,6	4,2	4,7	5,3	5,9	6,4	6,9	7,5	8,6	9,9
	1,9	2,6	3,3	3,9	4,6	5,2	5,9	6,5	7,1	7,7	8,3	9,6	11,1
12,0	1,7	2,3	2,8	3,4	3,9	4,5	5,0	5,6	6,1	6,6	7,1	8,2	9,4
	1,9	2,5	3,2	3,8	4,4	5,0	5,7	6,3	6,9	7,5	8,1	9,4	10,8
16,0	1,6	2,1	2,7	3,2	3,7	4,2	4,7	5,3	5,7	6,2	6,7	7,7	8,8
	1,8	2,4	3,0	3,7	4,3	4,9	5,5	6,0	6,7	7,2	7,8	9,1	10,5

m	$\Sigma \alpha$	Осадка S_0 в см при ширине подошвы фундамента b в м												
		1,1	1,5	1,9	2,3	2,7	3,1	3,5	3,9	4,3	4,7	5,1	6,0	7,0
0,1	0,25	0,09	0,12	0,15	0,2	0,2	0,2	0,3	0,3	0,3	0,4	0,4	0,5	0,6
0,2	0,50	0,18	0,24	0,30	0,4	0,4	0,5	0,6	0,6	0,7	0,8	0,8	1,0	1,1
0,3	0,75	0,26	0,36	0,46	0,6	0,6	0,7	0,8	0,9	1,0	1,1	1,2	1,4	1,7
0,4	0,99	0,35	0,48	0,60	0,7	0,9	1,0	1,1	1,2	1,4	1,5	1,6	1,9	2,2
0,5	1,22	0,43	0,59	0,74	0,9	1,1	1,2	1,4	1,5	1,7	1,8	2,0	2,3	2,7
0,6	1,45	0,51	0,70	0,88	1,1	1,3	1,4	1,6	1,8	2,0	2,2	2,4	2,8	3,2
0,8	1,90	0,67	0,91	1,16	1,4	1,6	1,9	2,1	2,4	2,6	2,9	3,1	3,6	4,3
1,0	2,30	0,81	1,10	1,40	1,7	2,0	2,3	2,6	2,9	3,2	3,5	3,8	4,4	5,2
1,2	2,68	0,94	1,29	1,63	2,0	2,3	2,7	3,0	3,3	3,7	4,0	4,4	5,1	6,0
1,4	3,03	1,07	1,45	1,84	2,2	2,6	3,0	3,4	3,8	4,2	4,6	4,9	5,8	6,8
1,6	3,31	1,17	1,59	2,01	2,4	2,9	3,3	3,7	4,1	4,6	5,0	5,4	6,4	7,4
2,0	3,81	1,34	1,83	2,32	2,8	3,3	3,8	4,3	4,8	5,2	5,7	6,2	7,3	8,5
2,4	4,21	1,48	2,02	2,56	3,1	3,6	4,2	4,7	5,3	5,8	6,3	6,9	8,1	9,4
2,8	4,53	1,59	2,17	2,75	3,3	3,9	4,5	5,1	5,7	6,2	6,8	7,4	8,7	10,1
3,6	5,00	1,76	2,40	3,04	3,7	4,3	5,1	5,6	6,2	6,9	7,5	8,2	9,6	11,2
4,4	5,32	1,87	2,55	3,23	3,9	4,6	5,3	6,0	6,6	7,3	8,0	8,7	10,2	11,9
5,2	5,56	1,96	2,67	3,38	4,1	4,8	5,5	6,2	6,9	7,7	8,4	9,1	—	—
6,0	5,74	2,02	2,76	3,48	4,2	5,0	5,7	6,4	—	—	—	—	—	—
6,8	5,88	2,07	2,82	3,57	4,3	—	—	—	—	—	—	—	—	—

Прямоугольные столбовые и свайные фундаменты

$$n=l : b = 1,6; P - P_0 = 2,25 \text{ кг/см}^2; E_0 = 100 \text{ кг/см}^2$$

Глубина заложения фундамента h в м	Полная осадка S_0 в см при ширине подошвы фундамента b в м												
	1,1	1,5	1,9	2,3	2,7	3,1	3,5	3,9	4,3	4,7	5,1	6,0	7,0
1,0	2,3	3,1	3,8	4,6	5,3	6,0	6,7	7,4	8,1	8,7	9,4	10,8	12,4
	2,4	3,2	4,0	4,8	5,6	6,4	7,1	7,9	8,6	9,3	10,1	11,6	13,3
2,0	2,3	3,0	3,8	4,5	5,2	5,9	6,6	7,3	8,0	8,6	9,3	10,7	12,3
	2,4	3,2	4,0	4,7	5,5	6,3	7,0	7,8	8,5	9,2	10,0	11,5	13,2
4,0	2,2	2,9	3,7	4,4	5,1	5,8	6,4	7,1	7,8	8,4	9,1	10,5	12,0
	2,3	3,1	3,9	4,7	5,4	6,2	6,9	7,6	8,4	9,1	9,8	11,4	13,1
6,0	2,1	2,8	3,6	4,3	4,9	5,6	6,3	6,9	7,6	8,2	8,8	10,2	11,7
	2,3	3,0	3,8	4,6	5,3	6,1	6,8	7,5	8,3	8,9	9,6	11,2	12,9
8,0	2,0	2,8	3,5	4,1	4,8	5,5	6,1	6,7	7,4	8,0	8,6	10,0	11,4
	2,1	3,0	3,8	4,5	5,2	6,0	6,7	7,4	8,1	8,8	9,5	11,0	12,7
12,0	1,9	2,6	3,3	3,9	4,6	5,2	5,8	6,5	7,1	7,7	8,2	9,6	11,0
	2,1	2,9	3,6	4,3	5,1	5,8	6,5	7,2	7,9	8,6	9,3	10,8	12,3
16,0	1,8	2,4	3,1	3,7	4,3	4,9	5,5	6,2	6,7	7,3	7,8	9,1	10,4
	2,0	2,8	3,5	4,2	4,9	5,6	6,3	7,0	7,7	8,3	9,0	10,5	12,0

m	Σa	Осадка S_0 в см при ширине подошвы фундамента b в м												
		1,1	1,5	1,9	2,3	2,7	3,1	3,5	3,9	4,3	4,7	5,1	6,0	7,0
0,1	0,25	0,10	0,14	0,17	0,2	0,2	0,3	0,3	0,4	0,4	0,4	0,5	0,5	0,6
0,2	0,50	0,20	0,27	0,34	0,4	0,5	0,6	0,6	0,7	0,8	0,8	0,9	1,1	1,3
0,3	0,75	0,30	0,41	0,51	0,6	0,7	0,8	0,9	1,1	1,2	1,3	1,4	1,6	1,9
0,4	0,99	0,39	0,53	0,68	0,8	1,0	1,1	1,2	1,4	1,5	1,7	1,8	2,0	2,5
0,5	1,22	0,48	0,66	0,83	1,0	1,2	1,4	1,5	1,7	1,9	2,1	2,2	2,6	3,1
0,6	1,45	0,57	0,78	0,99	1,2	1,4	1,6	1,8	2,0	2,2	2,5	2,7	3,1	3,7
0,8	1,90	0,75	1,03	1,30	1,6	1,8	2,1	2,4	2,7	2,9	3,2	3,5	4,1	4,8
1,0	2,30	0,91	1,24	1,57	1,9	2,2	2,6	2,9	3,2	3,6	3,9	4,2	5,0	5,8
1,2	2,68	1,06	1,45	1,83	2,2	2,6	3,0	3,4	3,8	4,1	4,5	4,9	5,8	6,8
1,4	3,03	1,20	1,64	2,07	2,5	2,9	3,4	3,8	4,3	4,7	5,1	5,6	6,5	7,6
1,6	3,31	1,31	1,79	2,26	2,7	3,2	3,7	4,2	4,6	5,1	5,6	6,1	7,1	8,3
2,0	3,81	1,51	2,06	2,61	3,2	3,7	4,3	4,8	5,3	5,9	6,4	7,0	8,2	9,6
2,4	4,21	1,67	2,27	2,88	3,5	4,1	4,7	5,3	5,9	6,5	7,1	7,7	9,1	10,6
2,8	4,53	1,79	2,45	3,10	3,8	4,4	5,1	5,7	6,4	7,0	7,7	8,3	9,8	11,4
3,6	5,00	1,98	2,70	3,42	4,1	4,9	5,6	6,3	7,0	7,7	8,5	9,2	10,8	12,6
4,4	5,32	2,11	2,87	3,64	4,4	5,2	5,9	6,7	7,5	8,2	9,0	9,8	11,5	13,4
5,2	5,56	2,20	3,00	3,80	4,6	5,4	6,2	7,0	7,8	8,6	9,4	10,2	12,0	—
6,0	5,74	2,27	3,10	3,93	4,8	5,6	6,4	7,2	8,1	—	—	—	—	—
6,8	5,88	2,33	3,17	4,02	—	—	—	—	—	—	—	—	—	—

Прямоугольные столбовые и свайные фундаменты

$$n=l : b = 1,6; P - P_6 = 2,5 \text{ кг/см}^2; E_0 = 100 \text{ кг/см}^2$$

Глубина заложения фундамента h в м	Полная осадка S_0 в см при ширине подошвы фундамента b в м												
	1,1	1,5	1,9	2,3	2,7	3,1	3,5	3,9	4,3	4,7	5,1	6,0	7,0
1,0	2,6	3,5	4,3	5,1	6,0	6,8	7,5	8,3	9,1	9,8	10,6	12,2	14,0
	2,7	3,6	4,5	5,4	6,3	7,1	8,0	8,8	9,6	10,5	11,2	13,0	15,0
2,0	2,5	3,4	4,2	5,1	5,9	6,7	7,4	8,2	9,0	9,7	10,4	12,1	13,8
	2,6	3,6	4,4	5,3	6,2	7,0	7,9	8,7	9,5	10,4	11,2	12,9	14,9
4,0	2,5	3,3	4,1	5,0	5,7	6,5	7,3	8,0	8,8	9,5	10,2	11,8	13,5
	2,6	3,5	4,4	5,2	6,1	6,9	7,8	8,6	9,4	10,2	11,0	12,8	14,7
6,0	2,4	3,2	4,0	4,8	5,6	6,3	7,1	7,8	8,6	9,3	10,0	11,6	13,3
	2,5	3,4	4,3	5,1	6,0	6,8	7,7	8,5	9,3	10,1	10,9	12,6	14,5
8,0	2,3	3,1	3,9	4,7	5,4	6,2	6,9	7,7	8,4	9,1	9,8	11,3	13,0
	2,5	3,4	4,2	5,1	5,9	6,7	7,5	8,3	9,1	9,9	10,7	12,4	14,3
12,0	2,2	3,0	3,7	4,5	5,2	5,9	6,6	7,4	8,1	8,8	9,4	10,8	12,5
	2,4	3,3	4,1	4,9	5,8	6,6	7,4	8,1	8,9	9,7	10,5	12,1	14,0
16,0	2,1	2,8	3,5	4,2	4,9	5,6	6,3	7,0	7,7	8,3	8,9	10,3	12,0
	2,3	3,2	4,0	4,8	5,6	6,4	7,1	7,9	8,7	9,4	10,2	11,9	13,7

m	$\Sigma \alpha$	Осадка S_0 в см при ширине подошвы фундамента b в м												
		1,1	1,5	1,9	2,3	2,7	3,1	3,5	3,9	4,3	4,7	5,1	6,0	7,0
0,1	0,25	0,11	0,15	0,19	0,2	0,3	0,3	0,4	0,4	0,4	0,5	0,5	0,6	0,7
0,2	0,50	0,22	0,30	0,38	0,5	0,5	0,6	0,7	0,8	0,9	0,9	1,0	1,2	1,4
0,3	0,75	0,33	0,45	0,57	0,7	0,8	0,9	1,1	1,2	1,3	1,4	1,5	1,8	2,1
0,4	0,99	0,44	0,59	0,75	0,9	1,1	1,2	1,4	1,5	1,7	1,9	2,0	2,4	2,8
0,5	1,22	0,54	0,73	0,93	1,1	1,3	1,5	1,7	1,9	2,1	2,3	2,5	2,9	3,4
0,6	1,45	0,64	0,87	1,10	1,3	1,6	1,8	2,0	2,3	2,5	2,7	3,0	3,5	4,1
0,8	1,90	0,84	1,14	1,44	1,7	2,1	2,4	2,7	3,0	3,3	3,6	3,9	4,6	5,3
1,0	2,30	1,01	1,38	1,75	2,1	2,5	2,9	3,2	3,6	4,0	4,3	4,7	5,5	6,4
1,2	2,68	1,18	1,61	2,04	2,5	2,9	3,3	3,8	4,2	4,6	5,0	5,5	6,4	7,5
1,4	3,03	1,33	1,82	2,30	2,8	3,3	3,8	4,2	4,7	5,2	5,7	6,2	7,3	8,5
1,6	3,31	1,46	1,99	2,52	3,0	3,6	4,1	4,6	5,2	5,7	6,2	6,8	7,9	9,3
2,0	3,81	1,68	2,29	2,90	3,5	4,1	4,7	5,3	5,9	6,5	7,2	7,8	9,1	10,7
2,4	4,21	1,85	2,53	3,20	3,9	4,5	5,2	5,9	6,6	7,2	7,9	8,6	10,1	11,8
2,8	4,53	1,99	2,72	3,44	4,2	4,9	5,6	6,3	7,1	7,8	8,5	9,2	10,9	12,7
3,6	5,00	2,20	3,00	3,80	4,6	5,4	6,2	7,0	7,8	8,6	9,4	10,2	12,0	14,0
4,4	5,32	2,34	3,19	4,04	4,9	5,7	6,6	7,4	8,3	9,2	10,0	10,9	12,8	14,9
5,2	5,56	2,45	3,34	4,23	5,1	6,0	6,9	7,8	8,7	9,6	10,5	11,3	13,3	15,6
6,0	5,74	2,53	3,44	4,36	5,3	6,2	7,1	8,0	9,0	—	—	—	—	—
7,6	5,99	2,64	3,59	4,55	—	—	—	—	—	—	—	—	—	—

Прямоугольные столбовые и свайные фундаменты

$$n=l : b = 1,6; P - P_6 = 2,75 \text{ кг/см}^2; E_0 = 100 \text{ кг/см}^2$$

Глубина заложения фундамента h в м	Полная осадка S_0 в см при ширине подошвы фундамента b в м												
	1,1	1,5	1,9	2,3	2,7	3,1	3,5	3,9	4,3	4,7	5,1	6,0	7,0
1,0	2,9	3,8	4,8	5,7	6,6	7,5	8,4	9,2	10,2	10,9	11,8	13,6	15,6
	3,0	4,0	5,0	6,0	7,0	7,9	8,8	9,7	10,7	11,6	12,5	14,5	16,6
2,0	2,8	3,8	4,7	5,6	6,5	7,4	8,3	9,1	10,0	10,8	11,6	13,4	15,4
	2,9	3,9	4,9	5,9	6,9	7,8	8,7	9,7	10,6	11,5	12,4	14,4	16,5
4,0	2,7	3,7	4,6	5,5	6,4	7,2	8,1	8,9	9,8	10,6	11,4	13,2	15,1
	2,9	3,9	4,8	5,8	6,8	7,7	8,6	9,5	10,4	11,3	12,3	14,2	16,3
6,0	2,6	3,6	4,5	5,4	6,2	7,1	7,9	8,7	9,6	10,4	11,2	12,9	14,8
	2,8	3,8	4,8	5,7	6,7	7,6	8,5	9,4	10,3	11,2	12,1	14,0	16,2
8,0	2,6	3,5	4,4	5,2	6,1	6,9	7,7	8,5	9,4	10,2	10,9	12,7	14,5
	2,8	3,8	4,7	5,6	6,6	7,5	8,4	9,3	10,2	11,1	11,9	13,9	16,0
12,0	2,5	3,3	4,2	5,0	5,8	6,6	7,4	8,2	9,1	9,8	10,6	12,3	14,0
	2,7	3,6	4,6	5,5	6,4	7,3	8,2	9,1	9,9	10,8	11,6	13,6	15,7
16,0	2,3	3,2	4,0	4,8	5,5	6,4	7,1	7,9	8,6	9,4	10,2	11,8	13,4
	2,6	3,5	4,4	5,3	6,2	7,1	8,0	8,8	9,7	10,5	11,3	13,2	15,2

m	$\Sigma \alpha$	Осадка S_0 в см при ширине подошвы фундамента b в м												
		1,1	1,5	1,9	2,3	2,7	3,1	3,5	3,9	4,3	4,7	5,1	6,0	7,0
0,1	0,25	0,12	0,17	0,21	0,3	0,3	0,3	0,4	0,4	0,5	0,5	0,6	0,7	0,8
0,2	0,50	0,24	0,33	0,42	0,5	0,6	0,7	0,8	0,9	0,9	1,0	1,1	1,3	1,5
0,3	0,75	0,36	0,50	0,63	0,8	0,9	1,0	1,2	1,3	1,4	1,6	1,7	2,0	2,3
0,4	0,99	0,48	0,65	0,83	1,0	1,2	1,4	1,5	1,7	1,9	2,0	2,2	2,6	3,0
0,5	1,22	0,59	0,81	1,02	1,2	1,4	1,7	1,9	2,1	2,3	2,5	2,7	3,2	3,8
0,6	1,45	0,70	0,96	1,22	1,5	1,7	2,0	2,2	2,5	2,7	3,0	3,3	3,8	4,5
0,8	1,90	0,92	1,25	1,59	1,9	2,3	2,6	2,9	3,3	3,6	3,9	4,3	5,0	5,9
1,0	2,30	1,11	1,52	1,92	2,3	2,7	3,1	3,5	3,9	4,4	4,8	5,2	6,1	7,1
1,2	2,68	1,30	1,77	2,24	2,7	3,2	3,7	4,1	4,6	5,1	5,5	6,0	7,1	8,3
1,4	3,03	1,47	2,00	2,53	3,1	3,6	4,1	4,7	5,2	5,7	6,3	6,8	8,0	9,3
1,6	3,31	1,60	2,18	2,77	3,3	3,9	4,5	5,1	5,7	6,3	6,8	7,4	8,7	10,2
2,0	3,81	1,84	2,51	3,19	3,9	4,5	5,2	5,9	6,5	7,2	7,9	8,5	10,1	11,7
2,8	4,53	2,19	2,99	3,79	4,6	5,4	6,2	7,0	7,8	8,6	9,4	10,2	12,0	14,0
3,6	5,00	2,42	3,30	4,18	5,1	5,9	6,8	7,7	8,6	9,5	10,3	11,2	13,2	15,4
4,4	5,32	2,57	3,51	4,45	5,4	6,3	7,3	8,2	9,1	10,1	11,0	11,9	14,0	16,4
5,2	5,56	2,69	3,67	4,65	5,6	6,6	7,6	8,6	9,5	10,5	11,5	12,5	14,7	17,1
6,0	5,74	2,78	3,79	4,80	5,8	6,8	7,8	8,8	9,8	10,9	11,9	—	—	—
6,8	5,88	2,85	3,88	4,92	6,0	7,0	8,0	—	—	—	—	—	—	—
7,6	5,99	2,90	3,95	5,01	—	—	—	—	—	—	—	—	—	—

Прямоугольные столбовые и свайные фундаменты

$$n=l:b=1,6; P-P_0=3,0 \text{ кг/см}^2; E_0=100 \text{ кг/см}^2$$

Глубина заложения фундамента h в м	Осадка S_0 в см при ширине подошвы фундамента b в м												
	1,1	1,5	1,0	2,3	2,7	3,1	3,5	3,9	4,3	4,7	5,1	6,0	7,0
1,0	3,1	4,2	5,2	6,2	7,3	8,2	9,2	10,2	11,1	12,0	12,9	15,0	17,2
	3,2	4,4	5,5	6,5	7,6	8,7	9,7	10,7	11,7	12,7	13,7	15,9	18,3
2,0	3,1	4,2	5,2	6,2	7,2	8,1	9,1	10,1	11,0	11,9	12,8	14,8	17,0
	3,2	4,3	5,4	6,5	7,5	8,6	9,6	10,6	11,6	12,6	13,6	15,8	18,2
4,0	3,0	4,0	5,0	6,0	7,0	8,0	8,9	9,9	10,8	11,7	12,6	14,6	16,7
	3,1	4,2	5,4	6,4	7,4	8,5	9,5	10,5	11,5	12,5	13,5	15,6	18,0
6,0	2,9	3,9	4,9	5,9	6,9	7,8	8,7	9,7	10,6	11,5	12,3	14,3	16,4
	3,1	4,2	5,3	6,3	7,3	8,4	9,4	10,4	11,4	12,3	13,3	15,5	17,8
8,0	2,9	3,8	4,8	5,8	6,8	7,6	8,6	9,5	10,4	11,2	12,1	14,0	16,1
	3,0	4,1	5,2	6,2	7,2	8,3	9,2	10,2	11,2	12,2	13,1	15,3	17,6
12,0	2,7	3,7	4,6	5,5	6,5	7,3	8,2	9,2	10,0	10,8	11,7	13,6	15,7
	3,0	4,0	5,0	6,1	7,1	8,0	9,0	10,0	11,0	11,9	12,9	15,0	17,2
16,0	2,6	3,5	4,4	5,3	6,2	7,0	7,9	8,8	9,6	10,4	11,3	13,0	15,0
	2,9	3,9	4,9	5,9	6,9	7,8	8,8	9,8	10,7	11,7	12,6	14,7	17,0

m	$\Sigma \alpha$	Осадка S_0 в см при ширине подошвы фундамента b в м												
		1,1	1,5	1,9	2,3	2,7	3,1	3,5	3,9	4,3	4,7	5,1	6,0	7,0
0,1	0,25	0,13	0,18	0,23	0,3	0,3	0,4	0,4	0,5	0,5	0,6	0,6	0,7	0,8
0,2	0,50	0,26	0,36	0,46	0,6	0,6	0,7	0,8	0,9	1,0	1,1	1,2	1,4	1,7
0,3	0,75	0,40	0,54	0,68	0,8	1,0	1,1	1,3	1,4	1,5	1,7	1,8	2,2	2,5
0,4	0,99	0,52	0,71	0,90	1,1	1,3	1,5	1,7	1,9	2,0	2,2	2,4	2,9	3,3
0,5	1,22	0,64	0,88	1,11	1,3	1,6	1,8	2,0	2,3	2,5	2,8	3,0	3,5	4,1
0,6	1,45	0,77	1,04	1,32	1,6	1,9	2,2	2,4	2,7	3,0	3,3	3,5	4,2	4,9
0,8	1,90	1,00	1,37	1,73	2,1	2,5	2,8	3,2	3,6	3,9	4,3	4,7	5,5	6,4
1,0	2,30	1,21	1,66	2,10	2,5	3,0	3,4	3,9	4,3	4,7	5,2	5,6	6,6	7,7
1,2	2,68	1,42	1,93	2,44	3,0	3,5	4,0	4,5	5,0	5,5	6,0	6,6	7,7	9,0
1,4	3,03	1,60	2,20	2,80	3,3	3,9	4,5	5,1	5,7	6,3	6,8	7,4	8,7	10,2
1,6	3,31	1,74	2,38	3,02	3,7	4,3	4,9	5,6	6,2	6,8	7,5	8,1	9,5	11,1
2,0	3,81	2,01	2,74	3,47	4,2	4,9	5,7	6,4	7,1	7,9	8,6	9,3	11,0	12,8
2,8	4,53	2,39	3,26	4,13	5,0	5,9	6,7	7,6	8,5	9,3	10,2	11,1	13,0	15,2
3,6	5,00	2,64	3,60	4,59	5,5	6,5	7,4	8,4	9,4	10,3	11,3	12,2	14,4	16,8
4,4	5,32	2,81	3,83	4,85	5,9	6,9	7,9	8,9	10,0	11,0	12,0	13,0	15,3	17,9
5,2	5,56	2,93	4,00	5,07	6,1	7,2	8,3	9,3	10,4	11,5	12,5	13,6	16,0	18,7
6,0	5,74	3,03	4,10	5,20	6,3	7,4	8,5	9,6	10,7	11,8	12,9	14,1	—	—
6,8	5,88	3,10	4,23	5,36	6,5	7,6	8,7	9,9	—	—	—	—	—	—
8,0	6,04	3,19	4,35	5,51	—	—	—	—	—	—	—	—	—	—

Прямоугольные столбовые и свайные фундаменты

$$n=l : b=1,6; P-P_6=3,25 \text{ кг/см}^2; E_0=100 \text{ кг/см}^2$$

Глубина заложения фундамента h в м	Полная осадка S_0 в см при ширине подошвы фундамента b в м												
	1,1	1,5	1,9	2,3	2,7	3,1	3,5	3,9	4,3	4,7	5,1	6,0	7,0
1,0	3,4	4,6	5,7	6,8	7,9	9,0	10,0	11,1	12,1	13,1	14,1	16,4	18,8
	3,5	4,8	5,9	7,1	8,3	9,4	10,6	11,7	12,8	13,9	15,0	17,5	20,0
2,0	3,4	4,5	5,6	6,7	7,8	8,9	9,9	11,0	12,0	13,0	14,0	16,2	18,6
	3,5	4,7	5,9	7,0	8,2	9,3	10,5	11,6	12,7	13,8	14,9	17,3	19,9
4,0	3,3	4,4	5,5	6,6	7,7	8,7	9,8	10,8	11,8	12,8	13,8	16,0	18,3
	3,4	4,6	5,8	7,0	8,1	9,2	10,3	11,4	12,5	13,6	14,7	17,1	19,7
6,0	3,3	4,3	5,4	6,5	7,5	8,5	9,6	10,6	11,6	12,6	13,5	15,7	18,0
	3,4	4,6	5,7	6,9	8,0	9,1	10,2	11,3	12,4	13,5	14,5	16,9	19,5
8,0	3,2	4,2	5,3	6,3	7,4	8,4	9,4	10,4	11,4	12,3	13,3	15,4	17,7
	3,3	4,5	5,6	6,8	7,9	9,0	10,1	11,2	12,3	13,3	14,4	16,7	19,3
12,0	3,1	4,1	5,1	6,1	7,1	8,1	9,1	10,1	11,0	12,0	12,9	15,0	17,3
	3,2	4,4	5,5	6,6	7,7	8,8	9,9	10,9	12,0	13,0	14,1	16,4	19,0
16,0	3,0	3,9	4,9	5,9	6,8	7,8	8,8	9,8	10,7	11,6	12,5	14,5	16,8
	3,2	4,3	5,4	6,5	7,5	8,6	9,7	10,7	11,8	12,8	13,8	16,1	18,6

m	E_2	Осадка S_0 в см при ширине подошвы фундамента b в м												
		1,1	1,5	1,9	2,3	2,7	3,1	3,5	3,9	4,3	4,7	5,1	6,0	7,0
0,1	0,25	0,14	0,20	0,25	0,3	0,4	0,4	0,5	0,5	0,6	0,6	0,7	0,8	0,9
0,2	0,50	0,29	0,39	0,49	0,6	0,7	0,8	0,9	1,0	1,1	1,2	1,3	1,6	1,8
0,3	0,75	0,43	0,59	0,74	0,9	1,1	1,2	1,4	1,5	1,7	1,8	2,0	2,3	2,7
0,4	0,99	0,57	0,77	0,98	1,2	1,4	1,6	1,8	2,0	2,2	2,4	2,6	3,1	3,6
0,6	1,45	0,83	1,13	1,43	1,7	2,0	2,3	2,6	2,9	3,2	3,5	3,8	4,5	5,3
0,8	1,90	1,09	1,48	1,88	2,3	2,7	3,1	3,5	3,9	4,2	4,6	5,0	5,9	6,9
1,0	2,30	1,32	1,79	2,27	2,8	3,2	3,7	4,2	4,7	5,1	5,6	6,1	7,2	8,4
1,2	2,68	1,53	2,09	2,65	3,2	3,8	4,3	4,9	5,4	6,0	6,5	7,1	8,4	9,8
1,4	3,03	1,73	2,36	2,99	3,6	4,3	4,9	5,5	6,1	6,8	7,4	8,0	9,5	11,0
1,6	3,31	1,89	2,58	3,27	4,0	4,6	5,3	6,0	6,7	7,4	8,1	8,8	10,3	12,0
2,0	3,81	2,18	2,97	3,76	4,6	5,3	6,1	6,9	7,7	8,5	9,3	10,1	11,9	13,9
2,4	4,21	2,41	3,28	4,16	5,0	5,9	6,8	7,7	8,5	9,4	10,3	11,2	13,1	15,3
3,2	4,78	2,73	3,73	4,72	5,7	6,7	7,7	8,7	9,7	10,7	11,7	12,7	14,9	17,4
3,6	5,00	2,86	3,90	4,94	6,0	7,0	8,1	9,1	10,1	11,2	12,2	13,3	15,6	18,2
4,4	5,32	3,04	4,15	5,26	6,4	7,5	8,6	9,7	10,8	11,9	13,0	14,1	16,6	19,4
5,2	5,56	3,18	4,34	5,49	6,6	7,8	9,0	10,1	11,3	12,4	13,6	14,7	17,3	20,2
6,0	5,74	3,28	4,48	5,67	6,9	8,1	9,3	10,4	11,6	12,8	14,0	15,2	17,8	—
6,8	5,88	3,36	4,58	5,80	7,0	8,3	9,5	10,7	11,9	—	—	—	—	—
8,0	6,04	3,45	4,71	5,97	7,2	—	—	—	—	—	—	—	—	—

Прямоугольные столбовые и свайные фундаменты

$$n=l : b = 1,6; P - P_0 = 3,5 \text{ кг/см}^2; E_0 = 100 \text{ кг/см}^2$$

Глубина заложения фундамента h в м	Полная осадка S_0 в см при ширине подошвы фундамента b в м												
	1,1	1,5	1,9	2,3	2,7	3,1	3,5	3,9	4,3	4,7	5,1	6,0	7,0
1,0	3,7	5,0	6,2	7,4	8,6	9,7	10,9	12,0	13,2	14,3	15,3	17,8	20,4
	3,8	5,2	6,4	7,7	9,0	10,2	11,5	12,6	13,8	15,0	16,2	18,8	21,7
2,0	3,6	4,9	6,1	7,3	8,5	9,6	10,8	11,9	13,0	14,1	15,2	17,6	20,2
	3,8	5,1	6,4	7,6	8,9	10,1	11,4	12,5	13,7	14,9	16,1	18,7	21,6
4,0	3,5	4,8	6,0	7,2	8,3	9,5	10,6	11,7	12,8	13,9	15,0	17,3	19,9
	3,7	5,0	6,3	7,5	8,8	10,0	11,2	12,4	13,6	14,8	15,9	18,5	21,4
6,0	3,5	4,7	5,9	7,0	8,2	9,3	10,4	11,5	12,6	13,7	14,7	17,1	19,6
	3,7	4,9	6,2	7,4	8,7	9,9	11,1	12,3	13,4	14,6	15,8	18,3	21,2
8,0	3,4	4,6	5,7	6,9	8,0	9,1	10,2	11,3	12,4	13,4	14,5	16,8	19,3
	3,6	4,9	6,1	7,3	8,6	9,8	11,0	12,1	13,3	14,5	15,6	18,1	20,9
12,0	3,3	4,4	5,5	6,7	7,7	8,8	9,9	11,0	12,0	13,0	14,1	16,4	18,8
	3,5	4,8	6,0	7,2	8,4	9,6	10,8	11,9	13,0	14,2	15,3	17,8	20,5
16,0	3,2	4,2	5,3	6,4	7,5	8,6	9,6	10,7	11,7	12,7	13,6	15,9	18,4
	3,5	4,7	5,9	7,0	8,2	9,4	10,6	11,7	12,8	13,9	15,0	17,5	20,1

m	Σa	Осадка S_0 в см при ширине подошвы фундамента b в м												
		1,1	1,5	1,9	2,3	2,7	3,1	3,5	3,9	4,3	4,7	5,1	6,0	7,0
0,1	0,25	0,15	0,21	0,27	0,3	0,4	0,4	0,5	0,5	0,6	0,7	0,7	0,8	1,0
0,2	0,50	0,30	0,42	0,53	0,6	0,8	0,9	1,0	1,1	1,2	1,3	1,4	1,7	2,0
0,3	0,75	0,46	0,63	0,80	1,0	1,1	1,3	1,5	1,6	1,8	2,0	2,1	2,5	2,9
0,4	0,99	0,61	0,83	1,05	1,3	1,5	1,7	1,9	2,2	2,4	2,6	2,8	3,3	3,9
0,6	1,45	0,89	1,22	1,54	1,9	2,2	2,5	2,8	3,2	3,5	3,8	4,1	4,9	5,7
0,8	1,90	1,17	1,60	2,02	2,4	2,9	3,3	3,7	4,1	4,6	5,0	5,4	6,4	7,4
1,0	2,30	1,42	1,93	2,45	3,0	3,5	4,0	4,5	5,0	5,5	6,1	6,6	7,7	9,0
1,2	2,68	1,65	2,25	2,85	3,5	4,1	4,7	5,3	5,9	6,5	7,1	7,7	9,0	10,5
1,4	3,03	1,87	2,55	3,22	3,9	4,6	5,3	5,9	6,6	7,3	8,0	8,7	10,2	11,9
1,6	3,31	2,04	2,78	3,52	4,3	5,0	5,7	6,5	7,2	8,0	8,7	9,5	11,1	13,0
2,0	3,81	2,35	3,20	4,05	4,9	5,8	6,6	7,5	8,3	9,2	10,0	10,9	12,8	14,9
2,4	4,21	2,59	3,54	4,48	5,4	6,4	7,3	8,3	9,2	10,1	11,1	12,0	14,1	16,5
3,2	4,78	2,94	4,02	5,09	6,2	7,2	8,3	9,4	10,4	11,5	12,6	13,7	16,1	18,7
3,6	5,00	3,08	4,20	5,32	6,4	7,6	8,7	9,8	10,9	12,0	13,2	14,3	16,8	19,6
4,4	5,32	3,28	4,47	5,66	6,9	8,0	9,2	10,4	11,6	12,8	14,0	15,2	17,9	20,9
5,2	5,56	3,42	4,67	5,92	7,2	8,4	9,7	10,9	12,1	13,4	14,6	15,9	18,7	21,8
6,0	5,74	3,54	4,82	6,11	7,4	8,7	10,0	11,3	12,5	13,8	15,1	16,4	19,3	—
6,8	5,88	3,62	4,94	6,26	7,6	8,9	10,2	11,5	12,8	—	—	—	—	—
8,0	6,04	3,72	5,07	6,42	7,8	9,1	—	—	—	—	—	—	—	—

Прямоугольные столбовые и свайные фундаменты

$$n=l : b = 1,6; P - P_0 = 3,75 \text{ кг/см}^2; E_0 = 100 \text{ кг/см}^2$$

Глубина заложения фундамента h в м	Полная осадка S_0 в см при ширине подошвы фундамента b в м												
	1,1	1,5	1,9	2,3	2,7	3,1	3,5	3,9	4,3	4,7	5,1	6,0	7,0
1,0	4,0	5,3	6,7	8,0	9,2	10,5	11,7	13,0	14,2	15,5	16,6	19,2	22,0
	4,1	5,5	6,9	8,3	9,6	11,0	12,3	13,6	14,9	16,2	17,4	20,3	23,4
2,0	3,9	5,3	6,6	7,9	9,1	10,4	11,6	12,9	14,0	15,3	16,4	19,0	21,9
	4,1	5,5	6,8	8,2	9,6	10,9	12,2	13,5	14,8	16,1	17,3	20,2	23,3
4,0	3,8	5,2	6,4	7,7	9,0	10,2	11,4	12,6	13,8	15,0	16,2	18,7	21,6
	4,0	5,4	6,8	8,1	9,5	10,8	12,1	13,4	14,6	15,9	17,2	20,0	23,0
6,0	3,7	5,1	6,3	7,6	8,8	10,0	11,2	12,4	13,6	14,8	15,9	18,5	21,2
	3,9	5,3	6,7	8,0	9,4	10,7	11,9	13,2	14,5	15,8	17,0	19,8	22,8
8,0	3,7	5,0	6,2	7,4	8,7	9,9	11,0	12,2	13,4	14,5	15,7	18,2	20,9
	3,9	5,2	6,6	7,9	9,3	10,6	11,8	13,1	14,3	15,6	16,8	19,6	22,6
12,0	3,6	4,8	6,0	7,2	8,4	9,6	10,7	11,8	13,0	14,1	15,3	17,7	20,4
	3,8	5,1	6,4	7,7	9,1	10,3	11,5	12,8	14,0	15,3	16,5	19,3	22,2
16,0	3,5	4,6	5,8	6,9	8,1	9,3	10,4	11,5	12,6	13,7	14,8	17,2	20,0
	3,7	5,0	6,3	7,5	8,8	10,1	11,3	12,6	13,8	15,0	16,2	19,0	21,9

m	Σa	Осадка S_0 в см при ширине подошвы фундамента b в м												
		1,1	1,5	1,9	2,3	2,7	3,1	3,5	3,9	4,3	4,7	5,1	6,0	7,0
0,1	0,25	0,17	0,23	0,29	0,3	0,4	0,5	0,5	0,6	0,6	0,7	0,8	0,9	1,1
0,2	0,50	0,33	0,45	0,57	0,7	0,8	0,9	1,1	1,2	1,3	1,4	1,5	1,8	2,1
0,4	0,99	0,65	0,89	1,13	1,4	1,6	1,8	2,1	2,3	2,6	2,8	3,0	3,6	4,2
0,6	1,45	0,96	1,31	1,65	2,0	2,3	2,7	3,0	3,4	3,7	4,1	4,4	5,2	6,1
0,8	1,90	1,25	1,71	2,17	2,6	3,1	3,5	4,0	4,4	4,9	5,4	5,8	6,8	8,0
1,0	2,30	1,52	2,07	2,62	3,2	3,7	4,3	4,8	5,4	5,9	6,5	7,0	8,3	9,7
1,2	2,68	1,77	2,41	3,06	3,7	4,3	5,0	5,6	6,3	6,9	7,6	8,2	9,6	11,3
1,4	3,03	2,00	2,73	3,45	4,2	4,9	5,6	6,4	7,1	7,8	8,5	9,3	10,9	12,7
1,6	3,31	2,18	2,98	3,77	4,6	5,4	6,2	7,0	7,7	8,5	9,3	10,1	11,9	13,9
2,0	3,81	2,51	3,43	4,34	5,3	6,2	7,1	8,0	8,9	9,8	10,7	11,7	13,7	16,0
2,4	4,21	2,78	3,79	4,80	5,8	6,8	7,8	8,8	9,9	10,9	11,9	12,9	15,2	17,7
2,8	4,53	2,99	4,08	5,16	6,3	7,3	8,4	9,5	10,6	11,7	12,8	13,9	16,3	19,0
3,6	5,00	3,30	4,50	5,70	6,9	8,1	9,3	10,5	11,7	12,9	14,1	15,3	18,0	21,0
4,4	5,32	3,51	4,79	6,06	7,3	8,6	9,9	11,2	12,4	13,7	15,0	16,3	19,2	22,3
5,2	5,56	3,67	5,00	6,34	7,7	9,0	10,3	11,7	13,0	14,3	15,7	17,0	20,0	23,4
6,0	5,74	3,79	5,17	6,54	7,9	9,3	10,7	12,1	13,4	14,8	16,2	17,6	20,7	—
6,8	5,88	3,88	5,29	6,70	8,1	9,5	10,9	12,3	13,8	15,2	—	—	—	—
8,0	6,04	3,99	5,44	6,89	8,3	9,8	11,2	—	—	—	—	—	—	—
9,2	6,16	4,07	5,54	7,02	—	—	—	—	—	—	—	—	—	—

Прямоугольные столбовые и свайные фундаменты

$$n=l : b=1,6; P-P_0=4,0 \text{ кг/см}^2; E_0=100 \text{ кг/см}^2$$

Глубина заложения фундамента h в м	Полная осадка S_0 в см при ширине подошвы фундамента b в м												
	1,1	1,5	1,9	2,3	2,7	3,1	3,5	3,9	4,3	4,7	5,1	6,0	7,0
1,0	4,3	5,7	7,1	8,5	9,9	11,3	12,6	13,9	15,2	16,5	17,8	20,6	23,7
	4,4	5,9	7,4	8,9	10,3	11,8	13,2	14,6	16,0	17,3	18,7	21,8	25,1
2,0	4,2	5,6	7,0	8,4	9,8	11,2	12,5	13,8	15,1	16,4	17,7	20,4	23,5
	4,3	5,8	7,3	8,8	10,2	11,7	13,1	14,5	15,9	17,2	18,6	21,6	24,9
4,0	4,1	5,5	6,9	8,3	9,6	11,0	12,3	13,6	14,9	16,1	17,4	20,2	23,2
	4,3	5,8	7,2	8,7	10,1	11,5	13,0	14,4	15,7	17,1	18,4	21,4	24,7
6,0	4,0	5,4	6,8	8,1	9,5	10,8	12,1	13,4	14,6	15,9	17,1	19,9	22,9
	4,2	5,7	7,1	8,6	10,0	11,4	12,8	14,2	15,6	16,9	18,3	21,2	24,5
8,0	3,9	5,3	6,7	8,0	9,3	10,6	11,9	13,2	14,4	15,6	16,9	19,6	22,5
	4,2	5,6	7,1	8,5	9,9	11,3	12,7	14,0	15,4	16,7	18,1	21,1	24,3
12,0	3,8	5,2	6,5	7,7	9,0	10,3	11,6	12,8	14,0	15,2	16,5	19,0	21,9
	4,1	5,5	6,9	8,3	9,7	11,1	12,5	13,8	15,1	16,4	17,8	20,7	23,9
16,0	3,7	5,0	6,3	7,5	8,8	10,0	11,3	12,5	13,7	14,9	16,1	18,6	21,5
	4,0	5,4	6,8	8,2	9,5	10,9	12,3	13,6	14,9	16,2	17,5	20,4	23,6

m	α	Осадка S_0 в см при ширине подошвы фундамента b в м												
		1,1	1,5	1,9	2,3	2,7	3,1	3,5	3,9	4,3	4,7	5,1	6,0	7,0
0,1	0,25	0,18	0,24	0,30	0,4	0,4	0,5	0,6	0,6	0,7	0,8	0,8	1,0	1,1
0,2	0,50	0,35	0,48	0,61	0,7	0,9	1,0	1,1	1,2	1,4	1,5	1,6	1,9	2,2
0,4	0,99	0,70	0,95	1,20	1,5	1,7	2,0	2,2	2,5	2,7	3,0	3,2	3,8	4,4
0,6	1,45	1,02	1,39	1,76	2,1	2,5	2,9	3,2	3,6	4,0	4,4	4,7	5,6	6,5
0,8	1,90	1,34	1,82	2,32	2,8	3,3	3,8	4,3	4,7	5,2	5,7	6,2	7,3	8,5
1,0	2,30	1,62	2,21	2,80	3,4	4,0	4,6	5,2	5,7	6,3	6,9	7,5	8,8	10,3
1,2	2,68	1,89	2,57	3,09	3,9	4,6	5,3	6,0	6,7	7,4	8,1	8,7	10,3	12,0
1,4	3,03	2,13	2,91	3,68	4,5	5,2	6,1	6,8	7,6	8,3	9,1	9,9	11,6	13,6
1,6	3,31	2,33	3,18	4,02	4,9	5,7	6,6	7,4	8,3	9,1	10,0	10,8	12,7	14,8
2,0	3,81	2,68	3,66	4,63	5,6	6,6	7,6	8,5	9,5	10,5	11,5	12,4	14,6	17,1
2,4	4,21	2,96	4,04	5,12	6,2	7,3	8,4	9,4	10,5	11,6	12,7	13,7	16,2	18,9
2,8	4,53	3,19	4,35	5,51	6,7	7,8	9,0	10,1	11,3	12,5	13,6	14,8	17,4	20,3
3,6	5,00	3,52	4,80	6,08	7,4	8,6	9,9	11,2	12,5	13,8	15,0	16,3	19,2	22,4
4,4	5,32	3,75	5,11	6,47	7,8	9,2	10,6	11,9	13,3	14,6	16,0	17,4	20,4	23,8
5,2	5,56	3,91	5,34	6,76	8,2	9,6	11,0	12,5	13,9	15,3	16,7	18,1	21,4	24,9
6,0	5,74	4,04	5,51	6,98	8,4	9,9	11,4	12,9	14,3	15,8	17,3	18,7	22,0	25,7
6,8	5,88	4,14	5,64	7,15	8,7	10,2	11,7	13,2	14,7	16,2	—	—	—	—
8,0	6,04	4,25	5,80	7,34	8,9	10,4	12,0	—	—	—	—	—	—	—
9,2	6,16	4,34	5,92	7,49	—	—	—	—	—	—	—	—	—	—

Прямоугольные столбовые и свайные фундаменты

$$n=l : b=1,8; P-P_0=0,75 \text{ кг/см}^2; E_0=100 \text{ кг/см}^2$$

Глубина заложения фундамента h в м	Полная осадка S_0 в см при ширине подошвы фундамента b в м												
	1,1	1,5	1,9	2,3	2,7	3,1	3,5	3,9	4,3	4,7	5,1	6,0	7,0
1,0	0,7	1,0	1,2	1,4	1,6	1,8	2,0	2,2	2,3	2,5	2,7	3,1	3,4
	0,8	1,1	1,3	1,5	1,8	2,0	2,2	2,4	2,6	2,8	3,0	3,5	3,9
2,0	0,7	0,9	1,1	1,3	1,5	1,8	1,9	2,1	2,3	2,4	2,6	3,0	3,3
	0,8	1,0	1,2	1,5	1,7	1,9	2,1	2,4	2,6	2,8	3,0	3,4	3,9
4,0	0,6	0,8	1,0	1,2	1,4	1,6	1,8	2,0	2,1	2,3	2,4	2,8	3,1
	0,7	1,0	1,2	1,4	1,6	1,9	2,1	2,3	2,5	2,7	2,9	3,3	3,7
6,0	0,6	0,8	1,0	1,1	1,3	1,5	1,6	1,8	2,0	2,1	2,3	2,6	2,9
	0,7	0,9	1,1	1,4	1,6	1,8	2,0	2,2	2,4	2,6	2,7	3,1	3,6
8,0	0,5	0,7	0,9	1,0	1,2	1,4	1,5	1,7	1,8	1,9	2,1	2,3	2,6
	0,6	0,9	1,1	1,3	1,5	1,7	1,9	2,1	2,3	2,5	2,6	3,0	3,4
12,0	0,4	0,6	0,7	0,8	1,0	1,1	1,2	1,3	1,5	1,6	1,7	1,9	2,1
	0,6	0,8	1,0	1,2	1,4	1,6	1,7	1,9	2,1	2,2	2,4	2,7	3,1
16,0	0,3	0,4	0,5	0,6	0,7	0,8	0,9	1,0	1,1	1,2	1,3	1,4	1,6
	0,5	0,7	0,9	1,1	1,2	1,4	1,6	1,8	1,9	2,0	2,2	2,5	2,9

m	E_a	Осадка S_0 в см при ширине подошвы фундамента b в м												
		1,1	1,5	1,9	2,3	2,7	3,1	3,5	3,9	4,3	4,7	5,1	6,0	7,0
0,1	0,25	0,03	0,05	0,06	0,07	0,08	0,09	0,11	0,12	0,13	0,14	0,15	0,18	0,21
0,2	0,50	0,07	0,09	0,11	0,14	0,16	0,19	0,21	0,23	0,26	0,28	0,31	0,36	0,42
0,3	0,75	0,10	0,14	0,17	0,21	0,24	0,28	0,32	0,35	0,39	0,42	0,46	0,54	0,63
0,4	0,99	0,13	0,18	0,23	0,27	0,32	0,37	0,42	0,46	0,51	0,56	0,61	0,71	0,83
0,5	1,23	0,16	0,22	0,28	0,34	0,40	0,46	0,52	0,58	0,63	0,69	0,75	0,89	1,03
0,6	1,47	0,19	0,26	0,34	0,41	0,48	0,55	0,62	0,69	0,76	0,83	0,90	1,06	1,23
0,8	1,91	0,25	0,34	0,44	0,53	0,62	0,71	0,80	0,89	0,99	1,08	1,17	1,38	1,60
1,0	2,31	0,30	0,42	0,53	0,64	0,75	0,86	0,97	1,08	1,19	1,30	1,41	1,66	1,94
1,2	2,70	0,36	0,49	0,62	0,75	0,87	1,00	1,13	1,26	1,39	1,52	1,65	1,94	2,27
1,4	3,04	0,40	0,55	0,69	0,84	0,98	1,13	1,28	1,42	1,57	1,71	1,86	2,19	2,55
1,6	3,35	0,44	0,60	0,76	0,92	1,09	1,25	1,41	1,57	1,73	1,89	2,05	2,41	2,81
1,8	3,62	0,48	0,65	0,83	1,00	1,17	1,35	1,52	1,69	1,87	2,04	2,22	2,61	3,04
2,0	3,87	0,51	0,70	0,88	1,07	1,25	1,44	1,63	1,81	2,00	2,18	2,37	2,78	3,25
2,4	4,29	0,57	0,77	0,98	1,18	1,39	1,60	1,80	2,01	2,21	2,42	2,63	3,09	3,60
3,2	4,90	0,65	0,88	1,12	1,35	1,59	1,82	2,06	2,29	2,53	2,76	3,00	3,53	4,12
3,6	5,13	0,68	0,92	1,17	1,42	1,66	1,91	2,15	2,40	2,65	2,89	—	—	—
4,0	5,32	0,70	0,96	1,21	1,47	1,72	1,98	2,23	—	—	—	—	—	—
4,8	5,63	0,74	1,01	1,28	1,55	1,82	2,09	—	—	—	—	—	—	—
5,6	5,85	0,77	1,05	1,33	—	—	—	—	—	—	—	—	—	—

Прямоугольные столбовые и свайные фундаменты

$$n=l : b = 1,8; P - P_6 = 1,0 \text{ кг/см}^2; E_0 = 100 \text{ кг/см}^2$$

Глубина заложения фундамента h в м	Полная осадка S_0 в см при ширине подошвы фундамента b в м												
	1,1	1,5	1,9	2,3	2,7	3,1	3,5	3,9	4,3	4,7	5,1	6,0	7,0
1,0	1,0	1,3	1,6	1,9	2,2	2,5	2,8	3,0	3,3	3,6	3,8	4,4	4,9
	1,1	1,4	1,8	2,1	2,4	2,7	3,0	3,4	3,6	3,9	4,2	4,9	5,5
2,0	1,0	1,3	1,6	1,9	2,2	2,5	2,7	3,0	3,2	3,5	3,7	4,3	4,8
	1,0	1,4	1,7	2,0	2,4	2,7	3,0	3,3	3,6	3,9	4,2	4,8	5,5
4,0	0,9	1,2	1,5	1,8	2,1	2,3	2,6	2,8	3,1	3,3	3,5	4,0	4,6
	1,0	1,3	1,7	2,0	2,3	2,6	2,9	3,2	3,5	3,8	4,0	4,6	5,3
6,0	0,8	1,1	1,4	1,7	1,9	2,2	2,4	2,7	2,9	3,1	3,3	3,8	4,3
	1,0	1,3	1,6	1,9	2,2	2,5	2,8	3,1	3,4	3,6	3,9	4,5	5,1
8,0	0,8	1,1	1,3	1,6	1,8	2,0	2,3	2,5	2,7	2,9	3,1	3,6	4,1
	0,9	1,2	1,5	1,8	2,1	2,4	2,7	3,0	3,3	3,5	3,8	4,4	5,0
12,0	0,7	0,9	1,1	1,4	1,6	1,8	2,0	2,2	2,4	2,6	2,8	3,2	3,6
	0,9	1,1	1,4	1,7	2,0	2,3	2,5	2,8	3,1	3,3	3,6	4,1	4,7
16,0	0,6	0,8	1,0	1,2	1,4	1,5	1,7	1,9	2,1	2,2	2,4	2,8	3,0
	0,8	1,1	1,3	1,6	1,9	2,1	2,3	2,6	2,9	3,1	3,3	3,8	4,5

m	E_d	Осадка S_0 в см при ширине подошвы фундамента b в м												
		1,1	1,5	1,9	2,3	2,7	3,1	3,5	3,9	4,3	4,7	5,1	6,0	7,0
0,1	0,25	0,04	0,06	0,08	0,09	0,11	0,12	0,14	0,16	0,17	0,19	0,20	0,24	0,28
0,2	0,50	0,09	0,12	0,15	0,18	0,22	0,25	0,28	0,31	0,34	0,38	0,41	0,48	0,56
0,3	0,75	0,13	0,18	0,23	0,28	0,32	0,37	0,42	0,47	0,52	0,56	0,61	0,72	0,84
0,4	0,99	0,17	0,24	0,30	0,36	0,43	0,49	0,55	0,62	0,68	0,74	0,81	0,95	1,11
0,5	1,23	0,22	0,30	0,37	0,45	0,53	0,61	0,69	0,77	0,85	0,92	1,00	1,18	1,37
0,6	1,47	0,26	0,35	0,45	0,54	0,64	0,73	0,82	0,92	1,01	1,11	1,20	1,41	1,65
0,7	1,69	0,30	0,41	0,51	0,62	0,73	0,84	0,95	1,05	1,16	1,27	1,38	1,62	1,89
0,8	1,91	0,34	0,46	0,58	0,70	0,83	0,95	1,07	1,19	1,31	1,44	1,56	1,83	2,14
1,0	2,31	0,41	0,55	0,70	0,85	1,00	1,15	1,29	1,44	1,59	1,74	1,88	2,22	2,59
1,2	2,70	0,48	0,65	0,82	0,99	1,17	1,34	1,51	1,68	1,86	2,03	2,20	2,59	3,00
1,4	3,04	0,54	0,73	0,92	1,12	1,31	1,51	1,70	1,90	2,09	2,29	2,48	2,92	3,40
1,6	3,35	0,59	0,80	1,02	1,23	1,45	1,66	1,88	2,09	2,30	2,52	2,73	3,22	3,75
2,0	3,87	0,68	0,93	1,18	1,42	1,67	1,92	2,17	2,41	2,66	2,91	3,16	3,72	4,33
2,4	4,29	0,76	1,03	1,30	1,58	1,85	2,13	2,40	2,68	2,95	3,23	3,50	4,12	4,80
2,8	4,62	0,81	1,11	1,40	1,70	2,00	2,29	2,59	2,88	3,18	3,47	3,77	4,44	5,17
3,2	4,90	0,86	1,18	1,49	1,80	2,12	2,43	2,74	3,06	3,37	3,68	4,00	4,70	5,49
4,0	5,32	0,94	1,28	1,62	1,96	2,30	2,64	2,98	3,32	3,66	4,00	4,34	—	—
4,4	5,49	0,97	1,32	1,67	2,02	2,37	2,72	3,07	3,43	—	—	—	—	—
5,2	5,75	1,01	1,38	1,75	2,12	2,48	—	—	—	—	—	—	—	—

Прямоугольные столбовые и свайные фундаменты

$$n=l : b = 1,8; P - P_0 = 1,25 \text{ кг/см}^2; E_0 = 100 \text{ кг/см}^2$$

Глубина заложения фундамента h в м	Полная осадка S_0 в см при ширине подошвы фундамента b в м												
	1,1	1,5	1,9	2,3	2,7	3,1	3,5	3,9	4,3	4,7	5,1	6,0	7,0
1,0	1,3	1,7	2,1	2,5	2,9	3,2	3,6	4,0	4,3	4,6	5,0	5,7	6,5
	1,3	1,8	2,3	2,7	3,1	3,5	3,9	4,3	4,7	5,1	5,4	6,3	7,2
2,0	1,2	1,7	2,0	2,4	2,8	3,2	3,5	3,9	4,2	4,6	4,9	5,6	6,3
	1,3	1,8	2,2	2,6	3,0	3,4	3,8	4,2	4,6	5,0	5,4	6,2	7,1
4,0	1,2	1,6	2,0	2,3	2,7	3,0	3,4	3,7	4,0	4,4	4,7	5,4	6,1
	1,3	1,7	2,1	2,5	3,0	3,4	3,8	4,1	4,5	4,9	5,2	6,1	6,9
6,0	1,1	1,5	1,9	2,2	2,6	2,9	3,2	3,5	3,9	4,2	4,5	5,1	5,8
	1,2	1,7	2,1	2,5	2,9	3,3	3,6	4,0	4,4	4,8	5,1	5,9	6,8
8,0	1,1	1,4	1,8	2,1	2,4	2,8	3,1	3,4	3,7	4,0	4,3	4,9	5,6
	1,2	1,6	2,0	2,4	2,8	3,2	3,5	3,9	4,3	4,6	5,0	5,8	6,6
12,0	0,9	1,3	1,6	1,9	2,2	2,5	2,8	3,1	3,3	3,6	3,9	4,5	5,1
	1,1	1,5	1,9	2,3	2,6	3,0	3,4	3,7	4,0	4,4	4,7	5,5	6,3
16,0	0,9	1,1	1,4	1,7	2,0	2,2	2,5	2,8	3,0	3,3	3,5	4,0	4,7
	1,0	1,4	1,8	2,1	2,5	2,8	3,2	3,5	3,8	4,2	4,5	5,3	6,0

m	Σa	Осадка S_0 в см при ширине подошвы фундамента b в м												
		1,1	1,5	1,9	2,3	2,7	3,1	3,5	3,9	4,3	4,7	5,1	6,0	7,0
0,1	0,25	0,06	0,08	0,10	0,12	0,14	0,16	0,18	0,20	0,22	0,24	0,26	0,30	0,35
0,2	0,50	0,11	0,15	0,19	0,23	0,27	0,31	0,35	0,39	0,43	0,47	0,51	0,60	0,70
0,3	0,75	0,17	0,23	0,29	0,35	0,41	0,47	0,53	0,59	0,65	0,71	0,77	0,90	1,05
0,4	0,99	0,22	0,30	0,38	0,46	0,53	0,61	0,69	0,77	0,85	0,93	1,01	1,19	1,39
0,5	1,23	0,27	0,37	0,47	0,57	0,66	0,76	0,86	0,96	1,06	1,16	1,25	1,48	1,72
0,6	1,47	0,32	0,44	0,56	0,68	0,79	0,91	1,03	1,15	1,26	1,38	1,50	1,76	2,06
0,7	1,69	0,37	0,51	0,64	0,78	0,91	1,05	1,18	1,32	1,45	1,59	1,72	2,03	2,37
0,8	1,91	0,42	0,57	0,73	0,88	1,03	1,18	1,34	1,49	1,64	1,80	1,95	2,29	2,67
1,0	2,31	0,51	0,69	0,88	1,06	1,25	1,43	1,62	1,80	1,99	2,17	2,36	2,77	3,23
1,2	2,70	0,59	0,81	1,03	1,24	1,46	1,67	1,89	2,11	2,32	2,54	2,75	3,24	3,78
1,4	3,04	0,67	0,91	1,16	1,40	1,64	1,88	2,13	2,37	2,61	2,86	3,10	3,65	4,27
1,6	3,35	0,74	1,01	1,27	1,54	1,81	2,08	2,35	2,61	2,88	3,15	3,42	4,02	4,69
2,0	3,87	0,85	1,16	1,47	1,78	2,09	2,40	2,71	3,02	3,33	3,64	3,95	4,64	5,42
2,4	4,29	0,94	1,29	1,64	1,97	2,32	2,66	3,00	3,35	3,69	4,03	4,38	5,15	6,01
2,8	4,62	1,02	1,39	1,76	2,13	2,49	2,86	3,23	3,60	3,97	4,34	4,71	5,54	6,47
3,2	4,90	1,08	1,47	1,86	2,25	2,65	3,04	3,43	3,82	4,21	4,61	5,00	5,88	6,86
4,0	5,32	1,17	1,60	2,02	2,45	2,87	3,30	3,72	4,15	4,57	5,00	5,43	6,38	7,45
4,8	5,63	1,24	1,69	2,14	2,59	3,04	3,49	3,94	4,39	4,84	5,29	—	—	—
5,6	5,85	1,29	1,76	2,22	2,69	3,16	3,63	—	—	—	—	—	—	—

Прямоугольные столбовые и свайные фундаменты

$$n=l : b=1,8; P-P_0=1,5 \text{ кг/см}^2; E_0=100 \text{ кг/см}^2$$

Глубина заложения фундамента h в м	Полная осадка S_0 в см при ширине подошвы фундамента b в м												
	1,1	1,5	1,9	2,3	2,7	3,1	3,5	3,9	4,3	4,7	5,1	6,0	7,0
1,0	1,6	2,1	2,6	3,1	3,5	4,0	4,4	4,9	5,3	5,7	6,1	7,1	8,0
	1,6	2,2	2,8	3,3	3,8	4,3	4,8	5,3	5,7	6,2	6,7	7,7	8,8
2,0	1,5	2,0	2,5	3,0	3,5	3,9	4,4	4,8	5,2	5,6	6,0	6,9	7,9
	1,6	2,2	2,7	3,2	3,7	4,2	4,7	5,2	5,7	6,1	6,6	7,6	8,7
4,0	1,4	1,9	2,4	2,9	3,3	3,8	4,2	4,6	5,0	5,4	5,8	6,7	7,6
	1,6	2,1	2,6	3,1	3,6	4,1	4,6	5,1	5,5	6,0	6,5	7,5	8,6
6,0	1,4	1,9	2,3	2,8	3,2	3,6	4,0	4,5	4,9	5,2	5,6	6,5	7,4
	1,5	2,0	2,5	3,0	3,5	4,0	4,5	5,0	5,4	5,9	6,3	7,3	8,4
8,0	1,3	1,8	2,2	2,6	3,1	3,5	3,9	4,3	4,7	5,0	5,4	6,2	7,1
	1,5	2,0	2,5	3,0	3,5	3,9	4,4	4,9	5,3	5,8	6,2	7,2	8,2
12,0	1,2	1,6	2,0	2,4	2,8	3,2	3,6	4,0	4,3	4,7	5,0	5,8	6,7
	1,4	1,9	2,4	2,8	3,3	3,7	4,2	4,6	5,1	5,5	5,9	6,9	7,9
16,0	1,1	1,5	1,9	2,2	2,6	3,0	3,3	3,6	4,0	4,4	4,7	5,4	6,1
	1,3	1,8	2,2	2,7	3,1	3,6	4,0	4,5	4,9	5,3	5,7	6,7	7,7

m	Σa	Осадка S_0 в см при ширине подошвы фундамента b в м												
		1,1	1,5	1,9	2,3	2,7	3,1	3,5	3,9	4,3	4,7	5,1	6,0	7,0
0,1	0,25	0,07	0,09	0,11	0,14	0,16	0,19	0,21	0,23	0,26	0,28	0,31	0,36	0,42
0,2	0,50	0,13	0,18	0,23	0,28	0,32	0,37	0,42	0,47	0,52	0,56	0,61	0,72	0,84
0,3	0,75	0,20	0,27	0,34	0,41	0,49	0,56	0,63	0,70	0,77	0,85	0,92	1,08	1,26
0,4	0,99	0,26	0,36	0,45	0,55	0,64	0,74	0,83	0,93	1,02	1,12	1,21	1,43	1,66
0,5	1,23	0,32	0,44	0,56	0,68	0,80	0,92	1,03	1,15	1,27	1,39	1,51	1,77	2,07
0,6	1,47	0,39	0,53	0,67	0,81	0,95	1,09	1,23	1,38	1,52	1,66	1,80	2,12	2,47
0,8	1,91	0,50	0,69	0,87	1,05	1,24	1,42	1,60	1,79	1,97	2,15	2,34	2,75	3,21
1,0	2,31	0,61	0,83	1,05	1,28	1,50	1,72	1,94	2,16	2,38	2,61	2,83	3,33	3,88
1,2	2,70	0,71	0,97	1,23	1,49	1,75	2,02	2,27	2,53	2,79	3,05	3,30	3,89	4,54
1,4	3,04	0,80	1,09	1,39	1,68	1,97	2,26	2,55	2,85	3,14	3,43	3,72	4,39	5,11
1,6	3,35	0,88	1,21	1,53	1,85	2,17	2,49	2,81	3,14	3,46	3,78	4,10	4,82	5,63
2,0	3,87	1,02	1,39	1,76	2,14	2,51	2,87	3,25	3,62	3,99	4,37	4,74	5,57	6,50
2,4	4,29	1,13	1,54	1,96	2,37	2,78	3,19	3,60	4,02	4,43	4,84	5,25	6,18	7,21
2,8	4,62	1,22	1,66	2,11	2,55	2,99	3,44	3,88	4,32	4,77	5,21	5,65	6,65	7,76
3,2	4,90	1,29	1,76	2,23	2,70	3,18	3,65	4,12	4,59	5,06	5,53	6,00	7,06	8,23
4,0	5,32	1,40	1,92	2,43	2,94	3,45	3,96	4,47	4,98	5,49	6,00	6,51	7,66	8,94
4,4	5,49	1,45	1,98	2,50	3,03	3,56	4,08	4,61	5,14	5,67	6,19	6,72	7,91	—
5,2	5,75	1,52	2,07	2,62	3,17	3,73	4,28	4,83	5,38	5,93	6,49	—	—	—
6,0	5,95	1,57	2,14	2,71	3,28	3,86	4,42	—	—	—	—	—	—	—

Прямоугольные столбовые и свайные фундаменты

$$n=l : b = 1,8; P-P_6 = 1,75 \text{ кг/см}^2; E_0 = 100 \text{ кг/см}^2$$

Глубина заложения фундамента h в м	Полная осадка S_0 в см при ширине подошвы фундамента b в м												
	1,1	1,5	1,9	2,3	2,7	3,1	3,5	3,9	4,3	4,7	5,1	6,0	7,0
1,0	1,8	2,4	3,0	3,6	4,2	4,7	5,3	5,8	6,3	6,8	7,5	8,4	9,9
	1,9	2,6	3,2	3,8	4,4	5,1	5,6	6,2	6,8	7,4	7,9	9,1	10,5
2,0	1,8	2,4	3,0	3,6	4,1	4,7	5,2	5,7	6,2	6,7	7,3	8,3	9,5
	1,9	2,5	3,2	3,8	4,4	5,0	5,6	6,1	6,7	7,3	7,8	9,1	10,4
4,0	1,7	2,3	2,9	3,4	4,0	4,5	5,0	5,5	6,0	6,5	7,0	8,1	9,2
	1,8	2,5	3,1	3,7	4,3	4,9	5,5	6,0	6,6	7,2	7,7	8,9	10,2
6,0	1,7	2,2	2,8	3,3	3,8	4,4	4,9	5,4	5,8	6,3	6,8	7,8	8,9
	1,8	2,4	3,0	3,6	4,2	4,8	5,4	5,9	6,5	7,1	7,6	8,8	10,0
8,0	1,6	2,1	2,7	3,2	3,7	4,2	4,7	5,2	5,7	6,1	6,6	7,6	8,7
	1,8	2,4	3,0	3,5	4,1	4,7	5,2	5,8	6,4	6,9	7,4	8,6	9,9
12,0	1,5	2,0	2,5	3,0	3,4	3,9	4,4	4,9	5,3	5,8	6,3	7,2	8,2
	1,7	2,3	2,8	3,4	4,0	4,5	5,0	5,6	6,1	6,7	7,2	8,3	9,6
16,0	1,3	1,8	2,3	2,8	3,2	3,6	4,1	4,6	5,0	5,4	5,8	6,7	7,6
	1,6	2,2	2,7	3,3	3,8	4,3	4,9	5,4	5,9	6,4	6,9	8,0	9,2

m	$\Sigma \alpha$	Осадка S_0 в см при ширине подошвы фундамента b в м												
		1,1	1,5	1,9	2,3	2,7	3,1	3,5	3,9	4,3	4,7	5,1	6,0	7,0
0,1	0,25	0,08	0,11	0,13	0,2	0,2	0,2	0,2	0,3	0,3	0,3	0,4	0,4	0,5
0,2	0,50	0,15	0,21	0,27	0,3	0,4	0,4	0,5	0,5	0,6	0,7	0,7	0,8	1,0
0,3	0,75	0,23	0,32	0,40	0,5	0,6	0,7	0,7	0,8	0,9	1,0	1,1	1,3	1,5
0,4	0,99	0,30	0,42	0,53	0,6	0,7	0,9	1,0	1,1	1,2	1,3	1,4	1,7	1,9
0,5	1,23	0,38	0,52	0,65	0,8	0,9	1,1	1,2	1,3	1,5	1,6	1,8	2,1	2,4
0,6	1,47	0,45	0,62	0,78	0,9	1,1	1,3	1,4	1,6	1,8	1,9	2,1	2,5	2,9
0,8	1,91	0,59	0,80	1,02	1,2	1,4	1,7	1,9	2,1	2,3	2,5	2,7	3,2	3,7
1,0	2,31	0,71	0,97	1,23	1,5	1,7	2,0	2,3	2,5	2,8	3,0	3,3	3,9	4,5
1,2	2,70	0,83	1,13	1,44	1,7	2,0	2,3	2,6	2,9	3,3	3,6	3,9	4,5	5,3
1,4	3,04	0,94	1,28	1,62	2,0	2,3	2,6	3,0	3,3	3,7	4,0	4,3	5,1	6,0
1,6	3,35	1,03	1,41	1,78	2,2	2,5	2,9	3,3	3,7	4,0	4,4	4,8	5,6	6,6
2,0	3,87	1,19	1,63	2,06	2,5	2,9	3,4	3,8	4,2	4,7	5,1	5,5	6,5	7,6
2,4	4,29	1,32	1,80	2,28	2,8	3,2	3,7	4,2	4,7	5,2	5,6	6,1	7,2	8,4
2,8	4,62	1,42	1,94	2,46	3,0	3,5	4,0	4,5	5,0	5,6	6,1	6,6	7,8	9,1
3,2	4,90	1,51	2,06	2,61	3,2	3,7	4,3	4,8	5,4	5,9	6,4	7,0	8,2	9,6
4,0	5,32	1,64	2,23	2,83	3,4	4,0	4,6	5,2	5,8	6,4	7,0	7,6	8,9	10,4
4,8	5,63	1,73	2,36	3,00	3,6	4,3	4,9	5,5	6,1	6,8	7,4	8,0	9,5	11,0
5,6	5,85	1,80	2,45	3,11	3,8	4,4	5,1	5,7	6,4	—	—	—	—	—
6,4	6,03	1,86	2,53	3,21	—	—	—	—	—	—	—	—	—	—

Прямоугольные столбовые и свайные фундаменты

$$n=l : b=1,8; P-P_6=2,0 \text{ кг/см}^2; E_0=100 \text{ кг/см}^2$$

Глубина заложения фундамента h в м	Полная осадка S_0 в см при ширине подошвы фундамента b в м												
	1,1	1,5	1,9	2,3	2,7	3,1	3,5	3,9	4,3	4,7	5,1	6,0	7,0
1,0	2,1	2,8	3,5	4,2	4,9	5,5	6,1	6,7	7,4	8,0	8,6	9,8	11,2
	2,2	3,0	3,7	4,4	5,1	5,8	6,5	7,2	7,9	8,5	9,2	10,6	12,2
2,0	2,0	2,8	3,5	4,1	4,8	5,4	6,0	6,6	7,3	7,9	8,4	9,7	11,1
	2,2	2,9	3,7	4,4	5,1	5,8	6,5	7,1	7,8	8,5	9,1	10,5	12,1
4,0	2,0	2,7	3,4	4,0	4,6	5,3	5,9	6,5	7,1	7,6	8,2	9,5	10,8
	2,1	2,9	3,6	4,3	5,0	5,7	6,3	7,0	7,7	8,3	9,0	10,4	11,9
6,0	1,9	2,6	3,3	3,9	4,5	5,1	5,7	6,3	6,9	7,4	8,0	9,2	10,5
	2,1	2,8	3,5	4,2	4,9	5,6	6,2	6,9	7,5	8,2	8,8	10,2	11,7
8,0	1,9	2,5	3,1	3,8	4,4	5,0	5,5	6,1	6,7	7,2	7,8	9,0	10,3
	2,0	2,8	3,4	4,1	4,8	5,5	6,1	6,8	7,4	8,0	8,7	10,0	11,5
12,0	1,7	2,4	2,9	3,5	4,1	4,7	5,2	5,8	6,4	6,9	7,4	8,6	9,8
	2,0	2,6	3,3	4,0	4,6	5,3	5,9	6,5	7,2	7,8	8,4	9,8	11,2
16,0	1,6	2,2	2,8	3,3	3,9	4,4	4,9	5,5	6,0	6,5	7,0	8,0	9,2
	1,9	2,5	3,2	3,8	4,5	5,1	5,7	6,3	6,9	7,6	8,1	9,4	10,8

m	Σx	Осадка S_0 в см при ширине подошвы фундамента b в м												
		1,1	1,5	1,9	2,3	2,7	3,1	3,5	3,9	4,3	4,7	5,1	6,0	7,0
0,1	0,25	0,09	0,12	0,15	0,2	0,2	0,2	0,3	0,3	0,3	0,4	0,4	0,5	0,6
0,2	0,50	0,18	0,24	0,30	0,4	0,4	0,5	0,6	0,6	0,7	0,8	0,8	1,0	1,1
0,3	0,75	0,26	0,36	0,46	0,6	0,6	0,7	0,8	0,9	1,0	1,1	1,2	1,4	1,7
0,4	0,99	0,34	0,48	0,60	0,7	0,9	1,0	1,1	1,2	1,4	1,5	1,6	1,9	2,2
0,5	1,23	0,43	0,59	0,75	0,9	1,1	1,2	1,4	1,5	1,7	1,8	2,0	2,4	2,8
0,6	1,47	0,52	0,71	0,89	1,1	1,3	1,5	1,6	1,8	2,0	2,2	2,4	2,8	3,3
0,8	1,91	0,67	0,92	1,16	1,4	1,7	1,9	2,1	2,4	2,6	2,9	3,1	3,7	4,3
1,0	2,31	0,81	1,11	1,40	1,7	2,0	2,3	2,6	2,9	3,2	3,5	3,8	4,4	5,2
1,2	2,70	0,95	1,30	1,64	2,0	2,3	2,7	3,0	3,4	3,7	4,1	4,4	5,2	6,0
1,4	3,04	1,07	1,46	1,85	2,2	2,6	3,0	3,4	3,8	4,2	4,6	5,0	5,8	6,8
1,6	3,35	1,18	1,61	2,04	2,5	2,9	3,3	3,8	4,2	4,6	5,0	5,5	6,4	7,5
2,0	3,87	1,36	1,86	2,35	2,8	3,3	3,8	4,3	4,8	5,3	5,8	6,3	7,4	8,7
2,4	4,29	1,51	2,06	2,61	3,2	3,7	4,3	4,8	5,4	5,9	6,5	7,0	8,2	9,6
2,8	4,62	1,63	2,22	2,81	3,4	4,0	4,6	5,2	5,8	6,4	6,9	7,5	8,9	10,3
3,6	5,13	1,81	2,46	3,12	3,8	4,4	5,1	5,7	6,4	7,1	7,7	8,4	9,8	11,5
4,4	5,49	1,93	2,64	3,33	4,0	4,7	5,4	6,1	6,9	7,6	8,3	9,0	10,5	12,3
5,2	5,75	2,02	2,76	3,50	4,2	5,0	5,7	6,4	7,2	7,9	8,6	9,4	11,0	—
6,0	5,95	2,09	2,86	3,62	4,4	5,1	5,9	6,7	—	—	—	—	—	—
6,8	6,10	2,15	2,93	3,71	—	—	—	—	—	—	—	—	—	—

Прямоугольные столбовые и свайные фундаменты

$$n=l:b=1,8; P-P_0=2,25 \text{ кг/см}^2; E_0=100 \text{ кг/см}^2$$

Глубина заложения фундамента h в м	Полная осадка S_0 в см при ширине подошвы фундамента b в м												
	1,1	1,5	1,9	2,3	2,7	3,1	3,5	3,9	4,3	4,7	5,1	6,0	7,0
1,0	2,4	3,2	4,0	4,8	5,5	6,3	7,0	7,7	8,4	9,1	9,8	11,3	12,9
	2,5	3,4	4,2	5,0	5,8	6,6	7,4	8,2	8,9	9,7	10,5	12,1	13,9
2,0	2,4	3,2	3,9	4,7	5,5	6,2	6,9	7,6	8,3	9,0	9,7	11,1	12,7
	2,5	3,3	4,2	5,0	5,8	6,6	7,3	8,1	8,9	9,6	10,4	12,0	13,8
4,0	2,3	3,1	3,8	4,6	5,3	6,0	6,8	7,4	8,1	8,8	9,4	10,9	12,4
	2,4	3,3	4,1	4,9	5,7	6,5	7,2	8,0	8,7	9,5	10,2	11,8	13,6
6,0	2,2	3,0	3,7	4,4	5,2	5,9	6,5	7,2	7,9	8,6	9,2	10,6	12,2
	2,4	3,2	4,0	4,8	5,6	6,4	7,1	7,9	8,6	9,3	10,1	11,7	13,4
8,0	2,1	2,9	3,6	4,3	5,0	5,7	6,4	7,0	7,7	8,3	9,0	10,4	11,9
	2,3	3,1	3,9	4,7	5,5	6,3	7,0	7,7	8,5	9,2	9,9	11,5	13,2
12,0	2,0	2,7	3,4	4,1	4,8	5,4	6,1	6,7	7,3	8,0	8,5	9,8	11,4
	2,2	3,0	3,8	4,5	5,3	6,0	6,8	7,5	8,2	8,9	9,6	11,2	12,9
16,0	1,9	2,5	3,2	3,8	4,5	5,1	5,7	6,4	7,0	7,6	8,1	9,3	10,8
	2,2	2,9	3,6	4,4	5,1	5,8	6,6	7,3	8,0	8,7	9,3	10,8	12,5

m	Σa	Осадка S_0 в см при ширине подошвы фундамента b в м												
		1,1	1,5	1,9	2,3	2,7	3,1	3,5	3,9	4,3	4,7	5,1	6,0	7,0
0,1	0,25	0,10	0,14	0,17	0,2	0,2	0,3	0,3	0,4	0,4	0,4	0,5	0,5	0,6
0,2	0,50	0,20	0,27	0,34	0,4	0,5	0,6	0,6	0,7	0,8	0,8	0,9	1,1	1,3
0,3	0,75	0,30	0,41	0,51	0,6	0,7	0,8	0,9	1,1	1,2	1,3	1,4	1,6	1,9
0,4	0,99	0,39	0,53	0,68	0,8	1,0	1,1	1,2	1,4	1,5	1,7	1,8	2,1	2,5
0,5	1,23	0,49	0,66	0,84	1,0	1,2	1,4	1,5	1,7	1,9	2,1	2,3	2,7	3,1
0,6	1,47	0,58	0,79	1,01	1,2	1,4	1,6	1,9	2,1	2,3	2,5	2,7	3,2	3,7
0,8	1,91	0,76	1,03	1,31	1,6	1,9	2,1	2,4	2,7	3,0	3,2	3,5	4,1	4,8
1,0	2,31	0,91	1,25	1,58	1,9	2,2	2,6	2,9	3,2	3,6	3,9	4,2	5,0	5,8
1,2	2,70	1,07	1,46	1,85	2,2	2,6	3,0	3,4	3,8	4,2	4,6	5,0	5,8	6,8
1,4	3,04	1,20	1,64	2,08	2,5	3,0	3,4	3,8	4,3	4,7	5,1	5,6	6,6	7,7
1,6	3,35	1,33	1,81	2,29	2,8	3,3	3,7	4,2	4,7	5,2	5,7	6,2	7,2	8,4
2,0	3,87	1,53	2,09	2,65	3,2	3,8	4,3	4,9	5,4	6,0	6,5	7,1	8,4	9,8
2,4	4,29	1,70	2,32	2,93	3,6	4,2	4,8	5,4	6,0	6,6	7,3	7,9	9,3	10,8
2,8	4,62	1,83	2,49	3,16	3,8	4,5	5,2	5,8	6,5	7,2	7,8	8,5	10,0	11,6
3,6	5,13	2,03	2,77	3,51	4,2	5,0	5,7	6,5	7,2	7,9	8,7	9,4	11,1	12,9
4,4	5,49	2,17	2,96	3,76	4,5	5,3	6,1	6,9	7,7	8,5	9,3	10,1	11,9	13,8
5,2	5,75	2,28	3,11	3,93	4,8	5,6	6,4	7,2	8,1	8,9	9,7	10,6	12,4	14,5
6,0	5,95	2,36	3,21	4,07	4,9	5,8	6,6	7,5	8,4	—	—	—	—	—
7,6	6,23	2,47	3,36	4,26	—	—	—	—	—	—	—	—	—	—

Прямоугольные столбовые и свайные фундаменты

$$n=l : b=1,8; P-P_6=2,5 \text{ кг/см}^2; E_0=100 \text{ кг/см}^2$$

Глубина заложения фундамента h в м	Полная осадка S_0 в см при ширине подошвы фундамента b в м												
	1,1	1,5	1,9	2,3	2,7	3,1	3,5	3,9	4,3	4,7	5,1	6,0	7,0
1,0	2,7	3,6	4,5	5,4	6,2	7,1	7,9	8,7	9,4	10,2	11,0	12,7	14,5
	2,8	3,8	4,7	5,6	6,6	7,4	8,3	9,2	10,0	10,9	11,7	13,6	15,6
2,0	2,7	3,6	4,4	5,3	6,1	7,0	7,8	8,6	9,3	10,1	10,8	12,6	14,4
	2,8	3,7	4,7	5,6	6,5	7,4	8,2	9,1	10,0	10,8	11,6	13,5	15,5
4,0	2,6	3,5	4,3	5,2	6,0	6,8	7,6	8,4	9,1	9,9	10,6	12,3	14,1
	2,7	3,7	4,6	5,5	6,4	7,3	8,1	9,0	9,8	10,7	11,5	13,3	15,3
6,0	2,5	3,4	4,2	5,0	5,8	6,7	7,4	8,2	8,9	9,7	10,4	12,0	13,8
	2,7	3,6	4,5	5,4	6,3	7,1	8,0	8,8	9,7	10,5	11,3	13,1	15,1
8,0	2,5	3,3	4,1	4,9	5,7	6,5	7,2	8,0	8,7	9,4	10,2	11,8	13,5
	2,6	3,5	4,4	5,4	6,2	7,0	7,9	8,7	9,5	10,4	11,2	13,0	14,9
12,0	2,3	3,1	3,9	4,7	5,4	6,2	6,9	7,6	8,3	9,1	9,7	11,3	13,0
	2,5	3,4	4,3	5,2	6,0	6,8	7,7	8,5	9,3	10,1	10,9	12,7	14,6
16,0	2,2	2,9	3,7	4,4	5,2	5,9	6,6	7,2	8,0	8,6	9,3	10,8	12,5
	2,4	3,3	4,1	5,0	5,8	6,6	7,5	8,2	9,0	9,8	10,6	12,3	14,2

m	$\Sigma \alpha$	Осадка S_0 в см при ширине подошвы фундамента b в м												
		1,1	1,5	1,9	2,3	2,7	3,1	3,5	3,9	4,3	4,7	5,1	6,0	7,0
0,1	0,25	0,11	0,15	0,19	0,2	0,3	0,3	0,4	0,4	0,4	0,5	0,5	0,6	0,7
0,2	0,50	0,22	0,30	0,38	0,5	0,5	0,6	0,7	0,8	0,9	0,9	1,0	1,2	1,4
0,3	0,75	0,33	0,45	0,57	0,7	0,8	0,9	1,1	1,2	1,3	1,4	1,5	1,8	2,1
0,4	0,99	0,44	0,59	0,75	0,9	1,1	1,2	1,4	1,5	1,7	1,9	2,0	2,4	2,8
0,5	1,23	0,54	0,74	0,93	1,1	1,3	1,5	1,7	1,9	2,1	2,3	2,5	3,0	3,4
0,6	1,47	0,65	0,88	1,12	1,4	1,6	1,8	2,1	2,3	2,5	2,8	3,0	3,5	4,1
0,8	1,91	0,84	1,15	1,45	1,8	2,1	2,4	2,7	3,0	3,3	3,6	3,9	4,6	5,3
1,0	2,31	1,02	1,39	1,76	2,1	2,5	2,9	3,2	3,6	4,0	4,3	4,7	5,5	6,5
1,2	2,70	1,19	1,62	2,05	2,5	2,9	3,3	3,8	4,2	4,6	5,1	5,5	6,5	7,6
1,4	3,04	1,34	1,82	2,31	2,8	3,3	3,8	4,3	4,7	5,2	5,7	6,2	7,3	8,5
1,6	3,35	1,47	2,01	2,55	3,1	3,6	4,2	4,7	5,2	5,8	6,3	6,8	8,0	9,4
2,0	3,87	1,70	2,32	2,94	3,6	4,2	4,8	5,4	6,0	6,7	7,3	7,9	9,3	10,8
2,4	4,29	1,88	2,57	3,26	3,9	4,6	5,3	6,0	6,7	7,4	8,1	8,8	10,3	12,0
3,2	4,90	2,16	2,94	3,72	4,5	5,3	6,1	6,9	7,6	8,4	9,2	10,0	11,8	13,7
4,0	5,32	2,34	3,19	4,04	4,9	5,7	6,6	7,4	8,3	9,2	10,0	10,9	12,8	14,9
4,8	5,63	2,48	3,38	4,28	5,2	6,1	7,0	7,9	8,8	9,7	10,6	11,5	13,5	15,8
5,6	5,85	2,57	3,51	4,45	5,4	6,3	7,3	8,2	9,1	10,1	11,0	11,9	14,0	—
6,4	6,03	2,65	3,62	4,58	5,5	6,5	7,5	8,4	9,4	—	—	—	—	—
7,2	6,17	2,71	3,70	4,69	5,7	6,7	—	—	—	—	—	—	—	—

Прямоугольные столбовые и свайные фундаменты

$$n=l : b = 1,8; P - P_6 = 2,75 \text{ кг/см}^2; E_0 = 100 \text{ кг/см}^2$$

Глубина заложения фундамента h в м	Полная осадка S_0 в см при ширине подошвы фундамента b в м												
	1,1	1,5	1,9	2,3	2,7	3,1	3,5	3,9	4,3	4,7	5,1	6,0	7,0
1,0	3,0	4,0	5,0	5,9	6,9	7,8	8,7	9,6	10,5	11,4	12,2	14,1	16,2
	3,1	4,2	5,2	6,2	7,2	8,2	9,2	10,2	11,1	12,1	13,0	15,1	17,4
2,0	2,9	3,9	4,9	5,9	6,8	7,7	8,6	9,5	10,4	11,3	12,1	14,0	16,0
	3,1	4,1	5,2	6,2	7,2	8,2	9,1	10,1	11,1	12,0	12,9	15,0	17,3
4,0	2,9	3,8	4,8	5,7	6,7	7,6	8,5	9,3	10,2	11,0	11,9	13,7	15,7
	3,0	4,0	5,1	6,1	7,1	8,0	9,0	10,0	10,9	11,8	12,8	14,8	17,0
6,0	2,8	3,7	4,7	5,6	6,5	7,4	8,3	9,1	10,0	10,8	11,6	13,5	15,4
	3,0	4,0	5,0	6,0	7,0	7,9	8,9	9,8	10,8	11,7	12,6	14,6	16,8
8,0	2,7	3,6	4,6	5,5	6,3	7,2	8,1	8,9	9,7	10,6	11,4	13,2	15,0
	2,9	3,9	4,9	5,9	6,9	7,8	8,8	9,7	10,6	11,5	12,4	14,4	16,6
12,0	2,6	3,5	4,3	5,2	6,1	6,9	7,7	8,6	9,4	10,2	11,0	12,7	14,6
	2,8	3,8	4,8	5,7	6,7	7,6	8,6	9,5	10,4	11,2	12,1	14,1	16,2
16,0	2,4	3,3	4,2	5,0	5,8	6,6	7,4	8,2	8,9	9,7	10,5	12,2	14,0
	2,7	3,7	4,6	5,6	6,5	7,4	8,3	9,2	10,1	11,0	11,8	13,8	15,9

m	$\Sigma \alpha$	Осадка S_0 в см при ширине подошвы фундамента b в м												
		1,1	1,5	1,9	2,3	2,7	3,1	3,5	3,9	4,3	4,7	5,1	6,0	7,0
0,1	0,25	0,12	0,17	0,21	0,3	0,3	0,3	0,4	0,4	0,5	0,5	0,6	0,7	0,8
0,2	0,50	0,24	0,33	0,42	0,5	0,6	0,7	0,8	0,9	0,9	1,0	1,1	1,3	1,5
0,3	0,75	0,36	0,50	0,63	0,8	0,9	1,0	1,2	1,3	1,4	1,6	1,7	2,0	2,3
0,4	0,99	0,48	0,65	0,83	1,0	1,2	1,4	1,5	1,7	1,9	2,0	2,2	2,6	3,0
0,6	1,47	0,71	0,97	1,23	1,5	1,7	2,0	2,3	2,5	2,8	3,0	3,3	3,9	4,5
0,8	1,91	0,92	1,26	1,60	1,9	2,3	2,6	2,9	3,3	3,6	3,9	4,3	5,0	5,9
1,0	2,31	1,12	1,52	1,93	2,3	2,7	3,2	3,6	4,0	4,4	4,8	5,2	6,1	7,1
1,2	2,70	1,31	1,78	2,26	2,7	3,2	3,7	4,2	4,6	5,1	5,6	6,1	7,1	8,3
1,4	3,04	1,47	2,01	2,54	3,1	3,6	4,1	4,7	5,2	5,8	6,3	6,8	8,0	9,4
1,6	3,35	1,62	2,21	2,80	3,4	4,0	4,6	5,2	5,7	6,3	6,9	7,5	8,8	10,3
2,0	3,87	1,87	2,55	3,24	3,9	4,6	5,3	6,0	6,6	7,3	8,0	8,7	10,2	11,9
2,4	4,29	2,08	2,83	3,59	4,3	5,1	5,9	6,6	7,4	8,1	8,9	9,6	11,3	13,2
3,2	4,90	2,37	3,23	4,10	5,0	5,8	6,7	7,5	8,4	9,3	10,1	11,0	12,9	15,1
4,0	5,32	2,57	3,51	4,45	5,4	6,3	7,3	8,2	9,1	10,1	11,0	11,9	14,0	16,4
4,8	5,63	2,72	3,72	4,71	5,7	6,7	7,7	8,7	9,7	10,7	11,6	12,6	14,9	17,3
5,6	5,85	2,83	3,86	4,89	5,9	6,9	8,0	9,0	10,0	11,1	12,1	13,1	15,4	18,0
6,4	6,03	2,92	3,98	5,04	6,1	7,2	8,2	9,3	10,3	—	—	—	—	—
7,2	6,17	2,99	4,07	5,20	6,2	—	—	—	—	—	—	—	—	—
8,0	6,28	3,04	4,14	5,25	—	—	—	—	—	—	—	—	—	—

Прямоугольные столбовые и свайные фундаменты

$$n=l : b=1,8; P-P_0=3,0 \text{ кг/см}^2; E_0=100 \text{ кг/см}^2$$

Глубина заложения фундамен-та h в м	Полная осадка S_0 в см при ширине подошвы фундамента b в м												
	1,1	1,5	1,9	2,3	2,7	3,1	3,5	3,9	4,3	4,7	5,1	6,0	7,0
1,0	3,3	4,4	5,5	6,5	7,6	8,6	9,6	10,6	11,6	12,5	13,5	15,6	17,9
	3,4	4,6	5,7	6,9	7,9	9,0	10,1	11,2	12,2	13,3	14,3	16,6	19,1
2,0	3,2	4,3	5,4	6,5	7,5	8,5	9,5	10,5	11,5	12,4	13,4	15,4	17,7
	3,4	4,5	5,7	6,8	7,9	9,0	10,0	11,1	12,2	13,2	14,2	16,5	19,0
4,0	3,1	4,2	5,3	6,3	7,3	8,3	9,3	10,3	11,2	12,2	13,1	15,2	17,4
	3,3	4,4	5,6	6,7	7,8	8,8	9,9	11,0	12,0	13,0	14,0	16,3	18,8
6,0	3,1	4,1	5,2	6,2	7,2	8,2	9,1	10,1	11,0	11,9	12,9	14,9	17,1
	3,2	4,4	5,5	6,6	7,7	8,7	9,8	10,8	11,9	12,9	13,9	16,1	18,6
8,0	3,0	4,0	5,0	6,0	7,0	8,0	8,9	9,9	10,8	11,7	12,6	14,6	16,8
	3,2	4,3	5,4	6,5	7,6	8,6	9,7	10,7	11,7	12,7	13,7	15,9	18,4
12,0	2,8	3,8	4,8	5,8	6,7	7,6	8,6	9,5	10,4	11,3	12,1	14,1	16,2
	3,1	4,2	5,2	6,3	7,4	8,4	9,5	10,5	11,5	12,4	13,4	15,6	18,0
16,0	2,7	3,7	4,6	5,5	6,4	7,3	8,2	9,1	10,0	10,9	11,7	13,5	15,5
	3,0	4,1	5,1	6,1	7,2	8,2	9,2	10,2	11,2	12,1	13,1	15,2	17,6

m	$\Sigma \alpha$	Осадка S_0 в см при ширине подошвы фундамента b в м												
		1,1	1,5	1,9	2,3	2,7	3,1	3,5	3,9	4,3	4,7	5,1	6,0	7,0
0,1	0,25	0,13	0,18	0,23	0,3	0,3	0,4	0,4	0,5	0,5	0,6	0,6	0,7	0,8
0,2	0,50	0,26	0,36	0,45	0,6	0,6	0,7	0,8	0,9	1,0	1,1	1,2	1,4	1,7
0,3	0,75	0,40	0,54	0,68	0,8	1,0	1,1	1,3	1,4	1,5	1,7	1,8	2,2	2,5
0,4	0,99	0,52	0,71	0,90	1,1	1,3	1,5	1,7	1,9	2,0	2,2	2,4	2,9	3,3
0,6	1,47	0,78	1,06	1,34	1,6	1,9	2,2	2,5	2,8	3,0	3,3	3,6	4,2	4,9
0,8	1,91	1,01	1,38	1,74	2,1	2,5	2,8	3,2	3,6	3,9	4,3	4,7	5,5	6,4
1,0	2,31	1,22	1,66	2,11	2,6	3,0	3,4	3,9	4,3	4,8	5,2	5,7	6,7	7,8
1,2	2,70	1,43	1,94	2,46	3,0	3,5	4,0	4,5	5,1	5,6	6,1	6,6	7,8	9,1
1,4	3,04	1,61	2,19	2,77	3,4	3,9	4,5	5,1	5,7	6,3	6,9	7,4	8,8	10,2
1,6	3,35	1,77	2,41	3,06	3,7	4,3	5,0	5,6	6,3	6,9	7,6	8,2	9,6	11,3
2,0	3,87	2,04	2,79	3,53	4,3	5,0	5,8	6,5	7,2	8,0	8,7	9,5	11,1	13,0
2,4	4,29	2,27	3,09	3,91	4,7	5,6	6,4	7,2	8,0	8,9	9,7	10,5	12,4	14,4
3,2	4,90	2,59	3,53	4,47	5,4	6,4	7,3	8,3	9,2	10,1	11,1	12,0	14,1	16,5
4,0	5,32	2,81	3,83	4,85	5,9	6,9	7,9	8,9	10,0	11,0	12,0	13,0	15,3	17,9
4,8	5,63	2,97	4,05	5,10	6,2	7,3	8,4	9,5	10,5	11,6	12,7	13,8	16,2	18,9
5,6	5,85	3,09	4,21	5,34	6,5	7,6	8,7	9,8	11,0	12,1	13,2	14,3	16,8	19,7
6,4	6,03	3,18	4,34	5,50	6,7	7,8	9,0	10,1	11,3	12,4	13,6	—	—	—
7,2	6,17	3,26	4,44	5,63	6,8	8,0	—	—	—	—	—	—	—	—
8,0	6,28	3,32	4,52	5,73	6,9	—	—	—	—	—	—	—	—	—

Прямоугольные столбовые и свайные фундаменты

$$n=l : b=1,8; P-P_0=3,25 \text{ кг/см}^2; E_0=100 \text{ кг/см}^2$$

Глубина заложения фундамента h в м	Полная осадка S_0 в см при ширине подошвы фундамента b в м												
	1,1	1,5	1,9	2,3	2,7	3,1	3,5	3,9	4,3	4,7	5,1	6,0	7,0
1,0	3,6	4,8	6,0	7,1	8,3	9,4	10,6	11,6	12,6	13,7	14,7	17,0	19,5
	3,7	5,0	6,2	7,4	8,6	9,8	11,0	12,2	13,3	14,5	15,6	18,1	20,8
2,0	3,5	4,7	5,9	7,0	8,2	9,3	10,4	11,5	12,5	13,6	14,6	16,9	19,4
	3,7	4,9	6,2	7,4	8,6	9,8	10,9	12,1	13,3	14,4	15,5	18,0	20,7
4,0	3,4	4,6	5,8	6,9	8,0	9,1	10,2	11,3	12,3	13,3	14,4	16,6	19,1
	3,6	4,8	6,1	7,3	8,5	9,6	10,8	12,0	13,2	14,2	15,3	17,8	20,5
6,0	3,3	4,5	5,6	6,8	7,9	8,9	10,0	11,0	12,1	13,1	14,1	16,3	18,7
	3,5	4,8	6,0	7,2	8,4	9,5	10,7	11,8	13,0	14,1	15,2	17,6	20,3
8,0	3,3	4,4	5,5	6,6	7,7	8,7	9,8	10,8	11,8	12,8	13,8	16,0	18,4
	3,5	4,7	5,9	7,1	8,3	9,4	10,5	11,7	12,8	13,9	15,0	17,4	20,1
12,0	3,2	4,2	5,3	6,4	7,5	8,5	9,5	10,5	11,5	12,5	13,4	15,6	17,9
	3,4	4,6	5,8	6,9	8,1	9,2	10,3	11,4	12,5	13,6	14,7	17,1	19,7
16,0	3,1	4,1	5,1	6,1	7,2	8,2	9,2	10,2	11,1	12,1	13,0	15,1	17,3
	3,3	4,5	5,7	6,8	7,9	9,0	10,1	11,2	12,3	13,4	14,4	16,8	19,4

m	$\Sigma \alpha$	Осадка S_0 в см при ширине подошвы фундамента b в м												
		1,1	1,5	1,9	2,3	2,7	3,1	3,5	3,9	4,3	4,7	5,1	6,0	7,0
0,1	0,25	0,14	0,20	0,25	0,3	0,4	0,4	0,5	0,5	0,6	0,6	0,7	0,8	0,9
0,2	0,50	0,29	0,39	0,49	0,6	0,7	0,8	0,9	1,0	1,1	1,2	1,3	1,6	1,8
0,4	0,99	0,57	0,77	0,98	1,2	1,4	1,6	1,8	2,0	2,2	2,4	2,6	3,1	3,6
0,6	1,47	0,84	1,15	1,45	1,8	2,1	2,4	2,7	3,0	3,3	3,6	3,9	4,6	5,4
0,8	1,91	1,09	1,49	1,89	2,3	2,7	3,1	3,5	3,9	4,3	4,7	5,1	6,0	7,0
1,0	2,31	1,32	1,80	2,28	2,8	3,2	3,7	4,2	4,7	5,2	5,6	6,1	7,2	8,4
1,2	2,70	1,54	2,11	2,67	3,2	3,8	4,4	4,9	5,5	6,0	6,6	7,2	8,4	9,8
1,4	3,04	1,74	2,37	3,00	3,6	4,3	4,9	5,5	6,2	6,8	7,4	8,1	9,5	11,1
1,6	3,35	1,92	2,61	3,31	4,0	4,7	5,4	6,1	6,8	7,5	8,2	8,9	10,5	12,2
2,0	3,87	2,21	3,02	3,82	4,6	5,4	6,2	7,0	7,8	8,7	9,5	10,3	12,1	14,1
2,4	4,29	2,45	3,35	4,24	5,1	6,0	6,9	7,8	8,7	9,6	10,5	11,4	13,4	15,6
2,8	4,62	2,64	3,60	4,56	5,5	6,5	7,4	8,4	9,4	10,3	11,3	12,3	14,4	16,8
3,2	4,90	2,80	3,82	4,84	5,9	6,9	7,9	8,9	9,9	11,0	12,0	13,0	15,3	17,8
4,0	5,32	3,04	4,15	5,26	6,4	7,5	8,6	9,7	10,8	11,9	13,0	14,1	16,6	19,4
4,8	5,63	3,22	4,39	5,56	6,7	7,9	9,1	10,2	11,4	12,6	13,8	14,9	17,6	20,5
5,6	5,85	3,35	4,56	5,78	7,0	8,2	9,4	10,6	11,9	13,1	14,3	15,5	18,3	21,3
6,4	6,03	3,45	4,70	5,96	7,2	8,5	9,7	11,0	12,2	13,5	14,7	16,0	—	—
7,2	6,17	3,53	4,81	6,10	7,4	8,7	9,9	—	—	—	—	—	—	—
9,2	6,41	3,67	5,00	—	—	—	—	—	—	—	—	—	—	—

Прямоугольные столбовые и свайные фундаменты

$$n=l:b=1,8; P-P_0=3,5 \text{ кг/см}^2; E_0=100 \text{ кг/см}^2$$

Глубина заложения фундамента h в м	Полная осадка S_0 в см при ширине подошвы фундамента b в м												
	1,1	1,5	1,9	2,3	2,7	3,1	3,5	3,9	4,3	4,7	5,1	6,0	7,0
1,0	3,9	5,2	6,5	7,7	9,0	10,2	11,4	12,5	13,7	14,9	16,0	18,5	21,2
	4,0	5,4	6,7	8,0	9,4	10,6	11,9	13,3	14,4	15,7	16,9	19,6	22,6
2,0	3,8	5,1	6,4	7,6	8,9	10,1	11,3	12,4	13,6	14,7	15,9	18,4	21,1
	4,0	5,3	6,7	8,0	9,3	10,6	11,8	13,1	14,4	15,6	16,8	19,5	22,5
4,0	3,7	5,0	6,3	7,5	8,7	9,9	11,1	12,2	13,4	14,5	15,6	18,1	20,8
	3,9	5,2	6,6	7,9	9,2	10,5	11,7	13,0	14,2	15,4	16,6	19,3	22,3
6,0	3,6	4,9	6,1	7,3	8,5	9,7	10,9	12,1	13,1	14,2	15,3	17,8	20,4
	3,8	5,2	6,5	7,8	9,1	10,3	11,6	12,8	14,1	15,3	16,5	19,1	22,0
8,0	3,5	4,8	6,0	7,2	8,4	9,5	10,7	11,8	12,9	14,0	15,1	17,5	20,1
	3,8	5,1	6,4	7,7	9,0	10,2	11,5	12,7	13,9	15,1	16,3	18,9	21,8
12,0	3,4	4,6	5,8	7,0	8,1	9,2	10,3	11,4	12,5	13,6	14,7	17,1	19,6
	3,7	5,0	6,2	7,5	8,8	10,0	11,2	12,4	13,6	14,8	16,0	18,5	21,4
16,0	3,3	4,4	5,5	6,7	7,8	8,9	10,0	11,1	12,2	13,2	14,3	16,6	19,1
	3,6	4,9	6,1	7,3	8,6	9,8	11,0	12,2	13,3	14,5	15,7	18,2	21,0

m	$\Sigma \alpha$	Осадка S_0 в см при ширине подошвы фундамента b в м												
		1,1	1,5	1,9	2,3	2,7	3,1	3,5	3,9	4,3	4,7	5,1	6,0	7,0
0,1	0,25	0,15	0,21	0,27	0,3	0,4	0,4	0,5	0,5	0,6	0,7	0,7	0,8	1,0
0,3	0,75	0,46	0,63	0,80	1,0	1,1	1,3	1,5	1,6	1,8	2,0	2,1	2,5	2,9
0,4	0,99	0,61	0,83	1,05	1,3	1,5	1,7	1,9	2,2	2,4	2,6	2,8	3,3	3,9
0,6	1,47	0,91	1,23	1,56	1,9	2,2	2,6	2,9	3,2	3,5	3,9	4,2	4,9	5,8
0,8	1,91	1,18	1,60	2,03	2,5	2,9	3,3	3,7	4,2	4,6	5,0	5,5	6,4	7,5
1,0	2,31	1,42	1,94	2,46	3,0	3,5	4,0	4,5	5,0	5,6	6,1	6,6	7,8	9,1
1,2	2,70	1,66	2,26	2,87	3,5	4,1	4,7	5,3	5,9	6,5	7,1	7,7	9,1	10,6
1,6	3,35	2,06	2,81	3,56	4,3	5,1	5,8	6,6	7,3	8,1	8,8	9,6	11,3	13,1
2,0	3,87	2,38	3,25	4,12	5,0	5,9	6,7	7,6	8,5	9,3	10,2	11,1	13,0	15,2
2,4	4,29	2,64	3,60	4,56	5,5	6,5	7,4	8,4	9,4	10,3	11,3	12,3	14,4	16,8
2,8	4,62	2,85	3,88	4,91	6,0	7,0	8,0	9,1	10,1	11,1	12,2	13,2	15,5	18,1
3,2	4,90	3,02	4,12	5,21	6,3	7,4	8,5	9,6	10,7	11,8	12,9	14,0	16,5	19,2
4,0	5,32	3,28	4,47	5,66	6,9	8,0	9,2	10,4	11,6	12,8	14,0	15,2	17,9	20,9
4,8	5,63	3,47	4,73	5,99	7,3	8,5	9,8	11,0	12,3	13,6	14,8	16,1	18,9	22,1
5,6	5,85	3,60	4,91	6,22	7,5	8,8	10,2	11,5	12,8	14,1	15,4	16,7	19,7	22,9
6,4	6,03	3,71	5,07	6,42	7,8	9,1	10,5	11,8	13,2	14,5	15,9	17,2	—	—
7,2	6,17	3,80	5,18	6,56	7,9	9,3	10,7	12,1	13,5	—	—	—	—	—
8,0	6,28	3,87	5,28	6,68	8,1	9,5	—	—	—	—	—	—	—	—
8,8	6,37	3,92	5,35	6,78	—	—	—	—	—	—	—	—	—	—

Прямоугольные столбовые и свайные фундаменты

$$n=l:b=1,8; P-P_0=3,75 \text{ кг/см}^2; E_0=100 \text{ кг/см}^2$$

Глубина заложения фундамента h в м	Полная осадка S_0 в см при ширине подошвы фундамента b в м												
	1,1	1,5	1,9	2,3	2,7	3,1	3,5	3,9	4,3	4,7	5,1	6,0	7,0
1,0	4,1	5,6	6,9	8,3	9,6	11,0	12,3	13,5	14,8	16,0	17,3	20,0	22,9
	4,3	5,8	7,2	8,6	10,1	11,5	12,9	14,2	15,5	16,9	18,3	21,2	24,4
2,0	4,1	5,5	6,9	8,2	9,6	10,9	12,1	13,4	14,7	15,9	17,1	19,8	22,8
	4,3	5,7	7,2	8,6	10,0	11,4	12,8	14,1	15,5	16,8	18,1	21,1	24,3
4,0	4,0	5,4	6,8	8,1	9,4	10,7	11,9	13,2	14,4	15,7	16,9	19,5	22,4
	4,2	5,6	7,1	8,5	9,9	11,3	12,6	14,0	15,3	16,6	18,0	20,9	24,0
6,0	3,9	5,3	6,6	7,9	9,2	10,5	11,7	13,0	14,2	15,4	16,6	19,2	22,1
	4,1	5,6	7,0	8,4	9,8	11,1	12,5	13,8	15,2	16,5	17,8	20,7	23,8
8,0	3,8	5,2	6,5	7,8	9,0	10,3	11,5	12,7	14,0	15,1	16,3	18,9	21,8
	4,1	5,5	6,9	8,3	9,7	11,0	12,4	13,7	15,0	16,3	17,6	20,5	23,6
12,0	3,7	5,0	6,3	7,6	8,8	10,0	11,2	12,4	13,6	14,7	15,8	18,4	21,2
	4,0	5,4	6,7	8,1	9,5	10,8	12,2	13,4	14,7	16,0	17,3	20,1	23,2
16,0	3,6	4,9	6,1	7,3	8,5	9,7	10,8	12,0	13,2	14,3	15,4	17,9	20,7
	3,9	5,3	6,6	7,9	9,3	10,6	11,9	13,2	14,5	15,7	17,0	19,8	22,8

m	Σz	Осадка S_0 в см при ширине подошвы фундамента b в м												
		1,1	1,5	1,9	2,3	2,7	3,1	3,5	3,9	4,3	4,7	5,1	6,0	7,0
0,1	0,25	0,17	0,23	0,29	0,3	0,4	0,5	0,5	0,6	0,6	0,7	0,8	0,9	1,1
0,2	0,50	0,33	0,45	0,57	0,7	0,8	0,9	1,1	1,2	1,3	1,4	1,5	1,8	2,1
0,4	0,99	0,65	0,89	1,13	1,4	1,6	1,8	2,1	2,3	2,6	2,8	3,0	3,6	4,2
0,6	1,47	0,97	1,32	1,68	2,0	2,4	2,7	3,1	3,4	3,8	4,1	4,5	5,3	6,2
0,8	1,91	1,26	1,72	2,18	2,6	3,1	3,6	4,0	4,5	4,9	5,4	5,8	6,9	8,0
1,0	2,31	1,52	2,08	2,63	3,2	3,7	4,3	4,9	5,4	6,0	6,5	7,1	8,3	9,7
1,2	2,70	1,78	2,43	3,08	3,7	4,4	5,0	5,7	6,3	7,0	7,6	8,3	9,7	11,3
1,6	3,35	2,21	3,02	3,82	4,6	5,4	6,2	7,0	7,8	8,6	9,4	10,3	12,1	14,1
2,0	3,87	2,55	3,48	4,41	5,3	6,3	7,2	8,1	9,1	10,0	10,9	11,8	13,9	16,3
2,4	4,29	2,83	3,86	4,89	5,9	6,9	8,0	9,0	10,0	11,1	12,1	13,1	15,4	18,0
2,8	4,62	3,05	4,16	5,27	6,4	7,5	8,6	9,7	10,8	11,9	13,0	14,1	16,6	19,4
3,2	4,90	3,23	4,41	5,59	6,8	7,9	9,1	10,3	11,5	12,6	13,8	15,0	17,6	20,6
4,0	5,32	3,51	4,79	6,06	7,3	8,6	9,9	11,2	12,4	13,7	15,0	16,3	19,2	22,3
4,8	5,63	3,72	5,07	6,42	7,8	9,1	10,5	11,8	13,2	14,5	15,9	17,2	20,3	23,6
5,6	5,85	3,86	5,26	6,67	8,1	9,5	10,9	12,3	13,7	15,1	16,5	17,9	21,1	24,6
6,4	6,03	3,98	5,43	6,87	8,3	9,8	11,2	12,7	14,1	15,6	17,0	18,5	21,7	—
7,2	6,17	4,07	5,55	7,03	8,5	10,0	11,5	13,0	14,4	—	—	—	—	—
8,4	6,33	4,18	5,70	7,22	8,7	10,3	—	—	—	—	—	—	—	—
9,6	6,45	4,26	5,81	—	—	—	—	—	—	—	—	—	—	—

Прямоугольные столбовые и свайные фундаменты

$$n=l : b = 1,8; P - P_0 = 4,0 \text{ кг/см}^2; E_0 = 100 \text{ кг/см}^2$$

Глубина заложения фундамента h в м	Полная осадка S_0 в см при ширине подошвы фундамента b в м												
	1,1	1,5	1,9	2,3	2,7	3,1	3,5	3,9	4,3	4,7	5,1	6,0	7,0
1,0	4,4	6,0	7,4	8,9	10,3	11,8	13,1	14,5	15,9	17,2	18,5	21,5	24,6
	4,6	6,2	7,8	9,3	10,8	12,3	13,8	15,2	16,7	18,1	19,5	22,7	26,1
2,0	4,4	5,9	7,4	8,8	10,3	11,7	13,0	14,4	15,8	17,1	18,4	21,3	24,5
	4,5	6,1	7,7	9,2	10,7	12,2	13,7	15,1	16,6	18,0	19,4	22,6	26,0
4,0	4,3	5,8	7,2	8,7	10,1	11,5	12,8	14,2	15,5	16,8	18,1	21,0	24,1
	4,5	6,0	7,6	9,1	10,6	12,1	13,5	15,0	16,4	17,8	19,3	22,4	25,8
6,0	4,2	5,7	7,1	8,5	9,9	11,3	12,6	14,0	15,3	16,6	17,8	20,7	23,8
	4,4	6,0	7,5	9,0	10,5	11,9	13,4	14,8	16,3	17,7	19,1	22,2	25,6
8,0	4,1	5,6	7,0	8,4	9,7	11,1	12,4	13,7	15,0	16,3	17,6	20,4	23,5
	4,4	5,9	7,4	8,9	10,4	11,8	13,3	14,7	16,1	17,5	18,9	22,0	25,4
12,0	4,0	5,4	6,8	8,1	9,4	10,7	12,0	13,3	14,6	15,9	17,1	19,9	23,0
	4,3	5,8	7,2	8,7	10,2	11,6	13,0	14,4	15,8	17,2	18,6	21,6	25,0
16,0	3,9	5,2	6,5	7,8	9,1	10,4	11,7	13,0	14,2	15,4	16,6	19,4	22,5
	4,2	5,7	7,1	8,5	10,0	11,4	12,8	14,1	15,5	16,9	18,3	21,3	24,7

m	$\Sigma \alpha$	Осадка S_0 в см при ширине подошвы фундамента b в м												
		1,1	1,5	1,9	2,3	2,7	3,1	3,5	3,9	4,3	4,7	5,1	6,0	7,0
0,1	0,25	0,18	0,24	0,30	0,4	0,4	0,5	0,6	0,6	0,7	0,8	0,8	1,0	1,1
0,2	0,50	0,35	0,48	0,61	0,7	0,9	1,0	1,1	1,2	1,4	1,5	1,6	1,9	2,2
0,4	0,99	0,70	0,95	1,20	1,5	1,7	2,0	2,2	2,5	2,7	3,0	3,2	3,8	4,4
0,6	1,47	1,03	1,41	1,79	2,2	2,5	2,9	3,3	3,7	4,0	4,4	4,8	5,6	6,6
0,8	1,91	1,34	1,83	2,32	2,8	3,3	3,8	4,3	4,8	5,3	5,7	6,2	7,3	8,6
1,0	2,31	1,63	2,22	2,81	3,4	4,0	4,6	5,2	5,8	6,4	6,9	7,5	8,9	10,3
1,2	2,70	1,90	2,59	3,28	4,0	4,7	5,4	6,0	6,7	7,4	8,1	8,8	10,4	12,1
1,6	3,35	2,36	3,22	4,07	4,9	5,8	6,6	7,5	8,4	9,2	10,1	10,9	12,9	15,0
2,0	3,87	2,72	3,72	4,71	5,7	6,7	7,7	8,7	9,7	10,7	11,6	12,6	14,9	17,3
2,4	4,29	3,02	4,12	5,22	6,3	7,4	8,5	9,6	10,7	11,8	12,9	14,0	16,5	19,2
2,8	4,62	3,25	4,44	5,62	6,8	8,0	9,2	10,3	11,5	12,7	13,9	15,1	17,7	20,7
3,2	4,90	3,45	4,70	5,96	7,2	8,5	9,7	11,0	12,2	13,5	14,7	16,0	18,8	22,0
4,0	5,32	3,75	5,11	6,47	7,8	9,2	10,6	11,9	13,3	14,6	16,0	17,4	20,4	23,8
4,8	5,63	3,96	5,40	6,85	8,3	9,7	11,2	12,6	14,1	15,5	16,9	18,4	21,6	25,2
5,6	5,85	4,12	5,62	7,11	8,6	10,1	11,6	13,1	14,6	16,1	17,6	19,1	22,5	26,2
6,4	6,03	4,25	5,79	7,33	8,9	10,4	12,0	13,5	15,1	16,6	18,1	19,7	23,2	—
7,2	6,17	4,34	5,92	7,50	9,1	10,7	12,2	13,8	15,4	17,0	—	—	—	—
8,4	6,33	4,46	6,08	7,70	9,3	10,9	12,6	—	—	—	—	—	—	—
9,6	6,45	4,54	6,19	7,84	—	—	—	—	—	—	—	—	—	—

Прямоугольные столбовые и свайные фундаменты

$$n=l : b=2,0; P-P_6=0,75 \text{ кг/см}^2; E_0=100 \text{ кг/см}^2$$

Глубина заложения фундамен-та h в м	Полная осадка S_0 в см при ширине подошвы фундамента b в м												
	1,1	1,5	1,9	2,3	2,7	3,1	3,5	3,9	4,3	4,7	5,1	6,0	7,0
1,0	0,8	1,0	1,2	1,4	1,6	1,8	2,0	2,2	2,4	2,6	2,8	3,1	3,5
	0,8	1,1	1,4	1,6	1,8	2,0	2,3	2,5	2,7	2,9	3,1	3,6	4,0
2,0	0,7	0,9	1,2	1,4	1,6	1,8	2,0	2,2	2,3	2,5	2,7	3,0	3,4
	0,8	1,0	1,3	1,5	1,8	2,0	2,2	2,4	2,6	2,9	3,1	3,5	4,0
4,0	0,7	0,9	1,1	1,3	1,5	1,7	1,8	2,0	2,2	2,3	2,5	2,9	3,2
	0,7	1,0	1,2	1,5	1,7	1,9	2,1	2,3	2,5	2,7	2,9	3,4	3,8
6,0	0,6	0,8	1,0	1,2	1,4	1,5	1,7	1,8	2,0	2,2	2,3	2,6	2,9
	0,7	0,9	1,2	1,4	1,6	1,8	2,0	2,2	2,4	2,6	2,8	3,2	3,7
8,0	0,5	0,7	0,9	1,1	1,2	1,4	1,5	1,7	1,8	2,0	2,1	2,4	2,7
	0,7	0,9	1,1	1,3	1,5	1,7	1,9	2,1	2,3	2,5	2,7	3,0	3,5
12,0	0,4	0,6	0,7	0,9	1,0	1,1	1,2	1,4	1,5	1,6	1,7	2,0	2,3
	0,6	0,8	1,0	1,2	1,4	1,6	1,8	2,0	2,1	2,3	2,5	2,8	3,3
16,0	0,3	0,4	0,5	0,6	0,7	0,8	0,9	1,0	1,1	1,2	1,3	1,6	1,8
	0,5	0,7	0,9	1,1	1,3	1,5	1,6	1,8	2,0	2,1	2,2	2,6	3,0

m	Σx	Осадка S_0 в см при ширине подошвы фундамента b в м												
		1,1	1,5	1,9	2,3	2,7	3,1	3,5	3,9	4,3	4,7	5,1	6,0	7,0
0,1	0,25	0,05	0,05	0,06	0,07	0,08	0,09	0,11	0,12	0,13	0,14	0,15	0,18	0,21
0,2	0,50	0,07	0,09	0,11	0,14	0,16	0,19	0,21	0,23	0,26	0,28	0,31	0,36	0,42
0,3	0,75	0,10	0,14	0,17	0,21	0,24	0,28	0,32	0,35	0,39	0,42	0,46	0,54	0,63
0,4	0,99	0,13	0,18	0,23	0,27	0,32	0,37	0,42	0,46	0,51	0,56	0,61	0,71	0,83
0,5	1,23	0,16	0,22	0,28	0,34	0,40	0,46	0,52	0,58	0,63	0,69	0,75	0,89	1,03
0,6	1,47	0,19	0,26	0,34	0,41	0,48	0,55	0,62	0,69	0,76	0,83	0,90	1,06	1,23
0,7	1,69	0,22	0,30	0,39	0,47	0,55	0,63	0,71	0,79	0,87	0,95	1,03	1,22	1,42
0,8	1,91	0,25	0,34	0,44	0,53	0,62	0,71	0,80	0,89	0,99	1,08	1,17	1,38	1,60
0,9	2,12	0,28	0,38	0,48	0,59	0,69	0,79	0,89	0,99	1,09	1,20	1,30	1,53	1,78
1,0	2,33	0,31	0,42	0,53	0,64	0,75	0,87	0,98	1,09	1,20	1,31	1,43	1,68	1,96
1,2	2,71	0,36	0,49	0,62	0,75	0,88	1,01	1,14	1,27	1,40	1,53	1,66	1,95	2,28
1,4	3,05	0,40	0,55	0,70	0,84	0,99	1,13	1,28	1,43	1,57	1,72	1,87	2,20	2,56
1,6	3,37	0,44	0,61	0,77	0,93	1,09	1,25	1,42	1,58	1,74	1,90	2,06	2,43	2,83
2,0	3,91	0,52	0,70	0,89	1,08	1,27	1,45	1,64	1,83	2,02	2,21	2,39	2,82	3,28
2,4	4,34	0,57	0,78	0,99	1,20	1,41	1,61	1,82	2,03	2,24	2,45	2,66	3,12	3,65
2,8	4,70	0,62	0,85	1,07	1,30	1,52	1,75	1,97	2,20	2,43	2,65	2,88	3,38	3,95
3,2	4,99	0,66	0,90	1,14	1,38	1,62	1,86	2,10	2,34	2,57	2,81	3,05	3,59	4,19
4,0	5,45	0,72	0,98	1,24	1,50	1,77	2,03	2,29	2,55	—	—	—	—	—
5,6	6,02	0,79	1,08	1,37	1,66	—	—	—	—	—	—	—	—	—

Прямоугольные столбовые и свайные фундаменты

$$n=l : b=2,0; P-P = 1,0 \text{ кг/см}^2; E_0=100 \text{ кг/см}^2$$

Глубина заложения фундамента h в м	Полная осадка S_0 в см при ширине подошвы фундамента b в м												
	1,1	1,5	1,9	2,3	2,7	3,1	3,5	3,9	4,3	4,7	5,1	6,0	7,0
1,0	1,0	1,4	1,7	2,0	2,3	2,6	2,9	3,1	3,4	3,7	3,9	4,5	5,1
	1,1	1,5	1,8	2,2	2,5	2,8	3,1	3,4	3,8	4,1	4,4	5,0	5,7
2,0	1,0	1,3	1,6	1,9	2,2	2,5	2,8	3,1	3,3	3,6	3,8	4,4	4,9
	1,1	1,4	1,8	2,1	2,4	2,8	3,1	3,4	3,7	4,0	4,3	4,9	5,6
4,0	0,9	1,2	1,5	1,8	2,1	2,4	2,7	2,9	3,2	3,4	3,6	4,1	4,7
	1,0	1,4	1,7	2,0	2,4	2,7	3,0	3,3	3,6	3,9	4,2	4,8	5,5
6,0	0,9	1,2	1,5	1,7	2,0	2,2	2,5	2,7	3,0	3,2	3,4	3,9	4,4
	1,0	1,3	1,7	2,0	2,3	2,6	2,9	3,2	3,5	3,8	4,0	4,6	5,3
8,0	0,8	1,1	1,4	1,6	1,9	2,1	2,3	2,6	2,8	3,0	3,2	3,7	4,2
	1,0	1,3	1,6	1,9	2,2	2,5	2,8	3,1	3,4	3,6	3,9	4,5	5,1
12,0	0,7	0,9	1,2	1,4	1,6	1,8	2,0	2,3	2,5	2,7	2,9	3,2	3,7
	0,9	1,2	1,5	1,8	2,1	2,3	2,6	2,9	3,2	3,4	3,7	4,3	4,8
16,0	0,6	0,8	1,0	1,2	1,4	1,6	1,7	1,9	2,1	2,3	2,4	2,7	3,1
	0,8	1,1	1,4	1,6	1,9	2,2	2,4	2,7	2,9	3,2	3,5	4,0	4,5

m	Σa	Осадка S_0 в см при ширине подошвы фундамента b в м												
		1,1	1,5	1,9	2,3	2,7	3,1	3,5	3,9	4,3	4,7	5,1	6,0	7,0
0,1	0,25	0,04	0,06	0,08	0,09	0,11	0,12	0,14	0,16	0,17	0,19	0,20	0,24	0,28
0,2	0,50	0,09	0,12	0,15	0,18	0,22	0,25	0,28	0,31	0,34	0,38	0,41	0,48	0,56
0,3	0,75	0,13	0,18	0,23	0,28	0,32	0,37	0,42	0,47	0,52	0,56	0,61	0,72	0,84
0,4	0,99	0,17	0,24	0,30	0,36	0,43	0,49	0,55	0,62	0,68	0,74	0,81	0,95	1,11
0,5	1,23	0,22	0,30	0,37	0,45	0,53	0,61	0,69	0,77	0,85	0,92	1,00	1,18	1,38
0,6	1,47	0,26	0,35	0,45	0,54	0,64	0,73	0,82	0,92	1,01	1,11	1,20	1,41	1,65
0,7	1,69	0,30	0,41	0,51	0,62	0,73	0,84	0,95	1,05	1,16	1,27	1,38	1,62	1,89
0,8	1,91	0,34	0,46	0,58	0,70	0,83	0,95	1,07	1,19	1,31	1,44	1,56	1,83	2,14
1,0	2,33	0,41	0,56	0,71	0,86	1,01	1,16	1,30	1,45	1,60	1,75	1,90	2,24	2,61
1,2	2,71	0,48	0,65	0,82	1,00	1,17	1,34	1,52	1,69	1,86	2,04	2,21	2,60	3,04
1,4	3,05	0,54	0,73	0,93	1,12	1,32	1,51	1,71	1,90	2,10	2,29	2,49	2,93	3,42
1,6	3,37	0,59	0,81	1,02	1,24	1,46	1,67	1,89	2,10	2,32	2,53	2,75	3,24	3,77
2,0	3,91	0,69	0,94	1,19	1,44	1,69	1,94	2,19	2,44	2,69	2,94	3,19	3,75	4,38
2,4	4,34	0,76	1,04	1,32	1,60	1,87	2,15	2,43	2,71	2,99	3,26	3,54	4,17	4,86
2,8	4,70	0,83	1,13	1,43	1,73	2,03	2,33	2,63	2,93	3,23	3,53	3,84	4,51	5,26
3,2	4,99	0,88	1,20	1,52	1,84	2,16	2,48	2,79	3,11	3,43	3,75	4,07	4,79	5,59
4,0	5,45	0,96	1,31	1,66	2,01	2,35	2,70	3,05	3,40	3,75	4,10	4,45	—	—
4,8	5,77	1,02	1,38	1,75	2,12	2,49	2,86	3,23	—	—	—	—	—	—
5,6	6,02	1,06	1,44	1,83	2,22	2,60	—	—	—	—	—	—	—	—

Прямоугольные столбовые и свайные фундаменты

$$n=l:b=2,0; P-P_0=1,25 \text{ кг/см}^2; E_0=100 \text{ кг/см}^2$$

Глубина заложения фундамента h в м	Полная осадка S_0 в см при ширине подошвы фундамента b в м													
	1,1	1,5	1,9	2,3	2,7	3,1	3,5	3,9	4,3	4,7	5,1	6,0	7,0	
1,0	1,3	1,8	2,2	2,6	3,0	3,3	3,7	4,1	4,4	4,8	5,1	5,9	6,6	
	1,4	1,9	2,3	2,8	3,2	3,6	4,0	4,4	4,8	5,2	5,6	6,5	7,4	
2,0	1,3	1,7	2,1	2,6	2,9	3,3	3,6	4,0	4,3	4,7	5,0	5,7	6,5	
	1,4	1,8	2,3	2,7	3,1	3,6	4,0	4,4	4,8	5,2	5,5	6,4	7,3	
4,0	1,2	1,6	2,0	2,4	2,8	3,1	3,5	3,8	4,2	4,5	4,8	5,5	6,3	
	1,3	1,8	2,2	2,6	3,1	3,5	3,9	4,3	4,7	5,0	5,4	6,2	7,1	
6,0	1,2	1,5	1,9	2,3	2,6	3,0	3,3	3,7	4,0	4,3	4,6	5,3	6,0	
	1,3	1,7	2,2	2,6	3,0	3,4	3,8	4,2	4,5	4,9	5,3	6,1	7,0	
8,0	1,1	1,5	1,8	2,2	2,5	2,8	3,2	3,5	3,8	4,1	4,4	5,0	5,7	
	1,2	1,7	2,1	2,5	2,9	3,3	3,7	4,0	4,4	4,8	5,1	5,9	6,8	
12,0	1,0	1,3	1,7	2,0	2,3	2,6	2,9	3,2	3,5	3,8	4,0	4,5	5,3	
	1,2	1,6	2,0	2,4	2,7	3,1	3,5	3,8	4,2	4,6	4,9	5,6	6,5	
16,0	0,9	1,2	1,4	1,7	2,0	2,3	2,6	2,9	3,1	3,4	3,6	4,0	4,7	
	1,1	1,5	1,8	2,2	2,6	2,9	3,3	3,6	4,0	4,3	4,6	5,3	6,2	

m	$\Sigma \alpha$	Осадка S_0 в см при ширине подошвы фундамента b в м													
		1,1	1,5	1,9	2,3	2,7	3,1	3,5	3,9	4,3	4,7	5,1	6,0	7,0	
0,1	0,25	0,06	0,08	0,10	0,12	0,14	0,16	0,18	0,20	0,22	0,24	0,26	0,30	0,35	
0,2	0,50	0,11	0,15	0,19	0,23	0,27	0,31	0,35	0,39	0,43	0,47	0,51	0,60	0,70	
0,3	0,75	0,17	0,23	0,29	0,35	0,41	0,47	0,53	0,59	0,65	0,71	0,77	0,90	1,05	
0,4	0,99	0,22	0,30	0,38	0,46	0,53	0,61	0,69	0,77	0,85	0,93	1,01	1,19	1,39	
0,5	1,23	0,27	0,37	0,47	0,57	0,66	0,76	0,86	0,96	1,06	1,16	1,25	1,48	1,72	
0,6	1,47	0,32	0,44	0,56	0,68	0,79	0,91	1,03	1,15	1,26	1,38	1,50	1,76	2,06	
0,7	1,69	0,37	0,51	0,64	0,78	0,91	1,05	1,18	1,32	1,45	1,59	1,72	2,03	2,37	
0,8	1,91	0,42	0,57	0,73	0,88	1,03	1,18	1,34	1,49	1,64	1,80	1,95	2,29	2,67	
1,0	2,33	0,51	0,70	0,89	1,07	1,26	1,44	1,63	1,82	2,00	2,19	2,38	2,80	3,26	
1,2	2,71	0,60	0,81	1,03	1,25	1,46	1,68	1,90	2,11	2,33	2,55	2,76	3,25	3,79	
1,4	3,05	0,67	0,92	1,16	1,40	1,65	1,89	2,14	2,38	2,62	2,87	3,11	3,66	4,27	
1,6	3,37	0,74	1,01	1,28	1,55	1,82	2,09	2,36	2,63	2,90	3,17	3,44	4,04	4,72	
2,0	3,91	0,86	1,17	1,49	1,80	2,11	2,42	2,74	3,05	3,36	3,68	3,99	4,69	5,47	
2,4	4,34	0,95	1,30	1,65	2,00	2,34	2,69	3,04	3,39	3,73	4,08	4,43	5,21	6,08	
2,8	4,70	1,03	1,41	1,79	2,16	2,54	2,91	3,29	3,67	4,04	4,42	4,79	5,64	6,58	
3,2	4,99	1,10	1,50	1,90	2,30	2,69	3,09	3,49	3,89	4,29	4,69	5,09	5,99	6,99	
4,0	5,45	1,20	1,64	2,07	2,51	2,94	3,38	3,82	4,25	4,69	5,12	5,56	6,54	7,63	
4,8	5,77	1,27	1,73	2,19	2,65	3,12	3,58	4,04	4,50	4,96	5,42	5,89	—	—	
6,8	6,29	1,38	1,89	2,39	2,89	—	—	—	—	—	—	—	—	—	

Прямоугольные столбовые и свайные фундаменты

$$n=l : b=2,0; P-P_0=1,5 \text{ кг/см}^2; E_0=100 \text{ кг/см}^2$$

Глубина заложения фундамента h в м	Полная осадка S_0 в см при ширине подошвы фундамента b в м												
	1,1	1,5	1,9	2,3	2,7	3,1	3,5	3,9	4,3	4,7	5,1	6,0	7,0
1,0	1,6	2,1	2,7	3,2	3,6	4,1	4,6	5,0	5,5	5,9	6,3	7,3	8,3
	1,7	2,3	2,8	3,4	3,9	4,4	4,9	5,4	5,9	6,4	7,0	8,0	9,1
2,0	1,6	2,1	2,6	3,1	3,6	4,0	4,5	4,9	5,4	5,8	6,2	7,1	8,1
	1,7	2,2	2,8	3,3	3,8	4,4	4,9	5,4	5,9	6,3	6,8	7,9	9,0
4,0	1,5	2,0	2,5	3,0	3,4	3,9	4,3	4,8	5,2	5,6	6,0	6,9	7,9
	1,6	2,2	2,7	3,2	3,8	4,3	4,8	5,3	5,7	6,2	6,6	7,7	8,8
6,0	1,4	1,9	2,4	2,9	3,3	3,7	4,2	4,6	5,0	5,4	5,8	6,7	7,6
	1,6	2,1	2,7	3,2	3,7	4,2	4,7	5,1	5,6	6,1	6,5	7,6	8,7
8,0	1,4	1,8	2,3	2,7	3,2	3,6	4,0	4,4	4,8	5,2	5,6	6,4	7,3
	1,5	2,1	2,6	3,1	3,6	4,1	4,5	5,0	5,5	5,9	6,4	7,4	8,5
12,0	1,2	1,7	2,1	2,5	2,9	3,3	3,7	4,1	4,4	4,8	5,2	5,9	6,8
	1,5	1,9	2,4	2,9	3,4	3,9	4,3	4,8	5,3	5,7	6,1	7,0	8,2
16,0	1,1	1,5	1,9	2,3	2,7	3,0	3,4	3,8	4,1	4,4	4,8	5,4	6,4
	1,4	1,8	2,3	2,8	3,2	3,7	4,1	4,6	5,0	5,4	5,8	6,7	7,8

m	E_0	Осадка S_0 в см при ширине подошвы фундамента b в м												
		1,1	1,5	1,9	2,3	2,7	3,1	3,5	3,9	4,3	4,7	5,1	6,0	7,0
0,1	0,25	0,07	0,09	0,11	0,14	0,16	0,19	0,21	0,23	0,26	0,28	0,31	0,36	0,42
0,2	0,50	0,13	0,18	0,23	0,28	0,32	0,37	0,42	0,47	0,52	0,56	0,61	0,72	0,84
0,3	0,75	0,20	0,27	0,34	0,41	0,49	0,56	0,63	0,70	0,77	0,85	0,92	1,08	1,26
0,4	0,99	0,26	0,36	0,45	0,55	0,64	0,74	0,83	0,93	1,02	1,12	1,21	1,43	1,66
0,5	1,23	0,32	0,44	0,56	0,68	0,80	0,92	1,03	1,15	1,27	1,39	1,51	1,77	2,07
0,6	1,47	0,39	0,53	0,67	0,81	0,95	1,09	1,23	1,38	1,52	1,66	1,80	2,12	2,47
0,7	1,69	0,45	0,61	0,77	0,93	1,10	1,26	1,42	1,58	1,74	1,91	2,07	2,43	2,84
0,8	1,91	0,50	0,69	0,87	1,05	1,24	1,42	1,60	1,79	1,97	2,15	2,34	2,75	3,21
1,0	2,33	0,62	0,84	1,06	1,29	1,51	1,73	1,96	2,18	2,40	2,63	2,85	3,36	3,91
1,2	2,71	0,72	0,98	1,24	1,50	1,76	2,02	2,28	2,54	2,80	3,06	3,32	3,90	4,55
1,4	3,05	0,81	1,10	1,39	1,68	1,98	2,27	2,56	2,85	3,15	3,44	3,73	4,39	5,12
1,6	3,37	0,89	1,21	1,54	1,86	2,18	2,51	2,83	3,15	3,48	3,80	4,12	4,85	5,66
2,0	3,91	1,03	1,41	1,78	2,16	2,53	2,91	3,28	3,66	4,04	4,41	4,79	5,63	6,57
2,4	4,34	1,15	1,56	1,98	2,40	2,81	3,23	3,65	4,06	4,48	4,90	5,31	6,25	7,29
3,2	4,99	1,32	1,80	2,28	2,75	3,23	3,71	4,19	4,67	5,15	5,63	6,11	7,19	8,38
4,0	5,45	1,44	1,96	2,49	3,01	3,53	4,05	4,58	5,10	5,62	6,15	6,67	7,85	9,16
4,8	5,77	1,52	2,08	2,63	3,19	3,74	4,29	4,85	5,40	5,95	6,51	7,06	8,31	—
5,6	6,02	1,59	2,17	2,75	3,32	3,90	4,48	5,06	—	—	—	—	—	—
6,4	6,21	1,64	2,24	2,83	3,43	—	—	—	—	—	—	—	—	—

Прямоугольные столбовые и свайные фундаменты

$$n=l : b=2,0; P-P_6=1,75 \text{ кг/см}^2; E_0=100 \text{ кг/см}^2$$

Глубина заложения фундамента h в м	Полная осадка S_0 в см при ширине подошвы фундамента b в м												
	1,1	1,5	1,9	2,3	2,7	3,1	3,5	3,9	4,3	4,7	5,1	6,0	7,0
1,0	1,9	2,5	3,2	3,8	4,3	4,9	5,5	6,0	6,5	7,1	7,6	8,7	9,9
	2,0	2,7	3,3	4,0	4,6	5,2	5,8	6,4	7,0	7,6	8,2	9,5	10,8
2,0	1,9	2,5	3,1	3,7	4,3	4,8	5,4	5,9	6,4	7,0	7,5	8,6	9,8
	2,0	2,6	3,3	3,9	4,6	5,2	5,8	6,4	7,0	7,5	8,1	9,4	10,7
4,0	1,8	2,4	3,0	3,6	4,1	4,7	5,2	5,7	6,2	6,7	7,3	8,3	9,5
	1,9	2,6	3,2	3,8	4,5	5,1	5,7	6,3	6,8	7,4	8,0	9,2	10,6
6,0	1,7	2,3	2,9	3,4	4,0	4,5	5,0	5,5	6,0	6,5	7,0	8,1	9,2
	1,9	2,5	3,2	3,8	4,4	5,0	5,6	6,1	6,7	7,3	7,8	9,1	10,4
8,0	1,7	2,2	2,8	3,3	3,8	4,4	4,9	5,3	5,8	6,3	6,8	7,8	8,9
	1,8	2,5	3,1	3,7	4,3	4,9	5,4	6,0	6,6	7,1	7,7	8,9	10,2
12,0	1,5	2,1	2,6	3,1	3,6	4,1	4,5	5,0	5,5	6,0	6,4	7,3	8,4
	1,7	2,3	2,9	3,5	4,1	4,7	5,2	5,8	6,3	6,9	7,4	8,6	9,9
16,0	1,4	1,9	2,4	2,9	3,3	3,8	4,2	4,7	5,1	5,6	6,0	6,9	7,9
	1,6	2,2	2,8	3,4	3,9	4,5	5,0	5,5	6,1	6,6	7,1	8,3	9,5

m	$\Sigma \alpha$	Полная осадка S_0 в см при ширине подошвы фундамента b в м												
		1,1	1,5	1,9	2,3	2,7	3,1	3,5	3,9	4,3	4,7	5,1	6,0	7,0
0,1	0,25	0,08	0,11	0,13	0,2	0,2	0,2	0,3	0,3	0,3	0,3	0,4	0,4	0,5
0,2	0,50	0,15	0,21	0,27	0,3	0,4	0,4	0,5	0,5	0,6	0,7	0,7	0,8	1,0
0,3	0,75	0,23	0,32	0,40	0,5	0,6	0,7	0,7	0,8	0,9	1,0	1,1	1,3	1,5
0,4	0,99	0,30	0,42	0,53	0,6	0,7	0,9	1,0	1,1	1,2	1,3	1,4	1,7	1,9
0,5	1,23	0,38	0,52	0,65	0,8	0,9	1,1	1,2	1,3	1,5	1,6	1,8	2,1	2,4
0,6	1,47	0,45	0,62	0,78	0,9	1,1	1,3	1,4	1,6	1,8	1,9	2,1	2,5	2,9
0,7	1,69	0,52	0,71	0,90	1,1	1,3	1,5	1,7	1,8	2,0	2,2	2,4	2,8	3,3
0,8	1,91	0,59	0,80	1,02	1,2	1,4	1,7	1,9	2,1	2,3	2,5	2,7	3,2	3,7
1,0	2,33	0,72	0,98	1,24	1,5	1,8	2,0	2,3	2,5	2,8	3,1	3,3	3,9	4,6
1,2	2,71	0,83	1,14	1,44	1,7	2,0	2,4	2,7	3,0	3,3	3,6	3,9	4,6	5,3
1,4	3,05	0,94	1,28	1,62	2,0	2,3	2,6	3,0	3,3	3,7	4,0	4,4	5,1	6,0
1,6	3,37	1,04	1,42	1,79	2,2	2,5	2,9	3,3	3,7	4,1	4,4	4,8	5,7	6,6
2,0	3,91	1,20	1,64	2,08	2,5	3,0	3,4	3,8	4,3	4,7	5,1	5,6	6,6	7,7
2,4	4,34	1,34	1,82	2,31	2,8	3,3	3,8	4,3	4,7	5,2	5,7	6,2	7,3	8,5
3,2	4,99	1,54	2,10	2,65	3,2	3,8	4,3	4,9	5,4	6,0	6,6	7,1	8,4	9,8
4,0	5,45	1,68	2,29	2,90	3,5	4,1	4,7	5,3	6,0	6,6	7,2	7,8	9,2	10,7
4,8	5,77	1,78	2,42	3,07	3,7	4,4	5,0	5,7	6,3	6,9	7,6	8,2	9,7	11,3
5,6	6,02	1,85	2,53	3,20	3,9	4,6	5,2	5,9	6,6	7,2	—	—	—	—
6,4	6,21	1,91	2,61	3,30	4,0	—	—	—	—	—	—	—	—	—

Прямоугольные столбовые и свайные фундаменты

$$n=l : b=2,0; P-P_0=2,0 \text{ кг/см}^2; E_0=100 \text{ кг/см}^2$$

Глубина заложения фундамента h в м	Полная осадка S_0 в см при ширине подошвы фундамента b в м												
	1,1	1,5	1,9	2,3	2,7	3,1	3,5	3,9	4,3	4,7	5,1	6,0	7,0
1,0	2,2	2,9	3,7	4,3	5,0	5,7	6,3	7,0	7,6	8,2	8,8	10,2	11,6
	2,3	3,1	3,8	4,6	5,3	6,1	6,8	7,5	8,1	8,8	9,5	11,0	12,6
2,0	2,2	2,9	3,6	4,3	5,0	5,6	6,3	6,9	7,5	8,1	8,7	10,0	11,4
	2,3	3,0	3,8	4,5	5,3	6,0	6,7	7,4	8,1	8,8	9,4	10,9	12,5
4,0	2,1	2,8	3,5	4,2	4,8	5,4	6,1	6,7	7,3	7,9	8,5	9,8	11,1
	2,2	3,0	3,7	4,5	5,2	5,9	6,6	7,3	7,9	8,6	9,3	10,7	12,3
6,0	2,0	2,7	3,4	4,0	4,7	5,3	5,9	6,5	7,1	7,7	8,2	9,5	10,9
	2,2	2,9	3,7	4,4	5,1	5,8	6,5	7,1	7,8	8,5	9,1	10,6	12,1
8,0	1,9	2,6	3,3	3,9	4,5	5,1	5,7	6,3	6,9	7,5	8,0	9,2	10,5
	2,1	2,9	3,6	4,3	5,0	5,7	6,3	7,0	7,7	8,3	9,0	10,4	11,9
12,0	1,8	2,4	3,0	3,7	4,3	4,8	5,4	6,0	6,5	7,1	7,6	8,8	10,1
	2,0	2,7	3,4	4,1	4,8	5,4	6,2	6,8	7,4	8,0	8,7	10,0	11,6
16,0	1,7	2,3	2,9	3,4	4,0	4,5	5,1	5,6	6,1	6,7	7,2	9,3	9,5
	1,9	2,6	3,3	4,0	4,6	5,3	5,9	6,5	7,1	7,8	8,4	9,7	11,2

m	Σa	Осадка S_0 в см при ширине подошвы фундамента b в м												
		1,1	1,5	1,9	2,3	2,7	3,1	3,5	3,9	4,3	4,7	5,1	6,0	7,0
0,1	0,25	0,09	0,12	0,15	0,2	0,2	0,2	0,3	0,3	0,3	0,4	0,4	0,5	0,6
0,2	0,50	0,18	0,24	0,30	0,4	0,4	0,5	0,6	0,6	0,7	0,8	0,8	1,0	1,1
0,3	0,75	0,26	0,36	0,46	0,6	0,6	0,7	0,8	0,9	1,0	1,1	1,2	1,4	1,7
0,4	0,99	0,35	0,48	0,60	0,7	0,9	1,0	1,1	1,2	1,4	1,5	1,6	1,9	2,2
0,5	1,23	0,43	0,59	0,75	0,9	1,1	1,2	1,4	1,5	1,7	1,8	2,0	2,4	2,8
0,6	1,47	0,52	0,71	0,89	1,1	1,3	1,5	1,6	1,8	2,0	2,2	2,4	2,8	3,3
0,8	1,91	0,67	0,92	1,16	1,4	1,7	1,9	2,1	2,4	2,6	2,9	3,1	3,7	4,3
1,0	2,33	0,82	1,12	1,42	1,7	2,0	2,3	2,6	2,9	3,2	3,5	3,8	4,5	5,2
1,2	2,71	0,95	1,30	1,65	2,0	2,3	2,7	3,0	3,4	3,7	4,1	4,4	5,2	6,1
1,4	3,05	1,07	1,46	1,85	2,2	2,6	3,0	3,4	3,8	4,2	4,6	5,0	5,9	6,8
1,6	3,37	1,19	1,62	2,05	2,5	2,9	3,3	3,8	4,2	4,6	5,1	5,5	6,5	7,5
2,0	3,91	1,38	1,88	2,38	2,9	3,4	3,9	4,4	4,9	5,4	5,9	6,4	7,5	8,8
2,4	4,34	1,53	2,08	2,64	3,2	3,7	4,3	4,9	5,4	6,0	6,5	7,1	8,3	9,7
3,2	4,99	1,76	2,40	3,03	3,7	4,3	5,0	5,6	6,2	6,9	7,5	8,1	9,6	11,2
4,0	5,45	1,92	2,62	3,31	4,0	4,7	5,4	6,1	6,8	7,5	8,2	8,9	10,5	12,2
4,8	5,77	2,03	2,77	3,51	4,2	5,0	5,7	6,5	7,2	7,9	8,7	9,4	11,1	12,9
5,6	6,02	2,12	2,89	3,66	4,4	5,2	6,0	6,7	7,5	8,3	9,1	9,8	—	—
6,4	6,21	2,19	2,98	3,78	4,6	5,4	6,2	7,0	—	—	—	—	—	—
8,4	6,54	2,30	3,14	—	—	—	—	—	—	—	—	—	—	—

Прямоугольные столбовые и свайные фундаменты

$$n=l : b=2,0; P-P_0=2,25 \text{ кг/см}^2; E_0=100 \text{ кг/см}^2$$

Глубина заложения фундамента h в м	Полная осадка S_0 в см при ширине подошвы фундамента b в м												
	1,1	1,5	1,9	2,3	2,7	3,1	3,5	3,9	4,3	4,7	5,1	6,0	7,0
1,0	2,5	3,3	4,2	4,9	5,7	6,5	7,2	8,0	8,7	9,4	10,1	11,6	13,3
	2,6	3,5	4,4	5,2	6,0	6,9	7,7	8,5	9,3	10,1	10,8	12,5	14,4
2,0	2,5	3,3	4,1	4,9	5,6	6,4	7,1	7,9	8,6	9,3	10,0	11,5	13,1
	2,6	3,5	4,3	5,2	6,0	6,8	7,6	8,4	9,2	10,0	10,7	12,4	14,3
4,0	2,4	3,2	4,0	4,7	5,5	6,2	7,0	7,7	8,4	9,1	9,7	11,2	13,8
	2,5	3,4	4,2	5,1	5,9	6,7	7,5	8,3	9,1	9,8	10,6	12,3	14,1
6,0	2,3	3,1	3,9	4,6	5,3	6,1	6,8	7,5	8,2	8,8	9,5	11,0	12,5
	2,5	3,3	4,2	5,0	5,8	6,6	7,4	8,2	8,9	9,7	10,4	12,1	13,9
8,0	2,2	3,0	3,7	4,5	5,2	5,9	6,6	7,3	8,0	8,6	9,2	10,7	12,2
	2,4	3,3	4,1	4,9	5,7	6,5	7,3	8,0	8,8	9,6	10,3	11,9	13,7
12,0	2,1	2,8	3,5	4,2	4,9	5,6	6,3	6,9	7,5	8,2	8,7	10,1	11,6
	2,3	3,1	4,0	4,7	5,5	6,3	7,0	7,8	8,5	9,3	10,0	11,5	13,3
16,0	2,0	2,7	3,3	4,0	4,6	5,2	5,9	6,5	7,1	7,8	8,3	9,6	11,2
	2,2	3,0	3,8	4,5	5,3	6,1	6,8	7,5	8,3	9,0	9,7	11,2	12,9

m	Σa	Осадка S_0 в см при ширине подошвы фундамента b в м												
		1,1	1,5	1,9	2,3	2,7	3,1	3,5	3,9	4,3	4,7	5,1	6,0	7,0
0,1	0,25	0,10	0,14	0,17	0,2	0,2	0,3	0,3	0,4	0,4	0,4	0,5	0,5	0,6
0,2	0,50	0,20	0,27	0,34	0,4	0,5	0,6	0,6	0,7	0,8	0,8	0,9	1,1	1,3
0,3	0,75	0,30	0,41	0,51	0,5	0,6	0,7	0,8	0,9	1,1	1,3	1,4	1,6	1,9
0,4	0,99	0,39	0,53	0,68	0,7	0,8	1,0	1,1	1,2	1,4	1,5	1,8	2,1	2,5
0,5	1,23	0,49	0,66	0,84	1,0	1,2	1,4	1,5	1,7	1,9	2,1	2,3	2,7	3,1
0,6	1,47	0,58	0,79	1,01	1,2	1,5	1,6	1,9	2,1	2,3	2,5	2,7	3,2	3,7
0,8	1,91	0,76	1,03	1,31	1,6	1,9	2,1	2,4	2,7	3,0	3,2	3,5	4,1	4,8
1,0	2,33	0,92	1,26	1,59	1,9	2,3	2,6	2,9	3,3	3,6	3,9	4,3	5,0	5,9
1,2	2,71	1,07	1,46	1,85	2,2	2,6	3,0	3,4	3,8	4,2	4,6	5,0	5,9	6,8
1,4	3,05	1,21	1,65	2,09	2,5	3,0	3,4	3,8	4,3	4,7	5,2	5,6	6,6	7,7
1,6	3,37	1,33	1,82	2,31	2,8	3,3	3,8	4,2	4,7	5,2	5,7	6,2	7,3	8,5
2,0	3,91	1,55	2,11	2,67	3,2	3,8	4,4	4,9	5,5	6,1	6,6	7,2	8,4	9,9
2,4	4,34	1,72	2,34	2,97	3,6	4,2	4,8	5,5	6,1	6,7	7,3	8,0	9,4	10,9
3,2	4,99	1,98	2,69	3,41	4,1	4,9	5,6	6,3	7,0	7,7	8,4	9,2	10,8	12,6
4,0	5,45	2,16	2,94	3,73	4,5	5,3	6,1	6,9	7,7	8,4	9,2	10,0	11,8	13,7
4,8	5,77	2,28	3,12	3,95	4,8	5,6	6,4	7,3	8,1	8,9	9,8	10,6	12,5	14,5
5,6	6,02	2,38	3,25	4,12	5,0	5,9	6,7	7,6	8,5	9,3	10,2	11,1	—	—
6,4	6,21	2,46	3,35	4,25	5,1	6,0	6,9	7,8	—	—	—	—	—	—
8,4	6,54	2,59	3,53	4,47	—	—	—	—	—	—	—	—	—	—

Прямоугольные столбовые и свайные фундаменты

$$n=l : b=2,0; P-P_6=2,5 \text{ кг/см}^2; E_0=100 \text{ кг/см}^2$$

Глубина заложения фундамента h в м	Полная осадка S_0 в см при ширине подошвы фундамента b в м												
	1,1	1,5	1,9	2,3	2,7	3,1	3,5	3,9	4,3	4,7	5,1	6,0	7,0
1,0	2,6	3,7	4,7	5,6	6,4	7,3	8,1	9,0	9,8	10,7	11,4	13,1	15,0
	2,9	3,9	4,9	5,8	6,8	7,7	8,6	9,5	10,4	11,3	12,2	14,1	16,2
2,0	2,8	3,7	4,6	5,5	6,4	7,2	8,0	8,9	9,7	10,5	11,2	13,0	14,8
	2,9	3,9	4,8	5,8	6,7	7,6	8,5	9,5	10,3	11,2	12,1	14,0	16,1
4,0	2,7	3,6	4,5	5,3	6,2	7,0	7,8	8,7	9,4	10,2	11,0	12,7	14,5
	2,8	3,8	4,8	5,7	6,6	7,5	8,4	9,3	10,2	11,1	11,9	13,8	15,9
6,0	2,6	3,5	4,4	5,2	6,0	6,9	7,7	8,4	9,2	10,0	10,7	12,4	14,2
	2,8	3,7	4,7	5,6	6,5	7,4	8,3	9,2	10,0	10,9	11,7	13,6	15,7
8,0	2,5	3,4	4,2	5,1	5,9	6,7	7,5	8,2	9,0	9,8	10,5	12,1	13,9
	2,7	3,7	4,6	5,5	6,4	7,3	8,2	9,0	9,9	10,7	11,6	13,4	15,5
12,0	2,4	3,2	4,0	4,8	5,6	6,4	7,2	7,9	8,6	9,4	10,0	11,7	13,4
	2,6	3,5	4,4	5,3	6,2	7,1	7,9	8,7	9,6	10,4	11,3	13,0	15,1
16,0	2,2	3,0	3,8	4,5	5,3	6,0	6,8	7,5	8,2	8,9	9,6	11,1	12,8
	2,5	3,4	4,3	5,2	6,0	6,9	7,7	8,5	9,3	10,1	11,0	12,7	14,7

m	$\Sigma \alpha$	Осадка S_0 в см при ширине подошвы фундамента b в м												
		1,1	1,5	1,9	2,3	2,7	3,1	3,5	3,9	4,3	4,7	5,1	6,0	7,0
0,1	0,25	0,11	0,15	0,19	0,2	0,3	0,3	0,4	0,4	0,4	0,5	0,5	0,6	0,7
0,2	0,50	0,22	0,30	0,38	0,5	0,5	0,6	0,7	0,8	0,9	0,9	1,0	1,2	1,4
0,3	0,75	0,33	0,45	0,57	0,7	0,8	0,9	1,1	1,2	1,3	1,4	1,5	1,8	2,1
0,4	0,99	0,44	0,59	0,75	0,9	1,1	1,2	1,4	1,5	1,7	1,9	2,0	2,4	2,8
0,5	1,23	0,54	0,74	0,93	1,1	1,3	1,5	1,7	1,9	2,1	2,3	2,5	3,0	3,4
0,6	1,47	0,65	0,88	1,12	1,4	1,6	1,8	2,1	2,3	2,5	2,8	3,0	3,5	4,1
0,8	1,91	0,84	1,15	1,45	1,8	2,1	2,4	2,7	3,0	3,3	3,6	3,9	4,6	5,3
1,0	2,33	1,03	1,40	1,77	2,1	2,5	2,9	3,3	3,6	4,0	4,4	4,8	5,6	6,5
1,2	2,71	1,19	1,63	2,06	2,5	2,9	3,4	3,8	4,2	4,7	5,1	5,5	6,5	7,6
1,4	3,05	1,34	1,83	2,32	2,8	3,3	3,8	4,3	4,8	5,2	5,7	6,2	7,3	8,5
1,6	3,37	1,48	2,02	2,56	3,1	3,6	4,2	4,7	5,3	5,8	6,3	6,9	8,1	9,4
2,0	3,91	1,72	2,35	2,97	3,6	4,2	4,8	5,5	6,1	6,7	7,4	8,0	9,4	10,9
2,4	4,34	1,91	2,60	3,30	4,0	4,7	5,4	6,1	6,8	7,5	8,2	8,9	10,4	12,2
3,2	4,99	2,20	2,99	3,79	4,6	5,4	6,2	7,0	7,8	8,6	9,4	10,2	12,0	14,0
4,0	5,45	2,40	3,27	4,14	5,0	5,9	6,8	7,6	8,5	9,4	10,2	11,1	13,1	15,3
4,8	5,77	2,54	3,46	4,39	5,3	6,2	7,2	8,1	9,0	9,9	10,8	11,8	13,8	16,2
5,6	6,02	2,65	3,61	4,58	5,5	6,5	7,5	8,4	9,4	10,4	11,3	12,3	14,4	—
6,4	6,21	2,73	3,73	4,72	5,7	6,7	7,7	8,7	9,7	—	—	—	—	—
7,6	6,43	2,83	3,86	4,89	5,9	6,9	—	—	—	—	—	—	—	—

Прямоугольные столбовые и свайные фундаменты

$$n=l : b=2,0; P-F_0=2,75 \text{ кг/см}^2; E_0=100 \text{ кг/см}^2$$

Глубина заложения фундамента h в м	Полная осадка S_0 в см при ширине подошвы фундамента b в м												
	1,1	1,5	1,9	2,3	2,7	3,1	3,5	3,9	4,3	4,7	5,1	6,0	7,0
1,0	3,1	4,1	5,2	6,2	7,1	8,1	9,0	10,0	10,9	11,8	12,7	14,6	16,7
	3,2	4,3	5,4	6,5	7,5	8,6	9,5	10,5	11,5	12,5	13,5	15,6	18,0
2,0	3,1	4,1	5,1	6,1	7,1	8,0	8,9	9,9	10,8	11,7	12,5	14,5	16,6
	3,2	4,3	5,4	6,4	7,4	8,5	9,5	10,5	11,5	12,4	13,4	15,5	17,9
4,0	3,0	4,0	5,0	5,9	6,9	7,8	8,7	9,6	10,5	11,4	12,3	14,2	16,2
	3,1	4,2	5,3	6,3	7,3	8,4	9,4	10,3	11,3	12,3	13,2	15,4	17,7
6,0	2,9	3,9	4,9	5,8	6,7	7,6	8,6	9,4	10,3	11,2	12,0	13,9	15,9
	3,1	4,1	5,2	6,2	7,2	8,2	9,2	10,2	11,2	12,1	13,1	15,2	17,4
8,0	2,8	3,8	4,7	5,7	6,6	7,5	8,4	9,2	10,0	10,9	11,8	13,6	15,6
	3,0	4,1	5,1	6,1	7,1	8,1	9,1	10,1	11,1	12,0	12,9	15,0	17,2
12,0	2,7	3,6	4,5	5,4	6,3	7,1	8,0	8,8	9,7	10,5	11,4	13,2	14,9
	2,9	3,9	4,9	5,9	6,9	7,9	8,8	9,8	10,7	11,7	12,6	14,6	16,9
16,0	2,5	3,4	4,3	5,1	6,0	6,8	7,7	8,5	9,3	10,1	10,9	12,6	14,5
	2,8	3,8	4,8	5,8	6,7	7,7	8,6	9,6	10,5	11,4	12,2	14,2	16,5

m	Эк	Осадка S_0 в см при ширине подошвы фундамента b в м												
		1,1	1,5	1,9	2,3	2,7	3,1	3,5	3,9	4,3	4,7	5,1	6,0	7,0
0,1	0,25	0,12	0,17	0,21	0,3	0,3	0,3	0,4	0,4	0,5	0,5	0,6	0,7	0,8
0,2	0,50	0,24	0,33	0,42	0,5	0,6	0,7	0,8	0,9	0,9	1,0	1,1	1,3	1,5
0,3	0,75	0,36	0,50	0,63	0,8	0,9	1,0	1,2	1,3	1,4	1,6	1,7	2,0	2,3
0,4	0,99	0,48	0,65	0,83	1,0	1,2	1,4	1,5	1,7	1,9	2,0	2,2	2,6	3,0
0,5	1,23	0,60	0,81	1,03	1,2	1,5	1,7	1,9	2,1	2,3	2,5	2,8	3,2	3,8
0,6	1,47	0,71	0,97	1,23	1,5	1,7	2,0	2,3	2,5	2,8	3,0	3,3	3,9	4,5
0,8	1,91	0,92	1,26	1,60	1,9	2,3	2,6	2,9	3,3	3,6	3,9	4,3	5,0	5,9
1,0	2,33	1,13	1,54	1,95	2,4	2,8	3,2	3,6	4,0	4,4	4,8	5,2	6,2	7,2
1,2	2,71	1,31	1,79	2,27	2,7	3,2	3,7	4,2	4,7	5,1	5,6	6,1	7,2	8,3
1,4	3,05	1,48	2,01	2,55	3,1	3,6	4,2	4,7	5,2	5,8	6,3	6,8	8,1	9,4
1,6	3,37	1,63	2,22	2,82	3,4	4,0	4,6	5,2	5,8	6,4	7,0	7,6	8,9	10,4
2,0	3,91	1,89	2,58	3,27	4,0	4,6	5,3	6,0	6,7	7,4	8,1	8,8	10,3	12,0
2,4	4,34	2,10	2,86	3,63	4,4	5,2	5,9	6,7	7,4	8,2	9,0	9,7	11,5	13,4
3,2	4,99	2,42	3,29	4,17	5,0	5,9	6,8	7,7	8,6	9,4	10,3	11,2	13,2	15,4
4,0	5,45	2,64	3,60	4,56	5,5	6,5	7,4	8,4	9,4	10,3	11,3	12,2	14,4	16,8
4,8	5,77	2,79	3,81	4,82	5,8	6,9	7,9	8,9	9,9	10,9	11,9	12,9	15,2	17,8
5,6	6,02	2,91	3,97	5,03	6,1	7,2	8,2	9,3	10,3	11,4	12,4	13,5	15,9	18,5
6,4	6,21	3,01	4,10	5,19	6,3	7,4	8,5	9,6	10,7	11,7	12,8	—	—	—
7,6	6,43	3,11	4,24	5,38	6,5	7,6	8,8	—	—	—	—	—	—	—

Прямоугольные столбовые и свайные фундаменты

$$n=1; b=2,0; P-P_6=3,0 \text{ кг/см}^2; E_0=100 \text{ кг/см}^2$$

Глубина заложения фундамента h в м	Полная осадка S_0 в см при ширине подошвы фундамента b в м												
	1,1	1,5	1,9	2,3	2,7	3,1	3,5	3,9	4,3	4,7	5,1	6,0	7,0
1,0	3,4	4,6	5,7	6,8	7,9	8,9	9,9	11,0	12,0	13,0	14,0	16,1	18,5
	3,5	4,7	5,9	7,1	8,2	9,4	10,5	11,6	12,7	13,8	14,8	17,2	19,8
2,0	3,4	4,5	5,6	6,7	7,8	8,8	9,9	10,9	11,8	12,9	13,8	16,0	18,3
	3,5	4,7	5,9	7,0	8,2	9,3	10,4	11,5	12,6	13,7	14,7	17,1	19,7
4,0	3,3	4,4	5,5	6,6	7,6	8,6	9,7	10,6	11,6	12,6	13,6	15,7	18,0
	3,4	4,6	5,8	6,9	8,1	9,2	10,3	11,4	12,5	13,5	14,6	16,9	19,5
6,0	3,2	4,3	5,4	6,4	7,4	8,5	9,4	10,4	11,4	12,4	13,3	15,4	17,6
	3,4	4,6	5,7	6,8	8,0	9,1	10,2	11,2	12,3	13,4	14,4	16,7	19,2
8,0	3,1	4,2	5,2	6,3	7,3	8,3	9,2	10,2	11,2	12,1	13,0	15,1	17,3
	3,3	4,5	5,6	6,7	7,8	9,0	10,0	11,1	12,1	13,2	14,3	16,5	19,0
12,0	2,9	4,0	5,0	6,0	7,0	8,0	8,8	9,8	10,8	11,7	12,5	14,6	16,7
	3,2	4,3	5,5	6,6	7,6	8,7	9,8	10,8	11,8	12,9	13,9	16,2	18,6
16,0	2,8	3,8	4,8	5,7	6,6	7,6	8,5	9,5	10,3	11,2	12,0	14,0	16,1
	3,1	4,2	5,3	6,4	7,4	8,5	9,5	10,5	11,6	12,6	13,6	15,8	18,3

m	Σa	Осадка S_0 в см при ширине подошвы фундамента b в м												
		1,1	1,5	1,9	2,3	2,7	3,1	3,5	3,9	4,3	4,7	5,1	6,0	7,0
0,1	0,25	0,13	0,18	0,23	0,3	0,3	0,4	0,4	0,5	0,5	0,6	0,6	0,7	0,8
0,2	0,50	0,26	0,36	0,46	0,6	0,6	0,7	0,8	0,9	1,0	1,1	1,2	1,4	1,7
0,3	0,75	0,40	0,54	0,68	0,8	1,0	1,1	1,3	1,4	1,5	1,7	1,8	2,2	2,5
0,4	0,99	0,52	0,71	0,90	1,1	1,3	1,5	1,7	1,9	2,0	2,2	2,4	2,9	3,3
0,5	1,23	0,65	0,89	1,12	1,4	1,6	1,8	2,1	2,3	2,5	2,8	3,0	3,5	4,1
0,6	1,47	0,78	1,06	1,34	1,6	1,9	2,2	2,5	2,8	3,0	3,3	3,6	4,2	4,9
0,8	1,91	1,01	1,38	1,74	2,1	2,5	2,8	3,2	3,6	3,9	4,3	4,7	5,5	6,4
1,0	2,33	1,23	1,68	2,12	2,6	3,0	3,5	3,9	4,4	4,8	5,3	5,7	6,7	7,8
1,2	2,71	1,43	1,95	2,47	3,0	3,5	4,0	4,6	5,1	5,6	6,1	6,6	7,8	9,1
1,4	3,05	1,61	2,20	2,78	3,4	4,0	4,5	5,1	5,7	6,3	6,9	7,5	8,8	10,2
1,6	3,37	1,78	2,43	3,07	3,7	4,4	5,0	5,7	6,3	7,0	7,6	8,2	9,7	11,3
2,0	3,91	2,06	2,82	3,57	4,3	5,1	5,8	6,6	7,3	8,1	8,8	9,6	11,3	13,1
2,4	4,34	2,29	3,12	3,96	4,8	5,6	6,5	7,3	8,1	9,0	9,8	10,6	12,5	14,6
3,2	4,99	2,63	3,59	4,55	5,5	6,5	7,4	8,4	9,3	10,3	11,3	12,2	14,4	16,8
4,0	5,45	2,88	3,92	4,97	6,0	7,1	8,1	9,2	10,2	11,2	12,3	13,3	15,7	18,3
4,8	5,77	3,05	4,15	5,26	6,4	7,5	8,6	9,7	10,8	11,9	13,0	14,1	16,6	19,4
5,6	6,02	3,18	4,33	5,49	6,6	7,8	9,0	10,1	11,3	12,4	13,6	14,7	17,3	20,2
6,4	6,21	3,28	4,47	5,66	6,9	8,0	9,2	10,4	11,6	12,8	14,0	15,2	—	—
7,6	6,43	3,40	4,63	5,86	7,1	8,3	9,6	10,8	—	—	—	—	—	—

Прямоугольные столбовые и свайные фундаменты

$$n=l : b=2,0; P-P_6=3,25 \text{ кг/см}^2; E_0=100 \text{ кг/см}^2$$

Глубина заложения фундамента h в м	Полная осадка S_0 в см при ширине подошвы фундамента b в м												
	1,1	1,5	1,9	2,3	2,7	3,1	3,5	3,9	4,3	4,7	5,1	6,0	7,0
1,0	3,7	5,0	6,2	7,4	8,6	9,7	10,9	12,0	13,1	14,2	15,3	17,6	20,2
	3,8	5,2	6,4	7,7	9,0	10,2	11,4	12,6	13,8	15,0	16,2	18,8	21,6
2,0	3,7	4,9	6,1	7,3	8,5	9,6	10,8	11,9	13,0	14,1	15,1	17,5	20,0
	3,8	5,1	6,4	7,7	8,9	10,1	11,4	12,6	13,7	14,9	16,1	18,7	21,5
4,0	3,6	4,8	6,0	7,2	8,3	9,4	10,6	11,7	12,7	13,8	14,9	17,2	19,7
	3,7	5,0	6,3	7,6	8,8	10,0	11,2	12,4	13,6	14,8	15,9	18,5	21,3
6,0	3,5	4,7	5,9	7,0	8,1	9,3	10,4	11,4	12,5	13,6	14,6	16,9	19,4
	3,7	5,0	6,2	7,5	8,7	9,9	11,1	12,3	13,4	14,6	15,7	18,3	21,0
8,0	3,4	4,6	5,7	6,9	8,0	9,1	10,1	11,2	12,3	13,3	14,3	16,6	19,0
	3,6	4,9	6,1	7,4	8,6	9,8	11,0	12,1	13,3	14,4	15,6	18,1	20,8
12,0	3,3	4,4	5,5	6,6	7,7	8,8	9,8	10,9	11,9	12,9	13,9	16,1	18,5
	3,5	4,8	6,0	7,2	8,4	9,6	10,7	11,8	13,0	14,1	15,3	17,7	20,4
16,0	3,2	4,2	5,3	6,4	7,5	8,5	9,5	10,5	11,5	12,5	13,4	15,6	17,9
	3,4	4,6	5,8	7,0	8,2	9,4	10,5	11,6	12,7	13,8	15,0	17,4	20,0

m	Σa	Осадка S_0 в см при ширине подошвы фундамента b в м												
		1,1	1,5	1,9	2,3	2,7	3,1	3,5	3,9	4,3	4,7	5,1	6,0	7,0
0,1	0,25	0,14	0,20	0,25	0,3	0,4	0,4	0,5	0,5	0,6	0,6	0,7	0,8	0,9
0,2	0,50	0,29	0,39	0,49	0,6	0,7	0,8	0,9	1,0	1,1	1,2	1,3	1,6	1,8
0,4	0,99	0,57	0,77	0,98	1,2	1,4	1,6	1,8	2,0	2,2	2,4	2,6	3,1	3,6
0,6	1,47	0,84	1,15	1,45	1,8	2,1	2,4	2,7	3,0	3,3	3,6	3,9	4,6	5,4
0,8	1,91	1,09	1,49	1,89	2,3	2,7	3,1	3,5	3,9	4,3	4,7	5,1	6,0	7,0
1,0	2,33	1,33	1,82	2,30	2,8	3,3	3,8	4,2	4,7	5,2	5,7	6,2	7,3	8,5
1,2	2,71	1,55	2,11	2,68	3,2	3,8	4,4	4,9	5,5	6,1	6,6	7,2	8,5	9,9
1,6	3,37	1,93	2,63	3,33	4,0	4,7	5,4	6,1	6,8	7,5	8,2	8,9	10,5	12,3
2,0	3,91	2,24	3,05	3,86	4,7	5,5	6,3	7,1	7,9	8,7	9,6	10,4	12,2	14,2
2,4	4,34	2,48	3,39	4,29	5,2	6,1	7,0	7,9	8,8	9,7	10,6	11,5	13,5	15,8
2,8	4,70	2,69	3,67	4,64	5,6	6,6	7,6	8,6	9,5	10,5	11,5	12,5	14,7	17,1
3,2	4,99	2,85	3,89	4,93	6,0	7,0	8,0	9,1	10,1	11,2	12,2	13,2	15,6	18,2
4,0	5,45	3,12	4,25	5,38	6,5	7,7	8,8	9,9	11,1	12,2	13,3	14,5	17,0	19,8
4,8	5,77	3,30	4,50	5,70	6,9	8,1	9,3	10,5	11,7	12,9	14,1	15,3	18,0	21,0
5,6	6,02	3,44	4,70	5,95	7,2	8,5	9,7	11,0	12,2	13,5	14,7	16,0	18,8	21,9
6,4	6,21	3,55	4,84	6,14	7,4	8,7	10,0	11,3	12,6	13,9	15,2	16,5	—	—
7,2	6,37	3,64	4,97	6,29	7,6	8,9	10,3	11,6	—	—	—	—	—	—
8,0	6,46	3,70	5,04	6,38	7,7	9,1	—	—	—	—	—	—	—	—
9,2	6,64	3,80	5,18	6,56	—	—	—	—	—	—	—	—	—	—

Прямоугольные столбовые и свайные фундаменты

$$n=l : b=2,0; P-P_6=3,5 \text{ кг/см}^2; E_0=100 \text{ кг/см}^2$$

Глубина заложения фундамента h в м	Полная осадка S_0 в см при ширине подошвы фундамента b в м												
	1,1	1,5	1,9	2,3	2,7	3,1	3,5	3,9	4,3	4,7	5,1	6,0	7,0
1,0	4,0	5,4	6,7	8,0	9,3	10,5	11,8	13,0	14,2	15,4	16,6	19,2	22,0
	4,2	5,6	7,0	8,4	9,7	11,0	12,4	13,7	15,0	16,3	17,5	20,4	23,4
2,0	4,0	5,3	6,6	7,9	9,2	10,4	11,7	12,9	14,1	15,3	16,4	19,0	21,8
	4,1	5,5	6,9	8,3	9,6	11,0	12,3	13,6	14,9	16,2	17,4	20,3	23,3
4,0	3,9	5,2	6,5	7,8	9,0	10,3	11,5	12,7	13,8	15,0	16,2	18,7	21,4
	4,1	5,5	6,8	8,2	9,5	10,9	12,2	13,5	14,7	16,0	17,3	20,1	23,1
6,0	3,8	5,1	6,4	7,7	8,9	10,1	11,3	12,5	13,6	14,7	15,9	18,4	21,1
	4,0	5,4	6,7	8,1	9,4	10,7	12,0	13,3	14,6	15,8	17,1	19,8	22,9
8,0	3,7	5,0	6,2	7,5	8,7	9,9	11,0	12,2	13,4	14,5	15,6	18,1	20,8
	3,9	5,3	6,7	8,0	9,3	10,6	11,9	13,2	14,4	15,7	16,9	19,6	22,6
12,0	3,6	4,8	6,0	7,2	8,4	9,6	10,7	11,8	12,9	14,0	15,1	17,6	20,2
	3,8	5,2	6,5	7,8	9,1	10,4	11,7	12,9	14,1	15,4	16,6	19,2	22,2
16,0	3,4	4,6	5,8	7,0	8,1	9,2	10,3	11,4	12,5	13,6	14,7	17,1	19,7
	3,7	5,0	6,3	7,6	8,9	10,2	11,4	12,6	13,8	15,0	16,2	18,8	21,8

m	$\Sigma \alpha$	Осадка S_0 в см при ширине подошвы фундамента b в м												
		1,1	1,5	1,9	2,3	2,7	3,1	3,5	3,9	4,3	4,7	5,1	6,0	7,0
0,1	0,25	0,15	0,21	0,27	0,3	0,4	0,4	0,5	0,5	0,6	0,7	0,7	0,8	1,0
0,2	0,50	0,31	0,42	0,53	0,6	0,8	0,9	1,0	1,1	1,2	1,3	1,4	1,7	2,0
0,4	0,99	0,61	0,83	1,05	1,3	1,5	1,7	1,9	2,2	2,4	2,6	2,8	3,3	3,9
0,6	1,47	0,91	1,23	1,56	1,9	2,2	2,6	2,9	3,2	3,5	3,9	4,2	4,9	5,8
0,8	1,91	1,18	1,60	2,03	2,5	2,9	3,3	3,7	4,2	4,6	5,0	5,5	6,4	7,5
1,0	2,33	1,44	1,96	2,48	3,0	3,5	4,0	4,6	5,1	5,6	6,1	6,7	7,8	9,1
1,2	2,71	1,67	2,28	2,88	3,5	4,1	4,7	5,3	5,9	6,5	7,1	7,7	9,1	10,6
1,6	3,37	2,08	2,83	3,59	4,3	5,1	5,9	6,6	7,4	8,1	8,9	9,6	11,3	13,2
2,0	3,91	2,41	3,28	4,16	5,0	5,9	6,8	7,7	8,5	9,4	10,3	11,2	13,1	15,3
2,4	4,34	2,67	3,65	4,62	5,6	6,6	7,5	8,5	9,5	10,5	11,4	12,4	14,6	17,0
2,8	4,70	2,90	3,95	5,00	6,1	7,1	8,2	9,2	10,3	11,3	12,4	13,4	15,8	18,4
3,2	4,99	3,07	4,19	5,31	6,4	7,5	8,7	9,8	10,9	12,0	13,1	14,3	16,8	19,6
4,0	5,45	3,36	4,58	5,80	7,0	8,2	9,5	10,7	11,9	13,1	14,3	15,6	18,3	21,4
4,8	5,77	3,55	4,85	6,14	7,4	8,7	10,0	11,3	12,6	13,9	15,2	16,5	19,4	22,6
5,6	6,02	3,71	5,06	6,41	7,8	9,1	10,5	11,8	13,1	14,5	15,8	17,2	20,2	23,6
6,4	6,21	3,83	5,22	6,61	8,0	9,4	10,8	12,2	13,6	15,0	16,3	17,7	20,9	—
7,2	6,37	3,92	5,35	6,78	8,2	9,6	11,1	12,5	13,9	—	—	—	—	—
8,4	6,54	4,03	5,49	6,96	8,4	9,9	—	—	—	—	—	—	—	—
9,6	6,68	4,11	5,61	7,11	—	—	—	—	—	—	—	—	—	—

Прямоугольные столбовые и свайные фундаменты

$$n=l : b=2,0; P-P_6=3,75 \text{ кг/см}^2; E_0=100 \text{ кг/см}^2$$

Глубина заложения фундамента h в м	Полная осадка S_0 в см при ширине подошвы фундамента b в м												
	1,1	1,5	1,9	2,3	2,7	3,1	3,5	3,9	4,3	4,7	5,1	6,0	7,0
1,0	4,3	5,8	7,2	8,6	10,0	11,4	12,7	14,0	15,3	16,6	17,9	20,7	23,7
	4,5	6,0	7,5	9,0	10,4	11,9	13,3	14,8	16,1	17,5	18,9	22,0	25,3
2,0	4,3	5,7	7,1	8,5	9,9	11,3	12,6	13,9	15,2	16,5	17,7	20,5	23,6
	4,4	6,0	7,5	8,9	10,4	11,8	13,3	14,7	16,0	17,4	18,8	21,8	25,2
4,0	4,2	5,6	7,0	8,4	9,7	11,1	12,4	13,7	15,0	16,2	17,5	20,2	23,2
	4,4	5,9	7,4	8,8	10,3	11,7	13,1	14,5	15,9	17,3	18,6	21,6	24,9
6,0	4,1	5,5	6,9	8,2	9,6	10,9	12,2	13,4	14,7	16,0	17,2	19,9	22,8
	4,3	5,8	7,3	8,7	10,2	11,6	13,0	14,3	15,7	17,1	18,5	21,4	24,7
8,0	4,0	5,4	6,7	8,1	9,4	10,7	12,0	13,2	14,5	15,7	16,9	19,6	22,5
	4,2	5,7	7,2	8,6	10,0	11,4	12,8	14,1	15,6	16,9	18,3	21,2	24,5
12,0	3,8	5,2	6,5	7,8	9,1	10,4	11,6	12,8	14,0	15,2	16,4	19,1	22,0
	4,1	5,6	7,0	8,4	9,8	11,2	12,6	13,8	15,2	16,6	17,8	20,8	24,1
16,0	3,7	5,0	6,3	7,6	8,8	10,1	11,3	12,5	13,7	14,8	16,0	18,6	21,4
	4,0	5,5	6,9	8,2	9,6	11,0	12,3	13,6	15,0	16,3	17,6	20,4	23,7

m	$\Sigma \alpha$	Осадка S_0 в см при ширине подошвы фундамента b в м												
		1,1	1,5	1,9	2,3	2,7	3,1	3,5	3,9	4,3	4,7	5,1	6,0	7,0
0,1	0,25	0,17	0,23	0,29	0,3	0,4	0,5	0,5	0,6	0,6	0,7	0,8	0,9	1,1
0,2	0,50	0,33	0,45	0,57	0,7	0,8	0,9	1,1	1,2	1,3	1,4	1,5	1,8	2,1
0,4	0,99	0,65	0,89	1,13	1,4	1,6	1,8	2,1	2,3	2,6	2,8	3,0	3,6	4,2
0,6	1,47	0,97	1,32	1,68	2,0	2,4	2,7	3,1	3,4	3,8	4,1	4,5	5,3	6,2
0,8	1,91	1,26	1,72	2,18	2,6	3,1	3,6	4,0	4,5	4,9	5,4	5,8	6,9	8,0
1,0	2,33	1,54	2,10	2,66	3,2	3,8	4,3	4,9	5,5	6,0	6,6	7,1	8,4	9,8
1,2	2,71	1,79	2,44	3,09	3,7	4,4	5,0	5,7	6,3	7,0	7,6	8,3	9,8	11,4
1,6	3,37	2,22	3,03	3,84	4,7	5,5	6,3	7,1	7,9	8,7	9,5	10,3	12,1	14,2
2,0	3,91	2,58	3,52	4,46	5,4	6,3	7,3	8,2	9,1	10,1	11,0	12,0	14,1	16,4
2,4	4,34	2,86	3,91	4,95	6,0	7,0	8,1	9,1	10,2	11,1	12,2	13,3	15,6	18,2
2,8	4,70	3,10	4,23	5,36	6,5	7,6	8,7	9,9	11,0	12,1	13,3	14,4	16,9	19,7
3,2	4,99	3,29	4,49	5,69	6,9	8,1	9,3	10,5	11,7	12,9	14,1	15,3	18,0	21,0
4,0	5,45	3,60	4,91	6,21	7,5	8,8	10,1	11,4	12,8	14,1	15,4	16,7	19,6	22,9
4,8	5,77	3,81	5,19	6,58	8,0	9,3	10,7	12,1	13,5	14,9	16,3	17,7	20,8	24,2
5,6	6,02	3,97	5,42	6,86	8,3	9,8	11,2	12,6	14,1	15,5	17,0	18,4	21,7	25,3
6,4	6,21	4,10	5,59	7,08	8,6	10,1	11,6	13,0	14,5	16,0	17,5	19,0	22,4	—
7,2	6,37	4,20	5,73	7,26	8,8	10,3	11,8	13,4	14,9	16,4	—	—	—	—
8,4	6,54	4,32	5,89	7,46	9,0	10,6	12,2	—	—	—	—	—	—	—
9,6	6,68	4,41	6,01	7,62	—	—	—	—	—	—	—	—	—	—

Прямоугольные столбовые и свайные фундаменты

$$n=l : b=2,0; P-P_0=4,0 \text{ кг/см}^2; E_0=100 \text{ кг/см}^2$$

Глубина заложения фундамента h в м	Полная осадка S_0 в см при ширине подошвы фундамента b в м												
	1,1	1,5	1,9	2,3	2,7	3,1	3,5	3,9	4,3	4,7	5,1	6,0	7,0
1,0	4,6	6,2	7,7	9,2	10,7	12,2	13,6	15,0	16,5	17,8	19,2	22,0	25,5
	4,8	6,4	8,1	9,6	11,2	12,7	14,3	15,8	17,3	18,8	20,3	23,5	27,1
2,0	4,6	6,1	7,7	9,2	10,6	12,1	13,5	14,9	16,3	17,7	19,1	22,0	25,3
	4,7	6,4	8,0	9,5	11,1	12,7	14,2	15,7	17,2	18,7	20,2	23,4	27,2
4,0	4,5	6,0	7,5	9,0	10,5	11,9	13,3	14,7	16,1	17,4	18,8	21,8	25,0
	4,7	6,3	7,9	9,4	11,0	12,5	14,1	15,6	17,1	18,5	20,0	23,2	26,8
6,0	4,4	5,9	7,4	8,8	10,3	11,7	13,1	14,5	15,8	17,2	18,5	21,4	24,6
	4,6	6,2	7,8	9,3	10,9	12,4	13,9	15,4	16,9	18,3	19,8	23,0	26,5
8,0	4,3	5,8	7,2	8,7	10,1	11,5	12,9	14,2	15,6	16,9	18,2	21,1	24,3
	4,5	6,1	7,7	9,2	10,8	12,3	13,8	15,2	16,7	18,2	19,6	22,7	26,3
12,0	4,1	5,6	7,0	8,4	9,8	11,2	12,6	13,9	15,2	16,5	17,8	20,5	23,7
	4,4	6,0	7,5	9,0	10,5	12,0	13,5	14,9	16,4	17,9	19,3	22,4	25,5
16,0	4,0	5,4	6,8	8,2	9,5	10,8	12,2	13,5	14,7	16,0	17,2	20,0	23,1
	4,3	5,8	7,3	8,8	10,3	11,8	13,2	14,7	16,1	17,5	18,9	22,0	25,4

m	Σz	Осадка S_0 в см при ширине подошвы фундамента b в м												
		1,1	1,5	1,9	2,3	2,7	3,1	3,5	3,9	4,3	4,7	5,1	6,0	7,0
0,1	0,25	0,18	0,24	0,30	0,4	0,4	0,5	0,6	0,6	0,7	0,8	0,8	1,0	1,1
0,2	0,50	0,35	0,48	0,61	0,7	0,9	1,0	1,1	1,2	1,4	1,5	1,6	1,9	2,2
0,4	0,99	0,70	0,95	1,20	1,5	1,7	2,0	2,2	2,5	2,7	3,0	3,2	3,8	4,4
0,6	1,47	1,03	1,41	1,79	2,2	2,5	2,9	3,3	3,7	4,0	4,4	4,8	5,6	6,6
0,8	1,91	1,34	1,83	2,32	2,8	3,3	3,8	4,3	4,8	5,3	5,7	6,2	7,3	8,6
1,0	2,33	1,64	2,24	2,83	3,4	4,0	4,6	5,2	5,8	6,4	7,0	7,6	8,9	10,4
1,2	2,71	1,91	2,60	3,30	4,0	4,7	5,4	6,1	6,8	7,5	8,2	8,8	10,4	12,1
1,6	3,37	2,37	3,24	4,10	5,0	5,8	6,7	7,5	8,4	9,3	10,2	11,0	12,9	15,1
2,0	3,91	2,75	3,75	4,75	5,8	6,8	7,8	8,8	9,8	10,8	11,8	12,8	15,0	17,5
2,4	4,34	3,06	4,17	5,28	6,4	7,5	8,6	9,7	10,8	11,9	13,1	14,2	16,7	19,4
2,8	4,70	3,31	4,51	5,72	6,9	8,1	9,3	10,5	11,7	12,9	14,1	15,3	18,0	21,1
3,2	4,99	3,51	4,79	6,07	7,3	8,6	9,9	11,2	12,5	13,7	15,0	16,3	19,2	22,4
4,0	5,45	3,84	5,23	6,63	8,0	9,4	10,8	12,2	13,6	15,0	16,4	17,8	20,9	24,4
4,8	5,77	4,06	5,54	7,02	8,5	10,0	11,4	12,9	14,4	15,9	17,4	18,8	22,2	25,8
5,6	6,02	4,24	5,78	7,32	8,9	10,4	11,9	13,5	15,0	16,6	18,1	19,6	23,1	27,0
6,4	6,21	4,37	5,96	7,55	9,1	10,7	12,3	13,9	15,5	17,1	18,7	20,3	23,8	27,8
7,2	6,37	4,48	6,12	7,75	9,4	11,0	12,6	14,3	15,9	17,5	19,2	—	—	—
8,4	6,54	4,60	6,28	7,95	9,6	11,3	13,0	—	—	—	—	—	—	—
9,6	6,68	4,70	6,41	8,12	—	—	—	—	—	—	—	—	—	—

Прямоугольные столбовые фундаменты

$$n=i: b=2,4; P-P_6=0,75 \text{ кг/см}^2; E_6=100 \text{ кг/см}^2$$

Глубина заложения фундамента h в м	Полная осадка S_0 в см при ширине подошвы фундамента b в м												
	1,1	1,5	1,9	2,3	2,7	3,1	3,5	3,9	4,3	4,7	5,1	6,0	7,0
1,0	0,8	1,0	1,3	1,5	1,7	1,9	2,1	2,3	2,5	2,7	2,9	3,3	3,6
	0,9	1,1	1,4	1,6	1,9	2,1	2,4	2,6	2,8	3,0	3,3	3,7	4,2
2,0	0,8	1,0	1,2	1,4	1,7	1,9	2,1	2,2	2,4	2,5	2,8	3,1	3,5
	0,8	1,1	1,4	1,6	1,9	2,1	2,3	2,6	2,8	3,0	3,2	3,7	4,2
4,0	0,7	0,9	1,0	1,3	1,5	1,7	1,9	2,1	2,3	2,4	2,6	2,9	3,3
	0,8	1,1	1,3	1,5	1,8	2,0	2,2	2,5	2,7	2,9	3,1	3,5	4,0
6,0	0,6	0,8	0,9	1,2	1,4	1,6	1,8	1,9	2,1	2,2	2,4	2,7	3,0
	0,7	1,0	1,3	1,5	1,7	1,9	2,1	2,3	2,6	2,8	3,0	3,4	3,8
8,0	0,6	0,8	0,8	1,1	1,3	1,4	1,6	1,7	1,9	2,0	2,2	2,4	2,8
	0,7	0,9	1,2	1,4	1,6	1,8	2,0	2,2	2,4	2,6	2,8	3,2	3,6

m	S_{α}	Осадка S_0 в см при ширине подошвы фундамента b в м												
		1,1	1,5	1,9	2,3	2,7	3,1	3,5	3,9	4,3	4,7	5,1	6,0	7,0
0,1	0,25	0,03	0,05	0,06	0,07	0,08	0,09	0,11	0,12	0,13	0,14	0,15	0,18	0,21
0,2	0,50	0,07	0,09	0,11	0,14	0,16	0,19	0,21	0,23	0,26	0,28	0,31	0,36	0,42
0,3	0,75	0,10	0,14	0,17	0,21	0,24	0,28	0,32	0,35	0,39	0,42	0,46	0,54	0,63
0,4	0,99	0,13	0,18	0,23	0,27	0,32	0,37	0,42	0,46	0,51	0,56	0,61	0,71	0,83
0,5	1,23	0,16	0,22	0,28	0,34	0,40	0,46	0,52	0,58	0,63	0,69	0,75	0,89	1,03
0,6	1,47	0,19	0,26	0,34	0,41	0,48	0,55	0,62	0,69	0,76	0,83	0,90	1,06	1,23
0,7	1,70	0,22	0,31	0,39	0,47	0,55	0,63	0,71	0,80	0,88	0,96	1,04	1,22	1,43
0,8	1,91	0,25	0,34	0,44	0,52	0,62	0,71	0,80	0,89	0,99	1,08	1,17	1,38	1,60
1,0	2,33	0,31	0,42	0,53	0,64	0,75	0,87	0,98	1,09	1,20	1,31	1,43	1,68	1,96
1,2	2,72	0,36	0,49	0,62	0,75	0,88	1,01	1,14	1,27	1,40	1,53	1,66	1,96	2,28
1,4	3,07	0,41	0,55	0,70	0,85	0,99	1,14	1,29	1,44	1,58	1,73	1,88	2,21	2,58
1,6	3,40	0,45	0,61	0,78	0,94	1,10	1,26	1,43	1,59	1,75	1,92	2,08	2,45	2,86
1,8	3,69	0,49	0,66	0,84	1,02	1,20	1,37	1,55	1,73	1,90	2,08	2,26	2,66	3,10
2,0	3,95	0,52	0,71	0,90	1,09	1,28	1,47	1,66	1,85	2,04	2,23	2,42	2,84	3,32
2,2	4,20	0,55	0,76	0,96	1,16	1,36	1,56	1,76	1,97	2,17	2,37	2,57	3,02	3,53
2,4	4,42	0,58	0,80	1,01	1,22	1,43	1,64	1,86	2,07	2,28	2,49	2,70	3,18	3,71
2,6	4,62	0,61	0,83	1,05	1,28	1,50	1,72	1,94	2,16	2,38	2,61	2,83	3,33	3,88
2,8	4,80	0,63	0,86	1,09	1,32	1,56	1,79	2,02	2,25	2,48	2,71	2,94	3,46	4,03
3,2	5,12	0,68	0,92	1,17	1,41	1,66	1,90	2,15	2,40	2,64	2,89	3,13	3,69	4,30
3,6	5,40	0,71	0,97	1,23	1,49	1,75	2,01	2,27	2,53	2,79	3,05	3,30	3,89	—
4,0	5,63	0,74	1,01	1,28	1,55	1,82	2,09	2,36	2,63	2,91	—	—	—	—
4,4	5,83	0,77	1,05	1,33	1,61	1,89	2,17	2,45	—	—	—	—	—	—
5,2	6,15	0,81	1,11	1,40	—	—	—	—	—	—	—	—	—	—
6,0	6,40	0,84	—	—	—	—	—	—	—	—	—	—	—	—

Прямоугольные столбовые фундаменты

$$n=l : b=2,4; P-P_0=1,0 \text{ кг/см}^2; E_0=100 \text{ кг/см}^2$$

Глубина заложения фундамента h в м	Полная осадка S_0 в см при ширине подошвы фундамента b в м												
	1,1	1,5	1,9	2,3	2,7	3,1	3,5	3,9	4,3	4,7	5,1	6,0	7,0
1,0	1,1	1,4	1,8	2,1	2,4	2,7	3,0	3,3	3,6	3,8	4,1	4,7	5,3
	1,2	1,6	1,9	2,3	2,6	3,0	3,2	3,6	3,9	4,2	4,6	5,2	6,0
2,0	1,1	1,4	1,7	2,0	2,3	2,6	2,9	3,2	3,5	3,7	4,0	4,5	5,1
	1,1	1,5	1,9	2,2	2,6	2,9	3,2	3,6	3,9	4,1	4,5	5,2	5,9
4,0	1,0	1,3	1,6	1,9	2,2	2,5	2,8	3,0	3,3	3,5	3,8	4,3	4,9
	1,1	1,5	1,8	2,2	2,5	2,8	3,1	3,5	3,8	4,0	4,4	5,0	5,7
6,0	0,9	1,2	1,5	1,8	2,1	2,3	2,6	2,9	3,1	3,3	3,6	4,1	4,6
	1,1	1,4	1,8	2,1	2,4	2,7	3,0	3,4	3,7	3,9	4,2	4,9	5,5
8,0	0,9	1,1	1,4	1,7	1,9	2,2	2,4	2,7	2,9	3,1	3,4	3,9	4,3
	1,0	1,4	1,7	2,0	2,3	2,6	2,9	3,3	3,5	3,8	4,1	4,7	5,4

m	Σa	Осадка S_0 в см при ширине подошвы фундамента b в м												
		1,1	1,5	1,9	2,3	2,7	3,1	3,5	3,9	4,3	4,7	5,1	6,0	7,0
0,1	0,25	0,04	0,06	0,08	0,09	0,11	0,12	0,14	0,16	0,17	0,19	0,20	0,24	0,28
0,2	0,50	0,09	0,12	0,15	0,18	0,22	0,25	0,28	0,31	0,34	0,38	0,41	0,48	0,56
0,3	0,75	0,13	0,18	0,23	0,28	0,32	0,37	0,42	0,47	0,52	0,56	0,61	0,72	0,84
0,4	0,99	0,17	0,24	0,30	0,36	0,43	0,49	0,55	0,62	0,68	0,74	0,81	0,95	1,11
0,5	1,23	0,22	0,30	0,37	0,45	0,53	0,61	0,69	0,77	0,85	0,92	1,00	1,18	1,38
0,6	1,47	0,26	0,35	0,45	0,54	0,64	0,73	0,82	0,92	1,01	1,11	1,20	1,41	1,65
0,7	1,70	0,30	0,41	0,52	0,63	0,73	0,84	0,95	1,06	1,17	1,28	1,39	1,63	1,90
0,8	1,91	0,34	0,46	0,58	0,70	0,83	0,95	1,07	1,19	1,31	1,44	1,56	1,83	2,14
1,0	2,33	0,41	0,56	0,71	0,86	1,01	1,16	1,30	1,45	1,60	1,75	1,90	2,24	2,61
1,2	2,72	0,48	0,65	0,83	1,00	1,18	1,35	1,52	1,70	1,87	2,05	2,22	2,61	3,05
1,4	3,07	0,54	0,74	0,93	1,13	1,33	1,52	1,72	1,92	2,11	2,31	2,51	2,95	3,44
1,6	3,40	0,60	0,82	1,03	1,25	1,47	1,69	1,90	2,12	2,34	2,56	2,77	3,26	3,81
1,8	3,69	0,65	0,89	1,12	1,36	1,59	1,83	2,07	2,30	2,54	2,77	3,01	3,54	4,13
2,0	3,95	0,70	0,95	1,20	1,45	1,71	1,96	2,21	2,46	2,72	2,97	3,22	3,79	4,42
2,2	4,20	0,74	1,01	1,28	1,55	1,81	2,08	2,35	2,62	2,89	3,16	3,43	4,03	4,70
2,4	4,24	0,78	1,06	1,34	1,63	1,91	2,19	2,48	2,76	3,04	3,32	3,61	4,24	4,95
2,8	4,80	0,84	1,15	1,46	1,77	2,07	2,38	2,69	3,00	3,30	3,61	3,92	4,61	5,38
3,2	5,12	0,90	1,23	1,56	1,88	2,21	2,54	2,87	3,19	3,52	3,85	4,18	4,92	5,73
3,6	5,40	0,95	1,30	1,64	1,99	2,33	2,68	3,02	3,37	3,72	4,06	4,41	5,18	6,05
4,0	5,63	0,99	1,35	1,71	2,07	2,43	2,79	3,15	3,51	3,87	4,23	4,59	5,40	—
4,4	5,83	1,03	1,40	1,77	2,15	2,52	2,89	3,26	3,64	4,01	—	—	—	—
4,8	6,00	1,06	1,44	1,82	2,21	2,59	2,98	—	—	—	—	—	—	—
5,6	6,28	1,11	1,51	1,91	2,31	2,71	3,11	—	—	—	—	—	—	—
6,4	6,50	1,14	1,56	—	—	—	—	—	—	—	—	—	—	—

Прямоугольные столбовые фундаменты

$$n=l : b=2,4; P-P_0=1,25 \text{ кг/см}^2; E_0=100 \text{ кг/см}^2$$

Глубина заложения фундамента h в м	Полная осадка S_0 в см при ширине подошвы фундамента b в м												
	1,1	1,5	1,9	2,3	2,7	3,1	3,5	3,9	4,3	4,7	5,1	6,0	7,0
1,0	1,4	1,9	2,3	2,7	3,1	3,5	3,9	4,3	4,6	5,0	5,4	6,1	6,9
	1,5	2,0	2,4	2,9	3,4	3,8	4,2	4,7	5,1	5,5	5,9	6,8	7,8
2,0	1,4	1,8	2,2	2,7	3,1	3,4	3,8	4,2	4,6	4,9	5,2	6,0	6,8
	1,5	1,9	2,4	2,9	3,3	3,8	4,2	4,6	5,0	5,4	5,8	6,7	7,7
4,0	1,3	1,7	2,1	2,5	2,9	3,3	3,7	4,0	4,4	4,7	5,0	5,7	6,5
	1,4	1,9	2,3	2,8	3,2	3,7	4,1	4,5	4,9	5,4	5,7	6,6	7,5
6,0	1,2	1,6	2,0	2,4	2,8	3,1	3,5	3,8	4,2	4,5	4,8	5,5	6,2
	1,4	1,8	2,3	2,7	3,1	3,6	4,0	4,4	4,8	5,2	5,5	6,4	7,3
8,0	1,2	1,5	1,9	2,3	2,6	3,0	3,3	3,6	4,0	4,3	4,6	5,2	5,9
	1,3	1,8	2,2	2,6	3,1	3,5	3,9	4,3	4,6	5,0	5,4	6,3	7,1

n	$\Sigma \alpha$	Осадка S_0 в см при ширине подошвы фундамента b в м												
		1,1	1,5	1,9	2,3	2,7	3,1	3,5	3,9	4,3	4,7	5,1	6,0	7,0
0,1	0,25	0,06	0,08	0,10	0,12	0,14	0,16	0,18	0,20	0,22	0,24	0,26	0,30	0,35
0,2	0,50	0,11	0,15	0,19	0,23	0,27	0,31	0,35	0,39	0,43	0,47	0,51	0,60	0,70
0,3	0,75	0,17	0,23	0,29	0,35	0,41	0,47	0,53	0,59	0,65	0,71	0,77	0,90	1,05
0,4	0,99	0,22	0,30	0,38	0,46	0,53	0,61	0,69	0,77	0,85	0,93	1,01	1,19	1,39
0,5	1,23	0,27	0,37	0,47	0,57	0,66	0,76	0,86	0,96	1,06	1,16	1,25	1,48	1,72
0,6	1,47	0,32	0,44	0,56	0,68	0,79	0,91	1,03	1,15	1,26	1,38	1,50	1,76	2,06
0,7	1,70	0,37	0,51	0,65	0,78	0,92	1,05	1,19	1,33	1,46	1,60	1,73	2,04	2,38
0,8	1,91	0,42	0,57	0,73	0,88	1,03	1,18	1,34	1,49	1,64	1,80	1,95	2,29	2,67
1,0	2,33	0,51	0,70	0,89	1,07	1,26	1,44	1,63	1,82	2,00	2,19	2,38	2,80	3,26
1,2	2,72	0,60	0,82	1,03	1,25	1,47	1,69	1,90	2,12	2,34	2,56	2,77	3,26	3,81
1,4	3,07	0,68	0,92	1,17	1,41	1,66	1,90	2,15	2,39	2,64	2,89	3,13	3,68	4,30
1,6	3,40	0,75	1,02	1,29	1,56	1,84	2,11	2,38	2,65	2,92	3,20	3,47	4,08	4,76
1,8	3,69	0,81	1,11	1,40	1,70	1,99	2,29	2,58	2,88	3,17	3,47	3,76	4,43	5,17
2,0	3,95	0,87	1,19	1,50	1,82	2,13	2,45	2,77	3,08	3,40	3,71	4,03	4,74	5,53
2,2	4,20	0,92	1,26	1,60	1,93	2,27	2,60	2,94	3,28	3,61	3,95	4,28	5,04	5,88
2,4	4,42	0,97	1,33	1,68	2,03	2,39	2,74	3,09	3,45	3,80	4,15	4,51	5,30	6,19
2,8	4,80	1,06	1,44	1,82	2,21	2,59	2,97	3,36	3,74	4,13	4,51	4,90	5,76	6,72
3,2	5,12	1,13	1,54	1,95	2,36	2,76	3,17	3,58	3,99	4,40	4,81	5,22	6,14	7,17
3,6	5,40	1,19	1,62	2,05	2,48	2,92	3,35	3,78	4,21	4,64	5,08	5,51	6,48	7,56
4,0	5,63	1,24	1,69	2,14	2,59	3,04	3,49	3,94	4,39	4,84	5,29	5,74	6,76	7,88
4,4	5,83	1,28	1,75	2,22	2,68	3,15	3,61	4,08	4,55	5,01	5,48	5,95	7,00	—
5,2	6,15	1,35	1,85	2,34	2,83	3,32	3,81	4,31	4,80	5,29	5,78	—	—	—
6,0	6,40	1,41	1,92	2,43	2,94	3,46	—	—	—	—	—	—	—	—
6,8	6,60	1,45	1,98	—	—	—	—	—	—	—	—	—	—	—

Прямоугольные столбовые фундаменты

$$n=l : b=2,4; P-P_0=1,5 \text{ кг/см}^2; E_0=100 \text{ кг/см}^2$$

Глубина заложения фундамента h в м	Полная осадка S_0 в см при ширине подошвы фундамента b в м												
	1,1	1,5	1,9	2,3	2,7	3,1	3,5	3,9	4,3	4,7	5,1	6,0	7,0
1,0	1,7	2,3	2,8	3,3	3,8	4,3	4,9	5,3	5,8	6,2	6,6	7,6	8,6
	1,8	2,4	3,0	3,6	4,1	4,7	5,2	5,7	6,3	6,8	7,3	8,4	9,6
2,0	1,7	2,2	2,8	3,3	3,8	4,3	4,7	5,2	5,6	6,1	6,5	7,5	8,5
	1,8	2,4	3,0	3,5	4,1	4,6	5,1	5,7	6,2	6,7	7,2	8,3	9,5
4,0	1,6	2,1	2,6	3,1	3,6	4,1	4,6	5,0	5,4	5,9	6,3	7,2	8,2
	1,7	2,3	2,9	3,4	4,0	4,5	5,0	5,5	6,1	6,6	7,0	8,2	9,3
6,0	1,5	2,0	2,5	3,0	3,5	3,9	4,4	4,8	5,2	5,7	6,1	6,9	7,9
	1,7	2,3	2,8	3,3	3,9	4,4	4,9	5,4	5,9	6,4	6,9	8,0	9,1
8,0	1,5	1,9	2,4	2,9	3,3	3,8	4,2	4,6	5,0	5,6	5,8	6,7	7,6
	1,6	2,2	2,7	3,3	3,8	4,3	4,8	5,3	5,8	6,3	6,7	7,8	8,9

m	$\Sigma \sigma$	Осадка S_0 в см при ширине подошвы фундамента b в м												
		1,1	1,5	1,9	2,3	2,7	3,1	3,5	3,9	4,3	4,7	5,1	6,0	7,0
0,1	0,25	0,07	0,09	0,11	0,14	0,16	0,19	0,21	0,23	0,26	0,28	0,31	0,36	0,42
0,2	0,50	0,13	0,18	0,23	0,28	0,32	0,37	0,42	0,47	0,52	0,56	0,61	0,72	0,84
0,3	0,75	0,20	0,27	0,34	0,41	0,49	0,56	0,63	0,70	0,77	0,85	0,92	1,08	1,26
0,4	0,99	0,26	0,36	0,45	0,55	0,64	0,74	0,83	0,93	1,02	1,12	1,21	1,43	1,66
0,5	1,23	0,32	0,44	0,56	0,68	0,80	0,92	1,03	1,15	1,27	1,39	1,51	1,77	2,07
0,6	1,47	0,39	0,53	0,67	0,81	0,95	1,09	1,23	1,38	1,52	1,66	1,80	2,12	2,47
0,8	1,91	0,50	0,69	0,87	1,05	1,24	1,42	1,60	1,79	1,97	2,15	2,34	2,75	3,21
1,0	2,33	0,62	0,84	1,06	1,29	1,51	1,73	1,96	2,18	2,40	2,63	2,85	3,36	3,91
1,2	2,72	0,72	0,98	1,24	1,50	1,76	2,02	2,28	2,55	2,81	3,07	3,33	3,92	4,57
1,4	3,07	0,81	1,11	1,40	1,69	1,99	2,28	2,58	2,87	3,17	3,46	3,76	4,42	5,16
1,6	3,40	0,90	1,22	1,55	1,88	2,20	2,53	2,86	3,18	3,51	3,84	4,16	4,90	5,71
1,8	3,69	0,97	1,33	1,68	2,04	2,39	2,75	3,10	3,45	3,81	4,16	4,52	5,31	6,20
2,0	3,95	1,04	1,42	1,80	2,18	2,56	2,94	3,32	3,70	4,08	4,46	4,83	5,69	6,64
2,2	4,20	1,11	1,51	1,92	2,32	2,72	3,12	3,53	3,93	4,33	4,74	5,14	6,05	7,06
2,4	4,42	1,17	1,59	2,02	2,44	2,86	3,29	3,71	4,14	4,56	4,99	5,41	6,36	7,43
2,8	4,80	1,27	1,73	2,19	2,65	3,11	3,57	4,03	4,49	4,95	5,41	5,88	6,91	8,06
3,2	5,12	1,35	1,84	2,33	2,83	3,32	3,81	4,30	4,79	5,28	5,78	6,27	7,37	8,60
3,6	5,40	1,43	1,94	2,46	2,98	3,50	4,02	4,54	5,05	5,57	6,09	6,61	7,78	9,07
4,0	5,63	1,49	2,03	2,57	3,11	3,65	4,19	4,73	5,27	5,81	6,35	6,89	8,11	9,46
4,4	5,83	1,54	2,10	2,66	3,22	3,78	4,34	4,90	5,46	6,02	6,58	7,14	8,40	9,79
5,2	6,15	1,62	2,21	2,80	3,39	3,99	4,58	5,17	5,76	6,35	6,94	7,53	—	—
6,0	6,40	1,69	2,30	2,92	3,53	4,15	4,76	5,38	—	—	—	—	—	—
6,8	6,60	1,74	2,38	3,01	3,64	—	—	—	—	—	—	—	—	—
8,0	6,83	1,80	2,46	—	—	—	—	—	—	—	—	—	—	—

Прямоугольные столбовые фундаменты

$$n=l : b=2,4; P-P_0=1,75 \text{ кг/см}^2; E_0=100 \text{ кг/см}^2$$

Глубина заложения фундамента h в м	Полная осадка S_0 в см при ширине подошвы фундамента b в м												
	1,1	1,5	1,9	2,3	2,7	3,1	3,5	3,9	4,3	4,7	5,1	6,0	7,0
1,0	2,0	2,7	3,3	4,0	4,6	5,2	5,8	6,3	6,9	7,5	8,0	9,1	10,3
	2,1	2,8	3,5	4,2	4,9	5,5	6,2	6,8	7,4	8,0	8,6	10,0	11,4
2,0	2,0	2,6	3,3	3,9	4,5	5,1	5,7	6,2	6,8	7,3	7,8	9,0	10,2
	2,1	2,8	3,5	4,2	4,8	5,5	6,1	6,7	7,4	8,0	8,6	9,9	11,3
4,0	1,9	2,5	3,2	3,8	4,3	4,9	5,5	6,0	6,6	7,1	7,6	8,7	9,9
	2,1	2,7	3,4	4,1	4,7	5,4	6,0	6,6	7,2	7,8	8,4	9,7	11,1
6,0	1,8	2,4	3,0	3,6	4,2	4,7	5,3	5,8	6,3	6,8	7,3	8,5	9,6
	2,0	2,7	3,3	4,0	4,6	5,3	5,9	6,5	7,1	7,7	8,3	9,5	10,9
8,0	1,8	2,3	2,9	3,5	4,0	4,6	5,1	5,6	6,1	6,6	7,1	8,2	9,3
	1,9	2,6	3,3	3,9	4,5	5,1	5,8	6,3	6,9	7,5	8,1	9,4	10,7

m	$\%_0$	Осадка S_0 в см при ширине подошвы фундамента b в м												
		1,1	1,5	1,9	2,3	2,7	3,1	3,5	3,9	4,3	4,7	5,1	6,0	7,0
0,1	0,25	0,08	0,11	0,13	0,2	0,2	0,2	0,3	0,3	0,3	0,3	0,4	0,4	0,5
0,2	0,50	0,15	0,21	0,27	0,3	0,4	0,4	0,5	0,5	0,6	0,7	0,7	0,8	1,0
0,3	0,75	0,23	0,32	0,40	0,5	0,6	0,7	0,7	0,8	0,9	1,0	1,1	1,3	1,5
0,4	0,99	0,30	0,42	0,53	0,6	0,7	0,9	1,0	1,1	1,2	1,3	1,4	1,7	1,9
0,5	1,23	0,38	0,52	0,65	0,8	0,9	1,1	1,2	1,3	1,5	1,6	1,8	2,1	2,4
0,6	1,47	0,45	0,62	0,78	0,9	1,1	1,3	1,4	1,6	1,8	1,9	2,1	2,5	2,9
0,8	1,91	0,59	0,80	1,02	1,2	1,4	1,7	1,9	2,1	2,3	2,5	2,7	3,2	3,7
1,0	2,33	0,72	0,98	1,24	1,5	1,8	2,0	2,3	2,5	2,8	3,1	3,3	3,9	4,6
1,2	2,72	0,84	1,14	1,45	1,8	2,1	2,4	2,7	3,0	3,3	3,6	3,9	4,6	5,3
1,4	3,07	0,95	1,29	1,63	2,0	2,3	2,7	3,0	3,4	3,7	4,0	4,4	5,2	6,0
1,6	3,40	1,05	1,43	1,81	2,2	2,6	3,0	3,3	3,7	4,1	4,5	4,9	5,7	6,7
1,8	3,69	1,14	1,55	1,96	2,4	2,8	3,2	3,6	4,0	4,4	4,9	5,3	6,2	7,2
2,0	3,95	1,22	1,66	2,10	2,5	3,0	3,4	3,9	4,3	4,8	5,2	5,6	6,6	7,7
2,2	4,20	1,29	1,76	2,23	2,7	3,2	3,6	4,1	4,6	5,1	5,5	6,0	7,1	8,2
2,4	4,42	1,36	1,86	2,35	2,8	3,3	3,8	4,3	4,8	5,3	5,8	6,3	7,4	8,7
2,8	4,80	1,48	2,02	2,55	3,1	3,6	4,2	4,7	5,2	5,8	6,3	6,9	8,1	9,4
3,2	5,12	1,58	2,15	2,72	3,3	3,9	4,4	5,0	5,6	6,2	6,7	7,3	8,6	10,0
3,6	5,40	1,66	2,27	2,87	3,5	4,1	4,7	5,3	5,9	6,5	7,1	7,7	9,1	10,6
4,0	5,63	1,73	2,36	3,00	3,6	4,3	4,9	5,5	6,1	6,8	7,4	8,0	9,5	11,0
4,8	6,00	1,85	2,52	3,19	3,9	4,5	5,2	5,9	6,6	7,2	7,9	8,6	10,1	11,8
5,6	6,28	1,93	2,64	3,34	4,0	4,7	5,5	6,2	6,9	7,6	8,3	—	—	—
6,4	6,50	2,00	2,73	3,46	4,2	4,9	—	—	—	—	—	—	—	—
7,2	6,68	2,06	2,81	3,55	—	—	—	—	—	—	—	—	—	—
8,4	6,89	2,12	—	—	—	—	—	—	—	—	—	—	—	—

Прямоугольные столбовые фундаменты

$$n=l : b = 2,4; P - P_0 = 2,0 \text{ кг/см}^2; E_0 = 100 \text{ кг/см}^2$$

Глубина заложения фундамента h в м	Полная осадка S_0 в см при ширине подошвы фундамента b в м												
	1,1	1,5	1,9	2,3	2,7	3,1	3,5	3,9	4,3	4,7	5,1	6,0	7,0
1,0	2,3	3,1	3,9	4,6	5,3	6,0	6,7	7,4	8,0	8,7	9,3	10,7	12,1
	2,4	3,3	4,1	4,9	5,6	6,4	7,1	7,9	8,6	9,3	10,0	11,6	13,3
2,0	2,3	3,1	3,8	4,5	5,2	5,9	6,6	7,2	7,9	8,5	9,2	10,5	12,0
	2,4	3,2	4,0	4,8	5,6	6,3	7,1	7,8	8,5	9,3	10,0	11,5	13,2
4,0	2,2	3,0	3,7	4,4	5,1	5,7	6,4	7,0	7,7	8,3	8,9	10,2	11,7
	2,4	3,2	4,0	4,7	5,5	6,2	7,0	7,7	8,4	9,1	9,8	11,3	13,0
6,0	2,1	2,9	3,6	4,2	4,9	5,6	6,2	6,8	7,5	8,1	8,7	10,0	11,4
	2,3	3,1	3,9	4,7	5,4	6,2	6,8	7,5	8,3	8,9	9,6	11,1	12,8
8,0	2,1	2,8	3,4	4,0	4,8	5,4	6,0	6,6	7,2	7,8	8,4	9,7	11,0
	2,3	3,0	3,8	4,5	5,3	6,0	6,7	7,4	8,1	8,8	9,5	11,0	12,6

m	$\Sigma \alpha$	Осадка S_0 в см при ширине подошвы фундамента b в м												
		1,1	1,5	1,9	2,3	2,7	3,1	3,5	3,9	4,3	4,7	5,1	6,0	7,0
0,1	0,25	0,09	0,12	0,15	0,2	0,2	0,2	0,3	0,3	0,3	0,4	0,4	0,5	0,6
0,2	0,50	0,18	0,24	0,30	0,4	0,4	0,5	0,6	0,6	0,7	0,8	0,8	1,0	1,1
0,3	0,75	0,26	0,36	0,46	0,6	0,6	0,7	0,8	0,9	1,0	1,1	1,2	1,4	1,7
0,4	0,99	0,35	0,48	0,60	0,7	0,9	1,0	1,1	1,2	1,4	1,5	1,6	1,9	2,2
0,6	1,47	0,52	0,71	0,89	1,1	1,3	1,5	1,6	1,8	2,0	2,2	2,4	2,8	3,3
0,8	1,91	0,67	0,92	1,16	1,4	1,7	1,9	2,1	2,4	2,6	2,9	3,1	3,7	4,3
1,0	2,33	0,82	1,12	1,42	1,7	2,0	2,3	2,6	2,9	3,2	3,5	3,8	4,5	5,2
1,2	2,72	0,96	1,31	1,65	2,0	2,4	2,7	3,0	3,4	3,7	4,1	4,4	5,2	6,1
1,4	3,07	1,08	1,47	1,87	2,3	2,7	3,0	3,4	3,8	4,2	4,6	5,0	5,9	6,9
1,6	3,40	1,20	1,63	2,07	2,5	2,9	3,4	3,8	4,2	4,7	5,1	5,5	6,5	7,6
1,8	3,69	1,30	1,77	2,24	2,7	3,2	3,7	4,1	4,6	5,1	5,5	6,0	7,1	8,3
2,0	3,95	1,39	1,90	2,40	2,9	3,4	3,9	4,4	4,9	5,4	5,9	6,4	7,6	8,8
2,2	4,20	1,48	2,02	2,55	3,1	3,6	4,2	4,7	5,2	5,8	6,3	6,9	8,1	9,4
2,4	4,42	1,56	2,12	2,69	3,3	3,8	4,4	5,0	5,5	6,1	6,6	7,2	8,5	9,9
2,8	4,80	1,69	2,30	2,92	3,5	4,1	4,8	5,4	6,0	6,6	7,2	7,8	9,2	10,8
3,2	5,12	1,80	2,46	3,11	3,8	4,4	5,1	5,7	6,4	7,0	7,7	8,4	9,8	11,5
3,6	5,40	1,90	2,59	3,28	4,0	4,7	5,4	6,0	6,7	7,4	8,1	8,8	10,4	12,1
4,0	5,63	1,98	2,70	3,42	4,1	4,9	5,6	6,3	7,0	7,7	8,5	9,2	10,8	12,6
4,4	5,83	2,05	2,80	3,54	4,3	5,0	5,8	6,5	7,3	8,0	8,8	9,5	11,2	13,1
5,2	6,15	2,16	2,95	3,74	4,5	5,3	6,1	6,9	7,7	8,5	9,2	10,0	11,8	13,8
6,0	6,40	2,25	3,07	3,89	4,7	5,5	6,3	7,2	8,0	8,8	9,6	—	—	—
6,8	6,60	2,32	3,17	4,01	4,9	5,7	6,5	—	—	—	—	—	—	—
7,6	6,76	2,38	3,24	4,11	—	—	—	—	—	—	—	—	—	—
8,8	6,95	2,45	3,34	—	—	—	—	—	—	—	—	—	—	—

Прямоугольные столбовые фундаменты

$$n=l : b=2,4; P-P_6=2,25 \text{ кг/см}^2; E_0=100 \text{ кг/см}^2$$

Глубина заложения фундамента h в м	Полная осадка S_0 в см при ширине подошвы фундамента b в м												
	1,1	1,5	1,9	2,3	2,7	3,1	3,5	3,9	4,3	4,7	5,1	6,0	7,0
1,0	2,7	3,5	4,4	5,2	6,1	6,9	7,6	8,4	9,2	9,9	10,6	12,2	13,9
	2,8	3,7	4,6	5,5	6,4	7,3	8,1	9,0	9,8	10,6	11,4	13,2	15,2
2,0	2,6	3,5	4,3	5,2	6,0	6,8	7,5	8,3	9,0	9,8	10,5	12,1	13,8
	2,7	3,7	4,6	5,5	6,4	7,2	8,1	8,9	9,7	10,5	11,4	13,1	15,1
4,0	2,5	3,4	4,2	5,0	5,8	6,6	7,3	8,1	8,8	9,6	10,2	11,8	13,5
	2,7	3,6	4,5	5,4	6,2	7,1	7,9	8,8	9,6	10,4	11,2	12,9	14,9
6,0	2,4	3,3	4,1	4,9	5,6	6,4	7,1	7,9	8,6	9,3	10,0	11,5	13,1
	2,6	3,5	4,4	5,3	6,1	7,0	7,8	8,6	9,4	10,2	11,0	12,8	14,6
8,0	2,4	3,2	4,0	4,7	5,5	6,2	6,9	7,7	8,4	9,0	9,7	11,2	12,8
	2,6	3,5	4,3	5,2	6,0	6,9	7,7	8,5	9,3	10,1	10,9	12,6	14,4

m	γ_α	Осадка S_0 в см при ширине подошвы фундамента b в м												
		1,1	1,5	1,9	2,3	2,7	3,1	3,5	3,9	4,3	4,7	5,1	6,0	7,0
0,1	0,25	0,10	0,14	0,17	0,2	0,2	0,3	0,3	0,4	0,4	0,4	0,5	0,5	0,6
0,2	0,50	0,20	0,27	0,34	0,4	0,5	0,6	0,6	0,7	0,8	0,8	0,9	1,1	1,3
0,3	0,75	0,30	0,41	0,51	0,6	0,7	0,8	0,9	1,1	1,2	1,3	1,4	1,6	1,9
0,4	0,99	0,39	0,53	0,68	0,8	1,0	1,1	1,2	1,4	1,5	1,7	1,8	2,1	2,5
0,6	1,47	0,58	0,79	1,01	1,2	1,4	1,6	1,9	2,1	2,3	2,5	2,7	3,2	3,7
0,8	1,91	0,76	1,03	1,31	1,6	1,9	2,1	2,4	2,7	3,0	3,2	3,5	4,1	4,8
1,0	2,33	0,92	1,26	1,59	1,9	2,3	2,6	2,9	3,3	3,6	3,9	4,3	5,0	5,9
1,2	2,72	1,08	1,47	1,86	2,3	2,6	3,0	3,4	3,8	4,2	4,6	5,0	5,9	6,9
1,4	3,07	1,22	1,66	2,10	2,5	3,0	3,4	3,9	4,3	4,8	5,2	5,6	6,6	7,7
1,6	3,40	1,35	1,84	2,33	2,8	3,3	3,8	4,3	4,8	5,3	5,8	6,2	7,3	8,6
1,8	3,69	1,46	1,99	2,52	3,1	3,6	4,1	4,6	5,2	5,7	6,2	6,8	8,0	9,3
2,0	3,95	1,56	2,13	2,70	3,3	3,8	4,4	5,0	5,5	6,1	6,7	7,3	8,5	10,1
2,2	4,20	1,66	2,27	2,87	3,5	4,1	4,7	5,3	5,9	6,5	7,1	7,7	9,1	10,6
2,4	4,42	1,75	2,39	3,02	3,7	4,3	4,9	5,6	6,2	6,8	7,5	8,1	9,5	11,1
2,8	4,80	1,90	2,59	3,28	4,0	4,7	5,4	6,0	6,7	7,4	8,1	8,8	10,4	12,1
3,2	5,12	2,03	2,76	3,50	4,2	5,0	5,7	6,5	7,2	7,9	8,7	9,4	11,1	12,9
3,6	5,40	2,14	2,92	3,69	4,5	5,2	6,0	6,8	7,6	8,4	9,1	9,9	11,7	13,6
4,0	5,63	2,23	3,04	3,85	4,7	5,5	6,3	7,1	7,9	8,7	9,5	10,3	12,2	14,2
4,4	5,83	2,31	3,15	3,99	4,8	5,7	6,5	7,3	8,2	9,0	9,9	10,7	12,6	14,7
5,2	6,15	2,44	3,32	4,21	5,1	6,0	6,9	7,7	8,6	9,5	10,4	11,3	13,3	15,5
6,0	6,40	2,53	3,46	4,38	5,3	6,2	7,1	8,1	9,0	9,9	10,8	—	—	—
6,8	6,60	2,61	3,56	4,51	5,5	6,4	7,4	—	—	—	—	—	—	—
7,6	6,76	2,68	3,65	4,62	—	—	—	—	—	—	—	—	—	—
8,8	6,95	2,75	3,75	—	—	—	—	—	—	—	—	—	—	—

Прямоугольные столбовые фундаменты

$$n=l : b=2,4; P-P_0=2,5 \text{ кг/см}^2; E_0=100 \text{ кг/см}^2$$

Глубина заложения фундамента h в м	Полная осадка S_0 в см при ширине подошвы фундамента b в м												
	1,1	1,5	1,9	2,3	2,7	3,1	3,5	3,9	4,3	4,7	5,1	6,0	7,0
1,0	3,0	4,0	4,9	5,9	6,8	7,7	8,6	9,5	10,3	11,2	12,0	13,8	15,7
	3,1	4,2	5,2	6,2	7,2	8,2	9,2	10,1	11,0	11,9	12,8	14,9	17,1
2,0	2,9	3,9	4,9	5,8	6,7	7,6	8,5	9,4	10,2	11,0	11,9	13,7	15,6
	3,1	4,1	5,1	6,1	7,1	8,1	9,1	10,1	10,9	11,8	12,8	14,8	17,0
4,0	2,8	3,8	4,7	5,7	6,6	7,4	8,3	9,1	10,0	10,8	11,6	13,4	15,3
	3,0	4,0	5,0	6,0	7,0	8,0	8,9	9,9	10,8	11,7	12,6	14,6	16,7
6,0	2,8	3,7	4,6	5,5	6,4	7,3	8,1	8,9	9,7	10,5	11,3	13,1	14,9
	3,0	4,0	5,0	5,9	6,9	7,9	8,8	9,7	10,6	11,5	12,4	14,4	16,5
8,0	2,7	3,6	4,5	5,4	6,2	7,1	7,9	8,7	9,5	10,3	11,0	12,7	14,6
	2,9	3,9	4,9	5,8	6,8	7,7	8,7	9,6	10,5	11,4	12,2	14,2	16,3

m	Σa	Осадка S_0 в см при ширине подошвы фундамента b в м												
		1,1	1,5	1,9	2,3	2,7	3,1	3,5	3,9	4,3	4,7	5,1	6,0	7,0
0,1	0,25	0,11	0,15	0,19	0,2	0,3	0,3	0,4	0,4	0,4	0,5	0,5	0,6	0,7
0,2	0,50	0,22	0,30	0,38	0,5	0,5	0,6	0,7	0,8	0,9	0,9	1,0	1,2	1,4
0,3	0,75	0,33	0,45	0,57	0,7	0,8	0,9	1,1	1,2	1,3	1,4	1,5	1,8	2,1
0,4	0,99	0,44	0,59	0,75	0,9	1,1	1,2	1,4	1,5	1,7	1,9	2,0	2,4	2,8
0,6	1,47	0,65	0,88	1,12	1,4	1,6	1,8	2,1	2,3	2,5	2,8	3,0	3,5	4,1
0,8	1,91	0,84	1,15	1,45	1,8	2,1	2,4	2,7	3,0	3,3	3,6	3,9	4,6	5,3
1,0	2,33	1,03	1,40	1,77	2,1	2,5	2,9	3,3	3,6	4,0	4,4	4,8	5,6	6,5
1,2	2,72	1,20	1,63	2,07	2,5	2,9	3,4	3,8	4,2	4,7	5,1	5,5	6,5	7,6
1,4	3,07	1,35	1,84	2,33	2,8	3,3	3,8	4,3	4,8	5,3	5,8	6,3	7,4	8,6
1,6	3,40	1,50	2,04	2,58	3,1	3,7	4,2	4,8	5,3	5,8	6,4	6,9	8,2	9,5
1,8	3,69	1,62	2,21	2,80	3,4	4,0	4,6	5,2	5,8	6,3	6,9	7,5	8,9	10,3
2,0	3,95	1,74	2,37	3,00	3,6	4,3	4,9	5,5	6,2	6,8	7,4	8,1	9,5	11,1
2,2	4,20	1,85	2,52	3,19	3,9	4,5	5,2	5,9	6,6	7,2	7,9	8,6	10,1	11,8
2,4	4,42	1,94	2,65	3,36	4,1	4,8	5,5	6,2	6,9	7,6	8,3	9,0	10,6	12,4
2,8	4,80	2,11	2,88	3,65	4,4	5,2	6,0	6,7	7,5	8,3	9,0	9,8	11,5	13,4
3,2	5,12	2,25	3,07	3,89	4,7	5,5	6,3	7,2	8,0	8,8	9,6	10,4	12,3	14,3
3,6	5,40	2,38	3,24	4,10	5,0	5,8	6,7	7,6	8,4	9,3	10,2	11,0	13,0	15,1
4,0	5,63	2,48	3,38	4,28	5,2	6,1	7,0	7,9	8,8	9,7	10,6	11,5	13,5	15,8
4,8	6,00	2,64	3,60	4,56	5,5	6,5	7,4	8,4	9,4	10,3	11,3	12,2	14,4	16,8
5,6	6,28	2,76	3,77	4,77	5,8	6,8	7,8	8,8	9,8	10,8	11,8	12,8	15,1	17,6
6,4	6,50	2,86	3,90	4,94	6,0	7,0	8,1	9,1	10,1	11,2	12,2	—	—	—
7,2	6,68	2,94	4,01	5,08	6,1	7,2	8,3	9,4	—	—	—	—	—	—
8,0	6,83	3,01	4,10	5,19	6,3	—	—	—	—	—	—	—	—	—
9,2	7,00	3,08	4,20	—	—	—	—	—	—	—	—	—	—	—

Прямоугольные столбовые фундаменты

$$n=l : b=2,4; P-P_6=2,75 \text{ кг/см}^2; E_0=100 \text{ кг/см}^2$$

Глубина заложения фундамента h в м	Полная осадка S_0 в см при ширине подошвы фундамента b в м												
	1,1	1,5	1,9	2,3	2,7	3,1	3,5	3,9	4,3	4,7	5,1	6,0	7,0
1,0	3,3	4,4	5,5	6,5	7,6	8,6	9,6	10,5	11,5	12,5	13,4	15,4	17,6
	3,4	4,6	5,7	6,9	8,0	9,0	10,1	11,3	12,2	13,4	14,3	16,5	19,0
2,0	3,3	4,3	5,4	6,5	7,5	8,5	9,4	10,4	11,3	12,3	13,2	15,2	17,4
	3,4	4,6	5,7	6,8	7,9	9,0	10,0	11,1	12,1	13,2	14,2	16,4	18,9
4,0	3,2	4,2	5,3	6,3	7,3	8,3	9,2	10,2	11,1	12,0	12,9	14,9	17,1
	3,3	4,5	5,6	6,7	7,8	8,9	9,9	11,0	12,0	13,0	14,0	16,2	18,6
6,0	3,1	4,1	5,1	6,1	7,1	8,1	9,0	10,0	10,9	11,8	12,7	14,6	16,7
	3,3	4,4	5,5	6,6	7,7	8,7	9,8	10,8	11,8	12,8	13,8	16,0	18,4
8,0	3,0	4,0	5,0	6,0	7,0	7,9	8,8	9,7	10,6	11,5	12,4	14,3	16,4
	3,2	4,3	5,4	6,5	7,6	8,6	9,6	10,7	11,7	12,7	13,7	15,8	18,2

m	α	Осадка S_0 в см при ширине подошвы фундамента b в м												
		1,1	1,5	1,9	2,3	2,7	3,1	3,5	3,9	4,3	4,7	5,1	6,0	7,0
0,1	0,25	0,12	0,17	0,21	0,3	0,3	0,3	0,4	0,4	0,5	0,5	0,6	0,7	0,8
0,2	0,50	0,24	0,33	0,42	0,5	0,6	0,7	0,8	0,9	0,9	1,0	1,1	1,3	1,5
0,3	0,75	0,36	0,50	0,63	0,8	0,9	1,0	1,2	1,3	1,4	1,6	1,7	2,0	2,3
0,4	0,99	0,48	0,65	0,83	1,0	1,2	1,4	1,5	1,7	1,9	2,0	2,2	2,6	3,0
0,6	1,47	0,71	0,97	1,23	1,5	1,7	2,0	2,3	2,5	2,8	3,0	3,3	3,9	4,5
0,8	1,91	0,92	1,26	1,60	1,9	2,3	2,6	2,9	3,3	3,6	3,9	4,3	5,0	5,9
1,0	2,33	1,13	1,54	1,95	2,4	2,8	3,2	3,6	4,0	4,4	4,8	5,2	6,2	7,2
1,2	2,72	1,32	1,80	2,27	2,8	3,2	3,7	4,2	4,7	5,1	5,6	6,1	7,2	8,4
1,4	3,07	1,49	2,03	2,57	3,1	3,6	4,2	4,7	5,3	5,8	6,3	6,9	8,1	9,5
1,6	3,40	1,65	2,24	2,84	3,4	4,0	4,6	5,2	5,8	6,4	7,0	7,6	9,0	10,5
1,8	3,69	1,79	2,44	3,08	3,7	4,4	5,0	5,7	6,3	7,0	7,6	8,3	9,7	11,4
2,0	3,95	1,91	2,61	3,30	4,0	4,7	5,4	6,1	6,8	7,5	8,2	8,9	10,4	12,2
2,2	4,20	2,03	2,77	3,51	4,3	5,0	5,7	6,5	7,2	7,9	8,7	9,4	11,1	12,9
2,4	4,42	2,14	2,92	3,70	4,5	5,3	6,0	6,8	7,6	8,4	9,1	9,9	11,7	13,6
2,8	4,80	2,32	3,17	4,01	4,9	5,7	6,5	7,4	8,2	9,1	9,9	10,8	12,7	14,8
3,2	5,12	2,48	3,38	4,28	5,2	6,1	7,0	7,9	8,8	9,7	10,6	11,5	13,5	15,8
3,6	5,40	2,61	3,56	4,51	5,5	6,4	7,4	8,3	9,3	10,2	11,2	12,1	14,3	16,6
4,0	5,63	2,72	3,72	4,71	5,7	6,7	7,7	8,7	9,7	10,7	11,6	12,6	14,9	17,3
4,8	6,00	2,90	3,96	5,02	6,1	7,1	8,2	9,2	10,3	11,4	12,4	13,5	15,8	18,5
5,6	6,28	3,04	4,14	5,25	6,4	7,5	8,6	9,7	10,8	11,9	13,0	14,1	16,6	19,3
6,4	6,50	3,15	4,29	5,43	6,6	7,7	8,9	10,0	11,2	12,3	13,4	14,6	—	—
7,2	6,68	3,23	4,41	5,58	6,8	7,9	9,1	10,3	11,5	—	—	—	—	—
8,0	6,83	3,31	4,51	5,71	6,9	8,1	—	—	—	—	—	—	—	—
9,2	7,00	3,39	4,62	—	—	—	—	—	—	—	—	—	—	—

Прямоугольные столбовые фундаменты

$$n=l : b=2,4; P-P_0=3,0 \text{ кг/см}^2; E_0=100 \text{ кг/см}^2$$

Глубина заложения фундамента h в м	Полная осадка S_0 в см при ширине подошвы фундамента b в м												
	1,1	1,5	1,9	2,3	2,7	3,1	3,5	3,9	4,3	4,7	5,1	6,0	7,0
1,0	3,6	4,8	6,0	7,2	8,3	9,4	10,5	11,6	12,7	13,7	14,7	17,0	19,4
	3,8	5,1	6,3	7,5	8,7	9,9	11,1	12,3	13,4	14,6	15,7	18,2	20,9
2,0	3,6	4,8	5,9	7,1	8,2	9,3	10,4	11,5	12,5	13,6	14,6	16,8	19,3
	3,7	5,0	6,3	7,5	8,7	9,9	11,0	12,2	13,3	14,5	15,6	18,1	20,8
4,0	3,5	4,7	5,8	6,9	8,0	9,1	10,2	11,3	12,3	13,3	14,3	16,5	18,9
	3,7	4,9	6,2	7,4	8,6	9,7	10,9	12,1	13,2	14,3	15,4	17,9	20,6
6,0	3,4	4,5	5,7	6,8	7,9	8,9	10,0	11,0	12,0	13,0	14,0	16,2	18,6
	3,6	4,8	6,1	7,3	8,4	9,6	10,8	11,9	13,0	14,1	15,2	17,7	20,3
8,0	3,3	4,4	5,5	6,6	7,7	8,7	9,8	10,8	11,8	12,8	13,7	15,9	18,2
	3,6	4,8	6,0	7,2	8,3	9,5	10,6	11,8	12,9	14,0	15,1	17,5	20,1

m	Σz	Осадка S_0 в см при ширине подошвы фундамента b в м												
		1,1	1,5	1,9	2,3	2,7	3,1	3,5	3,9	4,3	4,7	5,1	6,0	7,0
0,2	0,50	0,26	0,36	0,46	0,6	0,6	0,7	0,8	0,9	1,0	1,1	1,2	1,4	1,7
0,3	0,75	0,40	0,54	0,68	0,8	1,0	1,1	1,3	1,4	1,5	1,7	1,8	2,2	2,5
0,4	0,99	0,52	0,71	0,90	1,1	1,3	1,5	1,7	1,9	2,0	2,2	2,4	2,9	3,3
0,6	1,47	0,78	1,06	1,34	1,6	1,9	2,2	2,5	2,8	3,0	3,3	3,6	4,2	4,9
0,8	1,91	1,01	1,38	1,74	2,1	2,5	2,8	3,2	3,6	3,9	4,3	4,7	5,5	6,4
1,0	2,33	1,23	1,68	2,12	2,6	3,0	3,5	3,9	4,4	4,8	5,3	5,7	6,7	7,8
1,2	2,72	1,44	1,96	2,48	3,0	3,5	4,0	4,6	5,1	5,6	6,1	6,7	7,8	9,1
1,4	3,07	1,62	2,21	2,80	3,4	4,0	4,6	5,2	5,7	6,3	6,9	7,5	8,8	10,3
1,6	3,40	1,80	2,45	3,10	3,8	4,4	5,1	5,7	6,4	7,0	7,7	8,3	9,8	11,4
1,8	3,69	1,95	2,66	3,37	4,1	4,8	5,5	6,2	6,9	7,6	8,3	9,0	10,6	12,4
2,0	3,95	2,09	2,84	3,60	4,4	5,1	5,9	6,6	7,4	8,2	8,9	9,7	11,4	13,3
2,2	4,20	2,22	3,02	3,83	4,6	5,4	6,2	7,1	7,9	8,7	9,5	10,3	12,1	14,1
2,4	4,42	2,33	3,18	4,03	4,9	5,7	6,6	7,4	8,3	9,1	10,0	10,8	12,7	14,9
2,8	4,80	2,53	3,46	4,38	5,3	6,2	7,1	8,1	9,0	9,9	10,8	11,8	13,8	16,1
3,2	5,12	2,70	3,69	4,67	5,7	6,6	7,6	8,6	9,6	10,6	11,6	12,5	14,7	17,2
3,6	5,40	2,85	3,89	4,92	6,0	7,0	8,0	9,1	10,1	11,1	12,2	13,2	15,6	18,1
4,0	5,63	2,97	4,05	5,13	6,2	7,3	8,4	9,5	10,5	11,6	12,7	13,8	16,2	18,9
4,8	6,00	3,17	4,32	5,47	6,6	7,8	8,9	10,1	11,2	12,4	13,5	14,7	17,3	20,2
5,6	6,28	3,32	4,52	5,73	6,9	8,1	9,3	10,6	11,8	13,0	14,2	15,4	18,1	21,1
6,4	6,50	3,43	4,68	5,93	7,2	8,4	9,7	10,9	12,2	13,4	14,7	15,9	18,7	—
7,2	6,68	3,53	4,81	6,09	7,4	8,7	9,9	11,2	12,5	—	—	—	—	—
8,0	6,83	3,61	4,92	6,23	7,5	—	—	—	—	—	—	—	—	—
8,8	6,95	3,67	5,00	6,34	—	—	—	—	—	—	—	—	—	—
9,6	7,05	3,72	5,08	—	—	—	—	—	—	—	—	—	—	—

Прямоугольные столбовые фундаменты

$$n=1; b=2,4; P-P_6=3,25 \text{ кг/см}^2; E_0=100 \text{ кг/см}^2$$

Глубина заложения фундамента h в м	Полная осадка S_0 в см при ширине подошвы фундамента b в м												
	1,1	1,5	1,9	2,3	2,7	3,1	3,5	3,9	4,3	4,7	5,1	6,0	7,0
1,0	3,9	5,3	6,6	7,8	9,1	10,3	11,5	12,7	13,8	15,0	16,1	18,6	21,3
	4,1	5,5	6,9	8,2	9,5	10,8	12,1	13,5	14,7	15,9	17,1	19,9	22,8
2,0	3,9	5,2	6,5	7,7	9,0	10,2	11,4	12,6	13,7	14,8	16,0	18,4	21,1
	4,1	5,4	6,8	8,2	9,5	10,8	12,0	13,3	14,6	15,8	17,0	19,8	22,7
4,0	3,8	5,1	6,4	7,6	8,8	10,0	11,2	12,3	13,5	14,6	15,7	18,7	20,7
	4,0	5,4	6,7	8,0	9,3	10,6	11,9	13,2	14,4	15,6	16,9	19,6	22,5
6,0	3,7	5,0	6,2	7,4	8,6	9,8	10,9	12,1	13,2	14,3	15,4	17,8	20,4
	3,9	5,3	6,6	7,9	9,2	10,5	11,8	13,0	14,2	15,5	16,7	19,4	22,3
8,0	3,6	4,9	6,1	7,3	8,4	9,6	10,7	11,8	12,9	14,0	15,1	17,5	20,0
	3,9	5,2	6,5	7,8	9,1	10,4	11,6	12,9	14,1	15,3	16,5	19,1	22,0

m	Σa	Осадка S_0 в см при ширине подошвы фундамента b в м												
		1,1	1,5	1,9	2,3	2,7	3,1	3,5	3,9	4,3	4,7	5,1	6,0	7,0
0,2	0,50	0,29	0,39	0,49	0,6	0,7	0,8	0,9	1,0	1,1	1,2	1,3	1,6	1,8
0,3	0,75	0,43	0,59	0,74	0,9	1,1	1,2	1,4	1,5	1,7	1,8	2,0	2,3	2,7
0,4	0,99	0,57	0,77	0,98	1,2	1,4	1,6	1,8	2,0	2,2	2,4	2,6	3,1	3,6
0,6	1,47	0,84	1,15	1,45	1,8	2,1	2,4	2,7	3,0	3,3	3,6	3,9	4,6	5,4
0,8	1,91	1,09	1,49	1,89	2,3	2,7	3,1	3,5	3,9	4,3	4,7	5,1	6,0	7,0
1,0	2,33	1,33	1,82	2,30	2,8	3,3	3,8	4,2	4,7	5,2	5,7	6,2	7,3	8,5
1,2	2,72	1,56	2,12	2,69	3,3	3,8	4,4	5,0	5,5	6,1	6,6	7,2	8,5	9,9
1,4	3,07	1,76	2,39	3,03	3,7	4,3	4,9	5,6	6,2	6,9	7,5	8,1	9,6	11,2
1,6	3,40	1,94	2,65	3,36	4,1	4,8	5,5	6,2	6,9	7,6	8,3	9,0	10,6	12,4
1,8	3,69	2,11	2,88	3,65	4,4	5,2	5,9	6,7	7,5	8,3	9,0	9,8	11,5	13,4
2,0	3,95	2,26	3,08	3,90	4,7	5,5	6,4	7,2	8,0	8,8	9,7	10,5	12,3	14,4
2,2	4,20	2,40	3,28	4,15	5,0	5,9	6,8	7,6	8,5	9,4	10,3	11,1	13,1	15,3
2,4	4,42	2,53	3,45	4,37	5,3	6,2	7,1	8,0	9,0	9,9	10,8	11,7	13,8	16,1
2,8	4,80	2,75	3,74	4,74	5,7	6,7	7,7	8,7	9,7	10,7	11,7	12,7	15,0	17,5
3,2	5,12	2,93	3,99	5,06	6,1	7,2	8,3	9,3	10,4	11,4	12,5	13,6	16,0	18,6
3,6	5,40	3,09	4,21	5,34	6,5	7,6	8,7	9,8	11,0	12,1	13,2	14,3	16,8	19,7
4,0	5,63	3,22	4,39	5,56	6,7	7,9	9,1	10,2	11,4	12,6	13,8	14,9	17,6	20,5
4,8	6,00	3,43	4,68	5,93	7,2	8,4	9,7	10,9	12,2	13,4	14,7	15,9	18,7	21,8
5,6	6,28	3,59	4,90	6,20	7,5	8,8	10,1	11,4	12,7	14,0	15,3	16,7	19,6	22,9
6,4	6,50	3,72	5,07	6,42	7,8	9,1	10,5	11,8	13,2	14,5	15,9	17,2	20,3	—
7,2	6,68	3,82	5,21	6,60	8,0	9,4	10,8	12,2	13,5	14,9	—	—	—	—
8,0	6,83	3,91	5,32	6,75	8,2	9,6	—	—	—	—	—	—	—	—
8,8	6,95	3,98	5,42	6,87	—	—	—	—	—	—	—	—	—	—
10,0	7,09	4,06	5,53	7,00	—	—	—	—	—	—	—	—	—	—

Прямоугольные столбовые фундаменты

$$n=l : b=2,4; P-P_0=3,5 \text{ кг/см}^2; E_0=100 \text{ кг/см}^2$$

Глубина заложения фундамента h в м	Полная осадка S_0 в см при ширине подошвы фундамента b в м												
	1,1	1,5	1,9	2,3	2,7	3,1	3,5	3,9	4,3	4,7	5,1	6,0	7,0
1,0	4,3	5,7	7,1	8,5	9,8	11,2	12,5	13,8	15,0	16,3	17,5	20,2	23,2
	4,4	6,0	7,4	8,9	10,3	11,7	13,1	14,5	15,9	17,2	18,6	21,6	24,8
2,0	4,2	5,6	7,0	8,4	9,7	11,1	12,4	13,6	14,9	16,1	17,4	20,1	23,0
	4,4	5,9	7,4	8,8	10,2	11,7	13,1	14,4	15,8	17,1	18,5	21,4	24,7
4,0	4,1	5,5	6,9	8,2	9,6	10,9	12,1	13,4	14,6	15,9	17,1	19,7	22,6
	4,3	5,8	7,3	8,7	10,1	11,5	12,9	14,3	15,6	17,0	18,3	21,2	24,4
6,0	4,0	5,4	6,8	8,1	9,4	10,7	11,9	13,2	14,4	15,6	16,8	19,4	22,2
	4,2	5,7	7,2	8,6	10,0	11,4	12,8	14,1	15,5	16,8	18,1	21,0	24,2
8,0	3,9	5,3	6,6	7,9	9,2	10,5	11,7	12,9	14,1	15,3	16,5	19,1	21,9
	4,2	5,6	7,1	8,5	9,9	11,3	12,6	14,0	15,3	16,6	17,9	20,8	24,0

m	Σa	Осадка S_0 в см при ширине подошвы фундамента b в м												
		1,1	1,5	1,9	2,3	2,7	3,1	3,5	3,9	4,3	4,7	5,1	6,0	7,0
0,2	0,50	0,31	0,42	0,53	0,6	0,8	0,9	1,0	1,1	1,2	1,3	1,4	1,7	2,0
0,3	0,75	0,46	0,63	0,80	1,0	1,1	1,3	1,5	1,6	1,8	2,0	2,1	2,5	2,9
0,4	0,99	0,61	0,83	1,05	1,3	1,5	1,7	1,9	2,2	2,4	2,6	2,8	3,3	3,9
0,6	1,47	0,91	1,23	1,56	1,9	2,2	2,6	2,9	3,2	3,5	3,9	4,2	4,9	5,8
0,8	1,91	1,18	1,60	2,03	2,5	2,9	3,3	3,7	4,2	4,6	5,0	5,5	6,4	7,5
1,0	2,33	1,44	1,96	2,48	3,0	3,5	4,0	4,6	5,1	5,6	6,1	6,7	7,8	9,1
1,2	2,72	1,68	2,28	2,89	3,5	4,1	4,7	5,3	5,9	6,5	7,2	7,8	9,1	10,7
1,4	3,07	1,89	2,58	3,27	4,0	4,6	5,3	6,0	6,7	7,4	8,1	8,8	10,3	12,0
1,6	3,40	2,09	2,86	3,62	4,4	5,1	5,9	6,7	7,4	8,2	8,9	9,7	11,4	13,3
1,8	3,69	2,27	3,10	3,93	4,8	5,6	6,4	7,2	8,1	8,9	9,7	10,5	12,4	14,5
2,0	3,95	2,43	3,32	4,20	5,1	6,0	6,9	7,7	8,6	9,5	10,4	11,3	13,3	15,5
2,2	4,20	2,59	3,53	4,47	5,4	6,4	7,3	8,2	9,2	10,1	11,1	12,0	14,1	16,5
2,4	4,42	2,72	3,71	4,70	5,7	6,7	7,7	8,7	9,7	10,6	11,6	12,6	14,9	17,3
2,8	4,80	2,96	4,03	5,11	6,2	7,3	8,3	9,4	10,5	11,6	12,6	13,7	16,1	18,8
3,2	5,12	3,15	4,30	5,45	6,7	7,7	8,9	10,0	11,2	12,3	13,5	14,6	17,2	20,1
3,6	5,40	3,33	4,54	5,75	7,0	8,2	9,4	10,6	11,8	13,0	14,2	15,4	18,1	21,2
4,0	5,63	3,47	4,73	5,99	7,3	8,5	9,8	11,0	12,3	13,6	14,8	16,1	18,9	22,1
4,8	6,00	3,70	5,04	6,38	7,7	9,1	10,4	11,8	13,1	14,4	15,8	17,1	20,2	23,5
5,6	6,28	3,87	5,28	6,68	8,1	9,5	10,9	12,3	13,7	15,1	16,5	17,9	21,1	24,6
6,4	6,50	4,00	5,46	6,92	8,4	9,8	11,3	12,7	14,2	15,7	17,1	18,6	21,8	25,5
7,2	6,68	4,11	5,61	7,11	8,6	10,1	11,6	13,1	14,6	16,1	17,6	—	—	—
8,0	6,83	4,21	5,74	7,27	8,8	10,3	11,9	—	—	—	—	—	—	—
8,8	6,95	4,28	5,84	7,39	9,0	—	—	—	—	—	—	—	—	—
10,0	7,09	4,37	5,96	7,54	—	—	—	—	—	—	—	—	—	—

Прямоугольные столбовые фундаменты

$$n=l : b=2,4; P-P_6=3,75 \text{ кг/см}^2; E_0=100 \text{ кг/см}^2$$

Глубина заложения фундамента h в м	Полная осадка S_0 в см при ширине подошвы фундамента b в м												
	1,1	1,5	1,9	2,3	2,7	3,1	3,5	3,9	4,3	4,7	5,1	6,0	7,0
1,0	4,6	6,1	7,7	9,1	10,6	12,0	13,4	14,8	16,2	17,6	18,9	21,8	25,0
	—	6,4	8,0	9,6	11,1	12,6	14,1	15,7	17,1	18,6	20,0	23,2	26,7
2,0	4,5	6,1	7,6	9,1	10,5	11,9	13,3	14,7	16,1	17,4	18,8	21,7	24,9
	4,7	6,3	7,9	9,5	11,0	12,6	14,1	15,6	17,0	18,5	19,9	23,1	26,6
4,0	4,4	6,0	7,4	8,9	10,3	11,7	13,1	14,5	15,8	17,2	18,5	21,3	24,5
	4,6	6,3	7,8	9,4	10,9	12,4	13,9	15,4	16,8	18,3	19,7	22,9	26,4
6,0	4,3	5,8	7,3	8,7	10,1	11,5	12,9	14,2	15,6	16,9	18,2	21,0	24,1
	4,6	6,2	7,7	9,3	10,8	12,3	13,8	15,2	16,7	18,1	19,5	22,7	26,1
8,0	4,2	5,7	7,1	8,6	9,9	11,3	12,7	14,0	15,3	16,6	17,9	20,7	23,7
	4,5	6,1	7,6	9,2	10,7	12,1	13,6	15,1	16,5	17,9	19,3	22,5	25,9

m	$\Sigma \alpha$	Осадка S_0 в см при ширине подошвы фундамента b в м												
		1,1	1,5	1,9	2,3	2,7	3,1	3,5	3,9	4,3	4,7	5,1	6,0	7,0
0,2	0,50	0,33	0,45	0,57	0,7	0,8	0,9	1,1	1,2	1,3	1,4	1,5	1,8	2,1
0,3	0,75	0,50	0,68	0,86	1,0	1,2	1,4	1,6	1,8	1,9	2,1	2,3	2,7	3,2
0,4	0,99	0,65	0,89	1,13	1,4	1,6	1,8	2,1	2,3	2,6	2,8	3,0	3,6	4,2
0,6	1,47	0,97	1,32	1,68	2,0	2,4	2,7	3,1	3,4	3,8	4,1	4,5	5,3	6,2
0,8	1,91	1,26	1,72	2,18	2,6	3,1	3,6	4,0	4,5	4,9	5,4	5,8	6,9	8,0
1,0	2,33	1,54	2,10	2,66	3,2	3,8	4,3	4,9	5,5	6,0	6,6	7,1	8,4	9,8
1,2	2,72	1,80	2,45	3,10	3,8	4,4	5,1	5,7	6,4	7,0	7,7	8,3	9,8	11,4
1,4	3,07	2,03	2,76	3,50	4,2	5,0	5,7	6,4	7,2	7,9	8,7	9,4	11,1	12,9
1,6	3,40	2,24	3,06	3,88	4,7	5,5	6,3	7,1	8,0	8,8	9,6	10,4	12,2	14,3
1,8	3,69	2,44	3,10	4,21	5,1	6,0	6,9	7,7	8,6	9,5	10,4	11,3	13,3	15,5
2,0	3,95	2,61	3,56	4,50	5,5	6,4	7,3	8,3	9,2	10,2	11,1	12,1	14,2	16,6
2,2	4,20	2,77	3,78	4,79	5,8	6,8	7,8	8,8	9,8	10,8	11,8	12,9	15,1	17,6
2,4	4,42	2,92	3,98	5,04	6,1	7,2	8,2	9,3	10,3	11,4	12,5	13,5	15,9	18,6
2,8	4,80	3,17	4,32	5,47	6,6	7,8	8,9	10,1	11,2	12,4	13,5	14,7	17,3	20,2
3,2	5,12	3,38	4,61	5,84	7,1	8,3	9,5	10,8	12,0	13,2	14,4	15,7	18,4	21,5
3,6	5,40	3,56	4,86	6,16	7,5	8,7	10,0	11,3	12,6	13,9	15,2	16,5	19,4	22,7
4,0	5,63	3,72	5,07	6,42	7,8	9,1	10,5	11,8	13,2	14,5	15,9	17,2	20,3	23,6
4,4	5,83	3,85	5,25	6,65	8,0	9,4	10,8	12,2	13,6	15,0	16,4	17,8	21,0	24,5
5,2	6,15	4,06	5,54	7,01	8,5	10,0	11,4	12,9	14,4	15,9	17,3	18,8	22,1	25,8
6,0	6,40	4,22	5,76	7,30	8,8	10,4	11,9	13,4	15,0	16,5	18,0	19,6	23,0	26,9
6,8	6,60	4,36	5,94	7,52	9,1	10,7	12,3	13,9	15,4	17,0	18,6	20,2	23,8	—
7,6	6,76	4,46	6,08	7,71	9,3	11,0	12,6	14,2	15,8	17,4	—	—	—	—
8,8	6,95	4,59	6,26	7,92	9,6	11,3	—	—	—	—	—	—	—	—
10,0	7,09	4,68	6,38	8,08	—	—	—	—	—	—	—	—	—	—

Прямоугольные столбовые фундаменты

$$n=l : b=2,4; P-P_6=4,0 \text{ кг/см}^2; E_0=100 \text{ кг/см}^2$$

Глубина заложения фундамента h в м	Полная осадка S_0 в см при ширине подошвы фундамента b в м												
	1,1	1,5	1,9	2,3	2,7	3,1	3,5	3,9	4,3	4,7	5,1	6,0	7,0
1,0	4,9	6,6	8,2	9,8	11,4	12,9	14,4	15,9	17,4	18,9	20,3	23,5	26,9
	—	6,9	8,5	10,2	11,9	13,5	15,1	16,8	18,4	20,0	21,5	24,9	28,8
2,0	4,9	6,5	8,1	9,7	11,3	12,8	14,3	15,8	17,3	18,7	20,2	23,3	26,7
	5,0	6,8	8,5	10,2	11,8	13,5	15,1	16,7	18,3	19,8	21,4	24,8	28,6
4,0	4,8	6,4	8,0	9,5	11,1	12,6	14,2	15,6	17,0	18,4	19,9	23,0	26,3
	5,0	6,7	8,4	10,1	11,7	13,3	14,9	16,5	18,1	19,6	21,2	24,6	28,3
6,0	4,7	6,3	7,8	9,4	10,9	12,4	13,9	15,3	16,7	18,1	19,5	22,6	26,0
	4,9	6,6	8,3	9,9	11,6	13,2	14,8	16,3	17,9	19,4	21,0	24,4	28,1
8,0	4,6	6,1	7,7	9,2	10,7	12,2	13,6	15,1	16,5	17,9	19,2	22,3	25,6
	4,8	6,5	8,2	9,8	11,4	13,0	14,6	16,2	17,7	19,3	20,8	24,2	27,8

n	S_{Σ}	Осадка S_0 в см при ширине подошвы фундамента b в м												
		1,1	1,5	1,9	2,3	2,7	3,1	3,5	3,9	4,3	4,7	5,1	6,0	7,0
0,1	0,25	0,18	0,24	0,30	0,4	0,4	0,5	0,6	0,6	0,7	0,8	0,8	1,0	1,1
0,2	0,50	0,35	0,48	0,61	0,7	0,9	1,0	1,1	1,2	1,4	1,5	1,6	1,9	2,2
0,4	0,99	0,70	0,95	1,20	1,5	1,7	2,0	2,2	2,5	2,7	3,0	3,2	3,8	4,4
0,6	1,47	1,03	1,41	1,79	2,2	2,5	2,9	3,3	3,7	4,0	4,4	4,8	5,6	6,6
0,8	1,91	1,34	1,83	2,32	2,8	3,3	3,8	4,3	4,8	5,3	5,7	6,2	7,3	8,6
1,0	2,33	1,64	2,24	2,83	3,4	4,0	4,6	5,2	5,8	6,4	7,0	7,6	8,9	10,4
1,2	2,72	1,91	2,61	3,31	4,0	4,7	5,4	6,1	6,8	7,5	8,2	8,9	10,4	12,2
1,4	3,07	2,16	2,95	3,73	4,5	5,3	6,1	6,9	7,7	8,4	9,2	10,0	11,8	13,8
1,6	3,40	2,39	3,26	4,13	5,0	5,9	6,7	7,6	8,5	9,4	10,2	11,1	13,1	15,2
1,8	3,69	2,60	3,54	4,49	5,4	6,4	7,3	8,3	9,2	10,2	11,1	12,0	14,2	16,5
2,0	3,95	2,78	3,79	4,80	5,8	6,8	7,8	8,8	9,9	10,9	11,9	12,9	15,2	17,7
2,2	4,20	2,96	4,03	5,11	6,2	7,3	8,3	9,4	10,5	11,6	12,6	13,7	16,1	18,8
2,4	4,42	3,11	4,24	5,37	6,5	7,6	8,8	9,9	11,0	12,2	13,3	14,4	17,0	19,8
2,8	4,80	3,38	4,61	5,84	7,1	8,3	9,5	10,8	12,0	13,2	14,4	15,7	18,4	21,5
3,2	5,12	3,60	4,92	6,23	7,5	8,8	10,2	11,5	12,8	14,1	15,4	16,7	19,7	22,9
3,6	5,40	3,80	5,18	6,57	7,9	9,3	10,7	12,1	13,5	14,9	16,2	17,6	20,7	24,2
4,0	5,63	3,96	5,40	6,85	8,3	9,7	11,2	12,6	14,1	15,5	16,9	18,4	21,6	25,2
4,4	5,83	4,10	5,60	7,09	8,6	10,1	11,6	13,1	14,6	16,0	17,5	19,0	22,4	26,1
5,2	6,15	4,33	5,90	7,48	9,1	10,6	12,2	13,8	15,4	16,9	18,5	20,1	23,6	27,6
6,0	6,40	4,51	6,14	7,78	9,4	11,1	12,7	14,3	16,0	17,6	19,3	20,9	24,6	28,7
6,8	6,60	4,65	6,34	8,03	9,7	11,4	13,1	14,8	16,5	18,2	19,9	21,5	25,3	29,6
7,6	6,76	4,76	6,49	8,22	10,0	11,7	13,4	15,1	16,9	18,6	20,3	—	—	—
8,8	6,95	4,89	6,67	8,45	10,2	12,0	13,8	—	—	—	—	—	—	—
10,0	7,09	4,99	6,81	8,62	—	—	—	—	—	—	—	—	—	—

Прямоугольные столбовые фундаменты

$$n=l:b=3,2; P-P_0=0,75 \text{ кг/см}^2; E_0=100 \text{ кг/см}^2$$

Глубина заложения фундамента h в м	Полная осадка S_0 в см при ширине подошвы фундамента b в м												
	1,1	1,5	1,9	2,3	2,7	3,1	3,5	3,9	4,3	4,7	5,1	6,0	7,0
1,0	0,9	1,1	1,4	1,6	1,8	2,0	2,2	2,4	2,6	2,8	3,0	3,4	3,8
	1,0	1,2	1,5	1,8	2,0	2,3	2,5	2,8	3,0	3,2	3,5	3,9	4,4
2,0	0,8	1,1	1,3	1,5	1,8	2,0	2,2	2,4	2,5	2,7	2,9	3,3	3,6
	0,9	1,2	1,5	1,7	2,0	2,2	2,5	2,7	2,9	3,2	3,4	3,9	4,4
4,0	0,7	1,0	1,2	1,4	1,6	1,8	2,0	2,2	2,3	2,5	2,7	3,0	3,4
	0,9	1,1	1,4	1,6	1,9	2,1	2,4	2,6	2,8	3,0	3,2	3,7	4,2
6,0	0,7	1,0	1,1	1,3	1,5	1,7	1,8	2,0	2,1	2,3	2,4	2,8	3,1
	0,8	1,1	1,3	1,6	1,8	2,0	2,3	2,5	2,7	2,9	3,1	3,6	4,0
8,0	0,6	0,8	1,0	1,2	1,3	1,5	1,7	1,8	1,9	2,1	2,2	2,5	2,8
	0,8	1,0	1,3	1,5	1,8	1,9	2,2	2,4	2,6	2,8	3,0	3,4	3,8

m	$\Sigma \alpha$	Осадка S_0 в см при ширине подошвы фундамента b в м												
		1,1	1,5	1,9	2,3	2,7	3,1	3,5	3,9	4,3	4,7	5,1	6,0	7,0
0,1	0,25	0,03	0,05	0,06	0,07	0,08	0,09	0,11	0,12	0,13	0,14	0,15	0,18	0,21
0,2	0,50	0,07	0,09	0,11	0,14	0,16	0,19	0,21	0,23	0,26	0,28	0,31	0,36	0,42
0,3	0,75	0,10	0,14	0,17	0,21	0,24	0,28	0,32	0,35	0,39	0,42	0,46	0,54	0,63
0,4	0,99	0,13	0,18	0,23	0,27	0,32	0,37	0,42	0,46	0,51	0,56	0,61	0,71	0,83
0,5	1,23	0,16	0,22	0,28	0,34	0,40	0,45	0,51	0,57	0,63	0,69	0,75	0,88	1,02
0,6	1,47	0,19	0,26	0,34	0,41	0,48	0,55	0,62	0,69	0,76	0,83	0,90	1,06	1,23
0,8	1,92	0,25	0,35	0,44	0,53	0,62	0,71	0,81	0,90	0,99	1,08	1,18	1,38	1,61
1,0	2,34	0,31	0,42	0,53	0,65	0,76	0,87	0,98	1,10	1,21	1,32	1,43	1,68	1,97
1,2	2,73	0,36	0,49	0,62	0,75	0,88	1,02	1,15	1,28	1,41	1,54	1,67	1,97	2,29
1,4	3,09	0,41	0,56	0,70	0,85	1,00	1,15	1,30	1,45	1,59	1,74	1,89	2,22	2,60
1,6	3,41	0,45	0,61	0,78	0,94	1,10	1,27	1,43	1,60	1,76	1,92	2,09	2,46	2,86
1,8	3,72	0,49	0,67	0,85	1,03	1,21	1,38	1,56	1,74	1,92	2,10	2,28	2,68	3,12
2,0	4,00	0,53	0,72	0,91	1,10	1,30	1,49	1,68	1,87	2,06	2,26	2,45	2,88	3,36
2,2	4,26	0,56	0,77	0,97	1,18	1,38	1,58	1,79	1,99	2,20	2,40	2,61	3,07	3,58
2,4	4,49	0,59	0,81	1,02	1,24	1,45	1,67	1,89	2,10	2,32	2,53	2,75	3,23	3,77
2,8	4,90	0,65	0,88	1,12	1,35	1,59	1,82	2,06	2,29	2,53	2,76	3,00	3,53	4,12
3,2	5,26	0,69	0,95	1,20	1,45	1,70	1,96	2,21	2,46	2,71	2,97	3,22	3,79	4,42
3,6	5,57	0,74	1,00	1,27	1,54	1,80	2,07	2,34	2,61	2,87	3,14	3,41	4,01	—
4,0	5,83	0,77	1,05	1,33	1,61	1,89	2,17	2,45	2,73	3,01	3,29	3,57	—	—
4,4	6,07	0,80	1,09	1,38	1,68	1,97	2,26	2,55	2,84	—	—	—	—	—
4,8	6,27	0,83	1,13	1,43	1,73	2,03	2,33	—	—	—	—	—	—	—
5,6	6,61	0,87	1,19	1,51	1,82	—	—	—	—	—	—	—	—	—
6,4	6,89	0,91	1,24	—	—	—	—	—	—	—	—	—	—	—
7,2	7,11	0,94	—	—	—	—	—	—	—	—	—	—	—	—

Прямоугольные столбовые фундаменты

$$n=l : b=3,2; P-P_0=1,0 \text{ кг/см}^2; E_0=100 \text{ кг/см}^2$$

Глубина заложения фундамента h в м	Полная осадка S_0 в см при ширине подошвы фундамента b в м												
	1,1	1,5	1,9	2,3	2,7	3,1	3,5	3,9	4,3	4,7	5,1	6,0	7,0
1,0	1,2	1,6	1,9	2,3	2,6	2,9	3,2	3,5	3,8	4,0	4,4	4,9	5,5
	1,3	1,7	2,1	2,5	2,8	3,2	3,5	3,9	4,2	4,5	4,9	5,6	6,3
2,0	1,1	1,5	1,8	2,2	2,5	2,8	3,1	3,4	3,7	3,9	4,2	4,8	5,4
	1,2	1,6	2,0	2,4	2,8	3,1	3,5	3,8	4,1	4,5	4,8	5,5	6,2
4,0	1,1	1,4	1,7	2,0	2,4	2,6	2,9	3,2	3,5	3,7	4,0	4,5	5,1
	1,2	1,6	2,0	2,3	2,7	3,0	3,4	3,7	4,0	4,3	4,6	5,3	6,0
6,0	1,0	1,3	1,6	1,9	2,2	2,5	2,7	3,0	3,2	3,5	3,7	4,2	4,8
	1,1	1,5	1,9	2,2	2,6	2,9	3,2	3,6	3,9	4,2	4,5	5,1	5,8
8,0	0,9	1,2	1,5	1,8	2,0	2,3	2,6	2,8	3,0	3,3	3,5	4,0	4,5
	1,1	1,5	1,8	2,1	2,5	2,8	3,1	3,4	3,7	4,0	4,3	5,0	5,6

m	$\Sigma \alpha$	Полная осадка S_0 в см при ширине подошвы фундамента b в м												
		1,1	1,5	1,9	2,3	2,7	3,1	3,5	3,9	4,3	4,7	5,1	6,0	7,0
0,1	0,25	0,04	0,06	0,08	0,09	0,11	0,12	0,14	0,16	0,17	0,19	0,20	0,24	0,28
0,2	0,50	0,09	0,12	0,15	0,18	0,22	0,25	0,28	0,31	0,34	0,38	0,41	0,48	0,56
0,3	0,75	0,13	0,18	0,23	0,28	0,32	0,37	0,42	0,47	0,52	0,56	0,61	0,72	0,84
0,4	0,99	0,17	0,24	0,30	0,36	0,43	0,49	0,55	0,62	0,68	0,74	0,81	0,95	1,11
0,5	1,23	0,22	0,30	0,37	0,45	0,53	0,61	0,69	0,77	0,85	0,92	1,00	1,18	1,38
0,6	1,47	0,26	0,35	0,45	0,54	0,64	0,73	0,82	0,92	1,01	1,11	1,20	1,41	1,65
0,8	1,92	0,34	0,46	0,58	0,71	0,83	0,95	1,08	1,20	1,32	1,44	1,57	1,84	2,15
1,0	2,34	0,41	0,56	0,71	0,86	1,01	1,16	1,31	1,46	1,61	1,76	1,91	2,25	2,62
1,2	2,73	0,48	0,66	0,83	1,00	1,18	1,35	1,53	1,70	1,88	2,05	2,23	2,62	3,06
1,4	3,09	0,54	0,74	0,94	1,14	1,33	1,53	1,73	1,93	2,13	2,32	2,52	2,97	3,47
1,6	3,41	0,60	0,82	1,04	1,25	1,47	1,69	1,91	2,13	2,35	2,56	2,78	3,27	3,82
1,8	3,72	0,65	0,89	1,13	1,37	1,61	1,85	2,08	2,32	2,56	2,80	3,04	3,57	4,17
2,0	4,00	0,70	0,96	1,22	1,47	1,73	1,98	2,24	2,50	2,75	3,01	3,26	3,84	4,48
2,2	4,26	0,75	1,02	1,30	1,57	1,84	2,11	2,39	2,66	2,93	3,20	3,48	4,09	4,77
2,4	4,49	0,79	1,08	1,36	1,65	1,94	2,23	2,51	2,80	3,09	3,38	3,66	4,31	5,03
2,8	4,90	0,86	1,18	1,49	1,80	2,12	2,43	2,74	3,06	3,37	3,68	4,00	4,70	5,49
3,2	5,26	0,93	1,26	1,60	1,94	2,27	2,61	2,95	3,28	3,62	3,96	4,29	5,05	5,89
3,6	5,57	0,98	1,34	1,69	2,05	2,41	2,76	3,12	3,48	3,83	4,19	4,55	5,35	6,24
4,0	5,83	1,03	1,40	1,77	2,15	2,52	2,89	3,26	3,64	4,01	4,38	4,76	5,60	6,53
4,4	6,07	1,07	1,46	1,85	2,23	2,62	3,01	3,40	3,79	4,18	4,56	4,95	—	—
4,8	6,27	1,10	1,50	1,91	2,31	2,71	3,11	3,51	3,91	4,31	—	—	—	—
5,6	6,61	1,16	1,59	2,01	2,43	2,86	3,28	—	—	—	—	—	—	—
6,4	6,89	1,21	1,65	2,09	2,54	—	—	—	—	—	—	—	—	—
7,2	7,11	1,25	1,71	2,16	—	—	—	—	—	—	—	—	—	—

Прямоугольные столбовые фундаменты

$$n=l : b=3,2; P-P_6=1,25 \text{ кг/см}^2; E_0=100 \text{ кг/см}^2$$

Глубина заложения фундамента h в м	Полная осадка S_0 в см при ширине подошвы фундамента b в м												
	1,1	1,5	1,9	2,3	2,7	3,1	3,5	3,9	4,3	4,7	5,1	6,0	7,0
1,0	1,5	2,0	2,5	2,9	3,3	3,8	4,2	4,5	4,9	5,3	5,7	6,4	7,3
	1,6	2,1	2,7	3,1	3,6	4,1	4,6	5,0	5,5	5,9	6,3	7,2	8,2
2,0	1,5	2,0	2,4	2,8	3,3	3,7	4,1	4,4	4,8	5,2	5,5	6,3	7,1
	1,6	2,1	2,6	3,1	3,6	4,0	4,5	4,9	5,4	5,8	6,2	7,2	8,1
4,0	1,4	1,8	2,3	2,7	3,1	3,5	3,9	4,2	4,6	4,9	5,3	6,0	6,8
	1,5	2,1	2,5	3,0	3,5	3,9	4,4	4,8	5,2	5,7	6,1	7,0	7,9
6,0	1,3	1,7	2,2	2,6	2,9	3,3	3,7	4,0	4,4	4,7	5,0	5,7	6,5
	1,5	2,0	2,4	2,9	3,4	3,8	4,3	4,7	5,1	5,5	5,9	6,8	7,7
8,0	1,2	1,6	2,0	2,4	2,8	3,1	3,5	3,8	4,1	4,5	4,8	5,5	6,2
	1,4	1,9	2,4	2,8	3,3	3,7	4,1	4,5	5,0	5,3	5,7	6,6	7,5

m	Σc	Полная осадка S_0 в см при ширине подошвы фундамента b в м												
		1,1	1,5	1,9	2,3	2,7	3,1	3,5	3,9	4,3	4,7	5,1	6,0	7,0
0,1	0,25	0,06	0,08	0,10	0,12	0,14	0,16	0,18	0,20	0,22	0,24	0,26	0,30	0,35
0,2	0,50	0,11	0,15	0,19	0,23	0,27	0,31	0,35	0,39	0,43	0,47	0,51	0,60	0,70
0,3	0,75	0,17	0,23	0,29	0,35	0,41	0,47	0,53	0,59	0,65	0,71	0,77	0,90	1,05
0,4	0,99	0,22	0,30	0,38	0,46	0,53	0,61	0,69	0,77	0,85	0,93	1,01	1,19	1,39
0,5	1,23	0,27	0,37	0,47	0,57	0,66	0,76	0,86	0,96	1,06	1,16	1,25	1,48	1,72
0,6	1,47	0,32	0,44	0,56	0,68	0,79	0,91	1,03	1,15	1,26	1,38	1,50	1,76	2,06
0,8	1,92	0,42	0,58	0,73	0,88	1,04	1,19	1,34	1,50	1,65	1,80	1,96	2,30	2,69
1,0	2,34	0,51	0,70	0,89	1,08	1,26	1,45	1,64	1,83	2,01	2,20	2,39	2,81	3,28
1,2	2,73	0,60	0,82	1,04	1,26	1,47	1,69	1,91	2,13	2,35	2,57	2,78	3,28	3,82
1,4	3,09	0,68	0,93	1,17	1,42	1,67	1,92	2,16	2,41	2,66	2,90	3,15	3,71	4,33
1,6	3,41	0,75	1,02	1,30	1,57	1,84	2,11	2,39	2,66	2,93	3,21	3,48	4,09	4,77
1,8	3,72	0,82	1,12	1,41	1,71	2,01	2,31	2,60	2,90	3,20	3,50	3,79	4,46	5,21
2,0	4,00	0,88	1,20	1,52	1,84	2,16	2,48	2,80	3,12	3,44	3,76	4,08	4,80	5,60
2,2	4,26	0,94	1,28	1,62	1,96	2,30	2,64	2,98	3,32	3,66	4,00	4,35	5,11	5,96
2,4	4,49	0,99	1,35	1,71	2,07	2,42	2,78	3,14	3,50	3,86	4,22	4,58	5,39	6,29
2,8	4,90	1,08	1,47	1,86	2,25	2,65	3,04	3,43	3,82	4,21	4,61	5,00	5,88	6,86
3,2	5,26	1,16	1,58	2,00	2,42	2,84	3,26	3,68	4,10	4,52	4,94	5,37	6,31	7,36
3,6	5,57	1,23	1,67	2,12	2,56	3,01	3,45	3,90	4,34	4,79	5,24	5,68	6,68	7,80
4,0	5,83	1,28	1,75	2,22	2,68	3,15	3,61	4,08	4,55	5,01	5,48	5,95	7,00	8,16
4,4	6,07	1,34	1,82	2,31	2,79	3,28	3,76	4,25	4,73	5,22	5,71	6,19	7,28	8,50
4,8	6,27	1,38	1,88	2,38	2,88	3,39	3,89	4,39	4,89	5,39	5,89	6,40	—	—
5,6	6,61	1,45	1,98	2,51	3,04	3,57	4,10	4,63	5,16	5,68	—	—	—	—
6,4	6,89	1,52	2,07	2,62	3,17	3,72	—	—	—	—	—	—	—	—
7,2	7,11	1,56	2,13	2,70	—	—	—	—	—	—	—	—	—	—

Прямоугольные столбовые фундаменты

$$n=l : b=3,2; P-P_6=1,5 \text{ кг/см}^2; E_0=100 \text{ кг/см}^2$$

Глубина заложения фундамента h в м	Полная осадка S_0 в см при ширине подошвы фундамента b в м												
	1,1	1,5	1,9	2,3	2,7	3,1	3,5	3,9	4,3	4,7	5,1	6,0	7,0
1,0	1,9	2,5	3,1	3,6	4,1	4,6	5,1	5,6	6,1	6,6	7,0	8,0	9,1
	2,0	2,6	3,2	3,9	4,4	5,0	5,6	6,2	6,7	7,3	7,8	9,0	10,2
2,0	1,8	2,4	3,0	3,5	4,0	4,5	5,0	5,5	6,0	6,5	6,9	7,9	8,9
	1,9	2,6	3,2	3,8	4,4	5,0	5,5	6,1	6,6	7,2	7,7	8,9	10,1
4,0	1,7	2,3	2,8	3,4	3,9	4,4	4,8	5,3	5,8	6,2	6,7	7,6	8,6
	1,9	2,5	3,1	3,7	4,3	4,9	5,4	6,0	6,5	7,0	7,5	8,7	9,9
6,0	1,6	2,2	2,7	3,2	3,7	4,2	4,6	5,1	5,5	6,0	6,4	7,3	8,3
	1,8	2,4	3,0	3,6	4,2	4,7	5,4	5,8	6,3	6,9	7,4	8,5	9,6
8,0	1,6	2,1	2,6	3,1	3,5	4,0	4,4	4,9	5,2	5,7	6,1	7,0	8,0
	1,8	2,4	2,9	3,5	4,1	4,6	5,2	5,7	6,2	6,7	7,2	8,3	9,4

m	$\Sigma \alpha$	Осадка S_0 в см при ширине подошвы фундамента b в м												
		1,1	1,5	1,9	2,3	2,7	3,1	3,5	3,9	4,3	4,7	5,1	6,0	7,0
0,1	0,25	0,07	0,09	0,11	0,14	0,16	0,19	0,21	0,23	0,26	0,28	0,31	0,36	0,42
0,2	0,50	0,13	0,18	0,23	0,28	0,32	0,37	0,42	0,47	0,52	0,56	0,61	0,72	0,84
0,3	0,75	0,20	0,27	0,34	0,41	0,49	0,56	0,63	0,70	0,77	0,85	0,92	1,08	1,26
0,4	0,99	0,26	0,36	0,45	0,55	0,64	0,74	0,83	0,93	1,02	1,12	1,21	1,43	1,66
0,6	1,47	0,39	0,53	0,67	0,81	0,95	1,09	1,23	1,38	1,52	1,66	1,80	2,12	2,47
0,8	1,92	0,51	0,69	0,88	1,06	1,24	1,43	1,61	1,80	1,98	2,17	2,35	2,76	3,23
1,0	2,34	0,62	0,84	1,07	1,29	1,52	1,74	1,97	2,19	2,41	2,64	2,86	3,37	3,93
1,2	2,73	0,72	0,98	1,24	1,51	1,77	2,03	2,29	2,56	2,82	3,08	3,34	3,93	4,59
1,4	3,09	0,82	1,11	1,41	1,71	2,00	2,30	2,60	2,89	3,19	3,49	3,78	4,45	5,19
1,6	3,41	0,90	1,23	1,55	1,88	2,21	2,54	2,86	3,19	3,52	3,84	4,17	4,91	5,73
1,8	3,72	0,98	1,34	1,70	2,05	2,41	2,77	3,12	3,48	3,84	4,20	4,55	5,36	6,25
2,0	4,00	1,06	1,44	1,82	2,21	2,59	2,98	3,36	3,74	4,13	4,51	4,90	5,76	6,72
2,2	4,26	1,12	1,53	1,94	2,35	2,76	3,17	3,58	3,99	4,40	4,81	5,21	6,13	7,16
2,4	4,49	1,19	1,62	2,05	2,48	2,91	3,34	3,77	4,20	4,63	5,06	5,50	6,47	7,54
2,8	4,90	1,29	1,76	2,23	2,70	3,18	3,65	4,12	4,59	5,06	5,53	6,00	7,06	8,23
3,2	5,26	1,39	1,89	2,40	2,90	3,41	3,91	4,42	4,92	5,43	5,93	6,44	7,57	8,84
3,6	5,57	1,47	2,01	2,54	3,07	3,61	4,14	4,68	5,21	5,75	6,28	6,82	8,02	9,36
4,0	5,83	1,54	2,10	2,66	3,22	3,78	4,34	4,90	5,46	6,02	6,58	7,14	8,40	9,79
4,4	6,07	1,60	2,19	2,77	3,35	3,93	4,52	5,10	5,68	6,26	6,85	7,43	8,74	10,20
4,8	6,27	1,66	2,26	2,86	3,46	4,06	4,66	5,27	5,87	6,47	7,07	7,67	9,03	—
5,6	6,61	1,75	2,38	3,01	3,65	4,28	4,92	5,55	6,19	6,82	7,46	8,09	—	—
6,4	6,89	1,82	2,48	3,14	3,80	4,46	5,13	5,79	—	—	—	—	—	—
7,2	7,11	1,88	2,56	3,24	3,92	—	—	—	—	—	—	—	—	—
8,0	7,29	1,92	2,62	—	—	—	—	—	—	—	—	—	—	—

Прямоугольные столбовые фундаменты

$$n=1; b=3,2; P-P_6=1,75 \text{ кг/см}^2; E_0=100 \text{ кг/см}^2$$

Глубина заложения фундамента h в м	Полная осадка S_0 в см при ширине подошвы фундамента b в м												
	1,1	1,5	1,9	2,3	2,7	3,1	3,5	3,9	4,3	4,7	5,1	6,0	7,0
1,0	2,2	2,9	3,6	4,3	4,9	5,5	6,2	6,8	7,3	7,9	8,5	9,7	11,0
	2,3	3,1	3,8	4,6	5,3	6,0	6,7	7,3	8,0	8,6	9,3	10,7	12,2
2,0	2,1	2,9	3,5	4,2	4,8	5,4	6,1	6,6	7,2	7,8	8,3	9,5	10,8
	2,3	3,0	3,8	4,5	5,3	5,9	6,6	7,3	7,9	8,6	9,2	10,6	12,1
4,0	2,1	2,7	3,4	4,0	4,7	5,3	5,8	6,4	7,0	7,5	8,1	9,2	10,5
	2,2	3,0	3,7	4,4	5,1	5,8	6,5	7,1	7,8	8,4	9,0	10,4	11,9
6,0	2,0	2,6	3,3	3,9	4,5	5,1	5,6	6,2	6,7	7,3	7,8	8,9	10,1
	2,2	2,9	3,6	4,3	5,0	5,7	6,3	7,0	7,6	8,2	8,8	10,2	11,6
8,0	1,9	2,5	3,1	3,7	4,3	4,9	5,4	6,0	6,5	7,0	7,5	8,5	9,8
	2,1	2,8	3,6	4,2	4,9	5,5	6,2	6,8	7,4	8,1	8,7	10,0	11,4

m	α_a	Осадка S_0 в см при ширине подошвы фундамента b в м												
		1,1	1,5	1,9	2,3	2,7	3,1	3,5	3,9	4,3	4,7	5,1	6,0	7,0
0,1	0,25	0,08	0,11	0,13	0,2	0,2	0,2	0,3	0,3	0,3	0,3	0,4	0,4	0,5
0,2	0,50	0,15	0,21	0,27	0,3	0,4	0,4	0,5	0,6	0,6	0,7	0,7	0,8	1,0
0,3	0,75	0,23	0,32	0,40	0,5	0,6	0,7	0,7	0,8	0,9	1,0	1,1	1,3	1,5
0,4	0,99	0,30	0,42	0,53	0,6	0,8	0,9	1,0	1,1	1,2	1,3	1,4	1,7	1,9
0,6	1,47	0,45	0,62	0,78	1,0	1,1	1,3	1,4	1,6	1,8	1,9	2,1	2,5	2,9
0,8	1,92	0,59	0,81	1,02	1,2	1,5	1,7	1,9	2,1	2,3	2,5	2,7	3,2	3,8
1,0	2,34	0,72	0,98	1,24	1,5	1,8	2,0	2,3	2,6	2,8	3,1	3,3	3,9	4,6
1,2	2,73	0,84	1,15	1,45	1,8	2,1	2,4	2,7	3,0	3,3	3,6	3,9	4,6	5,4
1,4	3,09	0,95	1,30	1,64	2,0	2,3	2,7	3,0	3,4	3,7	4,1	4,4	5,2	6,1
1,6	3,41	1,05	1,43	1,81	2,2	2,6	3,0	3,3	3,7	4,1	4,5	4,9	5,7	6,7
1,8	3,72	1,15	1,56	1,98	2,4	2,8	3,2	3,7	4,1	4,5	4,9	5,3	6,2	7,3
2,0	4,00	1,23	1,68	2,13	2,6	3,0	3,5	3,9	4,4	4,8	5,3	5,7	6,7	7,8
2,4	4,49	1,38	1,89	2,39	2,9	3,4	3,9	4,4	4,9	5,4	5,9	6,4	7,5	8,8
2,8	4,90	1,51	2,06	2,61	3,2	3,7	4,3	4,8	5,4	5,9	6,4	7,0	8,2	9,6
3,2	5,26	1,62	2,21	2,80	3,4	4,0	4,6	5,2	5,7	6,3	6,9	7,5	8,8	10,3
3,6	5,57	1,72	2,34	2,96	3,6	4,2	4,8	5,5	6,1	6,7	7,3	8,0	9,4	10,9
4,0	5,83	1,80	2,45	3,10	3,8	4,4	5,1	5,7	6,4	7,0	7,7	8,3	9,8	11,4
4,4	6,07	1,87	2,55	3,23	3,9	4,6	5,3	5,9	6,6	7,3	8,0	8,7	10,2	11,9
4,8	6,27	1,93	2,63	3,34	4,0	4,7	5,4	6,1	6,8	7,5	8,3	9,0	10,5	12,3
5,6	6,61	2,04	2,78	3,52	4,3	5,0	5,7	6,5	7,2	8,0	8,7	9,4	11,1	—
6,4	6,89	2,12	2,89	3,67	4,4	5,2	6,0	6,8	7,5	—	—	—	—	—
7,2	7,11	2,19	2,99	3,78	4,6	5,4	—	—	—	—	—	—	—	—
8,0	7,29	2,25	3,06	3,88	—	—	—	—	—	—	—	—	—	—
8,8	7,44	2,29	3,12	—	—	—	—	—	—	—	—	—	—	—

Прямоугольные столбовые фундаменты

$$n=l : b=3,2; P-P_6=2,0 \text{ кг/см}^2; E_0=100 \text{ кг/см}^2$$

Глубина заложения фундамента h в м	Полная осадка S_0 в см при ширине подошвы фундамента b в м												
	1,1	1,5	1,9	2,3	2,7	3,1	3,5	3,9	4,3	4,7	5,1	6,0	7,0
1,0	2,5	3,4	4,2	5,0	5,7	6,5	7,2	7,9	8,6	9,2	9,9	11,2	12,9
	2,7	3,6	4,4	5,3	6,1	6,9	7,8	8,5	9,3	10,0	10,8	12,4	14,2
2,0	2,5	3,3	4,1	4,9	5,6	6,4	7,1	7,8	8,4	9,1	9,8	11,2	12,7
	2,6	3,5	4,4	5,2	6,0	6,9	7,7	8,4	9,2	9,9	10,7	12,3	14,1
4,0	2,4	3,2	4,0	4,7	5,4	6,2	6,9	7,5	8,2	8,8	9,5	10,9	12,3
	2,6	3,4	4,3	5,1	5,9	6,7	7,5	8,3	9,0	9,8	10,5	12,1	13,9
6,0	2,3	3,1	3,8	4,6	5,3	6,0	6,6	7,4	7,9	8,6	9,2	10,6	12,0
	2,5	3,4	4,2	5,0	5,8	6,6	7,4	8,1	8,9	9,6	10,3	11,9	13,6
8,0	2,3	3,0	3,7	4,4	5,1	5,8	6,4	7,1	7,7	8,3	8,9	10,2	11,6
	2,5	3,3	4,1	4,9	5,7	6,5	7,2	8,0	8,7	9,4	10,2	11,7	13,4

m	Σa	Осадка S_0 в см при ширине подошвы фундамента b в м												
		1,1	1,5	1,9	2,3	2,7	3,1	3,5	3,9	4,3	4,7	5,1	6,0	7,0
0,1	0,25	0,09	0,12	0,15	0,2	0,2	0,2	0,3	0,3	0,3	0,4	0,4	0,5	0,6
0,2	0,50	0,18	0,24	0,30	0,4	0,4	0,5	0,6	0,6	0,7	0,8	0,8	1,0	1,1
0,4	0,99	0,35	0,48	0,60	0,7	0,9	1,0	1,1	1,2	1,4	1,5	1,6	1,9	2,2
0,6	1,47	0,52	0,71	0,89	1,1	1,3	1,5	1,6	1,8	2,0	2,2	2,4	2,8	3,3
0,8	1,92	0,68	0,92	1,17	1,4	1,7	1,9	2,2	2,4	2,6	2,9	3,1	3,7	4,3
1,0	2,34	0,82	1,12	1,42	1,7	2,0	2,3	2,6	2,9	3,2	3,5	3,8	4,5	5,2
1,2	2,73	0,96	1,31	1,66	2,0	2,4	2,7	3,1	3,4	3,8	4,1	4,5	5,2	6,1
1,4	3,09	1,09	1,48	1,88	2,3	2,7	3,1	3,5	3,9	4,3	4,6	5,0	5,9	6,9
1,6	3,41	1,20	1,64	2,07	2,5	2,9	3,4	3,8	4,3	4,7	5,1	5,6	6,5	7,6
1,8	3,72	1,31	1,79	2,26	2,7	3,2	3,7	4,2	4,6	5,1	5,6	6,1	7,1	8,3
2,0	4,00	1,41	1,92	2,43	2,9	3,5	4,0	4,5	5,0	5,5	6,0	6,5	7,7	9,0
2,4	4,49	1,58	2,16	2,73	3,3	3,9	4,5	5,0	5,6	6,2	6,8	7,3	8,6	10,0
2,8	4,90	1,72	2,35	2,98	3,6	4,2	4,9	5,5	6,1	6,7	7,4	8,0	9,4	11,0
3,2	5,26	1,85	2,52	3,20	3,9	4,5	5,2	5,9	6,6	7,2	7,9	8,6	10,1	11,8
3,6	5,57	1,96	2,67	3,39	4,1	4,8	5,5	6,2	7,0	7,7	8,4	9,0	10,7	12,5
4,0	5,83	2,05	2,80	3,54	4,3	5,0	5,8	6,5	7,3	8,0	8,8	9,5	11,2	13,1
4,4	6,07	2,14	2,91	3,69	4,5	5,2	6,0	6,8	7,6	8,4	9,1	9,9	11,7	13,6
4,8	6,27	2,21	3,01	3,81	4,6	5,4	6,2	7,0	7,8	8,6	9,4	10,2	12,0	14,0
5,6	6,61	2,33	3,17	4,02	4,9	5,7	6,6	7,4	8,2	9,1	9,9	10,8	12,7	14,8
6,4	6,89	2,43	3,31	4,19	5,1	6,0	6,8	7,7	8,6	9,5	10,4	—	—	—
7,2	7,11	2,50	3,41	4,32	5,2	6,1	7,1	8,0	—	—	—	—	—	—
8,0	7,29	2,57	3,50	4,43	5,4	—	—	—	—	—	—	—	—	—
8,8	7,44	2,62	3,57	4,52	—	—	—	—	—	—	—	—	—	—
9,6	7,57	2,66	3,63	—	—	—	—	—	—	—	—	—	—	—

Прямоугольные столбовые фундаменты

$$n=l : b=3,2; P-P_6=2,25 \text{ кг/см}^2; E_0=100 \text{ кг/см}^2$$

Глубина заложения фундамента h в м	Полная осадка S_0 в см при ширине подошвы фундамента b в м													
	1,1	1,5	1,9	2,3	2,7	3,1	3,5	3,9	4,3	4,7	5,1	6,0	7,0	
1,0	2,9	3,8	4,8	5,7	6,5	7,4	8,2	9,0	9,8	10,6	11,4	13,0	14,8	
	3,0	4,0	5,0	6,0	6,9	7,9	8,8	9,7	10,6	11,5	12,3	14,2	16,3	
2,0	2,8	3,8	4,7	5,6	6,4	7,3	8,1	8,9	9,7	10,5	11,2	12,9	14,6	
	3,0	4,0	5,0	5,9	6,9	7,8	8,7	9,6	10,5	11,4	12,2	14,1	16,1	
4,0	2,7	3,7	4,5	5,4	6,3	7,1	7,9	8,7	9,4	10,2	10,9	12,5	14,3	
	2,9	3,9	4,9	5,8	6,8	7,6	8,6	9,5	10,3	11,2	12,0	13,9	15,9	
6,0	2,6	3,5	4,4	5,2	6,1	6,9	7,6	8,4	9,2	9,9	10,6	12,2	13,9	
	2,9	3,8	4,8	5,7	6,7	7,5	8,4	9,3	10,2	11,0	11,8	13,7	15,6	
8,0	2,6	3,4	4,3	5,1	5,9	6,7	7,4	8,2	9,9	9,6	10,3	11,9	13,5	
	2,8	3,8	4,7	5,6	6,5	7,4	8,3	9,2	10,0	10,8	11,7	13,5	15,4	

m	$\Sigma\alpha$	Осадка S_0 в см при ширине подошвы фундамента b в м													
		1,1	1,5	1,9	2,3	2,7	3,1	3,5	3,9	4,3	4,7	5,1	6,0	7,0	
0,2	0,50	0,20	0,27	0,34	0,4	0,5	0,6	0,6	0,7	0,8	0,8	0,9	1,1	1,3	
0,4	0,99	0,39	0,53	0,68	0,8	1,0	1,1	1,2	1,4	1,5	1,7	1,8	2,1	2,5	
0,6	1,47	0,58	0,79	1,01	1,2	1,4	1,6	1,9	2,1	2,3	2,5	2,7	3,2	3,7	
0,8	1,92	0,76	1,04	1,31	1,6	1,9	2,1	2,4	2,7	3,0	3,2	3,5	4,1	4,8	
1,0	2,34	0,93	1,26	1,60	1,9	2,3	2,6	2,9	3,3	3,6	4,0	4,3	5,1	5,9	
1,2	2,73	1,08	1,47	1,87	2,3	2,7	3,0	3,4	3,8	4,2	4,6	5,0	5,9	6,9	
1,4	3,09	1,22	1,67	2,11	2,6	3,0	3,4	3,9	4,3	4,8	5,2	5,7	6,7	7,8	
1,6	3,41	1,35	1,84	2,33	2,8	3,3	3,8	4,3	4,8	5,3	5,8	6,3	7,4	8,6	
1,8	3,72	1,47	2,01	2,54	3,1	3,6	4,2	4,7	5,2	5,8	6,3	6,8	8,0	9,4	
2,0	4,00	1,58	2,16	2,74	3,3	3,9	4,5	5,0	5,6	6,2	6,8	7,3	8,6	10,1	
2,2	4,26	1,69	2,30	2,91	3,5	4,1	4,8	5,4	6,0	6,6	7,2	7,8	9,2	10,7	
2,4	4,49	1,78	2,42	3,07	3,7	4,4	5,0	5,7	6,3	7,0	7,6	8,2	9,7	11,3	
2,8	4,90	1,94	2,65	3,35	4,1	4,8	5,5	6,2	6,9	7,6	8,3	9,0	10,6	12,3	
3,2	5,26	2,08	2,84	3,60	4,4	5,1	5,9	6,6	7,4	8,1	8,9	9,7	11,4	13,3	
3,6	5,57	2,21	3,01	3,81	4,6	5,4	6,2	7,0	7,8	8,6	9,4	10,2	12,0	14,0	
4,0	5,83	2,31	3,15	3,99	4,8	5,7	6,5	7,3	8,2	9,0	9,9	10,7	12,6	14,7	
4,4	6,07	2,40	3,28	4,15	5,0	5,9	6,8	7,6	8,5	9,4	10,3	11,1	13,1	15,3	
4,8	6,27	2,48	3,39	4,29	5,2	6,1	7,0	7,9	8,8	9,7	10,6	11,5	13,5	15,8	
5,6	6,61	2,62	3,57	4,52	5,5	6,4	7,4	8,3	9,3	10,2	11,1	12,1	14,3	16,7	
6,4	6,89	2,73	3,72	4,71	5,7	6,7	7,7	8,7	9,7	10,7	11,7	12,7	—	—	
7,2	7,11	2,82	3,84	4,86	5,9	6,9	7,9	9,0	—	—	—	—	—	—	
8,0	7,29	2,89	3,94	4,99	6,0	—	—	—	—	—	—	—	—	—	
8,8	7,44	2,95	4,02	5,09	—	—	—	—	—	—	—	—	—	—	
9,6	7,57	3,00	—	—	—	—	—	—	—	—	—	—	—	—	

Прямоугольные столбовые фундаменты

$$n=1 : b=3,2; P-P = 2,5 \text{ кг/см}^2; E_0=100 \text{ кг/см}^2$$

Глубина заложения фундамента h в м	Полная осадка S_0 в см при ширине подошвы фундамента b в м												
	1,1	1,5	1,9	2,3	2,7	3,1	3,5	3,9	4,3	4,7	5,1	6,0	7,0
1,0	3,2	4,3	5,3	6,4	7,3	8,3	9,2	10,2	11,1	12,0	12,8	14,7	16,8
	3,4	4,5	5,7	6,7	7,8	8,8	9,9	10,9	11,9	12,9	13,9	16,0	18,3
2,0	3,2	4,2	5,3	6,3	7,2	8,2	9,1	10,0	10,9	11,8	12,7	14,6	16,6
	3,3	4,5	5,6	6,7	7,7	8,8	9,8	10,8	11,8	12,8	13,8	15,9	18,2
4,0	3,1	4,1	5,1	6,1	7,1	8,0	8,9	9,9	10,7	11,5	12,4	14,2	16,2
	3,3	4,4	5,5	6,6	7,6	8,6	9,7	10,7	11,6	12,6	13,6	15,7	18,0
6,0	3,0	4,0	5,0	5,9	6,9	7,8	8,7	9,5	10,4	11,2	12,1	13,9	15,8
	3,2	4,3	5,4	6,4	7,5	8,5	9,5	10,5	11,5	12,4	13,4	15,5	17,7
8,0	2,9	3,9	4,8	5,8	6,7	7,6	8,4	9,3	10,1	11,0	11,8	13,6	15,4
	3,2	4,2	5,3	6,3	7,4	8,4	9,4	10,3	11,3	12,2	13,3	15,3	17,5

m	E_2	Осадка S_0 в см при ширине подошвы фундамента b в м												
		1,1	1,5	1,9	2,3	2,7	3,1	3,5	3,9	4,3	4,7	5,1	6,0	7,0
0,2	0,50	0,22	0,30	0,38	0,5	0,5	0,6	0,7	0,8	0,9	0,9	1,0	1,2	1,4
0,4	0,99	0,44	0,59	0,75	0,9	1,1	1,2	1,4	1,5	1,7	1,9	2,0	2,4	2,8
0,6	1,47	0,65	0,88	1,12	1,4	1,6	1,8	2,1	2,3	2,5	2,8	3,0	3,5	4,1
0,8	1,92	0,84	1,15	1,46	1,8	2,1	2,4	2,7	3,0	3,3	3,6	3,9	4,6	5,4
1,0	2,34	1,03	1,40	1,78	2,2	2,5	2,9	3,3	3,7	4,0	4,4	4,8	5,6	6,6
1,2	2,73	1,20	1,64	2,07	2,5	2,9	3,4	3,8	4,3	4,7	5,1	5,6	6,6	7,6
1,4	3,09	1,36	1,85	2,35	2,8	3,3	3,8	4,3	4,8	5,3	5,8	6,3	7,4	8,7
1,6	3,41	1,50	2,05	2,59	3,1	3,7	4,2	4,8	5,3	5,9	6,4	7,0	8,2	9,5
1,8	3,72	1,64	2,23	2,83	3,4	4,0	4,6	5,2	5,8	6,4	7,0	7,6	8,9	10,4
2,0	4,00	1,76	2,40	3,04	3,7	4,3	5,0	5,6	6,2	6,9	7,5	8,2	9,6	11,2
2,2	4,26	1,87	2,56	3,24	3,9	4,6	5,3	6,0	6,6	7,3	8,0	8,7	10,2	11,9
2,4	4,49	1,98	2,69	3,41	4,1	4,8	5,6	6,3	7,0	7,7	8,4	9,2	10,8	12,6
2,8	4,90	2,16	2,94	3,72	4,5	5,3	6,1	6,9	7,6	8,4	9,2	10,0	11,8	13,7
3,2	5,26	2,31	3,16	4,00	4,8	5,7	6,5	7,4	8,2	9,0	9,9	10,7	12,6	14,7
3,6	5,57	2,45	3,34	4,23	5,1	6,0	6,9	7,8	8,7	9,5	10,5	11,4	13,4	15,6
4,0	5,83	2,57	3,50	4,43	5,4	6,3	7,2	8,2	9,1	10,0	11,0	11,9	14,0	16,3
4,4	6,07	2,67	3,64	4,61	5,6	6,6	7,5	8,5	9,5	10,4	11,4	12,4	14,6	17,0
4,8	6,27	2,76	3,76	4,77	5,8	6,8	7,8	8,8	9,8	10,8	11,8	12,8	15,0	17,6
5,6	6,61	2,91	3,97	5,02	6,1	7,1	8,2	9,3	10,3	11,4	12,4	13,5	15,9	18,5
6,4	6,89	3,03	4,13	5,24	6,3	7,4	8,5	9,6	10,7	11,9	13,0	14,1	16,5	—
7,2	7,11	3,13	4,27	5,40	6,5	7,7	8,8	10,0	11,1	—	—	—	—	—
8,0	7,29	3,21	4,37	5,54	6,7	7,9	—	—	—	—	—	—	—	—
8,8	7,44	3,27	4,46	5,65	—	—	—	—	—	—	—	—	—	—
9,6	7,57	3,33	4,54	5,75	—	—	—	—	—	—	—	—	—	—

Прямоугольные столбовые фундаменты

$$n=l : b=3,2; P-P_6=2,75 \text{ кг/см}^2; E_0=100 \text{ кг/см}^2$$

Глубина заложения фундамента h в м	Полная осадка S_0 в см при ширине подошвы фундамента b в м												
	1,1	1,5	1,9	2,3	2,7	3,1	3,5	3,9	4,3	4,7	5,1	6,0	7,0
1,0	3,6	4,8	5,9	7,1	8,2	9,2	10,3	11,3	12,3	13,3	14,3	16,4	18,7
	3,7	5,0	6,2	7,5	8,7	9,8	11,0	12,1	13,2	14,3	15,4	17,8	20,4
2,0	3,6	4,7	5,9	7,0	8,1	9,1	10,2	11,2	12,2	13,2	14,1	16,3	18,6
	3,7	5,0	6,2	7,4	8,6	9,7	10,9	12,0	13,1	14,2	15,3	17,7	20,3
4,0	3,4	4,6	5,7	6,8	7,9	8,9	9,9	11,0	11,9	12,9	13,8	15,9	18,2
	3,6	4,9	6,1	7,3	8,5	9,6	10,7	11,9	13,0	14,0	15,1	17,5	20,0
6,0	3,3	4,5	5,6	6,6	7,7	8,7	9,7	10,7	11,7	12,6	13,5	15,6	17,8
	3,6	4,8	6,0	7,2	8,3	9,5	10,6	11,7	12,8	13,9	14,9	17,3	19,8
8,0	3,2	4,3	5,5	6,5	7,5	8,5	9,5	10,4	11,4	12,3	13,2	15,2	17,4
	3,5	4,7	5,9	7,1	8,2	9,3	10,4	11,5	12,6	13,7	14,7	17,0	19,5

m	Σa	Осадка S_0 в см при ширине подошвы фундамента b в м												
		1,1	1,5	1,9	2,3	2,7	3,1	3,5	3,9	4,3	4,7	5,1	6,0	7,0
0,2	0,50	0,24	0,33	0,42	0,5	0,6	0,7	0,8	0,9	0,9	1,0	1,1	1,3	1,5
0,4	0,99	0,48	0,65	0,83	1,0	1,2	1,4	1,5	1,7	1,9	2,0	2,2	2,6	3,0
0,6	1,47	0,71	0,97	1,23	1,5	1,7	2,0	2,3	2,5	2,8	3,0	3,3	3,9	4,5
0,8	1,92	0,93	1,27	1,61	1,9	2,3	2,6	3,0	3,3	3,7	4,0	4,3	5,1	5,9
1,0	2,34	1,13	1,54	1,96	2,4	2,8	3,2	3,6	4,0	4,4	4,8	5,3	6,2	7,2
1,2	2,73	1,32	1,80	2,28	2,8	3,2	3,7	4,2	4,7	5,2	5,6	6,1	7,2	8,4
1,4	3,09	1,50	2,04	2,58	3,1	3,7	4,2	4,8	5,3	5,8	6,4	6,9	8,2	9,5
1,6	3,41	1,65	2,25	2,85	3,5	4,1	4,7	5,3	5,9	6,5	7,1	7,7	9,0	10,5
1,8	3,72	1,80	2,46	3,11	3,8	4,4	5,1	5,7	6,4	7,0	7,7	8,3	9,8	11,5
2,0	4,00	1,94	2,64	3,34	4,0	4,8	5,5	6,2	6,9	7,6	8,3	9,0	10,6	12,3
2,2	4,26	2,06	2,81	3,56	4,3	5,1	5,8	6,6	7,3	8,1	8,8	9,6	11,2	13,1
2,4	4,49	2,17	2,96	3,75	4,5	5,3	6,1	6,9	7,7	8,5	9,3	10,1	11,9	13,8
2,8	4,90	2,37	3,23	4,10	5,0	5,8	6,7	7,5	8,4	9,3	10,1	11,0	12,9	15,1
3,2	5,26	2,55	3,47	4,40	5,3	6,2	7,2	8,1	9,0	10,0	10,9	11,8	13,9	16,2
3,6	5,57	2,70	3,68	4,66	5,6	6,6	7,6	8,6	9,6	10,5	11,5	12,5	14,7	17,2
4,0	5,83	2,82	3,85	4,87	5,9	6,9	8,0	9,0	10,0	11,0	12,1	13,1	15,4	18,0
4,4	6,07	2,94	4,01	5,07	6,1	7,2	8,3	9,3	10,4	11,5	12,5	13,6	16,0	18,7
4,8	6,27	3,03	4,14	5,24	6,3	7,4	8,6	9,7	10,8	11,9	13,0	14,1	16,6	19,3
5,6	6,61	3,20	4,36	5,53	6,7	7,9	9,0	10,2	11,3	12,5	13,7	14,8	17,5	20,4
6,4	6,89	3,33	4,55	5,76	7,0	8,2	9,4	10,6	11,8	13,0	14,2	15,5	18,2	—
7,2	7,11	3,44	4,69	5,94	7,2	8,4	9,7	10,9	12,2	13,5	14,7	—	—	—
8,0	7,29	3,53	4,81	6,09	7,4	8,7	9,9	11,2	—	—	—	—	—	—
8,8	7,44	3,60	4,91	6,22	7,5	—	—	—	—	—	—	—	—	—
10,0	7,63	3,69	5,04	—	—	—	—	—	—	—	—	—	—	—

Прямоугольные столбовые фундаменты

$$n=l : b=3,2; P-P_0=3,0 \text{ кг/см}^2; E_0=100 \text{ кг/см}^2$$

Глубина заложения фундамен-та h в м	Полная осадка S_0 в см при ширине подошвы фундамента b в м												
	1,1	1,5	1,9	2,3	2,7	3,1	3,5	3,9	4,3	4,7	5,1	6,0	7,0
1,0	4,0	5,3	6,5	7,8	9,0	10,2	11,3	12,5	13,6	14,7	15,8	18,2	20,8
	4,1	5,5	6,9	8,2	9,5	10,8	12,1	13,4	14,5	15,8	17,0	19,6	22,5
2,0	3,9	5,2	6,5	7,7	8,9	10,1	11,2	12,4	13,5	14,6	15,6	18,0	20,6
	4,1	5,5	6,8	8,1	9,4	10,7	12,0	13,2	14,4	15,7	16,9	19,5	22,4
4,0	3,8	5,1	6,3	7,5	8,7	9,9	11,0	12,2	13,2	14,3	15,3	17,7	20,2
	4,0	5,4	6,7	8,0	9,3	10,6	11,8	13,1	14,3	15,5	16,7	19,3	22,1
6,0	3,7	4,9	6,1	7,3	8,5	9,6	10,7	11,8	12,9	14,0	15,0	17,3	19,8
	3,9	5,3	6,6	7,9	9,2	10,5	11,7	12,9	14,1	15,3	16,5	19,1	21,9
8,0	3,6	4,8	6,0	7,2	8,3	9,4	10,4	11,6	12,6	13,7	14,7	16,9	19,4
	3,9	5,2	6,5	7,8	9,0	10,3	11,5	12,7	14,0	15,1	16,3	18,8	21,6

m	Σa	Осадка S_0 в см при ширине подошвы фундамента b в м												
		1,1	1,5	1,9	2,3	2,7	3,1	3,5	3,9	4,3	4,7	5,1	6,0	7,0
0,2	0,50	0,26	0,36	0,46	0,5	0,6	0,7	0,8	0,9	1,0	1,1	1,2	1,4	1,7
0,4	0,99	0,52	0,71	0,90	1,1	1,3	1,5	1,7	1,9	2,0	2,2	2,4	2,9	3,3
0,6	1,47	0,78	1,06	1,34	1,6	1,9	2,2	2,5	2,8	3,0	3,3	3,6	4,2	4,9
0,8	1,92	1,01	1,38	1,75	2,1	2,5	2,9	3,2	3,6	4,0	4,3	4,7	5,5	6,5
1,0	2,34	1,24	1,68	2,13	2,6	3,0	3,5	3,9	4,4	4,8	5,3	5,7	6,7	7,9
1,2	2,73	1,44	1,97	2,49	3,0	3,5	4,1	4,6	5,1	5,6	6,2	6,7	7,9	9,2
1,4	3,09	1,63	2,22	2,82	3,4	4,0	4,6	5,2	5,8	6,4	7,0	7,6	8,9	10,4
1,6	3,41	1,80	2,46	3,11	3,8	4,4	5,1	5,7	6,4	7,0	7,7	8,3	9,8	11,5
1,8	3,72	1,96	2,68	3,39	4,1	4,8	5,5	6,2	7,0	7,7	8,4	9,1	10,7	12,5
2,0	4,00	2,11	2,88	3,65	4,4	5,2	6,0	6,7	7,5	8,3	9,0	9,8	11,5	13,4
2,2	4,26	2,25	3,07	3,89	4,7	5,5	6,3	7,2	8,0	8,8	9,6	10,4	12,3	14,3
2,4	4,49	2,37	3,23	4,09	5,0	5,8	6,7	7,5	8,4	9,3	10,1	11,0	12,9	15,1
2,8	4,90	2,59	3,53	4,47	5,4	6,4	7,3	8,2	9,2	10,1	11,1	12,0	14,1	16,5
3,2	5,26	2,78	3,79	4,80	5,8	6,8	7,8	8,8	9,8	10,9	11,9	12,9	15,1	17,7
3,6	5,57	2,94	4,01	5,08	6,1	7,2	8,3	9,4	10,4	11,5	12,6	13,6	16,0	18,7
4,0	5,83	3,08	4,20	5,32	6,4	7,6	8,7	9,8	10,9	12,0	13,2	14,3	16,8	19,6
4,4	6,07	3,20	4,37	5,54	6,7	7,9	9,0	10,2	11,4	12,5	13,7	14,9	17,5	20,4
4,8	6,27	3,31	4,51	5,72	6,9	8,1	9,3	10,5	11,7	12,9	14,1	15,3	18,1	21,1
5,6	6,61	3,49	4,76	6,03	7,3	8,6	9,8	11,1	12,4	13,6	14,9	16,2	19,0	22,2
6,4	6,89	3,64	4,96	6,29	7,6	8,9	10,3	11,6	12,9	14,2	15,5	16,9	19,8	23,2
7,2	7,11	3,75	5,12	6,48	7,8	9,2	10,6	11,9	13,3	14,7	16,0	17,4	—	—
8,0	7,29	3,85	5,25	6,65	8,0	9,4	10,8	12,2	13,6	—	—	—	—	—
8,8	7,44	3,93	5,36	6,79	8,2	9,6	—	—	—	—	—	—	—	—
10,0	7,63	4,03	5,49	6,96	—	—	—	—	—	—	—	—	—	—

Прямоугольные столбовые фундаменты

$$n=l : b=3,2; P-P_0=3,25 \text{ кг/см}^2; E_0=100 \text{ кг/см}^2$$

Глубина заложения фундамента h в м	Полная осадка S_0 в см при ширине подошвы фундамента b в м												
	1,1	1,5	1,9	2,3	2,7	3,1	3,5	3,9	4,3	4,7	5,1	6,0	7,0
1,0	4,3	5,7	7,2	8,5	9,8	11,1	12,4	13,7	14,9	16,1	17,3	19,9	22,8
	—	6,0	7,5	8,9	10,4	11,8	13,2	14,5	15,9	17,2	18,5	21,5	24,6
2,0	4,2	5,7	7,1	8,4	9,7	11,0	12,3	13,5	14,8	16,0	17,1	19,8	22,6
	4,4	5,9	7,4	8,9	10,3	11,7	13,1	14,4	15,8	17,1	18,4	21,3	24,5
4,0	4,1	5,5	6,9	8,2	9,5	10,8	12,0	13,3	14,5	15,7	16,8	19,4	22,2
	4,4	5,9	7,3	8,8	10,2	11,5	12,9	14,3	15,6	16,9	18,2	21,1	24,2
6,0	4,0	5,4	6,7	8,0	9,3	10,6	11,8	13,0	14,2	15,3	16,5	19,0	21,7
	4,3	5,8	7,2	8,7	10,0	11,4	12,8	14,1	15,4	16,7	18,0	21,9	24,0
8,0	3,9	5,3	6,6	7,9	9,1	10,3	11,5	12,9	13,9	15,0	16,2	18,7	21,3
	4,2	5,7	7,1	8,6	9,9	11,3	12,6	13,9	15,2	16,5	17,8	21,6	23,7

t	Σ	Осадка S_0 в см при ширине подошвы фундамента b в м												
		1,1	1,5	1,9	2,3	2,7	3,1	3,5	3,9	4,3	4,7	5,1	6,0	7,0
0,2	0,50	0,29	0,39	0,49	0,6	0,7	0,8	0,9	1,0	1,1	1,2	1,3	1,6	1,8
0,4	0,99	0,57	0,77	0,98	1,2	1,4	1,6	1,8	2,0	2,2	2,4	2,6	3,1	3,6
0,6	1,47	0,84	1,15	1,45	1,8	2,1	2,4	2,7	3,0	3,3	3,6	3,9	4,6	5,4
0,8	1,92	1,10	1,50	1,90	2,3	2,7	3,1	3,5	3,9	4,3	4,7	5,1	6,0	7,0
1,0	2,34	1,34	1,83	2,31	2,8	3,3	3,8	4,3	4,7	5,2	5,7	6,2	7,3	8,5
1,2	2,73	1,56	2,13	2,70	3,3	3,8	4,4	5,0	5,5	6,1	6,7	7,2	8,5	9,9
1,4	3,09	1,77	2,71	3,05	3,7	4,3	5,0	5,6	6,3	6,9	7,6	8,2	9,6	11,2
1,6	3,41	1,95	2,66	3,37	4,1	4,8	5,5	6,2	6,9	7,6	8,3	9,0	10,6	12,4
1,8	3,72	2,13	2,96	3,67	4,4	5,2	6,0	6,8	7,5	8,3	9,1	9,9	11,6	13,5
2,0	4,00	2,29	3,12	3,95	4,8	5,6	6,4	7,3	8,1	8,9	9,8	10,6	12,5	14,6
2,2	4,26	2,44	3,32	4,21	5,1	6,0	6,9	7,8	8,6	9,5	10,4	11,3	13,3	15,5
2,4	4,49	2,57	3,50	4,44	5,4	6,3	7,2	8,2	9,1	10,0	11,0	11,9	14,0	16,3
2,8	4,90	2,80	3,82	4,84	5,9	6,9	7,9	8,9	9,9	11,0	12,0	13,0	15,3	17,8
3,2	5,26	3,01	4,10	5,20	6,3	7,4	8,5	9,6	10,7	11,8	12,9	13,9	16,4	19,1
3,6	5,57	3,19	4,34	5,50	6,7	7,8	9,0	10,1	11,3	12,5	13,6	14,8	17,4	20,3
4,0	5,83	3,33	4,55	5,76	7,0	8,2	9,4	10,6	11,8	13,0	14,2	15,5	18,2	21,2
4,4	6,07	3,47	4,73	6,00	7,3	8,5	9,8	11,0	12,3	13,6	14,8	16,1	18,9	22,1
4,8	6,27	3,59	4,89	6,19	7,5	8,8	10,1	11,4	12,7	14,0	15,3	16,6	19,6	22,8
5,6	6,61	3,78	5,15	6,53	7,9	9,3	10,7	12,0	13,4	14,8	16,2	17,5	20,6	24,1
6,4	6,89	3,94	5,37	6,81	8,2	9,7	11,1	12,5	14,0	15,4	16,8	18,3	21,5	25,1
7,2	7,11	4,07	5,55	7,02	8,5	10,0	11,5	12,9	14,4	15,9	17,4	18,9	—	—
8,0	7,29	4,17	5,69	7,20	8,7	10,2	11,8	13,3	14,8	—	—	—	—	—
8,8	7,44	4,26	5,80	7,35	8,9	10,4	—	—	—	—	—	—	—	—
10,0	7,63	4,36	5,95	7,54	—	—	—	—	—	—	—	—	—	—

Прямоугольные столбовые фундаменты

$$n=l : b=3,2; P-P_0=3,5 \text{ кг/см}^2; E_0=100 \text{ кг/см}^2$$

Глубина заложения фундамента h в м	Полная осадка S_0 в см при ширине подошвы фундамента b в м												
	1,0	1,5	1,9	2,3	2,7	3,1	3,5	3,9	4,3	4,7	5,1	6,0	7,0
1,0	4,7	6,2	7,7	9,2	10,7	12,1	13,5	14,8	16,2	17,5	18,8	21,7	24,8
	—	6,5	8,1	9,7	11,2	12,8	14,3	15,8	17,2	18,7	20,1	23,3	26,7
2,0	4,6	6,1	7,6	9,1	10,6	12,0	13,3	14,7	16,0	17,4	18,6	21,5	24,6
	—	6,5	8,0	9,6	11,2	12,7	14,2	15,7	17,1	18,6	20,0	23,2	26,6
4,0	4,5	6,0	7,5	8,9	10,3	11,7	13,1	14,4	15,8	17,0	18,3	21,1	24,2
	4,7	6,3	7,9	9,5	11,0	12,5	14,0	15,5	16,9	18,4	19,8	22,9	26,3
6,0	4,4	5,9	7,3	8,7	10,1	11,5	12,8	14,2	15,5	16,7	18,0	20,8	23,8
	4,6	6,2	7,8	9,4	10,9	12,4	13,9	15,3	16,7	18,2	19,6	22,7	26,1
8,0	4,3	5,7	7,2	8,6	9,9	11,3	12,6	13,9	15,2	16,4	17,7	20,6	23,3
	4,6	6,2	7,7	9,2	10,7	12,2	13,7	15,1	16,6	18,0	19,4	22,5	25,8

m	$\Sigma \alpha$	Осадка S_0 в см при ширине подошвы фундамента b в м												
		1,1	1,5	1,9	2,3	2,7	3,1	3,5	3,9	4,3	4,7	5,1	6,0	7,0
0,2	0,50	0,31	0,42	0,53	0,6	0,8	0,9	1,0	1,1	1,2	1,3	1,4	1,7	2,0
0,4	0,99	0,61	0,83	1,05	1,3	1,5	1,7	1,9	2,2	2,4	2,6	2,8	3,3	3,9
0,6	1,47	0,91	1,23	1,56	1,9	2,2	2,6	2,9	3,2	3,5	3,9	4,2	4,9	5,8
0,8	1,92	1,18	1,61	2,04	2,5	2,9	3,3	3,8	4,2	4,6	5,1	5,5	6,5	7,5
1,0	2,34	1,44	1,97	2,49	3,0	3,5	4,1	4,6	5,1	5,6	6,2	6,7	7,9	9,2
1,2	2,73	1,68	2,29	2,90	3,5	4,1	4,7	5,4	6,0	6,6	7,2	7,8	9,2	10,7
1,4	3,09	1,90	2,60	3,29	4,0	4,7	5,4	6,1	6,7	7,4	8,1	8,8	10,4	12,1
1,6	3,41	2,10	2,86	3,62	4,4	5,2	5,9	6,7	7,4	8,2	9,0	9,7	11,5	13,4
1,8	3,72	2,29	3,12	3,96	4,8	5,6	6,5	7,3	8,1	9,0	9,8	10,6	12,5	14,6
2,0	4,00	2,46	3,36	4,26	5,2	6,0	6,9	7,8	8,7	9,6	10,5	11,4	13,4	15,7
2,2	4,26	2,62	3,58	4,53	5,5	6,4	7,4	8,3	9,3	10,3	11,2	12,2	14,3	16,7
2,4	4,49	2,77	3,77	4,78	5,8	6,8	7,8	8,8	9,8	10,8	11,8	12,8	15,1	17,6
2,8	4,90	3,02	4,12	5,21	6,3	7,4	8,5	9,6	10,7	11,8	12,9	14,0	16,5	19,2
3,2	5,26	3,24	4,42	5,60	6,8	8,0	9,1	10,3	11,5	12,7	13,8	15,0	17,7	20,6
3,6	5,57	3,43	4,68	5,93	7,2	8,4	9,7	10,9	12,2	13,4	14,7	15,9	18,7	21,8
4,0	5,83	3,59	4,90	6,20	7,5	8,8	10,1	11,4	12,7	14,0	15,3	16,7	19,6	22,9
4,4	6,07	3,74	5,10	6,46	7,8	9,2	10,5	11,9	13,3	14,6	16,0	17,3	20,4	23,8
4,8	6,27	3,86	5,27	6,67	8,1	9,5	10,9	12,3	13,7	15,1	16,5	17,9	21,1	24,6
5,6	6,61	4,07	5,55	7,03	8,5	10,0	11,5	13,0	14,4	15,9	17,4	18,9	22,2	25,9
6,4	6,89	4,24	5,79	7,33	8,9	10,4	12,0	13,5	15,0	16,6	18,1	19,7	23,2	27,0
7,2	7,11	4,38	5,97	7,57	9,2	10,8	12,3	13,9	15,5	17,1	18,7	20,3	23,9	—
8,0	7,29	4,49	6,12	7,76	9,4	11,0	12,7	14,3	15,9	17,6	—	—	—	—
8,8	7,44	4,58	6,25	7,92	9,6	11,2	12,9	—	—	—	—	—	—	—
10,0	7,63	4,70	6,41	8,12	9,8	—	—	—	—	—	—	—	—	—

Прямоугольные столбовые фундаменты

$$n=l : b=3,2; P-P_6=3,75 \text{ кг/см}^2; E_0=100 \text{ кг/см}^2$$

Глубина заложения фундамента h в м	Полная осадка S_0 в см при ширине подошвы фундамента b в м												
	1,1	1,5	1,9	2,3	2,7	3,1	3,5	3,9	4,3	4,7	5,1	6,0	7,0
1,0	5,0	6,7	8,3	9,9	11,5	13,0	14,5	16,0	17,5	18,9	20,3	23,5	26,8
	—	—	8,7	10,4	12,1	13,8	15,4	17,0	18,6	20,1	21,7	25,1	28,9
2,0	5,0	6,6	8,2	9,8	11,4	12,9	14,4	15,9	17,3	18,8	20,2	23,3	26,6
	—	6,9	8,7	10,4	12,0	13,7	15,3	16,9	18,5	20,0	21,6	25,0	28,7
4,0	4,8	6,5	8,1	9,6	11,2	12,7	14,2	15,6	17,0	18,5	19,8	22,9	26,2
	5,1	6,9	8,5	10,2	11,9	13,5	15,1	16,8	18,3	19,8	21,4	24,8	28,5
6,0	4,7	6,3	7,9	9,5	11,0	12,4	13,9	15,3	16,7	18,1	19,5	22,5	25,8
	5,0	6,7	8,4	10,1	11,7	13,4	14,9	16,5	18,2	19,6	21,1	24,5	28,2
8,0	4,6	6,2	7,8	9,3	10,8	12,2	13,6	15,1	16,4	17,8	19,2	22,2	25,3
	4,9	6,6	8,3	10,0	11,6	13,2	14,8	16,3	17,9	19,4	20,9	24,3	27,9

m	$\Sigma \alpha$	Осадка S_0 в см при ширине подошвы фундамента b в м												
		1,1	1,5	1,9	2,3	2,7	3,1	3,5	3,9	4,3	4,7	5,1	6,0	7,0
0,2	0,50	0,33	0,45	0,57	0,7	0,8	0,9	1,1	1,2	1,3	1,4	1,5	1,8	2,1
0,4	0,99	0,65	0,89	1,13	1,4	1,6	1,8	2,1	2,3	2,6	2,8	3,0	3,6	4,2
0,6	1,47	0,97	1,32	1,68	2,0	2,4	2,7	3,1	3,4	3,8	4,1	4,5	5,3	6,2
0,8	1,92	1,27	1,73	2,19	2,6	3,1	3,6	4,0	4,5	5,0	5,4	5,9	6,9	8,1
1,0	2,34	1,54	2,11	2,67	3,2	3,8	4,4	4,9	5,5	6,0	6,6	7,2	8,4	9,8
1,2	2,73	1,80	2,46	3,11	3,8	4,4	5,1	5,7	6,4	7,0	7,7	8,4	9,8	11,5
1,4	3,09	2,04	2,78	3,52	4,3	5,0	5,7	6,5	7,2	8,0	8,7	9,5	11,1	13,0
1,6	3,41	2,25	3,07	3,89	4,7	5,5	6,3	7,2	8,0	8,8	9,6	10,4	12,3	14,3
1,8	3,72	2,46	3,35	4,24	5,1	6,0	6,9	7,8	8,7	9,6	10,5	11,4	13,4	15,6
2,0	4,00	2,64	3,60	4,56	5,5	6,5	7,4	8,4	9,4	10,3	11,3	12,2	14,4	16,8
2,2	4,26	2,81	3,83	4,86	5,9	6,9	7,9	8,9	10,0	11,0	12,0	13,0	15,3	17,9
2,4	4,49	2,96	4,04	5,12	6,2	7,3	8,4	9,4	10,5	11,6	12,7	13,7	16,2	18,9
2,8	4,90	3,23	4,41	5,59	6,8	7,9	9,1	10,3	11,5	12,6	13,8	15,0	17,6	20,6
3,2	5,26	3,47	4,73	6,00	7,3	8,5	9,8	11,0	12,3	13,6	14,8	16,1	18,9	22,1
3,6	5,57	3,68	5,01	6,35	7,7	9,0	10,4	11,7	13,0	14,4	15,7	17,0	20,1	23,4
4,0	5,83	3,85	5,25	6,65	8,0	9,4	10,8	12,2	13,6	15,0	16,4	17,8	21,0	24,5
4,4	6,07	4,01	5,46	6,92	8,4	9,8	11,3	12,7	14,2	15,7	17,1	18,6	21,9	25,5
4,8	6,27	4,14	5,64	7,15	8,7	10,2	11,7	13,2	14,7	16,2	17,7	19,2	22,6	26,3
5,6	6,61	4,36	5,95	7,54	9,1	10,7	12,3	13,9	15,5	17,1	18,6	20,2	23,8	27,8
6,4	6,89	4,55	6,20	7,85	9,5	11,2	12,8	14,5	16,1	17,8	19,4	21,1	24,8	28,9
7,2	7,11	4,69	6,40	8,11	9,8	11,5	13,2	14,9	16,6	18,3	20,1	21,8	25,6	—
8,0	7,29	4,81	6,56	8,31	10,1	11,8	13,6	15,3	17,1	18,8	—	—	—	—
8,8	7,44	4,91	6,70	8,48	10,3	12,1	13,8	15,6	—	—	—	—	—	—
10,0	7,63	5,04	6,87	8,70	10,5	—	—	—	—	—	—	—	—	—

Прямоугольные столбовые фундаменты

$$n=l : b=3,2; P-P_6=4,0 \text{ кг/см}^2; E_0=100 \text{ кг/см}^2$$

Глубина заложения фундамента h в м	Полная осадка S_0 в см при ширине подошвы фундамента b в м												
	1,1	1,5	1,9	2,3	2,7	3,1	3,5	3,9	4,3	4,7	5,1	6,0	7,0
1,0	5,4	7,2	8,9	10,7	12,3	14,0	15,6	17,2	18,8	20,5	21,9	25,2	28,9
	—	—	9,4	11,2	13,0	14,7	16,5	18,2	19,9	21,6	23,3	27,0	31,0
2,0	5,3	7,1	8,9	10,6	12,2	13,9	15,5	17,1	18,6	20,2	21,7	25,0	28,7
	5,5	7,4	9,3	11,1	12,9	14,7	16,4	18,1	19,8	21,5	23,2	26,8	30,9
4,0	5,2	7,0	8,7	10,4	12,0	13,6	15,2	16,8	18,3	19,9	21,4	24,7	28,2
	5,4	7,3	9,2	11,0	12,8	14,5	16,2	17,9	19,6	21,3	22,9	26,6	30,6
6,0	5,1	6,8	8,5	10,2	11,8	13,4	15,0	16,5	18,0	19,5	21,0	24,3	27,8
	5,4	7,2	9,0	10,8	12,7	14,3	16,1	17,8	19,4	21,2	22,7	26,4	30,3
8,0	5,0	6,6	8,3	10,0	11,6	13,2	14,7	16,2	17,7	19,2	20,7	23,9	27,4
	5,3	7,1	8,9	10,7	12,5	14,2	15,9	17,6	19,2	20,9	22,5	26,1	30,0

m	Эк	Осадка S_0 в см при ширине подошвы фундамента b в м												
		1,1	1,5	1,9	2,3	2,7	3,1	3,5	3,9	4,3	4,7	5,1	6,0	7,0
0,2	0,50	0,35	0,48	0,61	0,7	0,9	1,0	1,1	1,2	1,4	1,5	1,6	1,9	2,2
0,4	0,99	0,70	0,95	1,20	1,5	1,7	2,0	2,2	2,5	2,7	3,0	3,2	3,8	4,4
0,6	1,47	1,03	1,41	1,79	2,2	2,5	2,9	3,3	3,7	4,0	4,4	4,8	5,6	6,6
0,8	1,92	1,35	1,84	2,33	2,8	3,3	3,8	4,3	4,8	5,3	5,8	6,3	7,4	8,6
1,0	2,34	1,65	2,25	2,85	3,4	4,0	4,6	5,2	5,8	6,4	7,0	7,6	9,0	10,5
1,2	2,73	1,92	2,62	3,32	4,0	4,7	5,4	6,1	6,8	7,5	8,2	8,9	10,5	12,2
1,4	3,09	2,18	2,97	3,76	4,5	5,3	6,1	6,9	7,7	8,5	9,3	10,1	11,9	13,8
1,6	3,41	2,40	3,27	4,15	5,0	5,9	6,8	7,6	8,5	9,4	10,3	11,1	13,1	15,3
1,8	3,72	2,62	3,57	4,52	5,5	6,4	7,4	8,3	9,3	10,2	11,2	12,1	14,3	16,7
2,0	4,00	2,82	3,84	4,86	5,9	6,9	7,9	9,0	10,0	11,0	12,0	13,1	15,4	17,9
2,4	4,49	3,16	4,31	5,46	6,6	7,8	8,9	10,1	11,2	12,4	13,5	14,7	17,2	20,1
2,8	4,90	3,45	4,70	5,96	7,2	8,5	9,7	11,0	12,2	13,5	14,7	16,0	18,8	22,0
3,2	5,26	3,70	5,05	6,40	7,7	9,1	10,4	11,8	13,1	14,5	15,8	17,2	20,2	23,6
3,6	5,57	3,92	5,35	6,77	8,2	9,6	11,1	12,5	13,9	15,3	16,8	18,2	21,4	25,0
4,0	5,83	4,10	5,60	7,09	8,6	10,1	11,6	13,1	14,6	16,0	17,5	19,0	22,4	26,1
4,4	6,07	4,27	5,83	7,38	8,9	10,5	12,0	13,6	15,2	16,7	18,3	19,8	23,3	27,2
4,8	6,27	4,41	6,02	7,62	9,2	10,8	12,4	14,0	15,6	17,3	18,9	20,5	24,1	28,1
5,6	6,61	4,65	6,35	8,04	9,7	11,4	13,1	14,8	16,5	18,2	19,9	21,6	25,4	29,6
6,4	6,89	4,85	6,61	8,38	10,1	11,9	13,7	15,4	17,2	19,0	20,7	22,5	26,5	30,9
7,2	7,11	5,01	6,83	8,65	10,5	12,3	14,1	15,9	17,7	19,6	21,4	23,2	27,3	31,9
8,0	7,29	5,13	7,00	8,86	10,7	12,6	14,5	16,3	18,2	20,1	21,9	23,8	—	—
8,8	7,44	5,24	7,14	9,05	11,0	12,9	14,8	16,7	—	—	—	—	—	—
10,0	7,63	5,37	7,32	9,28	11,2	13,2	—	—	—	—	—	—	—	—
11,2	7,77	5,47	7,46	9,45	—	—	—	—	—	—	—	—	—	—

Квадратные плитные фундаменты

$$n=l : b=1,0; P-P_0=1,0 \text{ кг/см}^2; E_0=100 \text{ кг/см}^2$$

Глубина заложения фундамента h в м	Полная осадка S_0 в см при ширине подошвы фундамента b в м												
	12,0	13,0	14,0	15,0	16,0	17,0	18,0	19,0	20,0	21,0	22,0	23,0	24,0
1,0	4,7	5,0	5,2	5,4	5,6	5,8	6,0	6,2	6,4	6,6	6,7	6,8	6,9
	5,7	6,1	6,4	6,7	7,1	7,4	7,7	7,9	8,2	8,5	8,8	9,1	9,3
2,0	4,4	4,7	4,9	5,1	5,3	5,4	5,6	5,8	5,9	6,1	6,2	6,4	6,6
	5,6	5,9	6,2	6,6	6,9	7,2	7,5	7,7	8,0	8,3	8,5	8,8	9,0
4,0	3,8	4,1	4,3	4,5	4,6	4,8	4,9	5,0	5,1	5,2	5,3	5,5	5,6
	5,2	5,6	5,9	6,2	6,5	6,7	7,0	7,2	7,5	7,7	8,0	8,2	8,4
6,0	3,2	3,3	3,5	3,6	3,7	3,8	3,9	4,0	4,1	4,2	4,3	4,3	4,4
	4,9	5,2	5,4	5,7	6,0	6,3	6,5	6,7	7,0	7,2	7,4	7,6	7,8
8,0	2,3	2,4	2,5	2,6	2,7	2,8	2,8	2,9	3,0	3,1	3,1	3,2	3,2
	4,5	4,8	5,1	5,3	5,6	5,8	6,0	6,2	6,4	6,6	6,8	7,0	7,1

m	Σa	Осадка S_0 в см при ширине подошвы фундамента b в м												
		12,0	13,0	14,0	15,0	16,0	17,0	18,0	19,0	20,0	21,0	22,0	23,0	24,0
0,05	0,13	0,25	0,27	0,29	0,31	0,33	0,35	0,37	0,40	0,42	0,44	0,46	0,48	0,50
0,1	0,25	0,48	0,52	0,56	0,60	0,64	0,68	0,72	0,76	0,80	0,84	0,88	0,92	0,96
0,15	0,38	0,73	0,79	0,85	0,91	0,97	1,03	1,09	1,16	1,22	1,28	1,34	1,40	1,46
0,2	0,50	0,96	1,04	1,12	1,20	1,28	1,36	1,44	1,52	1,60	1,68	1,76	1,84	1,92
0,25	0,62	1,19	1,29	1,39	1,49	1,59	1,69	1,79	1,88	1,98	2,08	2,18	2,28	2,38
0,3	0,74	1,42	1,54	1,66	1,78	1,89	2,01	2,13	2,25	2,37	2,49	2,60	2,72	2,84
0,35	0,86	1,65	1,79	1,93	2,06	2,20	2,34	2,48	2,61	2,75	2,89	3,03	3,16	3,30
0,4	0,98	1,88	2,04	2,20	2,35	2,51	2,67	2,82	2,98	3,14	3,29	3,45	3,61	3,76
0,45	1,10	2,11	2,29	2,46	2,64	2,82	2,99	3,17	3,34	3,52	3,70	3,87	4,05	4,22
0,5	1,21	2,32	2,52	2,71	2,90	3,10	3,29	3,48	3,68	3,87	4,07	4,26	4,45	4,65
0,55	1,32	2,53	2,75	2,96	3,17	3,38	3,59	3,80	4,01	4,22	4,44	4,65	4,86	5,07
0,6	1,43	2,75	2,97	3,20	3,43	3,66	3,89	4,12	4,35	4,58	4,80	5,03	5,26	5,49
0,65	1,54	2,96	3,20	3,45	3,70	3,94	4,19	4,44	4,68	4,93	5,17	5,42	5,67	5,91
0,7	1,65	3,17	3,43	3,70	3,96	4,22	4,49	4,75	5,02	5,28	5,54	5,81	6,07	6,34
0,75	1,76	3,38	3,66	3,94	4,22	4,51	4,79	5,07	5,35	5,63	5,91	6,20	6,48	6,76
0,8	1,86	3,57	3,87	4,17	4,46	4,76	5,06	5,36	5,65	5,95	6,25	6,55	6,84	7,14
0,85	1,96	3,76	4,08	4,39	4,70	5,02	5,33	5,64	5,96	6,27	6,59	6,90	7,21	7,53
0,9	2,06	3,96	4,28	4,61	4,94	5,27	5,60	5,93	6,26	6,59	6,92	7,25	7,58	7,91
1,0	2,24	4,30	4,66	5,02	5,38	5,73	6,09	6,45	6,81	7,17	7,53	7,88	8,24	8,60
1,1	2,41	4,61	4,99	5,38	5,76	6,14	6,53	6,91	7,30	7,68	8,06	8,45	8,83	9,22
1,2	2,56	4,92	5,32	5,73	6,14	6,55	6,96	7,37	7,78	8,19	8,60	9,01	9,42	9,83
1,3	2,71	5,20	5,64	6,07	6,50	6,94	7,37	7,80	8,24	8,67	—	—	—	—
1,4	2,85	5,47	5,93	6,38	6,84	7,30	7,75	—	—	—	—	—	—	—
1,5	2,97	5,70	6,18	6,65	—	—	—	—	—	—	—	—	—	—

Квадратные плитные фундаменты

$$n=l : b=1,0; P-P_0=1,25 \text{ кг/см}^2; E_0=100 \text{ кг/см}^2$$

Глубина заложения фундамен-та h в м	Полная осадка S_0 в см при ширине подошвы фундамента b в м												
	12,0	13,0	14,0	15,0	16,0	17,0	18,0	19,0	20,0	21,0	22,0	23,0	24,0
1,0	6,4	6,8	7,1	7,5	7,8	8,1	8,3	8,6	8,9	9,1	9,4	9,6	9,8
	7,6	8,1	8,6	9,1	9,5	9,9	10,3	10,7	11,1	11,5	11,9	12,3	12,7
2,0	6,1	6,5	6,8	7,1	7,4	7,7	8,0	8,3	8,5	8,8	9,0	9,2	9,4
	7,4	7,9	8,4	8,8	9,3	9,7	10,1	10,4	10,8	11,2	11,6	12,0	12,4
4,0	5,5	5,8	6,1	6,4	6,7	6,9	7,2	7,4	7,6	7,8	8,0	8,2	8,4
	7,1	7,5	7,9	8,4	8,8	9,2	9,6	9,9	10,3	10,7	11,0	11,3	11,7
6,0	4,9	5,2	5,5	5,7	5,9	6,1	6,3	6,5	6,6	6,8	7,0	7,1	7,2
	6,7	7,1	7,5	7,9	8,3	8,7	9,1	9,5	9,8	10,2	10,5	10,8	11,1
8,0	4,2	4,4	4,6	4,8	5,0	5,1	5,2	5,4	5,5	5,6	5,7	5,8	6,0
	6,3	6,7	7,1	7,5	7,9	8,2	8,6	8,9	9,2	9,5	9,8	10,2	10,5

m	α	Осадка S_0 в см при ширине подошвы фундамента b в м												
		12,0	13,0	14,0	15,0	16,0	17,0	18,0	19,0	20,0	21,0	22,0	23,0	24,0
0,05	0,13	0,31	0,34	0,36	0,39	0,42	0,44	0,47	0,49	0,52	0,55	0,57	0,60	0,62
0,1	0,25	0,60	0,65	0,70	0,75	0,80	0,85	0,90	0,95	1,00	1,05	1,10	1,15	1,20
0,15	0,38	0,91	0,99	1,06	1,14	1,22	1,29	1,37	1,44	1,52	1,60	1,67	1,75	1,82
0,2	0,50	1,20	1,30	1,40	1,50	1,60	1,70	1,80	1,90	2,00	2,10	2,20	2,30	2,40
0,25	0,62	1,49	1,61	1,74	1,86	1,98	2,11	2,23	2,36	2,48	2,60	2,73	2,85	2,98
0,3	0,74	1,78	1,92	2,07	2,22	2,37	2,52	2,66	2,81	2,96	3,11	3,26	3,40	3,55
0,35	0,86	2,06	2,24	2,41	2,58	2,75	2,92	3,10	3,27	3,44	3,61	3,78	3,96	4,13
0,4	0,98	2,35	2,55	2,74	2,94	3,14	3,33	3,53	3,72	3,92	4,12	4,31	4,51	4,70
0,45	1,10	2,64	2,86	3,08	3,30	3,52	3,74	3,96	4,18	4,40	4,62	4,84	5,06	5,28
0,5	1,21	2,90	3,15	3,39	3,63	3,87	4,11	4,36	4,60	4,84	5,08	5,32	5,57	5,81
0,55	1,32	3,17	3,43	3,70	3,96	4,22	4,49	4,75	5,02	5,28	5,54	5,81	6,07	6,34
0,6	1,43	3,43	3,72	4,00	4,29	4,58	4,86	5,15	5,43	5,72	6,01	6,29	6,58	6,86
0,65	1,54	3,70	4,00	4,31	4,62	4,93	5,24	5,54	5,85	6,16	6,47	6,78	7,08	7,39
0,7	1,65	3,96	4,29	4,62	4,95	5,28	5,61	5,94	6,27	6,60	6,93	7,26	7,59	7,92
0,8	1,86	4,46	4,84	5,21	5,58	5,95	6,32	6,70	7,07	7,44	7,81	8,18	8,56	8,93
0,9	2,06	4,94	5,36	5,77	6,18	6,59	7,00	7,42	7,83	8,24	8,65	9,06	9,48	9,89
1,0	2,24	5,38	5,82	6,27	6,72	7,17	7,62	8,06	8,51	8,96	9,41	9,86	10,30	10,75
1,1	2,41	5,76	6,24	6,72	7,20	7,68	8,16	8,64	9,12	9,60	10,08	10,56	11,04	11,52
1,2	2,56	6,14	6,66	7,17	7,68	8,19	8,70	9,22	9,73	10,24	10,75	11,26	11,78	12,29
1,3	2,71	6,50	7,05	7,59	8,13	8,67	9,21	9,76	10,30	10,84	11,38	11,92	12,47	13,01
1,4	2,85	6,84	7,41	7,98	8,55	9,12	9,69	10,26	10,83	11,40	11,97	—	—	—
1,5	2,97	7,13	7,72	8,32	8,91	9,50	10,10	10,69	—	—	—	—	—	—
1,6	3,09	7,42	8,03	8,65	9,27	—	—	—	—	—	—	—	—	—
1,7	3,20	7,68	8,32	—	—	—	—	—	—	—	—	—	—	—

Квадратные плитные фундаменты

$$n=l : b=1,0; P-P_0=1,5 \text{ кг/см}^2; E_0=100 \text{ кг/см}^2$$

Глубина заложения фундамента h в м	Полная осадка S_0 в см при ширине подошвы фундамента b в м												
	12,0	13,0	14,0	15,0	16,0	17,0	18,0	19,0	20,0	21,0	22,0	23,0	24,0
1,0	8,2	8,7	9,1	9,5	10,0	10,4	10,8	11,2	11,6	11,9	12,2	12,5	12,8
	9,5	10,2	10,8	11,3	11,9	12,5	13,0	13,6	14,1	14,6	15,2	15,7	16,1
2,0	7,9	8,4	8,8	9,2	9,6	10,0	10,4	10,7	11,1	11,4	11,7	12,0	12,4
	9,4	10,0	10,6	11,2	11,7	12,2	12,8	13,4	13,9	14,4	14,8	15,3	15,8
4,0	7,3	7,7	8,1	8,4	8,8	9,2	9,6	9,9	10,2	10,5	10,8	11,1	11,5
	9,0	9,6	10,1	10,7	11,2	11,7	12,3	12,8	13,3	13,8	14,3	14,8	15,2
6,0	6,6	7,0	7,3	7,7	8,0	8,3	8,6	8,9	9,3	9,6	9,8	10,0	10,3
	8,6	9,2	9,7	10,2	10,8	11,3	11,7	12,2	12,7	13,1	13,6	14,0	14,5
8,0	5,9	6,2	6,5	6,8	7,1	7,4	7,7	8,0	8,2	8,4	8,6	8,8	8,9
	8,2	8,7	9,2	9,8	10,3	10,8	11,3	11,7	12,2	12,7	13,0	13,4	13,7

m	$\Sigma \alpha$	Осадка S_0 в см при ширине подошвы фундамента b в м												
		12,0	13,0	14,0	15,0	16,0	17,0	18,0	19,0	20,0	21,0	22,0	23,0	24,0
0,05	0,13	0,4	0,4	0,4	0,5	0,5	0,5	0,6	0,6	0,6	0,7	0,7	0,7	0,7
0,1	0,25	0,7	0,8	0,9	0,9	1,0	1,0	1,1	1,1	1,2	1,3	1,3	1,4	1,4
0,15	0,38	1,1	1,2	1,3	1,4	1,5	1,6	1,6	1,7	1,8	1,9	2,0	2,1	2,2
0,2	0,50	1,4	1,6	1,7	1,8	1,9	2,0	2,2	2,3	2,4	2,5	2,6	2,8	2,9
0,25	0,62	1,8	1,9	2,1	2,2	2,4	2,5	2,7	2,8	3,0	3,1	3,3	3,4	3,6
0,3	0,74	2,1	2,3	2,5	2,7	2,8	3,0	3,2	3,4	3,6	3,7	3,9	4,1	4,3
0,35	0,86	2,5	2,7	2,9	3,1	3,3	3,5	3,7	3,9	4,1	4,3	4,5	4,7	5,0
0,4	0,98	2,8	3,1	3,3	3,5	3,8	4,0	4,2	4,5	4,7	4,9	5,2	5,4	5,6
0,45	1,10	3,2	3,4	3,7	4,0	4,2	4,5	4,8	5,0	5,3	5,5	5,8	6,1	6,3
0,5	1,21	3,5	3,8	4,1	4,4	4,6	4,9	5,2	5,5	5,8	6,1	6,4	6,7	7,0
0,55	1,32	3,8	4,1	4,4	4,8	5,1	5,4	5,7	6,0	6,3	6,7	7,0	7,3	7,6
0,6	1,43	4,1	4,5	4,8	5,1	5,5	5,8	6,2	6,5	6,9	7,2	7,6	7,9	8,2
0,7	1,65	4,8	5,1	5,5	5,9	6,3	6,7	7,1	7,5	7,9	8,3	8,7	9,1	9,5
0,8	1,86	5,4	5,8	6,2	6,7	7,1	7,6	8,0	8,5	8,9	9,4	9,8	10,3	10,7
0,9	2,06	5,9	6,4	6,9	7,4	7,9	8,4	8,9	9,4	9,9	10,4	10,9	11,4	11,9
1,0	2,24	6,5	7,0	7,5	8,1	8,6	9,1	9,7	10,2	10,8	11,3	11,8	12,4	12,9
1,1	2,41	6,9	7,5	8,1	8,6	9,2	9,8	10,4	10,9	11,5	12,1	12,7	13,2	13,8
1,2	2,56	7,4	8,0	8,6	9,2	9,8	10,4	11,1	11,7	12,3	12,9	13,5	14,1	14,7
1,3	2,71	7,8	8,5	9,1	9,8	10,4	11,1	11,7	12,4	13,0	13,7	14,3	15,0	15,6
1,4	2,85	8,2	8,9	9,6	10,3	10,9	11,6	12,3	13,0	13,7	14,4	15,0	15,7	16,4
1,5	2,97	8,6	9,3	10,0	10,7	11,4	12,1	12,8	13,5	14,3	15,0	15,7	—	—
1,6	3,09	8,9	9,6	10,4	11,1	11,9	12,6	13,3	14,1	—	—	—	—	—
1,7	3,20	9,2	10,0	10,8	11,5	—	—	—	—	—	—	—	—	—
1,8	3,30	9,5	10,3	—	—	—	—	—	—	—	—	—	—	—

Квадратные плитные фундаменты

$$n=l : b=1,0; P-P_6=1,75 \text{ кг/см}^2; E_0=100 \text{ кг/см}^2$$

Глубина заложения фундамента h в м	Полная осадка S_0 в см при ширине подошвы фундамента b в м												
	12,0	13,0	14,0	15,0	16,0	17,0	18,0	19,0	20,0	21,0	22,0	23,0	24,0
1,0	10,0	10,6	11,1	11,7	12,3	12,8	13,3	13,8	14,2	14,7	15,2	15,6	16,0
	11,5	12,2	13,0	13,7	14,4	15,1	15,8	16,5	17,2	17,8	18,4	19,1	19,7
2,0	9,7	10,3	10,9	11,4	11,9	12,4	12,9	13,4	13,8	14,2	14,6	15,1	15,5
	11,3	12,1	12,7	13,5	14,2	14,9	15,6	16,2	16,9	17,6	18,1	18,7	19,3
4,0	9,1	9,6	10,1	10,7	11,2	11,6	12,0	12,5	12,9	13,3	13,7	14,1	14,6
	10,9	11,7	12,4	13,0	13,7	14,4	15,1	15,8	16,4	16,9	17,5	18,1	18,7
6,0	8,4	8,9	9,4	9,8	10,3	10,8	11,2	11,6	11,9	12,3	12,7	13,1	13,4
	10,5	11,2	11,9	12,6	13,3	14,0	14,6	15,2	15,8	16,3	16,9	17,5	18,0
8,0	7,7	8,2	8,7	9,1	9,5	9,9	10,3	10,6	10,9	11,2	11,6	11,9	12,1
	10,1	10,8	11,5	12,1	12,7	13,4	14,0	14,6	15,2	15,8	16,3	16,8	17,3

m	$\Sigma \alpha$	Осадка S_0 в см при ширине подошвы фундамента b в м												
		12,0	13,0	14,0	15,0	16,0	17,0	18,0	19,0	20,0	21,0	22,0	23,0	24,0
0,05	0,13	0,4	0,5	0,5	0,5	0,6	0,6	0,7	0,7	0,7	0,8	0,8	0,8	0,9
0,1	0,25	0,9	0,9	1,0	1,1	1,1	1,2	1,3	1,3	1,4	1,5	1,5	1,6	1,7
0,15	0,38	1,3	1,4	1,5	1,6	1,7	1,8	1,9	2,0	2,1	2,2	2,3	2,4	2,5
0,2	0,50	1,7	1,8	2,0	2,1	2,2	2,4	2,5	2,7	2,8	2,9	3,1	3,2	3,4
0,25	0,62	2,1	2,3	2,4	2,6	2,8	3,0	3,1	3,3	3,5	3,6	3,8	4,0	4,2
0,3	0,74	2,5	2,7	2,9	3,1	3,3	3,5	3,7	3,9	4,1	4,4	4,6	4,8	5,0
0,35	0,86	2,9	3,1	3,4	3,6	3,9	4,1	4,3	4,6	4,8	5,1	5,3	5,5	5,8
0,4	0,98	3,3	3,6	3,8	4,1	4,4	4,7	4,9	5,2	5,5	5,8	6,0	6,3	6,6
0,45	1,10	3,7	4,0	4,3	4,6	4,9	5,2	5,5	5,9	6,2	6,5	6,8	7,1	7,4
0,5	1,21	4,1	4,4	4,7	5,1	5,4	5,8	6,1	6,4	6,8	7,1	7,5	7,8	8,1
0,6	1,43	4,8	5,2	5,6	6,0	6,4	6,8	7,2	7,6	8,0	8,4	8,8	9,2	9,6
0,7	1,65	5,5	6,0	6,5	6,9	7,4	7,9	8,3	8,8	9,2	9,7	10,2	10,6	11,1
0,8	1,86	6,2	6,8	7,3	7,8	8,3	8,9	9,4	9,9	10,4	10,9	11,5	12,0	12,5
0,9	2,06	6,9	7,5	8,1	8,7	9,2	9,8	10,4	11,0	11,5	12,1	12,7	13,3	13,8
1,0	2,24	7,5	8,2	8,8	9,4	10,0	10,7	11,3	11,9	12,5	13,2	13,8	14,4	15,1
1,1	2,41	8,1	8,7	9,4	10,0	10,7	11,4	12,1	12,8	13,4	14,1	14,8	15,5	16,1
1,2	2,56	8,7	9,4	10,1	10,8	11,5	12,2	12,9	13,7	14,4	15,1	15,8	16,5	17,2
1,3	2,71	9,1	9,9	10,6	11,4	12,1	12,9	13,7	14,4	15,2	15,9	16,7	17,5	18,2
1,4	2,85	9,6	10,4	11,2	12,0	12,8	13,6	14,4	15,2	16,0	16,8	17,6	18,4	19,2
1,5	2,97	10,0	10,8	11,6	12,5	13,3	14,1	15,0	15,8	16,6	17,5	18,3	19,1	20,0
1,6	3,09	10,4	11,2	12,1	13,0	13,8	14,7	15,6	16,4	17,3	18,2	19,0	—	—
1,7	3,20	10,8	11,6	12,5	13,4	14,3	15,2	16,1	17,0	—	—	—	—	—
1,8	3,30	11,1	12,0	12,9	13,9	14,8	—	—	—	—	—	—	—	—
1,9	3,39	11,4	12,3	13,3	—	—	—	—	—	—	—	—	—	—

Квадратные плитные фундаменты

$$n=l : b=1,0; P-P_6=2,0 \text{ кг/см}^2; E_0=100 \text{ кг/см}^2$$

Глубина заложения фундамента h в м	Полная осадка S_0 в см при ширине подошвы фундамента b в м												
	12,0	13,0	14,0	15,0	16,0	17,0	18,0	19,0	20,0	21,0	22,0	23,0	24,0
1,0	11,8	12,5	13,3	14,0	14,7	15,3	16,0	16,6	17,2	17,8	18,4	18,9	19,5
	13,5	14,4	15,2	16,1	17,0	17,8	18,7	19,5	20,3	21,0	21,8	22,6	23,4
2,0	11,5	12,2	12,9	13,6	14,2	14,9	15,5	16,1	16,7	17,3	17,9	18,4	18,9
	13,2	14,2	15,1	15,9	16,8	17,6	18,4	19,2	20,0	20,8	21,5	22,2	23,0
4,0	10,9	11,6	12,2	12,9	13,5	14,0	14,6	15,2	15,8	16,3	16,8	17,3	17,7
	12,9	13,7	14,6	15,5	16,3	17,1	17,9	18,7	19,5	20,2	20,9	21,6	22,3
6,0	10,3	10,9	11,5	12,0	12,6	13,2	13,7	14,2	14,7	15,2	15,7	16,3	16,7
	12,5	13,3	14,1	14,9	15,7	16,6	17,4	18,1	18,8	19,5	20,2	20,9	21,6
8,0	9,6	10,1	10,7	11,3	11,8	12,3	12,8	13,2	13,7	14,2	14,6	15,0	15,3
	12,1	12,9	13,6	14,5	15,3	16,0	16,7	17,5	18,2	18,9	19,6	20,2	20,8

m	λ_a	Осадка S_0 в см при ширине подошвы фундамента b в м												
		12,0	13,0	14,0	15,0	16,0	17,0	18,0	19,0	20,0	21,0	22,0	23,0	24,0
0,05	0,13	0,5	0,5	0,6	0,6	0,7	0,7	0,7	0,8	0,8	0,9	0,9	1,0	1,0
0,1	0,26	1,0	1,0	1,1	1,2	1,3	1,4	1,4	1,5	1,6	1,7	1,8	1,8	1,9
0,15	0,38	1,5	1,6	1,7	1,8	1,9	2,1	2,2	2,3	2,4	2,6	2,7	2,8	2,9
0,2	0,50	1,9	2,1	2,2	2,4	2,6	2,7	2,9	3,0	3,2	3,4	3,5	3,7	3,8
0,25	0,62	2,4	2,6	2,8	3,0	3,2	3,4	3,6	3,8	4,0	4,2	4,4	4,6	4,8
0,3	0,74	2,8	3,1	3,3	3,6	3,8	4,0	4,3	4,5	4,7	5,0	5,2	5,4	5,7
0,35	0,86	3,3	3,6	3,9	4,1	4,4	4,7	5,0	5,2	5,5	5,8	6,1	6,3	6,6
0,4	0,98	3,8	4,1	4,4	4,7	5,0	5,3	5,6	6,0	6,3	6,6	6,9	7,2	7,5
0,45	1,10	4,2	4,6	4,9	5,3	5,6	6,0	6,3	6,7	7,0	7,4	7,7	8,1	8,4
0,5	1,21	4,6	5,0	5,4	5,8	6,2	6,6	7,0	7,4	7,7	8,1	8,5	8,9	9,3
0,6	1,43	5,5	5,9	6,4	6,8	7,3	7,8	8,2	8,7	9,2	9,6	10,1	10,5	11,0
0,7	1,65	6,3	6,9	7,4	7,9	8,4	9,0	9,5	10,0	10,6	11,1	11,6	12,1	12,7
0,8	1,86	7,1	7,7	8,3	8,9	9,5	10,1	10,7	11,3	11,9	12,5	13,1	13,7	14,3
0,9	2,06	7,9	8,6	9,2	9,9	10,5	11,2	11,9	12,5	13,2	13,8	14,5	15,2	15,8
1,0	2,24	8,6	9,3	10,0	10,8	11,5	12,2	12,9	13,6	14,3	15,1	15,8	16,5	17,2
1,1	2,41	9,2	10,0	10,8	11,5	12,3	13,1	13,8	14,6	15,4	16,1	16,9	17,7	18,4
1,2	2,56	9,8	10,6	11,5	12,3	13,1	13,9	14,7	15,6	16,4	17,2	18,0	18,8	19,7
1,3	2,71	10,4	11,3	12,1	13,0	13,9	14,7	15,6	16,5	17,3	18,2	19,1	19,9	20,8
1,4	2,85	10,9	11,9	12,8	13,7	14,6	15,5	16,4	17,3	18,2	19,2	20,1	21,0	21,9
1,5	2,97	11,4	12,4	13,3	14,3	15,2	16,2	17,1	18,1	19,0	20,0	20,9	21,9	22,8
1,6	3,09	11,9	12,9	13,8	14,8	15,8	16,8	17,8	18,8	19,8	20,8	21,8	22,7	23,7
1,7	3,20	12,3	13,3	14,3	15,4	16,4	17,4	18,4	19,5	20,5	21,5	—	—	—
1,8	3,30	12,7	13,7	14,8	15,8	16,9	18,0	19,0	—	—	—	—	—	—
2,0	3,48	13,4	14,5	15,6	16,7	17,8	—	—	—	—	—	—	—	—

Квадратные плитные фундаменты

$$n=l : b=1,0; P-P_0=2,25 \text{ кг/см}^2; E_0=100 \text{ кг/см}^2$$

Глубина заложения фундамента h в м	Полная осадка S_0 в см при ширине подошвы фундамента b в м												
	12,0	13,0	14,0	15,0	16,0	17,0	18,0	19,0	20,0	21,0	22,0	23,0	24,0
1,0	13,7	14,5	15,3	16,2	17,1	17,8	18,6	19,3	20,0	20,8	21,5	22,2	22,9
	15,5	16,6	17,6	18,6	19,6	20,6	21,5	22,5	23,4	24,4	25,2	26,1	27,0
2,0	13,4	14,3	15,1	15,9	16,7	17,4	18,2	18,8	19,5	20,2	20,9	21,6	22,2
	15,3	16,3	17,4	18,4	19,4	20,3	21,3	22,2	23,2	24,1	25,0	25,8	26,5
4,0	12,8	13,6	14,3	15,1	15,8	16,6	17,3	17,9	18,5	19,2	19,8	20,5	21,2
	14,9	15,9	16,9	17,9	18,8	19,7	20,7	21,7	22,6	23,4	24,3	25,2	26,1
6,0	12,1	12,9	13,7	14,4	15,1	15,8	16,4	17,1	17,7	18,3	18,9	19,4	19,9
	14,4	15,4	16,5	17,4	18,3	19,3	20,2	21,0	21,9	22,8	23,7	24,5	25,3
8,0	11,4	12,1	12,8	13,5	14,2	14,8	15,4	16,0	16,6	17,1	17,6	18,3	18,9
	14,0	15,0	16,0	16,9	17,9	18,8	19,6	20,5	21,3	22,2	23,0	23,8	24,5

m	$\Sigma \alpha$	Осадка S_0 в см при ширине подошвы фундамента b в м												
		12,0	13,0	14,0	15,0	16,0	17,0	18,0	19,0	20,0	21,0	22,0	23,0	24,0
0,05	0,13	0,6	0,6	0,7	0,7	0,7	0,8	0,8	0,9	0,9	1,0	1,0	1,1	1,1
0,1	0,25	1,1	1,2	1,3	1,4	1,4	1,5	1,6	1,7	1,8	1,9	2,0	2,1	2,2
0,15	0,38	1,6	1,8	1,9	2,1	2,2	2,3	2,5	2,6	2,7	2,9	3,0	3,1	3,3
0,2	0,50	2,2	2,3	2,5	2,7	2,9	3,1	3,2	3,4	3,6	3,8	4,0	4,1	4,3
0,25	0,62	2,7	2,9	3,1	3,3	3,6	3,8	4,0	4,2	4,5	4,7	4,9	5,1	5,4
0,3	0,74	3,2	3,5	3,7	4,0	4,3	4,5	4,8	5,1	5,3	5,6	5,9	6,1	6,4
0,35	0,86	3,7	4,0	4,3	4,6	5,0	5,3	5,6	5,9	6,2	6,5	6,8	7,1	7,4
0,4	0,98	4,2	4,6	4,9	5,3	5,6	6,0	6,4	6,7	7,1	7,4	7,8	8,1	8,5
0,5	1,21	5,2	5,7	6,1	6,5	7,0	7,4	7,8	8,3	8,7	9,1	9,6	10,0	10,5
0,6	1,43	6,2	6,7	7,2	7,7	8,3	8,8	9,3	9,8	10,3	10,8	11,3	11,8	12,4
0,7	1,65	7,1	7,7	8,3	8,9	9,5	10,1	10,7	11,3	11,9	12,5	13,1	13,7	14,3
0,8	1,86	8,0	8,7	9,4	10,0	10,7	11,4	12,1	12,7	13,4	14,1	14,7	15,4	16,1
0,9	2,06	8,9	9,6	10,4	11,1	11,9	12,6	13,8	14,1	14,8	15,6	16,3	17,1	17,8
1,0	2,24	9,7	10,5	11,3	12,1	12,9	13,7	14,5	15,3	16,1	16,9	17,7	18,5	19,4
1,1	2,41	10,4	11,2	12,1	13,0	13,8	14,7	15,6	16,4	17,3	18,1	19,0	19,9	20,7
1,2	2,56	11,1	12,0	12,9	13,8	14,7	15,7	16,6	17,5	18,4	19,4	20,3	21,2	22,1
1,3	2,71	11,7	12,7	13,7	14,6	15,6	16,6	17,6	18,5	19,5	20,5	21,5	22,4	23,4
1,4	2,85	12,3	13,3	14,4	15,4	16,4	17,4	18,5	19,5	20,5	21,5	22,6	23,6	24,6
1,5	2,97	12,8	13,9	15,0	16,0	17,1	18,2	19,2	20,3	21,4	22,5	23,5	24,6	25,7
1,6	3,09	13,3	14,5	15,6	16,7	17,8	18,9	20,0	21,1	22,2	23,4	24,5	25,6	26,7
1,7	3,20	13,8	15,0	16,1	17,3	18,4	19,5	20,7	21,9	23,0	24,2	25,3	26,5	27,6
1,8	3,30	14,3	15,4	16,6	17,8	19,0	20,2	21,4	22,6	23,8	24,9	—	—	—
2,0	3,48	15,0	16,3	17,5	18,8	20,0	21,3	22,6	—	—	—	—	—	—
2,2	3,64	15,7	17,0	18,3	—	—	—	—	—	—	—	—	—	—

Квадратные плитные фундаменты

$$n=l : b=1,0; P-P_0=2,5 \text{ кг/см}^2; E_0=100 \text{ кг/см}^2$$

Глубина заложения фундамента h в м	Полная осадка S_0 в см при ширине подошвы фундамента b в м												
	12,0	13,0	14,0	15,0	16,0	17,0	18,0	19,0	20,0	21,0	22,0	23,0	24,0
1,0	15,6	16,6	17,6	18,6	19,5	20,4	21,3	22,1	23,0	23,9	24,7	25,3	26,0
	17,5	18,7	19,9	21,1	22,3	23,4	24,5	25,6	26,7	27,7	28,8	29,7	30,7
2,0	15,2	16,2	17,2	18,1	19,1	20,0	20,9	21,7	22,5	23,3	24,2	25,0	25,7
	17,3	18,5	19,7	20,8	22,0	23,1	24,2	25,2	26,3	27,3	28,4	29,4	30,4
4,0	14,6	15,5	16,4	17,4	18,2	19,1	20,0	20,8	21,5	22,2	23,0	23,7	24,3
	16,9	18,0	19,2	20,3	2,5	22,6	23,6	24,7	25,8	26,7	27,7	28,7	29,7
6,0	13,9	14,9	15,8	16,7	17,5	18,2	19,0	19,8	20,6	21,3	22,0	22,6	23,2
	16,4	17,6	18,7	19,9	20,9	22,0	23,0	24,1	25,2	26,1	27,0	28,0	29,0
8,0	13,2	14,1	15,0	15,8	16,5	17,2	18,0	18,7	19,4	20,2	20,9	21,6	22,2
	16,0	17,1	18,3	19,4	20,5	21,5	22,5	23,6	24,6	25,6	26,4	27,3	28,2

m	Σz	Осадка S_0 в см при ширине подошвы фундамента b в м												
		12,0	13,0	14,0	15,0	16,0	17,0	18,0	19,0	20,0	21,0	22,0	23,0	24,0
0,05	0,13	0,6	0,7	0,7	0,8	0,8	0,9	0,9	1,0	1,0	1,1	1,1	1,2	1,2
0,1	0,25	1,2	1,3	1,4	1,5	1,6	1,7	1,8	1,9	2,0	2,1	2,2	2,3	2,4
0,15	0,38	1,8	2,0	2,1	2,3	2,4	2,6	2,7	2,9	3,0	3,2	3,3	3,5	3,6
0,2	0,50	2,4	2,6	2,8	3,0	3,2	3,4	3,6	3,8	4,0	4,2	4,4	4,6	4,8
0,25	0,62	3,0	3,2	3,5	3,7	4,0	4,2	4,5	4,7	5,0	5,2	5,5	5,7	6,0
0,3	0,74	3,6	3,8	4,1	4,4	4,7	5,0	5,3	5,6	5,9	6,2	6,5	6,8	7,1
0,35	0,86	4,1	4,5	4,8	5,2	5,5	5,8	6,2	6,5	6,9	7,2	7,4	7,9	8,3
0,4	0,98	4,7	5,1	5,5	5,9	6,3	6,7	7,1	7,4	7,8	8,2	8,6	9,0	9,4
0,5	1,21	5,8	6,3	6,8	7,3	7,7	8,2	8,7	9,2	9,7	10,2	10,6	11,1	11,6
0,6	1,43	6,9	7,4	8,0	8,6	9,2	9,7	10,3	10,9	11,4	12,0	12,6	13,2	13,7
0,7	1,65	7,9	8,6	9,2	9,9	10,6	11,2	11,9	12,5	13,2	13,9	14,5	15,2	15,8
0,8	1,86	8,9	9,7	10,4	11,2	11,9	12,6	13,4	14,1	14,9	15,6	16,4	17,1	17,9
0,9	2,06	9,9	10,7	11,5	12,4	13,2	14,0	14,8	15,7	16,5	17,3	18,1	19,0	19,8
1,0	2,24	10,8	11,6	12,5	13,4	14,3	15,2	16,1	17,0	17,9	18,8	19,7	20,6	21,5
1,1	2,41	11,5	12,5	13,4	14,4	15,4	16,3	17,3	18,2	19,2	20,2	21,1	22,1	23,0
1,2	2,56	12,3	13,3	14,3	15,4	16,4	17,4	18,4	19,5	20,5	21,5	22,5	23,6	24,6
1,3	2,71	13,0	14,1	15,2	16,3	17,3	18,4	19,5	20,6	21,7	22,8	23,8	24,9	26,0
1,4	2,85	13,7	14,8	16,0	17,1	18,2	19,4	20,5	21,7	22,8	23,9	25,1	26,2	27,4
1,5	2,97	14,3	15,4	16,6	17,8	19,0	20,2	21,4	22,6	23,8	24,9	26,1	27,3	28,5
1,6	3,09	14,8	16,1	17,3	18,5	19,8	21,0	22,2	23,5	24,7	26,0	27,2	28,4	29,7
1,8	3,30	15,8	17,2	18,5	19,8	21,1	22,4	23,8	25,1	26,4	27,7	29,0	30,4	31,7
2,0	3,48	16,7	18,1	19,5	20,9	22,3	23,7	25,1	26,4	27,8	—	—	—	—
2,2	3,64	17,5	18,9	20,4	21,8	—	—	—	—	—	—	—	—	—
2,3	3,71	17,8	—	—	—	—	—	—	—	—	—	—	—	—

Квадратные плитные фундаменты

$$n=l : b=1,0; P-P_0=2,75 \text{ кг/см}^2; E_0=100 \text{ кг/см}^2$$

Глубина заложения фундамента h в м	Полная осадка S_0 в см при ширине подошвы фундамента b в м												
	12,0	13,0	14,0	15,0	16,0	17,0	18,0	19,0	20,0	21,0	22,0	23,0	24,0
1,0	17,5	18,7	19,9	21,0	22,0	23,0	24,1	25,1	26,0	26,9	27,8	28,8	29,7
	19,6	20,9	22,2	23,6	24,9	26,2	27,4	28,6	29,9	31,1	32,3	33,4	34,5
2,0	17,2	18,3	19,4	20,5	21,6	22,6	23,6	24,5	25,5	26,4	27,2	28,1	29,0
	19,3	20,7	22,0	23,4	24,7	25,9	27,1	28,4	29,6	30,8	31,9	33,1	34,3
4,0	16,5	17,6	18,7	19,7	20,7	21,7	22,7	23,6	24,5	25,4	26,3	27,1	27,9
	18,9	20,3	21,6	22,9	24,1	25,3	26,6	27,8	29,0	30,2	31,3	32,4	33,5
6,0	15,8	16,9	17,9	18,9	19,8	20,8	21,7	22,7	23,6	24,4	25,3	26,1	26,8
	18,5	19,8	21,1	22,3	23,5	24,8	26,0	27,2	28,4	29,6	30,5	31,6	32,7
8,0	15,2	16,1	17,1	18,1	19,0	19,8	20,7	21,5	22,4	23,3	24,2	24,9	25,6
	18,1	19,3	20,6	21,9	23,1	24,3	25,4	26,6	27,7	28,9	30,0	31,1	32,2

m	$\Sigma \alpha$	Осадка S_0 в см при ширине подошвы фундамента b в м												
		12,0	13,0	14,0	15,0	16,0	17,0	18,0	19,0	20,0	21,0	22,0	23,0	24,0
0,1	0,25	1,3	1,4	1,5	1,7	1,8	1,9	2,0	2,1	2,2	2,3	2,4	2,5	2,6
0,2	0,50	2,6	2,8	3,0	3,3	3,5	3,7	4,0	4,2	4,4	4,6	4,8	5,1	5,3
0,3	0,74	3,9	4,2	4,6	4,9	5,2	5,5	5,9	6,2	6,5	6,8	7,2	7,5	7,8
0,4	0,98	5,2	5,6	6,0	6,5	6,9	7,3	7,8	8,2	8,6	9,1	9,5	9,9	10,3
0,5	1,21	6,4	6,9	7,5	8,0	8,5	9,1	9,6	10,1	10,6	11,2	11,7	12,2	12,8
0,6	1,43	7,6	8,2	8,8	9,4	10,1	10,7	11,3	12,0	12,6	13,2	13,8	14,5	15,1
0,7	1,65	8,7	9,5	10,2	10,9	11,6	12,3	13,1	13,8	14,5	15,2	16,0	16,7	17,4
0,8	1,86	9,8	10,6	11,5	12,3	13,1	13,9	14,7	15,6	16,4	17,2	18,0	18,8	19,6
0,9	2,06	10,9	11,8	12,7	13,6	14,5	15,5	16,3	17,2	18,1	19,0	19,9	20,8	21,8
1,0	2,24	11,8	12,8	13,8	14,8	15,8	16,8	17,7	18,7	19,7	20,7	21,7	22,7	23,7
1,1	2,41	12,7	13,8	14,8	15,9	17,0	18,0	19,1	20,1	21,2	22,3	23,3	24,4	25,5
1,2	2,56	13,5	14,6	15,8	16,9	18,0	19,1	20,3	21,4	22,5	23,7	24,8	25,9	27,0
1,3	2,71	14,3	15,5	16,7	17,9	19,1	20,3	21,5	22,7	23,8	25,0	26,2	27,4	28,6
1,4	2,85	15,1	16,3	17,6	18,8	20,1	21,7	22,6	23,8	25,1	26,3	27,6	28,8	30,1
1,5	2,97	15,7	17,0	18,3	19,6	20,9	22,2	23,5	24,8	26,1	27,4	28,8	30,1	31,4
1,6	3,09	16,3	17,7	19,0	20,4	21,8	23,1	24,5	25,8	27,2	28,6	29,9	31,3	32,6
1,7	3,20	16,9	18,3	19,7	21,1	22,5	23,9	25,3	26,8	28,2	29,6	31,0	32,4	33,8
1,8	3,30	17,4	18,9	20,3	21,8	23,2	24,7	26,1	27,6	29,0	30,5	31,9	33,4	34,8
1,9	3,39	17,9	19,4	20,9	22,4	23,9	25,4	26,8	28,3	29,8	31,3	32,8	—	—
2,0	3,48	18,4	19,9	21,4	23,0	24,5	26,0	27,6	29,1	30,6	—	—	—	—
2,1	3,56	18,8	20,4	21,9	23,5	25,1	26,6	—	—	—	—	—	—	—
2,2	3,64	19,2	20,8	22,4	24,0	—	—	—	—	—	—	—	—	—
2,3	3,71	19,6	21,2	—	—	—	—	—	—	—	—	—	—	—
2,4	3,78	20,0	—	—	—	—	—	—	—	—	—	—	—	—

Квадратные плитные фундаменты

$$n=l : b=1,0; P-P_6=3,0 \text{ кг/см}^2; E_0=100 \text{ кг/см}^2$$

Глубина заложения фундамента h в м	Полная осадка S_0 в см при ширине подошвы фундамента b в м												
	12,0	13,0	14,0	15,0	16,0	17,0	18,0	19,0	20,0	21,0	22,0	23,0	24,0
1,0	19,5	20,7	22,0	23,2	24,4	25,6	26,8	28,0	29,0	30,1	31,2	32,2	33,1
	21,6	23,2	24,6	26,1	27,6	29,0	30,4	31,8	33,2	34,5	35,9	37,2	38,5
2,0	19,1	20,4	21,7	22,9	24,0	25,2	26,4	27,5	28,5	29,6	30,7	31,7	32,7
	21,4	23,0	24,5	25,9	27,3	28,7	30,1	31,4	32,8	34,2	35,5	36,8	38,0
4,0	18,4	19,6	20,8	22,0	23,2	24,3	25,4	26,5	27,6	28,6	29,7	30,7	31,6
	21,0	22,4	23,9	25,4	26,8	28,2	29,6	30,9	32,2	33,5	34,8	36,1	37,4
6,0	17,7	19,0	20,2	21,3	22,3	23,4	24,5	25,6	26,7	27,7	28,7	29,6	30,5
	20,5	22,0	23,4	24,8	26,2	27,6	29,0	30,3	31,6	32,9	34,1	35,3	36,6
8,0	17,0	18,1	19,3	20,4	21,5	22,4	23,4	24,4	25,4	26,3	27,3	28,3	29,2
	20,1	21,5	22,9	24,3	25,6	27,0	28,3	29,6	31,0	32,3	33,5	34,8	36,0

t	$\Sigma \alpha$	Осадка S_0 в см при ширине подошвы фундамента b в м												
		12,0	13,0	14,0	15,0	16,0	17,0	18,0	19,0	20,0	21,0	22,0	23,0	24,0
0,1	0,25	1,4	1,6	1,7	1,8	1,9	2,0	2,2	2,3	2,4	2,5	2,6	2,8	2,9
0,2	0,50	2,9	3,1	3,4	3,6	3,8	4,1	4,3	4,6	4,8	5,0	5,3	5,5	5,8
0,3	0,74	4,3	4,6	5,0	5,3	5,7	6,0	6,4	6,7	7,1	7,5	7,8	8,2	8,5
0,4	0,98	5,6	6,1	6,6	7,1	7,5	8,0	8,5	8,9	9,4	9,9	10,3	10,8	11,3
0,5	1,21	7,0	7,6	8,1	8,7	9,3	9,9	10,5	11,0	11,6	12,2	12,8	13,4	13,9
0,6	1,43	8,2	8,9	9,6	10,3	11,0	11,7	12,4	13,0	13,7	14,4	15,1	15,8	16,5
0,7	1,65	9,5	10,3	11,1	11,9	12,7	13,5	14,3	15,0	15,8	16,6	17,4	18,2	19,0
0,8	1,86	10,7	11,6	12,5	13,4	14,3	15,2	16,1	17,0	17,9	18,7	19,6	20,5	21,4
0,9	2,06	11,9	12,9	13,8	14,8	15,8	16,8	17,8	18,8	19,8	20,8	21,8	22,7	23,7
1,0	2,24	12,9	14,0	15,1	16,1	17,2	18,3	19,4	20,4	21,5	22,6	23,7	24,7	25,8
1,1	2,41	13,9	15,0	16,2	17,4	18,5	19,7	20,8	22,0	23,1	24,3	25,5	26,6	27,8
1,2	2,56	14,7	16,0	17,2	18,4	19,7	20,9	22,1	23,3	24,6	25,8	27,0	28,3	29,5
1,3	2,71	15,6	16,9	18,2	19,5	20,8	22,1	23,4	24,7	26,0	27,3	28,6	29,9	31,2
1,4	2,85	16,4	17,8	19,2	20,5	22,9	23,3	24,6	26,0	27,4	28,7	30,1	31,5	32,8
1,5	2,97	17,1	18,5	20,0	21,4	22,8	24,2	25,7	27,1	28,5	29,9	31,4	32,8	34,2
1,6	3,09	17,8	19,3	20,8	22,2	23,7	25,2	26,7	28,2	29,7	31,1	32,6	34,1	35,6
1,7	3,20	18,4	19,9	21,5	23,0	24,6	26,1	27,6	29,2	30,7	32,3	33,8	35,3	36,9
1,8	3,30	19,0	20,6	22,2	23,8	25,3	26,9	28,5	30,1	31,7	33,3	34,8	36,4	38,0
1,9	3,39	19,5	21,2	22,8	24,4	26,0	27,7	29,3	30,9	32,5	34,2	35,8	37,4	39,1
2,0	3,48	20,0	21,7	23,4	25,1	26,7	28,4	30,1	31,7	33,4	35,1	36,7	—	—
2,1	3,56	20,5	22,2	23,9	25,6	27,3	29,1	30,8	32,5	—	—	—	—	—
2,2	3,64	21,0	22,7	24,5	26,2	28,0	—	—	—	—	—	—	—	—
2,3	3,71	21,4	23,2	24,9	—	—	—	—	—	—	—	—	—	—
2,4	3,78	21,8	—	—	—	—	—	—	—	—	—	—	—	—

Прямоугольные плитные фундаменты

$$n=l : b=1,4; P-P_0=1,0 \text{ кг/см}^2; E_0=100 \text{ кг/см}^2$$

Глубина заложения фундамента h в м	Полная осадка S_0 в см при ширине подошвы фундамента b в м												
	12,0	13,0	14,0	15,0	16,0	17,0	18,0	19,0	20,0	21,0	22,0	23,0	24,0
1,0	5,1	5,4	5,6	5,8	6,0	6,2	6,4	6,6	6,7	6,9	7,0	7,1	7,3
	6,4	6,8	7,2	7,5	7,8	8,1	8,4	8,7	9,0	9,3	9,6	9,9	10,1
2,0	4,8	5,0	5,2	5,4	5,6	5,8	6,0	6,2	6,4	6,5	6,7	6,8	6,9
	6,2	6,6	6,9	7,3	7,6	7,8	8,1	8,4	8,7	9,0	9,3	9,6	9,8
4,0	4,1	4,3	4,5	4,7	4,8	5,0	5,1	5,3	5,4	5,5	5,6	5,7	5,8
	5,8	6,1	6,4	6,8	7,1	7,4	7,6	7,9	8,2	8,4	8,7	8,9	9,1
6,0	3,4	3,5	3,6	3,8	3,9	4,0	4,1	4,2	4,3	4,4	4,5	4,5	4,5
	5,4	5,7	6,0	6,3	6,5	6,8	7,1	7,4	7,6	7,8	8,0	8,2	8,4
8,0	2,4	2,5	2,6	2,7	2,8	2,8	2,9	3,0	3,0	3,1	3,1	3,1	3,1
	5,0	5,2	5,5	5,7	6,0	6,2	6,4	6,6	6,8	7,0	7,2	7,5	7,7

m	Эк	Осадка S_0 в см при ширине подошвы фундамента b в м												
		12,0	13,0	14,0	15,0	16,0	17,0	18,0	19,0	20,0	21,0	22,0	23,0	24,0
0,05	0,13	0,25	0,27	0,29	0,31	0,33	0,35	0,38	0,40	0,42	0,44	0,46	0,48	0,50
0,1	0,25	0,48	0,52	0,56	0,60	0,64	0,68	0,72	0,76	0,80	0,84	0,88	0,92	0,96
0,15	0,38	0,73	0,79	0,85	0,91	0,98	1,04	1,10	1,16	1,22	1,28	1,34	1,40	1,46
0,2	0,50	0,96	1,04	1,12	1,20	1,28	1,36	1,44	1,52	1,60	1,68	1,76	1,84	1,92
0,25	0,63	1,21	1,31	1,41	1,51	1,61	1,71	1,81	1,92	2,02	2,12	2,22	2,32	2,42
0,3	0,75	1,44	1,56	1,68	1,80	1,92	2,04	2,16	2,28	2,40	2,52	2,64	2,76	2,88
0,35	0,87	1,67	1,81	1,95	2,09	2,23	2,37	2,51	2,64	2,78	2,92	3,06	3,20	3,34
0,4	0,99	1,90	2,06	2,22	2,38	2,53	2,69	2,85	3,01	3,17	3,33	3,48	3,64	3,80
0,45	1,11	2,13	2,31	2,49	2,66	2,84	3,02	3,20	3,37	3,55	3,73	3,91	4,08	4,26
0,5	1,22	2,35	2,54	2,74	2,94	3,14	3,33	3,53	3,73	3,92	4,12	4,31	4,51	4,70
0,55	1,35	2,59	2,81	3,02	3,24	3,46	3,67	3,89	4,10	4,32	4,54	4,75	4,97	5,18
0,6	1,44	2,77	3,00	3,23	3,46	3,69	3,92	4,15	4,38	4,61	4,84	5,07	5,30	5,53
0,65	1,56	3,00	3,25	3,50	3,75	4,00	4,25	4,50	4,75	5,00	5,24	5,49	5,74	5,99
0,7	1,67	3,23	3,49	3,76	4,03	4,30	4,57	4,84	5,11	5,38	5,64	5,91	6,18	6,45
0,8	1,90	3,65	3,95	4,26	4,56	4,86	5,17	5,47	5,78	6,08	6,38	6,69	6,99	7,30
0,9	2,10	4,03	4,37	4,70	5,04	5,38	5,71	6,05	6,38	6,72	7,06	7,39	7,73	8,06
1,0	2,29	4,42	4,78	5,15	5,52	5,89	6,26	6,62	6,99	7,36	7,73	8,10	8,46	8,83
1,1	2,48	4,76	5,16	5,56	5,95	6,35	6,75	7,14	7,54	7,94	8,33	8,73	9,13	9,52
1,2	2,66	5,11	5,53	5,96	6,38	6,81	7,24	7,66	8,09	8,51	8,94	9,36	9,79	10,21
1,3	2,83	5,43	5,89	6,34	6,79	7,24	7,70	8,15	8,60	9,06	9,51	9,96	10,41	—
1,4	2,99	5,74	6,22	6,70	7,18	7,65	8,13	8,61	9,09	—	—	—	—	—
1,5	3,13	6,01	6,51	7,01	7,51	8,01	—	—	—	—	—	—	—	—
1,6	3,27	6,28	6,80	7,32	—	—	—	—	—	—	—	—	—	—
1,7	3,40	6,53	—	—	—	—	—	—	—	—	—	—	—	—

Прямоугольные плитные фундаменты

$$n=l:b=1,4; P-P_0=1,25 \text{ кг/см}^2; E_0=100 \text{ кг/см}^2$$

Глубина заложения фундамен-та h в м	Полная осадка S_0 в см при ширине подошвы фундамента b в м												
	12,0	13,0	14,0	15,0	16,0	17,0	18,0	19,0	20,0	21,0	22,0	23,0	24,0
1,0	7,0	7,4	7,7	8,0	8,4	8,7	9,0	9,2	9,5	9,8	10,1	10,3	10,5
	8,5	9,0	9,6	10,1	10,5	11,0	11,4	11,9	12,3	12,7	13,0	13,4	13,8
2,0	6,7	7,1	7,4	7,7	8,0	8,3	8,6	8,9	9,1	9,4	9,6	9,9	10,1
	8,3	8,8	9,3	9,8	10,2	10,7	11,1	11,6	12,0	12,4	12,8	13,1	13,4
4,0	6,0	6,3	6,6	6,9	7,2	7,5	7,7	8,0	8,2	8,4	8,5	8,7	8,8
	7,9	8,4	8,9	9,3	9,8	10,2	10,6	11,0	11,4	11,8	12,2	12,5	12,9
6,0	5,3	5,6	5,8	6,0	6,2	6,4	6,6	6,8	6,9	7,0	7,2	7,4	7,5
	7,5	8,0	8,4	8,9	9,2	9,6	9,9	10,3	10,7	11,1	11,4	11,7	12,0
8,0	4,4	4,6	4,8	5,0	5,2	5,3	5,5	5,7	5,8	5,9	6,0	6,1	6,1
	7,0	7,5	7,9	8,3	8,7	9,1	9,4	9,7	10,0	10,4	10,7	11,0	11,4

m	$\Sigma \alpha$	Осадка S_0 в см при ширине подошвы фундамента b в м												
		12,0	13,0	14,0	15,0	16,0	17,0	18,0	19,0	20,0	21,0	22,0	23,0	24,0
0,05	0,13	0,31	0,34	0,36	0,39	0,4	0,4	0,5	0,5	0,5	0,5	0,6	0,6	0,6
0,1	0,25	0,60	0,65	0,70	0,75	0,8	0,9	0,9	1,0	1,0	1,1	1,1	1,2	1,2
0,15	0,38	0,91	0,99	1,06	1,14	1,2	1,3	1,4	1,5	1,5	1,6	1,7	1,8	1,8
0,2	0,50	1,20	1,30	1,40	1,50	1,6	1,7	1,8	1,9	2,0	2,1	2,2	2,3	2,4
0,25	0,63	1,51	1,64	1,76	1,89	2,0	2,1	2,3	2,4	2,5	2,6	2,8	2,9	3,0
0,3	0,75	1,80	1,95	2,10	2,25	2,4	2,6	2,7	2,9	3,0	3,2	3,3	3,5	3,6
0,35	0,87	2,09	2,26	2,44	2,61	2,8	3,0	3,1	3,3	3,5	3,7	3,8	4,0	4,2
0,4	0,99	2,38	2,57	2,77	2,97	3,2	3,4	3,6	3,8	4,0	4,2	4,4	4,6	4,8
0,45	1,11	2,66	2,89	3,11	3,33	3,6	3,8	4,0	4,2	4,4	4,7	4,9	5,1	5,3
0,5	1,23	2,92	3,16	3,41	3,65	3,9	4,1	4,4	4,6	4,9	5,1	5,4	5,6	5,9
0,55	1,35	3,24	3,51	3,78	4,05	4,3	4,6	4,9	5,1	5,4	5,7	5,9	6,2	6,5
0,6	1,44	3,45	3,74	4,03	4,32	4,6	4,9	5,2	5,5	5,8	6,1	6,4	6,6	6,9
0,7	1,67	4,01	4,35	4,69	5,04	5,4	5,7	6,0	6,4	6,7	7,0	7,4	7,7	8,0
0,8	1,90	4,56	4,94	5,32	5,70	6,1	6,5	6,8	7,2	7,6	8,0	8,4	8,7	9,1
0,9	2,10	5,04	5,46	5,88	6,30	6,7	7,1	7,6	8,0	8,4	8,8	9,2	9,7	10,1
1,0	2,29	5,49	5,95	6,41	6,87	7,4	7,8	8,3	8,7	9,2	9,7	10,1	10,6	11,0
1,1	2,48	5,95	6,45	6,94	7,44	7,9	8,4	8,9	9,4	9,9	10,4	10,9	11,4	11,9
1,2	2,66	6,38	6,92	7,45	7,98	8,5	9,0	9,6	10,1	10,6	11,2	11,7	12,2	12,8
1,3	2,83	6,79	7,36	7,92	8,49	9,1	9,6	10,2	10,8	11,3	11,9	12,5	13,0	13,6
1,4	2,99	7,18	7,77	8,37	8,97	9,6	10,2	10,8	11,4	12,0	12,6	13,2	13,8	14,4
1,5	3,13	7,51	8,14	8,76	9,39	10,0	10,6	11,3	11,9	12,5	13,1	—	—	—
1,6	3,27	7,84	8,50	9,16	9,81	10,5	11,1	11,8	—	—	—	—	—	—
1,7	3,40	8,16	8,84	9,52	10,20	—	—	—	—	—	—	—	—	—
1,8	3,52	8,45	9,15	9,86	—	—	—	—	—	—	—	—	—	—

Прямоугольные плитные фундаменты

$$n=l: b=1,4; P-P_0=1,5 \text{ кг/см}^2; E_0=100 \text{ кг/см}^2$$

Глубина заложения фундамента h в м	Полная осадка S_0 в см при ширине подошвы фундамента b в м												
	12,0	13,0	14,0	15,0	16,0	17,0	18,0	19,0	20,0	21,0	22,0	23,0	24,0
1,0	9,0	9,5	10,0	10,5	10,9	11,3	11,8	12,2	12,5	12,9	13,3	13,6	14,0
	10,7	11,4	12,0	12,7	13,3	13,9	14,5	15,0	15,6	16,1	16,7	17,3	17,8
2,0	8,7	9,2	9,7	10,1	10,5	10,9	11,2	11,6	12,0	12,4	12,8	13,1	13,4
	10,5	11,2	11,8	12,4	13,1	13,7	14,2	14,7	15,3	15,9	16,4	16,9	17,4
4,0	8,0	8,5	8,9	9,2	9,6	10,0	10,3	10,6	11,0	11,3	11,6	11,8	12,0
	10,1	10,7	11,4	12,0	12,5	13,0	13,6	14,1	14,7	15,3	15,8	16,3	16,7
6,0	7,3	7,7	8,0	8,4	8,8	9,1	9,3	9,6	9,8	10,0	10,3	10,6	10,8
	9,7	10,3	10,9	11,4	12,0	12,5	13,1	13,6	14,0	14,5	15,0	15,5	15,9
8,0	6,4	6,8	7,1	7,4	7,7	7,9	8,2	8,4	8,7	8,9	9,1	9,3	9,6
	9,2	9,8	10,4	10,9	11,4	11,9	12,4	12,9	13,4	13,9	14,4	14,8	15,2

m	Бя	Осадка S_0 в см при ширине подошвы фундамента b в м												
		12,0	13,0	14,0	15,0	16,0	17,0	18,0	19,0	20,0	21,0	22,0	23,0	24,0
0,05	0,13	0,4	0,4	0,4	0,5	0,5	0,5	0,6	0,6	0,6	0,7	0,7	0,7	0,7
0,1	0,25	0,7	0,8	0,8	0,9	1,0	1,0	1,1	1,1	1,2	1,2	1,3	1,4	1,4
0,15	0,38	1,1	1,2	1,3	1,4	1,5	1,5	1,6	1,7	1,8	1,9	2,0	2,1	2,2
0,2	0,50	1,4	1,6	1,7	1,8	1,9	2,0	2,2	2,3	2,4	2,5	2,6	2,8	2,9
0,25	0,63	1,8	2,0	2,1	2,3	2,4	2,6	2,7	2,9	3,0	3,2	3,3	3,5	3,6
0,3	0,75	2,2	2,3	2,5	2,7	2,9	3,1	3,2	3,4	3,6	3,8	4,0	4,1	4,3
0,35	0,87	2,5	2,7	2,9	3,1	3,3	3,5	3,8	4,0	4,2	4,4	4,6	4,8	5,0
0,4	0,99	2,9	3,1	3,3	3,6	3,8	4,0	4,3	4,5	4,8	5,0	5,2	5,5	5,7
0,5	1,22	3,5	3,8	4,1	4,4	4,7	5,0	5,3	5,6	5,9	6,1	6,4	6,7	7,0
0,6	1,44	4,2	4,5	4,9	5,2	5,5	5,9	6,2	6,6	6,9	7,3	7,6	8,0	8,3
0,7	1,67	4,8	5,2	5,6	6,0	6,5	6,9	7,3	7,7	8,1	8,5	8,9	9,3	9,7
0,8	1,90	5,5	5,9	6,4	6,8	7,3	7,8	8,2	8,7	9,1	9,6	10,0	10,5	10,9
0,9	2,10	6,1	6,6	7,1	7,6	8,1	8,6	9,1	9,6	10,1	10,6	11,1	11,6	12,1
1,0	2,29	6,6	7,2	7,7	8,3	8,8	9,4	9,9	10,5	11,0	11,6	12,1	12,7	13,2
1,1	2,48	7,1	7,7	8,3	8,9	9,5	10,1	10,7	11,3	11,9	12,5	13,1	13,7	14,3
1,2	2,66	7,7	8,3	8,9	9,6	10,2	10,9	11,5	12,1	12,8	13,4	14,0	14,7	15,3
1,3	2,83	8,2	8,8	9,5	10,2	10,9	11,5	12,2	12,9	13,6	14,3	14,9	15,6	16,3
1,4	2,99	8,6	9,3	10,0	10,8	11,5	12,2	12,9	13,6	14,4	15,1	15,8	16,5	17,2
1,5	3,13	9,0	9,8	10,5	11,3	12,0	12,8	13,5	14,3	15,0	15,8	16,5	17,3	18,0
1,6	3,27	9,4	10,2	11,0	11,8	12,6	13,3	14,1	14,9	15,7	16,5	17,3	—	—
1,7	3,40	9,8	10,6	11,4	12,2	13,1	13,9	14,7	15,5	—	—	—	—	—
1,8	3,52	10,1	11,0	11,8	12,7	13,5	—	—	—	—	—	—	—	—
1,9	3,63	10,5	11,3	12,2	—	—	—	—	—	—	—	—	—	—
2,0	3,74	10,8	11,7	—	—	—	—	—	—	—	—	—	—	—

Прямоугольные плитные фундаменты

$$n=1; b=1,4; P-P_6=1,75 \text{ кг/см}^2; E_0=100 \text{ кг/см}^2$$

Глубина заложения фундамента h в м	Полная осадка S_0 в см при ширине подошвы фундамента b в м												
	12,0	13,0	14,0	15,0	16,0	17,0	18,0	19,0	20,0	21,0	22,0	23,0	24,0
1,0	11,0	11,7	12,4	13,0	13,6	14,1	14,7	15,2	15,6	16,0	16,5	17,0	17,5
	13,0	13,8	14,6	15,4	16,2	16,9	17,6	18,4	19,1	19,8	20,5	21,2	21,8
2,0	10,7	11,4	12,0	12,6	13,1	13,7	14,2	14,7	15,1	15,5	16,0	16,4	16,8
	12,7	13,6	14,4	15,2	15,9	16,7	17,4	18,2	18,8	19,5	20,1	20,8	21,5
4,0	10,0	10,6	11,1	11,7	12,2	12,7	13,1	13,5	14,0	14,5	14,9	15,3	15,7
	12,3	13,1	13,8	14,6	15,4	16,1	16,8	17,5	18,1	18,8	19,4	20,0	20,6
6,0	9,3	9,8	10,3	10,8	11,3	11,7	12,2	12,7	13,1	13,4	13,7	14,1	14,4
	11,8	12,6	13,4	14,1	14,8	15,5	16,2	16,8	17,5	18,2	18,8	19,3	19,8
8,0	8,5	9,0	9,4	9,8	10,2	10,6	11,0	11,4	11,7	12,0	12,3	12,7	13,0
	11,4	12,1	12,9	13,6	14,3	14,9	15,6	16,3	16,8	17,4	18,0	18,5	19,0

m	$\Sigma \alpha$	Осадка S_0 в см при ширине подошвы фундамента b в м												
		12,0	13,0	14,	15,0	16,0	17,0	18,0	19,0	20,0	21,0	22,0	23,0	24,0
0,05	0,13	0,4	0,5	0,5	0,5	0,6	0,6	0,7	0,7	0,7	0,8	0,8	0,8	0,9
0,1	0,25	0,8	0,9	1,0	1,0	1,1	1,2	1,3	1,3	1,4	1,5	1,5	1,6	1,7
0,15	0,38	1,3	1,4	1,5	1,6	1,7	1,8	1,9	2,0	2,1	2,2	2,3	2,4	2,6
0,2	0,50	1,7	1,8	2,0	2,1	2,2	2,4	2,5	2,7	2,8	3,0	3,1	3,2	3,4
0,25	0,63	2,1	2,3	2,5	2,6	2,8	3,0	3,2	3,4	3,5	3,7	3,9	4,1	4,2
0,3	0,75	2,5	2,7	2,9	3,2	3,4	3,6	3,8	4,0	4,2	4,4	4,6	4,8	5,0
0,4	0,99	3,3	3,6	3,9	4,2	4,4	4,7	5,0	5,3	5,6	5,8	6,1	6,4	6,7
0,5	1,22	4,1	4,5	4,8	5,1	5,5	5,9	6,2	6,5	6,9	7,2	7,6	7,9	8,2
0,6	1,44	4,9	5,3	5,7	6,1	6,5	6,9	7,3	7,7	8,1	8,5	8,9	9,3	9,7
0,7	1,67	5,6	6,1	6,6	7,1	7,5	8,0	8,5	8,9	9,4	9,9	10,3	10,8	11,3
0,8	1,90	6,4	6,9	7,4	8,0	8,5	9,0	9,6	10,1	10,6	11,2	11,7	12,2	12,8
0,9	2,10	7,1	7,6	8,2	8,8	9,4	10,0	10,6	11,2	11,8	12,3	12,9	13,5	14,1
1,0	2,29	7,7	8,4	9,0	9,7	10,3	10,9	11,6	12,2	12,9	13,5	14,2	14,8	15,5
1,1	2,48	8,3	9,0	9,7	10,4	11,1	11,8	12,5	13,2	13,9	14,6	15,3	16,0	16,7
1,2	2,66	8,9	9,7	10,4	11,2	11,9	12,7	13,4	14,2	14,9	15,6	16,4	17,1	17,9
1,3	2,83	9,5	10,3	11,1	11,9	12,7	13,5	14,3	15,1	15,8	16,6	17,4	18,2	19,0
1,4	2,99	10,0	10,9	11,7	12,6	13,4	14,2	15,1	15,9	16,7	17,6	18,4	19,3	20,1
1,5	3,13	10,5	11,4	12,3	13,1	14,0	14,9	15,8	16,7	17,5	18,4	19,3	20,2	21,0
1,6	3,27	11,0	11,9	12,8	13,7	14,6	15,6	16,5	17,4	18,3	19,2	20,1	21,1	22,0
1,7	3,40	11,4	12,4	13,3	14,3	15,2	16,2	17,1	18,1	19,0	20,0	20,9	21,9	—
1,8	3,52	11,8	12,8	13,8	14,8	15,8	16,8	17,7	18,7	19,7	—	—	—	—
1,9	3,63	12,2	13,2	14,2	15,2	16,3	17,3	—	—	—	—	—	—	—
2,0	3,74	12,6	13,6	14,7	15,7	—	—	—	—	—	—	—	—	—
2,1	3,84	12,9	14,0	—	—	—	—	—	—	—	—	—	—	—

Прямоугольные плитные фундаменты

$$n=l : b = 1,4; P - P_0 = 2,0 \text{ кг/см}^2; E_0 = 100 \text{ кг/см}^2$$

Глубина заложения фундамента h в м	Полная осадка S_0 в см при ширине подошвы фундамента b в м												
	12,0	13,0	14,0	15,0	16,0	17,0	18,0	19,0	20,0	21,0	22,0	23,0	24,0
1,0	13,2	14,0	14,8	15,5	16,2	16,9	17,6	18,2	18,8	19,4	20,0	20,6	21,2
	15,2	16,2	17,2	18,2	19,1	20,1	21,0	21,8	22,6	23,5	24,3	25,1	26,0
2,0	12,9	13,6	14,3	15,0	15,7	16,4	17,1	17,7	18,2	18,8	19,4	20,0	20,6
	15,0	16,0	17,0	17,9	18,9	19,8	20,6	21,5	22,4	23,2	24,0	24,7	25,5
4,0	12,1	12,8	13,5	14,2	14,9	15,5	16,1	16,6	17,1	17,7	18,3	18,8	19,3
	14,5	15,5	16,5	17,5	18,4	19,2	20,0	20,9	21,7	22,5	23,2	24,0	24,8
6,0	11,3	12,9	12,7	13,3	13,9	14,5	15,0	15,5	16,0	16,5	17,0	17,5	17,9
	14,1	15,0	15,9	16,8	17,7	18,5	19,3	20,2	21,0	21,7	22,5	23,3	24,0
8,0	10,6	11,2	11,8	12,4	12,9	13,4	13,9	14,4	14,9	15,4	15,8	16,1	16,4
	13,7	14,6	15,4	16,2	17,1	17,9	18,8	19,6	20,3	21,0	21,7	22,5	23,2

l	S_{α}	Осадка S_0 в см при ширине подошвы фундамента b в м												
		12,0	13,0	14,0	15,0	16,0	17,0	18,0	19,0	20,0	21,0	22,0	23,0	24,0
0,05	0,13	0,5	0,5	0,6	0,6	0,7	0,7	0,7	0,8	0,8	0,9	0,9	1,0	1,0
0,1	0,25	1,0	1,0	1,1	1,2	1,3	1,4	1,4	1,5	1,6	1,7	1,8	1,9	1,9
0,2	0,50	1,9	2,0	2,2	2,4	2,6	2,7	2,9	3,0	3,2	3,4	3,5	3,7	3,8
0,3	0,75	2,9	3,1	3,4	3,6	3,8	4,1	4,3	4,6	4,8	5,0	5,3	5,5	5,8
0,4	0,99	3,8	4,1	4,4	4,8	5,1	5,4	5,7	6,0	6,3	6,7	7,0	7,3	7,6
0,5	1,22	4,7	5,1	5,5	5,9	6,2	6,6	7,0	7,4	7,8	8,2	8,6	9,0	9,4
0,6	1,44	5,5	6,0	6,5	6,9	7,4	7,8	8,3	8,8	9,2	9,7	10,1	10,6	11,1
0,7	1,67	6,5	7,0	7,5	8,1	8,6	9,1	9,7	10,2	10,7	11,3	11,8	12,4	12,9
0,8	1,90	7,3	7,9	8,5	9,1	9,7	10,3	10,9	11,6	12,2	12,8	13,4	14,0	14,6
0,9	2,10	8,1	8,7	9,4	10,1	10,8	11,4	12,1	12,8	13,4	14,1	14,8	15,5	16,1
1,0	2,29	8,8	9,5	10,3	11,0	11,7	12,5	13,2	13,9	14,7	15,4	16,1	16,9	17,6
1,1	2,48	9,5	10,3	11,1	11,9	12,7	13,5	14,3	15,1	15,9	16,7	17,5	18,3	19,0
1,2	2,66	10,2	11,1	11,9	12,8	13,6	14,5	15,3	16,2	17,0	17,9	18,7	19,6	20,4
1,3	2,83	10,9	11,8	12,7	13,6	14,5	15,4	16,3	17,2	18,1	19,0	19,9	20,8	21,7
1,4	2,99	11,4	12,4	13,4	14,4	15,3	16,3	17,2	18,2	19,1	20,0	21,1	22,0	22,9
1,5	3,13	12,0	13,0	14,0	15,0	16,0	17,0	18,0	19,0	20,0	21,0	22,0	23,0	24,0
1,6	3,27	12,6	13,6	14,7	15,7	16,7	17,8	18,8	19,9	20,9	22,0	23,0	24,1	25,1
1,7	3,40	13,1	14,1	15,2	16,3	17,4	18,5	19,6	20,7	21,8	22,9	23,9	25,0	26,1
1,8	3,52	13,5	14,6	15,8	16,9	18,0	19,1	20,3	21,4	22,6	23,7	24,8	25,9	—
1,9	3,63	13,9	15,1	16,3	17,4	18,6	19,7	20,9	22,1	—	—	—	—	—
2,0	3,74	14,4	15,6	16,8	18,0	19,1	20,3	21,5	—	—	—	—	—	—
2,1	3,84	14,7	16,0	17,2	18,4	—	—	—	—	—	—	—	—	—
2,2	3,94	15,1	16,4	—	—	—	—	—	—	—	—	—	—	—
2,3	4,03	15,5	—	—	—	—	—	—	—	—	—	—	—	—

Прямоугольные плитные фундаменты

$$n=l:b=1,4; P-P_0=2,25 \text{ кг/см}^2; E_0=100 \text{ кг/см}^2$$

Глубина заложения фундамента h в м	Полная осадка S_0 в см при ширине подошвы фундамента b в м												
	12,0	13,0	14,0	15,0	16,0	17,0	18,0	19,0	20,0	21,0	22,0	23,0	24,0
1,0	15,4	16,3	17,2	18,1	19,0	19,8	20,5	21,3	22,0	22,8	23,4	24,1	24,9
	17,6	18,8	19,9	21,0	22,1	23,2	24,2	25,2	26,3	27,3	28,2	29,2	30,2
2,0	15,0	15,9	16,8	17,6	18,4	19,3	20,1	20,9	21,6	22,3	23,0	23,6	24,2
	17,3	18,5	19,6	20,7	21,8	22,9	23,9	25,0	26,0	26,9	27,9	28,8	29,8
4,0	14,2	15,1	15,9	16,7	17,6	18,4	19,1	19,7	20,4	21,1	21,8	22,5	23,1
	16,9	18,0	19,1	20,2	21,2	22,3	23,3	24,3	25,2	26,2	27,2	28,1	29,0
6,0	13,5	14,3	15,1	15,9	16,6	17,3	17,9	18,6	19,3	19,9	20,5	21,1	21,7
	16,4	17,5	18,6	19,6	20,6	21,6	22,7	23,7	24,6	25,5	26,3	27,2	28,1
8,0	12,6	13,4	14,1	14,9	15,6	16,3	16,9	17,5	18,1	18,7	19,2	19,7	20,3
	15,9	17,0	18,1	19,1	20,1	21,1	22,0	23,0	24,0	24,9	25,7	26,5	27,3

m	$\Sigma \alpha$	Осадка S_0 в см при ширине подошвы фундамента b в м												
		12,0	13,0	14,0	15,0	16,0	17,0	18,0	19,0	20,0	21,0	22,0	23,0	24,0
0,1	0,25	1,1	1,2	1,3	1,4	1,4	1,5	1,6	1,7	1,8	1,9	2,0	2,1	2,2
0,2	0,50	2,2	2,3	2,5	2,7	2,9	3,1	3,2	3,4	3,6	3,8	4,0	4,1	4,3
0,3	0,75	3,2	3,5	3,8	4,1	4,3	4,6	4,9	5,1	5,4	5,7	5,9	6,2	6,5
0,4	0,99	4,3	4,6	5,0	5,3	5,7	6,1	6,4	6,8	7,1	7,5	7,8	8,2	8,6
0,5	1,22	5,3	5,7	6,1	6,6	7,0	7,5	7,9	8,3	8,8	9,2	9,6	10,1	10,5
0,6	1,44	6,2	6,7	7,3	7,8	8,3	8,8	9,3	9,8	10,4	10,9	11,4	11,9	12,4
0,7	1,67	7,3	7,9	8,5	9,1	9,7	10,3	10,9	11,5	12,1	12,7	13,3	13,9	14,5
0,8	1,90	8,2	8,9	9,6	10,3	10,9	11,6	12,3	13,0	13,7	14,4	15,0	15,7	16,4
0,9	2,10	9,1	9,8	10,6	11,3	12,1	12,9	13,6	14,4	15,1	15,9	16,6	17,4	18,1
1,0	2,29	9,9	10,7	11,5	12,3	13,2	14,0	14,8	15,7	16,5	17,3	18,1	19,0	19,8
1,1	2,48	10,7	11,6	12,5	13,4	14,3	15,2	16,1	17,0	17,9	18,7	19,6	20,5	21,4
1,2	2,66	11,5	12,5	13,4	14,4	15,3	16,3	17,2	18,2	19,1	20,1	21,1	22,0	23,0
1,3	2,83	12,2	13,2	14,3	15,3	16,3	17,3	18,3	19,4	20,4	21,4	22,4	23,4	24,5
1,4	2,99	12,9	14,0	15,1	16,1	17,2	18,3	19,4	20,5	21,5	22,6	23,7	24,8	25,8
1,5	3,13	13,5	14,6	15,8	16,9	18,0	19,2	20,3	21,4	22,5	23,7	24,8	25,9	27,0
1,6	3,27	14,1	15,3	16,5	17,7	18,8	20,0	21,2	22,4	23,5	24,7	25,9	27,1	28,2
1,7	3,40	14,7	15,9	17,1	18,4	19,6	20,8	22,0	23,3	24,5	25,7	26,9	28,2	29,4
1,8	3,52	15,2	16,5	17,7	19,0	20,3	21,5	22,8	24,1	25,3	26,6	27,9	29,1	30,4
1,9	3,63	15,7	17,0	18,3	19,6	20,9	22,2	23,5	24,8	26,1	27,4	28,7	30,1	—
2,0	3,74	16,2	17,5	18,9	20,2	21,5	22,9	24,2	25,6	26,9	—	—	—	—
2,1	3,84	16,6	18,0	19,4	20,7	22,1	23,5	—	—	—	—	—	—	—
2,2	3,94	17,0	18,4	19,9	21,3	—	—	—	—	—	—	—	—	—
2,3	4,03	17,4	18,9	—	—	—	—	—	—	—	—	—	—	—
2,4	4,11	17,8	—	—	—	—	—	—	—	—	—	—	—	—

Прямоугольные плитные фундаменты

$$n=l : b = 1,4; P - P_0 = 2,5 \text{ кг/см}^2; E_0 = 100 \text{ кг/см}^2$$

Глубина заложения фундамента h в м	Полная осадка S_0 в см при ширине подошвы фундамента b в м												
	12,0	13,0	14,0	15,0	16,0	17,0	18,0	19,0	20,0	21,0	22,0	23,0	24,0
1,0	17,5	18,6	19,6	20,7	21,7	22,6	23,6	24,5	25,3	26,2	27,1	27,9	28,7
	19,9	21,2	22,6	23,9	25,1	26,3	27,5	28,7	29,9	31,1	32,3	33,4	34,4
2,0	17,2	18,2	19,3	20,3	21,3	22,2	23,1	24,0	24,9	25,7	26,5	27,3	28,0
	19,7	21,0	22,3	23,5	24,8	26,1	27,3	28,5	29,7	30,8	31,9	33,0	34,1
4,0	16,4	17,4	18,4	19,4	20,3	21,2	22,1	22,9	23,8	24,6	25,3	26,1	26,8
	19,2	20,5	21,7	23,0	24,2	25,4	26,7	27,8	28,9	30,1	31,1	32,2	33,3
6,0	15,6	16,6	17,5	18,4	19,4	20,3	21,2	21,9	22,7	23,5	24,3	25,0	25,7
	18,7	19,9	21,2	22,4	23,6	24,9	26,0	27,1	28,2	29,4	30,3	31,4	32,5
8,0	14,8	15,7	16,6	17,5	18,4	19,2	19,9	20,7	21,4	22,2	22,9	23,5	24,1
	18,2	19,4	20,6	21,8	23,0	24,2	25,4	26,5	27,6	28,7	29,6	30,5	31,5

m	E_a	Осадка S_0 в см при ширине подошвы фундамента b в м												
		12,0	13,0	14,0	15,0	16,0	17,0	18,0	19,0	20,0	21,0	22,0	23,0	24,0
0,1	0,25	1,2	1,3	1,4	1,5	1,6	1,7	1,8	1,9	2,0	2,1	2,2	2,3	2,4
0,2	0,50	2,4	2,6	2,8	3,0	3,2	3,4	3,6	3,8	4,0	4,2	4,4	4,6	4,8
0,3	0,75	3,6	3,9	4,2	4,5	4,8	5,1	5,4	5,7	6,0	6,3	6,6	6,9	7,2
0,4	0,99	4,8	5,1	5,5	5,9	6,3	6,7	7,1	7,5	7,9	8,3	8,7	9,1	9,5
0,5	1,22	5,9	6,3	6,8	7,3	7,8	8,3	8,8	9,3	9,8	10,2	10,7	11,2	11,7
0,6	1,44	6,9	7,5	8,1	8,6	9,2	9,8	10,4	10,9	11,5	12,1	12,7	13,2	13,8
0,7	1,67	8,1	8,7	9,4	10,1	10,8	11,4	12,1	12,8	13,4	14,1	14,8	15,5	16,1
0,8	1,90	9,1	9,8	10,6	11,4	12,2	12,9	13,7	14,4	15,2	16,0	16,7	17,5	18,2
0,9	2,10	10,1	10,9	11,8	12,6	13,4	14,3	15,1	16,0	16,8	17,6	18,5	19,3	20,2
1,0	2,29	11,0	11,9	12,8	13,7	14,7	15,6	16,5	17,4	18,3	19,2	20,2	21,1	22,0
1,1	2,48	11,9	12,9	13,9	14,9	15,9	16,9	17,9	18,8	19,8	20,8	21,8	22,8	23,8
1,2	2,66	12,8	13,8	14,9	16,0	17,0	18,1	19,2	20,2	21,3	22,3	23,4	24,5	25,5
1,3	2,83	13,6	14,7	15,8	17,0	18,1	19,2	20,4	21,5	22,6	23,8	24,9	26,0	27,2
1,4	2,99	14,4	15,5	16,7	17,9	19,1	20,3	21,5	22,7	23,9	25,1	26,3	27,5	28,7
1,5	3,13	15,0	16,3	17,5	18,8	20,0	21,3	22,5	23,8	25,0	26,3	27,5	28,8	30,0
1,6	3,27	15,7	17,0	18,3	19,6	20,9	22,2	23,5	24,9	26,2	27,5	29,8	30,1	31,4
1,7	3,40	16,3	17,7	19,0	20,4	21,8	23,1	24,5	25,8	27,2	28,6	29,9	31,3	32,6
1,8	3,52	16,9	18,3	19,7	21,1	22,5	23,9	25,3	26,8	28,2	29,6	31,0	32,4	33,8
1,9	3,63	17,4	18,9	20,3	21,8	23,2	24,7	26,1	27,6	29,0	30,5	31,9	33,4	34,8
2,0	3,74	18,0	19,4	20,9	22,4	23,9	25,4	26,9	28,4	29,9	31,4	32,9	—	—
2,1	3,84	18,4	20,0	21,5	23,0	24,6	26,1	27,6	29,2	—	—	—	—	—
2,2	3,94	18,9	20,5	22,1	23,6	25,2	26,8	—	—	—	—	—	—	—
2,3	4,03	19,3	21,0	22,6	24,2	—	—	—	—	—	—	—	—	—
2,5	4,19	20,1	21,8	—	—	—	—	—	—	—	—	—	—	—

Прямоугольные плитные фундаменты

$$n=l:b=1,4; P-P_0=2,75 \text{ кг/см}^2; E_0=100 \text{ кг/см}^2$$

Глубина заложения фундамента h в м	Полная осадка S_0 в см при ширине подошвы фундамента b в м												
	12,0	13,0	14,0	15,0	16,0	17,0	18,0	19,0	20,0	21,0	22,0	23,0	24,0
1,0	19,7	21,0	22,2	23,4	24,5	25,7	26,8	27,8	28,9	29,9	30,9	31,8	32,7
	22,3	23,8	25,3	26,7	28,2	29,7	31,1	32,4	33,7	35,0	36,3	37,6	38,9
2,0	19,3	20,6	21,8	22,9	24,0	25,1	26,2	27,3	28,3	29,3	30,3	31,2	32,0
	22,1	23,6	25,1	26,5	27,9	29,3	30,7	32,0	33,3	34,7	35,9	37,1	38,3
4,0	18,6	19,7	20,8	21,9	23,1	24,2	25,2	26,2	27,1	28,0	28,9	29,8	30,7
	21,6	23,0	24,4	25,9	27,3	28,7	30,0	31,3	32,6	33,8	35,1	36,3	37,5
6,0	17,8	19,0	20,1	21,1	22,1	23,1	24,1	25,0	26,0	26,9	27,8	28,7	29,6
	21,0	22,4	23,8	25,2	26,6	28,0	29,4	30,7	32,0	33,2	34,4	35,6	36,7
8,0	17,1	18,1	19,1	20,2	21,1	22,1	23,1	24,0	24,8	25,5	26,3	27,1	27,8
	20,6	21,9	23,3	24,7	26,1	27,4	28,7	30,0	31,3	32,5	33,6	34,8	36,0

m	α_a	Осадка S_0 в см при ширине подошвы фундамента b в м												
		12,0	13,0	14,0	15,0	16,0	17,0	18,0	19,0	20,0	21,0	22,0	23,0	24,0
0,1	0,25	1,3	1,4	1,5	1,7	1,8	1,9	2,0	2,1	2,2	2,3	2,4	2,5	2,6
0,2	0,50	2,6	2,9	3,1	3,3	3,5	3,7	4,0	4,2	4,4	4,6	4,8	5,1	5,3
0,3	0,75	4,0	4,3	4,6	5,0	5,3	5,6	5,9	6,3	6,6	6,9	7,3	7,6	7,9
0,4	0,99	5,2	5,7	6,1	6,5	7,0	7,4	7,8	8,3	8,7	9,1	9,6	10,0	10,5
0,5	1,22	6,4	7,0	7,5	8,1	8,6	9,1	9,7	10,2	10,7	11,3	11,8	12,3	12,9
0,6	1,44	7,6	8,2	8,9	9,5	10,2	10,8	11,4	12,0	12,7	13,3	13,9	14,6	15,2
0,7	1,67	8,9	9,6	10,3	11,1	11,8	12,6	13,3	14,0	14,8	15,5	16,3	17,0	17,7
0,8	1,90	10,0	10,9	11,7	12,5	13,4	14,2	15,0	15,9	16,7	17,6	18,4	19,2	20,1
0,9	2,10	11,1	12,0	12,9	13,9	14,8	15,7	16,6	17,6	18,5	19,4	20,3	21,3	22,2
1,0	2,29	12,1	13,1	14,1	15,1	16,1	17,1	18,1	19,1	20,2	21,2	22,2	23,2	24,2
1,1	2,48	13,1	14,2	15,3	16,4	17,5	18,6	19,6	20,7	21,8	22,9	24,0	25,1	26,2
1,2	2,66	14,0	15,2	16,4	17,6	18,7	19,9	21,1	22,2	23,4	24,6	25,7	26,9	28,1
1,3	2,83	14,9	16,2	17,4	18,7	19,9	21,2	22,4	23,7	24,9	26,1	27,4	28,6	29,9
1,4	2,99	15,8	17,1	18,4	19,7	21,1	22,4	23,7	25,0	26,3	27,6	28,9	30,3	31,6
1,5	3,13	16,5	17,9	19,3	20,7	22,0	23,4	24,8	26,2	27,5	28,9	30,3	31,7	33,1
1,6	3,27	17,3	18,7	20,1	21,6	24,0	24,5	25,9	27,3	28,8	30,2	31,7	33,1	34,5
1,7	3,40	18,0	19,4	20,9	22,4	23,9	25,4	26,9	28,4	29,9	31,4	32,9	34,4	35,9
1,8	3,52	18,6	20,1	21,7	23,2	24,8	26,3	27,9	29,4	31,0	32,5	34,1	35,6	37,2
1,9	3,63	19,2	20,8	22,4	24,0	25,6	27,2	28,8	30,3	31,9	33,5	35,1	36,7	38,3
2,0	3,74	19,7	21,4	23,0	24,7	26,4	28,0	29,6	31,3	32,9	34,6	36,2	37,8	39,5
2,1	3,84	20,3	22,0	23,7	25,3	27,0	28,7	30,4	32,1	33,8	35,5	37,2	—	—
2,2	3,94	20,8	22,5	24,3	26,0	27,8	29,5	31,2	32,9	—	—	—	—	—
2,4	4,11	21,7	23,5	25,3	27,1	28,9	30,7	—	—	—	—	—	—	—
2,6	4,26	22,5	24,4	—	—	—	—	—	—	—	—	—	—	—

Прямоугольные плитные фундаменты

$$n=l : b=1,4; P-P_0=3,0 \text{ кг/см}^2; E_0=100 \text{ кг/см}^2$$

Глубина заложения фундамента h в м	Полная осадка S_0 в см при ширине подошвы фундамента b в м												
	12,0	13,0	14,0	15,0	16,0	17,0	18,0	19,0	20,0	21,0	22,0	23,0	24,0
1,0	21,9	23,3	24,7	26,1	27,3	28,5	29,8	31,0	32,2	33,4	34,5	35,6	36,8
	24,7	26,4	28,1	29,7	31,2	32,8	34,4	35,9	37,4	38,9	40,4	41,8	43,3
2,0	21,5	22,9	24,3	25,6	26,9	28,1	29,2	30,4	31,6	32,8	34,0	35,1	36,1
	24,4	26,1	27,7	29,4	31,0	32,6	34,1	35,6	37,1	38,6	40,0	41,5	42,8
4,0	20,8	22,2	23,5	24,8	26,0	27,2	28,4	29,5	30,6	31,6	32,7	33,8	34,8
	23,9	25,6	27,2	28,8	30,4	32,0	33,5	34,9	36,3	37,7	39,1	40,5	41,9
6,0	20,0	21,3	22,5	23,7	24,9	26,1	27,3	28,4	29,4	30,5	31,6	32,6	33,6
	23,4	25,0	26,6	28,2	29,8	31,3	32,8	34,3	35,7	37,1	38,4	39,8	41,2
8,0	19,2	20,4	21,6	22,8	24,0	25,1	26,2	27,2	28,2	29,1	30,0	30,9	31,8
	22,8	24,5	26,1	27,6	29,1	30,6	32,0	33,4	34,8	36,2	37,6	39,0	40,3

m	Σz	Осадка S_0 в см при ширине подошвы фундамента b в м												
		12,0	13,0	14,0	15,0	16,0	17,0	18,0	19,0	20,0	21,0	22,0	23,0	24,0
0,1	0,25	1,4	1,6	1,7	1,8	1,9	2,0	2,2	2,3	2,4	2,5	2,6	2,8	2,9
0,2	0,50	2,9	3,1	3,4	3,6	3,8	4,1	4,3	4,6	4,8	5,0	5,3	5,5	5,8
0,3	0,75	4,3	4,7	5,0	5,4	5,8	6,1	6,5	6,8	7,2	7,6	7,9	8,3	8,6
0,4	0,99	5,7	6,2	6,7	7,1	7,6	8,1	8,6	9,0	9,5	10,0	10,5	10,9	11,4
0,5	1,22	7,0	7,6	8,2	8,8	9,4	10,0	10,5	11,1	11,7	12,3	12,9	13,5	14,1
0,6	1,44	8,3	9,0	9,7	10,4	11,1	11,8	12,4	13,1	13,8	14,5	15,2	15,9	16,6
0,7	1,67	9,6	10,4	11,2	12,0	12,8	13,6	14,4	15,2	16,0	16,8	17,6	18,4	19,2
0,8	1,90	10,9	11,9	12,8	13,7	14,6	15,5	16,4	17,3	18,2	19,2	20,1	21,0	21,9
0,9	2,10	12,1	13,1	14,1	15,1	16,1	17,1	18,1	19,2	20,2	21,2	22,2	23,2	24,2
1,0	2,29	13,2	14,3	15,4	16,5	17,6	18,7	19,8	20,9	22,0	23,1	24,2	25,3	26,4
1,1	2,48	14,3	15,5	16,7	17,9	19,0	20,2	21,4	22,6	23,8	25,0	26,2	27,4	28,6
1,2	2,66	15,3	16,6	17,9	19,2	20,4	21,7	22,9	24,2	25,5	26,8	28,1	29,4	30,6
1,3	2,83	16,3	17,7	19,0	20,4	21,7	23,1	24,4	25,8	27,2	28,5	29,9	31,2	32,6
1,4	2,99	17,2	18,7	20,1	21,5	22,9	24,4	25,8	27,3	28,7	30,1	31,6	33,0	34,4
1,5	3,13	18,0	19,5	21,0	22,5	24,0	25,5	27,0	28,5	30,0	31,6	33,1	34,6	36,1
1,6	3,27	18,8	20,4	22,0	23,5	25,1	26,7	28,3	29,8	31,4	33,0	34,5	36,1	37,7
1,7	3,40	19,6	21,2	22,8	24,5	26,1	27,7	29,4	31,0	32,6	34,3	35,9	37,5	39,2
1,8	3,52	20,3	22,0	23,7	25,3	27,0	28,7	30,4	32,1	33,8	35,5	37,2	38,9	40,6
1,9	3,63	20,9	22,7	24,4	26,1	27,9	29,6	31,4	33,1	34,8	36,6	38,3	40,1	41,8
2,0	3,74	21,5	23,3	25,1	26,9	28,7	30,5	32,3	34,1	35,9	37,7	39,5	41,3	43,1
2,2	3,94	22,7	24,6	26,5	28,4	30,3	32,2	34,0	35,9	37,8	39,7	41,6	43,5	45,4
2,4	4,11	23,7	25,6	27,6	29,6	31,6	33,5	35,5	—	—	—	—	—	—
2,6	4,26	24,5	26,6	28,6	30,7	—	—	—	—	—	—	—	—	—
2,7	4,33	24,9	—	—	—	—	—	—	—	—	—	—	—	—

Прямоугольные плитные фундаменты

$$n=l:b=2,0; P-P_6=1,0 \text{ кг/см}^2; E_0=100 \text{ кг/см}^2$$

Глубина заложения фундамента h в м	Полная осадка S_0 в см при ширине подошвы фундамента b в м												
	12,0	13,0	14,0	15,0	16,0	17,0	18,0	19,0	20,0	21,0	22,0	23,0	24,0
1,0	5,4	5,6	5,8	6,0	6,3	6,5	6,7	6,8	6,9	7,1	7,3	7,4	7,5
	6,9	7,2	7,6	8,0	8,4	8,7	9,0	9,3	9,6	9,8	10,1	10,4	10,6
2,0	5,1	5,3	5,5	5,7	5,8	6,0	6,2	6,3	6,4	6,6	6,7	6,8	6,9
	6,7	7,0	7,4	7,7	8,1	8,4	8,7	9,0	9,2	9,5	9,8	10,0	10,2
4,0	4,4	4,5	4,6	4,8	5,0	5,1	5,2	5,3	5,4	5,5	5,7	5,8	5,8
	6,2	6,5	6,9	7,2	7,5	7,8	8,0	8,3	8,6	8,8	9,0	9,2	9,5
6,0	3,4	3,6	3,8	3,9	4,0	4,1	4,2	4,3	4,3	4,3	4,4	4,5	4,5
	5,7	6,0	6,3	6,6	6,9	7,2	7,5	7,7	7,9	8,1	8,3	8,5	8,7
8,0	2,5	2,5	2,6	2,7	2,8	2,8	2,9	3,0	3,0	3,1	3,1	3,2	3,3
	5,2	5,5	5,8	6,0	6,3	6,5	6,7	6,9	7,1	7,3	7,5	7,8	8,0

m	$\Sigma \alpha$	Осадка S_0 в см при ширине подошвы фундамента b в м												
		12,0	13,0	14,0	15,0	16,0	17,0	18,0	19,0	20,0	21,0	22,0	23,0	24,0
0,05	0,13	0,25	0,27	0,29	0,31	0,33	0,35	0,37	0,40	0,42	0,44	0,46	0,48	0,50
0,1	0,25	0,48	0,52	0,56	0,60	0,64	0,68	0,72	0,76	0,80	0,84	0,88	0,92	0,96
0,15	0,38	0,73	0,79	0,85	0,91	0,97	1,03	1,09	1,16	1,22	1,28	1,34	1,40	1,46
0,2	0,50	0,96	1,04	1,12	1,20	1,28	1,36	1,44	1,52	1,60	1,68	1,76	1,84	1,92
0,25	0,63	1,21	1,31	1,41	1,51	1,61	1,71	1,81	1,92	2,02	2,12	2,22	2,32	2,42
0,3	0,75	1,44	1,56	1,68	1,80	1,92	2,04	2,16	2,28	2,40	2,52	2,64	2,76	2,88
0,35	0,87	1,06	1,81	1,95	2,09	2,23	2,37	2,51	2,64	2,78	2,92	3,06	3,20	3,34
0,4	0,99	1,90	2,06	2,22	2,38	2,53	2,69	2,85	3,01	3,17	3,33	3,48	3,64	3,80
0,45	1,11	2,13	2,31	2,49	2,66	2,84	3,02	3,20	3,37	3,55	3,73	3,91	4,08	4,26
0,5	1,23	2,36	2,56	2,76	2,95	3,15	3,35	3,54	3,74	3,94	4,13	4,33	4,53	4,72
0,55	1,35	2,59	2,81	3,02	3,24	3,46	3,67	3,89	4,10	4,32	4,54	4,75	4,97	5,18
0,6	1,47	2,82	3,06	3,29	3,53	3,76	4,00	4,23	4,47	4,70	4,94	5,17	5,41	5,64
0,7	1,69	3,24	3,52	3,79	4,06	4,33	4,60	4,87	5,14	5,41	5,68	5,95	6,22	6,49
0,8	1,91	3,67	3,97	4,28	4,59	4,89	5,20	5,50	5,81	6,11	6,42	6,72	7,03	7,33
0,9	2,12	4,07	4,41	4,75	5,09	5,43	5,77	6,11	6,44	6,78	7,12	7,46	7,80	8,14
1,0	2,33	4,47	4,85	5,22	5,59	5,96	6,34	6,71	7,08	7,46	7,83	8,20	8,57	8,95
1,1	2,53	4,86	5,26	5,67	6,07	6,48	6,88	7,29	7,70	8,10	8,51	8,91	9,31	9,72
1,2	2,71	5,20	5,64	6,07	6,50	6,94	7,37	7,80	8,23	8,67	9,11	9,54	9,97	10,41
1,3	2,88	5,53	5,99	6,45	6,91	7,37	7,83	8,29	8,76	9,22	9,68	10,14	10,60	11,06
1,4	3,05	5,86	6,34	6,83	7,32	7,81	8,30	8,78	9,27	9,76	10,25	—	—	—
1,5	3,21	6,16	6,68	7,19	7,70	8,22	8,73	9,24	9,76	—	—	—	—	—
1,6	3,37	6,47	7,01	7,55	8,09	8,63	—	—	—	—	—	—	—	—
1,7	3,51	6,74	7,30	7,86	—	—	—	—	—	—	—	—	—	—
1,75	3,58	6,87	—	—	—	—	—	—	—	—	—	—	—	—

Прямоугольные плитные фундаменты

$$n=l:b=2,0; P-P_6=1,25 \text{ кг/см}^2; E_0=100 \text{ кг/см}^2$$

Глубина заложения фундамента h в м	Полная осадка S_0 в см при ширине подошвы фундамента b в м												
	12,0	13,0	14,0	15,0	16,0	17,0	18,0	19,0	20,0	21,0	22,0	23,0	24,0
1,0	7,5	7,9	8,2	8,5	8,9	9,2	9,4	9,7	9,9	10,1	10,4	10,7	10,9
	9,3	9,8	10,3	10,8	11,3	11,8	12,3	12,7	13,1	13,5	13,9	14,3	14,6
2,0	7,1	7,4	7,8	8,1	8,4	8,7	8,9	9,2	9,5	9,7	9,8	10,0	10,2
	9,1	9,6	10,0	10,5	11,0	11,5	11,9	12,4	12,8	13,2	13,5	13,9	14,2
4,0	6,4	6,6	6,9	7,2	7,4	7,7	8,0	8,2	8,3	8,4	8,6	8,8	9,0
	8,6	9,0	9,5	10,0	10,4	10,8	11,3	11,7	12,1	12,4	12,8	13,2	13,6
6,0	5,6	5,8	6,0	6,2	6,4	6,7	6,9	7,0	7,2	7,3	7,4	7,6	7,8
	8,1	8,6	9,0	9,4	9,8	10,2	10,6	11,0	11,3	11,7	12,0	12,4	12,7
8,0	4,6	4,8	5,0	5,2	5,4	5,5	5,7	5,8	5,9	6,0	6,1	6,2	6,2
	7,6	8,0	8,4	8,8	9,2	9,6	10,0	10,3	10,6	10,9	11,2	11,5	11,8

m	α_2	Осадка S_0 в см при ширине подошвы фундамента b в м												
		12,0	13,0	14,0	15,0	16,0	17,0	18,0	19,0	20,0	21,0	22,0	23,0	24,0
0,05	0,13	0,3	0,3	0,4	0,4	0,4	0,4	0,5	0,5	0,5	0,6	0,6	0,6	0,6
0,1	0,25	0,6	0,7	0,7	0,8	0,8	0,9	0,9	1,0	1,0	1,1	1,1	1,2	1,2
0,15	0,38	0,9	1,0	1,1	1,1	1,2	1,3	1,4	1,4	1,5	1,6	1,7	1,7	1,8
0,2	0,50	1,2	1,3	1,4	1,5	1,6	1,7	1,8	1,9	2,0	2,1	2,2	2,3	2,4
0,25	0,63	1,5	1,6	1,8	1,9	2,0	2,1	2,3	2,4	2,5	2,6	2,8	2,9	3,0
0,3	0,75	1,8	2,0	2,1	2,3	2,4	2,6	2,7	2,9	3,0	3,2	3,3	3,5	3,6
0,35	0,87	2,1	2,3	2,4	2,6	2,8	3,0	3,1	3,3	3,5	3,7	3,8	4,0	4,2
0,4	0,99	2,4	2,6	2,8	3,0	3,2	3,4	3,6	3,8	4,0	4,2	4,4	4,6	4,8
0,5	1,23	3,0	3,2	3,4	3,7	3,9	4,2	4,4	4,7	4,9	5,2	5,4	5,7	5,9
0,6	1,47	3,5	3,8	4,1	4,4	4,7	5,0	5,3	5,6	5,9	6,2	6,5	6,8	7,1
0,7	1,69	4,1	4,4	4,7	5,1	5,4	5,7	6,1	6,4	6,8	7,1	7,4	7,8	8,1
0,8	1,91	4,6	5,0	5,3	5,7	6,1	6,5	6,9	7,3	7,6	8,0	8,4	8,8	9,2
0,9	2,12	5,1	5,5	5,9	6,4	6,8	7,2	7,6	8,1	8,5	8,9	9,3	9,8	10,2
1,0	2,33	5,6	6,1	6,5	7,0	7,5	7,9	8,4	8,9	9,3	9,8	10,3	10,7	11,2
1,1	2,53	6,1	6,6	7,1	7,6	8,1	8,6	9,1	9,6	10,1	10,6	11,1	11,6	12,1
1,2	2,71	6,5	7,0	7,6	8,1	8,7	9,2	9,8	10,3	10,8	11,4	11,9	12,5	13,0
1,3	2,88	6,9	7,5	8,1	8,6	9,2	9,8	10,4	10,9	11,5	12,1	12,7	13,2	13,8
1,4	3,05	7,3	7,9	8,5	9,2	9,8	10,4	11,0	11,6	12,2	12,8	13,4	14,0	14,6
1,5	3,21	7,7	8,3	9,0	9,6	10,3	10,9	11,6	12,2	12,8	13,5	14,1	14,8	—
1,6	3,37	8,1	8,8	9,4	10,1	10,8	11,5	12,1	12,8	13,5	—	—	—	—
1,7	3,51	8,4	9,1	9,8	10,5	11,2	11,9	12,6	—	—	—	—	—	—
1,8	3,65	8,8	9,5	10,2	11,0	11,7	—	—	—	—	—	—	—	—
1,9	3,78	9,1	9,8	10,6	—	—	—	—	—	—	—	—	—	—
1,95	3,85	9,2	—	—	—	—	—	—	—	—	—	—	—	—

Прямоугольные плитные фундаменты

$$n=l : b=2,0; P-P_0=1,5 \text{ кг/см}^2; E_0=100 \text{ кг/см}^2$$

Глубина заложения фундамента h в м	Полная осадка S_0 в см при ширине подошвы фундамента b в м												
	12,0	13,0	14,0	15,0	16,0	17,0	18,0	19,0	20,0	21,0	22,0	23,0	24,0
1,0	9,6	10,2	10,7	11,1	11,5	12,0	12,4	12,8	13,2	13,5	13,8	14,1	14,4
	11,7	12,4	13,1	13,8	14,4	15,0	15,6	16,2	16,8	17,4	17,9	18,4	19,0
2,0	9,3	9,8	10,2	10,6	11,2	11,5	11,8	12,2	12,5	12,9	13,2	13,6	13,9
	11,4	12,1	12,8	13,5	14,1	14,7	15,3	15,9	16,5	17,0	17,5	18,0	18,6
4,0	8,5	8,9	9,3	9,7	10,1	10,4	10,8	11,1	11,4	11,7	12,0	12,2	12,5
	10,9	11,6	12,2	12,9	13,5	14,1	14,7	15,2	15,7	16,3	16,8	17,2	17,7
6,0	7,6	8,0	8,4	8,9	9,2	9,5	9,8	10,0	10,2	10,4	10,7	11,0	11,3
	10,5	11,1	11,7	12,3	12,9	13,5	14,0	14,5	15,0	15,5	16,0	16,5	17,0
8,0	6,8	7,1	7,4	7,7	7,9	8,2	8,5	8,7	8,9	9,1	9,4	9,6	9,7
	9,9	10,5	11,1	11,7	12,2	12,8	13,3	13,8	14,3	14,7	15,1	15,6	16,0

m	Σa	Осадка S_0 в см при ширине подошвы фундамента b в м												
		12,0	13,0	14,0	15,0	16,0	17,0	18,0	19,0	20,0	21,0	22,0	23,0	24,0
0,05	0,13	0,4	0,4	0,4	0,5	0,5	0,5	0,6	0,6	0,6	0,7	0,7	0,7	0,7
0,1	0,25	0,7	0,8	0,9	0,9	1,0	1,1	1,1	1,2	1,2	1,3	1,4	1,4	1,5
0,15	0,38	1,1	1,2	1,3	1,4	1,5	1,6	1,6	1,7	1,8	1,9	2,0	2,1	2,2
0,2	0,50	1,4	1,6	1,7	1,8	1,9	2,0	2,2	2,3	2,4	2,5	2,6	2,8	2,9
0,25	0,63	1,8	2,0	2,1	2,3	2,4	2,6	2,7	2,9	3,0	3,2	3,3	3,5	3,6
0,3	0,75	2,2	2,3	2,5	2,7	2,9	3,1	3,2	3,4	3,6	3,8	4,0	4,1	4,3
0,4	0,99	2,9	3,1	3,3	3,6	3,8	4,0	4,3	4,5	4,8	5,0	5,2	5,5	5,7
0,5	1,23	3,5	3,8	4,1	4,4	4,7	5,0	5,3	5,6	5,9	6,2	6,5	6,8	7,1
0,6	1,47	4,2	4,6	4,9	5,3	5,6	6,0	6,4	6,7	7,1	7,4	7,8	8,1	8,5
0,7	1,69	4,9	5,3	5,7	6,1	6,5	6,9	7,3	7,7	8,1	8,5	8,9	9,3	9,7
0,8	1,91	5,5	6,0	6,4	6,9	7,3	7,8	8,3	8,7	9,2	9,6	10,1	10,5	11,0
0,9	2,12	6,1	6,6	7,1	7,6	8,1	8,6	9,2	9,7	10,2	10,7	11,2	11,7	12,2
1,0	2,33	6,7	7,3	7,8	8,4	8,9	9,5	10,1	10,6	11,2	11,7	12,3	12,9	13,4
1,1	2,53	7,3	7,9	8,5	9,1	9,7	10,3	10,9	11,5	12,1	12,8	13,4	14,0	14,6
1,2	2,71	7,8	8,5	9,1	9,8	10,4	11,1	11,7	12,4	13,0	13,7	14,3	15,0	15,6
1,3	2,88	8,3	9,0	9,7	10,4	11,1	11,8	12,4	13,1	13,8	14,5	15,2	15,9	16,6
1,4	3,05	8,8	9,5	10,2	11,0	11,7	12,4	13,2	13,9	14,6	15,4	16,1	16,8	17,6
1,5	3,21	9,2	10,0	10,8	11,6	12,3	13,1	13,9	14,6	15,4	16,2	16,9	17,7	18,5
1,6	3,37	9,7	10,5	11,3	12,1	12,9	13,8	14,6	15,4	16,2	17,0	17,8	18,6	19,4
1,7	3,51	10,1	11,0	11,8	12,6	13,5	14,3	15,2	16,0	16,8	17,7	18,5	—	—
1,8	3,65	10,5	11,4	12,3	13,1	14,0	14,9	15,8	16,6	—	—	—	—	—
1,9	3,78	10,9	11,8	12,7	13,6	14,5	15,4	—	—	—	—	—	—	—
2,0	3,91	11,3	12,2	13,1	14,1	—	—	—	—	—	—	—	—	—
2,1	4,03	11,6	12,6	—	—	—	—	—	—	—	—	—	—	—

Прямоугольные плитные фундаменты

$$n=l : b=2,0; P-P_0 = 1,75 \text{ кг/см}^2; E_0=100 \text{ кг/см}^2$$

Глубина заложения фундамента h в м	Полная осадка S_0 в см при ширине подошвы фундамента b в м												
	12,0	13,0	14,0	15,0	16,0	17,0	18,0	19,0	20,0	21,0	22,0	23,0	24,0
1,0	11,9	12,5	13,2	13,9	14,5	15,0	15,5	15,9	16,4	16,8	17,3	17,8	18,2
	14,2	15,2	16,0	16,8	17,6	18,4	19,2	19,9	20,6	21,4	22,0	22,6	23,3
2,0	11,6	12,2	12,8	13,4	13,9	14,4	14,9	15,5	15,9	16,3	16,8	17,2	17,5
	14,0	14,9	15,7	16,5	17,3	18,1	18,8	19,6	20,2	21,0	21,7	22,4	22,9
4,0	10,7	11,3	11,9	12,4	12,9	13,4	13,8	14,3	14,8	15,1	15,5	15,8	16,2
	13,5	14,3	15,1	16,0	16,8	17,5	18,2	18,9	19,5	20,2	20,8	21,5	22,2
6,0	9,9	10,4	10,9	11,5	11,9	12,3	12,7	13,1	13,5	13,9	14,3	14,6	14,9
	13,0	13,7	14,5	15,3	16,0	16,7	17,5	18,2	18,9	19,5	20,1	20,8	21,3
8,0	9,0	9,5	10,0	10,4	10,8	11,2	11,5	11,8	12,1	12,4	12,8	13,2	13,6
	12,5	13,2	13,9	14,7	15,4	16,1	16,8	17,4	18,0	18,6	19,2	19,8	20,4

m	Σa	Осадка S_0 в см при ширине подошвы фундамента b в м												
		12,0	13,0	14,0	15,0	16,0	17,0	18,0	19,0	20,0	21,0	22,0	23,0	24,0
0,05	0,13	0,4	0,5	0,5	0,6	0,6	0,6	0,7	0,7	0,7	0,8	0,8	0,8	0,9
0,1	0,25	0,8	0,9	1,0	1,1	1,1	1,2	1,3	1,3	1,4	1,5	1,5	1,6	1,7
0,2	0,50	1,7	1,8	2,0	2,1	2,2	2,4	2,5	2,7	2,8	2,9	3,1	3,2	3,4
0,3	0,75	2,5	2,7	2,9	3,2	3,4	3,6	3,8	4,0	4,2	4,4	4,6	4,8	5,0
0,4	0,99	3,3	3,6	3,9	4,2	4,4	4,7	5,0	5,3	5,5	5,8	6,1	6,4	6,7
0,5	1,23	4,1	4,5	4,8	5,2	5,5	5,9	6,2	6,5	6,9	7,2	7,6	7,9	8,3
0,6	1,47	4,9	5,4	5,8	6,2	6,6	7,0	7,4	7,8	8,2	8,6	9,1	9,5	9,9
0,7	1,69	5,7	6,2	6,6	7,1	7,6	8,0	8,5	9,0	9,5	9,9	10,4	10,9	11,4
0,8	1,91	6,4	7,0	7,5	8,0	8,6	9,1	9,6	10,2	10,7	11,2	11,8	12,3	12,8
0,9	2,12	7,1	7,7	8,3	8,9	9,5	10,1	10,7	11,3	11,9	12,5	13,1	13,7	14,2
1,0	2,33	7,8	8,5	9,1	9,8	10,4	11,1	11,7	12,4	13,0	13,7	14,4	15,0	15,7
1,1	2,53	8,5	9,2	9,9	10,6	11,3	12,0	12,8	13,5	14,2	14,9	15,6	16,3	17,0
1,2	2,71	9,1	9,9	10,6	11,4	12,1	12,9	13,7	14,4	15,2	15,9	16,7	17,5	18,2
1,3	2,88	9,7	10,5	11,3	12,1	12,9	13,7	14,5	15,3	16,1	16,9	17,7	18,5	19,4
1,4	3,05	10,2	11,1	12,0	12,8	13,7	14,5	15,4	16,2	17,1	17,9	18,8	19,6	20,5
1,5	3,21	10,8	11,7	12,6	13,5	14,4	15,3	16,2	17,1	18,0	18,9	19,8	20,7	21,6
1,6	3,37	11,3	12,3	13,2	14,2	15,1	16,0	17,0	17,9	18,9	19,8	20,8	21,7	22,6
1,7	3,51	11,8	12,8	13,8	14,7	15,7	16,7	17,7	18,7	19,6	20,6	21,6	22,6	23,6
1,8	3,65	12,3	13,3	14,3	15,3	16,4	17,4	18,4	19,4	20,4	21,5	22,5	—	—
1,9	3,78	12,7	13,8	14,8	15,9	16,9	18,0	19,1	20,1	21,2	—	—	—	—
2,0	3,91	13,1	14,2	15,3	16,4	17,5	18,6	19,7	—	—	—	—	—	—
2,1	4,03	13,5	14,7	15,8	16,9	18,1	—	—	—	—	—	—	—	—
2,2	4,14	13,9	15,1	16,2	—	—	—	—	—	—	—	—	—	—
2,3	4,24	14,2	15,4	—	—	—	—	—	—	—	—	—	—	—

Прямоугольные плитные фундаменты

$$n=l : b=2,0; P-P_0=2,0 \text{ кг/см}^2; E_0=100 \text{ кг/см}^2$$

Глубина заложения фундамента h в м	Полная осадка S_0 в см при ширине подошвы фундамента b в м												
	12,0	13,0	14,0	15,0	16,0	17,0	18,0	19,0	20,0	21,0	22,0	23,0	24,0
1,0	14,2	15,0	15,9	16,7	17,4	18,1	18,8	19,4	19,9	20,5	21,1	21,7	22,3
	16,8	17,8	18,9	20,0	20,9	21,9	22,7	23,6	24,5	25,4	26,3	27,1	28,0
2,0	13,9	14,6	15,4	16,2	16,9	17,5	18,1	18,7	19,3	19,9	20,5	21,1	21,7
	16,6	17,6	18,6	19,6	20,6	21,5	22,4	23,3	24,3	25,1	25,9	26,8	27,5
4,0	13,0	13,7	14,4	15,2	15,9	16,5	17,0	17,6	18,1	18,7	19,3	19,8	20,3
	16,0	17,0	18,0	18,9	19,9	20,8	21,7	22,6	23,5	24,3	25,2	25,9	26,7
6,0	12,2	12,9	13,6	14,2	14,7	15,3	15,9	16,4	16,9	17,5	18,0	18,5	18,9
	15,5	16,4	17,4	18,4	19,3	20,2	21,0	21,9	22,8	23,6	24,3	25,1	25,9
8,0	11,3	11,9	12,5	13,1	13,6	14,2	14,7	15,2	15,7	16,1	16,6	17,0	17,4
	14,9	15,9	16,9	17,8	18,7	19,5	20,2	21,0	21,8	22,6	23,4	24,2	24,9

m	Σa	Осадка S_0 в см при ширине подошвы фундамента b в м												
		12,0	13,0	14,0	15,0	16,0	17,0	18,0	19,0	20,0	21,0	22,0	23,0	24,0
0,1	0,25	1,0	1,0	1,1	1,2	1,3	1,4	1,4	1,5	1,6	1,7	1,8	1,8	1,9
0,2	0,50	1,9	2,1	2,2	2,4	2,6	2,7	2,9	3,0	3,2	3,4	3,5	3,7	3,8
0,3	0,75	2,9	3,1	3,4	3,6	3,8	4,1	4,3	4,6	4,8	5,1	5,3	5,5	5,8
0,4	0,99	3,8	4,1	4,4	4,7	5,1	5,4	5,7	6,0	6,3	6,7	7,0	7,3	7,6
0,5	1,23	4,7	5,1	5,5	5,9	6,3	6,7	7,1	7,5	7,9	8,3	8,7	9,1	9,4
0,6	1,47	5,6	6,1	6,6	7,1	7,5	8,0	8,5	8,9	9,4	9,9	10,3	10,8	11,3
0,7	1,69	6,5	7,0	7,6	8,1	8,7	9,2	9,7	10,3	10,8	11,4	11,9	12,4	13,0
0,8	1,91	7,3	7,9	8,6	9,2	9,8	10,4	11,1	11,6	12,2	12,8	13,4	14,1	14,7
0,9	2,12	8,1	8,8	9,5	10,2	10,9	11,5	12,2	12,9	13,6	14,2	14,9	15,6	16,3
1,0	2,33	8,9	9,7	10,4	11,1	11,9	12,7	13,4	14,2	14,9	15,7	16,4	17,1	17,9
1,1	2,53	9,7	10,5	11,3	12,1	12,9	13,8	14,6	15,4	16,2	17,0	17,8	18,6	19,4
1,2	2,71	10,4	11,3	12,1	13,0	13,9	14,7	15,6	16,5	17,3	18,2	19,1	19,9	20,8
1,3	2,88	11,1	12,0	12,9	13,8	14,7	15,6	16,6	17,5	18,4	19,4	20,3	21,2	22,1
1,4	3,05	11,7	12,7	13,6	14,6	15,6	16,6	17,6	18,5	19,5	20,5	21,5	22,4	23,4
1,5	3,21	12,3	13,4	14,4	15,4	16,4	17,5	18,5	19,5	20,5	21,6	22,6	23,6	24,7
1,6	3,37	12,9	14,0	15,1	16,2	17,3	18,3	19,4	20,5	21,6	22,6	23,7	24,8	25,9
1,7	3,51	13,5	14,6	15,7	16,8	18,0	19,1	20,2	21,3	22,5	23,6	24,7	25,8	27,0
1,8	3,65	14,0	15,2	16,4	17,5	18,7	19,9	21,0	22,2	23,4	24,5	25,7	26,9	28,0
1,9	3,78	14,5	15,7	16,9	18,1	19,4	20,6	21,8	23,0	24,2	25,4	26,6	27,8	—
2,0	3,91	15,0	16,3	17,5	18,7	20,0	21,2	22,5	23,8	25,0	—	—	—	—
2,1	4,03	15,5	16,8	18,1	19,3	20,6	21,9	23,2	—	—	—	—	—	—
2,2	4,14	15,9	17,2	18,5	19,8	21,2	—	—	—	—	—	—	—	—
2,3	4,24	16,3	17,6	19,0	20,3	—	—	—	—	—	—	—	—	—
2,5	4,44	17,1	18,5	—	—	—	—	—	—	—	—	—	—	—

Прямоугольные плитные фундаменты

$$n=l:b=2,0; P-P_0=2,25 \text{ кг/см}^2; E_0=100 \text{ кг/см}^2$$

Глубина заложения фундамента h в м	Полная осадка S_0 в см при ширине подошвы фундамента b в м												
	12,0	13,0	14,0	15,0	16,0	17,0	18,0	19,0	20,0	21,0	22,0	23,0	24,0
1,0	16,7	17,6	18,5	19,5	20,4	21,3	22,1	22,8	23,5	24,3	25,0	25,6	26,2
	19,4	20,7	21,9	23,1	24,3	25,5	26,6	27,6	28,6	29,6	30,7	31,7	32,6
2,0	16,3	17,2	18,1	19,0	19,8	20,6	21,4	22,2	23,0	23,8	24,4	25,0	25,5
	19,1	20,4	21,6	22,8	23,9	25,0	26,1	27,2	28,2	29,2	30,3	31,3	32,3
4,0	15,5	16,3	17,2	18,0	18,8	19,5	20,3	21,0	21,7	22,3	23,0	23,7	24,4
	18,6	19,8	21,0	22,2	23,3	24,3	25,4	26,4	27,5	28,5	29,4	30,4	31,2
6,0	14,6	15,4	16,2	17,0	17,7	18,5	19,1	19,8	20,4	21,1	21,7	22,3	22,9
	18,1	19,2	20,4	21,5	22,6	23,6	24,6	25,7	26,7	27,6	28,6	29,6	30,4
8,0	13,6	14,4	15,1	15,9	16,6	17,3	17,9	18,5	19,1	19,7	20,2	20,8	21,3
	17,5	18,6	19,7	20,8	21,8	22,9	23,9	24,9	25,8	26,8	27,8	28,6	29,4

m	$\Sigma \alpha$	Осадка S_0 в см при ширине подошвы фундамента b в м												
		12,0	13,0	14,0	15,0	16,0	17,0	18,0	19,0	20,0	21,0	22,0	23,0	24,0
0,1	0,25	1,1	1,2	1,3	1,4	1,4	1,5	1,6	1,7	1,8	1,9	2,0	2,1	2,2
0,2	0,50	2,2	2,3	2,5	2,7	2,9	3,1	3,2	3,4	3,6	3,9	4,0	4,1	4,3
0,3	0,75	3,2	3,5	3,8	4,1	4,3	4,6	4,9	5,1	5,4	5,7	6,0	6,2	6,5
0,4	0,99	4,3	4,6	5,0	5,4	5,7	6,1	6,4	6,8	7,1	7,5	7,8	8,2	8,6
0,5	1,23	5,3	5,8	6,2	6,6	7,1	7,5	8,0	8,4	8,9	9,3	9,7	10,2	10,6
0,6	1,47	6,4	6,9	7,4	7,9	8,5	9,0	9,5	10,1	10,6	11,1	11,6	12,2	12,7
0,7	1,69	7,3	7,9	8,5	9,1	9,7	10,3	10,9	11,6	12,2	12,8	13,4	14,0	14,6
0,8	1,91	8,3	8,9	9,6	10,3	11,0	11,7	12,4	13,1	13,8	14,4	15,1	15,8	16,5
0,9	2,12	9,2	9,9	10,7	11,4	12,2	13,0	13,7	14,5	15,3	16,0	16,8	17,6	18,3
1,0	2,33	10,1	10,9	11,7	12,6	13,4	14,2	15,0	15,9	16,8	17,6	18,5	19,3	20,1
1,1	2,53	10,9	11,8	12,8	13,7	14,6	15,5	16,4	17,3	18,2	19,1	20,0	20,9	21,9
1,2	2,71	11,7	12,7	13,7	14,6	15,6	16,6	17,6	18,5	19,5	20,5	21,5	22,4	23,4
1,3	2,88	12,4	13,5	14,5	15,6	16,6	17,6	18,7	19,7	20,7	21,8	22,8	23,8	24,9
1,4	3,05	13,2	14,3	15,4	16,5	17,6	18,7	19,8	20,9	22,0	23,1	24,2	25,3	26,4
1,5	3,21	13,9	15,0	16,2	17,3	18,5	19,6	20,8	22,0	23,1	24,3	25,4	26,6	27,7
1,6	3,37	14,6	15,8	17,0	18,2	19,4	20,6	21,8	23,0	24,3	25,5	26,7	27,9	29,1
1,7	3,51	15,2	16,4	17,7	18,9	20,2	21,5	22,7	24,0	25,3	26,5	27,8	29,1	30,3
1,8	3,65	15,8	17,1	18,4	19,7	21,0	22,3	23,7	25,0	26,3	27,6	28,9	30,2	31,5
1,9	3,78	16,3	17,7	19,1	20,4	21,8	23,1	24,5	25,9	27,2	28,6	29,9	31,3	32,7
2,0	3,91	16,9	18,3	19,7	21,1	22,5	23,9	25,3	26,7	28,2	29,6	31,0	32,4	—
2,1	4,03	17,4	18,9	20,3	21,8	23,2	24,7	26,1	27,6	29,0	—	—	—	—
2,2	4,14	17,9	19,4	20,9	22,4	23,8	25,3	26,8	—	—	—	—	—	—
2,4	4,34	18,7	20,3	21,9	23,4	25,0	26,6	—	—	—	—	—	—	—
2,6	4,53	19,6	21,2	—	—	—	—	—	—	—	—	—	—	—

Прямоугольные плитные фундаменты

$$n=l : b=2,0; P-P_0=2,5 \text{ кг/см}^2; E_0=100 \text{ кг/см}^2$$

Глубина заложения фундамента h в м	Полная осадка S_0 в см при ширине подошвы фундамента b в м												
	12,0	13,0	14,0	15,0	16,0	17,0	18,0	19,0	20,0	21,0	22,0	23,0	24,0
1,0	19,1	20,2	21,3	22,4	23,4	24,3	25,3	26,3	27,2	28,1	29,0	29,8	30,6
	22,1	23,5	24,9	26,3	27,7	29,0	30,3	31,6	32,8	34,0	35,2	36,3	37,3
2,0	18,7	19,8	20,9	21,9	22,9	23,9	24,8	25,7	26,6	27,5	28,3	29,1	29,8
	21,8	23,2	24,6	26,0	27,3	28,6	29,9	31,2	32,4	33,6	34,7	35,8	37,0
4,0	17,8	18,9	19,9	20,9	21,8	22,7	23,7	24,6	25,4	26,2	27,0	27,7	28,3
	21,2	22,6	24,0	25,3	26,6	27,9	29,2	30,4	31,6	32,7	33,9	35,0	36,2
6,0	16,9	17,9	18,9	19,8	20,7	21,6	22,5	23,4	24,1	24,8	25,6	26,4	27,1
	20,7	22,0	23,3	24,7	26,0	27,2	28,4	29,6	30,7	31,9	33,0	34,1	35,2
8,0	16,0	17,0	17,9	18,7	19,6	20,4	21,2	22,0	22,7	23,4	24,1	24,8	25,4
	20,1	21,4	22,7	24,0	25,3	26,5	27,7	28,9	30,0	31,1	32,1	33,2	34,3

m	γ_0	Осадка S_0 в см при ширине подошвы фундамента b в м												
		12,0	13,0	14,0	15,0	16,0	17,0	18,0	19,0	20,0	21,0	22,0	23,0	24,0
0,1	0,25	1,2	1,3	1,4	1,5	1,6	1,7	1,8	1,9	2,0	2,1	2,2	2,3	2,4
0,2	0,50	2,4	2,6	2,8	3,0	3,2	3,4	3,6	3,8	4,0	4,2	4,4	4,6	4,8
0,3	0,75	3,6	3,9	4,2	4,5	4,8	5,1	5,4	5,7	6,0	6,3	6,6	6,9	7,2
0,4	0,99	4,8	5,1	5,5	5,9	6,3	6,7	7,1	7,5	7,9	8,3	8,7	9,1	9,5
0,5	1,23	5,9	6,4	6,9	7,4	7,9	8,4	8,9	9,3	9,8	10,3	10,8	11,3	11,8
0,6	1,47	7,1	7,6	8,2	8,8	9,4	10,0	10,6	11,2	11,8	12,3	12,9	13,5	14,1
0,7	1,69	8,1	8,8	9,5	10,1	10,8	11,5	12,2	12,8	13,5	14,2	14,9	15,5	16,2
0,8	1,91	9,2	9,9	10,7	11,5	12,2	13,0	13,8	14,5	15,3	16,0	16,8	17,6	18,3
0,9	2,12	10,2	11,0	11,9	12,7	13,6	14,4	15,3	16,1	16,9	17,8	18,7	19,5	20,4
1,0	2,33	11,2	12,1	13,0	14,0	14,9	15,8	16,8	17,7	18,6	19,6	20,5	21,4	22,4
1,1	2,53	12,1	13,2	14,2	15,2	16,2	17,2	18,2	19,2	20,2	21,3	22,3	23,3	24,3
1,2	2,71	13,0	14,1	15,2	16,3	17,3	18,4	19,5	20,6	21,7	22,8	23,8	24,9	26,0
1,3	2,88	13,8	14,9	16,1	17,3	18,4	19,6	20,7	21,9	23,0	24,2	25,3	26,5	27,6
1,4	3,05	14,6	15,9	17,1	18,3	19,5	20,7	22,0	23,2	24,4	25,6	26,8	28,1	29,3
1,5	3,21	15,4	16,7	18,0	19,3	20,5	21,8	23,1	24,4	25,7	26,9	28,2	29,5	30,8
1,6	3,37	16,2	17,5	18,9	20,2	21,6	22,9	24,3	25,6	27,0	28,3	29,7	31,0	32,3
1,7	3,51	16,8	18,3	19,7	21,1	22,5	23,9	25,3	26,7	28,1	29,5	30,9	32,3	33,7
1,8	3,65	17,5	18,9	20,4	21,9	23,4	24,8	26,3	27,7	29,2	30,7	32,1	33,6	35,0
1,9	3,78	18,1	19,7	21,2	22,7	24,2	25,7	27,2	28,7	30,2	31,8	33,3	34,8	36,3
2,0	3,91	18,8	20,3	21,9	23,5	25,0	26,6	28,2	29,7	31,2	32,8	34,4	35,9	37,5
2,2	4,14	19,9	21,5	23,2	24,8	26,5	28,2	29,8	31,5	33,2	34,8	36,4	38,1	—
2,4	4,34	20,8	22,6	24,3	26,0	27,8	29,5	31,2	32,9	34,7	—	—	—	—
2,6	4,53	21,7	23,6	25,4	27,2	—	—	—	—	—	—	—	—	—
2,7	4,62	22,2	—	—	—	—	—	—	—	—	—	—	—	—

Прямоугольные плитные фундаменты

$$n=l : b=2,0; P-P_0=2,75 \text{ кг/см}^2; E_0=100 \text{ кг/см}^2$$

Глубина заложения фундамента h в м	Полная осадка S_0 в см при ширине подошвы фундамента b в м												
	12,0	13,0	14,0	15,0	16,0	17,0	18,0	19,0	20,0	21,0	22,0	23,0	24,0
1,0	21,6	22,9	24,1	25,3	26,5	27,7	28,8	29,9	30,9	32,0	33,0	34,0	34,9
	24,8	26,4	28,0	29,6	31,1	32,6	34,1	35,6	37,0	38,4	39,8	41,1	42,3
2,0	21,1	22,4	23,6	24,9	26,1	27,2	28,3	29,3	30,3	31,4	32,3	33,2	34,1
	24,5	26,1	27,7	29,2	30,8	32,3	33,8	35,2	36,6	38,0	39,3	40,6	41,9
4,0	20,2	21,5	22,7	23,8	25,0	26,0	27,0	28,1	29,1	30,1	31,0	31,9	32,8
	23,9	25,5	27,1	28,6	30,0	31,5	33,0	34,4	35,7	37,0	38,4	39,7	41,1
6,0	19,4	20,5	21,6	22,7	23,8	24,9	25,9	26,9	27,8	28,7	29,5	30,3	31,1
	23,4	24,9	26,4	27,9	29,3	30,7	32,1	33,5	34,9	36,2	37,4	38,7	40,0
8,0	18,4	19,5	20,6	21,7	22,7	23,6	24,6	25,6	26,4	27,2	28,1	29,0	29,8
	22,8	24,3	25,8	27,3	28,7	30,1	31,5	32,8	34,0	35,3	36,5	37,8	39,1

m	$\Sigma \alpha$	Осадка S_0 в см при ширине подошвы фундамента b в м												
		12,0	13,0	14,0	15,0	16,0	17,0	18,0	19,0	20,0	21,0	22,0	23,0	24,0
0,1	0,25	1,3	1,4	1,5	1,7	1,8	1,9	2,0	2,1	2,2	2,4	2,4	2,5	2,6
0,2	0,50	2,6	2,9	3,1	3,3	3,5	3,7	3,9	4,2	4,4	4,6	4,8	5,1	5,3
0,3	0,75	4,0	4,3	4,6	5,0	5,3	5,6	5,9	6,3	6,6	6,9	7,3	7,6	7,9
0,4	0,99	5,2	5,7	6,1	6,5	7,0	7,4	7,8	8,3	8,7	9,1	9,6	10,0	10,5
0,5	1,23	6,5	7,0	7,6	8,1	8,7	9,2	9,7	10,3	10,8	11,4	11,9	12,4	12,9
0,6	1,47	7,8	8,4	9,1	9,7	10,3	10,9	11,6	12,3	12,9	13,6	14,2	14,9	15,5
0,7	1,69	8,9	9,7	10,4	11,2	11,9	12,6	13,4	14,1	14,9	15,6	16,4	17,1	17,8
0,8	1,91	10,1	10,9	11,8	12,6	13,4	14,3	15,1	16,0	16,9	17,7	18,5	19,3	20,2
0,9	2,12	11,1	12,1	13,1	14,0	14,9	15,9	16,8	17,7	18,7	19,6	20,5	21,5	22,4
1,0	2,33	12,3	13,3	14,4	15,4	16,4	17,4	18,5	19,5	20,5	21,5	22,6	23,6	24,6
1,1	2,53	13,4	14,5	15,6	16,7	17,8	18,9	20,0	21,2	22,3	23,4	24,5	25,6	26,7
1,2	2,71	14,3	15,5	16,7	17,9	19,1	20,3	21,5	22,7	23,8	25,0	26,2	27,4	28,6
1,3	2,88	15,2	16,5	17,7	19,0	20,3	21,5	22,8	24,1	25,3	26,6	27,9	29,1	30,4
1,4	3,05	16,1	17,4	18,8	20,1	21,5	22,8	24,2	25,5	26,8	28,2	29,5	30,9	32,2
1,5	3,21	16,9	18,4	19,8	21,2	22,6	24,0	25,4	26,8	28,2	29,7	31,1	32,5	33,9
1,6	3,37	17,8	19,3	20,8	22,2	23,7	25,2	26,7	28,2	29,7	31,1	32,6	34,1	35,6
1,7	3,51	18,5	20,1	21,6	23,2	24,7	26,3	27,8	29,3	30,9	32,4	33,9	35,5	37,1
1,8	3,65	19,3	20,9	22,5	24,1	25,7	27,3	28,9	30,5	32,1	33,7	35,3	36,9	38,5
1,9	3,78	19,9	21,6	23,3	24,9	26,6	28,3	29,9	31,6	33,3	34,9	36,6	38,3	39,9
2,0	3,91	20,6	22,4	24,1	25,8	27,5	29,2	30,9	32,7	34,4	36,1	37,8	39,6	41,3
2,2	4,14	21,9	23,7	25,5	27,3	29,1	30,9	32,8	34,6	36,4	38,3	40,1	41,9	43,7
2,4	4,34	22,9	24,8	26,7	28,6	30,6	32,5	34,4	36,3	38,2	40,1	—	—	—
2,6	4,53	23,9	25,9	27,9	29,9	31,9	33,9	—	—	—	—	—	—	—
2,8	4,70	24,8	26,9	28,9	—	—	—	—	—	—	—	—	—	—

Прямоугольные плитные фундаменты

 $n=l : b=2,0; P-P_0=3,0 \text{ кг/см}^2; E_0=100 \text{ кг/см}^2$

Глубина заложения фундамента h в м	Полная осадка S_0 в см при ширине подошвы фундамента b в м													
	12,0	13,0	14,0	15,0	16,0	17,0	18,0	19,0	20,0	21,0	22,0	23,0	24,0	
1,0	24,1	25,6	27,1	28,5	29,8	31,0	32,3	33,6	34,9	36,1	37,2	38,3	39,3	
	27,5	29,3	31,1	32,9	34,7	36,4	38,0	39,5	41,1	42,7	44,2	45,7	47,3	
2,0	23,7	25,1	26,5	27,9	29,2	30,5	31,8	33,0	34,1	35,3	36,4	37,5	38,5	
	27,2	29,0	30,7	32,5	34,3	35,9	37,6	39,3	40,8	42,3	43,9	45,4	46,7	
4,0	22,7	24,1	25,5	26,9	28,2	29,5	30,7	31,8	33,0	34,0	35,1	36,1	37,1	
	26,6	28,4	30,2	31,9	33,6	35,2	36,8	38,4	39,9	41,4	42,9	44,4	45,8	
6,0	21,9	23,2	24,5	25,8	27,0	28,2	29,4	30,5	31,6	32,7	33,7	34,8	35,8	
	26,0	27,7	29,4	31,2	32,9	34,5	36,0	37,5	39,1	40,6	42,0	43,4	44,8	
8,0	20,8	22,1	23,4	24,6	25,9	27,1	28,2	29,2	30,2	31,1	32,0	33,0	34,0	
	25,4	27,2	28,8	30,5	32,2	35,8	35,3	36,8	38,3	39,8	41,2	42,6	43,8	

m	$\Sigma \alpha$	Осадка S_0 в см при ширине подошвы фундамента b в м												
		12,0	13,0	14,0	15,0	16,0	17,0	18,0	19,0	20,0	21,0	22,0	23,0	24,0
0,1	0,25	1,4	1,6	1,7	1,8	1,9	2,0	2,2	2,3	2,4	2,5	2,6	2,8	2,9
0,2	0,50	2,9	3,1	3,4	3,6	3,8	4,1	4,3	4,6	4,8	5,0	5,3	5,5	5,8
0,3	0,75	4,3	4,7	5,0	5,4	5,8	6,1	6,5	6,8	7,2	7,6	7,9	8,3	8,6
0,4	0,99	5,7	6,2	6,7	7,1	7,6	8,1	8,6	9,0	9,5	10,0	10,5	10,9	11,4
0,5	1,23	7,1	7,7	8,3	8,9	9,4	10,0	10,6	11,2	11,8	12,4	13,0	13,6	14,2
0,6	1,47	8,5	9,2	9,9	10,6	11,3	12,0	12,7	13,4	14,1	14,8	15,5	16,2	16,9
0,7	1,69	9,7	10,5	11,4	12,2	13,0	13,8	14,6	15,4	16,2	17,0	17,8	18,7	19,5
0,8	1,91	11,0	11,9	12,8	13,8	14,7	15,6	16,5	17,4	18,3	19,3	20,2	21,1	22,0
0,9	2,12	12,2	13,2	14,2	15,3	16,3	17,3	18,3	19,3	20,4	21,4	22,4	23,4	24,4
1,0	2,33	13,4	14,5	15,7	16,8	17,9	19,0	20,1	21,3	22,4	23,5	24,6	25,7	26,8
1,1	2,53	14,6	15,8	17,0	18,2	19,4	20,6	21,9	23,1	24,3	25,5	26,7	27,9	29,2
1,2	2,71	15,6	16,9	18,2	19,5	20,8	22,1	23,4	24,7	26,0	27,3	28,6	29,9	31,2
1,3	2,88	16,6	18,0	19,4	20,7	22,1	23,5	24,9	26,3	27,6	29,0	30,4	31,8	33,2
1,4	3,05	17,6	19,0	20,5	22,0	23,4	24,9	26,4	27,8	29,3	30,7	32,2	33,7	35,1
1,5	3,21	18,5	20,0	21,6	23,1	24,7	26,2	27,7	29,3	30,8	32,4	33,9	35,4	36,9
1,6	3,37	19,4	21,1	22,7	24,3	25,9	27,5	29,1	30,7	32,4	33,9	35,6	37,2	38,8
1,7	3,51	20,2	21,9	23,6	25,3	26,9	28,6	30,3	32,0	33,7	35,4	37,1	38,8	40,4
1,8	3,65	21,0	22,8	24,5	26,3	28,0	29,8	31,5	33,3	35,0	36,8	38,5	40,3	42,0
2,0	3,91	22,5	24,4	26,3	28,2	30,0	31,9	33,8	35,7	37,5	39,4	41,3	43,2	45,0
2,2	4,14	23,8	25,8	27,8	29,8	31,8	33,8	35,8	37,8	39,7	41,7	43,7	45,7	47,7
2,4	4,34	25,0	27,1	29,2	31,2	33,3	35,4	37,5	39,6	41,7	43,7	45,8	—	—
2,6	4,53	26,1	28,3	30,4	32,6	34,8	37,0	39,1	—	—	—	—	—	—
2,8	4,70	27,1	29,3	31,6	33,8	—	—	—	—	—	—	—	—	—
2,9	4,78	27,5	—	—	—	—	—	—	—	—	—	—	—	—

Прямоугольные плитные фундаменты

$$n=l : b=3,2; P-P_0=1,0 \text{ кг/см}^2; E_0=100 \text{ кг/см}^2$$

Глубина заложения фундамента h в м	Полная осадка S_0 в см при ширине подошвы фундамента b в м												
	12,0	13,0	14,0	15,0	16,0	17,0	18,0	19,0	20,0	21,0	22,0	23,0	24,0
1,0	5,5	5,7	6,0	6,2	6,4	6,6	6,7	6,9	7,1	7,2	7,3	7,4	7,5
	7,2	7,6	7,9	8,3	8,6	8,9	9,2	9,5	9,8	10,0	10,3	10,6	10,8
2,0	5,1	5,3	5,5	5,7	5,9	6,1	6,3	6,5	6,6	6,6	6,7	6,8	6,9
	7,0	7,4	7,7	8,0	8,4	8,7	9,0	9,2	9,5	9,7	10,0	10,2	10,4
4,0	4,3	4,5	4,7	4,8	5,0	5,2	5,3	5,5	5,6	5,7	5,8	5,8	5,9
	6,5	6,8	7,1	7,4	7,7	8,0	8,3	8,5	8,8	9,0	9,2	9,5	9,7
6,0	3,5	3,6	3,8	3,9	4,0	4,1	4,2	4,2	4,3	4,4	4,5	4,6	4,7
	6,0	6,3	6,6	6,8	7,1	7,4	7,6	7,8	8,1	8,3	8,5	8,6	8,7
8,0	2,6	2,7	2,7	2,8	2,8	2,9	3,0	3,0	3,0	3,1	3,1	3,2	3,3
	5,4	5,7	6,0	6,2	6,5	6,7	6,9	7,1	7,3	7,5	7,7	7,8	8,0

m	$\Sigma \alpha$	Осадка S_0 в см при ширине подошвы фундамента b в м												
		12,0	13,0	14,0	15,0	16,0	17,0	18,0	19,0	20,0	21,0	22,0	23,0	24,0
0,05	0,13	0,25	0,27	0,29	0,31	0,33	0,35	0,37	0,40	0,42	0,44	0,46	0,48	0,50
0,1	0,25	0,48	0,52	0,56	0,60	0,64	0,68	0,72	0,76	0,80	0,84	0,88	0,92	0,96
0,15	0,38	0,73	0,79	0,85	0,91	0,97	1,03	1,09	1,16	1,22	1,28	1,34	1,40	1,46
0,2	0,50	0,96	1,04	1,12	1,20	1,28	1,36	1,44	1,52	1,60	1,68	1,76	1,84	1,92
0,25	0,63	1,21	1,31	1,41	1,51	1,61	1,71	1,81	1,92	2,02	2,12	2,22	2,32	2,42
0,3	0,75	1,44	1,56	1,68	1,80	1,92	2,04	2,16	2,28	2,40	2,52	2,64	2,76	2,88
0,35	0,87	1,67	1,81	1,95	2,09	2,23	2,37	2,51	2,64	2,78	2,92	3,06	3,20	3,34
0,4	0,99	1,90	2,06	2,22	2,38	2,53	2,69	2,85	3,01	3,17	3,33	3,48	3,64	3,80
0,45	1,11	2,13	2,31	2,49	2,66	2,84	3,02	3,20	3,37	3,55	3,73	3,91	4,08	4,26
0,5	1,23	2,36	2,56	2,76	2,95	3,15	3,35	3,54	3,74	3,94	4,13	4,33	4,53	4,72
0,55	1,35	2,59	2,81	3,02	3,24	3,46	3,67	3,89	4,10	4,32	4,54	4,75	4,97	5,18
0,6	1,47	2,82	3,06	3,29	3,53	3,76	4,00	4,23	4,47	4,70	4,94	5,17	5,41	5,64
0,7	1,70	3,26	3,54	3,81	4,08	4,35	4,62	4,90	5,17	5,44	5,71	5,98	6,26	6,53
0,8	1,92	3,69	3,99	4,30	4,61	4,92	5,22	5,53	5,84	6,14	6,45	6,76	7,07	7,37
0,9	2,14	4,11	4,45	4,79	5,14	5,48	5,82	6,16	6,51	6,85	7,19	7,53	7,88	8,22
1,0	2,34	4,49	4,87	5,24	5,62	5,99	6,36	6,74	7,11	7,49	7,86	8,24	8,61	8,99
1,1	2,54	4,88	5,29	5,69	6,10	6,50	6,91	7,32	7,72	8,13	8,53	8,94	9,35	9,75
1,2	2,73	5,24	5,68	6,12	6,55	6,99	7,43	7,86	8,30	8,74	9,17	9,61	10,05	10,48
1,3	2,91	5,59	6,05	6,52	6,98	7,45	7,92	8,38	8,85	9,31	9,78	10,24	10,71	11,17
1,4	3,09	5,93	6,43	6,92	7,42	7,91	8,40	8,90	9,39	9,89	10,38	10,88	—	—
1,5	3,25	6,24	6,76	7,28	7,80	8,32	8,84	9,36	9,88	—	—	—	—	—
1,6	3,41	6,55	7,09	7,64	8,18	8,73	9,28	—	—	—	—	—	—	—
1,7	3,57	6,85	7,43	8,00	8,57	—	—	—	—	—	—	—	—	—
1,8	3,72	7,14	7,74	—	—	—	—	—	—	—	—	—	—	—

Прямоугольные плитные фундаменты

$$n=l:b=3,2; P-P_0=1,25 \text{ кг/см}^2; E_0=100 \text{ кг/см}^2$$

Глубина заложения фундамента h в м	Полная осадка S_0 в см при ширине подошвы фундамента b в м												
	12,0	13,0	14,0	15,0	16,0	17,0	18,0	19,0	20,0	21,0	22,0	23,0	24,0
1,0	7,8	8,1	8,4	8,7	9,0	9,3	9,6	9,8	10,1	10,4	10,6	10,7	10,9
	9,8	10,4	10,9	11,4	11,8	12,2	12,7	13,2	13,6	13,9	14,3	14,7	15,1
2,0	7,3	7,6	8,0	8,3	8,6	8,9	9,1	9,4	9,6	9,8	10,0	10,2	10,4
	9,5	10,0	10,5	11,0	11,5	11,9	12,3	12,8	13,2	13,6	14,0	14,3	14,7
4,0	6,5	6,8	7,1	7,4	7,6	7,9	8,1	8,3	8,5	8,7	8,9	9,0	9,2
	9,0	9,5	10,0	10,4	10,8	11,2	11,6	12,0	12,4	12,8	13,1	13,5	13,9
6,0	5,6	5,9	6,1	6,3	6,5	6,7	6,9	7,1	7,2	7,3	7,4	7,6	7,8
	8,4	8,9	6,4	6,8	10,2	10,6	11,0	11,3	11,7	12,0	12,3	12,7	13,0
8,0	4,7	4,8	5,0	5,2	5,4	5,6	5,7	5,8	5,9	6,0	6,1	6,2	6,2
	7,9	8,3	8,7	9,1	9,5	9,8	10,2	10,6	10,9	11,2	11,5	11,8	12,1

m	$\Sigma \alpha$	Осадка S_0 в см при ширине подошвы фундамента b в м												
		12,0	13,0	14,0	15,0	16,0	17,0	18,0	19,0	20,0	21,0	22,0	23,0	24,0
0,05	0,13	0,3	0,3	0,4	0,4	0,4	0,4	0,5	0,5	0,5	0,5	0,6	0,6	0,6
0,1	0,25	0,6	0,7	0,7	0,8	0,8	0,9	0,9	1,0	1,0	1,1	1,1	1,2	1,2
0,15	0,38	0,9	1,0	1,1	1,1	1,2	1,3	1,4	1,4	1,5	1,6	1,7	1,7	1,8
0,2	0,50	1,2	1,3	1,4	1,5	1,6	1,7	1,8	1,9	2,0	2,1	2,2	2,3	2,4
0,25	0,63	1,5	1,6	1,8	1,9	2,0	2,1	2,3	2,4	2,5	2,6	2,8	2,9	3,0
0,3	0,75	1,8	2,0	2,1	2,3	2,4	2,6	2,7	2,9	3,0	3,1	3,3	3,5	3,6
0,4	0,99	2,4	2,6	2,8	3,0	3,2	3,4	3,6	3,8	4,0	4,2	4,4	4,6	4,8
0,5	1,23	3,0	3,2	3,4	3,7	3,9	4,2	4,4	4,7	4,9	5,2	5,4	5,7	5,9
0,6	1,47	3,5	3,8	4,1	4,4	4,7	5,0	5,3	5,6	5,9	6,2	6,5	6,8	7,1
0,7	1,70	4,1	4,4	4,8	5,1	5,4	5,8	6,1	6,5	6,8	7,1	7,5	7,8	8,2
0,8	1,92	4,6	5,0	5,4	5,8	6,1	6,5	6,9	7,3	7,7	8,1	8,4	8,8	9,2
0,9	2,14	5,1	5,6	6,0	6,4	6,8	7,3	7,7	8,1	8,6	9,0	9,4	9,8	10,3
1,0	2,34	5,6	6,1	6,6	7,0	7,5	8,0	8,4	8,9	9,4	9,8	10,3	10,8	11,2
1,1	2,54	6,1	6,6	7,1	7,6	8,1	8,6	9,1	9,7	10,2	10,7	11,2	11,7	12,2
1,2	2,73	6,6	7,1	7,6	8,2	8,7	9,3	9,8	10,4	10,9	11,5	12,0	12,6	13,1
1,3	2,91	7,0	7,6	8,1	8,7	9,3	9,9	10,5	11,1	11,6	12,2	12,8	13,4	14,0
1,4	3,09	7,4	8,0	8,7	9,3	9,9	10,5	11,1	11,7	12,4	13,0	13,6	14,2	14,8
1,5	3,25	7,8	8,5	9,1	9,8	10,4	11,1	11,7	12,4	13,0	13,7	14,3	15,0	15,6
1,6	3,41	8,2	8,9	9,5	10,2	10,9	11,6	12,3	13,0	13,6	14,3	—	—	—
1,7	3,57	8,6	9,3	10,0	10,7	11,4	12,1	12,9	13,6	—	—	—	—	—
1,8	3,72	8,9	9,7	10,4	11,2	11,9	12,6	—	—	—	—	—	—	—
1,9	3,86	9,3	10,0	10,8	11,6	—	—	—	—	—	—	—	—	—
2,0	4,00	9,6	10,4	11,2	—	—	—	—	—	—	—	—	—	—
2,1	4,13	9,9	—	—	—	—	—	—	—	—	—	—	—	—

Прямоугольные плитные фундаменты

$$n=l : b=3,2; P-P_6=1,5 \text{ кг/см}^2; E_0=100 \text{ кг/см}^2$$

Глубина заложения фундамента h в м	Полная осадка S_0 в см при ширине подошвы фундамента b в м												
	12,0	13,0	14,0	15,0	16,0	17,0	18,0	19,0	20,0	21,0	22,0	23,0	24,0
1,0	10,1	10,6	11,0	11,5	11,9	12,3	12,7	13,0	13,4	13,7	14,1	14,4	14,8
	12,4	13,2	13,9	14,6	15,2	15,9	16,4	17,0	17,5	18,0	18,6	19,1	19,7
2,0	9,6	10,1	10,6	11,0	11,4	11,8	12,1	12,5	12,8	13,2	13,5	13,8	14,0
	12,2	12,9	13,6	14,2	14,8	15,5	16,1	16,6	17,2	17,7	18,3	18,8	19,3
4,0	8,8	9,2	9,6	10,0	10,4	10,7	11,0	11,3	11,7	12,0	12,3	12,6	12,8
	11,7	12,3	13,0	13,6	14,2	14,7	15,3	15,8	16,4	16,9	17,3	17,8	18,3
6,0	7,9	8,3	8,6	8,9	9,2	9,5	9,8	10,1	10,4	10,7	10,9	11,1	11,3
	11,0	11,7	12,3	12,9	13,5	14,0	14,5	15,0	15,5	15,9	16,4	16,9	17,4
8,0	7,0	7,3	7,5	7,8	8,1	8,4	8,7	9,0	9,2	9,4	9,5	9,6	9,7
	10,5	11,0	11,6	12,2	12,7	13,3	13,8	14,3	14,7	15,2	15,7	16,0	16,4

m	$\Sigma \alpha$	Осадка S_0 в см при ширине подошвы фундамента b в м												
		12,0	13,0	14,0	15,0	16,0	17,0	18,0	19,0	20,0	21,0	22,0	23,0	24,0
0,05	0,13	0,4	0,4	0,4	0,5	0,5	0,5	0,6	0,6	0,6	0,7	0,7	0,7	0,8
0,1	0,25	0,7	0,8	0,8	0,9	1,0	1,0	1,1	1,1	1,2	1,3	1,3	1,4	1,4
0,2	0,50	1,4	1,6	1,7	1,8	1,9	2,0	2,2	2,3	2,4	2,5	2,6	2,8	2,9
0,3	0,75	2,2	2,3	2,5	2,7	2,9	3,1	3,2	3,4	3,6	3,8	4,0	4,1	4,3
0,4	0,99	2,8	3,1	3,3	3,6	3,8	4,0	4,3	4,5	4,8	5,0	5,2	5,5	5,7
0,5	1,23	3,5	3,8	4,1	4,4	4,7	5,0	5,3	5,6	5,9	6,2	6,5	6,8	7,1
0,6	1,47	4,2	4,6	4,9	5,3	5,6	6,0	6,4	6,7	7,1	7,4	7,8	8,1	8,5
0,7	1,70	4,9	5,3	5,7	6,1	6,5	6,9	7,3	7,8	8,2	8,6	9,0	9,4	9,8
0,8	1,92	5,5	6,0	6,5	6,9	7,4	7,8	8,3	8,8	9,2	9,7	10,1	10,6	11,1
0,9	2,14	6,2	6,7	7,2	7,7	8,2	8,7	9,2	9,8	10,3	10,8	11,3	11,8	12,3
1,0	2,34	6,7	7,3	7,9	8,4	9,0	9,5	10,1	10,7	11,2	11,7	12,4	12,9	13,5
1,1	2,54	7,3	7,9	8,5	9,1	9,8	10,4	11,0	11,6	12,2	12,8	13,4	14,0	14,6
1,2	2,73	7,9	8,5	9,2	9,8	10,5	11,1	11,8	12,4	13,1	13,8	14,4	15,1	15,7
1,3	2,91	8,4	9,1	9,8	10,5	11,2	11,9	12,6	13,3	14,0	14,7	15,4	16,1	16,8
1,4	3,09	8,9	9,6	10,4	11,1	11,9	12,6	13,3	14,1	14,8	15,6	16,3	17,1	17,8
1,5	3,25	9,4	10,1	10,9	11,7	12,5	13,3	14,0	14,8	15,6	16,4	17,2	17,9	18,7
1,6	3,41	9,8	10,6	11,5	12,3	13,1	13,9	14,7	15,6	16,4	17,2	18,0	18,8	19,6
1,7	3,57	10,3	11,1	12,0	12,9	13,7	14,6	15,4	16,3	17,1	18,0	18,9	19,7	20,6
1,8	3,72	10,7	11,6	12,5	13,4	14,3	15,2	16,1	17,0	17,9	—	—	—	—
1,9	3,86	11,1	12,0	13,0	13,9	14,8	15,7	16,7	—	—	—	—	—	—
2,0	4,00	11,5	12,5	13,4	14,4	15,4	16,3	—	—	—	—	—	—	—
2,1	4,13	11,9	12,9	13,9	14,9	—	—	—	—	—	—	—	—	—
2,2	4,26	12,3	13,3	—	—	—	—	—	—	—	—	—	—	—
2,3	4,38	12,6	—	—	—	—	—	—	—	—	—	—	—	—

Прямоугольные плитные фундаменты

$$n=l:b=3,2; P-P_0=1,75 \text{ кг/см}^2; E_0=100 \text{ кг/см}^2$$

Глубина заложения фундамента h в м	Полная осадка S_0 в см при ширине подошвы фундамента b в м												
	12,0	13,0	14,0	15,0	16,0	17,0	18,0	19,0	20,0	21,0	22,0	23,0	24,0
1,0	12,5	13,2	13,8	14,3	14,8	15,4	15,9	16,4	16,9	17,3	17,7	18,1	18,5
	15,3	16,2	17,1	17,9	18,7	19,5	20,3	21,1	21,8	22,5	23,1	23,7	24,3
2,0	12,0	12,7	13,3	13,9	14,5	15,0	15,5	15,9	16,4	16,8	17,2	17,5	17,9
	15,0	15,8	16,7	17,5	18,3	19,1	19,9	20,6	21,3	22,0	22,7	23,3	24,0
4,0	11,1	11,7	12,3	12,9	13,4	13,8	14,2	14,6	15,0	15,4	15,8	16,2	16,6
	14,3	15,2	16,0	16,8	17,6	18,4	19,1	19,8	20,4	21,0	21,7	22,3	23,0
6,0	10,2	10,7	11,3	11,8	12,2	12,6	13,0	13,4	13,7	14,1	14,4	14,7	15,0
	13,8	14,6	15,4	16,2	16,9	17,6	18,3	19,0	19,6	20,2	20,9	21,5	22,0
8,0	9,3	9,7	10,2	10,6	11,0	11,3	11,7	12,1	12,5	12,8	13,1	13,3	13,6
	13,2	13,9	14,7	15,5	16,2	16,9	17,5	18,2	18,7	19,4	19,9	20,5	21,1

m	E_x	Осадка S_0 в см при ширине подошвы фундамента b в м												
		12,0	13,0	14,0	15,0	16,0	17,0	18,0	19,0	20,0	21,0	22,0	23,0	24,0
0,1	0,25	0,8	0,9	1,0	1,1	1,1	1,2	1,3	1,3	1,4	1,5	1,5	1,6	1,7
0,2	0,50	1,7	1,8	2,0	2,1	2,2	2,4	2,5	2,7	2,8	2,9	3,1	3,2	3,4
0,3	0,75	2,5	2,7	2,9	3,2	3,4	3,6	3,8	4,0	4,2	4,4	4,6	4,8	5,0
0,4	0,99	3,3	3,6	3,9	4,2	4,4	4,7	5,0	5,3	5,5	5,8	6,1	6,4	6,7
0,5	1,23	4,1	4,5	4,8	5,2	5,5	5,9	6,2	6,5	6,9	7,2	7,6	7,9	8,3
0,6	1,47	4,9	5,4	5,8	6,2	6,6	7,0	7,4	7,8	8,2	8,6	9,1	9,5	9,9
0,7	1,70	5,7	6,2	6,7	7,1	7,6	8,1	8,6	9,0	9,5	10,0	10,5	10,9	11,4
0,8	1,92	6,5	7,0	7,5	8,1	8,6	9,1	9,7	10,2	10,8	11,3	11,8	12,4	12,9
0,9	2,14	7,2	7,8	8,4	9,0	9,6	10,2	10,8	11,4	12,0	12,6	13,2	13,8	14,4
1,0	2,34	7,9	8,5	9,2	9,8	10,5	11,1	11,8	12,4	13,1	13,8	14,4	15,1	15,7
1,1	2,54	8,5	9,2	10,0	10,7	11,4	12,1	12,8	13,5	14,2	14,9	15,6	16,4	17,1
1,2	2,73	9,2	9,9	10,7	11,5	12,2	13,0	13,8	14,5	15,3	16,1	16,8	17,6	18,3
1,3	2,91	9,8	10,6	11,4	12,2	13,0	13,9	14,7	15,5	16,3	17,1	17,9	18,7	19,6
1,4	3,09	10,4	11,2	12,1	13,0	13,8	14,7	15,6	16,4	17,3	18,2	19,0	19,9	20,8
1,5	3,25	10,9	11,8	12,7	13,7	14,6	15,5	16,4	17,3	18,2	19,1	20,0	20,9	21,8
1,6	3,41	11,5	12,4	13,4	14,3	15,3	16,2	17,2	18,1	19,1	20,1	21,0	22,0	22,9
1,7	3,57	12,0	13,0	14,0	15,0	16,0	17,0	18,0	19,0	20,0	21,0	22,0	23,0	24,0
1,8	3,72	12,5	13,5	14,6	15,6	16,7	17,7	18,7	19,8	20,8	21,9	22,9	24,0	25,0
1,9	3,86	13,0	14,1	15,1	16,2	17,3	18,4	19,5	20,5	21,6	22,7	23,8	—	—
2,0	4,00	13,4	14,6	15,7	16,8	17,9	19,0	20,2	21,3	22,4	—	—	—	—
2,1	4,13	13,9	15,0	16,2	17,3	18,5	19,7	20,8	—	—	—	—	—	—
2,2	4,26	14,3	15,5	16,7	17,9	19,1	—	—	—	—	—	—	—	—
2,3	4,38	14,7	15,9	17,2	—	—	—	—	—	—	—	—	—	—
2,5	4,60	15,5	16,7	—	—	—	—	—	—	—	—	—	—	—

Прямоугольные плитные фундаменты

$$n=l : b=3,2; P-P_6=2,0 \text{ кг/см}^2; E_0=100 \text{ кг/см}^2$$

Глубина заложения фундамен- та h в м	Полная осадка S_0 в см при ширине подошвы фундамента b в м												
	12,0	13,0	14,0	15,0	16,0	17,0	18,0	19,0	20,0	21,0	22,0	23,0	24,0
1,0	15,1	15,8	16,6	17,3	18,0	18,6	19,3	19,9	20,6	21,2	21,8	22,3	22,9
	18,1	19,2	20,2	21,3	22,3	23,2	24,2	25,1	25,9	26,8	27,7	28,6	29,4
2,0	14,6	15,3	16,0	16,8	17,5	18,2	18,8	19,4	19,9	20,5	21,0	21,6	22,2
	17,9	18,9	20,0	21,0	22,0	22,9	23,8	24,6	25,5	26,4	27,2	28,1	28,9
4,0	13,6	14,4	15,1	15,7	16,3	16,9	17,6	18,1	18,7	19,2	19,7	20,3	24,0
	17,3	18,2	19,2	20,2	21,2	22,1	23,0	23,9	24,7	25,5	26,3	27,2	28,0
6,0	12,7	13,4	14,0	14,7	15,3	15,8	16,4	16,9	17,4	17,8	18,2	18,6	19,0
	16,6	17,6	18,6	19,5	20,5	21,4	22,2	23,0	23,8	24,6	25,4	26,1	26,9
8,0	11,6	12,2	12,9	13,5	14,0	14,5	15,0	15,4	15,8	16,2	16,7	17,1	17,5
	15,9	16,9	17,9	18,8	19,6	20,4	21,3	22,1	22,9	23,7	24,5	25,2	26,0

m	$\Sigma \alpha$	Осадка S_0 в см при ширине подошвы фундамента b в м												
		12,0	13,0	14,0	15,0	16,0	17,0	18,0	19,0	20,0	21,0	22,0	23,0	24,0
0,1	0,25	1,0	1,0	1,1	1,2	1,3	1,4	1,4	1,5	1,6	1,7	1,8	1,8	1,9
0,2	0,50	1,9	2,1	2,2	2,4	2,6	2,7	2,9	3,0	3,2	3,4	3,5	3,7	3,8
0,3	0,75	2,9	3,1	3,4	3,6	3,8	4,1	4,3	4,6	4,8	5,0	5,3	5,5	5,8
0,4	0,99	3,8	4,1	4,4	4,8	5,1	5,4	5,7	6,0	6,3	6,7	7,0	7,3	7,6
0,5	1,23	4,7	5,1	5,5	5,9	6,3	6,7	7,1	7,5	7,9	8,3	8,7	9,1	9,4
0,6	1,47	5,6	6,1	6,6	7,1	7,5	8,0	8,5	8,9	9,4	9,9	10,3	10,8	11,3
0,7	1,70	6,5	7,1	7,6	8,2	8,7	9,2	9,8	10,3	10,9	11,4	12,0	12,5	13,1
0,8	1,92	7,4	8,0	8,6	9,2	9,8	10,4	11,1	11,7	12,3	12,9	13,5	14,1	14,7
0,9	2,14	8,2	8,9	9,6	10,3	11,0	11,6	12,3	13,0	13,7	14,4	15,1	15,8	16,4
1,0	2,34	9,0	9,7	10,5	11,2	12,0	12,7	13,5	14,2	15,0	15,7	16,5	17,2	18,0
1,1	2,54	9,8	10,6	11,4	12,2	13,0	13,8	14,6	15,4	16,3	17,1	17,9	18,7	19,5
1,2	2,73	10,5	11,4	12,2	13,1	14,0	14,9	15,7	16,6	17,5	18,3	19,2	20,1	21,0
1,3	2,91	11,2	12,1	13,0	14,0	14,9	15,8	16,8	17,7	18,6	19,6	20,5	21,4	22,3
1,4	3,09	11,9	12,9	13,8	14,8	15,8	16,8	17,8	18,8	19,8	20,8	21,8	22,7	23,7
1,5	3,25	12,5	13,5	14,6	15,6	16,6	17,7	18,7	19,8	20,8	21,8	22,9	23,9	25,0
1,6	3,41	13,1	14,2	15,3	16,4	17,5	18,6	19,6	20,7	21,8	22,9	24,0	25,1	26,2
1,7	3,57	13,7	14,9	16,0	17,1	18,3	19,4	20,6	21,7	22,8	24,0	25,1	26,3	27,4
1,8	3,72	14,3	15,5	16,7	17,9	19,0	20,2	21,4	22,6	23,8	25,0	26,2	27,4	28,6
1,9	3,86	14,8	16,1	17,3	18,5	19,8	21,0	22,2	23,5	24,7	25,9	27,2	28,4	29,6
2,0	4,00	15,4	16,6	17,9	19,2	20,5	21,8	23,0	24,3	25,6	26,9	28,2	29,4	—
2,1	4,13	15,9	17,2	18,5	19,8	21,1	22,5	23,8	25,1	26,4	—	—	—	—
2,2	4,26	16,4	17,7	19,1	20,4	21,8	23,2	24,5	—	—	—	—	—	—
2,4	4,49	17,2	18,7	20,1	21,5	23,0	—	—	—	—	—	—	—	—
2,6	4,70	18,0	19,6	21,1	—	—	—	—	—	—	—	—	—	—

Прямоугольные плитные фундаменты

$$n=l : b=3,2; P-P_0=2,25 \text{ кг/см}^2; E_0=100 \text{ кг/см}^2$$

Глубина заложения фундамента h в м	Полная осадка S_0 в см при ширине подошвы фундамента b в м												
	12,0	13,0	14,0	15,0	16,0	17,0	18,0	19,0	20,0	21,0	22,0	23,0	24,0
1,0	17,6	18,6	19,6	20,5	21,3	22,1	22,9	23,7	24,4	25,1	25,8	26,5	27,2
	21,0	22,3	23,6	24,8	26,0	27,2	28,3	29,4	30,5	31,6	32,6	33,6	34,5
2,0	17,1	18,1	19,0	19,9	20,8	21,5	22,3	23,1	23,8	24,5	25,2	25,8	26,5
	20,7	22,0	23,3	24,5	25,7	26,8	27,9	29,0	30,1	31,1	32,1	33,0	33,9
4,0	16,2	17,1	18,0	18,8	19,6	20,3	21,0	21,7	22,4	23,1	23,7	24,3	25,0
	20,1	21,3	22,5	23,7	24,9	26,0	27,1	28,2	29,2	30,2	31,1	32,0	33,0
6,0	15,1	16,0	16,8	17,6	18,3	19,0	19,7	20,4	21,1	21,7	20,2	22,8	23,4
	19,4	20,6	21,8	23,0	24,1	25,2	26,3	27,3	28,3	29,2	30,1	31,0	31,8
8,0	14,1	14,9	15,7	16,4	17,1	17,7	18,4	19,1	19,7	20,2	20,8	21,3	21,8
	18,8	20,0	21,1	22,2	23,3	24,3	25,3	26,3	27,3	28,2	29,2	30,0	30,9

m	$\Sigma \alpha$	Осадка S_0 в см при ширине подошвы фундамента b в м												
		12,0	13,0	14,0	15,0	16,0	17,0	18,0	19,0	20,0	21,0	22,0	23,0	24,0
0,1	0,25	1,1	1,2	1,3	1,4	1,4	1,5	1,6	1,7	1,8	1,9	2,0	2,1	2,2
0,2	0,50	2,2	2,3	2,5	2,7	2,9	3,1	3,2	3,4	3,6	3,8	4,0	4,1	4,3
0,3	0,75	3,2	3,5	3,8	4,1	4,3	4,6	4,9	5,1	5,4	5,7	5,9	6,2	6,5
0,4	0,99	4,3	4,6	5,0	5,3	5,7	6,1	6,4	6,8	7,1	7,5	7,8	8,2	8,6
0,5	1,23	5,3	5,8	6,2	6,6	7,1	7,5	8,0	8,4	8,9	9,3	9,7	10,2	10,6
0,6	1,47	6,4	6,9	7,4	7,9	8,5	9,0	9,5	10,1	10,6	11,1	11,6	12,2	12,7
0,7	1,70	7,3	8,0	8,6	9,2	9,8	10,4	11,0	11,6	12,2	12,9	13,5	14,1	14,7
0,8	1,92	8,3	9,0	9,7	10,4	11,1	11,8	12,4	13,1	13,8	14,5	15,2	15,9	16,6
0,9	2,14	9,2	10,0	10,8	11,6	12,3	13,1	13,9	14,6	15,4	16,2	16,9	17,7	18,5
1,0	2,34	10,1	11,0	11,8	12,6	13,5	14,3	15,2	16,0	16,8	17,7	18,5	19,4	20,2
1,1	2,54	10,9	11,9	12,8	13,7	14,6	15,5	16,5	17,4	18,3	19,2	20,1	21,0	21,9
1,2	2,73	11,8	12,8	13,8	14,7	15,7	16,7	17,7	18,7	19,7	20,6	21,6	22,6	23,6
1,3	2,91	12,6	13,6	14,7	15,7	16,8	17,8	18,9	19,9	21,0	22,0	23,0	24,1	25,1
1,4	3,09	13,3	14,5	15,6	16,7	17,8	18,9	20,0	21,1	22,2	23,4	24,5	25,6	26,7
1,5	3,25	14,0	15,2	16,4	17,6	18,7	19,9	21,1	22,2	23,4	24,6	25,7	26,9	28,1
1,6	3,41	14,7	16,0	17,2	18,4	19,6	20,9	22,1	23,3	24,6	25,8	27,0	28,2	29,5
1,7	3,57	15,4	16,7	18,0	19,3	20,6	21,8	23,1	24,4	25,7	27,0	28,3	29,6	30,8
1,8	3,72	16,1	17,4	18,7	20,1	21,4	22,8	24,1	25,4	26,8	28,1	29,5	30,8	32,1
1,9	3,86	16,7	18,1	19,5	20,8	22,2	23,6	25,0	26,4	27,8	29,2	30,6	32,0	33,4
2,0	4,00	17,3	18,7	20,2	21,6	23,0	24,5	25,9	27,4	28,8	30,2	31,7	33,1	34,6
2,2	4,26	18,4	19,9	21,5	23,0	24,5	26,1	27,6	29,1	30,7	32,2	33,7	35,3	—
2,4	4,49	19,4	21,0	22,6	24,2	25,9	27,5	29,1	30,7	—	—	—	—	—
2,6	4,70	20,3	22,0	23,7	25,4	27,1	—	—	—	—	—	—	—	—
2,8	4,90	21,2	22,9	—	—	—	—	—	—	—	—	—	—	—

Прямоугольные плитные фундаменты

$$n=l : b=3,2; P-F_6=2,5 \text{ кг/см}^2; E_0=100 \text{ кг/см}^2$$

Глубина заложения фундамента h в м	Полная осадка S_0 в см при ширине подошвы фундамента b в м												
	12,0	13,0	14,0	15,0	16,0	17,0	18,0	19,0	20,0	21,0	22,0	23,0	24,0
1,0	20,3	21,4	22,5	23,6	24,6	25,6	26,5	27,5	28,4	29,2	30,1	30,9	31,7
	24,0	25,5	27,0	28,4	29,8	31,2	32,5	33,8	35,1	36,3	37,4	38,6	39,8
2,0	19,8	20,9	22,0	23,0	24,0	25,0	26,0	26,9	27,7	28,5	29,4	30,2	31,0
	23,7	25,2	26,6	28,0	29,4	30,7	32,0	33,3	34,6	35,8	37,0	38,1	39,2
4,0	18,8	19,9	20,9	21,9	22,9	23,8	24,7	25,5	26,3	27,1	27,8	28,6	29,4
	23,0	24,4	25,9	27,3	28,6	29,9	31,2	32,4	33,6	34,8	35,9	37,0	38,0
6,0	17,9	18,8	19,8	20,8	21,7	22,5	23,3	24,2	24,9	25,6	26,3	27,0	27,7
	22,3	23,8	25,2	26,5	27,8	29,0	30,3	31,5	32,7	33,8	34,9	36,0	37,1
8,0	16,8	17,6	18,5	19,4	20,3	21,2	22,0	22,7	23,4	24,0	24,7	25,4	26,0
	21,7	23,1	24,4	25,7	26,9	28,2	29,4	30,6	31,7	32,8	33,9	34,9	36,0

m	$\Sigma \alpha$	Осадка S_0 в см при ширине подошвы фундамента b в м												
		12,0	13,0	14,0	15,0	16,0	17,0	18,0	19,0	20,0	21,0	22,0	23,0	24,0
0,1	0,25	1,2	1,3	1,4	1,5	1,6	1,7	1,8	1,9	2,0	2,1	2,2	2,3	2,4
0,2	0,50	2,4	2,6	2,8	3,0	3,2	3,4	3,6	3,8	4,0	4,2	4,4	4,6	4,8
0,3	0,75	3,6	3,9	4,2	4,5	4,8	5,1	5,4	5,7	6,0	6,3	6,6	6,9	7,2
0,4	0,99	4,8	5,1	5,5	5,9	6,3	6,7	7,1	7,5	7,9	8,3	8,7	9,1	9,5
0,5	1,23	5,9	6,4	6,9	7,4	7,9	8,4	8,9	9,3	9,8	10,3	10,8	11,3	11,8
0,6	1,47	7,1	7,6	8,2	8,8	9,4	10,0	10,6	11,2	11,8	12,3	12,9	13,5	14,1
0,7	1,70	8,2	8,8	9,5	10,2	10,9	11,6	12,2	12,9	13,6	14,3	15,0	15,6	16,3
0,8	1,92	9,2	10,0	10,8	11,5	12,3	13,1	13,8	14,6	15,4	16,1	16,9	17,7	18,4
0,9	2,14	10,3	11,1	12,0	12,8	13,7	14,6	15,4	16,3	17,1	18,0	18,8	19,7	20,5
1,0	2,34	11,2	12,2	13,1	14,0	15,0	15,9	16,8	17,8	18,7	19,7	20,6	21,5	22,5
1,1	2,54	12,2	13,2	14,2	15,2	16,3	17,3	18,3	19,3	20,3	21,3	22,4	23,4	24,4
1,2	2,73	13,1	14,2	15,3	16,4	17,5	18,6	19,7	20,7	21,8	22,9	24,0	25,1	26,2
1,3	2,91	14,0	15,1	16,3	17,5	18,6	19,8	21,0	22,1	23,3	24,4	25,6	26,8	27,9
1,4	3,09	14,8	16,1	17,3	18,5	19,8	21,0	22,2	23,5	24,7	26,0	27,2	28,4	29,7
1,5	3,25	15,6	16,9	18,2	19,5	20,8	22,1	23,4	24,7	26,0	27,3	28,6	29,9	31,2
1,6	3,41	16,4	17,7	19,1	20,5	21,8	23,2	24,6	25,9	27,3	28,6	30,0	31,4	32,7
1,7	3,57	17,1	18,6	20,0	21,4	22,8	24,3	25,7	27,1	28,6	30,0	31,4	32,8	34,3
1,8	3,72	17,9	19,3	20,8	22,3	23,8	25,3	26,8	28,3	29,8	31,2	32,7	34,2	35,7
2,0	4,00	19,2	20,8	22,4	24,0	25,6	27,2	28,8	30,4	32,0	33,6	35,2	36,8	38,4
2,2	4,26	20,4	22,2	23,9	25,6	27,3	29,0	30,7	32,4	34,1	35,8	37,5	39,2	40,9
2,4	4,49	21,6	23,4	25,1	26,9	28,7	30,5	32,3	34,1	35,9	37,7	—	—	—
2,6	4,70	22,6	24,4	26,3	28,2	30,1	32,0	33,8	—	—	—	—	—	—
2,8	4,90	23,5	25,5	27,4	29,4	—	—	—	—	—	—	—	—	—
2,9	4,99	23,9	—	—	—	—	—	—	—	—	—	—	—	—

Прямоугольные плитные фундаменты

$$n=l : b=3,2; P-P_0=2,75 \text{ кг/см}^2; E_0=100 \text{ кг/см}^2$$

Глубина заложения фундамента h в м	Полная осадка S_0 в см при ширине подошвы фундамента b в м													
	12,0	13,0	14,0	15,0	16,0	17,0	18,0	19,0	20,0	21,0	22,0	23,0	24,0	
1,0	23,0	24,3	25,6	26,9	28,1	29,2	30,3	31,4	32,4	33,4	34,4	35,4	36,3	
	27,0	28,7	30,4	32,1	33,6	35,1	36,6	38,2	39,6	41,0	42,4	43,8	45,1	
2,0	22,5	23,9	25,2	26,3	27,4	28,6	29,7	30,8	31,8	32,7	33,6	34,6	35,4	
	26,7	28,4	30,1	31,7	33,3	34,8	36,2	37,7	39,1	40,5	41,9	43,2	44,4	
4,0	21,6	22,8	24,0	25,1	26,2	27,3	28,3	29,3	30,2	31,2	32,1	33,0	33,8	
	26,1	27,7	29,3	30,9	32,4	34,0	35,4	36,8	38,1	39,4	40,8	42,2	43,5	
6,0	20,4	21,6	22,7	23,8	24,9	25,9	26,9	28,0	28,9	29,8	30,6	31,5	32,3	
	25,4	27,0	28,5	30,0	31,5	33,0	34,5	35,9	37,3	38,6	39,8	41,1	42,4	
8,0	19,5	20,5	21,6	22,6	23,6	24,5	25,5	26,4	27,3	28,2	29,0	29,8	30,6	
	24,7	26,3	27,8	29,3	30,7	32,1	33,5	34,9	36,2	37,4	38,6	39,9	41,1	

m	%	Осадка S_0 в см при ширине подошвы фундамента b в м													
		12,0	13,0	14,0	15,0	16,0	17,0	18,0	19,0	20,0	21,0	22,0	23,0	24,0	
0,1	0,25	1,3	1,4	1,5	1,7	1,8	1,9	2,0	2,1	2,2	2,3	2,4	2,5	2,6	
0,2	0,50	2,6	2,8	3,1	3,3	3,5	3,7	4,0	4,2	4,4	4,6	4,8	5,1	5,3	
0,3	0,75	4,0	4,3	4,6	5,0	5,3	5,6	5,9	6,3	6,6	6,9	7,3	7,6	7,9	
0,4	0,99	5,2	5,7	6,1	6,5	7,0	7,4	7,8	8,3	8,7	9,1	9,6	10,0	10,5	
0,5	1,23	6,4	7,0	7,6	8,1	8,7	9,2	9,7	10,3	10,8	11,4	11,9	12,4	12,9	
0,6	1,47	7,7	8,4	9,1	9,7	10,3	11,0	11,6	12,3	12,9	13,6	14,2	14,9	15,5	
0,7	1,70	9,0	9,7	10,5	11,2	12,0	12,7	13,5	14,2	15,0	15,7	16,5	17,2	18,0	
0,8	1,92	10,1	10,9	11,8	12,7	13,5	14,4	15,2	16,1	16,9	17,7	18,6	19,4	20,3	
0,9	2,14	11,3	12,2	13,2	14,1	15,1	16,0	16,9	17,9	18,8	19,8	20,7	21,7	22,6	
1,0	2,34	12,4	13,4	14,4	15,4	16,5	17,5	18,5	19,6	20,6	21,6	22,7	23,7	24,7	
1,1	2,54	13,4	14,5	15,6	16,8	17,9	19,0	20,1	21,2	22,4	23,5	24,6	25,7	26,8	
1,2	2,73	14,4	15,6	16,8	18,0	19,2	20,4	21,6	22,8	24,0	25,2	26,4	27,6	28,8	
1,3	2,91	15,4	16,6	17,9	19,2	20,5	21,8	23,0	24,3	25,6	26,9	28,2	29,4	30,7	
1,4	3,09	16,3	17,7	19,0	20,4	21,8	23,1	24,5	25,8	27,2	28,6	29,9	31,3	32,6	
1,5	3,25	17,2	18,6	20,0	21,5	22,9	24,3	25,7	27,2	28,6	30,0	31,5	32,9	34,3	
1,6	3,41	18,0	19,5	21,0	22,5	24,0	25,5	27,0	28,5	30,0	31,5	33,0	34,5	36,0	
1,7	3,57	18,8	20,4	22,0	23,6	25,1	26,7	28,3	29,8	31,4	33,0	34,6	36,1	37,7	
1,8	3,72	19,6	21,3	22,9	24,6	26,2	27,8	29,5	31,1	32,7	34,4	36,0	37,6	39,3	
2,0	4,00	21,2	22,9	24,6	26,4	28,2	29,9	31,7	33,4	35,2	37,0	38,7	40,5	42,3	
2,2	4,26	22,5	24,4	26,2	28,1	30,0	31,9	33,7	35,6	37,4	39,3	41,2	43,1	44,9	
2,4	4,49	23,7	25,7	27,7	29,7	31,6	33,6	35,6	37,5	39,5	41,5	43,5	45,4	47,4	
2,6	4,70	24,8	26,9	29,0	31,0	33,1	35,2	37,2	39,3	41,4	—	—	—	—	
2,8	4,90	25,8	28,0	30,2	32,3	34,5	—	—	—	—	—	—	—	—	
3,0	5,08	26,8	29,1	31,3	—	—	—	—	—	—	—	—	—	—	

Прямоугольные плитные фундаменты

 $n=l: b=3,2; P-P_0=3,0 \text{ кг/см}^2; E_0=100 \text{ кг/см}^2$

Глубина заложения фундамента h в м	Полная осадка S_0 в см при ширине подошвы фундамента b в м												
	12,0	13,0	14,0	15,0	16,0	17,0	18,0	19,0	20,0	21,0	22,0	23,0	24,0
1,0	25,9	27,3	28,8	30,2	31,6	32,9	34,2	35,5	36,7	37,8	38,9	39,9	41,0
	30,0	32,0	33,9	35,7	37,5	39,3	41,0	42,7	44,3	45,8	47,4	49,0	50,5
2,0	25,2	26,8	28,2	29,6	30,9	32,2	33,4	34,6	35,8	37,0	38,2	39,3	40,3
	29,8	31,6	33,5	35,4	37,2	38,9	40,6	42,2	43,8	45,3	46,9	48,4	49,8
4,0	24,2	25,6	27,0	28,3	29,6	30,9	32,1	33,2	34,3	35,4	36,5	37,5	38,6
	29,1	31,0	32,7	34,5	36,3	38,0	39,7	41,3	42,9	44,5	46,0	47,4	48,8
6,0	23,2	24,5	25,8	27,1	28,3	29,5	30,6	31,8	32,9	33,9	35,0	36,0	36,9
	28,3	30,2	32,0	33,7	35,5	37,2	38,8	40,3	41,8	43,3	44,7	46,2	47,7
8,0	22,0	23,3	24,5	25,7	26,9	28,2	29,3	30,3	31,3	32,3	33,3	34,3	35,3
	27,6	29,4	31,2	32,9	34,5	36,2	37,8	39,4	40,9	42,4	43,8	45,2	46,7

m	$\Sigma \alpha$	Осадка S_0 в см при ширине подошвы фундамента b в м												
		12,0	13,0	14,0	15,0	16,0	17,0	18,0	19,0	20,0	21,0	22,0	23,0	24,0
0,1	0,25	1,4	1,6	1,7	1,8	1,9	2,0	2,2	2,3	2,4	2,5	2,6	2,8	2,9
0,2	0,50	2,9	3,1	3,4	3,6	3,8	4,1	4,3	4,6	4,8	5,0	5,3	5,5	5,8
0,3	0,75	4,3	4,7	5,0	5,4	5,8	6,1	6,5	6,8	7,2	7,6	7,9	8,3	8,6
0,4	0,99	5,7	6,2	6,7	7,1	7,6	8,1	8,6	9,0	9,5	10,0	10,5	10,9	11,4
0,5	1,23	7,1	7,7	8,3	8,9	9,4	10,0	10,6	11,2	11,8	12,4	13,0	13,6	14,2
0,6	1,47	8,5	9,2	9,9	10,6	11,3	12,0	12,7	13,4	14,1	14,8	15,5	16,2	16,9
0,7	1,70	9,8	10,6	11,4	12,2	13,1	13,9	14,7	15,5	16,3	17,1	18,0	18,8	19,6
0,8	1,92	11,1	12,0	12,9	13,9	14,8	15,7	16,6	17,5	18,4	19,4	20,3	21,2	22,1
0,9	2,14	12,3	13,4	14,4	15,4	16,4	17,5	18,5	19,5	20,5	21,6	22,6	23,6	24,7
1,0	2,34	13,5	14,6	15,7	16,8	18,0	19,1	20,2	21,3	22,5	23,6	24,7	25,8	27,0
1,1	2,54	14,6	15,9	17,1	18,3	19,5	20,7	21,9	23,2	24,4	25,6	26,8	28,0	29,3
1,2	2,73	15,7	17,0	18,3	19,7	21,0	22,3	23,6	24,9	26,2	27,5	28,8	30,1	31,5
1,3	2,91	16,8	18,2	19,6	21,0	22,3	23,7	25,1	26,5	27,9	29,3	30,7	32,1	33,5
1,4	3,09	17,8	19,3	20,8	22,2	23,7	25,2	26,7	28,2	29,7	31,1	32,6	34,1	35,6
1,5	3,25	18,7	20,3	21,8	23,4	24,9	26,5	28,1	29,6	31,2	32,8	34,3	35,9	37,4
1,6	3,41	19,6	21,3	22,9	24,6	26,2	27,8	29,5	31,1	32,7	34,4	36,0	37,6	39,3
1,8	3,72	21,4	23,2	25,0	26,8	28,6	30,4	32,1	33,9	35,7	37,5	39,3	41,1	42,9
2,0	4,00	23,0	25,0	26,9	28,8	30,7	32,6	34,6	36,5	38,4	40,3	42,2	44,1	46,1
2,2	4,26	24,5	26,6	28,6	30,7	32,7	34,8	36,8	38,9	40,9	42,9	45,0	47,0	49,1
2,4	4,49	25,8	28,0	30,2	32,3	34,5	36,6	38,8	40,9	43,1	45,3	47,4	49,6	51,7
2,6	4,70	27,1	29,3	31,6	33,8	36,1	38,4	40,6	42,9	45,1	47,4	—	—	—
2,8	4,90	28,2	30,6	32,9	35,3	37,6	40,0	42,3	44,7	—	—	—	—	—
3,0	5,08	29,3	31,7	34,1	36,6	—	—	—	—	—	—	—	—	—
3,2	5,26	30,3	32,8	—	—	—	—	—	—	—	—	—	—	—

Круглые фундаменты

$$P - P_0 = 0,75 \text{ кг/см}^2; E_0 = 100 \text{ кг/см}^2$$

Глубина заложения фундамента h в м	Полная осадка S_0 в см при ширине подошвы фундамента b в м												
	3,0	3,5	4,0	4,5	5,0	5,5	6,0	7,0	8,0	9,0	10,0	11,0	12,0
1,0	1,3	1,5	1,6	1,8	2,0	2,1	2,3	2,6	2,9	3,2	3,5	3,7	4,0
	1,4	1,6	1,8	2,0	2,2	2,4	2,6	2,9	3,3	3,6	3,9	4,3	4,6
2,0	1,2	1,4	1,6	1,7	1,9	2,1	2,2	2,5	2,8	3,1	3,4	3,6	3,8
	1,4	1,5	1,7	1,9	2,1	2,3	2,5	2,9	3,2	3,5	3,9	4,2	4,5
4,0	1,1	1,3	1,5	1,6	1,8	1,9	2,1	2,4	2,6	2,9	3,1	3,4	3,6
	1,3	1,5	1,7	1,9	2,0	2,2	2,4	2,7	3,1	3,4	3,7	4,0	4,3
6,0	1,0	1,2	1,4	1,5	1,7	1,8	1,9	2,2	2,4	2,7	2,9	3,1	3,3
	1,2	1,4	1,6	1,8	2,0	2,1	2,3	2,6	3,0	3,3	3,6	3,9	4,2
8,0	1,0	1,1	1,3	1,4	1,5	1,6	1,8	2,0	2,3	2,5	2,7	2,9	3,1
	1,2	1,4	1,5	1,7	1,9	2,1	2,2	2,5	2,8	3,1	3,5	3,7	4,0

m	Σa	Осадка S_0 в см при ширине подошвы фундамента b в м												
		3,0	3,5	4,0	4,5	5,0	5,5	6,0	7,0	8,0	9,0	10,0	11,0	12,0
0,1	0,25	0,1	0,1	0,1	0,1	0,2	0,2	0,2	0,2	0,2	0,3	0,3	0,3	0,4
0,2	0,49	0,2	0,2	0,2	0,3	0,3	0,3	0,4	0,4	0,5	0,5	0,6	0,7	0,7
0,3	0,73	0,3	0,3	0,4	0,4	0,4	0,5	0,5	0,6	0,7	0,8	0,9	1,0	1,1
0,4	0,97	0,4	0,4	0,5	0,5	0,6	0,6	0,7	0,8	0,9	1,1	1,2	1,3	1,4
0,5	1,21	0,4	0,5	0,6	0,7	0,7	0,8	0,9	1,0	1,2	1,3	1,5	1,6	1,7
0,6	1,43	0,5	0,6	0,7	0,8	0,9	1,0	1,0	1,2	1,4	1,5	1,7	1,9	2,1
0,7	1,63	0,6	0,7	0,8	0,9	1,0	1,1	1,2	1,4	1,6	1,8	2,0	2,2	2,4
0,8	1,83	0,7	0,8	0,9	1,0	1,1	1,2	1,3	1,5	1,8	2,0	2,2	2,4	2,6
0,9	2,01	0,7	0,8	1,0	1,1	1,2	1,3	1,5	1,7	1,9	2,2	2,4	2,7	2,9
1,0	2,18	0,8	0,9	1,1	1,2	1,3	1,4	1,6	1,8	2,1	2,4	2,6	2,9	3,1
1,1	2,34	0,8	1,0	1,1	1,3	1,4	1,5	1,7	2,0	2,3	2,5	2,8	3,1	3,4
1,2	2,48	0,9	1,0	1,2	1,3	1,5	1,6	1,8	2,1	2,4	2,7	3,0	3,3	3,6
1,3	2,61	0,9	1,1	1,3	1,4	1,6	1,7	1,9	2,2	2,5	2,8	3,1	3,5	3,8
1,4	2,73	1,0	1,2	1,3	1,5	1,6	1,8	2,0	2,3	2,6	3,0	3,3	3,6	3,9
1,5	2,84	1,0	1,2	1,4	1,5	1,7	1,9	2,0	2,4	2,7	3,1	3,4	3,8	4,1
1,6	2,95	1,1	1,2	1,4	1,6	1,8	2,0	2,1	2,5	2,8	3,2	3,5	3,9	4,3
1,8	3,12	1,1	1,3	1,5	1,7	1,9	2,1	2,3	2,6	3,0	3,4	3,7	4,1	4,5
2,0	3,28	1,2	1,4	1,6	1,8	2,0	2,2	2,4	2,8	3,2	3,5	3,9	4,3	4,7
2,2	3,42	1,2	1,4	1,6	1,9	2,1	2,3	2,5	2,9	3,3	3,7	—	—	—
2,4	3,53	1,3	1,5	1,7	1,9	2,1	2,3	2,5	—	—	—	—	—	—
2,6	3,63	1,3	1,5	1,7	2,0	2,2	2,4	2,6	—	—	—	—	—	—
2,8	3,72	1,3	1,6	1,8	—	—	—	—	—	—	—	—	—	—
3,2	3,87	1,4	—	—	—	—	—	—	—	—	—	—	—	—
3,6	3,99	1,4	—	—	—	—	—	—	—	—	—	—	—	—

Круглые фундаменты

$$P - P_6 = 1,0 \text{ кг/см}^2; E_0 = 100 \text{ кг/см}^2$$

Глубина заложения фундамента h в м	Полная осадка S_0 в см при ширине подошвы фундамента b в м													
	3,0	3,5	4,0	4,5	5,0	5,5	6,0	7,0	8,0	9,0	10,0	11,0	12,0	
1,0	1,8	2,0	2,3	2,5	2,8	3,0	3,2	3,7	4,1	4,5	4,9	5,3	5,7	
	2,0	2,2	2,5	2,8	3,0	3,3	3,6	4,1	4,6	5,0	5,5	6,0	6,4	
2,0	1,7	2,0	2,2	2,5	2,7	2,9	3,1	3,6	4,0	4,4	4,8	5,2	5,6	
	1,9	2,1	2,4	2,7	2,9	3,2	3,5	4,0	4,5	5,0	5,4	5,9	6,3	
4,0	1,6	1,9	2,1	2,3	2,6	2,8	3,0	3,4	3,8	4,2	4,6	5,0	5,3	
	1,8	2,1	2,3	2,6	2,9	3,1	3,4	3,9	4,4	4,8	5,3	5,7	6,2	
6,0	1,5	1,8	2,0	2,2	2,4	2,6	2,8	3,2	3,6	4,0	4,4	4,7	5,1	
	1,7	2,0	2,3	2,5	2,8	3,0	3,3	3,8	4,2	4,7	5,1	5,6	6,0	
8,0	1,4	1,7	1,9	2,1	2,3	2,5	2,7	3,1	3,4	3,8	4,1	4,5	5,0	
	1,7	1,9	2,2	2,4	2,7	2,9	3,2	3,6	4,1	4,6	5,0	5,4	5,8	

m	γ_{Σ}	Осадка S_0 в см при ширине подошвы фундамента b в м													
		3,0	3,5	4,0	4,5	5,0	5,5	6,0	7,0	8,0	9,0	10,0	11,0	12,0	
0,1	0,25	0,1	0,1	0,2	0,2	0,2	0,2	0,2	0,3	0,3	0,4	0,4	0,4	0,5	
0,2	0,49	0,2	0,3	0,3	0,4	0,4	0,4	0,5	0,6	0,6	0,7	0,8	0,9	0,9	
0,3	0,73	0,4	0,4	0,5	0,5	0,6	0,6	0,7	0,8	0,9	1,1	1,2	1,3	1,4	
0,4	0,97	0,5	0,5	0,6	0,7	0,8	0,9	0,9	1,1	1,2	1,4	1,6	1,7	1,9	
0,5	1,21	0,6	0,7	0,8	0,9	1,0	1,1	1,2	1,4	1,6	1,7	1,9	2,1	2,3	
0,6	1,43	0,7	0,8	0,9	1,0	1,1	1,3	1,4	1,6	1,8	2,1	2,3	2,5	2,8	
0,7	1,63	0,8	0,9	1,0	1,2	1,3	1,4	1,6	1,8	2,1	2,4	2,6	2,9	3,1	
0,8	1,83	0,9	1,0	1,2	1,3	1,5	1,6	1,8	2,1	2,3	2,6	2,9	3,2	3,5	
0,9	2,01	1,0	1,1	1,3	1,5	1,6	1,8	1,9	2,3	2,6	2,9	3,2	3,5	3,9	
1,0	2,18	1,1	1,2	1,4	1,6	1,7	1,9	2,1	2,4	2,8	3,1	3,5	3,8	4,2	
1,1	2,34	1,1	1,3	1,5	1,7	1,9	2,1	2,3	2,6	3,0	3,4	3,7	4,1	4,5	
1,2	2,48	1,2	1,4	1,6	1,8	2,0	2,2	2,4	2,8	3,2	3,6	4,0	4,4	4,8	
1,3	2,61	1,3	1,5	1,7	1,9	2,1	2,3	2,5	2,9	3,3	3,8	4,2	4,6	5,0	
1,4	2,73	1,3	1,5	1,8	2,0	2,2	2,4	2,6	3,1	3,5	3,9	4,4	4,8	5,2	
1,6	2,95	1,4	1,7	1,9	2,1	2,4	2,6	2,8	3,3	3,8	4,3	4,7	5,2	5,7	
1,8	3,12	1,5	1,8	2,0	2,3	2,5	2,8	3,0	3,5	4,0	4,5	5,0	5,5	6,0	
2,0	3,28	1,6	1,8	2,1	2,4	2,6	2,9	3,2	3,7	4,2	4,7	5,3	5,8	6,3	
2,2	3,42	1,6	1,9	2,2	2,5	2,7	3,0	3,3	3,8	4,4	4,9	5,5	6,0	6,6	
2,4	3,53	1,7	2,0	2,3	2,5	2,8	3,1	3,4	4,0	4,5	5,1	—	—	—	
2,6	3,63	1,7	2,0	2,3	2,6	2,9	3,2	3,5	4,1	4,7	—	—	—	—	
2,8	3,72	1,8	2,1	2,4	2,7	3,0	3,3	3,6	—	—	—	—	—	—	
3,2	3,87	1,9	2,2	2,5	2,8	—	—	—	—	—	—	—	—	—	
3,6	3,99	1,9	—	—	—	—	—	—	—	—	—	—	—	—	
4,0	4,08	2,0	—	—	—	—	—	—	—	—	—	—	—	—	

Круглые фундаменты

$$P - P_0 = 1,25 \text{ кг/см}^2; E_0 = 100 \text{ кг/см}^2$$

Глубина заложения фундамен-та h в м	Полная осадка S_0 в см при ширине подошвы фундамента b в м												
	3,0	3,5	4,0	4,5	5,0	5,5	6,0	7,0	8,0	9,0	10,0	11,0	12,0
1,0	2,3	2,6	2,9	3,3	3,6	3,9	4,2	4,8	5,4	5,9	6,5	7,0	7,5
	2,4	2,8	3,2	3,5	3,9	4,2	4,6	5,2	5,9	6,5	7,1	7,7	8,3
2,0	2,2	2,5	2,9	3,2	3,5	3,8	4,1	4,7	5,2	5,8	6,3	6,9	7,4
	2,4	2,7	3,1	3,4	3,8	4,1	4,5	5,1	5,8	6,4	7,0	7,6	8,2
4,0	2,1	2,4	2,7	3,1	3,4	3,6	3,9	4,5	5,1	5,6	6,1	6,6	7,1
	2,3	2,7	3,0	3,4	3,7	4,0	4,4	5,0	5,6	6,3	6,9	7,5	8,1
6,0	2,0	2,3	2,6	2,9	3,2	3,5	3,8	4,3	4,8	5,3	5,8	6,3	6,8
	2,2	2,6	2,9	3,3	3,6	3,9	4,3	4,9	5,5	6,1	6,7	7,3	7,9
8,0	1,9	2,2	2,5	2,8	3,1	3,3	3,6	4,1	4,6	5,1	5,6	6,1	6,5
	2,2	2,5	2,9	3,2	3,5	3,8	4,2	4,8	5,4	6,0	6,6	7,1	7,7

m	- $\Sigma \alpha$	Осадка S_0 в см при ширине подошвы фундамента b в м												
		3,0	3,5	4,0	4,5	5,0	5,5	6,0	7,0	8,0	9,0	10,0	11,0	12,0
0,1	0,25	0,2	0,2	0,2	0,2	0,3	0,3	0,3	0,4	0,4	0,5	0,5	0,6	0,6
0,2	0,49	0,3	0,3	0,4	0,4	0,5	0,5	0,6	0,7	0,8	0,9	1,0	1,1	1,2
0,3	0,73	0,4	0,5	0,6	0,7	0,7	0,8	0,9	1,0	1,2	1,3	1,5	1,6	1,8
0,4	0,97	0,6	0,7	0,8	0,9	1,0	1,1	1,2	1,4	1,6	1,8	1,9	2,1	2,3
0,5	1,21	0,7	0,9	1,0	1,1	1,2	1,3	1,5	1,7	1,9	2,2	2,4	2,7	2,9
0,6	1,43	0,9	1,0	1,1	1,3	1,4	1,6	1,7	2,0	2,3	2,6	2,9	3,2	3,4
0,7	1,63	1,0	1,1	1,3	1,5	1,6	1,8	2,0	2,3	2,6	2,9	3,3	3,6	3,9
0,8	1,83	1,1	1,3	1,5	1,7	1,8	2,0	2,2	2,6	2,9	3,3	3,7	4,0	4,4
0,9	2,01	1,2	1,4	1,6	1,8	2,0	2,2	2,4	2,8	3,2	3,6	4,0	4,4	4,8
1,0	2,18	1,3	1,5	1,7	2,0	2,2	2,4	2,6	3,1	3,5	3,9	4,4	4,8	5,2
1,1	2,34	1,4	1,6	1,9	2,1	2,3	2,6	2,8	3,3	3,7	4,2	4,7	5,2	5,6
1,2	2,48	1,5	1,7	2,0	2,2	2,5	2,7	3,0	3,5	4,0	4,5	5,0	5,5	6,0
1,4	2,73	1,6	1,9	2,2	2,5	2,7	3,0	3,3	3,8	4,4	4,9	5,5	6,0	6,6
1,6	2,95	1,8	2,1	2,4	2,7	3,0	3,3	3,5	4,1	4,7	5,3	5,9	6,5	7,1
1,8	3,12	1,9	2,2	2,5	2,8	3,1	3,4	3,7	4,4	5,0	5,6	6,2	6,9	7,5
2,0	3,28	2,0	2,3	2,6	3,0	3,3	3,6	3,9	4,6	5,3	5,9	6,6	7,2	7,9
2,2	3,42	2,1	2,4	2,7	3,1	3,4	3,8	4,1	4,8	5,5	6,2	6,8	7,5	8,2
2,4	3,53	2,1	2,5	2,8	3,2	3,5	3,9	4,2	4,9	5,7	6,4	7,1	7,8	8,5
2,6	3,63	2,2	2,5	2,9	3,3	3,6	4,0	4,4	5,1	5,8	6,5	—	—	—
2,8	3,72	2,2	2,6	3,0	3,4	3,7	4,1	4,5	5,2	6,0	—	—	—	—
3,2	3,87	2,3	2,7	3,1	3,5	3,9	4,3	4,6	—	—	—	—	—	—
3,6	3,99	2,4	2,8	3,2	—	—	—	—	—	—	—	—	—	—
4,0	4,08	2,4	—	—	—	—	—	—	—	—	—	—	—	—
4,4	4,16	2,5	—	—	—	—	—	—	—	—	—	—	—	—

Круглые фундаменты

$$P-P_0 = 1,5 \text{ кг/см}^2; E_0 = 100 \text{ кг/см}^2$$

Глубина заложения фундамента h в м	Полная осадка S_0 в см при ширине подошвы фундамента b в м												
	3,0	3,5	4,0	4,5	5,0	5,5	6,0	7,0	8,0	9,0	10,0	11,0	12,0
1,0	2,8	3,2	3,6	4,0	4,4	4,8	5,2	5,9	6,6	7,3	8,0	8,7	9,3
	2,9	3,4	3,9	4,3	4,7	5,1	5,6	6,4	7,2	8,0	8,8	9,5	10,2
2,0	2,7	3,1	3,5	3,9	4,3	4,7	5,1	5,8	6,5	7,2	7,9	8,5	9,2
	2,9	3,3	3,8	4,2	4,6	5,1	5,5	6,3	7,1	7,9	8,7	9,4	10,1
4,0	2,6	3,0	3,4	3,8	4,2	4,5	4,9	5,6	6,3	7,0	7,6	8,3	8,9
	2,8	3,3	3,7	4,1	4,5	5,0	5,4	6,2	7,0	7,8	8,5	9,2	10,0
6,0	2,5	2,9	3,3	3,7	4,0	4,4	4,7	5,4	6,1	6,8	7,4	8,0	8,6
	2,8	3,2	3,6	4,0	4,4	4,9	5,3	6,1	6,8	7,6	8,3	9,1	9,8
8,0	2,4	2,8	3,1	3,5	3,9	4,2	4,6	5,2	5,9	6,6	7,1	7,7	8,3
	2,7	3,1	3,5	3,9	4,3	4,7	5,1	5,9	6,7	7,4	8,2	8,9	9,6

m	$\Sigma \alpha$	Осадка S_0 в см при ширине подошвы фундамента b в м												
		3,0	3,5	4,0	4,5	5,0	5,5	6,0	7,0	8,0	9,0	10,0	11,0	12,0
0,1	0,25	0,2	0,2	0,2	0,3	0,3	0,3	0,4	0,4	0,5	0,5	0,6	0,7	0,7
0,2	0,49	0,4	0,4	0,5	0,5	0,6	0,6	0,7	0,8	0,9	1,1	1,2	1,3	1,4
0,3	0,73	0,5	0,6	0,7	0,8	0,9	1,0	1,1	1,2	1,4	1,6	1,8	1,9	2,1
0,4	0,97	0,7	0,8	0,9	1,0	1,2	1,3	1,4	1,6	1,9	2,1	2,3	2,6	2,8
0,5	1,21	0,9	1,0	1,2	1,3	1,5	1,6	1,7	2,0	2,3	2,6	2,9	3,2	3,5
0,6	1,43	1,0	1,2	1,4	1,5	1,7	1,9	2,1	2,4	2,7	3,1	3,4	3,8	4,1
0,7	1,63	1,2	1,4	1,6	1,8	2,0	2,2	2,4	2,7	3,1	3,5	3,9	4,3	4,7
0,8	1,83	1,3	1,5	1,8	2,0	2,2	2,4	2,6	3,1	3,5	4,0	4,4	4,8	5,3
0,9	2,01	1,5	1,7	1,9	2,2	2,4	2,7	2,9	3,4	3,9	4,3	4,8	5,3	5,8
1,0	2,18	1,6	1,8	2,1	2,4	2,6	2,9	3,1	3,7	4,2	4,7	5,2	5,8	6,3
1,1	2,34	1,7	2,0	2,3	2,5	2,8	3,1	3,4	3,9	4,5	5,1	5,6	6,2	6,7
1,2	2,48	1,8	2,1	2,4	2,7	3,0	3,3	3,6	4,2	4,8	5,4	6,0	6,6	7,1
1,4	2,73	2,0	2,3	2,6	3,0	3,3	3,6	3,9	4,6	5,2	5,9	6,6	7,2	7,9
1,6	2,95	2,1	2,5	2,8	3,2	3,5	3,9	4,3	5,0	5,7	6,4	7,1	7,8	8,5
1,8	3,12	2,3	2,6	3,0	3,4	3,7	4,1	4,5	5,2	6,0	6,7	7,5	8,2	9,0
2,0	3,28	2,4	2,8	3,2	3,5	3,9	4,3	4,7	5,5	6,3	7,1	7,9	8,7	9,5
2,2	3,42	2,5	2,9	3,3	3,7	4,1	4,5	4,9	5,8	6,6	7,4	8,2	9,0	9,9
2,4	3,53	2,5	3,0	3,4	3,8	4,2	4,7	5,1	5,9	6,8	7,6	8,5	9,3	10,2
2,6	3,63	2,6	3,0	3,5	3,9	4,4	4,8	5,2	6,1	7,0	7,8	8,7	9,6	10,5
2,8	3,72	2,7	3,1	3,6	4,0	4,5	4,9	5,4	6,3	7,1	8,0	8,9	—	—
3,2	3,87	2,8	3,3	3,7	4,2	4,6	5,1	5,6	6,5	7,4	—	—	—	—
3,6	3,99	2,9	3,4	3,8	4,3	4,8	5,3	—	—	—	—	—	—	—
4,0	4,08	2,9	3,4	3,9	—	—	—	—	—	—	—	—	—	—
4,8	4,23	3,1	—	—	—	—	—	—	—	—	—	—	—	—

Круглые фундаменты

$$P - P_6 = 1,75 \text{ кг/см}^2; E_0 = 100 \text{ кг/см}^2$$

Глубина заложения фундамента h в м	Полная осадка S_0 в см при ширине подошвы фундамента b в м												
	3,0	3,5	4,0	4,5	5,0	5,5	6,0	7,0	8,0	9,0	10,0	11,0	12,0
1,0	3,3	3,8	4,3	4,7	5,2	5,7	6,1	7,0	7,9	8,8	9,6	10,4	11,2
	3,5	4,0	4,6	5,1	5,6	6,1	6,6	7,6	8,5	9,5	10,4	11,3	12,2
2,0	3,2	3,7	4,2	4,7	5,1	5,6	6,1	6,9	7,8	8,6	9,5	10,2	11,0
	3,4	3,9	4,5	5,0	5,5	6,0	6,5	7,5	8,4	9,4	10,3	11,2	12,1
4,0	3,1	3,6	4,1	4,5	5,0	5,4	5,9	6,7	7,6	8,4	9,2	10,0	10,7
	3,3	3,9	4,4	4,9	5,4	5,9	6,4	7,3	8,3	9,2	10,1	11,0	11,9
6,0	3,0	3,5	3,9	4,4	4,8	5,3	5,7	6,5	7,3	8,2	8,9	9,7	10,4
	3,3	3,8	4,3	4,8	5,3	5,8	6,3	7,2	8,2	9,1	10,0	10,8	11,7
8,0	2,9	3,4	3,8	4,2	4,7	5,1	5,5	6,3	7,1	7,9	8,7	9,4	10,1
	3,2	3,7	4,2	4,7	5,2	5,7	6,2	7,1	8,0	8,9	9,8	10,7	11,5

m	$\Sigma \alpha$	Осадка S_0 в см при ширине подошвы фундамента b в м												
		3,0	3,5	4,0	4,5	5,0	5,5	6,0	7,0	8,0	9,0	10,0	11,0	12,0
0,1	0,25	0,2	0,3	0,3	0,3	0,4	0,4	0,4	0,5	0,6	0,6	0,7	0,8	0,8
0,2	0,49	0,4	0,5	0,6	0,6	0,7	0,8	0,8	1,0	1,1	1,2	1,4	1,5	1,7
0,3	0,73	0,6	0,7	0,8	0,9	1,0	1,1	1,2	1,4	1,6	1,8	2,0	2,3	2,5
0,4	0,97	0,8	1,0	1,1	1,2	1,4	1,5	1,6	1,9	2,2	2,4	2,7	3,0	3,3
0,5	1,21	1,0	1,2	1,4	1,5	1,7	1,9	2,0	2,4	2,7	3,1	3,4	3,7	4,1
0,6	1,43	1,2	1,4	1,6	1,8	2,0	2,2	2,4	2,8	3,2	3,6	4,0	4,4	4,8
0,7	1,63	1,4	1,6	1,8	2,1	2,3	2,5	2,7	3,2	3,7	4,1	4,6	5,0	5,5
0,8	1,83	1,5	1,8	2,1	2,3	2,6	2,8	3,1	3,6	4,1	4,6	5,1	5,6	6,2
0,9	2,01	1,7	2,0	2,3	2,5	2,8	3,1	3,4	3,9	4,5	5,1	5,6	6,2	6,8
1,0	2,18	1,8	2,1	2,4	2,8	3,1	3,4	3,7	4,3	4,9	5,5	6,1	6,7	7,3
1,1	2,34	2,0	2,3	2,6	3,0	3,3	3,6	3,9	4,6	5,2	5,9	6,6	7,2	7,9
1,2	2,48	2,1	2,4	2,8	3,1	3,5	3,8	4,2	4,9	5,6	6,3	6,9	7,6	8,3
1,4	2,73	2,3	2,7	3,1	3,4	3,8	4,2	4,6	5,4	6,1	6,9	7,6	8,4	9,2
1,6	2,95	2,5	2,9	3,3	3,7	4,1	4,5	5,0	5,8	6,6	7,4	8,3	9,1	9,9
1,8	3,12	2,6	3,1	3,5	3,9	4,4	4,8	5,2	6,1	7,0	7,9	8,7	9,6	10,5
2,0	3,28	2,8	3,2	3,7	4,1	4,6	5,1	5,5	6,4	7,4	8,3	9,2	10,1	11,0
2,2	3,42	2,9	3,4	3,8	4,3	4,8	5,3	5,8	6,7	7,7	8,6	9,6	10,5	11,5
2,4	3,53	3,0	3,5	4,0	4,5	4,9	5,4	5,9	6,9	7,9	8,9	9,9	10,9	11,9
2,8	3,72	3,1	3,7	4,2	4,7	5,2	5,7	6,3	7,3	8,3	9,4	10,4	11,5	12,5
3,2	3,87	3,3	3,8	4,3	4,9	5,4	6,0	6,5	7,6	8,7	9,8	—	—	—
3,6	3,99	3,4	3,9	4,5	5,0	5,6	6,1	—	—	—	—	—	—	—
4,0	4,08	3,4	4,0	4,6	5,1	—	—	—	—	—	—	—	—	—
4,8	4,23	3,5	4,2	—	—	—	—	—	—	—	—	—	—	—
5,6	4,34	3,6	—	—	—	—	—	—	—	—	—	—	—	—

Круглые фундаменты

$$P - P_0 = 2,0 \text{ кг/см}^2; E_0 = 100 \text{ кг/см}^2$$

Глубина заложения фундамента h в м	Полная осадка S_0 в см при ширине подошвы фундамента b в м												
	3,0	3,5	4,0	4,5	5,0	5,5	6,0	7,0	8,0	9,0	10,0	11,0	12,0
1,0	3,8	4,4	4,9	5,5	6,1	6,6	7,1	8,2	9,2	10,2	11,2	12,1	13,1
	4,0	4,6	5,3	5,9	6,5	7,0	7,6	8,8	9,9	11,0	12,1	13,1	14,2
2,0	3,7	4,3	4,9	5,4	6,0	6,5	7,0	8,1	9,1	10,1	11,0	12,0	12,9
	3,9	4,6	5,2	5,8	6,4	6,9	7,5	8,7	9,8	10,9	12,0	13,0	14,1
4,0	3,6	4,2	4,7	5,3	5,8	6,3	6,9	7,9	8,9	9,8	10,8	11,7	12,6
	3,9	4,5	5,1	5,7	6,3	6,8	7,4	8,5	9,6	10,7	11,8	12,8	13,9
6,0	3,5	4,1	4,6	5,1	5,6	6,2	6,7	7,7	8,6	9,6	10,5	11,4	12,3
	3,8	4,4	5,2	5,6	6,1	6,7	7,3	8,4	9,5	10,6	11,6	12,7	13,7
8,0	3,4	3,9	4,5	5,0	5,5	6,0	6,5	7,5	8,4	9,3	10,3	11,1	12,0
	3,7	4,3	4,9	5,5	6,0	6,6	7,2	8,3	9,3	10,4	11,4	12,5	13,5

m	Σa	Осадка S_0 в см при ширине подошвы фундамента b в м												
		3,0	3,5	4,0	4,5	5,0	5,5	6,0	7,0	8,0	9,0	10,0	11,0	12,0
0,1	0,25	0,2	0,3	0,3	0,4	0,4	0,4	0,5	0,6	0,6	0,7	0,8	0,9	1,0
0,2	0,49	0,5	0,6	0,6	0,7	0,8	0,9	0,9	1,1	1,3	1,4	1,6	1,7	1,9
0,3	0,73	0,7	0,8	0,9	1,1	1,2	1,3	1,4	1,6	1,9	2,1	2,3	2,6	2,8
0,4	0,97	0,9	1,1	1,2	1,4	1,6	1,7	1,9	2,2	2,5	2,8	3,1	3,4	3,7
0,5	1,21	1,2	1,4	1,6	1,7	1,9	2,1	2,3	2,7	3,1	3,5	3,9	4,3	4,7
0,6	1,43	1,4	1,6	1,8	2,1	2,3	2,5	2,8	3,2	3,7	4,1	4,6	5,0	5,5
0,7	1,63	1,6	1,8	2,1	2,4	2,6	2,9	3,1	3,7	4,2	4,7	5,2	5,7	6,3
0,8	1,83	1,8	2,1	2,3	2,6	2,9	3,2	3,5	4,1	4,7	5,3	5,9	6,4	7,0
0,9	2,01	1,9	2,3	2,6	2,9	3,2	3,5	3,9	4,5	5,2	5,8	6,4	7,1	7,7
1,0	2,18	2,1	2,4	2,8	3,1	3,5	3,8	4,2	4,9	5,6	6,3	7,0	7,7	8,4
1,1	2,34	2,3	2,6	3,0	3,4	3,7	4,1	4,5	5,2	6,0	6,7	7,5	8,2	9,0
1,2	2,48	2,4	2,8	3,2	3,6	4,0	4,4	4,8	5,6	6,4	7,1	7,9	8,7	9,5
1,4	2,73	2,6	3,1	3,5	3,9	4,4	4,8	5,2	6,1	7,0	7,9	8,7	9,6	10,5
1,6	2,95	2,8	3,3	3,8	4,3	4,7	5,2	5,7	6,6	7,6	8,5	9,4	10,4	11,3
1,8	3,12	3,0	3,5	4,0	4,5	5,0	5,5	6,0	7,0	8,0	9,0	10,0	11,0	12,0
2,0	3,28	3,2	3,7	4,2	4,7	5,3	5,8	6,3	7,4	8,4	9,5	10,5	11,5	12,6
2,2	3,42	3,3	3,8	4,4	4,9	5,5	6,0	6,6	7,7	8,8	9,8	10,9	12,0	13,1
2,4	3,53	3,4	4,0	4,5	5,1	5,6	6,2	6,8	7,9	9,0	10,2	11,3	12,4	13,6
2,8	3,72	3,6	4,2	4,8	5,4	6,0	6,5	7,1	8,3	9,5	10,7	11,9	13,1	14,3
3,2	3,87	3,7	4,3	5,0	5,6	6,2	6,8	7,4	8,7	9,9	11,1	12,4	—	—
3,6	3,99	3,8	4,5	5,1	5,7	6,4	7,0	7,7	8,9	—	—	—	—	—
4,0	4,08	3,9	4,6	5,2	5,9	6,5	—	—	—	—	—	—	—	—
4,8	4,23	4,0	4,7	5,4	—	—	—	—	—	—	—	—	—	—
5,6	4,34	4,2	—	—	—	—	—	—	—	—	—	—	—	—

Круглые фундаменты

$$P - P_0 = 2,25 \text{ кг/см}^2; E_0 = 100 \text{ кг/см}^2$$

Глубина заложения фундамента h в м	Полная осадка S_0 в см при ширине подошвы фундамента b в м												
	3,0	3,5	4,0	4,5	5,0	5,5	6,0	7,0	8,0	9,0	10,0	11,0	12,0
1,0	4,3	5,0	5,6	6,3	6,9	7,5	8,1	9,3	10,5	11,7	12,8	13,9	15,0
	4,5	5,3	6,0	6,7	7,3	8,0	8,7	10,0	11,2	12,5	13,8	15,0	16,2
2,0	4,3	4,9	5,6	6,2	6,8	7,4	8,0	9,2	10,4	11,5	12,6	13,8	14,8
	4,5	5,2	5,9	6,6	7,2	8,0	8,6	9,9	11,1	12,4	13,7	14,9	16,1
4,0	4,1	4,8	5,4	6,1	6,6	7,3	7,9	9,0	10,2	11,3	12,4	13,5	14,5
	4,4	5,1	5,8	6,5	7,1	7,8	8,4	9,7	11,0	12,2	13,5	14,7	15,9
6,0	4,0	4,7	5,3	5,9	6,5	7,1	7,7	8,8	9,9	11,0	12,1	13,1	14,2
	4,3	5,0	5,7	6,4	7,0	7,7	8,3	9,6	10,8	12,1	13,3	14,5	15,7
8,0	3,9	4,5	5,1	5,8	6,3	6,9	7,5	8,6	9,7	10,8	11,8	12,9	13,9
	4,3	4,9	5,6	6,2	6,9	7,5	8,2	9,4	10,7	11,9	13,1	14,3	15,5

m	$\Sigma \alpha$	Осадка S_0 в см при ширине подошвы фундамента b в м												
		3,0	3,5	4,0	4,5	5,0	5,5	6,0	7,0	8,0	9,0	10,0	11,0	12,0
0,1	0,25	0,3	0,3	0,4	0,4	0,4	0,5	0,5	0,6	0,7	0,8	0,9	1,0	1,1
0,2	0,49	0,5	0,6	0,7	0,8	0,9	1,0	1,1	1,2	1,4	1,6	1,8	1,9	2,1
0,3	0,73	0,8	0,9	1,1	1,2	1,3	1,4	1,6	1,8	2,1	2,4	2,6	2,9	3,2
0,4	0,97	1,0	1,2	1,4	1,6	1,7	1,9	2,1	2,4	2,8	3,1	3,5	3,8	4,2
0,5	1,21	1,3	1,5	1,7	2,0	2,2	2,4	2,6	3,0	3,5	3,9	4,4	4,8	5,2
0,6	1,43	1,5	1,8	2,1	2,3	2,6	2,8	3,1	3,6	4,1	4,6	5,1	5,7	6,2
0,7	1,63	1,8	2,1	2,3	2,6	2,9	3,2	3,5	4,1	4,7	5,3	5,9	6,5	7,0
0,8	1,83	2,0	2,3	2,6	3,0	3,3	3,6	4,0	4,6	5,3	5,9	6,6	7,2	7,9
0,9	2,01	2,2	2,5	2,9	3,3	3,6	4,0	4,3	5,1	5,8	6,5	7,2	8,0	8,7
1,0	2,18	2,4	2,7	3,1	3,5	3,9	4,3	4,7	5,5	6,3	7,1	7,8	8,6	9,4
1,1	2,34	2,5	2,9	3,4	3,8	4,2	4,6	5,1	5,9	6,7	7,6	8,4	9,3	10,1
1,2	2,48	2,7	3,1	3,6	4,0	4,5	4,9	5,4	6,2	7,1	8,0	8,9	9,8	10,7
1,4	2,73	2,9	3,4	3,9	4,4	4,9	5,4	5,9	6,9	7,9	8,8	9,8	10,8	11,8
1,6	2,95	3,2	3,7	4,2	4,8	5,3	5,8	6,4	7,4	8,5	9,6	10,6	11,7	12,7
1,8	3,12	3,4	3,9	4,5	5,1	5,6	6,2	6,7	7,9	9,0	10,1	11,2	12,4	13,5
2,0	3,28	3,5	4,1	4,7	5,3	5,9	6,5	7,1	8,3	9,4	10,6	11,8	13,0	14,2
2,2	3,42	3,7	4,3	4,9	5,5	6,2	6,8	7,4	8,6	9,8	11,1	12,3	13,5	14,8
2,4	3,53	3,8	4,4	5,1	5,7	6,4	7,0	7,6	8,9	10,2	11,4	12,7	14,0	15,2
2,8	3,72	4,0	4,7	5,4	6,0	6,7	7,4	8,0	9,4	10,7	12,1	13,4	14,7	16,1
3,2	3,87	4,2	4,9	5,6	6,3	7,0	7,7	8,4	9,8	11,1	12,5	13,9	15,3	16,7
3,6	3,99	4,3	5,0	5,7	6,5	7,2	7,9	8,6	10,1	11,5	12,9	—	—	—
4,0	4,08	4,4	5,1	5,9	6,6	7,3	8,1	8,8	—	—	—	—	—	—
4,8	4,23	4,5	5,3	6,1	6,9	—	—	—	—	—	—	—	—	—
5,6	4,34	4,7	—	—	—	—	—	—	—	—	—	—	—	—

Круглые фундаменты

$$P - P_6 = 2,5 \text{ кг/см}^2; E_0 = 100 \text{ кг/см}^2$$

Глубина заложения фундамента h в м	Полная осадка S_0 в см при ширине подошвы фундамента b в м												
	3,0	3,5	4,0	4,5	5,0	5,5	6,0	7,0	8,0	9,0	10,0	11,0	12,0
1,0	4,8	5,6	6,3	7,0	7,7	8,5	9,1	10,5	11,8	13,1	14,4	15,7	16,9
	5,1	5,9	6,7	7,4	8,2	8,9	9,7	11,1	12,6	14,0	15,4	16,8	18,2
2,0	4,8	5,5	6,2	7,0	7,7	8,4	9,1	10,4	11,7	13,0	14,3	15,5	16,7
	5,0	5,8	6,6	7,3	8,1	8,9	9,6	11,1	12,5	13,9	15,3	16,7	18,1
4,0	4,7	5,4	6,1	6,8	7,5	8,2	8,9	10,2	11,5	12,7	14,0	15,2	16,4
	4,9	5,7	6,5	7,2	8,0	8,7	9,5	10,9	12,3	13,8	15,2	16,5	17,9
6,0	4,5	5,3	5,9	6,6	7,3	8,0	8,7	10,0	11,2	12,5	13,7	14,9	16,1
	4,9	5,6	6,5	7,1	7,9	8,6	9,3	10,8	12,2	13,6	15,0	16,3	17,7
8,0	4,4	5,1	5,8	6,5	7,1	7,8	8,5	9,7	11,0	12,2	13,4	14,5	15,7
	4,8	5,5	6,3	7,0	7,8	8,5	9,2	10,6	12,0	13,5	14,8	16,1	17,5

m	$\Sigma \alpha$	Осадка S_0 в см при ширине подошвы фундамента b в м												
		3,0	3,5	4,0	4,5	5,0	5,5	6,0	7,0	8,0	9,0	10,0	11,0	12,0
0,1	0,25	0,3	0,4	0,4	0,5	0,5	0,6	0,6	0,7	0,8	0,9	1,0	1,1	1,2
0,2	0,49	0,6	0,7	0,8	0,9	1,0	1,1	1,2	1,4	1,6	1,8	2,0	2,2	2,4
0,3	0,73	0,9	1,0	1,2	1,3	1,5	1,6	1,8	2,0	2,3	2,6	2,9	3,2	3,5
0,4	0,97	1,2	1,4	1,6	1,7	1,9	2,1	2,3	2,7	3,1	3,5	3,9	4,3	4,7
0,5	1,21	1,5	1,7	1,9	2,2	2,4	2,7	2,9	3,4	3,9	4,4	4,8	5,3	5,8
0,6	1,43	1,7	2,0	2,3	2,6	2,9	3,1	3,4	4,0	4,6	5,1	5,7	6,3	6,9
0,7	1,63	2,0	2,3	2,6	2,9	3,3	3,6	3,9	4,6	5,2	5,9	6,5	7,2	7,8
0,8	1,83	2,2	2,6	2,9	3,3	3,7	4,0	4,4	5,1	5,9	6,6	7,3	8,1	8,8
0,9	2,01	2,4	2,8	3,2	3,6	4,0	4,4	4,8	5,6	6,4	7,2	8,0	8,8	9,6
1,0	2,18	2,6	3,1	3,5	3,9	4,4	4,8	5,2	6,1	7,0	7,8	8,7	9,6	10,5
1,1	2,34	2,8	3,3	3,7	4,2	4,7	5,1	5,6	6,6	7,5	8,4	9,4	10,3	11,2
1,2	2,48	3,0	3,5	4,0	4,5	5,0	5,5	6,0	6,9	7,9	8,9	9,9	10,9	11,9
1,4	2,73	3,3	3,8	4,4	4,9	5,5	6,0	6,6	7,6	8,7	9,8	10,9	12,0	13,1
1,6	2,95	3,5	4,1	4,7	5,3	5,9	6,5	7,1	8,3	9,4	10,6	11,8	13,0	14,2
1,8	3,12	3,7	4,4	5,0	5,6	6,2	6,9	7,5	8,7	10,0	11,2	12,5	13,7	15,0
2,0	3,28	3,9	4,6	5,2	5,9	6,6	7,2	7,9	9,2	10,5	11,8	13,1	14,4	15,7
2,2	3,42	4,1	4,8	5,5	6,2	6,8	7,5	8,2	9,6	10,9	12,3	13,7	15,0	16,4
2,4	3,53	4,2	4,9	5,6	6,4	7,1	7,8	8,5	9,9	11,3	12,7	14,1	15,5	16,9
2,8	3,72	4,5	5,2	6,0	6,7	7,4	8,2	8,9	10,4	11,9	13,4	14,9	16,4	17,9
3,2	3,87	4,6	5,4	6,2	7,0	7,7	8,5	9,3	10,8	12,4	13,9	15,5	17,0	18,6
3,6	3,99	4,8	5,6	6,4	7,2	8,0	8,8	9,6	11,2	12,8	14,4	—	—	—
4,4	4,16	5,0	5,8	6,7	7,5	8,3	9,2	10,0	—	—	—	—	—	—
5,2	4,29	5,1	6,0	—	—	—	—	—	—	—	—	—	—	—
6,4	4,38	5,3	—	—	—	—	—	—	—	—	—	—	—	—

Круглые фундаменты

$$P - P_6 = 2,75 \text{ кг/см}^2; E_0 = 100 \text{ кг/см}^2$$

Глубина заложения фундамента h в м	Полная осадка S_0 в см при ширине подошвы фундамента b в м												
	3,0	3,5	4,0	4,5	5,0	5,5	6,0	7,0	8,0	9,0	10,0	11,0	12,0
1,0	5,4	6,2	7,0	7,8	8,6	9,4	10,2	11,7	13,2	14,6	16,1	17,5	18,8
	5,6	6,5	7,4	8,2	9,1	10,0	10,7	12,4	14,0	15,6	17,1	18,7	20,2
2,0	5,3	6,1	6,9	7,7	8,5	9,3	10,1	11,6	13,0	14,5	15,9	17,3	18,6
	5,6	6,4	7,3	8,1	9,1	9,8	10,7	12,3	13,9	15,5	17,0	18,6	20,1
4,0	5,2	6,0	6,8	7,6	8,3	9,1	9,9	11,3	12,8	14,2	15,6	17,0	18,3
	5,5	6,3	7,2	8,0	8,9	9,7	10,5	12,1	13,7	15,3	16,8	18,4	19,9
6,0	5,1	5,9	6,6	7,4	8,2	8,9	9,7	11,1	12,5	13,9	15,3	16,7	18,0
	5,4	6,2	7,1	7,9	8,8	9,6	10,4	12,0	13,6	15,1	16,7	18,2	19,6
8,0	4,9	5,7	6,5	7,2	8,0	8,7	9,5	10,9	12,3	13,7	15,0	16,4	17,7
	5,3	6,2	7,0	7,8	8,6	9,4	10,2	11,8	13,4	14,9	16,5	18,0	19,4

m	$\Sigma \alpha$	Осадка S_0 в см при ширине подошвы фундамента b в м												
		3,0	3,5	4,0	4,5	5,0	5,5	6,0	7,0	8,0	9,0	10,0	11,0	12,0
0,1	0,25	0,3	0,4	0,4	0,5	0,6	0,6	0,7	0,8	0,9	1,0	1,1	1,2	1,3
0,2	0,49	0,6	0,8	0,9	1,0	1,1	1,2	1,3	1,5	1,7	1,9	2,2	2,4	2,6
0,3	0,73	1,0	1,1	1,3	1,4	1,6	1,8	1,9	2,2	2,6	2,9	3,2	3,5	3,9
0,4	0,97	1,3	1,5	1,7	1,9	2,1	2,3	2,6	3,0	3,4	3,8	4,3	4,7	5,1
0,5	1,21	1,6	1,9	2,1	2,4	2,7	2,9	3,2	3,7	4,3	4,8	5,3	5,9	6,4
0,6	1,43	1,9	2,2	2,5	2,8	3,1	3,5	3,8	4,4	5,0	5,7	6,3	6,9	7,6
0,7	1,63	2,2	2,5	2,9	3,2	3,6	3,9	4,3	5,0	5,7	6,5	7,2	7,9	8,6
0,8	1,83	2,4	2,8	3,2	3,6	4,0	4,4	4,8	5,6	6,4	7,2	8,1	8,9	9,7
1,0	2,18	2,9	3,4	3,8	4,3	4,8	5,3	5,8	6,7	7,7	8,6	9,6	10,6	11,5
1,2	2,48	3,3	3,8	4,4	4,9	5,5	6,0	6,5	7,6	8,7	9,8	10,9	12,0	13,1
1,4	2,73	3,6	4,2	4,8	5,4	6,0	6,6	7,2	8,4	9,6	10,8	12,0	13,2	14,4
1,6	2,95	3,9	4,5	5,2	5,8	6,5	7,1	7,8	9,1	10,4	11,7	13,0	14,3	15,6
1,8	3,12	4,1	4,8	5,5	6,2	6,9	7,6	8,2	9,6	11,0	12,4	13,7	15,1	16,5
2,0	3,28	4,3	5,1	5,8	6,5	7,2	7,9	8,7	10,1	11,5	13,0	14,4	15,9	17,3
2,2	3,42	4,5	5,3	6,0	6,8	7,5	8,3	9,0	10,5	12,0	13,5	15,0	16,6	18,1
2,4	3,53	4,7	5,4	6,2	7,0	7,8	8,5	9,3	10,9	12,4	14,0	15,5	17,1	18,6
2,6	3,63	4,8	5,6	6,4	7,2	8,0	8,8	9,6	11,2	12,8	14,4	16,0	17,6	19,2
2,8	3,72	4,9	5,7	6,5	7,4	8,2	9,0	9,8	11,5	13,1	14,7	16,4	18,0	19,6
3,2	3,87	5,1	6,0	6,8	7,7	8,5	9,4	10,2	11,9	13,6	15,3	17,0	18,7	20,4
3,6	3,99	5,3	6,1	7,0	7,9	8,8	9,7	10,5	12,3	14,0	15,8	17,6	—	—
4,0	4,08	5,4	6,3	7,2	8,1	9,0	9,9	10,8	12,6	—	—	—	—	—
4,4	4,16	5,5	6,4	7,3	8,2	9,2	10,1	—	—	—	—	—	—	—
5,2	4,29	5,6	6,6	7,6	—	—	—	—	—	—	—	—	—	—
6,0	4,38	5,8	—	—	—	—	—	—	—	—	—	—	—	—

Круглые фундаменты

$$P - P_0 = 3,0 \text{ кг/см}^2; E_0 = 100 \text{ кг/см}^2$$

Глубина заложения фундамента h в м	Полная осадка S_0 в см при ширине подошвы фундамента b в м												
	3,0	3,5	4,0	4,5	5,0	5,5	6,0	7,0	8,0	9,0	10,0	11,0	12,0
1,0	5,9	6,8	7,7	8,6	9,5	10,3	11,2	12,9	14,5	16,1	17,7	19,3	20,7
	6,2	7,1	8,1	9,1	10,0	10,9	11,9	13,6	15,4	17,1	18,8	20,5	22,2
2,0	5,8	6,7	7,6	8,5	9,4	10,2	11,1	12,8	14,4	16,0	17,6	19,1	20,6
	6,1	7,0	8,0	9,0	9,9	10,9	11,7	13,5	15,3	17,0	18,7	20,4	22,1
4,0	5,7	6,6	7,5	8,3	9,2	10,0	10,9	12,5	14,1	15,7	17,3	18,9	20,3
	6,0	7,0	7,9	8,9	9,8	10,7	11,6	13,4	15,1	16,8	18,5	20,2	21,9
6,0	5,6	6,5	7,3	8,2	9,0	9,8	10,7	12,3	13,9	15,4	17,0	18,5	20,0
	5,9	6,9	7,8	8,7	9,6	10,6	11,4	13,2	14,9	16,7	18,4	20,0	21,7
8,0	5,5	6,3	7,2	8,0	8,8	9,7	10,5	12,1	13,6	15,1	16,7	18,2	19,6
	5,8	6,8	7,7	8,6	9,5	10,4	11,3	13,0	14,8	16,5	18,2	19,8	21,4

m	За	Осадка S_0 в см при ширине подошвы фундамента b в м												
		3,0	3,5	4,0	4,5	5,0	5,5	6,0	7,0	8,0	9,0	10,0	11,0	12,0
0,1	0,25	0,4	0,4	0,5	0,5	0,6	0,7	0,7	0,8	1,0	1,1	1,2	1,3	1,4
0,2	0,49	0,7	0,8	0,9	1,1	1,2	1,3	1,4	1,6	1,9	2,1	2,4	2,6	2,8
0,3	0,73	1,1	1,2	1,4	1,6	1,8	1,9	2,1	2,5	2,8	3,2	3,5	3,9	4,2
0,4	0,97	1,4	1,6	1,9	2,1	2,3	2,6	2,8	3,3	3,7	4,2	4,7	5,1	5,6
0,5	1,21	1,7	2,0	2,3	2,6	2,9	3,2	3,5	4,1	4,6	5,2	5,8	6,4	7,0
0,6	1,43	2,1	2,4	2,7	3,1	3,4	3,8	4,1	4,8	5,5	6,2	6,9	7,6	8,2
0,7	1,63	2,3	2,7	3,1	3,5	3,9	4,3	4,7	5,5	6,3	7,0	7,8	8,6	9,4
0,8	1,83	2,6	3,1	3,5	4,0	4,4	4,8	5,3	6,1	7,0	7,9	8,8	9,7	10,5
0,9	2,01	2,9	3,4	3,9	4,3	4,8	5,3	5,8	6,8	7,7	8,7	9,6	10,6	11,6
1,0	2,18	3,1	3,7	4,2	4,7	5,2	5,8	6,3	7,3	8,4	9,4	10,5	11,5	12,6
1,1	2,34	3,4	3,9	4,5	5,1	5,6	6,2	6,7	7,9	9,0	10,1	11,2	12,4	13,5
1,2	2,48	3,6	4,2	4,8	5,4	6,0	6,5	7,1	8,3	9,5	10,7	11,9	13,1	14,3
1,4	2,73	3,9	4,6	5,2	5,9	6,6	7,2	7,9	9,2	10,5	11,8	13,1	14,4	15,7
1,6	2,95	4,2	5,0	5,7	6,4	7,1	7,8	8,5	9,9	11,3	12,7	14,2	15,6	17,0
1,8	3,12	4,5	5,2	6,0	6,7	7,5	8,2	9,0	10,5	12,0	13,5	15,0	16,5	18,0
2,0	3,28	4,7	5,5	6,3	7,1	7,9	8,7	9,4	11,0	12,6	14,2	15,7	17,3	18,9
2,2	3,42	4,9	5,7	6,6	7,4	8,2	9,0	9,8	11,5	13,1	14,8	16,4	18,1	19,7
2,4	3,53	5,1	5,9	6,8	7,6	8,5	9,3	10,2	11,9	13,6	15,2	16,9	18,6	20,4
2,8	3,72	5,3	6,2	7,1	8,0	8,9	9,8	10,7	12,5	14,3	16,1	17,9	19,6	21,4
3,2	3,87	5,6	6,5	7,4	8,4	9,3	10,2	11,1	13,0	14,9	16,7	18,6	20,4	22,3
3,6	3,99	5,7	6,7	7,7	8,6	9,6	10,5	11,5	13,4	15,3	17,2	19,2	21,1	—
4,4	4,16	6,0	7,0	8,0	9,0	10,0	11,0	12,0	14,0	16,0	—	—	—	—
5,2	4,29	6,2	7,2	8,2	9,3	—	—	—	—	—	—	—	—	—
6,0	4,38	6,3	—	—	—	—	—	—	—	—	—	—	—	—

Круглые фундаменты

$$P - P_0 = 3,25 \text{ кг/см}^2; E_0 = 100 \text{ кг/см}^2$$

Глубина заложения фундамента h в м	Полная осадка S_0 в см при ширине подошвы фундамента b в м												
	3,0	3,5	4,0	4,5	5,0	5,5	6,0	7,0	8,0	9,0	10,0	11,0	12,0
1,0	6,4	7,5	8,4	9,4	10,3	11,3	12,2	14,0	15,9	17,6	19,4	21,1	22,8
	6,8	7,8	8,8	9,9	10,9	11,9	12,9	14,8	16,8	18,8	20,6	22,4	24,3
2,0	6,4	7,4	8,3	9,3	10,2	11,2	12,1	13,9	15,7	17,5	19,2	20,9	22,6
	6,7	7,7	8,7	9,8	10,8	11,8	12,8	14,7	16,7	18,6	20,5	22,3	24,1
4,0	6,2	7,2	8,2	9,1	10,0	11,0	11,9	13,7	15,5	17,2	18,9	20,6	22,2
	6,6	7,6	8,6	9,6	10,6	11,6	12,6	14,6	16,5	18,4	20,3	22,1	23,9
6,0	6,1	7,1	8,0	8,9	9,9	10,8	11,7	13,5	15,2	16,9	18,6	20,2	21,9
	6,5	7,5	8,5	9,5	10,5	11,5	12,5	14,4	16,3	18,2	20,1	21,9	23,7
8,0	6,0	6,9	7,9	8,8	9,7	10,6	11,5	13,2	14,9	16,6	18,3	19,9	21,6
	6,4	7,4	8,4	9,4	10,4	11,4	12,3	13,4	16,1	18,0	19,9	21,7	23,5

m	Σx	Осадка S_0 в см при ширине подошвы фундамента b в м												
		3,0	3,5	4,0	4,5	5,0	5,5	6,0	7,0	8,0	9,0	10,0	11,0	12,0
0,1	0,25	0,4	0,5	0,5	0,6	0,7	0,7	0,8	0,9	1,0	1,2	1,3	1,4	1,6
0,2	0,49	0,8	0,9	1,0	1,1	1,3	1,4	1,5	1,8	2,0	2,3	2,5	2,8	3,1
0,3	0,73	1,1	1,3	1,5	1,7	1,9	2,1	2,3	2,7	3,0	3,4	3,8	4,2	4,6
0,4	0,97	1,5	1,8	2,0	2,3	2,5	2,8	3,0	3,5	4,0	4,5	5,0	5,5	6,1
0,5	1,21	1,9	2,2	2,5	2,8	3,1	3,5	3,8	4,4	5,0	5,7	6,3	6,9	7,6
0,6	1,43	2,2	2,6	3,0	3,3	3,7	4,1	4,5	5,2	5,9	6,7	7,4	8,2	8,9
0,7	1,63	2,5	3,0	3,4	3,8	4,2	4,7	5,1	5,9	6,8	7,6	8,5	9,3	10,2
0,8	1,83	2,9	3,3	3,8	4,3	4,8	5,2	5,7	6,7	7,6	8,6	9,5	10,5	11,4
0,9	2,01	3,1	3,7	4,2	4,7	5,2	5,7	6,3	7,3	8,4	9,4	10,5	11,5	12,5
1,0	2,18	3,4	4,0	4,5	5,1	5,7	6,2	6,8	7,9	9,1	10,2	11,3	12,5	13,6
1,2	2,48	3,9	4,5	5,2	5,8	6,4	7,1	7,7	9,0	10,3	11,6	12,9	14,2	15,5
1,4	2,73	4,3	5,0	5,7	6,4	7,1	7,8	8,5	9,9	11,4	12,8	14,2	15,6	17,0
1,6	2,95	4,6	5,4	6,1	6,9	7,7	8,4	9,2	10,7	12,3	13,8	15,3	16,9	18,4
1,8	3,12	4,9	5,7	6,5	7,3	8,1	8,9	9,7	11,4	13,0	14,6	16,2	17,8	19,5
2,0	3,28	5,1	6,0	6,8	7,7	8,5	9,4	10,2	11,9	13,6	15,4	17,1	18,8	20,5
2,2	3,42	5,3	6,2	7,1	8,0	8,9	9,8	10,7	12,4	14,2	16,0	17,8	19,6	21,3
2,4	3,53	5,5	6,4	7,3	8,3	9,2	10,1	11,0	12,8	14,7	16,5	18,4	20,2	22,0
2,8	3,72	5,8	6,8	7,7	8,7	9,7	10,6	11,6	13,5	15,5	17,4	19,3	21,3	23,2
3,2	3,87	6,0	7,0	8,0	9,1	10,1	11,1	12,1	14,1	16,1	18,1	20,1	22,1	24,1
3,6	3,99	6,2	7,3	8,3	9,3	10,4	11,4	12,4	14,5	16,6	18,7	20,7	22,8	24,9
4,4	4,16	6,5	7,6	8,7	9,7	10,8	11,9	13,0	15,1	17,3	19,5	—	—	—
5,2	4,29	6,7	7,8	8,9	10,0	11,2	—	—	—	—	—	—	—	—
6,0	4,38	6,8	8,0	—	—	—	—	—	—	—	—	—	—	—
6,8	4,45	6,9	—	—	—	—	—	—	—	—	—	—	—	—

Круглые фундаменты

$$P - P_0 = 3,5 \text{ кг/см}^2; E_0 = 100 \text{ кг/см}^2$$

Глубина заложения фундамента h в м	Полная осадка S_0 в см при ширине подошвы фундамента b в м												
	3,0	3,5	4,0	4,5	5,0	5,5	6,0	7,0	8,0	9,0	10,0	11,0	12,0
1,0	7,0	8,1	9,1	10,2	11,2	12,2	13,2	15,2	17,2	19,1	21,0	22,9	24,7
	7,3	8,4	9,5	10,6	11,7	12,8	13,9	16,1	18,2	20,2	22,3	24,3	26,3
2,0	6,9	8,0	9,0	10,1	11,1	12,1	13,1	15,1	17,1	19,0	20,9	22,7	24,6
	7,2	8,3	9,4	10,6	11,7	12,7	13,8	16,0	18,1	20,1	22,2	24,2	26,2
4,0	6,8	7,9	8,9	9,9	10,9	11,9	12,9	14,9	16,8	18,7	20,6	22,4	24,2
	7,1	8,2	9,4	10,4	11,5	12,6	13,7	15,8	17,9	19,9	22,0	24,0	26,0
6,0	6,6	7,7	8,7	9,7	10,7	11,7	12,7	14,6	16,5	18,4	20,3	22,1	23,8
	7,0	8,1	9,2	10,3	11,4	12,5	13,5	15,6	17,7	19,8	21,8	23,8	25,8
8,0	6,5	7,5	8,5	9,5	10,5	11,5	12,5	14,4	16,3	18,1	19,9	21,7	23,5
	6,9	8,0	9,1	10,2	11,3	12,3	13,3	15,5	17,5	19,6	21,6	23,6	25,5

m	$\Sigma \alpha$	Осадка S_0 в см при ширине подошвы фундамента b в м												
		3,0	3,5	4,0	4,5	5,0	5,5	6,0	7,0	8,0	9,0	10,0	11,0	12,0
0,1	0,25	0,4	0,5	0,6	0,6	0,7	0,8	0,8	1,0	1,1	1,3	1,4	1,5	1,7
0,2	0,49	0,8	1,0	1,1	1,2	1,4	1,5	1,6	1,9	2,2	2,5	2,7	3,0	3,3
0,3	0,73	1,2	1,4	1,6	1,8	2,0	2,2	2,5	2,9	3,3	3,7	4,1	4,5	4,9
0,4	0,97	1,6	1,9	2,2	2,4	2,7	3,0	3,3	3,8	4,3	4,9	5,4	6,0	6,5
0,5	1,21	2,0	2,4	2,7	3,0	3,4	3,7	4,1	4,7	5,4	6,1	6,8	7,5	8,1
0,6	1,43	2,4	2,8	3,2	3,6	4,0	4,4	4,8	5,6	6,4	7,2	8,0	8,8	9,6
0,7	1,63	2,7	3,2	3,7	4,1	4,6	5,0	5,5	6,4	7,3	8,2	9,1	10,0	11,0
0,8	1,83	3,1	3,6	4,1	4,6	5,1	5,6	6,1	7,2	8,2	9,2	10,2	11,3	12,3
0,9	2,01	3,3	3,9	4,5	5,1	5,6	6,2	6,8	7,9	9,0	10,1	11,3	12,4	13,5
1,0	2,18	3,7	4,3	4,9	5,5	6,1	6,7	7,3	8,5	9,8	11,0	12,2	13,4	14,6
1,2	2,48	4,2	4,9	5,6	6,2	6,9	7,6	8,3	9,7	11,1	12,5	13,9	15,3	16,7
1,4	2,73	4,6	5,4	6,1	6,9	7,6	8,4	9,2	10,7	12,2	13,8	15,3	16,8	18,3
1,6	2,95	5,0	5,8	6,6	7,4	8,3	9,1	9,9	11,6	13,2	14,9	16,5	18,2	19,8
1,8	3,12	5,2	6,1	7,0	7,9	8,7	9,6	10,5	12,2	14,0	15,7	17,5	19,2	21,0
2,0	3,28	5,5	6,4	7,3	8,3	9,2	10,1	11,0	12,9	14,7	16,5	18,4	20,2	22,0
2,2	3,42	5,7	6,7	7,7	8,6	9,6	10,5	11,5	13,4	15,3	17,2	19,2	21,1	23,0
2,4	3,53	5,9	6,9	7,9	8,9	9,9	10,9	11,9	13,8	15,8	17,8	19,8	21,7	23,7
2,8	3,72	6,2	7,3	8,3	9,4	10,4	11,5	12,5	14,6	16,7	18,7	20,8	22,9	25,0
3,2	3,87	6,5	7,6	8,7	9,8	10,8	11,9	13,0	15,2	17,3	19,5	21,7	23,8	26,0
3,6	3,99	6,7	7,8	8,9	10,1	11,2	12,3	13,4	15,6	17,9	20,1	22,3	24,6	26,8
4,4	4,16	7,0	8,2	9,3	10,5	11,6	12,8	14,0	16,3	18,6	21,0	—	—	—
5,2	4,29	7,2	8,4	9,6	10,8	12,0	—	—	—	—	—	—	—	—
6,0	4,38	7,3	—	—	—	—	—	—	—	—	—	—	—	—
6,8	4,45	7,5	—	—	—	—	—	—	—	—	—	—	—	—

Круглые фундаменты

$$P - P_6 = 3,75 \text{ кг/см}^2; E_0 = 100 \text{ кг/см}^2$$

Глубина заложения фундамента h в м	Полная осадка S_0 в см при ширине подошвы фундамента b в м												
	3,0	3,5	4,0	4,5	5,0	5,5	6,0	7,0	8,0	9,0	10,0	11,0	12,0
1,0	7,6	8,7	9,8	11,0	12,1	13,2	14,3	16,4	18,6	20,7	22,7	24,7	26,7
	7,8	9,1	10,3	11,4	12,6	13,8	15,0	17,3	19,6	21,8	24,0	26,2	28,4
2,0	7,4	8,6	9,7	10,9	12,0	13,1	14,2	16,3	18,4	20,5	22,5	24,5	26,5
	7,7	9,0	10,2	11,4	12,5	13,7	14,9	17,2	19,5	21,7	23,9	26,1	28,3
4,0	7,3	8,4	9,6	10,7	11,8	12,9	13,9	16,1	18,2	20,2	22,2	24,2	26,2
	7,6	8,9	10,1	11,2	12,4	13,6	14,7	17,0	19,3	21,5	23,7	25,9	28,0
6,0	7,2	8,3	9,4	10,5	11,6	12,7	13,7	15,8	17,9	19,9	21,9	23,9	25,8
	7,5	8,8	9,9	11,1	12,3	13,4	14,6	16,9	19,1	21,3	23,5	25,6	27,8
8,0	7,0	8,1	9,2	10,3	11,4	12,5	13,5	15,6	17,6	19,6	21,6	23,5	25,4
	7,5	8,7	9,8	11,0	12,2	13,3	14,4	16,7	18,9	21,1	23,3	25,4	27,6

m	Σz	Осадка S_0 в см при ширине подошвы фундамента b в м												
		3,0	3,5	4,0	4,5	5,0	5,5	6,0	7,0	8,0	9,0	10,0	11,0	12,0
0,1	0,25	0,5	0,5	0,6	0,7	0,8	0,8	0,9	1,1	1,2	1,4	1,5	1,7	1,8
0,2	0,49	0,9	1,0	1,2	1,3	1,5	1,6	1,8	2,1	2,4	2,6	2,9	3,2	3,5
0,3	0,73	1,3	1,5	1,8	2,0	2,2	2,4	2,6	3,1	3,5	3,9	4,4	4,8	5,2
0,4	0,97	1,7	2,0	2,3	2,6	2,9	3,2	3,5	4,1	4,7	5,2	5,8	6,4	7,0
0,5	1,21	2,2	2,5	2,9	3,3	3,6	4,0	4,4	5,1	5,8	6,5	7,3	8,0	8,7
0,6	1,43	2,6	3,0	3,4	3,9	4,3	4,7	5,1	6,0	6,9	7,7	8,6	9,4	10,3
0,7	1,63	2,9	3,4	3,9	4,4	4,9	5,4	5,9	6,8	7,8	8,8	9,8	10,8	11,7
0,8	1,83	3,3	3,8	4,4	4,9	5,5	6,0	6,6	7,7	8,8	9,9	11,0	12,1	13,2
0,9	2,01	3,6	4,2	4,8	5,4	6,0	6,6	7,2	8,4	9,6	10,9	12,1	13,3	14,5
1,0	2,18	3,9	4,6	5,2	5,9	6,5	7,2	7,8	9,2	10,5	11,8	13,1	14,4	15,7
1,2	2,48	4,5	5,2	6,0	6,7	7,4	8,2	8,9	10,4	11,9	13,4	14,9	16,4	17,9
1,4	2,73	4,9	5,7	6,6	7,4	8,2	9,0	9,8	11,5	13,1	14,7	16,4	18,0	19,7
1,6	2,95	5,3	6,2	7,1	8,0	8,9	9,7	10,6	12,4	14,2	15,9	17,7	19,5	21,2
1,8	3,12	5,6	6,6	7,5	8,4	9,4	10,3	11,2	13,1	15,0	16,8	18,7	20,6	22,5
2,0	3,28	5,9	6,9	7,9	8,9	9,8	10,8	11,8	13,8	15,7	17,7	19,7	21,6	23,6
2,2	3,42	6,2	7,2	8,2	9,2	10,3	11,3	12,3	14,4	16,4	18,5	20,5	22,6	24,6
2,4	3,53	6,4	7,4	8,5	9,5	10,6	11,6	12,7	14,8	16,9	19,1	21,2	23,3	25,4
2,8	3,72	6,7	7,8	8,9	10,0	11,2	12,3	13,4	15,6	17,9	20,1	22,3	24,6	26,8
3,2	3,87	7,0	8,1	9,3	10,4	11,6	12,8	13,9	16,3	18,6	20,9	23,2	25,5	27,9
3,6	3,99	7,2	8,4	9,6	10,8	12,0	13,2	14,4	16,8	19,2	21,5	23,9	26,3	28,7
4,4	4,16	7,5	8,7	10,0	11,2	12,5	13,7	15,0	17,5	20,0	22,5	25,0	—	—
5,2	4,29	7,7	9,0	10,3	11,6	12,9	14,2	—	—	—	—	—	—	—
6,0	4,38	7,8	9,2	—	—	—	—	—	—	—	—	—	—	—
6,8	4,45	8,0	—	—	—	—	—	—	—	—	—	—	—	—

Круглые фундаменты

$$P - P_0 = 4,0 \text{ кг/см}^2; E_0 = 100 \text{ кг/см}^2$$

Глубина заложения фундамента h в м	Полная осадка S_0 в см при ширине подошвы фундамента b в м												
	3,0	3,5	4,0	4,5	5,0	5,5	6,0	7,0	8,0	9,0	10,0	11,0	12,0
1,0	8,0	9,3	10,5	11,8	12,9	14,1	15,5	17,6	19,9	22,2	24,4	26,6	28,7
	8,4	9,7	11,0	12,2	13,5	14,8	16,1	18,5	21,0	23,4	25,8	28,1	30,5
2,0	8,0	9,2	10,4	11,7	12,8	14,0	15,2	17,5	19,8	22,0	24,2	26,4	28,5
	8,3	9,6	10,9	12,2	13,4	14,7	16,0	18,4	20,9	23,3	25,7	28,0	30,4
4,0	7,8	9,1	10,3	11,5	12,6	13,8	15,0	17,3	19,5	21,7	23,9	26,0	28,2
	8,2	9,5	10,8	12,0	13,3	14,6	15,8	18,3	20,7	23,1	25,4	27,8	30,1
6,0	7,7	8,9	10,1	11,3	12,4	13,6	14,7	17,0	19,2	21,4	23,6	25,7	27,8
	8,1	9,4	10,7	11,9	13,2	14,4	15,6	18,1	20,5	22,9	25,2	27,6	29,8
8,0	7,6	8,7	9,9	11,1	12,3	13,4	14,5	16,8	19,0	21,1	23,3	25,4	27,4
	8,1	9,3	10,5	11,8	13,0	14,3	15,5	17,9	20,3	22,7	25,0	27,3	29,6

m	γ_a	Осадка S_0 в см при ширине подошвы фундамента b в м												
		3,0	3,5	4,0	4,5	5,0	5,5	6,0	7,0	8,0	9,0	10,0	11,0	12,0
0,1	0,25	0,5	0,6	0,6	0,7	0,8	0,9	1,0	1,1	1,3	1,4	1,6	1,8	1,9
0,2	0,49	0,9	1,1	1,3	1,4	1,6	1,7	1,9	2,2	2,5	2,8	3,1	3,4	3,8
0,3	0,73	1,4	1,6	1,9	2,1	2,3	2,6	2,8	3,3	3,7	4,2	4,7	5,1	5,6
0,4	0,97	1,9	2,2	2,5	2,8	3,1	3,4	3,7	4,3	5,0	5,6	6,2	6,8	7,4
0,5	1,21	2,3	2,7	3,1	3,5	3,9	4,3	4,6	5,4	6,2	7,0	7,7	8,5	9,3
0,6	1,43	2,7	3,2	3,7	4,1	4,6	5,0	5,5	6,4	7,3	8,2	9,2	10,1	11,0
0,7	1,63	3,1	3,7	4,2	4,7	5,2	5,7	6,3	7,3	8,3	9,4	10,4	11,5	12,5
0,8	1,83	3,5	4,1	4,7	5,3	5,9	6,4	7,0	8,2	9,4	10,5	11,7	12,9	14,1
0,9	2,01	3,9	4,5	5,1	5,8	6,4	7,1	7,7	9,0	10,3	11,6	12,9	14,2	15,4
1,0	2,18	4,2	4,9	5,6	6,3	7,0	7,7	8,4	9,8	11,2	12,6	14,0	15,3	16,7
1,2	2,48	4,8	5,6	6,3	7,1	7,9	8,7	9,5	11,1	12,7	14,3	15,9	17,5	19,0
1,4	2,73	5,2	6,1	7,0	7,9	8,7	9,6	10,5	12,2	14,0	15,7	17,5	19,2	21,0
1,6	2,95	5,7	6,6	7,6	8,5	9,4	10,4	11,3	13,2	15,1	17,0	18,9	20,8	22,7
1,8	3,12	6,0	7,0	8,0	9,0	10,0	11,0	12,0	14,0	16,0	18,0	20,0	22,0	24,0
2,0	3,28	6,3	7,3	8,4	9,4	10,5	11,5	12,6	14,7	16,8	18,9	21,0	23,0	25,2
2,4	3,53	6,8	7,9	9,0	10,2	11,3	12,4	13,6	15,8	18,1	20,3	22,6	24,9	27,1
2,8	3,72	7,1	8,3	9,5	10,7	11,9	13,1	14,3	16,7	19,0	21,4	23,8	26,2	28,6
3,2	3,87	7,4	8,7	9,9	11,1	12,4	13,6	14,9	17,3	19,8	22,3	24,8	27,2	29,7
3,6	3,99	7,7	8,9	10,2	11,5	12,8	14,0	15,3	17,9	20,4	23,0	25,5	28,1	30,6
4,4	4,16	8,0	9,3	10,6	12,0	13,3	14,6	16,0	18,6	21,3	24,0	26,6	—	—
5,2	4,29	8,2	9,6	11,0	12,4	13,7	15,1	16,5	—	—	—	—	—	—
6,0	4,38	8,4	9,8	—	—	—	—	—	—	—	—	—	—	—
6,8	4,45	8,5	—	—	—	—	—	—	—	—	—	—	—	—
7,6	4,51	8,7	—	—	—	—	—	—	—	—	—	—	—	—

ЛИТЕРАТУРА

1. *Березанцев В. Г.* Расчет оснований сооружений. Л., Стройиздат, 1970.
2. ГПИФундаментпроект. Справочник проектировщика. Сложные основания и фундаменты. М., Стройиздат, 1969.
3. *Грутман М. С.* Свайные фундаменты. Киев, «Будівельник», 1969.
4. *Долматов Б. И.* Расчет оснований зданий и сооружений по предельным состояниям. Л., Стройиздат, 1968.
5. *Кондин А. Д., Гоц М. А.* и др. Рациональные конструкции фундаментов промышленных зданий. Л., Стройиздат, 1964.
6. НИИОСП Госстроя СССР. Пособие по проектированию оснований зданий и сооружений. М., Госстройиздат, 1963.
7. НИИОСП Госстроя СССР. Рекомендации по методам расчета фундаментных плит на сжимаемом основании конечной толщины, 1968.
8. НИИОСП Госстроя СССР. Справочник проектировщика промышленных, жилых и общественных зданий и сооружений. Основания и фундаменты. М., Госстройиздат, 1964.
9. Нормы и технические условия проектирования естественных оснований зданий и сооружений (ННТУ 127—55). М., Госстройиздат, 1955.
10. СНиП II-Б.1—62*. Основания зданий и сооружений. Нормы проектирования. М., Стройиздат, 1964.
11. СНиП II-Б.3—62. Основания гидротехнических сооружений. Нормы проектирования. М., Госстройиздат, 1962.
12. СНиП II-Б.5—67. Свайные фундаменты. Нормы проектирования. М., Стройиздат, 1968.
13. *Трофименков Ю. Г., Ободовский А. А.* Свайные фундаменты для жилых и промышленных зданий. Изд. 2-е. М., Стройиздат, 1970.
14. Указания по проектированию оснований и фундаментов зданий и сооружений, возводимых на насыпных грунтах (СН 360—66). М., Стройиздат, 1967.
15. *Цытович Н. А.* Механика грунтов. Изд. 4-е. М., Госстройиздат, 1963.
16. *Цытович Н. А.* Механика грунтов. Краткий курс. М., «Высшая школа», 1968.

ОГЛАВЛЕНИЕ

Предисловие	3
Определение осадок фундаментов на однородных (однослойных) основаниях	4
Определение осадок фундаментов на неоднородных (многослойных) основаниях	6
Общие принципы и порядок расчета осадок фундаментов методом послойного суммирования	9
Особенности расчета осадок свайных фундаментов	15
Методика разработки таблиц для определения осадок фундаментов	17
Ленточные фундаменты	20
Квадратные столбовые и свайные фундаменты	33
Прямоугольные столбовые и свайные фундаменты	47
Прямоугольные столбовые фундаменты	117
Квадратные плитные фундаменты	145
Прямоугольные плитные фундаменты	154
Круглые фундаменты	181
Литература	195

Яков Волькович Юрик

ТАБЛИЦЫ ДЛЯ ОПРЕДЕЛЕНИЯ ОСАДОК ФУНДАМЕНТОВ

(Пособие для расчета оснований по деформациям)

Редактор *А. И. Соловьева*
Переплет художника *Б. П. Груденко*
Художественный редактор *Н. С. Величко*
Технический редактор *И. Ф. Двойнина*
Корректор *Г. С. Минеева*

БФ 00267. Сдано в набор 1. II. 1971 г. Подписано к печати 15. IV. 1971 г.
Бумага типографская № 2, 60×84¹/₁₆=6,125 бумажных, 12,25 физ., 11,37 усл.-печ.,
15,26 уч.-пзд. л. Тираж 16 000. Цена 92 коп. Зак. 86.

Издательство «Будівельник», Киев, Владимирская, 24.
Киевская книжная типография № 6, Киев, Выборгская, 84.