

ЗАЗЕМЛЯЮЩИЕ
УСТРОЙСТВА
ЭЛЕКТРИЧЕСКИХ
СЕТЕЙ
И ПОДСТАНЦИЙ

Книга содержит основные сведения о заземляющих устройствах и способах конструктивного выполнения различных (рабочих и защитных) заземлений в городских электроустановках напряжением до 1000 и свыше 1000 в. В ней дается краткое описание методики испытаний заземляющих устройств. Приводятся справочные сведения по заземлениям.

Книга рассчитана на электромонтеров, работающих в городских электрических сетях и подстанциях, однако в равной мере может оказаться полезной электромонтерам, занятым обслуживанием промышленных и сельских электроустановок. Она может служить также в качестве дополнительного пособия для учащихся соответствующих курсов повышения квалификации при изучении ими заземляющих устройств.

3-3-9
26-66

Атабеков Вильям Борисович
ЗАЗЕМЛЯЮЩИЕ УСТРОЙСТВА
ЭЛЕКТРИЧЕСКИХ СЕТЕЙ И ПОДСТАНЦИЙ

* * *
Стройиздат
Москва, Третьяковский проезд, д. 1

Редактор К. Д. Покровский
Редактор издательства М. А. Оточева
Оформление художника Т. П. Поленовой
Технический редактор А. А. Михеева
Корректор Г. С. Воронина

Сдано в набор 24/VIII 1966 г. Подписано к печати 24/VIII 1967 г.
Т-10042 Бумага 60×90^{1/16}—3,125 бум. л. 6,25 печ. л. (уч.-изд. 6,40 л.)
Тираж 11000 экз. Изд. А.VI-9418 Зак. № 1157 Цена 32 коп.

Владимирская типография Главполиграфпрома
Комитета по печати при Совете Министров СССР
Гор. Владимир, ул. Победы, д. 18-6

ОТ АВТОРА

Нормальная и безопасная эксплуатация электроустановок во многом зависит от правильного выполнения заземляющих устройств, своевременного их испытания и ремонта. Однако далеко не все и не всегда с должным пониманием относятся к этому. С этим нельзя мириться, так как нарушение правил устройства и эксплуатации заземляющих устройств в любой момент может стать причиной тяжелых несчастных случаев с людьми или вывести из строя электроустановку.

Знание защитных функций заземляющих устройств, способов выполнения заземлений, а также норм и требований, предъявляемых к ним, несомненно будет способствовать более правильному отношению к этим устройствам.

Настоящая книга преследует цель дать электромонтерам городских электрических сетей и подстанций тот минимум сведений о заземляющих устройствах, без знания которых работа в городских электроустановках недопустима.

При подготовке рукописи в ее основу были положены «Правила устройства электроустановок» (ПУЭ), «Правила эксплуатации электрических станций и сетей» (ПТЭ) и другие официальные материалы. В ней использованы также опубликованные труды институтов и отдельных авторов, относящиеся к вопросам безопасного обслуживания электроустановок и к заземляющим устройствам.

По своему объему и содержащемуся в ней материалу книга не претендует на исчерпывающее освещение всех основных вопросов, связанных с устройством и эксплуатацией заземляющих устройств, поэтому для углубления своих знаний в этой области интересующимся рекомендуется обратиться к литературе, краткий перечень которой приведен в конце книги.

1. ОСНОВНЫЕ СВЕДЕНИЯ О ЗАЗЕМЛЯЮЩИХ УСТРОЙСТВАХ

1. Опасность поражения электрическим током

Поражение электрическим током (электротравматизм) является одной из причин ежегодной гибели и увечья большого количества людей. В работе В. Е. Мануйлова, изучавшего проблемы электротравматизма*, указывается, что в капиталистических странах гибнет ежегодно вследствие поражения электрическим током около 10 000 человек.

В Советском Союзе количество случаев электротравматизма ничтожно мало, что является прямым результатом постоянно осуществляемых государством и профсоюзами мер по обеспечению безопасности монтажа, ремонта, обслуживания и эксплуатации электроустановок. В результате комплексных мероприятий по охране труда и технике безопасности количество случаев электротравматизма из года в год снижается, несмотря на ежегодное увеличение общей мощности электростанций, рост количества электроустановок и протяженности сетей, повышение напряжения передаваемой энергии и увеличение числа людей, работающих в электроустановках.

Наблюдениями, проведенными Киевским политехническим институтом в разные периоды времени, установлено, что на протяжении трех лет случаи электротравматизма составили в среднем 2—3% от общего числа несчастных случаев в промышленности**.

Для создания безопасных условий работы в электроустановках и исключения случаев электротравматизма необходимо постоянно и неуклонно соблюдать правила безопасности при монтаже и эксплуатации заземляющих устройств. Лицам, работающим на монтаже, ремонте и эксплуатации электроустановок или в непосредственной близости от электрических устройств, необходимо всегда помнить об опасности поражения электрическим током.

Действие электрического тока на человека может проявляться в следующих формах: а) поражение внутренних органов (сердца, органов дыхания, нервной системы и т. п.); б) ожоги; в) вторичные последствия от воздействия тока (падение с вы-

* В. Е. Мануйлов. Проблемы электротравматизма. Госэнергоиздат, 1961.

** По данным Киевского политехнического института, из всего числа смертельных случаев около 13% приходится на электротравматизм. Это значит, что из каждых 100 человек, погибших от травм, 13 человек погибли от электротравмы.

соты). В ряде случаев возможно сочетание этих действий, т. е. поражение внутренних органов, сопровождающееся ожогами частей тела, ожоги глаз и падение с высоты и т. д.

Эффективность действия электрического тока на организм человека зависит от таких факторов, как величина тока и его частота, путь прохождения тока через тело человека и длительность соприкосновения тела пострадавшего с токоведущими частями, состояние и физиологические свойства организма человека, окружающие условия и др.

Величина проходящего через тело тока зависит от величины приложенного напряжения и сопротивления человеческого организма.

Организм человека нельзя рассматривать как простой проводник электрического тока с постоянным или незначительно колеблющимся сопротивлением. Сопротивление тела человека может колебаться в очень широких пределах: примерно от 500 до 40 000 *ом* и даже выше.

На величину электрического сопротивления тела человека большое влияние оказывают такие факторы, как, например, размер поверхности прикосновения, величина давления (плотность контакта) токоведущей части и тела человека и ряд других.

Вопрос об опасной для жизни человека величине тока хотя и продолжает изучаться, однако уже сейчас можно с высокой степенью достоверности сказать, что токи порядка 20—40 *ма** уже опасны для человека, а токи более 40 *ма* могут быть причиной тяжелых электротравм вплоть до травм со смертельным исходом. Однако, говоря об опасных для жизни человека величинах тока, надо всегда помнить, что при сочетании неблагоприятных условий** и нарушении правил безопасности опасными могут стать токи даже порядка 10—15 *ма*.

Действие электрического тока ослабляется или усиливается в зависимости от психического и физического состояния человека. Опыление, психическая подавленность и внезапность действия электрического тока приводят к тому, что незначительный по величине ток становится в этих случаях причиной тяжелой травмы, могущей в ряде случаев повлечь за собой смерть.

Поражения электрическим током могут быть вызваны причинами, относящимися к одной из следующих трех групп:

1) непосредственное прикосновение или приближение к частям электроустановки, нормально находящимся под напряжением;

* 1 *ма* = 0,001 *а*.

** Неблагоприятными условиями, увеличивающими опасные последствия действия электрического тока на организм человека, считаются: длительность, свыше 0,2 *сек*, действие электрического тока, приложение напряжения к наиболее чувствительным к току частям тела (передняя и боковая части шеи, затылок и др.), низкое атмосферное давление и ряд других.

2) прикосновение к конструктивным элементам электроустановки или корпусам оборудования, нормально не находящимся под напряжением, но оказавшимся под напряжением из-за повреждения электрической изоляции;

3) так называемое «напряжение шага», возникающее вблизи мест повреждения электрической изоляции или мест замыкания токоведущих частей на землю.

Для предупреждения возможности поражения персонала электрическим током при возникновении напряжения на частях аппаратов, нормально не находящихся под напряжением, правила устройства электроустановок (ПУЭ) предусматривают выполнение особых устройств, называемых заземляющими устройствами, или заземлениями.

Заземляющие устройства выполняются также для обеспечения нормальной работы электроустановок. В ряде случаев они применяются для защиты электроустановок при нарушении определенных для них режимов работы.

Прежде чем перейти к ознакомлению с защитным действием заземляющих устройств, целесообразно предварительно ознакомиться с терминами и определениями, относящимися к заземлениям и защитным мерам.

2. Определения, относящиеся к заземлениям и защитным мерам

Правилами устройства электроустановок для заземлений и защитных мер безопасности приняты следующие определения.

Заземляющим устройством называется совокупность заземлителя и заземляющих проводников.

Заземлителем считается металлический проводник или группа проводников, находящихся в непосредственном соприкосновении с землей.

Заземляющими проводниками называются металлические проводники, соединяющие заземляемые части электроустановки с заземлителем.

Заземление какой-либо части электроустановки — это преднамеренное электрическое соединение ее с заземляющим устройством.

Сопrotивлением заземляющего устройства называется сумма сопротивлений, слагающаяся из сопротивления заземлителя относительно земли и сопротивления заземляющих проводников.

Напряжением относительно земли при замыкании на землю считается напряжение между заземленной частью электроустановки и точками земли, находящимися вне зоны токов в земле, но не ближе 20 м.

Замыкание на землю — это случайное электрическое соединение находящихся под напряжением частей электроустановки с конструктивными частями, не изолированными от земли, или с землей непосредственно.

Током замыкания на землю является ток, проходящий через землю в месте замыкания.

Электроустановками с малыми токами замыкания на землю являются электроустановки напряжением выше 1000 в, в которых однофазный ток замыкания на землю равен или менее 500 а. Высоковольтные городские электроустановки (электрические сети и подстанции) относятся к установкам с малым током замыкания на землю.

Глухозаземленной нейтралью называется нейтраль трансформатора или генератора, присоединенная к заземляющему устройству непосредственно или через малое сопротивление (трансформаторы тока и др.).

Изолированной нейтралью считается нейтраль, не присоединенная к заземляющему устройству или присоединенная через аппараты, компенсирующие емкостный ток в сети, трансформаторы напряжения и другие аппараты, имеющие большое сопротивление.

Помещения с повышенной опасностью в отношении поражения людей электрическим током становятся такими в случае наличия в них одного из следующих условий, создающих повышенную опасность:

сырости или токопроводящей пыли. Сырым является помещение, в котором относительная влажность воздуха длительное время превышает 75%. Пыльным называется такое помещение, где по условиям производства выделяется технологическая токопроводящая пыль, она оседает на проводах, проникает внутрь машин или аппаратов и, таким образом, вызывает повреждения последних вследствие различных замыканий (между фазами или витками, между токоведущими и заземленными частями и т. п.);

токопроводящих полов (металлических, железобетонных, кирпичных, земляных и т. п.);

высокой температуры, т. е. температуры, длительное время превышающей в помещении $+30^{\circ}\text{C}$;

возможности одновременного прикосновения человека к соединенным с землей металлоконструкциям зданий, технологическим аппаратам, механизмам и т. п., с одной стороны, и к металлическим корпусам электрооборудования — с другой.

Помещения особо опасные в отношении поражения людей электрическим током, характерны наличием одного из следующих условий, создающих особую опасность:

особой сырости. Особо сырими являются такие помещения, в которых относительная влажность воздуха близка к 100% (потолок, стены, пол и предметы, находящиеся в помещении, покрыты влагой);

химически активной среды. Помещения, в которых по условиям производства постоянно или длительно в воздухе содержатся пары или образуются отложения, действующие разрушающе на изоляцию и токоведущие части электрооборудования;

одновременно имеются два или более условий повышенной опасности.

3. Распределение потенциала и растекание тока в месте замыкания на землю

При повреждении изоляции электрического аппарата (силового трансформатора, высоковольтного выключателя и т. п.) между находящимися под напряжением поврежденным участком оборудования и его заземленной частью может образоваться электрическая цепь, по которой потечет ток замыкания на землю. Величина тока замыкания на землю I_a будет зависеть от системы сети, ее мощности, протяженности, сопротивлений цепи замыкания и пр.

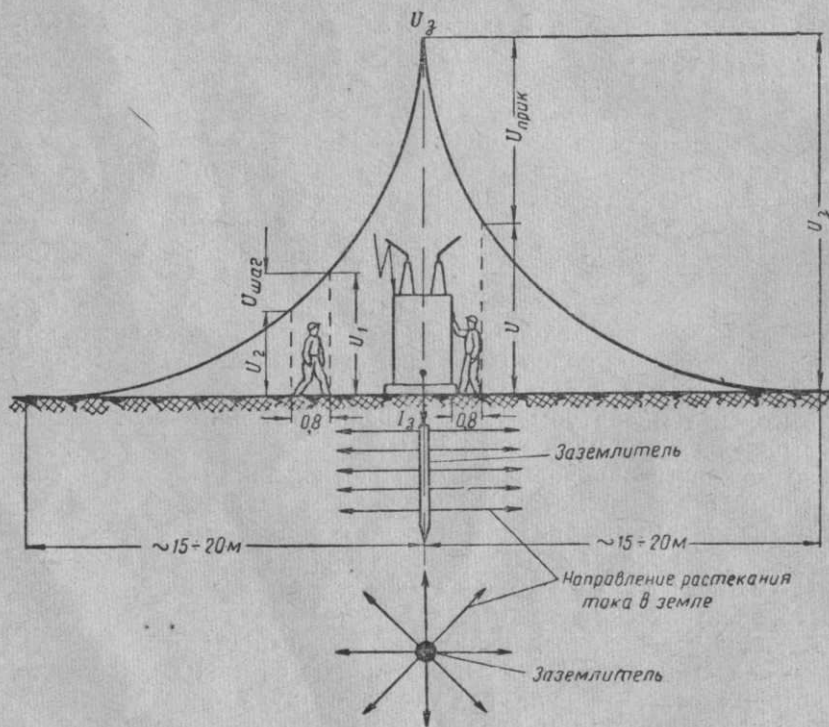


Рис. 1. Кривая распределения напряжения относительно земли

Ток замыкания потечет через заземленный металлический корпус оборудования к заземлителю, а через него в землю. В земле ток растекается во все стороны равномерно (если грунт однороден) или с некоторой неравномерностью (если грунт неоднороден). Растекаясь в земле, ток удаляется от заземлителя, при этом плотность тока уменьшается. Уменьшение плотности тока замыкания на землю объясняется тем, что объем земли, в котором он растекается, увеличивается по мере удаления от заземлителя.

Поскольку плотность тока у поверхности заземлителя наибольшая, то падение напряжения в земле у поверхности заземлителя также будет наибольшим. По мере удаления от заземлителя падение напряжения на единицу длины уменьшается.

Если распределение потенциалов на поверхности земли измерить с помощью вольтметра в нескольких точках через равные расстояния, получим кривую, изображенную на рис. 1.

По форме кривой (см. рис. 1) легко обнаружить, что вблизи заземлителя потенциал падает очень резко, а в некотором отдалении от него более постепенно и, наконец, на расстоянии примерно 15—20 м становится столь незначительным, что его можно принять равным нулю.

Поэтому за точки «нулевого потенциала»* принимают точки земли, отдаленные от заземлителя на расстояния, превышающие 20 м.

Сопротивление заземлителя относительно земли** R_3 определяется как отношение напряжения на заземлителе относительно земли (точка нулевого потенциала) к току, проходящему через заземлитель в землю:

$$R_3 = \frac{U_3}{I_3} \text{ ом,}$$

где U_3 — напряжение на заземлителе по отношению к земле (имеющей потенциал, равный нулю) при растекании тока замыкания на землю I_3 ;

I_3 — ток замыкания на землю.

Под сопротивлением заземлителя понимается сопротивление не самого контакта между заземлителем и почвой и не заземлителя как проводника, которые имеют обычно небольшую величину, а сопротивление самой почвы в объеме между заземлителем и точкой нулевого потенциала на поверхности земли.

Для осуществления защитных функций сопротивление заземлителей не должно превышать определенной, нормируемой ПУЭ, максимальной величины.

* Точками «нулевого потенциала» принято считать точки, потенциал которых практически не отличается от потенциала земли.

** Вместо термина «сопротивление заземлителя относительно земли» и «сопротивление растеканию заземлителя» в электротехнической литературе применяется сокращенный термин «сопротивление заземлителя».

С замыканием тока на землю тесно связаны такие понятия, как шаговое напряжение и напряжение прикосновения.

Шаговым напряжением называется напряжение, которое может возникнуть между двумя точками земли на расстоянии одного шага, равного 0,8 м, когда по ней протекает ток замыкания на землю. Величина шагового напряжения $U_{\text{ш}}$ равна разности потенциалов точек земли на расстоянии шага, т. е.

$$U_{\text{ш}} = U_1 - U_2,$$

где U_1 и U_2 — потенциалы на поверхности земли, отдаленные друг от друга на расстояние шага (0,8 м).

Величина шагового напряжения не одинакова на всей площади зоны растекания тока. Она постепенно снижается по мере удаления от заземлителя. Напряжение шага характеризуется «коэффициентом напряжения шага» ($K_{\text{ш}}$), т. е. отношением напряжения шага к полному напряжению на заземлителе, или

$$U_{\text{ш}} = K_{\text{ш}} U_3 = K_{\text{ш}} I_3 R_3.$$

Снижение напряжения шага достигается путем выравнивания потенциалов. Поэтому в рационально выполненных заземлениях, где обеспечено выравнивание потенциалов, значение коэффициента $K_{\text{ш}}$ находится в пределах 0,1—0,3.

Напряжением прикосновения называется напряжение между двумя точками цепи тока замыкания на землю, которых одновременно касается человек. Двумя точками цепи могут быть участки, которых одновременно касается человек двумя руками или рукой и ногой (в последнем случае считают, что человек стоит на расстоянии 0,8 м от заземленного оборудования, через которое протекает ток замыкания на землю).

Иначе говоря, напряжение прикосновения — это та часть напряжения, которая приходится на человека в цепи замыкания.

Напряжение, воздействию которого подвергается человек в цепи замыкания, зависит от ряда условий (от расстояния между заземленным корпусом и заземлителем, от величины и суммы сопротивлений в цепи замыкания, от степени спада потенциала, характеризующих кривой выравнивания потенциала, и др.), учитываемых общим коэффициентом напряжения прикосновения K , имеющим величину меньше единицы, а при особо неблагоприятных условиях* близкую к единице.

С учетом общего коэффициента K напряжение прикосновения в цепи замыкания может быть определено из выражения

$$U_{\text{пр}} = KU_3 = KI_3 R_3.$$

* Неблагоприятными условиями, приближающими коэффициент напряжения прикосновения к единице, являются значительное расстояние от заземлителя и отсутствие условий, обеспечивающих выравнивание потенциала.

В случае пробоя на корпус и протекания тока через заземлитель в землю условия безопасности определяются напряжением шага и напряжением прикосновения, значения которых не должны превосходить некоторых предельных и безопасных для человека величин.

Предельно допустимая величина напряжения прикосновения не нормируется. Однако по аналогии с условиями безопасности, нормированными ПУЭ, она не должна превышать: 65 в — в помещениях без повышенной опасности; 36 в — в помещениях с повышенной опасностью и особо опасных.

В левой части рис. 1 дано графическое пояснение понятия шагового напряжения, а в правой — понятия напряжения прикосновения. Взглянув на этот ри-

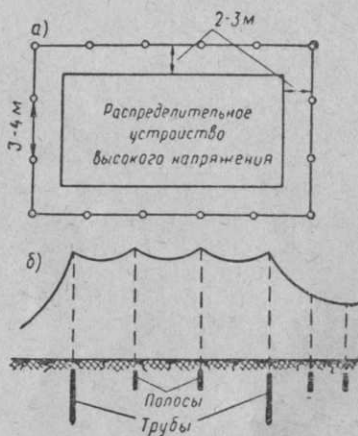


Рис. 2. Выполнение заземляющих устройств

а — с расположением электродов заземлителя по контуру; б — с установкой дополнительных (выравнивающих) полос

сунок, нетрудно прийти к выводу, что напряжение шага будет тем меньше, чем дальше находится человек от заземлителя и, наоборот, напряжение прикосновения будет тем меньше, чем ближе к заземлителю он будет стоять.

В целях уменьшения напряжения шага ($U_{ш}$) и напряжения прикосновения ($U_{пр}$) заземления выполняют в виде замкнутых контуров (рис. 2, а) вокруг электроустановки. Заземлители контура располагаются на расстоянии 2—3 м от электроустановки и не менее 3—4 м друг от друга. В контурных заземлениях благодаря взаимному влиянию заземлителей потенциал внутри контура распределяется более равномерно, чем при одиночных заземлителях, вследствие чего уменьшаются напряжения прикосновения и шага.

При значительных размерах заземляющих контуров в целях дальнейшего выравнивания распределения потенциалов внутри контуров прокладывают (через каждые 8—10 м) дополнительные заземляющие (выравнивающие) полосы (рис. 2, б). Эти полосы связывают с общим заземляющим контуром и (как это можно видеть по кривым рис. 2, б) таким образом добиваются существенного выравнивания распределения потенциала при возникновении замыкания на землю.

4. Защитные функции заземляющих устройств

Защитное заземление предотвращает опасность поражения людей, возникающую при появлении напряжения на частях электроустановок, нормально находящихся без напряжения. При этом появившееся напряжение снижается до определенной безопасной величины или участок электроустановки отключается.

Примером появления напряжения на частях оборудования, нормально находящихся без напряжения, может служить силовой трансформатор, у которого вследствие пробоя изоляции обмотки окажется под напряжением активная сталь магнитопровода, а следовательно, и бак трансформатора, нормально изолированные от токоведущих частей.

Появление напряжения на частях оборудования, нормально изолированных от токоведущих частей, вследствие пробоя изоляции — явление довольно часто встречающееся в эксплуатации подстанций. Еще более часты случаи возникновения замыканий вследствие обрыва токоведущего провода и падения его на заземленное оборудование или на землю. Такие замыкания называются «замыканием на землю».

Замыкания на землю или на корпус являются одной из наиболее частых причин несчастных случаев с теми, кто обслуживает электроустановку или случайно оказывается вблизи нее, так как эксплуатация электроустановок неизбежно связана с осмотрами и мелкими ремонтами, в процессе которых обслуживающий персонал находится в непосредственной близости от работающего оборудования или прикасается к нему. Исключить необходимость или возможность прикосновения людей к частям электроустановки, нормально не находящимся под напряжением, не представляется возможным по условиям эксплуатации.

В городских электроустановках устройство защитных заземлений является основной защитной мерой. Защитным заземлением называется предназначенное для обеспечения безопасности устройство, в котором нормально не находящиеся под напряжением металлические части оборудования преднамеренно соединены с землей при помощи заземляющих проводников и заземлителей. Такое устройство может рассматриваться как защитное заземление только в том случае, когда оно выполнено с соблюдением соответствующих требований и норм.

В электроустановках с изолированной нейтралью напряжением до 1000 в применяется защитное заземление, назначением которого является создание между металлическим корпусом защищаемого оборудования и землей электрического соединения достаточно малого сопротивления (рис. 3, а). Благодаря этому при прикосновении человека к оборудованию с поврежденной изоляцией через его тело пройдет ток, величина которого не будет опасной для него.

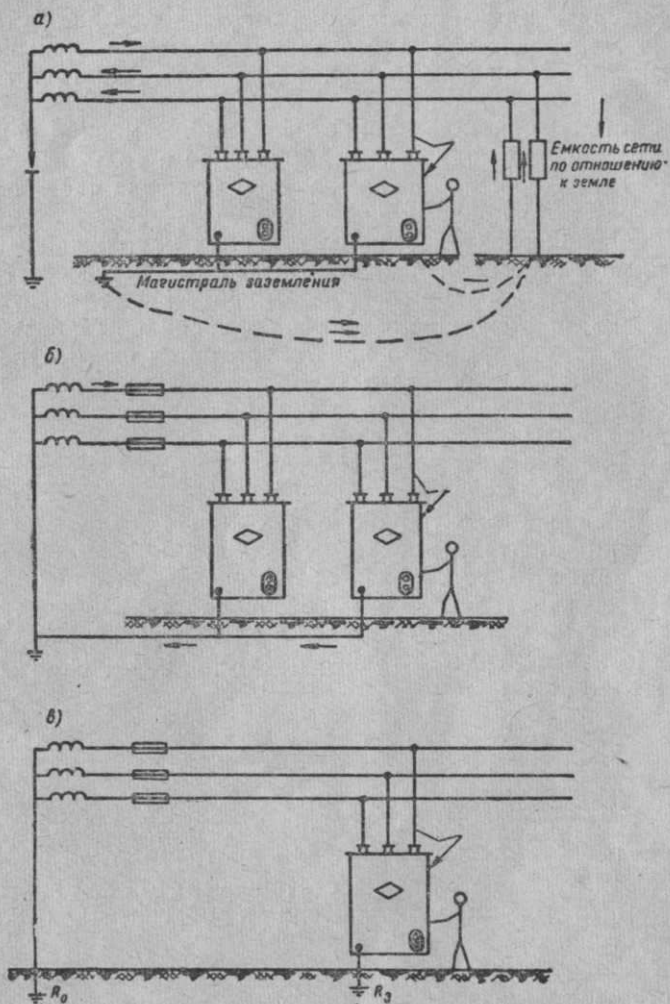


Рис. 3. Способы заземления

а — в сети с изолированной нейтралью в электроустановках напряжением до 1000 в; б — в сети с заземленной нейтралью (система «зануления»); в — схема пути тока замыкания на землю в системе «зануления» при отсутствии металлической связи между корпусом оборудования и нейтралью трансформатора

В заземлении этого вида при повреждении изоляции заземленного оборудования или электроустановки ее металлические части оказываются присоединенными к линии. При этом, в случае прикосновения к ним, для тока открываются два пути: через тело прикоснувшегося и через заземление. Чем меньше будет сопротивление цепи заземления, тем большая часть тока будет проходить по этой цепи.

При достаточно малом сопротивлении заземления почти весь ток замыкания проходит через заземление и только небольшая, а поэтому и совершенно неопасная для человека часть тока проходит через тело прикоснувшегося.

В городских электрических установках напряжением 380/220 и 220/127 в с заземленной нейтралью применяется система, при которой проводники защитного заземления и все элементы электроустановки, подлежащие заземлению, соединены с заземленной нейтралью трансформатора или генератора (рис. 3, б). При таком соединении каждое замыкание токоведущих частей на заземленные части электроустановки превращается в короткое замыкание, вызывающее отключение аварийной установки ближайшим предохранителем или автоматом. Эта система в ряде стран носит название «зануления»*.

Применение в электроустановках напряжением до 1000 в с заземленной нейтралью системы «зануления» вызвано тем, что выполнение в этих установках обычного заземления оборудования не обеспечивает требуемой безопасности. Объясняется это следующим. Замыкание на корпус в электроустановке до 1000 в с заземленной нейтралью трансформатора (см. рис. 3, в) сопровождается током

$$I_3 = \frac{U}{R_3 + R_0},$$

где U — напряжение замыкания;

R_3 — сопротивление заземления электроустановки;

R_0 — сопротивление заземления нейтрали трансформатора.

Этот ток будет не всегда достаточным, чтобы вызвать действие автомата или предохранителя и обеспечить отключение электроустановки.

Для обоснования этого утверждения сошлемся на следующий, ставший классическим, пример.

Пусть в сети напряжением 380/220 в R_3 и R_0 равно 4 ом ($R_3 = R_0 = 4$ ом). При замыкании на корпус ток замыкания I_3 будет иметь величину, определяемую из приведенного выше выражения:

$$I_3 = \frac{220}{4 + 4} = 27,5 \text{ а.}$$

* Термин «зануление» применялся в ПУЭ и отечественной электротехнической литературе до 1957 г. В настоящее время для вышеописанных обеих систем применяется термин «заземление».

Ток такой величины может вызвать перегорание плавкой вставки с номинальным током до 15 а или действие автомата с током срабатывания до 20 а. При больших токах плавких вставок или автоматов отключения не последует, вследствие чего через заземление R_3 будет длительно протекать ток I_3 и на металлических корпусах заземленного оборудования длительно будет существовать потенциал

$$U_3 = I_3 R_3 = \frac{UR_3}{R_3 + R_0},$$

величина которого при $R_3 = R_0$ достигнет половины фазного напряжения.

Объясняется это тем, что в данном случае фазное напряжение 220 в распределится между сопротивлениями R_3 и R_0 прямо пропорционально их величине, т. е. в нашем примере при $R_3 = R_0 = 4$ ом поровну (110 в). Это напряжение уже может оказаться опасным при прикосновении к корпусу оборудования. Еще более увеличится опасность, если будет нарушено равенство сопротивлений R_3 и R_0 . Допустим, например, что $R_3 = 4$ ом, а $R_0 = 1$ ом. Тогда падение напряжения на заземлителе R_3 и, таким образом, напряжение по отношению к земле на корпусе оборудования будет составлять

$$U_3 = \frac{220 \cdot 4}{5} = 176 \text{ в},$$

а падение напряжения на сопротивлении R_0 будет

$$U_0 = \frac{220 \cdot 1}{5} = 44 \text{ в}.$$

При обратном соотношении величин сопротивлений R_3 и R_0 ($R_3 < R_0$) опасное напряжение может появиться на зануляющих проводниках, а следовательно, и на корпусах электроприемников, связанных с нейтралью трансформатора.

Нормальная работа системы «зануления» обеспечивается в эксплуатации при условии соблюдения следующих основных требований.

1. Достаточная величина тока отключения аварийного оборудования.

2. Быстрота срабатывания отключающих устройств (автоматов предохранителей и др.).

3. Немедленная ликвидация обрыва проводников заземления.

4. Сохранение номинальных значений плавких вставок и токов уставки автоматов при их заменах и ремонтах.

Из сопоставления описанных способов выполнения защитных заземлений видно, что их действие основано в одном случае на

снижении тока до величины, безопасной для человека (в установках с изолированной нейтралью), а в другом — в обеспечении быстрого отключения поврежденного оборудования электроустановки (в установках с заземленной нейтралью).

5. Основные сведения о расчетах заземляющих устройств

Расчет заземляющих устройств производится при проектировании новых или реконструировании существующих заземлений. Путем расчета определяют, исходя из величины безопасных напряжений прикосновения и шага, число электродов заземлителя, их размеры и способ размещения, размеры и сечения соединительных полос и др. На основании полученных расчетных данных проектируют заземляющие устройства.

Расчет заземляющих устройств представляет большую сложность, так как требует учета значительного числа различных факторов, влияющих на сопротивление заземлителя, поэтому может выполняться только специалистом, имеющим необходимый опыт.

Приведенные ниже сведения о расчете заземлений даются только в целях ознакомления с методикой расчета и применяемыми при расчете основными формулами, а также с теми исходными данными, которые кладутся в основу расчетов при проектировании заземляющих устройств.

Расчет заземляющих устройств производится в следующем порядке [Л14, Л16].

I. Определяется расчетный ток замыкания на землю и необходимое сопротивление заземляющего устройства R_0 в зависимости от рода установки.

При совмещении заземляющих устройств различных напряжений или назначений в качестве расчетной принимается наименьшая из требующихся величин сопротивлений.

II. Определяется расчетное значение удельного сопротивления грунта ($\rho_{расч}$) в месте устройства заземления.

Удельное сопротивление грунта характеризует свойства и состояние грунта с точки зрения его электрической проводимости. За единицу удельного сопротивления грунта принимается сопротивление между сторонами кубика грунта с ребрами в 1 см, определяемое по формуле

$$\rho = \frac{RS}{l} \text{ ом} \cdot \text{см},$$

где R — сопротивление некоторого объема грунта в ом;

S — сечение этого объема грунта в см²;

l — длина этого объема грунта в см.

Удельное сопротивление грунта ρ иногда выражают в ом-метрах* ($\text{ом} \cdot \text{м}$) $\rho \text{ ом} \cdot \text{м} = 0,01 \rho \text{ ом} \cdot \text{см}$.

* Удельное сопротивление 1 ом·м соответствует сопротивлению между сторонами куба грунта с ребрами в 1 м.

Удельное сопротивление грунта зависит от его состава и строения, содержания в нем влаги и растворимых веществ, от температуры и ряда других факторов.

Удельное сопротивление грунта нестабильно и существенно меняется в зависимости от времени года, вызывая значительные изменения сопротивления заземлителей.

В расчетах заземлений изменение сопротивления заземлителей вследствие высыхания и промерзания грунта учитывается введением соответствующих коэффициентов к замеренной или принятой величине сопротивления грунта. В зависимости от состояния грунта во время производства замеров количества осадков, выпавших в предшествовавшее измерению время, применяется один из следующих коэффициентов, рекомендованных ВЭИ для средней полосы СССР:

K_1 — применяется в том случае, если определенное путем измерений удельное сопротивление грунта или сопротивление заземлителя соответствует примерно минимальному значению (грунт влажный; времени измерений предшествовало выпадение большого количества осадков);

K_2 — применяется в том случае, если определенная путем измерений величина удельного сопротивления грунта или сопротивления заземлителя соответствует примерно среднему значению за время измерений (грунт средней влажности; времени измерений предшествовало выпадение небольшого количества осадков);

K_3 — применяется в том случае, если определенная путем измерений величина удельного сопротивления грунта или сопротивления заземлителя соответствует примерно наибольшему значению (грунт сухой; времени измерений предшествовало выпадение незначительного количества осадков).

Значения этих коэффициентов для средней полосы СССР приведены в табл. 1.

Таблица 1

Повышающие коэффициенты к величине измеренного удельного сопротивления грунта или сопротивления заземлителя

Характеристика заземлителей	Глубина заложения в м	Коэффициенты		
		K_1	K_2	K_3
Поверхностные	0,5	6,5	5	4,5
	0,8	3	2	1,6
Погруженные в грунт трубы, уголки, стержни	Верхний конец на глубине около 0,8 м от поверхности земли	2	1,5	1,2

Для заземлителей, лежащих ниже глубины промерзания, а также при измерениях сопротивления заземлителей, находящихся в промерзшем грунте, введения повышающих коэффициентов не требуется.

При отсутствии данных предварительных измерений можно пользоваться данными об удельных сопротивлениях грунтов, приведенными в табл. 2.

Таблица 2

Средние удельные сопротивления грунтов


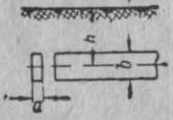
Наименование (состав) грунта	Удельное сопротивление ρ в $\text{ом}\cdot\text{см}$
Смешанный грунт (глина+щебень+известняк)	1000
Торф	2000
Чернозем	3000
Садовая земля	5000
Глина (слой 8—10 м, далее скала, гравий)	7000
Суглинок	10 000
Супесок	30 000
Песок влажностью 10%	50 000
Песок сухой	200 000
Гравий, щебень	250 000
Каменные почвы	400 000

Примечания: 1. Приведенные данные являются ориентировочными и пользоваться ими рекомендуется при отсутствии измеренных данных о сопротивлении грунта.
2. При отсутствии сведений о грунте его удельное сопротивление может быть принято (для ориентировочных расчетов) равным 10 000 $\text{ом}\cdot\text{см}$.

III. Определяется сопротивление электрода принятых размеров из полосы или трубы по формулам, приведенным в табл. 3, принимая в них значение $\rho = \rho_{\text{расч}}$.

Таблица 3

К расчету заземлителей из полосовой стали и труб (размеры в см)

Форма заземлителя	Расположение заземлителя в земле	Сопротивление растеканию в ом
Прямая стальная полоса (l —длина, b —ширина, h —глубина заложения, ρ —удельное сопротивление грунта)		$R_{\text{пол}} = \frac{\rho}{2\pi l} \ln \frac{2l^2}{bh} \quad (1)$
Одиночный трубчатый заземлитель (l —длина, d —внешний диаметр)		$R_{\text{тр}} = \frac{\rho}{2\pi l} \ln \frac{4l}{d} \quad (2)$

IV. Определяется способ расположения электродов (в ряд или по контуру) и необходимое количество их.

Расчет необходимого числа заземлителей производится с учетом явления их взаимозранивания.

Взаимозранивание отдельных заземлителей объясняется взаимодействием токовых потоков, создаваемых ближайшими заземлителями. Следствием взаимозранивания является повышенное сопротивление системы заземлителей. Поэтому при расчете заземления нельзя считать, что если известно сопротивление единичного заземлителя, то сопротивление n заземлителей, заложенных в землю на одинаковой глубине и соединенных параллельно, будет в n раз меньше. Чем больше число заземлителей и чем ближе они расположены друг от друга, тем более будут ощущаться действие взаимозранивания заземлителей*.

Для того чтобы устранить влияние соседних заземлителей, казалось бы, следует увеличить расстояния между ними. Однако так делать нельзя, так как в этом случае ухудшатся условия выравнивания потенциала, а также потребуются занять заземляющим устройством значительную площадь. Более целесообразно в целях уменьшения явления взаимозранивания располагать заземлители на расстоянии примерно 3—4 м один от другого и при расчете заземляющих устройств учитывать действие взаимозранивания, приводящее к увеличению сопротивления системы заземлителей. Чем больше число электродов в заземлителе, тем больше сказывается влияние экранирования. В сложных заземлениях явление экранирования приводит к существенному увеличению сопротивления системы заземлителя.

Влияние экранирования учитывает коэффициент использования заземлителя η , значения которого приведены в табл. 4.

С учетом коэффициента использования заземлителей находят вначале приближенное число n электродов заземлителя по формуле

$$n = \frac{R_{т.о}}{\eta_3 R_3},$$

где $R_{т.о}$ — сопротивление стальной трубы в ом;

R_3 — необходимое сопротивление многотрубного заземлителя в ом.

В заземлителе, выполненном в виде труб (уголков), расположенных в один ряд и соединенных полосами связи, помимо экранирования между трубами (уголками) происходит также экранирование между полосами и трубами, а в контурном заземлителе (см. рис. 2) также и между полосами. В обоих случаях экранирование учитывается коэффициентом использования соединительной полосы.

* Взаимозранивание заземлителей полностью устраняется лишь при расположении их на расстоянии около 20 м друг от друга.

Таблица 4

**Коэффициенты использования η заземлителей из труб или уголков
без учета влияния полосы связи**

Отношение расстояния между трубами (уголками) к их длине	При размещении в ряд		При размещении по контуру	
	Число труб (уголков)	η	Число труб (уголков)	η
1	2	0,84—0,87	4	0,66—0,72
	3	0,76—0,8	6	0,58—0,65
	5	0,67—0,72	10	0,52—0,58
	10	0,56—0,62	20	0,44—0,5
	15	0,51—0,56	40	0,38—0,44
	20	0,47—0,5	60	0,36—0,42
2	2	0,9—0,92	4	0,76—0,8
	3	0,85—0,88	6	0,71—0,75
	5	0,79—0,83	10	0,66—0,71
	10	0,72—0,77	20	0,61—0,66
	15	0,66—0,73	40	0,55—0,61
	20	0,65—0,7	60	0,52—0,58
3	2	0,93—0,95	4	0,84—0,86
	3	0,9—0,92	6	0,78—0,82
	5	0,85—0,88	10	0,74—0,78
	10	0,79—0,83	20	0,68—0,73
	15	0,76—0,8	40	0,64—0,69
	20	0,74—0,79	60	0,62—0,67

При расчете сопротивления соединительных полос (по формуле, см. табл. 3) вводится коэффициент использования полосы $\eta_{п.}$, принимаемый по табл. 5.

Таблица 5

**Коэффициенты использования $\eta_{п.}$ соединительной полосы заземлителей
из труб или уголков**

Отношение расстояния между заземлителями к их длине	Число труб или уголков заземлителя					
	4	8	10	20	30	50

При расположении полосы в ряду труб или уголков

1	0,77	0,67	0,62	0,42	0,31	0,21
2	0,89	0,79	0,75	0,56	0,46	0,36
3	0,92	0,85	0,82	0,68	0,58	0,49

При расположении полосы по контуру труб или уголков

1	0,45	0,36	0,34	0,27	0,24	0,21
2	0,55	0,43	0,4	0,32	0,3	0,28
3	0,7	0,6	0,56	0,45	0,41	0,37

Сопротивление растеканию полосы с учетом экранирования ($R_{п.э}$) определяется по формуле

$$R_{п.э} = \frac{R_{пол}}{\eta_{п}} \text{ ом,}$$

где $R_{пол}$ — сопротивление растеканию полос длины l без учета экранирования в $ом$;

$\eta_{п}$ — коэффициент использования соединительной полосы в ряду или контуре заземлителей из труб или уголка.

Окончательное количество труб (уголков) в заземлителе уточняется с учетом сопротивления полосы, снижающей общее сопротивление заземлителя.

Размещать заземлители следует в таких местах, где исключена возможность проникновения в грунт нефти или продуктов переработки последней (масел и др.). Нельзя устанавливать заземлители и в непосредственной близости от паропроводов и трубопроводов горячей воды, вызывающих высыхание грунта. Пропитка почвы нефтепродуктами и испарение из почвы влаги в месте расположения заземлителей вызывают резкое возрастание (иногда в 10 и более раз) их сопротивления.

6. Требования, предъявляемые к заземляющим устройствам

Заземляющие устройства в городских электроустановках напряжением до 1000 в и выше выполняются для обеспечения безопасности людей и защиты электрооборудования от грозových и коммутационных перенапряжений.

Для заземлений электроустановок различных назначений и различных напряжений следует применять одно общее заземляющее устройство.

При этом общее заземляющее устройство должно удовлетворять требованиям, предъявляемым к тому из заземлений, которое должно иметь меньшее сопротивление.

Так, например, при создании общего заземляющего устройства для двух электроустановок, сопротивления заземления которых должны быть не более 4 и 10 $ом$, сопротивление общего заземления должно быть не более 4 $ом$.

В электроустановках с глухозаземленной нейтралью при замыканиях на заземленные части должно быть обеспечено надежное автоматическое отключение поврежденных участков сети с наименьшим временем отключения. С этой целью в электроустановках напряжением до 1000 в с глухозаземленной нейтралью обязательна металлическая связь корпусов электрооборудования с заземленной нейтралью электроустановки. Приме-

нение заземления корпусов электрооборудования без металлической связи с нейтралью трансформатора запрещается.

Электроустановки напряжением до 1000 в допускаются как с глухозаземленной, так и с изолированной нейтралью.

В четырехпроводных сетях переменного тока обязательно должно быть осуществлено глухое заземление нейтрали.

Заземление электроустановок выполняется в обязательном порядке при напряжениях 500 в и выше во всех случаях. При напряжении выше 36 в переменного тока и 110 в постоянного тока защитное заземление выполняется в городских наружных установках, а также в помещениях с повышенной опасностью и особо опасных.

Заземления электроустановок не требуется при номинальных напряжениях 36 в и ниже переменного тока и 110 в и ниже постоянного тока.

Необходимо заземлять:

1) корпуса трансформаторов, аппаратов, электрических машин, светильников, пусковой аппаратуры и т. п.;

2) приводы электрических аппаратов (разъединителей, высоковольтных выключателей и др.);

3) вторичные обмотки измерительных трансформаторов (трансформаторов тока, трансформаторов напряжения). При этом у трансформаторов тока, устанавливаемых в цепях напряжением 500 в и выше, вторичная обмотка должна быть одним полюсом заземлена на зажимах. У трансформаторов напряжения заземляются нулевые точки, а при соединении их обмоток в «открытый треугольник» — общая точка вторичных обмоток.

Вторичная обмотка шинных трансформаторов тока напряжением до 1000 в, у которых отсутствует изоляция между первичным витком (шиной) и сердечником, находящимся в связи с этим под напряжением, не должна заземляться. В этом случае заземление осуществляется в присоединяемых к ней цепях.

Вторичные обмотки трансформаторов напряжения, соединенных в звезду или же питающих оперативные цепи защиты и автоматики с оперативным переменным током, могут быть заземлены через пробивной предохранитель;

4) каркасы распределительных щитов, щитов управления, щитков и шкафов;

5) металлические конструкции распределительных устройств, металлические кабельные конструкции, металлические корпуса кабельных муфт, металлические оболочки и брони контрольных и силовых кабелей, металлические оболочки проводов, стальные трубы электропроводки, крючья и штыри фазных голых проводов и другие металлические конструкции, связанные с установкой электрооборудования, арматуры железобетонных опор;

6) металлические корпуса передвижных и переносных электроприемников.

В городских электроустановках заземлению не подлежат:

1) арматура подвесных и штыри опорных изоляторов, кронштейны и осветительная арматура при установках их на деревянных опорах линий электропередачи и на деревянных конструкциях открытых подстанций, если это не требуется по условиям защиты от атмосферных перенапряжений;

2) оборудование, установленное на заземленных металлических конструкциях; при этом опорные поверхности в месте соприкосновения оборудования с конструкцией должны быть тщательно зачищены для обеспечения между ними электрического контакта;

3) корпуса электроизмерительных приборов (амперметров, вольтметров и др.), реле и т. п., установленных на щитах, щитках, шкафах, а также на стенах камер распределительных устройств;

4) рельсовые пути, выходящие за территорию подстанций и распределительных устройств;

5) съемные или открывающиеся части на металлических заземленных каркасах и камерах распределительных устройств, ограждений, шкафов, дверей и т. п.

7. Величина сопротивлений заземляющих устройств городских электроустановок и опор воздушных линий

Сопротивления заземлений городских электроустановок напряжением до 1000 в, выше 1000 в и опор воздушных линий должны соответствовать величинам, приведенным в табл. 6 и 7.

Таблица 6

Величина сопротивления заземлений в городских электроустановках напряжением до 1000 в и выше

Характеристика установки	Наибольшее допускаемое сопротивление заземления в ом
Установки напряжением до 1000 в	
Установки с глухим заземлением нейтрали:	
заземление нейтрали генераторов и трансформаторов мощностью 100 ква и ниже*	10
то же, но мощностью более 100 ква	4
повторное заземление нулевого провода	10
то же, но в сетях, для которых допускается сопротивление заземления нейтрали генераторов и трансформаторов 10 ом	30 при числе заземлителей не менее 3
Защитное заземление в установках с изолированной нейтралью:	
при мощности генераторов и трансформаторов 100 ква и ниже*	10
то же, при мощности более 100 ква	4
Установки напряжением выше 1000 в	
Защитное заземление в установках с малыми токами замыкания на землю и без компенсации емкостных токов**:	
при одновременном использовании заземляющего устройства для электроустановок напряжением до 1000 в	$R \leq \frac{125}{I}$, но не более 10
если заземляющее устройство используется только для электроустановок напряжением выше 1000 в	$R \leq \frac{125}{I}$, но не более 10
	(I — полный ток замыкания на землю в а)

* Если генераторы или трансформаторы работают параллельно, то указанное сопротивление 10 ом допускается при суммарной их мощности не более 100 ква.

** В случае выбора величины сопротивления заземляющего устройства для компенсированной сети она определяется в соответствии с требованиями ПУЭ.

Сопrotивления заземляющих устройств в любое время года не должны быть больше значений, указанных в данной таблице.

Таблица 7

Величина сопротивления заземления опор городских воздушных линий

№ п/п	Характеристика установки	Наибольшее допускаемое сопротивление заземления в Ом	
1	Заземление металлических и железобетонных опор линий напряжением 35 кВ (в сетях с малыми токами замыкания на землю) и линий напряжением 3—20 кВ (только в населенных местностях), а также металлических и железобетонных опор и заземляющих спусков деревянных опор линий всех типов и всех напряжений выше 1000 В, на которых установлены грозозащитные устройства или подвешены защитный трос, при удельном сопротивлении земли (Ом·см):		
		до 10^4	10
		более 10^4 до $5 \cdot 10^4$	15
		более $5 \cdot 10^4$ до $10 \cdot 10^4$	20
	более $10 \cdot 10^4$	30	
2	Заземление металлических и железобетонных опор линий напряжением до 1000 В с изолированной нейтралью	50	

Примечания: 1. Сопротивления заземляющих устройств опор в летнее время не должны быть выше указанных.

2. Сопротивлениями, указанными в п. 1, должны обладать заземления опор при отсоединенном грозозащитном тросе.

3. Для трубчатых разрядников и защитных промежутков, устанавливаемых на воздушных линиях, за исключением подходов к подстанциям, сопротивления заземляющих устройств не должны превышать более чем в два раза величин, указанных в п. 1.

4. В сетях напряжением до 1000 В с заземленной нейтралью металлические опоры, арматура железобетонных опор, а также крючья и штыри фазных голых проводов должны быть соединены с нулевым заземленным проводом.

8. Заземлители

В заземляющих устройствах могут быть использованы естественные и искусственные заземлители.

Естественными заземлителями называются такие находящиеся в земле металлические сооружения, которые могут быть одновременно использованы и для целей заземления.

Использование естественных заземлителей предпочтительнее, так как при этом не только достигается экономия металла, но отпадает необходимость выполнения значительного объема работ, требующих больших затрат труда и времени.

В качестве естественных заземлителей могут быть использованы:

- 1) проложенные под землей водопроводные и другие металлические трубопроводы, а также обсадные трубы;
- 2) металлические конструкции и арматура железобетонных конструкций зданий и сооружений, соединенные с землей;
- 3) металлические шпунты гидротехнических сооружений;
- 4) свинцовые оболочки кабелей, проложенных в земле.

Если оболочки кабелей служат единственными заземлителями, то в расчете заземляющих устройств они должны учитываться при числе кабелей не менее двух.

Сопrotивления растеканию кабелей со свинцовой оболочкой при их длине не менее 1 км, удельном сопротивлении грунта 10 000 ом·см находятся в пределах данных, приведенных в табл. 8.

Таблица 8

Сопrotивления растеканию кабелей со свинцовой оболочкой

Число кабелей	1	2	3	4	5
Сопrotивление в ом	2—1,5	1,5—1,25	1,25—1	1—0,75	0,75—0,5

В качестве заземлителей распределительных устройств ПУЭ рекомендуют использовать опоры отходящих линий, соединенных с заземляющим устройством при помощи грозозащитного троса линии, если он не изолирован от опоры.

Естественные заземлители должны быть связаны с заземляющими магистралями электроустановки не менее чем двумя проводниками, присоединенными к заземлителю в разных местах.

Не допускается использовать в качестве естественных заземлителей:

1) трубопроводы горючих жидкостей, горючих или взрывчатых газов, а также трубопроводы, покрытые изоляцией для защиты от коррозии;

2) алюминиевые оболочки кабелей и голые алюминиевые проводники.

Величина сопротивления растеканию естественных заземлителей определяется путем измерений.

В тех случаях, когда в непосредственной близости от электроустановки естественные заземлители отсутствуют, прибегают к созданию искусственных заземлителей.

Искусственными заземлителями называются специально устанавливаемые в земле металлические конструкции, предназначенные для присоединения к ним заземляющих проводников.

В качестве искусственных заземлителей применяют:

1) вертикально погруженные в землю стальные трубы, угловую сталь, металлические стержни и т. п.;

2) горизонтально проложенные в земле стальные полосы, круглую сталь и т. п.

Наименьшие размеры стальных заземлителей и заземляющих проводников приведены в табл. 9.

В случае опасности усиленной коррозии следует применять оцинкованные или омедненные заземлители.

Наименьшие размеры стальных заземлителей и заземляющих проводников

Наименование	В зда- ниях	В наруж- ных уста- новках	В земле
Круглые, диаметром в мм	5	6	6
Прямоугольные:			
сечением в мм ²	24	48	48
толщиной в мм	3	4	4
Угловая сталь с толщиной полок в мм	2	2,5	4
Стальные газопроводные трубы с толщиной сте- нок в мм	2,5	2,5	3,5
Стальные тонкостенные трубы с толщиной сте- нок в мм	1,5	Не допускается	

Расположенные в земле заземлители и заземляющие проводники не должны иметь окраски.

Наиболее широко распространены в электроустановках искусственные заземлители из стальных труб, стержней и уголков. Применение в качестве заземлителей труб, стержней и уголков позволяет не только обеспечить сравнительно легкое погружение их в землю на требуемую глубину, но и создать таким образом механически прочный заземлитель с достаточно малым сопротивлением.

Испытания заземлителей из труб и стержней различных диаметров позволяют считать, что наиболее подходящими для заземлителей являются трубы и стержни диаметром 18—20 мм. Увеличение диаметра труб и стержней больше 20 мм нецелесообразно, так как это приведет к резкому увеличению расхода металла, полученный же эффект будет незначителен. Так, при увеличении диаметра трубы длиной 3 м с 20 до 50 мм ее сопротивление (в грунте с сопротивлением 10 000 ом·см) уменьшится примерно на 15%. Однако если увеличение диаметра трубы или стержня не влияет существенно на снижение сопротивления растеканию, то этого нельзя сказать о длине. Увеличение длины трубы диаметром 50 мм с 1 до 3 м приводит к уменьшению сопротивления растеканию почти в 2,5 раза. Наиболее часто в качестве электродов заземлителей применяются отрезки труб или уголка длиной 2,5—3 м. При такой длине электродов уменьшается влияние промерзания грунта.

При выборе электродов заземлителя предпочтение должно быть дано уголковой стали, так как сопротивление растеканию электрода из уголка будет меньше сопротивления одинаковой по весу трубы.

Заземлители располагаются в земле так, чтобы их верхние концы были ниже уровня земли на 0,5—0,7 м. Это позволяет снизить сопротивление растеканию заземлителей до 5%, а так-

же уменьшить колебания величин сопротивления заземлителей, связанных с изменениями внешней температуры.

9. Заземляющие проводники

В качестве заземляющих проводников могут быть использованы:

- а) нулевые проводники сети;
- б) металлические конструкции зданий (фермы, колонны) и конструкции производственного назначения (каркасы распределительных устройств, подкрановые пути и т. п.);
- в) стальные трубы электропроводок;
- г) алюминиевые оболочки кабелей;
- д) металлические стационарно открыто проложенные трубопроводы всех назначений, кроме трубопроводов горючих и взрывоопасных смесей, канализации и центрального отопления.

Во всех случаях эти проводники должны быть надежно соединены с заземляющим устройством или с нулевым проводом в помещениях, где применяется заземление.

Указанные проводники или части их могут служить единственными заземляющими проводниками, если они по проводимости удовлетворяют требованиям ПУЭ.

Использование в качестве заземляющих проводников металлических оболочек трубчатых проводов, металлических оболочек изоляционных трубок, а также свинцовых оболочек проводов в групповой распределительной осветительной сети запрещается. В помещениях, где требуется применить заземление, эти оболочки должны быть заземлены и иметь надежные соединения на всем протяжении; соединительные муфты и коробки присоединяют к металлическим оболочкам обязательно пайкой или болтовыми соединениями.

Стальные заземляющие проводники должны быть проложены открыто. Это требование не относится к нулевым жилам и металлическим оболочкам кабелей, трубопроводам скрытой электропроводки, к находящимся в земле металлоконструкциям, а также к проводникам заземления, проложенным в трубах. Сечения стальных заземляющих проводников должны быть не менее приведенных в табл. 9.

Указанное в табл. 9 ограничение в отношении наименьших диаметров заземляющих проводников не относится к нулевым проводникам электропроводок и воздушных линий, используемых для целей заземления. В этих случаях диаметры однопроволочных нулевых проводов должны быть равны диаметрам фазных. По условиям механической прочности на воздушных линиях напряжением до 1000 в могут применяться провода, используемые для целей заземления с сечениями не менее (в мм²):

стальные многопроволочные	25
алюминиевые	16
сталеалюминиевые и биметаллические	10
стальные однопроволочные диаметром	4 мм

Использование голых алюминиевых проводников для прокладки в земле в качестве заземляющих проводников или заземлителей запрещается.

В электроустановках напряжением до 1000 в медные или алюминиевые заземляющие проводники должны иметь сечения не менее значений, приведенных в табл. 10.

Таблица 10

Наименьшие сечения (в мм²) медных и алюминиевых заземляющих проводников в электроустановках напряжением до 1000 в

Наименование	Медь	Алюминий
Голые проводники при открытой прокладке	4	6
Изолированные провода	1,5	2,5
Заземляющие жилы кабелей или многожильных проводов в общей защитной оболочке с фазными жилами	1	1,5

В сетях напряжением до 1000 в и выше с изолированной нейтралью и с малыми токами замыкания на землю сечения заземляющих проводников должны составлять не менее $\frac{1}{3}$ сечения фазных, а если проводники из разных металлов — не менее $\frac{1}{3}$ проводимости фазных проводников, но не менее приведенных в табл. 9 и 10. Не требуется во всех случаях применять для заземления медные проводники сечением более 25 мм², алюминиевые — более 35 мм² и стальные — более 120 мм². В производственных помещениях с электроустановками напряжением выше 1000 в магистрали заземления из стальной полосы должны иметь сечение не менее 120 мм², а при напряжении до 1000 в — не менее 100 мм².

В указанных выше случаях допускается применять круглую сталь той же проводимости.

В электроустановках напряжением до 1000 в с глухим заземлением нейтрали с целью обеспечения автоматического отключения аварийного участка заземляющие проводники должны быть выбраны таким образом, чтобы при замыкании на корпус или на нулевой провод возник ток короткого замыкания, превышающий не менее чем:

в 3 раза номинальный ток плавкой вставки ближайшего предохранителя;

в 3 раза номинальный ток расцепителя автоматического выключателя, имеющего обратную зависимость от тока характеристики.

При защите сетей автоматическими выключателями, имеющими только электромагнитный расцепитель (отсечку), про-

водник должен быть выбран таким образом, чтобы в петле фаза — нуль был обеспечен ток короткого замыкания, равный величине уставке тока мгновенного срабатывания и умноженной на коэффициент, учитывающий разброс*, и на коэффициент запаса 1,1.

Полная проводимость заземляющих проводников во всех случаях должна быть не менее 50% проводимости фазного проводника.

В случаях, когда изложенные выше требования в отношении величины тока замыкания на корпус или на нулевой провод не удовлетворяются, отключение при этих замыканиях должно обеспечиваться при помощи специальных защит.

Независимо от выполнения указанных требований условия в отношении тока отключения в процессе эксплуатации электроустановки следует периодически проверять испытаниями или измерениями.

В электроустановках напряжением до 1000 в с глухозаземленной нейтралью проводники, специально предназначенные для заземления, рекомендуется прокладывать совместно или в непосредственной близости с фазными.

Использовать свинцовые оболочки кабелей в качестве заземляющих проводников не разрешается**.

В цепи нулевых проводов, если они одновременно служат для заземления, не должно быть разъединяющих приспособлений и предохранителей. Допускается, однако, применять такие выключатели, которые одновременно с отключением нулевых проводов отключают также все провода, находящиеся под напряжением.

Однополюсные выключатели следует включать в фазные провода, а не в нулевой провод.

Нулевые провода осветительных линий можно использовать для заземления электроустановок, питающихся по другим линиям; если все указанные линии питаются от одного трансформатора, проводимость их удовлетворяет требованиям ПУЭ и исключена возможность отсоединения нулевых проводов во время работы других линий.

* Коэффициент, учитывающий разброс, берется по заводским данным завода-изготовителя автоматических выключателей. При отсутствии заводских данных для автоматов с номинальным током до 100 а кратность тока к з. относительно величины уставки следует принимать равной 1,4, для прочих автоматов — 1,25.

** В новых городах и районах новой сплошной застройки существующих городов распределительные сети, в соответствии с требованиями ПУЭ, должны выполняться трехфазными четырехпроводными с наглухо заземленной нейтралью при напряжении 380/220 в. При реконструкции сетей рекомендуется это же напряжение или 220/127 в при наличии технико-экономических обоснований. В последнем случае допускается сохранение в работе существующих трехжильных кабелей путем использования их оболочек в качестве нулевого провода или путем создания с помощью нейтралера искусственной нулевой точки.

В таких случаях нельзя применять выключатели, отключающие нулевые провода вместе с фазными.

Заземляющие проводники в помещениях должны быть доступны для осмотров.

В сухих помещениях, не содержащих едкие пары и газы, заземляющие проводники допускается прокладывать непосредственно по стенам.

В сырых и особо сырых помещениях и в помещениях с едкими парами заземляющие проводники следует прокладывать на расстоянии от стен не менее чем на 10 мм.

Заземляющие проводники должны быть предохранены от химических воздействий. В местах пересечения заземляющих проводников с кабелями, трубопроводами, железнодорожными путями, а также и в других местах, где возможны механические повреждения заземляющих проводников, последние должны быть защищены.

Прокладка заземляющих проводников через стены должна выполняться в открытых проемах, в трубах или иных жестких обрамлениях. Использование специально проложенных заземляющих проводников для иных целей не допускается.

Соединения нулевых проводов электропроводки и воздушных линий допускается теми же методами, что и фазных проводов, т. е. путем термической сварки, пайки, опрессования и т. п.

В помещениях сырых и с едкими парами или газами все соединения надо выполнять сваркой; если сварку нельзя осуществить, допускаются болтовые соединения; при этом контактные части должны иметь защитные покрытия.

При использовании различных заземляющих проводников должны быть соблюдены следующие условия:

1) обеспечены надежность контактов в соединениях и непрерывность электрической цепи по всей ее длине;

2) соединение последовательно используемых участков металлических конструкций должно осуществляться сваркой при помощи стальных шин (рис. 4) сечением не менее 100 мм^2 ; при использовании этих конструкций в электроустановках напряжением до 1000 в с заземленной нейтралью соединения должны осуществляться проводниками тех же сечений, какие должны быть приняты для заземляющих проводников на данном участке.

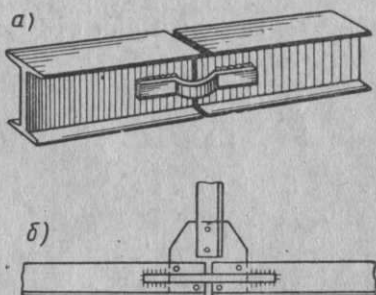


Рис. 4. Соединение сваркой частей конструкций, используемых в качестве естественных заземляющих проводников

а — соединение балок; б — соединение болтового и заклепочного стыков

Стальные трубы электропроводки, используемые в качестве заземляющих проводников, должны иметь надежные соединения. При открытой прокладке допускается применять хорошо затянутые муфты на сурике либо иные конструкции, дающие надежный контакт. При скрытой прокладке должны применяться только муфты на сурике либо иные конструкции, обеспечивающие надежный контакт.

При наличии длинного участка резьбы (сгона) на его стороне должна ставиться контргайка.

Во всех случаях скрытой прокладки, а в сетях с заземленной нейтралью также при открытой прокладке стыки труб должны быть дополнительно проварены с каждой стороны в двух точках (при открытой прокладке контргайки в этом случае можно не устанавливать).

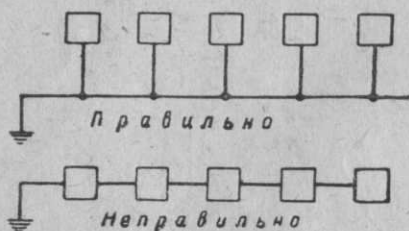


Рис. 5. Способы присоединения токоземельников к заземляющей магистрали

При прокладке проводов в стальных трубах и использовании труб в качестве заземляющих проводников должны быть устроены металлические соединения между трубами и корпусами электрооборудования, в которые вводятся трубы.

Соединение заземляющих проводников с протяженными заземлителями (например, трубопроводами) должно производиться вблизи от вводов в здания при помощи сварки. Если нельзя присоединить заземляющие проводники к трубопроводу при помощи сварки, используют хомуты, контактная поверхность которых должна быть облужена. Трубы в местах накладки хомутов должны быть тщательно зачищены.

Места и способы присоединения выбирают таким образом, чтобы при разъединении трубопроводов для ремонтных работ было обеспечено необходимое сопротивление заземляющего устройства. Водомеры, задвижки и т. п. должны иметь обходные соединения.

Присоединение заземляющих проводников к заземляемым конструкциям выполняется сваркой, а к корпусам аппаратов, машин и т. п. — сваркой или надежными болтовыми соединениями. При наличии сотрясений или вибраций должны быть приняты меры против ослабления контакта (контргайки, контрящие шайбы и т. п.).

Заземление оборудования, подвергающегося частому демонтажу или установленному на движущихся частях, должно выполняться при помощи гибких проводников соответствующих сечений.

Нейтрали трансформаторов или генераторов, заземляемые

наглухо или через аппараты, компенсирующие емкостный ток, должны присоединяться к заземлителю или к сборным заземляющим шинам при помощи отдельных заземляющих проводников.

Каждый заземляемый элемент установки должен быть присоединен к заземлителю или к заземляющей магистрали при помощи отдельного ответвления (рис. 5). Последовательное включение в заземляющий проводник нескольких заземляемых частей установки запрещается.

Ответвления к однофазным электроприемникам для их заземления должны осуществляться отдельным (третьим) проводом. Использование для этой цели нулевого (рабочего) провода ответвления запрещается.

10. Монтаж заземлителей

Заземлители являются наиболее ответственной частью заземляющих устройств и поэтому монтировать их можно только при наличии соответствующим образом утвержденно-го и согласованного с энергосистемой проекта.

Материал, конструкция, количество и взаимное расположение электродов (стержней) заземлителя, расстояния между электродами и глубина их погружения в землю должны соответствовать проекту.

Электроды устанавливаются в земле строго вертикально.

Для установки заземлителей предварительно роют траншею глубиной 0,7 м и шириной в основании 0,5—0,6 м (рис. 6, а), после чего забивают или с помощью механизмов погружают стержень в грунт.

Существует несколько способов погружения стержней заземлителей в грунт, однако наиболее простым и эффективным способом является предложенный сотрудниками треста Центроэлектромонтаж М. М. Даттом и Е. Ф. Хомицким способ ввертывания стержней при помощи простого механизма, сконструированного на базе электросверлилки И-66.

Стальной стержневой электрод диаметром 12 мм, длиной 4—4,5 м с одного конца заостряется и за него в виде спирали надевается, а затем приваривается разрезанная шайба, в результате чего этот конец стержня приобретает вид, сходный с буром.

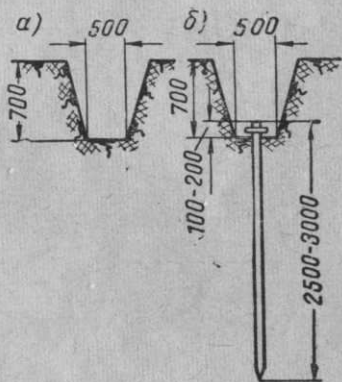


Рис. 6. Установка грубого электрода заземлителя в траншею

а — траншея; б — расположение электрода в земле

Заготовку и наварку разрезанных шайб на стержни обычно в целях экономии времени производят заблаговременно в мастерских, где имеется сварочный аппарат.

Ввертывание стержневого электрода в грунт (рис. 7) производится электродвигателем электросверлилки, соединенным с редуктором. Редуктор состоит из двух шестерен. Одна шестерня

насажена на вал электросверлилки, другая — на полый шпиндель, который заключен в кожух. Кожух шпинделя соединен с корпусом электросверлилки хомутами. На полый шпиндель в нижней его части накручен трехкулачковый патрон.

Стальной стержневой электрод вставляется в полый шпиндель и зажимается трехкулачковым патроном на длине 1,5 м от погружаемого в грунт конца. При включении электросверлилки электрод вращается и благодаря наличию спиралеобразной разрезанной шайбы на конце ввинчивается в грунт.

При заглублении электрода на глубину около 1 м электросверлилка выключается, кулачки патрона отворачиваются, и весь механизм поднимается по стержню электрода на высоту до 1,5 м от уровня земли и закрепляется зажимом кулачков патрона.

При включении электросверлилки происходит дальнейшее ввертывание электрода в грунт. Этот процесс повторяется до полного ввертывания электрода в грунт.

В зимнее время, особенно при глубоком промерзании грунта, мощность механизма заглубления оказывается недостаточной для ввертывания электродов в землю. В этом случае предварительно сверлят отверстие спиральным сверлом диаметром 20 мм на глубину 0,8—1 м, а затем ввертывают электрод, как указывалось выше. Стержневой электрод диаметром 12 мм ввертывается на глубину 4—5 м в грунт III категории примерно за 5 мин. Вес механизма с электросверлилкой около 16 кг.



Рис. 7. Погружение стержневого электрода заземлителя в грунт методом ввертывания

1 — шпиндель; 2 — электросверлилка; 3 — редуктор; 4 — патрон трехкулачковый; 5 — стержневой электрод

При небольшом количестве устанавливаемых электродов заземлителей из труб их погружают в землю ударами кувалды. Чтобы при забивке верхние концы не расплющивались, на трубе устанавливают стальную надставку. Нижнему концу трубы перед забивкой придают форму конуса.

Вертикальные электроды заземлителя забиваются (ввертываются) в траншею так, чтобы верхняя часть электрода (трубы, стержня или уголка) выступала над дном траншеи на 100—150 мм для присоединения к ней стальной соединительной полосы (см. рис. 6, б). В качестве соединительных полос (полос связи) заземлителей применяются стальная круглая проволока (катанка) диаметром не менее 6 мм или прямоугольная стальная полоса толщиной не менее 4 мм и сечением не ниже 48 мм².

Соединительная полоса или магистраль заземления присоединяются к электродам заземлителя с отступлением от верхней кромки электрода на 50—60 мм. Соединение полос связи между собой, с электродами заземлителя и заземляющими проводниками, находящимися в земле, осуществляется только сваркой.

Присоединение заземляющей магистрали к естественным и искусственным заземлителям должно быть осуществлено в двух местах.

Сварку выполняют при помощи газосварочных или электросварочных аппаратов и электродов с обмазкой. Соединение выполняется внахлестку, длина которой берется не менее: двойной ширины полосы — при прямоугольных проводах; шести диаметров — при круглых проводах.

Присоединение полос связи к стержневым заземлителям из труб выполняется сваркой при помощи накладок (рис. 8), а из угловой стали — привариванием к полке уголка.

Непосредственно перед сваркой поверхности свариваемых участков при помощи стальных щеток тщательно очищают от грязи и ржавчины.

Сварку выполняют так, чтобы сварочный шов лег по всем сторонам соединения. Сварочный шов накладывается в два слоя. Прочность сварки проверяется несколькими сильными ударами молотка весом 1,5—2 кг. При этом не должно происходить разрушения участков сварки или появления на них трещин.

В месте скрытого в земле ввода заземляющих магистралей и проводников в здание должны быть нанесены или установлены опознавательные знаки. Такими знаками могут быть нарисованный краской на стене круг с расположенной в нем буквой «З»

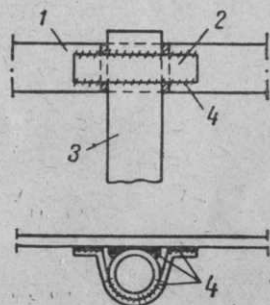


Рис. 8. Присоединение сваркой полосы связи к трубчатому электроду заземлителя

1 — полоса связи; 2 — накладка; 3 — электрод из трубы; 4 — шов сварки

или установленный в месте ввода репер со стрелкой, показывающей направление ввода заземления в помещение. При открытой прокладке ввода заземляющей магистрали в помещении ввод должен быть заключен в стальную трубу (рис. 9) для защиты от механических повреждений.

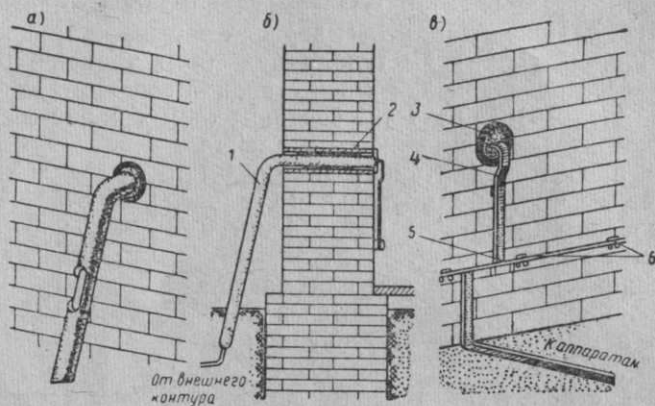


Рис. 9. Открытый ввод заземляющей магистрали в подстанцию

а — наружная часть ввода (со стороны внешнего контура заземления); *б* — разрез стены в месте прохода заземляющей магистрали в подстанцию; *в* — присоединение заземляющей магистрали к внутреннему контуру заземления подстанции; 1 — стальная труба; 2 — асбестоцементная труба; 3 — заделка цементным раствором; 4 — ввод магистрали заземления; 5 — участок присоединения ввода к внутреннему контуру заземления; 6 — опорные (поддерживающие) конструкции

Установка электродов заземлителя и прокладка заземляющих проводников в земле оформляются актом на скрытые работы.

Расстановка заземлителей и трасса проложенного в земле заземляющего проводника, соединенного с заземлителем, наносятся на план с указанием расстояний от постоянных ориентиров.

11. Прокладка заземляющих проводников

Заземляющие проводники прокладываются по конструкциям зданий вертикально или горизонтально.

Крепление заземляющих проводников осуществляется при помощи опорных конструкций, эскизы которых показаны на рис. 10.

Опорные конструкции устанавливаются на прямых участках на расстоянии 500—900 мм друг от друга. При прокладке заземляющих проводников параллельно полу опорные конструкции устанавливаются на высоте 400—600 мм от уровня пола помещения. В местах поворота опорные конструкции располагают на

расстоянии 100 мм до и после поворота, считая это расстояние от вершины угла, образуемого заземляющим проводником.

Опорные конструкции должны устанавливаться в сырых и особо сырых помещениях и в помещениях с едкими парами с таким расчетом, чтобы укрепляемые на них заземляющие проводники были отдалены от поверхности стены или потолка не менее чем на 10 мм.

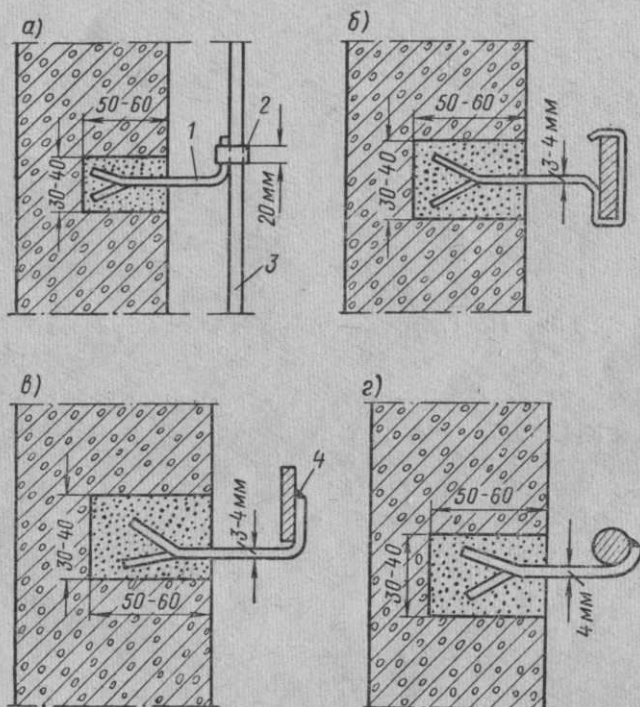


Рис. 10. Эскизы конструкций опор для крепления стальных заземляющих проводников

а — крепление полосы на стойке при помощи обоймы; *б* — крепление полосы на стойке с обжимной обоймой; *в* — крепление полосы путем приваривания к стойке; *г* — крепление круглого прутка путем приваривания к стойке; 1 — стойка; 2 — обойма; 3 — заземляющий проводник; 4 — сварочный шов

Проход заземляющих проводников через перекрытия выполняется в отрезках стальных труб, выступающих с обеих сторон над перекрытием на 30—40 мм.

Заземляющие проводники в помещениях подстанций, встроенных в здания, нередко пересекают температурные или осадочные швы здания. При пересечении этих швов необходимо устраивать компенсаторы. Компенсатор выполняется в виде лирообразно изогнутой перемычки, изготовленной из проводника проводи-

мостью равной или большей заземляющего. Для этой цели могут применяться также гибкие перемычки из стального троса диаметром 12—15 мм с приваренными к их концам наконечниками (рис. 11).

Перемычки привариваются по обеим сторонам шва к заземляющему проводнику, который на участке перехода через температурный шов разрезается.

В местах установки перемычек на металлоконструкциях по обе стороны от стыка наносят черной краской по две полосы на расстоянии 150 мм друг от друга.

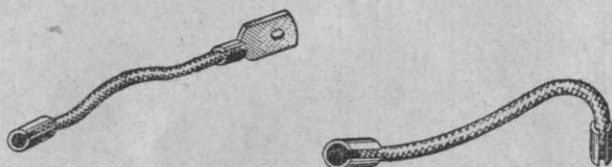


Рис. 11. Гибкие перемычки из стального троса

Прокладка заземляющих шин в помещениях электроустановок (ТП, РП и др.) связана с необходимостью выполнения большого количества отверстий в стенах и перекрытиях. Для установки опорных конструкций крепления шин заземления в стенах и потолках необходимо делать глухие отверстия глубиной до 50—60 мм.

При необходимости перехода заземляющих шин из одного помещения в другое приходится пробивать сквозные отверстия в кирпичных стенах и бетонных перекрытиях. Выполнять подобные работы вручную без специальных механизмов нежелательно, так как пробивка отверстий и проходов с помощью шлямбуров, скампелей, зубил и тому подобных инструментов в кирпичных и особенно бетонных стенах и перекрытиях может нарушить прочность последних вследствие появления трещин.

Для сверления в кирпичной стене отверстий диаметром до 60 мм и глубиной до 700 мм рекомендуется применять механический шлямбур, состоящий из пустотелой штанги с хвостовиком и шлямбурной коронки. Коронка является сменной деталью и соединяется со штангой при помощи резьбы. Соединение штанги со шпинделем электропривода (электросверлилки И-28, И-29 и др.) осуществляется при помощи переходного хвостовика с конусом.

При необходимости выполнения в бетоне гнезд и отверстий диаметром до 30 мм, глубиной до 300 мм рекомендуется применять электромолоток ударно-поворотного действия типа С-494 (рис. 12), оснащенный шлямбуром с наплавками из твердого сплава ВК9 или ВК15.

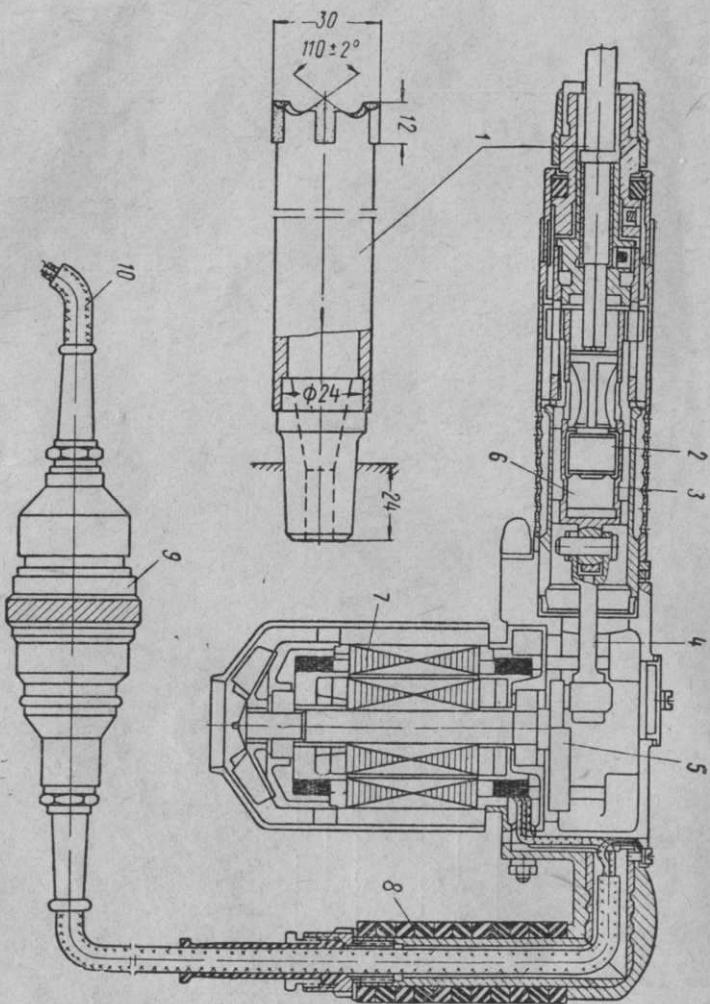


Рис. 12. Электромологоток типа С-494 со шлямбуром (показан отдельно)

1 — рабочий инструмент (шлямбур); 2 — боек; 3 — поршень; 4 — шатун; 5 — кривошип; 6 — воздушная подушка; 7 — рукоятка с резиновым покрытием для гашения вибраций; 8 — штенсельный разъем; 9 — гибкий провод; 10 — гибкий провод.



Рис. 13. Применение электролозтки, оборудованного пылесосом, для пробивки отверстий под опорные конструкции шин заземления

1 — электролозток С-494; 2 — штуцер для присоединения к рабочему инструменту прибора, отсасывающего буровую мелочь; 3 — пылесос

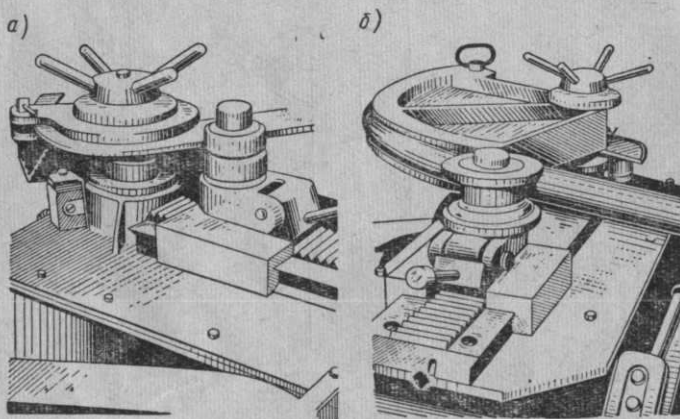


Рис. 14. Универсальный шинотрубгиб УШТМ-2
а — гнущие шины; б — гнущие трубы

Для удаления (отсоса) буровой мелочи при применении электромолотка С-494, а также уменьшения загрязнения и запыления помещения используется бытовой пылесос. Пылесос при помощи шланга присоединяется к имеющемуся у электромолотка для этой цели штуцеру, который соединен каналом с трубчатым рабочим инструментом.

Пробивка отверстий с помощью электромолотка С-494, оборудованного пылесосом для отсасывания буровой мелочи, показана на рис. 13.

При прокладке заземляющих проводников механизмируются и работы по гибке шин. Гибку прямоугольных стальных шин производят на шиногибных станках. Наиболее подходящим для этих целей станком является универсальный шинотрубогиб УШТМ-2 (рис. 14), на котором можно гнуть не только стальные шины размером до 100×10 мм, но и стальные тонкостенные трубы диаметром до 60 мм. Соответствующая перестановка роликов и замена гибочного сектора позволяют перейти с гнутья шин на гнутье труб.

Соединение шин осуществляется сваркой при помощи электросварочных трансформаторов или газосварочных аппаратов.

Одним из наиболее простых и надежных способов соединения стальных заземляющих проводников круглого и прямоугольного сечения является термитная сварка их в специальном тигле.

Источником тепла при термитно-тигельной сварке является жидкая сталь, выделяющаяся из окиси железа при горении термитной смеси, состоящей из порошкообразного алюминия и железной окалины (окись-закись железа). Сталь направляется из тигля на кромки свариваемых деталей, оплавляет их и, заполняя зазор, образует при застывании сварное соединение.

Состав термитной смеси для сварки стальных стержней и полос (в % по весу)

Алюминий марок А0 или А1 (порошкообразный)	21
Железная окалина (порошкообразная)	79

Примечание. Величина зерен компонентов смеси от 0,5 до 1,5 мм. Выход чистого металла — 55% веса термитной смеси.

Сварка выполняется в разъемных тигель-формах (рис. 15), изготовляемых из графитированного угля или из огарков угольных электродов.

Сварку в тигель-форме выполняют в такой последовательности (рис. 16).

Зачищают напильником концы свариваемых стальных проводников (стержней), а затем закрепляют их в струбине, чтобы между концами соединяемых проводников (см. рис. 16, а) образовался зазор в 2—2,5 мм. Далее вырезают из куска кровельного железа кружок диаметром 18 мм и, установив его на дно

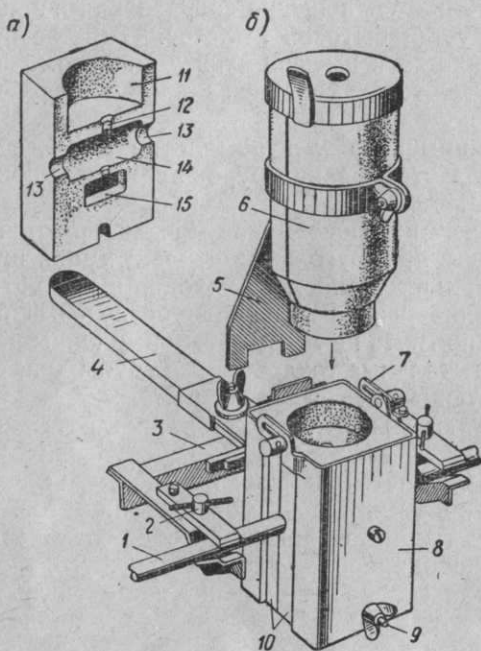


Рис. 15. Тигель-форма для термитной сварки стальных шин круглого и прямоугольного сечений

a — половина разъемной угольной формы;
b — тигель-форма в сборе;
 1 — свариваемые стержни;
 2 — зажим; 3 — струбцина;
 4 — рукоятка; 5 — упор для закрепления тигля; 6 — корпус тигель-формы; 7 — шарнир; 8 — стальной каркас формы; 9 — винт для стягивания половинок формы; 10 — половины угольной формы; 11 — выточка для установки горловины тигля; 12 — литниковое отверстие; 13 — отверстие для свариваемых стержней; 14 — полость для образования сварного соединения; 15 — полость для стекания первой порции металла, подогревающей стык

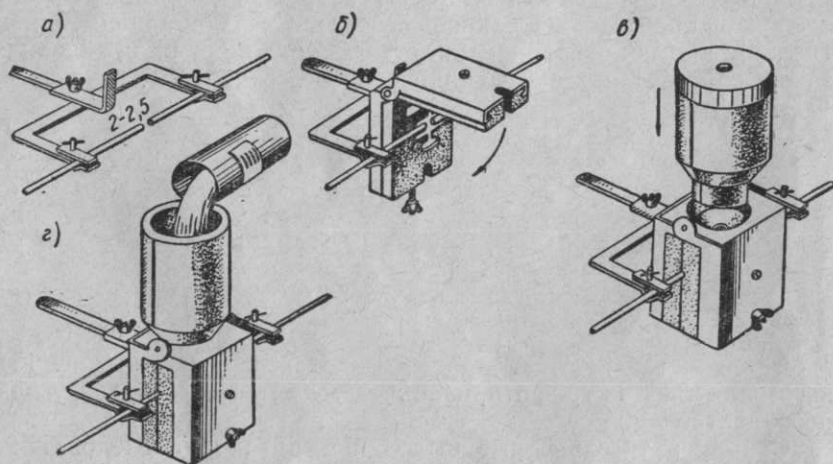


Рис. 16. Операции подготовки к термитной сварке стальной заземляющей шины

a — закрепление свариваемых стержней в зажимах струбцины; *b* — надевание формы; *c* — установка тигля; *z* — засыпка термитной смеси

тигля, заполняют тигель необходимым количеством термитной смеси.

Количество потребной для сварки термитной смеси зависит от размеров свариваемых проводников.

Количество термитной смеси, необходимое
для выполнения сварки (в г)

Стержни круглого сечения \varnothing 12 мм	300
То же, \varnothing 14 мм	350
То же, \varnothing 16 мм	400
Полосы прямоугольного сечения 40×4 мм	400

Термитная смесь поджигается специальными спичками, дающими температуру 900—1000° С. При горении термитной смеси происходит ряд процессов, при которых из окиси железа образуется жидкая сталь. Эта сталь расплавляет металлический кружок на дне тигель-формы и, таким образом, открывает доступ металлу в форму.

Весь процесс горения термитной смеси и образования сварного соединения (рис. 17) происходит в течение 10—12 сек.

По истечении 5—6 мин после окончания процесса сварки и охлаждения участка сварного соединения с него, при помощи зубила или ножовки, удаляют верхнюю и нижнюю литниковые прибыли.

Термитно-тигельная сварка небезопасна, поэтому должна выполняться в брезентовых рукавицах и в защитных очках с белыми прозрачными стеклами. Поджигая термитную смесь, надо держать спичку плоскогубцами с длинными ручками, а еще лучше закрепить ее на куске жесткой проволоки длиной не менее 300—350 мм. Во избежание взрыва форма и термитная смесь должны быть сухими.

Присоединение и ответвление плоских и круглых заземляющих проводников осуществляется электро- или газосваркой (рис. 18).

При использовании в качестве заземлителей стальных труб, имеющих соединительные и ответвительные коробки, соединенные с трубами на резьбе, в сетях с заземленной нейтралью необходимо в обход коробок приваривать к трубам перемычки диаметром не менее 5 мм.

При использовании стальных тонкостенных (с толщиной стенки не менее 1,5 мм) металлических труб в качестве заземляющих проводников соединения труб как между собой, так и с коробками (рис. 19) должны быть приварены электросваркой не менее чем в двух точках с каждой стороны.

Открыто проложенные голые заземляющие проводники должны иметь отличительную окраску для распознавания их как составной части электроустановки и, в частности, заземляющего устройства. Заземляющие проводники окрашиваются в черный цвет путем нанесения на предварительно очищенную от ржав-

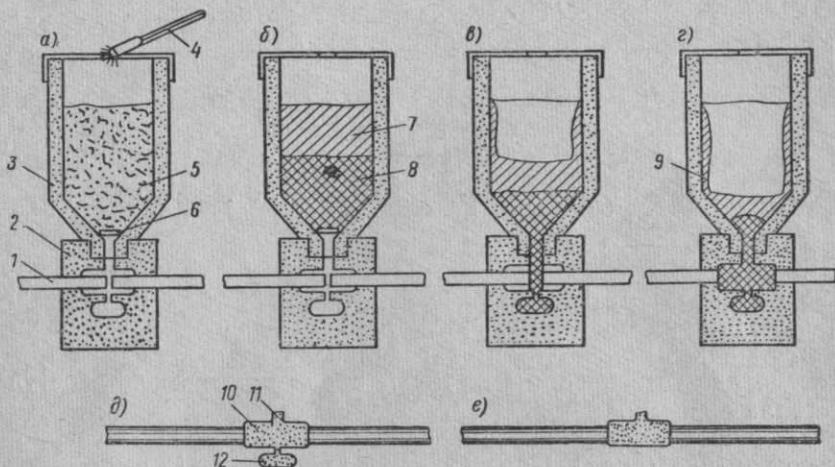


Рис. 17. Стадии процесса термитной сварки в тигель-форме

a — воспламенение термитной смеси; *б* — горение термита и образование жидкой стали; *в* — подогрев и расплавление концов свариваемых стержней; *г* — формирование сварного соединения; *д* — готовое соединение после сварки; *е* — то же, но с удаленной литниковой прирубью; 1 — свариваемые стержни; 2 — форма; 3 — тигель; 4 — термитная спичка; 5 — термит; 6 — стальной кружок; 7 — шлак; 8 — жидкая сталь; 9 — шлак на стенках тигля; 10 — сварное соединение; 11, 12 — литниковая прируба

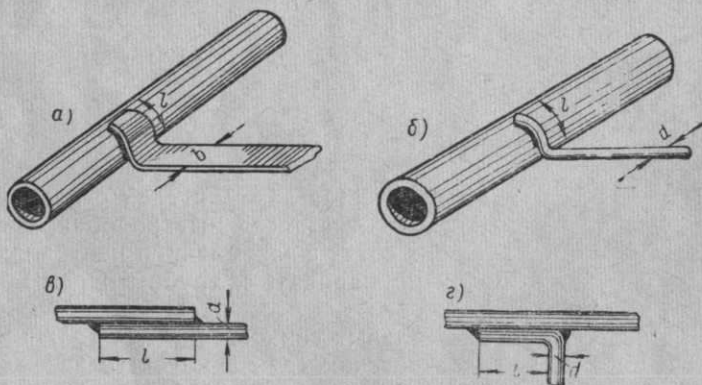


Рис. 18. Присоединения и ответвления стальных заземляющих проводников

a — присоединение прямоугольного проводника к трубопроводу ($l \geq 2b$); *б* — присоединение круглого проводника к трубопроводу ($l \geq 6d$); *в* — соединение круглых проводников друг с другом ($l \geq 6d$); *г* — присоединение и ответвление круглых проводников ($l \geq 6d$)

чины и грязи поверхность проводников черного лака марки Л в два слоя.

Правилами устройства электроустановок допускается окраска открытых заземляющих проводников в иные цвета (под цвет стен, панелей и т. п.), но при этом в местах присоединений и от-

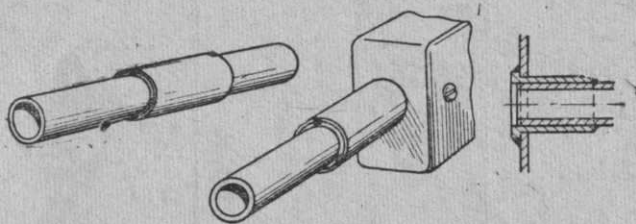


Рис. 19. Соединение стальных тонкостенных труб, используемых в качестве заземляющих проводников

ветвлений на них должны быть нанесены две полосы черного цвета шириной 10 мм на расстоянии 150 мм друг от друга.

12. Заземление электрооборудования подстанций и сетей

Заземление аппаратов и конструкций в подстанциях

Аппараты и конструкции подстанций должны надежно присоединяться к заземляющей магистрали или непосредственно к заземлителю способом, указанным в табл. 11.

Для болтового присоединения стального заземляющего проводника прямоугольного сечения к корпусу аппарата или к металлоконструкции сверлят на конце проводника отверстие (рис. 26, а) диаметром на 1 мм больше диаметра заземляющего болта. Если же присоединяемый заземляющий проводник имеет круглое сечение, то к концу этого проводника приваривают кусок плоской шины с отверстием соответствующего диаметра (рис. 26, б).

Присоединение заземляющих проводников к оборудованию, которое часто подвергается демонтажу, рекомендуется выполнять гибкими проводниками соответствующих сечений с наконечниками, имеющими отверстия под болт.

Места болтовых присоединений заземляющих проводников к корпусам аппаратов и заземляемым металлическим конструкциям должны быть хорошо зачищены и покрыты техническим вазелином для предохранения их контактных поверхностей от окислений и вследствие этого ухудшения контакта между ними.

Способы присоединения оборудования подстанций
к заземляющему устройству

Наименование оборудования	Части, подлежащие присоединению к защитному заземляющему устройству	Способ присоединения к заземляемой части
Опорный и проходной изолятор, линейный вывод, вентильный разрядник, предохранитель ВН, добавочное сопротивление к нему и т. п. (рис. 20)	Фланец или цоколь (плита) аппарата	<p>1. Заземляющий проводник присоединяется к заземляющему болту аппарата, при его отсутствии, а также в случае установки на каменных стенах и на непроводящих электрический ток конструкциях — к крепежному болту аппарата.</p> <p>2. При установке аппарата на стальной конструкции заземляющий проводник приваривается к конструкции, на которой закреплен фланец аппарата: каждая поддерживающая аппарат конструкция присоединяется к заземляющей сети отдельным проводником</p>
Разъединитель (рис. 21)	Цоколь (плита разъединителя), плита чугуна привода, плита опорного подшипника, корпус сигнальных контактов	<p>1. Аналогично опорным изоляторам, кроме того, заземляющий проводник присоединяется к крепежному болту привода.</p> <p>2. В открытом распределительном устройстве (ОРУ) путем приваривания заземляющего проводника к стальным опорным конструкциям разъединителя и привода или к раме каждой фазы в плите привода (последнее — при установке на железобетонных и деревянных пасынках)</p>
Реактор бетонный или деревянный (рис. 22)	Фланцы нижних опорных изоляторов (нижней фазы) и верхних опорных изоляторов (верхней фазы). При расположении трех фаз реактора одной группы горизонтально во все фазы заземляются фланцы опорных изоляторов каждой фазы	Аналогично опорным изоляторам и аппаратуре

Наименование оборудования	Части, подлежащие присоединению к защитному заземляющему устройству	Способ присоединения к заземляемой части
Трансформатор напряжения	Бак трансформатора напряжения (каждой фазы в отдельности), нулевая точка НН, фазный провод обмотки НН, если это предусмотрено проектом	<ol style="list-style-type: none"> 1. Заземляющий проводник зажимается под заземляющий болт трансформатора напряжения. 2. Нулевая точка или фаза обмотки НН присоединяется гибким медным проводником к корпусу
Трансформатор тока	Короткозамкнутая вторичная обмотка, нулевая точка вторичной обмотки (если это предусмотрено проектом), корпус трансформатора	Путем присоединения гибким медным проводом к заземляющему болту на корпусе трансформатора тока; корпус заземляется аналогично опорным изоляторам
Выключатель высокого напряжения (рис. 23)	Бак выключателя, привод, передаточная коробка (плита), рама малообъемного или воздушного выключателя	<ol style="list-style-type: none"> 1. Заземляющий проводник присоединяется к заземляющему болту, имеющемуся на баке или раме (у трехбаковых выключателей он присоединяется к баку каждой фазы), и к крепежному болту привода и передаточной коробке (при установке на железобетонном перекрытии) 2. Заземляющая полоса приваривается к поддерживающей конструкции или раме выключателя; в этом случае бак выключателя типа ВМ соединяется с конструкцией гибким проводником. 3. Заземляющая полоса приваривается к опорной лапе каждой фазы трехбакового выключателя (МКП) и привода
Силовой трансформатор (рис. 24)	Бак трансформатора, пробивной предохранитель (в нуле или на фазном выводе обмотки на напряжением до 1000 в)	Заземляющий проводник присоединяется к заземляющему болту на баке трансформатора

Наименование оборудования	Части, подлежащие присоединению к защитному заземляющему устройству	Способ присоединения к заземляемой части
Конденсатор	Бак конденсатора	Заземляющий проводник присоединяется к заземляющему болту на баке конденсатора
Стальные двери и сетчатые ограждения в камерах (рис. 25)	Стальная рама двери или ограждения	Заземляющий проводник приваривается к раме каждой двери и ограждения
Деревянный барьер	Стальной держатель барьера	Заземляющий проводник присоединяется к крепежному болту или приваривается к держателю
Щит управления, релейный щит, пульт, щит собственных нужд	Каркасы щитов и пультов	Заземляющий проводник приваривается не менее чем в двух местах к каркасу каждого отдельно стоящего щита

Примечание. Не подлежат заземлению:

а) металлические части электрооборудования, если они смонтированы на металлических заземленных конструкциях и имеют с ними надежный контакт;

б) корпуса электроизмерительных приборов, реле и т. п., установленных на щитах, щитках, шкафах, а также на стенах камер распределительных устройств.

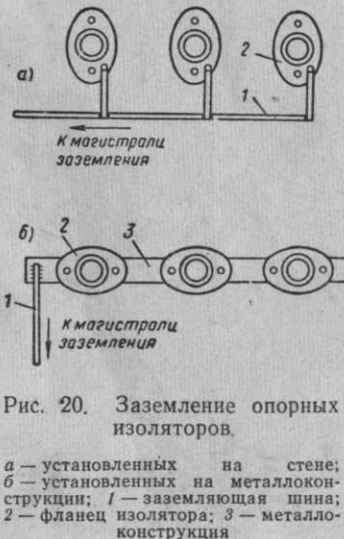


Рис. 20. Заземление опорных изоляторов

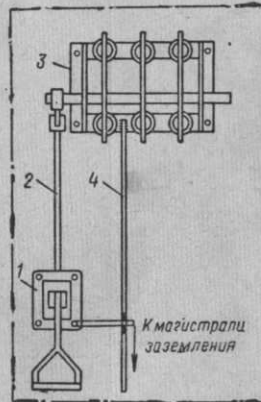


Рис. 21. Заземление трех-полюсного разъединителя с приводом, установленного на стене камеры

Рис. 22. Заземление изоляторов нижней фазы бетонного реактора РБ (РБА)

1 — шина, идущая к магистрали; 2 — фланец опорного изолятора; 3 — кольцевая (сборная) заземляющая шина

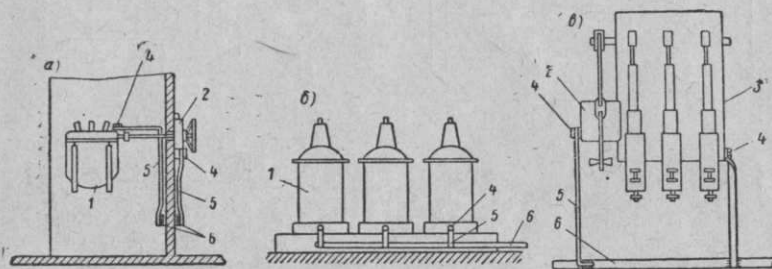
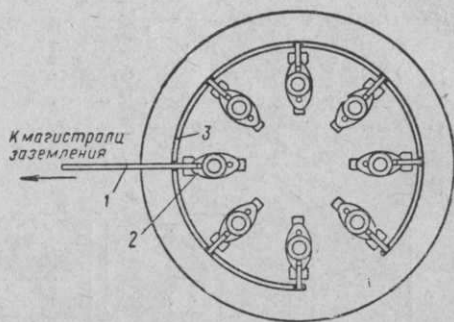


Рис. 23. Заземление высоковольтных выключателей

а — однобакового выключателя типа ВМБ-10; б — трехбакового выключателя типа МКП-35; в — горшкового выключателя типа ВМГ-133; 1 — бак выключателя; 2 — привод; 3 — рама выключателя; 4 — болты заземления; 5 — заземляющая шинка; 6 — шина магистрали заземления

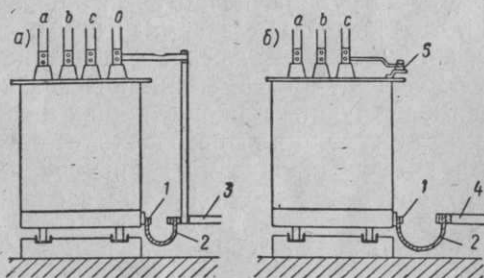


Рис. 24. Заземление силового трансформатора

а — при заземленной нейтрали на вторичном напряжении 380/220 и 220/127 в; б — при изолированной нейтрали с вторичным напряжением до 1000 в; 1 — заземляющий болт; 2 — гибкая перемычка; 3 и 4 — ответвления к заземляющей магистрали; 5 — пробивной предохранитель

Контактные поверхности болтовых соединений заземляющих проводников с корпусами аппаратов и заземляемых металлических конструкций, находящихся в сырых помещениях и в открытых электроустановках, рекомендуется покрывать антикоррозионной смазкой марки АМС-1.

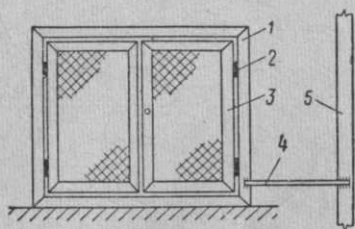


Рис. 25. Заземление рамы дверей

1 — рама; 2 — шарнир; 3 — двери;
4 — заземляющая шина; 5 — магистраль заземления

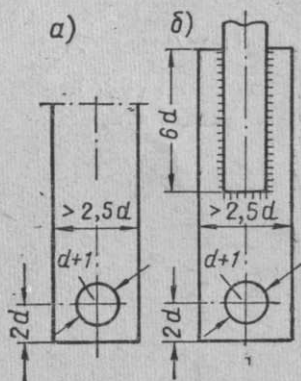


Рис. 26. Эскизы присоединения стальных заземляющих проводников к аппаратам и к конструкциям

а — из полосовой стали;
б — из круглой стали

Заземление металлических оболочек кабелей, корпусов воронок и кабельных муфт

Кабельные линии с металлическими оболочками, а также кабельные конструкции, на которых прокладываются кабельные линии, должны быть заземлены.

Заземление, а также электрическое соединение между собой металлических оболочек кабелей, металлических корпусов муфт и металлических конструкций в оконцеваниях и соединениях кабелей необходимо не только для безопасности обслуживающего персонала, но и для предохранения свинцовой или алюминиевой оболочки от прожигания при пробое изоляции кабеля на землю.

При заземлении металлических оболочек кабеля оболочка и броня должны быть соединены гибким многопроволочным медным луженым проводником между собой, а также с корпусами концевых воронок и муфт (мачтовых, концевых, соединительных и др.). Заземляющий проводник при этом должен быть по проводимости равен проводимости оболочки кабеля (табл. 12) и иметь сечение не менее 6 и не более 25 мм².

Рекомендуемые сечения медных заземляющих проводников для заземления оболочек кабелей, кабельных воронок и муфт приведены в табл. 13.

Сечения алюминиевых и свинцовых оболочек трехжильных кабелей и соответствующие им по проводимости сечения медных и алюминиевых проводников

Сече- ние жил в мм ²	Кабели марок АБ и ААБ с алюминиевой оболочкой				Кабели марок СБ, АСБ со свинцовой оболочкой					
	сечение обо- лочки в мм ²		сечение мед- ного провод- ника, соот- ветствующее сечению алю- миниевой оболочки, в мм ²		сечение обо- лочки в мм ²		сечение мед- ного провод- ника, соот- ветствующее сечению сви- нцовой оболоч- ки, в мм ²		сечение алю- миниевого проводника, соответст- вующее сече- нию сви- нцовой оболоч- ки, в мм ²	
	1 кв	6 кв	1 кв	6 кв	1 кв	6 кв	1 кв	6 кв	1 кв	6 кв
10	38	74	26	52	37	70	3	6	5	11
16	43	81	30	57	42	78	4	7	6	12
25	45	83	32	59	44	80	4	7	6	13
35	57	98	40	68	56	82	5	7	8	14
50	67	102	47	70	72	105	6	9	9	15
70	84	118	59	82	90	115	8	10	12	17
95	104	—	71	—	103	138	9	12	14	20
120	118	—	82	—	116	162	10	14	16	22

Таблица 13

Сечения медных заземляющих проводников в соответствии с сечениями рабочих жил кабелей

Сечения основной жилы кабеля в мм ²	Рекоменду- емые сечения медного зазем- ляющего про- водника в мм ²
2,5; 4; 6; 10	6
16; 25; 35	10
50; 70; 95; 120	16
150; 185; 240	25

Примечание. Для кабелей с алюми-
ниевой оболочкой сечения заземляющих
проводников принимаются такими же, как
и для кабелей со свинцовой оболочкой.

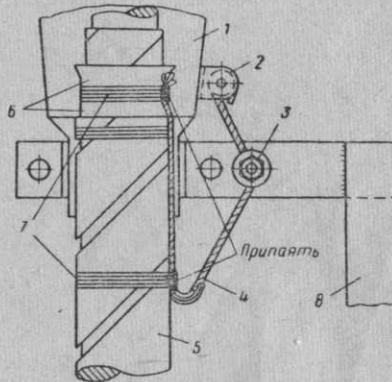


Рис. 27. Заземление оболочки и брони кабеля в концевой заделке

1 — стальная воронка; 2 — пластинка зазем-
ления воронки; 3 — болт заземления;
4 — медный многопроволочный гибкий про-
вод; 5 — броня; 6 — свинцовая оболочка;
7 — бандажи; 8 — заземляющая шина

Заземление оболочки кабеля и стальной концевой воронки (рис. 27) выполняется при помощи медного гибкого (многопроволочного) проводника, один конец которого припаявают к оболочке и стальной броне кабеля, а второй зажимают болтами на опорной конструкции и на корпусе воронки.

Для того чтобы припаять заземляющий проводник к оболочке кабеля или бронеленте, поступают следующим образом.

Участок присоединения заземляющего проводника на бронеленте или оболочке тщательно зачищают, а затем облуживают. Для облуживания стальной ленты и свинцовой оболочки применяют припой ПОС-30, а для алюминиевой оболочки — припой А, состоящий из 58,5% цинка, 40% олова и 1,5% меди.

Далее облуживают медный заземляющий проводник, напрессовывают или наваривают на один его конец наконечник, а другой конец, наложив на свинцовую или алюминиевую оболочку и бронеленту кабеля, плотно прижимают к ним бандажами из оцинкованной проволоки (см. рис. 27) диаметром 1,5 мм и припаивают припоем ПОС-30 или А.

Продолжительность каждой пайки не должна превышать 3 мин.

Места припаивания заземляющего проводника на кабелях без бронепокровов окрашивают двумя слоями масляной краски, асфальтового лака или покрывают расплавленным битумом с прибавкой 10% минерального масла, а при наличии бронепокровов — обертывают еще и несколькими слоями смоляной ленты.

Заземление большинства муфт осуществляется путем присоединения заземляющего проводника одним концом к контактной площадке муфты, а вторым — к заземляющим болтам опорной конструкции. На концах заземляющих проводников должны быть напрессованы или наварены (но не припаяны) специальные наконечники.

Заземляющий проводник прижимают бандажами, а затем припаивают к свинцовой или алюминиевой оболочке или к бронеленте (рис. 28). Чтобы создать надежный контакт в месте присоединения заземляющего проводника, свинцовую или алюминиевую оболочку кабеля или бронеленты на участках присоединения заземляющего проводника предварительно тщательно зачищают, затем облуживают, как указывалось ранее.

Бандажирование и припаивание заземляющего проводника матчовой концевой муфты производят таким же способом, как и при описанном выше заземлении оболочки и стальной концевой воронки кабеля. Ограничиваться только прикручиванием заземляющего проводника бандажами или только пайкой заземляющего проводника нельзя во избежание нарушения контакта.

При переходе кабельной линии в воздушную разрешается, при отсутствии у опоры заземляющего устройства, матчовую кабельную муфту заземлять на металлическую оболочку кабеля, если муфта, установленная на другом конце этого кабеля, присоединена к заземляющему устройству.

Соединительные муфты и металлические оболочки кабелей должны быть электрически соединены между собой и заземлены путем присоединения заземляющих проводников на концах линии к сети заземления электроустановки.

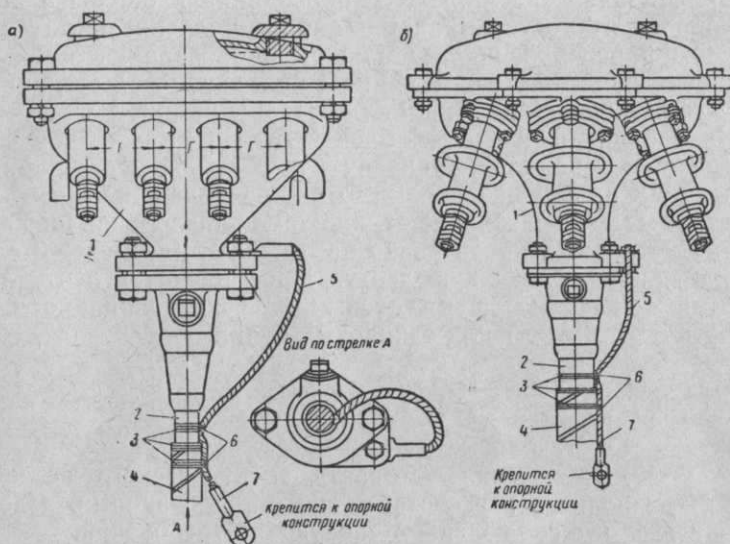


Рис. 28. Эскизы заземления мачтовых муфт

а — мачтовой муфты для четырехжильного кабеля на 1 кВ; б — мачтовой муфты для кабеля на 6 и 10 кВ; 1 — корпус муфты; 2 — оболочка кабеля; 3 — бандажи; 4 — бронеленты; 5 — заземляющий проводник; 6 — места пайки бандажей; 7 — наконечник

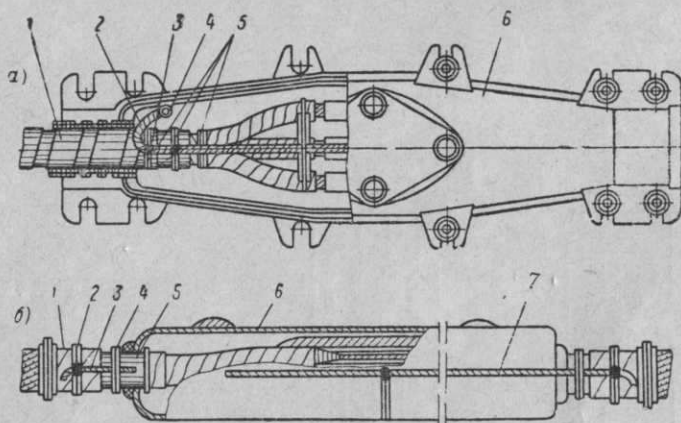


Рис. 29. Эскизы заземления соединительных муфт

а — чугунная муфта для кабеля на 1 кВ; 1 — броня кабеля; 2 — заземляющий проводник; 3 — место пайки заземляющего проводника-перемычки; 4 — наконечник, служащий для присоединения заземляющего проводника к корпусу муфты; 5 — бандаж; 6 — верхняя половина муфты; б — свинцовая муфта кабелей на 6 и 10 кВ; 1 — броня кабеля; 2 — бандаж, закрепляющий провод заземления на броне; 3 — провод заземления; 4 — бандаж, закрепляющий провод заземления на оболочке; 5 — свинцовая оболочка кабеля; 6 — корпус свинцовой муфты; 7 — проводник, электрически соединяющий оболочки и бронеленты кабелей

Припаивание заземляющего проводника к оболочке кабеля или бронеленте осуществляется аналогично описанному выше. Способы присоединения заземляющего проводника в чугунной соединительной муфте кабелей на 1 кВ и свинцовой соединительной муфты кабелей на 6 и 10 кВ показаны на рис. 29.

На кабелях с ленточной броней, прокладываемых в сырых помещениях в каналах, туннелях или в земле, места пайки заземляющих проводников, помимо окрашивания и покрытия асфальтовым лаком, защищают липкой полихлорвиниловой лентой, на которую дополнительно наматывают (не менее 3 слоев) просмоленную полотняную ленту. Просмоленную ленту после обмотки покрывают двумя слоями влагонепроницаемого лака (глифталевого и др.) или свинцовых белил.

Заземление арматуры светильников, выключателей, труб скрытых проводов и понижающих трансформаторов

Заземления устройств электрического освещения должны выполняться в соответствии с требованиями, изложенными в п. 9, и с соблюдением следующих требований.

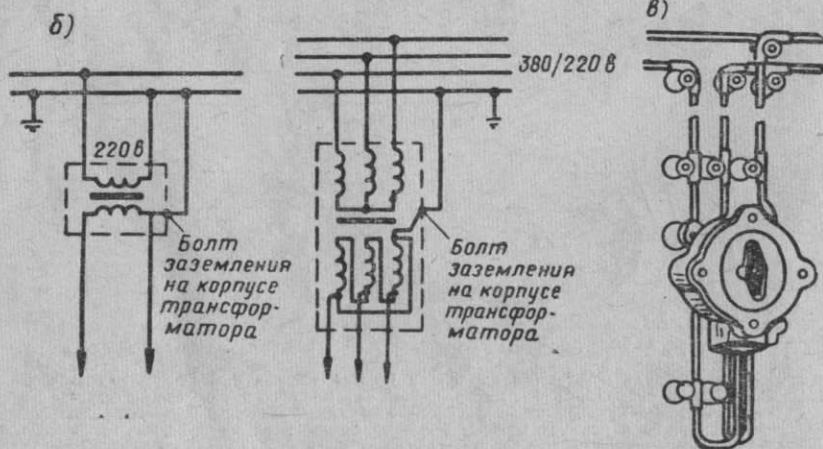
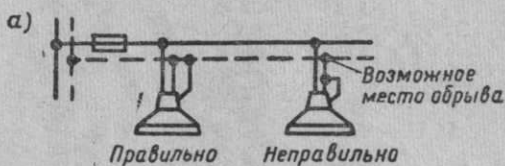


Рис. 30. Примеры выполнения защитного заземления в сетях с заземленной нейтралью

а — схема заземления корпуса (арматуры) светильника; б — заземление понижающих трансформаторов; в — заземление металлического корпуса выключателя

1. Заземление корпусов светильников при заземленной нейтрале следует осуществлять таким образом.

При открытой прокладке проводов — с помощью гибких перемычек между заземляющим контактом светильника и нулевым проводом (рис. 30, а); соединение перемычек с нулевым проводом необходимо выполнять на ближайшей к светильнику неподвижной опоре.

Металлические корпуса арматур должны быть снабжены специальными винтами диаметром не менее 4 мм для присоединения к заземляющей сети.

При прокладке защищенных изолированных проводов, кабелей или изолированных проводов в стальных трубах, введенных в корпус светильника через специальную деталь, заземление осуществляется путем соединения корпуса светильника с нулевым проводом непосредственно в светильнике.

2. Заземление корпусов светильников местного освещения на напряжение выше 36 в должно удовлетворять следующим требованиям.

Если между кронштейном и корпусом светильника нет надежного электрического соединения, то оно должно быть осуществлено при помощи специально предназначенного для этой цели проводника.

Если заземляющие провода присоединяются не к корпусу светильника, а к металлической конструкции, на которой светильник установлен, то между этой конструкцией, кронштейном и корпусом светильника должно быть надежное электрическое соединение.

3. В сетях напряжением до 1000 в, в которых применяются разделяющие либо понижающие трансформаторы с вторичным напряжением 36 в и ниже, должны соблюдаться следующие требования.

Заземление вторичной обмотки разделяющих трансформаторов и питающихся от них электроприемников запрещается, а корпус трансформатора должен быть заземлен.

Если понижающие трансформаторы не являются разделяющими, то следует заземлять корпус трансформатора, один из выводов либо нейтраль или среднюю точку вторичной обмотки.

Схемы включения и способы заземления понижающих трансформаторов в электроустановках с заземленной нейтралью показаны на рис. 30, б.

4. Заземление металлических корпусов выключателей, установленных в сетях с заземленной нейтралью, показано на рис. 30, в. Сечения заземляющих проводников, прокладываемых вместе с фазными в установках напряжением до 1000 в с глухим заземлением нейтрали, могут быть приняты по данным табл. 14.

5. При прокладке проводов с металлической оболочкой (СРГ, ТПОФ и т. п.) оболочки проводов должны быть заземле-

Сечения стальных заземляющих проводников (в мм²), соответствующие медным нулевым при протекании токов замыкания на корпус

Медь	Сталь		Медь	Сталь	
	размер	сечение		размер	сечение
1,5	15×2	30	16	50×5	250
2,5	15×3	45	25	60×5	300
4	20×4	80	35	80×8	640
10	40×4	160	50	100×8	800

ны. Заземление металлических оболочек проводов выполняется при помощи гибкого проводника, припаиваемого к оболочке.

Для того чтобы припаять гибкий проводник к металлической оболочке провода, поступают так. Зачищают слегка шкуркой поверхность оболочки на участке длиной 3—4 см. Облуживают гибкий проводник припоем ПОС-30 на длине 10—15 см (в зависимости от диаметра оболочки), а затем навивают его на оболочку так, чтобы было не менее 2—3 витков, и механически закрепляют на оболочке скруткой или с помощью хомута; для лучшего проникновения припоя между витками проводника их укладывают не плотно, а с небольшим зазором.

Пайку производят припоем ПОС-40 вручную паяльником так, чтобы не прожечь оболочку и не повредить находящуюся под ней изоляцию. По окончании пайки удаляют с металлической оболочки провода брызги и отдельные частицы лишнего припоя и путем осмотра убеждаются в качестве соединения.

Заземление в городских воздушных сетях

Воздушные сети напряжением до 1000 в. В городских воздушных электрических сетях с изолированной нейтралью, выполненных голыми проводами, крючья и штыри фазных проводов и арматура железобетонных опор должны быть заземлены, а в сетях с заземленной нейтралью — соединены с нулевым проводом.

Заземляющий спуск на опоре воздушной линии должен быть диаметром не менее 6 мм. Спуск выполняется обычно круглой стальной проволокой (катанкой) или стальной полосой, прокладываемой по поверхности опоры и закрепляемой на ней при помощи скоб.

В качестве заземлителей используются пригодные для этих целей естественные или искусственные заземлители. Сопротивление заземляющих устройств должно быть не более 50 ом.

Для защиты людей, находящихся в зданиях, от заносимых

воздушной линией грозových перенапряжений в населенных местностях с одноэтажной застройкой на воздушных линиях, не экранированных высокими зданиями, промышленными дымовыми и другими трубами, высокими деревьями и т. п., должны быть выполнены заземляющие устройства с расстоянием между ними не более:

200 м — для районов со средней грозовой деятельностью (от 10 до 40 грозových часов в году);

100 м — для районов с повышенной грозовой деятельностью (более 40 грозových часов в году).

Сопротивление заземляющего устройства при этом должно быть не более 30 ом.

Заземляющие устройства выполняют:

на опорах с ответвлениями к вводам в помещения, где может быть сосредоточено большое количество людей (больницы, школы, ясли, клуб и т. п.) или если они представляют большую хозяйственную ценность (склады, предприятия бытового обслуживания, мастерские и т. п.);

на конечных опорах линий, имеющих ответвления к вводам, при этом наибольшее расстояние от соседнего защитного заземления должно быть не более 100 м — в районах со средней грозовой деятельностью и 50 м — в районах с повышенной грозовой деятельностью.

К указанным заземляющим устройствам должны быть присоединены крючья и штыри фазных проводов и арматура железобетонных опор; эти заземляющие устройства рекомендуется также использовать для повторного заземления нулевого провода.

При расположении проводов на опорах городской воздушной линии нулевой провод, как правило, следует располагать ниже фазных проводов. Такое расположение проводов вызвано следующими соображениями. При обрыве и падении любого из фазных проводов на расположенный ниже нулевой провод произойдет немедленное отключение линии предохранителем или автоматом. Если же расположить нулевой провод над фазными, то при его обрыве и падении на фазный провод будет создана одна из аварийных цепей, показанных на рис. 31.

Обрыв нулевого провода, расположенного выше фазных, и падение его на фазный со стороны питания (см. рис. 31, а) вызовет короткое замыкание, и линия отключится. В случае обрыва и падения нулевого провода на фазный за местом обрыва (см. рис. 31, б) ток замыкания при напряжении 380/220 в может оказаться настолько малым, что не сможет расплавить плавкую вставку предохранителя или отключить автомат, вследствие чего корпуса всех электроприемников за местом обрыва, присоединенные к нулевому проводу, получают напряжение опасной величины, если за местом обрыва нет повторных заземлений нулевого провода. Провода наружного освещения,

прокладываемые на опорах совместно с проводами воздушной линии, могут располагаться под нулевым проводом.

Нулевые провода должны быть укреплены на изоляторах.

Сопротивление нулевого провода не должно превышать более чем в 2 раза сопротивление фазного провода. Нулевые стальные провода воздушных линий должны приниматься равными диаметрам фазных проводов.

На концах и в середине воздушных линий длиной более 500 м должны быть выполнены повторные заземления нулевого провода. Повторные заземления должны выполняться также на ответвлениях линий длиной более 200 м. В ответвлениях воздушных линий длиной 500 м повторные заземления нулевого провода выполняются в середине и в конце линии. Повторные заземления нулевого провода выполняются независимо от материала опор (деревянные, металлические, железобетонные). При выполнении повторных заземлений в первую очередь используются естественные заземлители. При отсутствии естественных заземлителей для заземления нулевого провода линии применяются искусственные заземлители.

Сопротивление заземляющих устройств каждого из повторных заземлений должно быть не более

10 ом. В сетях, для которых допущено сопротивление заземляющих устройств трансформаторов и генераторов 10 ом, сопротивление заземляющих устройств каждого из повторных заземлений должно быть не более 30 ом при числе их не менее трех.

Для повторного заземления нулевого провода рекомендуется использовать заземляющие устройства на линии, выполненные для защиты линии от грозовых перенапряжений.

Повторные заземления играют важную роль в обеспечении нормальной эксплуатации электроустановок. Наличие повторного заземления снижает напряжение нулевого провода относительно земли при пробое на корпус. Вместе с тем повторное заземление облегчает аварийный режим работы установки в случае обрыва нулевого провода.

Рассмотрим кратко назначение повторного заземления в четырехпроводной электрической сети с глухо заземленной ней-

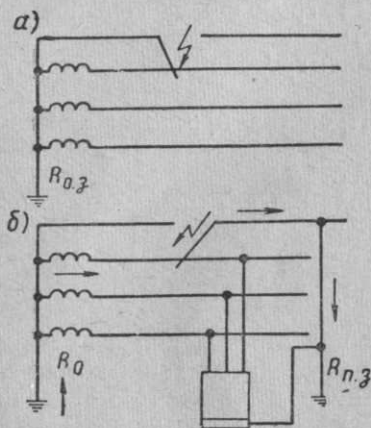


Рис. 31. Аварийные цепи, образуемые при обрыве нулевого провода, расположенного над фазными проводами

а — обрыв нулевого провода с падением его на фазный со стороны питания; б — обрыв нулевого провода с падением его на фазный за местом обрыва

тралью при обрыве нулевого провода и в случае пробоя на корпус.

Допустим, что повторное заземление в сети отсутствует, нулевой провод оборван и за местом обрыва произошел пробой на корпус (рис. 32). В этом случае цепь тока короткого замыкания окажется нарушенной и на всем находящемся за местом обрыва оборудовании, присоединенном к нулевому проводу, возникнет потенциал фазы т. е.

$$U_{\text{пр}2} = U_{\text{пр}3} \approx U.$$

В рассмотренном случае только до места обрыва нулевого провода (см. рис. 31, а) потенциал на оборудовании будет близок к нулю, т. е. $V_{\text{пр}} \approx 0$.

Величина напряжения прикосновения при наличии повторного заземления (рис. 31, б) снижается до значений, определяемых из формулы:

$$U'_{\text{пр}2} = U'_{\text{пр}3} \approx I_3 R_{\text{п.з}} = \frac{UR_{\text{п.з}}}{R_{\text{п.з}} + R_{\text{о.з}}},$$

где I_3 — ток замыкания на землю;

$R_{\text{п.з}}$ — сопротивление растеканию тока повторного заземления в *ом*;

$R_{\text{о.з}}$ — сопротивление растеканию тока основного заземления в *ом*.

При этом также будет несколько выравнено распределение потенциалов между оборудованием, расположенным до места обрыва нулевого провода и за местом обрыва, т. е. вместо $U_{\text{пр}1} \approx 0$ будем иметь величину потенциала оборудования, присоединенного к нулевому проводу до места обрыва, равную

$$U'_{\text{пр}1} = I_3 R_{\text{о.з}} = \frac{UR_{\text{о.з}}}{R_{\text{п.з}} + R_{\text{о.з}}}.$$

При $R_{\text{п.з}} = R_{\text{о.з}}$ напряжения прикосновения по ту и другую стороны обрыва будут равны $\frac{U}{2}$.

Воздушные сети напряжением свыше 1000 в. Городские высоковольтные воздушные сети характеризуются разнообразием материала и конструкций опор и проводов, различными величинами применяемых напряжений (3, 6, 10, 15, 20 и 35 кВ), а также большим количеством пересечений с линиями других назначений и напряжений.

Работа городских высоковольтных линий сопровождается частыми перенапряжениями*. Возникновение перенапряжений обусловлено коммутационными изменениями схемы электроустановки или же воздействием на установку атмосферных разрядов.

* Перенапряжениями называются всякого рода повышения напряжений, представляющие угрозу для целости изоляции электроустановки.

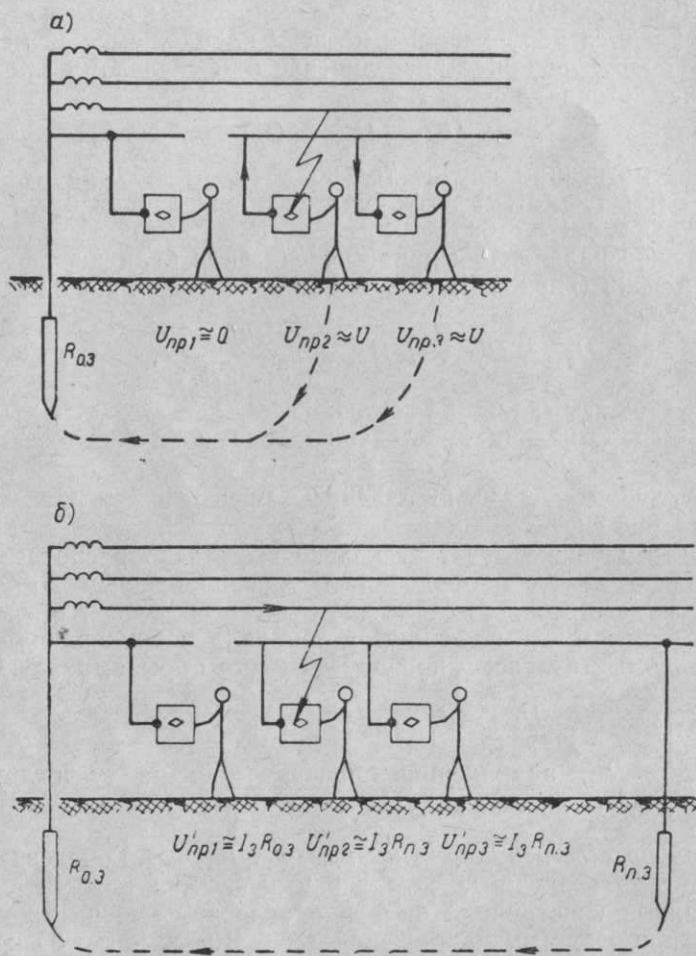


Рис. 32. К пояснению роли повторного заземления при замыкании на корпус

а — распределение потенциала при обрыве нулевого провода в сети без повторного заземления; *б* — распределение потенциала при обрыве нулевого провода в сети с повторным заземлением

Коммутационные (внутренние) перенапряжения возникают при изменении режима работы электроустановок, например, при включении, отключении или внезапном изменении нагрузки, при отключении цепей с большой индуктивностью или емкостью, при отключении короткого замыкания, при замыкании на землю одной фазы сети через дугу и т. д. Во всех перечисленных случаях коммутационные перенапряжения, достигающие иногда 3—4-кратного значения амплитуды рабочего напряжения установки, возникают вследствие освобождения энергии, запасенной в установке.

Коммутационные перенапряжения не превышают испытательных напряжений изоляции электрического оборудования и обычно бывают кратковременными*, поэтому они не представляют для электроустановки особой опасности.

Атмосферные (внешние) перенапряжения возникают вследствие воздействия на линию прямых ударов грозовых разрядов или напряжений, индуцированных в линии при грозовых разрядах в непосредственной близости от линии.

Наибольшую опасность для воздушных высоковольтных сетей представляют атмосферные перенапряжения, возникающие вследствие прямого попадания разряда в линию, так как сопровождаются протеканием токов, достигающих огромных величин (до 250 *ка*), и повышением напряжения до величины, в десятки раз превышающей номинальное напряжение сети.

Наиболее распространенными в городских высоковольтных электрических сетях напряжениями являются напряжения 6 и 10 *кв*. При этих напряжениях в качестве поддерживающих конструкций преимущественно применяются деревянные опоры, которые не только обеспечивают необходимую изоляцию линии, но и делают ее способной противостоять значительным перенапряжениям. Однако при пересечении высоковольтными линиями линий связи или низковольтных линий с заземленным проводом, а также линий с более слабой изоляцией по отношению к земле прочность изоляции воздушного промежутка между пересекающимися линиями может оказаться недостаточной, вследствие чего в момент возникновения перенапряжения произойдет пробой воздушного промежутка и переход потенциала с одной линии на другую и на землю.

Поэтому в местах пересечения линий необходима специальная защита от грозовых перенапряжений, осуществляемая при помощи специальных создаваемых воздушных (искровых) промежутков, аппаратов и заземляющих устройств. Защита достигается тем, что в определенных точках линии искусственно ослабляется изоляция относительно земли и, таким образом, при возникновении перенапряжений обеспечивается пробой изо-

* Исключение составляют замыкания через электрическую дугу, вызывающие перенапряжения в течение всего времени сохранения дуги.

ляции в этих точках и отвод разряда через заземлитель в землю.

Защита воздушных линий от перенапряжения осуществляется при помощи защитных искровых промежутков и разрядников, надежно соединенных с землей.

Искровые промежутки представляют собой два рядом расположенных электрода изогнутой (в виде рогов) формы с воздушным промежутком (разрывом) между ними. Размеры воздушных промежутков, или, как еще их называют, разрядных расстояний, зависят от номинального напряжения линий и наличия в линии дополнительных гроозащитных аппаратов (табл. 15).

Электроды воздушного промежутка изготавливаются из круглой стали $\varnothing 10-12$ мм. Один из электродов наглухо присоединяют к проводу линии (рис. 33), а другой к проводнику заземления или к заземленной конструкции.

При возникновении перенапряжения выше определенной величины воздушный промежуток между электродами пробивается и разряд по заземляющему проводнику уходит в землю, где полностью поглощается.

Образовавшаяся в момент пробоя на землю электрическая дуга поднимается вверх по рогам, растягивается (вследствие изогну-

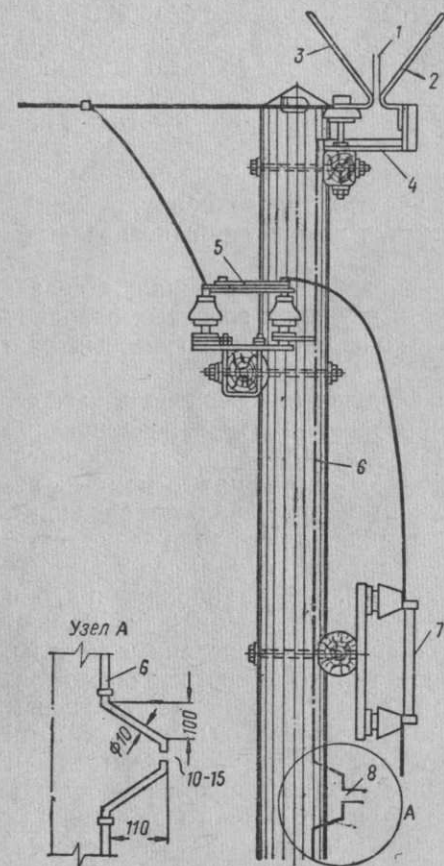


Рис. 33. Расположение искровых промежутков на опоре мачтовой подстанции

1 — разрядное расстояние; 2 — заземленный электрод; 3 — электрод, присоединенный к линии; 4 — стальное основание электродов; 5 — разъединитель; 6 — заземляющий проводник; 7 — предохранитель; 8 — дополнительный воздушный промежуток

той формы рогов) и гаснет, прерывая замыкание на землю.

Во избежание перекрытия промежутков при уменьшении разрядного расстояния между рогами вследствие замыкания рогов птицами или гололедными образованиями на рогах и т. п.

Величина защитных воздушных промежутков

Номинальное напряжение линии в кВ	Величина разрядного расстояния в мм		Дополнительный воздушный промежуток в заземляющем спуске в мм
	при наличии других грозозащитных аппаратов	без дополнительных грозозащитных аппаратов	
6	40	20	10
10	60	30	15

устраивают дополнительный воздушный промежуток в виде разрыва в заземляющем проводнике, соединяющем один из рогов с заземлителем.

Для защиты участков пересечения высоковольтной линией линий связи или низковольтных линий искровые промежутки устраиваются на обеих опорах линии, ограничивающих пролет пересечения.

Однако искровые промежутки способны разрывать дугу, образующуюся в воздушных сетях с очень небольшими токами замыкания.

В воздушных сетях со сравнительно большими величинами токов замыкания для защиты линий от перенапряжений применяются специальные аппараты — разрядники типов РТ или РТВ.

Трубчатый разрядник типа РТ (рис. 34, а) состоит из газогенерирующей фибро-бакелитовой трубки 1, на концах которой закреплены стальные наконечники 2, а внутри расположены стержневой и круглый электроды. На одном стальном наконечнике закреплен стержневой электрод 3, а на другом наконечнике — плоский круглый электрод 4 с отверстием в центре и зажим 5 для присоединения к разряднику внешнего искрового промежутка. Пространство между стержневым и плоским электродами составляет внутренний искровой промежуток.

Для сигнализации срабатывания разрядника на его конце (против отверстия в плоском электроде) имеется указатель срабатывания 6, представляющий собой согнутую из латунной фольги полоску, один конец которой закреплен винтом, а другой заложен в отверстие разрядника. При гашении разряда свободный конец латунной фольги выдувается наружу выходящими из трубки газами и таким образом сигнализирует о срабатывании разрядника.

Длина внутреннего промежутка определяется условиями надежного гашения дуги, а внешнего — величиной коммутационных перенапряжений.

При установке разрядника и определении размера внешнего воздушного изоляционного промежутка надо иметь в виду, что чрезмерное уменьшение внешнего промежутка хотя и улучша-

ет условия защиты, но в то же время приводит к срабатыванию разрядников при коммутационных перенапряжениях.

В настоящее время большое распространение получил конструктивно более совершенный трубчатый разрядник типа РТВ (рис. 34, б), в котором применен новый органический материал — винипласт, улучшающий условия гашения электрической

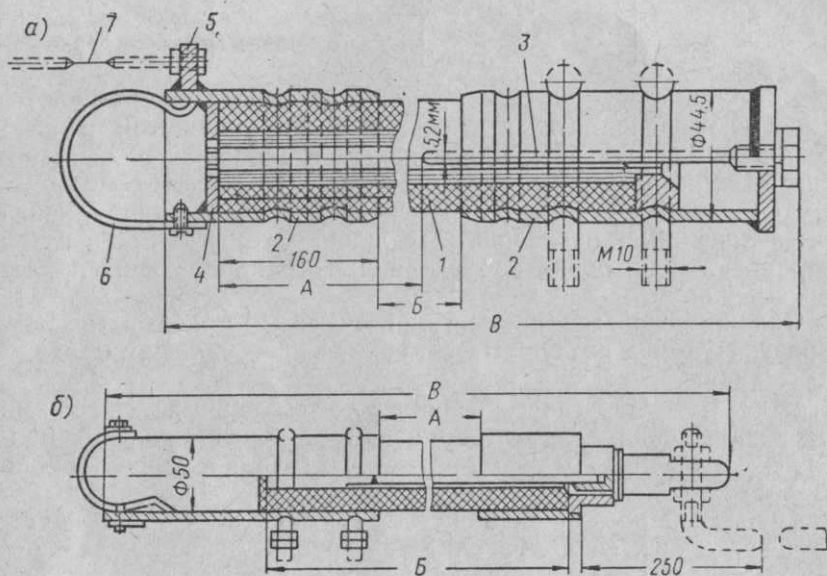


Рис. 34. Трубчатые разрядники

а — типа РТ; б — типа РТВ; 1 — трубка; 2 — наконечник; 3 — стержневой электрод; 4 — плоский электрод; 5 — зажим для стержня внешнего искрового промежутка; 6 — указатель срабатывания; 7 — внешний искровой промежуток

дуги в разряднике. Разрядник РТВ работает на том же принципе, что и описанный выше разрядник типа РТ.

Основные размеры и вес трубчатых разрядников РТ и РТВ на 6, 10 и 35 кВ приведены в табл. 16.

Таблица 16

Размеры и вес трубчатых разрядников РТ и РТВ на 6—35 кВ (см. рис. 34)

Тип разрядника	Номинальное напряжение в кВ	Размеры в мм			Вес в кг
		А	Б	В	
РТ	6 и 10	130	233	475	1,8
РТ	35	175	440	785	1,4—4,2
РТВ	6 и 10	258	430	640	3,4
РТВ	35	468	640	850	4

При срабатывании разрядника его работа сопровождается выхлопом газов и горячего пламени, выбрасываемых из открытого конца разрядника на расстояние 1,5—2,5 м. Это расстояние называется зоной выхлопа. Разрядники должны быть расположены так, чтобы газы и пламя направлялись в сторону, противоположную проводам и оборудованию, т.е. так, чтобы оборудование находилось вне «зоны выхлопа».

Один из наиболее распространенных вариантов установки разрядников и присоединения их к заземлению показан на рис. 35.

На воздушных линиях при помощи трубчатых разрядников от грозовых перенапряжений должны быть защищены и кабель-

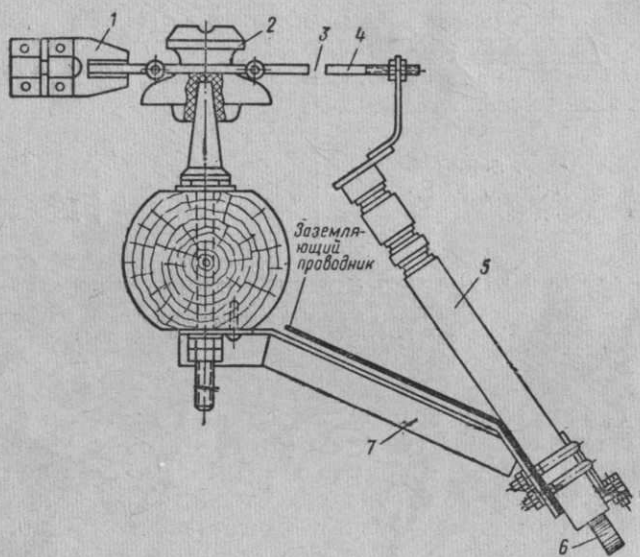


Рис. 35. Вариант установки и заземления трубчатого разрядника на опоре высоковольтной линии

1 — зажим для присоединения к линии; 2 — изолятор; 3 — воздушный промежуток; 4 — электрод внешнего воздушного промежутка; 5 — разрядник типа РТ; 6 — указатель срабатывания; 7 — кронштейн

ные вставки. При этом разрядники устанавливаются по обоим концам защищаемого кабеля, а к металлической оболочке кабеля присоединяется зажим для заземления разрядника.

Опоры городских воздушных линий должны быть заземлены в следующих случаях.

В городских воздушных сетях всех напряжений заземляют железобетонные, металлические и деревянные опоры всех типов, на которых подвешен грозозащитный трос или установлены устройства грозозащиты

В городских воздушных линиях напряжением 35 кВ, относящихся к сетям с малыми (до 500 а) токами замыкания на землю, железобетонные и металлические опоры заземляют и при отсутствии на них тросов и грозозащитных устройств, т. е. во всех случаях. В городских воздушных линиях напряжением 3—20 кВ железобетонные и металлические опоры заземляют только в том случае, когда они расположены в населенной местности.

Сопrotивления заземляющих устройств опор воздушных линий при токах промышленной частоты (50 гц) в летнее время должны быть не более значений, приведенных в табл. 17.

Таблица 17

Сопrotивление заземляющих устройств опор воздушных линий

Удельное сопротивление грунта в <i>ом·см</i>	Сопrotивление заземляющего устройства в <i>ом</i>
До 10^4	До 10
Более 10^4 до $5 \cdot 10^4$	» 15
» $5 \cdot 10^4$ до $10 \cdot 10^4$	» 20
» $10 \cdot 10^4$	» 30

Примечания: 1. Для опор, защищенных тросами, сопротивление заземлений измеряются при отсоединенном тросе.

2. Для опор высотой более 40 м на участках воздушных линий, защищенных тросами, сопротивление заземляющих устройств должны быть в два раза меньше приведенных в таблице.

При прохождении воздушных линий в местностях с глинистыми, суглинистыми, супесчаными грунтами с удельным сопротивлением меньшим или равным $3 \cdot 10^4$ *ом·см* и не содержащими агрессивных вод, рекомендуется использовать арматуру железобетонного фундамента в качестве естественного заземлителя без дополнительной укладки или с дополнительной укладкой искусственных заземлителей при условии, что:

1) не предусматривается обмазка битумом железобетонных фундаментов;

2) осуществлена металлическая связь между анкерными болтами и арматурой подножника;

3) опора воздушной линии не служит для ограничения пролета в месте пересечения воздушной линией электрифицированных железных дорог и железных дорог общего пользования.

В качестве заземляющих спусков железобетонных опор могут быть использованы все элементы ненапряженной продольной арматуры при условии надежного их соединения между собой и заземлителями.

Сечение каждого из заземляющих спусков на опоре воздушной линии должно быть не менее 35 мм², а диаметр однопроволочных — не менее 10 мм.

На воздушных линиях с деревянными опорами рекомендуется болтовое соединение заземляющих спусков, при металлических и железобетонных опорах соединение заземляющих спусков может быть выполнено как болтовым, так и сварным.

Заземлители заземляющих устройств воздушных линий, как правило, должны находиться на глубине не менее 0,5 м.

Если воздушная линия проходит по примыкающим к городу земельным участкам, используемым в качестве пахотных земель или для индивидуальных огородов, то заземлители заземляющего устройства опор линии должны находиться на глубине не менее 1 м.

Нередко опоры городских высоковольтных линий устанавливаются на скальных грунтах, где устройство обычных заземлений затруднено. В таких случаях «Правила устройства электроустановок» допускают прокладку лучевых заземлителей непосредственно под разборным слоем над скальными породами при толщине слоя не менее 100 мм. При меньшей толщине этого слоя или при его отсутствии рекомендуется прокладка заземлителей по поверхности с заливкой их цементным раствором.

13. Заземление переносных электроприемников

Металлические корпуса переносных электроприемников напряжением выше 36 в в помещениях с повышенной опасностью и в особо опасных должны быть заземлены, за

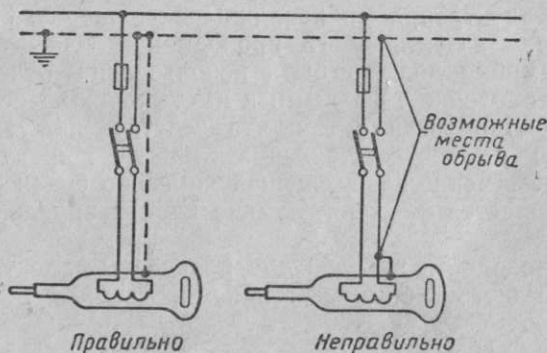


Рис. 36. Включение переносного электроприемника в сеть с заземленной нейтралью

исключением электроприемников с двойной изоляцией или питающихся от разделяющих трансформаторов.

Заземление переносных электроприемников должно осуществляться посредством специальной жилы, которая не должна одновременно служить проводником рабочего тока. Ис-

пользование для этой цели нулевого заземленного провода непосредственно у электроприемника запрещается. Присоединение заземляющего проводника к магистрали заземления должно выполняться самостоятельно (рис. 36).

Штепсельные розетки для переносных электроприемников должны быть снабжены специальным контактом для присоединения заземляющего проводника. При этом конструкция штепсельного соединения должна исключать возможность использования токоведущих контактов в качестве контактов,

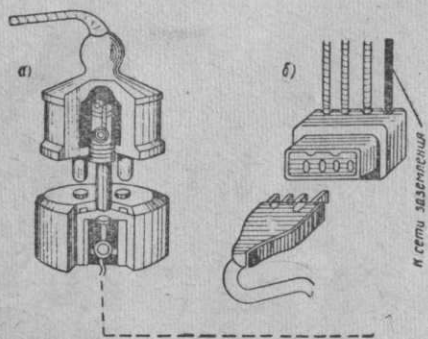


Рис. 37. Штепсельная розетка и вилка с дополнительным заземляющим контактом

а — двухполюсная; б — трехполюсная

предназначенных для заземления. Соединение между заземляющими контактами штепселя и розетки устанавливается до того, как войдут в соприкосновение токоведущие контакты; порядок отключения должен быть обратным. Заземленный контакт штепсельной розетки электрически соединяют с корпусом ее, если этот корпус выполнен из металла.

Наиболее широко распространенные конструкции штепсельных розеток, применяемых для заземления

переносных электроприемников, показаны на рис. 37.

В качестве заземляющего проводника для переносного электроприемника должна быть использована отдельная жила в общей оболочке с фазными и иметь одинаковое с ними сечение. Однако в связи с тем, что действующий в настоящее время ГОСТ на соответствующие кабели предусматривает уменьшенное сечение заземляющей жилы по сравнению с фазными, разрешается применять такие кабели впредь до изменения ГОСТа.

Жилы проводов и кабелей для переносных электроприемников должны быть гибкими, медными, сечением не менее $1,5 \text{ мм}^2$.

14. Осмотры заземляющих устройств

Заземляющие устройства городских сетей и подстанций в процессе эксплуатации должны находиться под постоянным наблюдением и периодически подвергаться специальным испытаниям.

Наблюдение за состоянием заземляющих устройств систематически осуществляет персонал, обслуживающий электроустановку.

В подстанциях с постоянным дежурным персоналом осмотр открыто проложенных частей заземления делается при каждом вступлении на дежурство, а в электроустановках без постоянного дежурного персонала — при каждом посещении подстанции.

При внешних осмотрах проверяется, как правило, вся открытая часть заземляющей проводки, доступная для визуального наблюдения.

Осматривающий проверяет целостность заземляющих проводников и шин заземляющих магистралей, а также прочность их крепления в опорных конструкциях. Проверяется также отсутствие разрушений и трещин в сварных соединениях заземляющих проводников между собой и с конструкциями подстанции (например, каркасом РУ, рамой разъединителя, плитой опорного изолятора и т. п.).

При осмотрах дежурным персоналом заземляющей проводки подстанции должно быть обращено внимание на целостность проводников, соединяющих корпус каждого из аппаратов с сетью заземления. Особое внимание при этом должно быть обращено на состояние заземления разрядников и прежде всего одноэлементных вентильных разрядников типа РВС.

Вентильные разрядники типа РВС, получающие в последнее время широкое распространение в городских электросетевых подстанциях, снабжаются специальным прибором, — регистратором срабатывания.

Регистраторы срабатывания включаются в рассечку заземляющего проводника между разрядником и «землей», что позволяет контролировать количество срабатываний разрядника и в зависимости от этого определять необходимость осмотра его внутренних деталей.

При осмотрах заземляющих устройств на подстанциях, оборудованных вентильными разрядниками с регистраторами срабатывания, особое внимание должно быть обращено на надежность присоединения заземляющих проводников к регист-

ратору срабатывания и к заземляющему болту чугунного основания разрядника.

Обнаруженные при осмотрах дефекты заземляющих устройств, угрожающие безопасности людей или нормальной работе оборудования, должны устраняться немедленно.

Устранение дефектов в заземляющих устройствах, не угрожающих жизни людей или нормальной работе, но требующих длительного отключения электроустановки, должно быть приурочено к плановым ремонтам всего оборудования электроустановки или соответствующего основного электрооборудования, например силового трансформатора, высоковольтного выключателя, вентильного разрядника и др.

На городских подстанциях сроки планового осмотра элементов заземляющего устройства приурочиваются к срокам текущих и капитальных ремонтов оборудования. Такое совмещение осмотров с ремонтами позволяет устранить обнаруженные в заземляющем устройстве дефекты одновременно с общим ремонтом оборудования.

При плановых осмотрах заземляющих устройств обязательно должна проверяться механическая прочность болтовых и сварных соединений, а также качество контактных соединений и целостность заземляющих проводников. Подобные проверки позволяют выявить такие нарушения контактов и обрывы в заземляющих проводниках, которые могут остаться незамеченными при осмотрах.

Механическая прочность болтовых и сварных соединений открыто проложенных заземляющих проводников проверяется простукиванием их молотком.

Качество контактов и целостность заземляющих проводников проверяются путем измерения сопротивления постоянному току. Такая проверка производится специальным мостом (например, мостом ММВ) путем присоединения одного зажима прибора к заземляемой части электроустановки, а другого зажима — к заземляющей линии или к заземлителю. В заземляющих устройствах городских электроустановок общее сопротивление заземляющего проводника и контактов обычно не превышает 0,05 *ом*. Резкое увеличение сопротивления будет указывать на наличие дефекта в заземляющем проводнике.

Дефекты сварных соединений шин должны быть подвергнуты ремонту, при котором поврежденный сварной шов удаляют (вырубают) зубилом и сваривают вновь. При ремонте сварного шва можно взамен вырубки места повреждения шва и повторного его сваривания приварить на поврежденном участке накладку. Накладка по сечению должна соответствовать ремонтируемой заземляющей шине; выступать по обе стороны поврежденного шва не менее чем на 50—70 *мм*; обвариваться двойным сварочным швом по всему периметру.

Если места соединений заземляющих шин с аппаратами имеют (по условиям окружающей среды) свинцово-оловянистые покрытия (полуду), то не реже чем 1—2 раза в году желательна проверка целостности этих покрытий. Разрушенные покрытия восстанавливают вновь, для чего удаляют напильником остатки старой (поврежденной) полуды, очищают и обезжиривают контактную поверхность заземляющей шины, а затем обработанный таким образом участок шины облуживают вновь припоем ПОС-30 или ПОС-40.

15. Измерение напряжения прикосновения и распределения потенциалов

Помимо осмотров заземляющих устройств рекомендуется периодически в электроустановках непосредственно измерять напряжение прикосновения и распределение потенциалов на поверхности земли.

Непосредственные измерения напряжения прикосновения производят исходя из условно принятых величин сопротивления тела человека ($R_{ч}=5000 \text{ ом}$), его веса ($G=80 \text{ кг}$) и расстояния до токоприемника ($l=0,8 \text{ м}$). Поэтому результаты измерений являются приближенными к действительным величинам и могут служить только для общего суждения о заземляющем устройстве.

В электроустановках напряжением до 1000 в напряжение прикосновения измеряется с помощью вольтметра, с внутренним сопротивлением не менее 200 000 ом, переключателя на три цепи, стального листа и сопротивления 5000 ом (что соответствует сопротивлению тела человека) (рис. 38). Размер стального листа должен быть 35×35 см (площадь, занимаемая ступнями ног человека).

К зажимам вольтметра присоединяют два провода, концы которых присоединяют: один — к корпусу оборудования, а другой — к стальному листу, установленному на расстоянии 0,8 м, считая от края основания оборудования до центра стального листа.

Пространство под стальным листом, в целях улучшения контакта, смачивают водой, а на лист накладывают равномерно распределенный груз весом 80 кг.

Проверяют надежность заземления корпуса оборудования и присоединяют к нему провод, конец которого подключают к общему зажиму переключателя. К остальным трем зажимам переключателя присоединяют фазные провода, к зажимам вольтметра подключают сопротивление. С помощью переключателя корпус испытываемого оборудования присоединяется попеременно к каждой из трех фаз, при этом стрелка вольтметра показывает величину напряжения прикосновения.

Приведенная на рис. 38 схема непосредственного измерения напряжения прикосновения может быть рекомендована для сетей с изолированной нейтралью. В сетях с заземленной нейтралью во избежание срабатывания защиты и по соображениям безопасности необходимо ввести в цепь замыкания на корпус фазных проводов (между переключателем и корпусом аппара-

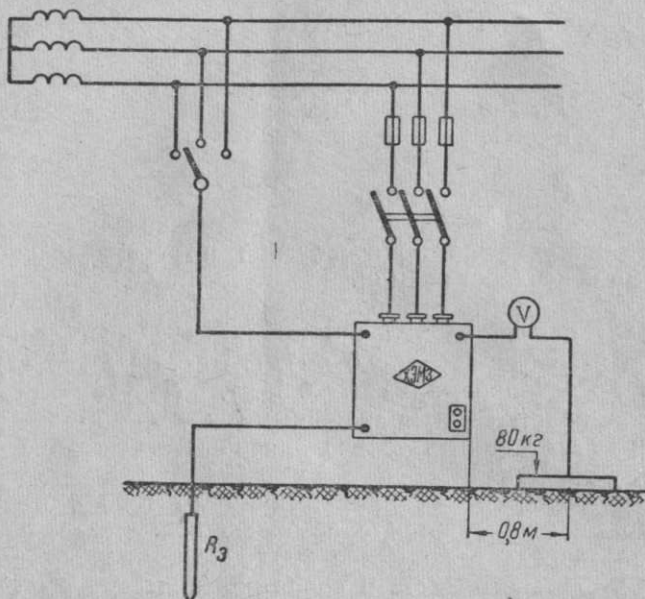


Рис. 38. Схема измерения напряжения прикосновения в сети напряжением до 1000 в

та) ограничивающее сопротивление. В эту же цепь включается амперметр. Величина напряжения прикосновения ($U_{пр}$) определяется из формулы

$$U_{пр} = U_{изм} \frac{I_з}{I_{изм}},$$

где $I_з$ — ожидаемый в действительности ток однофазного замыкания;

$U_{изм}$ — измеренное напряжение, показанное вольтметром;

$I_{изм}$ — измеренный ток (по показанию амперметра).

Потенциалы в интересующих точках на поверхности земли измеряют с помощью амперметра и вольтметра или измерителя заземления типа МС-08.

При каждом из этих способов измерения создается схема из вспомогательного заземления, зонда и нагрузочной цепи.

Схема измерения распределения потенциала при помощи амперметра и вольтметра показана на рис. 39.

Измерение производится при помощи трех заземлителей: основного заземления O_3 , вспомогательного заземления B_3 и заземляющего зонда Z_3 .

Основным заземлителем является испытываемый заземлитель, вспомогательным заземлителем служит обычно одна или

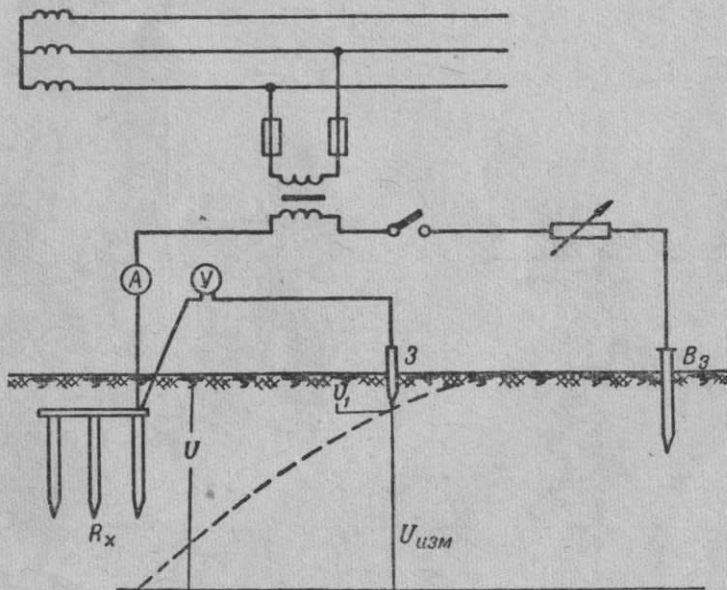


Рис. 39. Схема измерения распределения потенциалов по методу амперметра — вольтметра

несколько труб, забитых в землю, а в качестве зонда служит стальной стержень с заостренным концом, забиваемый в землю на глубину 5—7 см. Назначение вспомогательного заземлителя состоит в создании цепи для измерительного тока; заземляющий зонд служит для получения точки, по отношению к которой может быть измерен потенциал испытываемого заземления.

Измерение производится переменным током* пониженного напряжения; измерительный ток должен быть достаточной величины (не менее 10 а), чтобы уменьшить влияние блуждающих токов** на результаты измерений.

* Измерение постоянным током не производится вследствие влияния явлений поляризации на результаты замеров.

** Источниками блуждающих токов в городах являются главным образом электрифицированный транспорт и проложенные в земле кабели городских электрических сетей при наличии в них участков ослабленной или нарушенной изоляции.

Для измерений применяются понижающие трансформаторы необходимой мощности и соответствующих первичных и вторичных напряжений.

Питание измерительной цепи осуществляется от вторичной обмотки понижающего трансформатора, при этом цепь измере-

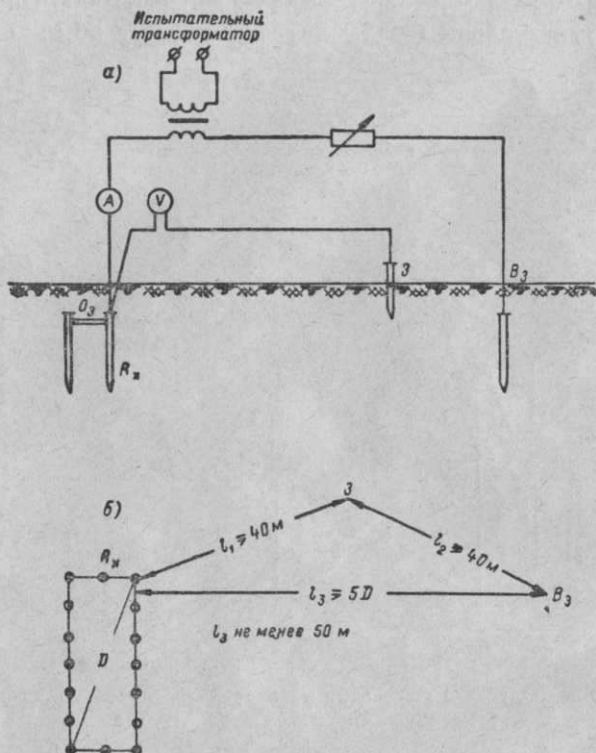


Рис. 40. Схема измерения сопротивления заземления методом амперметра — вольтметра

а — электрическое соединение источника питания, приборов и заземлителей; *б* — взаимное расположение испытываемого заземляющего контура, зонда и вспомогательного заземления

ния изолирована от общей сети, которая может иметь соединение с землей. В качестве источника питания измерительной цепи могут служить сварочные или иные трансформаторы с вторичным напряжением, находящимся в пределах 12—65 в. По условиям безопасности применение более высоких напряжений (выше 65 в) не рекомендуется.

Для измерения распределения потенциалов на поверхности земли собирают схему, показанную на рис. 39, а затем, установив при помощи регулируемого сопротивления измерительный

ток $I_{\text{изм}}$ в цепи между основным и вспомогательным заземлениями, приступают к измерениям. Для этого присоединяют вольтметр (см. рис. 39) к основному заземлению O_3 и к заземляющему зонду Z_3 .

Зонд перемещают от основного заземлителя к вспомогательному и в каждой точке наблюдают за показаниями вольтметра.

На схеме рис. 39 потенциал U_1 в месте нахождения зонда Z_3 может быть определен из выражения

$$U_1 = U - U_{\text{изм}},$$

где U — полный потенциал на заземлителе при измерительном токе $I_{\text{изм}}$;

$U_{\text{изм}}$ — напряжение, показанное вольтметром.

При измерении распределения потенциалов определяется распределение потенциалов в процентах от полного потенциала на заземлителе.

Отсюда

$$U_{\text{изм}} = \frac{U_1}{U} 100 = \frac{U - U_{\text{изм}}}{U} 100 = \left(1 - \frac{U_{\text{изм}}}{U}\right) 100.$$

Значение U получают как произведение измерительного тока $I_{\text{изм}}$ и сопротивления R_x основного заземления O_3 , т. е. $U = I_{\text{изм}} R_x$.

Для измерения сопротивления R_x основного заземления используют схему рис. 40.

Измерение распределения потенциалов на поверхности земли может быть осуществлено и с помощью измерителя заземления типа МС-07 или МС-08.

Заземляющие устройства помимо указанных выше осмотров и измерений должны подвергаться испытаниям, объемы и периодичность которых определены ПУЭ и ПТЭ.

16. Виды, объемы и периодичность испытаний заземляющих устройств

Испытания заземляющих устройств производятся при приемке вновь смонтированного заземляющего устройства и периодически в процессе его эксплуатации.

При приемке вновь смонтированных заземляющих устройств они в соответствии с требованиями ПУЭ должны быть испытаны в следующем объеме.

1. Состояние элементов заземляющего устройства, находящихся в земле, проверяется путем выборочного осмотра их со вскрытием грунта; остальных элементов — в пределах доступности осмотру.

2. Проверяется наличие цепи между заземлителями и заземляемыми элементами. Не должно

быть обрывов и неудовлетворительных контактов в заземляющих проводниках, соединяющих аппараты с контуром заземления.

3. Определяется состояние пробивных предохранителей в установках напряжением до 1000 в. Пробивные предохранители должны быть исправны и соответствовать номинальному напряжению установки.

4. Проверяется полное сопротивление петли фаза—ноль в установках напряжением до 1000 в с глухим заземлением нейтрали. Величина сопротивления должна быть такова, чтобы при замыкании между фазами и заземляющими проводниками возникал ток короткого замыкания, соответствующий требованиям в отношении кратности тока к номинальному току плавкой вставки или соответствующего автомата.

Проверка должна быть выполнена для наиболее удаленных, а также наиболее мощных электроприемников, но не менее чем для 10% их общего количества.

5. Измеряется сопротивление заземляющих устройств. Величины сопротивлений должны соответствовать нормам.

6. Проверяется соответствие сечений заземляющих проводников. Сечения должны соответствовать принятым по проекту и отвечать требованиям ПУЭ.

В процессе эксплуатации электроустановок для определения состояния заземляющего устройства должны производиться следующие эксплуатационные испытания.

1. Измерения сопротивления заземляющих устройств, производимые с выборочным вскрытием грунта: на электростанциях и подстанциях — после монтажа в первый год эксплуатации и в последующем не реже 1 раза в 6 лет; для опор линии электропередачи выше 1000 в — после первых 9 лет эксплуатации и в дальнейшем 1 раз в 6 лет.

Сопротивления заземлителей, подверженных интенсивной коррозии, должны измеряться через меньшие промежутки времени, определяемые главным инженером электростанции или электросети.

2. Измерения удельного сопротивления грунта, производимые в первый год эксплуатации электроустановок; для опор линий электропередачи такие измерения производятся, если сопротивление заземляющего устройства опоры превышает 15 ом.

3. Выборочное вскрытие грунта для осмотра элементов заземляющего устройства, находящихся в земле. Элементы и части заземляющего устройства, подверженные коррозии, должны быть заменены. Порядок замены их определяется главным инженером электростанции или электросети.

4. Проверка наличия цепи между заземлителями и заземляемыми элементами (отсутствие обрывов, неудовлетворительные контакты и т. п.).

5. Проверка пробивных предохранителей в установках до 1000 в.

6. Проверка надежности при соединении естественных заземлителей к сетям заземления.

Эксплуатационные измерения сопротивления заземлителей, а также удельного сопротивления грунта должны производиться в периоды наименьшей проводимости почвы: летом — при наибольшем просыхании, зимой — при наибольшем промерзании почвы.

Внеплановые эксплуатационные измерения сопротивления заземляющих устройств осуществляют после их переустройства или капитального ремонта.

На городских электростанциях и электросетевых подстанциях наличие цепи между заземлителями и заземленным оборудованием, а также состояние пробивных предохранителей проверяют при каждом текущем или капитальном ремонте оборудования.

Надежность соединений естественных заземлителей проверяют после каждого их ремонта.

17. Методы и схемы испытаний заземляющих устройств

Испытания заземляющих устройств электростанций и электросетей производятся, как правило, выездными бригадами специальных служб или предприятий, занимающихся наладочными работами в электроустановках. Наладочная бригада или группа обычно состоит из 2—3 человек, возглавляемых руководителем бригады — инженером или техником-электриком. Бригада должна быть оснащена необходимыми приборами, приспособлениями и инструментами.

Бригадиру наладочной бригады (группы) должен быть передан план территории с указанием расположения отдельных зданий и сооружений электроустановки, размещения очагов заземления, трасс подземных коммуникаций и т. п.

Испытания заземлений производятся после выполнения ряда подготовительных работ, в число которых входит:

1) доставка испытательного оборудования к месту испытания;

2) подготовка источников питания;

3) заготовка и установка вспомогательных заземлений и зондов;

4) отключение заземляющих тросов и отсоединение внутренней заземляющей проводки при измерении сопротивления растеканию заземлителей;

5) подготовка схемы испытания и др.

Испытания производятся по установленной программе с соблюдением мер, исключающих возможность несчастных случаев или нарушения нормальной работы электроустановки.

Испытание заземлителей

При испытании естественных и искусственных заземлителей измеряют их сопротивление. В электроустановках, где естественные заземлители объединены с искусственными, эти измерения должны производиться раздельно, однако при отсутствии возможности отделить естественный заземлитель от искусственного допускается измерение их общего сопротивления растеканию.

Существует много методов и схем, а также различных приборов, с помощью которых можно производить измерения сопротивления заземлителей, но наиболее простыми и распространенными являются следующие три метода: при помощи амперметра — вольтметра, амперметра — ваттметра, непосредственного измерения сопротивления специальным прибором — измерителем заземления.

В схеме испытания методом амперметра — вольтметра применяется вольтметр с большим внутренним сопротивлением, позволяющим обеспечить высокую точность результатов измерения. Чем больше внутреннее сопротивление вольтметра, тем более высокой точности измерения можно достигнуть при замерах сопротивления заземлителей. Наиболее подходят для этих целей электронные вольтметры с внутренним сопротивлением 100 000 *ом* и выше, в частности электронный вольтметр МВЛ-2М или ВКС-75Б.

Эти приборы имеют следующие характеристики:

электронный вольтметр МВЛ-2М: класс точности 3, пределы измерения 3—300 *в*, входное сопротивление 1,8 *Мом*;

электронный вольтметр ВКС-75Б: класс точности 3, пределы измерения 1,5—150 *в*, входное сопротивление 4 *Мом*.

Для измерения методом амперметра — вольтметра собирается схема (см. рис. 40), которая мало чем отличается от схемы, применяемой при измерении распределения потенциалов на поверхности земли. Измерение сопротивления заземлителя осуществляется при помощи вспомогательного заземлителя B_3 , заземляющего зонда Z_3 и источника питания.

В качестве вспомогательных заземлителей могут служить забитые в землю одна или несколько труб. В случае, когда недалеко от места испытания имеются надежно соединенные с землей металлические предметы соответствующих размеров, погруженные в землю на требуемую глубину, разрешается использовать эти предметы в качестве вспомогательных заземлителей и зондов, если они находятся на приемлемых для ис-

пытаний расстояниях. Длина находящейся в земле части металлических предметов, используемых в качестве искусственных вспомогательных заземлителей или зондов, должна составлять 0,7—1,5 м, а диаметр — не менее 15—25 мм.

Зонд должен создавать надежный контакт с землей и устанавливаться в точке с нулевым потенциалом, т. е. в таком месте, которое можно считать практически вне влияний токов измерения. Нарушение этого требования приведет при измерениях к искажению (занижению) значения сопротивления заземлителя.

При испытаниях заземляющих устройств вспомогательный заземлитель и зонд могут располагаться по одну сторону от испытываемого заземлителя или по обе стороны его, но должны быть при этом удалены от соединенных с землей металлических конструкций и от проложенных в земле бронированных кабелей и трубопроводов различного назначения (водопровод, паропровод и др.) на следующие минимальные расстояния:

зонд — не менее чем на 40 м;

вспомогательный заземлитель — не менее чем на 50 м.

Требование удалять вспомогательный заземлитель и зонд на указанные расстояния продиктовано тем, что наличие протяженных металлических коммуникаций способствует вынесению потенциала и тем самым удалению зоны нулевого потенциала.

Выбирая вспомогательный заземлитель, следует исходить из того, что при значительном сопротивлении его измерительный ток может оказаться настолько мал, что будет трудно определить с необходимой точностью подлежащее измерению падение напряжения, вызванное этим током.

Кроме того, при малых токах измерения при проведении испытаний в электроустановках, расположенных в черте города, сильное влияние на результаты измерения могут оказывать блуждающие токи.

При подборе вспомогательного заземлителя должно быть обеспечено соответствие значений сопротивления испытываемого заземления R_x и вспомогательного заземлителя: при малых значениях R_x сопротивление вспомогательного заземлителя должно также иметь малую величину — не выше 10 ом. Сопротивление вспомогательного заземлителя должно быть таким, чтобы обеспечить требуемую при измерении величину тока (5—15 а).

Измерить сопротивление вспомогательного заземлителя можно используя схему рис. 40. Для этого надо отсоединить провод, соединяющий один из зажимов вольтметра с испытываемым заземлителем, и присоединить его к вспомогательному заземлителю. Сопротивление вспомогательного заземлителя ($R_{x.з}$) может быть определено из формулы

$$R_{x.з} = \frac{U}{I},$$

где U — напряжение на вспомогательном заземлителе;

I — ток, проходящий через вспомогательный заземлитель.

Питание цепей испытания заземлителя осуществляется переменным током частотой 50 *гц*. Выбор переменного тока частотой 50 *гц* объясняется тем, что при измерении сопротивления заземлителя постоянным током или переменным током другой частоты действительная величина сопротивления будет искажена в первом случае вследствие явления поляризации, а во втором — вследствие другого реактивного сопротивления стальных частей заземлителя. Источником переменного тока, питающего испытательные цепи, может служить любой трансформатор, дающий ток до нескольких десятков ампер при напряжении до 65 *в*. При отсутствии таких трансформаторов используют для этих целей понижающий трансформатор собственных нужд с вторичным напряжением 120 или 220 *в*. В этом случае с трансформатора на все время испытания должна быть полностью снята вся нагрузка собственных нужд. Применение понижающих трансформаторов с вторичным напряжением свыше 65 *в* в качестве источников питания измерительных цепей не может быть рекомендовано и допускается только как исключение, так как применение испытательных напряжений свыше 65 *в* вызовет появление в зоне заземлителей опасных шаговых напряжений и напряжений прикосновения. При этом наиболее опасной будет зона около вспомогательного заземлителя, так как его сопротивление может во много раз (в ряде случаев в 8—10 раз) превышать сопротивление проверяемого заземления. Вследствие наличия такой опасности необходимо при проведении испытаний вспомогательный заземлитель ограждать.

Для измерения величины испытательного тока применяются амперметры с пределами измерения 0—30 *а*, (класс точности 1 или 1,5). Сечения проводов токовой цепи принимаются в зависимости от ожидаемой величины тока.

Вольтметр должен быть, как показано на схеме рис. 40, присоединен к испытываемому заземлению отдельным от амперметра проводником. Это делается для того, чтобы при нарушении соединения общего провода с заземляющим устройством не повредился вольтметр, оказавшись под полным напряжением испытательной цепи.

Если вблизи проверяемого заземления и зонда будут находиться в земле трубопроводы или бронированные кабели, по которым протекают блуждающие токи, то заземление и зонд окажутся включенными на разность потенциалов, вызванных этими токами. Эта разность потенциалов может внести значительную погрешность в измерения. Поэтому рекомендуется до того, как приступить к испытаниям, проверить наличие и величину посторонних напряжений.

Проверку наличия и величины постороннего напряжения производят так. Собирают схему по рис. 40, *а* и, не подавая в схему нагрузочного тока, включают вольтметр между зондом и проверяемым заземлением. Вольтметр, применяемый в подоб-

ных схемах, имеет обычно малые пределы измерения и малые цены деления шкалы, поэтому величина даже сравнительно небольших посторонних напряжений в месте испытаний может быть легко обнаружена и измерена.

При незначительной величине постороннего напряжения им можно пренебречь и никаких мер к его уменьшению не принимать.

Если же величина постороннего напряжения оказывается значительной, то выясняют причину наличия постороннего напряжения и устраняют его. При отсутствии такой возможности прибегают к перемене места забивки зонда, а в необходимых случаях — и к перестановке вспомогательного заземлителя, сохраняя при этом необходимые расстояния.

При проведении испытаний заземляющих устройств надо иметь в виду, что соблюдение требования правильного взаимного расположения проверяемого заземления, зонда и вспомогательного заземлителя и сохранения между ними необходимых расстояний имеет для точности измерения большое значение.

Измерение сопротивления заземлителя методом амперметра — вольтметра производят так. Отсоединяют заземлитель от внешней сети заземления и устанавливают требуемые по схеме (см. рис. 40) зонд и вспомогательный заземлитель.

Далее, подключив вольтметр к испытываемому заземлителю и зонду, проверяют, как указывалось выше, наличие и величину постороннего напряжения. Далее присоединяют испытательные цепи от испытываемого и вспомогательного заземлителя к вторичной обмотке нагрузочного трансформатора. В эту же цепь включают последовательно амперметр и реостат. Первичную обмотку нагрузочного трансформатора присоединяют к сети.

С помощью реостата устанавливают необходимый ток и, присоединяя вольтметр к испытываемому заземлителю и зонду, измеряют напряжение на заземлителе.

При проверке заземлителя, электроды которого расположены по периметру (контур) прямоугольника и связаны между собой соединительной шиной*, напряжения, измеряемые в разных точках контура, будут отличаться друг от друга на величину падения напряжения в шинах, соединяющих отдельные точки этого контура.

Значение напряжения (чтобы оно не было уменьшенным) следует брать то, которое получается при присоединении вольтметра в точке подвода тока к проверяемому контуру.

Зная величину напряжения на испытываемом заземлителе, а также величину тока, протекающего через него, опре-

* Заземлители большинства городских распределительных и трансформаторных подстанций конструктивно выполняются в виде забитых в землю электродов, расположенных по контуру подстанции и связанных общей шиной.

деляют (пользуясь приведенной выше формулой) искомое сопротивление заземления (R_x)

Испытания производят с соблюдением указанных выше мер предосторожности, исключающих возможность поражения людей электрическим током.

В тех случаях, когда отсутствует электронный вольтметр или вольтметр на малые пределы измерения, испытания зазем-

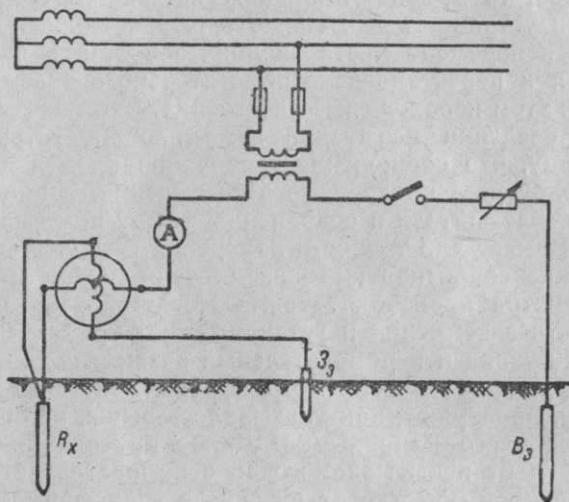


Рис. 41. Схема измерения сопротивления заземлителя методом амперметра — ваттметра

лителя можно производить с помощью ваттметра. Испытание по схеме, в которой вольтметр заменен ваттметром, носит название метода амперметра — ваттметра.

Метод амперметра — ваттметра (рис. 41) по подготовке и способу выполнения операций испытания мало чем отличается от описанного выше метода амперметра — вольтметра.

В схеме испытания по этому методу вольтметр заменен лабораторным электродинамическим ваттметром типа АСТД, в котором при использовании зажима «1000 ом» параллельная цепь будет соответствовать вольтметру со шкалой 0—30 в и внутренним сопротивлением 1000 ом.

Указанный ваттметр при использовании зажима «1000 ом» при 30 в дает полное отклонение стрелки, если в его токовой цепи протекает ток 5 а.

Расчет сопротивления заземлителя производится по формуле

$$R_x = \frac{W}{I^2} \text{ ом,}$$

где W — показания ваттметра в *вт*;
 I — показания амперметра в *а*.

Способ амперметра — ваттметра позволяет получить высокую точность измерения в том случае, когда напряжение на заземлителе составляет не менее 5 *в*.

Если величина измерительного тока более 5 *а*, применяют измерительный трансформатор тока.

Приборы, применяемые в испытательной схеме (амперметр, ваттметр, измерительный трансформатор), должны быть класса точности I или 1,5.

Для регулирования нагрузочного тока могут быть применены ползунковые или жидкостные реостаты.

Испытания заземляющих устройств городских подстанций проводятся обычно при выполнении плановых ремонтов основного электрооборудования. При этом, как правило, на подстанции полностью отсутствует напряжение, а следовательно, и возможность электропитания приборов для проведения испытания. Это создает большие неудобства, так как заставляет испытателей выполнять дополнительную работу по подводу к месту испытаний электропитания от посторонних, расположенных поблизости, источников электроэнергии.

В настоящее время успешно применяются специальные переносные приборы типа МС для испытания заземлений, не требующие отдельного источника питания. Упрощенная схема одного из таких приборов показана на рис. 42. Отличительная особенность прибора состоит в том, что вместо амперметра и вольтметра в нем использован логометр.

Как видно из схемы на рис. 42, б, в данном приборе амперметр заменен последовательной обмоткой логометра, а вольтметр — параллельной обмоткой логометра. Логометр, включенный по приведенной схеме, дает показания, пропорциональные $\frac{\Delta\psi}{I}$, шкала его проградуирована в омах. В прибор встроен генератор постоянного тока.

Так как логометры могут работать только на постоянном токе, а измерения сопротивления заземления необходимо производить на переменном, в прибор вводятся прерыватели и выпрямители, устраняющие явления поляризации электродов.

Через логометр протекает постоянный ток, а через землю — переменный.

Для уменьшения тока, протекающего через зонд, в цепь параллельной обмотки логометра включено дополнительное сопротивление (см. рис. 42, б), что обеспечивает снижение ошибки измерения до величины менее 10% даже при больших значениях сопротивления зонда.

Измерение сопротивления заземления с помощью вышеописанного прибора называется «испытанием прямым методом».

Прибор МС выпускается двух модификаций МС-07 и МС-08 (в корпусе из пластмассы).

Прибор имеет четыре выводных зажима E_1, I_1, E_2, I_2 , по-разному используемых в различных измерительных схемах.

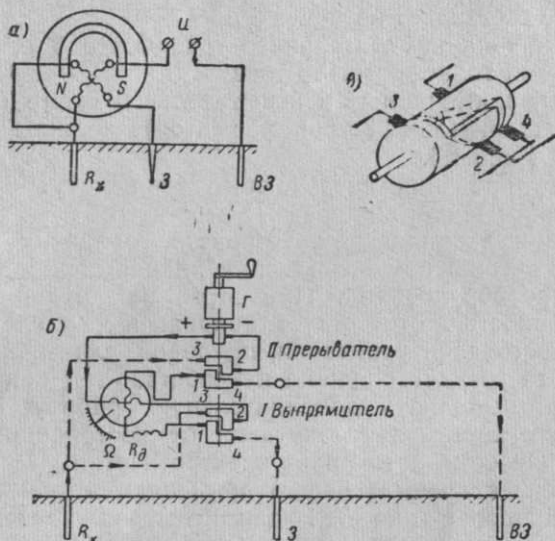


Рис. 42. Схема и принцип устройства прибора для испытаний заземлений методом «прямого измерения»

а — принципиальная схема; б — схема прибора (пунктиром показаны цепи переменного тока, сплошными линиями — цепи постоянного тока); в — механический прерыватель

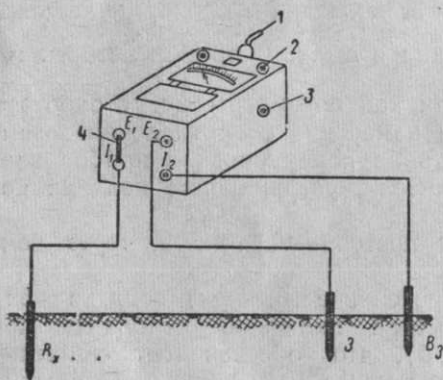


Рис. 43. Схема измерения сопротивления заземления прибором МС

1 — ручка вращения генератора; 2 — переключатель «регулировка — измерение»; 3 — реостат; 4 — перемычка

При измерениях сопротивления заземлителя между зажимами E_1 и I_1 устанавливается глухая перемычка и прибор присоединяется по схеме (рис. 43). Поскольку прибор отградуирован при определенном сопротивлении цепи напряжения, куда входит и сопротивление зонда, то при измерениях с различными сопротивлениями зонда сопротивление потенциальной цепи необходимо привести к условиям выполненной градуировки. Это производят при помощи

встроенного реостата, ручка которого расположена на боковой стенке прибора.

Измерения выполняются в следующем порядке: собирается схема по рис. 40, б и 43, при неподвижном генераторе ведут наблюдение за стрелкой. Если стрелка отклоняется, следовательно, имеется влияние блуждающего постоянного тока. При дрожании стрелки следует предполагать наличие блуждающего переменного тока; переключатель «регулировка — измерение» устанавливают в положение «регулировка»; генератор приводят в движение вращением ручки прибора со скоростью около 20 об/мин, при этом с помощью встроенного реостата стрелку прибора устанавливают по красной черте шкалы. Если не удастся стрелку установить по красной черте, необходимо принять меры к уменьшению сопротивления зонда. Переключатель режима устанавливают в положение 1, вращая генератор, одновременно отсчитывают по шкале сопротивление испытываемого заземляющего устройства; если показание прибора меньше 100 ом, переключатель переставляют на отметку 10. При этом отсчет по шкале необходимо делить на 10; если показание прибора меньше 10 ом, переключатель переставляют на отметку 100 и показание прибора делят на 100. Если перед измерением было замечено наличие блуждающих токов, то измерения производятся при таких оборотах, при которых влияние этих токов исключается.

При выбранном положении переключателя пределов производят 3—4 измерения и принимают среднее из полученных значений. При сопротивлении заземляющего устройства меньше 1 ом погрешность может превышать 10%.

Если сопротивления вспомогательного заземлителя и зонда велики, то погрешность будет еще большей. Для того чтобы погрешность сохранить в пределах $\pm 10\%$, сопротивление вспомогательного заземлителя не должно быть больше: для первого предела измерения (0—10 ом) — 250 ом, для второго предела (0—100 ом) — 500 ом, для третьего предела (0—1000 ом) — 1000 ом. Сопротивление зонда во всех случаях не должно превышать 1000 ом.

Несоответствие сопротивления вспомогательного заземлителя принятому пределу измерения можно заметить по неуверенному поведению стрелки на этом пределе. Если такое явление возникло, желательно измерить сопротивление вспомогательного заземлителя и принять меры для уменьшения его сопротивления. Для измерения сопротивления вспомогательного заземлителя достаточно поменять местами провода, соединенные к зажимам I_1 и I_2 .

Если сопротивление испытываемого заземляющего устройства слишком мало и по местным условиям измерительные приборы невозможно приблизить к нему, то сопротивление длинного соединительного провода в этом случае может

вести значительную погрешность в производимые измерения.

Чтобы исключить влияние соединительных проводов, необходимо в этих случаях снимать глухую перемычку между зажимами I_1 и E_1 прибора и соединить эти зажимы с испытуемым заземляющим устройством отдельными проводами.

Испытание заземляющих устройств с помощью прибора типа МС имеет следующие преимущества:

- 1) простота выполнения операций;
- 2) не требуется нескольких измерительных приборов и постороннего источника электропитания для них;
- 3) автономность измерения, что особенно важно при испытаниях заземлений опор воздушных линий и отдельно стоящих подстанций;
- 4) малый вес прибора, что делает его пригодным для работы на трассе электрических линий;
- 5) возможность непосредственно получать результаты измерения;
- 6) высокая точность измерения;
- 7) возможность испытания заземлений с очень малой величиной расчетного сопротивления.

Проложенные на территории городских электростанций и крупных подстанций кабели и трубные коммуникации обычно присоединяют к заземляющему устройству. Этим достигается, с одной стороны, уменьшение общего сопротивления растеканию, а с другой, — устраняется возможность появления опасной разности потенциалов между ними и расположенным вблизи заземленным оборудованием во время протекания аварийного тока замыкания на землю.

Заземляются не только трубы и кабели, но и другие протяженные естественные заземлители, вследствие чего возникает опасность выноса за пределы защищаемой зоны потенциала заземляющего устройства.

Таким образом, за пределами электроустановки на значительном расстоянии может создаться опасность поражения электрическим током.

Поэтому при достаточно большом потенциале на заземляющем устройстве необходимо при проведении испытаний определять величину и характер распределения потенциала, вынесенного протяженными заземлителями.

Измерение потенциала, выносимого протяженными заземлителями

Величина потенциала, выносимого протяженными заземлителями, определяется при помощи приборов, включенных почти аналогично схеме, применяемой при измерениях по методу амперметра — вольтметра.

Измерительный ток, протекающий в цепи защитного и вспомогательного заземлений, создает в защитном заземлении потенциал

$$U = IR_3,$$

где I — измерительный ток;
 R_3 — сопротивление заземления.

Этот же потенциал существует и на частях протяженных заземлителей, находящихся в границах защищаемой электроустановки. При выходе протяженного заземлителя за пределы этой территории происходит спад потенциала по его длине.

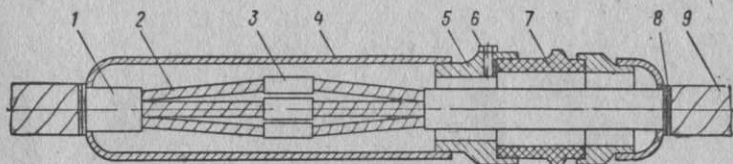


Рис. 44. Установка изолирующей муфты на кабеле напряжением 10 кВ

1 — свинцовая оболочка кабеля; 2 — жилы кабеля; 3 — соединительная гильза; 4 — свинцовая труба; 5 — стальная муфта; 6 — пробка для заливки кабельной массы; 7 — фарфоровый вкладыш; 8 — бандаж из проволоки; 9 — броня

Этот спад потенциала будет тем больший, чем меньше удельное сопротивление грунта, в котором находится протяженный заземлитель.

Измерение потенциалов вдоль протяженного заземлителя производится при помощи электронного вольтметра типа МВЛ-2м: один зажим вольтметра присоединяется проводником к неподвижному зонду с нулевым потенциалом, а другой — к подвижному зонду, который перемещается вдоль протяженного заземлителя.

Если в результате произведенных замеров окажется, что протяженными заземлителями выносятся потенциал, опасной для людей и животных величины, то должны быть приняты меры к предотвращению этой опасности путем изоляции протяженных заземлителей.

Одним из наиболее распространенных способов изоляции протяженных заземлителей является установка на рельсах изолирующих стыков, а на трубопроводах — изолирующих соединительных муфт, выполняемых из конструкций, в которых изолирующим элементом являются фарфор или пластмасса. Для предотвращения выноса потенциала кабелями применяются изолирующие муфты.

Изолирующая муфта (рис. 44) представляет собой конструкцию, в которой при помощи фарфорового вкладыша осу-

ществлен разрыв проводимости металлической оболочки кабеля в целях предотвращения выноса потенциала или проникновения блуждающих токов в остальные участки кабельной сети.

Измерение сопротивления цепи фаза — нуль

В электроустановках напряжением 380 и 220 в с заземлённой нейтралью для проверки соответствия сопротивления заземляющих устройств требованиям ПУЭ в отношении обеспечения отключения аварийного участка измеряется величина полного сопротивления всей цепи аварийного тока.

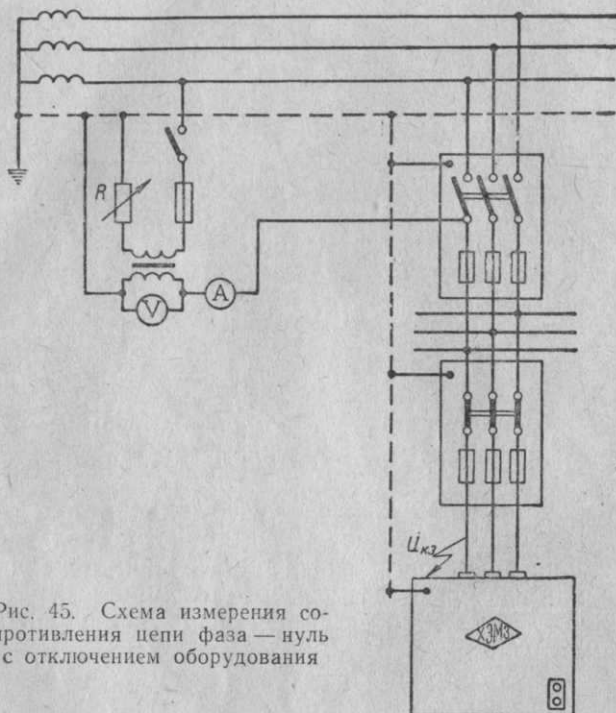


Рис. 45. Схема измерения сопротивления цепи фаза — нуль с отключением оборудования

Это измерение может быть произведено без отключения линии или при отключенной линии. Измерение сопротивления цепи аварийного тока (цепи фаза — нуль) при отключенной линии более предпочтительно вследствие простоты выполнения измерения и его полной безопасности.

Для измерения сопротивления цепи фаза — нуль с отключением оборудования собирается схема (рис. 45), где имеются амперметр, вольтметр и реостат, понижающий трансформатор напряжением 12 или 36 в.

Отключение сети, питающей проверяемый токоприемник, должно производиться в точке, максимально близкой к источнику питания.

Измерение производится путем создания цепи тока через петлю фазовый провод — нулевой провод (петля фаза — нуль) от вторичной обмотки понижающего трансформатора. При этом замеряется сопротивление цепи z_n без учета сопротивления фазовой обмотки трансформатора. Искомое сопротивление определяется методом амперметра — вольтметра и представляет собой частное от деления показаний вольтметра на показания амперметра.

Чтобы проверить надежность срабатывания плавкой вставки предохранителя или автомата, искусственно создается короткое замыкание в одной из наиболее отдаленных точек проверяемой цепи, например в точке $I_{к.з}$ в схеме на рис. 45, а затем в эту цепь подается напряжение от вторичной обмотки трансформатора. Напряжение в проверяемой цепи регулируется с помощью реостата R , включенного в цепь питания первичной обмотки трансформатора. Наличие в схеме реостата позволяет устанавливать в проверяемой цепи требуемую величину испытательного тока.

Далее производятся замеры величины тока I и напряжения U и на основании произведенных замеров определяется сопротивление цепи z_n фаза — нуль из выражения

$$z_n = \frac{U_{изм}}{I_{изм}}$$

Если необходимо замерить величины тока и напряжения в нескольких точках, то после подачи напряжения в цепь эти величины (I и U) замеряются для каждой точки.

Полное сопротивление цепи фаза — нуль представляет собой сумму активных и реактивных сопротивлений питающего трансформатора, фазного и нулевого проводов, различных последовательно включенных в цепь аппаратов, а также сопротивлений в месте замыкания и в контактах аппаратов.

Приведенная выше формула не учитывает сопротивления фазной обмотки питающего трансформатора. Это может привести к тому, что аварийная цепь не отключится (не перегорит плавкая вставка предохранителя или не сработает автомат) вследствие недостаточной величины тока однофазного замыкания $I_з$. Особенно это может сказаться при малой мощности трансформатора, так как чем меньше номинальная мощность трансформатора, тем больше сопротивление его обмоток и тем меньше, при прочих равных условиях, ток замыкания. Поэтому при определении сопротивления цепи надо помимо z_n учесть также сопротивление обмотки трансформатора $\frac{z_{тр}}{3}$. Данные о сопротивлении обмотки берутся из соответствующих справочников.

Зная величину z_n и $\frac{z_{\text{ТР}}}{3}$, ток однофазного замыкания I_3 можно определить по формуле

$$I_3 = \frac{U_\phi}{\frac{z_{\text{ТР}}}{3} + z_n}.$$

Однако учитывая, что все замеры, положенные в основу расчета, производились при отключенном оборудовании, а также допуская возможное снижение напряжения в сети, в эксплуатации необходимо принимать не номинальное значение U_ϕ , а сниженное, т. е. $0,95 U_\phi$.

Поскольку при измерении сопротивления цепи фаза — нуль с отключением оборудования не учитываются такие факторы, как возможное переходное сопротивление в месте замыкания и погрешности приборов, то для обеспечения надежности отключения аварийной цепи в рассчитываемое значение тока I_3 вводится понижающий коэффициент 0,9, после чего расчетная формула примет следующий вид:

$$I_3 = 0,9 \frac{0,95 U_\phi}{\frac{z_{\text{ТР}}}{3} + z_n}.$$

После умножения коэффициентов ($0,9 \cdot 0,95$) расчетная формула для случая измерения примет следующий окончательный вид:

$$I_3 = 0,85 \frac{U_\phi}{\frac{z_{\text{ТР}}}{3} + z_n}.$$

В соответствии с требованиями ПУЭ, для того чтобы обеспечить надежное отключение аварийной цепи, необходимо чтобы ток замыкания в любой точке зануляемой сети отвечал следующему условию:

$$I_3 \geq K I_n,$$

где I_n — номинальный ток плавкой вставки или ток уставки расцепителя автомата;

K — коэффициент, принятый ПУЭ, при защите электрической цепи плавкими вставками или автоматами.

18. Эксплуатация переносных заземлений

В городских подстанциях при выполнении ремонтных работ для обеспечения безопасности ремонтного персонала применяются специальные переносные заземления, накла-

дываемые временно на шины или другие токоведущие части электроустановки.

Переносные временные заземления являются наиболее простым и вместе с тем достаточно надежным средством защиты при работе на отключенных участках оборудования на случай ошибочной подачи напряжения на данный участок или появления на нем наведенного напряжения.

Переносное заземление (рис. 46) состоит из наконечника 1, служащего для присоединения переносного заземления к заземляющей сети электроустановки; гибкого заземляющего провода 2, соединенного с закорачивающими проводниками при помощи обоймы 3; закорачивающих проводников 4 с приваренными к ним зажимами (струбцинами); стальных зажимов (струбцин) 5, накладываемых на участки 6 закорачиваемых шин.

Провода для закорачивания фаз могут быть выполнены в виде медных стержней или гибких медных проводов сечением, достаточным по термической устойчивости при коротких замыканиях, но не менее 25 мм^2 (для электроустановок напряжением выше 1000 в).

Переносные заземления, применяемые в распределительных устройствах напряжением до 1000 в, должны быть изготовлены из многожильного медного гибкого провода сечением не менее 16 мм^2 . Сечение гибкого медного провода, служащего для присоединения к заземляющей проводке, должно быть не менее 25 мм^2 и в сетях с заземленной нейтралью должно удовлетворять требованиям термической устойчивости при однофазном коротком замыкании.

Выбор сечения переносного заземления может быть произведен по следующей упрощенной формуле:



Рис. 46. Способ наложения переносного заземления на высоковольтные шины подстанций

1 — наконечник; 2 — гибкий заземляющий провод; 3 — обойма; 4 — закорачивающие проводники; 5 — зажимы (струбцины); 6 — неокрашенные участки шин для присоединения к ним зажимами закорачивающих проводников

$$S_{\text{мин}} = \frac{I_{\text{уст}} \sqrt{t_{\phi}}}{272},$$

где $I_{\text{уст}}$ — установившийся ток короткого замыкания;
 t_{ϕ} — фиктивное время в *сек.*

Для практических целей для t_{ϕ} может быть принято время, определенное по наибольшей выдержке времени основной релейной защиты для данной установки.

Формула составлена по допустимой конечной температуре нагрева проводов переносного заземления до 750°C при начальной температуре плюс 30° .

Сечение проводов для заземления и закорачивания независимо от результатов вычисления не должно быть более эквивалентного сечения заземляемых и закорачиваемых проводников.

Переносные заземления нельзя накладывать на окрашенные шины. Участки электроустановки, на которые накладываются переносные заземления, должны быть доступны и хорошо обозреваемы. Поэтому в распределительных устройствах и трансформаторных подстанциях выделяют специальные участки для наложения переносных заземлений. Эти участки должны быть очищены от краски, покрыты припоем ПОС-40 (для медных шин) и отмечены двумя черными полосками каждая шириной не менее 10 мм.

Запрещается применять для закорачивания и заземления токоведущих частей электроустановки какие-либо проводники или куски шин, не предназначенные специально для этих целей. Запрещается также присоединять закорачивающие или заземляющие провода путем скрутки: для этих целей закорачивающие проводники переносного заземления должны быть снабжены специальными зажимами (струбцинами), а заземляющий проводник — наконечником для присоединения к заземлению при помощи «барашка».

Соединение закорачивающих проводников с зажимами, а заземляющего проводника с наконечником должно быть выполнено сваркой.

При наложении и снятии переносного заземления необходимо соблюдать следующие требования.

Наложение переносного заземления должно производиться двумя лицами, одно из которых должно иметь квалификацию не ниже группы V, а другое — не ниже группы III.

Перед установкой переносного заземления оно должно быть тщательно проверено: при нарушении сварных соединений, обрыве проводников и других дефектах заземление должно быть заменено исправным.

Накладывать переносное заземление (см. рис. 46) надо сразу же после проверки отсутствия напряжения на заземляе-

мом участке, поэтому переносное заземление в момент проверки отсутствия напряжения должно находиться у места наложения и быть присоединено к заземляющей магистрали.

Проверку отсутствия напряжения производят при помощи указателя напряжения (индикатора).

Зажимы проводников переносного заземления накладывают при помощи изолирующей штанги.

Перед применением штанги накладывают переносное заземление должен проверить соответствие штанги напряжению электроустановки и дату последнего испытания штанги. Штанга считается годной, если она выдержала трехкратное линейное напряжение, но не менее 40 кВ и если со дня последнего испытания штанги прошло не более двух лет. Снимают заземление в порядке, обратном наложению, т.е. вначале снимают закорачивающие провода с токоведущих частей, а затем уже отсоединяют заземляющий проводник от магистрали заземления.

Все операции по наложению и снятию переносного заземления должны выполняться в резиновых диэлектрических перчатках, прошедших испытание.

Переносные заземления должны быть снабжены порядковым номером и храниться в специальном шкафу.

19. Правила безопасности при монтаже, осмотрах и испытаниях заземляющих устройств

Безопасность персонала, занятого монтажом и эксплуатацией заземлений, а также лиц, производящих различные испытания заземляющих устройств в городских электроустановках, зависит от точного соблюдения действующих правил техники безопасности и составленных на их основе местных инструкций.

При монтаже заземляющих устройств в действующей электроустановке (например, при расширении подстанции или ее реконструкции) должны быть приняты меры, исключающие возможность прикосновения работающих к находящимся под напряжением токоведущим частям.

Нельзя вносить в помещения этих электроустановок длинные предметы (металлические трубы, лестницы, длинные прутки стали и т.п.), если не все части, находящиеся под напряжением, закрыты прочными ограждениями, исключающими возможность случайного прикосновения.

Монтаж заземлений связан с производством электросварочных или газосварочных работ. Электро- и газосварочные работы в помещениях подстанций могут производиться при условии соблюдения предписываемых правилами техники безопасности расстояний от токоведущих частей: при этом должны

быть соблюдены требуемые правилами расстояния не только от токоведущих частей до работающих, но и от токоведущих частей до пламени горелок или дуги. Расстояние от пламени до ближайших токоведущих частей должно быть не менее: 1,5 м — при напряжении до 10 кв; 3 м — при напряжении свыше 10 кв.

При эксплуатационных осмотрах заземляющих устройств лицам, производящим осмотр, нельзя подходить к заземленному высоковольтному оборудованию на опасно близкие расстояния.

Не рекомендуется прикасаться к осматриваемой заземляющей сети электроустановки при грозовых разрядах особенно, если заземлитель подстанции использован одновременно для заземления защитного троса воздушной линии.

При испытаниях заземляющих устройств должны быть соблюдены следующие основные меры безопасности.

1. Все измерения в электроустановках выше 1000 в должны производиться через измерительные трансформаторы.

2. При работах с понижающими трансформаторами сначала должна быть собрана схема по низкому напряжению, а затем произведено присоединение трансформатора к сети на стороне высокого напряжения.

3. Провода, которыми переносные приборы и трансформаторы присоединяются к сети, должны иметь изоляцию, соответствующую напряжению первичной сети. Провода испытательной схемы не должны касаться других фаз и заземленных частей оборудования, если это не предусмотрено схемой испытания или измерения.

4. Испытательные переносные приборы должны располагаться с учетом удобства чтения показаний приборов.

5. Измерительная установка, а также отдельные элементы испытательной схемы (например, вспомогательное заземление, зонд и т. п.), на которых могут появиться напряжения опасной величины, должны быть ограждены, а на ограждения вывешены стандартные плакаты, предупреждающие об опасности поражения электрическим током.

Лица, производящие испытания, должны строго выполнять действующие правила безопасности и местные инструкции.

20. Документация заземляющих устройств

На каждое находящееся в эксплуатации заземляющее устройство городской подстанции должен быть составлен паспорт, содержащий следующее.

1. Схему внешней части заземления с указанием места расположения электродов заземлителя и трассы

заземляющего проводника, соединяющего внешний контур заземления с внутренней сетью заземления подстанции. Место ввода заземляющего проводника должно быть обозначено на плане. Все расстояния, обозначаемые на плане, должны быть привязаны к стабильным ориентирам, например к зданиям, стационарным сооружениям и т. п.

2. Схему внутреннего контура заземления с указанием: а) всех сечений заземляющих проводников, б) расстановки опорных конструкций, в) мест переходов заземляющих проводников через стены и перекрытия, г) мест соединения заземляющих проводников болтовыми или сварочными соединениями, д) мест и способов присоединения заземляющих проводников к аппаратам и конструкциям электроустановки.

3. Основные технические данные с указанием размеров и глубины погружения электродов, сечения соединительных шин, местонахождения сварочных стыков на заземляющем проводнике и глубины его заложения, а также других технических данных, относящихся к данному заземляющему устройству.

4. Данные о произведенных испытаниях заземляющего устройства. Эти данные могут быть оформлены в виде актов и протоколов испытаний и различных измерений, содержащих сведения о полученных результатах измерений и заключений о пригодности или непригодности заземляющего устройства к эксплуатации.

5. Сведения о произведенных ремонтах. Указывается дата и характер произведенного ремонта, причина ремонта заземляющего устройства, объем произведенных ремонтных работ.

6. Сведения о изменениях, внесенных в устройство заземления. В этих сведениях должны быть отражены все изменения в виде изменения трассы заземляющих проводников, замены сечений заземляющих магистралей, создание новых очагов заземлителей и т. п. Если заземляющее устройство электроустановки подверглось полному переустройству, то на это, по существу новое, заземление должна быть составлена новая подробная схема. Вносить в этих случаях в существующую схему сведения об изменениях нецелесообразно, так как это усложнит чтение такой схемы.

После ремонта заземляющего устройства должна быть произведена проверка наличия цепи между заземлителями и заземленным оборудованием, а также состояния пробивного предохранителя. Пробивной предохранитель (рис. 47) разбирают и тщательно осматривают, при этом контактные части очищают от копоти и грязи. Если имел место пробой слюдяной дистанционной прокладки, то ее заменяют новой. При установке пробивного предохранителя на место проверяют наличие надежного соединения между заземляемым контактом предохра-

нителя и заземляющим проводником, присоединяющим этот контакт к заземлителю.

Все оригиналы или первые экземпляры документов, относящихся к эксплуатации заземляющих устройств, должны храниться в электрохозяйстве, а копии этих документов — в соответствующих службах городской электрической сети.

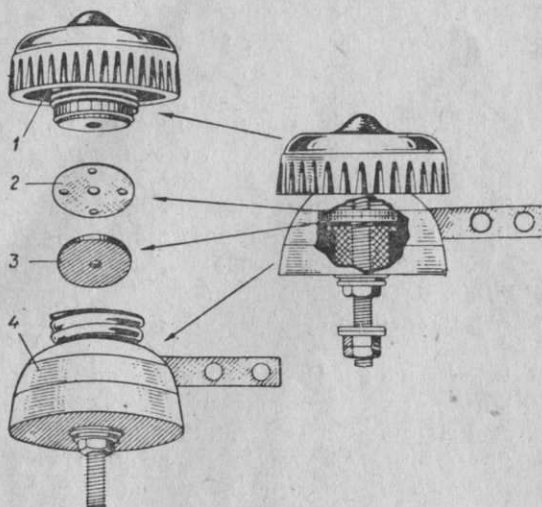


Рис. 47. Пробивной предохранитель

1 — фарфоровая головка; 2 — слюдяная пластина с отверстиями; 3 — центральный контакт; 4 — фарфоровый корпус

При передаче электроустановки другому ведомству одновременно передаются и все документы, относящиеся к заземляющему устройству.

21. Аппараты искусственного дыхания

При самых совершенных заземляющих устройствах никогда нельзя исключать возможность несчастных случаев с людьми вследствие нарушения ими правил техники безопасности или вследствие непредвиденных нарушений установленных режимов работы электроустановки.

Поражение людей электрическим током может произойти также вследствие обрыва и падения проводов воздушной линии, находящихся под напряжением. Предвидеть все эти случаи практически невозможно.

При поражении людей электрическим током персонал должен уметь быстро и квалифицированно оказать пострадавшему первую помощь, в том числе и применить искусственное дыха-

ние. Лица, обслуживающие электроустановки, наряду со знанием общеизвестных способов искусственного дыхания должны знать новые более эффективные способы искусственного дыхания, осуществляемые с помощью специальных аппаратов.

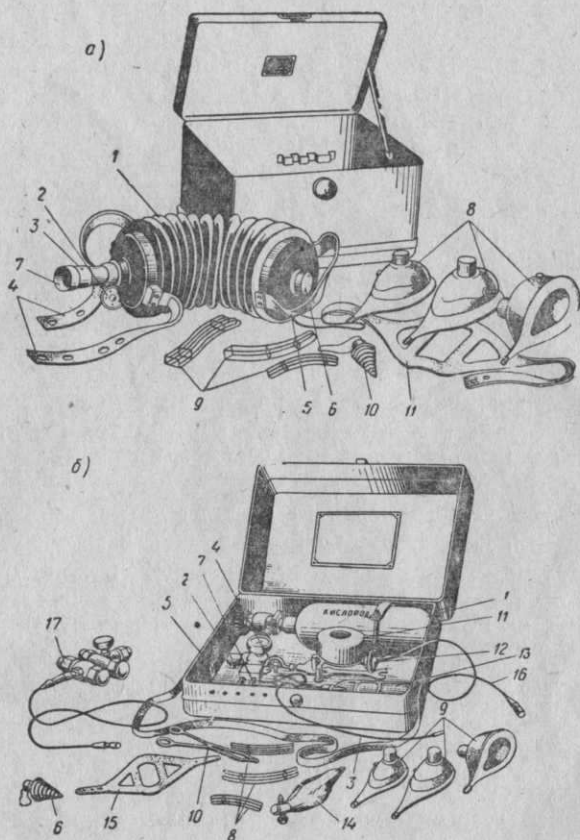


Рис. 48. Аппараты искусственного дыхания
а — типа РПА-1; б — типа ДП-2

Аппараты искусственного дыхания (рис. 48) выпускаются серийно промышленностью в двух исполнениях: с резиновым мехом (тип РПА-1) и с кислородным баллоном (тип ДП-2).

Аппарат РПА-1 (рис. 48, а) является прибором прямого действия. Он состоит из резиновых мехов 1, раструба 2, через который засасывается в мех воздух из атмосферы, выдыхательного клапана 3, торцовых ремней-ограничителей 4 с четырьмя кнопками (каждая кнопка соответствует определенно-

му объему воздуха в литрах, содержащемуся в резиновых мехах: 1,5; 1; 0,5 и 0,25), ремня-ручки 5 для растяжения меха, предохранительного клапана 6, служащего для сбрасывания избыточного давления воздуха сверх 20 мм рт. ст., муфты 7 для присоединения маски к мехам. В комплект аппарата РПА-1 входят также маски 8 (три маски различных размеров), набор языкодержателей 9, роторасширитель 10 и наголовник 11, служащий для закрепления маски на лице пострадавшего.

Искусственное дыхание с помощью аппарата РПА-1 производят путем ритмичного вдувания атмосферного воздуха из меха в легкие пострадавшего. Объем вдуваемого воздуха устанавливается с помощью ремней-ограничителей 4 (в пределах 1,5—0,25 л) непосредственно перед применением аппарата. Между подачами воздуха в легкие пострадавшего производится перерыв продолжительностью около 5 сек, в течение которых происходит выдох.

Аппарат должен содержаться в чистоте и исправном состоянии и храниться в отдельном шкафчике. Перед употреблением аппарата все его металлические части протирают спиртом, а резиновые — сухой марлей или ватой.

Более совершенным является способ искусственного дыхания с помощью аппарата ДП-2. Несмотря на то, что аппарат ДП-2 несколько напоминает аппарат РПА-1, он отличается от последнего по принципу действия.

Аппарат ДП-2 (рис. 48, б) состоит из кислородного баллона 1 с вентилем, кислородного редуктора 2 с манометром, регулятора дыхания 5, комплекта масок 9, дыхательного автомата 11, увлажнителя 12, шланга 16, соединяющего дыхательный автомат с маской, карстера 3, применяемого для откачивания слизи, стакана аспиратора 13, регулятора разряжения 4 для отсасывания жидкости при образовании слизи, штуцера 7 для присоединения шланга от большого баллона с кислородом при зарядке.

К аппарату прилагаются: роторасширитель 6, набор простых языкодержателей 8, щипцовый языкодержатель 10, контрольный мешок 14, подголовник 15, шланг 16, кислородный редуктор 17 для установки на большом кислородном баллоне при зарядке баллона 1 кислородом.

Аппарат ДП-2 является прибором косвенного действия, так как действует автоматически за счет энергии предварительно сжатой смеси кислорода, находящейся в баллоне под давлением.

Ранее известные способы искусственного дыхания требуют выполнения их в течение длительного времени и поэтому утомительны. Кроме того, случаи поражения электрическим током относительно редки, поэтому у эксплуатационного персонала не накапливается достаточного опыта и навыков производства искусственного дыхания, что отрицательно сказывается при вы-

полнении ими приемов искусственного дыхания в случае оказания помощи пострадавшему.

Применение описанных выше аппаратов РПА-1 и ДП-2 много упрощает производство искусственного дыхания и способствует более быстрому по сравнению с другими способами восстановлению дыхания у пострадавшего от электрического тока.

Применение аппаратов РПА-1 и ДП-2 не требует особого обучения персонала; для этого достаточно провести два-три занятия, из которых первое занятие должно быть посвящено изучению конструкций и назначения всех деталей аппарата, а последующие — практическим занятиям по применению аппаратов.

ЛИТЕРАТУРА

1. Правила устройства электроустановок (ПУЭ). Изд. «Энергия», 1965.
2. Правила технической эксплуатации электрических станций и сетей. Изд. «Энергия», 1965.
3. Инструкция по выполнению сетей заземления в электрических установках. Госстройиздат, 1960.
4. Инструкция по заземлению передвижных строительных механизмов и электрифицированного инструмента. Госстройиздат, 1962.
5. Бургучев С. А. Электрические станции и подстанции. Сельхозгиз, 1965.
6. Баптиданов Л. Н. и Тарасов В. И. Электрические станции и подстанции. Госэнергоиздат, 1962.
7. Гессен В. Ю. Электрические станции, подстанции, линии и сети. Сельхозгиз, 1959.
8. Грудинский П. Г., Сафразбекян Г. С. и Смирнов Л. А. Монтаж распределительных устройств. Госэнергоиздат, 1960.
9. Катигроб Н. П. О вертикальных заземлителях. «Промышленная энергетика», № 9, 1960.
10. Кузнецов П. В. и Гуреев И. А. Монтаж распределительных устройств. Госэнергоиздат, 1961.
11. Кузнецов А. И. Техника безопасности в электрических установках. Гостехиздат, 1952.
12. Лукьянов Т. П. Наладка электроустановок. Профтехиздат, 1962.
13. Найфельд М. Р. Защитные заземления в электротехнических установках. Госэнергоиздат, 1959.
14. Найфельд М. Р. Заземления и защитные меры безопасности. Изд. «Энергия», 1965.
15. Тер-Оганесян И. М. Прибор для измерения сопротивления петли фаза — нуль по методу вспомогательного напряжения. Сб. ГОСИНТИ, вып. 5, 1962.
16. Справочник по электроустановкам промышленных предприятий Том II. Изд. «Энергия», 1964.

СОДЕРЖАНИЕ

Стр.

От автора 3

I. Основные сведения о заземляющих устройствах

1. Опасность поражения электрическим током	4
2. Определения, относящиеся к заземлениям и защитным мерам	6
3. Распределение потенциала и растекание тока в месте замыкания на землю	8
4. Защитные функции заземляющих устройств	12
5. Основные сведения о расчетах заземляющих устройств	16
6. Требования, предъявляемые к заземляющим устройствам	21

II. Выполнение заземляющих устройств

7. Величина сопротивлений заземляющих устройств городских электроустановок и опор воздушных линий	24
8. Заземлители	25
9. Заземляющие проводники	28
10. Монтаж заземлителей	33
11. Прокладка заземляющих проводников	36
12. Заземление электрооборудования подстанций и сетей	45
13. Заземление переносных электроприемников	67

III. Эксплуатация заземляющих устройств

14. Осмотры заземляющих устройств	69
15. Измерение напряжения прикосновения и распределения потенциалов	71
16. Виды, объемы и периодичность испытаний заземляющих устройств	75
17. Методы и схемы испытаний заземляющих устройств	77
18. Эксплуатация переносных заземлений	90
19. Правила безопасности при монтаже, осмотрах и испытаниях заземляющих устройств	93
20. Документация заземляющих устройств	94
21. Аппараты искусственного дыхания	96
Литература	99