

А. К. ПОСТНИКОВ

СОВРЕМЕННЫЕ
МОТОЦИКЛЫ

ИЗДАТЕЛЬСТВО
МИНИСТЕРСТВА КОММУНАЛЬНОГО ХОЗЯЙСТВА РСФСР
1949

17 руб.

А. К. ПОСТНИКОВ

СОВРЕМЕННЫЕ МОТОЦИКЛЫ

2-е исправленное и дополненное издание
под редакцией

А. М. ИЕРУСАЛИМСКОГО

ИЗДАТЕЛЬСТВО
МИНИСТЕРСТВА КОММУНАЛЬНОГО ХОЗЯЙСТВА РСФСР
Ленинград 1949 Москва

В книге, предназначенной в помощь изучающим мотоцикл, приведены необходимые сведения по устройству основных деталей и агрегатов мотоцикла и уходу за ним, а также краткие сведения по иностранной мотоциклетной технике.

В книге уделено значительное внимание описанию ухода за карбюрацией, электрооборудованием, силовой передачей мотоцикла и приведены возможные неисправности мотоцикла и способы их устранения.

Предисловие редактора ко второму изданию

Особенностью книги А. К. Постникова, отличающей ее от других описательных руководств по мотоциклам, является то, что в ней содержится весьма большое количество сведений справочного характера, относящихся как к отечественным, так и к наиболее распространенным в Советском Союзе импортным мотоциклам. Повидимому, книга и была задумана автором как руководство-справочник, в котором читатель мог бы найти сведения, если не по всем, то, по крайней мере, по наиболее типичным мотоциклам, находящимся в эксплуатации.

При подготовке к печати второго издания редакция считала своей обязанностью сохранить этот своеобразный характер книги, чтобы не нарушить намерений автора. Вместе с тем, было совершенно необходимо дополнить ее сведениями о послевоенных мотоциклах отечественного производства, чего не мог сделать сам автор. Эти добавления и внесены во второе издание, в соответствующие разделы руководства.

Редакция полагает, что указанные добавления не противоречат общему плану и характеру книги и лишь сделают ее более полной.

Центральному конструкторскому бюро Главмотовелопрома, предоставившему для книги ряд материалов, относящихся к отечественным конструкциям мотоциклов, редакция считает долгом выразить благодарность за оказанное содействие.

А. Иерусалимский.

От автора

Овладение техникой вождения мотоцикла требует знаний и опыта. От технической грамотности и квалификации водителя зависит надежность и длительность эксплуатации мотоцикла. Плохо подготовленный мотоциклист, не знакомый с материальной частью машины, не знающий, как устранить неполадки в работе мотоцикла, может потерпеть аварию из-за непринятых во-время мер к устранению, казалось бы, мелкого дефекта, вследствие чего мотоцикл может быть серьезно поврежден. Между тем, необходимо, чтобы мотоцикл был в любую минуту готов к действию, следовательно, он должен быть всегда в идеальной исправности.

Настоящая книга предназначена в помощь изучающим мотоцикл в школах, на курсах, а также для самостоятельного изучения.

Задача, которую ставит перед собой автор — дать желающим изучить мотоцикл элементарные сведения по устройству основных деталей и агрегатов мотоциклов наиболее распространенных в Советском Союзе типов, по уходу за ними, и кратко познакомить читателя с иностранной мотоциклетной техникой.

В конце соответствующих разделов книги указаны также наиболее типичные неисправности мотоцикла и способы их устранения.

Введение

ВОЗНИКНОВЕНИЕ, РАЗВИТИЕ И ТИПЫ МОТОЦИКЛОВ

Исторически мотоцикл появился раньше автомобиля и по праву может считаться «старшим братом» последнего, так как первый самодвижущийся экипаж с бензиновым двигателем, построенный в 1885 г., был двухколесным, и общая схема его устройства очень близка к современным мотоциклам.

Двигатель, установленный на первом мотоцикле, развивал мощность в $\frac{1}{2}$ л. с. при 800—900 оборотах вала в минуту. По тому времени это был самый многооборотный двигатель, сообщавший мотоциклу скорость до 18 км/час.

Надо заметить, что этот мотоцикл не предназначался ни для производства, ни для эксплуатации, а служил только для опытов, в результате которых и были сконструированы впоследствии первые образцы четырехколесных автомобилей с бензиновыми двигателями. Поэтому и устройство его было весьма грубым и примитивным. Достаточно сказать, что его рама, колеса и некоторые другие части были сделаны из дерева. Естественно, что такой мотоцикл был встречен с большим недоверием. Люди не представляли себе, какое громадное значение будет иметь этот самодвижущийся экипаж в XX веке, и какой переворот произведет он в области транспорта.

По той же причине и все немногочисленные попытки организовать заводское производство мотоциклов для продажи не имели успеха в течение первых 10—15 лет, и только в начале нашего столетия мотоциклетная промышленность получила достаточно широкое развитие.

Непопулярности первых мотоциклов способствовали также несовершенство их конструкции, ненадежность двигателей и других узлов машины, неудобство управления, например, из-за отсутствия коробки передач и холостого хода.

Ввиду отсутствия холостого хода, запуск двигателя происходил с разбега; система передачи от коленчатого вала на колесо осуществлялась ремнем. Карбюраторы и зажигание были несовершенны. Рессорной подвески мотоциклы не имели и поэтому быстро выходили из строя.

Чрезвычайно большую роль сыграло в развитии мотоцикlostроения изобретение пневматических шин, без которых были бы совершенно немыслимы такие скорости, какие свойственны современным мотоциклам.

Немаловажную роль сыграло также изобретение шарико- и роликоподшипников, внедрение сплавов легких металлов, специальных сталей и т. д.

За 50 лет существования мотоциклетной промышленности изобретательская мысль внесла много изменений в конструкцию мотоцикла. Последовательно появляются: холостой ход, коробка передач, пульверизационные карбюраторы, цепи, амортизационные устройства передней вилки, магнето, свечи, карданная передача, электрическое оборудование и другие детали, которые сделали мотоцикл пригодным для широкого использования.

Теперь мотоцикл проник во все звенья народного хозяйства.

Мотоцикл обладает многими положительными качествами, которые в ряде случаев дают ему преимущество перед автомобилем.

Мотоциклы несравненно поворотливей, более подвижны и значительно дешевле в производстве и эксплуатации, чем автомобиль.

Для перевозки мелких грузов, одиночных людей, для туризма и спорта мотоцикл является безусловно наиболее экономным средством передвижения.

Вместе с тем, чрезвычайно велика роль мотоцикла как лучшего средства подготовки автомобильных и авиационных кадров: человек, занимающийся мотоциклетным спортом, не только развивает в себе смелость, находчивость, ловкость, выносливость, но и приобретает много технических навыков.

В зависимости от назначения мотоциклы можно разделить на три основных группы:

1. Дорожные мотоциклы, используемые только как транспортное средство.

2. Спортивные мотоциклы, предназначенные не только для нормальной эксплуатации, но и для спорта и обладающие повышенной скоростью и проходимостью.

3. Специальные мотоциклы, приспособленные для тех или других особых целей, например, для различных видов

соревнований и гонок, пожарные мотоциклы, вездеходы, санитарные и т. д.

Каждую из этих групп можно подразделить далее по размерам двигателя и весу всей машины на следующие четыре категории:

а) Сверхлегкие мотоциклы с рабочим объемом цилиндра¹ не больше 125 см³, весом 60—80 кг.

б) Легкие с рабочим объемом цилиндра 150—250 см³, весом 120—140 кг.

в) Средние — с рабочим объемом цилиндров 350—500 см³, весом 150—170 кг.

г) Тяжелые — с рабочим объемом цилиндров свыше 500 см³, весом 180—220 кг.

Так как от рабочего объема цилиндра зависит (при прочих равных условиях) мощность двигателя, а мощность определяет максимальную скорость, которую может развить мотоцикл, то мотоциклы перечисленных категорий отличаются и по скорости: в категории сверхлегких мотоциклов максимальная скорость составляет 60—70 км/час (для обыкновенных серийных машин), а для тяжелых мотоциклов она повышается до 130—140 км/час. Максимальная скорость, достигнутая на специально оборудованном и подготовленном мотоцикле, составляет на 1949 г. — 279,5 км/час.

Независимо от своего назначения мотоцикл состоит из следующих основных групп механизмов:

1. Двигатель, являющийся источником механической энергии и приводящий мотоцикл в движение.

2. Силовая передача, куда входят: а) сцепление, необходимое для разъединения заднего колеса и двигателя, б) коробка передач, служащая для изменения вращающего усилия заднего колеса при сохранении числа оборотов двигателя, в) карданная или цепная передача, приводящая в движение ведущее (заднее) колесо.

3. Ходовая часть, состоящая из рамы, передней вилки, колес и седла.

4. Органы управления мотоциклом — рулевое управление и тормоза.

5. Вспомогательное оборудование — щитки, багажники, электрооборудование и т. д.

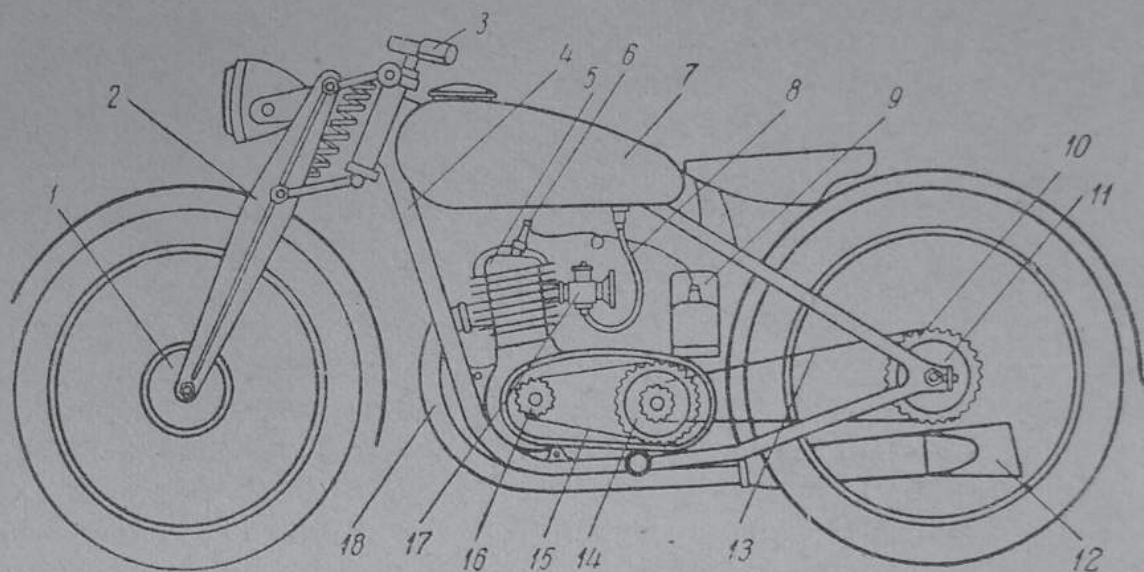
На фиг. 1 представлена общая схема устройства мотоцикла.

Работа двигателя происходит следующим образом: горючее из бензобака 7 по бензопроводу 8 поступает в особый прибор 17, называемый карбюратором, где при помощи спе-

¹ См. дальше стр. 17.

циального приспособления распыливается и смешивается с воздухом, вследствие чего образуется газообразная смесь. Эта смесь по всасывающему патрубку карбюратора поступает в цилиндр. В цилиндре смесь сжимается и в конце сжатия поджигается при помощи электрической искры, проскакивающей между электродами запальной свечи 6, и сгорает в короткий промежуток времени.

Электрический ток для образования искры, зажигающей газовую смесь, получается от магнето или от аккумулятора



Фиг. 1. Общая схема мотоцикла.

- 1 — передний тормоз; 2 — передняя вилка; 3 — руль; 4 — рама; 5 — двигатель; 6 — свеча;
 7 — бензиновый бак; 8 — бензопровод; 9 — источник электроэнергии; 10 — цепная звездочка
 заднего колеса; 11 — задний тормоз; 12 — глушитель; 13 — цепь задняя; 14 — сцепление;
 15 — цепь передняя; 16 — ведущая звездочка двигателя; 17 — карбюратор;
 18 — выхлопная труба.

торной батареи 9. При сгорании смеси выделяется большое количество тепла, и температура внутри цилиндра сильно повышается. Вследствие этого газы, получившиеся при сгорании смеси, расширяются, давят на поршень и продвигают его вдоль цилиндра. Поступательное движение поршня при помощи шатуна передается на коленчатый вал и заставляет его вращаться. Отработавшие газы выходят из цилиндра через трубу 18 и глушитель 12 в атмосферу.

Вращающее усилие, которое двигатель может сообщить ведущему колесу мотоцикла, ограничено. Между тем, в зависимости от условий работы мотоцикла на различных дорогах, необходимо иметь возможность изменять величину этого усилия. С этой целью на мотоцикле устанавливается специальный механизм, называемый коробкой передач.

В коробке передач имеется набор шестерен. Вводя в зацепление те или другие шестерни, можно получить различные скорости вращения заднего колеса и различную величину усилия на нем, в то время как число оборотов двигателя и его мощность остаются постоянными.

От коленчатого вала усилие через цепь 15 передается на большую звездочку первичного вала коробки передач.

Для того, чтобы в любое время можно было разъединить двигатель и коробку передач или, наоборот, плавно их соединить, между двигателем и коробкой передач устанавливается механизм сцепления 14.

От коробки передач вращающее усилие через звездочку вторичного вала коробки передач передается на заднее ведущее колесо мотоцикла. Передача усилия от коробки передач на заднее колесо производится большей частью цепью 13.

Чтобы можно было управлять мотоциклом, переднее колесо может поворачиваться в ту или другую сторону при помощи передней вилки 2. Для быстрой остановки мотоцикла на переднем и заднем колесах имеются тормозы 1 и 11.

Таким образом, работа, получаемая от сгорания топлива в цилиндре двигателя, передается через поршень, шатун, кривошип и трансмиссию на заднее колесо, которое и приводит в движение мотоцикл.

В дореволюционной России не было собственной мотоциклетной промышленности и ввозимые из-за границы мотоциклы находили себе весьма ограниченное применение, преимущественно среди немногочисленных любителей спорта. Только в 1915—1916 гг. мотоциклы получили более широкое распространение, когда для нужд армии было приобретено в Англии и США несколько тысяч машин самых разнообразных типов.

После Октябрьской социалистической революции интерес к мотоциклу значительно вырос, и начались попытки организовать отечественную мотопромышленность и освободиться от иностранной зависимости.

Наиболее значительная из этих попыток относится к 1928—1929 гг., когда в г. Ижевске, на Стальзаводе, были построены пять опытных образцов мотоциклов собственной оригинальной конструкции — ИЖ-1, ИЖ-2, ИЖ-3, ИЖ-4 и ИЖ-5. Этими мотоциклами началась длинная серия машин с маркой «ИЖ», продолжающаяся и в настоящее время. В 1929 г. первые ижевские мотоциклы совершили большой испытательный пробег по Союзу, который привлек внимание общественности к проблеме мотоцикlostроения и доказал, что отечественная техника способна справиться с этой задачей. Однако произ-

водство мотоциклов в то время организовать на Ижевском заводе не удалось, так как завод получил более важное задание.

Но уже в следующем, 1930 г., было положено начало советской мотоциклетной промышленности в Ленинграде, на заводе «Промет», приступившем к выпуску двухтактных мотоциклов под маркой Л-300 (что означает — Ленинградский с объемом двигателя 300 см³). Впоследствии производство их было перенесено на другой ленинградский завод.

Общий вид этого первенца отечественной мотопромышленности показан ниже на фиг. 5.

Вскоре тот же мотоцикл стал выпускать с несущественными изменениями Ижевский мотоциклетный завод под маркой ИЖ-7. В последующие годы этот завод значительно модернизировал и усовершенствовал первоначальную модель, на базе которой были созданы мотоциклы ИЖ-8 (фиг. 6) и ИЖ-9.

Все эти мотоциклы были снабжены двухтактными двигателями.

Постройка мотоциклов с четырехтактным одноцилиндровым двигателем рабочим объемом 350 см³ впервые была начата в 1931 г. на Харьковском заводе несгораемых шкафов, но после выпуска около 300 машин решением вышестоящих организаций производство их было прекращено.

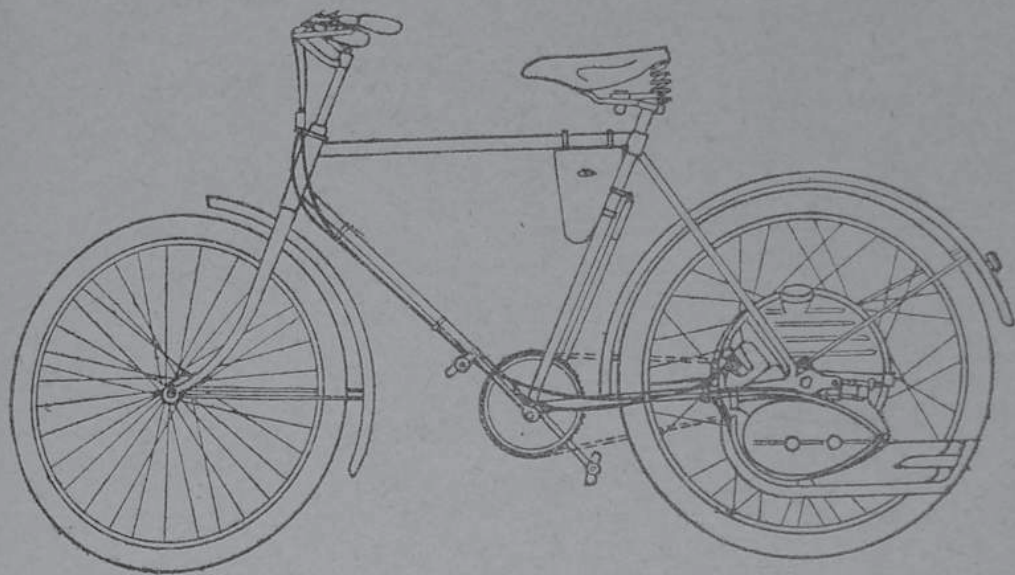
Тем не менее мотоциклетная промышленность продолжала развиваться.

К 1935 г. производством мотоциклов было занято уже несколько заводов.

В послевоенные годы мотоциклетная промышленность получила еще более широкий размах. По количеству выпущенных мотоциклов СССР вышел к 1948 г. на второе место в мире.

Помещенные ниже фиг. 2—12 дают некоторое представление о прошлой и современной продукции наших заводов. Изображенный на фиг. 2 велосипед с моторным колесом СОА не является, строго говоря, мотоциклом в современном понимании, но он представляет собой интересное решение задачи, которая издавна привлекала мотоциклетных конструкторов — приспособить механический двигатель к обыкновенному велосипеду. Моторное колесо представляет собой агрегат, состоящий из миниатюрного двухтактного двигателя (диаметр цилиндра — 32 мм, ход поршня — 40 мм), муфты сцепления, магнето, карбюратора, бензобака и самого колеса со втулкой свободного хода.

Весь этот агрегат устанавливается на место нормального заднего колеса велосипеда и дает возможность передвигаться со скоростью до 25 км/час по горизонтальной дороге и преодолевать подъемы до 10% без затраты мускульной энергии.

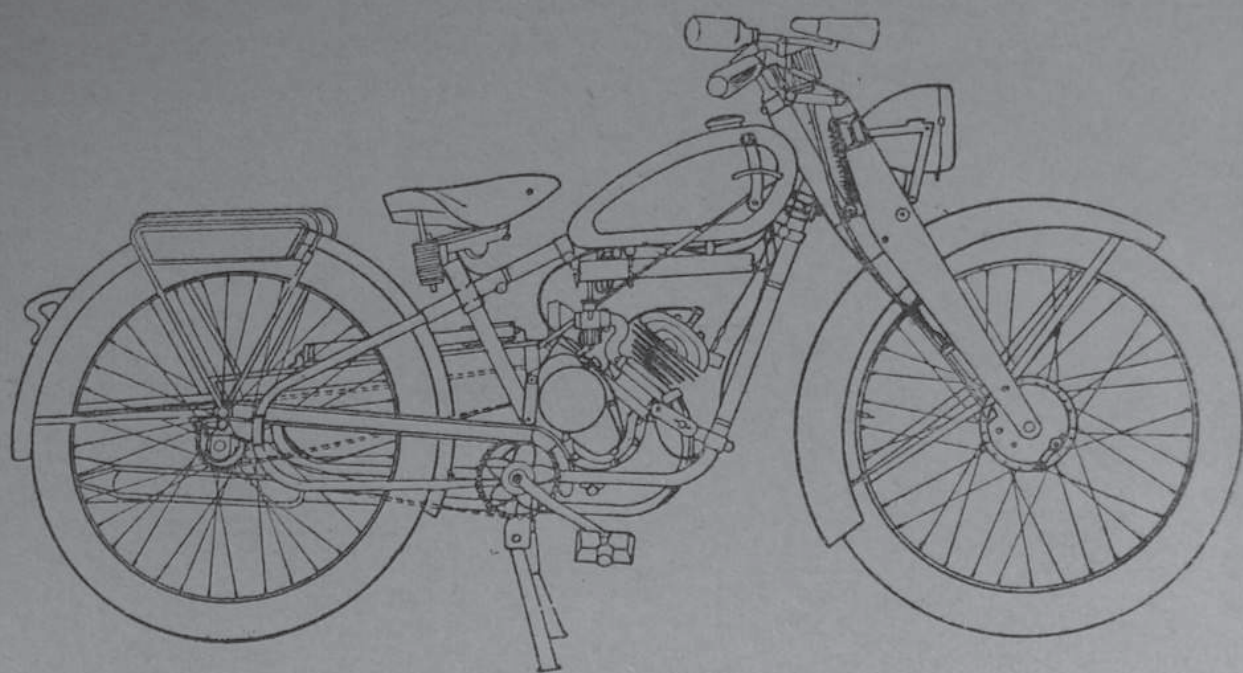


Фиг. 2. Велосипед с моторным колесом СОА. Двигатель двухтактный с рабочим объемом 32 см³. Мощность 1 л. с. при 4500 об/мин.

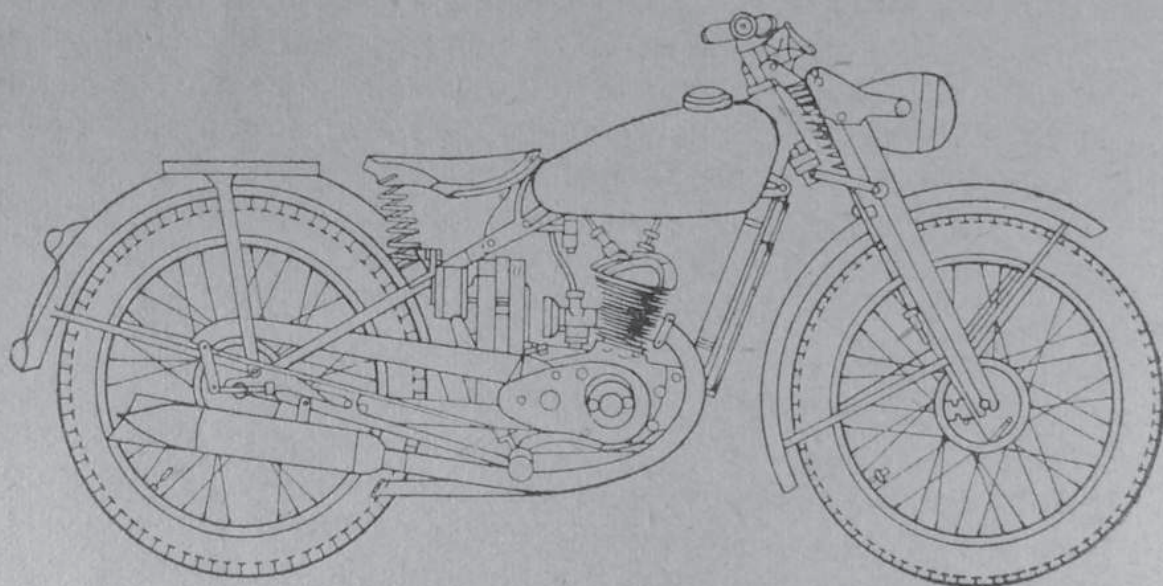
Мотовелосипед К1Б, показанный на фиг. 3, является промежуточной конструкцией между велосипедом и мотоциклом: от обыкновенного велосипеда он отличается не только наличием двигателя, но и специальным устройством рамы, большей прочностью всех деталей и большим весом; от мотоцикла же его отличает присутствие обычной велосипедной цепной передачи, которая позволяет, в случае неисправности двигателя, проехать некоторое расстояние, действуя педалями.

Остальные машины, представленные на фиг. 4—12, являются уже типичными мотоциклами.

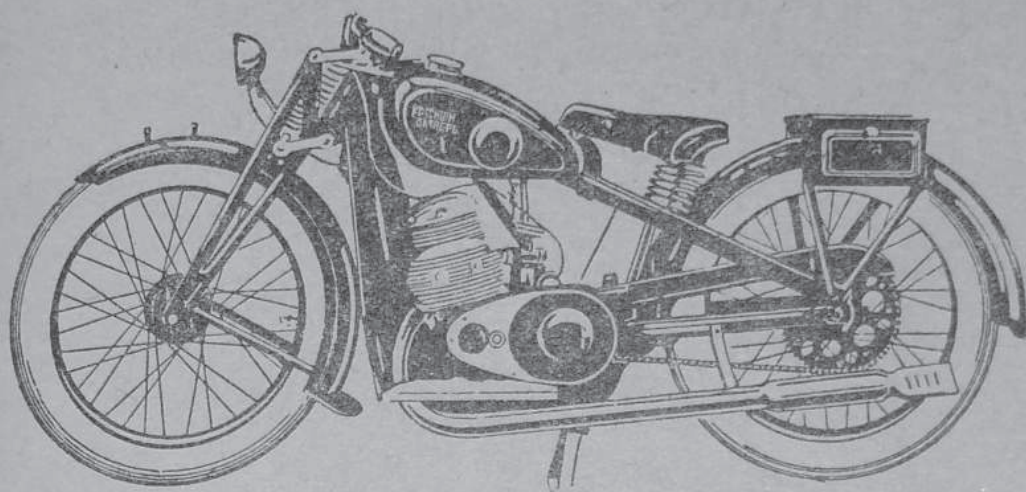
Надо заметить, что приведенные примеры далеко не исчерпывают всего разнообразия продукции отечественной мотопромышленности. За немногие годы ее существования советскими конструкторами было разработано и построено в виде экспериментальных образцов много других типов мотоциклов, в том числе спортивных и гоночных, показавших на испытаниях высокие качества, но не получивших широкого распространения ввиду ограниченности их выпуска.



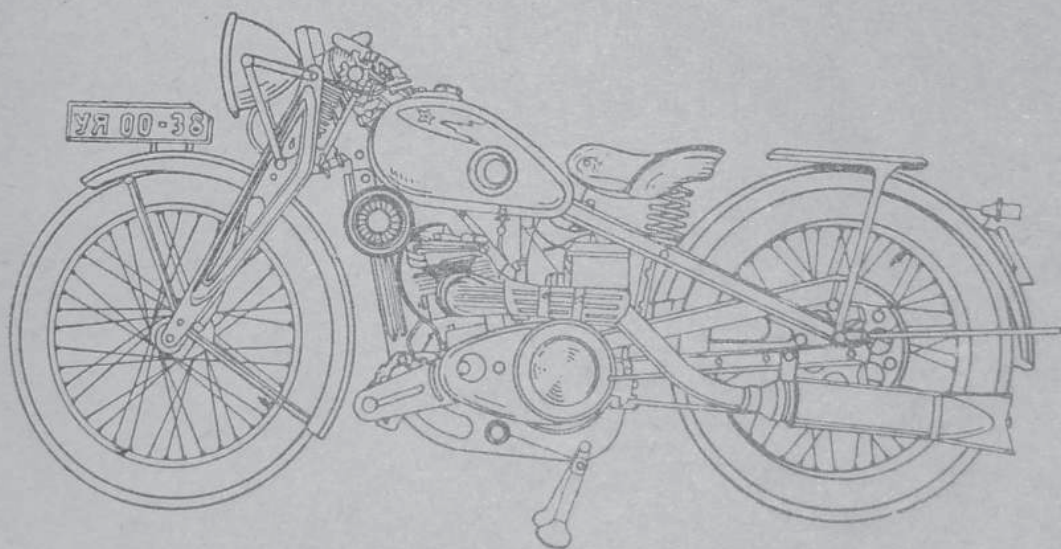
Фиг. 3. Мотовелосипед К1Б («Киевлянин») с двухтактным двигателем 98 см³.
Мощность 2,3 л. с. при 3 200 об/мин.



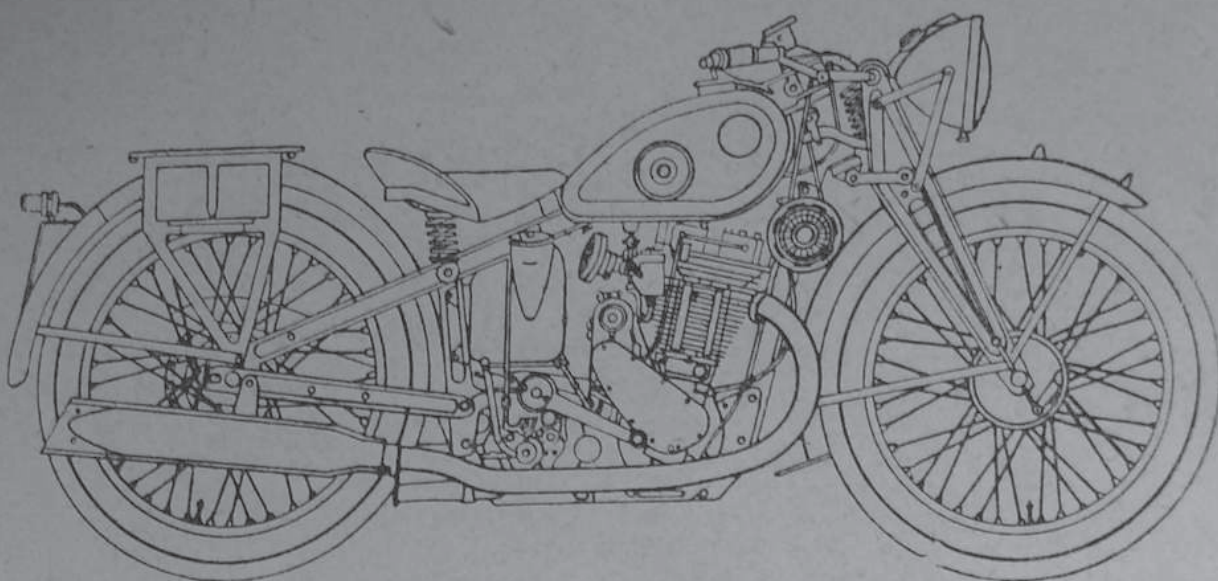
Фиг. 4. Мотоциклы М1А и К-125. Двигатель двухтактный с рабочим
объемом 125 см³. Мощность 4³/₄ л. с. при 4 800 об/мин.



Фиг. 5. Мотоцикл Л-300 — первый советский мотоцикл серийного производства. Двигатель двухтактный с рабочим объемом 298 см³. Мощность 6 л. с. при 3 200 об/мин. (1930—1940 гг.).

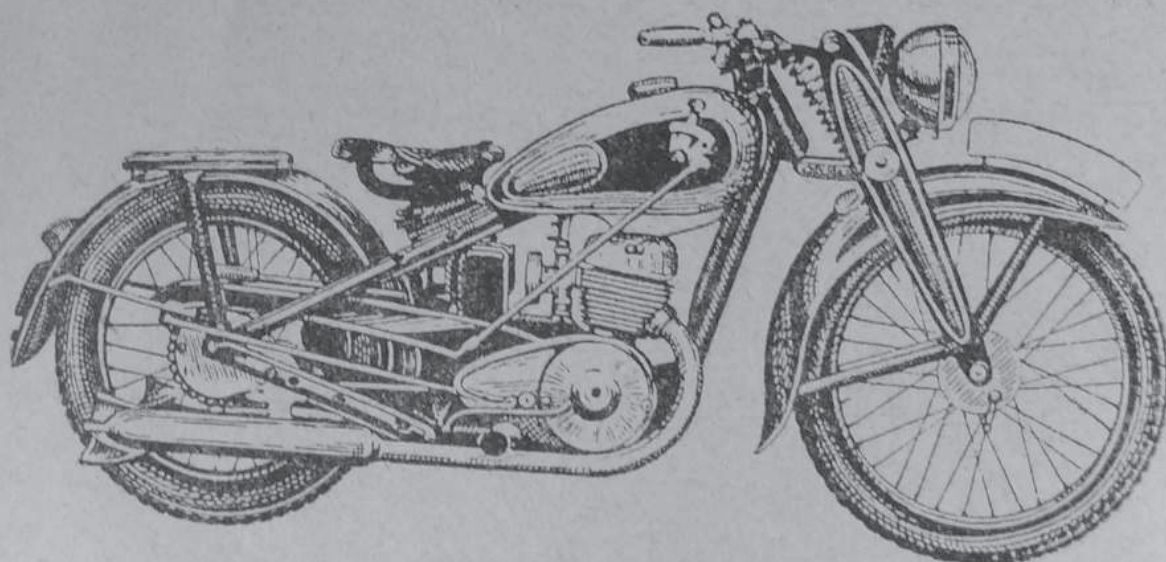


Фиг. 6. Мотоцикл ИЖ-8 с двухтактным двигателем 298 см³. Мощность 8 л. с. при 3 800 об/мин. (1938—1941 гг.).

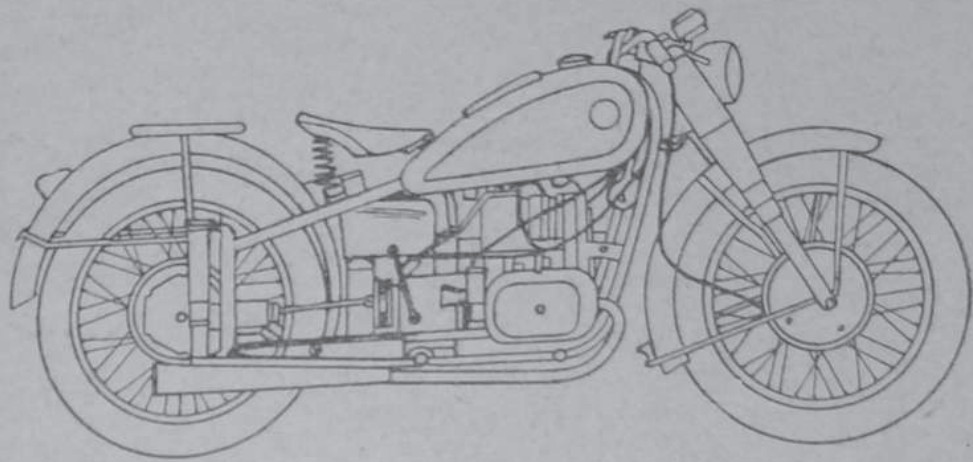


Фиг. 7. Мотоцикл Л-8.

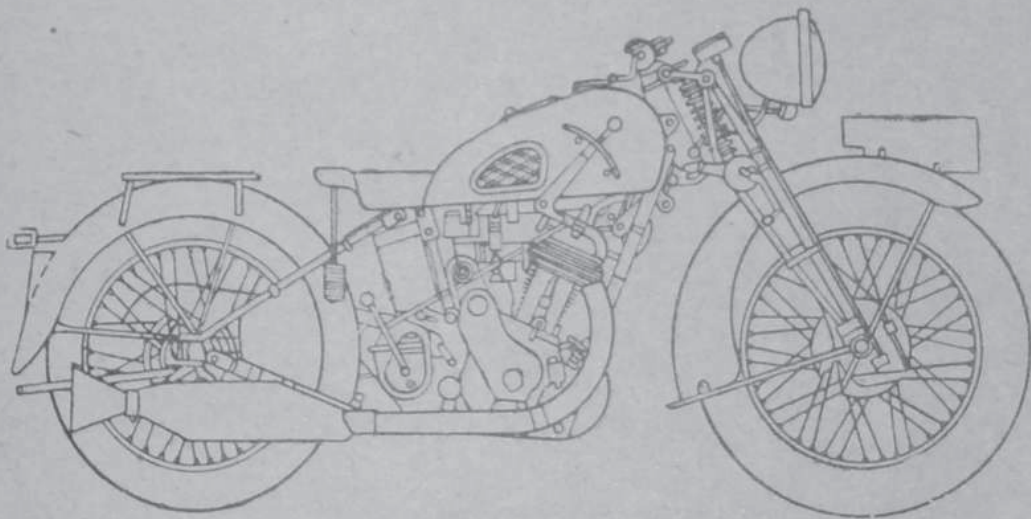
Двигатель четырехтактный верхнеклапанный с рабочим объемом 350 см³.
Мощность 13,5 л. с. при 4900 об/мин. (1939—1941 гг.).



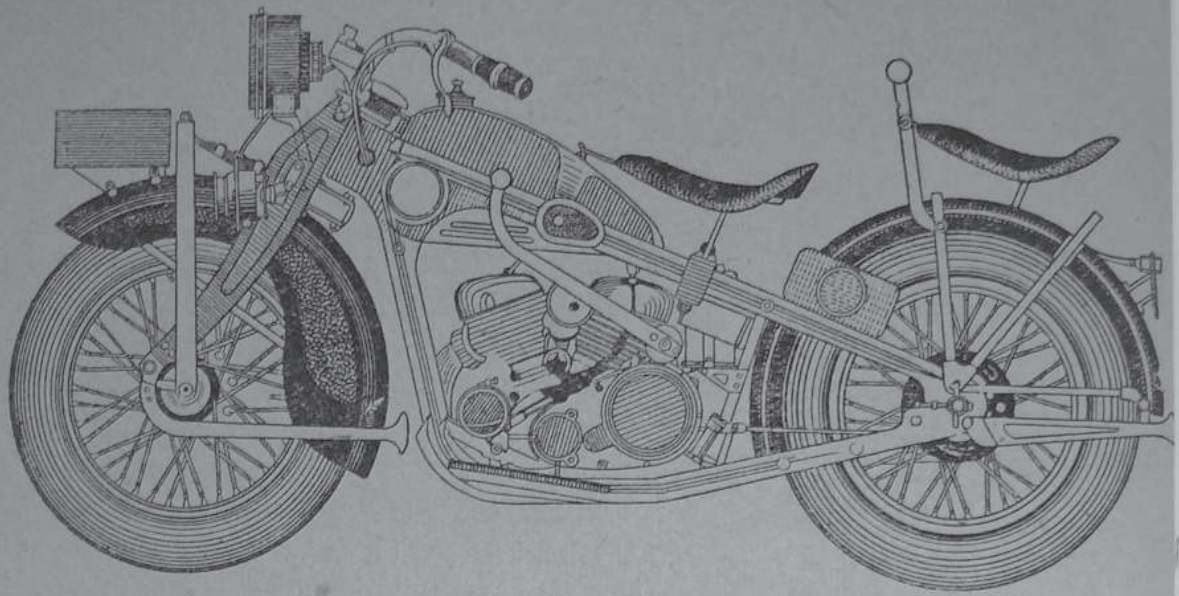
Фиг. 8. Мотоцикл ИЖ-350 с двухтактным двигателем 350 см³. Мощность
11,5 л. с. при 4000 об/мин.



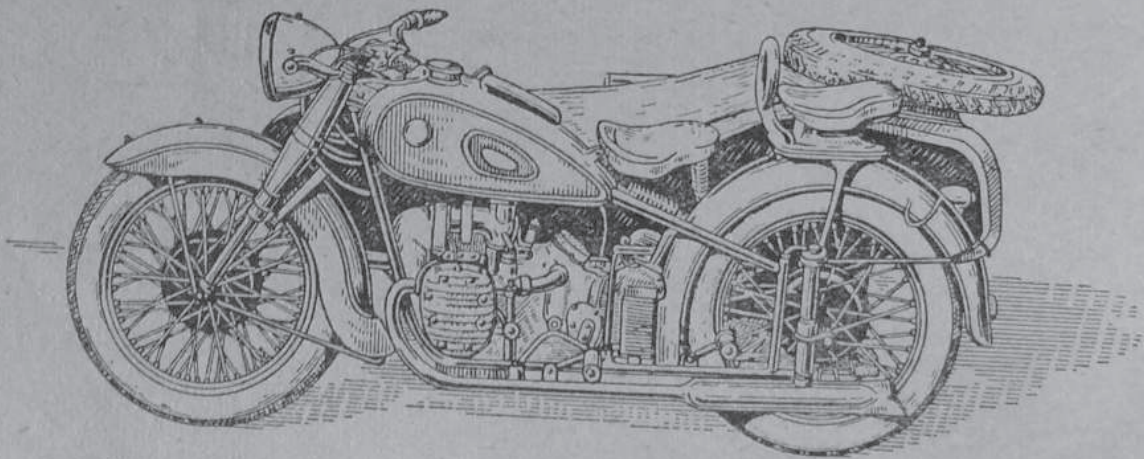
Фиг. 9. Мотоцикл М-35. Двигатель двухцилиндровый четырехтактный верхнеклапанный с горизонтальным расположением цилиндров. Рабочий объем 350 см³. Передача карданная. Мощность около 20 л. с. при 6 000 об/мин.



Фиг. 10. Мотоцикл ГИЗ-АМ-600. Двигатель четырехтактный одноцилиндровый с боковыми клапанами. Рабочий объем 595 см³. Мощность 16,5 л. с. при 3 800 об/мин. (1935—1943 гг.).



Фиг. 11. Мотоцикл ПМЗ-А-750. Двигатель четырехтактный двухцилиндровый с боковыми клапанами. Рабочий объем 750 см³. Мощность 15 л. с. при 3 600 об/мин. (1935—1938 гг.).



Фиг. 12. Мотоцикл М-72 с четырехтактным двухцилиндровым двигателем с горизонтальным расположением цилиндров и боковыми клапанами. Передача карданная. Рабочий объем 750 см³. Мощность 22 л. с. при 4 600 об/мин.



двухтактный двухцилиндровый двигатель (объем 50 см³. Мощность 15 л. с. (11038 гг.).



цилиндровым двигателем (объем 750 см³).

Раздел I

ДВИГАТЕЛЬ

Глава I

РАБОЧИЙ ПРОЦЕСС МОТОЦИКЛЕТНЫХ ДВИГАТЕЛЕЙ

Понятие о двигателе и его рабочем процессе

Двигатели мотоциклов относятся к категории двигателей внутреннего сгорания, где весь процесс преобразования тепловой энергии в энергию механическую совершается внутри цилиндров.

Двигатель состоит из следующих основных механизмов:

1. Кривошипного механизма, служащего для преобразования прямолинейного движения во вращательное (этот механизм включает в себя: поршень с кольцами, шатун, поршневой палец, коленчатый вал, маховик, цилиндр, картер).

2. Распределительного механизма, служащего для управления подачей рабочей смеси в цилиндр и выпуска отработавших газов из цилиндра. Механизм состоит из клапанов, толкателей, пружин, кулачкового валика, распределительных шестерен. В двухтактных двигателях функцию распределительного механизма выполняет поршень, перекрывающий при движении окна в боковых стенках цилиндра.

Работу двигателя обеспечивает ряд приборов, образующих систему смазки, систему питания и систему зажигания.

Путь, проходимый поршнем от самого верхнего до самого нижнего положения, называется ходом поршня. Крайние положения поршня называются мертвыми точками — верхней (в. м. т.) и нижней (н. м. т.). Объем той части цилиндра, которая заключена между верхней и нижней мертвыми точками, называется рабочим объемом цилиндра.

Для того, чтобы двигатель работал, надо: заполнить цилиндр двигателя рабочей смесью, сжать ее, затем в нужный

момент воспламенить смесь и, наконец, очистить цилиндр от продуктов сгорания; совокупность всех этих процессов, повторяющихся в определенной последовательности, носит название «рабочего цикла» двигателя. Часть рабочего цикла, совершающаяся в течение одного хода поршня, называется «тактом».

В зависимости от того, за сколько оборотов коленчатого вала происходит полный рабочий цикл, мотоциклетные двигатели делятся на двухтактные и четырехтактные. В двухтактных двигателях полный рабочий цикл совершается за два хода поршня, т. е. за один оборот коленчатого вала; в четырехтактных — за четыре хода поршня, т. е. за два оборота вала.

Рассмотрим работу четырехтактного двигателя.

Четырехтактный двигатель

В четырехтактном двигателе во время работы происходят следующие процессы: 1) наполнение цилиндра рабочей смесью, состоящей из паров бензина и воздуха (всасывание); 2) сжатие рабочей смеси; 3) сгорание бензина и расширение продуктов сгорания (рабочий ход); 4) очистка цилиндра от отработавших газов (выпуск или выхлоп). На каждый из этих процессов требуется, приблизительно, один ход поршня или поворот коленчатого вала, а на весь цикл (четыре такта) — два оборота коленчатого вала.

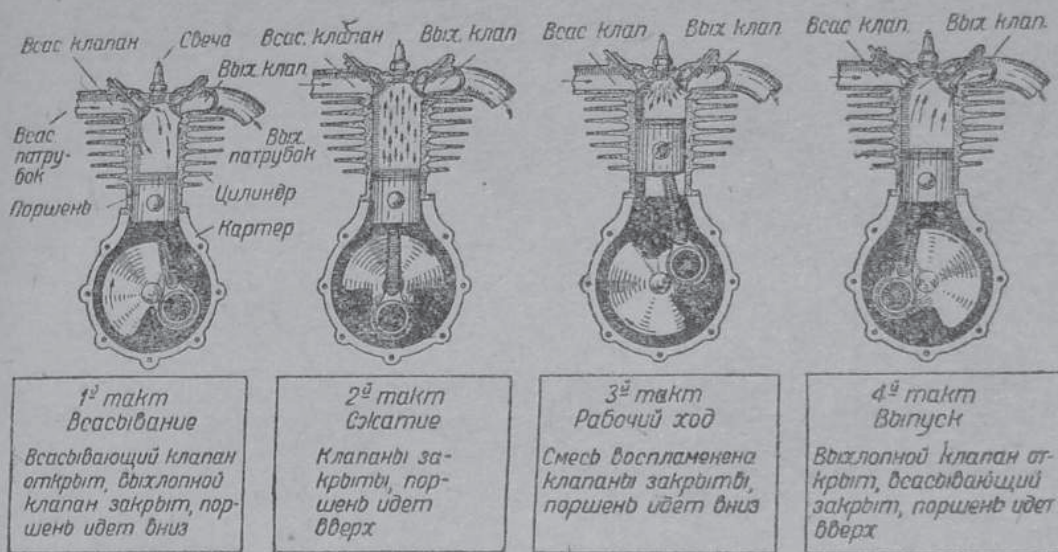
Первый такт — всасывание (фиг. 13). При такте всасывания впускной клапан открывается при помощи специального распределительного механизма и сообщает полость цилиндра с карбюратором, в котором происходит образование рабочей смеси паров бензина и воздуха. При движении поршня вниз в цилиндре образуется разреженное пространство с давлением ниже атмосферного, поэтому рабочая смесь всасывается в цилиндр до тех пор, пока поршень не дойдет до нижней мертвой точки (н. м. т.). В конце такта всасывания клапан под действием пружины закрывает отверстие, сообщающее цилиндр с карбюратором.

Второй такт — сжатие (фиг. 13). При движении поршня вверх и закрытых клапанах происходит сжатие рабочей смеси, сопровождающееся повышением температуры и давления. Такт сжатия заканчивается, когда поршень приходит в верхнюю мертвую точку (в. м. т.).

Третий такт — рабочий (фиг. 13). При подходе поршня к верхней мертвой точке между электродами запальной свечи, ввернутой в цилиндр, проскакивает электрическая искра и воспламеняет сжатую рабочую смесь. В ре-

зультате сгорания смеси температура внутри цилиндра повышается, и давление газов сильно возрастает, достигая 20—30 кг/см², а в некоторых двигателях и больше. Давление газов воспринимается поршнем и передается посредством шатуна на коленчатый вал, заставляя его вращаться.

Четвертый такт — выпуск (фиг. 13). При подходе поршня к нижней мертвой точке давление газов оказывается уже использованным. Но инерция маховика, приобретенная им во время рабочего хода, продолжает вращать коленчатый вал, заставляя поршень подниматься вверх. В это время распределительный механизм открывает выпускной клапан, и отработавшие газы удаляются через выпуск-



Фиг. 13. Работа четырехтактного двигателя.

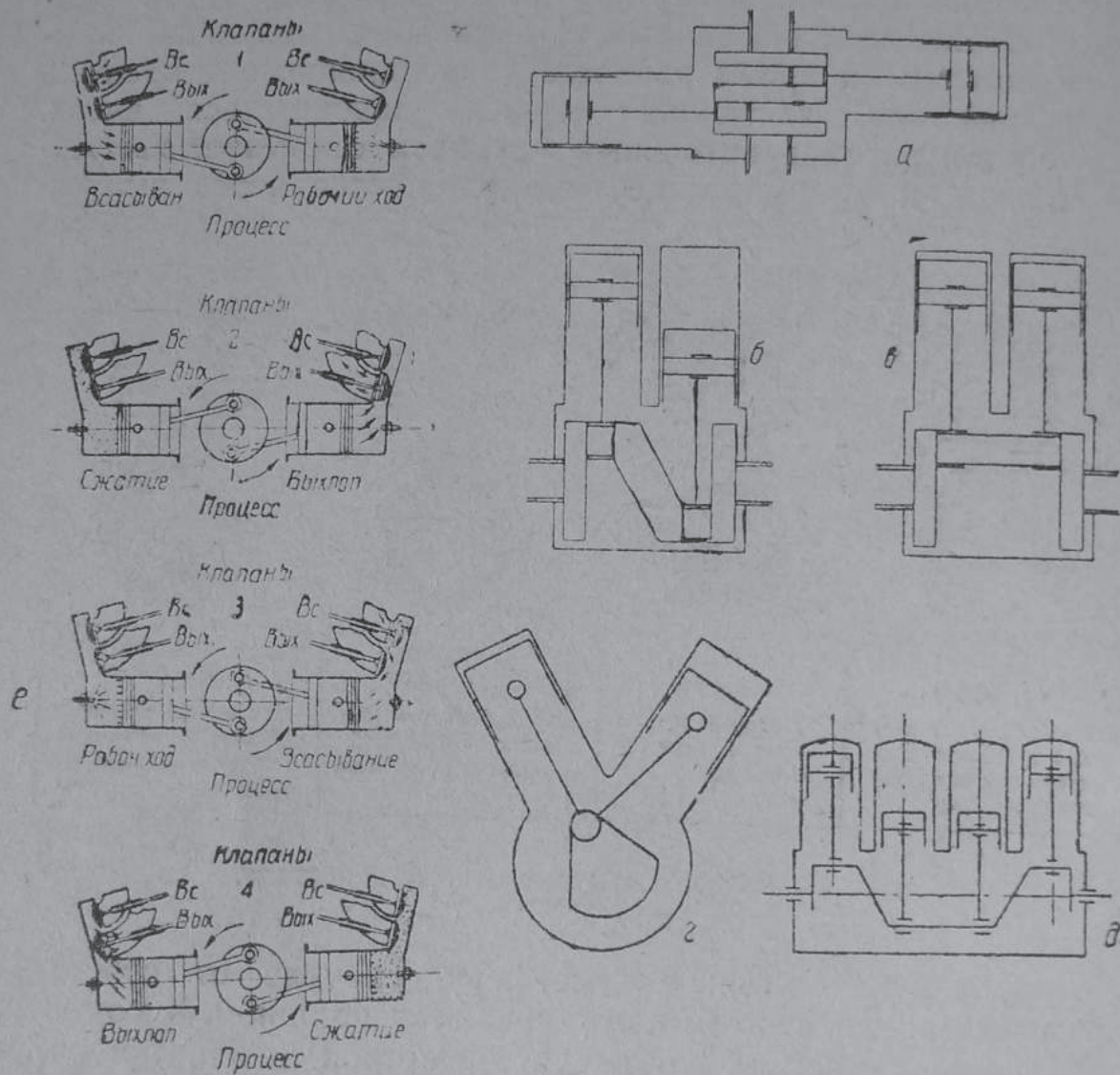
ную трубу и глушитель в атмосферу, сначала от собственного расширения, а затем выталкиваются поршнем. К моменту, когда поршень дойдет до верхней мертвой точки, продукты сгорания будут удалены из цилиндра, и выпускной клапан под действием пружины закроется.

При дальнейшем вращении вала снова происходят: всасывание, сжатие, рабочий ход и выпуск и т. д., то-есть рабочий цикл непрерывно повторяется.

Из сказанного видно, что в четырехтактном двигателе за два оборота коленчатого вала происходит в цилиндре только один рабочий ход, а остальные три хода являются подготовительными.

Следовательно, работа двигателя совершается как бы отдельными толчками, следующими друг за другом через известные промежутки времени, что вызывает сотрясение

двигателя и неравномерность крутящего усилия. Поэтому для получения более равномерной работы двигателя, а также для увеличения общего объема цилиндров и мощности, мотоциклы снабжаются двигателями с несколькими цилиндрами. На фиг. 14-а, б, в, г, д представлены различные схемы

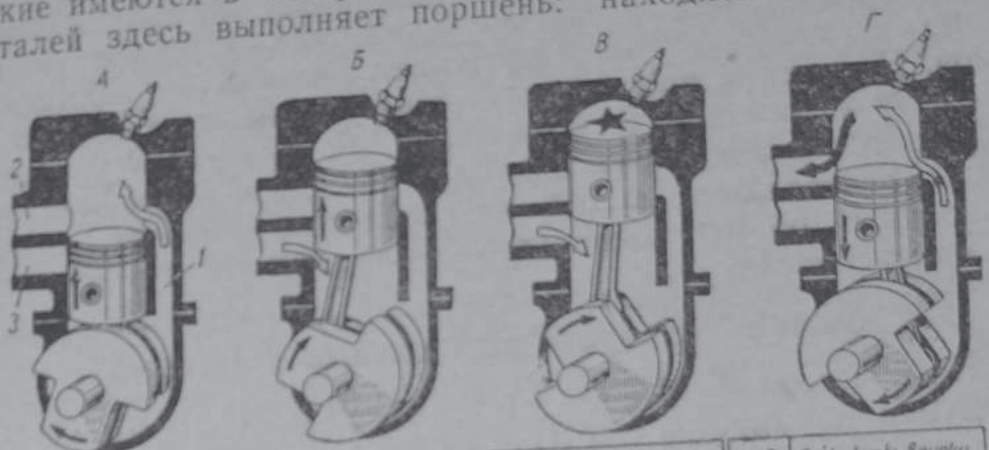


Фиг. 14. Схема работы двухцилиндрового двигателя М-72 и схемы многоцилиндровых двигателей.

многоцилиндровых двигателей, а на фиг. 14-е — упрощенная схема работы двухцилиндрового двигателя мотоцикла М-72 с горизонтально расположенными цилиндрами. Для более наглядного изображения всасывающий клапан на фигуре расположен над выпускным; в действительности же клапаны установлены рядом, сбоку цилиндра. Двигатели с горизонтально расположенными цилиндрами применяются также на мотоциклах Дуглас, Цюндап, БМВ и др.

Двухтактный двигатель

Двухтактные двигатели отличаются от четырехтактных тем, что рабочий цикл совершается в них за один оборот коленчатого вала, а не за два, как в четырехтактных. Кроме того, двухтактный двигатель не имеет особых органов распределения, т. е. клапанов, распределительного вала и т. д., какие имеются в четырехтактных двигателях. Функции этих деталей здесь выполняет поршень: находясь в различных

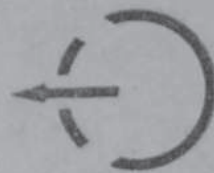


Под поршнем	Продувка	Под поршнем	Сжатие	Под поршнем	Вспышка	Под поршнем	Открыты впускное и выпускное окна. Продувка.
Под поршнем	Сжатая в картере смесь с силой устремляется в цилиндр	Под поршнем	Открывается впускное окно. Начало всасывания.	Под поршнем	Впускное окно открыто. Конец всасывания.	Под поршнем	Впускное окно закрыто. Продувка.

Направление потока свежей смеси из двух каналов



Направление отработанных газов.



Фиг. 15. Схема работы двухтактного двигателя с возвратной продувкой.

положениях, он перекрывает окна каналов, по которым газы поступают в цилиндр или уходят из него.

Схема работы двухтактного двигателя показана на фиг. 15. Окно 1 служит для перепуска рабочей смеси из картера в цилиндр через перепускной канал. Окно 2, соединенное с глушителем, служит для выпуска отработавших газов. Окно 3 соединяется с карбюратором и служит для впуска в картер рабочей смеси. На фиг. 15, Б поршень движется вверх и начинает сжимать в цилиндре поступившую туда ранее рабочую смесь; в картере под поршнем в это время образуется разрежение, вследствие чего во время открытия поршнем впускного окна 3 из карбюратора в картер засасывается смесь топлива с воздухом. При положении поршня, близком к верх-

ней мертвой точке, сжатая в цилиндре рабочая смесь воспламеняется электрической искрой, и поршень под давлением газов начинает двигаться вниз (фиг. 15, В, Г и А). В это время смесь, которая была ранее засосана из карбюратора в картер, сжимается под поршнем. Поршень в конце своего хода вниз открывает сначала выпускное окно (фиг. 15, Г), через которое отработавшие газы устремляются в глушитель, а затем перепускное окно, через которое рабочая смесь, предварительно сжатая в картере, поступает в цилиндр и, заполняя его, вытесняет остатки отработавших газов. Последний процесс, т. е. перепуск свежего заряда из картера в цилиндр и вытеснение им продуктов сгорания, называется «продувкой» цилиндра. В дальнейшем все процессы повторяются в той же последовательности, причем на каждый оборот коленчатого вала двигателя приходится по одной вспышке.

Системы продувки двухтактных двигателей

Изображенная на фиг. 15 (см. также фиг. 16-а) система продувки называется возвратной и является в настоящее время наиболее распространенной. Из числа мотоциклов отечественного производства ее применяли и применяют в двигателях ИЖ-8, ИЖ-9, ИЖ-350, М1А и К-125.

Сущность ее заключается в том, что поступление рабочей смеси в цилиндр из картера происходит через продувочные окна, расположенные по обе стороны выхлопного окна, как показано в нижней части фигуры. В цилиндре обе струи свежей смеси встречаются и, отражаясь от противоположной стенки цилиндра, поднимаются кверху, затем, возвращаясь к выхлопному окну, снова опускаются и вытесняют отработавшие газы. Отсюда и само название этой продувки — «возвратная». Благодаря такому расположению продувочных окон поступающая в цилиндр свежая смесь совершает путь почти по замкнутой кривой. Путь свежей смеси удлиняется, что и позволяет увеличить время открытия выхлопного окна, не вызывая значительных потерь свежей смеси с отработавшими газами. Это улучшает очищение цилиндра от продуктов сгорания.

В большинстве случаев ограничиваются устройством двух продувочных каналов и, следовательно, двух окон. Такую возвратную продувку называют *двухканальной*.

Число продувочных каналов можно увеличить и получить таким образом *трехканальную* или *четырёхканальную* возвратную продувку, что иногда и делается.

На фиг. 16-б показана схема *трехканальной* продувки, применяемой на мотоциклах Цюндап.

Здесь, кроме двух продувочных окон, расположенных по сторонам выхлопного окна, имеется еще третье окно, помещенное в противоположной стенке цилиндра. Кромки этого третьего продувочного окна скошены так, что они направляют струю поступающей через него смеси в верхнюю часть цилиндра, куда поднимаются и другие две струи. Совместным действием их вытесняются отработавшие газы, показанные на схеме светлыми стрелками.

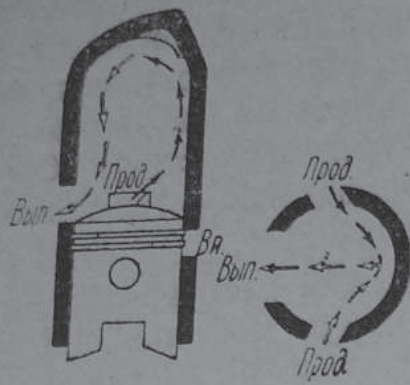
Если расположить продувочные окна одно против другого, как на фиг. 16-в, т. е. направить струи поступающей в цилиндр смеси навстречу друг другу, получится так называемая встречная продувка (двухканальная). При этом выпуск производится также через два окна, расположенные в противоположащих стенках цилиндра.

На фиг. 16-г показана разновидность этой системы с четырьмя продувочными каналами, расположенными крестнакрест, почему такую систему и называют «крестовидной».

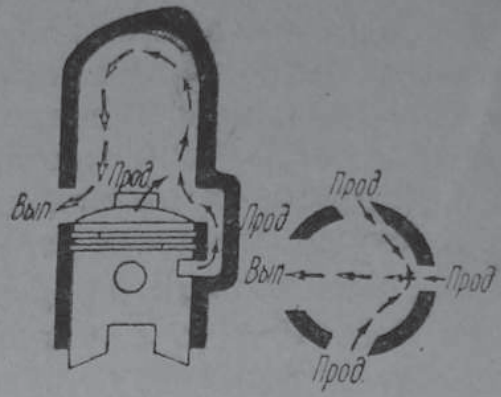
Более старая и менее удовлетворительная система продувки изображена на фиг. 16-д. Это — так называемая поперечная продувка, применявшаяся в свое время на двигателях Л-300 и ИЖ-7, а также К1Б. Она характеризуется тем, что продувочное окно располагается против выхлопного. Чтобы свежая смесь не направлялась при этом напрямик в выхлопное окно, поршень двигателя снабжается особым отражателем (дефлектором), который отклоняет струю смеси в верхнюю часть цилиндра. Все же значительное количество свежей смеси успевает уйти вместе с отработавшими газами, что увеличивает расход топлива. Неблагоприятная форма поршня препятствует также повышению степени сжатия и, следовательно, ограничивает мощность и возможное число оборотов двигателя. Для сравнения можно указать, что двигатель мотоцикла ИЖ-7 с поперечной продувкой развивал наибольшую мощность около 6 л. с. при 3 200 об/мин. и степени сжатия 4,5, а двигатель ИЖ-8 с возвратной продувкой, при том же рабочем объеме цилиндра, давал 8 л. с. при 3 800 об/мин. и степени сжатия 5,7.

Наилучшие результаты дает представленная на фиг. 16-е прямоточная продувка с двумя поршнями в одном цилиндре, применяемая в двигателях Триумф — 250 см³, Пух — 125 см³, чехословацких мотоциклах Манет — 90 см³ и некоторых других. Двигатель Триумф — 250 см³ с этой системой продувки имеет мощность 12,5 л. с. — самую большую среди двухтактных серийных двигателей с рабочим объемом 250 см³ (см. также фиг. 54).

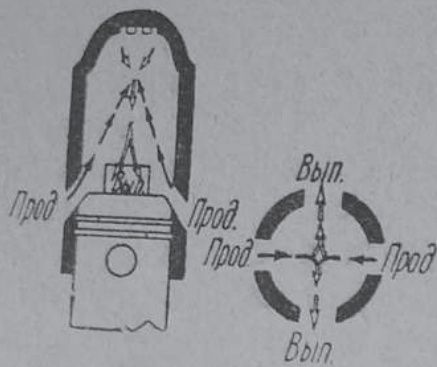
Как видно из схем продувок, при неточности в перекры-



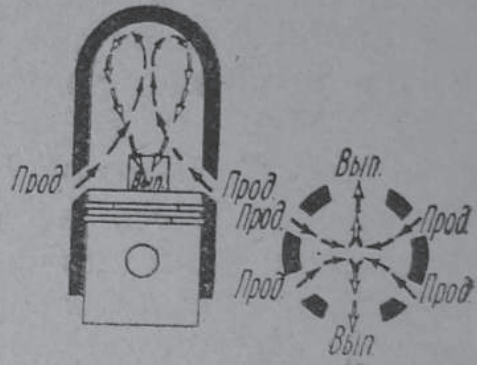
а — возвратная двухканальная (ИЖ-350, М1-А, ИЖ-8);



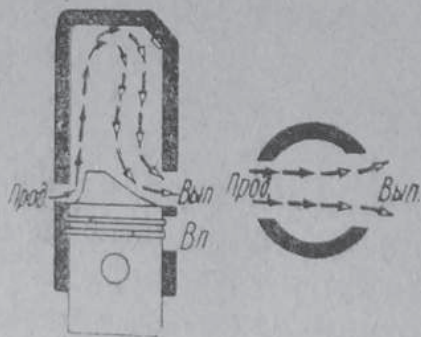
б — возвратная трехканальная (Шюкдап);



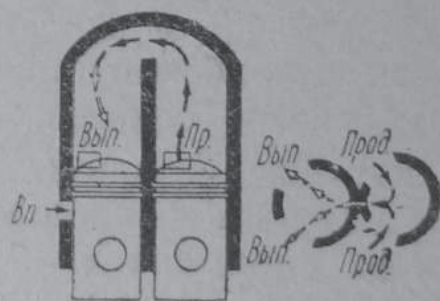
в — встречная двухканальная (Арди);



г — крестовидная (Вильерс);




д — поперечная (К1-Б, Л-300, ИЖ-7);



е — прямоочная двухпоршневая (Триумф, Пух)

Фиг. 16. Схемы продувки двухтактных двигателей.




тии поршнем окон в цилиндре нарушается нормальная продувка. Из этого следует, что при ремонте или разборке двигателя надо быть чрезвычайно аккуратным. Если, например, поставить под цилиндр слишком толстую прокладку, то течение смеси станет неправильным; если выпускное окно будет забито нагаром, это также повлияет на работу двигателя, так как удаление отработавших газов будет затруднено.

Сравнивая двухтактный двигатель с четырехтактным, можно предположить, что вдвое большее количество рабочих тактов в двухтактном двигателе при одинаковом объеме цилиндров увеличивает и мощность двигателя вдвое по сравнению с двигателем четырехтактным. В действительности же мощность двухтактного двигателя не увеличивается в этой пропорции по следующим причинам:

1. Вдвое большее количество рабочих тактов приводит к большему нагреванию двигателя.

2. Рабочий объем цилиндра полностью не используется; кроме того, одновременное открытие выхлопного и перепускного окон ведет к тому, что часть свежей смеси уходит вместе с отработавшими газами в атмосферу, что вызывает больший расход топлива, чем у четырехтактного.



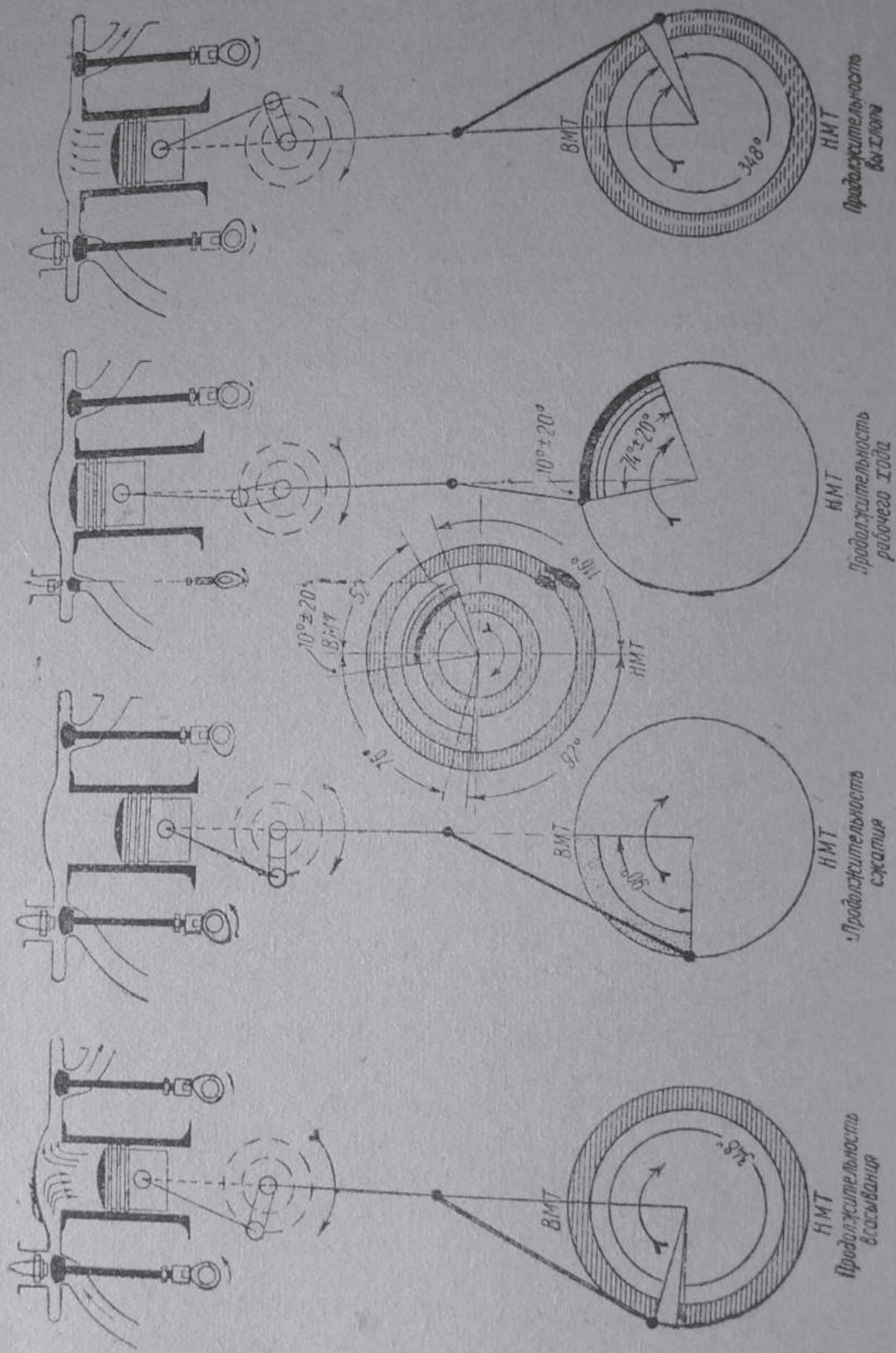
3. С повышением числа оборотов наполнение цилиндра и продувка ухудшаются; на малых оборотах, вследствие слабого наполнения картера, продувка происходит недостаточно энергично, поэтому двигатели работают с перебоями и неустойчиво.

4. Неполная очистка цилиндра от отработавших газов, высокая температура и неполное сгорание смеси в цилиндре увеличивают количество нагара в цилиндре, а увеличенный нагар способствует перегреву, снижает мощность двигателя и ускоряет износ его деталей.

Наряду с недостатками двухтактные двигатели имеют и ряд положительных качеств, к числу которых относятся: простота конструкции и изготовления, вследствие отсутствия механизма газораспределения; меньший вес; упрощение ухода за двигателем, что чрезвычайно важно для водителя, не имеющего достаточных технических знаний. Поэтому на мотоциклах легкого типа с рабочим объемом до 250 см³ двухтактные двигатели являются наиболее распространенными.

Фазы газораспределения четырехтактных двигателей

При рассмотрении рабочего цикла четырехтактного двигателя для простоты изложения было принято, что клапаны открываются и закрываются, когда поршень находится в мертвых точках.

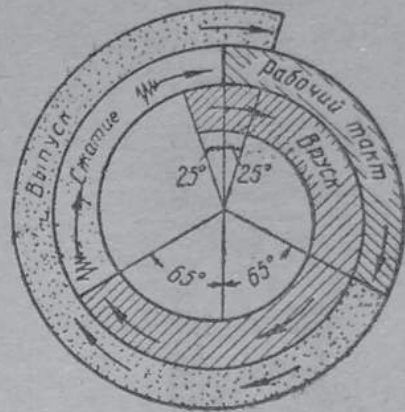


Фиг. 17. Диаграмма распределения многооборотного двигателя (М-72).

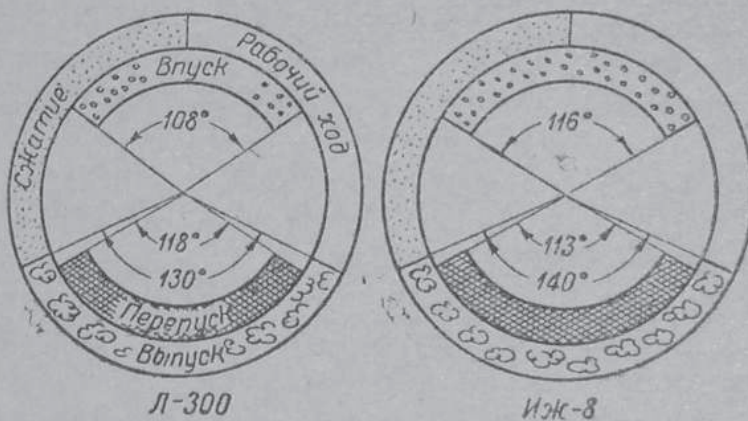
В действительности отдельные процессы не совпадают точно с ходами поршня: например, процессы выпуска и впуска стремятся продлить возможно больше, чтобы лучше очистить цилиндр от продуктов сгорания и увеличить степень наполнения цилиндра свежей рабочей смесью. Величины, характеризующие опережение или запаздывание открытия и закрытия клапанов в градусах угла поворота коленчатого вала, называются фазами распределения двигателя.

На фиг. 17 показаны фазы распределения двигателя М-72. Как видно из фигуры, открытие всасывающего клапана начинается с опережением, т. е. раньше прихода поршня в крайнее верхнее положение, на 76° поворота коленчатого вала. Вследствие этого к моменту прихода поршня в верхнюю мертвую точку клапан успевает открыться на достаточно большую величину.

Закрытие всасывающего клапана происходит с запаздыванием, т. е. после того, как поршень отойдет от нижней



Фиг. 18. Диаграмма распределения малооборотного двигателя (АМ-600).

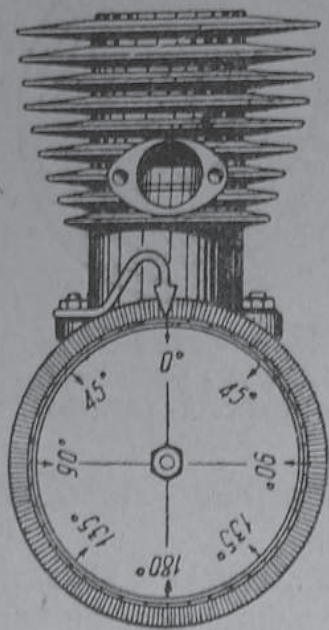


Фиг. 19. Диаграммы распределения двухтактных двигателей.

а — с поперечной продувкой (Л-300); б — с возвратной продувкой (ИЖ-8).

мертвой точки на 92° поворота коленчатого вала. Таким образом, продолжительность открытия всасывающего клапана составляет 348° , что улучшает наполнение цилиндров рабочей смесью, которая, несмотря на начавшееся движение поршня вверх, продолжает поступать в цилиндры по инерции.

Выпускной клапан открывается в тот момент, когда поршень после рабочего хода еще не дошел до нижней мертвой точки на угол 116° поворота коленчатого вала, а закрывается с запозданием, после прохода коленом вала верхней мертвой точки на 52° по окружности. Опережение открытия выпускного клапана делается во избежание большого противодавления газов на поршень при выхлопе и для более полной очистки цилиндров от отработавших газов. Запаздывание закрытия клапана также улучшает очистку цилиндра от газов.



Фиг. 20. Укрепление диска с нанесенными на нем градусами и указателя на картере двигателя.

Как видно из схемы, в некоторый промежуток времени оба клапана открыты. Этот период называется перекрытием клапанов. При перекрытии клапанов процессы в цилиндре двигателя не нарушаются благодаря большой скорости движения газов.

Фазы распределения, подобные приведенным выше, с большими отклонениями от мертвых точек, — свойственны многооборотным двигателям.

В двигателях, работающих с меньшим числом оборотов, устанавливают и меньшие углы опережения открытия и запаздывания закрытия клапанов. Иногда оба кулачка — впускного и выхлопного клапанов — делают одинаковыми, так что фазы распределения получаются симметричными.

Так, например, в двигателе мотоцикла АМ-600 приняты следующие фазы распределения (фиг. 18): открытие всасывающего клапана — 25° до верхней мертвой точки (или 6,1 мм по ходу поршня); закрытие всасывающего клапана — 65° после нижней мертвой точки (или 8,1 мм хода поршня); открытие выхлопного клапана — 65° до нижней мертвой точки (или 8,1 мм хода поршня); закрытие выхлопного клапана — 25° после верхней точки (или 6,1 мм хода поршня). Фазы распределения двигателя мотоцикла Л-8 несколько иные: начало всасывания — 30° до в. м. т.; конец всасывания — 70° после н. м. т.; начало выхлопа 70° до нижней мертвой точки, конец выхлопа — 30° после верхней мертвой точки. Вообще, каждому типу двигателя свойственны свои наиболее выгодные фазы распределения, которые устанавливаются на заводе путем ряда опытов.

На фиг. 19 показаны диаграммы газораспределения двухтактных двигателей с поперечной и возвратной продувкой.

Так как у двухтактных двигателей окна перекрываются самим поршнем, то величина опережения открытия каждого окна равна величине запаздывания его закрытия.

В случае замены у четырехтактных двигателей шестерен распределения, на которых не имеется специальных меток, установку распределения следует производить так, чтобы открытие и закрытие клапанов строго соответствовали фазам распределения, установленным для данного двигателя.

Для облегчения этой работы надо на вал двигателя надеть диск, разделенный на 360° , укрепить над ним стрелку и поршень двигателя установить в в. м. т. Диск при этом надо закрепить так, чтобы цифра 0° была под стрелкой, как это показано на фиг. 20. Поворачивая коленчатый вал по ходу вращения и наблюдая за моментами открытия клапанов, можно достаточно точно установить фазы распределения.

Глава 2

УСТРОЙСТВО ЧЕТЫРЕХТАКТНЫХ ДВИГАТЕЛЕЙ

Детали двигателя

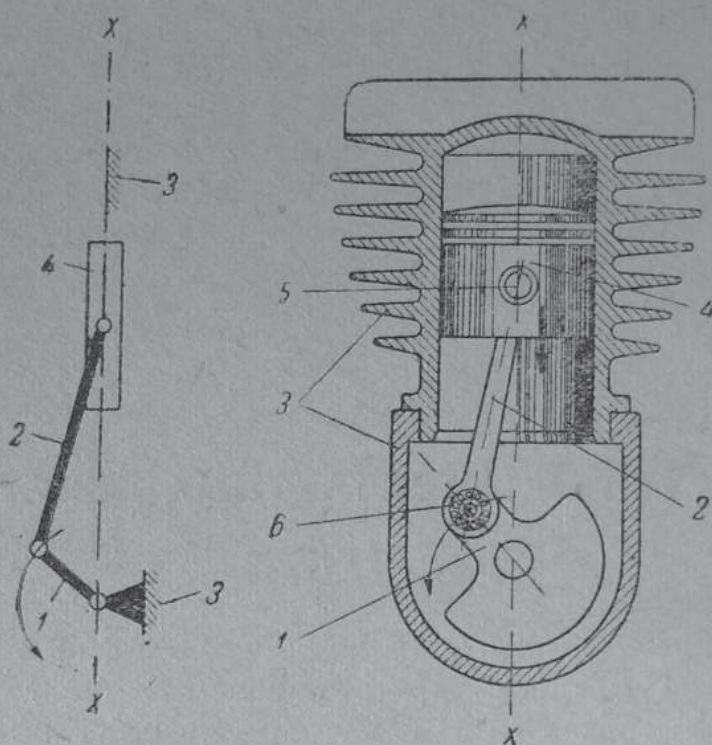
Шатунно-кривошипный механизм двигателя. Назначение шатунно-кривошипного механизма — воспринимать давление газов и преобразовывать прямолинейно-возвратное движение поршня во вращательное движение коленчатого вала. В шатунно-кривошипный механизм двигателя входят: цилиндр, поршень с кольцами, поршневой палец, шатун и коленчатый вал или кривошип.

Как видно из схемы, представленной на фиг. 21, верхняя головка шатуна 2 соединена при помощи пальца 5 с поршнем 4, и может перемещаться только в том направлении, в каком движется сам поршень, т. е. прямолинейно вверх и вниз. Направляющей для поршня является жестко укрепленный на картере цилиндр 3. Нижняя головка шатуна сидит свободно на пальце 6 кривошипа 1, который совершает движение по окружности. Вращение от коленчатого вала передается на коробку передач и затем заднему ведущему колесу мотоцикла.

Цилиндр. В цилиндре происходит сгорание рабочей смеси; он служит также для направления движения поршня.

Цилиндр вместе с ребрами для охлаждения отливается из мелкозернистого серого чугуна с присадкой хрома и никеля, или, для уменьшения веса и лучшего охлаждения, делается из алюминиевого сплава с вставкой чугунной или стальной

гильзы (двигатель М-35, см. фиг. 48). Ребра для охлаждения имеются только на верхней части цилиндра, которая больше нагревается и требует интенсивного охлаждения. После отливки внутренняя поверхность цилиндра растачивается и шлифуется для уменьшения трения поршня о стенки цилиндра и утечки газов. Эту шлифованную поверхность называют «зеркалом» цилиндра. В верхней части бокового прилива, на-



Фиг. 21. Схема шатунно-кривошипного механизма.

1 — кривошип; 2 — шатун; 3 — цилиндр и картер; 4 — поршень;
5 — поршневой палец; 6 — палец кривошипа.

зываемого клапанной камерой, у двигателей, имеющих нижнее расположение клапанов (фиг. 22), имеются два клапанных отверстия. По окружности каждого из этих отверстий сделана коническая выточка, служащая опорой для клапана и называемая седлом клапана. Сбоку клапанной камеры в отливке цилиндра имеются каналы для поступления рабочей смеси и выхода отработавших газов.

Цилиндры двигателей, имеющих верхнее расположение клапанов, отличаются от цилиндров двигателей с нижними клапанами тем, что не имеют бокового прилива для клапанов и сделаны в виде трубы с ребристой поверхностью; клапаны же расположены сверху, в головке цилиндров, как это видно из фиг. 23, на которой изображен двухцилиндровый блок и съемная головка верхнеклапанного двигателя.

Нижняя часть цилиндра снабжена фланцем, при помощи которого цилиндр крепится к картеру двигателя.

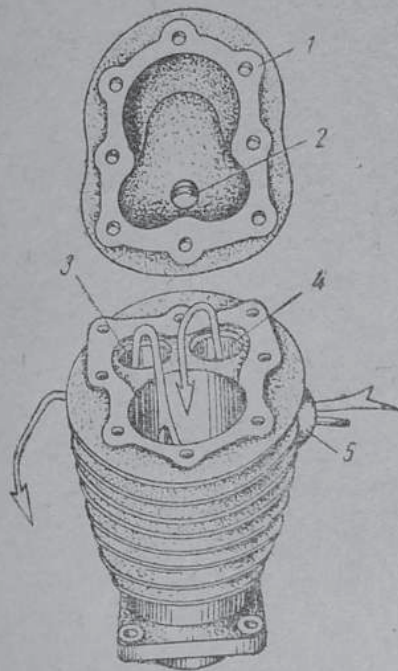
18). Ребра для охлаждения цилиндра, которая больше о охлаждения. После от цилиндра растачивается и поршня о стенки цилиндра о поверхность называю сти бокового прилива, на



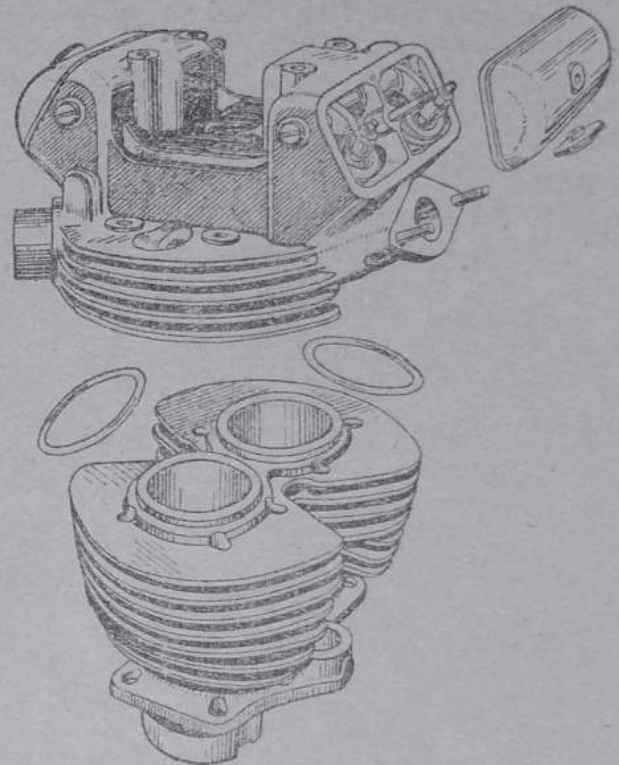
о механизма.
4 — поршень;
ошлив.

тей, имеющих ниж-
имеются два кла-
из этих отверстий
порой для клапана
клапанной камеры
поступления рабо-
нее расположение
гелей с нижними
ива для клапанов
ностью; клапаны
в, как это видно
линдровый блок
ля.
ем, при помощи
ля.

В целях правильной установки цилиндра на нижней поверхности фланца имеется кольцевой выступ, входящий в соответствующую выточку картера.
В случае порчи зеркала цилиндра вследствие выработки или нанесения на нем поршневым кольцом царапин («рисок») его можно восстановить. При незначительных повреждениях зеркала цилиндра его можно исправить кустарным способом



Фиг. 22. Цилиндр двигателя с боковыми клапанами.
1— головка цилиндра; 2— отверстие для свечи; 3— седло выпускного клапана; 4— седло впускного клапана; 5— впускной патрубок.



Фиг. 23. Цилиндр и съемная головка вертикального двухцилиндрового двигателя (Триумф, 500 см³) с верхними клапанами.

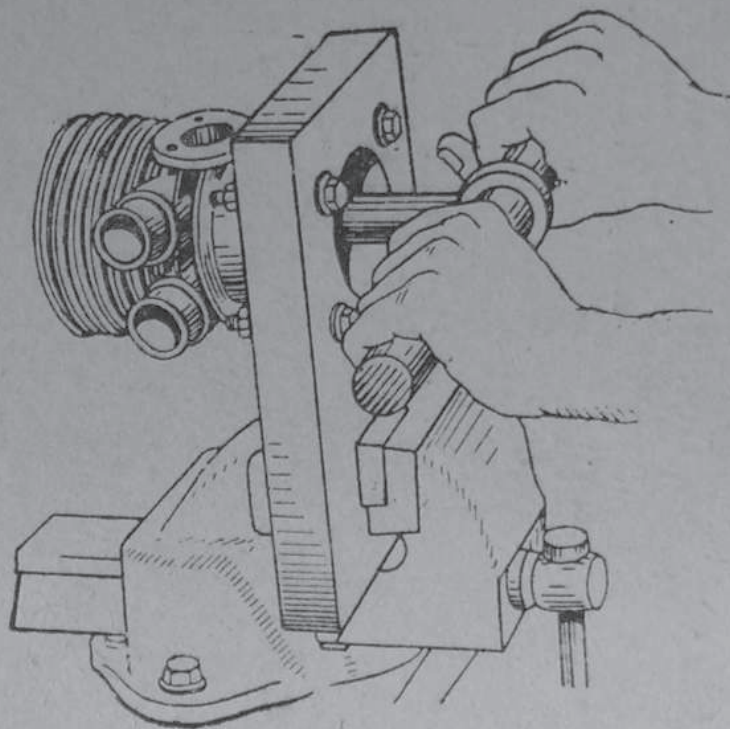
при помощи специальной деревянной болванки (фиг. 24). Для этого надо болванку обклеить по окружности мелкой наждачной бумагой, обильно смазать поверхность цилиндра и бумаги маслом и прошлифовать цилиндр ручным способом.

При сильном износе зеркала цилиндра от длительной работы, а также в случае появления на нем глубоких царапин, ремонт цилиндра производится путем расточки на станке с последующей шлифовкой и обязательной установкой поршня увеличенного диаметра в соответствии с расточкой.

Необходимо помнить, что мотоциклетные двигатели имеют воздушное охлаждение. Поэтому при эксплуатации мотоцикла надо следить за тем, чтобы на охлаждающих ребрах

не было пыли, масла и грязи, так как иначе на ребрах цилиндра образуется трудно удаляемая корка, мешающая теплоотдаче. Грязь нужно соскабливать или удалять путем промывки цилиндра керосином. Если этими способами не будет достигнута очистка поверхности ребер, то цилиндр надо прокипятить в растворе соды и воды в течение 30—40 мин., после чего обмыть и вновь прокипятить в чистой воде.

Головка цилиндра. Все современные мотоциклетные двигатели имеют съемную верхнюю головку, изготовлен-

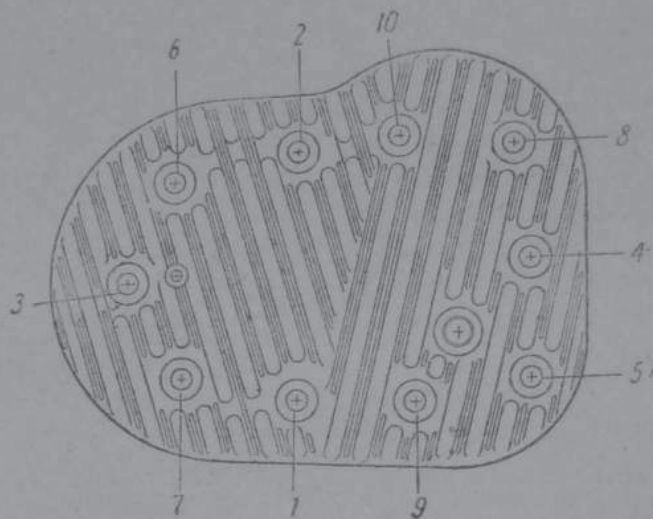


Фиг. 24. Простейший способ шлифовки цилиндра.

ную тоже из чугуна или, для лучшей теплоотдачи, из алюминиевого сплава. Для большей плотности соединения между цилиндром и головкой ставится специальная огнестойкая прокладка (медно-асбестовая). Головка крепится к цилиндру болтами. Съемная головка упрощает обработку цилиндра и облегчает очистку двигателя от нагара. Головка, подобно цилиндру, имеет ребра для увеличения поверхности охлаждения. При верхнем расположении клапанов последние устанавливаются не в цилиндре, а в головке, как это представлено на фиг. 23.

Если при этом головка изготавливается из алюминиевого сплава, то седла клапанов выполняют отдельно из специальной стали и запрессовывают в головку. Такая конструкция применена, например, в двигателях мотоциклов М-35 (см. фиг. 48).

Ввиду сравнительно небольшой толщины стенок головки затяжку болтов при постановке головки следует производить в известной последовательности, поворачивая поочередно на пол-оборота каждый болт, как это указано на фиг. 25. Несоблюдение этой предосторожности может привести к перекосу и появлению трещин в головке. Надо следить за тем, чтобы внутри головки не было большого количества нагара, так как он во время работы двигателя раскаляется и вызывает преждевременные вспышки, что приводит к потере мощности, быстрому перегреву цилиндра и металлическому стуку при работе двигателя под нагрузкой. Поэтому надо от времени



Фиг. 25. Последовательность затягивания болтов, крепящих головку к цилиндру.

до времени снимать головку и тщательно очищать ее внутреннюю поверхность от нагара.

Степень сжатия. Часть полости цилиндра, содержащая сжатую смесь в момент нахождения поршня в в. м. т., называется камерой сгорания. Рабочий объем цилиндра вместе с камерой сгорания называются «полным объемом цилиндра», а отношение полного объема цилиндра к объему камеры сгорания называется «степенью сжатия».

Величина степени сжатия подсчитывается по следующей формуле:

$$\varepsilon = \frac{V_h + V_c}{V_c},$$

где: ε — степень сжатия;

V_h — рабочий объем цилиндра в см^3 , равный $\frac{\pi d^2 \cdot S}{4}$
(здесь d — диаметр цилиндра в см, S — ход поршня в см);

V_c — объем камеры сгорания в см^3 .

Зная рабочий объем цилиндра, нетрудно определить степень сжатия. Делают это следующим образом: устанавливают поршень двигателя в верхней мертвой точке, наливают в мензурку моторное масло, затем из мензурки заливают масло через отверстие для свечи в полость камеры сгорания, заполняя ее полностью; оставшийся в мензурке объем масла вычитают из общего объема масла.

Для определения степени сжатия надо, согласно формуле, сложить объем камеры сгорания с рабочим объемом цилиндра и разделить этот полный объем на объем камеры сгорания. Полученное отвлеченное число и будет степенью сжатия.

Степень сжатия для мотоциклов дорожного типа колеблется от 5 до 6,5.

С повышением степени сжатия мощность двигателя увеличивается, одновременно уменьшается расход топлива на 1 л. с. в час. Для работы на бензине второго сорта степень сжатия не должна превышать 5—5,5.

Добавление к бензину бензола в количестве до 30% позволяет повысить степень сжатия до 6,5—7.

Дальнейшее повышение степени сжатия возможно только при применении специальных спирто-бензино-бензоловых смесей или присадкой к бензину некоторых химических продуктов, например тетраэтилового свинца и т. п. При высоких степенях сжатия большую роль играет также форма камеры сгорания и расположение свечи в ней, что оказывает влияние на скорость сгорания смеси и тем самым на протекание всего рабочего процесса.

Но все же главным условием, определяющим выбранную степень сжатия, является качество топлива.

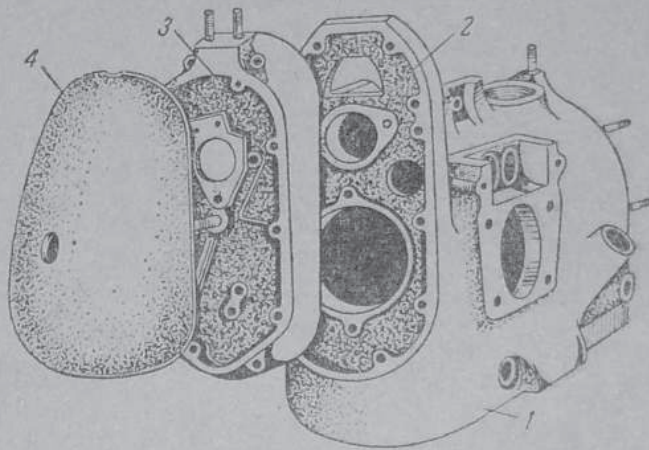
Надо иметь в виду, что для двухтактных двигателей часто указывают так называемую действительную (или эффективную) степень сжатия, при вычислении которой принимают во внимание не весь рабочий объем цилиндра V_h , а только ту часть его, которая остается за вычетом высоты выхлопных окон.

Например, у двигателя М1А номинальный рабочий объем цилиндра $V_h = 125 \text{ см}^3$ и соответствующая ему номинальная степень сжатия $\varepsilon = 6$. Действительная же степень сжатия, за вычетом высоты выхлопного окна, составляет лишь около 5,2.

Картер двигателя. Картер двигателя служит для крепления на нем цилиндра, распределительного механизма, коленчатого вала, масляного насоса, магнето и генератора; в большинстве советских мотоциклов картер двигателя изготовляется совместно с картером коробки передач (блок).

Картер двигателя, кроме того, является масляным резервуаром и кожухом, предохраняющим детали двигателя от загрязнения. Ушки, прилитые к картеру, или специальные отверстия в нем служат для крепления двигателя к раме мотоцикла.

Картеры делают разъемные, из двух половинок; для лучшего уплотнения и центровки одна из половинок картера в месте стыка имеет буртик, а другая — выточку. Обе части картера стягиваются болтами. Существуют также неразъемные картеры, как например, у двигателей М-72, БМВ и др.



Фиг. 26. Неразъемный картер двигателя М-72.

1 — картер двигателя; 2 — картер шестерен распределения; 3 — крышка картера распределения и картер приборов зажигания; 4 — крышка картера приборов зажигания.

(фиг. 26). Материалом для картера служат алюминиевые сплавы, которые обладают малым удельным весом и хорошо отводят тепло.

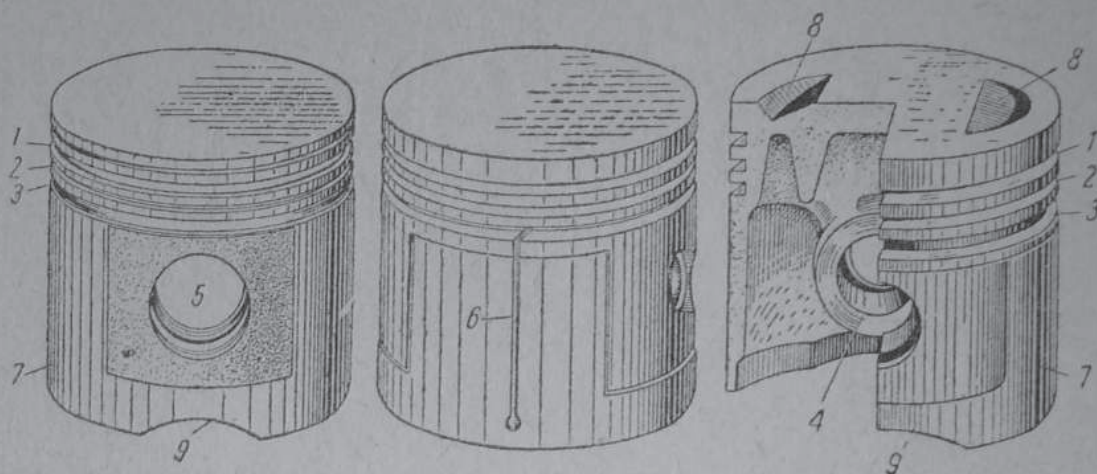
Уплотнение в соединениях картера осуществляется с помощью бумажных промасленных прокладок. В отверстиях для выхода коленчатого вала и в местах расположения подшипников устанавливаются специальные сальники. Сальники сделаны из плотного фетра или из кожи, с натягиванием ее на вал специальной пружиной. После определенного промежутка работы двигателя сальники обычно становятся твердыми благодаря отложению на них частичек нагара и пыли, и начинают пропускать масло. Для восстановления сальника его нужно хорошо прокипятить или опустить на 5—6 час. в денатурированный спирт, после чего сальник необходимо просушить и проварить его в говяжьем сале, смешанном с графитом.

При разьеме картера, состоящего из двух половинок, не следует применять никаких острых инструментов, вводимых,

в зазор стыка картера; применение такого метода разъема обычно приводит к нарушению точности обработки поверхностей места стыка картера, из-за чего герметичность картера может быть нарушена.

Поршень. Поршень воспринимает давление газов, образующихся при сгорании рабочей смеси, и при помощи шатуна передает это давление коленчатому валу. В двухтактных двигателях поршень выполняет также газораспределение.

Поршни изготавливаются из алюминиевого сплава. На фиг. 27 представлены поршни нескольких мотоциклетных дви-



Фиг. 27. Поршни.

1—2 — канавки для установки компрессионных колец; 3 — канавки для установки масло-съемного кольца; 4 — бобышка; 5 — отверстие для пальца; 6 — тепловой прорез; 7 — юбка поршня; 8 — выточки под клапаны; 9 — срез юбки во избежание касания маховика.

гателей. Верхняя часть поршня имеет три, иногда четыре кольцевых выточки для поршневых колец. Две верхних канавки 1 и 2 служат для установки уплотнительных (компрессионных) колец, а нижняя канавка 3 — для масло-съемного кольца, имеющего целью счищать избыток масла со стенок цилиндра. Существуют также поршни, где имеется добавочное кольцо, размещенное на нижней части юбки поршня. В средней части поршня имеются две бобышки 4, служащие опорой для поршневого пальца. Стенки и днище поршня с внутренней стороны усиливаются ребрами, что увеличивает прочность днища и улучшает отвод тепла, не давая днищу поршня перегреваться при работе.

Во время работы поршень сильно нагревается и, следовательно, происходит его расширение. Чтобы избежать заедания поршня, между стенками поршня и цилиндра делается зазор.

В случае применения поршней из алюминиевых сплавов для уменьшения зазора часто применяют поршни с разрезом б. При сильном нагревании расширение поршня происходит за счет этого разреза.

В последнее время в мотоциклетной промышленности стали применять поршни эллиптического сечения.

Эта конструкция основывается на использовании разности температур в различных участках боковых стенок поршня.

Нижней части поршня (юбке) придается при обработке форма эллипса, малая ось которого совпадает с осью поршневого пальца; при нагревании юбка получает очертание круга.

Такие поршни применяются на двигателях М-72, БМВ и др. Представленный на фиг. 27 поршень двигателя Харлей-Давидсон имеет Т-образную прорезь, компенсирующую расширение юбки при нагревании. Такие поршни применяются предпочтительно там, где давление на рабочую поверхность невелико, и где, следовательно, нет опасности сдавливания прорезанных частей юбки.

Представленный на фиг. 27 (справа) поршень верхнеклапанного двигателя Л-8 имеет выпуклое днище для увеличения степени сжатия.

Выемки 8 на днище поршня сделаны для того, чтобы при открытии клапанов их головки не могли ударять о поршень.

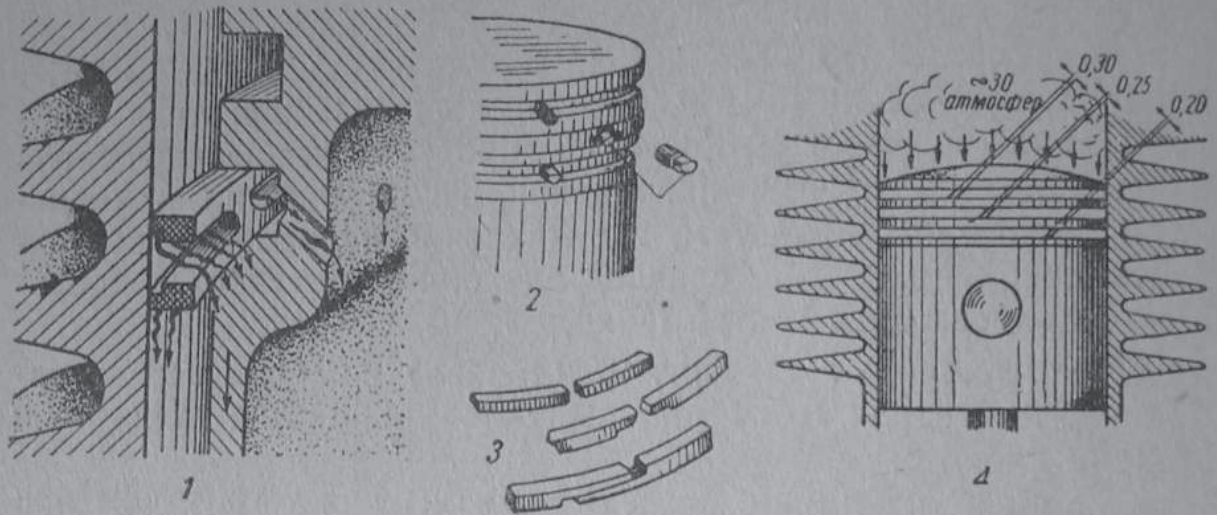
Такие выемки часто встречаются на поршнях двигателей с высокой степенью сжатия (например, М-35 и др.).

Исключительно высокие температуры в цилиндрах современных спортивных двигателей, приближающиеся иногда к точке плавления поршневого металла, потребовали изготовления поршней из кремне-алюминиевых сплавов, хорошо выдерживающих высокие температуры. Изготавливаются также никелированные или хромированные поршневые днища; такие покрытия из твердых металлов укрепляют верхний слой. Вместе с тем гладкая поверхность днища препятствует отложению нагара.

После продолжительной работы наружная поверхность юбки поршня обычно изнашивается вследствие трения о зеркало цилиндра, как изнашиваются и сами стенки цилиндра. В результате изнашивания увеличивается зазор между поршнем и стенкой цилиндра, вследствие чего поршень не может производить нормальное сжатие в цилиндре. Если износ цилиндра, как было указано, устраняется проточкой и шлифовкой, то установка старого поршня в цилиндр в этом случае уже недопустима, и поршень необходимо заменить новым с увеличенным диаметром.

Оставлять старый поршень допустимо только в случаях незначительного износа самого поршня, и главное, стенок цилиндра.

Поршневые кольца. Через зазор, имеющийся между стенками цилиндра и стенками поршня, газы могут проникать в картер, что было бы вредно во многих отношениях. Необходимое уплотнение достигается применением пружинящих поршневых колец, изготовляемых из специального серого чугуна, который даже при высокой температуре не теряет своей упругости. Диаметр кольца в несжатом состоянии



Фиг. 28. Поршневые кольца.

1 — работа маслоъемного кольца 2 — стопоры для колец двухтактного двигателя; 3 — несколько вариантов замков колец; 4 — зазоры в замках колец.

стоянии больше диаметра цилиндра. При установке поршня в цилиндр кольцо сжимают; в цилиндре, в силу своей упругости, кольцо стремится разойтись и плотно прижимается к стенкам цилиндра, препятствуя газам прорываться в картер двигателя.

Наличие поршневых колец позволяет делать зазор между поршнем и цилиндром таким, чтобы поршень при самой высокой температуре не заклинивался в цилиндре, а при низкой температуре не пропускал газов в картер.

В нижнем маслоъемном кольце четырехтактных двигателей сделаны прорезы для снятия со стенок цилиндра избытка масла; собранное масло попадает через эти прорезы и специальные отверстия внутрь поршня и стекает в картер двигателя (фиг. 27, 1). При установке колец на поршень четырехтактного двигателя нужно следить за тем, чтобы разрезы (замки) колец, во избежание прохода газов, были расположены в шахматном порядке. У двухтактных двигателей, для того, чтобы кольца своими замками не стали против окон

цилиндра, в канавках поршня имеются специальные латунные штифты, которые не дают кольцам провертываться (фиг. 28, 2).

На фиг. 28, 3 показаны разные варианты замков поршневых колец.

При очистке колец от нагара рекомендуется на несколько часов опускать их в спиртовую ванну, после чего удаление нагара будет значительно облегчено.

Придавая большое значение работе поршневых колец, остановимся более подробно на подборе колец и на их подгонке.

Очень часто при надевании новых колец на поршень зазор в замке оставляют слишком малый, а подчас его просто не проверяют. Мало того, помимо установки поршневых колец без надлежащих зазоров в замке, иногда допускают и другую ошибку, заключающуюся в том, что кольца плотно пригоняют к канавкам поршня по их высоте.

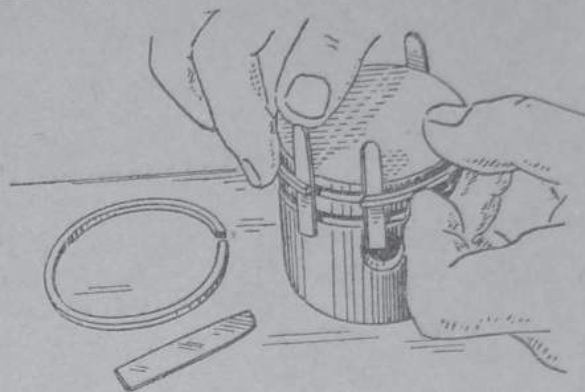
Эти две ошибки, в основном, являются причиной заедания поршневых колец.

Зазор по высоте кольца между кольцевой канавкой на поршне и самим кольцом должен быть таким, чтобы кольцо, надетое на поршень, под действием собственного веса проваливалось на дно канавки.

Нормальный зазор в замке верхнего кольца должен составлять около 0,30 мм, среднего кольца — 0,25 мм, нижнего кольца — 0,20 мм, как это показано на фиг. 28, 4.

Когда кольцо прошло обкаточный минимум на двигателе (150—175 км), правильность зазора в замке кольца можно проверить по цвету концов кольца. Если концы кольца светлые или даже блестящие, то зазор в замке (в стыке) был слишком мал, торцы кольца соприкасались и терлись один о другой.

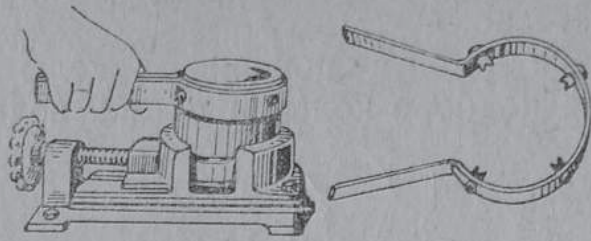
При правильном зазоре в замке плоскости концов кольца должны быть матовочерными. При слишком большом зазоре на плоскостях замка появляется нагар. Несколько увеличенный зазор в замке не является весьма существенным недостатком, так как имеющиеся на поршне три кольца не могут пропускать столько газа, чтобы это могло значительно снизить мощность двигателя, в то время как слишком малый зазор



Фиг. 29. Снятие и надевание поршневых колец на поршень при помощи пластинок.

дает повышенный износ цилиндра и кольца и может привести к поломке кольца.

Новые кольца требуют к себе очень бережного отношения. При новых поршневых кольцах не следует перегружать двигатель и давать ему большое число оборотов. Это может вызвать неправильную приработку колец и их порчу. Показателем плохой приработки колец служит появление на их поверхности черных пятен. При появлении таких пятен нужно менять кольца. Снимать и надевать поршневые кольца следует при помощи тонких металлических пластинок, как это показано на фиг. 29.



Фиг. 30. Очистка поршневых канавок от нагара специальными щипцами.

Неисправности поршневых колец вызывают уменьшение компрессии и, следовательно, плохую тягу двигателя.

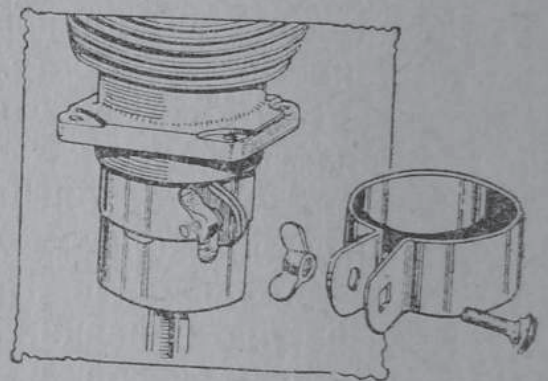
Происходит это от трех причин: 1) сильный износ колец, 2) потеря кольцом упругости, 3) пригорание кольца в канавке поршня.

Пригорание колец в канавках—наиболее распространенная неисправность колец в мотоциклетных двигателях, получающаяся вследствие заполнения канавок нагаром.

Для устранения этого дефекта необходимо снять цилиндр и вынуть поршень для очистки и промывки канавок и колец.

При сильно пригоревшем кольце поршень необходимо положить на 5—6 час. в ванну с денатурированным спиртом. После того, как нагар размягчится, снять кольцо с поршня не представляет большого труда. Для очистки канавок от нагара применяются специальные щипцы (фиг. 30). При отсутствии таких щипцов канавку можно очистить старым сломанным кольцом или каким-либо инструментом соответствующего размера. При очистке канавок необходимо следить за тем, чтобы не сделать на канавках алюминиевого поршня царапин или заусенцев.

Признаком неплотности прилегания колец к стенкам цилиндра являются полосы копоти на поверхности поршня.



Фиг. 31. Приспособление для сжатия колец при надевании на поршень цилиндра.

Надевание цилиндра на поршень, во избежание поломки колец, обычно производят два человека: один сжимает кольцо, переходя по очереди от верхнего кольца к нижнему, второй надевает цилиндр на поршень. В мастерских этот процесс выполняет один человек, при помощи приспособления, изображенного на фиг. 31.

Поршневой палец. Поршневой палец служит для шарнирного соединения поршня с шатуном.

В мотоциклах всех марок, за малым исключением, пальцы не закреплены ни в бобышках, ни в шатуне и принадлежат к так называемому плавающему типу, т. е. палец свободно вращается в бобышках поршня и в головке шатуна. Поршневой палец несет очень тяжелую нагрузку. Через него передается вся сила давления газов, поэтому его изготавливают большей частью из хромоникелевой стали, чтобы придать ему прочность на излом и износ. Палец должен быть легким и потому его выполняют в виде пустотелого цилиндрического валика.

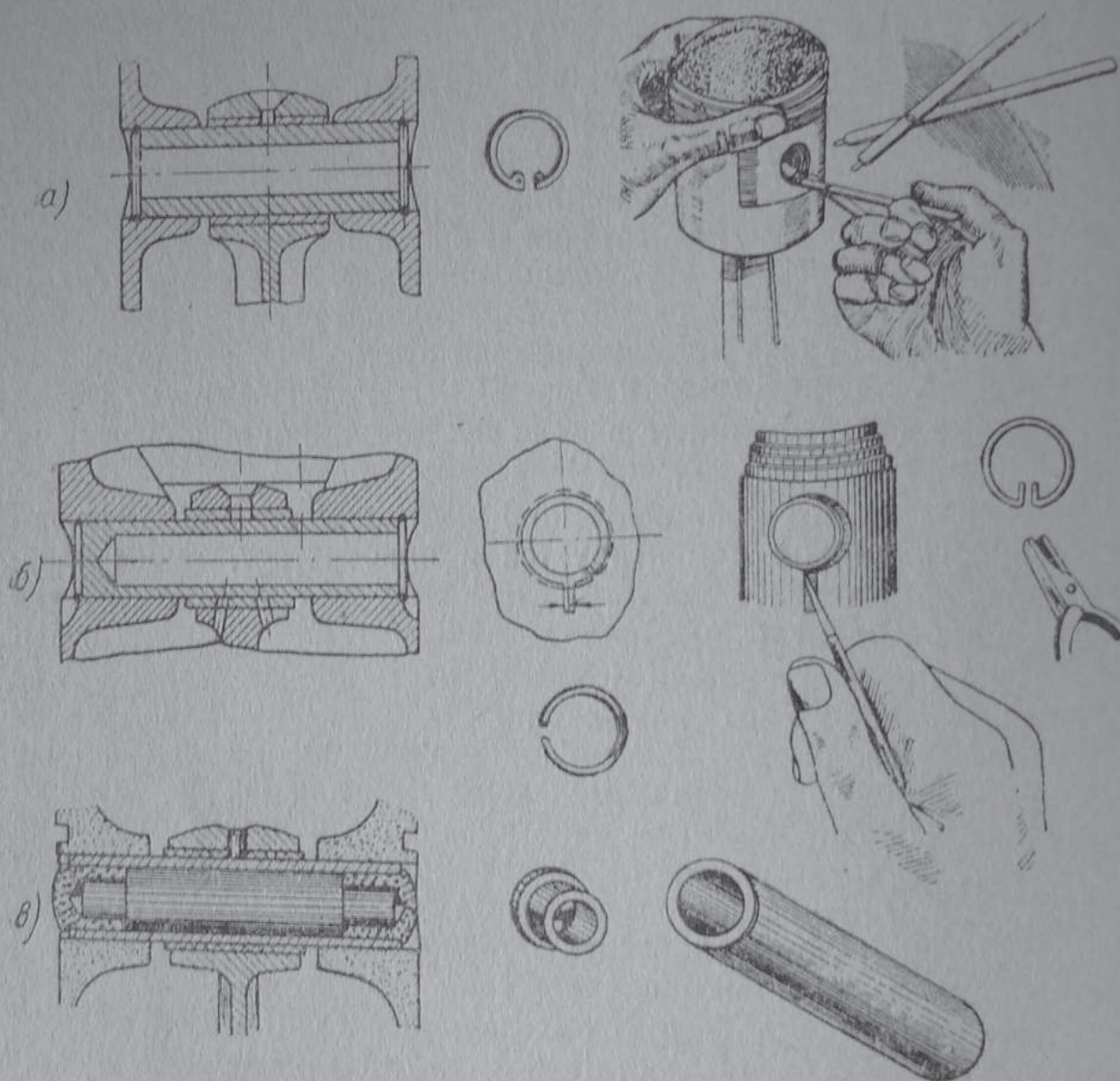
Для лучшего сопротивления изнашиванию наружная поверхность пальца цементируется и приобретает, таким образом, большую твердость, в то время как металл внутри пальца остается относительно вязким.

Для предотвращения бокового перемещения пальца, при котором возможны повреждения стенки цилиндра, палец крепится с торцов грибками или пружинными кольцами. На фиг. 32 показаны различные методы крепления поршневого пальца. На фиг. 32-а показано крепление поршневого пальца двигателя мотоциклов М-72. Возможность осевого сдвига пальца предотвращается двумя пружинными кольцами, входящими в выточки бобышек поршня. Такое крепление применяется в большинстве двигателей.

Крепление поршневого пальца двигателей АМ-600, ИЖ-8 и некоторых других достигается двумя алюминиевыми заглушками (фиг. 32-в).

При ремонте мотоциклетного двигателя, когда требуется сменить поршневой палец или поршень, необходимо иметь в виду, что при работе двигателя поршень сильно нагревается и расширяется в большей степени, нежели палец, в связи с чем зазор в бобышках поршня между пальцем и поршнем сильно увеличивается; это вызывает стук и в значительной степени увеличивает износ пальца, а также делает возможным задир цилиндра. Поэтому для предотвращения указанных явлений необходима тщательная подгонка поршневого пальца в головке шатуна, а в бобышках поршня палец в холодном состоянии должен иметь тугую посадку.

При сборке двигателя необходимо пройти разверткой верхнюю втулку шатуна и проверить посадку поршневого пальца во втулке. После этого поршень надо нагреть в горячем масле или горячей воде и, не давая ему остыть, быстро вставить палец в бобышки, предварительно поместив между



Фиг. 32. Различные варианты крепления поршневых пальцев.
 а и б — крепление пружинными кольцами; в — крепление грибками.

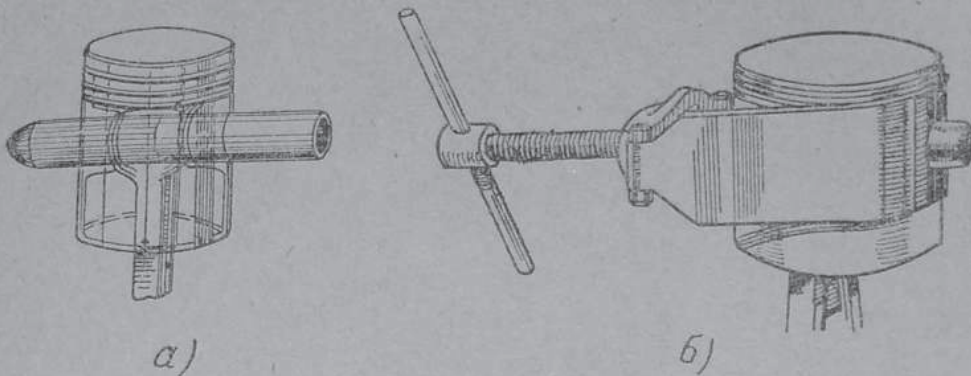
бобышками головку шатуна, и легкими ударами молотка по бронзовой оправке забить палец в поршень.

Выполняя эту операцию, нужно поршень придерживать так, чтобы не погнуть шатуна.

При вставке поршневого пальца в поршень, во избежание порчи втулки, рекомендуется пользоваться сделанной из гофрированной жести специальной оправкой, как это показано на фиг. 33-а. Удаление пальца также нужно производить

при помощи специального приспособления, показанного на фиг. 33-б.

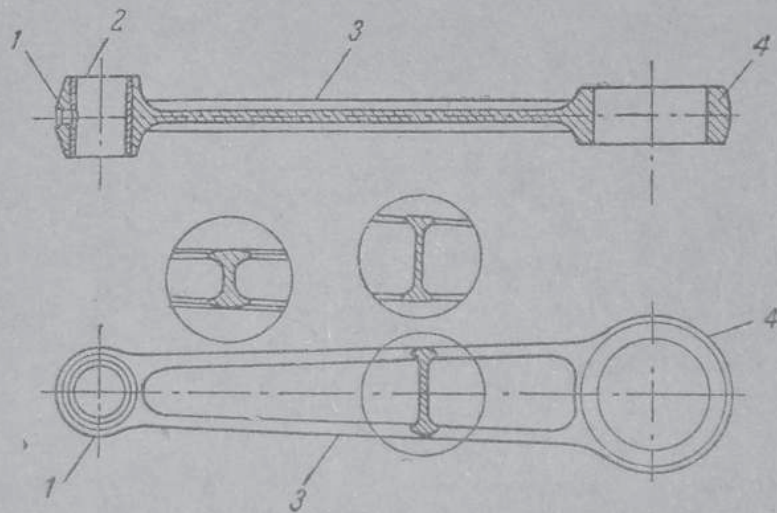
Шатун. Назначение шатуна — подвижно соединить поршень с коленчатым валом и передать последнему давлению поршня.



Фиг. 33. Различные способы удаления и вставки поршневых пальцев.

а — применение специальной оправки при вставке поршневого пальца в поршень;
б — удаление поршневого пальца при помощи винтового выжимки.

ние газов, воспринимаемое поршнем. Давление, действующее на шатун, так же, как и на поршневой палец, достигает большой величины. Поэтому шатуны должны быть прочными и вместе с тем легкими.

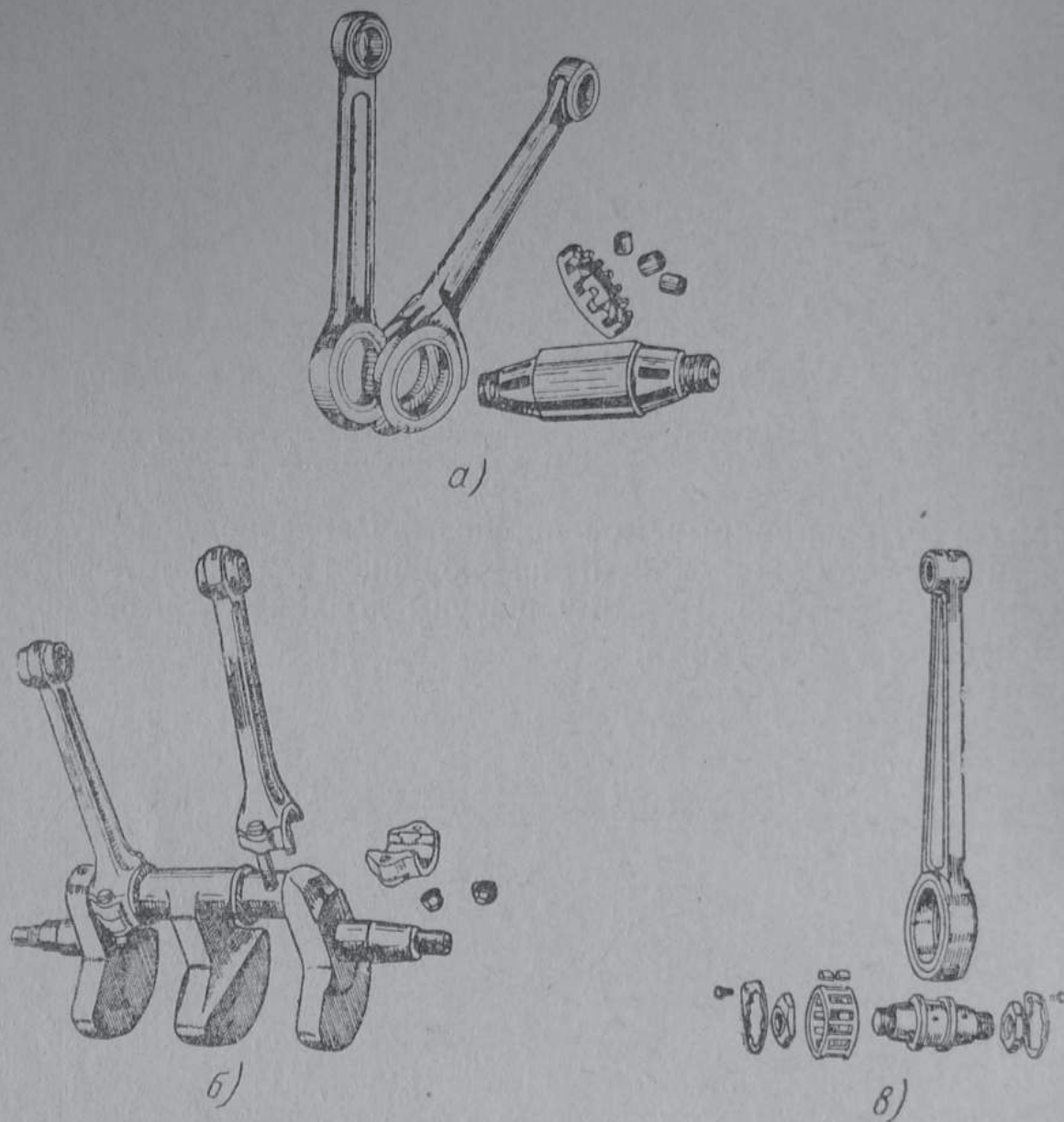


Фиг. 34. Устройство шатуна.

1 — верхняя головка шатуна; 2 — втулка верхней головки;
3 — стержень шатуна; 4 — нижняя головка шатуна.

Шатун имеет две головки: верхнюю 1 (фиг. 34), с которой соединяется поршневой палец, и нижнюю 4, которая охватывает шейку коленчатого вала; головки соединяются стержнем 3. Шатун штампуются из специальной стали и стержень его имеет большей частью двутавровое сечение, которое обеспечивает достаточную жесткость и сопротивление изги-

бающим усилиям. Для уменьшения трения в верхнюю головку шатуна 1 запрессовывается бронзовая втулка 2, внутри которой имеется канавка для удержания масла. Большинство современных двигателей снабжается шатунами со вставленной в нижнюю головку специальной стальной ка-



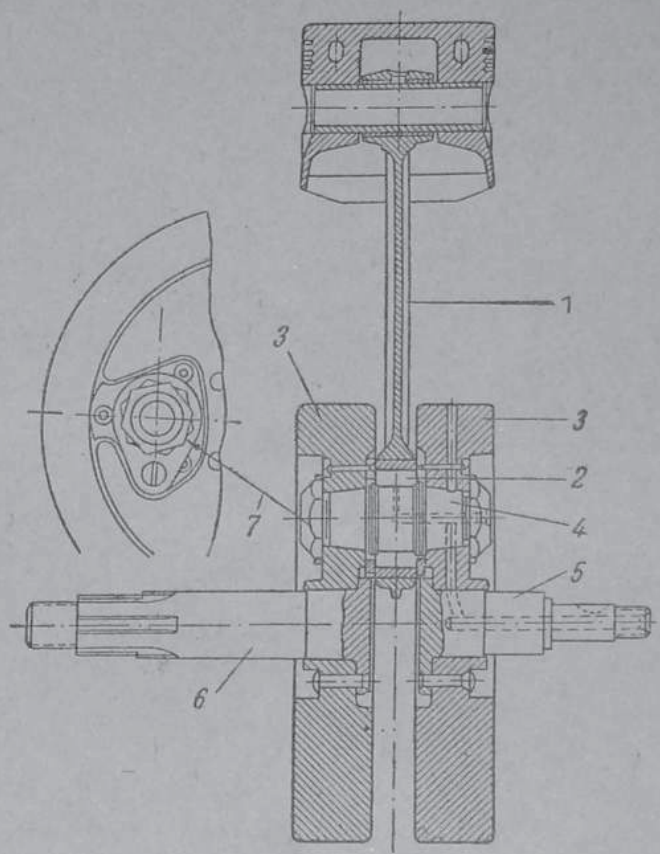
Фиг. 35. Шатуны.
 а — шатуны V-образного двигателя; б — шатуны с разъемными головками (мотоцикл Триумф 600 см³); в — шатун одноцилиндрового двигателя

ленной втулкой, которая предохраняет шатун от износа. В другом случае сама нижняя головка шатуна цементируется и калится до твердости кольца шарикоподшипника. Обычно, за редким исключением, шатуны устанавливаются на коленчатом валу на роликоподшипниках с применением сепараторов или с насыпными роликами (т. е. без сепараторов). Бывают также двигатели, снабженные шатунами, имеющими бабитовые подшипники.

... в верхнюю го...
 ... втулка 2...
 ... держания масла...
 ... жается шатунами...
 ... стальной ка...

На фиг. 35 представлены три типа шатунов, применяемых в мотоцикlostроении.

Коленчатый вал. Коленчатый вал двигателя является наиболее ответственной деталью кривошипного механизма; состоит он из маховиков, коренных шеек и пальца кривошипа (шатуновой шейки). В современных мотоциклетных двигателях преобладают две конструкции коленчатого вала:



Фиг. 36. Кривошипный механизм одноцилиндрового двигателя.
 1 — шатун; 2 — роликовый подшипник; 3 — маховик;
 4 — палец кривошипа; 5 — правая коренная шейка;
 6 — левая коренная шейка; 7 — гайка крепления пальца кривошипа.

а) Неразборная конструкция, когда вал отковывается как одно целое или собирается из отдельных частей прессовой посадкой, причем маховик выносится наружу. Последняя конструкция применяется, в частности, во всех двигателях отечественного производства послевоенного выпуска.

б) Вторая конструкция отличается тем, что вал делается разборным (фиг. 36). Это устройство коленчатого вала является наиболее распространенным для одноцилиндровых четырехтактных двигателей.

Коленчатый вал одноцилиндрового двигателя, показанного на фиг. 36, состоит из двух маховиков 3 с противовесами



...маками (мотоцикл)

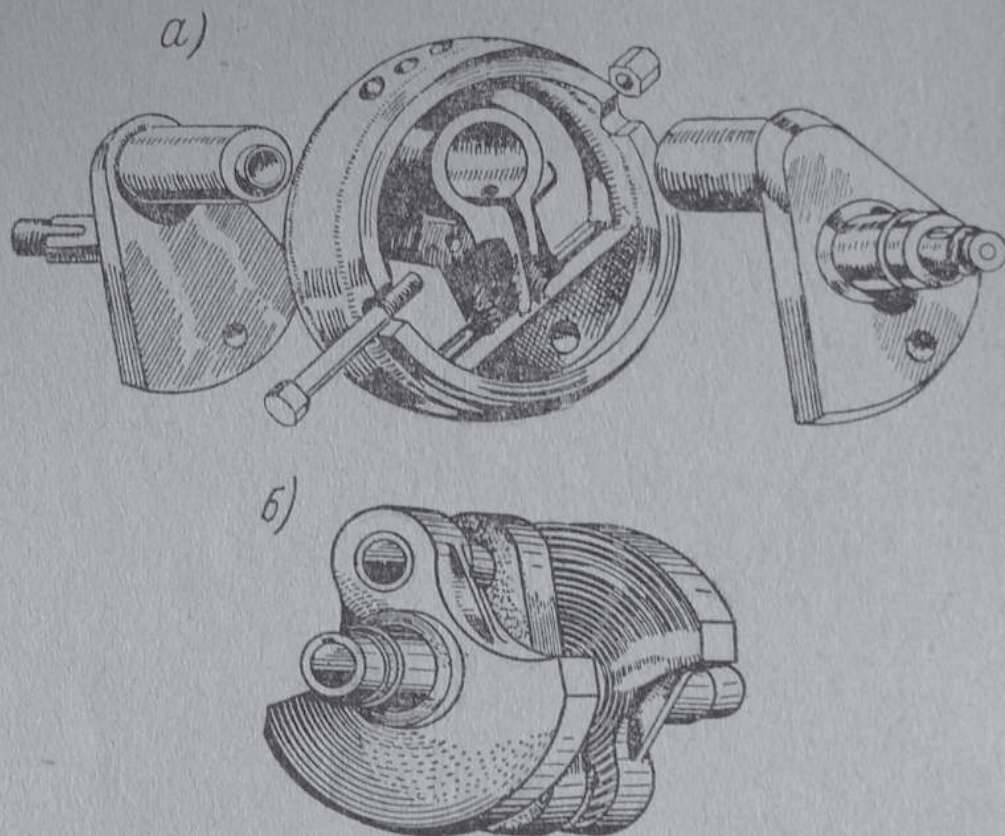
от износа.
 ...ентируется
 а. Обычно,
 на колен-
 сепарато-
 ров). Бы-
 ...щими ба-

и с запресованными в них коренными шейками 5 и 6, которые заклепками дополнительно скрепляются с маховиками.

Между маховиками 3 закрепляется гайками 7 палец кривошипа 4. Концы его обработаны на конус. Во избежание отвертывания гаек под них ставятся замочные шайбы.

Палец кривошипа имеет внутренний канал для доступа смазки в роликовый подшипник 2 нижней головки шатуна 1.

Коренные шейки коленчатого вала вращаются в шариковых или роликовых подшипниках, которые помещаются



Фиг. 37. Коленчатые валы.
 а — конструкция разборного коленчатого вала двухцилиндрового двигателя (Триумф 500 см³);
 б — неразборный коленчатый вал мотоцикла М-72.

в гнездах картера; со стороны привода на коробку передач ставят обыкновенно два подшипника, а со стороны распределения — один. Правая коренная шейка коленчатого вала имеет внутренний канал и конусное отверстие для регулировки подачи масла. Каналы имеются также в правом маховике и в пальце кривошипа.

Левая коренная шейка имеет шлицы для установки амортизатора, передающего усилие на трансмиссию.

Коленчатые валы двухцилиндровых V-образных двигателей существенных отличий от описанной конструкции не имеют, за исключением некоторых изменений в деталях.

На фиг. 37-б представлен составной, неразборный коленчатый вал двигателя М-72; запрессовка его частей производится на заводе. Шатунные подшипники имеют по 12 роликов, заключенных в сепаратор. Коренные шейки коленчатого вала вращаются на шарикоподшипниках. Разборка коленчатого вала такой конструкции должна производиться только в приспособленных для этой цели мастерских. На фиг. 37-а представлен разборный коленчатый вал оригинальной конструкции двухцилиндрового двигателя с параллельными цилиндрами; как видно из фигуры, вал состоит из двух половин, которые закрепляются в маховике специальными болтами, и, таким образом, сам маховик находится между шатунами, а не наоборот, как в других конструкциях.

Маховики и противовесы. Во время работы двигателя изменяющаяся сила давления газов и силы инерции движущихся частей создают неравномерность хода двигателя. Для обеспечения равномерности вращения коленчатого вала и для поддержания вращения коленчатого вала в промежутках от одного рабочего хода до другого служат маховики, помещающиеся внутри или снаружи картера, в зависимости от конструкции двигателя.

Конструкция двухтактного двигателя не позволяет разместить маховики внутри картера, поэтому их выносят наружу и изготавливают из алюминия, так как они одновременно, кроме своего прямого назначения, являются также остовом для размещения деталей магнето или динамомашин.

Для уравнивания центробежной силы при вращении колена вала и нижней головки шатуна и для устранения вызываемого этой силой сотрясения двигателя, на маховиках или на самом коленчатом валу устанавливаются дополнительные грузы, называемые противовесами. Ими уравниваются не только центробежная сила, но также, частично, и сила инерции прямолинейно движущихся поршня и тела шатуна в направлении вдоль оси цилиндра.

Распределительный механизм

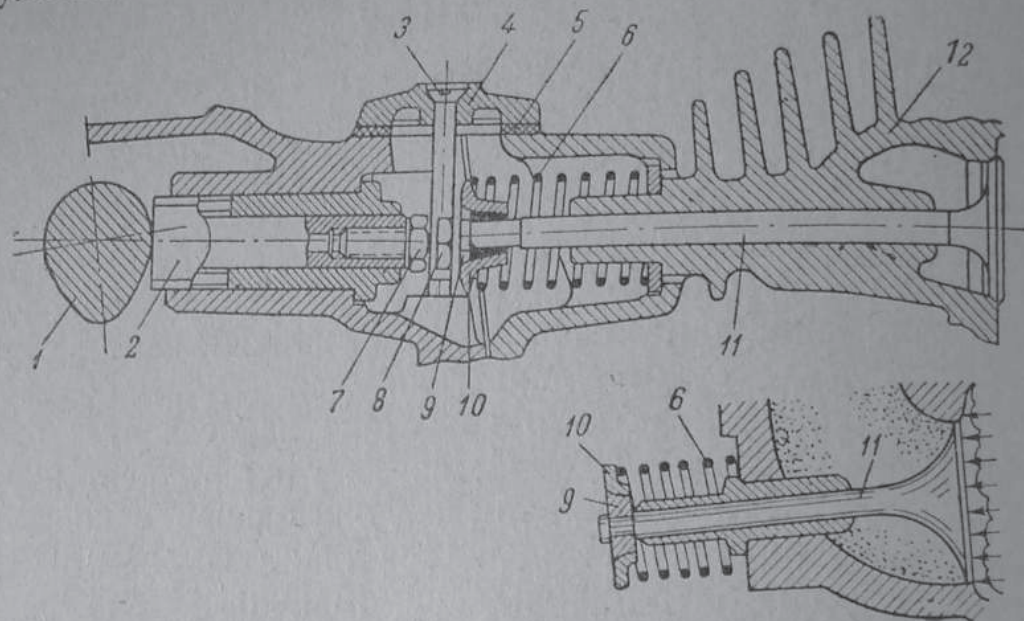
Впуск в цилиндры рабочей смеси и выпуск отработавших газов в четырехтактных двигателях управляются клапанным распределительным механизмом.

Клапанный механизм состоит из тарельчатого клапана 11 (фиг. 38), толкателя 2, приподнимающего клапан при набегающей кулачка 1 распределительного вала (распределительных шестерен на фигуре не видно), пружины 6, упорной шайбы 10, закрепленной на стержне клапана и удерживающей пружину. В двигателе М-72 клапаны (фиг. 38) располо-

жены в специальном приливе сбоку цилиндра (нижнее или боковое расположение клапанов).

Клапаны могут быть расположены также в головке цилиндра. Схема устройства верхнеклапанного механизма с подвижными клапанами и с нижним расположением кулачковых шестерен представлена на фиг. 39. При такой конструкции распределительные шестерни и кулачки сохраняют то же расположение, что и при нижнем (боковом) расположении клапанов, т. е. остаются в картере двигателя.

На фиг. 40 представлен гоночный двигатель 250 см³, с кулачковым валиком, установленным на самой головке



Фиг. 38. Устройство клапанного механизма двигателя М-72.

1 — кулачок; 2 — толкатель; 3 — винт, крепящий крышку; 4 — крышка; 5 — прокладка крышки; 6 — пружина клапана; 7 — контргайка толкателя; 8 — регулировочный винт толкателя; 9 — конусные сухари; 10 — упорная шайба; 11 — клапан; 12 — тело цилиндра.

цилиндра. Как видно из фигуры, привод к расположенному на головке кулачковому валику осуществляется вертикальным передаточным валиком и коническими шестернями. Преимуществом такого распределения является значительное уменьшение веса движущихся частей и вызываемых ими сил инерции; при такой конструкции отсутствуют толкатели, штанги и т. д. и остаются только клапаны и коромысла. Эта конструкция имеет существенные преимущества в смысле более точного распределения (что повышает мощность двигателя на очень больших оборотах).

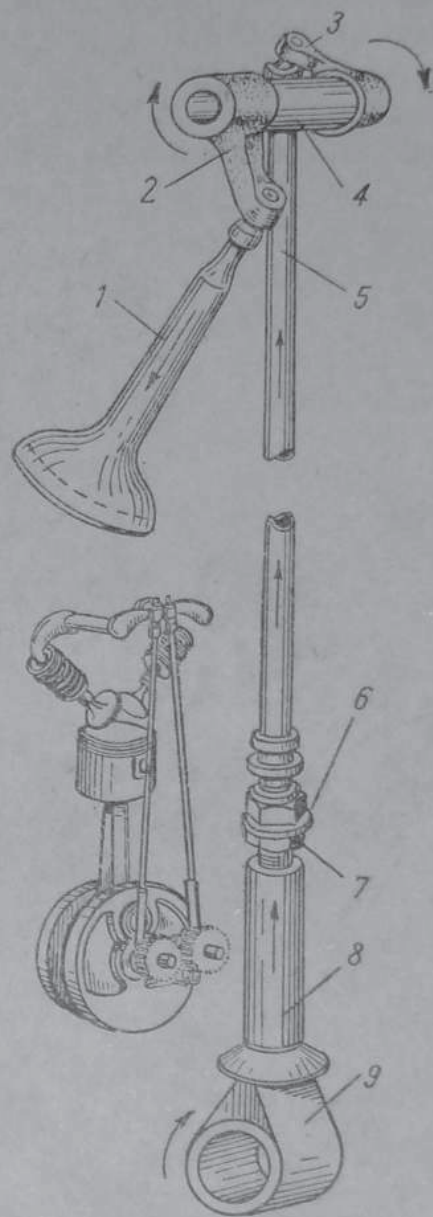
При верхнем расположении кулачкового валика распределительный механизм усложняется и представляет собой дорогую конструкцию, требующую чрезвычайно точного изготовления деталей; поэтому такое устройство применяется только на спортивно-гоночных дорожных машинах.

Клапаны. Клапаны изготавливаются из специальной стали, хорошо противостоящей действию высоких температур; боковая поверхность головки клапана обтачивается на конус под углом 45° и является рабочей поверхностью, которая соприкасается с коническим седлом впускного или выпускного отверстий цилиндра.

Плотное закрытие клапана достигается пружиной 6 (фиг. 38) и притиркой рабочих поверхностей клапана и седла клапана. Пружина одним концом упирается в тело цилиндра, а другим в упорную шайбу 10, удерживаемую на стержне клапана коническим разрезанным сухарем 9, вставленным в имеющуюся на стержне выточку. Пружина должна быть достаточно сильной. В среднем, давление пружины на клапан равно 25—50 кг. Применяются, в основном, спиральные пружины. На спортивных двигателях ставят так называемые «шпильчатые» пружины, работающие на изгиб и лучше охлаждаемые (см. фиг. 48). Пружины изготавливаются из специальных сталей и тщательно проверяются на заводе на силу и эластичность. В случае поломки пружины, ее следует заменить пружиной такой же силы и качества.

При верхнем расположении клапанов, во избежание выпадения клапана в цилиндр при поломке пружины, устанавливаются, большей частью, две пружины, одна внутри другой.

При работе двигателя кулачки 9, вращаемые шестернями распределительного механизма (фиг. 39), набегают своими выступами на толкатель 8 и заставляют его подниматься. Толкатель в свою очередь нажимает на штангу 5, штанга нажимает на плечо коромысла 3, при этом другое плечо коромысла 2 давит на клапан, сжимая пружину и открывая отверстие для впуска горячего или выпуска отработавших газов. Толкатели имеют



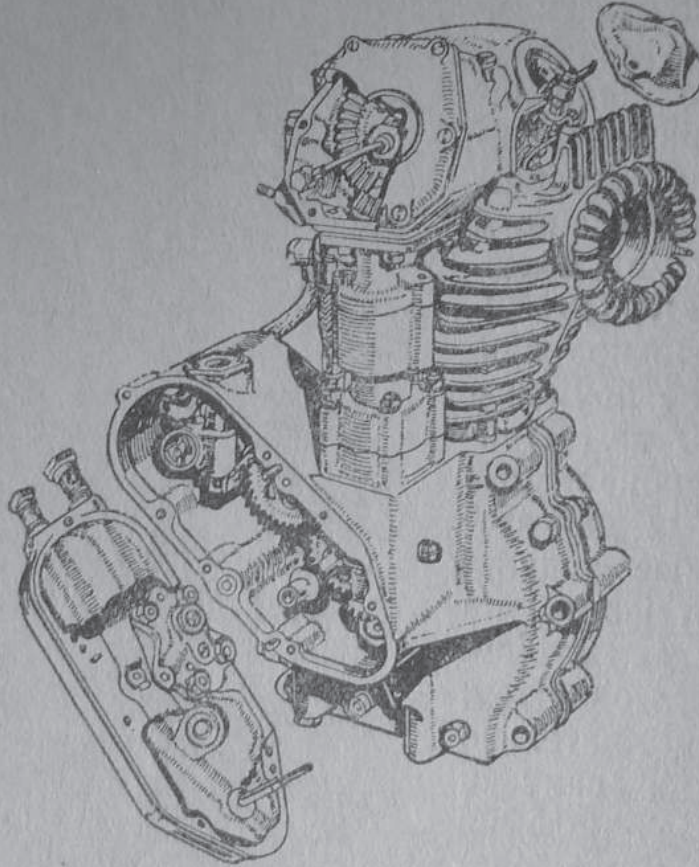
Фиг. 39. Схема устройства клапанного механизма верхнеклапанного двигателя.

1 — клапан; 2 и 3 — коромысла; 4 — валик; 5 — штанга; 6 — регулировочный винт толкателя; 7 — контргайка; 8 — толкатель; 9 — кулачок.

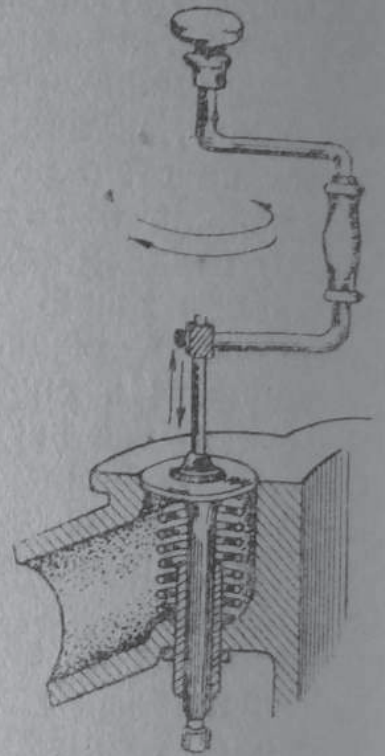
приспособление для регулировки зазора между стержнем клапана и толкателем, состоящее из регулировочного винта 6 и контргайки 7.

Для защиты от пыли, а также для поглощения шума, клапанные механизмы современных двигателей защищены кожухами или крышками.

Притирка клапанов и удаление нагара. Под давлением пружины клапан большим усилием прижимается



Фиг. 40. Гоночный двигатель с кулачковым валиком, расположенным на головке цилиндра.



Фиг. 41. Притирка клапана коловоротом.

к седлу и изнашивает его. Кроме того, прорывающиеся горячие газы разрушают рабочие поверхности клапана и его седла. Клапаны должны плотно закрывать впускное или выпускное отверстия, иначе утечка газов повлечет за собой потерю мощности. Если на рабочих поверхностях клапана и его седла появился нагар или царапины, плотность прилегания клапана к седлу можно восстановить путем очистки их от нагара и притиркой.

Чтобы произвести притирку клапанов или удалить образовавшийся нагар, необходимо снять головку цилиндра. При снятии головки надо быть очень осторожным, чтобы не повредить прокладку и поверхности стыка цилиндра и головки.

Когда головка снята, поршень нужно установить в верхней мертвой точке.

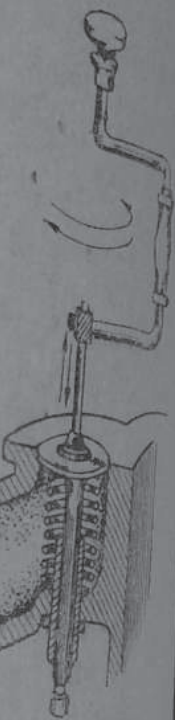
Перед притиркой надо осторожно соскоблить нагар с краев цилиндров, с клапанов и вокруг них. Снимать нагар надо возможно осторожнее, чтобы не поцарапать ни одной из полированных поверхностей. Рекомендуется предварительно смачивать нагар денатурированным спиртом, отчего нагар размягчается и после легко удаляется деревянной или костяной лопаточкой. После удаления нагара снимают при помощи съемника упорные шайбы, пружины и вынимают клапаны. Фаски клапана и седла также очищаются от нагара. Для притирки необходимо подложить под клапан не особенно сильную спиральную пружину, покрыть рабочую поверхность клапана слоем мелкого наждака, смешанного с моторным маслом, и при помощи отвертки, коловорота (фиг. 41) или специальных приспособлений вращать клапан на пол-оборота в обе стороны, прижимая его к гнезду при вращении в одну сторону и прекращая нажатие при перемене направления вращения. Подложенная пружина будет приподнимать клапан, обеспечивая поступление масла с наждаком на притираемую поверхность.

Вращать клапан кругом или сильно нажимать на него во время притирки нельзя, так как случайно попавшие в наждак крупинки могут сделать глубокие, трудно выводимые кольцевые царапины.

Притирку делают в течение нескольких минут, после чего надо убедиться, хорошо ли притерт клапан. Для этого клапан нужно вынуть, промыть керосином, нанести на рабочей поверхности поперечные черточки карандашом, затем снова вставить клапан в чистое клапанное седло и несколько раз его повернуть. Если в каком-нибудь месте останутся черточки, это укажет на неудовлетворительную притирку, которую надо продолжать до тех пор, пока при проверке фаски клапана и седла не будут иметь ровную матовую поверхность. При наличии больших раковин на седле, а также сильного износа или выгорания клапанов, их необходимо отдать в механическую мастерскую для проточки.

После притирки клапана седло и направляющую втулку надо промыть керосином, а затем насухо протереть и начать сборку, предварительно смазав маслом стержни клапана.

Перед установкой головки на цилиндр надо удалить все следы наждака и пыли и слегка смазать медно-асбестовые прокладки и болты маслом. Затяжку болтов головки необходимо производить, по возможности, равномерно. В дальнейшем, проехав на мотоцикле несколько десятков километров,



41. Притирка клапана коловоротом.

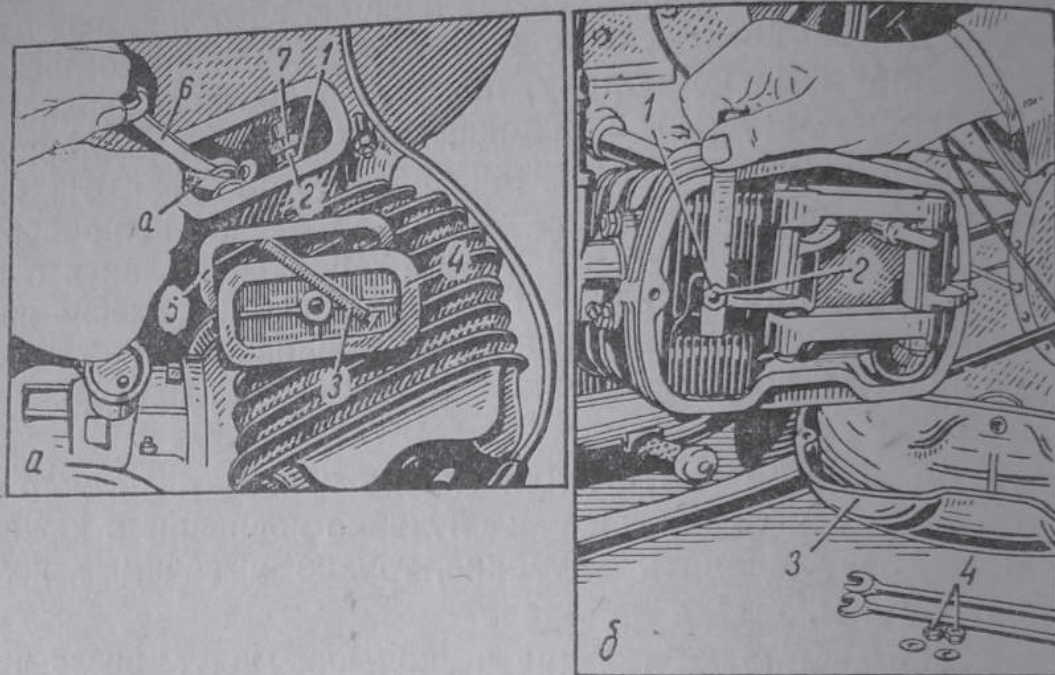
...щиеся горя-
...пана и его
...ное или вы-
...т за собой
...клапана и
...ть прилега-
...чистки их

...ть образо-
...ндра. При
...бы не по-
...и головки.

нужно проверить затяжку болтов, крепящих головку. Затяжку надо производить при прогревом двигателя.

Необходимо запомнить, что не следует переставлять клапаны один на место другого, тем более, что они изготовляются иногда из разных материалов. Снимая клапаны, надо их переметить (лучше всего керном) так, чтобы они потом были установлены на свои прежние места.

Регулировка зазора клапана. Правильная установка клапанов и регулировка зазоров являются непременным



Фиг. 42. Регулировка клапанов.

а — двигатель М-72 с боковым расположением клапанов: 1 — клапан; 2 — регулировочный винт; 3 — винт крышки; 4 — крышка; 5 — прокладка; 6 — ключ 14 мм; 7 — контргайка; б — горизонтальный двигатель с верхними клапанами: 1 — контргайка; 2 — регулировочный винт; 3 — крышка; 4 — ключи и гайки от крышки.

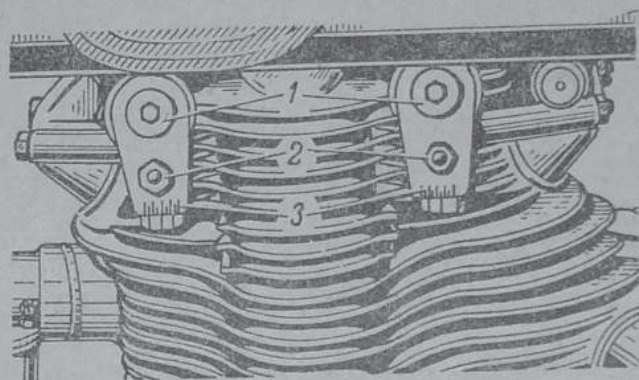
условием для получения хорошей работы двигателя. Регулировку зазоров между стержнями клапанов и толкателями следует производить после притирки клапанов, а через каждые 500—1 000 км пробега мотоцикла необходимо проверять величину зазора.

Регулировка клапанных зазоров должна производиться на холодном двигателе. Приступая к регулировке, надо установить толкатель регулируемого клапана в такое положение, чтобы он не поджимался кулачком.

Зазор устанавливается вращением регулировочного винта 2 (фиг. 42-а) после освобождения контргайки 7. Зазор между стержнями клапанов и толкателями должен быть установлен в соответствии с заводскими инструкциями. Так, например, у двигателя М-72 зазор 0,1 мм для обоих клапанов; у дви-

гателя АМ-600 для всасывающего клапана — 0,15—0,18 мм, а для выпускного клапана 0,20—0,25 мм и т. п. Величину зазора измеряют специальным шаблоном (щупом), который может быть заменен полоской писчей бумаги для измерения зазора у всасывающего клапана. Для определения (приблизительно) зазора выпускного клапана бумажку надо сложить вдвое. Каждый завод рекомендует свои зазоры, например, Велосет рекомендует зазор для всасывающего клапана 0,046 мм, для выпускного клапана 0,15 мм, Индиан — для всасывающего — 0,15 мм, для выпускного — 0,20 мм и т. д.

Если зазора нет совсем или он очень мал, то клапан не будет плотно прилегать к своему седлу во время работы дви-



Фиг. 43. Регулировка клапанов мотоциклов НСУ.

1 — болт крепления шкалы; 2 — гайка для крепления шкалы; 3 — шкала для установки зазора.

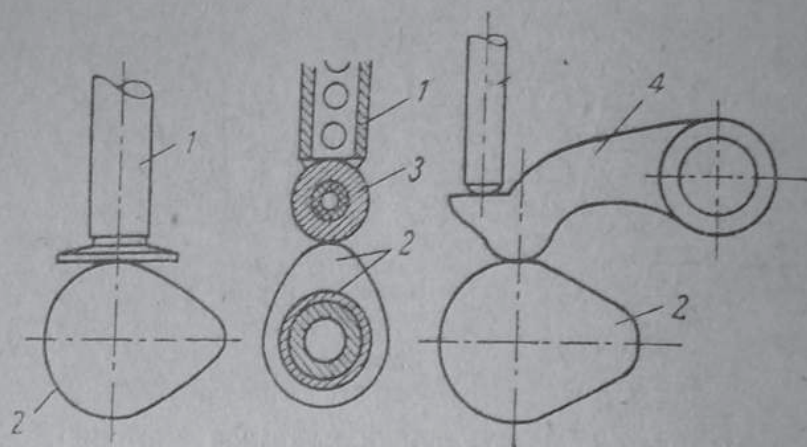
гателя. При чрезмерно большом зазоре клапан будет открываться слишком поздно, затрудняя выпуск или наполнение цилиндров рабочей смесью; кроме того, появится стук клапанов. При малом зазоре в выхлопных клапанах наблюдаются выстрелы в глушитель, а при малом зазоре во всасывающих клапанах могут быть вспышки в карбюраторе.

При верхнем расположении клапанов зазоры регулируются с помощью винта 2 (фиг. 42-б); для этого надо отпустить контргайку 1 и ввернуть или вывернуть винт, в зависимости от цели регулировки.

Очень интересное приспособление для регулировки зазора имеют мотоциклы НСУ. На этих мотоциклах регулировка клапанов производится таким образом, чтобы при холодном двигателе не было никакого зазора. При регулировке клапанов путем перемещения шкалы 3 (фиг. 43) вправо для всасывающего клапана и влево для выхлопного, при отпущенной гайке 2, нужно добиться сначала значительного уменьшения компрессии в двигателе, что укажет на начало открытия клапана. После этого шкалу передвигают в обратном направле-

нии, чтобы быть вполне уверенным, что клапан закрыт, и что между ним и толкателем нет никакого зазора. Если придется регулировать клапаны у горячего двигателя, то необходимо оставить зазоры: у выхлопного 0,25 мм, а у всасывающего 0,2 мм. Регулировка производится так: сначала зазор сводится на-нет, после чего поворачивают шкалу 3 у всасывающего клапана на 2 деления, а у выхлопного на $2\frac{1}{2}$ деления (каждое деление соответствует $\frac{1}{10}$ мм). Для выполнения всех этих операций не приходится снимать крышки клапанов и пользоваться специальными инструментами.

Кулачки и распределительные шестерни. Открытие клапанов производится распределительными кулач-



Фиг. 44. Кулачки.

1 — толкатель; 2 — кулачок; 3 — ролик; 4 — рокер.

ками, сделанными обычно за одно целое с шестернями или распределительными валиками. Кулачки имеют специальную форму, от которой зависит своевременный подъем и опускание клапана, а также бесшумность работы клапанного механизма и износоустойчивость деталей клапанного механизма. На фиг. 44 показаны наиболее распространенные формы кулачков и толкателей: толкатель с плоской тарелкой, с роликом 3 и с промежуточным рычагом — «рокером» 4.

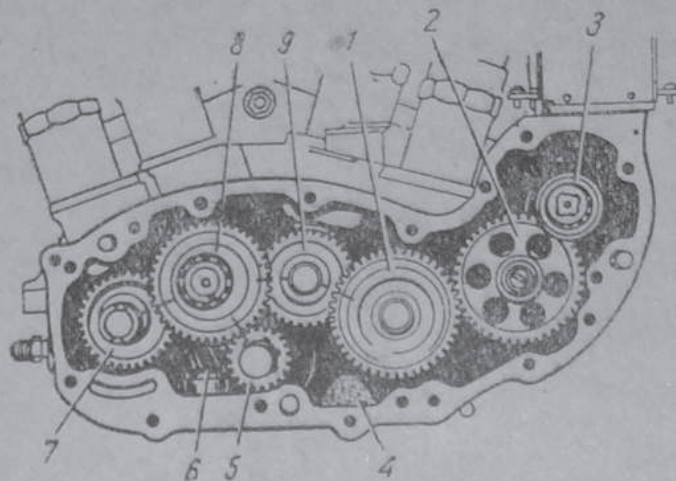
Распределительные шестерни расположены в особом приливе в картере двигателя. На фиг. 45 представлены распределительные шестерни двигателя Харлей-Давидсон, на фиг. 46 — распределительные шестерни верхнеклапанного двигателя Велосет, в котором штанги опираются на два рокера.

Если почему-либо понадобилось разобрать распределительный механизм, то обратная установка распределительных шестерен должна быть произведена правильно, в противном случае двигатель будет работать ненормально или вообще не будет работать, так как открытие и закрытие клапанов будет несвоевременным. Правильное расположение шестерен

определяется заводскими метками. Делаются они на зубцах или на ободке шестерни в виде точек и черточек. Там, где метки отсутствуют, установка механизма осуществляется по фазам газораспределения.

На фиг. 47 и 48, воспроизводящих мотоциклетные двигатели БМВ-Р-51 и М-35, можно видеть примеры современных конструкций распределительных механизмов.

Декомпрессоры. Для пуска двигателя, имеющего высокую степень сжатия, или для остановки двигателя, большинство мотоциклетных двигателей снабжаются приспособ-



Фиг. 45. Распределительный механизм двигателя Харлей-Давидсон.

1 и 7 — кулачковые шестерни выпускных клапанов; 2 — промежуточная шестерня; 3 — шестерня динамо; 4 — фильтр; 5 — шестерня коленчатого вала; 6 — шестерня маслонасоса; 8 и 9 — кулачковые шестерни всасывающих клапанов.

собраниями, позволяющими приподнимать выхлопной клапан, благодаря чему сжатие в цилиндре уменьшается и двигатель легко повернуть. Декомпрессор приводится в действие от рычажка, помещающегося на руле, при помощи троса.

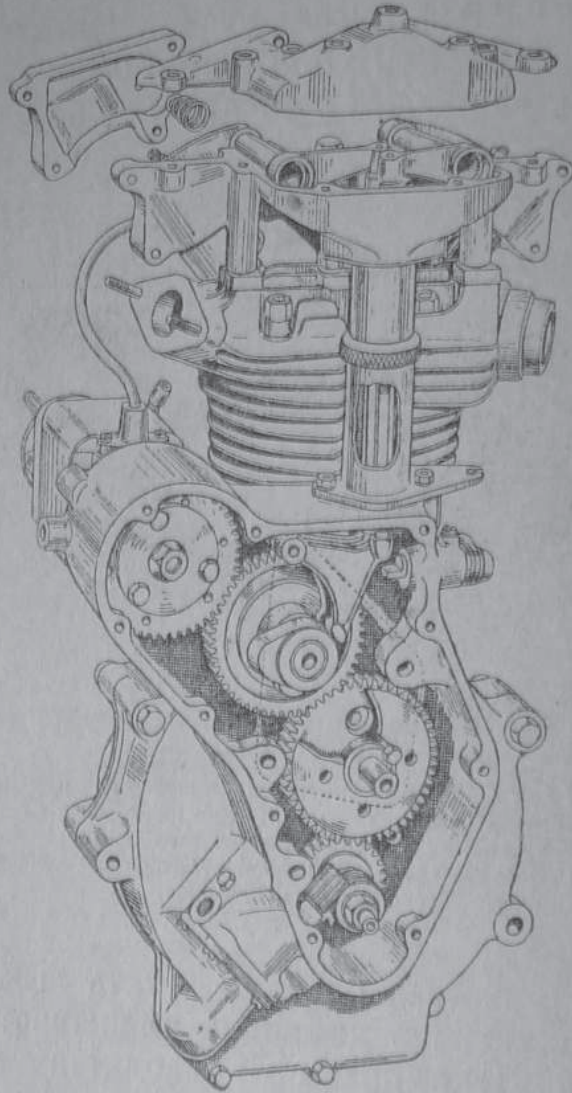
На фиг. 49 представлены наиболее распространенные декомпрессоры и компрессионный краник.

Другое назначение декомпрессора или компрессионного краника — продувка цилиндров от излишков паров топлива, в особенности в двухтактных двигателях. Компрессионные краники используются также для заливки бензина в цилиндр при запуске в холодную погоду.

Декомпрессором при пуске двигателя в ход пользуются так: при нажмении на педаль стартера декомпрессор вначале открывают, а затем, по прохождении стартером $\frac{2}{3}$ своего хода, т. е. тогда, когда коленчатый вал двигателя приобрел достаточную инерцию, декомпрессор закрывают.

Охлаждение двигателя. В процессе работы двигателя внутри цилиндра развиваются очень большие температуры. Поэтому, если двигатель не охлаждать, он быстро выйдет из строя.

Мотоциклетные двигатели имеют преимущественно воздушное охлаждение, которое осуществляется наружным обду-

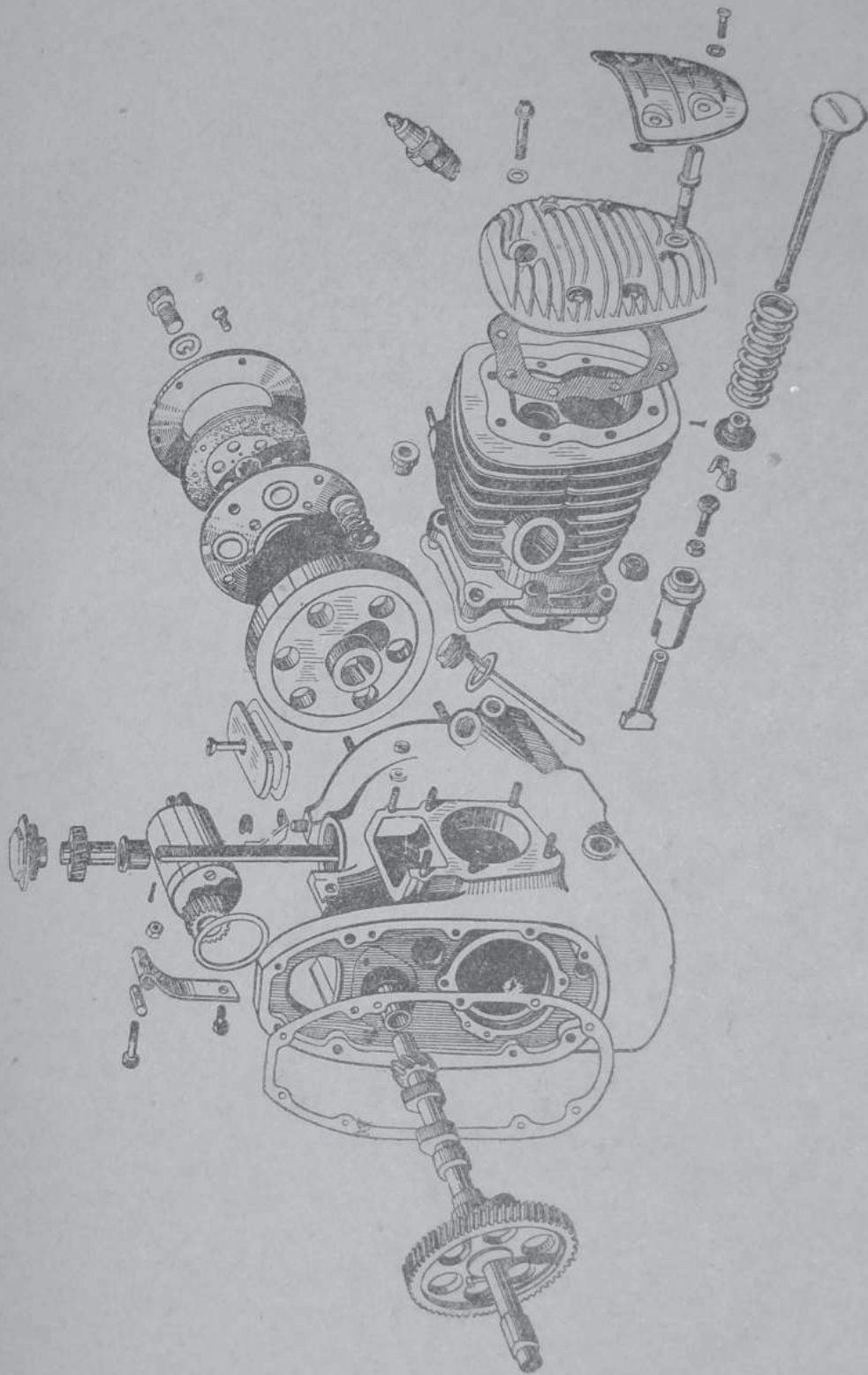


Фиг. 46. Распределительный механизм верхнеклапанного двигателя.

вом двигателя встречным воздухом (фиг. 50-а). Поверхность охлаждения головки цилиндра и самого цилиндра увеличивают за счет большего количества ребер. Кроме того, головка цилиндра, наиболее подверженная действию высоких температур, как уже было сказано, делается из алюминиевого сплава, имеющего большую теплопроводность.

Охлаждение поршня, цилиндра и клапанов производится, кроме отвода тепла, также рабочей смесью и маслом, идущим на смазку трущихся деталей.

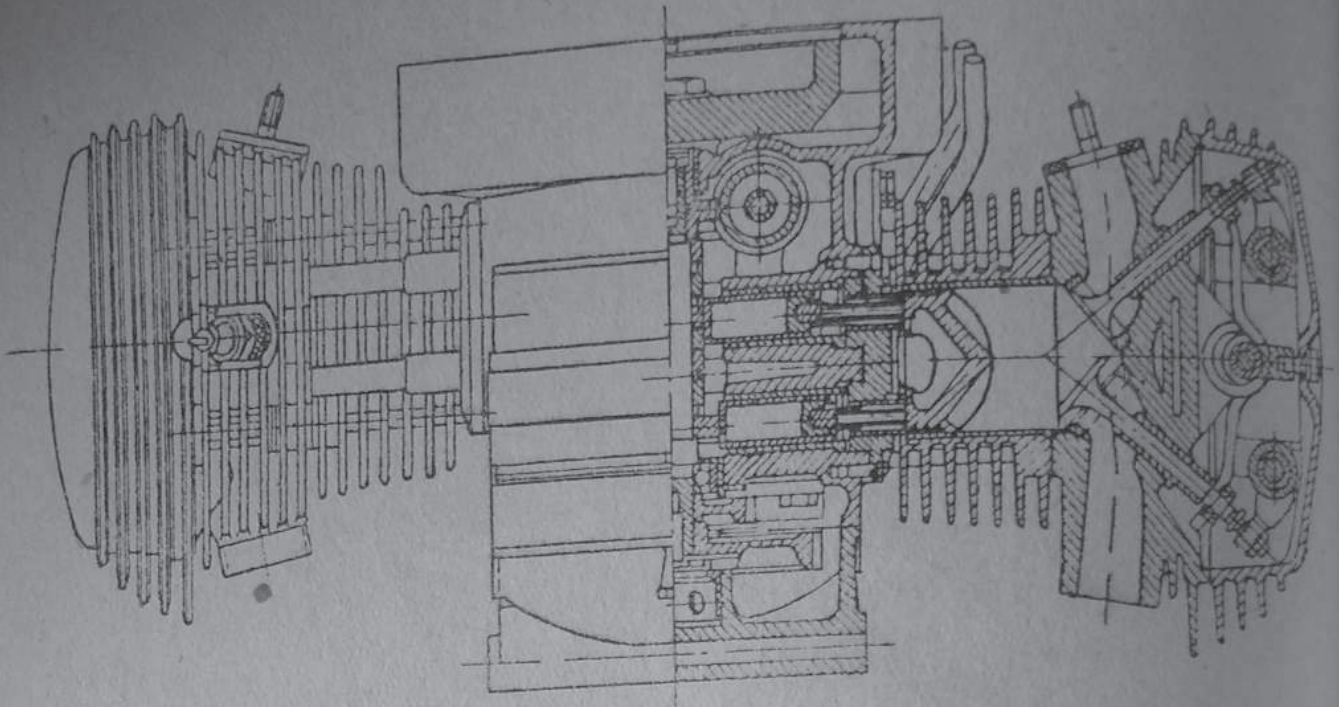
процессе работы дви-
очень большие темпе-
охлаждать, он быстру
преимущественно воз-
дается наружным обду-



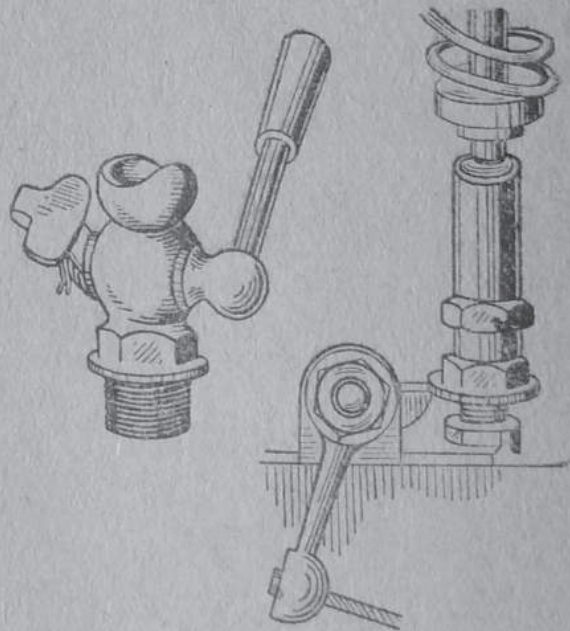
Фиг. 47. Детали распределительного механизма горизонтального двигателя с боковыми клапанами.

НИЗМ

50-а). Поверхность
цилиндра увеличи-
Кроме того, головка
ию высоких темпе-
из алюминиевого
сть.
анов производится,
и маслом, иду-

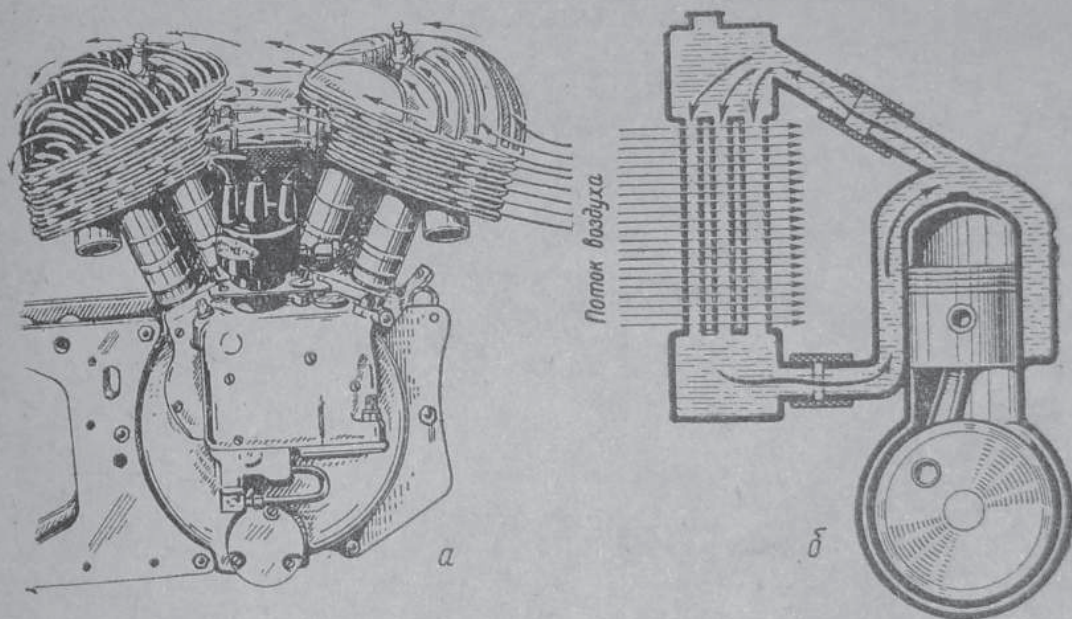


Фиг. 48. Верхнеклапанный горизонтальный двигатель, М-35 350 см³ (вид сверху).



Фиг. 49. Компрессионный краник и декомпрессор.

Существуют также мотоциклы (например, фирмы Скотт), имеющие водяное охлаждение. Водяное охлаждение нередко применяется и на гоночных мотоциклах. Простейшая, так называемая «термосифонная», система водяного охлаждения основана на уменьшении плотности воды при нагревании, вследствие чего горячая вода поднимается в водяной рубашке, окружающей цилиндры, вверх и уступает место охлажденной в радиаторе воде, как это показано на фиг. 50-б. В результате вода приходит в непрерывное движение и омывает стенки цилиндра, охлаждая его. Для охлаждения нагрев-

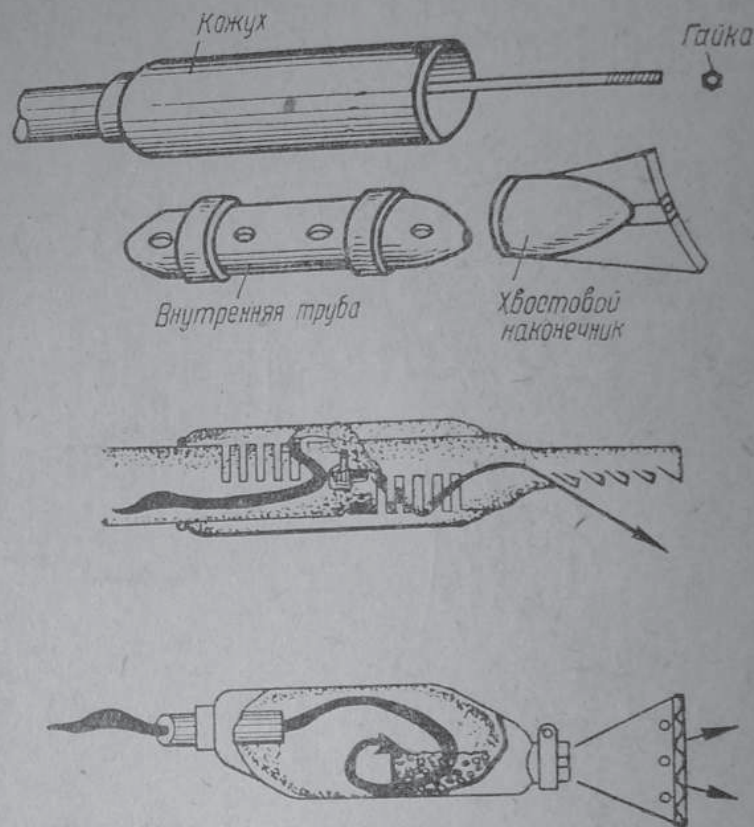


Фиг. 50. Система охлаждения двигателя.
а — воздушное охлаждение; б — водяное охлаждение.

шейся воды применяется радиатор обычного автомобильного типа, имеющий трубчатую сердцевину с большой поверхностью охлаждения, обдуваемую встречным потоком воздуха.

Глушитель. Глушитель устанавливается на конце выхлопной трубы для уменьшения шума выхлопа. Отработавшие газы, имеющие в начале выпуска давление 4—5 атм., быстро расширяясь при выходе из выхлопной трубы, создают резкие колебания воздуха, вызывая сильный шум. Для устранения этого явления на конце выхлопной трубы устанавливаются глушители, представляющие собой коробку из листовой стали с рядом перегородок, которые заставляют газы изменять направление своего движения, благодаря чему они теряют свою скорость, постепенно расширяются и выходят в атмосферу без резкого звука. На фиг. 51 представлены три варианта глушителей.

Глушитель оказывает сопротивление выходу отработавших газов, что сопряжено с некоторой затратой мощности двигателя. Поэтому, на спортивных и гоночных мотоциклах (например, М-35) устанавливают, вместо глушителя, так называемый «мегафон», представляющий собой простой конический раструб без всяких перегородок (см. фиг. 8). Длина и конусность мегафона подбирается лабораторным путем так, что



Фиг. 51. Глушители шума.

он действует как отсасывающее сопло, т. е. способствует удалению отработавших газов из цилиндра.

Детали системы выпуска, куда, кроме глушителя, входит и сама выхлопная труба, тщательно подбираются к каждому двигателю, особенно к двухтактному, и от подбора форм и размеров этих двигателей в значительной степени зависит мощность двигателя. Поэтому не следует пытаться их переделывать. Опыт показывает, что всякие кустарные переделки выпускной системы (снятие глушителя, укорочение выхлопной трубы, изменение конфигурации хвостового наконечника) не дают обычно положительных результатов. После пробега 3 000—4 000 км глушитель необходимо снимать и чистить, так как образовавшийся внутри глушителя нагар создает дополнительное сопротивление выходу отработавших газов, в ре-

дуга отработавших газов, мощность двигателя, мотоциклах двигателя, так востановить коническую длину и конусом путем так, что

зультате чего двигатель теряет мощность и быстрее перегревается. Чистка глушителя не представляет никакого затруднения: его необходимо разобрать, очистить от нагара и промыть керосином.

Глава 3

ОСОБЕННОСТИ КОНСТРУКЦИИ ДВУХТАКТНЫХ ДВИГАТЕЛЕЙ

Двухтактные двигатели, устанавливаемые на мотоциклах, по своей конструкции имеют существенное отличие от четырехтактных. В двухтактном двигателе, как уже было сказано ранее, весь рабочий цикл (всасывание, сжатие, рабочий ход и выпуск отработавших газов) совершается за один оборот коленчатого вала.

В двухтактном двигателе отсутствуют клапаны и распределительный механизм. Роль клапанов осуществляет поршень, который в своих различных положениях перекрывает окна цилиндра.

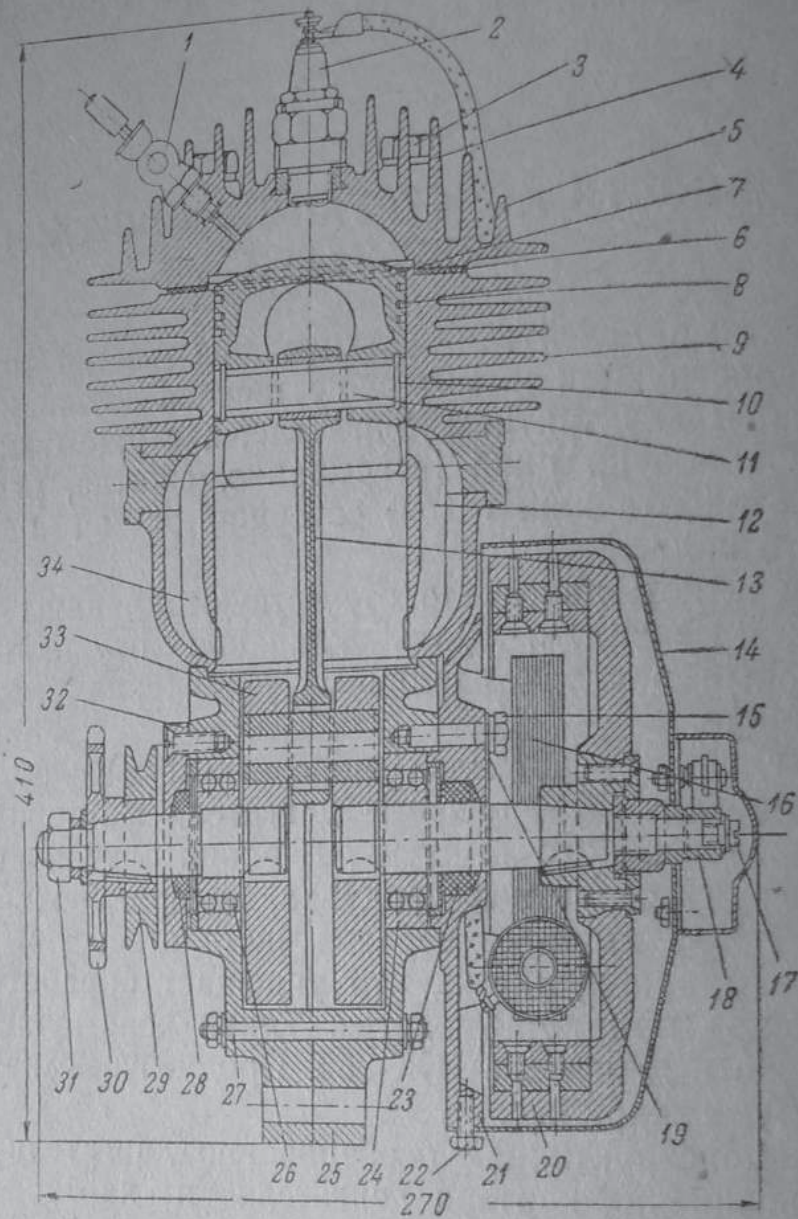
На фиг. 52 представлен поперечный разрез двигателя ИЖ-9, а на фиг. 53 — разрезы двигателя мотоциклов М1А и К-125 послевоенного выпуска. В обоих случаях применена двухканальная возвратная продувка, но продувочные каналы двигателя ИЖ-9 имеют в верхней части отверстия, закрытые алюминиевыми заглушками, что упрощает обработку и контроль каналов при производстве. Такая конструкция применяется также в двигателе ИЖ-350. Продувочные каналы двигателя М1А — закрытые.

Другой конструктивной особенностью двигателя М1А является объединение картера двигателя и картера коробки передач в один общий блок, что представляет собой наиболее современное устройство, встречающееся также и в четырехтактных двигателях.

Крепление цилиндра к картеру и головки к цилиндру в двигателе М1А тоже выполнено иначе, чем в довоенных конструкциях советских мотоциклов: в картер двигателя ввернуты четыре длинные шпильки, которые пропущены сквозь отверстия, сделанные в цилиндре и в головке. Таким образом, гайки, навинчиваемые на верхние концы шпилек, прижимают одновременно головку к цилиндру и самый цилиндр — к картеру. Этим значительно уменьшено число крепежных деталей.

Маховичное магнето заменено у двигателя М1А (а также и у двигателей ИЖ-350) многополюсной динамо постоянного тока низкого напряжения (см. раздел II, стр. 137 и 175).

Как видно из чертежей, большинство деталей двухтактного двигателя сходно по конструкции с одноименными дета-



Фиг. 52. Поперечный разрез двухтактного двигателя с возвратной продувкой (ИЖ-9).

1 — компрессионный краник; 2 — свеча; 3 — болт, крепящий головку; 4 — шайба; 5 — головка; 6 — прокладка головки цилиндра; 7 — поршень; 8 — кольца; 9 — цилиндр; 10 — стопорное кольцо; 11 — поршневой палец; 12 и 34 — перепускные каналы; 13 — шатуны; 14 — кожух магнето; 15 — гайка; 16 — сердечник якоря; 17 — винт, крепящий кулачок прерывателя; 18 — кулачок прерывателя; 19 — шайба; 20 — маховик; 21 — диск магнето; 22 — болт крепления кожуха магнето; 23 — сальник; 24 — подшипник; 25 — картер; 26 — подшипник; 27 — болт; 28 — сальник; 29 — шпиль для динамо; 30 — цепная звездочка; 31 — гайка; 32 — сальниковая крышка; 33 — кривошип.

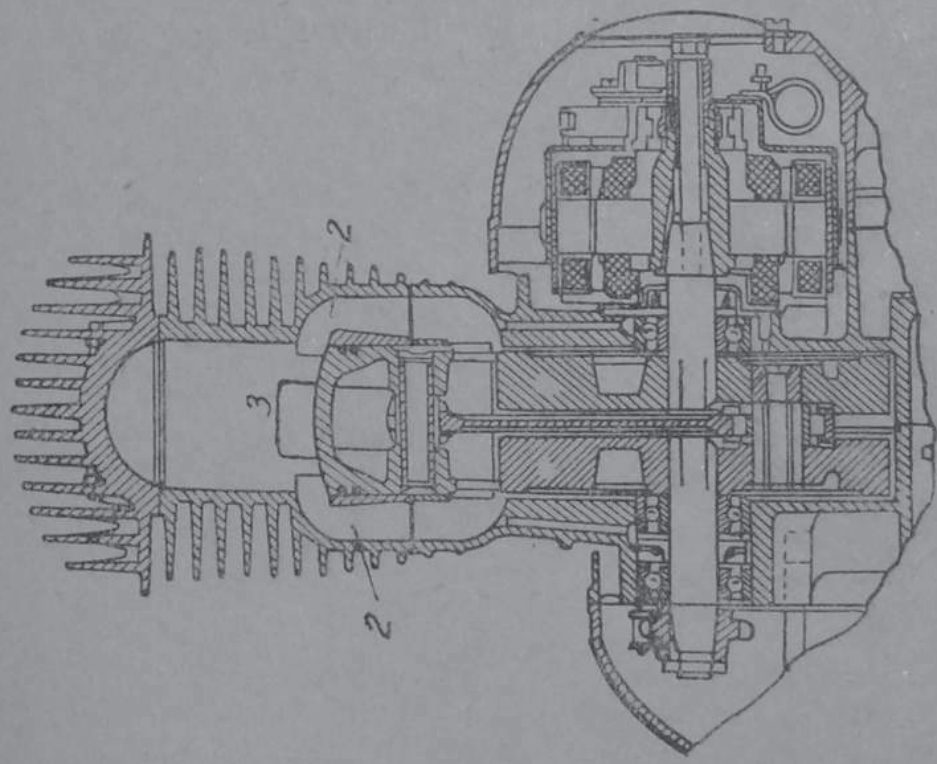
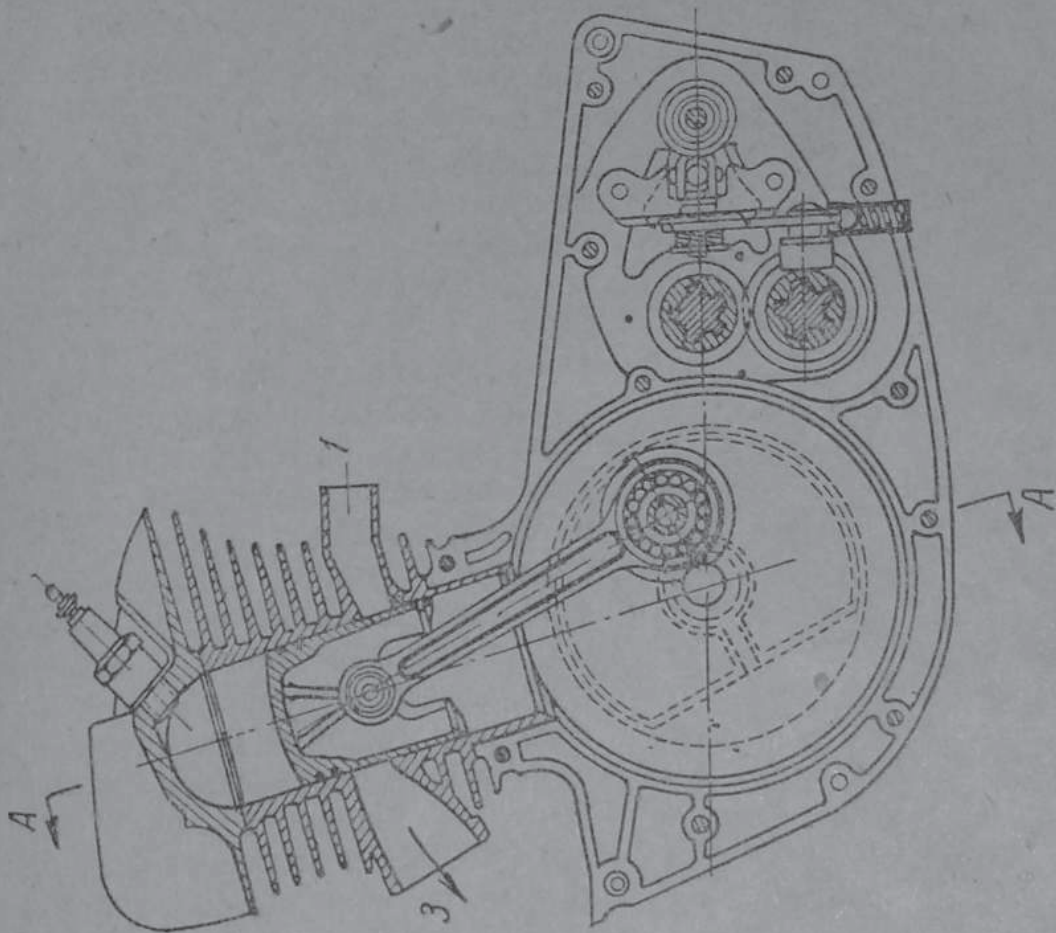
лями четырехтактного двигателя. Поэтому в данном разделе мы остановимся только на деталях, существенно отличающихся от деталей четырехтактных двигателей.

двухтактными двигателями

4
5
6
7
8
9
10
11
12
13
14
15
16
17

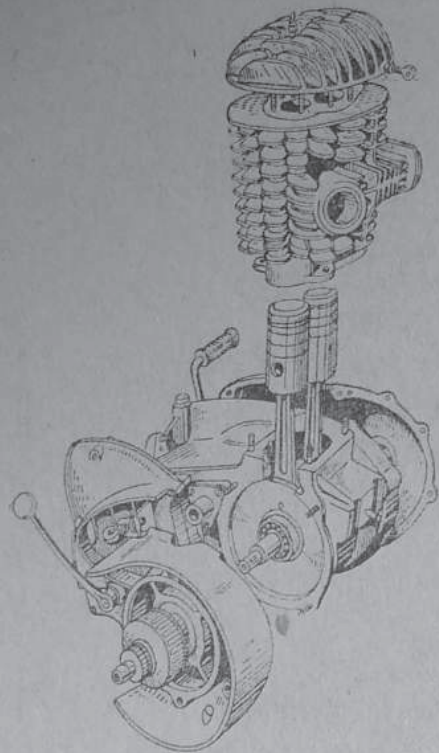
ви-
ций
вки
сто-
ные
-
ля;
-
ль-
лт;
ка;

ном разделе
по отличаю-



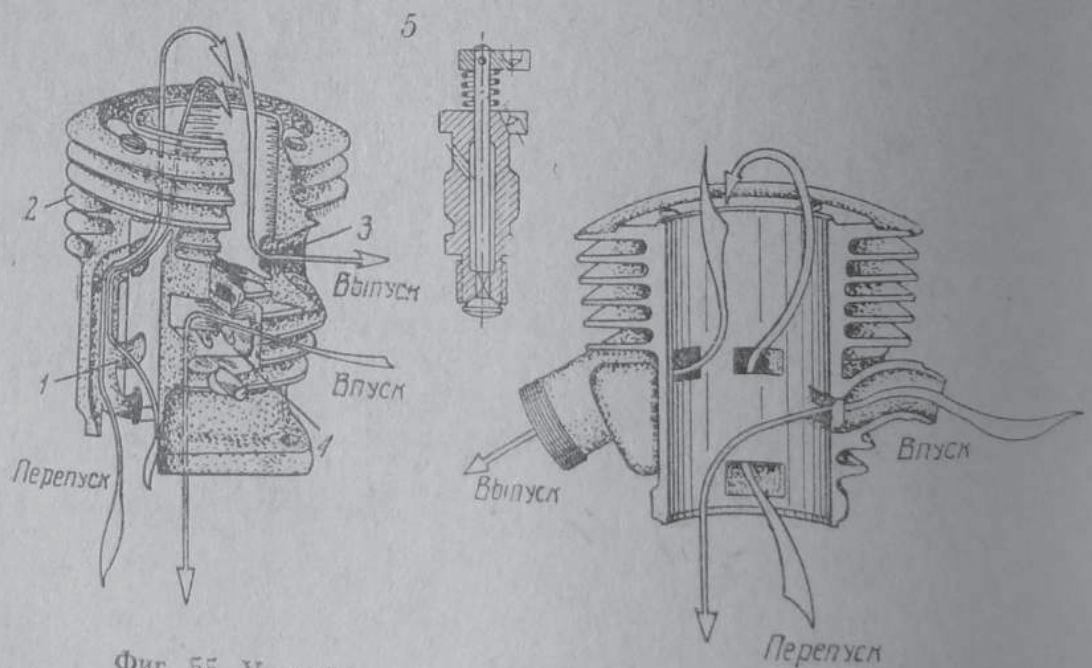
Фиг. 53. Двигатель мотоциклов М1А и К-125.
1 — всасывающий патрубок; 2 — продувочные каналы; 3 — выхлопной патрубок.

Двухтактные двигатели в классе до 250 см³, в основном одноцилиндровые, особенно распространены. Реже встречаются мотоциклы с двухтактными двигателями класса 350 см³, к числу которых принадлежит, например, ИЖ-350. Существуют также и двухцилиндровые двухтактные двигатели, с общим рабочим объемом 500—600 см³.



Фиг. 54. Устройство двухпоршневого двухтактного двигателя (Триумф 250 см³).

Оригинальную конструкцию имеют двухтактные двигатели Триумф и Пух с двумя поршнями, а также чехословацкие мотоциклы Манет (90 см³); устройство одного из них показано на фиг. 54. Как видно из рисунка, каждый поршень движется в особой стальной гильзе, расположенной в общем алюминиевом цилиндре, имеющем общую головку, причем один поршень перекрывает выхлопной канал, а другой — впускной и перепускной каналы. Этот двигатель с прямоточной продувкой развивает мощность 12,5 л. с. при объеме в 250 см³ и расходует горючего 3 л на 100 м пути, т. е. и по мощности и по расходу горючего не отличается от четырехтактного двигателя.



Фиг. 55. Устройство цилиндров двухтактных двигателей.
1 — перепускное окно; 2 — цилиндр; 3 — выпускное окно; 4 — всасывающее окно;
5 — декомпрессор.

Второй особенностью двухтактного двигателя является простота в обращении и уходе, что несомненно делает его более доступным для освоения, чем четырехтактный.

Третьей особенностью двухтактного двигателя является большая равномерность его вращающего усилия по сравнению с четырехтактным, что особенно сказывается при малых оборотах, так как на каждый оборот вала приходится один рабочий ход.

Все эти качества двухтактного двигателя делают его более приемлемым для малолитражных мотоциклов, чем четырехтактные, более дорогие и сложные двигатели.

Цилиндр

Цилиндр двухтактного двигателя, изображенный на фиг. 55, имеет большее количество охлаждающих ребер, чем цилиндр четырехтактного двигателя. В стенках цилиндра прорезаны прямоугольные окна: впускные, выпускные и перепускные. К верхней части цилиндра, так же как и в четырехтактном двигателе, крепится несколькими болтами алюминиевая головка. Цилиндры двухтактных двигателей отличаются, в основном, друг от друга только количеством окон — в зависимости от применения типов продувок. Иногда цилиндры имеют по две выхлопные трубы, что значительно облегчает очистку цилиндра от продуктов сгорания (ИЖ-350, ИЖ-9).

В головке цилиндра двухтактных двигателей обыкновенно имеется декомпрессор. Все послевоенные двухтактные двигатели отечественного производства (М1А, К-125, ИЖ-350) имеют декомпрессор. В отличие от декомпрессора четырехтактных двигателей, который представляет собой приспособление для подъема выхлопного клапана (см. фиг. 49), декомпрессор двухтактного двигателя имеет другое устройство: это — небольшой клапан, седло которого ввинчено в головку цилиндра, наподобие свечи (фиг. 55-5).

Во время работы двигателя этот клапан закрыт, но его можно открыть при помощи троса, соединенного с рычажком на руле мотоцикла. Клапан открывается внутрь цилиндра и сообщает последний с атмосферой или с выхлопной трубой, в результате чего работа двигателя прекращается.

Картер

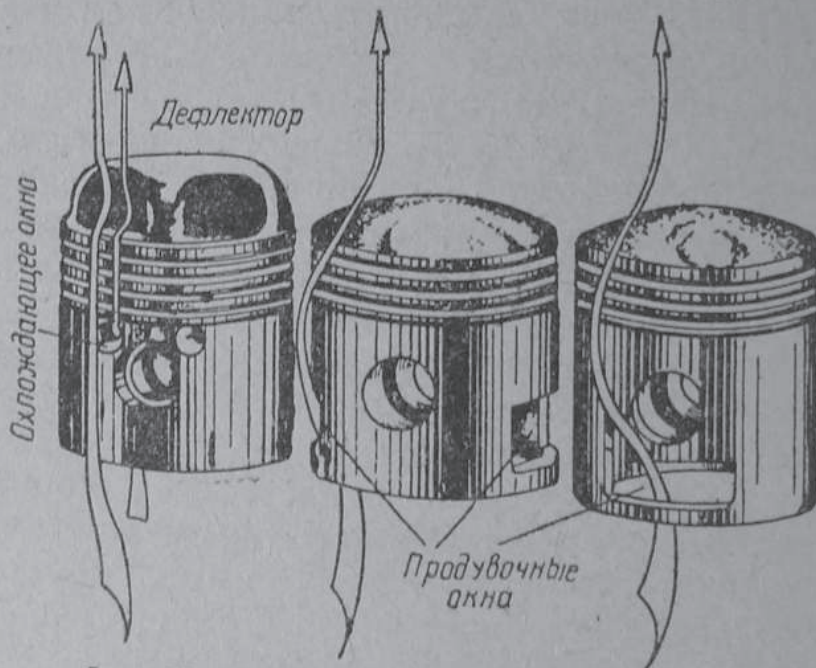
Картер двухтактного двигателя служит, кроме своего основного назначения, также и продувочным насосом, поэтому он должен быть непроницаем для наружного воздуха. При сборке необходимо следить за тем, чтобы все соединения картера были хорошо уплотнены и затянуты во избежание

сообщения его с атмосферой. Для устранения возможности попадания воздуха через коренные подшипники коленчатого вала и пропуска смеси при сжатии, а также для предохранения от попадания грязи, у коренных подшипников, двухтактных двигателей устанавливаются войлочные сальники, которые должны быть всегда хорошо уплотнены. Изготавливается картер из алюминиевого сплава и состоит из двух половин, точно пригнанных одна к другой.

Поршень

На фиг. 56 показаны поршни двухтактных двигателей. Поршень изготавливается из алюминиевого сплава.

При поперечной продувке поршень делают со специальным козырьком, называемым дефлектором, служащим для направления потока рабочей смеси и отработавших газов. В канавках двухтактных поршней, для предотвращения проворачивания поршневых колец, что может привести к западанию замковых разрезов в окна цилиндра, в поршень ввернуты



Фиг. 56. Поршни двухтактных двигателей.

латунные стопоры. При сборке поршень ставится так, чтобы дефлектор находился со стороны перепускного окна.

Более современные способы продувки позволили значительно упростить конструкцию поршня и его обработку. В этом случае поршень не имеет дефлектора, что позволяет также упростить и обработку самой головки цилиндра и дать лучшее охлаждение днищу поршня.

Вместе с тем, применение такого поршня позволяет дать правильную полусферическую форму камере сгорания, а следовательно и повысить степень сжатия, что влечет за собой увеличение мощности и экономичности двигателя.

В нижней части юбки поршня имеются иногда перепускные окна, совпадающие при определенном положении поршня с перепускными окнами цилиндра. Устанавливая такой поршень, необходимо иметь в виду, что его следует ставить так, чтобы стрелка или другой указатель, находящийся на днище поршня, своим острием был направлен в сторону выхлопной трубы. Несоблюдение этого правила приведет к нарушению нормальной работы двигателя, так как перепускные окна в поршне не будут совпадать с перепускными окнами в цилиндре.

Коленчатый вал

Коленчатые валы двухтактных двигателей делаются большей частью неразборными (фиг. 57), так как разборный коленчатый вал имел бы различные выступы от гаек и т. д., что создавало бы препятствия для правильного протекания смеси в картере. Как правило, маховики у двухтактных двигателей располагаются вне картера. Коленчатый вал состоит из противовесов с запрессованными в них коренными шейками. Оба противовеса соединены между собой кривошипным пальцем, также запрессованным в противовесы. Такая конструкция очень проста в изготовлении, но имеет то неудобство, что в случае повреждения подшипников нижней головки шатуна, нельзя произвести их замену без специального приспособления.

Глава 4

СИСТЕМА СМАЗКИ ДВИГАТЕЛЯ

Необходимость смазки

При работе двигателя между соприкасающимися подвижными деталями возникает трение. Если не ввести между трущимися поверхностями слоя смазки, произойдут быстрый перегрев и заедание этих деталей, влекущие за собой их разрушение. Применением смазки достигается уменьшение трения, износа трущихся деталей, а также и уменьшение их нагревания.

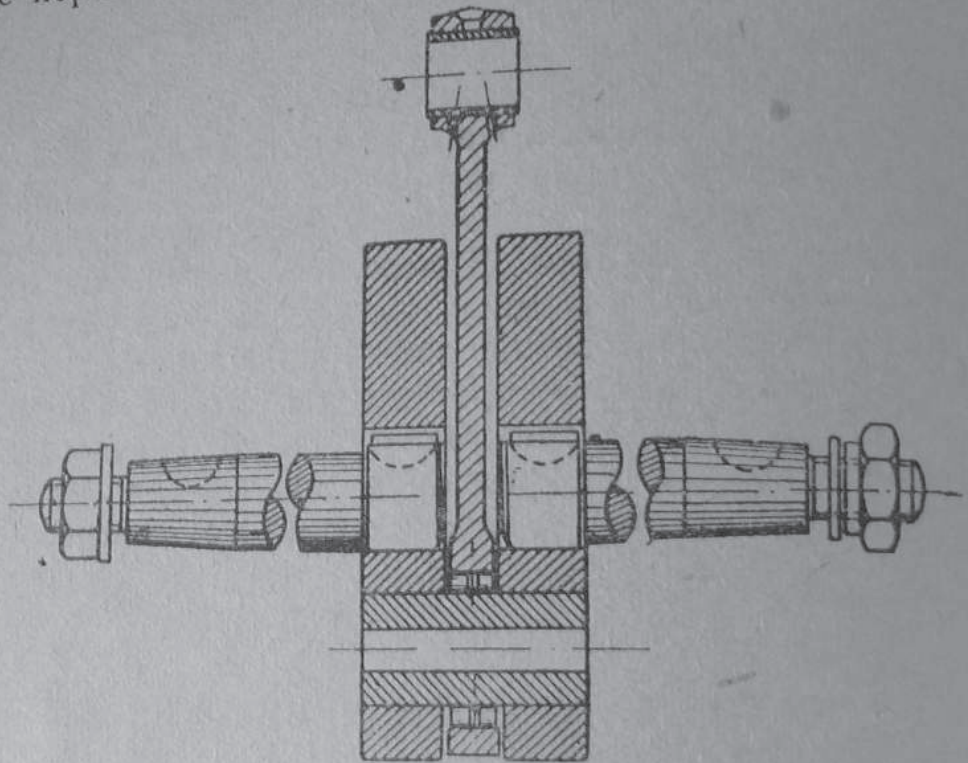
Для смазки мотоциклетных двигателей применяются автомобильные масла — «автолы», или авиационные масла.

Двигатель для бесперебойной работы требует надежной смазки деталей, поэтому особое внимание при уходе за мотоциклом должно уделяться системе смазки.

Смазка двухтактных двигателей

Смазка двухтактных двигателей чрезвычайно проста: к топливу прибавляется некоторое количество моторного масла.

Масло, поступающее в смеси с топливом в картер двигателя, оседает на стенках картера, на подшипниках, на стенках цилиндра, поршня и т. д. Для нового двигателя в течение первых 50—60 час. работы смесь, заливаемая в бак, должна содержать 5—6% моторного масла (по объему), т. е. на 10 л бензина — 0,5—0,6 л масла. По истечении указанного срока работы содержание масла в смеси можно уменьшить до 4%. Увеличивать количество масла более указанного не рекомендуется, так как это ведет к быстрому образованию нагара на днище поршня, головке и окнах цилиндра.



Фиг. 57. Неразборный кривошипный механизм двухтактного двигателя.

Наши мотоциклетные заводы рекомендуют добавлять к горючему следующее количество смазки: для нового двигателя 1 : 20, т. е. на 10 л бензина прибавляется 500 см³ масла, для двигателя, прошедшего более 2 000 км, на 10 л бензина добавляется 400 см³ масла. Для смазки рекомендуется применять: летом автол 10 или 18, зимой — автол 6 или 8.

При составлении смеси ни в коем случае нельзя применять машинные масла, вроде тех, которые применяются для смазки станков, швейных машин и пр. Не рекомендуется также при смешивать автол 10-Т, так как последний содержит много смолистых веществ, вследствие чего окна цилиндра забиваются твердым нагаром, а следовательно становятся меньше, и работа двигателя нарушается.

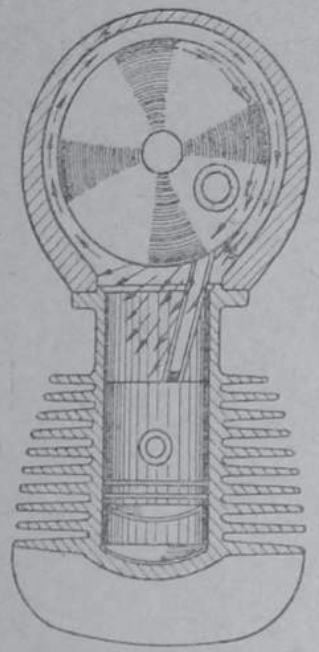
Некоторые мотоциклетные заводы, как, например, Триумф,

в картер двигателя
 ках, на стенках ш-
 теля в течение пер-
 а в бак, должна
 ьему), т. е. на 10 л
 и указанного срока
 уменьшить до 4%
 анного не рекомен-
 зованию нагара на

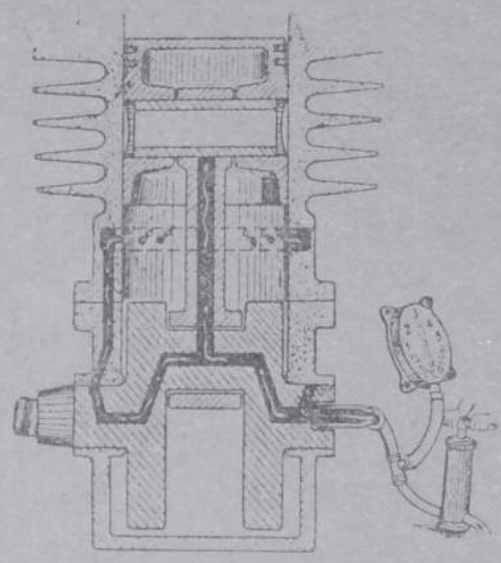
осуществляют смазку двухтактного двигателя под давлением при помощи шестеренчатого насоса. В таком случае масло помещается в особом масляном бачке, и добавлять его в бензин нет надобности.

Системы смазки четырехтактных двигателей

Смазка разбрызгиванием. Смазка разбрызгиванием производится путем разбрызгивания маховиками масла, налитого в картер до определенного уровня. В результате циркуляции воздуха в картере и быстрого движения шатуна



Фиг. 58. Схема смазки разбрызгиванием.



Фиг. 59. Схема смазки под давлением.

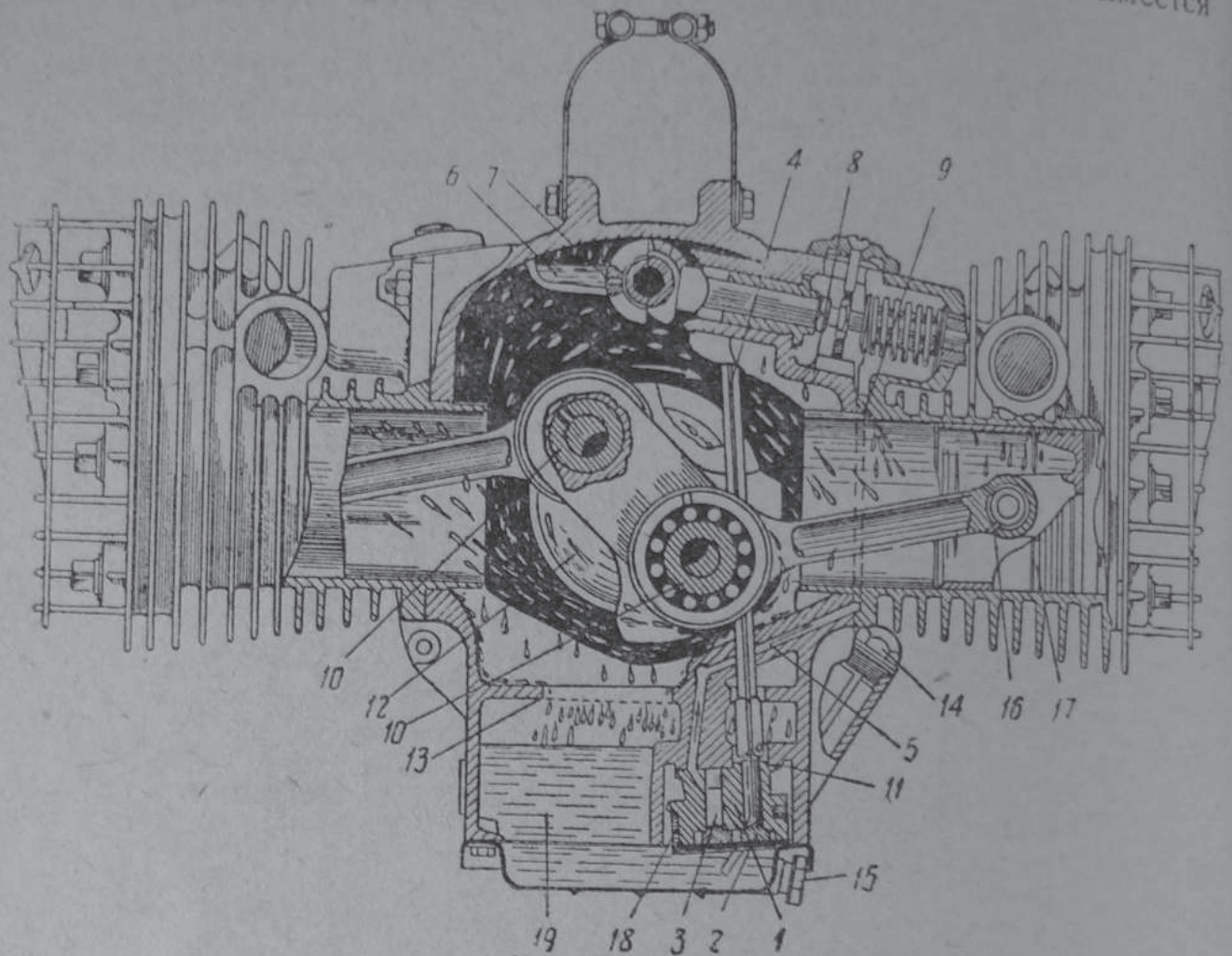
масло разбивается на мельчайшие частицы и образует масляный туман, которым смазываются трущиеся детали (фиг. 58).

Смазка под давлением. Смазка под давлением осуществляется путем принудительного подвода масла к трущимся поверхностям по специальным каналам и трубкам. На фиг. 59 изображена наглядная схема смазки под давлением, которая производится специальным шестеренчатым насосом (для наглядности в схеме показан вместо шестеренчатого насоса ручной).

Смешанная система смазки. В мотоциклетных двигателях применяется так называемая смешанная (комбинированная) система смазки, при которой часть трущихся деталей смазывается под давлением, а часть разбрызгиванием. Так как эта система смазки имеет свои особенности, то рассмотрим наиболее характерные из них.

изм двух-
 добавлять к го-
 нового двига-
 500 см³ масла,
 на 10 л бензина
 омендуется при-
 6 или 8.
 льзя применять
 отся для смазки
 тся также при-
 жит много смо-
 ра забиваются
 меньше, и ра-
 имер, Триумф.

Система смазки двигателей М-72, БМВ и М-35.
 Система смазки двигателей М-72 и БМВ смешанная.
 Масло наливается в масляный резервуар 19 (фиг. 60) че-
 рез отверстие, закрываемое пробкой 14 с правой стороны
 картера. Для контроля уровня масла в двигателе имеется



Фиг. 60. Система смазки двигателя М-72.

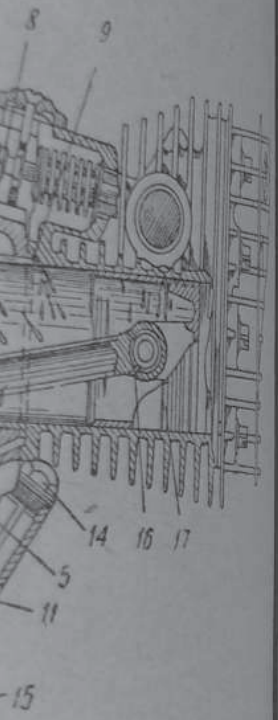
1 — масляный насос; 2 — ведущая шестерня насоса; 3 — ведомая шестерня насоса; 4 — соединительная штанга ведущей шестерни; 5 — маслопровод левого цилиндра; 6 — масляный карман; 7 — маслопроводный канал; 8 — сверление в клапанную коробку; 9 — сверление в левом цилиндре; 10 — палец кривошипа; 11 — прокладка корпуса масляного насоса; 12 — маслоуловитель; 13 — решетка; 14 — пробка наливного отверстия; 15 — пробка спускного отверстия; 16 — отверстие для смазки поршневого пальца; 17 — поршневое маслособирающее кольцо; 18 — фильтр масляного насоса; 19 — масляный резервуар.

укрепленный в пробке масляный щуп. Уровень масла должен доходить до верхней отметки на щупе при вставленной в отверстие пробке до упора в резьбу (при проверке уровня пробку не заворачивать).

Для подачи масла к трущимся частям в картере помещен шестеренчатый масляный насос 1, приводимый в действие от распределительного валика. Передаточное отношение привода насоса 2 : 1.

Масло, подаваемое насосом из масляного резервуара, идет по вертикальному сверлению в задней стенке картера к маслопроводу 18 (фиг. 61) и через сверление в гнезде заднего под-

ей М-72, БМВ и М-31
 МВ смешанная.
 резервуар 19 (фиг. 60)
 4 с правой стороны
 в двигателе имеет



ля М-72.
 я шестерня насоса; 4 — соеди
 цилиндра; 6 — масляный карман;
 обку; 9 — сверление в делов
 льяного насоса; 12 — маслоу
 — пробка спускного отверстия;
 вое маслособирающее кольцо;
 в резервуар.

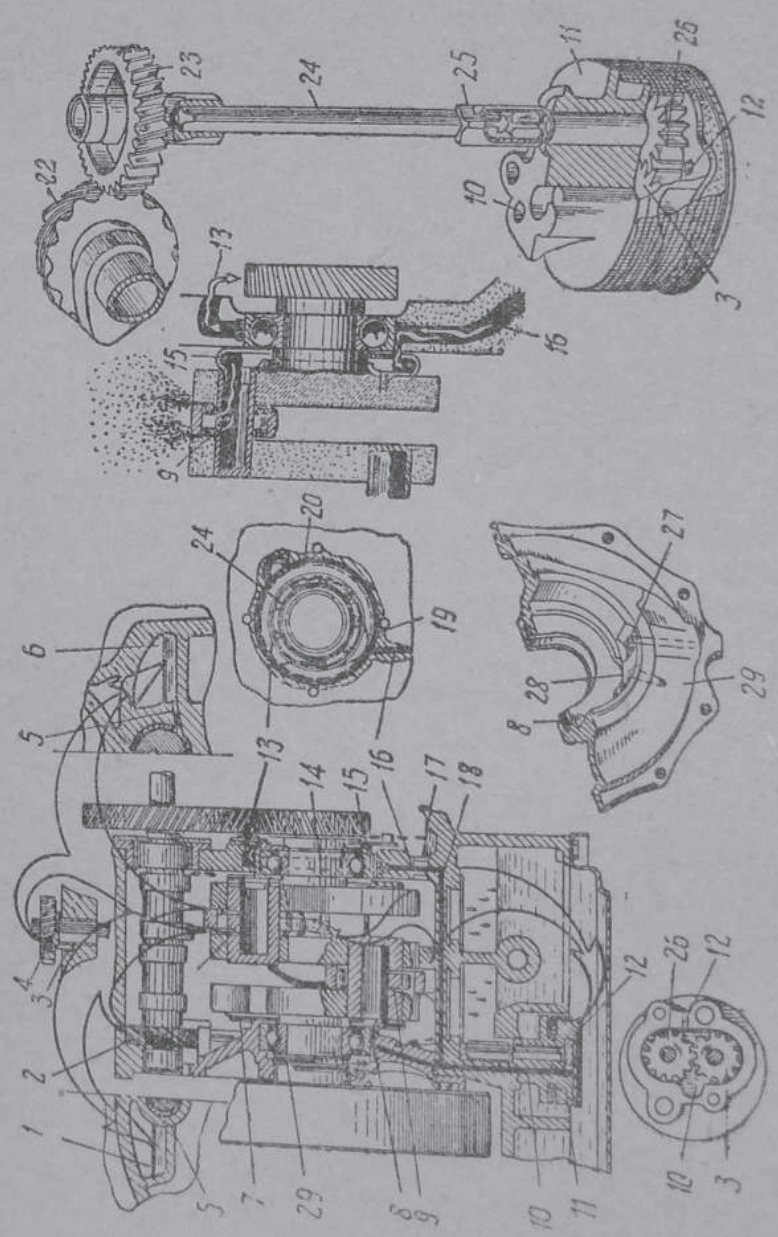
овень масла должен
 и вставленной в от
 ри проверке уровня

в картере помеще
 ный в действие от
 отношение привода

го резервуара, идет
 ке картера к масло
 гнезде заднего под

Фиг. 61. Детали системы смазки двигателей М-72 и БМВ.

1 — задний масляный карман; 2 — ведущая шестерня; 3 — вилка для смазки для шестерни привода масляного насоса; 4 — шестерня привода масляного насоса; 5 — маслопроводящие каналы; 6 — передний масляный карман; 7 — маслоуловитель; 8 — палец кривошипа; 9 — радиальные отверстия в пальце кривошипа; 10 — выходное отверстие масляного насоса; 11 — масляный насос; 12 — входное отверстие масляного насоса; 13 — маслопроводная трубка; 14 — сверление для смазки распределителя; 15 — вилка в корпусе подшипника; 16 — масляный канал переднего подшипника; 17 — сливное отверстие; 18 — трубка маслопровода; 19 — смазочные отверстия в гнезде подшипника; 20 — кольцевая канавка; 22 — ведущая шестерня; 23 — шестерня привода масляного насоса; 24 — соединительная муфта; 25 — соединительная муфта; 26 — ведущая шестерня насоса; 27 — масляный канал к заднему подшипнику; 28 — маслосточный канал; 29 — корпус подшипника задний.



шипника 27 по специальному каналу стекает в задний маслоуловитель 7. Из трубки маслопровода 18 масло подается также через вертикальное сверление 16 в передней стенке картера в гнездо переднего подшипника и по специальному каналу стекает в передний маслоуловитель 15.

В гнезде для переднего подшипника имеется кольцевая проточка 20, которая также заполняется маслом. В канавке профрезеровано углубление 21 с отверстием, сообщающимся с коробкой распределительных шестерен, через которое масло проходит в канал 13, и из него попадает на распределительные шестерни. Отработанное масло собирается на дне распределительной коробки и через отверстие 17 возвращается в картер двигателя. От насоса масло проходит через маслопровод 5 (фиг. 60) и сверление 9 в левый цилиндр, где дополнительно смазывает цилиндр и поршень. Коленчатый вал, вращаясь по часовой стрелке, направляет масляный поток, главным образом, в правый цилиндр, вследствие этого левый цилиндр смазывается недостаточно, чем и вызвана дополнительная его смазка.

Маслоуловители представляют собой стальные диски, повернутые к наружным сторонам щёк кривошипа. На дисках по окружности имеется желобок, в котором собирается масло. По желобку маслоуловителей масло, под действием центробежной силы, возникающей от вращения коленчатого вала, попадает к отверстию маслоуловителей, сообщаемому с внутренней полостью пальца кривошипа. В пальцах кривошипа имеются по два радиальных сверления 9 (фиг. 61), по которым масло, смазывающее шатунные подшипники, выбрасывается под действием центробежной силы в картер, где попадает на быстро вращающиеся детали коленчатого вала и в виде масляного тумана смазывает поверхности цилиндров, поршневые пальцы, направляющие толкателей и клапанов, коренные подшипники и т. д. Излишки масла из переднего коренного подшипника стекают в распределительную коробку и через канал 17 в картер, а из заднего коренного подшипника стекают в картер по каналу 28 (фиг. 61).

К подшипникам распределительного валика смазка попадает из масляных карманов 6 (фиг. 61), представляющих собой корытообразные приливы в стенке картера. Разбрызгиваясь, масло попадает в масляные карманы, собирается там и через сверления стекает к подшипникам. Таким же путем смазывается подшипник шестерни привода масляного насоса: из кольцевой проточки 3 (фиг. 61), в которой накапливается разбрызгиваемое масло, оно через сверление во втулке ноступает к подшипнику и смазывает его.

Отработавшее масло попадает на сетку (рис. 60), установленную в нижней части картера, откуда стекает в масляный резервуар. Чтобы масло не попадало в картер маховика, что нарушило бы нормальную работу механизма сцепления, в корпусе заднего коренного подшипника имеется сальник 8 (фиг. 61). Кроме того, на поверхности ступицы маховика имеется спиральная маслоотгонная канавка, препятствующая проникновению масла.

Так как при такой системе смазки масло находится в непрерывной циркуляции, то ее называют «циркуляционной».

От водителя требуется только наблюдение за уровнем масла: нельзя допускать, чтобы он был выше или ниже установленного.

Аналогичная система смазки применяется на двигателях мотоциклов М-35, с той лишь разницей, что масляный бак помещается не в картере, а отдельно от последнего, на раме мотоцикла. Это обеспечивает лучшее охлаждение масла во время циркуляции, но вместе с тем, очевидно, делает невозможным возвращение отработавшего масла в бак самотеком. Поэтому двигатели М-35 имеют два шестеренчатых насоса, объединенных в общем корпусе, из которых один нагнетает масло из бака в двигатель, а второй забирает отработавшее масло со дна картера и возвращает его в бак.

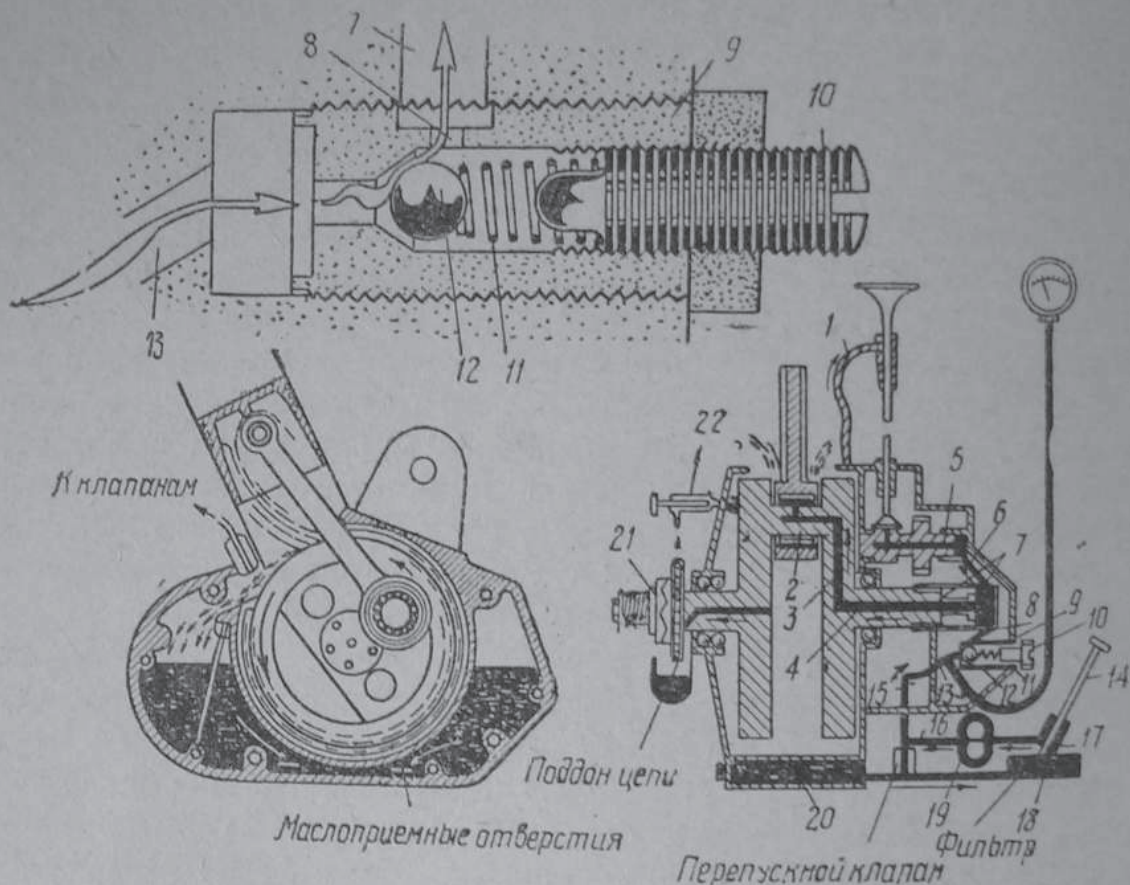
Сапун двигателей М-72 и БМВ. Так как картер двигателей указанных мотоциклов представляет собой закрытую коробку, то при подходе обеих поршней к нижней мертвой точке в картере происходит повышение давления, вследствие чего масло могло бы выбиваться через подшипники и сальники наружу. Для устранения этого применяется специальный золотниковый клапан (сапун), смонтированный на конце распределительного вала и вращающийся вместе с распределительной шестерней.

При сближении поршней одно из двух отверстий в сапуне совпадает с отверстием в картере двигателя, которое, в свою очередь, соединено с вентиляционной трубкой. Таким образом, происходит сообщение с атмосферой коробки распределительных шестерен и соединенной с ней внутренней полости картера. При расхождении поршней сапун прекращает сообщение картера с атмосферой, вследствие чего в последнем образуется разрежение, и масляный туман из коробки распределительных шестерен отсасывается обратно в картер. Через сапун удаляются также газы, проникающие из цилиндров в картер. Этим исключается возможность конденсации в картере паров бензина и вызываемого ею разжижения и порчи масла.

Система смазки двигателя с полусухим картером. Эта система смазки применялась у нас на двигателях мотоциклов АМ-600 и до сих пор встречается в некоторых иностранных конструкциях мотоциклов (фиг. 62).

Она отличается от рассмотренной выше следующими особенностями.

Резервуар 20 для масла является частью картера двигателя. При работе двигателя масло через сетчатый фильтр 18

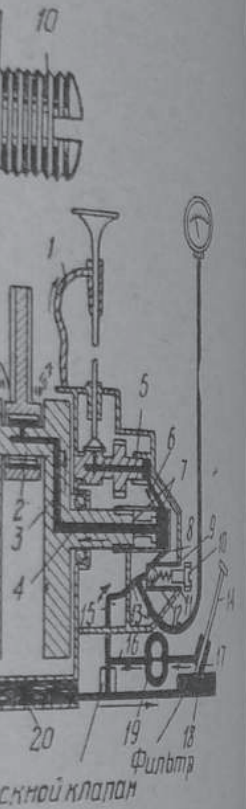


Фиг. 62. Схема смазки двигателя с полусухим картером.
 1 — трубка маслопровода к всасывающему клапану; 2 — канал в пальце кривошипа; 3 — канал в теле маховика; 4 — канал в коренной шейке; 5 — канал в оси распределительной шестерни; 6 — канал; 7 — ввод масла в коленчатый вал; 8 — канал; 9 — корпус клапана; 10 — регулирующий винт; 11 — пружина; 12 — шарик; 13 — канал; 14 — регулирующая игла; 15 и 16 — каналы; 17 — втулка; 18 — фильтр; 19 — насос; 20 — отстойник; 21 — втулка амортизатора; 22 — регулирующий винт.

поступает из резервуара в канал, соединенный с втулкой 17, в которую ввернута конусная игла 14 для регулировки подачи масла.

Под действием шестеренчатого насоса 19 масло нагнетается в канал 16, откуда по каналу 15 направляется в канал 13 крышки коробки распределительных шестерен. Канал 13 подводит масло к штуцеру манометра и к редукционному клапану 12, который соединен с каналом 8. Из канала 8 масло, через втулку 7 и каналы 4, 3 и 2 в коленчатом валу, поступает в роликовый подшипник шатуна, обеспечивая его

с полусухим
 нялась у нас на дви-
 р встречается в ве-
 циклов (фиг. 62).
 це следующими осе-
 стью картера двига-
 сетчатый фильтр 18



сухим картером.
 в пальце кривошипа; 3 —
 л в оси распределительной
 — канал; 9 — корпус клапана;
 ал; 14 — регулирующий винт;
 отстойник; 21 — втулка амор-

нный с втулкой 17,
 регулировки подачи

19 масло нагне-
 правляется в канал
 шестерен. Канал 13
 к редукционному
 ом 8. Из канала
 в коленчатом валу
 а, обеспечивая его

смазку. При вращении вала масло вытекает из шатунного подшипника и разбрызгивается по всему двигателю, образуя масляный туман; из втулки 7 масло тоже поступает через канал 6 во втулку 5 распределительной шестерни, откуда попадает на кулачки. Масло, вытекающее из шатунного подшипника, разбрызгивается и попадает в цилиндр, смазывая поршень, стенки цилиндра, поршневой палец и втулку верхней головки шатуна. Излишки масла снимаются с маховиков специальным скребком и направляются обратно в масляный резервуар 20.

Кроме деталей кривошипного механизма и распределения, смазываются:

- 1) направляющая втулка всасывающего клапана, к которой подведена специальная трубка;
- 2) втулка амортизатора 21, через масляный канал в левой полуоси;
- 3) цепь, соединяющая коленчатый вал с валом коробки передачи; подача масла на цепь регулируется специальным винтом 22.

Редукционный клапан состоит из корпуса 9, шарика 12, пружины 11 и регулирующего винта 10. Ввертывая или вывертывая винт 10, можно регулировать давление масла в магистрали перед поступлением его во втулку 7.

Показание манометра, регулируемое редукционным клапаном, не определяет интенсивности смазки, а дает лишь относительное представление о работе системы смазки и о состоянии маслопроводов, т. е. не засорены ли каналы и не нарушена ли цельность маслопроводящей системы.

Если манометр показывает давление свыше 1,5 ат, это значит, что насос работает хорошо, но редукционный клапан не пропускает масла во втулку 7 или масло идет туда в недостаточном количестве и возвращается через имеющийся перепускной клапан обратно в резервуар 20 (перепускной клапан ввернут в корпус маслонасоса и состоит из корпуса, клапана и пружины).

Если показание манометра равно 1 ат, это значит, что масло подается в магистраль нормально. В этом случае при вывернутой игле 14 из глушителя должен появиться белый дым. Если же дым не показывается и двигатель начинает перегреваться и стучать — необходимо проверить исправность насоса.

Количество подаваемого масла в основном регулируется иглой 14 и в незначительном количестве редукционным клапаном. Наливать масло в двигатель надо на 10—15 мм выше верхней отметки щупа, установленного в картере около масляноналивного отверстия. Во время работы двигателя масляный насос отсасывает масло из резервуара в картер двигателя;

при этом уровень масла в масляном резервуаре понижается до верхней метки щупа.

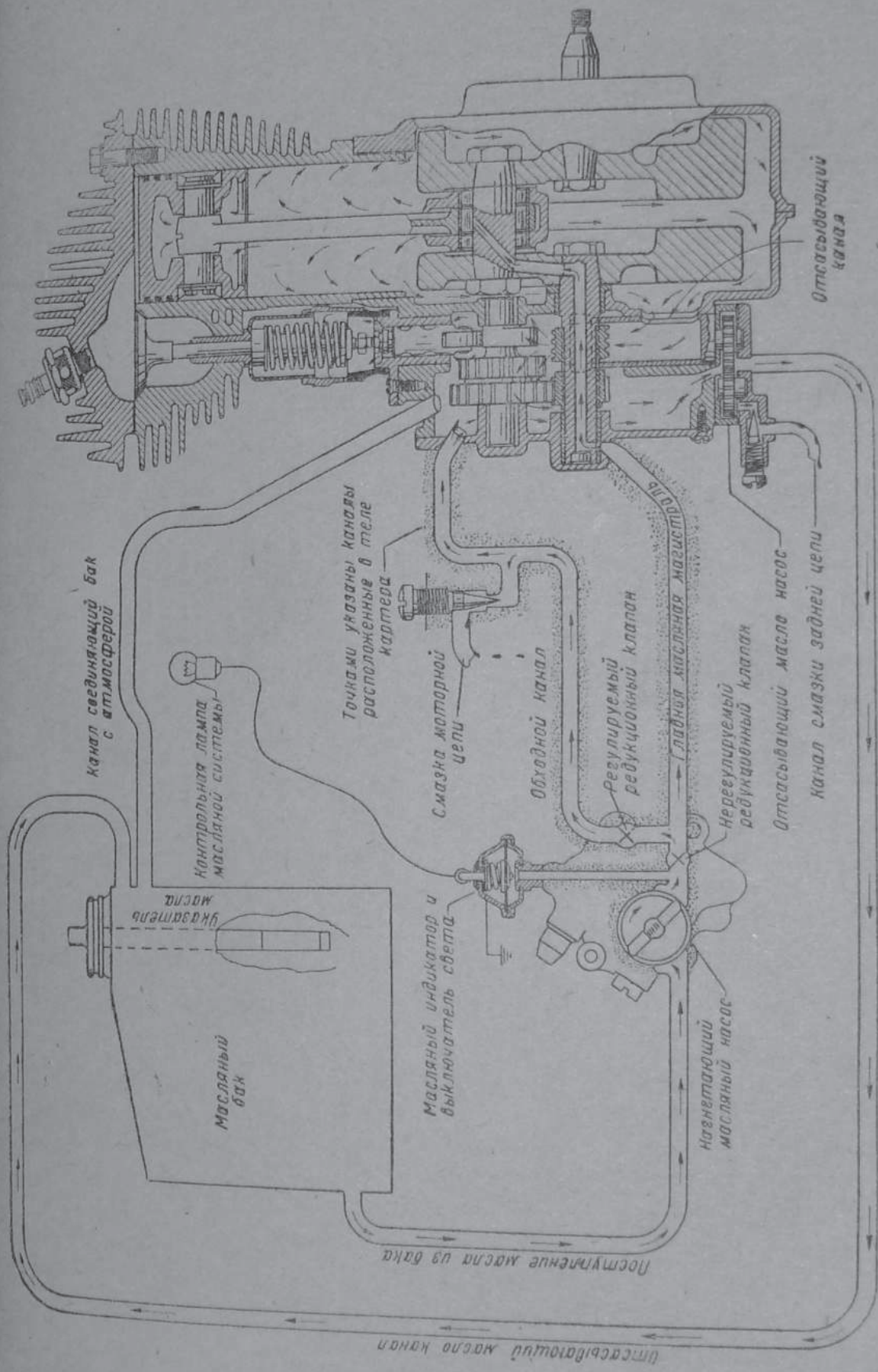
Система смазки с сухим картером. Смазка трущихся деталей двигателей Л-8, М-35, Харлей-Давидсон, а также и большинства современных машин, как, например, Велосет, Матчлес, БСА, Индиан и т. д. осуществляется комбинированной смазкой по системе так называемого сухого картера.

В такой системе смазки имеются два масляных насоса: один — нагнетающий масло в двигатель, другой — отсасывающий отработавшее масло из картера двигателя и возвращающий его в масляный бачок, который располагается обычно отдельно от двигателя для лучшего охлаждения масла.

Отсасывающий маслонасос обладает большей производительностью, так как ему приходится откачивать горячее пенное масло, в то время как нагнетающий маслонасос получает охлажденное масло из масляного бака. На фиг. 63 представлена развернутая схема смазки двигателя Харлей-Давидсон.

Как видно из схемы, масло из бака подводится по трубке в нагнетающую часть крыльчатого (коловоротного) насоса, подхватывается лопатками, прижимаемыми к корпусу действием пружины, и нагнетается в главную магистраль. Из магистрали масло направляется по сверлениям в коренной шейке, маховике и пальце кривошипа к подшипнику нижней головки шатуна; вытекающее из подшипника масло разбрызгивается и при вращении вала образует масляный туман, смазывающий цилиндр, поршень, коренные подшипники и т. д. Кроме этой магистрали имеется отводная магистраль, подающая масло при повышении давления в центральной магистрали в коробку распределения через регулируемый редукционный клапан. В отводной магистрали имеется также канал, регулируемый иглой, подающий масло на смазку моторной цепи. Масло, стекающее со стенок цилиндра и с других деталей, поступает в нижнюю часть картера. Излишнее масло из картера двигателя выбрасывается в распределительную коробку, где смазывает коренной подшипник, кулачки и шестерни, после чего попадает в специальный карман, находящийся в нижней части распределительной коробки; отсюда оно откачивается шестеренчатым насосом и направляется по трубке в масляный бак. Таким образом, в картере двигателя не оказывается излишков масла. У откачивающейся части насоса имеется ответвление, регулируемое иглой, для смазки цепи заднего колеса.

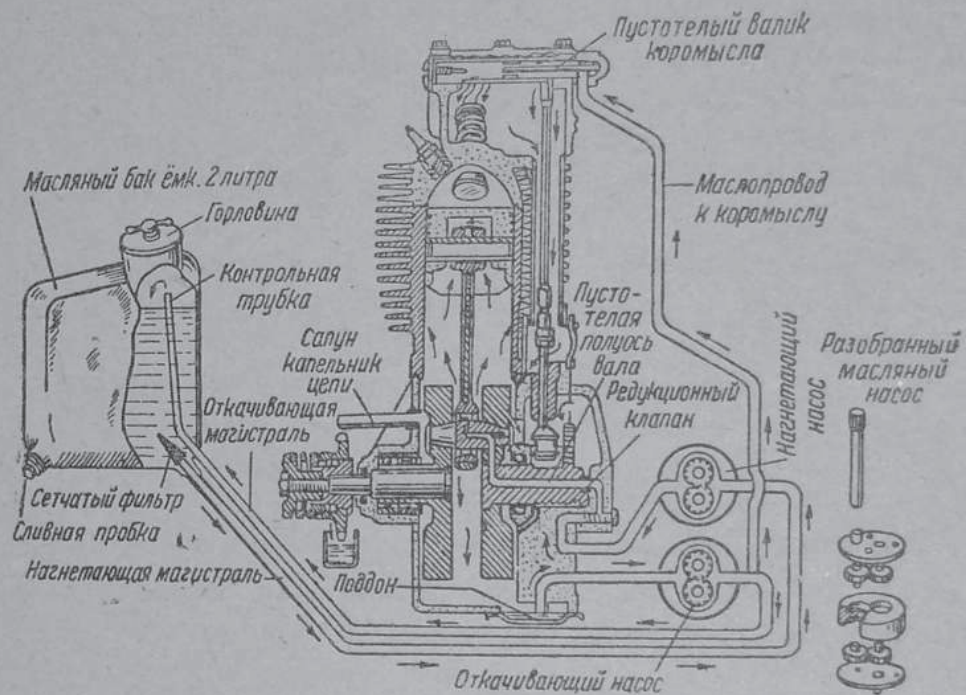
Для контроля правильной работы смазки на щитке установлена контрольная лампа, которая зажигается автомати-



Фиг. 63. Схема смазки двигателя Харлей-Давидсон.

чески специальным выключателем в случае создания сильного давления при закупорке одного из масляных каналов.

На фиг. 64 показана схема работы нагнетающего масляного насоса. Масло из насоса поступает к трущимся деталям по центральной магистрали, давление в которой на малых и средних оборотах регулируется вращающимся центральным клапаном, а на больших оборотах редуцирующим клапаном, открывающимся под давлением не меньше 2—3 кг/см². При работе двигателя на малых и средних оборотах центральный клапан пропускает масло к обходному каналу и тем ограни-



Фиг. 65. Схема смазки двигателя Л-8.

чивает давление масла в главной магистрали, подающей смазку к кривошипному механизму. При больших оборотах, а следовательно и большем давлении, центральный клапан закрывается центробежной силой, что вызывает повышения давления масла в главной магистрали. При повышении давления до 2—3 кг/см² открывается регулируемый редуцирующий клапан, через который и отводятся излишки масла в обходный канал, идущий в распределительный механизм; отсюда, как это было указано выше, масло откачивается и снова нагнетается в масляный бак. Указанные на схеме редуцирующие клапаны с постоянной регулировкой открываются при давлении в масляной магистрали в 1 кг/см² и служат для предотвращения прохода смазки из масляного бака в картер при неработающем двигателе. При работающем двигателе клапаны практического значения не имеют. Регулируемый

клапан больших оборотов открывается при создании в масляной системе давления около 2—3 кг/см², что соответствует заворачиванию регулировочного винта на 7 мм от верха корпуса насоса.

Проверка работы масляной системы, как было указано выше, в системе двигателя Харлей-Давидсон производится контрольной лампой, вмонтированной в щиток на бензобаке. В случае отсутствия контрольной лампы или манометра, проверка работы масляной системы после пуска в эксплуатацию нового мотоцикла, прошедшего ремонт или находившегося в длительной консервации, производится следующим образом: сняв пробку заливного отверстия масляного бака и освещая поверхность масла карманным фонарем, просматривают выбрызгивание масла из возвратного трубопровода при работающем двигателе. Если такового нет, то двигатель надо немедленно остановить и тщательно проверить всю систему смазки.

На фиг. 65 представлена наиболее распространенная на верхнеклапанных мотоциклах система циркуляционной смазки с сухим картером.

Здесь также имеются два насоса — нагнетающий и откачивающий, оба — шестеренчатые и смонтированные в общем корпусе. Путь масла указан стрелками. Как видно из схемы, часть масла отводится из обратной магистрали в головку цилиндра для смазки клапанных коромысел. Отсюда оно стекает по трубам, окружающим толкающие штанги, в распределительную коробку и далее — в картер двигателя.

Уход за системой смазки

Долговечность и надежность двигателя в большой мере зависят от правильной смазки. Уход за системой смазки заключается, главным, образом, в следующем.

Необходимо своевременно менять масло и прочищать масляную магистраль. Смена масла в новом двигателе (прошедшем меньше 2 000 км) производится через каждые 500 км, а в приработанном — через каждые 2 000 км. Смена масла производится следующим порядком: запустив и прогрев двигатель, отвертывают спускную пробку и дают стечь маслу в какую-либо посуду, повертывая несколько раз вал двигателя стартером. После этого, завернув спускные пробки, наливают в резервуар $\frac{1}{2}$ л жидкого масла (например, автол 4) и, пустив двигатель, дают ему поработать примерно $\frac{1}{2}$ мин. на малых оборотах, чтобы жидкое масло, проходя по каналам, вытеснило старое масло, а вместе с ним и механические примеси, попавшие в каналы. После промывки выпускают за-

грязненное масло и заливают свежее до нормального уровня.

Масло нужно заливать соответствующей вязкости: летом автол 8 или 10, зимой — автол 6. Очень хороши для мотоциклетных двигателей также авиационные масла.

Для сохранения качества масла не следует при запуске двигателя заливать топливо в цилиндры через отверстия свечей, так как топливо, проходя между стенками цилиндра и поршня, смывает с них смазку и, попадая в картер, сильно разжижает в нем масло.

При каждой смене масла следует производить промывку масляного фильтра в керосине.

Не нужно также забывать и о проверке состояния сальников.

Признаком недостаточной смазки является перегрев двигателя, падение мощности вследствие увеличения трения и появление стуков. Признаком чрезмерной смазки является густой белый дым, выходящий из трубы глушителя.

Необходимо помнить, что при циркуляционной системе смазки в начале работы холодного двигателя масло слабо поступает к трущимся деталям; поэтому следует, запустив двигатель, прогреть его в течение 1—2 мин. на малых или средних оборотах. В случае засорения маслопроводящих каналов их необходимо продуть насосом или прочистить проволокой. При эксплуатации мотоцикла нужно строго придерживаться заводской инструкции о смазке двигателя.

Глава 5.

СИСТЕМА ПИТАНИЯ

Топливо

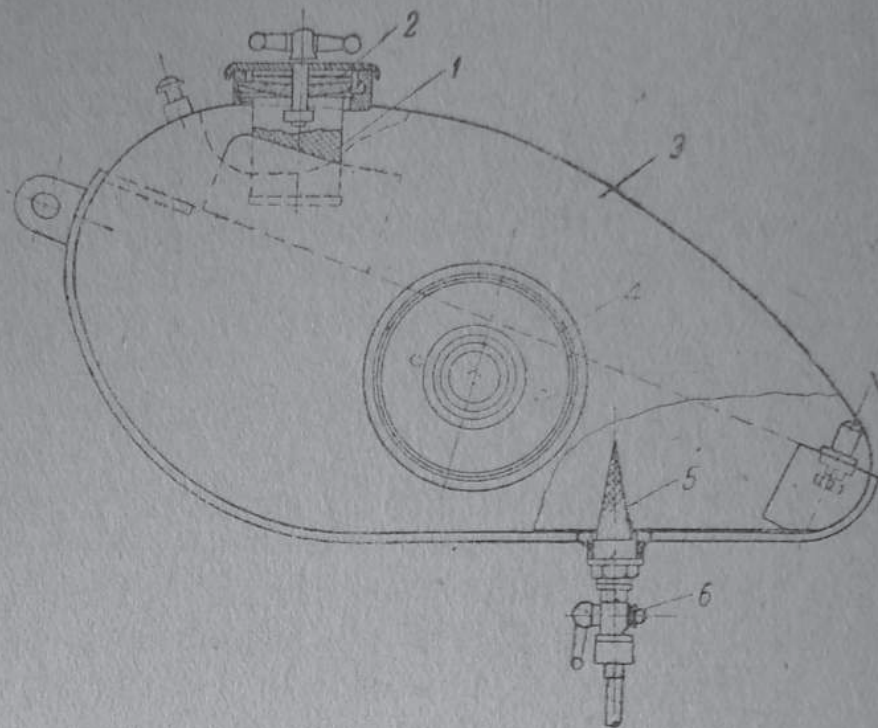
Основным топливом для мотоциклов служит бензин I или II сорта с удельным весом от 0,730 до 0,755.

Для мотоциклов с повышенной степенью сжатия применяют так называемый «этилированный» бензин, т. е. бензин с примесью тетраэтилового свинца (ТЭС), или смеси бензина с бензолом (до 50%).

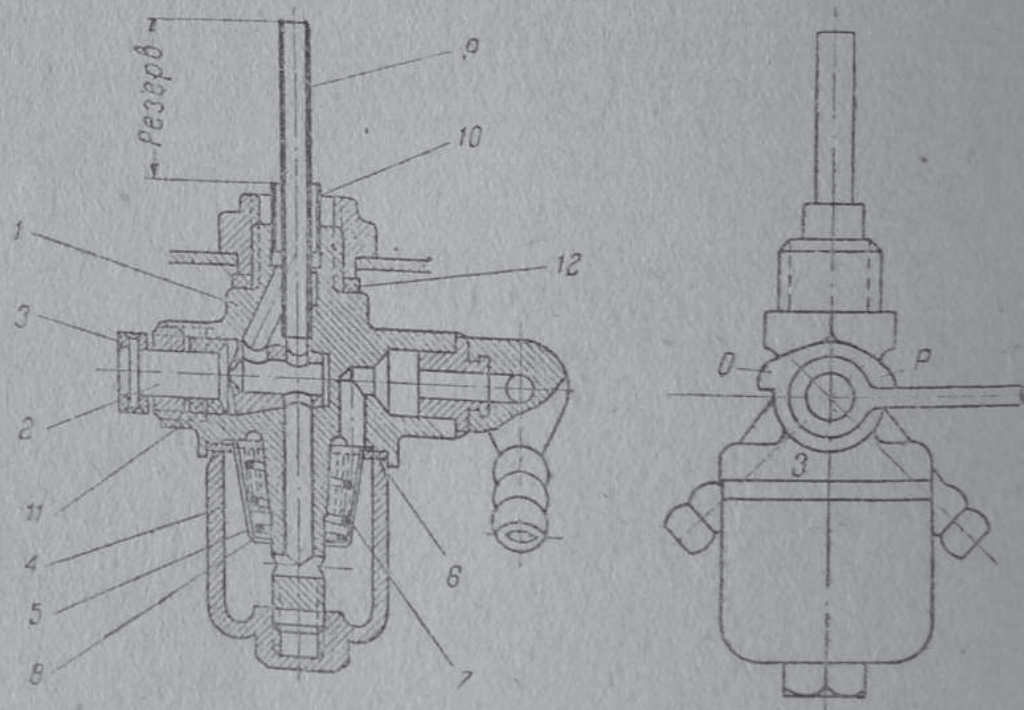
Следует иметь в виду, что этилированный бензин очень ядовит.

Топливом для двухтактных двигателей является бензин II сорта, с обязательным добавлением к топливу автола для смазки трущихся деталей двигателей.

Качество бензина и правильность составления смеси имеют существенное значение для двухтактных двигателей.



Фиг. 66. Устройство бензобака мотоцикла.
 1 — сетчатый фильтр; 2 — пробка бензобака; 3 — корпус бака;
 4 — наколенник (нигрис); 5 — фильтр краника; 6 — краник.



Фиг. 67. Устройство бензокраника.
 1 — корпус; 2 — пробка; 3 — рукоятка крана; 4 — стакан отстойника; 5 —
 каркас фильтра; 6 — уплотнительная прокладка; 7 — сетка фильтра; 8 — пружина
 резерва; 9 — бензопроводная трубка; 10 — бензопроводная трубка резерва;
 11 — уплотнительная шайба; 12 — алюминиево-асбестовая прокладка.

Неправильность состава смеси вызывает: 1) загрязнение электродов свечей, 2) образование чрезмерного нагара в головке и окнах цилиндра, 3) очень затрудненный пуск двигателя, 4) перебои в работе двигателя, 5) сильное пригорание колец (понижение компрессии), 6) преждевременный износ двигателя. Поэтому к составлению смеси надо подходить внимательно и придерживаться норм, рекомендуемых заводами.

Для однородности смеси лучше всего использовать отдельную посуду, где масло должно быть тщательно перемешано с топливом. В случае отсутствия соответствующей посуды смесь можно составлять непосредственно в баке, для чего необходимо предварительно снять мотоцикл с подставки, затем закрыть краник топливопровода, чтобы масло не попало в карбюратор и, залив топливо и масло в бак, раскачивать мотоцикл из стороны в сторону до тех пор, пока масло не перемешается с топливом и смесь не приобретет однородный желтоватый цвет.

Снятие мотоцикла с подставки перед раскачиванием делается для того, чтобы не расшатать шарнирные соединения подставки.

Подача горючего и уход за системой питания

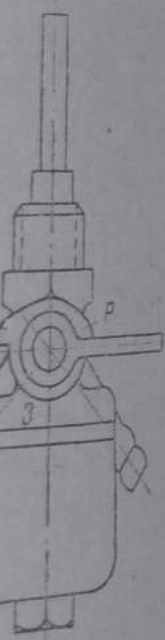
Бензобак. На мотоцикле устанавливается бензиновый бак, емкостью 10—15 л, в котором находится запас топлива. Баки, устанавливаемые на мотоциклах, изготавливаются из листовой оцинкованной мягкой стали. Для придания баку жесткости и во избежание расплескивания горючего во время езды, внутри бака устанавливаются иногда перегородки с отверстиями, допускающими свободный проход горючего из одного отсека в другой. На фиг. 66 представлен бензобак, устройство которого рассмотрим в качестве примера.

В верхней части бак имеет наливное отверстие, внутри которого имеется сетчатый фильтр 1, служащий для предотвращения попадания в бак пыли вместе с заливаемым горючим. Наливное отверстие бака закрывается пробкой 2, в которой имеется отверстие, соединяющее полость бака с наружной атмосферой. Это делается для того, чтобы по мере расходования горючего в бак мог поступить воздух для сохранения атмосферного давления внутри бака. В нижней части бака имеется краник 6 топливопроводной трубки с фильтром 5.

Бензокраники. Отечественная мотоциклетная промышленность в основном применяет бензокраники с отстойниками, имеющими три положения: «З» — кран закрыт, «О» — кран открыт, «Р» — кран открыт на расходование резерва. Основными деталями бензокраника с отстойниками яв-



цикла.
корпус бака;
6 — краник.

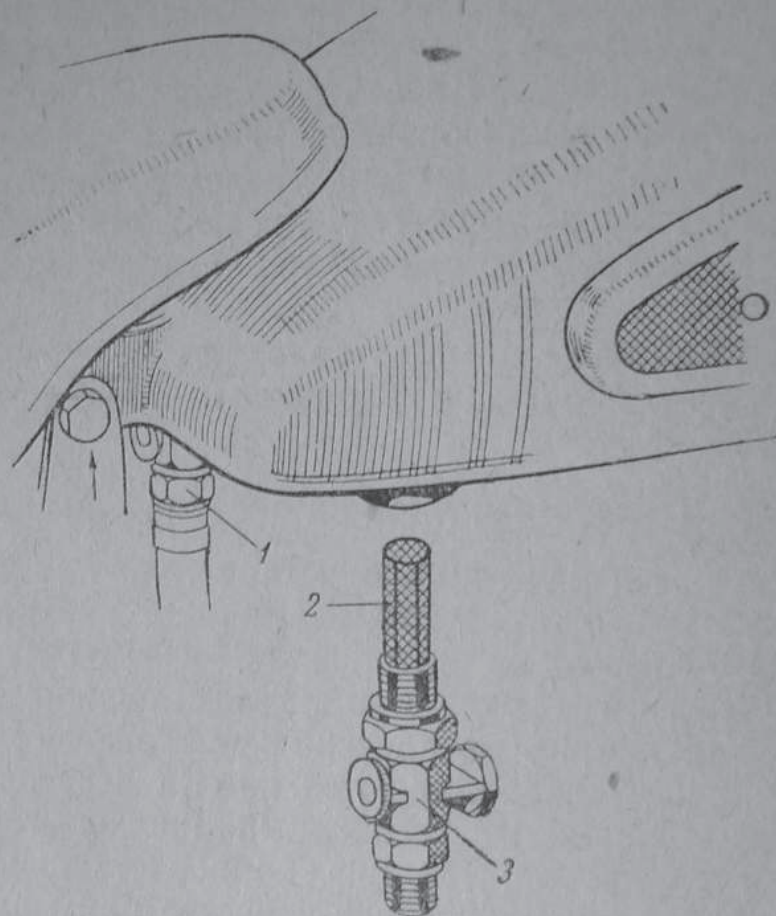


ка.
отстойника; 5 —
фильтра; 8 — пружинная трубка;
топливной прокладки.

ляются корпус 1 (фиг. 67) и стакан отстойника 4. В стакан отстойника 4 вставлен фильтр, состоящий из штампованного латунного каркаса 5 с сеткой 7, размещенной внутри каркаса, который распирается пружиной 8.

В верхнюю часть корпуса краника впрессованы две концентрично расположенные заборные трубки 9 и 10 различной высоты, входящие в бак.

Краник имеет одно осевое сверление и два радиальных: одно из радиальных сверлений — сквозное, совпадает с отвер-



Фиг. 68. Устройство бензокраника шиберного типа.
1 — гайка бензопровода; 2 — сетка фильтра; 3 — корпус бензокраника и заслонка (шибер).

ствием бензопроводной трубки 9, а другое — несквозное, совпадает с отверстием трубки 10. Переключение краника на расходование резерва показывает, что горючего в баке осталось на 30—35 км пути.

С 1944 г. этот тип краника утвержден в качестве ведомственного стандарта Министерства среднего машиностроения (Н 307-44) и, следовательно, ставится на всех отечественных мотоциклах.

Английская мотоциклетная промышленность применяет, в основном, краники шиберного типа, показанные на фиг. 68. Они имеют плоскую заслонку, передвигаемую в горизонтальном направлении.

Уход за системой подачи топлива

При уходе за системой подачи топлива необходимо:

1. Следить за креплением топливного бака, так как ослабление крепления вызывает вибрацию бака и нарушение прочности соединений.

2. Предохранять бак от засорения, для чего наливать топливо через сетку фильтра. Еще лучше, если возможно, процеживать топливо через чистую полотняную тряпку; при несоблюдении этого правила в бак попадает вода, и в зимнее время может произойти закупорка топливопровода ледяной пробкой; возможен также разрыв топливопровода.

3. Не подходить к мотоциклу с открытым огнем.

4. Не допускать попадания топлива на крашенные части мотоцикла.

5. В случае обнаружения течи топлива из бака, последний необходимо немедленно запаять; при этом ни в коем случае нельзя приступать к пайке, пока бак не будет тщательно промыт содовым раствором и высушен; несоблюдение этого требования может вызвать взрыв бака.

6. Следить за чистотой отверстия в крышке бака, через которое внутренность бака сообщается с наружным воздухом; засорение отверстия повлечет за собой прекращение подачи топлива к карбюратору.

7. Следить за чистотой бака и топливопровода.

8. Следить, чтобы не было утечки топлива из краника и топливопровода.

Если бак дал незначительную течь в пути и нет возможности сразу его запаять, временно можно замазать щель кусочком простого мыла (мыло не растворяется в бензине).

Состав рабочей смеси

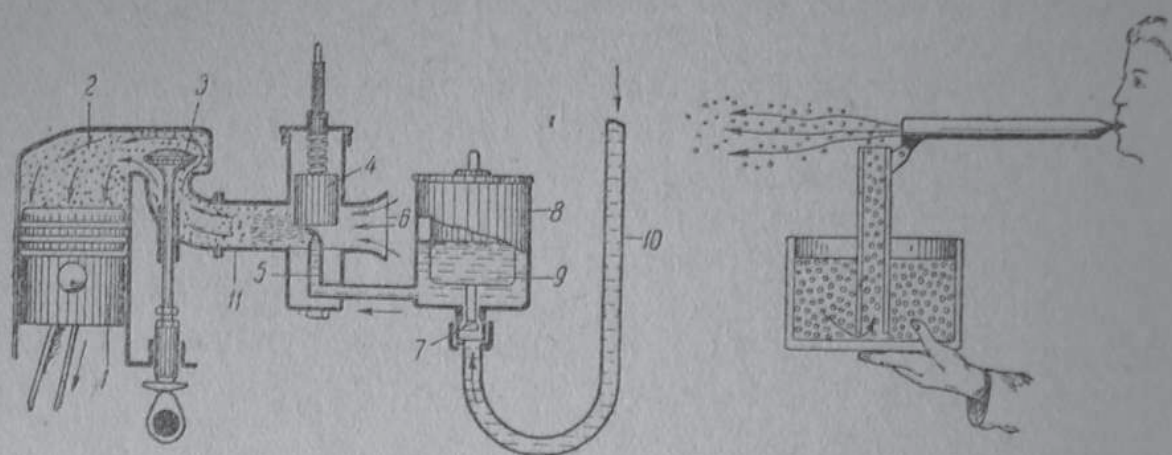
Для работы мотоциклетного двигателя в его цилиндр нужно вводить рабочую смесь, состоящую из паров топлива и воздуха; для подготовки этой смеси служит специальный прибор — карбюратор.

Назначение карбюратора: 1) мелко распылять бензин для быстрого его испарения, 2) смешивать полученные пары бензина с воздухом, 3) поддерживать наивыгоднейший состав смеси при любом режиме работы двигателя.

Для наиболее полного сгорания смесь должна содержать топливо и воздух в определенной пропорции. Кроме того, необходимо, чтобы эта пропорция, т. е. состав смеси, в процессе работы двигателя при нормальных нагрузках не изменялась, а оставалась постоянной. Нормальным составом рабо-

чей смеси при работе мотоциклетного двигателя является такое соотношение топлива и воздуха, когда на 1 часть горючего по весу приходится 15 частей воздуха.

Смесь, имеющая больше 15 частей воздуха на 1 часть горючего, носит название «бедной». Характерным признаком работы на слишком бедной смеси служит появление вспышек в карбюраторе. Происходит это оттого, что бедная смесь настолько медленно горит, что сгорание ее остатков продолжается до такта всасывания, вследствие чего происходит воспламенение свежей смеси, идущей из карбюратора по всасывающему патрубку в двигатель. Это и дает слабые взрывы в карбюраторе, так называемое «чихание». При работе на



Фиг. 69. Схема работы пульверизационного карбюратора.
1 — поршень; 2 — камера сгорания; 3 — всасывающий клапан; 4 — дроссельная заслонка; 5 — жиклер; 6 — воздушный патрубок; 7 — запорная игла; 8 — поплавковая камера; 9 — поплавок; 10 — трубка бензопровода; 11 — смесительная камера.

бедной смеси двигатель перегревается, мощность его падает и возрастает расход горючего.

Смесь с малым количеством воздуха, а следовательно с большим против нормы количеством паров горючего, носит название «богатой». Характерными признаками работы на богатой смеси являются «выстрелы» в глушителе и выделение черного дыма и копоти из выхлопной трубы. Происходит это оттого, что из-за недостатка кислорода горючее не может полностью сгореть в цилиндре и выбрасывается в выхлопную трубу, где в присутствии воздуха воспламеняется, что и сопровождается выстрелом в глушителе. Работа на богатой смеси сопровождается, кроме того, обильным отложением нагара на стенках камеры сгорания, цилиндра, поршня, на свечах, на клапанах и т. д.

Для устранения этих явлений карбюратор необходимо регулировать. Поскольку правильная регулировка зависит от водителя, то указания, даваемые в прилагаемых к мотоциклу заводских инструкциях, могут принести пользу лишь в тех

случаях, когда водитель знает устройство карбюратора, установленного на мотоцикле.

Карбюратор по принципу действия напоминает обычный пульверизатор, что и положено в основу его работы.

Карбюратор состоит из смесительной и поплавковой камеры (фиг. 69).

Смесительная камера служит для распыления, испарения и смешивания паров горючего с воздухом. Поплавковая камера служит для поддержания постоянного уровня топлива в карбюраторе, независимо от его расхода.

Рассмотрим несколько типичных и наиболее распространенных в Советском Союзе конструкций карбюраторов.

Устройство и работа карбюраторов типа Амал

Карбюраторы типа Амал получили всеобщее распространение и устанавливаются многими мотоциклетными заводами. У нас они выпускались под марками К-17, К-29-В и К-29-Г; такими карбюраторами были снабжены отечественные мотоциклы АМ-600, Л-8 и ИЖ-9. Карбюратор этого типа один из наиболее усовершенствованных и легко поддается регулировке при любых режимах работы двигателя в любом топливе.

Поплавковая камера 1 (фиг. 70) состоит из цилиндрического корпуса 3, закрытого крышкой 5 с кнопкой 8 утопителя поплавка и с приемным штуцером 4, к которому присоединяется бензопровод. Внутри поплавковой камеры 1 установлен игольчатый клапан 7 и пустотелый латунный поплавок 6. При отсутствии горючего в поплавковой камере поплавок 6 находится на дне, а игольчатый клапан 7 опущен вниз, при этом топливо может поступать в поплавковую камеру через отверстие между седлом штуцера и головкой игольчатого клапана 7.

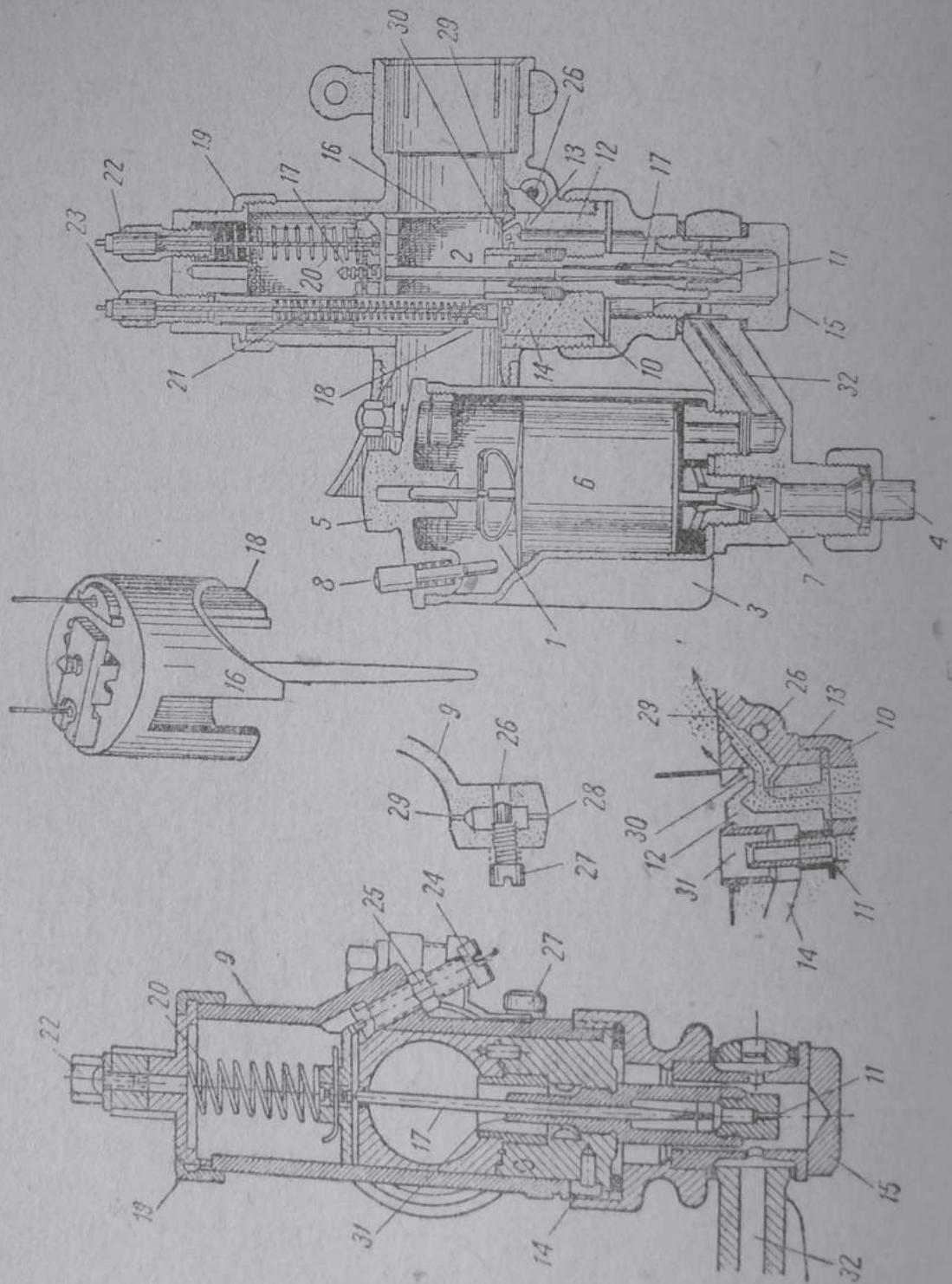
По мере поступления топлива поплавок всплывает и поднимает игольчатый клапан. Дойдя до определенного уровня (отрегулированного заводом), поплавок поднимается настолько, что игольчатый клапан своим коническим концом закрывает отверстие приемного штуцера 4, вследствие чего приток топлива в поплавковую камеру прекратится.

При понижении уровня топлива в поплавковой камере поплавок 6 опускается, вместе с ним опускается и запорная игла 7, и снова образуется проход для горючего. Таким образом, уровень горючего в камере будет всегда постоянным.

Уровень горючего в поплавковой камере для обычных условий эксплуатации устанавливается заводом и произволь-

Фиг. 70. Карбюратор Амал.

1 — поплавковая камера; 2 — смесительная камера; 3 — корпус поплавковой камеры; 4 — приемный штуцер; 5 — крышка поплавковой камеры; 6 — поплавок; 7 — игольчатый клапан; 8 — угольник; 9 — корпус смесительной камеры; 10 — жиклерный блок; 11 — главный жиклер; 12 — пусковой канал; 13 — жиклерное отверстие проточка хода; 14 — кольцевая проточка с четырьмя воздушными отверстиями; 15 — пробка-отстойник; 16 — дроссельный золотник; 17 — игла; 18 — воздушный корректор; 19 — гайка верхней части смесительной камеры; 20 — пружина дроссельного золотника; 21 — пружина воздушного корректора; 22 и 23 — упоры оболочек тросов; 24 — упорный винт дроссельного золотника; 25 — контргайка упорного винта; 26 — воздушный канал переменного сечения; 27 — регулирующий винт; 28 — постоянный воздушный канал; 29 и 30 — каналы холостого хода и малых оборотов; 31 — распылитель; 32 — соединительный канал.



ное изменение его приведет к нарушению нормальной работы двигателя, перерасходу горючего и т. д. Поэтому при разборке карбюратора необходимо следить за тем, как был зафиксирован поплавков защелкой по отношению к запорной игле 7 и при сборке ставить ее точно так же, как она была установлена до сборки, в противном случае карбюратор придется регулировать.

Вторая часть карбюратора — смесительная камера 2 состоит из литого корпуса 9, в нижнюю часть которого вставляется блок жиклеров 10.

Блок жиклеров имеет в центре главный жиклер 11, ввернутый в цилиндрическую трубку 31, пусковое отверстие 12, жиклерное отверстие 13. Главный жиклер окружен кольцевой проточкой, соединенной четырьмя воздушными отверстиями 14 с атмосферой.

Блок жиклеров прикреплен специальной гайкой к корпусу смесительной камеры, сюда же присоединена поплавковая камера при помощи пустотелой жиклерной пробки 15, являющейся одновременно отстойником.

В верхнюю часть цилиндрического отверстия смесительной камеры вставлен дроссельный золотник 16.

В центре дроссельного золотника закреплена специальной защелкой конусная игла 17. Вверху игла имеет несколько проточек или отверстий, которые позволяют устанавливать иглу ниже или выше по отношению к золотнику дросселя.

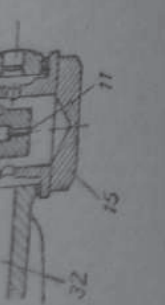
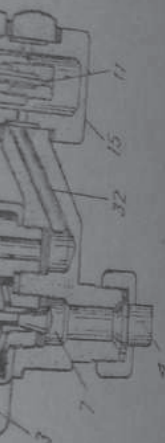
Подъем дроссельного золотника 16 производится тросом, связанным с правой рукояткой руля. Вниз дроссельный золотник опускается под действием всегда сжатой пружины 20. Воздушный корректор 18 поднимается тросом, связанным с рычажком на руле, а отжимается в нижнее положение пружиной 21.

В корпусе смесительной камеры имеются: упорный винт дроссельного золотника 24 с контргайкой 25, не дающий полностью закрыть главный воздушный проход, а также предохраняющий дроссельный золотник от смещения; пусковое воздушное отверстие 26 с переменным сечением, регулируемое винтом 27, и воздушный канал 28.

Пусковое воздушное отверстие 26 и воздушный канал 28 соединены с двумя каналами: с каналом 29, который выходит в патрубок, прикрепляемый к всасывающей трубе двигателя, и с каналом 30, направленным в сторону воздушного патрубка.

Оба канала выходят в главный воздушный проход в непосредственной близости от дроссельного золотника.

гайкой 19 — корректор.
камеры 20 — пружина дроссельного
золотника; 21 — пружина воздушного
корректора; 22 и 23 — упорный
винт дроссельного золотника; 24 — упорный
винт дроссельного золотника; 25 —
контргайка упорного винта; 26 —
пусковое отверстие; 27 — регулирующий
винт; 28 — канал; 29 — канал; 30 —
канал; 31 — трубка; 32 — трубка.



Работа карбюратора Амал

Карбюраторы многочисленных типов Амал, установленные на мотоциклах, по принципу работы существенных отличий друг от друга не имеют. Имеются лишь некоторые конструктивные изменения: различные габаритные размеры для разных типов мотоциклов; изменяется конструкция запорной иглы, подача топлива из бензобака, размеры диффузоров. Карбюраторам этого типа присущи четыре наиболее характерных режима работы по отношению к открытию дросселя:

- а) режим пуска и малых чисел оборотов;
- б) режим открытия дросселя от $\frac{1}{8}$ до $\frac{1}{4}$ его подъема;
- в) режим открытия дросселя от $\frac{1}{4}$ до $\frac{3}{4}$ его подъема;
- г) режим максимальных нагрузок — открытие дросселя от $\frac{3}{4}$ до полного его подъема.

Рассмотрим работу карбюратора при этих режимах. Горючее, поступившее из бензобака через гнездо запорной иглы 7 в поплавковую камеру 1, идет по каналу 32 в пустотелую пробку 15 и при неработающем двигателе устанавливается в жиклере и каналах на таком же уровне, как и в поплавковой камере.

При пуске двигателя, когда дроссельный золотник стоит внизу (малые обороты), у края дроссельного золотника 16 (фиг. 71-а) под пусковым каналом 29, который сообщается с жиклерным отверстием 13 и пусковым каналом 12, будет значительное разрежение. Под действием разрежения топливо поступает по каналам 12 и 13 и выбрызгивается в смешительную камеру; однако через канал 29 будет поступать не чистое горючее, а эмульсия, т. е. горючее, уже несколько разбавленное воздухом.

Образование эмульсии идет за счет воздуха, который поступает через канал 30 и через отверстие 26, регулируемое винтом 27 (фиг. 70).

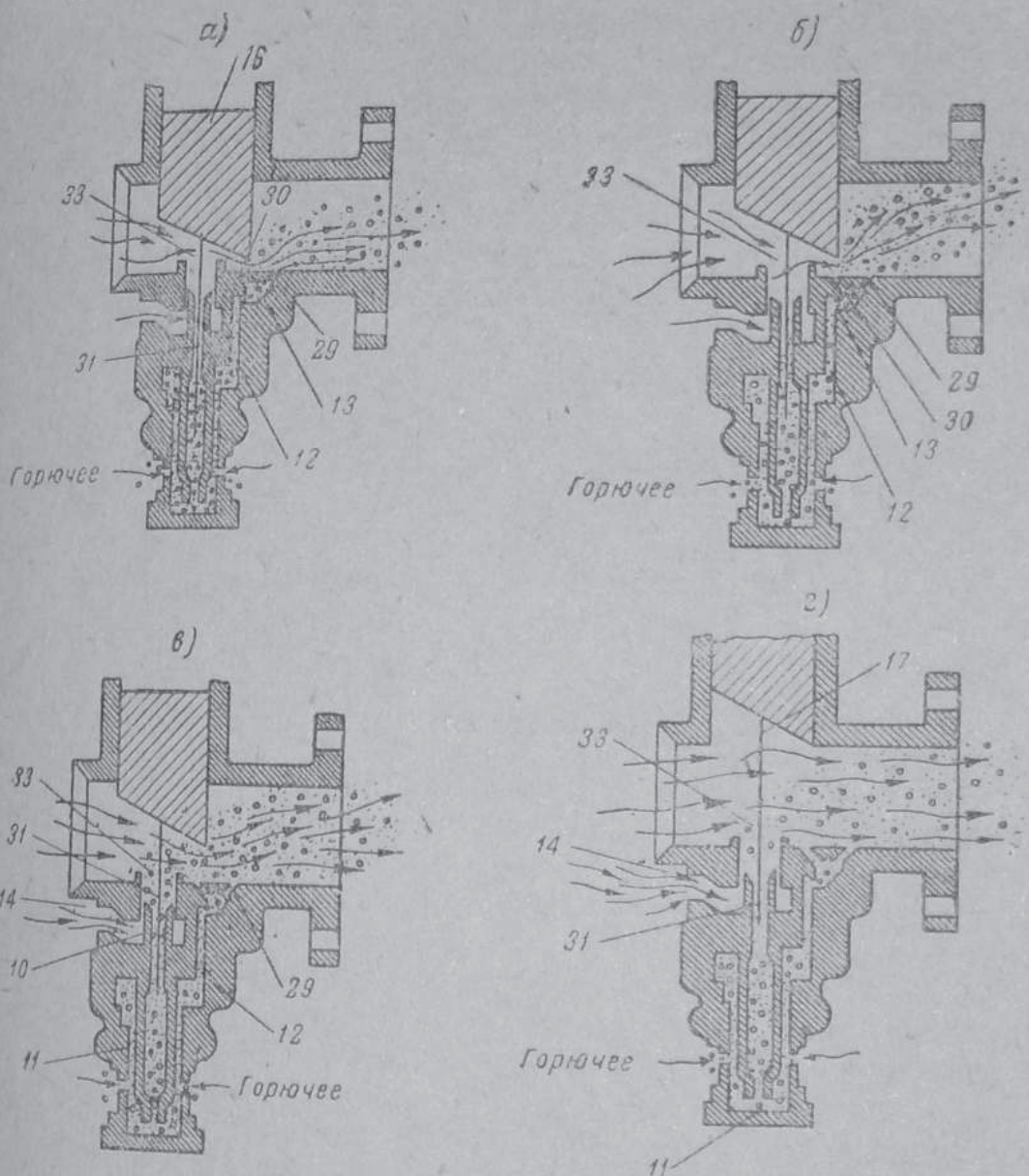
Поступившая через канал 29 эмульсия смешивается с потоком воздуха, идущего через щель, образованную вследствие неплотного прилегания края дроссельного золотника к стенке диффузора. Сильно переобогащенная смесь всасывается в двигатель и обеспечивает его пуск.

При слегка поднятом дроссельном золотнике (фиг. 71-б) (что соответствует работе двигателя на холостом ходу) разрежение у пускового канала 29 ослабевает и в то же время усиливается у канала 30 благодаря большой скорости протекающего воздуха.

При этом из каналов 29 и 30 в смешительную камеру поступает эмульсия. Через щель, образованную дроссельным

золотником и стенкой патрубка, к эмульсии будет примешиваться воздух, образуя рабочую смесь.

Работа двигателя на холостом ходу регулируется винтом 27 (фиг. 70) и упорным винтом 24. Действуя винтом 27,



Фиг. 71. Схема работы карбюратора Амал.

а — пуск двигателя в ход; б — работа на малых оборотах; в — работа на средних оборотах; г — полное открытие дросселя.

можно изменить состав эмульсии, т. е. увеличить или уменьшить количество воздуха, попадающего в горючее. При вывертывании регулировочного винта смесь обедняется, при заворачивании винта — обогащается. Упорный винт 24 ограничивает опускание дроссельного золотника.

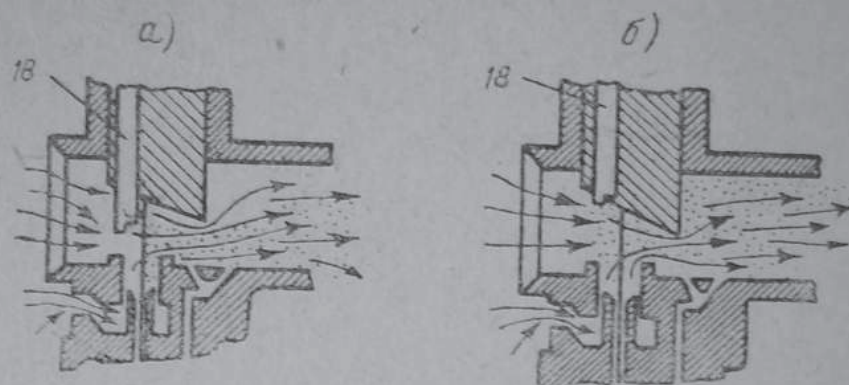
Начиная с $1/8$ подъема дроссельного золотника, увеличивается разрежение в диффузоре главного жиклера и к эмуль-

сии, подаваемой по каналам 29 и 30, будет добавляться в небольшом количестве эмульсия из главного жиклера 11 (фиг. 71-в). Воздух для ее образования поступает через отверстие 14 в корпусе карбюратора.

По мере подъема дроссельного золотника разрежение у каналов 29 и 30 будет недостаточным для высасывания эмульсии, и эти каналы почти перестают работать.

Топливо начинает поступать через кольцевой зазор между стержнем иглы 17 и стенками трубки 31 (фиг. 70).

По мере поднимания дроссельного золотника от $\frac{1}{8}$ до $\frac{1}{4}$ его хода на состав смеси влияет величина выреза в дроссельном золотнике со стороны поступающего воздуха. Чем этот вырез меньше, тем разрежение над трубкой жиклера будет



Фиг. 72. Схема работы воздушного корректора.

больше (смесь обогатится) и наоборот. Начиная от $\frac{1}{4}$ до $\frac{3}{4}$ подъема дроссельного золотника, качество смеси регулируется величиной проходного сечения между трубкой 31 жиклера и конусом 17. По мере поднятия дросселя количество топлива растет, так как игла поднимается и сечение для прохода топлива возрастает. Однако вместе с подъемом дросселя увеличивается сечение диффузора, благодаря чему разрежение в нем понижается и переобогащения смеси не происходит.

В последней четверти подъема (фиг. 71-г) дроссельного золотника работает только один главный жиклер 11 и на состав смеси влияет размер калиброванного отверстия жиклера 11, а игла влияния не оказывает. Смесь при этом несколько обогащается, что и требуется для получения максимальной мощности на больших оборотах двигателя.

При тяжелых условиях работы двигателя можно, не меняя положения дросселя, обогатить смесь при помощи воздушного корректора, который изменяет направление и скорость потока воздуха, идущего через диффузор, а следовательно и количество эмульсии, подающейся через главный жиклер.

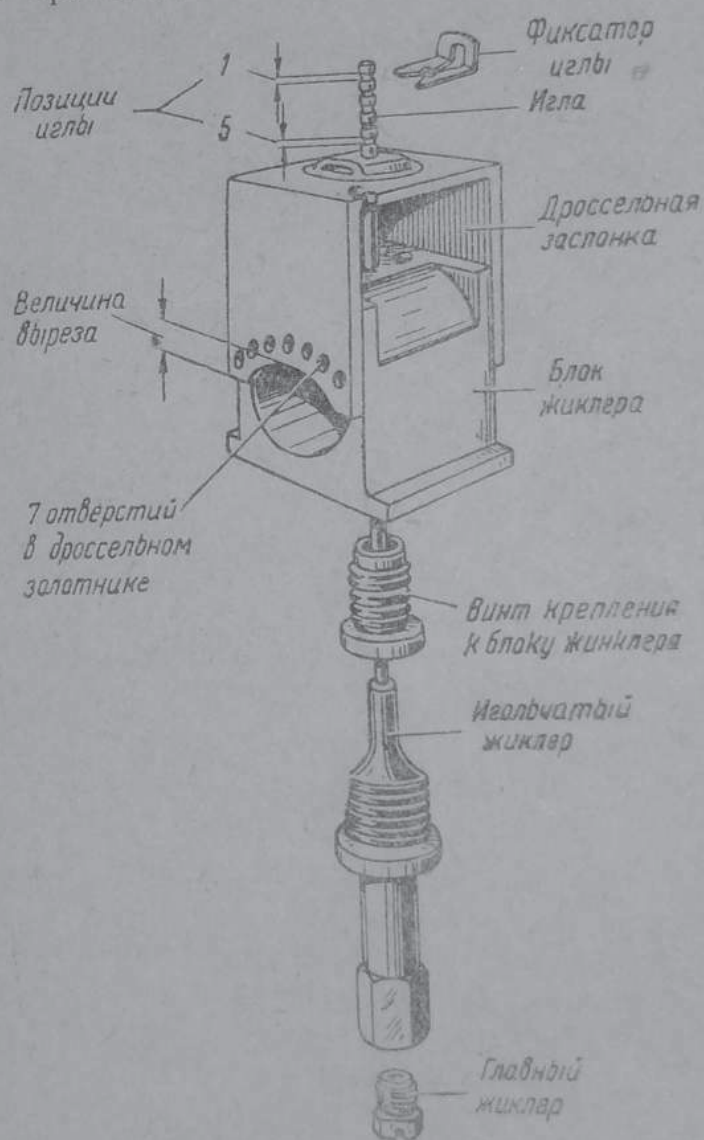
На фиг. 72 видно, что при опущенном корректоре 18 поперечное сечение воздушной трубы суживается, вследствие

чего скорость воздушного потока увеличивается. Этим вызывается более интенсивное истечение горючего из главного жиклера.

Влияние воздушного корректора не так сказывается при закрытом дросселе, как при открытом. Поэтому воздушный корректор надо держать опущенным во время прогрева двигателя, а затем поднять и на прогревом двигателе пользоваться им только в тяжелых условиях работы двигателя, например, на подъеме.

Карбюратор Фишер-Амал

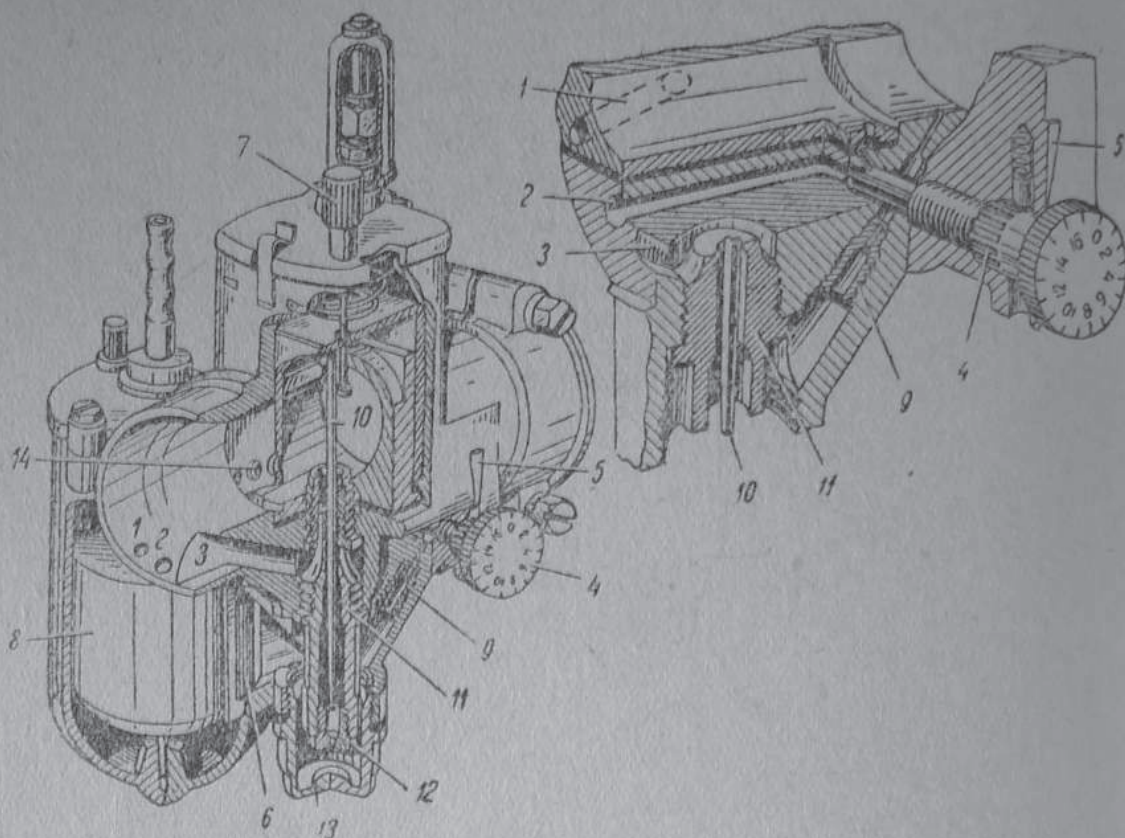
Во время войны фирмой Амал, в целях экономии металла, облегчения производственного процесса и улучшения каче-



Фиг. 73-а. Дроссельная заслонка и блок жиклеров карбюратора Фишер-Амал.

ства, был выпущен новый тип карбюратора, так называемый Фишер-Амал, конструкция которого описана ниже.

Как видно из фиг. 73-а и 73-б, отличительной чертой этого карбюратора является квадратный дроссельный золотник. Наружная сторона дроссельного золотника имеет смесь отверстий, которые устраняют свист, происходящий при прохождении потока воздуха во время всасывания. Карбюратор этой модели не имеет воздушного корректора. Горючее, поступающее из поплавковой камеры в смесительную, хорошо филь-



Фиг. 73-б. Устройство карбюратора Фишер-Амал.

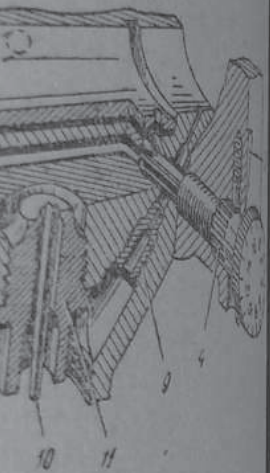
1 — воздушный канал, сообщающийся с поплавковой камерой; 2 — воздушный канал малых оборотов; 3 — канал распыливающего воздуха; 4 — регулировочный винт малых оборотов; 5 — стрелка-указатель; 6 — фильтр; 7 — ограничитель хода дросселя; 8 — поплавок; 9 — жиклер малых оборотов; 10 — игла; 11 — распылитель; 12 — главный жиклер; 13 — пробка-отстойник; 14 — воздушные отверстия в дроссельном золотнике.

труется благодаря имеющемуся между этими двумя камерами фильтру.

Карбюратор снаружи герметически закрыт от попадания в него воды и пыли. При пересасывании горючего во время заводки или при ненормальной работе двигателя горючее не вытекает наружу, как это имеет место в карбюраторах Амал, а по каналу 3 возвращается обратно в карбюратор.

Как видно из фиг. 73-б, все каналы для подачи воздуха, в отличие от рассмотренных типов карбюраторов, выведены в воздушный патрубок, к которому присоединяется фильтр, что позволяет карбюратору при высоко поднятой воздушной

отличительной чертой
 ный дроссельный золотник
 имеет смесь
 происходящий при про
 сывания. Карбюратор
 ектора. Горючее, поступа
 есительную, хорошо



ра Фишер-Амал.
 1 — главный жиклер; 2 — воздушный канал
 3 — дроссельный винт малых оборотов
 4 — дроссель; 8 — поплавок; 9 — игла
 10 — главный жиклер; 13 — пробка
 дроссельном золотнике.

этими двумя камерами
 закрыт от попадания
 ии горючего во время
 двигателя горючее не
 в карбюраторах Амал.
 карбюратор.
 для подачи воздуха
 бюраторов, выведены
 соединяется фильтром
 поднятой воздушной

всасывающей трубе работать, находясь под водой, например, при переезде через речки.

Регулировка карбюратора аналогична регулировке карбюраторов Амал, но сильно упрощена благодаря введению регулировочного винта со шкалой 4, имеющей деление от 0 до 16. Это позволяет водителю, изучившему особенности своей машины, легко производить нужные изменения регулировки, в зависимости от колебаний температуры и влажности воздуха.

Для двухтактных двигателей фирмой предусмотрен специальный блок жиклеров и несколько увеличенный диффузор, обеспечивающие хорошее наполнение, а следовательно, надлежащую мощность двигателя.

Карбюратор К-40 типа Бинг

Карбюратор К-40, выпускаемый ленинградским карбюраторным заводом для двухтактных мотоциклов ИЖ-350, сходен по своей конструкции и принципам работы с карбюраторами типа Амал (фиг. 74): он также относится к числу золотниковых карбюраторов с жиклерной иглой. Кроме дроссельного золотника он снабжен воздушной заслонкой такого же устройства, как у Амал.

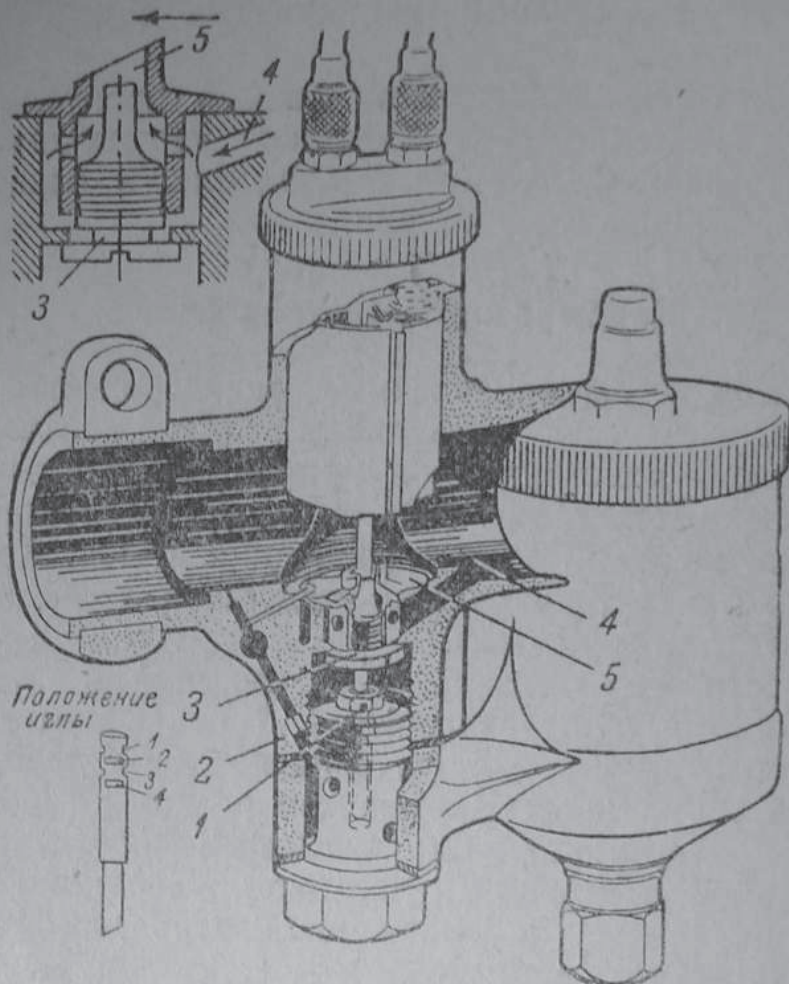
Особенности карбюратора К-40 сводятся к следующему. Главный жиклер 1 и распылитель 3 разделены небольшой полостью, образующей как бы запасной резервуар, из которого бензин легко засасывается при резком открытии дросселя, чем предотвращается временное обеднение смеси. Распылитель окружен особым насадком 5, верхний конец которого срезан наискось и выступает внутрь диффузора. Чем выше этот выступающий конец, тем больше скорость воздуха, проходящего мимо его отверстия и, следовательно, тем энергичней будет работа жиклера. Высота насадка подбирается на заводе при предварительных испытаниях карбюратора. Распыливающий воздух поступает внутрь насадка по каналу 4, высверленному в корпусе карбюратора и выведенному в главный воздушный патрубок. Таким образом, воздух, поступающий к распылителю, проходит предварительно через воздухоочиститель.

Жиклеры холостого хода и малых оборотов устроены и работают таким же образом, как у Амал, с той лишь разницей, что воздух к ним подводится тоже по внутреннему каналу из главной воздушной трубы, т. е. очищенный от пыли (этот канал не показан на рисунке).

Игла, подвешенная к дросселю, проходит в данном карбюраторе не только сквозь распылитель, как у Амал, но и

внутри самого главного жиклера. Поэтому сечение последнего не остается постоянным, а увеличивается при подъеме дросселя в определенном соотношении с увеличением сечения диффузора.

Такие же карбюраторы устанавливаются на мотоциклах ДКВ 350 см³.

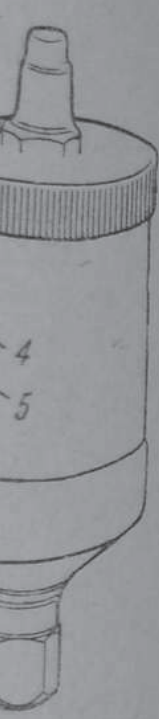


Фиг. 74. Карбюратор К-40 типа Бинг.
1 — главный жиклер; 2 — жиклер холостого хода и малых оборотов; 3 — распылитель; 4 — канал распыливающего воздуха; 5 — насадок распылителя.

Карбюратор К-37 типа Гретцин

На фиг. 75 представлен общий вид карбюратора типа Гретцин, устанавливаемого на средних и тяжелых мотоциклах, в частности на мотоциклах М-72, М-35 и БМВ. Карбюратор этого типа, выпускаемый у нас под маркой К-37, однозаслончатый (т. е. имеет лишь дроссельный клапан). Мотоциклы М-72 и М-35 имеют по два карбюратора этого типа, которые обеспечивают рабочей смесью каждый цилиндр в отдельности. Карбюраторы имеют общий воздушный фильтр и спаренное управление дроссельными золотниками. Устрой-

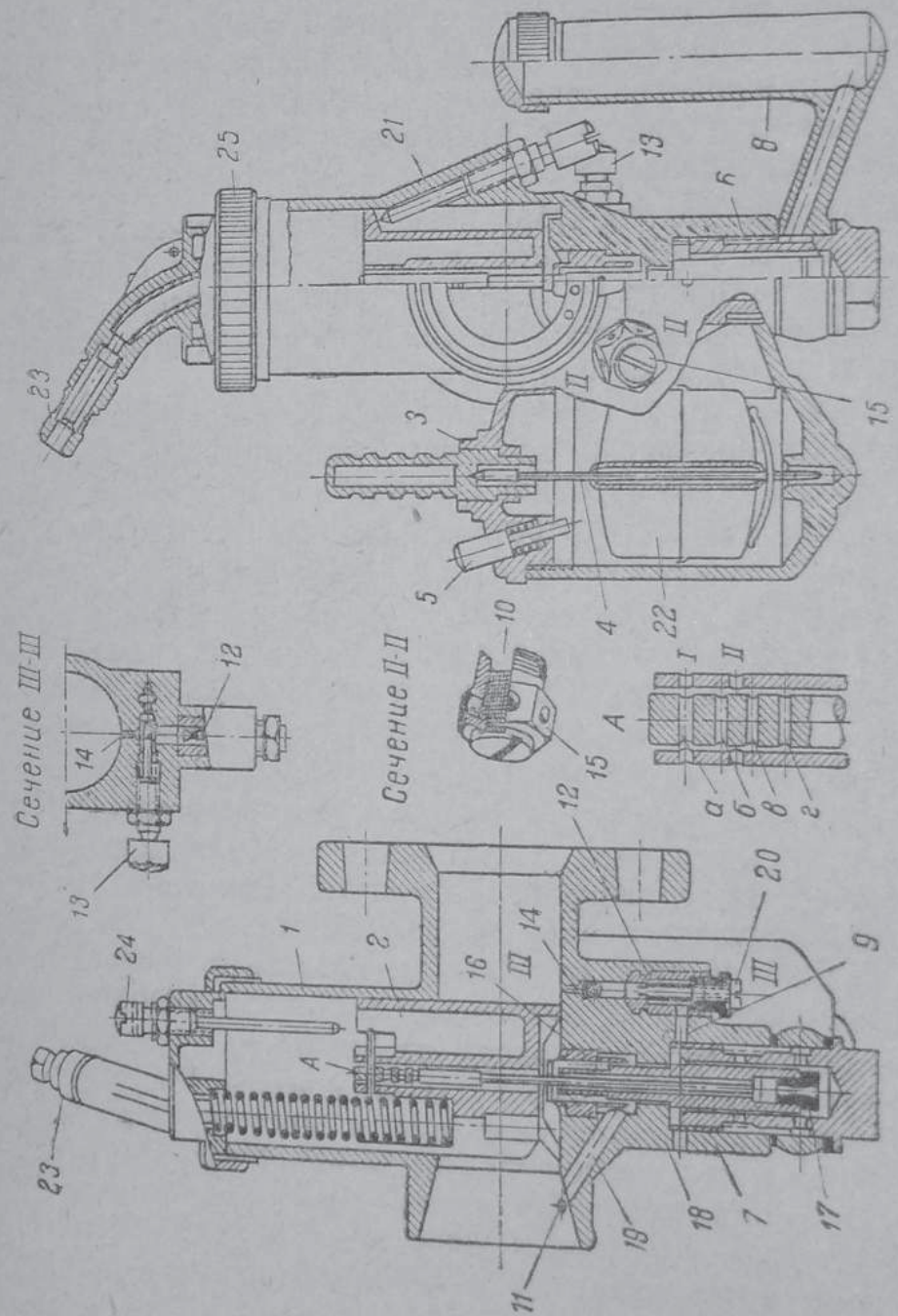
этому сечение по...
 ичивается при под...
 с увеличением сече...
 ваются на мотоциклах



Бинг.
 хода и малых
 вивающего воз-

етцин
 карбюратора типа
 тяжелых мотоцик...
 -35 и БМВ. Карбю...
 под маркой К-37,
 ный клапан). Мото...
 ратора этого типа,
 кдый цилиндр в от...
 воздушный фильр
 лотниками. Устрой-

Фиг. 75. Устройство карбюратора К-37 типа Гретцин.
 1 — корпус карбюратора; 2 — дроссельный золотник; 3 — крышка поплавковой камеры; 4 — запорная игла; 5 — утолитель; 6 — сетка фильтра; 7 — фасонная пробка жиклера; 8 — компенсационный резервуар; 9 — канал пускового жиклера; 10 — канал расширяющегося воздуха; 11 — воздушный канал малых оборотов; 12 — жиклер малых оборотов; 13 — винт регулировки качества смеси на малых оборотах; 14 — расширяющееся отверстие; 15 — ввод добавочного воздуха с сегкой; 16 — распылитель главного жиклера; 17 — главный жиклер; 18 — игла дросселя; 19 — канал расширяющегося воздуха; 20 — пробка для продувки жиклера; 21 — упорный винт дросселя; 22 — поплавок; 23 — регулировочный упор оболочки троса; 24 — ограничитель хода дросселя; 25 — крышка.



ство их одинаково, но они не взаимозаменяемы и потому имеют различное обозначение: К-37 П (правый) и К-37 Л (левый).

Поплавковая камера отлита вместе с корпусом и снабжена латунным поплавком 22, запорной конусной иглой 4 и крышкой 3. Крышка поплавковой камеры имеет сбоку два отверстия: одно для сообщения с атмосферой, а в другом установлен утопитель поплавка 5, служащий для проверки наличия бензина в камере и для обогащения смеси при запуске двигателя.

Запорная конусная игла 4 крепится к поплавку при помощи припаянного к нему зажима и имеет две проточки, позволяющие регулировать уровень горючего.

В корпус карбюратора ввернут распылитель 16, внизу которого помещается главный (центральный) жиклер 17. Распылитель сообщается с атмосферой через канал 11, идущий из воздушного патрубка.

В корпус карбюратора ввернут также жиклер малых оборотов 12, в нижней части которого имеется пробка 20, служащая для продувки жиклера; сбоку жиклера просверлены два отверстия для поступления горючего через боковое сверление в корпусе карбюратора.

Жиклер малых оборотов необходимо заворачивать так, чтобы верхняя фаска жиклера была прижата к фаске корпуса, иначе горючее будет поступать в топливный канал, минуя калиброванное отверстие, в результате чего расход горючего на малых оборотах будет повышенным.

Воздух к жиклеру малых оборотов подводится по воздушному каналу малых оборотов 4 (фиг. 76) через отверстие в воздушном патрубке и через фильтр добавочного воздуха 5. Подача воздуха к жиклеру малых оборотов регулируется специальным винтом малых оборотов 10.

Карбюратор имеет цилиндрический дроссель 2 (фиг. 75), имеющий со стороны поступления воздуха вырез; в целях устранения проворачивания дросселя в теле его имеются две боковых прорези; в одну из них входит винт 21, регулирующий опускание дросселя. Вторая прорезь позволяет использовать дроссель как в правом, так и в левом карбюраторах.

Поднятие дросселя вверх ограничивает упорный винт 24, ввернутый в крышку смесительной камеры. Регулировка этого винта устанавливается заводом и пломбируется для устранения сильного повышения числа оборотов двигателя в период его приработки. По прохождении мотоциклом 1 000 км пломбу можно сорвать и винт немного вывернуть. По прохождении мотоциклом 2 000 км винт должен быть отрегули-

они не взаимозаменяемы
чение: К-37 П (правый)
отлита вместе с корпусом
ом 22, запорной конусной
плавковой камеры имеет
щения с атмосферой, а
лавка 5, служащий для
и для обогащения смеси
4 крепится к поплавку
зажима и имеет две
уровень горючего.
вернут распылитель 16, име
(центральный) жиклер
осферой через канал 11, по
ернут также жиклер малых
оторого имеется пробка 2
а; сбоку жиклера про
я горючего через боковые
необходимо завертывать
была прижата к фланцу
упать в топливный канал
результате чего расход по
повышенным.
оборотов подводится по
4 (фиг. 76) через отвер
льтр добавочного воздуха
лых оборотов регулирует
отов 10.
еский дроссель 2 (фиг.
я воздуха вырез; в теле
ля в теле его имеются
ходит винт 21, регули
орезь позволяет использо
в левом карбюраторе.
ичивает упорный винт
камеры. Регулировка э
пломбируется для устр
оборотов двигателя в
нии мотоциклом 1000
ного вывернуть. По
должен быть отрегули

рован так, чтобы он не препятствовал полному открытию дросселя. В центре дросселя проходит конусная игла 18, которая в верхней своей части имеет четыре отверстия, при помощи которых игла крепится к дросселю шплинтом, устанавливаемым в одном из двух отверстий дросселя. Такое устройство позволяет устанавливать иглу в восьми различных положениях для обогащения или обеднения рабочей смеси. Корпус карбюратора закрывается крышкой 25, имеющей специальный прилив, в который ввертывается упорная гильза троса 23 дросселя.

Поступившее в поплавковую камеру горючее, пройдя фильтр 8 (фиг. 76), заполняет (до общего уровня) распылитель главного жиклера, жиклер малых оборотов и компенсационный колодец.

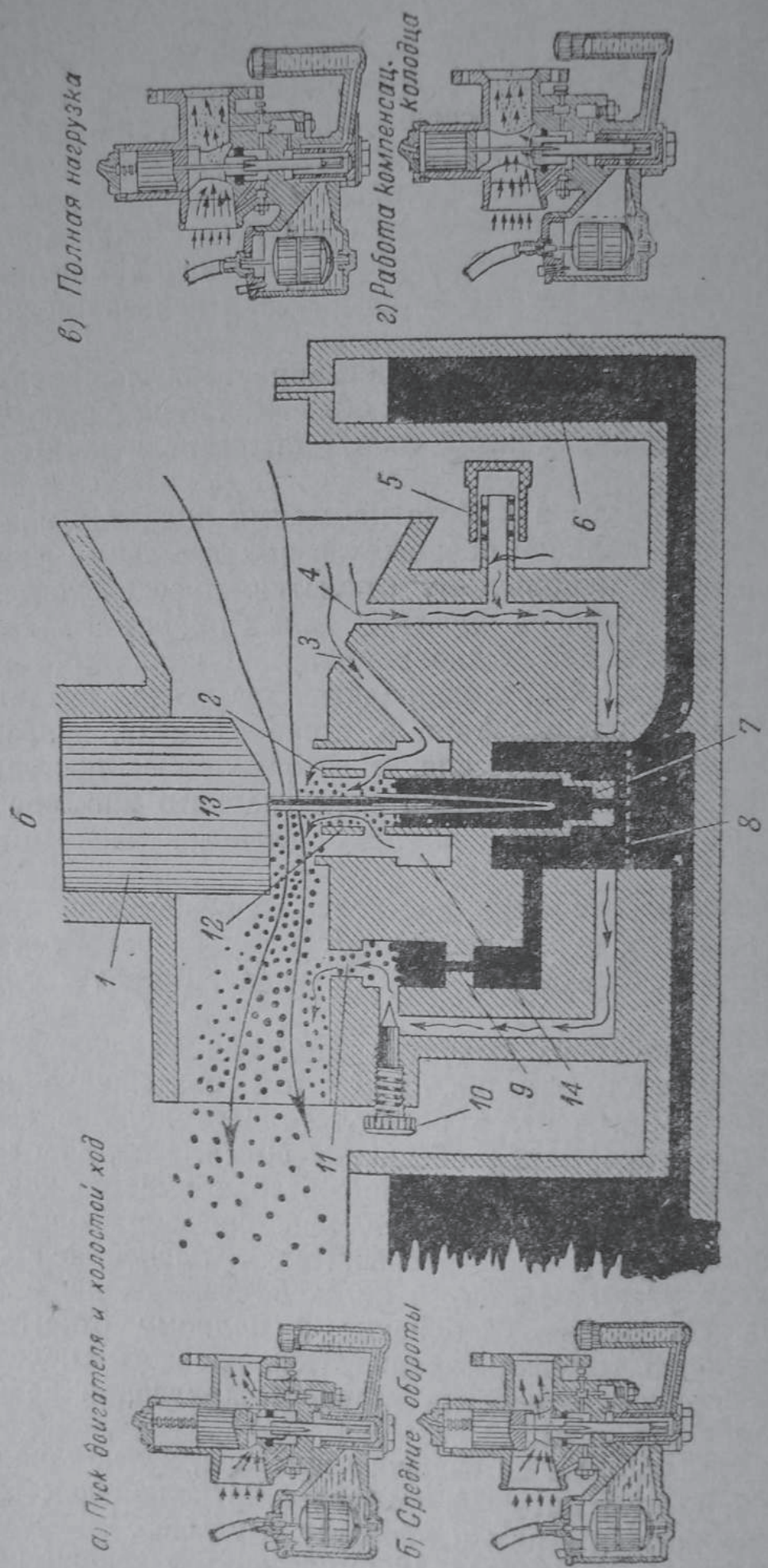
При пуске двигателя и работе на малых оборотах в карбюраторе создается сильное разрежение над жиклером малых оборотов, благодаря небольшому открытию дроссельного золотника, вследствие чего из жиклера малых оборотов 9 начинается истечение топлива. Одновременно по каналам 4 и 5 засасывается воздух. Образовавшаяся эмульсия проходит через отверстие 11, распыляется в струе воздуха, проходящей мимо прикрытого дросселя, и готовая смесь поступает в цилиндр (при этом над распылителем главного жиклера 12 разрежение незначительное, поэтому главный жиклер не работает).

При дальнейшем открытии дросселя разрежение у отверстия 11 уменьшается, а под дросселем, у трубки распылителя 12, увеличивается, благодаря чему вступает в работу главный жиклер 7.

По мере дальнейшего поднятия дросселя увеличивается проходное сечение диффузора, при этом разрежение над главным жиклером падает, в результате чего должно было бы происходить непрерывное обеднение смеси. Но для одновременного обогащения смеси в карбюраторе имеется конусная игла 13, которая поднимается при подъеме дросселя, увеличивая проходное сечение распылителя. Количество подаваемого топлива увеличивается, и смесь получается надлежащего состава. На режимах, близких к полному открытию дросселя, истечение топлива определяется, в основном, величиной калиброванного отверстия главного жиклера и не зависит от положения иглы.

При истечении топлива из главного жиклера, через канал 3 подсасывается воздух, который разбивает проходящую струю горючего, смешивается с ним и образует эмульсию.

Выходящая из распылителя 12 эмульсия интенсивно рас-



б) Полная нагрузка

в) Работа компенс. колодца

а) Пуск двигателя и холостой ход

б) Средние обороты

Фиг. 76. Схема работы карбюратора К-37 на разных режимах.

1 — дроссельный золотник; 2 — распылитель главного жиклера; 3 — канал распыляющего воздуха; 4 — канал впуска воздуха к жиклеру малых оборотов; 5 — впускной фильтр; 6 — компенсационный резервуар; 7 — главный жиклер; 8 — главный жиклер; 9 — главный жиклер; 10 — винт регулировки малых оборотов; 11 — винт регулировки малых оборотов; 12 — отверстие в распылителе главного жиклера; 13 — ко-
 лодца; 14 — воздушный канал распылителя.

пыляется в потоке воздуха и перемешивается с ним, в результате получается однородный состав рабочей смеси.

В карбюраторах К-37 для тяжелых машин введен еще так называемый компенсационный колодец 6, в котором всегда имеется запас топлива (дно резервуара ниже дна поплавковой камеры). Это приспособление обеспечивает:

1) выравнивание уровня горючего в распылителе главного жиклера при боковых кренах мотоцикла;

2) постоянный уровень топлива в главном жиклере при резких поворотах мотоцикла с коляской, что вызывает изменение уровня топлива в поплавковой камере вследствие возникновения центробежной силы;

3) достаточный приток горючего к главному жиклеру при резком открытии дросселя (пропускная способность игольчатого клапана недостаточна для покрытия расхода горючего при резком открытии дросселя).

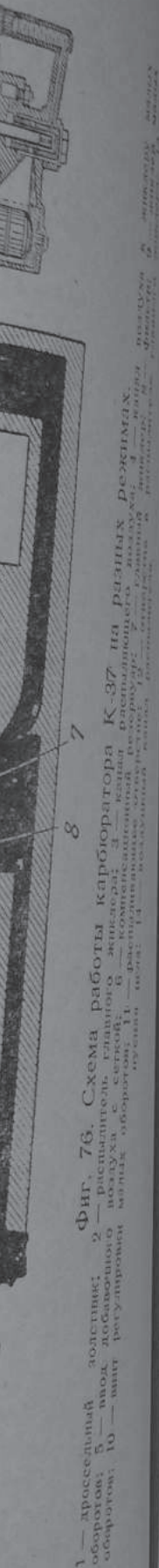
На фиг. 76 показаны четыре рабочих положения карбюратора К-37: а) пуск двигателя и холостой ход, б) средние обороты, в) полная нагрузка, г) работа компенсационного колодца.

Регулировка карбюраторов типа Амал, К-40 и К-37

Для того, чтобы отрегулировать карбюратор своей машины, мотоциклист должен быть не только хорошо ознакомлен с основными принципами карбюрации, но и ясно представлять себе устройство карбюратора, назначение каждой его детали и особые требования регулировки. Только при этом условии можно получить хорошие результаты регулировки.

От регулировки карбюратора зависят легкость запуска двигателя, мощность и экономичность двигателя.

Для регулировки рассмотренных карбюраторов на малые обороты надо запустить двигатель, установить позднее зажигание и дать хорошо прогреться двигателю с опущенным корректором; после этого отвернуть винт 24 (фиг. 70), завернуть доотказа винт 27 и опусканием дроссельного золотника добиться получения самых малых оборотов двигателя. Так как регулировочный винт 27 завернут, смесь будет на малых оборотах слишком богатой. Поэтому надо очень медленно вывинчивать винт 27 до появления перебоев или вспышек в карбюраторе, что является признаком переобеднения смеси, после чего несколько ввернуть винт 27 и установленное положение дроссельного золотника зафиксировать упорным винтом 24. Для проверки правильности регулировки надо поднять дроссельный золотник, и, когда двигатель наберет



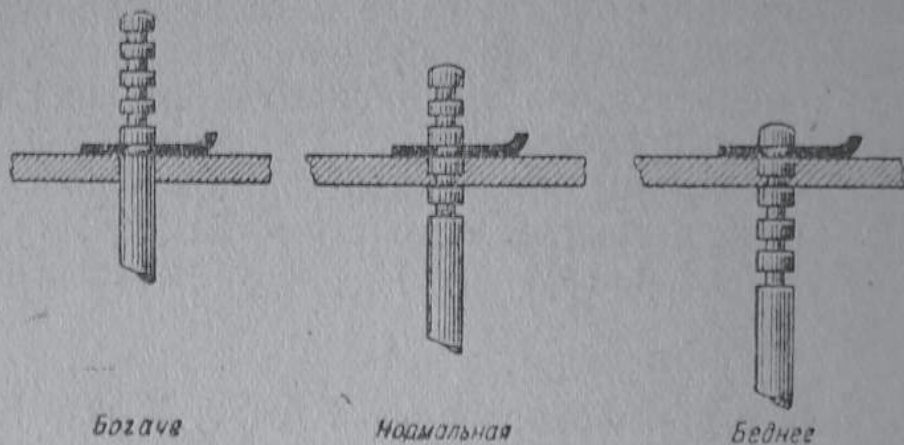
Фиг. 76. Схема работы карбюратора К-37 на разных режимах: а) пуск двигателя и холостой ход, б) средние обороты, в) полная нагрузка, г) работа компенсационного колодца. 1 — дроссельный золотник, 2 — тросик, 3 — поплавок, 4 — поплавок, 5 — игольчатый клапан, 6 — компенсационный колодец, 7 — главный жиклер, 8 — поплавковая камера.

обороты, резко его опустить; двигатель при этом не должен глохнуть.

Для регулировки карбюратора при поднятии дросселя от $\frac{1}{8}$ до $\frac{1}{4}$ устанавливается зажигание на среднее опережение.

Если при поднятии дроссельного золотника от $\frac{1}{8}$ до $\frac{1}{4}$ двигатель плавно повышает обороты, то регулировку на этом режиме следует прекратить.

При поднятии дросселя от $\frac{1}{4}$ до $\frac{3}{4}$ качество смеси регулируется конусной иглой, которая изменяет кольцевое сечение распылителя. Нормально игла закрепляется шплинтом в среднем положении.



Фиг. 77. Закрепление конусной иглы дросселя.

Правильность положения иглы можно проверить на работающем двигателе, открыв дроссель до половины и полностью подняв воздушный корректор.

Если при этом наблюдается четкий выхлоп и при опускании воздушного корректора чуть ниже дроссельного золотника работа двигателя и четкость выхлопа практически не изменяются, игла установлена правильно.

Если при поднятии дросселя до $\frac{1}{2}$ двигатель «чихает» в карбюратор и при опускании воздушного корректора обороты его повышаются, это значит, что смесь бедна и иглу необходимо поднять в следующую позицию.

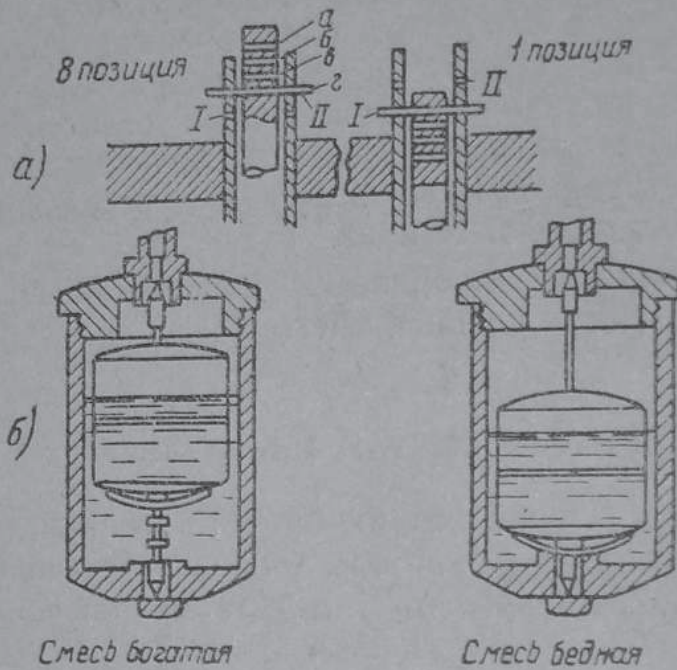
Если при поднятии дросселя до $\frac{1}{2}$ двигатель плохо набирает обороты, работает тяжело, с черным дымом и при опускании воздушного корректора чуть ниже дросселя появляются пропуски в зажигании, это значит, что смесь богата, и иглу необходимо опустить. На фиг. 77 и 78-а указаны положения иглы, соответствующие указанным регулировкам.

Состав рабочей смеси можно также изменять и перестановкой запорной конусной иглы поплавка. Чем выше расположен поплавок относительно иглы, тем выше уровень бензина в поплавковой камере, а значит и во всех каналах

карбюратора, что вызывает обогащение рабочей смеси (на фиг. 78-б показана регулировка карбюратора путем перестановки иглы поплавка).

Качество смеси на ходу регулируется воздушным корректором, который изменяет направление и скорость потока воздуха, идущего через диффузор, а следовательно, и количество эмульсии, подающейся через главный жиклер.

Таким образом, правильно отрегулированный карбюратор при всех положениях дросселя должен обеспечить бесперебойную работу прогретого двигателя на всех режимах.



Фиг. 78. Регулировка карбюратора.
а — перестановка иглы дросселя; б — перестановка иглы поплавка.

Уход за карбюратором во время эксплуатации сводится к периодической его чистке. Для этого необходимо карбюратор полностью разобрать. Обычно блок жиклеров вынимается очень туго; его можно выбить через смесительную камеру легким постукиванием по деревянной выколотке.

Части разобранного карбюратора должны быть промыты. При промывке все каналы и жиклеры должны быть прочищены тонкой щеткой или хорошо продуты насосом. Если при разборке выявилась необходимость в замене конусной иглы, игольчатого клапана или дроссельного золотника, то карбюратор необходимо вновь отрегулировать на всех режимах работы.

Чрезвычайно важно для надежной и бесперебойной работы двигателей, имеющих два карбюратора, добиться равномер-

ной работы обоих цилиндров. Для этого нужно поочередным сниманием наконечников со свечей правого и левого цилиндров установить на-слух, в каком цилиндре обороты должны быть увеличены по сравнению с другим цилиндром. Затем упор оболочки троса 23 (фиг. 75) надо постепенно вывинчивать до получения вполне однообразной работы обоих цилиндров.

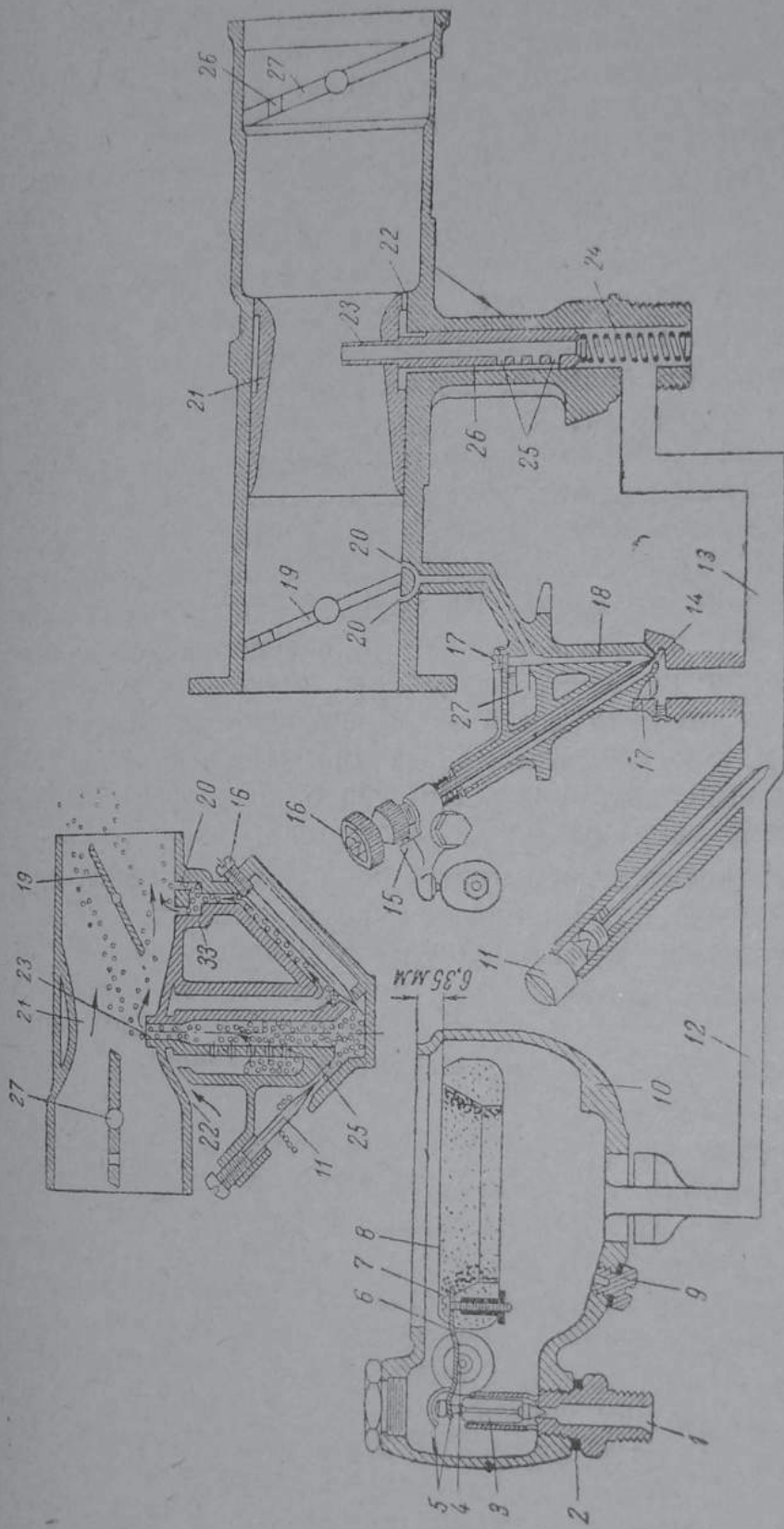
Если пришлось регулировать совершенно новый карбюратор, то по окончании регулировки рекомендуется проехать при полностью открытом дросселе 1—2 км и, резко закрыв дроссель, остановить мотоцикл, после чего отвернуть и осмотреть свечи: если изолятор внутри свечи имеет песочный цвет, значит смесь бедная и иглу на дроссельном золотнике надо поднять на одно деление вверх; если изолятор свечи сильно закопчен или имеет хотя бы следы масла, это значит, что смесь богатая и надо иглу на дроссельном золотнике опустить на одно деление вниз.

При правильно подобранном положении иглы изолятор свечи должен иметь ржавый цвет.

Карбюратор МК-1 типа Линкерт

Этим карбюратором снабжаются мотоциклы Харлей-Дэвидсон и Индиан. В Советском Союзе этот тип карбюратора выпускался под маркой МК-1 и устанавливался на мотоциклах ПМЗ-А-750. Здесь правильный состав рабочей смеси при разных режимах работы двигателя обеспечивается комбинацией жиклеров и сверлений, вводимых в действие в соответствии с изменением положения дросселя. Рассмотрим работу этого карбюратора.

Топливо из бака поступает снизу в поплавковую камеру 10 (фиг. 79). Поплавковая камера имеет кольцеобразный пробковый поплавок 8, который может свободно поворачиваться на оси 6, перемещаясь вверх или вниз, в зависимости от уровня топлива. Поплавок при помощи рычажка 5 связан с запорной иглой 3. При наполнении камеры топливо, дойдя до определенной высоты, поднимает поплавок и этим самым опускает запорную иглу 3, которая своим коническим концом запирает отверстие топливопровода 1, вследствие чего приток топлива в поплавковую камеру прекращается. Регулировка нормального уровня топлива в камере достигается путем подгибания рычажка поплавка, который должен иметь в приподнятом состоянии расстояние, равное 6,35 мм от верхней плоскости поплавка до верхней крышки поплавковой камеры.



Фиг. 79. Схема карбюратора МК-1 типа Линкерг.

1 — приемный штуцер; 2 — прокладка; 3 — запорная игла; 4 — ось поплавка; 5 — регулировочная игла главного жиклера; 6 — рычажок; 7 — крепление иглы; 8 — поплавок; 9 — сливная пробка; 10 — корпус карбюратора; 11 — регулировочная игла главного жиклера; 12 — канал; 13 — канал; 14 — перемешивающее сечение канала малых оборотов; 15 — шарик с пружинкой для удержания иглы; 16 — игла жиклера малых оборотов; 17 — пробка для продувки системы холостого хода; 18 — канал малых оборотов; 19 — дроссельная заслонка; 20 — выходные отверстия каналов малых оборотов; 21 — диффузор; 22 — воздушное отверстие главного жиклера; 23 — главный жиклер; 24 — пружина, удерживающая главный жиклер; 25 — воздушные отверстия в главном жиклере; 26 — воздушный канал; 27 — воздушная заслонка.

Из поплавковой камеры топливо через отверстие, закрываемое иглой 11 главного жиклера, поступает в канал 13 и далее к главному жиклеру 23, а также и в систему холостого хода. При пуске двигателя, а также при работе на холостом ходу и при малых нагрузках, когда дроссель 19 закрыт и в диффузоре 21 разрежение незначительно, топливо через отверстие 14, регулируемое иглой 16 жиклера холостого хода, поступает в канал 18.

При пуске холодного двигателя необходима несколько обогащенная смесь; для этой цели карбюратор снабжен воздушной заслонкой 27, имеющей четыре положения переключающего ее рычага. Верхнее крайнее положение рычага соответствует нормальной работе; перемещение рычага на две зарубки вниз — положение запуска и прогрева. Вниз доотказа — положение полного закрытия воздушной заслонки. Последнее необходимо для того, чтобы создать сильное разрежение во всасывающей трубе и обеспечить поступление топлива при запуске из каналов 18 и 20. Кроме того, при закрытии воздушной заслонки 27 смесь принудительно обогащается особым устройством иглы 16, регулирующей подачу топлива на холостом ходе. Благодаря имеющемуся эксцентрику, при закрытии воздушной заслонки, игла автоматически приподнимается, чем увеличивает сечение отверстия 14, а следовательно и подачу горючего. При запуске прогретого двигателя воздушной заслонкой не пользуются.

При работе двигателя на малых оборотах к топливу, идущему из канала 20, примешивается через отверстие 27 воздух, необходимый для нормальной работы двигателя.

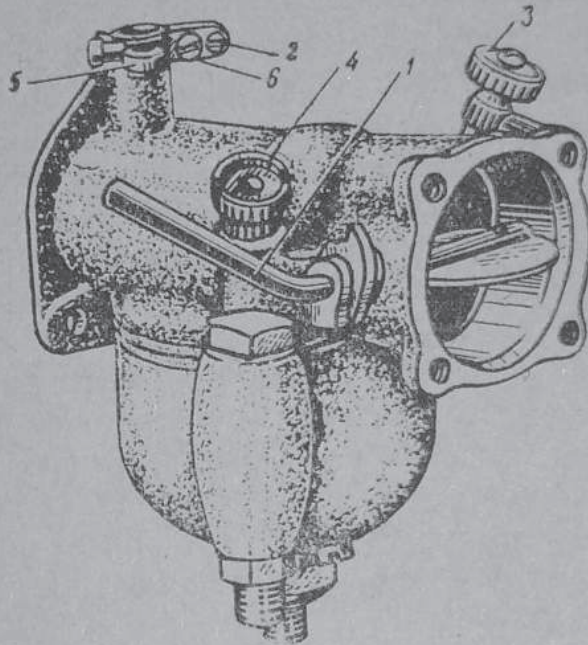
Для регулировки карбюратора при работе двигателя на малых оборотах служит игла 16, изменяющая проходимость топлива по каналу 18, а следовательно и качество смеси, поступающей в цилиндр.

Когда двигатель не работает или работает на малых оборотах, уровень горючего в канале главного жиклера 23 и в канале 26 тот же, что и в поплавковой камере. При открытии дросселя и увеличении разрежения в диффузоре, уровень топлива в канале главного жиклера 23 будет повышаться, а в канале 26, соединенном с атмосферой через кольцевое пространство вокруг диффузора и канал 22, — понижаться. При значительном понижении уровня топлива в канале 26 открываются одно за другим отверстия 25, через которые внутрь жиклера поступает воздух, проходящий через отверстие 22; этот воздух уменьшает разрежение в жиклере и таким образом несколько тормозит истечение топлива, чем устраняется переобогащение рабочей смеси на больших оборотах.

Регулировка и неисправности карбюратора МК-1

Для регулировки карбюратора МК-1 на рабочих режимах надо завернуть обе иглы до упора, а затем отвернуть иглу 4 (фиг. 80) на два оборота, а иглу 3 — на полтора оборота. Завертывание регулировочных игл надо производить не слишком туго, во избежание повреждения вставных седел, установленных внутри поплавковой камеры.

После этого надо поставить позднее зажигание, закрыть воздушную заслонку, повернув рычажок 1 вниз доотказа, и



Фиг. 80. Общий вид карбюратора МК-1.

1 — рычаг воздушной заслонки; 2 — винт; 3 — игла малых оборотов; 4 — игла больших оборотов; 5 — рычаг дроссельного золотника; 6 — упорный винт.

пустить двигатель. Когда двигатель заведется, воздушную заслонку открывают на одно деление, прогревают двигатель на малых оборотах, после чего можно полностью открыть воздушную заслонку и приступить к регулировке.

Сначала следует отрегулировать двигатель на бесперебойную работу на малых оборотах. Из описания работы карбюратора видно, что работа двигателя на малых оборотах зависит от положения иглы 16 (фиг. 79). Поэтому регулировку производят медленным вращением этой иглы по ходу часовой стрелки до появления перебоев и вспышек в карбюраторе, что является признаком переобеднения смеси. После этого надо повернуть иглу на пять — шесть зарубок обратно, пока двигатель не будет ровно работать, не останавливаясь при ран-

нем зажигании и при резком закрытии дросселя; положение дросселя для работы на малых оборотах устанавливается посредством регулировочного винта 6 (фиг. 80) на рычаге оси дроссельной заслонки. При вращении его вправо обороты двигателя возрастают и влево — соответственно снижаются. Обычно достаточно одного оборота (от положения полного закрытия дросселя) для устойчивой работы прогретого двигателя.

При регулировке карбюратора на малые обороты необходимо, чтобы был правильный зазор между электродами свечей и сами свечи были бы исправными.

Если двигатель хорошо запускается, ровно и устойчиво работает на малых оборотах, то карбюратор можно регулировать на большие обороты. Эта регулировка проверяется резким открытием дросселя. Если двигатель при этом будет давать вспышки в карбюратор («чихание»), это показывает, что смесь бедна и регулировочную иглу больших оборотов 4 надо повернуть влево. Отвертывать иглу при регулировке больше чем на $\frac{1}{2}$ оборота при каждой последовательной проверке не рекомендуется. Если двигатель глохнет при резком открытии дросселя, это показывает, что смесь слишком богата и иглу 4 надо несколько завернуть. Таким образом, надо найти положение иглы, при котором двигатель будет работать равномерно при полностью открытом дросселе и при раннем зажигании. Регулировку на большие обороты надо производить на ходу.

Необходимо также помнить, что хотя каждая регулировочная игла работает и самостоятельно, все же регулировка одной иглы оказывает влияние на регулировку другой. Поэтому, после регулировки на большие обороты может оказаться необходимым перерегулировать вновь иглу малых оборотов при закрытом дросселе.

Если почему-либо зазор между тремя лапками 5 (фиг. 79) рычага 6 поплавка и шаровой головкой запорной иглы увеличился, то уровень топлива в поплавковой камере снижается, и рабочая смесь обедняется. Для устранения этой неисправности необходимо:

- а) вынуть поплавки из поплавковой камеры;
- б) подогнуть верхнюю лапку рычажка поплавка к двум нижним, но так, чтобы не защемить шаровой головки иглы;
- в) отрегулировать уровень топлива в камере подгибанием рычажка поплавка вблизи самого поплавка так, чтобы расстояние от верхней плоскости поплавка до верхней крышки камеры составляло бы 6,35 мм.

Карбюратор К-7 типа Фрамо

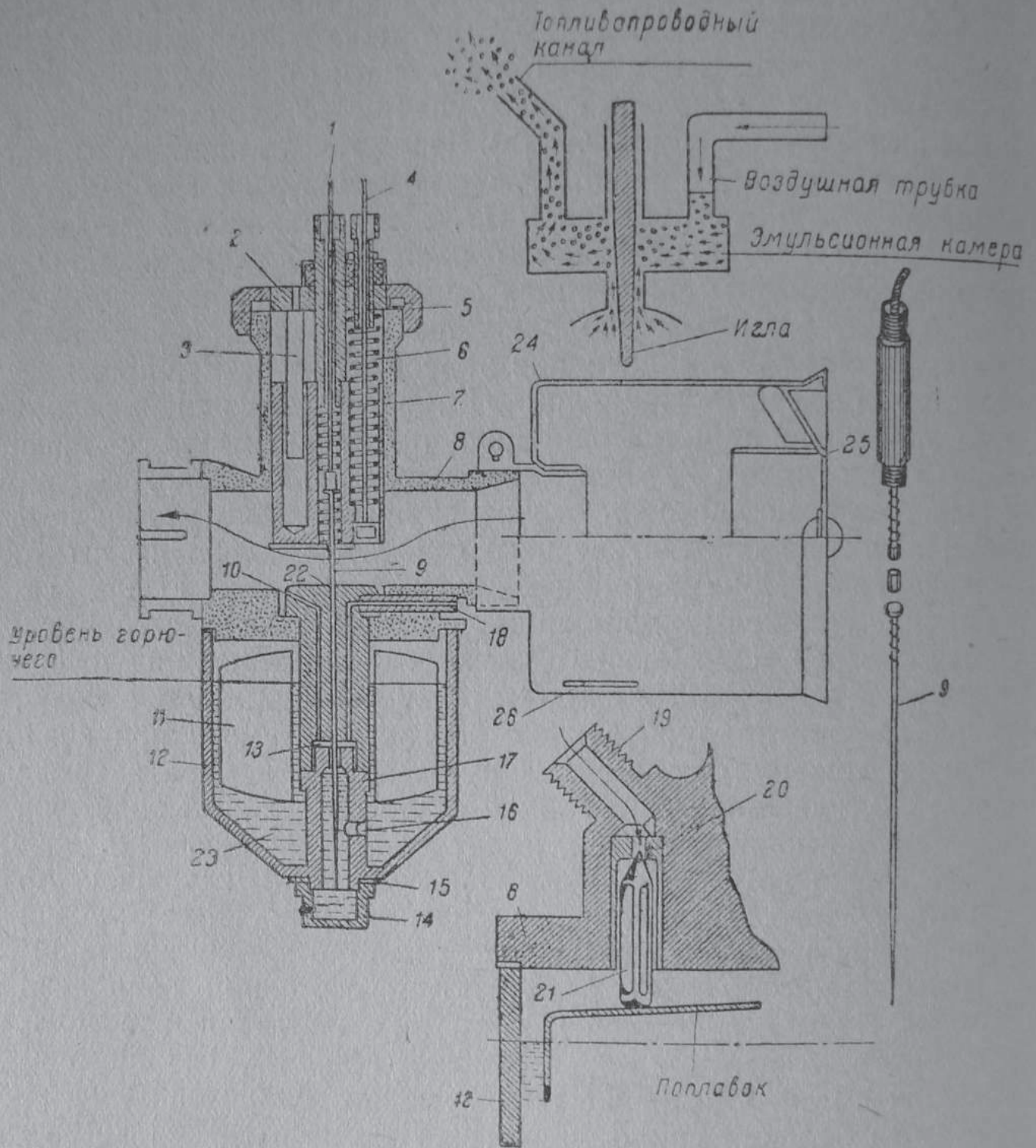
Карбюратор К-7 (или ЛКЗ-22) типа Фрамо устанавливался на отечественных мотоциклах Л-300, ИЖ-7, ИЖ-8, а также на многих иностранных мотоциклах, имеющих двухтактные двигатели. Он устроен следующим образом.

Топливо из бензобака поступает по топливопроводу в приемный штуцер 19 (фиг. 81-а). Через гнездо запорной иглы 20 топливо поступает в поплавковую камеру 23, где имеется кольцевой латунный поплавок 11. Из поплавковой камеры топливо поступает в центрально расположенный жиклер 17, который находится ниже уровня топлива в поплавковой камере. Такое расположение жиклера сохраняет постоянный уровень топлива в жиклере вне зависимости от наклона карбюратора. Отверстие жиклера 17 регулируется конической иглой 9, которая при помощи двух пружин связана с дроссельным золотником 7, управляемым тросом Боудена.

При поднятии дроссельного золотника автоматически поднимается и игла, вследствие чего сечение жиклера несколько увеличивается. Принудительное обогащение смеси при запуске или в тяжелых дорожных условиях достигается натяжением троса 1, сжимающего верхнюю пружину над иглой. Игла 9 под давлением нижней пружины поднимается вверх, что и вызывает принудительное обогащение смеси при неизменном положении дросселя. Смесительная камера закрыта крышкой 2, удерживаемой гайкой 5, а дроссельный золотник, во избежание проветривания, ходит по направляющей 3.

Над жиклером расположена эмульсионная трубка 13. Вследствие того, что жиклер расположен ниже уровня топлива в поплавковой камере, пространство между жиклером и эмульсионной трубкой в нерабочем состоянии заполнено топливом. Этим достигается легкий пуск двигателя и возможность быстрого перехода на большие обороты, без явлений обеднения смеси. Обеднение смеси может происходить из-за временного падения скорости воздуха в смесительной камере и ослабления разрежения над каналом 10 при быстром поднятии дросселя. Ослабление разрежения будет продолжаться до тех пор, пока двигатель не наберет достаточного числа оборотов, соответствующего открытию дросселя. Когда дроссельный золотник закрыт, наружный воздух, попадая через каналы 18 эмульсионной трубки, подхватывает горючее над жиклером и подает его через канал 10 в смесительную камеру.

В работающем двигателе при подъеме дроссельного золотника немедленно увеличивается число оборотов. Это вызывает увеличение разрежения в смесительной камере, благодаря



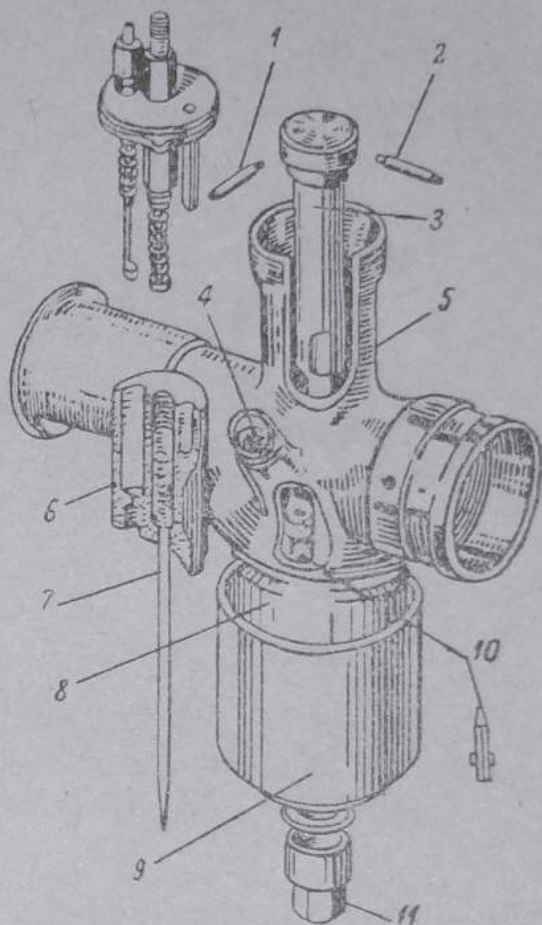
Фиг. 81-а. Устройство карбюратора К-7 типа Фрамо с воздухоочистителем.

1 — трос иглы; 2 — крышка; 3 — направляющий штифт; 4 — трос дроссельного золотника; 5 — гайка крышки карбюратора; 6 — пружина дроссельного золотника; 7 — дроссельный золотник; 8 — корпус карбюратора; 9 — регулировочная игла; 10 — топливopроводный канал; 11 — поплавок; 12 — корпус поплавковой камеры; 13 — эмульсионная трубка; 14 — гайка; 15 — фибровая шайба; 16 — отверстие для входа горючего; 17 — жиклер; 18 — воздушный канал эмульсионной трубки; 19 — приемный штуцер; 20 — гнездо запорной иглы; 21 — запорная игла; 22 — отверстие иглы; 23 — поплавковая камера; 24 — воздухоочиститель; 25 — решетка очистителя; 26 — отверстие.

чему приток воздуха через воздушные каналы 18 эмульсионной трубки автоматически увеличивается. Поступающий воздух тормозит истечение топлива из жиклера, несмотря на то, что одновременно с открытием дроссельного золотника увеличивается сечение отверстия жиклера 17 благодаря подъему конусной иглы 9. При опускании дроссельного золотника происходит обратное явление. На фиг. 82 показаны три положения открытия дросселя и изменения сечения отверстия жиклера конусной иглой, чем изменяется количество подаваемого горючего при различных режимах работы двигателя.

Горючее, выходящее в смесительную камеру из канала 10, представляет собой богатую смесь бензина с воздухом, т. е. эмульсию, качество которой зависит от количества воздуха, поступающего через каналы эмульсионной трубки; чем больше оборотов делает двигатель, тем больше примешивается к горючему пузырьков воздуха. На фиг. 81-а схематически показано образование эмульсии в эмульсионной камере. Эмульсия, попадающая через канал 10 в смесительную камеру, разбивается на мельчайшие частицы воздуха и, испаряясь, подхватывается потоком воздуха, смешивается с ним и увлекается в картер двигателя.

Карбюратор регулируется на заводе с целью получения максимально экономичной и бесперебойной работы двигателя и относится к типу автоматических; поэтому он практически не требует от водителя никакой дополнительной регулировки, нуждаясь лишь в периодической очистке от грязи, попадающей в карбюратор вместе с топливом. Накопление грязи вызывает засорение игольчатого клапана, поддерживающего постоянный уровень топлива в поплавковой камере, или засорение



Фиг. 81-б. Карбюратор К-7 в разобранном виде.

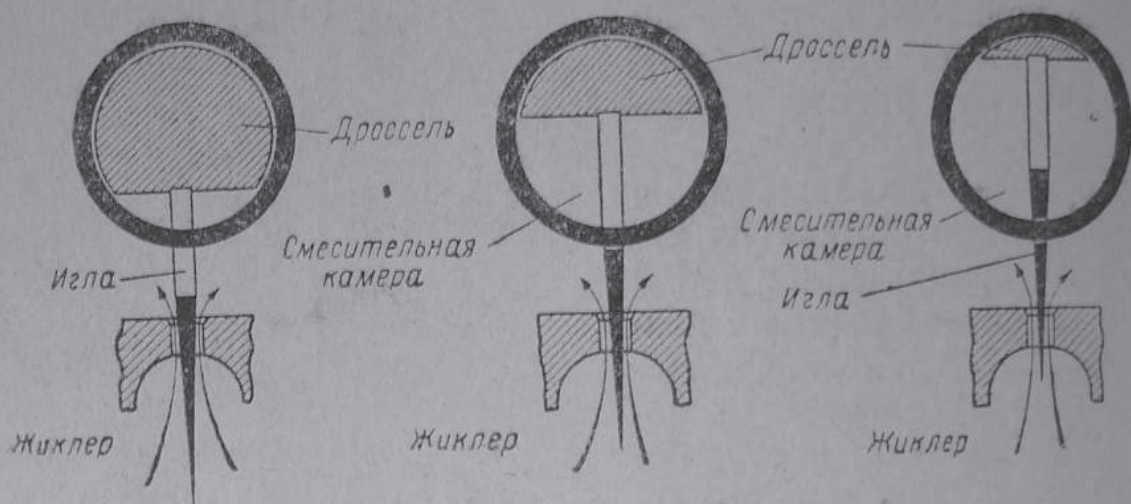
1 и 2 — воздушные трубки; 3 — эмульсионная трубка; 4 — приемный штуцер; 5 — корпус смесительной камеры; 6 — дроссельный золотник; 7 — игла; 8 — поплавок; 9 — поплавковая камера; 10 — запорный игольчатый клапан; 11 — гайка.

мо с воздухом

дроссельного золотника; 7 — игла; 10 — топливный жиклер; 13 — эмульсионная трубка; 17 — топливный жиклер; 20 — поплавковая камера; 23 — поплавковая камера; 25 — отверстие.

рение топливопровода. Иногда засорение клапана вызывает постоянное переливание бензина из карбюратора вследствие того, что игла не садится в свое седло и пропускает топливо.

Для очистки карбюратор надо снять с двигателя, для чего отсоединяют топливопровод от карбюратора (фиг. 81-б) и отпускают хомут, крепящий карбюратор на всасывающем патрубке. После этих операций карбюратор отделяется от двигателя, но остается висеть на тросах дроссельного золотника и иглы жиклера. Чтобы отделить карбюратор совсем, отвинчивают верхнюю круглую гайку и вынимают дроссельный золотник из прилива смесительной камеры. Затем кар-



Фиг. 82. Три положения открытия дроссельного золотника и изменение сечений жиклера конусной иглой карбюратора К-7.

бюратор перевертывают, в этом положении отвертывают гайку 11, снимают поплавковую камеру, поплавок и запорный игольчатый клапан 10 (при снятии поплавковой камеры необходимо следить за тем, чтобы не потерять этот клапан). Дно поплавковой камеры и седло иглы тщательно очищают от грязи. Эмульсионная трубка и жиклер не подвержены загрязнению, так как движущаяся в них игла не позволяет соринкам задерживаться. Чтобы вынуть эмульсионную трубку, нужно вывинтить две воздушные трубки 1 и 2, ввинченные через отверстия корпуса карбюратора в эмульсионную трубку. При чистке следует обращать внимание на воздушные трубки 1 и 2, так как их засорение нарушает правильную работу карбюратора. При сборке карбюратора дроссельный золотник необходимо слегка смазать маслом и не забыть поставить фибровые шайбы под корпус поплавковой камеры и нижнюю гайку 11.

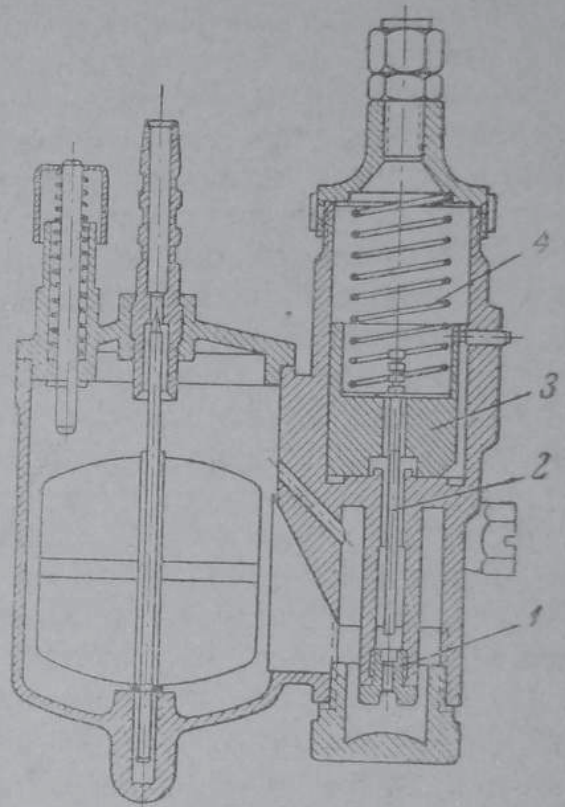
Необходимо быть особенно внимательным при вынимании и постановке дроссельного золотника, так как он выни-

мается вместе с иглой; малейшая деформация иглы приводит к нарушению работы карбюратора. При сборке карбюратора после чистки нельзя чрезмерно затягивать гайки, так как при этом можно легко сорвать резьбу жиклера и эмульсионной трубки.

Карбюраторы К-26 и К-30

Для небольших двухтактных двигателей с рабочим объемом до 125 см^3 конструкция карбюратора может быть значительно упрощена. Вопрос экономии топлива в таких маленьких двигателях не играет существенной роли, обороты же их изменяются в очень узких пределах и, следовательно, получить надлежащий состав смеси можно без особенно сложных приспособлений.

Простейшим типом карбюратора для подобных двигателей является изображенный на фиг. 83 карбюратор К-30, выпускаемый Ленинградским Карбюраторным заводом для мотоциклов М1А. Как видно из чертежа, он имеет только один жиклер 1 и один дроссельный золотник 3, в котором закреплена конусная игла 2. Игла может быть закреплена в нескольких положениях (см. фиг. 77). Более низкое



Фиг. 83. Карбюратор К-30.
1 — жиклер; 2 — игла; 3 — дроссель; 4 — пружина дросселя.

положение иглы обедняет состав смеси, более высокое — обогащает. Игла проходит внутри канала, высверленного в самом корпусе карбюратора и играющего здесь роль распылителя. Дроссель поднимается вместе с иглой при помощи троса и опускается под давлением спиральной пружины 4, зажатой между дросселем и крышкой. По мере подъема дросселя проходное сечение воздушной трубы увеличивается, следовательно, скорость протекающего по ней воздуха уменьшается, что должно было бы вызвать обеднение смеси. Но так как одновременно увеличивается сечение распылителя, то усиливается и поступление бензина и, в результате, состав смеси сохраняется приблизительно постоянным. Особого

устройства для запуска двигателя и работы на холостом ходу этот карбюратор не имеет. Поплавковая и смесительная камеры отлиты за одно целое.

Совершенно такое же устройство имеет карбюратор К-26, устанавливаемый на мотоциклах К1Б. Он отличается от вышеописанного только размерами некоторых деталей.

Наиболее часто встречающиеся неисправности в системе карбюрации, подачи топлива и способы их устранения

Менять регулировку карбюратора без причины не следует, так как это не ведет к улучшению работы двигателя. Затруднительный пуск, падение мощности двигателя и т. д. не всегда являются следствием плохой работы карбюратора. Прежде чем изменить регулировку, надо убедиться в том, что нет других причин для ненормальной работы двигателя.

Неисправности карбюратора сводятся, в основном, к образованию слишком бедной или слишком богатой смеси.

Признаками богатой смеси являются: 1) темная окраска и резкий запах выходящих из глушителя газов, 2) огонь и выстрелы из глушителя, 3) пониженная мощность двигателя, 4) сухой черный нагар или мокрый налет на внутренней поверхности свечи, 5) повышенный расход топлива, 6) сильный накал глушителя, 7) разжижение масла в картере.

Признаками бедной смеси являются: 1) выстрелы в карбюраторе, 2) перегрев двигателя, 3) отказ двигателя в работе на больших оборотах, 4) затрудненный пуск двигателя.

Неисправности карбюраторов, не считая, конечно, случайных поломок отдельных деталей или износа вследствие продолжительной работы, могут быть следующие.

1. Топливо перестает поступать из бака в поплачковую камеру. Здесь могут быть две причины: засорен топливопровод или засорено отверстие в пробке наливного отверстия бака.

2. Поплавковая камера переполняется топливом. Причинами этого чаще всего бывают:

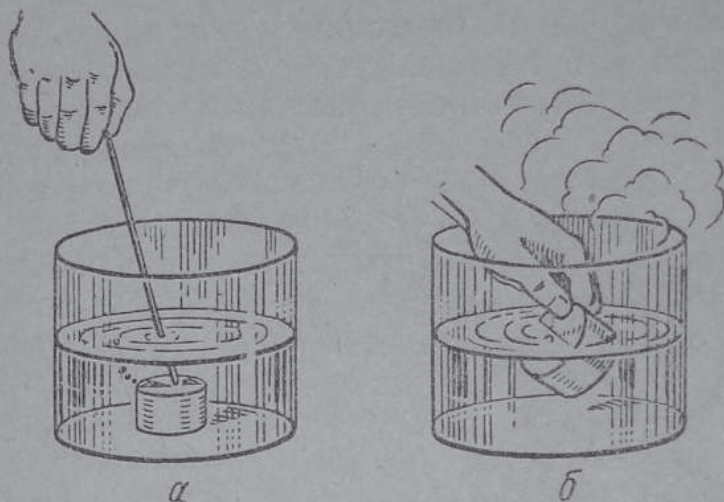
а) пропускание топлива игольчатым клапаном вследствие износа или загрязнения седла клапана; попавшую под иглу грязь надо удалить, а если игла будет все-таки пропускать топливо, то надо осторожно притереть иглу к седлу наждачной пылью;

б) поврежден поплавок, который становится тяжелее вследствие попадания в него горючего и перестает поднимать запорную иглу;

в) уровень топлива по отношению к жиклеру установлен слишком высоко.

Вытекание топлива из карбюратора могут вызывать также:
а) повреждение или отсутствие прокладки под нижним краем поплавковой камеры; в этом случае прокладку необходимо заменить;

б) неплотно затянутые соединения при сборке карбюратора.
3. Топливо не поступает из поплавковой камеры в жиклер. Это может быть вызвано только двумя причинами: или засорен канал, ведущий к жиклеру, или засорено отверстие, сообщающее поплавковую камеру с атмосферой. В послед-



Фиг. 84.

а — определение пробитого места в латунном поплавке карбюратора по пузырькам испаряющегося горючего; б — выпаривание горючего из пробитого поплавка перед запайкой.

нем случае двигатель удастся запустить, но по истечении короткого времени он останавливается.

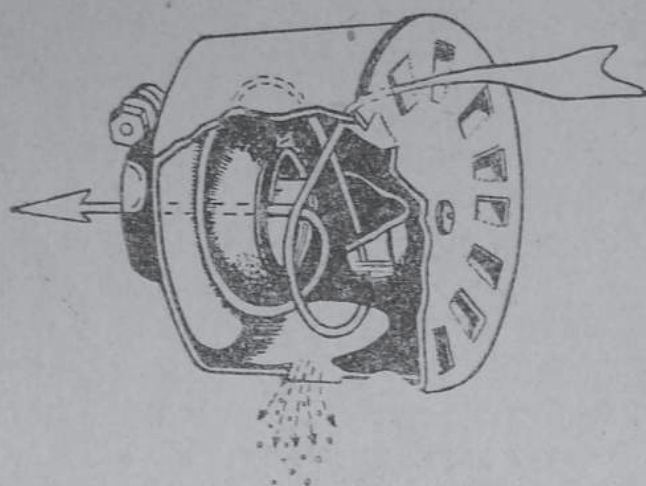
4. В топливе может быть вода, о присутствии которой дают знать «чихание» и перебои в работе двигателя. Устранить этот недостаток можно следующим способом. Надо выпустить из бака все топливо, дать отстояться и процедить его через замшу или чистую тряпку. Снять карбюратор для промывки и прочистки.

Ремонт поплавка карбюратора. Поврежденный поплавок можно запаять. Для этого его необходимо опустить в горячую воду, как показано на фиг. 84-а. Выходящие из поплавка пузырьки воздуха обнаружат поврежденное место, которое необходимо отметить. Для удаления горючего необходимо тонким шилом проделать отверстие в поплавке с противоположной стороны и через него выдуть все горючее, попавшее в поплавок. Лишь убедившись в том, что в поплавке нет больше горючего, можно приступить к пайке. В противном случае неизбежен взрыв.

Можно удалить горючее из поплавка и другим способом. По выявлении места повреждения поплавков оставляют в кипящей воде пробитым местом кверху, как это указано на фиг. 84-б, и держат до тех пор, пока из него не испарится все горючее. По окончании пайки необходимо удалить излишки олова, следить за тем, чтобы поплавков не стал слишком тяжелым и, по возможности, сохранить его прежний вес.

Воздухоочистители (фильтры)

Для предохранения двигателя от попадания в него вместе с воздухом пыли, состоящей из мельчайших твердых частиц, которые служат причиной быстрого износа поршневой

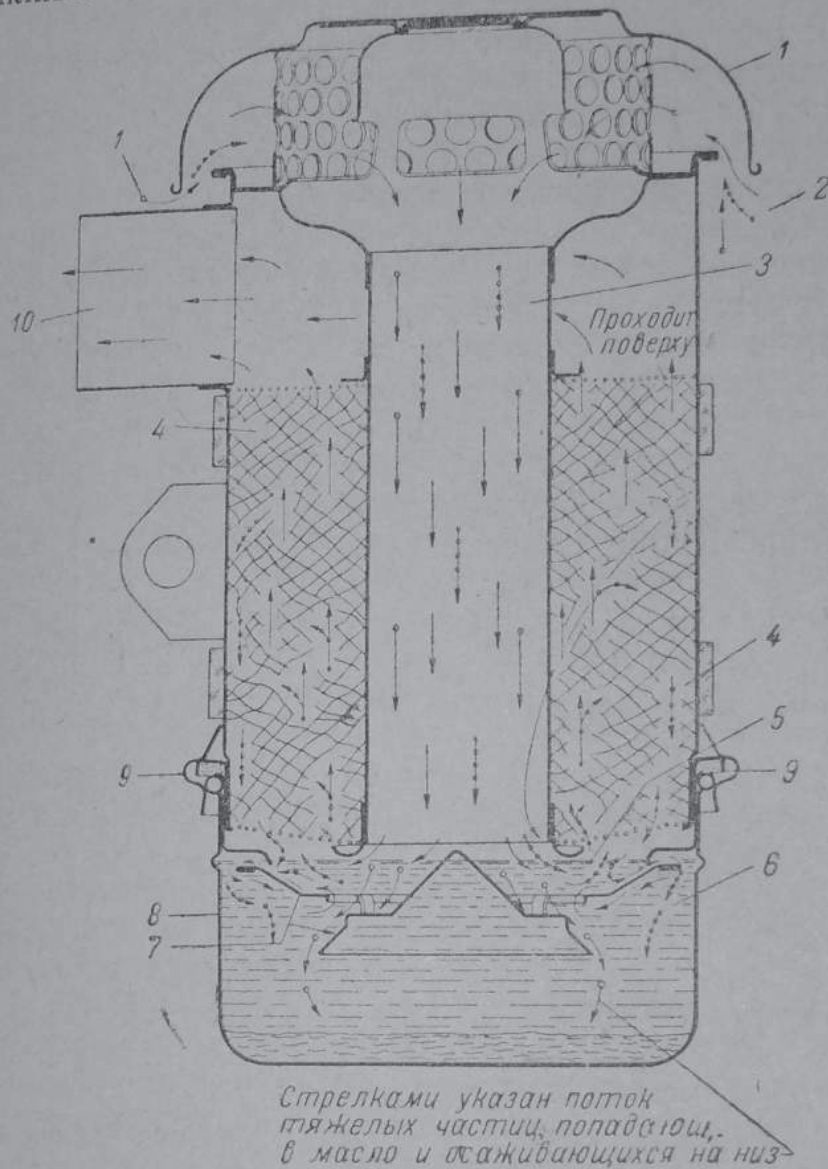


Фиг. 85. Устройство простейшего центробежного воздухоочистителя.

группы, большинство карбюраторов снабжается воздухоочистителями. В простейшем случае это фильтры, работающие по центробежному принципу (мотоциклы Л-300, ИЖ-7). Фильтры имеют направляющие лопасти, вызывающие завихрение поступающего воздуха. Вследствие этого пыль, содержащаяся в воздухе, отбрасывается центробежной силой к стенкам воздухоочистителя и через специальную щель удаляется наружу (фиг. 85).

При такой очистке отсеиваются лишь крупные пылинки, однако установлено, что именно мельчайшая пыль является наиболее опасной; этим и вызвано появление более действенных фильтров с набивкой из металлической стружки, помещенной между проволочными сетками. При таком устройстве входящий в карбюратор воздух разделяется на отдельные струйки и должен несколько раз резко менять направление. Так как фильтрующий материал покрыт легким слоем моторного масла, на нем оседают даже самые мелкие пылинки. Такого типа фильтрами снабжаются мотоциклы М-72, ИЖ-350, М1А, К-125, ДКВ и др. Фильтры этого рода нуждаются в регулярной и тщательной промывке в чистом бензине через каждые 500 км пути, а в случае, если мотоциклу приходится работать по проселочным дорогам, через каждые 250—300 км. После промывки фильтр необходимо просушить и пропитать моторным маслом, дав стечь излишку масла.

Необходимо помнить, что загрязненный или слишком густо смоченный маслом фильтр вызывает повышенный расход топлива.



Фиг. 86. Схема масляного воздушного фильтра Харлей-Давидсон.

- 1 — защитный колпак; 2 — вход воздуха в фильтр; 3 — центральная всасывающая труба; 4 — фильтрующий элемент; 5 — уровень масла; 6 — масло; 7 — перегородка для удержания масла при неровных дорогах; 8 — масляная чашка; 9 — хомут масляного колпака; 10 — выход очищенного воздуха к карбюратору.

Заводы Харлей-Давидсон и Индиан ввели на мотоциклах более усовершенствованный масляный фильтр, показанный на фиг. 86. Воздух на пути к карбюратору проходит через отверстие 2 в центральную всасывающую трубу 3 фильтра. Выходя из трубы, воздух ударяется о поверхность масла, налитого в отъемной части корпуса. При этом большая часть

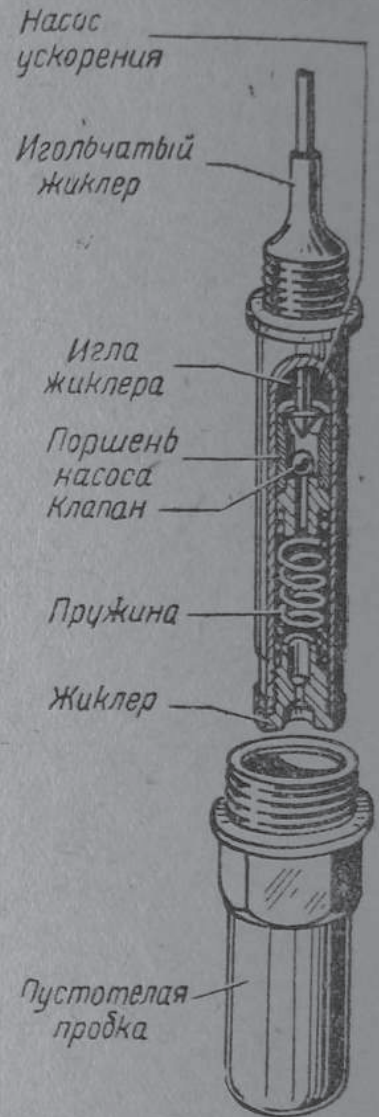
пыли задерживается. Далее воздух проходит через фильтрующую набивку 4, где и происходит окончательная его очистка.

Во время работы двигателя воздух, проходя над поверхностью масла, захватывает его частички и смачивает маслом фильтрующую набивку, что улучшает очистку воздуха. Пыль, улавливаемая фильтром, скапливается в нижней части корпуса.

Нормально промывку масляной ванны воздухоочистителя и наполнение ее свежим маслом рекомендуется производить одновременно со сменой смазки в баках мотоцикла. При работе мотоцикла на тяжелых и особенно запыленных дорогах эту операцию следует производить значительно чаще. Кроме смены масла, необходимо также произвести разборку, чистку и промывку набивки очистителя. Интересное решение вопроса о защите карбю-



Фиг. 87. Двигатель чехословацкого мотоцикла Ява.



Фиг. 88. Общий вид и устройство насоса ускорения Амал.

ратора от внешних воздействий применяет чехословацкий завод Ява на своих двухтактных мотоциклах 250 см³ последнего выпуска (фиг. 87).

Карбюратор вместе с сетчатым воздухофильтром помещается в особом приливе на картере коробки передач. Сверху карбюратор полностью закрыт легкой ребристой крышкой из алюминиевого сплава. Таким образом, карбюратор хорошо защищен от проникновения пыли и воды, а блок двигателя и коробки передач приобретает более простую, обтекаемую форму.

Насос ускорения

Очень большое значение в условиях городской езды или при взятии резкого старта на спортивных машинах имеет способность двигателя быстро повышать обороты при трогании с места или, когда появилась необходимость, быстро набрать скорость машины.

В существующих карбюраторах при резком открытии дросселя смесь в первый момент обедняется, так как воздух сразу устремляется во всасывающую трубу, бензин же, в силу большей инерции, несколько запаздывает. В результате получается вместо ускорения ненормальная работа двигателя.

Чтобы устранить эти явления, на стандартных карбюраторах устанавливают иногда специальные насосы ускорения. На фиг. 88 представлено устройство такого насоса. При резком поднятии дросселя поршень насоса быстро подается вверх под действием пружины и нагнетает находящееся над ним горючее через распылитель в смесительную камеру, чем обогащает смесь и обеспечивает нормальную работу двигателя на резких переходах.

При работе двигателя на постоянных оборотах или при медленном подъеме иглы поршень не влияет на подачу горючего: последнее всасывается через шариковый клапан в жиклере и жиклер работает нормально.

Управление карбюратором

По установленному в Советском Союзе стандарту управление количеством рабочей смеси, поступающей из карбюратора в цилиндр двигателя, производится вращающейся рукояткой на правой стороне руля (на американских мотоциклах — с левой стороны руля).

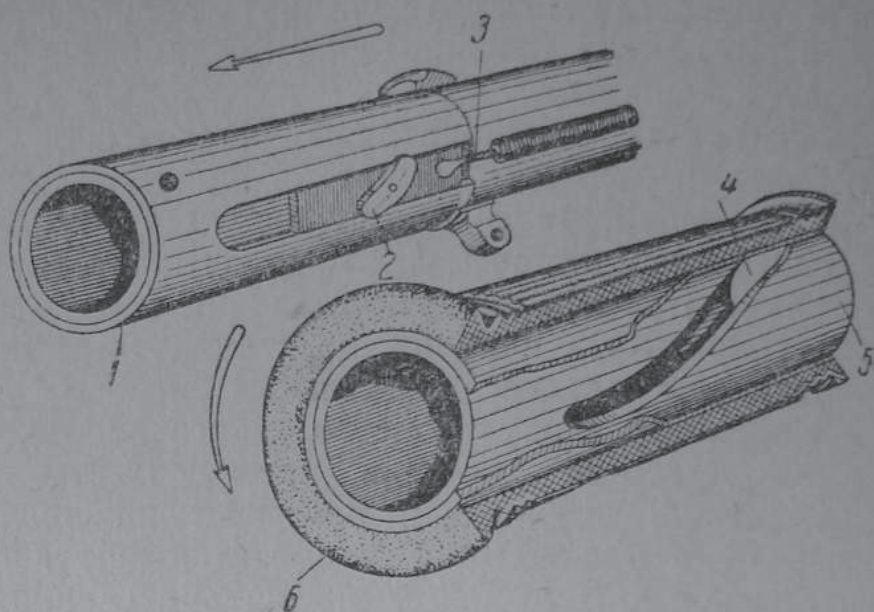
Рукоятка управления дроссельной заслонкой карбюратора состоит из вращающейся трубы 5 (фиг. 89), надетой на трубу руля 1 и ползунка 2, который ходит в специальном гнезде. Вращающаяся труба 5 имеет сквозной винтовой паз 4, в который вставляется выступ ползунка 2. В ползунке 2 закрепляется конец троса 3 (оболочка троса закрепляется в упоре). При вращении трубы 5 ползунком 2 с тросом скользит вдоль паза 4, имеющегося во вращающейся трубе 5, и этим самым вытягивает из оболочки трос 3, поднимая дроссельную заслонку и сжимая пружину под крышкой карбюратора; при обратном вращении рукоятки пружина возвращает дроссель и трос в исходное положение (вращающаяся рукоятка мотоцикла М-72 тянет сразу два троса).

Наиболее удобной конструкцией вращающихся рукояток нужно признать барабанную, устанавливаемую на многих мо-

фиг. 88. Общий вид устройства насоса ускорения Амаля.

дет чехословацких мотоциклов 250 см³ последовательного действия. Сверху карбюратор закрыт крышкой. В блоке двигателя установлен воздушный фильтр. Воздух, поступающий в карбюратор, очищается от пыли и грязи.

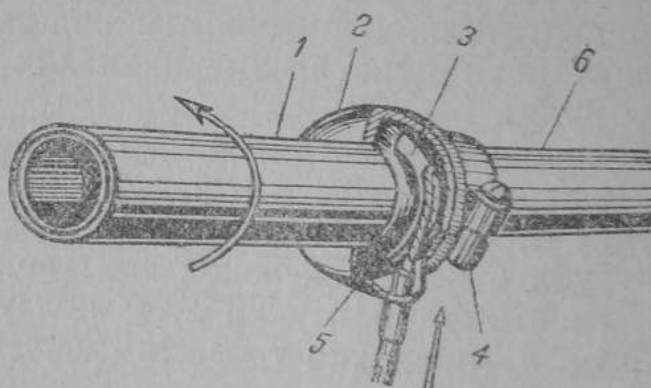
тоциклах; устройство такой ручки показано на фиг. 90. При повороте вращающейся рукоятки 1 трос 5 наматывается на барабанчик 3, выточенный за одно целое с вращающейся ру-



Фиг. 89. Вращающаяся рукоятка управления карбюратором.

1 — руль; 2 — ползунок; 3 — трос; 4 — винтовой паз; 5 — вращающаяся рукоятка; 6 — резиновая ручка.

кояткой и закрытый разъемным хомутиком 2. Закрепление хомутика и всей ручки на руле 6 производится винтом 4.



Фиг. 90. Барабанная вращающаяся рукоятка.

1 — вращающаяся рукоятка; 2 — хомут; 3 — барабан; 4 — винт; 5 — трос; 6 — руль.

Изменение проходного сечения жиклера конусной иглой, для обогащения смеси в карбюраторе К-7 (Фрамо), а также управление воздушным корректором карбюраторов типа Амал.

но на фиг. 90. Трос
5 наматывается
с вращающейся ру-



я карбюра-

5 — враща-

2. Закрепление
ся винтом 4.

нусной иглой.
(мо), а также
ов типа Амал.

осуществляется рычажком (манеткой), установленным на левой стороне руля.

Уход за тросами заключается в том, что они 1—2 раза в год снимаются, вынимаются из оболочки, промываются в керосине и густо смазываются техническим вазелином, после чего их можно опять вставить в оболочку.

На многих мотоциклах эта работа облегчена. Трос можно смазывать, пользуясь установленной в оболочке масленкой; для смазки нужно специальным прессом нагнетать смазку до тех пор, пока она не начнет выходить наружу из концов оболочек.

Раздел II

ЭЛЕКТРООБОРУДОВАНИЕ МОТОЦИКЛОВ

Глава 6

ГЕНЕРАТОРЫ ПОСТОЯННОГО ТОКА И АККУМУЛЯТОРЫ

Назначение электрооборудования мотоцикла

В современных мотоциклах электрическая энергия используется для нескольких целей. Основная задача, которая выполняется электроэнергией в мотоцикле, — это зажигание рабочей смеси в цилиндрах двигателя.

Зажигание рабочей смеси осуществляется при помощи электрической искры между электродами запальной свечи, ввернутой в головки цилиндра.

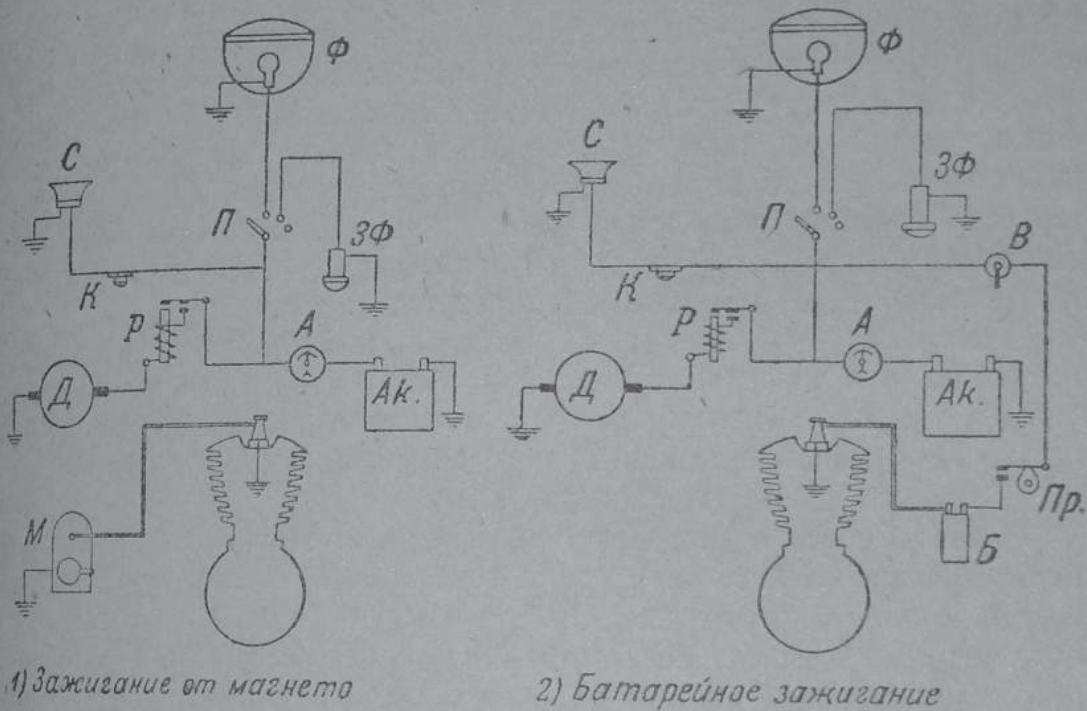
Для получения электрической искры в камере сгорания, наполненной сильно сжатыми газами, требуется ток высокого напряжения, порядка 15 000 вольт.

Ток высокого напряжения для зажигания может быть получен двумя способами: во-первых, для этого могут быть использованы магнитно-электрические машины с постоянными магнитами (магнето), которые непосредственно дают переменный ток требуемого напряжения; во-вторых, для этой цели можно применить источники тока низкого напряжения (6—7 вольт) — генераторы постоянного тока (динамомашин) и аккумуляторы. В последнем случае необходимо установить дополнительное приспособление (трансформатор) для преобразования тока низкого напряжения в ток высокого напряжения. Таким приспособлением является индукционная катушка (бобина), состоящая в основном из двух обмоток — одной короткой и толстой и второй очень тонкой и длинной. Ток низкого напряжения, проходящий по первой из этих обмоток, прерывают в нужный момент с помощью какого-либо механического прерывателя, вследствие чего в тонкой

обмотке индуцируется ток высокого напряжения, который и направляют по проводу в свечу.

Таким образом, существуют две системы зажигания: зажигание от магнето высокого напряжения и «батарейное» зажигание. Обе эти системы находят применение в мотоциклах (фиг. 91).

Следующая задача, которую выполняет электрическая энергия в мотоцикле, состоит в питании приборов освещения и звукового сигнала.



1) Зажигание от магнето

2) Батарейное зажигание

Фиг. 91. Схема электрооборудования мотоцикла.

М — магнето; Д — динамо; Ак — аккумулятор батареи; Р — реле; А — амперметр; П — центральный переключатель; Ф — фара; ЗФ — задний фонарь; С — сигнал; К — кнопка сигнала; В — выключатель зажигания; Пр — прерыватель; Б — bobина.

Для этой цели требуется ток низкого напряжения. Поэтому при зажигании от магнето необходимо установить на мотоцикле дополнительно генератор постоянного тока, или аккумулятор, или оба эти агрегата вместе. При установке только одного генератора (динамо) приборы освещения и сигнал получали бы ток только во время работы двигателя, так как при остановке двигателя динамо тоже бездействует. Это представляет известные неудобства. Если же для питания приборов освещения и сигнала установить только одну аккумуляторную батарею, то ее запас электроэнергии был бы скоро израсходован, что также неудобно.

Поэтому большей частью устанавливают на мотоциклах оба эти агрегата. Тогда на стоянках или при работе двигателя на малых оборотах, когда напряжение тока динамомашин меньше 6 вольт, осветительные приборы и сигнал получают питание от аккумулятора, а во время движения мотоцикла с достаточной скоростью они питаются непосредственно от динамо, причем избыток энергии направляется в аккумуляторную батарею и подзаряжает ее.

Совместная работа динамо и аккумулятора требует включения между ними еще одного прибора — автоматического выключателя (реле), во избежание разрядки батареи на стоянках или в тех случаях, когда напряжение тока динамомашин меньше, чем напряжение аккумулятора. Во всех этих случаях реле отключает батарею от динамомашин. Кроме того, между динамо и аккумулятором включают амперметр, указывающий силу и направление зарядного тока. Нередко амперметр заменяют красной контрольной лампочкой, которая загорается каждый раз, когда ток идет из батареи к динамо и, следовательно, происходит разрядка батареи.

При батарейном зажигании питание осветительных приборов и звукового сигнала производится теми же агрегатами, которые обслуживают и систему зажигания. На фиг. 91 показаны схемы соединения всех перечисленных приборов при той и другой системах зажигания.

Из этих схем видно, что зажигание от магнето совершенно не связано с осветительными приборами, с аккумуляторной батареей и с генератором, и потому состояние последних не может влиять на исправность системы зажигания. Это обеспечивает высокую надежность системы зажигания от магнето. Но она дороже батарейной системы, так как магнето является сравнительно дорогим агрегатом. Кроме того, она занимает на мотоцикле больше места, так как, кроме генератора и батареи, надо поместить на машине и снабдить приводом от двигателя еще и магнето.

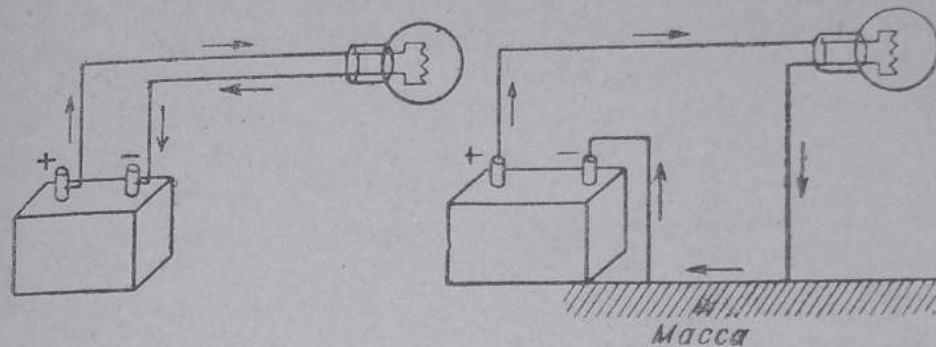
Поэтому, в целях экономии места и упрощения привода, часто помещают магнето и динамо в одном общем корпусе. Такие объединенные агрегаты носят название «магдино».

Передача электроэнергии ко всем приборам производится по изолированным проводам. При этом на мотоциклах применяется так называемая «однопроводная» система. Сущность ее поясняет фиг. 92. Как известно, электрический ток может протекать только по замкнутой цепи, например, от положительного зажима аккумулятора к электролампочке и затем, по обратному проводу, к отрицательному зажиму аккумулятора. Но так как металлические части мотоцикла являются прекрасным проводником тока, то их можно использовать

вместо обратного провода, как показано на той же фигуре, справа. Такое использование металлической массы мотоцикла для возвратного движения тока называется соединением «на массу».

После этого общего обзора рассмотрим теперь устройство отдельных приборов электрооборудования, и их взаимодействие.

В настоящей главе рассматриваются конструкции и особенности мотоциклетных динамомашин и аккумуляторов.



Фиг. 92. Соединение на массу.

В следующей главе 7 — приборы системы зажигания.

В главе 8 — различные вспомогательные и контрольные приборы и монтажные схемы электрооборудования.

Наконец, глава 9 будет посвящена наиболее характерным неисправностям электрооборудования.

Принцип действия динамомашин

Динамомашина (генератор постоянного тока) на мотоцикле предназначена для подзарядки аккумуляторов и питания приборов зажигания, освещения и звукового сигнала при работающем двигателе. Динамомашина, как правило, работает параллельно с аккумуляторной батареей.

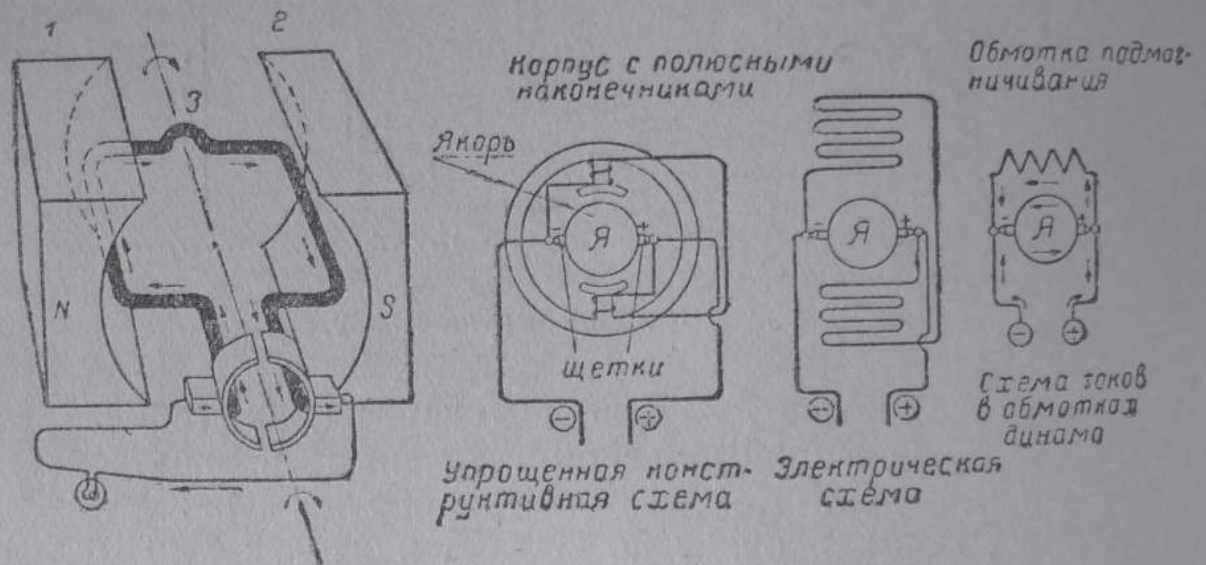
Действие динамомашин основано на явлении электромагнитной индукции.

Если поместить между двумя полюсами магнита 1—2 (фиг. 93) замкнутый проводник, имеющий вид петли, то при вращении петли вокруг оси она будет пересекать магнитные силовые линии, идущие от северного полюса к южному. Благодаря этому в проводнике 3 индуцируется электродвижущая сила, и если проводник замкнут, то в нем возникает электрический ток. Чтобы использовать этот ток, концы петли 3 соединены с вращающимися, изолированными друг от друга полукольцами, к которым прижимаются щетки. При вращении

проводника возбуждаемый в нем ток собирается щетками и поступает во внешнюю цепь. Токособирающее устройство данного типа носит название коллектора и служит для получения от динамо постоянного тока. Указанная на фиг. 93 схема является простейшим генератором постоянного тока.

Для повышения напряжения тока движущийся между магнитами проводник в действительности устраивается не из одного витка, а из целого ряда витков проволоки, которые образуют обмотку якоря.

Обмотка наматывается на сердечник якоря, который собирается из отдельных тонких листов мягкого железа (для



Фиг. 93. Схема динамомашины постоянного тока.

устранения токов самоиндукции, вызывающих нагрев сердечника). Для создания сильного магнитного поля в динамо применяются электромагниты. При вращении якоря витки обмоток будут непрерывно пересекать магнитные силовые линии, вследствие чего во внешней цепи образуется непрерывное течение тока в одном направлении.

Возбуждение электромагнитов производится специальной, так называемой шунтовой обмоткой, присоединенной параллельно щеткам. Якорь динамомашины приводится во вращение самим двигателем при помощи ремня, цепи или набора шестерен и, следовательно, число оборотов его зависит от числа оборотов двигателя, т. е. изменяется в очень широких пределах. Между тем, от числа оборотов якоря, т. е. от скорости, с которой витки обмотки движутся в магнитном поле, зависит напряжение тока, отдаваемого генератором: с увеличением числа оборотов растет и напряжение. Но оно не должно превосходить известных пределов во избежание пе-

перегорания лампочек, повреждения обмотки электромагнитов и пр. Таким образом, возникает необходимость в специальном приспособлении для регулирования напряжения тока генератора. Это регулирование осуществляется двумя способами: а) при помощи третьей щетки, к которой присоединяется один из концов шунтовой обмотки; эта щетка устанавливается относительно коллектора таким образом, что, с возрастанием числа оборотов, сила тока, поступающего в обмотку электромагнитов, уменьшается, вследствие чего магнитное поле ослабевает, чем и предотвращается чрезмерное повышение напряжения тока, индуктируемого в обмотке якоря; б) другой способ регулирования состоит в применении специального электромагнитного регулятора, с помощью которого поддерживается достаточно постоянное напряжение в шунтовой обмотке.

Обе эти системы находят применение в мотоциклетных генераторах.

Мы познакомимся с ними дальше при рассмотрении наиболее типичных конструкций генераторов, к которым теперь и перейдем.

Трехщеточная динамомашина Г-10

Динамомашины с дополнительной третьей щеткой отличаются простотой конструкции и дешевизной. Благодаря своей простоте они весьма доступны для регулировки и обслуживания в эксплуатации. Посредством сдвига дополнительной щетки можно изменять отдаваемую этими генераторами силу тока, а следовательно, и силу зарядного типа аккумуляторной батареи. Особенностью трехщеточной динамомашин, как сказано выше, является присоединение одного конца обмотки возбуждения к дополнительной (третьей) щетке. Трехщеточная динамомашин всегда должна работать совместно с аккумуляторной батареей.

Динамомашин Г-10 устанавливалась на мотоциклах АМ-600, ИЖ-8, ИЖ-9, Л-8 только для зарядки аккумулятора и питания осветительных приборов и сигнала, при зажигании от магнето.

Динамо Г-10 состоит из стального цилиндрического корпуса 3 (фиг. 94), в котором помещаются два полюсных башмака 5 и 10, изготовленных из мягкой стали; поверх последних наматываются соединенные между собой обмотки возбуждения 7 и 9. Один конец обмотки возбуждения присоединяется к клемме Ш на корпусе динамо (фиг. 95), а другой

конец — к передвижной щетке 4, служащей для регулирования силы зарядного тока и ограничивающей максимальное напряжение тока при увеличении числа оборотов.

Между полюсными башмаками 5 и 10 (фиг. 94) размещен на двух шариковых подшипниках 8 и 14 якорь 11; сердечник якоря изготовлен из тонких пластин мягкой трансформаторной стали, изолированных друг от друга. Якорь 11 имеет коллектор 12, состоящий из отдельных медных пластинок (ламель), изолированных от массы и друг от друга. В пазах сердечника помещается обмотка якоря.

К пластинам коллектора 12 припаиваются концы отдельных секций обмотки якоря 11. К коллектору плотно прилегают три угольные щетки 4, 5, 7 (фиг. 95), которые закрепляются в пружинящих щеткодержателях, установленных в крышке динамомашин.

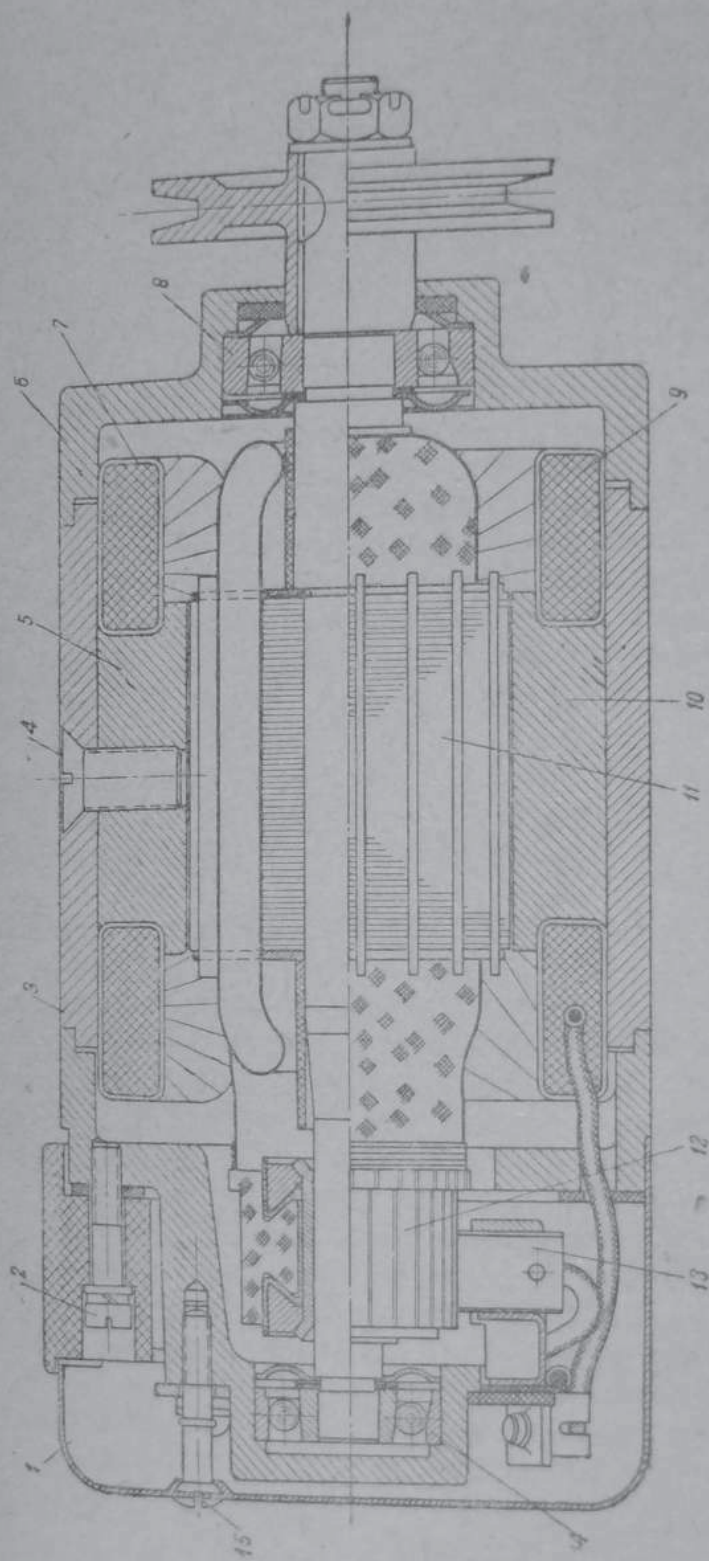
Плюсовая щетка 7 соединяется с массой, минусовая 5 — с клеммой Я на корпусе динамо, а третья, регулировочная щетка 4 — с обмоткой возбуждения.

Силу тока, отдаваемого динамомашинной во внешнюю цепь, можно регулировать при помощи передвижения третьей щетки. В зимнее время и при частых поездках вечером, когда расход электроэнергии на освещение велик, можно увеличить силу зарядного тока, сдвинув эту щетку по направлению вращения якоря, т. е. по часовой стрелке. Наоборот, летом и при длительных поездках днем по загородным дорогам, когда расход электроэнергии на освещение и сигнал невелик, следует уменьшить силу зарядного тока путем передвижки щетки против вращения якоря.

Третья щетка укреплена на кольце 1 (фиг. 96), которое зажато винтами 2; чтобы передвинуть щетку, следует снять крышку динамомашин, ослабить винты 2, повернуть рукой кольцо 1 в нужном направлении и закрепить винты.

Для создания нормального зарядного режима аккумуляторной батареи при дневной и ночной работе мотоцикла, у динамо Г-10 при дневных поездках шунтовая обмотка, служащая для возбуждения магнитного поля, либо совсем выключается, т. е. динамо не работает и не заряжает аккумулятора, либо включается через специальное сопротивление для уменьшения силы тока в целях сохранения аккумулятора.

При включении света ночью, когда расход электроэнергии больше, сопротивление выводится из шунтовой обмотки, и она присоединяется концом непосредственно на массу, благодаря чему сила тока значительно повышается.



Фиг. 94. Генератор Г-10.

1 — защитная крышка; 2 — винт крепления; 3 — корпус; 4 — винт, крепящий полюсный башмак; 5 и 10 — полюсные башмаки; 6 — крышка; 7 и 9 — обмотки возбуждения; 8 — шариковый подшипник; 11 — якорь; 12 — коллектор; 13 — щетка; 14 — подшипник; 15 — винт, крепящий защитную крышку.

Динамомашинa Ауто-Лайт

Динамомашинa Ауто-Лайт, устанавливаемая на мотоциклах Харлей-Давидсон и Индиан, также трехщеточная. Динамо состоит из стального цилиндрического корпуса 11 (фиг. 97), в котором помещаются два полюсных башмака, изготовленные из мягкой стали, поверх которых намотана основная обмотка возбуждения 8 и дополнительная обмотка возбуждения 6. Основная обмотка состоит из 337 витков проволоки сечением 0,68 мм. Эта обмотка присоединяется одним концом к подвижной щетке 10, служащей для регулирования силы зарядного тока, а другим — к проводнику 9, идущему от положительной щетки к изолированной клемме 2. На другой полюсный башмак наматывается обмотка 6, состоящая из 554 витков проволоки меньшего сечения; эта обмотка называется дополнительной обмоткой возбуждения. Один конец дополнительной обмотки соединяется с массой мотоцикла, а другой — с изолированной клеммой 1, от которой идет провод к переключателю. Обмотки возбуждения не имеют между собой соединения и питаются самостоятельно: основная питается всегда от положительной щетки 9 и третьей щетки 10 (отрицательной), а дополнительная обмотка питается током лишь тогда, когда она будет соединена с положительной щеткой. Таким образом, если мы не соединим клемму 1 динамо с клеммой 2 положительной щетки, то дополнительная обмотка не будет участвовать в возбуждении магнитного поля.

Во время дневной езды динамо работает с основной шунтовой обмоткой. При работе мотоцикла ночью к основной шунтовой обмотке, одновременно с включением освещения, приключается и дополнительная обмотка, отчего усиливается магнитное поле, и сила тока динамо повышается. Благодаря такому устройству при малом потреблении электрической энергии имеется возможность ослабить зарядный ток, во избежание перезарядки аккумуляторной батареи.

Второй частью динамомашины является якорь, сердечник которого изготовлен из тонких пластинок мягкой трансформаторной стали, изолированных одна от другой.

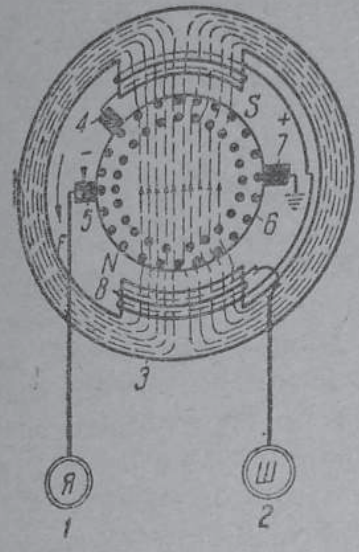
Якорь 14 имеет коллектор 13, состоящий из пластин (ламель), изолированных друг от друга и от массы. К пластинкам коллектора припаиваются концы обмоток якоря и плотно прилегают щетки, изготовленные из специального электроугля; щетки закрепляются в пружинных щеткодержателях, установленных в крышке динамо.

Динамомашинa Ауто-Лайт, устанавливаемая на мотоциклах Индиан, несколько отлична от описанной.

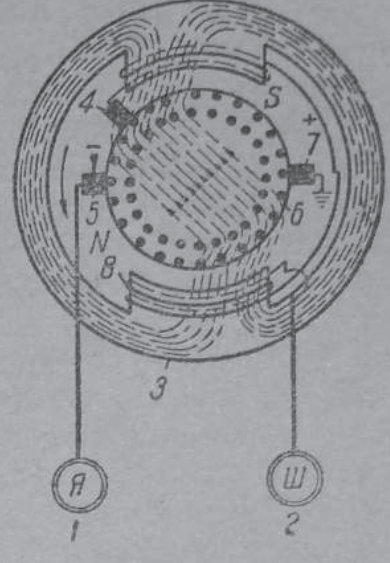
навливаемая на мото...
 же трехщеточная. Двух...
 ского корпуса 11 (фиг. 95)
 ных башмака, изготовлен...
 торых намотана основн...
 ительная обмотка возбуж...
 из 337 витков проводни...
 соединяется одним выво...
 для регулирования ток...
 однику 9, идущему от п...
 ой клемме 2. На друго...
 обмотка 6, состоящая из...
 ения; эта обмотка возб...
 возбуждения. Один кон...
 я с массой мотоцикла...
 й 1, от которой идет пр...
 уждения не имеют меж...
 тоятельно: основная п...
 ки 9 и третьей щетки...
 обмотка питается током...
 а с положительной щет...
 соединим клемму 1 с...
 ки, то дополнительная...
 возбуждения магнитно...

ботает с основной шу...
 на ночью к основн...
 включением освещен...
 ка, отчего усиливаетс...
 повышается. Благодар...
 блению электрическо...
 зарядный ток, во ве...
 атарей.
 ется якорь, сердечни...
 ток мягкой трансфор...
 другой.
 щий из пластин (д...
 от массы. К пластин...
 моток якоря и плотн...
 циального электро...
 щеткодержателя.

Генератор работает в холостую

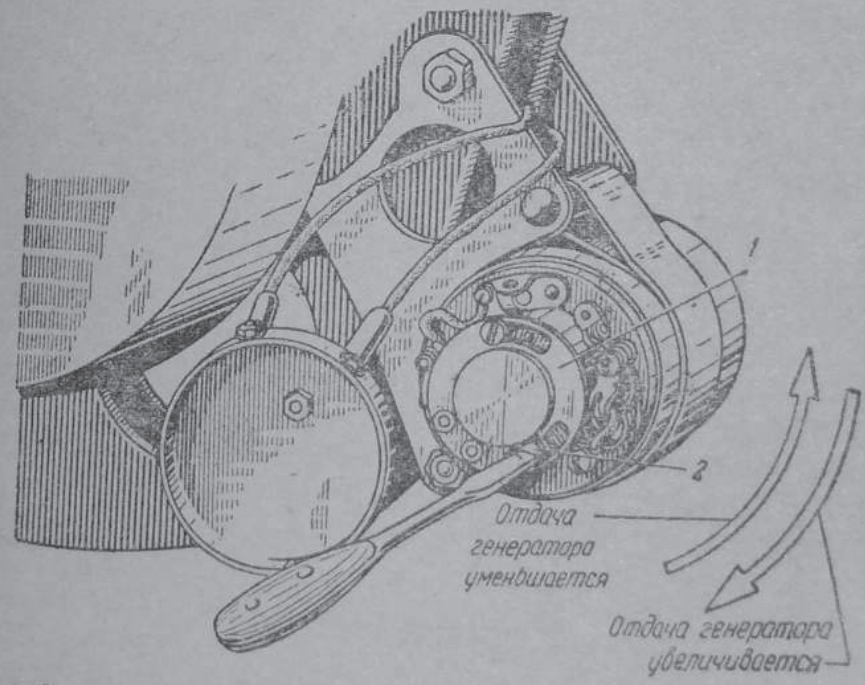


Работа генератора при полной нагрузке



Фиг. 95. Схема работы генератора Г-10 вхолостую и при полной нагрузке.

1 — клемма Я; 2 — клемма Ш; 3 — корпус; 4 — регулировочная щетка; 5 — отрицательная щетка; 6 — коллектор; 7 — положительная щетка; 8 — шунтовая обмотка.



Фиг. 96. Регулирование силы зарядного тока генератора перестановкой третьей щетки.

1 — установочное кольцо; 2 — винт.

У динамомашины Индиан (фиг. 98) имеется один вывод, идущий от полюсовой щетки непосредственно к реле и на сеть, а также отсутствует включение добавочной обмотки при включении приборов освещения.

Как уже было сказано, генератор Ауто-Лайт снабжен третьей подвижной щеткой, перемещением которой регулируется сила зарядного тока.

Для регулировки необходимо отпустить стяжной винт предохранительной ленты и сдвинуть ее в сторону масленки для доступа к добавочной щетке. При этом необходимо сохранить в целости прокладку под лентой. При работающем двигателе и включенном освещении добавочная щетка для увеличения зарядного тока передвигается в сторону вращения до получения необходимой силы тока по амперметру. Отклонение стрелки амперметра надо проверять при разгоне двигателя до полного открытия дросселя. Максимальная отдача генератора в холодном состоянии 19 ампер и в прогретом состоянии — 10 ампер.

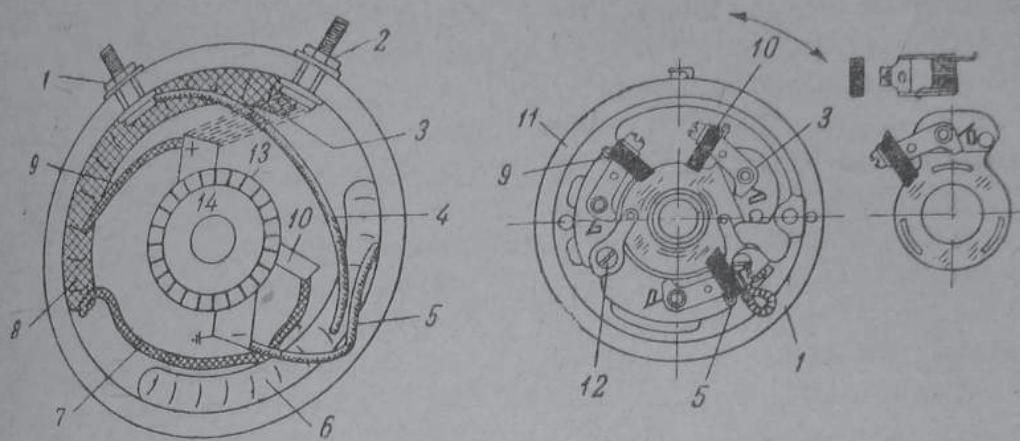
Вращение динамомашины в двигателе Индиан осуществляется цепью, находящейся под защитной крышкой. Во избежание излишнего шума и неравномерности в работе динамо цепь необходимо регулировать.

Для регулировки натяжения цепи надо снять крышку картера передачи к генератору, расположенную с левой стороны двигателя. Освободить болт крепления генератора к раме (наверху) и контргайку регулировочного болта внизу, с левой стороны генератора. Вращением регулировочной гайки на заднем конце регулировочного болта и одновременным перемещением верхнего болта в прорези рамы подать генератор вперед до достижения надлежащего провисания цепи.

При правильной регулировке натяжения верхняя ветвь цепи и должна иметь перемещение на 13 мм вверх и вниз от среднего положения. По окончании регулировки надо затянуть болт крепления к раме и контргайку регулировочного винта и поставить на место защитную крышку. Необходимо следить за тем, чтобы шестерни динамо и двигателя находились строго на одной линии.

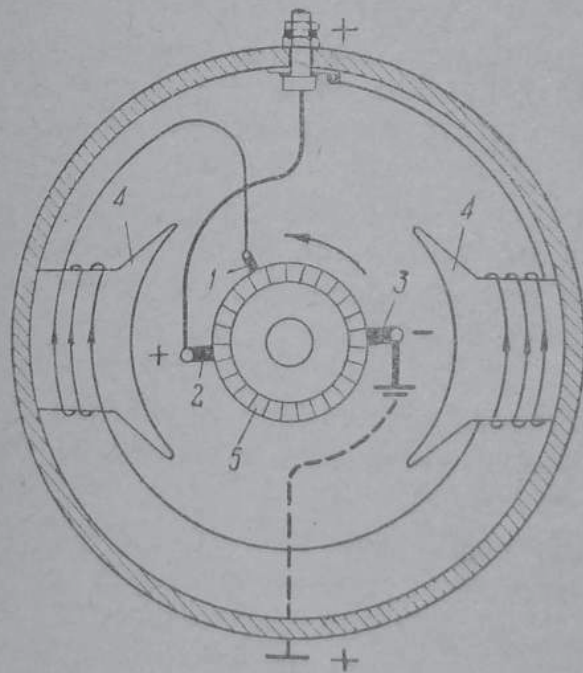
Динамомашинa Г-11

На мотоцикле М-72 установлена двухщеточная динамомашинa типа Г-11 с шунтовым возбуждением, напряжением 6 вольт, мощностью 45 ватт, работающая с электромагнитным регулятором.



Фиг. 97. Схема динамомашины Ауто-Лайт.

1 — клемма для присоединения к выключателю света; 2 — клемма для присоединения к реле; 3 — плюсовой щеткодержатель питания клеммы реле; 4 — провод к клемме выключателя; 5 — минусовая щетка; 6 — шунтовая обмотка (белой расцветки); 7 — провод к третьей щетке; 8 — добавочная обмотка возбуждения (оранжевой расцветки); 9 — плюсовая щетка; 10 — третья щетка; 11 — корпус динамо; 12 — щеткодержатели; 13 — коллектор; 14 — якорь.



Фиг. 98. Схема динамомашины Ауто-Лайт, устанавливаемой на мотоциклах Индиан.

1 — шунтовая щетка; 2 и 3 — плюсовая и минусовая щетки; 4 — полюсные башмаки; 5 — коллектор.

Динамо Г-11 состоит из стального корпуса, в котором помещается один полюсный башмак с намотанной на нем обмоткой возбуждения 16 (фиг. 99). Вследствие этого ось якоря расположена эксцентрично относительно корпуса. Один конец этой обмотки присоединен к клемме Ш на корпусе динамо, а другой — к выводу минусовой щетки клеммы Я, динамо. К коллектору якоря 18 прилагают две щетки 17 и 19, закрепленные в специальных пружинящих щеткодержателях. Плюсовая щетка 17 присоединена на массу, минусовая — 19 — к клемме Я на корпусе динамо. Напряжение динамомашин при разных режимах работы поддерживается, в отличие от описанных трехщеточных динамомашин, специальным электромагнитным регулятором.

Динамо приводится во вращение от распределительного вала двигателя посредством шестеренчатой передачи с отношением 3:1; максимальное число оборотов якоря динамомашин около 7 000 в минуту. Число оборотов, при котором динамомашин развивает напряжение в 6,5 вольт, достаточное для включения через реле в общую сеть, при отсутствии нагрузки составляет примерно 1 250 об/мин. (или 820—850 об/мин. двигателя), что соответствует скорости движения мотоцикла на IV передаче — 20 км/час.

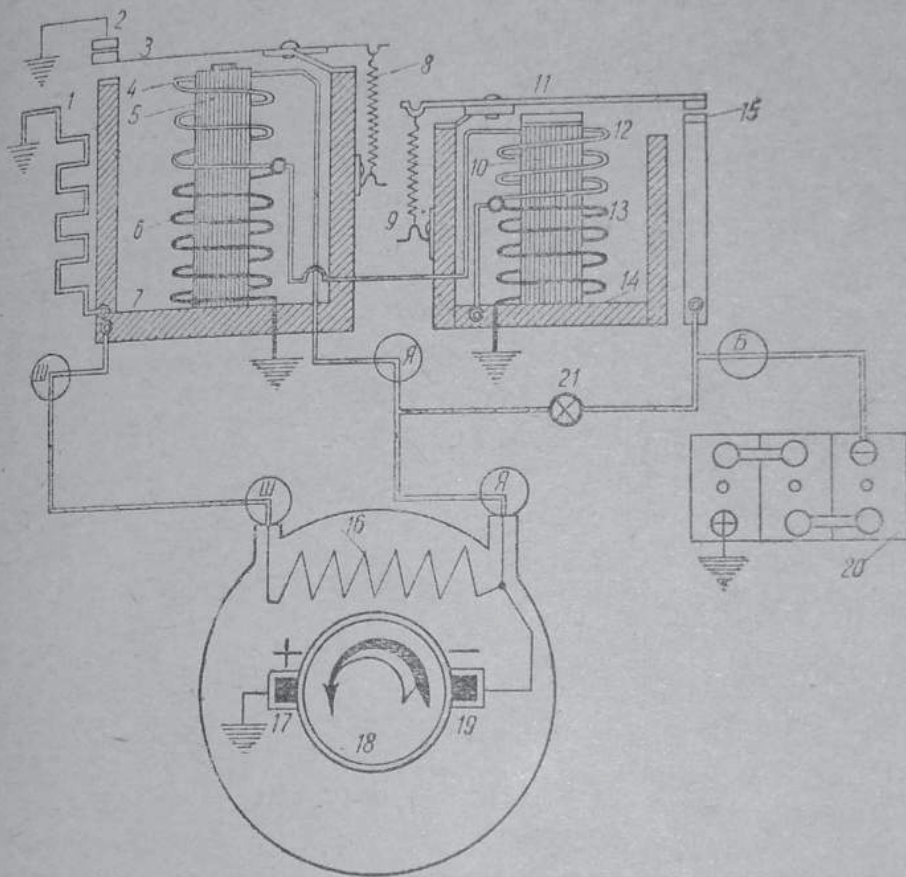
Полную мощность — 7 ампер, при напряжении 6,5 вольт генератор дает при 1 900 об/мин. (1 250—1 300 об/мин. двигателя), что соответствует примерно скорости 30 км/час на IV передаче.

Из приведенного видно, что для нормальной работы динамомашин езда на мотоцикле М-72, при полностью включенном освещении, при скорости ниже 30 км/час должна происходить на II—III передаче, а выше 30 км/час — на IV передаче.

Электромагнитный регулятор напряжения выполнен в виде отдельного прибора, который изображен на фиг. 99, но описывается дальше, на стр. 142.

При установке динамо Г-11 на двигатель необходимо соблюдать следующие правила: шестерня динамо своим буртиком упирается во внутреннюю обойму шарикоподшипника на валу динамо, предохраняя его от осевых перемещений, поэтому при постановке шестерни необходимо доводить ее до упора в шарикоподшипник. При тугей посадке шестерни необходимо снять заглушку подшипника со стороны коллектора, поставить динамо вертикально, уперев конец вала, со стороны коллектора, на какую-либо подставку и насадить шестерню легкими ударами молотка по деревянной оправке.

Динамо устанавливается на картер двигателя в своем посадочном месте так, чтобы его шестерня находилась справа от оси корпуса (если смотреть со стороны, противоположной приводу), во избежание заклинивания зубьев шестерен при повороте корпуса динамо.

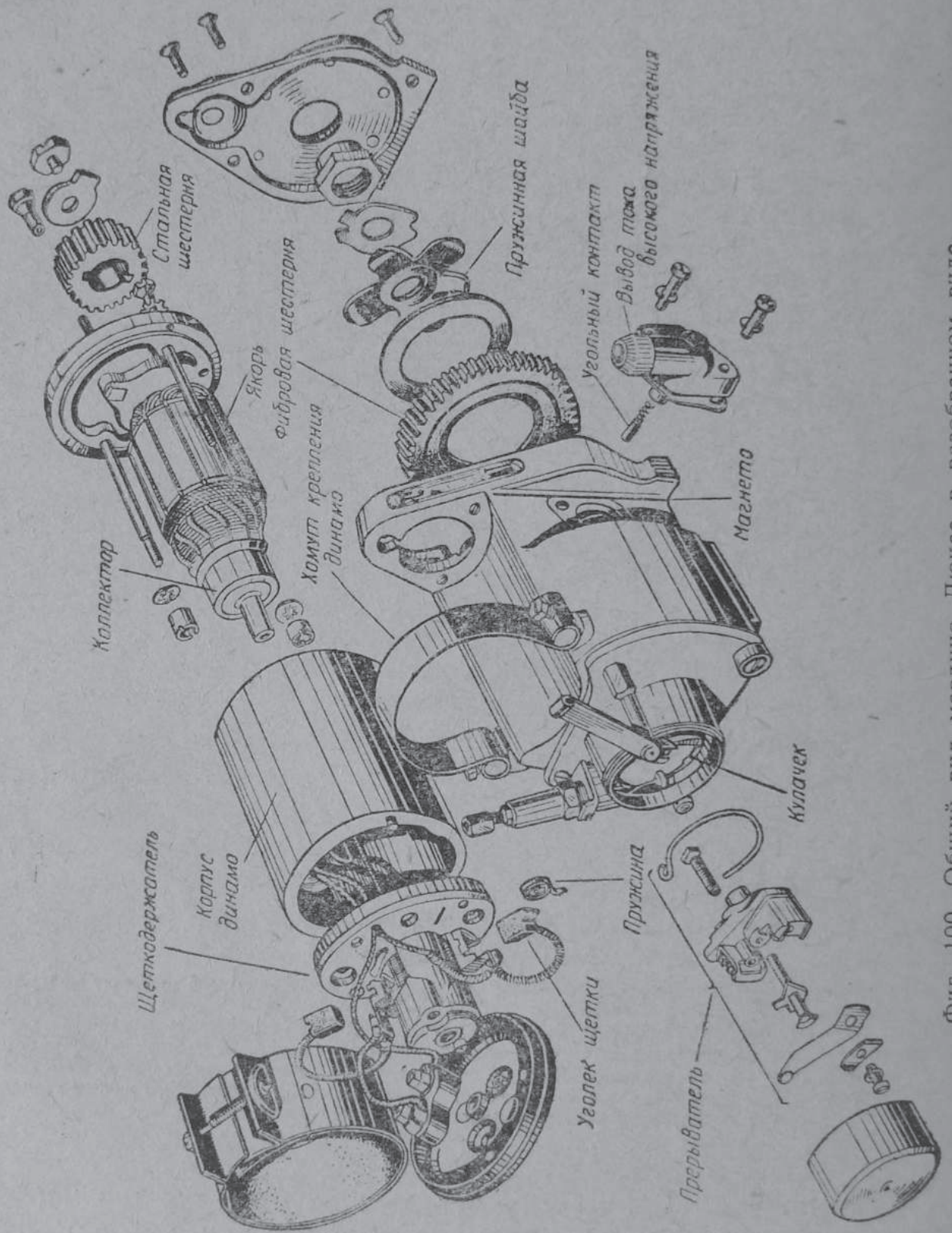


Фиг. 99. Схема включения генератора Г-11, реле-регулятор РР-1 и контрольной лампы.

1 — сопротивление; 2 — неподвижный контакт регулятора; 3 — подвижной контакт регулятора; 4 — толстая обмотка; 5 — сердечник регулятора; 6 — тонкая обмотка; 7 — основание регулятора; 8 — пружина подвижного контакта регулятора; 9 — пружина подвижного контакта реле; 10 — сердечник реле; 11 — подвижной контакт реле; 12 — толстая обмотка; 13 — тонкая обмотка; 14 — основание реле; 15 — неподвижный контакт реле; 16 — шунтовая обмотка динамо; 17 — плюсовая щетка динамо; 18 — коллектор динамо; 19 — минусовая щетка динамо; 20 — аккумулятор; 21 — контрольная лампа

Регулировка зазора между зубьями осуществляется поворотом корпуса динамо в такое положение, при котором не будет стука шестерен после запуска двигателя (в некоторых моделях имеется стопор, фиксирующий это положение).

Динамо закрепляется в осевом направлении посредством упора, после чего стягивается стяжной лентой.



Фиг. 100. Общий вид магдино Люкас в разобранном виде.

Динамомашины Люкас и Бош

Наиболее распространенные динамомашины английской фирмы Люкас и немецкой фирмы Бош, устанавливаемые на большинстве зарубежных мотоциклов, также двухщеточные, с электромагнитным регулятором, и существенных отличий от описанной динамомашин Г-11 не имеют, за исключением того, что регулятор и реле помещены у них в самом корпусе генератора, а не выполнены в виде самостоятельных приборов. На фиг. 100 изображено магдино фирмы Люкас в разобранном виде. В отечественной промышленности изготавливается такой же агрегат, объединяющий в общем корпусе магнето и динамо и известный под маркой МД-132. Он отличается от изображенного на фиг. 100 лишь некоторыми конструктивными подробностями.

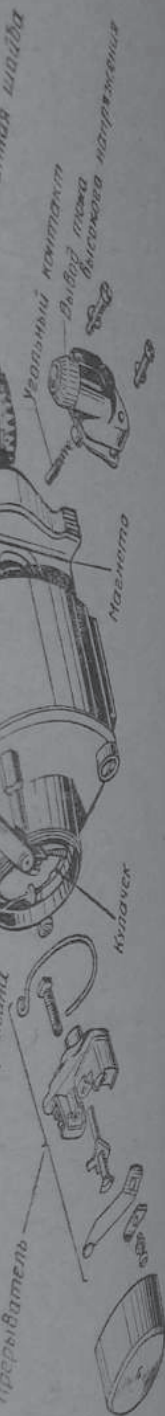
Маховичные динамомашины Г-35 и Г-36

На отечественных двухтактных мотоциклах послевоенного выпуска — М1А, К-125 и ИЖ-350 — устанавливаются генераторы постоянного тока Г-35 и Г-36, корпус которых крепится с правой стороны картера двигателя, а якорь насажен непосредственно на коленчатый вал, вместо маховика. В электротехнике такие динамомашины называются обычно «фланцевыми»; мы называем их «маховичными» для того, чтобы подчеркнуть их местоположение.

По принципу действия и регулирования они не отличаются от описанного выше генератора Г-11, но конструктивно выполнены несколько иначе.

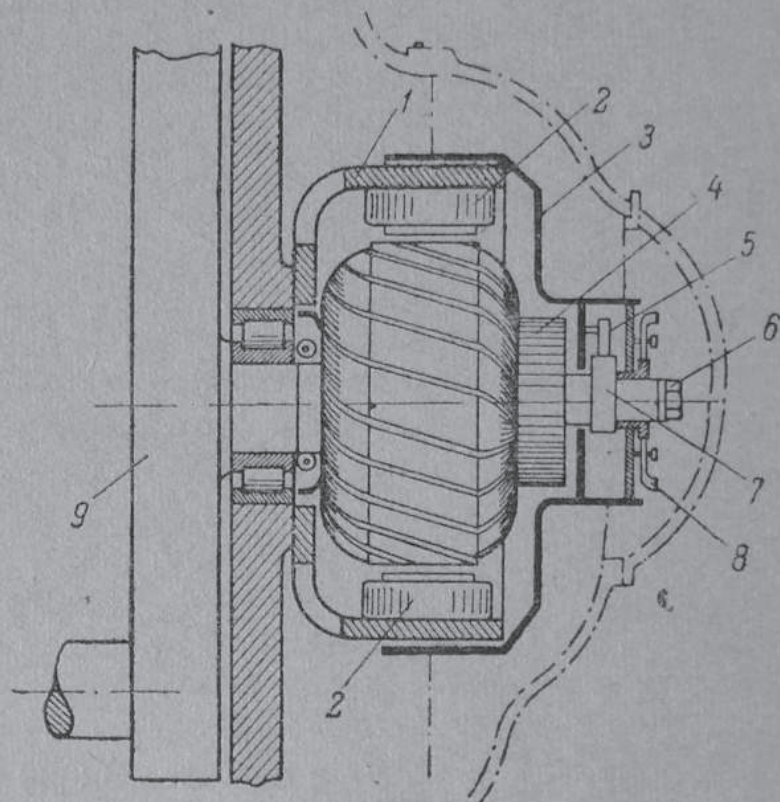
На фиг. 101 показано схематически расположение основных частей генератора Г-36, устанавливаемого на мотоциклах ИЖ-350.

Стальной цилиндрический корпус генератора 1 прикрепляется винтами к правой половине картера двигателя. С внутренней стороны к корпусу привинчены шесть полюсных башмаков 2 с общей обмоткой возбуждения. К корпусу приварена крышка генератора 3, на которой смонтирован с внешней стороны прерыватель 5 и конденсатор. Якорь состоит из вала и сердечника. Вал имеет на конце коническую расточку, которой он садится на конус правой коренной шейки коленчатого вала двигателя и закрепляется шпонкой и сквозным винтом 6, пропущенным внутри вала якоря. Сердечник якоря набран из отдельных пластин динамной стали, в пропусках которых уложены провода обмотки якоря. Концы обмотки присоединяются, как обычно, к медным пластинкам (ламелям) коллектора 4. К коллектору прижимаются плюсо-



вая и минусовая щетки, из которых первая выведена в клемме Я, а вторая соединена с массой.

Прерыватель по обыкновению включен последовательно в первичную обмотку индукционной катушки (бобины) и состоит из молоточка и наковальни. Молоточек изолирован от массы; наковальня присоединена к массе. Размыкание контактов производится кулачком 7, вращающимся вместе с якорем. В генераторе Г-36 кулачок прерывателя сидит на втулке,



Фиг. 101. Схема устройства генератора Г-36.

1 — корпус; 2 — электромагниты; 3 — крышка генератора; 4 — коллектор; 5 — прерыватель; 6 — винт крепления якоря; 7 — кулачок прерывателя; 8 — регулятор опережения.

свободно надетой на вал якоря и связанной с грузиками центробежного регулятора 8. При возрастании числа оборотов грузики регулятора расходятся и поворачивают втулку с кулачком на некоторый угол относительно вала. Этим изменяется момент размыкания контактов прерывателя и, следовательно, появления искры в свече. Наибольшее опережение зажигания получается при положении поршня, не доходящем на 5,5 мм до в. м. т.; самое позднее зажигание — на 1 мм до в. м. т.

Генератор Г-35, устанавливаемый на мотоциклах М1А и К-125, не имеет регулятора: кулачок прерывателя закреплен неподвижно на валу якоря и, следовательно, момент зажигания смеси остается постоянным при любом числе оборотов двигателя (4 мм до в. м. т.). В остальном устройство гене-

аторов Г-35 и Г-36 одинаково и они отличаются лишь размерами и мощностью: максимальная мощность генератора Г-35 составляет 35 ватт при напряжении 6 вольт; мощность генератора Г-36 — 45 ватт при том же напряжении. Оба генератора достигают нормального напряжения при числе оборотов около 1000 в минуту. Чтобы прекратить дальнейшее повышение напряжения, в систему электрооборудования включен регулятор напряжения. Он выполнен за одно целое с реле обратного тока и действует так же, как изображенный выше регулятор РР-1 (фиг. 99). Схема электрооборудования мотоцикла М1А дана на фиг. 123, а схема мотоциклов К-125 и ИЖ-350 приведена в конце книги, в Приложении 1.

Генераторы подобного же типа применяются на мотоциклах ДКВ. В Приложении приведена схема электрооборудования мотоцикла ДКВ-350 с двенадцатиполосным генератором мощностью 75 ватт (схема XII).

Уход за динамомашинной и устранение неисправностей

Основным правилом ухода за динамомашинной является регулярная смазка подшипников. Кроме того, необходимо следить за плотным прилеганием щеток к коллектору, а также за плотностью сальника, через который масло может попасть из распределительной коробки двигателя на коллектор и щетки, в результате чего работа динамо может быть нарушена.

Надо следить за плотным соединением клемм щеток и проводников, идущих к реле, так как в случае повышения силы зарядного тока в трехщеточной динамо может перегореть обмотка электромагнита.

Если амперметр показывает разрядку батареи или горит контрольная лампа, это может происходить по следующим причинам:

1) замаслился коллектор; в этом случае щетки и коллектор динамо нужно хорошо промыть чистым бензином и проверить плотность сальника;

2) щетки слабо прижимаются к коллектору; для устранения этой неисправности нужно снять защитную ленту, пустить двигатель и рукой прижать по очереди каждую из щеток динамо, одновременно следя за показанием амперметра или контрольной лампы.

Отклонение стрелки амперметра на «зарядку» или потухание контрольной лампы при нажиме на одну из щеток будет указывать на неплотность контакта, которую и надо устранить.

После указанных операций нужно проверить, не оборвался ли проводник, соединяющий щетки, а затем проверить реле.

Если аккумулятор на мотоцикле постоянно требует добавления воды, это является признаком того, что сила зарядного тока слишком велика; для устранения этого необходимо уменьшить силу зарядного тока путем регулировки третьей щетки, сдвинув ее против вращения якоря.

Не надо, однако, забывать, что малая сила зарядного тока приводит к тому, что аккумулятор постепенно разряжается. Уменьшение силы зарядного тока, отдаваемого динамомашинной, и полное прекращение работы могут произойти от следующих причин:

1) плохой контакт в щетках от заедания, неправильного нажатия пружинки или износа щетки;

2) короткое замыкание в секциях якоря;

3) износ коллектора, появления неровностей на его поверхности, вследствие чего щетки неплотно прижимаются к коллектору;

4) отпаялись отводы секции якоря к ламелям коллектора;

5) засорились промежутки между ламелями коллектора.

Если проверка покажет, что все это в порядке, но динамо зарядки не дает, ее следует отдать в ремонт в специальные мастерские.

В случае, если возникнет какая-либо неисправность в работе динамо Г-11 (контрольная лампа все время горит или тухнет лишь на скорости больше 25 км/час при IV передаче), необходимо в первую очередь проверить провода и надежность закрепления клемм. Если они в порядке, нужно отделить провод от клеммы Я (61) центрального переключателя и белый провод от клеммы Б (51) (фиг. 132), запустив двигатель и включив какую-либо лампу сначала между зеленым проводом от клеммы Я (61) и массой (замкнув клемму Ш динамо на массу); если лампа не горит, то генератор надо отремонтировать или заменить новым. Если лампа горит, то для проверки реле надо включить лампу между белым проводом, отключенным от клеммы Б (51), и массой.

Если лампа не загорается или горит с ненормальным накалом, то реле не в порядке и его нужно заменить. Если лампочка между этими проводами загорается, то причину неисправности надо искать в другом месте, а не в динамо и реле.

Ремонт щеток и коллектора

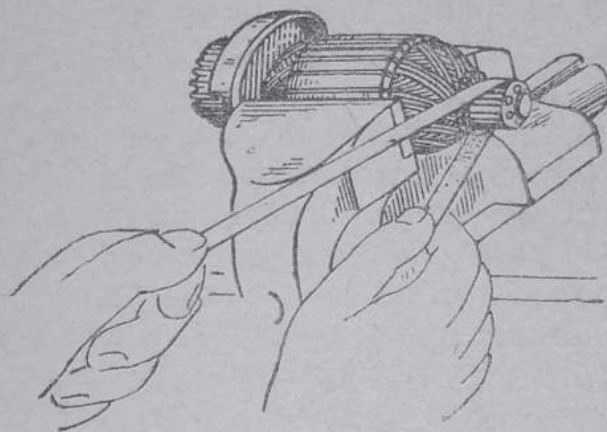
Неплотно прилегающие к коллектору щетки, не сильно изношенные, необходимо пригнать так, чтобы они прилегали к коллектору всеми точками своей рабочей поверхности.

Для этого нужно обвернуть поверхность коллектора стеклянной шкуркой № 00, вставить щетки в гнезда щеткодер-

жателей, обязательно прижать их пружинами, после чего поворачивать якорь рукой. Вместе с якорем будет вращаться и положенная на коллектор стеклянная шкурка, которая будет шлифовать рабочую поверхность щетки, придавая ей форму поверхности коллектора.

После пригонки необходимо тщательно промыть щетки и якорь, так как возможно попадание между ламелями (пластинками) коллектора пыли от щеток, являющейся хорошим проводником тока, что может нарушить нормальную работу динамомашин.

Исправный коллектор не должен иметь электрического соединения между ламелями и с валом якоря. Изоляционный



Фиг. 102. Шлифовка коллектора ручным способом.

слой между ламелями не должен касаться щеток. Замыкание пластин и их выработка — наиболее часто встречающиеся неисправности коллектора. Выработку можно устранить путем проточки коллектора на токарном станке. Проточку следует производить весьма тщательно, острым резцом, снимая тонкую стружку, не задирая металла и не оставляя заусенцев.

Особую осторожность надо соблюдать при проточке концов ламелей, чтобы не ослабить пайки выводных концов секций.

По окончании проточки необходимо снять выступающий между ламелями слой изоляции. Эту работу можно произвести вручную, при помощи ножовочного полотна, надфиля, или при помощи специально заточенного лезвия ножа (по ширине слоя изоляции). Снять изоляцию между ламелями надо на глубину от 0,5 до 1,0 мм.

Если коллектор не очень изношен, его можно прошлифовать способом, указанным на фиг. 102. Для этого надо взять ленточку стеклянной шкурки № 00 в ширину коллектора и, укрепив коллектор, прошлифовать его ручным способом.

Ремонт обмоток возбуждения и якоря можно произвести только в специально приспособленной для этой цели мастерской.

Реле-регулятор РР-1

Генератор Г-11 работает совместно с реле-регулятором типа РР-1 (фиг. 99).

Реле-регулятор типа РР-1 состоит из заключенных в общую коробку электромагнитного регулятора напряжения и реле.

Регулятор служит для поддержания напряжения генератора в заданных пределах при изменении скорости вращения генератора и его нагрузки и поддерживает напряжение при холостом ходе (ток равен 0) не выше 8,5 вольт; при полной нагрузке напряжение автоматически снижается до 7 вольт.

Регулировка напряжения производится путем автоматического включения и выключения добавочного сопротивления в цепи шунтовой обмотки генератора. На фиг. 99 представлена схема соединения реле-регулятора с генератором Г-11.

В начальный момент, когда действие регулятора еще не началось, подвижной контакт 3 под давлением пружины 8 прижат к неподвижному контакту 2, соединенному с массой.

Таким образом, шунтовая обмотка включена непосредственно на массу через неподвижный контакт 2, вследствие чего генератор получает полное возбуждение.

Если свет в фарах не включен (отсутствует нагрузка), а генератор имеет максимальное число оборотов, и следовательно, максимальное напряжение, соответственно с чем сила тока в катушках электромагнита 4 и 6 увеличивается, — сердечник 5 намагничивается и притягивает к себе подвижной контакт 3. Ток из шунтовой обмотки, не имея другого пути на массу, направится через последовательно включенное с шунтовой обмоткой сопротивление 1, что вызовет уменьшение силы тока и напряжения магнитного поля шунтовой обмотки.

Благодаря автоматическому включению сопротивления 1 при малых нагрузках (т. е. при езде без освещения) напряжение на щетках генератора будет нормальным, т. е. соответствующим силе зарядного тока, поступающего в аккумулятор.

При включении света фар или при уменьшении числа оборотов генератора, когда напряжение упадет, сила тока в цепи регулятора тоже убавится; притяжение электромагнита ослабнет и подвижной контакт 3 под действием пружины 8 займет первоначальное положение, т. е. замкнет шунтовую обмотку через неподвижный контакт 2, на массу;

сила тока возбуждения и напряжения магнитного поля будет возрастать, и напряжение на клеммах генератора будет увеличиваться. Наоборот, при увеличении оборотов и уменьшении нагрузки электромагнит притянет подвижной контакт 3 и тем самым включит сопротивление 1.

Под действием регулятора напряжение, отдаваемое генератором электрического тока, не будет превышать без нагрузки 8,5 вольт (при полной нагрузке 7 вольт), что позволяет совершенно безопасно, в случае нужды, пользоваться светом без включенного аккумулятора.

Вторым прибором реле-регулятора является реле обратного тока, служащее для включения и выключения генератора из сети. Реле включает генератор в сеть при напряжении на его клеммах от 6,5 до 7,2 вольт и отключает при обратном токе от 0,5 до 3,5 ампер (подробней о работе реле см. главу 8, стр. 184).

Уход за реле-регулятором заключается в проверке надежности контактов и крепления его к мотоциклу.

Регулировка реле-регулятора, установленная заводом, может изменяться только на заводе или в специальных мастерских.

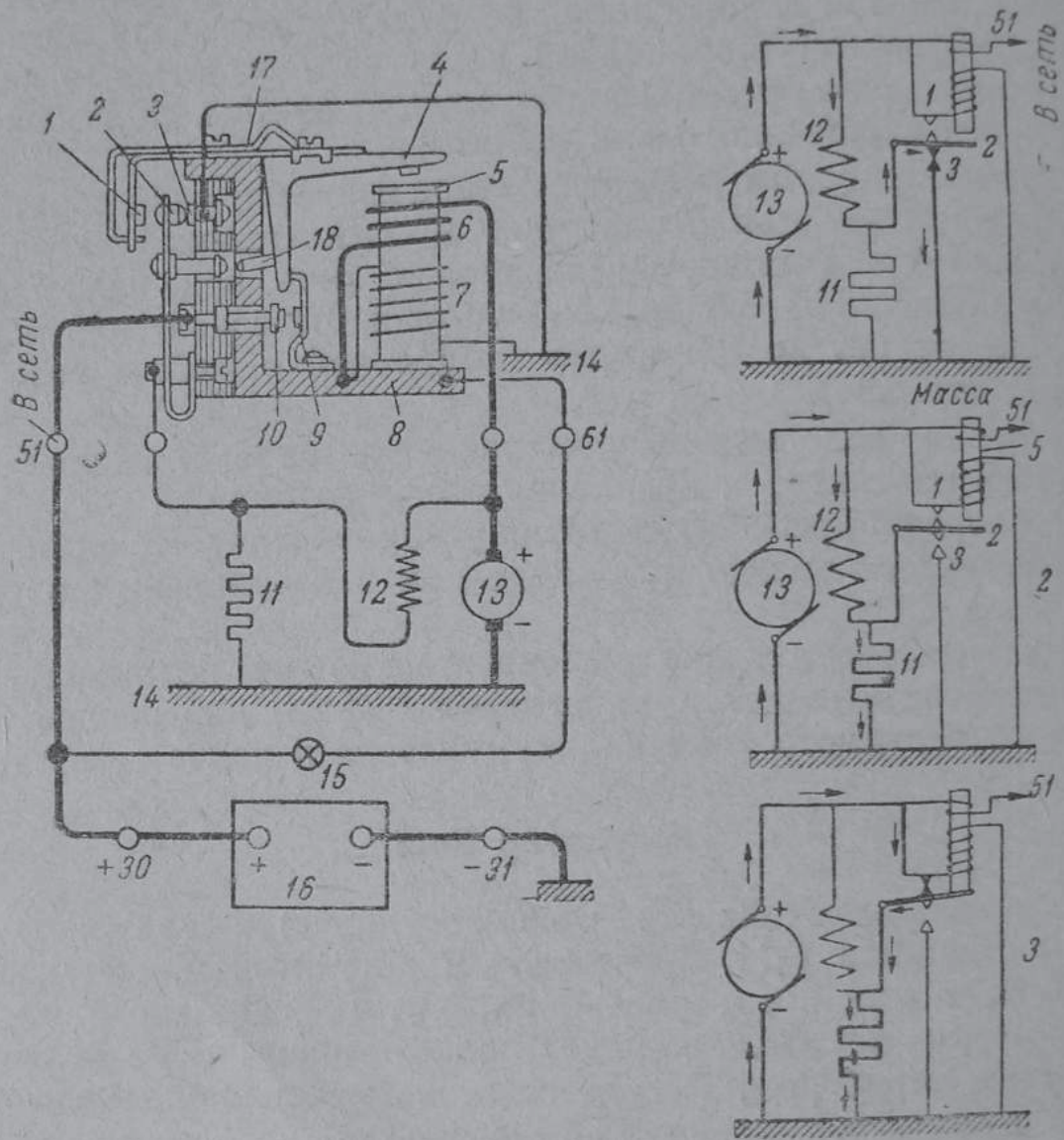
Изменять регулировку самостоятельно не рекомендуется, так как это приведет к перегоранию ламп, нарушению нормального зарядного тока в аккумуляторе и порче генератора.

Регулятор Бош

Динамомашина фирмы Бош регулируется так же, как и динамомашина Г-11, специальным регулятором, объединенным с реле, как представлено на фиг. 103. Однако здесь он вмонтирован в самый корпус динамомашины и не является отдельным прибором. Регуляторы напряжения применяются также в системе маховичных генераторов.

Когда динамомашина не работает или работает на малых оборотах, якорь 4, имеющий форму изогнутого рычажка, оттягивается от сердечника электромагнита 5 плоской пружиной 17. В то же самое время другой конец якоря нажимает на пружинящий контакт 9 и разъединяет его с неподвижным контактом 10, и этим самым разобщает динамо и аккумулятор. При достаточном возбуждении электромагнита якорь 4 слегка притягивается к сердечнику, конец якоря отходит от контакта 9 и последний соединяется с контактом 10. В этом положении ток от + щетки динамо поступает через толстую обмотку реле 6 в аккумулятор. Это устройство и представляет собой реле, которое обеспечивает включение генератора в сеть и его выключение. Действие

регулятора аналогично регулятору РР-1: на малых оборотах пластинка 2 (вибратор) прижата к контакту 3 (фиг. 103-1), соединенному с массой. При этом ток проходит через шунтовую обмотку динамо на массу, минуя сопротивление 11. На средних оборотах якорь реле 4 притягивается несколько ближе



Фиг. 103. Схема регулятора Бош.

1 — неподвижный контакт; 2 — вибратор; 3 — неподвижный контакт на массу; 4 — якорь; 5 — сердечник; 6 — толстая обмотка; 7 — тонкая обмотка; 8 — изолированный корпус; 9 — подвижной пружинящий контакт; 10 — неподвижный контакт; 11 — сопротивление; 12 — шунтовая обмотка динамо; 13 — якорь динамо; 14 — масса; 15 — контрольная лампа; 16 — аккумулятор; 17 — пружина; 18 — изолированный штифт.

к сердечнику и посредством изолированного штифта 18 отсоединяет вибратор 2 от контакта 3, тогда ток возбуждения из шунтовой обмотки будет идти на массу через сопротивление 11 (фиг. 103-2).

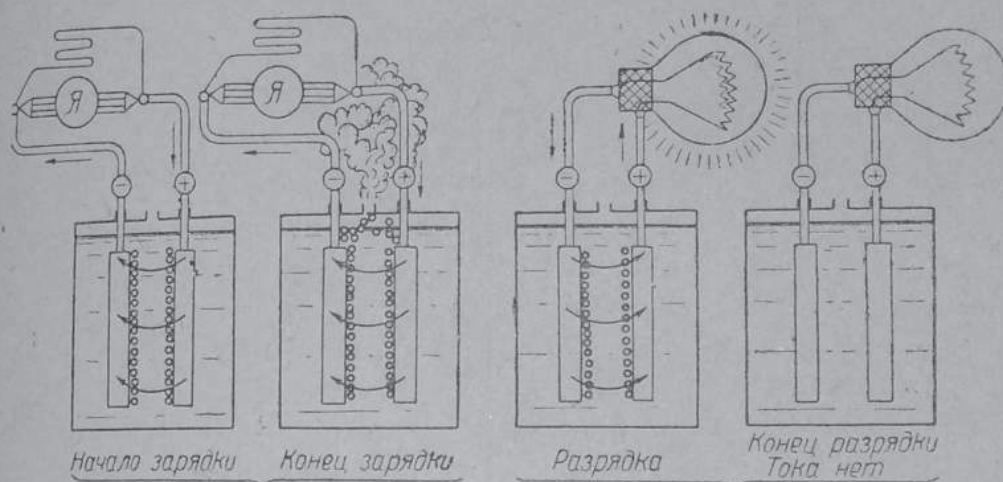
На больших оборотах якорь реле 4 вплотную прижмется к сердечнику 5, вместе с тем при помощи изолированного штифта 18 прижмет и вибратор 2 к контакту 1, благодаря

чему шунтовая обмотка динамо 12 выключается, будучи замкнута сама на себя (фиг. 103-3).

Таким образом, напряжение и сила тока у зажимов динамо не будет колебаться в значительных пределах. Указанные на фиг. 103 и 120 цифры 51, 61, 30 и 31 обозначают места присоединения концов проводов реле-регулятора на центральной щитке. Изменять регулировку регулятора Бош не рекомендуется.

Свинцово-кислотный аккумулятор

Как уже было сказано, динамомашина может вырабатывать электрический ток лишь в том случае, если якорь динамо вращается; следовательно, при неработающем двига-

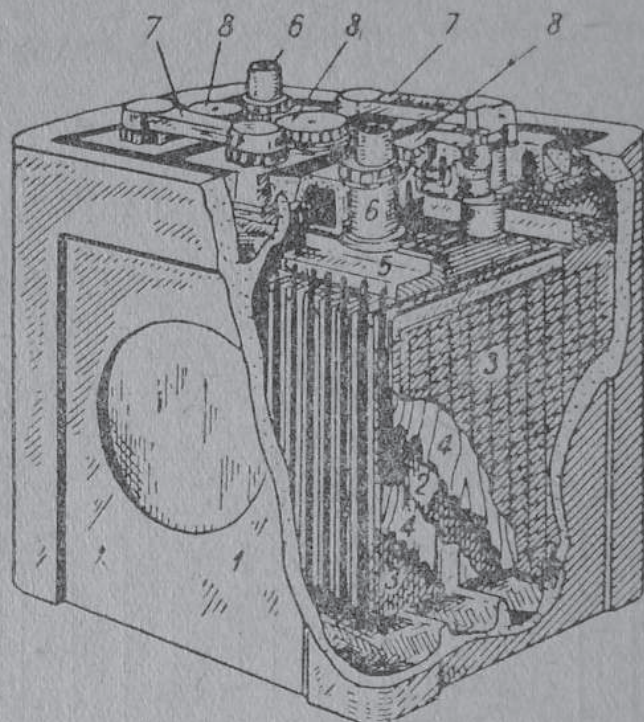


Фиг. 104. Схема работы аккумулятора.

теле вся система электрооборудования была бы без тока. Поэтому в современных мотоциклах параллельно динамомашине в сеть включается аккумуляторная батарея, которая служит источником электрического тока в том случае, когда динамомашина совсем не работает или дает недостаточное напряжение. На фиг. 104 схематически представлена работа аккумулятора. Работа свинцовых аккумуляторов основана на химических изменениях, происходящих в пластинах, заполненных свинцовыми окислами. При зарядке аккумулятора электрическая энергия, подведенная от какого-либо внешнего источника, превращается в химическую, а при разрядке — химическая в электрическую.

На мотоциклах обычно устанавливается батарея свинцовых аккумуляторов напряжением 6 вольт, емкостью от 7 до 30 амперчасов. Устройство аккумулятора показано на фиг. 105.

Батарея состоит из трех отдельных аккумуляторов, соединенных последовательно переключками 7. Каждая банка изготовлена из эбонита и включает в себе свинцовые пластины с впрессованной в них активной массой, состоящей из свинцового сурика для положительных пластин 2 и из свинцового глета — для отрицательных 3. В банку заливается раствор (электролит) химически чистой серной кислоты, разбавленной дистиллированной водой. Положительные и от-



Фиг. 105. Устройство аккумулятора.
1 — корпус аккумулятора; 2 — положительная пластина; 3 — отрицательная пластина; 4 — прокладка; 5 — свинцовый мостик; 6 — вывод; 7 — переключка; 8 — пробки для заливки электролита.

рицательные пластины отделены изоляционными фанерными прокладками 4, пропитанными специальным раствором для предохранения от разъедания кислотой.

Уход за аккумуляторной батареей

Аккумуляторная батарея нуждается в осторожном обращении и внимательном уходе, так как только при этом условии она может долго находиться в исправном состоянии.

Водитель должен помнить, что аккумулятор при правильном уходе может служить примерно 2—3 года. Более ранний выход батареи из строя указывает на плохой уход.

Батарея должна содержаться в чистоте, клеммы и соединенные с ними наконечники проводов не должны иметь налетов и отложений окиси. Налеты и окись должны немедленно удаляться.

Контактные поверхности следует зачищать шкуркой и слегка смазывать техническим вазелином, чтобы предохранить их от окисления.

Необходимо следить за тем, чтобы батарея была всегда надежно и неподвижно укреплена. Попавший на поверхность электролит должен немедленно удаляться, сначала каким-либо нейтрализующим раствором (раствором соды или нашатырного спирта), а затем смоченной в воде губкой и сухой тряпкой.

Через каждые 10—15 дней следует проверять ареометром плотность электролита, а также его уровень. Уровень электролита в аккумуляторах должен быть выше пластин на 10—15 мм.

Дистиллированную воду следует хранить только в чистой стеклянной посуде.

Необходимо регулярно добавлять дистиллированную воду (в том случае, если электролит не был пролит, а испарился), так как при испарении воды плотность электролита увеличивается и может достигнуть такой величины, при которой будут происходить разрушение пластин аккумулятора и выпадение активной массы.

Не следует забывать, что электролит содержит серную кислоту и поэтому нужно быть осторожным, чтобы кислота не попала на металлические части, на платье или на руки и лицо. Места, на которые попал электролит, надо немедленно нейтрализовать раствором соды или нашатырным спиртом.

Если электролит пролит или расплескался, то в аккумулятор должен быть долиत электролит той же плотности. Если же плотность пролитого электролита установить невозможно, то допускается доливка, как временная мера, дистиллированной водой. В этих случаях при отправке батареи на зарядную станцию необходимо точно указать, в какие банки была налита дистиллированная вода вместо пролитого электролита, для замены этого электролита свежим.

Электролит в аккумуляторе должен быть определенной плотности, соответствующей степени зарядки аккумулятора.

Плотность электролита измеряется теперь удельным весом, а ранее измерялась в градусах Боме (Be); соотношение между ними приведено в таблице.

Для определения плотности электролита пользуются специальной пипеткой, внутри которой помещается небольшой ареометр с делениями.

При погружении ареометра в электролит, деления, совпадающие с уровнем электролита, указывают его удельный вес или плотность. Плотность электролита надо проверять в каждой банке отдельно.

Сравнение шкал удельного веса и градусов по Боме

Градусы Боме	Удельный вес	Градусы Боме	Удельный вес	Градусы Боме	Удельный вес
15	1,115	24	1,198	33	1,295
16	1,124	25	1,208	34	1,306
17	1,133	26	1,218	35	1,318
18	1,142	27	1,229	36	1,330
19	1,151	28	1,239	37	1,342
20	1,160	29	1,250	38	1,355
21	1,169	30	1,261	39	1,368
22	1,179	31	1,272	40	1,381
23	1,188	32	1,285		

Для определения степени зарядки аккумуляторов по плотности электролита можно пользоваться следующей таблицей:

Состояние аккумулятора	Удельный вес электролита	Градусы Боме
Аккумулятор заряжен полностью	1,285	32
Аккумулятор полузаряжен	1,200	24
Аккумулятор разряжен	1,140	18

Стационарную зарядку батарей аккумуляторов следует производить на зарядной станции. Заряжать аккумулятор переменным током нельзя (без специального выпрямителя). Величина нормальной силы зарядного тока для мотоциклетного аккумулятора устанавливается при зарядке равной 1,1—1,3 ампера.

Если аккумулятор заряжается от динамомашины мотоцикла, то зарядный ток не должен превышать при включенной добавочной обмотке в летнее время 1,5, а в зимнее — 2,5 ампера.

Зимой батарея аккумулятора должна быть всегда полностью заряжена, так как иначе электролит может замерзнуть и разорвать банки. Напряжение одного элемента аккумулятора не должно быть ниже 1,8 вольта, а всей батареи — 5,4 вольта.

В приведенной ниже таблице даны точки замерзания электролита различной плотности.

Удельный вес	Состояние аккумулятора	Точки замерзания в °С
1,140	Разряжен	— 9
1,200	Полузаряжен	— 20
1,285	Заряжен полностью	— 50

При очень низкой температуре не следует добавлять дистиллированную воду в аккумулятор после поездки, когда двигатель уже не работает, так как вода может замерзнуть на поверхности раньше, чем смешается с электролитом.

Надо следить за тем, чтобы пробки аккумулятора были всегда туго завернуты, во избежание выплескивания электролита.

Необходимо периодически прочищать отверстия в пробках, так как выделяющийся при работе аккумулятора газ, скопившись, может разорвать банки аккумулятора.

Во время ремонта электрооборудования, во избежание короткого замыкания, аккумулятор необходимо отъединить. Нельзя подносить огонь к отверстиям банок аккумулятора, во избежание взрыва выделяющегося газа.

Мотоциклетные заводы поставляют мотоциклы с аккумуляторами в разряженном виде.

Новый аккумулятор необходимо зарядить, причем нужно точно придерживаться инструкции в отношении силы зарядного тока и не ставить мотоциклетный аккумулятор на зарядку вместе с автомобильными, так как последние заряжаются током большей силы.

Для зарядки аккумулятор нужно снять с мотоцикла и залить в его банки электролит. Составление электролита должно производиться только в фарфоровой или стеклянной посуде.

Для приготовления электролита для аккумуляторных батарей применяется серная кислота, отвечающая требованиям ОСТ 15355-39, и дистиллированная вода. Водой из водопровода пользоваться для приготовления электролита нельзя.

Требуемое количество дистиллированной воды и кислоты, в зависимости от удельного веса приготавливаемого электролита, приведено в таблице, на стр. 150.

Для приготовления электролита надо предварительно налить в сосуд необходимое количество дистиллированной воды, затем, при непрерывном перемешивании раствора стек-

лянной палочкой или трубкой, вливать небольшими порциями необходимое (отмеренное) количество серной кислоты.

Нельзя для приготовления электролита вливать воду в кислоту, так как при этом происходит интенсивное местное нагревание раствора, сопровождающееся разбрызгиванием кислоты.

Таблица растворов для приготовления электролита

Удельный вес электролита при 20°C	По объему (количество литров воды на каждый литр кислоты)	По весу (количество килограммов воды на каждый килограмм кислоты)	Удельный вес электролита при 20°C	По объему (количество литров воды на каждый литр кислоты)	По весу (количество килограммов воды на каждый килограмм кислоты)
1,120	7,93	4,39	1,250	3,21	1,80
1,130	7,25	4,00	1,260	3,04	1,70
1,140	6,63	3,65	1,270	2,90	1,59
1,150	6,09	3,35	1,280	2,76	1,50
1,160	5,65	3,10	1,290	2,60	1,41
1,180	4,90	2,70	1,300	2,50	1,33
1,190	4,60	2,50	1,320	2,25	1,21
1,200	4,30	2,39	1,340	2,05	1,10
1,210	4,03	2,21	1,360	1,88	1,00
1,220	3,81	2,09	1,380	1,70	0,91
1,230	3,60	1,99			
1,240	3,40	1,90			

Лица, занимающиеся приготовлением электролита и зарядкой аккумуляторов, должны быть ознакомлены с техникой безопасности при работе с ними и должны знать меры, которые следует принять в случае получения кислотных ожогов.

Необходимо довести удельный вес остуженного раствора до 1,125 (плотность 16° Вё). Если плотность окажется выше, в раствор доливают воду, а если ниже, в раствор добавляют кислоту.

Сосуд с приготовленным электролитом покрывается листовым стеклом и охлаждается до температуры 20—25° С, после чего необходимо замерить его плотность ареометром.

Совершенно остуженный раствор заливается при помощи стеклянной воронки в каждую банку, через отверстие, закрываемое пробкой. Электролит должен покрывать пластины слоем не ниже 10—15 мм. По окончании заливки аккумулятору дают постоять 6 часов, после чего уже можно приступить к зарядке.

Новый аккумулятор следует заряжать в течение 17 час. током 1,0 ампер и затем в течение 10 час. током 0,65 ампера. Температура электролита в период зарядки батареи не должна превышать 42° С, в противном случае батарея должна быть выключена для охлаждения электролита до 25—30° С, после чего зарядка может быть продолжена.

Конец зарядки определяется по обильному выделению газов, постоянству плотности электролита (уд. вес. 1,286; 32° Боме) и постоянству напряжения каждой банки, когда оно достигнет максимума — 2,4 вольта и при продолжении зарядки остается неизменным.

Последующие зарядки аккумулятора начинают током 1,1—1,3 ампера и, как только начнется заметное «кипение» электролита, сбавляют силу тока до 0,95 ампера. Далее, при усилении «кипения», нужно сбавить силу тока до 0,4 ампера, поддерживая эту силу тока до конца зарядки. Таким образом, зарядку батарей нормально эксплуатируемых аккумуляторов следует производить в три ступени.

Разрядка батареи узнается по падению напряжения до 1,8 вольта на одну банку при замкнутой внешней цепи и по уменьшению плотности электролита примерно до 1,130—1,140.

Разряженные аккумуляторы надо направить в зарядку, но не позднее чем через 24 часа после разрядки. Разряд аккумулятора ниже 5 вольт на всю батарею способствует так называемой сульфатации, состоящей в осаждении на пластинах белого слоя кристаллического сернокислого свинца (сульфата).

Причины сульфатирования поверхности пластин аккумуляторов в большинстве случаев — плохой уход и, главное, продолжительное пребывание аккумулятора в разряженном состоянии. Сульфатация снижает работоспособность аккумулятора, так как сульфат имеет большое электрическое сопротивление; белый налет сульфата, закрывая поры пластин, изолирует их от электролита. При дальнейших зарядках он препятствует нормальному протеканию химических процессов, в результате чего емкость аккумулятора снижается, сам он быстро разряжается, дает пониженное напряжение и в конце концов приходит в негодность.

При проверке напряжения на зажимах сульфатированного аккумулятора без нагрузки вольтметр дает нормальное показание. Но стоит только дать нагрузку, как напряжение резко падает, хотя аккумулятор полностью заряжен.

Разрушению пластин аккумулятора способствует также слишком сильный зарядный ток, вызывающий перезарядку аккумулятора. Характерным признаком перезарядки является повышенный нагрев аккумулятора во время работы двига-

теля; следовательно необходимо помнить, что систематические перезарядки или недозаряды вредно отражаются на аккумуляторных батареях.

Хранение аккумулятора

Если по условиям работы аккумуляторная батарея должна находиться в бездействующем состоянии и заряжать ее каждый месяц затруднительно, поступают следующим образом: разряжают батарею силой тока 0,8 ампера до тех пор, пока напряжение у одной банки не станет равно 1,8 вольта, затем выливают из банок электролит; вместо него наливают дистиллированную воду и оставляют батарею стоять несколько часов; затем эту воду сливают и заливают в аккумулятор свежую воду. Такие промывки аккумулятора производят до тех пор, пока вода, вылитая из банок аккумулятора, не будет содержать кислоты. Промытая аккумуляторная батарея должна быть опрокинута вниз отверстиями и оставлена до тех пор, пока из банок не стечет вся вода. Банки необходимо просушить, после чего следует вернуть пробки и поставить аккумулятор в сухое помещение. При таком способе можно сохранить батарею в течение продолжительного времени. Затем, если потребуются, аккумулятор заливают электролитом плотностью 1,125 (16° Вé) и заряжают как новый.

Хранение аккумуляторных батарей на непродолжительный срок можно производить с электролитом, в заряженном состоянии.

Аккумуляторные батареи должны храниться в чистоте, в сухом, по возможности, вентилируемом помещении при температуре от +10 до +20° С.

Перед установкой батареи на хранение с электролитом должны быть соблюдены следующие правила.

1. Зарядить батарею и довести удельный вес электролита до нормальной величины.

2. Проверить уровень электролита в каждом отдельном элементе и, если потребуется, довести его до нормы.

3. Поставить вентиляционные пробки во все элементы батареи и протереть поверхность ее тряпкой, смоченной в растворе соды; промыть поверхность батареи водой при помощи чистой тряпки и затем протереть насухо всю батарею.

4. Очистить клеммы и межэлементные переключки, смазать их тонким слоем технического вазелина или тавота; после этого можно поставить батарею на хранение.

5. Батареи, наполненные электролитом, необходимо ежемесячно подзаряжать, даже если они находятся в бездействии.

Неисправности аккумуляторных батарей

В случае отсутствия тока в системе электрооборудования (при пуске или на малых оборотах двигателя) нужно проверить состояние аккумуляторов.

Для проверки надо снять с батареи крышку, взять переносную шестивольтовую лампочку и концы проводов от лампочки прижать к клеммам батареи. Если лампочка будет излучать слабый красновато-желтый свет, то батарея разряжена. При этом необходимо проверить также каждый аккумулятор в отдельности, так как возможно, что не работает только один элемент батареи. Для такой проверки переносную лампочку надо присоединить к каждому аккумулятору в отдельности; если все аккумуляторы дают одинаковый накал лампочки, то можно заключить, что где-то происходит утечка электрического тока. Утечка тока может быть вызвана грязной и мокрой поверхностью аккумулятора: влага является хорошим проводником и, соединяя клеммы банок между собой, разряжает аккумулятор. Установить это во время езды или стоянки нельзя, так как амперметр или контрольная лампа не показывают саморазрядки аккумулятора. Кроме того, разрядка батареи может быть следствием неисправности динамо, реле или проводника. Если динамо не дает зарядки, выезжать на мотоцикле, имеющем батарейное зажигание, не следует, так как в пути аккумулятор, не получая зарядки, разрядится и двигатель остановится.

Если дефекты, вызывающие разрядку батареи, найдены и установлены, но напряжение батареи все же недостаточно, — для пуска двигателя можно использовать другую батарею (мотоциклетную или автомобильную). Провод, соединенный с отрицательной клеммой используемой батареи, нужно соединить с любой металлической частью мотоцикла, а провод от положительной клеммы — с наконечником, отъединенным от положительной клеммы батареи мотоцикла. Как только двигатель будет пущен, провод от вспомогательной батареи надо отъединить, поставить на место плюсовой конец и дать поработать двигателю 10—15 мин. на средних оборотах. После этого двигатель можно остановить, а подзаряженная батарея обеспечит в дальнейшем легкий пуск двигателя.

Иногда бывает, что после стоянки мотоцикла в течение 30—40 мин. сигнал перестает работать и освещение горит неполным накалом. Это может быть следствием неисправности одного элемента в батарее аккумуляторов. Такую батарею необходимо отдать в ремонт в специальную мастерскую.

Если порча произошла в пути, нужно выключить из батареи неисправный элемент.

Иногда сильно окислившиеся клеммы аккумулятора невозможно отвернуть даже при помощи плоскогубцев. При этом можно сорвать резьбу зажимов или поломать ось клеммы.

В подобных случаях можно применить следующий способ: окислившуюся клемму нужно слегка нагреть горячим паяльником, после чего клемму можно отвернуть без особых усилий.

К числу неисправностей аккумулятора следует отнести также появление трещин в банках.

Аккумуляторные банки, имеющие трещины, можно сделать пригодными для дальнейшей работы. Для этого нужно иметь лишь компрессную клеенку и асфальтовый лак.

Ремонт треснувшей банки производится следующим образом: в трещины банки обильно заливают лак и дают ему немного просохнуть, затем накладывают полоску клеенки, также смазанной лаком. Клеенку плотно прижимают. После того как она окончательно просохнет, накладывают еще одну полоску; обычно двух полосок клеенки достаточно для прекращения течи из банки.

Необходимо помнить, что для надежной работы двигателя при батарейном зажигании огромное значение имеет аккумулятор, о необходимости ухода за которым, к сожалению, слишком часто забывают.

Глава 7

СИСТЕМЫ ЗАЖИГАНИЯ

ПРИБОРЫ ЗАЖИГАНИЯ

Магнето высокого напряжения

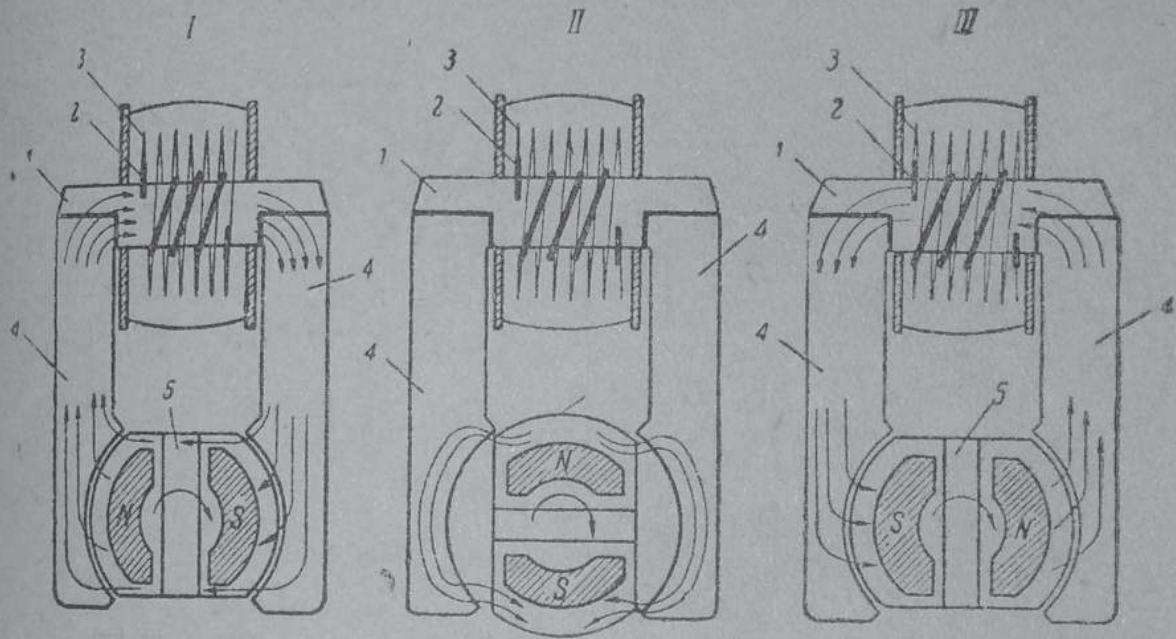
Магнето представляет собой специальный прибор, в обмотках которого получается ток низкого и высокого напряжения. Рассмотрим устройство и работу магнето с неподвижными обмотками и вращающимися магнитами завода электрических машин (ЗЭМ).

Работа и принципиальная схема магнето показаны на фиг. 106 и 107.

Две железных стойки 4 (фиг. 106) соединены между собой железным сердечником 1, на котором имеются обмотки — первичная 2 и вторичная 3.

Между стойками 4 помещается вращающийся магнит 5 с двумя полюсами.

При первом положении магнита 5 (фиг. 106-I), когда полюсы его расположены около стоек, магнитные силовые линии пойдут по стойкам и через сердечник обмотки в направлении, указанном стрелками, т. е. влево, вверх и направо. При повороте магнита 5 на 90° (фиг. 106-II) магнитные



Фиг. 106. Принцип действия магнето с неподвижными обмотками и вращающимся магнитом.

1 — сердечник; 2 — первичная обмотка; 3 — вторичная обмотка; 4 — полюсные башмаки; 5 — вращающийся магнит.

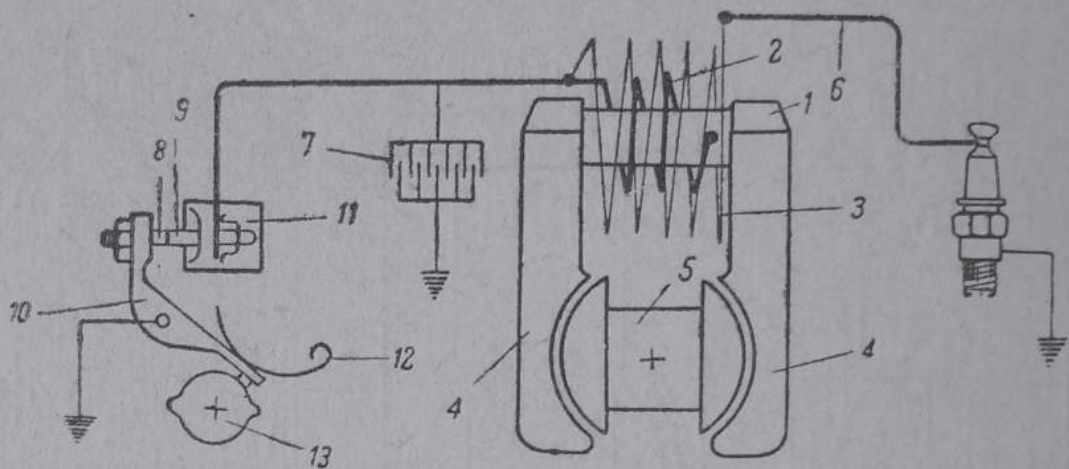
силовые линии будут проходить через стойки 4 от одного полюса магнита к другому, минуя сердечник 1. При повороте магнита 5 еще на 90° (фиг. 106-III) в сердечнике 1 снова появится магнитный поток, но с направлением, обратным тому, какое он имел при первом положении. Таким образом, при вращении магнита вокруг его оси в сердечнике получается непрерывное изменение магнитного потока по величине и направлению.

Из рассмотренного видно, что магнитный поток то проходит через сердечник обмоток, то исчезает в нем, то снова возникает, но уже в обратном направлении. Вследствие этого в первичной обмотке 2 будет индуцироваться электродвижущая сила, вызывающая при замкнутой цепи появление в обмотке тока низкого напряжения.

В соответствии с изменением магнитного потока ток в обмотке за один оборот магнита будет появляться и исчезать два раза.

Первичная обмотка 2 (фиг. 107) одним своим концом соединена с сердечником 1, т. е. с массой, а другим — с неподвижным изолированным контактом 9 прерывателя. Неподвижный контакт 9, в свою очередь, соприкасается с подвижным контактом 8, так называемым молоточком 10 прерывателя, соединенным с массой.

Для получения тока высокого напряжения поверх первичной обмотки намотана вторичная тонкая обмотка 3 с большим числом витков. Один конец вторичной обмотки присое-



Фиг. 107. Схема магнето ЗЭМ.

1 — сердечник; 2 — первичная обмотка; 3 — вторичная обмотка; 4 — полюсные башмаки; 5 — вращающийся магнит; 6 — вывод вторичной обмотки на свечу; 7 — конденсатор; 8 — подвижной контакт прерывателя; 9 — неподвижный контакт прерывателя; 10 — молоточек прерывателя; 11 — изолированная от массы пластинка (наковальня); 12 — пружина; 13 — кулачок прерывателя.

динен к первичной и через нее на массу, а другой присоединен к центральному электроду запальной свечи.

Когда контакты 8 и 9 прерывателя соприкасаются, цепь первичной обмотки замкнута. Ток, получаемый в первичной обмотке, течет по следующему пути: обмотка — сердечник — масса — и через контакты прерывателя поступает в другой конец обмотки.

Вокруг обмотки при протекании по ней тока создается сильное магнитное поле. В тот момент, когда в первичной обмотке индуктируется ток наибольшей силы и создается сильное магнитное поле, кулачок 13, установленный на оси магнита, вращаясь, нажимает своим выступом на молоточек 10, вследствие чего происходит разъединение контактов 8 и 9. Мгновенное исчезновение тока в первичной обмотке вызывает резкое изменение величины магнитного поля вокруг сердечника, благодаря чему напряжение во вторичной

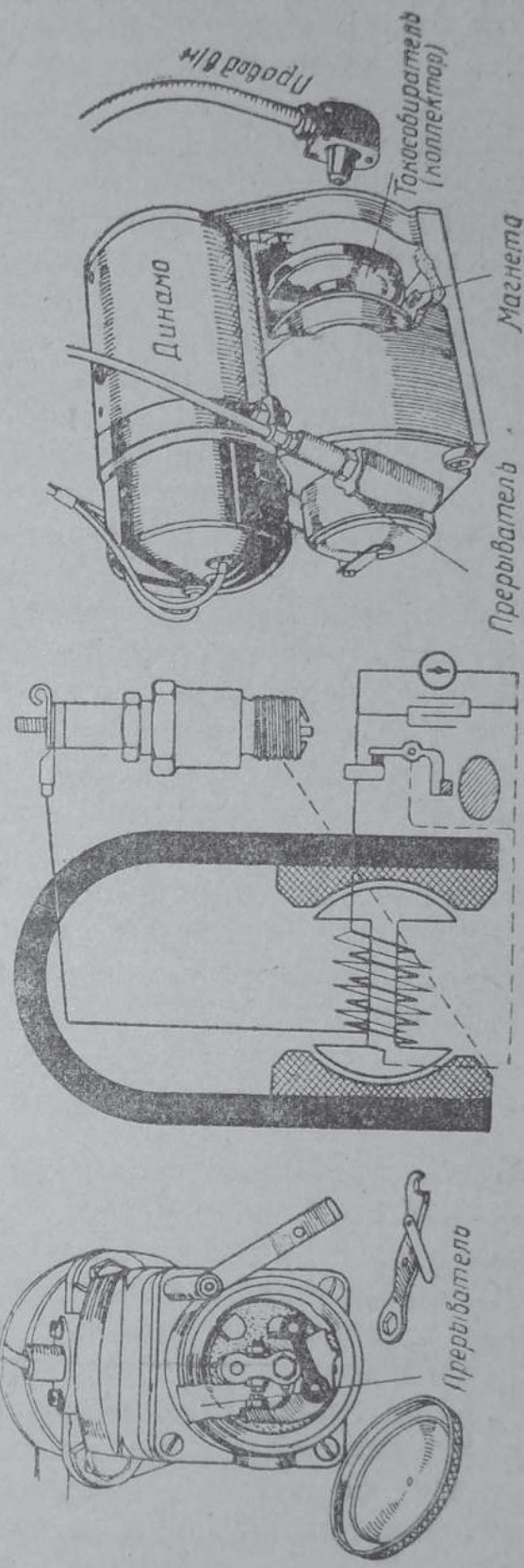
обмотке 2 сильно повышается; в результате между электродами запальной свечи произойдет проскакивание искры.

В целях уменьшения искрения между контактами прерывателя при размыкании контактов, а также для более быстрого исчезновения тока в первичной цепи, параллельно контактам прерывателя включается конденсатор 7.

Смесь в цилиндре сгорает не мгновенно, а в течение определенного промежутка времени. Чем больше число оборотов двигателя, тем меньший промежуток времени отводится для сгорания рабочей смеси. Следовательно, на больших оборотах двигателя для получения полного сгорания смеси к началу рабочего хода смесь надо воспламенить раньше, чем поршень придет в в. м. т. Для этой цели в магнето имеется устройство, позволяющее изменять момент зажигания рабочей смеси. Изменение момента зажигания в магнето достигается путем поворота прерывателя в ту или другую сторону.

При пуске двигателя в ход устанавливается поздний момент зажигания, соответствующий воспламенению смеси в в. м. т. Самый ранний момент зажигания соответствует положению, когда кривошип не дошел до в. м. т. на 25—30°.

При езде на мотоциклах, одновременно с увеличением числа оборотов двигателя необходимо увеличивать и опережение зажигания, в противном случае невозможно добиться



Фиг. 108. Схема магнето с вращающимся якорем и неподвижным магнитом. Справа — общий вид магнето.

полной мощности двигателя. Однако надо помнить, что при слишком большом опережении мощность двигателя снижается. В этом случае при увеличении нагрузки или при резком открытии дросселя появляется звонкий металлический стук, и тогда необходимо переставить зажигание на более позднее.

Слишком позднее зажигание, кроме потери мощности, вызывает перегрев цилиндра, так как смесь не успевает полностью сгореть в течение рабочего хода и продолжает гореть во время выпуска; выделяющееся при этом тепло уже не превращается в механическую работу, а идет на нагревание стенок цилиндра. Чтобы правильно пользоваться опережением, необходим некоторый опыт.

В некоторых системах зажигания изменение угла опережения осуществляется автоматически центробежным регулятором, вмонтированным в прерыватель.

Такое устройство применяется, например, на мотоциклах ИЖ-350.

Другой тип магнето отличается от описанного тем, что магнит неподвижен, а вращается якорь, состоящий из сердечника с первичной и вторичной обмотками (фиг. 108). Вместе с якорем вращается насаженный на его оси прерыватель. По принципу работы такие магнето с неподвижным магнитом и вращающимся якорем не отличаются от вышеописанного. На фиг 108, справа, изображено так называемое магдино для одноцилиндрового двигателя, т. е. агрегат, объединяющий в общем корпусе магнето для зажигания и динамо для питания осветительных приборов и подзарядки аккумулятора.

Установка момента зажигания у мотоциклов

Чтобы правильно установить момент зажигания, нужно поставить поршень в в. м. т. в конце хода сжатия. Отличить ход сжатия от хода выпуска можно двумя способами:

1. Поворачивают коленчатый вал двигателя по направлению его вращения до тех пор, пока откроется и затем закроется всасывающий клапан.

2. Открывают компрессионный краник и вал двигателя провертывают таким же образом до тех пор, пока из краника не начнет со свистом выходить воздух. При отсутствии краника вывертывают свечу и, прикрыв отверстие пальцем, определяют сжатие в цилиндре наощупь.

Когда ход сжатия определен, то для точности установки поршня в отверстие для свечи или для компрессионного краника вставляют тонкую чистую проволоку до упора ее

в поршень; после этого вал двигателя продолжают вращать в прежнем направлении. Находящаяся в цилиндре проволока вместе с поршнем будет подниматься вверх и позволит точно установить верхнее положение поршня. Когда поршень находится в в. м. т., необходимо проверить также, во избежание ошибки, закрыты ли оба клапана. Это легко определить по зазорам толкателей при положении поршня в в. м. т. В этот момент контакты прерывателя магнето должны начать размыкаться. Момент начала размыкания контактов соответствует моменту появления искры в свече. После того, как поршень установлен в в. м. т., надо снять крышку коробки распределительных шестерен, вынуть промежуточную шестерню, установить обойму прерывателя в положение позднего зажигания, снять крышку прерывателя, затем повернуть вал якоря магнето по ходу его вращения до тех пор, пока контакты прерывателя не начнут размыкаться. Это положение необходимо закрепить точно, путем тщательной установки промежуточной шестерни или шестерни магнето.

Прежде чем закрывать крышку, рекомендуется еще раз проверить правильность установки зажигания.

Уход за магнето и его неисправности

Магнето, устанавливаемые на мотоциклах, настолько усовершенствованы, что при внимательном уходе неисправности в них встречаются редко, и они работают продолжительное время без отказа.

Магнето следует предохранять от проникновения внутрь масла, которое, попадая на обмотку, может повредить изоляцию. Магнето также следует предохранять от грязи и воды, от которых ржавеют магниты и стойки.

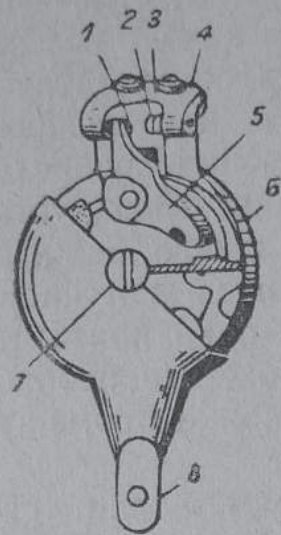
Разборку магнето следует производить только в случае необходимости.

У некоторых мотоциклов (например АМ-600) между шестерней магнето и отверстием для выхода оси якоря установлен конический сальник, через который возможна утечка масла из распределительной коробки; для устранения этого дефекта надо отвернуть гайки, крепящие магнето, слегка оттянуть все магнето от распределительной коробки и закрепить вновь. Подшипники магнето необходимо смазывать, впуская в имеющуюся масленку по несколько капель костяного масла. Обильная смазка вредна, так как излишек может попасть внутрь магнето.

Неисправность действия прерывателя магнето может быть вызвана загрязнением контактов молоточка и наковальни

или износом контактов, вследствие чего увеличивается расстояние между ними, которое нормально должно быть 0,3—0,35 мм.

Для устранения этой неисправности следует снять крышку магнето, вращать двигатель стартером до тех пор, пока контакты 1—2 (фиг. 109) не разомкнутся.



Фиг. 109. Общий вид прерывателя магнето ЗЭМ.

1 — подвижной контакт; 2 — неподвижный контакт; 3 — контргайка; 4 — мостик; 5 — молоточек прерывателя; 6 — основание прерывателя; 7 — винт; 8 — рычажок опережения зажигания.

Зазор между ними должен быть нормальный (0,3—0,35 мм). Если зазор неправильный, следует, ослабив контргайку 3, вывинчиванием или завинчиванием контакта 2 восстановить нормальный зазор; при этом необходимо убедиться в том, что молоточек 5 прерывателя находится на выступе кулачка магнето. В случае загрязнения контактов их необходимо зачистить мелкой шкуркой или надфилем; ни в коем случае нельзя применять напильников с крупной насечкой.

Следующей неисправностью может быть заедание молоточка, который должен свободно поворачиваться на своей оси и хорошо прижимать контакт 1 к неподвижному контакту 2. Если молоточек при нажиме на него пальцем поворачивается туго и недостаточно быстро возвращается обратно, необходимо его снять, зачистить ось, слегка смазать маслом и убедиться в том, что пружина исправна, так как она может быть также причиной неисправной работы молоточка 5.

Регулировка прерывателя других магнето аналогична описанной.

Регулировка прерывателя других магнето аналогична описанной.

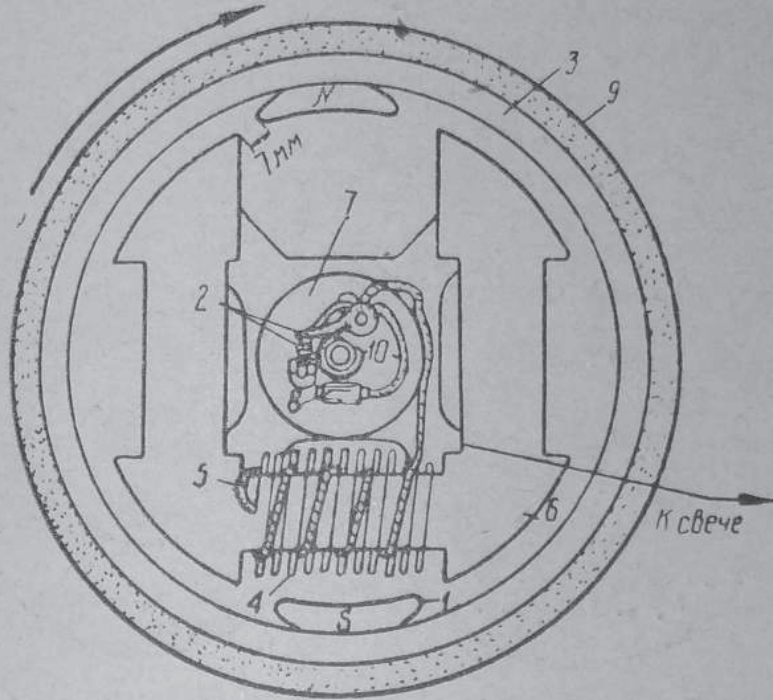
Маховичные магнето и магдино

Зажигание на двухтактных мотоциклах в большинстве случаев осуществляется от так называемого маховичного магнето. По принципу работы оно не отличается от рассмотренных типов магнето, но имеет ряд конструктивных изменений в деталях.

Магнето маховичного типа состоит из двух основных частей: 1) якоря, состоящего из сердечника и двух обмоток, неподвижно укрепленного на картере с правой стороны двигателя и 2) алюминиевого маховика с укрепленным в нем кольцевым магнитом, создающим магнитный поток, проходящий через якорь. Вместо одного кольцевого магнита может быть помещено в ободу маховика несколько отдельных

дугообразных магнитов, например, маховичное магнето мотоциклов К1Б имеет шесть магнитов, залитых в обод маховика, причем одноимённые полюса их соединяются полюсными башмаками (см. фиг. 111).

На картере двигателя укрепляется неподвижный диск, изготовленный из алюминиевого сплава. На диске крепится П-образный железный сердечник якоря 6 (фиг. 110). Сердечник якоря и его наконечники изготовлены из отдельных пластин, изолированных друг от друга парафинированной тонкой



Фиг. 110. Устройство маховичного магнето мотоциклов.

- 1 — полюсные наконечники магнита; 2 — контакты прерывателя; 3 — кольцевой магнит; 4 — вторичная (тонкая) обмотка; 5 — первичная (тонкая) обмотка; 6 — сердечник якоря; 7 — прерыватель; 8 — конденсатор; 9 — алюминиевый маховик; 10 — кулачок прерывателя.

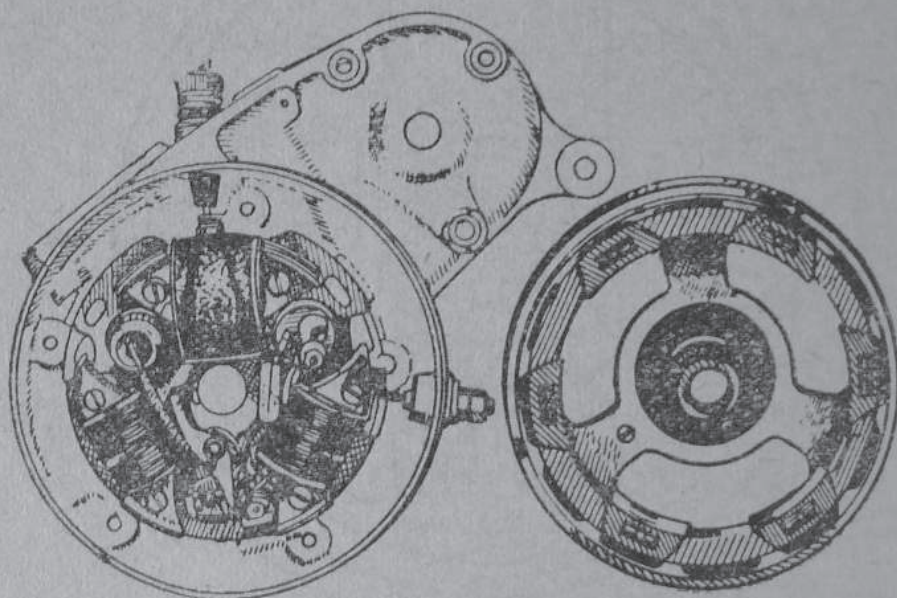
бумагой. На сердечник наматываются две обмотки: толстая первичная обмотка 5, присоединенная одним концом к массе сердечника, а другим к подвижному контакту прерывателя (молоточку) и тонкая вторичная 4, присоединенная одним концом к первичной обмотке, а другим — к изолированному токоприемнику, от которого идет провод на свечу.

Прерыватель 7 неподвижного типа устанавливается на особом основании. Параллельно контактам прерывателя включен конденсатор 8, емкостью от 0,08 до 0,16 микрофарады, который в случае порчи заменяется обычным автомобильным.

При вращении маховика с магнитами в сердечнике якоря происходит изменение силы и направления магнитного поля, благодаря чему в толстой обмотке возбуждается переменный

ток низкого напряжения; этот ток достигает максимального напряжения в тот момент, когда полюсный наконечник *N* отойдет от одного из концов сердечника на 7—8 мм. В этот момент контакты 2 прерывателя размыкаются кулачком 10, насаженным на вал двигателя. Ток в первичной обмотке прерывается и вследствие этого во вторичной отмотке индуктируется ток высокого напряжения (10 000—15 000 вольт), образующий искру между электродами свечи. Нормальное расстояние между контактами прерывателя в разомкнутом положении равно 0,4—0,5 мм.

На фиг. 111 представлено устройство маховичного магдино, т. е. агрегата, обслуживающего не только зажигание,

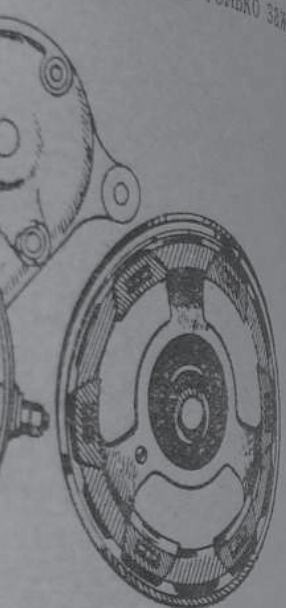


Фиг. 111. Маховичное магдино.

но и осветительные приборы. Здесь, кроме якоря с двумя обмотками для получения тока высокого напряжения, имеются еще две последовательно соединенные катушки с одной первичной обмоткой. Вращение магнита индуктирует в них ток низкого напряжения, который и используется для целей освещения. У нас такого рода магдино МГ-1, мощностью 30 ватт при напряжении 6 вольт, устанавливается на мотоциклах К1Б (схему зажигания и электрооборудования К1Б см. в Приложении 1).

Если мотоциклы с маховичными магнето плохо заводятся (особенно зимой) или вышло из строя магнето, которое нет возможности отремонтировать, зажигание можно осуществить при помощи аккумулятора и любой автомобильной бобины, подключив ее к магнето, как указано на фиг. 112. Как видно из схемы, провод от минуса аккумулятора идет на бобину, второй провод идет от бобины на клемму *Б* переключателя, который можно включать в прерыватель магнето посредством

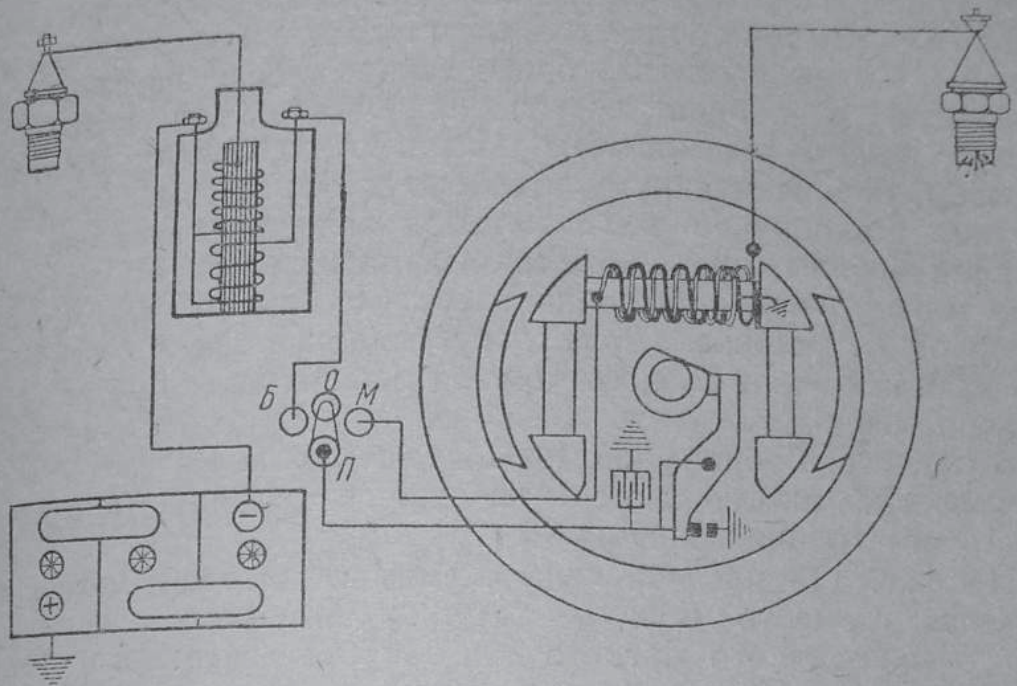
полосный магнет
 ов сердечника на 7-8 мм.
 ателя замыкаются катуш
 ателя. Ток в первичной об
 того во вторичной обмо
 пряжения (10 000-15 000 во
 электродами свечи. Норм
 ами прерывателя в разном
 и.
 о устройство маховичного
 кивающего не только зажига



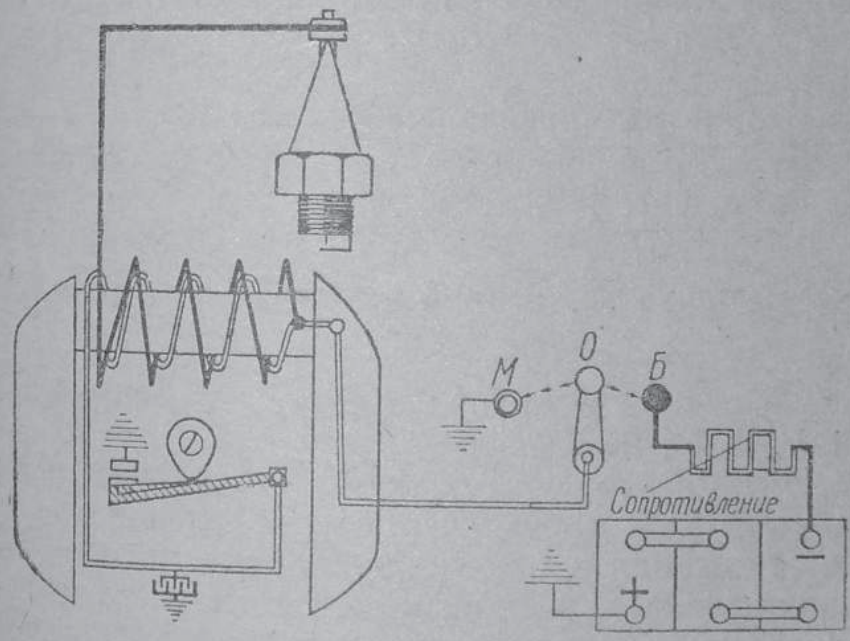
овичное магдино.

Здесь, кроме якоря с двумя
 высокого напряжения, имеют
 иненные катушки с одной те
 магнита индуктирует в них то
 й и используется для заря
 да магдино МГ-1, мощностью
 льт, устанавливается на мо
 тания и электрооборудовани

ными магнето плохо заводят
 из строя магнето, которое
 зажигания можно осуществ
 любой автомобильной боби
 показано на фиг. 112. Как вы
 аккумулятора идет на боби
 на клемму Б переключат
 рыватель магнето посредст



Фиг. 112. Схема включения в маховичное магнето катушки высокого напряжения.



Фиг. 113. Схема включения аккумулятора в обмотку маховичного магнето.

ползуна *П*. Таким образом, bobина будет получать ток от аккумулятора при замкнутых контактах прерывателя. Размыканию контактов будет соответствовать появление искры в свече. Когда двигатель будет заведен (если магнето в исправности и bobина поставлена только для облегчения пуска), можно переключить ползун *П* на клемму *М*; таким образом, bobина и аккумулятор будут отключены и в работу вступит маховичное магнето. При запуске двигателя при помощи bobины провод высокого напряжения от маховичного магнето остается соединенным со свечой, так же, как и провод от bobины. После запуска двигателя и переключения на маховичное магнето провод bobины надо быстро сдернуть со свечи и оставить только провод, идущий от маховичного магнето. Bobина при неработающем двигателе должна быть всегда выключена, во избежание разрядки аккумулятора и перегорания bobины.

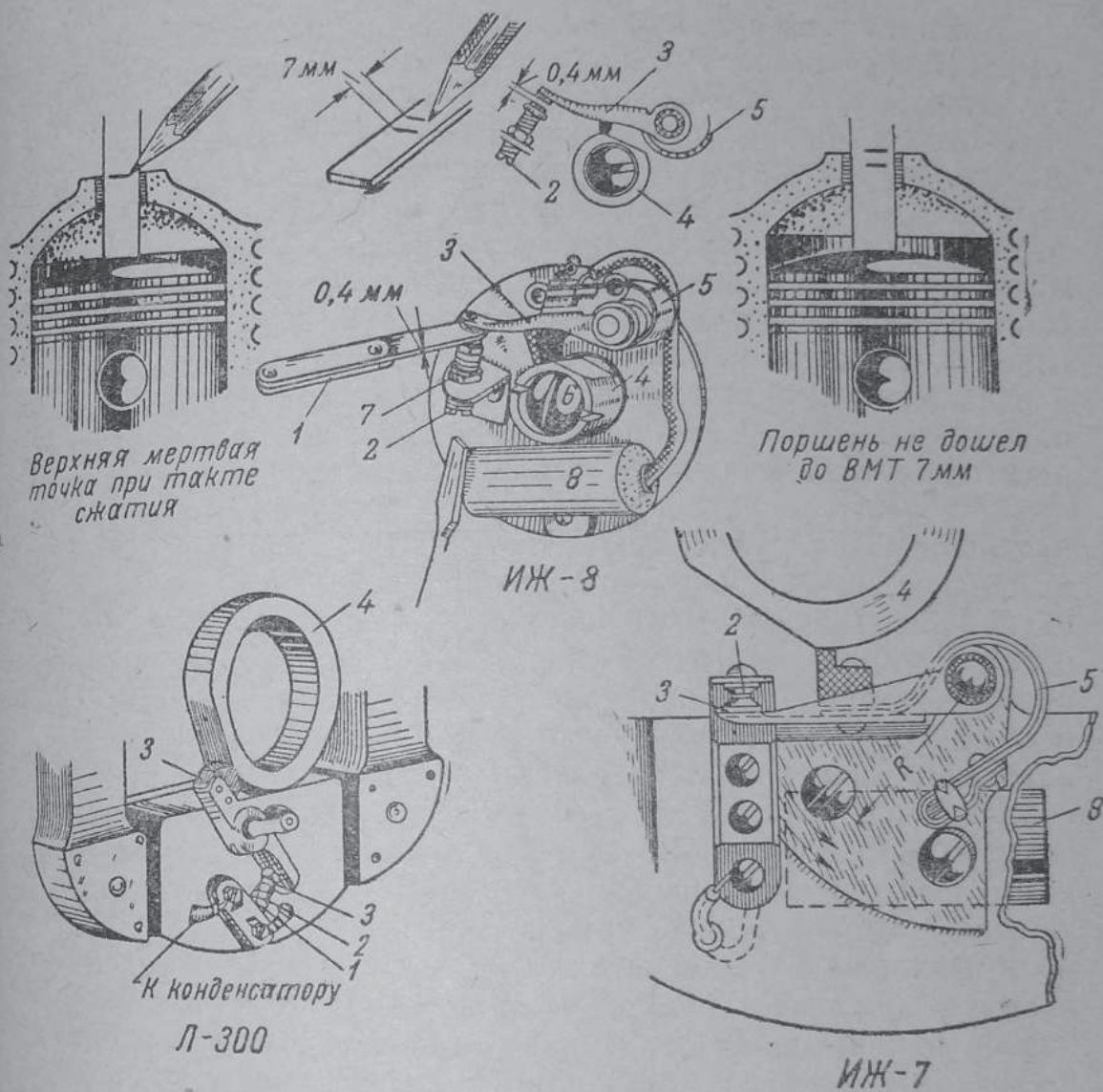
На фиг. 113 представлена схема, по которой можно использовать вместо bobины катушку высокого напряжения самого маховичного магнето при запуске двигателя от аккумулятора. Для этого следует конец первичной обмотки отпаять от массы сердечника и, нарастив провод, вывести его к ползуну переключателя. Чтобы получить зажигание от аккумулятора, достаточно поставить ползун на клемму *Б*, тогда по первичной обмотке потечет ток от аккумулятора, второй полюс которого соединен с прерывателем через массу. После того как мотоцикл заведен, ползун можно переключить на клемму *М*; тогда первичная обмотка катушки будет включена на массу, и магнето (если оно исправно) начнет работать нормально.

Во избежание размагничивания магнитов в цепь катушка — аккумулятор необходимо включить сопротивление, как это указано на фиг. 113.

Установка момента зажигания на мотоциклах с маховичным магнето

Угол опережения в маховичных магнето обыкновенно постоянный, т. е. не изменяется на ходу машины и равен приблизительно 30° , что соответствует 10% хода поршня, не доходя в. м. т. Для проверки угла опережения или в случае установки зажигания вновь, поршень надо поставить в в. м. т., проворачивая двигатель при помощи стартера или вращением заднего колеса при включенной передаче, после чего поршень надо отвести обратно на указанную выше величину. Проверка положения поршня производится через отверстие для свечи при помощи линейки с делениями. В случае отсут-

ствия линейки с делениями это делается так, как показано на фиг. 114. В этот момент, если зажигание установлено правильно, кулачок прерывателя 4 начинает приподнимать молоточек 3. Если зажигание (на двигателе ИЖ-8) установлено неправильно, кулачок прерывателя 4 не поднимает молоточек 3. Если зажигание (на двигателе ИЖ-8) установлено неправильно, кулачок прерывателя 4 не поднимает молоточек 3.



Фиг. 114. Прерыватели маховичных магнето.

- 1 — шуп; 2 — регулировочный винт; 3 — молоточек прерывателя; 4 — кулачок; 5 — пружина прерывателя; 6 — винт, крепящий кулачок; 7 — контргайка регулировочного винта; 8 — конденсатор.

лено неверно, необходимо отпустить винт 6, крепящий кулачок 4 к торцу коленчатого вала, повернуть кулачок, установив его в положение начала разрыва, и крепко затянуть винт 6. При этом надо следить за тем, чтобы положение поршня не изменилось, иначе зажигание будет установлено неправильно. По установке зажигания необходимо еще раз

проверить точность установки. (На двигателях ИЖ-7 и Л-300 кулачок 4 напрессован на втулку маховика и изменить его положение можно только вместе с самим маховиком.)

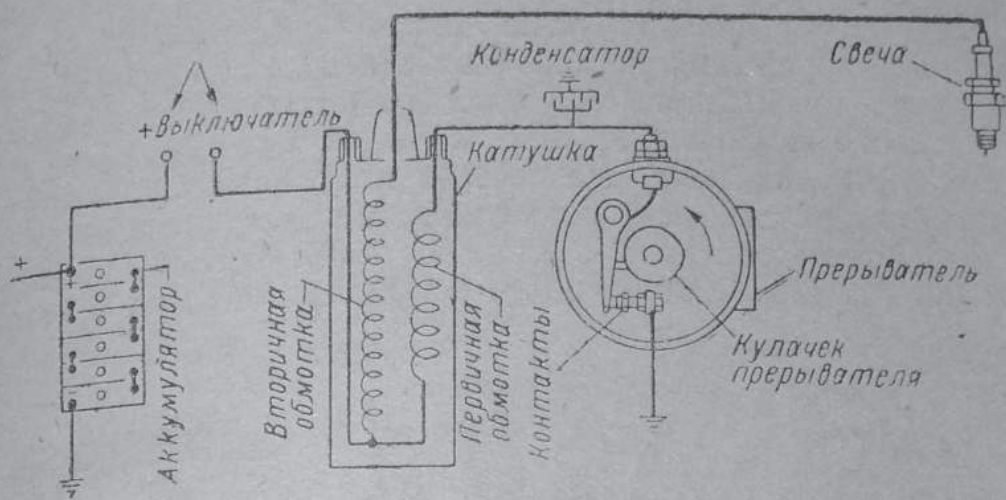
Неисправности системы зажигания, их устранение и разборка магнето двухтактных двигателей

Магнето является точным прибором и поэтому требует очень внимательного отношения при разборке или сборке. Без надобности разборку производить не рекомендуется. При правильном обращении с магнето оно в особом уходе не нуждается, за исключением периодической смазки оси прерывателя костяным маслом. В случае необходимости проверки работы зажигания поступают следующим образом: отъединяют провод высокого напряжения от свечи и, придерживая его на расстоянии 3—4 мм от любой детали мотоцикла (массы), резко нажимают на педаль стартера. Если магнето в исправности, то между проводом и массой должна проскочить искра. Если искра появляется при значительно меньшем расстоянии, или она очень слаба, или совсем отсутствует, то причина этого чаще всего кроется в контактах прерывателя: неправильная регулировка, загрязнение, выгорание, чрезмерный износ, вызывающий соприкосновение металлических деталей прерывателя или заедание молоточка. Для регулировки и чистки контактов прерывателя достаточно снять его крышку. Если при проверке зажигания искры нет, надо отъединить провод конденсатора от наковальни и попробовать, есть ли искра. Если слабая искра появляется, то пробит конденсатор, который нужно заменить. Неправильная работа магнето, кроме того, может быть вызвана попаданием влаги, которая вызывает замыкание. Устранить дефект можно путем тщательной просушки обмотки.

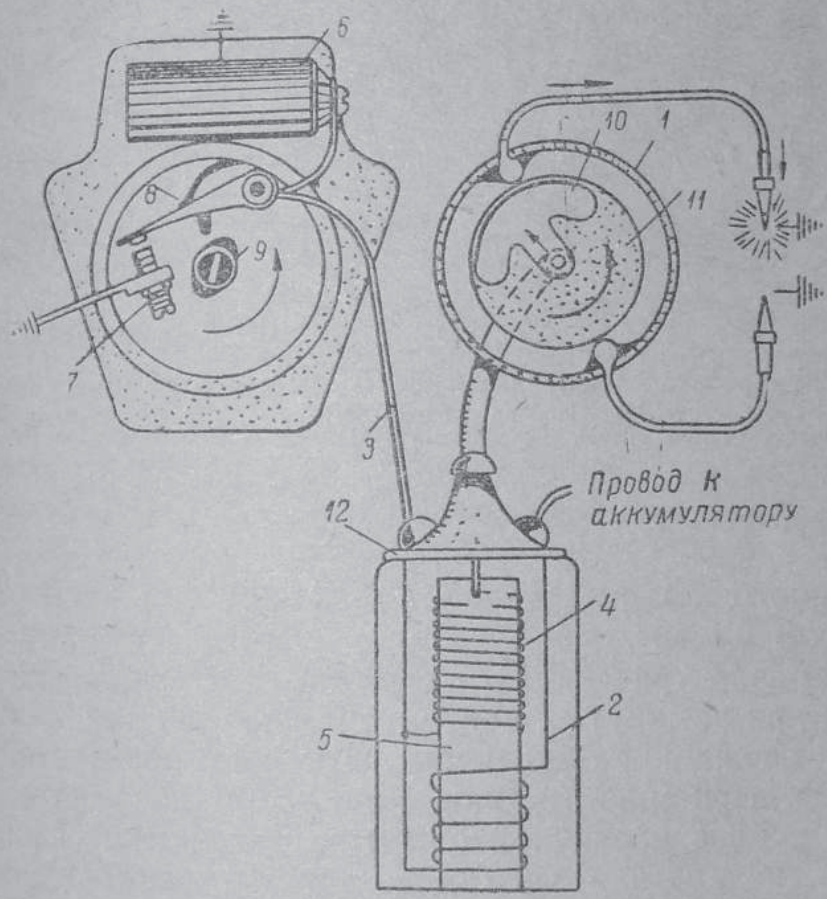
У маховичного магнето ослабление искры нередко является результатом размагничивания магнитов или появления на концевниках сердечника, или на самом сердечнике, ржавчины вследствие попадания воды. Ржавчину необходимо удалить путем зачистки шкуркой. При снятии маховика с конуса коленчатого вала ни в коем случае нельзя ударять по маховику молотком или каким-либо другим инструментом во избежание его размагничивания. Когда маховик снят, надо немедленно замкнуть полюсы магнита каким-либо железным предметом.

Батарейное зажигание

Источником тока при батарейном зажигании (при запуске двигателя и на малых оборотах) служит аккумуляторная батарея, дающая ток низкого напряжения 6 вольт.



Фиг. 115. Схема преобразования тока в катушке высокого напряжения.

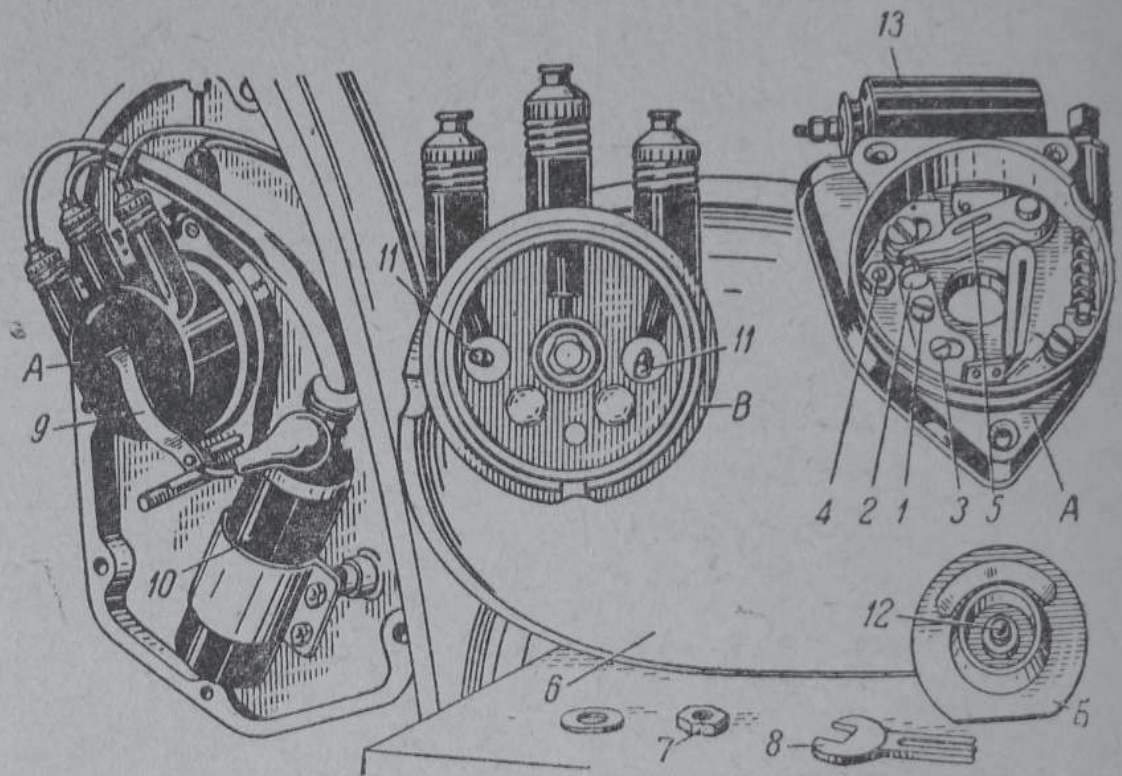


Фиг. 116. Схема распределения тока высокого напряжения у двухцилиндровых мотоциклов (М-72 и др.).
 1 — распределитель; 2 — первичная (толстая) обмотка катушки; 3 — провод от прерывателя; 4 — вторичная (тонкая) обмотка; 5 — сердечник; 6 — конденсатор; 7 — неподвижный контакт прерывателя; 8 — молоточек прерывателя; 9 — кулачок прерывателя; 10 — бегунок распределителя; 11 — свечи; 12 — катушка высокого напряжения.

старейшем зажигании (при оборотах) служит аккумулятор напряжения 6 вольт.

Для преобразования тока низкого напряжения в ток высокого напряжения устанавливается индукционная катушка (бобина) и прерыватель. На фиг. 115 дана упрощенная схема батарейного зажигания.

Индукционная катушка состоит из сердечника 5 (фиг. 116) и намотанной на нем первичной обмотки 2, состоящей из малого количества витков изолированной проволоки диаметром 0,8 мм (200—250 витков). Вторичная обмотка 4 состоит



Фиг. 117. Устройство распределителя и прерывателя у мотоциклов М-72. А — корпус; Б — бегунок; В — крышка распределителя; 1 — стопорный винт; 2 — контактная стойка (наковальня); 3 — эксцентрик прерывателя; 4 — ограничитель угла опережения; 5 — молоточек прерывателя; 6 — крышка картера; 7 — гайка, крепящая крышку; 8 — ключ; 9 — держатель крышки распределителя; 10 — катушка высокого напряжения; 11 — уголки высокого напряжения; 12 — пружинный контакт бегунка; 13 — конденсатор.

из большого количества витков (16 000) тонкой проволоки диаметром 0,1 мм.

Когда электрический ток из аккумулятора или динамомашин при замкнутых контактах в прерывателе проходит по толстой первичной обмотке, вокруг нее образуется магнитное поле. При размыкании контактов прерывателя, включенного в цепь первичной обмотки, ток низкого напряжения исчезает, вследствие чего исчезает и магнитное поле. При своем исчезновении магнитно-силовые линии пересекают витки тонкой обмотки и индуцируют в ней электродвижущую силу высокого напряжения.

Наибольшей величины электродвижущая сила во вторичной обмотке достигает при разрыве тока в первичной цепи катушки, т. е. при размыкании контактов прерывателя.

В двухцилиндровых двигателях ток высокого напряжения надо поочередно направлять то в одну, то в другую свечу. Это выполняется вращающимся бегунком распределителя 10. Прерыватель и распределитель обычно объединяют в одном агрегате.

На фиг. 117 представлено устройство прерывателя-распределителя, устанавливаемого на двухцилиндровых двигателях мотоциклов М-72 и БМВ.

В своем гнезде прерыватель может свободно перемещаться по окружности в пределах до 30° , изменяя момент размыкания контактов; одновременно изменяется и момент зажигания смеси в цилиндре.

Кроме того, можно изменить момент зажигания в небольших пределах ($\pm 4^\circ$) посредством эксцентрика 3. Для этого необходимо освободить гайку эксцентрика, повернуть его в сторону увеличения или уменьшения опережения зажигания и вновь закрепить.

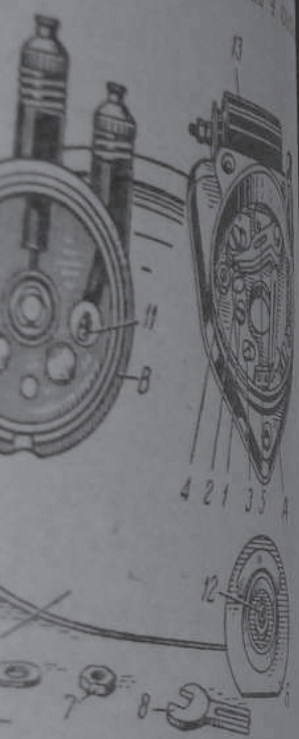
Перемещение прерывателя производится при помощи троса, соединенного с рычажком на левой рукоятке руля. В прерывателе имеется неподвижная регулируемая контактная стойка 2, с которой соприкасается подвижной контакт (молоточек) 5, изолированный от массы. Молоточек прижимается плоской стальной пружиной и соединяется латунной пластинкой с выводной клеммой. К этой клемме подводится провод (красный), идущий от клеммы первичной обмотки катушки.

Размыкание контактов прерывателя осуществляется путем набегания на подвижной контакт 5 (молоточек) выступа кулачка распределительного вала двигателя. Ток высокого напряжения поступает из катушки к бегунку через пружинный контакт 12 и при вращении бегунка подводится поочередно к проводам свечей через угольные щетки 11.

Для бесперебойной работы двигателя нужно, чтобы контакты прерывателя были всегда гладкими, чистыми и зазор между ними был нормальный. Если контакты прерывателя загрязнились или стали шероховатыми, их необходимо подчистить тонким бархатным напильником.

Для регулировки зазора между контактами, который должен составлять 0,4—0,5 мм, необходимо: освободить стопорный винт 1 (фиг. 117), закрепляющий контактную стойку 2, и передвинуть ее в ту или другую сторону посредством эксцентрика 3. После закрепления винта 1 необходимо еще раз проверить зазор между контактами.

По окончании регулировки становится на место бегунок. Для установки или снятия бегунка с вала надо, чтобы винт бегунка находился против выреза в корпусе распределителя.



и прерывателя у мотоциклов М-72 и БМВ. 1 — стопорный винт, 2 — контактная стойка, 3 — эксцентрик, 4 — ограничитель угла опережения зажигания, 5 — молоточек, 6 — пружина, 7 — гайка, крепящая крышку, 8 — клемма высокого напряжения, 9 — угольный контакт бегунка, 10 — распределитель, 11 — угольный контакт бегунка, 12 — контактная стойка, 13 — конденсатор.

в (16 000) тонкой проволокой

аккумулятора или динамо-машинки в прерывателе проходит по кругу и образует магнитное поле.

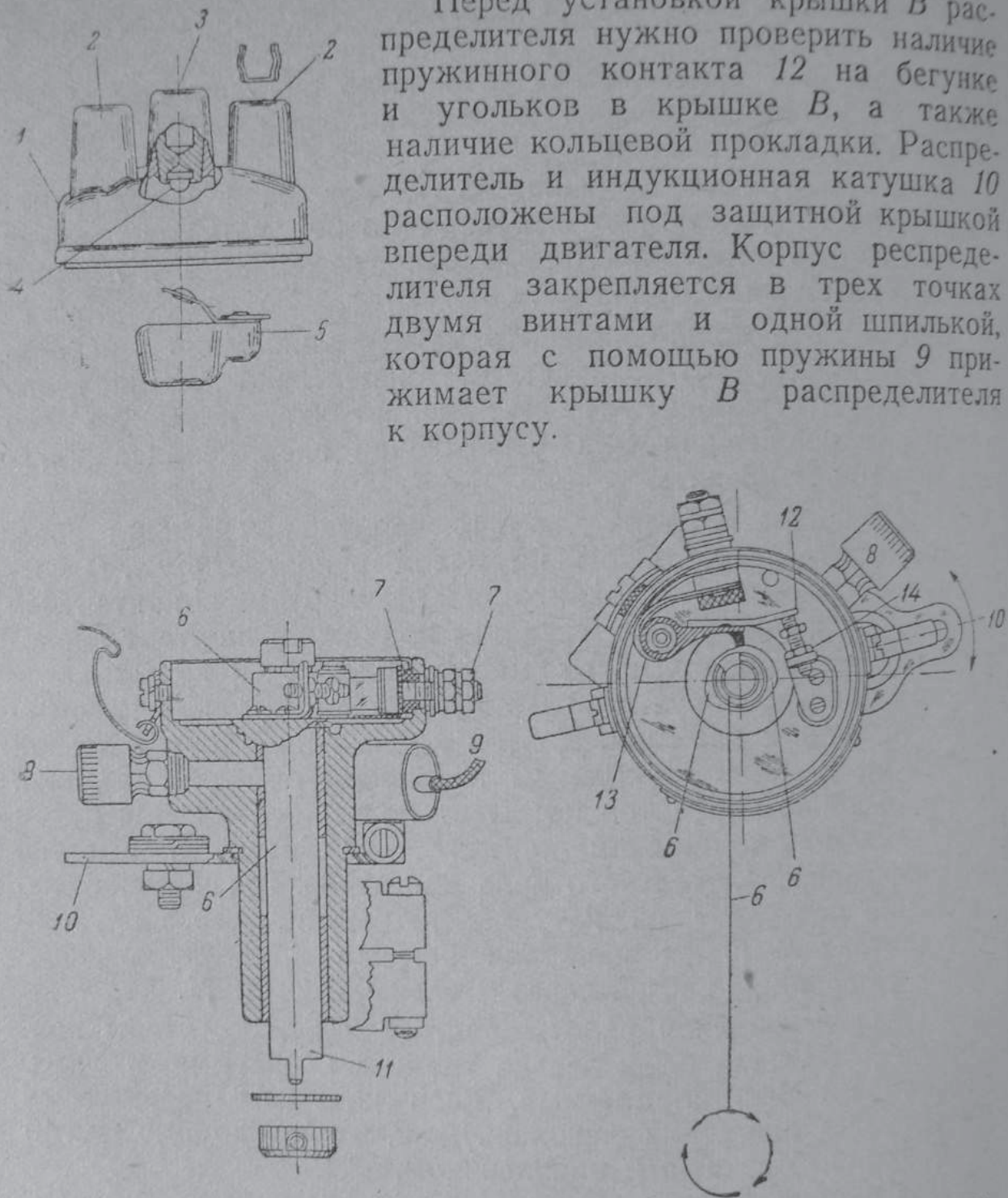
контактов прерывателя, вследствие чего ток высокого напряжения проходит и магнитное поле. При этом силовые линии пересекаются и образуют в ней электродвижущую силу во вращении бегунка в первичной обмотке прерывателя.

одвижущая сила во вращении бегунка в первичной обмотке прерывателя.

рыве тока в первичной обмотке прерывателя.

Бегунок насаживается на конец вала, по возможности глубже, но так, чтобы он не задевал при вращении за рычаг прерывателя, и крепится винтом сбоку.

Перед установкой крышки В распределителя нужно проверить наличие пружинного контакта 12 на бегунке и угольков в крышке В, а также наличие кольцевой прокладки. Распределитель и индукционная катушка 10 расположены под защитной крышкой впереди двигателя. Корпус распределителя закрепляется в трех точках двумя винтами и одной шпилькой, которая с помощью пружины 9 прижимает крышку В распределителя к корпусу.

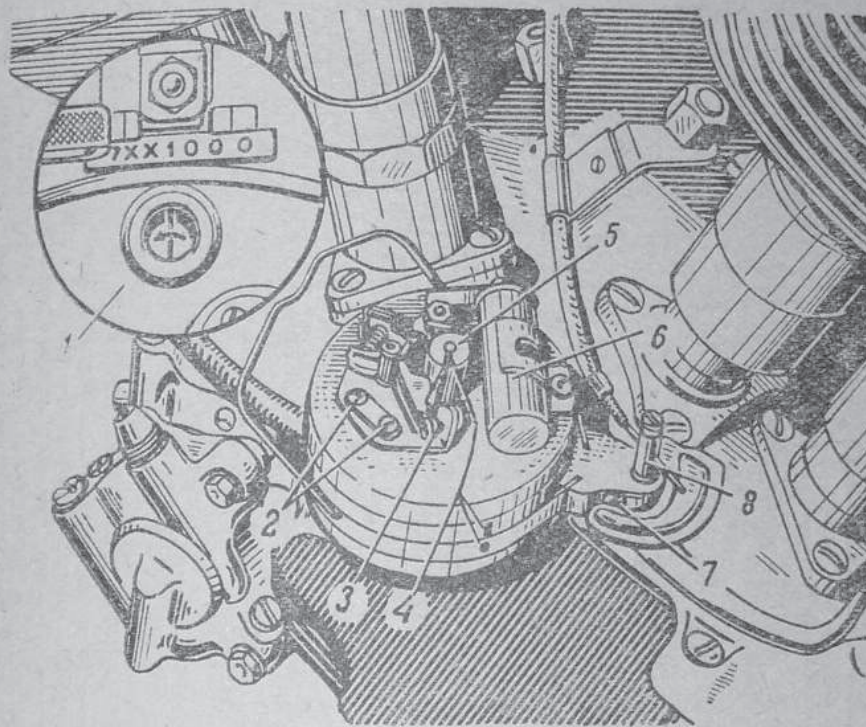


Фиг. 118. Устройство распределителя и прерывателя Ауто-Лайт, устанавливаемого на мотоциклах Индиан.

1 — крышка распределителя; 2 — вывод на свечу; 3 — подводка тока высокого напряжения от бобины; 4 — приемный уголек; 5 — бегунок; 6 — кулачок прерывателя и валик; 7 — изолированный контакт тока низкого напряжения на бобину; 8 — масленка; 9 — конденсатор; 10 — рычажок для опережения; 11 — конечная часть распределительного валика; 12 — молоточек прерывателя; 13 — пружина молоточка; 14 — неподвижный контакт прерывателя.

Индукционная катушка не требует ухода; нужно только следить за прочностью крепления проводов первичной об-

мотки и ни в коем случае не оставлять включенной цепь электропроводки при неработающем двигателе; при включенной цепи разряжается батарея и возможно повреждение обмоток катушки от перегрева. Включение системы зажигания показывает специальная контрольная лампочка, помещающаяся в фаре мотоцикла, или амперметр (при замкнутых контактах прерывателя стрелка амперметра отклоняется на «разрядку»). На фиг. 118 представлен общий вид и детали



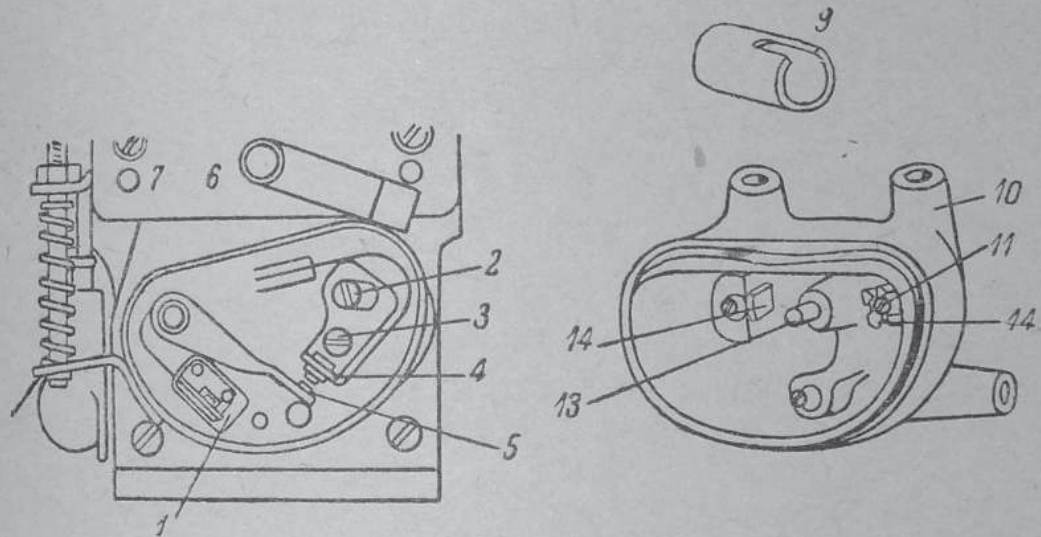
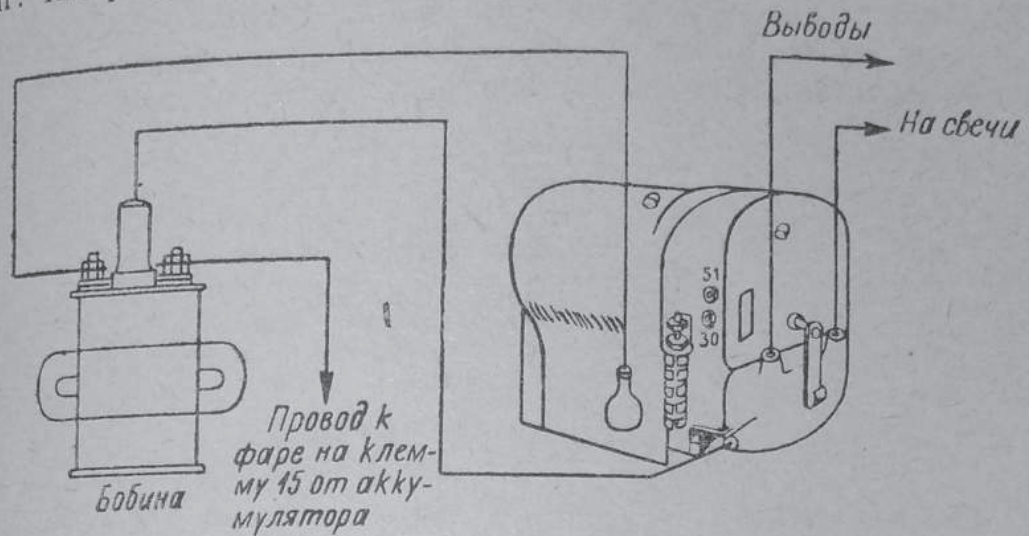
Фиг. 119. Устройство прерывателя мотоцикла Харлей-Давидсон.

1 — установочная метка на маховике; 2 — регулировочные винты крепления контактов; 3 — контакты прерывателя; 4 — метка на кулачке прерывателя и метка на головке молоточка, указывающие первоначальную заводскую регулировку; 5 — кулачок прерывателя; 6 — конденсатор; 7 — регулировочный стяжной винт; 8 — рычаг опережения.

прерывателя распределителя Ауто-Лайт, устанавливаемого на мотоциклах Индиан. Он состоит из тех же деталей, что и описанный прерыватель-распределитель, устанавливаемый на двухцилиндровых мотоциклах М-72 и др., но имеет иное конструктивное оформление.

На фиг. 119 показан прерыватель мотоциклов Харлей-Давидсон, имеющий такое же устройство, но без распределителя. У этих мотоциклов от индукционной катушки к свечам идут два провода, так что искры получают одновременно в обоих цилиндрах. Однако используется каждый раз только одна искра в том цилиндре, в котором заканчивается ход сжатия.

Кроме прерывателей описанного устройства, имеются также довольно распространенные приборы зажигания, где прерыватель вмонтирован в динамомашину (фиг. 120 и 121). На фиг. 121 регулировка зазора между контактами прерывателя



Фиг. 121. Схема зажигания от динамо Бош с распределителем для двухцилиндрового мотоцикла.
1 — конденсатор; 2 — эксцентриковый винт для регулировки зазора; 3 — винт для крепления неподвижного контакта; 4 — неподвижный контакт; 5 — подвижной контакт; 9 — распределитель тока высокого напряжения; 10 — корпус; 13 — уголек высокого напряжения на распределитель; 14 — приемные контакты высокого напряжения.

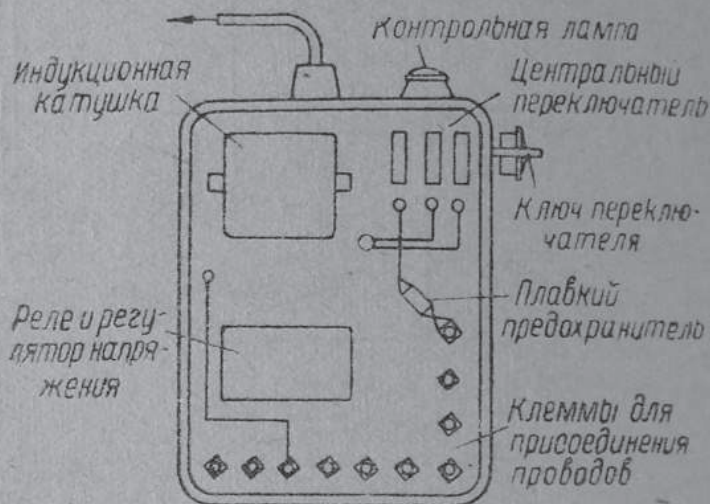
производится путем смещения эксцентриковым винтом неподвижного контакта, для чего надо ослабить винт 3 и отверткой поворачивать винт 2 до тех пор, пока не получится нужный зазор между контактами. Нормальный зазор между контактами прерывателя должен быть равен 0,5—0,6 мм. Перед регулировкой надо обязательно очистить контакты.

На фиг. 120 регулировка контактов прерывателя производится путем вывертывания контактов вверх или вниз, в зави-

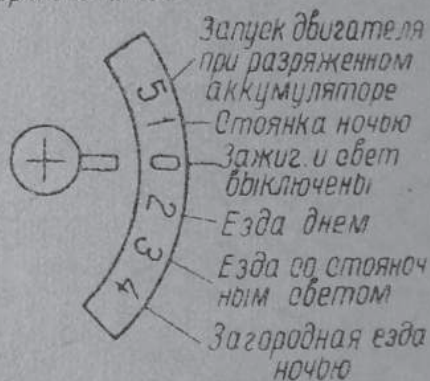
Фиг. 120. Схема зажигания и освещения от динамо Бош, применяемая на одноцилиндровых двигателях. 1 — лампочка головного света; 2 — переключатель низкого и высокого света; 3 — выключатель на рукоятке; 4 — конденсатор; 5 — катушка зажигания; 6 — катушка зажигания; 7 — катушка зажигания; 8 — катушка зажигания; 9 — катушка зажигания; 10 — катушка зажигания; 11 — катушка зажигания; 12 — катушка зажигания; 13 — катушка зажигания; 14 — катушка зажигания; 15 — катушка зажигания; 16 — катушка зажигания; 17 — катушка зажигания; 18 — катушка зажигания; 19 — катушка зажигания; 20 — катушка зажигания; 21 — катушка зажигания; 22 — катушка зажигания; 23 — катушка зажигания; 24 — катушка зажигания; 25 — катушка зажигания; 26 — катушка зажигания; 27 — катушка зажигания; 28 — катушка зажигания; 29 — катушка зажигания; 30 — катушка зажигания; 31 — катушка зажигания.

симости от цели регулировки. При регулировке необходимо ослабить контргайку 21.

В случае, если на мотоцикле с батарейным зажиганием Бош будет поврежден аккумулятор, двигатель можно запустить, питая систему зажигания током от генератора. Для этого на мотоциклах с одноцилиндровым двигателем и с батарейным зажиганием нужно (фиг. 120) головку переключателя



Положения ключа переключателя

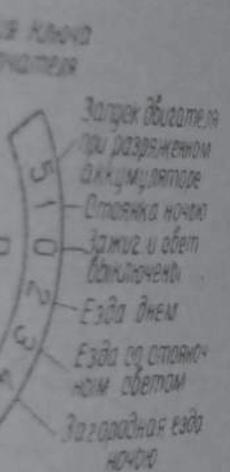
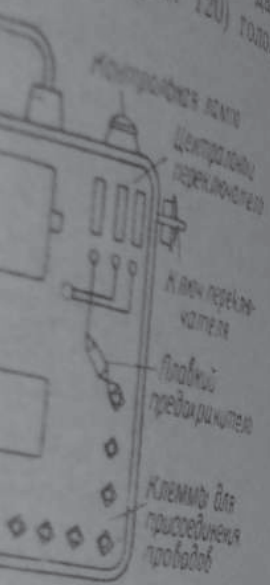


Фиг. 122. Схема распределительного ящика П-35 мотоциклов К-125 и ИЖ-350.

чателю 19 повернуть по ходу часовой стрелки на 180° так, чтобы стрелка на головке переключателя 19 указывала на надпись Дуп (динамо); отключение проводов аккумулятора при этом не является необходимым.

При пуске двигателя нужно выключить все потребители энергии, кроме катушки высокого напряжения (ключ должен быть вставлен в замок фары до упора). При этом генератору необходимо дать достаточно большое число оборотов для получения искры. Делается это путем раскручивания двигателя несколькими резкими нажатиями на стартер с открытым

регулируем...
мотоцикле с батарейным...
аккумулятор, двигатель...
зажигания током от генератора...
с одноцилиндровым двигателем...
нужно (фиг. 120) головка...



распределительного ящика К-125 и ИЖ-350.

часовой стрелки на 180°...
переключателя 19 указывала...
ение проводов аккумулятора...
ым.
выключить все потребители...
о напряжения (ключ должен...
упора). При этом генератор...
льшее число оборотов...
путем раскручивания...
иями на стартер с открыт...

декомпрессором, после чего рычаг декомпрессора отпускается. Если этот прием не достигает цели, то следует включить вторую или первую передачу и попробовать завести двигатель с разгона, или буксируя мотоцикл другой машиной.

На мотоциклах К-125 и ИЖ-350 все вспомогательные приборы зажигания и электрооборудования собраны в одном закрытом ящике (П-35), помещенном под седлом мотоцикла, рядом с аккумулятором.

Фиг. 122 поясняет это устройство. Как видно из схемы, в ящике помещены реле и регулятор напряжения, индукционная катушка с выводом тока высокого напряжения на свечу, контрольная лампа, сигнализирующая разряд батареи, центральный переключатель, предохранитель и панель с рядом клемм для присоединения проводов, идущих от генератора и батареи к потребителям тока.

Ключ центрального переключателя может быть повернут в одно из следующих положений:

- 0 — зажигание и свет выключены (при стоянке в гараже или в пути днем);
- 1 — зажигание выключено; включены задний фонарь и лампочка стояночного света (при стоянке ночью в пути);
- 2 — включено зажигание и сигнал; выключено все освещение (при запуске двигателя и дневной езде);
- 3 — включено зажигание, сигнал, задний фонарь и стояночная лампа фары (при ночной езде в городе со светом стоянки);
- 4 — включено зажигание, сигнал, задний фонарь и главная двухнитевая лампа фары (при ночной езде за городом);
- 5 — включено только зажигание; выключен аккумулятор (запуск двигателя и езда при разряженном аккумуляторе или при отсутствии его. Запуск производится с разбега).

Присоединение проводов к клеммам распределительного ящика показано в приложении I (схема II).

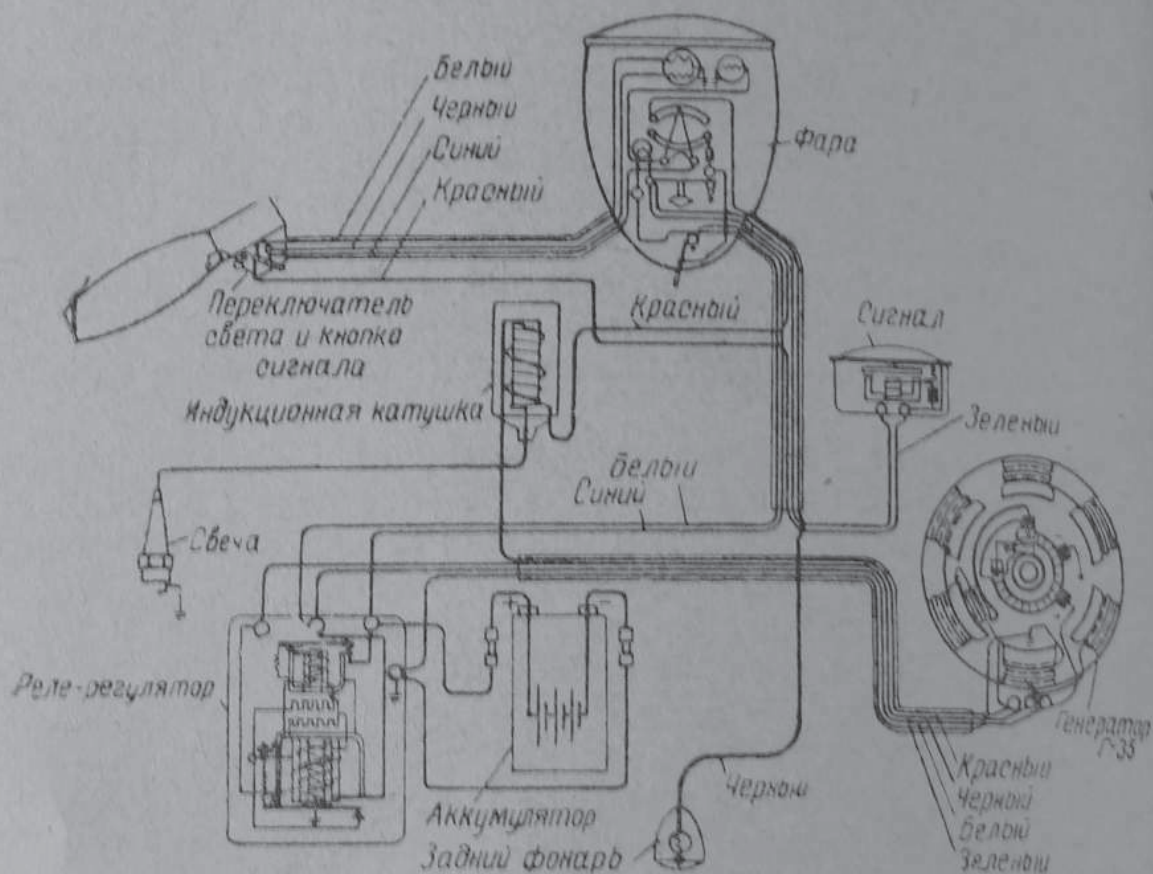
На мотоцикле М1А те же приборы размещены иначе: центральный переключатель и контрольная лампочка вмонтированы в корпус фары; индукционная катушка укреплена на раме мотоцикла, под баком; реле и регулятор напряжения помещены в особой коробке, расположенной рядом с аккумулятором.

Все эти особенности видны на схеме, приведенной на фиг. 123.

Разумеется, местоположение приборов не имеет принципиального значения, и потому можно считать, что все три упомянутые мотоцикла имеют, в сущности, одну и ту же систему электрооборудования.

На фиг. 124 приведено устройство прерывателя двухци-

цилиндрового двухтактного двигателя ДКВ. Легко видеть, что здесь в сущности имеется два прерывателя, расположенных в общем корпусе. Их устройство и действие не отличаются от описанных раньше. Установка зажигания при этом прерывателе также облегчена благодаря наличию на якоре динамо двух меток, служащих для установки момента зажигания в первом (правом) и втором (левом) цилиндрах.



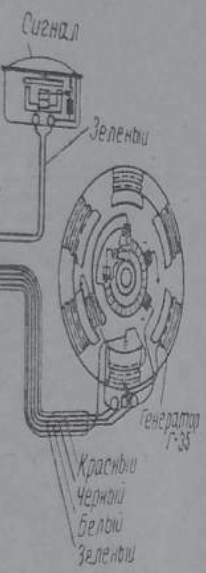
Фиг. 123. Схема зажигания и электрооборудования мотоцикла с маховичным генератором (МІА).

Если первая метка (красная) приходится против указателя в окошечке, то правый поршень находится точно в положении, соответствующем моменту зажигания; если в окошечке видна зеленая метка, то левый поршень находится в крайнем положении (перед в. м. т.).

На старых моделях, у которых отсутствует окошечко, нужное положение для установки зажигания определяется путем снятия выхлопных труб, после чего поршень доводится до в. м. т. Это положение фиксируется путем нанесения на юбке поршня метки мягким карандашом. После этого нужно повернуть двигатель в обратную сторону настолько, чтобы

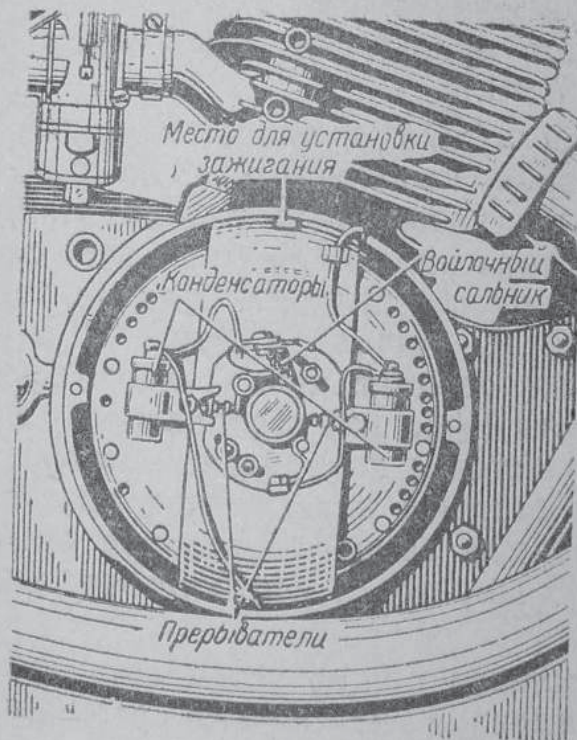
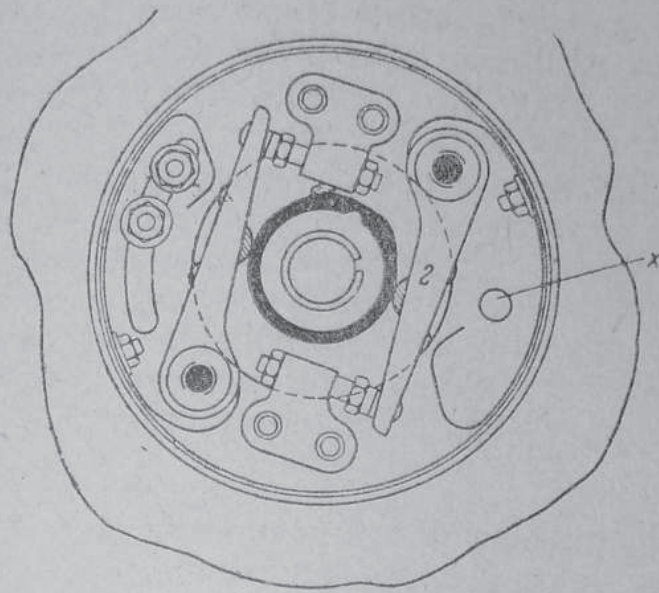
3. Легко видеть, что
 геля, расположенных
 твие не отличаются
 ния при этом прерыва-
 о на ястре динамо
 момента зажигания
 ндрах.

пра



дования мотоцикла
 (А).

я против указателя
 я точно в положе-
 если в окошечке
 ходится в крайнем
 ствует окошечко,
 ания определяется
 поршень доводится
 путем нанесения на
 После этого нужно
 настолько, чтобы



Фиг. 124. Устройство прерывателя
 двухцилиндрового двухтактного
 двигателя ДКВ.

метка на поршне отошла от верхнего края выхлопного окна на 5,5 мм. В таком положении поршень не доходит до в. м. т. на 5,5 мм, что и будет соответствовать величине нужного опережения для этих двигателей. Зазор между контактами прерывателя должен быть 0,5 мм.

Кулачок прерывателя почти у всех моделей ДКВ насажен на конец коленчатого вала таким образом, что при повышении числа оборотов двигателя грузики, находящиеся на якоре динамомашины, поворачивают кулачок, преодолевая сопротивление пружин. Это устройство служит для предотвращения обратного удара при запуске двигателя, так как на малых оборотах опережение отсутствует.

Регулировка прерывателя-распределителя Ауто-Лайт и установка зажигания

Для регулировки зазоров между контактами прерывателя, после снятия верхней крышки распределителя, надо осторожно снять бегунок 5 (фиг. 118), имеющий плотную посадку. Затем вращением вала двигателя ножным стартером установить контакты прерывателя в положение полного замыкания, после чего отвернуть контргайку контактного винта 14 и соответствующим вращением этого винта отрегулировать зазор, равный 0,5 мм.

В случае, если нужно произвести проверку или новую установку зажигания, необходимо предварительно отрегулировать правильный зазор между контактами прерывателя (установка зажигания производится во всех случаях при наибольшем опережении зажигания). Для облегчения установки зажигания мотоциклы Индиан и Харлей-Давидсон имеют на маховике двигателя специальную установочную метку, имеющую форму креста (+), или вертикальной линии (|). При совпадении этой метки с контрольным отверстием, расположенным с левой стороны картера под поплавковой камерой карбюратора, поршень заднего цилиндра будет не доходить до в. м. т. на 9,5 мм, что и соответствует правильной установке.

В таком положении нужно установить кулачок прерывателя заднего цилиндра на начало замыкания контактов прерывателя. При установке зажигания необходимо следить за положением всасывающего клапана; при совпадении метки на маховике в смотровом окне, толкатель всасывающего клапана заднего цилиндра должен иметь зазор, т. е. клапан должен быть закрыт.

Неисправности системы батарейного зажигания и их устранение

Основной причиной неисправности в работе системы батарейного зажигания является неудовлетворительное состояние аккумулятора. С него и надо начинать исследование, в случае неисправной работы зажигания.

Прежде всего надо удостовериться, поступает ли ток от аккумулятора. Если контрольная лампочка перегорела или отсутствует, надо при включенном ключе нажать на кнопку сигнала или включить освещение. Если не горит контрольная лампочка или не работает сигнал, причину неисправности надо искать в аккумуляторе или в проводке.

Нужно убедиться, дает ли ток батарея аккумуляторов, хорошо ли присоединены провода к ее клеммам.

Если проводка и батарея аккумуляторов в исправности, но двигатель все же не удается запустить, то причина неисправности — в приборах системы зажигания. Для проверки работы системы зажигания нужно, сняв крышку распределителя и бегунок, установить контакты в замкнутое положение, включить зажигание, вынуть средний провод из крышки распределителя и, приблизив его к массе на 3—5 мм, быстро отвести пальцем молоточек от наковальни. Если искра между массой и проводом высокого напряжения есть и довольно сильная, система зажигания исправна. При дальнейшей проверке надо обратить внимание на зазор между контактами прерывателя. Если контакты имеют неправильный зазор или зазор отсутствует, — искры в свечах не будет, хотя бы она проскакивала между проводом и массой при отводе молоточка рукой. Далее, надо убедиться, не сработались ли угольки в крышке распределителя, не потеряны ли от них пружинки, исправны ли свечи.

Перегорание обмоток катушки зажигания — явление очень редкое и может произойти только от чрезмерного увеличения силы тока в первичной цепи электрооборудования. Во избежание этого никогда не надо забывать выключать зажигание при неработающем двигателе.

Слабая искра на свечах, при которой двигатель не заводится, показывает, что пробит конденсатор, который необходимо заменить, или разрядился аккумулятор.

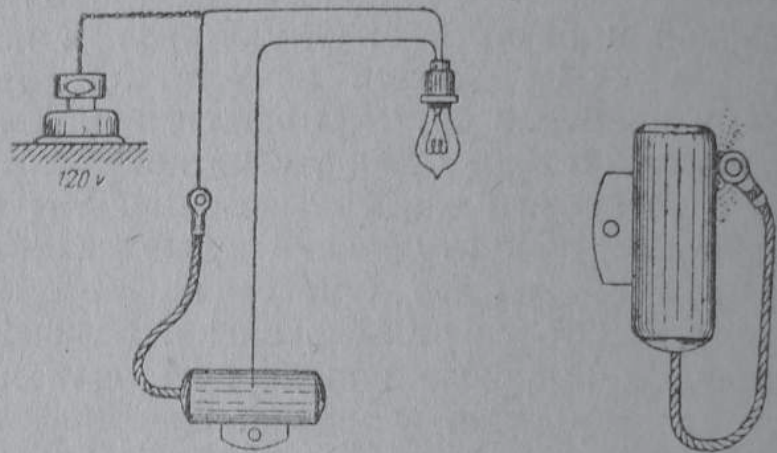
Если в пути вышел из строя аккумулятор при исправных динамо и реле-регуляторе, двигатель можно запустить, питая систему зажигания током непосредственно от динамо. Для этого нужно выключить все потребители энергии (фару, задний фонарь и т. д.), вставить доотказа ключ замка зажига-

ния в фаре, включить вторую или первую передачу коробки передач и попытаться завести двигатель с разгона.

Мотоцикл с поврежденным аккумулятором можно также завести от постороннего источника (любого автомобильного аккумулятора, от двух параллельно включенных батарей карманного фонаря, от радиобатарей в 4—8 вольт).

Конденсатор

Как уже было сказано, в целях уменьшения искрения между контактами прерывателя и для более быстрого исчезновения тока в первичной цепи, параллельно прерывателю включается конденсатор, состоящий из двух тонких станио-



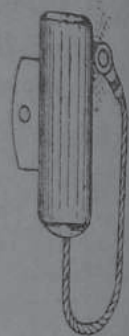
Фиг. 125. Схема испытания конденсатора.

левых лент, между которыми проложена парафинированная бумага; ленты конденсатора свернуты в трубку и заключены в металлический футляр.

Станиолевые листы образуют две обкладки конденсатора, одна из них соединяется с массой, а другая — с молоточком прерывателя. Пока контакты прерывателя замкнуты, ток проходит мимо конденсатора; при размыкании контактов прерывателя образуется экстраток, который повышает напряжение в первичной обмотке и, не имея другого пути, направляется в конденсатор, заряжая его. На одной обкладке конденсатора будет скапливаться положительный заряд, а на другой — отрицательный. Таким образом, конденсатор, поглощая ток самоиндукции, возникающий в первичной обмотке катушки при размыкании контактов прерывателя, устраняет искрение между контактами и этим предохраняет контакты от быстрого выгорания. Разряжаясь через первичную обмотку катушки в обратном направлении, конденсатор ускоряет раз-

рвую передачу коробки
ель с разгона.
улятором можно также
(любого автомобильного
включенных батарей
в 4—8 вольт).

уменьшения искрения
более быстрого исчез-
параллельно прерывателю
з двух тонких стацио-



онденсатора.

ена парафинированная
в трубку и заключена

обкладки конденсатора,
другая — с молоточком
зателя замкнуты, ток
ыкании контактов пре-
рый повышает напря-
и другого пути, напря-

На одной обкладке
жительный заряд, а на
м, конденсатор, погло-
в первичной обмотке
рерывателя, устраняет
редохраняет контакты
ез первичную обмотку
енсатор ускоряет раз-

магничивание сердечника катушки и обеспечивает более вы-
сокое напряжение тока во вторичной обмотке.

О неисправности конденсатора дают знать выстрелы в глу-
шителе, перебои в работе и трудный запуск двигателя. Чтобы
проверить конденсатор, надо его вынуть, включить в цепь
обычного городского тока напряжения 110—120 вольт после-
довательно с 25-ваттной лампочкой (фиг. 125). Если лампоч-
ка загорится, то конденсатор испорчен (пробита изоляция);
если лампочка не загорится, а при соприкосновении конца
провода с обкладкой конденсатора образуются маленькие
искорки и при приближении центрального контакта к кор-
пусу конденсатора проскочит искра, значит конденсатор испра-
вен и причину неисправности надо искать в другом месте.

Без конденсатора на мотоцикле ехать нельзя. Неисправ-
ный конденсатор надо заменить новым, а при отсутствии
такового можно использовать конденсатор от радиоприемника
(емкость конденсатора должна быть 0,15—0,25 микрофарады
или 135—225 тысяч см). Такой конденсатор следует присоеди-
нить одним концом к молоточку прерывателя, другим к лю-
бому месту рамы или двигателя, причем места соединения
должны быть тщательно очищены от грязи и краски.

Запальная свеча

Запальная свеча предназначена для зажигания рабочей
смеси в цилиндре и является одной из ответственных дета-
лей, требующих особого внимания мотоциклиста.

Надо иметь в виду, что для разных типов двигателей
нужны разные свечи. Свечей, пригодных для любого двига-
теля, не бывает. Иногда водители устанавливают импортные
свечи, не подходящие по своим качествам к данному двига-
телю, в связи с чем работа двигателя при этом часто ухуд-
шается, а свеча перегревается до такой степени, что полу-
чается самовоспламенение смеси.

На всех отечественных мотоциклах послевоенного вы-
пуска применяются свечи с метрической резьбой диаметром
14 мм.

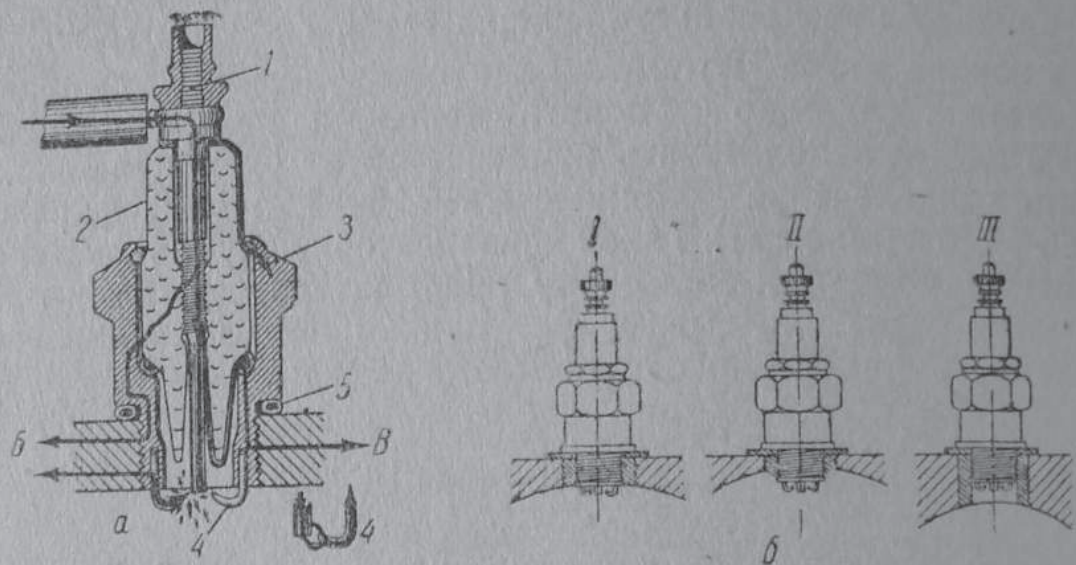
Большое значение имеет правильный выбор длины нарез-
ной части свечи. На фиг. 126-а показано устройство свечи,
а на фиг. 126-б — правильно и неправильно подобранные
свечи. Свеча I подобрана правильно, свеча II подобрана не-
правильно: нижняя выступающая часть будет при работе
перегреваться и вызывать самовоспламенение смеси, так
называемое калильное зажигание. Кроме того, нижняя часть
свечи будет расширяться от перегрева, покрываться нагаром

и, когда потребуется вывернуть свечу, это будет сопряжено с большими трудностями.

Свеча III также подобрана неправильно, так как во время работы двигателя в имеющемся углублении будет накапливаться копоть, и свеча очень скоро прекратит работу.

Иногда водитель ставит вместо одного медно-асбестового кольца два или три, или совсем их не ставит, чем нарушает правильное расположение свечи в цилиндре.

Свечи необходимо периодически вывертывать и просматривать, пользуясь при этом специальным торцовым ключом во избежание порчи изолятора.



Фиг. 126. Установка запальных свечей.

а — устройство свечи; 1 — центральный электрод; 2 — фарфоровый изолятор; 3 — корпус свечи; 4 — боковой электрод; 5 — прокладка (на рисунке стрелками указаны места утечки тока в случае порчи или загрязнения фарфора); б — подбор длины свечей; I — свеча подобрана правильно; II и III — свечи подобраны неправильно.

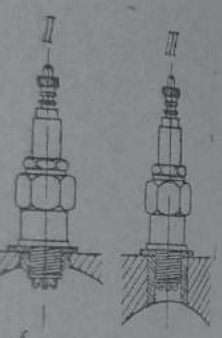
Образующийся на электродах нагар нужно смывать бензином и счищать щеточкой.

Если внутренний конус изолятора свечи загрязнился, то свечу (разборную) необходимо разобрать, почистить изолятор тряпочкой, смоченной бензином, вычистить металлический корпус свечи перочинным ножом и вновь собрать свечу (ни в коем случае не трогать ножом фарфор).

При сборке свечи следует ставить медные прокладки между корпусом и изолятором.

Свечи обычно вывертываются после каждых 2 500—3 000 км пробега мотоцикла, причем проверяют расстояние между электродами, которое должно равняться 0,6 мм. Если это расстояние больше, то его следует отрегулировать путем осторожного подгибания боковых электродов. Свеча должна быть всегда хорошо завинчена и под нее должна быть поставлена прокладка.

у, это будет сопряжено
 вильно, так как во время
 ублении будет накапли-
 рекратит работу.
 одного медно-асбестового
 ставит, чем нарушает
 цилиндре.
 вывертывать и просмат-
 ным торцовым ключом



ых свечей.
 — фарфоровый изолятор; 3 —
 на рисунке стрелками указаны
 фарфора); б — подбор длины
 свечи подобраны неправильно.

нужно смывать бен-
 свечи загрязнились, то
 почистить изолятор
 очистить металлический
 собрать свечу (ни
 медные прокладки

е каждые 2500—
 проверяют расстояние
 вняться 0,6 мм. Если
 отрегулировать путем
 одов. Свеча должна
 должна быть постав-

При правильном подборе свечи и нормальной работе дви-
 гателя вывернутая свеча должна иметь равномерную, светло-
 коричневую окраску внутреннего изолятора. Если изолятор
 свечи черный, это указывает на следующие дефекты в ре-
 гулировке: а) мал промежуток между электродами свечи,
 б) неправилен зазор прерывателя, в) зажигание установлено
 слишком позднее, г) загрязнены контакты прерывателя,
 д) образовался нагар в окнах двухтактных двигателей,
 е) плохо отрегулирован карбюратор (богатая смесь), ж) за-
 грязнен воздушный фильтр, з) смесь содержит много масла
 (у двухтактных двигателей).

Если у правильно подобранной свечи изолятор имеет свет-
 лый песочный цвет и на электродах видны мелкие пузырча-
 тые наплавы, это значит, что свеча перегревается по следую-
 щим причинам: а) слишком велик промежуток между элект-
 родами свечи; б) нет прокладки под свечой или свеча имеет
 длинную резьбу; в) слишком бедная смесь; г) мал уровень
 горючего в поплавковой камере; д) плохо поступает горючее
 из бензобака; е) нет воздушного фильтра.

Глава 8

ДОПОЛНИТЕЛЬНЫЕ ПРИБОРЫ ЭЛЕКТРООБОРУДОВАНИЯ И МОНТАЖНЫЕ СХЕМЫ

Система проводки

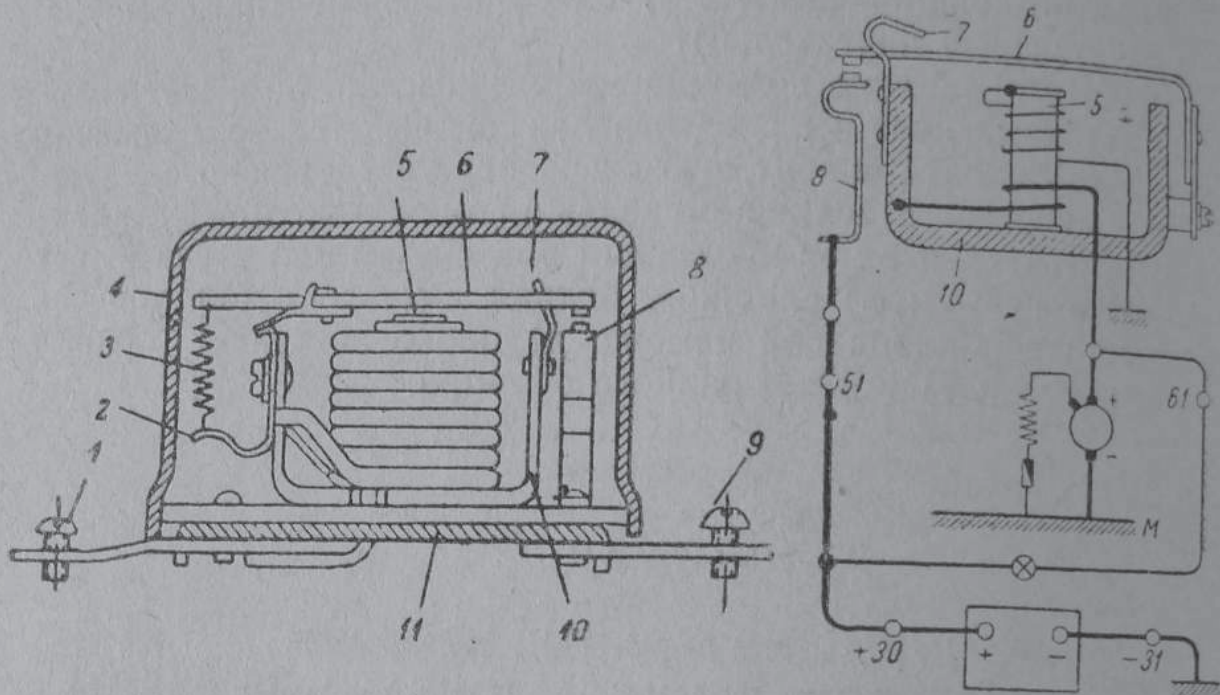
Кроме рассмотренных ранее приборов, в систему электро-
 оборудования мотоциклов входят: реле обратного тока, ам-
 перметр, передняя фара, задний фонарь, лампочка щитка
 приборов и переключатель.

На мотоциклах, как и на автомобилях, применяется одно-
 проводная система проводки, при которой вторым проводом
 служат все металлические части мотоцикла («масса»). Такая
 система проводки уменьшает количество проводов и упро-
 щает схему проводки. Все же проводка требует очень вни-
 мательного отношения мотоциклиста к изоляции проводов
 и их креплению. Оголенный провод может касаться металли-
 ческих частей, что при отсутствии предохранителей приво-
 дит к обгоранию изоляции и даже возникновению пожара.
 Плохой контакт в соединениях батареи аккумуляторов с ди-
 нами может при работе двигателя на больших оборотах
 вызвать перегорание лампочек.

Реле обратного тока

Реле, устанавливаемое на мотоциклах, служит для автоматического соединения и разъединения динамомашины с батареей и прочей системой электрооборудования мотоцикла.

При неработающем двигателе, или когда динамо дает недостаточное напряжение, всю систему электрооборудования мотоцикла питает аккумулятор и, если оставить аккумулятор в соединении с динамомашиной, ток пойдет через щетки и кол-



Фиг. 127. Реле.

1 — вводная клемма; 2 — регулировочный кронштейн; 3 — пружина; 4 — крышка; 5 — сердечник; 6 — подвижной контакт; 7 — упор; 8 — стойка; 9 — винт; 10 — ярмо; 11 — основание.

лктор в обмотку якоря; это вызовет перегрев обмотки якоря и приведет к полной разрядке аккумулятора. Для предотвращения этого и включается между аккумулятором и динамомашиной автоматический электромагнитный выключатель, называемый реле.

В реле имеются следующие детали (фиг. 127): вводная клемма 1, к которой присоединяется провод, выходящий из динамо; регулировочный кронштейн 2; пружина 3; крышка 4, предохраняющая реле от грязи и ударов; сердечник 5 электромагнита, изготовленный из мягкого железа, с двумя обмотками; подвижной якорек 6 из мягкого железа, с укрепленным в нем контактом; стойка 8 с укрепленным на ней контактом; упор 7 для регулировки зазора (зазор между контактами реле должен быть 0,5—0,7 мм); винт 9 выводной клеммы реле; ярмо 10 и основание реле 11 с изоляционными прокладками.

При работе динамо, когда напряжение на ее щетках достигает 6,5—7 вольт, по обмоткам реле пойдет ток от динамо, сердечник 5 намагнитится и притянет к себе подвижной якорек 6, контакты замкнутся и динамо окажется включенной в сеть.

Когда двигатель не работает или работает на малых оборотах, напряжение на щетках динамо становится ниже, чем напряжение на клеммах аккумулятора, по толстой обмотке реле пойдет обратный ток от аккумулятора, сердечник размагнитится и под действием пружины контакты реле разомкнутся, выключая динамо из цепи. Этим исключается возможность разрядки батареи через обмотки динамо.

Реле включается при скорости движения мотоцикла около 20 км/час на прямой передаче.

В реле могут быть две неисправности: 1) реле не замыкает цепи и 2) реле не размыкает цепи.

Правильность работы реле проверяется наблюдением за показаниями амперметра или контрольной лампы при работе двигателя.

Если амперметр при больших оборотах вала двигателя не показывает зарядки, или контрольная лампа продолжает гореть, значит контакты реле не замыкаются вследствие того, что неправильно отрегулированы пружина и зазор в контактах или сгорела тонкая обмотка реле. Это может произойти также вследствие неисправности динамо.

Если при остановке двигателя и выключенных потребителей стрелка амперметра резко отклонилась влево (или контрольная лампа потухла), это может быть следствием короткого замыкания в проводке или неисправности реле, заключающейся в неразмыкании контактов от их пригорания или от ослабления пружины; в этих случаях надо немедленно отъединить одну клемму реле.

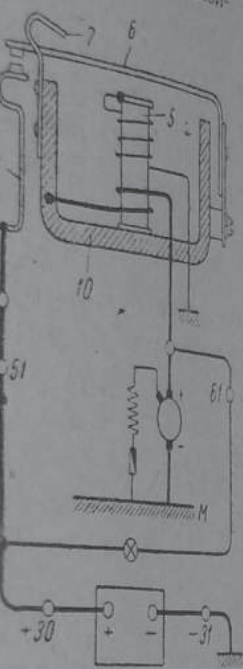
Проверять работу реле надо следующим способом: взять лампочку, присоединить конец одного провода к входной клемме, а конец другого к выходной клемме реле и пустить двигатель. При увеличении числа оборотов двигателя лампочка должна гаснуть, а при уменьшении — загораться.

При проверке правильности зазора или при чистке контактов реле крышку снимать надо очень осторожно, так как в противном случае можно нарушить регулировку реле.

Амперметр

Для измерения силы зарядного или разрядного тока устанавливается контрольный прибор — амперметр. Амперметр состоит из корпуса 7 (фиг. 128), в котором помещается

...служит для авто-
...динамомашин с ба-
...ования мотоцикла.
...когда динамо дает
...электрооборудования
...ставить аккумулятор
...ет через щетки и кол-



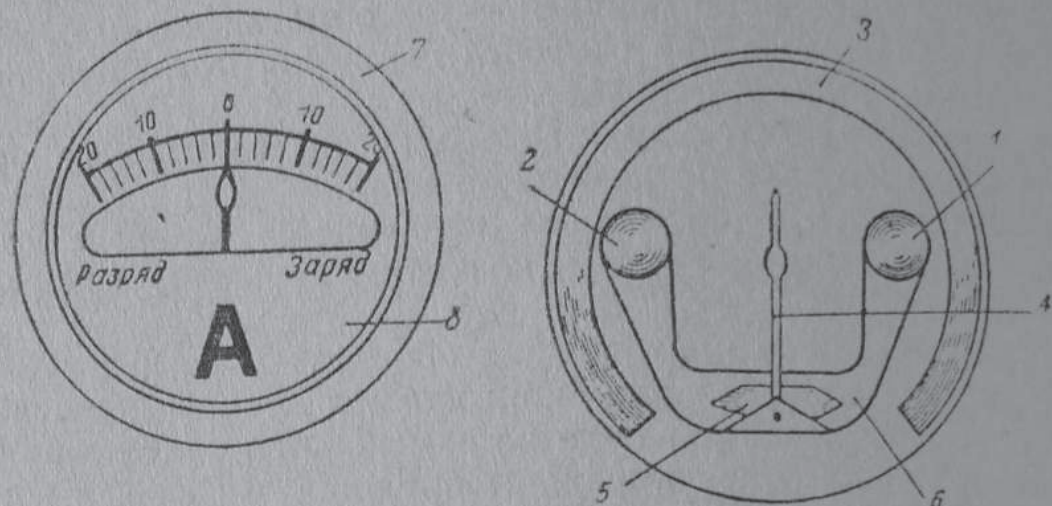
...ина: 4 — крышка; 5 — сердеч-
...т; 10 — ярмо; 11 — основание.

...грев обмотки якоря
...ора. Для предотвра-
...улятором и динамо-
...тный выключатель,

(фиг. 127): вводная
...овод, выходящий из
...ужина 3; крышка 4,
...сердечник 5 элек-
...железа, с двумя
...ого железа, с укреп-
...крепленным на ней
...а (зазор между кон-
...); винт 9 выводной
...11 с изоляционными

подковообразный проводник 6, с клеммами 1 и 2 для присоединения проводов. На середине проводника 6 шарнирно укреплена на оси стрелка 4 с железным якорем 5; стрелка, отклоняясь, указывает деления шкалы. Для поддержания стрелки в нулевом положении имеется постоянный магнит 3, который при отсутствии в проводнике 6 электрического тока равномерно притягивает к себе концы магнитного якоря 5 и, таким образом, держит стрелку на нуле.

При прохождении постоянного тока по проводнику 6 вокруг него образуется сильное магнитное поле, которое,



Фиг. 128. Амперметр.

1 и 2 — клеммы; 3 — постоянный магнит; 4 — стрелка; 5 — якорек; 6 — подковообразный проводник; 7 — корпус; 8 — циферблат с делениями.

преодолевая сопротивление магнитных сил постоянного магнита 3, поворачивает магнитный якорь 5, а стрелка, в зависимости от направления тока, указывает на шкале «зарядку» или «разрядку».

Контрольная лампа

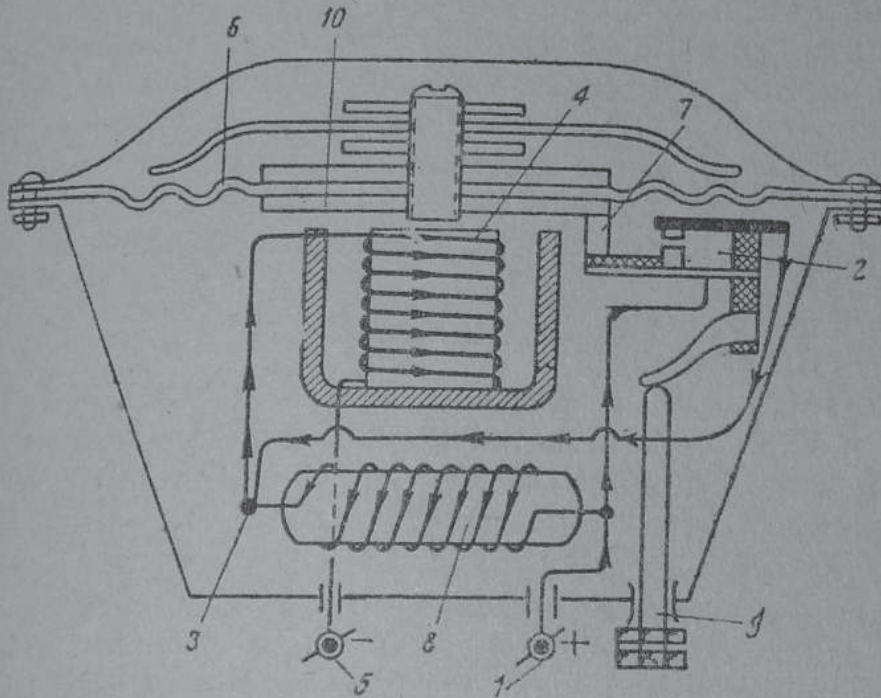
Вместо амперметра, в некоторых системах электрооборудования имеется контрольная лампа, горение которой показывает, что питание всех потребителей идет от аккумулятора. Контрольная лампа тухнет в тот момент, когда генератор разовьет напряжение, достаточное для включения реле и самого генератора в общую сеть.

Контролирующая работу динамо и реле-регулятора мотоцикла М-72 лампа 21, как показано на схеме фиг. 99, подключена одним концом к минусовой клемме аккумулятора, а вторым — к минусовой щетке генератора Я. При неработающем двигателе, т. е. при отсутствии тока в генераторе, лампа горит благодаря прохождению через нее и по обмоткам

генератора тока из аккумулятора. Когда напряжение тока динамо уравнивается с напряжением аккумулятора, контрольная лампа гаснет.

Электросигнал

Все мотоциклы, имеющие электрооборудование, снабжены сигналом электромагнитного типа, работающим по следующему принципу. Ток от динамо или аккумулятора поступает на клемму 1 (фиг. 129) и по проводнику идет к автоматиче-



Фиг. 129. Схема электросигнала.

1 — клемма; 2 — прерыватель; 3 — спаянный узел проводов; 4 — обмотка; 5 — клемма; 6 — мембрана; 7 — пяточка; 8 — сопротивление; 9 — регулировочный винт; 10 — якорь.

скому прерывателю 2. Пройдя через замкнутые контакты прерывателя, ток по проводнику идет в обмотку 4 электромагнита. Проходя по обмотке, ток намагничивает сердечник и выходит на клемму 5, возвращаясь к источнику тока через кнопку включения сигнала. Намагниченный сердечник притягивает якорь, жестко связанный мембраной 6; при этом штифт 7 отжимает нижний контакт прерывателя, и сила тока в обмотке значительно уменьшается, так как ток в нее может теперь проходить только через сопротивление 8. В результате уменьшения силы тока в обмотке электромагнита сердечник не в состоянии удерживать якорь с мембраной 6, и они отходят в первоначальное положение; при этом штифт 7 поднимается вверх и дает возможность контактам прерывателя 2 замкнуться. Ток снова намагничивает сердечник, который

притягивает якорь с мембраной, и т. д. Таким образом, пока кнопка нажата, сигнал будет издавать звук, вызываемый колебаниями мембраны.

При размыкании цепи сигнала в обмотке 4 возникают экстратоки, которые вызывают обгорание контактов прерывателя; во избежание этого параллельно контактам включено сопротивление 8.

Благодаря наличию сопротивления при размыкании контактов цепь остается замкнутой, но сила тока в цепи значительно уменьшается; возникающие экстратоки не вызывают обгорания контактов.

Сигнал мотоцикла не требует ухода, кроме наблюдения за хорошим контактом проводов. Для регулировки звука сигнала нужно отвернуть контргайку винта 9 и повернуть винт вправо или влево для получения желаемого тона. Изменять регулировку следует постепенно, затягивая контргайку и пробуя тон сигнала после каждого поворота винта.

Переключатель П-134

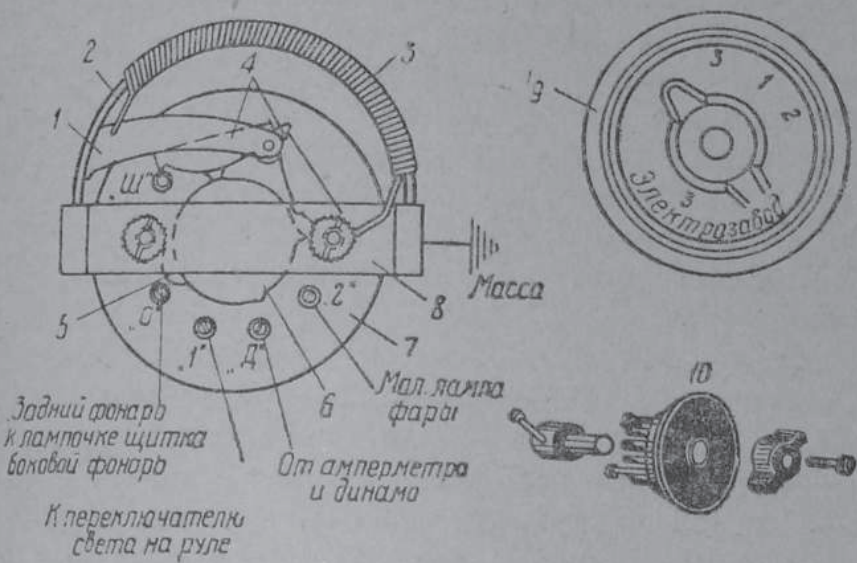
На отечественных мотоциклах АМ-600, ИЖ-8, ИЖ-9, а также и на мотоциклах английской промышленности (с некоторыми лишь конструктивными изменениями) устанавливается переключатель типа П-134 (фиг. 130). Переключатель служит для включения потребителей тока, а также для введения сопротивления в цепь шунтовой обмотки генератора при дневной езде. Для этой цели переключатель имеет пять занумерованных клемм Ш, О, 1, Д и 2 и сопротивление 3. Все это смонтировано на карболитовом основании 7.

Контакты Ш, О, 1, Д, и 2 могут попарно замыкаться роликом 5, который укреплен в поворотной фасонной головке 6 переключателя, изготовленной из изоляционного материала.

Сопротивление 3 намотано на фибровое основание 2; одним концом сопротивление включается непосредственно на массу, а вторым к контактной латунной пластинке 1, которая укреплена на фибровом основании 2 сопротивления.

Контактная пластинка 1 соединяется с осью, на которой сидят два рычага 4; на оси имеется также цилиндрическая пружина (на фигуре не показана), которая стремится прижать рычажки 4 к контакту, обозначенному буквой Ш, и к правой стойке 8, соединенной с массой. Рычажки 4 своими выступами скользят по поворотной головке, благодаря чему имеется возможность производить включение сопротивления в цепь шунтовой обмотки генератора и выключение из нее, в зависимости от положения ручки главного переключателя.

Переклю­ча­тель имеет четыре положения: «вык», «3», «1» и «2»; на фиг. 130, слева, показана обратная сторона пере­к­лю­ча­теля, рычажки которого находятся в положении «вык»; в этом положении шунтовая обмотка генератора выключена, и потому генератор не работает. При положении «3» левый рычажок переключателя прижимается к клемме Ш, при этом правый рычажок будет приподнят и отъединен от массы, вследствие чего ток в шунтовую обмотку будет идти через сопротивление и величина зарядного тока будет около 4,5 ампера, что дает возможность при малом



Фиг. 130. Устройство переключателя П-134.

- 1 — латунная пластинка; 2 — фибровое основание; 3 — сопротивление;
- 4 — контактные рычажки; 5 — ролик; 6 — фасонная головка; 7 — основание переключателя; 8 — пластинка для крепления переключателя; 9 — наружный вид переключателя; 10 — общий вид переключателя в разобранном виде

потреблении электрического тока производить нормальную подзарядку батареи аккумуляторов. Положением «3» поворотной головки пользуются при езде днем, чтобы не перезарядить аккумулятор.

При повороте головки в положении «1» левый рычажок 4 остается в соприкосновении с контактом Ш, а правый касается контактной пластинки 8, соединенной с массой.

Таким образом, шунтовая обмотка генератора присоединяется непосредственно к массе, минуя сопротивление, и генератор дает большой зарядный ток силой около 7,5 ампера.

Контакт 0, к которому присоединен задний фонарь, при положении головки на цифрах 1 и 2, находится под током, благодаря имеющемуся специальному контактному соединению в головке 6 и в основании 7 переключателя.

В положении «1» ролик 5 соединяет контакт *D* с контактом 1, т. е. включает переднюю фару и задний фонарь; в положении «2» поворотной головки ролик 5 соединяет клемму *D* с клеммой 2, при этом включается малая (стояночная) лампочка передней фары и остается включенным задний фонарь.

Монтажные схемы электрооборудования

Выше на фиг. 91 были даны две принципиальные схемы электрооборудования мотоцикла при зажигании от магнето и при батарейном зажигании. Чтобы ознакомиться с их действительным оформлением, рассмотрим две типичные монтажные схемы электрооборудования мотоциклов при том и другом способе зажигания.

На фиг. 131 дана схема электрооборудования мотоцикла с зажиганием от магнето. Провод 1 от отрицательной (—) клеммы батареи аккумуляторов подводится к клемме амперметра, от амперметра провод 2 идет на клемму *D* переключателя. К проводу 2 присоединяются провода, идущие от выходной клеммы реле и от сигнала. Провод 8 идет от якоря генератора *Я* к реле, провод 4 от положительной клеммы батареи аккумуляторов (+) соединяется на массу; провод 5 идет от сигнала на кнопку включения, расположенную на руле. Провод 6 от клеммы 1 переключателя присоединяется к переключателю света на руле; провод 7 соединяет клемму 2 с малой лампочкой фары; провода 8 и 9 идут от переключателя на руле к главной лампочке фары, имеющей две нити для дальнего и ближнего освещения; провод 10 от клеммы 0 переключателя идет на лампочку освещения щитка; провод 11 — от клеммы 0 переключателя на задний фонарь; провод 12 — от клеммы 0 переключателя на фонарь коляски.

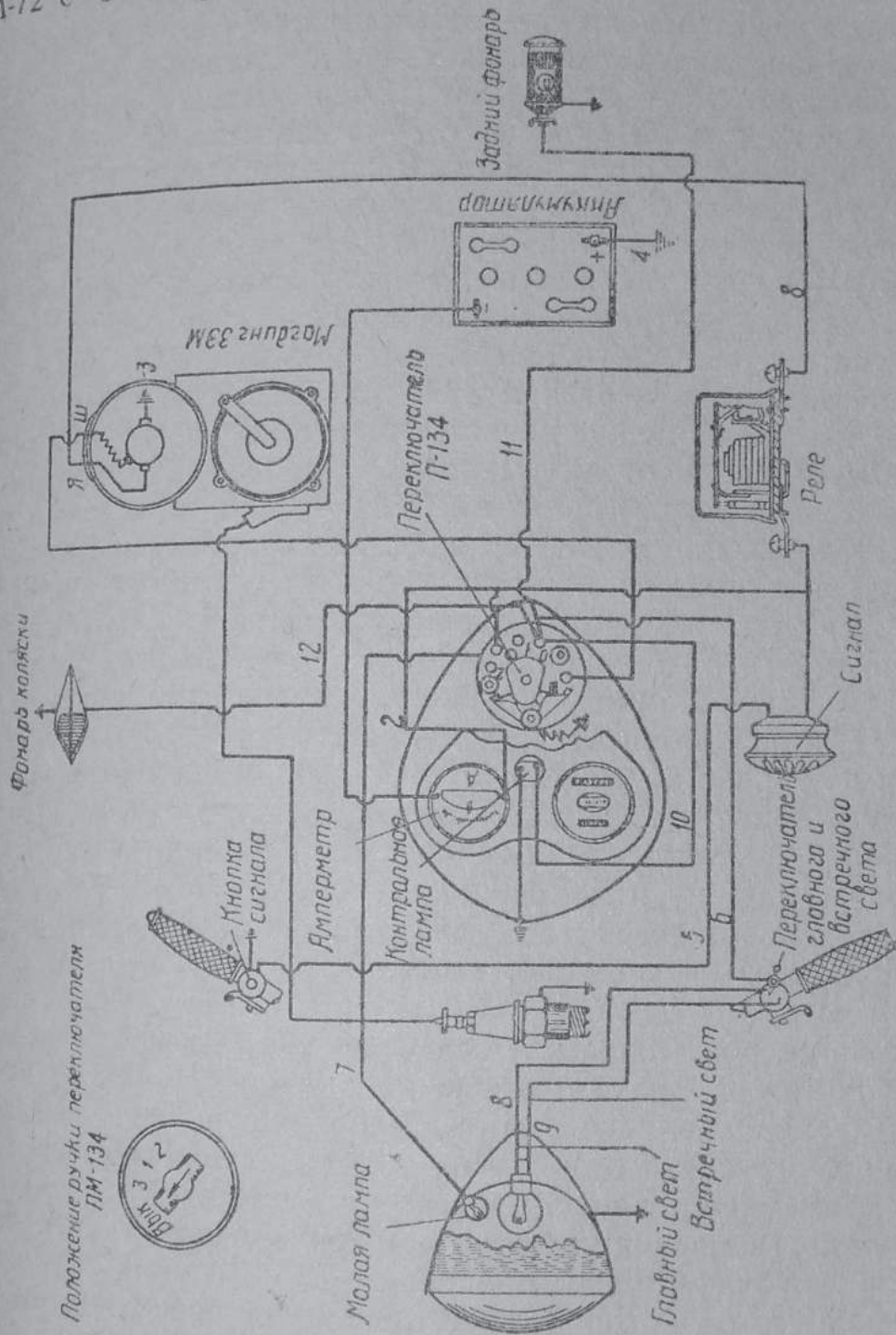
Итак, ток к переключателю поступает от батареи или от динамо через клемму *D*. При неработающем двигателе или на малых оборотах, когда реле отключает динамо, ток на клемму *D* поступает от батареи; на средних и больших оборотах, когда реле включает в цепь динамо, клемма *D* получает ток непосредственно от динамо.

При положении головки переключателя на цифре «1» с клеммой *D* входят в соприкосновение клеммы 1 и 0, т. е. включаются все потребители тока: лампочка щитка, задний фонарь, подфарник коляски и провод, идущий на переключатель руля, откуда ток по усмотрению водителя направляется в одну из двух нитей главной лампы фары.

При положении «2» головки переключателя с клеммой *D* входит в контакт клемма 2, соединяющаяся со стояночной лампой в фаре; при этом передняя фара выключается, но задний фонарь остается под током. Как видно из схемы, звуко-

вой сигнал получает ток независимо от положения головки переключателя.

На фиг. 132 дана схема электрооборудования мотоцикла М-72 с батарейным зажиганием. Для облегчения



Фиг. 131. Схема электрооборудования мотоцикла при зажигании от магнето (АМ-600).

монтажа, как у большинства мотоциклов, все провода имеют разную расцветку и соединены в пучки.

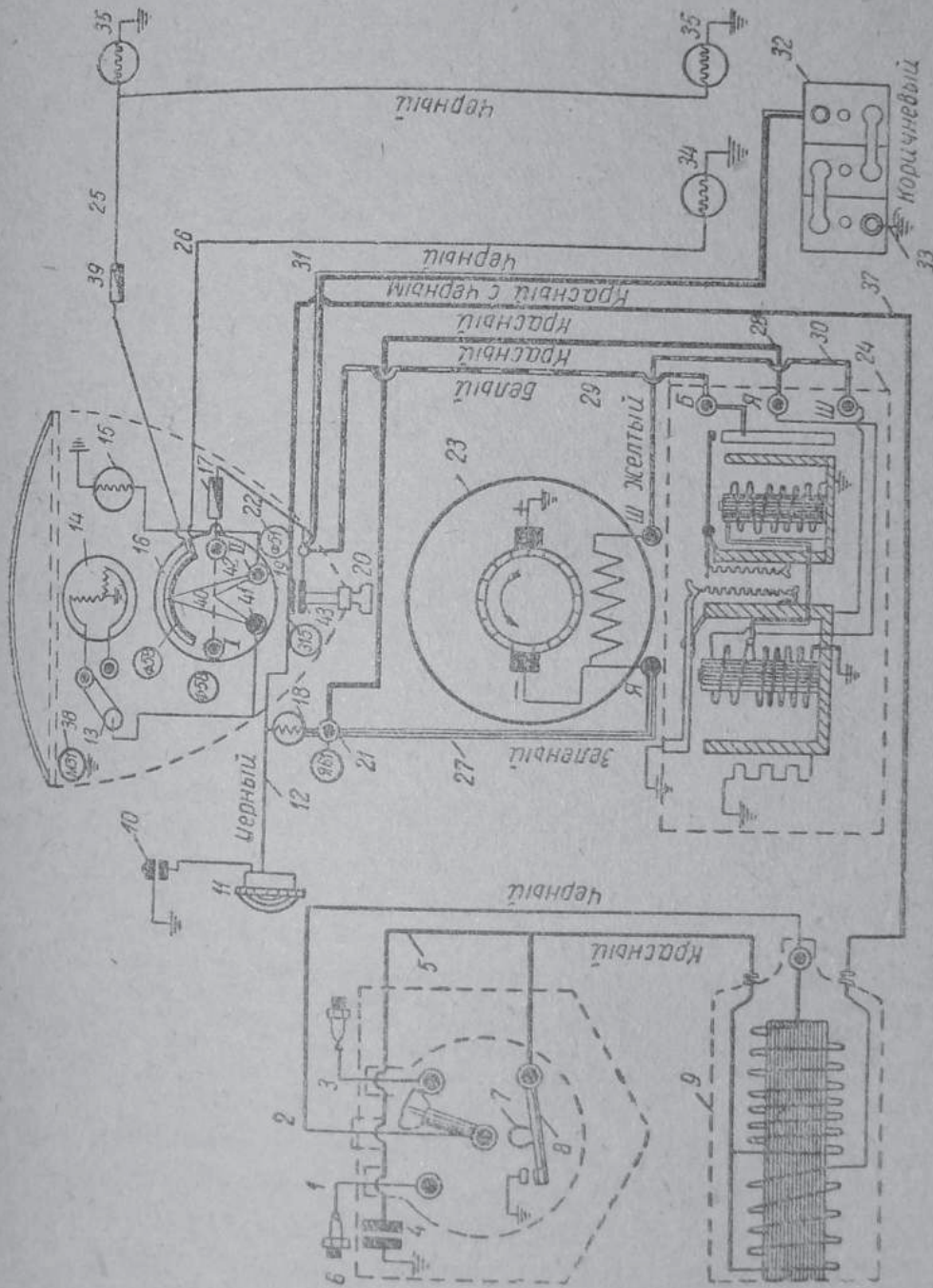
Из схемы видно, что провод 5 (красный) идет от катушки к прерывателю; провод 37 (красный) — от катушки на клемму (135) центрального переключателя; провод 33 (коричневый) — от плюсовой клеммы (+) аккумулятора на массу мотоцикла;

провода (черные) 25 и 26 — от клеммы (Ф-58) центрального переключателя к заднему фонарю 34 мотоцикла и к фонарям коляски — заднему 35 и переднему 36, провод 38 (коричневый) — от клеммы (М-31) центрального переключателя на массу; провод 27 (зеленый) — от клеммы (Я-61) центрального переключателя (контрольной лампы) к клемме Я динамо; провод 30 (желтый) — от клеммы III реле регулятора к клемме III динамо; провод 28 (красный) — от клеммы Я реле-регулятора к проводу 27 от клеммы Я динамо; провод 29 (белый) — от клеммы Б реле-регулятора к клемме (Б-51) центрального переключателя; провод 31 (красный с черной полоской) — от минуса аккумулятора к клемме (Б-51) центрального переключателя и в провод 29 от клеммы Б реле-регулятора; провод 12 (черный) — от клеммы (315) центрального переключателя к сигналу 11. Как видно из схемы, если ключ 20 в замок щитка не вставлен, под током находятся провод 31, идущий от аккумулятора, провод 29, идущий от клеммы Б реле-регулятора и клеммы I и II, к которым ток поступает через предохранитель 17. При вдвигании ключа 20 до упора, последний нажимает на пластинку 43, которая, в свою очередь, прижимается к пластинке 19, благодаря чему клемма (315) окажется под током, а с ней и провод 37, идущий к индукционной катушке, провод 12, идущий на сигнал 11, и загорится контрольная лампа 18.

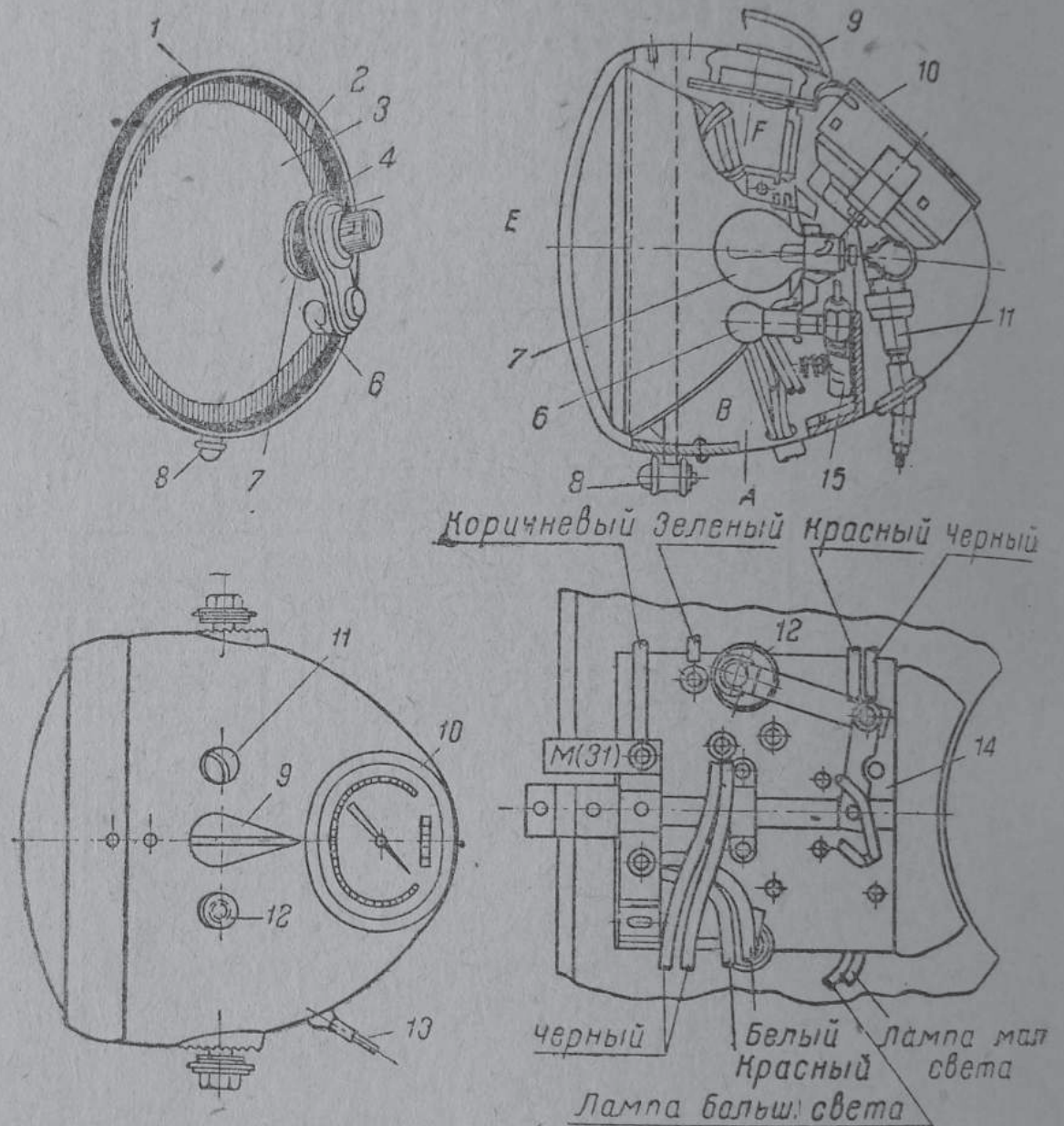
Таким образом, можно будет пользоваться сигналом и заводить двигатель. После заводки двигателя, если динамо будет работать с достаточным числом оборотов, реле включает динамомашину и контрольная лампа гаснет, показывая этим, что заряжается аккумулятор. При повороте ключа влево ползунок 40 соединяет клеммы 42 и Ф-58 с клеммой II (клеммы I и II всегда находятся под током). Таким образом окажется под током клемма Ф-58 центрального переключателя, от которой идут провода на задний фонарь 34 мотоцикла и фонари коляски 5 и 36, и провод, идущий на лампу 15 стояночного света от клеммы 42. Это положение переключателя применяется ночью при езде в городских условиях или при стоянке (в последнем случае ключ нужно вынуть). При повороте ключа вправо ползунок 40 соединит клемму I с клеммой 41, от которой идет провод на переключатель 13 дальнего и ближнего света. Клемма Ф-58 будет при этом попрежнему оставаться под током, но лампа стояночного света выключается. С помощью переключателя 13, управляемого специальным рычажком на руле мотоцикла, водитель может направлять ток в одну из двух нитей лампы 14 для дальнего или ближнего освещения пути. Это положение ключа соответствует загородной езде ночью.

Фиг. 132. Схема электрооборудования мотоцикла при батарейном зажигании (М-72).

- 1 и 2 — провода на свечи; 2 — провод от катушки высокого напряжения; 4 — конденсатор; 5 — провод низкого напряжения; 6 — бегунок; 7 — кулачок прерывателя; 8 — молоточек прерывателя; 9 — катушка высокого напряжения; 10 — кнопка сигнала; 11 — сигнал; 12 — провод к сигналу; 13 — переключатель света; 14 — центральная лампа; 15 — лампа стояночного света; 16 — центральный переключатель; 17 — предохранитель; 18 — контрольная лампа; 19 — контакт замка; 20 — ключ; 21 — клемма на центральном переключателе (Я-51); 22 — клемма (Я-51); 23 — динамо Г-11; 24 — реле-регулятор РР-1; 32 — аккумулятор; 34 — лампа заднего фонаря мотоцикла; 35 — лампа заднего фонаря коляски; 36 — лампа переднего фонаря коляски; 39 — предохранитель; 40 — пазунок центрального переключателя.



Как видно из схемы, ток к клеммам I и II подводится через предохранитель 17, и в случае его перегорания могут работать только сигнал и индукционная катушка. Для смены предохранителя надо отвернуть держатель предохранителя II

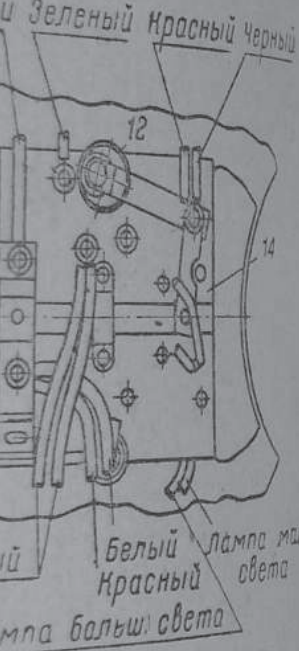
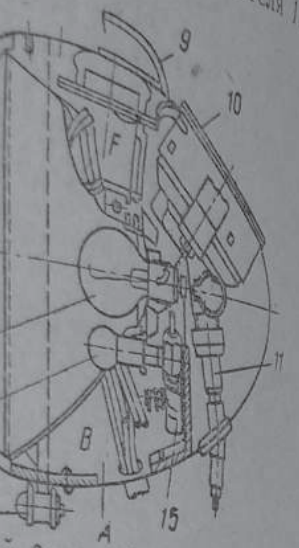


Фиг. 133. Устройство фары М-72.

1 — ободок фары; 2 — контакт для соединения ободка с массой; 3 — рефлектора; 4 — выступ для крепления держателя ламп; 5 — держатель ламп; 6 — лампа малого света; 7 — лампа большого света; 8 — винт крепления обода к корпусу фары; 9 — ключ; 10 — спидометр; 11 — держатель предохранителя; 12 — контрольная лампа; 13 — выход троса переключателя; 14 — центральный переключатель; 15 — переключатель дальнего и ближнего света.

(фиг. 133), заменить предохранитель и завернуть держатель снова. Если предохранитель сгорает, то это показывает, что в осветительной сети есть короткое замыкание, которое необходимо устранить. Если лампы передней фары и заднего фонаря мотоцикла горят, а подфарники коляски не горят, надо проверить промежуточный предохранитель 39 (фиг. 132).

теммам I и II подводятся
 ае его перегорания могут
 нная катушка. Для смены
 жатель предохранителя II



фары М-72.
 с массой; 3 — рефлектор; 4 — высту
 6 — лампа малого света; 7 — даш
 усу фары; 9 — ключ; 10 — спидометр
 лампа; 13 — выход троса переключател
 тель дальнего и ближнего света.

ь и завернуть держатель
 то это показывает, что
 замыкание, которое необ
 ередней фары и заднего
 ники коляски не горят,
 охранитель 39 (фиг. 132).

включенный последовательно в цепь освещения коляски и помещающийся на тяге коляски; для проверки предохранителя надо развернуть трубку из бакелита, вынуть оттуда предохранитель и проверить его.

Ни в коем случае нельзя оставлять ключ вставленным доотказа во время стоянки, так как при этом аккумулятор может разрядиться через первичную обмотку катушки зажигания, причем может сгореть и обмотка катушки.

Таковы две наиболее характерные схемы электрооборудования мотоцикла. В конце книги приложены для справок монтажные схемы различных, наиболее распространенных в Советском Союзе мотоциклов (Приложение 1). Все эти схемы, в основном, сходны друг с другом, отличаясь лишь в некоторых подробностях. Например, на мотоциклах Харлей-Давидсон и Индиан отсутствует сопротивление в центральном переключателе, так как сила зарядного тока регулируется здесь включением дополнительной шунтовой обмотки, о чем было сказано выше (стр. 130).

Мы полагаем поэтому, что читатель, ознакомившись с описанными двумя схемами (фиг. 131 и 132) и уяснив общие принципы работы и устройства приборов электрооборудования, разберется самостоятельно и в других монтажных схемах, если в этом возникнет надобность.

Мотоциклетные фары и уход за ними

На мотоциклах М-72, а также на большинстве германских мотоциклов устанавливается фара, устройство которой показано на фиг. 133.

В фаре помещается спидометр 10, центральный переключатель 14 с ключом 9, переключатель 15 дальнего и ближнего света, управляемый от манетки на руле мотоцикла посредством троса, двухнитевая лампа 7 дальнего и ближнего света и стояночная лампа 6.

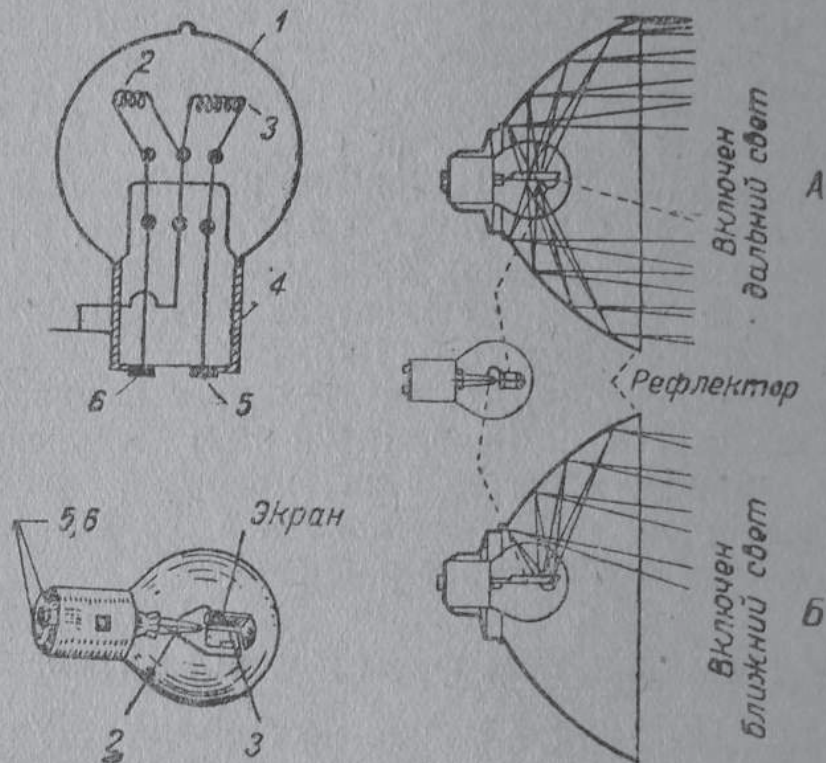
В корпусе фары смонтированы также контрольная лампа 12 и предохранитель 11 на 15 ампер; последний можно заменить, вывинчивая держатель предохранителя 11.

Центральная лампа снабжена нитями 2 и 3 (фиг. 134), которые имеют выводы на два контакта 5 и 6 в цоколе лампы 4. При этом одна нить находится в фокусе рефлектора, направляющем световые лучи далеко вперед (фиг. 134-А); другая находится вне фокуса рефлектора, и при ее включении световые лучи отражаются верхней частью рефлектора, как это указано на фиг. 134-Б, т. е. свет падает в непосредственной близости от мотоцикла.

Для замены перегоревшей лампы необходимо вывинтить

винт 8 (фиг. 133), вынуть ободок фары 1, в котором закреплен рефлектор 3, и снять с него отъемную часть с лампами 5. Перегоревшая лампа сперва вдвигается глубже в патрон, потом поворачивается влево и вынимается. Новая лампа вставляется лапками цоколя в соответствующие вырезы патрона, поворачивается вправо и вытягивается назад доотказа.

Зажигание и сигнал, а также контрольная лампа, включены при полностью вставленном ключе во всех его положе-



Фиг. 134. Устройство центральной лампы и направление лучей.

ниях и, наоборот, при вынутом из любого положения ключе зажигание и сигнал выключены.

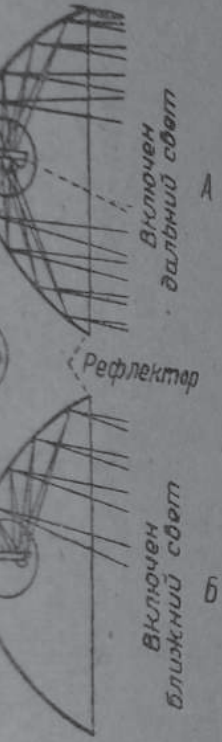
Сходное устройство имеет фара мотоциклов М1А, с той лишь разницей, что из нее удален спидометр, но добавлен переключатель с аккумулятора на генератор.

На большинстве английских мотоциклов и на некоторых отечественных машинах устанавливаются фары с вмонтированными в них амперметром и переключателем типа П-134 (фиг. 135).

Мотоциклы К-125 и К1Б снабжаются упрощенной фарой ФГ-7 с двумя лампочками — центральной и двухнитевой в 15—25 свечей и стояночной в 3 свечи.

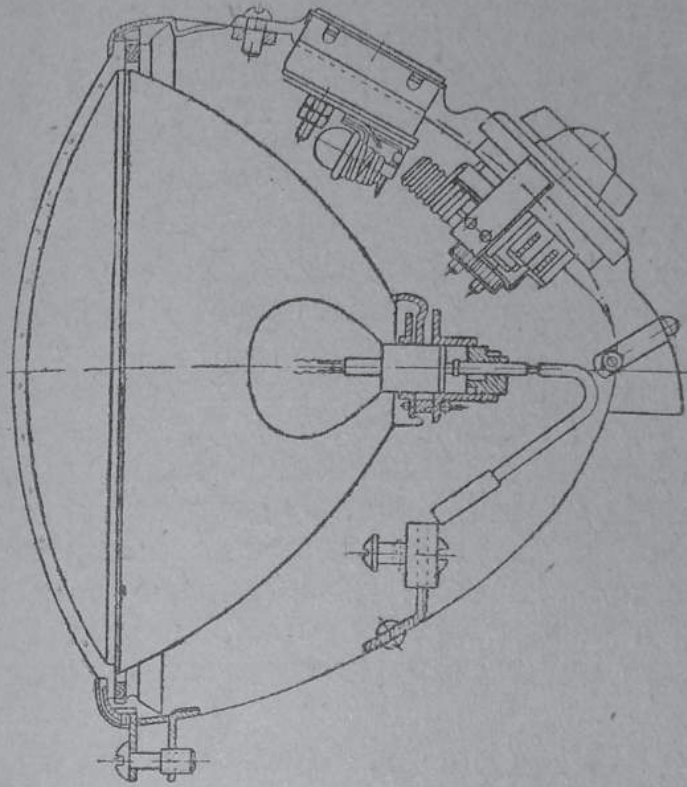
Для получения хорошего освещения, обеспечивающего достаточную видимость при езде ночью, необходимо правильно установить фару. Производится это следующим образом:

фары 1, в котором закреп-
 емную часть с лампами 5.
 ается глубже в патрон,
 ынимается. Новая лампа
 ответствующие вырезы па-
 ягиивается назад доотказа
 контрольная лампа, вклю-
 чюче во всех его положе-



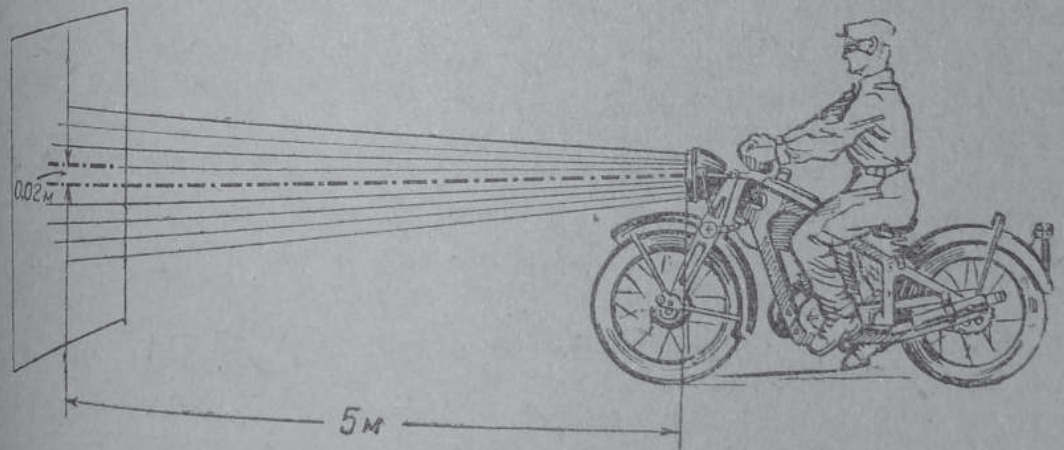
ной лампы и на-
 й.
 любого положения ключе
 мотоциклов М1А, с той
 спидометр, но добавлен
 генератор.
 одиклов и на некоторых
 ются фары с вмонтиро-
 еключателем типа П-134
 ются упрощенной фарой
 тральной и двухнитевой
 вечи.
 ния, обеспечивающего до-
 о, необходимо правильно
 о следующим образом.

мотоцикл устанавливается на ровной площадке перед белой стеной или экраном, на расстоянии 5 м от стены до фары (мотоцикл на заднюю подставку не ставить); на экране или



Фиг. 135. Фара с переключателем и амперметром.

стене проводят вертикальную линию, которую на высоте центра фары делят пополам, затем снимают стекло фары, ослабляют гайку зажима фары, включают свет и путем на-



Фиг. 136. Правильная установка фары.

клона фары достигают того, чтобы центр светового пятна был, примерно, на 2 см ниже центра фары на экране (фиг. 136). После этого проверяется ближний свет, верхняя граница

которого на экране должна быть минимум на 10 см ниже центра фары.

Очень часто, вследствие неполного прилегания стекла к корпусу фары, рефлектор тускнеет, в результате чего понижается сила света. В случае необходимости рефлектор можно восстановить, но это требует исключительной осторожности, так как отражательную поверхность легко испортить. Для чистки нужно растворить в воде зубной порошок и дать ему отстояться, после чего слить мутную воду; на 10 частей слитой воды добавить 1 часть нашатырного спирта и мягкой тряпочкой или ватой, смоченной в этом составе, протирать потускневший рефлектор, после чего рефлектор насухо вытереть.

Рефлектор можно очистить также специально приготовленной пастой, состоящей из 25 г зубного порошка, 20 г хорошо измельченного виннокислого калия и 6,5 г квасцов. Все это перемешивается с водой до густоты жидкого теста, и потускневший рефлектор осторожно полируется указанной пастой, набранной на вату или мягкую тряпочку. Нельзя применять ни в первом, ни во втором случаях грубых тканей, которые наносят рефлектору непоправимый вред.

Уход за проводкой и пайка

Уход за проводкой имеет целью обеспечить плотное соединение проводников с клеммами, предохранить изоляцию проводов от попадания на них масла и от перетиранья.

Проводка электрооборудования в местах соединения нуждается в хорошем контакте, для чего концы проводников, присоединяемые к тому или иному прибору, облуживаются или к ним припаиваются наконечники. При небрежном обращении наконечники часто обламываются; такие наконечники необходимо заменить новыми.

Основным условием получения хорошей спайки провода с наконечником является чистота спаиваемых поверхностей, для чего перед пайкой последние должны быть хорошо зачищены наждачной бумагой или напильником. Очистка еще не обеспечивает качества спайки, так как очищенные поверхности при нагревании во время пайки окисляются, что препятствует приставанию припоя. Для очистки поверхности от окислов и предохранения от окисления в процессе пайки применяют протравы и флюсы. В качестве протравы применяют нашатырь или раствор хлористого цинка, а в качестве флюсов, покрывающих спаиваемую поверхность и предохраняющих ее таким образом от окисления, применяют канифоль.

Для пайки проводов рекомендуется применять только ка-

нифоль; для пайки тросов — раствор хлористого цинка, получаемого растворением цинка в соляной кислоте.

Инструментом для пайки служит паяльник, сделанный из красной меди. Для пайки паяльник нагревается, после чего рабочая часть его обтирается тряпкой и натирается куском нашатыря для очистки поверхности; затем паяльником прикасаются к припою, состоящему из 2 частей олова и 1 части свинца, так называемого третника. Паяльник плавит его, и припой прилипает к рабочей поверхности паяльника. Захватив капельку припоя, паяльник переносят к месту спая и прижимают к его поверхности, заполняя припоем щель между спаиваемыми деталями.

Глава 9

НЕИСПРАВНОСТИ ЭЛЕКТРООБОРУДОВАНИЯ МОТОЦИКЛОВ

Неисправности	Причины	Способ устранения
1. Трехщеточное динамо не дает тока на зарядку при положении рукоятки переключателя на цифре „3“, третья щетка не искрит	Отъединился провод от клеммы III генератора Плохой контакт в переключателе между латунной пластинкой и осью рычажков	Присоединить провод Подогнуть латунную пластинку к оси рычажков и зачистить контакты
2. Динамо не дает тока на зарядку, но третья щетка искрит	Короткое замыкание в проводе динамо, идущем к клемме „Якорь“ („Я“) или в изолированном щеткодержателе	Найти замыкание, промыть щеткодержатель в бензине, после чего опробовать от аккумуляторной батареи через лампочку на замыкание. Осмотреть и в случае необходимости сменить щетку
3. Мал зарядный ток при положении „3“ рукоятки переключателя; щетки не искрят	Отъединился провод от клеммы („Я“) динамо, реле или амперметра; сгорела тонкая обмотка реле, контакты не замыкаются	Проверить проводку и присоединить провод Сменить реле
	Плохой контакт в щетках от заедания, неправильного нажатия пружины или износа щеток	Осмотреть и при необходимости сменить щетку

Неисправности	Причины	Способ устранения
	<p>Третья щетка сдвинута против направления вращения</p> <p>Короткое замыкание в секциях якоря</p> <p>Плохой контакт щеток с коллектором от неровностей коллектора</p> <p>Отпаялись отводы секции якоря</p> <p>Короткое замыкание в аккумуляторе между пластинами</p> <p>Короткое замыкание на линии амперметр—аккумулятор</p> <p>Нет электролита в одной из банок аккумулятора</p> <p>Пластины аккумулятора сульфатированы</p> <p>Аккумулятор переплюсован вследствие неправильной зарядки</p> <p>Плохой контакт в цепи динамо — аккумулятор</p> <p>Плохой контакт в переключателе между левым рычажком и стойкой</p> <p>Плохой контакт в клемме шунт-динамо или в клеммах переключателя</p> <p>Плохой контакт в щетках вследствие заедания износа или плохого крепления выводных проводов</p>	<p>Передвинуть щетку по направлению вращения и закрепить</p> <p>Проверить и сменить якорь</p> <p>Отполировать поверхность коллектора мелкой стеклянной бумагой, пользуясь деревянной колодкой</p> <p>При больших повреждениях поверхности коллектора отдать якорь в специальную мастерскую</p> <p>Найти это место и припаять</p> <p>Немедленно отдать в мастерскую для исправления</p> <p>Проверить надежность изоляции проводов</p> <p>Выявить и устранить причину течи</p> <p>Отдать на зарядную станцию для медленной зарядки при слабом электролите</p> <p>Необходимо разрядить аккумулятор и правильно зарядить</p> <p>Проверить проводку. Особо обратить внимание на клеммы аккумулятора</p> <p>Проверить переключатель</p> <p>Проверить проводку</p> <p>Осмотреть и в случае необходимости сменить щетку</p>
<p>4. Двухщеточное и трехщеточное динамо при испытании дают нормальный ток, но при постановке на мотоцикл не заряжают аккумулятор, причем установлено, что реле или регулятор исправны</p>		
<p>5. Стрелка амперметра при зарядке сильно колеблется при положении рукоятки переключателя на включенную добавочную обмотку</p>		

Неисправности	Причины	Способ устранения
6. Зарядный ток выше нормального. Динамо нагревается при положении рукоятки переключателя „3“	Обрыв в обмотках якоря динамо Сдвинулась третья щетка по направлению вращения Плохой контакт в цепи динамо—аккумулятор Мало электролита в аккумуляторе Подгорели контакты реле	Сменить якорь Передвинуть третью щетку обратно Проверить затяжку и чистоту клемм Долить электролит или дистиллированную воду Зачистить контакты Проверить затяжку и чистоту клемм
7. То же, при положении рукоятки переключателя на цифрах „1“ и „2“, лампочки горят с большим перекалом и быстро перегорают	Плохой контакт в цепи динамо — аккумулятор	Проверить затяжку и чистоту клемм
8. Амперметр показывает сильный разряд с отклонением стрелки до предела при положениях рукоятки переключателя „3“ „1“ и „2“	Контакты реле не замыкаются. Короткое замыкание в цепи динамо — аккумулятор Неправильно включена батарея аккумуляторов, перепутаны провода Переполюсован аккумулятор при зарядке в мастерской	Отъединить динамо, проверить реле. Проверить проводку и соединения Провода аккумулятора переключить Отдать аккумулятор в мастерскую для перезарядки
9. То же, но в положении переключателя для „ночной езды“ фара не горит	Короткое замыкание в цепи переключатель на руле — фара	Проверить проводку и соединения
10. То же, но при пользовании ближним или дальним светом одна из нитей ламп не горит	Короткое замыкание в цепи переключатель на руле — фара	Проверить проводку и соединения
11. То же, но при положении переключателя для „ночной стоянки“ задний фонарь не горит	Короткое замыкание в цепи переключатель — задний фонарь	Проверить проводку и соединения. Особо обратить внимание на изоляцию брони зажима в заднем фонаре и переключателе

Неисправности	Причины	Способ устранения
12. То же, но при нажатии сигнальной кнопки сигнал не работает	Короткое замыкание в цепи сигнальная кнопка — электросигнал	Проверить проводку и соединения на корпусе сигнала. Иногда можно исправить путем переключения проводов (т. е. путем перемены их местами на зажимах)
13. Не горят обе нити лампы в фаре	Нет контакта между роликом ползуна и стойкой вывода на фару (через переключатель) в переключателе П-134, или отъединился провод в цепи: переключатель П-134 — переключатель на руле Перегорели обе нити лампы Нет контакта на корпус фары от рефлектора	Зачистить место контакта на стойке, проверить крепление проводки Сменить лампу Зачистить места соединения
14. Не горит одна из нитей лампы в фаре	Нет контакта в переключателе или в патроне, или отъединился один из проводов линии переключатель — фара Перегорела лампа	Проверить надежность контактных соединений и состояние проводов
15. Не горит лампа заднего фонаря	Перегорела лампа Нет контакта в переключателе или в патроне лампы	Сменить лампу Сменить лампу Проверить основной токонесущий провод
16. Не работает электросигнал	Нет контакта в переключателе, плохо заштифтована клемма с центральным кольцом Нет контакта в сигнальной кнопке, в сигнале или в соединении на массу сигнального провода. Сигнал регулирован Контакты сигнала перегорели	Проверить надежность соединения броневой оплетки с корпусом Перештифтовать клемму Проверить и отрегулировать сигнал
		Зачистить контакты

Неисправности	Причины	Способ устранения
<p>17. Лампы при нормально работающей динамо горят прерывистым светом, иногда ярко вспыхивают, затем перегорают</p>	<p>Плохой контакт на зажимах аккумулятора</p>	<p>При окислении клеммы снять налет, сделать надежный контакт и смазать вазелином</p>
<p>18. То же, но ярких вспышек нет и лампы не перегорают</p>	<p>Слабо прикреплен один из зажимов провода в цепи реле — амперметр — аккумулятор</p>	<p>Проверить надежность крепления и целостность проводки</p>
<p>19. При включении сигнала горят фары</p>	<p>Плохой контакт проводов в цепи переключателя П-134 — переключатель на руле</p>	<p>Проверить крепление проводов</p>
<p>20. Динамо работает при положении переключателя „вык“</p>	<p>Выпрямилась контактная пластинка кнопки электросигнала в переключателе</p>	<p>Снять крышку переключателя, концы пластинки отогнуть</p>
<p>21. При работе двигателя горит контрольная лампа</p>	<p>Перепутаны провода Ш и Я на генераторе</p>	<p>Пересоединить</p>
<p>22. Контрольная лампа при вставке ключа не горит, но сигнал и бобины работают</p>	<p>Не работает динамо</p>	<p>Проверить работу реле-регулятора и крепления проводов</p>
<p>23. При повороте ключа лампы не загораются</p>	<p>Перегорела нить контрольной лампы или оборвался провод</p>	<p>Сменить контрольную лампу, проверить проводку</p>
<p>24. То же, но не горят лампы на коляске</p>	<p>Сгорел предохранитель в фаре</p>	<p>Сменить предохранитель</p>
<p>25. При переводе на дальний или ближний свет переключателя на руле одна из нитей не горит</p>	<p>Сгорел промежуточный предохранитель в цепи коляска — фара</p>	<p>Сменить предохранитель</p>
	<p>Одна из нитей лампы перегорела</p>	<p>Сменить лампу</p>

Раздел III

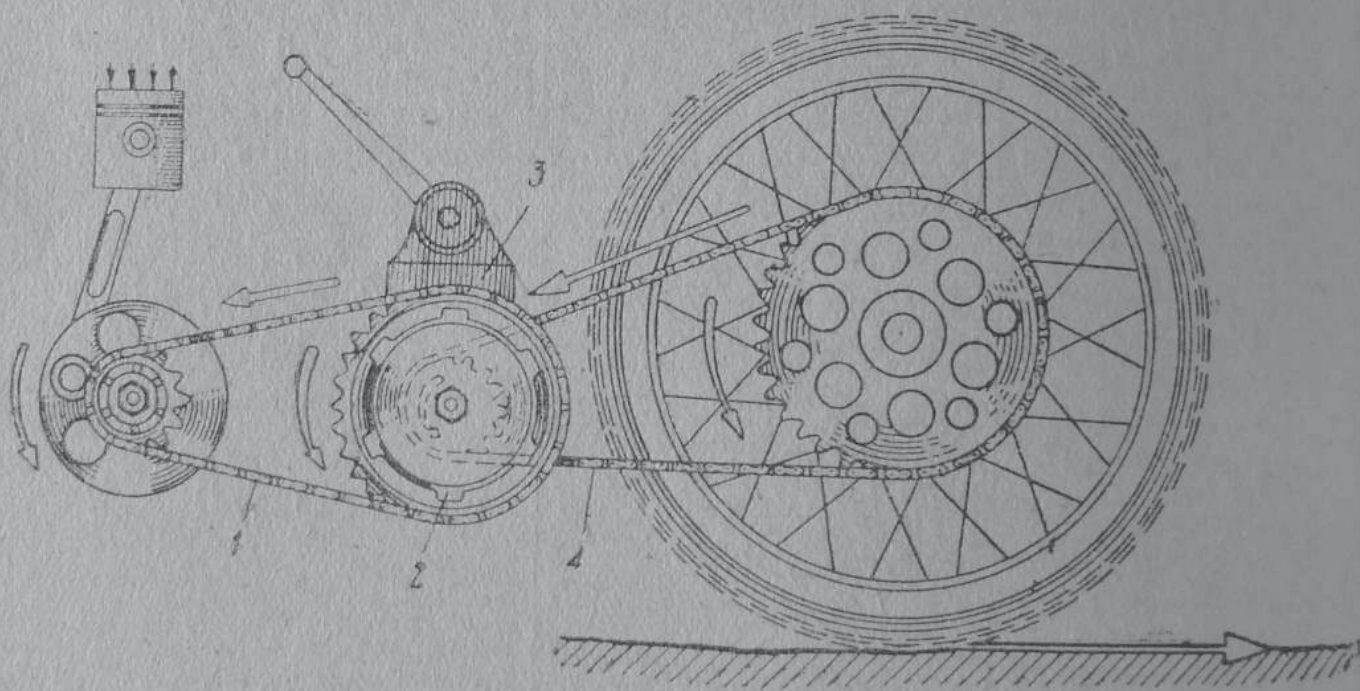
СИЛОВАЯ ПЕРЕДАЧА И ХОДОВАЯ ЧАСТЬ

Глава 10

МУФТА СЦЕПЛЕНИЯ

Назначение муфты сцепления

На фиг. 137 представлена схема силовой передачи мотоцикла. Как видно из схемы, вращающее усилие от коленчатого вала двигателя через коробку передач передается зад-



Фиг. 137. Схема силовой передачи.

нему колесу. Для безударного включения и переключения шестерен в коробке передач, а также при остановках мотоцикла и при торможении, необходимо разъединять вал двигателя с коробкой передач.

Для этой цели служит специальный механизм, называемый муфтой сцепления, который при помощи силы трения передает

усилие от вала двигателя к валу коробки передач. Посредством механизма сцепления вал двигателя можно отъединить от вала коробки передач и вновь плавно соединить.

Управление механизмом сцепления производится большей частью рычагом, расположенным на левой ручке руля, иногда — ножной педалью. Оригинальное управление сцеплением имеют чехословацкие мотоциклы Ява 250 см³, у которых механизм ножного переключения передач устроен таким образом, что при нажмении на педаль сначала происходит выключение сцепления, а затем уже включается та или другая передача; независимо от этого, сцепление может быть выключено или включено и обычным способом, т. е. при помощи рычага на руле.

Муфта сцепления является весьма ответственным механизмом мотоцикла. Мотоциклисту очень часто приходится пользоваться муфтой сцепления и, следовательно, чтобы стать хорошим водителем, необходимо в совершенстве изучить управление механизмом сцепления, научиться включать его так, чтобы трогание мотоцикла с места происходило без рывка, и двигатель в этот момент не заглох. Необходимо также добиться умелого пользования сцеплением при езде по сильно пересеченной местности, в зимних условиях и т. д. Применяемые на мотоциклах механизмы сцепления относятся к типу дисковых, и могут устанавливаться на валу двигателя, на валу коробки передач и на втулке заднего колеса. Все эти три способа расположения механизмов сцепления применяются до сих пор, но наиболее распространенными все же являются механизмы сцепления, расположенные на валу коробки передач. Устройство их довольно однообразно. В качестве примера рассмотрим наиболее характерные муфты сцепления, применяемые на мотоциклах.

Муфты сцепления с несколькими пружинами

На фиг. 138 показана многодисковая муфта сцепления, устанавливаемая на мотоцикле АМ-600.

Муфта сцепления имеет четыре ведомых стальных диска 4 и три ведущих диска 6, между которыми помещаются семь дисков 7, сделанных из прессованной асбестовой массы.

Необходимая сила трения между дисками обеспечивается шестью цилиндрическими пружинами 5, помещенными в специально ввернутые в основной ведомый диск 2 шесть стаканчиков.

Пружины одним концом упираются в опорный диск, закрепленный на валу коробки передач гайкой, а другим дают на основной ведомый диск 2, обеспечивая этим сильное сжа-

АЯ ЧАСТЬ

й передачи мото-
илие от коленча-
и передается зад-



и. и переключения
остановках мото-
единять вал дви-
низм, называемый
ы трения передает

тие всех дисков. При включенном сцеплении вращение передается от зубчатого барабана 3 на выступы ведущих дисков 6, входящих в пазы барабана. Вследствие силы трения вращение через асбестовые диски 7 передается на ведомые диски 4, а вместе с ними вращается и основной ведомый диск 2, который сидит на шлицах вала коробки передач.

Выключение сцепления производится нажимом на ручной рычаг, соединенный тросом с рычагом сцепления. Ручной рычаг расположен на левой рукоятке руля. При нажатии на ручной рычаг натягивается трос, который, в свою очередь, перемещает нажимной рычаг 12 сцепления; последний нажимает на промежуточный шарик 11, помещенный в гнезде рычага, который давит на шток 10 сцепления, проходящий через сверление главного вала коробки передач. Шток нажимает на тарельчатый диск 1, от которого усилие передается к основному ведомому диску 2, отодвигая его от дисков муфты. При этом находящиеся в стаканчиках пружины 5 сжимаются и освобождают ведущие и ведомые диски от взаимного сцепления.

Когда сцепление выключено, зубчатый барабан 3 вместе с ведущими дисками 6 вращается на шариковом подшипнике, а основной ведомый диск 2 и ведомые диски 4 не вращаются.

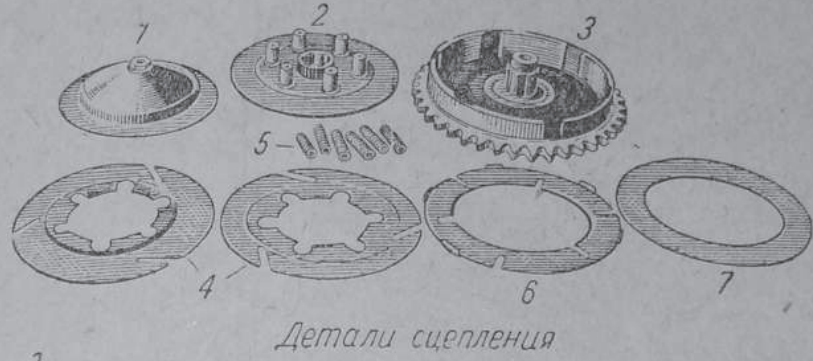
На фиг. 139 представлено аналогичное устройство многодискового сцепления мотоцикла Харлей-Давидсон.

Регулировка муфты сцепления и ее неисправности. Во время стоянки мотоцикла можно, нажимая на стартерную педаль, обнаружить пробуксовку дисков сцепления. При недостаточном сцеплении будет чувствоваться проскальзывание дисков, а иногда слышен писк. На ходу мотоцикла пробуксовывание дисков проявляется в том, что при быстром открытии дроссельной заслонки сразу увеличивается число оборотов вала двигателя, без соответствующего увеличения скорости движения мотоцикла.

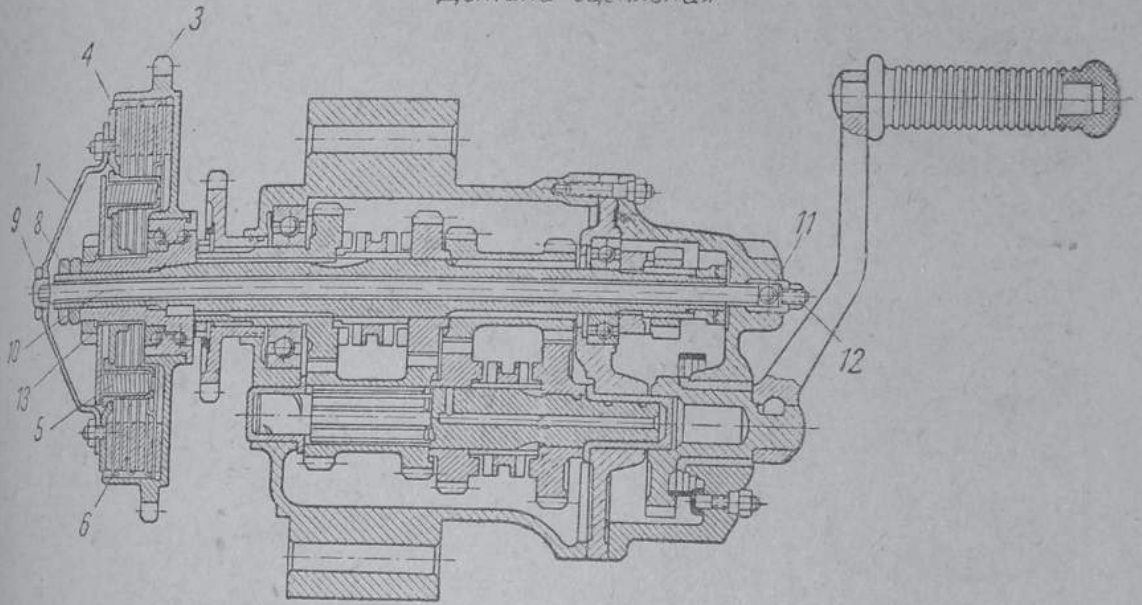
Особенно заметным становится этот дефект при преодолении подъемов. Для устранения его надо ослабить натяжение троса сцепления до появления люфта в рукоятке сцепления на руле, после чего снова проверить работу сцепления; если после этого диски сцепления все же пробуксовывают, регулировку можно производить винтом, находящимся на рычаге выжима дисков 12, освободив контргайку и вывинтив регулировочный винт на $\frac{1}{2}$ —1 оборот.

При неудовлетворительном результате нужно отрегулировать натяжение пружин подвертыванием круглой гайки 13 (фиг. 138), для чего надо отвернуть тарельчатый диск 1, контргайку и гайку 8, крепящую ступицу муфты, и подтянуть

гайку 13. Необходимо иметь в виду, что для правильной работы пружин нужно сохранить зазор между нажимным диском сцепления и торцами втулок пружин; зазор этот должен быть равен 3—3,5 мм. Для установки необходимого зазора нужно завернуть гайку 13 до упора, а затем отвернуть ее на 2—2½ оборота.



Детали сцепления



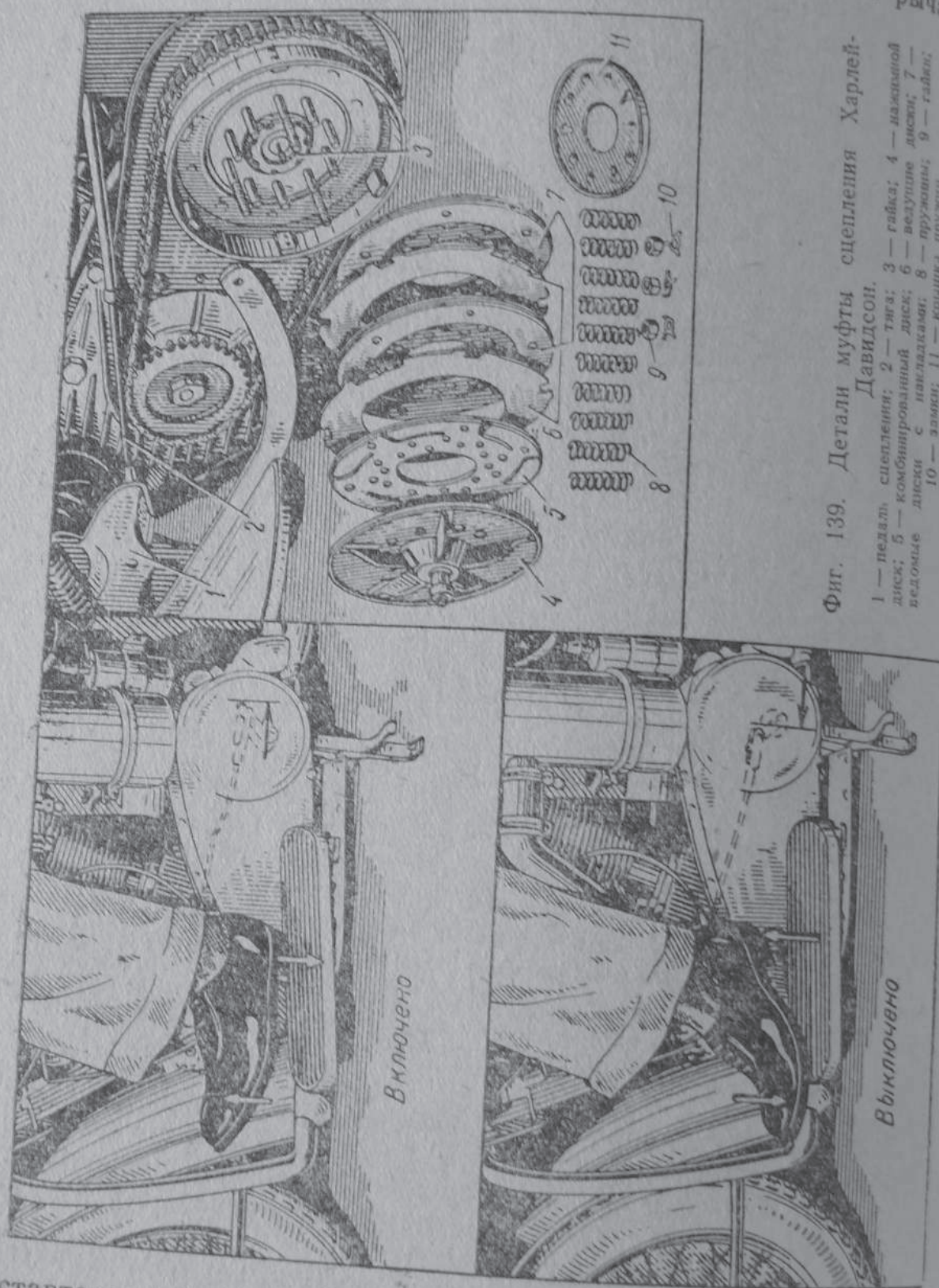
Фиг. 138. Муфта сцепления мотоцикла АМ-600.

1—тарельчатый диск; 2—нажимной ведомый диск; 3—зубчатый барабан; 4—ведомые диски; 5—пружины сцепления; 6—ведущие диски; 7—свободные асбестовые диски; 8—гайка и контргайка крепления барабана; 9—контргайка упорного винта; 10—шток выключения сцепления; 11—промежуточный шарик; 12—нажимной рычаг сцепления; 13—гайка, регулирующая натяжение пружин 5.

Когда диски сцепления не полностью выключаются, сцепление «тянет», т. е. при полном нажатии на рычаг выжима сцепления при включенной передаче мотоцикл продолжает двигаться. При этом включение передач сопровождается ударами и треском в коробке передач.

Для устранения этого дефекта надо вывернуть упорную втулку оболочки троса сцепления на 1—2 оборота, после чего произвести проверку: машину надо поставить на заднюю подставку, включить передачу, выжать ручным рычагом пол-

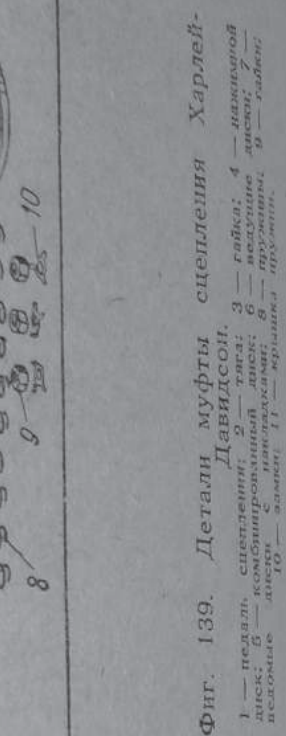
ностью сцепление и нажать на рычаг стартера; если при этом заднее колесо вращаться не будет и при нажатии на рычаг



Фиг. 139. Детали муфты сцепления Харлей-Давидсон.
 1 — педаль сцепления; 2 — тяга; 3 — гайка; 4 — нажимной диск; 5 — комбинационный диск; 6 — ведущие диски; 7 — ведомые диски с накладками; 8 — пружины; 9 — гайки; 10 — ось; 11 — крышка пружин.

стартера не будет ощущаться никакого сопротивления, значит сцепление выключается полностью.
 Правильной работы сцепления можно добиться еще ком-

стартера; если при этом
при нажатии на рычаг



Фиг. 139. Детали муфты сцепления Харлей-Давидсон. 1 — педаль сцепления; 2 — конусная пружина; 3 — гайка; 4 — нажимной диск; 5 — конусная пружина; 6 — ведомый диск; 7 — нажимной диск; 8 — конусная пружина; 9 — гайка; 10 — тарельчатый диск; 11 — крышка пружины.



Выключено

сопротивления, значит
можно добиться еще ком-

бинированной регулировкой: заворачиванием регулировочного винта рычага выжима сцепления и вращением упорной втулки троса; при этом следует помнить, что наличие люфта в рукоятке сцепления на руле обязательно.

Если регулировкой не удалось достигнуть нормальной работы сцепления, его следует разобрать.

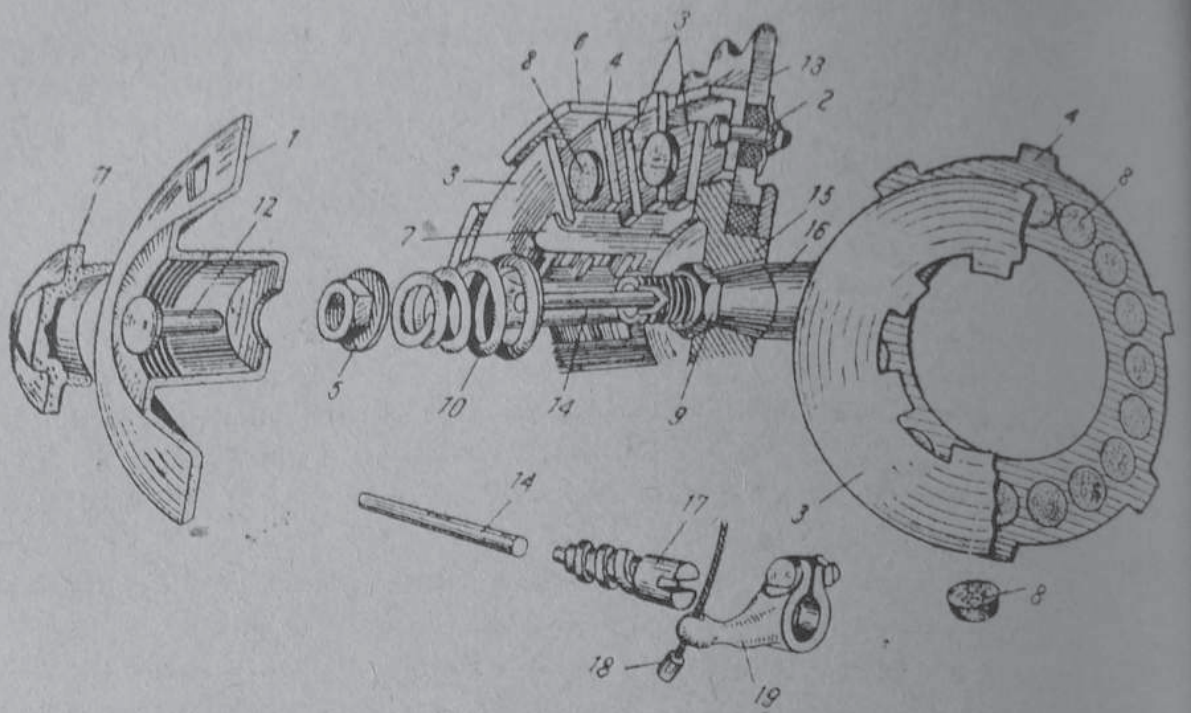
Разборка и сборка муфты. Чтобы разобрать сцепление, нужно: 1) снять тарельчатый диск 7 (фиг. 138); 2) ввернуть две съемных шпильки в отверстия нажимного диска; 3) отвернуть контргайку и гайку нажимного диска; 4) отвернуть круглую гайку и вынуть диски сцепления; 5) отвернуть гайки съемных шпилек, снять нажимной диск и вынуть пружины.

Перед разборкой надо замерить зазор между нажимным диском и торцами втулок основного ведомого диска.

Порядок сборки сцепления: 1) вложить пружины во втулки основного ведомого диска, прижать их нажимным диском и завернуть гайки съемных шпилек (сохранить тот зазор между нажимным диском и торцами втулок основного ведомого диска, какой был до разборки); 2) вложить в барабан первый асбестовый диск; 3) вложить ведомый диск (с выгнутой серединой) выпуклостью наружу; 4) вложить второй асбестовый диск; 5) вложить ведущий диск (с выступами по окружности); загиб выступа должен идти внутрь; 6) установить все диски, чередуя ведомые и ведущие, между которыми класть асбестовые диски; 7) последним наложить основной ведомый диск в собранном виде с таким расчетом, чтобы стаканы пружин прошли через все диски; 8) завернуть круглую гайку до конца, после чего отвернуть ее на 2—2½ оборота и завернуть гайку и контргайку барабана сцепления; 9) вывернуть съемные шпильки; 10) поставить тарельчатый диск и завернуть четыре гайки; 11) отрегулировать сцепление (обязательно).

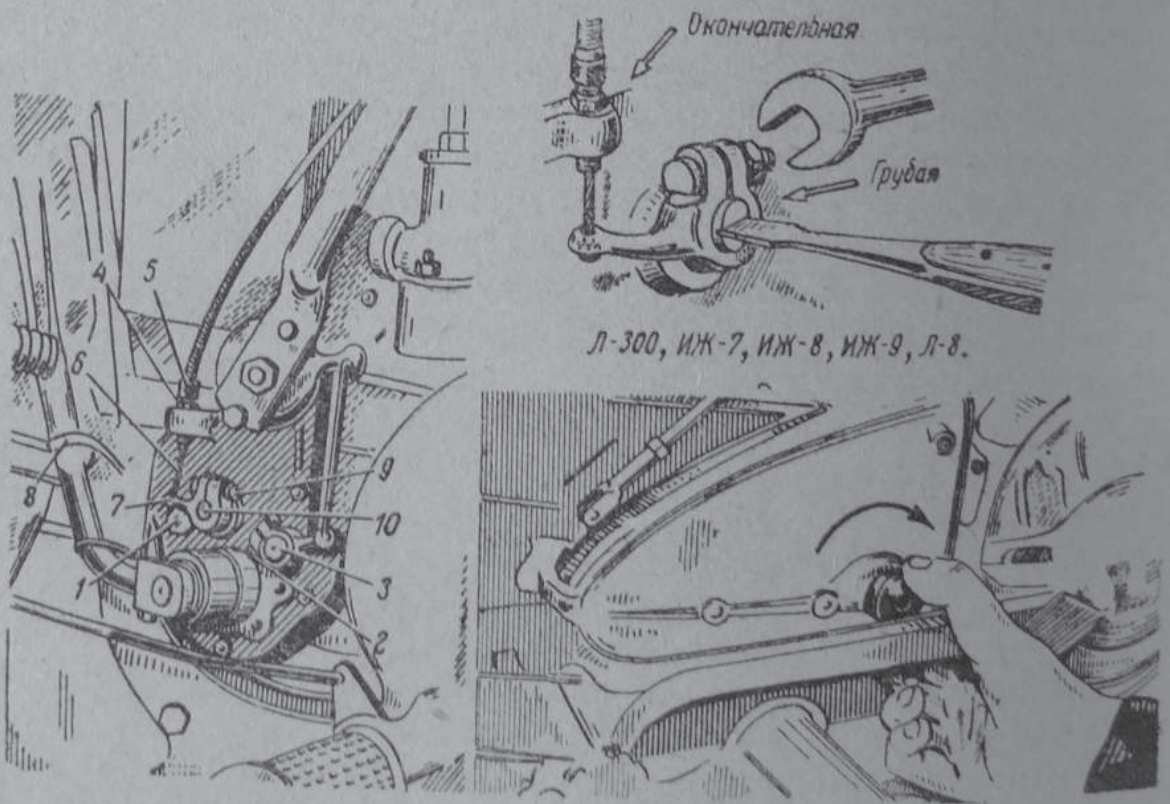
Регулировка сцепления мотоциклов Индиан и Харлей-Давидсон. У американских мотоциклов выключение механизма сцепления производится при нажатии ногой на педаль, соединенную тягой с рычагом на валу выключения сцепления. Шарнирное присоединение тяги к рычагу производится посредством регулируемой вилки. Частичная регулировка сцепления на мотоциклах Индиан производится следующим образом:

- а) отвернуть контргайку, крепящую вилку на тяге,
- б) удалить шплинт и простую шайбу и вынуть соединительный палец. Вращать вилку в ту или другую сторону для получения надлежащего свободного хода педали. Свободный ход педали сцепления, измеряемый от плоскости подножки до задней площадки педали, должен быть не меньше 25 мм.



Фиг. 140. Детали муфты сцепления мотоциклов ИЖ-8.

1 — тарельчатый диск; 2 — болты амортизаторов; 3 — ведомый диск; 4 — ведущий диск; 5 — гайка центральной пружины; 6 — ведущий барабан; 7 — ведомый барабан; 8 — пробковый вкладыш; 9 — гайка, крепящая ведомый барабан; 10 — центральная пружина; 11 — крышка нажимного диска; 12 — грибок; 13 — звездочка; 14 — выжимной шток; 15 — ведомый барабан; 16 — первичный вал; 17 — червяк; 18 — трос; 19 — рычажок.



Фиг. 141. Регулировочные приспособления коробки передач и сцепления мотоциклов Л-300, Л-8, ИЖ-8, ИЖ-9.

1 — маслянистое отверстие; 2 — болт хомутка червяка переключения передач; 3 — червяк; 4 — контргайка; 5 — регулировочная гайка; 6 — трос; 7 — хомутик; 8 — рычаг стартера; 9 — гайка хомутка выключения сцепления; 10 — червяк сцепления.

Для удлинения тяги соединительная вилка должна быть повернута влево (против часовой стрелки).

Чрезмерное удлинение тяги приведет к плохому выключению сцепления, укорочение тяги — к буксованию сцепления. Иногда, в холодную погоду, несмотря на нажатие педали, сцепление продолжает «вести», что вовсе не является следствием неудовлетворительной регулировки. Неполное разъединение дисков объясняется высокой вязкостью загустевшего масла.

Если удлинение или укорочение тяги не дает результата, то необходимо прибегнуть к перестановке рычага выключения по отношению к валу выключения сцепления. Рычаг имеет отверстие, выполненное в форме 6-гранника, благодаря чему перемещение на одну грань соответствует $\frac{1}{6}$ окружности. Совместная регулировка изменением длины соединительной тяги и перемещением рычага безусловно гарантирует надлежащую работу сцепления.

Смазка механизма сцепления. Сцепление указанных машин смазывается маслом, находящимся в картере промежуточной передачи. Если применено слишком густое масло и сцепление при выключении продолжает вести, то надо отвинтить спускную пробку внизу картера цепной передачи (под сцеплением), спустить это масло и заправить легкое моторное масло.

Систематически следует проверять натяжение пружины фрикционного диска вала педали, увеличивая его при необходимости подвертыванием корончатой гайки. После регулировки надо зашплинтовать гайку.

Муфты сцепления с центральной пружиной

Механизм сцепления мотоциклов ИЖ-8 состоит из ведущего барабана 6 (фиг. 140) и ведомого барабана 7. Со шлицами ведущего барабана соединяются ведущие диски 4, а со шлицами ведомого барабана — ведомые диски 3. Для увеличения трения в ведущих дисках по всей их окружности установлены пробковые вкладыши (или промежуточные диски из асбестовой массы). Сжатие дисков осуществляется центральной пружиной 10 при помощи тарелки 1. К ведущему барабану 6 прикреплены болтами 2 через резиновые амортизаторы цепная звездочка 13, получающая вращение от вала двигателя. Ведомый барабан 7 закреплен при помощи шпонки на конусе первичного вала коробки передач.

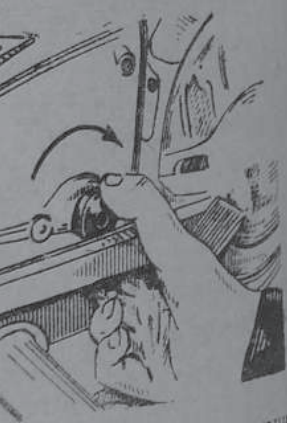
Выключение муфты сцепления осуществляется при помощи длинного штока 14, проходящего внутри вала 16 коробки передач. При нажатии на шток грибок 12 упирается



Мотоциклов ИЖ-8.
1 — ведущий диск; 4 — ведущий диск; 6 — ведомый барабан; 8 — пробковый вкладыш; 11 — крышка; 15 — ведомый барабан; 19 — рычажок.



ИЖ-8, ИЖ-9, Л-8.



Коробки передач и сцепления мотоциклов ИЖ-8, ИЖ-9.
1 — тарелка; 2 — болты; 3 — червяк переключения передач; 8 — рычаг стартера; 9 — червяк сцепления.

в колпак 11 и, отодвигая тарельчатый диск 1, сжимает пружину, чем и ослабляет сцепление дисков. Муфты сцепления мотоциклов Л-300, Л-8, НСУ и ДКВ в основном устроены так же, но имеют или большее количество дисков из асбестовой массы, или другую конфигурацию вкладышей.

Регулировка сцепления. При эксплуатации мотоцикла весьма часто возникает необходимость в регулировке сцепления, так как вследствие изнашивания пробковых вкладышей диски начинают буксовать и не в состоянии передать вращающееся усилие от двигателя на заднее колесо.

Пробуксовка дисков сопровождается нагревом и сильным износом вкладышей. Для устранения этого дефекта нужно ослабить гайку 9 (фиг. 141), отжать хомутик 7 вниз доотказа, большой отверткой повернуть червяк 10 вправо доотказа и в этом положении снова закрепить хомутик. Если диски всё же продолжают буксовать, необходимо подтянуть пружину сцепления (фиг. 140). Для этого надо снять щиток передней цепи, отвернуть крышку 11 нажимного диска, вынуть грибок 12 и завернуть гайку 5 доотказа; после этого гайку 5 нужно отвернуть на $1\frac{1}{2}$ —2 оборота, в противном случае не будет необходимого хода для выжима дисков.

В случае сильного износа вкладышей дисков сцепления их следует заменить, так как никакая регулировка в этом случае не поможет. Чтобы вставить пробковые вкладыши, их необходимо размочить в горячей воде, запрессовать в отверстия ведущего диска и просушить, после чего подпилить по высоте; вкладыши должны выступать на 1,25 мм с каждой стороны диска. В случае отсутствия готовых вкладышей можно воспользоваться цилиндрической пробкой диаметром 21 мм и высотой 7 мм или специальной прессованной массой.

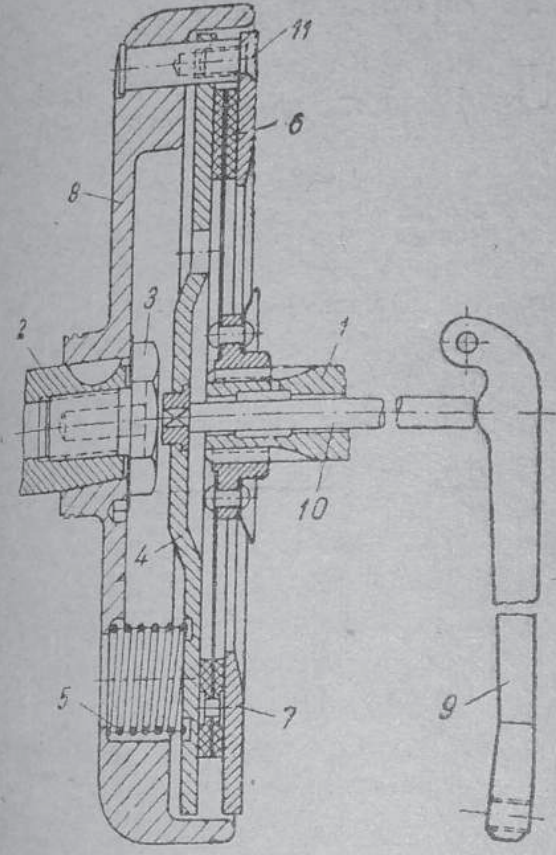
Однодисковые муфты сцепления

В отличие от описанных многодисковых муфт сцепления, мотоциклы М-72 и БМВ имеют однодисковую муфту сцепления, устройство которой показано на фиг. 142. Муфта сцепления имеет один ведомый диск 6, с обеих сторон которого прикреплены специальные фрикционные накладки, сделанные из прессованной асбестовой массы. Диск 6 одной стороной прижимается к упорному диску 7, а другой стороной — к нажимному диску 4. Упорный диск 7 неподвижно скреплен с маховиком 8 шестью винтами 11. Нажимной диск 4 прижимается к ведомому диску 6 действием шести пружин 5, сидящих в углублениях маховика 8 и в кольцевых выточках нажимного диска 4. Выключение механизма сцепления производится выжимным штоком 10, проходящим через

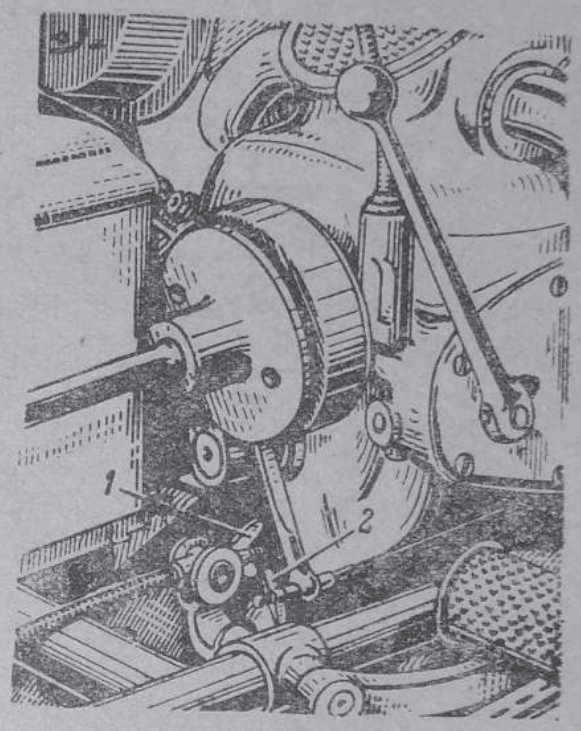
...тый диск 1, сжимает
...ление дисков. Муфты
...SU и ДКВ в основном
...шее количество дисков
...фигурацию вкладышей.
При эксплуатации мо-
...одимость в регулировке
...вания пробковых вкла-
...е в состоянии переда-
...заднее колесо.
...нагревом и сильным
...этого дефекта нужно
...мутик 7 вниз доотказа,
...10 вправо доотказа и
...мутик. Если диски всё
...то подтянуть пружину
...снять щиток передней
...го диска, вынуть гайку 3
...после этого гайку 5
...в противном случае
...ма дисков.
...цей дисков сцепления
...регулировка в этом
...пробковые вкладыши,
...де, запрессовать в от-
...после чего подпилить
...ть на 1,25 мм с каж-
...я готовых вкладышей
...й пробкой диаметром
...прессованной массой.

...пления
...овых муфт сцепления,
...однодисковую муфту
...на фиг. 142. Муфта
...с обеих сторон кото-
...онные накладки, сде-
...массы. Диск 6 одной
...му 7, а другой сторо-
...диск 7 неподвижно
...нтами 11. Нажимной
...му 6 действием шести
...ника 8 и в кольцевых
...ние механизма сцеп-
...0, проходящим через

пустотелый первичный вал 1 коробки передач; шток 10
одним концом вставляется в квадрат нажимного диска 4,
другим — упирается в упорный подшипник (не показанный на
чертеже). При нажатии на рычаг сцепления 9 шток 10 пе-
редвигается в осевом направлении и, нажимая на диск 4,
разгружает ведомый диск 6 от давления пружины 5, вслед-
ствие чего первичный вал 1 коробки передач, связанный



Фиг. 142. Устройство сцепления мо-
тоцикла М-72.
1 — первичный вал коробки передач; 2 — ко-
ленчатый вал; 3 — гайка; 4 — нажимной диск;
5 — пружина; 6 — ведомый диск; 7 — упорный
диск; 8 — маховик; 9 — нажимной рычаг; 10 —
выжимной шток; 11 — винт.



Фиг. 143. Регулировка заднего тормоза и троса механизма сцепления.
1 — барашек тяги заднего тормоза; 2 — ба-
рашек троса сцепления.

шлицевым соединением с ведомым диском, оказывается вы-
веденным из сцепления с двигателем.

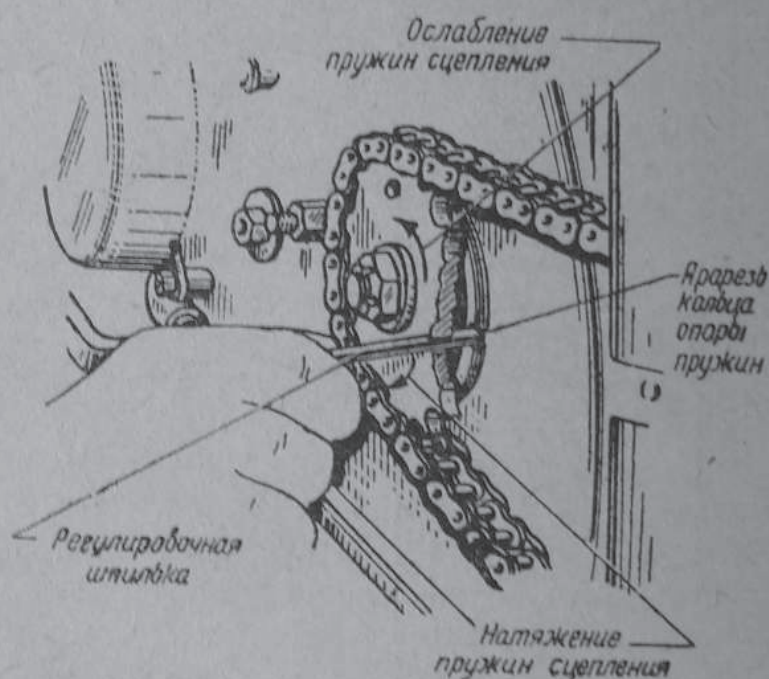
Регулировка и разборка сцепления. Для
устранения буксования дисков нужно при помощи барашка 2
(фиг. 143) регулировать натяжение троса сцепления таким
образом, чтобы рычаг сцепления имел небольшой люфт.

Для замены вышедших из строя обкладок ведомого диска
нужно снять заднее колесо, отнять заднюю передачу, снять
аккумулятор, отъединить трос выжима сцепления и снять
коробку, после чего опустить шесть винтов, крепящих диск,

вывернуть два противоположных винта и вместо них ввернуть два болта, крепящих бензобак к рулевой колонке; по затяжке болтов освободить четыре оставшихся винта, после чего равномерно вывертывать оба болта, наблюдая, чтобы нажимной диск сцепления не перекашивался и не заклинивался на пальцах маховика.

Регулировка сцепления на мотоцикле Велосет

В отличие от обычной регулировки сцепления путем изменения длины троса на мотоцикле Велосет применяется специальный способ регулировки.



Фиг. 144. Регулировка сцепления на мотоцикле Велосет.

Если свободный ход рычага сцепления станет меньше 5 мм, то сцепление начнет пробуксовывать; для устранения этого надо:

- 1) поднять мотоцикл на заднюю подставку;
- 2) снять крышку кожуха задней цепи;
- 3) вынуть из инструментального ящика специальный стержень, имеющий плоскую фрезеровку на одном конце;
- 4) вставить регулировочный стержень через отверстие в ведущей звездочке в специальный паз, сделанный на наружном кольце упора пружины механизма сцепления. Если совпадения не получается, то надо повернуть колесо вперед или назад до совпадения отверстия в звездочке с пазом;
- 5) открыть полностью воздушную и дроссельную заслонки карбюратора;

6) вращать заднее колесо до тех пор, пока кольцо держателя пружин сцепления не повернется против часовой стрелки на четверть оборота;

7) проверить свободный ход рычага выключения сцепления. Если он все еще меньше 5 мм — повернуть колесо дальше. Если свободный ход оказался больше 6 мм — повернуть колесо назад.

На фиг. 144 показано устройство регулировочного приспособления мотоцикла Велосет.

Неисправности механизмов сцепления

Все неисправности механизмов сцепления выражаются в недостаточном расхождении дисков при полном выключении ручного рычага или ножной педали, или в пробуксовке дисков при включении. Причина первого дефекта заключается в том, что выжимной шток не полностью освобождает нажимной диск, и этим самым оставляет диски сцепления под некоторым давлением. При этом мотоцикл, имея включенной какую-нибудь передачу, при выключенном доотказа сцеплении все же будет тянуть вперед.

Этот дефект вызывается выработкой выжимного штока, червяка или разрегулировкой. Кроме того, диски могут слипнуться от загустевшего масла, попавшего между ними.

Диски, помещающиеся в постоянной масляной ванне, после долгой стоянки или в холодную погоду всегда несколько слипаются, пока масло не разогреется.

Причиной второго дефекта может быть неправильная регулировка сцепления, ослабление пружин, выработка накладок, в результате чего при включении диски полностью не сцепляются. Езда с буксирующими дисками совершенно недопустима.

Глава II

КОРОБКА ПЕРЕДАЧ

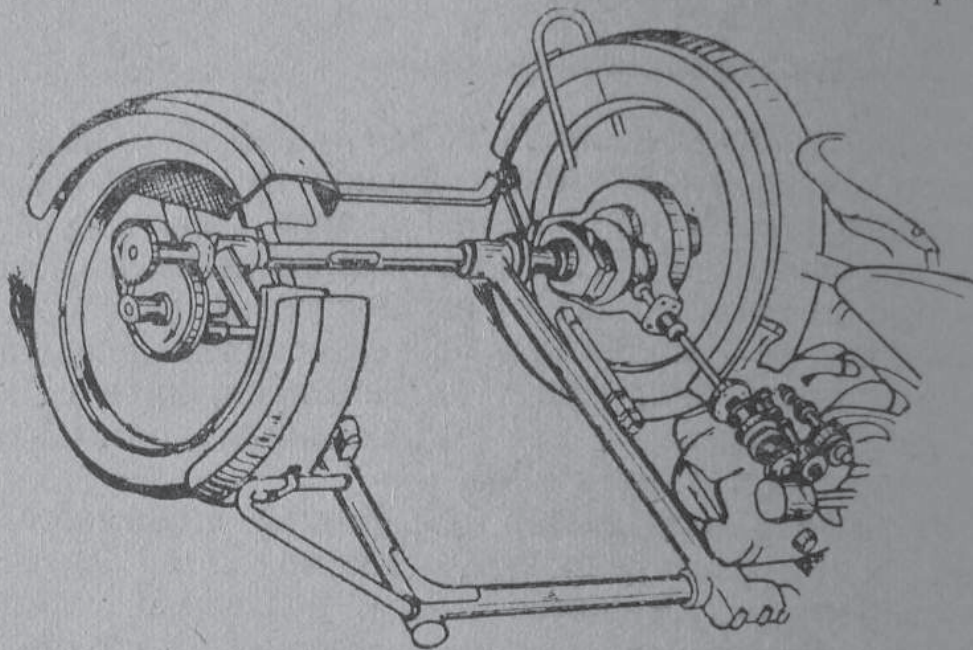
Назначение коробки передач

При движении мотоциклу приходится преодолевать сопротивление, величина которого зависит от профиля пути, состояния дороги, силы ветра и т. д. Следовательно, вращающее усилие на ведущем колесе должно изменяться в широких пределах. Между тем, вращающее усилие двигателя внутреннего сгорания весьма ограничено и может оказаться недостаточным для преодоления сопротивления даже

при полном открытии дросселя, в результате чего двигатель может заглохнуть.

Введение в устройство мотоцикла коробки передач позволяет путем изменения передаточного числа в несколько раз увеличить тяговое усилие на ведущем колесе, за счет снижения скорости его вращения, при одном и том же числе оборотов коленчатого вала двигателя.

В современных коробках передач изменение передаточного числа достигается переключением шестерен, имеющих различ-



Фиг. 145. Схема привода на колесо боковой коляски мотоцикла БМВ-Р-75.

ное количество зубьев. В основном в современных мотоциклах устанавливаются 4- и 3-ступенчатые коробки передач. На некоторых тяжелых мотоциклах, как например, БМВ-Р-75, Индиан КС-750, ТМЗ-56, коробка имеет, кроме четырех передач, задний ход и демультипликатор (понижающую передачу), позволяющий двигаться мотоциклу в условиях тяжелых дорог с малой скоростью, но с большим тяговым усилием на заднем колесе. Обычно при таких коробках ведущим колесом является также и колесо коляски. На фиг. 145 показано схематически устройство передачи от коробки передач к коляске мотоцикла БМВ-Р-75.

Аналогичное устройство было применено в отечественных мотоциклах ТМЗ-56 военного выпуска.

Коробка передач мотоциклов с карданной передачей

Коробка передач мотоцикла М-72 смонтирована в картере, отлитом из сплава алюминия, и крепится болтами непосредственно к картеру двигателя.

...тате чего двигатель
коробки передач по-
числа в несколько раз
колесе, за счет сниже-
и том же числе обо-
...енение передаточного
...рен, имеющих различ-



КОЛЯСКИ МОТО-

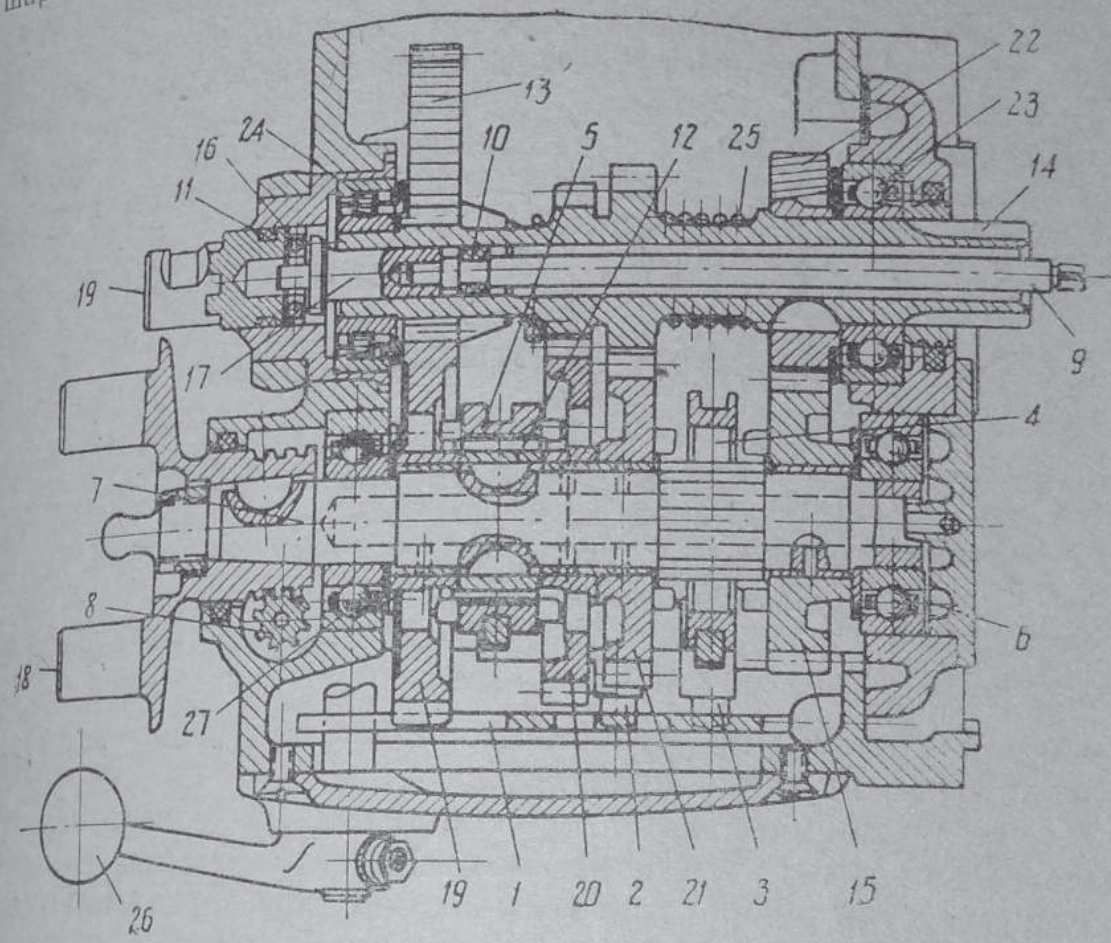
...менных мотоциклах
ки передач. На на-
...ример, БМВ-Р-75,
...оме четырех пере-
...ающую передачу),
...иях тяжелых дорог
...усилием на заднем
...и колесом является
...зано схематически
...коляске мотоцикла

... в отечественных

...ой передачей

...рована в картере,
...олтами непосред-

Коробка передач — четырехступенчатая, двухходовая (т. е. имеет две муфты включения). Передача усилия от двигателя на вал коробки идет непосредственно от коленчатого вала через механизм сцепления. Коробка передач имеет первичный вал 14 (фиг. 146), который вращается с одной стороны на шарикоподшипнике 23, с другой — на роликовом подшип-

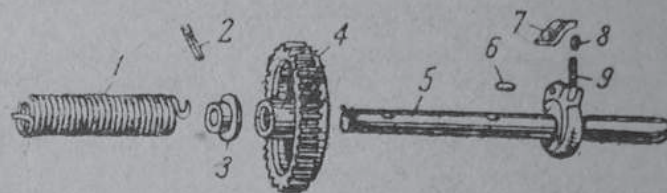


Фиг. 146. Устройство коробки передач мотоцикла М-72 (вид сверху).
1 — сектор переключения передач; 2 — вилка переключения I и II передач; 3 — вилка переключения III и IV передач; 4 — муфта включения III и IV передач; 5 — муфта включения I и II передач; 6 — шарикоподшипник; 7 — вторичный вал коробки передач; 8 — ведомая шестерня привода к спидометру; 9 — шток выключения сцепления; 10 — сальник штока выключения сцепления; 11 — ползун выключения сцепления; 12 — шпонки; 13 — шестерня пустовального механизма; 14 — первичный вал коробки передач; 15 — шестерня IV передачи вторичного вала; 16 — упорный подшипник механизма выключения сцепления; 17 — наконечник штока выжима сцепления; 18 — ведущий диск муфты карданного вала; 19 — вал стартера; 20 — шестерня II передачи; 21 — шестерня III передачи; 22 — шестерня IV передачи первичного вала; 23 — шарикоподшипник; 24 — роликоподшипник; 25 — пружина вала стартера; 26 — ручной рычаг включения передач; 27 — шарикоподшипник.

...ике 24. Первичный вал представляет одно целое с шестернями, I, II и III передач. Внутри первичного вала находится шток выключения сцепления 9, сальник штока 10 и наконечник штока выключения сцепления 17. На первичный валик насажена также шестерня IV передачи 22. На вторичном валике 7 свободно сидят шестерня IV передачи 15, шестерня III передачи 21, шестерня II передачи 20 и шестерня I пере-

дачи 19, которые находятся в постоянном зацеплении с шестернями первичного валика 14. На конец вторичного валика насажен также ведущий диск 18 муфты карданного вала. Переключение передач производится посредством двух кулачковых муфт 4 и 5, передвигающихся при помощи двух вилок 2 и 3, приводимых в движение от сектора 1 переключения передач. На вилках 2 и 3 запрессованы штифты, которые вставляются в фигурные отверстия сектора переключения 1 (фиг. 148). При повороте сектора штифты скользят по фигурным пазам вилок, перемещая их в осевом направлении.

Кулачковые муфты 4 и 5, скользящие по шлицам вторичного валика 7, при перемещении их вилками, входят в заце-



Фиг. 147. Устройство пускового механизма мотоцикла М-72.

1 — пружина; 2 — штифт, крепящий втулку и пружину; 3 — втулка; 4 — пусковая шестерня; 5 — вал стартера; 6 — ось собачки; 7 — собачка; 8 — упор; 9 — пружина собачки.

пление с боковыми кулачками соответствующих шестерен, включая ту или иную передачу.

Переключение передач производится, как правило, ножным рычагом, поэтому обе руки мотоциклиста постоянно могут находиться на руле, что очень важно для управления мотоциклом, в особенности при езде по бездорожью.

Ручной рычаг переключения служит для облегчения переключения на холостой ход с любой передачи и, кроме того, является указателем включенной передачи, так как он перемещается одновременно с рычагом ножного переключения.

Рычаг пускового механизма (стартер) расположен перпендикулярно оси коробки с левой стороны мотоцикла. На валу пускового механизма 5 (фиг. 147) имеется собачка 7, сцепляющаяся с шестерней 4 при нажатии на рычаг стартера. Шестерня 4 имеет постоянное зацепление с первичным валом, через который и приводит во вращение коленчатый вал двигателя. В обратное положение рычаг стартера возвращается при помощи пружины 1. Такие же коробки установлены на мотоциклах БМВ-Р-71.

На фиг. 148 показано устройство механизма ножного переключения. В крышке механизма установлен кривошип с двумя собачками 4. Пружина 5, помещенная между собачками,

стремится свести концы их вместе и прижимает их к фигурной шайбе 3 («выключателю»), неподвижно укрепленной на картере коробки.

Кривошип с собачками может быть повернут в обе стороны посредством педали на некоторый угол, величина которого ограничивается упорными винтами 1 и 9. При повороте кривошипа одна из собачек входит в зацепление с зубьями храповика 6, насаженного на квадратный конец валика переключения, расположенного в картере коробки передач. Вторая собачка при этом скользит по профилю выключателя и не касается храповика. Таким образом, отклонение педали до упора вызывает поворот валика переключения на определенный угол. Вместе с валиком поворачивается закрепленный на другом его конце сектор с фигурными прорезями, в которые входят шипы вилок переключения, передвигающих ту или другую кулачковую муфту.

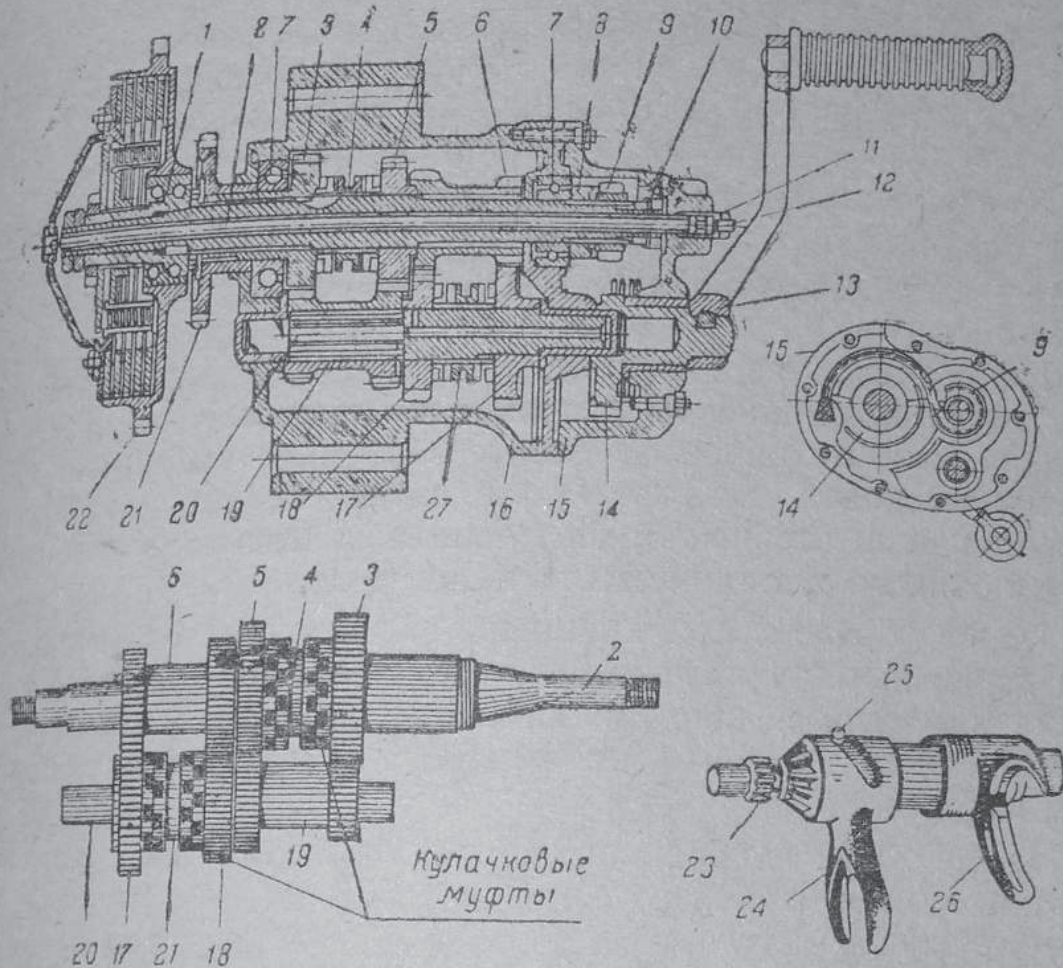
По прекращении давления на педаль пружина (не показанная на чертеже) возвращает педаль и кривошип с собачками в исходное положение. Повторный нажим на педаль снова производит те же действия, т. е. отклоняет кривошип до упора, причем собачка упирается в следующий зубец храповика, поворачивает его дальше, и сектор включает следующую передачу. При отклонении педали в другую сторону работает вторая собачка, и переключение передач происходит в обратном порядке.

Упорные винты 1 и 9 с контргайками 2 и 10 ограничивают угловое перемещение кривошипа и служат одновременно для регулировки правильного включения передач в коробке. В настоящее время большинство мотоциклов имеет ножное переключение передач, устроенное подобным образом.

Уход за коробкой передач М-72 и ее неисправности. Уход за коробкой передач заключается в основном в проверке уровня масла, который должен достигать нижних ниток резьбы пробки наливного отверстия. Если регулируется рычаг ножного переключения, нужно вывернуть винт ограничителя 9 (фиг. 148), поставить сектор в положение II передачи, как это указано на схеме А, и поднять педаль вверх, что будет соответствовать III передаче; в таком положении закрепить ограничитель 9 контргайкой 10, после чего нажать педаль вниз, что будет соответствовать II передаче. При правильном положении сектор должен фиксироваться шариком, как это указано в схеме Б. Ограничитель 1 следует законтрить, предварительно ввернув его до упора. При законтривании верхнего ограничителя педаль необходимо держать внизу (до упора), при регулировке нижнего — вверх (до упора).

Четырехступенчатая коробка передач мотоцикла с цепной передачей

Четырехступенчатая коробка передач, устанавливавшаяся на мотоциклах АМ-600, довольно типична для мотоциклов с цепной трансмиссией. Она объединена конструктивно с ме-



Фиг. 149. Коробка передач мотоцикла АМ-600.

1 — шариковый подшипник; 2 — ведомый вал; 3 — основная ведущая шестерня; 4 — кулачковая муфта; 5 — шестерня; 6 — двойная шестерня; 7 — шарикоподшипник; 8 — храповик пускового механизма; 9 — храповая шестерня; 10 — пружина; 11 — рычаг выключения сцепления; 12 — регулировочный винт сцепления; 13 — рычаг стартера; 14 — пусковой сектор; 15 — промежуточная крышка картера; 16 — картер коробки передач; 17 и 18 — шестерни; 19 — двойная шестерня; 20 — промежуточный вал; 21 — ведущая звездочка; 22 — звездочка барабана сцепления; 23 — вал переключения передач; 24 — первая вилка переключения передач; 25 — штифт; 26 — вторая вилка переключения передач; 27 — кулачковая муфта.

механизмом сцепления. Коробка передач имеет первичный вал 2 (фиг. 149), который вращается в бронзовой втулке цепной звездочки 21 и шариковом подшипнике 7 промежуточной крышки 15. Промежуточный вал 20 вращается в бронзовых втулках.

На валиках свободно вращаются шестерни 3, 5, 17 и 18, которые имеют торцовые выступы. Удлиненная ступица шестерни 4 имеет торцовые выступы, которые входят в пазы ступиц шестерен 3, 5, 17 и 18.

шестерни 3 имеет шлицованную поверхность, на которую насаживается звездочка 21, передающая тяговое усилие на заднее колесо. На валах 2 и 20 имеются шлицованные участки, на которых насажены двойные шестерни 6 и 19.

Переключение передачи производится при помощи двух кулачковых муфт 4 и 27. Вилки 24 и 26, передвигающие кулачковые муфты 4 и 17, сидят свободно на валике переключения 23. Как видно на фиг. 149, вилки 24 и 26 имеют фигурные пазы, в которые входят шипы, запрессованные в тело валика 23; при повороте валика 23 шипы скользят по пазам вилок и перемещают их в осевом направлении.

Кулачковые муфты 4 и 27, скользящие по шлицам валов, при перемещении их вилками входят в зацепление с кулачками соответствующих шестерен, включая ту или иную передачу.

На ведущем валике 2 имеется храповая шестерня 9, прижимаемая пружиной 10 к храповику пускового механизма.

При нажиме на рычаг стартера 13 вместе с ним поворачивается пусковой сектор 14, который входит в зацепление с храповой шестерней 9; шестерня 9 находится в зацеплении с храповиком 8, сидящим на шлицах вала 2.

Таким образом, при вращении рычага стартера вращается и первичный вал 2; последний через звездочку барабана сцепления 22, цепь и цепную звездочку двигателя поворачивает кривошипный механизм двигателя, чем и достигается запуск двигателя.

На фиг. 149 изображена коробка передач, шестерни которой находятся в нейтральном положении.

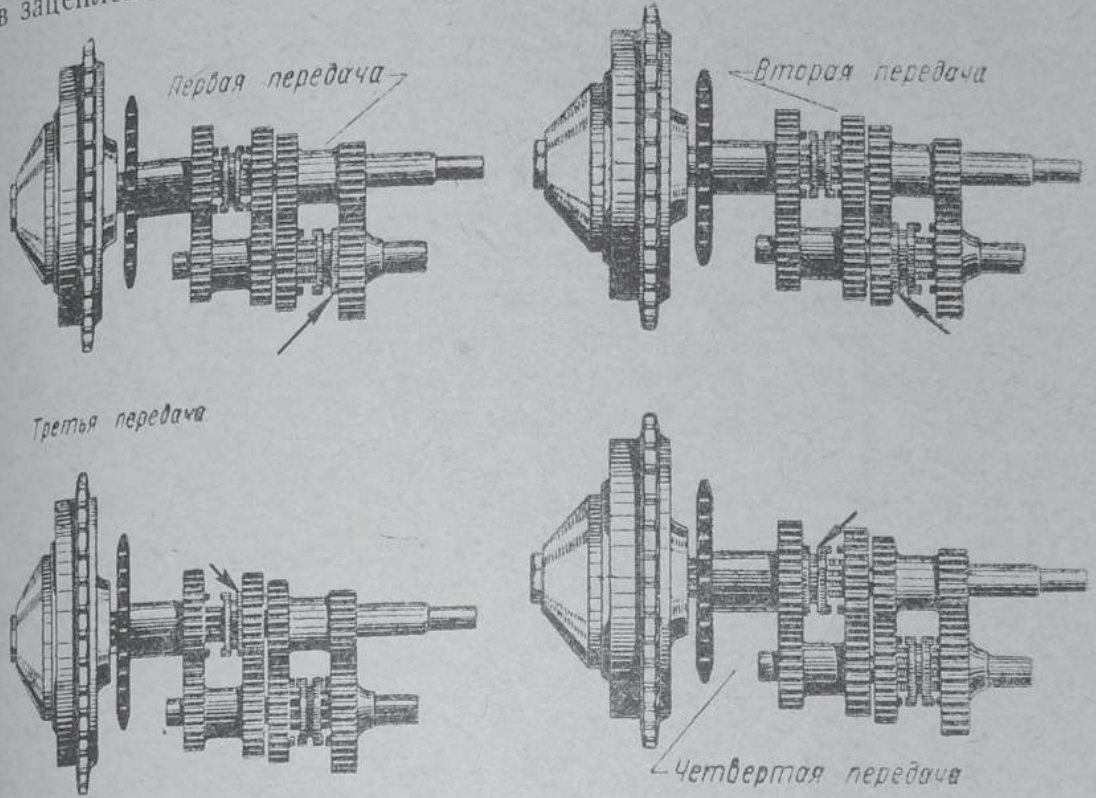
Для получения I передачи муфта 27 посредством вилки передвигается вправо и своими боковыми кулачками входит в зацепление с шестерней 17. Так как муфта 27 сидит на шлицах, то, входя в зацепление с шестерней 17, она заставит вращаться промежуточный вал, на котором, как уже было ранее указано, сидит на шлицах вторая двойная шестерня 19, находящаяся в постоянном зацеплении с шестерней 3. На ступице последней насажена цепная звездочка, передающая усилие на заднее колесо. При зацеплении муфты 27 с шестерней 17 будут вращаться все шестерни, находящиеся в коробке передач, но рабочими шестернями будут только шестерни 6, 17, 19 и 3.

Для получения II передачи муфту 27 вводят в зацепление с шестерней 18. В этом случае кулачковая муфта будет поворачивать вращение не от шестерни 17, имеющей замедленное вращение, а от шестерни 18, вращающейся более быстро за счет меньшего передаточного числа между левой шестерней 6

и шестерней 18. Рабочими шестернями при II передаче являются двойная шестерня 6 и шестерни 18, 19 и 3.

Для включения III передачи кулачковая муфта 4 вводится в зацепление с шестерней 5 (кулачковая муфта 27 при этом выводится из зацепления с шестернями). В этом случае рабочими шестернями являются шестерня 5, двойная шестерня 19 и шестерня 3.

Для получения IV передачи кулачковая муфта 4 входит в зацепление с шестерней 3. В этом случае шестерня 3 рабо-



Фиг. 150. Четыре положения шестерен коробки передач мотоцикла АМ-600.

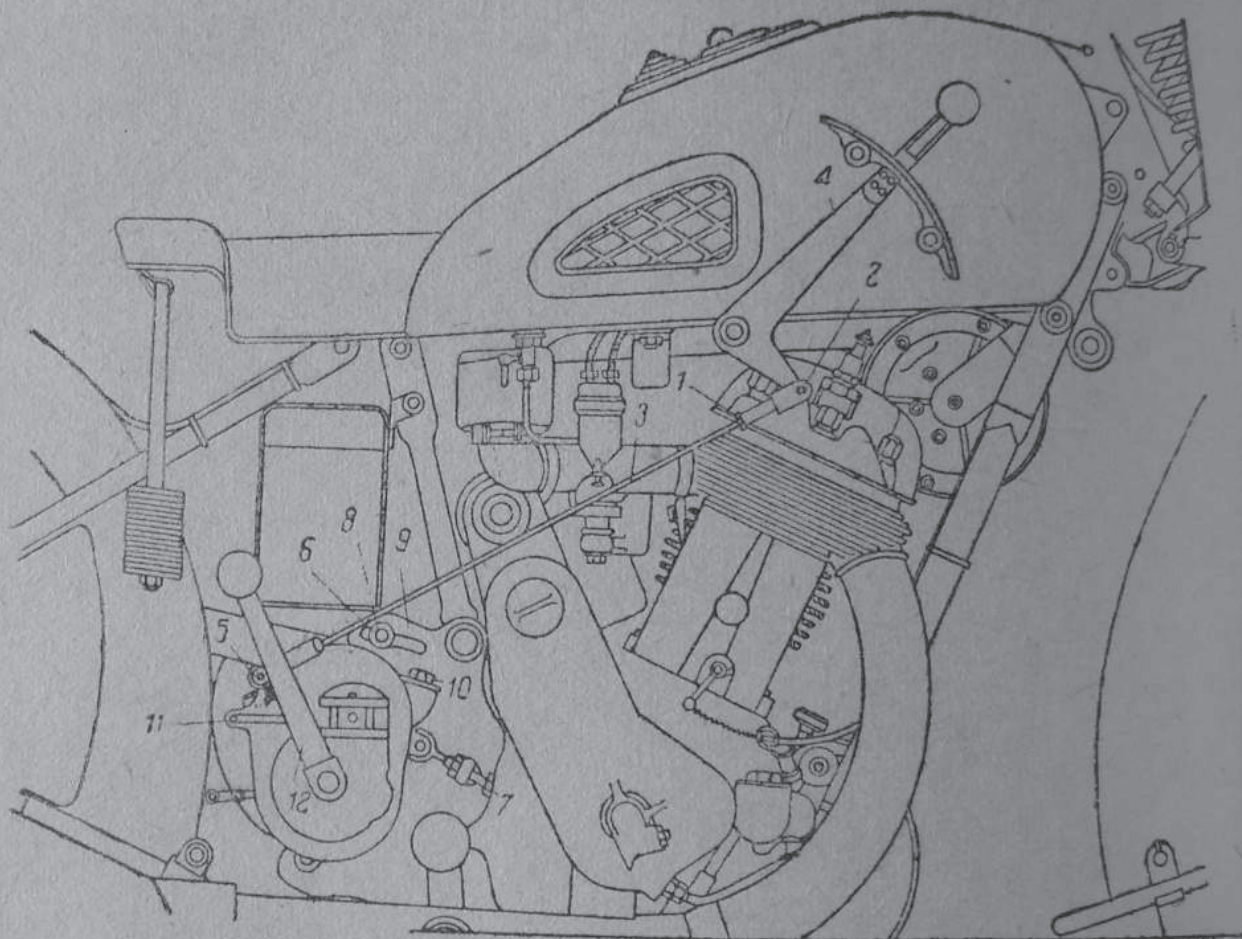
тает как одно целое с первичным валом. На фиг. 150 показаны четыре положения включения шестерен коробки передач АМ-600.

Переключение передач производится рычагом, установленным на бензобаке и соединенным при помощи тяги с валом переключения передач. Фиксация передач производится специальным зубчатым сектором, входящим в зацепление с зубьями шестерни на валике переключения передач.

Регулировка коробки передач АМ-600. Если рычаг переключения передач не включает нужной передачи, соответствующей выемкам на кулисе, укрепленной на бензобаке, а также если передачи не включаются или выключаются на ходу мотоцикла, необходимо отрегулировать работу механизма переключения передач, для чего нужно освободить

контргайку 1 (фиг. 151), отвернуть винт 2 и отъединить тягу 3 от рычага 4.

После этого необходимо поставить рычаг переключения передач в нейтральное положение, пользуясь указаниями кулисы, укрепленной на бензобаке, и, установив мотоцикл на подножку, вращением заднего колеса найти нейтральное положение шестерен коробки передач посредством рычага 5,



Фиг. 151. Регулировочные приспособления коробки передач мотоцикла АМ-600.

1 — контргайка; 2 — вилка; 3 — тяга; 4 — рычаг переключения передач; 5 — рычаг сектора переключения; 6 — гайка; 7 — регулировочный винт; 8 — болт; 9 — щека рамы; 10 — масляное отверстие; 11 — тяга выключения сцепления; 12 — рычаг стартера.

соединенного с сектором. Когда будет найдено нейтральное положение, нужно отрегулировать длину тяги 3 путем ввинчивания или вывинчивания вильчатого наконечника тяги и соединить ее с рычагом 4. После указанной регулировки произвести проверку переключения всех передач.

Трехступенчатые коробки передач мотоциклов с цепной передачей

На мотоциклах Л-300, ИЖ-7, ИЖ-8—9 и Л-8 устанавливалась трехступенчатая коробка передач (фиг. 152).
Коробка смонтирована вместе с механизмом сцепления.

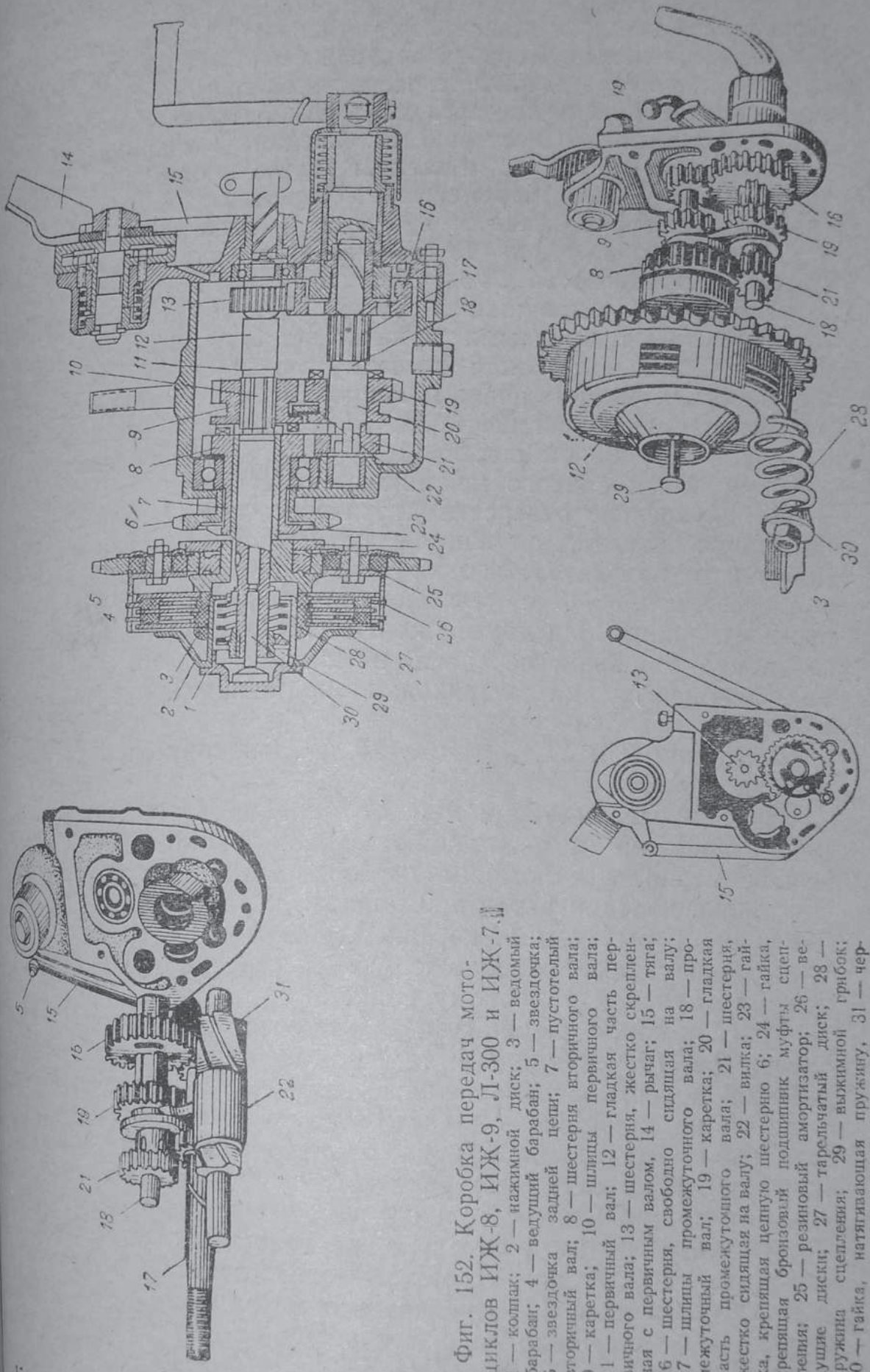
и отъединить тягу 3
рычаг переключения
уясь указаниями ку-
ановив мотоцикл на
йти нейтральное по-
средством рычага 5.



обки передач мотоцикла
я передач; 5 — рычаг сектора
9 — щека рамы; 10 — масл
12 — рычаг стартера.

найдено нейтральное
тяги 3 путем ввин-
наконечника тяги и
ной регулировки про-
едач.

тоциклов с цепной
—9 и Л-8 устанавли-
и (фиг. 152).
ханизмом сцепления.



Фиг. 152. Коробка передач мото-
циклов ИЖ-8, ИЖ-9, Л-300 и ИЖ-7.

- 1 — колпак; 2 — нажимной диск; 3 — ведомый барабан; 4 — ведущий барабан; 5 — звездочка; 6 — звездочка задней цепи; 7 — пустотелый вторичный вал; 8 — шестерня вторичного вала; 9 — каретка; 10 — шлицы первичного вала; 11 — первичный вал; 12 — гладкая часть первичного вала; 13 — шестерня, жестко скрепленная с первичным валом; 14 — рычаг; 15 — тяга; 16 — шестерня, свободно сидящая на валу; 17 — шлицы промежуточного вала; 18 — гладкая часть промежуточного вала; 19 — каретка; 20 — гладкая часть промежуточного вала; 21 — шестерня, жестко сидящая на валу; 22 — вилка; 23 — гайка, крепящая цепную шестерню 6; 24 — гайка, крепящая бронзовый подшипник муфты сцепления; 25 — резиновый амортизатор; 26 — ведущие диски; 27 — тарельчатый диск; 28 — пружина сцепления; 29 — выжимной грибок; 30 — гайка, натягивающая пружину; 31 — червячный вал.

Передача усилия от двигателя к механизму сцепления осуществляется цепью. Коробка передач имеет с правой стороны стартер для пуска двигателя. Первичный вал 11, получающий вращение от двигателя через механизм сцепления, имеет жестко закрепленную шестерню 13. Средняя часть вала имеет гладкую поверхность 12 и шлицы 10; по шлицам и гладкой поверхности может перемещаться передвигная шестерня 9 (каретка), которая имеет 21 зуб и с торца пять кулачков.

Промежуточный вал 18 так же, как и ведущий, имеет гладкую поверхность 20 и шлицы 17, по которым перемещается вторая подвижная шестерня 19, снабженная с правой стороны тремя боковыми кулачками. Эта шестерня имеет 23 зуба. На левом конце промежуточного вала закреплена шестерня 21, и на правом конце свободно вращается так называемая пусковая шестерня 16 с тремя прорезями для кулачков подвижной шестерни 19 и внутренними храповыми зубьями для пускового механизма — стартера.

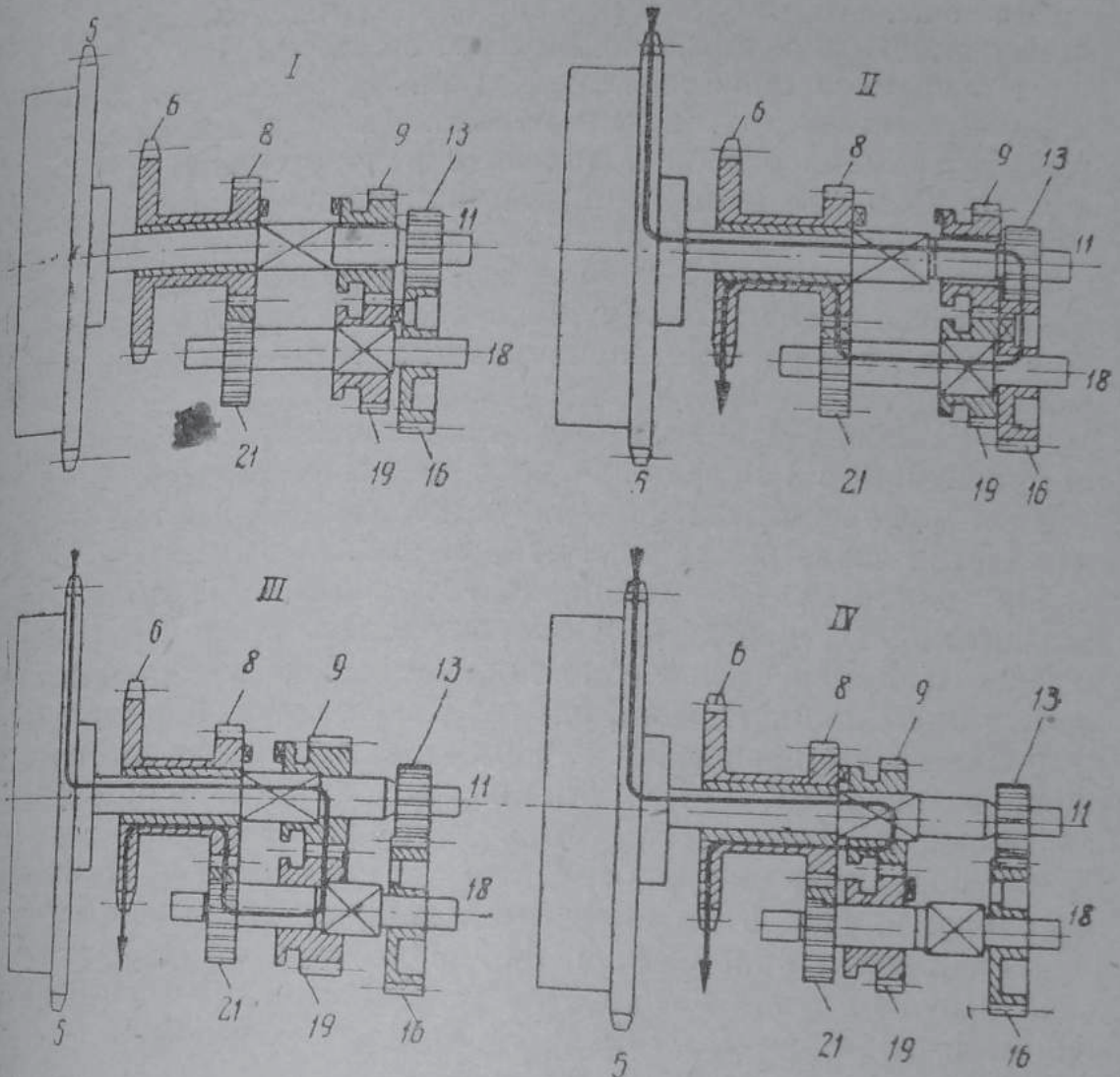
Во внутреннее отверстие вторичного вала 7 запрессована бронзовая втулка, служащая подшипником левого конца первичного валика 11. За одно целое с вторичным валом изготовлена шестерня 8 с девятью наружными зубцами и боковыми кулачками. На другом конце вторичного вала закреплена звездочка 6 цепной передачи на заднее колесо. Вторичный вал вращается на шариковом подшипнике, укрепленном в картере коробки передач.

Шестерни 8 и 21, а также 13 и 16 находятся в постоянном зацеплении.

Подвижные шестерни 9 и 19 тоже находятся в постоянном зацеплении и перемещаются каждая по своему валу одновременно, при помощи общей вилки переключения 22. Эта вилка передвигается при помощи червячного валика, соединенного с рычагом 14 переключения передач. На фиг. 153-1 изображена схема расположения шестерен коробки передач, соответствующая холостому ходу.

При помощи механизма переключения подвижные шестерни 9 и 19 установлены так, что шестерня 9 находится на гладкой поверхности первичного валика, а шестерня 19 находится на шлицевой части промежуточного валика 18. При работе двигателя будут вращаться первичный вал 11 с насаженной на нем шестерней 13 и пусковая шестерня 16; так как подвижная шестерня 9 находится на гладкой поверхности валика и, следовательно, не вращается, а шестерня 16 свободно сидит на промежуточном валу 18, то вращение с первичного вала 11 передаваться на вал 18 не будет. Следовательно, вращение не будет передаваться и заднему колесу, и мотоцикл будет стоять на месте.

На фиг. 153-II изображено положение шестерен при включении I передачи. Подвижные шестерни 9 и 19 переведены в крайнее правое положение. Как и на холостом ходу, шестерня 9 находится на гладкой части первичного вала 11 и может свободно вращаться. Подвижная же шестерня 19,



Фиг. 153. Положение шестерен в коробке при включении передач на мотоциклах Л-300, ИЖ-8, ИЖ-9 и Л-8.

сидящая на шлицах промежуточного вала 18, включается своими тремя торцовыми кулачками в боковые отверстия пусковой шестерни 16. Шестерня 16 вращает вошедшую с ней в зацепление шестерню 19, сидящую на шлицах промежуточного вала, а последняя вращает промежуточный вал 18 с жестко сидящей на нем шестерней 21. Шестерня 21 передает вращение шестерне 8, а с ней вместе вращается и ведущая цепная звездочка 6. На I передаче цепная звездочка 6 вращается медленно, но с наибольшим усилием и, таким образом,

при включении I передачи усилие на ведущем колесе получается наибольшим. Первая передача применяется для трогания мотоцикла с места, для преодоления крутых подъемов, на сильно пересеченной местности и т. д.

При включении I передачи усилие на звездочку 6 передается через шестерни 13, 16, 21 и 8.

На фиг. 153-III изображено положение шестерен при включении II передачи. Подвижные шестерни 9 и 19 переведены в среднее положение, находясь на обоих валах на их шлицованных частях. Таким образом, подвижная шестерня 9 входит в зацепление со шлицами первичного вала 11 и получает от него вращение, а подвижная шестерня 19 находится в зацеплении со шлицами промежуточного вала 18. Так как подвижные шестерни 9 и 19 находятся в постоянном зацеплении, то вращение от ведущего вала 11 будет передаваться валу 18, а от него через шестерни 21 и 8 — ведущей цепной звездочке 6.

На II передаче цепная звездочка вращается более быстро по сравнению с I передачей, но с меньшим усилием.

При включении II передачи усилие на цепную звездочку 6 передается через шестерни 9, 19, 21 и 8.

На фиг. 153-IV изображено положение шестерен при включенной III передаче. Подвижные шестерни 9 и 19 переведены в крайнее левое положение. При этом подвижная шестерня 19 находится на гладкой поверхности промежуточного вала 18 и вращается свободно, а подвижная шестерня 9 сцеплена своими пятью торцовыми кулачками с ведомой шестерней 8. Таким образом, вращение первичного вала 11 будет передаваться непосредственно шестерне 8 и цепной звездочке 6. При этом скорость вращения звездочки 6 будет равна скорости вращения первичного вала 11. Третья передача в этом случае называется прямой передачей. При включении ее шестерни 13, 16, 19, 21 и 8 никакой работы не производят.

Третья передача дает наиболее быстрое вращение ведущего колеса, но с наименьшим тяговым усилием, и применяется при малом сопротивлении пути (хорошая дорога, незначительные подъемы и т. д.).

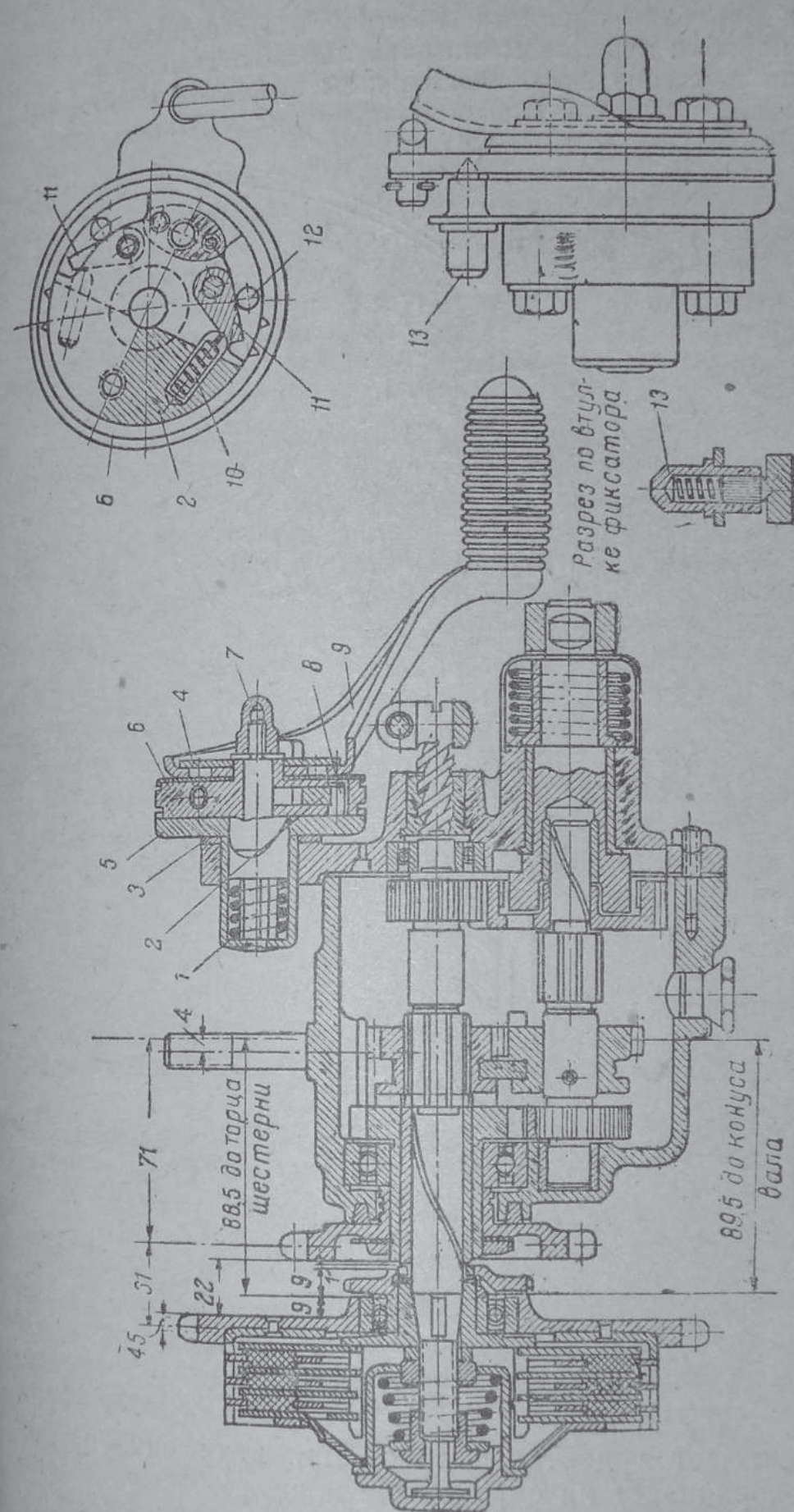
Коробка передач мотоцикла Л-8 (фиг. 154) отличается от описанной лишь некоторыми конструктивными изменениями. Например, бронзовый подшипник муфты сцепления заменен шариковым подшипником; переконструирован механизм переключения передач: вместо ручного рычага сделан ножной рычаг переключения, благодаря чему изменилась конструкция крышки коробки передач и вилок переключения червяка; изменены цепные звездочки и отсутствуют резиновые аморти-

ведущем колесе полу-
применяется для трогания крутых подъемов.
д.
на звездочку 6 пере-
жение шестерен при
шестерни 9 и 19 пере-
а обоих валах на их
подвижная шестерня 9
чного вала 11 и полу-
шестерня 19 находится
ого вала 18. Так как
в постоянном зацеп-
11 будет передаваться
и 8 — ведущей цепной
ашается более быстро
ним усилием.
на цепную звездочку 6

жение шестерен при
шестерни 9 и 19 пере-
При этом подвижная
поверхности промежуточ-
подвижная шестерня 9
кулачками с ведомой
не первичного вала 11
шестерне 8 и цепной
ния звездочки 6 будет
вала 11. Третья пере-
передачей. При вклю-
какой работы не про-

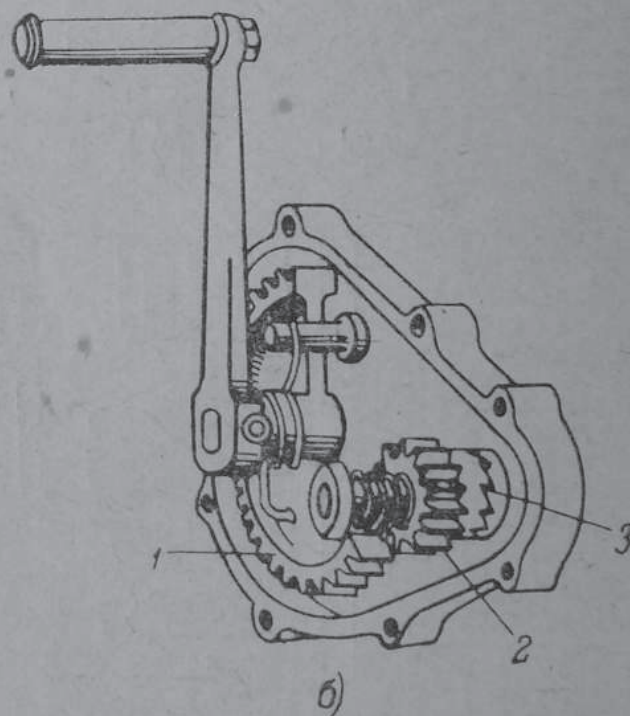
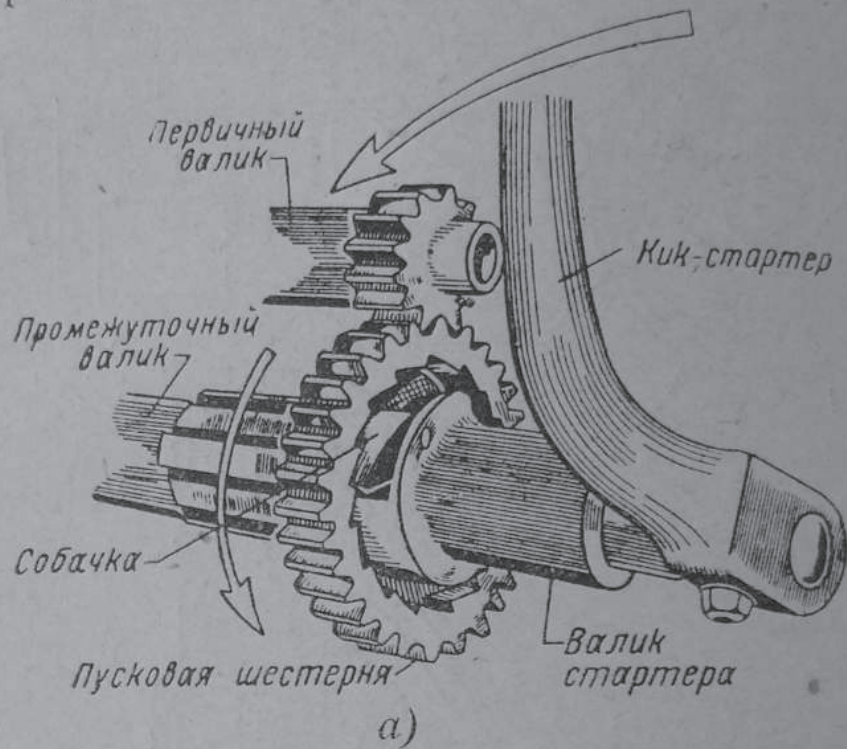
строе вращение веду-
ым усилием, и приме-
ти (хорошая дорога,

иг. 154) отличается от
тивными изменениями.
ты сцепления заменен
ирован механизм пере-
ычага сделан ножной
зменилась конструкция
ереключения червяка;
ют резиновые аморти-



Фиг. 154. Устройство ножного переключения и коробки передач мотоцикла Л-8.
1 — пружина; 2 — внутренний диск; 3 — шайба промежуточная; 4 — нажимная шайба; 5 — корпус; 6 — наружный фиксирующий диск;
7 — гайка; 8 — фибровая шайба; 9 — ножной рычаг; 10 — пружина собачки; 11 — собачка; 12 — ролик; 13 — фиксатор.

затворы в барабане сцепления. Устройство ножного переключения и коробки передач мотоцикла Л-8 показано на фиг. 154. Первая передача включается путем поднятия носком ноги рычага вверх доотказа; для включения последующих передач



Фиг. 155. Механизмы стартера.
 а — стартер с храповиком и собачкой;
 б — стартер с зубчатым сектором.

рычаг нажимается доотказа вниз. При этом одна из собачек 11 поворачивает на определенный угол обойму, соединенную тягой с валиком переключения. Благодаря наличию пружин

...ство ножного переключ...
Л-8 показано на фиг. 154.
тем поднятия носком ноги
ния последующих передач



жины, после каждого нажатия рычаг и собачки возвращаются в исходное положение. Каждое нажатие ногой вниз соответствует включению следующей передачи.

На фиг. 155 показаны два типичных устройства пускового механизма (стартера), применяемого на мотоциклах. Фиг. 155-а изображает стартер с храповиком и собачкой, применявшийся на мотоциклах Л-300, ИЖ-7, ИЖ-8 и Л-8.

Валик стартера, находящийся на одной оси с промежуточным валом, имеет собачку, на которую действует пружина; собачка в нерабочем положении отводится от пусковой шестерни при помощи специального упора. При повороте валика педалью стартера собачка своим концом упирается во внутренние зубья пусковой шестерни и вращает ее. Шестерня 16 через шестерню 13 (фиг. 153) передает усилие первичному валу 11 коробки передач, а от него — через механизм сцепления и цепь — на вал двигателя, приводя его во вращение.

Другой тип стартера представлен на фиг. 155-б. Он состоит из педального рычага, снабженного зубчатым сектором 1. При нажатии ногой на педаль зубчатый сектор поворачивается вместе с рычагом и вращает храповую шестерню 2, надетую свободно на первичный вал коробки передач. Давлением пружины шестерня 2 сцепляется своими боковыми зубьями с другим храповиком 3, связанным с первичным валом. Возвращение педали в исходное положение производится спиральной пружиной, надетой на его ось. Этот тип стартера применяется на мотоциклах М1А, К-125, ИЖ-350, АМ-600 и др.

Описанная выше трехступенчатая коробка передач была широко распространена на довоенных мотоциклах отечественного производства.

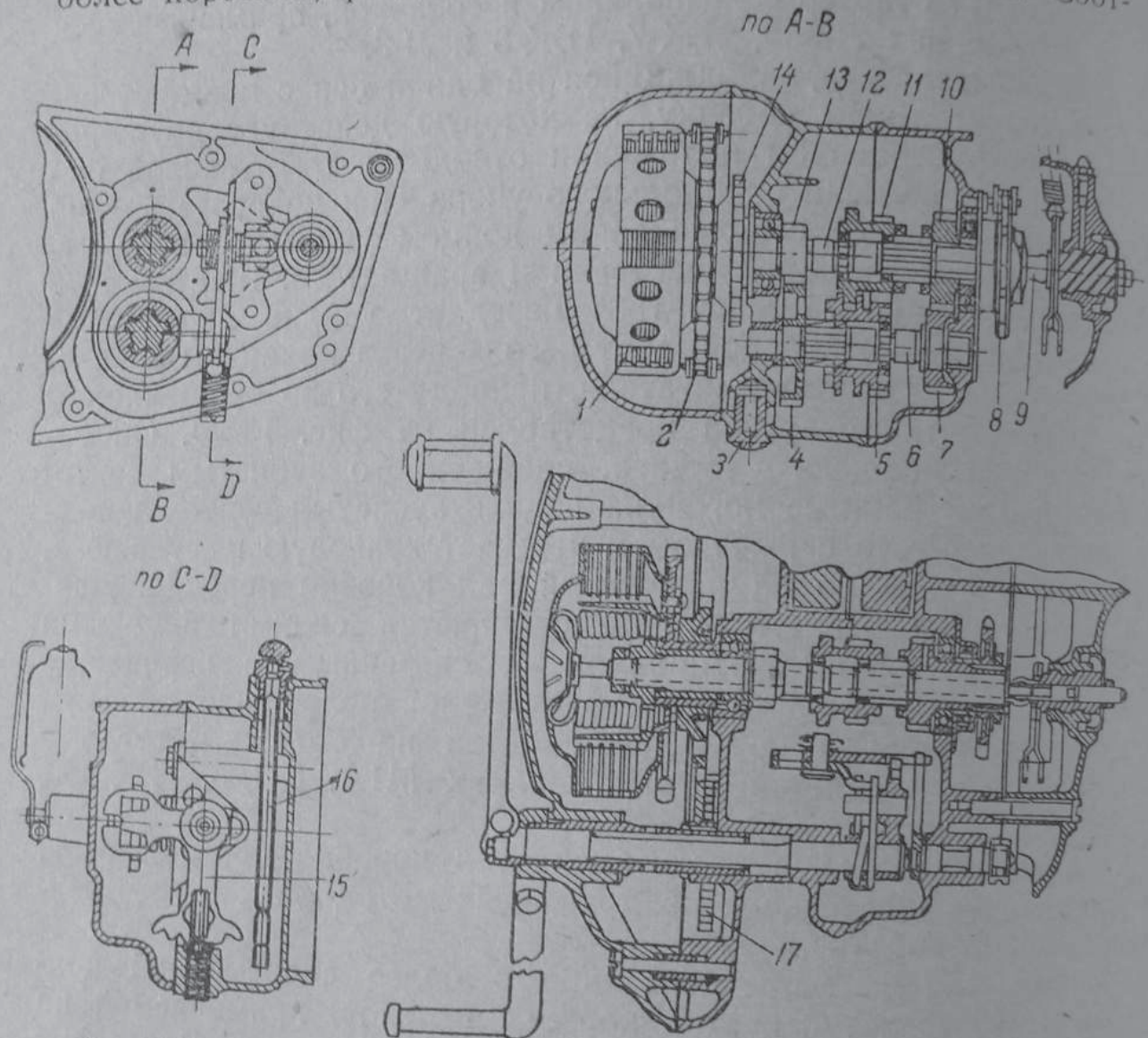
Фиг. 156 дает представление о более современной конструкции трехступенчатой коробки передач, применяемой на мотоциклах М1А и К-125 послевоенного выпуска. В отличие от описанных выше, данная коробка не является отдельным агрегатом, крепящимся на раме мотоцикла независимо от двигателя (см. фиг. 53). Как видно из чертежа, картер двигателя и картер коробки объединены в один общий блок, что делает конструкцию более компактной и жесткой. Другой ее особенностью является то, что цепные звездочки 2 и 8, из которых первая воспринимает вращающее усилие от двигателя, а вторая передает его на заднее колесо, — расположены по разные стороны коробки. Звездочка 2, вместе с муфтой сцепления, посажена на первичном валу 12, звездочка 8 закреплена на трубчатом вторичном валу вместе с шестерней 10. Вторичный вал вращается на шариковом подшипнике и сам служит подшипником для правого конца первичного вала.



...тера.
...чкой;
...ом.

Этом одна из собачек обходит обойму, соединяя ее с пружиной благодаря наличию пружины.

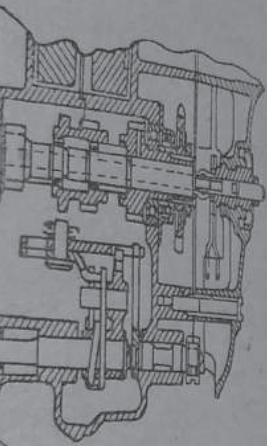
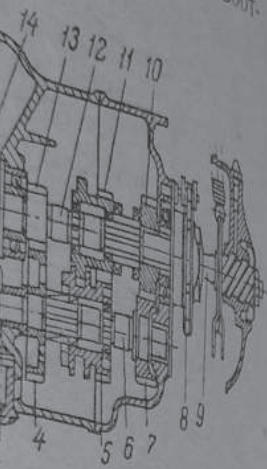
Все шестерни находятся в постоянном зацеплении, причем средняя пара — 5—11 передвигается общей вилкой по шлицам первичного и вторичного валов. На каждом валу имеются два шлицеванных участка — один более длинный и другой более короткий, разделенные гладкими шейками вала. Соот-



Фиг. 156. Коробка передач в блоке с двигателем (М1-А и К-125).
 1 — сцепление; 2 — звездочка передней цепи; 3 — спускная пробка; 4 — свободная шестерня промежуточного вала; 5 — каретка промежуточного вала; 6 — промежуточный вал; 7 — зацепная шестерня; 8 — звездочка задней цепи; 9 — шток выключный вал; 10 — шестерня вторичного вала; 11 — каретка первичного вала; 12 — первичный вал; 13 — шестерня первичного вала; 14 — стартерная шестерня; 15 — рычаг переключения кареток; 16 — указатель уровня масла в коробке передач; 17 — выхлопной патрубок; 18 — патрубок карбюратора; 19 — фиксатор.

ветствующие выступы на внутренней поверхности кареток 5—11 сделаны не по всей длине, а только по краям. В положении, изображенном на чертеже, обе каретки сцеплены своими выступами со шлицами на обоих валах. Такое положение соответствует II передаче. При этом вращение передается от муфты сцепления первичному валу, далее через шестерни 11—5 — промежуточному валу и от него, через ше-

м зацеплении, причем
общей вилкой по шли-
каждом валу имеются
две длинные и другой
шейками вала. Соот-
то А-В



телем (М1-А и К-125).
пробка; 4 — свободная шестерня
5 — промежуточный вал; 7 — за-
задней цепи; 9 — шток выключе-
етка первичного вала; 12 — пер-
ная шестерня; 15 — рычаг пере-
робке передач; 17 — выключатель
— фиксатор.

поверхности кареток
по краям. В поло-
е каретки сцеплены
х валах. Такое поло-
этом вращение пере-
валу, далее через ше-
и от него, через ше-

шестерни 7—10, — вторичному валу и звездочке 8. Шестерня 4, свободно сидящая на промежуточном валу, вращается при этом вхолостую.

Если сдвинуть обе каретки немного влево, выступы каретки 11 сойдут со шлицов первичного вала и окажутся на гладких шейках вала. Поэтому вращение его не будет теперь передаваться через каретку 11 второй каретке 5 и промежуточному валу т. е. получится холостой ход.

Если продвинуть обе каретки еще дальше влево, то боковые выступы каретки 5 войдут в отверстия, имеющиеся в диске шестерни 4 и, таким образом, последняя будет закреплена на промежуточном валу. Это — положение I передачи. Вращение от первичного вала передается в данном положении через шестерни 13—4 промежуточному валу и от него, через шестерни 7—10, вторичному валу и звездочке 8.

При передвижении кареток из положения, изображенного на чертеже, в другую сторону (вправо), каретка 11 сцепляется своими боковыми выступами с такими же выступами, имеющимися на шестерне 10.

Таким образом, первичный вал непосредственно соединяется с вторичным, т. е. получается высшая, прямая передача. Вторая каретка 5 и шестерня 4 вращается при этом вхолостую.

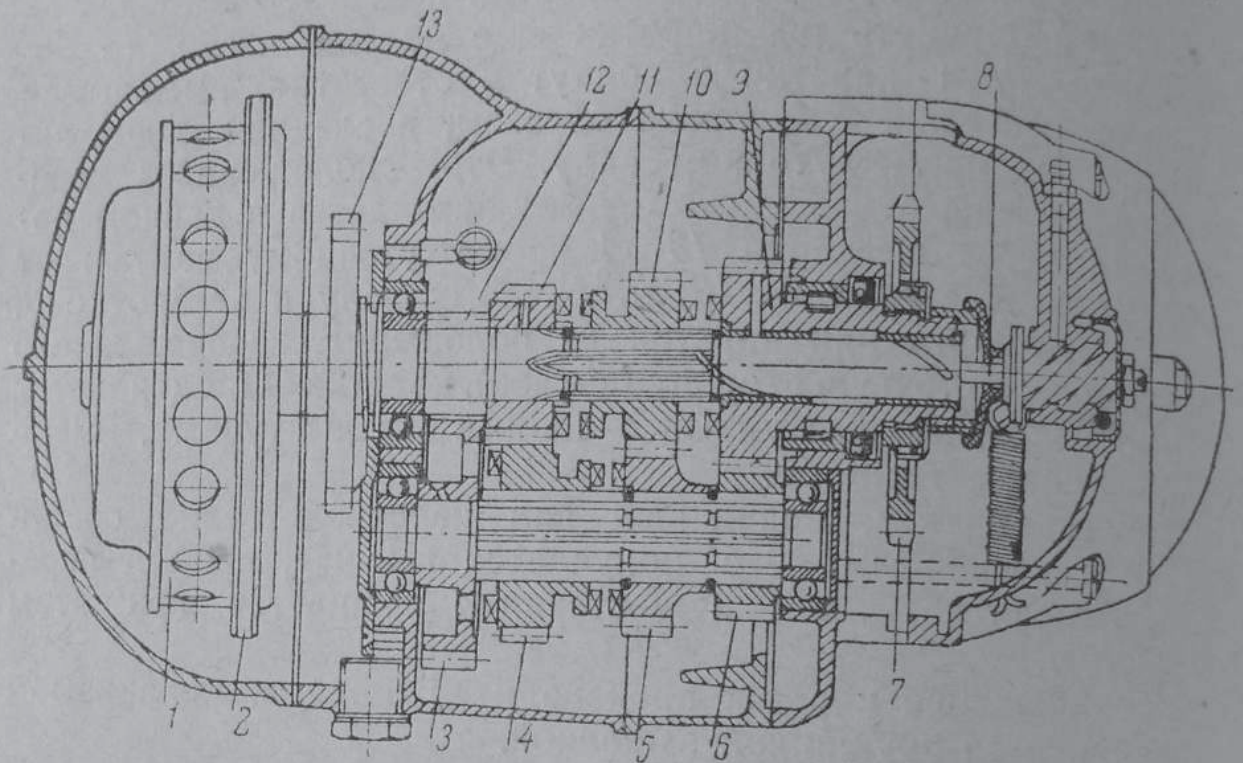
Передвижение кареток производится ножным механизмом и фиксируется пружинной защелкой.

Подобное же устройство имеет коробка передач мотоцикла ИЖ-350, изображенная в разрезе на фиг. 157. Картер ее тоже образует общий блок с картером двигателя, а ведомая звездочка 2 и ведущая 7 расположены по разные стороны коробки. Правый конец первичного вала пропущен сквозь пустотелый вторичный вал 9, установленный на роликовом подшипнике. Однако эта коробка передач — четырехступенчатая, соответственно чему в ней имеется четыре пары шестерен, находящихся в постоянном зацеплении. Из них передвижными каретками являются шестерня 10 на первичном валу и шестерня 4 на промежуточном валу. В отличие от предыдущей коробки передач (фиг. 156), здесь каждая каретка передвигается независимо от другой отдельной вилкой. Передвижение кареток производится ручным рычагом или педалью, которые с помощью зубчатого сектора поворачивают на определенный угол особый валик с фигурными канавками. В канавки входят шипы вилок, вследствие чего поворот валика вызывает перемещение вилок подобно тому, как мы видели это выше, в конструкции коробки АМ-600 (фиг. 149). На первичном валу свободно надета шестерня 11, а на промежуточном — шестерни 3 и 5 (последняя имеет гладкое от-

верстие и предохранена от осевого сдвига двумя проволочными кольцами).

Положение, изображенное на фиг. 157, соответствует холостому ходу.

Для включения I передачи каретка 4 передвигается влево и сцепляется своими боковыми кулачками с шестерней 3, которая таким образом закрепляется на промежуточном валу.



Фиг. 157. Коробка передач мотоцикла ИЖ-350.
1 — сцепление; 2 — ведомая звездочка; 3 — свободная шестерня первой передачи; 4 — каретка промежуточного вала; 5 — свободная шестерня третьей передачи; 6 — закрепленная шестерня промежуточного вала; 7 — звездочка задней цепи; 8 — шток выключения сцепления; 9 — вторичный вал; 10 — каретка первичного вала; 11 — свободная шестерня второй передачи; 12 — шестерня первичного вала; 13 — стартерная шестерня.

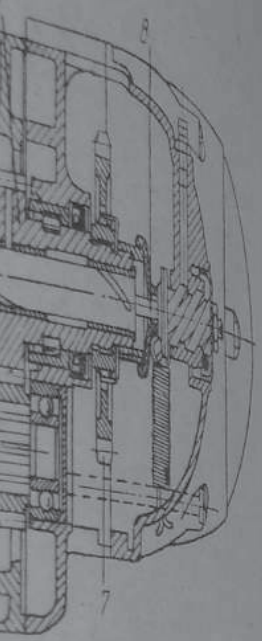
Вращающее усилие в этом положении передается от звездочки 2 звездочке 7 через шестерни 12—3—6—9.

Для включения II передачи каретка 4 отводится в первоначальное положение и одновременно каретка 10 передвигается влево и сцепляется со свободной шестерней 11. В этой позиции вращающее усилие сообщается звездочке 7 через шестерни 11—4—6—9.

Для получения III передачи каретка 10 отводится обратно и одновременно каретка 4 передвигается вправо, до сцепления ее со свободной шестерней 5, которая таким образом жестко связывается с промежуточным валом. Теперь вращающее усилие передается звездочке 7 через шестерни 10—5—6—9.

Наконец, IV прямая передача получается при передвижении каретки 10 вправо, причем она сцепляется своими боковыми

... двумя проводами.
 г. 157, соответствует хо-
 ка 4 передвигается влево,
 чками с шестерней 3, ко-
 на промежуточном валу.



... оцикла ИЖ-350.
 шестерня первой передачи; 4 —
 третьей передачи; 6 — закреплена
 цепи; 8 — шток выключения сцепле-
 ла; 11 — свободная шестерня втор-
 13 — стартерная шестерня.

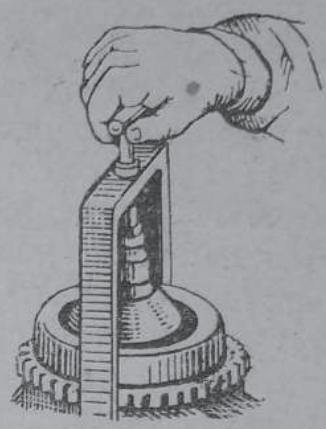
... ни передается от звез-
 12—3—6—9.
 ... тка 4 отводится в перво-
 ... каретка 10 передвигается
 ... шестерней 11. В этой по-
 ... ся звездочке 7 через ш-

... тка 10 отводится обратно
 ... ается вправо, до сцепле-
 ... которая таким образом
 ... ным валом. Теперь вра-
 ... ке 7 через шестерни 10—
 ... учается при передвижении
 ... пляется своими боковыми

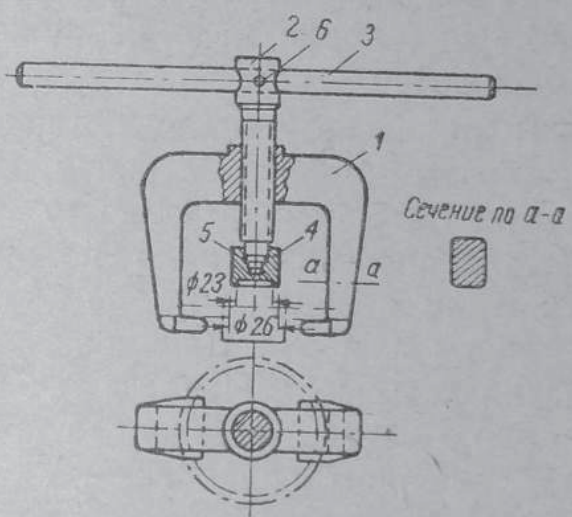
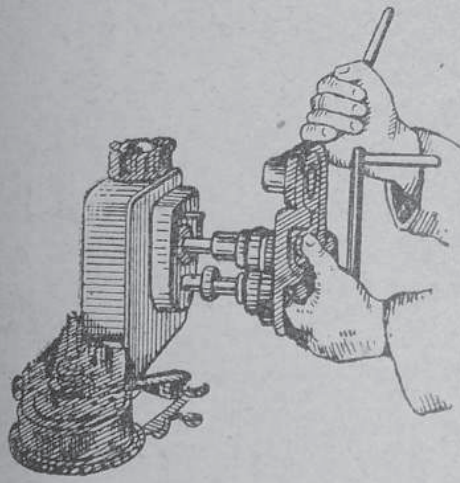
кулачками с шестерней 9, т. е. непосредственно связывает первичный и вторичный валы (при этом каретка 4 выводится из зацепления с шестерней 5 и все шестерни вращаются вхолостую). Описанная коробка ИЖ-350 может служить хорошим примером вполне современной конструкции мотоциклетных коробок передач.

Неисправности коробок передач мотоциклов ИЖ-8 и Л-8. Чаще всего в коробке передач этой конструкции возникают следующие неисправности:

1. Самовыключается II-передача или не включается нужная передача. Это явление может происходить или вследствие сильного износа фиксатора или же потому, что сбилось положение хомутика на червячном валике в результате неправильного включения передач с применением большого усилия. В первом случае планку фиксатора необходимо заменить новой; во втором случае надо найти правильное положение червяка. Для этого необходимо установить мотоцикл на подставку и поставить рычаг переключения передач в положение III передачи (при других положениях



Фиг. 158. Снятие цепной звездочки коробки передач съемником.



Фиг. 159. Разборка коробки и съемник для цепной зубчатки.

невозможно будет отвернуть гайку болта хомутика). После этого, отпустив болт хомутика 2 (фиг. 141), повернуть при помощи отвертки червяк 3 до упора по ходу часовой стрелки (при этом необходимо слегка поворачивать заднее колесо мотоцикла). После регулировки нужно туго затянуть болт

хомутика и проверить на месте (при неработающем двигателе) правильность включения передач путем вращения заднего колеса рукой. Неправильная установка червяка приводит к срыву шлицевых частей валов или зубьев шестерен.

2. Не включаются I и III передачи. Это — результат наличия заусенцев на шлицах валов от неправильного использования.

При необходимости разборки коробки передач для ремонта или замены деталей ее надо закрепить в приспособлении или в тисках, после чего отвернуть крышку тарельчатого диска I (фиг. 152), отвернуть гайку 30 центральной пружины и вынуть диски. Затем надо отвернуть гайку 27, крепящую ведомый барабан, и снять его с конуса и шпонки ведомого валика. В большинстве случаев барабан снимается очень туго; для снятия его рекомендуется применять съемник. Для этого надо собрать диски, надеть тарельчатый диск (гайки 30 и 27 должны быть отвернуты) и, как это показано на фиг. 158, воспользоваться съемником.

По удалении барабанов необходимо отвернуть пять гаек, крепящих крышку коробки к картеру, после чего крышка может быть отнята вместе с внутренним механизмом (фиг. 159).

Если потребуются снять шестерню цепной передачи 6 (фиг. 152), нужно отвернуть гайку, крепящую шестерню, и специальным съемником, показанным на фиг. 159, стащить шестерню, после чего вторичный валик и шестерня 8 легко вынимаются.

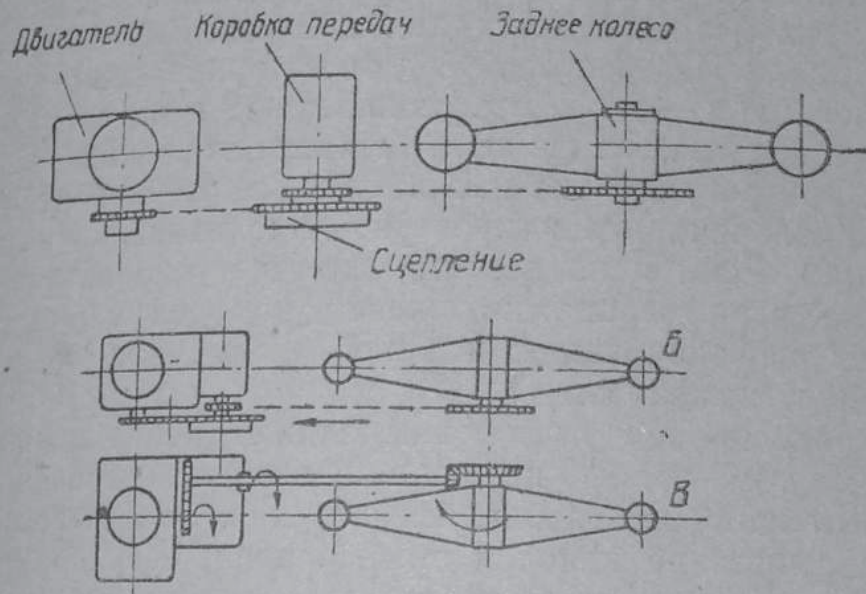
В процессе эксплуатации мотоцикла, когда потребуется разобрать коробку передач, например, для замены собачки стартера, вынимать коробку из рамы необязательно. Надо сначала спустить масло из коробки, отвернуть рычаг переключения передач, отвернуть контргайку 4 (фиг. 141) упора оболочки 5 и вынуть трос выключения муфты сцепления из гнезда хомутика. После этого следует отвернуть гайку 2, крепящую хомутик червячного вала, и снять его с валика. Затем надо отвернуть пять гаек, крепящих крышку коробки к картеру, и, слегка постукивая по бокам крышки деревянным молотком, одновременно тянуть ее на себя за рычаг стартера. При снятии крышки необходимо отъединить тормозную тягу. Снятие ножного механизма переключения при удалении крышки коробки у мотоцикла Л-8 необязательно, необходимо только вынуть шплинт, крепящий тягу к хомутику червячного вала. При сборке коробки передач необходимо тщательно промыть керосином.

ТРАНСМИССИЯ МОТОЦИКЛА

Передача вращающего усилия двигателя
ведущему колесу

Усилие от двигателя к ведущему заднему колесу у мотоциклов передается:

1. При помощи двух цепей: от коленчатого вала двигателя усилие при помощи передней цепи передается через муфту сцепления на первичный валик коробки передач, и при



Фиг. 160. Трансмиссия мотоциклов.

помощи другой цепи усилие от вторичного вала коробки передается на ведущее колесо (фиг. 160-А). Этот тип передачи наиболее распространен на мотоциклах.

2. При помощи шестеренчатой передачи от двигателя к коробке передач, а от коробки передач к ведущему колесу — цепью (фиг. 160-Б).

3. Передача крутящего усилия к коробке передач производится непосредственно от коленчатого вала, а от ведомого вала коробки передач к ведущему колесу — карданным валом (фиг. 160-В).

Цепные передачи

На мотоциклах применяются цепи втулочно-роликового типа с шагом от $\frac{3}{8}$ до $\frac{3}{4}$ дюйма и диаметром ролика от 6,35 до 12 мм.

Цепи требуют систематического ухода, в противном случае сильно сокращается их нормальный эксплуатационный срок.

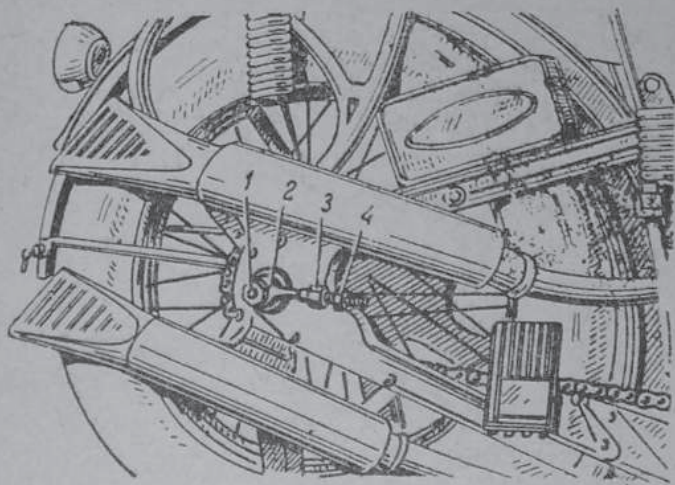
Уход за цепями заключается в поддержании правильного натяжения цепи и смазке. Цепь никогда не должна слишком провисать, так как при этом мотоцикл на тихом ходу начинает дергаться, вследствие чего цепь скоро вытягивается и, следовательно, раньше времени приходит в негодность. Нельзя также допустить, чтобы цепь была слишком туго натянута; это вызывает разрушение не только цепи, но и подшипников вторичного вала коробки передачи и заднего колеса. Например, нормальное провисание ведущей ветви цепи на мотоциклах АМ-600 при нажатии рукой должно достигать до 15—20 мм, на мотоциклах Индиан и Харлей-Давидсон — 25 мм, на мотоциклах ИЖ-8 и ИЖ-9, для моторной цепи — до 4 мм, для задней цепи — до 8 мм. Изношенные цепи обычно имеют неравномерное натяжение при разных положениях звездочки. Поэтому при регулировке натяжения изношенной цепи колесо следует проворачивать и проверять провисание в нескольких положениях. Если цепь невозможно отрегулировать так, чтобы она имела равномерное натяжение во всех ее частях, это указывает на значительный износ и вытяжку цепи. Такую цепь следует заменить.

При регулировке натяжения задней цепи нужно всегда следить за тем, чтобы не было перекоса звездочки заднего колеса по отношению к коробке передач. Этот перекос вызывает односторонний износ и разрыв цепи. Регулировка цепи производится в следующей последовательности (фиг. 161): отпустить гайки 1 оси заднего колеса, гайки 2 цепной звездочки и контргайки 3 регулировочных болтов 4 с обеих сторон мотоцикла; регулировочные болты установить так, чтобы цепь имела нормальное провисание; подвернуть гайки 2 и еще раз проверить правильность регулировки. Если после подтягивания гаек 2 регулировка не изменилась, гайки надо туго затянуть и надежно закрепить контргайки 3 и гайки 1 оси.

После каждой поездки по грязным дорогам, а также и после каждых 1 500—2 000 км пробега цепь нужно снять и тщательно промыть в керосине для очистки от песка и грязи. После промывки цепь надо погрузить на 5—10 мин. в жидкое масло (или в нагретую графитную мазь), затем протереть ее, чтобы удалить избыток масла, и лишь после этого ставить цепь на мотоцикл.

Чтобы снять цепь, достаточно разъединить соединительное наружное звено; для этого надо развести отверткой пружину замка, снять наружную щечку и выпнуть остальную часть замкового звена. Надевание замка производится в обратной

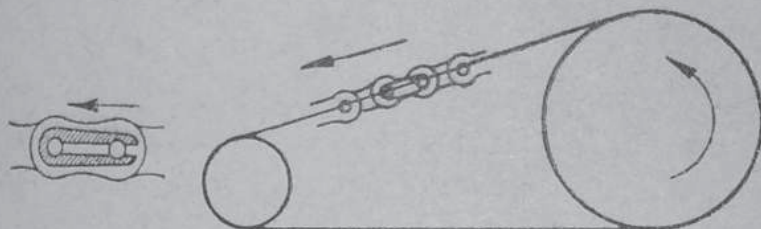
последовательности. Замковая пружина обязательно устанавливается таким образом, чтобы разрез был обращен в сторону, противоположную движению цепи (фиг. 162). Если при осмотре цепи обнаружено, что в каком-либо звене лопнул ролик, такое звено необходимо заменить. Для этого неисправ-



Фиг. 61. Приспособление для регулировки натяжения цепи.

1 — гайка оси заднего колеса; 2 — гайка цепной звездочки; 3 — контргайка; 4 — регулировочный болт.

ное звено следует удалить при помощи специального пресса, который обычно имеется в комплекте инструмента, прилагаемого к мотоциклу; по удалении поврежденного звена надо на его место поставить целое звено и заклепать его.

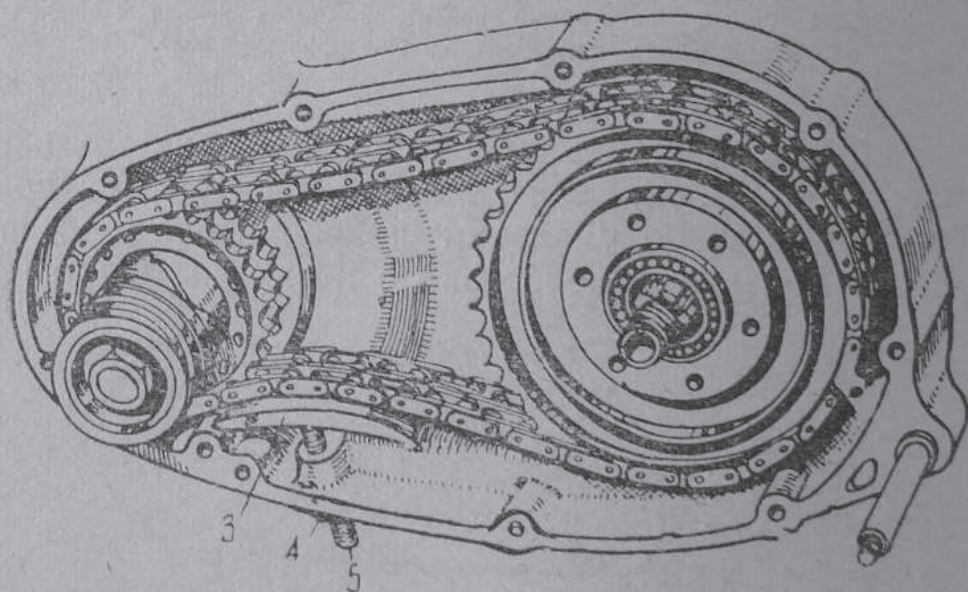
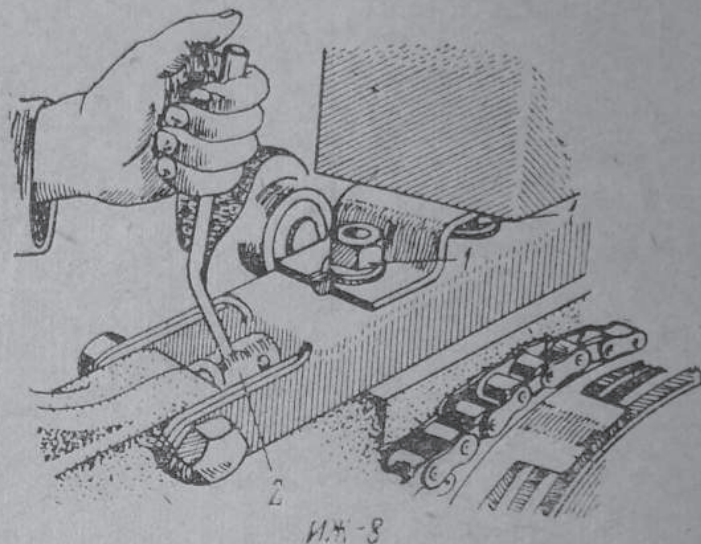


Фиг. 162. Правильное положение замка на цепи.

Продолжать ездить с цепью, на которой недостает одного или нескольких роликов, нельзя, так как это ведет к быстрому разрушению всей цепи и звездочек; расшатанные звенья необходимо переключивать.

Натяжение передней цепи регулируется путем передвижения коробки передач назад или вперед вдоль мостика рамы, на котором она укреплена. Для этого надо отвернуть гайки крепления коробки передач к раме, затем при помощи воротка завернуть или отвернуть натяжную фасонную гайку, как это

показано на фиг. 163-а в зависимости от того, куда необходимо подать коробку передач. После того, как установлено нормальное натяжение передней цепи, следует крепко затянуть гайки, крепящие коробку к раме. На многих современных мотоциклах коробка передач заблокирована с картером двигателя и, следовательно, не может быть передвинута.



Фиг. 163. Регулировка передней цепи.
 1 — болты крепления коробки; 2 — регулировочный винт; 3 — башмак; 4 — контргайка; 5 — регулировочный винт.

В таком случае регулировка натяжения передней цепи осуществляется с помощью специального башмака 3 (фиг. 163-б), расположенного под нижней ветвью цепи в картере. Перемещение этого башмака производится с помощью регулировочного винта 5, расположенного в нижней части картера.

Для предохранения цепей многие заводы защищают цепи специальным кожухом, препятствующим попаданию на цепь грязи и пыли.

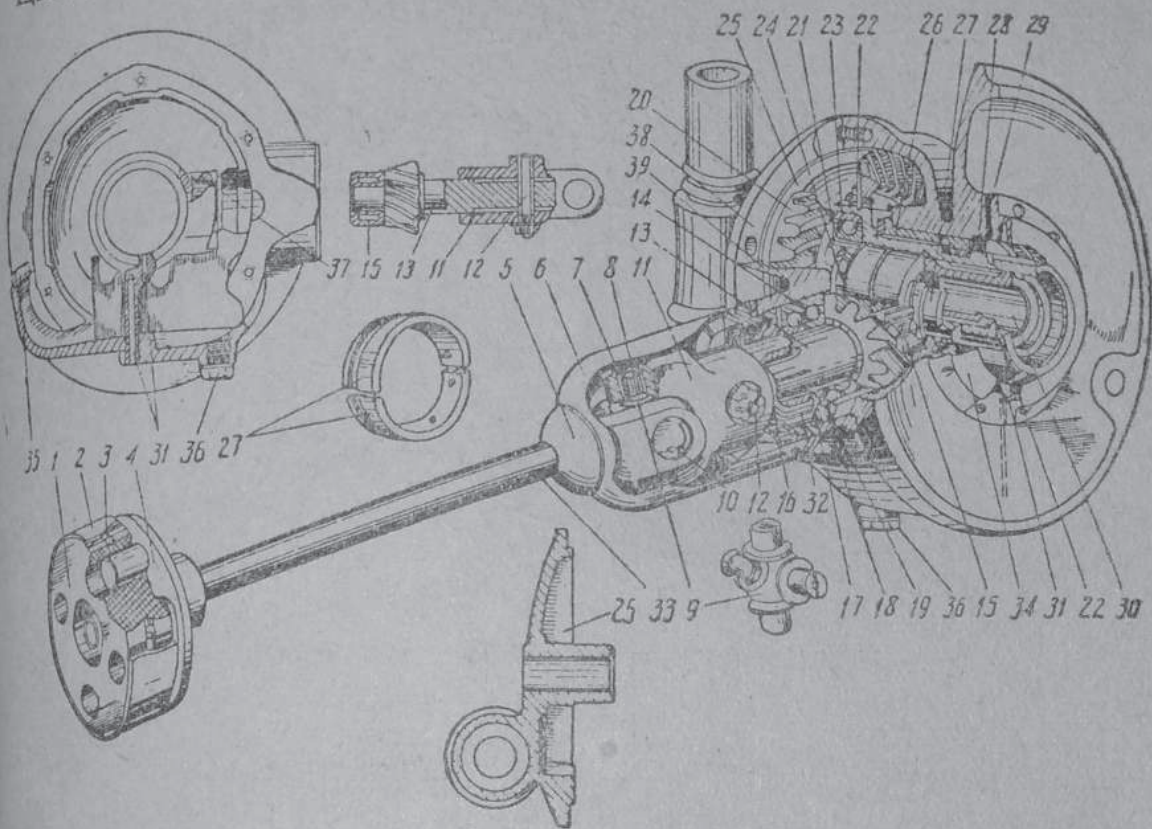
ого, куда необхо-
как установлено
дует крепко заты-
многих современ-
ована с картером
передвинута.

После продолжительной работы цепь растягивается, в та-
ком случае ее нужно укоротить на 1—2 звена, пользуясь для
разборки цепи специальным прессом.

При постановке цепи на место после ремонта или смазки
необходимо надевать ее на зубчатку той же стороной, какой
она была обращена к зубчатке до снятия.

Карданная передача

Наряду с цепной передачей на мотоциклах применяется
карданная, в частности, на мотоциклах М-72, М-35, БМВ,
Цюндап и др. Карданная передача (фиг. 164) состоит из кар-

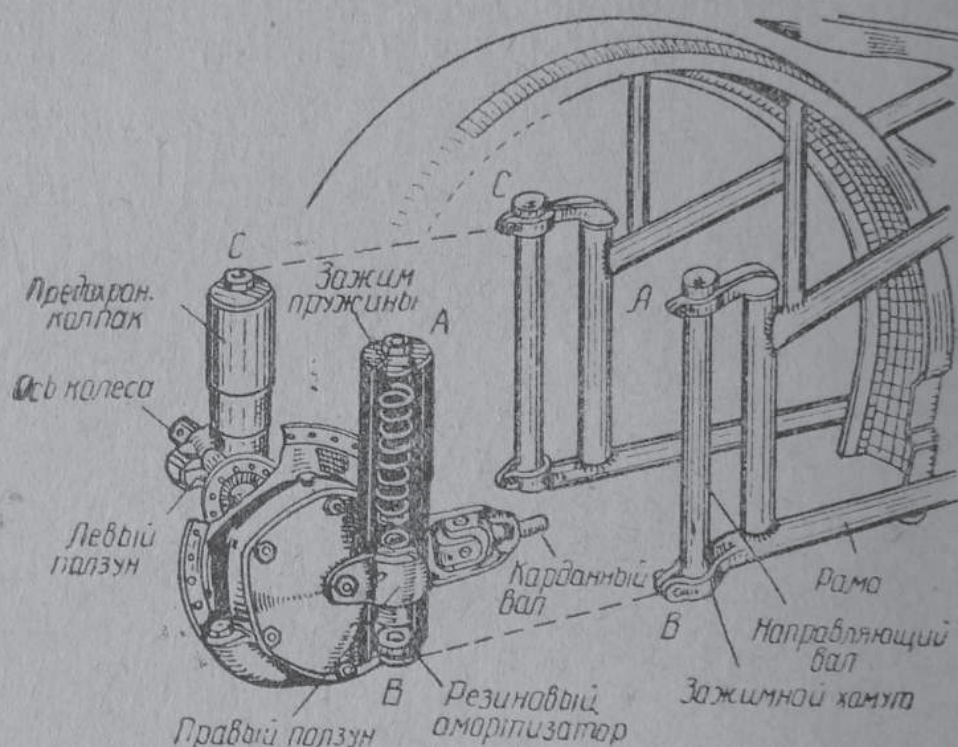


Фиг. 164. Устройство карданной передачи.

1—муфта мягкого кардана; 2—обойма мягкого кардана; 3—замок обоймы мягкого кар-
дана; 4—диск мягкого кардана; 5—уплотнительное кольцо карданного вала; 6—колпак
кардана; 7—вилка кардана; 8—подшипник игольчатый; 9—крестовина; 10—замковое
кольцо; 11—вилка кардана; 12—болт клиновый; 13—вал ведущей шестерни; 14—под-
шипник упорный; 15—подшипник игольчатый; 16—сальник; 17—прокладка гайки подшип-
ника; 18—регулировочная шайба; 19—нажимная шайба; 20—венец ведомой шестерни;
21—регулировочная шайба; 22—ступица ведомой шестерни; 23—шарикоподшипник;
24—распорное кольцо; 25—крышка картера; 26—втулка картера; 27—вкладыш ступицы
ведомой шестерни; 28—пружина сальника картера; 29—воротник сальника; 30—втулка
распорная; 31—маслоотводящее отверстие; 32—гайка подшипника; 33—карданный вал;
34—крышка сальника картера; 35—пробка наливного отверстия; 36—пробка спускная;
37—масляный карман; 38—прокладка крышки картера; 39—картер задней передачи.

данного вала 33, который соединяет коробку передач с зад-
ним колесом посредством эластичной резиновой муфты 1, со
стороны коробки передач, и карданного шарнира, состоящего
из двух вилок, соединенных крестовиной 9.

Карданный вал сообщает движение малой конической шестерне заднего редуктора, составляющей одно целое с валом 13. Вал 13 вращается, с одной стороны, на игольчатом подшипнике 15, а с другой — на радиально-упорном двойном шарикоподшипнике 14. К большой ведомой шестерне редуктора 20 прикрепляется восемью болтами ступица 22, на конце которой имеются шлицы, входящие во втулку заднего колеса и передающие движение колесу. Ступица 22 опирается на шарикоподшипник 23 и на бронзовые вкладыши 27.



Фиг. 165. Соединение задней передачи с рамой мотоцикла М-72.

Конические шестерни заднего редуктора имеют спиральный зуб, что обеспечивает бесшумность их работы. Шестерни вращаются в масляной ванне. Смазка подшипников осуществляется путем разбрызгивания.

Сочленение жесткого кардана смазывается консистентной мазью (тавотом).

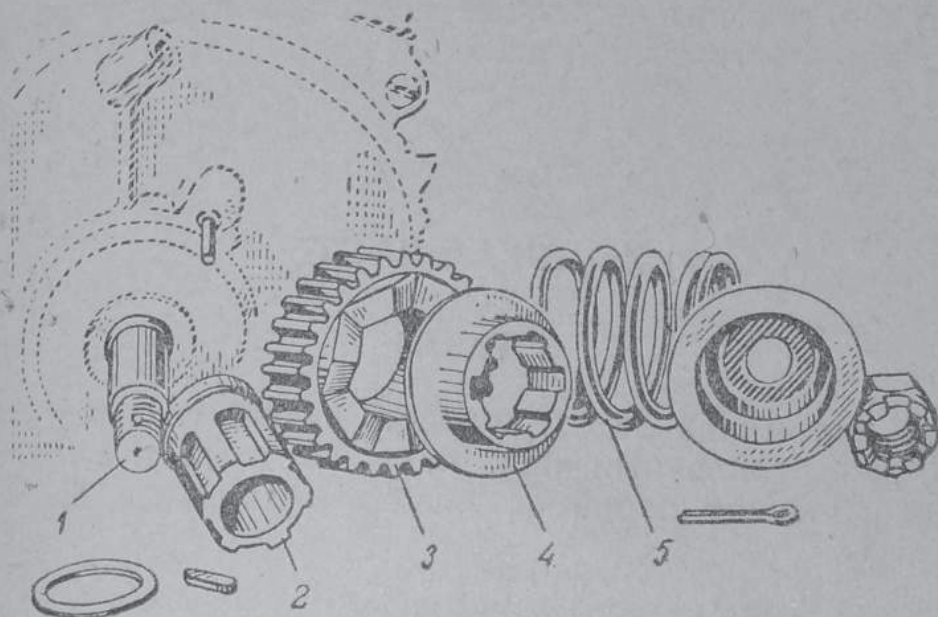
Карданная передача при сборке должна иметь надлежащий зазор между зубьями шестерен. При неправильном зазоре увеличивается износ зубьев и потеря мощности на трение шестерен. Для нормальной работы передачи боковой зазор между рабочими поверхностями зубьев шестерен не должен превышать 0,1—0,15 мм. Зазоры регулируются путем установки шайб между подшипником и торцом малой конической шестерни.

Соединение задней передачи с рамой посредством двух телескопических амортизаторов показано на фиг. 165. К числу

положительных качеств карданной передачи относится: хорошая защита всех трущихся деталей от грязи, отличная смазка, надежность передачи при самом незначительном уходе со стороны водителя. К отрицательной стороне надо отнести высокую стоимость изготовления и ремонта.

Амортизаторы

Для смягчения жесткости цепной передачи, особенно на одноцилиндровых машинах, ставятся амортизаторы, сущность устройства которых заключается в том, что одна из цепных шестерен соединяется с валом посредством какого-либо эла-



Фиг. 166. Амортизатор цепи в разобранном виде.

1 — коленчатый вал; 2 — шлицевая муфта; 3 — шестерня; 4 — храповик; 5 — пружина.

стичного соединения, для чего используются пружины, резина и т. д.

Один из весьма распространенных типов цепного амортизатора показан на фиг. 166.

Шестерня 3, или ведущая звездочка, соединена с коленчатым валом 1 посредством шлицованного храповика 4 и сильной спиральной пружины 5, которая нажимает на храповик 4. Храповик своими выступами упирается в выступы шестерни 3, благодаря чему они вращаются вместе. В случае резкого изменения режима работы двигателя или резкого толчка давление пружины на храповик оказывается недостаточным, чтобы обеспечить сцепление храповика с шестерней; тогда шестерня 3, свободно сидящая на втулке 2, проворачивается и, таким

образом, жесткость соединения смягчается. Такого типа амортизаторы применяются на подавляющем большинстве четырехтактных машин с цепной передачей. Очень часто амортизаторы устанавливаются на ведущей звездочке барабана сцепления. Звездочка крепится к барабану несколькими болтами, пропущенными сквозь резиновые вкладыши, которые и смягчают резкие толчки (см. фиг. 152). На мотоциклах, имеющих карданную передачу, в качестве амортизатора применяются резиновые муфты (фиг. 164).

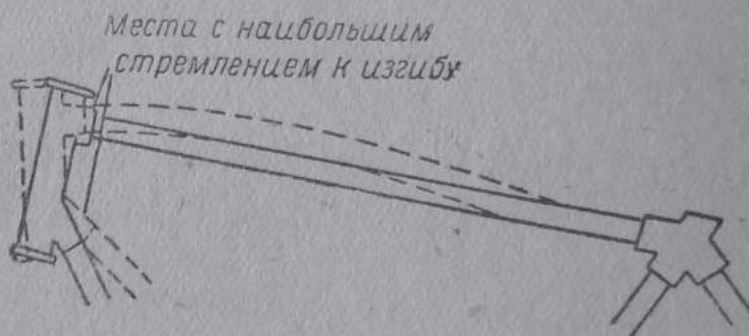
На мотоцикле ИЖ-350 амортизатор установлен на втулке заднего колеса: втулка колеса соединяется с тормозным барабаном и цепной звездочкой шестью пальцами, которые входят в отверстия, просверленные во фланце втулки; в эти отверстия вставлены резиновые кольца, которые и обеспечивают эластичность соединения.

Глава 13

ХОДОВАЯ ЧАСТЬ

Рама

Рама мотоцикла поддерживает двигатель, трансмиссию, заднюю ось, топливный бак, седло и т. д. и служит для соединения между собой остальных механизмов мотоцикла.



Фиг. 167. Места рамы, наиболее подверженные деформации.

Рама несет значительную нагрузку. Одни части ее работают на сжатие, другие — на растяжение или изгиб под влиянием нагрузки или ударов, получаемых от неровностей пути. На фиг. 167 показаны места рамы, которые наиболее подвержены деформации в случае удара переднего колеса или при резком торможении передним тормозом. Рамы мотоциклов изготавливаются из стальных труб или штампуются из листовой стали.

На мотоциклах ИЖ-8, Л-300, ИЖ-350 применяются штампованные рамы, обычно имеющие коробчатое сечение. Рама собирается из отдельных штампованных деталей, соединяемых болтами, заклепками или сваркой. В головку рамы запрессованы чашки шарикоподшипников передней вилки. В средней части рамы, внизу, имеется подставка. По своей конструкции указанные рамы принадлежат к рамам закрытого типа, т. е. к таким, которые защищают снизу картер двигателя и коробку передач от повреждения при наезде на препятствие. Рамы мотоциклов Харлей-Давидсон, Индиан, АМ-600, Велосет и др. — трубчатые, двойные; соединение отдельных узлов производится пайкой медью и болтами.

Мотоциклы М1А имеют одинарную раму из труб, соединение которых производится сваркой.

Рама мотоцикла М-72 тоже трубчатая, сварная; трубы местами имеют для прочности эллиптическое сечение и образуют пространственную ферму.

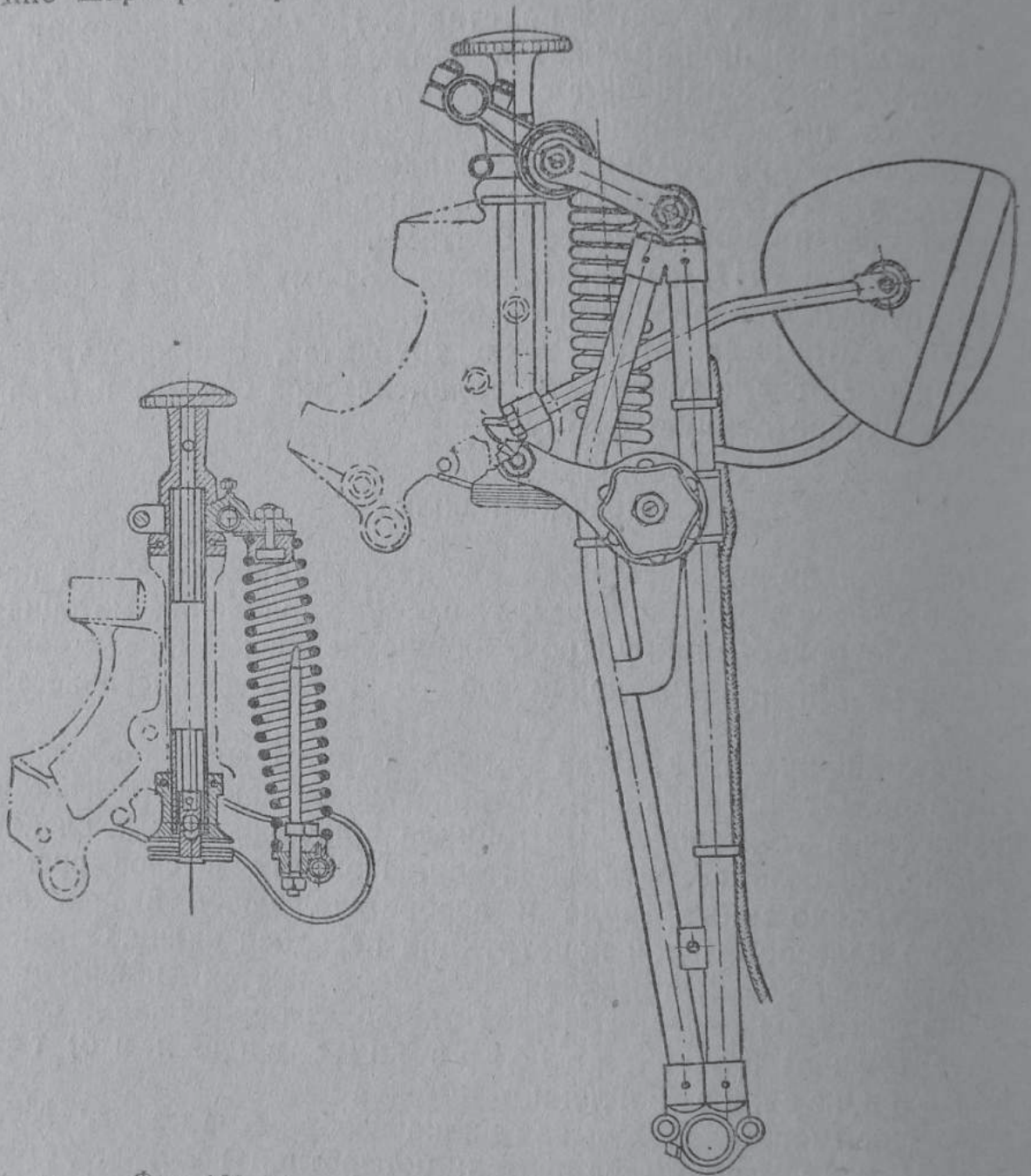
Передняя вилка

Передняя вилка мотоцикла служит для поворачивания переднего колеса при движении, т. е. для управления мотоциклом, и для ослабления ударов, в дополнение к смягчающему действию шин, при наезде переднего колеса на неровности дороги.

Передняя вилка является весьма ответственным органом мотоцикла. От правильного устройства ее зависит легкость управления и устойчивость мотоцикла при движении, а следовательно, и безопасность водителя. Поэтому в свое время было положено много труда и изобретательности в поисках наиболее целесообразной конструкции передней вилки. Однако на современных мотоциклах устанавливаются преимущественно два типа передних вилок, наиболее оправдавшие себя на практике: а) параллелограмные вилки и б) телескопические вилки.

Типичная параллелограмная вилка изображена на фиг. 168. Основными ее частями являются: поворотная головка, установленная на двух упорных шариковых подшипниках в раме мотоцикла, и трубчатая ферма, опирающаяся нижними концами на ось колеса и шарнирно соединенная с головкой двумя парами серег. Между этими двумя частями установлена пружина, которая верхним концом упирается в кронштейн, закрепленный на головке, а нижним в поперечину фермы. При встрече переднего колеса с препятствием ферма вместе с колесом подается кверху, причем серьги поворачиваются на некоторый угол и пружина сжимается.

После проезда препятствия пружина распрямляется и возвращает ферму и колесо в первоначальное положение. Для быстрого погашения колебаний, возникающих при повторных ударах колеса о неровности дороги, в верхние или нижние шарниры серег включены амортизаторы.



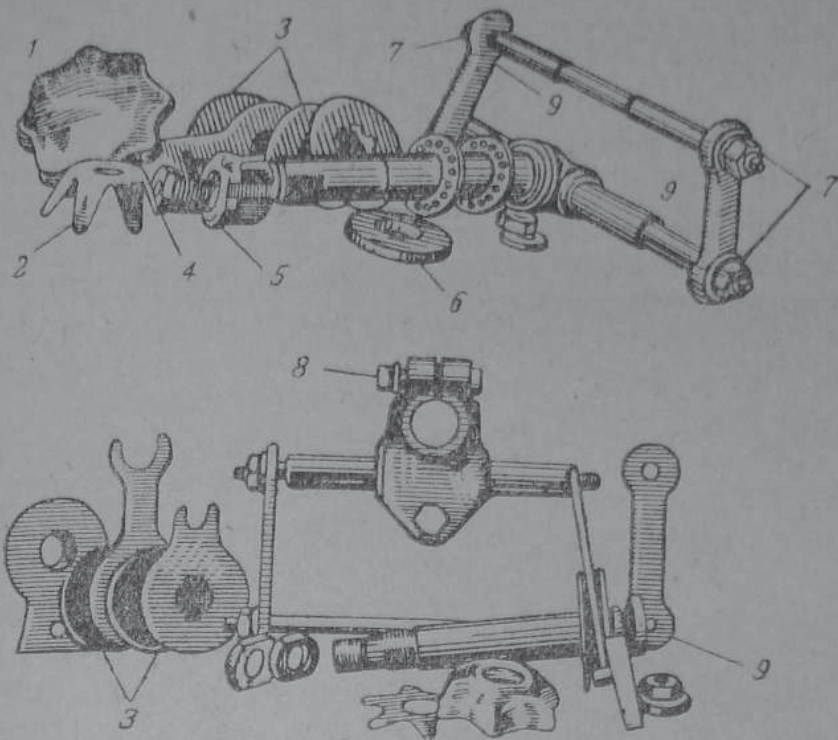
Фиг. 168. Параллелограмная вилка мотоцикла из труб.

Они представляют собой несколько стальных и фибровых дисков, сжатых барашковой гайкой или маховичком. Трение между дисками и погашает возникающие колебания вилки.

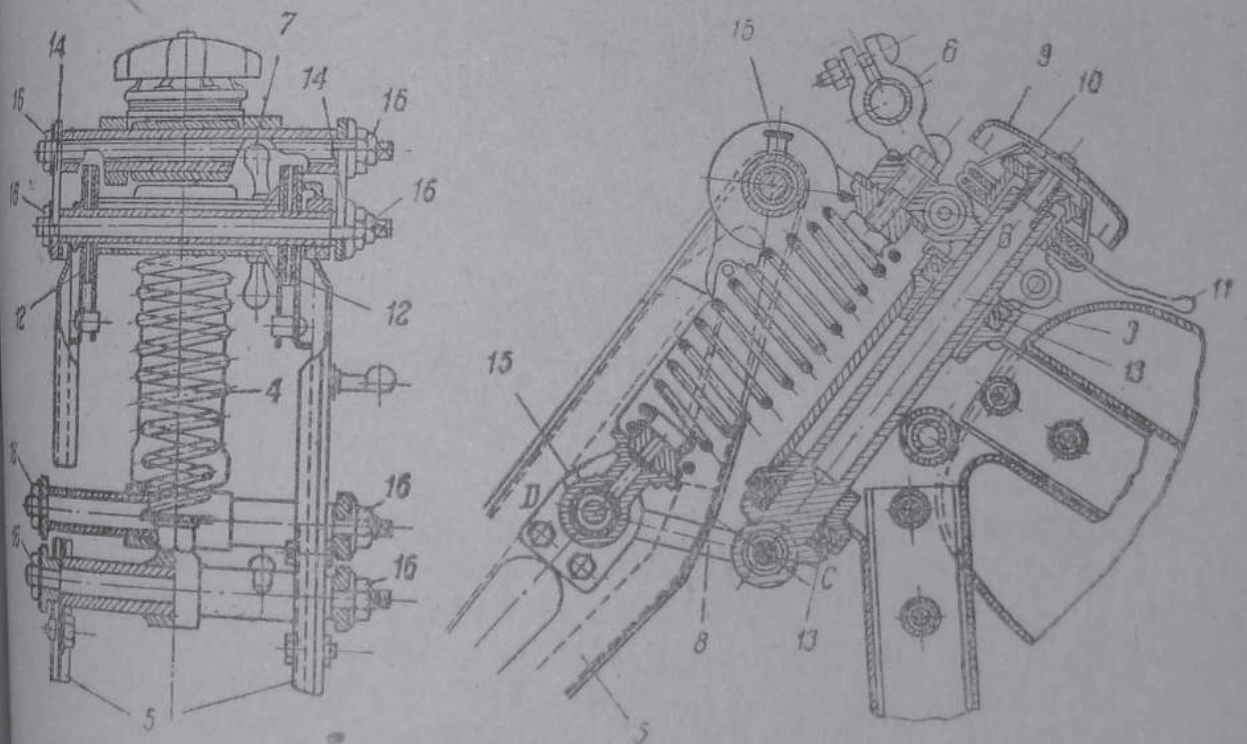
Повороты вилки производятся рулем, скрепленным с головкой вилки.

В верхней части поворотной головки помещен рулевой амортизатор (демпфер), оказывающий сопротивление излишне

распрямляется и во
льное положение. Для
ающих при повтор
в верхние или ниж
оры.



Фиг. 169. Детали рулевой головки вилки (Л-300).
1 — маховичок демпфера; 2 — пружинная звездочка; 3 — фибровые шайбы амортизатора; 4 — контргайки; 5 — гайка; 6 — верхнее кольцо подшипника; 7 — гайки осей; 8 — стяжной болт; 9 — серьги.



Фиг. 170. Параллелограмная вилка из листовой стали (Л-300).
1 — головка вилки; 4 — пружина вилки; 5 — ферма вилки; 6 — хомуты крепления руля;
7 — барашек амортизатора; 8 — нижние серьжки; 9 — маховичок демпфера; 10 — пружинная
звездочка; 11 — неподвижная планка демпфера; 12 — фибровые кольца амортизатора;
13 — шариковый подшипник; 14 — верхние серьжки; 15 — тавотницы; 16 — гайки осей.

вилка из труб.

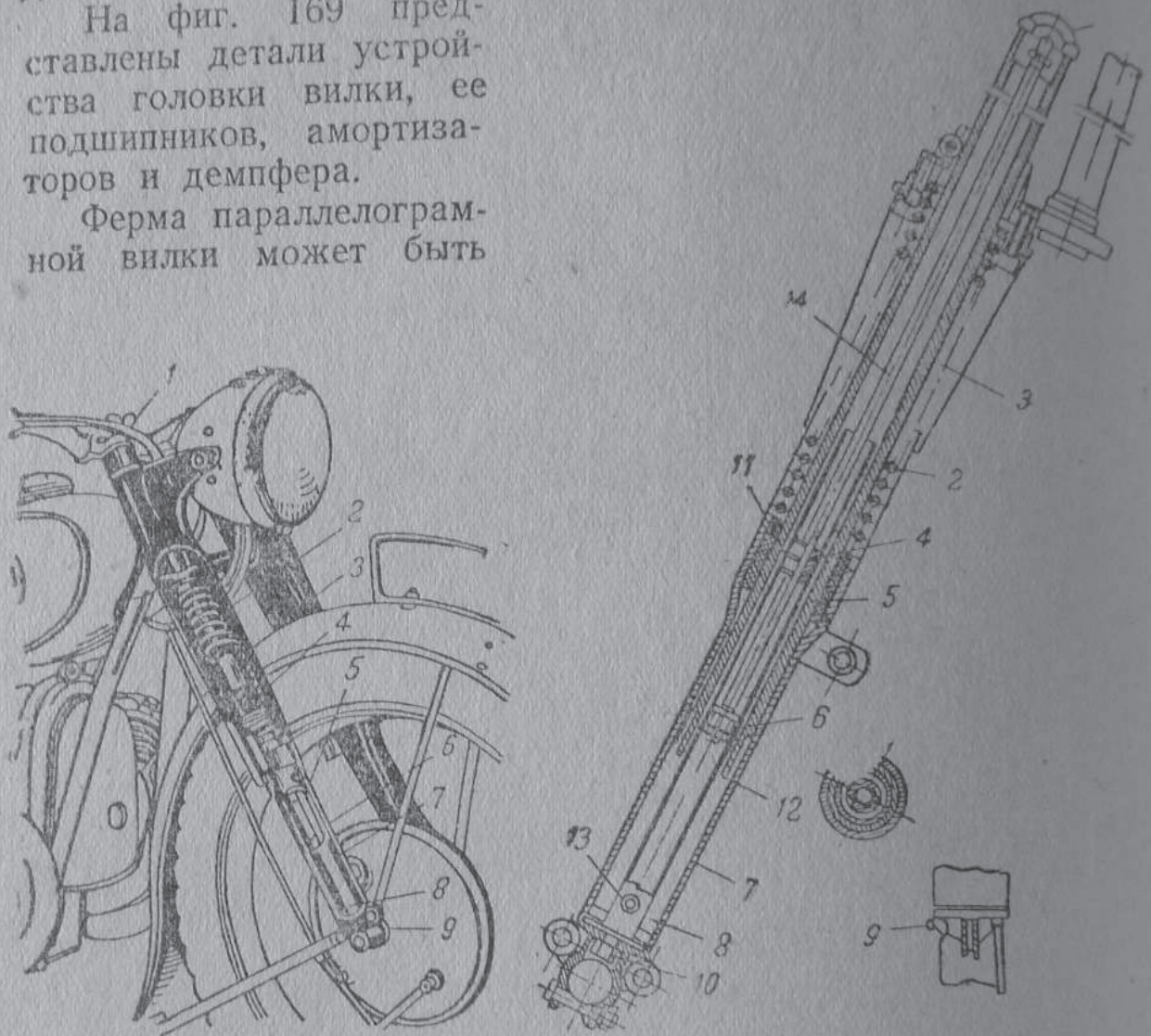
стальных и фибровых
маховичком. Трение
колебания вилки.
скрепленным с го-

и помещен рулевой
противление излишке

легкому поворачиванию вилки; демпфер регулируется на ходу в зависимости от состояния пути. Нормально демпфер должен быть отпущен и затяжка его должна производиться лишь при движении с большой скоростью (больше 50 км/час).

На фиг. 169 представлены детали устройства головки вилки, ее подшипников, амортизаторов и демпфера.

Ферма параллелограммной вилки может быть



Фиг. 171. Устройство телескопической вилки мотоцикла М-72.
 1 — демпфер руля; 2 — пружина; 3 — труба пера вилки; 4 — направляющая штока амортизатора верхняя; 5 — труба корпуса амортизатора; 6 — поршень амортизатора; 7 — наконечник пера вилки; 8 — полость для масла; 9 — спускная пробка; 10 — гайка корпуса амортизатора; 11 — защелка пружинная; 12 — пружинное кольцо трубы пера вилки; 13 — отверстие в корпусе амортизатора; 14 — шток амортизатора.

выполнена не только из труб, но и из листовой стали, как показано на фиг. 170. Такого рода вилки устанавливались на мотоциклах Л-300, ИЖ-8, Л-8, а также применяются и на мотоциклах послевоенного выпуска М1А, К-125 и ИЖ-350.

Телескопические вилки применяются на мотоциклах М-72, М-35, ИЖ-350-С (спортивный), БМВ, а в послевоенный период получили весьма широкое распространение также и в английской мотоциклетной промышленности.

Устройство телескопической вилки с масляным амортизатором показано на фиг. 171.

ируется на ходу
демпфер должен
даться лишь при
км/час).



Наконечники стоек («перьев») передней вилки 7 движутся по неподвижным трубам 3, жестко скрепленным с поворотной головкой. Спиральная пружина 2 расположена между подвижной и неподвижной частями вилки. Концы спиральной пружины закреплены в специальных упорах.

Внутри труб передней вилки имеется масляный амортизатор, погашающий колебания вилки.

Амортизатор состоит из трубчатого корпуса 8 и поршня 6, укрепленного на конце длинного неподвижного штока 14. Поршень 6 снабжен обратным клапаном. Корпус амортизатора 8 ввинчен в доньшко наконечников вилки и при движении их вверх надвигается на поршень, вследствие чего масло открывает своим напором клапан и перетекает в верхнюю часть корпуса.

При обратном ходе наконечников вилки клапан 6 закрывается, оставляя для прохода масла лишь очень небольшие щели, через которые оно продавливается с значительным сопротивлением, так же, как и через кольцевой зазор верхней направляющей 4; таким образом колебания передней вилки быстро затухают. Вытекающее через верхний край корпуса амортизатора масло стекает в нижнюю часть вилки, служащую масляным резервуаром, и отсюда вновь начинает свой кругооборот. В каждое перо вилки заливается 80—100 см² жидкого моторного масла (автол 6). Снаружи пружины вилки закрыты телескопическими кожухами из тонкой листовой стали, не несущими никакой нагрузки.

Неисправности передних вилок и уход за ними

С течением времени в шарнирах параллелограмных вилок появляется поперечный люфт вследствие износа трущихся поверхностей. Поперечный люфт можно обнаружить, если одной рукой раскачивать ферму, а другой удерживать одну из серег, соединяющих ферму с головкой. Для устранения поперечного люфта в шарнире необходимо ослабить гайки 16 (фиг. 170) и повернуть ось против часовой стрелки, вращая ее разводным ключом за квадрат. При регулировании шарниров должен сохраняться небольшой поперечный люфт во избежание зажатия торцов трубок серьгами. Регулировка всех шарниров ведется последовательно, т. е. сначала следует закончить регулировку одного шарнира, а затем переходить к следующему. После регулировки каждого шарнира необходимо проверить, не зажаты ли трубки шарниров; если при нажимах на руль вилка может свободно колебаться, это служит признаком правильной регулировки шарниров.

мотоцикла М-72
завляющая штока аморти-
ортизатора; 7 — наконечник
вилка корпуса амортизатора;
вилки; 13 — отверстие в кор-
ра.

товой стали, как
устанавливались
применяются и на
-125 и ИЖ-350.
ются на мотоци-
БМВ, а в после-
е распространение
шленности.
сляным амортиза-

Такую проверку следует производить при отпущенном верхнем демпфере. По мере износа шариковых подшипников в рулевой колонке появляется продольный люфт в головке вилки. Для обнаружения продольного люфта под раму мотоцикла следует подставить какую-либо опору так, чтобы переднее колесо не касалось земли, и затем нажимать на руль вверх и вниз. Если при этом слышен стук, то это указывает на наличие продольного люфта, для устранения которого следует отвернуть маховичок рулевого демпфера (фиг. 169), снять пружинную звездочку 2, ослабить контргайку 4, ослабить стяжной болт 8, после чего подтянуть гайку 5.

Чрезмерное затягивание гайки 5 может вызвать тугое вращение рулевой колонки и порчу шариковых подшипников, поэтому после регулировки следует проверить вращение рулевой колонки при отпущенном рулевом демпфере.

В практике случается, что при езде на мотоцикле его начинает клонить на одну сторону даже на хорошей дороге, и управление делается затруднительным. Это вызывается ослаблением стяжного болта 8 (фиг. 169) и отвертыванием гайки 5, вследствие чего нарушается нормальное соединение вилки с рамой. Перед каждой поездкой необходимо тщательно осматривать вилку; малейшая трещина или какая-нибудь другая неисправность могут вызвать большую аварию. Шарниры вилок следует смазывать через 1 000 км пробега. Смазка производится через имеющиеся масленки.

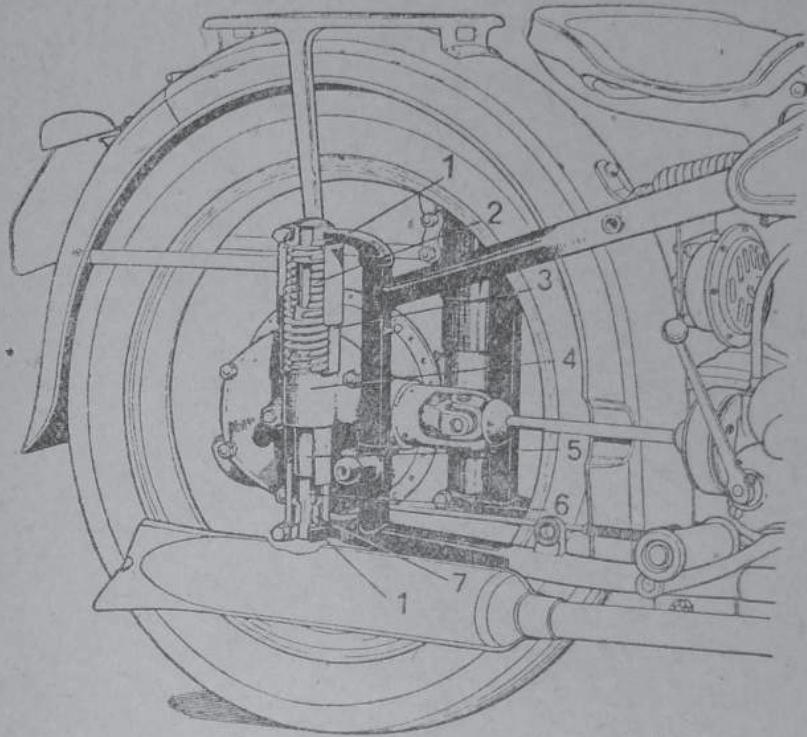
Рулевой демпфер регулируется в соответствии с дорожными условиями. При езде с большой скоростью по неровной дороге рулевой демпфер следует затягивать. Если нужно ехать по очень трудной дороге, где действовать рулем приходится постоянно, рулевой демпфер следует отпустить. Во время езды на ровной гладкой дороге (асфальт, брусчатка) демпфер руля также можно отпустить. При большой скорости, независимо от состояния дороги, демпфер следует подтягивать при езде по неровным дорогам с большим количеством ухабов. На дороге, имеющей мелкие неровности, например, булыжная мостовая, наоборот, амортизатор следует отпускать; при этом вилка будет мягче амортизировать. При жесткой амортизации толчки сильно утомляют водителя.

Уход за телескопической вилкой заключается лишь в периодической проверке наличия масла; никакой дополнительной смазки передняя вилка не требует.

В случае появления люфта в подшипниках поворотной головки, его можно устранить путем подтягивания шестигранной гайки, находящейся под траверсой перьев вилки.

Подрессоривание заднего колеса

Подрессоривание заднего колеса довольно часто применяется на современных мотоциклах, в частности, на отечественных мотоциклах М-72, М-35 и ИЖ-350-С. Подрессоренное заднее колесо не только повышает комфорт водителя, но и обеспечивает лучшее соприкосновение колеса с покрытием дороги, что, как показали гонки, повышает устойчивость машины.



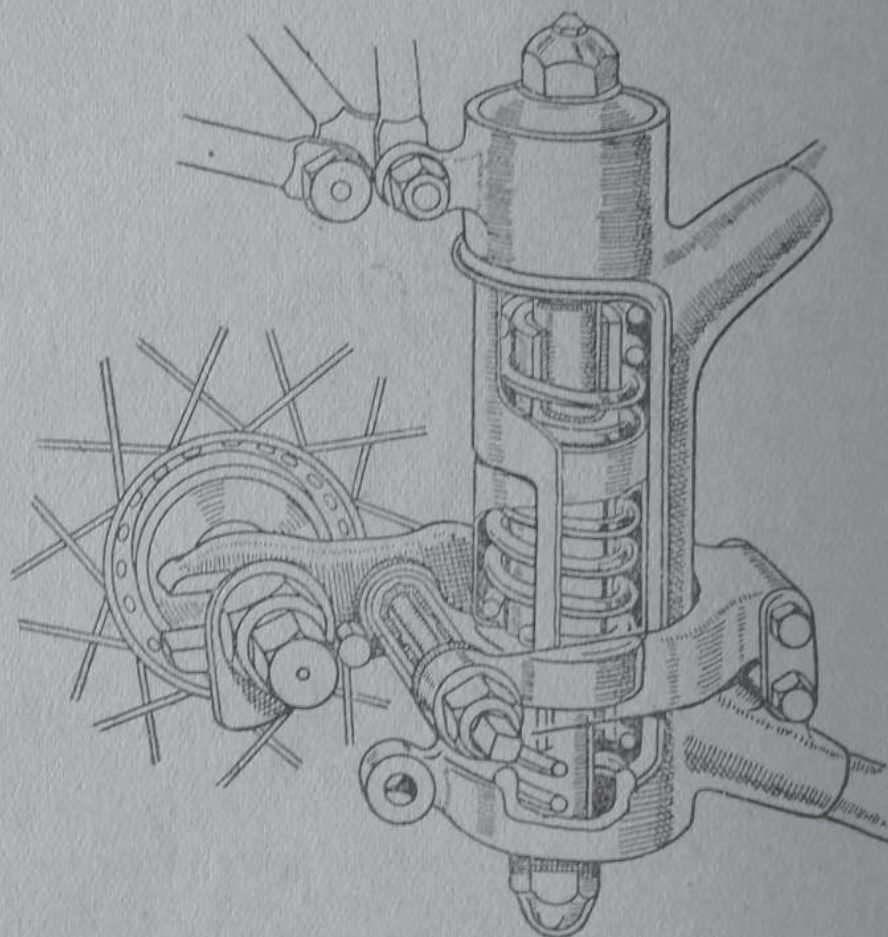
Фиг. 172. Устройство подвески заднего колеса мотоциклов М-72 и М-35.

- 1 — наконечник вилки заднего колеса; 2 — пружина; 3 — кожух;
4 — кронштейн крышки задней передачи; 5 — текстолитовая втулка;
6 — шток, 7 — буфер резиновый.

Устройство телескопических амортизаторов, устанавливаемых на мотоциклах М-72, показано на фиг. 165 и 172. На специальных кронштейнах 1 (фиг. 172) задней вилки рамы в зажимах укреплены два направляющих штока 6; по этим штокам скользят своими текстолитовыми втулками кронштейны 4, на которых укрепляется ось колеса. Амортизация осуществляется цилиндрической пружиной 2, один конец которой упирается в верхний кронштейн задней вилки, а другой — в скользящий кронштейн.

При сильных толчках обратные удары воспринимаются резиновым буфером 7. Весь механизм защищен телескопическими кожухами. Такое же устройство имеют задние амортизаторы спортивных мотоциклов М-35 и ИЖ-350-С.

Для разборки амортизаторов нужно поднять щиток, снять заднее колесо (см. фиг. 177), снять глушитель, ослабить два болта, удерживающие штоки, затем легкими ударами молотка по бронзовой или какой-либо другой мягкой оправке снизу вверх выколотить направляющие штоки, после чего амортизаторы сходят с концов рамы. Особенного ухода телескопические амортизаторы не требуют, кроме систематической смазки текстолитовых втулок.



Фиг. 173. Устройство подвески заднего колеса мотоцикла Ариель.

При сборке надо следить за тем, чтобы верхний кожух не вращался. Для устранения этого дефекта, вызывающего неприятный шум, надо перед заворачиванием верхнего болта нажать на багажник, т. е. слегка сжать пружины. На фиг. 173 представлена несколько иная конструкция подрессоривания заднего колеса английского мотоцикла Ариель, понятная непосредственно из рисунка.

Тормозы и их регулировка

Тормозы служат для быстрой остановки мотоцикла. Действие тормозов основано на увеличении сопротивления дви-

о поднять щиток, ослабить да
тушитель, ослабить да
гкими ударами молотка
мягкой оправке сну
ки, после чего аморти
ного ухода телескопиче
систематической смазк



адного колеса

обы верхний кожух не
эффекта, вызывающего
занием верхнего болта
пружины. На фиг. 173
кция поддресоривания
та Ариель, понятная

овка
овки мотоцикла. Дей
и сопротивления два

жению мотоцикла вследствие возникновения при торможении добавочной силы трения между колесами и дорогой.

Поскольку исправное состояние тормозов является одним из самых важных условий безопасности движения, на мотоциклах устанавливаются два независимых друг от друга тормоза: ручной, действующий на переднее колесо, и ножной, действующий на заднее колесо. Устройство тормоза показано на фиг. 174. Тормоз состоит из барабана 1, прикрепленного к колесу; внутри барабана на неподвижном опорном диске помещаются две тормозные колодки 3, опирающиеся одним концом на палец 6, а другим — на тормозной кулачок 5; колодки оттягиваются от поверхности барабана двумя пружинами 4. На колодках наклепаны накладки 2 из медно-асбестовой плетенки (феродо); при повороте кулачка 5 поверхность накладок соприкасается с шлифованной поверхностью барабана, что и вызывает торможение. Кулачок приводится в движение тягой 7, которая соединена с рычагом, выведенным с другой стороны опорного диска.

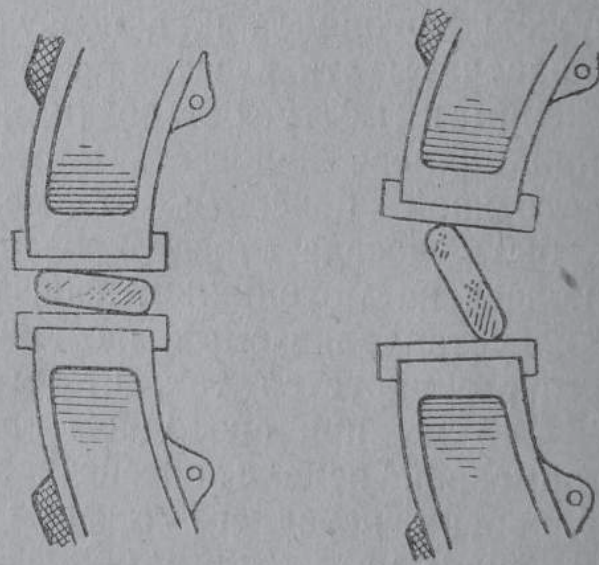
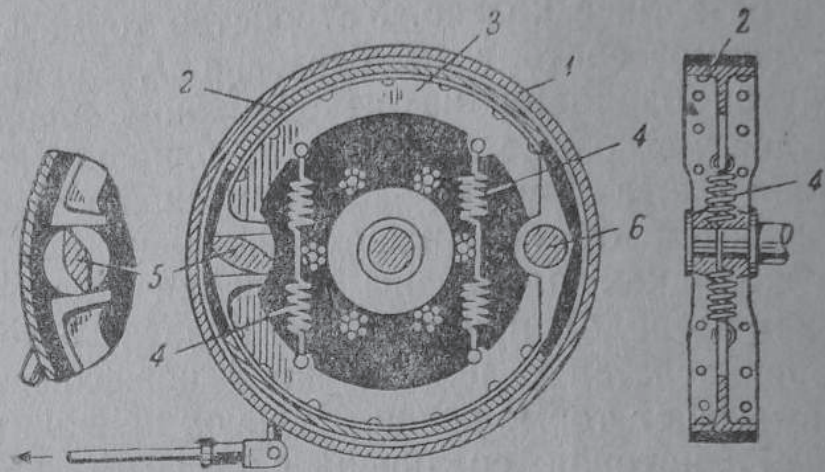
Тормозами следует пользоваться возможно реже; это увеличивает срок службы мотоцикла и, в первую очередь, шин. Нужно научиться рассчитывать расстояние и уменьшать скорость при приближении к месту остановки, повороту, светофору, чтобы не приходилось прибегать к резкому торможению в непосредственной близости от места остановки. Тормозы должны быть всегда отрегулированы. Регулировка тормоза заднего колеса на мотоциклах производится поворотом рифленых гаек, устанавливаемых на концах тормозных тяг. Тормозная тяга регулируется так, чтобы она имела свободный ход на 35—45 мм при свободном вращении колеса, а при нажатии тормозной педали обеспечивалось надежное торможение. Регулировка переднего тормоза на мотоциклах производится изменением натяжения тормозного троса, что осуществляется ввертыванием или вывертыванием упоров оболочки троса.

При правильной регулировке рукоятка переднего тормоза должна иметь свободный ход на четверть своего полного подъема; после регулировки действие тормоза надо проверить на ходу. На мотоцикле М-72 регулировка переднего тормоза осуществляется вывертыванием винта с барашковой головкой, расположенного в середине крышки тормозного барабана (фиг. 175). Регулировка заднего тормоза осуществляется подвертыванием барашковой гайки 1 (фиг. 143), находящейся на конце тормозной тяги.

Обычно плохое действие тормозов, несмотря на хорошую

регулировку, объясняется износом или замасливанием тормозных накладок.

В первом случае старые накладки надо снять и заменить новыми. Для этого надо изношенную облицовку удалить, за-



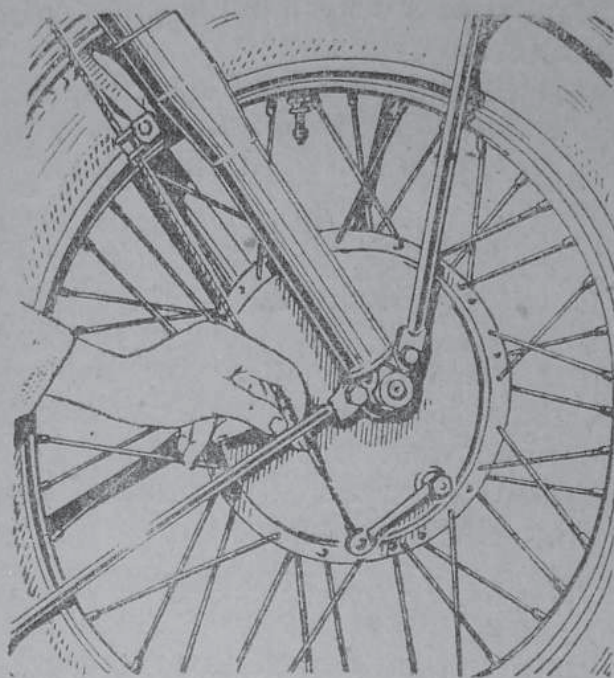
Фиг. 174. Устройство тормоза.

1 — тормозной барабан; 2 — облицовка тормозных колодок; 3 — тормозные колодки;
4 — пружины; 5 — кулачок; 6 — палец.

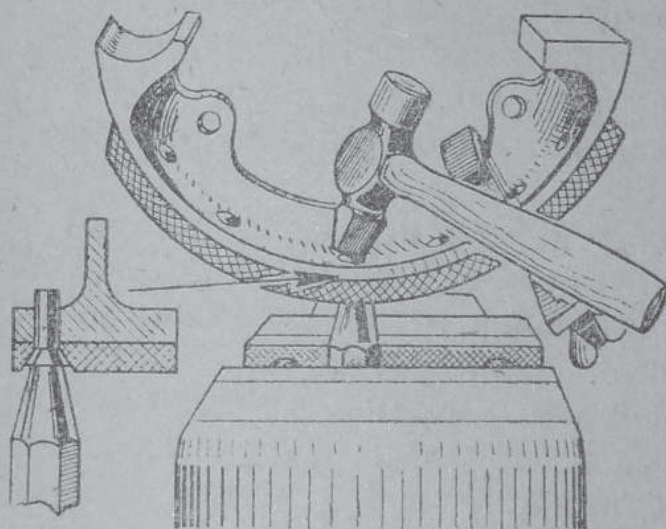
жав колодку в тисках и срезав головки заклепок зубилом, затем приклепать новую облицовку. При облицовке колодок пользуются приспособлением, указанным на фиг. 176. Заклепки должны быть мягкие (медные, алюминиевые и т. п.) и иметь плоскую головку; они вставляются в гнездо со стороны облицовки. Головки заклепок не должны выступать над поверхностью облицовки.

Замасливанием тор-
до снять и заменить
лицовку удалить, за-

Во втором случае, если облицовка замаслилась, ее сле-
дует промыть в бензине; так как обычно полного удаления
масла при промывке нельзя достичь (при накладках из фе-



Фиг. 175. Регулировка тормоза пе-
реднего колеса мотоцикла М-72.



Фиг. 176. Способ наклепки тормоз-
ных накладок и необходимый инстру-
мент.

3 — тормозные колодки

заклепок зубилом,
облицовке колодок
на фиг. 176. За-
минеиные и т. п.)
в гнездо со сто-
кны выступать над

родо), то после промывки осторожно прожигают облицовку
в пламени паяльной лампы.

Тормозные колодки, имеющие облицовку из прессованной
массы, прожигать нельзя.

Недооценка неисправности тормозов может привести к серьезной аварии.

Возможные пути торможения в метрах для мотоциклов с исправными тормозами на передних и задних колесах, при неизношенном протекторе покрышек и ровном профиле пути, приводятся в таблице на стр. 258.

Из этой таблицы видно, что для достижения кратчайшего тормозного пути не следует затормаживать колеса намертво, когда они перестают вращаться и начинают скользить по дороге (идут «юзом»).

Колеса

На большинстве тяжелых мотоциклов устанавливаются легкоъемные взаимозаменяемые колеса, которые при необходимости можно переставить с прицепной коляски на место заднего или переднего колеса. Для снятия переднего колеса мотоцикла М-72 или БМВ нужно:

- 1) отпустить гайки, удерживающие подставку переднего колеса на щитке, и поставить машину на подставку;
- 2) натяжной винт троса переднего тормоза завернуть до отказа и установить так, чтобы прорезь винта совпадала с прорезью его колонки;
- 3) рычаг тормоза приподнять и трос вынуть из гнезда вместе с сухарем;
- 4) зажимной винт в нижней части левого пера вилки отпустить и ось отвернуть (левая резьба);
- 5) снять переднее колесо вместе с крышкой тормоза и колодками.

При установке колеса наблюдать за тем, чтобы реактивный упор вошел в свое гнездо на левом пере вилки.

Перед окончательной затяжкой стяжного болта в нижнем конце левого пера вилки — резко нажать на руль и несколько раз покачать машину в вертикальной плоскости.

В ряде случаев, когда не требуется снимать тормозную крышку с колодками, можно удалить только одно колесо; при этом операции 2 и 3 отпадают.

Для установки колеса на место надо повторить те же операции в обратном порядке.

Для снятия заднего колеса мотоцикла М-72 надо:

- 1) поставить мотоцикл на подставку;
- 2) освободить крепления заднего щитка и приподнять откидную часть щитка;
- 3) отвернуть гайку 5 (фиг. 177) оси заднего колеса со стороны заднего привода и снять ее вместе с шайбой 4;

Пути торможения мотоциклов (при торможении двумя тормозами)

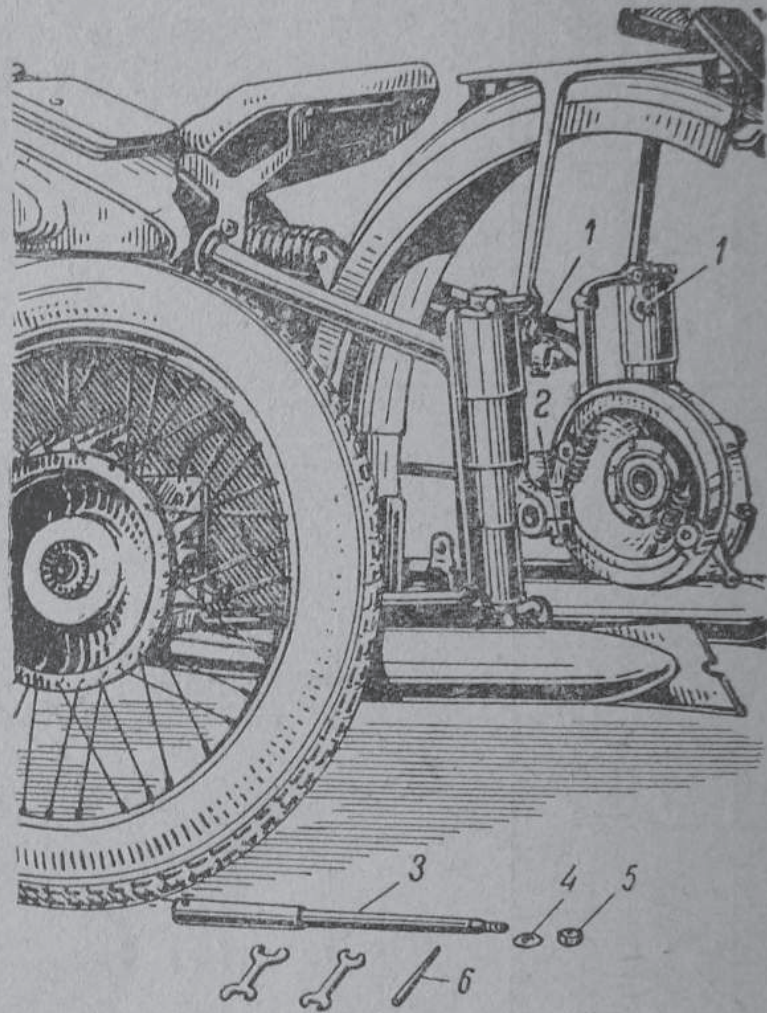
Скорость в км/час	Сухой асфальт и шоссе		Мокрый асфальт и шоссе (чистая сухая грун- товая дорога)		Мокрый асфальт и шос- се (покрытые грязью, снежные дороги) замерзшие		Ледяное покрытие дороги, гололедица	
	наименьший тормозной путь в м	тормозной путь „юзом“ в м	наименьший тормозной путь в м	тормозной путь „юзом“ в м	наименьший тормозной путь в м	тормозной путь „юзом“ в м	наименьший тормозной путь в м	тормозной путь „юзом“ в м
10	0,65	0,9	1,0	1,3	2,0	2,6	2,6	3,6
20	2,6	3,5	3,9	5,3	7,9	10,5	10,5	14,3
30	5,9	7,9	8,8	11,8	17,8	23,9	23,9	32,2
40	10,5	14,0	15,7	21,0	31,5	41,9	41,9	57,2
50	16,4	21,9	24,6	32,8	49,2	65,5	65,5	89,4
60	23,6	31,5	35,4	47,2	70,8	94,4	94,4	128,8
70	32,1	42,8	48,2	64,2	96,3	124,4	124,4	175,2
80	41,9	55,9	62,9	83,9	125,8	167,8	167,8	228,8
90	58,1	70,8	79,6	96,2	159,3	212,4	212,4	289,5
100	65,6	87,5	98,3	101,1	196,7	255,5	255,5	357,6
Коэффи- циент трения	0,6	0,45	0,4	0,3	0,2	0,15	0,15	0,11

Примечание. Для мотоциклов с тормозами только на задних колесах тормозной путь, указанный в таблице, увеличивается приблизительно в два раза.

4) освободить стяжной болт 2 и вытащить ось 3 с помощью воротка 6;

5) вынуть колесо.

При установке оси 3 надо непрерывно поворачивать ее во избежание заклинивания; надеть шайбу и завернуть гайку 5. Несколько раз машину опустить и поднять, после чего под-



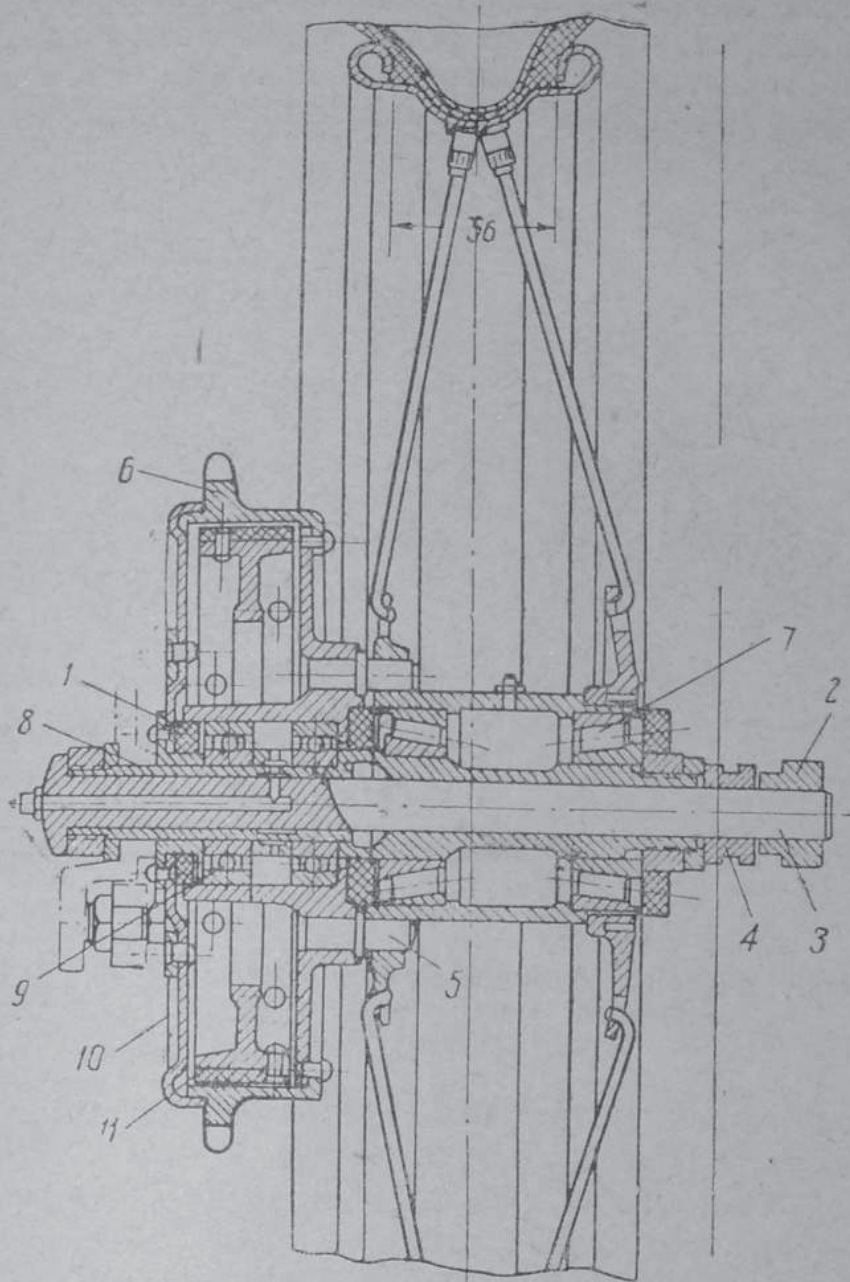
Фиг. 177. Снятие заднего колеса мотоциклов М-72 и М-35.

1 — держатель откидной части щитка; 2 — стяжной болт; 3 — ось заднего колеса; 4 — шайба; 5 — гайка; 6 — вороток.

тянуть стяжной болт 2. Части крепления оси и самую ось при разборке не загрязнять и перед сборкой тщательно протереть и смазать.

Для снятия заднего колеса на мотоцикле АМ-600 нужно отвернуть гайку 2 (фиг. 178), вынуть ось 3, распорную втулку 4 и снять колесо с ведущих пальцев 5 тормозного барабана 10. При установке колеса надо следить за тем, чтобы конические роликовые подшипники 7 не были сильно затянуты; колесо должно свободно вращаться, но не иметь бокового люфта.

Подобное же устройство имеет заднее легкоъемное колесо мотоцикла ИЖ-350 с той, однако, разницей, что в отверстия во фланце колесной втулки вставлены резиновые



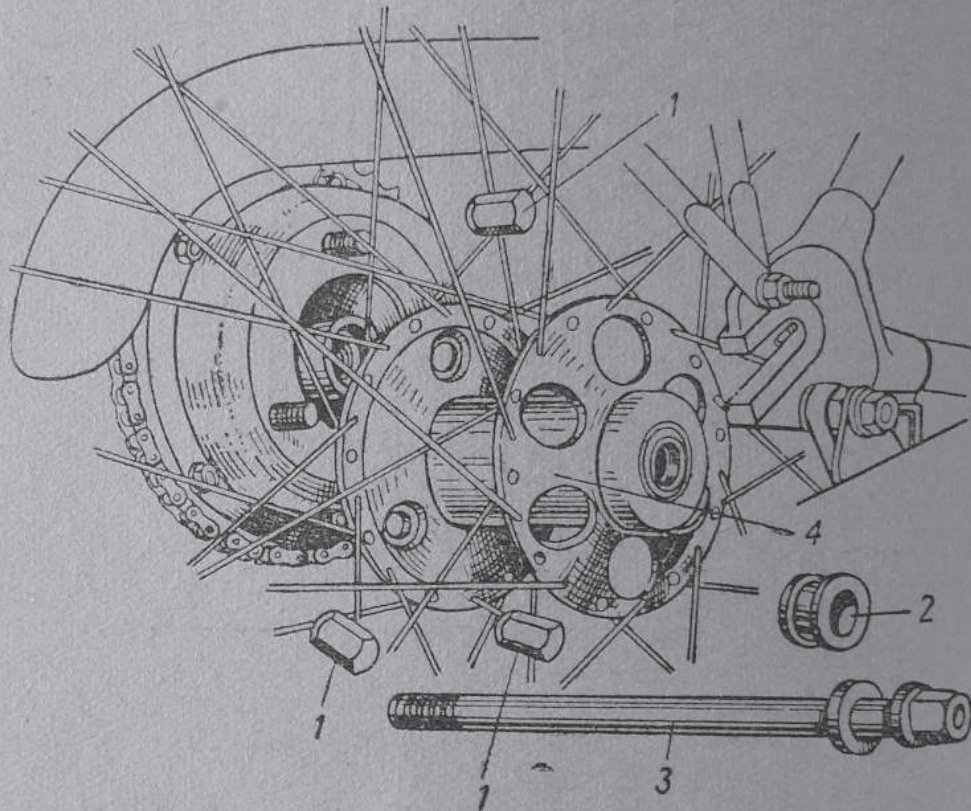
Фиг. 178. Устройство колеса и тормозного барабана мотоцикла АМ-600.

1 — сальник; 2 — гайка; 3 — ось; 4 — распорная втулка; 5 — ведущие пальцы; 6 — зубчатый венец на тормозном барабане; 7 — роликовые подшипники; 8 — втулка; 9 — шарикоподшипник; 10 — диск тормозных колодок; 11 — тормозные колодки.

кольца, которые амортизируют тормозной барабан и заднюю цепь в случае резкого торможения. Кроме того, конусные роликовые подшипники втулки колеса заменены здесь шариковыми.

На фиг. 179 изображено заднее легкосъёмное колесо мотоцикла Велосет. Цепная звездочка изготовлена за одно целое с тормозным барабаном, внутри которого смонтирован колодочный тормоз. Для съёмки колеса надо отвернуть четыре гайки 1, вынуть ось 3, вынуть распорную втулку 2 и снять колесо со шпилек, крепящих его к тормозному барабану.

Колеса отечественных мотоциклов Л-300, ИЖ-8 и ИЖ-9, а также М1А и К-125, не взаимозаменяемы; при снятии зад-



Фиг. 179. Легкосъёмное колесо мотоцикла Велосет.

1 — гайки крепления колеса; 2 — распорная втулка; 3 — ось;
4 — втулка колеса.

него колеса здесь необходимо снимать цепь и разъединять тормозную тягу. При установке колеса на место нужно также следить за тем, чтобы реактивный рычаг, находящийся на опорном диске тормозных колодок, был закреплен на раме, в противном случае может произойти заедание тормоза во время движения.

После пробега 500—1 000 км следует проверить натяжку спиц. Ослабевшую спицу легко обнаружить, раскачивая ее из стороны в сторону. В случае ослабления нужно повернуть ниппель спицы на несколько оборотов.

Смазка подшипников колес производится при помощи шприца. Добавлять смазку нужно через каждые 1 000—2 000 км пробега. Излишнюю смазку допускать не следует, так как смазка может проникнуть в тормозной барабан и вызвать плохую работу тормоза.

Шины

Мотоциклетные шины требуют очень бережного отношения к ним, и только при соблюдении этого условия может быть обеспечена продолжительная служба покрышек и камер.

Вредно отзываются на состоянии покрышек резкое торможение, резкое трогание с места и особенно буксование колес. Быстрая езда, крутые повороты на большом ходу, неправильное давление воздуха в камере также ведут к ускоренному износу покрышек.

Во время езды шины должны иметь достаточное давление воздуха. Чересчур сильно надутые шины создают чрезмерную тряску вследствие отсутствия надлежащей амортизации; недостаточное давление воздуха в шинах увеличивает опасность прокола покрышек и способствует их износу. При значительном прогибе шины на ободах колес могут появиться вмятины. Езда на совершенно спущенной шине недопустима, так как это приводит к окончательной порче камеры, а также и обода, поэтому необходимо поддерживать нормальное давление воздуха в шинах.

Нормальная величина давления воздуха для различных типов мотоциклов приведена в следующей таблице:

Марка мотоцикла	Размер шин	Давление в кг/см ²					Тип покрышек
		одиночная езда		при езде с пассажирами или с боковым прицепом			
		переднее колесо	заднее колесо	переднее колесо	заднее колесо	колесо коляски	
М-72	3,75 × 19	0,8	1,75	1,4	2,5	1,6	Прямобортная
АМ-600	27 × 4	1,5	1,7	1,5	2,0	2,0	"
Л-8	26 × 3,25	0,8	1,2	1,0	1,5	—	"
ИЖ-8	26 × 3,25	1,2	1,8	1,5	2,0	—	Кособортная
К1Б	26 × 2,25	1,5	2,0	—	—	—	"
М1А	2,5 — 19	1,2	1,4	1,2	1,8	—	Прямобортная
ИЖ-350	3,25 — 19	1,2	1,6	1,2	2,3	—	"

Практически без специального манометра точно проверить давление в шинах нельзя, поэтому приходится определять

давление на-глаз по деформации шин. Нормально надутые шины под действием веса водителя должны деформироваться на 15—20 мм.

Никогда не следует ставить мотоцикл на сырой пол, пропитанный маслом, бензином или керосином. Масло, бензин и керосин оказывают очень вредное влияние на натуральную резину.

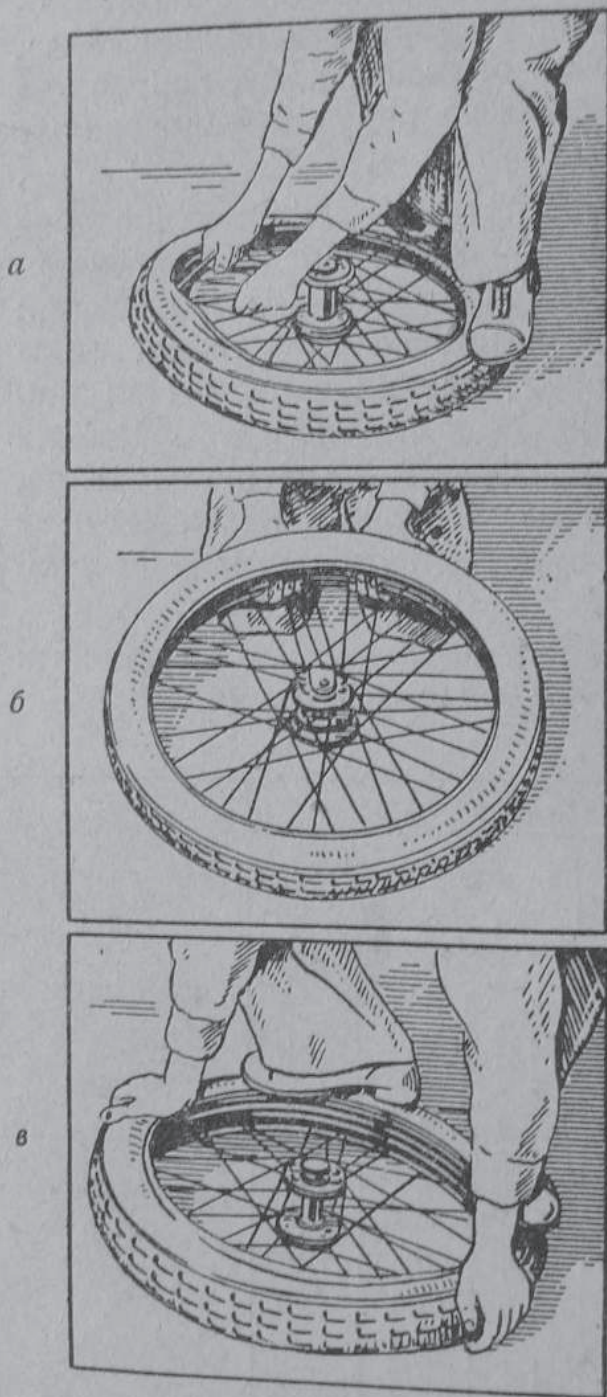
Шины из синтетического каучука масла не боятся.

При длительной стоянке (более 5—6 дней) мотоцикл необходимо ставить на подставки, чтобы колеса не касались пола; давление воздуха в шинах надо уменьшить.

Летом следует избегать продолжительных стоянок мотоцикла под лучами солнца.

При всяких повреждениях покрышки следует отдавать для ремонта в специальные вулканизационные мастерские, так как выполнить ремонт без надлежащего инструмента и приспособлений нельзя.

Проколотую камеру можно заклеить. Для этого надо взять резиновую заплату соответствующего размера, промыть ее и место повреждения камеры бензином I сорта, хорошо зачистив эти места рашпилем или наждачной бумагой. Затем надо смазать резиновым клеем обе склеиваемые поверхности и дать им просохнуть 5—10 мин., после чего наложить заплату и крепко на нее нажать. Всю склеиваемую поверхность желательно обстучать



Фиг. 180. Снятие и надевание
прямобортных покрышек.

262

молотком. Надо следить за тем, чтобы особенно хорошо пристали края заплаты, иначе починка будет ненадежна.

Необходимо учесть, что резиновый клей под действием тепла отстает, и камеры, имеющие заплатки (без горячей вулканизации), могут пропускать воздух. Поэтому и камеры лучше отдавать для ремонта в вулканизационные мастерские.

При чистке мотоцикла покрышки промываются водой. При этом следует удалять все посторонние тела, как-то: гвозди, камни и т. д., застрявшие в покрышке. Для матерчатой подкладки покрышек вода опасна: от воды она преет и рвется. Поэтому надо следить за тем, чтобы вода не проникала под покрышку ни около обода колеса, ни через порезы покрышки.

Большинство современных мотоциклов снабжается прямобортными покрышками низкого давления, которые снимаются и надеваются достаточно легко. Прямобортные покрышки имеют по борту стальную проволоку, благодаря чему не растягиваются. При снятии таких покрышек с обода, во избежание разрыва проволоки (что приведет к тому, что шину придется выбросить), необходимо выпустить воздух из камеры, затем отвернуть гайку, крепящую вентиль к ободу, и вдавить борты покрышки в углубление обода, наступив на нее ногами. При этом на противоположной стороне обода образуется достаточный зазор между покрышкой и ободом. После этого, как указано на фиг. 180-а, двумя монтажными лопатками борт покрышки постепенно высвобождается от обода, и покрышка легко сходит с обода. Прежде чем надевать покрышку, надо вставить в нее камеру (фиг. 180-б), слегка накачать ее, затем, начиная от вентиля, обжимать и вдавливать в обод (фиг. 180-в); после того как большая часть покрышки будет заправлена, надо при помощи двух монтажных лопаток (фиг. 180-а) перетянуть через край обода оставшуюся часть борта покрышки и, наконец, накачать камеру. При накачивании нужно несколько раз обстучать молотком покрышку; делается это для лучшей посадки покрышки на обод. Перед надеванием покрышки надо посыпать ее внутри тальком.

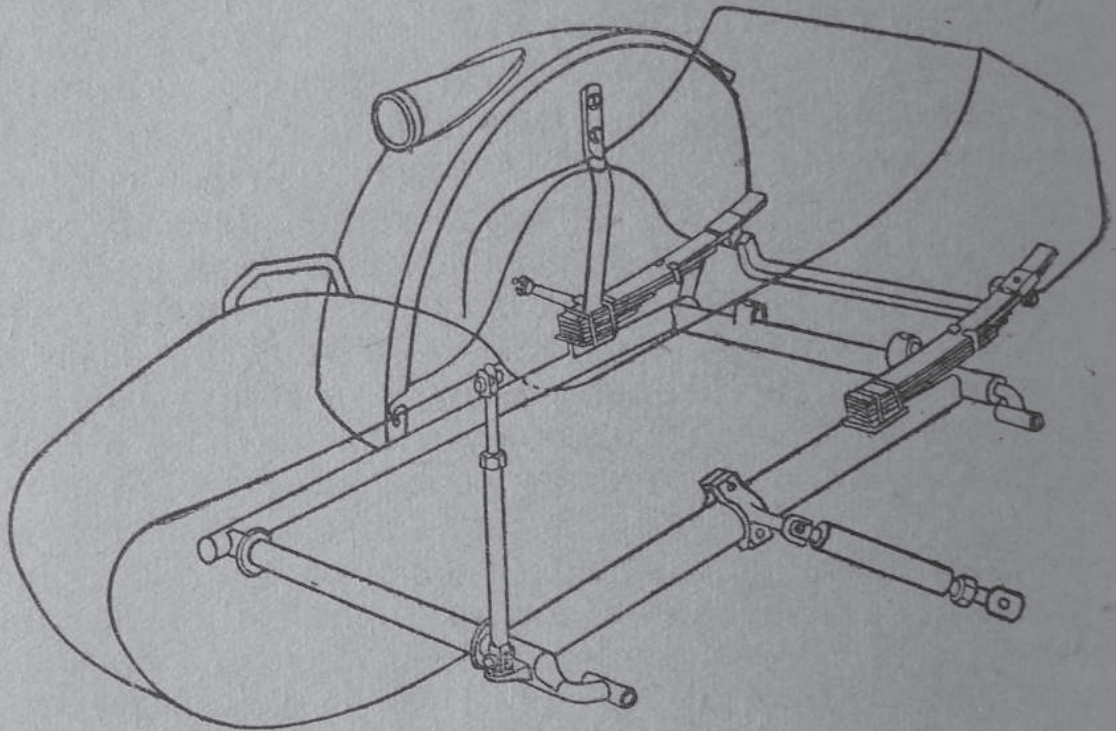
Кособортные (клинчерные) покрышки удерживаются в ободу за счет своей упругости и поэтому при частых монтажах быстро растягиваются и приходят в негодность, а при проколах камеры легко соскакивают с обода. Поэтому применение их крайне ограничено. На все отечественные мотоциклы послевоенного выпуска устанавливаются прямобортные покрышки, монтирующиеся на обод диаметром 19".

Прямобортные покрышки маркируются в настоящее время двумя числами, например, 3,25—19". Первое из них указывает

толщину профиля покрышки в дюймах, второе — диаметр обода колеса, на которое монтируется данная покрышка, тоже в дюймах.

Прицепная коляска

Боковой прицеп состоит из шасси и кузова и крепится с правой или левой стороны мотоцикла. Прицеп к мотоциклу крепится в трех или четырех точках. На фиг. 181 представлено устройство наиболее распространенной прицепной ко-



Фиг. 181. Схема устройства коляски мотоцикла.

ляски к мотоциклу М-72, с креплением в четырех точках. Рама прицепа — трубчатая, сварная.

Кузов установлен на раме таким образом, что он может качаться относительно передней траверсы рамы.

Для смягчения ударов и гашения колебаний в хомуты, охватывающие траверсу, вставлены резиновые втулки. Сзади корпус коляски покоится на двух четверть-эллиптических рессорах; коренные листы рессор скользят внутри сереежек, где для увеличения трения (в целях гашения колебаний) проложены пластинки феродо.

Сереежки рессор плотно посажены на резиновые втулки и качаются с большим сопротивлением.

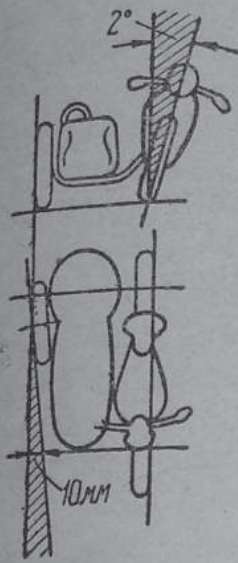
Сиденье кузова состоит из двух пружинных подушек (сиденья и спинки). В случае необходимости вынуть подушки начинают с нижней, вытягивая ее за лямку. Затем нижняя часть спинки немного оттягивается вперед и спинка

вынимается. Укладываются подушки в обратной последовательности: сначала вставляется спинка, затем сиденье.

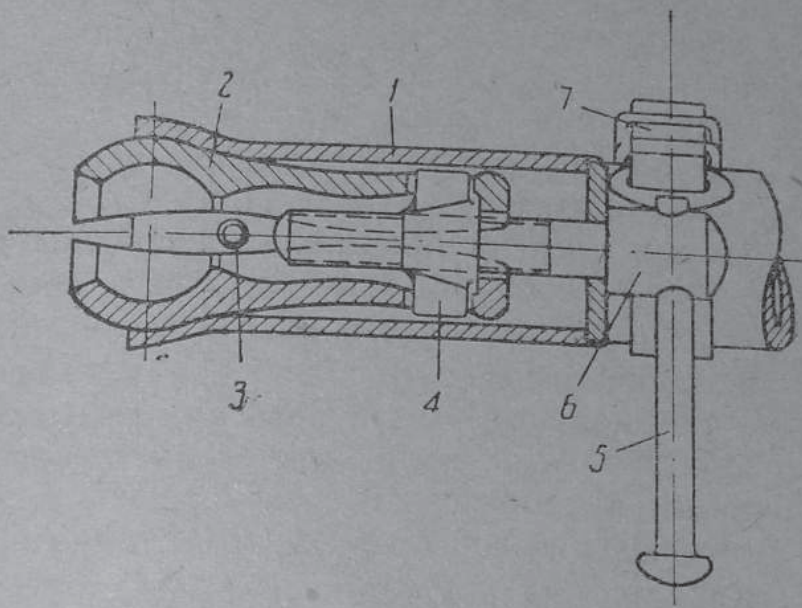
Для безопасной неустойчивой езды с коляской существенное значение имеет правильное крепление коляски к мотоциклу.

Мотоцикл с правильно установленной коляской хорошо держит дорогу. В противном случае мотоцикл с коляской будет «тянуть» в ту или другую сторону.

Ввиду того, что регулировка крепления коляски должна быть различной, в зависимости от груза в коляске и качества



Фиг. 182. Установочная схема мотоцикла с коляской.



Фиг. 183. Устройство цапгового зажима для крепления рамы коляски.

1 — корпус; 2 — цапги; 3 — шплинт; 4 — гайка цапг; 5 — вороток; 6 — зажимной болт; 7 — ремешок.

дороги, установку коляски надлежит производить для наиболее часто встречающихся условий.

Рекомендуемая величина «схождения» плоскостей колес — 10 мм на длине базы мотоцикла. При измерении линейку нужно подвести возможно ближе к точке касания колеса и дороги (фиг. 182).

Рекомендуемый угол «развала» мотоцикла (от вертикальной плоскости) — до 2°.

Нижние точки крепления коляски имеют шаровые шарниры с цапговым захватом (устройство которого представлено на фиг. 183).

Нужно следить за тем, чтобы не допускать ослабления затяжки переднего болта крепления двигателя. При его ослаблении нарушается прочность крепления нижнего переднего узла коляски, и болт ломается.

При постановке коляски шарниры смазываются тавотом. Коленчатый рычаг заднего крепления может выдвигаться и поворачиваться. При регулировке крепления коляски следует отпустить два болта, зажимающие коленчатый рычаг, и вставить шаровую головку в цангу. При этом коленчатый рычаг повернется и встанет в нужное положение. Вдвигая и выдвигая коленчатый рычаг из траверсы рамы, подбирают нужное схождение плоскостей колес, которое проверяется двумя прямыми рейками, приложенными к колесам на высоте 90—100 мм от земли.

Правильность установки можно проверить только при езде на ровном участке дороги. При правильной установке коляски машина должна идти по прямой 20—30 м совершенно без управления рулем.

Часто прицепы к мотоциклам крепятся только в трех точках (например, АМ-600, ПМЗ-А-750 и др.). Регулировка установки коляски производится средней длинной тягой, которую при необходимости надо удлинять или укорачивать. Угол развала тот же, что указан выше (фиг. 182).

Коляски бывают пассажирские, одноместные и двухместные, специальные для перевозки раненых, бензина и т. д. Присоединение их производится как с правой, так и с левой стороны, в зависимости от правил движения, например, в Англии — с левой стороны, в СССР — с правой стороны.

Как уже было упомянуто выше, мотоциклы с колясками снабжаются иногда для увеличения их проходимости дополнительным приводом на колесо (фиг. 145).

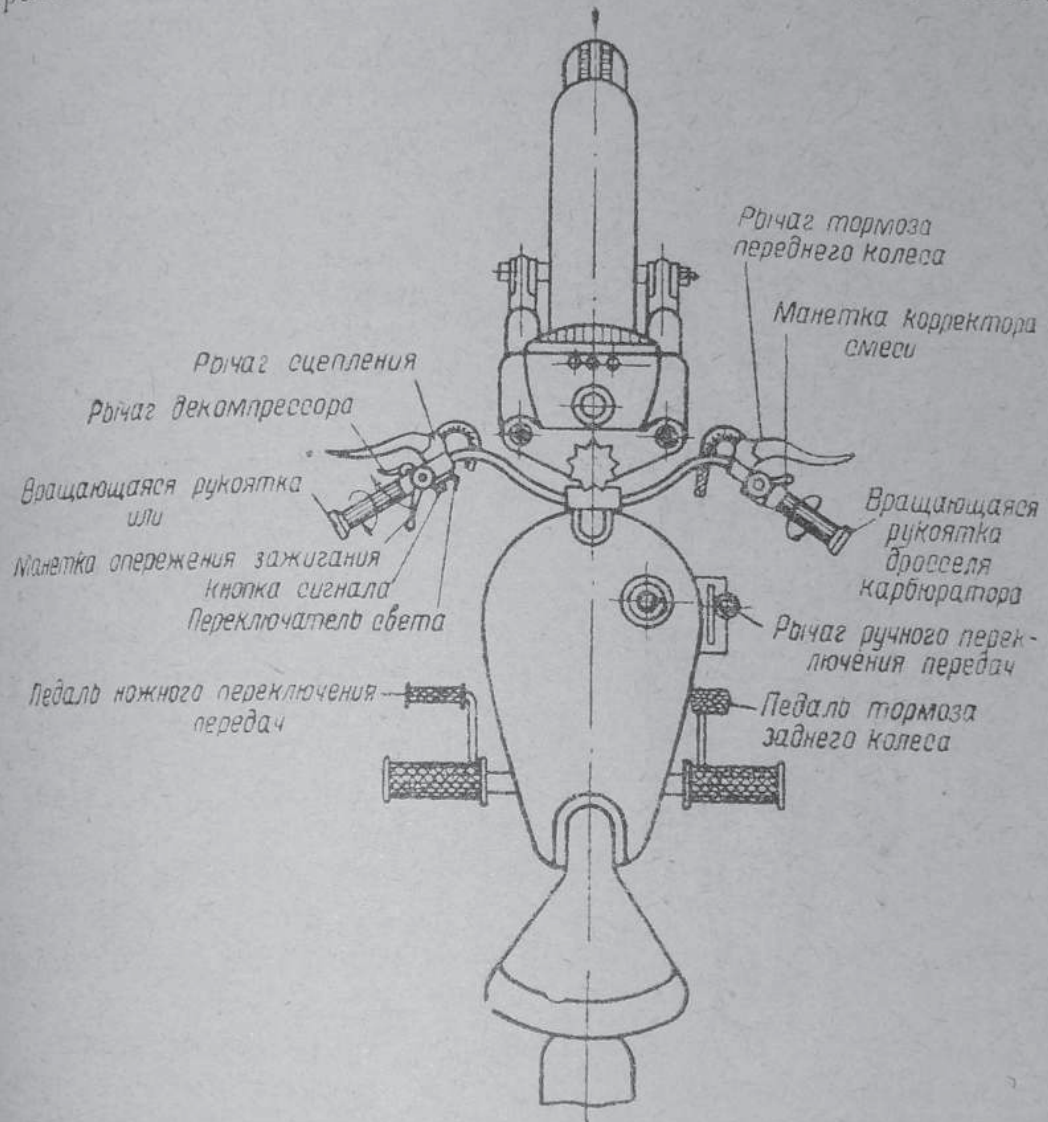
Особенности езды с прицепной коляской. Обычно принято считать, что езда с прицепной коляской легче, чем на одиночке. В действительности это не так.

Езда с прицепной коляской сложнее, чем езда на одиночном мотоцикле, и требует от водителя большой квалификации. При езде с коляской нужен хороший расчет всей обстановки, в которой происходит движение, требуется большая осторожность, повышается ответственность и т. д. Высокая квалификация дается не сразу, а в результате опыта. Надо помнить, что многое из того, что можно делать на мотоцикле без коляски, нельзя делать на мотоцикле с коляской. Шоссе и грунтовые дороги обычно делаются с подъемом к оси дороги, вследствие чего при движении по краю дороги мотоцикл с коляской будет идти с наклоном, и руль будет тянуть в сторону из-за неравномерной нагрузки. Мотоцикл с прицепной коляской нельзя наклонять на поворотах, чтобы

парализовать действие центробежной силы. Поэтому надо быть очень осторожным при поворотах, особенно в сторону коляски, так как при этом мотоцикл может опрокинуться.

Органы управления мотоциклов

В Советском Союзе, как и в большинстве стран с развитой мотоциклетной промышленностью, расположение органов управления стандартизировано (с 1946 г.) и, таким об-

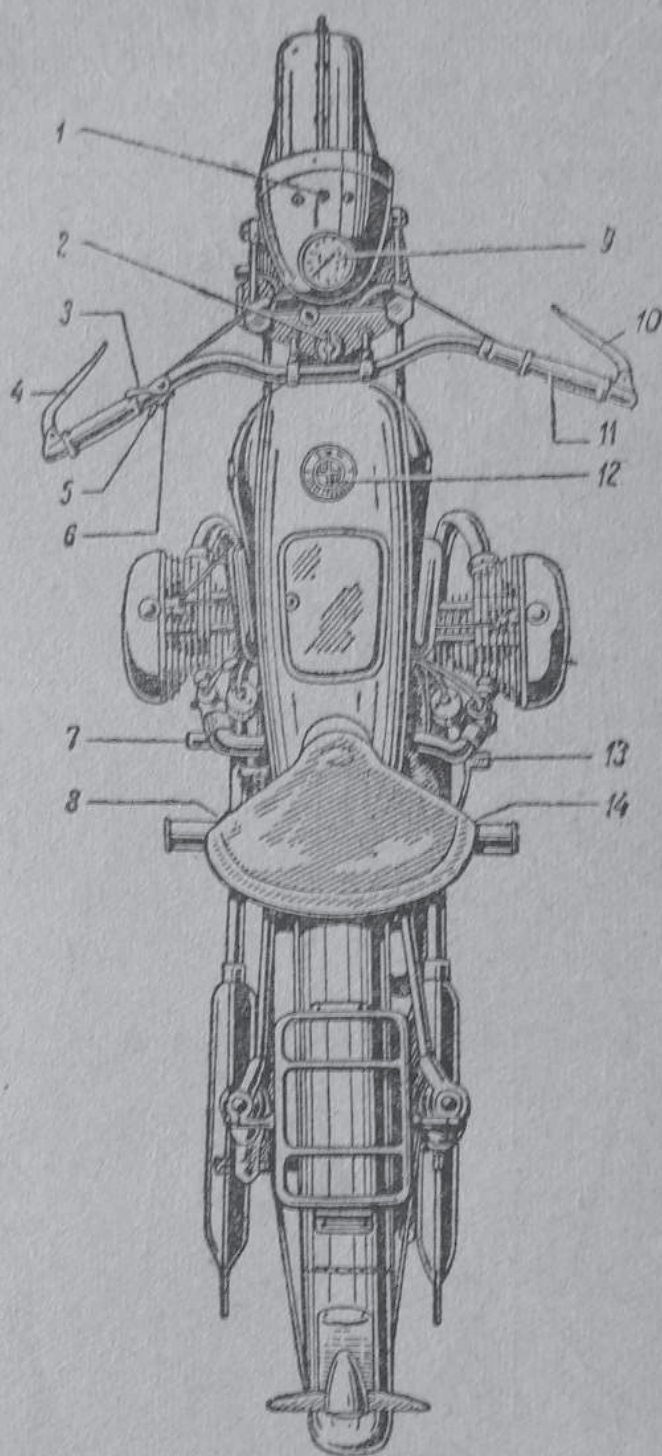


Фиг. 184. Расположение органов управления по ГОСТ 3185-46.

разом, является обязательным для всех отечественных мотоциклов послевоенного выпуска (за исключением специально спортивных и мотовелосипедов).

Это мероприятие упрощает обучение мотоциклистов и облегчает переход водителя с одной машины на другую.

Расположение органов управления мотоцикла, предписываемое ГОСТ 3185-46, показано на фиг. 184.



Фиг. 185. Расположение органов управления на мотоциклах М-72 и БМВ.

1 — ключ для зажигания и переключатель освещения; 2 — рулевой демпфер; 3 — манетка опережения зажигания; 4 — рычаг сцепления; 5 — переключатель дальнего и ближнего света; 6 — кнопка сигнала; 7 — педаль ножного переключения передач; 8 — педаль стартера; 9 — спидометр; 10 — рычаг переднего тормоза; 11 — вращающаяся рукоятка дроссельного золотника; 12 — наливное отверстие бензобака; 13 — педаль ножного тормоза; 14 — рычаг ручного переключения передач.

Требования стандарта в отношении расположения и действия органов управления заключаются в следующем:

а) Дроссель карбюратора управляется правой вращающейся рукояткой. При открывании дросселя рукоятку вращать «на себя», т. е. против часовой стрелки, если смотреть с правой стороны мотоцикла.

б) Воздушная заслонка карбюратора (или иной корректор состава смеси), если таковая имеется в конструкции карбюратора, управляется правой манеткой. Для обогащения смеси манетку повернуть «к себе».

в) Опережение зажигания управления левой вращающейся рукояткой или левой манеткой. Для увеличения опережения рукоятку вращать «на себя», т. е. по часовой стрелке, если смотреть с левой стороны мотоцикла, или повернуть манетку «от себя».

г) Декомпрессор (если таковой имеется на двигателе) управляется левым рычагом. Для остановки двигателя рычаг прижимается к рулю.

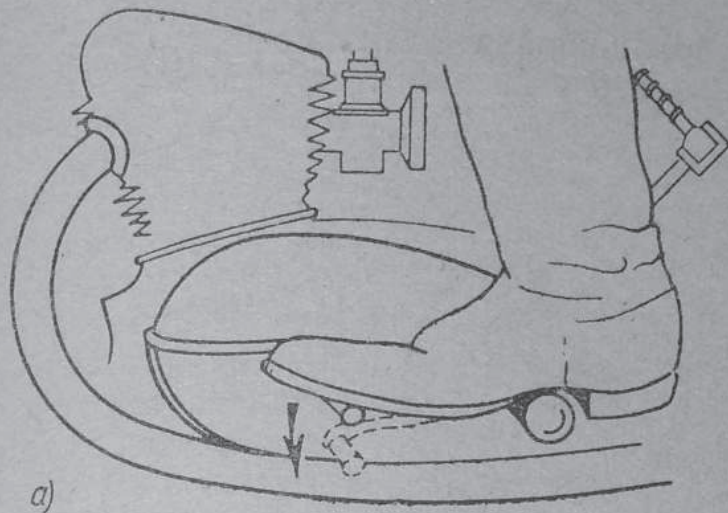
д) Кнопка сигнала и переключатель света помещаются на левой ручке руля.

е) Муфта сцепления управляется левым рыча-

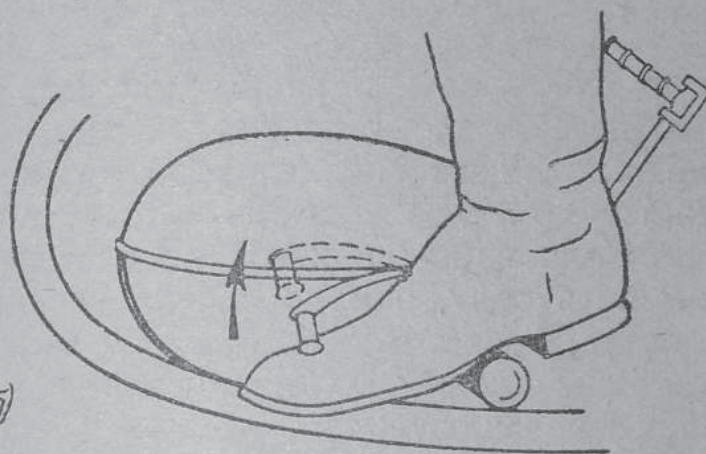
гом. Для выключения сцепления рычаг прижимается к ручке руля.

ж) Тормоз переднего колеса управляется правым рычагом. При торможении прижимать рычаг к ручке руля.

з) Тормоз заднего колеса управляется правой педалью. При торможении нажать педаль книзу носком ноги.



а)



б)

Фиг. 186. Включение передач педалью.

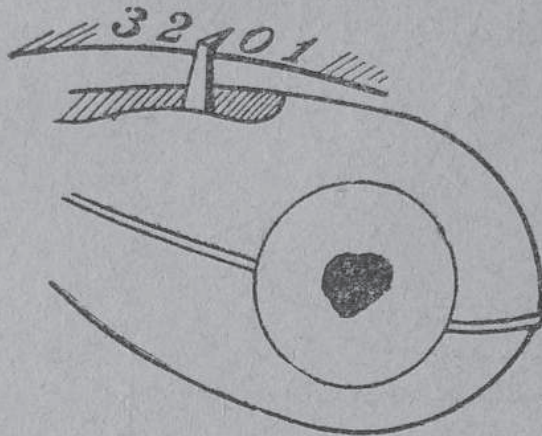
и) Переключение передач допускается ручное и ножное. Ручное переключение производится правым рычагом; для перехода с первой передачи на следующую высшую рычаг двигать вперед по ходу мотоцикла.

Ножное переключение производится левой педалью; для перехода с первой передачи на следующую высшую поднять педаль вверх носком ноги.

Стандарт не требует, чтобы мотоцикл был снабжен всеми перечисленными органами. Например, при наличии автоматического регулятора опережения, очевидно, отпадает необходимость в соответствующей рукоятке или манетке; переключе-

чение передач может быть только ножным, или только ручным и т. п.

На фиг. 185 представлено расположение органов управления мотоцикла М-72. Как видно из рисунка, расположение всех органов управления соответствует стандарту, но некоторые из них отсутствуют: нет манетки для управления воздушной заслонкой, так как карбюраторы мотоцикла М-72 не имеют воздушной заслонки; нет рычага декомпрессора, так как и двигатель не имеет такового. На мотоциклах М1А и К-125 нет ручного переключения передач.



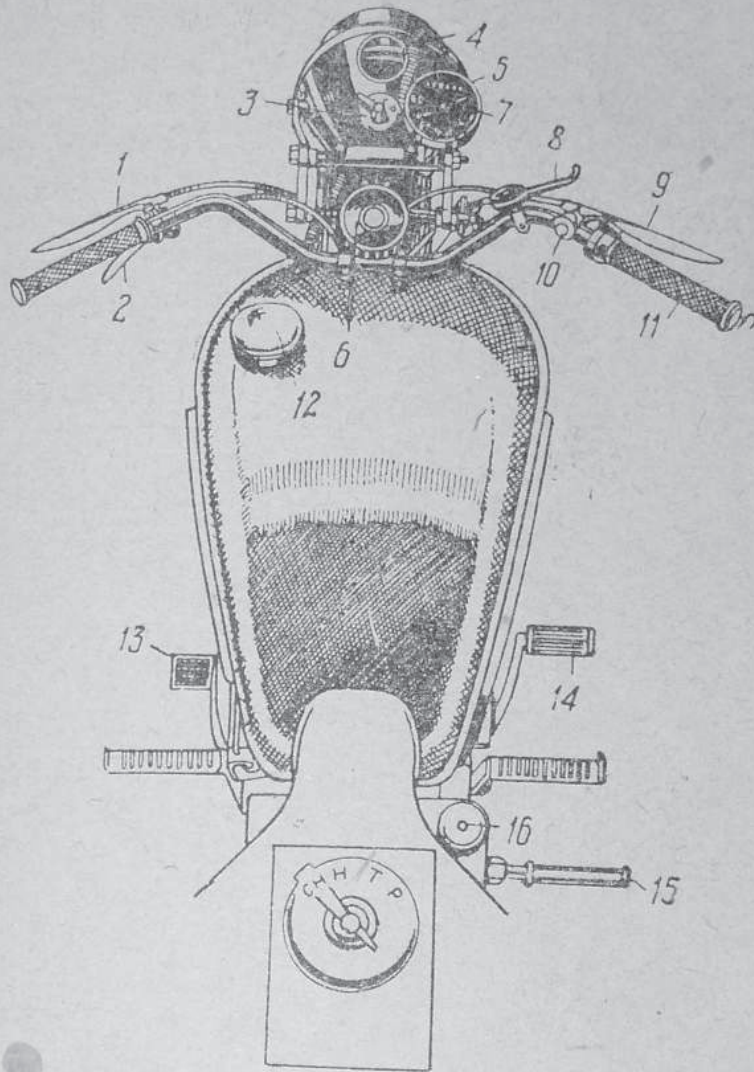
Фиг. 187. Указатель включения передач (М1А и К-125).

В противоположность этому, на мотоциклах К1Б переключение передач производится только ручным рычагом, а на мотоциклах ИЖ-350 оно осуществляется обоими способами; вместе с тем здесь отсутствует манетка опережения зажигания, так как оно производится автоматически центробежным регулятором.

Фиг. 186 поясняет, каким образом надо действовать педалью при стандартном устройстве ножного переключения передач. После того, как двигатель запущен, выключают сцепление и носком ноги нажимают на педаль книзу до упора, что соответствует включению первой передачи. Если нажатие ногой не дает результата, то не следует применять силу, а надо слегка продвинуть мотоцикл вперед или назад, после чего произойдет включение и можно будет, отпуская медленно рычаг сцепления, тронуться с места. Дальнейшее переключение с низшей передачи на высшую и обратно осуществляется согласно следующей таблице:

Положение педали	Требуемое положение	Что делать
Холостой ход	Включить I передачу	Наступить на педаль (фиг. 186-а)
I передача	Включить II передачу	Рычаг поднять (фиг. 186-б)
II передача	Включить III передачу	носком ноги до упора
III передача	Включить IV передачу	То же
IV передача	Включить III передачу	То же
III передача	Включить II передачу	Наступить на педаль (фиг. 186-а)
II передача	Включить I передачу	То же
		То же

Для перехода с какой-либо передачи на холостой ход необходимо последовательно переключить передачи до первой, а затем приподнять педаль носком ноги вверх, но не до упора, а до среднего положения. Последнюю операцию можно

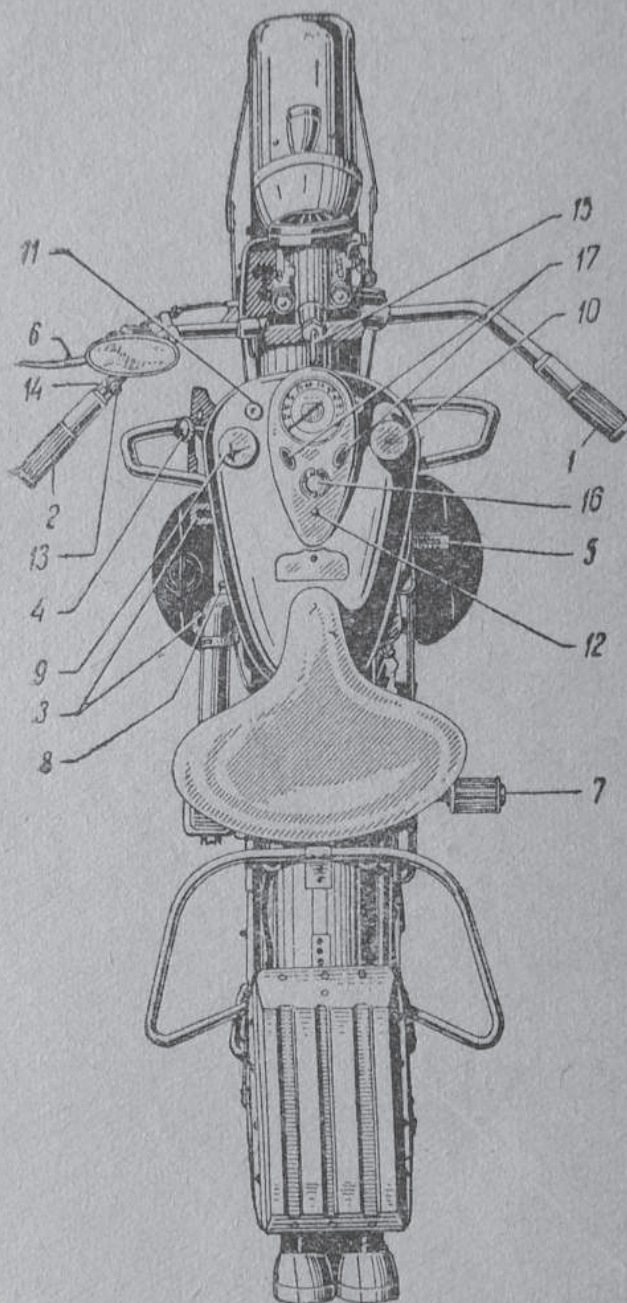


Фиг. 188. Расположение органов управления мотоцикла по английскому стандарту.

1 — рычаг сцепления; 2 — рычаг декомпрессора; 3 — переключатель света; 4 — амперметр; 5 — спидометр; 6 — демпфер; 8 — манетка воздушной заслонки; 9 — рычаг переднего тормоза; 10 — кнопка сигнала; 11 — рукоятка управления дросселем; 12 — крышка бензобака; 13 — педаль заднего тормоза; 14 — педаль ножного переключения передач; 15 — стартер; 16 — крышка маслобака.

выполнять и ручным рычагом (на коробке передач М-72, с правой стороны, имеется для этой цели небольшой рычаг с круглой головкой, см. фиг. 146).

Переход на холостое положение может быть сделан также и со II передачи: в этом случае надо нажать на педаль, отклонив ее вниз на половину ее хода.



Фиг. 189. Расположение органов управления мотоцикла Харлей-Дэвидсон.

1 — вращающаяся рукоятка дроссельного золотника; 2 — вращающаяся рукоятка опережения зажигания; 3 — ножная педаль сцепления; 4 — рычаг переключения передач; 5 — ножной тормоз; 6 — передний тормоз; 7 — стартер; 8 — подсос карбюратора; 9 — наливное отверстие маслобака; 11 — кран бензобака; 12 — выключатель света спидометра; 13 — кнопка сигнала; 14 — переключатель ближнего и дальнего света; 15 — демпфер руля; 16 — ключ зажигания и переключатель света; 17 — контрольные лампы.

передач и, следовательно, никакие дополнительные указатели не нужны.

Расположение органов управления на германских

Так как педаль после каждого переключения возвращается обратно, то по ее положению нельзя судить о том, включена ли в коробке какая-нибудь передача, и какая именно.

Поэтому нередко делают при ножном переключении различные приспособления указывающие нейтральное положение шестерен или включение определенной передачи. Например, на мотоциклах М1А и К-125 имеется специальная стрелка с правой стороны картера коробки передач (см. фиг. 187).

На чехословацких мотоциклах Ява 250 см³ послевоенного выпуска помещается на баке электрический указатель в виде трех лампочек, из которых средняя сигнализирует нейтральное положение в коробке передач, левая — включение первой и третьей передач, правая — включение второй и четвертой передач.

У мотоциклов, имеющих двойное переключение передач, как, например, ИЖ-350, по положению ручного рычага непосредственно видно, какая передача включена в данный момент в коробке

мотоциклах обычно соответствует вышеописанному стандарту.

Английский стандарт (фиг. 188) несколько отличается от принятого в Союзе. Основным его отличием является расположение педали заднего тормоза возле левой подножки, а педали ножного переключения — под правой ногой, причем включение I передачи производится отклонением педали ногом вверх, а переключение на высшие передачи — нажатием на педаль до упора вниз.

Расположение органов управления, типичное для американской мотоциклетной промышленности, представлено на фиг. 189. Как видно из рисунка, оно также отличается от вышеописанного: сцепление выключается ногой посредством педали 3; передний тормоз помещен на левой ручке руля; рычаг переключения передач — с левой стороны бака и т. д.

Из числа отечественных мотоциклов довоенного выпуска стандартное расположение органов управления имели только Л-300, ИЖ-8 и МЛ-3. Все остальные довоенные мотоциклы в большей или меньшей степени отклоняются от ГОСТ 3185.

каждого как педаль после
возвращается обратно, то
по ее положению нельзя
судить о том, включена
ли в коробке какая-ни-
будь передача, и как раз
именно.

Поэтому нередко делаются
при ножном переключении
различные указывающие
приспособления указывающие
положение переключения
нейтральное или включение
шестерен или передачи.
определенной передачи.
Например, на мотоциклах
М1А и К-125 имеется
специальная стрелка с
правой стороны картера
коробки передач (см.
фиг. 187).

На чехословацких мотоциклах
Ява 250 см³ послевоенного
выпуска помещается на баке
электрический указатель в
виде трех лампочек, из
которых средняя сигнализирует
нейтральное положение
в коробке передач, левая —
включение первой и третьей
передач, правая — включение
второй и четвертой передач.

У мотоциклов, имеющих
двойное переключение
передач, как, например,
ИЖ-350, по положению
ручного рычага непосредственно
видно, какая передача
включена в коробке
в данный момент в
дополнительные указатели

на германских

Раздел IV

УХОД И ЭКСПЛУАТАЦИЯ

Уход за мотоциклом

Мотоцикл должен всегда иметь чистый и опрятный вид. После каждой поездки машину следует вымыть и обтереть сухой тряпкой. Очень хорошо, если есть возможность обмыть машину, покрытую грязью, чистой водой из шланга. При этом струя воды не должна быть слишком сильной, так как в противном случае острые частички грязи и песка могут поцарапать лак, покрывающий раму, щитки и бак. Легкой струей грязь размягчается и осторожно смывается, затем машина протирается сухой тряпкой. Современные покрытия очень устойчивы, однако устойчивыми в отношении горючей смеси являются лишь немногие из них; особенно чувствительны покрытия к спирту. Поэтому обращаться с горючим надо осторожно, и если оно попало на лакированную поверхность машины, следует немедленно, не жалея воды, промыть это место. Хорошая, аккуратная мойка мотоцикла гарантирует сохранение блеска лакированными поверхностями мотоцикла. Потускневшие места исправляются полировкой. Полировочная вода составляется по следующему рецепту: воды 15 частей, деревянного масла 1 часть и уксуса 2 части.

Мокрую от дождя или промывки машину не следует ставить под прямые лучи солнца.

Наиболее проста чистка хромированных частей. Мягкая сухая тряпка — это все, что нужно для протирки. Лишь для никеля и меди рекомендуется использование мягкой тряпочки, смоченной бензином с прибавлением масла.

Также необходима основательная чистка частей двигателя и цепей.

Алюминиевые поверхности можно очистить даже при самом сильном загрязнении и замасливание щеткой, смоченной бензином или керосином; затем очищенные места следует

обмыть сильной струей воды и насухо вытереть, не затрагивая лакированных частей. Чистка цилиндров и картера двигателя необходима, так как наличие грязевой корки затрудняет охлаждение и способствует перегреву двигателя.

Мотоциклы имеют большое количество болтовых креплений, которые могут ослабеть под влиянием тряски. Поэтому во избежание аварии и потери частей мотоцикла, а также для устранения дребезжания отдельных деталей, необходимо периодически проверять затяжку болтовых соединений.

Первостепенное значение имеют следующие крепления: 1) гайки оси переднего колеса, 2) гайки шарниров вилки, 3) верхняя гайка и контргайка рулевой головки, 4) стяжной болт головки вилки, 5) болты хомутиков крепления руля, 6) крепление бака, 7) крепление седла, 8) крепление заднего седла, 9) нижние болты передних стоек рамы, 10) нижние болты подседельных стоек рамы, 11) гайки оси заднего колеса, 12) крепление багажника, 13) шплинт и шайба переднего конца тормозной тяги заднего тормоза, 14) болты крепления двигателя к раме, 15) крепление коробки передач к раме, 16) болты головки цилиндра, 17) шпильки крепления цилиндра к картеру, 18) гайка крепления маховика, 19) гайка крепления ведущей зубчатки двигателя, 20) гайка крепления цепной зубчатки заднего колеса, 21) крепление магнето или магдино.

Все остальные крепления также нуждаются в систематической проверке. Проверка креплений дает возможность избежать многих неприятностей и неожиданностей при эксплуатации мотоцикла.

Тушение пожара на мотоцикле

Причинами возникновения пожара на мотоцикле являются: 1) вспышки в карбюраторе, 2) выстрелы из глушителя, 3) замыкание проводов. Распространению огня способствует подтекание топлива из карбюратора или бензинопроводов и загрязнение машины маслом.

При возникновении пожара в гараже нужно немедленно перекрыть краник подачи топлива и привести в действие огнетушители или засыпать огонь песком. Ни в коем случае нельзя пользоваться для тушения пожара водой. При возникновении пожара в пути нужно немедленно остановиться, перекрыть краник и закрыть воздушную заслонку карбюратора (если горит топливо в карбюраторе). Если горит двигатель, надо засыпать пламя песком или землей; если же горит

глушитель — закрыть отверстие выхлопной трубы, и горение быстро прекратится.

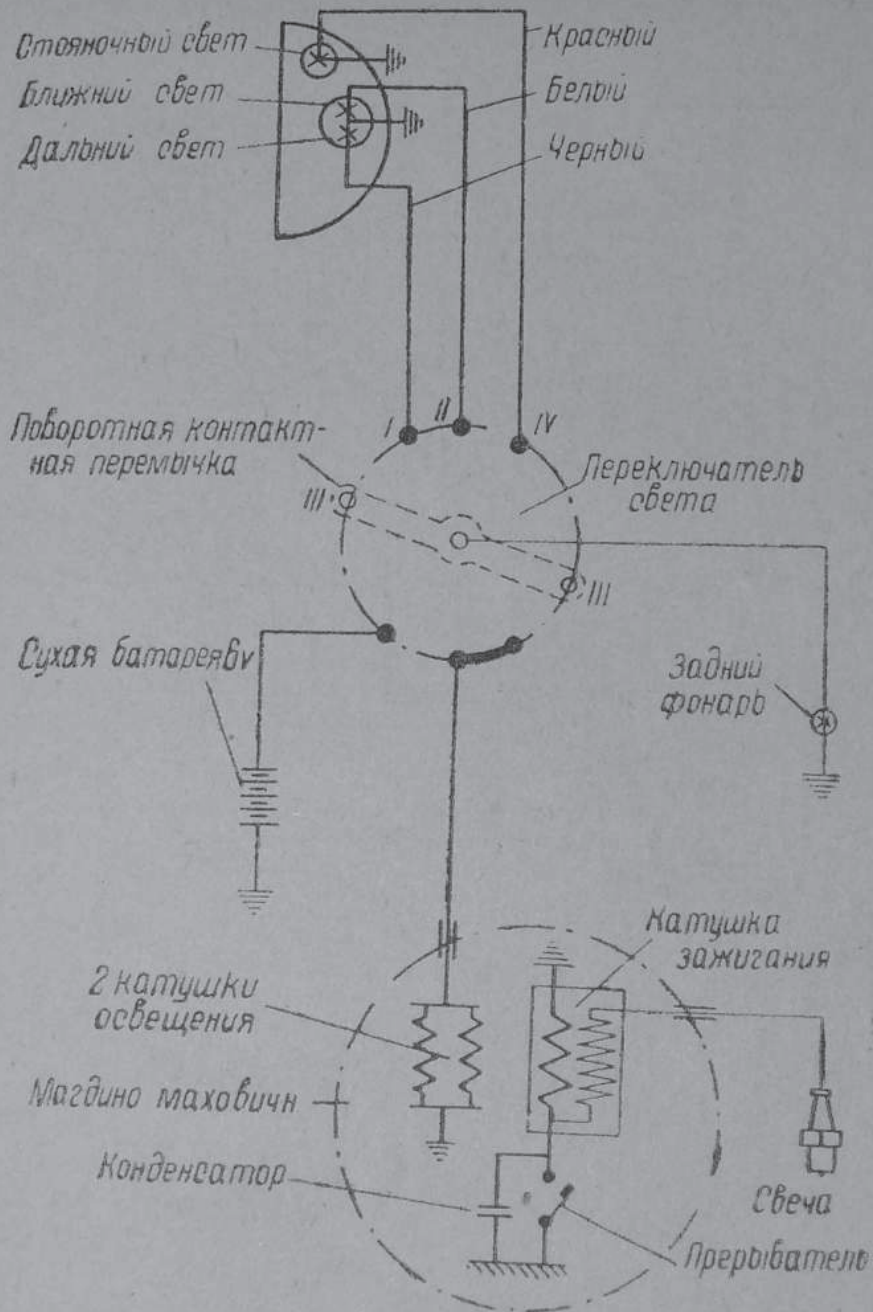
В случае возникновения пожара при наличии в том же помещении других мотоциклов, их надо немедленно выкатить из гаража.

Таблицы неисправностей двигателя, сцепления коробок передач и экипажной части см. Приложения.

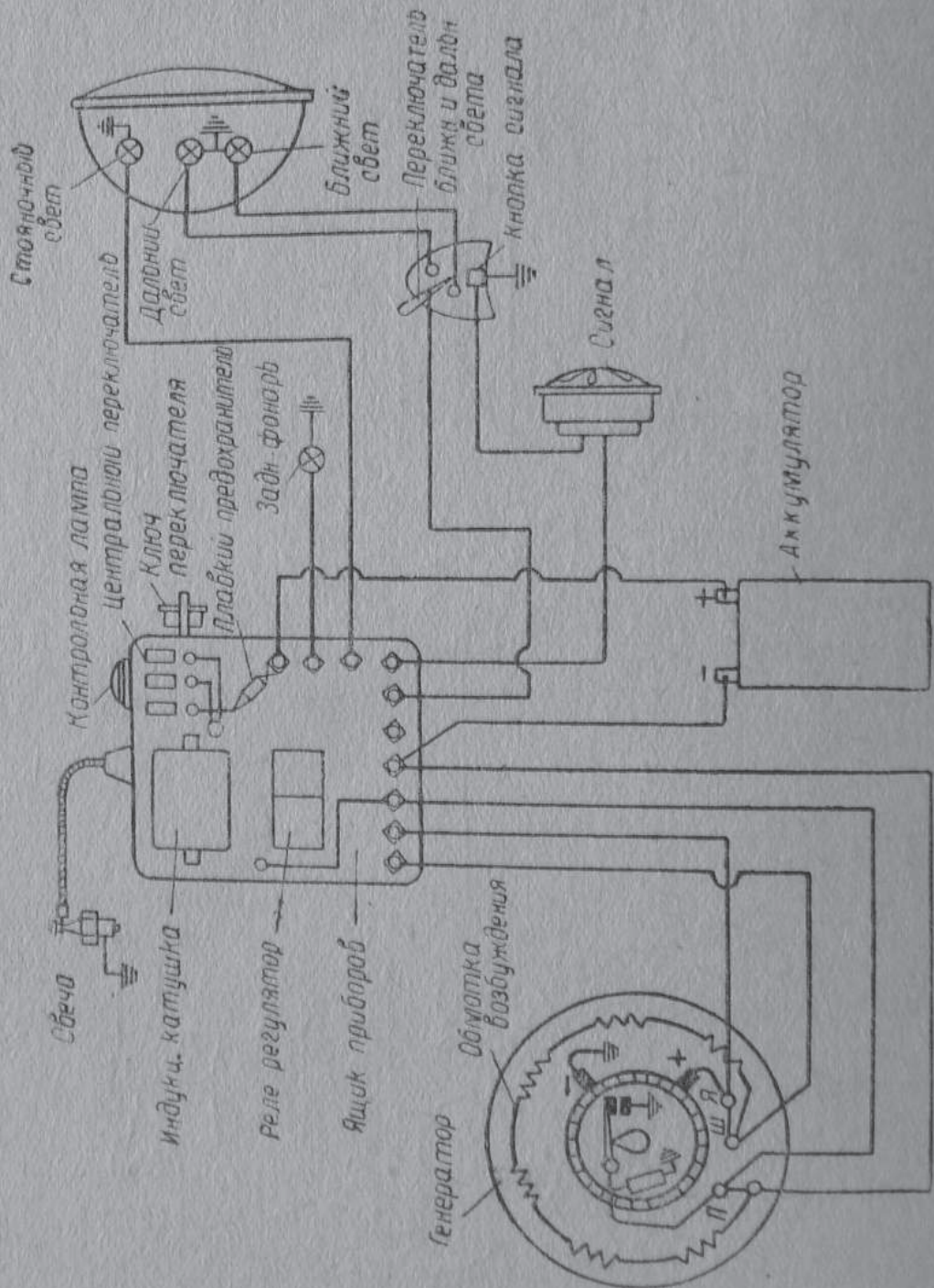
в том же
выкатить
коробок

ПРИЛОЖЕНИЯ

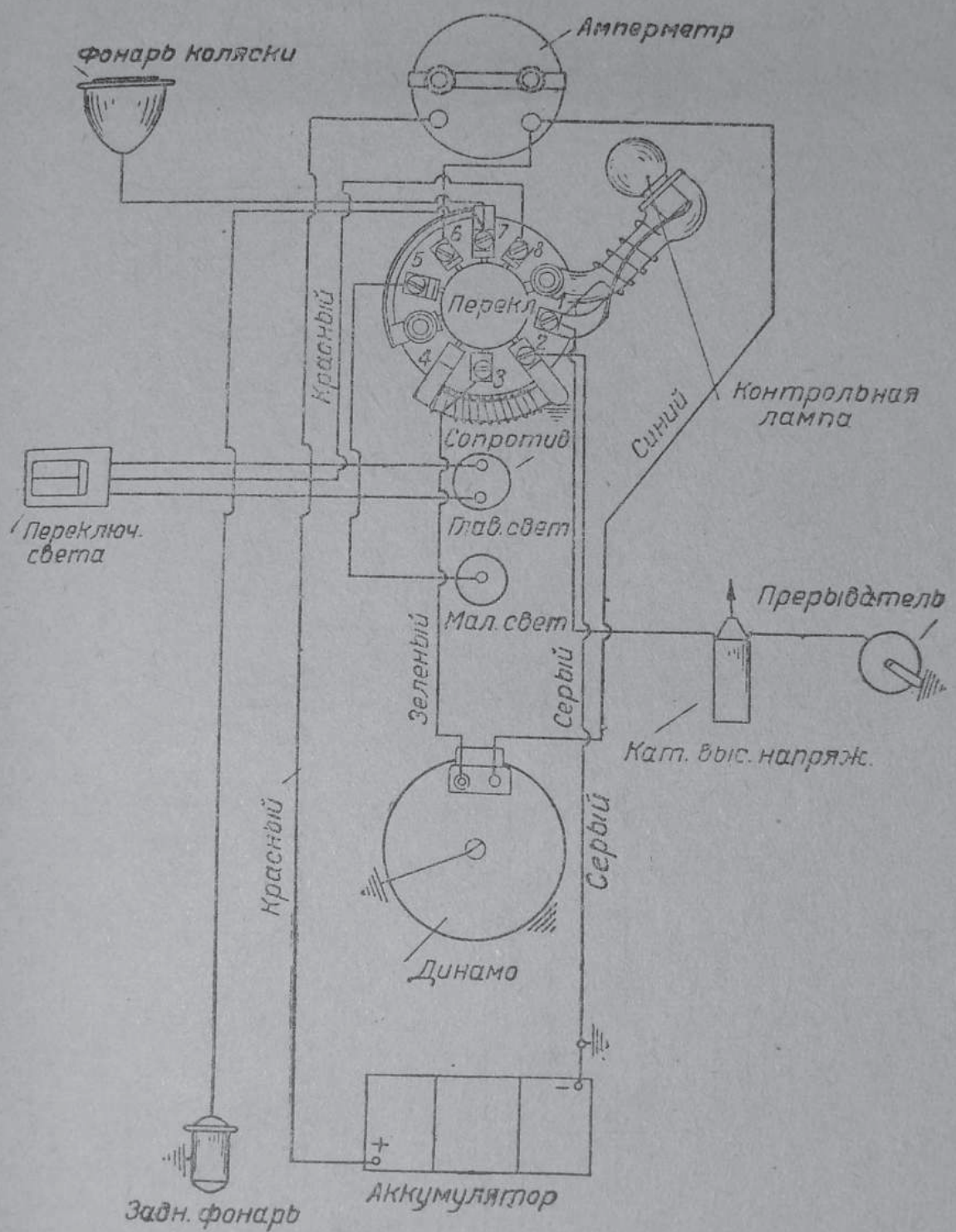
МОНТАЖНЫЕ СХЕМЫ ЭЛЕКТРООБОРУДОВАНИЯ
МОТОЦИКЛОВ



1. Схема электрооборудования мотоциклов К1Б.



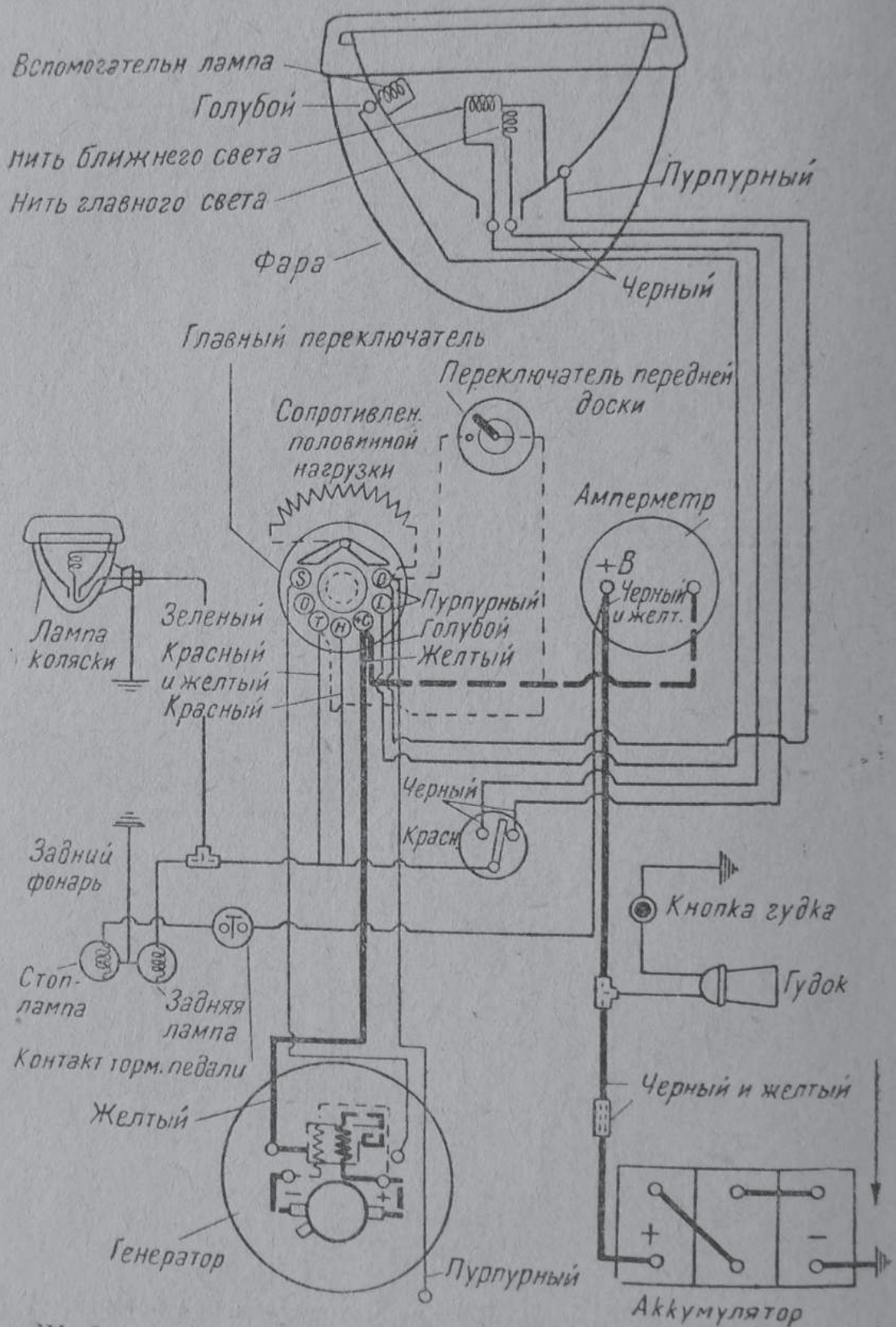
II. Схема электрооборудования мотоциклов ИЖ-350 и К-125.



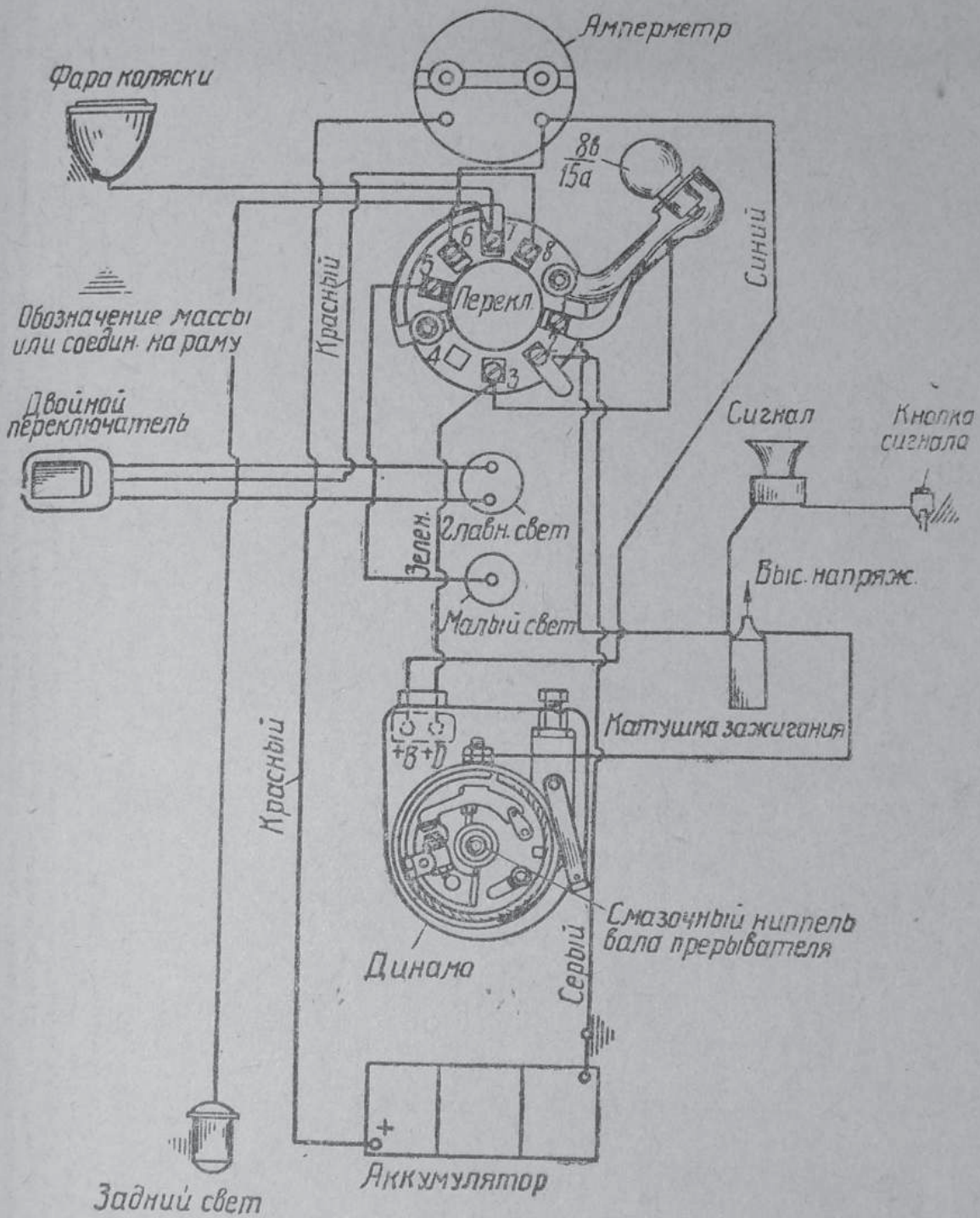
III. Схема электрооборудования для мотоциклов при батарейном зажигании (Миллер).

II. Схема электрооборудования мотоциклов ИЖ-350 и К-125.

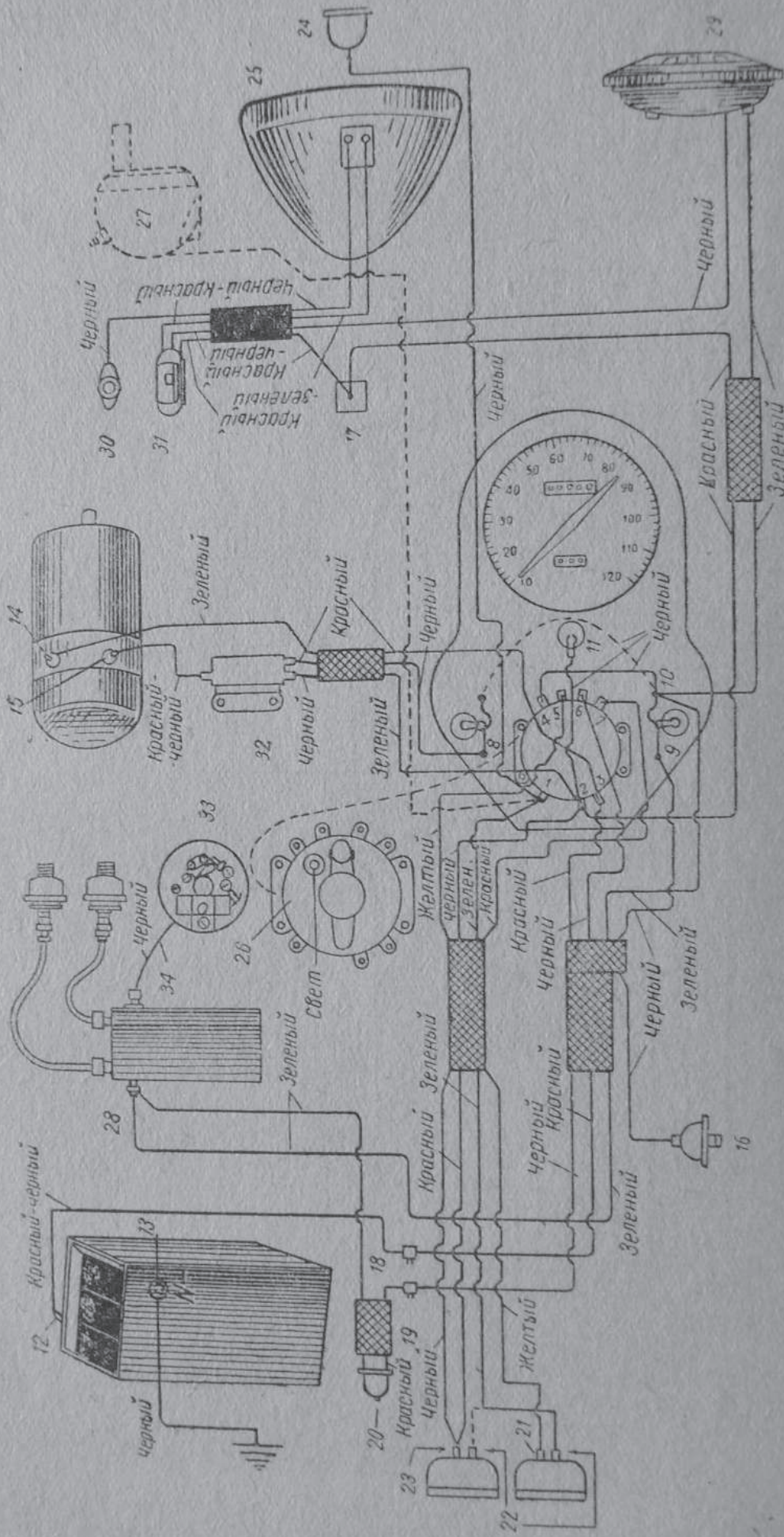
Приложение I



IV. Схема электрооборудования для мотоциклов с прицепкой при зажигании от магнето (Лукас).

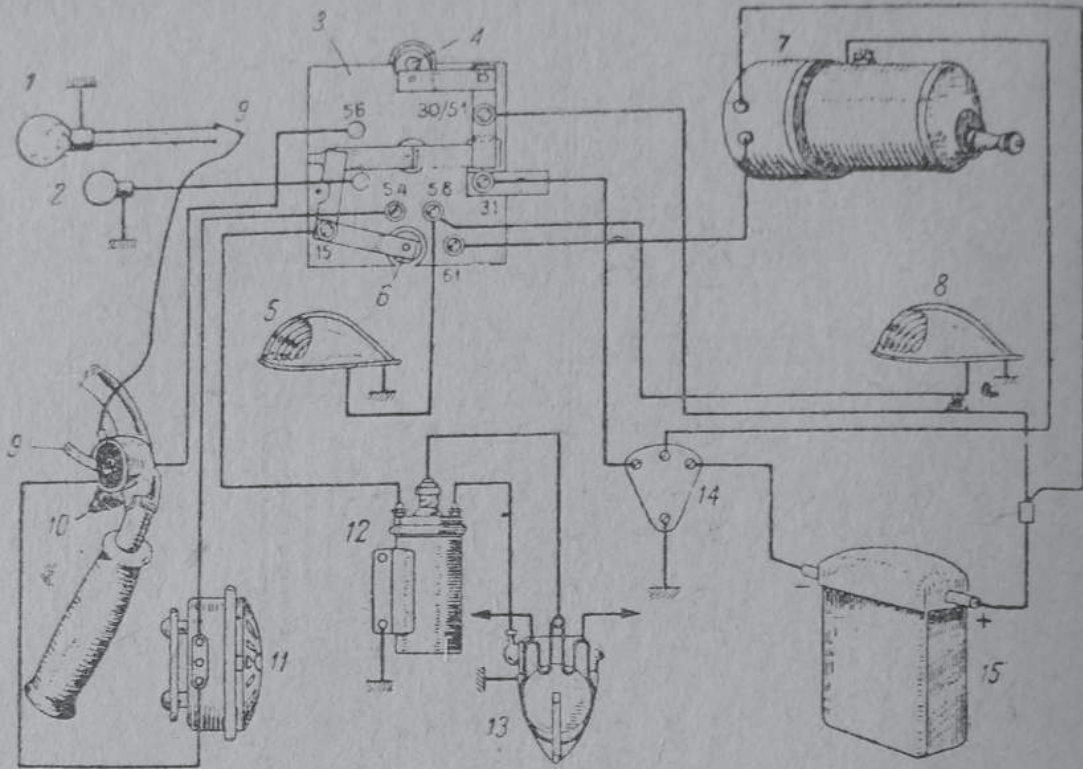


V. Схема электрооборудования для мотоциклов при батарейном зажигании с прерывателем на валу генератора (Миллер).



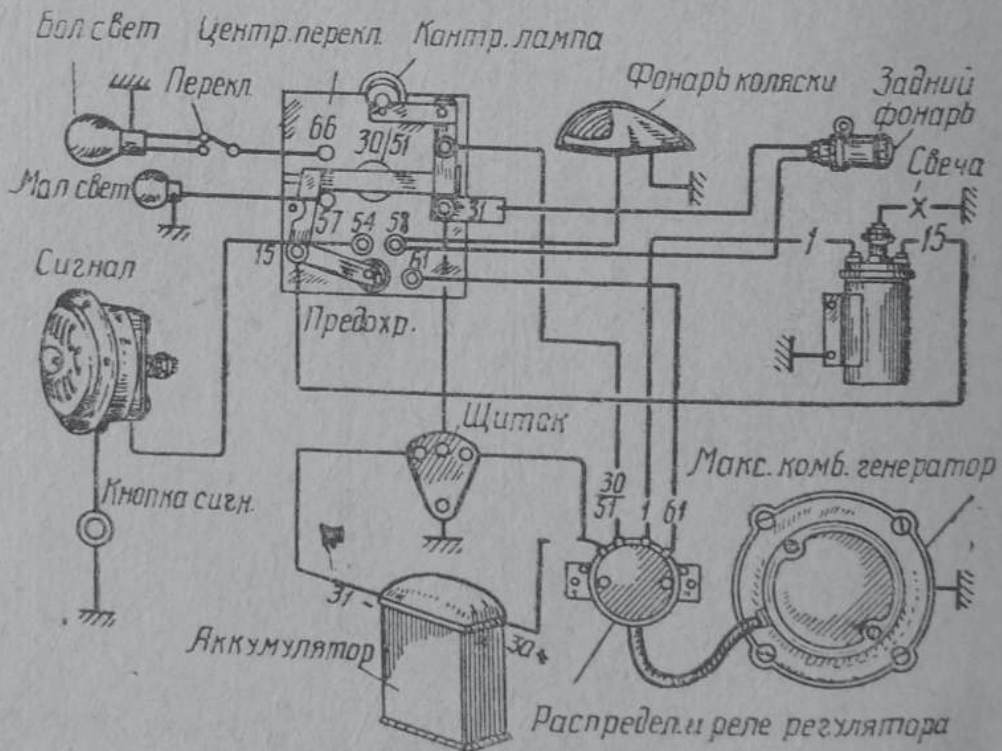
VI. Схема электрооборудования мотоциклов Харлей-Давидсон (модель WLA-42).

1, 2, 3, 4, 5, 6, 7 — клеммы центрального переключателя; 8 — контрольная лампа динамо; 9 — контрольная лампа маслососа; 10 — клемма на массу; 11 — лампа освещения спидометра; 12 — плюсовая клемма аккумулятора; 13 — минусовая клемма аккумулятора; 14 — клемма провода от динамо к переключателю; 15 — клемма провода от динамо на реле; 16 — выключатель контрольной лампы масляного датчика; 17 — узловая клемма; 18 — узловая клемма; 19 — узловая клемма; 20 — выключатель лампы стоп-сигнала; 21 — затемненная лампа стоп-сигнала; 22 — затемненные задние лампы; 23 — задний фонарь и стопсигнал; 24 — опознавательный подфарник; 25 — центральная фара; 26 — выд. центрального переключателя сверху; 27 — клемма бобины; 28 — клемма бобины; 29 — сигнал; 30 — кнопка сигнала; 31 — переключатель на реле; 32 — реле; 33 — прерыватель; 34 — прерыватель; 35 — прерыватель от бобины к прерывателю.

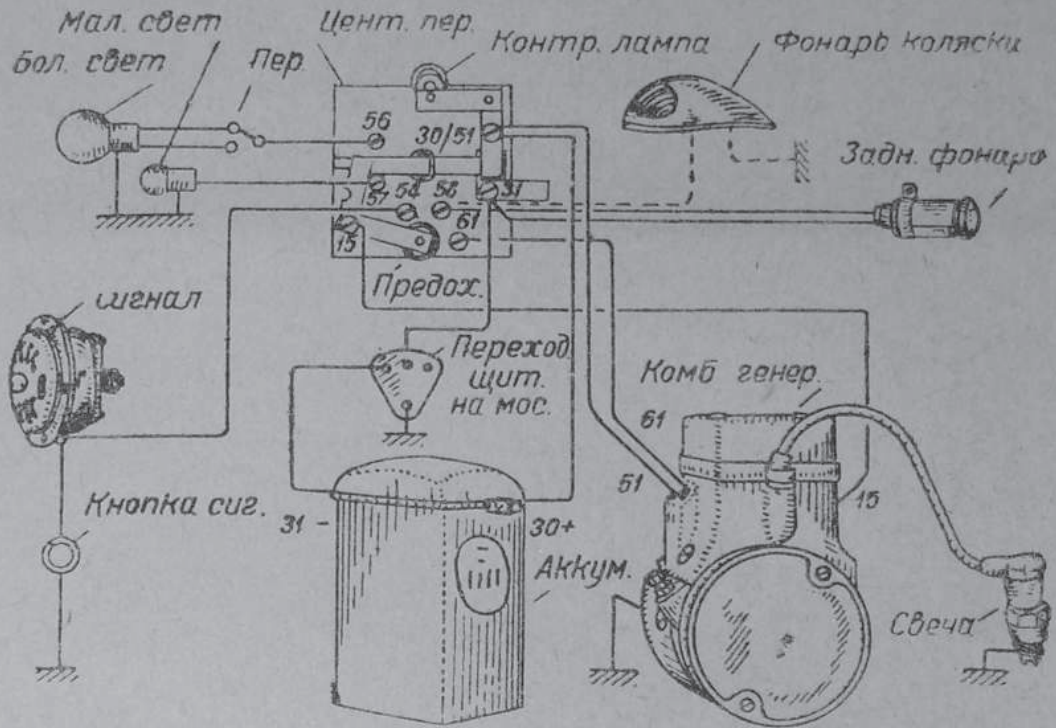


VIII. Схема зажигания и освещения от динамо Бош с отдельным прерывателем-распределителем.

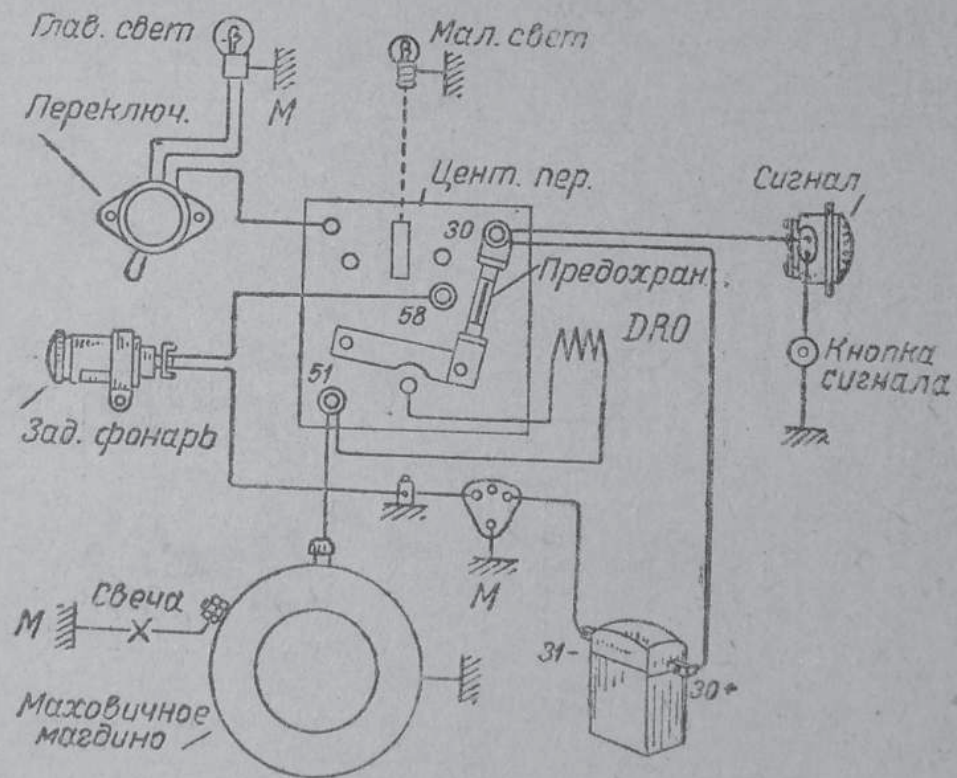
1 — лампочка большого света; 2 — лампочка малого света и освещения спидометра; 3 — главный распределительный щиток в фаре; 4 — предохранитель, 5 — задний фонарь; 6 — контрольная лампочка; 7 — генератор; 8 — фонарь коляски; 9 — переключатель малого и большого света; 10 — кнопка сигнала; 11 — сигнал; 12 — катушка высокого напряжения; 13 — прерыватель-распределитель; 14 — щиток массы; 15 — аккумулятор.



IX. Схема электрооборудования Норис с маховичным генератором и катушкой высокого напряжения.

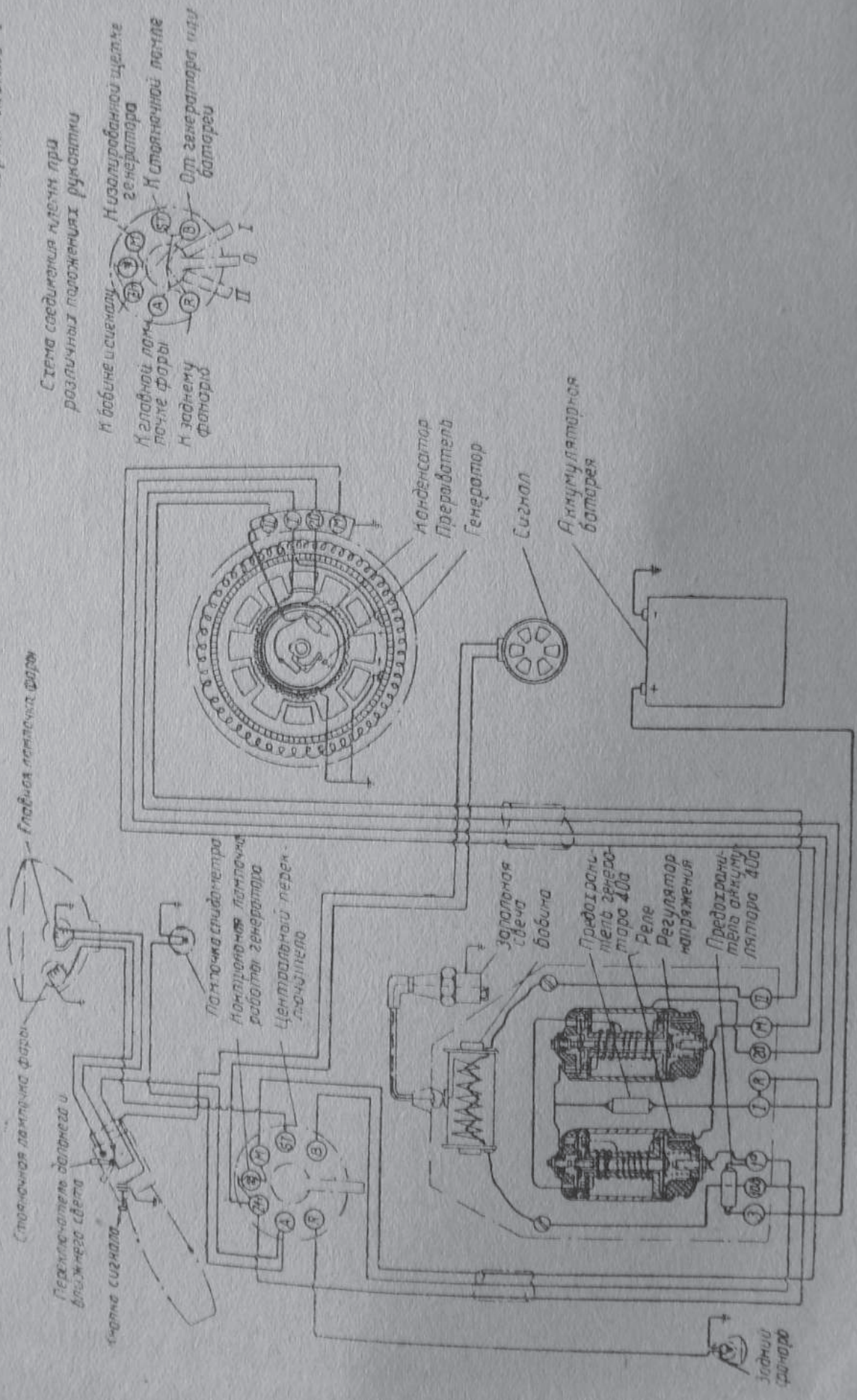


X. Схема электрооборудования с комбинированным динамо-магнето Норис.



XI. Схема электрооборудования Норис с маховичным магдино.

Приложение I



XII. Монтажная схема электрооборудования ДКВ с переключателем, боковой и реле-регулятором в распределительном ящике.

ОГЛАВЛЕНИЕ

	Стр.
Предисловие редактора ко второму изданию	3
От автора	4
Введение	5

РАЗДЕЛ I

ДВИГАТЕЛЬ

Глава 1. Рабочий процесс мотоциклетных двигателей	17
Понятие о двигателе и его рабочем процессе	17
Четырехтактный двигатель	18
Двухтактный двигатель	21
Системы продувки двухтактных двигателей	22
Фазы газораспределения четырехтактных двигателей	25
Глава 2. Устройство четырехтактных двигателей	29
Детали двигателя	29
Распределительный механизм	47
Глава 3. Особенности конструкции двухтактных двигателей	61
Цилиндр	65
Картер	65
Поршень	66
Коленчатый вал	67
Глава 4. Система смазки двигателя	67
Необходимость смазки	67
Смазка двухтактных двигателей	69
Системы смазки четырехтактных двигателей	80
Уход за системой смазки	81
Глава 5. Система питания	81
Топливо	81
Подача горючего и уход за системой питания	83
Уход за системой подачи топлива	85
Состав рабочей смеси	85
Устройство и работа карбюраторов типа Амал	87
Работа карбюратора Амал	90
Карбюратор Фишер-Амал	93
Карбюратор К-40 типа Бинг	95
Карбюратор К-37 типа Гретцин	96
Регулировка карбюраторов типа Амал, К-40 и К-37	101
Карбюратор МК-1	104
Регулировка и неисправности карбюратора МК-1	107
Карбюратор К-7 типа Фрамо	109

	Стр.
Карбюраторы К-26 и К-30	113
Наиболее часто встречающиеся неисправности в системе карбюрации, подачи топлива и способы их устранения	114
Воздухоочистители (фильтры)	116
Насос ускорения	119
Управление карбюратором	119

РАЗДЕЛ II

ЭЛЕКТРООБОРУДОВАНИЕ МОТОЦИКЛОВ

Глава 6. Генераторы постоянного тока и аккумуляторы	122
Назначение электрооборудования мотоцикла	122
Принцип действия динамомашин	125
Трехщеточная динамомашина Г-10	127
Динамомашина Ауто-Лайт	130
Динамомашина Г-11	132
Динамомашина Люкас и Бош	137
Маховичные динамомашины Г-35 и Г-36	137
Уход за динамомашинами и устранение неисправностей	139
Ремонт щеток и коллектора	140
Реле-регулятор РР-1	142
Регулятор Бош	143
Свинцово-кислотный аккумулятор	145
Уход за аккумуляторной батареей	146
Хранение аккумулятора	152
Неисправности аккумуляторных батарей	153
Глава 7. Системы зажигания	154
Приборы зажигания	154
Магнето высокого напряжения	154
Установка момента зажигания у мотоциклов	158
Уход за магнето и его неисправности	159
Маховичные магнето и магдино	160
Установка момента зажигания на мотоциклах с маховичным магнето	164
Неисправности системы зажигания, их устранение и разборка магнето двухтактных двигателей	166
Батарейное зажигание	166
Регулировка прерывателя-распределителя Ауто-Лайт и установка зажигания	173
Неисправности системы батарейного зажигания и их устранение	179
Конденсатор	180
Запальная свеча	181
Глава 8. Дополнительные приборы электрооборудования и монтажные схемы	183
Система проводки	183
Реле обратного тока	184
Амперметр	185
Контрольная лампа	186
Электросигнал	187
Переключатель П-134	188
Монтажные схемы электрооборудования	190

Стр.
 113
 114
 116
 119
 119
 122
 122
 125
 127
 130
 132
 137
 137
 139
 140
 142
 143
 145
 146
 152
 153
 154
 154
 154
 158
 159
 160
 овичным 164
 и раз- 166
 166
 и уста- 178
 х уstra- 179
 180
 181
 и монтаж- 183
 183
 184
 185
 186
 187
 188
 190

	Мотоциклетные фары и уход за ними	Стр. 195
	Уход за проводкой и пайка	198
	Глава 9. Неисправности электрооборудования мотоциклов	199

РАЗДЕЛ III

СИЛОВАЯ ПЕРЕДАЧА И ХОДОВАЯ ЧАСТЬ

	Глава 10. Муфта сцепления	204
	Назначение муфты сцепления	204
	Муфты сцепления с несколькими пружинами	205
	Муфты сцепления с центральной пружинной	211
	Однодисковые муфты сцепления	212
	Регулировка сцепления на мотоцикле Велосет	214
	Неисправности механизмов сцепления	215
	Глава 11. Коробка передач	215
	Назначение коробки передач	215
	Коробка передач мотоциклов с карданной передачей	216
	Четырехступенчатая коробка передач мотоцикла с цепной	221
	Трехступенчатые коробки передач мотоциклов с цепной	224
	Глава 12. Трансмиссия мотоцикла	237
	Передача вращающего усилия двигателя ведущему колесу	237
	Цепные передачи	237
	Карданная передача	241
	Амортизаторы	243
	Глава 13. Ходовая часть	244
	Рама	244
	Передняя вилка	245
	Неисправности передних вилок и уход за ними	249
	Поддрессирование заднего колеса	251
	Тормозы и их регулировка	252
	Колеса	256
	Шины	261
	Прицепная коляска	264
	Органы управления мотоциклов	267

РАЗДЕЛ IV

УХОД И ЭКСПЛУАТАЦИЯ

Уход за мотоциклом	274
Тушение пожара на мотоцикле	275

Приложения:

1. Монтажные схемы электрооборудования мотоциклов.
2. Спецификации отечественных мотоциклов.
3. Спецификация импортных мотоциклов.
4. Таблица неисправностей двигателей.
5. Таблицы неисправностей сцепления коробки передач и экипажной части.

Редактор *А. Иерусалимский*

Технический редактор *А. Гаранина*

Сдано в набор 4/V-49 г. Подп. к печ. 13/VII-49 г. Уч.-изд. л. 22,98

Печ. л. $18\frac{1}{4} + 3$ вкл. М-17073 Зак. 3538 Формат бум. $60 \times 92\frac{1}{16}$

Печ. зн. в 1 л. 42930 Тираж 50 000 (8001—15000)

Тип. № 2 Управления издательств и полиграфии Исполкома Ленгорсовета

№ п/п	Описание изделия	Материалы и комплектующие									
		1	2	3	4	5	6	7	8	9	10
1	Тех. документация	Двухтактный с полноразмерной продукцией	Двухтактный с полноразмерной продукцией	Двухтактный с полноразмерной продукцией	Двухтактный с полноразмерной продукцией	Двухтактный с полноразмерной продукцией	Двухтактный с полноразмерной продукцией	Двухтактный с полноразмерной продукцией	Двухтактный с полноразмерной продукцией	Двухтактный с полноразмерной продукцией	Двухтактный с полноразмерной продукцией
2	Число цилиндров	Один	Один	Один	Один	Один	Один	Один	Один	Один	Один
3	Расположение цилиндров	Верхнее	Верхнее	Верхнее	Верхнее	Верхнее	Верхнее	Верхнее	Верхнее	Верхнее	Верхнее
4	Диаметр цилиндра в мм	74	74	74	74	74	74	74	74	74	74
5	Ход поршня в мм	68	68	68	68	68	68	68	68	68	68
6	Рабочий объем цилиндра в см³	292	292	292	292	292	292	292	292	292	292
7	Средняя скорость в км/ч	42-48	48	48	48	48	48	48	48	48	48
8	Средняя нагрузка	Средняя нагрузка	Средняя нагрузка	Средняя нагрузка	Средняя нагрузка	Средняя нагрузка	Средняя нагрузка	Средняя нагрузка	Средняя нагрузка	Средняя нагрузка	Средняя нагрузка
9	Число об/мин при максимальной мощности	3000	3200	3800	4000	3500	2800	2800	2800	2800	2800
10	Максимальная мощность в л.с.	6	6,5	8	8-9	11,2	11,2	11,2	11,2	11,2	11,2
11	Количество передач в к.в.	1	1	1	1	1	1	1	1	1	1
12	Конструкция коробки передач	Карданная	Карданная	Карданная	Карданная	Карданная	Карданная	Карданная	Карданная	Карданная	Карданная
13	Конструкция выхлопной системы	Прямая	Прямая	Прямая	Прямая	Прямая	Прямая	Прямая	Прямая	Прямая	Прямая
14	Продолжительность работы при максимальной мощности	115,5'	107'	110'	110'	110'	110'	110'	110'	110'	110'
15	Продолжительность работы при номинальной мощности	115,5'	117'	110'	110'	110'	110'	110'	110'	110'	110'
16	Объем масла в литрах	125,5	132'	140	140	140	140	140	140	140	140
17	Объем масла в литрах при максимальной скорости	—	—	—	—	—	—	—	—	—	—
18	Защита выхлопной системы	—	—	—	—	—	—	—	—	—	—
19	Защита выхлопной системы	—	—	—	—	—	—	—	—	—	—
20	Объем масла в литрах при максимальной скорости	—	—	—	—	—	—	—	—	—	—
21	Объем масла в литрах при максимальной скорости	—	—	—	—	—	—	—	—	—	—
22	Эксплуатационные данные	—	—	—	—	—	—	—	—	—	—
23	Средняя нагрузка	—	—	—	—	—	—	—	—	—	—
24	Тип карбюратора	—	—	—	—	—	—	—	—	—	—
25	Смазка	—	—	—	—	—	—	—	—	—	—
26	Коробка передач	—	—	—	—	—	—	—	—	—	—
27	Объем переключения отоме	—	—	—	—	—	—	—	—	—	—
28	Объем переключения отоме	—	—	—	—	—	—	—	—	—	—
29	Объем переключения отоме	—	—	—	—	—	—	—	—	—	—
30	Объем переключения отоме	—	—	—	—	—	—	—	—	—	—
31	Объем переключения отоме	—	—	—	—	—	—	—	—	—	—
32	Объем переключения отоме	—	—	—	—	—	—	—	—	—	—
33	Переключение передач	—	—	—	—	—	—	—	—	—	—
34	Резьба	—	—	—	—	—	—	—	—	—	—
35	Средняя нагрузка	—	—	—	—	—	—	—	—	—	—
36	Средняя нагрузка	—	—	—	—	—	—	—	—	—	—
37	Средняя нагрузка	—	—	—	—	—	—	—	—	—	—
38	Средняя нагрузка	—	—	—	—	—	—	—	—	—	—
39	Средняя нагрузка	—	—	—	—	—	—	—	—	—	—
40	Средняя нагрузка	—	—	—	—	—	—	—	—	—	—
41	Средняя нагрузка	—	—	—	—	—	—	—	—	—	—
42	Средняя нагрузка	—	—	—	—	—	—	—	—	—	—
43	Средняя нагрузка	—	—	—	—	—	—	—	—	—	—
44	Средняя нагрузка	—	—	—	—	—	—	—	—	—	—
45	Средняя нагрузка	—	—	—	—	—	—	—	—	—	—
46	Средняя нагрузка	—	—	—	—	—	—	—	—	—	—

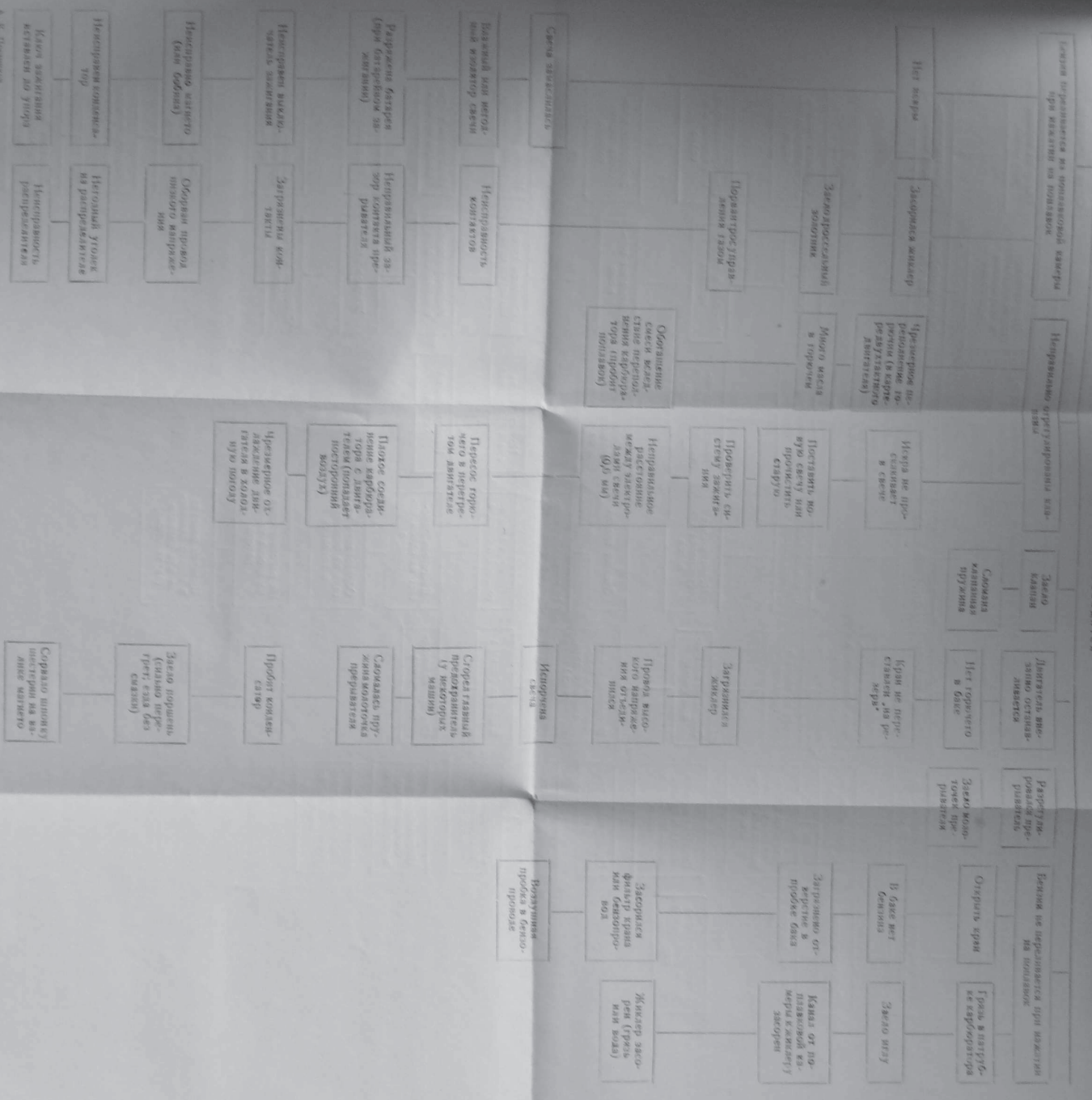
1. Изготовитель: Двухтактный с полноразмерной продукцией мощностью ~ 1 л.с.
2. Изготовитель: Двухтактный с полноразмерной продукцией мощностью ~ 1 л.с.
3. Изготовитель: Двухтактный с полноразмерной продукцией мощностью ~ 1 л.с.
А. К. Печенкин

КРАТКАЯ ТЕХНИЧЕСКАЯ СПЕЦИФИКАЦИЯ ИМПОРТНЫХ МОТОЦИКЛОВ

Фирма	Тип мотоцикла	Тип двигателя	Число цилиндров	Объем цилиндров	Максимальная мощность	Диаметр цилиндра	Ход поршня	Степень сжатия	Литровая мощность	Число передач	Передаточные отношения		Передаточное отношение в коробке передач	передатка к заднему колесу	Габариты в мм			Высота седла мм	Клиренс мм	Вес кг	Максимальная скорость		Расход горючего на 100 км пробега	Дальность хода в км
											передатка от двигателя к коробке передач	в коробке передач			Валл мотоцикла	длина	ширина				высота	км/час		
Apra	Maio-Max 125	Двухцилиндровый	1	122	3,5	51	60	6,2	29,7	1	1,00	—	—	—	1200	680	550	700	180	56	60	5000	2,0	300
	Janer S-125	Двухцилиндровый	1	122	4,2	51	70	6,2	29,7	1	1,00	—	—	—	1200	680	550	700	180	69	73	5000	2,1	300
EMB	R-23	Четырехцилиндровый	1	216	9,5	66	72	8,0	38,0	4	1,00	—	—	—	1510	715	950	720	190	125	104	4700	5,1	455
	R-35	Четырехцилиндровый	2	340	14,0	78	84	8,4	41,2	3	1,00	—	—	—	1400	815	940	700	108	135	90	5400	4,7	250
Benetton	R-51	Двухцилиндровый	1	216	9,5	78	78	8,0	38,0	4	1,00	—	—	—	1400	815	940	700	130	187	100	5200	4,0	255
	R-75	Двухцилиндровый	1	216	9,5	78	78	8,0	38,0	4	1,00	—	—	—	1400	815	940	700	135	157	100	5400	3,1	275
DNR	MAP-320	Двухцилиндровый	1	350	16	68	96	6,0	50	4	1,00	—	—	—	1320	700	1020	700	175	400*	105	5300	—	—
	RT-125	Двухцилиндровый	1	123	5,0	52	58	6,0	40,6	3	1,00	—	—	—	1330	660	900	680	145	105	70	4800	2,95	300
Fujitsu	KS-300	Двухцилиндровый	1	198	7,0	63	64	5,9	35,4	3	1,00	—	—	—	1325	735	940	715	135	110	85	4000	—	—
	NS-350	Двухцилиндровый	1	245	9,0	68	68	5,8	36,8	3	1,00	—	—	—	1355	770	920	720	125	149	95	4000	3,2	400
Mafebo	NS-350	Двухцилиндровый	1	343	11,5	85	85	6,0	37,8	4	1,00	—	—	—	1555	770	920	720	140	159	115	4200	4,5	310
	NS-500	Двухцилиндровый	2	489	18,5	64	64	6,0	37,8	4	1,00	—	—	—	1440	570	900	720	180	187	115	4900	4,5	595
HCU	S-125	Двухцилиндровый	1	123	3,5	54	54	6,0	28,9	3	1,00	—	—	—	1270	750	940	680	155	85	75	5000	1,8	340
	S-145	Двухцилиндровый	1	133	3,0	48	48	6,6	31,1	3	1,00	—	—	—	1270	750	940	700	150	68	60	4550	1,7	645
S n SD	MP-100	Двухцилиндровый	1	98	2,3	48	54	5,4	23,4	2	1,00	—	—	—	1200	730	1050	700	140	78	56	4600	—	—
	MP-125	Двухцилиндровый	1	133	2,95	48	54	6,0	28,4	2	1,00	—	—	—	1280	680	980	720	130	75	70	4600	—	—
S n SD	Quick 125 ZDB	Четырехцилиндровый	1	97	3,0	49	52	6,0	30,9	2	1,00	—	—	—	1225	720	1000	710	80	62	55	4600	1,8	415
	251 OSL	Четырехцилиндровый	1	123	4,0	52	52	6,0	32,5	3	1,00	—	—	—	1272	750	1000	680	80	85	73	4800	2,4	400
S n SD	351 OSL	Четырехцилиндровый	1	212	18,0	64	64	6,8	43,5	4	1,00	—	—	—	1385	760	980	680	130	130	105	5300	3,2	380
	001 OSL	Четырехцилиндровый	1	302	24,0	85	79	6,3	32,0	4	1,00	—	—	—	1450	770	940	710	110	180	110	5600	3,9	380
S n SD	S n SD	Двухцилиндровый	1	98	2,3	48	54	5,4	23,4	2	1,00	—	—	—	1220	710	985	680	125	200	80	4950	5,5	245
	125 T	Двухцилиндровый	1	129	3,5	54	54	6,0	28,4	2	1,00	—	—	—	1250	708	985	700	130	80	70	3200	1,9	340
S n SD	S n SD	Двухцилиндровый	1	60	1,3	40	48	—	21,6	1	1,00	—	—	—	1171	600	1030	680	110	39	30	4500	2,35	375
	200	Двухцилиндровый	1	124	5,2	50	62	6,2	41,6	3	1,00	—	—	—	1355	650	900	680	140	102	70	4000	—	—
S n SD	250 S-4	Двухцилиндровый	1	188	6,0	58	62	5,0	30,3	3	1,00	—	—	—	1370	680	980	680	115	115	110	4300	—	—
	250 S-4	Двухцилиндровый	1	248	10,5	78	78	6,5	42,3	4	1,00	—	—	—	1515	800	1000	680	115	130	110	4300	—	—
S n SD	Feuerpost-Lexus-Block T-250	Двухцилиндровый	1	250	8,5	67	70	5,5	34,0	3	1,00	—	—	—	1350	800	1000	700	—	115	85	4000	3,0	435
	B-125	Двухцилиндровый	1	122	4,0	50	62	6,2	32,8	3	1,00	—	—	—	1310	705	985	685	115	84	75	4850	2,5	320
S n SD	BD-250	Двухцилиндровый	1	248	12,0	78	78	5,2	48,4	4	1,00	—	—	—	1300	780	985	720	130	112	110	4550	3,0	375
	BD-250	Двухцилиндровый	1	98	2,25	48	54	5,4	28,0	2	1,00	—	—	—	1225	680	920	740	90	60	55	4975	1,8	300
S n SD	FK V 90N	Двухцилиндровый	1	99,7	3,25	46	60	6,0	32,6	3	1,00	—	—	—	1360	700	985	685	100	65	63	4750	1,65	605
	KR-10NA	Двухцилиндровый	1	99,7	3,25	46	60	6,0	32,6	3	1,00	—	—	—	1360	700	985	685	100	65	63	4750	1,65	605
S n SD	KR-12N	Двухцилиндровый	1	122,6	4,0	51	60	6,0	33,8	3	1,00	—	—	—	1300	700	985	700	80	75	4350	1,7	580	
	KR-15N	Двухцилиндровый	1	117,8	5,0	56	60	6,0	35,8	3	1,00	—	—	—	1300	755	985	720	100	82	82	4350	1,75	570
S n SD	Lux KR-20EN	Четырехцилиндровый	1	198	7,0	60	60	6,0	35,4	4	1,00	—	—	—	1360	770	985	700	125	112	112	4350	2,5	530
	Roto KR-25EN	Четырехцилиндровый	1	217	9,0	67	70	6,0	38,4	4	1,00	—	—	—	1360	770	985	700	125	130	130	4350	2,65	530
S n SD	Plymet KR-35SN	Четырехцилиндровый	1	312	18,0	69	91,5	—	52,5	4	1,00	—	—	—	1390	770	985	700	130	130	130	4750	2,77	705
	DB-300	Двухцилиндровый	1	198	7,0	70	70	6,0	35,4	3	1,00	—	—	—	1300	750	900	680	130	117	85	4000	2,5	480
S n SD	DBK-550	Двухцилиндровый	1	247	8,5	70	70	6,0	35,4	3	1,00	—	—	—	1300	750	900	680	130	117	85	4000	2,5	480
	DS-550	Четырехцилиндровый	1	346	17,5	85	88	6,6	53,4	4	1,00	—	—	—	1300	830	980	720	105	124	90	5800	3,0	300
S n SD	K-500	Четырехцилиндровый	2	488	28,0	69	66,6	5,6	32,1	4	1,00	—	—	—	1360	815	1112	730	130	188	110	4800	4,0	310
	KS-600	Четырехцилиндровый	2	597	36,0	75	67,6	6,5	46,9	4	1,00	—	—	—	1410	815	1112	730	130	210	110	4800	4,0	300
S n SD	KS-750	Четырехцилиндровый	2	716	46,0	85	67,6	6,5	46,9	4	1,00	—	—	—	1410	815	1112	730	130	210	110	4800	4,0	300
	K-300	Четырехцилиндровый	2	804	52,0	90	85,6	6,2	52,5	4	1,00	—	—	—	1405	885	990	730	160	400	105	4500	4,5	400
S n SD	WLA-42	Четырехцилиндровый	2	742	50,0	62	66,6	5,8	33,3	4	1,00	—	—	—	1405	885	990	730	160	212	105	4200	4,5	400
	WLA-42	Четырехцилиндровый	2	742	50,0	62	66,6	5,8	33,3	4	1,00	—	—	—	1405	885	990	730	160	212	105	4200	4,5	400

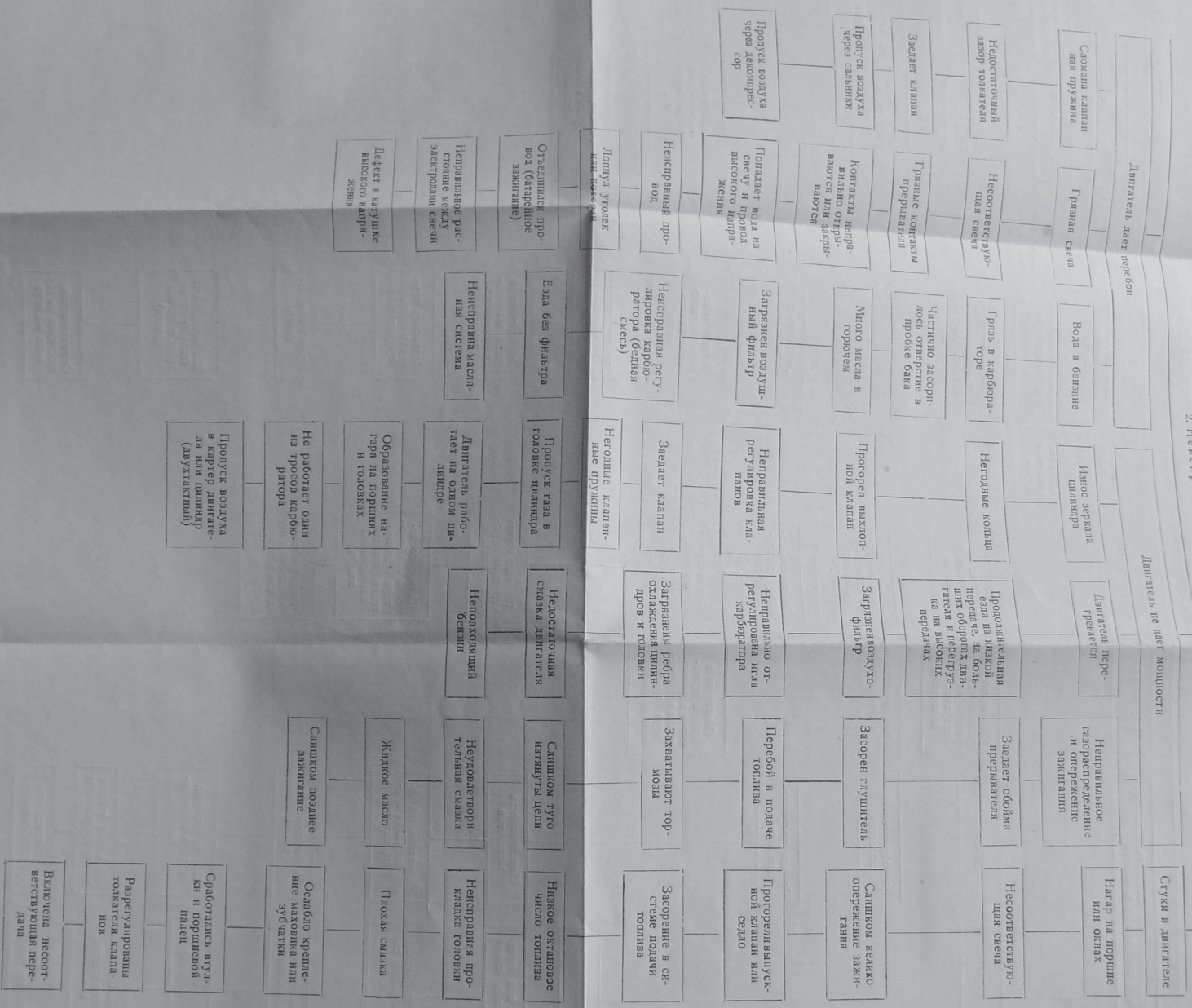
* Мотоцикл имеет полицилиндровый двигатель (двухцилиндровый) для бездорожья 1:2,78 и задний ход с передаточным отношением 1:0,61.
* С коаксиальным валом.

ТАБЛИЦА НЕИСПРАВНОСТЕЙ ДВУХТАКТНЫХ И ЧЕТЫРЕХТАКТНЫХ ДВИГАТЕЛЕЙ
1. Двухтактные двигатели



А. В. Понкин

2. Неписривности авиателы



И

1. Get кассета
of
ид

2. Get свеча
of
ид

3. Get свеча
of
ид

4. Get свеча
of
ид

5. Get свеча
of
ид

6. Get свеча
of
ид

7. Get свеча
of
ид

8. Get свеча
of
ид

9. Get свеча
of
ид

10. Get свеча
of
ид

11. Get свеча
of
ид

12. Get свеча
of
ид

13. Get свеча
of
ид

14. Get свеча
of
ид

15. Get свеча
of
ид

16. Get свеча
of
ид

17. Get свеча
of
ид

18. Get свеча
of
ид

19. Get свеча
of
ид

20. Get свеча
of
ид

21. Get свеча
of
ид

22. Get свеча
of
ид

23. Get свеча
of
ид

24. Get свеча
of
ид

25. Get свеча
of
ид

26. Get свеча
of
ид

27. Get свеча
of
ид

28. Get свеча
of
ид

29. Get свеча
of
ид

30. Get свеча
of
ид

31. Get свеча
of
ид

32. Get свеча
of
ид

33. Get свеча
of
ид

34. Get свеча
of
ид

35. Get свеча
of
ид

36. Get свеча
of
ид

37. Get свеча
of
ид

38. Get свеча
of
ид

39. Get свеча
of
ид

40. Get свеча
of
ид

41. Get свеча
of
ид

42. Get свеча
of
ид

43. Get свеча
of
ид

44. Get свеча
of
ид

45. Get свеча
of
ид

46. Get свеча
of
ид

47. Get свеча
of
ид

48. Get свеча
of
ид

49. Get свеча
of
ид

50. Get свеча
of
ид

51. Get свеча
of
ид

52. Get свеча
of
ид

53. Get свеча
of
ид

54. Get свеча
of
ид

55. Get свеча
of
ид

56. Get свеча
of
ид

57. Get свеча
of
ид

58. Get свеча
of
ид

59. Get свеча
of
ид

60. Get свеча
of
ид

61. Get свеча
of
ид

62. Get свеча
of
ид

63. Get свеча
of
ид

64. Get свеча
of
ид

65. Get свеча
of
ид

66. Get свеча
of
ид

67. Get свеча
of
ид

68. Get свеча
of
ид

69. Get свеча
of
ид

70. Get свеча
of
ид

71. Get свеча
of
ид

72. Get свеча
of
ид

73. Get свеча
of
ид

74. Get свеча
of
ид

75. Get свеча
of
ид

76. Get свеча
of
ид

77. Get свеча
of
ид

78. Get свеча
of
ид

79. Get свеча
of
ид

80. Get свеча
of
ид

81. Get свеча
of
ид

82. Get свеча
of
ид

83. Get свеча
of
ид

84. Get свеча
of
ид

85. Get свеча
of
ид

86. Get свеча
of
ид

87. Get свеча
of
ид

88. Get свеча
of
ид

89. Get свеча
of
ид

90. Get свеча
of
ид

91. Get свеча
of
ид

92. Get свеча
of
ид

93. Get свеча
of
ид

94. Get свеча
of
ид

95. Get свеча
of
ид

96. Get свеча
of
ид

97. Get свеча
of
ид

98. Get свеча
of
ид

99. Get свеча
of
ид

100. Get свеча
of
ид

НЕИСПРАВНОСТЬ СЛЕДЯЩИХ КОРОБКИ ПЕРЕДАЧ И ЭКИПАЖНОЙ ЧАСТИ

Продолжение 5

Двигатель дает большое число оборотов, но моточка не дает ускорения	Кик-стартер не проворачивает двигатель или не отбрасывается в первоначальное положение	Двигатель дает большое число оборотов, но моточка не трогается с места	Туго вращается ручка газа	Случай вытка	Не работают тормоза	Бьет колесо	Не вращается карданный вал при вращении передаточных валов	На выжимается в коробке передала или самоподкачивается
Разрегулировать сцепление (пробуксовывает)	Сорвана собачка	Не работает сцепление	Заседает ползунок	Изношены втулки	Неравномерно отрегулированы вали	Ослабли связи	Среднюю шпону на валу коробки передал, вращающую от ведомой вали на конце ведомого вала	Разрегулировать механизм тормоза или ручного выжимания передала
Средней накладки сцепления	Сорвана зубья у цепной шестерни	Сорвана шпону на цепной звездочке коробки передала	Свята оболочка тросов	Изношена подшпунница	Большой люфт в тягах	Неравномерно вращаются колеса	Сломалась собачья выжимания передала или сцепления выжимания	Сломалась выжимная клавиша
Сломана отжимная пружина	Сломан штифт, удерживающий пружину	Оборвалась цепь на карданном валу	Обрыв жиклов тросов внутри оболочки	Ослабло крепление	Заклинилась или застряла тормозная колодка	Не закреплена режущий рычаг	Сломалась выжимная клавиша	Износ пазов фиксатора
Оборвалась цепь от коробки до двигателя	Оборвалась цепь от двигателя до коробки	Оборвалась цепь заднего колеса	Зел досельный золотник карбюратора	Соединения вали не прочные	Износ обкладок	Не затянуты гайки	Износ подшипников	Износ подшипников
Ослабла или лопнула пружина амортизатора двигателя	Сорвана шестерня в коробке передала	Ослабла или лопнула пружина амортизатора двигателя	Нет связи	Двигатель в подшипниках рулевой колонки	Отрегулированы тормозные колодки	Отрегулированы тормозные колодки	Отрегулированы тормозные колодки	Отрегулированы тормозные колодки
Не работает сцепление	Ослабла или лопнула пружина амортизатора двигателя	Ослабла или лопнула пружина амортизатора двигателя	Нет связи	Нет масла в амортизаторах вали	Износ подшипников	Отрегулированы тормозные колодки	Отрегулированы тормозные колодки	Отрегулированы тормозные колодки
Сорвана шпона	Половина зубья храповика или пусковой шестерни	Половина зубья храповика или пусковой шестерни	Половина пружина собачки	Нет масла в амортизаторах вали	Износ подшипников	Отрегулированы тормозные колодки	Отрегулированы тормозные колодки	Отрегулированы тормозные колодки
Затусела смазка вали, вследствие чего пружина собачки не работает	Затусела смазка вали, вследствие чего пружина собачки не работает	Затусела смазка вали, вследствие чего пружина собачки не работает	Затусела смазка вали, вследствие чего пружина собачки не работает	Затусела смазка вали, вследствие чего пружина собачки не работает	Затусела смазка вали, вследствие чего пружина собачки не работает	Затусела смазка вали, вследствие чего пружина собачки не работает	Затусела смазка вали, вследствие чего пружина собачки не работает	Затусела смазка вали, вследствие чего пружина собачки не работает

НЕИСПРАВНОСТЬ СЦЕПЛЕНИЯ КОРОБКИ ПЕРЕДАЧ И ЭКИПАЖНОЙ ЧАСТИ

Двигатель дает большое число оборотов, но моторная муфта не дает ускорения	как-нибудь не проворачивает двигатель или не отбрасывается в первоначальное положение	Двигатель дает большое число оборотов, но моторная муфта не трогается с места	Турбонаддув работает ручья таза	Стучит выключатель	Не работают тормоза	Бьет колесо	Не вращается карданный вал при включенной передаче	Не включается в коробке передач или самопроизвольно выключается
Скорости выключаются	Сорвана собачка	Не работает сцепление	Заедает ползунок	Изношены выключатель	Неправильно отрегулированы выключатель	Остатки сцепления	Среднее шлицевое соединение на валу коробки передач, вследствие отрыва или затрещины гайки на конце втулки вращающего вала	Разрегулирован механизм ножного или ручного включения передач
Сорвана шестерня	Сорвана зубья у цепной шестерни	Сорвало шлицевое соединение на карданном валу	Смита обложка тросов	Изношены подшипники	Большой люфт в тросах	Неправильно поставлено колесо	Сломалась собачка включения передач или сильно изношена	Сломалась рычаг переключения качения
Сломан отжимной пружина	Сломан штифт, удерживающий пружину	Сорвана шпону на карданном валу	Обрыв жлоб тросов внутри оболочки	Остатки крепления	Замаслились или застряли или выключатель тормозных колодок	Не закрывается реальный рычаг	Сломался планка фиксации	Сломался рычаг переключения качения
Оборвалась цепь от коробки до втулки	Оборвалась цепь от двигателя до коробки	Оборвалась цепь от двигателя до коробки передач	Заедает проселенный золотник карбюратора	Соединения выключатель не промазаны	Износ обкладок	Не закручена втулка	Износ планки фиксации	Износ планки фиксации
Ослабла или сломана пружина амортизатора двигателя	Не работает сцепление	Ослабла или сломана пружина амортизатора двигателя	Нет смазки	Люфт в подшипниках рулевой колонки	Износ подшипников	Отрегулированы сайлаки	Сбилась подложка фиксирующего хомута	При переборке неправильно установлена на квалдрат храповик
Сорвана шпону	Поломана зубья храповика или пружина шестерни	Ослабла или сломана пружина амортизатора двигателя	Нет смазки	Нет масла в амортизаторах выключатель	Нет масла в передаче колес	Отрегулированы сайлаки	Поломана прижимная собачка	Поломана прижимная собачка
Заедает смазка выключатель, вследствие чего пружина собачки не работает	Поломана пружина собачки	Заедает смазка выключатель, вследствие чего пружина собачки не работает	Нет смазки	Нет масла в амортизаторах выключатель	Нет масла в передаче колес	Отрегулированы сайлаки	Поломана прижимная собачка	Поломана прижимная собачка
								Ручка рычага переключения качения
								Неправильно отрегулированы фиксаторы
								Разрегулированы регулировочные винты